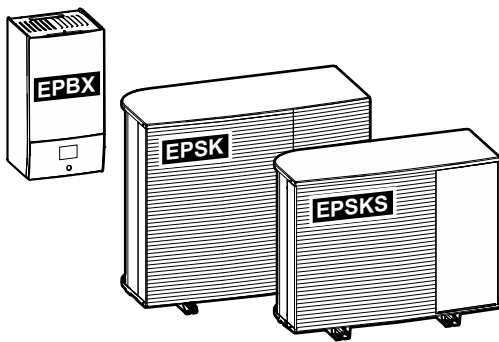


Uzstādītāja rokasgrāmata
Daikin Altherma 4 H W



<https://daikintechnicaldatahub.eu>



EPSKS04A▲V3▼
EPSKS06A▲V3▼
EPSKS07A▲V3▼

EPSK06A▲V3▼
EPSK08A▲V3▼
EPSK10A▲V3▼

EPSK08A▲W1▼
EPSK10A▲W1▼
EPSK12A▲W1▼
EPSK14A▲W1▼

EPBX(U)07A▲4V▼
EPBX(U)10A▲4V▼
EPBX14A▲4V▼

EPBX10A▲9W▼
EPBX(U)14A▲9W▼

▲= 1, 2, 3, ..., 9, A, B, C, ..., Z
▼= , , 1, 2, 3, ..., 9

v3.x.x (x = 0, 1, 2, ..., 255)

Satura rādītājs

1	Par šo dokumentu	6
1.1	Bridinājumu un simbolu nozīme	7
1.2	Uzstādītāja atsauces rokasgrāmata īsumā	9
2	Vispārīgas drošības piesardzības pasākumi	10
2.1	Informācija uzstādītājam	10
2.1.1	Vispārīgi	10
2.1.2	Uzstādīšanas vieta	11
2.1.3	Dzesētājs — R290 gadījumā	11
2.1.4	Ūdens	14
2.1.5	Elektrība	15
3	Īpaši drošības norādījumi uzstādītājam	17
3.1	Drošības kontrolsaraksts pirms darba ar R290 iekārtām	22
4	Informācija par iepakojumu	23
4.1	Ārējais bloks	23
4.1.1	Rīkošanās ar ārējo bloku	23
4.1.2	Āra iekārtas izpakošana	25
4.1.3	Ārpus telpām uzstādāmās iekārtas piederumu noņemšana	27
4.2	Iekštelpu iekārta	28
4.2.1	Iekštelpu iekārtas izpakošana	28
4.2.2	Iekštelpu iekārtas piederumu noņemšana	28
5	Informācija par iekārtām un papildaprīkojumu	29
5.1	Identifikācija	29
5.1.1	Identifikācijas uzlīme: āra iekārta	29
5.1.2	Identifikācijas uzlīme: iekštelpu iekārta	30
5.2	Iekārtu un papildaprīkojumu kombinēšana	30
5.2.1	Iespējamās iekštelpu iekārtu un āra iekārtu kombinācijas	30
5.2.2	Iespējamās iekštelpu iekārtas un karstā ūdens tvertnes kombinācijas	30
5.2.3	Iespējamās āra iekārtas opcijas	31
5.2.4	Pieejamais iekštelpu iekārtas papildaprīkojums	32
6	Norādes par lietošanu	36
6.1	Pārskats. Norādes par lietošanu	36
6.2	Telpu apsildes/dzesēšanas sistēmas iestatīšana	37
6.2.1	Viena telpa	38
6.2.2	Vairākas telpas — viena LWT zona	43
6.2.3	Vairākas telpas — divas LWT zonas	54
6.3	Telpu apsildes papildu apsildes avota iestatīšana	59
6.4	Karstā ūdens tvertnes iestatīšana	64
6.4.1	Sistēmas izkārtojums — savrupa DHW tvertne	64
6.4.2	DHW tvertnes tilpuma un vēlamās temperatūras atlase	64
6.4.3	Iestatīšana un konfigurēšana — DHW tvertne	66
6.4.4	Tūlītēja karstā ūdens DHW sūknis	66
6.4.5	Dezinfekcijas DHW sūknis	67
6.4.6	DHW sūknis tūlītējai karstā ūdens pagatavošanai un dezinfekcijai	68
6.5	Jaudas patēriņa kontroles iestatīšana	69
6.5.1	Jaudas ierobežošana ar viedo skaitītāju	71
6.6	Āra temperatūras sensora iestatīšana	71
7	Iekārtas uzstādīšana	74
7.1	Uzstādīšanas vietas sagatavošana	74
7.1.1	Āra iekārtas uzstādīšanas vietas prasības	75
7.1.2	Āra iekārtas papildu uzstādīšanas vietas prasības auksta klimata apstākļos	76
7.1.3	Iekštelpās ievietojamās iekārtas uzstādīšanas vietas prasības	77
7.2	Iekārtu atvēršana un aizvēršana	78
7.2.1	Par iekārtu atvēršanu	78
7.2.2	Ārpus telpām uzstādāmās iekārtas atvēršana	79
7.2.3	Transportēšanas skrūves (+paplāksnes) noņemšana	80
7.2.4	Āra iekārtas aizvēršana	81
7.2.5	Iekštelpu iekārtas atvēršana	82
7.2.6	Iekštelpu iekārtas aizvēršana	84
7.3	Ārpus telpām uzstādāmās iekārtas montāža	84
7.3.1	Āra iekārtas montāža	84

7.3.2	Piesardzības pasākumi āra iekārtas montāžas laikā.....	85
7.3.3	Uzstādīšanas konstrukcijas nodrošināšana	85
7.3.4	Ārpas telpām uzstādāmās iekārtas uzstādīšana	86
7.3.5	Drenāžas nodrošināšana.....	87
7.4	Iekštelpu iekārtas montāža	89
7.4.1	Iekštelpu iekārtas montāža.....	89
7.4.2	Iekštelpu iekārtas uzstādīšana.....	89
7.4.3	Lai pieslēgtu drenāžas cauruli pie drenāžas sistēmas.....	90
8	Cauruļu uzstādīšana	91
8.1	Ūdens cauruļu sagatavošana	91
8.1.1	Ūdens kontūra prasības.....	91
8.1.2	Izplešanās trauka sākotnējā spiediena aprēķināšanas formula.....	94
8.1.3	Ūdens tilpuma un plūsmas ātruma pārbaude.....	94
8.1.4	Izplešanās trauka sākotnējā spiediena maiņa.....	97
8.1.5	Ūdens tilpuma pārbaude: piemēri	97
8.2	Ūdens cauruļu pievienošana	98
8.2.1	Par ūdens cauruļu pievienošanu	98
8.2.2	Piesardzības pasākumi ūdens cauruļu pievienošanas laikā	98
8.2.3	Ūdens cauruļu pievienošana	98
8.2.4	Ūdens kontūra piepildīšana.....	101
8.2.5	Ūdens kontūra aizsardzība pret sasalšanu	101
8.2.6	Karstā ūdens tvertnes uzpilde	104
8.2.7	Ūdens cauruļu izolēšana	104
9	Elektroinstalācija	105
9.1	Par elektroinstalācijas vadu pievienošanu.....	105
9.1.1	Piesardzības pasākumi elektroinstalācijas vadu uzstādīšanas laikā.....	105
9.1.2	Norādes par elektroinstalācijas vadu pievienošanu.....	106
9.1.3	Par elektrisko saderību	108
9.1.4	Par vēlamā kWh nomināla barošanas bloku	108
9.1.5	Pārskats par elektriskajiem savienojumiem, izņemot ārējos izpildmehānismus.....	109
9.1.6	Lauka informācijas īpašnieks savienojumi	109
9.2	Savienojumi ar āra iekārtu	113
9.2.1	Standarta elektroinstalācijas komponentu specifikācija.....	113
9.2.2	Elektroinstalācijas vadu pievienošana āra iekārtai.....	114
9.2.3	Uzlimju "NEIZSLĒDZĪET jaudas slēdzi" uzstādīšana	117
9.2.4	Gaisa termistora pārvietošana uz āra iekārtu	117
9.3	Savienojumi ar iekštelpu iekārtu.....	117
9.3.1	Elektrisko vadu savienošana ar iekšējo bloku	122
9.3.2	Elektrotīkla strāvas padeves avota pievienošana.....	124
9.3.3	Rezerves sildītāja strāvas padeves pievienošana	126
9.3.4	Lai pieslēgtu parasti aizvērtu noslēgvārstu (ievades noplūdes apturēšana)	130
9.3.5	Noslēgšanas vārsta pievienošana	130
9.3.6	Sūkņu (DHW sūkņa un/vai ārējo sūkņu) pieslēgšana	132
9.3.7	Signāla izvada pievienošana	133
9.3.8	Telpas dzesēšanas/apsildes IESLĒGŠANAS/IZSLĒGŠANAS izvada pievienošana	133
9.3.9	Pārslēgšanas uz ārējo siltuma avotu pievienošana	134
9.3.10	Lai pievienotu divvērtīgo apiešanas vārstu	134
9.3.11	Elektrības skaitītāju pievienošana	135
9.3.12	Drošības termostata pievienošana	136
9.3.13	Smart Grid	137
9.3.14	Lai pieslēgtu WLAN kasetni (tiek piegādāts kā papildaprīkojums)	141
9.3.15	Ethernet kabeļa (Modbus/LAN) pieslēgšana.....	142
10	Konfigurācija	144
10.1	Konfigurēšanas vednis	145
	[10.1] Atrāšanās vieta un valoda.....	146
	[10.2] NETIEK IZMANTOTS.....	146
	[10.3] Laiks/datums	146
	[10.4] Sistēma 1/4.....	146
	[10.5] Sistēma 2/4.....	149
	[10.6] Sistēma 3/4.....	149
	[10.7] Sistēma 4/4.....	149
	[10.8] Rezerves sildītājs.....	150
	[10.9] Galvenā zona 1/4.....	151
	[10.10] Galvenā zona 2/4.....	152
	[10.11] Galvenā zona 3/4 (Sildīšanas NLA likne).....	152
	[10.12] Galvenā zona 4/4 (Dzesēšanas NLA likne).....	153
	[10.13] Papildu zona 1/4.....	153

	[10.14] Papildu zona 2/4.....	154
	[10.15] Papildu zona 3/4 (Sildīšanas NLA līkne).....	154
	[10.16] Papildu zona 4/4 (Dzesēšanas NLA līkne).....	154
	[10.17] Konfigurēšanas vednis – MKŪ 1/2.....	154
	[10.18] Konfigurēšanas vednis – MKŪ 2/2.....	155
	[10.19] Konfigurēšanas vednis.....	155
10.2	No laika apstākļiem atkarīga līkne.....	155
10.2.1	Kas ir no laikapstākļiem atkarīgā līkne?.....	155
10.2.2	No laikapstākļiem atkarīgo līkņu izmantošana.....	156
10.3	Izvēlņu struktūra: uzstādītāja iestatījumu pārskats.....	158
11	Nodošana ekspluatācijā	160
11.1	Pārskats. Nodošana ekspluatācijā.....	163
11.2	Piesardzības pasākumi, nodotot ekspluatācijā.....	163
11.3	Kontrolsaraksts pirms nodošanas ekspluatācijā.....	163
11.4	Kontrolsaraksts, nodotot ekspluatācijā.....	165
11.4.1	Lai atbloķētu āra iekārtu (kompresoru).....	165
11.4.2	Lai atvērtu āra iekārtas dzesētāja tvertnes slēgvārstu.....	169
11.4.3	Lai atjauninātu lietotāja saskarnes programmatūru.....	172
11.4.4	Minimālā plūsmas ātruma pārbaude.....	172
11.4.5	Atgaisošana.....	174
11.4.6	Darbības pārbaudes veikšana.....	176
11.4.7	Izpildmehānisma pārbaudes veikšana.....	178
11.4.8	Apsildāmās grīdas lokšņu žāvēšana.....	181
12	Nodošana lietotājam	186
13	Apkope un remonts	187
13.1	Tehniskās apkopes drošības piesardzības pasākumi.....	187
13.2	Ikgadējā apkope.....	187
13.2.1	Āra iekārtas ikgadējā apkope: pārskats.....	187
13.2.2	Āra iekārtas ikgadējā apkope: norādījumi.....	188
13.2.3	Iekštelpu iekārtas ikgadējā apkope: pārskats.....	188
13.2.4	Iekštelpu iekārtas ikgadējā apkope: norādījumi.....	188
13.3	Par ūdens filtra tīrīšanu problēmu gadījumā.....	190
13.3.1	Ūdens filtra izņemšana.....	190
13.3.2	Ūdens filtra tīrīšana problēmu gadījumā.....	191
13.3.3	Ūdens filtra uzstādīšana.....	192
14	Problēmu novēršana	193
14.1	Pārskats: problēmu novēršana.....	193
14.2	Piesardzības pasākumi problēmu novēršanas laikā.....	194
14.3	Problēmu novēršana, vadoties pēc simptomiem.....	194
14.3.1	Pazīme: iekārta NESILDA vai NEDZESĒ, kā paredzams.....	194
14.3.2	Pazīme: karstais ūdens NESASNIEDZ vēlamo temperatūru.....	195
14.3.3	Pazīme: kompresors NESĀK darbu (telpas apsilde vai karstā ūdens uzsildīšana).....	196
14.3.4	Pazīme: pēc iedarbināšanas no sistēmas dzirdama burbuļojoša skaņa.....	197
14.3.5	Pazīme: sūknis rada troksni (kavitācija).....	197
14.3.6	Pazīme: spiedvārsts atveras.....	198
14.3.7	Pazīme: ūdens spiedvārstam ir noplūde.....	198
14.3.8	Pazīme: telpa NETIEK pietiekami apsildīta pie zemākas āra temperatūras.....	199
14.3.9	Pazīme: spiediens krāna punktā ir uz laiku netipiski augsts.....	200
14.3.10	Pazīme: tvertnes dezinfekcijas funkcija NAV izpildīta pareizi (AH kļūda).....	200
14.4	Problēmu novēršana, vadoties pēc kļūdu kodiem.....	201
14.4.1	Lai parādītu palīdzības tekstu darbības traucējumu gadījumā.....	201
14.4.2	Lai izmantotu darbības traucējumu filtru.....	202
14.4.3	Lai pārbaudītu darbības traucējumu vēsturi.....	205
14.4.4	Iekārtas kļūdu kodi.....	205
15	Likvidēšana	231
15.1	Dzesētāja savākšana.....	231
15.1.1	Lai manuāli atvērtu elektroniskos izplešanās vārstus.....	234
16	Tehniskie dati	235
16.1	Apkopes atstarpe: Ārējais bloks.....	236
16.2	Aizsargzona: Āra iekārta.....	238
16.3	Cauruļu sistēma: āra iekārta.....	241
16.4	Cauruļu shēma: iekštelpu iekārta.....	243
16.5	Elektroinstalācijas shēma: āra iekārta.....	245
16.6	Elektroinstalācijas shēma: iekštelpu iekārta.....	249
16.7	ESP līkne: iekštelpu iekārta.....	256

17	Glosārijs	257
18	Uz vietas veicamo iestatījumu tabula	258

1 Par šo dokumentu

Mērķauditorija

Pilnvaroti uzstādītāji

Programmatūras versija

Šajā dokumentā minētie iestatījumi ir piemērojami lietotāja saskarnes programmatūrai **v3.x.x** (x = 0, 1, 2, ..., 255). Lai apskatītu lietotāja saskarnes programmatūras versiju, dodieties uz [6.6.6]: **Informācija > Par > MMI aparātprogrammatūras versija**.

Dokumentācijas komplekts

Šis dokuments ir daļa no dokumentācijas komplekta. Pilns komplekts sastāv no tālāk norādītajiem dokumentiem.

• **Vispārīgas drošības piesardzības pasākumi:**

- Drošības norādījumi, kas jums ir jāizlasa pirms uzstādīšanas
- Formāts: drukāts dokuments (iekštelpu iekārtas kastē)

• **Ekspluatācijas rokasgrāmata:**

- Īsā rokasgrāmata izmantošanai ikdienā
- Formāts: drukāts dokuments (iekštelpu iekārtas kastē)

• **Lietotāja atsauces rokasgrāmata:**

- Detalizēti norādījumi un papildinformācija izmantošanai gan ikdienā, gan papildus
- Formāts: digitāli faili vietnē <https://www.daikin.eu>. Lai atrastu savu modeli, izmantojiet meklēšanas funkciju 🔍.

• **Uzstādīšanas rokasgrāmata — āra iekārta:**

- Uzstādīšanas norādījumi
- Formāts: drukāts dokuments (āra iekārtas kastē).

• **Uzstādīšanas rokasgrāmata — iekštelpu iekārta:**

- Uzstādīšanas norādījumi
- Formāts: drukāts dokuments (iekštelpu iekārtas kastē)

• **Uzstādītāja atsauces rokasgrāmata:**

- Sagatavošanas darbi pirms uzstādīšanas, labās prakses, atsauces informācija u.c.
- Formāts: digitāli faili vietnē <https://www.daikin.eu>. Lai atrastu savu modeli, izmantojiet meklēšanas funkciju 🔍.

• **Konfigurācijas atsauces rokasgrāmata:**

- Sistēmas konfigurācija.
- Formāts: digitāli faili vietnē <https://www.daikin.eu>. Lai atrastu savu modeli, izmantojiet meklēšanas funkciju 🔍.

• **Pielikuma grāmata papildaprīkojumam:**

- Papildinformācija par papildaprīkojuma uzstādīšanu
- Formāts: drukāts dokuments (iekštelpu iekārtas kastē)+digitālie faili vietnē <https://www.daikin.eu>. Lai atrastu savu modeli, izmantojiet meklēšanas funkciju 🔍.

Piegādātās dokumentācijas jaunākos labojumus skatiet reģionālajā Daikin tīmekļa vietnē vai jautājiet izplatītājam.

Originālās instrukcijas ir rakstītas angļu valodā. Pārējās valodās ir oriģinālo instrukciju tulkojumi.

Inženiertehniskie dati

- Jaunāko tehnisko datu **apakškopa** ir reģionālajā Daikin tīmekļa vietnē (publiski pieejama).
- Jaunāko tehnisko datu **pilnais komplekts** ir vietnē Daikin Business Portal (nepieciešama autentifikācija).

Tiešsaistes rīki

Papildus dokumentācijas komplektam uzstādītājiem ir pieejami arī daži tiešsaistes rīki:

- **Daikin Technical Data Hub**
 - Iekārtas tehnisko specifikāciju centrālā kopa, nodēriģi rīki, digitālie resursi u.c.
 - Publiski pieejams vietnē <https://daikintechdatahub.eu>.
- **Daikin Altherma 4 Monitoring Tools**
 - Rīku centrs, kas ļauj uzraudzīt un ierakstīt Daikin Altherma 4 darbības datus.
 - Plašāku informāciju skatiet [Daikin Altherma 4 uzraudzības rīki \(https://my.daikin.eu/denv/en_US/library/applications/software-finder/service-software/service-and-diagnostic-tool/daikin-altherma-4-monitoring-tools0.html\)](https://my.daikin.eu/denv/en_US/library/applications/software-finder/service-software/service-and-diagnostic-tool/daikin-altherma-4-monitoring-tools0.html).
- **Heating Solutions Navigator**
 - Digitālā rīkkopa, kas piedāvā dažādus rīkus, kuri atvieglo apsildes sistēmu uzstādīšanu un konfigurēšanu.
 - Lai varētu piekļūt Heating Solutions Navigator, ir jāreģistrējas Stand By Me platformā. Papildinformāciju skatiet <https://professional.standbyme.daikin.eu>.
- **Daikin e-Care**
 - Mobilā lietotne uzstādītājiem un apkopes tehniķiem, kas sniedz iespēju reģistrēt, konfigurēt apsildes sistēmu, kā arī novērst tās problēmas.
 - Izmantojiet tālāk norādītos QR kodus, lai lejupielādētu mobilo lietotni iOS un Android ierīcēm. Lai varētu piekļūt lietotnei, ir jāreģistrējas Stand By Me platformā.

App Store



Google Play



1.1 Brīdinājumu un simbolu nozīme



BRIESMAS!

Norāda situāciju, kas izraisa nāvi vai nopietnu savainošanu.



BĪSTAMI: STRĀVAS TRIECIENA BRIESMAS

Norāda situāciju, kas var izraisīt elektrotriecienu saņemšanu.



BĪSTAMI: APDEGUMU/APPLAUCĒŠANĀS BRIESMAS

Norāda situāciju, kas var izraisīt apdegumu gūšanu/applaucēšanos ļoti augstas vai zemas temperatūras iedarbības rezultātā.



BĪSTAMI: SPRĀDZIENA BRIESMAS

Norāda iespējami sprādzienbīstamu situāciju.



SARGIETIES!

Norāda situāciju, kas var izraisīt nāvi vai nopietnu savainošanos.



BRĪDINĀJUMS: VIEGLI UZLIESMOJOŠS MATERIĀLS



UZMANĪBU!

Norāda situāciju, kas var izraisīt nāvi vai arī vieglu vai vidēji smagu savainošanos.



PIEZĪME

Norāda situāciju, kas var izraisīt aprīkojuma vai īpašuma bojājumus.



INFORMĀCIJA

Norāda noderīgus padomus vai papildinformāciju.

Uz iekārtas izmantotie simboli:

Simbols	Skaidrojums
	Pirms uzstādīšanas izlasiet uzstādīšanas un ekspluatācijas rokasgrāmatu, kā arī norādījumu lapu par vadojuma ierīkošanu.
	Pirms apkopes un servisa darbu veikšanas izlasiet servisa rokasgrāmatu.
	Papildinformāciju skatiet uzstādītāja un lietotāja atsaucē rokasgrāmatā.
	Iekārtai ir rotējošas daļas. Iekārtas apkopes vai pārbaudes laikā rīkojieties piesardzīgi.

Dokumentācijā izmantotie simboli:

Simbols	Skaidrojums
	Apzīmē attēla nosaukumu vai atsauci uz to. Piemērs: "▲ 1–3 attēla nosaukums" nozīmē "3. attēls 1. nodaļā".
	Apzīmē tabulas nosaukumu vai atsauci uz to. Piemērs: "■ 1–3 tabulas nosaukums" nozīmē "3. tabula 1. nodaļā".

1.2 Uzstādītāja atsauces rokasgrāmata īsumā

Nodaļa	Apraksts
Par šo dokumentu	Aprakstīts, kāda dokumentācija ir pieejama uzstādītājam
Vispārīgas drošības piesardzības pasākumi	Drošības norādījumi, kas jums ir jāizlasa pirms uzstādīšanas
Īpaši drošības norādījumi uzstādītājam	
Informācija par iepakojumu	Iekārtas izpakošanas un tās piederumu izņemšanas norādījumi
Informācija par iekārtām un papildaprīkojumu	<ul style="list-style-type: none"> ▪ Iekārtas noteikšana ▪ Iespējamās iekārtu kombinācijas un papildaprīkojums
Norādes par lietošanu	Dažādi sistēmas uzstādīšanas veidi
Iekārtas uzstādīšana	Ko darīt, un kā uzstādīt sistēmu, tostarp informācija par to, kā sagatavoties uzstādīšanai
Cauruļu uzstādīšana	Ko darīt, un kā uzstādīt sistēmas caurules, tostarp informācija par to, kā sagatavoties uzstādīšanai
Elektroinstalācija	Ko darīt, un kā uzstādīt sistēmas elektriskās komponentes, tostarp informācija par to, kā sagatavoties uzstādīšanai
Konfigurācija	Nepieciešamās darbības un zināšanas, lai konfigurētu sistēmu pēc tās uzstādīšanas. Papildinformāciju skatiet Konfigurācijas atsauces rokasgrāmatā.
Nodošana ekspluatācijā	Nepieciešamās darbības un zināšanas, lai uzsāktu iekārtas lietošanu pēc tās konfigurēšanas
Nodošana lietotājam	Informācija, kas jānodod un jāizskaidro lietotājam
Apkope un remonts	Iekārtas apkalpe un apkope
Problēmu novēršana	Rīcība problēmu gadījumā
Likvidēšana	Sistēmas likvidēšana
Tehniskie dati	Sistēmas specifikācijas
Glosārijs	Terminu skaidrojums
Uz vietas veicamo iestatījumu tabula	<p>Tabula, kura jāaizpilda uzstādītājam un jāuzglabā lietošanai vēlāk</p> <p>Piezīme: Lietotāja atsauces rokasgrāmatā ir pieejama arī uzstādītāja iestatījumu tabula. Šo tabulu ir jāaizpilda uzstādītājam un jānodod lietotājam.</p>

2 Vispārīgas drošības piesardzības pasākumi

Šajā nodaļā

2.1	Informācija uzstādītājam	10
2.1.1	Vispārīgi	10
2.1.2	Uzstādīšanas vieta	11
2.1.3	Dzesētājs — R290 gadījumā	11
2.1.4	Ūdens	14
2.1.5	Elektrība	15

2.1 Informācija uzstādītājam

2.1.1 Vispārīgi

Ja NEZINĀT, kā uzstādīt vai ekspluatēt šo iekārtu, sazinieties ar tās izplatītāju.



BĪSTAMI: APDEGUMU/APPLAUCĒŠANĀS BRIESMAS

- Darbības laikā un uzreiz pēc tās neskarities pie dzesētāja caurulēm, ūdens caurulēm un iekšējām daļām. Tās var būt pārāk karstas vai pārāk aukstas. Nogaidiet, līdz to temperatūra atgriezīsies normas robežās. Ja tomēr nepieciešams tām pieskarties, OBLIGĀTI valkājiet aizsargcimdus.
- NEPIESKARIETIES noplūdušam dzesētājam.



SARGIETIES!

Nepareiza aprīkojuma vai izvēles piederumu uzstādīšana vai pievienošana var izraisīt elektriskās strāvas triecienu, īssavienojumu, noplūdes, aizdegšanos vai citādus iekārtas bojājumus. Izmantojiet TIKAI tādus piederumus, papildu aprīkojumu un rezerves daļas, ko apstiprinājis Daikin, ja vien nav norādīts citādi.



SARGIETIES!

Nodrošiniet, lai uzstādīšana, pārbaudes un izmantotie materiāli atbilstu piemērojamo likumdošanas aktu prasībām (papildus Daikin dokumentācijā aprakstītajām instrukcijām).



SARGIETIES!

Saplēsiet un utilizējiet plastmasas iepakojuma maisiņus, lai neviens, it īpaši bērni, nevarētu ar tiem rotaļāties. **Iespējamās sekas:** nosmakšana.



SARGIETIES!

Veiciet atbilstošus pasākumus, lai nepieļautu to, ka iekārtu kā patvērumu izmanto nelieli dzīvnieki. Nelieli dzīvnieki, saskaroties ar elektriskajām daļām, var izraisīt nepareizu darbību, dūmošanu vai aizdegšanos.



UZMANĪBU!

Veicot ierīces uzstādīšanu, apkopi vai remontu, izmantojiet atbilstošu personas aizsargaprīkojumu (aizsargcimdus, aizsargbrilles utt.).



UZMANĪBU!

NEAIZTIECIET iekārtas gaisa ievadu un alumīnija ribas.

**UZMANĪBU!**

- Uz iekārtas augšējās virsmas NENOVIETOJIET nekādus objektus un aprīkojumu.
- NESĒDIET, NEKĀPIET un NESTĀVIET uz iekārtas.

**PIEZĪME**

Lai ārpus telpām uzstādāmajā iekārtā neiekļūtu ūdens, darbus ir ieteicams veikt sausā un skaidrā laikā.

Iespējams, ka piemērojamie likumdošanas akti pieprasa, lai kopā ar iekārti tiktu glabāts žurnāls, kurā, kā minimums, tiek reģistrēta informācija par tehnisko apkopi, remontdarbiem, pārbaužu rezultātiem, dīkstāves periodiem utt.

Viegli pieejamā vietā netālu no iekārtas ir JĀGLABĀ materiāli, kas satur vismaz tālāk norādīto informāciju.

- Instrukcijām par sistēmas izslēgšanu avārijas gadījumā.
- Ugunsdzēsības depo, policijas iecirkņa un slimnīcas nosaukumam un adresei.
- Remonta pakalpojumu sniedzēja nosaukums, adrese un kontakttālruni.

Eiropā šī žurnāla nepieciešamo saturu nosaka standarts EN378.

2.1.2 Uzstādīšanas vieta

- Ap iekārtu atstājiet pietiekami daudz brīvas vietas, lai nodrošinātu gaisa cirkulāciju un varētu veikt iekārtas remontu.
- Pārlicinieties, ka uzstādīšanas vieta var izturēt iekārtas svaru un vibrācijas.
- Nodrošiniet, lai uzstādīšanas telpa būtu labi ventilējama. NENOBLOĶĒJIET ventilācijas atveres.
- Nodrošiniet, lai iekārta būtu nolīmeņota.

NEUZSTĀDIET iekārtu tālāk minētajās vietās.

- Vietās, kur pastāv potenciāli sprādzienbīstama atmosfēra.
- Vietās, kur atrodas mašīnērija, kas izdala elektromagnētiskos viļņus. Elektromagnētiskie viļņi var traucēt vadības sistēmai un izraisīt aprīkojuma darbības traucējumus.
- Vietās, kur pastāv aizdegšanās risks uzliesmojošu gāzu noplūdes (piemēram, krāsas šķīdinātāja vai benzīna iztvaikojumi), oglekļa šķiedru un uzliesmojošu putekļu klātbūtnes dēļ.
- Vietās, kur rodas korozīvas gāzes (piemēram, sērskābes gāze). Vara cauruļu vai lodēto savienojumu korozija var izraisīt dzesētāja noplūdes.

2.1.3 Dzesētājs — R290 gadījumā

**INFORMĀCIJA**

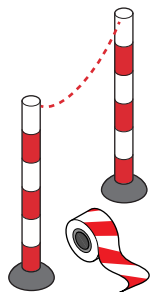
Plašāku informāciju par "Sistēmām, kurās tiek izmantots R290 dzesētājs" skatiet attiecīgajā apkopes rokasgrāmatā ESIE22-02 (pieejama vietnē <https://my.daikin.eu>).

R290 (propāns C3H8) ir dzesētājs, kas izspiež gaisu, tas ir bezkrāsaina gāze bez smaržas un veido uzliesmojošus/sprādzienbīstamus maisījumus ar gaisu.

Pirms darba uzsākšanas ar iekārtām, kas uzpildītas ar R290, ir JĀIEVĒRO šādi īpašie drošības pasākumi, lai izvairītos no sprādzienbīstamas atmosfēras radīšanas dzesētāja noplūdes gadījumā:

- 1 Pārbaudiet, vai ir nepieciešama darbu atļauja.

- 2 Pārbaudiet, vai visas iesaistītās personas ir apmācītas un valkā/nēsā nepieciešamos individuālos aizsardzības līdzekļus. Uzstādītājiem ir jāvalkā antistatisks apģērbs: bikses, jaka, džemperis, T-krekls, apavi.
- 3 Nožogojiet darba zonu, nodrošinot, lai neviens 2 metru rādiusā nevarētu piekļūt (piemēram, barjeru ķēde). Uzstādiet zīmi UZMANĪBU (piemēram, aizliegts smēķēt).



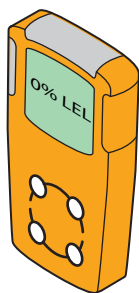
- 4 Pārbaudiet, vai darba zonā netiek uzglabāti uzliesmojoši materiāli un vai darba zonā nav aizdegšanās avotu (piemēram, elektroinstrumentu, datoru, mobilo tālrunu).



- 5 Pārbaudiet, vai ir pieejami piemēroti instrumenti un aprīkojums. Ir jānodrošina, lai parastie rokas instrumenti (skrūvgriezis, uzgriežnatslēga, cauruļu griezēji utt.) NEVEIDOTU aizdegšanās avotu. Lai saņemtu ATEX sertifikātu, ir nepieciešami daži speciālie rīki. ATEX ir Eiropas direktīva par sprādziendrošību. Saīsinājums nāk no franču vārdiem ATmosphere EXplosible. Sprādziendrošiem instrumentiem un aprīkojumam ir simbols un marķējums, kas norāda aizsardzības līmeni.

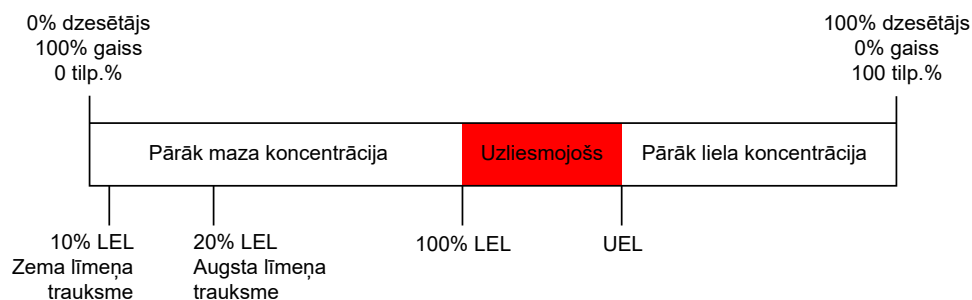


- 6 Vienmēr nēsājiet personīgo gāzes uzraudzības sistēmu, kas piemērota R290, un pārliecinieties, ka tā ir aktivizēta. Novietojiet to uz grīdas netālu no iekārtas. Lai varētu noteikt sprādziembīstamību, ir nepieciešams LEL (sprādziembīstamības apakšējā līmeņa) detektors.



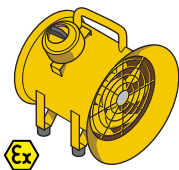
LEL detektors mēra, vai ir degviela (piemēram, R290) un kāds daudzums atrodas gaisā (tilp. %). Ja maisījums ir starp LEL un UEL un rodas dzirkstele, var notikt sprādziens.

- Pirmā trauksme aktivizēsies, kad būs sasniegti 10% no LEL vērtības. Tas norāda uzstādītājiem, ka ir dzesētāja klātbūtne un ka var rasties sprādziena risks. Nepieciešama tūlītēja rīcība: atrodiet un novērsiet noplūdi.
- Otrā trauksme aktivizēsies, kad būs sasniegti 20% no LEL vērtības. Tas norāda uzstādītājiem, ka dzesētāja daudzums palielinās. No šī brīža ir ļoti bīstami strādāt ar sistēmu.



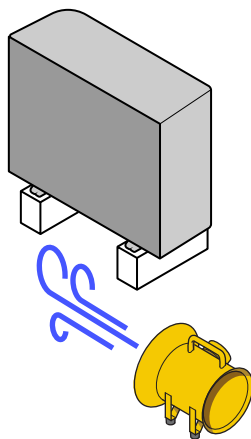
Dažas gāzes uzraudzības sistēmas piedāvā regulējamās trauksmes robežas, piemēram, 10% un 20% vai 15% un 40% no sprādzienbīstamības apakšējās robežvērtības (LEL).

- 7 Paņemiet līdzi pārnēsājamu ventilācijas ierīci un pārliecinieties, ka tā ir aktivizēta (izņemot gadījumus, kad izmantojat elektronisku gāzes noplūdes detektoru).



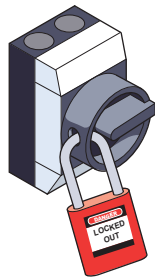
Ventilācijas ierīce ir jānovieto netālu no darba zonas un jāpavērš virzienā, kas noplūdušo dzesētāju virza prom no darba zonas un uzstādītāja.

Standarta ventilācijas ierīces nevar izmantot, jo ieslēgšanas/izslēgšanas poga un ventilatora motors rada potenciālu aizdegšanās avotu. Tāpēc ir jāizmanto sprādzien droša (ATEX) ventilācijas ierīce. Turklāt ventilācijas ierīcei ir jābūt aprīkoti ar vismaz 3 metrus garu strāvas padeves kabeli. Tādā veidā ierīci var pievienot ārpus darba zonas. Pirms pievienošanas vai atvienošanas pārliecinieties, ka nav noplūdis dzesētājs.

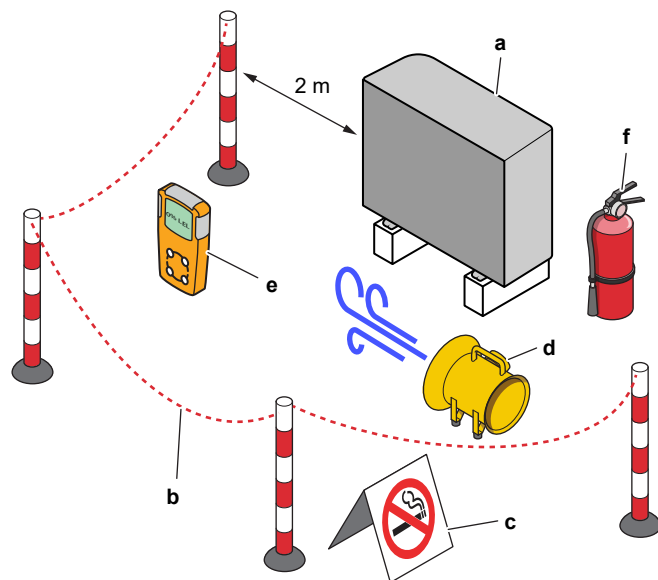


- 8 Turiet ērti pieejamā vietā ugunsdzēsamo aparātu (ar ABC sauso pulveri vai ar CO₂, vismaz 2 kg).

- 9 Atvienojiet ierīci no strāvas padeves. Nodrošiniet bloķēšanu un marķēšanu (LOTO) uz galvenā slēdža vai drošinātāja, lai novērstu ierīces nejaušu ieslēgšanu apkopes laikā.



- 10 Veiciet riska novērtējumu pirms darba uzsākšanas objektā.



- a Mērvienība
- b Barjera
- c Zīme UZMANĪBU
- d Ventilācijas ierīce
- e Gāzes uzraudzības sistēma
- f Ugunsdzēsamais aparāts

2.1.4 Ūdens

Ja attiecas. Papildinformāciju skatiet savas instalācijas uzstādīšanas rokasgrāmatā vai uzstādītāja atsauces rokasgrāmatā.



PIEZĪME

Pārlicinieties, vai ūdens kvalitāte atbilst ES direktīvā 2020/2184 noteiktajām prasībām.

2.1.5 Elektrība

**BĪSTAMI: STRĀVAS TRIECIENA BRIESMAS**

- Pirms noņemat slēdžu kārbas vāku, pievienojat elektriskos vadus vai pieskaraties elektriskajām daļām, pilnībā ATSLĒDZIET strāvas padevi.
- Pirms apkopes veikšanas strāvas padevei jābūt atvienotai ilgāk nekā 10 minūtes, un ir jāveic sprieguma mērīšana galvenās ķēdes kondensatoru spailēs vai elektriskajās daļās. Pirms pieskaršanās elektriskajām daļām līdzstrāvas spriegumam JĀBŪT mazākam par 50 V. Spaiļu atrašanās vietu skatiet elektroinstalācijas shēmā.
- NEPIESKARIETIES elektriskajām daļām ar mitrām rokām.
- NEATSTĀJIET iekārtu bez uzraudzības, ja ir noņemts apkopes pārsegs.

**SARGIETIES!**

Ja rūpnīcā NAV uzstādīts galvenais slēdzis vai cits atvienošanas līdzeklis, kas kontaktus atvieno visos polos, nodrošinot pilnīgu atvienošanu atbilstoši pārsprieguma III kategorijas nosacījumiem, tas ir OBLIGĀTI jāiekļauj fiksētajā elektroinstalācijā.

**SARGIETIES!**

- Izmantojiet TIKAI vara vadus.
- Gādājiet, lai ārējie vadi atbilstu valsts elektrotehnisko noteikumu prasībām.
- Ārējā elektroinstalācija ir jāveido atbilstoši iekārtas komplektācijā iekļautajai elektroinstalācijas shēmai.
- NESASPIEDIET saišķī esošos kabeļus un gādājiet, lai tie NESASKARTOS ar caurulēm un ar asām malām. Nodrošiniet, lai spaiļu savienojumiem netiktu pielietots ārējs spiediens.
- Noteikti ierīkojiet zemējumu. NESAVIENOJIET iekārtas zemējumu ar komunālā tīkla caurulēm, izlādni vai tālruņa līnijas zemējumu. Nepilnīgs vai nepareizs zemējums var izraisīt elektriskās strāvas triecienu.
- Noteikti izmantojiet atsevišķu energoapgādes avotu. NEKAD neizmantojiet energoapgādes avotu, kas tiek koplietots ar citu ierīci.
- Noteikti uzstādiet nepieciešamos drošinātājus vai jaudas slēdžus.
- Noteikti ierīkojiet noplūdstrāvas aizsardzību. Ja to neizdara, tad ir iespējams elektriskās strāvas trieciens vai aizdegšanās.
- Kad uzstādāt noplūdstrāvas aizsardzību, pārbaudiet, vai tā ir saderīga ar invertoru (izturīga pret augstfrekvences elektromagnētiskajiem traucējumiem), lai izvairītos no nevajadzīgas noplūdstrāvas aizsardzības nostrādāšanas.

**SARGIETIES!**

- Pēc elektrotehnisko darbu pabeigšanas pārlicinieties, ka sadales kārbā visi elektriskie komponenti un spaiļes ir droši pievienotas.
- Pirms iekārtas iedarbināšanas pārlicinieties, ka visi vāki un pārsegi ir aizvērti.

**UZMANĪBU!**

- Pievienojot strāvas padevi: vispirms pievienojiet zemējuma kabeli, tikai pēc tam veiciet strāvu vadošos savienojumus.
- Atvienojot strāvas padevi: vispirms atvienojiet strāvu vadošos kabeļus, tikai pēc tam atvienojiet zemējuma savienojumu.
- Vadu garumam starp strāvas padeves spiediena izlīdzinātāju un pašu spaiļu bloku ir JĀBŪT tādām, lai strāvu vadošie vadi būtu nostiepti pirms zemējuma vada, ja strāvas padeve tiek pavilkta no spiediena izlīdzinātāja.



PIEZĪME

Piesardzības pasākumi strāvas kabeļu uzstādīšanas laikā:



- Strāvas spaiļu blokam NEPIEVENOJIET dažāda biezuma vadus (vaļīgs strāvas vads var radīt pārlietu lielu karšanu).
- Pievienojot vienāda diametra vadus, dariet to, kā parādīts attēlā iepriekš.
- Vadiem lietojiet paredzētajai strāvai atbilstošus vadus un stingri pievienojiet, pēc tam nostipriniet tos, lai novērstu ārējā spiediena izplešanos ārpus spaiļu plates.
- Lai pievilktu spaiļu skrūves, lietojiet atbilstošu skrūvgriezi. Skrūvgriezis ar mazu galvu var sabojāt skrūves galviņu un nenodrošinās pareizu pievilkšanu.
- Pārvelkot spaiļu skrūves, tās var salauzt.

Uzstādiet energoapgādes kabeli vismaz 1 metra attālumā no televizoriem un radioaparātiem, lai novērstu attēla traucējumus. Atkarībā no radioviļņiem 1 metra attālumam var NEBŪT pietiekams.



PIEZĪME

Attiecināms TIKAI tad, ja strāvas padevei ir trīs fāzes un kompresoram ir ieslēgšanas/izslēgšanas iespēja.

Ja pēc īslaicīga elektropadeves traucējuma iespējama pretfāze un produkta darbības laikā strāvas padeve tiek IESLĒGTA un IZSLĒGTA, pievienojiet lokālu pretfāzes aizsardzības ķēdi. Produktu darbinot pretfāzē, var sabojāt kompresoru un citas daļas.

3 Īpaši drošības norādījumi uzstādītājam

Obligāti ievērojiet tālāk sniegtos drošības norādījumus un noteikumus.

!!Izlasiet pirms uzstādīšanas sākšanas!!

Apmācība

- Pirms uzstādīšanas sākšanas izpildiet Daikin L1 drošības apmācību (skatiet QR kodu). Bez šīs apmācības jūs nevarat atbloķēt āra iekārtu (izmantojot lietotni e-Care un iekštelpu iekārtas lietotāja saskarni) un nevarat sākt iekārtas darbību.



Individuālās drošības aizsardzības instrumenti

- Pārliecinieties, ka ir pieejami piemēroti instrumenti un darba materiāli.

Uzstādīšanas vieta

- Uz paliktņa esošo iekārtu nogādājiet pēc iespējas tuvāk (≤ 10 m) tās uzstādīšanas vietai. Siksna izmantojiet tikai tam, lai paceltu iekārtu no paliktņa un novietotu to galīgajā uzstādīšanas pozīcijā.
- Ievērojiet uzstādīšanas vietas vadlīnijas.
- Ievērojiet aizsargzonu ap āra iekārtu (bez aizdegšanās avotiem).
- Nofotografējiet uzstādīto āra iekārtu un tās vidi. Jums tas būs jāaugšupielādē āra iekārtas atbloķēšanas procedūras laikā.

Nodošana lietotājam

- Paskaidrojiet lietotājam, kā droši izmantot R290 siltumsūkni.
- Paskaidrojiet lietotājam, ka NEDRĪKST izslēgt iekārtu jaudas slēdžus, lai aizsardzība paliktu aktivizēta.

Ūdens kvalitāte

- Pārliecinieties, vai ūdens kvalitāte atbilst ES direktīvā 2020/2184 noteiktajām prasībām.

Noplūdstrāvas aizsargslēdzis

- Noteikti uzstādiet noplūdstrāvas aizsargslēdzi.

Iekārtas pārkraušana (skat. "4 Informācija par iepakojumu" [▶ 23])



UZMANĪBU!

Lai izvairītos no savainojumiem, NEAIZTIECIET iekārtas gaisa ievadu un alumīnija ribas.



SARGIETIES!

Pārliecinieties, ka uzstādīšana, apkope un remonts atbilst Daikin instrukcijām un attiecīgiem tiesību aktiem (piemēram, valsts noteikumiem par gāzes izmantošanu) un ka šos darbus veic TIKAI pilnvarots personāls.

Uzstādīšanas vieta (skat. "7.1 Uzstādīšanas vietas sagatavošana" [▶ 74])



SARGIETIES!

Lai pareizi uzstādītu iekārtu, ievērojiet šajā rokasgrāmatā norādītos apkopes vietas izmērus.

- Āra iekārta: skat. "16.1 Apkopes atstarpe: Ārējais bloks" [▶ 236].
- Iekštelpu iekārta: skat. "7.1.3 Iekštelpās ievietojamās iekārtas uzstādīšanas vietas prasības" [▶ 77].



SARGIETIES!

Ierīce ir jāuzglabā telpā, kurā nav aizdegšanās avotu (nedz pastāvīgi, nedz īslaicīgi strādājošu aizdegšanās avotu) (piemēram: atklāta liesma, strādājoša gāzes iekārta vai strādājošs elektriskais sildītājs).



SARGIETIES!

Ierīce ir jāuzstāda vietā, kurā nav aizdegšanās avotu (nedz pastāvīgi, nedz īslaicīgi strādājošu aizdegšanās avotu) (piemēram: atklāta liesma, strādājoša gāzes iekārta vai strādājošs elektriskais sildītājs).



SARGIETIES!

Pārliecinieties, ka uzstādīšana, apkope un remonts atbilst Daikin instrukcijām un attiecīgiem tiesību aktiem (piemēram, valsts noteikumiem par gāzes izmantošanu) un ka šos darbus veic TIKAI pilnvarots personāls.

Iekārtu atvēršana un aizvēršana (skat. "7.2 Iekārtu atvēršana un aizvēršana" [▶ 78])



BĪSTAMI: STRĀVAS TRIECIENA BRIESMAS

NEATSTĀJIET iekārtu bez uzraudzības, ja ir noņemts apkopes pārsegs.



BĪSTAMI: STRĀVAS TRIECIENA BRIESMAS



BĪSTAMI: APDEGUMU/APPLAUCĒŠANĀS BRIESMAS

Āra iekārtas montāža (skat. "7.3 Ārpus telpām uzstādāmās iekārtas montāža" [▶ 84])



SARGIETIES!

Āra iekārtas stiprināšanas metodei OBLIGĀTI ir jābūt saskaņā ar šīs rokasgrāmatas norādījumiem. Skatiet šeit: "7.3 Ārpus telpām uzstādāmās iekārtas montāža" [▶ 84].



UZMANĪBU!

Lai izvairītos no savainojumiem, NEAIZTIECIET iekārtas gaisa ievadu un alumīnija ribas.

Iekštelpu iekārtas montāža (skat. "7.4 Iekštelpu iekārtas montāža" [▶ 89])**SARGIETIES!**

Iekštelpu iekārtas uzstādīšana JĀVEIC atbilstoši šīs rokasgrāmatas norādījumiem. Skatiet šeit: "7.4 Iekštelpu iekārtas montāža" [▶ 89].

Cauruļu uzstādīšana (skat. "8 Cauruļu uzstādīšana" [▶ 91])**SARGIETIES!**

Objekta cauruļu ierīkošanai OBLIGĀTI ir jābūt saskaņā ar šīs rokasgrāmatas norādījumiem. Skatiet šeit: "8 Cauruļu uzstādīšana" [▶ 91].

**SARGIETIES!**

Pretaizsalšanas šķīdumu (piemēram, glikolu) NEDRĪKST sajaukt ar ūdeni.

Elektroinstalācija (skat. "9 Elektroinstalācija" [▶ 105])**BĪSTAMI: STRĀVAS TRIECIENA BRIESMAS****SARGIETIES!**

Elektroinstalācijas ierīkošanai OBLIGĀTI ir jābūt saskaņā ar norādījumiem, kas sniegti:

- Šajā rokasgrāmatā. Skatiet šeit: "9 Elektroinstalācija" [▶ 105].
- Āra iekārtas elektroinstalācijas shēma, kas tiek piegādāta kopā ar iekārtu, atrodas zem slēdžu kārbas vāka augšējās plāksnes. Tās apzīmējumu skaidrojumu skat. "16.5 Elektroinstalācijas shēma: āra iekārta" [▶ 245].
- Iekštelpu iekārtas elektroinstalācijas shēma, kas tiek piegādāta kopā ar iekārtu, atrodas iekštelpu iekārtas slēdžu kārbas vākā. Tās apzīmējumu skaidrojumu skat. "16.6 Elektroinstalācijas shēma: iekštelpu iekārta" [▶ 249].

**SARGIETIES!**

- Vadu ievilkšana JĀVEIC atbilstoši pilnvarotam elektriķi, un vadojumam ir JĀATBILST attiecīgajiem valsts elektrotehniskajiem noteikumiem.
- Izveidojiet vadu savienojumus ar elektrotīklu.
- Visiem komponentiem objektā un visām elektrotehniskās sistēmas daļām jābūt atbilstošām attiecīgo likumu un noteikumu prasībām.

**SARGIETIES!**

Kā strāvas padeves kabeļus VIENMĒR izmantojiet daudzdzīslu kabeļus.

**SARGIETIES!**

- Ja strāvas padevei nav N fāzes vai tā ir nepareiza, tad aprīkojums var sabojāties.
- Ierīkojiet pareizu zemējumu. NESAVIENOJIET iekārtas zemējumu ar komunālā tīkla caurulēm, izlādni vai tālruņa līnijas zemējumu. Nepilnīgs zemējums var izraisīt elektriskās strāvas triecienus.
- Uzstādiet nepieciešamos drošinātājus vai slēdžus.
- Sasieniet un piestipriniet elektriskos vadus ar kabeļu saitēm tā, lai kabeļi NESASKARTOS ar asām malām vai caurulēm, it īpaši augstspiediena pusē.
- NEUZSTĀDIET fāzes apstiešanas kondensatoru, jo šī iekārta ir apgādāta ar invertoru. Fāzes apstiešanas kondensators samazina veiktspēju un var izraisīt nelaimes gadījumus.



UZMANĪBU!

NESPIEDIET kabeļi iekārtā un neievietojiet tajā lieko kabeļa gabalu.



SARGIETIES!

Ja energoapgādes kabeļis ir bojāts, lai izvairītos no briesmām, tas ir JĀNOMAINA ražotājam, tā apkopes aģentam vai līdzīgi kvalificētai personai.



SARGIETIES!

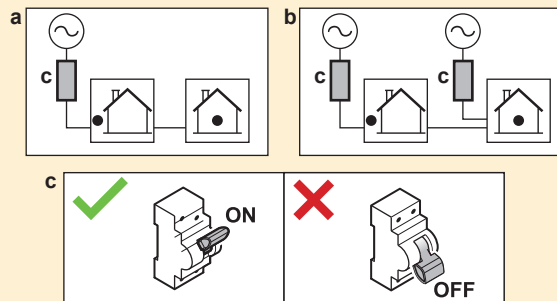
NEPAGARINIET barošanas vai savienojošos kabeļus, izmantojot vadu savienotājus, vadu savienojumu skavas, ar līmlenti aplīmētus vadus un pagarinātājus.

Tie var izraisīt pārkaršanu, elektriskās strāvas triecienu vai aizdegšanos.



SARGIETIES!

Pēc nodošana ekspluatācijā NEIZSLĒDZIET iekārtu jaudas slēdžus (c), lai aizsardzība paliktu aktivizēta. Normāla kWh nomināla strāvas padeves gadījumā (a) ir viens jaudas slēdzis. Vēlamā kWh nomināla strāvas padeves gadījumā (b) ir divi slēdži.



SARGIETIES!

Rezerves sildītājam IR JĀBŪT īpaši paredzētam barošanas blokam, un tam IR JĀBŪT aizsargātam ar drošības ierīcēm, kuras tiek pieprasītas saskaņā ar spēkā esošajiem tiesību aktiem.



UZMANĪBU!

Lai garantētu, ka iekārta ir pilnībā saņemta, VIENMĒR pievienojiet rezerves sildītāja strāvas padevi un saņemējuma kabeļi.



UZMANĪBU!

Ja iekārtai ir atsevišķa tvertne ar iebūvētu elektrisko palīgsildītāju, rezerves sildītājam un palīgsildītājam lietojiet šim mērķim paredzēto strāvas kontūru. NEKAD neizmantojiet strāvas ķēdi, kas tiek koplietota ar citu ierīci. Šai strāvas ķēdei JĀBŪT aizsargātai ar nepieciešamajām drošības ierīcēm saskaņā ar spēkā esošajiem tiesību aktiem.



INFORMĀCIJA

Plašāku informāciju par drošinātāju nominālajām vērtībām, drošinātāju veidiem un jaudas slēdžu nomināliem skat. "9 Elektroinstalācija" [▶ 105].

Nodošana ekspluatācijā (skat. "11 Nodošana ekspluatācijā" [▶ 160])

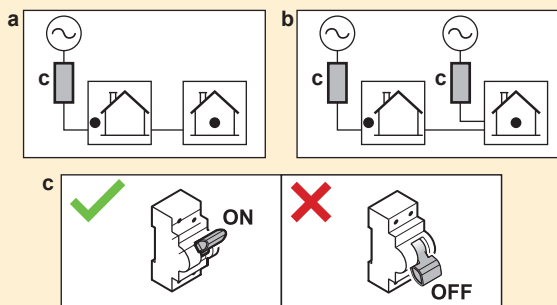


SARGIETIES!

Nodošanai ekspluatācijā OBLIGĀTI ir jābūt saskaņā ar šīs rokasgrāmatas norādījumiem. Skatiet šeit: "11 Nodošana ekspluatācijā" [▶ 160].

**SARGIETIES!**

Pēc nodošana ekspluatācijā NEIZSLĒDZIET iekārtu jaudas slēdžus (c), lai aizsardzība paliktu aktivizēta. Normāla kWh nomināla strāvas padeves gadījumā (a) ir viens jaudas slēdzis. Vēlamā kWh nomināla strāvas padeves gadījumā (b) ir divi slēdži.



Apkope un remonts (skat. "13 Apkope un remonts" [▶ 187])

**BĪSTAMI: STRĀVAS TRIECIENA BRIESMAS****BĪSTAMI: APDEGUMU/APPLAUCĒŠANĀS BRIESMAS****UZMANĪBU!**

Ūdens, kas nāk no vārsta, var būt ļoti karsts.

**SARGIETIES!**

Ja ir bojāti iekšējie vadi, ražotājam, tā apkalpes pārstāvim vai līdzīgi kvalificētai personai tie ir jānomaina.

Problēmu novēršana (skat. "14 Problēmu novēršana" [▶ 193])

**BĪSTAMI: STRĀVAS TRIECIENA BRIESMAS****BĪSTAMI: APDEGUMU/APPLAUCĒŠANĀS BRIESMAS****SARGIETIES!**



- Veicot iekārtas slēdžu kārbas pārbaudi, VIENMĒR nodrošiniet, lai iekārta būtu atvienota no strāvas padeves. Izslēdziet attiecīgo jaudas slēdzi.
- Ja ir tikusi aktivizēta drošības ierīce, apturiet iekārtu un noskaidrojiet drošības ierīces aktivizēšanas iemeslu pirms tās atiestatīšanas. NEKĀDĀ GADĪJUMĀ nešuntējiet drošības ierīces un nemainiet to vērtības uz vērtībām, kas atšķiras no rūpnīcas noklusējuma iestatījumiem. Ja nevarat atrast problēmas cēloni, sazinieties ar iekārtas izplatītāju.

**SARGIETIES!**

Novērsiet riska situāciju radīšanu nejaušas termoslēdža atiestatīšanas rezultātā — strāvu šai ierīcei NEDRĪKST padot caur ārēju pārslēdzējierīci, piemēram, taimeru, kā arī to nedrīkst pievienot kontūram, kuru regulāri IESLĒDZ vai IZSLĒDZ komunālo pakalpojumu uzņēmums.



SARGIETIES!

Siltuma izstarotāju vai kolektoru atgaisošana. Pirms siltuma izstarotāju vai kolektoru atgaisošanas pārbaudiet, vai lietotāja saskarnes sākuma ekrānā ir redzams  vai .

- Ja nē, atgaisošanu varat veikt nekavējoties.
- Ja ir, pārbaudiet, vai telpā, kurā vēlaties veikt atgaisošanu, ir pietiekami laba ventilācija. **Iemesls:** Bojājumu gadījumā dzesētājs var noplūst ūdens kontūrā un pēc tam telpā, kad veicat siltuma izstarotāju vai kolektoru atgaisošanu.

3.1 Drošības kontrolsaraksts pirms darba ar R290 iekārtām



INFORMĀCIJA

- Šā kontrolsaraksta drošības jautājumu plašāku aprakstu skatiet sadaļā Vispārīgie drošības pasākumi.
- Plašāku informāciju par "Sistēmām, kurās tiek izmantots R290 dzesētājs" skatiet attiecīgajā apkopes rokasgrāmatā ESIE22-02 (pieejama vietnē <https://my.daikin.eu>).

Āra iekārtā ir R290 dzesētājs. Pirms darba uzsākšanas ar šo iekārtu pārbaudiet šādus drošības jautājumus:

<input type="checkbox"/>	Darba atļauja saņemta, ja nepieciešams.
<input type="checkbox"/>	Visas iesaistītās personas ir apmācītas un valkā/nēsā nepieciešamos individuālos aizsardzības līdzekļus.
<input type="checkbox"/>	Darba zona ir norobežota, ir uzstādītas zīmes UZMANĪBU.
<input type="checkbox"/>	Aizdeģšanās avoti aizvākti <ul style="list-style-type: none"> ▪ No darba zonas aizvāciet elektroinstrumentus, datorus, mobilos tālrunus un citus iespējamus aizdegšanās avotus. ▪ Veiciet aizsardzības pasākumus, lai novērstu statisko izlādi, piemēram, ierīkojot zemējumu un valkājot antistatisku apģērbu.
<input type="checkbox"/>	Ir pieejami piemēroti instrumenti un darba materiāli <ul style="list-style-type: none"> ▪ Ieskaitot ATEX instrumentus (sprādziendrošus), pietiekamu slāpekļa daudzumu un nepieciešamās rezerves daļas.
<input type="checkbox"/>	Pārbaudiet, vai nav sprādziembīstamas atmosfēras, novietojot personīgo gāzes uzraudzības sistēmu uz grīdas, netālu no iekārtas. <ul style="list-style-type: none"> ▪ Piemērota R290 ▪ Kalibrēta ▪ Darbības pārbaude ▪ Trauksmes robežvērtības ▪ Uzlādēts akumulators
<input type="checkbox"/>	Pietiekama ventilācija <ul style="list-style-type: none"> ▪ Novietojiet pārnēsājamu ventilācijas ierīci, lai nodrošinātu pietiekamu ventilāciju. ▪ Ventilācijas ierīcei ir jābūt sprādziendrošai.
<input type="checkbox"/>	Ugunsdzēsamais aparāts ir ērti pieejams <ul style="list-style-type: none"> ▪ Ugunsdzēsamais aparāts ar ABC sauso pulveri vai CO₂, vismaz 2 kg.
<input type="checkbox"/>	Atvienojiet iekārtu no strāvas padeves un norobežojiet. <ul style="list-style-type: none"> ▪ Nodrošiniet bloķēšanu un marķēšanu (LOTO).
<input type="checkbox"/>	Veiciet riska novērtējumu pirms darba uzsākšanas (LMRA).

4 Informācija par iepakojumu

Nemiet vērā tālāk norādīto:

- Pēc piegādes IR JĀPĀRBAUDA, vai iekārta nav bojāta un ir pilnā komplektācijā. Par jebkādiem bojājumiem vai trūkstošām daļām ir nekavējoties JĀZIŅO piegādātāja pretenziju aģentam.
- Iekārtu tās oriģinālajā iepakojumā nogādājiet pēc iespējas tuvāk tās galīgās uzstādīšanas vietai, lai neradītu no transportēšanas bojājumiem.
- Savlaicīgi sagatavojiet ceļu, pa kuru plānojat ienest iekārtu uz tās galīgās uzstādīšanas vietu.

Šajā nodaļā

4.1	Ārējais bloks	23
4.1.1	Rīkošanās ar ārējo bloku	23
4.1.2	Āra iekārtas izpakošana	25
4.1.3	Ārpus telpām uzstādāmās iekārtas piederumu noņemšana	27
4.2	Iekšējais bloks	28
4.2.1	Iekšējās iekārtas izpakošana	28
4.2.2	Iekšējās iekārtas piederumu noņemšana	28

4.1 Ārējais bloks

4.1.1 Rīkošanās ar ārējo bloku

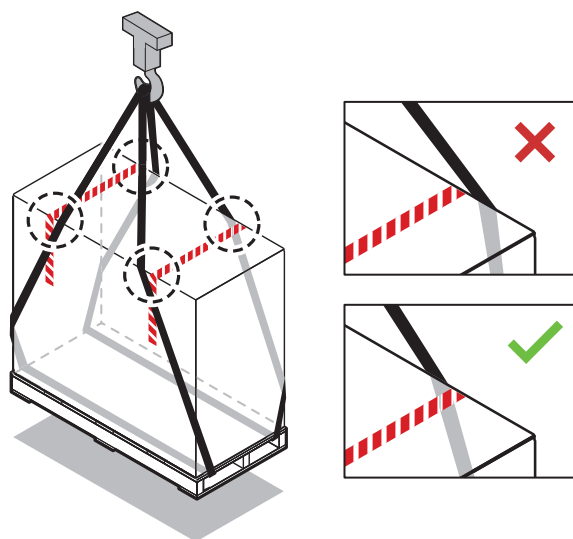


UZMANĪBU!

Lai izvairītos no savainojumiem, NEAIZTIECIET iekārtas gaisa ievadu un alumīnija rības.

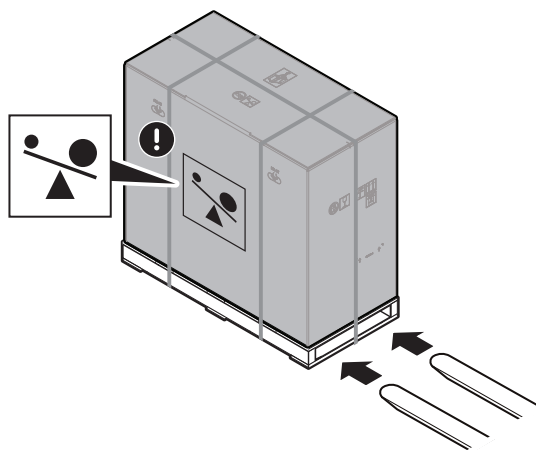
Ceļamkrāns

Lai nesabojātu iekārtu, siksnām ir jāatrodas marķētajā zonā.



Autoiekrāvējs vai automātiskais krautņotājs

Satveriet paliktņi no smagās puses.



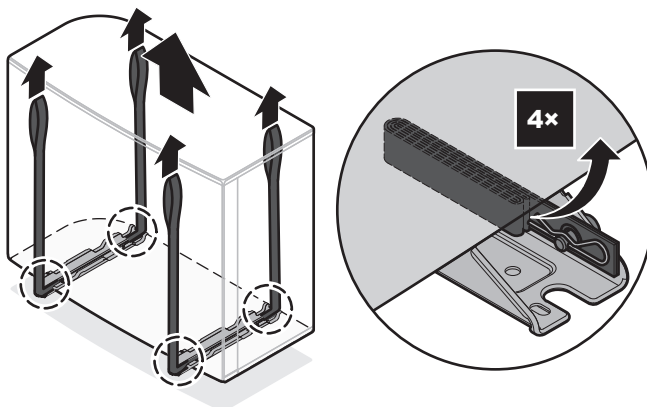
Manuāla

Pēc izpakošanas nesiet iekārtu, izmantojot tai piestiprinātās siksnas.

Skatiet arī šeit:

- "4.1.2 Āra iekārtas izpakošana" [▶ 25]
- "7.3.4 Ārpus telpām uzstādāmās iekārtas uzstādīšana" [▶ 86]

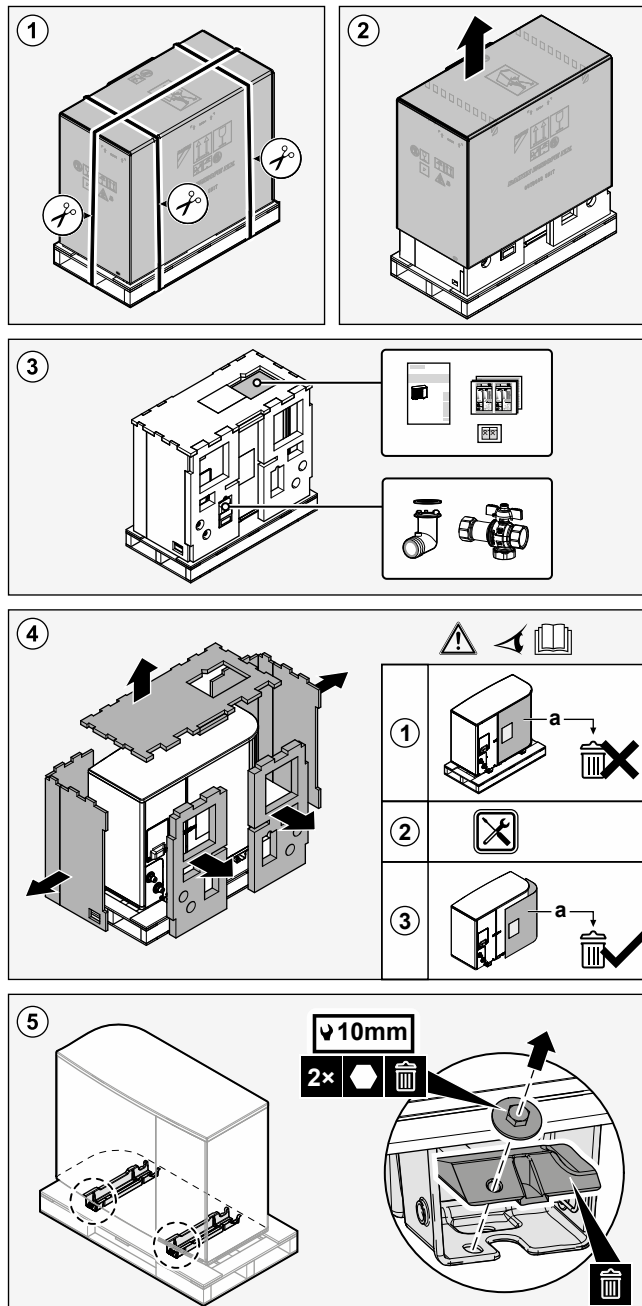
			EPSKS04~07A▲V3▼ ±110 kg
			EPSK06~10A▲V3▼ ±175 kg
			EPSK08~10A▲W1▼ ±180 kg
			EPSK12~14 ±190 kg



4.1.2 Āra iekārtas izpakošana

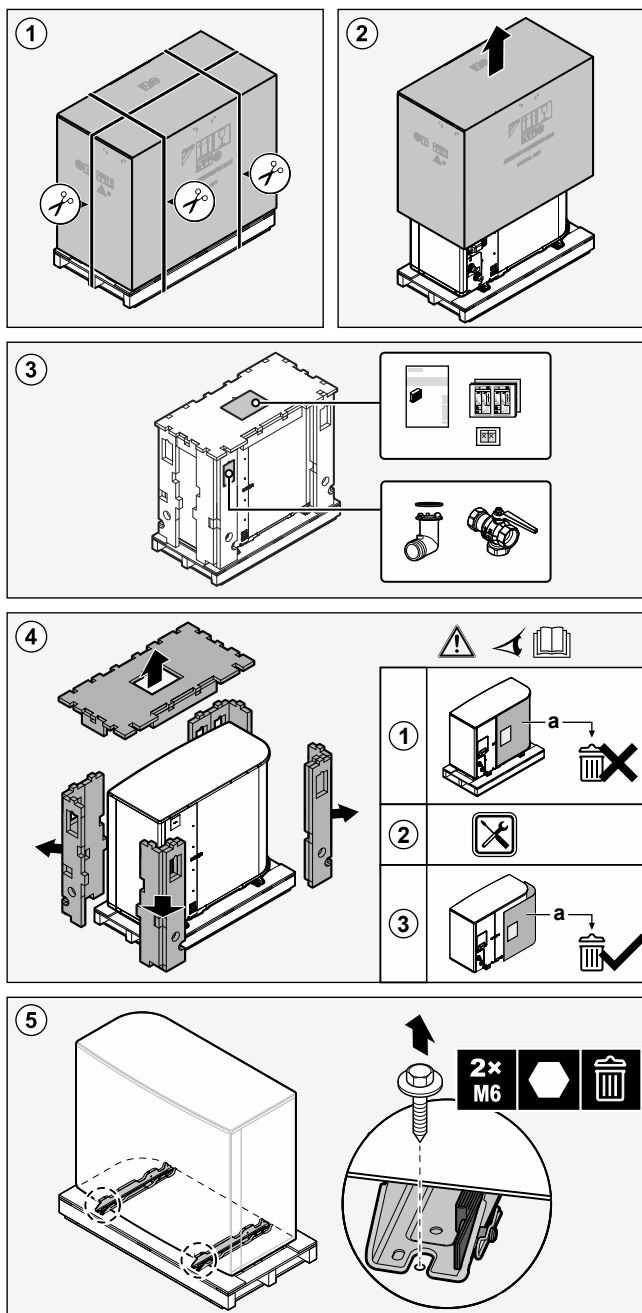
EPSKS04~07A* gadījumā:

Informāciju par 3. soli skatiet "4.1.3 Ārpus telpām uzstādāmās iekārtas piederumu noņemšana" [▶ 27].



EPSK06~14A* gadījumā:

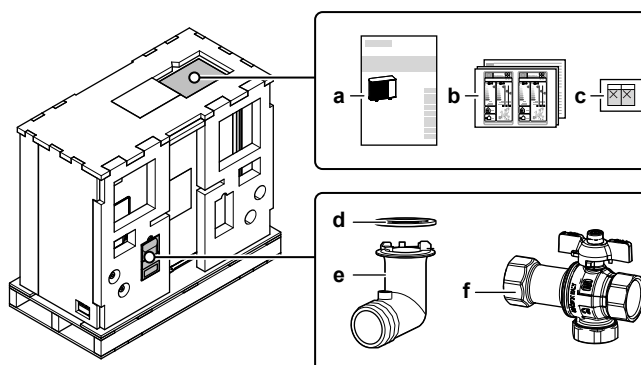
Informāciju par 3. soli skatiet "4.1.3 Ārpus telpām uzstādāmās iekārtas piederumu noņemšana" [▶ 27].



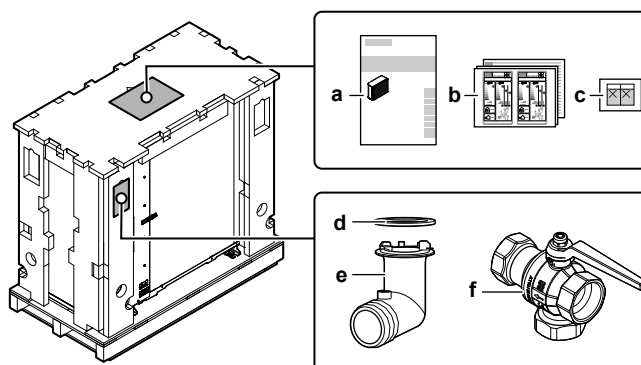
SARGIETIES!

Pārliecinieties, ka uzstādīšana, apkope un remonts atbilst Daikin instrukcijām un attiecīgiem tiesību aktiem (piemēram, valsts noteikumiem par gāzes izmantošanu) un ka šos darbus veic TIKAI pilnvarots personāls.

4.1.3 Ārpus telpām uzstādāmās iekārtas piederumu noņemšana

EPSKS04~07A* gadījumā:

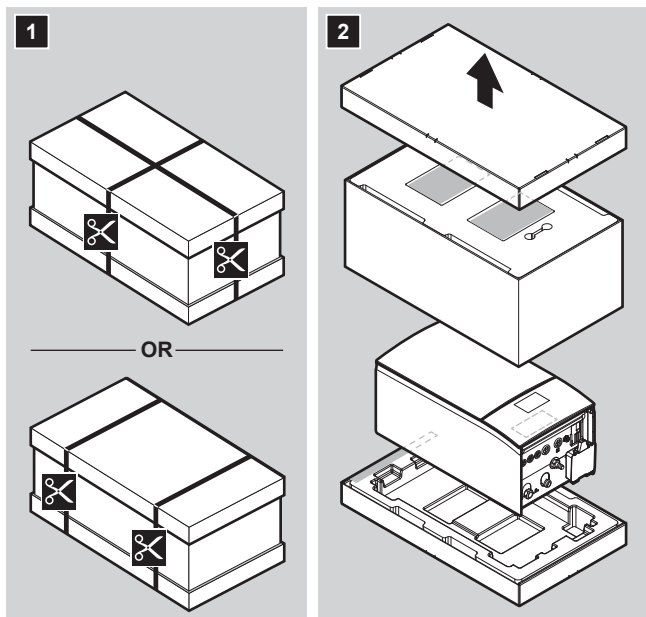
- a Uzstādīšanas rokasgrāmata — āra iekārta
- b Enerģijas marķējums
- c Uzlīmes "NEIZSLĒDZIET jaudas slēdzi"
- d Blīvgredzens drenāžas ligzdai
- e Drenāžas ligzda
- f Noslēgvārsts (ar iebūvētu filtru un pretvārstu)

EPSK06~14A* gadījumā:

- a Uzstādīšanas rokasgrāmata — āra iekārta
- b Enerģijas marķējums
- c Uzlīmes "NEIZSLĒDZIET jaudas slēdzi"
- d Blīvgredzens drenāžas ligzdai
- e Drenāžas ligzda
- f Noslēgvārsts (ar iebūvētu filtru un pretvārstu)

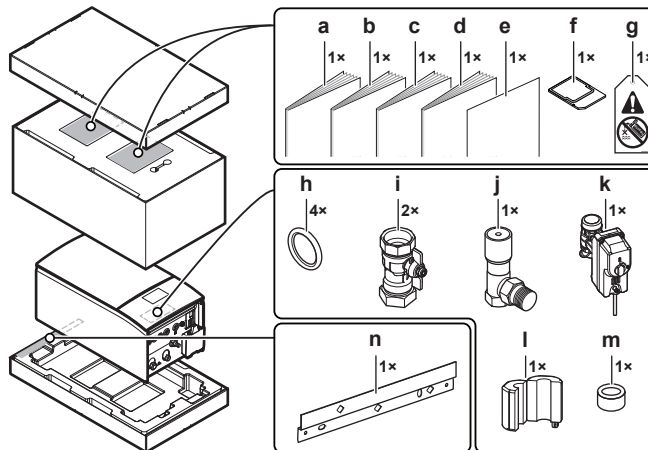
4.2 Iekštelpu iekārta

4.2.1 Iekštelpu iekārtas izpakošana



4.2.2 Iekštelpu iekārtas piederumu noņemšana

Daži piederumi atrodas iekārtas iekšienē. Papildinformāciju par iekārtas atvēršanu skatiet "[7.2.5 Iekštelpu iekārtas atvēršana](#)" [▶ 82].



- a Vispārīgas drošības piesardzības pasākumi
- b Pielikuma grāmata papildaprīkojumam
- c Iekštelpu iekārtas uzstādīšanas rokasgrāmata
- d Eksploatācijas rokasgrāmata
- e Pielikums — BRC1HH* aparātprogrammatūras atjaunināšana
- f WLAN kasetne
- g Birka "Bez glikola" (jāpiestiprina pie āra caurulēm netālu no uzpildes punkta)
- h Noslēgvārsta blīvgredzens
- i Noslēgvārsts
- j Diferenciālspiediena apiešanas vārsts
- k Parasti aizvērts noslēgvārsts (ievades noplūdes apturēšana)
- l+m Ferīta serdes (tikai EPBX(U)10+14; uz Ethernet kabeļa)
- n Sienas stiprinājums

5 Informācija par iekārtām un papildaprīkojumu

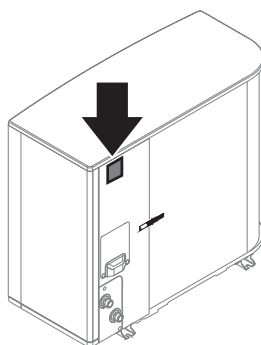
Šajā nodaļā

5.1	Identifikācija.....	29
5.1.1	Identifikācijas uzlīme: āra iekārta	29
5.1.2	Identifikācijas uzlīme: iekštelpu iekārta.....	30
5.2	Iekārtu un papildaprīkojumu kombinēšana	30
5.2.1	Iespējamās iekštelpu iekārtu un āra iekārtu kombinācijas	30
5.2.2	Iespējamās iekštelpu iekārtas un karstā ūdens tvertnes kombinācijas	30
5.2.3	Iespējamās āra iekārtas opcijas	31
5.2.4	Pieejamais iekštelpu iekārtas papildaprīkojums.....	32

5.1 Identifikācija

5.1.1 Identifikācijas uzlīme: āra iekārta

Atrašanās vieta



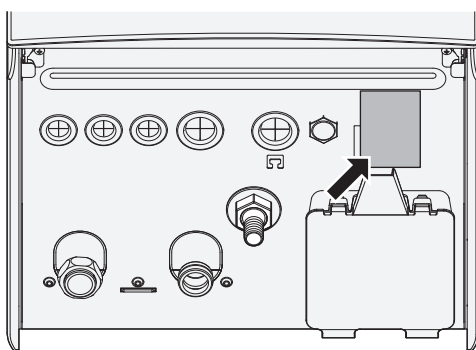
Modeļa identifikācija

Piemērs: EP S K (S) 06 AR V3

Kods	Skaidrojums
EP	Eiropas ūdens-dalītais āra reversīvais pāris
S	Augsta ūdens temperatūra – apkārtējās vides zona 2 – zema skaņa
K	Dzesētājs R290
(S)	Mazs korpusa izmērs
06	Jaudas klase
AR	Modeļa sērija
V3	Strāvas padeve

5.1.2 Identifikācijas uzlīme: iekštelpu iekārta

Atrašanās vieta



Modeļa identifikācija

Piemērs: E PB X (U) 10 AF 4V

Kods	Apraksts
E	Eiropas modelis
PB	Pie sienas uzstādīta iekštelpu iekārta (ūdens-dalītā) ar nodalītu tvertni
X	Reversīvs apsildes/dzesēšanas režīmā
(U)	Lielbritānijas modelis
10	Jaudas klase
AF	Modeļa sērija
4V	Rezerves sildītāja modelis

5.2 Iekārtu un papildaprīkojumu kombinēšana



INFORMĀCIJA

Atsevišķi papildaprīkojumi var NEBŪT pieejami jūsu valstī.

5.2.1 Iespējamās iekštelpu iekārtu un āra iekārtu kombinācijas

Iekštelpu iekārta	Āra iekārta		
	EPSKS04~07A*	EPSK06~10A*	EPSK12+14A*
EPBX07	○	—	—
EPBX10	—	○	—
EPBX14	—	—	○

5.2.2 Iespējamās iekštelpu iekārtas un karstā ūdens tvertnes kombinācijas

Kombināciju tabula

Iekštelpu iekārta	Karstā ūdens tvertne			
	EKHWS*D*	EKHWSU*D*	EKHWP	Citu ražotāju tvertne
EPBX*	○	○	○	○ ^(a)

^(a) Izmantojot citu ražotāju tvertni, pārliecinieties, ka tā atbilst minimālajām prasībām (skatiet "Prasības attiecībā uz citu ražotāju tvertnēm" [► 31]).

Prasības attiecībā uz citu ražotāju tvertnēm

Ja tiek izmantotas citu ražotāju tvertnes, jāievēro tālāk norādītās prasības.

- Tvertnes siltummaiņa spirāle ir $\geq 1,05 \text{ m}^2$ un $\leq 3,7 \text{ m}^2$.
- Tvertnes termistoram jābūt uzstādītam virs siltummaiņa spirāles.
- Palīgsildītājam jābūt uzstādītam virs siltummaiņa spirāles.



PIEZĪME

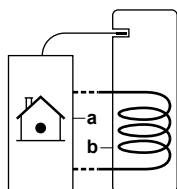
Darbība. Citu ražotāju tvertņu darbības rādītāji NEVAR tikt nodrošināti, un darbība NEVAR tikt garantēta.



PIEZĪME

Konfigurācija. Citu ražotāju tvertnes konfigurācija ir atkarīga no tvertnes siltummaiņa spirāles izmēra. Papildinformāciju skatiet konfigurācijas atsauces rokasgrāmatā.

Ja jums ir tvertne, kurā varat ievietot termistoru, izmantojiet savienojuma komplektu EKHY3PART. Plašākus uzstādīšanas norādījumus skatiet savienojumu komplekta uzstādīšanas rokasgrāmatā.



- a** Iekštelpu iekārta
- b** Tvertne

5.2.3 Iespējamās āra iekārtas opcijas

Montāžas statīvs (EKMST4 vai EKMST5)

Aukstākos reģionos, kur ir iespējams liels sniega apjoms, āra iekārtu ieteicams uzstādīt uz montāžas rāmja. Izmantojiet šādu modeli:

- Modelim EPSK06~14A*: Izmantojiet EKMST4 ar gumijas kājiņām āra iekārtas uzstādīšanai uz pamatnēm, kurās nedrīkst vai nav iespējams urbt, piemēram, uz plakaniem jumtiem vai bruģa.
- Modelim EPSKS04~07A*: Izmantojiet EKMST5 ar gumijas kājiņām āra iekārtas uzstādīšanai uz pamatnēm, kurās nedrīkst vai nav iespējams urbt, piemēram, uz plakaniem jumtiem vai bruģa.

Uzstādīšanas norādījumus skatiet montāžas statīva uzstādīšanas rokasgrāmatā.

Montāžas statīva vāks (EKMSTC4 vai EKMSTC5)

Montāžas statīva vāku (EKMSTC4) var izmantot tikai kopā ar montāžas statīvu (EKMST4).

Montāžas statīva vāku (EKMSTC5) var izmantot tikai kopā ar montāžas statīvu (EKMST5).

Estētiskais vāks ir paredzēts, lai paslēptu funkcionālo montāžas statīvu, radot āra iekārtas, montāžas statīva un vāka vienotu izskatu.

Uzstādīšanas norādījumus skatiet montāžas statīva vāka uzstādīšanas rokasgrāmatā.

5.2.4 Pieejamais iekštelpu iekārtas papildaprīkojums

Vairāku zonu vadu vadības rīki

Varat pieslēgt šādus vairāku zonu vadu vadības rīkus:

- Vairāku zonu galvenā iekārta 230 V (EKWUFHTA1V3)
- Digitālais termostats 230 V (EKWCTRDI1V3)
- Analogais termostats 230 V (EKWCTRAN1V3)
- Izpildmehānisms 230 V (EKWCVATR1V3)

Uzstādīšanas norādījumus skatiet vadības rīka uzstādīšanas rokasgrāmatā un papildaprīkojuma pielikumu grāmatā.

Telpas termostats (EKRTWA, EKRTTB)

Iekštelpu iekārtai iespējams pievienot papildu telpas termostatu. Šo termostatu iespējams pievienot ar vadiem (EKRTWA) vai bez vadiem (EKRTTB).

Uzstādīšanas norādījumus skatiet telpas termostata uzstādīšanas rokasgrāmatā un papildaprīkojuma pielikumu grāmatā.

Bezvadu termostata attālais sensors (EKRTETS)

Varat lietot attālo iekštelpu temperatūras sensoru (EKRTETS) tikai apvienojumā ar bezvadu termostatu (EKRTTB).

Uzstādīšanas norādījumus skatiet telpas termostata uzstādīšanas rokasgrāmatā un papildaprīkojuma pielikumu grāmatā.

Attālais iekštelpu sensors (KRCS01-1)

Pēc noklusējuma attiecīgās Cilvēka komforta saskarnes (BRC1HHDA, kas tiek izmantota kā telpas termostats) iekšējais sensors tiks izmantots kā telpas temperatūras sensors.

Attālo iekštelpu sensoru var uzstādīt kā papildaprīkojumu, lai citā vietā noteiktu telpas temperatūru.

Uzstādīšanas norādījumus skatiet tālvadības iekštelpu sensora uzstādīšanas rokasgrāmatā un papildaprīkojuma pielikumu grāmatā.



INFORMĀCIJA

- Attālo iekštelpu sensoru var lietot tikai tādā gadījumā, ja lietotāja interfeiss ir konfigurēts ar telpas termostata funkcionalitāti.
- Var pievienot tikai attālo iekštelpu sensoru vai attālo āra sensoru.

Attālais āra sensors (EKRSCA1)

Pēc noklusējuma sensors āra iekārtas iekšpusē var tikt lietots, lai noteiktu āra temperatūru.

Kā papildaprīkojumu var uzstādīt attālo āra sensoru, lai citā vietā noteiktu āra temperatūru (piemēram, izvairītos no tiešiem saules stariem) un iegūtu uzlabotu sistēmas darbību.

Uzstādīšanas norādījumus skatiet attālā āra sensora uzstādīšanas rokasgrāmatā un papildaprīkojuma pielikuma grāmatā.



INFORMĀCIJA

Var pievienot tikai attālo iekštelpu sensoru vai attālo āra sensoru.

Datora kabelis (EKPCAB4)

Datora kabelis nodrošina iespēju atjaunināt hidro PCB programmatūru. Izmantojiet datora kabeli, lai izveidotu savienojumu starp iekštelpu iekārtas hidro PCB (A1P) un datoru.

Uzstādīšanas norādījumus skatiet datora kabeļa uzstādīšanas rokasgrāmatā.

Siltumsūkņa konvektors (FWX*)

Lai nodrošinātu telpas apsildi/dzesēšanu, var izmantot šādus siltumsūkņa konvektorus:

- FWXV: uz grīdas uzstādītiem modeļiem
- FWXT: pie sienas uzstādītiem modeļiem
- FWXM: slēpti uzstādītiem modeļiem

Uzstādīšanas norādījumus skatiet:

- Siltumsūkņa konvektora uzstādīšanas rokasgrāmata
- Siltumsūkņa konvektora papildaprīkojuma uzstādīšanas rokasgrāmata
- Pielikuma grāmata papildaprīkojumam

Divu zonu komplekts (EKMIKPOA vai EKMIKPHA)

Jūs varat uzstādīt papildaprīkojuma divu zonu komplektu.

Uzstādīšanas norādījumus skatiet divu zonu komplekta uzstādīšanas rokasgrāmatā.

Skatiet arī šeit:

- ["6.2.3 Vairākas telpas — divas LWT zonas"](#) [► 54]
- [3.13] **Divu zonu komplekts** konfigurācijas uzziņu rokasgrāmatas sadaļā "Iestatījumi".

Cilvēka komforta saskarne (BRC1HHDA) tiek izmantota kā telpas termostats

- Cilvēka komforta saskarne (CKS), kas tiek lietota kā telpas termostats, var izmantot tikai kombinācijā ar lietotāja saskarni, kas ir savienota ar iekštelpu iekārtu.
- Cilvēka komforta saskarne (CKS), kas tiek lietota kā telpas termostats, ir jāuzstāda telpā, kuras temperatūra ir jākontrolē.

Uzstādīšanas norādījumus skatiet Cilvēka komforta saskarnes (CKS) kā telpas termostata uzstādīšanas un lietošanas rokasgrāmatā un papildaprīkojuma pielikumu grāmatā.

Smart Grid releja komplekts (EKRELSG)

Papildaprīkojuma Smart grid releja komplekts ir jāuzstāda, ja ir augstsprieguma Smart Grid kontakti (EKRELSG).

Uzstādīšanas norādījumus skatiet sadaļā ["9.3.13 Smart Grid"](#) [► 137].

Citu ražotāju tvertnes savienojumu komplekts (EKHY3PART)

Nepieciešams, pieslēdzot citu ražotāju tvertni pie sistēmas.

Satur termistoru, 3 virzienu vārstu un kontaktora K3M – spaiļes X7M bloku.

Uzstādīšanas norādījumus skatiet savienojumu komplekta uzstādīšanas rokasgrāmatā.

Citu ražotāju tvertnes savienojumu komplekts ar iebūvētu termostatu (EKHY3PART2)

Savienojumu komplekts ar iebūvētu termostatu citu ražotāju tvertnes pieslēgšanai pie sistēmas. Komplekts pārveido termostata pieprasījumu no tvertnes karstā ūdens pieprasījumā iekštelu iekārtai.

Karstā ūdens tvertne

Lai nodrošinātu karsto ūdeni, karstā ūdens tvertni var pievienot pie iekštelu iekārtas, kas ir uzstādīta pie sienas.

Pieejamas šādas karstā ūdens tvertnes:

Tvertne	Piezīme
Nerūsējošā tērauda tvertne (standarts): <ul style="list-style-type: none"> EKHWS150D3V3 / EKHWSP150D3V3 EKHWS180D3V3 / EKHWSP180D3V3 EKHWS200D3V3 / EKHWSP200D3V3 EKHWS250D3V3 / EKHWSP250D3V3 EKHWS300D3V3 / EKHWSP300D3V3 	Iekļauts palīgsildītājs
Nerūsējošā tērauda tvertne (+komponentes): <ul style="list-style-type: none"> EKHWSU150D3V3 EKHWSU180D3V3 EKHWSU200D3V3 EKHWSU250D3V3 EKHWSU300D3V3 	Iekļauts: <ul style="list-style-type: none"> Palīgsildītājs Komponentēm ir jāatbilst AK būvniecības noteikumiem G3.
Polipropilēna tvertne: <ul style="list-style-type: none"> EKHWP300B EKHWP500B 	Tvertne ar solāro sistēmu ar iztukšojamu kolektoru. Šīm tvertnēm ir jāuzstāda palīgsildītāja papildaprīkojums (EKBH3SD).
Polipropilēna tvertne: <ul style="list-style-type: none"> EKHWP300PB EKHWP500PB 	Tvertne ar solāro sistēmu, kas ir zem spiediena. Šīm tvertnēm ir jāuzstāda palīgsildītāja papildaprīkojums (EKBH3SD).

Uzstādīšanas norādījumus skatiet karstā ūdens tvertnes uzstādīšanas rokasgrāmatā un papildaprīkojuma pielikuma grāmatā.

Daikin Home Controls

Ierīču komplekts, kas ļauj paplašināt Daikin Altherma iekārtas iespējas, lai nodrošinātu uz pieprasījuma balstītu un katrā telpā atsevišķi regulētu apsildi (un, ja iekārta to atbalsta, arī dzesēšanu) visā mājā, tādējādi nodrošinot dzīves komfortu. Ir pieejamas šādas ierīces:

- DHC Access Point (EKRAPUR1PA, EKRAPUR1PU) vai DHC Access Point 2 (EKRAPUR2PA, EKRAPUR2PU): Nodrošina piekļuvi ONECTA mākonim un ļauj veikt sistēmas konfigurēšanu, izmantojot ONECTA lietotni.
- DHC pamata IO Box (EKRSIBDI1V3), DHC Multi IO Box (EKRMIBEV1V3): Nodrošina Daikin Altherma iekārtu savienojumu ar Daikin Home Controls ekosistēmu un uz pieprasījumu balstītu telpas temperatūras regulēšanu.

- DHC radiatora termostats (EKRRVATR2BA, EKRRVATU1BA): Nodrošina laika kontrolētu telpas temperatūras regulēšanu, izmantojot apsildes grafiku ar atsevišķiem laika periodiem.
- DHC Telpas sensors (EKRENDI1BA): Mēra telpas temperatūru un mitrumu un nosūta šīs vērtības uz DHC Access Point un lietotni ONECTA.
- DHC Grīdas apsildes vadības pults (EKRUFT61V3): Ļauj vadīt grīdas apsildes sistēmas katrai telpai (līdz 6 zonām).
- DHC Telpas termostats (EKRCTRDI2BA, EKRCTRDI3BA): Mēra temperatūru un relatīvo mitrumu telpā un nodrošina laika kontrolētu parasto radiatoru regulēšanu ar DHC radiatoru termostatiem vai grīdas apsildi kombinācijā ar DHC grīdas apsildes vadības pultīm.

Uzstādīšanas norādījumus un lietošanas norādījumus skatiet ierīču uzstādīšanas rokasgrāmatās, kā arī lietošanas rokasgrāmatā.

6 Norādes par lietošanu

Šajā nodaļā

6.1	Pārskats. Norādes par lietošanu	36
6.2	Telpu apsildes/dzesēšanas sistēmas iestatīšana	37
6.2.1	Viena telpa	38
6.2.2	Vairākas telpas — viena LWT zona	43
6.2.3	Vairākas telpas — divas LWT zonas	54
6.3	Telpu apsildes papildu apsildes avota iestatīšana	59
6.4	Karstā ūdens tvertnes iestatīšana	64
6.4.1	Sistēmas izkārtojums — savrupa DHW tvertne	64
6.4.2	DHW tvertnes tilpuma un vēlamās temperatūras atlase	64
6.4.3	Iestatīšana un konfigurēšana — DHW tvertne	66
6.4.4	Tūlītēja karstā ūdens DHW sūkņis	66
6.4.5	Dezinfekcijas DHW sūkņis	67
6.4.6	DHW sūkņis tūlītējai karstā ūdens pagatavošanai un dezinfekcijai	68
6.5	Jaudas patēriņa kontroles iestatīšana	69
6.5.1	Jaudas ierobežošana ar viedo skaitītāju	71
6.6	Āra temperatūras sensora iestatīšana	71

6.1 Pārskats. Norādes par lietošanu

Šo norāžu par lietošanu mērķis ir sniegt īsu pārskatu par siltumsūkņa sistēmas iespējām.



PIEZĪME

- Norādēs par lietošanu sniegtie attēli ir tikai atsaucei, un tos NEVAR izmantot kā detalizētus hidraulikas sistēmas rasējumus. Detalizēti hidraulikas sistēmas izmēri un stabilizācijas iestatījumi NAV parādīti, un tā ir uzstādītāja atbildība.
- Siltumsūkņa darbības optimizēšanas konfigurācijas iestatījumu papildinformāciju skatiet šeit: "[10 Konfigurācija](#)" [▶ 144].

Šajā nodaļā ir ietvertas tālāk sniegtās norādes par lietošanu.

- Telpu apsildes/dzesēšanas sistēmas iestatīšana
- Telpu apsildes papildu apsildes avota iestatīšana
- Karstā ūdens tvertnes iestatīšana
- Jaudas patēriņa kontroles iestatīšana
- Āra temperatūras sensora iestatīšana

**PIEZĪME**

Dažu tipu ventilatora spirāļu iekārtas – šajā dokumentā sauktas par "siltumsūkņa konvektoriem" – var saņemt iekštelpu iekārtas dzesēšanas vai apsildes darbības režīma ievadi (skat. "9.3.8 Telpas dzesēšanas/apsildes IESLĒGŠANAS/IZSLĒGŠANAS izvada pievienošana" [▶ 133] galvenajai zonai un papildu zonai. Šīm ievadēm un izvadēm ir pieejami Lauka informācijas īpašnieks savienojumi (skat. "9.1.6 Lauka informācijas īpašnieks savienojumi" [▶ 109]), un jūs varat izvēlēties, kurus spaiļes kontaktus vēlaties izmantot) un/vai nosūtīt siltumsūkņa konvektora termostatiskā stāvokļa izvadi. Lai iegūtu pareizo norādi, skatiet papildaprīkojuma pielikumu grāmatu (galvenajai zonai: X42M/6 un X42M/7; papildu zonai: X42M/6 un X42M/3).

Norādēs par lietošanu ir parādīts, kā var sūtīt vai saņemt digitālo ievadi/izvadi. Šo funkciju var izmantot tikai tad, ja siltumsūkņa konvektoram ir šāda funkcija un signāli atbilst šādām prasībām:

- Iekštelpu iekārtas izvade (siltumsūkņa konvektora izvade): dzesēšanas/apsildes signāls=230 V (dzesēšana=230 V, apsilde=0 V).
- Iekštelpu iekārtas izvade (siltumsūkņa konvektora izvade): termostata IESLĒGŠANAS/IZSLĒGŠANAS signāls=kontakts bez sprieguma (aizvērts kontakts=sildīšana IESLĒGTA, atvērts kontakts=sildīšana IZSLĒGTA).

6.2 Telpu apsildes/dzesēšanas sistēmas iestatīšana

Siltumsūkņa sistēma piegādā izplūdes ūdeni siltuma izstarotājiem vienā vai vairākās telpās.

Tā kā sistēma nodrošina plašas temperatūras vadības iespējas, lai kontrolētu katras telpas temperatūru, vispirms nepieciešams atbildēt uz tālāk norādītajiem jautājumiem:

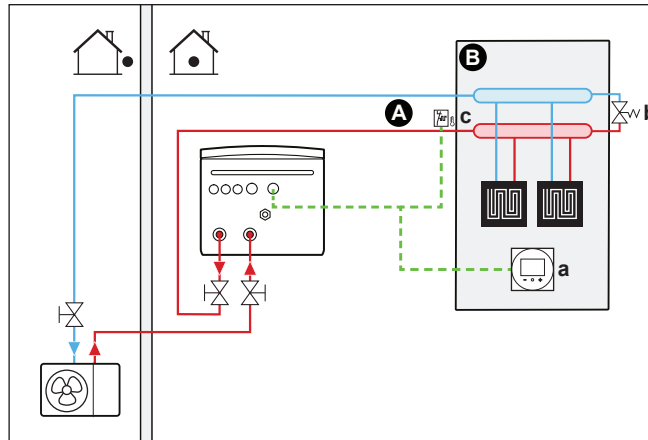
- Cik daudz telpu tiek apsildīts vai dzesēts, izmantojot siltumsūkņa sistēmu?
- Kāda veida siltuma izstarotāji tiek lietoti katrā telpā un kāda ir paredzētā izplūdes ūdens temperatūra?

Tiklīdz telpas apsildes/dzesēšanas prasības ir izprastas, iesakām ievērot tālāk sniegtās norādes par iestatīšanu.

**PIEZĪME**

Ja tiek lietots ārējais telpas termostats, ārējais telpas termostats kontrolē telpu aizsardzību pret aizsalšanu. Tomēr aizsardzība pret salu telpā tiek aktivizēta tikai tad, ja ir aktivizēts [3.4] Pretaizsalšanas .

6.2.1 Viena telpa

Zemgrīdas apsilde vai radiatori — iekštelpu termostats ar vadu**Iestatīšana**

- A** Galvenā izplūdes ūdens temperatūras vērtības zona
- B** Viena telpa
- a** Attiecīgā Cilvēka komforta saskarne (BRC1HHDA tiek izmantota kā telpas termostats)
- b** Apiešanas vārsts
- c** Drošības termostats (ārējais piederums)

- Lai uzzinātu papildinformāciju par elektrības vadu pieslēgšanu iekārtai, skatiet:
 - "9.2 Savienojumi ar āra iekārtu" [▶ 113]
 - "9.3 Savienojumi ar iekštelpu iekārtu" [▶ 117]
- Zemgrīdas apsilde vai radiatori ir pievienoti šādā veidā:
 - Siltais ūdens → Iekštelpu iekārta
 - Aukstais ūdens → Āra iekārta
- Telpas temperatūra tiek kontrolēta, izmantojot attiecīgo Cilvēka komforta saskarni (BRC1HHDA tiek izmantota kā telpas termostats).

Konfigurācija

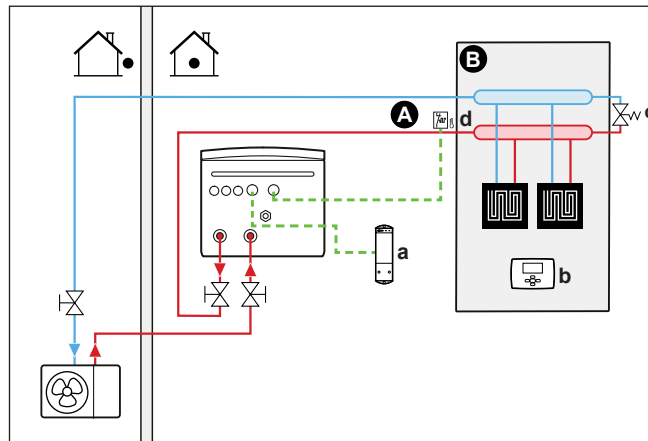
Iestatījums	Vērtība
Iekārtas temperatūras kontrole: <ul style="list-style-type: none"> ▪ #: [1.12] ▪ Lauka iestatījuma kods: 041 	2 (Telpa): lēmums par iekārtas darbību tiek pieņemts, ņemot vērā attiecīgās Cilvēka komforta saskarnes apkārtējo temperatūru.
Ūdens temperatūras zonu skaits: <ul style="list-style-type: none"> ▪ #: [3.6] ▪ Lauka iestatījuma kods: 155 	0 (Papildu zona): Tikai galvenā zona bez papildu zonas
Drošības termostats: <ul style="list-style-type: none"> ▪ #: [13] ▪ Lauka iestatījuma kods: atkarībā no izvēlētās spaiļes un kontaktiem (plašāku informāciju skat. "18 Uz vietas veicamo iestatījumu tabula" [▶ 258]). 	9 (Drošības termostata iekārta) Tas ir Lauka informācijas īpašnieks savienojums (skat. "9.3.12 Drošības termostata pievienošana" [▶ 136]).

leguvumi

- **Viegls.** Varat viegli iestatīt vēlamo telpas temperatūru, izmantojot lietotāja interfeisu:
 - Atbilstoši ikdienas prasībām varat lietot esošās vērtības un grafikus.
 - Lai novirzītos no ikdienas prasībām, varat īslaicīgi anulēt iepriekš iestatītās vērtības un grafikus vai izmantot brīvdienu režīmu.

Zemgrīdas apsilde vai radiatori — iekštelpu bezvadu termostats

Iestatīšana



- A** Galvenā izplūdes ūdens temperatūras vērtības zona
- B** Viena telpa
- a** Ārējā telpas termostata bezvadu uztvērējs
- b** Bezvadu ārējais telpas termostats
- c** Apiešanas vārsts
- d** Drošības termostats (ārējais piederums)

- Lai uzzinātu papildinformāciju par elektrības vadu pieslēgšanu iekārtai, skatiet:
 - "9.2 Savienojumi ar āra iekārtu" [▶ 113]
 - "9.3 Savienojumi ar iekštelpu iekārtu" [▶ 117]
- Zemgrīdas apsilde vai radiatori ir pievienoti šādā veidā:
 - Siltais ūdens → Iekštelpu iekārta
 - Aukstais ūdens → Āra iekārta
- Telpas temperatūru kontrolē bezvadu ārējais telpas termostats (papildu aprīkojums EKRTTB).

Konfigurācija

Iestatījums	Vērtība
Iekārtas temperatūras kontrole: <ul style="list-style-type: none"> ▪ #: [1.12] ▪ Lauka iestatījuma kods: 041 	1 (Ārējais telpas termostats): lēmumu par iekārtas darbību pieņem ārējais termostats.
Ūdens temperatūras zonu skaits: <ul style="list-style-type: none"> ▪ #: [3.6] ▪ Lauka iestatījuma kods: 155 	0 (Papildu zona): Tikai galvenā zona bez papildu zonas

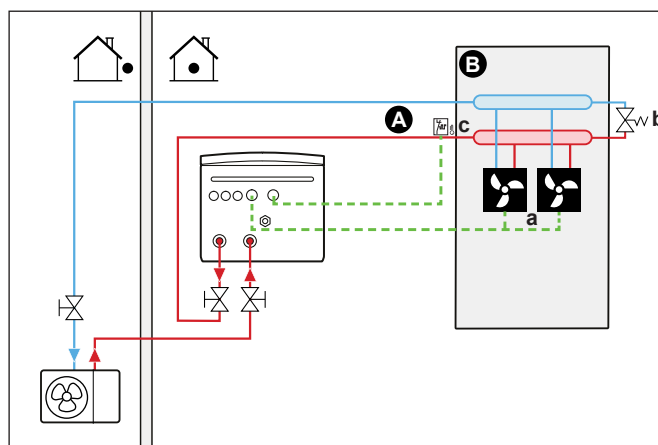
Iestatījums	Vērtība
Ārējais telpas termostats galvenajai zonai: ▪ #: [1.13] ▪ Lauka iestatījuma kods: 042	1 (1 kontakts): ja izmantotais ārējais telpas termostats vai siltumsūkņa konvektors var nosūtīt tikai sildīšanas IESLĒGŠANAS/IZSLĒGŠANAS stāvokli. Apsildes un dzesēšanas pieprasījums nav nodalīts.
Drošības termostats: ▪ #: [13] Lauka iestatījuma kods: atkarībā no izvēlētās spaiļes (plašāku informāciju skat. " 18 Uz vietas veicamo iestatījumu tabula " [▶ 258]).	9 (Drošības termostata iekārta): Šis ir lauka IO savienojums, kurā varat izvēlēties, kuras spaiļes un kontaktus vēlaties izmantot (skat. " 9.3.12 Drošības termostata pievienošana " [▶ 136]).

leguvumi

- **Bezvadū.** Daikin ārējais telpas termostats ir pieejams bezvadū versijā.
- **Efektivitāte.** Lai gan ārējais telpas termostats sūta tikai IZSLĒGŠANAS/ IESLĒGŠANAS signālus, tas ir īpaši paredzēts siltumsūkņa sistēmai.
- **Komforts.** Zemgrīdas apsildes gadījumā bezvadū ārējais telpas termostats novērš kondensāta veidošanos uz grīdas dzesēšanas darbības laikā, mērot telpas mitrumu.

Siltumsūkņa konvektori

Iestatīšana



- A** Galvenā izplūdes ūdens temperatūras vērtības zona
- B** Viena telpa
- a** Siltumsūkņa konvektori (+vadības pultis)
- b** Apiešanas vārsts
- c** Drošības termostats (ārējais piederums)

- Lai uzzinātu papildinformāciju par elektrības vadu pieslēgšanu iekārtai, skatiet:
 - "[9.2 Savienojumi ar āra iekārtu](#)" [▶ 113]
 - "[9.3 Savienojumi ar iekštelpu iekārtu](#)" [▶ 117]
- Siltumsūkņa konvektori ir pievienoti šādā veidā:
 - Siltais ūdens → Iekštelpu iekārta
 - Aukstais ūdens → Āra iekārta

- Vēlamā telpas temperatūra tiek iestatīta, izmantojot siltumsūkņa konvektoru vadības pultis. Siltumsūkņa konvektoriem ir iespējamas dažādas vadības pultis un iestatījumi. Papildinformāciju skatiet:
 - Siltumsūkņa konvektoru uzstādīšanas rokasgrāmata
 - Siltumsūkņa konvektora papildaprīkojuma uzstādīšanas rokasgrāmata
 - Pielikuma grāmata papildaprīkojumam
- Telpas apsildes/dzesēšanas pieprasījuma signāls tiek nosūtīts uz iekštelpu iekārtas vienu digitālo ievadi. Lai iegūtu pareizo norādi, skatiet papildaprīkojuma pielikumu grāmatu (galvenajai zonai: X42M/6 un X42M/7; papildu zonai: X42M/6 un X42M/3).
- Telpas darbības režīmu uz siltumsūkņa konvektoriem nosūta viena digitālā izvade (skat. "[9.3.8 Telpas dzesēšanas/apsildes IESLĒGŠANAS/IZSLĒGŠANAS izvada pievienošana](#)" [▶ 133]) uz iekštelpu iekārtas. Šis ir **Lauka informācijas īpašnieks** savienojums (skat. "[9.1.6 Lauka informācijas īpašnieks savienojumi](#)" [▶ 109]), kurā varat izvēlēties, kuru spaili un kontaktus vēlaties izmantot.

Konfigurācija

Iestatījums	Vērtība
Iekārtas temperatūras kontrole: <ul style="list-style-type: none"> ▪ #: [1.12] ▪ Lauka iestatījuma kods: 041 	1 (Ārējais telpas termostats): lēmumu par iekārtas darbību pieņem ārējais termostats.
Ūdens temperatūras zonu skaits: <ul style="list-style-type: none"> ▪ #: [3.6] ▪ Lauka iestatījuma kods: 155 	0 (Papildu zona): Tikai galvenā zona bez papildu zonas
Ārējais telpas termostats galvenajai zonai: <ul style="list-style-type: none"> ▪ #: [1.13] ▪ Lauka iestatījuma kods: 042 	1 (1 kontakts): ja izmantotais ārējais telpas termostats vai siltumsūkņa konvektors var nosūtīt tikai sildīšanas IESLĒGŠANAS/IZSLĒGŠANAS stāvokli. Apsildes un dzesēšanas pieprasījums nav nodalīts.
Drošības termostats: <ul style="list-style-type: none"> ▪ #: [13] Lauka iestatījuma kods: atkarībā no izvēlētās spailis (plašāku informāciju skat. " 18 Uz vietas veicamo iestatījumu tabula " [▶ 258]).	9 (Drošības termostata iekārta): Šis ir lauka IO savienojums, kurā varat izvēlēties, kuras spailis un kontaktus vēlaties izmantot (skat. " 9.3.12 Drošības termostata pievienošana " [▶ 136]).

Ieguvumi

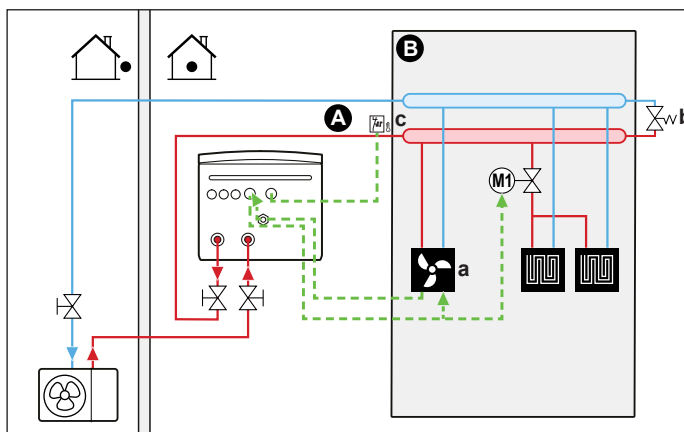
- **Dzesēšana.** Siltumsūkņa konvektors papildus apsildei nodrošina arī lielisku dzesēšanas kapacitāti.
- **Efektivitāte.** Optimāla enerģijas efektivitāte tiek nodrošināta ar starpsavienojuma funkciju.
- **Elegants.**

Kombinācija: zemgrīdas apsilde un siltumsūkņa konvektori

- Telpas apsildi nodrošina tālāk norādītās iekārtas:
 - Zemgrīdas apsilde
 - Siltumsūkņa konvektori

- Telpas dzesēšanu nodrošina tikai siltumsūkņa konvektori. Zemgrīdas apsildi izslēdz noslēgšanas vārsts.

Iestatīšana



- A** Galvenā izplūdes ūdens temperatūras vērtības zona
- B** Viena telpa
- a** Siltumsūkņa konvektori (+vadības pultis)
- b** Apiešanas vārsts
- c** Drošības termostats (ārējais piederums)

- Lai uzzinātu papildinformāciju par elektrības vadu pieslēgšanu iekārtai, skatiet:
 - "9.2 Savienojumi ar āra iekārtu" [▶ 113]
 - "9.3 Savienojumi ar iekštelpu iekārtu" [▶ 117]
- Siltumsūkņa konvektori ir pievienoti šādā veidā:
 - Siltais ūdens → Iekštelpu iekārta
 - Aukstais ūdens → Āra iekārta
- Noslēgšanas vārsts (iegādājams atsevišķi) tiek uzstādīts pirms zemgrīdas apsildes, lai dzesēšanas darbības laikā novērstu kondensāta veidošanos uz grīdas.
- Vēlamā telpas temperatūra tiek iestatīta, izmantojot siltumsūkņa konvektoru vadības pulti. Siltumsūkņa konvektoriem ir iespējamās dažādas vadības pultis un iestatījumi. Papildinformāciju skatiet:
 - Siltumsūkņa konvektoru uzstādīšanas rokasgrāmata
 - Siltumsūkņa konvektora papildaprīkojuma uzstādīšanas rokasgrāmata
 - Pielikuma grāmata papildaprīkojumam
- Telpas apsildes/dzesēšanas pieprasījuma signāls tiek nosūtīts uz iekštelpu iekārtas vienu digitālo ievadi. Lai iegūtu pareizo norādi, skatiet papildaprīkojuma pielikumu grāmatu (galvenajai zonai: X42M/6 un X42M/7; papildu zonai: X42M/6 un X42M/3).
- Telpas darbības režīmu nosūta iekštelpu iekārtas viena digitālā izvade (skat. "9.3.8 Telpas dzesēšanas/apsildes IESLĒGŠANAS/IZSLĒGŠANAS izvada pievienošana" [▶ 133]) uz iekštelpu iekārtas:
 - Siltumsūkņa konvektori
 - Noslēgvārsts

Signāls aizver noslēgvārstu, lai dzesēšanas laikā novērstu kondensāta veidošanos uz grīdas.

Šis ir Lauka informācijas īpašnieks savienojums (skat. "9.1.6 Lauka informācijas īpašnieks savienojumi" [▶ 109]), kurā varat izvēlēties, kuru spaili un kontaktus vēlaties izmantot.

Konfigurācija

Iestatījums	Vērtība
Iekārtas temperatūras kontrole: <ul style="list-style-type: none"> #: [1.12] Lauka iestatījuma kods: 041 	1 (Ārējais telpas termostats): lēmumu par iekārtas darbību pieņem ārējais termostats.
Ūdens temperatūras zonu skaits: <ul style="list-style-type: none"> #: [3.6] Lauka iestatījuma kods: 155 	0 (Papildu zona): Tikai galvenā zona bez papildu zonas
Ārējais telpas termostats galvenajai zonai: <ul style="list-style-type: none"> #: [1.13] Lauka iestatījuma kods: 042 	1 (1 kontakts): ja izmantotais ārējais telpas termostats vai siltumsūkņa konvektors var nosūtīt tikai sildīšanas IESLĒGŠANAS/IZSLĒGŠANAS stāvokli. Apsildes un dzesēšanas pieprasījums nav nodalīts.
Drošības termostats: <ul style="list-style-type: none"> #: [13] Lauka iestatījuma kods: atkarībā no izvēlētās spaiļes (plašāku informāciju skat. "18 Uz vietas veicamo iestatījumu tabula" [▶ 258]).	9 (Drošības termostata iekārta): Šis ir lauka IO savienojums, kurā varat izvēlēties, kuras spaiļes un kontaktus vēlaties izmantot (skat. "9.3.12 Drošības termostata pievienošana" [▶ 136]).

Ieguvumi

- **Dzesēšana.** Siltumsūkņa konvektors papildus apsildei nodrošina arī lielisku dzesēšanas kapacitāti.
- **Efektivitāte.** Zemgrīdas apsildei labākā veiktspēja ir ar siltumsūkņa sistēmu.
- **Komforts.** Divu siltuma izstarotāju veidu izmantošana nodrošina:
 - Lielisku zemgrīdas apsildes komfortu
 - Lielisku siltumsūkņa konvektoru dzesēšanas komfortu

6.2.2 Vairākas telpas — viena LWT zona

Ja ir nepieciešama tikai viena izplūdes ūdens temperatūras zona, jo visu siltuma izstarotāju izplūdes ūdens temperatūra ir vienāda, NAV nepieciešams uzstādīt jaukšanas vārstus (izmaksu efektivitāte).

Piemērs: Ja siltumsūkņa sistēma tiek lietota, lai uzsildītu vienu grīdu, kur visās telpās ir vienādi siltuma izstarotāji.

**PIEZĪME**

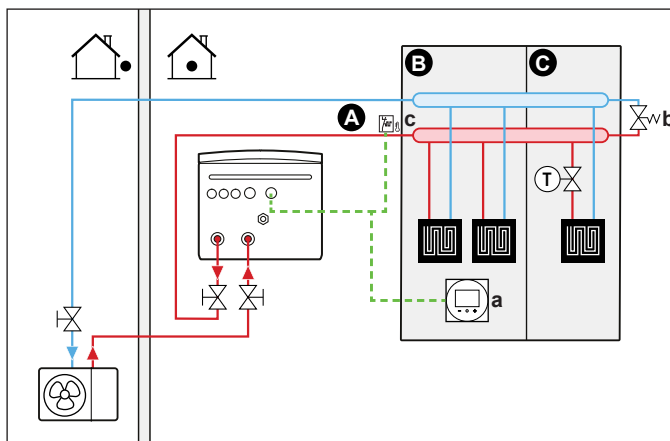
Ir iespējams panākt katras telpas vadību, iestatot Daikin Altherma iekārtas temperatūras vadību vēlamajai zonai (#: [1.12] un [1.13]) uz **Izplūstošais ūdens** apvienojumā ar atsevišķiem telpas termostatiem, lai regulētu plūsmu katrā telpā. Tomēr šis risinājums var izraisīt situācijas, kad Daikin Altherma iekārta ģenerē telpas apsildi/dzesēšanu, lai gan nav telpas, kurā pēc tā ir pieprasījums. Un otrādi, ir iespējams, ka Daikin Altherma iekārta neģenerē telpas dzesēšanu/apsildi, lai gan ir telpas, kurās ir pieprasījums. Ņemiet vērā, ka lietotnē ONECTA nevar integrēt arī tradicionālos telpas termostatus.

Lai panāktu lietotājam ērtāku un efektīvāku katras telpas vadību, pamatojoties uz pieprasījumu, integrējiet Daikin Altherma iekārtu Daikin Home Controls ekosistēmā. DHC konfigurācijai ir nepieciešams, lai vēlamās zonas (#: [1.12] un [1.13]) iekārtas temperatūras vadība būtu iestatīta uz **Ārējais telpas termostats**. Tas ļauj DHC ekosistēmai pieprasīt telpas/apsildes dzesēšanas pieprasījumu, kad telpā ir pieprasījums. Pēc tam ir iespējams regulēt temperatūru katrā telpā, izmantojot lietotni ONECTA, lai konfigurētu atsevišķas telpas iestatītās vērtības vai grafikus.

Plašāku informāciju par katras telpas vadību un pielietojuma piemēriem skatiet Daikin Home Controls lietotnes rokasgrāmatā.

Zemgrīdas apsilde vai radiatoru — termostatiskie vārsti

Ja notiek telpu apsilde, izmantojot zemgrīdas apsildi vai radiatorus, ļoti bieži izmantots veids ir kontrolēt galvenās telpas temperatūru, izmantojot termostatu (to var noteikt vai nu attiecīgā Cilvēka komforta saskarne (BRC1HHDA), vai ārējais telpas termostats), bet citas telpas tiek kontrolētas, izmantojot tā dēvētos termostatiskos vārstus, kas atveras vai aizveras atkarībā no telpas temperatūras.

Iestatīšana

- A** Galvenā izplūdes ūdens temperatūras vērtības zona
- B** 1. telpa
- C** 2. telpa
- a** Attiecīgā Cilvēka komforta saskarne (BRC1HHDA tiek izmantota kā telpas termostats)
- b** Apiešanas vārsts
- c** Drošības termostats (ārējais piederums)

- Lai uzzinātu papildinformāciju par elektrības vadu pieslēgšanu iekārtai, skatiet:
 - "9.2 Savienojumi ar āra iekārtu" [▶ 113]
 - "9.3 Savienojumi ar iekštelpu iekārtu" [▶ 117]
- Galvenās telpas zemgrīdas apsilde ir pievienota šādā veidā:
 - Siltais ūdens → Iekštelpu iekārta
 - Aukstais ūdens → Āra iekārta
- Termostatiskais vārsts ir uzstādīts pirms katras telpas zemgrīdas apsildes.

**INFORMĀCIJA**

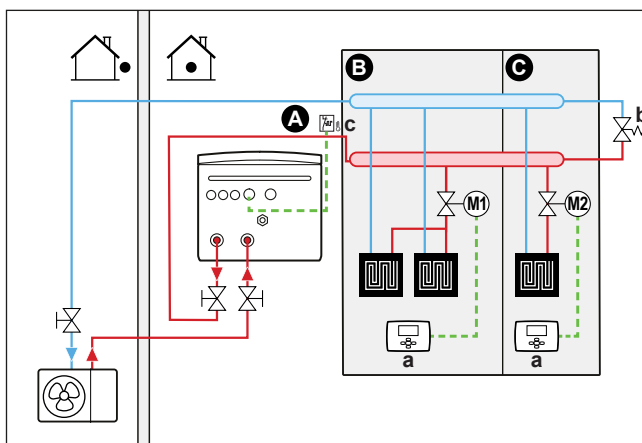
Ņemiet vērā situācijas, kad galvenā telpa tiek apsildīta, izmantojot citu siltuma avotu.
Piemērs: kamīns.

Konfigurācija

Iestatījums	Vērtība
Iekārtas temperatūras kontrole: <ul style="list-style-type: none"> #: [1.12] Lauka iestatījuma kods: 041 	2 (Telpa): lēmums par iekārtas darbību tiek pieņemts, ņemot vērā attiecīgās Cilvēka komforta saskarnes apkārtējo temperatūru.
Ūdens temperatūras zonu skaits: <ul style="list-style-type: none"> #: [3.6] Lauka iestatījuma kods: 155 	0 (Papildu zona): Tikai galvenā zona bez papildu zonas
Drošības termostats: <ul style="list-style-type: none"> #: [13] Lauka iestatījuma kods: atkarībā no izvēlētas spaiļes (plašāku informāciju skat. "18 Uz vietas veicamo iestatījumu tabula" [▶ 258]).	9 (Drošības termostata iekārta): Šis ir lauka IO savienojums, kurā varat izvēlēties, kuras spaiļes un kontaktus vēlaties izmantot (skat. "9.3.12 Drošības termostata pievienošana" [▶ 136]).

Ieguvumi

- Viegls.** Tāda pati uzstādīšana kā vienai telpai, bet ar termostatiskajiem vārstiem.

Zemgrīdas apsilde vai radiatori — vairāki ārējie telpu termostati**Iestatīšana**

- A** Galvenā izplūdes ūdens temperatūras vērtības zona
- B** 1. telpa
- C** 2. telpa
- a** Ārējais telpas termostats
- b** Apiešanas vārsts
- c** Drošības termostats (ārējais piederums)

- Lai uzzinātu papildinformāciju par elektrības vadu pieslēgšanu iekārtai, skatiet:
 - "9.2 Savienojumi ar āra iekārtu" [▶ 113]
 - "9.3 Savienojumi ar iekštelpu iekārtu" [▶ 117]
- Katrai telpai ir uzstādīts noslēgvārsts (iegādājams atsevišķi), lai izvairītos no izplūdes ūdens padeves, kad nav nepieciešama apsilde vai dzesēšana.
- Apiešanas vārsts ir jāuzstāda, lai nodrošinātu ūdens recirkulāciju, kad visi noslēgvārsti ir aizvērti. Lai garantētu uzticamu darbību, nodrošiniet minimālo

ūdens plūsmu, kā aprakstīts "8.1 Ūdens cauruļu sagatavošana" [► 91] tabulā "Ūdens tilpuma un plūsmas ātruma pārbaude".

- Lietotāja saskarne, kas ir iebūvēta iekštelpu iekārtā, nosaka telpas darbības režīmu. Ņemiet vērā, ka darbības režīms katrā telpas termostatā ir jāiestata tā, lai tas atbilstu iekštelpu iekārtai.
- Telpas termostati ir pievienoti pie noslēgšanas vārstiem, taču tie NAV pievienoti pie iekštelpu iekārtas. Iekštelpu iekārta visu laiku nodrošinās izplūdes ūdens padevi ar iespēju programmēt izplūdes ūdens grafiku.

Konfigurācija

Iestatījums	Vērtība
Iekārtas temperatūras kontrole: <ul style="list-style-type: none"> ▪ #: [1.12] ▪ Lauka iestatījuma kods: 041 	0 (Izplūstošais ūdens): lēmums par iekārtas darbību tiek pieņemts, ņemot vērā izplūdes ūdens temperatūru.
Ūdens temperatūras zonu skaits: <ul style="list-style-type: none"> ▪ #: [3.6] ▪ Lauka iestatījuma kods: 155 	0 (Papildu zona): Tikai galvenā zona bez papildu zonas
Drošības termostats: <ul style="list-style-type: none"> ▪ #: [13] Lauka iestatījuma kods: atkarībā no izvēlētās spaiļes (plašāku informāciju skat. "18 Uz vietas veicamo iestatījumu tabula" [► 258]).	9 (Drošības termostata iekārta): Šis ir lauka IO savienojums, kurā varat izvēlēties, kuras spaiļes un kontaktus vēlaties izmantot (skat. "9.3.12 Drošības termostata pievienošana" [► 136]).

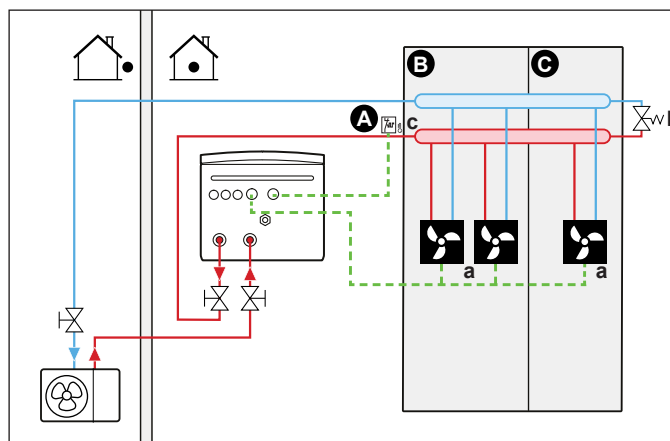
Ieguvumi

Salīdzinot ar zemgrīdas apsildi vai radiatoriem vienai telpai:

- **Komforts.** Varat iestatīt vēlamu telpas temperatūru, tostarp grafikus katrai telpai ar telpas termostatiem.

Siltumsūkņa konvektori – vairākām telpām

Iestatīšana



- A Galvenā izplūdes ūdens temperatūras vērtības zona
- B 1. telpa
- C 2. telpa
- a Siltumsūkņa konvektori (+vadības pultis)
- b Apiešanas vārsts
- c Drošības termostats (ārējais piederums)

- Lai uzzinātu papildinformāciju par elektrības vadu pieslēgšanu iekārtai, skatiet:
 - "9.2 Savienojumi ar āra iekārtu" [▶ 113]
 - "9.3 Savienojumi ar iekštelpu iekārtu" [▶ 117]
- Vēlamā telpas temperatūra tiek iestatīta, izmantojot siltumsūkņa konvektoru vadības pulti. Siltumsūkņa konvektoriem ir iespējamas dažādas vadības pultis un iestatījumi. Papildinformāciju skatiet:
 - Siltumsūkņa konvektoru uzstādīšanas rokasgrāmata
 - Siltumsūkņa konvektora papildaprīkojuma uzstādīšanas rokasgrāmata
 - Pielikuma grāmata papildaprīkojumam
- Lietotāja saskarne, kas ir iebūvēta iekštelpu iekārtā, nosaka telpas darbības režīmu.
- Katra siltumsūkņa konvektora apsildes vai dzesēšanas pieprasījuma signāli paralēli ir pieslēgti pie iekštelpu iekārtas digitālās ievades. Lai iegūtu pareizo norādi, skatiet papildaprīkojuma pielikumu grāmatu (galvenajai zonai: X42M/6 un X42M/7; papildu zonai: X42M/6 un X42M/3). Iekštelpu iekārta nodrošinās izplūdes ūdens temperatūru tikai tad, kad būs faktiskas pieprasījums.



INFORMĀCIJA

Lai palielinātu komfortu un veiktspēju, iesakām katram siltumsūkņa konvektoram uzstādīt vārsta komplektu EKVKHP.

Konfigurācija

Iestatījums	Vērtība
Iekārtas temperatūras kontrole: <ul style="list-style-type: none"> ▪ #: [1.12] ▪ Lauka iestatījuma kods: 041 	1 (Ārējais telpas termostats): lēmumu par iekārtas darbību pieņem ārējais termostats.
Ūdens temperatūras zonu skaits: <ul style="list-style-type: none"> ▪ #: [3.6] ▪ Lauka iestatījuma kods: 155 	0 (Papildu zona): Tikai galvenā zona bez papildu zonas
Drošības termostats: <ul style="list-style-type: none"> ▪ #: [13] Lauka iestatījuma kods: atkarībā no izvēlētas spaiļes (plašāku informāciju skat. "18 Uz vietas veicamo iestatījumu tabula" [▶ 258]).	9 (Drošības termostata iekārta): Šis ir lauka IO savienojums, kurā varat izvēlēties, kuras spaiļes un kontaktus vēlaties izmantot (skat. "9.3.12 Drošības termostata pievienošana" [▶ 136]).

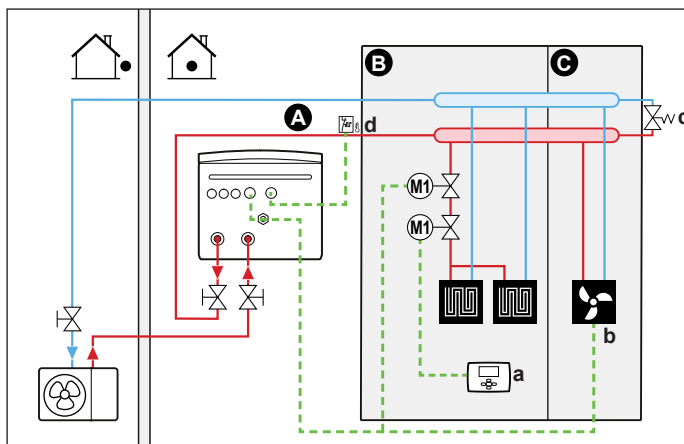
Ieguvumi

Apvienots ar siltumsūkņa konvektoriem vienai telpai:

- **Komforts.** Ar siltumsūkņa konvektoru tālvadības pulti varat iestatīt vēlamo telpas temperatūru, tostarp grafikus katrai telpai.

Kombinācija: zemgrīdas apsilde un siltumsūkņa konvektori – vairākām telpām

Iestatīšana



- A** Galvenā izplūdes ūdens temperatūras vērtības zona
- B** 1. telpa
- C** 2. telpa
- a** Ārējais telpas termostats
- b** Siltumsūkņa konvektori (+vadības pultis)
- c** Apiešanas vārsts
- d** Drošības termostats (ārējais piederums)

- Lai uzzinātu papildinformāciju par elektrības vadu pieslēgšanu iekārtai, skatiet:
 - ["9.2 Savienojumi ar āra iekārtu"](#) [▶ 113]
 - ["9.3 Savienojumi ar iekštelpu iekārtu"](#) [▶ 117]
- Zemgrīdas apsilde katrai telpai: divi noslēgšanas vārsti (ārējais piederums) ir uzstādīti pirms zemgrīdas apsildes:
 - Noslēgvārsts, lai novērstu karstā ūdens padevi, kad telpai nav apsildes pieprasījuma. Telpas termostati ir savienoti ar noslēgvārstiem apsildes pieprasījumam, bet tiem NAV jābūt savienotiem ar iekštelpu iekārtu. Iekštelpu iekārta visu laiku nodrošinās izplūdes ūdens padevi ar iespēju programmēt izplūdes ūdens grafiku.
 - Noslēgvārsts, lai novērstu kondensāta veidošanos uz grīdas, kad notiek telpu dzesēšana ar siltumsūkņa konvektoriem.
- Telpas darbības režīmu nosūta iekštelpu iekārtas viena digitālā izvade (skat. ["9.3.8 Telpas dzesēšanas/apsildes IESLĒGŠANAS/IZSLĒGŠANAS izvada pievienošana"](#) [▶ 133]) uz iekštelpu iekārtas:
 - Siltumsūkņa konvektori
 - Noslēgvārsts
 - Signāls aizver noslēgvārstu, lai dzesēšanas laikā novērstu kondensāta veidošanos uz grīdas.
- Šis ir **Lauka informācijas īpašnieks** savienojums (skat. ["9.1.6 Lauka informācijas īpašnieks savienojumi"](#) [▶ 109]), kurā varat izvēlēties, kuru spaili un kontaktus vēlaties izmantot.
- Katrai telpai ar siltumsūkņa konvektoriem: vēlamā telpas temperatūra tiek iestatīta, izmantojot siltumsūkņa konvektoru vadības pulti. Siltumsūkņa konvektoriem ir iespējamās dažādas vadības pultis un iestatījumi. Papildinformāciju skatiet:
 - Siltumsūkņa konvektoru uzstādīšanas rokasgrāmata
 - Siltumsūkņa konvektora papildaprīkojuma uzstādīšanas rokasgrāmata
 - Pielikuma grāmata papildaprīkojumam

- Zemgrīdas apsilde katrai telpai: vēlamā telpas temperatūra tiek iestatīta, izmantojot ārējo telpas termostatu (vadu vai bezvadu).
- Lietotāja saskarne, kas ir iebūvēta iekštelpu iekārtā, nosaka telpas darbības režīmu. Ņemiet vērā, ka darbības režīms katrā ārējā telpas termostātā un siltumsūkņa konvektoru vadības pultī ir jāiestata tā, lai tas atbilstu iekštelpu iekārtai.



INFORMĀCIJA

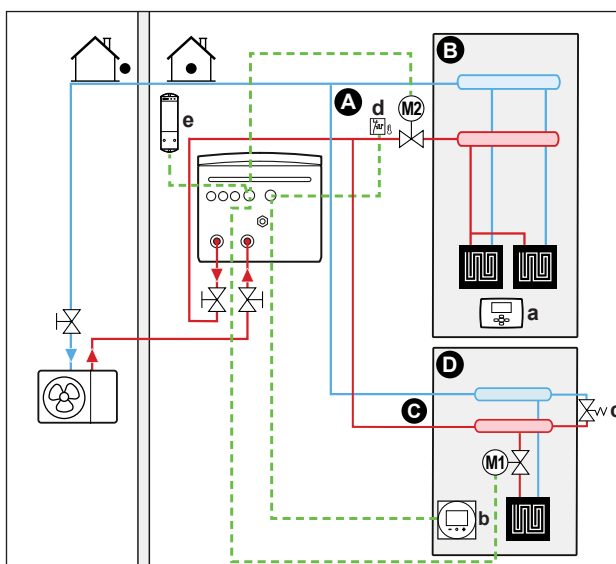
Lai palielinātu komfortu un veiktspēju, iesakām katram siltumsūkņa konvektoram uzstādīt vārsta komplektu EKVKHP.

Konfigurācija

Iestatījums	Vērtība
Iekārtas temperatūras kontrole: <ul style="list-style-type: none"> ▪ #: [1.12] ▪ Lauka iestatījuma kods: 041 	0 (Izplūstošais ūdens): lēmums par iekārtas darbību tiek pieņemts, ņemot vērā izplūdes ūdens temperatūru.
Ūdens temperatūras zonu skaits: <ul style="list-style-type: none"> ▪ #: [3.6] ▪ Lauka iestatījuma kods: 155 	0 (Papildu zona): Tikai galvenā zona bez papildu zonas
Drošības termostats: <ul style="list-style-type: none"> ▪ #: [13] Lauka iestatījuma kods: atkarībā no izvēlētās spaiļes (plašāku informāciju skat. " 18 Uz vietas veicamo iestatījumu tabula " [▶ 258]).	9 (Drošības termostata iekārta): Šis ir lauka IO savienojums, kurā varat izvēlēties, kuras spaiļes un kontaktus vēlaties izmantot (skat. " 9.3.12 Drošības termostata pievienošana " [▶ 136]).

Divas zonas ar noslēgvārstiem

Iestatīšana



- A Papildu izplūdes ūdens temperatūras zona
- B 1. telpa
- C Galvenā izplūdes ūdens temperatūras vērtības zona
- D 2. telpa
- a Ārējais telpas termostats

- b** Attiecīgā Cilvēka komforta saskarne (BRC1HHDA tiek izmantota kā telpas termostats)
- c** Apiešanas vārsts
- d** Drošības termostats (ārējais piederums)
- e** Ārējā telpas termostata bezvadu uztvērējs

- Lai uzzinātu papildinformāciju par elektrības vadu pieslēgšanu iekārtai, skatiet:
 - ["9.2 Savienojumi ar āra iekārtu"](#) [▶ 113]
 - ["9.3 Savienojumi ar iekštelpu iekārtu"](#) [▶ 117]
 - Zemgrīdas apsilde katram stāvam: vēlamā telpas temperatūra tiek iestatīta, izmantojot ārējo telpas termostatu (vadu vai bezvadu).
 - Galvenās telpas zemgrīdas apsilde ir pievienota šādā veidā:
 - Siltais ūdens → Iekštelpu iekārta
 - Aukstais ūdens → Āra iekārta
 - Apiešanas vārsts ir jāuzstāda, lai nodrošinātu ūdens recirkulāciju, kad visi noslēgvārsti ir aizvērti. Lai garantētu uzticamu darbību, nodrošiniet minimālo ūdens plūsmu, kā aprakstīts ["8.1 Ūdens cauruļu sagatavošana"](#) [▶ 91] tabulā "Ūdens tilpuma un plūsmas ātruma pārbaude".
 - Galvenajai zonai:
 - Telpas temperatūra tiek kontrolēta, izmantojot attiecīgo Cilvēka komforta saskarni (BRC1HHDA tiek izmantota kā telpas termostats). Ieteicams iestatīt galvenās zonas un papildu zonas iestatīto vērtību uz vienu un to pašu temperatūru un pārliedzināties, ka tā NAV pārāk zema (parasti: 20°C).
 - Nodrošiniet, lai ūdens cirkulācija būtu iespējama galvenajā zonā, kad noslēgvārsti ir aizvērti.
 - Papildu zonai:
 - Telpas temperatūru kontrolē bezvadu ārējais telpas termostats (papildu aprīkojums EKTRTB).
 - Dzesēšanas režīmā jūs varat ļaut zemgrīdas apsildei (galvenā vai papildu zona) nodrošināt atsvaidzināšanu (nevis īstu dzesēšanu) vai arī NEATĻAUT to.
 - **Ja atļauts:**

Galvenajai zonai: uzstādiet noslēgvārstu (ārējais piederums) un pievienojiet to iekštelpu iekārtai (skat. ["9.3.5 Noslēgšanas vārsta pievienošana"](#) [▶ 130]). Ja galvenās zonas pieprasījums samazināsies, noslēgvārsts aizvērsies.

Papildu zonai: uzstādiet noslēgvārstu (ārējais piederums) un pievienojiet to iekštelpu iekārtai (skat. ["9.3.5 Noslēgšanas vārsta pievienošana"](#) [▶ 130]). Ja papildu zonas pieprasījums samazināsies, noslēgvārsts aizvērsies.
 - **Ja NAV atļauts:**

Galvenajai zonai: uzstādiet noslēgvārstu (ārējais piederums) un pievienojiet to iekštelpu iekārtai (skat. ["9.3.5 Noslēgšanas vārsta pievienošana"](#) [▶ 130]). Ja galvenās zonas pieprasījums samazināsies vai tiks pieprasīta dzesēšana, noslēgvārsts aizvērsies.

Papildu zonai: uzstādiet noslēgvārstu (ārējais piederums) un pievienojiet to iekštelpu iekārtai (skat. ["9.3.5 Noslēgšanas vārsta pievienošana"](#) [▶ 130]). Ja papildu zonas pieprasījums samazināsies vai tiks pieprasīta dzesēšana, noslēgvārsts aizvērsies.
- Šie savienojumi ir āra IO savienojumi (skat. ["9.1.6 Lauka informācijas īpašnieks savienojumi"](#) [▶ 109]), kuros varat izvēlēties, kuru spaili un kontaktus vēlaties izmantot.

**PIEZĪME**

Ja ir dzesēšanas pieprasījums un dzesēšanas atļauja šai zonai ir IZSLĒGTA, sūkņis nedarbosies. Tomēr, ja vēlaties šajā zonā ieslēgt dzesēšanu, vienlaikus saglabājot sūkņa darbību un bloķējot tikai izstarotāju, kurš neļauj dzesēšanu, izmantojot noslēgvārstu, jums ir jāizvēlas apsildes/dzesēšanas izvads šim vārstam āra IO (skat. "9.3.8 Telpas dzesēšanas/apsildes IESLĒGŠANAS/IZSLĒGŠANAS izvada pievienošana" [▶ 133]).

Konfigurācija

Iestatījums	Vērtība
Iekārtas temperatūras vadība galvenajā zonā <ul style="list-style-type: none"> #: [1.12] Lauka iestatījuma kods: 041 	2 (Telpa): lēmums par iekārtas darbību tiek pieņemts, ņemot vērā attiecīgās Cilvēka komforta saskarnes apkārtējo temperatūru.
Papildu zona: <ul style="list-style-type: none"> #: [2.12] Lauka iestatījuma kods: 057 	1 (Ārējais telpas termostats): lēmumu par iekārtas darbību pieņem ārējais termostats.
Siltumsūkņa konvektoru lietošanas gadījumā: Ārējais telpas termostats papildu zonai <ul style="list-style-type: none"> #: [2.13] Lauka iestatījuma kods: 146 	1 (1 kontakts): ja izmantotais ārējais telpas termostats vai siltumsūkņa konvektors var nosūtīt tikai sildīšanas IESLĒGŠANAS/IZSLĒGŠANAS stāvokli. Apsildes un dzesēšanas pieprasījums nav nodalīts. Šis iestatījums būs standartā aktīvs.
Ūdens temperatūras zonu skaits: <ul style="list-style-type: none"> #: [3.6] Lauka iestatījuma kods: 155 	1 (Papildu zona): galvenā zona + papildu zona
Noslēgvārsts <ul style="list-style-type: none"> #: [13] Lauka iestatījuma kods: atkarībā no izvēlētās spaiļes un kontaktiem (plašāku informāciju skat. "18 Uz vietas veicamo iestatījumu tabula" [▶ 258]). 	Galvenā zona: 1 (Galvenās zonas slēgvārsts) Papildu zona: 2 (Papildu zonas slēgvārsts) Tas ir Lauka informācijas īpašnieks savienojums (skat. "9.3.5 Noslēgšanas vārsta pievienošana" [▶ 130])
Noslēgvārsts dzesēšanas laikā: Galvenā zona: <ul style="list-style-type: none"> #: [1.16] Lauka iestatījuma kods: 050 Papildu zona: <ul style="list-style-type: none"> #: [2.33] Lauka iestatījuma kods: 147 	Kad šis iestatījums ir IESLĒGTS vai IZSLĒGTS galvenajai vai papildu zonai, dzesēšanas laikā noslēgvārsts aizvērsies vai neaizvērsies. Ja NAV atļauts: 0 (Dzesēšanas atļaušana): dzesēšanas atļaušana ir IZSLĒGTA. Uzstādiet noslēgvārstu (ārējais piederums) (skat. "9.3.5 Noslēgšanas vārsta pievienošana" [▶ 130]). Ja atļauts: 1 (Dzesēšanas atļaušana): dzesēšanas atļaušana ir IESLĒGTA.

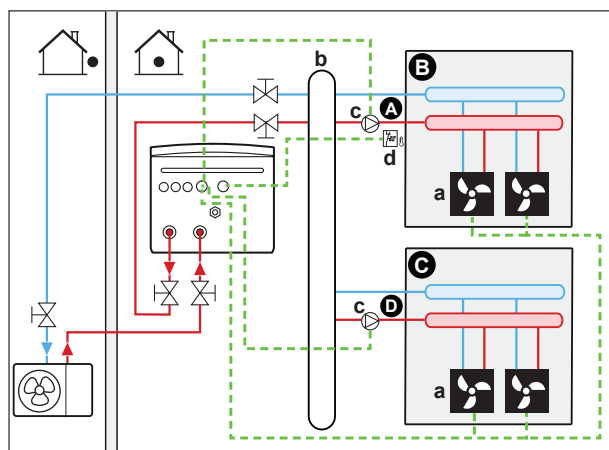
Iestatījums	Vērtība
Drošības termostats: ▪ #: [13] Lauka iestatījuma kods: atkarībā no izvēlētās spaiļes un kontaktiem (plašāku informāciju skat. "18 Uz vietas veicamo iestatījumu tabula" [258]).	9 (Drošības termostata iekārta) Tas ir Lauka informācijas īpašnieks savienojums (skat. "9.3.12 Drošības termostata pievienošana" [136]).

leguvumi

- **Komforts.** Divu siltuma izstarotāju veidu izmantošana nodrošina:
 - Lielisku zemgrīdas apsildes komfortu
 - Lielisku siltumsūkņa konvektoru dzesēšanas komfortu
- **Efektivitāte.**
 - Zonas var izslēgt, ja prasība attiecībā uz šo zonu tiek izpildīta, izmantojot noslēgvārstus.

Divas zonas, izmantojot bufertrauku un 2 sūkņus

Iestatīšana



- A Papildu izplūdes ūdens temperatūras zona
- B 1. telpa
- C 2. telpa
- D Galvenā izplūdes ūdens temperatūras vērtības zona
- a Siltumsūkņa konvektori (+vadības pultis)
- b Bufertrauks
- c Sūknis
- d Drošības termostats (ārējais piederums)

- Lai uzzinātu papildinformāciju par elektrības vadu pieslēgšanu iekārtai, skatiet:
 - "9.2 Savienojumi ar āra iekārtu" [113]
 - "9.3 Savienojumi ar iekštelpu iekārtu" [117]
- Pirms galvenās un papildu zonas uzstādīet bufertrauku (ārējais piederums).

- Galvenajai zonai:
 - Uzstādiet ārējo sūkni (ārējais piederums) galvenajā zonā un savienojiet to ar iekštelu iekārtu (skat. "9.3.6 Sūkņu (DHW sūkņa un/vai ārējo sūkņu) pieslēgšana" [▶ 132]).
 - Ieteicams iestatīt galvenās zonas un papildu zonas iestatīto vērtību uz vienu un to pašu temperatūru un pārliicināties, ka tā NAV pārāk zema (parasti: 20°C).
 - Vēlamā telpas temperatūra tiek iestatīta, izmantojot siltumsūkņa konvektoru vadības pulti. Siltumsūkņa konvektoriem ir iespējamas dažādas vadības pultis un iestatījumi. Papildinformāciju skatiet:
Siltumsūkņa konvektoru uzstādīšanas rokasgrāmata
Siltumsūkņa konvektora papildaprīkojuma uzstādīšanas rokasgrāmata
Pielikuma grāmata papildaprīkojumam
 - Katra siltumsūkņa konvektora apsildes vai dzesēšanas pieprasījuma signāli paralēli ir pieslēgti pie iekštelu iekārtas digitālās ievades. Lai iegūtu pareizo norādi, skatiet papildaprīkojuma pielikumu grāmatu (galvenajai zonai: X42M/6 un X42M/7; papildu zonai: X42M/6 un X42M/3). Iekštelu iekārta nodrošinās vēlamo papildu izplūdes ūdens temperatūru tikai tad, kad ir faktisk pieprasījums.
- Papildu zonai:
 - Uzstādiet ārējo sūkni (ārējais piederums) papildu zonā un savienojiet to ar iekštelu iekārtu (skat. "9.3.6 Sūkņu (DHW sūkņa un/vai ārējo sūkņu) pieslēgšana" [▶ 132]).
 - Vēlamā telpas temperatūra tiek iestatīta, izmantojot siltumsūkņa konvektoru vadības pulti. Siltumsūkņa konvektoriem ir iespējamas dažādas vadības pultis un iestatījumi. Papildinformāciju skatiet:
Siltumsūkņa konvektoru uzstādīšanas rokasgrāmata
Siltumsūkņa konvektora papildaprīkojuma uzstādīšanas rokasgrāmata
Pielikuma grāmata papildaprīkojumam
 - Katra siltumsūkņa konvektora apsildes vai dzesēšanas pieprasījuma signāli paralēli ir pieslēgti pie iekštelu iekārtas digitālās ievades. Lai iegūtu pareizo norādi, skatiet papildaprīkojuma pielikumu grāmatu (galvenajai zonai: X42M/6 un X42M/7; papildu zonai: X42M/6 un X42M/3). Iekštelu iekārta nodrošinās vēlamo papildu izplūdes ūdens temperatūru tikai tad, kad ir faktisk pieprasījums.

Konfigurācija

Iestatījums	Vērtība
Iekārtas temperatūras vadība galvenajā zonā <ul style="list-style-type: none"> ▪ #: [1.12] ▪ Lauka iestatījuma kods: 041 	2 (Telpa): lēmums par iekārtas darbību tiek pieņemts, ņemot vērā attiecīgās Cilvēka komforta saskarnes apkārtējo temperatūru.
Papildu zona: <ul style="list-style-type: none"> ▪ #: [2.12] Lauka iestatījuma kods: 057	1 (Ārējais telpas termostats): lēmumu par iekārtas darbību pieņem ārējais termostats.

Iestatījums	Vērtība
Siltumsūkņa konvektoru lietošanas gadījumā: Ārējais telpas termostats papildu zonai <ul style="list-style-type: none"> #: [2.13] Lauka iestatījuma kods: 146 	1 (1 kontakts): ja izmantotais ārējais telpas termostats vai siltumsūkņa konvektors var nosūtīt tikai sildīšanas IESLĒGŠANAS/IZSLĒGŠANAS stāvokli. Apsildes un dzesēšanas pieprasījums nav nodalīts. Šis iestatījums būs standartā aktīvs.
Ūdens temperatūras zonu skaits: <ul style="list-style-type: none"> #: [3.6] Lauka iestatījuma kods: 155 	1 (Papildu zona): galvenā zona + papildu zona
Ārējais sūknis galvenai zonai: <ul style="list-style-type: none"> #: [13] Lauka iestatījuma kods: atkarībā no izvēlētajās spaiļes un kontaktiem (plašāku informāciju skat. "18 Uz vietas veicamo iestatījumu tabula" [▶ 258]). 	12 (Dz/A ār. sūknis galv.) Tas ir Lauka informācijas īpašnieks savienojums (skat. " 9.3.6 Sūkņu (DHW sūkņa un/vai ārējo sūkņu) pieslēgšana " [▶ 132])
Ārējais sūknis papildu zonai: <ul style="list-style-type: none"> #: [13] Lauka iestatījuma kods: atkarībā no izvēlētajās spaiļes un kontaktiem (plašāku informāciju skat. "18 Uz vietas veicamo iestatījumu tabula" [▶ 258]). 	13 (Dz/A ār. sūknis pap.) Tas ir Lauka informācijas īpašnieks savienojums (skat. " 9.3.6 Sūkņu (DHW sūkņa un/vai ārējo sūkņu) pieslēgšana " [▶ 132])
Divu zonu sistēmas veids <ul style="list-style-type: none"> #: [3.13.1] Lauka iestatījuma kods: 008 	1 (Atdalīts)
Drošības termostats: <ul style="list-style-type: none"> #: [13] Lauka iestatījuma kods: atkarībā no izvēlētajās spaiļes un kontaktiem (plašāku informāciju skat. "18 Uz vietas veicamo iestatījumu tabula" [▶ 258]). 	9 (Drošības termostata iekārta) Tas ir Lauka informācijas īpašnieks savienojums (skat. " 9.3.12 Drošības termostata pievienošana " [▶ 136]).

**PIEZĪME**

Ja iekļauts tikai viens sūknis, ko parasti izmanto galvenajā vai papildu zonā, tad uzstādiat sūkni (ārējais piederums) un pievienojiet to pareizajam Lauka informācijas īpašnieks ([13] - Dz/A sekundārais sūknis). Sūknis tiks aktivizēts, kad tiks saņemts pieprasījums no vienas no zonām (galvenās vai papildu).

6.2.3 Vairākas telpas — divas LWT zonas

Ja katrai telpai atlasītais siltuma izstarotājs ir paredzēts dažādām izplūdes ūdens temperatūras vērtībām, varat lietot dažādas izplūdes ūdens temperatūras zonas (maksimāli 2).

Šajā dokumentā:

- Galvenā zona ir zona ar zemāko paredzēto apsildes temperatūru un augstāko paredzēto dzesēšanas temperatūru.

- Papildu zona ir zona ar augstāko paredzēto apsildes temperatūru un zemāko paredzēto dzesēšanas temperatūru



PIEZĪME

Ir iespējams panākt katras telpas vadību, iestatot Daikin Altherma iekārtas temperatūras vadību vēlamajai zonai (#: [1.12] un [1.13]) uz **Izplūstošais ūdens** apvienojumā ar atsevišķiem telpas termostatiem, lai regulētu plūsmu katrā telpā. Tomēr šis risinājums var izraisīt situācijas, kad Daikin Altherma iekārta ģenerē telpas apsildi/dzesēšanu, lai gan nav telpas, kurā pēc tā ir pieprasījums. Un otrādi, ir iespējams, ka Daikin Altherma iekārta neģenerē telpas dzesēšanu/apsildi, lai gan ir telpas, kurās ir pieprasījums. Ņemiet vērā, ka lietotnē ONECTA nevar integrēt arī tradicionālos telpas termostatus.

Lai panāktu lietotājam ērtāku un efektīvāku katras telpas vadību, pamatojoties uz pieprasījumu, integrējiet Daikin Altherma iekārtu Daikin Home Controls ekosistēmā. DHC konfigurācijai ir nepieciešams, lai vēlamās zonas (#: [1.12] un [1.13]) iekārtas temperatūras vadība būtu iestatīta uz **Ārējais telpas termostats**. Tas ļauj DHC ekosistēmai pieprasīt telpas/apsildes dzesēšanas pieprasījumu, kad telpā ir pieprasījums. Pēc tam ir iespējams regulēt temperatūru katrā telpā, izmantojot lietotni ONECTA, lai konfigurētu atsevišķas telpas iestatītās vērtības vai grafikus.

Plašāku informāciju par katras telpas vadību un pielietojuma piemēriem skatiet Daikin Home Controls lietotnes rokasgrāmatā.

Ierasts piemērs:

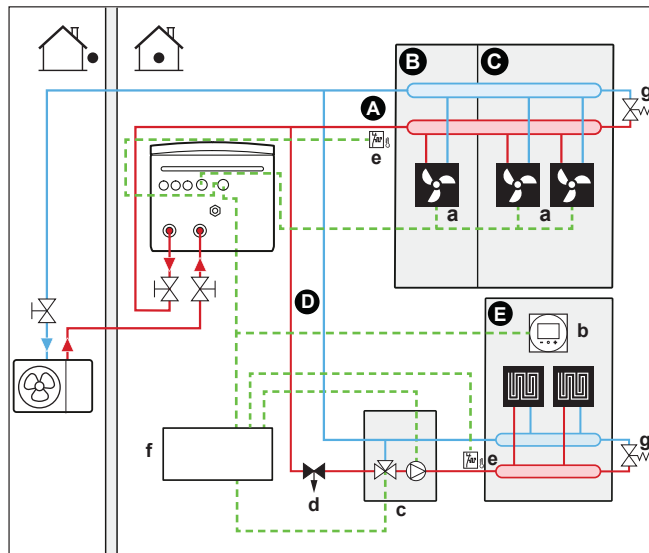
Telpa (zona)	Siltuma izstarotāji: paredzētā temperatūra
Dzīvojamā telpa (galvenā zona)	Zemgrīdas apsilde: <ul style="list-style-type: none"> ▪ Apsildes režīmā: 35°C ▪ Dzesēšanas režīmā^(a): 20°C (tikai, lai nodrošinātu atsvaidzināšanu, īsta dzesēšana nav atļauta)
Guļamistabas (papildu zona)	Siltumsūkņa konvektori: <ul style="list-style-type: none"> ▪ Apsildes režīmā: 45°C ▪ Dzesēšanas režīmā: 12°C

^(a) Dzesēšanas režīmā jūs varat ļaut zemgrīdas apsildei (galvenā zona) nodrošināt atsvaidzināšanu (nevis īstu dzesēšanu) vai arī NEATĻAUT to. Skatiet iestatījumu zemāk.

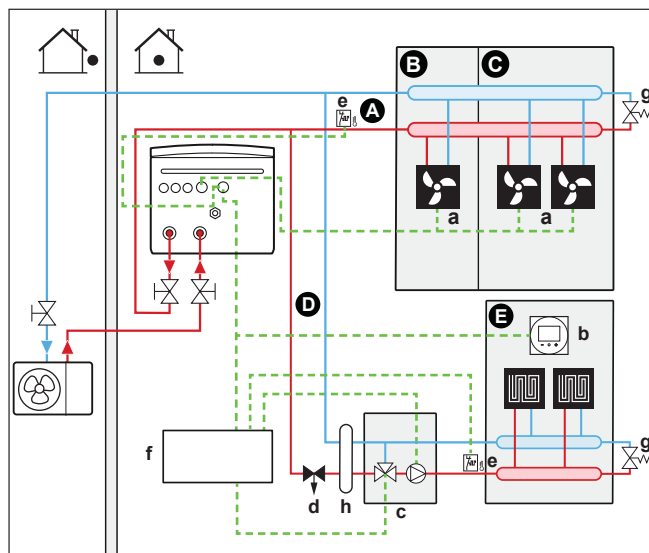
Iestatīšana

Ir iespējami divu zonu komplekta trīs varianti:

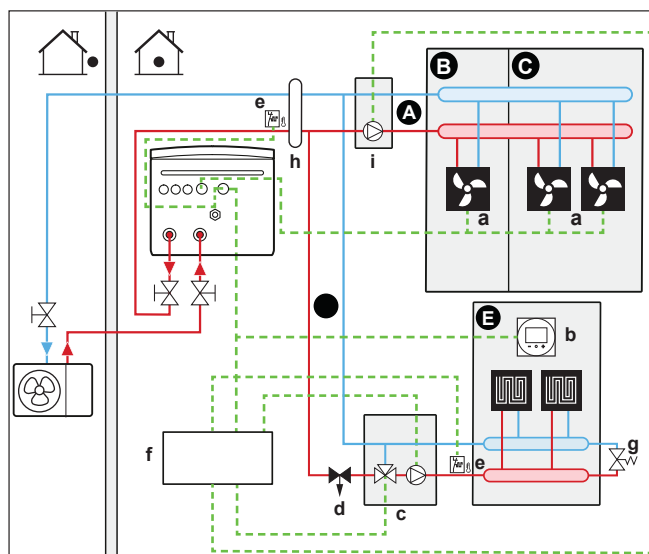
- 1 Sistēma bez hidrauliskā separatora:



2 Sistēma ar hidraulisko separatoru galvenai zonai:



3 Sistēma ar hidraulisko separatoru abām zonām:
Šai sistēmai ir nepieciešams tiešais sūknis papildu zonai.



- A Papildu izplūdes ūdens temperatūras zona
- B 1. telpa
- C 2. telpa
- D Galvenā izplūdes ūdens temperatūras vērtības zona

- E** 3.telpa
- a** Siltumsūkņa konvektori (+vadības pultis)
- b** Attiecīgā Cilvēka komforta saskarne (BRC1HHDA tiek izmantota kā telpas termostats)
- c** Jaucējvārsta stacija
- d** Spiediena regulēšanas vārsts (ārējais piederums)
- e** Drošības termostats (ārējais piederums)
- f** Divu zonu komplekta vadības kārba (EKMIKPOA)
- g** Apiešanas vārsts
- h** Hidrauliskais separators (līdzsvarošanas pudele)
- i** Tiešais sūknis (papildu zonai) (piemēram, nesajauktā sūkņu grupa EKMIKHUA)

- Apiešanas vārsts ir jāuzstāda, lai nodrošinātu ūdens recirkulāciju, kad visi noslēgvārsti ir aizvērti. Lai garantētu uzticamu darbību, nodrošiniet minimālo ūdens plūsmu, kā aprakstīts "[8.1 Ūdens cauruļu sagatavošana](#)" [► 91] tabulā "Ūdens tilpuma un plūsmas ātruma pārbaude".
- Galvenajai zonai:
 - Jaucējvārsta stacija (ieskaitot sūkni + jaucējvārstu) ir uzstādīta pirms zemgrīdas apsildes.
 - Jaucējvārsta stacija tiek kontrolēta ar divu zonu komplekta vadības pulti (EKMIKPOA), pamatojoties uz telpas apsildes pieprasījumu.
 - Telpas temperatūra tiek kontrolēta, izmantojot attiecīgo Cilvēka komforta saskarni (BRC1HHDA tiek izmantota kā telpas termostats).
 - Nodrošiniet, lai ūdens cirkulācija būtu iespējama galvenajā zonā, kad noslēgvārsti ir aizvērti
- Papildu zonai:
 - Vēlamā telpas temperatūra tiek iestatīta, izmantojot siltumsūkņa konvektoru vadības pulti. Siltumsūkņa konvektoriem ir iespējamas dažādas vadības pultis un iestatījumi. Papildinformāciju skatiet:
Siltumsūkņa konvektoru uzstādīšanas rokasgrāmata
Siltumsūkņa konvektora papildaprīkojuma uzstādīšanas rokasgrāmata
Pielikuma grāmata papildaprīkojumam
 - Katra siltumsūkņa konvektora apsildes vai dzesēšanas pieprasījuma signāli paralēli ir pieslēgti pie iekštelpu iekārtas digitālās ievades. Lai iegūtu pareizo norādi, skatiet papildaprīkojuma pielikumu grāmatu (galvenajai zonai: X42M/6 un X42M/7; papildu zonai: X42M/6 un X42M/3). Iekštelpu iekārta nodrošinās vēlamo papildu izplūdes ūdens temperatūru tikai tad, kad ir faktiskas pieprasījums.
- Dzesēšanas režīmā jūs varat ļaut zemgrīdas apsildei (galvenā vai papildu zona) nodrošināt atsvaidzināšanu (nevis īstu dzesēšanu) vai arī NEATĻAUT to.
 - **Ja atļauts:**
NEUZSTĀDIET noslēgvārstu.
 - **Ja NAV atļauts:**
Galvenajai zonai: ja galvenās zonas pieprasījums samazināsies vai tiks pieprasīta dzesēšana, jaukšanas komplekta sūknis nedarbosies.
Papildu zonai: ja nav pieslēgts tiešais sūknis (ārējais piederums), uzstādiet noslēgvārstu (ārējais piederums). Pievienojiet noslēgvārstu pie iekštelpu iekārtas (skat. "[9.3.5 Noslēgšanas vārsta pievienošana](#)" [► 130]). Ja papildu zonas pieprasījums samazināsies vai tiks pieprasīta dzesēšana, noslēgvārsts aizvērsies. Ja ir uzstādīts tiešais sūknis, sūknis apstāsies, ja papildu zonas

pieprasījums samazināsies vai tiks pieprasīta dzesēšana. Savienojiet tiešo sūkni ar divu zonu komplekta vadības kārbu (EKMIKPOA).

Šie savienojumi ir āra IO savienojumi (skat. "[9.1.6 Lauka informācijas īpašnieks savienojumi](#)" [▶ 109]), kuros varat izvēlēties, kuru spaili un kontaktus vēlaties izmantot.



PIEZĪME

Lietojot liela tilpuma bufertraukus, NAV ieteicams izmantot parasti atvērtus noslēgvārstus. Ja rodas sakaru kļūda, parasti atvērtie noslēgvārsti pārslēgsies atvērtā stāvoklī, un šādā gadījumā ir iespējams, ka aukstais ūdens var ieplūst kontūrā, kas NEATĻAUJ dzesēšanu.

Konfigurācija

Iestatījums	Vērtība
Iekārtas temperatūras vadība galvenajā zonā <ul style="list-style-type: none"> #: [1.12] Lauka iestatījuma kods: 041 	2 (Telpa): lēmums par iekārtas darbību tiek pieņemts, ņemot vērā attiecīgās Cilvēka komforta saskarnes apkārtējo temperatūru.
Papildu zona: <ul style="list-style-type: none"> #: [2.12] Lauka iestatījuma kods: 057 	1 (Ārējais telpas termostats): lēmumu par iekārtas darbību pieņem ārējais termostats.
Siltumsūkņa konvektoru lietošanas gadījumā: Ārējais telpas termostats papildu zonai <ul style="list-style-type: none"> #: [2.13] Lauka iestatījuma kods: 146 	1 (1 kontakts): ja izmantotais ārējais telpas termostats vai siltumsūkņa konvektors var nosūtīt tikai sildīšanas IESLĒGŠANAS/IZSLĒGŠANAS stāvokli. Apsildes un dzesēšanas pieprasījums nav nodalīts. Šis iestatījums būs standartā aktīvs.
Ūdens temperatūras zonu skaits: <ul style="list-style-type: none"> #: [3.6] Lauka iestatījuma kods: 155 	1 (Papildu zona): galvenā zona + papildu zona
Divu zonu komplekts uzstādīts: <ul style="list-style-type: none"> #: [3.13.5] Lauka iestatījuma kods: 099 	1 (Jā): Divu zonu komplekts ir uzstādīts, lai pievienotu papildu temperatūras zonu.
Divu zonu sistēmas veids: <ul style="list-style-type: none"> #: [3.13.1] Lauka iestatījuma kods: 008 	0 (Nav atdalīts): Skatīt iepriekš aprakstīto 1. sistēmas variantu 1 (Atdalīts): Skatīt iepriekš aprakstīto 2. un 3. sistēmas variantu
Noslēgvārsts (ja dzesēšana nav atļauta) <ul style="list-style-type: none"> #: [13] Lauka iestatījuma kods: atkarībā no izvēlētās spailis (plašāku informāciju skat. "18 Uz vietas veicamo iestatījumu tabula" [▶ 258]). 	Papildu zona: 2 (Papildu zonas slēgvārsts) Šis ir lauka IO savienojums, kurā varat izvēlēties, kuru spaili un kontaktus vēlaties izmantot (skat. " 9.3.5 Noslēgšanas vārsta pievienošana " [▶ 130]).

Iestatījums	Vērtība
<p>Sūkņa dzesēšanas laikā galvenai zonai:</p> <ul style="list-style-type: none"> #: [1.16] Lauka iestatījuma kods: 050 <p>Sūkņa vai noslēgvārsts dzesēšanas laikā papildu zonai:</p> <ul style="list-style-type: none"> #: [2.33] Lauka iestatījuma kods: 147 	<p>Galvenā zona: sūknis apstāsies dzesēšanas laikā, ja dzesēšanas atļauja galvenajai zonai ir IZSLĒGTA.</p> <p>Papildu zona: dzesēšanas laikā sūknis apstāsies vai noslēgvārsts aizvērsies, ja dzesēšanas atļauja galvenajai zonai ir IZSLĒGTA.</p> <p>Ja NAV atļauts: 0 (Dzesēšanas atļaušana): dzesēšanas atļaušana ir IZSLĒGTA.</p> <p>Ja atļauts: 1 (Dzesēšanas atļaušana): dzesēšanas atļaušana ir IESLĒGTA.</p>
Drošības termostats galvenā zonā:	Jāsavieno ar divu zonu komplekta vadības kārbu (EKMIKPOA).
<p>Drošības termostats papildu zonā:</p> <ul style="list-style-type: none"> #: [13] <p>Lauka iestatījuma kods: atkarībā no izvēlētajās spaiļes (plašāku informāciju skat. "18 Uz vietas veicamo iestatījumu tabula" [▶ 258]).</p>	<p>Jāsavieno ar iekārtu</p> <p>9 (Drošības termostata iekārta): Šis ir lauka IO savienojums, kurā varat izvēlēties, kuras spaiļes un kontaktus vēlaties izmantot (skat. "9.3.12 Drošības termostata pievienošana" [▶ 136]).</p>

Papildinformāciju par divu zonu komplekta konfigurāciju skatiet [3.13] **Divu zonu komplekts** konfigurācijas uzziņu rokasgrāmatas nodaļā "Iestatījumi".

leguvumi

▪ Komforts.

- Divu siltuma izstarotāju sistēma nodrošina lielisku zemgrīdas apsildes komfortu un lielisku siltumsūkņa konvektoru dzesēšanas komfortu.

6.3 Telpu apsildes papildu apsildes avota iestatīšana



INFORMĀCIJA

Divvērtīga darbība ir iespējama TIKAI VIENAS izplūdes ūdens temperatūras zonas gadījumā ar:

- telpu termostata vadības ierīci, VAI
- ārējā telpu termostata vadības ierīci.

- Telpu apsildes iespējamie varianti:
 - Iekštelpu iekārta
 - Sistēmai pievienots papildu apkures katls (iegādājams atsevišķi)
- Kad ir apsildes pieprasījums, iekštelpu iekārta vai papildu apkures katls sāk darbību. Tas, kura no šīm iekārtām darbosies, ir atkarīgs no āra temperatūras (pārslēgšanas uz ārējo siltuma avotu statuss). Kad papildu apkures katlam ir dota atļauja, iekštelpu iekārtas telpu apsilde ir IZSLĒGTA.
- Karstais ūdens vienmēr tiek ražots iekštelpu iekārtai pievienotā DHW tvertnē.
- Divvērtīgā darbība ir iespējama tikai tad, ja telpas apsilde ir IESLĒGTA.



INFORMĀCIJA

- Siltumsūkņa apsildes darbības laikā siltumsūknis darbojas, lai nodrošinātu lietotāja saskarnē iestatīto vēlamu temperatūru. Kad no laika apstākļiem atkarīga darbība ir aktīva, ūdens temperatūra tiek noteikta automātiski atbilstošai āra temperatūrai.
- Papildu apkures katla apsildes darbības laikā papildu apkures katls darbojas, lai nodrošinātu papildu apkures katla kontrolierī iestatīto vēlamu ūdens temperatūru.
- Pārliecinieties, ka apkures katla mērķa temperatūra atbilst iekārtas mērķa temperatūrai, kas ir atkarīga no pārkaršanas iestatītās vērtības.



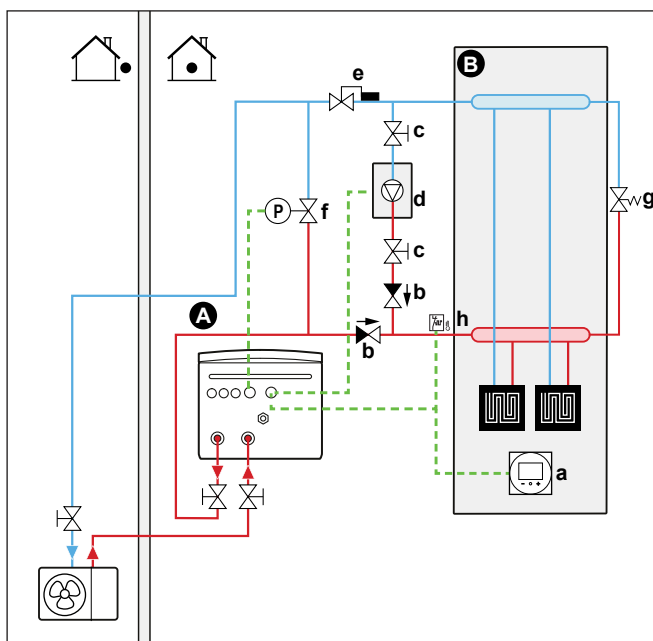
INFORMĀCIJA

Maksimālo izplūdes ūdens temperatūru nosaka, pamatojoties uz iestatījumu [3.12] **Pārkaršanas iestatītā vērtība**. Šis ierobežojums nosaka maksimālo izplūdes ūdeni **sistēmā**. Atkarībā no šī iestatījuma vērtības maksimālā LWT iestatītā vērtība arī tiks samazināta par 5°C, lai nodrošinātu stabilu kontroli attiecībā uz iestatīto vērtību.

Maksimālo izplūdes ūdens temperatūru **galvenajā zonā** nosaka, pamatojoties uz iestatījumu [1.19] **Ūdens kontūra pārkaršana**, tikai gadījumā, ja [3.13.5] **Divu zonu komplekts uzstādīts** ir iespējots. Šis ierobežojums nosaka maksimālo izplūdes ūdeni **galvenajā zonā**. Atkarībā no šī iestatījuma vērtības maksimālā LWT iestatītā vērtība arī tiks samazināta par 5°C, lai nodrošinātu stabilu kontroli attiecībā uz iestatīto vērtību.

Iestatīšana

- Iebūvējiet papildu apkures katlu tālāk norādītajā veidā:



- A** Galvenā izplūdes ūdens temperatūras vērtības zona
- B** Viena telpa
- a** Attiecīgā Cilvēka komforta saskarne (BRC1HHDA tiek izmantota kā telpas termostats)
- b** Pretvārsts (ārējais piederums)
- c** Noslēgvārsts (ārējais piederums)
- d** Papildu apkures katls (ārējais piederums)
- e** Termostata vārsts (ārējais piederums)
- f** Apiešanas vārsts kontrolēts (ārējais piederums)
- g** Apiešanas vārsts mehānisks (ārējais piederums)
- h** Drošības termostats (papildaprīkojums) (ārējais piederums)

**PIEZĪME**

- Pārliedzinieties, vai papildu apkures katls un tā iebūvēšana sistēmā atbilst spēkā esošajiem tiesību aktiem.
- Daikin NEUZŅEMAS atbildību par papildu apkures katla nepareizu vai nedrošu situāciju.

- Pārliedzinieties, vai ieplūdes un izplūdes ūdens siltumsūkņī NEPĀRSNIEDZ 75°C. Lai to paveiktu, rīkojieties, kā aprakstīts tālāk:
 - Izmantojot papildu apkures katla kontrolleri, vēlamo ūdens temperatūru iestatiet līdz maksimāli 75°C.
 - Siltumsūkņa ieplūdes un izplūdes ūdens plūsmai uzstādiest termostata vārstu. Iestatiet termostata vārstu tā, lai tas aizvērtos, kad temperatūra ir virs 75°C, un atvērtos, kad tā ir zem 75°C.
- Uzstādiest pretvārstus.
- Izplešanās trauks jau ir iepriekš uzstādīts iekštelpu iekārtā. Divvērtīgai darbībai pārliedzinieties arī par to, ka papildu apkures katla kontūrā ir izplešanās trauks. Pretējā gadījumā, ja darbosies divvērtīgā darbība un termostata vārsts aizvērsies, ūdens kontūrā vairs nebūs izplešanās trauka.
- Uzstādiest 2 virzienu vārstu (apiešanas vārstu, ko vada iekštelpu iekārta). Skatiet šeit: "[9.3.10 Lai pievienotu divvērtīgo apiešanas vārstu](#)" [▶ 134]. Tas ir **Lauka informācijas īpašnieks savienojums (Bivalentais apvada vārsts)**. Papildu apkures katla divvērtīgas darbības laikā un apkures katla sūkņa pēcdarbības laikā (iestatījums [5.14.6] **Taimeris pēc darbības**, pārliedzinieties, ka šis iestatījums atbilst apkures katla sūkņa pēcdarbības laikam) iekštelpu iekārta atvērs šo vārstu. Pēc atvēršanas siltumsūkņis var apiet papildu apkures katlu, tādējādi uzturot minimālo ūdens plūsmu, kas nepieciešama ūdens caurules aizsalšanas novēršanai.
- Ārējo siltuma avotu (papildu apkures katlu) kontrolē ar iekštelpu iekārtas ieslēgšanas/izslēgšanas signālu. Skatiet šeit: "[9.3.9 Pārslēgšanas uz ārējo siltuma avotu pievienošana](#)" [▶ 134]. Šis ir **Lauka informācijas īpašnieks savienojums** (skat. "[9.1.6 Lauka informācijas īpašnieks savienojumi](#)" [▶ 109]), kurā varat izvēlēties, kuru spaili un kontaktus vēlaties izmantot.
- Lai iestatītu siltuma izstarotājus, skatiet sadaļu "[6.2 Telpu apsildes/dzesēšanas sistēmas iestatīšana](#)" [▶ 37].

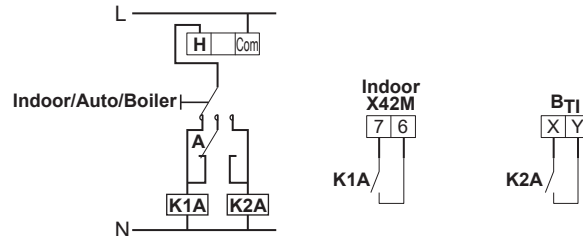
Konfigurācija

Iestatījums	Vērtība
Divvērtīgais apkures katls: ▪ #: [5.37] Lauka iestatījuma kods: 093	1 (Bivalentis ir): Divvērtīgais apkures katls telpu apsildei ir uzstādīts, un tam ir atļauts darboties.
Āra temperatūras histerēze: ▪ #: [5.14.4] Lauka iestatījuma kods: 021	3 (Bivalentā histerēze): Āra temperatūru histerēze pārslēgšanai no siltumsūkņa uz divvērtīgo/tvertnes apkures katlu. Diapazons 2~10°C, soļa diapazons 1°C

Iestatījums	Vērtība
<p>Darbības diapazons:</p> <ul style="list-style-type: none"> #: [5.14.2] <p>Lauka iestatījuma kods: Zemākā temperatūras robeža: 024 Augstākā temperatūras robeža: 023</p>	<p>Zemākā temperatūras robeža: 0 Augstākā temperatūras robeža: 5</p> <p>Izvēlieties zemāko un augstāko āra temperatūras robežu, kad siltumsūkņis pārslēdzas uz papildu siltuma avotu. Papildinformāciju skatiet konfigurācijas atsauces rokasgrāmatā.</p>
<p>Pēcdarbības taimeris:</p> <ul style="list-style-type: none"> #: [5.14.6] <p>Lauka iestatījuma kods: 025</p>	<p>600 sekundes (Taimeris pēc darbības): Nosaka minimālo laiku, cik ilgi divvērtīgā apkures katla sūkņis telpu apsildē paliek ieslēgts pēc pieprasījuma apturēšanas.</p> <p>Šis taimeris tiek aktivizēts brīdī, kad divvērtīgais katls tiek IZSLĒGTS. Tas neļauj pārslēgties uz citu režīmu, kamēr darbojas taimeris. Šajā laikā divvērtīgais apiešanas vārsts paliek atvērts, lai nodrošinātu plūsmu pār iekštelpu iekārtu.</p> <p>Piezīme: Iespējams, ka, diviem sūkņiem darbojoties paralēli, vienā no kontūriem var nebūt plūsmas.</p> <p>Šis iestatījums būs jāpielāgo atbilstoši apkures katla sūkņa pēcdarbības taimerim, kad pieprasījums tiek apturēts. Noskaidrojiet pareizo vērtību pie apkures katla ražotāja.</p> <p>Diapazons 0~1500 sekundes, soļa diapazons 1 sekunde</p>
<p>Ārējais siltuma avots:</p> <ul style="list-style-type: none"> #: [13] <p>Lauka iestatījuma kods: atkarībā no izvēlētās spaiļes un kontaktiem (plašāku informāciju skat. "18 Uz vietas veicamo iestatījumu tabula" [▶ 258]).</p>	<p>4 (Ārējais siltuma avots)</p> <p>Tas ir Lauka informācijas īpašnieks savienojums (skat. "9.3.9 Pārslēgšanas uz ārējo siltuma avotu pievienošana" [▶ 134])</p>
<p>Divvērtīgais apiešanas vārsts:</p> <ul style="list-style-type: none"> #: [13] <p>Lauka iestatījuma kods: atkarībā no izvēlētās spaiļes un kontaktiem (plašāku informāciju skat. "18 Uz vietas veicamo iestatījumu tabula" [▶ 258]).</p>	<p>9 (Bivalentais apvada vārsts)</p> <p>Tas ir Lauka informācijas īpašnieks savienojums (skat. "9.3.10 Lai pievienotu divvērtīgo apiešanas vārstu" [▶ 134])</p>

Pārslēgšanos uz ārējo siltuma avotu izraisa papildu kontakts

- Papildu kontakts var būt tāds, kā norādīts tālāk:
 - Āra temperatūras termostats
 - Elektrības tarifa kontakts
 - Manuāli darbināts kontakts
 - ...
- Iestatīšana: Pievienojiet tālāk norādīto āra elektroinstalāciju:



- B_T** Apkures katla termostata ievade
- A** Papildu kontakts (parasti aizvērts)
- H** Apsildes pieprasījuma telpas termostats (papildaprīkojums)
- K1A** Iekštelpu iekārtas aktivizēšanas papildu relejs (ārējais piederums)
- K2A** Apkures krāsns aktivizēšanas papildu relejs (ārējais piederums)
- Indoor** Iekštelpu iekārta
- Auto** Automātiski
- Boiler** Apkures katls

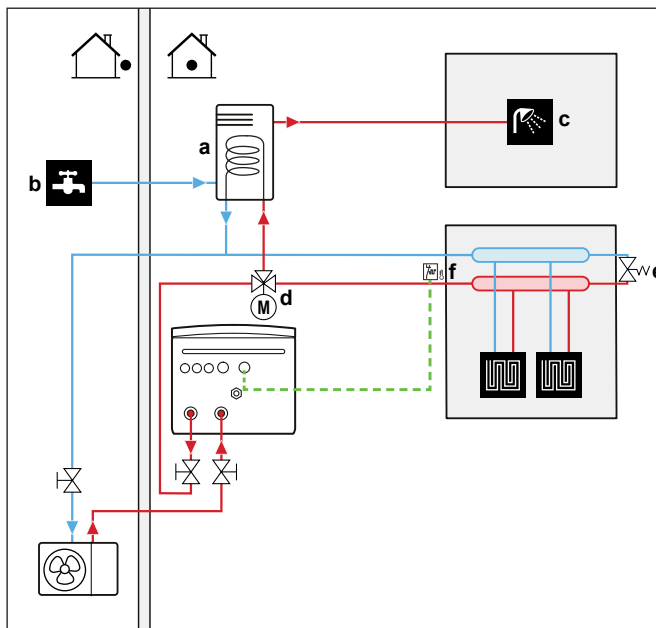


PIEZĪME

- Pārliecinieties, ka papildu kontaktam ir pietiekama atšķirība vai laika noildze, lai novērstu biežus iekštelpu iekārtas un papildu apkures katla pārslēgšanās gadījumus.
- Ja papildu kontaktam ir āra temperatūras termostats, uzstādiet termostatu ēnā, lai to NEIETEKMĒTU tieši saules stari un to ietekmē tas netiktu IESLĒGTS/IZSLĒGTS.
- Bieža pārslēgšanās var radīt papildu apkures katla koroziju. Lai iegūtu papildinformāciju, sazinieties ar papildu apkures katla ražotāju.

6.4 Karstā ūdens tvertnes iestatīšana

6.4.1 Sistēmas izkārtojums — savrupa DHW tvertne



- a** Karstā ūdens tvertne
- b** Aukstā ūdens IEVADE
- c** Karstā ūdens IZVADE
- d** Motorizēts 3 virzienu vārsts

6.4.2 DHW tvertnes tilpuma un vēlamās temperatūras atlase

Cilvēki izjūt ūdeni kā karstu, kad tā temperatūra ir 40°C. Tādēļ karstā ūdens patēriņš vienmēr tiek norādīts kā ekvivalents karstā ūdens daudzums pie 40°C. Tomēr DHW tvertnei varat iestatīt karstā ūdens temperatūru (piemēram: 53°C), kas pēc tam tiek sajaukta ar auksto ūdeni (piemēram: 15°C).

DHW tvertnes tilpuma un vēlamās temperatūras atlase:

- 1 Jānosaka karstā ūdens patēriņš (ekvivalents karstā ūdens daudzums 40°C temperatūrā).
- 2 Jānosaka DHW tvertnes tilpums un vēlamā temperatūra.

Karstā ūdens patēriņa noteikšana

Atbildiet uz tālāk norādītajiem jautājumiem un aprēķiniet karstā ūdens patēriņu (ekvivalents karstā ūdens daudzums 40°C temperatūrā), izmantojot parasto ūdens tilpumu:

Jautājums	Ierasts ūdens tilpums
Cik mazgāšanās reizi dušā nepieciešams dienas laikā?	1 mazgāšanās reize=10 min×10 l/ min=100 l
Cik mazgāšanās reizi vannā nepieciešams dienas laikā?	1 vanna=150 l
Cik daudz ūdens ir nepieciešams virtuves izlietnē dienas laikā?	1 izlietne=2 min×5 l/min=10 l
Vai ir nepieciešams vēl karstais ūdens?	—

Piemērs: Ja karstā ūdens patēriņš vienai ģimenei (4 cilvēki) dienā ir tāds, kā norādīts tālāk:

- 3 mazgāšanās reizes dušā

- 1 mazgāšanās reize vannā
- 3 izlietņu apjomi

Karstā ūdens patēriņš ir $(3 \times 100 \text{ l}) + (1 \times 150 \text{ l}) + (3 \times 10 \text{ l}) = 480 \text{ l}$

DHW tvertnes tilpuma un vēlamās temperatūras noteikšana

Formula	Piemērs
$V_1 = V_2 \times (T_2 - T_1) / (40 - T_1)$	Ja: <ul style="list-style-type: none"> ▪ $V_2 = 180 \text{ l}$ ▪ $T_2 = 54^\circ\text{C}$ ▪ $T_1 = 15^\circ\text{C}$ Tad $V_1 = 280 \text{ l}$
$V_2 = V_1 \times (40 - T_1) / (T_2 - T_1)$	Ja: <ul style="list-style-type: none"> ▪ $V_1 = 480 \text{ l}$ ▪ $T_2 = 54^\circ\text{C}$ ▪ $T_1 = 15^\circ\text{C}$ Tad $V_2 = 307 \text{ l}$

- V_1 Karstā ūdens patēriņš (ekvivalents karstā ūdens daudzums 40°C temperatūrā)
 V_2 Nepieciešamais karstā ūdens tvertnes tilpums
 T_2 DHW tvertnes temperatūra
 T_1 Aukstā ūdens temperatūra

Iespējamie DHW tvertnes tilpumi

Tips	Iespējamie tilpumi
Savrupa DHW tvertne	<ul style="list-style-type: none"> ▪ 150 l ▪ 180 l ▪ 200 l ▪ 250 l ▪ 300 l ▪ 500 l

Padomi par enerģijas taupīšanu

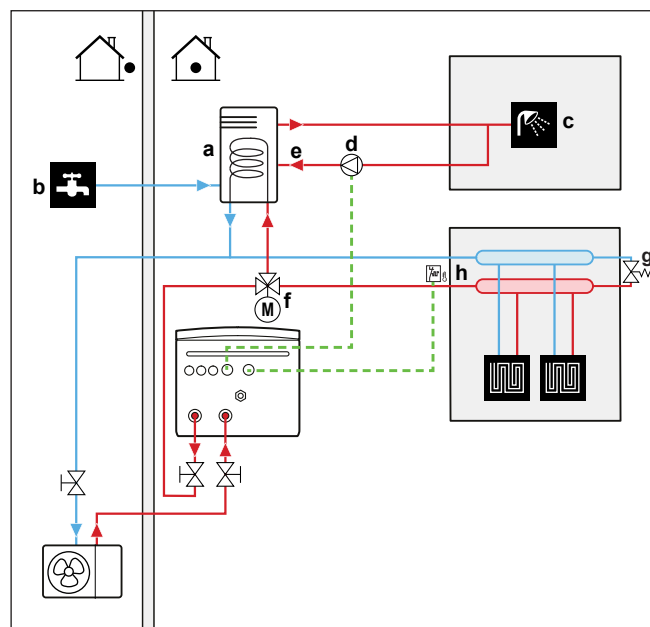
- Ja karstā ūdens patēriņš ikdienā atšķiras, varat ieprogrammēt nedēļas grafiku ar katrai dienai atšķirīgu vēlamā DHW tvertnes temperatūru.
- Jo zemāka ir vēlamā DHW tvertnes temperatūra, jo ekonomiskāka tā ir. Atlasot lielāku DHW tvertni, varat pazemināt vēlamā DHW tvertnes temperatūru.
- Siltumsūkņi pats var saražot maksimāli 63°C karstu ūdeni (57°C , ja ir zema āra temperatūra). Siltumsūkņi integrētā elektriskā pretestība var palielināt šo temperatūru. Tomēr tādējādi tiek patērēts vairāk enerģijas. Iesakām vēlamā DHW tvertnes temperatūru iestatīt zemāk par 63°C , lai izvairītos no elektriskās pretestības izmantošanas.
- Jo augstāka ir āra temperatūra, jo labāka siltumsūkņa veiktspēja.
 - Ja elektroenerģijas cena dienā un naktī ir vienāda, mēs iesakām DHW tvertni uzsildīt dienā.
 - Ja elektroenerģijas cena naktī ir zemāka, mēs iesakām DHW tvertni uzsildīt naktī.
- Kad siltumsūkņi ražo karsto ūdeni, atkarībā no kopējā apsildes pieprasījuma un iēplānotā prioritātes iestatījuma tas var nespēt uzsildīt telpu. Ja nepieciešams vienlaicīgi sildīt karsto ūdeni un telpas, iesakām karsto ūdeni ražot naktī un laikā, kad nepieciešams mazāk apsildīt telpas, vai laikā, kad iemītnieki ir prom.

6.4.3 Iestatīšana un konfigurēšana — DHW tvertne

- Ja ir liels karstā ūdens patēriņš, DHW tvertni varat uzsildīt vairākas reizes dienā.
- Lai DHW tvertni uzsildītu līdz vēlamajai temperatūrai, varat lietot tālāk norādītos enerģijas avotus:
 - Siltumsūkņa termodinamiskais cikls
 - Elektriskais palīgsildītājs
- Papildinformācija:
 - Karstā ūdens ražošanai izmantotā elektroenerģijas patēriņa optimizēšana; skatiet šeit: "[10 Konfigurācija](#)" [▶ 144].
 - Informāciju par savrupas DHW tvertnes elektrisko vadu pievienošanu iekšējai skatiet DHW tvertnes uzstādīšanas rokasgrāmatā un papildaprīkojuma pielikumu grāmatā.
 - Savrupas DHW tvertnes ūdens cauruļu pievienošana iekšējai skatiet DHW tvertnes uzstādīšanas rokasgrāmatu.

6.4.4 Tūlītēja karstā ūdens DHW sūknis

Iestatīšana



- a** Karstā ūdens tvertne
- b** Aukstā ūdens IEVADE
- c** Karstā ūdens IZVADE (duša (ārējais piederums))
- d** Karstā ūdens sūknis (ārējais piederums)
- e** Recirkulācijas savienojums
- f** Motorizēts 3 virzienu vārsts (ārējais piederums)
- g** Apiešanas vārsts
- h** Drošības termostats (ārējais piederums)

- Pievienojot DHW sūkni, krānā tūlītēji ir pieejams karstais ūdens.
- DHW sūknis un uzstādīšanas piederumi ir ārējie piederumi, un uzstādītājs ir atbildīgs par tiem. Informāciju par elektrības vadu pieslēgšanu skatiet "[9.3.6 Sūkņa \(DHW sūkņa un/vai ārējo sūkņu\) pieslēgšana](#)" [▶ 132].
- Papildinformāciju par recirkulācijas savienojuma pievienošanu skatiet karstā ūdens tvertnes uzstādīšanas rokasgrāmatu.

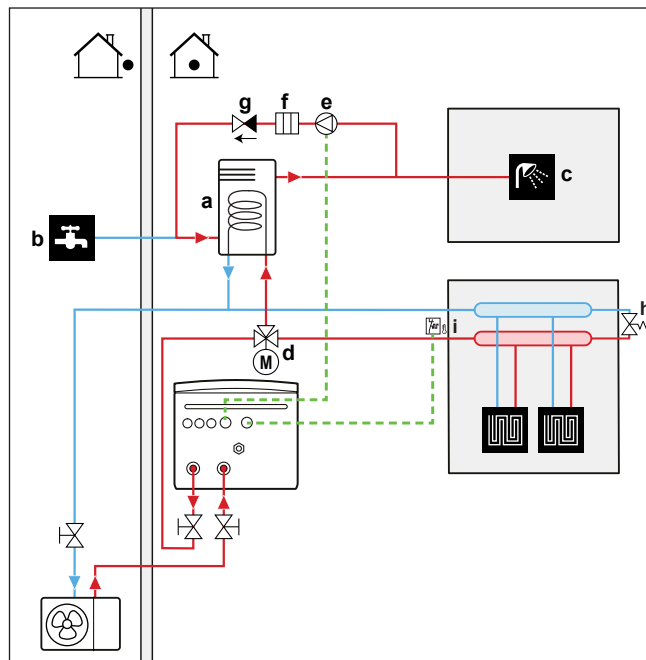
Konfigurācija

Iestatījums	Vērtība
DHW sūknis: <ul style="list-style-type: none"> #: [4.13] Lauka iestatījuma kods: 149 	1 (Tūlītēja karstā ūdens padeve): DHW sūknis sāks darboties, kad būs aktīvs tūlītējās karstā ūdens padeves grafiks.

- Varat ieprogrammēt grafiku, lai ar lietotāja saskarni kontrolētu DHW sūkni. Papildinformāciju skatiet konfigurācijas atsauces rokasgrāmatā.

6.4.5 Dezinfekcijas DHW sūknis

Iestatīšana



- a Karstā ūdens tvertne
- b Aukstā ūdens IEVADE
- c Karstā ūdens IZVADE (duša (ārējais piederums))
- d Motorizēts 3 virzienu vārsts (ārējais piederums)
- e Karstā ūdens sūknis (ārējais piederums)
- f Sildelements (ārējais piederums)
- g Pretvārsts (ārējais piederums)
- h Apiešanas vārsts
- i Drošības termostats (ārējais piederums)

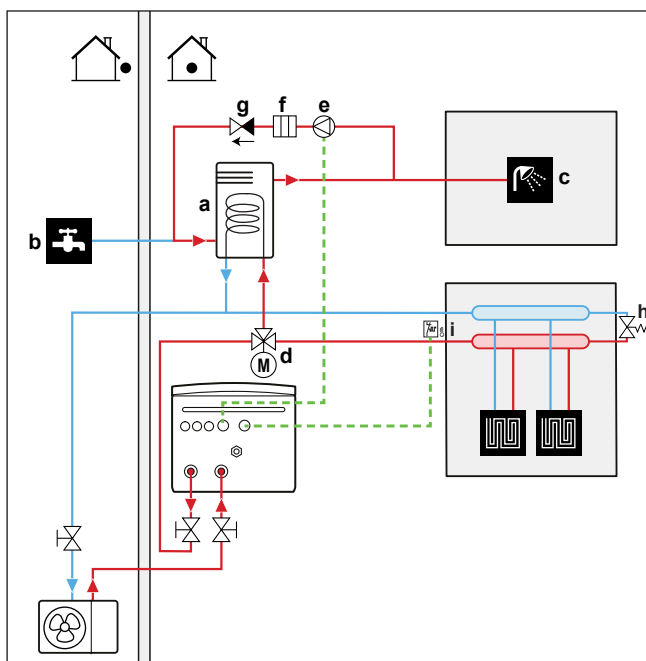
- DHW sūknis un uzstādīšanas piederumi ir ārējie piederumi, un uzstādītājs ir atbildīgs par tiem. Informāciju par elektrības vadu pieslēgšanu skatiet "9.3.6 Sūkņu (DHW sūkņa un/vai ārējo sūkņu) pieslēgšana" [▶ 132].
- Ja spēkā esošie tiesību akti pieprasa temperatūru, kas ir augstāka par tvertnes maksimālo iestatīto vērtību dezinfekcijas laikā (skat. lauka iestatījumu 073), varat pieslēgt DHW sūkni un sildelementu tā, kā aprakstīts iepriekš.
- Ja pēc spēkā esošajiem noteikumiem ir nepieciešama ūdens cauruļu dezinfekcija līdz krānam, DHW sūkni un sildītāja elementu (ja nepieciešams) varat pievienot, kā norādīts iepriekš.

Konfigurācija

Iestatījums	Vērtība
DHW sūknis: ▪ #: [4.13] ▪ Lauka iestatījuma kods: 149	2 (Dezinfekcija): DHW sūknis sāks darboties, kad ir aktivizēta dezinfekcijas darbība

6.4.6 DHW sūknis tūlītējai karstā ūdens pagatavošanai un dezinfekcijai

Iestatīšana



- a Karstā ūdens tvertne
- b Aukstā ūdens IEVADE
- c Karstā ūdens IZVADE (duša (ārējais piederums))
- d Motorizēts 3 virzienu vārsts (ārējais piederums)
- e Karstā ūdens sūknis (ārējais piederums)
- f Sildelements (ārējais piederums)
- g Pretvārsts (ārējais piederums)
- h Apiešanas vārsts
- i Drošības termostats (ārējais piederums)

- DHW sūknis un uzstādīšanas piederumi ir ārējie piederumi, un uzstādītājs ir atbildīgs par tiem. Informāciju par elektrības vadu pieslēgšanu skatiet "9.3.6 Sūkņu (DHW sūkņa un/vai ārējo sūkņu) pieslēgšana" [▶ 132].
- Ja spēkā esošie tiesību akti pieprasa temperatūru, kas ir augstāka par tvertnes maksimālo iestatīto vērtību dezinfekcijas laikā (skat. lauka iestatījumu 073), varat pieslēgt DHW sūkni un sildelementu tā, kā aprakstīts iepriekš.
- Ja pēc spēkā esošajiem noteikumiem ir nepieciešama ūdens cauruļu dezinfekcija līdz krānam, DHW sūkni un sildītāja elementu (ja nepieciešams) varat pievienot, kā norādīts iepriekš.

Konfigurācija

Iestatījums	Vērtība
DWH sūknis: ▪ #: [4.13] ▪ Lauka iestatījuma kods: 149	3 (Abi): DHW sūknis sāks darboties, kad būs aktīva dezinfekcijas darbība vai kad būs aktīvs tūlītējās karstā ūdens padeves grafiks.

- Varat ieprogrammēt grafiku, lai ar lietotāja saskarni kontrolētu DHW sūkni. Papildinformāciju skatiet konfigurācijas atsauces rokasgrāmatā.

6.5 Jaudas patēriņa kontroles iestatīšana

Varat kontrolēt enerģijas patēriņu, izmantojot:

- Piespiedu sistēmas ierobežojumi
- Noteiktie jaudas ierobežojumi

Piespiedu sistēmas ierobežojumi

Šie ierobežojumi ir statiski. Tās ir fiksētas vērtības, kas ir iestatītas lietotāja saskarnē.

- **Likumīgais ierobežojums** (piemēram, BBR Zviedrijā)
- **Sistēmas ierobežojums**
- **Āra iekārtas drošinātāja ierobežojums**

Papildinformāciju skatiet konfigurācijas uzziņu rokasgrāmatā ([9.15] **Sistēmas ierobežojumi**).



PIEZĪME

Piespiedu sistēmas ierobežojumi. Apkopes režīmā:

- **Likumīgais ierobežojums** un **Sistēmas ierobežojums** tiek ignorēti.
- **Āra iekārtas drošinātāja ierobežojums** NETIEK ignorēts.

Noteiktie jaudas ierobežojumi

Šie ierobežojumi ir dinamiski.



PIEZĪME

Noteiktais jaudas ierobežojums. Siltumsūkņa un elektrisko siltuma avotu jaudas patēriņa maksimālo ierobežojumu var noteikt dažādos veidos.

1. Izmantojot aparatūras kontaktu:

- Uztādiat Smart Grid skaitītāju.
- Iestadiet [9.14.1]=Viedā mērītāja kontakts.
- Nosakiet noteikto jaudas ierobežojumu [9.14.7] Viedā mērītāja ierobežojums.

2. Izmantojot Modbus:

- Izmantojiet glabāšanas reģistru 58: noteiktais jaudas ierobežojums.

3. Izmantojot mākoņi: Pagaidām pieejams tikai uzņēmumu savstarpējo integratoru pakalpojumu sniedzējiem. Papildinformāciju skatiet <https://developer.cloud.daikineurope.com>.

- Izmantojiet ONECTA mākoņa API, lai noteiktu noteikto jaudas ierobežojumu.

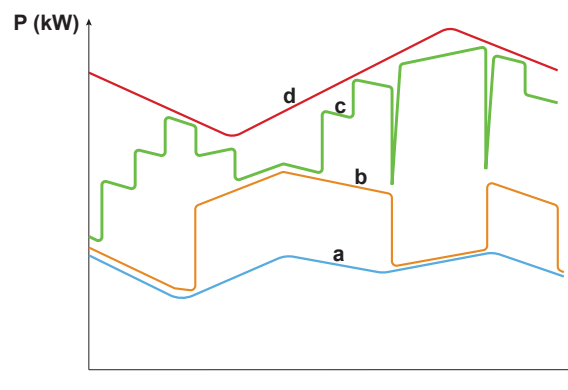
Piezīme:

- Noteikto jaudas ierobežojumu var ignorēt, ja iekārta darbojas ar aizsargfunkcijām (atkausēšana, ūdens caurules aizsalšanas novēršana, palaišanas vadība, apkopes režīms).
- Ja jaudas ierobežojums ir pārāk stingrs, lai atļautu palaišanas vai atkausēšanas darbību, siltumsūknis nedarbosies.
- Ja jaudas ierobežojums nav pārāk stingrs, lai atļautu palaišanas vai atkausēšanas darbību, siltumsūknis darbosies. Tomēr, ja šis ierobežojums tiek pārsniegts pārāk ilgi citos darbības režīmos, kas nav palaišanas vai atkausēšanas režīms, iekārta pārtrauks darboties.
- Ja rezerves sildītājam ir nepieciešams atbalsts aizsardzības nolūkos, rezerves sildītājs ieslēgsies ar vismaz 2 kW jaudu (lai nodrošinātu uzticamu darbību) pat tad, ja tiktu pārsniegts jaudas ierobežojums.

Noteiktā jaudas ierobežojuma komanda var nākt no vairākām ievadēm:

- No viedā skaitītāja kontakta vadības sistēmas.
- No ārējo sakaru ievades, piemēram, Modbus vai Mākoņa. Šos ievades datus var iegūt, piemēram, no dažām EMS (enerģijas pārvaldības sistēmām).

Piezīme: Viedā skaitītāja ierobežojumu un Modbus/Cloud ierobežojumu nevar apvienot.



- a Siltumsūknis
- b Palīgsildītājs (ja pieejams, tikai atsevišķa tvertne)
- c Rezerves sildītājs
- d Noteiktais jaudas ierobežojums
- t Laiks
- P Jauda (kW)

Noteiktais jaudas ierobežojums tiek piemērots dinamiski. Brīdī, kad tiek piemērots ierobežojums, tiek pārbaudīts dažādu siltuma avotu enerģijas patēriņš. Atkarībā no enerģijas patēriņa tajā brīdī siltuma avots tiek iespējots vai atspējots. Visi pieejamie

siltuma avoti tiek izmantoti, cik vien iespējams, līdz noteiktajai robežvērtībai, pamatojoties uz dažādiem prioritātes līmeņiem.

- 1. līmenis (augsta prioritāte) = siltumsūkņš. Šis siltuma avots ir visefektīvākais.
- 2. līmenis (vidēja prioritāte) = palīgsildītājs (ja pieejams, tikai atsevišķa tvertne).
- 3. līmenis (zema prioritāte) = rezerves sildītājs.

6.5.1 Jaudas ierobežošana ar viedo skaitītāju

Jaudas ierobežošana ir svarīga, lai nodrošinātu maksimālu jaudas ievadi sistēmā. Dažās valstīs tiesību akti nosaka maksimālo jaudas patēriņu telpu apsildei, telpu dzesēšanai un karstā ūdens ražošanai.

Visas sistēmas jaudu vai strāvu dinamiski ierobežo digitālā ievade. Jaudas ierobežojuma līmeni var iestatīt, izmantojot lietotāja saskarni.

Iestatīšana

- Zema sprieguma gadījumā Smart Grid skaitītājam nav nepieciešams papildu aprīkojums.
- Ja ir augstsprieguma Smart Grid skaitītājs. Ir jāuzstāda **1 relejs** no Smart Grid releju komplekta (EKRELSG) (skat. "9.3.13 Smart Grid" [▶ 137]).

Konfigurācija

Iestatījums	Vērtība
Darbības režīms: ▪ #: [9.14.1] ▪ Lauka iestatījuma kods: 040	3 (Viedā mērītāja kontakts)
Viedā skaitītāja ierobežojums: ▪ #: [9.14.7] ▪ Lauka iestatījuma kods: 135	4,2 kW (Viedā mērītāja ierobežojums): Diapazons 2~20 kW, soļa diapazons 0,1 kW
Viedā skaitītāja kontakts: ▪ #: [13] ▪ Lauka iestatījuma kods: atkarībā no izvēlētajās spaiļes un kontaktiem (plašāku informāciju skat. "18 Uz vietas veicamo iestatījumu tabula" [▶ 258]).	3 (Viedā mērītāja kontakts) Tas ir Lauka informācijas īpašnieks savienojums (skat. "9.3.13 Smart Grid" [▶ 137]).

6.6 Āra temperatūras sensora iestatīšana

Varat pievienot vienu ārējo temperatūras sensoru. Tas mēra iekštelpu vai āra apkārtējās vides temperatūru. Iesakām ārējo temperatūras sensoru lietot tālāk norādītajos gadījumos:

Iekštelpu apkārtējās vides temperatūra

- Telpas termostata kontrolei attiecīgā Cilvēka komforta saskarne (BRC1HHDA, kas tiek izmantota kā telpas termostats) mēra iekštelpu apkārtējās vides

temperatūru. Tādēļ Cilvēka komforta saskarne ir jāuzstāda tālāk norādītajās vietās:

- Vietā, kur var noteikt vidējo telpas temperatūru
- Vietā, kura NETIEK pakļauta tiešiem saules stariem
- Vietā, kas NAV karstuma avotu tuvumā
- Vietā, kuru NEIETEKMĒ āra gaiss vai gaisa plūsma, piemēram, durvju atvēršana/aizvēršana
- Ja tas NAV iespējams, iesakām pievienot attālo telpu sensoru (papildaprīkojums KRCS01-1).
- Iestatīšana: uzstādīšanas norādījumus skatiet attālā iekštelpu sensora uzstādīšanas rokasgrāmatā un papildaprīkojuma pielikuma grāmatā.
- Konfigurācija:

Iestatījums	Vērtība
Ārējais iekštelpu sensors: ▪ #: [13] Lauka iestatījuma kods: atkarībā no izvēlētās spaiļes (plašāku informāciju skat. "18 Uz vietas veicamo iestatījumu tabula" [▶ 258]).	2 (Ārējais iekštelpu sensors): Šis ir lauka IO savienojums, kurā varat izvēlēties, kuras spaiļes un kontaktus vēlaties izmantot (skat. "9.1.6 Lauka informācijas īpašnieks savienojumi" [▶ 109]).
Ārējā telpas sensora nobīde ▪ #: [1.33]	0°C (Ārējā iekštelpu sensora nobīde): Nobīde, ko var piemērot telpas temperatūrai, ko mēra ar papildu sensoru. Diapazons -5°C ~ 5°C, soļa diapazons 0,5°C

Āra apkārtējās vides temperatūra

- Āra iekārtā tiek mērīta āra apkārtējās vides temperatūra. Tādēļ āra iekārta ir jāuzstāda tālāk norādītajās vietās:
 - Mājas ziemeļu pusē vai mājas pusē, kur atrodas vairāk siltuma izstarotāju
 - Vietā, kura NETIEK pakļauta tiešiem saules stariem
- Ja tas NAV iespējams, mēs iesakām pievienot attālo āra sensoru (papildaprīkojums EKRSCA1).
- Iestatīšana: uzstādīšanas norādījumus skatiet attālā āra sensora uzstādīšanas rokasgrāmatā un papildaprīkojuma pielikuma grāmatā.
- Konfigurācija:

Iestatījums	Vērtība
Ārējais āra sensors: ▪ #: [13] Lauka iestatījuma kods: atkarībā no izvēlētās spaiļes (plašāku informāciju skat. "18 Uz vietas veicamo iestatījumu tabula" [▶ 258]).	1 (Ārējais āra sensors): Šis ir lauka IO savienojums, kurā varat izvēlēties, kuras spaiļes un kontaktus vēlaties izmantot (skat. "9.1.6 Lauka informācijas īpašnieks savienojumi" [▶ 109]).

Iestatījums	Vērtība
Ārējā apkārtējās vides sensora nobīde ■ #: [5.22] Lauka iestatījuma kods: 175	0°C (Ārējā apk. vides sensora korekcija): Nobīde, ko var piemērot apkārtējās vides temperatūrai, ko mēra ar papildu sensoru. Diapazons -5°C ~ 5°C, soļa diapazons 0,5°C

- Ja vēlamā izplūdes ūdens temperatūra ir atkarīga no laikapstākļiem, svarīga nepārtraukta āra temperatūras mērīšana. Šis ir cits iemesls, lai uzstādītu papildu āra apkārtējās vides temperatūras sensoru.



INFORMĀCIJA

No laikapstākļiem atkarīgai vadības līknei un automātiskai apsildes/dzesēšanas pārslēgšanas loģikai tiek lietoti āra apkārtējās vides temperatūras sensora dati (vidējie vai faktiskie). Lai aizsargātu āra iekārtu, vienmēr tiek lietots āra iekārtas iekšējais sensors.

7 Iekārtas uzstādīšana

Šajā nodaļā

7.1	Uzstādīšanas vietas sagatavošana.....	74
7.1.1	Āra iekārtas uzstādīšanas vietas prasības.....	75
7.1.2	Āra iekārtas papildu uzstādīšanas vietas prasības auksta klimata apstākļos.....	76
7.1.3	Iekštelpās ievietojamās iekārtas uzstādīšanas vietas prasības.....	77
7.2	Iekārtu atvēršana un aizvēršana.....	78
7.2.1	Par iekārtu atvēršanu.....	78
7.2.2	Ārpus telpām uzstādāmās iekārtas atvēršana.....	79
7.2.3	Transportēšanas skrūves (+paplāksnes) noņemšana.....	80
7.2.4	Āra iekārtas aizvēršana.....	81
7.2.5	Iekštelpu iekārtas atvēršana.....	82
7.2.6	Iekštelpu iekārtas aizvēršana.....	84
7.3	Ārpus telpām uzstādāmās iekārtas montāža.....	84
7.3.1	Āra iekārtas montāža.....	84
7.3.2	Piesardzības pasākumi āra iekārtas montāžas laikā.....	85
7.3.3	Uzstādīšanas konstrukcijas nodrošināšana.....	85
7.3.4	Ārpus telpām uzstādāmās iekārtas uzstādīšana.....	86
7.3.5	Drenāžas nodrošināšana.....	87
7.4	Iekštelpu iekārtas montāža.....	89
7.4.1	Iekštelpu iekārtas montāža.....	89
7.4.2	Iekštelpu iekārtas uzstādīšana.....	89
7.4.3	Lai pieslēgtu drenāžas cauruli pie drenāžas sistēmas.....	90

7.1 Uzstādīšanas vietas sagatavošana



SARGIETIES!

Ierīce ir jāuzglabā telpā, kurā nav aizdegšanās avotu (nedz pastāvīgi, nedz īslaicīgi strādājošu aizdegšanās avotu) (piemēram: atklāta liesma, strādājoša gāzes iekārta vai strādājošs elektriskais sildītājs).



SARGIETIES!

Ierīce ir jāuzstāda vietā, kurā nav aizdegšanās avotu (nedz pastāvīgi, nedz īslaicīgi strādājošu aizdegšanās avotu) (piemēram: atklāta liesma, strādājoša gāzes iekārta vai strādājošs elektriskais sildītājs).



PIEZĪME

Gāzes sensors āra iekārtā, kas paredzēts R290 dzesētāja noplūdes noteikšanai, ir jutīgs arī pret dažādām citām gāzēm. Lai nodrošinātu precīzu noteikšanu un novērstu traucējumus, turiet drošā attālumā tālāk norādītās vielas tālāk no iekārtas:

- Silikona līme, organiskie šķīdinātāji, hlora gāzes, sārnu metāli un citi neorganiskie savienojumi.
- Aromātiskie savienojumi, piemēram, benzols, toluols un orto/para-ksilols.

Izvēlieties tādu uzstādīšanas vietu, kurā var ienest un iznest ierīci no objekta.

NEUZSTĀDIET ierīci vietās, kas bieži tiek izmantota kā darba vieta. Būvdarbu (piemēram, slīpēšanas darbu) gadījumā, kad tiek rādīts liels daudzums putekļu, ierīce ir JĀAPSEDZ.



SARGIETIES!

Pārliecinieties, ka uzstādīšana, apkope un remonts atbilst Daikin instrukcijām un attiecīgiem tiesību aktiem (piemēram, valsts noteikumiem par gāzes izmantošanu) un ka šos darbus veic TIKAI pilnvarots personāls.

7.1.1 Āra iekārtas uzstādīšanas vietas prasības

**INFORMĀCIJA**

Izlasiet arī piesardzības pasākumus un prasības sadaļā "[2 Vispārīgas drošības piesardzības pasākumi](#)" [▶ 10].

Nemiet vērā tālāk tabulā sniegtās vadlīnijas saistībā ar attālumu. Skatiet šeit: "[16.1 Apkopes atstarpe: Ārējais bloks](#)" [▶ 236].

Āra iekārta ir paredzēta tikai uzstādīšanai ārā, kur apkārtējās vides temperatūra atbilst tabulā sniegtajām vērtībām:

Dzesēšanas režīms	10~43°C
Apsildes režīms	-28~25°C
Karstā ūdens ražošana	Līdz 40°C

Pārliecinieties, ka ievērojat šādas vadlīnijas:

- Izvēlieties pietiekami lielu uzstādīšanas vietu.
- NEUZSTĀDIET iekārtu vietās, kas bieži tiek izmantotas kā darba vieta.
- NEUZSTĀDIET iekārtu vietās, kas atrodas netālu no ceļa vai stāvvietas, kur to var sabojāt garām braucošie transportlīdzekļi.
- NEUZSTĀDIET iekārtu pagrabā.
- NEUZSTĀDIET iekārtu skaņas jutīgās vietā (piemēram, guļamistabu tuvumā), lai darbības troksnis neradītu apgrūtinājumu. **Piezīme:** Ja skaņa tiek mērīta faktiskajos uzstādīšanas apstākļos, izmērītā vērtība var būt augstāka par skaņas spiediena līmeni, kas ir norādīts datu grāmatas nodaļā Skaņas spektrs apkārtējās vides trokšņu un skaņas atbalss dēļ.
- NEUZSTĀDIET iekārtu vietās, kuru atmosfērā ir minerāleļļas migliņa, izsmidzinājums vai tvaiki. Plastmasas detaļas var nolietoties un nokrist vai izraisīt ūdens noplūdi.

NAV ieteicams uzstādīt ierīci šādās vietās, jo tas var saīsināt iekārtas kalpošanas laiku:

- vietās, kur ir ievērojamas sprieguma svārstības,
- transportlīdzekļos un kuģos,
- vietās, kur ir skābju vai sārmu tvaiki.

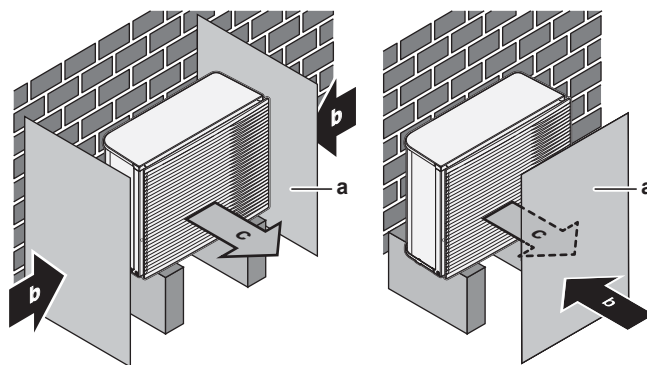
Vējš, kas pūš pret āra iekārtas gaisa ieplūdes un izplūdes vietu, rada īssavienojumu (izplūdes gaisa iesūkņēšana). Iespējamās problēmas:

- darbības jaudas kritums;
- iespējams papildu rezerves sildītāja patēriņš un izmantošana;
- lielāks sarmas veidošanās biežums uz āra siltummaiņa;
- nepietiekama āra siltummaiņa atkausēšana;
- salūzis ventilators (ja spēcīgs vējš nepārtraukti pūš pret ventilatoru; tas var sākt griezties ļoti ātri, līdz salūzt).

Uzstādot āra iekārtu vietā, kas nav aizsargāta no vēja (piemēram, uz jumta), uzstādiet āra iekārtu tā, lai gaisa ieplūdes un izplūdes atveres būtu perpendikulāras galvenajam vēja virzienam. Ja nepieciešams, uz vietas veiciet pasākumus aizsardzībai pret vēju, piemēram, sienas, aizsargplāksnes utt.

Nosacījumi: Ir svarīgi ievērot minimālo uzstādīšanas attāluma vadlīniju ierobežojumus. Skatiet šeit: "[16.1 Apkopes atstarpe: Ārējais bloks](#)" [▶ 236].

Tālāk ir parādīti divi iespējamie vēja aizsardzības pasākumu piemēri.

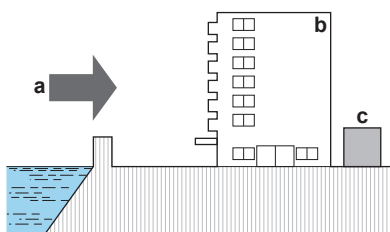


- a Deflektora plāksne
- b Dominējošā vēja virziens
- c Gaisa izvade

Uzstādīšana jūrmalā. Pārliecinieties, ka ārējais bloks IR PASARGĀTS no jūras vējiem. Tas nepieciešams, lai novērstu koroziju, ko izraisa lielais sāls daudzums gaisā, tādējādi saīsinot bloka kalpošanas laiku.

Uzstādiet ārējo bloku vietā, kur tas ir pasargāts no jūras vējiem.

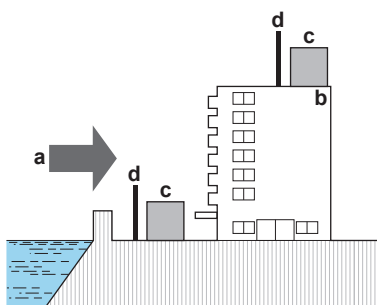
Piemērs: Ēkas aizmugurē.



- a Jūras vējš
- b Ēka
- c Ārējais bloks

Ja ārējais bloks nav pasargāts no jūras vējiem, ierīkojiet tam vējlauzi.

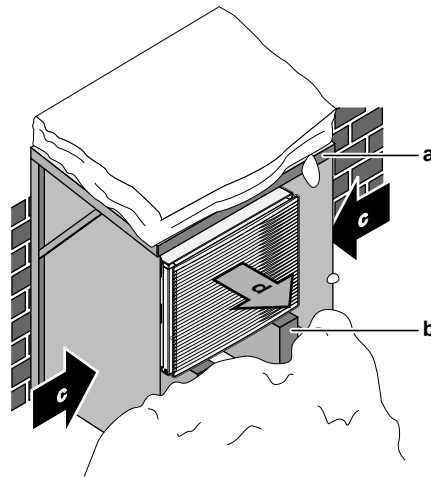
- Vējlauža augstums $\geq 1,5 \times$ ārējā bloka augstums
- Uzstādot vējlauzi, ņemiet vērā apkopes vietas prasības.



- a Jūras vējš
- b Ēka
- c Ārējais bloks
- d Vējlauzis

7.1.2 Āra iekārtas papildu uzstādīšanas vietas prasības auksta klimata apstākļos

Aizsargājiet āra iekārtu no tiešiem saules stariem un nodrošiniet, ka āra iekārta NEKAD neapsnieg.



- a Sniega jumiņš vai nojume
- b Paaugstinājums
- c Valdošais vēja virziens
- d Gaisa izplūde

Jebkurā gadījumā nodrošiniet, ka zem iekārtas ir vismaz 150 mm brīvas vietas. Papildus nodrošiniet, ka iekārta ir novietota vismaz 100 mm virs iespējamā maksimālā sniega līmeņa. Papildinformāciju skatiet šeit: "[7.3 Ārpus telpām uzstādāmās iekārtas montāža](#)" [▶ 84].

Apgabalos, kur uzsnieg daudz sniega, ir svarīgi izvēlēties tādu uzstādīšanas vietu, kur sniegs NEIETEKMĒ iekārtas darbību. Ja iespējama sānu snigšana, nodrošiniet, lai sniegs NEIETEKMĒTU siltummaiņa spirāli. Ja nepieciešams, uzstādiet sniega pārsegu vai šķūni un postamentu.

7.1.3 Iekštelpās ievietojamās iekārtas uzstādīšanas vietas prasības



INFORMĀCIJA

Izlasiet arī piesardzības pasākumus un prasības sadaļā "[2 Vispārīgas drošības piesardzības pasākumi](#)" [▶ 10].

- Iekštelpu iekārta ir paredzēta tikai uzstādīšanai telpās, kur apkārtējā temperatūra ir:
 - Telpu sildīšanas darbība: 5~30°C
 - Telpu dzesēšanas darbība: 5~35°C
 - Karstā ūdens ražošana: 5~35°C
- Ņemiet vērā tālāk tabulā sniegtās mērījumu vadlīnijas:

Maksimālā augstuma atšķirība starp āra un iekštelpu iekārtu	10 m
Maksimālā augstuma atšķirība starp karstā ūdens tvertni un āra iekārtu	10 m
Maksimālais ūdens caurules garums starp iekštelpu iekārtu un karstā ūdens tvertni (caurules diametrs 1 1/4" ^(a))	10 m ^(a)
Maksimālais attālums starp 3 virzienu vārstu un iekštelpu iekārtu (sistēmām ar karstā ūdens tvertni)	3 m
Maksimālais ūdens cauruļu garums (viens gājiens) starp āra iekārtu un iekštelpu iekārtu, ja...	
EPSKS04+06	
1" objekta caurules	20 m ^(a)

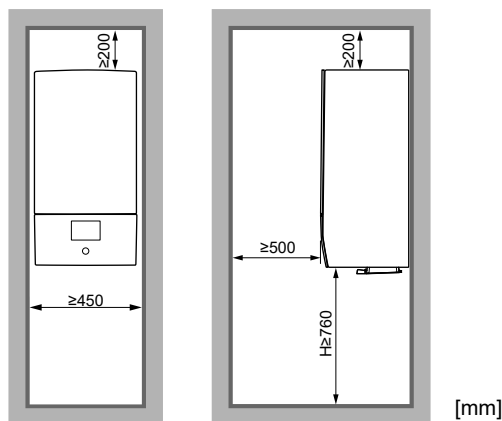
EPSKS07		
	1" objekta caurules	7 m ^(a)
	1 1/4" objekta caurules	20 m ^(a)
EPSK06~14A		
	1" objekta caurules	5 m ^{(a)(b)}
	1 1/4" objekta caurules	20 m ^{(a)(c)}
	1 1/2" āra caurules + V3 āra iekārtas modelis (1N~)	30 m ^{(a)(c)}
	1 1/2" āra caurules + W1 āra iekārtas modelis (3N~)	50 m ^{(a)(c)}

^(a) Precīzu ūdens cauruļu garumu un diametru var noteikt, izmantojot cauruļu mērījumu rīku Hydronic Piping Calculation. Rīks Hydronic Piping Calculation ir daļa no apsildes risinājumu navigatora Heating Solutions Navigator, kas ir pieejams tīmekļa vietnē <https://professional.standbyme.daikin.eu>. Ja nevarat piekļūt Heating Solutions Navigator, sazinieties ar izplatītāju.

^(b) 6 līkumi

^(c) 8 līkumi

- Ievērojiet tālāk norādītās uzstādīšanas atstarpju vadlīnijas.



H Attālums no korpusa apakšdaļas līdz grīdai.

NEUZSTĀDIET iekārtu šādās vietās:

- Vietās, kura atmosfērā ir minerāleļļas migliņa, izsmidzinājums vai tvaiki. Plastmasas detaļas nolietojas un nokrīt vai rada ūdens noplūdi.
- Skaņas jutīgās vietā (piemēram, guļamistabu tuvumā), lai darbības trokšnis neradītu apgrūtinājumu.
- Vietās ar augstu mitruma līmeni (maks. relatīvais mitrums ir 85%), piemēram, vannasistabās.
- Vietās, kur iespējams sals. Iekštelpās uzstādāmās iekārtas apkārtējai temperatūrai jābūt >5°C.

7.2 Iekārtu atvēršana un aizvēršana

7.2.1 Par iekārtu atvēršanu

Dažreiz ir nepieciešams atvērt iekārtu. **Piemērs:**

- Ja pievieno elektroinstalāciju
- Ja veic iekārtas apkalpi vai apkopi

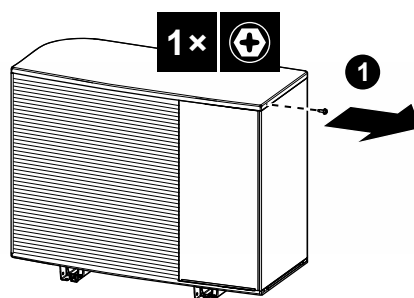
**BĪSTAMI: STRĀVAS TRIECIENA BRIESMAS**

NEATSTĀJIET iekārtu bez uzraudzības, ja ir noņemts apkopes pārsegs.

7.2.2 Ārpus telpām uzstādāmās iekārtas atvēršana

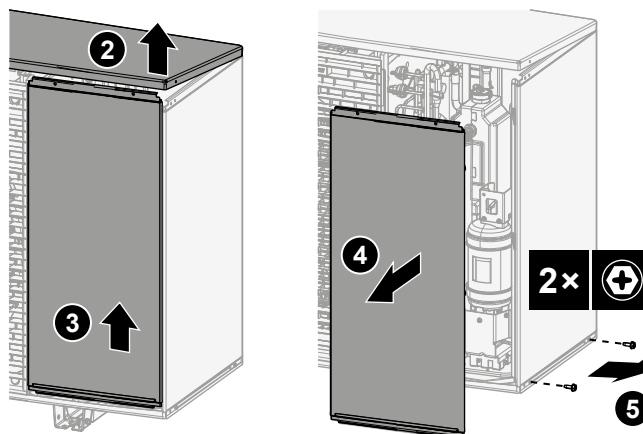
**BĪSTAMI: STRĀVAS TRIECIENA BRIESMAS****BĪSTAMI: APDEGUMU/APPLAUCĒŠANĀS BRIESMAS****EPSKS04~07A* gadījumā:**

- 1 Atskrūvējiet augšējās plāksnes skrūvi.

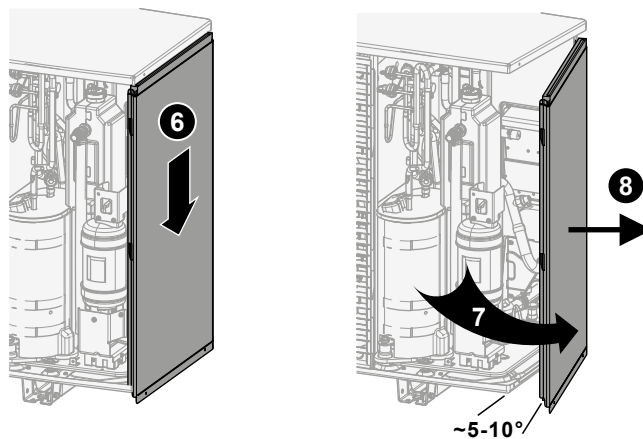


- 2 Nedaudz paceliet augšējo plāksni, pēc tam izvelciet priekšējo plāksni un noņemiet to.

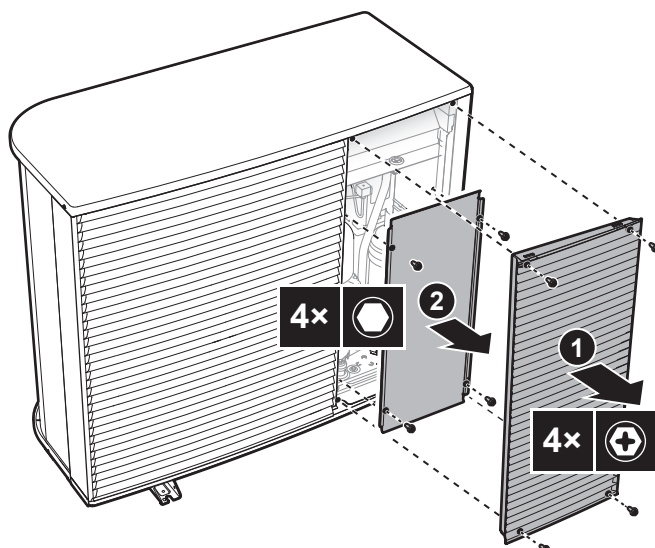
Atskrūvējiet sānu plāksnes skrūves.



- 3 Izvelciet sānu plāksni un noņemiet to.



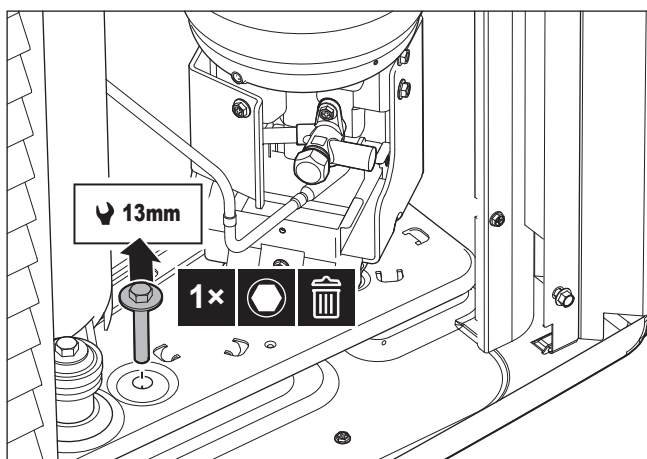
EPSK06~14A* gadījumā:



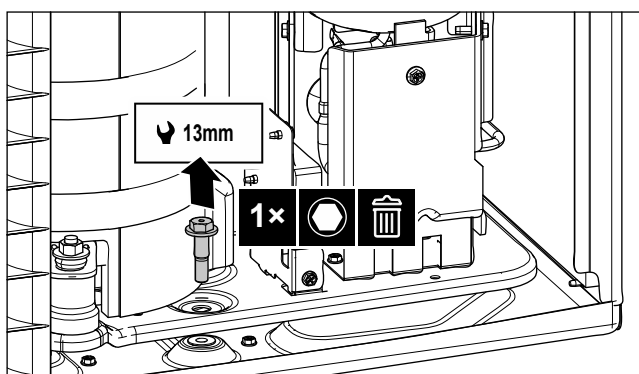
7.2.3 Transportēšanas skrūves (+paplāksnes) noņemšana

Transportēšanas skrūve (+paplāksne) pasargā iekārtu transportēšanas laikā. Uzstādīšanas laikā tā ir jānoņem (un jāizmet).

EPSK06~10A* gadījumā:



EPSKS04~07A* gadījumā:



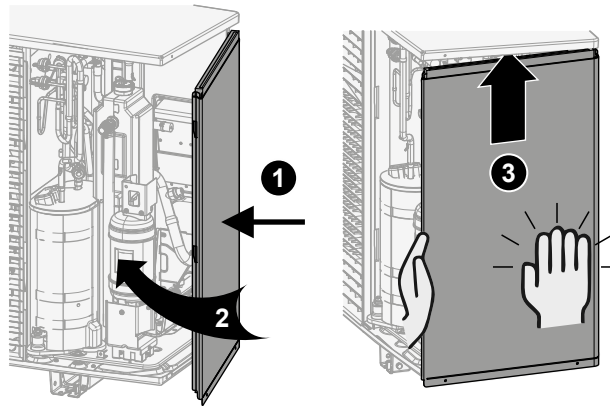
7.2.4 Āra iekārtas aizvēršana

**PIEZĪME**

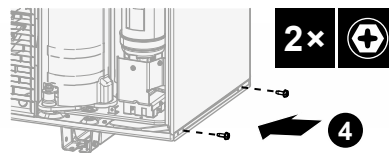
Aizverot āra iekārtas pārsegu, pārliecinieties, vai pievilkšanas griezes moments NEPĀRSNIEDZ 4,1 N•m.

EPSKS04~07A* gadījumā:

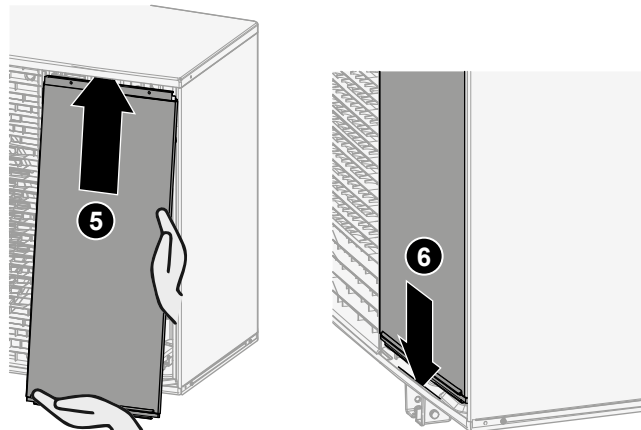
- 1 Iebīdiet sānu paneli.



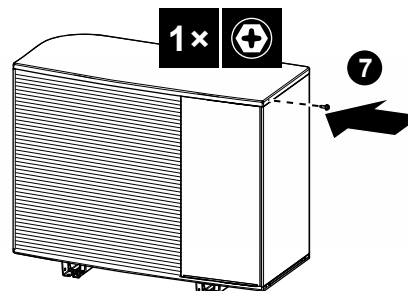
- 2 Aizskrūvējiet sānu paneļa skrūves.



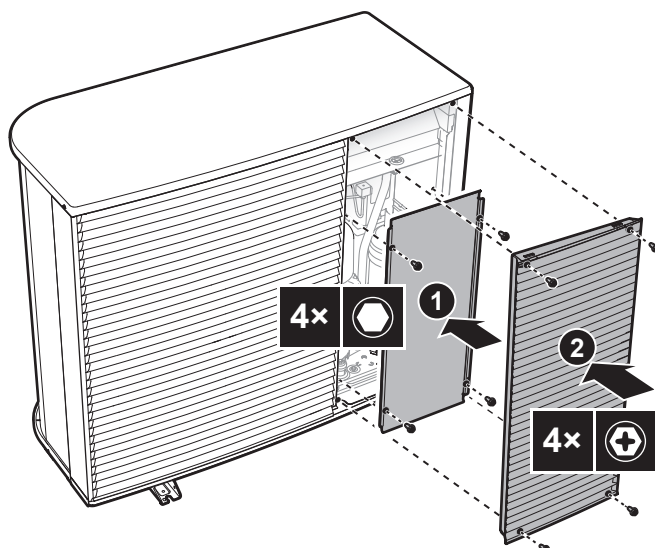
- 3 Iebīdiet priekšējo paneli un aiztaisiet augšējo plāksni.



- 4 Aizskrūvējiet augšējās plāksnes skrūvi.

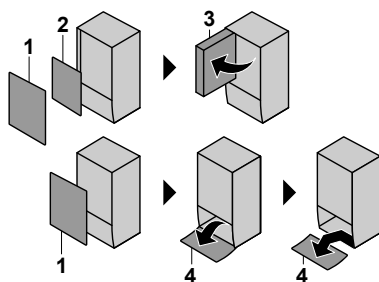


EPSK06~14A* gadījumā:



7.2.5 Iekštelpu iekārtas atvēršana

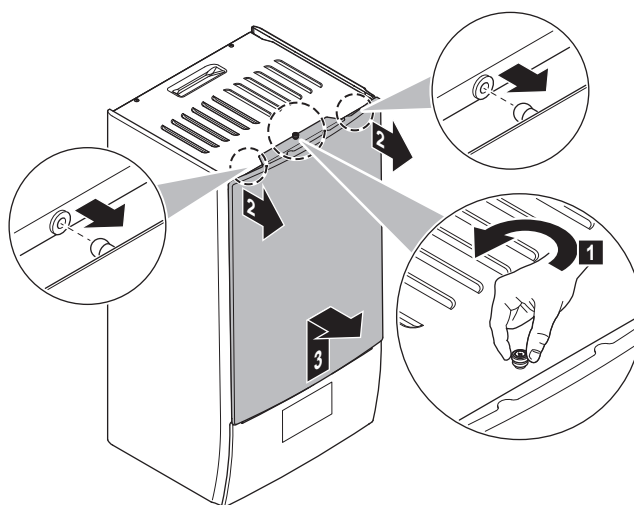
Pārskats



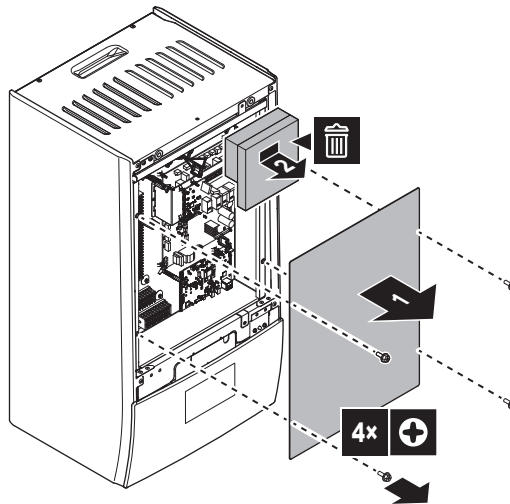
1. Priekšējais panelis
2. Slēdžu kārbas vāks
3. Slēdžu kārba
4. Lietotāja saskarnes panelis

Atvērts

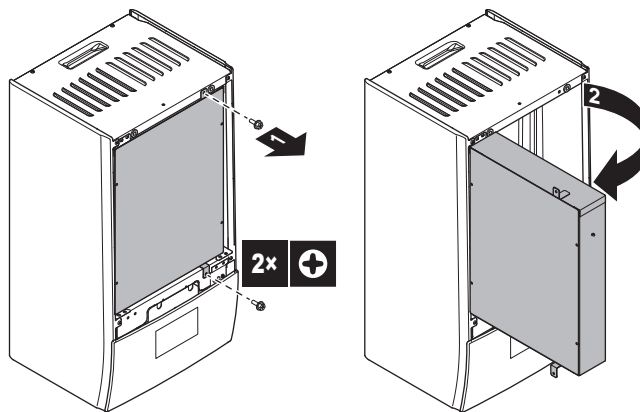
1. Noņemiet priekšējo paneli.



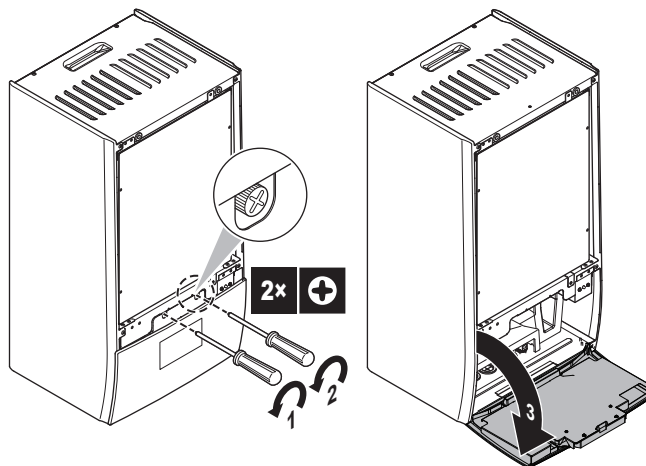
2. Ja ir nepieciešams pieslēgt elektriskos vadus, noņemiet slēdžu kārbas vāku.



3 Ja darbi jāveic aiz slēdžu kārbas, atveriet slēdžu kārbu.



4 Ja darbi jāveic aiz lietotāja saskarnes paneļa, atveriet lietotāja saskarnes paneli.



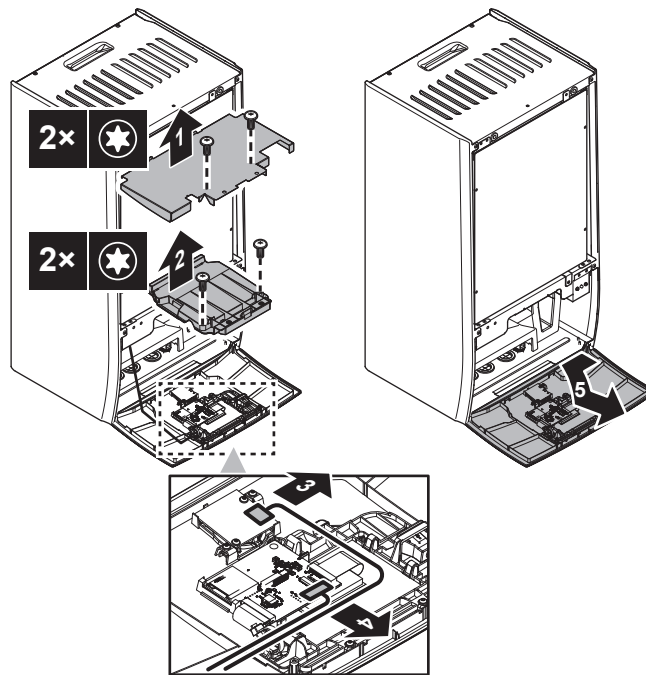
5 Pēc izvēles: noņemiet lietotāja saskarnes paneli.

- (1) Noņemiet vāku (lokšņu metāls).
- (2) Noņemiet vāku (lietotāja saskarnes aizmugure).
- (3) (4) Atvienojiet vadu kūļus.
- (5) Noņemiet lietotāja saskarnes paneli.



PIEZĪME

Vadu kūļi un savienotāji ir trausli. Rīkojieties uzmanīgi.



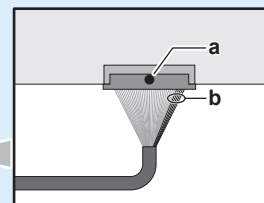
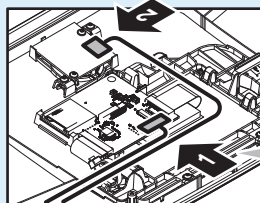
7.2.6 Iekštelpu iekārtas aizvēršana

- 1 Uzstādiet atpakaļ vietā lietotāja saskarnes paneli.
- 2 Uzstādiet atpakaļ vietā slēdžu kārbas vāku un aiztaisiet slēdžu kārbu.
- 3 Uzlieciet priekšējo paneli.



PIEZĪME

Atkārtoti savienojot vadu kūļus, ņemiet vērā to orientāciju, īpaši attiecībā uz (1).



- a Melns punkts uz savienotāja = Augšdaļa
- b 5 sarkani vadi = Labā puse



PIEZĪME

Aizverot iekštelpu iekārtas pārsegu, pārlicinieties, vai pievilkšanas griezes moments NEPĀRSNIEDZ 4,1 N•m.

7.3 Ārpus telpām uzstādāmās iekārtas montāža

7.3.1 Āra iekārtas montāža

Kur

Pirms ūdens cauruļu pievienošanas ir nepieciešams uzstādīt āra un iekštelpu iekārtu.

Parastā darbplūsma

Ārējā bloka uzstādīšanā parasti ir šādi posmi:

- 1 Uzstādīšanas pamatnes nodrošināšana.
- 2 Ārējā bloka uzstādīšana.
- 3 Drenāžas nodrošināšana.
- 4 Iekārtas aizsardzība no sniega un vēja, uzstādot sniega pārsegu un deflektora plāksni. Skatiet šeit: "[7.1 Uzstādīšanas vietas sagatavošana](#)" [▶ 74].

7.3.2 Piesardzības pasākumi āra iekārtas montāžas laikā



INFORMĀCIJA

Izlasiet arī piesardzības pasākumus un prasības tālāk norādītajās nodaļās:

- "[2 Vispārīgas drošības piesardzības pasākumi](#)" [▶ 10]
- "[7.1 Uzstādīšanas vietas sagatavošana](#)" [▶ 74]

7.3.3 Uzstādīšanas konstrukcijas nodrošināšana

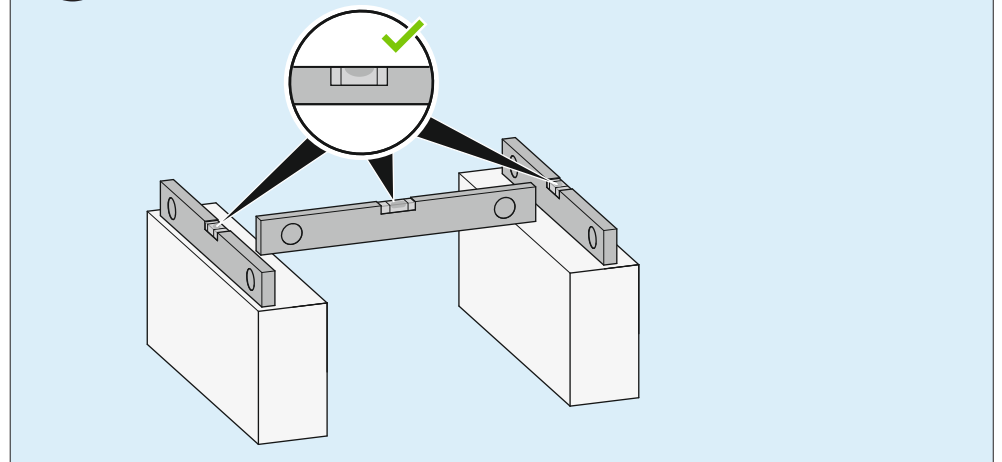
Pārbaudiet uzstādīšanas vietas stiprumu un līmeni, lai iekārta neradītu darbības vibrācijas un trokšņus.

Droši nostipriniet iekārtu, atbilstoši pamatu rasējumiem izmantojot pamatu skrūves.



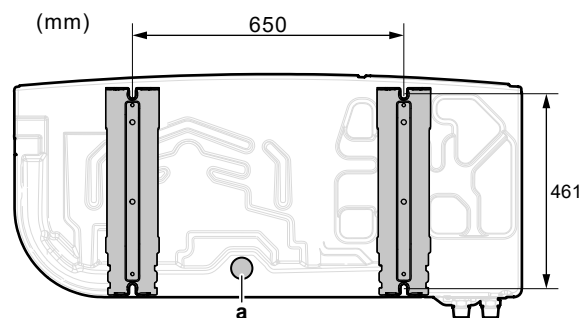
PIEZĪME

Līmenis. Nodrošiniet, lai iekārta būtu nolīmeņota visos virzienos. Ieteicams:



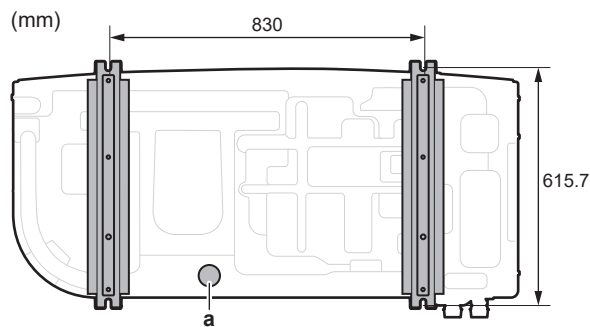
Izmantojiet 4 komplektus ar M12 enkurskrūvēm, uzgriežņiem un paplāksnēm. Nodrošiniet, lai zem iekārtas būtu vismaz 150 mm brīvas vietas. Papildus nodrošiniet, lai iekārta būtu novietota vismaz 100 mm virs iespējamā maksimālā sniega līmeņa.

Stiprinājuma vietas + drenāžas atvere – EPSKS04~07A* gadījumā:



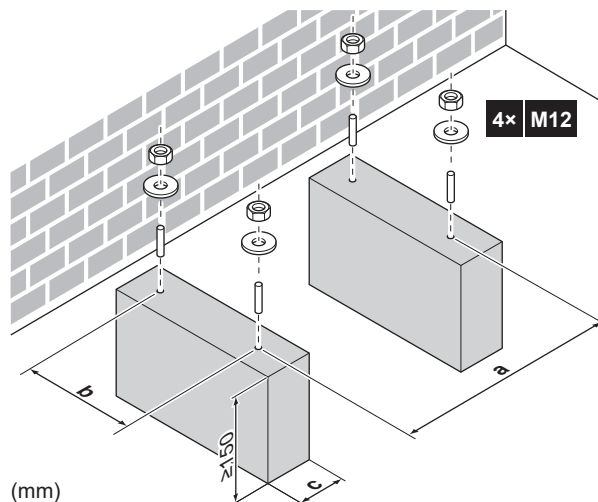
a Drenāžas atvere

Stiprinājuma vietas + drenāžas atvere – EPSK06~14A* gadījumā:



a Drenāžas atvere

Paaugstinājums



	EPSKS04~07A*	EPSK06~14A*
a	650	830
b	461	615,7
c	Neaizsedziet iekārtas apakšējā plāksnē esošo drenāžas atveri.	

7.3.4 Ārpus telpām uzstādāmās iekārtas uzstādīšana



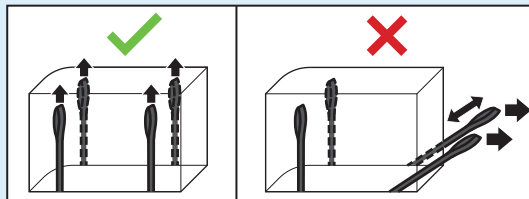
UZMANĪBU!

Lai izvairītos no savainojumiem, NEAIZTIECIET iekārtas gaisa ievadu un alumīnija ribas.



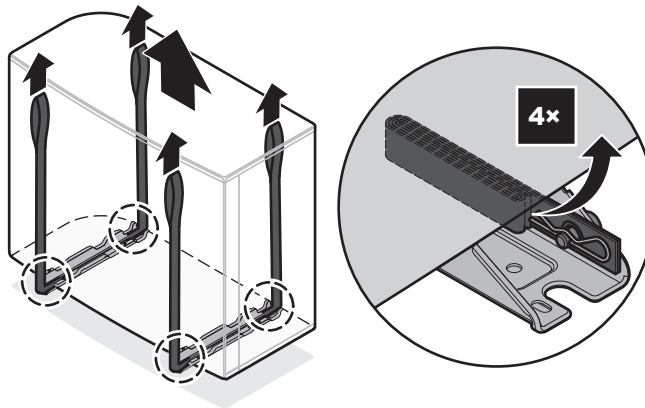
PIEZĪME

NEVELCIET iekārtu ar siksnām no sāniem.

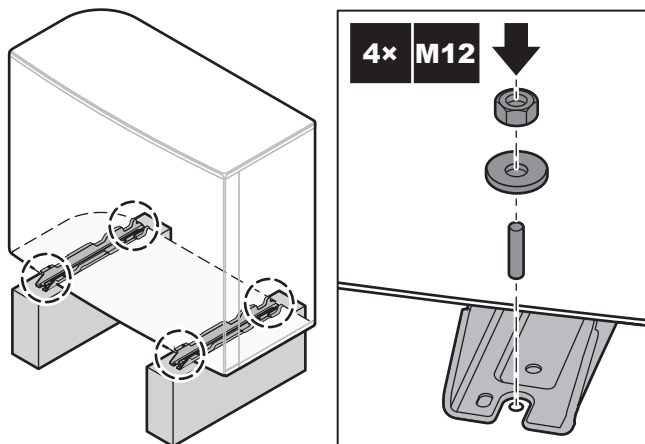


- 1 Novietojiet iekārtu, izmantojot tās siksnas, vietā, kur to paredzēts uzstādīt.

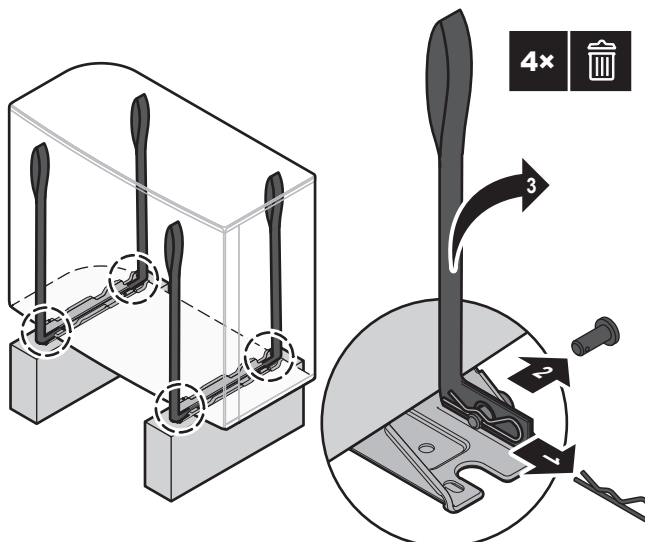
			EPSKS04~07A▲V3▼ ±110 kg
			EPSK06~10A▲V3▼ ±175 kg
			EPSK08~10A▲W1▼ ±180 kg
			EPSK12~14 ±190 kg



2 Piestipriniet iekārtu pie uzstādīšanas konstrukcijas.



3 Noņemiet siksnas (+skavas, +tapas) un izmetiet tās.



7.3.5 Drenāžas nodrošināšana

- Pārlicinieties, ka ir nodrošināta pareiza kondensāta aizplūšana.
- Uzstādiet bloku uz pamatnes, lai nodrošinātu pareizu drenāžu un novērstu apledošanu.
- Izveidojiet ap pamatni ūdens novadīšanas kanālu, lai no iekārtas apkārtnes novadītu notekūdeņus.

- Nepieļaujiet notekūdeņu nonākšanu uz taciņas, lai tā aukstā laikā NEAPLEDO un nekļūst slidena.
- Ja bloku piestiprināt uz rāmja, tad vispirms uzstādiat ūdensdrošu plāksni 150 mm no bloka apakšmalas, lai novērstu ūdens iekļūšanu blokā un drenāžas ūdens pilēšanu (sk. nākamo attēlu).

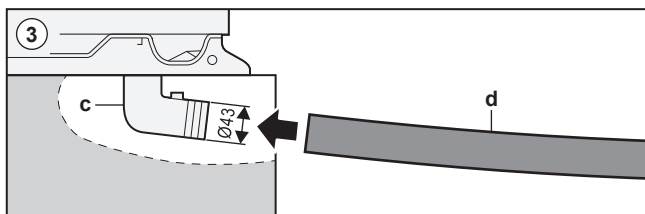
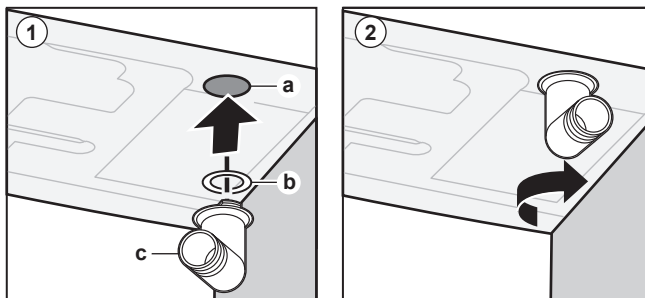
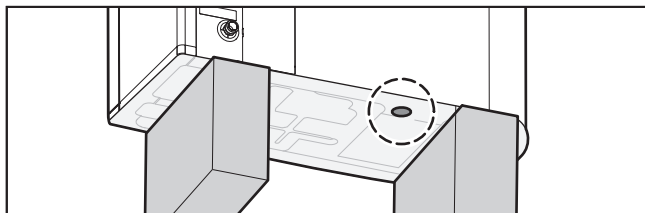


PIEZĪME

Ja iekārta tiek uzstādīta auksta klimata apstākļos, veiciet atbilstošus pasākumus, lai kondensāts NESASALST. Ieteiktās darbības.

- Izolējiet drenāžas šļūteni.
- Uzstādiat drenāžas caurules sildītāju (jāiegādājas atsevišķi). Norādījumus par drenāžas caurules sildītāja pievienošanu skatiet šeit: "[9.2.2 Elektroinstalācijas vadu pievienošana āra iekārtai](#)" [▶ 114].

Ūdens izvadīšanai izmantojiet drenāžas aizbāzni (ar blīvgredzenu) un cauruli.



- a Drenāžas atvere
- b Blīvgredzens (piegādāts kā piederums)
- c Drenāžas aizbāznis (piegādāts kā piederums)
- d Šļūtene (ārējais piederums)



PIEZĪME

Blīvgredzens. Pārlicinieties, vai blīvgredzens ir pareizi uzstādīts, lai novērstu noplūdi.

7.4 Iekštelpu iekārtas montāža

7.4.1 Iekštelpu iekārtas montāža

Kur

Pirms ūdens cauruļu pievienošanas ir nepieciešams uzstādīt āra un iekštelpu iekārtu.

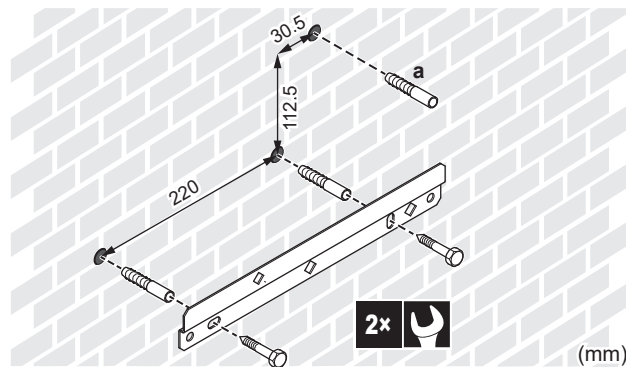
Parastā darbplūsma

Iekštelpu iekārtas montāža parasti sastāv no tālāk norādītajiem posmiem:

- 1 Iekštelpu iekārtas uzstādīšana.
- 2 Drenāžas caurules pieslēgšana pie drenāžas sistēmas.

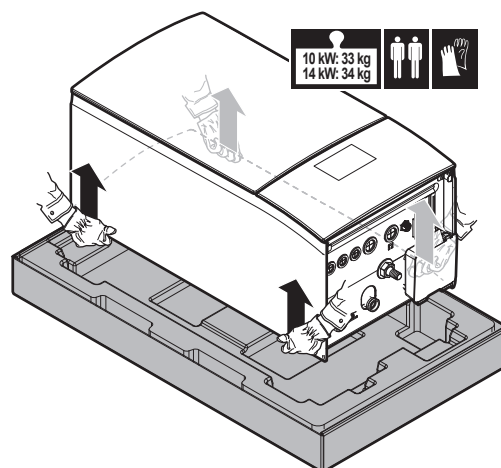
7.4.2 Iekštelpu iekārtas uzstādīšana

- 1 Piestipriniet sienas stiprinājumu (piederums) pie sienas (līdzeni) ar 2x Ø8 mm skrūvēm.



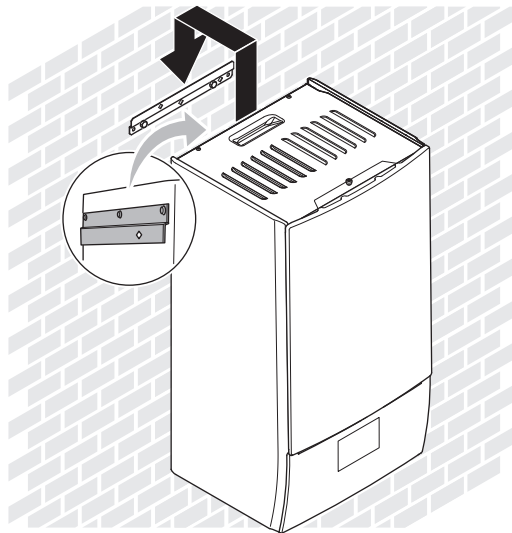
- a Ieteicams: ja vēlaties piestiprināt iekārtu pie sienas no iekārtas iekšdaļas, nodrošiniet papildu vītņoto noslēgu.

- 2 Paceliet iekārtu.

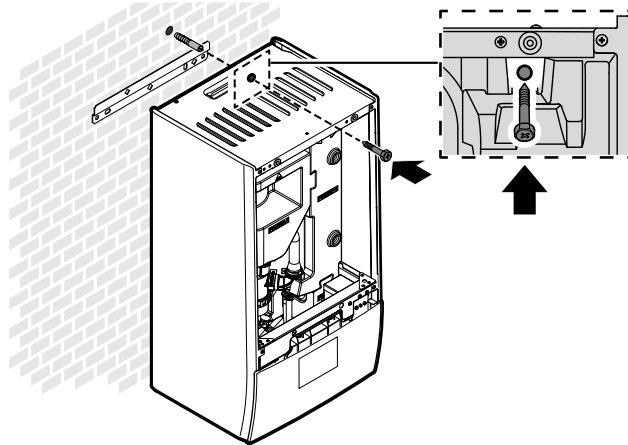


- 3 Nostipriniet iekārtu uz sienas stiprinājuma:

- Sasveriet iekārtas augšdaļu pret sienu sienas stiprinājuma pozīcijā.
- Bīdiet iekārtas aizmugurē esošo stiprinājumu virs sienas stiprinājuma. Nodrošiniet, lai iekārta būtu kārtīgi piestiprināta.



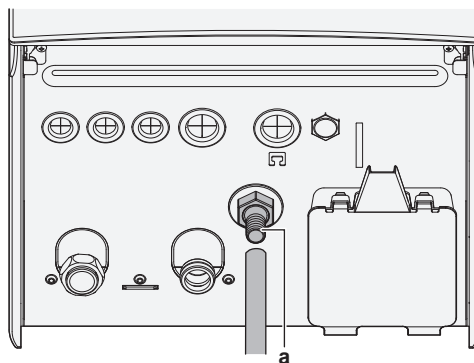
- 4** Ieteicams: ja vēlaties piestiprināt iekārtu pie sienas no iekārtas iekšdaļas:
- Noņemiet augšējo priekšējo paneli un atveriet slēdžu kārbu. Skatiet šeit: "[7.2.5 Iekštelpu iekārtas atvēršana](#)" [▶ 82].
 - Piestipriniet iekārtu pie sienas, izmantojot Ø8 mm skrūvi.



7.4.3 Lai pieslēgtu drenāžas cauruli pie drenāžas sistēmas

No spiedvārsta nākošais ūdens tiek savākts drenāžas pannā. Jums ir jāpieslēdz drenāžas panna pie atbilstošas drenāžas saskaņā ar spēkā esošajiem tiesību aktiem.

- 1** Pievienojiet drenāžas cauruli (iegādājama atsevišķi) pie drenāžas pannas savienotāja šādā veidā:



a Drenāžas pannas savienotājs

Ūdens savākšanai ieteicams izmantot buferpadevēju.

8 Cauruļu uzstādīšana

Šajā nodaļā

8.1	Ūdens cauruļu sagatavošana.....	91
8.1.1	Ūdens kontūra prasības.....	91
8.1.2	Izplešanās trauka sākotnējā spiediena aprēķināšanas formula.....	94
8.1.3	Ūdens tilpuma un plūsmas ātruma pārbaude.....	94
8.1.4	Izplešanās trauka sākotnējā spiediena maiņa.....	97
8.1.5	Ūdens tilpuma pārbaude: piemēri.....	97
8.2	Ūdens cauruļu pievienošana.....	98
8.2.1	Par ūdens cauruļu pievienošanu.....	98
8.2.2	Piesardzības pasākumi ūdens cauruļu pievienošanas laikā.....	98
8.2.3	Ūdens cauruļu pievienošana.....	98
8.2.4	Ūdens kontūra piepildīšana.....	101
8.2.5	Ūdens kontūra aizsardzība pret sasalšanu.....	101
8.2.6	Karstā ūdens tvertnes uzpilde.....	104
8.2.7	Ūdens cauruļu izolēšana.....	104

8.1 Ūdens cauruļu sagatavošana

8.1.1 Ūdens kontūra prasības



INFORMĀCIJA

Izlasiet arī piesardzības pasākumus un prasības sadaļā "[2 Vispārīgas drošības piesardzības pasākumi](#)" [▶ 10].



PIEZĪME

Ja tiek izmantotas plastmasas caurules, pārliecinieties, ka tās ir pilnībā skābekli necaurlaidīgas (saskaņā ar standartu DIN 4726). Skābekļa difūzijai iekļūstot caurulēs, var rasties pārlietu liela korozija.

- **Cauruļu savienojumi — spēkā esošie noteikumi.** Izveidojiet visus cauruļu savienojumus atbilstoši spēkā esošajiem noteikumiem un nodaļā "Uzstādīšana" sniegtajiem ūdens ievada un izvada norādījumiem.
- **Cauruļu savienojumi — spēks.** Savienojot caurules, NEIZMANTOJIET pārmērīgu spēku. Cauruļu deformēšanās var izraisīt iekārtas darbības traucējumus.
- **Cauruļu savienojumi — rīki.** Lietojiet tikai atbilstošus misiņa, kas ir mīksts materiāls, apstrādes rīkus. Ja rīkosieties PRETĒJI, caurules tiks sabojātas.
- **Cauruļu savienojumi — gaiss, mitrums, putekļi.** Ja kontūrā iekļūst gaiss, mitrums un putekļi, var rasties problēmas. Lai to novērstu, rīkojieties, kā aprakstīts tālāk:
 - Lietojiet TIKAI tīras caurules.
 - Kad noņemat atskarpes, caurules galu turiet, vērstu uz leju.
 - Aizsedziet cauruļu galus, kad ievietojat tās sienā, lai novērstu putekļu un/vai daļiņu iekļūšanu tajās.
 - Lai noblīvētu savienojumus, lietojiet atbilstošu vītnes blīvējumu.
 - Izmantojot metāliskas caurules, kas nav misiņa caurules, noteikti izolējiet abus materiālus, lai nepieļautu kontaktkoroziju.
 - Tā kā misiņš ir mīksts materiāls, ūdens kontūra pievienošanai izmantojiet atbilstošus rīkus. Neatbilstoši rīki sabojās caurules.
- **Izolācija.** Izolējiet līdz siltummaiņa pamatnei.

- **Aizsalšana.** Aizsardzība pret aizsalšanu.
- **Slēgts kontūrs.** Iekštelpu iekārtu lietojiet TIKAI ar slēgtu ūdens sistēmu. Izmantojot sistēmu ar atvērtu ūdens sistēmu, var rasties pārlieku liela korozija.
- **Caurules garums.** Ieteicams izvairīties no garām caurulēm no karstā ūdens tvertnes līdz karstā ūdens gala punktam (duša, vanna...) un izvairīties no strupceļa.
- **Cauruļu diametrs.** Ūdens cauruļu diametru izvēlieties atkarībā no nepieciešamās ūdens plūsmas un sūkņa pieejamā ārējā statiskā spiediena. Iekštelpu iekārtas ārējā statiskā spiediena līknes skatiet šeit: "[16 Tehniskie dati](#)" [▶ 235].
- **Ūdens plūsma.** Iekštelpu iekārtas darbībai nepieciešamā minimālā ūdens plūsma ir norādīta nākamajā tabulā. Konkrētā plūsma jānodrošina pastāvīgi. Ja plūsma ir mazāka, iekštelpu iekārta pārstāj darboties un tiek rādīta kļūda 7H.

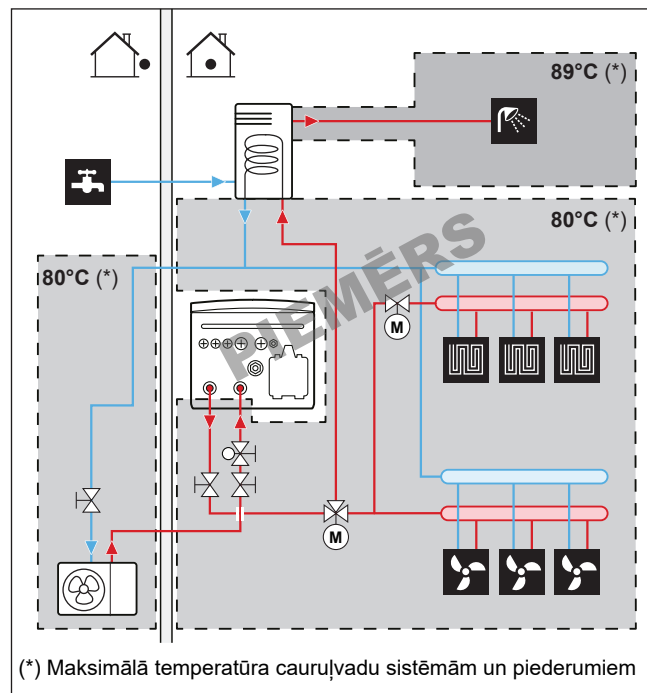
Ja darbība ir...	Tad minimālais nepieciešamais plūsmas ātrums ir...
Dzesēšana / apsildes palaišana / atkausēšana / rezerves sildītāja darbība	EPBX07: 20 l/min. EPBX10: 22 l/min. EPBX14: 24 l/min.
Karstā ūdens ražošana	EPBX07: 20 l/min. EPBX10: 25 l/min. EPBX14: 25 l/min.

- **Ārējie komponenti – ūdens.** Vienmēr izmantojiet tikai tos materiālus, kas ir saderīgi ar sistēmā izmantoto ūdeni un iekštelpu iekārtā izmantotajiem materiāliem.
- **Atsevišķi iegādājami komponenti – ūdens spiediens un temperatūra.** Pārbaudiet, vai cauruļu komponenti var izturēt ūdens spiedienu un ūdens temperatūru.
- **Ūdens spiediens – Telpu apsildes/dzesēšanas kontūrs.** Maksimālais ūdens spiediens ir 3 bāri (=0,3 MPa). Nodrošiniet adekvātus ūdens kontūra aizsargpasākumus, lai garantētu, ka NETIEK pārsniegts maksimālais spiediens. Darbības minimālais ūdens spiediens ir 1 bārs (=0,1 MPa).
- **Ūdens temperatūra.** Visām uzstādītajām caurulēm un cauruļu piederumiem (vārstiem, savienojumiem...) ir JĀBŪT noturīgiem pret tālāk norādītajām temperatūras vērtībām:



INFORMĀCIJA

Šis attēls ir piemērs un, iespējams, NAV pilnībā atbilstošs jūsu sistēmas izkārtojumam.



INFORMĀCIJA

Maksimālo izplūdes ūdens temperatūru nosaka, pamatojoties uz iestatījumu [3.12] **Pārkaršanas iestatītā vērtība**. Šis ierobežojums nosaka maksimālo izplūdes ūdeni **sistēmā**. Atkarībā no šī iestatījuma vērtības maksimālā LWT iestatītā vērtība arī tiks samazināta par 5°C, lai nodrošinātu stabilu kontroli attiecībā uz iestatīto vērtību.

Maksimālo izplūdes ūdens temperatūru **galvenajā zonā** nosaka, pamatojoties uz iestatījumu [1.19] **Ūdens kontūra pārkaršana**, tikai gadījumā, ja [3.13.5] **Divu zonu komplekts uzstādīts** ir iespējots. Šis ierobežojums nosaka maksimālo izplūdes ūdeni **galvenajā zonā**. Atkarībā no šī iestatījuma vērtības maksimālā LWT iestatītā vērtība arī tiks samazināta par 5°C, lai nodrošinātu stabilu kontroli attiecībā uz iestatīto vērtību.

- **Drenāža — zemākās vietas.** Visos sistēmas zemākajos punktos uzstādiet krānus, lai nodrošinātu pilnīgu ūdens kontūra drenāžu.
- **Drenāža — spiedvārsts.** Pareizi pieslēdziet drenāžas cauruli pie drenāžas sistēmas, lai novērstu ūdens pilēšanu ārpus iekārtas. Skatiet šeit: "[7.4.3 Lai pieslēgtu drenāžas cauruli pie drenāžas sistēmas](#)" [▶ 90].
- **Gaisa ventiļi.** Visos sistēmas augstākajos punktos uzstādiet gaisa ventiļus, kuriem jābūt viegli pieejamiem, lai veiktu apkopi.

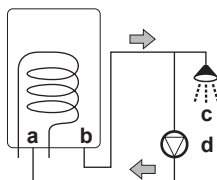
Ja objekta caurulēs ir uzstādīti automātiskie atgaisošanas vārsti, ievērojiet norādījumus par to, kā rīkoties ar šiem atgaisošanas vārstiem. Papildinformāciju skatiet "[8.2.4 Ūdens kontūra piepildīšana](#)" [▶ 101].

- Starp āra iekārtu un iekštelpu iekārtu (uz iekštelpu iekārtas ūdens ieplūdes caurules)
- pēc iekštelpu iekārtas (izstarotāja pusē)

Iekštelpu iekārtā ir nodrošināti divas automātiskie atgaisošanas vārsti. Pārbaudiet, vai šie atgaisošanas vārsti NAV pārāk cieši pievilkti, lai būtu iespējama automātiska gaisa izlaišana no ūdens kontūra.

- **Cinkotās detaļas.** NEKĀDĀ GADĪJUMĀ ūdens kontūrā neizmantojiet daļas ar cinka pārklājumu. Tā kā iekārtas iekšējā ūdens kontūrā tiek izmantotas vara caurules, var rasties pārmērīga korozija.

- **Melnā metāla caurules.** Kad lietojat melnā metāla caurules, pareizi izolējiet krāsaino un melno metālu, lai tie viens ar otru NESASKARTOS. Tādējādi tiks novērsta kontaktkorozija.
 - **Vārsts — kontūru atdalīšana.** Kad ūdens kontūram lietojat trīsvirzienu vārstu, pārliedzieties, vai karstā ūdens kontūrs un zemgrīdas apsildes kontūrs ir pilnībā atdalīti.
 - **Vārsts – Pārslēgšanas laiks.** Kad ūdens kontūram lietojat 2 virzienu vārstu un 3 virzienu vārstu, maksimālajam vārsta pārslēgšanas laikam ir jābūt 60 sekundēs.
 - **Karstā ūdens tvertne — kapacitāte.** Lai izvairītos no ūdens, svarīgi, ka karstā ūdens tvertnes kapacitāte atbilst ikdienas karstā ūdens patēriņam.
 - **Karstā ūdens tvertne — pēc uzstādīšanas.** Nekavējoties pēc uzstādīšanas karstā ūdens tvertne ir jāizskalo ar tīru ūdeni. Šo procedūru ir jāatkārto vismaz reizi dienā turpmākās 5 dienas pēc uzstādīšanas.
 - **Karstā ūdens tvertne — dīkstāve.** Kad ilgāku laika periodu netiek patērēts karstais ūdens, pirms lietošanas aprīkojumu NEPIECIEŠAMS izskalo ar tīru ūdeni.
 - **Karstā ūdens tvertne — dezinfekcija.** Informāciju par karstā ūdens tvertnes dezinfekcijas funkciju skatiet konfigurācijas uzziņu rokasgrāmatas sadaļu "Iestatījumi" ([4.10] **Dezinfekcija** / [4.18] **Dezinfekcijas iespējošana**).
 - **Termostatiskie jaukšanas vārsti.** Atbilstoši spēkā esošajiem noteikumiem var būt nepieciešams uzstādīt termostatiskos jaukšanas vārstus.
 - **Higiēnas pasākumi.** Uzstādīšanai jāatbilst visiem spēkā esošajiem noteikumiem, un var būt nepieciešams veikt papildu higiēnas pasākumus.
 - **Recirkulācijas sūknis.** Atbilstoši spēkā esošajiem noteikumiem starp karstā ūdens izvades galu un karstā ūdens tvertnes recirkulācijas savienojumu var būt nepieciešams uzstādīt recirkulācijas sūkni (t.i., starp **c** un **a**).
- Prasība Francijai (Arrêté du 30/11/05): Ja ūdens tilpums starp karstā ūdens tvertnes izplūdes vietu un krāna vietu (t. i., starp **b** un **c**) pārsniedz 3 litrus, ūdens temperatūrai visā sadales sistēmā jābūt 50°C vai augstākai.



- a** Recirkulācijas savienojums
- b** Karstā ūdens savienojums
- c** Duša
- d** Recirkulācijas sūknis

8.1.2 Izplešanās trauka sākotnējā spiediena aprēķināšanas formula

Izplešanās trauka sākotnējais spiediens (P_g) ir atkarīgs no uzstādītās sistēmas augstuma atšķirības (H):

$$P_g = 0,3 + (H/10) \text{ (bāri)}$$

8.1.3 Ūdens tilpuma un plūsmas ātruma pārbaude

Iekštelpu iekārtai ir 10 litru izplešanās trauks ar rūpnīcā iestatītu 1 bāra lielu sākotnējo spiedienu.

Lai nodrošinātu, ka iekārta darbojas pareizi, rīkojieties, kā aprakstīts tālāk:

- **PĀRBAUDIET** minimālo un maksimālo ūdens tilpumu.
- Pielāgojiet izplešanās trauka sākotnējo spiedienu.

Minimālais ūdens tilpums

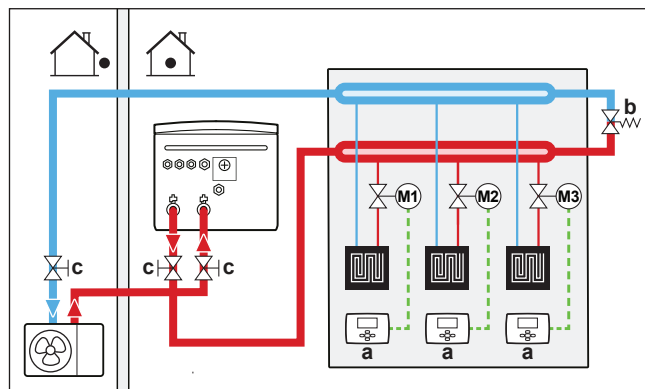
Uzstādīšana jāveic tā, lai iekārtas telpu apsildes/dzesēšanas cilpā vienmēr būtu pieejams ūdens minimālais tilpums (skat. tabulu zemāk) pat tad, ja telpu apsildes/dzesēšanas kontūrā tiek samazināts pieejamais daudzums virzienā uz iekārtu, jo tiek aizvērti vārsti (siltuma izstarotāji, termostatiskie vārsti utt.). Āra iekārtas iekšējais ūdens daudzums NETIEK ņemts vērā šim minimālajam ūdens tilpumam.

Ja...	Tad minimālais ūdens tilpums ir...
Dzesēšanas darbība	EPBX07: 13 l EPBX10: 25 l EPBX14: 30 l
Apsildes/atkausēšanas darbība, ja ir DHW tvertne	EPBX07: 13 l EPBX10: 55 l EPBX14: 55 l
Apsildes/atkausēšanas darbība, ja nav DHW tvertnes	EPBX07: 13 l EPBX10: 55 l EPBX14: 55 l



INFORMĀCIJA

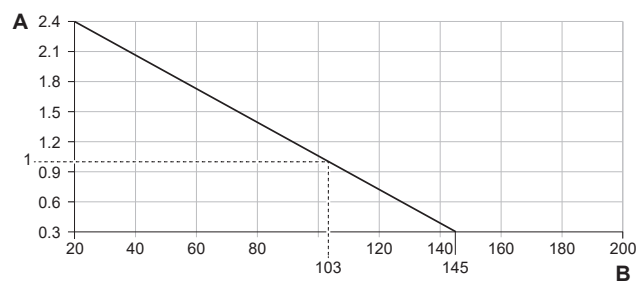
Kritiskiem procesiem un telpām ar lielu karstuma slodzi, iespējams, būs nepieciešams vairāk ūdens.



- a Atsevišķs telpas termostats (papildaprīkojums)
- b Diferenciālspiediena apiešanas vārsts (piegādāts kā piederums)
- c Noslēgvārsts

Maksimālais ūdens tilpums

Lietojiet tālāk redzamo diagrammu, lai noteiktu aprēķinātā sākotnējā spiediena maksimālo ūdens daudzumu.



- A Sākotnējais spiediens (bāri)
- B Maksimālais ūdens tilpums (l)

Piemērs. Maksimālais ūdens daudzums un izplešanās trauka sākotnējais spiediens

Uzstādītās sistēmas augstumu starpība ^(a)	Ūdens tilpums	
	≤145 l	>145 l
≤7 m	Nav nepieciešama sākotnējā spiediena pielāgošana.	Veiciet tālāk aprakstītās darbības: <ul style="list-style-type: none"> ▪ Samaziniet sākotnējo spiedienu atbilstoši nepieciešamajai uzstādīšanas augstuma starpībai. Sākotnējam spiedienam ir jāsamazinās par 0,1 bāru uz katru metru, kas ir zem 7 m. ▪ Pārbaudiet, vai ūdens tilpums NEPĀRSNIEDZ maksimāli pieļaujamo tilpumu.
>7 m	Veiciet tālāk aprakstītās darbības: <ul style="list-style-type: none"> ▪ Palieliniet sākotnējo spiedienu atbilstoši nepieciešamajai uzstādīšanas augstuma starpībai. Sākotnējam spiedienam ir jāpalielinās par 0,1 bāru uz katru metru, kas ir virs 7 m. ▪ Pārbaudiet, vai ūdens tilpums NEPĀRSNIEDZ maksimāli pieļaujamo tilpumu. 	Iekštelpu iekārtas izplešanās trauks ir pārāk mazs uzstādītajai sistēmai. Šādā gadījumā ir ieteicams ārpus iekārtas uzstādīt papildu izplešanās trauku.

^(a) Šī ir augstuma atšķirība (m) starp ūdens kontūra augstāko punktu un iekštelpu iekārtu. Ja iekštelpu iekārta ir uzstādītās sistēmas augstākais punkts, uzstādītās sistēmas augstums ir 0 m.

Minimālais plūsmas ātrums

Pārbaudiet, visos apstākļos sistēmā tiek garantēts minimālais plūsmas ātrums. Šim mērķim izmantojiet diferenciālspiediena apiešanas vārstu, kas tika piegādāts kopā ar iekārtu, un ievērojiet minimālo ūdens tilpumu.

Ja darbība ir...	Tad minimālais nepieciešamais plūsmas ātrums ir...
Dzesēšana / apsildes palaišana / atkausēšana / rezerves sildītāja darbība	EPBX07: 20 l/min. EPBX10: 22 l/min. EPBX14: 24 l/min.
Karstā ūdens ražošana	EPBX07: 20 l/min. EPBX10: 25 l/min. EPBX14: 25 l/min.

**PIEZĪME**

Ja cirkulāciju katrā vai konkrētā telpas apsildes ciklā kontrolē attālās vadības vārsti, ir svarīgi, lai būtu nodrošināts minimālais plūsmas ātrums pat tad, kad visi vārsti ir aizvērti. Ja nevar sasniegt minimālo plūsmas ātrumu, tiek rādīta plūsmas kļūda 7H.

Skatiet ieteiktās darbības, kas aprakstītas nodaļā "11.4 Kontrolsaraksts, nododot ekspluatācijā" [▶ 165].

8.1.4 Izplešanās trauka sākotnējā spiediena maiņa

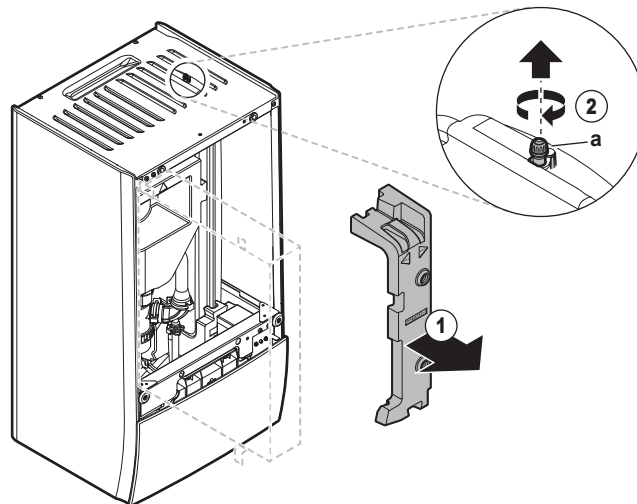
**PIEZĪME**

Izplešanās trauka sākotnējo spiedienu drīkst pielāgot TIKAI pieredzējis uzstādītājs.

Izplešanās trauka sākotnējais spiediens pēc noklusējuma ir 1 bārs. Ja ir nepieciešams mainīt sākotnējo spiedienu, ņemiet vērā tālāk norādītās vadlīnijas:

- Lai iestatītu izplešanās trauka sākotnējo spiedienu, izmantojiet tikai sauso slāpekli.
- Neatbilstoša izplešanās trauka sākotnējā spiediena iestatīšana izraisīs nepareizu sistēmas darbību.

Izplešanās trauka sākotnējā spiediena maiņa ir jāveic, atbrīvojot vai palielinot slāpekļa spiedienu izplešanās trauka Šredera vārstā.



a Šredera vārsts

8.1.5 Ūdens tilpuma pārbaude: piemēri

1. piemērs

Iekārtu iekārta ir uzstādīta 5 m zem ūdens kontūra augstākā punkta. Kopējais ūdens tilpums ūdens kontūrā ir 100 l.

Nav nepieciešamas darbības un pielāgošana.

2. piemērs

Iekārtu iekārta ir uzstādīta ūdens kontūra augstākajā punktā. Kopējais ūdens tilpums ūdens kontūrā ir 250 l.

Darbības:

- Tā kā kopējais ūdens tilpums (250 l) ir lielāks par noklusējuma ūdens tilpumu (200 l), nepieciešams samazināt sākotnējo spiedienu.
- Nepieciešamais sākotnējais spiediens:

$$P_g = (0,3 + (H/10)) \text{ bāri} = (0,3 + (0/10)) \text{ bāri} = 0,3 \text{ bāri}$$

- Atbilstošais maksimālais ūdens tilpums pie 0,3 bāriem ir 290 l. (Skatiet diagrammu sadaļā "[Maksimālais ūdens tilpums](#)" [► 95]).
- Tā kā 250 l ir mazāk par 290 l, izplešanās trauks ir piemērots sistēmai.

8.2 Ūdens cauruļu pievienošana

8.2.1 Par ūdens cauruļu pievienošanu

Pirms ūdens cauruļu pievienošanas veicamie darbi

Pārliecinieties, ka iekštelpu un āra iekārta ir nostiprināta.

Parastā darbplūsma

Ūdens cauruļu pievienošana parasti sastāv no tālāk norādītajiem posmiem:

- 1 Ūdens cauruļu pievienošana pie āra iekārtas.
- 2 Ūdens cauruļu pievienošana pie iekštelpu iekārtas.
- 3 Drenāžas caurules pieslēgšana pie drenāžas sistēmas.
- 4 Ūdens kontūra piepildīšana.
- 5 Karstā ūdens tvertnes uzpilde.
- 6 Ūdens cauruļu izolēšana.

8.2.2 Piesardzības pasākumi ūdens cauruļu pievienošanas laikā



INFORMĀCIJA

Izlasiet arī piesardzības pasākumus un prasības tālāk norādītajās nodaļās:

- "[2 Vispārīgas drošības piesardzības pasākumi](#)" [► 10]
- "[8.1 Ūdens cauruļu sagatavošana](#)" [► 91]

8.2.3 Ūdens cauruļu pievienošana



PIEZĪME

NELIETOJIET pārmērīgu spēku laikā, kad pieslēdzat vietējās caurules, un gādājiet, lai caurules būtu pareizi izlīdzinātas. Deformētas caurules var izraisīt iekārtas darbības traucējumus.

Āra iekārta



PIEZĪME

Par noslēgvārstu ar iebūvētu filtru un pretvārstu (piegādāts kā piederums):

- Vārsta uzstādīšana ūdens ievadā ir obligāta.
- Ņemiet vērā vārsta plūsmas virzienu.

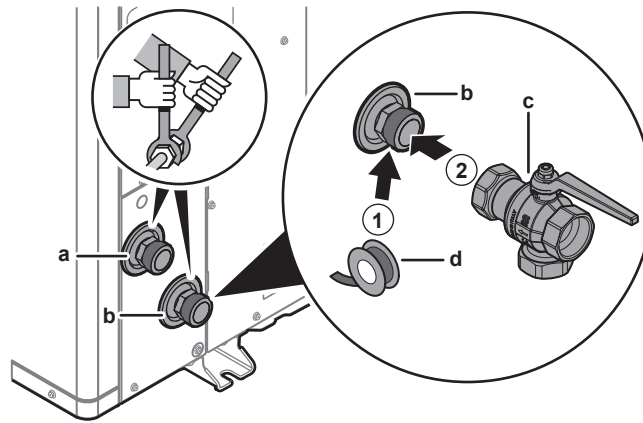


PIEZĪME

Visos vietējos augstākajos punktos uzstādiet atgaisošanas vārstus.

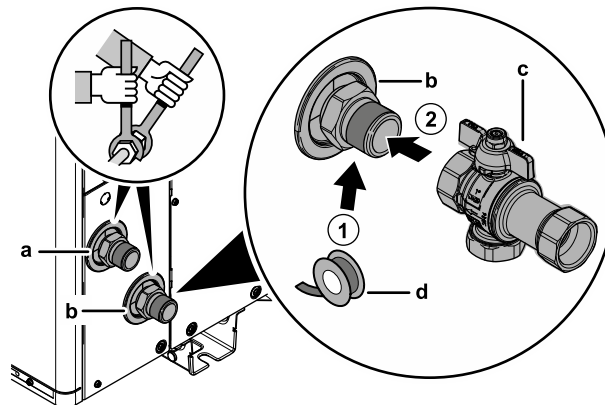
- 1 Pievienojiet blīvgredzenus un noslēgvārstus āra iekārtas ūdens ievadam. Ņemiet vērā plūsmas virzienu.

EPSK06~14A* gadījumā:



- a Ūdens IZVADE (skrūšsavienojums, vīrišķais, 1 1/4")
- b Ūdens IEVADE (skrūšsavienojums, vīrišķais, 1 1/4")
- c Noslēgvārsts ar iebūvētu filtru un pretvārstu (piegādāts kā piederums) (skrūšsavienojumi, sievišķais 1 1/4" – sievišķais 1 1/4")
- d Vītņu hermētiķis (iegādājams atsevišķi)

EPSKS04~07A* gadījumā:



- a Ūdens IZVADE (skrūšsavienojums, vīrišķais, 1")
- b Ūdens IEVADE (skrūšsavienojums, vīrišķais, 1")
- c Noslēgvārsts ar iebūvētu filtru un pretvārstu (piegādāts kā piederums) (skrūšsavienojumi, sievišķais 1" – sievišķais 1")
- d Vītņu hermētiķis (iegādājams atsevišķi)

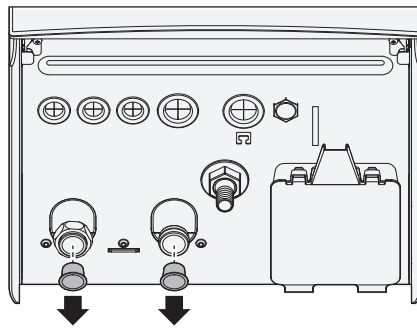
- 2 Pievienojiet noslēgvārstam ēkas cauruli.
- 3 Pievienojiet ēkas cauruli āra iekārtas ūdens izvadam.

Iekštelpu iekārta

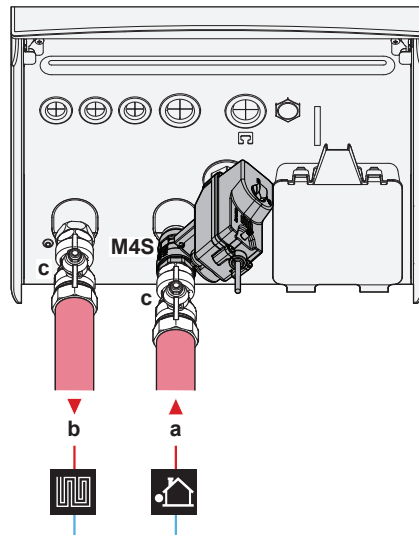
Piegādāts kā piederums:

1 parasti aizvērts noslēgvārsts (+ ātrais fiksators)	Lai novērstu dzesētāja iekļūšanu iekštelpu iekārtā, ja āra iekārtā noplūdis dzesētājs.
2 slēgvārsti (+ blīvgredzeni)	Lai atvieglotu apkalpes un apkopes darbus.
1 diferenciālspiediena apiešanas vārsts	Lai nodrošinātu minimālo plūsmas ātrumu (un novērstu pārspiedienu).

- 1 Noņemiet aizsargvāciņus.



- 2 Uzstādiet parasti aizvērto noslēgvārstu (+ ātro fiksatoru) un noslēgvārstus (+ blīvredzenus) šādi:



- a Ūdens IEVADE no āra iekārtas (skrūvsavienojums)
 - EPBX(U)07: 1"
 - EPBX(U)10+14: 1 1/4"
 - b Ūdens IZVADE telpu apsildei (skrūvsavienojums)
 - EPBX(U)07: 1"
 - EPBX(U)10+14: 1 1/4"
 - c Noslēgvārsts (+ blīvredzens)
 - EPBX(U)07: vīrišķais 1" – sievišķais 1"
 - EPBX(U)10+14: vīrišķais 1" – sievišķais 1 1/4"
- M4S** Parasti aizvērts noslēgvārsts (+ ātrais fiksators) (ievades noplūdes apturēšana) (ātrais savienojums — sievišķais 1")

- 3 Uzstādiet diferenciālspiediena apiešanas vārstu telpu apsildes ūdens kontūrā.



PIEZĪME



Diferenciālspiediena apiešanas vārsts (piegādāts kā piederums). Iesakām uzstādīt diferenciālspiediena apiešanas vārstu telpu apsildes ūdens kontūrā.

- Izvēloties diferenciālspiediena apiešanas vārsta uzstādīšanas vietu (pie iekštelpu iekārtas vai pie uztvērēja), ņemiet vērā minimālo ūdens tilpumu. Skatiet šeit: "8.1.3 Ūdens tilpuma un plūsmas ātruma pārbaude" [► 94].
- Regulējot diferenciālspiediena apiešanas vārsta iestatījumu, ņemiet vērā minimālo plūsmas ātrumu. Skatiet šeit: "8.1.3 Ūdens tilpuma un plūsmas ātruma pārbaude" [► 94] un "11.4.4 Minimālā plūsmas ātruma pārbaude" [► 172].



PIEZĪME

Visos vietējos augstākajos punktos uzstādiet atgaisošanas vārstus.

**PIEZĪME**

Ja ir uzstādīta papildu karstā ūdens tvertne: uz aukstā ūdens ievada savienojuma saskaņā ar spēkā esošajiem tiesību aktiem ir jāuzstāda spiedvārsts (iegādājams atsevišķi), kura atvēršanas spiediens nepārsniedz 10 bārus (= 1 MPa).

**PIEZĪME**

Ja ir uzstādīta papildu karstā ūdens tvertne:

- drenāžas iekārta un spiediena atslogošanas ierīce ir jāuzstāda uz karstā ūdens tvertnes aukstā ūdens ieplūdes savienojuma.
- Lai neradītu sūkņēšanu atpakaļ, karstā ūdens tvertnes ūdens ieplūdes vietai ieteicams uzstādīt pretvārstu atbilstoši piemērojamiem tiesību aktiem. Pārliecinieties, ka tas NAV starp spiedvārstu un karstā ūdens tvertni.
- Aukstā ūdens ieplūdes vietai ieteicams uzstādīt spiediena samazināšanas vārstu atbilstoši piemērojamiem tiesību aktiem.
- Aukstā ūdens ievada vietai ieteicams uzstādīt izplešanās trauku atbilstoši spēkā esošajiem tiesību aktiem.
- Pozīcijā, kas ir augstāka par karstā ūdens tvertnes augšpusi, ieteicams uzstādīt spiedvārstu. Karstā ūdens tvertnes apsilde izraisa ūdens izplešanos un bez spiedvārsta ūdens spiediens tvertnes iekšpusē var palielināties virs tvertnei paredzētā spiediena. Tāpat uzstādīšanas vietā esošie savienojumi (caurules, krānu pieslēgvietas utt.) ar tvertni ir pakļauti augstam spiedienam. Lai to novērstu, ir jāuzstāda spiedvārsts. Lai novērstu pārspiedienu, uzstādīšanas vietā esošajam spiedvārstam ir jādarbojas pareizi. Ja tas NEDARBOJAS pareizi, pārspiediens deformē tvertni un rodas ūdens noplūde. Lai nodrošinātu, ka sistēma darbojas pareizi, regulāri veiciet apkopi.

8.2.4 Ūdens kontūra piepildīšana

Ūdens kontūra uzpildei izmantojiet atsevišķi iegādājamu uzpildes komplektu. Gādājiet, lai tiktu ievēroti piemērojami tiesību akti.

Piestipriniet birku "Bez glikola" (piegādāts kā piederums) pie āra caurulēm netālu no uzpildes punkta.

**SARGIETIES!**

Pretaizsalšanas šķīdumu (piemēram, glikolu) NEDRĪKST sajaukt ar ūdeni.

**PIEZĪME**

Ja āra caurulēs ir uzstādīti automātiskie atgaisošanas vārsti:

- Pēc nodošanas ekspluatācijā tie ir jāaizver starp āra iekārtu un iekštelpu iekārtu (uz iekštelpu iekārtas ūdens ieplūdes caurules).
- Pēc iekštelpu iekārtas (izstarotāja pusē) tie var palikt atvērti pēc nodošanas ekspluatācijā.

**PIEZĪME**

Lai sūknis nedarbotos sausos apstākļos, ieslēdziet iekārtu tikai tad, ja tajā ir ūdens.

8.2.5 Ūdens kontūra aizsardzība pret sasalšanu

Par aizsardzību pret aizsalšanu

Sals var radīt sistēmas bojājumus. Lai novērstu hidraulisko komponentu sasalšanu, iekārta ir aprīkota ar:

- Programmatūra ir aprīkota ar īpašām aizsardzības pret sasalšanu funkcijām, piemēram, aizsardzību pret ūdens cauruļu sasalšanu, kas ietver sūkņa

aktivizēšanu zemas temperatūras gadījumā. Tomēr strāvas padeves pārtraukuma gadījumā šīs funkcijas negarantē aizsardzību.

- Āra iekārta ir aprīkota ar diviem rūpnīcā uzstādītiem pretaizsalšanas aizsargvārstiem. Pretaizsalšanas aizsargvārsti izlaiž ūdeni no āra iekārtas, pirms tas spēj sasalt un sabojāt iekārtu. Tas tiek darīts, lai novērstu R290 noplūdes āra iekārtā. **Piezīme:** Rūpnīcā uzstādītie pretaizsalšanas aizsargvārsti ir paredzēti āra iekārtas, nevis objekta cauruļu aizsardzībai.

Lai nodrošinātu objekta cauruļu aizsardzību, uzstādi **papildu pretaizsalšanas aizsargvārstus** objekta cauruļu visos zemākajos punktos. Izolējiet šos objektā uzstādītos pretaizsalšanas aizsargvārstus līdzīgi kā ūdens cauruļvadus, taču NEIZOLĒJIET šo vārstu ievadu un izvadu (izplūdi).

Pēc izvēles varat uzstādīt **parasti aizvērtus vārstus** (atrodas telpās netālu no cauruļvadu ievades/izvades punktiem). Kad tiek atvērti pretaizsalšanas aizsargvārsti, šie vārsti var novērst to, ka no iekštelpu caurulēm tiek izvadīts viss ūdens. **Piezīme:** Parasti aizvērtais noslēgvārsts, kas tiek piegādāts kā piederums iekštelpu iekārtai un kuru drošības apsvērumu dēļ ir obligāti jāuzstāda iekštelpu iekārtai (ievades noplūdes apturēšanai), NENOVĒRŠ iekštelpu cauruļvadu noteci, kad pretaizsalšanas aizsargvārsti ir atvērti. Šim nolūkam jums ir nepieciešami papildu parasti aizvērti vārsti (papildaprīkojums).



PIEZĪME

Ja ir uzstādīti pretaizsalšanas aizsargvārsti, iestatiet minimālo dzesēšanas iestatīto vērtību (pēc noklusējuma=7°C) vismaz par 2°C augstāku nekā pretaizsalšanas aizsargvārsta maksimālā atvēršanas temperatūra (rūpnīcā uzstādīto pretaizsalšanas aizsargvārstu atvēršanas temperatūra ir 3°C ±1).

Ja iestatīsiet minimālo dzesēšanas iestatīto vērtību zemāku par drošo vērtību (t.i., pretaizsalšanas aizsargvārstu maksimālo atvēršanas temperatūru +2°C), pastāv risks, ka pretaizsalšanas aizsargvārsti atvērsies, kad notiks dzesēšana līdz minimālajai iestatītajai vērtībai.



INFORMĀCIJA

Minimālo izplūdes ūdens temperatūru nosaka, pamatojoties uz iestatījumu [3.11] **Pārmērīgas dzesēšanas iestatītā vērtība**. Šis ierobežojums nosaka minimālo izplūdes ūdeni **sistēmā**. Atkarībā no šī iestatījuma vērtības minimālā LWT iestatītā vērtība arī tiks palielināta par 4°C, lai nodrošinātu stabilu kontroli attiecībā uz iestatīto vērtību.

Minimālo izplūdes ūdens temperatūru **galvenajā zonā** nosaka, pamatojoties uz iestatījumu [1.20] **Ūdens kontūra nepietiekama dzesēšana**, tikai gadījumā, ja [3.13.5] **Divu zonu komplekts uzstādīts** ir iespējots. Šis ierobežojums nosaka minimālo izplūdes ūdeni **galvenajā zonā**. Atkarībā no šī iestatījuma vērtības minimālā LWT iestatītā vērtība arī tiks palielināta par 4°C, lai nodrošinātu stabilu kontroli attiecībā uz iestatīto vērtību.



SARGIETIES!

Pretaizsalšanas šķīdumu (piemēram, glikolu) NEDRĪKST sajaukt ar ūdeni.

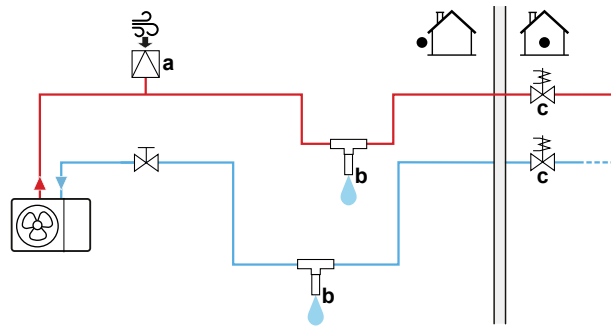
Aizsardzība pret sasalšanu, izmantojot pretsasalšanas aizsargvārstus

Par pretaizsalšanas aizsargvārstiem

Uzstādītāja pienākums ir aizsargāt objekta cauruļvadus pret aizsalšanu. Izmantojiet pretaizsalšanas aizsargvārstus visos objekta cauruļvadu zemākajos punktos, kas izvada ūdeni no sistēmas, lai tas nesasalst.

Pretaizsalšanas aizsargvārstu uzstādīšana

Lai pasargātu objekta cauruļvadus pret aizsalšanu, uzstādi tālāk norādītās daļas:



- a Automātiskais gaisa ievads
 b Pretsasalšanas aizsargvārsts (papildaprīkojums – iegādājams atsevišķi)
 c Parasti aizvērti vārsti (ieteicams – iegādājami atsevišķi)

Daļa	Apraksts
	Automātiskais gaisa ievads (gaisa padevei) ir jāuzstāda visaugstākajā vietā. Piemēram, automātiskā atgaisošana.
	<p>Objekta cauruļvadu aizsardzība.</p> <ul style="list-style-type: none"> Uzstādiet pretaizsalšanas aizsargvārstus: <ul style="list-style-type: none"> Objekta cauruļvadu zemākajās vietās. Objekta cauruļvadu visaugstākajā vietā, tālāk no siltuma avotiem. Vertikāli, lai ļautu ūdenim pareizi izplūst. >15 cm no zemes, lai ledus netraucētu ūdens izplūšanu. Gādāriet, lai nebūtu šķēršļu. >10 cm no citiem pretaizsalšanas aizsargvārstiem. Novērsiet lietus, sniega un tiešu saules staru iedarbību uz pretaizsalšanas aizsargvārstiem. Izolējiet pretsalšanas aizsargvārstus līdzīgi kā ūdens cauruļvadus, taču NEIZOLĒJIET šo vārstu ievadu un izvadu (izplūdi). Neveidojiet uzkrāšanās vietas objekta cauruļvados.
	<p>Ūdens izolēšana mājas iekšienē, ja ir strāvas padeves traucējums. Kad tiek atvērti pretsasalšanas aizsargvārsti, parasti aizvērti vārsti (atrodami telpās pie cauruļvadu ieejas/izejas punktiem) var novērst to, ka no iekštelpu caurulēm tiek izvadīts viss ūdens.</p> <ul style="list-style-type: none"> Strāvas padeves traucējuma gadījumā: parasti aizvērtie vārsti aizveras un izolē ūdeni mājā. Ja atveras pretsasalšanas aizsargvārsti, tiek aizvadīts tikai ārpus mājas esošais ūdens. Citos apstākļos (piemēram: ja ir radusies sūkņa kļūme): parasti aizvērtie vārsti paliek atvērti. Ja atveras pretsasalšanas aizsargvārsti, tiek aizvadīts mājā un ārpus mājas esošais ūdens.

8.2.6 Karstā ūdens tvertnes uzpilde

Skatiet karstā ūdens tvertnes uzstādīšanas rokasgrāmatu.

8.2.7 Ūdens cauruļu izolēšana

Caurules visā ūdens ķēdē ir JĀIZOLĒ, lai nepieļautu kondensāta veidošanos dzesēšanas laikā un apsildes un dzesēšanas kapacitātes samazināšanos.

Āra ūdens cauruļu izolācija



PIEZĪME

Āra ūdens caurules. Pārliedzieties, vai āra caurules ir izolētas atbilstoši norādījumiem, lai izvairītos no iespējamajiem apdraudējumiem.

Caurulēm, kas tiek uzstādītas brīvā gaisa telpā, ieteicams nodrošināt tālāk tabulā norādīto minimālo izolācijas biezumu (pie $\lambda=0,039$ W/mK).

Caurules garums (m)	Minimālais izolācijas biezums (mm)
<30	32
30~40	40
40~50	50

Citos gadījumos minimālo izolācijas biezumu var noteikt, izmantojot rīku Hydronic Piping Calculation.

Rīku Hydronic Piping Calculation arī var izmantot, lai aprēķinātu maksimālo ūdens cauruļu garumu no iekštelpu iekārtas līdz āra iekārtai, ņemot vērā izstarotāja spiediena krituma vērtību vai otrādi.

Rīks Hydronic Piping Calculation ir daļa no apsildes risinājumu navigators Heating Solutions Navigator, kas ir pieejams tīmekļa vietnē <https://professional.standbyme.daikin.eu>.

Ja nevarat piekļūt Heating Solutions Navigator, sazinieties ar izplatītāju.

Ievērojot minēto ieteikumu, tiks nodrošināta atbilstoša iekārtas darbība, tomēr vietējie noteikumi var atšķirties, un tie ir jāievēro.

9 Elektroinstalācija

Šajā nodaļā

9.1	Par elektroinstalācijas vadu pievienošanu	105
9.1.1	Piesardzības pasākumi elektroinstalācijas vadu uzstādīšanas laikā	105
9.1.2	Norādes par elektroinstalācijas vadu pievienošanu	106
9.1.3	Par elektrisko saderību	108
9.1.4	Par vēlamā kWh nomināla barošanas bloku	108
9.1.5	Pārskats par elektriskajiem savienojumiem, izņemot ārējos izpildmehānismus	109
9.1.6	Lauka informācijas īpašnieks savienojumi	109
9.2	Savienojumi ar āra iekārtu	113
9.2.1	Standarta elektroinstalācijas komponentu specifikācija	113
9.2.2	Elektroinstalācijas vadu pievienošana āra iekārtai	114
9.2.3	Uzlīmju "NEIZSLĒDZIET jaudas slēdzi" uzstādīšana	117
9.2.4	Gaisa termistora pārvietošana uz āra iekārtu	117
9.3	Savienojumi ar iekštelpu iekārtu	117
9.3.1	Elektrisko vadu savienošana ar iekšējo bloku	122
9.3.2	Elektrotīkla strāvas padeves avota pievienošana	124
9.3.3	Rezerves sildītāja strāvas padeves pievienošana	126
9.3.4	Lai pieslēgtu parasti aizvērtu noslēgvārstu (ievades noplūdes apturēšana)	130
9.3.5	Noslēgšanas vārsta pievienošana	130
9.3.6	Sūkņu (DHW sūkņa un/vai ārējo sūkņu) pieslēgšana	132
9.3.7	Signāla izvada pievienošana	133
9.3.8	Telpas dzesēšanas/apsildes IESLĒGŠANAS/IZSLĒGŠANAS izvada pievienošana	133
9.3.9	Pārslēgšanas uz ārējo siltuma avotu pievienošana	134
9.3.10	Lai pievienotu divvērtīgo apiešanas vārstu	134
9.3.11	Elektrības skaitītāju pievienošana	135
9.3.12	Drošības termostata pievienošana	136
9.3.13	Smart Grid	137
9.3.14	Lai pieslēgtu WLAN kasetni (tiek piegādāts kā papildaprīkojums)	141
9.3.15	Ethernet kabeļa (Modbus/LAN) pieslēgšana	142

9.1 Par elektroinstalācijas vadu pievienošanu

Pirms elektroinstalācijas pievienošanas

Pārliecinieties, vai ir pievienotas ūdens caurules.

Parastā darbplūsma

Elektroinstalācijas pievienošana sastāv no tālāk norādītajiem posmiem.

- "9.2 Savienojumi ar āra iekārtu" [▶ 113]
- "9.3 Savienojumi ar iekštelpu iekārtu" [▶ 117]

9.1.1 Piesardzības pasākumi elektroinstalācijas vadu uzstādīšanas laikā



BĪSTAMI: STRĀVAS TRIECIENA BRIESMAS



SARGIETIES!

- Vadu ievilkšana JĀVEIC atbilstoši pilnvarotam elektriķim, un vadojumam ir JĀATBILST valsts elektrotehniskajiem noteikumiem.
- Izveidojiet vadu savienojumus ar elektrotīklu.
- Visiem komponentiem objektā un visām elektrotehniskās sistēmas daļām jābūt atbilstošām attiecīgo likumu un noteikumu prasībām.

**SARGIETIES!**

Kā strāvas padeves kabelus VIENMĒR izmantojiet daudzdzīslu kabelus.

**INFORMĀCIJA**

Izlasiet arī piesardzības pasākumus un prasības sadaļā "[2 Vispārīgas drošības piesardzības pasākumi](#)" [▶ 10].

**SARGIETIES!**

- Ja strāvas padevei nav N fāzes vai tā ir nepareiza, tad aprīkojums var sabojāties.
- Ierīkojiet pareizu zemējumu. NESAVIENOJIET iekārtas zemējumu ar komunālā tīkla caurulēm, izlādni vai tālruņa līnijas zemējumu. Nepilnīgs zemējums var izraisīt elektriskās strāvas triecienus.
- Uzstādiet nepieciešamos drošinātājus vai slēdžus.
- Sasieniet un piestipriniet elektriskos vadus ar kabeļu saitēm tā, lai kabeļi NESASKARTOS ar asām malām vai caurulēm, it īpaši augstspiediena pusē.
- NEUZSTĀDIET fāzes apstieidzes kondensatoru, jo šī iekārta ir apgādāta ar invertoru. Fāzes apstieidzes kondensators samazina veiktspēju un var izraisīt nelaimes gadījumus.

**UZMANĪBU!**

NESPIEDIET kabeli iekārtā un neievietojiet tajā lieko kabeļa gabalu.

**PIEZĪME**

Attālumam starp augstsprieguma un zemsprieguma kabeļiem ir jābūt vismaz 50 mm.

**INFORMĀCIJA**

Uzstādot ārējo piederumu vai papildu kabelus, paredziet pietiekamu kabeļa garumu. Tādējādi būs iespējams atvērt slēdžu kārbu un piekļūt citām daļām apkopes laikā.

**SARGIETIES!**

Ja energoapgādes kabelis ir bojāts, lai izvairītos no briesmām, tas ir JĀNOMAINA ražotājam, tā apkopes aģentam vai līdzīgi kvalificētai personai.

**SARGIETIES!**

NEPAGARINIET barošanas vai savienojošos kabelus, izmantojot vadu savienotājus, vadu savienojumu skavas, ar līmlenti aplīmētus vadus un pagarinātājus.

Tie var izraisīt pārkaršanu, elektriskās strāvas triecienu vai aizdegšanos.

9.1.2 Norādes par elektroinstalācijas vadu pievienošanu

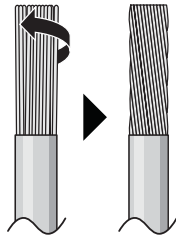
**PIEZĪME**

Mēs iesakām izmantot vienkabli (vienas dzīslas) vadus. Ja izmantojat no vairākām dzīslām savītus vadus, tad nedaudz savijiet vadu, lai nostiprinātu vada gala ievietošanai spailē vai apaļā apspaides tipa spailē.

Savīto vadu sagatavošana ievilkšanai

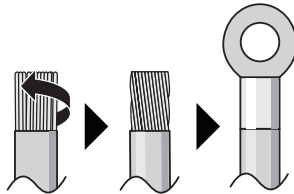
1. paņēmieni: Vada savīšana

- 1 Noņemiet izolāciju (20 mm) no vadiem.
- 2 Nedaudz savijiet vadu galus, lai izveidotu "cieto" savienojumu.



2. paņēmiens: Apaļā apspaides tipa spaiļes izmantošana (ieteicama)

- 1 Noņemiet izolāciju no vadiem un nedaudz savijiet katra vada galu.
- 2 Vada galā uzstādiēt apaļu apspaides tipa spaili. Uzstādiēt apaļu apspaides tipa spaili uz vada līdz pat izolācijai un ar piemērotu instrumentu nostipriniet šo spaili.



Izmantojamās vadu ierīkošanas metodes:

Vada veids	Ierīkošanas metode
Vienas dzīslas vads Vai Savīts vads, lai izveidotu "cieto" savienojumu	<p> a Savīts vads (vienas dzīslas vai savīts vads) b Skrūve c Plakanā paplāksne </p>
No vairākām dzīslām savīts vads ar apaļu apspaides tipa spaili	<p> a Spaiļe b Skrūve c Plakanā paplāksne ✓ Atļauts ✗ NAV atļauts </p>

Pievilkšanas spēks

Āra iekārta:

Vienums	Pievilkšanas griezes moments (N•m)
X1M (M5)	2,45 ±10%
X2M (M3.5)	0,88 ±10%
M4 (zemējums)	1,31 ±10%

Iekštelpu iekārta:

Vienums	Pievilkšanas griezes moments (N•m)
M3,5 (X44M, X45M)	0,88 ±10%
M4 (X40M, X41M)	1,47 ±10%
M4 (zemējums)	1,47 ±10%

9.1.3 Par elektrisko saderību

Tikai EPSKS04~07A ▲ V3 ▼ un EPSK06~10A ▲ V3 ▼

Aprīkojums atbilst EN/IEC 61000-3-12 (Eiropas/starptautiskajam tehniskajam standartam, kas norāda strāvas harmoniku ierobežojumus iekārtām, kas pievienotas publiskajām zemsprieguma sistēmām ar ieejas strāvu >16 A un ≤75 A vienai fāzei).

Tikai iekštelpu iekārtas rezerves sildītājam

Skatiet šeit: "[9.3.3 Rezerves sildītāja strāvas padeves pievienošana](#)" [▶ 126].

9.1.4 Par vēlamā kWh nomināla barošanas bloku

Elektroenerģijas uzņēmumi visā pasaulē smagi strādā, lai nodrošinātu uzticamus elektriskos pakalpojumus par konkurētspējīgām cenām, un tiem bieži ir atļauts klientiem sniegt atlaides. Piemēram, tarifi par lietošanas laiku, sezonālie tarifi, siltumsūkņu tarifi Vācijā un Austrijā...

Šis aprīkojums nodrošina vēlamā kWh nomināla barošanas bloka padeves sistēmas.

Konsultējieties ar elektroenerģijas uzņēmumu, kas darbojas kā pakalpojumu sniedzējs vietā, kur paredzēts uzstādīt aprīkojumu, lai uzzinātu, kur ir piemēroti pievienot aprīkojumu vienā no pieejamajām vēlamā kWh nomināla barošanas bloka padeves sistēmām, ja pieejama.

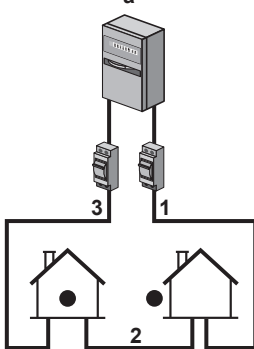
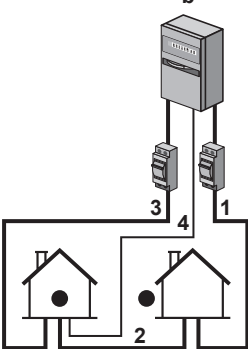
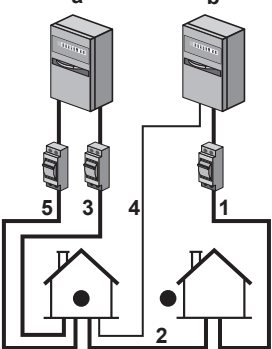
Kad aprīkojums ir pievienots šādai vēlamā kWh nomināla strāvas padevei, elektroenerģijas uzņēmums var veikt tālāk norādītās darbības:

- noteiktu laika periodu pārtraukt strāvas padevi aprīkojumam;
- pieprasīt, ka aprīkojums noteiktā laika periodā patērē TIKAI ierobežotu elektroenerģijas daudzumu.

Iekštelpu iekārta ir paredzēta ievades signāla saņemšanai, kas iekārtu pārslēgtu piespiedu IZSLĒGŠANAS režīmā. Šajā brīdī āra iekārtas kompresors NEDARBOSIES.

Vadojums uz ierīci atšķiras atkarībā no tā, vai strāvas padeve ir/NAV pārtraukta.

9.1.5 Pārskats par elektriskajiem savienojumiem, izņemot ārējos izpildmehānismus

Normāla nomināla barošanas bloks	Vēlamā kWh nomināla barošanas bloks	
	Barošanas bloka darbība NETIEK pārtraukta	Barošanas bloka darbība ir pārtraukta
	 <p>Vēlamā kWh nomināla barošanas bloka darbības laikā strāvas padeve NETIEK pārtraukta. Vadības ierīce izslēdz āra iekārtu.</p> <p>Piezīme: elektroenerģijas uzņēmumam vienmēr jāsniedz atļauja iekārtas strāvas padeves pārtraukumam.</p>	 <p>Vēlamā kWh nomināla strāvas padeves laikā elektroenerģijas uzņēmums pārtrauc strāvas padevi nekavējoties vai pēc noteikta laika. Šajā gadījumā iekārtas darbināšanai jāizmanto atsevišķs normāls strāvas avots.</p>

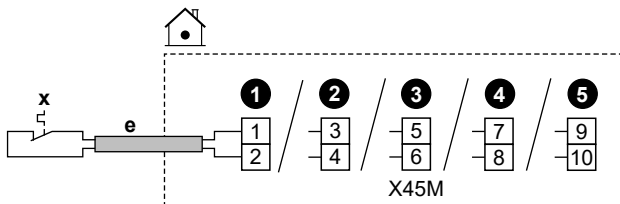
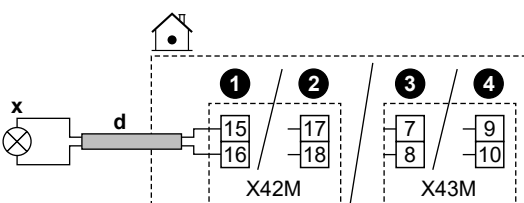
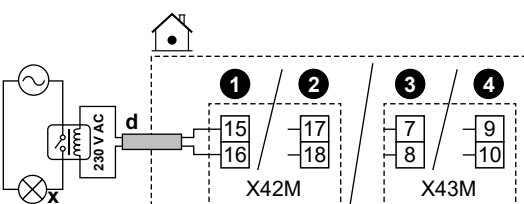
- a Normāla nomināla barošanas bloks
- b Vēlamā kWh nomināla barošanas bloks
- 1 Āra iekārtas strāvas padeve
- 2 Iekārtu iekārtas strāvas padeve un starpsavienojuma kabelis
- 3 Rezerves sildītāja strāvas padeve
- 4 Vēlamā kWh nomināla barošanas bloks (kontakts bez sprieguma)
- 5 Normāla kWh nomināla barošanas bloks (lai darbinātu iekārtu iekārtas PCB vēlamā kWh nomināla barošanas bloka strāvas padeves pārtraukuma gadījumā)

9.1.6 Lauka informācijas īpašnieks savienojumi

Savienojot elektroinstalāciju, noteiktiem komponentiem varat izvēlēties, kuras spaiļu tapas izmantot. Pēc savienojuma ir jānorāda lietotāja saskarnē, kurus spaiļu kontaktus izmantojāt, lai tas atbilstu jūsu sistēmas izkārtojumam:

- Vislabāk, izmantojot atpakaļceļus [13] Lauka informācijas īpašnieks.
- Vai arī, izmantojot lauka kodus (skat. uzstādītāja uzziņu rokasgrāmatā lauka iestatījumu tabulu).

1	Izvēlieties, kuras spaiļu tapas izmantot kādam komponentam.
----------	--

1a	<p>Lauka informācijas īpašnieks ievades gadījumā:</p> <p>Izvēlieties starp standarta iespējām (1 2 3 4 5 kā parādīts "9.3 Savienojumi ar iekštelpu iekārtu" [▶ 117] attiecīgajās tēmās un pielikuma grāmatā papildaprīkojumam). Piemēram:</p> 
1b	<p>Lauka informācijas īpašnieks izvades gadījumā:</p> <p>Jums ir vairākas iespējas.</p>
1b.1.	<p>1. iespēja (dodama priekšroka; iespējama tikai tad, ja pievienotā komponenta strāvas plūsma un/vai izsītenstrāva NEPĀRSNIEDZ spaiļu maksimālo strāvas plūsmu un/vai izsītenstrāvu, kā norādīts attiecīgajā tēmā):</p> <p>Izvēlieties starp standarta iespējām (1 2 3 4 kā parādīts "9.3 Savienojumi ar iekštelpu iekārtu" [▶ 117] attiecīgajās tēmās un pielikuma grāmatā papildaprīkojumam). Piemēram:</p> <ul style="list-style-type: none"> ▪ Attiecīgo spaiļu maksimālā strāvas plūsma un/vai izsītenstrāva = 0,3 A ▪ Pievienoto komponentu maksimālā strāvas plūsma un/vai izsītenstrāva ir ≤0,3 A 
1b.2.	<p>2 iespēja (ja pievienotā komponenta strāvas plūsma un/vai izsītenstrāva pārsniedz spaiļu maksimālo strāvas plūsmu un/vai izsītenstrāvu, kā norādīts attiecīgajā tēmā):</p> <p>Izvēlieties starp standarta iespējām (1 2 3 4 kā parādīts "9.3 Savienojumi ar iekštelpu iekārtu" [▶ 117] attiecīgajās tēmās un pielikuma grāmatā papildaprīkojumam), bet tā vietā, lai tieši savienotu ar komponentu, uzstādiet releju (ārējais piederums) ar ārēju strāvas padevi ārpus slēdžu kārbas. Piemēram:</p> <ul style="list-style-type: none"> ▪ Attiecīgo spaiļu maksimālā strāvas plūsma un/vai izsītenstrāva = 0,3 A ▪ Pievienoto komponentu maksimālā strāvas plūsma un/vai izsītenstrāva ir >0,3 A 

1b.3.	<p>3. iespēja:</p> <p>Alternatīvi, tā vietā, lai izvēlētos kādu no standarta iespējām (1234), varat izmantot jebkuras citas Lauka informācijas īpašnieks izvades spaiļu tapas. Tomēr jums arī jāpārbauda, vai pievienotā komponenta strāvas plūsma un/vai izsītenstrāva pārsniedz spaiļu maksimālo strāvas plūsmu un/vai izsītenstrāvu, kā norādīts attiecīgajā tēmā. Ja pārsniedz, starp tām jāinstalē relejs (līdzīgi kā 2. iespējā).</p>										
2	Norādiet lietotāja saskarnē, kuras spaiļu tapas izmantojāt kuram komponentam.										
2.1.	Dodieties uz [13] Lauka informācijas īpašnieks.										
2.2.	<p>Atlasiet izmantoto spaiļu bloku.</p> <p>Rezultāts: Tiek parādīts ekrāns ar savienojumiem šajā spaiļu blokā. Piemēram:</p> <div data-bbox="625 683 1283 1077" style="border: 1px solid black; padding: 10px; margin: 10px 0;"> <p style="text-align: center;">Lauka informācijas īpašnieks</p> <table style="width: 100%; border-collapse: collapse;"> <tr> <td style="width: 50%; padding: 5px;">Spaiļu bloks X42M</td> <td style="width: 50%; padding: 5px;">Funkcija</td> </tr> <tr> <td style="padding: 5px;">Pin 13-14</td> <td style="padding: 5px;">Papildu zonas slēgvārsts</td> </tr> <tr> <td style="padding: 5px;">Pin 15-16</td> <td style="padding: 5px;">Trauksme</td> </tr> <tr> <td style="padding: 5px; text-align: center;">▼</td> <td style="padding: 5px;">Ārējais siltuma avots</td> </tr> <tr> <td colspan="2" style="padding: 5px;">Apgriezt <input type="checkbox"/></td> </tr> </table> <p style="text-align: center;"> 🏠 ← ✔ </p> </div>	Spaiļu bloks X42M	Funkcija	Pin 13-14	Papildu zonas slēgvārsts	Pin 15-16	Trauksme	▼	Ārējais siltuma avots	Apgriezt <input type="checkbox"/>	
Spaiļu bloks X42M	Funkcija										
Pin 13-14	Papildu zonas slēgvārsts										
Pin 15-16	Trauksme										
▼	Ārējais siltuma avots										
Apgriezt <input type="checkbox"/>											
2.3.	Kreisajā pusē atlasiet izmantotās spaiļu tapas.										
2.4.	<p>Labajā pusē atlasiet pievienoto komponentu:</p> <ul style="list-style-type: none"> ▪ Lauka informācijas īpašnieks ievade (skatiet tālāk redzamo tabulu) ▪ Lauka informācijas īpašnieks izvade (skatiet tālāk redzamo tabulu) 										
2.5.	<p>Iestatiet, vai loģikai jābūt invertētai:</p> <p>Piezīme: ne visas spaiļes / pievienotos papildaprīkojumus var invertēt. Tas, vai atlasīšana ir vai nav iespējama, ir redzams [13] Lauka informācijas īpašnieks.</p> <table border="1" style="width: 100%; border-collapse: collapse; margin-top: 10px;"> <thead> <tr style="background-color: #cccccc;"> <th style="width: 50%;">Ja komponents ir...</th> <th style="width: 50%;">Tad iestatiet...</th> </tr> </thead> <tbody> <tr> <td>Parasti atvērts</td> <td>Apgriezt = IZSLĒGTS</td> </tr> <tr> <td>Parasti aizvērts</td> <td>Apgriezt = IESLĒGTS</td> </tr> </tbody> </table>	Ja komponents ir...	Tad iestatiet...	Parasti atvērts	Apgriezt = IZSLĒGTS	Parasti aizvērts	Apgriezt = IESLĒGTS				
Ja komponents ir...	Tad iestatiet...										
Parasti atvērts	Apgriezt = IZSLĒGTS										
Parasti aizvērts	Apgriezt = IESLĒGTS										

Lauka informācijas īpašnieks ievade

Ja pievienotais komponents ir...	Tad atlasiet Funkcija = ...
Attālais āra sensors. Skatiet pielikuma grāmatu papildaprīkojumam (un "9.3 Savienojumi ar iekštelpu iekārtu" [▶ 117]).	Ārējais āra sensors

Ja pievienotais komponents ir...	Tad atlasiet Funkcija = ...
Attālais iekštelpu sensors. Skatiet pielikuma grāmatu papildaprīkojumam (un "9.3 Savienojumi ar iekštelpu iekārtu" [▶ 117]).	Ārējais iekštelpu sensors
Smart Grid kontakti. Skatiet šeit: "9.3.13 Smart Grid" [▶ 137].	HV/LV Smart Grid 1. kontakts HV/LV Smart Grid 2. kontakts
Vēlamās kWh nomināla strāvas padeves kontakti. Skatiet šeit: "9.3.2 Elektrotīkla strāvas padeves avota pievienošana" [▶ 124].	HP tarifu kontakts
Iekārtas drošības termostati. Skatiet šeit: "9.3.12 Drošības termostata pievienošana" [▶ 136].	Drošības termostata iekārta
Smart Grid skaitītāja kontakts. Skatiet šeit: "9.3.13 Smart Grid" [▶ 137].	Viedā mērītāja kontakts

Lauka informācijas īpašnieks izvade

Ja pievienotais komponents ir...	Tad atlasiet Funkcija = ...
Noslēgvārsti galvenajai zonai un papildu zonai. Skat. "9.3.5 Noslēgšanas vārsta pievienošana" [▶ 130]	Galvenās zonas slēgvārsts Papildu zonas slēgvārsts
Signāla izvade. Skatiet šeit: "9.3.7 Signāla izvada pievienošana" [▶ 133].	Trauksme
Pārslēgšana uz ārējo siltuma avotu. Skatiet šeit: "9.3.9 Pārslēgšanas uz ārējo siltuma avotu pievienošana" [▶ 134].	Ārējais siltuma avots
Divvērtīgs apiešanas vārsts. Skatiet šeit: "9.3.10 Lai pievienotu divvērtīgo apiešanas vārstu" [▶ 134].	Bivalentais apvada vārsts
Telpas dzesēšanas/sildīšanas darbība IESLĒGTA/IZSLĒGTA izvade galvenajai zonai vai papildu zonai. Skatiet šeit: "9.3.8 Telpas dzesēšanas/apsildes IESLĒGŠANAS/IZSLĒGŠANAS izvada pievienošana" [▶ 133].	Dzesēšanas/Apsildes režīms
Siltumsūkņa konvektori. Skatiet pielikuma grāmatu papildaprīkojumam (un "9.3 Savienojumi ar iekštelpu iekārtu" [▶ 117]).	

Ja pievienotais komponents ir...	Tad atlasiet Funkcija = ...
DHW sūkņi + papildu ārējie sūkņi. Skatiet šeit: " 9.3.6 Sūkņu (DHW sūkņa un/vai ārējo sūkņu) pieslēgšana " [▶ 132].	MKŪ sūkņi Dz/A sekundārais sūkņi Dz/A ār. sūkņi galv. Dz/A ār. sūkņi pap.
Palīgsildītājs (DHW tvertnes gadījumā). Skatiet pielikuma grāmatu papildaprīkojumam (un " 9.3 Savienojumi ar iekštelpu iekārtu " [▶ 117]).	Palīgsildītājs
3 virzienu vārsts (DHW tvertnes gadījumā). Skatiet pielikuma grāmatu papildaprīkojumam (un " 9.3 Savienojumi ar iekštelpu iekārtu " [▶ 117]).	3 virzienu vārsts

9.2 Savienojumi ar āra iekārtu

Vienums	Apraksts
Strāvas padeve Starpsavienojuma kabelis (Papildaprīkojums) Drenāžas caurules sildītājs	Skatiet šeit: " 9.2.2 Elektroinstalācijas vadu pievienošana āra iekārtai " [▶ 114].
Uzlīmes "NEIZSLĒDZIET jaudas slēdzi"	Skatiet šeit: " 9.2.3 Uzlīmju "NEIZSLĒDZIET jaudas slēdzi" uzstādīšana " [▶ 117].
Gaisa termistors	Skatiet šeit: " 9.2.4 Gaisa termistora pārvietošana uz āra iekārtu " [▶ 117].

9.2.1 Standarta elektroinstalācijas komponentu specifikācija

Komponents	V3				W1	
	EPSKS04A*	EPSKS06A*	EPSKS07A*	EPSK06~10A*	EPSK08+10A*	EPSK12+14A*
Strāvas padeve:						
Nominālā strāva	13 A	15,2 A	21,4 A	24,2 A	10,9 A	15 A
Spriegums	220-240 V				380-415 V	
Fāze	1~				3N~	
Frekvence	50 Hz					
Vada izmērs	OBLIGĀTI jāatbilst valsts noteiktajiem elektroinstalācijas noteikumiem. Vada izmērs atkarībā no strāvas, bet ne mazāks par 2,5 mm ²					
	3 dzīslu vads				5 dzīslu vads	
Starpsavienojuma kabelis (iekštelpu ↔ āra)						

Komponents	V3				W1	
	EPSKS04A*	EPSKS06A*	EPSKS07A*	EPSK06~10A*	EPSK08+10A*	EPSK12+14A*
Spriegums	220-240 V					
Vada izmērs	Izmantojiet tikai atbilstošu vadu, kas nodrošina dubultu izolāciju un ir piemērots attiecīgajam spriegumam. 4 dzīslu vads Minimālais 1,5 mm ²					
(Papildaprīkojums) Drenāžas caurules sildītāja kabelis	3 dzīslu vads 0,75 mm ² JĀBŪT dubultai izolācijai. Maksimālā pieļaujamā jauda drenāžas caurules sildītājam=115 W (0,5 A) Drenāžas caurules sildītājam jābūt piemērotam R290 (sprādziendrošam).					
Ieteicamais atsevišķi iegādājams drošinātājs	16 A, C līkne		25 A, C līkne		16 A, C līkne	
Zemējuma noplūdstrāvas aizsargslēdzis/paliekošs strāvas ierīce	Strāvas padeves līnijā VIENMĒR uzstādiat paliekošs strāvas ierīci (RCD), kas atbilst valsts elektroinstalācijas noteikumiem. Tai ir jābūt 30 mA RCD ar tūlītēju darbību, ja vien valsts elektroinstalācijas noteikumos nav noteikts citādi.					

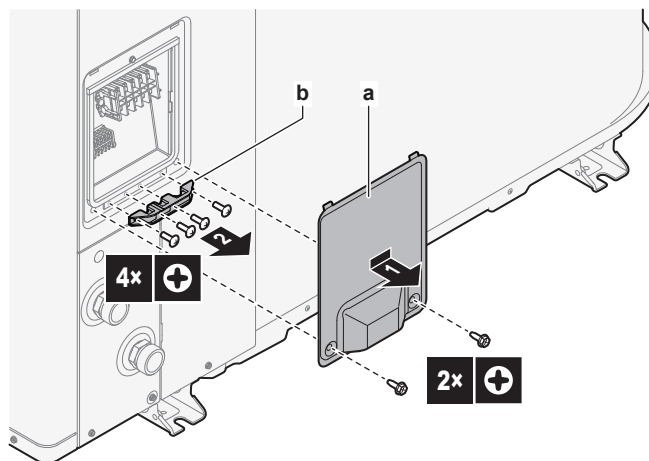
9.2.2 Elektroinstalācijas vadu pievienošana āra iekārtai



SARGIETIES!

NEPAGARINIET barošanas vai savienojošos kabeļus, izmantojot vadu savienotājus, vadu savienojumu skavas, ar līmlenti aplīmētus vadus un pagarinātājus. Tie var izraisīt pārkaršanu, elektriskās strāvas triecienu vai aizdegšanos.

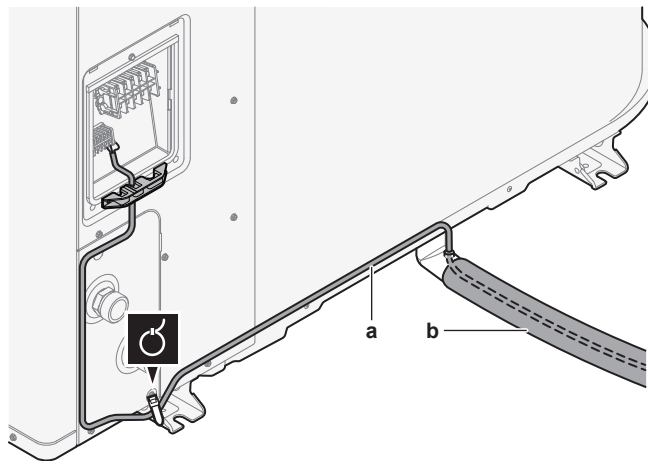
1 Noņemiet pārsegu un vadu turētāju.



- a Pārsegs
b Vadu turētājs

2 Pievienojiet vadu (skatiet elektroinstalācijas pārskatus zemāk):

- Strāvas padeve (1N~ vai 3N~).
- Starpsavienojuma kabelis (iekštelpu ↔ āra)
- (Papildaprīkojums) Drenāžas caurules sildītājs. Pārlicinieties, vai drenāžas caurules sildītāja sildelements ir pilnībā ievietots drenāžas caurulē. Kabeli ar kabeļu savilcēju piestipriniet pie iekārtas kājiņas.

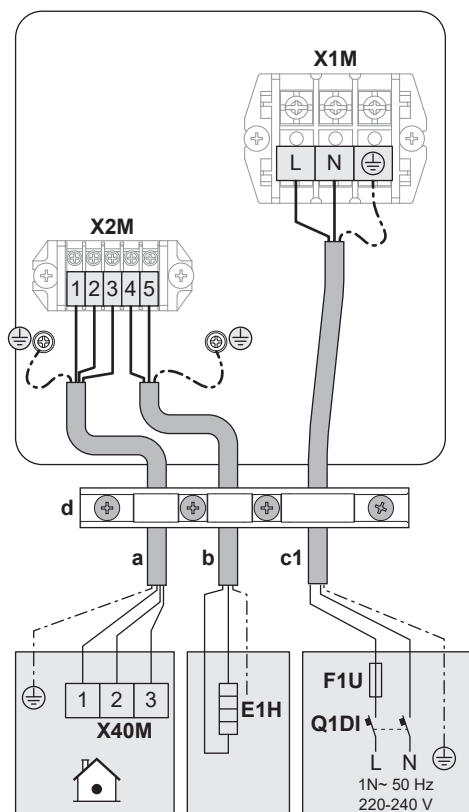


- a Drenāžas caurules sildītāja kabelis
b Drenāžas caurule

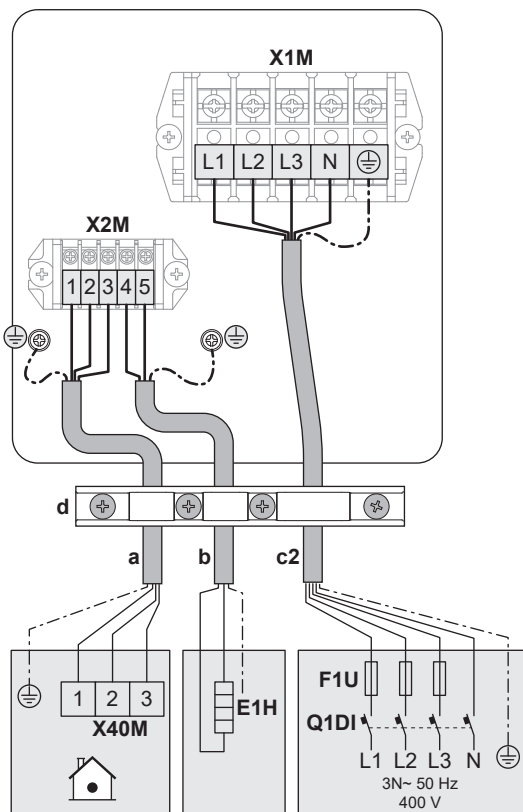
3 Atkārtoti piestipriniet vadu turētāju un pārsegu.

- Pārbaudiet, vai vadi NEATVIENOJAS, viegli pavelkot tos.
- Cieši nostipriniet vadu turētāju, lai izvairītos no ārēja sprieguma uz vadu galiem.

Elektroinstalācijas pārskats: V3 modeļi (1N~)



Elektroinstalācijas pārskats: W1 modeļi (3N~)



Elektroinstalācijas pārskatu apzīmējumi

(skatiet arī "9.2.1 Standarta elektroinstalācijas komponentu specifikācija" [▶ 113])

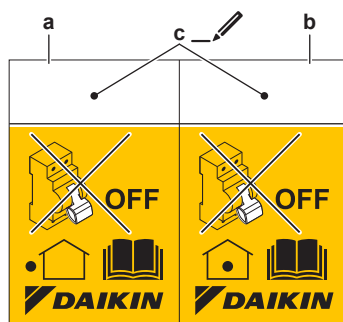
a	Starpsavienojuma kabelis (iekštelpu↔āra)
b	(Papildaprīkojums) Drenāžas caurules sildītāja kabelis
c1	Strāvas padeves kabelis V3 modeļiem (1N~)
c2	Strāvas padeves kabelis W1 modeļiem (3N~)
d	Vadu turētājs
E1H	Drenāžas caurules sildītājs
F1U	Atsevišķi iegādājams drošinātājs
Q1DI	Zemējuma noplūdstrāvas aizsargslēdzis

9.2.3 Uzlīmju "NEIZSLĒDZIET jaudas slēdži" uzstādīšana

⚠ SARGIETIES!

Pēc nodošana ekspluatācijā NEIZSLĒDZIET iekārtu jaudas slēdžus (c), lai aizsardzība paliktu aktivizēta. Normāla kWh nomināla strāvas padeves gadījumā (a) ir viens jaudas slēdzis. Vēlamā kWh nomināla strāvas padeves gadījumā (b) ir divi slēdži.

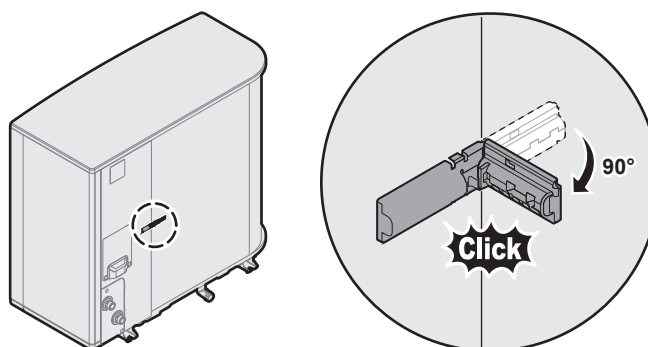
Lai brīdinātu lietotāju, pielīmējiet uzlīmes "NEIZSLĒDZIET jaudas slēdži" elektriskajā skapī un pēc iespējas tuvāk siltumsūkņa slēdžiem. Uz uzlīmes ierakstiet jaudas slēdža atsaucē numuru, lai nodrošinātu maksimālu skaidrību.



- a Uzlīme ārā iekārtas jaudas slēdžim
- b Uzlīme iekštelpu iekārtas jaudas slēdžim (tikai vēlamā kWh nomināla strāvas padeves gadījumā)
- c Elektriskā skapja jaudas slēdža atsaucē numurs

9.2.4 Gaisa termistora pārvietošana uz ārā iekārtu





Šī procedūra ir nepieciešama tikai vietās, kur ir zema apkārtējās vides temperatūra.
























9.3 Savienojumi ar iekštelpu iekārtu

Pozīcija	Apraksts
Strāvas padeve (galvenā)	Skatiet šeit: "9.3.2 Elektrotīkla strāvas padeves avota pievienošana" [▶ 124].

Pozīcija	Apraksts
Strāvas padeve (rezerves sildītājs)	Skatiet šeit: " 9.3.3 Rezerves sildītāja strāvas padeves pievienošana " [▶ 126].
Parasti aizvērts noslēgvārsts (ievades noplūdes apturēšana)	Skatiet šeit: " 9.3.4 Lai pieslēgtu parasti aizvērtu noslēgvārstu (ievades noplūdes apturēšana) " [▶ 130].
Noslēgvārsts	Skatiet šeit: " 9.3.5 Noslēgšanas vārsta pievienošana " [▶ 130].
Karstā ūdens sūkņi vai ārējie sūkņi	Skat. " 9.3.6 Sūkņu (DHW sūkņa un/vai ārējo sūkņu) pieslēgšana " [▶ 132].
Signāla izvade	Skatiet šeit: " 9.3.7 Signāla izvada pievienošana " [▶ 133].
Telpas dzesēšanas/sildīšanas darbības vadība	Skatiet šeit: " 9.3.8 Telpas dzesēšanas/apsildes IESLĒGŠANAS/IZSLĒGŠANAS izvada pievienošana " [▶ 133].
Pārslēgšanās uz ārējā siltuma avota vadību	Skatiet šeit: " 9.3.9 Pārslēgšanās uz ārējo siltuma avotu pievienošana " [▶ 134].
Divvērtīgs apiešanas vārsts	Skat. " 9.3.10 Lai pievienotu divvērtīgo apiešanas vārstu " [▶ 134].
Elektrības skaitītāji	Skatiet šeit: " 9.3.11 Elektrības skaitītāju pievienošana " [▶ 135].
Drošības termostats	Skatiet šeit: " 9.3.12 Drošības termostata pievienošana " [▶ 136].
Smart Grid	Skatiet šeit: " 9.3.13 Smart Grid " [▶ 137].
WLAN kasetne	Skatiet šeit: " 9.3.14 Lai pieslēgtu WLAN kasetni (tiek piegādāts kā papildaprīkojums) " [▶ 141].
Ethernet kabelis	Skatiet šeit: " 9.3.15 Ethernet kabeļa (Modbus/LAN) pieslēgšana " [▶ 142].
Telpas termostats (vadu vai bezvadu)	 Skatiet tabulu zemāk.
	 Vadi: 0,75 mm ² Maksimālā strāvas plūsma: 100 mA
	 Galvenajai zonai: ▪ [1.12] Regulēšana ▪ [1.13] Ārējais telpas termostats Papildu zonai: ▪ [2.12] Regulēšana ▪ [2.13] Ārējais telpas termostats

Pozīcija	Apraksts
Siltumsūkņa konvektors	 <p>Siltumsūkņa konvektoriem ir iespējamas dažādas vadības pultis un iestatījumi.</p> <p>Atkarībā no iestatījuma jums ir arī jāuzstāda relejs (ārējais piederums, skatiet papildaprīkojuma pielikumu grāmatu).</p> <p>Papildinformāciju skatiet:</p> <ul style="list-style-type: none"> ▪ Siltumsūkņa konvektoru uzstādīšanas rokasgrāmata ▪ Siltumsūkņa konvektora papildaprīkojuma uzstādīšanas rokasgrāmata ▪ Pielikuma grāmata papildaprīkojumam
	 <p>Vadi: 0,75 mm²</p> <p>Maksimālā strāvas plūsma: 100 mA</p> <p>Šis ir Lauka informācijas īpašnieks izvades savienojums. Skatiet šeit: "9.1.6 Lauka informācijas īpašnieks savienojumi" [▶ 109].</p>
	 <p>[13] Lauka informācijas īpašnieks (Dzesēšanas/Apsildes režīms)</p> <p>Galvenajai zonai:</p> <ul style="list-style-type: none"> ▪ [1.12] Regulēšana ▪ [1.13] Ārējais telpas termostats <p>Papildu zonai:</p> <ul style="list-style-type: none"> ▪ [2.12] Regulēšana ▪ [2.13] Ārējais telpas termostats
Attālais āra sensors	 <p>Skatiet šeit:</p> <ul style="list-style-type: none"> ▪ Attālā āra sensora uzstādīšanas rokasgrāmata ▪ Pielikuma grāmata papildaprīkojumam
	 <p>Vadi: 2×0,75 mm²</p> <p>Tas ir Lauka informācijas īpašnieks ievades savienojums. Skatiet šeit: "9.1.6 Lauka informācijas īpašnieks savienojumi" [▶ 109].</p>
	 <p>[13] Lauka informācijas īpašnieks (Ārējais āra sensors)</p> <p>[5.22] Ārējā apkārtējās vides sensora nobīde</p>

Pozīcija	Apraksts	
Attālais iekštelpu sensors		Skatiet šeit: <ul style="list-style-type: none"> ▪ Attālā iekštelpu sensora uzstādīšanas rokasgrāmata ▪ Pielikuma grāmata papildaprīkojumam
		Vadi: 2×0,75 mm ² Tas ir Lauka informācijas īpašnieks ievades savienojums. Skatiet šeit: "9.1.6 Lauka informācijas īpašnieks savienojumi" [▶ 109].
		[13] Lauka informācijas īpašnieks (Ārējais iekštelpu sensors) [1.33] Ārējā iekštelpu sensora nobīde
Cilvēka komforta saskarne		Skatiet šeit: <ul style="list-style-type: none"> ▪ Cilvēka komforta saskarnes uzstādīšanas un ekspluatācijas rokasgrāmata ▪ Pielikuma grāmata papildaprīkojumam
		Vadi: 2×(0,75~1,25 mm ²) Maksimālais garums: 500 m
		[1.12] Regulēšana [1.38] Telpas sensora korekcija
Divu zonu komplekts		Skatiet šeit: <ul style="list-style-type: none"> ▪ Divu zonu komplekta uzstādīšanas rokasgrāmata ▪ Pielikuma grāmata papildaprīkojumam
		Izmantojiet divu zonu komplekta komplektācijā iekļauto kabeli.
		[3.13.5] Divu zonu komplekts uzstādīts
(DHW tvertnei) 3 virzienu vārsts		Skatiet šeit: <ul style="list-style-type: none"> ▪ 3 virzienu vārsta uzstādīšanas rokasgrāmata ▪ Pielikuma grāmata papildaprīkojumam
		Vadi: 3×0,75 mm ² Maksimālā strāvas plūsma: 100 mA Šis ir Lauka informācijas īpašnieks izvades savienojums. Skatiet šeit: "9.1.6 Lauka informācijas īpašnieks savienojumi" [▶ 109].
		[13] Lauka informācijas īpašnieks (3 virzienu vārsts) [4] Mājsaimniecības karstais ūdens

Pozīcija	Apraksts	
(DHW tvertnei) Karstā ūdens tvertnes termistors		Skatiet šeit: <ul style="list-style-type: none"> Karstā ūdens tvertnes uzstādīšanas rokasgrāmata Pielikuma grāmata papildaprīkojumam
		Vadi: 2 Termistors un savienojuma vads (12 m) ir iekļauti karstā ūdens tvertnes komplektācijā.
		[4] Mājsaimniecības karstais ūdens
(DHW tvertnei) Strāvas padeve palīgsildītājam (no iekštelpu iekārtas uz palīgsildītāja termālo aizsargu)		Skatiet šeit: <ul style="list-style-type: none"> DHW tvertnes uzstādīšanas rokasgrāmata Pielikuma grāmata papildaprīkojumam
		Vadi: (2+GND)×2,5 mm ²
		[4.14] Palīgsildītājs
(DHW tvertnei) Palīgsildītāja strāvas padeve (no tīkla uz iekštelpu iekārtu)		Skatiet šeit: <ul style="list-style-type: none"> Karstā ūdens tvertnes uzstādīšanas rokasgrāmata Pielikuma grāmata papildaprīkojumam
		Vadi: 2+GND Maksimālā strāvas plūsma: 13 A
		[4.14] Palīgsildītājs



telpas termostatom (vadu vai bezvadu):

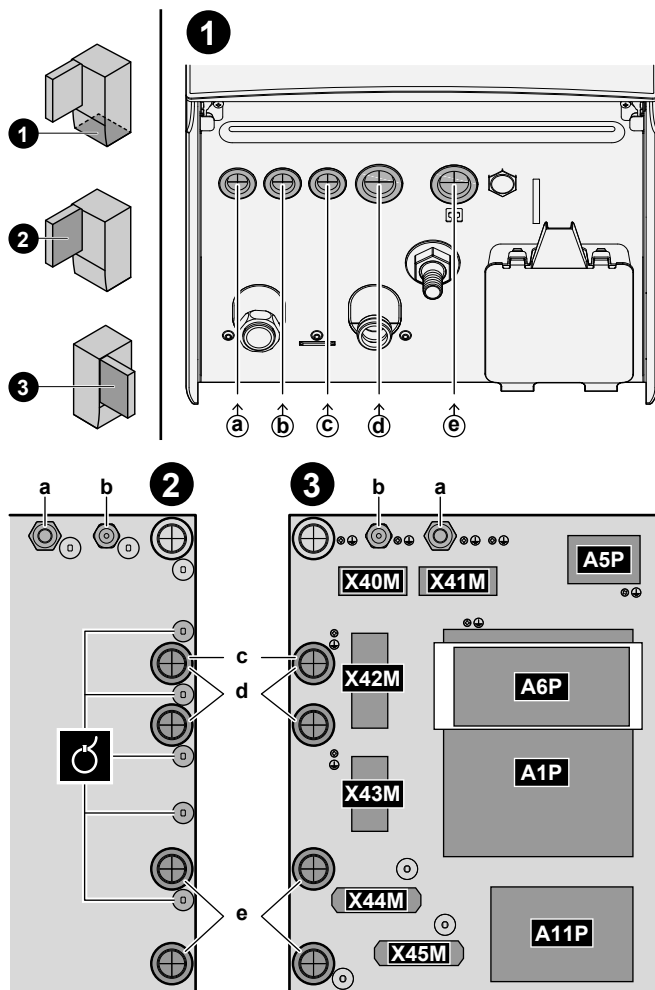
Ja ir šāda situācija...	Skatiet...
Bezvadu telpas termostats	<ul style="list-style-type: none"> Bezvadu telpas termostata uzstādīšanas rokasgrāmata Pielikuma grāmata papildaprīkojumam
Vadu telpas termostats bez vairāku zonu galvenās iekārtas	<ul style="list-style-type: none"> Vadu telpas termostata uzstādīšanas rokasgrāmata Pielikuma grāmata papildaprīkojumam
Vadu telpas termostats ar vairāku zonu galveno iekārtu	<ul style="list-style-type: none"> Vadu telpas termostata (digitālā vai analoga) + vairāku zonu galvenās iekārtas Uzstādīšanas rokasgrāmata Pielikuma grāmata papildaprīkojumam Šajā gadījumā: <ul style="list-style-type: none"> Jums ir jāpieslēdz vadu telpas termostats (digitālais vai analogais) pie vairāku zonu galvenās iekārtas Jums ir jāpieslēdz vairāku zonu galvenā iekārta pie ārējās iekārtas Dzesēšanas/sildīšanas darbībai jums ir arī jāuzstāda relejs (ārējais piederums, skatiet pielikuma grāmatu papildaprīkojumam)

9.3.1 Elektrisko vadu savienošana ar iekšējo bloku

Iekārtas atvēršana

Skatiet šeit: "7.2.5 Iekštelpu iekārtas atvēršana" [▶ 82].

Kabeļu izvietojums



1	Ievilkšana iekārtā (no apakšas)
2	Ievilkšana slēdžu kārbā (no aizmugures) + slodzes samazināšana (kabeļu savilcēji vai kabeļu ievadi)
3	Spaiļu bloki un PCB (slēdžu kārbā): <ul style="list-style-type: none"> ▪ A1P: hidro PCB ▪ A5P: strāvas padeve PCB ▪ A6P: daudzpakāpju rezerves sildītājs PCB ▪ A11P: PCB saskarne

Kabeļi

Piezīme: Par Ethernet kabeļi skatiet "9.3.15 Ethernet kabeļa (Modbus/LAN) pieslēgšana" [▶ 142].

#	Kabelis	Spaiļu bloks
a	Rezerves sildītāja strāvas padeve	X41M
b	Starpsavienojuma kabelis (= strāvas padeve)	X40M

#	Kabelis	Spaiļu bloks
c	Normāla kWh nomināla strāvas padeve iekštelpu iekārtai (ja āra iekārta ir pievienota vēlamajai kWh nomināla strāvas padevei)	X42M
d	<p>Augstsprieguma papildaprīkojuma vienības:</p> <ul style="list-style-type: none"> ▪ Siltumsūkņa konvektors (papildaprīkojuma komplekts) ▪ Telpas termostats (papildaprīkojuma komplekts) ▪ Noslēgvārsts (ārējais piederums) ▪ Karstā ūdens sūknis + papildu ārējie sūkņi (ārējais piederums) ▪ Signāla izvade (ārējais piederums) ▪ Pārslēgšana uz ārējā siltuma avota vadību (ārējais piederums) ▪ Divvērtīgais apiešanas vārsts (iegādājams atsevišķi) ▪ Telpas apsildes/dzesēšanas darbības vadība (ārējais piederums) ▪ Smart Grid (augstsprieguma kontakti) (iegādājami atsevišķi) ▪ 3 virzienu vārsts (DHW tvertnes gadījumā) ▪ Strāvas padeve palīgsildītājam (no tīkla uz iekštelpu iekārtu) (DHW tvertnes gadījumā) ▪ Strāvas padeve palīgsildītājam un termālajam aizsargam (no iekštelpu iekārtas DHW tvertnes) (DHW tvertnes gadījumā) 	X42M+X43M
e	<p>Zemsprieguma papildaprīkojuma vienības:</p> <ul style="list-style-type: none"> ▪ Vēlamais strāvas padeves kontakts (ārējais piederums) ▪ Cilvēka komforta saskarne (papildaprīkojuma komplekts) ▪ Ārtelpu apkārtējās temperatūras sensors (papildaprīkojuma komplekts) ▪ Iekštelpu apkārtējās temperatūras sensors (papildaprīkojuma komplekts) ▪ Elektrības skaitītāji (iegādājams atsevišķi) ▪ Drošības termostats (ārējais piederums) ▪ Smart Grid (iegādājams atsevišķi) ▪ Karstā ūdens tvertnes termistors (papildaprīkojuma komplekts) (DHW tvertnes gadījumā) 	X44M+X45M



INFORMĀCIJA

Uzstādot ārējo piederumu vai papildu kabelus, paredziet pietiekamu kabeļa garumu. Tādējādi būs iespējams noņemt/pārvietot slēdžu kārbu un piekļūt citām daļām apkopes laikā.



UZMANĪBU!

NESPIEDIET kabeli iekārtā un neievietojiet tajā lieko kabeļa gabalu.

9.3.2 Elektrotīkla strāvas padeves avota pievienošana

**PIEZĪME****Pretbloķēšanas drošības procedūra – Sūkņi un vārsti:**

Tālāk norādītiem sūkņiem un vārstiem ir pretbloķēšanas drošības procedūra. Tas nozīmē, ka, ja komponente 24 stundas ir neaktīva (sūkņu gadījumā), aizvērta (noslēgvārstu gadījumā) vai miera stāvoklī (divu zonu komplekta jaucēvārsta gadījumā), tad komponente īsu brīdi darbosies, lai nodrošinātu, ka tā neiesprūst.

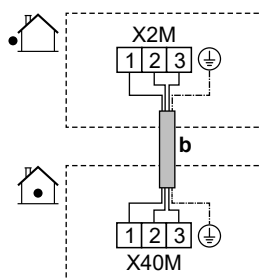
- Iekārtas sūknis
- Dz/A sekundārais sūknis
- Dz/A ār. sūknis galv.
- Dz/A ār. sūknis pap.
- Galvenās zonas slēgvārsts
- Papildu zonas slēgvārsts
- Divu zonu komplekta jaucēvārsts
- Divu zonu komplekta tiešais sūknis
- Divu zonu komplekta jauktais sūknis

Piezīme:

- Lai nodrošinātu šo pretbloķēšanas drošības procedūru, iekārtai jābūt pieslēgtai strāvas padevei visu gadu.
- Apkopes režīmā pretbloķēšanas drošības procedūra netiek palaista.
- Kad tiek uzsākta pretbloķēšanas drošības procedūra vienai komponentei (sūknim vai noslēgvārstam) konkrētā zonā, tiek atbloķēta arī otra komponente šajā zonā, ja tā ir uzstādīta. **Piemērs:** Ja tiek atbloķēts galvenās zonas sūknis, tiek atbloķēts arī šīs zonas noslēgvārsts.

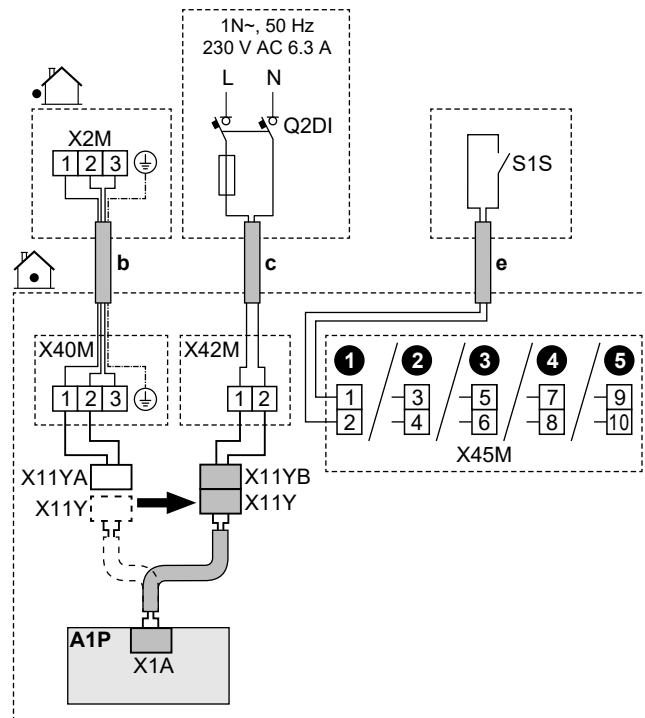
Šajā tēmā tiek aprakstīti 2 iespējamie veidi, kā pievienot tīkla strāvas padevi:






- Normālas kWh nomināla strāvas padeves gadījumā
- Vēlamās kWh nomināla strāvas padeves gadījumā

Gadījumā, ja ārā iekārta ir pievienota normālai kWh nomināla strāvas padevei

	b Starsavienojuma kabelis (= tīkla strāvas padeve) (ārā iekārta pievienota normālai kWh nomināla strāvas padevei)	<ul style="list-style-type: none"> ▪ Sekojiet kabeltrasei šeit: "9.3.1 Elektrisko vadu savienošana ar iekšējo bloku" [▶ 122]. ▪ Vadi: (3+GND)×1,5 mm²
	—	

Ja āra iekārta ir pievienota vēlamai kWh nomināla strāvas padevei



	b	Starpsavienojuma kabelis (= tīkla strāvas padeve) (āra iekārta pievienota vēlamai kWh nomināla strāvas padevei)	<ul style="list-style-type: none"> ▪ Sekojiet kabeltrasei  šeit: "9.3.1 Elektrisko vadu savienošana ar iekšējo bloku" [▶ 122]. ▪ Vadi: (3+GND)×1,5 mm²
	c	Normāla kWh nomināla strāvas padeve iekštelpu iekārtai	<ul style="list-style-type: none"> ▪ Sekojiet kabeltrasei  šeit: "9.3.1 Elektrisko vadu savienošana ar iekšējo bloku" [▶ 122]. ▪ Vadi: 2×1,5 mm² ▪ Maksimālā strāvas plūsma: 6,3 A ▪ Ieteicamais atsevišķi iegādājams drošinātājs: 16 A <p>Q2DI: Noplūdstrāvas aizsargslēdzis / paliekošās strāvas ierīce</p> <p>Strāvas padeves līnijā VIENMĒR uzstādiat paliekošās strāvas ierīci (RCD), kas atbilst valsts elektroinstalācijas noteikumiem. Tai ir jābūt 30 mA RCD ar tūlītēju darbību, ja vien valsts elektroinstalācijas noteikumos nav noteikts citādi.</p>
	e	Vēlamās kWh nomināla strāvas padeves kontakti (S1S)	<ul style="list-style-type: none"> ▪ Sekojiet kabeltrasei  šeit: "9.3.1 Elektrisko vadu savienošana ar iekšējo bloku" [▶ 122]. ▪ Vadi: 2×(0,75~1,25 mm²) ▪ Maksimālais garums: 50 m. ▪ Vēlamās kWh nomināla strāvas padeves kontakti: 16 V līdzstrāvas noteikšana (PCB nodrošinātais spriegums). Kontaktam bez sprieguma ir jānodrošina minimālā izmantojamā slodze: līdzstrāvas 15 V, 10 mA. ▪ Tas ir Lauka informācijas īpašnieks ievades savienojums. Skatiet šeit: "9.1.6 Lauka informācijas īpašnieks savienojumi" [▶ 109].
	X11 Y	<ul style="list-style-type: none"> ▪ Atvienojiet X11Y no X11YA. ▪ Pievienojiet X11Y elementam X11YB. 	
	<ul style="list-style-type: none"> ▪ [13] Lauka informācijas īpašnieks (HP tarifu kontakts) ▪ [9.14.1] Darbības režīms (Siltumsūkņa tarifs) 		

9.3.3 Rezerves sildītāja strāvas padeves pievienošana



SARGIETIES!

Rezerves sildītājam IR JĀBŪT īpaši paredzētam barošanas blokam, un tam IR JĀBŪT aizsargātam ar drošības ierīcēm, kuras tiek pieprasītas saskaņā ar spēkā esošajiem tiesību aktiem.

**SARGIETIES!**

Uzstādot drošinātāju <10 A, rīkojieties piesardzīgi.

Skatiet iestatījumu [10.8] Konfigurēšanas vednis - Rezerves sildītājs, lai piemērotu pareizo ierobežojumu.

**UZMANĪBU!**

Lai garantētu, ka iekārta ir pilnībā sazemēta, VIENMĒR pievienojiet rezerves sildītāja strāvas padevi un sazemējuma kabeli.

**UZMANĪBU!**

Ja iekštelpu iekārta ir atsevišķa tvertne ar iebūvētu elektrisko palīgsildītāju, rezerves sildītājam un palīgsildītājam lietojiet šim mērķim paredzēto strāvas kontūru. NEKAD neizmantojiet strāvas ķēdi, kas tiek koplietota ar citu ierīci. Šai strāvas ķēdei JĀBŪT aizsargātai ar nepieciešamajām drošības ierīcēm saskaņā ar spēkā esošajiem tiesību aktiem.

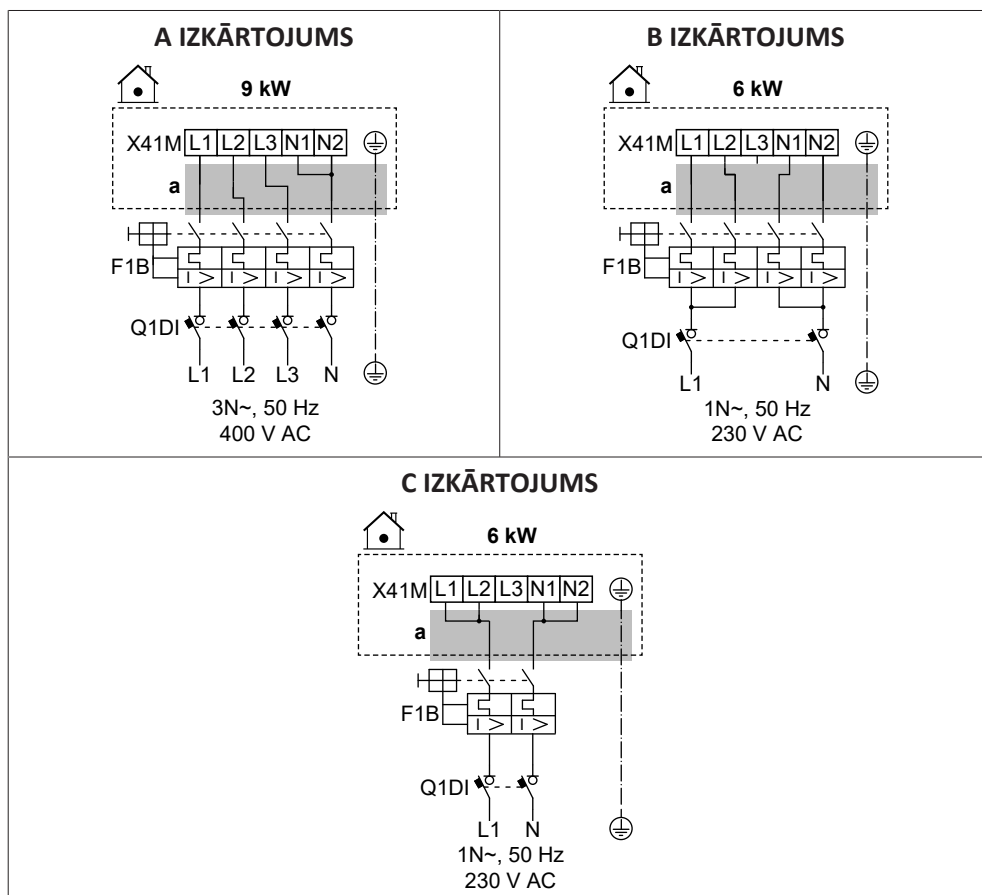
**PIEZĪME**

Ja rezerves sildītājs nav ieslēgts, tad:

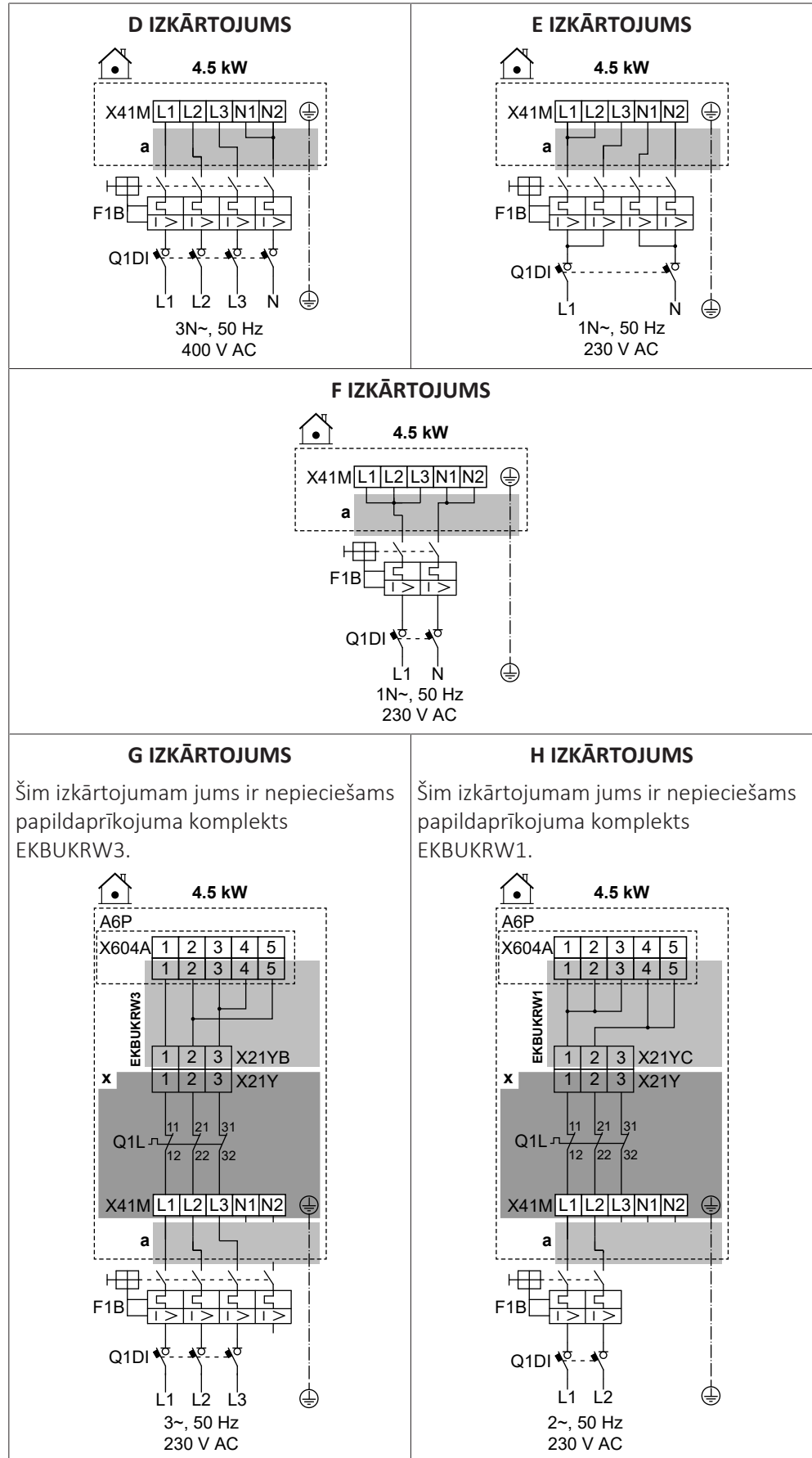
- Telpu apsilde un tvertnes uzsildīšana nav atļauta.
- Tiek ģenerēta kļūda AA-01 (Rezerves sildītājs pārkaršis, vai rezerves sildītāja strāvas kabelis nav pievienots).




**PIEZĪME**

Rezerves sildītāja izvade ir atkarīga no elektroinstalācijas un atlasas lietotāja saskarnē. Pārliecinieties, ka strāvas padeve atbilst atlasē lietotāja saskarnē.

Iespējamie izkārtojumi 9W modeļiem (9 kW daudzpakāpju rezerves sildītājs)

Iespējamie izkārtojumi 4V modeļiem (4,5 kW daudzpakāpju rezerves sildītājs)



	a	Seko jiet kabeltrasei  šeit: "9.3.1 Elektrisko vadu savienošana ar iekšējo bloku" [▶ 122].
	x	Rūpnīcā uzstādīts
	EKBUKR W1	Papildaprīkojuma komplekts: rezerves sildītāja vadu kūlis 2 fāžu 230 V bez N strāvas padeves. Jāizmanto rūpnīcā uzstādīto vadu kūļa vietā (ar savienotāju X21YA).
	EKBUKR W3	Papildaprīkojuma komplekts: rezerves sildītāja vadu kūlis 3 fāžu 230 V bez N strāvas padeves. Jāizmanto rūpnīcā uzstādīto vadu kūļa vietā (ar savienotāju X21YA).
	F1B	Pārslodzes drošinātājs (ārējais piederums)
	Q1DI	Noplūdstrāvas aizsargslēdzis (ārējais piederums)
	Q1L	Rezerves sildītāja termālais aizsargs
	[5.5] Rezerves sildītājs	

Elektroinstalācijas komponentu specifikācijas

Komponents	IZKĀRTOJUMS							
	A	B	C	D	E	F	G	H
Strāvas padeve:								
Spriegums	390-410 V	220-240 V		390-410 V	220-240 V			
Jauda	9 kW	6 kW		4,5 kW				
Nominālā strāva	13 A	13 A	26,1	6,5 A	13 A	19,6	17 A ^(a)	19,6 A ^(a)
Fāze	3N~	1N~		3N~	1N~		3~	2~
Frekvence	50 Hz							
Vada izmērs	OBLIGĀTI jāatbilst valsts noteiktajiem elektroinstalācijas noteikumiem							
	Vada izmērs atkarībā no strāvas, bet minimums ir 2,5 mm ²		Min. 6 mm ²	Vada izmērs atkarībā no strāvas, bet minimums ir 2,5 mm ²		Min. 4 mm ²	Vada izmērs atkarībā no strāvas, bet minimums ir 2,5 mm ²	
	5 dzīslu vads		3 dzīslu vads	5 dzīslu vads		3 dzīslu vads	4 dzīslu vads	
	3L+N+GN D	2L+2N+G ND	L+N+GN D	3L+N+GN D	2L+2N+G ND	L+N+GN D	3L+GND	2L+GND
Ieteicamais pārslodzes drošinātājs	4 polu 16 A		2 polu 32 A	4 polu 10 A	4 polu 16 A	2 polu 25 A	4 polu 20 A	
Zemējuma noplūdstrāvas aizsargslēdzis/paliekošās strāvas ierīce	Strāvas padeves līnijā VIENMĒR uzstādiet paliekošās strāvas ierīci (RCD), kas atbilst valsts elektroinstalācijas noteikumiem. Tai ir jābūt 30 mA RCD ar tūlītēju darbību, ja vien valsts elektroinstalācijas noteikumos nav noteikts citādi.							

^(a) Elektroiekārta atbilst Standarta EN/IEC 61000-3-12 prasībām (Eiropas/starptautiskais tehniskais standarts, kurā noteiktas strāvas augstāko harmoniku robežas, ko rada publiskām zemsprieguma sistēmām pieslēgtas ierīces, kuru ieejas strāva >16 A un ≤75 A uz fāzi).

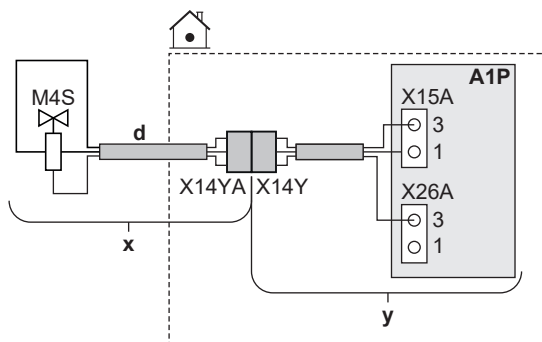
9.3.4 Lai pieslēgtu parasti aizvērtu noslēgvārstu (ievades noplūdes apturēšana)



PIEZĪME

Noslēgvārsts (ieplūdes noplūdes apturēšana) ir aprīkots ar pretbloķēšanas drošības procedūru. Lai varētu iespējot šo procedūru, iekārtai ir jābūt pieslēgtai pie strāvas padeves visu gadu. Šī procedūra darbojas šādi ik pēc 14 dienām pēc pēdējās izpildes:

- Ja iekārta nedarbojas, tiek izpildīta pretbloķēšanas drošības procedūra (t. i., vārsts uz īsu laiku aizveras).
- Ja iekārta darbojas, pretbloķēšanas drošības procedūra tiek atlikta ne ilgāk kā uz 7 dienām. Ja pēc šīm 7 dienām iekārta joprojām darbojas, tā uz laiku tiks apturēta piespiedu kārtā, lai izpildītu pretbloķēšanas drošības procedūru.



	x	Piegādāts kā piederums
	y	Rūpnīcā uzstādīts
	d	Sekoiet kabeltrasei šeit: " 9.3.1 Elektrisko vadu savienošana ar iekšējo bloku " [▶ 122].
	M4S	Parasti aizvērts noslēgvārsts (ievades noplūdes apturēšana)
	X14Y	pievienojiet X14YA elementam X14Y.
	—	

9.3.5 Noslēgšanas vārsta pievienošana



INFORMĀCIJA

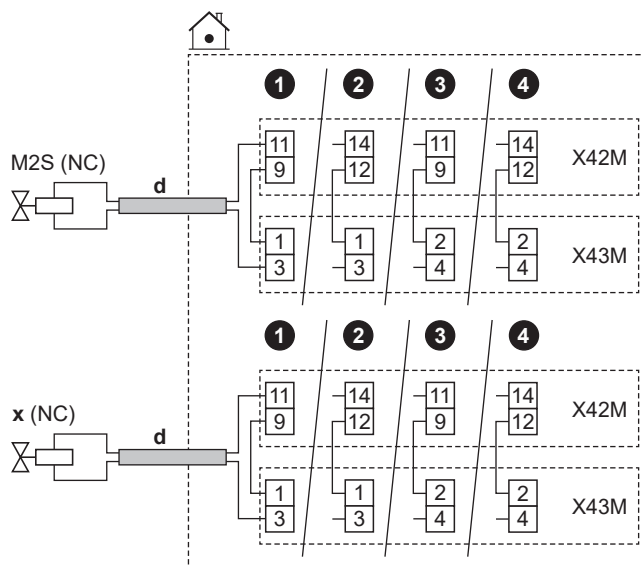
Noslēgšanas vārsta izmantošanas piemērs. Ja ir viena LWT zona un ir zemgrīdas apsildes un siltumsūkņa konvektoru kombinācija, uzstādiet noslēgšanas vārstu pirms zemgrīdas apsildes, lai novērstu kondensāta veidošanos uz grīdas dzesēšanas darbības laikā.



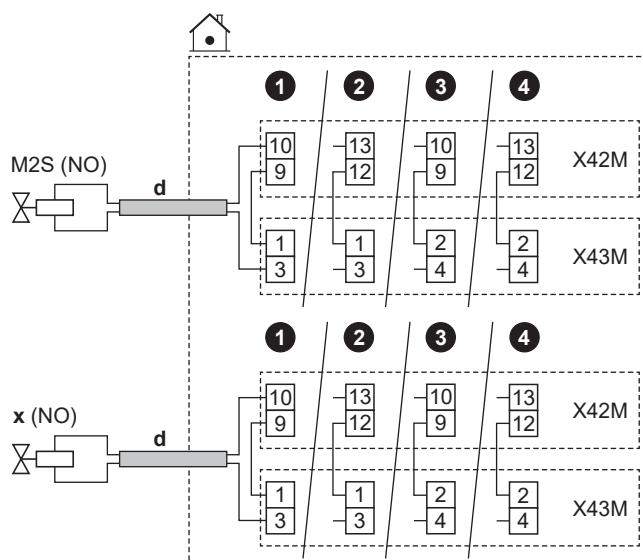
PIEZĪME


NC (parasti aizvērtam) vārstam un NO (parasti atvērtam) vārstam elektroinstalācija ir atšķirīga.


Parasti aizvērtu noslēgvārstu gadījumā



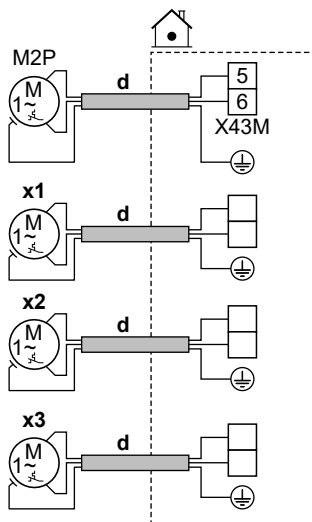
Parasti atvērtu noslēgvārstu gadījumā




	d	<ul style="list-style-type: none"> ▪ Sekojiet kabeļtrasei d → šeit: "9.3.1 Elektrisko vadu savienošana ar iekšējo bloku" [▶ 122]. ▪ Vadi: (2 + pārvienojums) × 0,75 mm² ▪ Šis ir Lauka informācijas īpašnieks izvades savienojums. Skatiet šeit: "9.1.6 Lauka informācijas īpašnieks savienojumi" [▶ 109]. 	
	M2S	Noslēgvārsts galvenajai zonai	<ul style="list-style-type: none"> ▪ Maksimālā strāvas plūsma: 0,3 A ▪ 230 V maiņstrāva, ko nodrošina PCB
	x	Papildu zonas noslēgvārsts	
	NC	Parasti aizvērts	
NO	Parasti atvērts		

	<ul style="list-style-type: none"> ▪ [13] Lauka informācijas īpašnieks: <ul style="list-style-type: none"> - Galvenās zonas slēgvārsts - Papildu zonas slēgvārsts ▪ [6.4.22] Galvenās zonas slēgvārsts (izpildmehānisma statuss, tikai lasāms) ▪ [6.4.23] Papildu zonas slēgvārsts (izpildmehānisma statuss, tikai lasāms)
---	--

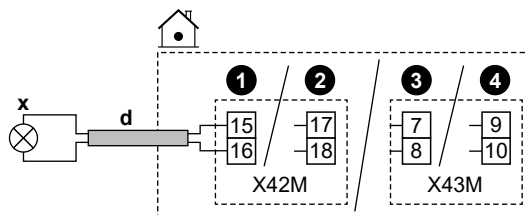
9.3.6 Sūkņu (DHW sūkņa un/vai ārējo sūkņu) pieslēgšana



	<p>d</p> <ul style="list-style-type: none"> ▪ Sekojiet kabeltrasei Ⓞ→ šeit: "9.3.1 Elektrības vadu savienošana ar iekštelpu iekārtu" [▶ 122]. ▪ Vadi: (2+GND)×0,75 mm² ▪ Šis ir Lauka informācijas īpašnieks izvades savienojums. Skatiet šeit: "9.1.6 Lauka informācijas īpašnieks savienojumi" [▶ 109]. 								
	<table border="1" style="width: 100%; border-collapse: collapse;"> <tr> <td style="text-align: center; vertical-align: middle;">M2P</td> <td colspan="2">DHW sūknis: <ul style="list-style-type: none"> ▪ Maksimālā jauda: 2 A (izsitienstrāva), 230 V maiņstr., 1 A (nepārtraukta) </td> </tr> <tr> <td style="text-align: center; vertical-align: middle;">x1</td> <td rowspan="3" style="text-align: center; vertical-align: middle;">Papildu ārējie sūkņi</td> <td rowspan="3" style="text-align: center; vertical-align: middle;">Izmantojiet jebkuras citas Lauka informācijas īpašnieks izvades spaiļu tapas. Tomēr jums arī jāpārbauda, vai starp tām ir jāuzstāda relejs.</td> </tr> <tr> <td style="text-align: center; vertical-align: middle;">x2</td> </tr> <tr> <td style="text-align: center; vertical-align: middle;">x3</td> </tr> </table>	M2P	DHW sūknis: <ul style="list-style-type: none"> ▪ Maksimālā jauda: 2 A (izsitienstrāva), 230 V maiņstr., 1 A (nepārtraukta) 		x1	Papildu ārējie sūkņi	Izmantojiet jebkuras citas Lauka informācijas īpašnieks izvades spaiļu tapas. Tomēr jums arī jāpārbauda, vai starp tām ir jāuzstāda relejs.	x2	x3
M2P	DHW sūknis: <ul style="list-style-type: none"> ▪ Maksimālā jauda: 2 A (izsitienstrāva), 230 V maiņstr., 1 A (nepārtraukta) 								
x1	Papildu ārējie sūkņi	Izmantojiet jebkuras citas Lauka informācijas īpašnieks izvades spaiļu tapas. Tomēr jums arī jāpārbauda, vai starp tām ir jāuzstāda relejs.							
x2									
x3									

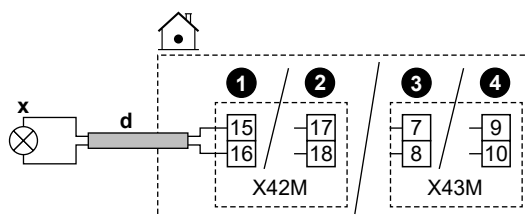
MMI	<ul style="list-style-type: none"> ▪ [13] Lauka informācijas īpašnieks <ul style="list-style-type: none"> - MKŪ sūknis: sūknis, ko izmanto karstā ūdens tūlītējai padevei un/vai dezinfekcijas darbībai. Šajā gadījumā funkcionalitāte ir jānorāda arī iestatījumā [4.13] MKŪ sūknis: <ul style="list-style-type: none"> * Tūlītēja karstā ūdens padeve * Dezinfekcija * Abi - Dz/A sekundārais sūknis: sūknis darbojas, ja ir pieprasījums no galvenās vai papildu zonas. - Dz/A ār. sūknis galv.: sūknis darbojas, ja ir pieprasījums no galvenās zonas. - Dz/A ār. sūknis pap.: sūknis darbojas, ja ir pieprasījums no papildu zonas. ▪ [4.26] MKŪ sūkņa grafiks ▪ [6.4.24] Dz/A sekundārais sūknis (izpildmehānisma statuss, tikai lasāms) ▪ [6.4.25] Dz/A ār. sūknis galv. (izpildmehānisma statuss, tikai lasāms) ▪ [6.4.26] Dz/A ār. sūknis pap. (izpildmehānisma statuss, tikai lasāms)
-----	---




9.3.7 Signāla izvada pievienošana




	<p>d</p> <ul style="list-style-type: none"> ▪ Sekojiet kabeltrasei šeit: "9.3.1 Elektrisko vadu savienošana ar iekšējo bloku" [▶ 122]. ▪ Vadi: 2x0,75 mm² ▪ Šis ir Lauka informācijas īpašnieks izvades savienojums. Skatiet šeit: "9.1.6 Lauka informācijas īpašnieks savienojumi" [▶ 109].
	<p>x Signāla izvade:</p> <ul style="list-style-type: none"> ▪ Maksimālā jauda: 0,3 A, 250 V maiņstr.
MMI	<ul style="list-style-type: none"> ▪ [13] Lauka informācijas īpašnieks (Trauksme)

9.3.8 Telpas dzesēšanas/apsildes IESLĒGŠANAS/IZSLĒGŠANAS izvada pievienošana



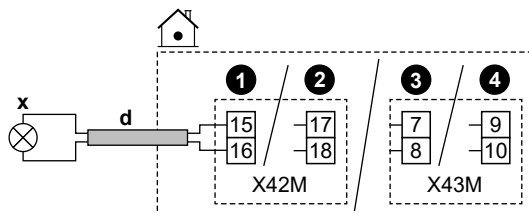
	d	<ul style="list-style-type: none"> Seko jiet kabeltrasei  šeit: "9.3.1 Elektrisko vadu savienošana ar iekšējo bloku" [▶ 122]. Vadi: 2×0,75 mm² Šis ir Lauka informācijas īpašnieks izvades savienojums. Skatiet šeit: "9.1.6 Lauka informācijas īpašnieks savienojumi" [▶ 109].
	x	<p>Telpu dzesēšanas/apsildes IESLĒGŠANAS/IZSLĒGŠANAS izvads:</p> <ul style="list-style-type: none"> Maksimālā jauda: 0,3 A, 250 V maiņstr.
		<ul style="list-style-type: none"> [13] Lauka informācijas īpašnieks (Dzesēšanas/Apsildes režīms)




9.3.9 Pārslēgšanas uz ārējo siltuma avotu pievienošana

 **INFORMĀCIJA**


Divvērtīga darbība ir iespējama TIKAI VIENAS izplūdes ūdens temperatūras zonas gadījumā ar:

- telpu termostata vadības ierīci, VAI
- ārējā telpu termostata vadības ierīci.



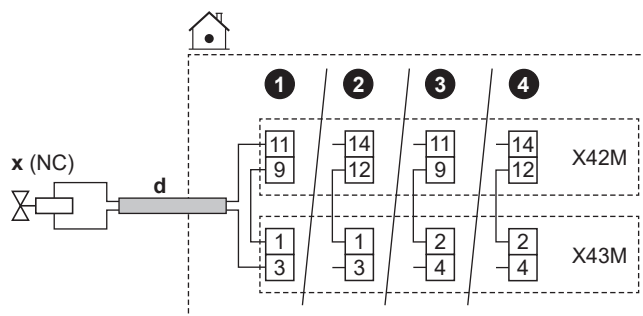
	d	<ul style="list-style-type: none"> Seko jiet kabeltrasei  šeit: "9.3.1 Elektrisko vadu savienošana ar iekšējo bloku" [▶ 122]. Vadi: 2×0,75 mm² Šis ir Lauka informācijas īpašnieks izvades savienojums. Skatiet šeit: "9.1.6 Lauka informācijas īpašnieks savienojumi" [▶ 109].
	x	<p>Pārslēgšana uz ārējo siltuma avotu:</p> <ul style="list-style-type: none"> Maksimālā jauda: 0,3 A, 250 V maiņstr. Minimālā slodze: 20 mA, 5 V līdzstr.
		<ul style="list-style-type: none"> [13] Lauka informācijas īpašnieks (Ārējais siltuma avots) [5.14] Bivalentis [5.37] Bivalentis ir (IESLĒGTS)

9.3.10 Lai pievienotu divvērtīgo apiešanas vārstu

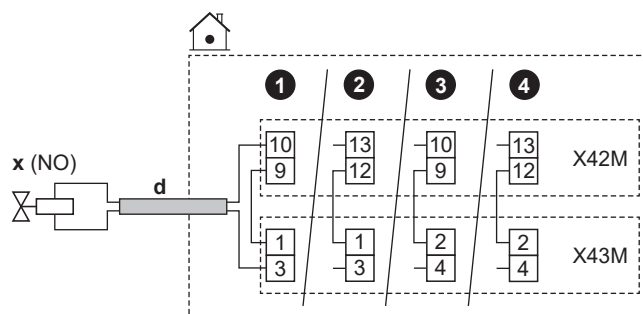
 **PIEZĪME**




NC (parasti aizvērtam) vārstam un NO (parasti atvērtam) vārstam elektroinstalācija ir atšķirīga.

Parasti aizvērtu divvērtīgu apiešanas vārstu gadījumā



Parasti atvērtu divvērtīgu apiešanas vārstu gadījumā

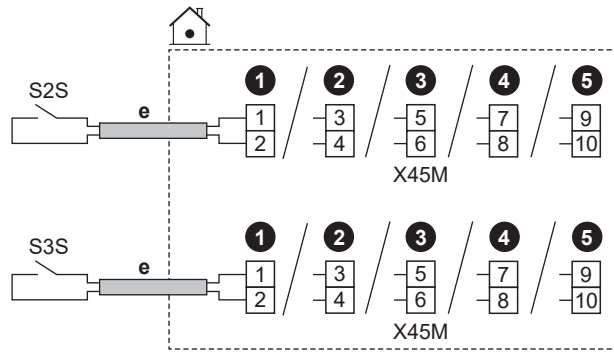


	d	<ul style="list-style-type: none"> ▪ Sekojiet kabeļtrasei  šeit: "9.3.1 Elektrisko vadu savienošana ar iekšējo bloku" [▶ 122]. ▪ Vadi: (2 + pārvienojums)×0,75 mm² ▪ Šis ir Lauka informācijas īpašnieks izvades savienojums. Skatiet šeit: "9.1.6 Lauka informācijas īpašnieks savienojumi" [▶ 109].
	x	Divvērtīgs apiešanas vārsts (aktivizēts divvērtīgas aktivitātes gadījumā): <ul style="list-style-type: none"> ▪ Maksimālā strāvas plūsma: 0,3 A ▪ 230 V maiņstrāva, ko nodrošina PCB
	NC	Parasti aizvērts
	NO	Parasti atvērts
		<ul style="list-style-type: none"> ▪ [13] Lauka informācijas īpašnieks (Bivalentais apvada vārsts) ▪ [5.14] Bivalentis ▪ [5.37] Bivalentis ir (IESLĒGTS) ▪ [6.4.21] Bivalentais apvada vārsts (izpildmehānisma statuss, tikai lasāms)

9.3.11 Elektrības skaitītāju pievienošana

**INFORMĀCIJA**

Šī funkcionalitāte NAV pieejama lietotāja saskarnes programmatūras agrīnajās versijās.



	e	<ul style="list-style-type: none"> ▪ Sekojiet kabeltrasei ☹️→ šeit: "9.3.1 Elektrisko vadu savienošana ar iekšējo bloku" [▶ 122]. ▪ Vadi: 2 (uz metru)×0,75 mm² ▪ Tas ir Lauka informācijas īpašnieks ievades savienojums. Skatiet šeit: "9.1.6 Lauka informācijas īpašnieks savienojumi" [▶ 109]. 		
		S2S	1. elektrības skaitītājs	12 V līdzstrāvas impulsa noteikšana (PCB nodrošinātais spriegums)
		S3S	2. elektroenerģijas skaitītājs	

9.3.12 Drošības termostata pievienošana

Pievienojiet ierīcei drošības termostatu, lai novērstu pārāk augstas temperatūras nonākšanu attiecīgajā zonā.

Piezīme: Ja ir 2 LWT zonas ar divu zonu komplektu, jums ir jāpievieno otrs drošības termostats (galvenajai zonai) pie divu zonu komplekta vadības pults (EKMIKPOA), lai novērstu pārāk augstas temperatūras nonākšanu galvenajā zonā.

Plašāku informāciju par galvenās zonas drošības termostatu skatiet "[6.2.3 Vairākas telpas — divas LWT zonas](#)" [▶ 54].

PIEZĪME

Obligāti izvēlieties un uzstādiet drošības termostatu atbilstoši spēkā esošo tiesību aktu prasībām.

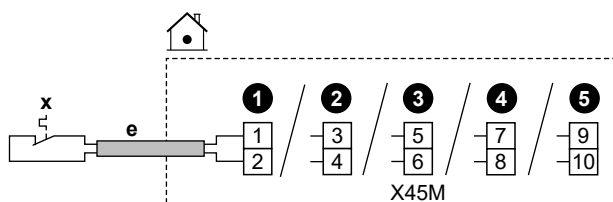
Jebkurā gadījumā, lai izvairītos no nevajadzīgas drošības termostata nostrādāšanas, ieteicams ievērot tālāk sniegtos norādījumus.

- Drošības termostatam ir jābūt automātiski atiestatāmam.
- Drošības termostata maksimālajam temperatūras svārstību līmenim jābūt 2°C/min.
- Drošības termostata nostrādes punkts jāizvēlas atbilstoši pārkaršanas robežai.
- Minimālajam attālumam starp drošības termostatu un motorizēto 3 virzienu vārstu, kas tika piegādāts kopā ar karstā ūdens tvertni, ir jābūt 2 m.

**INFORMĀCIJA**

Maksimālo izplūdes ūdens temperatūru nosaka, pamatojoties uz iestatījumu [3.12] **Pārkaršanas iestatītā vērtība**. Šis ierobežojums nosaka maksimālo izplūdes ūdeni **sistēmā**. Atkarībā no šī iestatījuma vērtības maksimālā LWT iestatītā vērtība arī tiks samazināta par 5°C, lai nodrošinātu stabilu kontroli attiecībā uz iestatīto vērtību.

Maksimālo izplūdes ūdens temperatūru **galvenajā zonā** nosaka, pamatojoties uz iestatījumu [1.19] **Ūdens kontūra pārkaršana**, tikai gadījumā, ja [3.13.5] **Divu zonu komplekts uzstādīts** ir iespējots. Šis ierobežojums nosaka maksimālo izplūdes ūdeni **galvenajā zonā**. Atkarībā no šī iestatījuma vērtības maksimālā LWT iestatītā vērtība arī tiks samazināta par 5°C, lai nodrošinātu stabilu kontroli attiecībā uz iestatīto vērtību.



	e	<ul style="list-style-type: none"> Sekojiēt kabeltrasei šeit: "9.3.1 Elektrisko vadu savienošana ar iekšējo bloku" [▶ 122]. Vadi: 2x0,75 mm² Maksimālais garums: 50 m Tas ir Lauka informācijas ģpašnieks ievades savienojums. Skatiet šeit: "9.1.6 Lauka informācijas ģpašnieks savienojumi" [▶ 109].
	x	<p>Drošības termostata kontakts iekārtai</p> <p>16 V līdzstrāvas noteikšana (PCB nodrošinātais spriegums). Kontaktam bez sprieguma ir jānodrošina minimālā izmantojamā slodze: līdzstrāvas 15 V, 10 mA.</p>
	[13] Lauka informācijas ģpašnieks (Drošības termostata ģekārta)	

9.3.13 Smart Grid


**INFORMĀCIJA**

Smart Grid fotoelementu jaudas impulsu mēritāja (S4S) funkcionalitāte NAV pieejama lietotāja saskarnes programmatūras agrīnajās versijās.


Šajā tēmā aprakstīti dažādi veidi, kā pieslēgt iekšstelpu iekārtu pie Smart Grid:

<p>Smart Grid kontakti:</p> <ul style="list-style-type: none"> ▪ Ja ir zemsprieguma Smart Grid kontakti. ▪ Ja ir augstsprieguma Smart Grid kontakti. Ir jāuzstāda 2 releji no Smart Grid releju komplekta (EKRELSG). 	2 ienākošie Smart Grid kontakti var aktivizēt šādus Smart Grid režīmus:		
	1	2	SG gatavības 1.0 darbības režīms
	0	0	Brīvā darbība
	0	1	Piespiedu izsl.
	1	0	Ieteicams iesl.
	1	1	Piespiedu iesl.
	1	2	SG gatavības 1.1 darbības režīms
	0	1	Darbības stāvoklis 1
	1	1	
	0	0	Darbības stāvoklis 2
1	0	Darbības stāvoklis 3	
<p>Smart Grid skaitītājs:</p> <ul style="list-style-type: none"> ▪ Ja ir zemsprieguma Smart Grid skaitītājs. ▪ Ja ir augstsprieguma Smart Grid skaitītājs. Ir jāuzstāda 1 relejs no Smart Grid releju komplekta (EKRELSG). 	<p>Ja ir aktivizēts Smart Grid skaitītājs, siltumsūkņis un papildu elektriskie siltuma avoti drīkst darboties, ja ierobežojums to atļauj.</p> <p>Piezīme:</p> <ul style="list-style-type: none"> ▪ Iespējams, ka dažos gadījumos uzticamības apsvērumu dēļ (piemēram, siltumsūkņa palaišanas un atkausēšanas gadījumā) šis ierobežojums attiecībā uz siltumsūkni tiks ignorēts. ▪ Ja rezerves sildītājam ir nepieciešams atbalsts aizsardzības nolūkos, rezerves sildītājs ieslēgsies ar vismaz 2 kW jaudu (lai nodrošinātu uzticamu darbību) pat tad, ja tiktu pārsniegts jaudas ierobežojums. 		

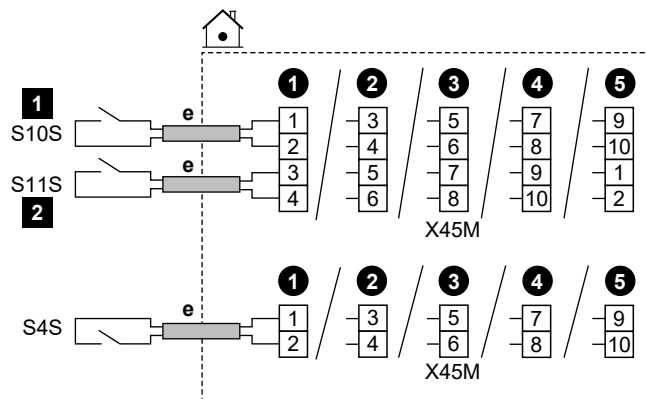
Saistītie iestatījumi **Smart Grid kontaktu** gadījumā ir šādi:

	<ul style="list-style-type: none"> ▪ [13] Lauka informācijas īpašnieks: <ul style="list-style-type: none"> - HV/LV Smart Grid 1. kontakts - HV/LV Smart Grid 2. kontakts ▪ [9.14] Reaģēšana uz pieprasījumu ▪ [9.14.1] Darbības režīms (Smart grid gatavi kontakti)
---	---

Saistītie iestatījumi **Smart Grid skaitītāja** gadījumā ir šādi:

	<ul style="list-style-type: none"> ▪ [13] Lauka informācijas īpašnieks (Viedā mērītāja kontakts) ▪ [9.14.1] Darbības režīms (Viedā mērītāja kontakts) ▪ [9.14.7] Viedā mērītāja ierobežojums
---	---

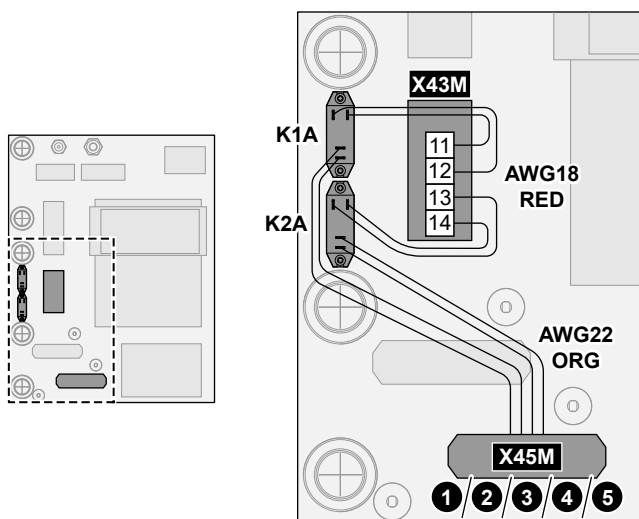
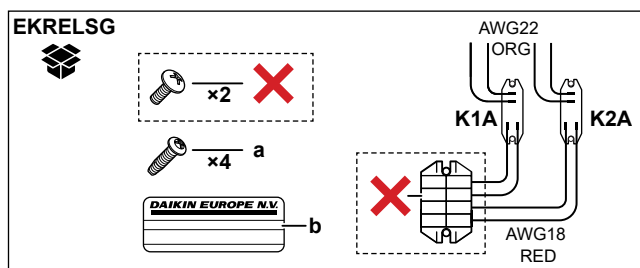
savienojumi, ja ir zemsprieguma Smart Grid kontakti



	e	<ul style="list-style-type: none"> Seko jiet kabeltrasei Šeit: "9.3.1 Elektrisko vadu savienošana ar iekšējo bloku" [▶ 122]. Vadi: 0,5 mm² Tas ir Lauka informācijas īpašnieks ievades savienojums. Skatiet šeit: "9.1.6 Lauka informācijas īpašnieks savienojumi" [▶ 109].
	S4S	Smart Grid fotoelementu strāvas impulsu skaitītājs
	S10S / 1	Zemsprieguma Smart Grid kontakts 1
	S11S / 2	Zemsprieguma Smart Grid kontakts 2

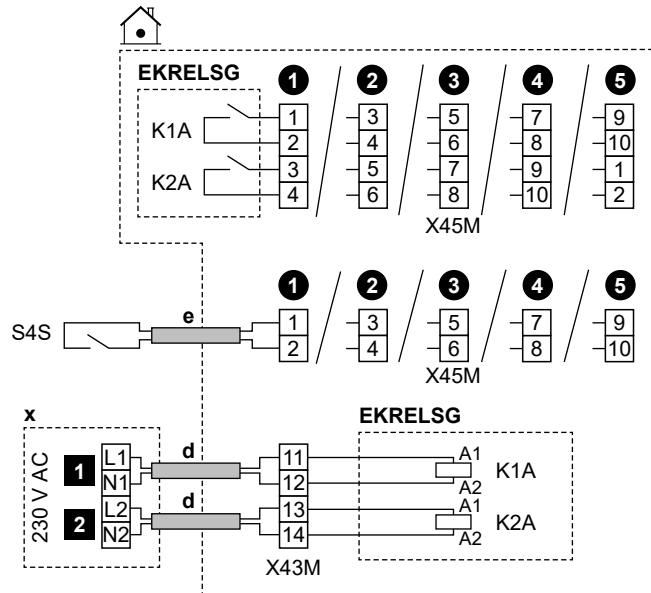
savienojumi, ja ir augstsprieguma Smart Grid kontakti

- 1 Uzstādiet 2 relejus no Smart Grid releju komplekta (EKRELSG) šādi:



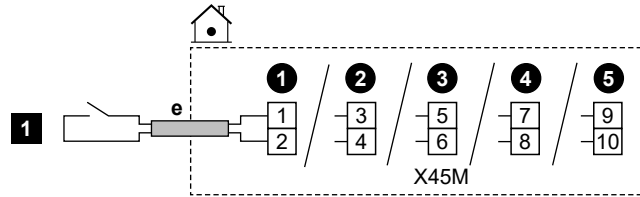
	a	Skrūves K1A un K2A
	b	Uzlīmes, kas jāuzlīmē uz augstsprieguma vadiem
	AWG22 ORG	Vadi (AWG22 oranži), kas nāk no releju kontaktu pusēm; jāpievieno X45M
	AWG18 RED	Vadi (AWG18 sarkani), kas nāk no releju spirāles pusēm; jāpievieno X42M
	K1A, K2A	Releji
	×	NAV vajadzīgs

2 Savienojiet šādā veidā:



	d	<ul style="list-style-type: none"> Sekojiēt kabeltrasei šeit: "9.3.1 Elektrisko vadu savienošana ar iekšējo bloku" [▶ 122]. Vadi: 1 mm²
	e	<ul style="list-style-type: none"> Sekojiēt kabeltrasei šeit: "9.3.1 Elektrisko vadu savienošana ar iekšējo bloku" [▶ 122]. Vadi: 0,5 mm²
	x	230 V maiņstr. vadības ierīce
	EKRELSG	Smart Grid releju komplekts Tas ir Lauka informācijas īpašnieks ievades savienojums. Skatiet šeit: " 9.1.6 Lauka informācijas īpašnieks savienojumi " [▶ 109].
	S4S	Smart Grid fotoelementu strāvas impulsu skaitītājs Tas ir Lauka informācijas īpašnieks ievades savienojums. Skatiet šeit: " 9.1.6 Lauka informācijas īpašnieks savienojumi " [▶ 109].
	1	Augstsprieguma Smart Grid kontakts 1
2	Augstsprieguma Smart Grid kontakts 2	

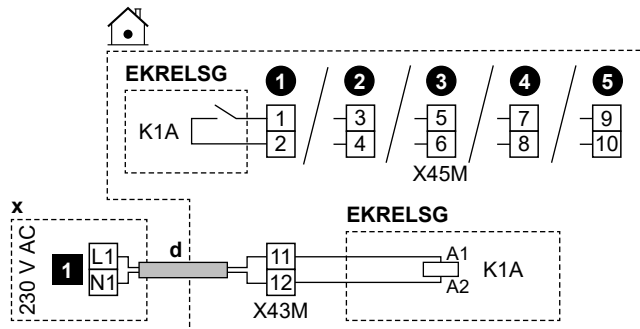
savienojumi, ja ir zemsprieguma Smart Grid skaitītājs



	e	<ul style="list-style-type: none"> Seko jiet kabeļtrasei @→ šeit: "9.3.1 Elektrisko vadu savienošana ar iekšējo bloku" [▶ 122]. Vadi: 0,5 mm² Tas ir Lauka informācijas īpašnieks ievades savienojums. Skatiet šeit: "9.1.6 Lauka informācijas īpašnieks savienojumi" [▶ 109].
	1	Zemsprieguma Smart Grid skaitītājs

savienojumi, ja ir augstsprieguma Smart Grid skaitītājs

- Uzstādi 1 releju (K1A) no Smart Grid releju komplekta (EKRELSG). (skatīt iepriekš: Savienojumi, ja ir augstsprieguma Smart Grid kontakti).
- Savienojiet šādā veidā:

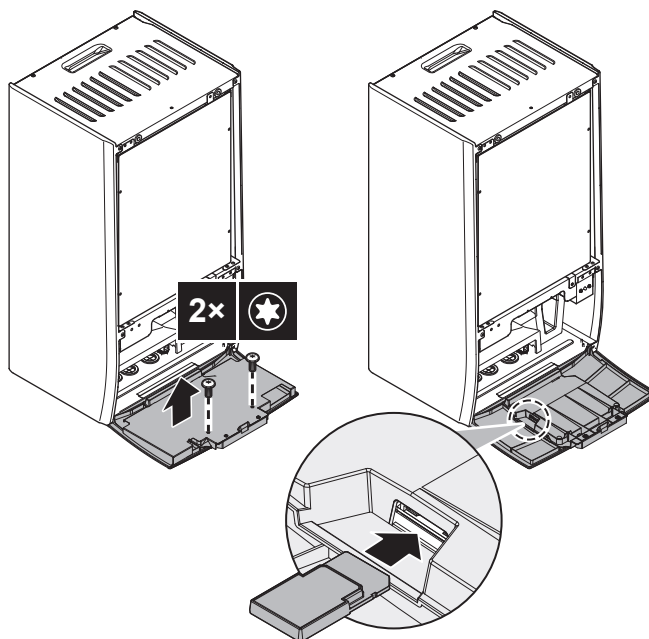


	d	<ul style="list-style-type: none"> Seko jiet kabeļtrasei @→ šeit: "9.3.1 Elektrisko vadu savienošana ar iekšējo bloku" [▶ 122]. Vadi: 1 mm²
	x	230 V maiņstr. vadības ierīce
	EKRELSG	Smart Grid releju komplekts Tas ir Lauka informācijas īpašnieks ievades savienojums. Skatiet šeit: "9.1.6 Lauka informācijas īpašnieks savienojumi" [▶ 109].
	1	Augstsprieguma Smart Grid skaitītājs

9.3.14 Lai pieslēgtu WLAN kasetni (tiek piegādāts kā papildaprīkojums)

	[8.3] Bezvadu vārteja
--	-----------------------

- Ievietojiet WLAN kasetni kasetnes ligzdā, kas atrodas uz iekštelpu iekārtas lietotāja saskarnes.



9.3.15 Ethernet kabeļa (Modbus/LAN) pieslēgšana

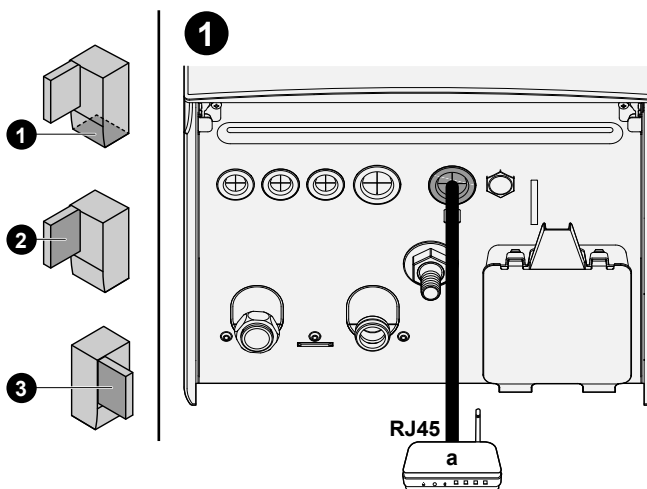


Izmantojiet vismaz Cat 6a Ethernet kabeli ar šādām īpašībām:

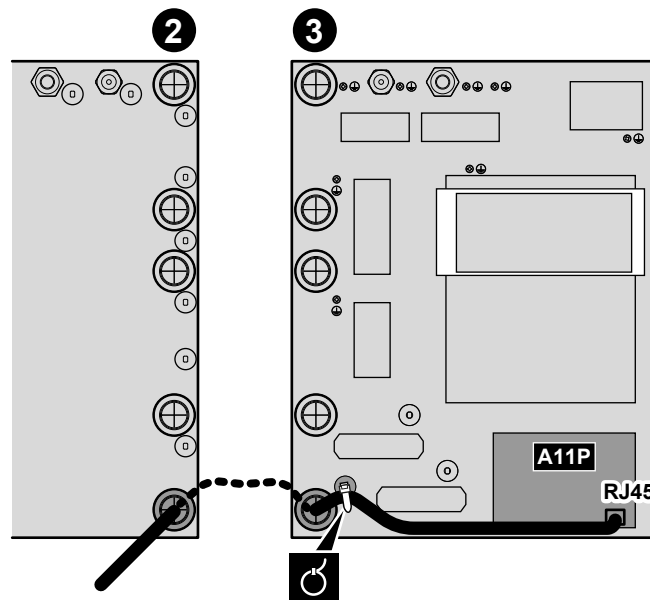
- U/UTP (= neekranēts)
- Savienotājs: RJ45 vīrišķais ar RJ45 vīrišķo

Piezīme:

- Ieteicams, lai kabelim būtu (liets) nospiegējuma mazinātājs, lai novērstu bojājumus šaurās vadu uzstādīšanas vietās.
- Maksimālais kabeļa garums: 100 m.

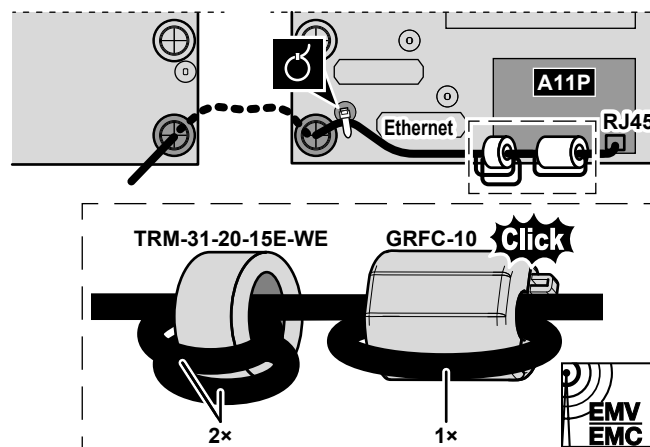


a Mājas maršrutētājs



Ferīta serdes

EPBX(U)10+14 gadījumā: Uzlieciet ferīta serdes (TRM-31-20-15E-WE un GRFC-10, kas piegādātas kā piederums) uz Ethernet kabeļa, kā parādīts attēlā, pēc iespējas tuvāk RJ45 savienotājam.





10 Konfigurācija

Šajā nodaļā ir izskaidrota tikai pamata konfigurācija, kas veikta, izmantojot konfigurācija vedni. Lai iegūtu detalizētākus skaidrojumus un fona informāciju, skatiet konfigurācijas atsaucis rokasgrāmatu.

Lietotāja režīms / uzstādītāja režīms

Sākuma ekrānā un lielākajā daļā citu ekrānu, kur attiecināms, varat pārslēgties starp lietotāja režīmu un uzstādītāja režīmu.

	Lietotāja režīms
	Uzstādītāja režīms. Tapas kods: <div style="border: 1px solid black; padding: 10px; display: inline-block; font-size: 2em; font-weight: bold;">5678</div>

Izvēlnes struktūra / pārskata lauka iestatījumi

Varat piekļūt uzstādītāja iestatījumiem, izmantojot divas dažādas metodes. Tomēr NE visiem iestatījumiem var piekļūt, izmantojot abas metodes.

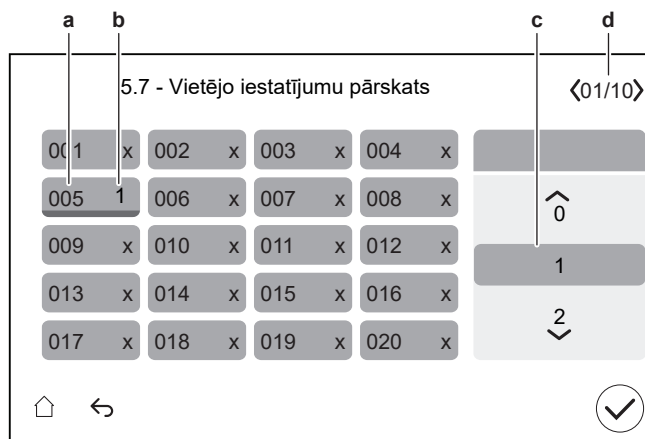
Izmantojot izvēlnes struktūru (ar atpakaļceļiem):

- 1 Sākuma ekrānā izmantojiet navigācijas pogas < ▾ ◊ ◊ ◊ >.
- 2 Dodieties uz jebkuru no izvēlnēm:

[1] Galvenā zona	[8] Savienojamība
[2] Papildu zona	[9] Enerģija
[3] Telpas sildīšana/dzesēšana	[10] Konfigurēšanas vednis
[4] Mājsaimniecības karstais ūdens	[11] Darbības traucējumi
[5] Iestatījumi	[12] NETIEK IZMANTOTS
[6] Informācija	[13] Lauka informācijas īpašnieks
[7] Apkopes režīms	

Izmantojot lauka iestatījumu pārskatu:

- 1 Ejiet uz [5.7]: **Iestatījumi > Vietējo iestatījumu pārskats.**
- 2 Ejiet uz vēlamo lauka iestatījumu. Vajadzības gadījumā lauka iestatījumu kodi ir aprakstīti konfigurācijas atsaucis rokasgrāmatā. **Piemērs:** Ejiet uz **005**, lai piekļūtu ūdens cauruļu aizsalšanas novēršanas funkcijai. Lauka kodi, kas nav piemērojami, ir parādīti pelēkā krāsā.
- 3 Atlasiet vēlamu vērtību.



- a** Lauka iestatījuma kods
- b** Atlasītā vērtība
- c** Lai atlasītu vēlamo vērtību
- d** Lai pārlūkotu dažādas lapas

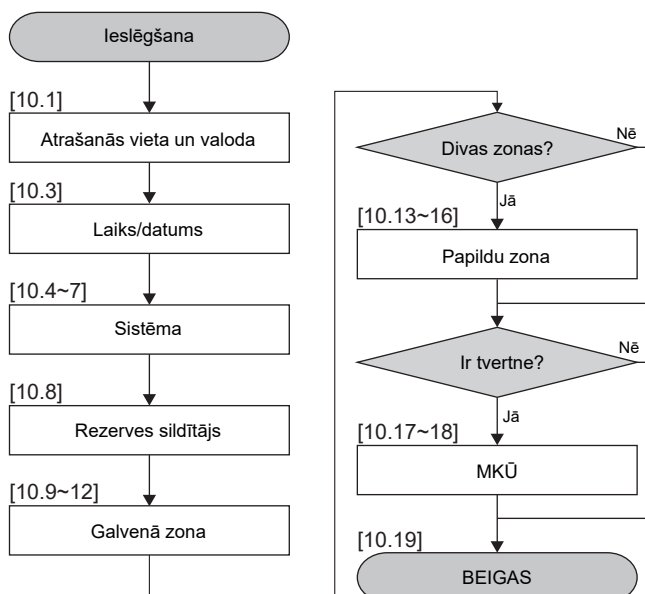
10.1 Konfigurēšanas vednis

Kad pirmoreiz IESLĒGSIET sistēmu, lietotāja saskarnē tiks ieslēgts konfigurācijas vednis. Izmantojiet šo vedni, lai iestatītu svarīgākos sākotnējos iestatījumus iekārtas pareizai darbībai.

- Ja nepieciešams, varat restartēt konfigurācijas vedni, izmantojot izvēlnes struktūru: [10] **Konfigurēšanas vednis**.
- Ja nepieciešams, pēc tam varat konfigurēt vairāk iestatījumu, izmantojot izvēlnes struktūru.

Konfigurācijas vednis — pārskats

Atkarībā no iekārtas veida un atlasītajiem iestatījumiem daži soļi nebūs redzami (**Piezīme:** [10.2] netiek izmantots).



Kad esat izpildījis visus vedņa soļus, lietotāja saskarnē tiek parādīts kļūdas ziņojums, norādot ievadīt Digital Key (t.i., veikt atbloķēšanas procedūru). Skatiet šeit: "11.4.1 Lai atbloķētu āra iekārtu (kompresoru)" [▶ 165].



[10.1] Atrašanās vieta un valoda

Iestatiet:

- Valsts
- Valoda

Piezīme: Noklusējuma iestatījums **Valoda** ir parādīts ar baltu apli selektora kreisajā pusē.

[10.2] NETIEK IZMANTOTS

[10.3] Laiks/datums

Iestatiet:

- Datums
- Pulksteņa formāts (24 stundas vai AM/PM)
- Laiks
- Vasaras laiks (IESLĒGTS/IZSLĒGTS)

[10.4] Sistēma 1/4

Iestatiet:

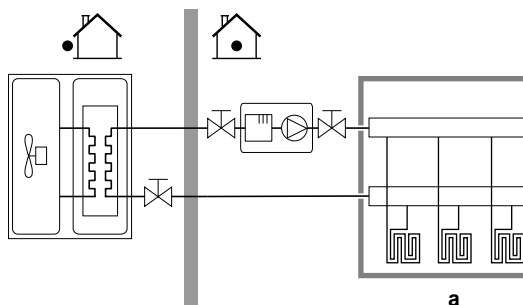
- Zonu skaits
- Bivalentis
- MKŪ tvertne
- MKŪ tvertnes tips

Zonu skaits

Sistēma var piegādāt izplūdes ūdeni līdz pat 2 ūdens temperatūras zonām. Konfigurācijas laikā ir jāiestata ūdens zonu skaits.

▪ Viena zona

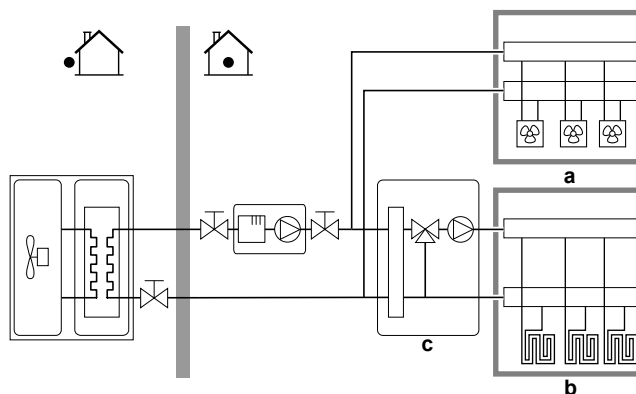
Tikai viena izplūdes ūdens temperatūras zona.



a Galvenā LWT zona

▪ Dubultā zona

Divas izplūdes ūdens temperatūras zonas. Apsildē galvenā izplūdes ūdens temperatūras zona sastāv no zemākās temperatūras siltuma izstarotājiem un jaukšanas stacijas, kas nodrošina vēlamo izplūdes ūdens temperatūru.



a Papildu LWT zona; augstākā temperatūra

b Galvenā LWT zona; zemākā temperatūra

c Jaukšanas stacija



INFORMĀCIJA

Jaukšanas stacija. Ja jūsu sistēmas izkārtojumā ir 2 LWT zonas, varat uzstādīt jaukšanas staciju galvenās LWT zonas priekšā. Tomēr ar noslēgvārstiem ir iespējami arī citi divu zonu lietojumi. Plašāku informāciju skatiet norādēs par lietošanu uzstādītāja atsauces rokasgrāmatā.



PIEZĪME

Ja sistēma NETIEK konfigurēta tālāk norādītajā veidā, tad var rasties siltuma izstarotāju bojājumi. Ja ir 2 zonas, tad ir svarīgi, lai apsildes režīmā:

- zona ar zemāko ūdens temperatūru tiktu konfigurēta kā galvenā zona, un
- zona ar augstāko ūdens temperatūru tiktu konfigurēta kā papildu zona.

**PIEZĪME**

Ja ir 2 zonas un izstarotāju veidi ir nepareizi konfigurēti, ūdens ar augstu temperatūru var tikt novirzīts uz zemas temperatūras izstarotāju (zemgrīdas apsilde). Lai no tā izvairītos:

- Uzstādiet termostata vārstu, lai nepieļautu pārāk augstu temperatūru zemas temperatūras izstarotājā.
- Pārliecinieties, ka pareizi iestatījāt izstarotāju veidus galvenajai zonai un papildu zonai atbilstoši pieslēgtajam izstarotājam.

Bivalentis

Jāatbilst jūsu sistēmas izkārtojumam. Vai ir uzstādīts ārējais siltuma avots (divvērtīgais)?

Plašāku informāciju skatiet norādēs par lietošanu uzstādītāja atsauces rokasgrāmatā, iestatījumus skatiet konfigurācijas atsauces rokasgrāmatā ([5.14] **Bivalentis**).

IESLĒGTS (uzstādīts) / IZSLĒGTS (nav uzstādīts)

MKŪ tvertne

Jāatbilst jūsu sistēmas izkārtojumam. DHW tvertne ir uzstādīta?

IESLĒGTS (uzstādīts) / IZSLĒGTS (nav uzstādīts)

MKŪ tvertnes tips

Jāatbilst jūsu sistēmas izkārtojumam. DHW tvertnes tips.

Tvertnes maksimālo temperatūru var iestatīt ar iestatījumu [4.11].

- **EKHWS/E 1501** (EKHWS/E 150 l)
Tvertne ar palīgsildītāju, kas uzstādīts tvertnes sānos, ar tilpumu 150 l. Maksimālā temperatūra 60°C.
- **EKHWS/E 1801** (EKHWS/E 180 l)
Tvertne ar palīgsildītāju, kas uzstādīts tvertnes sānos, ar tilpumu 180 l. Maksimālā temperatūra 60°C.
- **EKHWS/E 2001** (EKHWS/E 200 l)
Tvertne ar palīgsildītāju, kas uzstādīts tvertnes sānos, ar tilpumu 200 l. Maksimālā temperatūra 75°C.
- **EKHWS/E 2501** (EKHWS/E 250 l)
Tvertne ar palīgsildītāju, kas uzstādīts tvertnes sānos, ar tilpumu 250 l. Maksimālā temperatūra 75°C.
- **EKHWS/E 3001** (EKHWS/E 300 l)
Tvertne ar palīgsildītāju, kas uzstādīts tvertnes sānos, ar tilpumu 300 l. Maksimālā temperatūra 75°C.
- **EKHWP/HYC ar BSH** (EKHWP/HYC ar palīgsildītāju)
Tvertne ar palīgsildītāju, kas uzstādīts augšdaļā. Maksimālā temperatūra 80°C.
- **3. puses, maza spirāle**
Citu ražotāju tvertne ar spirāli, kas lielāka par 1,05 m². Maksimālā temperatūra 60°C.
- **3. puses, liela spirāle**
Citu ražotāju tvertne ar spirāli, kas lielāka par 1,80 m². Maksimālā temperatūra 75°C.

[10.5] Sistēma 2/4

Iestatiet:

- **3 virzienu vārsts:** izvēlieties vienu no standarta Lauka informācijas īpašnieks iespējām.

Piezīme: Tiek rādīts tikai tad, ja solī [10.4] Sistēma 1/4, MKŪ tvertne ir iestatīts kā IESL.

- **Bivalentais apvada vārsts:** izvēlieties vienu no standarta Lauka informācijas īpašnieks iespējām.

Piezīme: Tiek rādīts tikai tad, ja solī [10.4] Sistēma 1/4, Bivalents ir iestatīts kā IESL.

Elektriskajam savienojumam:

- **Bivalentais apvada vārsts,** skatiet "[9.3.10 Lai pievienotu divvērtīgo apiešanas vārstu](#)" [▶ 134].
- **3 virzienu vārsts,** skatiet 3 virzienu vārsta uzstādīšanas rokasgrāmatu un pielikumu grāmatu par papildaprīkojumu.

[10.6] Sistēma 3/4

Netiek lietots.

[10.7] Sistēma 4/4

Iestatiet Ārkārtas atlase.

Ārkārtas atlase

Ja notiek siltumsūkņa atteice, šis iestatījums (tāds pats kā iestatījums [5.23]) nosaka, vai elektriskais sildītājs (rezerves sildītājs / palīgsildītājs / tvertnes katls, ja piemērojams) var pārņemt telpu sildīšanu un karstā ūdens nodrošināšanas darbību.

Ja elektriskais sildītājs automātiski pilnībā nepārņem darbību, tiek parādīts uznirstošais logs (ar tādu pašu saturu kā iestatījumā [5.30]), kurā var manuāli apstiprināt, ka elektriskais sildītājs var pilnībā pārņemt darbību (t. i., telpu apsildīšana līdz normālai iestatītajai vērtībai un karstā ūdens režīms = IESLĒGTS).

Ja māja ilgāku laiku ir bez uzraudzības, mēs iesakām izmantot **automātiskais SH pazemināts/DHW iesl.**, lai enerģijas patēriņš būtu zems.

[5.23]	Ja notiek siltumsūkņa atteice, tad ir ... ar elektrisko sildītāju	Pilnīga pārņemšana
Manuāli	Nav pārņemšanas: <ul style="list-style-type: none"> ▪ Telpu apkure = IZSLĒGTA ▪ Karstā ūdens darbība = IZSLĒGTA 	Pēc manuāla apstiprinājuma
Automātiski	Pilnīga pārņemšana: <ul style="list-style-type: none"> ▪ Telpu apkure līdz normālai iestatītajai vērtībai ▪ karstā ūdens karstā ūdens darbība = IESLĒGTA 	Automātiski
automātiskais SH pazemināts/DHW iesl.	Daļēja pārņemšana: <ul style="list-style-type: none"> ▪ Telpu apsildīšana līdz samazinātai iestatītajai vērtībai ▪ karstā ūdens karstā ūdens darbība = IESLĒGTA 	Pēc manuāla apstiprinājuma

automātiskai s SH pazemināts/DHW izsl.	Daļēja pārņemšana: <ul style="list-style-type: none"> Telpu apsildīšana līdz samazinātai iestatītajai vērtībai Karstā ūdens darbība = IZSLĒGTA 	Pēc manuāla apstiprinājuma
automātiskai s SH normāls/DHW izsl.	Daļēja pārņemšana: <ul style="list-style-type: none"> Telpu apkure līdz normālai iestatītajai vērtībai Karstā ūdens darbība = IZSLĒGTA 	Pēc manuāla apstiprinājuma



INFORMĀCIJA

Ja notiek siltumsūkņa atteice un Ārkārtas atlase NAV iestatīts uz Automātiski, šādas funkcijas paliks aktīvas pat tad, ja lietotājs NAV apstiprinājis ārkārtas darbību:

- Telpu aizsardzība pret aizsalšanu
- Zemgrīdas apsildāmo lokšņu žāvēšana
- Ūdens cauruļu aizsalšanas novēršana
- Dezinfekcija

[10.8] Rezerves sildītājs

Iestatiet:

- Tīkla konfigurācija:**
 - Viena fāze
 - Trīs fāzes 3x400V+N
 - Trīs fāzes 3x230V
- Maksimālā jauda:**
 - Slīdnis ir ierobežots atkarībā no sistēmas konfigurācijas un drošinātāja.
Piezīme: Atkausēšanas darbības laikā rezerves sildītāja atbalsts var sasniegt šeit noteikto maksimālo jaudu. Ja nepieciešams, šo vērtību var ierobežot (bet ne zemāk par 2 kW, lai nodrošinātu uzticamu darbību).
- Drošinātājs >10A (IESLĒGTS/IZSLĒGTS)**

Lietotāja saskarnes ieteiktā maksimālā jauda ir balstīta uz atlasīto sistēmas konfigurāciju un, ja attiecināms, drošinātāja izmēru. Tomēr uzstādītājs var samazināt rezerves sildītāja maksimālo jaudu, izmantojot ritināmo sarakstu. Tālāk redzamajā tabulā sniegts pārskats par ritināmā saraksta dinamiskajiem maksimumiem.

Tīkla konfigurācija	Drošinātājs >10A	Maksimālā jauda	
		4V modeļi	9W modeļi
Viena fāze	(pelēkā krāsā)	Ierobežots līdz 4,5 kW ^(a)	Ierobežots līdz 6 kW ^(a)
Trīs fāzes 3x400V+N	IZSLĒGTS		Ierobežots līdz 4 kW ^(a)
	IESLĒGTS		Ierobežots līdz 9 kW ^(a)
Trīs fāzes 3x230V	(pelēkā krāsā)		Ierobežots līdz 4 kW ^(a)

^(a) Bet ne zemāks par 2 kW.

[10.9] Galvenā zona 1/4

Iestatiet:

- Starotāja tips
- Regulēšana

Starotāja tips

Jāatbilst jūsu sistēmas izkārtojumam. Siltuma izstarotāja veids galvenajai zonai.

- Zemgrīdas apsilde
- Siltumsūkņa konvektors
- Radiators

Iestatījums **Starotāja tips** ietekmē mērķa delta T apsildei šādā veidā:

Starotāja tips Galvenā zona	Mērķa delta T apsildei
Zemgrīdas apsilde	3~10°C
Siltumsūkņa konvektors	3~10°C
Radiators	10~20°C

Galvenās zonas uzsildīšana vai atdzesēšana var būt ilgāka. Tas ir atkarīgs no:

- ūdens apjoma sistēmā,
- galvenās zonas siltuma izstarotāja tipa



PIEZĪME

Vidējā izstarotāja temperatūra = Izplūdes ūdens temperatūra – (Delta T)/2

Tas nozīmē, ka tai pašai izplūdes ūdens temperatūras iestatītai vērtībai radiatoru vidējā izstarotāja temperatūras ir zemāka nekā zemgrīdas apsildei, jo delta T vērtība ir lielāka.

Piemērs radiatoriem: $40 - 10/2 = 35^{\circ}\text{C}$

Piemērs zemgrīdas apsildei: $40 - 5/2 = 37,5^{\circ}\text{C}$

Lai kompensētu, varat palielināt no laika apstākļiem atkarīgās līknes vēlamās temperatūras.



INFORMĀCIJA

Maksimālo izplūdes ūdens temperatūru nosaka, pamatojoties uz iestatījumu [3.12] **Pārkaršanas iestatītā vērtība**. Šis ierobežojums nosaka maksimālo izplūdes ūdeni **sistēmā**. Atkarībā no šī iestatījuma vērtības maksimālā LWT iestatītā vērtība arī tiks samazināta par 5°C, lai nodrošinātu stabilu kontroli attiecībā uz iestatīto vērtību.

Maksimālo izplūdes ūdens temperatūru **galvenajā zonā** nosaka, pamatojoties uz iestatījumu [1.19] **Ūdens kontūra pārkaršana**, tikai gadījumā, ja [3.13.5] **Divu zonu komplekts uzstādīts** ir iespējots. Šis ierobežojums nosaka maksimālo izplūdes ūdeni **galvenajā zonā**. Atkarībā no šī iestatījuma vērtības maksimālā LWT iestatītā vērtība arī tiks samazināta par 5°C, lai nodrošinātu stabilu kontroli attiecībā uz iestatīto vērtību.

Regulēšana

Nosaka iekārtas kontroles metodi galvenai zonai.

- **Izplūstošais ūdens:** iekārtas darbība tiek noteikta pēc izplūdes ūdens temperatūras, neskatoties uz faktisko telpas temperatūru un/vai telpas apsildes vai dzesēšanas pieprasījumu.
- **Ārējais telpas termostats:** iekārtas darbību nosaka ārējais termostats vai ekvivalenta ierīce (piemēram, siltumsūkņa konvektors).
- **Telpas termostats:** iekārtas darbība tiek noteikta, ņemot vērā apkārtējās vides temperatūru, ko nosaka attiecīgā cilvēka komforta saskarne (BRC1HHDA, kas tiek izmantota kā telpas termostats).

Ārējā telpas termostata vadības gadījumā jums ir jāiestata arī [1.13] **Ārējais telpas termostats (Ievades avots un Savienojuma veids):**

Ievades avots:

Jāatbilst jūsu sistēmas izkārtojumam. Galvenās zonas ārējā telpas termostata ievades avots.

- **Aparatūra:** Ārējam telpas termostatom, kas savienots ar iekārtu.
- **Ārējais:** Mākonim un Modbus.

Savienojuma veids:

Ierobežojums: Piemērojams tikai tad, ja [1.13] **Ievades avots = Aparatūra.**

Jāatbilst jūsu sistēmas izkārtojumam. Ārējā telpas termostata veids galvenajai zonai.

- **Atsevišķs kontakts:** izmantotais ārējais telpas termostats var nosūtīt tikai sildīšanas IESLĒGŠANAS/IZSLĒGŠANAS stāvokli. Apsildes un dzesēšanas pieprasījums nav nodalīts.
Šo vērtību atlasiet savienojumam ar siltumsūkņa konvektoru (FWX*).
- **Dubultais kontakts:** izmantotais ārējais telpas termostats var nosūtīt atsevišķu apsildes/dzesēšanas sildīšanas IESLĒGŠANAS/IZSLĒGŠANAS stāvokli.
Šo vērtību atlasiet, ja ir savienojums ar vairāku zonu vadu pulti, vadu telpas termostatiem (EKRTWA) vai bezvadu telpas termostatiem (EKRTTB).



PIEZĪME

Ja tiek lietots ārējais telpas termostats, ārējais telpas termostats kontrolē telpu aizsardzību pret aizsalšanu.

[10.10] Galvenā zona 2/4

Iestatiet:

- **Apsildes iestatītās vērtības režīms:**
 - Fiksēts
 - No laikapstākļiem atkarīgs
- **Dzesēšanas iestatītās vērtības režīms:**
 - Fiksēts
 - No laikapstākļiem atkarīgs

[10.11] Galvenā zona 3/4 (Sildīšanas NLA līkne)

Nosaka no laika apstākļiem atkarīgo līkni, ko izmanto, lai noteiktu galvenās zonas izplūdes ūdens temperatūru telpu sildīšanas darbībā.

Ierobežojums: Līkni izmanto tikai tad, kad **Apsildes iestatītās vērtības režīms** (galvenā zona) = **No laikapstākļiem atkarīgs**.

Skatiet šeit: "[10.2 No laika apstākļiem atkarīga līkne](#)" [▶ 155].

[10.12] Galvenā zona 4/4 (Dzesēšanas NLA līkne)

Nosaka no laika apstākļiem atkarīgo līkni, ko izmanto, lai noteiktu galvenās zonas izplūdes ūdens temperatūru telpu dzesēšanas darbībā.

Ierobežojums: Līkni izmanto tikai tad, kad **Dzesēšanas iestatītās vērtības režīms** (galvenā zona) = **No laikapstākļiem atkarīgs**.

Skatiet šeit: "[10.2 No laika apstākļiem atkarīga līkne](#)" [▶ 155].

[10.13] Papildu zona 1/4

Iestatiet:

- Starotāja tips
- Regulēšana

Starotāja tips

Jāatbilst jūsu sistēmas izkārtojumam. Siltuma izstarotāja veids papildu zonai. Papildinformāciju skatiet "[\[10.9\] Galvenā zona 1/4](#)" [▶ 151].

- Zemgrīdas apsilde
- Siltumsūkņa konvektors
- Radiators

Regulēšana

Parāda (tikai lasāms) iekārtas kontroles metodi papildu zonai. To nosaka iekārtas kontroles metode galvenai zonai (skat. "[\[10.9\] Galvenā zona 1/4](#)" [▶ 151]).

- **Izplūstošais ūdens**, ja iekārtas kontroles metode galvenai zonai ir **Izplūstošais ūdens**.
- **Ārējais telpas termostats**, ja iekārtas kontroles metode galvenai zonai ir:
 - Ārējais telpas termostats, vai
 - Telpas termostats

Ārējā telpas termostata vadības gadījumā jums ir jāiestata arī [\[2.13\] Ārējais telpas termostats](#) (Ievades avots un Savienojuma veids):

Ievades avots:

Jāatbilst jūsu sistēmas izkārtojumam. Papildu zonas ārējā telpas termostata ievades avots.

- **Aparatūra:** Ārējam telpas termostatam, kas savienots ar iekārtu.
- **Ārējais:** Mākonim un Modbus.

Savienojuma veids:

Ierobežojums: Piemērojams tikai tad, ja [\[2.13\] Ievades avots](#) = **Aparatūra**. Jāatbilst jūsu sistēmas izkārtojumam. Ārējā telpas termostata veids papildu zonai.

- **Atsevišķs kontakts:** izmantotais ārējais telpas termostats var nosūtīt tikai sildīšanas IESLĒGŠANAS/IZSLĒGŠANAS stāvokli. Apsildes un dzesēšanas pieprasījums nav nodalīts.
Šo vērtību atlasiet savienojumam ar siltumsūkņa konvektoru (FWX*).
- **Dubultais kontakts:** izmantotais ārējais telpas termostats var nosūtīt atsevišķu apsildes/dzesēšanas sildīšanas IESLĒGŠANAS/IZSLĒGŠANAS stāvokli.
Šo vērtību atlasiet, ja ir savienojums ar vairāku zonu vadu pulti, vadu telpas termostatiem (EKRTWA) vai bezvadu telpas termostatiem (EKRTTB).

[10.14] Papildu zona 2/4

Iestatiet:

- **Apsildes iestatītās vērtības režīms:**
 - Fiksēts
 - No laikapstākļiem atkarīgs
- **Dzesēšanas iestatītās vērtības režīms:**
 - Fiksēts
 - No laikapstākļiem atkarīgs

[10.15] Papildu zona 3/4 (Sildīšanas NLA līkne)

Nosaka no laika apstākļiem atkarīgo līkni, ko izmanto, lai noteiktu papildu zonas izplūdes ūdens temperatūru telpu sildīšanas darbībā.

Ierobežojums: Līkni izmanto tikai tad, kad **Apsildes iestatītās vērtības režīms** (papildu zona) = **No laikapstākļiem atkarīgs**.

Skatiet šeit: "[10.2 No laika apstākļiem atkarīga līkne](#)" [▶ 155].

[10.16] Papildu zona 4/4 (Dzesēšanas NLA līkne)

Nosaka no laika apstākļiem atkarīgo līkni, ko izmanto, lai noteiktu papildu zonas izplūdes ūdens temperatūru telpu dzesēšanas darbībā.

Ierobežojums: Līkni izmanto tikai tad, kad **Dzesēšanas iestatītās vērtības režīms** (papildu zona) = **No laikapstākļiem atkarīgs**.

Skatiet šeit: "[10.2 No laika apstākļiem atkarīga līkne](#)" [▶ 155].

[10.17] Konfigurēšanas vednis – MKŪ 1/2

Iestatiet:

- **Darbības režīms**

Darbības režīms

Nosaka, kā tiek sagatavots karstais ūdens. 3 dažādie veidi atšķiras viens no otra ar to, kā vēlamā tvertnes temperatūra tiek iestatīta un kā ierīce pie tās darbojas.

- **Atkārtota uzsildīšana:** Tvertni var uzsildīt TIKAI ar atkārtotas uzsildīšanas darbību.
- **Grafiks un atkārtota uzsildīšana:** Tvertne tiek uzsildīta atbilstoši grafikam, un starp plānotajiem uzsildīšanas cikliem ir atļauta atkārtota uzsildīšana.
- **Plānots:** Tvertni var uzsildīt TIKAI saskaņā ar grafiku.

Plašāku informāciju par karstā ūdens vadību skatiet konfigurācijas uzziņu rokasgrāmatā.

**INFORMĀCIJA**

Pie sienas uzstādīto iekārtu ar atsevišķu tvertni bez iekšējā pastiprinātāja sildītāja gadījumā:

Biežas karstā ūdens darbības gadījumā pastāv telpu apsildes jaudas nepietiekamības risks. Notiks bieža un ilga telpu apsildes/dzesēšanas pārtraukšana, ja atlasīsiet **Darbības režīms = Atkārtota uzsildīšana** (tvertnei ir atļauta tikai atkārtotas uzsildīšanas darbība).

[10.18] Konfigurēšanas vednis – MKŪ 2/2

Iestatiet:

- Tvertnes iestatītā vērtība (atlasiet vērtību)
- Histerēze (atlasiet vērtību)

[10.19] Konfigurēšanas vednis

Konfigurēšanas vednis ir pabeigts!

Pārliedzinieties, ka e-Care ir aizpildīts arī pārbaudes saraksts pirms nodošanas ekspluatācijā.

10.2 No laika apstākļiem atkarīga līkne

10.2.1 Kas ir no laikapstākļiem atkarīgā līkne?

No laika apstākļiem atkarīga darbība

Iekārta darbojas "atkarībā no laikapstākļiem", ja vēlamā izplūdes ūdens temperatūra tiek noteikta automātiski atkarībā no āra temperatūras. Tāpēc tā ir pieslēgta pie temperatūras sensora, kas atrodas uz ēkas ziemeļu sienas. Ja āra temperatūra pazeminās vai paaugstinās, iekārta uzreiz to kompensē. Tādējādi iekārtai nav jāgaida atgriezeniskā saite no termostata, lai paaugstinātu vai pazeminātu izplūdes ūdens temperatūru. Ātrākās reaģēšanas dēļ tiek novērsta iekštelpu temperatūras un ūdens temperatūras krasa paaugstināšanas un pazemināšanās atzarojuma punktos.

Priekšrocība

No laika apstākļiem atkarīgā darbība samazina enerģijas patēriņu.

No laika apstākļiem atkarīga līkne

Lai varētu kompensēt temperatūru starpību, iekārta paļaujas uz savu no laika apstākļiem atkarīgo līkni. Šī līkne nosaka, cik lielai ir jābūt izplūdes ūdens temperatūrai dažādu āra temperatūru gadījumā. Tā kā līknes slīpums ir atkarīgs no vietējiem apstākļiem, piemēram, klimata vai ēkas izolācijas, līkni var pielāgot uzstādītājs vai lietotājs.

No laikapstākļiem atkarīgas līknes veids

No laika apstākļiem atkarīgas līknes veids ir "2 punktu līkne".

Pieejamība

No laika apstākļiem atkarīgā līkne ir pieejama:

- Galvenā zona — apsilde
- Galvenā zona — dzesēšana
- Papildu zona — apsilde

- Papildu zona — dzesēšana

10.2.2 No laikapstākļiem atkarīgo līkņu izmantošana

Saistītie ekrāni

Šajā tabulā ir aprakstīts:

- Kur var noteikt dažādas no laika apstākļiem atkarīga līknes
- Kad tiek izmantota līkne (ierobežojums)

Lai noteiktu līkni, ejiet uz...	Līkne tiek izmantota, ja...
[1.8] Galvenā zona > Sildīšanas NLA līkne	[1.5] Apsildes iestatītās vērtības režīms = No laikapstākļiem atkarīgs
[1.9] Galvenā zona > Dzesēšanas NLA līkne	[1.7] Dzesēšanas iestatītās vērtības režīms = No laikapstākļiem atkarīgs
[2.8] Papildu zona > Sildīšanas NLA līkne	[2.5] Apsildes iestatītās vērtības režīms = No laikapstākļiem atkarīgs
[2.9] Papildu zona > Dzesēšanas NLA līkne	[2.7] Dzesēšanas iestatītās vērtības režīms = No laikapstākļiem atkarīgs



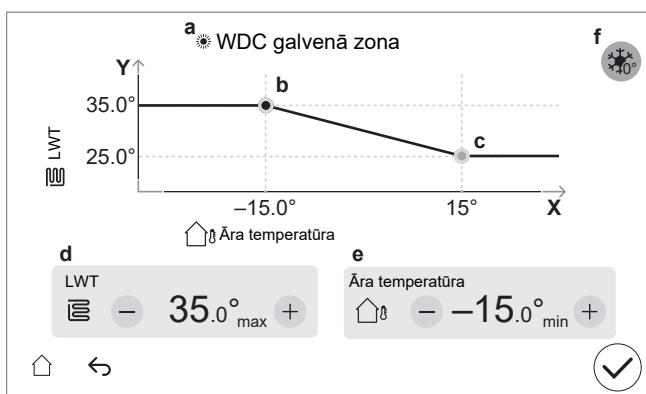
INFORMĀCIJA

Maksimālās un minimālās iestatītās vērtības

Jūs nevarat konfigurēt līkni ar temperatūrām, kas ir augstākas vai zemākas par iestatītajām maksimālajām un minimālajām vērtībām šai zonai. Kad tiek sasniegta maksimālā vai minimālā vērtība, līkne izlīdzinās.

Lai noteiktu no laika apstākļiem atkarīgu līkni

Nosakiet no laika apstākļiem atkarīgo līkni, izmantojot divas iestatītās vērtības (**b**, **c**). **Piemērs:**



Vienums	Apraksts
a	Atlasītā no laika apstākļiem atkarīgā līkne: <ul style="list-style-type: none"> ▪ [1.8] Galvenā zona – Apsilde (☀) ▪ [1.9] Galvenā zona – Dzesēšana (❄) ▪ [2.8] Papildu zona – Apsilde (☀) ▪ [2.9] Papildu zona – Dzesēšana (❄)

Vienums	Apraksts
b, c	Iestatītā vērtība 1 un iestatītā vērtība 2. Jūs varat tās mainīt: <ul style="list-style-type: none"> Velkot iestatīto vērtību. Pieskaroties iestatītajai vērtībai un pēc tam izmantojot – / + pogas d, e.
d, e	Atlasītās iestatītās vērtības. Jūs varat mainīt vērtības, izmantojot pogas – / +.
f	<p>Ierobežojums: Tiek parādīts tikai tad, ja palielinājums jau ir atlasīts, izmantojot [1.26] galvenajai zonai vai [2.20] papildu zonai.</p> <p>Palielinājums ap 0°C (tāpat kā iestatot [1.26] galvenajai zonai un [2.20] papildu zonai).</p> <p>Izmantojiet šo iestatījumu, lai kompensētu kūstoša ledus vai sniega iztvaikošanas rezultātā radušos iespējamos ēkas siltuma zudumus. (Piemēram, aukstā reģiona valstīs). Apsildes darbībā vēlāmā izplūdes ūdens temperatūra tiek lokāli paaugstināta, kad āra temperatūra ir ap 0°C.</p> <p>L: Palielināt ; R: Intervāls; X: Āra temperatūra; Y: Izplūdes ūdens temperatūra</p> <p>Iespējamās vērtības:</p> <ul style="list-style-type: none"> Nē palielinājums 2°C, intervāls 4°C palielinājums 2°C, intervāls 8°C palielinājums 4°C, intervāls 4°C palielinājums 4°C, intervāls 8°C
X ass	Āra temperatūra.
Y ass	Atlasītās zonas izplūdes ūdens temperatūra. Ikona atbilst attiecīgās zonas siltuma izstarotājam: <ul style="list-style-type: none"> zemgrīdas apsilde siltumsūkņa konvektors radiators

Lai precīzi noregulētu no laika apstākļiem atkarīgu līkni

Tālāk sniegtajā tabulā ir aprakstīts, kā var precīzi noregulēt zonas no laika apstākļiem atkarīgo līkni:

Jums šķiet, ka ir...		Precīzi noregulējiet, izmantojot iestatītās vērtības:			
Normālā āra temperatūrā...	Aukstā āra temperatūrā...	Iestatītā vērtība 1 (b)		Iestatītā vērtība 2 (c)	
		X	Y	X	Y
LABI	Auksts	↑	↑	—	—
LABI	Karsts	↓	↓	—	—
Auksts	LABI	—	—	↑	↑

Jums šķiet, ka ir...		Precīzi noregulējiet, izmantojot iestatītās vērtības:			
Normālā āra temperatūrā...	Aukstā āra temperatūrā...	Iestatītā vērtība 1 (b)		Iestatītā vērtība 2 (c)	
		X	Y	X	Y
Auksts	Auksts	↑	↑	↑	↑
Auksts	Karsts	↓	↓	↑	↑
Karsts	LABI	—	—	↓	↓
Karsts	Auksts	↑	↑	↓	↓
Karsts	Karsts	↓	↓	↓	↓

10.3 Izvēlņu struktūra: uzstādītāja iestatījumu pārskats



PIEZĪME

Mainot iestatījumu, darbība tiek īslaicīgi pārtraukta. Darbības tiks atsāktas, kad atgriezīsieties sākuma ekrānā.

Atkarībā no iekārtas veida un atlasītajiem iestatījumiem daži iestatījumi nebūs redzami.

[1] Galvenā zona

- [1.6] Iestatītās vērtības diapazons: Sildīšana
- [1.12] Regulēšana
- [1.13] Ārējais telpas termostats
- [1.14] Delta T sildīšana
- [1.16] Dzesēšanas atļaušana
- [1.18] Delta T dzesēšana
- [1.19] Ūdens kontūra pārkaršana
- [1.20] Ūdens kontūra nepietiekama dzesēšana
- [1.26] Palielinājums ap 0°C
- [1.31] Daikin telpas termostats
- [1.43] Iestatītās vērtības diapazons: Dzesēšana

[2] Papildu zona

- [2.6] Iestatītās vērtības diapazons: Sildīšana
- [2.12] Regulēšana
- [2.13] Ārējais telpas termostats
- [2.14] Delta T sildīšana
- [2.17] Delta T dzesēšana
- [2.20] Palielinājums ap 0°C
- [2.33] Dzesēšanas atļaušana
- [2.37] Iestatītās vērtības diapazons: Dzesēšana

[3] Telpas sildīšana/dzesēšana

- [3.6] Papildu zona
- [3.7] Maks. sildīšanas LWT pārsniegšana
- [3.8] Vidējās vērtības noteikšanas laiks
- [3.9] Maks. dzesēšanas LWT pazemināšanās
- [3.11] Pārmērīgas dzesēšanas iestatītā vērtība
- [3.12] Pārkaršanas iestatītā vērtība
- [3.13] Divu zonu komplekts
- [3.14] Telpas termostats ir
- [3.15] Siltumsūkņa minimālais darbības laiks

[4] Mājsaimniecības karstais ūdens

- [4.10] Dezinfekcija
- [4.11] Darbības diapazons

- [4.13] MKŪ sūknis
- [4.14] Palīgsildītājs
- [4.18] Dezinfekcijas iespējošana
- [4.20] Papildu avota aizkaves taimeris
- [4.23] BSH korekcijas iestatītā vērtība

[5] Iestatījumi

- [5.1] Piespiedu atkausēšana
- [5.2] Klusa darbība
- [5.5] Rezerves sildītājs
- [5.7] Vietējo iestatījumu pārskats
- [5.11] Atiestatīt ventilatora darbības stundas
- [5.14] Bivalenta iestatījumi
- [5.18] Sistēmas restartēšana
- [5.22] Ārējā apkārtējās vides sensora nobīde
- [5.28] Balansēšana
- [5.29] Dzesētāja savākšanas režīms
- [5.36] Aizsardzība pret ūdens caurules sasalšanu
- [5.37] Bivalentis ir

[7] Apkopes režīms

- [7.1] Izpildmehānisma pārbaudes darbība
- [7.2] Atgaisošana
- [7.3] Pārbaudes darbība
- [7.4] Apsildāmās grīdas izlīdzinošās kārtas žāvēšana
- [7.7] Pārbaudes darbības iestatījumi
- [7.8] Darbības traucējumi

[8] Savienojamība

- [8.6] USB disks ar drošas atvienošanas funkciju
- [8.11] Mākoņa savienojuma veids

[9] Enerģija

- [9.11] Katla efektivitāte
- [9.12] PE (primārās enerģijas) koeficients
- [9.14] Reaģēšana uz pieprasījumu
- [9.15] Sistēmas ierobežojumi

[10] Konfigurēšanas vednis

Skatiet šeit: "[10.1 Konfigurēšanas vednis](#)" [▶ 145].

[11] Darbības traucējumi

[13] Lauka informācijas īpašnieks

Skatiet šeit: "[9.1.6 Lauka informācijas īpašnieks savienojumi](#)" [▶ 109].

11 Nodošana ekspluatācijā



PIEZĪME

Nodošanas ekspluatācijā kontrolsaraksti. Noteikti aizpildiet dažādus nodošanas ekspluatācijas kontrolsarakstus:

- Uzstādīšanas rokasgrāmatās (āra iekārta un iekštelpu iekārta) vai uzstādītāja atsauces rokasgrāmatā
- Daikin e-Care lietotnē



PIEZĪME

Pirmā darbība. Pirmo reizi, kad iekārta ieslēdzas apsildes vai karstā ūdens darbībā, ierīce uz īsu brīdi palaidīs dzesēšanas darbību, lai garantētu siltumsūkņa uzticamību:

- Šī iemesla dēļ rezerves sildītājs paaugstinās ūdens temperatūru, lai ierīce nesasaltu. Atkarībā no sistēmas ūdens tilpuma tas var ilgt līdz pat dažām stundām. Pirmo reizi iekārta ir jāieslēdz telpu apsildes vai telpu dzesēšanas darbībā (nevis karstā ūdens darbībā), lai ierobežotu rezerves sildītājs patēriņu. Ja pirmo reizi iekārta ieslēgsiet karstā ūdens darbībā, ir paredzams, ka rezerves sildītāja patēriņš būs lielāks.
- Kļūda 89-10 var rasties, ja iekārta tika uzstādīta dienās ar lielām temperatūras svārstībām. Lai samazinātu kļūdas 89-10 rašanās risku, ir lietderīgi nogaidīt dažas stundas pēc iekārtas atbloķēšanas un āra iekārtas dzesētāja šķidruma tvertnes slēgvārsta atvēršanas, kā arī pirms iekārtas pirmās palaišanas. Ja joprojām rodas kļūda 89-10, iekārta uz īsu brīdi pārtrauks darbību un pēc tam atsāks. Iekārta turpinās darboties, taču paies ilgāks laiks, līdz iekārta pārslēgsies no dzesēšanas uz apsildi.



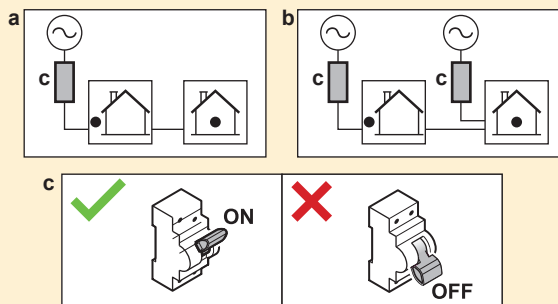
PIEZĪME

Ja āra temperatūra ir zemāka par 18°C, ieslēdzot dzesēšanas režīmu, var rasties kļūda 89-10. Mainiet darbības režīmu uz apsildi un atkārtojiet procesu.



SARGĪTIES!

Pēc nodošana ekspluatācijā NEIZSLĒDZIET iekārta jaudas slēdzus (c), lai aizsardzība paliktu aktivizēta. Normāla kWh nomināla strāvas padeves gadījumā (a) ir viens jaudas slēdzis. Vēlamā kWh nomināla strāvas padeves gadījumā (b) ir divi slēdži.



**PIEZĪME****Pretbloķēšanas drošības procedūra – Sūkņi un vārsti:**

Tālāk norādītiem sūkņiem un vārstiem ir pretbloķēšanas drošības procedūra. Tas nozīmē, ka, ja komponente 24 stundas ir neaktīva (sūkņu gadījumā), aizvērta (noslēgvārstu gadījumā) vai miera stāvoklī (divu zonu komplekta jaucējvārsta gadījumā), tad komponente īsu brīdi darbosies, lai nodrošinātu, ka tā neiesprūst.

- Iekārtas sūknis
- Dz/A sekundārais sūknis
- Dz/A ār. sūknis galv.
- Dz/A ār. sūknis pap.
- Galvenās zonas slēgvārsts
- Papildu zonas slēgvārsts
- Divu zonu komplekta jaucējvārsts
- Divu zonu komplekta tiešais sūknis
- Divu zonu komplekta jauktais sūknis

Piezīme:

- Lai nodrošinātu šo pretbloķēšanas drošības procedūru, iekārtai jābūt pieslēgtai strāvas padevei visu gadu.
- Apkopes režīmā pretbloķēšanas drošības procedūra netiek palaista.
- Kad tiek uzsākta pretbloķēšanas drošības procedūra vienai komponentei (sūknim vai noslēgvārstam) konkrētā zonā, tiek atbloķēta arī otra komponente šajā zonā, ja tā ir uzstādīta. **Piemērs:** Ja tiek atbloķēts galvenās zonas sūknis, tiek atbloķēts arī šīs zonas noslēgvārsts.

**PIEZĪME**

Ja āra caurulēs ir uzstādīti automātiskie atgaisošanas vārsti:

- Pēc nodošanas ekspluatācijā tie ir jāaizver starp āra iekārtu un iekštelpu iekārtu (uz iekštelpu iekārtas ūdens ieplūdes caurules).
- Pēc iekštelpu iekārtas (izstarotāja pusē) tie var palikt atvērti pēc nodošanas ekspluatācijā.

**PIEZĪME**

Mājām ar līdzīgu siltuma slodzi kā energomarķējumā norādītajai apkures jaudai ieteicams iestatīt [5.6.2] **Kapacitātes nepietiekamības iestatījums** uz 2 (Zem līdzsvara) un samazināt līdzsvara iestatīto vērtību [5.6.2] **Līdzsvara iestatītā vērtība** uz deklarēto divvērtīgo temperatūru -10°C. (skat. iekārtas tehnisko specifikāciju piederumu maisiņā vai tiešsaistes energomarķējumu datu bāzi (skat.: <https://daikintechnicaldatahub.eu/>)).

**PIEZĪME**

Lai izvairītos no iekārtas IESLĒGŠANAS/IZSLĒGŠANAS darbības, ieteicams nepārslogot iekārtu. Skatiet deklarēto apkures jaudu energomarķējumā vai tiešsaistes energomarķējuma datubāzē: <https://daikintechnicaldatahub.eu/>.

**INFORMĀCIJA**

Kad iekārta ir IESLĒGTA, iekārtas inicializācija aizņems 5 minūtes. Šajā laikā noslēgvārsta ieplūdes noplūdes apturēšanas vārsts paliek aizvērts, tāpēc karstā ūdens padeves darbība nevar sākties.

**INFORMĀCIJA**

Aizsargfunkcijas — "Apkopes režīms". Programmatūrai ir aizsargfunkcijas. Iekārta automātiski ieslēdz šīs funkcijas, kad nepieciešams.

Aizsargfunkcijas: [3.4] Pretaizsalšanas , [5.36] Aizsardzība pret ūdens caurules sasalšanu un [4.18] Dezinfekcijas iespējošana.

Ņemiet vērā, ja sistēma pārāk ilgi atrodas **Apkopes režīms** (piemēram, nav aktīvas pārbaudes darbības, vai pārbaudes darbība notiek bez iekārtas sūkņa darbības), var atvērties aizsardzības pret aizsalšanu vārsts (skatiet "[Aizsardzība pret sasalšanu, izmantojot pretsasalšanas aizsargvārstus](#)" ▶ 102)).

Nav vēlams, lai aizsargfunkcijas būtu aktīvas uzstādīšanas vai apkopes laikā. Tāpēc:

- **Pirmajā ieslēgšanas reizē:** apkopes režīms ir aktīvs, un aizsargfunkcijas pēc noklusējuma ir atspējotas. Pēc 12 stundām apkopes režīms tiks deaktivizēts un aizsargfunkcijas tiks automātiski iespējotas, izņemot [4.18] **Dezinfekcijas iespējošana**.
 - **Pēc tam:** ikreiz, kad dodaties uz [7] **Apkopes režīms**, aizsargfunkcijas tiek atspējotas uz 12 stundām vai līdz brīdim, kad izejat no **Apkopes režīms**.
- Piezīme:** [4.18] **Dezinfekcijas iespējošana** netiek automātiski restartēts, izejot no apkopes režīma.

**PIEZĪME**

Apkopes režīms. Apkopes režīmā tiek / NETIEK ignorētas šādas darbības:

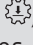
- **NETIEK ignorēta:** [9.15.4] Āra iekārtas drošinātāja ierobežojums.

- **Ignorēta:**

- [9.15.1] Likumīgais ierobežojums
- [9.15.3] Sistēmas ierobežojums
- [9.14.1]=Smart grid gatavi kontakti (vai caur Modbus / Cloud) (Smart Grid darbības režīmi: Piespiedu izsl. / Piespiedu iesl. / Ieteicams iesl.)
- [9.14.1]=Viedā mērītāja kontakts (vai caur Modbus / Cloud) (noteikts jaudas ierobežojums)
- [5.2] Klusa darbība

**INFORMĀCIJA**

Attālināta aparātprogrammatūras atjaunināšana

1. Ja sākuma ekrānā tiek rādīts , notiek attālināta aparātprogrammatūras atjauninājuma lejupielāde, un **Apkopes režīms** nevar tikt palaists (pelēkā krāsā), kā arī nevar iet **Dzesētāja savākšanas režīms**.

- **Piezīme:** Lejupielāde var ilgt līdz 60 minūtēm. Lejupielādes laikā turpinās normāla darbība.

- **Piezīme:** Ja aparātprogrammatūras lejupielāde neizdodas vai tiek pārtraukta, process manuāli jāsāk no jauna. Sistēma neveic automātiskus atkārtotos mēģinājumus.

- Kad lejupielāde ir pabeigta, iekārta saudzīgi izslēdz darbību, lai pārstartētu sistēmu, un pēc tam restartēsies (ja nepieciešams).

2. **Apkopes režīms** laikā nevar sākt attālināto aparātprogrammatūras atjaunināšanu.

3. **Dzesētāja savākšanas režīms** laikā nevar sākt attālināto aparātprogrammatūras atjaunināšanu.

**INFORMĀCIJA**

Ja "Apkopes režīmā" ir radies darbības traucējums, ekrāna kreisajā augšējā stūrī parādīsies viena vai vairākas ikonas. Funkcija netiks palaista.

- : radusies kļūda.
- : radies brīdinājums.
- : drošības vārsts ir aizvērts.

⇒ Pēc darbības traucējuma statusa dzēšanas funkciju var palaist manuāli, nospiežot iedarbināšanas pogu.

Šajā nodaļā

11.1	Pārskats. Nodošana ekspluatācijā	163
11.2	Piesardzības pasākumi, nododot ekspluatācijā	163
11.3	Kontrolsaraksts pirms nodošanas ekspluatācijā	163
11.4	Kontrolsaraksts, nododot ekspluatācijā	165
11.4.1	Lai atbloķētu āra iekārtu (kompresoru)	165
11.4.2	Lai atvērtu āra iekārtas dzesētāja tvertnes slēgvārstu	169
11.4.3	Lai atjauninātu lietotāja saskarnes programmatūru	172
11.4.4	Minimālā plūsmas ātruma pārbaude	172
11.4.5	Atgaisošana	174
11.4.6	Darbības pārbaudes veikšana	176
11.4.7	Izpildmehānisma pārbaudes veikšana	178
11.4.8	Apsildāmās grīdas lokšņu žāvēšana	181

11.1 Pārskats. Nodošana ekspluatācijā

Šajā nodaļā ir aprakstīts, kas ir jādara un jāzina, lai pēc sistēmas uzstādīšanas un konfigurēšanas to nododu ekspluatācijā.

Parastā darbplūsma

Nodošana ekspluatācijā parasti sastāv no tālāk norādītajiem posmiem:

- 1 "Pārbaudes saraksta pirms nodošanas ekspluatācijā" pārbaude.
- 2 Āra iekārtas (kompresora) atbloķēšana
- 3 Āra iekārtas dzesētāja tvertnes slēgvārsta atvēršana
- 4 Lietotāja saskarnes programmatūras atjaunināšana
- 5 Atgaisošana.
- 6 Minimālā plūsmas ātruma pārbaude
- 7 Pārbaudes darbības veikšana vienam vai vairākiem izpildmehānismiem.
- 8 Sistēmas pārbaude.
- 9 Ja nepieciešams, zemgrīdas apsildāmo lokšņu žāvēšana.

11.2 Piesardzības pasākumi, nododot ekspluatācijā

**PIEZĪME**

Ierīcei VIENMĒR jābūt uzstādītiem termistoriem un/vai spiediena sensoriem/slēdžiem. CITĀDI var tikt izraisīta kompresora aizdegšanās.

11.3 Kontrolsaraksts pirms nodošanas ekspluatācijā

- 1 Pēc iekārtas uzstādīšanas pārbaudiet tālāk norādīto.
- 2 Aiztaisiet iekārtu.

3 Noņemiet aizsargkartonu no siltummaiņa.

4 Ieslēdziet iekārtu.



PIEZĪME

Lai sūknis nedarbotos sausos apstākļos, ieslēdziet iekārtu tikai tad, ja tajā ir ūdens.

Iekštelpu iekārta

<input type="checkbox"/>	Esat izlasījis visus uzstādīšanas norādījumus, kā aprakstīts uzstādītāja atsauces rokasgrāmatā .
<input type="checkbox"/>	Iekštelpu iekārta ir pareizi uzstādīta.
<input type="checkbox"/>	Tālāk norādītā ārējā elektroinstalācija ir veikta saskaņā ar šo dokumentu un spēkā piemērojamo likumdošanu: <ul style="list-style-type: none"> ▪ Starp lokālo energoapgādes paneli un āra iekārtu ▪ Starp iekštelpu iekārtu un āra iekārtu ▪ Starp lokālo energoapgādes paneli un iekštelpu iekārtu ▪ Starp iekštelpu iekārtu un vārstiem (ja attiecas) ▪ Starp iekštelpu iekārtu un telpas termostatu (ja attiecas) ▪ Starp iekštelpu iekārtu un karstā ūdens tvertni (ja attiecas)
<input type="checkbox"/>	Parasti aizvērts noslēgvārsts (ievades noplūdes apturēšana) ir pareizi uzstādīts.
<input type="checkbox"/>	Sistēma ir pareizi zemēta un zemējuma spaiļes ir pievilktas.
<input type="checkbox"/>	Drošinātāji, jaudas slēdži vai lokāli uzstādītās aizsardzības ierīces atbilst šajā dokumentā norādītajam izmēram un tipam, un tās NAV apietas.
<input type="checkbox"/>	Strāvas padeves spriegums atbilst iekārtas identifikācijas uzlīmē norādītajam spriegumam.
<input type="checkbox"/>	Slēdžu kārbā NAV vaļīgu savienojumu vai bojātu elektrokomponentu.
<input type="checkbox"/>	iekštelpu iekārtas un ārpus telpām uzstādāmās iekārtas iekšpusē NAV bojātu komponentu vai saspiestu cauruļu .
<input type="checkbox"/>	Rezerves sildītāja jaudas slēdzis F1B (iegādājams atsevišķi) ir IESLĒGTS.
<input type="checkbox"/>	Tikai tvertnēm ar iebūvētu pastiprinātāja sildītāju Palīgsildītāja jaudas slēdzis F2B (iegādājams atsevišķi) ir IESLĒGTS.
<input type="checkbox"/>	Ir uzstādītas pareiza izmēra caurules, un caurules ir pareizi izolētas.
<input type="checkbox"/>	iekštelpu iekārtas iekšpusē NAV ūdens noplūdes .
<input type="checkbox"/>	Noslēgšanas vārsti ir pareizi uzstādīti un pilnībā atvērti.
<input type="checkbox"/>	Ja āra caurulēs ir uzstādīti automātiskie atgaisošanas vārsti : <ul style="list-style-type: none"> ▪ Pēc nodošanas ekspluatācijā tie ir jāaizver starp āra iekārtu un iekštelpu iekārtu (uz iekštelpu iekārtas ūdens ieplūdes caurules). ▪ Pēc iekštelpu iekārtas (izstarotāja pusē) tie var palikt atvērti pēc nodošanas ekspluatācijā.
<input type="checkbox"/>	Spiedvārsts (telpu apsildes kontūrs) izvada ūdeni, kad tas ir atvērts. Ir JĀIZPLŪST tīram ūdenim.
<input type="checkbox"/>	Visos apstākļos tiek garantēts minimālais ūdens daudzums . Skatiet nodaļas " 8.1 Ūdens cauruļu sagatavošana " [► 91] sadaļu "Ūdens tilpuma un plūsmas ātruma pārbaude".
<input type="checkbox"/>	(ja attiecināms) Karstā ūdens tvertne ir pilnībā uzpildīta.
<input type="checkbox"/>	Ūdens kvalitāte atbilst ES direktīvā 2020/2184 noteiktajām prasībām.
<input type="checkbox"/>	Ūdenim netiek pievienots pretaizsalšanas šķīdums (piemēram, glikols).

<input type="checkbox"/>	Birka "Bez glikola" (piegādāts kā piederums) ir piestiprināta pie āra caurulēm netālu no uzpildes punkta.
<input type="checkbox"/>	Jūs paskaidrojāt lietotājam, kā droši izmantot R290 siltumsūkni. Plašāku informāciju par to skatiet īpašajā apkopes rokasgrāmatā ESIE22-02 "Sistēmas, kas izmanto R290 dzesētāju" (pieejama vietnē https://my.daikin.eu).

Āra iekārta

<input type="checkbox"/>	Pirms darba uzsākšanas pārbaudījāt drošības jautājumus dokumentā " 3.1 Drošības kontrolsaraksts pirms darba ar R290 iekārtām " [▶ 22].
<input type="checkbox"/>	Āra iekārta ir pareizi uzstādīta. Skatiet šeit: " 7.3 Ārpus telpām uzstādāmās iekārtas montāža " [▶ 84].
<input type="checkbox"/>	Āra iekārtas transportēšanas skrūve (+paplāksne) ir noņemta. Skatiet šeit: " 7.2.3 Transportēšanas skrūves (+paplāksnes) noņemšana " [▶ 80].
<input type="checkbox"/>	Āra iekārta ir uzstādīta piemērotā vietā. Skatiet šeit: " 7.1.1 Āra iekārtas uzstādīšanas vietas prasības " [▶ 75].
<input type="checkbox"/>	Ir ievērota "aizsargzona" ap āra iekārtu. Skatiet šeit: " 7.1.1 Āra iekārtas uzstādīšanas vietas prasības " [▶ 75].
<input type="checkbox"/>	Noslēgvārsts ir savienots ar āra iekārtas ūdens ievadu. Skatiet šeit: " 8.2.3 Ūdens cauruļu pievienošana " [▶ 98].
<input type="checkbox"/>	Āra iekārtas strāvas padevē ir uzstādīts pareizs drošinātājs un noplūdstrāvas aizsargslēdzis. Drošinātāji, jaudas slēdži vai lokāli uzstādītās aizsardzības ierīces atbilst " 9.2.1 Standarta elektroinstalācijas komponentu specifikācija " [▶ 113] norādītajam izmēram un tipam, un tās NAV apietas.
<input type="checkbox"/>	Uzlīmes "NEIZSLĒDZIET jaudas slēdzi" ir pielīmētas elektriskajā skapī. Skatiet šeit: " 9.2.3 Uzlīmju "NEIZSLĒDZIET jaudas slēdzi" uzstādīšana " [▶ 117].

11.4 Kontrolsaraksts, nododot ekspluatācijā

<input type="checkbox"/>	Lai atbloķētu āra iekārtu (kompresoru).
<input type="checkbox"/>	Lai atvērtu āra iekārtas dzesētāja tvertnes slēgvārstu .
<input type="checkbox"/>	Lai atjauninātu lietotāja saskarnes programmatūru uz jaunāko versiju.
<input type="checkbox"/>	Ir veikta atgaisošana .
<input type="checkbox"/>	Lai pārlicinātos, ka minimālais plūsmas ātrums dzesēšana / apsildes palaišana / atkausēšana / rezerves sildītāja darbības laikā tiek garantēts visos apstākļos. Skatiet nodaļas " 8.1 Ūdens cauruļu sagatavošana " [▶ 91] sadaļu "Ūdens tilpuma un plūsmas ātruma pārbaude".
<input type="checkbox"/>	Ir veikta izpildmehānisma pārbaude .
<input type="checkbox"/>	Ir veikta pārbaude .
<input type="checkbox"/>	Lai veiktu (sāktu) zemgrīdas apsildāmo lokšņu žāvēšanu (ja nepieciešams).

11.4.1 Lai atbloķētu āra iekārtu (kompresoru)



PIEZĪME


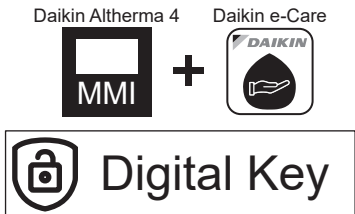
Bloķētā stāvoklī siltumsūknim NAV atļauts darboties.

Ierobežota darbība / nodošana ekspluatācijā ir iespējama, izmantojot elektriskos sildītājus, kas saistīti ar [5.23] **Ārkārtas atlase** (skat. "[10.7 Sistēma 4/4](#)" [▶ 149]).

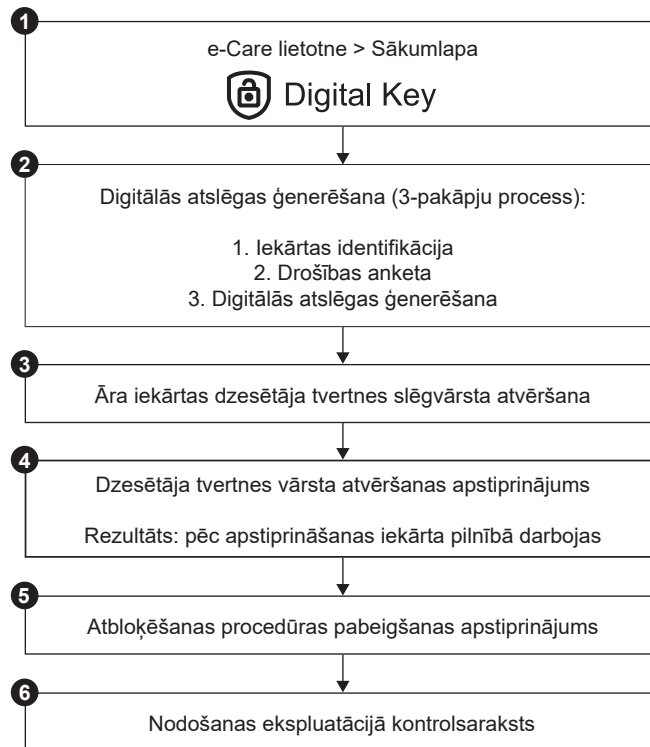
**PIEZĪME**

NEIZSLĒDZIET strāvas padevi atbloķēšanas procedūras laikā.


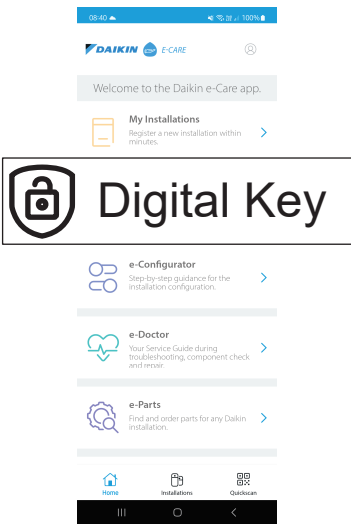

Ja atbloķēšanas procesā rodas strāvas padeves pārtraukums, sistēmai JĀPĀRSLĒDZ atpakaļ lietotāja režīmā, un digitālās atslēgas ģenerēšana JĀSĀK no jauna.






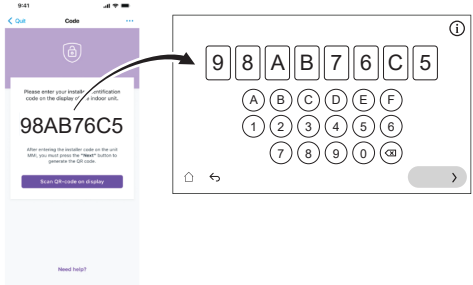


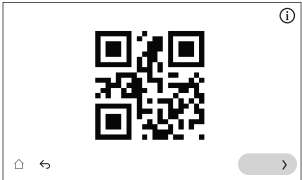


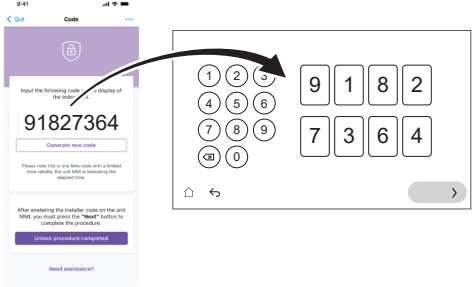


Kurš	Veikt atbloķēšanas procedūru (t.i., ģenerēt Digital Key) ir atļauts tikai apmācītiem uzstādītājiem ar nepieciešamo kompetenču līmeni.
Kas	 <p>Siltumsūkņu Daikin Altherma 4 kompresors tiek piegādāts bloķētā stāvoklī. Nododot ekspluatācijā, tas ir jāatbloķē ar Daikin e-Care lietotnes Digital Key funkciju un iekštelpu iekārtas lietotāja saskarnē.</p>  <p>Piezīme: Lai notīrītu dažas ar R290 saistītas kļūdas (piemēram, R290 dzesētāja noplūdi, gāzes sensors kļūdas), jums jāizmanto arī Digital Key funkcija.</p>
Kad	<p>1. iespēja (konfigurācijas vednis): iekārtas pirmajā IESLĒGŠANAS reizē konfigurācijas vednis ieslēdzas automātiski. Kad esat izpildījis visus vedņa soļus (skatīt "10.1 Konfigurēšanas vednis" [▶ 145]), lietotāja saskarnē tiek parādīts kļūdas ziņojums, norādot ieslēgt Digital Key funkciju (t.i., veikt atbloķēšanas procedūru).</p> <p>2. iespēja (kļūdas): ja ir kļūdas, kuru notīrīšanai vajag Digital Key, varat ieslēgt Digital Key funkciju no attiecīgajiem kļūdu ziņojumiem.</p>
Nepieciešams	<ul style="list-style-type: none"> ▪ Viedtālrunis (ar iOS/Android atbalstu) ar uzinstalētu Daikin e-Care lietotni. <ul style="list-style-type: none"> - Lai lejupielādētu lietotni, skatiet "1 Par šo dokumentu" [▶ 6]. - Tiek atbalstīta bezsaistes funkcionalitāte Digital Key ģenerēšanai (ja lietotājs jau bija pieteicies). ▪ Stand By Me profesionāls konts (lai pieteiktos lietotnē) ar nepieciešamo apmācības līmeni darbam ar R290 iekārtām.
Uzmanības punkti	<ul style="list-style-type: none"> ▪ Ir atļauti ne vairāk kā 5 atbloķēšanas mēģinājumi 15 minūtēs. Ja skaits ir pārsniegts, ierīce NEĻAUJ veikt citus mēģinājumus 1 stundu. ▪ Kad Digital Key ir ievadīta, iekārtas atļaujas tiek pagarinātas uz 6 stundām. Uzstādītājam ieteicams atgriezties lietotāja režīmā, pametot vietu.



Atbloķēšanas procedūra (plūsmas diagramma)



Atbloķēšanas procedūra (detalizēti soļi)

<p>1</p> 	<p>Lietotnes Daikin e-Care sākumlapā dodieties uz:</p>  <p>Rezultāts: Lietotne pārbauda, vai uzstādītājam ir nepieciešamais kompetenču līmenis, lai veiktu atbloķēšanas procedūru. Ja nē, tiek parādīta kļūda un darbības ir ierobežotas.</p>
<p>2</p> 	<p>Sākas trīs pakāpju process Digital Key ģenerēšanai:</p> <ul style="list-style-type: none"> ▪ 2.1. Iekārtas identifikācija ▪ 2.2. Drošības anketa ▪ 2.3. Digital Key ģenerēšana

2.1.	 	<p>Iekārtas identifikācija</p> <p>Skenējiet QR kodu uz iekštelpu iekārtas datu plāksnītes.</p> <p>Lietotne pārbaudīs, vai šī iekārta jau ir reģistrēta un atrasta Stand By Me. Pēc jaunas uzstādīšanas jums būs jāreģistrē ierīce, pirms varēsiet pāriet uz nākamo soli.</p>
2.2.		<p>Drošības anketa</p> <p>Atbildiet uz jautājumiem par drošību.</p> <p>Šis īsais jautājumu saraksts palīdz uzstādītājam pārbaudīt, vai ir izpildītas minimālās drošības prasības kompresora aktivizēšanai.</p> <p>Kad kontrolsaraksts ir pabeigts, lietotne pārbauda atbildes un ģenerē pārskatu. Tikai tad, ja ir izpildītas visas drošības prasības, varat pāriet uz nākamo soli.</p>
2.3.		<p>Digital Key ģenerēšana</p>
2.3.1.	 	<p>Lietotne parāda pirmo kodu. Ievadiet šo kodu lietotāja saskarnē. Piemēram:</p> 
2.3.2.	 	<p>Lietotāja saskarne ģenerē QR kodu. Skenējiet šo kodu ar lietotni. Piemēram:</p> 
2.3.3.	 	<p>Lietotne parāda otro kodu (= Digital Key; vienreizējs kods). Ievadiet šo kodu lietotāja saskarnē. Piemēram:</p> 
	<p>Rezultāts:</p>	<p>Ja viss ir kārtībā, lietotāja saskarne parāda apstiprinājumu.</p>
3		<p>Pēc lietotāja saskarnes norādījumiem atveriet āra iekārtas dzesētāja tvertnes slēgvārstu. Skatiet šeit: "11.4.2 Lai atvērtu āra iekārtas dzesētāja tvertnes slēgvārstu" [▶ 169].</p>
4		<p>Lietotāja saskarnē apstipriniet, ka dzesētāja tvertnes vārsts ir atvērts.</p>

	Rezultāts:	Pēc apstiprināšanas iekārta pilnībā darbosies.
5		Lietotnē apstipriniet atbloķēšanas procedūras pabeigšanu.
6		Lietotnē jūs tiksiet novirzīts uz nodošanas ekspluatācijas rīku, kur varēsiet aizpildīt nodošanas ekspluatācijā kontrolosarakstu, lai pabeigtu uzstādīšanas detalizētas pārbaudes. Kad nodošana ekspluatācijā ir pabeigta, iekārta ir gatava darbam.

11.4.2 Lai atvērtu āra iekārtas dzesētāja tvertnes slēgvārstu



PIEZĪME

Pēc uzstādīšanas slēgvārstam jāpaliek pilnībā atvērtam, lai novērstu blīvējuma bojājumus.



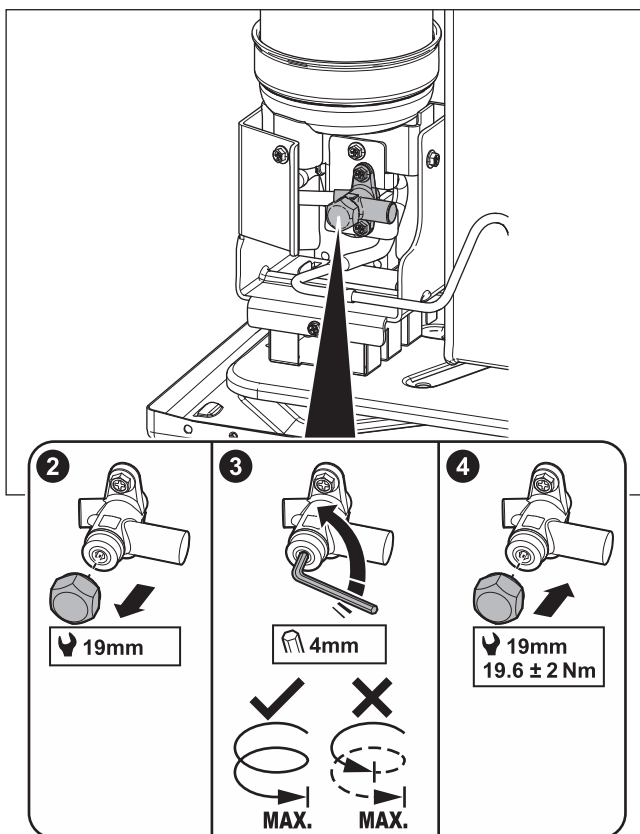
PIEZĪME

Atverot āra iekārtas dzesētāja tvertnes slēgvārstu, izmantojiet atbilstošus instrumentus, lai novērstu slēgvārsta sabojāšanu.

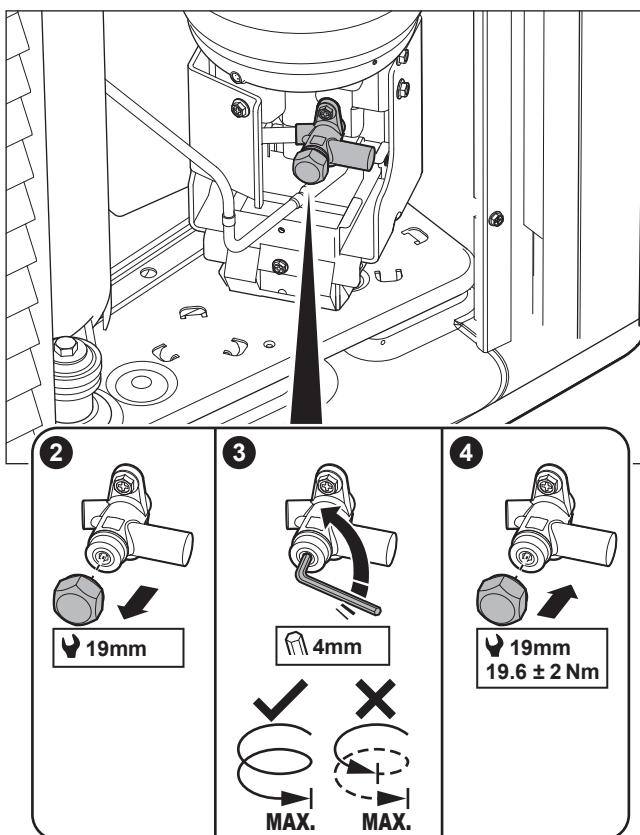
Drošai transportēšanai gandrīz viss dzesētājs tiek uzglabāts āra iekārtas dzesētāja tvertnē. Nodošanas ekspluatācijā laikā, veicot āra iekārtas atbloķēšanas procedūru (skatīt "11.4.1 Lai atbloķētu āra iekārtu (kompresoru)" [▶ 165]), dzesētāja tvertnes slēgvārstam jābūt pilnībā atvērtam (pēc lietotāja saskarnes norādījumiem) un jāpaliek pilnībā atvērtam.

- 1 Pārlicinieties, ka ķēdē starp iekšējo iekārtu un āra iekārtu nav gāzes noplūdes, izmantojot gāzes noplūdes detektoru.
- 2 Noņemiet vāciņu.
- 3 Pilnīgā atgrieziet slēgvārstu (pagrieziet, kā parādīts, līdz to vairs nevar pagriezt) un atstājiet to pilnībā atvērtu.
- 4 Uzlieciet atpakaļ vāciņu, lai novērstu noplūdi.
- 5 Pārbaudiet vēlreiz, lai pārlicinātos, vai nav gāzes noplūdes.

EPSKS04~07A* gadījumā:



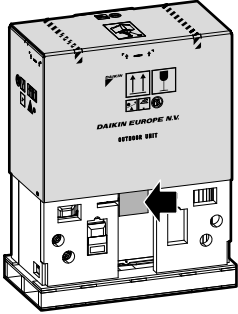
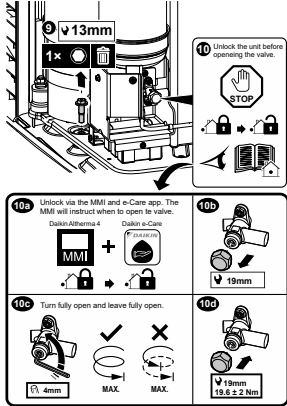
EPSK06~14A* gadījumā:



Uzlīme – EPSKS04~07A* gadījumā:

Uzlīme uz āra iekārtas apkopes pārsegs ietver informāciju par āra iekārtas dzesētāja tvertnes slēgvārsta atvēršanu. Daļa teksta ir angļu valodā. Šis ir tulkojums:

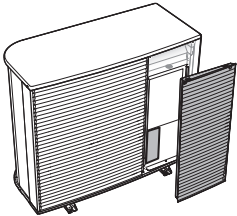
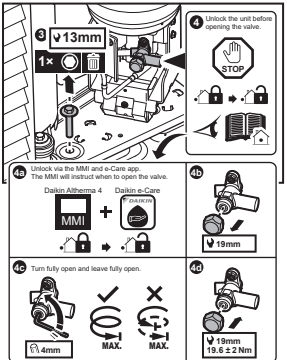
#	Angliski	Tulkojums
10	Unlock the unit before opening the valve.	Pirms vārsta atvēršanas atbloķējiet ierīci.
10a	Unlock via the MMI and e-Care app. The MMI will instruct when to open the valve.	Atbloķējiet, izmantojot MMI (iekārtas lietotāja saskarne) un e-Care lietotni. MMI norādīs, kad atvērt vārstu.
10c	Turn fully open and leave fully open.	Pilnībā atgrieziet un atstāiet pilnībā atvērtu.

Uzlīme – EPSK06~14A* gadījumā:

Uzlīme uz āra iekārtas apkopes pārsegs ietver informāciju par āra iekārtas dzesētāja tvertnes slēgvārsta atvēršanu. Daļa teksta ir angļu valodā. Šis ir tulkojums:

#	Angliski	Tulkojums
4	Unlock the unit before opening the valve.	Pirms vārsta atvēršanas atbloķējiet ierīci.
4a	Unlock via the MMI and e-Care app. The MMI will instruct when to open the valve.	Atbloķējiet, izmantojot MMI (iekārtas lietotāja saskarne) un e-Care lietotni. MMI norādīs, kad atvērt vārstu.
4c	Turn fully open and leave fully open.	Pilnībā atgrieziet un atstāiet pilnībā atvērtu.

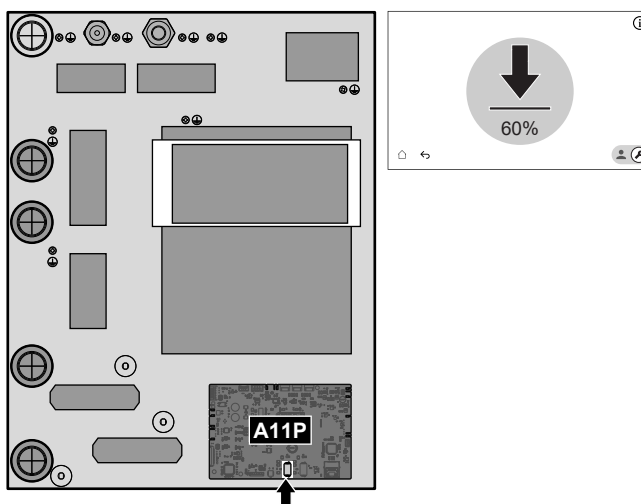



11.4.3 Lai atjauninātu lietotāja saskarnes programmatūru

Nodošanas ekspluatācijā laikā laba prakse ir atjaunināt lietotāja saskarnes programmatūru tā, lai jums būtu pieejamas visas jaunākās funkcijas.

- 1 Lejupielādējiet jaunāko lietotāja saskarnes programmatūru (pieejama vietnē <https://my.daikin.eu> meklējiet, izmantojot Software Finder).
- 2 Ievietojiet programmatūru USB zibatmiņā (jābūt formatētai kā FAT32).
- 3 IZSLĒDZIET iekārtu.
- 4 Ievietojiet USB zibatmiņu USB portā, kas atrodas saskarnes PCB (A11P).
- 5 IESLĒDZIET iekārtu. NEIESLĒDZIET iekārtu, ja slēdžu kārba ir atvērta.

Rezultāts: Programmatūra tiek automātiski atjaunināta. Jūs varat sekot procesam lietotāja saskarnē.



- 6 IZSLĒDZIET iekārtu.
- 7 Atvienojiet USB zibatmiņu no USB porta, kas atrodas saskarnes PCB (A11P).
- 8 IESLĒDZIET iekārtu. NEIESLĒDZIET iekārtu, ja slēdžu kārba ir atvērta.

11.4.4 Minimālā plūsmas ātruma pārbaude



Minimālā plūsmas ātruma pārbaude izstarotāja kontūram

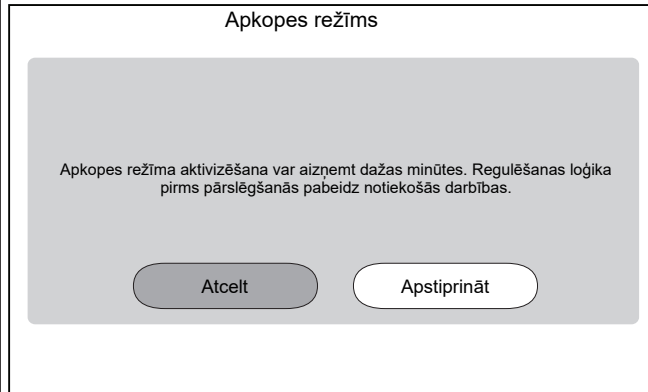
1	Hidraulikas konfigurācijā pārbaudiet, kuras telpas apsildes cilpas var aizvērt mehāniskie, elektroniskie vai citi vārsti.
2	Aizveriet visas telpas apsildes cilpas, kuras var aizvērt.
3	Sāciet sūkņa pārbaudi (skatiet šeit: " 11.4.7 Izpildmehānisma pārbaudes veikšana " [▶ 178]). <ul style="list-style-type: none"> ▪ Izvēlieties [7.1.4] Iekārtas sūknis ▪ Izvēlieties sūkņa ātrumu: Augsta
4	Nolasiet plūsmas ātruma ^(a) mērījumu un mainiet apiešanas vārsta iestatījumu, lai nodrošinātu minimālo nepieciešamo plūsmas ātrumu + 2 l/min.

^(a) Sūkņa pārbaudes laikā iekārtas minimālais nepieciešamais plūsmas ātrums var būt zemāks.

Minimālā plūsmas ātruma pārbaude tvertnes kontūram

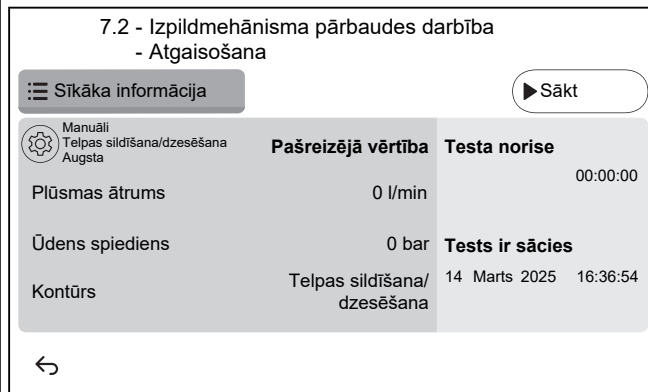
1	Pārslēdzieties uz uzstādītāja režīmu.
---	---------------------------------------




5678

2 Ejiet uz [7] Apkopes režīms un Apstiprināt.

Piezīme: Pārslēgšanās uz **Apkopes režīms** var aizņemt līdz ~ 15 minūtēm, jo iekārta pirms pārslēgšanās pabeidz uzsāktās darbības.

Rezultāts: Telpas sildīšana/dzesēšana un Mājsaimniecības karstais ūdens darbība tiks automātiski izslēgta.

3 Pārejiet pie [7.2] Apkopes režīms > Atgaisošana.

3.1  Iestatījumi: izmantojiet iestatījumus, lai norādītu, kāda **Atgaisošana** jāveic, un apstipriniet.

Izpildmehānisma pārbaudes darbība - Atgaisošana

Iestatījumi

Iestatījumi


Manuāli Automātiski

Kontūrs

Telpas sildīšana/dzesēšana Tvertne

Sūkņa ātrums

Izsl. Mazs ātrums Liels ātrums


← 


Iestatījumi		
Manuāli	Automātiski	
Kontūrs:		
Telpas sildīšana/ dzesēšana	Tvertne	
Sūkņa ātrums:		
Izsl.	Mazs ātrums	Liels ātrums

4 Nolasiet plūsmas ātrumu.





Ja darbība ir...	Tad minimālais nepieciešamais plūsmas ātrums ir...
Dzesēšana / apsildes palaišana / atkausēšana / rezerves sildītāja darbība	EPBX07: 20 l/min. EPBX10: 22 l/min. EPBX14: 24 l/min.
Karstā ūdens ražošana	EPBX07: 20 l/min. EPBX10: 25 l/min. EPBX14: 25 l/min.




11.4.5 Atgaisošana

 **PIEZĪME**
Otrā atgaisošana. Ja jums ir jāveic atgaisošana otro reizi (pēc 30 minūtēm), ir jāiziet no apkopes režīma un pēc tam jāieiet vēlreiz.





 **PIEZĪME**
 Atgaisošanas laikā galvenais un papildu sūknis netiek IESLĒGTS. Tāpēc jaukšanas komplekta atgaisošana ir jāaktivizē parastas darbības laikā.
 Sūkņi tiek IESLĒGTI:

- aktivizējot attiecīgās zonas ārējo termostatu, kas aktivizēs šīs zonas sūkni, vai
- LWT vadības pultī abi sūkņi būs IESLĒGTI, kad sākuma ekrānā būs ieslēgta telpas apsildes/dzesēšanas darbība.

1	<p>Pārslēdzieties uz uzstādītāja režīmu.</p> 												
2	<p>Ejiet uz [7] Apkopes režīms un Apstiprināt.</p> <div data-bbox="584 304 1235 694" style="border: 1px solid black; padding: 10px; text-align: center;"> <p>Apkopes režīms</p> <p>Apkopes režīma aktivizēšana var aizņemt dažas minūtes. Regulēšanas loģika pirms pārslēgšanās pabeidz notiekošās darbības.</p> <p>Atcelt Apstiprināt</p> </div> <p>Rezultāts: Telpas sildīšana/dzesēšana un Mājsaimniecības karstais ūdens darbība tiks automātiski izslēgta.</p> <p>Piezīme: Ja pēc 15 minūtēm iekārta joprojām ir apkopes režīmā, veiciet barošanas atiestatīšanu.</p>												
3	<p>Ejiet uz [7.7] Apkopes režīms > Pārbaudes darbības iestatījumi un nosakiet sūkņa PWM mērķus, kurus vēlaties izmantot pārbaudes darbības laikā.</p> <ul style="list-style-type: none"> Atgaisošanas pārbaudes darbībai: Varat izvēlēties starp Mazs ātrums un Liels ātrums. <table border="1" data-bbox="584 1066 1487 1603"> <tr> <td data-bbox="584 1066 708 1368">⚙️[094]</td> <td data-bbox="708 1066 1070 1368">[7.7.8] Sūkņa ierobežojuma apkopes režīms (Mazs ātrums)</td> <td data-bbox="1070 1066 1487 1368">Sūkņa PWM mērķis (Mazs ātrums). Izmanto tikai izpildmehānisma pārbaudes darbības laikā (tikai iekārtas sūkņa pārbaudes darbībai) un atgaisošanas pārbaudes darbības laikā. 0,1~1 solis: 0,1</td> </tr> <tr> <td data-bbox="584 1368 708 1603">⚙️[095]</td> <td data-bbox="708 1368 1070 1603">[7.7.8] Sūkņa ierobežojuma apkopes režīms (Liels ātrums)</td> <td data-bbox="1070 1368 1487 1603">Sūkņa PWM mērķis (Liels ātrums). Izmanto tikai izpildmehānisma pārbaudes darbības un atgaisošanas pārbaudes darbības laikā. 0,1~1 solis: 0,1</td> </tr> </table>	⚙️[094]	[7.7.8] Sūkņa ierobežojuma apkopes režīms (Mazs ātrums)	Sūkņa PWM mērķis (Mazs ātrums). Izmanto tikai izpildmehānisma pārbaudes darbības laikā (tikai iekārtas sūkņa pārbaudes darbībai) un atgaisošanas pārbaudes darbības laikā. 0,1~1 solis: 0,1	⚙️[095]	[7.7.8] Sūkņa ierobežojuma apkopes režīms (Liels ātrums)	Sūkņa PWM mērķis (Liels ātrums). Izmanto tikai izpildmehānisma pārbaudes darbības un atgaisošanas pārbaudes darbības laikā. 0,1~1 solis: 0,1						
⚙️[094]	[7.7.8] Sūkņa ierobežojuma apkopes režīms (Mazs ātrums)	Sūkņa PWM mērķis (Mazs ātrums). Izmanto tikai izpildmehānisma pārbaudes darbības laikā (tikai iekārtas sūkņa pārbaudes darbībai) un atgaisošanas pārbaudes darbības laikā. 0,1~1 solis: 0,1											
⚙️[095]	[7.7.8] Sūkņa ierobežojuma apkopes režīms (Liels ātrums)	Sūkņa PWM mērķis (Liels ātrums). Izmanto tikai izpildmehānisma pārbaudes darbības un atgaisošanas pārbaudes darbības laikā. 0,1~1 solis: 0,1											
4	<p>Pārejiet pie [7.2] Apkopes režīms > Atgaisošana.</p> <div data-bbox="584 1655 1235 2042" style="border: 1px solid black; padding: 10px;"> <p style="text-align: center;">7.2 - Izpildmehānisma pārbaudes darbība - Atgaisošana</p> <p>☰ Sīkāka informācija ▶ Sākt</p> <table border="1" style="width: 100%; border-collapse: collapse;"> <tr> <td style="width: 30%;"> Manuāli Telpas sildīšana/dzesēšana Augsta</td> <td style="width: 35%;">Pašreizējā vērtība</td> <td style="width: 35%;">Testa norise</td> </tr> <tr> <td>Plūsmas ātrums</td> <td style="text-align: center;">0 l/min</td> <td style="text-align: center;">00:00:00</td> </tr> <tr> <td>Ūdens spiediens</td> <td style="text-align: center;">0 bar</td> <td rowspan="2">Tests ir sācies</td> </tr> <tr> <td>Kontūrs</td> <td style="text-align: center;">Telpas sildīšana/dzesēšana</td> <td style="text-align: center;">14 Marts 2025 16:36:54</td> </tr> </table> <p style="text-align: left;">←</p> </div>	 Manuāli Telpas sildīšana/dzesēšana Augsta	Pašreizējā vērtība	Testa norise	Plūsmas ātrums	0 l/min	00:00:00	Ūdens spiediens	0 bar	Tests ir sācies	Kontūrs	Telpas sildīšana/dzesēšana	14 Marts 2025 16:36:54
 Manuāli Telpas sildīšana/dzesēšana Augsta	Pašreizējā vērtība	Testa norise											
Plūsmas ātrums	0 l/min	00:00:00											
Ūdens spiediens	0 bar	Tests ir sācies											
Kontūrs	Telpas sildīšana/dzesēšana		14 Marts 2025 16:36:54										

4.1	 <p>Iestatījumi: izmantojiet iestatījumus, lai norādītu, kāda Atgaisošana jāveic, un apstipriniet. Iestatījumus nevar mainīt, kamēr darbojas Atgaisošana.</p> <div data-bbox="582 320 1233 707" style="border: 1px solid black; padding: 5px;"> <p style="text-align: center;">Izpildmehānisma pārbaudes darbība - Atgaisošana</p> <p style="text-align: center;">Iestatījumi</p> <p>Iestatījumi</p> <p><input checked="" type="radio"/> Manuāli <input type="radio"/> Automātiski</p> <p>Kontūrs</p> <p><input checked="" type="radio"/> Telpas sildīšana/dzesēšana <input type="radio"/> Tvertne</p> <p>Sūkņa ātrums</p> <p><input checked="" type="radio"/> Izsl. <input type="radio"/> Mazs ātrums <input type="radio"/> Liels ātrums</p> <p style="text-align: left;">← ✓</p> </div>											
<p style="text-align: center;">Iestatījumi</p> <table border="1" style="width: 100%; border-collapse: collapse;"> <tr> <td style="width: 50%; padding: 5px;">▪ Manuāli</td> <td style="width: 50%; padding: 5px;">▪ Automātiski</td> </tr> <tr> <td colspan="2" style="padding: 5px;">Kontūrs (tikai Manuāli):</td> </tr> <tr> <td style="width: 50%; padding: 5px;">▪ Telpas sildīšana/dzesēšana</td> <td style="width: 50%; padding: 5px;">▪ Tvertne</td> </tr> <tr> <td colspan="2" style="padding: 5px;">Sūkņa ātrums (tikai Manuāli):</td> </tr> <tr> <td style="width: 33%; padding: 5px;">▪ Izsl.</td> <td style="width: 33%; padding: 5px;">▪ Mazs ātrums</td> <td style="width: 33%; padding: 5px;">▪ Liels ātrums</td> </tr> </table>		▪ Manuāli	▪ Automātiski	Kontūrs (tikai Manuāli):		▪ Telpas sildīšana/dzesēšana	▪ Tvertne	Sūkņa ātrums (tikai Manuāli):		▪ Izsl.	▪ Mazs ātrums	▪ Liels ātrums
▪ Manuāli	▪ Automātiski											
Kontūrs (tikai Manuāli):												
▪ Telpas sildīšana/dzesēšana	▪ Tvertne											
Sūkņa ātrums (tikai Manuāli):												
▪ Izsl.	▪ Mazs ātrums	▪ Liels ātrums										
4.2	<p>Piespiediet Sākt, lai sāktu atgaisošanu.</p> <p>Rezultāts: Tiek sākota atgaisošana. Pēc kāda laika tā automātiski apstājas.</p>											
4.3	<p>Piespiediet Apturēt, lai apturētu atgaisošanu.</p> <p>Rezultāts: Atgaisošana tiek pārtraukta.</p>											
5	Pēc atgaisošanas pārbaudes:											
5.1	Izvēlieties  , lai pārietu atpakaļ izvēlnē.											
5.2	Izvēlieties  , lai izietu no Apkopes režīms .											
6	<p>Izejot no Apkopes režīms, lietotāja saskarne automātiski atjauno darbību (Telpas sildīšana/dzesēšana un Mājsaimniecības karstais ūdens), kā tas bija pirms ieiešanas Apkopes režīms. Pārbaudiet, vai visi darbības režīmi ir aktivizēti tā, kā paredzēts.</p>											

11.4.6 Darbības pārbaudes veikšana

<div style="display: flex; align-items: center;">  <div> <p>PIEZĪME</p> <p>Pirms testa darbības ieslēgšanas pārliedzieties, ka ir garantētas minimālās plūsmas prasības (Skat. "11.4.4 Minimālā plūsmas ātruma pārbaude"  172)).</p> </div> </div>	
1	<p>Pārslēdzieties uz uzstādītāja režīmu.</p> <div style="text-align: right;">   5678 </div>

2	<p>Ejiet uz [7] Apkopes režīms un Apstiprināt.</p> <div data-bbox="584 203 1235 595" style="border: 1px solid black; padding: 10px; text-align: center;"> <p>Apkopes režīms</p> <p>Apkopes režīma aktivizēšana var aizņemt dažas minūtes. Regulēšanas loģika pirms pārslēgšanās pabeidz notiekošās darbības.</p> <p>Atcelt Apstiprināt</p> </div> <p>Rezultāts: Telpas sildīšana/dzesēšana un Mājsaimniecības karstais ūdens darbība tiks automātiski izslēgta.</p> <p>Piezīme: Ja pēc 15 minūtēm iekārta joprojām ir apkopes režīmā, veiciet barošanas atiestatīšanu.</p>	
3	<p>Ejiet uz [7.7] Apkopes režīms > Pārbaudes darbības iestatījumi un nosakiet mērķa temperatūras, kuras vēlaties izmantot darbības pārbaudes laikā.</p>	
⚙️[030]	[7.7.1] Telpu apsildes delta T mērķis	Delta T mērķis, kas tiks izmantots telpu apsildes pārbaudes laikā. 2~20°C
⚙️[031]	[7.7.2] Telpu apsildes izplūstošā ūdens mērķis	Mērķa izplūdes ūdens temperatūra, kas tiks izmantota telpu apsildes pārbaudes laikā. 5~71°C
⚙️[032]	[7.7.3] Telpu apsildes telpa	Mērķa telpas temperatūra, kas tiks izmantota telpu apsildes pārbaudes laikā. 5~30°C
⚙️[033]	[7.7.4] Telpu dzesēšanas delta T mērķis	Delta T mērķis, kas tiks izmantots telpu dzesēšanas pārbaudes laikā. 2~10°C
⚙️[034]	[7.7.5] Telpu dzesēšanas izplūstošā ūdens mērķis	Mērķa izplūdes ūdens temperatūra, kas tiks izmantota telpu dzesēšanas pārbaudes laikā. 5~30°C
⚙️[035]	[7.7.6] Telpu dzesēšanas telpa	Mērķa telpas temperatūra, kas tiks izmantota telpu dzesēšanas pārbaudes laikā. 5~30°C
⚙️[077]	[7.7.7] Tvertnes iestatītā vērtība ^(a)	Mērķa tvertnes temperatūra, kas tiks izmantota tvertnes uzsildīšanas pārbaudes laikā. 20~85°C

✖[145]	[7.7.9] Tvertnes mērķa BSH pārbaudes darbība ^(b)	Mērķa tvertnes temperatūra, kas tiks izmantota palīgsildītāja pārbaudes laikā. 25~60°C												
4	Ejiet uz [7.3] Apkopes režīms > Pārbaudes darbība													
5	Atlasiet darbību, ko pārbaudīt. Piemērs: [7.3.1] Telpu apsilde. <div data-bbox="539 421 1190 808" style="border: 1px solid black; padding: 5px;"> <p style="text-align: center;">7.3.1 - ✖ Pārbaudes darbība - Telpu apsilde</p> <p>☰ Sīkāka informācija ▶ Sākt</p> <table border="1" style="width: 100%; border-collapse: collapse;"> <thead> <tr> <th style="width: 60%;"></th> <th style="width: 20%;">Pašreizējā vērtība</th> <th style="width: 20%;">Testa norise</th> </tr> </thead> <tbody> <tr> <td>Ūdens temperatūras ievade</td> <td style="text-align: center;">0 °C</td> <td style="text-align: center;">00:00:00</td> </tr> <tr> <td>Izplūdes ūdens temp.</td> <td style="text-align: center;">0 °C</td> <td></td> </tr> <tr> <td>Plūsmas ātrums</td> <td style="text-align: center;">0 l/min</td> <td></td> </tr> </tbody> </table> <p style="text-align: right;">Tests ir sācies 14 Marts 2025 16:36:54</p> <p style="text-align: left;">←</p> </div>			Pašreizējā vērtība	Testa norise	Ūdens temperatūras ievade	0 °C	00:00:00	Izplūdes ūdens temp.	0 °C		Plūsmas ātrums	0 l/min	
	Pašreizējā vērtība	Testa norise												
Ūdens temperatūras ievade	0 °C	00:00:00												
Izplūdes ūdens temp.	0 °C													
Plūsmas ātrums	0 l/min													
5.1	Pieskarities Sākt , lai palaistu darbības pārbaudi. Rezultāts: Darbības pārbaude sākas.													
5.2	Pieskarities Apturēt , lai apturētu darbības pārbaudi. Piezīme: Pat ja pārbaudes darbība ir tikusi pārtraukta, to var turpināt līdz minimālajam darbības laikam, kas iestatīts [3.15] Siltumsūkņa minimālais darbības laiks .													
6	Pēc darbības pārbaudes:													
6.1	Izvēlieties ←, lai paietu atpakaļ izvēlnē.													
6.2	Izvēlieties ⬆, lai izietu no Apkopes režīms .													
7	Izejot no Apkopes režīms , lietotāja saskarne automātiski atjauno darbību (Telpas sildīšana/dzesēšana un Mājsaimniecības karstais ūdens), kā tas bija pirms ieiešanas Apkopes režīms . Pārbaudiet, vai visi darbības režīmi ir aktivizēti tā, kā paredzēts.													



^(a) Ja tvertne nav pievienota, šis iestatījums joprojām būs redzams pie sienas uzstādītājām iekārtām, bet tas NEDARBOŠIES.

^(b) Piemēro tikai pie sienas uzstādītām iekārtām. Ja tvertne nav pievienota, šis iestatījums NEPARĀDĀS.

11.4.7 Izpildmehānisma pārbaudes veikšana

Nolūks

Veikt izpildmehānisma pārbaudes procedūru, lai pārbaudītu dažādu izpildmehānismu darbību. Piemēram, ja tika atlasīts režīms **Iekārtas sūknis**, tiks sākta sūkņa pārbaudes procedūra.

1	Pārslēdzieties uz uzstādītāja režīmu. <div style="text-align: right;">   5678 </div>
---	--

2	<p>Ejiet uz [7] Apkopes režīms un Apstiprināt.</p> <div data-bbox="592 203 1246 595" style="border: 1px solid black; padding: 10px; text-align: center;"> <p>Apkopes režīms</p> <p>Apkopes režīma aktivizēšana var aizņemt dažas minūtes. Regulēšanas loģika pirms pārslēgšanās pabeidz notiekošās darbības.</p> <p>Atcelt Apstiprināt</p> </div> <p>Rezultāts: Telpas sildīšana/dzesēšana un Mājsaimniecības karstais ūdens darbība tiks automātiski izslēgta.</p> <p>Piezīme: Ja pēc 15 minūtēm iekārta joprojām ir apkopes režīmā, veiciet barošanas atiestatīšanu.</p>						
3	<p>Ejiet uz [7.7] Apkopes režīms > Pārbaudes darbības iestatījumi un nosakiet sūkņa PWM mērķus, kurus vēlaties izmantot pārbaudes darbības laikā.</p> <ul style="list-style-type: none"> ▪ Iekārtas sūkņa pārbaudes darbībai: Varat izvēlēties starp Mazs ātrums un Liels ātrums. ▪ Citām izpildmehānismu pārbaudes darbībām: izmanto Liels ātrums. <table border="1" data-bbox="587 1010 1495 1541"> <tr> <td data-bbox="587 1010 722 1312">⚙️[094]</td> <td data-bbox="722 1010 1074 1312">[7.7.8] Sūkņa ierobežojuma apkopes režīms (Mazs ātrums)</td> <td data-bbox="1074 1010 1495 1312">Sūkņa PWM mērķis (Mazs ātrums). Izmanto tikai izpildmehānisma pārbaudes darbības laikā (tikai iekārtas sūkņa pārbaudes darbībai) un atgaisošanas pārbaudes darbības laikā. 0,1~1 solis: 0,1</td> </tr> <tr> <td data-bbox="587 1312 722 1541">⚙️[095]</td> <td data-bbox="722 1312 1074 1541">[7.7.8] Sūkņa ierobežojuma apkopes režīms (Liels ātrums)</td> <td data-bbox="1074 1312 1495 1541">Sūkņa PWM mērķis (Liels ātrums). Izmanto tikai izpildmehānisma pārbaudes darbības un atgaisošanas pārbaudes darbības laikā. 0,1~1 solis: 0,1</td> </tr> </table>	⚙️[094]	[7.7.8] Sūkņa ierobežojuma apkopes režīms (Mazs ātrums)	Sūkņa PWM mērķis (Mazs ātrums). Izmanto tikai izpildmehānisma pārbaudes darbības laikā (tikai iekārtas sūkņa pārbaudes darbībai) un atgaisošanas pārbaudes darbības laikā. 0,1~1 solis: 0,1	⚙️[095]	[7.7.8] Sūkņa ierobežojuma apkopes režīms (Liels ātrums)	Sūkņa PWM mērķis (Liels ātrums). Izmanto tikai izpildmehānisma pārbaudes darbības un atgaisošanas pārbaudes darbības laikā. 0,1~1 solis: 0,1
⚙️[094]	[7.7.8] Sūkņa ierobežojuma apkopes režīms (Mazs ātrums)	Sūkņa PWM mērķis (Mazs ātrums). Izmanto tikai izpildmehānisma pārbaudes darbības laikā (tikai iekārtas sūkņa pārbaudes darbībai) un atgaisošanas pārbaudes darbības laikā. 0,1~1 solis: 0,1					
⚙️[095]	[7.7.8] Sūkņa ierobežojuma apkopes režīms (Liels ātrums)	Sūkņa PWM mērķis (Liels ātrums). Izmanto tikai izpildmehānisma pārbaudes darbības un atgaisošanas pārbaudes darbības laikā. 0,1~1 solis: 0,1					
4	<p>Ejiet uz [7.1] Apkopes režīms > Izpildmehānisma pārbaudes darbība.</p>						

5	<p>Atlasiet izpildmehānismu, ko pārbaudīt. Piemērs: [7.1.4] Iekārtas sūknis</p> <div data-bbox="545 237 1198 624" style="border: 1px solid black; padding: 5px;"> <p style="text-align: center;">7.1.4 - Izpildmehānisma pārbaudes darbība - Iekārtas sūknis</p> <p>☰ Sīkāka informācija ▶ Sākt</p> <table border="1" style="width: 100%; border-collapse: collapse;"> <tr> <td style="width: 33%; text-align: center;"> Augsta Plūsmas ātrums </td> <td style="width: 33%; text-align: center;"> Pašreizējā vērtība 0 l/min </td> <td style="width: 33%; text-align: center;"> Testa norise 00:00:00 Tests ir sācies 14 Marts 2025 16:36:54 </td> </tr> </table> <p style="text-align: left;">←</p> </div>	Augsta Plūsmas ātrums	Pašreizējā vērtība 0 l/min	Testa norise 00:00:00 Tests ir sācies 14 Marts 2025 16:36:54
Augsta Plūsmas ātrums	Pašreizējā vērtība 0 l/min	Testa norise 00:00:00 Tests ir sācies 14 Marts 2025 16:36:54		
5.1	Iestatījumi: dažiem izpildmehānismiem pirms pārbaudes varat definēt dažus iestatījumus.			
5.2	<p>Piespiediet Sākt, lai sāktu pārbaudi.</p> <p>Rezultāts:</p> <ul style="list-style-type: none"> ▪ Izpildmehānisma vērtības, kas parādītas informācijas sadaļā. ▪ Sākas laika mērīšana. 			
5.3	<p>Piespiediet Apturēt, lai beigtu pārbaudi.</p> <p>Piezīme: Sakarā ar nepieciešamo pēcdarbības laiku pārbaudes darbība var turpināties noteiktu laiku pat tad, ja tā ir apturēta.</p>			
6	Pēc izpildmehānisma pārbaudes:			
6.1	Izvēlieties ←, lai pārietu atpakaļ izvēlnē.			
6.2	Izvēlieties ⬆, lai izietu no Apkopes režīms .			
7	Izejot no Apkopes režīms , lietotāja saskarne automātiski atjauno darbību (Telpas sildīšana/dzesēšana un Mājsaimniecības karstais ūdens), kā tas bija pirms ieešanas Apkopes režīms . Pārbaudiet, vai visi darbības režīmi ir aktivizēti tā, kā paredzēts.			

Iespējamās izpildmehānisma pārbaudes

Atkarībā no jūsu iekārtas veida un atlasītajiem iestatījumiem dažas pārbaudes nebūs redzamas.



INFORMĀCIJA°

Kad tiek veiktas **Palīgsildītājs**, **Bivalentis** un **Katls ar tvertni** izpildmehānisma pārbaudes, iestatītā vērtība netiek ievērota. Komponenti tiks apturēti, sasniedzot tā iekšējos ierobežojumus. Ja šie ierobežojumi tiek sasniegti, izpildmehānisma pārbaude turpināsies un atkal aktivizēs šo komponentu, kad ierobežojumi atļauj tā darbību.

- [7.1.1] **Palīgsildītājs** pārbaude
- [7.1.2] **Bivalentis** pārbaude
- [7.1.3] **Katls ar tvertni** pārbaude
- [7.1.4] **Iekārtas sūknis** pārbaude

**INFORMĀCIJA**

Pirms pārbaudes veikšanas pārlicinieties, ka ir veikta atgaisošana. Pārbaudes laikā centieties neradīt traucējumus ūdens kontūrā.

- [7.1.5] **Sadales vārsts** pārbaude (3 virzienu vārsts, lai pārslēgtos starp telpu apsildi un tvertnes sildīšanu)
- [7.1.6] **Rezerves sildītājs** pārbaude
- [7.1.7] **Tvertnes vārsts** pārbaude
- [7.1.8] **Apvada vārsts** pārbaude

Bizone mixing kit izpildmehānisma pārbaudes**INFORMĀCIJA**

Šī funkcionalitāte NAV pieejama lietotāja saskarnes programmatūras agrīnajās versijās.

- [7.1.9] **Divu zonu komplekta jaucējvārsts** pārbaude
- [7.1.10] **Divu zonu komplekta tiešais sūknis** pārbaude
- [7.1.11] **Divu zonu komplekta jauktais sūknis** pārbaude

Lai veiktu izpildmehānisma pārbaudi Bizone mixing kit, ejiet uz sākuma ekrānu un ieslēdziet **Telpas sildīšana/dzesēšana** darbību, pielāgojiet galvenās zonas iestatīto vērtību. Pēc tam vizuāli pārbaudiet, vai sūkņi darbojas un jaucējvārsts griežas.

11.4.8 Apsildāmās grīdas lokšņu žāvēšana

**PIEZĪME**

Uzstādītāja pienākums ir:

- sazināties ar lokšņu ražotāju, lai noskaidrotu maksimāli pieļaujamo ūdens temperatūru, tādējādi novēršot lokšņu saplaisāšanu,
- programmēt zemgrīdas apsildāmo lokšņu žāvēšanas grafiku atbilstoši lokšņu ražotāja sniegtajiem sākotnējiem apsildes norādījumiem,
- regulāri pārbaudīt, vai uzstādītā sistēma darbojas pareizi,
- ieslēgt pareizo programmu, kas atbilst izmantoto lokšņu veidam.

**PIEZĪME**

Pirms zemgrīdas apsildāmo lokšņu žāvēšanas ieslēgšanas pārlicinieties, ka ir garantētas minimālās plūsmas prasības (Skat. "[11.4.4 Minimālā plūsmas ātruma pārbaude](#)" [p. 172]).

**PIEZĪME**

Ja ir atlasītas divas zonas, zemgrīdas apsildāmo lokšņu žāvēšanu var veikt tikai galvenajā zonā.

**PIEZĪME**

Ja rodas strāvas padeves pārtraukums, zemgrīdas apsildāmo lokšņu žāvēšana turpināsies tur, kur tā tika pārtraukta zemgrīdas apsildāmo lokšņu žāvēšanas programmā.

**PIEZĪME**

Zemgrīdas apsildāmo lokšņu žāvēšanas programmā iestatītās vērtības palielinājums var rasties attiecībā pret izvēlēto iestatīto vērtību (skat. grafiku turpmāk).

- Ja āra temperatūra ir zemāka par -10°C , novirze starp izvēlēto iestatīto vērtību un faktisko mērķa iestatīto vērtību var ievērojami palielināties atkarībā no apkārtējās vides apstākļiem.
- Ja zemgrīdas apsildāmo lokšņu žāvēšanai NAV atļauts darboties ar paaugstinātas iestatītās vērtības apstākļiem, nav ieteicams sākt lokšņu žāvēšanu, lai novērstu lokšņu bojājumus.
- Ja [3.13.5] **Divu zonu komplekts uzstādīts** ir IESLĒGTS (uzstādīts), jaušanas stacija nodrošinās, ka temperatūra tiek sajaukta līdz izvēlētajai zemgrīdas apsildāmo lokšņu žāvēšanas programmas mērķa temperatūrai.

**PIEZĪME**

Maksimālais iestatītās vērtības diapazons ir atkarīgs no izstarotāja tipa, ja ir pievienots jaušanas komplekts vai divu zonu iekārta. Papildinformāciju skatiet konfigurācijas uzziņu rokasgrāmatā [1.11] **Starotāja tips**.

Siltumsūkņa un rezerves sildītāja minimālo izplūdes ūdens mērķa temperatūru nosaka minimālā ūdens temperatūra, kas nepieciešama atkausēšanas uzsākšanai. Pat ja ir atlasīta zemāka iestatītā vērtība, minimālā aktīvā iestatītā vērtība vienmēr būs atkausēšanas sākuma temperatūra + maksimālā mērķa delta $T + 1^{\circ}\text{C}$.

Maksimālo delta T nosaka galvenās zonas un papildu zonas delta T (skatiet konfigurācijas uzziņu rokasgrāmatā [1.14] **Delta T sildīšana** un [2.14] **Delta T sildīšana**).

Nākamajā grafikā norādītās vērtības ir piemēri. Papildinformāciju par minimālo nepieciešamo ūdens temperatūru atkausēšanas uzsākšanai skatiet <https://daikintechnicaldatahub.eu/>, lai apskatītu faktisko darbības diapazona attēlu.

Apsildes režīma darbības ierobežojumi**1. Zona (d):**

- **Nosacījumi:** Kad šajā zonā (d) ir atlasīta iestatītā vērtība.

- **Rezultāts:** Rezerves sildītāja mērķa temperatūra tiek nobīdīta līdz zilajai līnijai (c) + 1°C (= atkausēšanas līnija + mērķa delta T (b) + 1°C), un siltumsūknis NEDRĪKST darboties.

2. Zona (e):

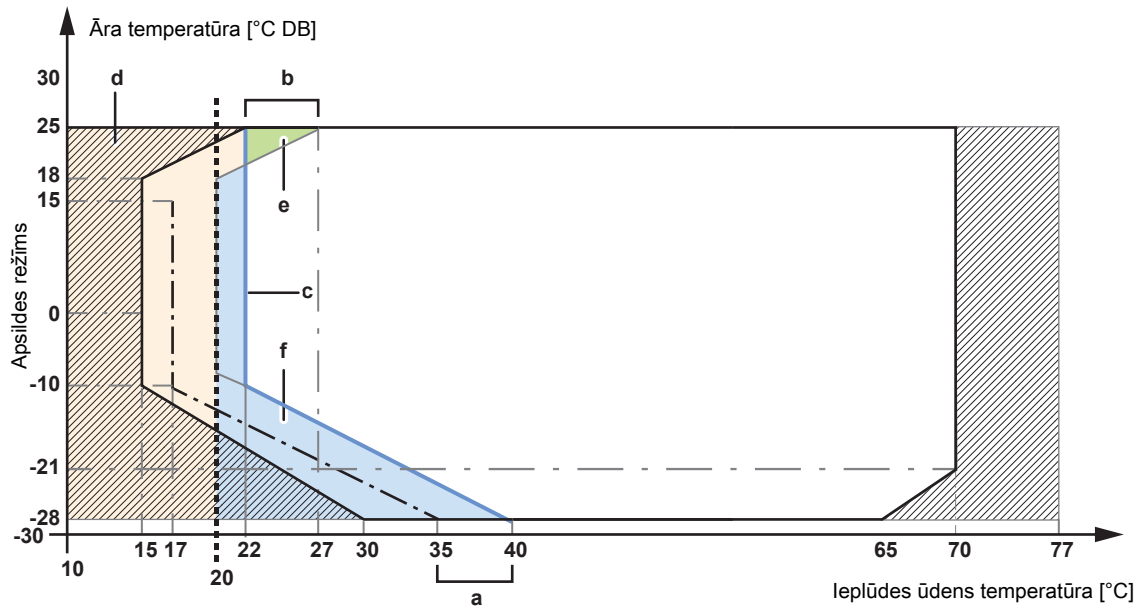
- **Nosacījumi:** Kad šajā zonā (e) ir atlasīta iestatītā vērtība.

- **Rezultāts:** Siltumsūknis tiek piespiedu kārtā izslēgts, un rezerves sildītājs kļūst par vienīgo aktīvo telpu apsildes siltuma avotu līdz izvēlētajai iestatītajai vērtībai.

3. Zona (f):

- **Nosacījumi:** Kad šajā zonā (f) ir atlasīta iestatītā vērtība

- **Rezultāts:** Siltumsūkņa un rezerves sildītāja mērķa temperatūra tiek nobīdīta līdz zilajai līnijai (c) + 1°C (= atkausēšanas līnija + maksimālā mērķa delta T (a) + 1°C), un siltumsūknis drīkst darboties, ja ieplūdes temperatūra ir virs "minimālās siltumsūkņa palaišanas robežas" līnijas.



- Minimālā siltumsūkņa palaišanas robeža
- · - Minimālā ūdens temperatūra atkausēšanas uzsākšanai
- - - Minimālā iestatītā vērtība 20°C
- ▨ Tikai rezerves sildītāja darbība
- a** Maksimālais mērķa delta T
- b** Maksimālais mērķa delta T
- c** Atkausēšanas līnija + mērķa delta T
- d~f** Zona



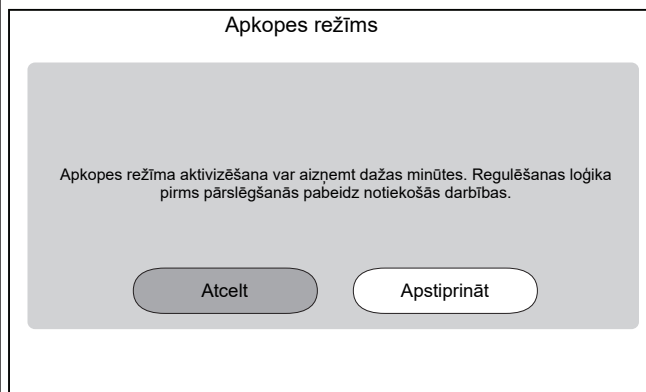
INFORMĀCIJA

Tālāk norādītā procedūra norāda, ka jums ir jāpieskaras **Apturēt**, lai apturētu funkciju, taču **Apturēt** poga NAV pieejama lietotāja saskarnes programmatūras agrīnajās versijās. Tās vietā izmantojiet vai , lai apturētu funkciju.

1 Pārslēdzieties uz uzstādītāja režīmu.



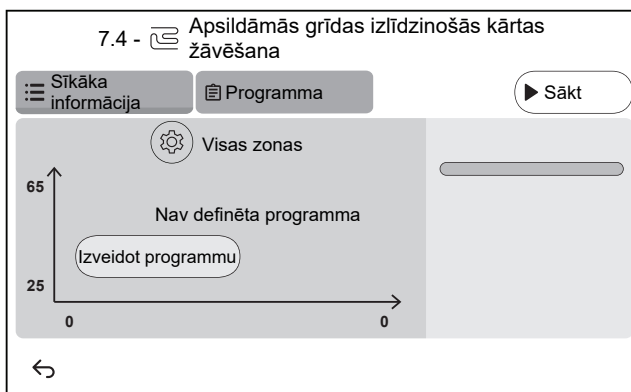
2 Ejiet uz [7] **Apkopes režīms** un **Apstiprināt**.



Rezultāts: Telpas sildīšana/dzesēšana un Mājsaimniecības karstais ūdens darbība tiks automātiski izslēgta.

Piezīme: Ja pēc 15 minūtēm iekārta joprojām ir apkopes režīmā, veiciet barošanas atiestatīšanu.

3 Ejjiet uz [7.4] Apkopes režīms > Apsildāmās grīdas izlīdzinošās kārtas žāvēšana



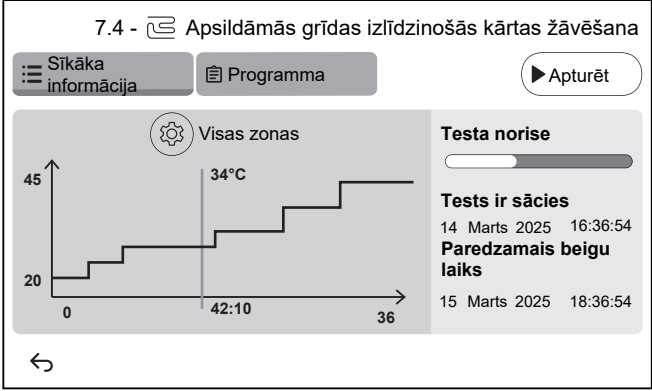
- 3.1** Piespiediet **Izveidot programmu** vai **Programma** un **+**, lai definētu programmas soli. Programma var sastāvēt no vairākiem programmas soļiem un ne vairāk kā 30 programmas soļiem.



Katrā programmas solī ir kārtas numurs, ilgums un vēlamā izplūdes ūdens temperatūra.

- 3.2** Iestatījumi:

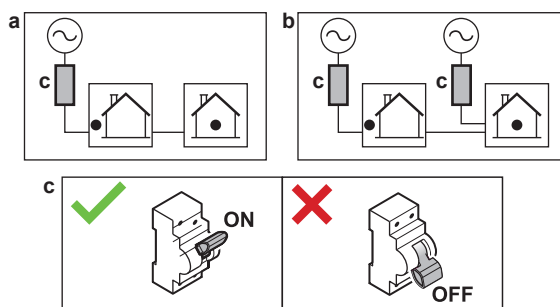
Piezīme: Šī funkcionalitāte NAV pieejama lietotāja saskarnes programmatūras agrīnajās versijās. Zemgrīdas apsildāmo lokšņu žāvēšanu var veikt tikai galvenajā zonā.

3.3	<p>Piespiediet Sākt, lai sāktu zemgrīdas apsildāmo lokšņu žāvēšanu.</p>  <p>Rezultāts:</p> <ul style="list-style-type: none"> ▪ Tiek sākta zemgrīdas apsildāmo lokšņu žāvēšana. Tā automātiski beidzas, kad ir pabeigti visi soļi. ▪ Progresu josla norāda, kur programma pašlaik atrodas. ▪ Tiek parādīts programmas sākuma laiks un paredzamais beigu laiks, pamatojoties uz pašreizējo programmas laiku un ilgumu. ▪ Zemgrīdas apsildes ekrāns tiek izmantots kā sākuma ekrāns līdz programmas pabeigšanai.
3.4	Piespiediet Apturēt , lai izslēgtu zemgrīdas apsildāmo lokšņu žāvēšanu.
4	Pēc zemgrīdas apsildāmo lokšņu žāvēšanas:
4.1	Izvēlieties ↩ , lai pārietu atpakaļ izvēlnē.
4.2	Izvēlieties 🏠 , lai izietu no Apkopes režīms
5	Izejot no Apkopes režīms , lietotāja saskarne automātiski atjauno darbību (Telpas sildīšana/dzesēšana un Mājsaimniecības karstais ūdens), kā tas bija pirms ieiešanas Apkopes režīms . Pārbaudiet, vai visi darbības režīmi ir aktivizēti tā, kā paredzēts.

12 Nodošana lietotājam

Kad pārbaude ir pabeigta un iekārta darbojas pareizi, nodrošiniet, lai lietotājam būtu skaidra tālāk sniegtā informācija:

- Aizpildiet uzstādītāja iestatījumu tabulu (ekspluatācijas rokasgrāmatā) ar faktiskajiem iestatījumiem.
- Pārliedzinieties, vai lietotājs ir izdrukājis dokumentāciju, un lūdziet viņam to saglabāt izmantošanai nākotnē. Informējiet lietotāju, ka pilnīga informācija ir pieejama URL, kas minēta iepriekš šajā rokasgrāmatā.
- Izskaidrojiet lietotājam, kā pareizi darbināt sistēmu un kas jādara, ja rodas problēmas.
- Parādiet lietotājam, kas ir jādara iekārtas apkopei.
- Izskaidrojiet lietotājam padomus par enerģijas taupīšanu, kā tas aprakstīts lietošanas rokasgrāmatā.
- Paskaidrojiet lietotājam, ka **NEDRĪKST IZSLĒGT** iekārtu jaudas slēdžus **(c)**, lai aizsardzība paliktu aktivizēta. Normālas kWh nomināla strāvas padeves gadījumā **(a)** ir viens jaudas slēdzis. Vēlamās kWh nomināla strāvas padeves gadījumā **(b)** ir divi slēdži.



- Paskaidrojiet lietotājam, ka tad, kad viņš/-a vēlas atbrīvoties no iekārtas, to nedrīkst darīt patstāvīgi, bet ir jāsaazinās ar Daikin sertificētu tehnisko speciālistu.
- Paskaidrojiet lietotājam, kā droši izmantot R290 siltumsūkni. Plašāku informāciju par to skatiet īpašajā apkopes rokasgrāmatā ESIE22-02 "Sistēmas, kas izmanto R290 dzesētāju" (pieejama vietnē <https://my.daikin.eu>).

13 Apkope un remonts



PIEZĪME

Vispārējais apkopes/pārbaudes kontrolsaraksts. Papildus šajā nodaļā minētajiem norādījumiem par apkopi portālā Daikin Business Portal (jāautenticējas) ir pieejams arī vispārējais apkopes/pārbaudes kontrolsaraksts.

Vispārējais apkopes/pārbaudes kontrolsaraksts ir jāizmanto papildus šajā nodaļā sniegtajiem norādījumiem, un to var izmantot kā vadlīnijas un pārskata veidni apkopes laikā.



PIEZĪME

Apkopi DRĪKST veikt tikai pilnvarots uzstādītājs vai apkopes aģents.

Iesakām veikt apkopi vismaz reizi gadā. Taču piemērojamā likumdošana var noteikt īsākus apkopes intervālus.

Šajā nodaļā

13.1	Tehniskās apkopes drošības piesardzības pasākumi	187
13.2	Ikgadējā apkope	187
13.2.1	Āra iekārtas ikgadējā apkope: pārskats	187
13.2.2	Āra iekārtas ikgadējā apkope: norādījumi	188
13.2.3	Iekštelpu iekārtas ikgadējā apkope: pārskats	188
13.2.4	Iekštelpu iekārtas ikgadējā apkope: norādījumi	188
13.3	Par ūdens filtra tīrīšanu problēmu gadījumā	190
13.3.1	Ūdens filtra izņemšana	190
13.3.2	Ūdens filtra tīrīšana problēmu gadījumā	191
13.3.3	Ūdens filtra uzstādīšana	192

13.1 Tehniskās apkopes drošības piesardzības pasākumi



BĪSTAMI: STRĀVAS TRIECIENA BRIESMAS



BĪSTAMI: APDEGUMU/APPLAUCĒŠANĀS BRIESMAS



PIEZĪME: elektrostatiskās izlādes risks

Pirms jebkādu apkopes vai remonta darbu veikšanas pieskarieties kādai iekārtas metāliskajai daļai, lai atbrīvotos no statiskās elektrības un pasargātu PCB.

13.2 Ikgadējā apkope

13.2.1 Āra iekārtas ikgadējā apkope: pārskats

Tālāk norādīto pārbaudiet vismaz reizi gadā:

- Siltummainis
- Ūdens filtrs

13.2.2 Āra iekārtas ikgadējā apkope: norādījumi

Siltummainis

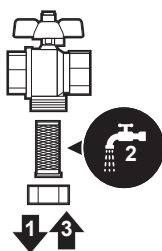
Āra iekārtas siltummainis var nosprostoties putekļu, netīrumu, lapu dēļ. Ieteicams reizi gadā tīrīt siltummaini. Nosprostota siltummaiņa spiediens var paaugstināties vai samazināties, pasliktinot veiktspēju.

Ūdens filtrs

Aizveriet vārstu. Iztīriet un izskalojiet ūdens filtru.

**PIEZĪME**

Rīkojieties ar filtru uzmanīgi. Lai nesabojātu filtra sietu, nepiemērojiet pārāk lielu spēku laikā, kad ievietojat to atpakaļ vietā.



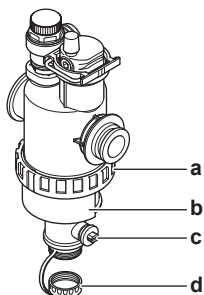
13.2.3 Iekštelpu iekārtas ikgadējā apkope: pārskats

- Ūdens spiediens
- Magnētiskais filtrs/netīrumu separators
- Ūdens spiediena atslogošanas vārsts
- Karstā ūdens spiedvārsts
- Slēdžu kārba

13.2.4 Iekštelpu iekārtas ikgadējā apkope: norādījumi

Ūdens spiediens

Saglabājiet ūdens spiedienu virs 1 bāra. Ja tas ir zemāks, pievienojiet ūdeni.

Magnētiskais filtrs/netīrumu separators

- a Skrūvju savienojums
- b Magnētiskā uzmava
- c Drenāžas vārsts
- d Drenāžas vāciņš

Magnētiskā filtra/netīrumu separatora ikgadējā apkope sastāv no:

- Pārbaudiet, vai magnētiskā filtra/netīrumu separatora abas daļas joprojām ir cieši pieskrūvētas (a).
- Iztukšojiet netīrumu separatoru šādā veidā:

- 1 Noņemiet magnētisko uzmavu (b).

- 2 Atskrūvējiet drenāžas vāciņu (d).
- 3 Pievienojiet drenāžas cauruli pie ūdens filtra apakšas tā, lai ūdeni un netīrumus varētu savākt piemērotā tvertnē (pudēlē, izlietnē...).
- 4 Uz dažām sekundēm atveriet drenāžas vārstu (c).
Rezultāts: Iztecēs ūdens un netīrumi.
- 5 Aizveriet drenāžas vārstu.
- 6 Uzskrūvējiet atpakaļ drenāžas vāciņu.
- 7 Uzstādiet atpakaļ vietā magnētisko uznavu.
- 8 Pārbaudiet ūdens kontūra spiedienu. Ja nepieciešams, pielejiet ūdeni.



PIEZĪME

- Laikā, kad pārbaudāt magnētiskā filtra/netīrumu separatora necaurlaidību, turiet to cieši, lai NENOSPRIEGOTU ūdens caurules.
- NEIZOLĒJIET magnētisko filtru/netīrumu separatoru, aiztaisot noslēgšanas vārstus. Lai pareizi iztukšotu netīrumu separatoru, nepieciešams pietiekami liels spiediens.
- Lai novērstu to, ka netīrumi paliek netīrumu separatorā, OBLIGĀTI noņemiet magnētisko uznavu.
- OBLIGĀTI no sākuma atskrūvējiet drenāžas vāciņu un pievienojiet drenāžas šļūteni pie ūdens filtra apakšas, tikai pēc tam atveriet drenāžas vārstu.



INFORMĀCIJA

Ikgadējās apkopes laikā jums nav jāizņem ūdens filtrs no iekārtas, lai to iztīrītu. Taču, ja ar ūdens filtru ir radušās problēmas, jums var nākties to izņemt, lai varētu rūpīgi notīrīt. Tad jums ir jārikojas šādi:

- "13.3.1 Ūdens filtra izņemšana" [▶ 190]
- "13.3.2 Ūdens filtra tīrīšana problēmu gadījumā" [▶ 191]
- "13.3.3 Ūdens filtra uzstādīšana" [▶ 192]

Ūdens spiediena atslogošanas vārsts

Atveriet vārstu un pārbaudiet, vai tas darbojas pareizi. **Ūdens var būt ļoti karsts!**

Pārbaudes punkti:

- Ūdens plūsma, kas nāk no spiedvārsta, ir pietiekami augsta, vārsts un caurules nav nosprostotas.
- Netīrs ūdens nāk no spiedvārsta:
 - atveriet vārstu, līdz izplūdes ūdenī vairs NAV netīrumu
 - izskalojiet sistēmu

Ieteicams šo apkopi veikt biežāk.

Karstā ūdens tvertnes spiedvārsts (iegādājams atsevišķi)

Atveriet vārstu.



UZMANĪBU!

Ūdens, kas nāk no vārsta, var būt ļoti karsts.

- Pārbaudiet, vai nekas nerada nosprostojumu ūdenim vārstā vai starp caurulēm. Ūdens plūsmai, kas nāk no spiedvārsta, ir jābūt pietiekami lielai.

- Pārbaudiet, vai no spiedvārsta nāk tīrs ūdens. Ja tajā ir gruži vai netīrumi:
 - Atveriet vārstu, līdz izplūdes ūdenī vairs nav gružu vai netīrumu.
 - Izskalojiet un iztīriet tvertni, tostarp caurules starp spiedvārstu un aukstā ūdens ievadu.

Lai pārbaudītu, vai šis ūdens plūst no tvertnes, veiciet pārbaudi pēc tvertnes uzsildīšanas cikla.



INFORMĀCIJA

Ieteicams šo apkopi veikt biežāk nekā reizi gadā.

Slēdžu kārba

- Veiciet rūpīgu slēdžu kārbas vizuālo pārbaudi un meklējiet acīmredzamus defektus, piemēram, vaļīgus savienojumus vai bojātus vadus.
- Izmantojot ommetru, pārbaudiet, vai kontaktors K3M (atkarībā no jūsu sistēmas) darbojas pareizi. Kontaktora K3M kontaktam ir jābūt atvērtā pozīcijā, kad strāvas padeve ir IZSLĒGTA.



SARGIETIES!

Ja ir bojāti iekšējie vadi, ražotājam, tā apkalpes pārstāvim vai līdzīgi kvalificētai personai tie ir jānomaina.

13.3 Par ūdens filtra tīrīšanu problēmu gadījumā



INFORMĀCIJA

Ikgadējās apkopes laikā jums nav jāizņem ūdens filtrs no iekārtas, lai to iztīrītu. Taču, ja ar ūdens filtru ir radušās problēmas, jums var nākties to izņemt, lai varētu rūpīgi notīrīt. Tad jums ir jārikojas šādi:

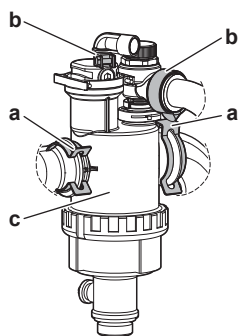
- "13.3.1 Ūdens filtra izņemšana" [▶ 190]
- "13.3.2 Ūdens filtra tīrīšana problēmu gadījumā" [▶ 191]
- "13.3.3 Ūdens filtra uzstādīšana" [▶ 192]

13.3.1 Ūdens filtra izņemšana

Priekšnosacījums: Apturiet iekārtas darbību ar lietotāja saskarni.

Priekšnosacījums: IZSLĒDZIET attiecīgo jaudas slēdzi.

- 1 Ūdens filtrs atrodas zem slēdžu kārbas. Lai tam piekļūtu, skatiet "7.2.5 Iekšējai iekārtas atvēršana" [▶ 82].
- 2 Aiztaisiet ūdens kontūra noslēgšanas vārstus.
- 3 Noņemiet vāku no magnētiskā filtra/netīrumu separatora apakšas.
- 4 Pievienojiet drenāžas cauruli pie ūdens filtra apakšas.
- 5 Atveriet vārstu ūdens filtra apakšā, lai izlaistu ūdeni no ūdens kontūra. Savāciet izlaisto ūdeni pudelē, izlietnē,..., izmantojot uzstādīto drenāžas cauruli.
- 6 Noņemiet 2 skavas, kas nostiprina ūdens filtru.



- a Skava
- b Gredzena skava
- c Magnētiskais filtrs / netīrumu separators

- 7 Atskrūvējiet 2 gredzena skavas un noņemiet 2 šļūtenes, kas savieno gāzes separatora bloku.
- 8 Noņemiet ūdens filtru.
- 9 Izņemiet drenāžas cauruli no ūdens filtra.

**PIEZĪME**

Neskatoties uz to, ka ūdens kontūrs ir iztukšots, neliels ūdens daudzums var izlīt laikā, kad izņemat magnētisko filtru/netīrumu separatoru no filtra korpusa. OBLIGĀTI saslaukiet izlijušo ūdeni.

13.3.2 Ūdens filtra tīrīšana problēmu gadījumā

- 1 Noņemiet ūdens filtru no iekārtas. Skatiet šeit: "[13.3.1 Ūdens filtra izņemšana](#)" [▶ 190].

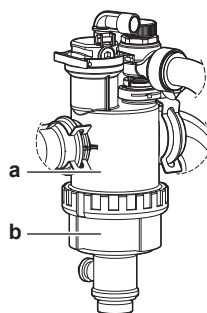
**PIEZĪME**

Lai pasargātu no bojājumiem caurules, kas ir pieslēgtas pie magnētiskā filtra/netīrumu separatora, ir ieteicams veikt šo procedūru, kad magnētiskais filtrs/netīrumu separators ir noņemts no iekārtas.

- 2 Atskrūvējiet ūdens filtra korpusa apakšu. Izmantojiet piemērotu instrumentu, ja nepieciešams.

**PIEZĪME**

Magnētiskā filtra/netīrumu separatora atvēršana ir nepieciešama TIKAI nopietnu problēmu gadījumā. Šo darbību labāk vispār neveikt visā magnētiskā filtra/netīrumu separatora kalpošanas laikā.

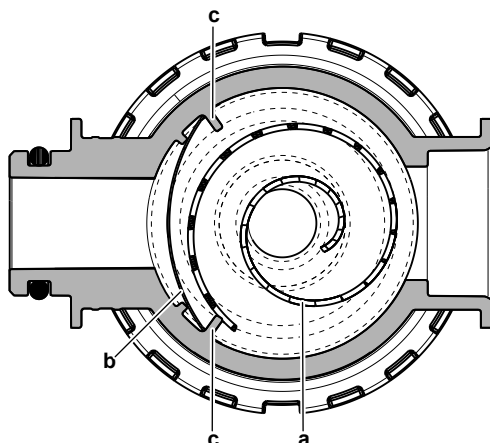


- a Atskrūvējamā apakšējā daļa
- b Ūdens filtra korpus

- 3 Noņemiet sietu un uzrollēto filtru no ūdens filtra korpusa un notīriet ar ūdeni.
- 4 Ūdens filtra korpusā uzstādiet notīrīto uzrollēto filtru un sietu.

**INFORMĀCIJA**

Pareizi ievietojiet sietu magnētiskā filtra/netīrumu separatora korpusā, izmantojot izvīrījumus.



- a Uzrullētais filtrs
- b Siets
- c Izvīrījums

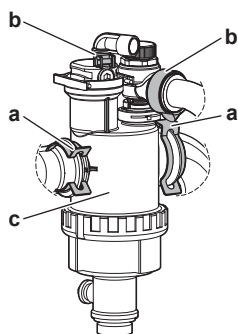
- 5 Uzstādiet un kārtīgi pievelciet ūdens filtra korpusa apakšu.

13.3.3 Ūdens filtra uzstādīšana

**PIEZĪME**

Pārbaudiet blīvģredzenu stāvokli un nomainiet, ja nepieciešams. Pirms uzstādīšanas samitriniet blīvģredzenus ar ūdeni vai silikona smērvielu.

- 1 Atkārtoti savienojiet 2 šļūtenes un uzskrūvējiet 2 gredzena skavas. Tā kā gāzes separatora šļūtenes ir lokanas, gredzena skavas ir vieglāk pieskrūvēt, pirms ūdens filtrs ir uzstādīts galīgajā pozīcijā.
- 2 Uzstādiet ūdens filtru pareizā vietā.



- a Skava
- b Gredzena skava
- c Magnētiskais filtrs / netīrumu separators

- 3 Uzstādiet 2 skavas, lai nostiprinātu ūdens filtru pie ūdens kontūra caurulēm.
- 4 Attaisiet noslēgšanas vārstus un pielejiet ūdeni ūdens kontūrā, ja nepieciešams.

14 Problēmu novēršana

Kontaktinformācija

Tālāk aprakstītajos gadījumos varat mēģināt pašu spēkiem novērst problēmu. Jebkuru citu problēmu gadījumā sazinieties ar uzstādītāju. Kontaktinformāciju/palīdzības dienesta tālruna numuru meklējiet lietotāja saskarnē.

1 Pārejiet uz [6.2]: **Informācija > Informācija par izplatītāju.**

Šajā nodaļā

14.1	Pārskats: problēmu novēršana	193
14.2	Piesardzības pasākumi problēmu novēršanas laikā	194
14.3	Problēmu novēršana, vadoties pēc simptomiem	194
14.3.1	Pazīme: iekārta NESILDA vai NEDZESĒ, kā paredzams	194
14.3.2	Pazīme: karstais ūdens NESASNIEDZ vēlamo temperatūru	195
14.3.3	Pazīme: kompresors NESĀK darbu (telpas apsilde vai karstā ūdens uzsildīšana).....	196
14.3.4	Pazīme: pēc iedarbināšanas no sistēmas dzirdama burbuļojoša skaņa.....	197
14.3.5	Pazīme: sūknis rada troksni (kavitācija)	197
14.3.6	Pazīme: spiedvārsts atveras	198
14.3.7	Pazīme: ūdens spiedvārstam ir noplūde.....	198
14.3.8	Pazīme: telpa NETIEK pietiekami apsildīta pie zemākas āra temperatūras.....	199
14.3.9	Pazīme: spiediens krāna punktā ir uz laiku netipiski augsts.....	200
14.3.10	Pazīme: tvertnes dezinfekcijas funkcija NAV izpildīta pareizi (AH kļūda)	200
14.4	Problēmu novēršana, vadoties pēc kļūdu kodiem	201
14.4.1	Lai parādītu palīdzības tekstu darbības traucējumu gadījumā	201
14.4.2	Lai izmantotu darbības traucējumu filtru	202
14.4.3	Lai pārbaudītu darbības traucējumu vēsturi	205
14.4.4	Iekārtas kļūdu kodi	205

14.1 Pārskats: problēmu novēršana

Šajā nodaļā ir aprakstīts, kas ir jādara problēmu gadījumā.

Tajā ietvertā informācija:

- Problēmu novēršana, vadoties pēc simptomiem
- Problēmu novēršana, vadoties pēc kļūdu kodiem

Pirms problēmu novēršanas

Veiciet rūpīgu iekārtas vizuālo pārbaudi un meklējiet acīmredzamus defektus, piemēram, vaļīgus savienojumus vai bojātus vadus.

14.2 Piesardzības pasākumi problēmu novēršanas laikā



BĪSTAMI: STRĀVAS TRIECIENA BRIESMAS



BĪSTAMI: APDEGUMU/APPLAUCĒŠANĀS BRIESMAS



SARGIETIES!

- Veicot iekārtas slēdžu kārbas pārbaudi, VIENMĒR nodrošiniet, lai iekārta būtu atvienota no strāvas padeves. Izslēdziet attiecīgo jaudas slēdzi.
- Ja ir tikusi aktivizēta drošības ierīce, apturiet iekārtu un noskaidrojiet drošības ierīces aktivizēšanas iemeslu pirms tās atiestatīšanas. NEKĀDĀ GADĪJUMĀ nešuntējiet drošības ierīces un nemainiet to vērtības uz vērtībām, kas atšķiras no rūpnīcas noklusējuma iestatījumiem. Ja nevarat atrast problēmas cēloni, sazinieties ar iekārtas izplatītāju.



SARGIETIES!

Novērsiet riska situāciju radīšanu nejaušas termoslēdža atiestatīšanas rezultātā — strāvu šai ierīcei NEDRĪKST padot caur ārēju pārslēdzējierīci, piemēram, taimerī, kā arī to nedrīkst pievienot kontūram, kuru regulāri IESLĒDZ vai IZSLĒDZ komunālo pakalpojumu uzņēmums.

14.3 Problēmu novēršana, vadoties pēc simptomiem

14.3.1 Pazīme: iekārta NESILDA vai NEDZESĒ, kā paredzams

Iespējamie iemesli	Veicamā darbība
Temperatūras iestatījums NAV pareizs	Pārbaudiet temperatūras iestatījumu uz tālvadības pults. Skatiet ekspluatācijas rokasgrāmatu.

Iespējamie iemesli	Veicamā darbība
Ūdens plūsma ir pārāk lēna	<p>Pārbaudiet un pārliecinieties par tālāk norādīto:</p> <ul style="list-style-type: none"> ▪ Ūdens kontūra noslēgvārsts ir pilnībā atvērts. ▪ Ūdens filtrs ir tīrs. Iztīriet to, ja nepieciešams. ▪ Sistēmā nav gaisa. Atgaisojiet, ja nepieciešams. Varat atgaisot manuāli vai izmantot automātisko atgaisošanas funkciju (skat. "11.4.5 Atgaisošana" [▶ 174]). ▪ Ūdens spiediens ir >1 bārs. ▪ Izplešanās trauks NAV bojāts. ▪ Ūdens kontūra pretestība NAV pārāk augsta sūknim (skatiet ESP līkni nodaļā "Tehniskie dati"). ▪ Ja parādās tālāk norādītie kļūdas kodi^(a), tas var izraisīt to, ka daži izpildmehānismi nevar darboties, rezultātā var tikt liegta darbības uzsākšana attiecīgajā režīmā: 7H-22, 7H-18, 7H-19 <p>Skatiet "11.4.4 Minimālā plūsmas ātruma pārbaude" [▶ 172], lai pārbaudītu prasības un vajadzības gadījumā pielāgotu.</p> <ul style="list-style-type: none"> ▪ Ja parādās tālāk norādītie kļūdas kodi^(a), tas nozīmē, ka nav ievērotas iekārtas minimālās plūsmas prasības: 7H-20, 7H-21 <p>Skatiet "11.4.4 Minimālā plūsmas ātruma pārbaude" [▶ 172], lai pārbaudītu prasības un vajadzības gadījumā pielāgotu.</p> <p>Ja problēma pastāv pēc tam, kad esat veicis visas iepriekš norādītās pārbaudes, sazinieties ar izplatītāju. Dažos gadījumos ir normāli, ja iekārta izmanto mazu ūdens plūsmu.</p>
Ūdens tilpums uzstādījumā ir pārāk zems	<p>Nodrošiniet, ka ūdens tilpums uzstādījumā ir virs minimālās nepieciešamās vērtības (skatiet šeit: "8.1.3 Ūdens tilpuma un plūsmas ātruma pārbaude" [▶ 94]).</p>

^(a) Plašāku informāciju par 7H kļūdu kodiem (piemēram, informāciju par kontūru) skatiet "14.4.4 Iekārtas kļūdu kodi" [▶ 205].

14.3.2 Pazīme: karstais ūdens NESASNIEDZ vēlamo temperatūru

Iespējamie iemesli	Veicamā darbība
Kāds no tvertnes temperatūras sensoriem ir salūzis.	Attiecīgās korigējošās darbības skatiet iekārtas servisa rokasgrāmatā.

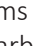
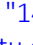
14.3.3 Pazīme: kompresors NESĀK darbu (telpas apsilde vai karstā ūdens uzsildīšana)

Iespējamie iemesli	Veicamā darbība
<p>Iekārtai ir jābūt ārpus tās darbības diapazona (ūdens temperatūra ir pārāk zema)</p> <p>Noteiktos apstākļos ieplūdes ūdens temperatūra ir jāpaaugstina, izmantojot rezerves sildītāju, lai siltumsūkņi būtu diapazonā. Piemēram, tas var notikt, ja vēja apstākļi ir kritiski un nav aizsardzības pret vēju, skat. "7.1.1 Āra iekārtas uzstādīšanas vietas prasības" [▶ 75].</p>	<p>Ja rezerves sildītājs arī neieslēdzas, pārbaudiet un pārliedziet, ka:</p> <ul style="list-style-type: none"> ▪ Strāvas padevei uz rezerves sildītāju izmanto pareizos vadus. ▪ Rezerves sildītāja termālais aizsargs NAV aktivizēts. <p>Ja rezerves sildītājs nespēj sasniegt nepieciešamo ieplūdes ūdens minimālo temperatūru.</p> <p>Iespējams, jābūt ar nelielu ūdens tilpumu. Lai to paveiktu, pakāpeniski atveriet siltuma izstarotājus. Rezultātā ūdens temperatūra pakāpeniski paaugstinās. Uzraugiet ieplūdes ūdens temperatūru un pārliedziet, ka tā NENOKRĪTAS</p> <p>Ja problēmu neizdodas novērst, sazinieties ar savu izplatītāju.</p>
<p>Vēlamā kWh nomināla strāvas padeve un elektriskie savienojumi NEATBILST.</p>	<p>Tam ir jāatbilst savienojumiem, kā paskaidrots šeit:</p> <ul style="list-style-type: none"> ▪ "9.3.2 Elektrotīkla strāvas padeves avota pievienošana" [▶ 124] ▪ "9.1.4 Par vēlamā kWh nomināla barošanas bloku" [▶ 108] ▪ "9.1.5 Pārskats par elektriskajiem savienojumiem, izņemot ārējos izpildmehānismus" [▶ 109]
<p>Ir pieprasījums reaģēt uz pieprasījumu, kas var ierobežot siltumsūkņa jaudu vai piespiedu kārtā izslēgt siltumsūkni.</p>	<p>Skatiet [9.14]:Iestatījumi > Reaģēšana uz pieprasījumu</p>
<p>Ir iepļānots, ka vienlaikus ieslēgsies karstā ūdens sildīšanas darbība (ieskaitot dezinfekciju) un telpu apsilde.</p>	<p>Mainiet grafiku, lai abi darbības režīmi netiktu ieslēgti vienlaicīgi.</p>
<p>Minimālā plūsma šajā kontūrā nav garantēta, lai varētu darboties.</p>	<ul style="list-style-type: none"> ▪ Ja parādās tālāk norādītie kļūdas kodi^(a), tas var izraisīt to, ka daži izpildmehānismi nevar darboties, rezultātā var tikt liegta darbības uzsākšana attiecīgajā režīmā: 7H-22, 7H-18, 7H-19 <p>Skatiet "11.4.4 Minimālā plūsmas ātruma pārbaude" [▶ 172], lai pārbaudītu prasības un vajadzības gadījumā pielāgotu.</p> <ul style="list-style-type: none"> ▪ Ja parādās tālāk norādītie kļūdas kodi^(a), tas nozīmē, ka nav ievērotas iekārtas minimālās plūsmas prasības: 7H-20, 7H-21 <p>Skatiet "11.4.4 Minimālā plūsmas ātruma pārbaude" [▶ 172], lai pārbaudītu prasības un vajadzības gadījumā pielāgotu.</p>

Iespējamie iemesli	Veicamā darbība
Kompresors nevar ieslēgties, ja rezerves sildītājs nav ieslēgts.	Ja rezerves sildītājs nav ieslēgts, tad: <ul style="list-style-type: none"> Telpu apsilde un tvertnes uzsildīšana nav atļauta. Tiek ģenerēta kļūda AA-01 Rezerves sildītājs pārkarsis, vai rezerves sildītāja strāvas kabelis nav pievienots.

^(a) Plašāku informāciju par 7H kļūdu kodiem (piemēram, informāciju par kontūru) skatiet "14.4.4 Iekārtas kļūdu kodi" [▶ 205].



14.3.4 Pazīme: pēc iedarbināšanas no sistēmas dzirdama burbuļojoša skaņa

Iespējamais iemesls	Veicamā darbība
Sistēmā ir gaiss.	Atgaisojiet sistēmu. ^(a)
Nepareizs hidrauliskais līdzsvars.	Jāveic uzstādītājam: <ol style="list-style-type: none"> Veiciet hidraulisko stabilizēšanu, lai nodrošinātu plūsmas pareizu sadalījumu starp izstarotājiem. Ja hidrauliskā līdzsvarošana nav pietiekama, ieteicams palielināt Delta T sildīšana ([1.14]/[2.14]) vērtību. Ja hidrauliskā balansēšana nav pietiekama, ieteicams palielināt Delta T dzesēšana ([1.18] / [2.17]) vērtību.
Dažādi darbības traucējumi.	Pārbaudiet, vai lietotāja saskarnes sākuma ekrānā ir redzams  vai  . Papildinformāciju par darbības traucējumu skatiet šeit: "14.4.1 Lai parādītu palīdzības tekstu darbības traucējumu gadījumā" [▶ 201].

^(a) Atgaisošanai ieteicams izmantot iekārtas atgaisošanas funkciju (jāveic uzstādītājam). Ja gaiss tiek izvadīts no siltuma izstarotājiem vai kolektoriem, ņemiet vērā tālāk sniegtos norādījumus.



SARGIETIES!

Siltuma izstarotāju vai kolektoru atgaisošana. Pirms siltuma izstarotāju vai kolektoru atgaisošanas pārbaudiet, vai lietotāja saskarnes sākuma ekrānā ir redzams  vai .

- Ja nē, atgaisošanu varat veikt nekavējoties.
- Ja ir, pārbaudiet, vai telpā, kurā vēlaties veikt atgaisošanu, ir pietiekami laba ventilācija. **Iemesls:** Bojājumu gadījumā dzesētājs var noplūst ūdens kontūrā un pēc tam telpā, kad veicat siltuma izstarotāju vai kolektoru atgaisošanu.

14.3.5 Pazīme: sūknis rada troksni (kavitācija)

Iespējamie iemesli	Veicamā darbība
Sistēmā ir gaiss	Atgaisojiet manuāli vai izmantojiet automātiskās atgaisošanas funkciju (skat. "11.4.5 Atgaisošana" [▶ 174]).

Iespējamie iemesli	Veicamā darbība
Ūdens spiediens pie sūkņa ieplūdes ir pārāk zems	<p>Pārbaudiet un pārliecinieties par tālāk norādīto:</p> <ul style="list-style-type: none"> ▪ Ūdens spiediens ir >1 bārs. ▪ Ūdens spiediena sensors nav bojāts. ▪ Izplešanās trauks NAV bojāts. ▪ Izplešanās trauka iepriekšējā spiediena iestatījums ir pareizs (skatiet šeit: "8.1.4 Izplešanās trauka sākotnējā spiediena maiņa" [▶ 97]).

14.3.6 Pazīme: spiedvārsts atveras

Iespējamie iemesli	Veicamā darbība
Izplešanās trauks ir bojāts	Nomainiet izplešanās trauku.
Ūdens tilpums uzstādījumā ir pārāk augsts	Nodrošiniet, ka ūdens tilpums uzstādījumā ir zem maksimālās atļautās vērtības (skatiet šeit: " 8.1.3 Ūdens tilpuma un plūsmas ātruma pārbaude " [▶ 94] un " 8.1.4 Izplešanās trauka sākotnējā spiediena maiņa " [▶ 97]).
Ūdens kontūra galviņa ir pārāk augstu	<p>Ūdens kontūra galviņa ir atšķirība augstumā starp iekštelpu iekārtu un ūdens kontūra augstāko punktu. Ja iekštelpu iekārta atrodas sistēmas augstākajā punktā, uzstādīšanas augstums tiek pieņemts kā 0 m. Maksimālais ūdens kontūra galviņas augstums ir 10 m.</p> <p>Pārbaudiet uzstādīšanas prasības.</p>

14.3.7 Pazīme: ūdens spiedvārstam ir noplūde

Iespējamie iemesli	Veicamā darbība
Netīrumi nosprosto ūdens spiedvārsta izvadi	<p>Pārbaudiet, vai spiedvārsts darbojas pareizi, pagriežot sarkano pogu uz vārsta pretēji pulksteņrādītāju kustības virzienam:</p> <ul style="list-style-type: none"> ▪ Ja NEDZIRDAT klakšķošu skaņu, sazinieties ar vietējo izplatītāju. ▪ Ja no iekārtas turpina tecēt ūdens, vispirms aizveriet ūdens ieplūdes un izplūdes noslēgvārstus un sazinieties ar vietējo izplatītāju.

14.3.8 Pazīme: telpa NETIEK pietiekami apsildīta pie zemākas āra temperatūras

Iespējamie iemesli	Veicamā darbība
Rezerves sildītāja darbība nav aktivizēta	<p>Pārbaudiet tālāk norādīto:</p> <ul style="list-style-type: none"> ▪ Rezerves sildītājs ir atļauts jaudas nepietiekamības gadījumā. To nosaka [5.6.1]. Kapacitātes nepietiekamības iestatījums <ul style="list-style-type: none"> - ja atlasīts Nekad, rezerves sildītāja darbība netiks atļauta jaudas nepietiekamības gadījumā. - ja atlasīts Vienmēr, rezerves sildītāja darbība būs atļauta jaudas nepietiekamības gadījumā neatkarīgi no apkārtējās vides. - ja atlasīts Zem līdzsvara, rezerves sildītāja darbības atļaušana būs atkarīga no apkārtējās vides temperatūras. ▪ Rezerves sildītāja pārslodzes slēdzis ir ieslēgts. Ja nav, tas ieslēdziet to. ▪ Rezerves sildītāja termālais aizsargs NAV aktivizēts. Ja ir, pārbaudiet turpmāk norādīto un pēc tam piespiediet atiestatīšanas pogu slēdžu kārbā: <ul style="list-style-type: none"> - ūdens spiedienu - gaisu sistēmā - atgaisošanas darbību
Rezerves sildītāja līdzsvara temperatūra nav pareizi konfigurēta	<p>Lai aktivizētu rezerves sildītāja darbību augstākā āra temperatūrā, palieliniet līdzsvara temperatūru.</p> <ul style="list-style-type: none"> ▪ Pārliedcinieties, ka [5.6.1] Kapacitātes nepietiekamības iestatījums ir iestatīts uz Zem līdzsvara. ▪ Pārejiet uz [5.6.2] Iestatījumi > Kapacitātes nepietiekamība > Līdzsvara iestatītā vērtība, lai iestatītu vēlamo līdzsvara temperatūru.
Sistēmā ir gaiss.	<p>Veiciet atgaisošanu manuāli vai automātiski. Skatiet atgaisošanas funkciju nodaļā "11 Nodošana ekspluatācijā" [▶ 160].</p>

Iespējamie iemesli	Veicamā darbība
Pārāk liela siltumsūkņa kapacitāte tiek izmantot karstā ūdens uzsildīšanai (attiecas tikai uz uzstādījumiem ar karstā ūdens tvertni)	<p>Pārbaudiet, vai Telpas sildīšanas prioritāte iestatījumi ir konfigurēti pareizi:</p> <ul style="list-style-type: none"> ▪ Pārlicinieties, ka Telpas sildīšanas prioritāte ir iespējota. <p>Pārejiet uz [5.28.1]: Iestatījumi > Balansēšana > Telpas sildīšanas prioritāte</p> <ul style="list-style-type: none"> ▪ Ja nepieciešams, palieliniet "telpas apsildes prioritātes temperatūru", lai aktivizētu rezerves sildītāja darbību augstākā āra temperatūrā. <p>Pārejiet uz [5.28.2] Iestatījumi > Balansēšana > Prioritārās temperatūras</p> <p>Piezīme: Ja [5.28.1] Telpas sildīšanas prioritāte ir aktīva,</p> <ul style="list-style-type: none"> - ja sistēma ir uzstādīta pie sienas, tvertnes uzsildīšanu pārņems palīgsildītājs, - apkures katls pārņems telpu apsildi, ja ir iespējots [5.37] Bivalentis ir. <ul style="list-style-type: none"> ▪ Ja nepieciešams, palieliniet BSH nobīdes temperatūras iestatīto vērtību (MKŪ BSH temperatūras pārsniegšana), jo palīgsildītājs nenosedz tvertnes pilnu kapacitāti. <p>Ejiet uz [4.14.1] Mājsaimniecības karstais ūdens > Palīgsildītājs > MKŪ BSH temperatūras pārsniegšana</p>

14.3.9 Pazīme: spiediens krāna punktā ir uz laiku netipiski augsts

Iespējamie iemesli	Veicamā darbība
Spiedvārsts nedarbojās vai ir bloķēts.	<ul style="list-style-type: none"> ▪ Izskalojiet un iztīriet tvertni, tostarp caurules starp spiedvārstu un aukstā ūdens ieplūdi. ▪ Uzstādiet spiedvārstu.

14.3.10 Pazīme: tvertnes dezinfekcijas funkcija NAV izpildīta pareizi (AH kļūda)

Iespējamie iemesli	Veicamā darbība
Dezinfekcijas funkciju pārtrauca karstā ūdens padeve krānā	Ieprogrammējiet dezinfekcijas funkcijas sākumu, ja nākamo 4 stundu laikā NAV paredzēts lietot karsto ūdeni.

Iespējamie iemesli	Veicamā darbība
Dezinfekcijas funkciju pārtrauca pārāk stingrs klusuma režīma līmenis.	<ul style="list-style-type: none"> Izvēlieties mazāk stingru klusuma režīma līmeni vai Ļauj papildu siltuma avotam pārņemt tvertnes uzsildīšanu (skatiet [4.17] DHW papildu avots vienmēr pēc pieprasījuma un [4.20] Papildu avota aizkaves taimeris).
Pirms ieprogrammētās dezinfekcijas funkcijas sākuma tika patērēts liels karstā ūdens daudzums	<p>Ja [4.7] tiek atlasīts Mājsaimniecības karstais ūdens > Uzsildīšanas režīms režīms Atkārtota uzsildīšana vai Grafiks un atkārtota uzsildīšana, ieteicams programmēt dezinfekcijas funkcijas palaišanu vismaz 4 stundas vēlāk nekā pēdējā paredzamā lielā karstā ūdens izlaišana. Šo palaišanu var iestatīt ar uzstādītāja iestatījumiem (dezinfekcijas funkcija).</p> <p>Ja [4.7] tiek atlasīts Mājsaimniecības karstais ūdens > Uzsildīšanas režīms režīms Plānots, ieteicams programmēt plānoto darbību 3 stundas pirms dezinfekcijas funkcijas plānotās palaišanas, lai iepriekš uzsildītu tvertni.</p>

14.4 Problēmu novēršana, vadoties pēc kļūdu kodiem

Ja iekārtai rodas problēma, lietotāja saskarne parāda kļūdas kodu. Ir svarīgi pirms kļūdas koda atiestatīšanas izprast problēmu un novērst tās cēloni. Lūdzu, sazinieties ar Daikin vai Daikin Stand-By-Me sertificētu partneri.

Šajā sadaļā ir sniegts pārskats par iespējamāko kļūdu kodiem un to apraksti atbilstoši rādījumam lietotāja saskarnē.



INFORMĀCIJA

Skatiet servisa rokasgrāmatā:







- Kļūdu kodu pilns saraksts
- Detalizētākas problēmu novēršanas vadlīnijas par katru kļūdu

14.4.1 Lai parādītu palīdzības tekstu darbības traucējumu gadījumā

Darbības traucējumu gadījumā sākuma ekrānā atkarībā no to nopietnības parādīsies šāda ikona:

- : kļūda
- : brīdinājums
- : informācija





























Jūs varat saņemt traucējuma īsu un garu aprakstu šādā veidā:

1	<p>Dodieties uz [11] Darbības traucējumi.</p> <p>Rezultāts: par notiekošajiem darbības traucējumiem ir norādīta šāda informācija:</p> <ul style="list-style-type: none"> ▪ Ikona Līmenis: <ul style="list-style-type: none"> - : Kļūda - : Brīdinājums - : Informācija ▪ Kļūdas kods ▪ Ikona Tips: <ul style="list-style-type: none"> - : Drošība: tās ir kritiskas kļūdas, kas var radīt nedrošu situāciju (piemēram, dzesētāja noplūde). - : Aizsardzība: tās ir kļūdas, kas saistītas ar lietotāja vai sistēmas aizsardzību (piemēram, pārkaršana / dezinfekcija / nepietiekama dzesēšana). - : Tehniskā: tās ir visas pārējās kļūdas, kas norāda uz ierīces vai perifērijas ierīču tehnisku problēmu (piemēram, sensora darbības traucējumi).
2	<p>Kļūdu ekrānā pieskarieties kļūdas ziņojumam.</p> <p>Rezultāts: Ekrānā tiks parādīts kļūdas garš apraksts.</p> <p>Piezīme: Ja apraksts ir pārāk garš, izmantojiet bultiņas uz augšu/uz leju teksta lauka labajā pusē, lai ritinātu visu tekstu.</p>

14.4.2 Lai izmantotu darbības traucējumu filtru

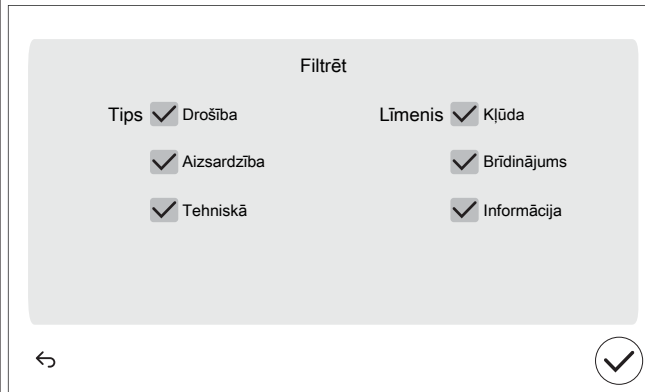
Jums ir iespēja filtrēt darbības traucējumu sarakstu.

Filtra pievienošana

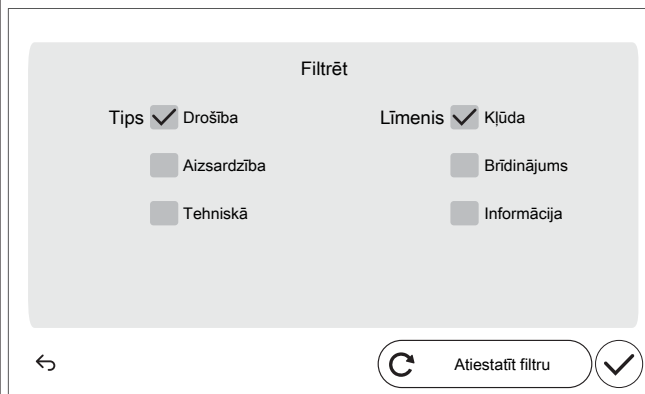
1	<p>Dodieties uz [11] Darbības traucējumi.</p> <p>Rezultāts: Tiek parādīti notiekošie darbības traucējumi:</p> <div style="border: 1px solid gray; padding: 10px; margin: 10px 0;"> <p style="text-align: center;">11 - ▲ Darbības traucējumi</p> <table style="width: 100%; border-collapse: collapse;"> <tr> <td style="text-align: center;"></td> <td style="text-align: center;">U8-06</td> <td style="text-align: center;"></td> <td style="text-align: center;">MMI/divu zonu komplekta sakaru problēma</td> <td style="text-align: right;">20 Dec. 2024 - 12:00 AM ></td> </tr> <tr> <td style="text-align: center;"></td> <td style="text-align: center;">U8-07</td> <td style="text-align: center;"></td> <td style="text-align: center;">P1P2 sakaru kļūda</td> <td style="text-align: right;">20 Dec. 2024 - 12:00 AM ></td> </tr> <tr> <td style="text-align: center;"></td> <td style="text-align: center;">xx-xx</td> <td style="text-align: center;"></td> <td style="text-align: center;">xxxxxxxxxx</td> <td style="text-align: right;">20 Dec. 2024 - 12:00 AM ></td> </tr> <tr> <td style="text-align: center;"></td> <td style="text-align: center;">xx-xx</td> <td style="text-align: center;"></td> <td style="text-align: center;">xxxxxxxxxx</td> <td style="text-align: right;">20 Dec. 2024 - 12:00 AM ></td> </tr> </table> <div style="display: flex; justify-content: space-between; align-items: center; margin-top: 10px;">     Filtrēt </div> </div>		U8-06		MMI/divu zonu komplekta sakaru problēma	20 Dec. 2024 - 12:00 AM >		U8-07		P1P2 sakaru kļūda	20 Dec. 2024 - 12:00 AM >		xx-xx		xxxxxxxxxx	20 Dec. 2024 - 12:00 AM >		xx-xx		xxxxxxxxxx	20 Dec. 2024 - 12:00 AM >
	U8-06		MMI/divu zonu komplekta sakaru problēma	20 Dec. 2024 - 12:00 AM >																	
	U8-07		P1P2 sakaru kļūda	20 Dec. 2024 - 12:00 AM >																	
	xx-xx		xxxxxxxxxx	20 Dec. 2024 - 12:00 AM >																	
	xx-xx		xxxxxxxxxx	20 Dec. 2024 - 12:00 AM >																	

2 Pieskarieties pogai **Filtrēt**.

Rezultāts: Tiek parādīts **Filtrēt** ekrāns:

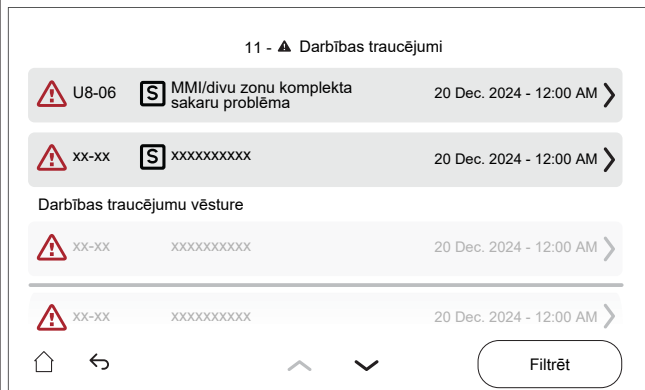


2 Atlasiet/notīriet veidus un līmeņus, kurus vēlaties parādīt:



3 Apstipriniet ar **✓** pogu.

Rezultāts: Tiek parādīti tikai atlasītā(-o) veida(-u) un līmeņa(-u) darbības traucējumi:

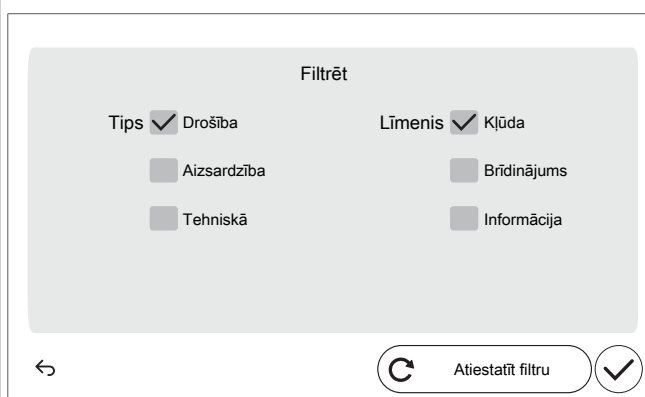


Filtra atiestatīšana

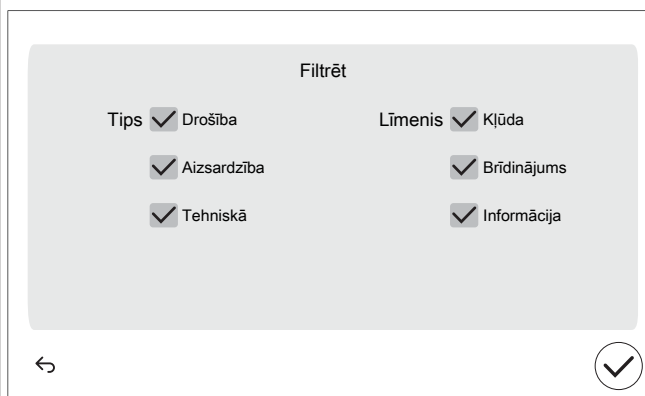
- 1** Filtrētajā [11] Darbības traucējumi.ekrānā pieskarieties pogai **Filtrēt**:



Rezultāts: Tiek parādīts iepriekš iestatītais filtrs:



- 2** Pieskarieties **Atiestatīt filtru**, lai atjaunotu noklusējuma darbības traucējumu saraksta skatu:



3 Apstipriniet ar ✓ pogu.

Rezultāts: Atkārtoti tiek parādīti visi notiekošie darbības traucējumi:

11 - ▲ Darbības traucējumi

⚠ U8-06
Ⓢ MMI/divu zonu komplekta sakaru problēma
20 Dec. 2024 - 12:00 AM >

🔔 U8-07
Ⓟ P1P2 sakaru kļūda
20 Dec. 2024 - 12:00 AM >

ℹ xx-xx
Ⓣ xxxxxxxxxx
20 Dec. 2024 - 12:00 AM >

⚠ xx-xx
Ⓢ xxxxxxxxxx
20 Dec. 2024 - 12:00 AM >

🏠 ↶
⏪ ⏩
Filtrēt

14.4.3 Lai pārbaudītu darbības traucējumu vēsturi

Problēmu novēršanas laikā vienmēr pārbaudiet darbības traucējumu vēsturi.

Nosacījumi: Lietotāja atļauju līmenis ir iestatīts uz pieredzējuša gala lietotāja līmeni.







1 Dodieties uz [11]: **Darbības traucējumu vēsture.**








Jūs redzat neseno darbības traucējumu sarakstu.






14.4.4 Iekārtas kļūdu kodi





Kļūdas kods	#	Nosaukums	Cēlonis	Rezultāts	Atiestatīšana
7H-04	🏠	Problēma ar ūdens plūsmu mājsaimniecības karstā ūdens gatavošanas laikā	Ūdens plūsmas novirze no normas konstatēta pārsvarā MKŪ gatavošanas laikā.	Siltumsūkņis pārtrauks darboties	Automātiski
7H-05	🏠	Plūsmas anormāla darbība telpu apsildes darbības laikā	Minimālā plūsmas prasība telpu apsildes darbības laikā netika sasniegta	Siltumsūkņis pārtrauks darboties	Automātiski
7H-06	🏠	Anormāla plūsmas dzesēšanas darbības laikā	Minimālā plūsmas prasība dzesēšanas laikā izstarotāja kontūrā netika sasniegta	Siltumsūkņis pārtrauks darboties	Manuāli
7H-09	🏠	Anormāla plūsmas izstarotāja atkausēšanas laikā	Minimālā plūsmas prasība atkausēšanas laikā izstarotāja kontūrā netika sasniegta	Siltumsūkņis pārtrauks darboties	Manuāli




Kļūdas kods	#	Nosaukums	Cēlonis	Rezultāts	Atiestatīšana
7H-10		Anormāla plūsmas tvertnes atkausēšanas laikā	Minimālā plūsmas prasība atkausēšanas laikā tvertnes kontūrā netika sasniegta	Siltumsūkņis pārtrauks darboties	Manuāli
7H-11		Plūsmas anormāla darbība, kad 4 virzienu vārsts ir dzesēšanas režīmā	Minimālās plūsmas prasības nav sasniegtas, kamēr 4 virzienu vārsts ir dzesēšanas režīmā	Siltumsūkņis pārtrauks darboties	Manuāli
7H-12		Galvenās zonas sūkņa bloķēšanas anormāla darbība	Galvenās zonas sūkņa bloķēšanas anormāla darbība	Sūknis apturēs darbību.	Automātiski
7H-13		Galvenās zonas sūkņa anormāla elektriskā kļūme	Galvenās zonas sūkņa anormāla elektriskā kļūme	Sūknis apturēs darbību.	Automātiski
7H-14		Papildu zonas sūkņa sakaru kļūda	Sakaru traucējumi starp iekštelpu iekārtu un papildu zonas sūkni	Iekārta turpinās darboties.	Automātiski
<p>Tiklīdz sūknī rodas sakaru kļūda, sūknis ieslēgsies uz pilnu ātrumu. Tas izraisa iekārtas neefektīvu darbību un iespējamus plūsmas trokšņus izstarotāja kontūrā.</p> <p>Piezīme: sakaru kļūdas ir jānovērš, kamēr strāvas padeve ir IZSLĒGTA.</p>					
7H-15		Papildu zonas sūkņa bloķēšanas anormāla darbība	Papildu zonas sūkņa bloķēšanas anormāla darbība	Sūknis apturēs darbību.	Automātiski
7H-16		Papildu zonas sūkņa anormāla elektriskā kļūme	Papildu zonas sūkņa anormāla elektriskā kļūme	Sūknis apturēs darbību.	Automātiski
7H-17		Galvenās zonas sūkņa sakaru kļūda	Sakaru traucējumi starp iekštelpu iekārtu un galvenās zonas sūkni	Iekārta turpinās darboties.	Automātiski
<p>Tiklīdz sūknī rodas sakaru kļūda, sūknis ieslēgsies uz pilnu ātrumu. Tas izraisa iekārtas neefektīvu darbību un iespējamus plūsmas trokšņus izstarotāja kontūrā.</p> <p>Piezīme: sakaru kļūdas ir jānovērš, kamēr strāvas padeve ir IZSLĒGTA.</p>					
7H-18		Ūdens plūsmas pieprasījuma problēma pēc telpas dzesēšanas pieprasījuma	Minimālās ūdens plūsmas pieprasījums pēc telpas dzesēšanas pieprasījuma nav sasniegts	Iekārtas darbības nodrošināšanai ir nepieciešams minimālais plūsmas ātrums	Automātiski






Kļūdas kods	#	Nosaukums	Cēlonis	Rezultāts	Atiestatīšana
7H-19		Ūdens plūsmas pieprasījuma problēma pēc tvertnes uzsildīšanas pieprasījuma	Minimālās ūdens plūsmas pieprasījums pēc tvertnes uzsildīšanas pieprasījuma nav sasniegts	Iekārtas darbības nodrošināšanai ir nepieciešams minimālais plūsmas ātrums	Automātiski
7H-20		Ūdens plūsmas pieprasījuma problēma izstarotāja hidrauliskajā kontūrā	Minimālās ūdens plūsmas pieprasījums izstarotāja hidrauliskajā kontūrā nav sasniegts	Iekārtas darbības nodrošināšanai ir nepieciešams minimālais plūsmas ātrums	Manuāli
7H-21		Ūdens plūsmas pieprasījuma problēma tvertnes hidrauliskajā kontūrā	Minimālās ūdens plūsmas pieprasījums tvertnes hidrauliskajā kontūrā nav sasniegts	Iekārtas darbības nodrošināšanai ir nepieciešams minimālais plūsmas ātrums	Manuāli
7H-22		Ūdens plūsmas pieprasījuma problēma pēc telpas apsildes pieprasījuma	Minimālās ūdens plūsmas pieprasījums pēc telpas apsildes pieprasījuma nav sasniegts	Iekārtas darbības nodrošināšanai ir nepieciešams minimālais plūsmas ātrums	Automātiski
Kļūda tiek parādīta, ja netiek sasniegta minimālā nepieciešamā plūsma apsildes pieprasījuma laikā vai Aizsardzība pret ūdens caurules sasalšanu laikā.					
7H-23		Galvenās zonas sūkņa sakaru kļūda	Sakaru traucējumi starp iekštelpu iekārtu un galvenās zonas sūkni	Iekārta pārtrauks darbību.	Automātiski
Tiklīdz sūknī rodas sakaru kļūda, sūknis iestāsies uz pilnu ātrumu. Tas izraisa iekārtas neefektīvu darbību un iespējamus plūsmas trokšņus izstarotāja kontūrā. Piezīme: sakaru kļūdas ir jānovērš, kamēr strāvas padeve ir IZSLĒGTA.					
7H-24		Papildu zonas sūkņa sakaru kļūda	Sakaru traucējumi starp iekštelpu iekārtu un papildu zonas sūkni	Iekārta pārtrauks darbību.	Automātiski
Tiklīdz sūknī rodas sakaru kļūda, sūknis iestāsies uz pilnu ātrumu. Tas izraisa iekārtas neefektīvu darbību un iespējamus plūsmas trokšņus izstarotāja kontūrā. Piezīme: sakaru kļūdas ir jānovērš, kamēr strāvas padeve ir IZSLĒGTA.					

Kļūdas kods	#	Nosaukums	Cēlonis	Rezultāts	Atiestatīšana
80-03		Ieplūstošā ūdens temperatūras termistora galvenās zonas anormāla darbība	Ieplūstošā ūdens termistoram galvenajā zonā ir darbības traucējumi	Iekārta turpinās darboties.	Automātiski
Piezīme: šī kļūda pastāv tikai divu zonu iekārtai.					
80-04		Ieplūstošā ūdens temperatūras termistora papildu zonas anormāla darbība	Ieplūstošā ūdens termistoram papildu zonā ir darbības traucējumi	Iekārta turpinās darboties.	Automātiski
Piezīme: šī kļūda pastāv tikai divu zonu iekārtai.					
81-00		Izplūstošā ūdens temperatūras termistora pēc BUH anormāla darbība	Izplūstošā ūdens temperatūras termistoram pēc BUH ir darbības traucējumi	Siltumsūkņis un rezerves sildītājs pārtrauks telpu apsildes un māsaimniecības karstā ūdens apgādes darbību	Automātiski
81-05		Brīvi piekārts tvertnes termistors	Noteikts brīvi piekārts tvertnes termistors	Siltumsūkņis pārtrauks darboties	Manuāli
<ul style="list-style-type: none"> Uz grīdas uzstādāmām un ECH₂O iekštelpu iekārtām: vidējais tvertnes termistors. Pie sienas uzstādāmām iekštelpu iekārtām: tvertnes termistors 					
81-06		Ieplūstošā ūdens temperatūras termistora anormāla darbība (iekštelpu iekārta)	Ieplūstošā ūdens temperatūras termistoram (iekštelpu iekārta) ir darbības traucējumi	Iekārta turpinās darboties.	Automātiski
Termistora pieslēguma shēmu skatīt elektroinstalācijas shēmā, kuras numurs ir R1T (A1P).					
81-07		Izplūstošā ūdens temperatūras termistora pēc tvertnes vārsta anormāla darbība	Izplūstošā ūdens temperatūras termistoram pēc tvertnes vārsta ir darbības traucējumi	Iekārta turpinās darboties.	Automātiski
81-10		Sajauktā ūdens termistora anormāla darbība (sajaukšanas komplekts)	Sajauktā ūdens temperatūras termistora (sajaukšanas komplekts) darbības traucējumi.	Telpas sildīšanas/dzesēšanas darbība skartajā zonā tiks pārtraukta	Automātiski






Kļūdas kods	#	Nosaukums	Cēlonis	Rezultāts	Atiestatīšana
89-01		Siltummaiņa aizsardzība pret aizsalšanu aktivizēta atkausēšanas darbības laikā	Siltummaiņa aizsardzība pret aizsalšanu aktivizēta atkausēšanas laikā izstarotāja vai tvertnes kontūrā.	Siltumsūkņis pārtrauks darboties	Manuāli
89-02		Pārtraukta atkausēšana zema ūdens tilpuma dēļ	Plākšņu siltummaiņa aizsardzība pret aizsalšanu aktivizēta atkausēšanas laikā izstarotāja kontūrā (atkausēšana tiek veikta ar ļoti mazu tilpumu). Nākamā atkausēšana tiks veikta tvertnes kontūrā.	Siltumsūkņis pārtrauks darboties	Automātiski
89-03		Pārtraukta atkausēšana zema ūdens tilpuma dēļ	Plākšņu siltummaiņa aizsardzība pret aizsalšanu aktivizēta atkausēšanas laikā izstarotāja kontūrā (automātisks atkārtots mēģinājums)	Siltumsūkņis pārtrauks darboties	Automātiski
89-04		Atkausēšanas pārtraukšana tvertnes atkausēšanas laikā	Plākšņu siltummaiņa aizsardzība pret aizsalšanu aktivizēta atkausēšanas laikā tvertnes kontūrā	Siltumsūkņis pārtrauks darboties	Automātiski
89-05		Siltummaiņa aizsardzība pret aizsalšanu aktivizēta dzesēšanas darbības laikā. (kļūda)	Siltummaiņa aizsardzība pret aizsalšanu aktivizēta dzesēšanas laikā izstarotāja kontūrā	Siltumsūkņis pārtrauks darboties	Manuāli
Šī kļūda var rasties arī atkausēšanas darbības laikā.					










Kļūdas kods	#	Nosaukums	Cēlonis	Rezultāts	Atiestatīšana
89-06		Siltummaiņa aizsardzība pret aizsalšanu aktivizēta dzesēšanas darbības laikā (brīdinājums)	Plākšņu siltummaiņa aizsardzība pret aizsalšanu aktivizēta dzesēšanas laikā izstarotāja kontūrā (automātisks atkārtots mēģinājums)	Siltumsūkņis pārtrauks darboties	Automātiski
Šī kļūda var rasties arī atkausēšanas darbības laikā.					
89-09		Siltummaiņa aizsardzība pret aizsalšanu ir aktivizēta, kad 4 virzienu vārsts ir dzesēšanas režīmā	Siltummaiņa aizsardzība pret aizsalšanu ir aktivizēta, kad 4 virzienu vārsts ir dzesēšanas režīmā, kamēr darbojas izstarotāja vai tvertnes kontūrā	Siltumsūkņis pārtrauks darboties	Manuāli
Šī kļūda var rasties arī atkausēšanas darbības laikā.					
89-10		Siltummaiņa aizsardzība pret aizsalšanu ir aktivizēta, kad 4 virzienu vārsts ir dzesēšanas režīmā	Siltummaiņa aizsardzība pret aizsalšanu ir aktivizēta, kad 4 virzienu vārsts ir dzesēšanas režīmā, kamēr darbojas izstarotāja vai tvertnes kontūrā (automātisks atkārtots mēģinājums)	Siltumsūkņis pārtrauks darboties	Automātiski
Šī kļūda var rasties arī atkausēšanas darbības laikā.					
89-11		Siltummaiņa aizsardzība pret aizsalšanu aktivizēta atkausēšanas darbības laikā	Siltummaiņa aizsardzība pret aizsalšanu aktivizēta atkausēšanas laikā izstarotāja vai tvertnes kontūrā.	Siltumsūkņis pārtrauks darboties	Automātiski/ Manuāli
Šī kļūda var rasties arī atkausēšanas darbības laikā.					

Kļūdas kods	#	Nosaukums	Cēlonis	Rezultāts	Atiestatīšana
8C-03		Telpas dzesēšanas ūdens kontūra pārmērīga dzesēšana	Minimālā ūdens temperatūra telpu dzesēšanas ūdens kontūrā ir zemāka par pārmērīgas dzesēšanas temperatūru	Sūknis apturēs darbību.	Automātiski
<p>Šo kļūdu izmanto, lai novērstu to, ka telpu dzesēšanas ūdens sistēma nepietiekami atdzesējas savas darbības robežās. Šis vispārīgais ierobežojums ir uzstādītāja izvēlēts iestatījums, lai noteiktu minimālo pieļaujamo temperatūru sistēmā.</p> <p>Minimālo izplūdes ūdens temperatūru sistēmā nosaka, pamatojoties uz iestatījumu [3.11] Pārmērīgas dzesēšanas iestatītā vērtība.</p>					
8C-04		Galvenās zonas ūdens kontūra pārmērīga dzesēšana	Minimālā temperatūra galvenajā zonā ir zem pārmērīgas dzesēšanas temperatūras robežvērtības	Sūknis apturēs darbību.	Automātiski
<p>Šo kļūdu izmanto, lai novērstu to, ka galvenais ūdens kontūrs nepietiekami atdziest savas darbības robežās iestrēguša vai salūzuša jaucējvārsta dēļ.</p> <p>Tas var izraisīt zemu temperatūru galvenajā kontūrā (piemēram, zemgrīdas apsildes sistēmā). Zemgrīdas apsildes sistēmas komponentēm jābūt aizsargātām pret zemu ūdens temperatūru, jo tas var izraisīt norasošanu.</p> <p>Minimālo izplūdes ūdens temperatūru galvenajā zonā nosaka, pamatojoties uz iestatījumu [1.20] Ūdens kontūra nepietiekama dzesēšana</p>					
8H-00		Telpu apsildes ūdens kontūra pārkaršana	Maksimālā ūdens temperatūra telpu apsildes ūdens kontūrā ir augstāka par pārkaršanas temperatūru	Iekārta pārtrauks darbību.	Automātiski
<p>Šo kļūdu izmanto, lai novērstu telpu apsildes ūdens sistēmas pārkaršanu. Šis vispārīgais ierobežojums ir uzstādītāja izvēlēts iestatījums, lai noteiktu maksimālo pieļaujamo temperatūru sistēmā.</p> <p>Maksimālo izplūdes ūdens temperatūru sistēmā nosaka, pamatojoties uz iestatījumu [3.12] Pārkaršanas iestatītā vērtība.</p>					











Kļūdas kods	#	Nosaukums	Cēlonis	Rezultāts	Atiestatīšana
8H-01		Galvenās zonas ūdens kontūra pārkaršana	Maksimālā temperatūra galvenajā zonā ir virs pārkaršanas temperatūras robežvērtības	Sūkņis apturēs darbību.	Automātiski
<p>Šo kļūdu izmanto, lai novērstu to, ka galvenais ūdens kontūrs pārkarst savas darbības robežās iestrēguša vai salūzuša jaucējvārsta dēļ.</p> <p>Tas var izraisīt augstu temperatūru galvenajā kontūrā (piemēram, zemgrīdas apsildes sistēmā). Zemgrīdas apsildes sistēmas komponentēm jābūt aizsargātām pret augstu ūdens temperatūru, jo komponentes, piemēram, loksnes, var saplaisāt.</p> <p>Maksimālo izplūdes ūdens temperatūru galvenajā zonā nosaka, pamatojoties uz iestatījumu [1.19] Ūdens kontūra pārkaršana</p>					
8H-02		Galvenās zonas ūdens kontūra termostata pārkaršana	Galvenās zonas ūdens kontūra termostats ir nostrādājis	Sūkņis apturēs darbību.	Automātiski
8H-03		Telpu apsildes ūdens kontūra termostata pārkaršana	Telpu apsildes ūdens kontūra termostats ir nostrādājis	Sūkņis apturēs darbību.	Automātiski
8H-09		Notiek rezerves sildītāja iestrēgšanas noteikšana	Pašlaik tiek pārbaudīts rezerves sildītāja relejs.	Iekārta pārtrauks darbību.	Automātiski
Iekārtas inicializācijas laikā (piemēram, pēc iestatījumu maiņas vai barošanas atiestatīšanas) aizsardzības nolūkos tiek pārbaudīti rezerves sildītāja releji.					
8H-10		Sajauktā ūdens drošības termostata pārkaršana (sajaukšanas komplekts)	Sajaukšanas komplekta termostats ir nostrādājis.	Telpas sildīšanas/dzesēšanas darbība skartajā zonā tiks pārtraukta	Automātiski

Kļūdas kods	#	Nosaukums	Cēlonis	Rezultāts	Atiestatīšana
8H-11		Sajauktā ūdens kontūra pārkaršana/nepietiekama dzesēšana (sajaukšanas komplekts)	Maksimālā vai minimālā ūdens temperatūra telpu apsildes/dzesēšanas ūdens kontūrā ir augstāka vai zemāka par pārmērīgas apsildes/dzesēšanas temperatūru,	Telpas sildīšanas/dzesēšanas darbība skartajā zonā tiks pārtraukta	Automātiski
<p>Šo kļūdu izmanto, lai novērstu to, ka galvenais ūdens kontūrs pārkarst vai nepietiekami atdziest savas darbības robežās iestrēguša vai salūzuša jaucējvārsta dēļ.</p> <p>Šī kļūda tiek aktivizēta, ja izplūdes ūdens temperatūra krasi pārsniedz maksimālo iestatīto vērtību vai minimālo iestatīto vērtību. Skatiet [1.6] Iestatītās vērtības diapazons: Sildīšana vai [1.43] Iestatītās vērtības diapazons: Dzesēšana</p>					
A0-02		Iekštelpu iekārtas gāzes sensora noteikšana	Iekštelpu iekārtas gāzes sensors ir noteica gāzes noplūdi	Iekārta pārtrauks darbību.	Manuāli
AA-01		Rezerves sildītājs pārkarst, vai rezerves sildītāja strāvas kabelis nav pievienots	Rezerves sildītāja termālais aizsargs ir aktivizēts, jo temperatūra pārāk paaugstinās. Vai rezerves sildītāja kabelis nav pievienots.	Siltumsūkņis un rezerves sildītājs pārtrauks telpu apsildes un mājsaimniecības karstā ūdens apgādes darbību	Automātiski
AA-07		Sadales vārsts ir bloķēts	Sadales vārsts ir bloķēts	Iekārta pārtrauks darbību.	Manuāli
<p>Atiestatīšana Piezīme: Pārbaudiet, vai vārsta tipa iestatījums ir pareizs. Sazinieties ar Daikin vai Daikin Stand-By-Me sertificētu partneri, ja problēmu neizdodas novērst.</p>					
AA-08		Jaucējvārsts ir bloķēts	Jaucējvārsts ir bloķēts	Iekārta pārtrauks darbību.	Manuāli
<p>Atiestatīšana Piezīme: Pārbaudiet, vai vārsta tipa iestatījums ir pareizs. Sazinieties ar Daikin vai Daikin Stand-By-Me sertificētu partneri, ja problēmu neizdodas novērst.</p>					
AA-09		Sadales vārsts ir salūzis	Sadales vārsts ir salūzis	Iekārta pārtrauks darbību.	Manuāli
<p>Atiestatīšana Piezīme: Pārbaudiet, vai vārsta tipa iestatījums ir pareizs. Sazinieties ar Daikin vai Daikin Stand-By-Me sertificētu partneri, ja problēmu neizdodas novērst.</p>					

Kļūdas kods	#	Nosaukums	Cēlonis	Rezultāts	Atiestatīšana
AA-10		Jaucējvārsts ir salūzis	Jaucējvārsts ir salūzis	Iekārta pārtrauks darbību.	Manuāli
Atiestatīšana Piezīme: Pārbaudiet, vai vārsta tipa iestatījums ir pareizs. Sazinieties ar Daikin vai Daikin Stand-By-Me sertificētu partneri, ja problēmu neizdodas novērst.					
AA-11		Tvertnes vārsts ir bloķēts, vai ir atlasīts nepareizs vārsta tips	Tvertnes vārsts ir bloķēts, vai ir atlasīts nepareizs vārsta tips	Iekārta pārtrauks darbību.	Manuāli
Atiestatīšana Piezīme: Pārbaudiet, vai vārsta tipa iestatījums ir pareizs. Sazinieties ar Daikin vai Daikin Stand-By-Me sertificētu partneri, ja problēmu neizdodas novērst.					
AA-12		Apvada vārsts ir bloķēts, vai ir atlasīts nepareizs vārsta tips	Apvada vārsts ir bloķēts, vai ir atlasīts nepareizs vārsta tips	Iekārta pārtrauks darbību.	Manuāli
Atiestatīšana Piezīme: Pārbaudiet, vai vārsta tipa iestatījums ir pareizs. Sazinieties ar Daikin vai Daikin Stand-By-Me sertificētu partneri, ja problēmu neizdodas novērst.					
AA-13		Tvertnes vārsts ir salūzis, vai ir atlasīts nepareizs vārsta tips	Tvertnes vārsts ir salūzis, vai ir atlasīts nepareizs vārsta tips	Iekārta pārtrauks darbību.	Manuāli
Atiestatīšana Piezīme: Pārbaudiet, vai vārsta tipa iestatījums ir pareizs. Sazinieties ar Daikin vai Daikin Stand-By-Me sertificētu partneri, ja problēmu neizdodas novērst.					
AA-14		Apvada vārsts ir salūzis, vai ir atlasīts nepareizs vārsta tips	Apvada vārsts ir salūzis, vai ir atlasīts nepareizs vārsta tips	Iekārta pārtrauks darbību.	Manuāli
Atiestatīšana Piezīme: Pārbaudiet, vai vārsta tipa iestatījums ir pareizs. Sazinieties ar Daikin vai Daikin Stand-By-Me sertificētu partneri, ja problēmu neizdodas novērst.					

Kļūdas kods	#	Nosaukums	Cēlonis	Rezultāts	Atiestatīšana
AH-00		Nav pareizi pabeigta tvertnes dezinfekcijas funkcija	Dezinfekcijas iestatītā vērtība nav sasniegta nepieciešamajā laikā vai netiek uzturēta nepieciešamo laiku.	Iekārta turpinās darboties.	Automātiski/ Manuāli
Dezinfekcijas kļūda AH tiek automātiski dzēsta pēc veiksmīgas dezinfekcijas, vai arī to varat dzēst manuāli, izmantojot [4.9] Notīriet dezinfekcijas darbības traucējumu. Nemiet vērā, ka dezinfekcijas darbība tiks atkārtota tikai nākamajā iepļānotajā dezinfekcijas blokā!					
AJ-03		DHW ilgstošas uzsildīšanas anormāla darbība	Tvertnes uzsildīšana ir notikusi anormāli ilgi	Mājsaimniecības karstā ūdens apgāde tiks pārtraukta	Manuāli
Kļūda AJ-03 tiek atiestatīta no brīža, kad lietotāja saskarnē tiek atiestatīta kļūda. Nemiet vērā, ka šajā gadījumā dezinfekcija netiks veikta.					
C0-00		Plūsmas sensora anormāla darbība	Plūsmas sensoram ir darbības traucējumi	Iekārta pārtrauks darbību.	Automātiski
C0-14		Iekštelpu gāzes sensoram radies darbības traucējums	Iekštelpu gāzes sensors ir atvienots	Iekārta pārtrauks darbību.	Manuāli
C0-15		Iekštelpu gāzes sensors ir atvienots	Iekštelpu gāzes sensors ir atvienots	Iekārta pārtrauks darbību.	Manuāli
CJ-02		Telpas termistora anormāla darbība	Lietotāja saskarnes telpas temperatūras termistora ievade ir ārpus diapazona.	Telpas sildīšanas/dzesēšanas darbība skartajā zonā tiks pārtraukta	Automātiski
E0-06		Āra iekārtas noplūdes noteikšanas kļūda	Āra iekārtas noplūdes noteikšanas kļūda	Siltumsūkņis pārtrauks darboties	Manuāli
E1-00		ĀI: PCB defekts	Āra iekārtas galvenā PCB konstatē EEPROM darbības traucējumus.	Siltumsūkņis pārtrauks darboties	Izslēgšanas/ ieslēgšanas cikls
E2-01		Noplūdes strāvas konstatēšanas kļūda	Noplūdes strāvas PCB strāvas padeves līnijā konstatēja strāvas noplūdi.	Siltumsūkņis pārtrauks darboties	Izslēgšanas/ ieslēgšanas cikls

Kļūdas kods	#	Nosaukums	Cēlonis	Rezultāts	Atiestatīšana
E2-06		Noplūdes strāvas konstatēšanas kļūda	Elektriskās noplūdes trūkstošā kodola kļūda	Siltumsūknis pārtrauks darboties	Izslēgšanas/ieslēgšanas cikls
E3-00		ĀI: augstspiediena slēdža (ASS) ieslēgšana	Augstspiediena slēdzis atveras pārāk augsta dzesētāja spiediena dēļ.	Siltumsūknis pārtrauks darboties	Manuāli
E3-19		ĀI: augstspiediena slēdža (ASS) ieslēgšana	Augstspiediena slēdzis atveras pārāk augsta dzesētāja spiediena dēļ.	Siltumsūknis pārtrauks darboties	Manuāli
E4-00		Anormāls sūknēšanas spiediens	Sūknēšanas spiediens vairākas reizes bijis pārāk zems (konstatēja termistors/spiediena sensors vai zemspiediena slēdzis).	Siltumsūknis pārtrauks darboties	Manuāli
E5-00		ĀI: invertora kompresora motora pārkaršana	Konstatēta kompresora pārslodze.	Siltumsūknis pārtrauks darboties	Manuāli
E7-01		ĀI: āra iekārtas ventilatora motora darbības traucējums	Ventilatora 1. motora bloķēšana	Siltumsūknis pārtrauks darboties	Manuāli
E7-05		ĀI: āra iekārtas ventilatora motora darbības traucējums	Ventilatora 1. motora momentāna pārstrāva 1	Siltumsūknis pārtrauks darboties	Manuāli
E7-61		ĀI: āra iekārtas ventilatora motora darbības traucējums	Ventilators nesāk darboties pēc IESLĒGŠANAS signāla. Var gadīties, ka kļūdas kods tiek uzrādīts, kad ventilatora motors darbojas kļūdaina Holla sensora signāla dēļ.	Siltumsūknis pārtrauks darboties	Automātiski
E7-63		ĀI: āra iekārtas ventilatora motora darbības traucējums	Ventilatora anormāla darbība	Siltumsūknis pārtrauks darboties	Manuāli








Kļūdas kods	#	Nosaukums	Cēlonis	Rezultāts	Atiestatīšana
E9-01		Elektroniskā izplešanās vārsta darbības traucējumi	Elektroniskais izplešanās vārsts ir bojāts vai nav kārtīgi pievienots.	Siltumsūknis pārtrauks darboties	Izslēgšanas/ieslēgšanas cikls
E9-02		Elektroniskā izplešanās vārsta kļūda mitruma dēļ	Elektroniskā izplešanās vārsta kļūda mitruma dēļ.	Siltumsūknis pārtrauks darboties	Manuāli
E9-03		Elektroniskā izplešanās vārsta darbības traucējumi	Elektroniskais izplešanās vārsts ir bojāts vai nav kārtīgi pievienots.	Siltumsūknis pārtrauks darboties	Izslēgšanas/ieslēgšanas cikls
EA-01		4WV pārslēgšanas kļūda	Spiediena samazinājums un temperatūru starpība virs 4WV pārāk zema.	Siltumsūknis pārtrauks darboties	Izslēgšanas/ieslēgšanas cikls
EC-00		Nepareiza temperatūras paaugstināšanās tvertnē	Tvertnes temperatūra anormāli paaugstinās. Ir potenciāla problēma ar vienu no tvertnei pievienotajiem siltuma avotiem.	Mājsaimniecības karstā ūdens apgāde tiks pārtraukta	Manuāli
F3-01		ĀI: izvades caurules temperatūras traucējumi	Izvades caurules termistora temperatūras kļūda	Siltumsūknis pārtrauks darboties	Manuāli
F3-02		ĀI: izvades caurules temperatūras traucējumi	Brīvi piekārts izvades caurules termistors	Siltumsūknis pārtrauks darboties	Manuāli
F3-20		ĀI: izvades caurules temperatūras traucējumi	Kompresora korpusa termistora temperatūras kļūda	Siltumsūknis pārtrauks darboties	Izslēgšanas/ieslēgšanas cikls
F3-24		ĀI: izvades caurules temperatūras traucējumi	Brīvi piekārts kompresora korpusa termistors	Siltumsūknis pārtrauks darboties	Manuāli
H0-02		Āra iekārtas gāzes sensora darbības traucējumi	Sensora darbības traucējumu kļūda 1	Siltumsūknis pārtrauks darboties	Manuāli







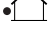
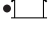

Kļūdas kods	#	Nosaukums	Cēlonis	Rezultāts	Atiestatīšana
H0-04		Āra iekārtas gāzes sensora atvienošanās	Sensora atvienošanās kļūda 1	Siltumsūknis pārtrauks darboties	Manuāli
H1-00		Ārējā temperatūras termistora anormāla darbība	Ārējam temperatūras termistoram ir darbības traucējumi	Iekārta turpinās darboties.	Automātiski
H3-01		ĀI: Augstspiediena slēdža (ASS) darbības traucējums	Augstspiediena slēdzis tiek aktivizēts, kad kompresors ir izslēgts.	Siltumsūknis pārtrauks darboties	Manuāli
H3-08		ĀI: Augstspiediena slēdža (ASS) darbības traucējums	Augstspiediena slēdzis tiek aktivizēts, kad kompresors ir izslēgts.	Siltumsūknis pārtrauks darboties	Automātiski
H7-01		ĀI: āra iekārtas ventilatora motora darbības traucējums	ĀI: pozīcijas noteikšanas sensora darbības traucējums	Siltumsūknis pārtrauks darboties	Manuāli
H7-31		Ventilatora motora darba stundas	Āra iekārtas ventilatora motora darbības laiks pārsniedz paredzamo kalpošanas laiku. Apsveriet iespēju nomainīt ventilatora motoru.	Siltumsūknis pārtrauks darboties	Automātiski
H9-00		ĀI: āra gaisa termistora darbības traucējums	Āra gaisa termistora ievade ir ārpus diapazona.	Siltumsūknis pārtrauks darboties	Automātiski
H9-01		ĀI: āra gaisa termistora darbības traucējums	Āra gaisa termistora ievade ir ārpus diapazona.	Siltumsūknis pārtrauks darboties	Automātiski
HC-00		Tvertnes termistora anormāla darbība	Problēma ar tvertnes temperatūras sensoru	Mājsaimniecības karstā ūdens apgāde tiks pārtraukta	Automātiski
HC-01		Tvertnes augšējā termistora anormāla darbība	Problēma ar tvertnes temperatūras augšējo sensoru	Iekārta turpinās darboties.	Automātiski











Kļūdas kods	#	Nosaukums	Cēlonis	Rezultāts	Atiestatīšana
HC-02		Tvertnes apakšējā termistora anormāla darbība	Problēma ar tvertnes temperatūras apakšējo sensoru	Iekārta turpinās darboties.	Automātiski
HJ-10		Ūdens spiediena sensora anormāla darbība	Ūdens spiediena ievade ir ārpus diapazona.	Iekārta turpinās darboties.	Automātiski
J3-01		Drenāžas caurules termistora neatbilstoša darbība	Izvades caurules termistora darbības traucējumi.	Siltumsūknis pārtrauks darboties	Manuāli
J3-47		Drenāžas caurules termistora neatbilstoša darbība	Izvades caurules termistora darbības traucējumi.	Siltumsūknis pārtrauks darboties	Manuāli
J5-00		Sūknēšanas caurules termistora darbības traucējumi	sūknēšanas caurules termistora rādījums ir ārpus diapazona (īsslēgums vai atvērts savienojums).	Siltumsūknis pārtrauks darboties	Automātiski, ja ievade ir diapazonā
J5-23		Sūknēšanas caurules termistora darbības traucējumi	sūknēšanas caurules termistora rādījums ir ārpus diapazona (īsslēgums vai atvērts savienojums).	Siltumsūknis pārtrauks darboties	Automātiski, ja ievade ir diapazonā
J6-00		ĀI: siltummaiņa termistora traucējumi	Āra siltummaiņa termistora ievade ir ārpus diapazona.	Siltumsūknis pārtrauks darboties	Automātiski, ja ievade ir diapazonā
J6-31		Ieplūdes ūdens temperatūras termistora neatbilstoša darbība	Ieplūdes ūdens temperatūras termistora darbības traucējumi.	Siltumsūknis pārtrauks darboties	Automātiski
J6-32		Izplūstošā ūdens temperatūras termistora darbības traucējums (āra iekārta)	Izplūstošā ūdens termistora mērījums (āra iekārta) ir ārpus diapazona.	Siltumsūknis pārtrauks darboties	Automātiski











Kļūdas kods	#	Nosaukums	Cēlonis	Rezultāts	Atiestatīšana
J6-36		ĀI: iesmidzināšanas termistora traucējums	Āra iesmidzināšanas termistora ievade ir ārpus diapazona.	Siltumsūknis pārtrauks darboties	Automātiski, ja ievade ir diapazonā
J6-42		ĀI: iesmidzināšanas termistora traucējums	Āra iesmidzināšanas termistora ievade ir ārpus diapazona.	Siltumsūknis pārtrauks darboties	Automātiski, ja ievade ir diapazonā
J8-00		Dzesēšanas šķidruma termistora darbības traucējumi	Dzesēšanas šķidruma termistora rādījums ir ārpus diapazona (īsslēgums vai atvērts savienojums).	Siltumsūknis pārtrauks darboties	Automātiski, ja ievade ir diapazonā
J9-23		Apsildes caurules termistora anormāla darbība	Siltumcaurules termistora darbības traucējumi	Siltumsūknis pārtrauks darboties	Automātiski
JA-01		ĀI: augstspiediena slēdža sensora darbības traucējums	Augstspiediena slēdzis konstatē anormālu vērtību.	Siltumsūknis pārtrauks darboties	Automātiska atiestatīšana, ja nolasītās vērtības ir diapazonā.
JC-01		Anormāls iztvaikotāja spiediens	Anormāls iztvaikotāja spiediens	Siltumsūknis pārtrauks darboties	Automātiska atiestatīšana, ja nolasītās vērtības ir diapazonā.
L1-01		INV PCB darbības traucējumi	INV PCB darbības traucējumi: momentāna pārstrāva (sāknēšanas viļņa formas izvadē)	Siltumsūknis pārtrauks darboties	Manuāli
L1-02		INV PCB darbības traucējumi	INV PCB darbības traucējumi: strāvas sensora kļūda	Siltumsūknis pārtrauks darboties	Manuāli
L1-03		INV PCB darbības traucējumi	INV PCB darbības traucējumi: strāvas nobīdes kļūda	Siltumsūknis pārtrauks darboties	Manuāli
L1-04		INV PCB darbības traucējumi	INV PCB darbības traucējumi: IGBT kļūda / strāvas moduļa kļūda	Siltumsūknis pārtrauks darboties	Manuāli

Kļūdas kods	#	Nosaukums	Cēlonis	Rezultāts	Atiestatīšana
L1-05		INV PCB darbības traucējumi	INV PCB darbības traucējumi: pārvienojumcilpas iestatījuma kļūda	Siltumsūknis pārtrauks darboties	Manuāli
L1-06		INV PCB darbības traucējumi	INV PCB darbības traucējumi: SP/MP-PAM pārspriegums (aparātūras noteikšana)	Siltumsūknis pārtrauks darboties	Manuāli
L1-27		INV PCB darbības traucējumi	INV PCB darbības traucējumi: invertora EEPROM kļūda	Siltumsūknis pārtrauks darboties	Izslēgšanas/ieslēgšanas cikls
L1-31		INV PCB darbības traucējumi	INV PCB darbības traucējumi: kļūda iekšējā strāvas padeves izvadē	Siltumsūknis pārtrauks darboties	Manuāli
L1-54		INV PCB darbības traucējumi	INV PCB darbības traucējumi	Iekārta turpinās darboties.	Automātiski
L1-55		INV PCB darbības traucējumi	INV PCB darbības traucējumi: ventilatora piedziņas ierīces kļūda	Siltumsūknis pārtrauks darboties	Izslēgšanas/ieslēgšanas cikls
L3-00		ĀI: temperatūras paaugstināšanās elektrosadales kārbā	Pārāk augsta slēdžu kārbas temperatūra.	Siltumsūknis pārtrauks darboties	Manuāli
L4-00		ĀI: invertora izstarojošās plāksnes temperatūras paaugstināšanās traucējums	Invertora izstarojošās plāksnes pārkaršana	Siltumsūknis pārtrauks darboties	Manuāli
L4-01		ĀI: invertora izstarojošās plāksnes temperatūras paaugstināšanās traucējums	Invertora izstarojošās plāksnes pārkaršana	Siltumsūknis pārtrauks darboties	Manuāli
L4-06		ĀI: invertora izstarojošās plāksnes temperatūras paaugstināšanās traucējums	1. ventilatora izstarojošās plāksnes pārkaršana	Siltumsūknis pārtrauks darboties	Manuāli








Kļūdas kods	#	Nosaukums	Cēlonis	Rezultāts	Atiestatīšana
L4-07		ĀI: invertora izstarojošās plāksnes temperatūras paaugstināšanās traucējums	2. ventilatora izstarojošās plāksnes pārkaršana	Siltumsūknis pārtrauks darboties	Manuāli
L5-00		ĀI: invertora momentāna pārstrāva (līdzstrāva)	Pārbaudot strāvu, kas plūst invertora līdzstrāvas daļā, tiek konstatēta izvades pārstrāva.	Siltumsūknis pārtrauks darboties	Manuāli
L8-00		Darbības traucējumi, ko izraisīja termālā aizsardzība invertora iespiestajā shēmas platē	Darbības traucējumi termālās aizsardzības invertora PCB dēļ	Siltumsūknis pārtrauks darboties	Manuāli
L8-01		Darbības traucējumi, ko izraisīja termālā aizsardzība invertora iespiestajā shēmas platē	Darbības traucējumi termālās aizsardzības invertora PCB dēļ: elektroniski termāls 1	Siltumsūknis pārtrauks darboties	Manuāli
L8-02		Darbības traucējumi, ko izraisīja termālā aizsardzība invertora iespiestajā shēmas platē	Darbības traucējumi termālās aizsardzības invertora PCB dēļ: elektroniski termāls 2	Siltumsūknis pārtrauks darboties	Manuāli
L8-03		Darbības traucējumi, ko izraisīja termālā aizsardzība invertora iespiestajā shēmas platē	Darbības traucējumi termālās aizsardzības invertora PCB dēļ: soļdzinēja kļūme / ātruma samazināšana	Siltumsūknis pārtrauks darboties	Manuāli
L8-04		Darbības traucējumi, ko izraisīja termālā aizsardzība invertora iespiestajā shēmas platē	Darbības traucējumi termālās aizsardzības invertora PCB dēļ: zibens konstatēšana	Siltumsūknis pārtrauks darboties	Manuāli

Kļūdas kods	#	Nosaukums	Cēlonis	Rezultāts	Atiestatīšana
L8-05		Darbības traucējumi, ko izraisīja termālā aizsardzība invertora iespīestajā shēmas platē	Darbības traucējumi termālās aizsardzības invertora PCB dēļ: laikā ierobežota invertora pārstrāva	Siltumsūknis pārtrauks darboties	Manuāli
L8-14		Darbības traucējumi, ko izraisīja termālā aizsardzība invertora iespīestajā shēmas platē	Darbības traucējumi termālās aizsardzības invertora PCB dēļ: invertora vadītā soļdzinēja kļūme pie zemiem apgriezieniem	Siltumsūknis pārtrauks darboties	Manuāli
L9-01		Āra iekārtas transmisijas sistēmas darbības traucējumi	Apstāšanās novēršana (strāvas palielinājums)	Siltumsūknis pārtrauks darboties	Manuāli
L9-02		Āra iekārtas transmisijas sistēmas darbības traucējumi	Apstāšanās novēršana (startēšanas kļūme)	Siltumsūknis pārtrauks darboties	Manuāli
L9-03		Āra iekārtas transmisijas sistēmas darbības traucējumi	Soļdzinēja kļūme	Siltumsūknis pārtrauks darboties	Manuāli
L9-13		Āra iekārtas transmisijas sistēmas darbības traucējumi	Noteikta izvades atvērtās fāzes kļūda	Siltumsūknis pārtrauks darboties	Manuāli
LC-00		Āra iekārtas sakaru sistēmas darbības traucējumi	Pārraidē kļūda starp invertoru un āra iekārtu	Siltumsūknis pārtrauks darboties	Automātiski
LC-01		Āra iekārtas sakaru sistēmas darbības traucējumi	Pārraidē kļūda starp invertoru un āra iekārtu: elektroinstalācij as kļūme	Siltumsūknis pārtrauks darboties	Automātiski
LC-02		Āra iekārtas transmisijas sistēmas darbības traucējumi	Pārraidē kļūda starp invertoru un āra iekārtu: kompresora mikrokontrollera pārraidē kļūda	Siltumsūknis pārtrauks darboties	Automātiski

Kļūdas kods	#	Nosaukums	Cēlonis	Rezultāts	Atiestatīšana
LC-03		Āra iekārtas transmisijas sistēmas darbības traucējumi	Pārtraides kļūda starp invertoru un āra iekārtu: 1. ventilatora mikrokontrolera pārtraides kļūda	Siltumsūknis pārtrauks darboties	Automātiski
LC-05		Āra iekārtas transmisijas sistēmas darbības traucējumi	Pārtraides kļūda starp invertoru un āra iekārtu: datu kļūda	Siltumsūknis pārtrauks darboties	Automātiski
LC-33		Āra iekārtas transmisijas sistēmas darbības traucējumi	Pārtraides kļūda starp invertoru un āra iekārtu: ACS PCB elektroinstalācijas kļūme	Siltumsūknis pārtrauks darboties	Automātiski
LH-01		Pārveidotāja kļūda	Pārveidotāja kļūda	Iekārta turpinās darboties.	Automātiski
P1-00		Atvērtas fāzes strāvas padeves svārstības	Transmisijas sistēmas darbības traucējumi āra iekārtā (starp vadības un invertora PCB, starp vadības un ACS PCB)	Iekārta turpinās darboties.	Automātiski
P3-01		Anormāla līdzstrāva	Darbības traucējumi, pārsniedzot līdzstrāvas robežvērtību.	Siltumsūknis pārtrauks darboties	Automātiski
P3-04		Anormāla līdzstrāva	Darbības traucējumi, pārsniedzot līdzstrāvas robežvērtību.	Siltumsūknis pārtrauks darboties	Automātiski
P4-01		Plāksnes termistora anormāla darbība	Plāksnes termistora anormāla darbība	Siltumsūknis pārtrauks darboties	Automātiski
P4-02		Plāksnes termistora anormāla darbība	1. ventilatora plāksnes temperatūras sensora kļūda	Siltumsūknis pārtrauks darboties	Automātiski
P4-03		Plāksnes termistora anormāla darbība	2. ventilatora plāksnes temperatūras sensora kļūda	Siltumsūknis pārtrauks darboties	Automātiski

Kļūdas kods	#	Nosaukums	Cēlonis	Rezultāts	Atiestatīšana
PJ-01		Kapacitātes iestatījuma neatbilstība	Kapacitātes iestatījumi āra un iekštelpu iekārtās nesakrīt. Nepareiza iekārtu kombinācija.	Siltumsūkņis pārtrauks darboties	Izslēgšanas/ieslēgšanas cikls
PJ-04		Invertora PCB neatbilstība	Invertora PCB neatbilstība	Siltumsūkņis pārtrauks darboties	Manuāli
PJ-09		1. ventilatora neatbilstība	1. ventilatora neatbilstība	Siltumsūkņis pārtrauks darboties	Manuāli
U0-04		ĀI: nepietiek dzesētāja vielas	Dzesētāja nepietiekamība pirmās dzesēšanas darbības laikā. Dzesētāja cauruļvadu iespējama aizsērēšanās.	Siltumsūkņis pārtrauks darboties	Manuāli
U0-12		Dzesētāja dzesēšanas kondensācijas kļūda	Dzesētāja dzesēšanas daļas kondensācijas kļūda	Siltumsūkņis pārtrauks darboties	Manuāli
U0-13		ĀI: nepietiek dzesētāja vielas	Dzesētāja nepietiekamība sildīšanas darbības laikā	Siltumsūkņis pārtrauks darboties	Manuāli
U0-14		ĀI: nepietiek dzesētāja vielas	Dzesētāja nepietiekamība dzesēšanas darbības laikā	Siltumsūkņis pārtrauks darboties	Manuāli
U0-23		ĀI: Nepietiek dzesētāja	Bloķēšanas noteikšanas kļūda	Siltumsūkņis pārtrauks darboties	Manuāli
U0-36		Dzesētāja zems spiediens	Ļoti zems dzesētāja spiediens. Iespējams, no iekārtas ir noplūdis dzesētājs.	Siltumsūkņis pārtrauks darboties	Automātiski
U1-00		Reversās fāzes/atvērtās fāzes darbības traucējumi	Invertora PCB ir konstatējis atvērto fāzi vai reverso fāzi.	Siltumsūkņis pārtrauks darboties	Automātiski

Kļūdas kods	#	Nosaukums	Cēlonis	Rezultāts	Atiestatīšana
U1-01		Reversās fāzes/ atvērtās fāzes darbības traucējumi	Invertora PCB ir konstatējis atvērtu fāzi vai reverso fāzi.	Siltumsūknis pārtrauks darboties	Manuāli
U2-01		Padeves sprieguma kļūda	Invertora pārāk zems spriegums / pārspriegums	Siltumsūknis pārtrauks darboties	Automātiski
U2-02		Padeves sprieguma kļūda	Strāvas padeves atvērtā fāze (pārāk zems spriegums / pārspriegums strāvas ierobežošanas darbības laikā)	Siltumsūknis pārtrauks darboties	Manuāli
U2-03		Padeves sprieguma kļūda	PN īsslēguma kļūda	Siltumsūknis pārtrauks darboties	Manuāli
U2-04		Padeves sprieguma kļūda	Apstiprināts SP- PAM pārāk zems spriegums	Siltumsūknis pārtrauks darboties	Manuāli
U2-07		Padeves sprieguma kļūda	Pārveidotāja kļūda	Siltumsūknis pārtrauks darboties	Izslēgšanas/ ieslēgšanas cikls
U2-31		Padeves sprieguma kļūda	momentāna pārstrāva	Iekārta turpinās darboties.	Automātiski
U2-35		Padeves sprieguma kļūda	Mainstrāvas sprieguma sensora kļūda	Siltumsūknis pārtrauks darboties	Manuāli
U2-36		Padeves sprieguma kļūda	ĀI 1. ventilatora strāvas padeves sprieguma kļūda	Siltumsūknis pārtrauks darboties	Manuāli
U2-37		Padeves sprieguma kļūda	ĀI 2. ventilatora strāvas padeves sprieguma kļūda	Siltumsūknis pārtrauks darboties	Manuāli
U2-42		Padeves sprieguma kļūda	Sprieguma sensora kļūme	Siltumsūknis pārtrauks darboties	Manuāli
U2-43		Padeves sprieguma kļūda	Pārspriegums darbības laikā	Siltumsūknis pārtrauks darboties	Manuāli
U2-44		Padeves sprieguma kļūda	Pārāk zems spriegums darbības laikā	Siltumsūknis pārtrauks darboties	Manuāli

Kļūdas kods	#	Nosaukums	Cēlonis	Rezultāts	Atiestatīšana
U3-00		Zemgrīdas apsildes izlīdzinošās kārtas žāvēšanas funkcija nav izpildīta pareizi	Apsildāmās grīdas izlīdzinošās kārtas žāvēšana ir pārtraukta.	Iekārta pārtrauks darbību.	Manuāli
<p>Zemgrīdas apsildāmo lokšņu žāvēšana var neizdoties, ja rodas problēma, kas neļauj rezerves sildītājam vai siltumsūkņim turpināt darbību.</p> <p>Piezīme: pirms zemgrīdas apsildes žāvēšanas programmas uzsākšanas apkopes režīmā ir jāatiestata U3 kļūda. U3 kļūdas laikā iekārta aizsargā cauruļvadus pret aizsalšanu.</p>					
U4-00		Iekštelpu/āra iekārtas sakaru problēma	Sakaru traucējumi starp āra un iekštelpu iekārtu.	Siltumsūknis pārtrauks darboties	Automātiski
<p>Piezīme: Kļūda U4-00 var būt saistīta ar iekārtas vadu nepareizu savienojumu.</p>					
U8-01		Pārtraukts savienojums ar LAN adapteri	Sakaru traucējumi starp iekštelpu iekārtu un maršrutētāju	Iekārta pārtrauks darbību.	Automātiski
U8-02		Pārtraukts savienojums ar telpas termostatu	Sakaru traucējumi starp iekštelpu iekārtu un telpas termostatu pēc tam, kad savienojums jau bija izveidots.	Telpas sildīšanas/dzesēšanas darbība tiks pārtraukta	Automātiski
U8-03		Nav savienojuma ar telpas termostatu	Sakaru traucējumi starp iekštelpu iekārtu un telpas termostatu; savienojuma izveide nav iespējama.	Iekārta pārtrauks darbību.	Automātiski
U8-04		Nezināma USB ierīce	Nezināma USB ierīce.	Iekārta turpinās darboties.	Automātiski
<p>Ja parādās kļūda U8-04, kļūdu var atiestatīt pēc programmatūras veiksmīgas atjaunināšanas. Ja programmatūra netiek veiksmīgi atjaunināta, tad jums ir jāpārlicinās, ka jūsu USB ierīcei ir FAT32 formāts.</p>					
U8-06		MMI/divu zonu komplekta sakaru problēma	Anormāla sakaru izveide starp MMI un divu zonu komplekta kārbu.	Iekārta turpinās darboties.	Automātiski
<p>Sakaru kļūdas ir jāpārbauda, kamēr strāvas padeve ir IZSLĒGTA.</p>					

Kļūdas kods	#	Nosaukums	Cēlonis	Rezultāts	Atiestatīšana
U8-07		P1P2 sakaru kļūda	Pastāv P1P2 sakaru kļūda starp iekārtas komponentēm.	Iekārta pārtrauks darbību.	Automātiski
<p>Ja kļūda U8-07 rodas IESLĒGŠANAS laikā, ekrānā parādās kļūda.</p> <p>Ja kļūda U8-07 rodas IZSLĒGŠANAS laikā, kļūda ekrānā neparādās.</p> <p>Abos gadījumos kļūda ir norādīta [11] Darbības traucējumu vēsture.</p>					
U8-11		Pazudis savienojums ar bezvadu vārteju	Pazudis savienojums ar bezvadu vārteju.	Iekārta pārtrauks darbību.	Automātiski
U8-22		Displeja PCB ir sāknēšanas ielādētājā	Displeja PCB ir sāknēšanas ielādētājā	Iekārta turpinās darboties.	Automātiski
U8-23		Displeja PCB sakaru problēma	Displeja PCB sakaru problēma	Iekārta turpinās darboties.	Automātiski
U8-24		Displeja PCB aizmugurējā porta režīmā	Displeja PCB aizmugurējā porta režīmā	Iekārta turpinās darboties.	Automātiski
U8-25		Displeja PCB pašpārbaudes režīmā	Displeja PCB pašpārbaudes režīmā	Iekārta turpinās darboties.	Automātiski
U8-26		Telpas termostata programmatūras versijas saderības kļūda	Kopnē ir noteikts nesaderīgs telpas termostats. Atjauniniet ierīci uz jaunāko versiju, izmantojot lietotni Madoka Assistant.	Telpas sildīšanas/dzesēšanas darbība skartajā zonā tiks pārtraukta	Automātiski
U8-27		Zaudēts savienojums ar daudzpakāpju rezerves sildītāja PCB	Zaudēts savienojums ar daudzpakāpju rezerves sildītāja PCB	Iekārta pārtrauks darbību.	Automātiski
U8-28		Nederīgas DB kļūda	EEPROM augšupielādei izmantotais fails ir nederīgs	Iekārta turpinās darboties.	Automātiski
Kļūda iespējama tikai tad, ja ir augšupielādēta jauna programmatūra.					
U8-29		EEPROM ielādēta ar kļūdām	EEPROM atmiņa tika ielādēta ar kļūdām	Iekārta turpinās darboties.	Automātiski
Kļūda iespējama tikai tad, ja ir augšupielādēta jauna programmatūra.					
UA-05		Iekštelpu/āra kombinācijas anormāla darbība	Iekštelpu-āra pārraides kļūda	Siltumsūknis pārtrauks darboties	Automātiski

Kļūdas kods	#	Nosaukums	Cēlonis	Rezultāts	Atiestatīšana
UA-07		Iekštelpu/āra kombinācijas anormāla darbība	Iekštelpu-āra iekārtas pārraides kļūda	Siltumsūknis pārtrauks darboties	Automātiski
UA-09		Iekštelpu/āra kombinācijas anormāla darbība	Iekštelpu-āra iekārtas pārraides kļūda	Siltumsūknis pārtrauks darboties	Automātiski
UA-48		Āra iekārtas gaidstāves strāvas savienotāja savienojuma kļūda	Šī kļūda rodas, ja rezerves barošanas strāvas iestatījuma savienotāja statuss mainās, kamēr āra strāvas padeve ir ieslēgta.	Iekārta turpinās darboties.	Automātiski
UF-01		Iekštelpu/āra nepareizas elektroinstalācijas noteikšana	Nepareizas elektroinstalācijas noteikšana starp iekštelpu un āra iekārtām	Siltumsūknis pārtrauks darboties	Automātiski
UF-02		Konstatēti otrādi izvietoti cauruļvadi vai slikti izvietoti sakaru vadi	Konstatēti otrādi izvietoti cauruļvadi vai slikti izvietoti sakaru vadi	Siltumsūknis pārtrauks darboties	Manuāli
UH-17		Iekštelpu iekārta bloķēta (R290)	Iekštelpu iekārtas bloķēšanas stāvoklis	Siltumsūkņa darbība nav iespējama	Automātiski
UH-18		Āra iekārta bloķēta (R290)	Āra iekārtas bloķēšanas stāvoklis	Siltumsūknis pārtrauks darboties	Manuāli
Ja atbloķēšanas procesā rodas strāvas padeves pārtraukums, sistēmai JĀPĀRSLĒDZ atpakaļ lietotāja režīmā, un digitālās atslēgas ģenerēšana JĀSĀK no jauna.					
UH-19		Pārāk daudz mēģinājumu atbloķēt iekārtu	Pārāk daudz mēģinājumu atbloķēt iekārtu	Iekārta turpinās darboties.	Automātiski
UJ-14		AF komunikācijas kļūda	Aktīvā filtra CPU nereaģē.	Iekārta turpinās darboties.	Automātiski
UJ-20		AF brīdinājums	Aktīvā filtra darbības brīdinājums.	Iekārta turpinās darboties.	Automātiski
UJ-26		AF bīstamības paziņojums	Aktīvā filtra darbības bīstamības paziņojums.	Iekārta turpinās darboties.	Automātiski

**PIEZĪME**

Ja iekārta nespēj nodrošināt minimālo nepieciešamo plūsmas ātrumu, lietotāja saskarnē tiek parādīta kļūda 7H. Ir svarīgi vienmēr nodrošināt šo minimālo plūsmas ātrumu. Kā pārbaudīt un koriģēt minimālo plūsmas ātrumu, skatiet "[8.1.3 Ūdens tilpuma un plūsmas ātruma pārbaude](#)" [▶ 94].

**PIEZĪME**

Ja plāksņu siltummainī ir bojāts sensors vai āra iekārtā ir bojāts spiediena sensors, darbības laikā, kurā nepieciešama aizsardzība pret aizsalšanu. Iespējams, ka šo darbības traucējumu dēļ lietotāja saskarnē tiks parādīta 89 kļūda.

**PIEZĪME**

Ar R290 saistītās kļūdas ir iespējams atiestatīt tikai ārpus apkopes režīma. Lūdzu, sazinieties ar Stand-By-Me sertificētu partneri, lai novērstu šo kļūdu.

**INFORMĀCIJA**

Ja palīgsildītājs pārkarst un termostatiskais vārsts to atspējo, iekārta tieši nesignalizēs par kļūdu. Pārbaudiet, vai palīgsildītājs joprojām darbojas, ja sastopaties ar vienu vai vairākām no tālāk norādītajām kļūdām:

- Ja tiek parādīta kļūda EC-00, kas norāda uz tvertnes pārkaršanu, tas varētu būt saistīts ar iestrēgušu BSH releju.
- Jaudīgā uzsildīšana aizņem ļoti daudz laika, un parādās kļūdas kods AJ-03.
- Legionellas likvidēšanas darbības laikā (katru nedēļu) parādās kļūdas kods AH-00, jo iekārta nevar sasniegt tvertnes dezinfekcijai vajadzīgo temperatūru.

**INFORMĀCIJA**

Palīgsildītāja darbības traucējumi ietekmēs enerģijas mērīšanu un jaudas patēriņa kontroli.

**INFORMĀCIJA**

Lietotāja saskarne parādīs, kā atiestatīt kļūdas kodu.

15 Likvidēšana

Ja vēlaties atbrīvoties no iekārtas, NEDARIET to patstāvīgi, bet gan sazinieties ar Daikin sertificētu tehnisko speciālistu.



PIEZĪME

NEMĒĢINIET pašrocīgi demontēt sistēmu: iekārtas demontāža, dzesētāja, eļļas un citu daļu apstrāde JĀVEIC saskaņā ar piemērojamo likumdošanu. Iekārtas ir JĀPĀRSTRĀDĀ specializētā pārstrādes rūpnīcā, lai daļas izmantotu atkārtoti, pārstrādātu un atgūtu.



INFORMĀCIJA

Izlasiet arī piesardzības pasākumus un prasības tālāk norādītajās nodaļās:

- "2 Vispārīgas drošības piesardzības pasākumi" [▶ 10]
- "3.1 Drošības kontrolsaraksts pirms darba ar R290 iekārtām" [▶ 22]

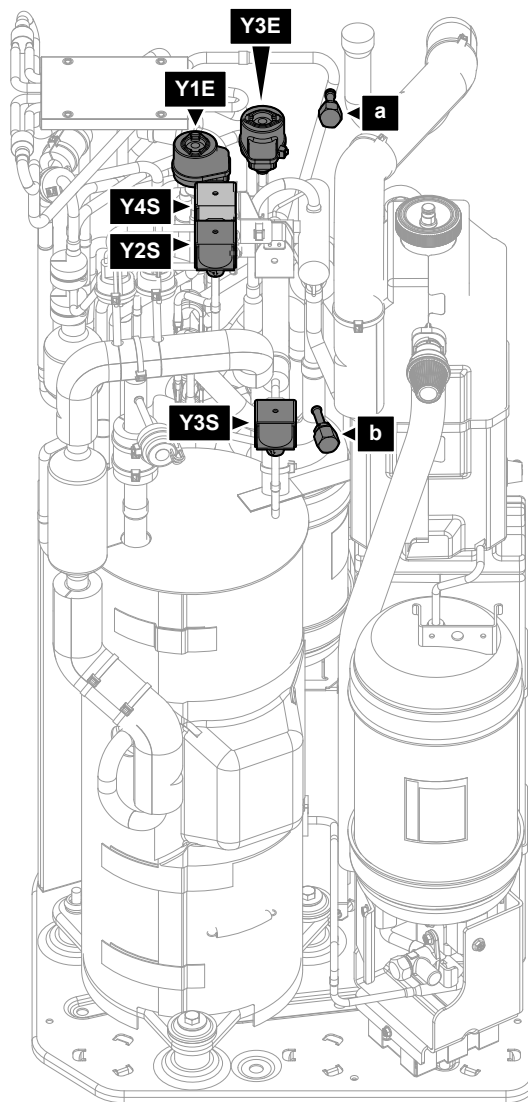
Šajā nodaļā

15.1	Dzesētāja savākšana	231
15.1.1	Lai manuāli atvērtu elektroniskos izplešanās vārstus	234

15.1 Dzesētāja savākšana

Āra iekārtas utilizācijas laikā ir jāsavāc tās dzesētājs.

- Lai savāktu dzesētāju, izmantojiet apkopes pieslēgvietas **(a)(b)**.
- Pārlicinieties, ka vārsti **(Y1E, Y3E, Y2S, Y3S, Y4S)** ir atvērti. Ja dzesētāja savākšanas laikā tie nav atvērti, dzesētājs paliks iekārtā.

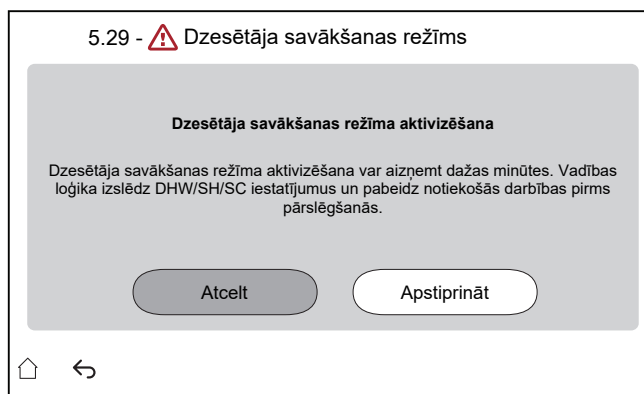


- a** Apkopes pieslēgvieta 5/16" konuss (HP)
- b** Apkopes pieslēgvieta (LP)
- Y1E** Elektroniskais izplešanās vārsts (galvenais)
- Y3E** Elektroniskais izplešanās vārsts (iesmidzināšanas)
- Y2S** Solenoīda vārsts (zemspiediena apiešanas)
- Y3S** Solenoīda vārsts (karstās gāzes apiešanas)
- Y4S** Solenoīda vārsts (šķidruma iesmidzināšanas)

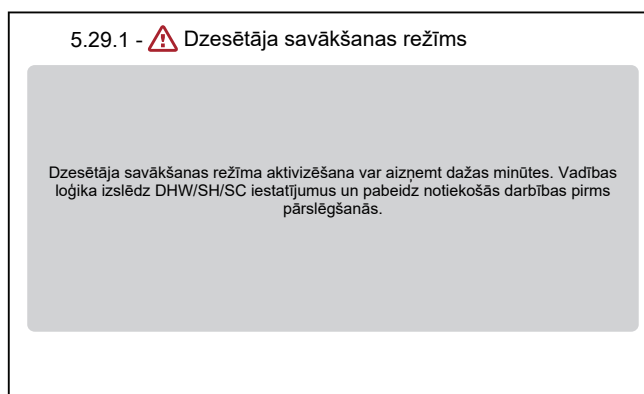
Dzesētāja savākšanai, kad strāvas padeve ir IESLĒGTA (ieteicams)

Lai pilnībā un droši savāktu visu dzesētāju no āra iekārtas, rīkojieties šādi:

- 1 Nodrošiniet, lai iekārta nedarbotos.
- 2 Ejiet uz [5.29] Dzesētāja savākšanas režīms un apstipriniet.



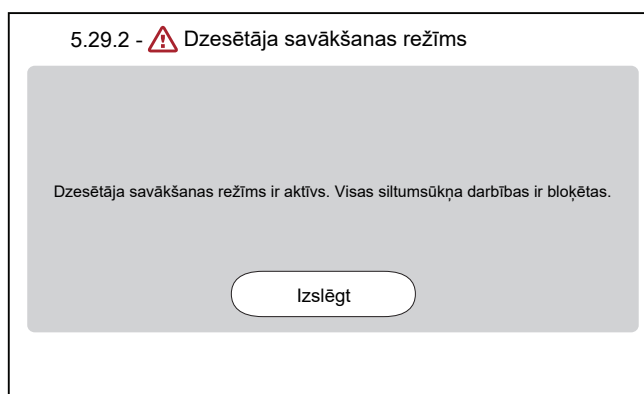
Rezultāts: Iekārta gatavojas pārslēgties uz **Dzesētāja savākšanas režīms**. Tas var aizņemt dažas minūtes. Lai informētu uzstādītāju, tiek parādīts šāds ekrāns:



Rezultāts: Iekārta atver vārstus (**Y***).

Piezīme: Aizsargfunkcijas paliek aktīvas dzesētāja savākšanas režīmā.

- 3 Savāciet dzesētāju no apkopes pieslēgvietām **(a)** **(b)**.
- 4 Kamēr ir aktīvs **Dzesētāja savākšanas režīms**, saskarne paliek zemāk redzamajā ekrānā.



- 5 Pieskarieties **Izslēgt**, lai izietu no **Dzesētāja savākšanas režīms**.

Rezultāts: Iekārta pārslēdz vārstus (**Y***) to sākotnējā stāvoklī.



INFORMĀCIJA

Ja iekārta ir jārestartē pēc dzesētāja savākšanas režīma aktivizēšanas, pēc dzesētāja savākšanas režīma izslēgšanas veiciet barošanas atiestatīšanu.

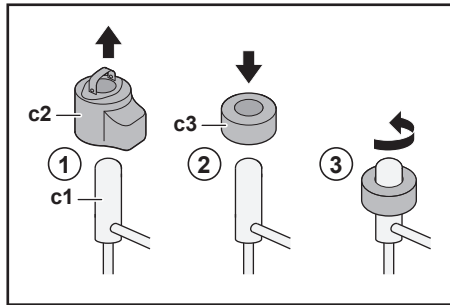
Ir svarīgi nogaidīt vismaz 1 minūti pēc dzesētāja savākšanas režīma izslēgšanas, pēc tam var veikt barošanas atiestatīšanu.

Dzesētāja savākšanai, kad strāvas padeve ir IZSLĒGTA

- 1 Manuāli atveriet vārstus (**Y***) (skatiet "15.1.1 Lai manuāli atvērtu elektroniskos izplešanās vārstus" [▶ 234]).
- 2 Savāciet dzesētāju no apkopes pieslēgvietām (**a**) (**b**).

15.1.1 Lai manuāli atvērtu elektroniskos izplešanās vārstus

Pirms dzesētāja savākšanas pārlicinieties, ka ir atvērti elektroniskie izplešanās vārsti. Kad strāvas padeve ir IZSLĒGTA, tas ir jādara manuāli.



- c1** Elektroniskais izplešanās vārsts
- c2** EEV spole
- c3** EEV magnēts

- 1 Izņemiet EEV spoli (**c2**).
- 2 Bīdiet EEV magnētu (**c3**) pāri izplešanās vārstam (**c1**).
- 3 Grieziet EEV magnētu pretēji pulksteņrādītāju kustības virzienam, līdz vārsts būs pilnīgi atvērtā pozīcijā. Ja nezināt, kura ir atvērtā pozīcija, pagrieziet vārstu vidējā pozīcijā, lai dzesētājs varētu izplūst.

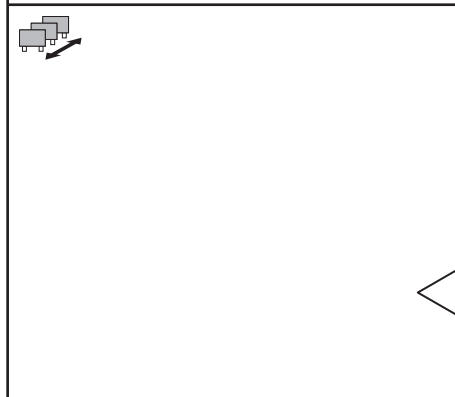
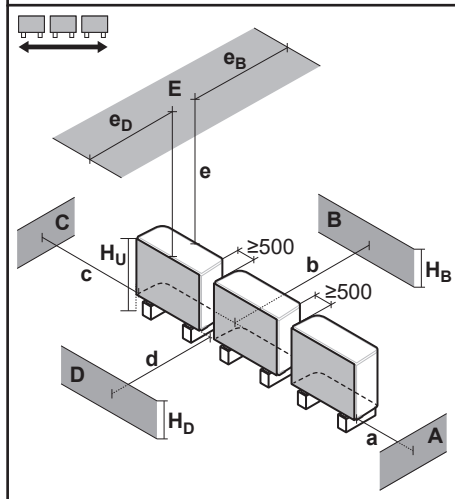
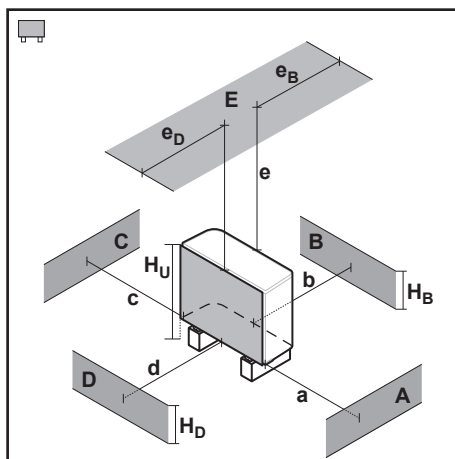
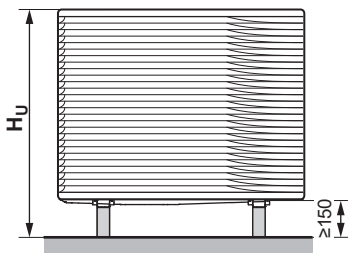
16 Tehniskie dati

Jaunāko tehnisko datu **apskats** ir pieejams reģionālajā Daikin tīmekļa vietnē (publiski pieejama). Jaunāko tehnisko datu **pilns komplekts** ir pieejams Daikin Business Portal (ir nepieciešama autentifikācija).

Šajā nodaļā

16.1	Apkopes atstarpe: Ārējais bloks	236
16.2	Aizsargzona: Āra iekārta	238
16.3	Cauruļu sistēma: āra iekārta	241
16.4	Cauruļu shēma: iekštelpu iekārta	243
16.5	Elektroinstalācijas shēma: āra iekārta	245
16.6	Elektroinstalācijas shēma: iekštelpu iekārta	249
16.7	ESP līkne: iekštelpu iekārta	256

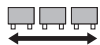

16.1 Apkopes atstarpe: Ārējais bloks



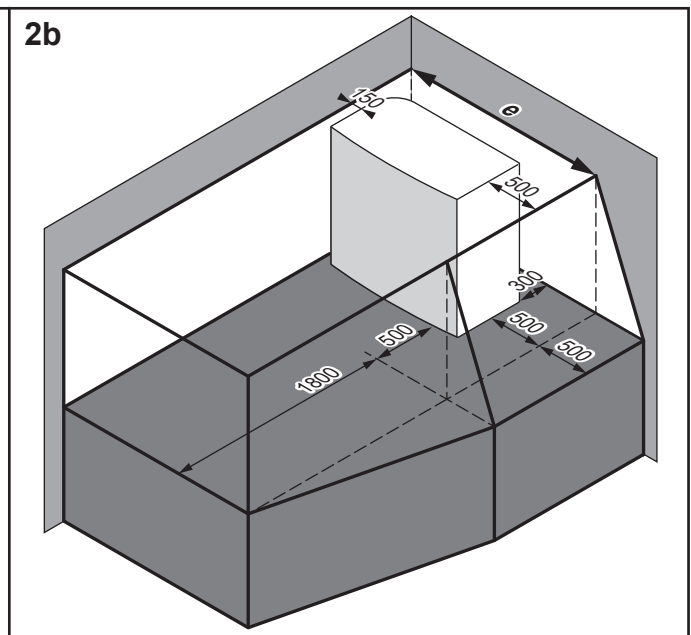
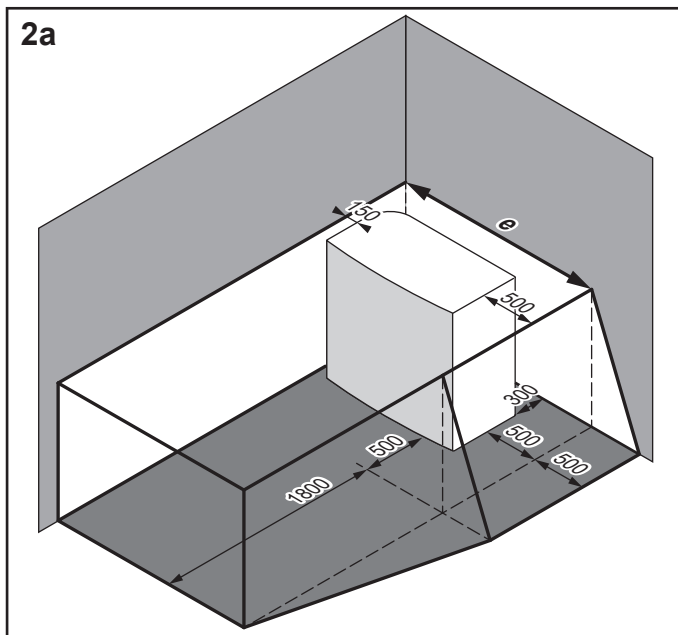
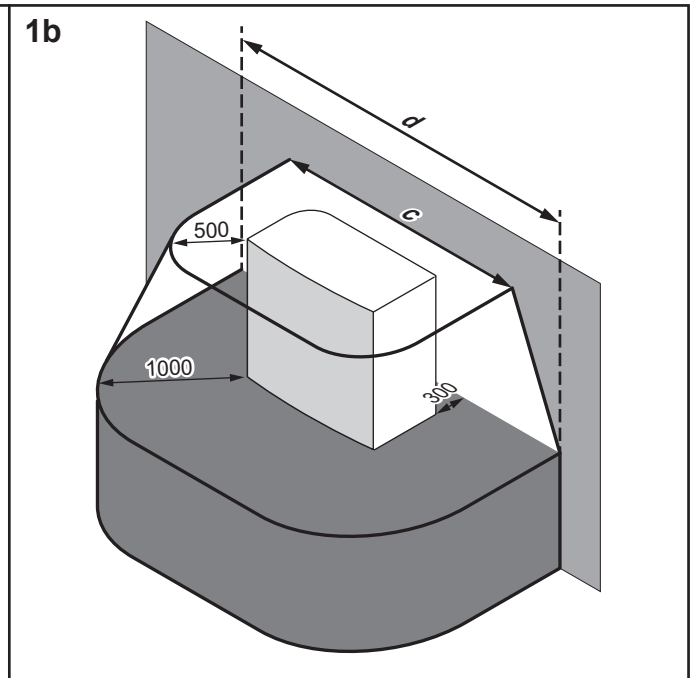
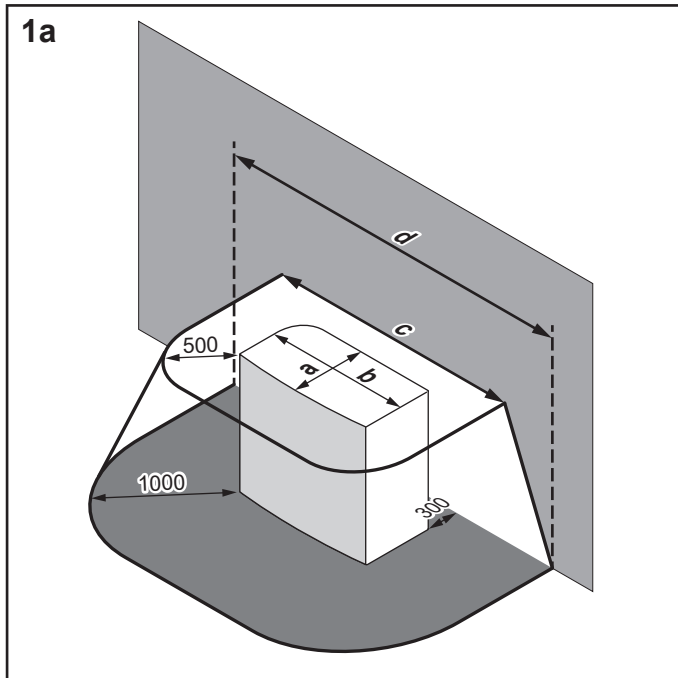
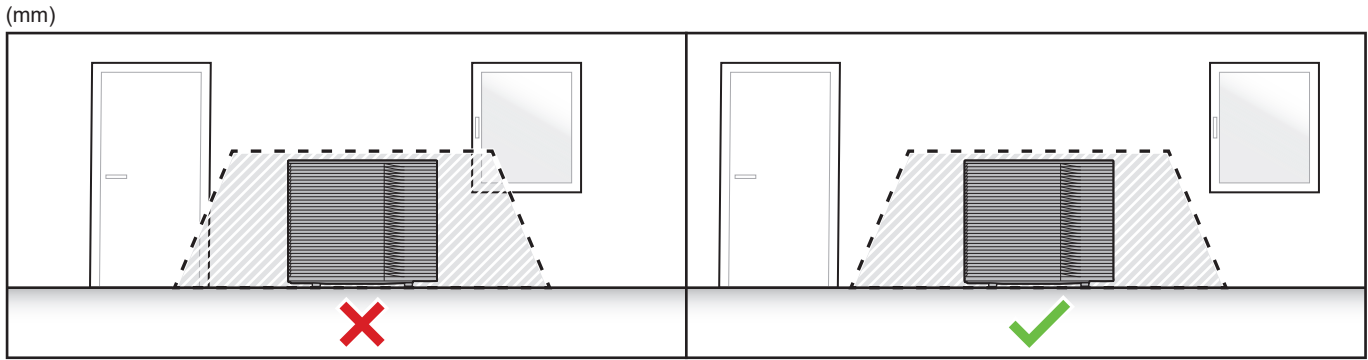
A~E	H _B H _D H _U	(mm)							
		a	b	c	d	e	e _B	e _D	
B	—		≥300						
A, B, C	—	≥500	≥300	≥100					
B, E	—		≥300			≥1000		≤500	
A, B, C, E	—	≥500	≥300	≥150		≥1000		≤500	
D	—				≥500				
D, E	—				≥500	≥1000		≤500	
A, C	—	≥500		≥100					
B, D	(H _B OR H _D) ≤ H _U		≥300		≥500				
	(H _B AND H _D) > H _U								
B, D, E	(H _B OR H _D) ≤ H _U		H _B > H _D	≥300		≥1000	≥1000		≤500
			H _B < H _D	≥300		≥1000	≥1000		≤500
	(H _B AND H _D) > H _U								
A, C, D, E	—	≥500		≥150	≥500	≥1000		≤500	

B	—		≥300						
A, B, C	—	≥500	≥300	≥500					
B, E	—		≥300			≥1000		≤500	
A, B, C, E	—	≥500	≥300	≥500		≥1000		≤500	
D	—				≥500				
D, E	—				≥500	≥1000		≤500	
A, C	—	≥500		≥500					
B, D	(H _B OR H _D) ≤ H _U		≥300		≥500				
	(H _B AND H _D) > H _U								
B, D, E	(H _B OR H _D) ≤ H _U		H _B > H _D	≥300		≥1000	≥1000		≤500
			H _B < H _D	≥300		≥1000	≥1000		≤500
	(H _B AND H _D) > H _U								
A, C, D, E	—	≥500		≥500	≥500	≥1000		≤500	

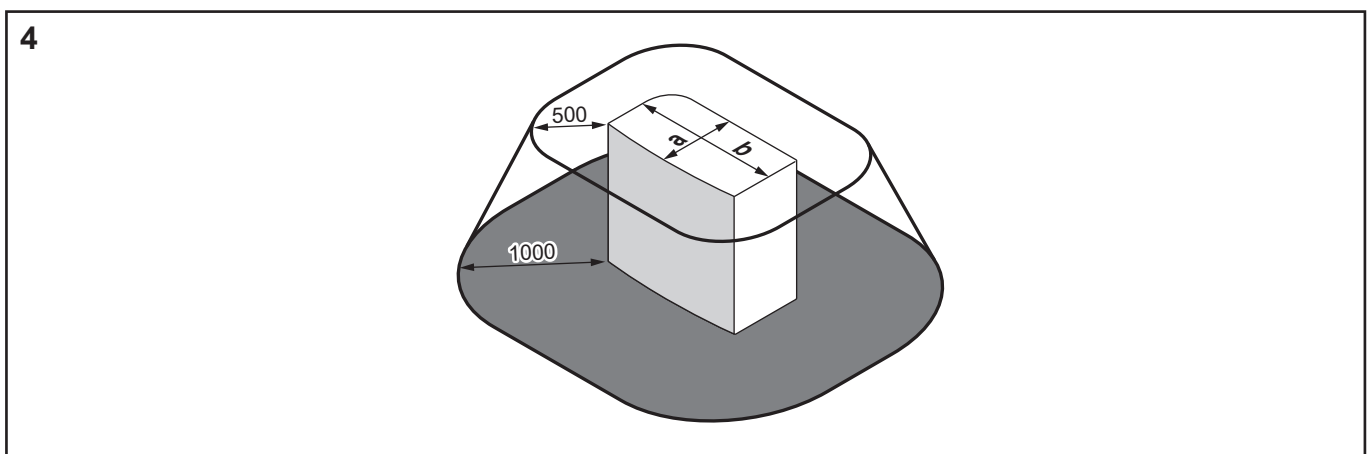
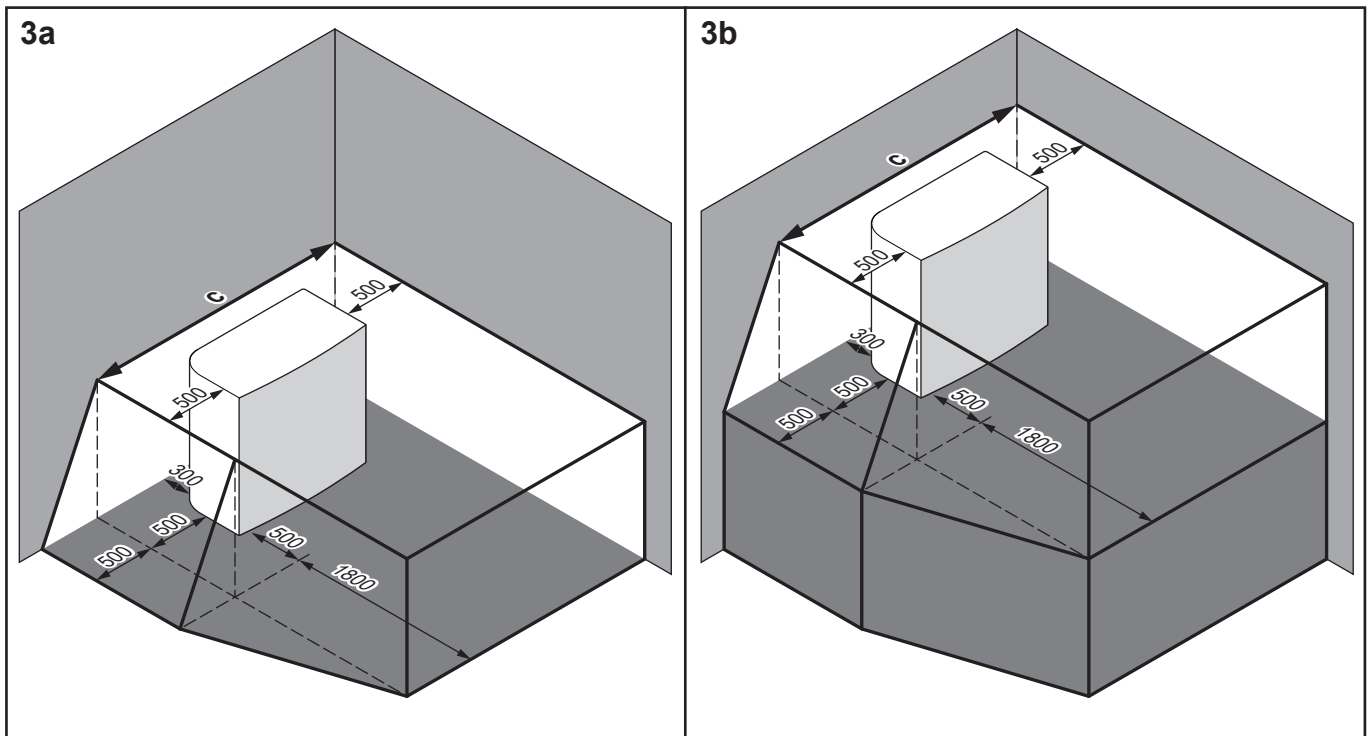
Simboli ir šādi interpretējami:

Vispārīgi	<p>Blakus vienu otrai var uzstādīt vairākas āra iekārtas, kā parādīts rindās:</p> <ul style="list-style-type: none"> ▪  (sāns pret sānu) ▪  (priekšpuse pret priekšpusi/aizmugure pret aizmuguri) <p>Taču citas iekārtas drīkst uzstādīt jūsu iekārtas aizsargzonā tikai tad, ja tām ir tāds pats tips (skat. "aizsargzona").</p>
A, C	Šķēršļi labajā un kreisajā pusē (sienas/deflektora plāksnes)
B	Šķēršļi sūknēšanas pusē (siena/deflektora plāksne)
D	Šķēršļi izvades pusē (siena/deflektora plāksne)
E	Šķērslis augšpusē (jumts)
a, b, c, d, e	Minimālā apkopes vieta starp iekārtu un šķēršļiem A, B, C, D un E
e_B	Maksimālais attālums starp iekārtu un šķēršļa E malu šķēršļa B virzienā
e_D	Maksimālais attālums starp iekārtu un šķēršļa E malu šķēršļa D virzienā
H_U	Iekārtas augstums, ieskaitot uzstādīšanas konstrukciju
H_B, H_D	Šķēršļu B un D augstums
×	NAV atļauts

16.2 Aizsargzona: Āra iekārta



	a	b	c	d	e
EPKS04~07A*	535	1215	2215	3215	1815
EPKS06~14A*	604	1330	2330	3330	1980



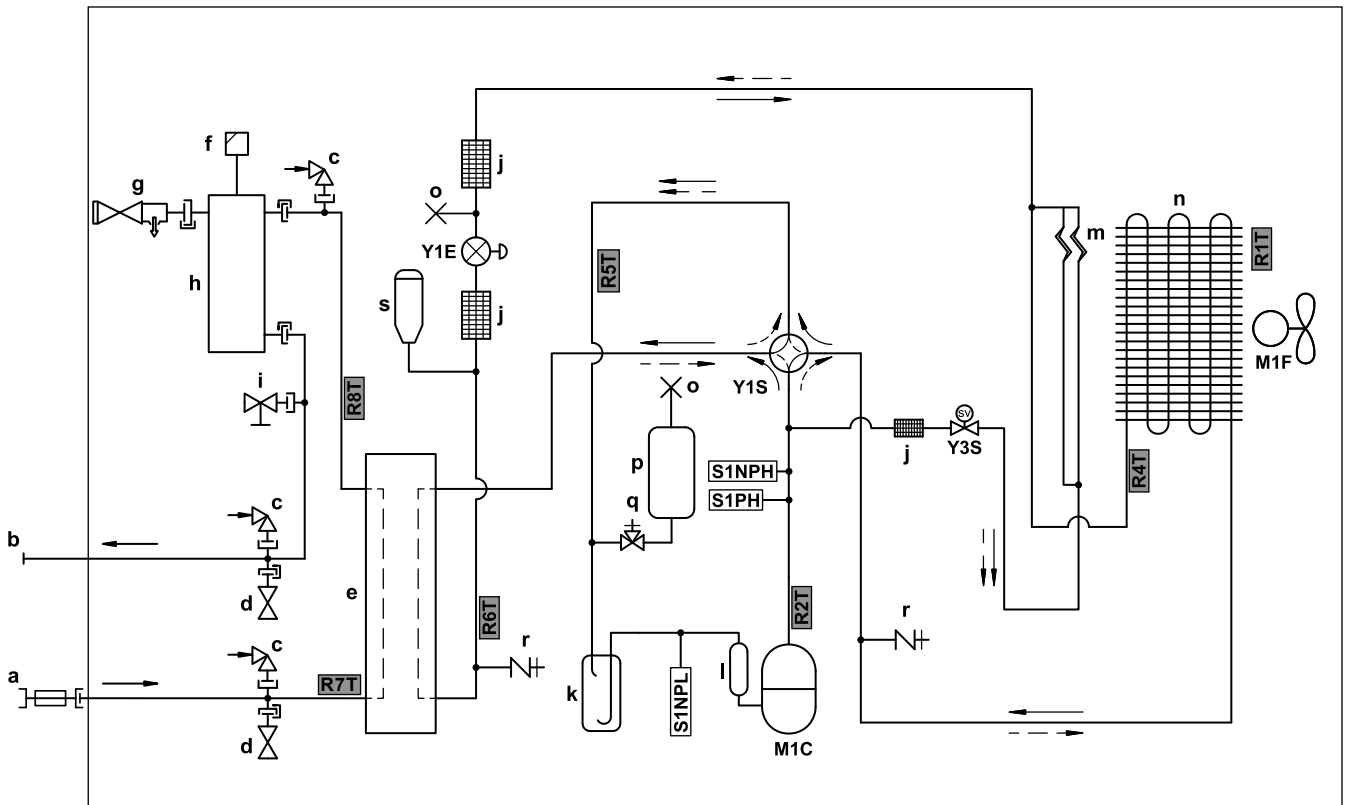
	a	b	c
EPKS04~07A*	535	1215	2215
EPK06~14A*	604	1330	2330

Simboli ir šādi interpretējami:

Vispārīgi	<p>Āra iekārtā ir R290 dzesētājs, kas pieder "A3 drošības klasei", kā to nosaka ISO817 un izmanto EN378. Tas nozīmē, ka jums ir jāievēro uzstādīšanas vietas papildu prasības ("aizsargzona"), lai nodrošinātu drošību dzesētāja noplūdes gadījumā, kas gan ir maz ticams.</p> <p>Prasības aizsargzonai:</p> <ul style="list-style-type: none"> ▪ Nav atveru uz ēkas dzīvojamām zonām. Piemērs: atverami logi, durvis, ventilācijas atveres vai pagraba ieejas. ▪ Nav aizdegšanās avotu (nedz pastāvīgi, nedz īslaicīgi strādājošu). Piemērs: <ul style="list-style-type: none"> - Atklātas liesmas - Elektroinstalācijas, kontaktligzdas, lampas, gaismas slēdži - Elektriskie mājas savienojumi - Dzirkstejoši instrumenti - Objektu ar augstu virsmas temperatūru (>360°C dzesētājam R290) ▪ Aizsargzona NEDRĪKST attiekties uz blakus esošajām ēkām vai sabiedriskās satiksmes zonām. ▪ Citas iekārtas drīkst uzstādīt tikai tad, ja tām ir tāds pats tips (t.i., EPSK). Tātad cita tipa iekārtas, kas izmanto citu dzesētāju, vai cita ražotāja iekārtas NEDRĪKST uzstādīt jūsu iekārtas aizsargzonā. Visu iekārtu apvienotā aizsargzona ir visu atsevišķo aizsargzonu kopums. <p>Aizsargzonai NAV nepieciešams:</p> <ul style="list-style-type: none"> ▪ Pilnīgi atvērta zona iekārtas priekšā.
1a / 1b	<p>Aizsargzona ēkas priekšā:</p> <ul style="list-style-type: none"> ▪ 1a: uz grīdas ▪ 1b: paaugstināts
2a / 2b	<p>Aizsargzona uzstādīšanai labajā stūrī:</p> <ul style="list-style-type: none"> ▪ 2a: uz grīdas ▪ 2b: paaugstināts
3a / 3b	<p>Aizsargzona uzstādīšanai kreisajā stūrī:</p> <ul style="list-style-type: none"> ▪ 3a: uz grīdas ▪ 3b: paaugstināts
4	<p>Aizsargzona uzstādīšanai uz jumta.</p> <p>Papildu prasība: Aizsargzonā nav ventilācijas vai jumta loga atveru.</p>

16.3 Cauruļu sistēma: āra iekārta

EPSKS04~07A* gadījumā:



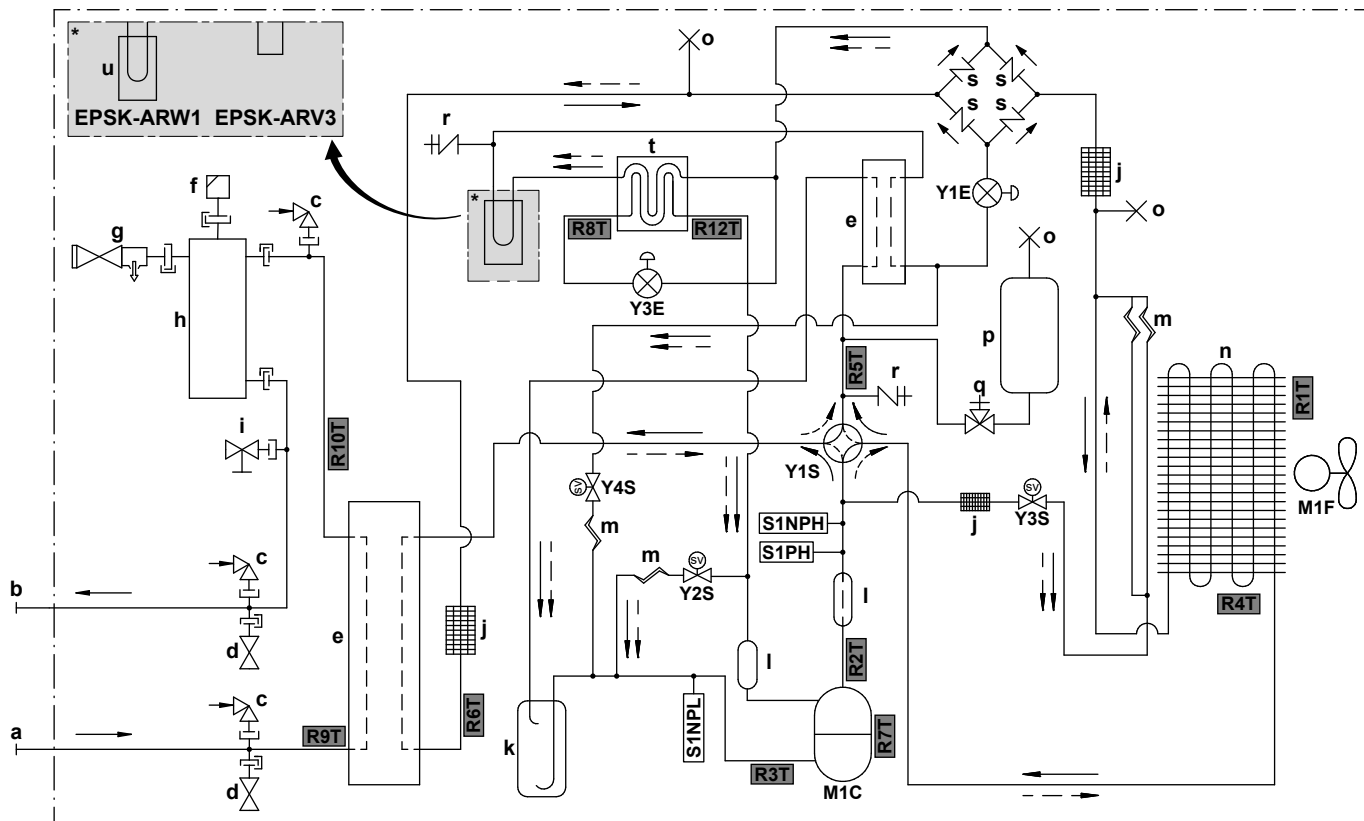
3D157908 B

- a** Ūdens IZVADE (lodveida vārsts ar iebūvētu pretvārstu un filtru)
- b** Ūdens IZVADE (skrūšsavienojums, vīrišķais, 1")
- c** Vakuuma vārsts
- d** Pretaizsalšanas aizsargvārsts
- e** Plākšņu siltummainis
- f** Automātiskais atgaisošanas vārsts
- g** Spiedvārsts
- h** Gāzes separators
- i** Drenāžas vārsts
- j** Filtrs
- k** Akumulators
- l** Slāpētājs
- m** Kapilārā caurule
- n** Gaisa siltummainis
- o** Savilktā caurule
- p** Dzesētāja tvertne
- q** Slēgvārsts
- r** Apkopes pieslēgvietas 5/16" konuss
- s** Šķidruma uztvērējs

M1C Kompresors**M1F** Ventilatora motors**S1PH** Augsta spiediena slēdzis**S1NPH** Augsta spiediena sensors**S1NPL** Dzesētāja zemspiediena sensors**Y1E** Elektroniskais izplešanās vārsts (galvenais)**Y1S** Solenoīda vārsts (4 virzienu vārsts)**Y3S** Solenoīda vārsts (karstās gāzes apiešanas)**Termistori:****R1T** Āra gaiss**R2T** Kompresora izvade**R4T** Gaisa siltummainis**R5T** 4 virzienu vārsta iesūce**R6T** Dzesētāja šķidrums**R7T** Ūdens ievads**R8T** Ūdens izvads**Dzesētāja plūsma:**

- Apsilde
- ⇄ Dzesēšana

EPSK06~10A* gadījumā:



3D150154B

- a Ūdens IEVADE (skrūvsavienojums, vīrišķais, 1 1/4")
- b Ūdens IZVADE (skrūvsavienojums, vīrišķais, 1 1/4")
- c Vakuuma vārsts
- d Pretaizsalšanas aizsargvārsts
- e Plāksņu siltummainis
- f Automātiskais atgaisošanas vārsts
- g Spiedvārsts
- h Gāzes separators
- i Drenāžas vārsts
- j Filtrs
- k Akumulators
- l Slāpētājs
- m Kapilārā caurule
- n Gaisa siltummainis
- o Savilkta caurule
- p Dzesētāja tvertne
- q Slēgvārsts
- r Apkopes pieslēgvietas 5/16" konuss
- s Vienvirziena vārsts
- t Ekonoaizers
- u PCB dzesēšana

Dzesētāja plūsma:

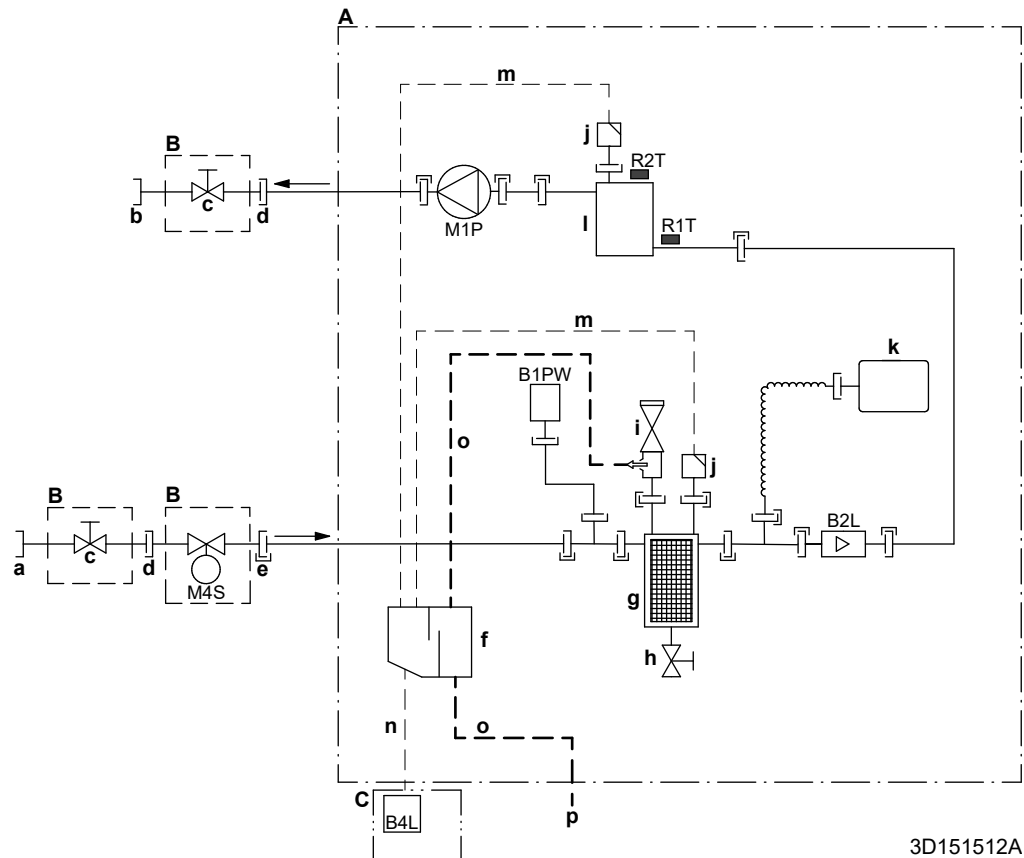
- Apsilde
- - - Dzesēšana

- M1C Kompresors
- M1F Ventilatora motors
- S1PH Augsta spiediena slēdzis
- S1NPH Augsta spiediena sensors
- S1NPL Dzesētāja zemspiediena sensors
- Y1E Elektroniskais izplešanās vārsts (galvenais)
- Y3E Elektroniskais izplešanās vārsts (iesmidzināšanas)
- Y1S Solenoīda vārsts (4 virzienu vārsts)
- Y2S Solenoīda vārsts (zemspiediena apiešanas)
- Y3S Solenoīda vārsts (karstās gāzes apiešanas)
- Y4S Solenoīda vārsts (šķidrums iesmidzināšanas)

Termistori:

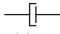



- R1T Āra gaiss
- R2T Kompresora izvade
- R3T Kompresora iesūce
- R4T Gaisa siltummainis
- R5T 4 virzienu vārsta iesūce
- R6T Dzesētāja šķidrums
- R7T Kompresora korpuss
- R8T Iesmidzināšana pirms ekonoaizera
- R9T Ūdens IEVADE
- R10T Ūdens IZVADE
- R12T Iesmidzināšana pēc ekonoaizera

16.4 Cauruļu shēma: iekštelpu iekārta



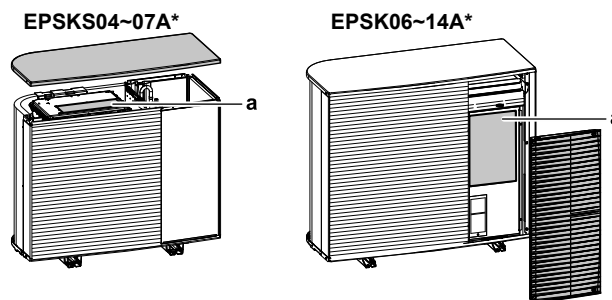
- A** Iekštelpu iekārta
B Uzstādīts uz vietas objektā (piegādāts kā piederums)
C Gāzes sensora kaste
a Ūdens IEVADE no āra iekārtas (skrūvsavienojums, sievišķais)
 - EPBX(U)07: 1"
 - EPBX(U)10+14: 1 1/4"
b Ūdens IZVADE telpu apsildei (skrūvsavienojums, sievišķais)
 - EPBX(U)07: 1"
 - EPBX(U)10+14: 1 1/4"
c Noslēgvārsts
 - EPBX(U)07: vīrišķais 1" – sievišķais 1"
 - EPBX(U)10+14: vīrišķais 1" – sievišķais 1 1/4"
d Skrūvsavienojums, sievišķais, 1"
e Ātrais savienojums
f Gāzes separators
g Magnētiskais filtrs / netīrumu separators
h Drenāžas vārsts
i Drošības vārsts
j Atgaisošana
k Izplešanās trauks
l Rezerves sildītājs
m Atgaisošanas šļūtene
n Gāzes šļūtene
o Drenāžas šļūtene ūdenim
p Drenāžas izvads ID18
B1PW Telpu apsildes ūdens spiediena sensors
B2L Plūsmas sensors
B4L Gāzes sensors
M1P Sūknis
M4S Parasti aizvērts noslēgvārsts (ievades noplūdes apturēšana) (ātrais savienojums — sievišķais 1")
- Termistori:**
R1T Ieplūdes ūdens
R2T Rezerves sildītājs — Ūdens IZVADE

Savienojumi:

-  Skrūvju savienojums
-  Konusa savienojums
-  Ātrais savienojums
-  Lodēts savienojums

16.5 Elektroinstalācijas shēma: āra iekārta

Elektroinstalācijas shēma (nepieciešama tikai apkopei, nevis uzstādīšanai) tiek piegādāta kopā ar iekārtu:



a Elektroinstalācijas diagramma

Angliski	Tulkojums
Back side view	Aizmugurējais sānskats
Electronic component assembly	Elektronisko komponentu montāža
Indoor	Iekštelpu
Outdoor	Āra
Position of compressor terminal	Kompresora spaiļes novietojums
Position of elements	Elementu novietojums
See note ***	Skatiet piezīmes***
Service/Dchecker	Apkope / D-konrolierīce
Top side view	Augšējais sānskats

Piezīmes:

1	Simboli:	
	L	Zem sprieguma
	N	Neitrāls
		Aizsargzemējums
		Zemējums bez traucējumiem
		Spaiļu josla
		Spaile
		Savienotājs
		Savienojums
		Ēkas elektroinstalācija
		Opcija

2	Krāsas:	
	BLK	Melna
	RED	Sarkana
	BLU	Zila
	WHT	Balta
	GRN	Zaļa
	YLW	Dzeltena
	PNK	Rozā
	ORG	Oranža
	GRY	Pelēka
BRN	Brūna	
3	Šī elektroinstalācijas shēma attiecas tikai uz āra iekārtu.	
4	Ekspluatācijas laikā nedrīkst saslēgt īsslēgumā aizsardzības ierīci S1PH.	
5	Kombināciju tabulā un papildaprīkojuma rokasgrāmatā skatiet informāciju par to, kā pieslēgt vadus pie X2M.	

Apzīmējumi V3 modeļiem (1N~):

A1P	Drukātās shēmas plate (galvenā)
A3P	Drukātās shēmas plate (noplūdes strāva)
A4P	Drukātās shēmas plate (ACS)
E1H	Drenāžas caurules sildītājs (ārējais piederums)
E1HC	Kartera sildītājs
F1U	Atsevišķi iegādājams drošinātājs (ārējais piederums)
F10U (A1P)	Drošinātājs (T 6,3 A / 250 V)
H1P (A1P)	Gaismu izstarojošā diode (oranžs apkopes monitors)
HAP (A1P, A4P)	Gaismu izstarojošā diode (zaļš apkopes monitors)
K2R (A1P)	Magnētiskais relejs (Y3S)
K3R (A1P)	Magnētiskais relejs (Y2S)
M1C	Kompresora motors
M1F	Ventilatora motors
Q1DI	Noplūdstrāvas aizsargslēdzis (30 mA) (ārējais piederums)
R1T	Termistors (āra gaisa)
R2T	Termistors (kompresora izvade)
R3T	Termistors (kompresora sūkņēšanas)
R4T	Termistors (gaisa siltummainis)
R5T	Termistors (4 virzienu vārsta iesūce)
R6T	Termistors (dzesētāja šķidrums)

R7T	Termistors (kompresora korpus)
R8T	Termistors (iesmidzināšana pirms ekonomaizera)
R9T	Termistors (ūdens IEVADE)
R10T	Termistors (ūdens IZVADE)
R12T	Termistors (iesmidzināšana pēc ekonomaizera)
S1NG	Gāzes sensors
S1NPH	Augsta spiediena sensors
S1NPL	Dzesētāja zemspiediena sensors
S1PH	Augsta spiediena slēdzis
T1A	Strāvas transformators
X*A, X*Y	Savienotāji
X*M	Spaiļu josla
Y1E	Elektroniskais izplešanās vārsts (galvenais)
Y3E	Elektroniskais izplešanās vārsts (iesmidzināšanas)
Y1S	Solenoida vārsts (4 virzienu vārsts)
Y2S	Solenoida vārsts (zemspiediena apiešanas)
Y3S	Solenoida vārsts (karstās gāzes apiešanas)
Y4S	Solenoida vārsts (šķidrums iesmidzināšanas)
Z*C	Trokšņu filtrs (ferīta serde)

Informācija par W1 modeļiem (3N~):

A1P	Drukātās shēmas plate (galvenā)
A2P	Drukātās shēmas plate (sieta filtrs)
A3P	Drukātās shēmas plate (noplūdes strāva)
A4P	Drukātās shēmas plate (ACS)
E1H	Drenāžas caurules sildītājs (ārējais piederums)
E1HC	Kartera sildītājs
F1U	Atsevišķi iegādājama drošinātājs (ārējais piederums)
FINTh	Termistors (gala)
HAP (A1P, A4P)	Gaisma izstarojošā diode (zaļš apkopes monitors)
K2R (A1P)	Magnētiskais relejs (Y2S)
K3R (A1P)	Magnētiskais relejs (Y3S)
M1C	Kompresora motors
M1F	Ventilatora motors
Q1DI	Noplūdstrāvas aizsargslēdzis (30 mA) (ārējais piederums)
R1T	Termistors (āra gaisa)
R2T	Termistors (kompresora izvade)

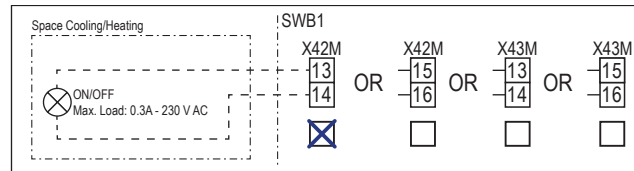
R3T	Termistors (kompresora sūknēšanas)
R4T	Termistors (gaisa siltummainis)
R5T	Termistors (4 virzienu vārsta iesūce)
R6T	Termistors (dzesētāja šķidrums)
R7T	Termistors (kompresora korpuss)
R8T	Termistors (iesmidzināšana pirms ekonomaizera)
R9T	Termistors (ūdens IEVADE)
R10T	Termistors (ūdens IZVADE)
R11T	Termistors (apsildes caurule)
R12T	Termistors (iesmidzināšana pēc ekonomaizera)
S1NG	Gāzes sensors
S1NPH	Augsta spiediena sensors
S1NPL	Dzesētāja zemspiediena sensors
S1PH	Augsta spiediena slēdzis
T1A	Strāvas transformators
X*M	Spaiļu josla
X*Y	Savienotāji
Y1E	Elektroniskais izplešanās vārsts (galvenais)
Y3E	Elektroniskais izplešanās vārsts (iesmidzināšanas)
Y1S	Solenoida vārsts (4 virzienu vārsts)
Y2S	Solenoida vārsts (zemspiediena apiešanas)
Y3S	Solenoida vārsts (karstās gāzes apiešanas)
Y4S	Solenoida vārsts (šķidruma iesmidzināšanas)
Z*C	Trokšņu filtrs (ferīta serde)

16.6 Elektroinstalācijas shēma: iekštelpu iekārta

Skatiet iekārtas komplektācijā iekļauto iekšējās elektroinstalācijas shēmu (iekštelpu iekārtas slēdžu kārbas vāka iekšpusē). Tālāk norādīti tur izmantotie saīsinājumi. Iekšējā elektroinstalācijas shēmā katram **Lauka informācijas īpašnieks** savienojumam ir izvēles rūtiņas. Pēc elektroinstalācijas veikšanas ieteicams atzīmēt atlasītās standarta opcijas izvēles rūtiņu.

Izvēles rūtiņas iekšējā elektroinstalācijas shēmā: Piemērs

Šajā piemērā ir parādīts, kā atzīmēt izvēles rūtiņu iekšējā elektroinstalācijas shēmā.



Piezīmes, kas jāizlasa pirms iekārtas iedarbināšanas

Angliski	Tulkojums
Notes to go through before starting the unit	Piezīmes, kas jāizlasa pirms iekārtas iedarbināšanas
X2M	Galvenā spaide – Āra iekārta
X40M	Galvenā spaide – Iekštelpu iekārta
X41M	Galvenā spaide – Rezerves sildītājs
X42M, X43M	Ēkas elektroinstalācija augstspriegumam
X44M, X45M	Ēkas elektroinstalācija SELV (Safety Extra Low Voltage – drošs īpaši zems spriegums)
X7M, X8M	Palīgsildītāja strāvas padeves spaide
-----	Zemējuma elektroinstalācija
-----	Ārējais piederums
①	Vairākas elektroinstalācijas iespējas
	Opcija
	Nav uzstādīts slēdžu kārbā
	Elektroinstalācija atkarīga no modeļa
	PCB
Note 1: Connection point of the power supply for the BUH should be foreseen outside the unit.	1. piezīme: rezerves sildītāja strāvas padeves pieslēgvietā ir jāparedz ārpus iekārtas.
Backup heater power supply	Rezerves sildītāja strāvas padeve
<input type="checkbox"/> 4.5 kW (1N~, 230 V)	<input type="checkbox"/> 4,5 kW (1N~, 230 V)
<input type="checkbox"/> 4.5 kW (3N~, 400 V)	<input type="checkbox"/> 4,5 kW (3N~, 400 V)
<input type="checkbox"/> 4.5 kW (3~, 230 V)	<input type="checkbox"/> 4,5 kW (3~, 230 V)
<input type="checkbox"/> 4.5 kW (2~, 230 V)	<input type="checkbox"/> 4,5 kW (2~, 230 V)
<input type="checkbox"/> 6 kW (1N~, 230 V)	<input type="checkbox"/> 6 kW (1N~, 230 V)
<input type="checkbox"/> 9 kW (3N~, 400 V)	<input type="checkbox"/> 9 kW (3N~, 400 V)

Angliski	Tulkojums
User installed options	Lietotāja uzstādītās opcijas
<input type="checkbox"/> Remote user interface	<input type="checkbox"/> Attiecīgā Cilvēka komforta saskarne (BRC1HHDA tiek izmantota kā telpas termostats)
<input type="checkbox"/> Ext. indoor thermistor	<input type="checkbox"/> Ārējais iekštelpu termistors
<input type="checkbox"/> Ext outdoor thermistor	<input type="checkbox"/> Ārējais āra termistors
<input type="checkbox"/> Safety thermostat	<input type="checkbox"/> Drošības termostats
<input type="checkbox"/> Smart Grid	<input type="checkbox"/> Smart Grid
<input type="checkbox"/> WLAN cartridge	<input type="checkbox"/> WLAN kasetne
<input type="checkbox"/> Bizone mixing kit	<input type="checkbox"/> Divu zonu jaukšanas komplekts
Main LWT	Galvenā izplūdes ūdens temperatūra
<input type="checkbox"/> On/OFF thermostat (wired)	<input type="checkbox"/> IESLĒGŠANAS/IZSLĒGŠANAS termostats (ar vadu)
<input type="checkbox"/> On/OFF thermostat (wireless)	<input type="checkbox"/> IESLĒGŠANAS/IZSLĒGŠANAS termostats (bezvadu)
<input type="checkbox"/> Ext. thermistor	<input type="checkbox"/> Ārējais termistors
<input type="checkbox"/> Heat pump convector	<input type="checkbox"/> Siltumsūkņa konvektors
Add LWT	Papildu izplūdes ūdens temperatūra
<input type="checkbox"/> On/OFF thermostat (wired)	<input type="checkbox"/> IESLĒGŠANAS/IZSLĒGŠANAS termostats (ar vadu)
<input type="checkbox"/> On/OFF thermostat (wireless)	<input type="checkbox"/> IESLĒGŠANAS/IZSLĒGŠANAS termostats (bezvadu)
<input type="checkbox"/> Ext. thermistor	<input type="checkbox"/> Ārējais termistors
<input type="checkbox"/> Heat pump convector	<input type="checkbox"/> Siltumsūkņa konvektors

Pozīcija slēdžu kārbā

Angliski	Tulkojums
Position in switch box	Pozīcija slēdžu kārbā

Apzīmējumi

A1P		Hidro PCB
A2P	*	IESLĒGŠANAS/IZSLĒGŠANAS termostats (PC=strāvas ķēde)
A3P	*	Siltumsūkņa konvektors
A5P		Strāvas padeves PCB
A6P		Daudzpakāpju rezerves sildītāja PCB
A11P		Saskarnes PCB
A12P		Lietotāja saskarnes PCB
A14P	*	Attiecīgās Cilvēka komforta saskarnes PCB (BRC1HHDA tiek izmantota kā telpas termostats)

A15P	*	Uztvērēja PCB (bezvadu IESLĒGŠANAS/IZSLĒGŠANAS termostats)
A30P	*	Divu zonu jaukšanas komplekta PCB
F1B	#	Pārslodzes drošinātājs – Rezerves sildītājs
F2B	#	Pārslodzes drošinātājs - Galvenais
F3B	#	Pārslodzes drošinātājs - Palīgsildītājs
K1A, K2A	*	Augstsprieguma Smart Grid relejs
K*M	*	Palīgsildītāja kontaktors
M2P	#	Karstā ūdens sūknis
M2S	#	2 virzienu vārsts dzesēšanas režīmam
M4S		Parasti aizvērts noslēgvārsts (ievades noplūdes apturēšana)
M5S	*	3 virzienu vārsts grīdas apsildei/karstajam ūdenim
P* (A14P)	*	Spaile
PC (A15P)	*	Strāvas padeves ķēde
Q*DI	#	Noplūdstrāvas aizsargslēdzis
Q1L		Rezerves sildītāja termālais aizsargs
Q4L	#	Drošības termostats
R1H (A2P)	*	Mitruma sensors
R1T (A2P)	*	Apkārtējās vides sensora IESLĒGŠANAS/IZSLĒGŠANAS termostats
R1T (A14P)	*	Apkārtējās vides sensora lietotāja saskarne
R1T (A15P)	*	Apkārtējās vides sensora lietotāja saskarne
R2T (A2P)	*	Ārējais sensors (grīda vai apkārtējā vide)
R5T (A1P)	*	Karstā ūdens apgādes termistors
R6T	*	Ārējais iekštelpu vai āra apkārtējās vides termistors
S1S	#	Vēlamās kWh nomināla strāvas padeves kontakti
S2S	#	Elektrības skaitītāja impulsu 1. ievade
S3S	#	Elektrības skaitītāja impulsu 2. ievade
S4S	#	Smart Grid ievade (Smart Grid fotoelementu strāvas impulsu skaitītājs)
S10S-S11S	#	Zemsprieguma Smart Grid kontakts
ST6 (A30P)	*	Savienotājs
X*A, X*Y, X*Y*		Savienotājs
X*M		Spaiļu josla

* Papildpiederums

Iegādājams atsevišķi

Elektroinstalācijas diagrammu teksta tulkojums

Angliski	Tulkojums
(1) Main power connection	(1) Strāvas padeves savienojums

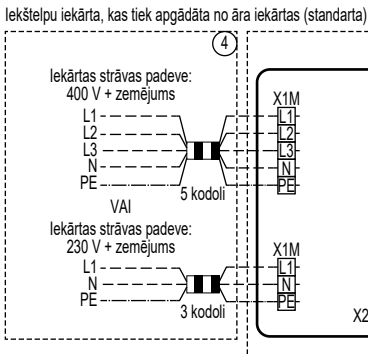
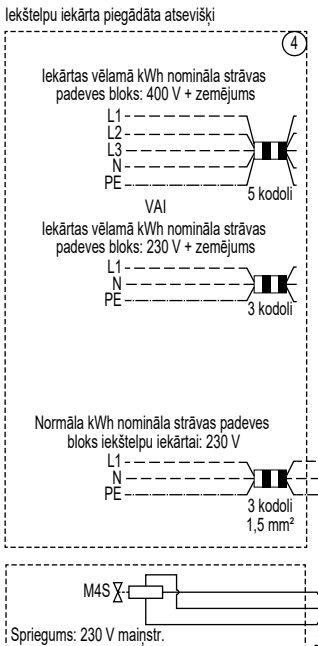
Angliski	Tulkojums
2-pole fuse	2 polu drošinātājs
Indoor unit supplied from outdoor	Iekštelpu iekārta, kas tiek apgādāta no ārpusē
Indoor unit supplied separately	Iekštelpu iekārta piegādāta atsevišķi
Normal kWh rate power supply	Normāla kWh nomināla strāvas padeve
Outdoor unit	Āra iekārta
Standard	Standarta
SWB	Slēdžu kārba
(2) Backup heater power supply	(2) Rezerves sildītāja strāvas padeve
2-pole fuse	2 polu drošinātājs
4-pole fuse	4 polu drošinātājs
For these connections use the optional adapter wire harnesses.	Šiem savienojumiem izmantojiet papildu adaptera vadu kūļus.
Only for 4.5 kW MBUH units	Tikai 4,5 kW daudzpakāpju rezerves sildītāja iekārtām
Only for 9 kW MBUH units	Tikai 9 kW daudzpakāpju rezerves sildītāja iekārtām
(3) Shut-off valve - Inlet leak stop	(3) Parasti aizvērts noslēgvārsts (ievades noplūdes apturēšana)
(4) Ext. thermistor	(4) Ārējais termistors
External ambient sensor option (indoor or outdoor)	Ārējā vides sensora papildaprīkojums (iekštelpu vai āra)
Voltage	Spriegums
(5) Domestic hot water tank	(5) Karstā ūdens tvertne
3 wire type SPDT	3 vadu veida SPDT
For DHW tank option	DHW tvertnes piederumam
Max. load	Maksimālā slodze
Only for DHW tank option	Tikai DHW tvertnes piederumam
Only when DHW option is installed	Tikai tad, ja ir uzstādīts DHW piederums
OR	VAI
(6) Field supplied options	(6) Atsevišķi iegādājami papildaprīkojumi
230 V AC Control Device	230 V maiņstr. vadības ierīce
Alarm output	Signāla izvade
Bizone mixing kit	Divu zonu jaukšanas komplekts
Contact rating	Kontakta nomināls
Continuous	Ilgstoša strāva
DHW pump output	Karstā ūdens sūkņa izvade
DHW pump	Karstā ūdens sūknis

Angliski	Tulkojums
Electric pulse meter input	Elektrības skaitītājs
Ext. heat source	Ārējais siltuma avots
For HV Smart Grid	Augstsprieguma Smart Grid
For LV Smart Grid	Zemsprieguma Smart Grid
Inrush	Izsitiestrāva
Max. load	Maksimālā slodze
ON/OFF output	IESLĒGŠANAS/IZSLĒGŠANAS izvade
Preferential kWh rate power supply contact	Vēlamās kWh nomināla strāvas padeves kontakti
Safety thermostat contact	Drošības termostats kontakts
Shut-off valve NC	Noslēgvārsts – Parasti aizvērts
Shut-off valve NO	Noslēgvārsts – Parasti atvērts
Smart Grid PV power pulse meter	Smart Grid fotoelementu strāvas impulsu skaitītājs
Space cooling/heating	Telpu dzesēšana/apsilde
Voltage	Spriegums
(7) User interface	(7) Lietotāja saskarne
3rd generation WLAN cartridge	Trešās paaudzes WLAN kasetne
Remote user interface	Attiecīgā Cilvēka komforta saskarne (BRC1HHDA tiek izmantota kā telpas termostats)
SD card	Kartes ligzda WLAN kasetnei
Voltage	Spriegums
(8) External On/OFF thermostats and heat pump convector	(8) Ārējie IESLĒGŠANAS/IZSLĒGŠANAS termostati un siltumsūkņa konvektors
Additional LWT zone	Papildu izplūdes ūdens temperatūras zona
For external sensor (floor or ambient)	Ārējam sensoram (grīda vai apkārtējā vide)
For heat pump convector	Telpas siltumsūkņa konvektoram
For wired On/OFF thermostat	Ieslēgšanas/Izslēgšanas termostatam ar vadu
For wireless On/OFF thermostat	Bezvadu ieslēgšanas/Izslēgšanas termostatam
Main LWT zone	Galvenā izplūdes ūdens temperatūras vērtības zona
Max. load	Maksimālā slodze

Elektrības savienojumu shēma

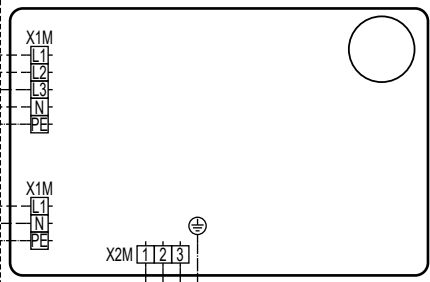
Piezīme: Signāla kabeļa gadījumā: ievērojiet minimālo attālumu līdz elektrības kabeļiem >5 cm

STRĀVAS PADEVE

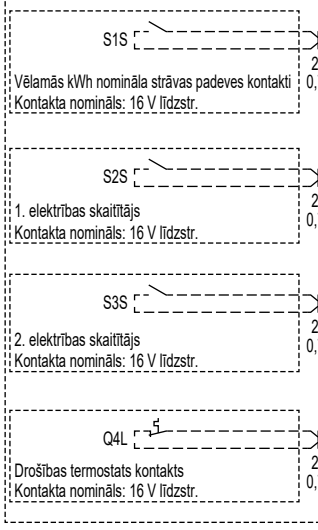


STANDARTA DAĻA

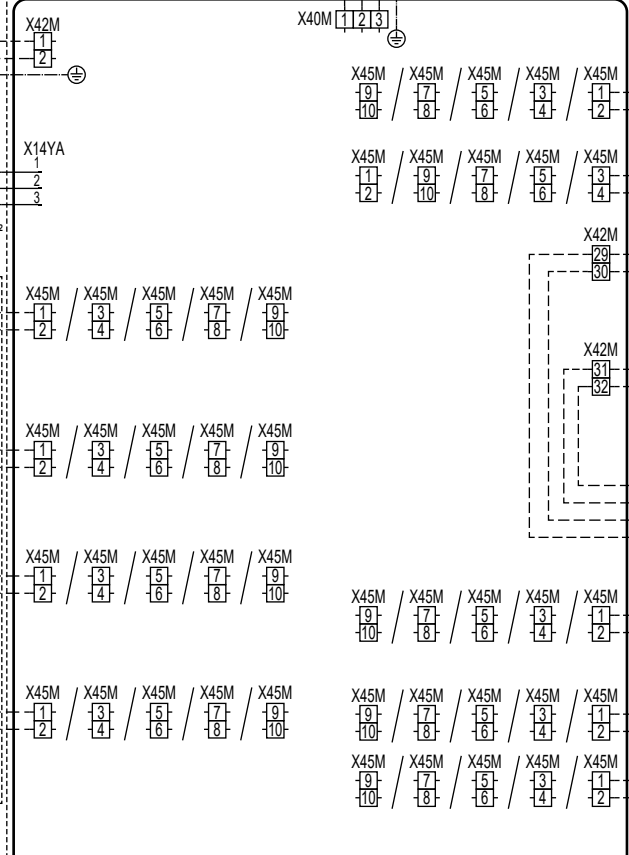
ĀRA IEKĀRTA



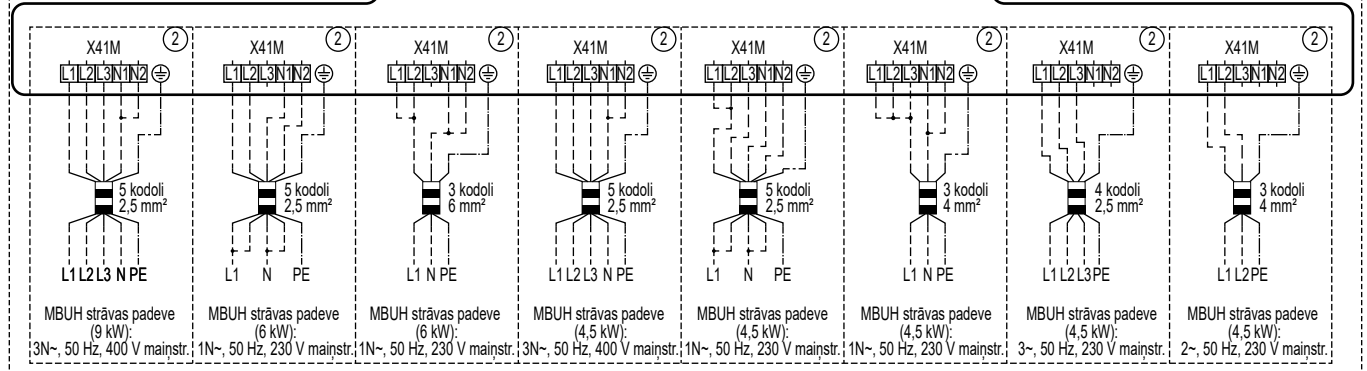
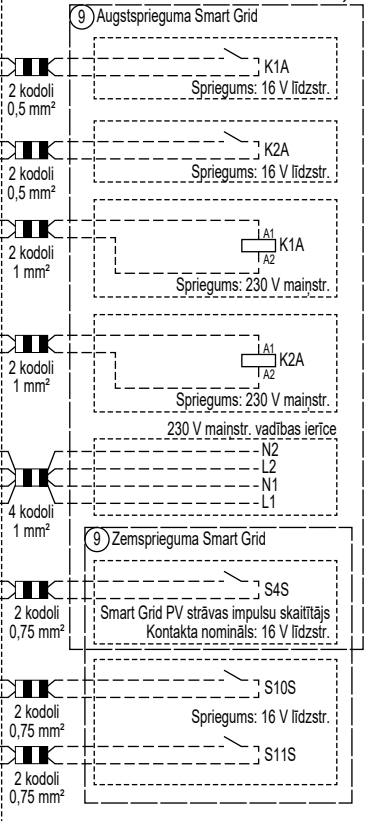
IEGĀDĀJAMS ATSEVIŠKI



IEKŠTELPU IEKĀRTA

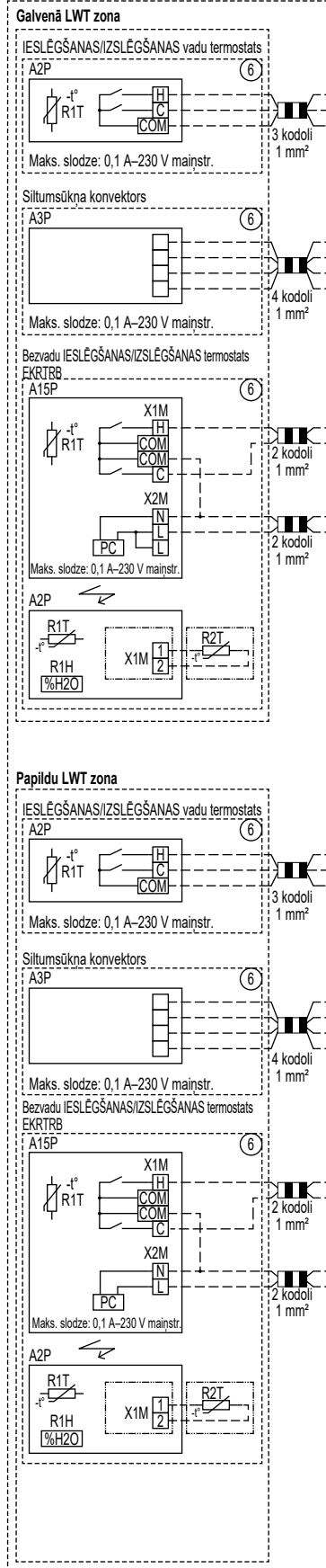


PAPILDAPRĪKOJUMA DAĻA

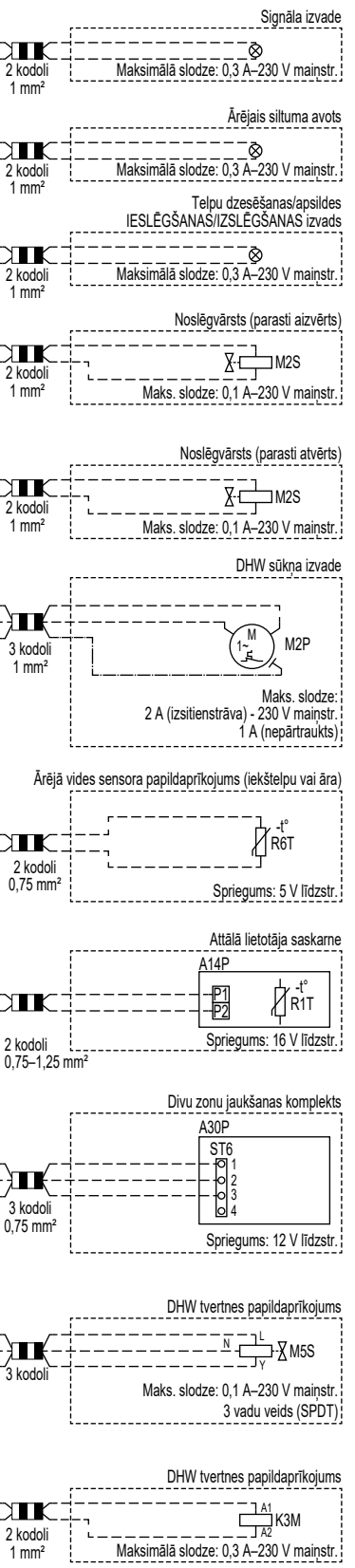
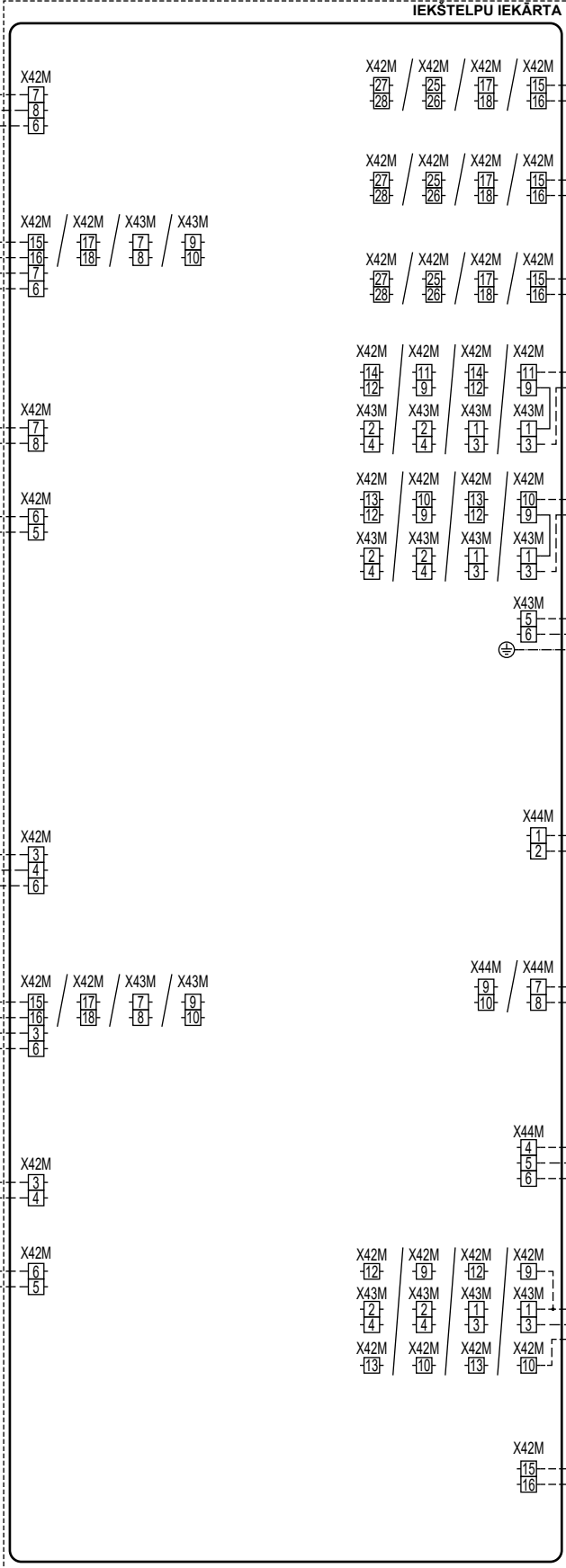


4D152877B (1/2)

PAPILDAPRĪKOJUMA DAĻA



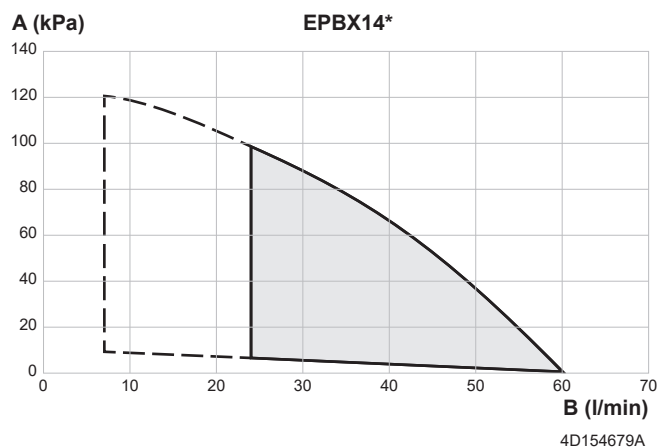
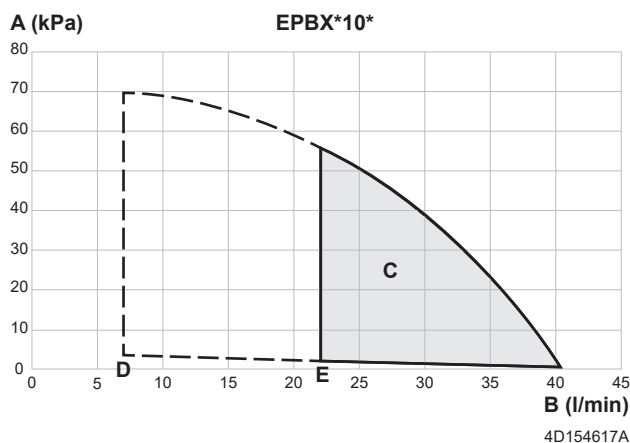
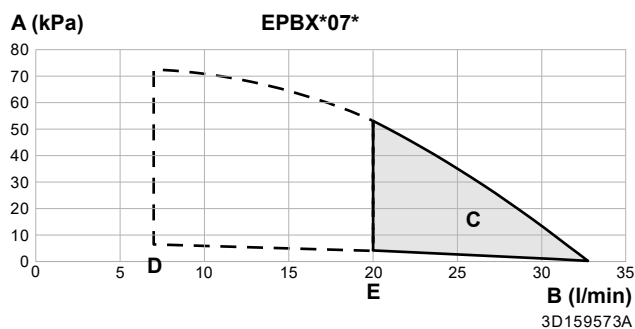
STANDARTA DAĻA



4D152877B (2/2)

16.7 ESP līkne: iekštelņu iekārta

Piezīme: plūsmas kļūda rodas, ja netiek sasniegts minimālais plūsmas ātrums.



- A** Ārējais statiskais spiediens telpas apsildes/dzesēšanas kontūrā
- B** Ūdens plūsmas ātrums caur iekārtu telpas apsildes/dzesēšanas kontūrā
- C** Darbības diapazons

Piezīme: Darbības diapazons tiek paplašināts uz zemāku plūsmas ātrumu tikai tajos gadījumos, kad iekārta darbojas tikai ar siltumsūkni (skat. pārtrauktās līnijas).

- D** Minimālais ūdens plūsmas ātrums normālas darbības laikā
- E** Minimālais ūdens plūsmas ātrums atkausēšanas/rezerves sildītāja darbības laikā

Piezīmes:

- Atlasot plūsmu ārpus darbības apgabala, var sabojāt iekārtu vai izraisīt iekārtas kļūdainu darbību. Tehniskajā specifikācijā skatiet arī pieļaujamā maksimālā un minimālā ūdens plūsmas ātruma diapazonu.
- Pārliedzinieties, vai ūdens kvalitāte atbilst ES direktīvā 2020/2184 noteiktajām prasībām.
- Iekārta "Ārējais statiskais spiediens" ietver noslēgvārstu

17 Glosārijs

Izplatītājs

Attiecīgā produkta izplatītājs.

Pilnvarots uzstādītājs

Tehniski prasmīga persona, kas ir kvalificēta šī produkta uzstādīšanai.

Lietotājs

Persona, kas ir šī produkta īpašnieks un/vai ekspluatē šo produktu.

Piemērojamā likumdošana

Visas starptautiskās, Eiropas, nacionālās un vietējās direktīvas, likumi, noteikumi un/vai kodeksi, kas atbilst un izmantojami noteiktam produktam vai sfērai.

Servisa uzņēmums

Kvalificēts uzņēmums, kas var veikt vai koordinēt nepieciešamo iekārtas remontu.

Uzstādīšanas rokasgrāmata

Noteiktam produktam vai instalācijai paredzēta instrukciju rokasgrāmata, kurā izskaidrota uzstādīšana, konfigurēšana un uzturēšana.

Ekspluatācijas rokasgrāmata

Noteiktam produktam vai instalācijai paredzēta instrukciju rokasgrāmata, kurā izskaidrota ekspluatācija.

Apkopes instrukcijas

Noteiktam produktam vai instalācijai paredzēta instrukciju rokasgrāmata, kurā izskaidrota (ja nepieciešams) uzstādīšana, konfigurēšana, ekspluatācija un/vai uzturēšana.

Piederumi

Uzlīmes, rokasgrāmatas, informācijas lapas un aprīkojums, kas iekļauts iekārtas komplektācijā un kas ir jāuzstāda atbilstoši pavadošajā dokumentācijā sniegtajām instrukcijām.

Papildu aprīkojums

Aprīkojums, kuru ražojis vai apstiprinājis uzņēmums Daikin, un kuru iespējams kombinēt ar šo produktu atbilstoši pavadošajā dokumentācijā sniegtajām instrukcijām.

Iegādājams atsevišķi

Aprīkojums, kura ražotājs NAV uzņēmums Daikin un kuru iespējams kombinēt ar šo produktu atbilstoši pavadošajā dokumentācijā sniegtajām instrukcijām.

Lauka iestatījumu tabula

Izmantojamās mērvienības

EPBX(U)07A▲4V▼

EPBX(U)10A▲4V▼

EPBX14A▲4V▼

EPBX10A▲9W▼

EPBX(U)14A▲9W▼

EPVX07S(U)18A▲4V▼

EPVX07S(U)23A▲4V▼

EPVX10S(U)18A▲4V▼

EPVX10S(U)23A▲4V▼

EPVX14S(U)18A▲4V▼

EPVX14S(U)23A▲4V▼

EPVX07S23A▲9W▼

EPVX10S18A▲9W▼

EPVX10S23A▲9W▼

EPVX14S18A▲9W▼

EPVX14S23A▲9W▼

EPSX07P30A▲▼

EPSX07P50A▲▼

EPSX10P30A▲▼

EPSX10P50A▲▼

EPSX14P30A▲▼

EPSX14P50A▲▼

EPSXB07P30A▲▼

EPSXB07P50A▲▼

EPSXB10P30A▲▼

EPSXB10P50A▲▼

EPSXB14P30A▲▼

EPSXB14P50A▲▼

Piezīmes

(*1) *4V*

(*2) *9W*

(*3) EPB*

(*4) EPV*

(*5) EPSX*

(*6) EPSXB*

(*7) *SU*

▲ = 1, 2, 3, ..., 9, A, B, C, ..., Z

▼ = , , 1, 2, 3, ..., 9

Lauka iestatījumu tabula						Noklusētajai vērtībai neatbilstošs instalētāja iestatījums	
Navigācija	Iestatījuma veids	kods	Iestatījuma apraksts	Piemērojams, kad	Diapazons / solis / noklusējuma vērtība	Datums	Vērtība
1 Galvenā zona							
1.1	Gala lietotājs	N/A	Telpas mērķa temperatūra telpu dzesēšanas laikā galvenajā zonā.	[041]=2: Telpa	12~35°C solis: 0,5°C 20		
1.1	Gala lietotājs	N/A	Telpas mērķa temperatūra telpu sildīšanas laikā galvenajā zonā.	[041]=2: Telpa	12~30°C solis: 0,5°C 21		
1.2	Gala lietotājs	N/A	Iespējot telpas mērķa temperatūras grafiku telpu sildīšanai galvenajā zonā.	[041]=2: Telpa	0: Manuālais režīms 1: Grafika režīms		
1.2	Gala lietotājs	N/A	Iespējot izplūstošā ūdens mērķa grafiku bez no laika apstākļiem atkarīgas līknes telpu sildīšanai galvenajā zonā.	[041]=0: Izplūstošais ūdens	0: Manuālais režīms 1: Grafika režīms		
1.3	Gala lietotājs	N/A	Sildīšanas grafiks.	[041]=2: Telpa VAI [041]=0: Izplūstošais ūdens	N/A		
1.4	Gala lietotājs	N/A	Dzesēšanas grafiks.	[041]=2: Telpa VAI [041]=0: Izplūstošais ūdens	N/A		
1.5	Pieredzējis gala lietotājs	N/A	Izplūstošā ūdens regulēšanas režīms telpu sildīšanas laikā galvenajā zonā.	Vienmēr	0: Fiksēts 1: No laika apstākļiem atkarīgs		
1.6	Uzstādītājs	[053]	Izplūstošā ūdens mērķa temperatūras augšējā robeža telpu sildīšanas laikā galvenajā zonā.	Vienmēr	[099]=1: Jā UN [1.11]=2: Radiators [054]-min([048]-5; [060]; 75) solis: 1°C 35°C [099]=1: Jā UN [1.11]≠2: Radiators [054]-min([048]-5; [060]; 55) solis: 1°C 35°C [099]=0: Nē UN [1.11]=2: Radiators [054]-min([015]-5; [060]; 75) solis: 1°C 75°C [099]=0: Nē UN [1.11]≠2: Radiators [054]-min([015]-5; [060]; 55) solis: 1°C 55°C		
1.6	Uzstādītājs	[054]	Izplūstošā ūdens mērķa temperatūras apakšējā robeža telpu sildīšanas laikā galvenajā zonā.	Vienmēr	15~[053]°C solis: 1°C 20		
1.7	Pieredzējis gala lietotājs	N/A	Izplūstošā ūdens regulēšanas režīms telpu dzesēšanas laikā galvenajā zonā.	Vienmēr	0: Fiksēts 1: No laika apstākļiem atkarīgs		
1.8	Gala lietotājs	N/A	Izplūstošā ūdens temperatūras no laika apstākļiem atkarīga līkne telpu sildīšanai galvenajā zonā.	[1.5]=1: No laika apstākļiem atkarīgs	Apkārtējās vides diapazons: -40~25°C solis: 1°C Izplūstošā ūdens temperatūras diapazons: [054]~[053]°C solis: 1°C		
1.9	Gala lietotājs	N/A	Izplūstošā ūdens temperatūras no laika apstākļiem atkarīga līkne telpu dzesēšanai galvenajā zonā.	[1.7]=1: No laika apstākļiem atkarīgs	Apkārtējās vides diapazons: 10~43°C solis: 1°C Izplūstošā ūdens temperatūras diapazons: [056]~[055]°C solis: 1°C		
1.10	Gala lietotājs	N/A	Telpas mērķa temperatūras histerēze, ko izmanto, lai restartētu sildīšanas vai telpu dzesēšanas pieprasījumu.	[041]=2: Telpa	0,5~10°C solis: 0,1°C 0,5		
1.11	Gala lietotājs	N/A	Siltuma izstarotāja veida izvēle galvenajā zonā.	Vienmēr	0: Grīdu apsilde 1: Siltumsūkņa konvektors 2: Radiators		
1.12	Uzstādītājs	[041]	Termostata režīms galvenajā zonā.	Vienmēr	0: Izplūstošais ūdens 1: Ārējā telpa 2: Telpa		
1.13	Uzstādītājs	[042]	Termostata veids galvenajā zonā.	[041]=1: Ārējā telpa UN [180]=0: Aparatūra	0: Dubultais kontakts 1: Atsevišķs kontakts		
1.13	Uzstādītājs	[180]	Iestatījums, kas nosaka ārējā termostata avotu.	[041]=1: Ārējā telpa	0: Aparatūra 1: Ārējais		
1.14	Gala lietotājs	[169]/[170]	Mērķa Delta T telpu sildīšanas laikā galvenajā zonā.	Vienmēr	[1.11]=0: Grīdu apsilde 3~10°C, solis: 0,5°C [169]=5 [1.11]=1: Siltumsūkņa konvektors 3~10°C, solis: 0,5°C [169]=5 [1.11]=2: Radiators 10~20°C, solis: 0,5°C [170]=10		
1.15	Nē	N/A	N/A	N/A	N/A		
1.16	Uzstādītājs	[050]	Atļaut telpu dzesēšanas darbību galvenajā zonā.	Vienmēr	0: Nē 1: Jā		
1.17	Gala lietotājs	N/A	Izplūstošā ūdens temperatūras regulēšanas IESLĒGŠANA/IZSLĒGŠANA galvenajā zonā.	[041]=0: Izplūstošais ūdens	0: Izslēgts 1: Ieslēgts		
1.18	Gala lietotājs	[174]	Mērķa Delta T telpu dzesēšanas laikā galvenajā zonā.	Vienmēr	3~10°C solis: 0,5°C 5		
1.19	Uzstādītājs	[048]	Izplūstošā ūdens mērķa temperatūras absolūtā augšējā robeža attiecībā uz galvenajā zonā uzstādīto izstarotāju.	[099]=1: Jā	20~80°C solis: 0,5°C 40		
1.20	Uzstādītājs	[049]	Izplūstošā ūdens mērķa temperatūras absolūtā apakšējā robeža attiecībā uz galvenajā zonā uzstādīto izstarotāju.	[099]=1: Jā	3~35°C solis: 0,5°C 3		
1.21	Gala lietotājs	N/A	Galvenās zonas nosaukums.	Vienmēr	Galvenā zona		
1.22	Gala lietotājs	N/A	Telpas mērķa temperatūra pretaizsildīšanas darbības laikā galvenajā zonā.	[041]=2: Telpa	4~16°C solis: 0,5°C 8		
1.23	Gala lietotājs	N/A	Iespējot izplūstošā ūdens mērķa grafiku bez no laika apstākļiem atkarīgas līknes telpu dzesēšanai galvenajā zonā.	[041]=0: Izplūstošais ūdens	0: Manuālais režīms 1: Grafika režīms		
1.23	Gala lietotājs	N/A	Iespējot telpas mērķa temperatūras grafiku telpu dzesēšanai galvenajā zonā.	[041]=2: Telpa	0: Manuālais režīms 1: Grafika režīms		
1.24	Gala lietotājs	N/A	Temperatūras nobīdes grafiks no laika apstākļiem atkarīgai izplūstošā ūdens mērķa temperatūrai telpu sildīšanai galvenajā zonā.	[041]=0: Izplūstošais ūdens UN [1.5]=1: No laika apstākļiem atkarīgs	N/A		

(*1) *4V*_(*) *9W*_

(*3) EPB*_(*)4) EPV*_(*)5) EPSX*_(*)6) EPSXB*_

(*) *7) *SU*

Lauka iestatījumu tabula						Noklusētajai vērtībai neatbilstošs instalētāja iestatījums	
Navigācija	Iestatījuma veids	Kods	Iestatījuma apraksts	Piemērojams, kad	Diapazons / solis / noklusējuma vērtība	Datums	Vērtība
1.25	Gala lietotājs	N/A	Temperatūras nobīdes grafiks no laika apstākļiem atkarīgajai izplūstošā ūdens mērķa temperatūrai telpu dzesēšanai galvenajā zonā.	[041]=0: Izplūstošais ūdens UN [1.7]=1: No laika apstākļiem atkarīgs	N/A		
1.26	Uzstādītājs	[052]	Atļaut izplūstošā ūdens mērķa temperatūras nobīdi ap sasalšanas punktu galvenajā zonā.	Vienmēr	0: Neviens 1: Zems, šaurs 2: Zems, plats 3: Augsts, šaurs 4: Augsts, plats		
1.27	Gala lietotājs	N/A	Temperatūras nobīde no laika apstākļiem atkarīgajai izplūstošā ūdens mērķa temperatūrai telpu sildīšanai galvenajā zonā.	[1.5]=1: No laika apstākļiem atkarīgs	-10~10°C solis: 1°C 0		
1.28	Gala lietotājs	N/A	Temperatūras nobīde no laika apstākļiem atkarīgajai izplūstošā ūdens mērķa temperatūrai telpu dzesēšanai galvenajā zonā.	[1.7]=1: No laika apstākļiem atkarīgs	-10~10°C solis: 1°C 0		
1.29	Pieredzējis gala lietotājs	N/A	Telpas mērķa temperatūra telpu sildīšanas laikā galvenajā zonā uzkrāšanai.	[041]=2: Telpa UN [040]=2: Smart Grid gatavs kontakti	12~30°C solis: 0,5°C 23		
1.30	Pieredzējis gala lietotājs	N/A	Telpas mērķa temperatūra telpu dzesēšanas laikā galvenajā zonā uzkrāšanai.	[041]=2: Telpa UN [040]=2: Smart Grid gatavs kontakti	15~35°C solis: 0,5°C 18		
1.31	Uzstādītājs	[158]	Daikin telpas termostats pieslēgts.	Vienmēr	0: Nē 1: Jā		
1.32	Gala lietotājs	N/A	Telpas temperatūras regulēšanas IESLĒGŠANA/IZSLĒGŠANA galvenajā zonā.	[041]=2: Telpa	0: Izslēgts 1: Ieslēgts		
1.33	Pieredzējis gala lietotājs	N/A	Papildu nobīde, ko var piemērot telpas mērķa temperatūrai, mērot ar papildu sensoru galvenajā zonā.	[041]=2: Telpa	-5~5°C solis: 0,5°C 0		
1.34	Gala lietotājs	N/A	Telpas mērķa bāzes temperatūra telpas grafikam telpu sildīšanas laikā galvenajā zonā.	[041]=2: Telpa	12~30°C solis: 0,5°C 12		
1.35	Gala lietotājs	N/A	Telpas mērķa bāzes temperatūra telpas grafikam telpu dzesēšanas laikā galvenajā zonā.	[041]=2: Telpa	12~35°C solis: 0,5°C 30		
1.36	Gala lietotājs	N/A	Iespējot temperatūras nobīdi no laika apstākļiem atkarīgajai izplūstošā ūdens mērķa temperatūrai telpu sildīšanai galvenajā zonā.	[1.5]=1: No laika apstākļiem atkarīgs	0: Manuālais režīms 1: Grafika režīms		
1.37	Gala lietotājs	N/A	Iespējot temperatūras nobīdi no laika apstākļiem atkarīgajai izplūstošā ūdens mērķa temperatūrai telpu dzesēšanai galvenajā zonā.	[1.7]=1: No laika apstākļiem atkarīgs	0: Manuālais režīms 1: Grafika režīms		
1.38	Pieredzējis gala lietotājs	N/A	Telpas temperatūras nobīde HCl galvenajā zonā.	[041]=2: Telpa	-5~5°C solis: 0,5°C 0		
1.39	Gala lietotājs	N/A	Izplūstošā ūdens mērķa temperatūra telpu sildīšanas laikā galvenajā zonā.	[1.5]=0: Fiksēts	[054]~[053]°C solis: 1°C		
1.40	Nē	N/A	N/A	N/A	N/A		
1.41	Nē	N/A	N/A	N/A	N/A		
1.42	Gala lietotājs	N/A	Izplūstošā ūdens mērķa temperatūra telpu dzesēšanas laikā galvenajā zonā.	[1.7]=0: Fiksēts	[056]~[055]°C solis: 1°C		
1.43	Uzstādītājs	[055]	Izplūstošā ūdens mērķa temperatūras augšējā robeža telpu dzesēšanas laikā galvenajā zonā.	Vienmēr	[056]~22°C solis: 1°C 22		
1.43	Uzstādītājs	[056]	Izplūstošā ūdens mērķa temperatūras apakšējā robeža telpu dzesēšanas laikā galvenajā zonā.	Vienmēr	[099]=1: Jā ([049]+4)~[055] solis: 1°C 7°C [099]=0: Nē ([014]+4)~[055] solis: 1°C 7°C		
2 Papildu zona							
2.1	Nē	N/A	N/A	N/A	N/A		
2.2	Gala lietotājs	N/A	Iespējot izplūstošā ūdens mērķa grafiku bez no laika apstākļiem atkarīgas līknes telpu sildīšanai papildu zonā.	[057]=0: Izplūstošais ūdens UN [155]=1: Jā	0: Manuālais režīms 1: Grafika režīms		
2.3	Gala lietotājs	N/A	Sildīšanas grafika papildu zona.	[057]=0: Izplūstošais ūdens VAI [057]=2: Telpa	N/A		
2.4	Gala lietotājs	N/A	Dzesēšanas grafika papildu zona.	[057]=0: Izplūstošais ūdens VAI [057]=2: Telpa	N/A		
2.5	Pieredzējis gala lietotājs	N/A	Mērķa darbības režīms telpu sildīšanas laikā papildu zonā.	[155]=1: Jā	0: Fiksēts 1: No laika apstākļiem atkarīgs		
2.6	Uzstādītājs	[060]	Izplūstošā ūdens mērķa temperatūras augšējā robeža telpu sildīšanas laikā papildu zonā.	[155]=1: Jā	[2.11]=2: Radiators [061]~min([015]-5; 75) solis: 1°C 75°C [2.11]=2: Radiators [061]~min([015]-5; 55) solis: 1°C 55°C		
2.6	Uzstādītājs	[061]	Izplūstošā ūdens mērķa temperatūras apakšējā robeža telpu sildīšanas laikā papildu zonā.	[155]=1: Jā	20~[060]°C solis: 1°C 20		
2.7	Pieredzējis gala lietotājs	N/A	Mērķa darbības režīms telpu dzesēšanas laikā papildu zonā.	[155]=1: Jā	0: Fiksēts 1: No laika apstākļiem atkarīgs		
2.8	Gala lietotājs	N/A	Izplūstošā ūdens temperatūras no laika apstākļiem atkarīga līkne telpu sildīšanai papildu zonā.	[155]=1: Jā UN [2.5]=1: No laika apstākļiem atkarīgs	Apkārtējās vides diapazons: -40~25°C solis: 1°C Izplūstošā ūdens temperatūras diapazons: [061]~[060]°C solis: 1°C		
2.9	Gala lietotājs	N/A	Izplūstošā ūdens temperatūras no laika apstākļiem atkarīga līkne telpu dzesēšanai papildu zonā.	[155]=1: Jā UN [2.7]=1: No laika apstākļiem atkarīgs	Apkārtējās vides diapazons: 10~43°C solis: 1°C Izplūstošā ūdens temperatūras diapazons: [063]~[062]°C solis: 1°C		

(*1) *4V*_(*) *9W*_

(*3) EPB*_(*) EPV*_(*) EPSX*_(*) EPSXB*_

(*7) *SU*

Lauka iestatījumu tabula						Noklusētajai vērtībai neatbilstošs instalētāja iestatījums	
Navigācija	Iestatījuma veids	kods	Iestatījuma apraksts	Piemērojams, kad	Diapazons / solis / noklusējuma vērtība	Datums	Vērtība
2.10	Nē	N/A	N/A	N/A	N/A		
2.11	Gala lietotājs	N/A	Siltuma izstarotāja veida izvēle papildu zonā.	[155]=1: Jā	0: Grīdu apsilde 1: Siltumsūkņa konvektors 2: Radiators		
2.12	Uzstādītājs	[057]	Termostata režīms papildu zonā.	[155]=1: Jā	[041]=0: Izplūstošais ūdens 0: Izplūstošais ūdens [041]≠0: Izplūstošais ūdens 1: Ārējā telpa		
2.13	Uzstādītājs	[146]	Termostata veids papildu zonā.	[155]=1: Jā UN [057]=1: Ārējā telpa UN [181]=0: Aparatūra	0: Dubultais kontakts 1: Atsevišķs kontakts		
2.13	Uzstādītājs	[181]	Iestatījums, kas nosaka ārējā termostata avotu.	[155]=1: Jā UN [057]=1: Ārējā telpa	0: Aparatūra 1: Ārējais		
2.14	Gala lietotājs	[171]/[172]	Mērķa Delta T telpu sildīšanas laikā papildu zonā.	[155]=1: Jā	[2.11]=0: Grīdu apsilde 3~10°C, solis: 0,5°C [171]=5 [2.11]=1: Siltumsūkņa konvektors 3~10°C, solis: 0,5°C [171]=5 [2.11]=2: Radiators 10~20°C, solis: 0,5°C [172]=10		
2.15	Gala lietotājs	N/A	Izplūstošā ūdens temperatūras regulēšanas IESLĒGŠANA/IZSLĒGŠANA papildu zonā.	[155]=1: Jā UN [057]=0: Izplūstošais ūdens	0: Izslēgts 1: Ieslēgts		
2.16	Nē	N/A	N/A	N/A	N/A		
2.17	Gala lietotājs	[148]	Mērķa Delta T papildu zonā telpu dzesēšanas laikā.	[155]=1: Jā	3~10°C, solis: 0,5°C 5		
2.18	Gala lietotājs	N/A	Temperatūras nobīdes grafiks no laika apstākļiem atkarīgajai izplūstošā ūdens mērķa temperatūrai telpu sildīšanai papildu zonā.	[057]=0: Izplūstošais ūdens UN [2.5]=1: No laika apstākļiem atkarīgs	N/A		
2.19	Gala lietotājs	N/A	Temperatūras nobīdes grafiks no laika apstākļiem atkarīgajai izplūstošā ūdens mērķa temperatūrai telpu dzesēšanai papildu zonā.	[057]=0: Izplūstošais ūdens UN [2.7]=1: No laika apstākļiem atkarīgs	N/A		
2.20	Uzstādītājs	[059]	Atļaut izplūstošā ūdens mērķa temperatūras nobīdi ap sasalšanas punktu papildu zonā.	[155]=1: Jā	0: Nevienš 1: Zems, šaurs 2: Zems, plats 3: Augsts, šaurs 4: Augsts, plats		
2.21	Gala lietotājs	N/A	Papildu zonas nosaukums.	[155]=1: Jā	Papildu zona		
2.22	Gala lietotājs	N/A	Temperatūras nobīde no laika apstākļiem atkarīgajai izplūstošā ūdens mērķa temperatūrai telpu sildīšanai papildu zonā.	[155]=1: Jā UN [2.5]=1: No laika apstākļiem atkarīgs	-10~10°C solis: 1°C 0		
2.23	Gala lietotājs	N/A	Temperatūras nobīde no laika apstākļiem atkarīgajai izplūstošā ūdens mērķa temperatūrai telpu dzesēšanai papildu zonā.	[155]=1: Jā UN [2.7]=1: No laika apstākļiem atkarīgs	-10~10°C solis: 1°C 0		
2.24	Nē	N/A	N/A	N/A	N/A		
2.25	Nē	N/A	N/A	N/A	N/A		
2.26	Nē	N/A	N/A	N/A	N/A		
2.27	Gala lietotājs	N/A	Iespējot izplūstošā ūdens mērķa grafiku bez no laika apstākļiem atkarīgas līknes telpu dzesēšanai papildu zonā.	[057]=0: Izplūstošais ūdens UN [155]=1: Jā	0: Manuālais režīms 1: Grafika režīms		
2.28	Nē	N/A	N/A	N/A	N/A		
2.29	Nē	N/A	N/A	N/A	N/A		
2.30	Gala lietotājs	N/A	Izplūstošā ūdens mērķa temperatūra telpu sildīšanas laikā papildu zonā.	[155]=1: Jā UN [2.5]=0: Fiksēts	[061]~[060]°C solis: 1°C		
2.31	Gala lietotājs	N/A	Iespējot temperatūras nobīdi no laika apstākļiem atkarīgajai izplūstošā ūdens mērķa temperatūrai telpu sildīšanai papildu zonā.	[155]=1: Jā UN [2.5]=1: No laika apstākļiem atkarīgs	0: Manuālais režīms 1: Grafika režīms		
2.32	Gala lietotājs	N/A	Iespējot temperatūras nobīdi no laika apstākļiem atkarīgajai izplūstošā ūdens mērķa temperatūrai telpu dzesēšanai papildu zonā.	[155]=1: Jā UN [2.7]=1: No laika apstākļiem atkarīgs	0: Manuālais režīms 1: Grafika režīms		
2.33	Uzstādītājs	[147]	Atļaut telpu dzesēšanas darbību papildu zonā.	[155]=1: Jā	0: Nē 1: Jā		
2.34	Nē	N/A	N/A	N/A	N/A		
2.35	Nē	N/A	N/A	N/A	N/A		
2.36	Gala lietotājs	N/A	Izplūstošā ūdens mērķa temperatūra telpu dzesēšanas laikā papildu zonā.	[155]=1: Jā UN [2.7]=0: Fiksēts	[063]~[062]°C solis: 1°C		
2.37	Uzstādītājs	[062]	Izplūstošā ūdens mērķa temperatūras augšējā robeža telpu dzesēšanas laikā papildu zonā.	[155]=1: Jā	[063]~22°C solis: 1°C 22		
2.37	Uzstādītājs	[063]	Izplūstošā ūdens mērķa temperatūras apakšējā robeža telpu dzesēšanas laikā papildu zonā.	[155]=1: Jā	[(014)+4]~[062] solis: 1°C 7°C		
3 Sildīšana/dzesēšana							
3.1	Gala lietotājs	N/A	Zem šīs āra temperatūras ir atļauta telpu sildīšanas darbība.	Vienmēr	14~35°C solis: 1°C 20		

Lauka iestatījumu tabula						Noklusētajai vērtībai neatbilstošs instalētāja iestatījums	
Navigācija	Iestatījuma veids	kods	Iestatījuma apraksts	Piemērojams, kad	Diapazons / solis / noklusējuma vērtība	Datums	Vērtība
3.2	Gala lietotājs	N/A	Centrālās vadības laikā izmantotais darbības režīms.	[155]=1: Jā VAI [041]≠1: Ārējā telpa VAI ([042]≠0 Dubultais kontakts UN [180]≠1 Ārējā)	0: Sildīšana 1: Dzesēšana 2: Automātiski		
3.3	Nē	N/A	N/A	N/A	N/A		
3.4	Pieredzējis gala lietotājs	N/A	Iespējot telpu pretaižsaldšanas funkcionalitāti.	Vienmēr	0: Izslēgts 1: Ieslēgts		
3.5	Gala lietotājs	N/A	Darbības režīma grafiks.	[3.2]=2: Automātisks	N/A		
3.6	Uzstādītājs	[155]	Iestatījums, kas norāda, vai ir papildu zona.	Vienmēr	0: Nē 1: Jā		
3.7	Uzstādītājs	[018]	Izmanto, lai aprēķinātu maksimālo izplūstošā ūdens temperatūras pārsniegumu telpu sildīšanas laikā radiatoram un siltumsūkņa konvektoram.	[1.11]≠0: Grīdu apsilde vai [2.11]≠0: Grīdu apsilde	1~10°C solis: 0,5°C 5		
3.7	Uzstādītājs	[017]	Izmanto, lai aprēķinātu maksimālo izplūstošā ūdens temperatūras pārsniegumu telpu sildīšanas laikā grīdu apsildei.	[1.11]=0: Grīdu apsilde vai [2.11]=0: Grīdu apsilde	1~7°C solis: 0,5°C 3		
3.8	Uzstādītājs	[007]	Iespējot āra temperatūras vidējās vērtības noteikšanas funkcionalitāti.	Vienmēr	0: Bez vidējās vērtības 1: 12 stundas 2: 24 stundas 3: 48 stundas 4: 72 stundas		
3.9	Uzstādītājs	[004]	Vērtība, ko izmanto, lai aprēķinātu izplūdes ūdens temperatūras maksimālo pazemināšanos telpu dzesēšanas laikā.	Vienmēr	0~10°C solis: 0,5°C 5		
3.10	Nē	N/A	N/A	N/A	N/A		
3.11	Uzstādītājs	[014]	Izplūstošā ūdens mērķa temperatūras absolūtā apakšējā robeža telpu dzesēšanas laikā, pamatojoties uz Daikin Altherma iekārtas iekšējās temperatūras pielaidi.	Vienmēr	3~35°C solis: 0,5°C 3		
3.12	Uzstādītājs	[015]	Izplūstošā ūdens mērķa temperatūras absolūtā augšējā robeža telpu sildīšanas laikā, pamatojoties uz Daikin Altherma iekārtas iekšējās temperatūras pielaidi.	Vienmēr	20~80°C solis: 1°C 80		
3.13.1	Uzstādītājs	[008]	Iestatījums, kas norāda, vai hidrauliskajā sistēmā ir atsaistes trauks.	Vienmēr	0: Nav atvienots 1: Atvienots		
3.13.2	Uzstādītājs	[097]	Ārējā sūkņa ātrums, ja tiek pieprasīta plūsmas papildu zona. Piemērojams tikai tad, ja tiek izmantoti lauka I/O sūkņi vai maisīšanas komplekts.	Vienmēr	0~1 solis: 0,01 1		
3.13.3	Uzstādītājs	[096]	Ārējā sūkņa ātrums, ja tiek pieprasīta plūsmas galvenajā zonā. Piemērojams tikai tad, ja tiek izmantoti lauka I/O sūkņi vai maisīšanas komplekts.	Vienmēr	0~1 solis: 0,01 1		
3.13.4	Uzstādītājs	[176]	Maisīšanas komplekta vārsta pagrieziena laiks.	Vienmēr	20~300 sekundes, solis: 1 sekunde 125		
3.13.5	Uzstādītājs	[099]	Iestatījums, kas norāda uz maisīšanas komplekta esamību hidrauliskajā sistēmā.	Vienmēr	0: Nē 1: Jā		
3.14	Uzstādītājs	[158]	Ir telpas termostats.	Vienmēr	0: Nē 1: Jā		
3.15	Uzstādītājs	[016]	Minimālais laiks, kurā siltumsūkņns būs ieslēgts pēc darbības palaišanas.	Vienmēr	480~1800 sekundes, solis: 1 sekunde 540		
3.16	Gala lietotājs	N/A	Virš šīs āra temperatūras ir atļauta telpu dzesēšanas darbība.	Vienmēr	10~35°C solis: 1°C 18		
4 Karstais ūdens							
4.1	Gala lietotājs	N/A	Karstā ūdens darbības IESLĒGŠANAS/IZSLĒGŠANAS/ vienreizējās uzsildīšanas palaišana.	(*3) [080]=1: Viens termistors vai (*4) vai (*5)	0: Izslēgts 1: Ieslēgts		
4.2	Nē	N/A	N/A	N/A	N/A		
4.3	Gala lietotājs	N/A	Karstā ūdens mērķa iestatītā vērtība manuālai uzsildīšanai.	(*3) [080]=1: Viens termistors vai (*4) vai (*5)	20~[153]°C solis: 0,5 60		
4.4	Gala lietotājs	N/A	Karstā ūdens mērķa iestatītā vērtība jaudīgajai uzsildīšanai.	(*3) [080]=1: Viens termistors vai (*4) vai (*5)	20~[153]°C solis: 0,5 60		
4.5	Gala lietotājs	N/A	Ieplānotā karstā ūdens tvētnes atkārtotas uzsildīšanas mērķa temperatūra + atkārtotas uzsildīšanas režīms vai atkārtotas uzsildīšanas režīms.	[4.7]=0: Atkārtota uzsildīšana vai [4.7]=1: Grafiks un atkārtota uzsildīšana	(*3)(*4) 20~[153]°C solis: 0,5 45 (*5) 20~[153]°C solis: 0,5 48		
4.6	Gala lietotājs	N/A	Karstā ūdens vienas uzsildīšanas grafiks.	(*3) [080]=1: Viens termistors UN [4.7]≠0: Atkārtota uzsildīšana vai (*4) UN [4.7]≠0: Atkārtota uzsildīšana	N/A		

(*1) *4V*_(*) *9W*_

(*3) EPB*_(*) EPV*_(*) EPSX*_(*) EPSXB*_(*)

(*) *SU*

Lauka iestatījumu tabula						Noklusētajai vērtībai neatbilstošs instalētāja iestatījums	
Navigācija	Iestatījuma veids	kods	Iestatījuma apraksts	Piemērojams, kad	Diapazons / nolusējuma vērtība	Datums	Vērtība
4.7	Gala lietotājs	N/A	Karstā ūdens uzsildīšanas režīma iestatījums.	(*3) UN [080]=1: Viens termistors vai (*4) UN (*5)	0: Atkārtota uzsildīšana 1: Grafiks un atkārtotā uzsildīšana 2: Ieplānots		
4.8	Nē	N/A	N/A	N/A	N/A		
4.9	Nē	N/A	N/A	N/A	N/A		
4.10	Uzstādītājs	[074]	Minimālais laiks, kurā tvertnes temperatūrai jābūt augstākai par tvertnes dezinfekcijas mērķa temperatūru, pirms dezinfekcija tiek atzīta par veiksmīgu.	(*3) [080]=1: Viens termistors vai (*4) vai (*5)	(*3) 300~3600 sekundes, solis: 1 sekunde 3600 (*4)(*5) 2400~3600 sekundes, solis: 1 sekunde 2400		
4.10	Uzstādītājs	[151]	Dezinfekcijas darbības sākuma laiks. Tas jāiestata kā minūšu skaits, sākot no 00:00 (minūtēs).	(*3) [080]=1: Viens termistors vai (*4) vai (*5)	0~1439 minūtes, solis: 1 minūte 60		
4.10	Uzstādītājs	[152]	Iespējot dezinfekcijas darbības veikšanu katru dienu.	(*3) [080]=1: Viens termistors vai (*4) vai (*5)	0: Izslēgts 1: Ieslēgts		
4.10	Uzstādītājs	[150]	Karstā ūdens tvertnes dezinfekcijas diena (ja nav atlasītas visas dienas).	(*3) [080]=1: Viens termistors vai (*4) vai (*5)	1~7 solis: 1 5		
4.10	Uzstādītājs	[073]	Karstā ūdens tvertnes dezinfekcijas mērķa temperatūra.	(*3) [080]=1: Viens termistors vai (*4) vai (*5)	(*3) 55~[153]°C solis: 0,5°C 60 (*4)(*5) 60~[153]°C solis: 0,5°C 60		
4.11	Uzstādītājs	[153]	Karstā ūdens tvertnes maksimālā pieļaujamā iestatītā vērtība.	(*3) [080]=1: Viens termistors vai (*4) vai (*5)	(*3) [080]=1: Viens termistors UN [098]=0: EKHWS/E 150 l / 1: EKHWS/E 180 l / 6: trešās puses maza spole 40~60°C solis: 0,5°C 60 (*3) [080]=1: Viens termistors UN [098]=5: EKHWP/HYC ar palīgsildītāju 40~80°C solis: 0,5°C 75 (*3) [080]=1: Viens termistors UN [098]=2: EKHWS/E 200 l / 3: EKHWS/E 250 l / 4: EKHWS/E 300 l / 7: trešās puses liela spole 40~75°C solis: 0,5°C 75 (*4) 40~65°C solis: 0,5°C 65 (*5) 40~75°C solis: 0,5°C 75°C (*7) 40~60°C solis: 0,5°C 60°C		
4.12.1	Gala lietotājs	N/A	Karstā ūdens atkārtotas uzsildīšanas histerēze siltuma zudumiem.	(*3) [080]=1: Viens termistors UN [4.7]#2: Ieplānots vai (*4) UN [4.7]#2: Ieplānots vai (*5)	1~40°C solis: 0,5°C 6		
4.13	Uzstādītājs	[149]	Iestatījums ārējā māsaimniecības karstā ūdens sūkņa funkcionalitātes izvēlei.	(*3) [080]=1: Viens termistors vai (*4) vai (*5)	0: Neviens 1: Tūlītēja karstā ūdens sagatavošana 2: Dezinfekcija 3: Abi		
4.14.1	Uzstādītājs	[173]	Palīgsildītāja siltuma jaudas izvēle.	(*3) [080]=1: Viens termistors	1~4 kW solis: 0,01 kW 3		
4.14.2	Nē	N/A	N/A	N/A	N/A		
4.14.3	Nē	N/A	N/A	N/A	N/A		
4.14.4	Uzstādītājs	[064]	Nobīde tiek pievienota tvertnes noklusējuma mērķa temperatūrai, ja palīgsildītājs ir vienīgais pieejamais siltuma avots tvertnes uzsildīšanas laikā.	(*3) [080]=1: Viens termistors	0~20°C solis: 0,5 5		

(*1) *4V* (*2) *9W* _

(*3) EPB* (*4) EPV* (*5) EPSX* (*6) EPSXB* _

(*7) *SU*

Lauka iestatījumu tabula						Noklusētajai vērtībai neatbilstošs instalētāja iestatījums	
Navigācija	Iestatījuma veids	kods	Iestatījuma apraksts	Piemērojams, kad	Diapazons / solis / noklusējuma vērtība	Datums	Vērtība
4.15	Nē	N/A	N/A	N/A	N/A		
4.16	Gala lietotājs	N/A	Papildu siltuma avots ir atļauts, lai uzsildītu tvertni, kad siltumsūkņi darbojas tiešu sildīšanas/dzesēšanas režīmā.	(*3) [080]=1: Viens termistors vai [078]=1: Jā	0: IZSLĒGTS 1: Ieslēgts		
4.17	Gala lietotājs	N/A	Uzreiz ir atļauts izmantot papildu siltuma avotu, kas palīdz siltumsūkņim tvertnes uzsildīšanas darbības laikā.	(*3) [080]=1: Viens termistors vai (*4) vai (*5)	0: IZSLĒGTS 1: Ieslēgts		
4.18	Uzstādītājs	[072]	Iespējot dezinfekcijas funkciju.	(*3) [080]=1: Viens termistors vai (*4) vai (*5)	(*3) 1: IESLĒGTS (*4) 1: IESLĒGTS (*5) 0: IZSLĒGTS		
4.19	Pieredzējis gala lietotājs	N/A	Karstā ūdens tvertnes atkārtotas uzsildīšanas aktivizēšanas temperatūra, lai nodrošinātu, ka tvertnē ir pietiekami daudz enerģijas. Šis iestatījums ir optimizēts, lai nodrošinātu pietiekamu komfortu.	(*3) [080]=1: Viens termistors UN [4.7]#2: Ieplānots vai (*4) UN [4.7]#2: Ieplānots vai (*5) UN [4.7]#2: Ieplānots	(*3) 10~85°C solis: 0,5 38 (*4) 10~85°C solis: 0,5 38 (*5) 10~85°C solis: 0,5 40		
4.20	Uzstādītājs	[070]	Papildu siltuma avota aktivizēšanas aizkaves taimeris, ja siltumsūkņi ir galvenais avots tvertnes uzsildīšanas darbības laikā.	(*3) [080]=1: Viens termistors vai (*4) vai (*5)	(*3) 0~10800 sekundes, solis: 300 sekundes 1200 (*4) 0~10800 sekundes, solis: 300 sekundes 10800 (*5) 0~10800 sekundes, solis: 300 sekundes 1200		
4.21	Nē	N/A	N/A	N/A	N/A		
4.22	Nē	N/A	N/A	N/A	N/A		
4.23	Uzstādītājs	[064]	Nobīde tiek pievienota tvertnes noklusējuma mērķa temperatūrai, ja palīgildītājs ir vienīgais pieejamais siltuma avots tvertnes uzsildīšanas laikā.	(*3) [080]=1: Viens termistors vai [078]=1: Jā	0~20°C solis: 0,5 5		
4.24	Gala lietotājs	N/A	Iespējot karstā ūdens atkārtotas uzsildīšanas iestatīto vērtību, kas mainīsies saskaņā ar grafiku.	(*5)	0: IZSLĒGTS 1: Ieslēgts		
4.25	Gala lietotājs	N/A	Atkārtotas uzsildīšanas grafiks.	(*5)	20~[153]°C solis: 0,5 45		
4.26	Gala lietotājs	N/A	Karstā ūdens sūkņa grafiks.	(*3) [080]=1: Viens termistors UN [149]=1 vai 3: Tūlītēja karstā ūdens sagatavošana vai abi vai (*4) [149]=1 vai 3: Tūlītēja karstā ūdens sagatavošana vai abi vai (*5) [149]=1 vai 3: Tūlītēja karstā ūdens sagatavošana vai abi	N/A		
5 Iestatījumi							
5.1	Uzstādītājs	N/A	Sākt piespiedu atkausēšanu.	Vienmēr	N/A		
5.2	Gala lietotājs	N/A	Klusā režīmā lietotājs.	Vienmēr	0: IZSLĒGTS 1: Automātiski 2: Manuāli		
5.2.1	Gala lietotājs	N/A	Klusā līmeņa lietotājs.	Vienmēr	0: IZSLĒGTS 1: Klusa darbība 2: Vēl klusāka darbība 3: Visklusākā darbība		
5.2.2	Pieredzējis gala lietotājs	N/A	Klusā līmeņa grafiks lietotājam.	Vienmēr	N/A		
5.2.9	Uzstādītājs	[138]	Uzstādītājs ignorē lietotāja noteikto laiku, lai klusajā režīmā pārslēgtos no Nakts uz Dienas režīmu.	Vienmēr	0~1439 minūtes, solis: 1 minūte 360		
5.2.10	Uzstādītājs	[136]	Uzstādītājs ignorē lietotāja noteikto kluso līmeni "Dienas" periodā.	Vienmēr	0: IZSLĒGTS 1: Klusa darbība 2: Vēl klusāka darbība 3: Visklusākā darbība		
5.2.11	Uzstādītājs	[139]	Uzstādītājs ignorē lietotāja noteikto laiku, lai klusajā režīmā pārslēgtos no Dienas uz Nakts režīmu.	Vienmēr	0~1439 minūtes, solis: 1 minūte 1320		
5.2.12	Uzstādītājs	[137]	Uzstādītājs ignorē lietotāja noteikto kluso līmeni "Nakts" periodā.	Vienmēr	0: IZSLĒGTS 1: Klusa darbība 2: Vēl klusāka darbība 3: Visklusākā darbība		
5.3	Gala lietotājs	N/A	Laiks/datums.	Vienmēr	N/A		
5.3	Gala lietotājs	N/A	Vasaras laiks.	Vienmēr	0: Atspējots 1: Iespējots		
5.3	Gala lietotājs	N/A	Pulksteņa tips.	Vienmēr	0: 12h 1: 24h		

(*1) *4V*_(*) *9W*_

(*3) EPB*_(*) EPV*_(*) EPSX*_(*) EPSXB*_

(*7) *SU*

Lauka iestatījumu tabula						Noklusētajai vērtībai neatbilstošs instalētāja iestatījums	
Navigācija	Iestatījuma veids	kods	Iestatījuma apraksts	Piemērojams, kad	Diapazons / solis / noklusējuma vērtība	Datums	Vērtība
5.4	Gala lietotājs	N/A	Navigācija.	Vienmēr	0: Izslēgts 1: Ieslēgts		
5.5	Uzstādītājs	[083]	Iestatījums siltumsūkņa iekārtas tīkla savienojuma veida izvēlei.	Vienmēr	0: Vienfāzes 1: Trīsfāžu zvaigznes 2: Trīsfāžu trīsstūra		
5.5	Uzstādītājs	[154]	Iestatījums, kas norāda, vai rezerves sildītāja drošinātājs elektriskajā skapī ir lielāks par 10 A.	(*3) [083]= 1: Trīsfāžu zvaigznes vai (*4) [083]= 1: Trīsfāžu zvaigznes	0: Nē 1: Jā		
5.5	Uzstādītājs	[092]	Rezerves sildītāja maksimālā jauda.	Vienmēr	(*2)/(*5) [083]=0: 2-6 kW: solis: 1 kW 6 [083]=2 2-4 kW: solis: 1 kW 4 [083]=1 un [154]=0 2-4 kW: solis: 1 kW 4 [083]=1 un [154]=1 2-9 kW: solis: 1 kW 9 (*1) 2-4,5 kW: solis: 0,5 kW 4.5		
5.6.1	Pieredzējis gala lietotājs	N/A	Iestatījums, lai iespējotu līdzsvāra (jaudas nepietiekamības) loģiku.	Vienmēr	0: Nekad 1: Vienmēr 2: Zem līdzsvāra līmeņa		
5.6.2	Pieredzējis gala lietotājs	N/A	Āra temperatūras sliekšnis, kas pieļauj iespējamu jaudas nepietiekamību. Zem šīs āra temperatūras būs iespējama jaudas nepietiekamība.	Vienmēr	-15-35°C solis: 1°C 0		
5.7	Uzstādītājs	N/A	Lauka iestatījumu pārskats.	Vienmēr	N/A		
5.8	Nē	N/A	N/A	N/A	N/A		
5.9	Gala lietotājs	N/A	Valsts.	Vienmēr	0: Albānija / 1: Austrija 2: Beļģija / 3: Bosnija 4: Bulgārija / 5: Horvātija 6: Kipra / 7: Čehija 8: Dānija / 9: Igaunija 10: Somija / 11: Francija 12: Vācija / 13: Grieķija 14: Ungārija / 15: Islande 16: Īrija / 17: Turcija 18: Itālija / 19: Latvija 20: Lihtenšteina / 21: Lietuva 22: Luksemburga / 23: Maķedonija 24: Malta / 25: Moldova 26: Melnkalne / 27: Nīderlande 28: Norvēģija / 29: Polija 30: Portugāle / 31: Rumānija 32: Serbija / 33: Slovākija 34: Slovēnija / 35: Spānija 36: Zviedrija / 37: Apvienotā Karaliste 38: Šveice		
5.9	Gala lietotājs	N/A	Valoda.	Vienmēr	0: Albāņu / 1: Baltkrievu 2: Bosniešu / 3: Bulgāru 4: Horvātu / 5: Čehu 6: Dāņu / 7: Holandiešu 8: Angļu / 9: Igaunņu 10: Somu / 11: Franču 12: Vācu / 13: Grieķu 14: Ungāru / 15: Itāļu 16: Latviešu / 17: Lietuviešu 18: Maķedoniešu / 19: Norvēģu 20: Poļu / 21: Portugāļu 22: Rumāņu / 23: Krievu 24: Serbu / 25: Slovāku 26: Slovēņu / 27: Spāņu 28: Zviedru / 29: Turku 30: Ukrainu		
5.10	Nē	N/A	N/A	N/A	N/A		
5.11	Uzstādītājs	N/A	Aktivizējiet, lai atiestatītu ventilatora darbības stundas.	Vienmēr	N/A		
5.12	Gala lietotājs	N/A	Tastatūras izkārtojums.	Vienmēr	0: QWERTY 1: AZERTY		
5.13	Gala lietotājs	N/A	Lietotāja iestatījums, lai varētu iespējot papildu iestatījumus.	Vienmēr	0: Nē 1: Jā		
5.14.1	Uzstādītājs	[012]	Nosaka, vai uzstādītā tvertnes katla jauda ir pietiekama, lai nosegtu visu mājas slodzi. Ja tā ir, tas var kļūt par galveno siltuma avotu.	[078]=1: Jā	0: Izslēgts 1: Ieslēgts		
5.14.2	Uzstādītājs	[023]	Āra temperatūras augšējā robeža pārslēgšanās punktam no siltumsūkņa uz divvērtīgo/tvertnes katlu.	[093]=1: Jā vai [078]=1: Jā	maks.([024]+2; -25)-25°C solis: 1°C 5		
5.14.2	Uzstādītājs	[024]	Āra temperatūras apakšējā robeža pārslēgšanās punktam no siltumsūkņa uz divvērtīgo/tvertnes katlu.	[093]=1: Jā vai [078]=1: Jā	-25-25°C solis: 1°C 0		
5.14.4	Uzstādītājs	[021]	Āra temperatūras histerēze pārslēgšanās punktam no siltumsūkņa uz divvērtīgo/tvertnes katlu.	[093]=1: Jā vai [078]=1: Jā	2-10°C solis: 1°C 3		
5.14.6	Uzstādītājs	[025]	Minimālais laiks, kurā divvērtīgā katla sūkņi telpu sildīšanas laikā paliek ieslēgts pēc pieprasījuma pazušanas.	[093] =1: Jā	0-1500 sekundes, solis: 1 sekunde 600		
5.15	Nē	N/A	N/A	N/A	N/A		
5.16	Nē	N/A	N/A	N/A	N/A		

(*1) *4V* (*2) *9W* _

(*3) EPB* (*4) EPV* (*5) EPSX* (*6) EPSXB* _

(*7) *SU*

Lauka iestatījumu tabula						Noklusētajai vērtībai neatbilstošs instalētāja iestatījums	
Navigācija	Iestatījuma veids	kods	Iestatījuma apraksts	Piemērojams, kad	Diapazons / solis / noklusējuma vērtība	Datums	Vērtība
5.17	Gala lietotājs	N/A	Displeja ekrāna spilgtums.	Vienmēr	30~100% solis: 1% 70		
5.18	Uzstādītājs	N/A	Aktivizēt, lai restartētu iekštelpu iekārtu (ar programmatūru).	Vienmēr	N/A		
5.19	Uzstādītājs	[196]	Sadales režīma izvēle.	(*4)	1: YJS Profils 1 2: Danfoss Profils 1		
5.20	Nē	N/A	N/A	N/A	N/A		
5.21.1	Pieredzējis gala lietotājs	N/A	Iespējot tvertnes atbalstu atkausēšanas laikā, lai kompensētu telpu sildīšanas pieprasījumu.	(*5)	0: Atspējots 1: Optimizēts 2: Nepārtraukts		
5.21.2	Uzstādītājs	[002]	Iespējot karstā ūdens tvertnes proaktīvu priekšsildīšanu, lai nodrošinātu tvertnes atkausēšanu.	[078]=1: Jā	0: Izslēgts 1: Ieslēgts		
5.21.3	Gala lietotājs	N/A	Atļaut karstā ūdens tvertnei atbalstīt telpu sildīšanas darbību, palielinot telpu sildīšanas kontūra jauku.	(*5)	0: Izslēgts 1: Ieslēgts		
5.21.4	Uzstādītājs	[188]	Vispārējais uzstādītāja iestatījums, lai ierobežotu tvertnes katla atbalstu.	[078]=1: Jā	4~35 kW solis: 1 kW 10		
5.21.5	Uzstādītājs	[184]	Iestatījums tvertnes brīvās enerģijas funkcionalitātes iespējošanai.	(*5)	0: Izslēgts 1: Ieslēgts		
5.21.6	Uzstādītājs	[187]	Vispārējais uzstādītāja iestatījums, lai ierobežotu tvertnes katla atbalstu brīvās enerģijas funkcionalitātes laikā.	[185]=1: Jā	2~35 kW: solis: 1 kW 10		
5.21.7	Uzstādītājs	[182]	Iestatījums, kas ļauj brīvo enerģiju izmantot kā galveno telpas sildīšanas darbības avotu.	[184]=1: Jā	0: Vienmēr 1: Vīrs apkārtējās 2: Nekad		
5.21.8	Uzstādītājs	[183]	Apkārtējās vides temperatūra, kas ļauj izvadīt tvertnē esošo lieko enerģiju telpas sildīšanai.	(*5)	-28~35°C solis: 0,5°C 8		
5.21.9	Uzstādītājs	[185]	Saules enerģijas sistēma ir uzstādīta uz tvertnes.	(*5)	0: Izslēgts 1: Ieslēgts		
5.21.10	Uzstādītājs	[186]	Uzstādītājam saules enerģijas sistēmai ir prioritāte sildīšanā ar citiem siltuma avotiem.	[185]=1: Jā	0: Izslēgts 1: Ieslēgts		
5.22	Uzstādītājs	[175]	Ārēja āra temperatūras sensora nobīde.	[13]=1: Ārējais āra sensors	-5~5°C solis: 0,5°C 0		
5.23	Gala lietotājs	N/A	Ārkārtas režīma izvēle.	Vienmēr	0: Manuāli 1: Automātiski 2: Automātiskā telpu sildīšana samazināta + DHW ieslēgts 3: Automātiskā telpu sildīšana samazināta + DHW izslēgts 4: Automātiskā telpu sildīšana normāla + DHW izslēgts		
5.24	Nē	N/A	N/A	N/A	N/A		
5.25	Nē	N/A	N/A	N/A	N/A		
5.26	Gala lietotājs	N/A	Displeja neaktivitātes taimeris.	Vienmēr	0: Nē 1: Jā		
5.27.1	Gala lietotājs	N/A	Iespējot brīvdienu režīmu.	Vienmēr	0: Nē 1: Jā		
5.27.2	Gala lietotājs	N/A	Brīvdienu periods.	Vienmēr	N/A		
5.28.1	Uzstādītājs	[140]	Iespējot telpu sildīšanas prioritātes funkciju.	(*3) [080]=1: Viens termistors vai (*4) vai (*5)	0: Nē 1: Jā		
5.28.2	Uzstādītājs	[019]	Zem šīs āra temperatūras tiek aktivizēta telpu sildīšanas prioritātes funkcija (ja tā ir iespējota).	(*3) [080]=1: Viens termistors vai (*4) vai (*5)	-15~35°C solis: 1°C 0		
5.28.2	Uzstādītājs	[020]	Āra temperatūra, kurā telpu dzesēšanas darbības taimeris ir maksimālajā vērtībā.	(*3) [080]=1: Viens termistors vai (*4) vai (*5)	20~50°C solis: 1°C 35		
5.28.3	Uzstādītājs	[131]	Laiks, kurā siltumsūknis līdzsvarošanas laikā ir rezervēts telpu sildīšanai. Līdzsvarošana = telpu sildīšanas un tvertnes uzsildīšanas vienlaicīgi pieprasījumi.	(*3) [080]=1: Viens termistors vai (*4) vai (*5)	1800~36000 sekundes, solis: 60 sekundes 3600		
5.28.4	Uzstādītājs	[132]	Laiks, kurā siltumsūknis līdzsvarošanas laikā ir rezervēts telpu dzesēšanai. Līdzsvarošana = telpu dzesēšanas un tvertnes uzsildīšanas vienlaicīgi pieprasījumi.	(*3) [080]=1: Viens termistors vai (*4) vai (*5)	1800~36000 sekundes, solis: 60 sekundes 3600		
5.28.5	Uzstādītājs	[133]	Laiks, kurā siltumsūknis līdzsvarošanas laikā ir rezervēts tvertnes uzsildīšanai (apakšējā robeža). Līdzsvarošana = telpu sildīšanas/dzesēšanas un tvertnes uzsildīšanas vienlaicīgi pieprasījumi.	(*3) [080]=1: Viens termistors vai (*4) vai (*5)	900~18000 sekundes, solis: 60 sekundes 2700		
5.28.5	Uzstādītājs	[134]	Laiks, kurā siltumsūknis līdzsvarošanas laikā ir rezervēts tvertnes uzsildīšanai (augšējā robeža). Līdzsvarošana = telpu sildīšanas/dzesēšanas un tvertnes uzsildīšanas vienlaicīgi pieprasījumi.	(*3) [080]=1: Viens termistors vai (*4) vai (*5)	900~18000 sekundes, solis: 60 sekundes 7500		
5.29	Uzstādītājs	N/A	Dzesētāja savākšanas režīms.	Vienmēr	N/A		
5.30	Gala lietotājs	N/A	Ārkārtas apstiprinājums.	Tikai gadījumā, ja ir ārkārtas pieprasījums	N/A		

(*1) *4V*_*2) *9W*_

(*3) EPB*_*4) EPV*_*5) EPSX*_*6) EPSXB*_

(*7) *SU*

Lauka iestatījumu tabula						Noklusētajai vērtībai neatbilstošs instalētāja iestatījums	
Navigācija	Iestatījuma veids	kods	Iestatījuma apraksts	Piemērojams, kad	Diapazons / solis / noklusējuma vērtība	Datums	Vērtība
5.31	Nē	N/A	N/A	N/A	N/A		
5.32	Uzstādītājs	[078]	Iestatījums, kas norāda, ka ir tvertnes katls un var kļūt aktīvs.	(*6) un [093]=0: Nē	0: Nē 1: Jā		
5.33	Nē	N/A	N/A	N/A	N/A		
5.34	Nē	N/A	N/A	N/A	N/A		
5.35	Nē	N/A	N/A	N/A	N/A		
5.36	Uzstādītājs	[005]	Ūdens caurules aizsāšanās novēršanas režīma iestatījums.	Vienmēr	0: Atspējots 1: Nepārtraukts 2: Periodisks		
5.37	Uzstādītājs	[093]	Papildu katla komplekts telpu sildīšanai ir uzstādīts, un tam ir atļauts darboties.	[078]=0: Nē	0: Nē 1: Jā		
7 Apkopas režīms							
7.7.1	Uzstādītājs	[030]	Mērķa Delta T telpu sildīšanas pārbaudes darbības laikā.	Vienmēr	2-20°C solis: 0,5°C 5		
7.7.2	Uzstādītājs	[031]	Izplūstošā ūdens mērķa temperatūra telpu sildīšanas pārbaudes darbības laikā.	Vienmēr	5-71°C solis: 1°C 35		
7.7.3	Uzstādītājs	[032]	Pārakstīta telpas temperatūra, ko izmanto telpu sildīšanas pārbaudes darbības laikā.	Vienmēr	5-30°C solis: 0,5°C 20		
7.7.4	Uzstādītājs	[033]	Mērķa Delta T telpu dzesēšanas pārbaudes darbības laikā.	Vienmēr	2-10°C solis: 0,5°C 5		
7.7.5	Uzstādītājs	[034]	Izplūstošā ūdens mērķa temperatūra telpu dzesēšanas pārbaudes darbības laikā.	Vienmēr	5-30°C solis: 1°C 15		
7.7.6	Uzstādītājs	[035]	Pārakstīta telpas temperatūra, ko izmanto telpu dzesēšanas pārbaudes darbības laikā.	Vienmēr	5-30°C solis: 0,5°C 20		
7.7.7	Uzstādītājs	[077]	Tvertnes mērķa temperatūra tvertnes uzsildīšanas pārbaudes darbības laikā.	Vienmēr	20-85°C solis: 0,5°C 50		
7.7.8	Uzstādītājs	[094]	Sūkņa mērķa PWM (zems). Izmanto tikai izpildmehānisma pārbaudes darbības un atgaisošanas pārbaudes darbības laikā.	Vienmēr	0,1-1 solis: 0,1 1		
7.7.8	Uzstādītājs	[095]	Sūkņa mērķa PWM (augsts). Izmanto tikai izpildmehānisma pārbaudes darbības un atgaisošanas pārbaudes darbības laikā.	Vienmēr	0,1-1 solis: 0,1 0,5		
7.7.9	Uzstādītājs	[145]	Tvertnes mērķa temperatūra palīgildītāja pārbaudes darbības laikā.	(*3) [080]=1: Viens termistors	25-60°C solis: 0,5°C 50		
8 Savienojamība							
8.1	Gala lietotājs	N/A	Kad DHCP ir atspējots, ir iespējams mainīt IP konfigurāciju.	Vienmēr	N/A		
8.2.1 - 8.2.12	Nē	N/A	Pieslēgto perifērijas ierīču savienojuma statusa pārskats.	Vienmēr	Atkarībā no komponentes.		
8.3.1	Gala lietotājs	N/A	Bezvadu vārtejas (WLAN atslēgspraudnis) pašreizējais iestatījums.	Vienmēr	0: Nē 1: Jā		
8.3.2	Gala lietotājs	N/A	Iespējot AP režīmu, lai savienotu WLAN atslēgspraudni ar lokālo mājas tīklu.	[8.2.9]=1: Savienots (Iekārtai ir jāpievieno DX WLAN atslēgspraudnis)	0: Atspējot 1: Iespējot 2: Procesa		
8.3.3	Gala lietotājs	N/A	Aktivizēt, lai pārstartētu bezvadu vārteju.	[8.2.9]=1: Savienots (Iekārtai ir jāpievieno DX WLAN atslēgspraudnis)	0: Atstāt 1: Atiestatīt		
8.3.4	Gala lietotājs	N/A	Iespējot bezvadu vārtejas WPS funkcionalitāti.	[8.2.9]=1: Savienots (Iekārtai ir jāpievieno DX WLAN atslēgspraudnis)	0: Atspējot 1: Iespējot 2: Procesa		
8.3.5	Nē	N/A	N/A	N/A	N/A		
8.3.7	Gala lietotājs	N/A	Aktivizēt, lai atiestatītu WLAN atslēgspraudni uz rūpnīcas noklusējuma iestatījumiem (aizmirst visus tīkla datus). Un DX WLAN ir jaunākā aparātprogrammatūra, kas atbalsta šo funkciju.	[8.2.9]=1: Savienots (Iekārtai ir jāpievieno DX WLAN atslēgspraudnis) Un DX WLAN ir jaunākā aparātprogrammatūra, kas atbalsta šo funkciju.	0: Atstāt 1: Atiestatīt		
8.4.1	Gala lietotājs	N/A	Pašreiz piešķirtā IP adrese.	Vienmēr	N/A		
8.4.2	Gala lietotājs	N/A	Pašreiz piešķirtā apakštīkla maska.	Vienmēr	N/A		
8.4.3	Gala lietotājs	N/A	Pašreiz piešķirtā noklusējuma vārtejas adrese.	Vienmēr	N/A		
8.4.4	Gala lietotājs	N/A	Pašreiz piešķirtā DNS 1 adrese.	Vienmēr	N/A		
8.4.5	Gala lietotājs	N/A	Pašreiz piešķirtā DNS 2 adrese.	Vienmēr	N/A		
8.4.6	Gala lietotājs	N/A	Iekārtas LAN MAC/UEI adrese.	Vienmēr	N/A		
8.5.1	Gala lietotājs	N/A	Iespējot Daikin Home vadības rīkus.	Vienmēr	0: Izslēgts 1: Ieslēgts		
8.5.2	Gala lietotājs	N/A	Sausinātāja pašreizējais iestatījums (pēc uzstādīšanas).	Vienmēr	0: Izslēgts 1: Ieslēgts		
8.5.3	Gala lietotājs	N/A	Rasas sensora pašreizējais iestatījums (pēc uzstādīšanas).	[8.5.2]=1: Ieslēgts	0: Nē 1: Parasti atvērts 2: Parasti aizvērts		
8.5.4	Gala lietotājs	N/A	Mitruma robeža.	[8.5.2]=1: Ieslēgts	40-80% solis: 1% 55		
8.5.5	Gala lietotājs	N/A	Mitruma ierobežojums, ja rasas sensors nav uzstādīts.	[8.5.2]=1: Ieslēgts UN [8.5.3]=0: Nē	41-80% solis: 1% 70		
8.6	Nē	N/A	Drošas USB izņemšanas pieprasījums pirms USB atvienošanas.	Kad tiek aktīvi izmantots viens vai vairāki USB porti.	0: Nē 1: Jā		
8.7	Gala lietotājs	N/A	Iespējot Modbus TCP/IP ne TLS (ports 502).	Vienmēr	0: Nē 1: Jā		
8.8	Gala lietotājs	N/A	Iespējot Modbus TCP/IP TLS (ports 802).	Vienmēr	0: Nē 1: Jā		
8.9	Nē	N/A	Noņemiet pašreizējo savienojuma saskarni (WLAN/LAN) no mākoņa.	[8.11]=1 : WLAN VAI [8.11]=2 : LAN	N/A		
8.10	Nē	N/A	Savienojiet iekārtu ar mākonī.	WLAN vai LAN vēl nav savienots.	N/A		

(*1) *4V* (*2) *9W* _

(*3) EPB* (*4) EPV* (*5) EPSX* (*6) EPSXB* _

(*7) *SU*

Lauka iestatījumu tabula						Noklusētajai vērtībai neatbilstošs instalētāja iestatījums	
Navigācija	Iestatījuma veids	kods	Iestatījuma apraksts	Piemērojams, kad	Diapazons / solis / noklusējuma vērtība	Datums	Vērtība
8.11	Uzstādītājs	N/A	Izvēlieties savienojuma veidu ar mākonī.	Vienmēr	0: Nevieni 1: WLAN 2: LAN		
9 Enerģija							
9.1	Pieredzējis gala lietotājs	N/A	Lietotāja izvēlēta fiksēta elektroenerģijas cena, kad elektroenerģijas cena netiek mainīta saskaņā ar grafiku.	[9.3]=0: Izsl.	1~5000 euro centi/kWh, solis: 1 cents 15		
9.2	Pieredzējis gala lietotājs	N/A	Elektrības bāzes cena.	[9.3]=1: Iesl.	1~5000 euro centi/kWh, solis: 1 cents 5		
9.3	Pieredzējis gala lietotājs	N/A	Iespējot elektroenerģijas cenas izmaiņas saskaņā ar grafiku.	[093]=1: Jā vai [078]=1: Jā	0: Izslēgts 1: Ieslēgts		
9.4	Pieredzējis gala lietotājs	N/A	Elektrības cenu grafiks.	[9.3]=1: Iesl.	N/A		
9.5	Pieredzējis gala lietotājs	N/A	Fosilā cena.	[093]=1: Jā vai [078]=1: Jā	1~5000 euro centi/kWh, solis: 1 cents 10		
9.6	Nē	N/A	N/A	N/A	N/A		
9.7	Nē	N/A	N/A	N/A	N/A		
9.8	Nē	N/A	N/A	N/A	N/A		
9.9	Nē	N/A	Juridiskā atruna.	N/A	N/A		
9.10	Nē	N/A	N/A	N/A	N/A		
9.11	Uzstādītājs	[026]	Katla efektivitāte.	[093]=1: Jā vai [078]=1: Jā	0,1~1 solis: 0,01 0,9		
9.12	Uzstādītājs	[141]	Mērķa efektivitātes koeficients, ko izmanto tvertnes katla efektivitātes aprēķinā.	[093]=1: Jā vai [078]=1: Jā	0~6 solis: 0,1 2,5		
9.13	Pieredzējis gala lietotājs	N/A	Iespējot pārslēgšanās punktu starp siltumsūkni un divvērtīgo, pamatojoties uz COP aprēķinu, ņemot vērā pašreizējo enerģijas cenu.	[093]=1: Jā vai [078]=1: Jā	0: Nē 1: Jā		
9.14.1	Uzstādītājs	[040]	Pieprasījuma regulēšanas režīma iestatījums.	Vienmēr	0: Nevieni 1: Siltumsūkņa tarifs 2: Smart Grid gatavs kontakts 3: Viedā skaitītāja kontakts		
9.14.1	Uzstādītājs	[179]	Iestatījums, lai noteiktu pieprasījuma regulēšanas režīma iestatījuma avotu.	[040]=2: Smart Grid gatavs kontakts	0: Aparatūra 1: Ārējais		
9.14.2	Uzstādītājs	[037]	Iestatījums, kas ļauj citam siltuma avotam pārņemt telpu sildīšanas darbību pieprasījuma regulēšanas režīmā = piespiedu izsl.	[040]=1: Siltumsūkņa tarifs vai [040]=2: Smart Grid gatavs kontakts	0: Nepārņem 1: Fosilā pārņemšana ([093]=1: Jā vai [078]=1: Jā) 2: Sildītāja pārņemšana		
9.14.3	Uzstādītājs	[071]	Atļaut citam siltuma avotam pārņemt tvertnes uzsildīšanas darbību pieprasījuma regulēšanas režīmā = piespiedu izsl.	[040]=1: Siltumsūkņa tarifs vai [040]=2: Smart Grid gatavs kontakts	0: Nepārņem 1: Fosilā pārņemšana ([078]=1: Jā) 2: Sildītāja pārņemšana 3: Tikai palīgildītāja pārņemšana (*3)		
9.14.4	Uzstādītājs	[036]	Telpu sildīšanas laikā ir atļauta uzkrāšana.	[040]=2: Smart Grid gatavs kontakts	0: Izslēgts 1: Ieslēgts		
9.14.5	Uzstādītājs	[038]	Telpu sildīšanas uzkrāšanas laikā ir atļauts darboties elektriskajiem siltuma avotiem.	[040]=2: Smart Grid gatavs kontakts	0: Nē 1: Jā		
9.14.6	Uzstādītājs	[039]	Tvertnes uzkrāšanas laikā ir atļauts darboties elektriskajiem siltuma avotiem.	[040]=2: Smart Grid gatavs kontakts	0: Nē 1: Jā		
9.14.7	Uzstādītājs	[135]	Piemērojams jaudas ierobežojums pieprasījuma regulēšanas viedā skaitītāja kontakta laikā.	[040]=3: Viedā skaitītāja kontakts	2~20 kW solis: 0,1 kW 4.2		
9.15.1	Uzstādītājs	N/A	Iespējot likumīgo ierobežojumu.	[5.9]=36: Zviedrija	0: Izslēgts 1: Ieslēgts		
9.15.2	Uzstādītājs	[190]	Likumīgais ierobežojums.	[5.9]=36: Zviedrija	Atkarīgs no āra iekārtas veida ~30 kW solis: 0,1 kW 30		
9.15.3	Uzstādītājs	[189]	Sistēmas ierobežojums.	Vienmēr	Atkarīgs no āra iekārtas veida ~30 kW solis: 0,1 kW 30		
9.15.4	Uzstādītājs	[191]	Āra iekārtas drošinātāja ierobežojums.	Atkarīgs no āra iekārtas veida	Atkarīgs no āra iekārtas veida~63 A solis: 1 A 50		
10 Konfigurācijas vednis							
10.1	Gala lietotājs	N/A	Valsts.	Vienmēr	0: Albānija / 1: Austrija 2: Beļģija / 3: Bosnija 4: Bulgārija / 5: Horvātija 6: Kipra / 7: Čehija 8: Dānija / 9: Igaunija 10: Somija / 11: Francija 12: Vācija / 13: Grieķija 14: Ungārija / 15: Islande 16: Īrija / 17: Turcija 18: Itālija / 19: Latvija 20: Lihtenšteina / 21: Lietuva 22: Luksemburga / 23: Maķedonija 24: Malta / 25: Moldova 26: Melnkalne / 27: Nīderlande 28: Norvēģija / 29: Polija 30: Portugāle / 31: Rumānija 32: Serbija / 33: Slovākija 34: Slovēnija / 35: Spānija 36: Zviedrija / 37: Apvienotā Karaliste 38: Šveice		

(*1) *4V*_(*) *9W*_

(*3) EPB*_(*) EPV*_(*) EPSX*_(*) EPSXB*_

(*) *SU*

Lauka iestatījumu tabula						Noklusētajai vērtībai neatbilstošs instalētāja iestatījums	
Navigācija	Iestatījuma veids	kods	Iestatījuma apraksts	Piemērojams, kad	Diapazons / solis / noklusējuma vērtība	Datums	Vērtība
10.1	Gala lietotājs	N/A	Valoda.	Vienmēr	0: Albāņu / 1: Baltkrievu 2: Bosniešu / 3: Bulgāru 4: Horvātu / 5: Čehu 6: Dāņu / 7: Holandiešu 8: Angļu / 9: Igaunņu 10: Somu / 11: Franču 12: Vācu / 13: Grieķu 14: Ungāru / 15: Itāļu 16: Latviešu / 17: Lietuviešu 18: Maķedoniešu / 19: Norvēģu 20: Poļu / 21: Portugāļu 22: Rumāņu / 23: Krievu 24: Serbu / 25: Slovāku 26: Slovēņu / 27: Spāņu 28: Zviedru / 29: Turku 30: Ukrainu		
10.2	Nē	N/A	N/A	N/A	N/A		
10.3	Gala lietotājs	N/A	Laiks/datums.	Vienmēr	N/A		
10.3	Gala lietotājs	N/A	Vasaras laiks.	Vienmēr	0: Atspējots 1: Iespējots		
10.4	Uzstādītājs	[098]	Neiebūvētas karstā ūdens tvertnes izvēle, kas savienota ar pie sienas uzstādītu iekārtu.	(*3) [080]=1: Viens termistors	0: EKHWS/E 150 l 1: EKHWS/E 180 l 2: EKHWS/E 200 l 3: EKHWS/E 250 l 4: EKHWS/E 300 l 5: EKHWP/HYC ar palīgsildītāju 6: trešās puses maza spēle 7: trešās puses liela spēle		
10.4	Uzstādītājs	[155]	Iestatījums, kas norāda, vai ir papildu zona.	Vienmēr	0: Nē 1: Jā		
10.4	Uzstādītājs	[080]	Šis iestatījums norāda, vai ir pievienota tvertne.	(*3)	0: Neviens 1: Viens termistors		
10.4	Uzstādītājs	[093]	Papildu katla komplekts telpu sildīšanai ir uzstādīts, un tam ir atļauts darboties.	[078]=0: Nē	0: Nē 1: Jā		
10.5	Uzstādītājs	N/A	Lauka IO spaiļes izvēle 3 virzienu vārstam.	(*3) [080]=1: Viens termistors	Skatiet izvēlni [13] Lauka IO.		
10.5	Uzstādītājs	N/A	Lauka IO spaiļes izvēle divvērtīgajam apvades vārstam.	[093]=1: Jā	Skatiet izvēlni [13] Lauka IO.		
10.6	Uzstādītājs	[012]	Nosaka, vai uzstādītā tvertnes katla jauda ir pietiekama, lai nosegtu visu mājas slodzi. Ja tā ir, tas var kļūt par galveno siltuma avotu.	[078]=1: Jā	0: Izslēgts 1: Ieslēgts		
10.6	Uzstādītājs	[078]	Iestatījums, kas norāda, ka ir tvertnes katls un var kļūt aktīvs.	(*6) un [093]=0: Nē	0: Nē 1: Jā		
10.6	Uzstādītājs	[011]	Maksimālā piegādājamā siltuma jauda telpu sildīšanas kontūrā ar karstā ūdens tvertni tvertnes atbalsta laikā.	(*5)	4-35 kW solis: 1 kW 20		
10.7	Gala lietotājs	N/A	Ārkārtas režīma izvēle.	Vienmēr	0: Manuāli 1: Automātiski 2: Automātiskā telpu sildīšana samazināta + DHW ieslēgts 3: Automātiskā telpu sildīšana samazināta + DHW izslēgts 4: Automātiskā telpu sildīšana normāla + DHW izslēgts		
10.8	Uzstādītājs	[083]	Iestatījums siltumsūkņa iekārtas tīkla savienojuma veida izvēlei.	Vienmēr	0: Vienfāzes 1: Trīsfāžu zvaigznes 2: Trīsfāžu trīsstūra		
10.8	Uzstādītājs	[154]	Iestatījums, kas norāda, vai rezerves sildītāja drošinātājs elektriskajā skapī ir lielāks par 10 A.	(*3) [083]= 1: Trīsfāžu zvaigznes vai (*4) [083]= 1: Trīsfāžu zvaigznes	0: Nē 1: Jā		
10.8	Uzstādītājs	[092]	Rezerves sildītāja maksimālā jauda.	Vienmēr	(*2)/(*5) [083]=0: 2-6 kW: solis: 1 kW 6 [083]=2 2-4 kW: solis: 1 kW 4 [083]=1 un [154]=0 2-4 kW: solis: 1 kW 4 [083]=1 un [154]=1 2-9 kW: solis: 1 kW 9 (*1) 2-4,5 kW: solis: 0,5 kW 4.5		
10.9	Gala lietotājs	N/A	Siltuma izstarotāja veida izvēle galvenajā zonā.	Vienmēr	0: Grīdu apsilde 1: Siltumsūkņa konvektors 2: Radiators		
10.9	Uzstādītājs	[041]	Termostata režīms galvenajā zonā.	Vienmēr	0: Izplūstošais ūdens 1: Ārējā telpa 2: Telpa		
10.10	Pieredzējis gala lietotājs	N/A	Izplūstošā ūdens regulēšanas režīms telpu sildīšanas laikā galvenajā zonā.	Vienmēr	0: Fiksēts 1: No laika apstākļiem atkarīgs		
10.10	Pieredzējis gala lietotājs	N/A	Izplūstošā ūdens regulēšanas režīms telpu dzesēšanas laikā galvenajā zonā.	[10.9]=0: Grīdu apsilde vai [10.9]=1: Siltumsūkņa konvektors	0: Fiksēts 1: No laika apstākļiem atkarīgs		
10.11	Gala lietotājs	N/A	Izplūstošā ūdens temperatūras no laika apstākļiem atkarīga līkne telpu sildīšanai galvenajā zonā.	[10.10]=1: No laika apstākļiem atkarīgs	Apkārtojās vides diapazons: -40-25°C solis: 1°C Izplūstošā ūdens temperatūras diapazons: [054]-[053]°C solis: 1°C		

(*1) *4V* (*2) *9W* _

(*3) EPB* (*4) EPV* (*5) EPSX* (*6) EPSXB* _

(*7) *SU*

Lauka iestatījumu tabula						Noklusētajai vērtībai neatbilstošs instalētāja iestatījums	
Navigācija	Iestatījuma veids	kods	Iestatījuma apraksts	Piemērojams, kad	Diapazons / solis / noklusējuma vērtība	Datums	Vērtība
10.12	Gala lietotājs	N/A	Izplūstošā ūdens temperatūras no laika apstākļiem atkarīga līkne telpu dzesēšanai galvenajā zonā.	[10.10]=1: No laika apstākļiem atkarīgs	Apkārtējās vides diapazons: 10~43°C solis: 1°C Izplūstošā ūdens temperatūras diapazons: [056]~[055]°C solis: 1°C		
10.13	Uzstādītājs	[057]	Termostata režīms papildu zonā.	[155]=1: Jā	[41]=0: Izplūstošais ūdens 0: Izplūstošais ūdens [41]≠0: Izplūstošais ūdens 1: Ārējā telpa		
10.13	Gala lietotājs	N/A	Siltuma izstarotāja veida izvēle papildu zonā.	[155]=1: Jā	0: Grīdu apsilde 1: Siltumsūkņa konvektors 2: Radiators		
10.14	Pieredzējis gala lietotājs	N/A	Mērķa darbības režīms telpu sildīšanas laikā papildu zonā.	[155]=1: Jā	0: Fiksēts 1: No laika apstākļiem atkarīgs		
10.14	Pieredzējis gala lietotājs	N/A	Mērķa darbības režīms telpu dzesēšanas laikā papildu zonā.	[155]=1: Jā UN [10.13]=0: Grīdu apsilde vai [10.13]=1: Siltumsūkņa konvektors	0: Fiksēts 1: No laika apstākļiem atkarīgs		
10.15	Gala lietotājs	N/A	Izplūstošā ūdens temperatūras no laika apstākļiem atkarīga līkne telpu sildīšanai papildu zonā (izplūstošā ūdens temperatūras ierobežojumi).	[155]=1: Jā UN [10.14]=1: No laika apstākļiem atkarīgs	Apkārtējās vides diapazons: -40~25°C solis: 1°C Izplūstošā ūdens temperatūras diapazons: [061]~[060]°C solis: 1°C		
10.16	Gala lietotājs	N/A	Izplūstošā ūdens temperatūras no laika apstākļiem atkarīga līkne telpu dzesēšanai papildu zonā (izplūstošā ūdens temperatūras ierobežojumi).	[155]=1: Jā UN [10.14]=1: No laika apstākļiem atkarīgs	Apkārtējās vides diapazons: 10~43°C solis: 1°C Izplūstošā ūdens temperatūras diapazons: [063]~[062]°C solis: 1°C		
10.17	Gala lietotājs	N/A	Karstā ūdens uzsildīšanas režīma iestatījums.	(*3) UN [080]=1: Viens termistors VAI (*4)	0: Atkārtota uzsildīšana 1: Grafiks un atkārtotā uzsildīšana 2: Ieplānots		
10.18	Gala lietotājs	N/A	Ieplānotā karstā ūdens tvertnes atkārtotās uzsildīšanas mērķa temperatūra + atkārtotās uzsildīšanas režīms vai atkārtotās uzsildīšanas režīms.	[4.7]=0: Atkārtota uzsildīšana vai [4.7]=1: Grafiks un atkārtota uzsildīšana	(*3)(*4) 20~[153]°C solis: 0,5 45 (*5) 20~[153]°C solis: 0,5 48		
10.18	Gala lietotājs	N/A	Karstā ūdens atkārtotās uzsildīšanas histerēze siltuma zudumiem.	(*3) [080]=1: Viens termistors UN [4.7]≠2: Ieplānots vai (*4) UN [4.7]≠2: Ieplānots vai (*5) UN [4.7]≠2: Ieplānots	1~40°C solis: 0,5°C 6		
13 Lauka IO							
13.1 / 13.2 / 13.5	Uzstādītājs	[100]	(*3)(*4): Spaile X42M 9-10-11 (*5): Spaile X43M 7-8-9	0: Nav savienots 1: Galvenās zonas slēgvārsts 2: Pap. zonas slēgvārsts 3: Trauksme 4: Ārējais siltuma avots 6: Dzesēšanas/sildīšanas režīms 7: DHW iesl. signāls (*4)(*5) 8: 3 virzienu vārsts (*3) 9: Divvērtīgas apvades vārsts 10: DHW sūknis 11: C/H sekundārais sūknis 12: C/H sūknis ārējais galvenais 13: C/H sūknis ārējais pap.	0: Nav savienots (*5) 1: Galvenās zonas slēgvārsts (*3)(*4) 2: Pap. zonas slēgvārsts 3: Trauksme 4: Ārējais siltuma avots 6: Dzesēšanas/sildīšanas režīms 7: DHW iesl. signāls 8: 3 virzienu vārsts 9: Divvērtīgas apvades vārsts 10: DHW sūknis 11: C/H sekundārais sūknis 12: C/H sūknis ārējais galvenais 13: C/H sūknis ārējais pap.		
13.2 / 13.3 / 13.4	Uzstādītājs	[101]	(*4): Spaile X42M 25-26 (*3): Spaile X43M 7-8 (*5): Spaile X42M 13-14	0: Nav savienots 1: Galvenās zonas slēgvārsts 2: Pap. zonas slēgvārsts 3: Trauksme 4: Ārējais siltuma avots 6: Dzesēšanas/sildīšanas režīms 7: DHW iesl. signāls (*4)(*5) 9: Divvērtīgas apvades vārsts 10: DHW sūknis 11: C/H sekundārais sūknis 12: C/H sūknis ārējais galvenais 13: C/H sūknis ārējais pap.	0: Nav savienots 1: Galvenās zonas slēgvārsts 2: Pap. zonas slēgvārsts 3: Trauksme 4: Ārējais siltuma avots 6: Dzesēšanas/sildīšanas režīms 7: DHW iesl. signāls 9: Divvērtīgas apvades vārsts 10: DHW sūknis 11: C/H sekundārais sūknis 12: C/H sūknis ārējais galvenais 13: C/H sūknis ārējais pap.		
13.2 / 13.3 / 13.4	Uzstādītājs	[124]	NO/NC	1: Galvenās zonas slēgvārsts 2: Pap. zonas slēgvārsts 3: Trauksme 6: Dzesēšanas/sildīšanas režīms 7: DHW iesl. signāls (*4)(*5) 9: Divvērtīgas apvades vārsts	0: NĒ 1: NC		

(*1) *4V*_(*) *9W*_

(*3) EPB*_(*) EPV*_(*) EPSX*_(*) EPSXB*_

(*) *SU*

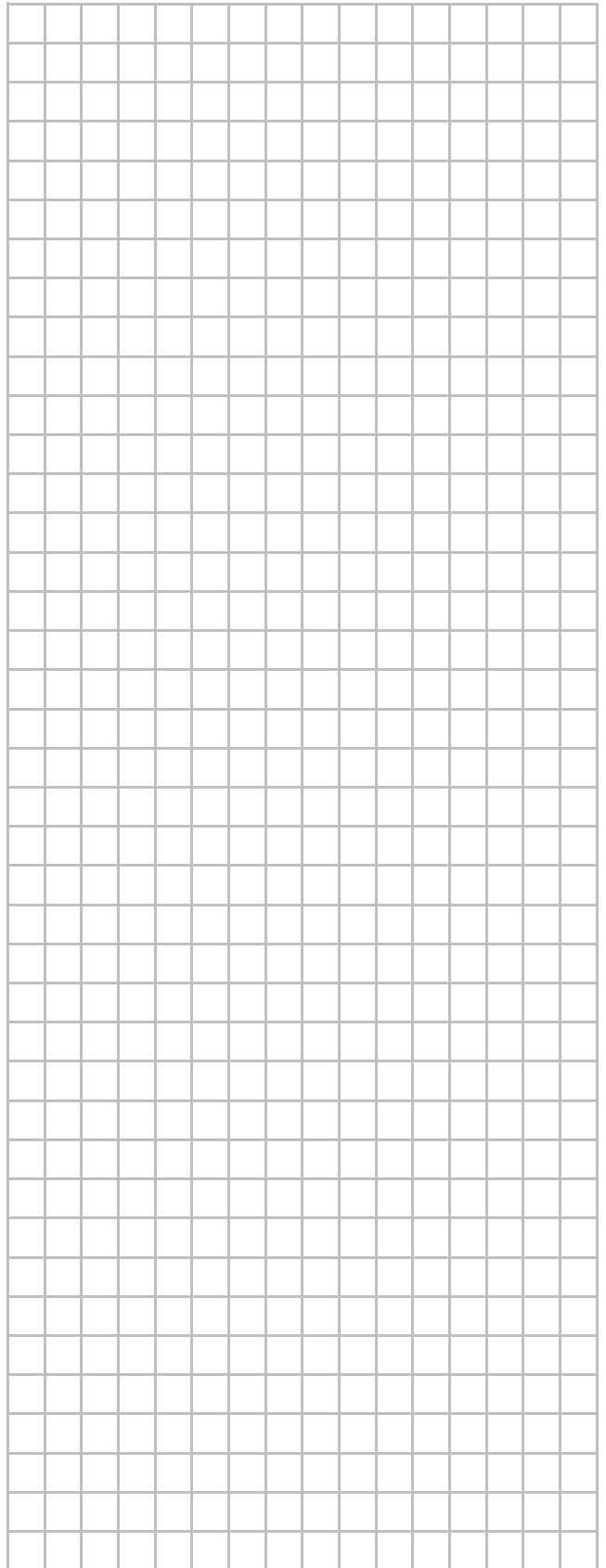
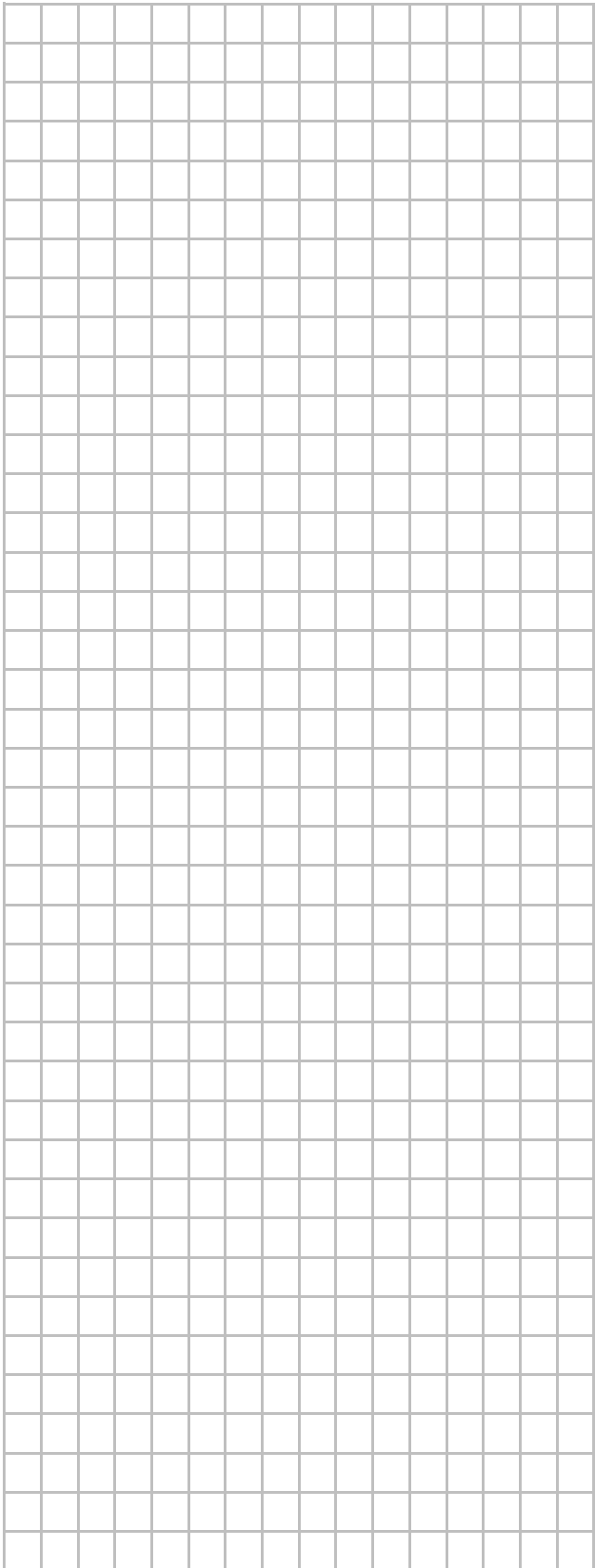
Lauka iestatījumu tabula					Noklusētajai vērtībai neatbilstošs instalētāja iestatījums		
Navigācija	Iestatījuma veids	kods	Iestatījuma apraksts	Piemērojams, kad	Diapazons / solis / noklusējuma vērtība	Datums	Vērtība
13.2 / 13.3 / 13.4	Uzstādītājs	[103]	(*4): Spaile X42M 27-28 (*3): Spaile X43M 9-10 (*5): Spaile X42M 15-16	0: Nav savienots 1: Galvenās zonas slēgvārsts 2: Pap. zonas slēgvārsts 3: Trauksme 4: Ārējais siltuma avots 6: Dzesēšanas/sildīšanas režīms 7: DHW iesl. signāls (*4)(*5) 9: Divvērtīgas apvades vārsts 10: DHW sūknis 11: C/H sekundārais sūknis 12: C/H sūknis ārējais galvenais 13: C/H sūknis ārējais pap.	0: Nav savienots 1: Galvenās zonas slēgvārsts 2: Pap. zonas slēgvārsts 3: Trauksme 4: Ārējais siltuma avots 6: Dzesēšanas/sildīšanas režīms 7: DHW iesl. signāls 9: Divvērtīgas apvades vārsts 10: DHW sūknis 11: C/H sekundārais sūknis 12: C/H sūknis ārējais galvenais 13: C/H sūknis ārējais pap.		
13.2 / 13.3 / 13.4	Uzstādītājs	[104]	NO/NC	1: Galvenās zonas slēgvārsts 2: Pap. zonas slēgvārsts 3: Trauksme 6: Dzesēšanas/sildīšanas režīms 7: DHW iesl. signāls (*4)(*5) 9: Divvērtīgas apvades vārsts	0: NĒ 1: NC		
13.2 / 13.3 / 13.4	Uzstādītājs	[105]	(*3)(*4): Spaile X42M 15-16 (*5): Spaile X43M 13-14	0: Nav savienots 1: Galvenās zonas slēgvārsts 2: Pap. zonas slēgvārsts 3: Trauksme 4: Ārējais siltuma avots 5: Palīgildītājs (*3) 6: Dzesēšanas/sildīšanas režīms 7: DHW iesl. signāls (*4)(*5) 9: Divvērtīgas apvades vārsts 10: DHW sūknis 11: C/H sekundārais sūknis 12: C/H sūknis ārējais galvenais 13: C/H sūknis ārējais pap.	0: Nav savienots (*4)(*5) 1: Galvenās zonas slēgvārsts 2: Pap. zonas slēgvārsts 3: Trauksme 4: Ārējais siltuma avots 5: Palīgildītājs (*3) 6: Dzesēšanas/sildīšanas režīms 7: DHW iesl. signāls 9: Divvērtīgas apvades vārsts 10: DHW sūknis 11: C/H sekundārais sūknis 12: C/H sūknis ārējais galvenais 13: C/H sūknis ārējais pap.		
13.1 / 13.2 / 13.5	Uzstādītājs	[106]	NO/NC	1: Galvenās zonas slēgvārsts 2: Pap. zonas slēgvārsts 3: Trauksme 6: Dzesēšanas/sildīšanas režīms 7: DHW iesl. signāls (*4)(*5) 9: Divvērtīgas apvades vārsts	0: NĒ 1: NC		
13.1 / 13.2 / 13.5	Uzstādītājs	[107]	(*3)(*4): Spaile X42M 17-18 (*5): Spaile X43M 15-16	0: Nav savienots 1: Galvenās zonas slēgvārsts 2: Pap. zonas slēgvārsts 3: Trauksme 4: Ārējais siltuma avots 6: Dzesēšanas/sildīšanas režīms 7: DHW iesl. signāls 9: Divvērtīgas apvades vārsts 10: DHW sūknis 11: C/H sekundārais sūknis 12: C/H sūknis ārējais galvenais 13: C/H sūknis ārējais pap.	0: Nav savienots (*5) 1: Galvenās zonas slēgvārsts 2: Pap. zonas slēgvārsts 3: Trauksme 4: Ārējais siltuma avots 6: Dzesēšanas/sildīšanas režīms (*3)(*4) 7: DHW iesl. signāls 9: Divvērtīgas apvades vārsts 10: DHW sūknis 11: C/H sekundārais sūknis 12: C/H sūknis ārējais galvenais 13: C/H sūknis ārējais pap.		
13.1 / 13.2 / 13.5	Uzstādītājs	[108]	NO/NC	1: Galvenās zonas slēgvārsts 2: Pap. zonas slēgvārsts 3: Trauksme 6: Dzesēšanas/sildīšanas režīms 7: DHW iesl. signāls (*4)(*5) 9: Divvērtīgas apvades vārsts	0: NĒ 1: NC		
13.2 / 13.3 / 13.4	Uzstādītājs	[109]	(*4): Spaile X42M 23-24 (*3): Spaile X43M 5-6 (*5): Spaile X42M 11-12	0: Nav savienots 1: Galvenās zonas slēgvārsts 2: Pap. zonas slēgvārsts 3: Trauksme 4: Ārējais siltuma avots 6: Dzesēšanas/sildīšanas režīms 7: DHW iesl. signāls (*4)(*5) 9: Divvērtīgas apvades vārsts 10: DHW sūknis 11: C/H sekundārais sūknis 12: C/H sūknis ārējais galvenais 13: C/H sūknis ārējais pap.	0: Nav savienots (*5) 1: Galvenās zonas slēgvārsts 2: Pap. zonas slēgvārsts 3: Trauksme 4: Ārējais siltuma avots 6: Dzesēšanas/sildīšanas režīms 7: DHW iesl. signāls 9: Divvērtīgas apvades vārsts 10: DHW sūknis (*3)(*4) 11: C/H sekundārais sūknis 12: C/H sūknis ārējais galvenais 13: C/H sūknis ārējais pap.		
13.2 / 13.3 / 13.4	Uzstādītājs	[110]	NO/NC	1: Galvenās zonas slēgvārsts 2: Pap. zonas slēgvārsts 3: Trauksme 6: Dzesēšanas/sildīšanas režīms 7: DHW iesl. signāls (*4)(*5) 9: Divvērtīgas apvades vārsts	0: NĒ 1: NC		
13.1 / 13.2 / 13.5	Uzstādītājs	[111]	(*3)(*4): Spaile X42M 12-13-14 (*5): Spaile X43M 10-11-12	0: Nav savienots 1: Galvenās zonas slēgvārsts 2: Pap. zonas slēgvārsts 3: Trauksme 4: Ārējais siltuma avots 6: Dzesēšanas/sildīšanas režīms 7: DHW iesl. signāls (*4)(*5) 8: 3 virzienu vārsts (*3) 9: Divvērtīgas apvades vārsts 10: DHW sūknis 11: C/H sekundārais sūknis 12: C/H sūknis ārējais galvenais 13: C/H sūknis ārējais pap.	0: Nav savienots (*4)(*5) 1: Galvenās zonas slēgvārsts 2: Pap. zonas slēgvārsts 3: Trauksme 4: Ārējais siltuma avots 6: Dzesēšanas/sildīšanas režīms 7: DHW iesl. signāls 8: 3 virzienu vārsts (*3) 9: Divvērtīgas apvades vārsts 10: DHW sūknis 11: C/H sekundārais sūknis 12: C/H sūknis ārējais galvenais 13: C/H sūknis ārējais pap.		
13.6	Uzstādītājs	[112]	(*3)(*4): Spaile X44M 1-2	(*3)(*4) 0: Nav savienots 1: Ārējais āra sensors 2: Ārējais iekštelpu sensors	0: Nav savienots 1: Ārējais āra sensors 2: Ārējais iekštelpu sensors		

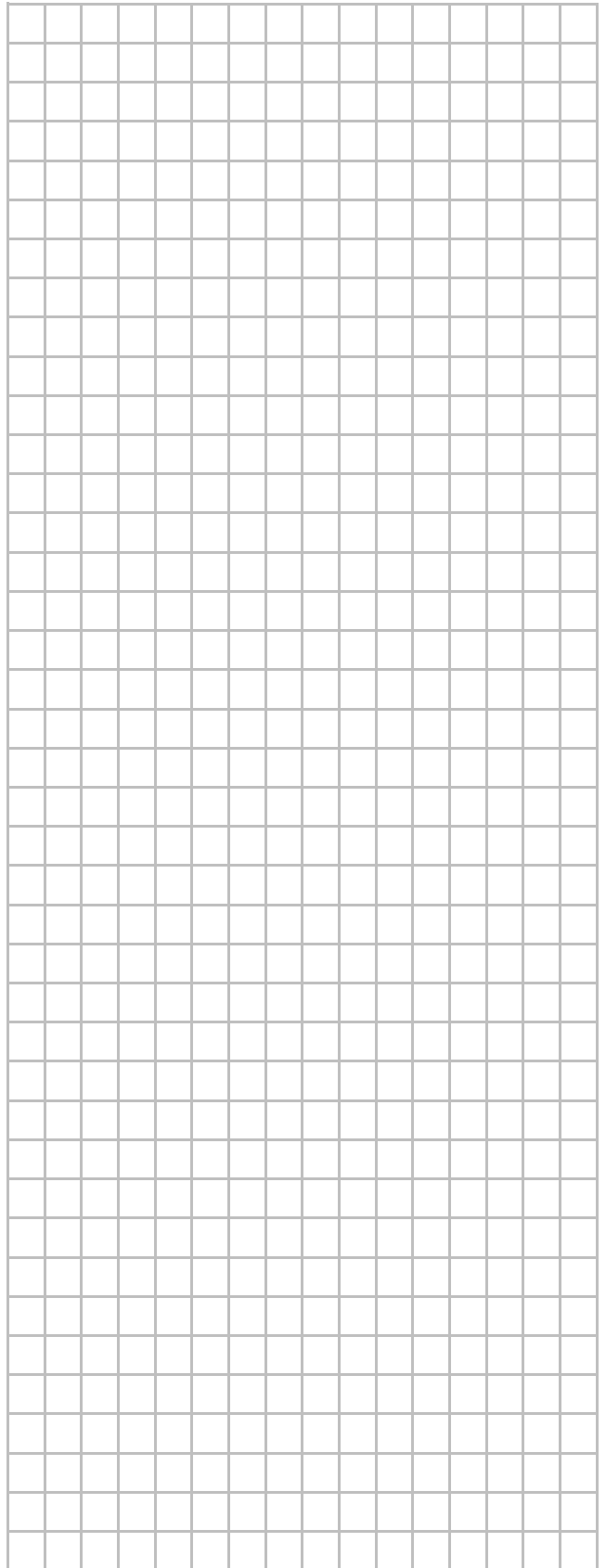
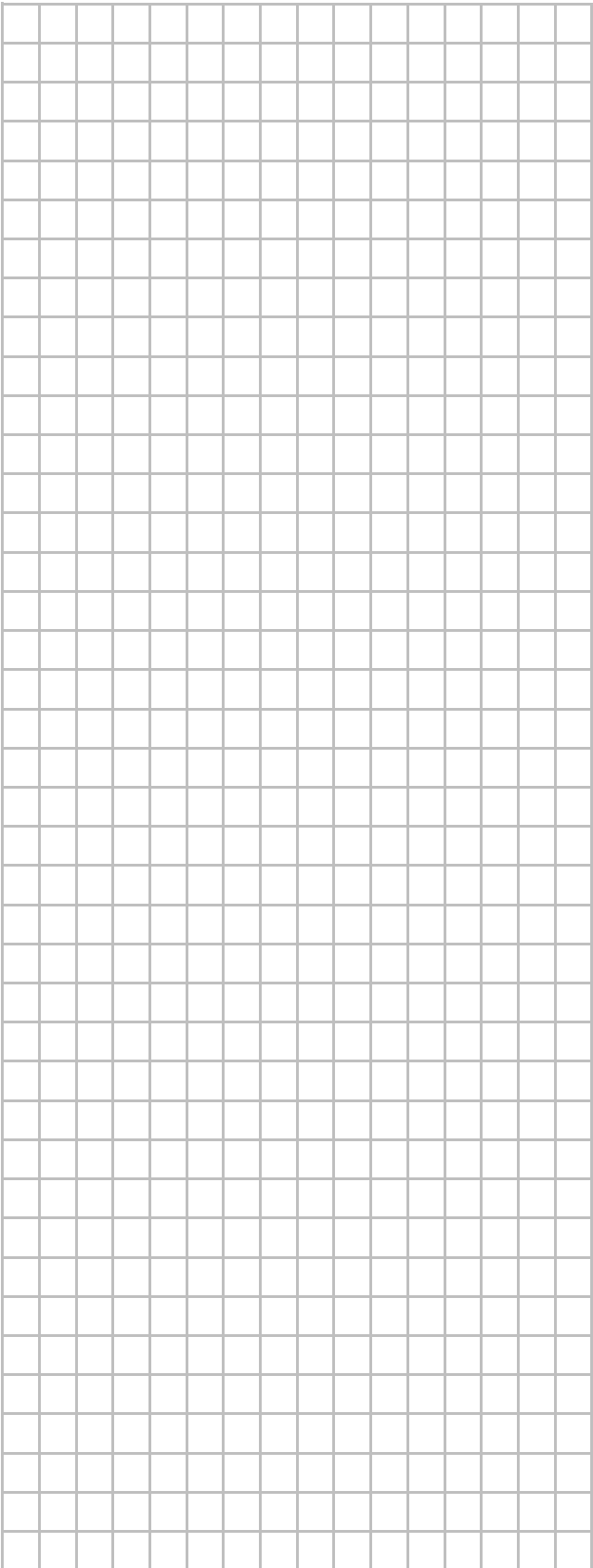
Lauka iestatījumu tabula						Noklusētajai vērtībai neatbilstošs instalētāja iestatījums	
Navigācija	Iestatījuma veids	kods	Iestatījuma apraksts	Piemērojams, kad	Diapazons / solis / noklusējuma vērtība	Datums	Vērtība
13.7 / 13.8	Uzstādītājs	[114]	Spaile X45M 3-4	0: Nav savienots 3: HV/LV Smart Grid kontakts 1 4: HV/LV Smart Grid kontakts 2 5: HP tarifa kontakts 9: Drošības termostata iekārta 12: Saules enerģijas ievade 13: Viedā skaitītāja kontakts	0: Nav savienots 3: HV/LV Smart Grid kontakts 1 4: HV/LV Smart Grid kontakts 2 5: HP tarifa kontakts 9: Drošības termostata iekārta 12: Saules enerģijas ievade (*3)(*5) 13: Viedā skaitītāja kontakts		
13.7 / 13.8	Uzstādītājs	[115]	NO/NC	0: Nav savienots 5: HP tarifa kontakts 9: Drošības termostata iekārta 13: Viedā skaitītāja kontakts	0: NĒ 1: NC		
13.7 / 13.8	Uzstādītājs	[116]	Spaile X45M 5-6	0: Nav savienots 3: HV/LV Smart Grid kontakts 1 4: HV/LV Smart Grid kontakts 2 5: HP tarifa kontakts 9: Drošības termostata iekārta 12: Saules enerģijas ievade 13: Viedā skaitītāja kontakts	0: Nav savienots 3: HV/LV Smart Grid kontakts 1 4: HV/LV Smart Grid kontakts 2 5: HP tarifa kontakts 9: Drošības termostata iekārta 12: Saules enerģijas ievade (*3)(*5) 13: Viedā skaitītāja kontakts		
13.7 / 13.8	Uzstādītājs	[117]	NO/NC	0: Nav savienots 5: HP tarifa kontakts 9: Drošības termostata iekārta 13: Viedā skaitītāja kontakts	0: NO 1: NC		
13.7 / 13.8	Uzstādītājs	[118]	Spaile X45M 7-8	0: Nav savienots 3: HV/LV Smart Grid kontakts 1 4: HV/LV Smart Grid kontakts 2 5: HP tarifa kontakts 9: Drošības termostata iekārta 12: Saules enerģijas ievade 13: Viedā skaitītāja kontakts	0: Nav savienots 3: HV/LV Smart Grid kontakts 1 4: HV/LV Smart Grid kontakts 2 5: HP tarifa kontakts 9: Drošības termostata iekārta 12: Saules enerģijas ievade (*3)(*5) 13: Viedā skaitītāja kontakts		
13.7 / 13.8	Uzstādītājs	[119]	NO/NC	0: Nav savienots 5: HP tarifa kontakts 9: Drošības termostata iekārta 13: Viedā skaitītāja kontakts	0: NĒ 1: NC		
13.7 / 13.8	Uzstādītājs	[120]	Spaile X45M 9-10	0: Nav savienots 3: HV/LV Smart Grid kontakts 1 4: HV/LV Smart Grid kontakts 2 5: HP tarifa kontakts 9: Drošības termostata iekārta 12: Saules enerģijas ievade 13: Viedā skaitītāja kontakts	0: Nav savienots 3: HV/LV Smart Grid kontakts 1 4: HV/LV Smart Grid kontakts 2 5: HP tarifa kontakts 9: Drošības termostata iekārta 12: Saules enerģijas ievade (*3)(*5) 13: Viedā skaitītāja kontakts		
13.7 / 13.8	Uzstādītājs	[121]	NO/NC	0: Nav savienots 5: HP tarifa kontakts 9: Drošības termostata iekārta 13: Viedā skaitītāja kontakts	0: NĒ 1: NC		
13.7 / 13.8	Uzstādītājs	[122]	Spaile X45M 1-2	0: Nav savienots 3: HV/LV Smart Grid kontakts 1 4: HV/LV Smart Grid kontakts 2 5: HP tarifa kontakts 9: Drošības termostata iekārta 12: Saules enerģijas ievade 13: Viedā skaitītāja kontakts	0: Nav savienots 3: HV/LV Smart Grid kontakts 1 4: HV/LV Smart Grid kontakts 2 5: HP tarifa kontakts 9: Drošības termostata iekārta 12: Saules enerģijas ievade (*3)(*5) 13: Viedā skaitītāja kontakts		
13.7	Uzstādītājs	[123]	NO/NC	0: Nav savienots 5: HP tarifa kontakts 9: Drošības termostata iekārta 13: Viedā skaitītāja kontakts	0: NĒ 1: NC		

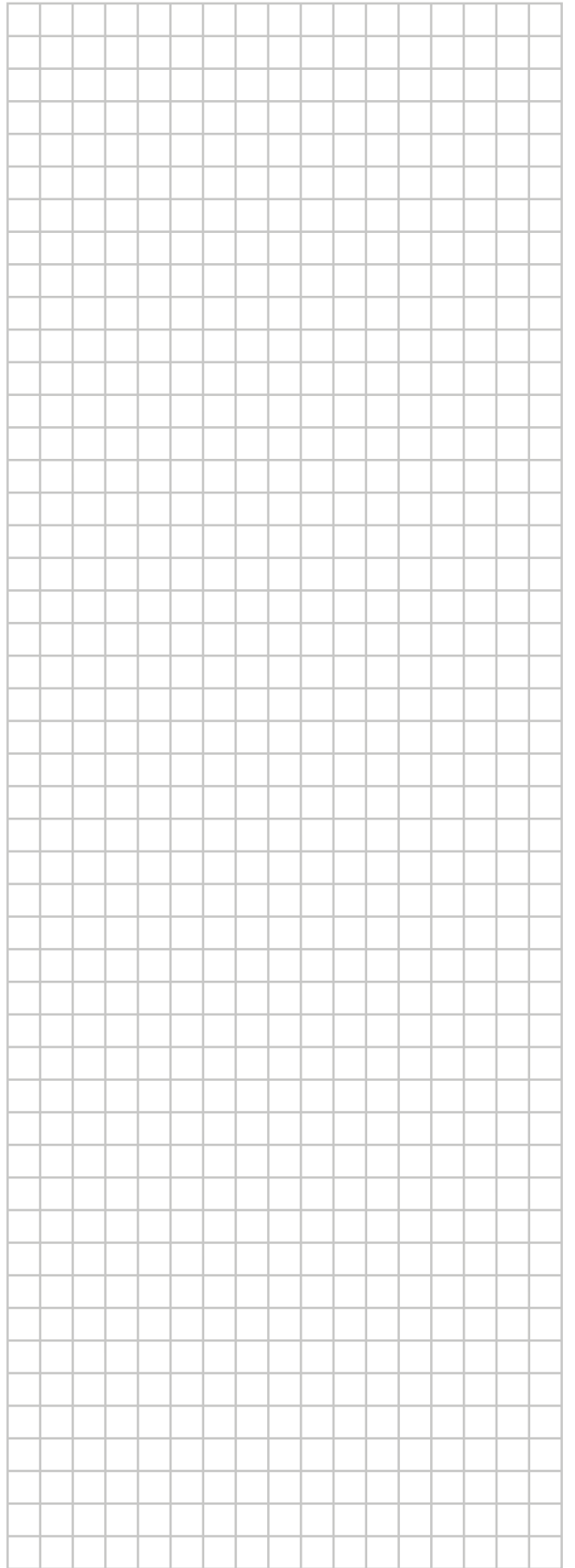
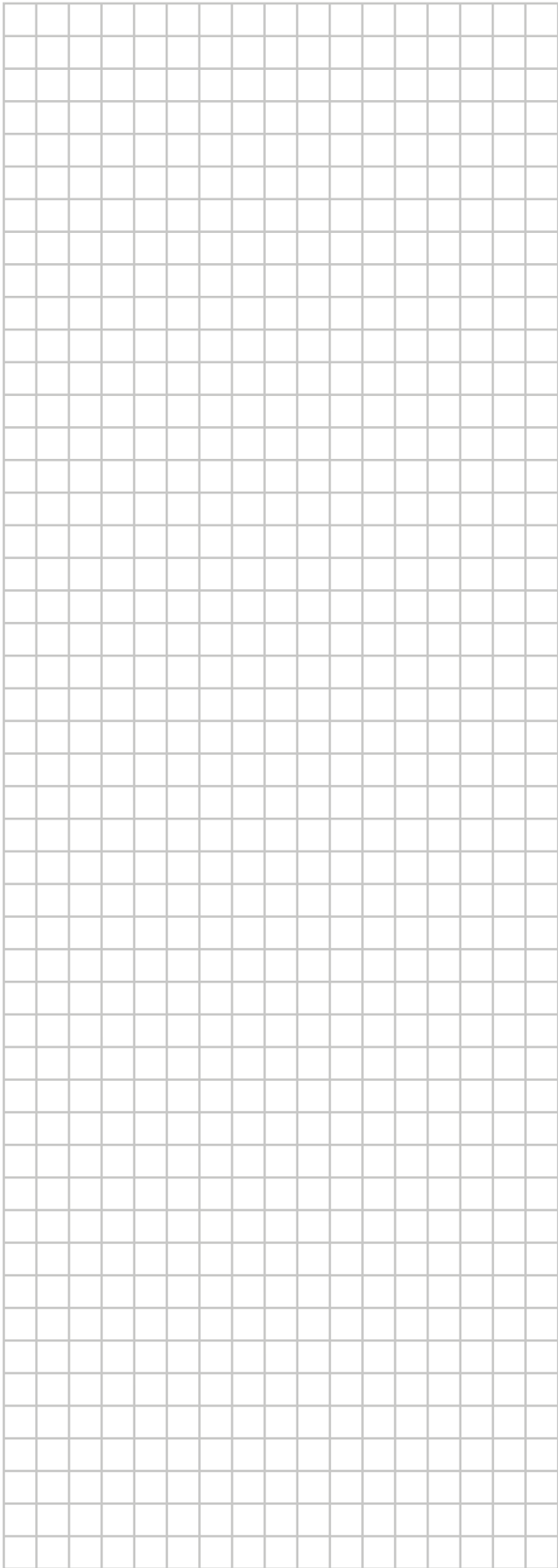
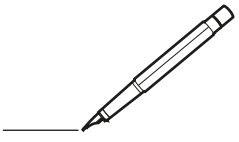
(*1) *4V*_(*) *9W*_

(*3) EPB*_(*) EPV*_(*) EPSX*_(*) EPSXB*_

(*) *SU*







DAIKIN EUROPE N.V.

Zandvoordestraat 300, B-8400 Oostende, Belgium

4P773390-1C 2026.02

Copyright 2024 Daikin