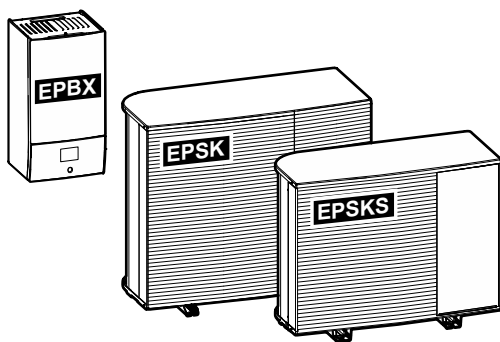


Montuotojo informacinis vadovas Daikin Altherma 4 H W



<https://daikintechnicaldatahub.eu>



EPSKS04A▲V3▼
EPSKS06A▲V3▼
EPSKS07A▲V3▼

EPSK06A▲V3▼
EPSK08A▲V3▼
EPSK10A▲V3▼

EPSK08A▲W1▼
EPSK10A▲W1▼
EPSK12A▲W1▼
EPSK14A▲W1▼

EPBX(U)07A▲4V▼
EPBX(U)10A▲4V▼
EPBX14A▲4V▼

EPBX10A▲9W▼
EPBX(U)14A▲9W▼

▲= 1, 2, 3, ..., 9, A, B, C, ..., Z
▼= , , 1, 2, 3, ..., 9

v3.x.x (x = 0, 1, 2, ..., 255)

Turinys

1	Apie šį dokumentą	6
1.1	Išpėjimų ir simbolių reikšmės.....	7
1.2	Montuotojo informacinis vadovas trumpai.....	9
2	Bendrosios atsargumo priemonės	10
2.1	Montuotojui.....	10
2.1.1	Bendroji informacija.....	10
2.1.2	Montavimo vieta.....	11
2.1.3	Aušalas – R290 atveju.....	11
2.1.4	Vanduo.....	14
2.1.5	Elektra.....	14
3	Konkrečios montuotojo saugos instrukcijos	17
3.1	Saugos kontrolinis sąrašas prieš darbą su R290 įrenginiais.....	22
4	Apie dėžę	24
4.1	Lauko blokas.....	24
4.1.1	Lauke naudojamo įrenginio kėlimas ir nešimas.....	24
4.1.2	Lauke naudojamo įrenginio išpakavimas.....	26
4.1.3	Lauko įrenginio priedų nuėmimas.....	28
4.2	Vidaus įrenginys.....	29
4.2.1	Patalpose naudojamas įrenginio išpakavimas.....	29
4.2.2	Patalpose naudojamo įrenginio priedų nuėmimas.....	29
5	Apie įrenginius ir priedus	30
5.1	Identifikavimas.....	30
5.1.1	Identifikavimo etiketė: lauke naudojamas įrenginys.....	30
5.1.2	Identifikavimo etiketė: patalpose naudojamas įrenginys.....	31
5.2	Papildomai prijungiami įrenginiai ir priedai.....	31
5.2.1	Galimi patalpose naudojamo įrenginio ir lauke naudojamo įrenginio deriniai.....	31
5.2.2	Galimi patalpose naudojamo įrenginio ir buitinio karšto vandens katilo deriniai.....	31
5.2.3	Galimi lauke naudojamo įrenginio priedai.....	32
5.2.4	Galimi patalpose naudojamo įrenginio priedai.....	33
6	Naudojimo gairės	37
6.1	Apžvalga: naudojimo gairės.....	37
6.2	Erdvės šildymo/vėsinimo sistemos nustatymas.....	38
6.2.1	Viena patalpa.....	38
6.2.2	Kelios patalpos – viena LWT zona.....	43
6.2.3	Kelios patalpos – dvi IVT zonos.....	55
6.3	Erdvei šildyti naudojamo pagalbinio šilumos šaltinio nustatymas.....	59
6.4	Buitinio karšto vandens katilo nustatymas.....	64
6.4.1	Sistemos schema – autonominis DHW katilas.....	64
6.4.2	DHW katilo talpos ir pageidaujamos temperatūros pasirinkimas.....	64
6.4.3	Nustatymas ir konfigūracija – DHW katilas.....	66
6.4.4	DHW siurblys, užtikrinantis, kad iškart būtų tiekiamas karštas vanduo.....	66
6.4.5	DHW siurblys, naudojamas dezinfekcijai.....	67
6.4.6	DHW siurblys, skirtas momentinei karšto vandens ruošai ir dezinfekcijai.....	68
6.5	Elektros energijos suvartojimo valdymo nustatymas.....	69
6.5.1	Galios ribojimas pagal išmanųjį skaitiklį.....	70
6.6	Išorinio temperatūros jutiklio nustatymas.....	71
7	Įrenginio montavimas	73
7.1	Montavimo vietos paruošimas.....	73
7.1.1	Lauko įrenginio montavimo vietos reikalavimai.....	74
7.1.2	Papildomi lauko įrenginio montavimo vietos reikalavimai šalto klimato zonoje.....	75
7.1.3	Patalpose naudojamo įrenginio montavimo vietos reikalavimai.....	76
7.2	Įrenginių atidarymas ir uždarymas.....	77
7.2.1	Apie įrenginių atidarymą.....	77
7.2.2	Lauko įrenginio atidarymas.....	78
7.2.3	Kaip nuimti transportavimo varžtą (+ poveržlę).....	79
7.2.4	Lauko įrenginio uždarymas.....	80
7.2.5	Patalpose naudojamo įrenginio atidarymas.....	81
7.2.6	Patalpose naudojamo įrenginio uždarymas.....	83
7.3	Lauko įrenginio montavimas.....	83
7.3.1	Apie lauke naudojamo įrenginio montavimą.....	83

7.3.2	Atsargumo priemonės montuojant lauke naudojamą įrenginį.....	84
7.3.3	Montavimo struktūros paruošimas.....	84
7.3.4	Lauko įrenginio montavimas.....	85
7.3.5	Drenažo užtikrinimas.....	86
7.4	Patalpose naudojamo įrenginio tvirtinimas.....	88
7.4.1	Apie patalpose naudojamo įrenginio montavimą.....	88
7.4.2	Patalpose naudojamo įrenginio montavimas.....	88
7.4.3	Išleidimo žarnos prijungimas prie nuotako.....	89
8	Vamzdžių montavimas	90
8.1	Vandens vamzdžių paruošimas.....	90
8.1.1	Reikalavimai vandens kontūrai.....	90
8.1.2	Formulė, pagal kurią apskaičiuojamas išsiplėtimo indo pradinis slėgis.....	93
8.1.3	Vandens tūrio ir srauto intensyvumo tikrinimas.....	93
8.1.4	Išsiplėtimo indo pradinio slėgio keitimas.....	96
8.1.5	Kaip patikrinti vandens tūrį: Pavyzdžiai.....	96
8.2	Vandens vamzdžių prijungimas.....	97
8.2.1	Apie vandens vamzdžių prijungimą.....	97
8.2.2	Atsargumo priemonės prijungiant vandens vamzdžius.....	97
8.2.3	Vandens vamzdžių prijungimas.....	97
8.2.4	Vandens sistemos pripildymas.....	100
8.2.5	Vandens sistemos apsauga nuo užšalimo.....	101
8.2.6	Buitinio karšto vandens katilo pildymas.....	103
8.2.7	Vandens vamzdžių izoliavimas.....	103
9	Elektros instaliacija	104
9.1	Apie elektros laidų prijungimą.....	104
9.1.1	Atsargumo priemonės jungiant elektros laidus.....	104
9.1.2	Rekomendacijos jungiant elektros laidus.....	105
9.1.3	Apie elektros atitiktį.....	107
9.1.4	Apie lengvatinio elektros tarifo maitinimo šaltinį.....	107
9.1.5	Elektros jungčių, išskyrus išorinių pavarų, apžvalga.....	108
9.1.6	Vietos Įv./Išv. jungtys.....	108
9.2	Jungtys į lauko įrenginį.....	112
9.2.1	Standartinių laidų komponentų specifikacijos.....	112
9.2.2	Elektros laidų prijungimas prie lauko įrenginio.....	113
9.2.3	Lipdukų "NEIŠJUNGTI pertraukiklio" klijavimas.....	115
9.2.4	Kaip permontuoti lauko įrenginio oro termistorių.....	115
9.3	Jungtys į vidaus įrenginį.....	116
9.3.1	Kaip prijungti elektros instaliaciją prie patalpos bloko.....	120
9.3.2	Pagrindinio maitinimo šaltinio prijungimas.....	122
9.3.3	Atsarginio šildytuvo maitinimo prijungimas.....	124
9.3.4	Paprastai uždaryto uždarymo vožtuvo prijungimas (įleidimo nuotėkio sustabdymas).....	128
9.3.5	Uždarymo vožtuvo prijungimas.....	128
9.3.6	Siurblių prijungimas (DHW siurblys ir (arba) išoriniai siurbLIAI).....	130
9.3.7	Pavojaus signalų išvesties prijungimas.....	131
9.3.8	Erdvės vėsinimo/šildymo JUNGIMO/IŠJUNGIMO išvesties prijungimas.....	131
9.3.9	Perjungimo į išorinį šilumos šaltinį prijungimas.....	132
9.3.10	Dvejopo šildymo apėjimo vožtuvo prijungimas.....	132
9.3.11	Kaip prijungti elektros skaitiklius.....	133
9.3.12	Apsauginio termostato prijungimas.....	134
9.3.13	Smart Grid.....	135
9.3.14	Kaip prijungti WLAN kasetę (tiekiamą kaip priedą).....	139
9.3.15	Eterneto kabelio ("Modbus" / LAN) prijungimas.....	140
10	Konfigūracija	142
10.1	Šarankos vediklis.....	143
	[10.1] Vieta ir kalba.....	144
	[10.2] NENAUDOJAMAS.....	144
	[10.3] Laikas / data.....	144
	[10.4] Sistema 1/4.....	144
	[10.5] Sistema 2/4.....	147
	[10.6] Sistema 3/4.....	147
	[10.7] Sistema 4/4.....	147
	[10.8] Atsarginis šildytuvas.....	148
	[10.9] Pagrindinė zona 1/4.....	148
	[10.10] Pagrindinė zona 2/4.....	150
	[10.11] Pagrindinė zona 3/4 (Šildymo NOP kreivė).....	150
	[10.12] Pagrindinė zona 4/4 (Vėsinimo NOP kreivė).....	151
	[10.13] Papildoma zona 1/4.....	151

	[10.14] Papildoma zona 2/4.....	152
	[10.15] Papildoma zona 3/4 (Šildymo NOP kreivė).....	152
	[10.16] Papildoma zona 4/4 (Vėsinimo NOP kreivė).....	152
	[10.17] Sąrankos vediklis – DHW 1/2.....	152
	[10.18] Sąrankos vediklis – DHW 2/2.....	153
	[10.19] Sąrankos vediklis.....	153
10.2	Nuo oro priklausoma kreivė.....	153
10.2.1	Kas yra nuo oro priklausoma kreivė?.....	153
10.2.2	Nuo oro priklausomų kreivių naudojimas.....	154
10.3	Menui struktūra: montuotojo nustatymų apžvalga.....	156
11	Įdiegimas į eksploataciją	158
11.1	Apžvalga: paruošimas naudoti.....	161
11.2	Atsargumo priemonės paruošiant naudoti.....	161
11.3	Kontrolinis sąrašas prieš eksploatacijos pradžią.....	161
11.4	Kontrolinis sąrašas pradedant eksploatuoti.....	163
11.4.1	Lauko įrenginio (kompresoriaus) atblokavimas.....	163
11.4.2	Lauko įrenginio aušalo talpyklos stabdymo vožtuvo atidarymas.....	167
11.4.3	Vartotojo sąsajos programinės įrangos atnaujinimas.....	170
11.4.4	Mažiausio srauto intensyvumo patikrinimas.....	170
11.4.5	Oro išleidimas.....	172
11.4.6	Kaip atlikti bandomąjį paleidimą.....	174
11.4.7	Pavaros bandomasis paleidimas.....	176
11.4.8	Grindų šildymo pagrindo džiūvinimas.....	179
12	Perdavimas vartotojui	184
13	Techninė priežiūra ir tvarkymas	185
13.1	Techninės priežiūros atsargumo priemonės.....	185
13.2	Kasmetinė priežiūra.....	185
13.2.1	Kasmetinė lauko įrenginio techninė priežiūra: apžvalga.....	185
13.2.2	Kasmetinė lauko įrenginio techninė priežiūra: instrukcijos.....	186
13.2.3	Kasmetinė vidaus įrenginio techninė priežiūra: apžvalga.....	186
13.2.4	Kasmetinė vidaus įrenginio techninė priežiūra: instrukcijos.....	186
13.3	Apie vandens filtro plovimą iškilus problemoms.....	188
13.3.1	Vandens filtro išėmimas.....	188
13.3.2	Vandens filtro plovimas iškilus problemoms.....	189
13.3.3	Vandens filtro įdėjimas.....	190
14	Trikčių šalinimas	191
14.1	Apžvalga: trikčių šalinimas.....	191
14.2	Atsargumo priemonės šalinant triktis.....	192
14.3	Problemų sprendimas pagal požymius.....	192
14.3.1	Simptomas: įrenginys NEŠILDYO arba NEŠALDO, kaip tikėtasi.....	192
14.3.2	Požymis: karštas vanduo NEPASIEKIA pageidaujamos temperatūros.....	193
14.3.3	Simptomas: kompresorius NEPASILEIDŽIA (erdvės šildymas arba buitinio vandens šildymas).....	194
14.3.4	Simptomas: paruošta naudoti sistema gurguliuoja.....	195
14.3.5	Simptomas: siurblys kelia triukšmą (kavitacija).....	196
14.3.6	Simptomas: atsidaro slėgio mažinimo vožtuvas.....	196
14.3.7	Simptomas: prateka vandens slėgio mažinimo vožtuvas.....	196
14.3.8	Simptomas: erdvė NEPAKANKAMAI šildoma esant žemai lauko temperatūrai.....	197
14.3.9	Simptomas: trumpą laiką neįprastai aukštas slėgis prijungimo taške.....	198
14.3.10	Simptomas: katilo dezinfekcijos funkcija NEATLIKTA tinkamai (AH klaida).....	198
14.4	Problemų sprendimas pagal klaidų kodus.....	199
14.4.1	Pagalbos teksto iškviatimas gedimo atveju.....	199
14.4.2	Gedimų filtro naudojimas.....	200
14.4.3	Gedimų istorijos tikrinimas.....	203
14.4.4	Įrenginio klaidų kodai.....	203
15	Išmetimas	229
15.1	Aušalo surinkimas.....	229
15.1.1	Rankinis elektroninių išsiplėtimo vožtuvų atidarymas.....	232
16	Techniniai duomenys	233
16.1	Priežiūros erdvė. Lauko blokas.....	234
16.2	Apsauginė zona: lauko įrenginys.....	236
16.3	Vamzdžių schema: lauko įrenginys.....	239
16.4	Vamzdžių schema: patalpose naudojamas įrenginys.....	241
16.5	Elektros instaliacijos schema: lauko įrenginys.....	243
16.6	Elektros instaliacijos schema: patalpose naudojamas įrenginys.....	247
16.7	ESP kreivė: vidaus įrenginys.....	255

17	Žodynas	256
18	Nustatymų vietoje lentelė	257

1 Apie šį dokumentą

Tikslinė auditorija

Ilgalioji montuotojai

Programinės įrangos versija

Šiame dokumente pateikti nustatymai taikomi naudotojo sąsajos programinei įrangai **v3.x.x** (**x = 0, 1, 2, ..., 255**). Norėdami sužinoti savo naudotojo sąsajos programinės įrangos versiją, eikite į [6.6.6]: **Informacija > Apie > MMI mikroprograminės įrangos versija**.

Dokumentacijos rinkinys

Šis dokumentas yra dokumentacijos rinkinio dalis. Rinkinį sudaro:

- **Bendrosios atsargumo priemonės:**
 - Saugos instrukcijos, kurias turite perskaityti prieš montuodami
 - Formatas: popierinis (vidaus įrenginio dėžėje)
- **Eksplotavimo vadovas:**
 - Trumpas bazinio naudojimo vadovas
 - Formatas: popierinis (vidaus įrenginio dėžėje)
- **Vartotojo informacinis vadovas:**
 - Išsamios bazinio ir pažangesnio naudojimo instrukcijos ir papildoma informacija
 - Formatas: skaitmeniniai failai puslapyje <https://www.daikin.eu>. Norėdami rasti savo modelį, naudokite paieškos funkciją 🔍.
- **Montavimo vadovas – lauko įrenginys:**
 - Montavimo instrukcijos
 - Formatas: popierinis (lauko įrenginio dėžėje)
- **Montavimo vadovas – vidaus įrenginys:**
 - Montavimo instrukcijos
 - Formatas: popierinis (vidaus įrenginio dėžėje)
- **Montuotojo informacinis vadovas:**
 - Pasiruošimas montuoti, gera praktika, baziniai duomenys, ...
 - Formatas: skaitmeniniai failai puslapyje <https://www.daikin.eu>. Norėdami rasti savo modelį, naudokite paieškos funkciją 🔍.
- **Konfigūracijos informacinis vadovas:**
 - sistemos konfigūracija.
 - Formatas: skaitmeniniai failai puslapyje <https://www.daikin.eu>. Norėdami rasti savo modelį, naudokite paieškos funkciją 🔍.
- **Papildomos įrangos priedų knyga:**
 - Papildoma informacija apie papildomos įrangos montavimą
 - Formatas: popierinis (vidaus įrenginio dėžėje) + skaitmeniniai failai svetainėje <https://www.daikin.eu>. Norėdami rasti savo modelį, naudokite paieškos funkciją 🔍.

Naujausia pateiktų dokumentų redakcija skelbiama regioninėje Daikin svetainėje ir ją galima gauti iš įgaliotojo atstovo.

Originalios instrukcijos yra anglų kalba. Instrukcijos visomis kitomis kalbomis yra originalo vertimai.

Techniniai inžineriniai duomenys

- Naujausių techninių duomenų **poaibis** pateikiamas regioninėje Daikin svetainėje (ji pasiekama viešai).
- **Visas naujausių techninių duomenų rinkinys** pateikiamas Daikin Business Portal (taikomas tapatumo nustatymas).

Interaktyvios priemonės

Be dokumentacijos rinkinio montuotojai gali naudotis ir kai kuriomis interaktyviomis priemonėmis:

- **Daikin Technical Data Hub**
 - Centrinė įrenginio techninių specifikacijų svetainė, naudingos priemonės, skaitmeniniai išteklių ir t. t.
 - Viešai prieinamas per <https://daikintechdatahub.eu>.
- **Daikin Altherma 4 Monitoring Tools**
 - Priemonių, leidžiančių stebėti ir registruoti Daikin Altherma 4 veiklos duomenis, centras.
 - Daugiau informacijos žr. skyriuje [Daikin Altherma 4 stebėjimo priemonės](https://my.daikin.eu/denv/en_US/library/applications/software-finder/service-software/service-and-diagnostic-tool/daikin-altherma-4-monitoring-tools0.html) (https://my.daikin.eu/denv/en_US/library/applications/software-finder/service-software/service-and-diagnostic-tool/daikin-altherma-4-monitoring-tools0.html).
- **Heating Solutions Navigator**
 - Skaitmeninių priemonių rinkinys, kuriame yra įvairių priemonių, padedančių montuojant ir konfigūruojant šildymo sistemas.
 - Norint gauti prieigą prie Heating Solutions Navigator, būtina užsiregistruoti platformoje Stand By Me. Daugiau informacijos pateikiama adresu <https://professional.standbyme.daikin.eu>.
- **Daikin e-Care**
 - Mobilioji programėlė montuotojams ir techninės priežiūros specialistams, kurią naudojant galima užregistruoti, sukongigūruoti šildymo sistemas ir šalinti joje atsirandančias triktis.
 - Norėdami atsisiųsti mobiliąją programėlę iOS ir Android įrenginiams, naudokite toliau pateiktus QR kodus. Norint gauti prieigą prie programėlės, būtina užsiregistruoti platformoje Stand By Me.

App Store



Google Play



1.1 Įspėjimų ir simbolių reikšmės



PAVOJUS

Nurodo situaciją, lemiančią žūtį arba sunkų sužalojimą.



PAVOJUS! PAVOJUS ŽŪTI NUO ELEKTROS SROVĖS

Nurodo situaciją, dėl kurios galima mirtis nuo elektros srovės.



PAVOJUS! GALIMA NUSIDEGINTI / NUSIPLIKYTI

Nurodo situaciją, dėl kurios galimi labai aukštos arba labai žemos temperatūros sukelti nudegimai/nusiplikymai.



PAVOJUS! GALI SPROGTI

Nurodo situaciją, dėl kurios galimas sprogitas.



ĮSPĖJIMAS

Nurodo situaciją, dėl kurios galima žūti arba sunkiai susižaloti.



ĮSPĖJIMAS! LIEPSNIOJI MEDŽIAGA



ATSARGIAI

Nurodo situaciją, dėl kurios galima lengvai arba vidutiniškai susižaloti.



PRANEŠIMAS

Nurodo situaciją, dėl kurios galimas įrangos arba turto sugadinimas.



INFORMACIJA

Nurodo naudingus patarimus arba papildomą informaciją.

Įrenginiui naudojami simboliai:

Simbolis	Paaškinimas
	Prieš montuodami perskaitykite montavimo ir eksploataavimo vadovą bei instaliacijos instrukcijų lapą.
	Perskaitykite techninės priežiūros vadovą prieš atlikdami techninės priežiūros ir tvarkymo užduotis.
	Daugiau informacijos ieškokite montuotojo ir vartotojo informaciniame vadove.
	Įrenginyje yra besisukančių dalių. Būkite atsargūs tvarkydami ir tikrindami įrenginį.

Dokumentacijoje naudojami simboliai:

Simbolis	Paaškinimas
	Nurodo iliustracijos pavadinimą arba nuorodą į ją. Pavyzdys: "▲ 1–3 iliustracijos pavadinimas" reiškia "3 iliustracija 1 skyriuje".
	Nurodo lentelės pavadinimą arba nuorodą į ją. Pavyzdys: "■ 1–3 lentelės pavadinimas" reiškia "3 lentelė 1 skyriuje".

1.2 Montuotojo informacinis vadovas trumpai

Skyrus	Aprašas
Apie šį dokumentą	Montuotojui skirta dokumentacija
Bendrosios atsargumo priemonės	Saugos instrukcijos, kurias turite perskaityti prieš montuodami
Konkrečios montuotojo saugos instrukcijos	
Apie dėžę	Kaip išpakuoti įrenginius ir nuimti jų priedus
Apie įrenginius ir priedus	<ul style="list-style-type: none"> ▪ Kaip identifikuoti įrenginius ▪ Galimos įrenginių ir priedų kombinacijos
Naudojimo gairės	Įvairūs sistemos montavimo parametrai
Įrenginio montavimas	Ką reikia daryti ir žinoti norint sumontuoti sistemą, įskaitant informaciją, kaip pasiruošti montavimui
Vamzdžių montavimas	Ką reikia daryti ir žinoti norint sumontuoti sistemos vamzdyną, įskaitant informaciją, kaip pasiruošti montavimui
Elektros instaliacija	Ką reikia daryti ir žinoti norint sumontuoti sistemos elektros komponentus, įskaitant informaciją, kaip pasiruošti montavimui
Konfigūracija	<p>Ką reikia daryti ir žinoti norint konfigūruoti sumontuotą sistemą.</p> <p>Daugiau informacijos rasite konfigūracijos informaciniame vadove.</p>
Įdiegimas į eksploataciją	Ką reikia daryti ir žinoti norint paruošti naudoti sukongigūruotą sistemą
Perdavimas vartotojui	Ką perduoti ir paaiškinti vartotojui
Techninė priežiūra ir tvarkymas	Kaip prižiūrėti ir tvarkyti įrenginius
Trikčių šalinimas	Kokių veiksmų imtis iškilus problemų
Išmetimas	Kaip išmesti sistemą
Techniniai duomenys	Sistemos specifikacijos
Žodynas	Terminų apibrėžtys
Nustatymų vietoje lentelė	<p>Montuotojo pildoma ir ateičiai saugoma lentelė</p> <p>Pastaba: Vartotojo informaciniame vadove yra ir montuotojo nustatymų lentelė. Šią lentelę turi užpildyti montuotojas ir perduoti vartotojui.</p>

2 Bendrosios atsargumo priemonės

Šiame skyriuje

2.1	Montuotojui.....	10
2.1.1	Bendroji informacija.....	10
2.1.2	Montavimo vieta.....	11
2.1.3	Aušalas – R290 atveju.....	11
2.1.4	Vanduo.....	14
2.1.5	Elektra.....	14

2.1 Montuotojui

2.1.1 Bendroji informacija

Jei NEŽINOTE, kaip montuoti arba eksploatuoti įrenginį, kreipkitės į pardavėją.



PAVOJUS! GALIMA NUSIDEGINTI / NUSIPLIKYTI

- Eksploatuojant įrenginį arba iš karto jį išjungę NELIESKITE aušalo, vandens vamzdžių arba vidinių dalių. Vamzdžiai ir dalys gali būti per karšti arba per šalti. Palaukite, kol jie pasieks normalią temperatūrą. Jei REIKIA liesti, mūvėkite apsaugines pirštines.
- NELIESKITE netikėtai ištekėjusio aušalo.



ĮSPĖJIMAS

Netinkamai įrengus ar prijungus įrangą ar priedus, galima patirti elektros šoką, gali įvykti trumpasis jungimas, nuotėkis, kilti gaisras ar kitaip būti sugadinta įranga. Naudokite TIK "Daikin" pagamintus arba patvirtintus priedus, pasirinktinę įrangą ir atsargines dalis (nebent nurodyta kitaip).



ĮSPĖJIMAS

Montavimas, bandymas ir naudojamos medžiagos turi atitikti taikomus teisės aktus (viršesni už Daikin dokumentacijoje aprašytas instrukcijas).



ĮSPĖJIMAS

Suplėšykite ir išmeskite plastikinius maišelius, kad niekas (ypač vaikai) negalėtų su jais žaisti. **Galima pasekmė:** uždegimas.



ĮSPĖJIMAS

Imkitės atitinkamų priemonių, kad įrenginys netaptų prieglobsčiu mažiems gyvūneliams. Mažiems gyvūneliams palietus elektrines dalis gali sutrikti veikimas, įrenginys gali imti rūkti ar užsidegti.



ATSARGIAI

Montuodami, atlikdami techninę ar kitokią sistemos priežiūrą, būtinai dėvėkite atitinkamas asmeninės apsaugos priemones (apsaugines pirštines, akinius ir kt.).



ATSARGIAI

NELIESKITE įrenginio oro įleidimo angos arba aliumininių sparnuotės menčių.

**ATSARGIAI**

- Ant įrenginio viršaus NEDĖKITE jokių objektų ar įrangos.
- NELIPKITE ant įrenginio, ant jo NESĖDĖKITE ar NESTOVĖKITE.

**PRANEŠIMAS**

Lauke naudojamas įrenginys turėtų būti eksploatuojamas esant sausam orui, kad būtų išvengta vandens patekimo.

Pagal taikomus teisės aktus su produktu galbūt reikės pateikti žurnalą, kuriame būtų bent jau informacija apie priežiūrą, taisymo darbus, bandymų rezultatus, budėjimo periodus ir kt.

Be to, prieinamoje vietoje su produktu REIKIA pateikti bent jau šią informaciją:

- instrukcijas, kaip išjungti sistemą įvykus avarijai;
- ugniagesių, policijos ir ligoninės padalinių pavadinimus ir adresus;
- techninės priežiūros tarnybos pavadinimą, adresą ir dieninį bei naktinį telefono numerius.

Europoje galiojančios šio žurnalo pildymo nuostatos apibrėžtos normoje EN378.

2.1.2 Montavimo vieta

- Aplink įrenginį turi būti pakankamai vietos techninei priežiūrai ir oro cirkuliacijai.
- Pasirūpinkite, kad montavimo vieta išlaikytų įrenginio svorį ir vibraciją.
- Pasirūpinkite, kad vieta būtų gerai vėdinama. NEUŽDENKITE jokių ventiliacijos angų.
- Pasirūpinkite, kad įrenginys būtų sumontuotas lygiai.

NEMONTUOKITE įrenginio šiose vietose:

- Vietose, kur yra galimai sprogių dujų.
- Vietose, kur yra elektromagnetinės bangos skleidžiančių įrenginių. Elektromagnetinės bangos gali sugadinti valdymo sistemą ir neleisti įrangai normaliai veikti.
- Vietose, kur galimas gaisras dėl degių dujų nuotėkio (pvz., skiediklio arba benzino), anglies pluošto arba degių dulkių.
- Vietose, kur išsiskiria koroziją sukeliančių dujų (pvz., sieros rūgšties dujos). Dėl varinių vamzdžių arba suvirintų dalių korozijos gali ištėkėti aušalas.

2.1.3 Aušalas – R290 atveju

**INFORMACIJA**

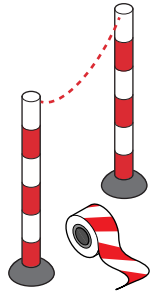
Daugiau informacijos apie sistemas, kuriose naudojamas aušalas R290, rasite specialiame techninės priežiūros vadove ESIE22-02 (žr. <https://my.daikin.eu>).

R290 (propanas C₃H₈) yra aušalas, kuris išstumia orą, tai bespalvės ir bekvapės dujos, kurios su oru sudaro degius/sprogius mišinius.

Prieš pradėdant darbą su įrenginiais, užpildomais R290, BŪTINA laikytis šių specialių saugos priemonių, kad aušalo nuotėkio atveju nesusidarytų sprogi atmosfera:

- 1 Patikrinkite, ar reikia leidimo dirbti.
- 2 Patikrinkite, ar visi dalyvaujantys asmenys buvo parengti ir dėvi/nešioja reikalingas asmenines apsaugos priemones. Montuotojai privalo dėvėti antistatinius drabužius: kelnes, striukę, megztinį, marškinėlius, batus.

- 3** Apsaugokite darbo zoną, užtikrindami, kad 2 metrų spinduliu niekas negalėtų patekti į ją (pvz., užtvarų grandine). Įrenkite PERSPĖJIMO ženklus (pvz., draudžiama rūkyti).



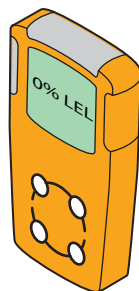
- 4** Patikrinkite, ar darbo zonoje nelaikomos degios medžiagos ir ar darbo zonoje nėra uždegimo šaltinių (pvz., elektrinių įrankių, kompiuterių, mobiliųjų telefonų).



- 5** Patikrinkite, ar yra tinkamų įrankių ir įrangos. Būtina užtikrinti, kad įprasti rankiniai įrankiai (atsuktuvai, šakinis veržliaraktis, vamzdžių pjaustytuvai ir pan.) NEBŪTŲ uždegimo šaltiniu. Kai kurie specifiniai įrankiai turi būti sertifikuoti pagal ATEX. ATEX – tai Europos sprogo saugos direktyva. Santrumpa kilusi iš prancūziškų žodžių ATmosphere EXplosible. Įrankiai ir įranga, kurie yra nesprogūs, turi simbolį ir ženklą, nurodantį apsaugos lygį.



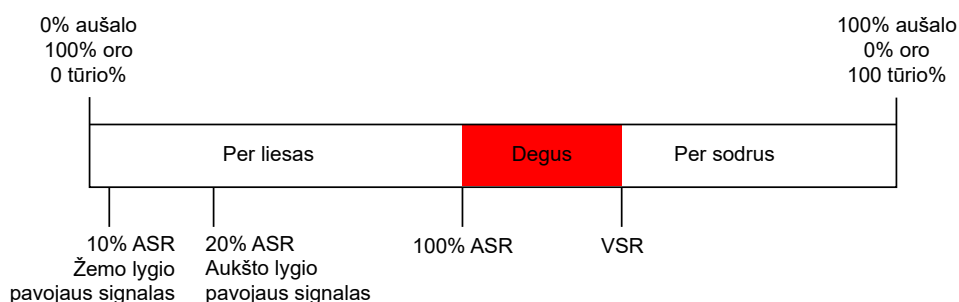
- 6** Visada su savimi turėkite asmeninę dujų stebėjimo sistemą, tinkamą R290, ir įsitikinkite, kad ji įjungta. Padėkite ją ant grindų šalia įrenginio. Kad būtų galima aptikti sprogo pavojų, reikalingas ASR (apatinės sprogo ribos) detektorius.



ASR detektorius matuoja, ar yra aušalo (pvz., R290) ir koks jo kiekis ore (tūrio proc.). Jei mišinio koncentracija yra tarp ASR ir VSR ir kyla kibirkštis, gali įvykti sprogo pavojus.

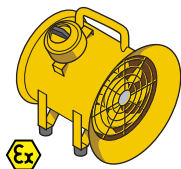
- Pirmasis pavojaus signalas suveiks esant 10% ASR vertės. Tai signalas montuotojams, kad yra aušalo ir gali kilti sprogo pavojus. Būtina imtis skubių veiksmų: surasti ir pašalinti nuotėkį.

- Antrasis pavojaus signalas suveiks esant 20% ASR vertės. Tai signalas montuotojams, kad aušalo kiekis didėja. Nuo šio momento dirbti su sistema yra labai pavojinga.



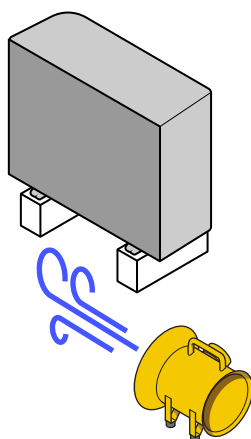
Kai kuriose dujų stebėjimo sistemose galima reguliuoti pavojaus signalo ribas, pvz., nustatyti, kad apatinė sprogumo riba (ASR) būtų 10% ir 20% arba 15% ir 40%.

- 7 Su savimi turėkite nešiojamąjį vėdinimo įrenginį ir užtikrinkite, kad jis būtų įjungtas (išskyrus atvejus, kai naudojamas elektroninis dujų nuotėkio detektorius).

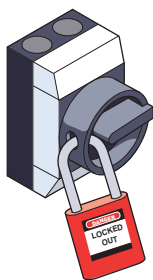


Vėdinimo įrenginys turėtų būti pastatytas netoli darbo vietos ir nukreiptas taip, kad nutekėjęs aušalas būtų pučiamas tolyn nuo darbo vietos ir montuotojo.

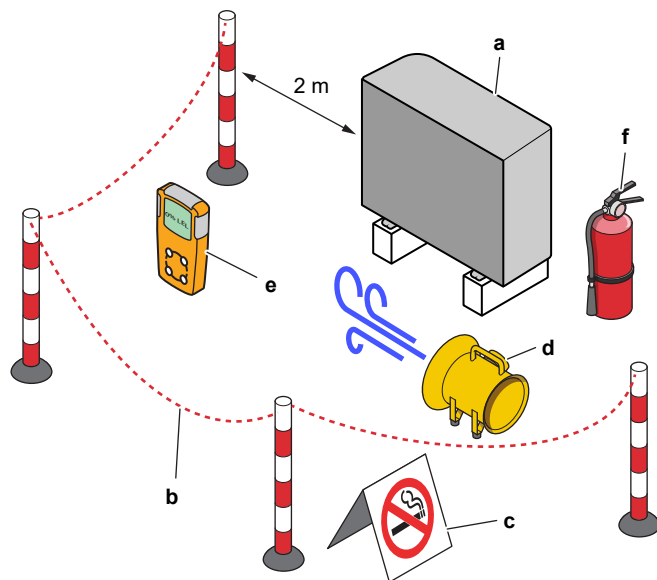
Standartinių vėdinimo įrenginių naudoti negalima, nes ĮJUNGIMO/IŠJUNGIMO mygtukas ir ventiliatoriaus variklis yra potencialus uždegimo šaltinis. Todėl reikia naudoti nesprogų (ATEX) vėdinimo įrenginį. Be to, prie vėdinimo įrenginio turi būti bent 3 metrų ilgio maitinimo kabelis. Tai leidžia prijungti įrenginį iš už darbo zonos ribų. Prieš prijungdami arba atjungdami įrenginį įsitikinkite, kad nėra aušalo nuotėkio.



- 8 Turėkite pasiruošę gesintuvą (ABC sausų miltelių arba CO₂ gesintuvą, ne mažiau kaip 2 kg).
- 9 Atjunkite įrenginį nuo maitinimo šaltinio. Pasirūpinkite blokavimo ir ženklinimo (angl. lockout-tagout, LOTO) įranga prie pagrindinio jungiklio arba saugiklio, kad atliekant techninę priežiūrą įrenginys nebūtų netyčia įjungtas.



10 Atlikite vietos paskutinės minutės rizikos vertinimą.



- a Įrenginys
- b Barjeras
- c PERSPĖJIMO ženklai
- d Vėdinimo įrenginys
- e Dujų stebėjimo sistema
- f Gesintuvas

2.1.4 Vanduo

Jeį naudojama. Jei norite gauti daugiau informacijos, žr. savo įrenginio montavimo vadovą arba montuotojo informacinę vadovą.



PRANEŠIMAS

Vandens kokybė turi atitikti ES direktyvą 2020/2184.

2.1.5 Elektra



PAVOJUS! PAVOJUS ŽŪTI NUO ELEKTROS SROVĖS

- Prieš nuimdami jungiklių dėžutės dangtelį, atlikdami sujungimus arba liedsdami elektrines dalis visiškai IŠJUNKITE maitinimą.
- Atjunkite maitinimą ilgiau negu 10 minučių ir prieš atlikdami techninę priežiūrą išmatuokite pagrindinės grandinės kondensatorių arba elektrinių dalių gnybtų įtampą. Kad galėtumėte liesti elektrines dalis, įtampa TURI būti mažesnė negu 50 V nuolatinės srovės. Gnybtų padėtis nurodyta elektros instaliacijos schemoje.
- NELIESKITE elektrinių dalių šlapiomis rankomis.
- Kai nuimtas techninės priežiūros dangtis, NEPALIKITE įrenginio be priežiūros.

**ĮSPĖJIMAS**

Jei NESUMONTUOTAS gamykloje, maitinimo tinklo jungiklis arba kitos visiško išjungimo pagal viršįtampio kategorijos III sąlygą priemonės su atskirais kontaktais kiekviename poliuje turi būti prijungtos prie stacionarios instaliacijos kabelių.

**ĮSPĖJIMAS**

- Naudokite TIK varinius laidus.
- Įsitikinkite, kad vietiniai laidai atitinka nacionalinius elektros instaliacijos reglamentus.
- Visi vietiniai elektros laidai TURI būti sujungti pagal instaliacijos schemą, pridedamą prie gaminio.
- NIEKADA neprispauskite kabelių pynės ir užtikrinkite, kad jie NESILIESTŲ su vamzdžiais ir aštriais kraštais. Stebėkite, kad gnybtų jungčių neveiktų išorinis slėgis.
- Nepamirškite įrengti įžeminimo laido. NESUJUNKITE įrenginio įžeminimo laido su inžinerinių tinklų vamzdžiu, viršįtampių ribotuvu arba telefono įžeminimo laidu. Nevisiškai arba netinkamai įžeminus sistemą, galima gauti elektros šoką.
- Naudokite tam skirtą maitinimo grandinę. NIEKADA nenaudokite maitinimo šaltinio, kurį naudoja ir kitas prietaisas.
- Būtinai įrenkite reikalingus saugiklius ar grandinės pertraukiklius.
- Nepamirškite įrengti apsaugą nuo nuotėkio į žemę. Netinkamai sumontavę galite gauti elektros šoką arba gali kilti gaisras.
- Montuodami apsaugą nuo nuotėkio į žemę įsitikinkite, ar ji suderinama su inverteriu (atspariu aukšto dažnio elektriniam triukšmui), kad nebūtų be reikalo įjungiamas apsaugas nuo nuotėkio į įžeminimo grandinę.

**ĮSPĖJIMAS**

- Baigę elektros darbus, užtikrinkite, kad kiekvienas elektros komponentas ir gnybtas, esantis skirstomojoje dėžėje, būtų prijungtas patikimai.
- Prieš paleisdami įrenginį užtikrinkite, kad būtų uždaryti visi dangčiai.

**ATSARGIAI**

- Prijungdami maitinimo šaltinį: prieš prijungdami srovę, pirmiausia prijunkite įžeminimo laidą.
- Atjungdami maitinimo šaltinį: prieš atjungdami įžeminimo jungtį, pirmiausia atjunkite srovės laidus.
- Laidininkų ilgis tarp maitinimo įtempimo mažinimo įtaiso ir paties gnybtų bloko PRIVALO būti toks, kad srovės perdavimo laidai būtų įtempti prieš įžeminimo laidą, jei maitinimo šaltinis išsitrauktų iš įtempimo mažinimo įtaiso.



PRANEŠIMAS

Atsargumo priemonės tiesiant elektros laidus:



- Prie maitinimo šaltinio gnybtų bloko **NEJUNKITE** skirtingo storio laidų (kabantys maitinimo laidai gali sukelti per didelį kaitimą).
- Vienodo storio laidus junkite, kaip parodyta pirmiau esančiame paveikslėlyje.
- Naudokite nurodytą maitinimo laidą ir jį tvirtai prijunkite bei pritvirtinkite, kad apsaugotumėte nuo išorinio spaudimo, veikiančio gnybtų skydą.
- Gnybtų varžtus priveržkite atitinkamu atsuktuvu. Atsuktuvus su maža galvute pažeis varžto galvutę, todėl bus neįmanoma tinkamai priveržti.
- Perveržus gnybtų varžtus, jie gali lūžti.

Maitinimo kabeliai turi būti bent 1 metro atstumu nuo televizorių arba radijo imtuvų, kad nebūtų trukdžių. Tam tikroms radijo bangoms 1 metro atstumo gali **NEPAKAKTI**.



PRANEŠIMAS

Taikoma TIK tuo atveju, jeigu yra trijų fazių maitinimo įvadas ir kompresorius gali veikti ĮJUNGTI/IŠJUNGTI paleidimo metodu.

Jei yra fazių svyravimo galimybė po trumpalaikio elektros srovės nutrūkimo ir maitinimo ĮSIJUNGIMO ir IŠSIJUNGIMO gaminiui veikiant, prijunkite vietinę apsaugos nuo fazių svyravimo grandinę. Gaminį eksploatuojant esant fazių svyravimui gali sugesti kompresorius ir kitos dalys.

3 Konkrečios montuotojo saugos instrukcijos

Visada laikykitės toliau pateiktų saugos nurodymų ir taisyklių.

!!Perskaitykite prieš pradėdami montuoti!!

Mokymas

- Prieš pradėdami montavimą, išklausykite Daikin L1 saugos mokymą (žr. QR kodą). Be šio mokymo negalite atblokuoti lauko įrenginio (per e-Care programėlę ir vidaus įrenginio naudotojo sąsają) ir negalite pradėti įrenginio eksploatavimo.



Asmeninės apsaugos priemonės

- Įsitinkite, kad yra tinkamų įrankių ir darbo medžiagų.

Montavimo vieta

- Atvežkite įrenginį ant padėklo kuo arčiau (≤ 10 m) jo montavimo vietos. Diržus naudokite tik įrenginiui nuo padėklo pakelti ir pastatyti į galutinę montavimo padėtį.
- Laikykitės nurodymų dėl montavimo vietos.
- Laikykitės reikalavimų dėl apsauginės zonos aplink lauko įrenginį (turi nebūti uždegimo šaltinių).
- Nufotografuokite sumontuotą lauko įrenginį ir jo aplinką. Ją turėsite įkelti lauko įrenginio atblokavimo procedūros metu.

Perdavimas vartotojui

- Paaiškinkite naudotojui, kaip saugiai naudoti R290 šiluminį siurbį.
- Paaiškinkite naudotojui, jog NEGALIMA išjungti įrenginių pertraukiklių, kad apsauga išliktų įjungta.

Vandens kokybė

- Vandens kokybė turi atitikti ES direktyvą 2020/2184.

Įžeminimo grandinės pertraukiklis

- Būtinai sumontuokite įžeminimo grandinės pertraukiklį.

Įrenginio kėlimas ir nešimas (žr. "4 Apie dėžę" [▶ 24])



ATSARGIAI

NELIESKITE įrenginio oro įleidimo angos arba aliumininių sparnuotės menčių, kad nesusižeistumėte.



ĮSPĖJIMAS

Užtikrinkite, kad įrengimo, bendrosios ir techninės priežiūros bei remonto darbai būtų vykdomi pagal "Daikin" instrukcijas, laikantis galiojančių teisės aktų (pvz., nacionalinio dujų reglamento). Juos turi vykdyti TIK įgalioti asmenys.

Montavimo vieta (žr. "7.1 Montavimo vietos paruošimas." [▶ 73])



ĮSPĖJIMAS

Kad įrenginys būtų sumontuotas tinkamai, išlaikykite šiame vadove nurodytus techninei priežiūrai skirtas erdvės matmenis.

- Lauko įrenginys: žr. "16.1 Priežiūros erdvė. Lauko blokas" [▶ 234].
- Vidaus įrenginys: žr. "7.1.3 Patalpose naudojamo įrenginio montavimo vietos reikalavimai" [▶ 76].



ĮSPĖJIMAS

Prietaisas turi būti laikomas patalpoje, kurioje nėra uždegimo šaltinių (nei nuolatinių, nei trumpalaikių uždegimo šaltinių) (pvz., atviros liepsnos, eksploatuojamo dujų prietaiso ar eksploatuojamo elektrinio šildytuvo).



ĮSPĖJIMAS

Prietaisas turi būti sumontuotas zonoje, kurioje nėra uždegimo šaltinių (nei nuolatinių, nei trumpalaikių uždegimo šaltinių) (pvz., atviros liepsnos, eksploatuojamo dujų prietaiso ar eksploatuojamo elektrinio šildytuvo).



ĮSPĖJIMAS

Užtikrinkite, kad įrengimo, bendrosios ir techninės priežiūros bei remonto darbai būtų vykdomi pagal "Daikin" instrukcijas, laikantis galiojančių teisės aktų (pvz., nacionalinio dujų reglamento). Jūs turi vykdyti TIK įgalioti asmenys.

Įrenginių atidarymas ir uždarymas (žr. "7.2 Įrenginių atidarymas ir uždarymas" [▶ 77])



PAVOJUS! PAVOJUS ŽŪTI NUO ELEKTROS SROVĖS

Kai nuimtas techninės priežiūros dangtis, NEPALIKITE įrenginio be priežiūros.



PAVOJUS! PAVOJUS ŽŪTI NUO ELEKTROS SROVĖS



PAVOJUS! GALIMA NUSIDEGINTI / NUSIPLIKYTI

Lauko įrenginio montavimas (žr. "7.3 Lauko įrenginio montavimas." [▶ 83])



ĮSPĖJIMAS

Lauko įrenginį tvirtinti BŪTINA pagal šiame vadove pateiktus nurodymus. Žr. "7.3 Lauko įrenginio montavimas." [▶ 83].



ATSARGIAI

NELIESKITE įrenginio oro įleidimo angos arba aliumininių sparnuotės menčių, kad nesusižeistumėte.

Vidaus įrenginio montavimas (žr. "7.4 Patalpose naudojamo įrenginio tvirtinimas" [▶ 88])**ĮSPĖJIMAS**

Vidaus įrenginį montuoti BŪTINA pagal šiame vadove pateiktus nurodymus. Žr. "7.4 Patalpose naudojamo įrenginio tvirtinimas" [▶ 88].

Vamzdelių montavimas (žr. "8 Vamzdžių montavimas" [▶ 90])**ĮSPĖJIMAS**

Vietinis vamzdynas TURI atitikti šio vadovo instrukcijas. Žr. sk. "8 Vamzdžių montavimas" [▶ 90].

**ĮSPĖJIMAS**

Į vandenį NEGALIMA pilti neužšalusių tirpalų (pvz., glikolio).

Elektros instaliacija (žr. "9 Elektros instaliacija" [▶ 104])**PAVOJUS! PAVOJUS ŽŪTI NUO ELEKTROS SROVĖS****ĮSPĖJIMAS**

Elektros instaliaciją BŪTINA atlikti pagal nurodymus, pateiktus:

- Šiame vadove. Žr. "9 Elektros instaliacija" [▶ 104].
- Lauko įrenginio elektros instaliacijos schema, pateikta su įrenginiu, yra po jungiklių dėžutės dangtelio viršutine plokšte. Jos legendos vertimo ieškokite skyriuje "16.5 Elektros instaliacijos schema: lauko įrenginys" [▶ 243].
- Vidaus įrenginio elektros instaliacijos schema, pateikta su įrenginiu, yra vidaus įrenginio jungiklių dėžutės dangtelio vidinėje pusėje. Jos legendos vertimo ieškokite skyriuje "16.6 Elektros instaliacijos schema: patalpose naudojamas įrenginys" [▶ 247].

**ĮSPĖJIMAS**

- Visą elektros instaliaciją TURI įrengti įgaliotasis elektrikas, laikydamasis taikomų nacionalinių instaliacijos reglamentų.
- Prijunkite elektros jungtis prie fiksuotosios instaliacijos.
- Visi vietoje įsigyti komponentai ir visos elektros sistemos TURI atitikti galiojančius teisės aktus.

**ĮSPĖJIMAS**

VISADA naudokite daugiagyslius maitinimo kabelius.



ĮSPĖJIMAS

- Jei maitinimo šaltinyje nebus nulinės fazės arba ji bus netinkamai prijungta, gali būti sugadinta įranga.
- Įrenkite tinkamą žemėnimą. NESUJUNKITE įrenginio žemėnimo laido su inžinerinių tinklų vamzdžiu, viršįtampių ribotuvu arba telefono žemėnimo laidu. Netinkamai žemėninus sistemą, galima gauti elektros šoką.
- Įrenkite reikiamus saugiklius arba jungtuvus.
- Apsaugokite elektros laidus kabelių dirželiais, kad kabeliai NEPALIESTŲ aštrių kraštų arba vamzdyno, ypač – aukšto slėgio pusėje.
- NEMONTUOKITE fazę kompensuojančio kondensatoriaus, kadangi šiame bloke sumontuotas inverteris. Fazę kompensuojantis kondensatorius sumažins našumą ir gali sukelti nelaimingų atsitikimų.



ATSARGIAI

NEGALIMA STUMTI ar dėti per ilgų kabelių į įrenginį.



ĮSPĖJIMAS

Jei pažeidžiamas maitinimo kabelis, siekiant išvengti rizikos, jį TURI pakeisti gamintojas, jo techninės priežiūros atstovas arba kiti panašią kvalifikaciją turintys asmenys.



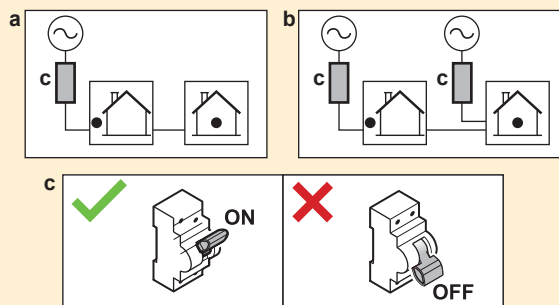
ĮSPĖJIMAS

NEGALIMA pratęsti maitinimo arba jungiamojo kabelio naudojant laidų jungtis, laidų sujungimo spaustukus, apvyniotus laidus ir ilginimo kabelius. Jie gali sukelti perkaitimą, elektros šoką arba gaisrą.



ĮSPĖJIMAS

Po įdiegimo į eksploataciją NEIŠJUNKITE įrenginių pertraukiklių (c), kad apsauga išliktų įjungta. Kai naudojamas standartinio elektros tarifo maitinimo šaltinis (a), yra vienas pertraukiklis. Kai naudojamas lengvatinio elektros tarifo maitinimo šaltinis (b), yra du.



ĮSPĖJIMAS

Atsarginis šildytuvas PRIVALO turėti jam skirtą maitinimo šaltinį ir PRIVALO būti apsaugotas apsauginiais prietaisais, kurių reikalaujama pagal galiojančius teisės aktus.



ATSARGIAI

Kad užtikrintumėte visišką įrenginio žemėnimą, VISADA prijunkite atsarginio šildytuvo maitinimo šaltinį ir žemėnimo kabelį.

**ATSARGIAI**

Jei vidaus įrenginio atskirame katile įtaisytas elektrinis startinis šildytuvas, naudokite atsarginiam ir startiniam šildytuvams skirtą maitinimo grandinę. NIEKADA tos pačios maitinimo grandinės nenaudokite kitam įrenginiui. Ši maitinimo grandinė PRIVALO būti apsaugota įstatymų numatytais apsauginiais įrenginiais.

**INFORMACIJA**

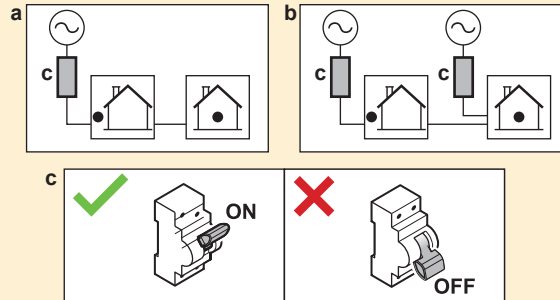
Išsamesnės informacijos apie saugiklių vardinius parametrus, saugiklių tipus ir pertraukiklių vardinius parametrus žr. "9 Elektros instaliacija" [▶ 104].

Įdiegimas į eksploataciją (žr. "11 Įdiegimas į eksploataciją" [▶ 158])**ĮSPĖJIMAS**

Atidavimas eksploatuoti TURI atitikti šio vadovo instrukcijas. Žr. sk. "11 Įdiegimas į eksploataciją" [▶ 158].

**ĮSPĖJIMAS**

Po įdiegimo į eksploataciją NEIŠJUNKITE įrenginių pertraukiklių (c), kad apsauga išliktų įjungta. Kai naudojamas standartinio elektros tarifo maitinimo šaltinis (a), yra vienas pertraukiklis. Kai naudojamas lengvatinio elektros tarifo maitinimo šaltinis (b), yra du.

**Techninė priežiūra ir tvarkymas (žr. "13 Techninė priežiūra ir tvarkymas" [▶ 185])****PAVOJUS! PAVOJUS ŽŪTI NUO ELEKTROS SROVĖS****PAVOJUS! GALIMA NUSIDEGINTI / NUSIPLIKYTI****ATSARGIAI**

Iš vožtuvo tekantis vanduo gali būti labai karštas.

**ĮSPĖJIMAS**

Jei pažeisti vidiniai laidai, siekiant išvengti rizikos, juos turi pakeisti gamintojas, jo atstovas arba kitas panašią kvalifikaciją turintis asmuo.

Trikčių šalinimas (žr. "14 Trikčių šalinimas" [▶ 191])**PAVOJUS! PAVOJUS ŽŪTI NUO ELEKTROS SROVĖS**



PAVOJUS! GALIMA NUSIDEGINTI / NUSIPLIKYTI



ĮSPĖJIMAS

- Tikrindami įrenginio jungiklių dėžutę, VISADA įsitinkite, kad įrenginys atjungtas nuo pagrindinio maitinimo šaltinio. Išjunkite atitinkamą grandinės pertraukiklį.
- Jei buvo suaktyvintas saugos prietaisas, sustabdykite įrenginį, išsiaiškinkite, kodėl buvo suaktyvintas saugos prietaisas, ir tik tada iš naujo paleiskite įrenginį. NIEKADA nemanevruokite saugos prietaisų ir nekeiskite jų gamykloje nustatytų reikšmių. Jei negalite rasti problemos priežasties, kreipkitės į pardavėją.





ĮSPĖJIMAS

Siekiant išvengti pavojaus dėl netyčia perjungtos apsaugos nuo perkaitimo, šiam įrenginiui maitinimas NEGALI būti tiekiamas per išorinį komutatorių (pvz., laikmatį) ir jis negali būti prijungtas prie grandinės, kurią reguliariai ĮJUNGIA arba IŠJUNGIA įrenginys.



ĮSPĖJIMAS

Oro išleidimas iš šildymo įrenginių arba kolektorių. Prieš išleidami orą iš šildymo įrenginių arba kolektorių, patikrinkite, ar vartotojo sąsajos pagrindiniame ekrane rodoma  arba .

- Jei nerodoma, orą galima išleisti nedelsiant.
- Jei rodoma, užtikrinkite, kad patalpa, kurioje ketinate išleisti orą, būtų gerai vėdinama. **Priežastis:** gedimo atveju į vandens sistemą gali patekti aušalo, todėl išleidžiant orą iš šildymo įrenginių arba kolektorių jo gali patekti į patalpą.

3.1 Saugos kontrolinis sąrašas prieš darbą su R290 įrenginiais



INFORMACIJA

- Išsamesnį šiame kontroliniame sąraše esančių saugumo punktų aprašymą rasite skyriuje "Bendrosios atsargumo priemonės".
- Daugiau informacijos apie sistemas, kuriose naudojamas aušalas R290, rasite specialiame techninės priežiūros vadove ESIE22-02 (žr. <https://my.daikin.eu>).

Lauko įrenginyje yra aušalo R290. Prieš pradėdami dirbti su šiuo įrenginiu, patikrinkite šiuos saugumo punktus:

<input type="checkbox"/>	Gautas leidimas dirbti, jei reikia.
<input type="checkbox"/>	Visi dalyvaujantys asmenys buvo parengti ir dėvi / nešioja reikalingas asmenines apsaugos priemones.
<input type="checkbox"/>	Darbo zona aptverta, įrengti ĮSPĖJIMO ženklai.
<input type="checkbox"/>	Uždegimo šaltiniai pašalinti <ul style="list-style-type: none"> ▪ Iš darbo vietos pašalinkite elektrinius įrankius, kompiuterius, mobiliuosius telefonus ir kitus galimus uždegimo šaltinius, kurie gali sukelti kibirkštis. ▪ Imkitės apsaugos priemonių, kad išvengtumėte statinės iškvos, pavyzdžiui, naudokite įžeminimą ir antistatinius drabužius.
<input type="checkbox"/>	Yra tinkami įrankiai ir darbo medžiagos <ul style="list-style-type: none"> ▪ Įskaitant ATEX įrankius (atsparius sprogamui), pakankamą kiekį azoto ir reikalingas atsargines dalis.

<input type="checkbox"/>	Patikrinkite, ar nėra sprogios atmosferos, ant grindų šalia įrenginio pastatę asmeninę dujų stebėjimo sistemą. <ul style="list-style-type: none">▪ Tinka R290▪ Kalibruota▪ Veikimo bandymas▪ Signalizacijos slenksčiai▪ Įkraunama akumuliatoriumi
<input type="checkbox"/>	Pakankamas vėdinimas <ul style="list-style-type: none">▪ Pastatykite nešiojamąjį vėdinimo įrenginį, kad būtų užtikrintas pakankamas vėdinimas.▪ Vėdinimo įrenginys turi būti atsparus sprogimui.
<input type="checkbox"/>	Gesintuvas po ranka <ul style="list-style-type: none">▪ ABC sausų miltelių arba CO₂ gesintuvas, mažiausiai 2 kg.
<input type="checkbox"/>	Atjunkite įrenginį nuo maitinimo šaltinio ir pasirūpinkite, kad nebūtų galimybės prijungti. <ul style="list-style-type: none">▪ Pasirūpinkite blokavimu ir ženkliniu (angl. lockout-tagout, LOTO).
<input type="checkbox"/>	Atlikite paskutinės minutės rizikos vertinimą (angl. Last Minute Risk Assessment, LMRA).

4 Apie dėžę

Atminkite, kad:

- Pristatytą įrenginį BŪTINA patikrinti, ar jis nepažeistas ir ar sukomplektuotas. Apie bet kokius pažeidimus ar trūkstamas dalis BŪTINA iš karto informuoti vežėjo pretenzijų nagrinėjimo agentą.
- Neišpakuotą įrenginį reikia prinešti kuo arčiau montavimo vietos, kad nepažeistumėte įrenginio transportuodami.
- Iš anksto paruoškite maršrutą, kuriuo norite įnešti įrenginį į jo galutinę įrengimo vietą.

Šiame skyriuje

4.1	Lauko blokas	24
4.1.1	Lauke naudojamo įrenginio kėlimas ir nešimas.....	24
4.1.2	Lauke naudojamo įrenginio išpakavimas.....	26
4.1.3	Lauko įrenginio priedų nuėmimas	28
4.2	Vidaus įrenginys.....	29
4.2.1	Patalpose naudojamas įrenginio išpakavimas.....	29
4.2.2	Patalpose naudojamo įrenginio priedų nuėmimas	29

4.1 Lauko blokas

4.1.1 Lauke naudojamo įrenginio kėlimas ir nešimas

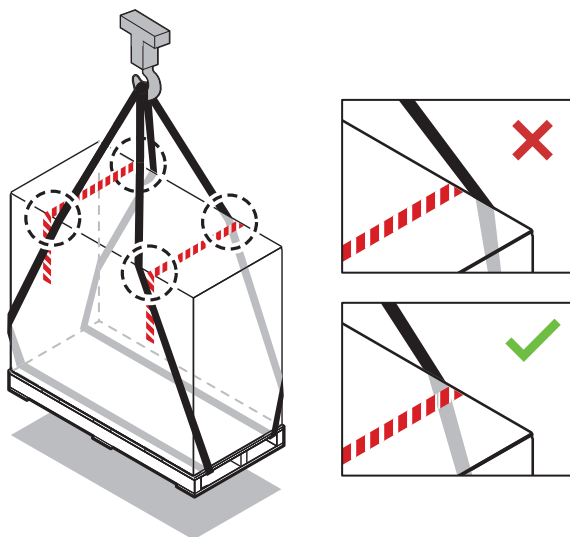


ATSARGIAI

NELIESKITE įrenginio oro įleidimo angos arba aliumininių sparnuotės menčių, kad nesusižeistumėte.

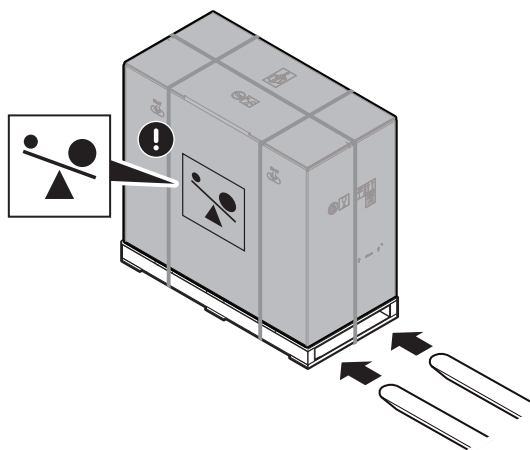
Keliamasis kranas

Diržai turi būti pažymėtoje zonoje, kad nepažeistumėte įrenginio.



Šakinis keltuvas arba padėklų krautuvas

Įkiškite šakes į padėklą iš sunkiosios pusės.



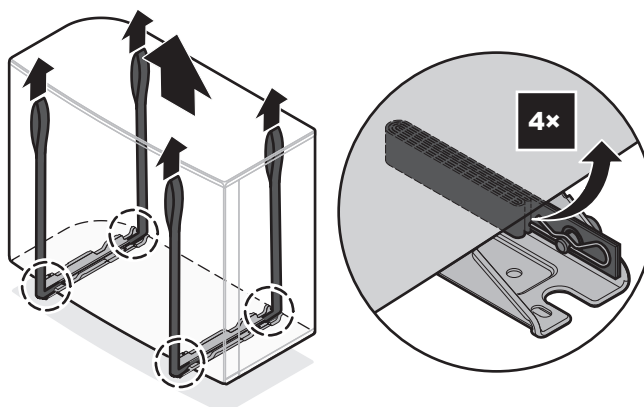
Rankinis

Išpakavę neškite įrenginį naudodami prie jo pritvirtintas virves.

Taip pat žr.:

- "4.1.2 Lauke naudojamo įrenginio išpakavimas" [▶ 26]
- "7.3.4 Lauko įrenginio montavimas" [▶ 85]

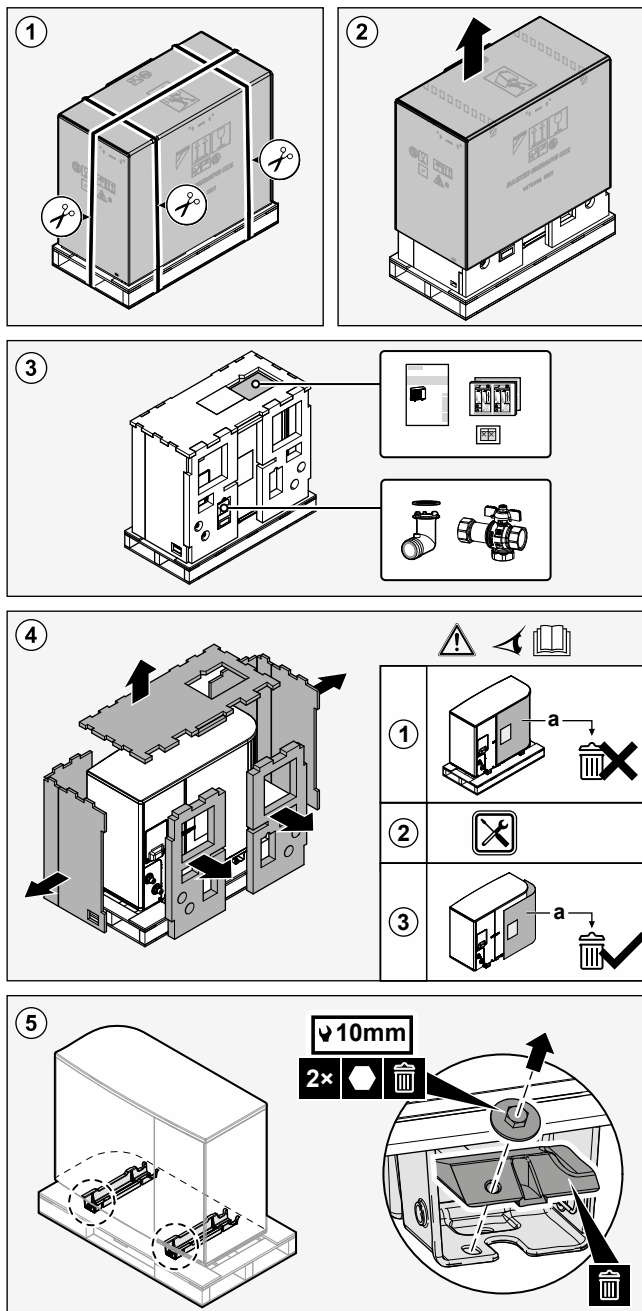
			EPSKS04~07A▲V3▼	±110 kg
			EPSK06~10A▲V3▼	±175 kg
			EPSK08~10A▲W1▼	±180 kg
			EPSK12~14	±190 kg



4.1.2 Lauke naudojamo įrenginio išpakavimas

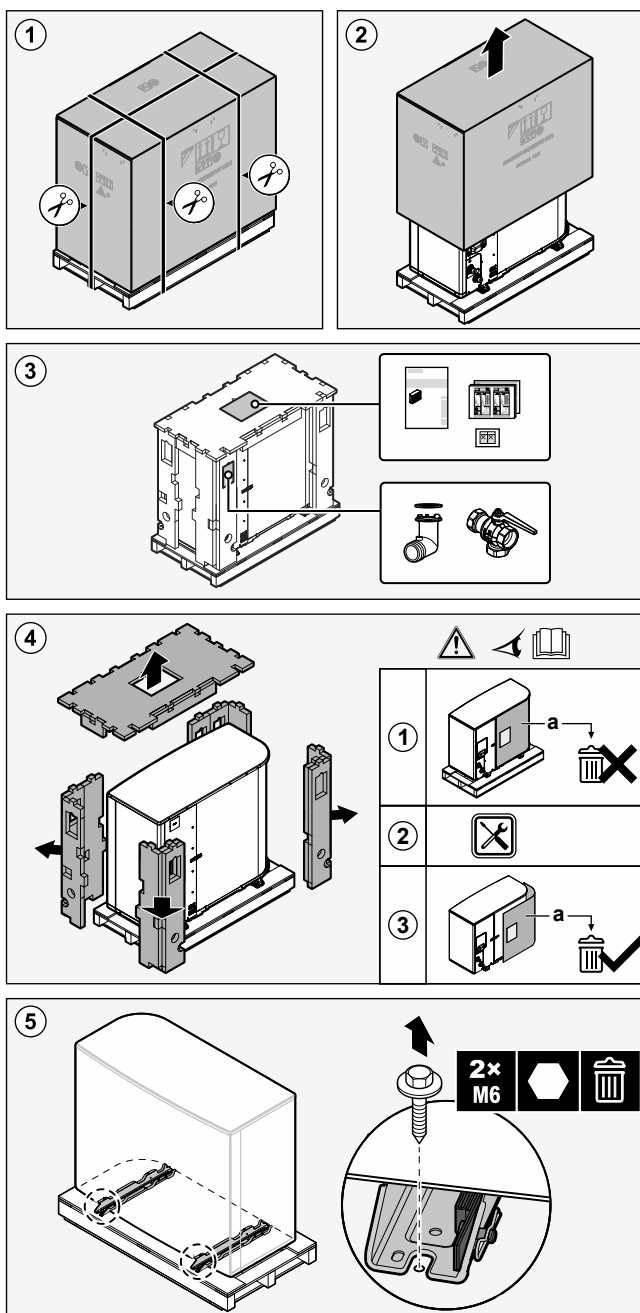
Jei EPSKS04~07A*:

Apie 3 veiksmą žr/ "4.1.3 Lauko įrenginio priedų nuėmimas" [▶ 28].



Jei EPSK06~14A*:

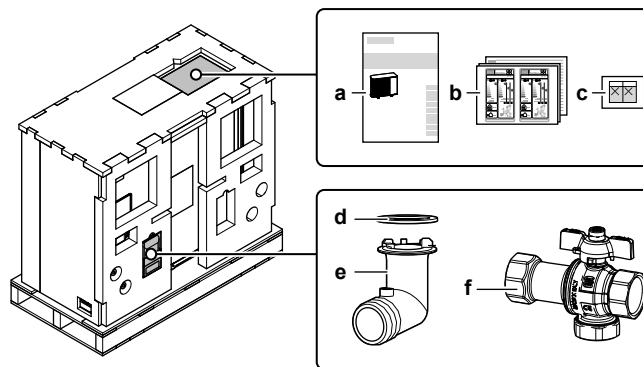
Apie 3 veiksmą žr/ "4.1.3 Lauko įrenginio priedų nuėmimas" [▶ 28].

**ĮSPĖJIMAS**

Užtikrinkite, kad įrengimo, bendrosios ir techninės priežiūros bei remonto darbai būtų vykdomi pagal "Daikin" instrukcijas, laikantis galiojančių teisės aktų (pvz., nacionalinio dujų reglamento). Juos turi vykdyti TIK įgalioti asmenys.

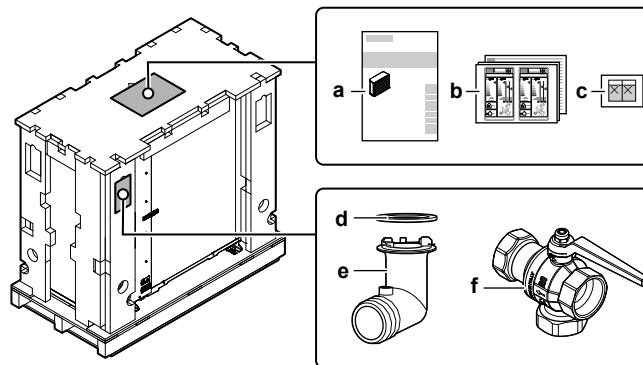
4.1.3 Lauko įrenginio priedų nuėmimas

Jeigu EPSKS04~07A*:



- a Montavimo vadovas – lauko įrenginys
- b Elektros energijos naudojimo efektyvumo etiketė
- c Lipdukai "NEIŠJUNGTI pertraukiklio"
- d Išleidimo lizdo žiedinis tarpiklis
- e Išleidimo lizdas
- f Uždarymo vožtuvas (su integruotu filtru ir kontroliniu vožtuvu)

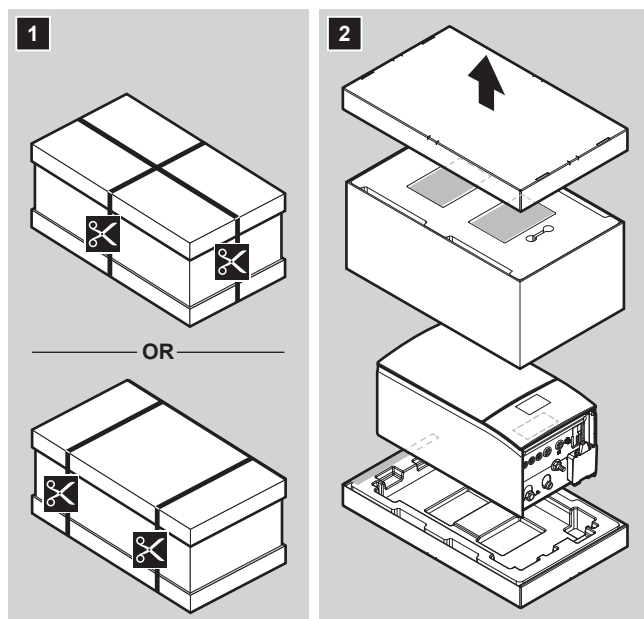
Jeigu EPSK06~14A*:



- a Montavimo vadovas – lauko įrenginys
- b Elektros energijos naudojimo efektyvumo etiketė
- c Lipdukai "NEIŠJUNGTI pertraukiklio"
- d Išleidimo lizdo žiedinis tarpiklis
- e Išleidimo lizdas
- f Uždarymo vožtuvas (su integruotu filtru ir kontroliniu vožtuvu)

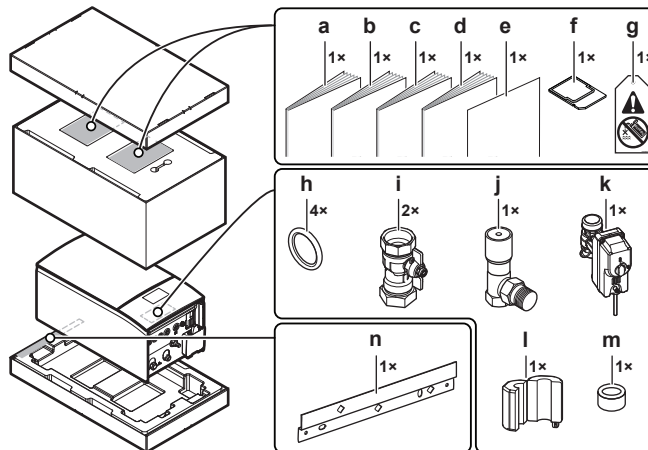
4.2 Vidaus įrenginys

4.2.1 Patalpose naudojamas įrenginio išpakavimas



4.2.2 Patalpose naudojamo įrenginio priedų nuėmimas

Kai kurie priedai yra įrenginio viduje. Daugiau informacijos apie įrenginio atidarymą pateikiama skyriuje "7.2.5 Patalpose naudojamo įrenginio atidarymas" [► 81].



- a** Bendrosios atsargumo priemonės
- b** Papildomos įrangos priedų knyga
- c** Vidaus įrenginio montavimo vadovas
- d** Eksploatavimo vadovas
- e** Priedas – BRC1HH* mikroprograminės įrangos atnaujinimas
- f** WLAN kasetė
- g** Žyma "Draudžiama naudoti glikolį" (tvirtinama prie lauko vamzdyno netoli užpildymo vietos)
- h** Uždarymo vožtuvo sandarinimo žiedas
- i** Uždarymo vožtuvas
- j** Skirtuminio slėgio apėjimo vožtuvas
- k** Paprastai uždarytas uždarymo vožtuvas (įleidimo nuotėkio sustabdymas)
- l+m** Feritinės šerdys (tik EPBX(U)10+14; dedamos ant eterneto kabelio)
- n** Sieninis laikiklis

5 Apie įrenginius ir priedus

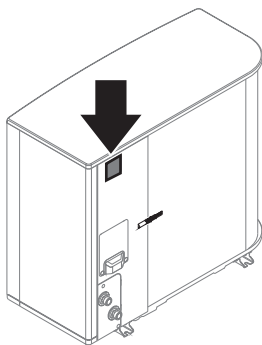
Šiame skyriuje

5.1	Identifikavimas.....	30
5.1.1	Identifikavimo etiketė: lauke naudojamas įrenginys.....	30
5.1.2	Identifikavimo etiketė: patalpose naudojamas įrenginys	31
5.2	Papildomai prijungiami įrenginiai ir priedai	31
5.2.1	Galimi patalpose naudojamo įrenginio ir lauke naudojamo įrenginio deriniai	31
5.2.2	Galimi patalpose naudojamo įrenginio ir buitinio karšto vandens katilo deriniai.....	31
5.2.3	Galimi lauke naudojamo įrenginio priedai.....	32
5.2.4	Galimi patalpose naudojamo įrenginio priedai	33

5.1 Identifikavimas

5.1.1 Identifikavimo etiketė: lauke naudojamas įrenginys

Vieta



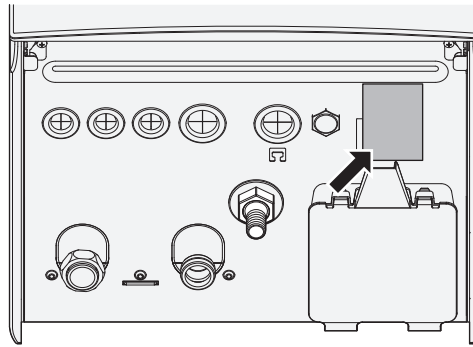
Modelio identifikavimas

Pavyzdys: EP S K (S) 06 AR V3

Kodas	Paaiškinimas
EP	Europietiškas hidro-atškirtas lauko porinis reversinis
S	Aukšta vandens temperatūra – 2 aplinkos zona – silpnas garsas
K	Aušalas R290
(S)	Mažas korpuso dydis
06	Galingumo klasė
AR	Modelio serija
V3	Maitinimo šaltinis

5.1.2 Identifikavimo etiketė: patalpose naudojamasis įrenginys

Vieta



Modelio identifikavimas

Pavyzdys: E PB X (U) 10 AF 4V

Kodas	Aprašas
E	Europietiškas modelis
PB	Ant sienos montuojamas vidaus įrenginys (atskirtas hidromodulis) su atskiru katilu
X	Reversinis šildymo/vėsinimo režimu
(U)	JK modelis
10	Galingumo klasė
AF	Modelio serija
4V	Atsarginio šildytuvo modelis

5.2 Papildomai prijungiami įrenginiai ir priedai



INFORMACIJA

Tam tikros parinktys gali būti NEPRIEINAMOS jūsų šalyje.

5.2.1 Galimi patalpose naudojamą įrenginio ir lauke naudojamą įrenginio deriniai

Vidaus įrenginys	Lauko įrenginys		
	EPSKS04~07A*	EPSK06~10A*	EPSK12+14A*
EPBX07	○	—	—
EPBX10	—	○	—
EPBX14	—	—	○

5.2.2 Galimi patalpose naudojamą įrenginio ir buitinio karšto vandens katilo deriniai

Derinių lentelė

Vidaus įrenginys	Buitinio karšto vandens katilas			
	EKHWS*D*	EKHWSU*D*	EKHWP	Trečiosios šalies katilas
EPBX*	○	○	○	○ ^(a)

^(a) Kai naudojate trečiosios šalies katilą, įsitikinkite, kad jis atitinka minimalius reikalavimus (žiūrėkite "Reikalavimai trečiosios šalies katilui" [▶ 32]).

Reikalavimai trečiosios šalies katilui

Jei naudojamas trečiosios šalies katilas, jis turi atitikti šiuos reikalavimus:

- Katilo šilumokaičio spirālė $\geq 1,05 \text{ m}^2$ ir $\leq 3,7 \text{ m}^2$.
- Katilo termistorius turi būti virš šilumokaičio spirālės.
- Startinis šildytuvas turi būti virš šilumokaičio spirālės.



PRANEŠIMAS

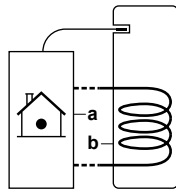
Našumas Esant trečiųjų šalių katilams, našumo duomenų NEJMANOMA pateikti ir našumo NEJMANOMA garantuoti.



PRANEŠIMAS

Konfigūracija. Trečiosios šalies katilo konfigūracija priklauso nuo katilo šilumokaičio spirālės dydžio. Daugiau informacijos ieškokite konfigūracijos informaciniame vadove.

Jei turite katilą, į kurį galite įtaisyti termistorių, naudokite prijungimo rinkinį EKHY3PART. Išsamių montavimo nurodymų žiūrėkite prijungimo rinkinio montavimo vadove.



- a** Vidaus įrenginys
- b** Katilas

5.2.3 Galimi lauke naudojamo įrenginio priedai

Montavimo stovas (EKMST4 arba EKMST5)

Šaltesniuose regionuose, kur gali smarkiai snigti, lauko įrenginį rekomenduojama montuoti ant montavimo rėmo. Naudokite šį modelį:

- EPSK06~14A* atveju: naudokite EKMST4 su guminėmis kojėlėmis lauko įrenginiui sumontuoti ant pamatų, kur gręžti neleidžiama ar neįmanoma, pavyzdžiui, ant plokščių stogų ar šaligatvių.
- EPSKS04~07A* atveju: naudokite EKMST5 su guminėmis kojėlėmis lauko įrenginiui sumontuoti ant pamatų, kur gręžti neleidžiama ar neįmanoma, pavyzdžiui, ant plokščių stogų ar šaligatvių.

Montavimo instrukcijų žiūrėkite montavimo stovo montavimo vadove.

Montavimo stovo dangtis (EKMSTC4 arba EKMSTC5)

Montavimo stovo dangtį (EKMSTC4) galima naudoti tik kartu su montavimo stovu (EKMST4).

Montavimo stovo dangtį (EKMSTC5) galima naudoti tik kartu su montavimo stovu (EKMST5).

Estetiškas dangtis skirtas paslėpti funkcinį montavimo stovą, taip sukuriant vientisą lauko įrenginio, montavimo stovo ir dangtelio išvaizdą.

Montavimo instrukcijų žiūrėkite montavimo stovo dangčio montavimo vadove.

5.2.4 Galimi patalpose naudojamo įrenginio priedai

Kelių zonų laidiniai valdikliai

Galite prijungti šiuos kelių zonų laidinius valdiklius:

- Kelių zonų bazinis įrenginys, 230 V (EKWUFHTA1V3)
- Skaitmeninis termostatas, 230 V (EKWCTRDI1V3)
- Analoginis termostatas, 230 V (EKWCTRAN1V3)
- Pavara, 230 V (EKWCVATR1V3)

Montavimo instrukcijų žiūrėkite valdiklio montavimo vadove ir papildomos įrangos priedų knygoje.

Patalpos termostatas (EKRTWA, EKRTTB)

Prie vidaus įrenginio galima prijungti papildomą patalpos termostatą. Šis termostatas gali būti laidinis (EKRTWA) arba belaidis (EKRTTB).

Montavimo instrukcijas rasite patalpos termostato montavimo vadove ir papildomos įrangos priedų knygoje.

Belaidžio termostato nuotolinis jutiklis (EKRTETS)

Nuotolinį patalpos temperatūros jutiklį (EKRTETS) galima naudoti tik su belaidžiu termostatu (EKRTTB).

Montavimo instrukcijas rasite patalpos termostato montavimo vadove ir papildomos įrangos priedų knygoje.

Nuotolinis vidaus jutiklis (KRCS01-1)

Pagal numatytuosius nustatymus specialios žmogaus komforto sąsajos vidinis jutiklis (BRC1HHDA, naudojamas kaip patalpos termostatas) bus naudojamas kaip kambario temperatūros jutiklis.

Galima sumontuoti papildomą nuotolinį vidaus jutiklį ir patalpos temperatūrą matuoti kitoje vietoje.

Montavimo instrukcijų žiūrėkite nuotolinio vidaus jutiklio montavimo vadove ir papildomos įrangos priedų knygoje.

**INFORMACIJA**

- Nuotolinį vidaus jutiklį galima naudoti tik jei vartotojo sąsajoje sukonfigūruota patalpos termostato funkcija.
- Galite prijungti tik arba nuotolinį vidaus jutiklį, arba nuotolinį lauko jutiklį.

Nuotolinis lauko jutiklis (EKRSCA1)

Pagal numatytuosius nustatymus lauko įrenginio viduje esantis jutiklis bus naudojamas lauko temperatūrai matuoti.

Norint pagerinti sistemos veikimą, galima sumontuoti papildomą nuotolinį lauko jutiklį ir lauko temperatūrą matuoti kitoje vietoje (pvz., nuo tiesioginės saulės šviesos apsaugotoje vietoje).

Montavimo instrukcijas rasite nuotolinio lauko jutiklio montavimo vadove ir papildomos įrangos priedų knygoje.

**INFORMACIJA**

Galite prijungti tik nuotolinio valdiklio vidaus jutiklį arba nuotolinio valdiklio lauko jutiklį.

PC kabelis (EKPCAB4)

PC kabelis suteikia galimybę atnaujinti hidrodėžės PCB programinę įrangą. Naudokite PC kabelį, kad sujungtumėte vidaus įrenginio hidrodėžės PCB (A1P) ir kompiuterį.

Montavimo instrukcijas rasite PC kabelio montavimo vadove.

Šiluminio siurblio konvektorius (FWX*)

Patalpoms šildyti/vėsinti galima naudoti šiuos šiluminio siurblio konvektorius:

- FWXV: ant grindų statomas modelis
- FWXT: ant sienos montuojamas modelis
- FWXM: uždarai montuojamas modelis

Montavimo instrukcijų žiūrėkite:

- Šiluminio siurblio konvektoriaus montavimo vadove
- Šiluminio siurblio konvektoriaus priedų montavimo vadove
- Papildomos įrangos priedų knygoje

Dviejų zonų rinkinys (EKMIKPOA arba EKMIKPHA)

Galima sumontuoti pasirinktinį dviejų zonų rinkinį.

Montavimo instrukcijų žiūrėkite dviejų zonų rinkinio montavimo vadove.

Taip pat žr.:

- "6.2.3 Kelios patalpos – dvi IVT zonos" [▶ 55]
- [3.13] Dviejų zonų rinkinys konfigūracijos informacinio vadovo skyriuje "Nustatymai"

Žmogaus komforto sąsaja (BRC1HHDA), naudojama kaip patalpos termostatas

- Žmogaus komforto sąsaja (HCI), naudojama kaip patalpos termostatas, gali būti naudojama tik kartu su prie vidaus įrenginio prijungta vartotojo sąsaja.
- Žmogaus komforto sąsają (HCI), naudojamą kaip patalpos termostatas, reikia montuoti patalpoje, kurią norite valdyti.

Montavimo instrukcijas rasite žmogaus komforto sąsajos (HCI), naudojamos kaip patalpos termostatas, montavimo vadove ir papildomos įrangos priedų knygoje.

"Smart Grid" relių rinkinys (EKRELSG)

Kai naudojami aukštosios įtampos "Smart Grid" kontaktai, reikia sumontuoti pasirinktą "Smart Grid" relių rinkinį (EKRELSG).

Montavimo nurodymų žr. skyriuje "9.3.13 Smart Grid" [▶ 135].

Trečiosios šalies katilo prijungimo rinkinys (EKHY3PART)

Reikalingas, kai prie sistemos prijungiate trečiosios šalies katilą.

Rinkinyje yra termistorius, 3-eigis vožtuvas ir kontaktoriaus K3M – gnybtų X7M blokas.

Montavimo instrukcijų žiūrėkite prijungimo rinkinio montavimo vadove.

Trečiosios šalies katilo su integruotu termostatu prijungimo rinkinys (EKHY3PART2)

Rinkinys skirtas trečiosios šalies katilui su integruotu termostatu prijungti prie sistemos. Rinkinys konvertuoja termostato poreikio signalą iš katilo į buitinio karšto vandens užklausą patalpose naudojamam įrenginiui.

Buitinio karšto vandens katilas

Norint turėti buitinio karšto vandens, prie ant sienos montuojamo vidaus įrenginio galima prijungti buitinio karšto vandens katilą.

Galimi šie buitinio karšto vandens katilai:

Katilas	Pastaba
Nerūdijančiojo plieno katilas (standartinis): <ul style="list-style-type: none"> ▪ EKHWS150D3V3 / EKHWSP150D3V3 ▪ EKHWS180D3V3 / EKHWSP180D3V3 ▪ EKHWS200D3V3 / EKHWSP200D3V3 ▪ EKHWS250D3V3 / EKHWSP250D3V3 ▪ EKHWS300D3V3 / EKHWSP300D3V3 	Kartu su startiniu šildytuvu
Nerūdijančiojo plieno katilas (+ komponentai): <ul style="list-style-type: none"> ▪ EKHW SU150D3V3 ▪ EKHW SU180D3V3 ▪ EKHW SU200D3V3 ▪ EKHW SU250D3V3 ▪ EKHW SU300D3V3 	Kartu su: <ul style="list-style-type: none"> ▪ Startinis šildytuvas ▪ Komponentais, atitinkančiais JK statybos reglamentą G3.
Polipropileno katilas: <ul style="list-style-type: none"> ▪ EKHW P300B ▪ EKHW P500B 	Katilas su saulės energijos sistema, kuri turi sutekėjimo atgal funkciją. Šiems katilams reikia sumontuoti pasirinktinį startinį šildytuvą (EKBH3SD).
Polipropileno katilas: <ul style="list-style-type: none"> ▪ EKHW P300PB ▪ EKHW P500PB 	Katilas su slėgine saulės energijos sistema. Šiems katilams reikia sumontuoti pasirinktinį startinį šildytuvą (EKBH3SD).

Montavimo instrukcijas rasite buitinio karšto vandens katilo montavimo vadove ir papildomos įrangos priedų knygoje.

Daikin Home Controls

Įrenginių rinkinys, leidžiantis išplėsti Daikin Altherma įrenginio galimybes ir užtikrinti šildymo (ir, jei įrenginys tai palaiko, vėsinimo) valdymą pagal poreikį ir pagal atskiras patalpas visame name, taip užtikrinant gyvenimo komfortą. Galimi šie įrenginiai:

- DHC Access Point (EK RACPUR1PA, EK RACPUR1PU) arba DHC Access Point 2 (EK RACPUR2PA, EK RACPUR2PU): suteikia prieigą prie ONECTA debesies ir leidžia konfigūruoti sistemą per ONECTA programėlę.
- DHC bazinė IO Box (EK RSIBDI1V3), DHC Multi IO Box (EK RMIBEV1V3): leidžia prijungti Daikin Altherma įrenginius prie Daikin Home Controls ekosistemos ir reguliuoti patalpų temperatūrą pagal poreikį.
- DHC radiatoriaus termostatas (EK RRVATR2BA, EK RRVATU1BA): leidžia pagal laiką reguliuoti patalpų temperatūrą laikantis šildymo plano su atskirais laiko intervalais.
- DHC patalpos jutiklis (EK RSENDI1BA): matuoja patalpos temperatūrą ir drėgmę bei perduoda šias vertes į DHC Access Point ir ONECTA programėlę.
- DHC grindinio šildymo valdiklis (EK RUFHT61V3): leidžia valdyti grindinio šildymo sistemas pagal patalpas (iki 6 zonų).

- DHC patalpos termostatas (EKRCTRD12BA, EKRCTRD13BA): matuoja patalpų temperatūrą ir santykinę drėgmę ir leidžia reguliuoti įprastinių radiatorių temperatūrą, naudojant DHC radiatoriaus termostatus, arba grindinį šildymą kartu su DHC grindinio šildymo valdikliais.

Įrengimo instrukcijas ir naudojimo gaires rasite įrenginių įrengimo vadovuose ir naudojimo vadove.

6 Naudojimo gairės

Šiame skyriuje

6.1	Apžvalga: naudojimo gairės.....	37
6.2	Erdvės šildymo/vėsinimo sistemos nustatymas.....	38
6.2.1	Viena patalpa.....	38
6.2.2	Kelios patalpos – viena LWT zona.....	43
6.2.3	Kelios patalpos – dvi IVT zonos.....	55
6.3	Erdvei šildyti naudojamo pagalbinio šilumos šaltinio nustatymas.....	59
6.4	Buitinio karšto vandens katilo nustatymas.....	64
6.4.1	Sistemos schema – autonominis DHW katilas.....	64
6.4.2	DHW katilo talpos ir pageidaujamos temperatūros pasirinkimas.....	64
6.4.3	Nustatymas ir konfigūracija – DHW katilas.....	66
6.4.4	DHW siurblys, užtikrinantis, kad iškart būtų tiekiamas karštas vanduo.....	66
6.4.5	DHW siurblys, naudojamas dezinfekcijai.....	67
6.4.6	DHW siurblys, skirtas momentinei karšto vandens ruošai ir dezinfekcijai.....	68
6.5	Elektros energijos suvartojimo valdymo nustatymas.....	69
6.5.1	Galios ribojimas pagal išmanųjį skaitiklį.....	70
6.6	Išorinio temperatūros jutiklio nustatymas.....	71

6.1 Apžvalga: naudojimo gairės

Šiomis gairėmis trumpai pristatomos šiluminio siurblio sistemos galimybės.



PRANEŠIMAS

- Naudojimo gairėse esantys paveikslėliai yra tik informacinio pobūdžio ir NEGALI būti naudojami kaip tikslios vandens sistemos schemos. Tikslūs vandens sistemos matmenys ir atstumai NEPAVAIZDUOTI; tai yra montuotojo atsakomybė.
- Daugiau informacijos apie konfigūracijos nustatymus, leisiančius optimizuoti šiluminio siurblio veikimą, rasite "[10 Konfigūracija](#)" [▶ 142].

Šiame skyriuje pateikiamos naudojimo gairės, kaip:

- Erdvės šildymo/vėsinimo sistemos nustatymas
- Erdvei šildyti naudojamo pagalbinio šilumos šaltinio nustatymas
- Buitinio karšto vandens katilo nustatymas
- Elektros energijos suvartojimo valdymo nustatymas
- Išorinio temperatūros jutiklio nustatymas



PRANEŠIMAS

Tam tikrų tipų ventiliatoriniai konvektoriai – šiame dokumente vadinami "šiluminio siurblio konvektoriais" – gali priimti vidaus įrenginio vėsinimo arba šildymo režimo įvestį (žr. "[9.3.8 Erdvės vėsinimo/šildymo ĮJUNGIMO/IŠJUNGIMO išvesties prijungimas](#)" [▶ 131] pagrindinėje ir pildomoje zonoje. Šioms įvestims ir išvestims yra Vietos Įv./Išv. jungtys (žr. "[9.1.6 Vietos Įv./Išv. jungtys](#)" [▶ 108]), kuriose galite pasirinkti, kokius gnybtus norite naudoti ir (arba) siųsti šiluminio siurblio konvektoriaus termostatinės būklės išvestį. Teisingą nuorodą rasite papildomos įrangos priedų knygoje (pagrindinei zonai: X42M/6 ir X42M/7; papildomai zonai: X42M/6 ir X42M/3).

Naudojimo gairėse iliustruojama galimybė gauti arba siųsti skaitmeninę įvestį/išvestį. Ši funkcionalumą galima naudoti, jeigu šiluminio siurblio konvektorius turi tokias funkcijas ir signalai atitinka tokius reikalavimus:

- Vidaus įrenginio išvestis (įvestis į šiluminio siurblio konvektorių): vėsinimo/šildymo signalas=230 V (vėsinimas=230 V, šildymas=0 V).
- Įvestis į vidaus įrenginį (šiluminio siurblio konvektoriaus išvestis): termostato ĮJUNGIMO/IŠJUNGIMO signalas=kontaktas be įtampos (uždarytas kontaktas=termostatas ĮJUNGTAS, atidarytas kontaktas=termostatas IŠJUNGTAS).

6.2 Erdvės šildymo/vėsinimo sistemos nustatymas

Šiluminio siurblio sistema naudoja ištekantį vandenį šildymo įrenginiams šildyti vienoje ar daugiau patalpų.

Sistema leidžia lanksčiai valdyti kiekvienos patalpos temperatūrą, todėl pirmiausia turite atsakyti į šiuos klausimus:

- Kiek patalpų šildo arba vėsina šiluminio siurblio sistema?
- Kokio tipo šildymo įrenginiai naudojami kiekvienoje patalpoje ir kokia yra jų projektinė ištekancio vandens temperatūra?

Išsiaiškinus erdvės šildymo/vėsinimo reikalavimus, rekomenduojame vadovautis toliau pateiktomis nustatymo gairėmis.



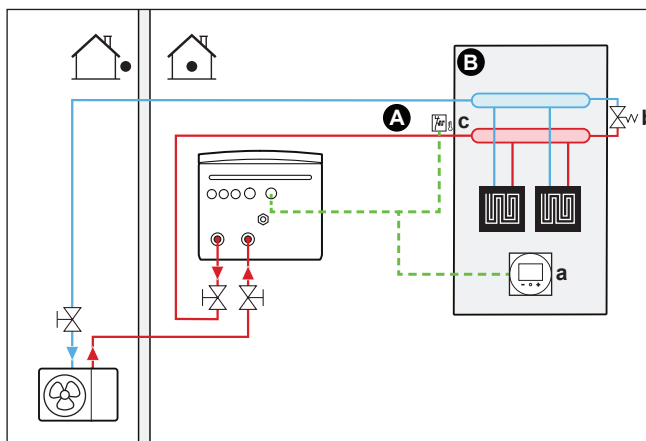
PRANEŠIMAS

Jeį naudojamas išorinis patalpos termostatas, jis valdys patalpos apsaugą nuo šerkšno. Tačiau patalpos apsauga nuo šalčio įjungžiama tik tada, kai [3.4] **Apsauga nuo šerkšno** yra įjungta.

6.2.1 Viena patalpa

Grindinis šildymas arba radiatoriai – laidinis patalpos termostatas

Nustatymas



- A** Pagrindinė ištekancio vandens temperatūros zona
- B** Viena patalpa
- a** Speciali žmogaus komforto sąsaja (BRC1HHDA naudojama kaip patalpos termostatas)
- b** Apėjimo vožtuvas
- c** Apsauginis termostatas (išgyjamas atskirai)

- Jei reikia daugiau informacijos apie elektros laidų prijungimą prie įrenginio, žiūrėkite:
 - "9.2 Jungtys į lauko įrenginį" [▶ 112]
 - "9.3 Jungtys į vidaus įrenginį" [▶ 116]
- Grindinis šildymas arba radiatoriai prijungti šiuo būdu:
 - Šiltas vanduo → vidaus įrenginys
 - Šaltas vanduo → lauko įrenginys
- Patalpos temperatūra valdoma specialia žmogaus komforto sąsaja (BRC1HHDA, naudojama kaip patalpos termostatas).

Konfigūracija

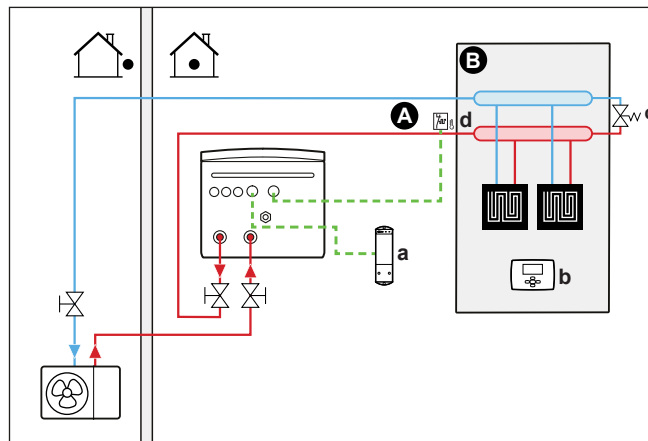
Nustatymas	Vertė
Įrenginio temperatūros valdymas: <ul style="list-style-type: none"> ▪ #: [1.12] ▪ Nustatymo vietoje kodas: 041 	2 (Patalpa): įrenginio veikimas nustatomas pagal specialios žmogaus komforto sąsajos aplinkos temperatūrą.
Vandens temperatūros zonų skaičius: <ul style="list-style-type: none"> ▪ #: [3.6] ▪ Nustatymo vietoje kodas: 155 	0 (Papildoma zona): tik pagrindinė zona, be papildomos zonos
Apsauginis termostatas: <ul style="list-style-type: none"> ▪ #: [13] ▪ Nustatymo vietoje kodas: priklauso nuo pasirinkto gnybto ir kontaktų (daugiau informacijos žr. "18 Nustatymų vietoje lentelė" [▶ 257]). 	9 (Apsauginio termostato įrenginys) Tai Vietos Įv./Išv. jungtis (žr. "9.3.12 Apsauginio termostato prijungimas" [▶ 134]).

Pranašumai

- **Paprasta.** Galite lengvai nustatyti pageidaujamą patalpos temperatūrą naudodami vartotojo sąsają:
 - Atsižvelgdami į kasdienes poreikius, galite naudoti iš anksto nustatytas reikšmes ir planus.
 - Norėdami nukrypti nuo kasdienės tvarkos, galite laikinai pakeisti iš anksto nustatytas reikšmes bei planus arba naudoti atostogų režimą.

Grindinis šildymas arba radiatoriai – belaidis patalpos termostatas

Nustatymas



- A** Pagrindinė ištekiančio vandens temperatūros zona
- B** Viena patalpa
- a** Belaidžio išorinio patalpos termostato imtuvas
- b** Belaidis išorinis patalpos termostatas
- c** Apėjimo vožtuvas
- d** Apsauginis termostatas (įsigyjamas atskirai)

- Jei reikia daugiau informacijos apie elektros laidų prijungimą prie įrenginio, žiūrėkite:
 - "9.2 Jungtys į lauko įrenginį" [▶ 112]
 - "9.3 Jungtys į vidaus įrenginį" [▶ 116]

- Grindinis šildymas arba radiatoriai prijungti šiuo būdu:
 - Šiltas vanduo → vidaus įrenginys
 - Šaltas vanduo → lauko įrenginys
- Patalpos temperatūra valdoma belaidžiu išoriniu patalpos temperatūros termostatu (papildoma įranga EKRTTB).

Konfigūracija

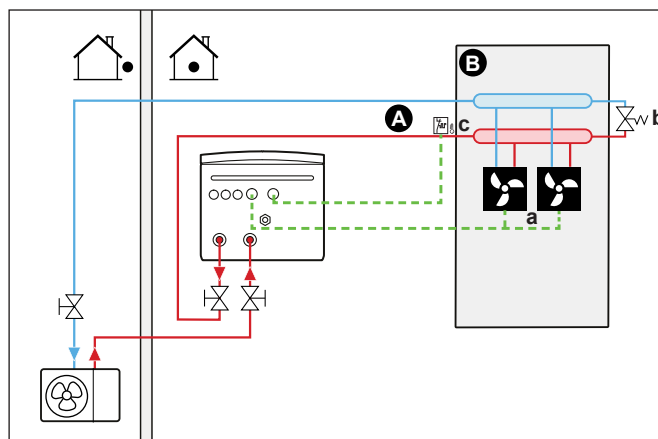
Nustatymas	Vertė
Įrenginio temperatūros valdymas: <ul style="list-style-type: none"> ▪ #: [1.12] ▪ Nustatymo vietoje kodas: 041 	1 (Išorinis patalpos termostatas): įrenginio veikimas nustatomas pagal išorinį termostatą.
Vandens temperatūros zonų skaičius: <ul style="list-style-type: none"> ▪ #: [3.6] ▪ Nustatymo vietoje kodas: 155 	0 (Papildoma zona): tik pagrindinė zona, be papildomos zonos
Išorinis patalpos termostatas, skirtas pagrindinei zonai: <ul style="list-style-type: none"> ▪ #: [1.13] ▪ Nustatymo vietoje kodas: 042 	1 (1 kontaktas): kai naudojamas išorinis patalpos termostatas arba šiluminio siurblio konvektorius gali tik siųsti termostato ĮJUNGIMO/ IŠJUNGIMO komandą. Šildymo ir vėsinimo poreikis neskiriamas.
Apsauginis termostatas: <ul style="list-style-type: none"> ▪ #: [13] Nustatymo vietoje kodas: priklauso pasirinkto gnybto (daugiau informacijos žr. " 18 Nustatymų vietoje lentelė " [▶ 257]).	9 (Apsauginio termostato įrenginys): tai yra vietos IO jungtis, kurioje galite pasirinkti, kurį gnybtą ir kontaktus norite naudoti (žr. " 9.3.12 Apsauginio termostato prijungimas " [▶ 134]).

Pranašumai

- **Jokių laidų.** Galima Daikin belaidė išorinio patalpos termostato versija.
- **Efektyvumas.** Nors išorinis patalpos termostatas tik siunčia ĮJUNGIMO/ IŠJUNGIMO signalus, jis specialiai sukurtas šiluminio siurblio sistemai.
- **Komfortas.** Esant grindiniam šildymui belaidis išorinis patalpos termostatas, matuodamas patalpos drėgnumą, neleidžia ant grindų susidaryti kondensatui, kai patalpa vėsinama.

Šiluminio siurblio konvektoriai

Nustatymas



- A** Pagrindinė ištekančio vandens temperatūros zona
- B** Viena patalpa
- a** Šiluminio siurblio konvektoriai (+ valdikliai)
- b** Apėjimo vožtuvai
- c** Apsauginis termostatas (įsigyjamas atskirai)

- Jei reikia daugiau informacijos apie elektros laidų prijungimą prie įrenginio, žiūrėkite:
 - "9.2 Jungtys į lauko įrenginį" [▶ 112]
 - "9.3 Jungtys į vidaus įrenginį" [▶ 116]
- Šiluminio siurblio konvektoriai prijungti šiuo būdu:
 - Šiltas vanduo → vidaus įrenginys
 - Šaltas vanduo → lauko įrenginys
- Pageidaujama patalpos temperatūra nustatoma naudojant šiluminio siurblio konvektorių valdiklį. Yra skirtingi šiluminio siurblio konvektorių valdikliai ir nustatymai. Daugiau informacijos žr.:
 - Šiluminio siurblio konvektorių montavimo vadove
 - Šiluminio siurblio konvektoriaus priedų montavimo vadove
 - Papildomos įrangos priedų knygoje
- Erdvės šildymo/vėsinimo poreikio signalas siunčiamas į vieną vidaus įrenginio skaitmeninę įvestį. Teisingą nuorodą rasite papildomos įrangos priedų knygoje (pagrindinei zonai: X42M/6 ir X42M/7; papildomai zonai: X42M/6 ir X42M/3).
- Erdvės režimo signalą į šiluminio siurblio konvektorių siunčia viena vidaus įrenginio skaitmeninė išvestis (žr. "9.3.8 Erdvės vėsinimo/šildymo ĮJUNGIMO/IŠJUNGIMO išvesties prijungimas" [▶ 131]). Tai **Vietos Įv./Išv.** jungtis (žr. "9.1.6 Vietos Įv./Išv. jungtys" [▶ 108]), kurioje galite pasirinkti, kurį gnybtą ir kontaktus norite naudoti.

Konfigūracija

Nustatymas	Vertė
Įrenginio temperatūros valdymas: <ul style="list-style-type: none"> ▪ #: [1.12] ▪ Nustatymo vietoje kodas: 041 	1 (Išorinis patalpos termostatas): įrenginio veikimas nustatomas pagal išorinį termostatą.
Vandens temperatūros zonų skaičius: <ul style="list-style-type: none"> ▪ #: [3.6] ▪ Nustatymo vietoje kodas: 155 	0 (Papildoma zona): tik pagrindinė zona, be papildomos zonos
Išorinis patalpos termostatas, skirtas pagrindinei zonai: <ul style="list-style-type: none"> ▪ #: [1.13] ▪ Nustatymo vietoje kodas: 042 	1 (1 kontaktas): kai naudojamas išorinis patalpos termostatas arba šiluminio siurblio konvektorių gali būti siųsti termostato ĮJUNGIMO/IŠJUNGIMO komandą. Šildymo ir vėsinimo poreikis neskiriamas.
Apsauginis termostatas: <ul style="list-style-type: none"> ▪ #: [13] Nustatymo vietoje kodas: priklauso pasirinkto gnybto (daugiau informacijos žr. "18 Nustatymų vietoje lentelė" [▶ 257]).	9 (Apsauginio termostato įrenginys): tai yra vietos IO jungtis, kurioje galite pasirinkti, kurį gnybtą ir kontaktus norite naudoti (žr. "9.3.12 Apsauginio termostato prijungimas" [▶ 134]).

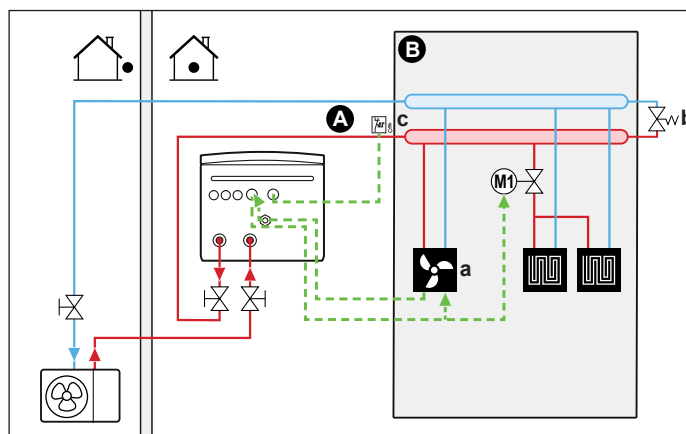
Pranašumai

- **Vėsinimas.** Šiluminio siurblio konvektorius ne tik šildo, bet ir puikiai vėsina.
- **Efektyvumas.** Optimalus energijos efektyvumas dėl tarpusavyje susieto veikimo.
- **Stilinga.**

Derinys: grindinis šildymas ir šiluminio siurblio konvektorai

- Erdvę šildo:
 - Grandinis šildymas
 - Šiluminio siurblio konvektorai
- Erdvę vėsina tik šiluminio siurblio konvektorai. Grandinį šildymą atjungia uždarymo vožtuvas.

Nustatymas



- A** Pagrindinė ištekancio vandens temperatūros zona
- B** Viena patalpa
- a** Šiluminio siurblio konvektorai (+ valdikliai)
- b** Apėjimo vožtuvas
- c** Apsauginis termostatas (įsijungiamas atskirai)

- Jei reikia daugiau informacijos apie elektros laidų prijungimą prie įrenginio, žiūrėkite:
 - "9.2 Jungtys į lauko įrenginį" [▶ 112]
 - "9.3 Jungtys į vidaus įrenginį" [▶ 116]
- Šiluminio siurblio konvektorai prijungti šiuo būdu:
 - Šiltas vanduo → vidaus įrenginys
 - Šaltas vanduo → lauko įrenginys
- Siekiant išvengti kondensato susidarymo ant grindų, kai patalpa vėsinama, prieš grindinį šildymą montuojamas uždarymo vožtuvas (įsijungiamas atskirai).
- Pageidaujama patalpos temperatūra nustatoma naudojant šiluminio siurblio konvektorių valdiklį. Yra skirtingi šiluminio siurblio konvektorių valdikliai ir nustatymai. Daugiau informacijos žr.:
 - Šiluminio siurblio konvektorių montavimo vadove
 - Šiluminio siurblio konvektoriaus priedų montavimo vadove
 - Papildomos įrangos priedų knygoje
- Erdvės šildymo/vėsinimo poreikio signalas siunčiamas į vieną vidaus įrenginio skaitmeninę įvestį. Teisingą nuorodą rasite papildomos įrangos priedų knygoje (pagrindinei zonai: X42M/6 ir X42M/7; papildomai zonai: X42M/6 ir X42M/3).

- Erdvės režimą viena vidaus įrenginio skaitmeninė išvestis (žr. "[9.3.8 Erdvės vėsinimo/šildymo ĮJUNGIMO/IŠJUNGIMO išvesties prijungimas](#)" [▶ 131]) siunčia į:
 - Šiluminio siurblio konvektoriai
 - Uždarymo vožtuvą

Signalas uždaro uždarymo vožtuvą, kad vėsinimo metu ant grindų nesusidarytų kondensatas.

Tai **Vietos Įv./Išv.** jungtis (žr. "[9.1.6 Vietos Įv./Išv. jungtys](#)" [▶ 108]), kurioje galite pasirinkti, kurį gnybtą ir kontaktus norite naudoti.

Konfigūracija

Nustatymas	Vertė
Įrenginio temperatūros valdymas: <ul style="list-style-type: none"> ▪ #: [1.12] ▪ Nustatymo vietoje kodas: 041 	1 (Išorinis patalpos termostatas): įrenginio veikimas nustatomas pagal išorinį termostatą.
Vandens temperatūros zonų skaičius: <ul style="list-style-type: none"> ▪ #: [3.6] ▪ Nustatymo vietoje kodas: 155 	0 (Papildoma zona): tik pagrindinė zona, be papildomos zonos
Išorinis patalpos termostatas, skirtas pagrindinei zonai: <ul style="list-style-type: none"> ▪ #: [1.13] ▪ Nustatymo vietoje kodas: 042 	1 (1 kontaktas): kai naudojamas išorinis patalpos termostatas arba šiluminio siurblio konvektorius gali tik siųsti termostato ĮJUNGIMO/IŠJUNGIMO komandą. Šildymo ir vėsinimo poreikis neskiriamas.
Apsauginis termostatas: <ul style="list-style-type: none"> ▪ #: [13] <p>Nustatymo vietoje kodas: priklauso pasirinkto gnybto (daugiau informacijos žr. "18 Nustatymų vietoje lentelė" [▶ 257]).</p>	9 (Apsauginio termostato įrenginys): tai yra vietos IO jungtis, kurioje galite pasirinkti, kurį gnybtą ir kontaktus norite naudoti (žr. " 9.3.12 Apsauginio termostato prijungimas " [▶ 134]).

Pranašumai

- **Vėsinimas.** Šiluminio siurblio konvektoriai ne tik šildo, bet ir puikiai vėsina.
- **Efektyvumas.** Grindinis šildymas veikia efektyviausiai su šiluminio siurblio sistema.
- **Komfortas.** Dviejų šildymo įrenginių tipų derinys suteikia:
 - Puikų grindinio šildymo užtikrinamą šildymo komfortą
 - Puikų šiluminio siurblio konvektorių užtikrinamą vėsinimo komfortą

6.2.2 Kelios patalpos – viena LWT zona

Jei reikalinga tik viena ištekančio vandens temperatūros zona, nes visų šildymo įrenginių projektinė ištekančio vandens temperatūra yra vienoda, pamaišymo mazgas NEREIKALINGAS (rentabilu).

Pavyzdys: jei šiluminio siurblio sistema naudojama vienoms grindims šildyti, kur visose patalpose įrengti tokie patys šildymo įrenginiai.



PRANEŠIMAS

Galima pasiekti atskirų patalpų valdymą, nustatant Daikin Altherma įrenginio norimos zonos temperatūros valdymą (#: [1.12] ir [1.13]) į **Ištekantis vanduo**, kartu su atskirais patalpos termostatais reguliuojant srautą kiekvienoje patalpoje. Tačiau dėl tokio sprendimo gali susidaryti situacija, kai Daikin Altherma įrenginys šildys/vėsins patalpas, nors nėra patalpos, kurioje to reikėtų. Priešingai, gali būti, kad Daikin Altherma įrenginys negeneruos patalpų vėsinimo/šildymo, nors bus patalpa, kuriose to reikės. Atkreipkite dėmesį, kad tradicinių patalpų termostatai taip pat negalima integruoti į ONECTA programėlę.

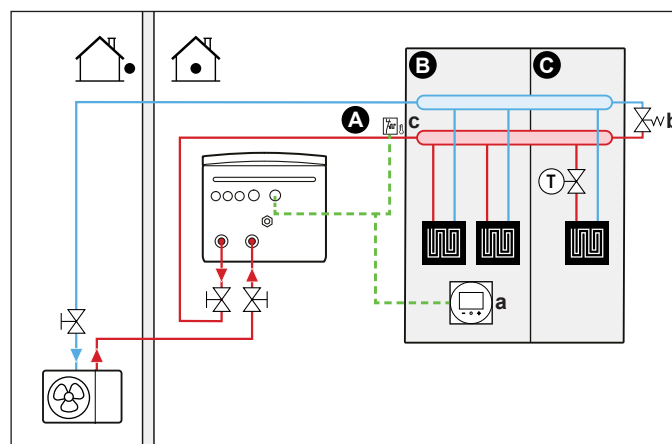
Norėdami užtikrinti patogesnę ir efektyvesnę valdymą pagal poreikį, atsižvelgiant į kiekvieną patalpą, integruokite Daikin Altherma įrenginį į Daikin Home Controls ekosistemą. DHC konfigūracijoje reikia, kad norimos zonos (#: [1.12] ir [1.13]) įrenginio temperatūros valdymas būtų nustatytas į **Išorinis patalpos termostatas**. Tai leidžia DHC ekosistemai teikti patalpos šildymo/vėsinimo užklausą, kai to reikia patalpai. Tada galima reguliuoti kiekvienos patalpos temperatūrą, naudojant ONECTA programėlę, ir nustatyti atskirų patalpų nustatymus arba planus.

Daugiau informacijos apie valdymą pagal patalpas ir naudojimo pavyzdžių rasite Daikin Home Controls naudojimo vadove.

Grindinis šildymas arba radiatoriai – termostatiniai vožtuvai

Jei šildote patalpas, kuriose įrengtas grindinis šildymas arba radiatoriai, pagrindinės patalpos temperatūra paprastai valdoma naudojant termostata (pavyzdžiui, specialią žmogaus komforto sąsają (BRC1HHDA) arba išorinį patalpos termostata), o kitų patalpų temperatūra valdoma vadinamaisiais termostatiniais vožtuvais, kurie atsidaro ir užsidaro atsižvelgiant į patalpos temperatūrą.

Nustatymas



- A Pagrindinė ištekancio vandens temperatūros zona
- B 1 patalpa
- C 2 patalpa
- a Speciali žmogaus komforto sąsaja (BRC1HHDA naudojama kaip patalpos termostatas)
- b Apėjimo vožtuvas
- c Apsauginis termostatas (įsigyjamas atskirai)

- Jei reikia daugiau informacijos apie elektros laidų prijungimą prie įrenginio, žiūrėkite:
 - "9.2 Jungtys į lauko įrenginį" [▶ 112]
 - "9.3 Jungtys į vidaus įrenginį" [▶ 116]
- Pagrindinės patalpos grindinis šildymas prijungtas šiuo būdu:
 - Šiltas vanduo → vidaus įrenginys
 - Šaltas vanduo → lauko įrenginys

- Kiekvienoje kitoje patalpoje prieš grindinį šildymą sumontuojamas termostatinis vožtuvas.



INFORMACIJA

Atkreipkite dėmesį į situacijas, kai pagrindinė patalpa gali būti šildoma kito šaltinio. Pavyzdys: židiniai.

Konfigūracija

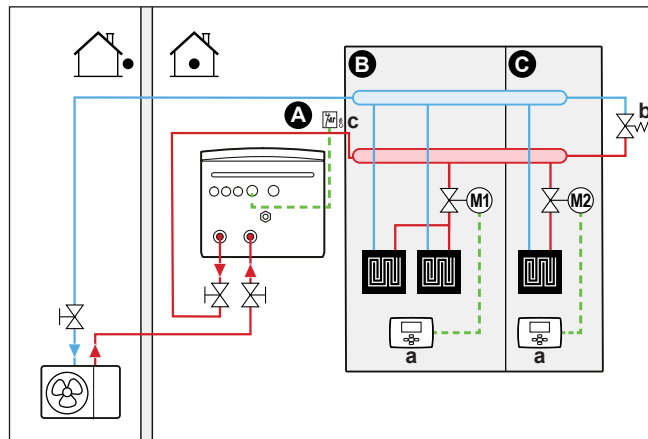
Nustatymas	Vertė
Įrenginio temperatūros valdymas: <ul style="list-style-type: none"> ▪ #: [1.12] ▪ Nustatymo vietoje kodas: 041 	2 (Patalpa): įrenginio veikimas nustatomas pagal specialios žmogaus komforto sąsajos aplinkos temperatūrą.
Vandens temperatūros zonų skaičius: <ul style="list-style-type: none"> ▪ #: [3.6] ▪ Nustatymo vietoje kodas: 155 	0 (Papildoma zona): tik pagrindinė zona, be papildomos zonos
Apsauginis termostatas: <ul style="list-style-type: none"> ▪ #: [13] Nustatymo vietoje kodas: priklauso pasirinkto gnybto (daugiau informacijos žr. "18 Nustatymų vietoje lentelė" [▶ 257]).	9 (Apsauginio termostato įrenginys): tai yra vietos IO jungtis, kurioje galite pasirinkti, kurį gnybtą ir kontaktus norite naudoti (žr. "9.3.12 Apsauginio termostato prijungimas" [▶ 134]).

Pranašumai

- **Paprasta.** Toks pat įrengimas kaip vienai patalpai tik su termostatiniais vožtuvais.

Grindinis šildymas arba radiatoriai – keli išoriniai patalpos termostatai

Nustatymas



- A Pagrindinė ištekancio vandens temperatūros zona
- B 1 patalpa
- C 2 patalpa
- a Išorinis patalpos termostatas
- b Apėjimo vožtuvas
- c Apsauginis termostatas (įsigyjamas atskirai)

- Jei reikia daugiau informacijos apie elektros laidų prijungimą prie įrenginio, žiūrėkite:
 - "9.2 Jungtys į lauko įrenginį" [▶ 112]
 - "9.3 Jungtys į vidaus įrenginį" [▶ 116]

- Norint išvengti ištekancio vandens tiekimo, kai nereikia šildyti arba vėsinti, kiekvienai patalpai sumontuojamas uždarymo vožtuvas (įsigyjama atskirai).
- Būtina sumontuoti apėjimo vožtuvą, kad vanduo galėtų cirkuliuoti, kai uždaryti visi uždarymo vožtuvai. Kad būtų užtikrintas patikimas veikimas, pasirinkite minimaliu vandens srautu, kaip aprašyta lentelėje "Vandens tūrio ir srauto intensyvumo tikrinimas", esančioje skyriuje "8.1 Vandens vamzdžių paruošimas" [▶ 90].
- Vidaus įrenginyje integruota vartotojo sąsaja parenka erdvės režimą. Turėkite omenyje, kad kiekvieno patalpos termostato veikimo režimas turi būti nustatytas taip, kad atitiktų vidaus įrenginį.
- Patalpos termostatai prijungti prie uždarymo vožtuvų, bet jų NEREIKIA jungti prie vidaus įrenginio. Vidaus įrenginys visą laiką tiekia ištekantį vandenį, be to, galima užprogramuoti ištekancio vandens planą.

Konfigūracija

Nustatymas	Vertė
Įrenginio temperatūros valdymas: <ul style="list-style-type: none"> ▪ #: [1.12] ▪ Nustatymo vietoje kodas: 041 	0 (Ištekantis vanduo): įrenginio veikimas nustatomas pagal ištekancio vandens temperatūrą.
Vandens temperatūros zonų skaičius: <ul style="list-style-type: none"> ▪ #: [3.6] ▪ Nustatymo vietoje kodas: 155 	0 (Papildoma zona): tik pagrindinė zona, be papildomos zonos
Apsauginis termostatas: <ul style="list-style-type: none"> ▪ #: [13] Nustatymo vietoje kodas: priklauso pasirinkto gnybto (daugiau informacijos žr. "18 Nustatymų vietoje lentelė" [▶ 257]).	9 (Apsauginio termostato įrenginys): tai yra vietos IO jungtis, kurioje galite pasirinkti, kurį gnybtą ir kontaktus norite naudoti (žr. "9.3.12 Apsauginio termostato prijungimas" [▶ 134]).

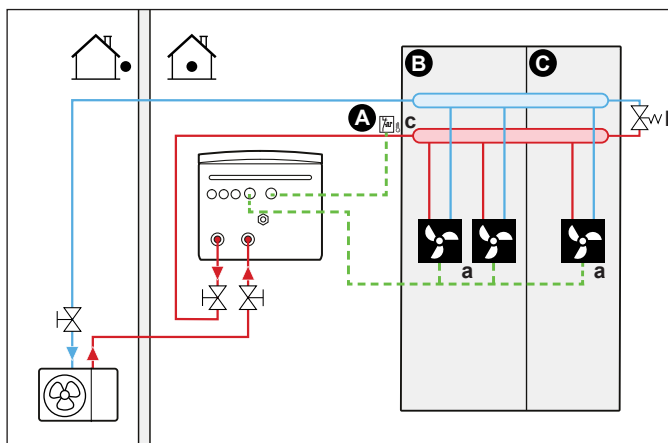
Pranašumai

Palyginti su vienos patalpos grindiniu šildymu arba radiatoriais:

- **Komfortas.** Naudodami patalpos termostatus galite nustatyti pageidaujamą kiekvienos patalpos temperatūrą, įskaitant planus.

Šiluminio siurblio konvektoriai – kelios patalpos

Nustatymas



- A Pagrindinė ištekancio vandens temperatūros zona
 B 1 patalpa

- c** 2 patalpa
- a** Šiluminio siurblio konvektoriai (+ valdikliai)
- b** Apėjimo vožtuvas
- c** Apsauginis termostatas (įsigyjamas atskirai)

- Jei reikia daugiau informacijos apie elektros laidų prijungimą prie įrenginio, žiūrėkite:
 - "9.2 Jungtys į lauko įrenginį" [▶ 112]
 - "9.3 Jungtys į vidaus įrenginį" [▶ 116]
- Pageidaujama patalpos temperatūra nustatoma naudojant šiluminio siurblio konvektorių valdiklį. Yra skirtingi šiluminio siurblio konvektorių valdikliai ir nustatymai. Daugiau informacijos žr.:
 - Šiluminio siurblio konvektorių montavimo vadove
 - Šiluminio siurblio konvektoriaus priedų montavimo vadove
 - Papildomos įrangos priedų knygoje
- Vidaus įrenginyje integruota vartotojo sąsaja parenka erdvės režimą.
- Kiekvieno šiluminio siurblio konvektoriaus šildymo arba vėsinimo poreikio signalai lygiagrečiai perduodami į vidaus įrenginio skaitmeninę įvestį. Teisingą nuorodą rasite papildomos įrangos priedų knygoje (pagrindinei zonai: X42M/6 ir X42M/7; papildomai zonai: X42M/6 ir X42M/3). Vidaus įrenginys palaikys ištekancio vandens temperatūrą, tik esant faktiniam poreikiui.



INFORMACIJA

Kad būtų daugiau komforto ir didesnis našumas, rekomenduojame ant kiekvieno šiluminio siurblio konvektoriaus sumontuoti papildomą vožtuvo komplektą EKVKHPC.

Konfigūracija

Nustatymas	Vertė
Įrenginio temperatūros valdymas: <ul style="list-style-type: none"> ▪ #: [1.12] ▪ Nustatymo vietoje kodas: 041 	1 (Išorinis patalpos termostatas): įrenginio veikimas nustatomas pagal išorinį termostatą.
Vandens temperatūros zonų skaičius: <ul style="list-style-type: none"> ▪ #: [3.6] ▪ Nustatymo vietoje kodas: 155 	0 (Papildoma zona): tik pagrindinė zona, be papildomos zonos
Apsauginis termostatas: <ul style="list-style-type: none"> ▪ #: [13] Nustatymo vietoje kodas: priklauso pasirinkto gnybto (daugiau informacijos žr. "18 Nustatymų vietoje lentelė" [▶ 257]).	9 (Apsauginio termostato įrenginys): tai yra vietos IO jungtis, kurioje galite pasirinkti, kurį gnybtą ir kontaktus norite naudoti (žr. "9.3.12 Apsauginio termostato prijungimas" [▶ 134]).

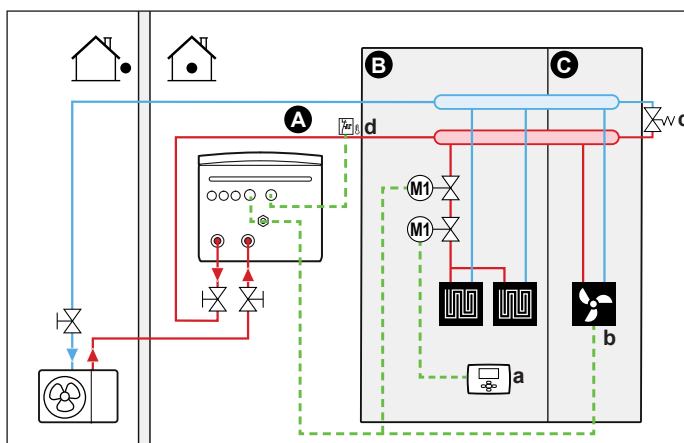
Pranašumai

Palyginti su vienos patalpos šiluminio siurblio konvektoriais:

- **Komfortas.** Naudodami šiluminio siurblio konvektorių nuotolinį valdiklį galite nustatyti pageidaujamą kiekvienos patalpos temperatūrą ir planus.

Derinys: grindinis šildymas ir šiluminio siurblio konvektoriai – kelios patalpos

Nustatymas



- A Pagrindinė ištekancio vandens temperatūros zona
- B 1 patalpa
- C 2 patalpa
- a Išorinis patalpos termostatas
- b Šiluminio siurblio konvektoriai (+ valdikliai)
- c Apėjimo vožtuvas
- d Apsauginis termostatas (įsigijamas atskirai)

- Jei reikia daugiau informacijos apie elektros laidų prijungimą prie įrenginio, žiūrėkite:
 - "9.2 Jungtys į lauko įrenginį" [▶ 112]
 - "9.3 Jungtys į vidaus įrenginį" [▶ 116]
 - Kiekvienai patalpai su įrengtu grindiniu šildymu: du uždarymo vožtuvai (įsigijami atskirai) sumontuoti prieš grindinį šildymą:
 - Uždarymo vožtuvas apsaugo nuo karšto vandens tiekimo, kai patalpos šildyti nereikia. Patalpos termostatai prijungti prie uždarymo vožtuvų šildymo poreikiui, bet jų NEREIKIA jungti prie vidaus įrenginio. Vidaus įrenginys visą laiką tiekis ištekantį vandenį, be to, galima užprogramuoti ištekancio vandens planą.
 - Uždarymo vožtuvas neleidžia ant grindų susidaryti kondensatui, kai vėsinamos patalpos su jose įrengtais šiluminio siurblio konvektoriais.
 - Erdvės režimą viena vidaus įrenginio skaitmeninė išvestis (žr. "9.3.8 Erdvės vėsinimo/šildymo ĮJUNGIMO/IŠJUNGIMO išvesties prijungimas" [▶ 131]) siunčia į:
 - Šiluminio siurblio konvektoriai
 - Uždarymo vožtuvą
 - Signalas uždaro uždarymo vožtuvą, kad vėsinimo metu ant grindų nesusidarytų kondensatas.
- Tai **Vietos Įv./Išv.** jungtis (žr. "9.1.6 Vietos Įv./Išv. jungtys" [▶ 108]), kurioje galite pasirinkti, kurį gnybtą ir kontaktus norite naudoti.
- Kiekvienai patalpai su įrengtais šiluminio siurblio konvektoriais: pageidaujama patalpos temperatūra nustatoma naudojant šiluminio siurblio konvektorių valdiklį. Yra skirtingi šiluminio siurblio konvektorių valdikliai ir nustatymai. Daugiau informacijos žr.:
 - Šiluminio siurblio konvektorių montavimo vadove
 - Šiluminio siurblio konvektoriaus priedų montavimo vadove
 - Papildomos įrangos priedų knygoje

- Kiekvienai patalpai su įrengtu grindiniu šildymu: pageidaujama patalpos temperatūra nustatoma naudojant išorinį patalpos termostatą (laidinį arba belaidį).
- Vidaus įrenginyje integruota vartotojo sąsaja parenka erdvės režimą. Turėkite omenyje, kad kiekvieno išorinio patalpos termostato ir šiluminio siurblio konvektorių valdiklio veikimo režimas turi būti nustatytas taip, kad atitiktų vidaus įrenginį.



INFORMACIJA

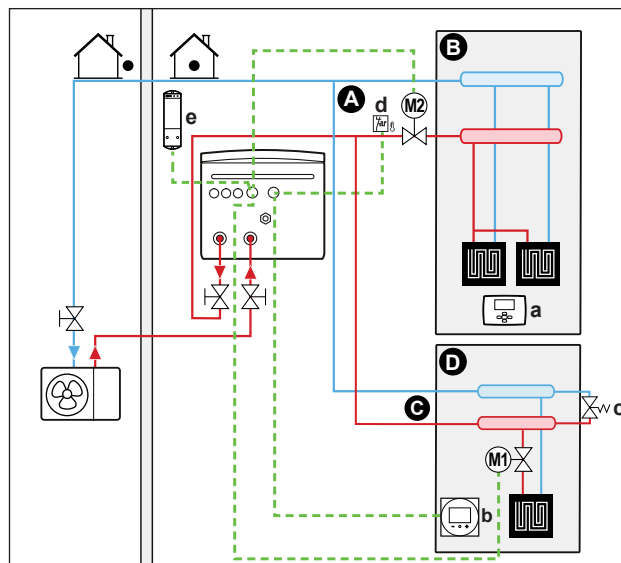
Kad būtų daugiau komforto ir didesnis našumas, rekomenduojame ant kiekvieno šiluminio siurblio konvektoriaus sumontuoti papildomą vožtuvo komplektą EKVKHPC.

Konfigūracija

Nustatymas	Vertė
Įrenginio temperatūros valdymas: <ul style="list-style-type: none"> ▪ #: [1.12] ▪ Nustatymo vietoje kodas: 041 	0 (Ištekantis vanduo): įrenginio veikimas nustatomas pagal iš tekančio vandens temperatūrą.
Vandens temperatūros zonų skaičius: <ul style="list-style-type: none"> ▪ #: [3.6] ▪ Nustatymo vietoje kodas: 155 	0 (Papildoma zona): tik pagrindinė zona, be papildomos zonos
Apsauginis termostatas: <ul style="list-style-type: none"> ▪ #: [13] Nustatymo vietoje kodas: priklauso pasirinkto gnybto (daugiau informacijos žr. "18 Nustatymų vietoje lentelė" [▶ 257]).	9 (Apsauginio termostato įrenginys): tai yra vietos IO jungtis, kurioje galite pasirinkti, kurį gnybtą ir kontaktus norite naudoti (žr. "9.3.12 Apsauginio termostato prijungimas" [▶ 134]).

Dvi zonos per uždarymo vožtuvus

Nustatymas



- A** Papildoma iš tekančio vandens temperatūros zona
- B** 1 patalpa
- C** Pagrindinė iš tekančio vandens temperatūros zona
- D** 2 patalpa
- a** Išorinis patalpos termostatas

- b** Speciali žmogaus komforto sąsaja (BRC1HHDA naudojama kaip patalpos termostatas)
 - c** Apėjimo vožtuvai
 - d** Apsauginis termostatas (įsigyjamas atskirai)
 - e** Belaidžio išorinio patalpos termostato imtuvai
- Jei reikia daugiau informacijos apie elektros laidų prijungimą prie įrenginio, žiūrėkite:
 - ["9.2 Jungtys į lauko įrenginį"](#) [▶ 112]
 - ["9.3 Jungtys į vidaus įrenginį"](#) [▶ 116]
- Kiekvienoms grindims su įrengtu grindiniu šildymu: pageidaujama patalpos temperatūra nustatoma naudojant išorinį patalpos termostatą (laidinį arba belaidį).
- Pagrindinės patalpos grindinis šildymas prijungtas šiuo būdu:
 - Šiltas vanduo → vidaus įrenginys
 - Šaltas vanduo → lauko įrenginys
- Būtina sumontuoti apėjimo vožtuvą, kad vanduo galėtų cirkuliuoti, kai uždaryti visi uždarymo vožtuvai. Kad būtų užtikrintas patikimas veikimas, pasirinkite minimaliu vandens srautu, kaip aprašyta lentelėje "Vandens tūrio ir srauto intensyvumo tikrinimas", esančioje skyriuje ["8.1 Vandens vamzdžių paruošimas"](#) [▶ 90].
- Pagrindinė zona:
 - Patalpos temperatūra valdoma specialia žmogaus komforto sąsaja (BRC1HHDA, naudojama kaip patalpos termostatas). Rekomenduojama, kad pagrindinėje ir papildomoje zonoje būtų nustatyta ta pati temperatūra ir kad ji NEBŪTŪ per žema (paprastai 20°C).
 - Būtina užtikrinti, kad uždarius uždarymo vožtuvus pagrindinėje zonoje galėtų cirkuliuoti vanduo.
- Papildoma zona:
 - Patalpos temperatūra valdoma belaidžiu išoriniu patalpos temperatūros termostatu (papildoma įranga EKTRTB).
- Vėsinimo režimu galite leisti, kad grindinis šildymas (pagrindinės arba papildomos zonos) užtikrintų atgaivinimą (ne tikrą vėsinimą), arba to NELEISTI.
 - **Jei leidžiate:**

Pagrindinėje zonoje: sumontuokite uždarymo vožtuvą (įsigyjamą atskirai) ir prijunkite jį prie vidaus įrenginio (žr. ["9.3.5 Uždarymo vožtuvo prijungimas"](#) [▶ 128]). Uždarymo vožtuvas užsidaro, jei sumažėja pagrindinės zonos poreikis.

Papildomoje zonoje: sumontuokite uždarymo vožtuvą (įsigyjamą atskirai) ir prijunkite jį prie vidaus įrenginio (žr. ["9.3.5 Uždarymo vožtuvo prijungimas"](#) [▶ 128]). Uždarymo vožtuvas užsidaro, jei sumažėja papildomos zonos poreikis.
 - **Jei NELEIDŽIATE:**

Pagrindinėje zonoje: sumontuokite uždarymo vožtuvą (įsigyjamą atskirai) ir prijunkite jį prie vidaus įrenginio (žr. ["9.3.5 Uždarymo vožtuvo prijungimas"](#) [▶ 128]). Uždarymo vožtuvas užsidaro, jei sumažėja pagrindinės zonos poreikis arba jei reikia vėsinti.

Papildomoje zonoje: sumontuokite uždarymo vožtuvą (įsigyjamą atskirai) ir prijunkite jį prie vidaus įrenginio (žr. ["9.3.5 Uždarymo vožtuvo prijungimas"](#) [▶ 128]). Uždarymo vožtuvas užsidaro, jei sumažėja papildomos zonos poreikis arba jei reikia vėsinti.

prijungimas" [▶ 128]). Uždarymo vožtuvas užsidaro, jeigu sumažėja papildomos zonos poreikis arba jei reikia vėsinti.

Šios jungtys yra vietos IO jungtys (žr. "9.1.6 Vietos Įv./Išv. jungtys" [▶ 108]), kuriose galite pasirinkti, kurį gnybtą ir kontaktus norite naudoti.



PRANEŠIMAS

Jei yra vėsinimo užklausa, o tos zonos vėsinimo leidimas yra IŠJUNGTAS, siurblys neveiks. Tačiau jei norite įjungti vėsinimą toje zonoje, tuo pačiu metu palikdami veikiantį siurblių ir tik blokuodami šildymo įrenginį, kuris neleidžia vėsinti per uždaromąjį vožtuvą, turite pasirinkti to vožtuvo šildymo/vėsinimo išvestį vietos IO (žr. "9.3.8 Erdvės vėsinimo/šildymo ĮJUNGIMO/IŠJUNGIMO išvesties prijungimas" [▶ 131]).

Konfigūracija

Nustatymas	Vertė
Įrenginio temperatūros valdymas pagrindinėje zonoje <ul style="list-style-type: none"> #: [1.12] Nustatymo vietoje kodas: 041 	2 (Patalpa): įrenginio veikimas nustatomas pagal specialios žmogaus komforto sąsajos aplinkos temperatūrą.
Papildoma zona: <ul style="list-style-type: none"> #: [2.12] Nustatymo vietoje kodas: 057 	1 (Išorinis patalpos termostatas): įrenginio veikimas nustatomas pagal išorinį termostatą.
Kai naudojami šiluminio siurblio konvektoriai: Išorinis patalpos termostatas, skirtas papildomai zonai <ul style="list-style-type: none"> #: [2.13] Nustatymo vietoje kodas: 146 	1 (1 kontaktas): kai naudojamas išorinis patalpos termostatas arba šiluminio siurblio konvektorius gali tik siųsti termostato ĮJUNGIMO/IŠJUNGIMO komandą. Šildymo ir vėsinimo poreikis neskiriamas. Šis nustatymas bus standartinis aktyvus.
Vandens temperatūros zonų skaičius: <ul style="list-style-type: none"> #: [3.6] Nustatymo vietoje kodas: 155 	1 (Papildoma zona): pagrindinė zona + papildoma zona
Uždarymo vožtuvas <ul style="list-style-type: none"> #: [13] Nustatymo vietoje kodas: priklauso nuo pasirinkto gnybto ir kontaktų (daugiau informacijos žr. "18 Nustatymų vietoje lentelė" [▶ 257]). 	Pagrindinė zona: 1 (Pagrindinės zonos uždarymo vožtuvas) Papildoma zona: 2 (Papild. zonos uždarymo vožtuvas) Tai Vietos Įv./Išv. jungtis (žr. "9.3.5 Uždarymo vožtuvo prijungimas" [▶ 128])

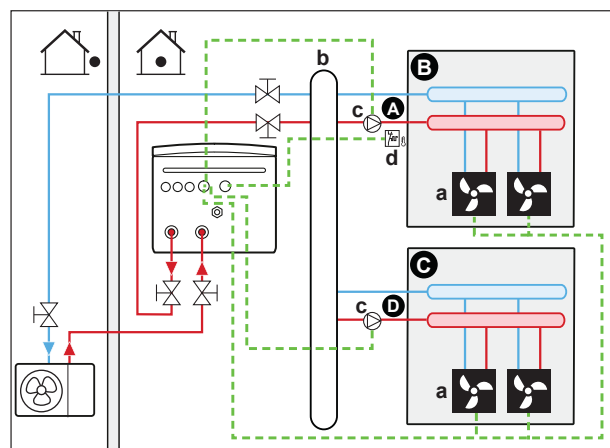
Nustatymas	Vertė
<p>Uždarymo vožtuvas vėsinimo metu:</p> <p>Pagrindinė zona:</p> <ul style="list-style-type: none"> #: [1.16] Nustatymo vietoje kodas: 050 <p>Papildoma zona:</p> <ul style="list-style-type: none"> #: [2.33] Nustatymo vietoje kodas: 147 	<p>Kai šis nustatymas bus ĮJUNGTAS arba IŠJUNGTAS pagrindinei arba papildomai zonai, uždarymo vožtuvas bus uždarytas arba neuždarytas vėsinimo metu.</p> <p>Jei NELEIDŽIATE:</p> <p>0 (Vėsinimo leidimas): vėsinimo leidimas yra IŠJUNGTAS. Sumontuokite uždarymo vožtuvą (įsigyjama atskirai) (žr. "9.3.5 Uždarymo vožtuvo prijungimas" [▶ 128]).</p> <p>Jei leidžiate:</p> <p>1 (Vėsinimo leidimas) vėsinimo leidimas yra ĮJUNGTAS.</p>
<p>Apsauginis termostatas:</p> <ul style="list-style-type: none"> #: [13] <p>Nustatymo vietoje kodas: priklauso nuo pasirinkto gnybto ir kontaktų (daugiau informacijos žr. "18 Nustatymų vietoje lentelė" [▶ 257]).</p>	<p>9 (Apsauginio termostato įrenginys)</p> <p>Tai Vietos Įv./Išv. jungtis (žr. "9.3.12 Apsauginio termostato prijungimas" [▶ 134]).</p>

Pranašumai

- **Komfortas.** Dviejų šildymo įrenginių tipų derinys suteikia:
 - Puikų grindinio šildymo užtikrinamą šildymo komfortą
 - Puikų šiluminio siurblio konvektorių užtikrinamą vėsinimo komfortą
- **Efektyvumas.**
 - Zonos gali būti neįtraukiamos, jei šiai zonai keliami reikalavimai įvykdomi uždarymo vožtuvais.

Dvi zonos per buferinį indą ir 2 siurblius

Nustatymas



- A Papildoma ištekiančio vandens temperatūros zona
- B 1 patalpa
- C 2 patalpa
- D Pagrindinė ištekiančio vandens temperatūros zona
- a Šiluminio siurblio konvektoriai (+ valdikliai)
- b Buferinis indas
- c Siurblys
- d Apsauginis termostatas (įsigyjamas atskirai)

- Jei reikia daugiau informacijos apie elektros laidų prijungimą prie įrenginio, žiūrėkite:
 - "9.2 Jungtys į lauko įrenginį" [▶ 112]
 - "9.3 Jungtys į vidaus įrenginį" [▶ 116]
- Prieš pagrindinę ir papildomą zoną sumontuokite buferinį indą (įsigyjama atskirai).
- Pagrindinė zona:
 - Pagrindinėje zonoje sumontuokite išorinį siurblių (tiekiamą iš lauko) ir prijunkite jį prie vidaus įrenginio (žr. "9.3.6 Siurblių prijungimas (DHW siurblys ir (arba) išoriniai siurbliai)" [▶ 130]).
 - Rekomenduojama, kad pagrindinėje ir papildomoje zonoje būtų nustatyta ta pati temperatūra ir kad ji NEBŪTŪ per žema (paprastai 20°C).
 - Pageidaujama patalpos temperatūra nustatoma naudojant šiluminio siurblio konvektorių valdiklį. Yra skirtingi šiluminio siurblio konvektorių valdikliai ir nustatymai. Daugiau informacijos žr.:
 Šiluminio siurblio konvektorių montavimo vadove
 Šiluminio siurblio konvektoriaus priedų montavimo vadove
 Papildomos įrangos priedų knygoje
 - Kiekvieno šiluminio siurblio konvektoriaus šildymo arba vėsinimo poreikio signalai lygiagrečiai perduodami į vidaus įrenginio skaitmeninę įvestį. Teisingą nuorodą rasite papildomos įrangos priedų knygoje (pagrindinei zonai: X42M/6 ir X42M/7; papildomai zonai: X42M/6 ir X42M/3). Vidaus įrenginys palaikys pageidaujamą papildomo ištekiančio vandens temperatūrą, tik esant faktinei užklausiai.
- Papildoma zona:
 - Papildomoje zonoje sumontuokite išorinį siurblių (įsigyjama atskirai) ir prijunkite jį prie vidaus įrenginio (žr. "9.3.6 Siurblių prijungimas (DHW siurblys ir (arba) išoriniai siurbliai)" [▶ 130]).
 - Pageidaujama patalpos temperatūra nustatoma naudojant šiluminio siurblio konvektorių valdiklį. Yra skirtingi šiluminio siurblio konvektorių valdikliai ir nustatymai. Daugiau informacijos žr.:
 Šiluminio siurblio konvektorių montavimo vadove
 Šiluminio siurblio konvektoriaus priedų montavimo vadove
 Papildomos įrangos priedų knygoje
 - Kiekvieno šiluminio siurblio konvektoriaus šildymo arba vėsinimo poreikio signalai lygiagrečiai perduodami į vidaus įrenginio skaitmeninę įvestį. Teisingą nuorodą rasite papildomos įrangos priedų knygoje (pagrindinei zonai: X42M/6 ir X42M/7; papildomai zonai: X42M/6 ir X42M/3). Vidaus įrenginys palaikys pageidaujamą papildomo ištekiančio vandens temperatūrą, tik esant faktinei užklausiai.

Konfigūracija

Nustatymas	Vertė
Įrenginio temperatūros valdymas pagrindinėje zonoje <ul style="list-style-type: none"> ▪ #: [1.12] ▪ Nustatymo vietoje kodas: 041 	2 (Patalpa): įrenginio veikimas nustatomas pagal specialios žmogaus komforto sąsajos aplinkos temperatūrą.

Nustatymas	Vertė
Papildoma zona: ▪ #: [2.12] Nustatymo vietoje kodas: 057	1 (Išorinis patalpos termostatas): įrenginio veikimas nustatomas pagal išorinį termostatą.
Kai naudojami šiluminio siurblio konvektoriai: Išorinis patalpos termostatas, skirtas papildomai zonai ▪ #: [2.13] ▪ Nustatymo vietoje kodas: 146	1 (1 kontaktas): kai naudojamas išorinis patalpos termostatas arba šiluminio siurblio konvektorius gali tik siųsti termostato JUNGIMO/IŠJUNGIMO komandą. Šildymo ir vėsinimo poreikis neskiriamas. Šis nustatymas bus standartinis aktyvus.
Vandens temperatūros zonų skaičius: ▪ #: [3.6] ▪ Nustatymo vietoje kodas: 155	1 (Papildoma zona): pagrindinė zona + papildoma zona
Pagrindinės zonos išorinis siurblys: ▪ #: [13] ▪ Nustatymo vietoje kodas: priklauso nuo pasirinkto gnybto ir kontaktų (daugiau informacijos žr. "18 Nustatymų vietoje lentelė" [▶ 257]).	12 (V/Š siurblys išor. pagr.) Tai Vietos Įv./Išv. jungtis (žr. "9.3.6 Siurblių prijungimas (DHW siurblys ir (arba) išoriniai siurbLIAI)" [▶ 130])
Papildomos zonos išorinis siurblys: ▪ #: [13] Nustatymo vietoje kodas: priklauso nuo pasirinkto gnybto ir kontaktų (daugiau informacijos žr. "18 Nustatymų vietoje lentelė" [▶ 257]).	13 (V/Š siurblys išor. papild.) Tai Vietos Įv./Išv. jungtis (žr. "9.3.6 Siurblių prijungimas (DHW siurblys ir (arba) išoriniai siurbLIAI)" [▶ 130])
Dviejų zonų sistemos tipas ▪ #: [3.13.1] Nustatymo vietoje kodas: 008	1 (Atsietas)
Apsauginis termostatas: ▪ #: [13] ▪ Nustatymo vietoje kodas: priklauso nuo pasirinkto gnybto ir kontaktų (daugiau informacijos žr. "18 Nustatymų vietoje lentelė" [▶ 257]).	9 (Apsauginio termostato įrenginys) Tai Vietos Įv./Išv. jungtis (žr. "9.3.12 Apsauginio termostato prijungimas" [▶ 134]).



PRANEŠIMAS

Jei į komplektą įtrauktas tik vienas siurblys, kuris paprastai naudojamas pagrindinėje arba papildomoje zonoje, tada sumontuokite siurblių (išigyjama atskirai) ir prijunkite jį prie tinkamos **Vietos Įv./Išv.** ([13] – **V/Š antrinis siurblys**). Siurblys bus įjungtas, kai vienoje iš zonų (pagrindinėje arba papildomoje) atsiras poreikis.

6.2.3 Kelios patalpos – dvi IVT zonos

Jei kiekvienoje patalpoje pasirinkti šilumos įrenginiai suprojektuoti skirtingai ištekancio vandens temperatūrai, galite naudoti skirtingas ištekancio vandens temperatūros zonas (daugiausia 2 zonos).

Šiame dokumente:

- Pagrindinė zona = žemiausios projektinės šildymo temperatūros ir aukščiausios projektinės vėsinimo temperatūros zona.
- Papildoma zona = aukščiausios projektinės šildymo temperatūros ir žemiausios projektinės vėsinimo temperatūros zona



PRANEŠIMAS

Galima pasiekti atskirų patalpų valdymą, nustatant Daikin Altherma įrenginio norimos zonos temperatūros valdymą (#: [1.12] ir [1.13]) į **Ištekantis vanduo**, kartu su atskirais patalpos termostatais reguliuojant srautą kiekvienoje patalpoje. Tačiau dėl tokio sprendimo gali susidaryti situacija, kai Daikin Altherma įrenginys šildys/vėsins patalpas, nors nėra patalpos, kurioje to reikėtų. Priešingai, gali būti, kad Daikin Altherma įrenginys negeneruos patalpų vėsinimo/šildymo, nors bus patalpų, kuriose to reikės. Atkreipkite dėmesį, kad tradicinių patalpų termostatų taip pat negalima integruoti į ONECTA programėlę.

Norėdami užtikrinti patogesnį ir efektyvesnį valdymą pagal poreikį, atsižvelgiant į kiekvieną patalpą, integruokite Daikin Altherma įrenginį į Daikin Home Controls ekosistemą. DHC konfigūracijoje reikia, kad norimos zonos (#: [1.12] ir [1.13]) įrenginio temperatūros valdymas būtų nustatytas į **Išorinis patalpos termostatas**. Tai leidžia DHC ekosistemai teikti patalpos šildymo/vėsinimo užklausą, kai to reikia patalpai. Tada galima reguliuoti kiekvienos patalpos temperatūrą, naudojant ONECTA programėlę, ir nustatyti atskirų patalpų nustatymus arba planus.

Daugiau informacijos apie valdymą pagal patalpas ir naudojimo pavyzdžių rasite Daikin Home Controls naudojimo vadove.

Tipinis pavyzdys:

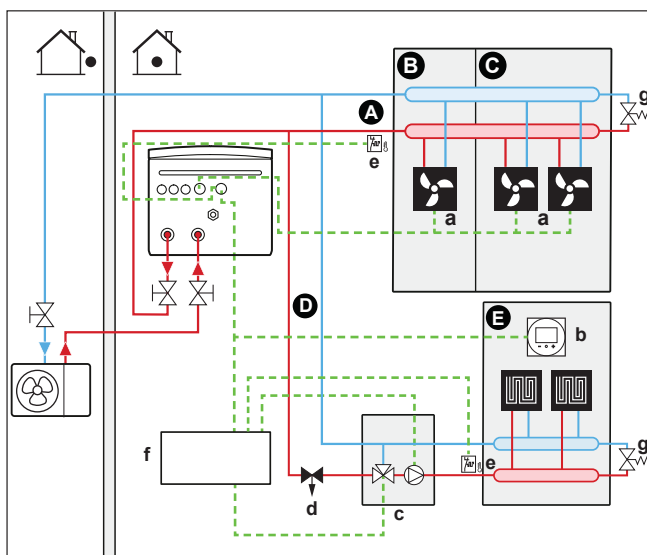
Patalpa (zona)	Šildymo įrenginiai: projektinė temperatūra
Svetainė (pagrindinė zona)	Grindinis šildymas: <ul style="list-style-type: none"> ▪ Šildant: 35°C ▪ Vėsinant^(a): 20°C (tik atgaivinimas, tikras vėsinimas neleidžiamas)
Miegamieji (papildoma zona)	Šiluminio siurblio konvektoriai: <ul style="list-style-type: none"> ▪ Šildant: 45°C ▪ Vėsinant: 12°C

^(a) Vėsinimo režimu galite leisti, kad grindinis šildymas (pagrindinė zona) užtikrintų atgaivinimą (ne tikrą vėsinimą), arba to NELEISTI. Žr. sąranką toliau.

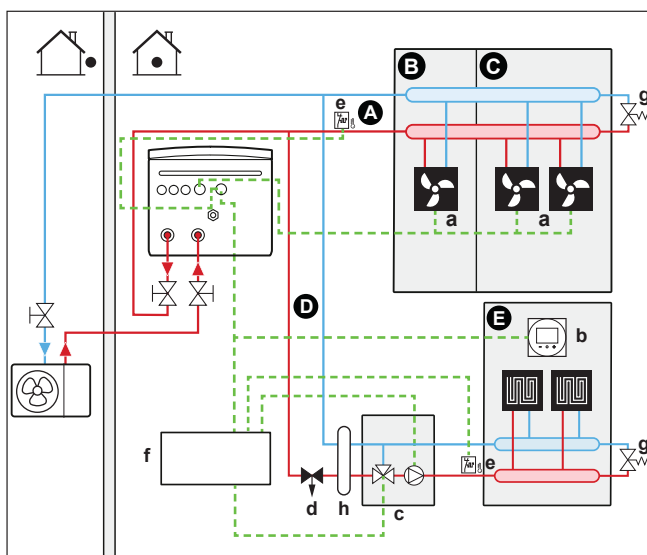
Nustatymas

Galimos trys dviejų zonų rinkinio variacijos:

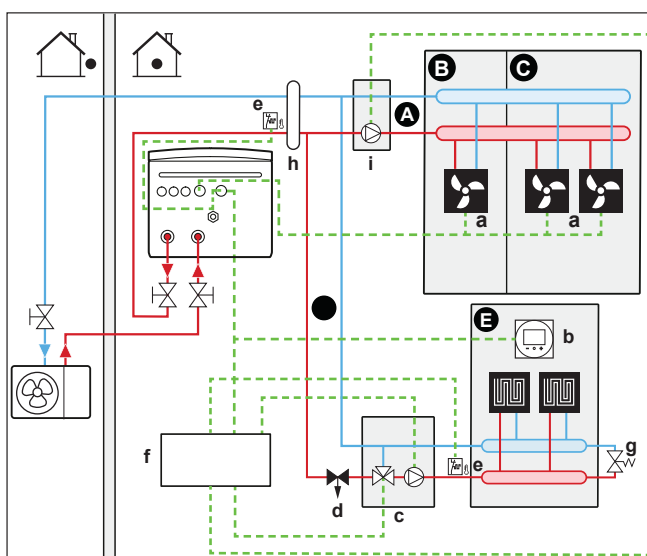
- 1 Sistema be hidraulinio separatoriaus:



2 Sistema su pagrindinės zonos hidrauliniu separatoriumi:



3 Sistema su abiejų zonų hidrauliniu separatoriumi:
Šioje sistemoje reikalingas tiesioginis siurblys papildomai zonai.



- A Papildoma ištekancio vandens temperatūros zona
- B 1 patalpa
- C 2 patalpa
- D Pagrindinė ištekancio vandens temperatūros zona

- E** 3 patalpa
- a** Šiluminio siurblio konvektoriai (+ valdikliai)
- b** Speciali žmogaus komforto sąsaja (BRC1HHDA naudojama kaip patalpos termostatas)
- c** Pamaišymo vožtuvo mazgas
- d** Slėgio reguliavimo vožtuvas (įsigyjamas atskirai)
- e** Apsauginis termostatas (įsigyjamas atskirai)
- f** Dviejų zonų rinkinio valdymo dėžutė (EKMIKPOA)
- g** Apėjimo vožtuvas
- h** Hidraulinis separatorius (balansavimo balionas)
- i** Tiesioginis siurblys (papildomai zoni) (pvz., nemišrių siurblių grupė EKMIKHUA)

- Būtina sumontuoti apėjimo vožtuvą, kad vanduo galėtų cirkuliuoti, kai uždaryti visi uždarymo vožtuvai. Kad būtų užtikrintas patikimas veikimas, pasirinkite minimaliu vandens srautu, kaip aprašyta lentelėje "Vandens tūrio ir srauto intensyvumo tikrinimas", esančioje skyriuje ["8.1 Vandens vamzdžių paruošimas"](#) [▶ 90].
- Pagrindinė zona:
 - Pamaišymo vožtuvo stotis (sudaryta iš siurblio ir pamaišymo vožtuvo) sumontuota prieš grindinį šildymą.
 - Pamaišymo vožtuvo stotį valdo dviejų zonų rinkinio valdiklis (EKMIKPOA) pagal patalpos šildymo užklausą.
 - Patalpos temperatūra valdoma specialia žmogaus komforto sąsaja (BRC1HHDA, naudojama kaip patalpos termostatas).
 - Būtina užtikrinti, kad uždarius uždarymo vožtuvus pagrindinėje zonoje galėtų cirkuliuoti vanduo
- Papildoma zona:
 - Pageidaujama patalpos temperatūra nustatoma naudojant šiluminio siurblio konvektorių valdiklį. Yra skirtingi šiluminio siurblio konvektorių valdikliai ir nustatymai. Daugiau informacijos žr.:
 Šiluminio siurblio konvektorių montavimo vadove
 Šiluminio siurblio konvektoriaus priedų montavimo vadove
 Papildomos įrangos priedų knygoje
 - Kiekvieno šiluminio siurblio konvektoriaus šildymo arba vėsinimo poreikio signalai lygiagrečiai perduodami į vidaus įrenginio skaitmeninę įvestį. Teisingą nuorodą rasite papildomos įrangos priedų knygoje (pagrindinei zoni: X42M/6 ir X42M/7; papildomai zoni: X42M/6 ir X42M/3). Vidaus įrenginys palaikys pageidaujamą papildomo ištekiančio vandens temperatūrą, tik esant faktinei užklausai.
- Vėsinimo režimu galite leisti, kad grindinis šildymas (pagrindinės arba papildomos zonos) užtikrintų atgaivinimą (ne tikrą vėsinimą), arba to NELEISTI.
 - **Jei leidžiate:**
NEMONTUOKITE uždarymo vožtuvo.
 - **Jei NELEIDŽIATE:**
Pagrindinėje zonoje: jei sumažėja pagrindinės zonos poreikis arba jei reikia vėsinti, maišymo rinkinio siurblys neveiks.
Papildomoje zonoje: kai nėra prijungtas tiesioginis siurblys (įsigyjama atskirai), sumontuokite uždarymo vožtuvą (įsigyjama atskirai). Prijunkite uždarymo vožtuvą prie vidaus įrenginio (žr. ["9.3.5 Uždarymo vožtuvo prijungimas"](#) [▶ 128]). Uždarymo vožtuvas užsidaro, jeigu sumažėja papildomos zonos poreikis arba jei reikia vėsinti. Jei įrengtas tiesioginis siurblys, siurblys

sustos, jei sumažės papildomos zonos poreikis arba jei reikės vėsinti. Prijunkite tiesioginį siurbį prie dviejų zonų rinkinio valdymo dėžutės (EKMIKPOA).

Šios jungtys yra vietos IO jungtys (žr. "9.1.6 Vietos Įv./Išv. jungtys" [▶ 108]), kuriose galite pasirinkti, kuriuos gnybtų kontaktus norite naudoti.



PRANEŠIMAS

Naudojant didelio tūrio buferinius indus, NEREKOMENDUOJAMA naudoti paprastai atidarytus uždarymo vožtuvus. Įvykus ryšio klaidai, paprastai atidaryti uždarymo vožtuvai pereina į atvirą padėtį, todėl į sistemą gali patekti šaltas vanduo, o tai NELEIDŽIA vėsinti.

Konfigūracija

Nustatymas	Vertė
Įrenginio temperatūros valdymas pagrindinėje zonoje ▪ #: [1.12] ▪ Nustatymo vietoje kodas: 041	2 (Patalpa): įrenginio veikimas nustatomas pagal specialios žmogaus komforto sąsajos aplinkos temperatūrą.
Papildoma zona: ▪ #: [2.12] Nustatymo vietoje kodas: 057	1 (Išorinis patalpos termostatas): įrenginio veikimas nustatomas pagal išorinį termostatą.
Kai naudojami šiluminio siurblio konvektoriai: Išorinis patalpos termostatas, skirtas papildomai zonai ▪ #: [2.13] Nustatymo vietoje kodas: 146	1 (1 kontaktas): kai naudojamas išorinis patalpos termostatas arba šiluminio siurblio konvektorius gali tik siųsti termostato ĮJUNGIMO/ IŠJUNGIMO komandą. Šildymo ir vėsinimo poreikis neskiriamas. Šis nustatymas bus standartinis aktyvus.
Vandens temperatūros zonų skaičius: ▪ #: [3.6] ▪ Nustatymo vietoje kodas: 155	1 (Papildoma zona): pagrindinė zona + papildoma zona
Sumontuotas dviejų zonų rinkinys: ▪ #: [3.13.5] ▪ Nustatymo vietoje kodas: 099	1 (Taip): sumontuotas dviejų zonų rinkinys, kad būtų galima pridėti papildomą temperatūros zoną.
Dviejų zonų sistemos tipas: ▪ #: [3.13.1] ▪ Nustatymo vietoje kodas: 008	0 (Neatsietas): žr. pirmiau aprašytą 1 sistemos variantą 1 (Atsietas): žr. pirmiau aprašytą 2 ir 3 sistemos variantą
Uždarymo vožtuvas (jei neleidžiama vėsinti) ▪ #: [13] Nustatymo vietoje kodas: priklauso nuo pasirinkto gnybto (daugiau informacijos žr. "18 Nustatymų vietoje lentelė" [▶ 257]).	Papildoma zona: 2 (Papild. zonos uždarymo vožtuvas) Tai yra vietos IO jungtis, kurioje galite pasirinkti, kurį gnybtą ir kontaktus norite naudoti (žr. "9.3.5 Uždarymo vožtuvo prijungimas" [▶ 128]).

Nustatymas	Vertė
Siurblys vėsinant pagrindinę zoną: <ul style="list-style-type: none"> ▪ #: [1.16] ▪ Nustatymo vietoje kodas: 050 Siurblys arba uždarymo vožtuvas vėsinant papildomą zoną: <ul style="list-style-type: none"> ▪ #: [2.33] ▪ Nustatymo vietoje kodas: 147 	Pagrindinė zona: siurblys sustos vėsinimo metu, jei pagrindinės zonos vėsinimo leidimas yra IŠJUNGTAS. Papildoma zona: siurblys sustos arba uždarymo vožtuvas užsidarys vėsinimo metu, jei pagrindinės zonos vėsinimo leidimas yra IŠJUNGTAS. Jei NELEIDŽIATE: 0 (Vėsinimo leidimas): vėsinimo leidimas yra IŠJUNGTAS. Jei leidžiate: 1 (Vėsinimo leidimas) vėsinimo leidimas yra JUNGTRAS.
Pagrindinės zonos apsauginis termostatas:	Prijungiamas prie dviejų zonų rinkinio valdymo dėžutės (EKMIKPOA).
Papildomos zonos apsauginis termostatas: <ul style="list-style-type: none"> ▪ #: [13] Nustatymo vietoje kodas: priklauso nuo pasirinkto gnybto (daugiau informacijos žr. " 18 Nustatymų vietoje lentelė " [▶ 257]).	Prijungiamas prie įrenginio 9 (Apsauginio termostato įrenginys) : tai yra vietos IO jungtis, kurioje galite pasirinkti, kurį gnybtą ir kontaktus norite naudoti (žr. " 9.3.12 Apsauginio termostato prijungimas " [▶ 134]).

Daugiau informacijos apie dviejų zonų rinkinio konfigūravimą rasite konfigūracijos informacinio vadovo skyriuje "Nustatymai" ([3.13] **Dviejų zonų rinkinys**).

Pranašumai

- **Komfortas.**

- Dviejų šildymo įrenginių sistemų derinys suteikia puikų šildymo grindiniu šildymu ir vėsinimo šiluminio siurblio konvektoriais komfortą.

6.3 Erdvei šildyti naudojamo pagalbinio šilumos šaltinio nustatymas



INFORMACIJA

Dvejopas režimas galimas TIK VIENOS ištekiančio vandens temperatūros zonos atveju:

- valdant patalpos termostatu ARBA
- valdant išoriniu patalpos termostatu.

- Erdvę gali šildyti:
 - Vidaus įrenginys
 - Prie sistemos prijungtas pagalbinis katilas (įsigyjama atskirai)
- Kai yra signalas šildyti, pradeda veikti vidaus įrenginys arba pagalbinis katilas. Kuris iš šių įrenginių veikia, priklauso nuo lauko temperatūros (perjungimo į išorinį šilumos šaltinį būseną). Kai pagalbiniam katilui suteikiamas leidimas, erdvės šildymas vidaus įrenginiu IŠJUNGIAMAS.
- Buitinį karštą vandenį visada ruošia BKV katilas, prijungtas prie vidaus įrenginio.
- Dvejopo šildymo režimas galimas tik esant JUNGTTAM erdvės šildymui.



INFORMACIJA

- Kai šildoma šiluminiu siurbliu, jis veikia, kad pasiektų vartotojo sąsaja nustatytą pageidaujamą temperatūrą. Kai įjungtas nuo oro priklausomas režimas, vandens temperatūra automatiškai nustatoma pagal lauko temperatūrą.
- Kai šildoma pagalbinio katilu, jis veikia, kad pasiektų pagalbinio katilo valdikliu nustatytą pageidaujamą vandens temperatūrą.
- Įsitikinkite, kad katilo tikslinė temperatūra atitinka įrenginio tikslinę temperatūrą, kuri priklauso nuo perkaitimo nustatymo.



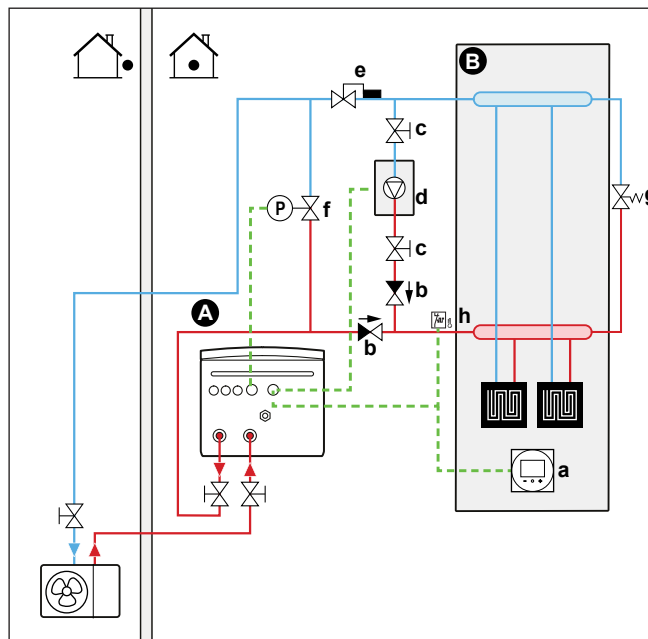
INFORMACIJA

Didžiausią ištekancio vandens temperatūrą lemia nustatymas [3.12] **Perkaitimo nuostatis**. Ši riba apibrėžia didžiausią ištekancio vandens temperatūrą **sistemoje**. Priklausomai nuo šio nustatymo vertės, didžiausias IVT nustatymas taip pat bus sumažintas 5°C, kad būtų užtikrintas stabilus valdymas siekiant nustatytos vertės.

Maksimalią ištekancio vandens temperatūrą **pagrindinėje zonoje** lemia nustatymas [1.19] **Vandens sistemos perkaitimas**, tik jeigu įjungtas [3.13.5] **Sumontuotas dviejų zonų rinkinys**. Ši riba apibrėžia didžiausią ištekancio vandens temperatūrą **pagrindinėje zonoje**. Priklausomai nuo šio nustatymo vertės, didžiausias IVT nustatymas taip pat bus sumažintas 5°C, kad būtų užtikrintas stabilus valdymas siekiant nustatytos vertės.

Nustatymas

- Pagalbinį katilą prijunkite kaip pavaizduota:



- A Pagrindinė ištekancio vandens temperatūros zona
- B Viena patalpa
- a Speciali žmogaus komforto sąsaja (BRC1HHDA naudojama kaip patalpos termostatas)
- b Atbulinis vožtuvas (įsigyjamas atskirai)
- c Uždarymo vožtuvas (įsigyjami atskirai)
- d Pagalbinis katilas (įsigyjama atskirai)
- e Karšto vandens vožtuvas (įsigyjama atskirai)
- f Valdoma apėjimo vožtuvu (įsigyjama atskirai)
- g Mechaninis apėjimo vožtuvas (įsigyjama atskirai)
- h Apsauginis termostatas (pasirinktinis) (įsigyjama atskirai)

**PRANEŠIMAS**

- Įsitikinkite, kad pagalbinis katilas ir jo prijungimas prie sistemos atitinka taikomus teisės aktus.
- Daikin NEATSAKO už netinkamą ar nesaugų pagalbinio katilo sistemos veikimą.

- Įsitikinkite, kad į šiluminį siurblių grįžtančio vandens temperatūra NEVIRŠIJA 75°C. Norėdami tai padaryti, atlikite šiuos veiksmus:
 - Pagalbinio katilo valdikliu nustatykite pageidaujamą vandens temperatūrą, bet ne aukštesnę 75°C.
 - Sumontuokite karšto vandens vožtuvą šiluminio siurblio grįžtančio vandens kontūre. Nustatykite, kad karšto vandens vožtuvas užsidarytų virš 75°C ir atsidadarytų žemiau 75°C temperatūros.
- Sumontuokite atbulinius vožtuvus.
- Išsiplėtimo indas yra iš anksto sumontuotas vidaus įrenginyje. Jei norite naudoti dvejopo šildymo režimą, įsitikinkite, kad ir pagalbinio katilo kontūre yra išsiplėtimo indas. Priešingu atveju, jei veikiant dvejopo šildymo režimui užsidarytų karšto vandens vožtuvas, vandens sistemoje nebebūtų išsiplėtimo indo.
- Sumontuokite 2-eigį vožtuvą (apėjimo vožtuvą, kurį valdo vidaus įrenginys). Žr. "9.3.10 Dvejopo šildymo apėjimo vožtuvo prijungimas" [▶ 132]. Tai **Vietos Įv./Išv. jungtis (Bivalentinis apėjimo vožtuvas)**.
Pagalbinio katilo dvejopo šildymo režimo metu ir katilo siurblio veikimo pabaigoje (nustatymas [5.14.6] **Laikmatis po paleidimo**, įsitikinkite, kad šis nustatymas atitinka katilo siurblio veikimo po darbo laiką) vidaus įrenginys atidarys šį vožtuvą. Atidarius šiluminis siurblys gali apeiti pagalbinį katilą ir taip palaikyti minimalų vandens srautą, reikalingą vandens vamzdžių apsaugai nuo užšalimo.
- Išorinis šilumos šaltinis (pagalbinis katilas) valdomas vidaus įrenginio ĮJUNGIMO/IŠJUNGIMO signalu. Žr. "9.3.9 Perjungimo į išorinį šilumos šaltinį prijungimas" [▶ 132]. Tai **Vietos Įv./Išv. jungtis** (žr. "9.1.6 Vietos Įv./Išv. jungtis" [▶ 108]), kurioje galite pasirinkti, kurį gnybtą ir kontaktus norite naudoti.
- Kaip nustatyti šildymo įrenginius, žr. skyriuje "6.2 Erdvės šildymo/vėsinimo sistemos nustatymas" [▶ 38].

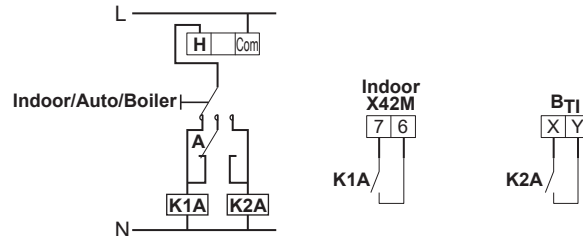
Konfigūracija

Nustatymas	Vertė
Dvejopo šildymo katilas: ▪ #: [5.37] Nustatymo vietoje kodas: 093	1 (Bivalentinis yra): dvejopo erdvės šildymo katilas sumontuotas ir leista jį eksploatuoti.
Lauko temperatūros histerezė: ▪ #: [5.14.4] Nustatymo vietoje kodas: 021	3 (Bivalentinė histerezė): lauko temperatūros histerezė perjungiant šiluminį siurblių į dvejopo šildymo katilą arba boilerį. Diapazonas 2~10°C, žingsnis 1°C

Nustatymas	Vertė
Veikimo diapazonas: ▪ #: [5.14.2] Nustatymo vietoje kodas: Žemutinė temperatūros riba: 024 Viršutinė temperatūros riba: 023	Žemutinė temperatūros riba: 0 Viršutinė temperatūros riba: 5 Pasirinkite žemutinę ir viršutinę lauko temperatūros ribą, kai šiluminis siurblys perjungiamas į pagalbinį šilumos šaltinį. Daugiau informacijos rasite konfigūracijos informaciniame vadove.
Laikmatis po veikimo: ▪ #: [5.14.6] Nustatymo vietoje kodas: 025	600 sekundžių (Laikmatis po paleidimo): nustatomas minimalus laikas, kurį bivalentinio katilo siurblys erdvės šildymo sistemoje lieka įjungtas po to, kai poreikio neliko. Šis laikmatis įsijungia nuo to momento, kai IŠJUNGIAMAS dvejopas šildymas. Jis neleidžia pereiti į kitą režimą, kol veikia laikmatis. Tuo metu dvejopo šildymo apėjimo vožtuvas lieka atidarytas, kad būtų užtikrintas srautas per vidaus įrenginį. Pastaba: kai du siurbLIAI veikia lygiagrečiai, gali būti, kad vienoje iš dviejų sistemų nebus srauto. Šį nustatymą reikės pritaikyti pagal katilo siurblio laikmatį po veikimo, kai poreikio neliks. Dėl teisingos vertės kreipkitės į katilo gamintoją. Diapazonas 0~1500 sekundžių, žingsnis 1 sekundė
Išorinis šilumos šaltinis: ▪ #: [13] Nustatymo vietoje kodas: priklauso nuo pasirinkto gnybto ir kontaktų (daugiau informacijos žr. "18 Nustatymų vietoje lentelė" [▶ 257]).	4 (Išorinis šilumos šaltinis) Tai Vietos Įv./Išv. jungtis (žr. "9.3.9 Perjungimo į išorinį šilumos šaltinį prijungimas" [▶ 132])
Dvejopo šildymo apėjimo vožtuvas: ▪ #: [13] Nustatymo vietoje kodas: priklauso nuo pasirinkto gnybto ir kontaktų (daugiau informacijos žr. "18 Nustatymų vietoje lentelė" [▶ 257]).	9 (Bivalentinis apėjimo vožtuvas) Tai Vietos Įv./Išv. jungtis (žr. "9.3.10 Dvejopo šildymo apėjimo vožtuvo prijungimas" [▶ 132])

Perjungimas į išorinį šilumos šaltinį pagalbinio kontaktu

- Pagalbinio kontaktu gali būti:
 - Lauko temperatūros termostatas.
 - Elektros tarifo kontaktas.
 - Rankiniu būdu valdomas kontaktas.
 - ...
- Nustatymas: prijunkite šiuos išorinius laidus:



- B_T** Katilo termostato įvestis
- A** Pagalbinis kontaktas (įprastai uždarytas)
- H** Šildymo poreikio patalpos termostatas (papildomas)
- K1A** Pagalbinė relė, aktyvinanti vidaus įrenginį (įsigyjama atskirai)
- K2A** Pagalbinė relė, aktyvinanti katilą (įsigyjama atskirai)
- Indoor** Vidaus įrenginys
- Auto** Automatinis
- Boiler** Katilas

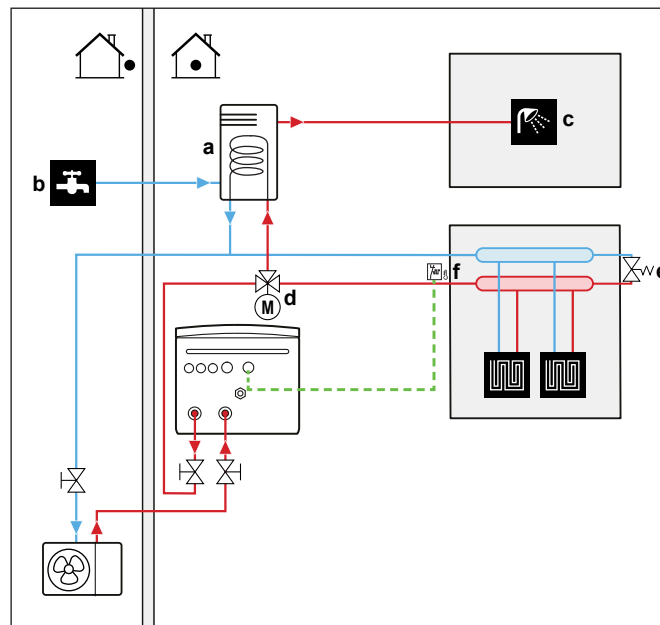


PRANEŠIMAS

- Norėdami išvengti dažno persijungimo tarp vidaus įrenginio ir pagalbinio katilo, įsitikinkite, kad yra nustatytas pakankamas pagalbinio kontakto skirtumas arba laiko delta.
- Jeigu pagalbinis kontaktas yra lauko temperatūros termostatas, termostatą sumontuokite pavėsyje, kad jo NEVEIKTŲ ar NEJUNGŲ/NEIŠJUNGŲ tiesioginė saulės šviesa.
- Dažnas perjungimas gali sukelti pagalbinio katilo koroziją. Dėl išsamesnės informacijos kreipkitės į pagalbinio katilo gamintoją.

6.4 Buitinio karšto vandens katilo nustatymas

6.4.1 Sistemos schema – autonominis DHW katilas



- a Buitinio karšto vandens katilas
- b Šalto vandens ĮLEIDIMAS
- c Karšto vandens IŠLEIDIMAS
- d 3-eigis vožtuvas su varikliu

6.4.2 DHW katilo talpos ir pageidaujamos temperatūros pasirinkimas

40°C vandenį žmonės jaučia kaip karštą, todėl DHW suvartojimas visada išreiškiamas lygiavertiu 40°C karšto vandens tūriu. Tačiau galite nustatyti aukštesnę (pavyzdžiui, 53°C) DHW katilo temperatūrą, o karštas vanduo paskui maišomas su šaltu (pavyzdžiui, 15°C).

DHW katilo talpa ir pageidaujama temperatūra pasirenkama nustatant:

- 1 Buitinio karšto vandens suvartojimą (lygiavertis 40°C karšto vandens tūris).
- 2 DHW katilo talpą ir pageidaujamą temperatūrą.

DHW suvartojimo nustatymas

Atsakykite į šiuos klausimus ir apskaičiuokite DHW suvartojimą (lygiavertį 40°C karšto vandens tūrį), naudodami tipinius vandens tūrius:

Klausimas	Tipinis vandens tūris
Kiek kartų per dieną prausiamasi po dušu?	1 dušas = 10 min × 10 l/min = 100 l
Kiek kartų per dieną maudomasi vonioje?	1 vonia = 150 l
Kiek vandens per dieną reikia virtuvės praustuvėje?	1 praustuvė = 2 min × 5 l/min = 10 l
Ar yra kitų buitinio karšto vandens poreikių?	—

Pavyzdys: Jei šeimos (4 asmenų) per dieną suvartojamo DHW poreikis yra toks:

- 3 dušai
- 1 vonia

- 3 praustuvės

Tuomet buitinio karšto vandens suvartojimas = $(3 \times 100 \text{ l}) + (1 \times 150 \text{ l}) + (3 \times 10 \text{ l}) = 480 \text{ l}$

DHW katilo talpos ir pageidaujamos temperatūros nustatymas

Formulė	Pavyzdys
$V_1 = V_2 \times (T_2 - T_1) / (40 - T_1)$	Jei: <ul style="list-style-type: none"> ▪ $V_2 = 180 \text{ l}$ ▪ $T_2 = 54^\circ\text{C}$ ▪ $T_1 = 15^\circ\text{C}$ Tuomet $V_1 = 280 \text{ l}$
$V_2 = V_1 \times (40 - T_1) / (T_2 - T_1)$	Jei: <ul style="list-style-type: none"> ▪ $V_1 = 480 \text{ l}$ ▪ $T_2 = 54^\circ\text{C}$ ▪ $T_1 = 15^\circ\text{C}$ Tuomet $V_2 = 307 \text{ l}$

- V_1 Buitinio karšto vandens suvartojimas (lygiavertis 40°C karšto vandens tūris)
 V_2 Reikalinga DHW katilo talpa, jei šildoma tik kartą
 T_2 DHW katilo temperatūra
 T_1 Šalto vandens temperatūra

Galimos BKV katilo talpos

Tipas	Galimos talpos
Autonominis DHW katilas	<ul style="list-style-type: none"> ▪ 150 l ▪ 180 l ▪ 200 l ▪ 250 l ▪ 300 l ▪ 500 l

Energijos taupymo patarimai

- Jei skirtingomis dienomis buitinio karšto vandens suvartojimas skiriasi, galite užprogramuoti savaitinį planą, kuriame kiekvieną dieną bus nustatyta skirtinga pageidaujama DHW katilo temperatūra.
- Kuo pageidaujama DHW katilo temperatūra žemesnė, tuo daugiau sutaupote. Pasirinkę didesnį DHW katilą, galite nustatyti žemesnę pageidaujamą DHW katilo temperatūrą.
- Šiluminis siurblys gali paruošti ne karštesnį nei 63°C (jei lauko temperatūra žema – 57°C) buitinį karštą vandenį. Šią temperatūrą gali padidinti į šiluminį siurblyj įmontuotas elektrinis varžas. Tačiau tada bus suvartojama daugiau energijos. Rekomenduojame nustatyti žemesnę nei 63°C DHW katilo temperatūrą, kad nereikėtų naudoti elektrinio varžo.
- Kuo lauko temperatūra aukštesnė, tuo šiluminis siurblys veikia našiau.
 - Jei dieną ir naktį elektros kaina nesiskiria, rekomenduojama DHW katilą šildyti dieną.
 - Jei elektros kaina mažesnė naktį, rekomenduojama DHW katilą šildyti naktį.
- Kai šiluminis siurblys gamina buitinį karštą vandenį, priklausomai nuo bendro šildymo poreikio ir planinio prioriteto nustatymo, jis gali negalėti pašildyti erdvės. Jei vienu metu reikia ir buitinio karšto vandens, ir šildyti erdvę, rekomenduojame

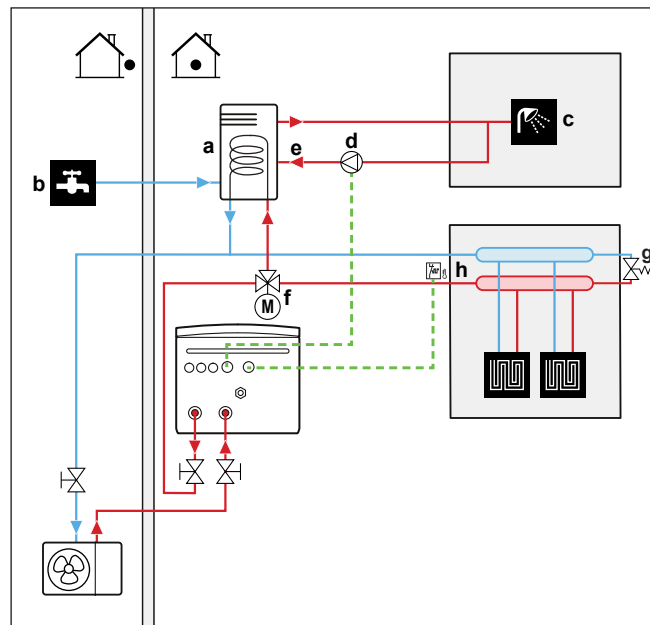
buitinį karštą vandenį ruošti naktį, kai sumažėja erdvės šildymo poreikis, arba tada, kai nėra žmonių.

6.4.3 Nustatymas ir konfigūracija – DHW katilas

- Jei suvartojama daug buitinio karšto vandens, DHW katilą galima šildyti kelis kartus per dieną.
- Norėdami iki pageidaujamos temperatūros pašildyti DHW katilą, galite naudoti šiuos energijos šaltinius:
 - Šiluminio siurblio termodinaminį ciklą.
 - Elektrinį startinį šildytuvą.
- Daugiau informacijos kaip:
 - Optimizuoti energijos suvartojamą buitiniam karštam vandeniui ruošti, žr. "10 Konfigūracija" [▶ 142].
 - Kaip prijungti autonominio DHW katilo elektros laidus prie vidaus įrenginio, žr. DHW katilo montavimo vadovą ir papildomos įrangos priedų knygą.
 - Prijungti autonominio BKV katilo vandens vamzdžius s prie vidaus įrenginio, žr. BKV katilo montavimo vadovą.

6.4.4 DHW siurblys, užtikrinantis, kad iškart būtų tiekiamas karštas vanduo

Nustatymas



- a** DHW katilas
- b** Šalto vandens ĮLEIDIMAS
- c** Karšto vandens IŠĖJIMAS (dušas (įsigyjamas atskirai))
- d** DHW siurblys (įsigyjamas atskirai)
- e** Recirkuliacijos jungtis
- f** 3-eigis vožtuvas su varikliu (įsigyjamas atskirai)
- g** Apėjimo vožtuvas
- h** Apsauginis termostatas (įsigyjamas atskirai)

- Prijungus DHW siurblij, iš čiaupo iškart gali bėgti karštas vanduo.
- DHW siurblys įsigyjamas atskirai ir už jo sumontavimą atsakingas montuotojas. Apie elektros instaliaciją žr. skyriuje "9.3.6 Siurblių prijungimas (DHW siurblys ir (arba) išoriniai siurbLIAI)" [▶ 130].
- Daugiau informacijos apie recirkuliacijos jungties prijungimą rasite buitinio karšto vandens katilo montavimo vadove.

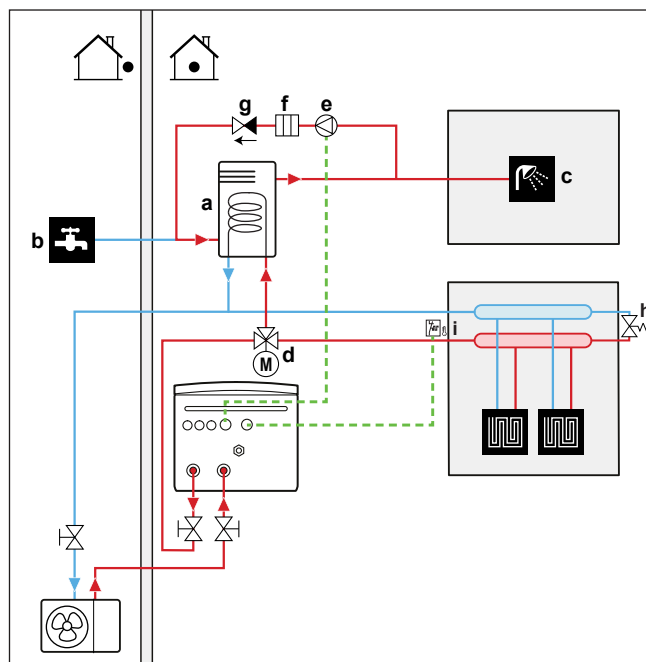
Konfigūracija

Nustatymas	Vertė
DHW siurblys: <ul style="list-style-type: none"> #: [4.13] Nustatymo vietoje kodas: 149 	1 (Greitai pašildomas karštas vanduo): DHW siurblys pradės veikti, kai bus aktyvus momentinio karšto vandens tiekimo planas.

- Naudodami vartotojo sąsają galite užprogramuoti DHW siurblio valdymo planą. Daugiau informacijos ieškokite konfigūracijos informaciniame vadove.

6.4.5 DHW siurblys, naudojamas dezinfekcijai

Nustatymas



- a DHW katilas
- b Šalto vandens ĮLEIDIMAS
- c Karšto vandens IŠĖJIMAS (dušas (įsigyjamas atskirai))
- d 3-eigis vožtuvas su varikliu (įsigyjamas atskirai)
- e DHW siurblys (įsigyjamas atskirai)
- f Kaitinimo elementas (įsigyjama atskirai)
- g Atbulinis vožtuvas (įsigyjamas atskirai)
- h Apėjimo vožtuvas
- i Apsauginis termostatas (įsigyjamas atskirai)

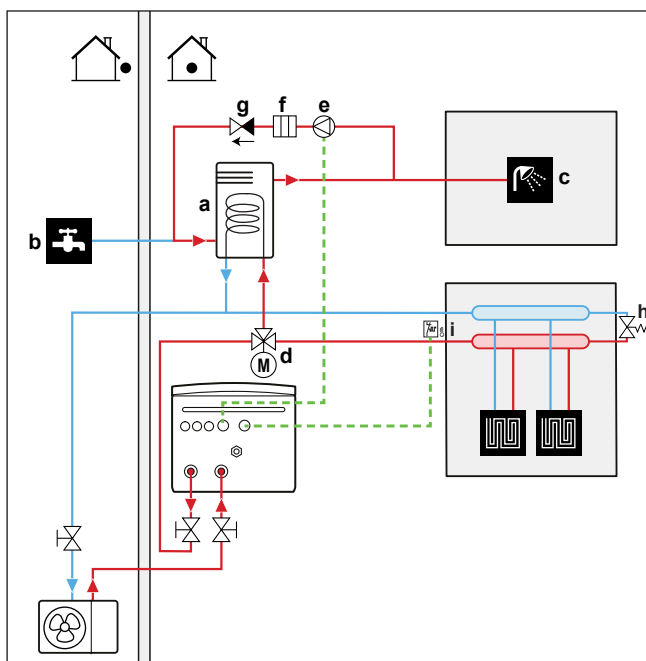
- DHW siurblys įsigyjamas atskirai ir už jo sumontavimą atsakingas montuotojas. Apie elektros instaliaciją žr. skyriuje "9.3.6 Siurblių prijungimas (DHW siurblys ir (arba) išoriniai siurbLIAI)" [▶ 130].
- Jei taikomi teisės aktai dezinfekcijos metu reikalauja aukštesnės temperatūros nei didžiausias katilo nustatymas (žr. nustatymą vietoje 073), galite prijungti DHW siurblių ir kaitinimo elementą, kaip pavaizduota pirmiau.
- Jei taikomi teisės aktai reikalauja dezinfekuoti vandens vamzdžius iki čiaupų, galite prijungti DHW siurblių ir kaitinimo elementą (jei reikia), kaip pavaizduota pirmiau.

Konfigūracija

Nustatymas	Vertė
DHW siurblys: ▪ #: [4.13] ▪ Nustatymo vietoje kodas: 149	2 (Dezinfekcija): DHW siurblys pradės veikti, kai bus aktyvi dezinfekcijos operacija

6.4.6 DHW siurblys, skirtas momentinei karšto vandens ruošai ir dezinfekcijai

Nustatymas



- a DHW katilas
- b Šalto vandens ĮLEIDIMAS
- c Karšto vandens IŠĖJIMAS (dušas (įsigyjamas atskirai))
- d 3-eigis vožtuvas su varikliu (įsigyjamas atskirai)
- e DHW siurblys (įsigyjamas atskirai)
- f Kaitinimo elementas (įsigyjama atskirai)
- g Atbulinis vožtuvas (įsigyjamas atskirai)
- h Apėjimo vožtuvas
- i Apsauginis termostatas (įsigyjamas atskirai)

- DHW siurblys įsigyjamas atskirai ir už jo sumontavimą atsakingas montuotojas. Apie elektros instaliaciją žr. skyriuje "9.3.6 Siurblių prijungimas (DHW siurblys ir (arba) išoriniai siurbliai)" [▶ 130].
- Jei taikomi teisės aktai dezinfekcijos metu reikalauja aukštesnės temperatūros nei didžiausias katilo nustatymas (žr. nustatymą vietoje 073), galite prijungti DHW siurbly ir kaitinimo elementą, kaip pavaizduota pirmiau.
- Jei taikomi teisės aktai reikalauja dezinfekuoti vandens vamzdžius iki čiaupų, galite prijungti DHW siurbly ir kaitinimo elementą (jei reikia), kaip pavaizduota pirmiau.

Konfigūracija

Nustatymas	Vertė
DWH siurblys: ▪ #: [4.13] ▪ Nustatymo vietoje kodas: 149	3 (Abi): DHW siurblys pradės veikti, kai bus aktyvi dezinfekcijos operacija arba kai bus aktyvus momentinio karšto vandens tiekimo planas.

- Naudodami vartotojo sąsają galite užprogramuoti DHW siurblio valdymo planą. Daugiau informacijos ieškokite konfigūracijos informaciniame vadove.

6.5 Elektros energijos suvartojimo valdymo nustatymas

Energijos suvartojimą galima valdyti:

- Priverstiniais sistemos apribojimais
- Nustatytais galios apribojimais

Priverstiniais sistemos apribojimais

Šie apribojimai yra statiški. Tai fiksuotos vertės, nustatytos naudotojo sąsajoje.

- Įstatyminė riba (pvz., BBR Švedijoje)
- Sistemos riba
- Lauko įrenginio saugiklio riba

Daugiau informacijos rasite konfigūracijos informaciniame vadove ([9.15] Sistemos apribojimai).



PRANEŠIMAS

Priverstiniai sistemos apribojimai. Techninės priežiūros režimu:

- Įstatyminė riba ir Sistemos riba ignoruojami.
- Lauko įrenginio saugiklio riba NĖRA ignoruojamas.

Nustatyti galios apribojimai

Šie apribojimai yra dinaminiai.



PRANEŠIMAS

Nustatytas galios apribojimas. Maksimalų šiluminio siurblio ir elektrinių šilumos šaltinių suvartojamos galios apribojimą galite nustatyti įvairiais būdais.

1. Per aparatinės įrangos kontaktą:

- Sumontuokite Smart Grid skaitiklį.
- Nustatykite [9.14.1]=Išmaniojo skaitiklio kontaktas.
- Apibrėžkite nustatytą galios apribojimą punkte [9.14.7] Išmaniojo skaitiklio riba.

2. Per "Modbus":

- Naudokite 58 laikymo registrą: Nustatytas galios apribojimas.

3. Per debesį: šiuo metu priinama tik "iš įmonės įmonei" integratoriams. Daugiau informacijos žr. <https://developer.cloud.daikineurope.com>.

- Naudokite ONECTA debesies API, kad nustatytumėte taikomą galios apribojimą.

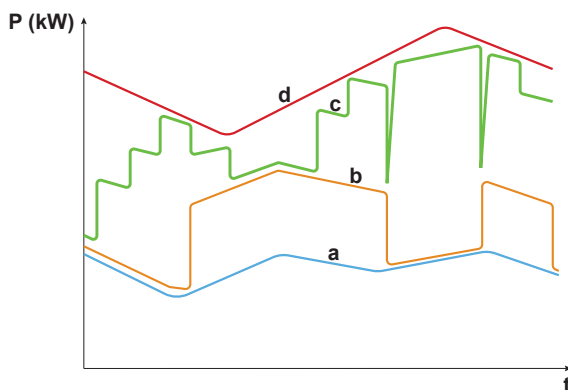
Pastaba:

- Nustatyto galios apribojimo galima nepaisyti, kai įrenginys vykdo apsaugines funkcijas (atitirpinimo, vandentiekio vamzdžio užšalimo prevencijos, paleidimo kontrolės, techninės priežiūros režimo).
- Jei galios apribojimas yra per griežtas, kad būtų galima vykdyti paleidimą arba atšildymą, šiluminis siurblys neveiks.
- Jei galios apribojimas yra nėra per griežtas, kad būtų galima vykdyti paleidimą arba atšildymą, šiluminis siurblys veiks. Tačiau, jei šis apribojimas per ilgai viršijamas kitais nei paleidimo ar atšildymo režimais, įrenginys nustos veikti.
- Jei atsarginis šildytuvas turi būti įjungtas apsaugos sumetimais, jis įsijungs su mažiausiai 2 kW galia (siekiant užtikrinti patikimą veikimą), net jei būtų viršytas galios apribojimas.

Nustatyto galios apribojimo komanda gali būti siunčiama iš kelių įvesčių:

- Iš išmaniojo skaitiklio kontakto valdymo sistemos.
- Iš išorinio ryšio įvesties, pavyzdžiui, "Modbus" arba debesies. Šie duomenys gali būti gaunami, pavyzdžiui, iš kai kurių EVS (energijos valdymo sistemų).

Pastaba: išmaniojo skaitiklio apribojimas ir "Modbus"/debesies apribojimas negali būti derinami.



- a Šiluminis siurblys
- b Startinis šildytuvas (jei yra, tik autonominis katilas)
- c Atsarginis šildytuvas
- d Nustatytas galios apribojimas
- t Laikas
- P Galia (kW)

Nustatytas galios apribojimas taikomas dinamiškai. Taikant apribojimą, tikrinamas įvairių šilumos šaltinių suvartojamos energijos kiekis. Priklausomai nuo tuo metu suvartojamos energijos, šilumos šaltinis įjungiamas arba išjungiamas. Visi turimi šilumos šaltiniai naudojami kiek įmanoma daugiau, neviršijant nustatytos ribinės vertės, atsižvelgiant į skirtingus prioriteto lygius.

- 1 lygis (aukštas prioritetas)=šiluminis siurblys. Šis šilumos šaltinis yra efektyviausias.
- 2 lygis (vidutinis prioritetas)=startinis šildytuvas (jei yra, tik autonominis katilas).
- 3 lygis (žemas prioritetas)=atsarginis šildytuvas.

6.5.1 Galios ribojimas pagal išmanųjį skaitiklį

Galios apribojimas yra naudingas siekiant užtikrinti maksimalią sistemos vartojamąją galią. Kai kuriose šalyse teisės aktais ribojamas maksimalus erdvės šildymo, erdvės vėsinimo ir DHW ruošos elektros energijos suvartojimas.

Visos sistemos galia arba srovė dinamiškai ribojama skaitmenine įvestimi. Galios ribojimo lygis nustatomas per naudotojo sąsają.

Nustatymas

- Kai naudojamas žemos įtampos Smart Grid skaitiklis, papildomos įrangos nereikia.
- Kai naudojamas aukštosios įtampos Smart Grid skaitiklis. Tam būtina sumontuoti **1 relę** iš Smart Grid relių rinkinio (EKRELSG) (žr. "9.3.13 Smart Grid" [▶ 135]).

Konfigūracija

Nustatymas	Vertė
Veikimo režimas: <ul style="list-style-type: none"> ▪ #: [9.14.1] ▪ Nustatymo vietoje kodas: 040 	3 (Išmaniojo skaitiklio kontaktas)

Nustatymas	Vertė
Išmaniojo skaitiklio riba: ▪ #: [9.14.7] ▪ Nustatymo vietoje kodas: 135	4,2 kW (Išmaniojo skaitiklio riba): 2~20 kW diapazonas, žingsnio diapazonas 0,1 kW
Išmaniojo skaitiklio kontaktas: ▪ #: [13] ▪ Nustatymo vietoje kodas: priklauso nuo pasirinkto gnybto ir kontaktų (daugiau informacijos žr. "18 Nustatymų vietoje lentelė" [▶ 257]).	3 (Išmaniojo skaitiklio kontaktas) Tai Vietos Įv./Išv. jungtis (žr. "9.3.13 Smart Grid" [▶ 135]).

6.6 Išorinio temperatūros jutiklio nustatymas

Galite prijungti vieną išorinį temperatūros jutiklį. Jis matuoja vidaus arba lauko aplinkos temperatūrą. Rekomenduojame naudoti išorinį temperatūros jutiklį šiais atvejais:

Vidaus aplinkos temperatūros jutiklis

- Valdant patalpos termostatu, speciali žmogaus komforto sąsaja (BRC1HHDA, naudojama kaip patalpos termostatas) matuoja vidaus aplinkos temperatūrą. Todėl žmogaus komforto sąsaja turi būti sumontuota vietoje:
 - Kurioje galima nustatyti vidutinę patalpos temperatūrą.
 - Kurios NEAPŠVIEČIA tiesioginė saulės šviesa.
 - Kuri NĖRA arti šilumos šaltinio.
 - Kurios NEVEIKIA išorės oras ar skersvėjai, pavyzdžiui, dėl durų darinėjimo.
- Jeigu tai NEĮMANOMA, rekomenduojame prijungti nuotolinį vidaus jutiklį (priedas KRCS01-1).
- Nustatymas: montavimo nurodymus rasite nuotolinio vidaus jutiklio montavimo vadove ir papildomos įrangos priedų knygoje.
- Konfigūracija:

Nustatymas	Vertė
Išorinis vidaus jutiklis: ▪ #: [13] Nustatymo vietoje kodas: priklauso pasirinkto gnybto (daugiau informacijos žr. "18 Nustatymų vietoje lentelė" [▶ 257]).	2 (Išorinis vidaus jutiklis): tai yra vietos IO jungtis, kurioje galite pasirinkti, kurį gnybtą ir kontaktus norite naudoti (žr. "9.1.6 Vietos Įv./Išv. jungtys" [▶ 108]).
Išorinio patalpos jutiklio nuokrypis ▪ #: [1.33]	0°C (Išorinio vidaus jutiklio nuokrypis): nuokrypis, kuris gali būti taikomas patalpos temperatūrai, matuojamai papildomu jutikliu. Diapazonas -5°C ~ 5°C, žingsnis 0,5°C

Lauko aplinkos temperatūra

- Lauko aplinkos temperatūra matuojama lauko įrenginyje. Todėl lauko įrenginys turi būti sumontuotas vietoje:
 - Kuri yra šiaurinėje namo pusėje arba pusėje, kurioje įrengta daugiausia šildymo įrenginių.
 - Kurios NEAPŠVIEČIA tiesioginė saulės šviesa.
- Jeigu tai NEJMANOMA, rekomenduojama prijungti nuotolinį lauko jutiklį (priedas EKRSCA1).
- Nustatymas: montavimo nurodymus rasite nuotolinio lauko jutiklio montavimo vadove ir papildomos įrangos priedų knygoje.
- Konfigūracija:

Nustatymas	Vertė
Išorinis lauko jutiklis: ▪ #: [13] Nustatymo vietoje kodas: priklausomai pasirinkto gnybto (daugiau informacijos žr. "18 Nustatymų vietoje lentelė" [▶ 257]).	1 (Išorinis lauko jutiklis): tai yra vietos IO jungtis, kurioje galite pasirinkti, kurį gnybtą ir kontaktus norite naudoti (žr. "9.1.6 Vietos Įv./Išv. jungtys" [▶ 108]).
Išorinio aplinkos jutiklio nuokrypis ▪ #: [5.22] Nustatymo vietoje kodas: 175	0°C (Išor. apl. jutiklio nuokrypis): nuokrypis, kuris gali būti taikomas lauko aplinkos temperatūrai, matuojamai papildomu jutikliu. Diapazonas -5°C ~ 5°C, žingsnis 0,5°C

- Jei pageidaujama ištekančio vandens temperatūra priklauso nuo oro, svarbu, kad lauko temperatūra būtų matuojama visą laiką. Tai dar viena priežastis sumontuoti papildomą lauko aplinkos temperatūros jutiklį.



INFORMACIJA

Išorinio lauko aplinkos jutiklio duomenys (vidurkiai arba momentiniai) naudojami nuo oro priklausomose valdymo kreivėse ir automatinio šildymo/vėsinimo perjungimo logikoje. Kad būtų apsaugotas lauke naudojamas įrenginys, visada naudojamas vidinis lauke naudojamo įrenginio jutiklis.

7 Įrenginio montavimas

Šiame skyriuje

7.1	Montavimo vietos paruošimas.....	73
7.1.1	Lauko įrenginio montavimo vietos reikalavimai.....	74
7.1.2	Papildomi lauko įrenginio montavimo vietos reikalavimai šalto klimato zonoje.....	75
7.1.3	Patalpose naudojamo įrenginio montavimo vietos reikalavimai.....	76
7.2	Įrenginių atidarymas ir uždarymas.....	77
7.2.1	Apie įrenginių atidarymą.....	77
7.2.2	Lauko įrenginio atidarymas.....	78
7.2.3	Kaip nuimti transportavimo varžtą (+ poveržlę).....	79
7.2.4	Lauko įrenginio uždarymas.....	80
7.2.5	Patalpose naudojamo įrenginio atidarymas.....	81
7.2.6	Patalpose naudojamo įrenginio uždarymas.....	83
7.3	Lauko įrenginio montavimas.....	83
7.3.1	Apie lauke naudojamo įrenginio montavimą.....	83
7.3.2	Atsargumo priemonės montuojant lauke naudojamą įrenginį.....	84
7.3.3	Montavimo struktūros paruošimas.....	84
7.3.4	Lauko įrenginio montavimas.....	85
7.3.5	Drenažo užtikrinimas.....	86
7.4	Patalpose naudojamo įrenginio tvirtinimas.....	88
7.4.1	Apie patalpose naudojamo įrenginio montavimą.....	88
7.4.2	Patalpose naudojamo įrenginio montavimas.....	88
7.4.3	Išleidimo žarnos prijungimas prie nuotako.....	89

7.1 Montavimo vietos paruošimas.



ĮSPĖJIMAS

Prietaisas turi būti laikomas patalpoje, kurioje nėra uždegimo šaltinių (nei nuolatinių, nei trumpalaikių uždegimo šaltinių) (pvz., atviros liepsnos, eksploatuojamo dujų prietaiso ar eksploatuojamo elektrinio šildytuvo).



ĮSPĖJIMAS

Prietaisas turi būti sumontuotas zonoje, kurioje nėra uždegimo šaltinių (nei nuolatinių, nei trumpalaikių uždegimo šaltinių) (pvz., atviros liepsnos, eksploatuojamo dujų prietaiso ar eksploatuojamo elektrinio šildytuvo).



PRANEŠIMAS

Lauko įrenginio dujų jutiklis, skirtas R290 aušalo nuotėkiui aptikti, yra jautrus ir jvairioms kitoms dujoms. Kad būtų užtikrintas tikslus aptikimas ir išvengta trukdžių, laikykite toliau išvardytas medžiagas atokiau nuo įrenginio:

- Silikoniniai klėjai, organiniai tirpikliai, chloro turinčios dujos, šarminiai metalai ir kiti neorganiniai junginiai.
- Aromatiniai junginiai, tokie kaip benzenas, toluenas ir orto-/para-ksilenas.

Pasirinkite tokią montavimo vietą, kad būtų pakankamai vietos įrenginiui atgabenti ir išgabenti.

NEMONTUOKITE įrenginio vietose, kuriose dažnai dirbama. Jeigu atliekant statybos darbus (pvz., šlifavimo darbus) atsiranda daug dulkių, įrenginį BŪTINA uždengti.



ĮSPĖJIMAS

Užtikrinkite, kad įrengimo, bendrosios ir techninės priežiūros bei remonto darbai būtų vykdomi pagal "Daikin" instrukcijas, laikantis galiojančių teisės aktų (pvz., nacionalinio dujų reglamento). Juos turi vykdyti TIK įgalioti asmenys.

7.1.1 Lauko įrenginio montavimo vietos reikalavimai

**INFORMACIJA**

Taip pat susipažinkite su atsargumo priemonėmis ir reikalavimais "2 Bendrosios atsargumo priemonės" [▶ 10].

Atsižvelkite į rekomenduojamus atstumus. Žr. "16.1 Priežiūros erdvė. Lauko blokas" [▶ 234].

Lauko įrenginys skirtas montuoti tik lauke, esant tokiai aplinkos temperatūrai:

Vėsinimo režimas	10~43°C
Šildymo režimas	-28~25°C
Buitinio karšto vandens ruošimas	Iki 40°C

Pasirūpinkite, kad būtų tenkinami šie reikalavimai:

- Pasirinkite montavimo vietą, kurioje yra pakankamai vietos.
- NEMONTUOKITE įrenginio vietose, kuriose dažnai dirbama.
- NEMONTUOKITE įrenginio vietose, esančiose šalia kelio ar stovėjimo aikštelės, kur jį gali sugadinti pravažiuojantis eismas.
- NEMONTUOKITE įrenginio rūsyje.
- Įrenginio NEMONTUOKITE garsui jautriose vietose (pvz., šalia miegamojo), kad įrenginio keliamas triukšmas netrukdytų. **Pastaba:** Jeigu konkrečioje montavimo vietoje matuojamas garsas, išmatuota vertė gali būti didesnė už duomenų knygos skyriuje "Garso spektras" nurodytą garso slėgio lygį dėl aplinkos triukšmo ir garso atspindžių.
- NEMONTUOKITE įrenginio tokiose vietose, kur atmosferoje gali būti mineralinės alyvos rūko, pusrų ar garų. Plastikinės dalys gali būti sugadintos, nukristi arba sukelti vandens nuotėkį.

NEREKOMENDUOJAMA montuoti įrenginio šiose vietose, nes gali sutrumpėti jo eksploatavimo laikas:

- kur stipriai svyruoja įtampa;
- transporto priemonėse ir laivuose;
- kur yra rūgščių arba šarminių garų.

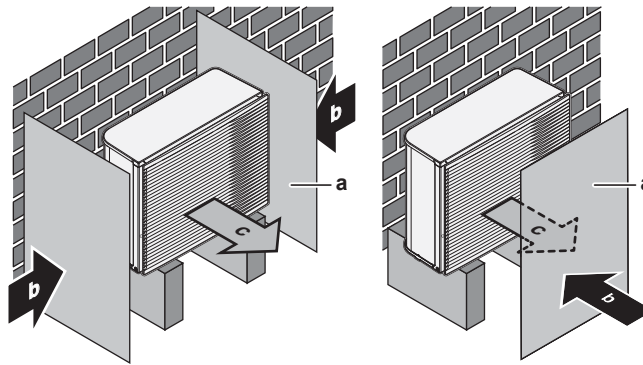
Dėl vėjo, pučiančio į lauko įrenginių oro įleidimo ir išleidimo angas, susidaro uždaras ciklas (išmetamo oro įsiurbimas). Dėl to gali:

- sumažėti eksploatacinė galia;
- susidaryti papildomos atsarginio šildytuvo sąnaudos ir naudojimas;
- dažniau susidaryti įšalas ant lauko šilumokaičio;
- būti nepakankamai atitirpinamas lauko šilumokaitis;
- sugesti ventiliatorius (jeigu stiprus vėjas nuolatos pučia į ventiliatorių, jis gali pradėti sukintis labai greitai, kol sulūš).

Montuodami lauko įrenginį nuo vėjo neapsaugotoje vietoje (pvz., ant stogo), lauko įrenginį montuokite taip, kad oro įleidimo ir išleidimo angos būtų statmenos pagrindinei vėjo kryptiai. Jei reikia, vietoje numatykite apsaugos nuo vėjo priemones, pvz., sienes, skydines plokštes ir pan.

Sąlygos: svarbu laikytis minimalaus atstumo tarp įrenginių nurodymų apribojimų. Žr. "16.1 Priežiūros erdvė. Lauko blokas" [▶ 234].

Toliau pateikiami du galimi vietos apsaugos nuo vėjo priemonių pavyzdžiai.

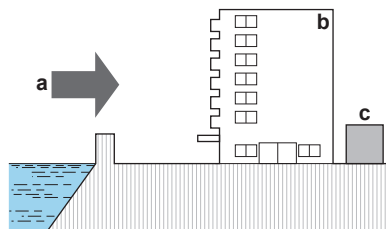


- a Skydinė plokštė
- b Vyraujanti vėjo kryptis
- c Oro išleidimo anga

Įrengimas pajūryje. Pasirūpinkite, kad lauko blokas NEBŪTŲ tiesiogiai veikiamas jūrinių vėjų. Tuo siekiama išvengti korozijos, kurią sukelia druskingas oras, dėl ko gali sutrumpėti bloko eksploatacija.

Sumontuokite lauko bloką atokiai nuo tiesioginių jūrinių vėjų.

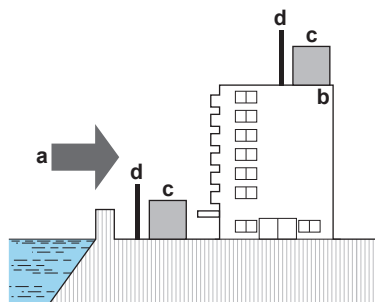
Pavyzdys: už pastato.



- a Jūrinis vėjas
- b Pastatas
- c Lauko blokas

Jei lauko blokas sumontuojamas ten, kur į jį pučia tiesioginiai jūriniai vėjai, sumontuokite skydą nuo vėjo.

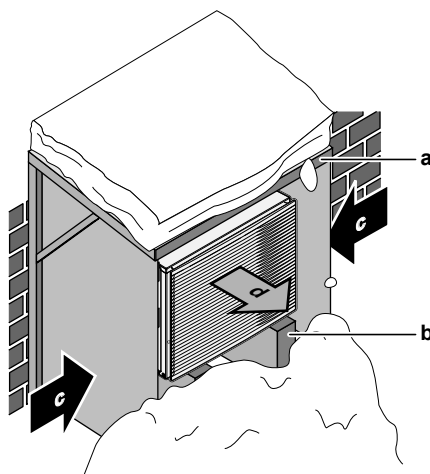
- Skydo nuo vėjo aukštis $\geq 1,5 \times$ lauko bloko aukštis
- Montuodami skydą nuo vėjo, atsižvelkite į priežiūros erdvės reikalavimus.



- a Jūrinis vėjas
- b Pastatas
- c Lauko blokas
- d Skydas nuo vėjo

7.1.2 Papildomi lauko įrenginio montavimo vietos reikalavimai šalto klimato zonose

Apsaugokite lauko įrenginį nuo sniego ir pasirūpinkite, kad jo NIEKADA neapsnigtų.



- a Stogelis nuo sniego arba pašiūrė
- b Padėklas
- c Dominuojanti vėjo kryptis
- d Oro išleidimo anga

Bet kokių atveju palikite po įrenginiu mažiausiai 150 mm tarpą. Be to, įrenginys turi būti bent 100 mm virš didžiausio numatomo sniego lygio. Išsamiau žr. "7.3 Lauko įrenginio montavimas." [▶ 83].

Vietovėse, kur būna daug sniego, labai svarbu pasirinkti montavimo vietą, kurioje įrenginio NEAPSNIGTŲ. Jei galimas šoninis snygis, užtikrinkite, kad sniego NEPATEKTŲ ant šilumokaičio spiralės. Jei reikia, sumontuokite sniego dangtį arba pastogę ir pagrindą.

7.1.3 Patalpose naudojamo įrenginio montavimo vietos reikalavimai



INFORMACIJA

Taip pat susipažinkite su atsargumo priemonėmis ir reikalavimais "2 Bendrosios atsargumo priemonės" [▶ 10].

- Vidaus įrenginys skirtas montuoti tik patalpose, esant tokiai aplinkos temperatūrai:
 - Erdvės šildymo režimas: 5~30°C
 - Erdvės vėsinimo režimas: 5~35°C
 - Buitinio karšto vandens gamyba: 5~35°C
- Atsižvelkite į šias rekomendacijas:

Maksimalus vidaus įrenginio ir lauko įrenginio aukščių skirtumas	10 m
Maksimalus buitinio karšto vandens katilo ir lauko įrenginio aukščių skirtumas	10 m
Maksimalus vandens vamzdžio ilgis tarp vidaus įrenginio ir buitinio karšto vandens katilo (vamzdžio skersmuo 1 1/4 ^{''(a)})	10 m ^(a)
Maksimalus atstumas tarp 3-eigio vožtuvo ir vidaus įrenginio (sistemoms su buitinio karšto vandens katilu)	3 m
Maksimalus vandens vamzdžio ilgis (vienos linijos) tarp lauko įrenginio ir vidaus įrenginio, jei naudojamas...	
EPSKS04+06	
1" lauko vamzdynas	20 m ^(a)

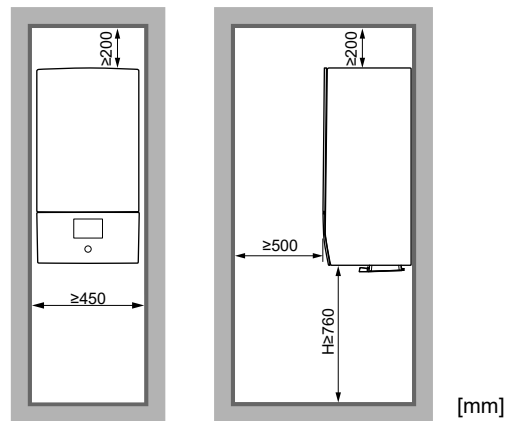
EPSKS07		
	1" lauko vamzdynas	7 m ^(a)
	1 1/4" lauko vamzdynas	20 m ^(a)
EPSK06~14A		
	1" lauko vamzdynas	5 m ^{(a)(b)}
	1 1/4" lauko vamzdynas	20 m ^{(a)(c)}
	1 1/2" lauko vamzdynas + V3 lauko modelis (1N~)	30 m ^{(a)(c)}
	1 1/2" lauko vamzdynas + W1 lauko modelis (3N~)	50 m ^{(a)(c)}

^(a) Tikslų vandens vamzdžių ilgį ir skersmenį galima nustatyti naudojant priemonę "Hydronic Piping Calculation". Priemonė "Hydronic Piping Calculation" yra naršyklės "Heating Solutions Navigator" dalis. Šią naršyklę galima rasti <https://professional.standbyme.daikin.eu>. Jei neturite prieigos prie "Heating Solutions Navigator", kreipkitės į pardavėją.

^(b) 6 lankai

^(c) 8 lankai

- Atsižvelkite į šias atstumų montuojant rekomendacijas:



H Aukštis, išmatuotas nuo korpuso dugno iki grindų

NEMONTUOKITE įrenginio tokiose vietose:

- Vietose, kur atmosferoje gali būti mineralinės alyvos rūko, pusrų arba garų. Plastikinės dalys gali būti sugadintos, nukristi arba sukelti vandens nuotėkį.
- Garsui jautriose vietose (pvz., šalia miegamojo), kad įrenginio keliamas triukšmas netrukdytų.
- Vietose, kur didelis drėgnis (daugiausia RH=85%), pavyzdžiui, vonios kambaryje.
- Vietose, kur galimas šerkšnas. Aplinkos temperatūra prie vidaus įrenginio turi būti >5°C.

7.2 Įrenginių atidarymas ir uždarymas

7.2.1 Apie įrenginių atidarymą

Tam tikrais atvejais reikės atidaryti įrenginį. **Pavyzdys:**

- Jungiant elektros laidus.
- Atliekant įrenginio techninę priežiūrą.



PAVOJUS! PAVOJUS ŽŪTI NUO ELEKTROS SROVĖS

Kai nuimtas techninės priežiūros dangtis, NEPALIKITE įrenginio be priežiūros.

7.2.2 Lauko įrenginio atidarymas



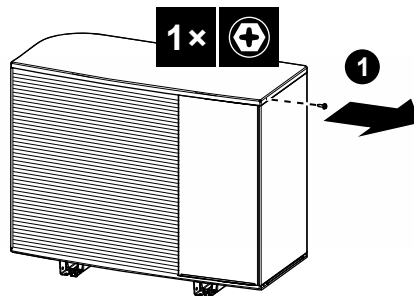
PAVOJUS! PAVOJUS ŽŪTI NUO ELEKTROS SROVĖS



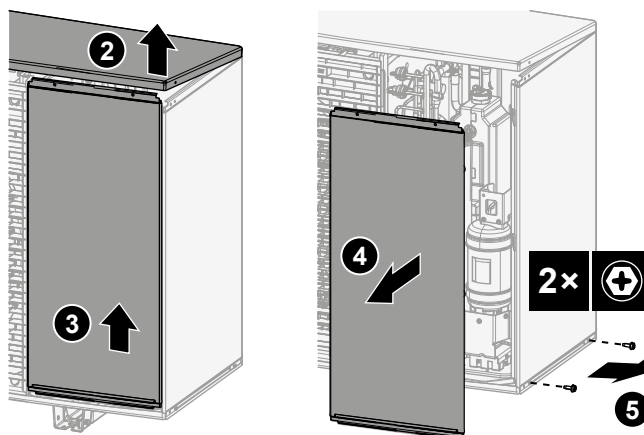
PAVOJUS! GALIMA NUSIDEGINTI / NUSIPLIKYTI

Jei EPSKS04~07A*:

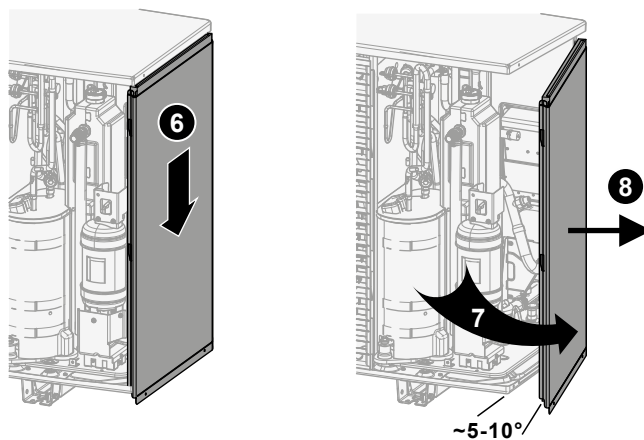
- 1 Išsukite viršutinės plokštės varžtą.

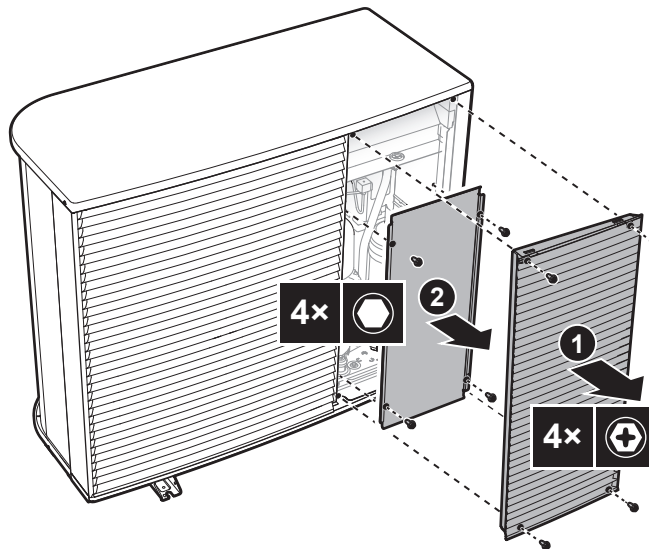


- 2 Šiek tiek pakelkite viršutinę plokštę, tada ištraukite priekinę plokštę ir ją išimkite.
Išsukite šoninės plokštės varžtus



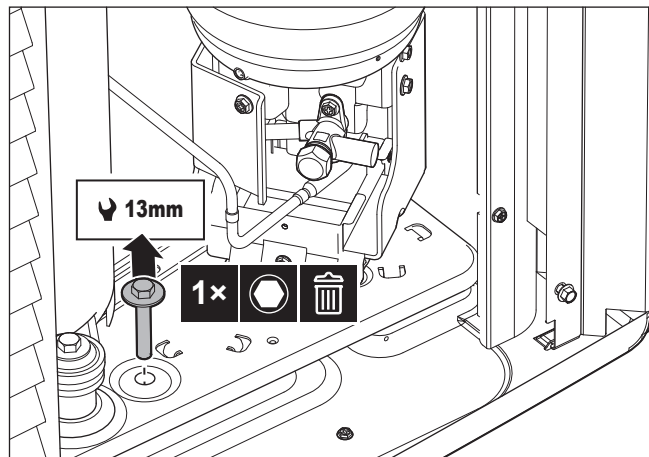
- 3 Išstumkite šoninę plokštę ir ją nuimkite.



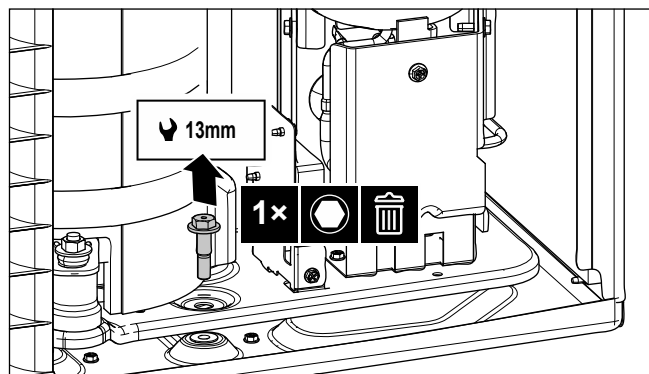
Jei EPSK06~14A*:**7.2.3 Kaip nuimti transportavimo varžtą (+ poveržlę)**

Transportavimo varžtas (+ poveržlė) apsaugo įrenginį transportavimo metu. Montavimo metu jį reikia išsukti (ir išmesti).

Jei EPSK06~10A*:



Jei EPSKS04~07A*:



7.2.4 Lauko įrenginio uždarymas

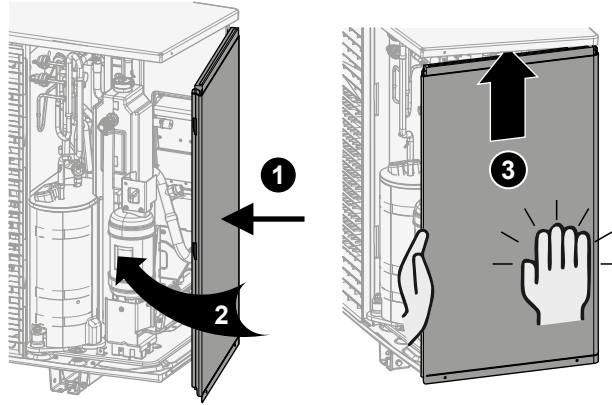


PRANEŠIMAS

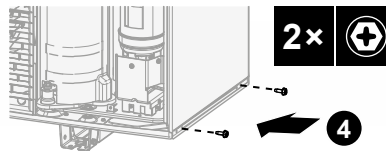
Uždarydami lauko įrenginio dangtį, pasirūpinkite, kad užveržimo momentas NEVIRŠYTŲ 4,1 N•m.

Jei EPSKS04~07A*:

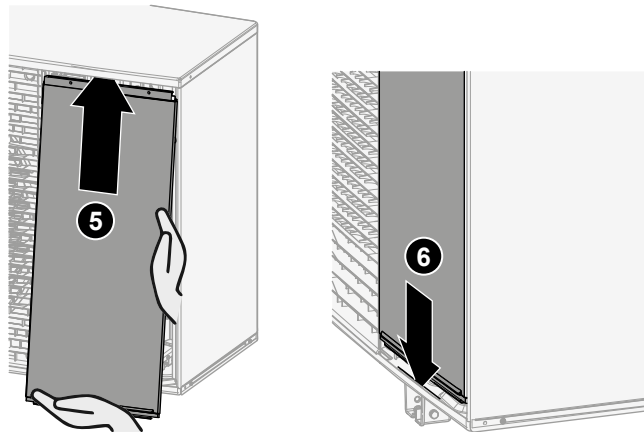
1 Įstumkite šoninį skydą.



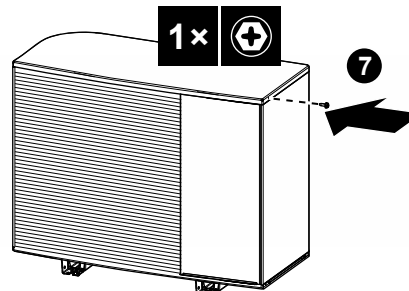
2 Užsukite šoninio skydo varžtus.

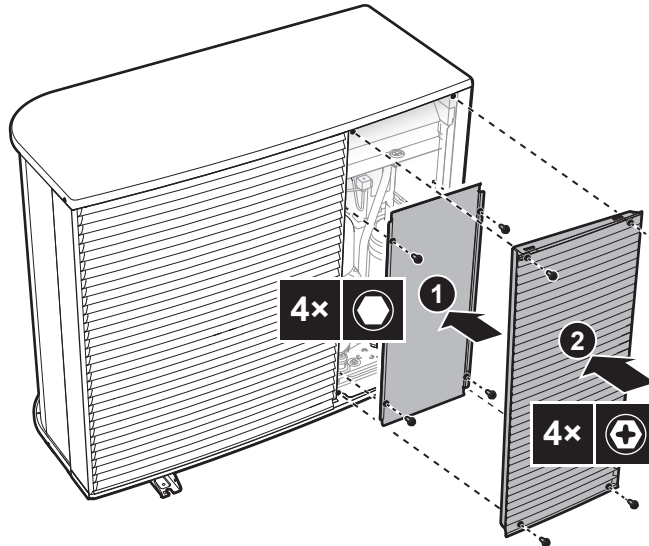


3 Įstumkite priekinį skydą ir uždarykite viršutinę plokštę.

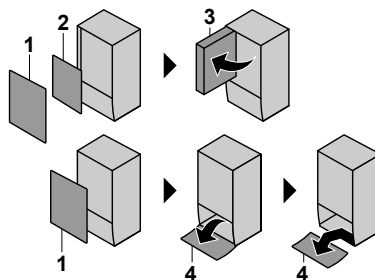


4 Įsukite viršutinės plokštės varžtą.



Jei EPSK06~14A*:

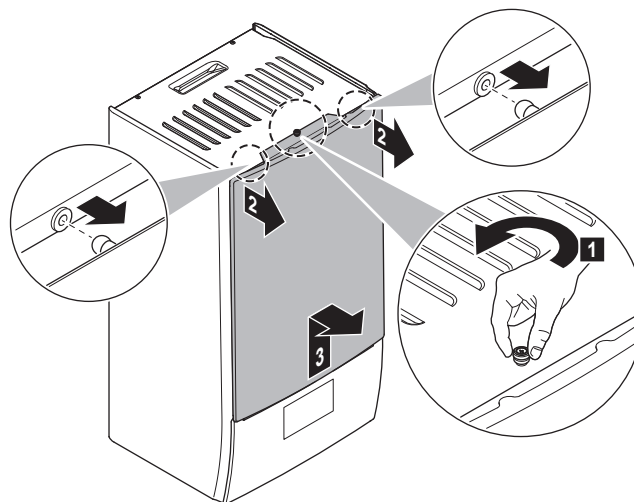
7.2.5 Patalpose naudojamo įrenginio atidarymas

Apžvalga

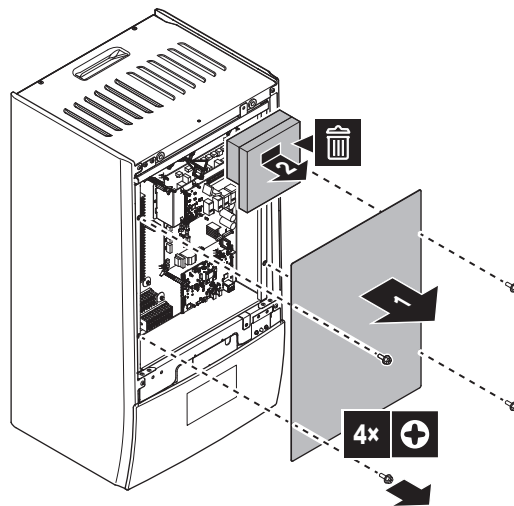
- 1 Priekinis skydas
- 2 Jungiklių dėžutės dangtelis
- 3 Jungiklių dėžutė
- 4 Vartotojo sąsajos skydas

Atidarytas

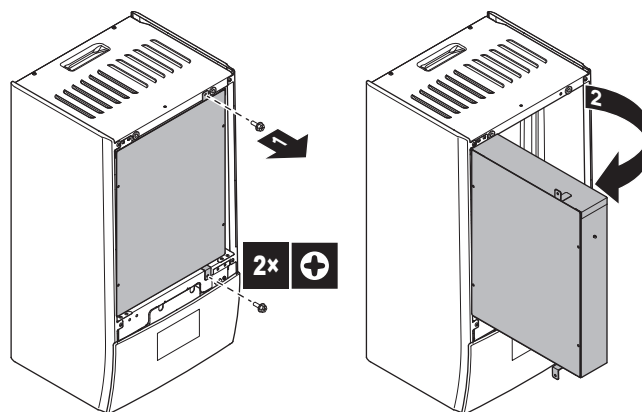
- 1 Nuimkite priekinį skydą.



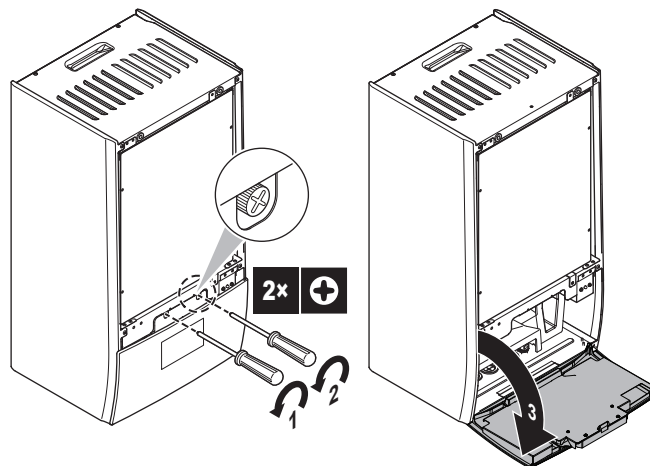
- 2 Jei reikia prijungti elektros laidus, nuimkite jungiklių dėžutės dangtelį.



3 Jei reikia atlikti darbus už jungiklių dėžutės, atidarykite jungiklių dėžutę.



4 Jei reikia atlikti darbus už vartotojo sąsajos skydo, atidarykite vartotojo sąsajos skydą.



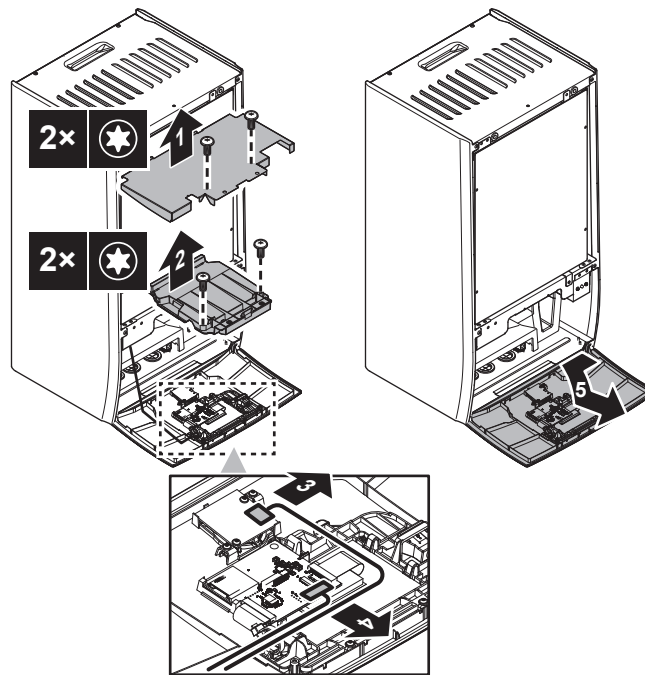
5 Pasirinktinai: nuimkite vartotojo sąsajos skydą.

- (1) Nuimkite dangtelį (lakštinis metalas).
- (2) Nuimkite dangtelį (vartotojo sąsajos galinėje dalyje).
- (3) (4) Atjunkite daugiagyslius kabelius.
- (5) Nuimkite vartotojo sąsajos skydą.



PRANEŠIMAS

Daugiagysliai kabeliai ir jungtys yra trapūs. Elkitės atsargiai.



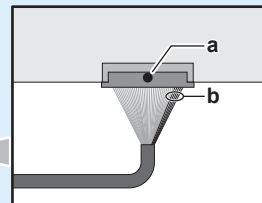
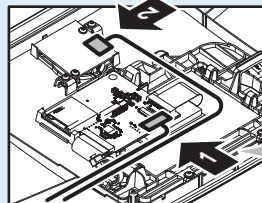
7.2.6 Patalpose naudojamo įrenginio uždarymas

- 1 Vėl uždėkite vartotojo sąsajos skydą.
- 2 Uždėkite jungiklių dėžutės dangtelį ir uždarykite jungiklių dėžutę.
- 3 Vėl pritvirtinkite priekinį skydą.



PRANEŠIMAS

Iš naujo prijungdami daugiagyslius kabelius, atsižvelkite į jų orientaciją, ypač (1).



A Juodas taškas ant jungties = viršutinė pusė

b 5 raudoni laidai = dešinė pusė



PRANEŠIMAS

Uždarydami patalpose naudojamo įrenginio dangtį, pasirūpinkite, kad užveržimo sukimo momentas NEVIRŠYTŲ 4,1 N•m.

7.3 Lauko įrenginio montavimas.

7.3.1 Apie lauke naudojamo įrenginio montavimą

Kada

Lauko ir vidaus įrenginius reikia sumontuoti prieš prijungiant vandens vamzdžius.

Įprastinė darbo eiga

Lauko įrenginio montavimas dažniausiai susideda iš šių etapų:

- 1 Montavimo konstrukcijos paruošimas.

- 2 Lauko įrenginio montavimas.
- 3 Nutekėjimo paruošimas.
- 4 Įrenginio apsaugojimas nuo sniego ir vėjo, sumontuojant sniego dangtį ir skydus. Žr. "7.1 Montavimo vietos paruošimas." [▶ 73].

7.3.2 Atsargumo priemonės montuojant lauke naudojamą įrenginį



INFORMACIJA

Taip pat susipažinkite su atsargumo priemonėmis ir reikalavimais šiuose skyriuose:

- "2 Bendrosios atsargumo priemonės" [▶ 10]
- "7.1 Montavimo vietos paruošimas." [▶ 73]

7.3.3 Montavimo struktūros paruošimas

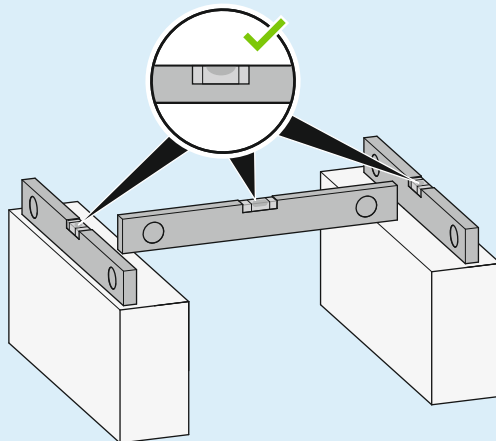
Patikrinkite pagrindo, ant kurio montuojamas įrenginys, tvirtumą ir lygumą, kad veikdamas įrenginys nevibruotų ir nekeltų triukšmo.

Saugiai pritvirtinkite įrenginį pagrindo varžtais, kaip nurodyta pagrindo brėžinyje.



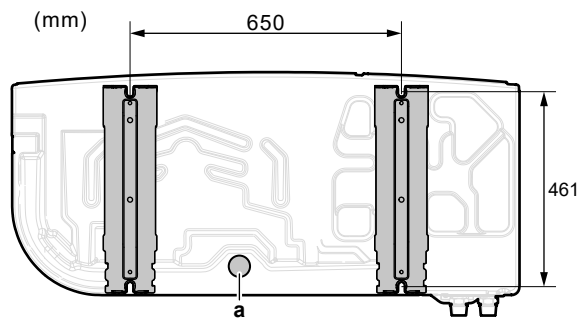
PRANEŠIMAS

Horizontalumas. Pasirūpinkite, kad įrenginys būtų sumontuotas lygiai visomis kryptimis. Rekomenduojama:

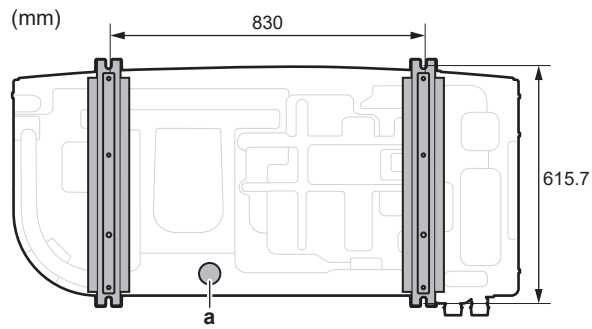


Naudokite 4 rinkinius M12 ankerinių varžtų, veržlių ir poveržlių. Palikite po įrenginiu mažiausiai 150 mm tarpą. Be to, įrenginys turi būti bent 100 mm virš didžiausio numatomo sniego lygio.

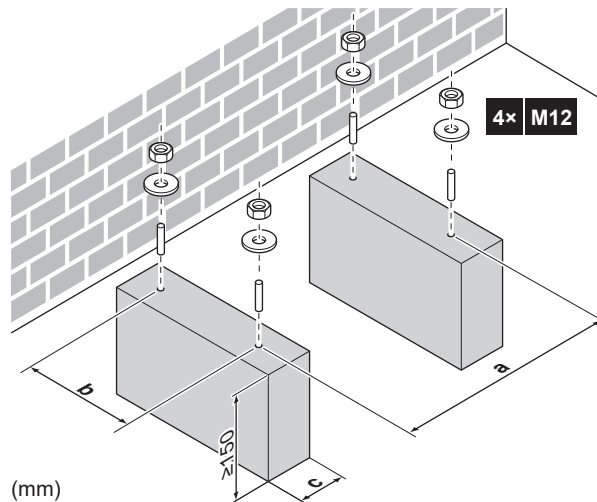
Ankerio taškai + išleidimo anga – EPSKS04~07A* atveju:



a išleidimo anga

Ankerio taškai + išleidimo anga – EPSK06~14A* atveju:

a Išleidimo anga

Pagrindas

	EPSKS04~07A*	EPSK06~14A*
a	650	830
b	461	615,7
c	Neuždenkite išleidimo angos įrenginio dugno plokštėje.	

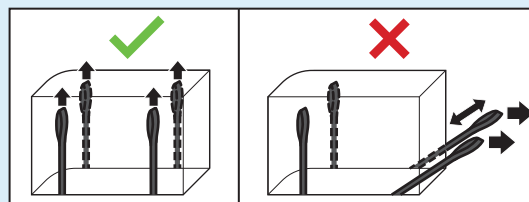
7.3.4 Lauko įrenginio montavimas

**ATSARGIAI**

NELIESKITE įrenginio oro įleidimo angos arba aliumininių sparnuotės menčių, kad nesusižeistumėte.

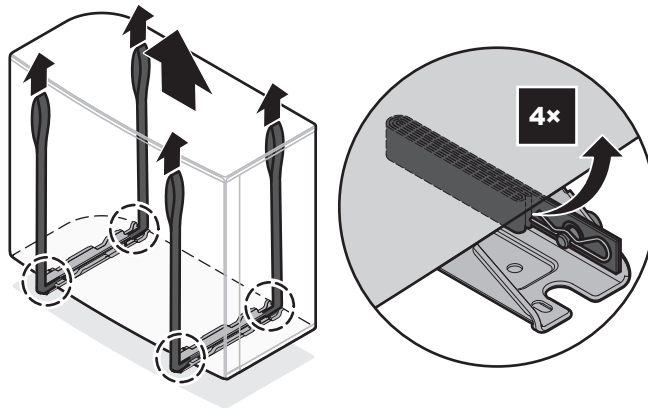
**PRANEŠIMAS**

NEGALIMA traukti įrenginio už diržų iš šono.

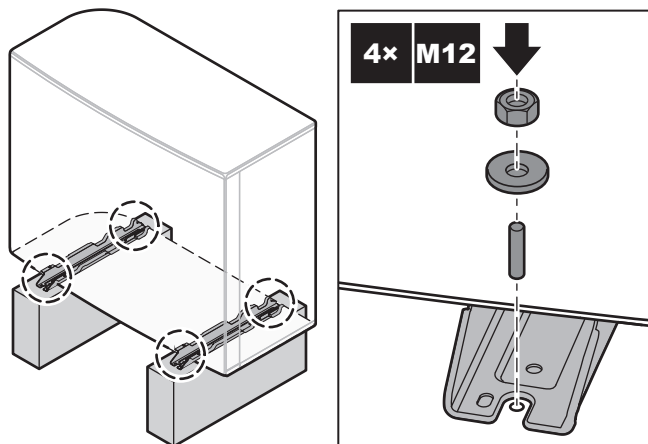


1 Įrenginį neškite laikydami už diržų ir pastatykite ant montavimo konstrukcijos.

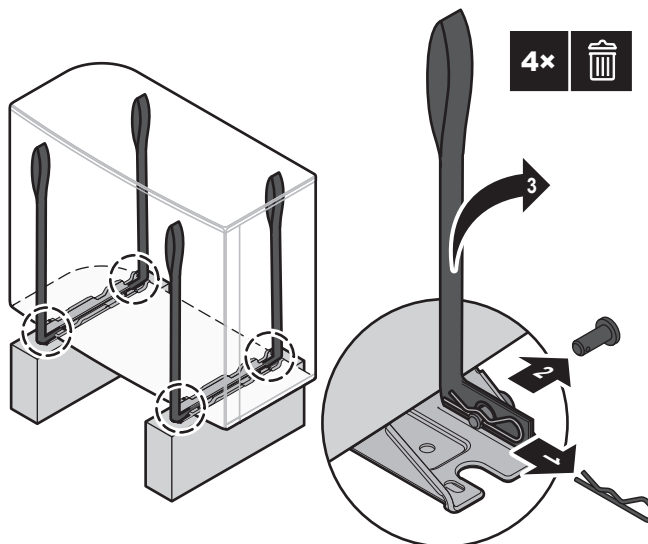
			EPSKS04~07A▲V3▼ ±110 kg
			EPSK06~10A▲V3▼ ±175 kg
			EPSK08~10A▲W1▼ ±180 kg
			EPSK12~14 ±190 kg



2 Pritvirtinkite įrenginį prie montavimo konstrukcijos.



3 Nuimkite diržus (+ spaustukus + kaiščius) ir išmeskite juos.



7.3.5 Drenažo užtikrinimas

- Užtikrinkite tinkamą kondensato nutekėjimą.
- Įrenkite bloką ant pagrindo, kad būtų užtikrintas tinkamas nutekėjimas ir nesikauptų ledas.
- Paruoškite vandens drenažo kanalą aplink pamatą, kad nuvestumėte vandens nuotekas nuo bloko.

- **NELEISKITE**, kad vanduo tekėtų ant tako, nes kitaip jis gali užšalti ir danga taps slidi.
- Jei montuosite bloką ant rėmo, įrengkite vandeniui nepralaidžią plokštę 150 mm atstumu nuo bloko apačios, kad į bloką nepatektų vandens ir nelašėtų vanduo (žr. tolesnę iliustraciją).

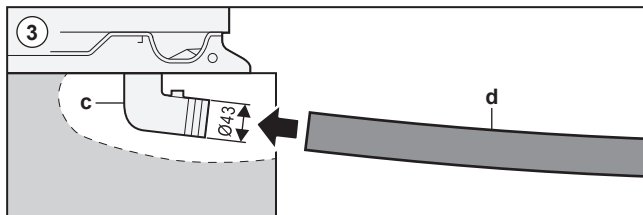
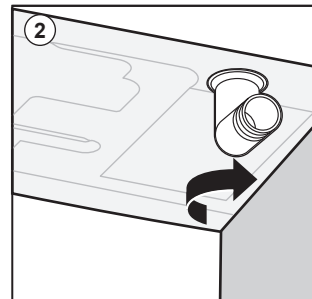
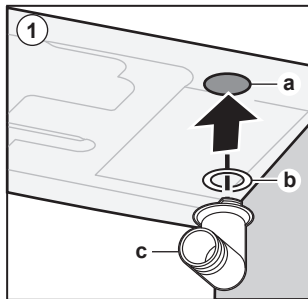
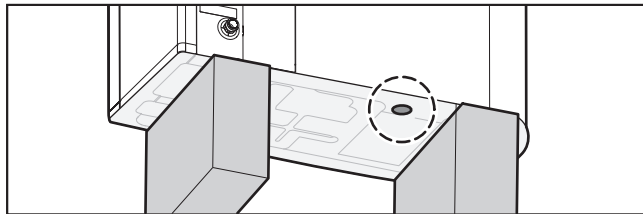


PRANEŠIMAS

Jeigu įrenginys sumontuotas šaltame klimate, imkitės atitinkamų priemonių, kad išleistas kondensatas **NEUŽŠALTŲ**. Rekomenduojame atlikti šiuos veiksmus:

- Izoliuokite išleidimo žarną.
- Sumontuokite išleidimo vamzdžio šildytuvą (įsigyjamą atskirai). Kaip prijungti išleidimo vamzdžio šildytuvą, žr. "9.2.2 Elektros laidų prijungimas prie lauko įrenginio" [► 113].

Išleidimui naudokite išleidimo kaištį (su žiediniu tarpikliu) ir žarną.



- a Išleidimo anga
- b Žiedinis tarpiklis (teikiamas kaip priedas)
- c Išleidimo kaištis (teikiamas kaip priedas)
- d Žarna (įsigyjama atskirai)



PRANEŠIMAS

Žiedinis tarpiklis. Kad neatsirastų nuotėkio, įsitikinkite, kad žiedinis tarpiklis sumontuotas teisingai.

7.4 Patalpose naudojamo įrenginio tvirtinimas

7.4.1 Apie patalpose naudojamo įrenginio montavimą

Kada

Lauko ir vidaus įrenginius reikia sumontuoti prieš prijungiant vandens vamzdžius.

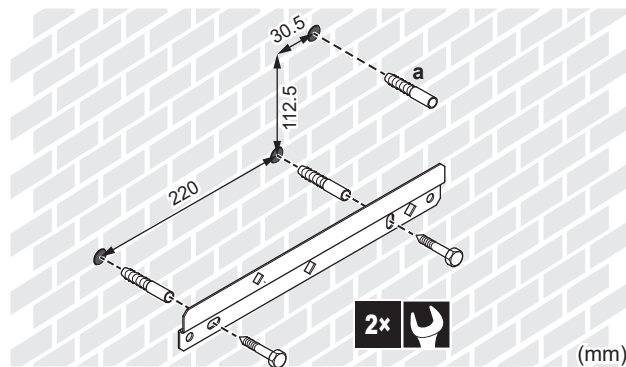
Įprastinė darbo eiga

Patalpose naudojamo įrenginio montavimas dažniausiai susideda iš šių etapų:

- 1 Vidaus įrenginio montavimas.
- 2 Išleidimo žarnos prijungimas prie nuotako.

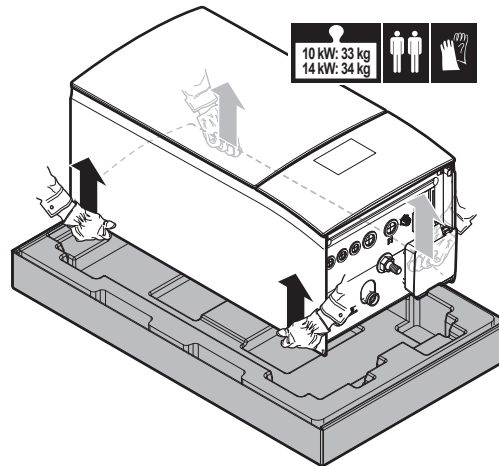
7.4.2 Patalpose naudojamo įrenginio montavimas

- 1 Pritvirtinkite sieninį laikiklį (priedas) prie sienos (horizontaliai) 2x Ø8 mm varžtais.

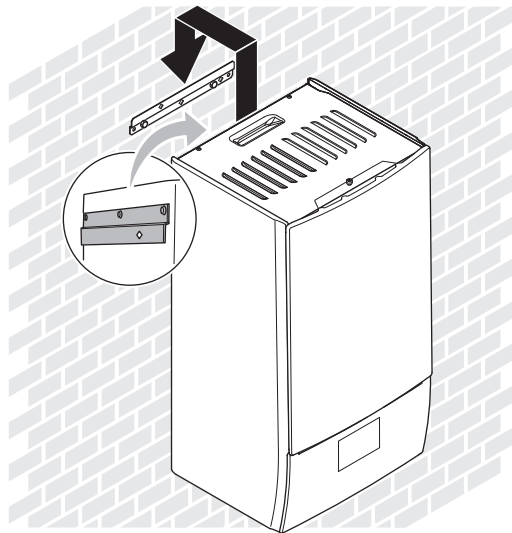


- a Rekomendacija: jei norite pritvirtinti įrenginį prie sienos iš įrenginio vidaus, sumontuokite papildomą varžto kaištį.

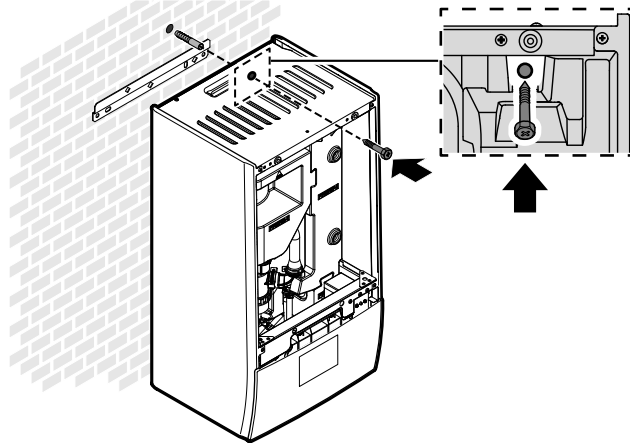
- 2 Pakelkite įrenginį.



- 3 Pritvirtinkite įrenginį prie sieninio laikiklio:
 - Palenkite įrenginio viršų sieninio laikiklio link.
 - Užkabinkite įrenginio galinėje dalyje esantį laikiklį ant sieninio laikiklio. Pasirūpinkite, kad įrenginys būtų tinkamai pritvirtintas.



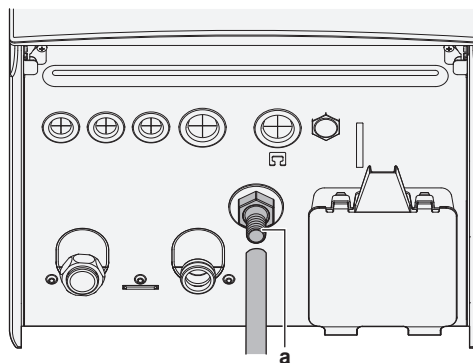
- 4** Rekomendacija: jei norite pritvirtinti įrenginį prie sienos iš įrenginio vidaus:
- Nuimkite viršutinį priekinį skydą ir atidarykite jungiklių dėžutę. Žr. "7.2.5 Patalpose naudojamo įrenginio atidarymas" [▶ 81].
 - Pritvirtinkite įrenginį prie sienos Ø8 mm varžtu.



7.4.3 Išleidimo žarnos prijungimas prie nuotako

Iš slėgio mažinimo vožtuvo tekantis vanduo surenkamas išleidimo padėkle. Būtina išleidimo padėklą prijungti prie atitinkamo nuotako, laikantis taikytinų teisės aktų.

- 1** Prijunkite išleidimo vamzdį (įsigyjamą atskirai) prie išleidimo padėklo jungties taip:



a Išleidimo padėklo jungtis

Vandeniui rinkti rekomenduojama naudoti piltuvėlį.

8 Vamzdžių montavimas

Šiame skyriuje

8.1	Vandens vamzdžių paruošimas	90
8.1.1	Reikalavimai vandens kontūriui	90
8.1.2	Formulė, pagal kurią apskaičiuojamas išsiplėtimo indo pradinis slėgis	93
8.1.3	Vandens tūrio ir srauto intensyvumo tikrinimas	93
8.1.4	Išsiplėtimo indo pradinio slėgio keitimas	96
8.1.5	Kaip patikrinti vandens tūrį: Pavyzdžiai	96
8.2	Vandens vamzdžių prijungimas	97
8.2.1	Apie vandens vamzdžių prijungimą	97
8.2.2	Atsargumo priemonės prijungiant vandens vamzdžius	97
8.2.3	Vandens vamzdžių prijungimas	97
8.2.4	Vandens sistemos pripildymas	100
8.2.5	Vandens sistemos apsauga nuo užšalimo	101
8.2.6	Buitinio karšto vandens katilo pildymas	103
8.2.7	Vandens vamzdžių izoliavimas	103

8.1 Vandens vamzdžių paruošimas

8.1.1 Reikalavimai vandens kontūriui



INFORMACIJA

Taip pat susipažinkite su atsargumo priemonėmis ir reikalavimais "2 Bendrosios atsargumo priemonės" [► 10].



PRANEŠIMAS

Jei naudojami plastikiniai vamzdžiai, įsitikinkite, kad per juos visiškai negali vykti deguonies difuzija, kaip reikalaujama pagal DIN 4726. Jei vyksta deguonies difuzija į vamzdinę, tai gali sukelti sparčią koroziją.

- **Vamzdžių prijungimas – taikomi teisės aktai.** Visus vamzdžius prijunkite vadovaudamiesi taikomais teisės aktais ir skyriuje "Montavimas" pateiktomis instrukcijomis bei atsižvelgdami į vandens įleidimą ir išleidimą.
- **Vamzdžių prijungimas – naudojama jėga.** Jungdami vamzdžius, NENAUDOKITE per didelės jėgos. Dėl deformuotų vamzdžių įrenginys gali sugesti.
- **Vamzdžių prijungimas – naudojami įrankiai.** Žalvarinėms jungtims, kurios pagamintos iš minkštos medžiagos, naudokite tik žalvariu tinkamus įrankius. PRIEŠINGU atveju pažeisite vamzdžius.
- **Vamzdžių prijungimas – oras, drėgmė, dulkės.** Jei į sistemą pateks oro, drėgmės ar dulkių, gali kilti problemų. Kad to išvengtumėte:
 - Naudokite TIK švarius vamzdžius.
 - Šalindami šerpetas laikykite vamzdžio galą nukreipę žemyn.
 - Kišdami vamzdį per sieną uždenkite jo galą, kad į vidų nepatektų dulkių ir (arba) nuolaužų.
 - Jungtims sandarinti naudokite tinkamą sriegių sandariklį.
 - Kai naudojate metalinius, o ne žalvarinius vamzdžius, būtinai izoliuokite abi medžiagas, kad jos nesiliestų ir nesukeltų galvaninės korozijos.
 - Žalvaris yra minkštas metalas, todėl sujungdami vandens sistemą naudokite atitinkamus įrankius. Dirbdami netinkamais įrankiais pažeisite vamzdžius.
- **Izoliacija.** Izoliuokite iki šilumokaičio pagrindo.

- **Užšalimas.** Apsaugokite nuo užšalimo.
- **Uždara sistema.** Patalpose naudojamą įrenginį naudokite TIK uždaroje vandens sistemoje. Naudojant įrenginį atviroje vandens sistemoje jį greitai paveiks korozija.
- **Vamzdžių ilgis.** Rekomenduojame vengti ilgų vamzdžių atkarpų tarp buitinio karšto vandens katilo ir karšto vandens galinių taškų (dušas, vonia ir t. t.) bei niekur nevedančių atšakų.
- **Vamzdžių skersmuo.** Pasirinkite vandens vamzdžių skersmenį, atsižvelgdami į būtiną vandens srautą ir galimą išorinį statinį siurblio slėgį. Daugiau informacijos apie patalpose naudojamo įrenginio išorinio statinio slėgio kreives rasite "16 Techniniai duomenys" [▶ 233].
- **Vandens srautas.** Mažiausią patalpose naudojamo įrenginio veikimui reikalingą vandens srautą rasite lentelėje toliau. Šį srautą būtina užtikrinti visais atvejais. Srautui sumažėjus, patalpose naudojamas įrenginys nustos veikusi ir rodys klaidą 7H.

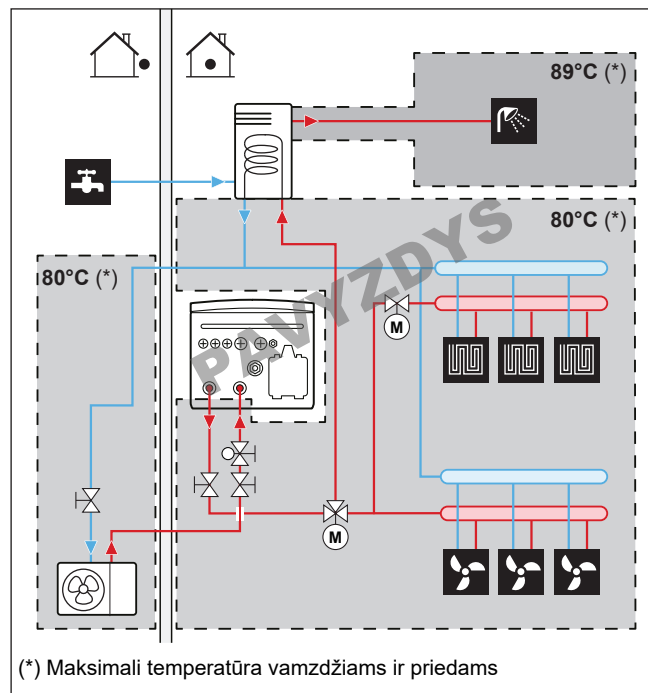
Jeį veikia...	Tada minimalus reikalingas srauto intensyvumas yra...
Vėsinimo/šildymo paleidimo/ atitirpinimo/atsarginio šildytuvo režimas	EPBX07: 20 l/min EPBX10: 22 l/min EPBX14: 24 l/min
Buitinio karšto vandens ruošimas	EPBX07: 20 l/min EPBX10: 25 l/min EPBX14: 25 l/min

- **Atskirai įsigijami komponentai – vanduo.** Naudokite tik medžiagas, suderinamas su sistemoje naudojamu vandeniu ir patalpose naudojamame įrenginyje naudojamomis medžiagomis.
- **Vietinio tiekimo komponentai – vandens slėgis ir temperatūra.** Patikrinkite, ar visi vietinio vamzdyno komponentai gali atlaikyti vandens slėgį ir temperatūrą.
- **Vandens slėgis – erdvės šildymo/vėsinimo sistema.** Didžiausias vandens slėgis yra 3 barai (=0,3 MPa). Siekdami užtikrinti, kad NEBŪTŲ viršytas didžiausias slėgis, vandens sistemoje įrenkite tinkamus apsauginius prietaisus. Minimalus vandens slėgis sistemai veikti yra 1 bar (=0,1 MPa).
- **Vandens temperatūra.** Visi sumontuoti vamzdžiai ir jų priedai (vožtuvai, jungtys ir t. t.) PRIVALO atlaikyti šią temperatūrą:



INFORMACIJA

Tolesnė iliustracija – tik pavyzdys, ji gali tiksliai NEPERTEIKTI jūsų sistemos išdėstymo.



INFORMACIJA

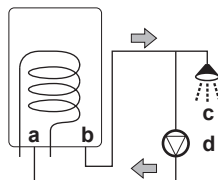
Didžiausią ištekancio vandens temperatūrą lemia nustatymas [3.12] **Perkaitimo nuostatis**. Ši riba apibrėžia didžiausią ištekancio vandens temperatūrą **sistemoje**. Priklausomai nuo šio nustatymo vertės, didžiausias IVT nustatymas taip pat bus sumažintas 5°C, kad būtų užtikrintas stabilus valdymas siekiant nustatytos vertės.

Maksimalią ištekancio vandens temperatūrą **pagrindinėje zonoje** lemia nustatymas [1.19] **Vandens sistemos perkaitimas**, tik jeigu įjungtas [3.13.5] **Sumontuotas dviejų zonų rinkinys**. Ši riba apibrėžia didžiausią ištekancio vandens temperatūrą **pagrindinėje zonoje**. Priklausomai nuo šio nustatymo vertės, didžiausias IVT nustatymas taip pat bus sumažintas 5°C, kad būtų užtikrintas stabilus valdymas siekiant nustatytos vertės.

- **Drenažas – apatiniai taškai.** Apatiniuose sistemos taškuose įrenkite drenažo čiaupus, kad galėtumėte visiškai ištuštinti vandens kontūrą.
- **Išleidimas – viršslėgio vožtuvai.** Išleidimo žarną tinkamai prijunkite prie nuotako, kad iš įrenginio nelašėtų vanduo. Žr. "7.4.3 Išleidimo žarnos prijungimas prie nuotako" [▶ 89].
- **Oro angos.** Įrenkite oro angas visuose aukščiausiuose sistemos taškuose, kuriuos būtų lengva pasiekti atliekant techninę priežiūrą.
Kai lauko vamzdynuose sumontuoti automatiniai oro išleidimo vožtuvai, atkreipkite dėmesį į instrukcijas, kaip elgtis su šiais oro išleidimo vožtuvais. Daugiau informacijos rasite "8.2.4 Vandens sistemos pripildymas" [▶ 100].
 - Tarp lauko įrenginio ir vidaus įrenginio (ant vidaus įrenginio įvadinio vandens vamzdžio)
 - po vidaus įrenginio (iš šildymo įrenginio pusės)
 Vidaus įrenginyje yra dvi automatinio oro išleidimo angos. Patikrinkite, ar šios oro išleidimo angos NĖRA per daug užveržtos, kad būtų galima automatiškai išleisti orą iš vandens sistemos.
- **Cinkuotos dalys.** Vandens sistemoje NIEKADA nenaudokite cinkuotų detalių. Įrenginio vidinėje vandens sistemoje naudojami variniai vamzdžiai, todėl gali greitai prasidėti korozija.

- **Vamzdžiai, pagaminti iš metalo be žalvario.** Kai naudojami metalo be žalvario vamzdžiai, gerai izoliuokite žalvarines ir nežalvarines dalis, kad jos tarpusavyje NESILIESTŲ. Taip išvengsite galvaninės korozijos.
- **Vožtuvai – sistemų atskyrimas.** Kai vandens sistemoje naudojamas triegis vožtuvas, įsitikinkite, kad buitinio karšto vandens ir grindinio šildymo kontūrai visiškai atskirti.
- **Vožtuvas – perjungimo laikas.** Vandens sistemoje naudojant 2-eigį arba 3-eigį vožtuvą, maksimalus vožtuvo perjungimo laikas turi būti 60 sekundžių.
- **Buitinio karšto vandens katilas – talpa.** Kad vanduo neužsistovėtų, svarbu, kad buitinio karšto vandens katilo talpa atitiktų kasdienį buitinio karšto vandens suvartojimą.
- **Buitinio karšto vandens katilas – sumontavus.** Vos tik sumontavus, buitinio karšto vandens katilą būtina praplauti švariu vandeniu. Šią procedūrą reikia kartoti bent kartą per dieną, pirmas 5 iš eilės dienas po sumontavimo.
- **Buitinio karšto vandens katilas – nenaudojimas.** Kai ilgesnį laiko tarpą karštas vanduo nenaudojamas, prieš vėl pradėdant naudoti, įrangą BŪTINA praplauti švariu vandeniu.
- **Buitinio karšto vandens katilas – dezinfekcija.** Apie buitinio karšto vandens katilo dezinfekavimo funkciją žr. konfigūracijos informacinio vadovo skyrių "Nustatymai" ([4.10] Dezinfekcija / [4.18] Įjungti dezinfekciją).
- **Termostatiniai pamaišymo vožtuvai.** Atsižvelgiant į taikomus teisės aktus, gali reikėti sumontuoti termostatinčius pamaišymo vožtuvus.
- **Higienos priemonės.** Sistema turi būti sumontuota laikantis taikomų teisės aktų, kurie gali reikalauti papildomų higienos priemonių.
- **Recirkuliacijos siurblys.** Atsižvelgiant į taikomus teisės aktus, tarp karšto vandens galinio taško ir buitinio karšto vandens katilo recirkuliacijos jungties (t. y. tarp **c** ir **a**) gali būti reikalaujama prijungti recirkuliacijos siurbį.

Reikalavimas Prancūzijai (Arrêté du 30/11/05): jei vandens kiekis tarp katilo karšto vandens išleidimo angos ir čiaupo taško (t. y. tarp **b** ir **c**) viršija 3 litrus, visoje paskirstymo sistemoje turi būti palaikoma 50°C arba aukštesnė vandens temperatūra.



- a** Recirkuliacijos jungtis
- b** Karšto vandens jungtis
- c** Dušas
- d** Recirkuliacijos siurblys

8.1.2 Formulė, pagal kurią apskaičiuojamas išsiplėtimo indo pradinis slėgis

Indo pradinis slėgis (P_g) priklauso nuo sistemos aukščio skirtumo (H):

$$P_g = 0,3 + (H/10) \text{ (bar)}$$

8.1.3 Vandens tūrio ir srauto intensyvumo tikrinimas

Vidaus įrenginys komplektuojamas su 10 litrų išsiplėtimo indu, kurio gamykloje nustatytas pradinis slėgis yra 1 baras.

Norėdami įsitikinti, kad įrenginys tinkamai veikia:

- PRIVALOTE patikrinti mažiausią ir didžiausią vandens turį.
- Jei reikia, sureguliuokite išsiplėtimo indo pradinį slėgį.

Minimalus vandens tūris

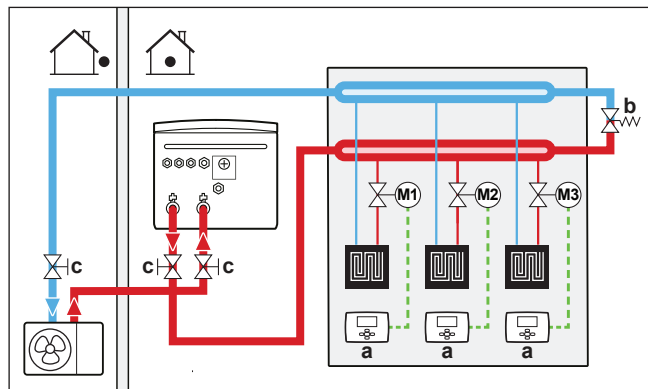
Įrengti reikia taip, kad įrenginio erdvės šildymo/vėsinimo sistemoje visada būtų minimalus vandens tūris (žr. lentelę toliau), net jei dėl erdvės šildymo/vėsinimo sistemoje vožtuvų (šildymo įrenginių, termostatinių vožtuvų ir pan.) uždarymo sumažėja į įrenginį tiekiamo vandens tūris. Į šį mažiausią vandens tūrį NEĮTRAUKTAS lauko įrenginio vidinis vandens tūris.

Jei...	Tada minimalus vandens tūris yra...
Vėsinimo režimas	EPBX07: 13 l Jei naudojamas EPBX10: 25 l Jei naudojamas EPBX14: 30 l
Šildymas/atšildymas, jei yra DHW katilas	EPBX07: 13 l Jei naudojamas EPBX10: 55 l Jei naudojamas EPBX14: 55 l
Šildymas/atšildymas, jei DHW katilo nėra	EPBX07: 13 l Jei naudojamas EPBX10: 55 l Jei naudojamas EPBX14: 55 l



INFORMACIJA

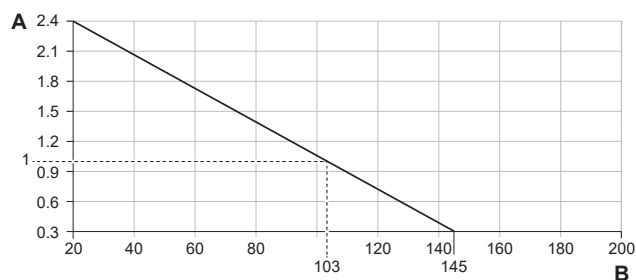
Tačiau vykdant kritinius procesus arba patalpose, kuriose yra didelė šiluminė apkrova, gali prireikti papildomo vandens.



- a Atskiras patalpos termostatas (papildomas)
- b Skirtuminio slėgio apėjimo vožtuvas (tiekiamas kaip priedas)
- c Uždarymo vožtuvas

Maksimalus vandens tūris

Norėdami apskaičiuotam pradiniam slėgiui nustatyti didžiausią vandens tūrį, naudokite šią diagramą.



- A Pradinis slėgis (bar)
- B Didžiausias vandens tūris (l)

Pavyzdys: didžiausias vandens tūris ir išsiplėtimo indo pradinis slėgis

Sistemos aukščio skirtumas ^(a)	Vandens tūris	
	≤145 l	>145 l
≤7 m	Nereikia reguliuoti pradinio slėgio.	Atlikite šiuos veiksmus: <ul style="list-style-type: none"> Sumažinkite pradinį slėgį atsižvelgdami į reikiamą montavimo aukščių skirtumą. Kiekvienam žemiau 7 m esančiam metrui pradinis slėgis turi būti sumažintas 0,1 baro. Patikrinkite, ar vandens tūris NEVIRŠIJA didžiausio leidžiamo vandens tūrio.
>7 m	Atlikite šiuos veiksmus: <ul style="list-style-type: none"> Padidinkite pradinį slėgį atsižvelgdami į reikiamą montavimo aukščių skirtumą. Kiekvienam aukščiau 7 m esančiam metrui pradinis slėgis turi būti padidintas 0,1 baro. Patikrinkite, ar vandens tūris NEVIRŠIJA didžiausio leidžiamo vandens tūrio. 	Vidaus įrenginio išsiplėtimo indas yra per mažas šiai sistemai. Todėl rekomenduojame už įrenginio sumontuoti papildomą indą.

^(a) Tai yra aukščio skirtumas (m) tarp aukščiausio vandens sistemos taško ir vidaus įrenginio. Jei vidaus įrenginys yra aukščiausiame sistemos taške, sistemos aukštis yra 0 m.

Minimalus srauto stiprumas

Patikrinkite, ar sistemoje visomis sąlygomis užtikrinamas minimalus srauto intensyvumas. Šiam tikslui naudokite su įrenginiu pateiktą skirtuminio slėgio apėjimo vožtuvą ir atsižvelkite į minimalų vandens tūrį.

Jeį veikia...	Tada minimalus reikalingas srauto intensyvumas yra...
Vėsinimo/šildymo paleidimo/atitirpinimo/atsarginio šildytuvo režimas	EPBX07: 20 l/min EPBX10: 22 l/min EPBX14: 24 l/min
Buitinio karšto vandens ruošimas	EPBX07: 20 l/min EPBX10: 25 l/min EPBX14: 25 l/min

**PRANEŠIMAS**

Kai cirkuliaciją visuose arba konkrečiuose erdvės šildymo kontūruose kontroliuoja nuotoliniu būdu valdomi vožtuvai, svarbu užtikrinti minimalų srauto stiprumą, net jei visi vožtuvai uždaryti. Jeigu minimalaus srauto intensyvumo pasiekti nepavyksta, rodoma srauto klaida 7H.

Žr. rekomenduojamą procedūrą, aprašytą "11.4 Kontrolinis sąrašas pradedant eksploatuoti" [▶ 163].

8.1.4 Išsiplėtimo indo pradinio slėgio keitimas

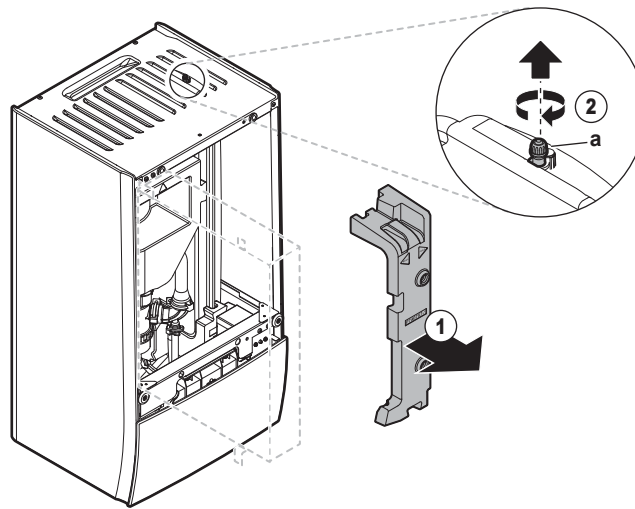
**PRANEŠIMAS**

TIK licencijuotas montuotojas gali reguliuoti išsiplėtimo indo pradinį slėgį.

Numatytasis išsiplėtimo indo pradinis slėgis yra 1 bar. Kai reikia pakeisti pradinį slėgį, atsižvelkite į šias gaires:

- Nustatydami išsiplėtimo indo pradinį slėgį naudokite tik sausą azotą.
- Jei išsiplėtimo indo pradinis slėgis bus nustatytas netinkamai, sistema blogai veiks.

Išsiplėtimo indo pradinis slėgis keičiamas per išsiplėtimo indo "Schrader" vožtuvą sumažinant arba padidinant azoto slėgį.



a "Schrader" vožtuvas

8.1.5 Kaip patikrinti vandens tūrį: Pavyzdžiai

1 pavyzdys

Vidaus įrenginys sumontuotas 5 m žemiau aukščiausio vandens sistemos taško. Bendras vandens tūris vandens sistemoje yra 100 l.

Nereikia imtis jokių veiksmų ar reguliuoti sistemos.

2 pavyzdys

Vidaus įrenginys sumontuotas aukščiausio vandens sistemos taške. Bendras vandens tūris vandens sistemoje yra 250 l.

Veiksmai:

- Bendras vandens tūris (250 l) yra didesnis už numatytąjį vandens tūrį (200 l), todėl būtina sumažinti pradinį slėgį.
- Reikiamas pradinis slėgis yra:

$$P_g = (0,3 + (H/10)) \text{ bar} = (0,3 + (0/10)) \text{ bar} = 0,3 \text{ bar}$$
- Kai slėgis yra 0,3 baro, atitinkamas didžiausias vandens tūris yra 290 l. (Žr. diagramą skyriuje "[Maksimalus vandens tūris](#)" [▶ 94]).
- 250 l yra mažiau už 290 l, todėl išsiplėtimo indas tinka sistemai.

8.2 Vandens vamzdžių prijungimas

8.2.1 Apie vandens vamzdžių prijungimą

Prieš prijungiant vandens vamzdžius

Įsitinkite, kad sumontuoti lauko ir vidaus įrenginiai.

Įprastinė darbo eiga

Vandens vamzdžių prijungimas dažniausiai susideda iš šių etapų:

- 1 Vandens vamzdžių prijungimas prie lauko įrenginio.
- 2 Vamzdžių prijungimas prie vidaus įrenginio.
- 3 Išleidimo žarnos prijungimas prie nuotako.
- 4 Vandens sistemos pripildymas.
- 5 Buitinio karšto vandens katilo pildymas.
- 6 Vandens vamzdžių izoliavimas.

8.2.2 Atsargumo priemonės prijungiant vandens vamzdžius



INFORMACIJA

Taip pat susipažinkite su atsargumo priemonėmis ir reikalavimais šiuose skyriuose:

- "2 Bendrosios atsargumo priemonės" [▶ 10]
- "8.1 Vandens vamzdžių paruošimas" [▶ 90]

8.2.3 Vandens vamzdžių prijungimas



PRANEŠIMAS

Jungdami atskirai įsigyjamus vamzdžius, NENAUDOKITE per didelės jėgos ir įsitinkite, kad jie būtų tinkamai sulygiuoti. Dėl deformuotų vamzdžių įrenginys gali sugesti.

Lauko įrenginys



PRANEŠIMAS

Apie uždarymo vožtuvą su integruotu filtru ir kontrolinį vožtuvą (tiesiamą kaip priedas):

- Vožtuvą būtina sumontuoti vandens įleidime.
- Atsižvelkite į vožtuvo srauto kryptį.

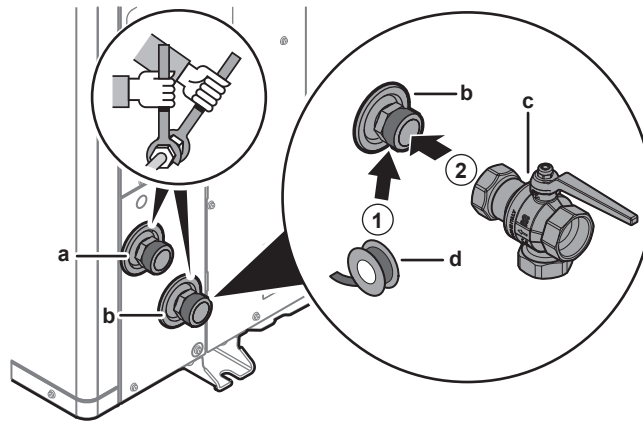


PRANEŠIMAS

Visuose vietos sistemos aukščiausiuose taškuose sumontuokite oro išleidimo vožtuvus.

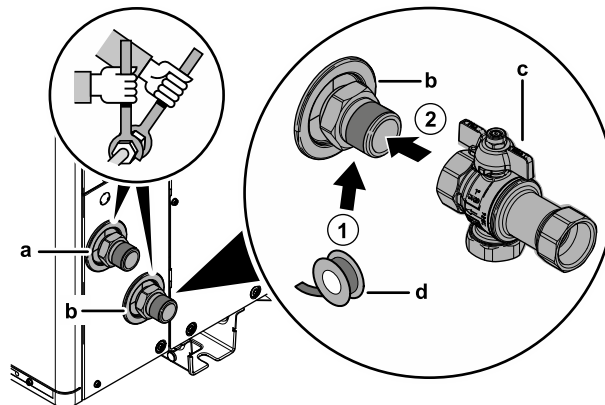
- 1 Prijunkite žiedinius tarpiklius ir uždarymo vožtuvą prie lauko įrenginio vandens įleidimo. Atkreipkite dėmesį į srauto kryptį.

Jeigu EPSK06~14A*:



- a Vandens IŠLEIDIMAS (sraigtinė jungtis, kištukinė, 1 1/4")
- b Vandens ĮLEIDIMAS (sraigtinė jungtis, kištukinė, 1 1/4")
- c Uždarymo vožtuvas su integruotu filtru ir kontroliniu vožtuvu (pristatomas kaip priedas) (varžtinės jungtys, lizdinė, 1 1/4" – lizdinė, 1 1/4")
- d Sriegių hermetikas (įsigyjamas atskirai)

Jei EPSKS04~07A*:



- a Vandens IŠLEIDIMAS (sraigtinė jungtis, kištukinė, 1")
- b Vandens ĮLEIDIMAS (sraigtinė jungtis, kištukinė, 1")
- c Uždarymo vožtuvas su integruotu filtru ir kontroliniu vožtuvu (pristatomas kaip priedas) (sraigtinės jungtys, lizdinė, 1" – lizdinė, 1")
- d Sriegių hermetikas (įsigyjamas atskirai)

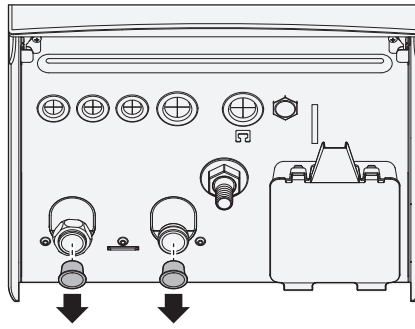
- 2 Prijunkite vietinius vamzdžius prie uždarymo vožtuvo.
- 3 Prijunkite vietinius vamzdžius prie lauko įrenginio vandens išleidimo jungties.

Vidaus įrenginys

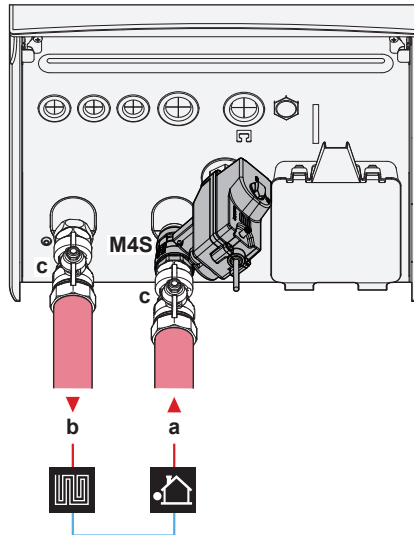
Pristatomas kaip priedas:

1 paprastai uždarytas uždarymo vožtuvas (+ greitoji apkaba)	Kad aušalas nepatektų į vidaus įrenginį, esant lauko įrenginio aušalo nuotėkiui.
2 uždarymo vožtuvai (+ žiediniai tarpikliai)	Aptarnavimui ir priežiūrai palengvinti.
1 skirtuminio slėgio apėjimo vožtuvas	Minimaliam srauto intensyvumui užtikrinti (ir užkirsti kelią viršslėgiui).

- 1 Nuimkite apsauginius dangtelius.



- 2 Normaliai uždarytą uždarymo vožtuvą (+ greitąją apkabą) ir uždarymo vožtuvus (+ žiedinius tarpiklius) sumontuokite taip:



- a** Vandens ĮLEIDIMAS iš lauko įrenginio (sraigtinė jungtis)
 - EPBX(U)07: 1"
 - EPBX(U)10+14: 1 1/4"
- b** Vandens IŠLEIDIMAS į patalpų šildymo sistemą (sraigtinė jungtis)
 - EPBX(U)07: 1"
 - EPBX(U)10+14: 1 1/4"
- c** Uždarymo vožtuvas (+ žiediniai tarpikliai)
 - EPBX(U)07: kištukinė 1" – lizdinė 1"
 - EPBX(U)10+14: kištukinė 1" – lizdinė 1 1/4"
- M4S** Paprastai uždarytas uždarymo vožtuvas (+ greitoji apkaba) (įleidimo nuotėkio sustabdymas) (sparčiai sujungiama jungtis – lizdinė 1")

- 3 Sumontuokite skirtuminio slėgio apėjimo vožtuvą erdvės šildymo vandens išleidime.



PRANEŠIMAS



Skirtuminio slėgio apėjimo vožtuvas (tiekiamas kaip priedas). Rekomenduojame sumontuoti skirtuminio slėgio apėjimo vožtuvą patalpų šildymo vandens sistemoje.

- Pasirinkdami skirtuminio slėgio apėjimo vožtuvo montavimo vietą (ties vidaus įrenginiu ar ties kolektoriumi), atsižvelkite į minimalų vandens tūrį. Žr. "8.1.3 Vandens tūrio ir srauto intensyvumo tikrinimas" [► 93].
- Koreguodami skirtuminio slėgio apėjimo vožtuvo nustatymą, atsižvelkite į minimalų srauto intensyvumą. Žr. "8.1.3 Vandens tūrio ir srauto intensyvumo tikrinimas" [► 93] ir "11.4.4 Mažiausio srauto intensyvumo patikrinimas" [► 170].

**PRANEŠIMAS**

Visuose vietos sistemos aukščiausiuose taškuose sumontuokite oro išleidimo vožtuvus.

**PRANEŠIMAS**

Jei sumontuotas papildomas buitinis karšto vandens katilas: slėgio mažinimo vožtuvas (įsigyjamas atskirai), kurio maksimalus atidarymo slėgis siekia 10 barų (= 1 MPa), turi būti sumontuotas buitinio šalto vandens prijungimo vietoje, laikantis taikomų teisės aktų.

**PRANEŠIMAS**

Taikoma tik sumontavus papildomą buitinio karšto vandens katilą.

- Buitinio karšto vandens katilo atitekančio šalto vandens prijungimo vietoje reikia sumontuoti išleidimo prietaisą ir slėgio mažinimo prietaisą.
- Siekiant išvengti atbulinio įsiurbimo, buitinio karšto vandens katilo vandens įleidimo vietoje rekomenduojama sumontuoti vienkryptį vožtuvą, atitinkantį galiojančius teisės aktų reikalavimus. Užtikrinkite, kad tarp slėgio mažinimo vožtuvo ir DHW katilo NEBŪTŲ vožtuvo.
- Ant šalto vandens įleidimo vamzdžio rekomenduojama sumontuoti slėgio mažinimo vožtuvą, atitinkantį galiojančius teisės aktų reikalavimus.
- Ant šalto vandens įleidimo vamzdžio rekomenduojama sumontuoti išsiplėtimo indą, atitinkantį galiojančius teisės aktų reikalavimus.
- Rekomenduojama sumontuoti slėgio mažinimo vožtuvą aukštesnėje vietoje negu buitinio karšto vandens katilo viršus. Šylant buitinio karšto vandens katilui vanduo plečiasi ir be slėgio mažinimo vožtuvo vandens slėgis bake gali viršyti projekcinį katilo slėgį. Be to, aukštas slėgis gali pakenkti ir išorinei prie katilo sumontuotai įrangai (vamzdžiams, maišytuvams ir t. t.). Siekiant to išvengti, reikia sumontuoti slėgio mažinimo vožtuvą. Apsauga nuo viršslėgio priklauso nuo išorėje sumontuoto slėgio mažinimo vožtuvo. Jeigu jis tinkamai NEVEIKIA, per didelis slėgis deformuos katilą ir jis gali nebebūti sandarus. Kad būtų užtikrintas tinkamas veikimas, reikia reguliariai prižiūrėti.

8.2.4 Vandens sistemos pripildymas

Pildydami vandens sistemą naudokite atskirai įsigyjamą pildymo rinkinį. Pasirūpinkite, kad tai atitiktų taikomų teisės aktų reikalavimus.

Pritvirtinkite žymą "Draudžiama naudoti glikolį" (tiekiamą kaip priedas) prie lauko vamzdyno netoli užpildymo vietos.

**ĮSPĖJIMAS**

Į vandenį NEGALIMA pilti neužšalantių tirpalų (pvz., glikolio).

**PRANEŠIMAS**

Jei automatinio oro išleidimo vožtuvai įrengiami lauko vamzdyne:

- Esantys tarp lauko įrenginio ir vidaus įrenginio (ant vidaus įrenginio įvadinio vandens vamzdžio) turi būti uždaryti po įdiegimo į eksploataciją.
- Esantys už vidaus įrenginio (šildymo įrenginio pusėje) gali likti atidaryti po įdiegimo į eksploataciją.

**PRANEŠIMAS**

Kad siurblys neveiktų be vandens, įrenginį ĮJUNKITE tik tada, kai jame yra vandens.

8.2.5 Vandens sistemos apsauga nuo užšalimo

Apie apsaugą nuo užšalimo

Šaltis gali sugadinti sistemą. Siekiant išvengti hidraulinių komponentų užšalimo, įrenginyje yra šios priemonės:

- Programinė įranga turi specialias apsaugos nuo užšalimo funkcijas, tokias kaip vandens vamzdžių užšalimo prevencija, kurios įjungia siurbį esant žemai temperatūrai. Tačiau, nutrūkus maitinimui, šios funkcijos neužtikrina apsaugos.
- Lauko įrenginyje sumontuoti du gamykliniai apsaugos nuo užšalimo vožtuvai. Apsaugos nuo užšalimo vožtuvai išleidžia vandenį iš lauko įrenginio, kol jis neužšalo ir nesugadino įrenginio. Taip išvengiama R290 nuotėkio iš lauko įrenginio. **Pastaba:** gamykloje sumontuoti apsaugos nuo užšalimo vožtuvai skirti lauko įrenginiui, o ne lauko vamzdynams apsaugoti.

Norėdami užtikrinti lauko apsaugą, sumontuokite **papildomus apsaugos nuo užšalimo vožtuvus** visuose žemiausiuose lauko vamzdynų taškuose. Šiuos sumontuotus apsaugos nuo užšalimo vožtuvus izoliuokite panašiai kaip vandens vamzdžius, bet NEGALIMA izoliuoti šių vožtuvų įleidimo ir išleidimo.

Arba galima įrengti **paprastai uždarytus vožtuvus** (esančius patalpose netoli vamzdynų įėjimo ir išėjimo taškų). Šie vožtuvai gali neleisti iš vidaus vamzdyno ištekėti visam vandeniui atsidarius apsaugos nuo užšalimo vožtuvams. **Pastaba:** Paprastai uždarytas uždarymo vožtuvas, kuris tiekiamas kaip priedas kartu su vidaus įrenginiu ir kurį saugos sumetimais privaloma sumontuoti ant vidaus įrenginio (įvado nesandarumo ribotuvus), NEAPSAUGO nuo vandens išleidimo iš vidaus vamzdyno, kai atsidaro apsaugos nuo užšalimo vožtuvai. Tam reikalingi papildomi paprastai uždaryti vožtuvai (pasirinktiniai).

**PRANEŠIMAS**

Kai yra sumontuoti apsaugos nuo užšalimo vožtuvai, mažiausią vėsinimo temperatūros vertę (numatytoji=7°C) nustatykite bent 2°C aukštesnę nei maksimali apsaugos nuo užšalimo vožtuvų atidarymo temperatūra (gamykloje sumontuotų apsaugos nuo užšalimo vožtuvų atidarymo temperatūra yra 3°C ±1).

Jei mažiausią vėsinimo temperatūros vertę nustatysite mažesnę už saugią vertę (t. y. maksimali apsaugos nuo užšalimo vožtuvų atidarymo temperatūra + 2°C), kyla pavojus, kad apsaugos nuo užšalimo vožtuvai atsidarys vėsinant iki mažiausios nustatytos vertės.

**INFORMACIJA**

Mažiausią ištekancio vandens temperatūrą lemia nustatymas [3.11] **Nepakankamo vėsinimo nuostatis**. Ši riba apibrėžia mažiausią ištekancio vandens temperatūrą **sistemoje**. Priklausomai nuo šio nustatymo vertės, mažiausias IVT nustatymas taip pat bus padidintas 4°C, kad būtų užtikrintas stabilus valdymas siekiant nustatytos vertės.

Mažiausią ištekancio vandens temperatūrą **pagrindinėje zonoje** lemia nustatymas [1.20] **Vandens sistemos per stipus vėsinimas**, tik jeigu įjungtas [3.13.5] **Sumontuotas dviejų zonų rinkinys**. Ši riba apibrėžia mažiausią ištekancio vandens temperatūrą **pagrindinėje zonoje**. Priklausomai nuo šio nustatymo vertės, mažiausias IVT nustatymas taip pat bus padidintas 4°C, kad būtų užtikrintas stabilus valdymas siekiant nustatytos vertės.

**ĮSPĖJIMAS**

Į vandenį NEGALIMA pilti neužšąlančių tirpalų (pvz., glikolio).

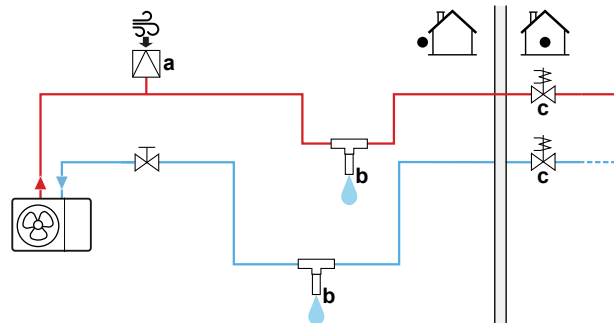
Apsauga nuo užšalimo naudojant apsaugos nuo užšalimo vožtuvus

Apie apsaugos nuo užšalimo vožtuvus

Apsaugoti lauko vamzdžius nuo užšalimo turi montuotojas. Naudokite apsaugos nuo užšalimo vožtuvus žemiausiose lauko vamzdžių vietose, kad išleistų vandenį iš sistemos prieš jam užšalant.


Apsaugos nuo užšalimo vožtuvų įrengimas

Norėdami apsaugoti lauko vamzdžius nuo užšalimo, sumontuokite šias dalis:



- a Automatinio oro įleidimo vamzdis
- b Apsaugos nuo užšalimo vožtuvas (pasirenkamas, įsigyjamas atskirai)
- c Paprastai uždaryti vožtuvai (rekomenduojami, įsigyjami atskirai)

Dalis	Aprašas
 a	Automatinis oro įleidimo vamzdis (oro tiekimui) turėtų būti sumontuotas aukščiausioje vietoje. Pavyzdžiui, automatinis oro išleidimas.
 b	Lauko vamzdžių apsauga. <ul style="list-style-type: none"> ▪ Sumontuokite apsaugos nuo užšalimo vožtuvus: <ul style="list-style-type: none"> - Visose žemiausiose lauko vamzdžių vietose. - Šalčiausioje lauko vamzdžių dalyje, toliau nuo šilumos šaltinių. - Vertikaliai, kad vanduo galėtų tinkamai ištekėti. - >15 cm virš žemės paviršiaus, kad ledas neužblokuotų vandens ištekėjimo. Įsitikinkite, kad nebūtų kliūčių. - >10 cm atstumu nuo kitų apsaugos nuo užšalimo vožtuvų. ▪ Neleiskite ant apsaugos nuo užšalimo vožtuvų patekti lietaui, sniegui ir tiesioginiams saulės spinduliams. ▪ Apsaugos nuo užšalimo vožtuvus izoliuokite panašiai kaip vandens vamzdžius, bet NEGALIMA izoliuoti šių vožtuvų įleidimo ir išleidimo. ▪ Lauko vamzdžiuose NEĮRENKITE trapų.

Dalis	Aprašas
	<p>Vandens izoliacija namo viduje, kai nutrūksta elektros tiekimas. Paprastai uždaryti vožtuvai (esantys viduje prie vamzdyno įėjimo/išėjimo taškų) gali neleisti iš vidaus vamzdyno ištekėti visam vandeniui atsidarius apsaugos nuo užšalimo vožtuvams.</p> <ul style="list-style-type: none"> ▪ Kai nutrūksta elektros tiekimas: paprastai uždaryti vožtuvai užsidaro ir izoluoja vandenį namo viduje. Jei apsaugos nuo užšalimo vožtuvai atidaryti, išleidžiamas tik vanduo už namo ribų. ▪ Kitomis aplinkybėmis (pavyzdžiui, kai sugenda siurblys): paprastai uždaryti vožtuvai lieka atidaryti. Jei apsaugos nuo užšalimo vožtuvai atidaryti, išleidžiamas ir vanduo namo viduje.

8.2.6 Buitinio karšto vandens katilo pildymas

Žr. buitinio karšto vandens katilo montavimo vadovą.

8.2.7 Vandens vamzdžių izoliavimas

BŪTINA izoliuoti visos vandens sistemos vamzdžius, kad vėsinant nesikauptų kondensatas ir nesumažėtų šildymo ir vėsinimo galia.

Lauko vandens vamzdžių izoliacija



PRANEŠIMAS

Lauko vamzdynas. Lauko vamzdynas turi būti izoliuotas, laikantis nurodymų, kad būtų apsaugotas nuo pavojų.

Kai vamzdynas eina ore, rekomenduojama naudoti izoliaciją, kurios minimalus storis nurodytas lentelėje toliau ($\lambda=0,039 \text{ W}/(\text{mK})$).

Vamzdžių ilgis (m)	Minimalus izoliacijos storis (mm)
<30	32
30~40	40
40~50	50

Kitais atvejais minimalų izoliacijos storį galima nustatyti naudojant priemonę Hydronic Piping Calculation.

Priemonė Hydronic Piping Calculation taip pat apskaičiuoja maksimalų vandens vamzdžių ilgį nuo vidaus įrenginio iki lauko įrenginio, atsižvelgiant į šildymo įrenginio slėgio kritį arba atvirkščiai.

Priemonė Hydronic Piping Calculation yra Heating Solutions Navigator dalis, šią naršyklę galima rasti <https://professional.standby.me.daikin.eu>.

Jei neturite prieigos prie Heating Solutions Navigator, kreipkitės į pardavėją.

Ši rekomendacija užtikrina gerą įrenginio veikimą, tačiau vietinės taisyklės gali skirtis ir jų reikia laikytis.

9 Elektros instaliacija

Šiame skyriuje

9.1	Apie elektros laidų prijungimą.....	104
9.1.1	Atsargumo priemonės jungiant elektros laidus.....	104
9.1.2	Rekomendacijos jungiant elektros laidus.....	105
9.1.3	Apie elektros atitiktį.....	107
9.1.4	Apie lengvatinio elektros tarifo maitinimo šaltinį.....	107
9.1.5	Elektros jungčių, išskyrus išorinių pavarų, apžvalga.....	108
9.1.6	Vietos Įv./Išv. jungtys.....	108
9.2	Jungtys į lauko įrenginį.....	112
9.2.1	Standartinių laidų komponentų specifikacijos.....	112
9.2.2	Elektros laidų prijungimas prie lauko įrenginio.....	113
9.2.3	Lipdukų "NEIŠJUNGTI pertraukiklio" klijavimas.....	115
9.2.4	Kaip permontuoti lauko įrenginio oro termistorių.....	115
9.3	Jungtys į vidaus įrenginį.....	116
9.3.1	Kaip prijungti elektros instaliaciją prie patalpos bloko.....	120
9.3.2	Pagrindinio maitinimo šaltinio prijungimas.....	122
9.3.3	Atsarginio šildytuvo maitinimo prijungimas.....	124
9.3.4	Paprastai uždaryto uždarymo vožtuvo prijungimas (įleidimo nuotėkio sustabdymas).....	128
9.3.5	Uždarymo vožtuvo prijungimas.....	128
9.3.6	Siurblių prijungimas (DHW siurblys ir (arba) išoriniai siurbLIAI).....	130
9.3.7	Pavojaus signalų išvesties prijungimas.....	131
9.3.8	Erdvės vėsinimo/šildymo ĮJUNGIMO/IŠJUNGIMO išvesties prijungimas.....	131
9.3.9	Perjungimo į išorinį šilumos šaltinį prijungimas.....	132
9.3.10	Dvejopo šildymo apėjimo vožtuvo prijungimas.....	132
9.3.11	Kaip prijungti elektros skaitiklius.....	133
9.3.12	Apsauginio termostato prijungimas.....	134
9.3.13	Smart Grid.....	135
9.3.14	Kaip prijungti WLAN kasetę (teikiama kaip priedą).....	139
9.3.15	Eterneto kabelio ("Modbus" / LAN) prijungimas.....	140

9.1 Apie elektros laidų prijungimą

Prieš prijungiant elektros laidus

Įsitikinkite, kad prijungti vandens vamzdžiai.

Įprastinė darbo eiga

Elektros laidų prijungimas dažniausiai susideda iš šių etapų:

- "9.2 Jungtys į lauko įrenginį" [▶ 112]
- "9.3 Jungtys į vidaus įrenginį" [▶ 116]

9.1.1 Atsargumo priemonės jungiant elektros laidus



PAVOJUS! PAVOJUS ŽŪTI NUO ELEKTROS SROVĖS



ĮSPĖJIMAS

- Visą elektros instaliaciją TURI įrengti įgaliojasis elektrikas, laikydamasis nacionalinių instaliacijos reglamentų.
- Prijunkite elektros jungtis prie fiksuotosios instaliacijos.
- Visi vietoje įsigyti komponentai ir visos elektros sistemos TURI atitikti galiojančius teisės aktus.

**ĮSPĖJIMAS**

VISADA naudokite daugiagylius maitinimo kabelius.

**INFORMACIJA**

Taip pat susipažinkite su atsargumo priemonėmis ir reikalavimais "2 Bendrosios atsargumo priemonės" [▶ 10].

**ĮSPĖJIMAS**

- Jei maitinimo šaltinyje nebus nulinės fazės arba ji bus netinkamai prijungta, gali būti sugadinta įranga.
- Įrenkite tinkamą įžeminimą. NESUJUNKITE įrenginio įžeminimo laido su inžinerinių tinklų vamzdžiu, viršįtampių ribotuviu arba telefono įžeminimo laidu. Netinkamai įžeminus sistemą, galima gauti elektros šoką.
- Įrenkite reikiamus saugiklius arba jungtuvus.
- Apsaugokite elektros laidus kabelių dirželiais, kad kabeliai NEPALIESTŲ aštrių kraštų arba vamzdyno, ypač – aukšto slėgio pusėje.
- NEMONTUOKITE fazę kompensuojančio kondensatoriaus, kadangi šiame bloke sumontuotas inverteris. Fazę kompensuojantis kondensatorius sumažins našumą ir gali sukelti nelaimingų atsitikimų.

**ATSARGIAI**

NEGALIMA STUMTI ar dėti per ilgų kabelių į įrenginį.

**PRANEŠIMAS**

Atstumas tarp aukštosios įtampos ir žemosios įtampos kabelių turėtų būti bent 50 mm.

**INFORMACIJA**

Montuodami atskirai įsigytus arba papildomus kabelius, pasirūpinkite, kad jie būtų tinkamo ilgio. Tada, atlikdami techninę priežiūrą, galėsite atidaryti jungiklių dėžutę ir pasiekti kitus komponentus.

**ĮSPĖJIMAS**

Jei pažeidžiamas maitinimo kabelis, siekiant išvengti rizikos, jį TURI pakeisti gamintojas, jo techninės priežiūros atstovas arba kiti panašią kvalifikaciją turintys asmenys.

**ĮSPĖJIMAS**

NEGALIMA pratęsti maitinimo arba jungiamojo kabelio naudojant laidų jungtis, laidų sujungimo spaustukus, apvyniotus laidus ir ilginimo kabelius.

Jie gali sukelti perkaitimą, elektros šoką arba gaisrą.

9.1.2 Rekomendacijos jungiant elektros laidus

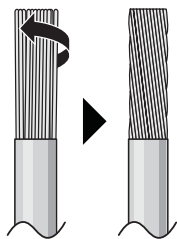
**PRANEŠIMAS**

Rekomenduojame naudoti viengubus (vienos gyslos) laidus. Jei naudojami laidai iš gijų, šiek tiek susukite gijas, kad laidininko galas būtų vientisas ir galėtumėte tiesiogiai prijungti prie gnybto arba įkišti į apvalų prispaudžiamąjį kontaktą.

Kaip įrengimui paruošti laidą suvyjant laidininkus

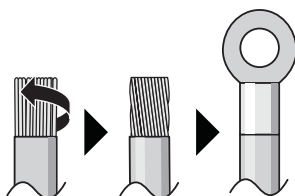
1 metodas. Laidininko susukimas

- 1 Pašalinkite izoliaciją (20 mm) nuo laidų.
- 2 Šiek tiek susukite laidininko galą, kad jungtis būtų panaši į vientisą.



2 metodas. Apvalaus prispaudžiamojo tipo gnybto (rekomenduojamas) naudojimas

- 1 Pašalinkite izoliaciją nuo laidų ir šiek tiek susukite kiekvieno laido galą.
- 2 Laido gale sumontuokite apvalų prispaudžiamojo stiliaus kontaktą. Sumontuokite apvalų prispaudžiamojo tipo kontaktą ant laido iki uždengtos dalies ir pritvirtinkite kontaktą tinkamu įrankiu.



Įrenkite laidus taikydami toliau nurodytus metodus:

Laido tipas	Įrengimo metodas
Vienos gyslos laidas Arba Vytųjų laidininkų laidas, "vientisą" jungtis	<p>a Įtraukiamasis laidas (viengyslis arba vytųjų laidininkų laidas)</p> <p>b Varžtas</p> <p>c Plokščioji poveržlė</p>
Vytasis laidas su apvaliu prispaudžiamojo tipo gnybtu	<p>a Kontaktas</p> <p>b Varžtas</p> <p>c Plokščioji poveržlė</p> <p>✓ Leidžiama</p> <p>✗ Draudžiama</p>

Užveržimo momentas

Lauko įrenginys:

Punktas	Priveržimo sukimo momentas (N•m)
X1M (M5)	2,45 ±10%

Punktas	Priveržimo sukimo momentas (N•m)
X2M (M3.5)	0,88 ±10%
M4 (įžeminimas)	1,31 ±10%

Vidaus įrenginys:

Punktas	Priveržimo sukimo momentas (N•m)
M3.5 (X44M, X45M)	0,88 ±10%
M4 (X40M, X41M)	1,47 ±10%
M4 (įžeminimas)	1,47 ±10%

9.1.3 Apie elektros atitiktį

Tik EPSKS04~07A ▲ V3 ▼ ir EPSK06~10A ▲ V3 ▼

EN/IEC 61000-3-12 reikalavimus atitinkanti įranga (Europos/tarptautinis techninis standartas nustato prie bendrųjų žemosios įtampos tinklų prijungtos įrangos, kurios maitinimo kiekvienos fazės srovė yra >16 A ir ≤75 A, sukuriamų harmonikų srovių ribines vertes).

Tik vidaus įrenginio atsarginiam šildytuvui

Žr. "9.3.3 Atsarginio šildytuvo maitinimo prijungimas" [▶ 124].

9.1.4 Apie lengvatinio elektros tarifo maitinimo šaltinį

Elektros tiekimo bendrovės visame pasaulyje deda daug pastangų, kad galėtų patikimai tiekti elektros energiją konkurencingomis kainomis, ir dažnai turi teisę savo klientams taikyti lengvatinius tarifus. Lengvatiniai tarifai gali būti taikomi pagal naudojimo laiką, metų laiką, Vokietijoje ir Austrijoje galioja šiluminio siurblio tarifas ir t. t.

Šią įrangą galima prijungti prie tokių lengvatinio elektros tarifo maitinimo šaltinio sistemų.

Pasitarkite su vietos, kurioje bus montuojama įranga, elektros energijos tiekėju, ar galima įrangą prijungti prie vienos iš lengvatinio elektros tarifo maitinimo šaltinio sistemų, jei tokia yra.

Kai įranga prijungta prie tokio lengvatinio elektros tarifo maitinimo šaltinio, elektros energijos tiekimo bendrovei leidžiama:

- Tam tikram laikotarpiui nutraukti elektros tiekimą į įrangą.
- Reikalauti, kad įranga tam tikrais laikotarpiais naudotų TIK ribotą kiekį elektros.

Vidaus įrenginys gauna įvesties signalą, kuris perjungia įrenginį į priverstinio IŠSIJUNGIMO režimą. Tuo metu lauko įrenginio kompresorius NEVEIKS.

Laidų schema į įrenginį skiriasi, priklausomai nuo to, ar maitinimas nutraukiamas ar NE.

9.1.5 Elektros jungčių, išskyrus išorinių pavarų, apžvalga

Standartinis maitinimo šaltinis	Lengvatinio elektros tarifo maitinimo šaltinis	
	Maitinimas NEPERTRAUKIAMAS	Maitinimas nutraukiamas
<p>Diagram a shows a standard power source (a meter labeled '3') connected to two houses. House '2' is connected to the meter through a cable labeled '2'. House '1' is connected to the meter through a cable labeled '1'.</p>	<p>Diagram b shows a low-rate power source (a meter labeled '3') connected to house '2' via cable '2'. A second meter labeled '4' is connected to house '1' via cable '1'. The low-rate source is labeled 'b'.</p> <p>Suaktyvinus lengvatinio elektros tarifo maitinimo šaltinį, maitinimas NEPERTRAUKIAMAS. Lauko įrenginį išjungia valdiklis.</p> <p>Pastaba: elektros energijos tiekėjas privalo visada leisti patalpose naudojamo įrenginio energijos vartojimą.</p>	<p>Diagram a shows a standard power source (meter '3') connected to house '2' via cable '2'. Diagram b shows a low-rate power source (meter '5') connected to house '1' via cable '1'. A cable labeled '4' connects the two meters. The low-rate source is labeled 'b'.</p> <p>Suaktyvinus lengvatinio elektros tarifo maitinimo šaltinį, maitinimą iš karto arba po kažkiek laiko nutraukia elektros tiekimo bendrovė. Tokiu atveju patalpose naudojamas įrenginys turi būti maitinamas iš atskiro įprasto maitinimo šaltinio.</p>

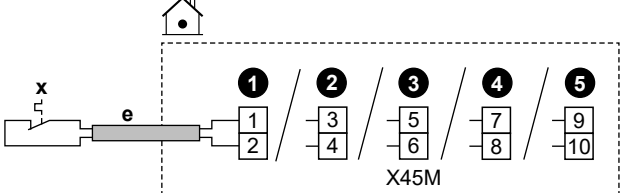
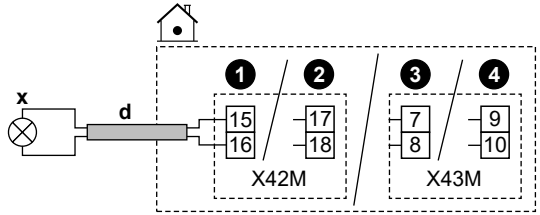
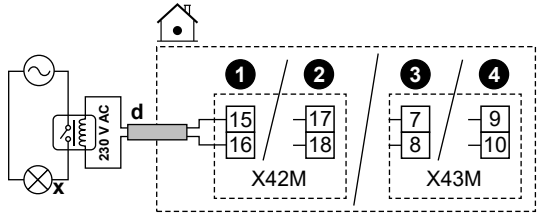
- a Standartinis maitinimo šaltinis
- b Lengvatinio elektros tarifo maitinimo šaltinis
- 1 Lauko įrenginio maitinimas
- 2 Patalpose naudojamo įrenginio maitinimo ir vidinio sujungimo kabelis
- 3 Atsarginio šildytuvo maitinimas
- 4 Lengvatinio elektros tarifo maitinimo šaltinis (kontaktas be įtampos)
- 5 Standartinio elektros tarifo maitinimo šaltinis (maitina patalpose naudojamo įrenginio PCB, kai nutraukiamas maitinimas iš lengvatinio elektros tarifo maitinimo šaltinio)

9.1.6 Vietos Įv./Išv. jungtys

Prijungdami elektros laidus, tam tikriems komponentams galite pasirinkti, kokius gnybtų kontaktus naudoti. Po prisijungimo turite nurodyti naudotojo sąsajai, kurios gnybtų kontaktus naudojote, kad ji atitiktų jūsų sistemos išdėstymą:

- Pageidautina per naršymo kelią elemente [13] **Vietos Įv./Išv.**
- Arba naudodami vietos kodus (žr. montuotojo informaciniame vadove esančią nustatymų vietoje lentelę).

1	Pasirinkite, kuriuos gnybtų kontaktus naudoti kokiam komponentui.
----------	--

1a	<p>Vietos Įv./Išv. įėjimų atveju:</p> <p>Pasirinkite vieną iš standartinių galimybių (12345) kaip nurodyta atitinkamose "9.3 Jungtys į vidaus įrenginį" [▶ 116] temose ir papildomos įrangos priedų knygoje). Pavyzdžiui:</p> 
1b	<p>Vietos Įv./Išv. išėjimų atveju:</p> <p>Turite keletą variantų.</p>
1b.1	<p>1 variantas (pageidautinas; galimas tik tuo atveju, jei prijungto komponento veikimo srovė ir (arba) įjungimo srovė NĖRA didesnė už maksimalią gnybtų veikimo srovę ir (arba) įjungimo srovę, kaip nurodyta atitinkamoje temoje):</p> <p>Pasirinkite vieną iš standartinių galimybių (1234) kaip nurodyta atitinkamose "9.3 Jungtys į vidaus įrenginį" [▶ 116] temose ir papildomos įrangos priedų knygoje). Pavyzdžiui:</p> <ul style="list-style-type: none"> ▪ Maksimali atitinkamų gnybtų veikimo srovė ir (arba) įjungimo srovė = 0,3 A ▪ Maksimali prijungto komponento veikimo srovė ir (arba) įjungimo srovė ≤ 0,3 A 
1b.2	<p>2 variantas (tuo atveju, jei prijungto komponento veikimo srovė ir (arba) įjungimo srovė didesnė už maksimalią gnybtų veikimo srovę ir (arba) įjungimo srovę, kaip nurodyta atitinkamoje temoje):</p> <p>Pasirinkite vieną iš standartinių galimybių (1234) kaip nurodyta atitinkamose "9.3 Jungtys į vidaus įrenginį" [▶ 116] temose ir papildomos įrangos priedų knygoje), bet vietoj tiesioginio prijungimo prie komponento tarp jų sumontuokite relę (įsigyjamą vietoje) su išoriniu maitinimo šaltiniu už jungiklių dėžutės ribų. Pavyzdžiui:</p> <ul style="list-style-type: none"> ▪ Maksimali atitinkamų gnybtų veikimo srovė ir (arba) įjungimo srovė = 0,3 A ▪ Maksimali prijungto komponento veikimo srovė ir (arba) įjungimo srovė > 0,3 A 

1b.3	<p>3 variantas:</p> <p>Arba, užuot pasirinkę vieną iš standartinių galimybių (1234), galite naudoti bet kurio iš kitų Vietos Įv./Išv. išėjimų gnybtų kontaktus. Tačiau taip pat turi te patikrinti ar prijungto komponento veikimo srovė ir (arba) įjungimo srovė didesnė už maksimalią gnybtų veikimo srovę ir (arba) įjungimo srovę, kaip nurodyta atitinkamoje temoje. Jei didesnė, turite sumontuoti relę tarp jų (panašiai kaip 2 varianto atveju).</p>								
2	<p>Nurodykite vartotojo sąsajai, kuriuos gnybto kontaktus naudojote kuriam komponentui.</p>								
2.1	Eikite į [13] Vietos Įv./Išv.								
2.2	<p>Pasirinkite naudotą gnybtų bloką.</p> <p>Rezultatas: Rodomas ekranas su to gnybtų bloko jungtimis. Pavyzdžiui:</p> <div style="border: 1px solid black; padding: 10px; margin: 10px 0;"> <p style="text-align: center;">Vietos Įv./Išv.</p> <table border="1" style="width: 100%; border-collapse: collapse;"> <tr> <td style="background-color: #f0f0f0; padding: 5px;">Gnybtų blokas X42M</td> <td style="background-color: #f0f0f0; padding: 5px;">Funkcija</td> </tr> <tr> <td style="padding: 5px;">Pin 13-14</td> <td style="padding: 5px;">Papild. zonos uždarymo vožtuvas</td> </tr> <tr> <td style="background-color: #f0f0f0; padding: 5px;">Pin 15-16</td> <td style="background-color: #f0f0f0; padding: 5px;">Pavojaus signalas</td> </tr> <tr> <td style="padding: 5px;"></td> <td style="padding: 5px;">Išorinis šilumos šaltinis</td> </tr> </table> <p style="margin-top: 5px;">Invertuoti <input type="checkbox"/></p> <p style="text-align: center;"> ⏪ ⏩ ✓ </p> </div>	Gnybtų blokas X42M	Funkcija	Pin 13-14	Papild. zonos uždarymo vožtuvas	Pin 15-16	Pavojaus signalas		Išorinis šilumos šaltinis
Gnybtų blokas X42M	Funkcija								
Pin 13-14	Papild. zonos uždarymo vožtuvas								
Pin 15-16	Pavojaus signalas								
	Išorinis šilumos šaltinis								
2.3	Kairėje pasirinkite naudotus gnybtų kontaktus.								
2.4	<p>Dešinėje pasirinkite prijungtą komponentą:</p> <ul style="list-style-type: none"> ▪ Vietos Įv./Išv. įėjimai (žr. lentelę žemiau) ▪ Vietos Įv./Išv. išėjimai (žr. lentelę žemiau) 								
2.5	<p>Nustatykite, ar logika turi būti invertuota:</p> <p>Pastaba: ne visus gnybtus/prijungtas parinktis galima invertuoti. Ar pasirinkimas galimas, ar ne, matoma elemente [13] Vietos Įv./Išv.</p> <table border="1" style="width: 100%; border-collapse: collapse; margin-top: 10px;"> <thead> <tr> <th style="background-color: #f0f0f0;">Jei komponentas yra...</th> <th style="background-color: #f0f0f0;">Tada nustatykite...</th> </tr> </thead> <tbody> <tr> <td>Atvertasis</td> <td>Invertuoti = IŠJUNGTA</td> </tr> <tr> <td>Užvertasis</td> <td>Invertuoti = ĮJUNGTA</td> </tr> </tbody> </table>	Jei komponentas yra...	Tada nustatykite...	Atvertasis	Invertuoti = IŠJUNGTA	Užvertasis	Invertuoti = ĮJUNGTA		
Jei komponentas yra...	Tada nustatykite...								
Atvertasis	Invertuoti = IŠJUNGTA								
Užvertasis	Invertuoti = ĮJUNGTA								

Vietos Įv./Išv. įėjimai

Jei prijungtas komponentas yra...	Tada pasirinkite Funkcija = ...
Nuotolinis lauko jutiklis. Žr. papildomos įrangos priedų knygą (ir "9.3 Jungtys į vidaus įrenginį" [▶ 116]).	Išorinis lauko jutiklis
Nuotolinis vidaus jutiklis. Žr. papildomos įrangos priedų knygą (ir "9.3 Jungtys į vidaus įrenginį" [▶ 116]).	Išorinis vidaus jutiklis
Smart Grid kontaktai. Žr. "9.3.13 Smart Grid" [▶ 135].	HV/LV Smart Grid 1 kontaktas HV/LV Smart Grid 2 kontaktas

Jeigu prijungtas komponentas yra...	Tada pasirinkite Funkcija = ...
Lengvatinio elektros tarifo maitinimo šaltinio kontaktas. Žr. "9.3.2 Pagrindinio maitinimo šaltinio prijungimas" [▶ 122].	HP tarifo kontaktas
Įrenginio apsauginiai termostatai. Žr. "9.3.12 Apsauginio termostato prijungimas" [▶ 134].	Apsauginio termostato įrenginys
Smart Grid skaitiklio kontaktas. Žr. "9.3.13 Smart Grid" [▶ 135].	Išmaniojo skaitiklio kontaktas

Vietos įv./išv. išėjimai

Jeigu prijungtas komponentas yra...	Tada pasirinkite Funkcija = ...
Pagrindinės ir papildomos zonos uždarymo vožtuvai. Žr. "9.3.5 Uždarymo vožtuvo prijungimas" [▶ 128]	Pagrindinės zonos uždarymo vožtuvai
	Papild. zonos uždarymo vožtuvai
Pavojaus signalų išvestis. Žr. "9.3.7 Pavojaus signalų išvesties prijungimas" [▶ 131].	Pavojaus signalas
Perjungimas į išorinį šilumos šaltinį. Žr. "9.3.9 Perjungimo į išorinį šilumos šaltinį prijungimas" [▶ 132].	Išorinis šilumos šaltinis
Dvejopo šildymo apėjimo vožtuvas. Žr. "9.3.10 Dvejopo šildymo apėjimo vožtuvo prijungimas" [▶ 132].	Bivalentinis apėjimo vožtuvas
Erdvės vėsinimo/šildymo režimo ĮJUNGIMO/IŠJUNGIMO išėjimas pagrindinei zonai arba papildomai zonai. Žr. "9.3.8 Erdvės vėsinimo/šildymo ĮJUNGIMO/IŠJUNGIMO išvesties prijungimas" [▶ 131].	Vėsinimo / šildymo režimas
Šiluminio siurblio konvektoriai. Žr. papildomos įrangos priedų knygą (ir "9.3 Jungtys į vidaus įrenginį" [▶ 116]).	
DHW siurblys + papildomi išoriniai siurbliai. Žr. "9.3.6 Siurblių prijungimas (DHW siurblys ir (arba) išoriniai siurbliai)" [▶ 130].	DHW siurblys
	V/Š antrinis siurblys
	V/Š siurblys išor. pagr.
	V/Š siurblys išor. papild.
Startinis šildytuvas (DHW katilo atveju). Žr. papildomos įrangos priedų knygą (ir "9.3 Jungtys į vidaus įrenginį" [▶ 116]).	Startinis šildytuvas

Jei prijungtas komponentas yra...	Tada pasirinkite Funkcija = ...
3-eigis vožtuvas (DHW katilo atveju). Žr. papildomos įrangos priedų knygą (ir "9.3 Jungtys į vidaus įrenginį" [▶ 116]).	3-Kryptis vožtuvas

9.2 Jungtys į lauko įrenginį

Punktas	Aprašas
Maitinimo šaltinis	Žr. "9.2.2 Elektros laidų prijungimas prie lauko įrenginio" [▶ 113].
Vidinio sujungimo kabelis	
(Pasirinktinai) Išleidimo vamzdžio šildytuvas	
Lipdukai "NEIŠJUNGTI pertraukiklio"	Žr. "9.2.3 Lipdukų "NEIŠJUNGTI pertraukiklio" klįjavimas" [▶ 115].
Oro termistorius	Žr. "9.2.4 Kaip permontuoti lauko įrenginio oro termistorių" [▶ 115].

9.2.1 Standartinių laidų komponentų specifikacijos

Komponentas	V3				W1	
	EPSKS04A*	EPSKS06A*	EPSKS07A*	EPSK06~10A*	EPSK08+10A*	EPSK12+14A*
Maitinimas:						
Nominali srovė	13 A	15,2 A	21,4 A	24,2 A	10,9 A	15 A
Įtampa	220–240 V				380–415 V	
Fazė	1~				3N~	
Dažnis	50 Hz					
Laido dydis	PRIVALO atitikti nacionalines elektros instaliacijos taisykles. Laidų dydis priklauso nuo srovės, bet ne mažesnis kaip 2,5 mm ²					
	3 gyslų kabelis				5 gyslų kabelis	
Vidinio sujungimo kabelis (vidus ↔ laukas)						
Įtampa	220–240 V					
Laido dydis	Naudokite tik suderintus laidus, turinčius dvigubą izoliaciją ir tinkamus atitinkamai įtampai. 4 gyslų kabelis Mažiausiai 1,5 mm ²					
(Pasirinktinai) Išleidimo vamzdžio šildytuvo kabelis	3 gyslų kabelis 0,75 mm ² PRIVALO turėti dvigubą izoliaciją. Maksimali išleidimo vamzdžio šildytuvui leidžiama galia=115 W (0,5 A) Išleidimo vamzdžio šildytuvas TURI būti tinkamas R290 (atsparus sprogimui)					
Rekomenduojamas saugiklis	16 A, C kreivė		25 A, C kreivė		16 A, C kreivė	

Komponentas	V3				W1	
	EPSKS04A*	EPSKS06A*	EPSKS07A*	EPSK06~10A*	EPSK08+10A*	EPSK12+14A*
Įžeminimo grandinės pertraukiklis / liekamosios srovės įrenginys	Maitinimo linijoje VISADA sumontuokite liekamosios srovės įrenginį (LSĮ), atitinkantį nacionalines elektros instaliacijos taisykles. Tai PRIVALO būti 30 mA LSĮ, veikiantis akimirksniu, nebent nacionalinėse elektros instaliacijos taisyklėse nustatyta kitaip.					

9.2.2 Elektros laidų prijungimas prie lauko įrenginio

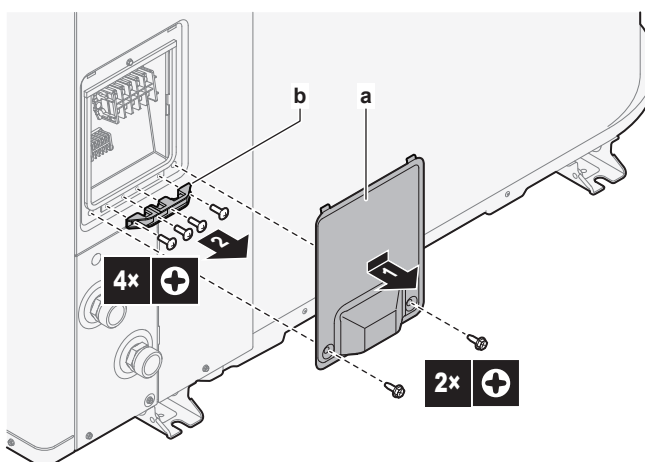


ĮSPĖJIMAS

NEGALIMA pratęsti maitinimo arba jungiamojo kabelio naudojant laidų jungtis, laidų sujungimo spaustukus, apvyniotus laidus ir ilginimo kabelius.

Jie gali sukelti perkaitimą, elektros šoką arba gaisrą.

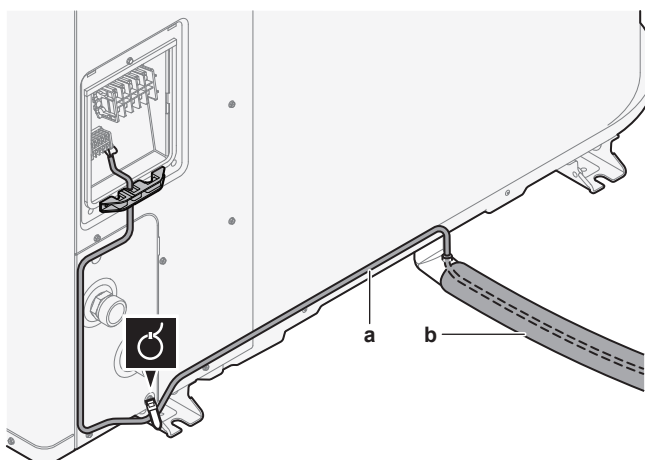
1 Nuimkite dangtelį ir kabelio laikiklį.



- a Dangtelis
b Kabelio laikiklis

2 Prijunkite laidus (žiūrėkite instaliacijos apžvalgą žemiau):

- Maitinimo šaltinis (1N~ arba 3N~).
- Vidinio sujungimo kabelis (vidus↔laukas)
- (Pasirinktinai) Išleidimo vamzdžio šildytuvas. Išleidimo vamzdžio šildytuvo kaitinimo elementas visas turi būti išleidimo vamzdžio viduje. Pritvirtinkite kabelį kabelių sąvaržą prie įrenginio kojos.

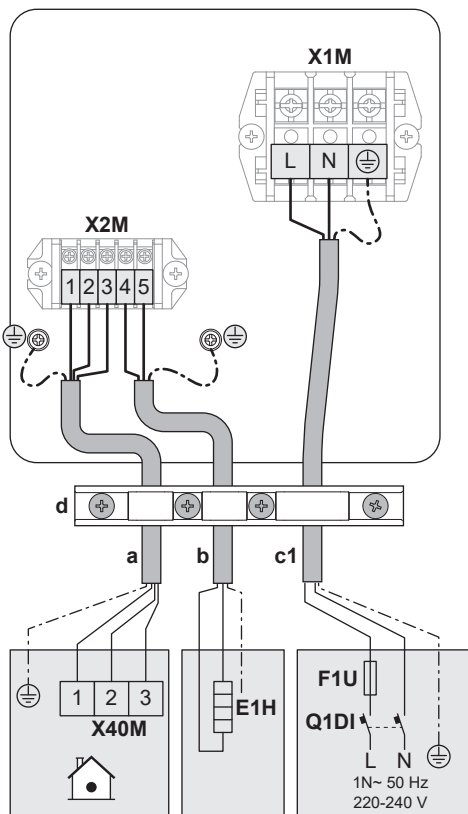


- a Išleidimo vamzdžio šildytuvo kabelis
b Išleidimo vamzdis

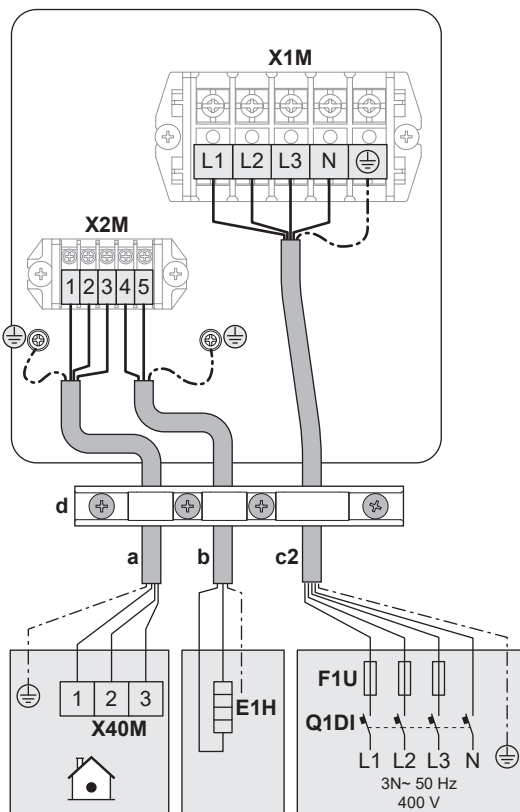
3 Vėl pritvirtinkite kabelio laikiklį ir dangtelį.

- Patikrinkite, ar laidai NEATSIJUNGIA, lengvai juos patraukdami.
- Tvirtai pritvirtinkite kabelio laikiklį, kad išvengtumėte išorinio įtempio poveikio kabelio gnybtams.

Instaliacijos apžvalga: V3 modeliai (1N~)



Instaliacijos apžvalga: W1 modeliai (3N~)



Instaliacijos apžvalgos legenda

(taip pat žr. "9.2.1 Standartinių laidų komponentų specifikacijos" [▶ 112])

a	Vidinio sujungimo kabelis (vidus↔laukas)
b	(Pasirinktinai) Išleidimo vamzdžio šildytuvo kabelis
c1	Maitinimo kabelis, kai naudojami V3 modeliai (1N~)
c2	Maitinimo kabelis, kai naudojami W1 modeliai (3N~)
d	Kabelio laikiklis
E1H	Išleidimo vamzdžio šildytuvas
F1U	Nepateikiamas saugiklis
Q1DI	Įžeminimo grandinės pertraukiklis

9.2.3 Lipdukų "NEIŠJUNGTI pertraukiklio" klijavimas

ĮSPĖJIMAS

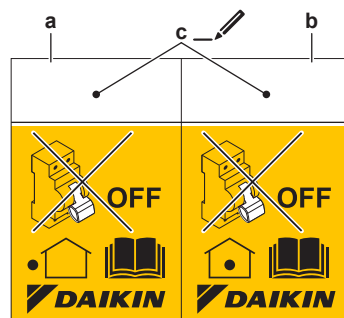
Po įdiegimo į eksploataciją **NEIŠJUNKITE** įrenginių pertraukiklių (**c**), kad apsauga išliktų įjungta. Kai naudojamas standartinio elektros tarifo maitinimo šaltinis (**a**), yra vienas pertraukiklis. Kai naudojamas lengvatinio elektros tarifo maitinimo šaltinis (**b**), yra du.

a

b

c ✓ ON ✗ OFF

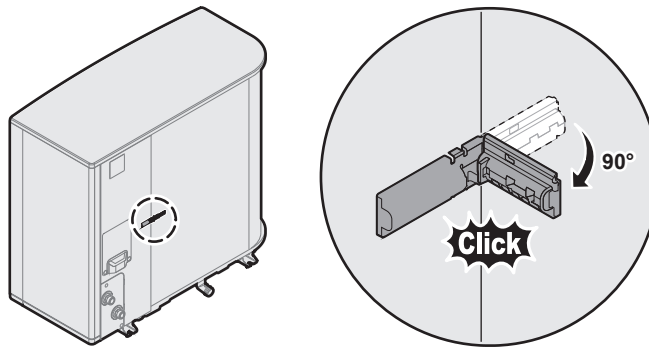
Norėdami įspėti naudotoją, priklijuokite lipdukus "NEIŠJUNGTI pertraukiklio" elektros spintoje ir kuo arčiau šiluminio siurblio pertraukiklių. Ant lipduko įrašykite pertraukiklio numerį, kad būtų kuo aiškiau.



- a** Lauko įrenginio pertraukiklio lipdukas
- b** Vidaus įrenginio pertraukiklio lipdukas (tik kai naudojamas lengvatinio elektros tarifo maitinimo šaltinis)
- c** Pertraukiklio numeris elektros spintoje







9.2.4 Kaip permontuoti lauko įrenginio oro termistorių


Ši procedūra reikalinga tik zonose, kur žema aplinkos temperatūra.















9.3 Jungtys į vidaus įrenginį

Punktas	Aprašas
Maitinimo šaltinis (maitinimo tinklo)	Žr. "9.3.2 Pagrindinio maitinimo šaltinio prijungimas" [▶ 122].
Maitinimo šaltinis (atsarginio šildytuvo)	Žr. "9.3.3 Atsarginio šildytuvo maitinimo prijungimas" [▶ 124].
Paprastai uždarytas uždarymo vožtuvas (įleidimo nuotėkio sustabdymas)	Žr. "9.3.4 Paprastai uždaryto uždarymo vožtuvo prijungimas (įleidimo nuotėkio sustabdymas)" [▶ 128].
Uždarymo vožtuvas	Žr. "9.3.5 Uždarymo vožtuvo prijungimas" [▶ 128].
Buitinio karšto vandens siurblys arba išoriniai siurbLIAI	Žr. "9.3.6 Siurblių prijungimas (DHW siurblys ir (arba) išoriniai siurbLIAI)" [▶ 130]
Pavojaus signalų išvestis	Žr. "9.3.7 Pavojaus signalų išvesties prijungimas" [▶ 131].
Erdvės vėsinimo/šildymo režimo valdymas	Žr. "9.3.8 Erdvės vėsinimo/šildymo ĮJUNGIMO/ IŠJUNGIMO išvesties prijungimas" [▶ 131].
Perjungimas į išorinio šilumos šaltinio valdymą	Žr. "9.3.9 Perjungimo į išorinį šilumos šaltinį prijungimas" [▶ 132].
Dvejopo šildymo apėjimo vožtuvas	Žr. "9.3.10 Dvejopo šildymo apėjimo vožtuvo prijungimas" [▶ 132]
Elektros skaitikliai	Žr. "9.3.11 Kaip prijungti elektros skaitiklius" [▶ 133].
Apsauginis termostatas	Žr. "9.3.12 Apsauginio termostato prijungimas" [▶ 134].
Smart Grid	Žr. "9.3.13 Smart Grid" [▶ 135].
WLAN kasetė	Žr. "9.3.14 Kaip prijungti WLAN kasetę (tiekiamą kaip priedą)" [▶ 139].
Eterneto kabelis	Žr. "9.3.15 Eterneto kabelio ("Modbus" / LAN) prijungimas" [▶ 140].

Punktas	Aprašas	
Patalpos termostatas (laidinis arba belaidis)		Žr. lentelę toliau.
		Laidai: 0,75 mm ² Didžiausia darbinė srovė: 100 mA
		Pagrindinė zona: <ul style="list-style-type: none"> ▪ [1.12] Valdiklis ▪ [1.13] Išorinis patalpos termostatas Papildoma zona: <ul style="list-style-type: none"> ▪ [2.12] Valdiklis ▪ [2.13] Išorinis patalpos termostatas
Šiluminio siurblio konvektorius		Yra skirtingi šiluminio siurblio konvektorių valdikliai ir nustatymai. Priklausomai nuo sąrankos, taip pat reikia sumontuoti relę (įsigyjamą atskirai, žr. papildomos įrangos priedų knyga). Daugiau informacijos žr.: <ul style="list-style-type: none"> ▪ Šiluminio siurblio konvektorių montavimo vadovas ▪ Šiluminio siurblio konvektoriaus priedų montavimo vadovas ▪ Papildomos įrangos priedų knyga
		Laidai: 0,75 mm ² Didžiausia darbinė srovė: 100 mA Tai yra Vietos Įv./Išv. išėjimo jungtis. Žr. "9.1.6 Vietos Įv./Išv. jungtys" [▶ 108].
		[13] Vietos Įv./Išv. (Vėsinimo / šildymo režimas) Pagrindinė zona: <ul style="list-style-type: none"> ▪ [1.12] Valdiklis ▪ [1.13] Išorinis patalpos termostatas Papildoma zona: <ul style="list-style-type: none"> ▪ [2.12] Valdiklis ▪ [2.13] Išorinis patalpos termostatas

Punktas	Aprašas
Nuotolinis lauko jutiklis	 Žr.: <ul style="list-style-type: none"> Nuotolinio lauko jutiklio montavimo vadovas Papildomos įrangos priedų knyga
	 Laidai: 2×0,75 mm ² Tai yra Vietos Įv./Išv. jėjimo jungtis. Žr. " 9.1.6 Vietos Įv./Išv. jungtys " [▶ 108].
	 [13] Vietos Įv./Išv. (Išorinis lauko jutiklis) [5.22] Išorinio aplinkos jutiklio nuokrypis
Nuotolinis vidaus jutiklis	 Žr.: <ul style="list-style-type: none"> Nuotolinio vidaus jutiklio montavimo vadovas Papildomos įrangos priedų knyga
	 Laidai: 2×0,75 mm ² Tai yra Vietos Įv./Išv. jėjimo jungtis. Žr. " 9.1.6 Vietos Įv./Išv. jungtys " [▶ 108].
	 [13] Vietos Įv./Išv. (Išorinis vidaus jutiklis) [1.33] Išorinio vidaus jutiklio nuokrypis
Žmogaus komforto sąsaja	 Žr.: <ul style="list-style-type: none"> Žmogaus komforto sąsajos montavimo ir eksploatavimo vadovas Papildomos įrangos priedų knyga
	 Laidai: 2×(0,75~1,25 mm ²) Maksimalus ilgis: 500 m
	 [1.12] Valdiklis [1.38] Patalpos jutiklio nuokrypis
Dviejų zonų rinkinys	 Žr.: <ul style="list-style-type: none"> Dviejų zonų rinkinio montavimo vadovas Papildomos įrangos priedų knyga
	 Naudokite su dviejų zonų rinkiniu pateiktą kabelį.
	 [3.13.5] Sumontuotas dviejų zonų rinkinys

Punktas	Aprašas	
(DHW katilo atveju) 3-eigio vožtuvo		Žr.: <ul style="list-style-type: none"> 3-eigio vožtuvo montavimo vadovas Papildomos įrangos priedų knyga
		Laidai: 3x0,75 mm ² Didžiausia darbinė srovė: 100 mA Tai yra Vietos Įv./Išv. išėjimo jungtis. Žr. "9.1.6 Vietos Įv./Išv. jungtys " [▶ 108].
		[13] Vietos Įv./Išv. (3-Kryptis vožtuvas) [4] Buitinis karštas vanduo
(DHW katilo atveju) Buitinio karšto vandens katilo termistorius		Žr.: <ul style="list-style-type: none"> Buitinio karšto vandens katilo montavimo vadovas Papildomos įrangos priedų knyga
		Laidai: 2 Termistorius ir prijungimo laidas (12 m) pateikiami su buitinio karšto vandens katilu.
		[4] Buitinis karštas vanduo
(DHW katilo atveju) Startinio šildytuvo maitinimas (nuo vidaus įrenginio iki startinio šildytuvo šilumos saugiklio)		Žr.: <ul style="list-style-type: none"> DHW katilo montavimo vadovas Papildomos įrangos priedų knyga
		Laidai (2+GND)×2,5 mm ²
		[4.14] Startinis šildytuvas
(DHW katilo atveju) Startinio šildytuvo maitinimas (nuo elektros tinklo iki vidaus įrenginio)		Žr.: <ul style="list-style-type: none"> Buitinio karšto vandens katilo montavimo vadovas Papildomos įrangos priedų knyga
		Laidai: 2+GND Didžiausia darbinė srovė: 13 A
		[4.14] Startinis šildytuvas

 patalpos termostatui (laidiniam arba belaidžiam):

Tuo atveju, kai...	Žr....
Belaidis patalpos termostatas	<ul style="list-style-type: none"> Belaidžio patalpos termostato montavimo vadovas Papildomos įrangos priedų knyga
Laidinis patalpos termostatas be kelių zonų bazinio įrenginio	<ul style="list-style-type: none"> Laidinio patalpos termostato montavimo vadovas Papildomos įrangos priedų knyga

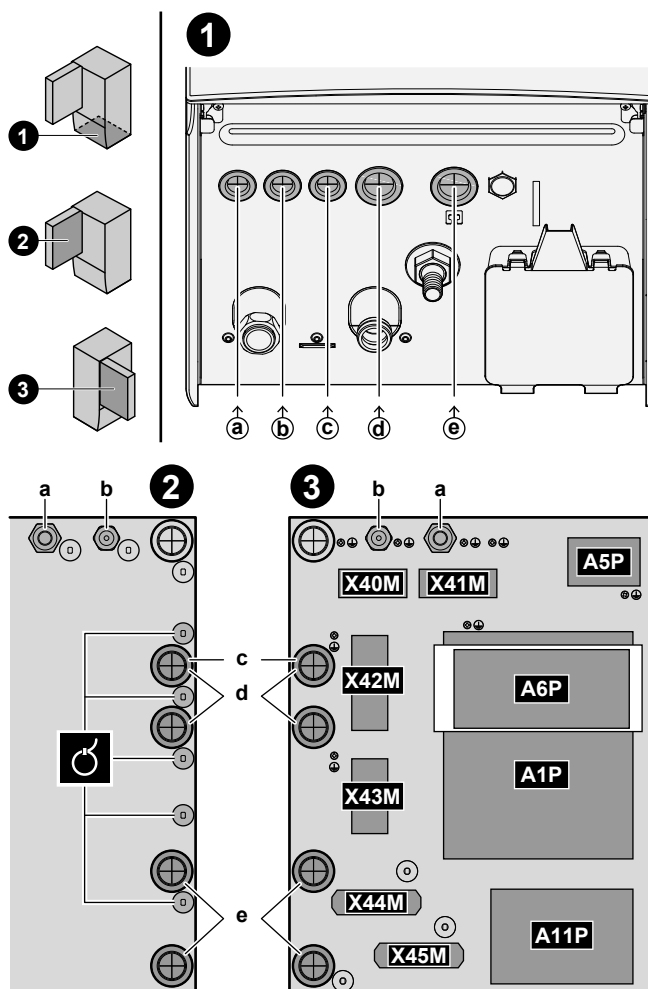
Tuo atveju, kai...	Žr....
Laidinis patalpos termostatas su kelių zonų bazinio įrenginiu	<ul style="list-style-type: none"> ▪ Laidinio patalpos termostato (skaitmeninio arba analoginio) + kelių zonų bazinio įrenginio montavimo vadovas ▪ Papildomos įrangos priedų knyga ▪ Tokiu atveju: <ul style="list-style-type: none"> - Reikia prijungti laidinį patalpos termostatą (skaitmeninį arba analoginį) prie kelių zonų bazinio įrenginio - Reikia prijungti kelių zonų bazinį įrenginį prie lauko įrenginio - Vėsinimo/šildymo režimui taip pat reikia sumontuoti relę (įsigyjamą atskirai, žr. papildomos įrangos priedų knyga)

9.3.1 Kaip prijungti elektros instaliaciją prie patalpos bloko

Įrenginio atidarymas

Žr. "7.2.5 Patalpose naudojamo įrenginio atidarymas" [► 81].

Kabulių tiesimas



1 Įėjimas į įrenginį (iš apačios)

2	Įėjimas į jungiklių dėžutę (iš galo) + įtempio mažinimo įtaisas (kabelių sąvaržos arba kabelių įvorės)
3	Gnybtų blokai ir PCB (jungiklių dėžutės viduje): <ul style="list-style-type: none"> ▪ A1P: hidrodėžės PCB ▪ A5P: maitinimo šaltinio PCB ▪ A6P: daugiapakopio atsarginio šildytuvo PCB ▪ A11P: sąsajos PCB

Kabėliai

Pastaba: apie eterneto kabelį žr. "9.3.15 Eterneto kabelio ("Modbus" / LAN) prijungimas" [► 140].

#	Kabelis	Gnybtų blokas
a	Atsarginio šildytuvo maitinimo šaltinis	X41M
b	Vidinio sujungimo kabelis (= maitinimo tinklas)	X40M
c	Vidaus įrenginio standartinio elektros tarifo maitinimo šaltinis (jei lauko įrenginys prijungtas prie lengvatinio elektros tarifo maitinimo šaltinio)	X42M
d	Aukštosios įtampos parinktys: <ul style="list-style-type: none"> ▪ Šiluminio siurblio konvektorius (papildomas rinkinys) ▪ Patalpos termostatas (papildomas rinkinys) ▪ Uždarymo vožtuvas (įsigyjami atskirai) ▪ Buitinio karšto vandens siurblys + papildomi išoriniai siurbLIAI (įsigyjami atskirai) ▪ Pavojaus signalų išvestis (įsigyjama vietoje) ▪ Perjungimas į išorinio šilumos šaltinio valdymą (įsigyjama vietoje) ▪ Dvejopo šildymo apėjimas (įsigyjamas atskirai) ▪ Erdvės šildymo/vėsinimo režimo valdiklis (įsigyjamas vietoje) ▪ Smart Grid (aukštosios įtampos kontaktai) (įsigyjama atskirai) ▪ 3-eigis vožtuvas (kai naudojamas DHW katilas) ▪ Startinio šildytuvo maitinimas (nuo elektros tinklo iki vidaus įrenginio) (DHW katilo atveju) ▪ Startinio šildytuvo maitinimas ir šilumos saugiklis (iš vidaus įrenginio DHW katilo) (DHW katilo atveju) 	X42M+X43M

#	Kabelis	Gnybtų blokas
e	<p>Žemosios įtampos parinktys:</p> <ul style="list-style-type: none"> ▪ Lengvatinio elektros tarifo maitinimo kontaktas (įsigyjama vietoje) ▪ Žmogaus komforto sąsaja (papildomas rinkinys) ▪ Lauko aplinkos temperatūros jutiklis (papildomas rinkinys) ▪ Patalpos aplinkos temperatūros jutiklis (papildomas rinkinys) ▪ Elektros skaitikliai (įsigyjama atskirai) ▪ Apsauginis termostatas (įsigyjamas atskirai) ▪ Smart Grid (įsigyjama atskirai) ▪ Buitinio karšto vandens katilo termistorius (papildomas rinkinys) (DHW katilo atveju) 	X44M+X45M

**INFORMACIJA**

Montuodami atskirai įsigytus arba papildomus kabelius, pasirūpinkite, kad jie būtų tinkamo ilgio. Tada, atlikdami techninę priežiūrą, galėsite nuimti/perkelti jungiklių dėžutę ir pasiekti kitus komponentus.

**ATSARGIAI**

NEGALIMA STUMTI ar dėti per ilgų kabelių į įrenginį.

9.3.2 Pagrindinio maitinimo šaltinio prijungimas

**PRANEŠIMAS****Apsaugos nuo užstrigimo sistema – siurbliai ir vožtuvai:**

Šiuose siurbliuose ir vožtuvuose įrengta apsaugos nuo užstrigimo sistema. Tai reiškia, kad kai komponentas 24 val. neveikia (siurblių atveju), yra uždarytas (uždarymo vožtuvų atveju) arba sustojęs (dviejų zonų rinkinio pamaišymo vožtuvo atveju), komponentas trumpą laiką veiks, kad neužstrigtų.

- Įrenginio siurblys
- V/Š antrinis siurblys
- V/Š siurblys išor. pagr.
- V/Š siurblys išor. papild.
- Pagrindinės zonos uždarymo vožtuvas
- Papild. zonos uždarymo vožtuvas
- Dviejų zonų rinkinio pamaišymo vožtuvas
- Dviejų zonų rinkinio tiesioginės zonos siurblys
- Dviejų zonų rinkinio mišrios zonos siurblys

Pastaba:

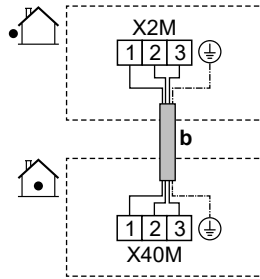
- Kad būtų įjungta ši apsaugos nuo užstrigimo sistema, įrenginys ištisus metus turi būti prijungtas prie maitinimo šaltinio.
- Priežiūros režimu apsaugos nuo užstrigimo sistema neveikia.
- Kai inicijuojama vieno konkrečios zonos komponento (siurblio arba uždarymo vožtuvo) apsaugos nuo užstrigimo sistema, kitas tos zonos komponentas, jei jis įrengtas, taip pat bus atblokuotas. **Pavyzdys:** jei pagrindinės zonos siurblys atblokuojamas, tos zonos uždarymo vožtuvas taip pat bus atblokuotas.

Šioje temoje aprašyti 2 galimi pagrindinio maitinimo šaltinio prijungimo būdai:

- Kai naudojamas standartinio elektros tarifo maitinimo šaltinis

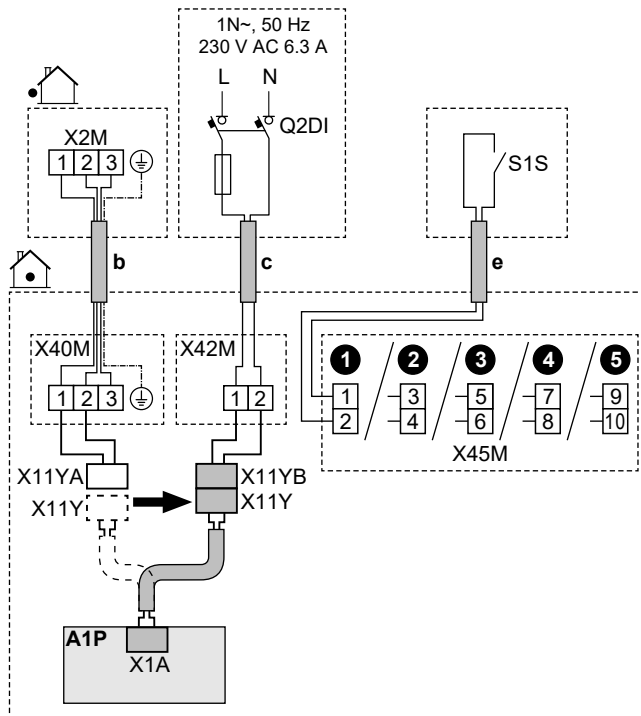
- Kai naudojamas lengvatinio elektros tarifo maitinimo šaltinis


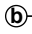
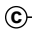
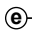

Jei lauko įrenginys prijungtas prie standartinio elektros tarifo maitinimo šaltinio



	<p>b Vidinio sujungimo kabelis (= pagrindinis maitinimas) (lauko įrenginys prijungtas prie standartinio elektros tarifo maitinimo šaltinio)</p>	<ul style="list-style-type: none"> ▪ Praverskite kabelį vadovaudamiesi "9.3.1 Kaip prijungti elektros instaliaciją prie patalpos bloko" [► 120]. ▪ Laidai: (3+GND)×1,5 mm²
	<p>—</p>	

Jei lauko įrenginys prijungtas prie lengvatinio elektros tarifo maitinimo šaltinio



	b	Vidinio sujungimo kabelis (= pagrindinis maitinimas) (lauko įrenginys prijungtas prie lengvatinio elektros tarifo maitinimo šaltinio)	<ul style="list-style-type: none"> Praverskite kabelį vadovaudamiesi , "9.3.1 Kaip prijungti elektros instaliaciją prie patalpos bloko" [▶ 120]. Laidai: (3+GND)×1,5 mm²
	c	Vidaus įrenginio standartinio elektros tarifo maitinimo šaltinis	<ul style="list-style-type: none"> Praverskite kabelį vadovaudamiesi , "9.3.1 Kaip prijungti elektros instaliaciją prie patalpos bloko" [▶ 120]. Laidai: 2×1,5 mm² Didžiausia darbinė srovė: 6,3 A Rekomenduojamas vietos saugiklis: 16 A <p>Q2DI: įžeminimo grandinės pertraukiklis / liekamosios srovės įrenginys</p> <p>Maitinimo linijoje VISADA sumontuokite liekamosios srovės įrenginį (LSJ), atitinkantį nacionalines elektros instaliacijos taisykles. Tai PRIVALO būti 30 mA LSJ, veikiantis akimirksniu, nebent nacionalinėse elektros instaliacijos taisyklėse nustatyta kitaip.</p>
	e	Lengvatinio elektros tarifo maitinimo šaltinio kontaktas (S1S)	<ul style="list-style-type: none"> Praverskite kabelį vadovaudamiesi , "9.3.1 Kaip prijungti elektros instaliaciją prie patalpos bloko" [▶ 120]. Laidai: 2×(0,75~1,25 mm²) Maksimalus ilgis: 50 m. Lengvatinio elektros tarifo maitinimo šaltinio kontaktas: 16 V nuolatinės srovės aptikimas (įtampos šaltinis – PCB). Kontaktas be įtampos užtikrins minimalią taikomą apkrovą: 15 V DC, 10 mA. Tai yra Vietos Įv./Išv. įėjimo jungtis. Žr. "9.1.6 Vietos Įv./Išv. jungtys" [▶ 108].
	X11 Y	<ul style="list-style-type: none"> Atjunkite X11Y nuo X11YA. Prijunkite X11Y prie X11YB. 	
			<ul style="list-style-type: none"> [13] Vietos Įv./Išv. (HP tarifo kontaktas) [9.14.1] Veikimo režimas (Šiluminio siurblio tarifas)

9.3.3 Atsarginio šildytuvo maitinimo prijungimas



ĮSPĖJIMAS

Atsarginis šildytuvas PRIVALO turėti jam skirtą maitinimo šaltinį ir PRIVALO būti apsaugotas apsauginiais prietaisais, kurių reikalaujama pagal galiojančius teisės aktus.

**ĮSPĖJIMAS**

Būkite atsargūs montuodami saugiklį <10 A.

Žiūrėkite nustatymą [10.8] Sąrankos vediklis - Atsarginis šildytuvas, kad būtų taikomas teisingas apribojimas.

**ATSARGIAI**

Kad užtikrintumėte visišką įrenginio įžeminimą, VISADA prijunkite atsarginio šildytuvo maitinimo šaltinį ir įžeminimo kabelį.

**ATSARGIAI**

Jei vidaus įrenginio atskirame katile įtaisytas elektrinis startinis šildytuvas, naudokite atsarginiam ir startiniam šildytuvams skirtą maitinimo grandinę. NIEKADA tos pačios maitinimo grandinės nenaudokite kitam įrenginiui. Ši maitinimo grandinė PRIVALO būti apsaugota įstatymų numatytais apsauginiais įrenginiais.

**PRANEŠIMAS**

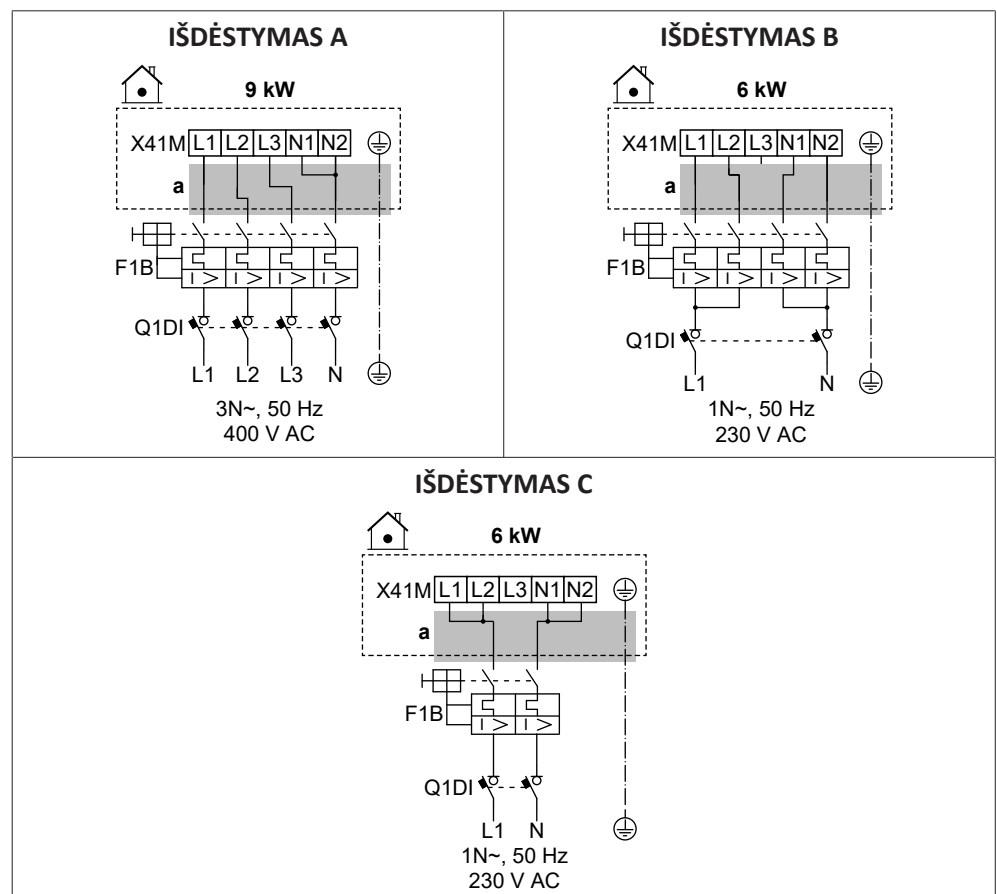
Jei atsarginiam šildytuvui maitinimas netiekiamas, tada:

- Erdvės šildymas ir katilo pašildymas neleidžiami.
- Sugeneruojama klaida AA-01 (Perkaito atsarginis šildytuvas arba neprijungtas BUH maitinimo laidas).

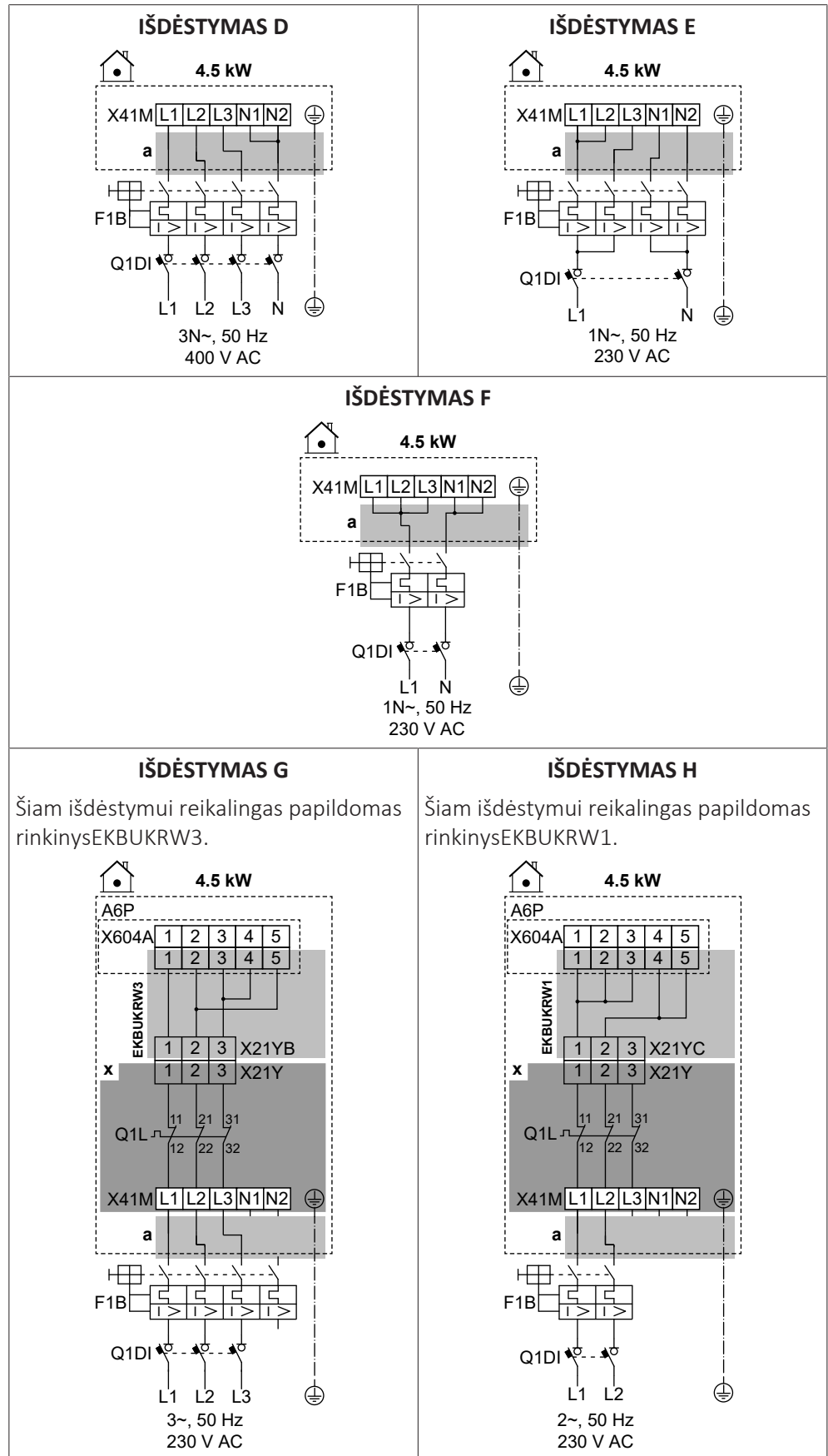
**PRANEŠIMAS**




Atsarginio šildytuvo išėjimas priklauso nuo elektros instaliacijos ir pasirinkimo vartotojo sąsajoje. Įsitinkite, kad maitinimas atitinka pasirinktąjį vartotojo sąsajoje.

Galimi išdėstymai, kai naudojami 9W modeliai (9 kW daugiapakopis atsarginis šildytuvas)



Galimi išdėstymai, kai naudojami 4V modeliai (4,5 kW daugiapakopis atsarginis šildytuvai)



	a	Praverskite kabelį vadovaudamiesi  , "9.3.1 Kaip prijungti elektros instaliaciją prie patalpos bloko" [▶ 120].
	x	Sumontuota gamykloje
	EKBUKR W1	Papildomas rinkinys: atsarginio šildytuvo daugiagyslis kabelis 2 fazių 230 V be N maitinimui. Naudojamas vietoj gamykloje sumontuoto daugiagyslio kabelio (su jungtimi X21YA).
	EKBUKR W3	Papildomas rinkinys: atsarginio šildytuvo daugiagyslis kabelis 3 fazių 230 V be N maitinimui. Naudojamas vietoj gamykloje sumontuoto daugiagyslio kabelio (su jungtimi X21YA).
	F1B	Viršsrovio saugiklis (įsigyjamas atskirai)
	Q1DI	Įžeminimo grandinės pertraukiklis (įsigyjama atskirai)
	Q1L	Atsarginio šildytuvo šilumos saugiklis
	[5.5] Atsarginis šildytuvas	

Laidų komponentų specifikacijos

Komponentas	IŠDĖSTYMAS							
	A	B	C	D	E	F	G	H
Maitinimas:								
Įtampa	390–410 V	220–240 V		390–410 V	220–240 V			
Galia	9 kW	6 kW		4,5 kW				
Nominali srovė	13 A	13 A	26,1	6,5 A	13 A	19,6	17 A ^(a)	19,6 A ^(a)
Fazė	3N~	1N~		3N~	1N~		3~	2~
Dažnis	50 Hz							
Laido dydis	PRIVALO atitikti nacionalines elektros instaliacijos taisykles							
	Laidų dydis priklauso nuo srovės, bet ne mažesnis kaip 2,5 mm ²		Min. 6 mm ²	Laidų dydis priklauso nuo srovės, bet ne mažesnis kaip 2,5 mm ²		Min. 4 mm ²	Laidų dydis priklauso nuo srovės, bet ne mažesnis kaip 2,5 mm ²	
	5 gyslų kabelis		3 gyslų kabelis	5 gyslų kabelis		3 gyslų kabelis	4 gyslų kabelis	3 gyslų kabelis
	3L+N+GN D	2L+2N+G ND	L+N+GN D	3L+N+GN D	2L+2N+G ND	L+N+GN D	3L+GND	2L+GND
Rekomenduojamas viršsrovio saugiklis	4 polių 16 A		2 polių 32 A	4 polių 10 A	4 polių 16 A	2 polių 25 A	4 polių 20 A	2 polių 25 A
Įžeminimo grandinės pertraukiklis / liekamosios srovės įrenginys	Maitinimo linijoje VISADA sumontuokite liekamosios srovės įrenginį (LSJ), atitinkantį nacionalines elektros instaliacijos taisykles. Tai PRIVALO būti 30 mA LSJ, veikiantis akimirksniu, nebent nacionalinėse elektros instaliacijos taisyklėse nustatyta kitaip.							

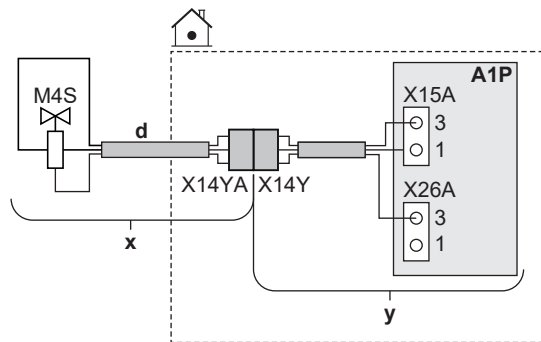
^(a) Elektros įranga, atitinkanti EN/IEC 61000-3-12 reikalavimus (Europos / tarptautinis techninis standartas, nustatantis prie bendrųjų žemosios įtampos tinklų prijungtos įrangos, kurios maitinimo kiekvienos fazės srovė yra >16 A ir ≤75 A, sukuriama sinusinių srovių ribines vertes).

9.3.4 Paprastai uždaryto uždarymo vožtuvo prijungimas (įleidimo nuotėkio sustabdymas)

! PRANEŠIMAS

Uždarymo vožtuve (įleidimo nuotėkio ribotuve) įrengta apsaugos nuo užstrigimo sistema. Kad ši sistema veiktų, įrenginys turi būti prijungtas prie maitinimo šaltinio ištisus metus. Ši sistema veikia taip: kas 14 dienų po paskutinio veikimo:

- Jei įrenginys neveikia, įjungiama apsaugos nuo užstrigimo sistema (t. y. vožtuvas trumpam užsidaro).
- Jei įrenginys veikia, apsaugos nuo užstrigimo sistema atidedama ne ilgiau kaip 7 dienoms. Jei po šių 7 dienų įrenginys vis dar veikia, jis bus laikinai priverstinai sustabdytas, kad būtų vykdoma apsaugos nuo užstrigimo sistema.



	x	Pristatoma kaip priedas
	y	Sumontuota gamykloje
	d	Praverskite kabelį vadovaudamiesi , "9.3.1 Kaip prijungti elektros instaliaciją prie patalpos bloko" [▶ 120].
	M4S	Paprastai uždarytas uždarymo vožtuvas (įleidimo nuotėkio sustabdymas)
	X14Y	Prijunkite X14YA prie X14Y.
	—	

9.3.5 Uždarymo vožtuvo prijungimas

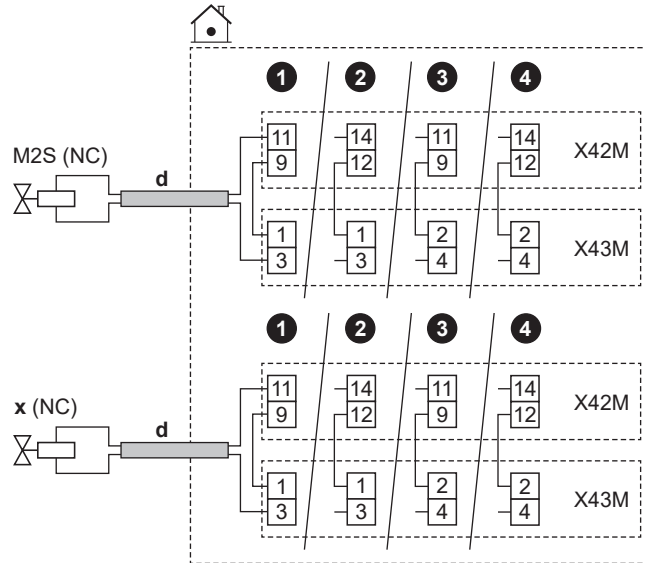
i INFORMACIJA

Uždarymo vožtuvo naudojimo pavyzdys. Jei yra viena IVT zona ir naudojamas grindinio šildymo bei šiluminio siurblio konvektorių derinys, sumontuokite uždarymo vožtuvą prieš grindinį šildymą, kad vėsinimo režimu ant grindų nesusidarytų kondensato.

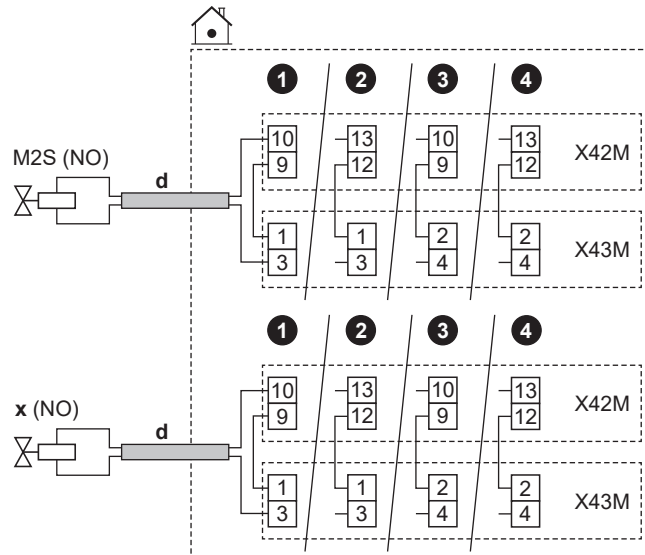
! PRANEŠIMAS



NC (užvertojo) ir NO (atvertojo) vožtuvų laidų schemos skirtingos.


Jeigu naudojami paprastai uždaryti uždarymo vožtuvai



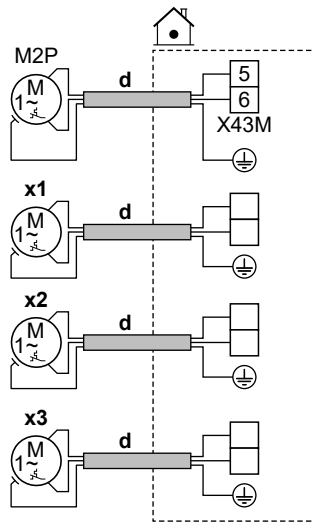
Jeigu naudojami paprastai atidaryti uždarymo vožtuvai





	d	<ul style="list-style-type: none"> Praverskite kabelį vadovaudamiesi , "9.3.1 Kaip prijungti elektros instaliaciją prie patalpos bloko" [▶ 120]. Laidai: (2 + tiltelis)×0,75 mm² Tai yra Vietos Įv./Išv. išėjimo jungtis. Žr. "9.1.6 Vietos Įv./Išv. jungtys" [▶ 108]. 	
	M2S	Pagrindinės zonos uždarymo vožtuvas	<ul style="list-style-type: none"> Didžiausia darbinė srovė: 0,3 A 230 V kintamoji srovė, tiekama iš PCB
	x	Papildomos zonos uždarymo vožtuvas	
	NC	Užvertasis	
NO	Atvertasis		

	<ul style="list-style-type: none"> ▪ [13] Vietos Įv./Išv.: <ul style="list-style-type: none"> - Pagrindinės zonos uždarymo vožtuvas - Papild. zonos uždarymo vožtuvas ▪ [6.4.22] Pagrindinės zonos uždarymo vožtuvas (pavaros būseną, tik skaitoma) ▪ [6.4.23] Papild. zonos uždarymo vožtuvas (pavaros būseną, tik skaitoma)
---	---

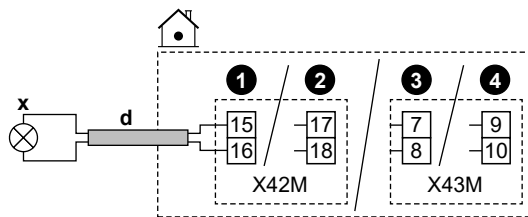
9.3.6 Siurblių prijungimas (DHW siurblys ir (arba) išoriniai siurbliai)



	d	<ul style="list-style-type: none"> ▪ Praverskite kabelį vadovaudamiesi , "9.3.1 Elektros laidų prijungimas prie vidaus įrenginio" [▶ 120]. ▪ Laidai: (2+GND)×0,75 mm² ▪ Tai yra Vietos Įv./Išv. išėjimo jungtis. Žr. "9.1.6 Vietos Įv./Išv. jungtis" [▶ 108].
	M2P	DHW siurblys: <ul style="list-style-type: none"> ▪ Maksimali apkrova: 2 A (paleidimo), 230 V AC, 1 A (nuolatinė)
	x1	Papildomi išoriniai siurbliai <div style="float: right; text-align: right; padding-right: 20px;"> Naudokite bet kurio iš kitų Vietos Įv./Išv. išėjimų gnybtų kontaktus. Tačiau taip pat turite patikrinti, ar tarp jų reikia sumontuoti relę. </div>
	x2	
	x3	

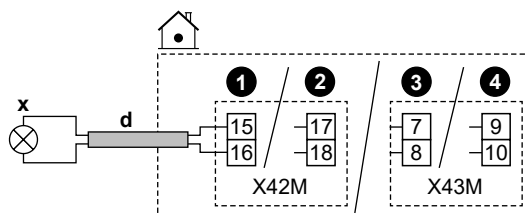
MMI	<ul style="list-style-type: none"> ▪ [13] Vietos Įv./Išv. <ul style="list-style-type: none"> - DHW siurblys: siurblys, naudojamas momentinei karšto vandens ruošai ir (arba) dezinfekavimui. Šiuo atveju taip pat turite nurodyti funkciją nustatydami [4.13] DHW siurblys: <ul style="list-style-type: none"> * Greitai pašildomas karštas vanduo * Dezinfekcija * Abi - V/Š antrinis siurblys: siurblys įsijungia, kai pagrindinėje arba papildomoje zonoje yra poreikis. - V/Š siurblys išor. pagr.: siurblys įsijungia, kai pagrindinėje zonoje yra poreikis. - V/Š siurblys išor. papild.: siurblys įsijungia, kai papildomoje zonoje yra poreikis. ▪ [4.26] DHW siurblio grafikas ▪ [6.4.24] V/Š antrinis siurblys (pavaros būseną, tik skaitoma) ▪ [6.4.25] V/Š siurblys išor. pagr. (pavaros būseną, tik skaitoma) ▪ [6.4.26] V/Š siurblys išor. papild. (pavaros būseną, tik skaitoma)
-----	--




9.3.7 Pavojaus signalų išvesties prijungimas



d	<ul style="list-style-type: none"> ▪ Praverskite kabelį vadovaudamiesi "9.3.1 Kaip prijungti elektros instaliaciją prie patalpos bloko" [▶ 120]. ▪ Laidai: 2x0,75 mm² ▪ Tai yra Vietos Įv./Išv. išėjimo jungtis. Žr. "9.1.6 Vietos Įv./Išv. jungtys" [▶ 108].
x	Pavojaus signalų išvestis: <ul style="list-style-type: none"> ▪ Maksimali apkrova: 0,3 A, 250 V AC
MMI	<ul style="list-style-type: none"> ▪ [13] Vietos Įv./Išv. (Pavojaus signalas)

9.3.8 Erdvės vėsinimo/šildymo ĮJUNGIMO/IŠJUNGIMO išvesties prijungimas

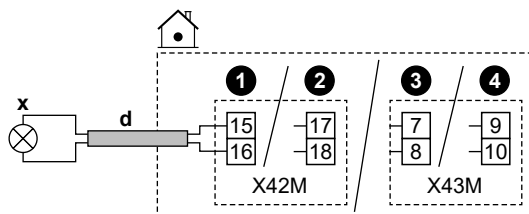





	d <ul style="list-style-type: none"> Praverskite kabelį vadovaudamiesi , "9.3.1 Kaip prijungti elektros instaliaciją prie patalpos bloko" [▶ 120]. Laidai: 2x0,75 mm² Tai yra Vietos Įv./Išv. išėjimo jungtis. Žr. "9.1.6 Vietos Įv./Išv. jungtys" [▶ 108].
	x Erdvės vėsinimo /šildymo ĮJUNGIMO/IŠJUNGIMO išėjimas: <ul style="list-style-type: none"> Maksimali apkrova: 0,3 A, 250 V AC
	<ul style="list-style-type: none"> [13] Vietos Įv./Išv. (Vėsinimo / šildymo režimas)

9.3.9 Perjungimo į išorinį šilumos šaltinį prijungimas

i **INFORMACIJA**
 Dvejopas režimas galimas TIK VIENOS ištekančio vandens temperatūros zonos atveju:

- valdant patalpos termostatu ARBA
- valdant išoriniu patalpos termostatu.

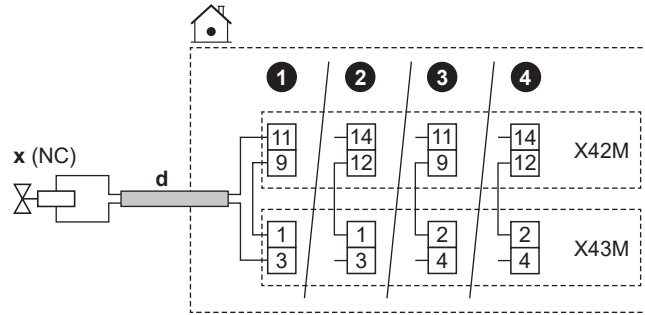


	d <ul style="list-style-type: none"> Praverskite kabelį vadovaudamiesi , "9.3.1 Kaip prijungti elektros instaliaciją prie patalpos bloko" [▶ 120]. Laidai: 2x0,75 mm² Tai yra Vietos Įv./Išv. išėjimo jungtis. Žr. "9.1.6 Vietos Įv./Išv. jungtys" [▶ 108].
	x Perjungimas į išorinį šilumos šaltinį: <ul style="list-style-type: none"> Maksimali apkrova: 0,3 A, 250 V AC Minimali apkrova: 20 mA, 5 V DC
	<ul style="list-style-type: none"> [13] Vietos Įv./Išv. (Išorinis šilumos šaltinis) [5.14] Bivalentinis [5.37] Bivalentinis yra (ĮJUNGTA)

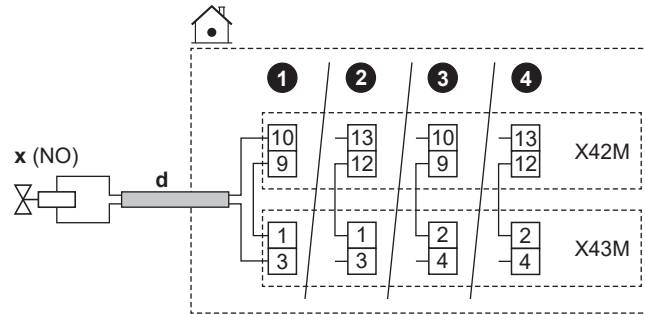
9.3.10 Dvejopo šildymo apėjimo vožtuvo prijungimas




! **PRANEŠIMAS**
 NC (užvertojo) ir NO (atvertojo) vožtuvų laidų schemas skirtingos.

Paprastai uždarytų dvejo apėjimo vožtuvų atveju



Paprastai atidarytų dvejo apėjimo vožtuvų atveju



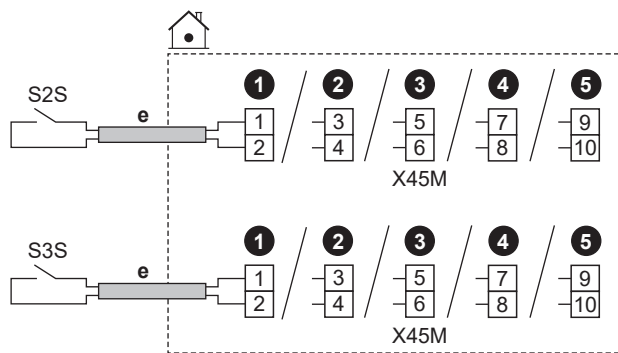
	d	<ul style="list-style-type: none"> Praverskite kabelį vadovaudamiesi , "9.3.1 Kaip prijungti elektros instaliaciją prie patalpos bloko" [▶ 120]. Laidai: (2 + tiltelis)×0,75 mm² Tai yra Vietos Įv./Išv. išėjimo jungtis. Žr. "9.1.6 Vietos Įv./Išv. jungtys" [▶ 108].
	x	Dvejo apėjimo vožtuvas (jungiama, kai aktyvus dvejo apėjimo režimas): <ul style="list-style-type: none"> Didžiausia darbinė srovė: 0,3 A 230 V kintamoji srovė, tiekama iš PCB
	NC	Užvertasis
	NO	Atvertasis
		<ul style="list-style-type: none"> [13] Vietos Įv./Išv. (Bivalentinis apėjimo vožtuvas) [5.14] Bivalentinis [5.37] Bivalentinis yra (JUNGTA) [6.4.21] Bivalentinis apėjimo vožtuvas (pavaros būseną, tik skaitoma)

9.3.11 Kaip prijungti elektros skaitiklius



INFORMACIJA

Šios funkcijos NĖRA ankstyvosiose vartotojo sąsajos programinės įrangos versijose.



	e	<ul style="list-style-type: none"> Praverskite kabelį vadovaudamiesi , "9.3.1 Kaip prijungti elektros instaliaciją prie patalpos bloko" [▶ 120]. Laidai: 2 (metrai)×0,75 mm² Tai yra Vietos Įv./Išv. įėjimo jungtis. Žr. "9.1.6 Vietos Įv./Išv. jungtys" [▶ 108]. 		
		S2S	Elektros skaitiklis 1	12 V nuolatinės srovės impulsų aptikimas (įtampos šaltinis – PCB)
		S3S	Elektros skaitiklis 2	

9.3.12 Apsauginio termostato prijungimas

Prie įrenginio prijunkite apsauginį termostatą, kad į atitinkamą zoną nepatektų per aukšta temperatūra.

Pastaba: jei yra 2 IVT zonos su dviejų zonų rinkiniu, prie dviejų zonų rinkinio valdymo dėžutės (EKMIKPOA) reikia prijungti antrą apsauginį termostatą (pagrindinei zonai), kad į pagrindinę zoną nepatektų per aukšta temperatūra.

Daugiau informacijos apie pagrindinės zonos apsauginį termostatą žr. "6.2.3 Kelios patalpos – dvi IVT zonos" [▶ 55].



PRANEŠIMAS

Apsauginį termostatą pasirinkite ir sumontuokite, vadovaudamiesi taikytiniais teisės aktais.

Bet kokių atveju, siekiant išvengti nereikalingo apsauginio termostato suveikimo, rekomenduojame:

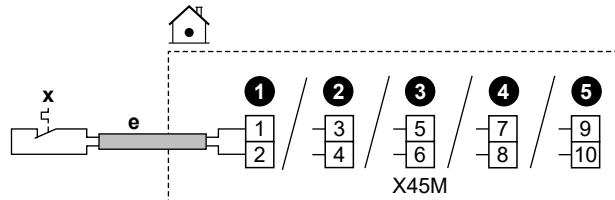
- automatiškai atstatyti apsauginį termostatą.
- Kad maksimalus apsauginio termostato temperatūros kitimo greitis būtų 2°C/min.
- Apsauginio termostato suveikimo taškas turi būti parinktas pagal perkaitimo ribą.
- Pasirūpinti, kad tarp apsauginio termostato ir 3 išėjimų vožtuvo su varikliu, pristatyto su buitiniu karšto vandens katilu, būtų bent 2 m atstumas.



INFORMACIJA

Didžiausią ištekancio vandens temperatūrą lemia nustatymas [3.12] **Perkaitimo nuostatis**. Ši riba apibrėžia didžiausią ištekancio vandens temperatūrą **sistemoje**. Priklausomai nuo šio nustatymo vertės, didžiausias IVT nustatymas taip pat bus sumažintas 5°C, kad būtų užtikrintas stabilus valdymas siekiant nustatytos vertės.

Maksimalią ištekancio vandens temperatūrą **pagrindinėje zonoje** lemia nustatymas [1.19] **Vandens sistemos perkaitimas**, tik jeigu įjungtas [3.13.5] **Sumontuotas dviejų zonų rinkinys**. Ši riba apibrėžia didžiausią ištekancio vandens temperatūrą **pagrindinėje zonoje**. Priklausomai nuo šio nustatymo vertės, didžiausias IVT nustatymas taip pat bus sumažintas 5°C, kad būtų užtikrintas stabilus valdymas siekiant nustatytos vertės.



	e	<ul style="list-style-type: none"> Praverskite kabelį vadovaudamiesi "9.3.1 Kaip prijungti elektros instaliaciją prie patalpos bloko" [▶ 120]. Laidai: 2x0,75 mm² Maksimalus ilgis: 50 m Tai yra Vietos Įv./Išv. įėjimo jungtis. Žr. "9.1.6 Vietos Įv./Išv. jungtys" [▶ 108].
	x	Įrenginio apsauginio termostato kontaktas
	[13] Vietos Įv./Išv. (Apsauginio termostato įrenginys)	

9.3.13 Smart Grid




INFORMACIJA

Smart Grid fotogalvaninio impulsų skaitiklio (S4S) funkcija NĖRA prieinama ankstyvosiose vartotojo sąsajos programinės įrangos versijose.


Šioje temoje aprašyti skirtingi vidaus įrenginio prijungimo prie Smart Grid būdai:

<p>Smart Grid kontaktai:</p> <ul style="list-style-type: none"> ▪ Kai naudojami žemosios įtampos Smart Grid kontaktai. ▪ Kai naudojami aukštosios įtampos Smart Grid kontaktai. Tam būtina sumontuoti 2 reles iš Smart Grid relijų rinkinio (EKRELSG). 	2 įeinantys Smart Grid kontaktai gali suaktyvinti šiuos Smart Grid režimus:		
	1	2	"SG ready 1.0" veikimo režimas
	0	0	Autonominis veikimas
	0	1	Priverstinis išjungimas
	1	0	Rekomenduojamas įjungimas
	1	1	Priverstinis įjungimas
	1	2	"SG ready 1.1" veikimo režimas
	0	1	1 veikimo būseną
	1	1	
	0	0	2 veikimo būseną
	1	0	3 veikimo būseną
	<p>Smart Grid skaitiklis:</p> <ul style="list-style-type: none"> ▪ Kai naudojamas žemosios įtampos Smart Grid skaitiklis. ▪ Kai naudojamas aukštosios įtampos Smart Grid skaitiklis. Tam būtina sumontuoti 1 relę iš Smart Grid relijų rinkinio (EKRELSG). 	<p>Jei Smart Grid skaitiklis veikia, šiluminiame siurblyje ir papildomiems elektriniams šilumos šaltiniams leidžiama veikti, jei tai leidžia apribojimas.</p> <p>Pastaba:</p> <ul style="list-style-type: none"> ▪ Gali būti, kad kai kuriais atvejais šis apribojimas šiluminiame siurblyje bus ignoruojamas dėl patikimumo priešasčių (pvz., šiluminio šiluminiame siurblyje paleidimui ir atitirpinimui). ▪ Jei atsarginis šildytuvas turi būti įjungtas apsaugos sumetimais, jis įsijungs su mažiausiai 2 kW galia (siekiama užtikrinti patikimą veikimą), net jei būtų viršytas galios apribojimas. 	

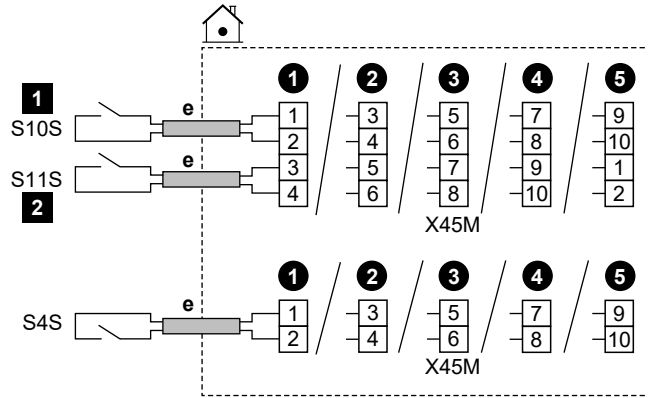
Susiję **Smart Grid kontaktų** nustatymai yra šie:

	<ul style="list-style-type: none"> ▪ [13] Vietos Įv./Išv.: <ul style="list-style-type: none"> - HV/LV Smart Grid 1 kontaktas - HV/LV Smart Grid 2 kontaktas ▪ [9.14] Reagavimas į paklausą ▪ [9.14.1] Veikimo režimas (Smart grid paruošimo kontaktai)
---	--

Susiję **Smart Grid skaitiklio** nustatymai yra šie:

	<ul style="list-style-type: none"> ▪ [13] Vietos Įv./Išv. (Išmaniojo skaitiklio kontaktas) ▪ [9.14.1] Veikimo režimas (Išmaniojo skaitiklio kontaktas) ▪ [9.14.7] Išmaniojo skaitiklio riba
---	--

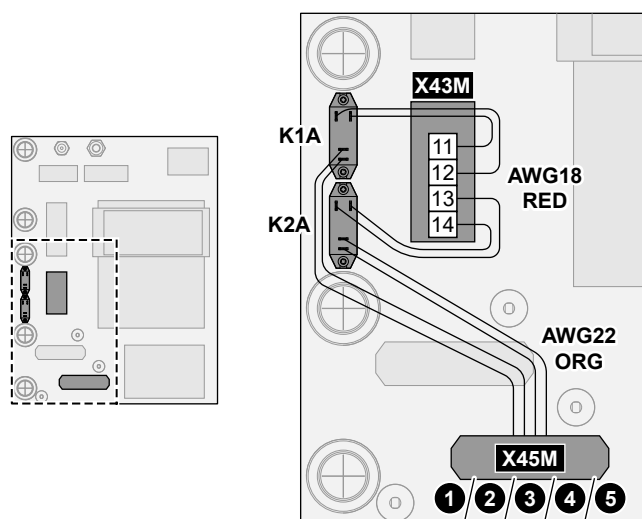
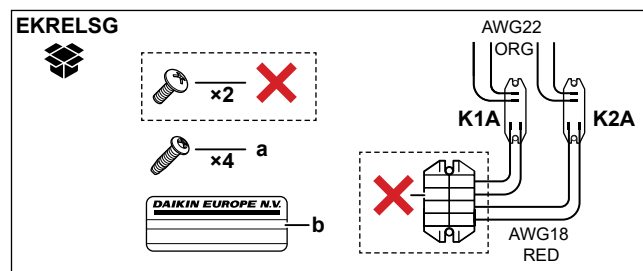
Jungtys, kai naudojami žemosios įtampos Smart Grid kontaktai



	e	<ul style="list-style-type: none"> Praverskite kabelį vadovaudamiesi "9.3.1 Kaip prijungti elektros instaliaciją prie patalpos bloko" [▶ 120]. Laidai: 0,5 mm² Tai yra Vietos Įv./Išv. įėjimo jungtis. Žr. "9.1.6 Vietos Įv./Išv. jungtys" [▶ 108].
	S4S	Smart Grid fotogalvaninis impulsų skaitiklis
	S10S/ 1	Žemosios įtampos Smart Grid kontaktas 1
	S11S/ 2	Žemosios įtampos Smart Grid kontaktas 2

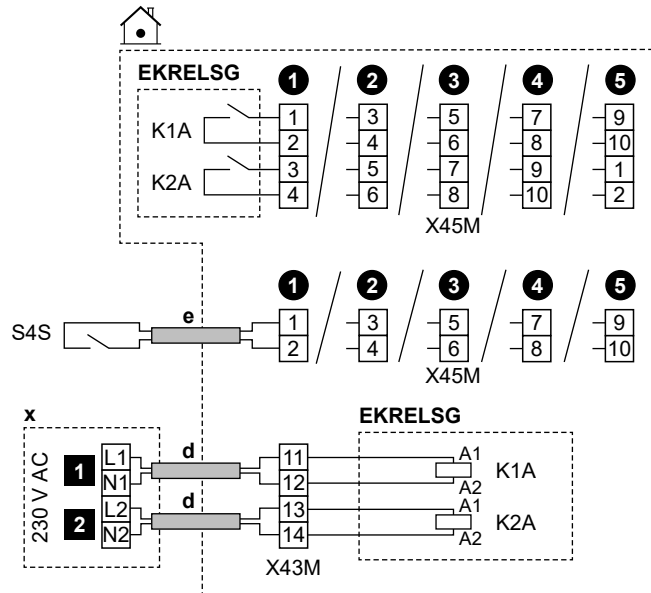
Jungtys, kai naudojami aukštosios įtampos Smart Grid kontaktai

1 2 reles iš Smart Grid relių rinkinio (EKRELSG) sumontuokite taip:



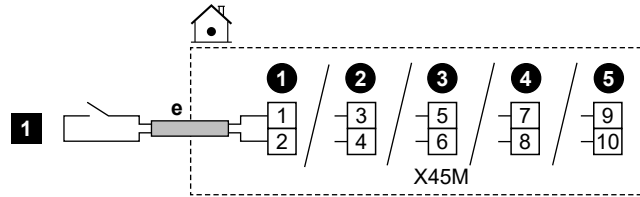
	a	K1A ir K2A varžtai
	b	Lipdukas, kurį reikia užklijuoti ant aukštosios įtampos laidų
	AWG22 ORG	Laidai (AWG22 oranžiniai), ateinantys iš relių kontaktų pusių; turi būti prijungti prie X45M
	AWG18 RED	Laidai (AWG18 raudoni), ateinantys iš relių ritės pusių; turi būti prijungti prie X42M
	K1A, K2A	Relės
	✗	NEREIKIA

2 Prijunkite taip:



	d	<ul style="list-style-type: none"> Praverskite kabelį vadovaudamiesi , "9.3.1 Kaip prijungti elektros instaliaciją prie patalpos bloko" [▶ 120]. Laidai: 1 mm²
	e	<ul style="list-style-type: none"> Praverskite kabelį vadovaudamiesi , "9.3.1 Kaip prijungti elektros instaliaciją prie patalpos bloko" [▶ 120]. Laidai: 0,5 mm²
	x	230 V AC valdymo prietaisas
	EKRELSG	Smart Grid relių rinkinys Tai yra Vietos Įv./Išv. įėjimo jungtis. Žr. "9.1.6 Vietos Įv./Išv. jungtys" [▶ 108].
	S4S	Smart Grid fotogalvaninis impulsų skaitiklis Tai yra Vietos Įv./Išv. įėjimo jungtis. Žr. "9.1.6 Vietos Įv./Išv. jungtys" [▶ 108].
	1	Aukštosios įtampos Smart Grid kontaktas 1
	2	Aukštosios įtampos Smart Grid kontaktas 2

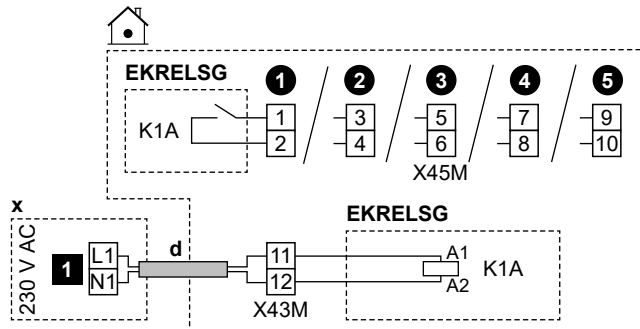
Jungtys, kai naudojamas žemosios įtampos Smart Grid skaitiklis



	e	<ul style="list-style-type: none"> Praverskite kabelį vadovaudamiesi →, "9.3.1 Kaip prijungti elektros instaliaciją prie patalpos bloko" [▶ 120]. Laidai: 0,5 mm² Tai yra Vietos Įv./Išv. įėjimo jungtis. Žr. "9.1.6 Vietos Įv./Išv. jungtys" [▶ 108].
	1	Žemosios įtampos Smart Grid skaitiklis

Jungtys, kai naudojamas aukštosios įtampos Smart Grid skaitiklis

- Sumontuokite 1 relę (K1A) iš Smart Grid relių rinkinio (EKRELSG). (žr. aukščiau Jungtys, kai naudojami aukštosios įtampos Smart Grid kontaktai).
- Prijunkite taip:

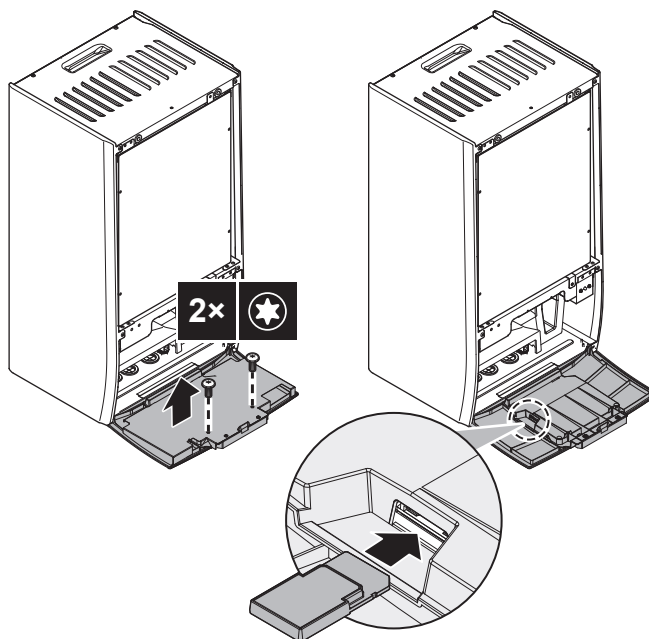


	d	<ul style="list-style-type: none"> Praverskite kabelį vadovaudamiesi →, "9.3.1 Kaip prijungti elektros instaliaciją prie patalpos bloko" [▶ 120]. Laidai: 1 mm²
	x	230 V AC valdymo prietaisas
	EKRELSG	Smart Grid relių rinkinys Tai yra Vietos Įv./Išv. įėjimo jungtis. Žr. "9.1.6 Vietos Įv./Išv. jungtys" [▶ 108].
	1	Aukštosios įtampos Smart Grid skaitiklis

9.3.14 Kaip prijungti WLAN kasetę (tiekiamą kaip priedą)

	[8.3] Belaidis sietuvas
--	-------------------------

- Įkiškite WLAN kasetę į vidaus įrenginio vartotojo sąsajos kasetės angą.



9.3.15 Eterneto kabelio ("Modbus" / LAN) prijungimas

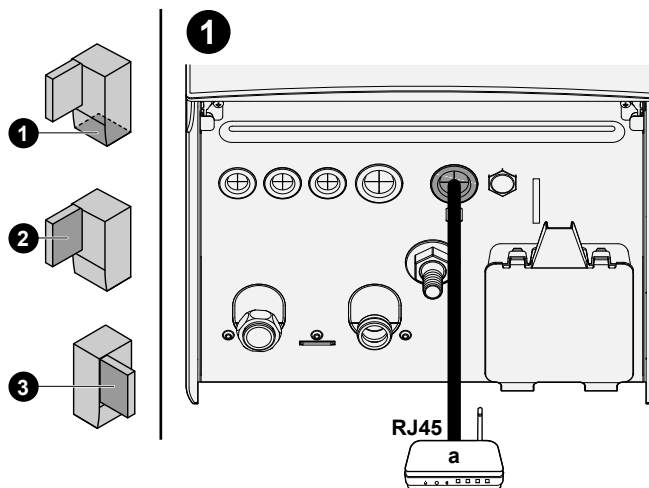


Naudokite ne mažiau kaip "Cat 6a" eterneto kabelį, pasižymintį šiomis savybėmis:

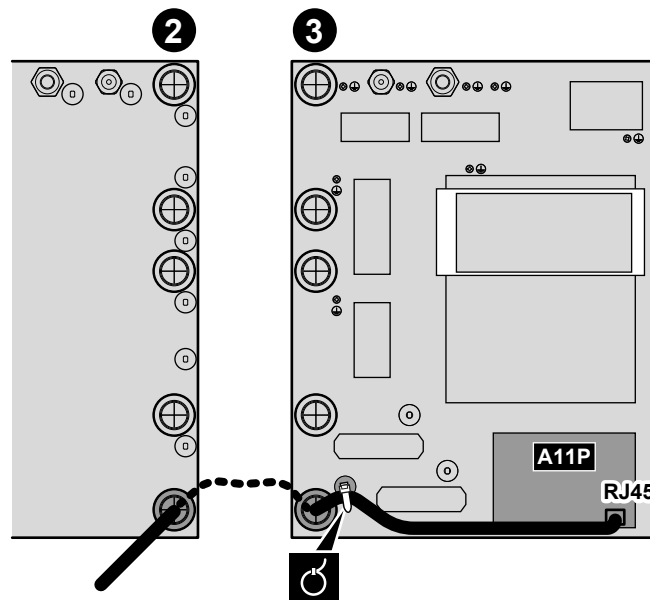
- U/UTP (= neekranuotas)
- Jungtis: RJ45 kištukinė į RJ45 kištukinę

Pastaba:

- Rekomenduojama, kad kabelis būtų su įtempių mažinimo įtaisu (išlietu), kad būtų išvengta pažeidimų ankštose vietose.
- Maksimalus kabelio ilgis: 100 m.

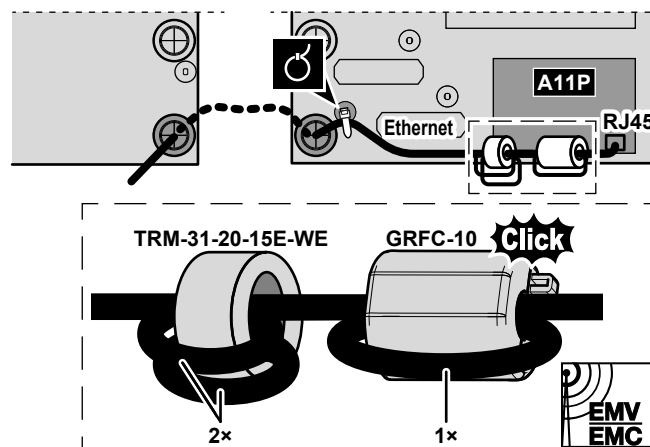


a Namų maršruto parinktuvas



Feritinės šerdys

Jeigu EPBX(U)10+14: uždėkite feritines šerdis (TRM-31-20-15E-WE ir GRFC-10, tiekiamos kaip priedas) ant eterneto kabelio, kaip parodyta, kuo arčiau RJ45 jungties.





10 Konfigūracija

Šiame skyriuje paaiškinama tik pagrindinė konfigūracija, atlikta naudojant sąrankos vediklį. Išsamesnio paaiškinimo ir papildomos informacijos ieškokite konfigūracijos informaciniame vadove.

Vartotojo režimas ir montuotojo režimas

Pagrindiniame ekrane ir daugumoje kitų ekranų, jei taikoma, galite perjungti vartotojo režimą ir montuotojo režimą.

	Vartotojo režimas
	Montuotojo režimas. PIN kodas: <div style="border: 1px solid black; padding: 10px; display: inline-block; font-size: 2em; font-weight: bold;">5678</div>

Meniu struktūra ir vietos nustatymų apžvalga

Montuotojo nustatymus galite pasiekti dviem skirtingais būdais. Tačiau abiem būdais galima pasiekti NE visus nustatymus.

Per meniu struktūrą (naudojant naršymo kelią):

- 1 Pagrindiniame ekrane naudokite naršymo mygtukus < ▾ ▹ ▸ ▹ >.
- 2 Eikite į bet kurį iš meniu:

[1] Pagrindinė zona	[8] Jungiamumas
[2] Papildoma zona	[9] Energija
[3] Patalpų šildymas / vėsinimas	[10] Sąrankos vediklis
[4] Buitinis karštas vanduo	[11] Gedimai
[5] Nustatymai	[12] NENAUDOJAMA
[6] Informacija	[13] Vietos Įv./Išv.
[7] Priežiūros režimas	

Per vietos nustatymų apžvalgą:

- 1 Eikite į [5.7]: **Nustatymai > Nustatymų vietoje apžvalga.**
- 2 Eikite į norimą vietos nustatymą. Kai taikoma, vietos nustatymo kodai aprašomi konfigūracijos informaciniame vadove. **Pavyzdys:** Eikite į **005**, jei norite naudoti vandens vamzdžių užšalimo prevencijos funkciją. Netaikomi vietos kodai yra pilkos spalvos.
- 3 Pasirinkite norimą vertę.

- a Nustatymo vietoje kodas
- b Pasirinkta vertė
- c Norimos vertės pasirinkimas
- d Naršymas po skirtingus puslapius

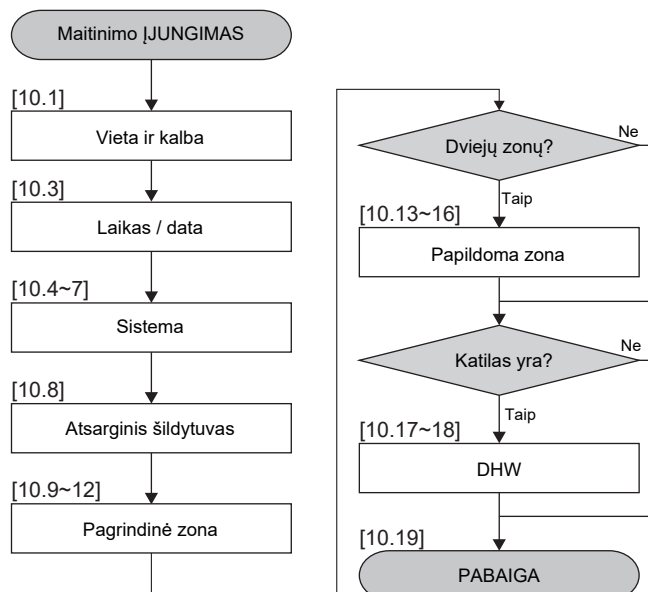
10.1 Sąrankos vediklis

Pirmą kartą ĮJUNGUS sistemą, naudotojo sąsaja paleidžia konfigūracijos vediklį. Naudodamiesi šiuo vedikliu nustatysite svarbiausius pradinis parametrus, kad įrenginys tinkamai veiktų.

- Jei reikia, galite iš naujo paleisti sąrankos vediklį per meniu struktūrą: [10] **Sąrankos vediklis**.
- Jei reikia, vėliau galite konfigūruoti daugiau nustatymų naudodami meniu struktūrą.

Sąrankos vediklis – apžvalga

Priklausomai nuo įrenginio tipo ir pasirinktų nustatymų, kai kurie veiksmai nebus matomi (**Pastaba:** [10.2] nenaudojamas).



Po to, kai atliksite visus vediklio veiksmus, naudotojo sąsaja parodys klaidos pranešimą, nurodantį įvesti Digital Key (t.y. atlikti atblokovimo procedūrą). Žr. "11.4.1 Lauko įrenginio (kompresoriaus) atblokovimas" [▶ 163].



[10.1] Vieta ir kalba

Nustatykite:

- Šalis
- Kalba

Pastaba: numatytoji **Kalba** yra pažymėta baltu apskritimu kairėje perjungiklio pusėje.

[10.2] NENAUDOJAMAS

[10.3] Laikas / data

Nustatykite:

- Data
- Laikrodžio formatas (24 valandos arba AM/PM)
- Laikas
- Vasaros laikas (ĮJUNGTI/IŠJUNGTI)

[10.4] Sistema 1/4

Nustatykite:

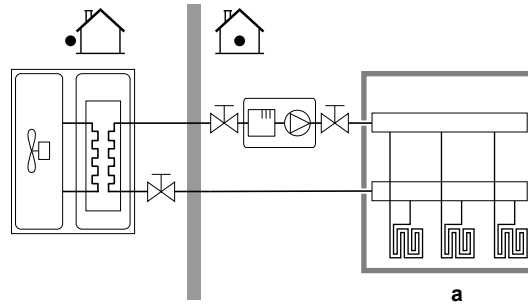
- Zonų skaičius
- Bivalentinis
- DHW katilas
- DHW katilo tipas

Zonų skaičius

Sistema gali tiekti ištekantį vandenį iki 2 vandens temperatūrų zonų. Konfigūruojant reikia nustatyti vandens zonų skaičių.

▪ Viena zona

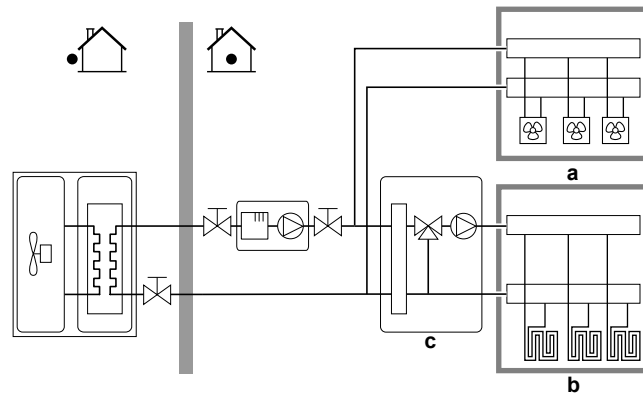
Tik viena ištekančio vandens temperatūros zona.



a Pagrindinė IVT zona

▪ Dvi zonos

Dvi ištekančio vandens temperatūros zonos. Šildymo režimu pagrindinę ištekančio vandens temperatūros zoną sudaro žemiausios temperatūros šildymo įrenginiai ir maišymo stotis, paruošianti norimos temperatūros ištekančią vandenį.



a Papildoma IVT zona: aukščiausia temperatūra

b Pagrindinė IVT zona: žemiausia temperatūra

c Maišymo stotis



INFORMACIJA

Maišymo stotis. Jei jūsų sistemos išdėstyme yra 2 IVT zonos, maišymo stotį galite įrengti priešais pagrindinę IVT zoną. Tačiau galimi ir kiti dviejų zonų panaudojimo būdai su uždarymo vožtuvais. Daugiau informacijos rasite montuotojo informaciniame vadove esančiose naudojimo gairėse.



PRANEŠIMAS

Taip NESUKONFIGŪRAVUS sistemos, galima sugadinti šildymo įrenginius. Jei yra 2 zonos, tada svarbu, kad šildant:

- žemiausios vandens temperatūros zona būtų sukonfigūruota kaip pagrindinė zona, o
- aukščiausios vandens temperatūros zona būtų sukonfigūruota kaip papildoma zona.



PRANEŠIMAS

Jeigu yra 2 zonos ir šildymo įrenginių tipai neteisingai sukonfigūruoti, aukštos temperatūros vanduo gali būti siunčiamas link žemos temperatūros šildymo įrenginio (grindinio šildymo). Kad to išvengtumėte:

- Sumontuokite karšto vandens vožtuvą/termostatinį vožtuvą, kad karštesnis vanduo netekėtų link žemos temperatūros šildymo įrenginio.
- Teisingai nustatykite pagrindinės zonos ir papildomos zonos šildymo įrenginių tipus, atsižvelgdami į prijungtą šildymo įrenginį.

Bivalentinis

Turi atitikti jūsų sistemos išdėstymą. Ar įrengtas išorinis šilumos šaltinis (dvejopo šildymo)?

Daugiau informacijos rasite montuotojo informaciniame vadove esančiose naudojimo gairėse bei konfigūracijos informaciniame vadove esančiuose nustatymuose ([5.14] **Bivalentinis**).

ĮJUNGTA (įrengta) / IŠJUNGTA (neįrengta)

DHW katilas

Turi atitikti jūsų sistemos išdėstymą. Ar įrengtas DHW katilas?

ĮJUNGTA (įrengta) / IŠJUNGTA (neįrengta)

DHW katilo tipas

Turi atitikti jūsų sistemos išdėstymą. DHW katilo tipas.

Galite nustatyti maksimalią katilo temperatūrą nustatydami [4.11].

- **EKHWS/E 1501** (EKHWS/E 150 l)
150 l talpos katilas su startiniu šildytuvu, įrengtu katilo šone. Maksimali temperatūra 60°C.
- **EKHWS/E 1801** (EKHWS/E 180 l)
180 l talpos katilas su startiniu šildytuvu, įrengtu katilo šone. Maksimali temperatūra 60°C.
- **EKHWS/E 2001** (EKHWS/E 200 l)
200 l talpos katilas su startiniu šildytuvu, įrengtu katilo šone. Maksimali temperatūra 75°C.
- **EKHWS/E 2501** (EKHWS/E 250 l)
250 l talpos katilas su startiniu šildytuvu, įrengtu katilo šone. Maksimali temperatūra 75°C.
- **EKHWS/E 3001** (EKHWS/E 300 l)
300 l talpos katilas su startiniu šildytuvu, įrengtu katilo šone. Maksimali temperatūra 75°C.
- **EKHWP/HYC su BSH** (EKHWP/HYC su startiniu šildytuvu)
Katilas su startiniu šildytuvu, įrengtu viršuje. Maksimali temperatūra 80°C.
- **Išorinis šaltinis, mažas kaitinimo elementas**
Trečiosios šalies katilas su didesne kaip 1,05 m² spirale. Maksimali temperatūra 60°C.
- **Išorinis šaltinis, didelis kaitinimo elementas**
Trečiosios šalies katilas su didesne kaip 1,80 m² spirale. Maksimali temperatūra 75°C.

[10.5] Sistema 2/4

Nustatykite:

- **3-Kryptis vožtuvas:** pasirinkite vieną iš standartinių **Vietos Įv./Išv.** galimybių.

Pastaba: rodoma tik tada, kai žingsnyje [10.4] **Sistema 1/4, DHW katilas** nustatyta parinktis JJUNGTA.

- **Bivalentinis apėjimo vožtuvas:** pasirinkite vieną iš standartinių **Vietos Įv./Išv.** galimybių.

Pastaba: rodoma tik tada, kai žingsnyje [10.4] **Sistema 1/4, Bivalentinis** nustatyta parinktis JJUNGTA.

Apie šių elementų prijungimą prie maitinimo šaltinių:

- **Bivalentinis apėjimo vožtuvas** – žr. "9.3.10 Dvejopo šildymo apėjimo vožtuvo prijungimas" [▶ 132].
- **3-Kryptis vožtuvas** – žr. 3-eigio vožtuvo montavimo vadove ir papildomos įrangos priedų knygoje.

[10.6] Sistema 3/4

Nepritaikoma.

[10.7] Sistema 4/4

Nustatykite **Avarinės situacijos pasirinkimas**.

Avarinės situacijos pasirinkimas

Sugedus šiluminiam siurbliui, šis nustatymas (toks pat kaip nustatymas [5.23]) apibrėžia, ar elektrinis šildytuvas (atsarginis šildytuvas/startinis šildytuvas/boileris, jei taikoma) gali perimti patalpų šildymą ir DHW ruošą.

Kai elektrinis šildytuvas automatiškai visiškai neperima funkcijos, pasirodo išskylantysis langas (tokio paties turinio kaip nustatymas [5.30]), kuriame galite rankiniu būdu patvirtinti, kad elektrinis šildytuvas gali visiškai perimti funkciją (t. y. patalpų šildymas iki normalios nustatytos vertės ir DHW ruošą = įjungta).

Kai namuose ilgesnį laiką nebūnama, rekomenduojame naudoti **autom. SH sumažinta / DHW išjungta**, kad būtų sunaudojama kuo mažiau energijos.

[5.23]	Kai įvyksta šiluminio siurblio gedimas, tada elektrinis šildytuvas	Visiškai perima funkcijas
Neautomatinis	Neperima funkcijų: <ul style="list-style-type: none"> ▪ Patalpų šildymas=IŠJUNGTA ▪ DHW ruošą=IŠJUNGTA 	Po rankinio patvirtinimo
Automatinis	Visiškai perima funkcijas: <ul style="list-style-type: none"> ▪ Patalpų šildymas iki įprastinio nustatymo ▪ DHW ruošą=JJUNGTA 	Automatinis
autom. SH sumažinta / DHW išjungta	Dalinai perima funkcijas: <ul style="list-style-type: none"> ▪ Patalpų šildymas iki sumažinto nustatymo ▪ DHW ruošą=JJUNGTA 	Po rankinio patvirtinimo

autom. SH sumažinta / DHW išjungta	Dalinai perima funkcijas: <ul style="list-style-type: none"> ▪ Patalpų šildymas iki sumažinto nustatymo ▪ DHW ruoša=IŠJUNGTA 	Po rankinio patvirtinimo
autom. SH įprasta / DHW išjungta	Dalinai perima funkcijas: <ul style="list-style-type: none"> ▪ Patalpų šildymas iki įprastinio nustatymo ▪ DHW ruoša=IŠJUNGTA 	Po rankinio patvirtinimo

**INFORMACIJA**

Jei įvyks šiluminio siurblio gedimas, kai elemento **Avarinės situacijos pasirinkimas** parinktis **NĖRA Automatinis**, toliau nurodytos funkcijos išliks aktyvios, net jei naudotojas NEBUS patvirtinęs avarinio veikimo:

- Patalpos apsauga nuo šerkšno
- Grindų šildymo pagrindo džiovinimas
- Vandens vamzdžio užšalimo prevencija
- Dezinfekcija

[10.8] Atsarginis šildytuvas

Nustatykite:

- **Tinklo sąranka:**
 - Vienfazis
 - Trifazis 3x400V+N
 - Trifazis 3x230V
- **Maksimali galia:**
 - Slankiklis ribojamas priklausomai nuo tinklo konfigūracijos ir saugiklio. **Pastaba:** atšildymo metu atsarginio šildytuvo galia gali pasiekti čia nurodytą maksimalią galią. Jei reikia, galite apriboti šią vertę (bet ne mažiau kaip 2 kW, kad būtų užtikrintas patikimas veikimas).
- **Saugiklis >10 A (JUNGTI/IŠJUNGTI)**

Didžiausia naudotojo sąsajos siūloma galia pagrįsta pasirinkta tinklo konfigūracija ir, jei taikoma, saugiklio dydžiu. Tačiau montuotojas gali sumažinti maksimalią atsarginio šildytuvo galią naudodamas slinkties sąrašą. Toliau pateiktoje lentelėje apžvelgiami slinkties sąrašo dinaminiai maksimumai.

Tinklo sąranka	Saugiklis >10 A	Maksimali galia	
		4V modeliai	9W modeliai
Vienfazis	(papilkinta)	Ribojama iki 4,5 kW ^(a)	Ribojama iki 6 kW ^(a)
Trifazis 3x400V+N	IŠJUNGTA		Ribojama iki 4 kW ^(a)
	JUNGTA	Ribojama iki 9 kW ^(a)	
Trifazis 3x230V	(papilkinta)		Ribojama iki 4 kW ^(a)

^(a) Bet ne mažiau kaip 2 kW.

[10.9] Pagrindinė zona 1/4

Nustatykite:

- Šilumos šaltinio tipas

- Valdiklis

Šilumos šaltinio tipas

Turi atitikti jūsų sistemos išdėstymą. Pagrindinės zonos šildymo įrenginio tipas.

- Grindinis šildymas
- Šiluminio siurblio konvektorius
- Radiatorius

Nustatymas **Šilumos šaltinio tipas** turi įtakos tiksliniam temperatūrų skirtumui šildant:

Šilumos šaltinio tipas Pagrindinė zona	Tikslinis temperatūrų skirtumas šildant
Grindinis šildymas	3~10°C
Šiluminio siurblio konvektorius	3~10°C
Radiatorius	10~20°C

Pagrindinės zonos sušildymas arba atvėsinimas gali užtrukti ilgiau. Tai priklauso nuo:

- vandens tūrio sistemoje,
- pagrindinės zonos šildymo įrenginio.



PRANEŠIMAS

Vidutinė šildymo įrenginio temperatūra = ištekančio vandens temperatūra – (temperatūrų skirtumas)/2

Tai reiškia, kad esant tokiai pačiai nustatyta ištekančio vandens temperatūros vertei dėl didesnio temperatūrų skirtumo vidutinė radiatorių temperatūra yra žemesnė nei grindinio šildymo.

Pavyzdys radiatorių atveju: $40 - 10 / 2 = 35^{\circ}\text{C}$

Pavyzdys grindinio šildymo atveju: $40 - 5 / 2 = 37,5^{\circ}\text{C}$

Norėdami tai kompensuoti, galite padidinti nuo oro priklausomos kreivės pageidaujamą temperatūrą.



INFORMACIJA

Didžiausią ištekančio vandens temperatūrą lemia nustatymas [3.12] **Perkaitimo nuostatis**. Ši riba apibrėžia didžiausią ištekančio vandens temperatūrą **sistemoje**. Priklausomai nuo šio nustatymo vertės, didžiausias IVT nustatymas taip pat bus sumažintas 5°C, kad būtų užtikrintas stabilus valdymas siekiant nustatytos vertės.

Maksimalią ištekančio vandens temperatūrą **pagrindinėje zonoje** lemia nustatymas [1.19] **Vandens sistemos perkaitimas**, tik jeigu įjungtas [3.13.5] **Sumontuotas dviejų zonų rinkinys**. Ši riba apibrėžia didžiausią ištekančio vandens temperatūrą **pagrindinėje zonoje**. Priklausomai nuo šio nustatymo vertės, didžiausias IVT nustatymas taip pat bus sumažintas 5°C, kad būtų užtikrintas stabilus valdymas siekiant nustatytos vertės.

Valdiklis

Apibrėžia pagrindinės zonos įrenginio valdymo metodą.

- **Ištekančio vanduo:** įrenginio veikimas nustatomas pagal ištekančio vandens temperatūrą, nepriklausomai nuo esamos patalpos temperatūros ir (arba) poreikio šildyti ar vėsinti patalpą.
- **Išorinis patalpos termostatas:** įrenginio veikimas nustatomas pagal išorinį termostatą arba panašų įrenginį (pvz., šiluminio siurblio konvektorių).
- **Patalpos termostatas:** įrenginio veikimą lemia aplinkos temperatūra, kurią nurodo speciali žmogaus komforto sąsaja (BRC1HHDA naudojama kaip patalpos termostatas).

Jei valdoma išoriniu patalpos termostatu, taip pat reikia nustatyti [1.13] **Išorinis patalpos termostatas (Įvesčių šaltinis ir Jungties tipas):**

Įvesčių šaltinis:

Turi atitikti jūsų sistemos išdėstymą. Pagrindinės zonos išorinio patalpos termostato įvesties šaltinis.

- **Aparatinė įranga:** prie įrenginio prijungtam išoriniam patalpos termostatui.
- **Išorinis:** debesiai ir "Modbus".

Jungties tipas:

Apribojimas: taikoma tik tuo atveju, jei [1.13] **Įvesčių šaltinis=Aparatinė įranga.**

Turi atitikti jūsų sistemos išdėstymą. Pagrindinės zonos išorinio patalpos termostato tipas.

- **Pavienis kontaktas:** naudojamas išorinis patalpos termostatas gali tik siųsti termostato JJUNGIMO/IŠJUNGIMO būseną. Šildymo ar vėsinimo užklausa neskiriama.
Rinkitės šią vertę jungimo prie šiluminio siurblio konvektoriaus atveju (FWX*).
- **Dvigubas kontaktas:** naudojamas išorinis patalpos termostatas gali siųsti atskirą šildymo/vėsinimo termostato JJUNGIMO/IŠJUNGIMO būseną.
Rinkitės šią vertę, jei prijungta prie kelių zonų laidinių valdiklių, laidinių patalpos termostatų (EKRTWA) arba belaidžių patalpos termostatų (EKRTTB).



PRANEŠIMAS

Jeį naudojamas išorinis patalpos termostatas, jis valdys patalpos apsaugą nuo šerkšno.

[10.10] Pagrindinė zona 2/4

Nustatykite:

- **Šildymo nuostačio režimas:**
 - Fiksuotas
 - Nuo oro priklausomas veikimas
- **Vėsinimo nuostačio režimas:**
 - Fiksuotas
 - Nuo oro priklausomas veikimas

[10.11] Pagrindinė zona 3/4 (Šildymo NOP kreivė)

Apibrėžia nuo oro priklausomą kreivę, naudojamą pagrindinės zonos ištekančio vandens temperatūrai nustatyti patalpų šildymo režimu.

Apribojimas: Kreivė naudojama tik tada, kai Šildymo nuostačio režimas (pagrindinė zona) = Nuo oro priklausomas veikimas.

Žr. "10.2 Nuo oro priklausoma kreivė" [▶ 153].

[10.12] Pagrindinė zona 4/4 (Vėsinimo NOP kreivė)

Apibrėžia nuo oro priklausomą kreivę, naudojamą pagrindinės zonos ištekancio vandens temperatūrai nustatyti patalpų vėsinimo režimu.

Apribojimas: Kreivė naudojama tik tada, kai Vėsinimo nuostačio režimas (pagrindinė zona) = Nuo oro priklausomas veikimas.

Žr. "10.2 Nuo oro priklausoma kreivė" [▶ 153].

[10.13] Papildoma zona 1/4

Nustatykite:

- Šilumos šaltinio tipas
- Valdiklis

Šilumos šaltinio tipas

Turi atitikti jūsų sistemos išdėstymą. Papildomos zonos šildymo įrenginio tipas. Daugiau informacijos rasite " [10.9] Pagrindinė zona 1/4" [▶ 148].

- Grindinis šildymas
- Šiluminio siurblio konvektorius
- Radiatorius

Valdiklis

Rodomas (tik skaitomas) papildomos zonos įrenginio valdymo metodas. Jį lemia pagrindinės zonos įrenginio valdymo metodas tipas (žr. " [10.9] Pagrindinė zona 1/4" [▶ 148]).

- Ištekantis vanduo jei pagrindinės zonos įrenginio valdymo metodas yra pagal Ištekantis vanduo.
- Išorinis patalpos termostatas jei pagrindinės zonos įrenginio valdymo metodas yra pagal:
 - Išorinis patalpos termostatas arba
 - Patalpos termostatas

Jei valdoma išoriniu patalpos termostatu, taip pat reikia nustatyti [2.13] Išorinis patalpos termostatas (Įvesčių šaltinis ir Jungties tipas):

Įvesčių šaltinis:

Turi atitikti jūsų sistemos išdėstymą. Papildomos zonos išorinio patalpos termostato įvesties šaltinis.

- Aparatinė įranga: prie įrenginio prijungtam išoriniam patalpos termostatui.
- Išorinis: debesiai ir "Modbus".

Jungties tipas:

Apribojimas: taikoma tik tuo atveju, jei [2.13] Įvesčių šaltinis=Aparatinė įranga.

Turi atitikti jūsų sistemos išdėstymą. Papildomos zonos išorinio patalpos termostato tipas.

- **Pavienis kontaktas:** naudojamas išorinis patalpos termostatas gali tik siųsti termostato ĮJUNGIMO/IŠJUNGIMO būseną. Šildymo ar vėsinimo užklausa neskiriama.
Rinkitės šią vertę jungimo prie šiluminio siurblio konvektoriaus atveju (FWX*).
- **Dvigubas kontaktas:** naudojamas išorinis patalpos termostatas gali siųsti atskirą šildymo/vėsinimo termostato ĮJUNGIMO/IŠJUNGIMO būseną.
Rinkitės šią vertę, jei prijungta prie kelių zonų laidinių valdiklių, laidinių patalpos termostatų (EKRTWA) arba belaidžių patalpos termostatų (EKRTTB).

[10.14] Papildoma zona 2/4

Nustatykite:

- **Šildymo nuostačio režimas:**
 - Fiksuotas
 - Nuo oro priklausomas veikimas
- **Vėsinimo nuostačio režimas:**
 - Fiksuotas
 - Nuo oro priklausomas veikimas

[10.15] Papildoma zona 3/4 (Šildymo NOP kreivė)

Apibrėžia nuo oro priklausomą kreivę, naudojamą papildomos zonos ištekancio vandens temperatūrai nustatyti patalpų šildymo režimu.

Apribojimas: Kreivė naudojama tik tada, kai **Šildymo nuostačio režimas** (papildoma zona) = **Nuo oro priklausomas veikimas**.

Žr. "[10.2 Nuo oro priklausoma kreivė](#)" [▶ 153].

[10.16] Papildoma zona 4/4 (Vėsinimo NOP kreivė)

Apibrėžia nuo oro priklausomą kreivę, naudojamą papildomos zonos ištekancio vandens temperatūrai nustatyti patalpų vėsinimo režimu.

Apribojimas: Kreivė naudojama tik tada, kai **Vėsinimo nuostačio režimas** (papildoma zona) = **Nuo oro priklausomas veikimas**.

Žr. "[10.2 Nuo oro priklausoma kreivė](#)" [▶ 153].

[10.17] Šarankos vediklis – DHW 1/2

Nustatykite:

- **Veikimo režimas**

Veikimo režimas

Apibrėžia, kaip ruošiamas buitinis karštas vanduo. 3 būdai skiriasi vienas nuo kito pageidaujamos katilo temperatūros nustatymo būdu ir kaip įrenginys ją palaiko.

- **Pašildymas:** katilą galima šildyti TIK jį pakartotinai šildant.
- **Grafikas ir pašildymas:** katilas šildomas pagal planą, o tarp planinių šildymo ciklų galima pakartotinai pašildyti.
- **Pagal grafiką:** katilą galima šildyti TIK pagal planą.

Daugiau informacijos apie buitinio karšto vandens valdymą rasite konfigūracijos informaciniame vadove.

**INFORMACIJA**

Jei tai sieniniai įrenginiai su autonominiu katilu be vidinio startinio šildytuvo:

Dažnai naudojant buitinį karštą vandenį kyla patalpų šildymo pajėgumo trūkumo pavojus. Pasirinkus **Veikimo režimas = Pašildymas** (katilui leidžiama tik pakartotinio šildymo operacija), dažnai ir ilgam išsijungs patalpų šildymo/vėsinimo režimas.

[10.18] Sąrankos vediklis – DHW 2/2

Nustatykite:

- **Katilo nuostatis** (pasirinkite vertę)
- **Histerežė** (pasirinkite vertę)

[10.19] Sąrankos vediklis

Sąrankos vediklis baigtas!

Išsitikinkite, kad e-Care programėlėje taip pat užpildytas įdiegimo ir eksploataciją kontrolinis sąrašas.

10.2 Nuo oro priklausoma kreivė

10.2.1 Kas yra nuo oro priklausoma kreivė?

Nuo oro priklausomas veikimas

Įrenginio veikimas "priklauso nuo oro", jei pageidaujama ištekančio vandens temperatūra automatiškai nustatoma pagal lauko temperatūrą. Todėl jis prijungiamas prie temperatūros jutiklio, esančio ant pastato šiaurinės sienos. Jei lauko temperatūra krenta arba kyla, įrenginys iškart tai kompensuoja. Todėl įrenginiui nereikia laukti termostato atsako, kad padidintų arba sumažintų ištekančio vandens temperatūrą. Kadangi jis reaguoja greičiau, išvengiama didelių vidaus temperatūros bei vandens temperatūros čiaupuose kilimų ir kritimų.

Pranašumas

Nuo oro priklausomas veikimas sumažina energijos sąnaudas.

Nuo oro priklausoma kreivė

Kad įrenginys galėtų kompensuoti temperatūros skirtumus, jis veikia pagal nuo oro priklausomą kreivę. Ši kreivė apibrėžia, kokia turi būti ištekančio vandens temperatūra esant skirtingoms lauko temperatūros vertėms. Kreivės nuolydis priklauso nuo tokių vietos sąlygų kaip klimatas ir pastato izoliacija, todėl montuotojas arba vartotojas gali pakoreguoti kreivę.

Nuo oro priklausomos kreivės tipas

Nuo oro priklausomos kreivės tipas yra "2 taškų kreivė".

Tinkamumas

Nuo oro priklausoma kreivė tinkama:

- Pagrindinė zona – šildymas
- Pagrindinė zona – vėsinimas
- Papildoma zona – šildymas
- Papildoma zona – vėsinimas

10.2.2 Nuo oro priklausomų kreivių naudojimas

Susiję ekranai

Šioje lentelėje aprašoma:

- Kur galima apibrėžti skirtingas nuo oro priklausomas kreives
- Kai naudojama kreivė (apribojimas)

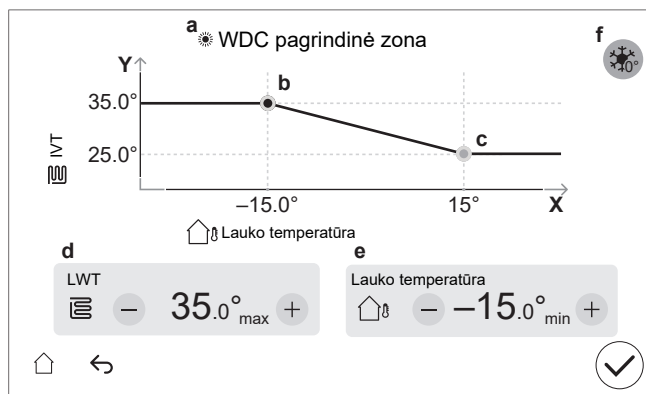
Norėdami apibrėžti kreivę, eikite į...	Kreivė naudojama, kai...
[1.8] Pagrindinė zona > Šildymo NOP kreivė	[1.5] Šildymo nuostačio režimas=Nuo oro priklausomas veikimas
[1.9] Pagrindinė zona > Vėsinimo NOP kreivė	[1.7] Vėsinimo nuostačio režimas=Nuo oro priklausomas veikimas
[2.8] Papildoma zona > Šildymo NOP kreivė	[2.5] Šildymo nuostačio režimas=Nuo oro priklausomas veikimas
[2.9] Papildoma zona > Vėsinimo NOP kreivė	[2.7] Vėsinimo nuostačio režimas=Nuo oro priklausomas veikimas

**INFORMACIJA****Maksimalus ir minimalus nuostačiai**

Negalima sukonfigūruoti kreivės, kurios temperatūros yra aukštesnės arba žemesnės negu tai zonai nustatytos maksimalios ir minimalios vertės. Pasiekus maksimalią arba minimalią nustatytą vertę, kreivė eina tiesiai.

Nuo oro priklausomos kreivės apibrėžimas

Apibrėžkite nuo oro priklausomą kreivę naudodami du nustatymus (**b, c**). **Pavyzdys:**



Punktas	Aprašas
a	Pasirinkta nuo oro priklausoma kreivė: <ul style="list-style-type: none"> ▪ [1.8] Pagrindinė zona – šildymas (☀) ▪ [1.9] Pagrindinė zona – vėsinimas (❄) ▪ [2.8] Papildoma zona – šildymas (☀) ▪ [2.9] Papildoma zona – vėsinimas (❄)
b, c	1 nustatymas ir 2 nustatymas. Juos pakeisti galite: <ul style="list-style-type: none"> ▪ Vilkdami nustatymą. ▪ Bakstelėdami nustatymą, tada naudokite d, e mygtukus –/+.

Punktas	Aprašas
d, e	Pasirinkto nustatymo vertės. Vertes galite keisti naudodami mygtukus –/+.
f	<p>Apribojimas: rodoma tik tuo atveju, jei padidinimas jau buvo pasirinktas parametru [1.26] pagrindinei zonai arba parametru [2.20] papildomai zonai.</p> <p>Padidėjimas apie 0°C (tas pats, kaip nustatyti [1.26] pagrindinei zonai ir [2.20] papildomai zonai).</p> <p>Naudokite šį nustatymą norėdami kompensuoti galimus pastato šilumos nuostolius dėl ištirpusio ledo ar sniego garavimo. (pvz., šalto klimato šalyse). Lauke esant maždaug 0°C temperatūrai ir įrenginiui veikiant šildymo režimu, pageidaujama ištekancio vandens temperatūra bus vietiškai padidinta.</p> <div style="text-align: center;"> </div> <p>L: padidinti; R: intervalas; X: lauko temperatūra; Y: ištekancio vandens temperatūra</p> <p>Galimos vertės:</p> <ul style="list-style-type: none"> ▪ Ne ▪ padidėjimas 2°C, diapazonas 4°C ▪ padidėjimas 2°C, diapazonas 8°C ▪ padidėjimas 4°C, diapazonas 4°C ▪ padidėjimas 4°C, diapazonas 8°C
X ašis	Lauko temperatūra.
Y ašis	<p>Pasirinktos zonos ištekancio vandens temperatūra.</p> <p>Piktograma atitinka tos zonos šildymo įrenginį:</p> <ul style="list-style-type: none"> ▪ : grindinis šildymas ▪ : šiluminio siurblio konvektorius ▪ : radiatorius

Tikslus nuo oro priklausomos kreivės reguliavimas

Tolesnėje lentelėje aprašyta, kaip patikslinti zonos nuo oro priklausomą kreivę:

Jaučiate, kad...		Tikslinkite naudodami nustatymus:			
Esant įprastai lauko temperatūrai ...	Esant žemai lauko temperatūrai ...	1 nustatymas (b)		2 nustatymas (c)	
		X	Y	X	Y
GERAI	Šalta	↑	↑	—	—
GERAI	Karšta	↓	↓	—	—
Šalta	GERAI	—	—	↑	↑
Šalta	Šalta	↑	↑	↑	↑
Šalta	Karšta	↓	↓	↑	↑
Karšta	GERAI	—	—	↓	↓

Jaučiate, kad...		Tikslinkite naudodami nustatymus:			
Esant įprastai lauko temperatūrai ...	Esant žemai lauko temperatūrai ...	1 nustatymas (b)		2 nustatymas (c)	
		X	Y	X	Y
Karšta	Šalta	↑	↑	↓	↓
Karšta	Karšta	↓	↓	↓	↓

10.3 Meniu struktūra: montuotojo nustatymų apžvalga



PRANEŠIMAS

Keičiant nustatymą, veikimas laikinai sustabdomas. Veikimas bus paleistas iš naujo, kai grįšite į pagrindinį ekraną.

Priklausomai nuo jūsų įrenginio tipo ir pasirinktų nustatymų, kai kurie nustatymai nebus matomi.

[1] Pagrindinė zona

- [1.6] Nuostačio intervalas: Šildymas
- [1.12] Valdiklis
- [1.13] Išorinis patalpos termostatas
- [1.14] Temperatūrų skirtumas šildant
- [1.16] Vėsinimo leidimas
- [1.18] Temperatūrų skirtumas vėsinant
- [1.19] Vandens sistemos perkaitimas
- [1.20] Vandens sistemos per stipus vėsinimas
- [1.26] Padidėjimas apie 0°C
- [1.31] Daikin patalpos termostatas
- [1.43] Nuostačio intervalas: Vėsinimas

[2] Papildoma zona

- [2.6] Nuostačio intervalas: Šildymas
- [2.12] Valdiklis
- [2.13] Išorinis patalpos termostatas
- [2.14] Temperatūrų skirtumas šildant
- [2.17] Temperatūrų skirtumas vėsinant
- [2.20] Padidėjimas apie 0°C
- [2.33] Vėsinimo leidimas
- [2.37] Nuostačio intervalas: Vėsinimas

[3] Patalpų šildymas / vėsinimas

- [3.6] Papildoma zona
- [3.7] IVT maks. šildymo viršijimas
- [3.8] Vidutinis laikas
- [3.9] IVT maks. vėsinimo nuokrypis į mažąją pusę
- [3.11] Nepakankamo vėsinimo nuostatis
- [3.12] Perkaitimo nuostatis
- [3.13] Dviejų zonų rinkinys
- [3.14] Patalpos termostatas yra
- [3.15] Šiluminio siurblio minimalus įjungimo laikas

[4] Buitinis karštas vanduo

- [4.10] Dezinfekcija
- [4.11] Veikimo diapazonas
- [4.13] DHW siurblys
- [4.14] Startinis šildytuvas
- [4.18] Įjungti dezinfekciją
- [4.20] Papild. šaltinio uždelsimo laikmatis
- [4.23] BSH poslinkio nuostata

[5] Nustatymai

- [5.1] Priverstinis atšildymas
- [5.2] Tylusis eksploatavimas
- [5.5] Atsarginis šildytuvas
- [5.7] Nustatymų vietoje apžvalga
- [5.11] Atstatyti ventiliatoriaus eksploatavimo valandas
- [5.14] Bivalentiniai nustatymai
- [5.18] Sistemos paleidimas iš naujo
- [5.22] Išorinio aplinkos jutiklio nuokrypis
- [5.28] Balansavimas
- [5.29] Aušalo surinkimo režimas
- [5.36] Vandens vamzdžių užšalimo prevencija
- [5.37] Bivalentinis yra

[7] Priežiūros režimas

- [7.1] Vykdyto elemento bandomasis paleidimas
- [7.2] Oro išleidimas
- [7.3] Bandomasis paleidimas
- [7.4] UFH pagrindo džiovinimas
- [7.7] Bandomojo paleidimo nustatymai
- [7.8] Gedimai

[8] Jungiamumas

- [8.6] Saugus USB įrenginio pašalinimas
- [8.11] Debesies ryšio tipas

[9] Energija

- [9.11] Katilo efektyvumas
- [9.12] DE veiksnys
- [9.14] Reagavimas į paklausą
- [9.15] Sistemos apribojimai

[10] Sąrankos vediklis

Žr. "10.1 Sąrankos vediklis" [▶ 143].

[11] Gedimai

[13] Vietos Įv./Išv.

Žr. "9.1.6 Vietos Įv./Išv. jungtys" [▶ 108].

11 Įdiegimas į eksploataciją



PRANEŠIMAS

Įdiegimo į eksploataciją kontroliniai sąrašai. Būtinai užpildykite šiuos skirtingus įdiegimo į eksploataciją kontrolinius sąrašus:

- Montavimo vadovuose (lauko įrenginio ir vidaus įrenginio) arba montuotojo informaciniame vadove
- Daikin e-Care programėlėje



PRANEŠIMAS

Eksplotavimas pirmą kartą. Pirmą kartą įjungus įrenginį šildymo arba buitinio karšto vandens ruošos režimu, įrenginys netrukus pasileis vėsinimo režimu, kad būtų užtikrintas šiluminio siurblio patikimumas:

- Todėl atsarginis šildytuvas padidins vandens temperatūrą, kad įrenginys neužšaltų. Priklausomai nuo sistemos vandens kiekio, tai gali užtrukti iki kelių valandų. Siekiant apriboti atsarginio šildytuvo sąnaudas, pirmą kartą jį reikia paleisti erdvės šildymo arba vėsinimo (ne buitinio karšto vandens ruošimo) režimu. Jei pirmą kartą paleisite veikti buitinio karšto vandens ruošimo režimu, tikėtina, kad atsarginio šildytuvo sąnaudos bus didesnės.
- 89-10 klaida gali atsirasti, jei įrenginys montuojamas esant dideliems temperatūros svyravimams. Siekiant sumažinti klaidos 89-10 atsiradimo riziką, rekomenduojama palaukti keletą valandų po įrenginio atrakinimo ir lauko įrenginio aušalo talpyklos stabdymo vožtuvo atidarymo, prieš pirmą kartą paleidžiant įrenginį. Jei 89-10 klaida vis tiek įvyksta, įrenginys netrukus nustos veikti ir vėl pradės veikti. Įrenginys veiks toliau, tačiau prireiks daugiau laiko, kol įrenginys persijungs iš vėsinimo į šildymą.



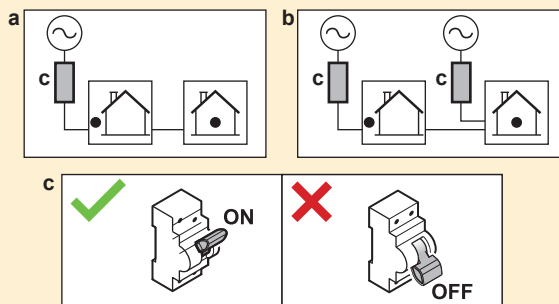
PRANEŠIMAS

Jei lauko temperatūra žemesnė nei 18°C, paleidžiant vėsinimo režimu gali atsirasti klaida 89-10. Pakeiskite darbo režimą į šildymo ir pakartokite procesą



ĮSPĖJIMAS

Po įdiegimo į eksploataciją **NEIŠJUNKITE** įrenginių pertraukiklių **(c)**, kad apsauga išliktų įjungta. Kai naudojamas standartinio elektros tarifo maitinimo šaltinis **(a)**, yra vienas pertraukiklis. Kai naudojamas lengvatinio elektros tarifo maitinimo šaltinis **(b)**, yra du.



**PRANEŠIMAS****Apsaugos nuo užstrigimo sistema – siurbiai ir vožtuvai:**

Šiuose siurbliuose ir vožtuvuose įrengta apsaugos nuo užstrigimo sistema. Tai reiškia, kad kai komponentas 24 val. neveikia (siurblių atveju), yra uždarytas (uždarymo vožtuvų atveju) arba sustojęs (dviejų zonų rinkinio pamaišymo vožtuvo atveju), komponentas trumpą laiką veiks, kad neužstrigtų.

- Įrenginio siurblys
- V/Š antrinis siurblys
- V/Š siurblys išor. pagr.
- V/Š siurblys išor. papild.
- Pagrindinės zonos uždarymo vožtuvas
- Papild. zonos uždarymo vožtuvas
- Dviejų zonų rinkinio pamaišymo vožtuvas
- Dviejų zonų rinkinio tiesioginės zonos siurblys
- Dviejų zonų rinkinio mišrios zonos siurblys

Pastaba:

- Kad būtų įjungta ši apsaugos nuo užstrigimo sistema, įrenginys ištikus metus turi būti prijungtas prie maitinimo šaltinio.
- Priėžiūros režimu apsaugos nuo užstrigimo sistema neveikia.
- Kai inicijuojama vieno konkrečios zonos komponento (siurblio arba uždarymo vožtuvo) apsaugos nuo užstrigimo sistema, kitas tos zonos komponentas, jei jis įrengtas, taip pat bus atblokuotas. **Pavyzdys:** jei pagrindinės zonos siurblys atblokuojamas, tos zonos uždarymo vožtuvas taip pat bus atblokuotas.

**PRANEŠIMAS**

Jei automatinio oro išleidimo vožtuvai įrengiami lauko vamzdyne:

- Esantys tarp lauko įrenginio ir vidaus įrenginio (ant vidaus įrenginio įvadinio vandens vamzdžio) turi būti uždaryti po įdiegimo į eksploataciją.
- Esantys už vidaus įrenginio (šildymo įrenginio pusėje) gali likti atidaryti po įdiegimo į eksploataciją.

**PRANEŠIMAS**

Namuose, kurių šilumos apkrova yra panaši į energijos vartojimo efektyvumo etiketėje deklaruotą šildymo galią, rekomenduojama nustatyti parametro [5.6.2] **Pajėgumo trūkumo nustatymas** reikšmę 2 (**Žemiau pusiausvyros**) ir sumažinti pusiausvyros nustatymą [5.6.2] **Pusiausvyros nuostatis** iki deklaruotos bivalentinės temperatūros -10°C (žr. gaminio aprašą priedų maišelyje arba internetinę energijos vartojimo efektyvumo etikečių duomenų bazę (žr.: <https://daikintechdatahub.eu/>)).

**PRANEŠIMAS**

Kad išvengtumėte įrenginio ĮJUNGIMO/IŠJUNGIMO elgsenos, rekomenduojama neviršyti įrenginio dydžio. Žiūrėkite energijos vartojimo efektyvumo etiketėje arba internetinėje energijos vartojimo efektyvumo etikečių duomenų bazėje nurodytą šildymo galią: <https://daikintechdatahub.eu/>.

**INFORMACIJA**

Kai ĮJUNGIAMAS įrenginio maitinimas, prireikia 5 minučių, kol įrenginys inicijuojamas. Tuo metu uždarymo vožtuvo įleidimo nuotėkio ribotuvus lieka uždarytas, todėl buitinio karšto vandens ruoša negali prasidėti.

**INFORMACIJA**

Apsauginės funkcijos –"Priežiūros režimas". Programinėje įrangoje įdiegtos apsauginės funkcijos. Įrenginys prireikus automatiškai vykdo šias funkcijas.

Apsauginės funkcijos: [3.4] Apsauga nuo šerkšno, [5.36] Vandens vamzdžių užšalimo prevencija ir [4.18] Įjungti dezinfekciją.

Atminkite, kad jei sistema per ilgai veikia režimu **Priežiūros režimas** (pvz., neįjungtas bandomasis paleidimas arba bandomasis paleidimas įjungtas neveikiant įrenginio siurbliui), gali atsirasti apsaugos nuo užšalimo vožtuvus (žr. "**Apsauga nuo užšalimo naudojant apsaugos nuo užšalimo vožtuvus**" ▶ 102)).

Nepageidautina, kad apsauginės funkcijos būtų aktyvios montavimo ar techninės priežiūros metu. Todėl:

- **Pirmą kartą įjungiant maitinimą:** veikia techninės priežiūros režimas ir pagal numatytąjį nustatymą išjungiamos apsauginės funkcijos. Po 12 valandų techninės priežiūros režimas bus išjungtas, o apsauginės funkcijos bus įjungtos automatiškai, išskyrus [4.18] **Įjungti dezinfekciją**.
- **Po to:** kai einate į [7] **Priežiūros režimas**, apsauginės funkcijos išjungiamos 12 valandų arba tol, kol išeinete iš **Priežiūros režimas**. **Pastaba:** Išėjus iš techninės priežiūros režimo, [4.18] **Įjungti dezinfekciją** automatiškai neatsinaujina.

**PRANEŠIMAS**


Priežiūros režimas. Veikiant priežiūros režimui šios operacijos yra ignoruojamos / NEIGNORUOJAMOS:

- **NEIGNORUOJAMA:** [9.15.4] Lauko įrenginio saugiklio riba.

- **Ignoruojama:**

- [9.15.1] Įstatyminė riba
- [9.15.3] Sistemos riba
- [9.14.1] = Smart grid paruošimo kontaktai (arba per "Modbus" / debesį) (Smart Grid veikimo režimai: **Priverstinis išjungimas / Priverstinis įjungimas / Rekomenduojamas įjungimas**)
- [9.14.1] = Išmaniojo skaitiklio kontaktas (arba per "Modbus" / debesį) (nustatytas galios apribojimas)
- [5.2] Tylusis eksploatavimas

**INFORMACIJA****Nuotolinis mikroprograminės įrangos atnaujinimas**

1. Jei pagrindiniame ekrane rodoma , vyksta nuotolinis mikroprograminės įrangos naujinio atsisiuntimas, o **Priežiūros režimas** negalima paleisti (rodomas pilkai) ir negalima pereiti į **Aušalo surinkimo režimas**.

- **Pastaba:** Atsisiuntimas gali užtrukti iki 60 minučių. Atsisiuntimo metu sistema veiks įprastai.

- **Pastaba:** Jei mikroprograminės įrangos atsisiuntimas nepavyksta arba nutrūksta, turite rankiniu būdu iš naujo paleisti procesą. Sistema neatlieka automatinį pakartotinių bandymų.

- Baigus atsisiuntimą, įrenginys švelniai išsijungia, kad būtų perkrauta sistema, ir po to vėl įsijungia (jei reikia).

2. Veikiant **Priežiūros režimas**, nuotolinio mikroprograminės įrangos atnaujinimo paleisti negalima.

3. Veikiant **Aušalo surinkimo režimas**, nuotolinio mikroprograminės įrangos atnaujinimo paleisti negalima.

**INFORMACIJA**

Kai įjungtas "Priežiūros režimas" ir įvyko gedimas, viršutiniame kairiajame ekrano kampe pasirodys viena ar kelios piktogramos. Funkcija nebus paleista.

- : įvyko klaida.
- : atsirado įspėjimas.
- : apsauginis vožtuvas uždarytas.

⇒ Panaikinus gedimo būseną, funkciją galima paleisti rankiniu būdu, paspaudus paleidimo mygtuką.

Šiame skyriuje

11.1	Apžvalga: paruošimas naudoti	161
11.2	Atsargumo priemonės paruošiant naudoti	161
11.3	Kontrolinis sąrašas prieš eksploatacijos pradžią	161
11.4	Kontrolinis sąrašas pradedant eksploatuoti	163
11.4.1	Lauko įrenginio (kompresoriaus) atblokavimas	163
11.4.2	Lauko įrenginio aušalo talpyklos stabdymo vožtuvo atidarymas	167
11.4.3	Vartotojo sąsajos programinės įrangos atnaujinimas	170
11.4.4	Mažiausio srauto intensyvumo patikrinimas	170
11.4.5	Oro išleidimas	172
11.4.6	Kaip atlikti bandomąjį paleidimą	174
11.4.7	Pavaros bandomasis paleidimas	176
11.4.8	Grindų šildymo pagrindo džiovinimas	179

11.1 Apžvalga: paruošimas naudoti

Šiame skyriuje aprašyta, ką turite daryti ir žinoti norėdami įdiegti į eksploataciją sumontuotą ir sukonfigūruotą sistemą.

Įprastinė darbo eiga

Paruošimas naudoti dažniausiai susideda iš šių etapų:

- 1 "Kontrolinio sąrašo prieš eksploatacijos pradžią" patikrinimas.
- 2 Lauko įrenginio (kompresoriaus) atblokavimas
- 3 Lauko įrenginio aušalo talpyklos stabdymo vožtuvo atidarymas
- 4 Vartotojo sąsajos programinės įrangos atnaujinimas
- 5 Oro išleidimas.
- 6 Mažiausio srauto intensyvumo patikrinimas
- 7 Vienos ar daugiau pavarų bandomasis paleidimas.
- 8 Bandomasis paleidimas.
- 9 Jei reikia, grindų šildymo pagrindo džiovinimas.

11.2 Atsargumo priemonės paruošiant naudoti

**PRANEŠIMAS**

Įrenginį VISADA naudokite su termistoriais ir (arba) slėgio jutikliais/jungikliais. PRIEŠINGU atveju gali sudegti kompresorius.

11.3 Kontrolinis sąrašas prieš eksploatacijos pradžią

- 1 Sumontavę įrenginį, patikrinkite toliau išvardytus dalykus.
- 2 Uždarykite įrenginį.

3 Nuo šilumokaičio nuimkite kartoninę apsaugą.

4 Įjunkite įrenginio maitinimą.



PRANEŠIMAS

Kad siurblys neveiktų be vandens, įrenginį ĮJUNKITE tik tada, kai jame yra vandens.

Vidaus įrenginys

<input type="checkbox"/>	Perskaitykite visas montavimo instrukcijas, kaip aprašyta montuotojo informaciniame vadove .
<input type="checkbox"/>	Patalpose naudojamas įrenginys tinkamai pritvirtintas.
<input type="checkbox"/>	Išorinė instaliacija sumontuota pagal šį dokumentą ir taikomus teisės aktus: <ul style="list-style-type: none"> ▪ Tarp vietinio maitinimo tinklo skydo ir lauko įrenginio ▪ Tarp vidaus ir lauko įrenginių ▪ Tarp vietinio maitinimo tinklo skydo ir vidaus įrenginio ▪ Tarp vidaus įrenginio ir vožtuvų (jei yra) ▪ Tarp vidaus įrenginio ir patalpos termostato (jei yra) ▪ Tarp vidaus įrenginio ir buitinio karšto vandens katilo (jei yra)
<input type="checkbox"/>	Paprastai uždarytas uždarymo vožtuvas (įleidimo nuotėkio sustabdymas) yra tinkamai sumontuotas.
<input type="checkbox"/>	Sistema tinkamai įžeminta , o įžeminimo gnybtai užveržti.
<input type="checkbox"/>	Saugikliai, pertraukikliai arba vietoje sumontuoti apsaugos įrenginiai yra tokio dydžio ir tipo, kaip nurodyta šiame dokumente, ir NETURI apėjimų.
<input type="checkbox"/>	Maitinimo šaltinio įtampa atitinka įrenginio identifikacinėje etiketėje nurodytą įtampą.
<input type="checkbox"/>	Jungiklių dėžutėje NĖRA atsilaisvinsiu jungčių arba sugedusių elektros komponentų.
<input type="checkbox"/>	Vidaus ir lauko įrenginių viduje NĖRA sugadintų komponentų arba suspaustų vamzdžių .
<input type="checkbox"/>	Atsarginio šildytuvo pertraukiklis F1B (įsigyjamas atskirai) yra ĮJUNGTAS.
<input type="checkbox"/>	Tik katilams su įtaisytu startiniu šildytuvu: Startinio šildytuvo pertraukiklis F2B (įsigyjamas atskirai) yra ĮJUNGTAS.
<input type="checkbox"/>	Sumontuoti tinkamo dydžio ir tinkamai izoliuoti vamzdžiai .
<input type="checkbox"/>	Vidaus įrenginyje NĖRA vandens nuotėkio .
<input type="checkbox"/>	Uždarymo vožtuvai tinkamai sumontuoti ir visiškai atidaryti.
<input type="checkbox"/>	Jeigu automatinio oro išleidimo vožtuvai įrengiami lauko vamzdyne: <ul style="list-style-type: none"> ▪ Esantys tarp lauko įrenginio ir vidaus įrenginio (ant vidaus įrenginio įvadinio vandens vamzdžio) turi būti uždaryti po įdiegimo į eksploataciją. ▪ Esantys už vidaus įrenginio (šildymo įrenginio pusėje) gali likti atidaryti po įdiegimo į eksploataciją.
<input type="checkbox"/>	Atidarytas slėgio mažinimo vožtuvas (erdvės šildymo sistemos) išleidžia vandenį. TURI ištekėti švarus vanduo.
<input type="checkbox"/>	Minimalus vandens tūris užtikrintas bet kokiomis sąlygomis. Žr. "Vandens tūrio ir srauto stiprumo tikrinimas" dalyje " 8.1 Vandens vamzdžių paruošimas " [▶ 90].
<input type="checkbox"/>	(Jeigu taikoma) Buitinio karšto vandens katilas visiškai pripildytas.
<input type="checkbox"/>	Vandens kokybė tinka ES direktyvą 2020/2184.
<input type="checkbox"/>	Į vandenį nepilama neužšalancio tirpalo (pvz., glikolio).
<input type="checkbox"/>	Žyma "Draudžiama naudoti glikolį" (teikiama kaip priedas) pritvirtinta prie lauko vamzdyno netoli užpildymo vietos.

<input type="checkbox"/>	Paaškinote vartotojui, kaip saugiai naudoti R290 šiluminį siurbį. Daugiau informacijos apie tai rasite specialiame techninės priežiūros vadove ESIE22-02 "Sistemos, naudojančios R290 aušalą" (galima rasti https://my.daikin.eu).
--------------------------	--

Lauko įrenginys

<input type="checkbox"/>	Prieš pradėdami darbą patikrinote saugumo punktus, esančius "3.1 Saugos kontrolinis sąrašas prieš darbą su R290 įrenginiais" [▶ 22].
<input type="checkbox"/>	Lauko įrenginys tinkamai sumontuotas. Žr. "7.3 Lauko įrenginio montavimas." [▶ 83].
<input type="checkbox"/>	Lauko įrenginio transportavimo važtas (+ poveržlė) išsuktas. Žr. "7.2.3 Kaip nuimti transportavimo varžtą (+ poveržlę)" [▶ 79].
<input type="checkbox"/>	Lauko įrenginys sumontuotas tinkamoje vietoje. Žr. "7.1.1 Lauko įrenginio montavimo vietos reikalavimai" [▶ 74].
<input type="checkbox"/>	Laikomasi "apsauginės zonos" aplink lauko įrenginį. Žr. "7.1.1 Lauko įrenginio montavimo vietos reikalavimai" [▶ 74].
<input type="checkbox"/>	Uždarymo uždarymo vožtuvas prijungtas prie lauko įrenginio vandens įleidimo. Žr. "8.2.3 Vandens vamzdžių prijungimas" [▶ 97].
<input type="checkbox"/>	Lauko įrenginio maitinimo bloke yra įrengtas tinkamas lauko saugiklis ir įžeminimo grandinės pertraukiklis. Saugikliai, pertraukikliai arba vietoje sumontuoti apsaugos įrenginiai yra tokio dydžio ir tipo, kaip nurodyta "9.2.1 Standartinių laidų komponentų specifikacijos" [▶ 112], ir NETURI apėjimų.
<input type="checkbox"/>	Lipdukai "NEIŠJUNGTI pertraukiklio" priklijuoti elektros spintoje. Žr. "9.2.3 Lipdukų "NEIŠJUNGTI pertraukiklio" klijavimas" [▶ 115].

11.4 Kontrolinis sąrašas pradedant eksploatuoti

<input type="checkbox"/>	Atblokuoti lauko įrenginį (kompresorių).
<input type="checkbox"/>	Atidaryti lauko įrenginio aušalo talpyklos stabdymo vožtuvą .
<input type="checkbox"/>	Atnaujinti vartotojo sąsajos programinę įrangą į naujausią versiją.
<input type="checkbox"/>	Oro išleidimas.
<input type="checkbox"/>	Patikrinkite, ar minimalus srauto intensyvumas veikiant vėsinimo/šildymo paleidimo/atšildymo / atsarginio šildytuvo režimu užtikrinamas visomis sąlygomis. Žr. "Vandens tūrio ir srauto stiprumo tikrinimas" dalyje "8.1 Vandens vamzdžių paruošimas" [▶ 90].
<input type="checkbox"/>	Pavaros bandomasis paleidimas.
<input type="checkbox"/>	Bandomasis paleidimas.
<input type="checkbox"/>	Atlikite (pradėkite) grandinio šildymo pagrindo džiovinimą (jei reikia).

11.4.1 Lauko įrenginio (kompresoriaus) atblokavimas



PRANEŠIMAS


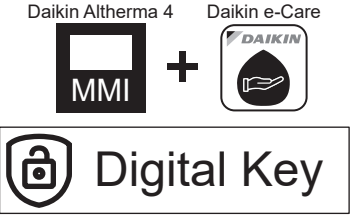
Esant užblokuotai būsenai, šiluminis siurblys **NEGALI** veikti.

Ribotas veikimas / įdiegimas į eksploataciją galimas naudojant elektrinius šildytuvus, susietus su [5.23] **Avarinės situacijos pasirinkimas** (žr. " [10.7] Sistema 4/4" [▶ 147]).

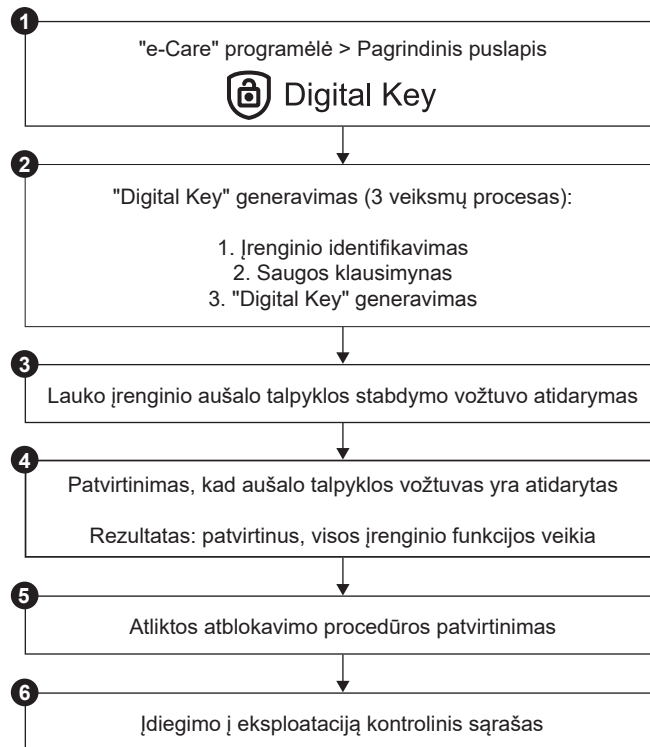
**PRANEŠIMAS**

Atlikdami atblokovimo procedūrą NEIŠJUNKITE maitinimo.


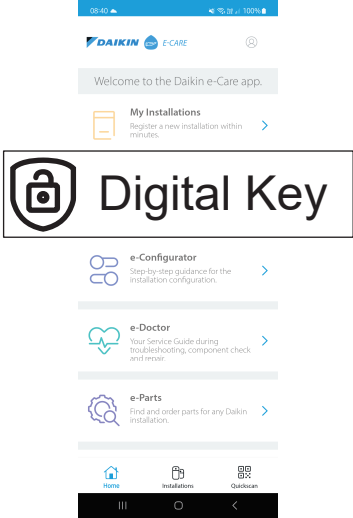

Jei atblokovimo proceso metu nutrūksta elektros tiekimas, sistema PRIVALO grįžti į naudotojo režimą ir "Digital Key" generavimas turi būti pradėtas iš naujo.




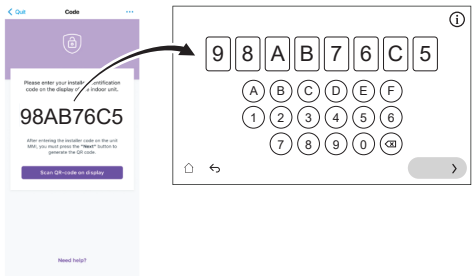



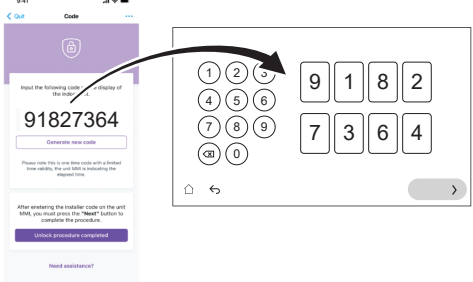


Kas	Atlikti atblokovimo procedūrą (t. y. sugeneruoti Digital Key) gali tik išmokyti montuotojai, turintys reikiamą kompetenciją.
Ko	 <p>Daikin Altherma 4 šiluminių siurblių kompresorius tiekiamas užblokuotas. Įdiegimo į eksploataciją metu jis turi būti atblokuotas naudojant Digital Key funkciją, esančią Daikin e-Care programėlėje ir vidaus įrenginio naudotojo sąsajoje.</p>  <p>Pastaba: Norint ištrinti tam tikras su R290 susijusias klaidas (pvz., R290 aušalo nuotėkio, dujų jutiklio klaidas), taip pat reikia naudoti Digital Key funkciją.</p>
Kada	<p>1 variantas (sąrankos vediklis): pirmą kartą ĮJUNGUS įrenginį, sąrankos vediklis paleidžiamas automatiškai. Atlikus visus vediklio veiksmus (žr. "10.1 Sąrankos vediklis" [▶ 143]), vartotojo sąsajoje bus rodomas klaidos pranešimas, nurodantis paleisti Digital Key funkciją (t.y. atlikti atblokovimo procedūrą).</p> <p>2 variantas (klaidos): kai yra klaidų, kurioms išvalyti reikalingas Digital Key, galite paleisti Digital Key funkciją iš atitinkamų klaidų pranešimų.</p>
Reikalinga	<ul style="list-style-type: none"> ▪ Išmanusis telefonas (palaikomas iOS/Android) su įdiegta Daikin e-Care programėle. <ul style="list-style-type: none"> - Kaip atsisiųsti programėlę, žr. "1 Apie šį dokumentą" [▶ 6]. - Digital Key generavimo funkcija veikia neprisijungus prie interneto (jei vartotojas jau buvo prisijungęs). ▪ Stand By Me profesionali paskyra (kad galėtumėte prisijungti prie programėlės) ir reikiamas parengimo lygis dirbti su R290 įrenginiais.
Svarbios pastabos	<ul style="list-style-type: none"> ▪ Leidžiami ne daugiau kaip 5 atrakinimo bandymai per 15 minučių. Jei viršijama, įrenginys NELEIDŽIA daugiau bandyti 1 valandą. ▪ Įvedus Digital Key, leidimai įrenginyje padidinami iki 6 valandų. Rekomenduojama, kad išvykdamas montuotojas grįžtų į vartotojo režimą.



Atblokavimo procedūra (proceso schema)



Atblokavimo procedūra (išsamūs veiksmai)

<p>1</p> 	<p>Daikin e-Care programėlės pagrindiniame ekrane eikite į:</p>  <p>Rezultatas: Programėlė patikrina, ar montuotojas turi reikiamą kompetencijų lygį atblokavimo procedūrai atlikti. Jei ne, parodoma klaida ir veiksmai yra apribojami.</p>
<p>2</p> 	<p>Prasideda 3 veiksmų Digital Key generavimo procesas:</p> <ul style="list-style-type: none"> ▪ 2.1 Įrenginio identifikavimas ▪ 2.2 Saugos klausimynas ▪ 2.3 Digital Key generavimas

2.1		<p>Įrenginio identifikavimas</p> <p>Nuskaitykite QR kodą vidaus įrenginio informacinėje lentelėje. Programėlė patikrins, ar šis įrenginys jau yra užregistruotas ir ar jį randa Stand By Me. Naujoms sistemoms turėsite užregistruoti įrenginį, kad galėtumėte pereiti prie kito žingsnio.</p>
2.2		<p>Saugos klausimynas</p> <p>Atsakykite į saugos klausimus.</p> <p>Šis trumpas klausimų sąrašas padeda montuotojui patikrinti, ar laikomasi minimalių saugos reikalavimų kompresoriui įjungti.</p> <p>Kai kontrolinis sąrašas baigiamas, programėlė patikrina atsakymus ir sugeneruoja ataskaitą. Tik tuo atveju, jei tenkinami visi saugos reikalavimai, galite pereiti prie kito veiksmo.</p>
2.3		<p>Digital Key generavimas</p>
	<p>2.3.1</p> 	<p>Programėlė rodo pirmąjį kodą. Įveskite šį kodą vartotojo sąsajoje. Pavyzdžiui:</p> 
	<p>2.3.2</p> 	<p>Vartotojo sąsaja generuoja QR kodą. Nuskaitykite šį kodą naudodami programėlę. Pavyzdžiui:</p> 
	<p>2.3.3</p> 	<p>Programėlė rodo antrą kodą (= Digital Key; vienkartinis kodas). Įveskite šį kodą vartotojo sąsajoje. Pavyzdžiui:</p> 
		<p>Rezultatas: Jei viskas gerai, vartotojo sąsajoje rodomas patvirtinimas.</p>
3		<p>Kai nurodo vartotojo sąsaja, atidarykite lauko įrenginio aušalo talpyklos stabdymo vožtuvą. Žr. "11.4.2 Lauko įrenginio aušalo talpyklos stabdymo vožtuvo atidarymas" [▶ 167].</p>
4		<p>Vartotojo sąsajoje patikrinkite, ar aušalo talpyklos vožtuvas yra atidarytas.</p>

	Rezultatas:	Kai tai patvirtinsite, visos įrenginio funkcijos veiks.
5		Programėlėje patvirtinkite, kad atblokavimo procedūra atlikta.
6		Programėlėje būsite nukreipti į įdiegimo į eksploataciją įrankį, kuriame galėsite užpildyti įdiegimo į eksploataciją kontrolinį sąrašą, kad atliktumėte išsamią montavimo patikrą. Kai įdiegimo į eksploataciją procesas yra baigtas, įrenginys yra paruoštas eksploatuoti.

11.4.2 Lauko įrenginio aušalo talpyklos stabdymo vožtuvo atidarymas



PRANEŠIMAS

Po montavimo stabdymo vožtuvas turi likti visiškai atidarytas, kad būtų išvengta sandariklio pažeidimo.



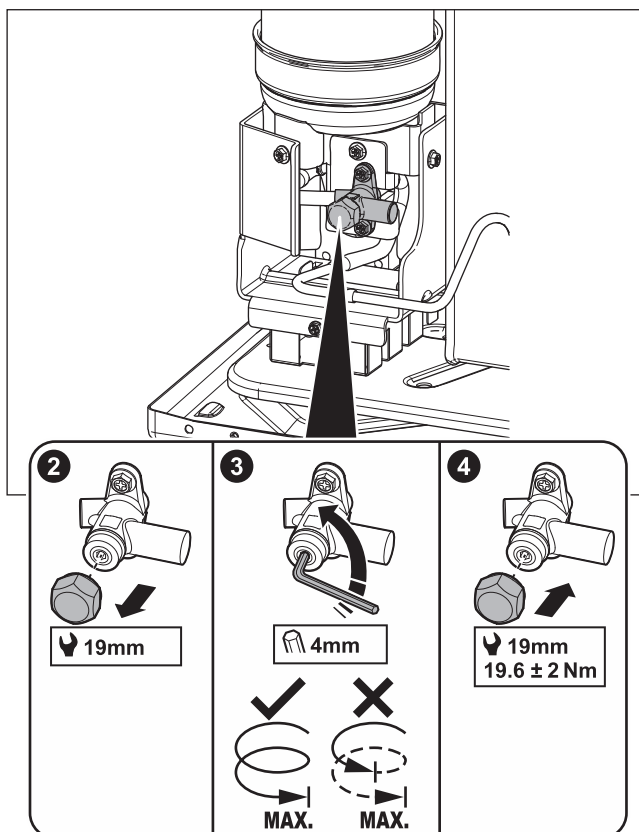
PRANEŠIMAS

Atidarydami lauko įrenginio aušalo indo stabdymo vožtuvą, naudokite tinkamus įrankius, kad nepažeistumėte stabdymo vožtuvo.

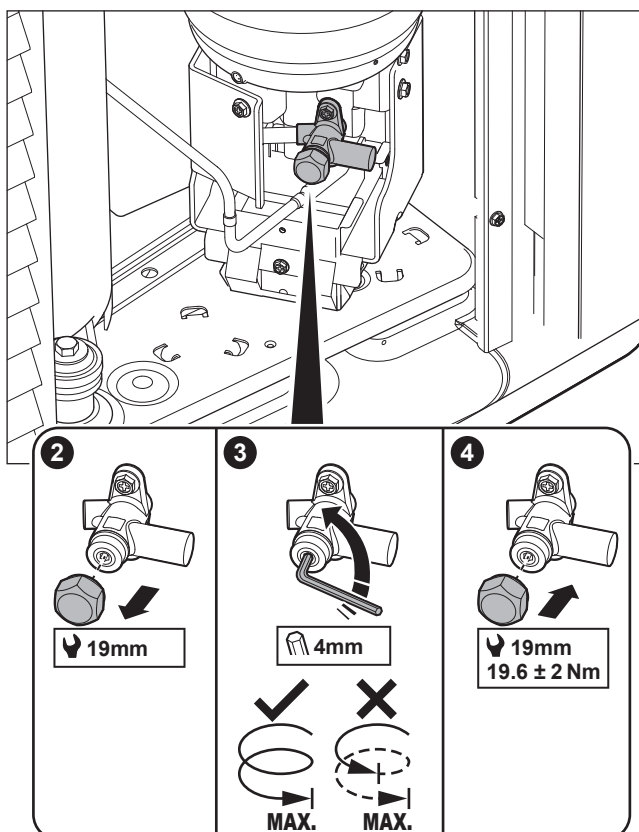
Kad būtų saugu transportuoti, beveik visas aušalas laikomas lauko įrenginio aušalo talpykloje. Įdiegimo į eksploataciją metu, atliekant lauko įrenginio atblokavimo procedūrą (žr. "11.4.1 Lauko įrenginio (kompresoriaus) atblokavimas" [▶ 163]), aušalo talpyklos stabdymo vožtuvą reikia visiškai atidaryti (pagal vartotojo sąsajos nurodymus) ir palikti atidarytą.

- 1 Naudodami dujų nuotėkio detektorių įsitikinkite, kad sistemoje tarp vidaus įrenginio ir lauko įrenginio nėra dujų nuotėkio.
- 2 Nuimkite dangtelį.
- 3 Visiškai atidarykite stabdymo vožtuvą (sukite taip, kaip parodyta, kol jo nebebus galima pasukti toliau) ir palikite jį visiškai atidarytą.
- 4 Norėdami išvengti nuotėkio, vėl uždėkite dangtelį.
- 5 Dar kartą patikrinkite, ar nėra dujų nuotėkio.

Jei EPSKS04~07A*:



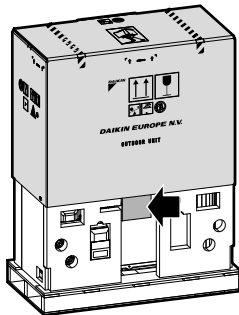
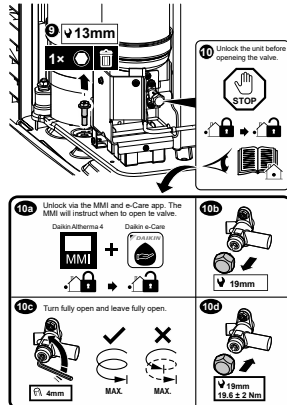
Jei EPSK06~14A*:



Lipdukas – jei EPSKS04~07A*:

Ant lauko įrenginio techninės priežiūros dangtelio lipduko pateikiama informacija apie lauko įrenginio aušalo talpyklos stabdymo vožtuvo atidarymą. Kai kurie tekstai yra anglų kalba. Tai yra vertimas:

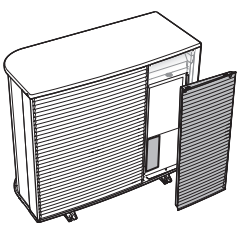
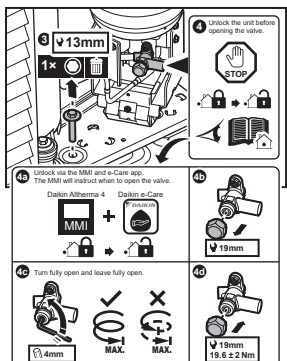
#	Anglų	Vertimas
10	Unlock the unit before opening the valve.	Prieš atidarydami vožtuvą, atblokuokite įrenginį.
10a	Unlock via the MMI and e-Care app. The MMI will instruct when to open the valve.	Atrakinkite per MMI (vidaus įrenginio vartotojo sąsają) ir "e-Care" programėlę. MMI nurodys, kada atidaryti vožtuvą.
10c	Turn fully open and leave fully open.	Visiškai atidarykite ir palikite visiškai atidarytą.

Lipdukas – jei EPSK06~14A*:

Ant lauko įrenginio techninės priežiūros dangtelio lipduko pateikiama informacija apie lauko įrenginio aušalo talpyklos stabdymo vožtuvo atidarymą. Kai kurie tekstai yra anglų kalba. Tai yra vertimas:

#	Anglų	Vertimas
4	Unlock the unit before opening the valve.	Prieš atidarydami vožtuvą, atblokuokite įrenginį.
4a	Unlock via the MMI and e-Care app. The MMI will instruct when to open the valve.	Atrakinkite per MMI (vidaus įrenginio vartotojo sąsają) ir "e-Care" programėlę. MMI nurodys, kada atidaryti vožtuvą.
4c	Turn fully open and leave fully open.	Visiškai atidarykite ir palikite visiškai atidarytą.

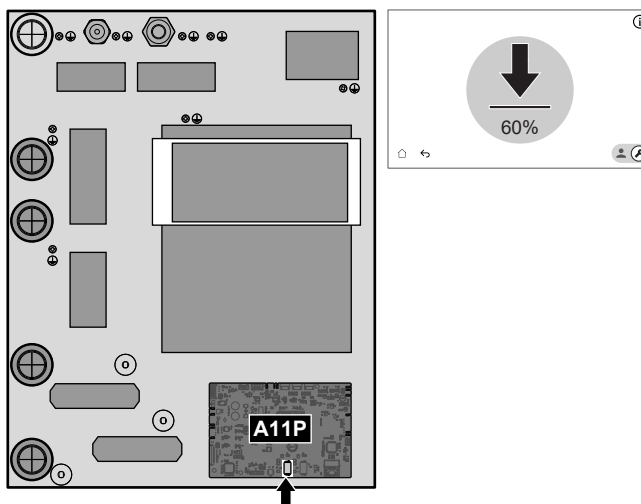



11.4.3 Vartotojo sąsajos programinės įrangos atnaujinimas

Įdiegimo į eksploataciją metu gera praktika yra atnaujinti vartotojo sąsajos programinę įrangą, kad turėtumėte visas naujausias funkcijas.

- 1 Atsisiųskite naujausią vartotojo sąsajos programinę įrangą (galima rasti <https://my.daikin.eu>; ieškoti per Software Finder).
- 2 Programinę įrangą atsisiųskite į USB atmintinę (turi būti suformatuota taip FAT32).
- 3 IŠJUNKITE įrenginį.
- 4 Įdėkite USB atmintinę į USB prievadą, esantį sąsajos PCB (A11P).
- 5 ĮJUNKITE įrenginį. NEĮJUNKITE įrenginio, jei jungiklių dėžutė atidaryta.

Rezultatas: Programinė įranga automatiškai atnaujinama. Procesą galite stebėti vartotojo sąsajoje.



- 6 IŠJUNKITE įrenginį.
- 7 Atjunkite USB atmintinę nuo USB prievado, esančio sąsajos PCB (A11P).
- 8 ĮJUNKITE įrenginį. NEĮJUNKITE įrenginio, jei jungiklių dėžutė atidaryta.


11.4.4 Mažiausio srauto intensyvumo patikrinimas


Kaip patikrinti mažiausią srauto intensyvumą šildymo įrenginio sistemai

1	Patikrinkite vandens sistemos konfigūraciją ir išsiaiškinkite, kuriuos erdvės šildymo kontūrus gali uždaryti mechaniniai, elektroniniai ar kitokie vožtuvai.
2	Uždarykite visus erdvės šildymo kontūrus, kuriuos galima uždaryti.
3	Atlikite siurblio bandomąjį paleidimą (žr. "11.4.7 Pavaros bandomasis paleidimas" [▶ 176]). <ul style="list-style-type: none"> ▪ Pasirinkite [7.1.4] Įrenginio siurblys ▪ Pasirinkite siurblio greitį: Aukšta
4	Kad pasiektumėte minimalų reikalingą + 2 l/min. srauto intensyvumą, nuskaitykite srauto intensyvumą ^(a) ir pakeiskite apėjimo vožtuvo nustatymą.

^(a) Per siurblio bandomąjį paleidimą įrenginys gali veikti mažesniu nei minimalus reikalingas srauto intensyvumas.

Kaip patikrinti mažiausią srauto intensyvumą katilo sistema

1	<p>Perjunkite į montuotojo režimą.</p> 												
2	<p>Eikite į [7] Priežiūros režimas ir Patvirtinti.</p> <div data-bbox="584 353 1235 741" style="border: 1px solid black; padding: 10px; margin: 10px 0;"> <p style="text-align: center;">Priežiūros režimas</p> <div style="border: 1px solid gray; background-color: #f0f0f0; padding: 10px; margin: 10px 0;"> <p style="text-align: center; font-size: small;">Perėjimas į priežiūros režimą gali užtrukti keletą minučių. Valdymo logika prieš persijungdama užbaigia vykdomas operacijas.</p> <div style="display: flex; justify-content: center; gap: 20px; margin-top: 10px;"> Atšaukti Patvirtinti </div> </div> </div> <p>Pastaba: perėjimas į Priežiūros režimas gali užtrukti iki ~15 minučių, nes prieš persijungdamas įrenginys baigia atliekamas operacijas.</p> <p>Rezultatas: Veikimo režimai Patalpų šildymas / vėsinimas ir Buitinis karštas vanduo bus automatiškai išjungti.</p>												
3	<p>Eikite į [7.2] Priežiūros režimas > Oro išleidimas.</p> <div data-bbox="584 972 1235 1361" style="border: 1px solid black; padding: 10px; margin: 10px 0;"> <p style="text-align: center;">7.2 - Vykdomo elemento bandomasis paleidimas - Oro išleidimas</p> <div style="display: flex; justify-content: space-between; align-items: center; margin-bottom: 10px;"> ☰ Išsami informacija ▶ Pradėti </div> <table border="1" style="width: 100%; border-collapse: collapse; font-size: small;"> <thead> <tr> <th style="text-align: left;">Neautomatinis Patalpų šildymas / vėsinimas Aukšta</th> <th style="text-align: left;">Esama vertė</th> <th style="text-align: left;">Bandymas vyksta</th> </tr> </thead> <tbody> <tr> <td>Srautas</td> <td style="text-align: center;">0 l/min</td> <td style="text-align: right;">00:00:00</td> </tr> <tr> <td>Vandens slėgis</td> <td style="text-align: center;">0 bar</td> <td style="text-align: right;">Bandymas pradėtas</td> </tr> <tr> <td>Sistema</td> <td style="text-align: center;">Patalpų šildymas / vėsinimas</td> <td style="text-align: right;">14 Kovas 2025 16:36:54</td> </tr> </tbody> </table> <p style="text-align: left; margin-top: 10px;">←</p> </div>	Neautomatinis Patalpų šildymas / vėsinimas Aukšta	Esama vertė	Bandymas vyksta	Srautas	0 l/min	00:00:00	Vandens slėgis	0 bar	Bandymas pradėtas	Sistema	Patalpų šildymas / vėsinimas	14 Kovas 2025 16:36:54
Neautomatinis Patalpų šildymas / vėsinimas Aukšta	Esama vertė	Bandymas vyksta											
Srautas	0 l/min	00:00:00											
Vandens slėgis	0 bar	Bandymas pradėtas											
Sistema	Patalpų šildymas / vėsinimas	14 Kovas 2025 16:36:54											

3.1 

Nustatymai: naudokite nustatymus, kad nurodytumėte, kurį **Oro išleidimas** reikia atlikti, ir patvirtinkite.

Vykdymo elemento bandomasis paleidimas - Oro išleidimas

Nustatymai

Nustatymai

Neautomatinis Automatinis

Sistema

Patalpų šildymas / vėsinimas Katilas

Siurblio greitis

Išjungta Mažas greitis Didelis greitis

← ✓


Nustatymai


<input checked="" type="checkbox"/> Neautomatinis	<input type="checkbox"/> Automatinis	
Sistema:		
<input type="checkbox"/> Patalpų šildymas / vėsinimas	<input checked="" type="checkbox"/> Katilas	
Siurblio greitis:		
<input type="checkbox"/> Išjungta	<input type="checkbox"/> Mažas greitis	<input checked="" type="checkbox"/> Didelis greitis

4 Nuskaitykite srauto intensyvumą.





Jei veikia...	Tada minimalus reikalingas srauto intensyvumas yra...
Vėsinimo/šildymo paleidimo/atitirpinimo/atsarginio šildytuvo režimas	EPBX07: 20 l/min EPBX10: 22 l/min EPBX14: 24 l/min
Buitinio karšto vandens ruošimas	EPBX07: 20 l/min EPBX10: 25 l/min EPBX14: 25 l/min


11.4.5 Oro išleidimas

 **PRANEŠIMAS**
Antrasis oro išleidimas. Jei reikia atlikti oro išleidimą antrą kartą (po 30 minučių), turite išeiti iš techninės priežiūros režimo ir vėl į jį įeiti.




 **PRANEŠIMAS**
 Oro išleidimo metu pagrindinis ir papildomas siurbliai **NEJUNGIAMI**. Todėl maišymo rinkinio oro išleidimas turi būti įjungtas įprastu režimu.
 Siurbliai **JUNGIAMI**:

- įjungiant išorinį atitinkamos zonos termostato jungiklį, kuris įjungs tos zonos siurblių, arba
- kai valdoma pagal IVT, abu siurbliai bus **JJUNGTI**, kai pagrindiniame ekrane bus įjungtas erdvės šildymo/vėsinimo režimas.

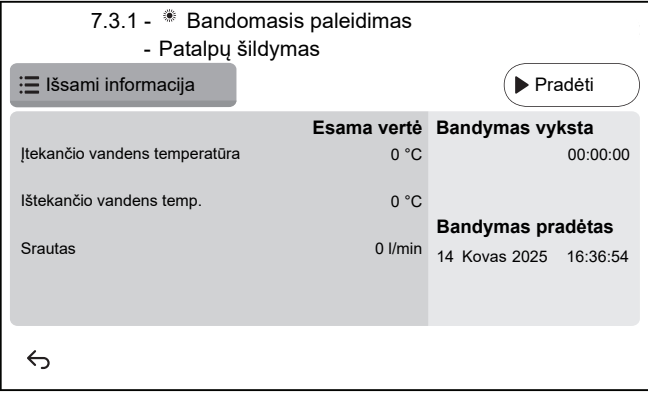
1	Perjunkite į montuotojo režimą. <div style="text-align: right;">  5678 </div>												
2	Eikite į [7] Priežiūros režimas ir Patvirtinti . <div style="border: 1px solid black; padding: 10px; margin: 10px 0;"> <p style="text-align: center;">Priežiūros režimas</p> <div style="border: 1px solid gray; padding: 10px; background-color: #f0f0f0; margin: 10px auto; width: 80%;"> <p style="text-align: center; font-size: small;">Perėjimas į priežiūros režimą gali užtrukti keletą minučių. Valdymo logika prieš persijungdama užbaigia vykdomas operacijas.</p> <div style="display: flex; justify-content: space-around; margin-top: 10px;"> Atšaukti Patvirtinti </div> </div> </div> <p>Rezultatas: Veikimo režimai Patalpų šildymas / vėsinimas ir Buitinis karštas vanduo bus automatiškai išjungti.</p> <p>Pastaba: jei po 15 minučių įrenginys vis dar įeina į techninės priežiūros režimą, iš naujo įjunkite maitinimą.</p>												
3	Eikite į [7.7] Priežiūros režimas > Bandomojo paleidimo nustatymai ir nustatykite siurblio PWM tikslines vertes, kurias norite naudoti bandomojo paleidimo metu. <ul style="list-style-type: none"> ▪ Atliekant oro išleidimo bandymą: galite pasirinkti Mažas greitis ir Didelis greitis. <table border="1" style="width: 100%; border-collapse: collapse;"> <tr> <td style="width: 15%; text-align: center;">⚙️[094]</td> <td style="width: 45%;">[7.7.8] Siurblio ribojimas, priežiūros režimas (Mažas greitis)</td> <td style="width: 40%;">Siurblio PWM tikslinė vertė (Mažas greitis). Naudojama tik per pavaros bandomąjį paleidimą (tik įrenginio siurblio bandomajam paleidimui) ir oro išleidimo bandomąjį paleidimą. 0,1~1, žingsnis: 0,1</td> </tr> <tr> <td style="text-align: center;">⚙️[095]</td> <td>[7.7.8] Siurblio ribojimas, priežiūros režimas (Didelis greitis)</td> <td>Siurblio PWM tikslinė vertė (Didelis greitis). Naudojamas tik per pavaros bandomąjį paleidimą ir oro išleidimo bandomąjį paleidimą. 0,1~1, žingsnis: 0,1</td> </tr> </table>	⚙️[094]	[7.7.8] Siurblio ribojimas, priežiūros režimas (Mažas greitis)	Siurblio PWM tikslinė vertė (Mažas greitis). Naudojama tik per pavaros bandomąjį paleidimą (tik įrenginio siurblio bandomajam paleidimui) ir oro išleidimo bandomąjį paleidimą. 0,1~1, žingsnis: 0,1	⚙️[095]	[7.7.8] Siurblio ribojimas, priežiūros režimas (Didelis greitis)	Siurblio PWM tikslinė vertė (Didelis greitis). Naudojamas tik per pavaros bandomąjį paleidimą ir oro išleidimo bandomąjį paleidimą. 0,1~1, žingsnis: 0,1						
⚙️[094]	[7.7.8] Siurblio ribojimas, priežiūros režimas (Mažas greitis)	Siurblio PWM tikslinė vertė (Mažas greitis). Naudojama tik per pavaros bandomąjį paleidimą (tik įrenginio siurblio bandomajam paleidimui) ir oro išleidimo bandomąjį paleidimą. 0,1~1, žingsnis: 0,1											
⚙️[095]	[7.7.8] Siurblio ribojimas, priežiūros režimas (Didelis greitis)	Siurblio PWM tikslinė vertė (Didelis greitis). Naudojamas tik per pavaros bandomąjį paleidimą ir oro išleidimo bandomąjį paleidimą. 0,1~1, žingsnis: 0,1											
4	Eikite į [7.2] Priežiūros režimas > Oro išleidimas . <div style="border: 1px solid black; padding: 10px; margin: 10px 0;"> <p style="text-align: center;">7.2 - Vykdomo elemento bandomasis paleidimas - Oro išleidimas</p> <div style="display: flex; justify-content: space-between; align-items: center;"> ☰ Išsami informacija ▶ Pradėti </div> <table style="width: 100%; border-collapse: collapse; margin-top: 10px;"> <tr> <td style="width: 30%;"> Neautomatinis Patalpų šildymas / vėsinimas Aukšta</td> <td style="width: 30%;"></td> <td style="width: 40%;"></td> </tr> <tr> <td style="text-align: right;">Srautas</td> <td style="text-align: center;">0 l/min</td> <td style="text-align: right;">00:00:00</td> </tr> <tr> <td style="text-align: right;">Vandens slėgis</td> <td style="text-align: center;">0 bar</td> <td style="text-align: right;">Bandymas pradėtas</td> </tr> <tr> <td style="text-align: right;">Sistema</td> <td style="text-align: center;">Patalpų šildymas / vėsinimas</td> <td style="text-align: right;">14 Kovas 2025 16:36:54</td> </tr> </table> <div style="text-align: left; margin-top: 10px;"> ← </div> </div>	 Neautomatinis Patalpų šildymas / vėsinimas Aukšta			Srautas	0 l/min	00:00:00	Vandens slėgis	0 bar	Bandymas pradėtas	Sistema	Patalpų šildymas / vėsinimas	14 Kovas 2025 16:36:54
 Neautomatinis Patalpų šildymas / vėsinimas Aukšta													
Srautas	0 l/min	00:00:00											
Vandens slėgis	0 bar	Bandymas pradėtas											
Sistema	Patalpų šildymas / vėsinimas	14 Kovas 2025 16:36:54											

4.1	 <p>Nustatymai: naudokite nustatymus, kad nurodytumėte, kurį Oro išleidimas reikia atlikti, ir patvirtinkite. Nustatymų negalima keisti, kai atliekamas Oro išleidimas.</p> <div data-bbox="577 320 1233 707" style="border: 1px solid black; padding: 5px;"> <p>Vykdymo elemento bandomasis paleidimas - Oro išleidimas</p> <p style="text-align: center;">Nustatymai</p> <p>Nustatymai</p> <p><input checked="" type="radio"/> Neautomatinis <input type="radio"/> Automatinis</p> <p>Sistema</p> <p><input checked="" type="radio"/> Patalpų šildymas / vėsinimas <input type="radio"/> Katilas</p> <p>Siurblio greitis</p> <p><input checked="" type="radio"/> Išjungta <input type="radio"/> Mažas greitis <input type="radio"/> Didelis greitis</p> <p>← ✓</p> </div>											
<p>Nustatymai</p> <table border="1" style="width: 100%; border-collapse: collapse;"> <tr> <td style="width: 50%; padding: 2px;">▪ Neautomatinis</td> <td style="width: 50%; padding: 2px;">▪ Automatinis</td> </tr> <tr> <td colspan="2" style="padding: 2px;">Sistema (skirta tik Neautomatinis):</td> </tr> <tr> <td style="width: 50%; padding: 2px;">▪ Patalpų šildymas / vėsinimas</td> <td style="width: 50%; padding: 2px;">▪ Katilas</td> </tr> <tr> <td colspan="2" style="padding: 2px;">Siurblio greitis (skirta tik Neautomatinis):</td> </tr> <tr> <td style="width: 33%; padding: 2px;">▪ Išjungta</td> <td style="width: 33%; padding: 2px;">▪ Mažas greitis</td> <td style="width: 33%; padding: 2px;">▪ Didelis greitis</td> </tr> </table>		▪ Neautomatinis	▪ Automatinis	Sistema (skirta tik Neautomatinis):		▪ Patalpų šildymas / vėsinimas	▪ Katilas	Siurblio greitis (skirta tik Neautomatinis):		▪ Išjungta	▪ Mažas greitis	▪ Didelis greitis
▪ Neautomatinis	▪ Automatinis											
Sistema (skirta tik Neautomatinis):												
▪ Patalpų šildymas / vėsinimas	▪ Katilas											
Siurblio greitis (skirta tik Neautomatinis):												
▪ Išjungta	▪ Mažas greitis	▪ Didelis greitis										
4.2	<p>Bakstelėkite Pradėti, kad paleistumėte oro išleidimą.</p> <p>Rezultatas: Pradedamas oro išleidimas. Po kurio laiko jis automatiškai sustoja.</p>											
4.3	<p>Bakstelėkite Stabdymas, kad sustabdytumėte oro išleidimą.</p> <p>Rezultatas: oro išleidimas sustabdomas.</p>											
5	Atlikus oro išleidimo bandymą:											
5.1	Pasirinkite ←, kad grįžtumėte per meniu.											
5.2	Pasirinkite ⏪, kad išeitumėte iš Priežiūros režimas .											
6	<p>Išeinant iš Priežiūros režimas, vartotojo sąsajoje automatiškai atkuriamas režimas (Patalpų šildymas / vėsinimas ir Buitinis karštas vanduo), buvęs prieš įeinant į Priežiūros režimas. Patikrinkite, ar visi veikimo režimai suaktyvinti, kaip tikėtasi.</p>											

11.4.6 Kaip atlikti bandomąjį paleidimą

<div style="display: flex; align-items: center;">  <p>PRANEŠIMAS</p> <p>Prieš pradėdami eksploataavimo bandomąjį paleidimą įsitikinkite, kad užtikrinami minimalūs srauto reikalavimai (žr. "11.4.4 Mažiausio srauto intensyvumo patikrinimas" [▶ 170]).</p> </div>	
1	<p>Perjunkite į montuotojo režimą.</p> <div style="text-align: right;">   5678 </div>

2	<p>Eikite į [7] Priežiūros režimas ir Patvirtinti.</p> <div data-bbox="584 203 1235 593" style="border: 1px solid black; padding: 10px; text-align: center;"> <p>Priežiūros režimas</p> <p>Perėjimas į priežiūros režimą gali užtrukti keletą minučių. Valdymo logika prieš persijungdama užbaigia vykdomas operacijas.</p> <p>Atšaukti Patvirtinti</p> </div> <p>Rezultatas: Veikimo režimai Patalpų šildymas / vėsinimas ir Buitinis karštas vanduo bus automatiškai išjungti.</p> <p>Pastaba: jei po 15 minučių įrenginys vis dar įeina į techninės priežiūros režimą, iš naujo įjunkite maitinimą.</p>	
3	<p>Eikite į [7.7] Priežiūros režimas > Bandomojo paleidimo nustatymai ir nustatykite tikslines temperatūras, kurias norite naudoti atliekant veikimo bandymą.</p>	
⚙️[030]	[7.7.1] Patalpų šildymo temperatūrų skirtumo tikslas	Delta T tikslinė vertė, kuri bus naudojama atliekant erdvės šildymo bandymą. 2~20°C
⚙️[031]	[7.7.2] Patalpų šildymo ištekančio vandens tikslas	Tikslinė ištekančio vandens temperatūra, kuri bus naudojama atliekant erdvės šildymo bandymą. 5~71°C
⚙️[032]	[7.7.3] Patalpų šildymas, patalpa	Tikslinė patalpos temperatūra, kuri bus naudojama atliekant erdvės šildymo bandymą. 5~30°C
⚙️[033]	[7.7.4] Patalpų vėsinimo temperatūrų skirtumo tikslas	Delta T tikslinė vertė, kuri bus naudojama atliekant erdvės vėsinimo bandymą. 2~10°C
⚙️[034]	[7.7.5] Patalpų vėsinimo ištekančio vandens tikslas	Tikslinė ištekančio vandens temperatūra, kuri bus naudojama atliekant erdvės vėsinimo bandymą. 5~30°C
⚙️[035]	[7.7.6] Patalpų vėsinimas, patalpa	Tikslinė patalpos temperatūra, kuri bus naudojama atliekant erdvės vėsinimo bandymą. 5~30°C
⚙️[077]	[7.7.7] Katilo nuostatis^(a)	Tikslinė katilo temperatūra, kuri bus naudojama atliekant katilo pašildymo bandymą. 20~85°C

☰[145]	[7.7.9] Katilo tikslinio BSH bandomasis paleidimas ^(b)	Tikslinė katilo temperatūra, kuri bus naudojama atliekant startinio šildytuvo bandymą. 25~60°C
4	Eikite į [7.3] Priežiūros režimas > Bandomasis paleidimas	
5	Pasirinkite operaciją, kurią norite išbandyti. Pavyzdys: [7.3.1] Patalpų šildymas . 	
5.1	Bakstelėkite Pradėti , kad atliktumėte eksploataavimo bandymą. Rezultatas: Pradedamas eksploataavimo bandymas.	
5.2	Bakstelėkite Stabdymas , kad sustabdytumėte eksploataavimo bandymą. Pastaba: net jei bandymas sustabdytas, jis gali būti tęsiamas iki [3.15] Šiluminio siurblio minimalus įjungimo laikas nustatyto minimalaus veikimo laiko.	
6	Po eksploataavimo bandomojo paleidimo:	
6.1	Pasirinkite ↶, kad grįžtumėte per meniu.	
6.2	Pasirinkite ⏠, kad išeitumėte iš Priežiūros režimas .	
7	Išeinant iš Priežiūros režimas , vartotojo sąsajoje automatiškai atkuriamas režimas (Patalpų šildymas / vėsinimas ir Buitinis karštas vanduo), buvęs prieš įeinant į Priežiūros režimas . Patikrinkite, ar visi veikimo režimai suaktyvinti, kaip tikėtasi.	


^(a) Jei katilas neprijungtas, šis nustatymas vis tiek bus rodomas ant sienos montuojamiems įrenginiams, tačiau jis NEBUS veiksmingas.

^(b) Taikoma tik ant sienos montuojamiems įrenginiams. Jei katilas neprijungtas, šis nustatymas NEBUS rodomas.

11.4.7 Pavaros bandomasis paleidimas

Tikslas

Atlikite pavaros bandomąjį paleidimą, kad būtų galima patvirtinti skirtingų pavarų veikimą. Pavyzdžiui, pasirinkus **Įrenginio siurblys**, prasidės siurblio bandomasis paleidimas.

1	Perjunkite į montuotojo režimą.  5678
---	---

<p>2</p>	<p>Eikite į [7] Priežiūros režimas ir Patvirtinti.</p> <div data-bbox="592 203 1246 595" style="border: 1px solid black; padding: 10px; text-align: center;"> <p>Priežiūros režimas</p> <p>Perėjimas į priežiūros režimą gali užtrukti keletą minučių. Valdymo logika prieš persijungdama užbaigia vykdomas operacijas.</p> <p>Atšaukti Patvirtinti</p> </div> <p>Rezultatas: Veikimo režimai Patalpų šildymas / vėsinimas ir Buitinis karštas vanduo bus automatiškai išjungti.</p> <p>Pastaba: jei po 15 minučių įrenginys vis dar įeina į techninės priežiūros režimą, iš naujo įjunkite maitinimą.</p>							
<p>3</p>	<p>Eikite į [7.7] Priežiūros režimas > Bandomojo paleidimo nustatymai ir nustatykite siurblio PWM tikslines vertes, kurias norite naudoti bandomojo paleidimo metu.</p> <ul style="list-style-type: none"> ▪ Atliekant įrenginio siurblio bandomąjį paleidimą: galite pasirinkti Mažas greitis ir Didelis greitis. ▪ Atliekant kitų pavarų bandomuosius paleidimus naudojamas Didelis greitis. <table border="1" data-bbox="587 1043 1503 1547"> <tr> <td data-bbox="587 1043 722 1312"> <p>⚙️[094]</p> </td> <td data-bbox="722 1043 1074 1312"> <p>[7.7.8] Siurblio ribojimas, priežiūros režimas (Mažas greitis)</p> </td> <td data-bbox="1074 1043 1503 1312"> <p>Siurblio PWM tikslinė vertė (Mažas greitis). Naudojama tik per pavaros bandomąjį paleidimą (tik įrenginio siurblio bandomajam paleidimui) ir oro išleidimo bandomąjį paleidimą. 0,1~1, žingsnis: 0,1</p> </td> </tr> <tr> <td data-bbox="587 1312 722 1547"> <p>⚙️[095]</p> </td> <td data-bbox="722 1312 1074 1547"> <p>[7.7.8] Siurblio ribojimas, priežiūros režimas (Didelis greitis)</p> </td> <td data-bbox="1074 1312 1503 1547"> <p>Siurblio PWM tikslinė vertė (Didelis greitis). Naudojamas tik per pavaros bandomąjį paleidimą ir oro išleidimo bandomąjį paleidimą. 0,1~1, žingsnis: 0,1</p> </td> </tr> </table>		<p>⚙️[094]</p>	<p>[7.7.8] Siurblio ribojimas, priežiūros režimas (Mažas greitis)</p>	<p>Siurblio PWM tikslinė vertė (Mažas greitis). Naudojama tik per pavaros bandomąjį paleidimą (tik įrenginio siurblio bandomajam paleidimui) ir oro išleidimo bandomąjį paleidimą. 0,1~1, žingsnis: 0,1</p>	<p>⚙️[095]</p>	<p>[7.7.8] Siurblio ribojimas, priežiūros režimas (Didelis greitis)</p>	<p>Siurblio PWM tikslinė vertė (Didelis greitis). Naudojamas tik per pavaros bandomąjį paleidimą ir oro išleidimo bandomąjį paleidimą. 0,1~1, žingsnis: 0,1</p>
<p>⚙️[094]</p>	<p>[7.7.8] Siurblio ribojimas, priežiūros režimas (Mažas greitis)</p>	<p>Siurblio PWM tikslinė vertė (Mažas greitis). Naudojama tik per pavaros bandomąjį paleidimą (tik įrenginio siurblio bandomajam paleidimui) ir oro išleidimo bandomąjį paleidimą. 0,1~1, žingsnis: 0,1</p>						
<p>⚙️[095]</p>	<p>[7.7.8] Siurblio ribojimas, priežiūros režimas (Didelis greitis)</p>	<p>Siurblio PWM tikslinė vertė (Didelis greitis). Naudojamas tik per pavaros bandomąjį paleidimą ir oro išleidimo bandomąjį paleidimą. 0,1~1, žingsnis: 0,1</p>						
<p>4</p>	<p>Eikite į [7.1] Priežiūros režimas > Vykdymo elemento bandomasis paleidimas.</p>							

5	<p>Pasirinkite pavarą, kurią norite išbandyti. Pavyzdys: [7.1.4] Įrenginio siurblys</p> <div data-bbox="545 237 1198 624" style="border: 1px solid black; padding: 5px;"> <p style="text-align: center;">7.1.4 - Vykdymo elemento bandomasis paleidimas - Įrenginio siurblys</p> <div style="display: flex; justify-content: space-between;"> ☰ Išsami informacija ▶ Pradėti </div> <table border="1" style="width: 100%; border-collapse: collapse;"> <tr> <td style="text-align: center;">⚙️ Aukšta</td> <td style="text-align: center;">Esama vertė</td> <td style="text-align: center;">Bandymas vyksta</td> </tr> <tr> <td style="text-align: center;">Srautas</td> <td style="text-align: center;">0 l/min</td> <td style="text-align: center;">00:00:00</td> </tr> <tr> <td colspan="2"></td> <td style="text-align: center;">Bandymas pradėtas</td> </tr> <tr> <td colspan="2"></td> <td style="text-align: center;">14 Kovas 2025 16:36:54</td> </tr> </table> <p style="text-align: left; margin-top: 10px;">←</p> </div>	⚙️ Aukšta	Esama vertė	Bandymas vyksta	Srautas	0 l/min	00:00:00			Bandymas pradėtas			14 Kovas 2025 16:36:54
⚙️ Aukšta	Esama vertė	Bandymas vyksta											
Srautas	0 l/min	00:00:00											
		Bandymas pradėtas											
		14 Kovas 2025 16:36:54											
5.1	<p>⚙️ Nustatymai: tam tikroms pavaroms prieš bandymą galite apibrėžti kai kuriuos nustatymus.</p>												
5.2	<p>Bakstelėkite Pradėti, kad atliktumėte bandymą. Rezultatas:</p> <ul style="list-style-type: none"> ▪ Pavaros vertės parodomos išsamios informacijos skyriuje. ▪ Prasideda laiko matavimas. 												
5.3	<p>Bakstelėkite Stabdymas, kad sustabdytumėte bandymą. Pastaba: reikalaujamas laikas po paleidimo leidžia bandymą tęsti tam tikrą laiką net ir jį sustabdžius.</p>												
6	<p>Atlikus pavaros bandymą:</p>												
6.1	<p>Pasirinkite ←, kad grįžtumėte per meniu.</p>												
6.2	<p>Pasirinkite ⬆️, kad išeitumėte iš Priežiūros režimas.</p>												
7	<p>Išeinant iš Priežiūros režimas, vartotojo sąsajoje automatiškai atkuriamas režimas (Patalpų šildymas / vėsinimas ir Buitinis karštas vanduo), buvęs prieš įeinant į Priežiūros režimas. Patikrinkite, ar visi veikimo režimai suaktyvinti, kaip tikėtasi.</p>												

Galimi pavaros bandomieji paleidimai

Priklausomai nuo jūsų įrenginio tipo ir pasirinktų nustatymų, kai kurie bandymai nebus matomi.

i

INFORMACIJA*

Atliekant **Startinis šildytuvas**, **Bivalentinis** ir **Katilas** su **integruotu baku** pavaros bandymus, į šį nustatymą neatsižvelgiama. Komponentas bus sustabdytas pasiekus vidines ribas. Jei šios ribos pasiekiamos, pavaros bandymas tęsiamas ir tas komponentas vėl įjungiamas, kai apribojimai leidžia jį naudoti.

- [7.1.1] **Startinis šildytuvas** bandymas
- [7.1.2] **Bivalentinis** bandymas
- [7.1.3] **Katilas su integruotu baku** bandymas
- [7.1.4] **Įrenginio siurblys** bandymas

**INFORMACIJA**

Prieš bandomąjį paleidimą būtinai išleiskite visą orą. Be to, per bandomąjį paleidimą netrikdykite vandens srauto.

- [7.1.5] **Nuvedimo vožtuvas** bandymas (3-eigis vožtuvas, skirtas perjunginėti tarp erdvės šildymo ir katilo šildymo)
- [7.1.6] **Atsarginis šildytuvas** bandymas
- [7.1.7] **Katilo vožtuvas** bandymas
- [7.1.8] **Apėjimo vožtuvas** bandymas

Bizone mixing kit pavaros bandymai**INFORMACIJA**

Šios funkcijos NĖRA ankstyvosiose vartotojo sąsajos programinės įrangos versijose.

- [7.1.9] **Dviejų zonų rinkinio pamaišymo vožtuvas** bandymas
- [7.1.10] **Dviejų zonų rinkinio tiesioginės zonos siurblys** bandymas
- [7.1.11] **Dviejų zonų rinkinio mišrios zonos siurblys** bandymas

Norėdami atlikti Bizone mixing kit pavaros bandymą, eikite į pagrindinį ekraną ir įjunkite **Patalpų šildymas / vėsinimas** veikimą bei pritaikykite pagrindinės zonos nustatymą. Tada apžiūrėkite, ar siurbliai veikia ir pamaišymo vožtuvas sukasi.

11.4.8 Grindų šildymo pagrindo džiovinimas

**PRANEŠIMAS**

Montuotojo atsakomybė yra:

- susisiekti su grindinio šildymo pagrindo gamintoju ir pasiteirauti dėl didžiausios leidžiamos vandens temperatūros, kad būtų išvengta pagrindo trūkinėjimo,
- užprogramuoti grindinio šildymo pagrindo džiovinimo planą pagal pradinius grindinio šildymo pagrindo gamintojo šildymo nurodymus,
- reguliariai tikrinti, ar sistema tinkamai veikia,
- atlikti tinkamą programą, atitinkančią grindinio šildymo pagrindo tipą.

**PRANEŠIMAS**

Prieš pradėdami grindinio šildymo pagrindo džiovinimą įsitikinkite, kad užtikrinami minimalūs srauto reikalavimai yra garantuoti (žr. "[11.4.4 Mažiausio srauto intensyvumo patikrinimas](#)" [▶ 170]).

**PRANEŠIMAS**

Kai pasirinktos dvi zonos, grindinio šildymo pagrindo džiovinimas gali būti vykdomas tik pagrindinėje zonoje.

**PRANEŠIMAS**

Nutrūkus elektros energijos tiekimui, grindinio šildymo pagrindo džiovinimas bus tęsiamas toje vietoje, kurioje buvo nutrauktas grindinio šildymo pagrindo džiovinimo programoje.

**PRANEŠIMAS**

Vykdamt grindinio šildymo pagrindo džiovinimo programą, gali padidėti nustatymas, palyginti su pasirinktu nustatymu (žr. toliau pateiktą grafiką).

- Esant žemesnei nei -10°C lauko temperatūrai, pasirinktos nustatymo vertės ir faktinės tikslinės nustatymo vertės nuokrypis gali gerokai padidėti, atsižvelgiant į aplinkos sąlygas.
- Jei grindinio šildymo pagrindo džiovinimas NEGALI vykti esant padidėjusio nustatymo sąlygoms, nerekomenduojama paleisti pagrindo džiovinimo, kad būtų išvengta pagrindo pažeidimų.
- Jei [3.13.5] **Sumontuotas dviejų zonų rinkinys** yra **ĮJUNGTA** (sumontuotas), maišymo stotis užtikrins, kad temperatūra būtų sumaišyta iki pasirinktos tikslinės temperatūros pagal grindinio šildymo pagrindo džiovinimo programą.

**PRANEŠIMAS**

Maksimalus nustatymų intervalas priklauso nuo šildymo įrenginio tipo, kai prijungtas maišymo rinkinys arba dviejų zonų įrenginys. Išsamesnės informacijos rasite konfigūracijos informaciniame vadove [1.11] **Šilumos šaltinio tipas**.

Šiluminio siurblio ir atsarginio šildytuvo minimali ištekančio vandens temperatūra nustatoma pagal minimalią vandens temperatūrą, kuriai esant pradedamas atšildymas. Net jei pasirenkamas žemesnis nustatymas, mažiausias aktyvusis nustatymas visada bus lygus atšildymo pradžios temperatūrai + didžiausiam tiksliniam temperatūrų skirtumui $T + 1^{\circ}\text{C}$.

Didžiausių temperatūrų skirtumą apibrėžia pagrindinės zonos ir papildomos zonos temperatūrų skirtumas (žr. konfigūracijos žinyną [1.14] **Temperatūrų skirtumas šildant** ir [2.14] **Temperatūrų skirtumas šildant**).

Toliau pateiktame grafike nurodytos vertės yra pavyzdinės. Išsamesnės informacijos apie mažiausią atšildymui pradėti reikalingą vandens temperatūrą rasite <https://daikintechnicaldatahub.eu/>, žr. faktinio veikimo diapazono brėžinį.

Šildymo režimo eksploataavimo ribos**1. Zona (d):**

- **Sąlygos:** Kai šioje zonoje (d) pasirenkamas nustatymas.

- **Rezultatas:** Atsarginio šildytuvo tikslinė temperatūra nustumiama iki mėlynosios linijos (c) + 1°C (= atšildymo linija + tikslinis temperatūrų skirtumas (b) + 1°C) ir šiluminiam siurbliui NELEIDŽIAMA veikti.

2. Zona (e):

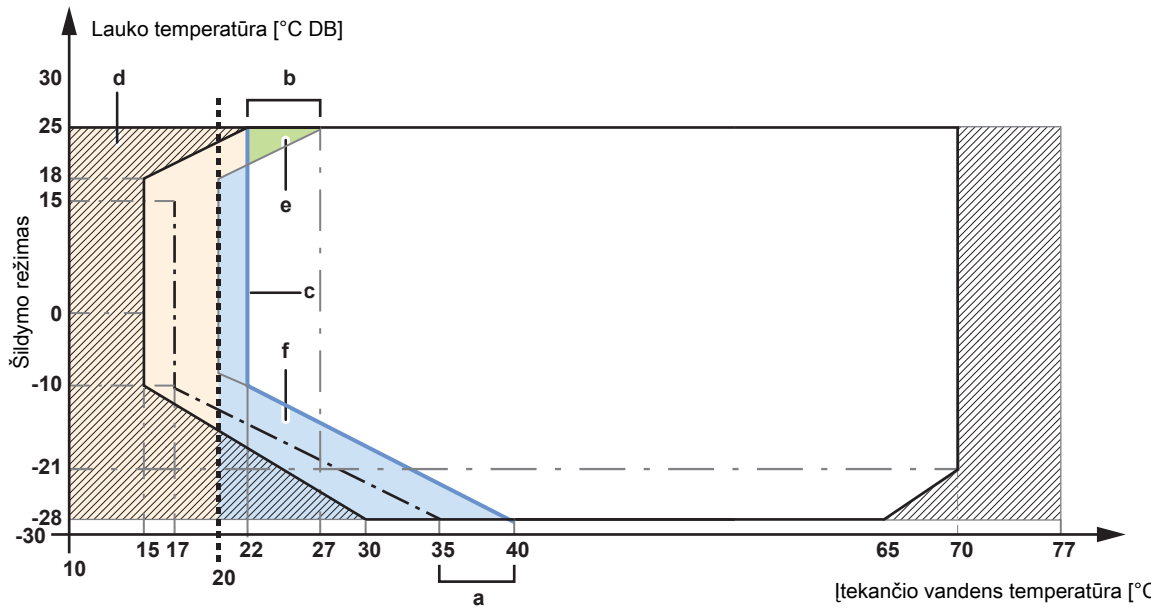
- **Sąlygos:** Kai šioje zonoje (e) pasirenkamas nustatymas.

- **Rezultatas:** Šiluminis siurblys priverstinai išjungiamas ir atsarginis šildytuvas tampa vieninteliu aktyviu šilumos šaltiniu erdvei šildyti iki pasirinkto nustatymo.

3. Zona (f):

- **Sąlygos:** Kai šioje zonoje (f) pasirenkamas nustatymas

- **Rezultatas:** Šiluminio siurblio ir atsarginio šildytuvo tikslinė temperatūra nustumiama iki mėlynos linijos (c) + 1°C (= atšildymo linija + didžiausias temperatūrų skirtumas (a) + 1°C) ir šiluminiam siurbliui leidžiama veikti, kai jėjimo temperatūra yra virš "minimalios šiluminio siurblio paleidimo ribos" liniją.



- Minimali šiluminio siurblio paleidimo riba
- - - Minimali vandens temperatūra, kuriai esant pradedamas atšildymas
- · · Minimalus nustatymas 20°C
- ▣ Veikia tik atsarginis šildytuvas
- a** Didžiausias tikslinis temperatūrų skirtumas
- b** Didžiausias tikslinis temperatūrų skirtumas
- c** Atšildymo linija + tikslinis temperatūrų skirtumas
- d~f** Zona



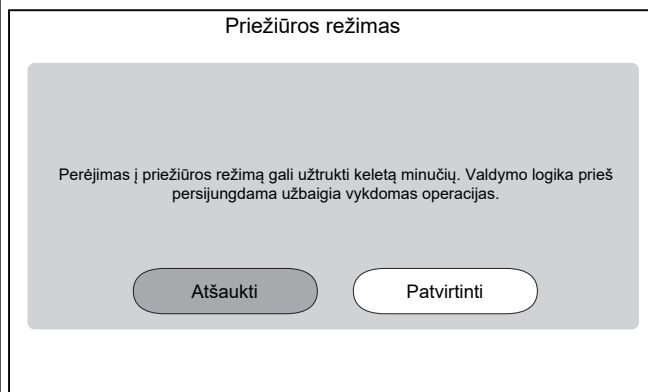
INFORMACIJA

Toliau pateiktoje procedūroje nurodyta, kad norint sustabdyti funkciją, reikia bakstelėti **Stabdymas**, tačiau ankstyvosiose naudotojo sąsajos programinės įrangos versijose mygtuko **Stabdymas** NĖRA. Vietoj to norėdami sustabdyti funkciją naudokite ↶ arba 🏠.

1 Perjunkite į montuotojo režimą.

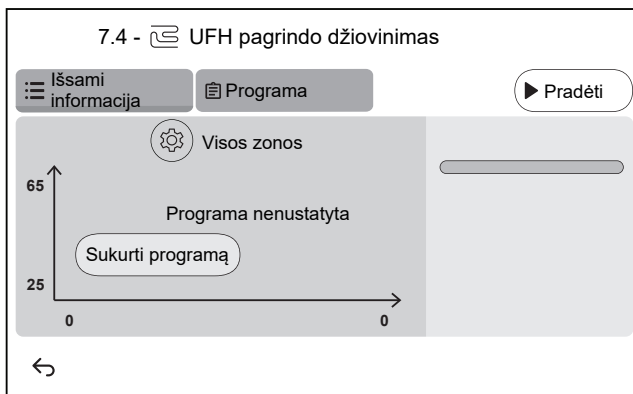


2 Eikite į [7] **Priežiūros režimas** ir **Patvirtinti**.

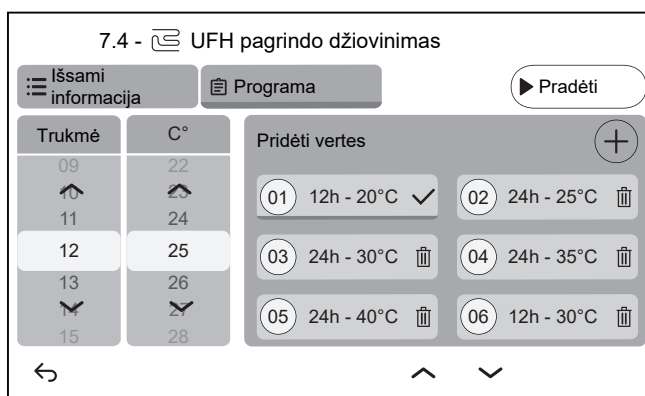


Rezultatas: Veikimo režimai **Patalpų šildymas / vėsinimas** ir **Buitinis karštas vanduo** bus automatiškai išjungti.

Pastaba: jei po 15 minučių įrenginys vis dar įeina į techninės priežiūros režimą, iš naujo įjunkite maitinimą.

3 Eikite į [7.4] Priežiūros režimas > UFH pagrindo džiovinimas

- 3.1** Bakstelėkite **Sukurti programą** arba palieskite **Programa** ir **+**, kad apibrėžtumėte programos veiksmą. Programą gali sudaryti keli programos veiksmai (ne daugiau kaip 30 programos veiksmų).

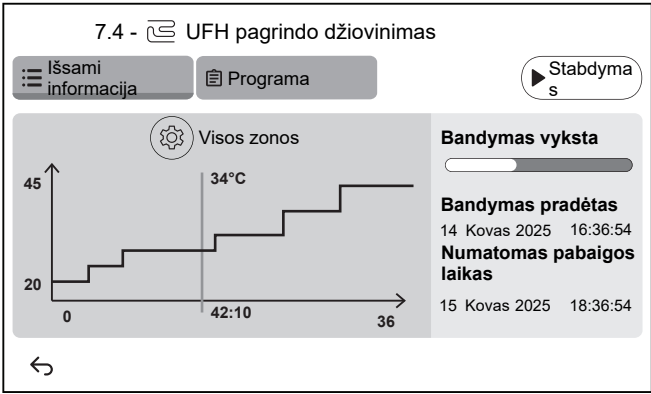


Kiekvienam programos veiksmui nurodytas eilės numeris, trukmė ir pageidaujama išteknančio vandens temperatūra.

3.2 ⚙️

Nustatymai:

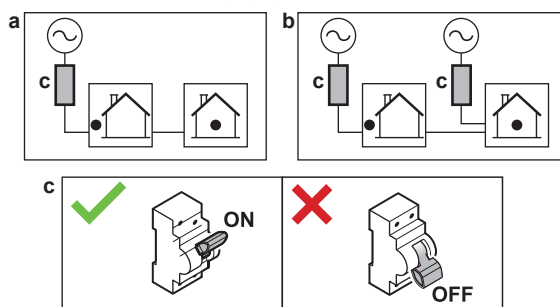
Pastaba: Šios funkcijos NĖRA ankstyvosiose vartotojo sąsajos programinės įrangos versijose. Grindinio šildymo pagrindo džiovinimas gali būti vykdomas tik pagrindinėje zonoje.

<p>3.3</p>	<p>Bakstelėkite Pradėti, kad pradėtumėte grindinio šildymo pagrindo džiovinimą.</p>  <p>Rezultatas:</p> <ul style="list-style-type: none"> ▪ Pradedamas grindų šildymo pagrindo džiovinimas. Jis automatiškai sustoja, kai atliekami visi veiksmai. ▪ Eigos juosta nurodo, kur šiuo metu yra programa. ▪ Rodomas programos pradžios laikas ir numatomas pabaigos laikas pagal dabartinį programos laiką ir trukmę. ▪ Grindinio šildymo ekranas naudojamas kaip pagrindinis ekranas iki programos pabaigos.
<p>3.4</p>	<p>Bakstelėkite Stabdymas, kad sustabdytumėte grindinio šildymo pagrindo džiovinimą.</p>
<p>4</p>	<p>Po grindinio šildymo pagrindo džiovinimo:</p>
<p>4.1</p>	<p>Pasirinkite ↶, kad grįžtumėte per meniu.</p>
<p>4.2</p>	<p>Pasirinkite 🏠, kad išeitumėte iš Priežiūros režimas</p>
<p>5</p>	<p>Išeinant iš Priežiūros režimas, vartotojo sąsajoje automatiškai atkuriamas režimas (Patalpų šildymas / vėsinimas ir Buitinis karštas vanduo), buvęs prieš įeinant į Priežiūros režimas. Patikrinkite, ar visi veikimo režimai suaktyvinti, kaip tikėtasi.</p>

12 Perdavimas vartotojui

Jei per bandomąjį paleidimą įrenginys veikia tinkamai, paaiškinkite vartotojui šiuos dalykus:

- Užpildykite montuotojo nustatymų lentelę (eksploatavimo vadove) faktiniais duomenimis.
- Pasirūpinkite, kad vartotojas išspausdintų dokumentaciją ir paprašykite saugoti ją ir naudotis ateityje. Informuokite vartotoją, kad jis gali rasti visus dokumentus šiame vadove nurodytoje svetainėje.
- Paaiškinkite vartotojui, kaip tinkamai eksploatuoti sistemą ir ką daryti kilus problemų.
- Parodykite vartotojui, kokius įrenginio priežiūros darbus jis gali atlikti.
- Supažindinkite naudotoją su energijos taupymo patarimais, kaip aprašyta naudojimo vadove.
- Paaiškinkite vartotojui, jog **NEGALIMA** išjungti įrenginių pertraukiklių (**c**), kad apsauga išliktų įjungta. Kai naudojamas standartinio elektros tarifo maitinimo šaltinis (**a**), yra vienas pertraukiklis. Kai naudojamas lengvatinio elektros tarifo maitinimo šaltinis (**b**), yra du.



- Paaiškinkite vartotojui, kad, norėdamas išmesti įrenginį, jis negali to padaryti pats, o turi kreiptis į Daikin sertifikuotą techniką.
- Paaiškinkite naudotojui, kaip saugiai naudoti R290 šiluminį siurblių. Daugiau informacijos apie tai rasite specialiame techninės priežiūros vadove ESIE22-02 "Sistemos, naudojančios R290 aušalą" (galima rasti <https://my.daikin.eu>).

13 Techninė priežiūra ir tvarkymas



PRANEŠIMAS

Bendras techninės priežiūros/patikros kontrolinis sąrašas. Be šiamo skyriuje pateiktų techninės priežiūros nurodymų portale Daikin Business Portal taip pat yra ir bendrasis techninės priežiūros/patikros kontrolinis sąrašas (būtinai autentifikavimas). Bendrąjį techninės priežiūros/patikros kontrolinį sąrašą, papildantį šiame skyriuje pateiktus nurodymus, galima techninės priežiūros metu kaip gaires bei ataskaitų teikimo šabloną.



PRANEŠIMAS

Techninės priežiūros darbus TURI atlikti įgaliotasis montuotojas arba priežiūros atstovas.

Techninės priežiūros darbus rekomenduojame atlikti bent kartą per metus. Tačiau pagal galiojančius teisės aktus gali būti reikalaujama juos atlikti dažniau.

Šiame skyriuje

13.1	Techninės priežiūros atsargumo priemonės.....	185
13.2	Kasmetinė priežiūra.....	185
13.2.1	Kasmetinė lauko įrenginio techninė priežiūra: apžvalga.....	185
13.2.2	Kasmetinė lauko įrenginio techninė priežiūra: instrukcijos.....	186
13.2.3	Kasmetinė vidaus įrenginio techninė priežiūra: apžvalga.....	186
13.2.4	Kasmetinė vidaus įrenginio techninė priežiūra: instrukcijos.....	186
13.3	Apie vandens filtro plovimą iškilus problemoms.....	188
13.3.1	Vandens filtro išėmimas.....	188
13.3.2	Vandens filtro plovimas iškilus problemoms.....	189
13.3.3	Vandens filtro įdėjimas.....	190

13.1 Techninės priežiūros atsargumo priemonės



PAVOJUS! PAVOJUS ŽŪTI NUO ELEKTROS SROVĖS



PAVOJUS! GALIMA NUSIDEGINTI / NUSIPLIKYTI



PRANEŠIMAS: Elektrostatinės iškvos pavojus

Prieš atlikdami bet kokius techninės priežiūros ar tvarkymo darbus, palieskite metalinę įrenginio dalį, kad iškrautumėte statinę elektrą ir apsaugotumėte spausdintinę plokštę.

13.2 Kasmetinė priežiūra

13.2.1 Kasmetinė lauko įrenginio techninė priežiūra: apžvalga

Bent kartą per metus patikrinkite tokius elementus:

- Šilumokaitis
- Vandens filtras

13.2.2 Kasmetinė lauko įrenginio techninė priežiūra: instrukcijos

Šilumokaitis

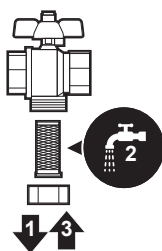
Lauke naudojamo įrenginio šilumokaitis gali užsikimšti dėl dulkių, nešvarumų, lapų ir t. t. Rekomenduojama kasmet išvalyti šilumokaitį. Dėl užsikimšusio šilumokaičio slėgis gali būti per žemas arba per aukštas ir charakteristikos bus prastesnės.

Vandens filtras

Uždarykite vožtuvą. Išplaukite ir išskalaukite vandens filtrą.

**PRANEŠIMAS**

Su filtru elkitės atsargiai. Kad nepažeistumėte filtro tinklelio, vėl jį įdėdami NENAUDOKITE per didelės jėgos.



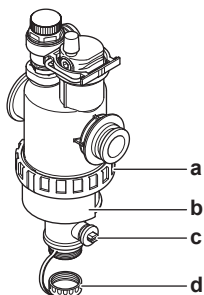
13.2.3 Kasmetinė vidaus įrenginio techninė priežiūra: apžvalga

- Vandens slėgis
- Magnetinis filtras/purvo separatorius
- Vandens slėgio mažinimo vožtuvas
- Buitinio karšto vandens katilo slėgio mažinimo vožtuvą
- Jungiklių dėžutė

13.2.4 Kasmetinė vidaus įrenginio techninė priežiūra: instrukcijos

Vandens slėgį

Vandens slėgis turi viršyti 1 bar. Jeigu jis mažesnis, papildykite vandens.

Magnetinis filtras/purvo separatorius

- a Sraigtinė jungtis
- b Magnetinė mova
- c Išleidimo vožtuvas
- d Išleidimo gaubtelis

Kasmetinę magnetinio filtro/purvo separatoriaus priežiūrą sudaro:

- Patikra, ar abi magnetinio filtro/purvo separatoriaus dalys vis dar gerai užveržtos (a).
- Purvo separatoriaus ištuštinimas:

- 1 Nuimkite magnetinę movą (b).

- 2 Atsukite išleidimo gaubtelį (d).
- 3 Prijunkite išleidimo žarną prie vandens filtro apačios, kad galėtumėte išleisti vandenį ir nešvarumus į tinkamą talpyklę (butelį, kriauklę ar kt.).
- 4 Porai sekundžių atidarykite išleidimo vožtuvą (c).
Rezultatas: Vanduo ir nešvarumai pasišalins.
- 5 Uždarykite išleidimo vožtuvą.
- 6 Vėl užsukite išleidimo gaubtelį.
- 7 Uždėkite magnetinę movą.
- 8 Patikrinkite slėgį vandens sistemoje. Jei reikia, papildykite vandens.



PRANEŠIMAS

- Tikrindami, ar magnetinis filtras/purvo separatorius gerai užveržtas, tvirtai jį laikykite, kad vandens vamzdyne NEATSIRASTŲ įtempio.
- Magnetinio filtro/purvo separatoriaus NEGALIMA izoliuoti uždarant uždarymo vožtuvus. Norint tinkamai ištuštinti purvo separatorių, būtinas pakankamas slėgis.
- Kad purvo separatoriuje neliktų purvo, VISADA nuimkite magnetinę movą.
- VISADA pirma atsukite išleidimo gaubtelį ir prijunkite išleidimo žarną prie vandens filtro apačios, tada atidarykite išleidimo vožtuvą.



INFORMACIJA

Atliekant kasmetinę priežiūrą, nereikia išimti vandens filtro iš įrenginio norint jį išplauti. Tačiau jei dėl vandens filtro atsirado problemų, gali tekti jį išimti, kad būtų galima kruopščiai išplauti. Tada reikia atlikti šiuos veiksmus:

- ["13.3.1 Vandens filtro išėmimas" \[▶ 188\]](#)
- ["13.3.2 Vandens filtro plovimas iškilus problemoms" \[▶ 189\]](#)
- ["13.3.3 Vandens filtro įdėjimas" \[▶ 190\]](#)

Vandens slėgio mažinimo vožtuvas

Atidarykite vožtuvą ir patikrinkite, ar jis tinkamai veikia. **Vanduo gali būti labai karštas!**

Ką reikia patikrinti:

- Vandens srovė iš slėgio mažinimo vožtuvo yra pakankama, vožtuvas ar vamzdynas neužblokuotas.
- Nešvarus vanduo išteka iš slėgio mažinimo vožtuvo:
 - atidarykite vožtuvą, kol ištekantis vanduo NEBEBUS nešvarus
 - praplaukite sistemą.

Šiuos priežiūros darbus rekomenduojama atlikti dažniau.

Buitinio karšto vandens katilo slėgio mažinimo vožtuvas (įsigyjama atskirai)

Atidarykite vožtuvą.



ATSARGIAI

Iš vožtuvo tekantis vanduo gali būti labai karštas.

- Patikrinkite, ar niekas neblokuoja vandens vožtuve ar vamzdyne. Vandens srautas iš slėgio mažinimo vožtuvo turi būti pakankamai stiprus.

- Patikrinkite, ar iš slėgio mažinimo vožtuvo ištekantis vanduo švarus. Jei jame yra atliekų ar nešvarumų:
 - Palaikykite vožtuvą atidarytą, kol ištekančiame vandenyje nebebus atliekų ar nešvarumų.
 - Išplaukite ir išvalykite visą katilą, įskaitant vamzdyną tarp slėgio mažinimo vožtuvo ir šalto vandens įleidimo vamzdžio.

Kad patikrintumėte, ar vanduo teka iš katilo, tikrinkite po katilo kaitinimo ciklo.



INFORMACIJA

Šiuos priežiūros darbus rekomenduojama atlikti dažniau nei kartą per metus.

Jungiklių dėžutė

- Atidžiai apžiūrėkite jungiklių dėžutę ir patikrinkite, ar nėra akivaizdžių defektų, pvz., laisvų jungčių ar laidų defektų.
- Ommetru patikrinkite, ar tinkamai veikia kontaktorius K3M (priklausomai nuo jūsų sistemos). Kontaktoriaus K3M kontaktai turi būti atviri, kai maitinimas yra IŠJUNGTAS.



ĮSPĖJIMAS

Jei pažeisti vidiniai laidai, siekiant išvengti rizikos, juos turi pakeisti gamintojas, jo atstovas arba kitas panašią kvalifikaciją turintis asmuo.

13.3 Apie vandens filtro plovimą iškilus problemoms



INFORMACIJA

Atliekant kasmetinę priežiūrą, nereikia išimti vandens filtro iš įrenginio norint jį išplauti. Tačiau jei dėl vandens filtro atsirado problemų, gali tekti jį išimti, kad būtų galima kruopščiai išplauti. Tada reikia atlikti šiuos veiksmus:

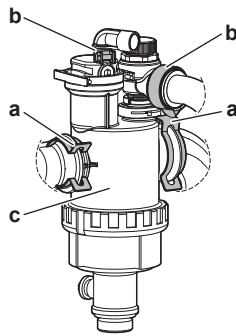
- "13.3.1 Vandens filtro išėmimas" [▶ 188]
- "13.3.2 Vandens filtro plovimas iškilus problemoms" [▶ 189]
- "13.3.3 Vandens filtro įdėjimas" [▶ 190]

13.3.1 Vandens filtro išėmimas

Prielaida: Sustabdykite įrenginio veikimą per vartotojo sąsają.

Prielaida: IŠJUNKITE atitinkamą grandinės pertraukiklį.

- 1 Vandens filtras yra už jungiklių dėžutės. Kaip prie jo prieiti, žr. "7.2.5 Patalpose naudojamo įrenginio atidarymas" [▶ 81].
- 2 Uždarykite vandens sistemos stabdymo vožtuvus.
- 3 Nuimkite magnetinio filtro/purvo separatoriaus apačioje esantį gaubtelį.
- 4 Prijunkite išleidimo žarną prie vandens filtro apačios.
- 5 Atidarykite vožtuvą vandens filtro apačioje ir išleiskite vandenį iš vandens sistemos. Vandenį išleiskite į butelį, kriauklę ar pan., naudodami prijungtą išleidimo žarną.
- 6 Nuimkite 2 apkabas, laikančias vandens filtrą.



- a Apkaba
- b Žiedinė apkaba
- c Magnetinis filtras/purvo separatorius

- 7 Atsukite 2 žiedines apkabas ir nuimkite 2 žarnas, jungiančias dujų skirtuvo dėžę.
- 8 Nuimkite vandens filtrą.
- 9 Atjunkite išleidimo žarną nuo vandens filtro.

**PRANEŠIMAS**

Nors vandens sistema ištuštinta, išimant magnetinį filtrą/purvo separatorių iš filtro korpuso gali išsilieti šiek tiek vandens. VISADA išvalykite išsiliejusį vandenį.

13.3.2 Vandens filtro plovimas iškilus problemoms

- 1 Nuimkite vandens filtrą nuo įrenginio. Žr. "13.3.1 Vandens filtro išėmimas" [▶ 188].

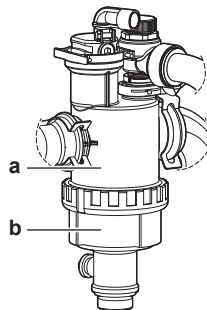
**PRANEŠIMAS**

Siekiant apsaugoti prie magnetinio filtro/purvo separatoriaus prijungtus vamzdžius nuo pažeidimo, rekomenduojama šią procedūrą atlikti magnetinį filtrą/purvo separatorių nuėmus nuo įrenginio.

- 2 Atsukite vandens filtro korpuso apačią. Prireikus naudokite atitinkamą įrankį.

**PRANEŠIMAS**

Magnetinį filtrą/purvo separatorių atidaryti reikia, TIK iškilus sunkioms problemoms. Pageidautina, kad šis veiksmas niekada nebūtų atliekamas per visą magnetinio filtro/purvo separatoriaus eksploatavimo laiką.

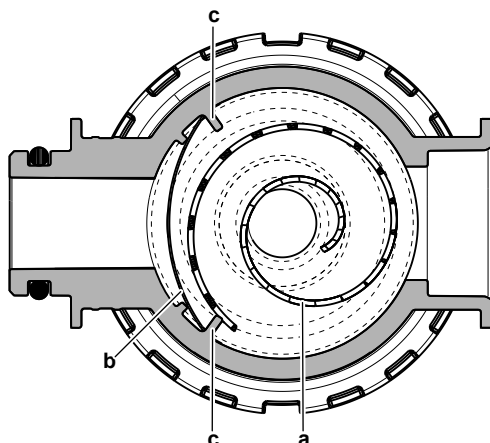


- a Apatinė dalis, kurią reikia atsukti
- b Vandens filtro korpusas

- 3 Išimkite koštuvą ir susukamą filtrą iš vandens filtro korpuso ir išplaukite vandeniu.
- 4 Vėl įdėkite išplautą susukamą filtrą ir koštuvą į vandens filtro korpusą.

**INFORMACIJA**

Teisingai įdėkite koštuvą į magnetinio filtro/purvo separatoriaus korpusą naudodami iškyšas.



- a Susukamas filtras
- b Filtras
- c Iškyša

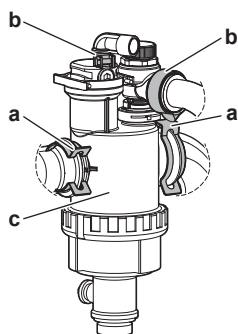
- 5 Uždėkite ir gerai užveržkite vandens filtro korpuso apačią.

13.3.3 Vandens filtro įdėjimas

**PRANEŠIMAS**

Patikrinkite sandarinimo žiedų būklę ir prireikus pakeiskite. Prieš įdėdami sandarinimo žiedus sušlapinkite vandeniu arba sutepinkite silikono tepalu.

- 1 Vėl prijunkite 2 žarnas ir užsukite 2 žiedines apkabas. Kadangi dujų skirtuvo žarnos yra lanksčios, žiedines apkabas lengviau užsukti, neįdėjus vandens filtro į galutinę padėtį.
- 2 Tinkamoje vietoje sumontuokite vandens filtrą.



- a Apkaba
- b Žiedinė apkaba
- c Magnetinis filtras/purvo separatorius

- 3 Uždėkite 2 apkabas ir pritvirtinkite vandens filtrą prie vandens sistemos vamzdžių.
- 4 Atidarykite stabdymo vožtuvus ir prireikus papildykite vandens sistemą.

14 Trikčių šalinimas

Kontaktai

Išvardytus požymius turinčias problemas gali bandyti spręsti patys. Jei kiltų kitokių problemų, kreipkitės į montuotoją. Vartotojo sąsajoje galite rasti kontaktinį/pagalbos tarnybos numerį.

1 Eikite į [6.2]: **Informacija > Atstovo informacija.**

Šiame skyriuje

14.1	Apžvalga: trikčių šalinimas.....	191
14.2	Atsargumo priemonės šalinant triktis.....	192
14.3	Problemų sprendimas pagal požymius.....	192
14.3.1	Simptomas: įrenginys NEŠILDO arba NEŠALDO, kaip tikėtasi.....	192
14.3.2	Požymis: karštas vanduo NEPASIEKIA pageidaujamos temperatūros.....	193
14.3.3	Simptomas: kompresorius NEPASILEIDŽIA (erdvės šildymas arba buitinio vandens šildymas).....	194
14.3.4	Simptomas: paruošta naudoti sistema gurguliuoja.....	195
14.3.5	Simptomas: siurblys kelia triukšmą (kavitacija).....	196
14.3.6	Simptomas: atsidaro slėgio mažinimo vožtuvas.....	196
14.3.7	Simptomas: prateka vandens slėgio mažinimo vožtuvas.....	196
14.3.8	Simptomas: erdvė NEPAKANKAMAI šildoma esant žemai lauko temperatūrai.....	197
14.3.9	Simptomas: trumpą laiką nejprastai aukštas slėgis prijungimo taške.....	198
14.3.10	Simptomas: katilo dezinfekcijos funkcija NEATLIKTA tinkamai (AH klaida).....	198
14.4	Problemų sprendimas pagal klaidų kodus.....	199
14.4.1	Pagalbos teksto iškvietimas gedimo atveju.....	199
14.4.2	Gedimų filtro naudojimas.....	200
14.4.3	Gedimų istorijos tikrinimas.....	203
14.4.4	Įrenginio klaidų kodai.....	203

14.1 Apžvalga: trikčių šalinimas

Šiame skyriuje aprašyta, ką turite daryti atsiradus problemų.

Jame pateikiama tokia informacija:

- Problemų sprendimas pagal požymius
- Problemų sprendimas pagal klaidų kodus

Prieš šalindami triktis

Atidžiai apžiūrėkite įrenginį ir patikrinkite, ar nėra akivaizdžių defektų, pvz., laisvų jungčių ar laidų defektų.

14.2 Atsargumo priemonės šalinant triktis

**PAVOJUS! PAVOJUS ŽŪTI NUO ELEKTROS SROVĖS****PAVOJUS! GALIMA NUSIDEGINTI / NUSIPLIKYTI****ĮSPĖJIMAS**

- Tikrindami įrenginio jungiklių dėžutę, VISADA įsitikinkite, kad įrenginys atjungtas nuo pagrindinio maitinimo šaltinio. Išjunkite atitinkamą grandinės pertraukiklį.
- Jei buvo suaktyvintas saugos prietaisas, sustabdykite įrenginį, išsiaiškinkite, kodėl buvo suaktyvintas saugos prietaisas, ir tik tada iš naujo paleiskite įrenginį. NIEKADA nemanevruokite saugos prietaisų ir nekeiskite jų gamykloje nustatytų reikšmių. Jei negalite rasti problemos priežasties, kreipkitės į pardavėją.

**ĮSPĖJIMAS**

Siekiant išvengti pavojaus dėl netyčia perjungtos apsaugos nuo perkaitimo, šiam įrenginiui maitinimas NEGALI būti tiekiamas per išorinį komutatorių (pvz., laikmatį) ir jis negali būti prijungtas prie grandinės, kurią reguliariai ĮJUNGIA arba IŠJUNGIA įrenginys.

14.3 Problemų sprendimas pagal požymius

14.3.1 Simptomas: įrenginys NEŠILDO arba NEŠALDO, kaip tikėtasi

Galimos priežastys	Taisymo veiksmas
NETINKAMAS temperatūros nustatymas	Patikrinkite nuotolinio valdiklio temperatūros nustatymą. Žr. eksploataavimo vadovą.

Galimos priežastys	Taisymo veiksmas
Per silpnas vandens srautas	<p>Patikrinkite:</p> <ul style="list-style-type: none"> ▪ Ar visi vandens sistemos uždarymo vožtuvai visiškai atidaryti. ▪ Ar vandens filtras švarus. Jei reikia, išvalykite. ▪ Ar sistemoje nėra oro. Jeigu reikia, išleiskite orą. Orą galima išleisti rankiniu būdu arba naudojant automatinio oro išleidimo funkciją (žr. "11.4.5 Oro išleidimas" [▶ 172]). ▪ Ar vandens slėgis >1 bar. ▪ Ar NĖRA sugedęs išsiplėtimo indas. ▪ Ar pasipriešinimas vandens sistemoje NĖRA pernelyg didelis siurbliui (žr. ESP kreivę skyriuje "Techniniai duomenys"). ▪ Jei pasirodo šie klaidų kodai^(a), gali būti, kad tam tikros pavaros negali veikti, todėl gali nepavykti pradėti veikti tuo režimu: 7H-22, 7H-18, 7H-19 Žr. "11.4.4 Mažiausio srauto intensyvumo patikrinimas" [▶ 170], kad patikrintumėte reikalavimus ir prireikus galėtumėte sureguliuoti. ▪ Jei pasirodo šie klaidų kodai^(a), tai reiškia, kad nesilaikoma minimalių įrenginio srauto reikalavimų: 7H-20, 7H-21 Žr. "11.4.4 Mažiausio srauto intensyvumo patikrinimas" [▶ 170], kad patikrintumėte reikalavimus ir prireikus galėtumėte sureguliuoti. <p>Jeigu problema išlieka atlikus visus pirmiau minėtus patikrinimus, kreipkitės į pardavėją. Kai kuriais atvejais yra normalu, kad įrenginys nusprendžia naudoti mažą vandens srautą.</p>
Per mažas vandens kiekis įrenginyje	Patikrinkite, ar vandens kiekis įrenginyje viršija minimalų reikiamą kiekį (žr. "8.1.3 Vandens tūrio ir srauto intensyvumo tikrinimas" [▶ 93]).

^(a) Daugiau informacijos apie 7H klaidų kodus (pvz., sistemos informacija) pateikiama "14.4.4 Įrenginio klaidų kodai" [▶ 203].

14.3.2 Požymis: karštas vanduo NEPASIEKIA pageidaujamos temperatūros

Galimos priežastys	Taisymo veiksmas
Sugedo vienas iš bako temperatūros jutiklių.	Atitinkamą taisymo veiksmą žiūrėkite įrenginio techninės priežiūros vadove.



14.3.3 Simptomas: kompresorius NEPASILEIDŽIA (erdvės šildymas arba buitinio vandens šildymas)

Galimos priežastys	Taisymo veiksmas
<p>Įrenginys turi pasileisti, kai temperatūra nepatenka į eksploatacinį intervalą (vandens temperatūra yra per žema)</p> <p>Tam tikromis sąlygomis, kad šiluminis siurblys veiktų, reikia padidinti įleidžiamo vandens temperatūrą per atsarginį šildytuvą. Pavyzdžiui, taip gali nutikti, kai vėjo sąlygos yra kritinės ir nėra apsaugos nuo vėjo, žr. "7.1.1 Lauko įrenginio montavimo vietos reikalavimai" [▶ 74].</p>	<p>Jei atsarginis šildytuvas irgi neįsijungia, patikrinkite:</p> <ul style="list-style-type: none"> ▪ Ar tinkamai prijungti atsarginio šildytuvo maitinimo laidai. ▪ Ar NĖRA suaktyvintas atsarginio šildytuvo šilumos saugiklis. <p>Jei atsarginis šildytuvas negali pasiekti reikalaujamos minimalios įleidžiamo vandens temperatūros.</p> <p>Gali tekti paleisti naudojant nedidelį vandens tūrį. Norėdami tai padaryti, palaipsniui atidarykite šildymo įrenginius. Dėl to vandens temperatūra palaipsniui kils. Stebėkite įleidžiamo vandens temperatūrą, kad ji NENUKRISTŲ</p> <p>Jei problema išlieka, susisiekite su pardavėju.</p>
<p>Elektriniai sujungimai NEATITINKA lengvatinio elektros tarifo maitinimo šaltinio nustatymų.</p>	<p>Prijungimai turi atitikti aprašytus:</p> <ul style="list-style-type: none"> ▪ "9.3.2 Pagrindinio maitinimo šaltinio prijungimas" [▶ 122] ▪ "9.1.4 Apie lengvatinio elektros tarifo maitinimo šaltinį" [▶ 107] ▪ "9.1.5 Elektros jungčių, išskyrus išorinių pavarų, apžvalga" [▶ 108]
<p>Yra reagavimo į poreikį užklausa, kuria galima apriboti šiluminio siurblio galią arba priverstinai išjungti šiluminį siurblių.</p>	<p>Žr. [9.14]:Nustatymai > Reagavimas į paklausą</p>
<p>Pagal planą buitinio karšto vandens ruoša (įskaitant dezinfekciją) ir erdvės šildymo režimas įsijungia tuo pačiu metu.</p>	<p>Pakeiskite planą, kad abu veikimo režimai neįsijungtų tuo pačiu metu.</p>
<p>Sistemoje neužtikrinamas minimalus srautas, kad galėtų veikti.</p>	<ul style="list-style-type: none"> ▪ Jei pasirodo šie klaidų kodai^(a), gali būti, kad tam tikros pavaros negali veikti, todėl gali nepavykti pradėti veikti tuo režimu: 7H-22, 7H-18, 7H-19 <p>Žr. "11.4.4 Mažiausio srauto intensyvumo patikrinimas" [▶ 170], kad patikrintumėte reikalavimus ir prireikus galėtumėte sureguliuoti.</p> <ul style="list-style-type: none"> ▪ Jei pasirodo šie klaidų kodai^(a), tai reiškia, kad nesilaikoma minimalių įrenginio srauto reikalavimų: 7H-20, 7H-21 <p>Žr. "11.4.4 Mažiausio srauto intensyvumo patikrinimas" [▶ 170], kad patikrintumėte reikalavimus ir prireikus galėtumėte sureguliuoti.</p>

Galimos priežastys	Taisyimo veiksmas
Kompresorius neįsijungia, kai atsarginis šildytuvas neįjungtas.	<p>Jei atsarginiam šildytuvui maitinimas netiekiamas, tada:</p> <ul style="list-style-type: none"> ▪ Erdvės šildymas ir katilo pašildymas neleidžiami. ▪ Sugeneruojama klaida AA-01 Perkaito atsarginis šildytuvas arba neprijungtas BUI maitinimo laidas.

^(a) Daugiau informacijos apie 7H klaidų kodus (pvz., sistemos informacija) pateikiama "14.4.4 Įrenginio klaidų kodai" [▶ 203].


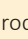
14.3.4 Simptomas: paruošta naudoti sistema gurguliuoja

Galima priežastis	Taisyimo veiksmas
Sistemoje yra oro.	Išleiskite orą iš sistemos. ^(a)
Netinkamas hidraulinis balansas.	<p>Atlieka montuotojas:</p> <ol style="list-style-type: none"> 1 Atlikite hidraulinį balansavimą, kad srautas būtų tinkamai paskirstytas tarp šildymo įrenginių. 2 Jei hidraulinio balansavimo nepakanka, rekomenduojama padidinti Temperatūrų skirtumas šildant ([1.14] / [2.14]) vertę. 3 Jei hidraulinio balansavimo nepakanka, rekomenduojama padidinti Temperatūrų skirtumas vėsinant ([1.18] / [2.17]) vertę.
Įvairios triktys.	<p>Patikrinkite, ar vartotojo sąsajos pagrindiniame ekrane rodoma  arba . Norėdami gauti daugiau informacijos apie gedimą, žr. "14.4.1 Pagalbos teksto iškvietimas gedimo atveju" [▶ 199].</p>

^(a) Rekomenduojame išleisti orą naudojant įrenginio oro išleidimo funkciją (turi atlikti montuotojas). Jei išleidinėsite orą iš šildymo įrenginių arba kolektorių, turėkite omenyje:



ĮSPĖJIMAS

Oro išleidimas iš šildymo įrenginių arba kolektorių. Prieš išleisdami orą iš šildymo įrenginių arba kolektorių, patikrinkite, ar vartotojo sąsajos pagrindiniame ekrane rodoma  arba .

- Jei nerodoma, orą galima išleisti nedelsiant.
- Jei rodoma, užtikrinkite, kad patalpa, kurioje ketinate išleisti orą, būtų gerai vėdinama. **Priežastis:** gedimo atveju į vandens sistemą gali patekti aušalo, todėl išleidžiant orą iš šildymo įrenginių arba kolektorių jo gali patekti į patalpą.

14.3.5 Simptomas: siurblys kelia triukšmą (kavitacija)

Galimos priežastys	Taisyimo veiksmas
Sistemoje yra oro	Rankiniu būdu išleiskite orą arba naudokitės automatinio oro išleidimo funkcija (žr. "11.4.5 Oro išleidimas" [▶ 172]).
Per mažas vandens slėgis pompos įleidimo vamzdyje	Patikrinkite: <ul style="list-style-type: none"> Ar vandens slėgis >1 bar. Ar vandens slėgio jutiklis nesugedęs. Ar NĖRA sugedęs išsiplėtimo indas. Ar tinkamas išsiplėtimo indo pradinio slėgio nustatymas (žr. "8.1.4 Išsiplėtimo indo pradinio slėgio keitimas" [▶ 96]).

14.3.6 Simptomas: atsidaro slėgio mažinimo vožtuvas

Galimos priežastys	Taisyimo veiksmas
Sugedęs išsiplėtimo indas	Pakeiskite išsiplėtimo indą.
Per didelis vandens kiekis įrenginyje	Pasirūpinkite, kad vandens kiekis įrenginyje neviršytų maksimalaus reikiamo kiekio (žr. "8.1.3 Vandens tūrio ir srauto intensyvumo tikrinimas" [▶ 93] ir "8.1.4 Išsiplėtimo indo pradinio slėgio keitimas" [▶ 96]).
Per didelis vandens sistemos spūdis	Vandens sistemos viršūnė yra aukščiau skirtumas tarp vidaus įrenginio ir aukščiausio vandens sistemos taško. Jei vidaus įrenginys yra aukščiausias sistemos taškas, sistemos aukštis laikomas lygiu 0 m. Maksimalus vandens sistemos spūdis yra 10 m. Patikrinkite įrenginio reikalavimus.

14.3.7 Simptomas: prateka vandens slėgio mažinimo vožtuvas

Galimos priežastys	Taisyimo veiksmas
Nešvarumai užkimšo vandens slėgio mažinimo vožtuvo išleidimo angą	Patikrinkite, ar slėgio mažinimo vožtuvas veikia tinkamai, pasukdami raudoną vožtuvo rankenėlę priešinga rodyklei kryptimi: <ul style="list-style-type: none"> Jei NESIGIRDI spragtelėjimo, kreipkitės į pardavėją. Jei iš įrenginio teka vanduo, pirmiausia uždarykite ir vandens įleidimo, ir išleidimo uždarymo vožtuvus, tada kreipkitės į pardavėją.

14.3.8 Simptomas: erdvė NEPAKANKAMAI šildoma esant žemai lauko temperatūrai

Galimos priežastys	Taisymo veiksmas
Ar nėra suaktyvintas atsarginis šildytuvas.	<p>Patikrinkite šiuos nustatymus:</p> <ul style="list-style-type: none"> ▪ Atsarginis šildytuvas leidžiamas, kai trūksta pajėgumų. Tai apibrėžiama elementu [5.6.1] Pajėgumo trūkumo nustatymas <ul style="list-style-type: none"> - pasirinkus Niekada, atsarginis šildytuvas negalės veikti esant pajėgumo trūkumui. - pasirinkus Visada, atsarginis šildytuvas galės veikti esant pajėgumo trūkumui nepriklausomai nuo aplinkos. - pasirinkus Žemiau pusiausvyros, atsarginio šildytuvo leidimas priklauso nuo aplinkos temperatūros. ▪ Atsarginio šildytuvo didžiausios srovės jungiklis įjungtas. Jei ne, vėl jį įjunkite. ▪ Atsarginio šildytuvo šilumos saugiklis NESUAKTYVINTAS. Jei suaktyvintas, patikrinkite toliau nurodytus dalykus ir jungiklių dėžutėje paspauskite atstatos mygtuką: <ul style="list-style-type: none"> - Vandens slėgį - Ar sistemoje nėra oro - Ar veikia oro išleidimas
Atsarginio šildytuvo pusiausvyros temperatūra nesukonfigūruota teisingai	<p>Padidinkite "pusiausvyros temperatūrą", kad suaktyvintumėte atsarginio šildytuvo veikimą esant aukštesnei aplinkos temperatūrai.</p> <ul style="list-style-type: none"> ▪ Įsitikinkite, kad elemento [5.6.1] Pajėgumo trūkumo nustatymas nustatymas yra Žemiau pusiausvyros. ▪ Eikite į [5.6.2] Nustatymai > Pajėgumo trūkumas > Pusiausvyros nuostatis ir nustatykite norimą pusiausvyros temperatūrą.
Sistemoje yra oro.	Išleiskite orą rankiniu būdu arba automatiškai. Žr. apie oro išleidimo funkciją skyriuje " 11 Įdiegimas į eksploataciją " [▶ 158].

Galimos priežastys	Taisyimo veiksmas
Per didelio pajėgumo šilumos siurblys naudojamas buitiniam karštam vandeniui šildyti (taikoma tik sistemoms su buitiniu karšto vandens katilu)	<p>Patikrinkite, ar tinkamai sukonfigūruoti Patalpų šildymo prioritetą nustatymai:</p> <ul style="list-style-type: none"> Įsitikinkite, kad įgalintas Patalpų šildymo prioritetą. Eikite į [5.28.1]: Nustatymai > Balansavimas > Patalpų šildymo prioritetą Jei būtina, padidinkite "erdvės šildymo pirmumo temperatūrą", kad suaktyvintumėte atsarginio šildytuvo eksploatavimą esant aukštesnei lauko temperatūrai. Eikite į [5.28.2] Nustatymai > Balansavimas > Prioritetinės temperatūros <p>Pastaba: kai veikia [5.28.1] Patalpų šildymo prioritetą,</p> <ul style="list-style-type: none"> - ant sienos montuojamos sistemos atveju katilo pašildymą perima startinis šildytuvas, - katilas perima erdvės šildymą, jei įjungta [5.37] Bivalentinis yra. <ul style="list-style-type: none"> Jei reikia, padidinkite BSH nustatytą kompensuotą temperatūrą (DHW BSH viršijimo temperatūra), nes startinis šildytuvas neperima viso katilo pajėgumo. Eikite į [4.14.1] Buitinis karštas vanduo > Startinis šildytuvas > DHW BSH viršijimo temperatūra

14.3.9 Simptomas: trumpą laiką neįprastai aukštas slėgis prijungimo taške

Galimos priežastys	Taisyimo veiksmas
Sugedęs arba užsikimšęs slėgio mažinimo vožtuvas.	<ul style="list-style-type: none"> Išplaukite ir išvalykite visą katilą, įskaitant vamzdyną tarp slėgio mažinimo vožtuvo ir šalto vandens įleidimo vamzdžio. Pakeiskite slėgio mažinimo vožtuvą.

14.3.10 Simptomas: katilo dezinfekcijos funkcija NEATLIKTA tinkamai (AH klaida)

Galimos priežastys	Taisyimo veiksmas
Dezinfekciją nutraukė buitinio karšto vandens naudojimas	Užprogramuokite dezinfekcijos funkcijos paleidimą, kai kitas 4 valandas NEBUS naudojamas buitinis karštas vanduo.

Galimos priežastys	Taisymo veiksmas
Dezinfekcija nutrūko dėl per griežto tylos režimo lygio.	<ul style="list-style-type: none"> Pasirinkite ne tokį griežtą tylos režimo lygį arba Leiskite papildomam šilumos šaltiniui perimti katilo pašildymą (žr. [4.17] Papild. šaltinio DHW visada pagal pageidavimą ir [4.20] Papild. šaltinio uždelsimo laikmatis).
Ką tik prieš iš anksto užprogramuotą dezinfekcijos funkcijos paleidimą buvo išleista daug buitinio karšto vandens	<p>Jei [4.7] Buitinis karštas vanduo > Šildymo režimas pasirinktas režimas Pašildymas arba Grafikas ir pašildymas, rekomenduojama užprogramuoti dezinfekcijos funkcijos paleidimą praėjus bent 4 valandoms po paskutinio galimo karšto vandens išleidimo. Šią pradžią galima nustatyti montuotojo nustatymuose (dezinfekcijos funkcija).</p> <p>Jei [4.7] Buitinis karštas vanduo > Šildymo režimas pasirinktas režimas Pagal grafiką, rekomenduojama užprogramuoti režimą likus 3 valandoms iki suplanuoto dezinfekcijos funkcijos paleidimo, kad įkaistų katilas.</p>

14.4 Problemų sprendimas pagal klaidų kodus

Jei įrenginyje įvyksta klaida, vartotojo sąsaja rodo klaidos kodą. Prieš anuliuojant klaidos kodą, svarbu išsiaiškinti, kokia tai problema, ir imtis priemonių jai išspręsti. Kreipkitės į "Daikin" arba "Daikin Stand-By-Me Certified Partner".

Šiame skyriuje pateikta beveik visų galimų klaidų kodų apžvalga ir vartotojo sąsajoje rodomų klaidų kodų aprašymas.



INFORMACIJA

Žiūrėkite techninės priežiūros vadovą, norėdami rasti:







- Visą klaidų kodų sąrašą
- Išsamesnius kiekvienos klaidos šalinimo nurodymus

14.4.1 Pagalbos teksto iškvietimas gedimo atveju

Įvykus gedimui, priklausomai nuo sunkumo pagrindiniame ekrane bus rodoma ši piktograma:

- : klaida
- : įspėjimas
- : informacija










Galima iškviesti trumpą arba ilgą gedimo aprašymą, atliekant šiuos veiksmus:

1	<p>Eikite į [11] Gedimai.</p> <p>Rezultatas: apie vykstančius gedimus pateikiama tokia informacija:</p> <ul style="list-style-type: none"> ▪ Lygis piktograma: <ul style="list-style-type: none"> - : Klaida - : Įspėjimas - : Informacija ▪ Klaidos kodas ▪ Tipas piktograma: <ul style="list-style-type: none"> - : Sauga: tai kritinės klaidos, dėl kurių gali susidaryti nesaugi situacija (pvz., aušalo nuotėkis). - : Apsauga: tai klaidos, susijusios su naudotojo arba sistemos apsauga (pvz., perkaitimas/dezinfekcija/nepakankamas vėsinimas). - : Technin.: tai visos kitos klaidos, rodančios techninę įrenginio ar periferinių įrenginių problemą (pvz., jutiklio veikimo sutrikimas).
2	<p>Klaidos ekrane palieskite klaidos pranešimą.</p> <p>Rezultatas: ekrane rodomas ilgas klaidos aprašymas.</p> <p>Pastaba: jei aprašymas per ilgas, teksto lauko dešinėje pusėje esančiomis rodyklėmis į viršų/į apačią slinkite visą tekstą.</p>

14.4.2 Gedimų filtro naudojimas

Yra galimybė filtruoti gedimų sąrašą.

Kaip pridėti filtrą

1	<p>Eikite į [11] Gedimai.</p> <p>Rezultatas: rodomi vykstantys gedimai:</p> <div data-bbox="547 1227 1201 1615" style="border: 1px solid black; padding: 10px;"> <p style="text-align: center;">11 - ▲ Gedimai</p> <table border="0" style="width: 100%;"> <tr> <td style="text-align: center;"></td> <td style="text-align: center;">U8-06</td> <td style="text-align: center;"></td> <td style="text-align: center;">MMI / dviejų zonų rinkinio ryšio problema</td> <td style="text-align: center;">20 Dec. 2024 - 12:00 AM</td> <td style="text-align: center;">></td> </tr> <tr> <td style="text-align: center;"></td> <td style="text-align: center;">U8-07</td> <td style="text-align: center;"></td> <td style="text-align: center;">P1P2 ryšio klaida</td> <td style="text-align: center;">20 Dec. 2024 - 12:00 AM</td> <td style="text-align: center;">></td> </tr> <tr> <td style="text-align: center;"></td> <td style="text-align: center;">xx-xx</td> <td style="text-align: center;"></td> <td style="text-align: center;">xxxxxxxxxx</td> <td style="text-align: center;">20 Dec. 2024 - 12:00 AM</td> <td style="text-align: center;">></td> </tr> <tr> <td style="text-align: center;"></td> <td style="text-align: center;">xx-xx</td> <td style="text-align: center;"></td> <td style="text-align: center;">xxxxxxxxxx</td> <td style="text-align: center;">20 Dec. 2024 - 12:00 AM</td> <td style="text-align: center;">></td> </tr> </table> <div style="display: flex; justify-content: space-between; align-items: center; margin-top: 10px;"> 🏠 ↶ ▲ ▼ Filtrai </div> </div>		U8-06		MMI / dviejų zonų rinkinio ryšio problema	20 Dec. 2024 - 12:00 AM	>		U8-07		P1P2 ryšio klaida	20 Dec. 2024 - 12:00 AM	>		xx-xx		xxxxxxxxxx	20 Dec. 2024 - 12:00 AM	>		xx-xx		xxxxxxxxxx	20 Dec. 2024 - 12:00 AM	>
	U8-06		MMI / dviejų zonų rinkinio ryšio problema	20 Dec. 2024 - 12:00 AM	>																				
	U8-07		P1P2 ryšio klaida	20 Dec. 2024 - 12:00 AM	>																				
	xx-xx		xxxxxxxxxx	20 Dec. 2024 - 12:00 AM	>																				
	xx-xx		xxxxxxxxxx	20 Dec. 2024 - 12:00 AM	>																				

2 Palieskite mygtuką **Filtras**.

Rezultatas: rodomas ekranas **Filtras**:

2 Pasirinkite/atžymėkite, kuriuos tipus ir lygius norite rodyti:

3 Patvirtinkite mygtuku ✓.

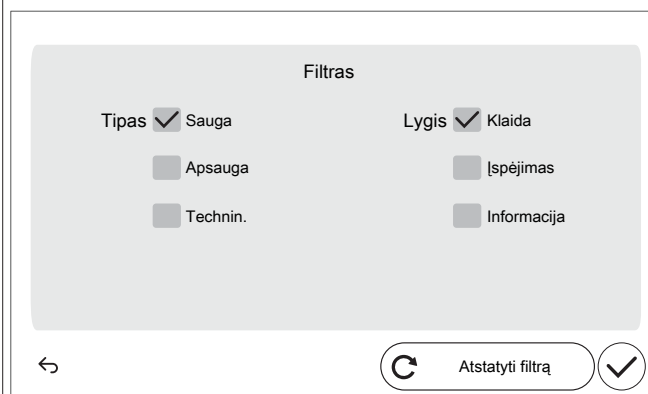
Rezultatas: rodomi tik pasirinkto (-ų) tipo (-ų) ir lygio (-ių) gedimai:

Kaip iš naujo nustatyti filtrą

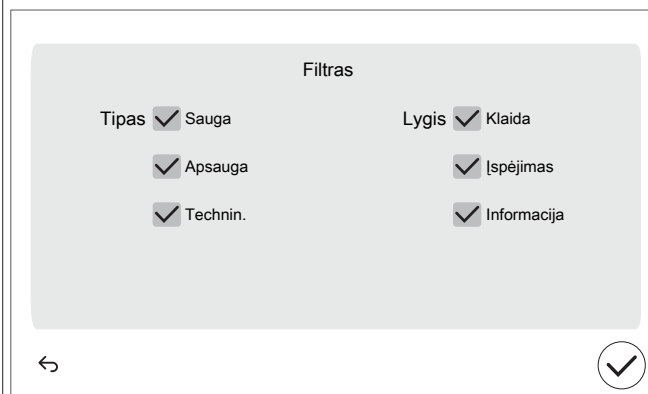
1 Filtruotame ekrane [11] **Gedimai** bakstelėkite mygtuką **Filtrai**:



Rezultatas: rodomas anksčiau nustatytas filtras:



2 Bakstelėkite **Atstatyti filtrą**, kad atkurtumėte numatytąjį gedimų sąrašo rodinį:



3 Patvirtinkite mygtuku ✓ .

Rezultatas: vėl rodomi visi vykstantys gedimai:

11 - ▲ Gedimai

- ▲ U8-06 S MMI / dviejų zonų rinkinio ryšio problema 20 Dec. 2024 - 12:00 AM >
- 🔔 U8-07 P P1P2 ryšio klaida 20 Dec. 2024 - 12:00 AM >
- i xx-xx T xxxxxxxxxxxx 20 Dec. 2024 - 12:00 AM >
- ▲ xx-xx S xxxxxxxxxxxx 20 Dec. 2024 - 12:00 AM >

Filtras

14.4.3 Gedimų istorijos tikrinimas

Šalindami gedimus visada patikrinkite gedimų istoriją.










Sąlygos: Nustatomas vartotojo teisių lygis – patyręs galutinis vartotojas.

1 Eikite į [11]: **Gedimų istorija**.








Matote naujausių gedimų sąrašą.






14.4.4 Įrenginio klaidų kodai





Klaidos kodas	#	Pavadinimas	Paleidimo sąlyga	Poveikis	Nustatymas iš naujo
7H-04		Vandens srauto problema ruošiant buitinių karštą vandenį	neįprastas vandens srautas, nustatytas daugiausia ruošiant DHW.	Šiluminis siurblys nustos veikti	Automatinis
7H-05		Neįprastas srautas patalpų šildymo metu	Minimalus reikalaujamas srautas patalpų šildymo metu nepasiektas	Šiluminis siurblys nustos veikti	Automatinis
7H-06		Neįprastas srautas vėsinimo metu	Minimalus reikalaujamas srautas vėsinimo metu šildymo įrenginio sistemoje nepasiektas	Šiluminis siurblys nustos veikti	Rankinis
7H-09		Neįprastas srautas atitirpinant šildymo įrenginį	Minimalus reikalaujamas srautas atitirpinimo metu šildymo įrenginio sistemoje nepasiektas	Šiluminis siurblys nustos veikti	Rankinis




Klaidos kodas	#	Pavadinimas	Paleidimo sąlyga	Poveikis	Nustatymas iš naujo
7H-10		Neįprastas srautas atitirpinant katilą	Minimalus reikalaujamas srautas atitirpinimo metu katilo sistemoje nepasiektas	Šiluminis siurblys nustos veikti	Rankinis
7H-11		Neįprastas srautas per 4 krypčių vožtuvą vėsinant	Minimalaus srauto reikalavimai nepasiekiami, kai 4 krypčių vožtuvai veikia vėsinimo režimu	Šiluminis siurblys nustos veikti	Rankinis
7H-12		Pagrindinės zonos siurblio blokavimo sutrikimas	Pagrindinės zonos siurblio blokavimo sutrikimas	siurblys nustos veikti.	Automatinis
7H-13		Pagrindinės zonos siurblio elektrinė triktis	Pagrindinės zonos siurblio elektrinė triktis	siurblys nustos veikti.	Automatinis
7H-14		Papild. zonos siurblio ryšio klaida	Vidaus įrenginio ir papild. zonos siurblio ryšio sutrikimas	įrenginys veiks toliau.	Automatinis
<p>Kai siurblyje įvyksta ryšio klaida, siurblys pradeda veikti visu greičiu. Dėl to įrenginys veikia neefektyviai, o šildymo įrenginio sistemoje galimi srauto triukšmai.</p> <p>Pastaba: ryšio klaidas reikia taisyti, kai maitinimas IŠJUNGTAS.</p>					
7H-15		Papild. zonos siurblio blokavimo sutrikimas	Papild. zonos siurblio blokavimo sutrikimas	siurblys nustos veikti.	Automatinis
7H-16		Papild. zonos siurblio elektrinė triktis	Papild. zonos siurblio elektrinė triktis	siurblys nustos veikti.	Automatinis
7H-17		Pagrindinės zonos siurblio ryšio klaida	Vidaus įrenginio ir pagrindinės zonos siurblio ryšio sutrikimas	įrenginys veiks toliau.	Automatinis
<p>Kai siurblyje įvyksta ryšio klaida, siurblys pradeda veikti visu greičiu. Dėl to įrenginys veikia neefektyviai, o šildymo įrenginio sistemoje galimi srauto triukšmai.</p> <p>Pastaba: ryšio klaidas reikia taisyti, kai maitinimas IŠJUNGTAS.</p>					
7H-18		Reikalaujamo vandens srauto problema, kai reikalingas patalpų vėsinimas	Minimalus reikalaujamas vandens, kai reikalingas patalpų vėsinimas, nepasiektas	Kad įrenginys veiktų, jam reikalingas minimalus srautas	Automatinis






Klaidos kodas	#	Pavadinimas	Paleidimo sąlyga	Poveikis	Nustatymas iš naujo
7H-19		Reikalaujamo vandens srauto problema, kai reikalingas katilo pašildymas	Minimalus reikalaujamas vandens, kai reikalingas katilo pašildymas, nepasiektas	Kad įrenginys veiktų, jam reikalingas minimalus srautas	Automatinis
7H-20		Reikalaujamo vandens srauto problema šildymo įrenginio hidraulinėje sistemoje	Minimalus reikalaujamas vandens srautas šildymo įrenginio hidraulinėje sistemoje nepasiektas	Kad įrenginys veiktų, jam reikalingas minimalus srautas	Rankinis
7H-21		Reikalaujamo vandens srauto problema katilo hidraulinėje sistemoje	Minimalus reikalaujamas vandens srautas katilo hidraulinėje sistemoje nepasiektas	Kad įrenginys veiktų, jam reikalingas minimalus srautas	Rankinis
7H-22		Reikalaujamo vandens srauto problema, kai reikalingas patalpų šildymas	Minimalus reikalaujamas vandens, kai reikalingas patalpų šildymas, nepasiektas	Kad įrenginys veiktų, jam reikalingas minimalus srautas	Automatinis
Klaida rodoma, kai esant šildymo poreikiui arba veikiant Vandens vamzdžių užšalimo prevencija nepasiekiamas minimalus reikalingas srauto intensyvumas.					
7H-23		Pagrindinės zonos siurblio ryšio klaida	Vidaus įrenginio ir pagrindinės zonos siurblio ryšio sutrikimas	įrenginys nustos veikti.	Automatinis
Kai siurblyje įvyksta ryšio klaida, siurblys pradeda veikti visu greičiu. Dėl to įrenginys veikia neefektyviai, o šildymo įrenginio sistemoje galimi srauto triukšmai. Pastaba: ryšio klaidas reikia taisyti, kai maitinimas IŠJUNGTAS.					
7H-24		Papild. zonos siurblio ryšio klaida	Vidaus įrenginio ir papild. zonos siurblio ryšio sutrikimas	įrenginys nustos veikti.	Automatinis
Kai siurblyje įvyksta ryšio klaida, siurblys pradeda veikti visu greičiu. Dėl to įrenginys veikia neefektyviai, o šildymo įrenginio sistemoje galimi srauto triukšmai. Pastaba: ryšio klaidas reikia taisyti, kai maitinimas IŠJUNGTAS.					







Klaidos kodas	#	Pavadinimas	Paleidimo sąlyga	Poveikis	Nustatymas iš naujo
80-03		Įleidžiamo vandens temperatūros termistoriaus pagrindinėje zonoje triktis	Pagrindinės zonos įtekančio vandens termistoriaus gedimas	įrenginys veiks toliau.	Automatinis
Pastaba: ši klaida egzistuoja tik dviejų zonų įrenginyje.					
80-04		Įleidžiamo vandens temperatūros termistoriaus papild. zonoje triktis	Papildomos zonos įtekančio vandens termistoriaus gedimas	įrenginys veiks toliau.	Automatinis
Pastaba: ši klaida egzistuoja tik dviejų zonų įrenginyje.					
81-00		Ištekančio vandens temperatūros termistoriaus už BUH triktis	Ištekančio vandens temperatūros termistoriaus už BUH gedimas	Šiluminis siurblys ir atsarginis šildytuvas nustos veikti patalpų šildymui ir buitinio karšto vandens ruošai	Automatinis
81-05		Atsilaisvinęs pakabinamas katilo termistorius	Aptiktas atsilaisvinęs pakabinamas katilo termistorius	Šiluminis siurblys nustos veikti	Rankinis
<ul style="list-style-type: none"> ▪ Ant grindų statomiems ir ECH₂O vidaus įrenginiams: vidurinis katilo termistorius ▪ Ant sienos montuojamiems vidaus įrenginiams: katilo termistorius 					
81-06		Įleidžiamo vandens temperatūros termistoriaus triktis (vidaus įrenginys)	Įtekančio vandens temperatūros termistoriaus (vidaus įrenginio) gedimas	įrenginys veiks toliau.	Automatinis
Termistoriaus prijungimo būdą žr. elektros instaliacijos schemoje, dalies numeris R1T (A1P).					
81-07		Ištekančio vandens temperatūros termistoriaus už katilo vožtuvo triktis	Ištekančio vandens temperatūros termistoriaus už katilo vožtuvo gedimas	įrenginys veiks toliau.	Automatinis
81-10		Maišyto vandens termistoriaus gedimas (maišymo rinkinys)	Maišyto vandens temperatūros termistoriaus (maišymo rinkinys) gedimas.	Patalpų šildymas / vėsinimas paveiktoje zonoje bus sustabdytas	Automatinis







Klaidos kodas	#	Pavadinimas	Paleidimo sąlyga	Poveikis	Nustatymas iš naujo
89-01		Šilumokaičio apsauga nuo užšalimo suaktyvinta atitirpinimo metu	Šilumokaičio apsauga nuo užšalimo suaktyvinta atšildymo metu šildymo įrenginio arba katilo sistemoje.	Šiluminis siurblys nustos veikti	Rankinis
89-02		Atitirpinimas nutrauktas dėl mažo vandens kiekio	Plokštelinio šilumokaičio apsauga nuo užšalimo suaktyvinta atitirpinimo metu šildymo įrenginio sistemoje (atitirpinta esant labai mažam tūriui). Kitas atitirpinimas bus vykdomas katilo sistemoje.	Šiluminis siurblys nustos veikti	Automatinis
89-03		Atitirpinimas nutrauktas dėl mažo vandens kiekio	Plokštelinio šilumokaičio apsauga nuo užšalimo suaktyvinta atitirpinimo metu šildymo įrenginio sistemoje (automatiškai bandyti iš naujo)	Šiluminis siurblys nustos veikti	Automatinis
89-04		Atitirpinimas nutrauktas atitirpinant katilą	Plokštelinio šilumokaičio apsauga nuo užšalimo suaktyvinta atitirpinimo metu katilo sistemoje	Šiluminis siurblys nustos veikti	Automatinis
89-05		Šilumokaičio apsauga nuo užšalimo suaktyvinta vėsinant. (klaida)	Šilumokaičio apsauga nuo užšalimo suaktyvinta vėsinimo metu šildymo įrenginio sistemoje	Šiluminis siurblys nustos veikti	Rankinis
Ši klaida taip pat gali įvykti atšildymo metu.					












Klaidos kodas	#	Pavadinimas	Paleidimo sąlyga	Poveikis	Nustatymas iš naujo
89-06		Šilumokaičio apsauga nuo užšalimo suaktyvinta vėsinant (išpėjimas)	Plokštelinio šilumokaičio apsauga nuo užšalimo suaktyvinta vėsinimo metu šildymo įrenginio sistemoje (automatiškai bandyti iš naujo)	Šiluminis siurblys nustos veikti	Automatinis
Ši klaida taip pat gali įvykti atšildymo metu.					
89-09		Šilumokaičio apsauga nuo užšalimo suaktyvinta veikiant 4 krypčių vožtuvui vėsinimo režimu	Šilumokaičio apsauga nuo užšalimo suaktyvinta, kai 4 krypčių vožtuvas veikia vėsinimo režimu šildymo įrenginio arba katilo sistemoje	Šiluminis siurblys nustos veikti	Rankinis
Ši klaida taip pat gali įvykti atšildymo metu.					
89-10		Šilumokaičio apsauga nuo užšalimo suaktyvinta veikiant 4 krypčių vožtuvui vėsinimo režimu	Šilumokaičio apsauga nuo užšalimo suaktyvinta, kai 4 krypčių vožtuvas veikia vėsinimo režimu šildymo įrenginio arba katilo sistemoje naujo (automatiškai bandyti iš naujo)	Šiluminis siurblys nustos veikti	Automatinis
Ši klaida taip pat gali įvykti atšildymo metu.					
89-11		Šilumokaičio apsauga nuo užšalimo suaktyvinta atitirpinimo metu	Šilumokaičio apsauga nuo užšalimo suaktyvinta atšildymo metu šildymo įrenginio arba katilo sistemoje.	Šiluminis siurblys nustos veikti	Automatinis/ rankinis
Ši klaida taip pat gali įvykti atšildymo metu.					









Klaidos kodas	#	Pavadinimas	Paleidimo sąlyga	Poveikis	Nustatymas iš naujo
8C-03		Nepakankamas patalpų vėsinimo vandens sistemos vėsinimas	Minimali vandens temperatūra patalpų vėsinimo vandens sistemoje yra žemesnė už nepakankamo vėsinimo temperatūrą	siurblys nustos veikti.	Automatinis
<p>Ši klaida naudojama siekiant išvengti, kad erdvės vėsinimo vandeniu sistema per daug neatvėsintų ir neviršytų darbinių ribų. Šią bendrąją ribą nustato montuotojas, nustatydamas mažiausią leistiną sistemos temperatūrą.</p> <p>Mažiausią ištekancio vandens temperatūrą sistemoje lemia nustatymas [3.11] Nepakankamo vėsinimo nuostatis.</p>					
8C-04		Nepakankamas pagrindinės zonos vandens sistemos vėsinimas	Minimali temperatūra pagrindinėje zonoje yra žemesnė už nepakankamo vėsinimo temperatūros ribą	siurblys nustos veikti.	Automatinis
<p>Ši klaida naudojama siekiant išvengti, kad dėl užstrigusio arba sugedusio pamaišymo vožtuvo pagrindinė vandens sistema per daug neatvėsintų ir neviršytų darbinių ribų.</p> <p>Dėl to gali būti žema temperatūra pagrindinėje sistemoje (pvz., grindinio šildymo sistemoje). Grindinio šildymo sistemos komponentai turi būti apsaugoti nuo žemos vandens temperatūros, nes tai gali sukelti rasojimą</p> <p>Mažiausią ištekancio vandens temperatūrą pagrindinėje zonoje lemia nustatymas [1.20] Vandens sistemos per stipus vėsinimas</p>					
8H-00		Patalpų šildymo vandens sistemos perkaitimas	Maksimali vandens temperatūra patalpų šildymo vandens sistemoje viršija perkaitimo temperatūrą	įrenginys nustos veikti.	Automatinis
<p>Ši klaida naudojama siekiant išvengti erdvės šildymo vandens sistemos perkaitimo. Šią bendrąją ribą nustato montuotojas, nustatydamas maksimalią leistiną sistemos temperatūrą.</p> <p>Maksimalią ištekancio vandens temperatūrą sistemoje lemia nustatymas [3.12] Perkaitimo nuostatis</p>					










Klaidos kodas	#	Pavadinimas	Paleidimo sąlyga	Poveikis	Nustatymas iš naujo
8H-01		Pagrindinės zonos vandens sistemos perkaitimas	Maksimali temperatūra pagrindinėje zonoje viršija perkaitimo temperatūros ribą	siurblys nustos veikti.	Automatinis
<p>Ši klaida naudojama siekiant išvengti, kad dėl užstrigusio arba sugedusio pamaišymo vožtuvo pagrindinė vandens sistema per daug neprišildytų ir neviršytų darbinių ribų.</p> <p>Dėl to gali būti aukšta temperatūra pagrindinėje sistemoje (pvz., grindinio šildymo sistemoje). Grindinio šildymo sistemos komponentai turi būti apsaugoti nuo aukštos vandens temperatūros, nes gali suskilinėti tokie komponentai kaip išlyginamasis sluoksnis.</p> <p>Didžiausią ištekancio vandens temperatūrą pagrindinėje zonoje lemia nustatymas [1.19] Vandens sistemos perkaitimas</p>					
8H-02		Pagrindinės zonos vandens sistemos termostato perkaitimas	Suveikė pagrindinės zonos vandens sistemos termostatas	siurblys nustos veikti.	Automatinis
8H-03		Patalpų šildymo vandens sistemos termostato perkaitimas	Suveikė patalpų šildymo vandens sistemos termostatas	siurblys nustos veikti.	Automatinis
8H-09		Aptinkamas užstrigęs atsarginis šildytuvas	Šiuo metu tikrinama atsarginio šildytuvo relė.	įrenginys nustos veikti.	Automatinis
<p>Inicijuojant įrenginį (pvz., pakeitus nustatymus arba iš naujo įjungus maitinimą) apsaugos sumetimais patikrinamos atsarginio šildytuvo relės.</p>					
8H-10		Maišyto vandens sistemos perkaitimas, apsauginis termostatas (maišymo rinkinys)	Suveikė maišymo rinkinio termostatas.	Patalpų šildymas / vėsinimas paveiktoje zonoje bus sustabdytas	Automatinis











Klaidos kodas	#	Pavadinimas	Paleidimo sąlyga	Poveikis	Nustatymas iš naujo
8H-11		Maišyto vandens sistemos perkaitimas / per stiprus vėsinimas (maišymo rinkinys)	Maksimali arba minimali vandens temperatūra patalpų šildymo / vėsinimo vandens sistemoje yra didesnė arba mažesnė už perkaitimo / per stipraus vėsinimo temperatūrą,	Patalpų šildymas / vėsinimas paveiktoje zonoje bus sustabdytas	Automatinis
<p>Ši klaida naudojama siekiant išvengti, kad dėl užstrigusio arba sugedusio pamaišymo vožtuvo pagrindinė vandens sistema per daug nepašildytų arba neatvėsintų ir neviršytų darbinių ribų.</p> <p>Ši klaida atsiranda, jei ištekancio vandens temperatūra smarkiai viršija maksimalią arba minimalią nustatytąją vertę. Žr. [1.6] Nuostačio intervalas: Šildymas arba [1.43] Nuostačio intervalas: Vėsinimas</p>					
A0-02		Vidaus įrenginio dujų jutiklio aptikimas	Vidaus įrenginio dujų jutiklis aptiko dujų nuotėkį	įrenginys nustos veikti.	Rankinis
AA-01		Perkaito atsarginis šildytuvas arba neprijungtas BUH maitinimo laidas	įsijungė atsarginio šildytuvo šiluminis saugiklis, nes temperatūra per aukšta. Arba neprijungtas BUH maitinimo laidas.	Šiluminis siurblys ir atsarginis šildytuvas nustos veikti patalpų šildymui ir buitinio karšto vandens ruošai	Automatinis
AA-07		Nuvedimo vožtuvas užblokuotas	Nuvedimo vožtuvas užblokuotas	įrenginys nustos veikti.	Rankinis
<p>Nustatymo iš naujo Pastaba: Patikrinkite, ar vožtuvo tipo nustatymas yra teisingas. Jei problema išlieka, susisieki su Daikin arba Daikin Stand-By-Me sertifikuotu partneriu.</p>					
AA-08		Pamaišymo vožtuvas užblokuotas	Pamaišymo vožtuvas užblokuotas	įrenginys nustos veikti.	Rankinis
<p>Nustatymo iš naujo Pastaba: Patikrinkite, ar vožtuvo tipo nustatymas yra teisingas. Jei problema išlieka, susisieki su Daikin arba Daikin Stand-By-Me sertifikuotu partneriu.</p>					
AA-09		Nuvedimo vožtuvas sugedęs	Nuvedimo vožtuvas sugedęs	įrenginys nustos veikti.	Rankinis
<p>Nustatymo iš naujo Pastaba: Patikrinkite, ar vožtuvo tipo nustatymas yra teisingas. Jei problema išlieka, susisieki su Daikin arba Daikin Stand-By-Me sertifikuotu partneriu.</p>					









Klaidos kodas	#	Pavadinimas	Paleidimo sąlyga	Poveikis	Nustatymas iš naujo
AA-10		Pamaišymo vožtuvas sugedęs	Pamaišymo vožtuvas sugedęs	įrenginys nustos veikti.	Rankinis
Nustatymo iš naujo Pastaba: Patikrinkite, ar vožtuvo tipo nustatymas yra teisingas. Jei problema išlieka, susisieki su Daikin arba Daikin Stand-By-Me sertifikuotu partneriu.					
AA-11		Katilo vožtuvas užblokuotas arba pasirinktas netinkamas vožtuvo tipas	Katilo vožtuvas užblokuotas arba pasirinktas netinkamas vožtuvo tipas	įrenginys nustos veikti.	Rankinis
Nustatymo iš naujo Pastaba: Patikrinkite, ar vožtuvo tipo nustatymas yra teisingas. Jei problema išlieka, susisieki su Daikin arba Daikin Stand-By-Me sertifikuotu partneriu.					
AA-12		Apėjimo vožtuvas užblokuotas arba pasirinktas netinkamas vožtuvo tipas	Apėjimo vožtuvas užblokuotas arba pasirinktas netinkamas vožtuvo tipas	įrenginys nustos veikti.	Rankinis
Nustatymo iš naujo Pastaba: Patikrinkite, ar vožtuvo tipo nustatymas yra teisingas. Jei problema išlieka, susisieki su Daikin arba Daikin Stand-By-Me sertifikuotu partneriu.					
AA-13		Katilo vožtuvas sugadintas arba pasirinktas netinkamas vožtuvo tipas	Katilo vožtuvas sugadintas arba pasirinktas netinkamas vožtuvo tipas	įrenginys nustos veikti.	Rankinis
Nustatymo iš naujo Pastaba: Patikrinkite, ar vožtuvo tipo nustatymas yra teisingas. Jei problema išlieka, susisieki su Daikin arba Daikin Stand-By-Me sertifikuotu partneriu.					
AA-14		Apėjimo vožtuvas sugadintas arba pasirinktas netinkamas vožtuvo tipas	Apėjimo vožtuvas sugadintas arba pasirinktas netinkamas vožtuvo tipas	įrenginys nustos veikti.	Rankinis
Nustatymo iš naujo Pastaba: Patikrinkite, ar vožtuvo tipo nustatymas yra teisingas. Jei problema išlieka, susisieki su Daikin arba Daikin Stand-By-Me sertifikuotu partneriu.					
AH-00		Netinkamai atlikta katilo dezinfekcijos funkcija	dezinfekcijos nuostatis nepasiektas per reikiamą laiką arba neišlaikytas reikiamą laiką.	įrenginys veiks toliau.	Automatinis/ rankinis
<p>Dezinfekcijos klaida AH automatiškai išvaloma po sėkmingos dezinfekcijos arba galite ją išvalyti rankiniu būdu naudodami [4.9] Pašalinti dezinfekcijos gedimą.</p> <p>Atkreipkite dėmesį, kad dezinfekcijos funkcija bus pakartota tik po kito suplanuoto dezinfekcijos bloko!</p>					











Klaidos kodas	#	Pavadinimas	Paleidimo sąlyga	Poveikis	Nustatymas iš naujo
AJ-03		Neįprastai ilgai trunkantis DHW pašildymas	Katilo pašildymas trunka neįprastai ilgai	Buitinio karšto vandens ruoša bus sustabdyta	Rankinis
Klaida AJ-03 atstatoma nuo to momento, kai klaida atstatoma vartotojo sąsajoje. Atkreipkite dėmesį, kad šiuo atveju dezinfekcija nebus atliekama.					
C0-00		Neįprastas srauto jutiklio veikimas	Srauto jutiklis sugedo	įrenginys nustos veikti.	Automatinis
C0-14		Vidaus dujų jutiklis sugedo	Vidaus dujų jutiklis yra atjungtas	įrenginys nustos veikti.	Rankinis
C0-15		Vidaus dujų jutiklis yra atjungtas	Vidaus dujų jutiklis yra atjungtas	įrenginys nustos veikti.	Rankinis
CJ-02		Neįprastas patalpos termistoriaus veikimas	vartotojo sąsajos patalpos temperatūros termistoriaus įvestis neatitinka diapazono.	Patalpų šildymas / vėsinimas paveiktoje zonoje bus sustabdytas	Automatinis
E0-06		Lauko įrenginio nuotėkio aptikimo klaida	Lauko įrenginio nuotėkio aptikimo klaida	Šiluminis siurblys nustos veikti	Rankinis
E1-00		LĮ: PCB defektas	lauko įrenginio pagrindinė PCB aptinka EEPROM triktį.	Šiluminis siurblys nustos veikti	Įjungimo ir išjungimo ciklas
E2-01		Nuotėkio srovės aptikimo klaida	Nuotėkio srovės PCB aptiko srovės nuotėkį įrenginio maitinimo linijoje.	Šiluminis siurblys nustos veikti	Įjungimo ir išjungimo ciklas
E2-06		Nuotėkio srovės aptikimo klaida	Elektros nuotėkio trūkstamo kodo klaida	Šiluminis siurblys nustos veikti	Įjungimo ir išjungimo ciklas
E3-00		LĮ: suveikė aukšto slėgio jungiklis (ASJ)	aukšto slėgio jungiklis atsidaro dėl pernelyg aukšto aušalo slėgio.	Šiluminis siurblys nustos veikti	Rankinis
E3-19		LĮ: suveikė aukšto slėgio jungiklis (ASJ)	aukšto slėgio jungiklis atsidaro dėl pernelyg aukšto aušalo slėgio.	Šiluminis siurblys nustos veikti	Rankinis

Klaidos kodas	#	Pavadinimas	Paleidimo sąlyga	Poveikis	Nustatymas iš naujo
E4-00		Neįprastas išsiurbimo slėgis	keletą kartų išsiurbimo slėgis buvo per mažas (nustatytas termistoriaus / slėgio jutikliu arba žemo slėgio jungikliu).	Šiluminis siurblys nustos veikti	Rankinis
E5-00		LĮ: inverterinio kompresoriaus variklio perkaitimas	aptikta kompresoriaus perkrova.	Šiluminis siurblys nustos veikti	Rankinis
E7-01		LĮ: lauko įrenginio ventiliatoriaus variklio gedimas	Ventiliatoriaus variklis 1 užblokuotas	Šiluminis siurblys nustos veikti	Rankinis
E7-05		LĮ: lauko įrenginio ventiliatoriaus variklio gedimas	Ventiliatoriaus variklio 1 momentinis viršsrovė 1	Šiluminis siurblys nustos veikti	Rankinis
E7-61		LĮ: lauko įrenginio ventiliatoriaus variklio gedimas	ventiliatorius neišsijungia gavęs IJUNGIMO signalą. Gali atsitikti, kad ir veikiant ventiliatoriaus varikliui bus gautas klaidos kodas dėl klaidingo Hall'o jutiklio signalo.	Šiluminis siurblys nustos veikti	Automatinis
E7-63		LĮ: lauko įrenginio ventiliatoriaus variklio gedimas	Ventiliatoriaus triktis	Šiluminis siurblys nustos veikti	Rankinis
E9-01		Elektroninio išsiplėtimo vožtuvo triktis	elektroninis išsiplėtimo vožtuvas yra sugadintas ar netinkamai prijungtas.	Šiluminis siurblys nustos veikti	Ijungimo ir išjungimo ciklas
E9-02		Elektroninio išsiplėtimo vožtuvo klaida dėl drėgnumo	elektroninio išsiplėtimo vožtuvo klaida dėl drėgnumo.	Šiluminis siurblys nustos veikti	Rankinis








Klaidos kodas	#	Pavadinimas	Paleidimo sąlyga	Poveikis	Nustatymas iš naujo
E9-03		Elektroninio išsiplėtimo vožtuvo triktis	elektroninis išsiplėtimo vožtuvas yra sugadintas ar netinkamai prijungtas.	Šiluminis siurblys nustos veikti	Ijungimo ir išjungimo ciklas
EA-01		4WV perjungimo klaida	slėgio kryptis ir temperatūrų skirtumas 4WV per mažas.	Šiluminis siurblys nustos veikti	Ijungimo ir išjungimo ciklas
EC-00		Neįprastai pakilusi katilo temperatūra	Temperatūra katile neįprastai didėja. Gali būti, kad yra problema su vienu iš šilumos šaltinių, prijungtų prie katilo.	Buitinio karšto vandens ruoša bus sustabdyta	Rankinis
F3-01		LĮ: išleidimo vamzdžio temperatūros nukrypimas	Išleidimo vamzdžio termistoriaus temperatūros paklaida	Šiluminis siurblys nustos veikti	Rankinis
F3-02		LĮ: išleidimo vamzdžio temperatūros nukrypimas	Atsilaisvinęs pakabinamas išleidimo vamzdžio termistorius	Šiluminis siurblys nustos veikti	Rankinis
F3-20		LĮ: išleidimo vamzdžio temperatūros nukrypimas	Kompresoriaus korpuso termistoriaus temperatūros paklaida	Šiluminis siurblys nustos veikti	Ijungimo ir išjungimo ciklas
F3-24		LĮ: išleidimo vamzdžio temperatūros nukrypimas	Atsilaisvinęs pakabinamas kompresoriaus korpuso termistorius	Šiluminis siurblys nustos veikti	Rankinis
H0-02		Lauko įrenginio dujų jutiklio gedimas	Jutiklio gedimo klaida 1	Šiluminis siurblys nustos veikti	Rankinis
H0-04		Lauko įrenginio dujų jutiklio atjungimas	Jutiklio atjungimo klaida 1	Šiluminis siurblys nustos veikti	Rankinis




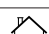





Klaidos kodas	#	Pavadinimas	Paleidimo sąlyga	Poveikis	Nustatymas iš naujo
H1-00		Neįprastas išorinės temperatūros termistoriaus veikimas	Išorinės temperatūros termistoriaus gedimas	Įrenginys veiks toliau.	Automatinis
H3-01		LĮ: aukšto slėgio jungiklio (ASJ) gedimas	suveikė aukšto slėgio jungiklis esant išjungtam kompresoriui.	Šiluminis siurblys nustos veikti	Rankinis
H3-08		LĮ: aukšto slėgio jungiklio (ASJ) gedimas	suveikė aukšto slėgio jungiklis esant išjungtam kompresoriui.	Šiluminis siurblys nustos veikti	Automatinis
H7-01		LĮ: lauko įrenginio ventiliatoriaus variklio gedimas	LĮ: padėties nustatymo jutiklio gedimas	Šiluminis siurblys nustos veikti	Rankinis
H7-31		Ventiliatoriaus variklio eksploatavimo valandos	Lauko įrenginio ventiliatoriaus variklio eksploatavimo laikas viršijo numatytą tarnavimo trukmę. Apsvarstykite galimybę pakeisti ventiliatoriaus variklį.	Šiluminis siurblys nustos veikti	Automatinis
H9-00		LĮ: lauko oro termistoriaus gedimas	lauko oro termistoriaus įvestis neatitinka diapazono.	Šiluminis siurblys nustos veikti	Automatinis
H9-01		LĮ: lauko oro termistoriaus gedimas	lauko oro termistoriaus įvestis neatitinka diapazono.	Šiluminis siurblys nustos veikti	Automatinis
HC-00		Neįprastas katilo termistoriaus veikimas	Katilo temperatūros jutiklio problema	Buitinio karšto vandens ruoša bus sustabdyta	Automatinis
HC-01		Neįprastas viršutinio katilo termistoriaus veikimas	Viršutinės katilo temperatūros jutiklio problema	Įrenginys veiks toliau.	Automatinis
HC-02		Neįprastas apatinio katilo termistoriaus veikimas	Apatinės katilo temperatūros jutiklio problema	Įrenginys veiks toliau.	Automatinis











Klaidos kodas	#	Pavadinimas	Paleidimo sąlyga	Poveikis	Nustatymas iš naujo
HJ-10		Vandens slėgio jutiklio veikimo sutrikimas	vandens slėgio įvestis neatitinka diapazono.	įrenginys veiks toliau.	Automatinis
J3-01		Išleidimo vamzdžio termistoriaus triktis	išleidimo vamzdžio termistoriaus triktis.	Šiluminis siurblys nustos veikti	Rankinis
J3-47		Išleidimo vamzdžio termistoriaus triktis	išleidimo vamzdžio termistoriaus triktis.	Šiluminis siurblys nustos veikti	Rankinis
J5-00		Įsiurbimo vamzdžio termistoriaus triktis	įsiurbimo vamzdžio termistoriaus nuskaitymas neatitinka diapazono (trumpasis jungimas arba atvira jungtis).	Šiluminis siurblys nustos veikti	Automatinis, kai įvestis atitinka diapazoną
J5-23		Įsiurbimo vamzdžio termistoriaus triktis	įsiurbimo vamzdžio termistoriaus nuskaitymas neatitinka diapazono (trumpasis jungimas arba atvira jungtis).	Šiluminis siurblys nustos veikti	Automatinis, kai įvestis atitinka diapazoną
J6-00		LĮ: šilumokaičio termistoriaus gedimas	lauko šilumokaičio termistoriaus įvestis neatitinka diapazono.	Šiluminis siurblys nustos veikti	Automatinis, kai įvestis atitinka diapazoną
J6-31		Įleidžiamo vandens temperatūros termistoriaus triktis	įleidžiamo vandens temperatūros termistoriaus triktis.	Šiluminis siurblys nustos veikti	Automatinis
J6-32		Ištekančio vandens temperatūros termistoriaus triktis (lauko įrenginys)	ištekančio vandens termistoriaus matavimas (lauko įrenginio) neatitinka diapazono.	Šiluminis siurblys nustos veikti	Automatinis



Klaidos kodas	#	Pavadinimas	Paleidimo sąlyga	Poveikis	Nustatymas iš naujo
J6-36		LĮ: įpurškimo termistoriaus gedimas	lauko įpurškimo termistoriaus įvestis neatitinka diapazono.	Šiluminis siurblys nustos veikti	Automatinis, kai įvestis atitinka diapazoną
J6-42		LĮ: įpurškimo termistoriaus gedimas	lauko įpurškimo termistoriaus įvestis neatitinka diapazono.	Šiluminis siurblys nustos veikti	Automatinis, kai įvestis atitinka diapazoną
J8-00		Aušalo skysčio termistoriaus triktis	aušalo skysčio termistoriaus nuskaitymas neatitinka diapazono (trumpasis jungimas arba atvira jungtis).	Šiluminis siurblys nustos veikti	Automatinis, kai įvestis atitinka diapazoną
J9-23		Šilumos vamzdžio termistoriaus triktis	Šilumos vamzdžio termistoriaus triktis	Šiluminis siurblys nustos veikti	Automatinis
JA-01		LĮ: aukšto slėgio jutiklio gedimas	aukšto slėgio jutiklis aptinka neįprastą vertę.	Šiluminis siurblys nustos veikti	Automatinis nustatymas iš naujo, jei rodmenys atitinka diapazoną
JC-01		Garintuvo slėgio triktis	Garintuvo slėgio triktis	Šiluminis siurblys nustos veikti	Automatinis nustatymas iš naujo, jei rodmenys atitinka diapazoną
L1-01		INV PCB triktis	INV PCB triktis: momentinis viršsrovis (įkrovos bangos formos išėjime)	Šiluminis siurblys nustos veikti	Rankinis
L1-02		INV PCB triktis	INV PCB triktis: srovės jutiklio klaida	Šiluminis siurblys nustos veikti	Rankinis
L1-03		INV PCB triktis	INV PCB triktis: srovės nuokrypio klaida	Šiluminis siurblys nustos veikti	Rankinis
L1-04		INV PCB triktis	INV PCB triktis: IGBT klaida / maitinimo modulio klaida	Šiluminis siurblys nustos veikti	Rankinis

Klaidos kodas	#	Pavadinimas	Paleidimo sąlyga	Poveikis	Nustatymas iš naujo
L1-05		INV PCB triktis	INV PCB triktis: jungės nustatymo klaida	Šiluminis siurblys nustos veikti	Rankinis
L1-06		INV PCB triktis	INV PCB triktis: SP/MP-PAM viršitampis (aparatinės įrangos aptikimas)	Šiluminis siurblys nustos veikti	Rankinis
L1-27		INV PCB triktis	INV PCB triktis: keitiklio EEPROM klaida	Šiluminis siurblys nustos veikti	Ijungimo ir išjungimo ciklas
L1-31		INV PCB triktis	INV PCB triktis: vidinio maitinimo šaltinio išėjimo klaida	Šiluminis siurblys nustos veikti	Rankinis
L1-54		INV PCB triktis	INV PCB triktis	įrenginys veiks toliau.	Automatinis
L1-55		INV PCB triktis	INV PCB triktis: ventiliatoriaus pavaros klaida	Šiluminis siurblys nustos veikti	Ijungimo ir išjungimo ciklas
L3-00		LĮ: problema pakilus elektros dėžutės temperatūrai	jungiklių dėžutės temperatūra per aukšta.	Šiluminis siurblys nustos veikti	Rankinis
L4-00		LĮ: gedimas: inverterio radiatoriaus briaunos temperatūros pakilimas	Keitiklio radiacinio šilumos perdavimo mentės perkaitimas	Šiluminis siurblys nustos veikti	Rankinis
L4-01		LĮ: gedimas: inverterio radiatoriaus briaunos temperatūros pakilimas	Keitiklio radiacinio šilumos perdavimo mentės perkaitimas	Šiluminis siurblys nustos veikti	Rankinis
L4-06		LĮ: gedimas: inverterio radiatoriaus briaunos temperatūros pakilimas	1 ventiliatoriaus radiacinio šilumos perdavimo mentės perkaitimas	Šiluminis siurblys nustos veikti	Rankinis

Klaidos kodas	#	Pavadinimas	Paleidimo sąlyga	Poveikis	Nustatymas iš naujo
L4-07		LĮ: gedimas: inverterio radiatoriaus briaunos temperatūros pakilimas	2 ventiliatoriaus radiacinio šilumos perdavimo mentės perkaitimas	Šiluminis siurblys nustos veikti	Rankinis
L5-00		LĮ: momentinis inverterio viršsrovis (DC)	išėjimo viršsrovis aptinkamas tikrinant srovę, tekančią inverterio DC sekcijoje.	Šiluminis siurblys nustos veikti	Rankinis
L8-00		Triktis, kurią sukėlė šiluminė apsauga keitiklyje PCB	Šiluminės apsaugos keitiklio PCB triktis	Šiluminis siurblys nustos veikti	Rankinis
L8-01		Triktis, kurią sukėlė šiluminė apsauga keitiklyje PCB	Šiluminės apsaugos keitiklio PCB triktis: elektroninis šiluminis 1	Šiluminis siurblys nustos veikti	Rankinis
L8-02		Triktis, kurią sukėlė šiluminė apsauga keitiklyje PCB	Šiluminės apsaugos keitiklio PCB triktis: elektroninis šiluminis 2	Šiluminis siurblys nustos veikti	Rankinis
L8-03		Triktis, kurią sukėlė šiluminė apsauga keitiklyje PCB	Šiluminės apsaugos keitiklio PCB triktis: veikimo sutrikimas / greičio mažinimas	Šiluminis siurblys nustos veikti	Rankinis
L8-04		Triktis, kurią sukėlė šiluminė apsauga keitiklyje PCB	Šiluminės apsaugos keitiklio PCB triktis: žaibo aptikimas	Šiluminis siurblys nustos veikti	Rankinis
L8-05		Triktis, kurią sukėlė šiluminė apsauga keitiklyje PCB	Šiluminės apsaugos keitiklio PCB triktis: keitiklio laiko ribojamas viršsrovis	Šiluminis siurblys nustos veikti	Rankinis

Klaidos kodas	#	Pavadinimas	Paleidimo sąlyga	Poveikis	Nustatymas iš naujo
L8-14		Triktis, kurią sukėlė šiluminė apsauga keitiklyje PCB	Šiluminės apsaugos keitiklio PCB triktis: keitiklio mažo greičio veikimo sutrikimas	Šiluminis siurblys nustos veikti	Rankinis
L9-01		Lauko įrenginio perdavimo sistemos gedimas	Stabdymo prevencija (srovės padidinimas)	Šiluminis siurblys nustos veikti	Rankinis
L9-02		Lauko įrenginio perdavimo sistemos gedimas	Stabdymo prevencija (nesėkmingas paleidimas)	Šiluminis siurblys nustos veikti	Rankinis
L9-03		Lauko įrenginio perdavimo sistemos gedimas	Veikimo sutrikimas	Šiluminis siurblys nustos veikti	Rankinis
L9-13		Lauko įrenginio perdavimo sistemos gedimas	Nustatoma išėjimo atviros fazės paklaida	Šiluminis siurblys nustos veikti	Rankinis
LC-00		Lauko įrenginio ryšio sistemos triktis	Perdavimo tarp keitiklio ir lauko įrenginio klaida	Šiluminis siurblys nustos veikti	Automatinis
LC-01		Lauko įrenginio ryšio sistemos triktis	Perdavimo tarp keitiklio ir lauko įrenginio klaida: elektros instaliacijos gedimas	Šiluminis siurblys nustos veikti	Automatinis
LC-02		Lauko įrenginio perdavimo sistemos gedimas	Perdavimo tarp keitiklio ir lauko įrenginio klaida: kompresoriaus mikrovaldiklio perdavimo gedimas	Šiluminis siurblys nustos veikti	Automatinis
LC-03		Lauko įrenginio perdavimo sistemos gedimas	Perdavimo tarp keitiklio ir lauko įrenginio klaida: ventiliatoriaus 1 mikrovaldiklio perdavimo gedimas	Šiluminis siurblys nustos veikti	Automatinis

Klaidos kodas	#	Pavadinimas	Paleidimo sąlyga	Poveikis	Nustatymas iš naujo
LC-05		Lauko įrenginio perdavimo sistemos gedimas	Perdavimo tarp keitiklio ir lauko įrenginio klaida: duomenų klaida	Šiluminis siurblys nustos veikti	Automatinis
LC-33		Lauko įrenginio perdavimo sistemos gedimas	Perdavimo tarp keitiklio ir lauko įrenginio klaida: elektros instaliacijos į ACS PCB gedimas	Šiluminis siurblys nustos veikti	Automatinis
LH-01		Konverterio klaida	Konverterio klaida	įrenginys veiks toliau.	Automatinis
P1-00		Atvirosios fazės maitinimo disbalansas	perdavimo sistemos triktis lauko įrenginyje (tarp valdiklio ir keitiklio PCB, tarp valdiklio ir ACS PCB)	įrenginys veiks toliau.	Automatinis
P3-01		Neįprasta nuolatinė srovė	sprendimas dėl trikties viršijus nuolatinės srovės ribinę vertę.	Šiluminis siurblys nustos veikti	Automatinis
P3-04		Neįprasta nuolatinė srovė	sprendimas dėl trikties viršijus nuolatinės srovės ribinę vertę.	Šiluminis siurblys nustos veikti	Automatinis
P4-01		Neįprastas briaunos termistoriaus veikimas	Neįprastas briaunos termistoriaus veikimas	Šiluminis siurblys nustos veikti	Automatinis
P4-02		Neįprastas briaunos termistoriaus veikimas	Ventiliatoriaus 1 mentės temperatūros jutiklio klaida	Šiluminis siurblys nustos veikti	Automatinis
P4-03		Neįprastas briaunos termistoriaus veikimas	Ventiliatoriaus 2 mentės temperatūros jutiklio klaida	Šiluminis siurblys nustos veikti	Automatinis
PJ-01		Galios nustatymo neatitikimas	pajėgumo nuostatos lauko ir vidaus įrenginiuose nesuderinamos. Netinkamas įrenginių derinys.	Šiluminis siurblys nustos veikti	Įjungimo ir išjungimo ciklas

Klaidos kodas	#	Pavadinimas	Paleidimo sąlyga	Poveikis	Nustatymas iš naujo
PJ-04		Keitiklio PCB neatitikimas	Keitiklio PCB neatitikimas	Šiluminis siurblys nustos veikti	Rankinis
PJ-09		Ventiliatoriaus 1 nesutapimas	Ventiliatoriaus 1 nesutapimas	Šiluminis siurblys nustos veikti	Rankinis
U0-04		LĮ: aušalo trūkumas	Aušalo trūkumas pirmą kartą veikiant vėsinimo režimu. Galimas aušalo vamzdyno užsikimšimas.	Šiluminis siurblys nustos veikti	Rankinis
U0-12		Aušalo vėsinimo rasos kondensacijos klaida	Aušalo vėsinimo dalies kondensacijos klaida	Šiluminis siurblys nustos veikti	Rankinis
U0-13		LĮ: aušalo trūkumas	Aušalo trūkumas veikiant šildymo režimu	Šiluminis siurblys nustos veikti	Rankinis
U0-14		LĮ: aušalo trūkumas	Aušalo trūkumas veikiant vėsinimo režimu	Šiluminis siurblys nustos veikti	Rankinis
U0-23		LĮ: aušalo trūkumas	Blokavimo aptikimo klaida	Šiluminis siurblys nustos veikti	Rankinis
U0-36		Žemas aušalo slėgis	Labai mažas aušalo slėgis. Galbūt iš įrenginio ištekėjo aušalas.	Šiluminis siurblys nustos veikti	Automatinis
U1-00		Priešingosios fazės / atvirosios fazės triktis	keitiklio PCB aptikta atvirosi fazė arba priešingoji fazė.	Šiluminis siurblys nustos veikti	Automatinis
U1-01		Priešingosios fazės / atvirosios fazės triktis	keitiklio PCB aptikta atvirosi fazė arba priešingoji fazė.	Šiluminis siurblys nustos veikti	Rankinis
U2-01		Maitinimo įtampos klaida	Nepakankama keitiklio įtampa / viršįtampis	Šiluminis siurblys nustos veikti	Automatinis
U2-02		Maitinimo įtampos klaida	Atvira maitinimo šaltinio fazė (žema įtampa / viršįtampis veikiant srovės ribotuvui)	Šiluminis siurblys nustos veikti	Rankinis

Klaidos kodas	#	Pavadinimas	Paleidimo sąlyga	Poveikis	Nustatymas iš naujo
U2-03		Maitinimo įtampos klaida	PN trumpojo jungimo klaida	Šiluminis siurblys nustos veikti	Rankinis
U2-04		Maitinimo įtampos klaida	Patvirtinta SP-PAM nepakankama įtampa	Šiluminis siurblys nustos veikti	Rankinis
U2-07		Maitinimo įtampos klaida	Konverterio klaida	Šiluminis siurblys nustos veikti	Įjungimo ir išjungimo ciklas
U2-31		Maitinimo įtampos klaida	momentinis viršįtampis	įrenginys veiks toliau.	Automatinis
U2-35		Maitinimo įtampos klaida	Kintamosios srovės įtampos jutiklio klaida	Šiluminis siurblys nustos veikti	Rankinis
U2-36		Maitinimo įtampos klaida	OU ventiliatoriaus 1 maitinimo įtampos klaida	Šiluminis siurblys nustos veikti	Rankinis
U2-37		Maitinimo įtampos klaida	OU ventiliatoriaus 2 maitinimo įtampos klaida	Šiluminis siurblys nustos veikti	Rankinis
U2-42		Maitinimo įtampos klaida	Įtampos jutiklio gedimas	Šiluminis siurblys nustos veikti	Rankinis
U2-43		Maitinimo įtampos klaida	Viršįtampis eksploatavimo metu	Šiluminis siurblys nustos veikti	Rankinis
U2-44		Maitinimo įtampos klaida	Nepakankama įtampa eksploatavimo metu	Šiluminis siurblys nustos veikti	Rankinis
U3-00		Netinkamai atlikta grindinio šildymo pagrindo džiovinimo funkcija	grindinio šildymo pagrindo džiovinimas nutrauktas.	įrenginys nustos veikti.	Rankinis
<p>Grindinio šildymo pagrindo džiovinimas gali būti nesėkmingas, jei įvyksta problema, dėl kurios atsarginis šildytuvas arba šiluminis siurblys negali toliau veikti.</p> <p>Pastaba: prieš pradėdant grindinio šildymo pagrindo džiovinimo programą, techninės priežiūros režimu reikia iš naujo nustatyti U3 klaidą. Esant U3 klaidai, įrenginys apsaugo vamzdyną nuo užšalimo.</p>					
U4-00		Vidaus / lauko įrenginio ryšio problema	lauko ir vidaus įrenginių ryšio triktis.	Šiluminis siurblys nustos veikti	Automatinis
<p>Pastaba: klaida U4-00 gali būti susijusi su netinkamu įrenginio laidų sujungimu.</p>					

Klaidos kodas	#	Pavadinimas	Paleidimo sąlyga	Poveikis	Nustatymas iš naujo
U8-01		Nutrūko ryšys su LAN adapteriu	Vidaus įrenginio ir maršruto parinktuvo ryšio sutrikimas	įrenginys nustos veikti.	Automatinis
U8-02		Nutrūko ryšys su patalpos termostatu	vidaus įrenginio ir patalpos termostato ryšio sutrikimas jau užmezgus ryšį.	Patalpų šildymas / vėsinimas bus sustabdytas	Automatinis
U8-03		Nėra ryšio su patalpos termostatu	vidaus įrenginio ir patalpos termostato ryšio sutrikimas, ryšio užmezgti neįmanoma.	įrenginys nustos veikti.	Automatinis
U8-04		Nežinomas USB prietaisas	Nežinomas USB prietaisas.	įrenginys veiks toliau.	Automatinis
Jei įvyksta U8-04 klaida, klaidą galima pataisyti, sėkmingai atnaujinus programinę įrangą. Jei programinė įranga nebuvo sėkmingai atnaujinta, tada turite įsitikinti, kad jūsų USB įrenginys yra FAT32 formato.					
U8-06		MMI / dviejų zonų rinkinio ryšio problema	ryšio tarp MMI ir dviejų zonų rinkinio dėžės sutrikimas.	įrenginys veiks toliau.	Automatinis
Ryšio klaidas reikia tikrinti, kai maitinimas IŠJUNGTA.					
U8-07		P1P2 ryšio klaida	atsirado įrenginio komponentų P1P2 ryšio sutrikimas.	įrenginys nustos veikti.	Automatinis
Jei ĮJUNGIMO metu įvyksta klaida U8-07, iššoka klaidos langas. Jei klaida U8-07 įvyksta IŠJUNGIMO metu, klaidos langas neiššoka. Abiem atvejais klaida nurodoma [11] Gedimų istorija.					
U8-11		Nutrūko ryšys su belaidžiu sietuvu	nutrūko ryšys su belaidžiu sietuvu.	įrenginys nustos veikti.	Automatinis
U8-22		Ekrano PCB įkrovos programoje	Ekrano PCB įkrovos programoje	įrenginys veiks toliau.	Automatinis
U8-23		Ekrano PCB ryšio problema	Ekrano PCB ryšio problema	įrenginys veiks toliau.	Automatinis
U8-24		Ekrano PCB galinio prievado režimu	Ekrano PCB galinio prievado režimu	įrenginys veiks toliau.	Automatinis
U8-25		Ekrano PCB savikontrolės režimu	Ekrano PCB savikontrolės režimu	įrenginys veiks toliau.	Automatinis

Klaidos kodas	#	Pavadinimas	Paleidimo sąlyga	Poveikis	Nustatymas iš naujo
U8-26		Patalpos termostato programinės įrangos versijos suderinamumo klaida	Magistralėje aptiktas nesuderinamas patalpos termostatas. Atnaujinkite įrenginį į naujausią versiją naudodami Madoka Assistant programėlę.	Patalpų šildymas / vėsinimas paveiktoje zonoje bus sustabdytas	Automatinis
U8-27		Prarastas ryšys su daugiapakopio atsarginio šildytuvo PCB	Prarastas ryšys su daugiapakopio atsarginio šildytuvo PCB	įrenginys nustos veikti.	Automatinis
U8-28		Netinkamos DB klaida	EEPROM iškelti naudojamas failas yra neteisingas	įrenginys veiks toliau.	Automatinis
Klaida gali įvykti tik tada, kai įkeliama nauja programinė įranga.					
U8-29		EEPROM iškelta su klaidomis	EEPROM atmintis buvo iškelta su klaidomis	įrenginys veiks toliau.	Automatinis
Klaida gali įvykti tik tada, kai įkeliama nauja programinė įranga.					
UA-05		Neįprastas vidaus / lauko įrenginių derinys	Vidaus ir lauko įrenginio perdavimo klaida	Šiluminis siurblys nustos veikti	Automatinis
UA-07		Neįprastas vidaus / lauko įrenginių derinys	Vidaus ir lauko įrenginio perdavimo klaida	Šiluminis siurblys nustos veikti	Automatinis
UA-09		Neįprastas vidaus / lauko įrenginių derinys	Vidaus ir lauko įrenginio perdavimo klaida	Šiluminis siurblys nustos veikti	Automatinis
UA-48		Lauko įrenginio budėjimo režimo maitinimo jungties prijungimo klaida	Ši klaida atsiranda, kai įjungus lauko maitinimo šaltinį pasikeičia budėjimo režimo nustatymo jungties būseną.	įrenginys veiks toliau.	Automatinis
UF-01		Vidaus / lauko netinkamo laidų sujungimo nustatymas	Netinkamo laidų sujungimo tarp vidaus ir lauko nustatymas	Šiluminis siurblys nustos veikti	Automatinis

Klaidos kodas	#	Pavadinimas	Paleidimo sąlyga	Poveikis	Nustatymas iš naujo
UF-02		Grižtamojo vamzdyno ar blogo ryšio laidų aptikimas	Grižtamojo vamzdyno ar blogo ryšio laidų aptikimas	Šiluminis siurblys nustos veikti	Rankinis
UH-17		Vidaus įrenginys užblokuotas (R290)	Vidaus įrenginys užblokuotos būsenos	Šiluminio siurblio eksploatavimas negalimas	Automatinis
UH-18		Lauko įrenginys užblokuotas (R290)	Lauko įrenginys užblokuotos būsenos	Šiluminis siurblys nustos veikti	Rankinis
Jei atblokavimo proceso metu nutrūksta elektros tiekimas, sistema PRIVALO grįžti į naudotojo režimą ir "Digital Key" generavimas turi būti pradėtas iš naujo.					
UH-19		Per daug bandymų atblokuoti įrenginį	Per daug bandymų atblokuoti įrenginį	įrenginys veiks toliau.	Automatinis
UJ-14		AF ryšio klaida	nėra ryšio su aktyviu filtro CPU.	įrenginys veiks toliau.	Automatinis
UJ-20		AF išspėjimas	aktyvaus filtro veikimo išspėjimas.	įrenginys veiks toliau.	Automatinis
UJ-26		AF perspėjimas	aktyvaus filtro veikimo perspėjimas.	įrenginys veiks toliau.	Automatinis

**PRANEŠIMAS**

Kai įrenginys negali pasiekti minimalaus reikalingo srauto intensyvumo, vartotojo sąsajoje bus rodoma klaida 7H. Svarbu nuolat užtikrinti šį minimalų srauto intensyvumą. Kaip tikrinti ir koreguoti minimalų srauto intensyvumą, žr. "8.1.3 Vandens tūrio ir srauto intensyvumo tikrinimas" [▶ 93].

**PRANEŠIMAS**

Kai sugenda plokštelinio šilumokaičio jutiklis arba lauko įrenginio slėgio jutiklis, kai reikia apsaugos nuo užšalimo. Gali būti, kad dėl šių sutrikimų vartotojo sąsajoje bus rodoma 89 klaida.

**PRANEŠIMAS**

Iš naujo nustatyti su R290 susijusias klaidas galima tik ne techninės priežiūros režimu. Norėdami ištrinti šią klaidą, kreipkitės į "Stand-By-Me Certified Partner".

**INFORMACIJA**

Jei startinis šildytuvas perkaista ir apsauginis termostatas jį išjungia, įrenginys nerodys klaidos tiesiogiai. Patikrinkite, ar startinis šildytuvas vis dar veikia, jei rodoma viena ar daugiau iš šių klaidų:

- Jei rodoma klaida EC-00, rodanti katilo perkaitimą, tai gali būti dėl užstrigusios BSH relės.
- Veikiant galinguoju šildymo režimu, labai ilgai trunka įšilimas ir rodomas klaidos kodas AJ-03.
- Veikiant legionelių naikinimo funkcijai (savaitinei), rodomas klaidos kodas AH-00, nes įrenginys negali pasiekti katilo dezinfekcijai būtinos temperatūros.

**INFORMACIJA**

Startinio šildytuvo gedimas turės įtakos energijos matavimui ir sunaudojamos galios kontrolei.

**INFORMACIJA**

Vartotojo sąsajoje bus rodoma, kaip anuliuoti klaidos kodą.

15 Išmetimas

Kai norite išmesti įrenginį, NEDARYKITE to patys, o kreipkitės į Daikin sertifikuotą techniką.



PRANEŠIMAS

NEBANDYKITE išmontuoti sistemos patys: išmontuoti sistemą, tvarkyti aušalo medžiagą, tepalą ir kitas dalis BŪTINA laikantis taikomų teisės aktų. Įrenginius REIKIA pristatyti į specialias pakartotinio panaudojimo, šiukšlių rūšiavimo ir utilizavimo įstaigas.



INFORMACIJA

Taip pat susipažinkite su atsargumo priemonėmis ir reikalavimais šiuose skyriuose:

- "2 Bendrosios atsargumo priemonės" [▶ 10]
- "3.1 Saugos kontrolinis sąrašas prieš darbą su R290 įrenginiais" [▶ 22]

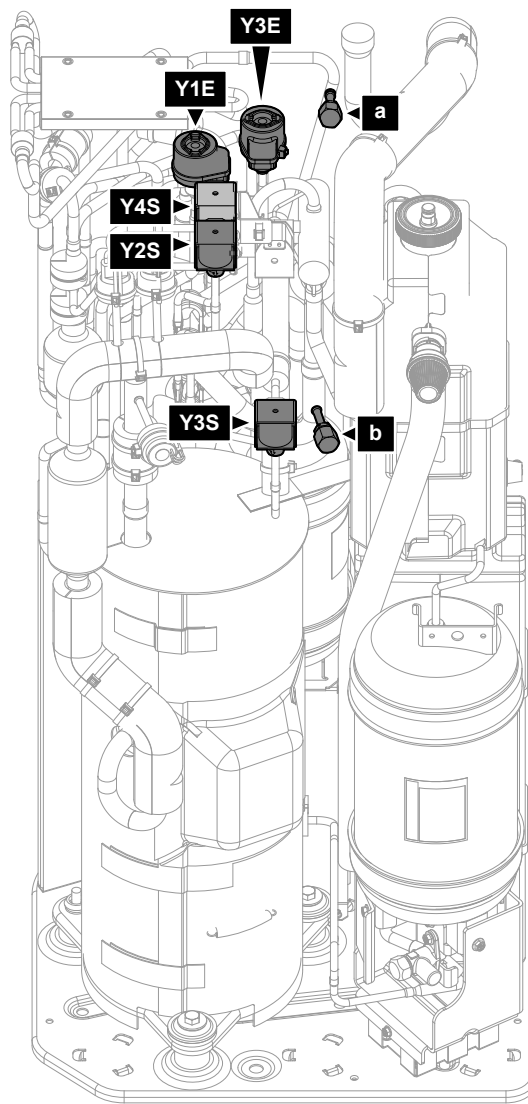
Šiame skyriuje

15.1	Aušalo surinkimas	229
15.1.1	Rankinis elektroninių išsiplėtimo vožtuvų atidarymas	232

15.1 Aušalo surinkimas

Šalindami lauko įrenginį, turite surinkti jo aušalą.

- Naudokite techninės priežiūros angas **(a)(b)**, kad surinktumėte aušalą.
- Įsitikinkite, kad vožtuvai **(Y1E, Y3E, Y2S, Y3S, Y4S)** atidaryti. Jei surenkant aušalą jie neatidaryti, aušalas lieka įstrigęs įrenginyje.

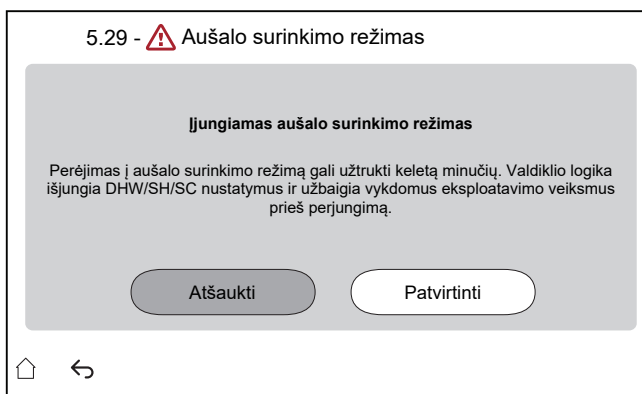


- a** Techninės priežiūros angos 5/16" išplatėjimas (HP)
- b** Techninės priežiūros anga (LP)
- Y1E** Elektroninis išsiplėtimo vožtuvas (maitinimo tinklo)
- Y3E** Elektroninis išsiplėtimo vožtuvas (įpurškimas)
- Y2S** Elektromagnetinis vožtuvas (žemo slėgio apylanka)
- Y3S** Elektromagnetinis vožtuvas (karštų dujų apylanka)
- Y4S** Elektromagnetinis vožtuvas (skysčio įpurškimas)

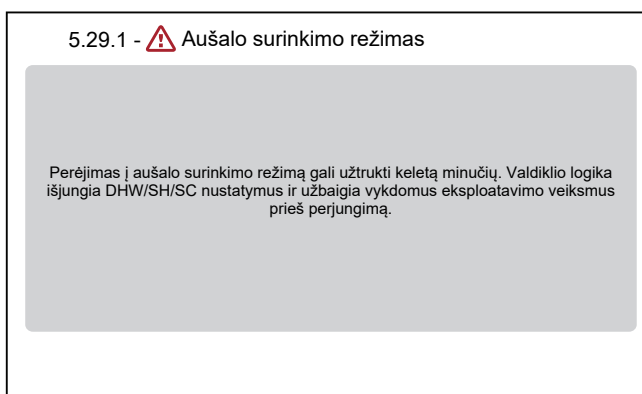
Kaip surinkti aušalą, kai maitinimas **IJUNG TAS** (rekomenduojamas būdas)

Norėdami saugiai surinkti visą aušalą iš lauko įrenginio, atlikite toliau nurodytus veiksmus:

- 1** Pasirūpinkite, kad įrenginys neveiktų.
- 2** Eikite į [5.29] Aušalo surinkimo režimas ir patvirtinkite.



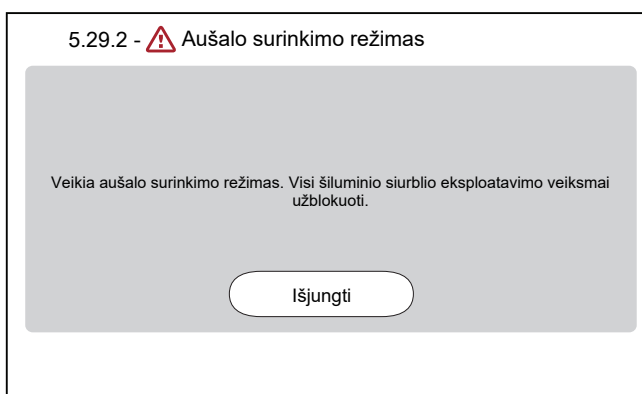
Rezultatas: Įrenginys ruošiasi pereiti į **Aušalo surinkimo režimas**. Tai gali užtrukti kelias minutes. Norint informuoti montuotoją, rodomas šis ekranas:



Rezultatas: Įrenginys atidaro vožtuvus (**Y***).

Pastaba: apsauginės funkcijos išlieka aktyvios veikiant aušalo surinkimo režimui.

- 3 Surinkite aušalą per techninės priežiūros angas (**a**) (**b**).
- 4 Kol veikia **Aušalo surinkimo režimas**, sąsaja išlieka toliau esančiame ekrane.



- 5 Bakstelėkite **Išjungti**, kad išeitumėte iš **Aušalo surinkimo režimas**.

Rezultatas: Įrenginys grąžina vožtuvus (**Y***) į jų pradinę būseną.



INFORMACIJA

Jei įjungus aušalo regeneravimo režimą reikia iš naujo paleisti įrenginį, išjungę aušalo regeneravimo režimą iš naujo įjunkite maitinimą.

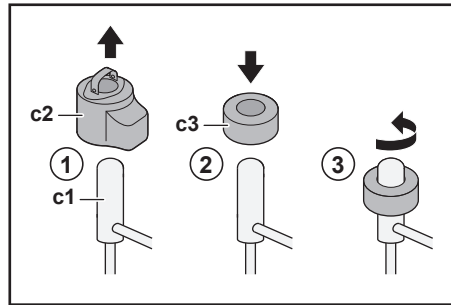
Svarbu palaukti bent 1 minutę po aušalo regeneravimo režimo išjungimo prieš iš naujo įjungiant maitinimą.

Kaip surinkti aušalą, kai maitinimas IŠJUNGTAS

- 1 Rankiniu būdu atidarykite vožtuvus (**Y***) (žr. "15.1.1 Rankinis elektroninių išsiplėtimo vožtuvų atidarymas" [▶ 232]).
- 2 Surinkite aušalą per techninės priežiūros angas (**a**) (**b**).

15.1.1 Rankinis elektroninių išsiplėtimo vožtuvų atidarymas

Prieš surinkdami aušalą įsitikinkite, kad elektroniniai išsiplėtimo vožtuvai yra atidaryti. Kai maitinimas IŠJUNGTAS, juos reikia atidaryti rankiniu būdu.



- c1** Elektroninis išsiplėtimo vožtuvas
c2 EEV ritė
c3 EEV magnetas

- 1 Nuimkite EEV ritę (**c2**).
- 2 Užmaukite EEV magnetą (**c3**) ant išsiplėtimo vožtuvo (**c1**).
- 3 Pasukite EEV magnetą prieš laikrodžio rodyklę į visiškai atidarytą vožtuvo padėtį. Jei nesate tikri, kokia yra atidaryta padėtis, pasukite vožtuvą į vidurinę padėtį, kad aušalas galėtų pratekėti.

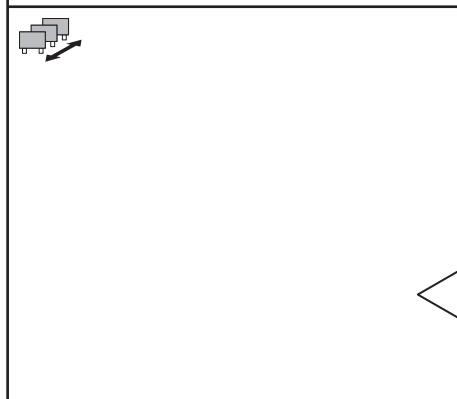
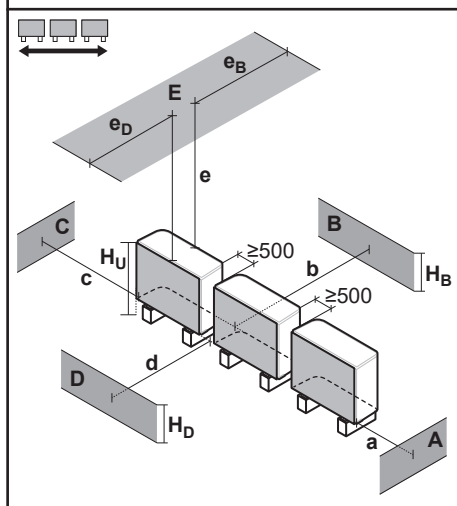
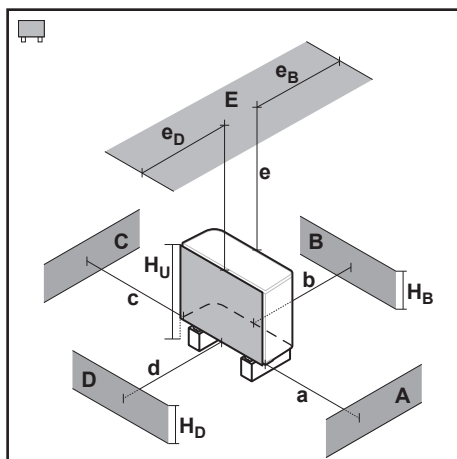
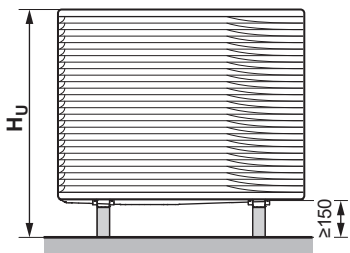
16 Techniniai duomenys

Naujausių techninių duomenų **dalinį rinkinį** galima rasti regioninėje Daikin svetainėje (prieinamoje viešai). Naujausių techninių duomenų **visas rinkinys** yra Daikin Business Portal (būtinas autentifikavimas).

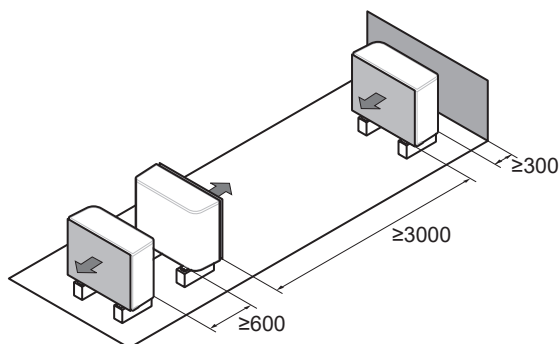
Šiame skyriuje

16.1	Priežiūros erdvė. Lauko blokas	234
16.2	Apsauginė zona: lauko įrenginys	236
16.3	Vamzdžių schema: lauko įrenginys.....	239
16.4	Vamzdžių schema: patalpose naudojamas įrenginys	241
16.5	Elektros instaliacijos schema: lauko įrenginys	243
16.6	Elektros instaliacijos schema: patalpose naudojamas įrenginys	247
16.7	ESP kreivė: vidaus įrenginys.....	255



16.1 Priežiūros erdvė. Lauko blokas



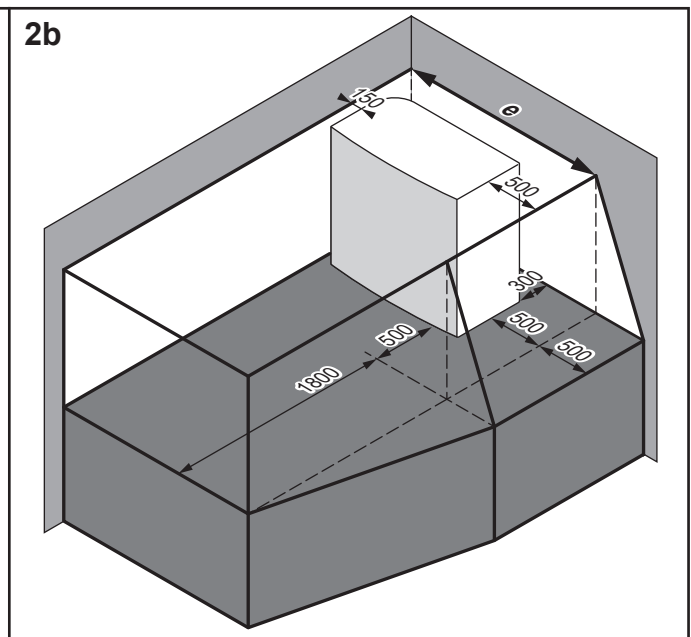
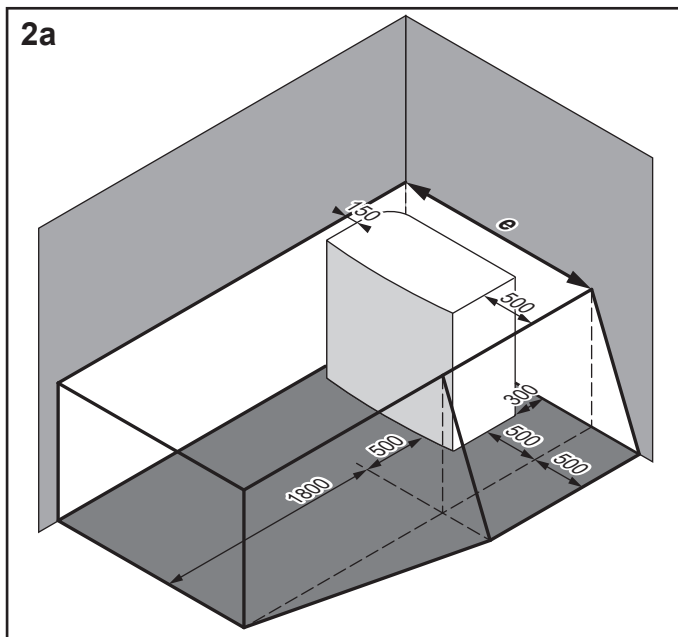
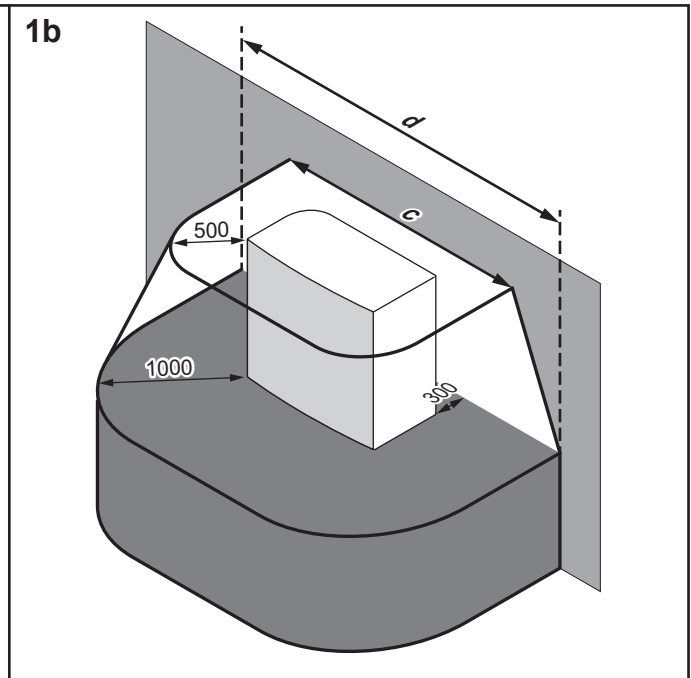
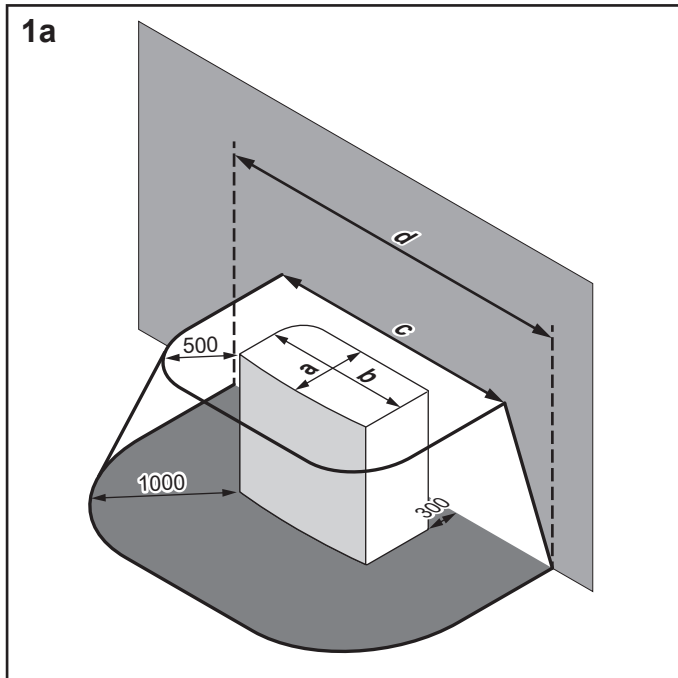
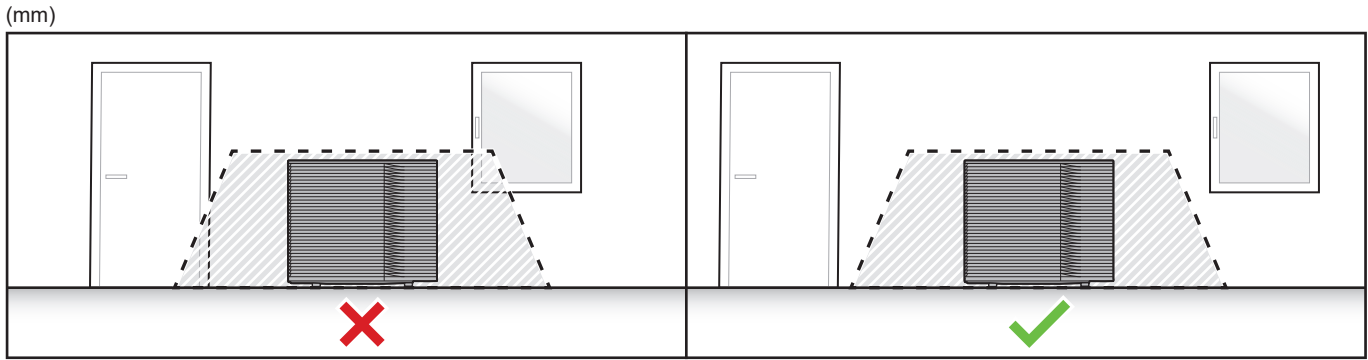
A~E	H _B H _D H _U	(mm)						
		a	b	c	d	e	e _B	e _D
B	—		≥300					
A, B, C	—	≥500	≥300	≥100				
B, E	—		≥300			≥1000		≤500
A, B, C, E	—	≥500	≥300	≥150		≥1000		≤500
D	—				≥500			
D, E	—				≥500	≥1000	≤500	
A, C	—	≥500		≥100				
B, D	(H _B OR H _D) ≤ H _U		≥300		≥500			
	(H _B AND H _D) > H _U				✗			
B, D, E	(H _B OR H _D) ≤ H _U		H _B > H _D	≥300		≥1000	≥1000	≤500
			H _B < H _D	≥300		≥1000	≥1000	≤500
	(H _B AND H _D) > H _U				✗			
A, C, D, E	—	≥500		≥150	≥500	≥1000	≤500	
B	—		≥300					
A, B, C	—	≥500	≥300	≥500				
B, E	—		≥300			≥1000		≤500
A, B, C, E	—	≥500	≥300	≥500		≥1000		≤500
D	—				≥500			
D, E	—				≥500	≥1000	≤500	
A, C	—	≥500		≥500				
B, D	(H _B OR H _D) ≤ H _U		≥300		≥500			
	(H _B AND H _D) > H _U				✗			
B, D, E	(H _B OR H _D) ≤ H _U		H _B > H _D	≥300		≥1000	≥1000	≤500
			H _B < H _D	≥300		≥1000	≥1000	≤500
	(H _B AND H _D) > H _U				✗			
A, C, D, E	—	≥500		≥500	≥500	≥1000	≤500	



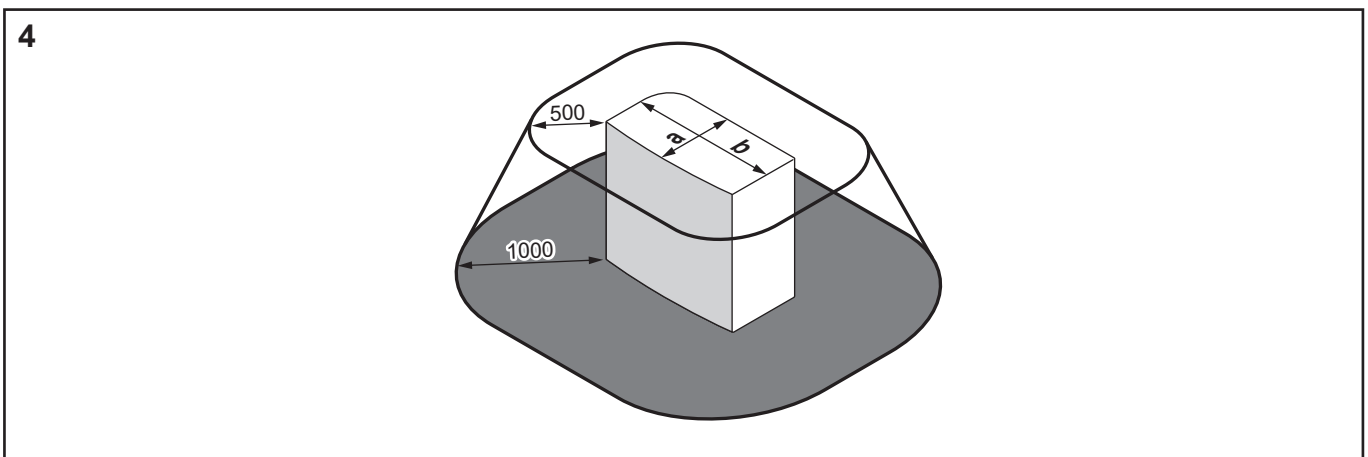
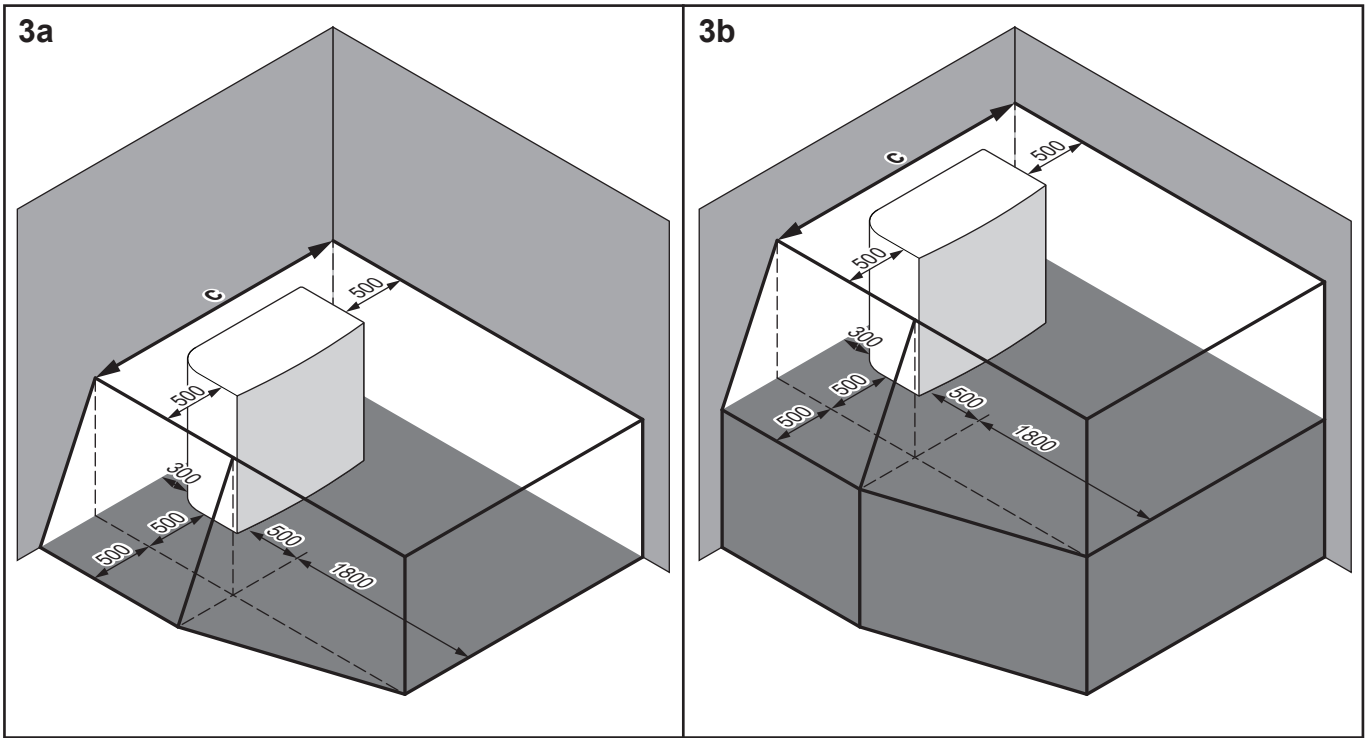
Galimas simbolių interpretavimas:

Bendra informacija	<p>Keletas lauko įrenginių gali būti montuojami vienas šalia kito eilėmis, kaip parodyta:</p> <ul style="list-style-type: none"> ▪  (vieni greta kitų) ▪  (priekis su priekiu / galas su galu) <p>Tačiau kitus įrenginius jūsų įrenginio apsauginėje zonoje galima montuoti tik tuo atveju, jei jie yra to paties tipo (žr. "apsauginė zona").</p>
A, C	Kliūtys dešinėje ir kairėje pusėje (sienos/skydinės plokštės)
B	Kliūtis įsiurbimo pusėje (siena/skydinė plokštė)
D	Kliūtis išleidimo pusėje (siena/skydinė plokštė)
E	Kliūtis viršutinėje pusėje (stogas)
a,b,c,d,e	Mažiausia techninei priežiūrai reikalinga erdvė tarp įrenginio ir kliūčių A, B, C, D ir E
e_B	Maksimalus atstumas tarp įrenginio ir kliūties E krašto kliūties B kryptimi
e_D	Maksimalus atstumas tarp įrenginio ir kliūties E krašto kliūties D kryptimi
H_U	Įrenginio aukštis, įskaitant montavimo konstrukciją
H_B, H_D	Kliūčių B ir D aukštis
×	NELEIDŽIAMA

16.2 Apsauginė zona: lauko įrenginys



	a	b	c	d	e
EPKS04~07A*	535	1215	2215	3215	1815
EPK06~14A*	604	1330	2330	3330	1980



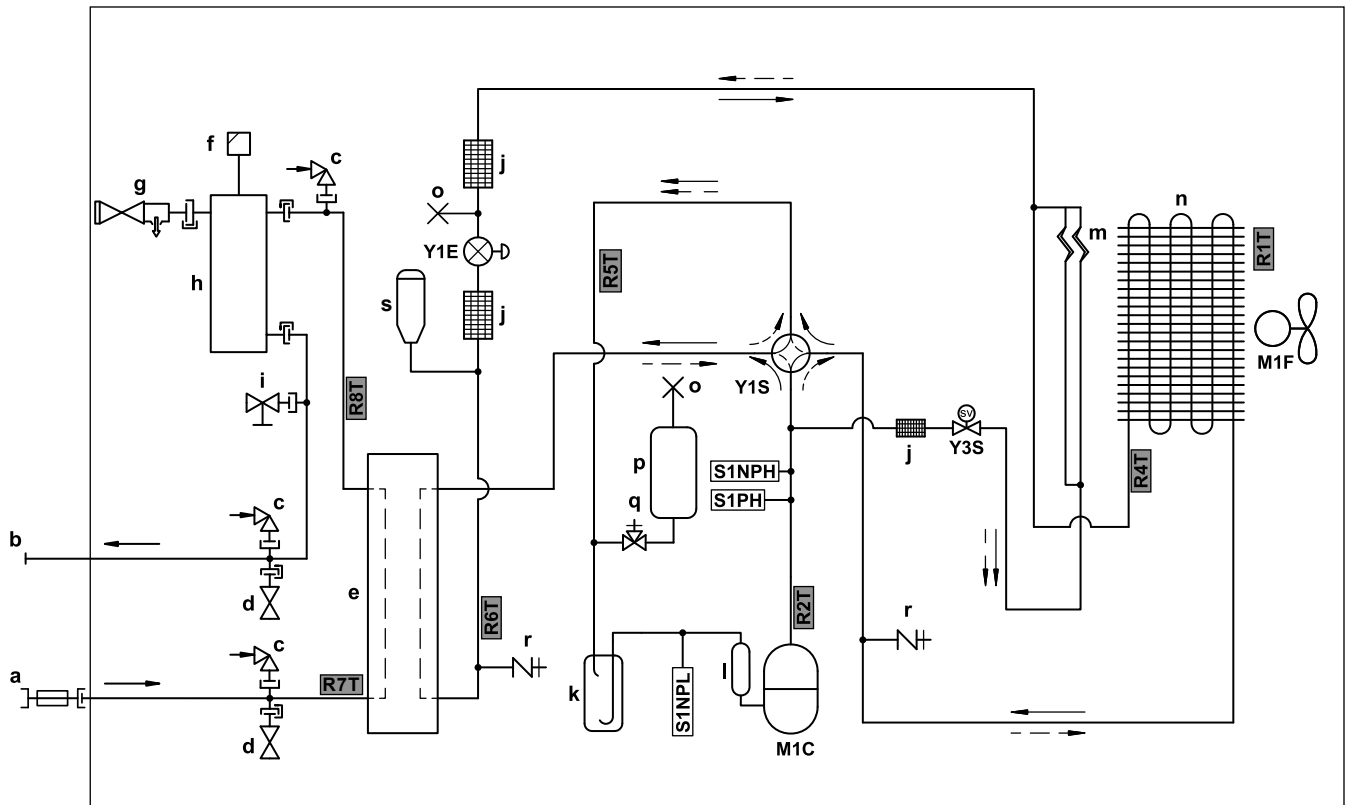
	a	b	c
EPKS04~07A*	535	1215	2215
EPK06~14A*	604	1330	2330

Galimas simbolių interpretavimas:

Bendra informacija	<p>Lauko įrenginyje yra aušalo R290, kuris priklauso "A3 saugos klasei", kaip apibrėžta ISO817 ir naudojama EN378. Tai reiškia, kad turite laikytis papildomų reikalavimų montavimo vietai (= "apsauginė zona"), kad užtikrintumėte saugumą mažai tikėtiniu aušalo nuotėkio atveju.</p> <p>Reikalavimai apsauginei zonai:</p> <ul style="list-style-type: none"> ▪ Nėra angų į gyvenamąsias pastato patalpas. Pavyzdys: atidaromi langai, durys, ventiliacijos angos arba įėjimai į rūšį. ▪ Nėra uždegimo šaltinių (nei veikiančių visą laiką, nei trumpą laiką). Pavyzdys: <ul style="list-style-type: none"> - Atvira liepsna - Elektros instaliacija, kištukiniai lizdai, šviestuvai, šviesos jungikliai - Elektrinės namo jungtys - Kibirkščiujantys įrankiai - Objektai, kurių paviršiaus temperatūra aukšta (>360°C, kai naudojamas R290) ▪ Apsauginė zona NEGALI išsiplėsti iki gretimų pastatų ar viešojo eismo zonų. ▪ Kitus įrenginius jūsų įrenginio apsauginėje zonoje galima montuoti tik tuo atveju, jei jie yra to paties tipo (t. y. EPSK). Taigi kito tipo, naudojantys kitą aušalą ar kito gamintojo įrenginiai NEGALI patekti būti statomi jūsų įrenginio apsauginėje zonoje. Bendra visų įrenginių apsauginė zona yra visų atskirų apsauginių zonų suma. <p>NEREIKALAUJAMA apsauginei zonai:</p> <ul style="list-style-type: none"> ▪ Visiškai atvira erdvė priešais įrenginį.
1a / 1b	<p>Apsauginė zona priešais pastatą:</p> <ul style="list-style-type: none"> ▪ 1a: ant grindų ▪ 1b: pakeltas
2a / 2b	<p>Apsauginė zona montuojant dešiniame kampe:</p> <ul style="list-style-type: none"> ▪ 2a: ant grindų ▪ 2b: pakeltas
3a / 3b	<p>Apsauginė zona montuojant kairiajame kampe:</p> <ul style="list-style-type: none"> ▪ 3a: ant grindų ▪ 3b: pakeltas
4	<p>Apsauginė zona montuojant ant stogo.</p> <p>Papildomas reikalavimas: apsauginėje zonoje neturi būti ventiliacijos ar stoglangio angų.</p>

16.3 Vamzdžių schema: lauko įrenginys

Jei EPSKS04~07A*:



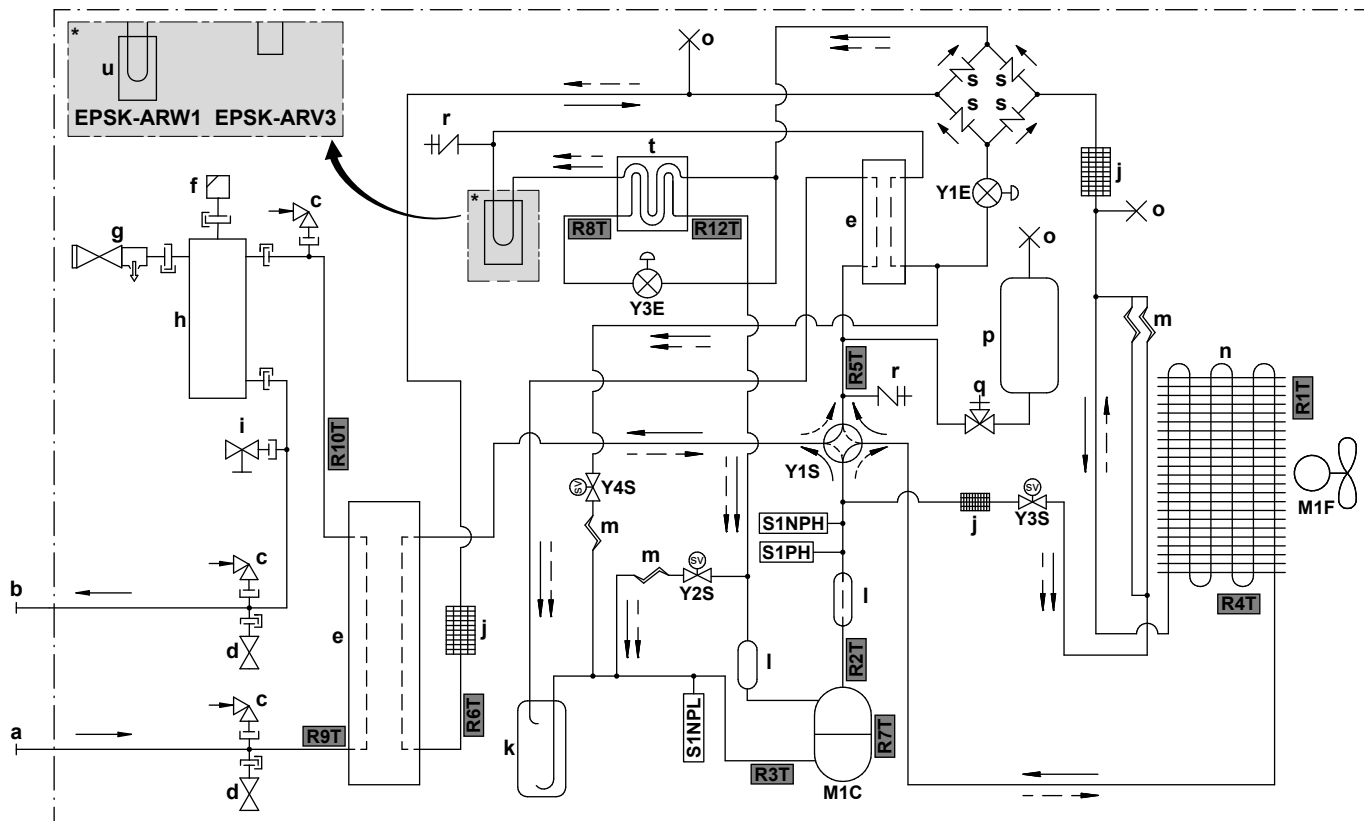
3D157908 B

- | | |
|---|---|
| a Vandens ĮLEIDIMAS (rutulinis vožtuvas su integruotu kontroliniu vožtuvu ir filtru) | M1C Kompresorius |
| b Vandens IŠLEIDIMAS (sraigtinė jungtis, kištukinė, 1") | M1F Ventiliatoriaus variklis |
| c Vakuuminis pertraukiklis | S1PH Aukšto slėgio jungiklis |
| d Apsaugos nuo užšalimo vožtuvas | S1NPH Aukšto slėgio jutiklis |
| e Plokštelinis šilumokaitis | S1NPL Žemo slėgio jutiklis |
| f Automatinio oro išleidimo vožtuvas | Y1E Elektroninis išsiplėtimo vožtuvas (maitinimo tinklo) |
| g Slėgio mažinimo vožtuvas | Y1S Elektromagnetinis vožtuvas (4-eigis vožtuvas) |
| h Dujų skirtuvas | Y3S Elektromagnetinis vožtuvas (karštų dujų apylanka) |
| i Išleidimo vožtuvas | |
| j Filtras | |
| k Akumuliatorius | |
| l Duslintuvas | |
| m Kapiliarinis vamzdelis | Termistoriai: |
| n Oro šilumokaitis | R1T Lauko oro |
| o Užspaustas vamzdelis | R2T Kompresoriaus išleidimas |
| p Aušalo talpykla | R4T Oro šilumokaitis |
| q Stabdymo vožtuvas | R5T 4-eigis siurbimo vožtuvas |
| r Techninės priežiūros angos 5/16" išplatėjimas | R6T Skystas aušalas |
| s Skysčių resiveris | R7T Vandens įleidimas |
| | R8T Vandens išleidimas |

Aušalo srautas:

- Šildymas
 - - - - - Vėsinimas

Jei EPSK06~10A*:



3D150154B

- a Vandens ĮLEIDIMAS (sraigtinė jungtis, kištukinė, 1 1/4")
- b Vandens IŠLEIDIMAS (sraigtinė jungtis, kištukinė, 1 1/4")
- c Vakuuminis pertraukiklis
- d Apsaugos nuo užšalimo vožtuvas
- e Plokštelinis šilumokaitis
- f Automatinio oro išleidimo vožtuvas
- g Slėgio mažinimo vožtuvas
- h Dujų skirtuvas
- i Išleidimo vožtuvas

- j Filtras
- k Akumulatorius
- l Duslintuvas
- m Kapiliarinis vamzdelis
- n Oro šilumokaitis
- o Užspaus tas vamzdelis
- p Aušalo talpykla
- q Stabdymo vožtuvas
- r Techninės priežiūros angos 5/16" išplėtimas
- s Vienkryptis vožtuvas
- t Ekonomaizeris
- u PCB aušinimas

Aušalo srautas:

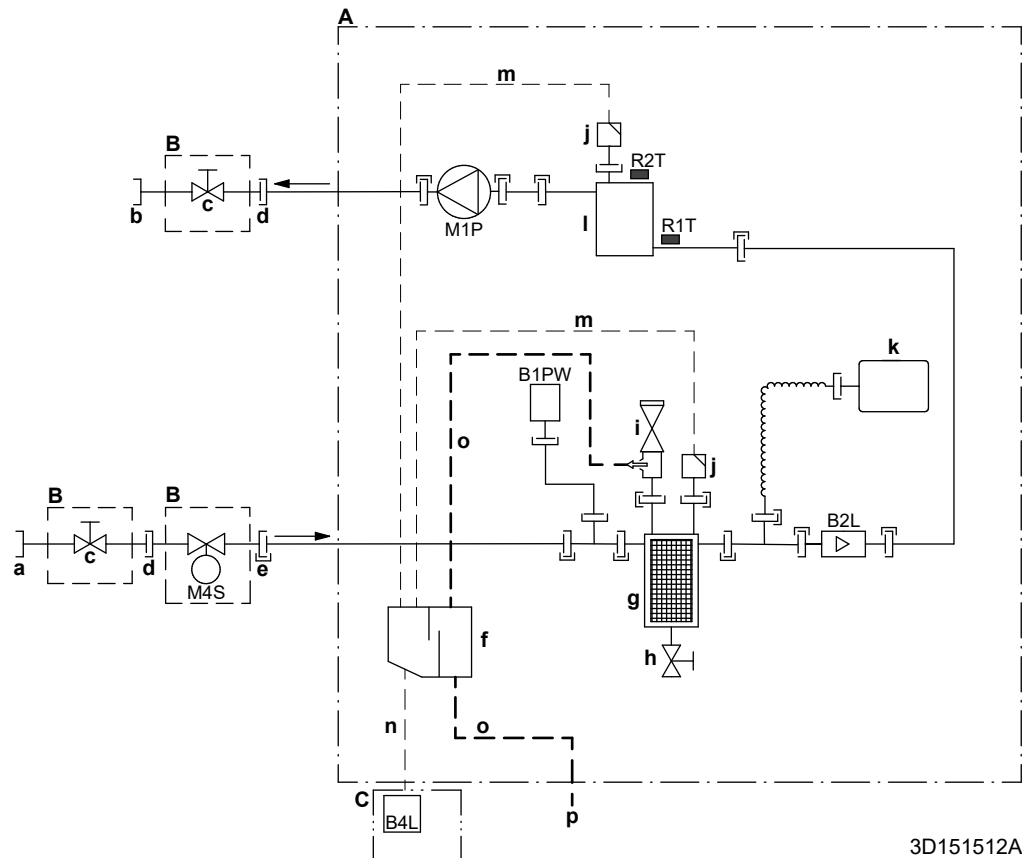
- Šildymas
- ⇄ Vėsinimas

- M1C Kompresorius
- M1F Ventilatoriaus variklis
- S1PH Aukšto slėgio jungiklis
- S1NPH Aukšto slėgio jutiklis
- S1NPL Žemo slėgio jutiklis
- Y1E Elektroninis išsiplėtimo vožtuvas (maitinimo tinklo)
- Y3E Elektroninis išsiplėtimo vožtuvas (įpurškimas)
- Y1S Elektromagnetinis vožtuvas (4-eigis vožtuvas)
- Y2S Elektromagnetinis vožtuvas (žemo slėgio apylanka)
- Y3S Elektromagnetinis vožtuvas (karštų dujų apylanka)
- Y4S Elektromagnetinis vožtuvas (skysčio įpurškimas)

Termistoriai:

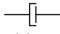



- R1T Lauko oro
- R2T Kompresoriaus išleidimas
- R3T Kompresoriaus įsiurbimas
- R4T Oro šilumokaitis
- R5T 4-eigis siurbimo vožtuvas
- R6T Skystas aušalas
- R7T Kompresoriaus gaubtas
- R8T Įpurškimas prieš ekonomaizerį
- R9T Vandens ĮLEIDIMAS
- R10T Vandens IŠLEIDIMAS
- R12T Įpurškimas po ekonomaizerio

16.4 Vamzdžių schema: patalpose naudojamas įrenginys



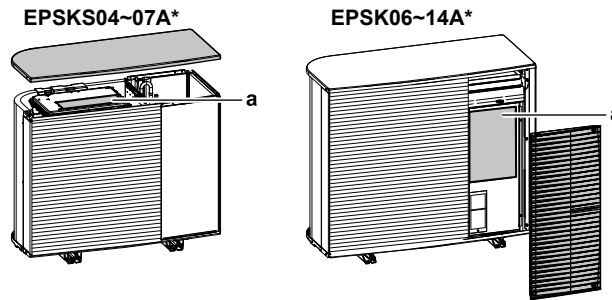
- A** Vidaus įrenginys
B Montuojama vietoje (teikiama kaip priedas)
C Dujų jutiklio dėžutė
a Vandens ĮLEIDIMAS iš lauko įrenginio (sraigtinė jungtis, lizdinė)
 - EPBX(U)07: 1"
 - EPBX(U)10+14: 1 1/4"
b Vandens IŠLEIDIMAS į patalpų šildymo sistemą (sraigtinė jungtis, lizdinė)
 - EPBX(U)07: 1"
 - EPBX(U)10+14: 1 1/4"
c Uždarymo vožtuvas
 - EPBX(U)07: kištukinė 1" – lizdinė 1"
 - EPBX(U)10+14: kištukinė 1" – lizdinė 1 1/4"
d Sraigtinė jungtis, lizdinė, 1"
e Sparčiai sujungiama jungtis
f Dujų skirtuvas
g Magnetinis filtras/purvo separatorius
h Išleidimo vožtuvas
i Apsauginis vožtuvas
j Oro išleidimo anga
k Išsiplėtimo indas
l Atsarginis šildytuvas
m Oro išleidimo žarna
n Dujų žarna
o Vandens išleidimo žarna
p Išleidimo anga ID18
B1PW Erdvės šildymo vandens slėgio jutiklis
B2L Srauto jutiklis
B4L Dujų jutiklis
M1P Siurblys
M4S Paprastai uždarytas uždarymo vožtuvas (įleidimo nuotėkio sustabdymas) (sparčiai sujungiama jungtis – lizdinė 1")
- Termistoriai:**
R1T Įleidžiamas vanduo
R2T Atsarginis šildytuvas – vandens IŠLEIDIMAS

Jungtys:

-  Sraigtinė jungtis
-  Kūginė jungtis
-  Sparčiai sujungiama jungtis
-  Lituotinė jungtis

16.5 Elektros instaliacijos schema: lauko įrenginys

Elektros instaliacijos schema (reikalinga tik techninei priežiūrai, bet ne montavimui) pateikiama kartu su įrenginiu:



a Elektros instaliacijos schema

Anglų	Vertimas
Back side view	Vaizdas iš galo
Electronic component assembly	Elektroninių komponentų mazgas
Indoor	Vidaus
Outdoor	Lauko
Position of compressor terminal	Kompresoriaus gnybto padėtis
Position of elements	Elementų padėtis
See note ***	Žr. pastabą ***
Service/Dchecker	Aptarnavimas / "D-checker"
Top side view	Vaizdas iš viršaus

Pastabos:

1	Simboliai:	
	L	Srovė
	N	Neutralė
		Apsauginis įžeminimas
		Betriukšmis įžeminimas
		Gnybtų juosta
		Gnybtas
		Jungtis
		Jungtis
		Išorinė instaliacija
		Parinktis

2	Spalvos:	
	BLK	Juoda
	RED	Raudona
	BLU	Mėlyna
	WHT	Balta
	GRN	Žalia
	YLW	Geltona
	PNK	Rausva
	ORG	Oranžinė
	GRY	Pilka
BRN	Ruda	
3	Elektros instaliacijos schema taikoma tik lauko įrenginiui.	
4	Eksploatavimo metu negalima trumpai sujungti apsauginio prietaiso S1PH.	
5	Žr. derinių lentelę ir papildomos įrangos vadovą, kaip prijungti laidus prie X2M.	

Legenda V3 modelių (1N~) atveju:

A1P	Spausdintinė plokštė (pagrindinė)
A3P	Spausdintinė plokštė (nuotėkio srovė)
A4P	Spausdintinė plokštė (ACS)
E1H	Išleidimo vamzdžio šildytuvas (įsigijamas atskirai)
E1HC	Karterio šildytuvas
F1U	Išorinis saugiklis (įsigijamas atskirai)
F10U (A1P)	Saugiklis (T 6,3 A / 250 V)
H1P (A1P)	Šviesos diodas (oranžinė priežiūros kontrolė)
HAP (A1P, A4P)	Šviesos diodas (žalia priežiūros kontrolė)
K2R (A1P)	Magnetinė relė (Y3S)
K3R (A1P)	Magnetinė relė (Y2S)
M1C	Kompresoriaus variklis
M1F	Ventiliatoriaus variklis
Q1DI	Įžeminimo grandinės pertraukiklis (30 mA) (įsigijama atskirai)
R1T	Termistorius (lauko oras)
R2T	Termistorius (kompresoriaus išleidimas)
R3T	Termistorius (kompresoriaus įsiurbimas)
R4T	Termistorius (oro šilumokaitis)
R5T	Termistorius (4-eigis siurbimo vožtuvas)
R6T	Termistorius (skystas aušalas)
R7T	Termistorius (kompresoriaus gaubtas)

R8T	Termistorius (įpurškimas prieš ekonomizerį)
R9T	Termistorius (vandens ĮLEIDIMAS)
R10T	Termistorius (vandens IŠLEIDIMAS)
R12T	Termistorius (įpurškimas po ekonomizerio)
S1NG	Dujų jutiklis
S1NPH	Aukšto slėgio jutiklis
S1NPL	Žemo slėgio jutiklis
S1PH	Aukšto slėgio jungiklis
T1A	Srovės transformatorius
X*A, X*Y	Jungtys
X*M	Gnybtų juosta
Y1E	Elektroninis išsiplėtimo vožtuvas (maitinimo tinklo)
Y3E	Elektroninis išsiplėtimo vožtuvas (įpurškimas)
Y1S	Elektromagnetinis vožtuvas (4-eigis vožtuvas)
Y2S	Elektromagnetinis vožtuvas (žemo slėgio apylanka)
Y3S	Elektromagnetinis vožtuvas (karštų dujų apylanka)
Y4S	Elektromagnetinis vožtuvas (skysčio įpurškimas)
Z*C	Triukšmo filtras (feritinė šerdis)

Legenda W1 modelių (3N~) atveju:

A1P	Spausdintinė plokštė (pagrindinė)
A2P	Spausdintinė plokštė (tinklo filtro)
A3P	Spausdintinė plokštė (nuotėkio srovė)
A4P	Spausdintinė plokštė (ACS)
E1H	Išleidimo vamzdžio šildytuvas (įsigyjamas atskirai)
E1HC	Karterio šildytuvas
F1U	Išorinis saugiklis (įsigyjamas atskirai)
FINTh	Termistorius (mentė)
HAP (A1P, A4P)	Šviesos diodas (žalia priežiūros kontrolė)
K2R (A1P)	Magnetinė relė (Y2S)
K3R (A1P)	Magnetinė relė (Y3S)
M1C	Kompresoriaus variklis
M1F	Ventiliatoriaus variklis
Q1DI	Įžeminimo grandinės pertraukiklis (30 mA) (įsigyjama atskirai)
R1T	Termistorius (lauko oras)
R2T	Termistorius (kompresoriaus išleidimas)
R3T	Termistorius (kompresoriaus įsiurbimas)
R4T	Termistorius (oro šilumokaitis)

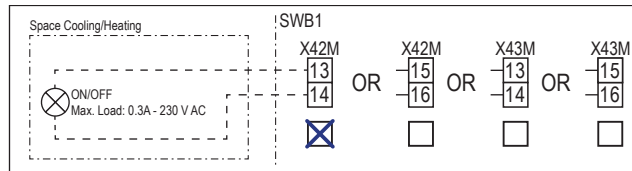
R5T	Termistorius (4-eigis siurbimo vožtuvas)
R6T	Termistorius (skystas aušalas)
R7T	Termistorius (kompresoriaus gaubtas)
R8T	Termistorius (įpurškimas prieš ekonomaizerį)
R9T	Termistorius (vandens ĮLEIDIMAS)
R10T	Termistorius (vandens IŠLEIDIMAS)
R11T	Termistorius (šildomas vamzdis)
R12T	Termistorius (įpurškimas po ekonomaizerio)
S1NG	Dujų jutiklis
S1NPH	Aukšto slėgio jutiklis
S1NPL	Žemo slėgio jutiklis
S1PH	Aukšto slėgio jungiklis
T1A	Srovės transformatorius
X*M	Gnybtų juosta
X*Y	Jungtys
Y1E	Elektroninis išsiplėtimo vožtuvas (maitinimo tinklo)
Y3E	Elektroninis išsiplėtimo vožtuvas (įpurškimas)
Y1S	Elektromagnetinis vožtuvas (4-eigis vožtuvas)
Y2S	Elektromagnetinis vožtuvas (žemo slėgio apylanka)
Y3S	Elektromagnetinis vožtuvas (karštų dujų apylanka)
Y4S	Elektromagnetinis vožtuvas (skysčio įpurškimas)
Z*C	Triukšmo filtras (feritinė šerdis)

16.6 Elektros instaliacijos schema: patalpose naudojamas įrenginys

Susipažinkite su įrenginio vidaus elektros instaliacijos schema (pateikta vidaus įrenginio jungiklių dėžutės dangtelio viduje). Toliau pateiktos vartojamos santrumpos. Vidinėje laidų schemoje prie kiekvienos **Vietos Įv./Išv.** jungties yra žymimieji langeliai. Rekomenduojama po prijungimo pažymėti pasirinktos standartinės parinkties žymimąjį langelį.

Vidinės laidų schemos žymimieji langeliai: pavyzdys

Šiame pavyzdyje parodyta, kaip pažymėti žymimąjį langelį vidinėje laidų schemoje.



Pastabos, kurias reikia perskaityti prieš įjungiant įrenginį

Anglų	Vertimas
Notes to go through before starting the unit	Pastabos, kurias reikia perskaityti prieš įjungiant įrenginį
X2M	Pagrindinis gnybtas – lauko įrenginys
X40M	Pagrindinis gnybtas – vidaus įrenginys
X41M	Pagrindinis gnybtas – atsarginis šildytuvas
X42M, X43M	Vietoje įsigijami laidai aukštajai įtampai
X44M, X45M	Vietoje įsigijami laidai SELV (angl. Safety Extra Low Voltage – saugus ypač žemos įtampos) maitinimo šaltiniui
X7M, X8M	Startinio šildytuvo maitinimo gnybtas
-----	Įžeminimo laidai
-----	Įsigijama atskirai
①	Kelios instaliacijos galimybės
	Parinktis
	Nesumontuota jungiklių dėžutėje
	Instaliacija priklauso nuo modelio
	PCB
Note 1: Connection point of the power supply for the BUH should be foreseen outside the unit.	1 pastaba: atsarginio šildytuvo maitinimo prijungimo taškas turi būti numatytas įrenginio išorėje.
Backup heater power supply	Atsarginio šildytuvo maitinimo šaltinis
<input type="checkbox"/> 4.5 kW (1N~, 230 V)	<input type="checkbox"/> 4,5 kW (1N~, 230 V)
<input type="checkbox"/> 4.5 kW (3N~, 400 V)	<input type="checkbox"/> 4,5 kW (3N~, 400 V)
<input type="checkbox"/> 4.5 kW (3~, 230 V)	<input type="checkbox"/> 4,5 kW (3~, 230 V)
<input type="checkbox"/> 4.5 kW (2~, 230 V)	<input type="checkbox"/> 4,5 kW (2~, 230 V)
<input type="checkbox"/> 6 kW (1N~, 230 V)	<input type="checkbox"/> 6 kW (1N~, 230 V)
<input type="checkbox"/> 9 kW (3N~, 400 V)	<input type="checkbox"/> 9 kW (3N~, 400 V)

Anglų	Vertimas
User installed options	Vartotojo sumontuoti įtaisai
<input type="checkbox"/> Remote user interface	<input type="checkbox"/> Speciali žmogaus komforto sąsaja (BRC1HHDA naudojama kaip patalpos termostatas)
<input type="checkbox"/> Ext. indoor thermistor	<input type="checkbox"/> Išorinis patalpos termistorius
<input type="checkbox"/> Ext outdoor thermistor	<input type="checkbox"/> Išorinis lauko termistorius
<input type="checkbox"/> Safety thermostat	<input type="checkbox"/> Apsauginis termostatas
<input type="checkbox"/> Smart Grid	<input type="checkbox"/> Smart Grid
<input type="checkbox"/> WLAN cartridge	<input type="checkbox"/> WLAN kasetė
<input type="checkbox"/> Bizon mixing kit	<input type="checkbox"/> Dviejų zonų maišymo rinkinys
Main LWT	Pagrindinio ištekancio vandens temperatūra
<input type="checkbox"/> On/OFF thermostat (wired)	<input type="checkbox"/> ĮJUNGIMO / IŠJUNGIMO termostatas (laidinis)
<input type="checkbox"/> On/OFF thermostat (wireless)	<input type="checkbox"/> ĮJUNGIMO / IŠJUNGIMO termostatas (belaidis)
<input type="checkbox"/> Ext. thermistor	<input type="checkbox"/> Išorinis termistorius
<input type="checkbox"/> Heat pump convector	<input type="checkbox"/> Šiluminio siurblio konvektorius
Add LWT	Papildomo ištekancio vandens temperatūra
<input type="checkbox"/> On/OFF thermostat (wired)	<input type="checkbox"/> ĮJUNGIMO / IŠJUNGIMO termostatas (laidinis)
<input type="checkbox"/> On/OFF thermostat (wireless)	<input type="checkbox"/> ĮJUNGIMO / IŠJUNGIMO termostatas (belaidis)
<input type="checkbox"/> Ext. thermistor	<input type="checkbox"/> Išorinis termistorius
<input type="checkbox"/> Heat pump convector	<input type="checkbox"/> Šiluminio siurblio konvektorius

Vieta jungiklių dėžutėje

Anglų	Vertimas
Position in switch box	Vieta jungiklių dėžutėje

Legenda

A1P		Hidrodėžės PCB
A2P	*	ĮJUNGIMO/IŠJUNGIMO termostatas (PC=maitinimo grandinė)
A3P	*	Šiluminio siurblio konvektorius
A5P		Maitinimo šaltinio PCB
A6P		Daugiapakopio atsarginio šildytuvo PCB
A11P		Sąsajos PCB
A12P		Vartotojo sąsajos PCB

A14P	*	Specialios žmogaus komforto sąsajos PCB (BRC1HHDA naudojama kaip patalpos termostatas)
A15P	*	Imtuvo PCB (belaidis ĮJUNGIMO/IŠJUNGIMO termostatas)
A30P	*	Dviejų zonų maišymo rinkinio PCB
F1B	#	Viršsrovio saugiklis – atsarginis šildytuvas
F2B	#	Viršsrovio saugiklis – pagr.
F3B	#	Viršsrovio saugiklis – startinis šildytuvas
K1A, K2A	*	Aukštosios įtampos Smart Grid relė
K*M	*	Startinio šildytuvo kontaktorius
M2P	#	Buitinio karšto vandens siurblys
M2S	#	Vėsinimo režimo 2-eigis vožtuvas
M4S		Paprastai uždarytas uždarymo vožtuvas (įleidimo nuotėkio sustabdymas)
M5S	*	3-eigis grindinio šildymo / buitinio karšto vandens vožtuvas
P* (A14P)	*	Gnybtas
PC (A15P)	*	Maitinimo grandinė
Q*DI	#	Įžeminimo grandinės pertraukiklis
Q1L		Atsarginio šildytuvo šilumos saugiklis
Q4L	#	Apsauginis termostatas
R1H (A2P)	*	Drėgmės jutiklis
R1T (A2P)	*	Aplinkos jutiklio ĮJUNGIMO/IŠJUNGIMO termostatas
R1T (A14P)	*	Aplinkos jutiklio vartotojo sąsaja
R1T (A15P)	*	Aplinkos jutiklio vartotojo sąsaja
R2T (A2P)	*	Išorinis jutiklis (grindų arba aplinkos)
R5T (A1P)	*	Buitinio karšto vandens termistorius
R6T	*	Išorinis patalpos arba lauko aplinkos termistorius
S1S	#	Lengvatinio elektros tarifo maitinimo šaltinio kontaktas
S2S	#	Elektros skaitiklio impulsų 1 įvadas
S3S	#	Elektros skaitiklio impulsų 2 įvadas
S4S	#	Smart Grid įvadas (Smart Grid fotogalvaninis impulsų skaitiklis)
S10S-S11S	#	Žemosios įtampos Smart Grid kontaktas
ST6 (A30P)	*	Jungtis
X*A, X*Y, X*Y*		Jungtis
X*M		Gnybtų juosta

* Papildoma

Įsigyjama atskirai

Elektros instaliacijos schemas teksto vertimas

Anglų	Vertimas
(1) Main power connection	(1) Prijungimas prie elektros tinklo
2-pole fuse	2 polių saugiklis
Indoor unit supplied from outdoor	Vidaus įrenginys maitinamas nuo lauko įrenginio
Indoor unit supplied separately	Vidaus įrenginiui maitinimas tiekiamas atskirai
Normal kWh rate power supply	Standartinio elektros tarifo maitinimo šaltinis
Outdoor unit	Lauko įrenginys
Standard	Standartinis
SWB	Jungiklių dėžutė
(2) Backup heater power supply	(2) Atsarginio šildytuvo maitinimo šaltinis
2-pole fuse	2 polių saugiklis
4-pole fuse	4 polių saugiklis
For these connections use the optional adapter wire harnesses.	Šioms jungtims naudokite papildomus adapterio daugiagyslius kabelius.
Only for 4.5 kW MBUH units	Tik 4,5 kW daugiapakopių atsarginių šildytuvų įrenginiams
Only for 9 kW MBUH units	Tik 9 kW daugiapakopių atsarginių šildytuvų įrenginiams
(3) Shut-off valve - Inlet leak stop	(3) Paprastai uždarytas uždarymo vožtuvas (įleidimo nuotėkio sustabdymas)
(4) Ext. thermistor	(4) Išorinis termistorius
External ambient sensor option (indoor or outdoor)	Išorinės aplinkos jutiklio parinktis (lauko arba vidaus)
Voltage	Įtampa
(5) Domestic hot water tank	(5) Buitinio karšto vandens katilas
3 wire type SPDT	3 laidų SPDT
For DHW tank option	DHW katilo parinkčiai
Max. load	Maksimali apkrova
Only for DHW tank option	Tik DHW katilo parinkčiai
Only when DHW option is installed	Tik tada, kai sumontuota DHW parinktis
OR	Arba
(6) Field supplied options	(6) Atskirai įsigyjamos parinktys
230 V AC Control Device	230 V AC valdymo prietaisas
Alarm output	Pavojaus signalų išvestis
Bizone mixing kit	Dviejų zonų maišymo rinkinys

Anglų	Vertimas
Contact rating	Kontaktų nominalas
Continuous	Nuolatinė srovė
DHW pump output	Buitinio karšto vandens siurblio išvestis
DHW pump	Buitinio karšto vandens siurblys
Electric pulse meter input	Elektros skaitiklis
Ext. heat source	Išorinis šilumos šaltinis
For HV Smart Grid	Aukštosios įtampos Smart Grid
For LV Smart Grid	Žemosios įtampos Smart Grid
Inrush	Įjungimo srovė
Max. load	Maksimali apkrova
ON/OFF output	ĮJUNGIMO/IŠJUNGIMO išvadas
Preferential kWh rate power supply contact	Lengvatinio elektros tarifo maitinimo šaltinio kontaktas
Safety thermostat contact	Apsauginio termostato kontaktas
Shut-off valve NC	Uždarymo vožtuvas – paprastai uždarytas
Shut-off valve NO	Uždarymo vožtuvas – paprastai atidarytas
Smart Grid PV power pulse meter	Smart Grid fotogalvaninis impulsų skaitiklis
Space cooling/heating	Patalpų vėsinimas/šildymas
Voltage	Įtampa
(7) User interface	(7) Vartotojo sąsaja
3rd generation WLAN cartridge	Trečiosios kartos WLAN kasetė
Remote user interface	Speciali žmogaus komforto sąsaja (BRC1HHDA naudojama kaip patalpos termostatas)
SD card	WLAN kasetei skirta kortelės anga
Voltage	Įtampa
(8) External On/OFF thermostats and heat pump convector	(8) Išoriniai ĮJUNGIMO/IŠJUNGIMO termostatai ir šiluminio siurblio konvektorius
Additional LWT zone	Papildoma ištekančio vandens temperatūros zona
For external sensor (floor or ambient)	Išoriniam jutikliui (grindų arba aplinkos)
For heat pump convector	Šiluminio siurblio konvektoriui
For wired On/OFF thermostat	Laidiniam įjungimo / išjungimo termostatui
For wireless On/OFF thermostat	Belaidžiam įjungimo / išjungimo termostatui

Anglų	Vertimas
Main LWT zone	Pagrindinė ištekiančio vandens temperatūros zona
Max. load	Maksimali apkrova

Elektros jungčių diagrama

Pastaba: Jei naudojamas signalinis kabelis: išlaikykite >5 cm minimalų atstumą iki maitinimo kabelių

MAITINIMO ŠALTINIS

Vidaus įrenginiui maitinimas tiekiamas atskirai

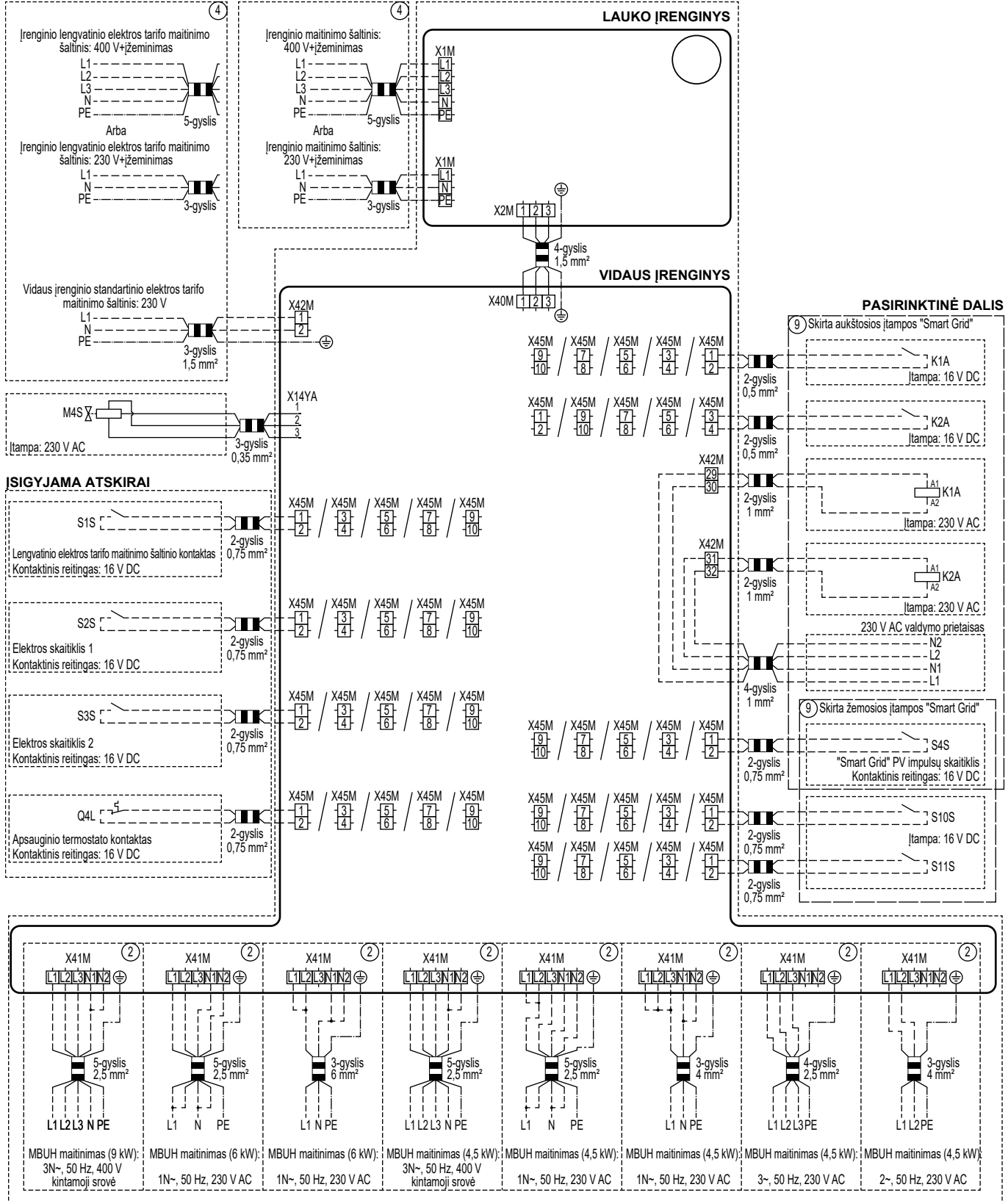
Vidaus įrenginiui maitinimas tiekiamas iš lauko įrenginio (standartinis)

STANDARTINĖ DALIS

LAUKO ĮRENGINYS

VIDAUS ĮRENGINYS

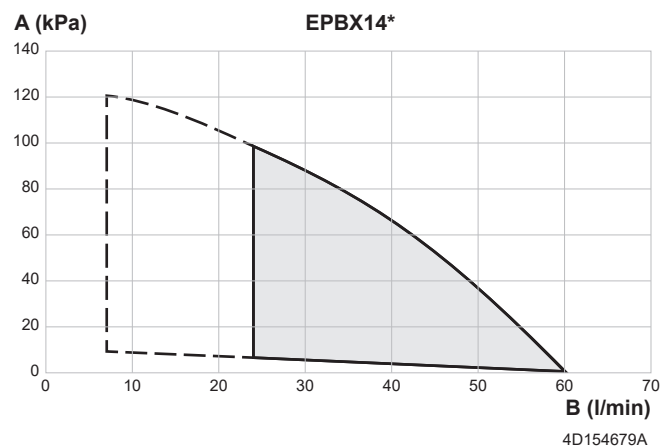
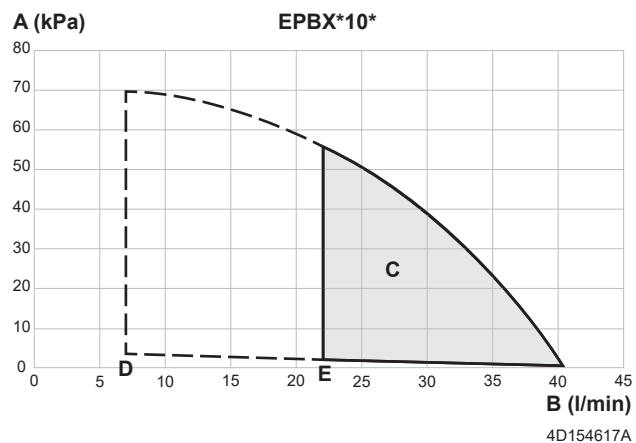
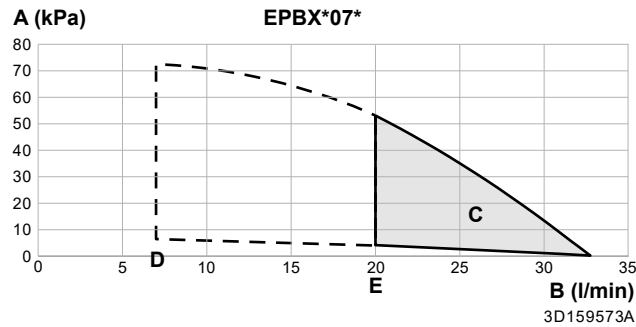
PASIRINKTINĖ DALIS



4D152877B (1/2)

16.7 ESP kreivė: vidaus įrenginys

Pastaba: Jeigu nepasiekiamas minimalus vandens srauto intensyvumas, bus rodoma srauto klaida.



- A** Išorinis statinis slėgis erdvės šildymo/vėsinimo sistemoje
 - B** Vandens srauto intensyvumas per įrenginį erdvės šildymo/vėsinimo sistemoje
 - C** Veikimo diapazonas
- Pastaba:** darbinė sritis išplečiama į mažesnio srauto intensyvumo pusę, tik jei įrenginys veikia tik su šiluminiu siurbliu (žr. brūkšnines linijas).
- D** Minimalus vandens srauto intensyvumas veikiant įprastai
 - E** Minimalus vanduo srauto intensyvumas atšildant/veikiant atsarginiam šildytuvui

Pastabos:

- Pasirinkus srauto intensyvumą, nepatenkantį į ribas, galima sugadinti įrenginį arba jis gali netinkamai veikti. Apie minimalų ir maksimalų leidžiamą vandens srauto intensyvumą taip pat žr. technines specifikacijas.
- Vandens kokybė turi atitikti ES direktyvą 2020/2184.
- „Išorinio statinio slėgio“ įrenginyje yra uždarymo vožtuvas

17 Žodynas

Pardavėjas

Gaminio platintojas.

Įgaliotasis montuotojas

Techninių įgūdžių turintis asmuo, kvalifikuotas montuoti gaminį.

Naudotojas

Gaminio savininkas ir (arba) gaminį eksploatuojantis asmuo.

Taikomi teisės aktai

Visos tarptautinės, Europos, nacionalinės ir vietinės direktyvos, įstatymai, reglamentai ir (arba) kodeksai taikomi tam tikram gaminiui arba sričiai.

Prižiūrinti įmonė

Kvalifikuota įmonė, galinti atlikti arba organizuoti būtiną gaminio techninę priežiūrą.

Montavimo vadovas

Tam tikram gaminiui arba įrangai skirtas instrukcijų vadovas, paaiškinantis, kaip jį montuoti, konfigūruoti ir prižiūrėti.

Eksplotavimo vadovas

Tam tikram gaminiui arba įrangai skirtas instrukcijų vadovas, paaiškinantis, kaip jį eksploatuoti.

Techninės priežiūros nurodymai

Tam tikram gaminiui arba įrangai skirtas instrukcijų vadovas, paaiškinantis (jei tinkamas), kaip gaminį arba įrangą montuoti, konfigūruoti, eksploatuoti ir (arba) prižiūrėti.

Priedai

Su gaminiu pateikiamos etiketės, vadovai, informaciniai lapai ir įranga, kurią reikia sumontuoti, vadovaujantis pridėtoje dokumentacijoje aprašytais instrukcijomis.

Papildoma įranga

Daikin pagaminta arba patvirtinta įranga, kurią galima derinti su gaminiu, vadovaujantis pridėtoje dokumentacijoje aprašytais instrukcijomis.

Įsigyjama atskirai

NE Daikin pagaminta įranga, kurią galima derinti su gaminiu, vadovaujantis pridėtoje dokumentacijoje aprašytais instrukcijomis.

Nustatymų vietoje lentelė

Tinkami vidaus įrenginiai

EPBX(U)07A▲4V▼

EPBX(U)10A▲4V▼

EPBX14A▲4V▼

EPBX10A▲9W▼

EPBX(U)14A▲9W▼

EPVX07S(U)18A▲4V▼

EPVX07S(U)23A▲4V▼

EPVX10S(U)18A▲4V▼

EPVX10S(U)23A▲4V▼

EPVX14S(U)18A▲4V▼

EPVX14S(U)23A▲4V▼

EPVX07S23A▲9W▼

EPVX10S18A▲9W▼

EPVX10S23A▲9W▼

EPVX14S18A▲9W▼

EPVX14S23A▲9W▼

EPSX07P30A▲▼

EPSX07P50A▲▼

EPSX10P30A▲▼

EPSX10P50A▲▼

EPSX14P30A▲▼

EPSX14P50A▲▼

EPSXB07P30A▲▼

EPSXB07P50A▲▼

EPSXB10P30A▲▼

EPSXB10P50A▲▼

EPSXB14P30A▲▼

EPSXB14P50A▲▼

Pastabos

(*1) *4V*

(*2) *9W*

(*3) EPB*

(*4) EPV*

(*5) EPSX*

(*6) EPSXB*

(*7) *SU*

▲ = 1, 2, 3, ..., 9, A, B, C, ..., Z

▼ = , , 1, 2, 3, ..., 9

Nustatymų vietoje lentelė						Montuotojo nustatymo nuokrypis nuo numatytosios reikšmės
Naršymo kelias	Nustatymo tipas	kodas	Nustatymo aprašymas	Taikoma, kai	Diapazonas, žingsnis / numatytoji reikšmė	Data Reikšmė
1 Pagrindinė zona						
1.1	Galutinis naudotojas	N/A	Tikslinė patalpos temperatūra vėsinant patalpas pagrindinėje zonoje.	[041]=2: Patalpos	12~35°C, žingsnis: 0,5°C 20	
1.1	Galutinis naudotojas	N/A	Tikslinė patalpos temperatūra šildant patalpas pagrindinėje zonoje.	[041]=2: Patalpos	12~30°C, žingsnis: 0,5°C 21	
1.2	Galutinis naudotojas	N/A	Įjungti patalpos temperatūros tikslinį grafiką šildant patalpas pagrindinėje zonoje.	[041]=2: Patalpos	0: Neautomatinis režimas 1: Grafiko režimas	
1.2	Galutinis naudotojas	N/A	Įjungti ištekancio vandens tikslinį grafiką be nuo oro priklausomos kreivės šildant patalpas pagrindinėje zonoje.	[041]=0: Ištekantis vanduo	0: Neautomatinis režimas 1: Grafiko režimas	
1.3	Galutinis naudotojas	N/A	Šildymo grafikas.	[041]=2: Patalpos ARBA [041]=0: Ištekantis vanduo	N/A	
1.4	Galutinis naudotojas	N/A	Vėsinimo grafikas.	[041]=2: Patalpos ARBA [041]=0: Ištekantis vanduo	N/A	
1.5	Patyr. gal. naudotojas	N/A	Ištekancio vandens valdymo režimas šildant patalpas pagrindinėje zonoje.	Visada	0: Fiksuotas 1: Priklausoma nuo oro	
1.6	Montuotojas	[053]	Viršutinė ištekancio vandens tikslinės temperatūros riba šildant patalpas pagrindinėje zonoje.	Visada	[099]=1: Taip IR [1.11]=2: Radiatorius [054]-min.([048]-5; [060]; 75) žingsnis: 1°C 35°C [099]=1: Taip IR [1.11]=2: Radiatorius [054]-min.([048]-5; [060]; 55) žingsnis: 1°C 35°C [099]=0: Ne IR [1.11]=2: Radiatorius [054]-min.([015]-5; [060]; 75) žingsnis: 1°C 75°C [099]=0: Ne IR [1.11]=2: Radiatorius [054]-min.([015]-5; [060]; 55) žingsnis: 1°C 55°C	
1.6	Montuotojas	[054]	Apatinė ištekancio vandens tikslinės temperatūros riba šildant patalpas pagrindinėje zonoje.	Visada	15~[053]°C žingsnis: 1°C 20	
1.7	Patyr. gal. naudotojas	N/A	Ištekancio vandens valdymo režimas vėsinant patalpas pagrindinėje zonoje.	Visada	0: Fiksuotas 1: Priklausoma nuo oro	
1.8	Galutinis naudotojas	N/A	Ištekancio vandens temperatūros nuo oro priklausoma kreivė šildant patalpas pagrindinėje zonoje.	[1.5]=1: Priklausoma nuo oro	Aplinkos intervalas: -40~25°C, žingsnis: 1°C Ištekancio vandens temperatūros intervalas: [054]-[053]°C, žingsnis: 1°C	
1.9	Galutinis naudotojas	N/A	Ištekancio vandens temperatūros nuo oro priklausoma kreivė vėsinant patalpas pagrindinėje zonoje.	[1.7]=1: Priklausoma nuo oro	Aplinkos intervalas: 10~43°C, žingsnis: 1°C Ištekancio vandens temperatūros intervalas: [056]-[055]°C, žingsnis: 1°C	
1.10	Galutinis naudotojas	N/A	Tikslinės patalpos temperatūros histerezė, naudojama šildymo arba vėsinimo pareikalavimui iš naujo paleisti.	[041]=2: Patalpos	0,5~10°C, žingsnis: 0,1°C 0,5	
1.11	Galutinis naudotojas	N/A	Šildymo įrenginio tipo pasirinkimas pagrindinėje zonoje.	Visada	0: Grindinis šildymas 1: Šiluminio siurblio konvektorius 2: Radiatorius	
1.12	Montuotojas	[041]	Termostato režimas pagrindinėje zonoje.	Visada	0: Ištekantis vanduo 1: Išorinis patalpos 2: Patalpos	
1.13	Montuotojas	[042]	Termostato tipas pagrindinėje zonoje.	[041]=1: Išorinis patalpos IR [180]=0: Aparatinė įranga	0: Dvikontaktis 1: Vienkontaktis	
1.13	Montuotojas	[180]	Nustatymas, leidžiantis apibrėžti išorinio termostato šaltinį.	[041]=1: Išorinis patalpos	0: Aparatinė įranga 1: Išorinis	
1.14	Galutinis naudotojas	[169]/[170]	Tikslinis temperatūrų skirtumas šildant patalpas pagrindinėje zonoje.	Visada	[1.11]=0: Grindinis šildymas 3~10°C, žingsnis: 0,5°C [169]=5 [1.11]=1: Šiluminio siurblio konvektorius 3~10°C, žingsnis: 0,5°C [169]=5 [1.11]=2: Radiatorius 10~20°C, žingsnis: 0,5°C [170]=10	
1.15	Ne	N/A	N/A	N/A	N/A	
1.16	Montuotojas	[050]	Leisti patalpų vėsinimą pagrindinėje zonoje.	Visada	0: Ne 1: Taip	
1.17	Galutinis naudotojas	N/A	Ištekancio vandens temperatūros valdymo ĮJUNGIMAS/IŠJUNGIMAS pagrindinėje zonoje.	[041]=0: Ištekantis vanduo	0: Išjungta 1: Įjungta	
1.18	Galutinis naudotojas	[174]	Tikslinis temperatūrų skirtumas vėsinant patalpas pagrindinėje zonoje.	Visada	3~10°C, žingsnis: 0,5°C 5	
1.19	Montuotojas	[048]	Absoliuti viršutinė ištekancio vandens tikslinės temperatūros riba, atsižvelgiant į pagrindinėje zonoje sumontuotą šildymo įrenginį.	[099]=1: Taip	20~80°C, žingsnis: 0,5°C 40	
1.20	Montuotojas	[049]	Absoliuti apatinė ištekancio vandens tikslinės temperatūros riba, atsižvelgiant į pagrindinėje zonoje sumontuotą šildymo įrenginį.	[099]=1: Taip	3~35°C, žingsnis: 0,5°C 3	
1.21	Galutinis naudotojas	N/A	Pagrindinės zonos pavadinimas.	Visada	Pagrindinė zona	
1.22	Galutinis naudotojas	N/A	Tikslinė patalpos temperatūra veikiant apsaugai nuo užšalimo pagrindinėje zonoje.	[041]=2: Patalpos	4~16°C, žingsnis: 0,5°C 8	

(*1) *4V*_(*) *9W*_

(*3) EPB*_(*)4 EPV*_(*)5 EPSX*_(*)6 EPSXB*_(*)7 *SU*

Nustatymų vietoje lentelė						Montuotojo nustatymo nuokrypis nuo numatytosios reikšmės	
Naršymo kelias	Nustatymo tipas	kodas	Nustatymo aprašymas	Taikoma, kai	Diapazonas, žingsnis / numatytoji reikšmė	Data	Reikšmė
1.23	Galutinis naudotojas	N/A	Ijungti ištekancio vandens tikslinį grafiką be nuo oro priklausancios kreivės vėsinant patalpas pagrindinėje zonoje.	[041]=0: Ištekantis vanduo	0: Neautomatinis režimas 1: Grafiko režimas		
1.23	Galutinis naudotojas	N/A	Ijungti patalpos temperatūros tikslinį grafiką vėsinant patalpas pagrindinėje zonoje.	[041]=2: Patalpos	0: Neautomatinis režimas 1: Grafiko režimas		
1.24	Galutinis naudotojas	N/A	Nuo oro priklausomos tikslinės ištekancio vandens temperatūros pokyčio grafikas šildant patalpas pagrindinėje zonoje.	[041]=0: Ištekantis vanduo IR [1.5]=1: Priklausoma nuo oro	N/A		
1.25	Galutinis naudotojas	N/A	Nuo oro priklausomos tikslinės ištekancio vandens temperatūros pokyčio grafikas vėsinant patalpas pagrindinėje zonoje.	[041]=0: Ištekantis vanduo IR [1.7]=1: Priklausoma nuo oro	N/A		
1.26	Montuotojas	[052]	Leisti artimos užšalimo taškui tikslinės ištekancio vandens temperatūros pokytį pagrindinėje zonoje.	Visada	0: Nėra 1: Žemas siauras 2: Žemas platus 3: Aukštas siauras 4: Aukštas platus		
1.27	Galutinis naudotojas	N/A	Nuo oro priklausomos tikslinės ištekancio vandens temperatūros pokytis šildant patalpas pagrindinėje zonoje.	[1.5]=1: Priklausoma nuo oro	-10~10°C, žingsnis: 1°C 0		
1.28	Galutinis naudotojas	N/A	Nuo oro priklausomos tikslinės ištekancio vandens temperatūros pokytis vėsinant patalpas pagrindinėje zonoje.	[1.7]=1: Priklausoma nuo oro	-10~10°C, žingsnis: 1°C 0		
1.29	Patyr. gal. naudotojas	N/A	Tikslinė patalpos temperatūra šildant patalpas pagrindinėje zonoje energijos kaupimui.	[041]=2: Patalpos IR [040]=2: Smart Grid paruošti kontaktai	12~30°C, žingsnis: 0,5°C 23		
1.30	Patyr. gal. naudotojas	N/A	Tikslinė kambario temperatūra vėsinant patalpas pagrindinėje zonoje energijos kaupimui.	[041]=2: Patalpos IR [040]=2: Smart Grid paruošti kontaktai	15~35°C, žingsnis: 0,5°C 18		
1.31	Montuotojas	[158]	Prijungtas Daikin patalpos termostatas.	Visada	0: Ne 1: Taip		
1.32	Galutinis naudotojas	N/A	Patalpos temperatūros valdymo IJUNGIMAS/ISJUNGIMAS pagrindinėje zonoje.	[041]=2: Patalpos	0: Išjungta 1: Jungta		
1.33	Patyr. gal. naudotojas	N/A	Pasirinktinis nuokrypis, kuris gali būti taikomas tikslinei patalpos temperatūrai, matuojamai pagrindinėje zonoje esančiu papildomu jutikliu.	[041]=2: Patalpos	-5~5°C, žingsnis: 0,5°C 0		
1.34	Galutinis naudotojas	N/A	Tikslinė patalpos bazinė temperatūra pagal patalpos grafiką šildant patalpas pagrindinėje zonoje.	[041]=2: Patalpos	12~30°C, žingsnis: 0,5°C 12		
1.35	Galutinis naudotojas	N/A	Tikslinė patalpos bazinė temperatūra pagal patalpos grafiką vėsinant patalpas pagrindinėje zonoje.	[041]=2: Patalpos	12~35°C, žingsnis: 0,5°C 30		
1.36	Galutinis naudotojas	N/A	Ijungti nuo oro priklausomos tikslinės ištekancio vandens temperatūros pokytį šildant patalpas pagrindinėje zonoje.	[1.5]=1: Priklausoma nuo oro	0: Neautomatinis režimas 1: Grafiko režimas		
1.37	Galutinis naudotojas	N/A	Leisti nuo oro priklausomos tikslinės ištekancio vandens temperatūros pokytį vėsinant patalpas pagrindinėje zonoje.	[1.7]=1: Priklausoma nuo oro	0: Neautomatinis režimas 1: Grafiko režimas		
1.38	Patyr. gal. naudotojas	N/A	Patalpos temperatūros nuokrypis HCl pagrindinėje zonoje.	[041]=2: Patalpos	-5~5°C, žingsnis: 0,5°C 0		
1.39	Galutinis naudotojas	N/A	Ištekancio vandens temperatūra šildant patalpas pagrindinėje zonoje.	[1.5]=0: Fiksuotas	[054]~[053]°C, žingsnis: 1°C		
1.40	Ne	N/A	N/A	N/A	N/A		
1.41	Ne	N/A	N/A	N/A	N/A		
1.42	Galutinis naudotojas	N/A	Tikslinė ištekancio vandens temperatūra vėsinant patalpas pagrindinėje zonoje.	[1.7]=0: Fiksuotas	[056]~[055]°C, žingsnis: 1°C		
1.43	Montuotojas	[055]	Viršutinė ištekancio vandens tikslinės temperatūros riba vėsinant patalpas pagrindinėje zonoje.	Visada	[056]~22°C, žingsnis: 1°C 22		
1.43	Montuotojas	[056]	Apatinė ištekancio vandens tikslinės temperatūros riba vėsinant patalpas pagrindinėje zonoje.	Visada	[099]=1: Taip ([049]+4)~[055], žingsnis: 1°C 7°C [099]=0: Ne ([014]+4)~[055], žingsnis: 1°C 7°C		
2 Papildoma zona							
2.1	Ne	N/A	N/A	N/A	N/A		
2.2	Galutinis naudotojas	N/A	Ijungti ištekancio vandens tikslinį grafiką be nuo oro priklausancios kreivės šildant patalpas papildomoje zonoje.	[057]=0: Ištekantis vanduo IR [155]=1: Taip	0: Neautomatinis režimas 1: Grafiko režimas		
2.3	Galutinis naudotojas	N/A	Šildymo grafikas, papildoma zona.	[057]=0: Ištekantis vanduo ARBA [057]=2: Patalpos	N/A		
2.4	Galutinis naudotojas	N/A	Vėsinimo grafikas, papildoma zona.	[057]=0: Ištekantis vanduo ARBA [057]=2: Patalpos	N/A		
2.5	Patyr. gal. naudotojas	N/A	Tikslinis veikimo režimas šildant patalpas papildomoje zonoje.	[155]=1: Taip	0: Fiksuotas 1: Priklausoma nuo oro		
2.6	Montuotojas	[060]	Viršutinė ištekancio vandens tikslinės temperatūros riba šildant patalpas papildomoje zonoje.	[155]=1: Taip	[2.11]=2: Radiatorius [061]~min.([015]-5; 75), žingsnis: 1°C 75°C [2.11]=2: Radiatorius [061]~min.([015]-5; 55), žingsnis: 1°C 55°C		
2.6	Montuotojas	[061]	Apatinė ištekancio vandens tikslinės temperatūros riba šildant patalpas papildomoje zonoje.	[155]=1: Taip	20~[060]°C, žingsnis: 1°C 20		
2.7	Patyr. gal. naudotojas	N/A	Tikslinis veikimo režimas vėsinant patalpas papildomoje zonoje.	[155]=1: Taip	0: Fiksuotas 1: Priklausoma nuo oro		
2.8	Galutinis naudotojas	N/A	Ištekancio vandens temperatūros nuo oro priklausoma kreivė šildant patalpas papildomoje zonoje.	[155]=1: Taip IR [2.5]=1: Priklausoma nuo oro	Aplinkos intervalas: -40~25°C, žingsnis: 1°C Ištekancio vandens temperatūros intervalas: [061]~[060]°C, žingsnis: 1°C		

(*1) *4V*_(*) *9W*_

(*3) EPB*_(*) EPV*_(*) EPSX*_(*) EPSXB*_

(*7) *SU*

Nustatymų vietoje lentelė						Montuotojo nustatymo nuokrypis nuo numatytosios reikšmės
Naršymo kelias	Nustatymo tipas	kodas	Nustatymo aprašymas	Taikoma, kai	Diapazonas, žingsnis / numatytoji reikšmė	Data Reikšmė
2.9	Galutinis naudotojas	N/A	Ištekancio vandens temperatūros nuo oro priklausoma kreivė vėsinant patalpas papildomoje zonoje.	[155]=1: Taip IR [2.7]=1: Priklausoma nuo oro	Aplinkos intervalas: 10~43°C, žingsnis: 1°C Ištekancio vandens temperatūros intervalas: [063]~[062]°C, žingsnis: 1°C	
2.10	Ne	N/A	N/A	N/A	N/A	
2.11	Galutinis naudotojas	N/A	Šildymo įrenginio tipo pasirinkimas papildomoje zonoje.	[155]=1: Taip	0: Grindinis šildymas 1: Šiluminio siurblio konvektorius 2: Radiatorius	
2.12	Montuotojas	[057]	Termostato režimas papildomoje zonoje.	[155]=1: Taip	[041]=0: Ištekantis vanduo 0: Ištekantis vanduo [041]≠0: Ištekantis vanduo 1: Išorinis patalpos	
2.13	Montuotojas	[146]	Termostato tipas papildomoje zonoje.	[155]=1: Taip IR [057]=1: Išorinis patalpos IR [181]=0: Aparatinė įranga	0: Dvikontaktis 1: Vienkontaktis	
2.13	Montuotojas	[181]	Nustatymas, leidžiantis apibrėžti išorinio termostato šaltinį.	[155]=1: Taip IR [057]=1: Išorinis patalpos	0: Aparatinė įranga 1: Išorinis	
2.14	Galutinis naudotojas	[171]/[172]	Tikslinis temperatūrų skirtumas šildant patalpas papildomoje zonoje.	[155]=1: Taip	[2.11]=0: Grindinis šildymas 3~10°C, žingsnis: 0,5°C [171]=5 [2.11]=1: Šiluminio siurblio konvektorius 3~10°C, žingsnis: 0,5°C [171]=5 [2.11]=2: Radiatorius 10~20°C, žingsnis: 0,5°C [172]=10	
2.15	Galutinis naudotojas	N/A	Ištekancio vandens temperatūros valdymo ĮJUNGIMAS/IŠJUNGIMAS papildomoje zonoje.	[155]=1: Taip IR [057]=0: Ištekantis vanduo	0: Išjungta 1: Įjungta	
2.16	Ne	N/A	N/A	N/A	N/A	
2.17	Galutinis naudotojas	[148]	Tikslinis temperatūrų skirtumas vėsinant patalpas papildomoje zonoje.	[155]=1: Taip	3~10°C, žingsnis: 0,5°C 5	
2.18	Galutinis naudotojas	N/A	Nuo oro priklausomos tikslinės ištekancio vandens temperatūros pokyčio grafikas šildant patalpas papildomoje zonoje.	[057]=0: Ištekantis vanduo IR [2.5]=1: Priklausoma nuo oro	N/A	
2.19	Galutinis naudotojas	N/A	Nuo oro priklausomos tikslinės ištekancio vandens temperatūros pokyčio grafikas vėsinant patalpas papildomoje zonoje.	[057]=0: Ištekantis vanduo IR [2.7]=1: Priklausoma nuo oro	N/A	
2.20	Montuotojas	[059]	Leisti artimos užšalimo taškui tikslinės ištekancio vandens temperatūros pokytį papildomoje zonoje.	[155]=1: Taip	0: Nėra 1: Žemas siauras 2: Žemas platus 3: Aukštas siauras 4: Aukštas platus	
2.21	Galutinis naudotojas	N/A	Papildomos zonos pavadinimas.	[155]=1: Taip	Papildoma zona	
2.22	Galutinis naudotojas	N/A	Nuo oro priklausomos tikslinės ištekancio vandens temperatūros pokytis šildant patalpas papildomoje zonoje.	[155]=1: Taip IR [2.5]=1: Priklausoma nuo oro	-10~10°C, žingsnis: 1°C 0	
2.23	Galutinis naudotojas	N/A	Nuo oro priklausomos tikslinės ištekancio vandens temperatūros pokytis vėsinant patalpas papildomoje zonoje.	[155]=1: Taip IR [2.7]=1: Priklausoma nuo oro	-10~10°C, žingsnis: 1°C 0	
2.24	Ne	N/A	N/A	N/A	N/A	
2.25	Ne	N/A	N/A	N/A	N/A	
2.26	Ne	N/A	N/A	N/A	N/A	
2.27	Galutinis naudotojas	N/A	Įjungti ištekancio vandens tikslinį grafiką be nuo oro priklausomos kreivės vėsinant patalpas papildomoje zonoje.	[057]=0: Ištekantis vanduo IR [155]=1: Taip	0: Neautomatinis režimas 1: Grafiko režimas	
2.28	Ne	N/A	N/A	N/A	N/A	
2.29	Ne	N/A	N/A	N/A	N/A	
2.30	Galutinis naudotojas	N/A	Ištekancio vandens tikslinė temperatūra šildant patalpas papildomoje zonoje.	[155]=1: Taip IR [2.5]=0: Fiksuotas	[061]~[060]°C, žingsnis: 1°C	
2.31	Galutinis naudotojas	N/A	Įjungti nuo oro priklausomos tikslinės ištekancio vandens temperatūros pokytį šildant patalpas papildomoje zonoje.	[155]=1: Taip IR [2.5]=1: Priklausoma nuo oro	0: Neautomatinis režimas 1: Grafiko režimas	
2.32	Galutinis naudotojas	N/A	Įjungti nuo oro priklausomos tikslinės ištekancio vandens temperatūros pokytį vėsinant patalpas papildomoje zonoje.	[155]=1: Taip IR [2.7]=1: Priklausoma nuo oro	0: Neautomatinis režimas 1: Grafiko režimas	
2.33	Montuotojas	[147]	Leisti patalpų vėsinimą papildomoje zonoje.	[155]=1: Taip	0: Ne 1: Taip	
2.34	Ne	N/A	N/A	N/A	N/A	
2.35	Ne	N/A	N/A	N/A	N/A	
2.36	Galutinis naudotojas	N/A	Ištekancio vandens tikslinė temperatūra vėsinant patalpas papildomoje zonoje.	[155]=1: Taip IR [2.7]=0: Fiksuotas	[063]~[062]°C, žingsnis: 1°C	
2.37	Montuotojas	[062]	Viršutinė ištekancio vandens tikslinės temperatūros riba vėsinant patalpas papildomoje zonoje.	[155]=1: Taip	[063]~22°C, žingsnis: 1°C 22	
2.37	Montuotojas	[063]	Apatinė ištekancio vandens tikslinės temperatūros riba vėsinant patalpas papildomoje zonoje.	[155]=1: Taip	(([014]+4)~[062]), žingsnis: 1°C 7°C	
3 Šildymas / vėsinimas						
3.1	Galutinis naudotojas	N/A	Esant žemesnei nei ši lauko temperatūra, leidžiama šildyti patalpas.	Visada	14~35°C, žingsnis: 1°C 20	
3.2	Galutinis naudotojas	N/A	Centrinio valdymo metu naudojamas veikimo režimas.	[155]=1: Taip ARBA [041]≠1: Išorinis patalpos ARBA ([042]≠0 Dvikontaktis IR [180]≠1 Išorinis)	0: Šildymas 1: Vėsinimas 2: Automatinis	

(*1) *4V*_*2) *9W*_*

(*3) EPB*_*4) EPV*_*5) EPSX*_*6) EPSXB*_*

(*7) *SU*

Nustatymų vietoje lentelė						Montuotojo nustatymo nuokrypis nuo numatytosios reikšmės	
Naršymo kelias	Nustatymo tipas	kodas	Nustatymo aprašymas	Taikoma, kai	Diapazonas, žingsnis / numatytoji reikšmė	Data	Reikšmė
3.3	Ne	N/A	N/A	N/A	N/A		
3.4	Patyr. gal. naudotojas	N/A	Ijungti patalpos apsaugos nuo užšalimo funkciją.	Visada	0: Išjungta 1: Ijungta		
3.5	Galutinis naudotojas	N/A	Veikimo režimo grafikas.	[3.2]=2: Automatinis	N/A		
3.6	Montuotojas	[155]	Nustatymas, rodantis, ar yra papildoma zona.	Visada	0: Ne 1: Taip		
3.7	Montuotojas	[018]	Naudojamas apskaičiuoti maksimalų ištekančio vandens temperatūros perviršį patalpas šildant radiatoriumi ir šiluminio siurblio konvektoriumi.	[1.11]≠0: Grindinis šildymas arba [2.11]≠0: Grindinis šildymas	1~10°C, žingsnis: 0,5°C 5		
3.7	Montuotojas	[017]	Naudojamas apskaičiuoti maksimalų ištekančio vandens temperatūros perviršį patalpas šildant grindiniu šildymu.	[1.11]=0: Grindinis šildymas arba [2.11]=0: Grindinis šildymas	1~7°C, žingsnis: 0,5°C 3		
3.8	Montuotojas	[007]	Ijungti lauko temperatūros vidurkinimo funkciją.	Visada	0: Nėra vidutinio laiko 1: 12 valandos 2: 24 valandos 3: 48 valandos 4: 72 valandos		
3.9	Montuotojas	[004]	Vertė, naudojama apskaičiuoti maksimalų ištekančio vandens temperatūros perviršį vėsinant patalpas.	Visada	0~10°C, žingsnis: 0,5°C 5		
3.10	Ne	N/A	N/A	N/A	N/A		
3.11	Montuotojas	[014]	Absoliuti apatinė ištekančio vandens tikslinė temperatūros riba vėsinant patalpas, atsižvelgiant į Daikin Altherma įrenginio vidinę leistiną temperatūrą.	Visada	3~35°C, žingsnis: 0,5°C 3		
3.12	Montuotojas	[015]	Absoliuti viršutinė ištekančio vandens tikslinė temperatūros riba šildant patalpas, atsižvelgiant į Daikin Altherma įrenginio vidinę leistiną temperatūrą.	Visada	20~80°C, žingsnis: 1°C 80		
3.13.1	Montuotojas	[008]	Nustatymas, nurodantis, ar hidraulinėje sistemoje yra energijos atskyrimo talpa.	Visada	0: Neatsieta 1: Atsieta		
3.13.2	Montuotojas	[097]	Išorinio siurblio greitis, kai reikia srauto papildomoje zonoje. Taikoma tik tada, kai naudojami vietos I/O siurbiai arba maišymo rinkinys.	Visada	0~1, žingsnis: 0,01 1		
3.13.3	Montuotojas	[096]	Išorinio siurblio greitis, kai reikia srauto pagrindinėje zonoje. Taikoma tik tada, kai naudojami vietos I/O siurbiai arba maišymo rinkinys.	Visada	0~1, žingsnis: 0,01 1		
3.13.4	Montuotojas	[176]	Maišymo rinkinio vožtuvo sukimosi laikas.	Visada	20~300 sekundžių, žingsnis: 1 sekundė 125		
3.13.5	Montuotojas	[099]	Nustatymas, rodantis, kad hidraulinėje sistemoje yra maišymo rinkinys.	Visada	0: Ne 1: Taip		
3.14	Montuotojas	[158]	Patalpos termostatas yra.	Visada	0: Ne 1: Taip		
3.15	Montuotojas	[016]	Minimalus laikas, kurį šiluminis siurblys bus laikomas įjungtas pradėjus veikti.	Visada	480~1800 sekundžių, žingsnis: 1 sekundė 540		
3.16	Galutinis naudotojas	N/A	Esant aukštesnei nei ši lauko temperatūra, leidžiama vėsinoti patalpas.	Visada	10~35°C, žingsnis: 1°C 18		
4 Buitinis karštas vanduo							
4.1	Galutinis naudotojas	N/A	Buitinio karšto vandens ruošos ĮJUNGIMAS/IŠJUNGIMAS/ pavienio pašildymo paleidimas.	(*3) [080]=1: Vienas termistorius arba (*4) arba (*5)	0: Išjungta 1: Ijungta		
4.2	Ne	N/A	N/A	N/A	N/A		
4.3	Galutinis naudotojas	N/A	Buitinio karšto vandens neautomatinio pašildymo tikslinis nuostatis.	(*3) [080]=1: Vienas termistorius arba (*4) arba (*5)	20~[153]°C, žingsnis: 0,5 60		
4.4	Galutinis naudotojas	N/A	Buitinio karšto vandens galingojo pašildymo tikslinis nuostatis.	(*3) [080]=1: Vienas termistorius arba (*4) arba (*5)	20~[153]°C, žingsnis: 0,5 60		
4.5	Galutinis naudotojas	N/A	Buitinio karšto vandens katilo pašildymo tikslinė temperatūra programuojama + pašildymo režimas arba pašildymo režimas.	[4.7]=0: Pašildymas arba [4.7]=1: Grafikas ir pašildymas	(*3)(*4) 20~[153]°C, žingsnis: 0,5 45 (*5) 20~[153]°C, žingsnis: 0,5 48		
4.6	Galutinis naudotojas	N/A	Buitinio karšto vandens pavienio pašildymo grafikas.	(*3) [080]=1: Vienas termistorius IR [4.7]≠0: Pašildymas arba (*4) IR [4.7]=0: Pašildymas	N/A		
4.7	Galutinis naudotojas	N/A	Buitinio karšto vandens pašildymo režimo nustatymas.	(*3) IR [080]=1: Vienas termistorius ARBA (*4)	0: Pašildymas 1: Grafikas ir pašildymas 2: Programuojamas		
4.8	Ne	N/A	N/A	N/A	N/A		
4.9	Ne	N/A	N/A	N/A	N/A		

(*1) *4V*_(*) *9W*_

(*3) EPB*_(*) EPV*_(*) EPSX*_(*) EPSXB*_

(*) *SU*

Nustatymų vietoje lentelė						Montuotojo nustatymo nuokrypis nuo numatytosios reikšmės	
Naršymo kelias	Nustatymo tipas	kodas	Nustatymo aprašymas	Taikoma, kai	Diapazonas, žingsnis / numatytoji reikšmė	Data	Reikšmė
4.10	Montuotojas	[074]	Minimalus laikas, kurį katilo temperatūra turi būti aukštesnė už tikslią katilo dezinfekcijos temperatūrą, kad dezinfekcija būtų laikoma sėkminga.	(*3) [080]=1: Vienas termistorius	(*3) 300-3600 sekundžių, žingsnis: 1 sekundė 3600 (*4)(*5) 2400-3600 sekundžių, žingsnis: 1 sekundė 2400		
4.10	Montuotojas	[151]	Dezinfekcijos pradžios laikas. Nustatomas minutėmis nuo 00:00.	(*3) [080]=1: Vienas termistorius arba (*4) arba (*5)	0-1439 minutės, žingsnis: 1 minutė 60		
4.10	Montuotojas	[152]	Ijungti dezinfekciją kasdien.	(*3) [080]=1: Vienas termistorius arba (*4) arba (*5)	0: Išjungta 1: Ijungta		
4.10	Montuotojas	[150]	Buitinio karšto vandens katilo dezinfekcijos diena (kai pasirinktos ne visos dienos).	(*3) [080]=1: Vienas termistorius arba (*4) arba (*5)	1-7, žingsnis: 1 5		
4.10	Montuotojas	[073]	Buitinio karšto vandens katilo tikslinė dezinfekcijos temperatūra.	(*3) [080]=1: Vienas termistorius arba (*4) arba (*5)	(*3) 55-[153]°C, žingsnis: 0,5°C 60 (*4)(*5) 60-[153]°C, žingsnis: 0,5°C 60		
4.11	Montuotojas	[153]	Maksimalus leidžiamas buitinio karšto vandens nuostatis.	(*3) [080]=1: Vienas termistorius arba (*4) arba (*5)	(*3) [080]=1: Vienas termistorius IR [098]=0: EKHWS/E 150 I / 1: EKHWS/E 180 I / 6: Trečiosios šalies maža spiralė 40-60°C, žingsnis: 0,5°C 60 (*3) [080]=1: Vienas termistorius IR [098]=5: EKHWP/HYC su startiniu šildytuvu 40-80°C, žingsnis: 0,5°C 75 (*3) [080]=1: Vienas termistorius IR [098]=2: EKHWS/E 200 I / 3: EKHWS/E 250 I / 4: EKHWS/E 300 I / 7: Trečiosios šalies didelė spiralė 40-75°C, žingsnis: 0,5°C 75 (*4) 40-65°C, žingsnis: 0,5°C 65 (*5) 40-75°C, žingsnis: 0,5°C 75°C (*7) 40-60°C, žingsnis: 0,5°C 60°C		
4.12.1	Galutinis naudotojas	N/A	Buitinio karšto vandens pašildymo histerezė šilumos nuostoliams.	(*3) [080]=1: Vienas termistorius IR [4.7]#2: Programuojama arba (*4) IR [4.7]#2: Programuojama arba (*5)	1-40°C, žingsnis: 0,5°C 6		
4.13	Montuotojas	[149]	Nustatymas, leidžiantis pasirinkti išorinio buitinio karšto vandens siurblio funkcionalumą.	(*3) [080]=1: Vienas termistorius arba (*4) arba (*5)	0: Nėra 1: Greitai pašildomas karštas vanduo 2: Dezinfekcija 3: Abu		
4.14.1	Montuotojas	[173]	Startinio šildytuvo šiluminės galios parinkimas.	(*3) [080]=1: Vienas termistorius	1-4 kW, žingsnis: 0,01 kW 3		
4.14.2	Ne	N/A	N/A	N/A	N/A		
4.14.3	Ne	N/A	N/A	N/A	N/A		
4.14.4	Montuotojas	[064]	Numatytoji tikslinė katilo temperatūra sumažinama tuo atveju, jei katilo pašildymo metu startinis šildytuvus yra vienintelis galimas šilumos šaltinis.	(*3) [080]=1: Vienas termistorius	0-20°C, žingsnis: 0,5 5		
4.15	Ne	N/A	N/A	N/A	N/A		
4.16	Galutinis naudotojas	N/A	Kai šiluminis siurblys veikia patalpų šildymo / vėsinimo režimu, katilą gali šildyti papildomas šilumos šaltinis.	(*3) [080]=1: Vienas termistorius arba [078]=1: Taip	0: Išjungta 1: Ijungta		
4.17	Galutinis naudotojas	N/A	Papildomas šilumos šaltinis iš karto gali padėti šiluminiui siurbliui pašildyti katilą.	(*3) [080]=1: Vienas termistorius arba (*4) arba (*5)	0: Išjungta 1: Ijungta		

(*1) *4V*_*2) *9W*_

(*3) EPB*_*4) EPV*_*5) EPSX*_*6) EPSXB*_

(*7) *SU*

Nustatymų vietoje lentelė						Montuotojo nustatymo nuokrypis nuo numatytosios reikšmės	
Naršymo kelias	Nustatymo tipas	kodas	Nustatymo aprašymas	Taikoma, kai	Diapazonas, žingsnis / numatytoji reikšmė	Data	Reikšmė
4.18	Montuotojas	[072]	Ijungti dezinfekcijos funkciją.	(*3) [080]=1: Vienas termistorius arba (*4) arba (*5)	(*3) 1: IJUNGTA (*4) 1: IJUNGTA (*5) 0: IŠJUNGTA		
4.19	Patyr. gal. naudotojas	N/A	Buitinio karšto vandens katilo pašildymą suaktyvinanti temperatūra, siekiant užtikrinti pakankamą energiją katile. Šis nustatymas optimizuotas taip, kad būtų užtikrintas pakankamas komfortas.	(*3) [080]=1: Vienas termistorius IR [4.7]#2: Programuojama arba (*4) IR [4.7]#2: Programuojama arba (*5) IR [4.7]#2: Programuojama	(*3) 10~85°C, žingsnis: 0,5 38 (*4) 10~85°C, žingsnis: 0,5 38 (*5) 10~85°C, žingsnis: 0,5 40		
4.20	Montuotojas	[070]	Papildomo šilumos šaltinio įjungimo atidėjimo laikmatis, kai šiluminis siurblys yra pagrindinis šaltinis katilo pašildymo metu.	(*3) [080]=1: Vienas termistorius arba (*4) arba (*5)	(*3) 0~10 800 sekundžių, žingsnis: 300 sekundžių 1200 (*4) 0~10 800 sekundžių, žingsnis: 300 sekundžių 10800 (*5) 0~10 800 sekundžių, žingsnis: 300 sekundžių 1200		
4.21	Ne	N/A	N/A	N/A	N/A		
4.22	Ne	N/A	N/A	N/A	N/A		
4.23	Montuotojas	[064]	Numatytoji tikslinė katilo temperatūra sumažinama tuo atveju, jei katilo pašildymo metu startinis šildytuvys yra vienintelis galimas šilumos šaltinis.	(*3) [080]=1: Vienas termistorius arba [078]=1: Taip	0~20°C, žingsnis: 0,5 5		
4.24	Galutinis naudotojas	N/A	Ijungti buitinio karšto vandens pašildymo nuostacio keitimą pagal grafiką.	(*5)	0: Išjungta 1: Ijungta		
4.25	Galutinis naudotojas	N/A	Pašildymo grafikas.	(*5)	20~[153]°C, žingsnis: 0,5 45		
4.26	Galutinis naudotojas	N/A	Buitinio karšto vandens siurblio grafikas.	(*3) [080]=1: Vienas termistorius IR [149]=1 arba 3: Greitai pašildomas karštas vanduo arba abu arba (*4) [149]=1 arba 3: Greitai pašildomas karštas vanduo arba abu arba (*5) [149]=1 arba 3: Greitai pašildomas karštas vanduo arba abu	N/A		
5 Nustatymai							
5.1	Montuotojas	N/A	Pradėti priverstinį atšildymą.	Visada	N/A		
5.2	Galutinis naudotojas	N/A	Tylojo režimo naudotojas.	Visada	0: Išjungta 1: Automatinis 2: Neautomatinis		
5.2.1	Galutinis naudotojas	N/A	Tylojo lygio naudotojas.	Visada	0: Išjungta 1: Tylusis 2: Tylesnis 3: Tyliausias		
5.2.2	Patyr. gal. naudotojas	N/A	Naudotojo tylojo lygio grafikas.	Visada	N/A		
5.2.9	Montuotojas	[138]	Montuotojas pakeičia naudotojo nustatytą laiką, kada tylojo režimo metu perjungtama iš nakties į dieną.	Visada	0~1439 minutės, žingsnis: 1 minutė 360		
5.2.10	Montuotojas	[136]	Montuotojas pakeičia naudotojo nustatytą tylųjį lygį "Dienos" laikotarpiu.	Visada	0: Išjungta 1: Tylusis 2: Tylesnis 3: Tyliausias		
5.2.11	Montuotojas	[139]	Montuotojas pakeičia naudotojo nustatytą laiką, kada tylojo režimo metu perjungtama iš dienos į naktį.	Visada	0~1439 minutės, žingsnis: 1 minutė 1320		
5.2.12	Montuotojas	[137]	Montuotojas pakeičia naudotojo nustatytą tylųjį lygį "Nakties" laikotarpiu.	Visada	0: Išjungta 1: Tylusis 2: Tylesnis 3: Tyliausias		
5.3	Galutinis naudotojas	N/A	Laikas / data.	Visada	N/A		
5.3	Galutinis naudotojas	N/A	Vasaros laikas.	Visada	0: Išjungta 1: Ijungta		
5.3	Galutinis naudotojas	N/A	Laikrodžio tipas.	Visada	0: 12 h 1: 24 h		
5.4	Galutinis naudotojas	N/A	Naršymo kelias.	Visada	0: Išjungta 1: Ijungta		
5.5	Montuotojas	[083]	Šiluminio siurblio įrenginio prijungimo prie tinklo tipo pasirinkimo nustatymas.	Visada	0: Vienfazis 1: Trifazis žvaigždinis 2: Trifazis trikampis		
5.5	Montuotojas	[154]	Nustatymas, nurodantis, ar atsarginio šildytuvo saugiklio elektros spintoje nominalas didesnis nei 10 A.	(*3) [083]= 1: Trifazis žvaigždinis arba (*4) [083]= 1: Trifazis žvaigždinis	0: Ne 1: Taip		

(*1) *4V*_(*) *9W*_

(*3) EPB*_(*) EPV*_(*) EPSX*_(*) EPSXB*_(*)

(*7) *SU*

Nustatymų vietoje lentelė						Montuotojo nustatymo nuokrypis nuo numatytosios reikšmės	
Naršymo kelias	Nustatymo tipas	kodas	Nustatymo aprašymas	Taikoma, kai	Diapazonas, žingsnis / numatytoji reikšmė	Data	Reikšmė
5.5	Montuotojas	[092]	Maksimali atsarginio šildytuvo galia.	Visada	(*2)/(*5) [083]=0: 2-6 kW, žingsnis: 1 kW 6 [083]=2 2-4 kW, žingsnis: 1 kW 4 [083]=1 ir [154]=0 2-4 kW, žingsnis: 1 kW 4 [083]=1 ir [154]=1 2-9 kW, žingsnis: 1 kW 9 (*1) 2-4,5 kW, žingsnis: 0,5 kW 4,5		
5.6.1	Patyr. gal. naudotojas	N/A	Pusiausvyros (galios trūkumo) logikos įjungimo nustatymas.	Visada	0: Niekada 1: Visada 2: Žemiau pusiausvyros		
5.6.2	Patyr. gal. naudotojas	N/A	Lauko temperatūros riba, leidžianti nustatyti galimą galios trūkumą. Esant žemesnei nei ši lauko temperatūra, gali trūkti galios.	Visada	-15-35°C, žingsnis: 1°C 0		
5.7	Montuotojas	N/A	Nustatymų vietoje apžvalga.	Visada	N/A		
5.8	Ne	N/A	N/A	N/A	N/A		
5.9	Galutinis naudotojas	N/A	Salis.	Visada	0: Albanija / 1: Austrija 2: Belgija / 3: Bosnija 4: Bulgarija / 5: Kroatija 6: Kipras / 7: Čekija 8: Danija / 9: Estija 10: Suomija / 11: Prancūzija 12: Vokietija / 13: Graikija 14: Vengrija / 15: Islandija 16: Airija / 17: Turkija 18: Italija / 19: Latvija 20: Lichtenšteinas / 21: Lietuva 22: Liuksemburgas / 23: Makedonija 24: Malta / 25: Moldova 26: Juodkalnija / 27: Nyderlandai 28: Norvegija / 29: Lenkija 30: Portugalija / 31: Rumunija 32: Serbija / 33: Slovakija 34: Slovėnija / 35: Ispanija 36: Švedija / 37: Jungtinė Karalystė 38: Šveicarija		
5.9	Galutinis naudotojas	N/A	Kalba.	Visada	0: Albanų / 1: Baltarusių 2: Bosnių / 3: Bulgarių 4: Kroatų / 5: Čekų 6: Danų / 7: Olandų 8: Anglų / 9: Estų 10: Suomų / 11: Prancūzų 12: Vokiečių / 13: Graikų 14: Vengrų / 15: Italų 16: Latvių / 17: Lietuvių 18: Makedonų / 19: Norvegų 20: Lenkų / 21: Portugalų 22: Rumunų / 23: Rusų 24: Serbų / 25: Slovakų 26: Slovėnų / 27: Ispanų 28: Švedų / 29: Turkų 30: Ukrainiečių		
5.10	Ne	N/A	N/A	N/A	N/A		
5.11	Montuotojas	N/A	Sąlyga, skirta iš naujo nustatyti ventilatoriaus (FAN) veikimo valandas.	Visada	N/A		
5.12	Galutinis naudotojas	N/A	Klaviatūros išdėstymas.	Visada	0: QWERTY 1: AZERTY		
5.13	Galutinis naudotojas	N/A	Naudotojo nustatymas, leidžiantis atlikti daugiau išplėstinių nustatymų.	Visada	0: Ne 1: Taip		
5.14.1	Montuotojas	[012]	Apibrėžia, ar sumontuoto katilo galia yra pakankama visai namo apkrovai apimti. Jei taip, jis gali tapti pagrindiniu šilumos šaltiniu.	[078]=1: Taip	0: Išjungta 1: Įjungta		
5.14.2	Montuotojas	[023]	Perjungimo iš šiluminio siurblio į dvejopo veikimo/katilo boilerį viršutinė lauko temperatūros riba.	[093]=1: Taip arba [078]=1: Taip	maks.([024]+2; -25)-25°C, žingsnis: 1°C 5		
5.14.2	Montuotojas	[024]	Perjungimo iš šiluminio siurblio į dvejopo veikimo/katilo boilerį apatinė lauko temperatūros riba.	[093]=1: Taip arba [078]=1: Taip	-25-25°C, žingsnis: 1°C 0		
5.14.4	Montuotojas	[021]	Perjungimo iš šiluminio siurblio į dvejopo veikimo/katilo boilerį lauko temperatūros histerezė.	[093]=1: Taip arba [078]=1: Taip	2-10°C, žingsnis: 1°C 3		
5.14.6	Montuotojas	[025]	Minimalus laikas, kurį bivalentinio katilo siurblys šildant patalpas lieka įjungtas po to, kai poreikis išnyksta.	[093] =1: Taip	0-1500 sekundžių, žingsnis: 1 sekundė 600		
5.15	Ne	N/A	N/A	N/A	N/A		
5.16	Ne	N/A	N/A	N/A	N/A		
5.17	Galutinis naudotojas	N/A	Monitoriaus ekrano skaitis.	Visada	30-100%, žingsnis: 1% 70		
5.18	Montuotojas	N/A	Sąlyga, kad (programinė įranga) iš naujo paleistų vidaus įrenginį.	Visada	N/A		
5.19	Montuotojas	[196]	Perjungimo vožtuvo pasirinkimas.	(*4)	1: YJS profilis 1 2: Danfoss profilis 1		
5.20	Ne	N/A	N/A	N/A	N/A		

(*1) *4V*_*2) *9W*_

(*3) EPB*_*4) EPV*_*5) EPSX*_*6) EPSXB*_

(*7) *SU*

Nustatymų vietoje lentelė						Montuotojo nustatymo nuokrypis nuo numatytosios reikšmės	
Naršymo kelias	Nustatymo tipas	kodas	Nustatymo aprašymas	Taikoma, kai	Diapazonas, žingsnis / numatytoji reikšmė	Data	Reikšmė
5.21.1	Patyr. gal. naudotojas	N/A	Ijungti katilo pagalbinį pašildymą atitirpinimo metu, kad būtų kompensuojamas patalpų šildymo poreikis.	(*5)	0: Išjungta 1: Optimizuota 2: Nenutrūkstamas		
5.21.2	Montuotojas	[002]	Ijungti aktyvų buitinio karšto vandens katilo pašildymą, kad būtų galima atitirpinti katilą.	[078]=1: Taip	0: Išjungta 1: Ijungta		
5.21.3	Galutinis naudotojas	N/A	Leisti buitinio karšto vandens katilui palaikyti patalpų šildymą, padidinant patalpų šildymo sistemos pajėgumą.	(*5)	0: Išjungta 1: Ijungta		
5.21.4	Montuotojas	[188]	Bendras montuotojo nustatymas, ribojantis katilo pagalbą.	[078]=1: Taip	4~35 kW, žingsnis: 1 kW 10		
5.21.5	Montuotojas	[184]	Nustatymas, leidžiantis jungti katilo nemokamos energijos funkciją.	(*5)	0: Išjungta 1: Ijungta		
5.21.6	Montuotojas	[187]	Bendras montuotojo nustatymas, ribojantis katilo pagalbą veikiant nemokamos energijos funkcijai.	[185]=1: Taip	2~35 kW, žingsnis: 1 kW 10		
5.21.7	Montuotojas	[182]	Nustatymas, leidžiantis naudoti nemokamą energiją kaip pagrindinį šaltinį šildant patalpas.	[184]=1: Taip	0: Visada 1: Aukščiau aplinkos 2: Niekada		
5.21.8	Montuotojas	[183]	Aplinkos temperatūra, kuriai esant leidžiama katile esantį energijos perteklių naudoti patalpoms šildyti.	(*5)	-28~35°C, žingsnis: 0,5°C 8		
5.21.9	Montuotojas	[185]	Saulės energijos sistema sumontuota ant katilo.	(*5)	0: Išjungta 1: Ijungta		
5.21.10	Montuotojas	[186]	Sumontuota saulės energijos sistema turi pirmenybę kitų šilumos šaltinių atžvilgiu.	[185]=1: Taip	0: Išjungta 1: Ijungta		
5.22	Montuotojas	[175]	Išorinio lauko temperatūros jutiklio nuokrypis.	[13]=1: Išorinis lauko jutiklis	-5~5°C, žingsnis: 0,5°C 0		
5.23	Galutinis naudotojas	N/A	Avarinės situacijos režimo pasirinkimas.	Visada	0: Neautomatinis 1: Automatinis 2: Sumažintas automatinis patalpų šildymas + ijungtas BKV 3: Sumažintas automatinis patalpų šildymas + išjungtas BKV 4: Įprastas automatinis patalpų šildymas + išjungtas BKV		
5.24	Ne	N/A	N/A	N/A	N/A		
5.25	Ne	N/A	N/A	N/A	N/A		
5.26	Galutinis naudotojas	N/A	Rodyti neveikimo laikmatį.	Visada	0: Ne 1: Taip		
5.27.1	Galutinis naudotojas	N/A	Ijungti atostogų režimą.	Visada	0: Ne 1: Taip		
5.27.2	Galutinis naudotojas	N/A	Atostogų laikotarpis.	Visada	N/A		
5.28.1	Montuotojas	[140]	Ijungti patalpų šildymo prioriteto funkciją.	(*3) [080]=1: Vienas termistorius arba (*4) arba (*5)	0: Ne 1: Taip		
5.28.2	Montuotojas	[019]	Esant žemesnei nei ši lauko temperatūra, iungjama patalpų šildymo prioriteto funkcija (jei įgalinta).	(*3) [080]=1: Vienas termistorius arba (*4) arba (*5)	-15~35°C, žingsnis: 1°C 0		
5.28.2	Montuotojas	[020]	Lauko temperatūra, kai patalpų vėsinimo laikmačio vertė maksimali.	(*3) [080]=1: Vienas termistorius arba (*4) arba (*5)	20~50°C, žingsnis: 1°C 35		
5.28.3	Montuotojas	[131]	Laikas, kurį šiluminis siurblys balansavimo metu rezervuojamas patalpų šildymui. Balansavimas = patalpų šildymo ir katilo pašildymo poreikis vienu metu.	(*3) [080]=1: Vienas termistorius arba (*4) arba (*5)	1800~36000 sekundžių, žingsnis: 60 sekundžių 3600		
5.28.4	Montuotojas	[132]	Laikas, kurį šiluminis siurblys balansavimo metu rezervuojamas patalpų vėsinimui. Balansavimas = patalpų vėsinimo ir katilo pašildymo poreikis vienu metu.	(*3) [080]=1: Vienas termistorius arba (*4) arba (*5)	1800~36000 sekundžių, žingsnis: 60 sekundžių 3600		
5.28.5	Montuotojas	[133]	Laikas, kurį šiluminis siurblys balansavimo metu rezervuojamas katilo pašildymui (apatinė riba). Balansavimas = patalpų šildymo / vėsinimo ir katilo pašildymo poreikis vienu metu.	(*3) [080]=1: Vienas termistorius arba (*4) arba (*5)	900~18000 sekundžių, žingsnis: 60 sekundžių 2700		
5.28.5	Montuotojas	[134]	Laikas, kurį šiluminis siurblys balansavimo metu rezervuojamas katilo pašildymui (viršutinė riba). Balansavimas = patalpų šildymo / vėsinimo ir katilo pašildymo poreikis vienu metu.	(*3) [080]=1: Vienas termistorius arba (*4) arba (*5)	900~18000 sekundžių, žingsnis: 60 sekundžių 7500		
5.29	Montuotojas	N/A	Aušalo surinkimo režimas.	Visada	N/A		
5.30	Galutinis naudotojas	N/A	Avarinės situacijos patvirtinimas.	Tik tuo atveju, jei yra avarinės situacijos užklausa	N/A		
5.31	Ne	N/A	N/A	N/A	N/A		
5.32	Montuotojas	[078]	Nustatymas, nurodantis, kada yra katilo boileris ir kada jis gali būti aktyvus.	(*6) ir [093]=0: Ne	0: Ne 1: Taip		
5.33	Ne	N/A	N/A	N/A	N/A		
5.34	Ne	N/A	N/A	N/A	N/A		

(*1) *4V*_*2) *9W*_

(*3) EPB*_*4) EPV*_*5) EPSX*_*6) EPSXB*_

(*7) *SU*

Nustatymų vietoje lentelė						Montuotojo nustatymo nuokrypis nuo numatytosios reikšmės	
Naršymo kelias	Nustatymo tipas	kodas	Nustatymo aprašymas	Taikoma, kai	Diapazonas, žingsnis / numatytoji reikšmė	Data	Reikšmė
5.35	Ne	N/A	N/A	N/A	N/A		
5.36	Montuotojas	[005]	Vandens vamzdžių užšalimo prevencijos režimo nustatymas.	Visada	0: Išjungta 1: Nenutrūkstamas 2: Periodinis		
5.37	Montuotojas	[093]	Sumontuojama ir leidžiama eksploatuoti papildomą patalpų šildymo katilo rinkinį.	[078]=0: Ne	0: Ne 1: Taip		
7 Techninės priežiūros režimas							
7.7.1	Montuotojas	[030]	Tikslinis temperatūrų skirtumas patalpų šildymo bandomojo paleidimo metu.	Visada	2~20°C, žingsnis: 0,5°C 5		
7.7.2	Montuotojas	[031]	Ištekancio vandens temperatūra patalpų šildymo bandomojo paleidimo metu.	Visada	5~71°C, žingsnis: 1°C 35		
7.7.3	Montuotojas	[032]	Perrašyta siektina patalpos temperatūra, naudota atliekant patalpų šildymo bandomąjį paleidimą.	Visada	5~30°C, žingsnis: 0,5°C 20		
7.7.4	Montuotojas	[033]	Tikslinis temperatūrų skirtumas patalpų vėsinimo bandomojo paleidimo metu.	Visada	2~10°C, žingsnis: 0,5°C 5		
7.7.5	Montuotojas	[034]	Ištekancio vandens temperatūra patalpų vėsinimo bandomojo paleidimo metu.	Visada	5~30°C, žingsnis: 1°C 15		
7.7.6	Montuotojas	[035]	Perrašyta patalpos temperatūra, naudota atliekant patalpų vėsinimo bandomąjį paleidimą.	Visada	5~30°C, žingsnis: 0,5°C 20		
7.7.7	Montuotojas	[077]	Katilo tikslinė temperatūra atliekant katilo pašildymo bandymą.	Visada	20~85°C, žingsnis: 0,5°C 50		
7.7.8	Montuotojas	[094]	Siurblio PWM tikslinė vertė (maža). Naudojamas tik per pavaros bandomąjį paleidimą ir oro prapūtimo bandomąjį paleidimą.	Visada	0,1~1, žingsnis: 0,1 1		
7.7.8	Montuotojas	[095]	Siurblio PWM tikslinė vertė (didelė). Naudojamas tik per pavaros bandomąjį paleidimą ir oro prapūtimo bandomąjį paleidimą.	Visada	0,1~1, žingsnis: 0,1 0,5		
7.7.9	Montuotojas	[145]	Tikslinė katilo temperatūra per startinio šildytuvo bandomąjį paleidimą.	(*3) [080]=1: Vienas termistorius	25~60°C, žingsnis: 0,5°C 50		
8 Jungiamumas							
8.1	Galutinis naudotojas	N/A	Kai DHCP yra išjungtas, galima keisti IP konfigūraciją.	Visada	N/A		
8.2.1 - 8.2.12	Ne	N/A	Prijungtų išorinių įrenginių ryšio būsenos apžvalga.	Visada	Priklausomai nuo komponento.		
8.3.1	Galutinis naudotojas	N/A	Belaidžio sietuvo (WLAN raktas) esamas nustatymas.	Visada	0: Ne 1: Taip		
8.3.2	Galutinis naudotojas	N/A	Ijungti AP režimą, kad WLAN raktas būtų prijungtas prie vietinio namų tinklo.	[8.2.9]=1: Prijungta (Prie įrenginio turi būti prijungtas DX WLAN raktas)	0: Išjungti 1: Ijungti 2: Vykdoma		
8.3.3	Galutinis naudotojas	N/A	Sąlyga, iš naujo paleidžianti belaidį sietuvą.	[8.2.9]=1: Prijungta (Prie įrenginio turi būti prijungtas DX WLAN raktas)	0: Palikti 1: Atstatyti		
8.3.4	Galutinis naudotojas	N/A	Ijungti belaidžio sietuvo WPS funkciją.	[8.2.9]=1: Prijungta (Prie įrenginio turi būti prijungtas DX WLAN raktas)	0: Išjungti 1: Ijungti 2: Vykdoma		
8.3.5	Ne	N/A	N/A	N/A	N/A		
8.3.7	Galutinis naudotojas	N/A	Sąlyga, atkurianti gamyklinius WLAN raktus nustatymus (ištrinti visus tinklo duomenis).	[8.2.9]=1: Prijungta (Prie įrenginio turi būti prijungtas DX WLAN raktas) DX WLAN turi naują mikroprograminę įrangą, kuri palaiko šią funkciją.	0: Palikti 1: Atstatyti		
8.4.1	Galutinis naudotojas	N/A	Dabartinis priskirtas IP adresas.	Visada	N/A		
8.4.2	Galutinis naudotojas	N/A	Dabartinė priskirta potinklio kaukė.	Visada	N/A		
8.4.3	Galutinis naudotojas	N/A	Dabartinis priskirtas numatytasis sietuvo adresas.	Visada	N/A		
8.4.4	Galutinis naudotojas	N/A	Dabartinis priskirtas DNS 1 adresas.	Visada	N/A		
8.4.5	Galutinis naudotojas	N/A	Dabartinis priskirtas DNS 2 adresas.	Visada	N/A		
8.4.6	Galutinis naudotojas	N/A	Įrenginio LAN MAC/UEI adresas.	Visada	N/A		
8.5.1	Galutinis naudotojas	N/A	Ijungti Daikin namų valdiklius.	Visada	0: Išjungta 1: Ijungta		
8.5.2	Galutinis naudotojas	N/A	Esamas oro sausintuvo nustatymas (po įrengimo).	Visada	0: Išjungta 1: Ijungta		
8.5.3	Galutinis naudotojas	N/A	Esamas rasos jutiklio nustatymas (po įrengimo).	[8.5.2]=1: Ijungta	0: Ne 1: Paprastai ijungta 2: Paprastai išjungta		
8.5.4	Galutinis naudotojas	N/A	Drėgmės riba.	[8.5.2]=1: Ijungta	40~80%, žingsnis: 1% 55		
8.5.5	Galutinis naudotojas	N/A	Drėgmės riba, kai rasos jutiklis neįrengtas.	[8.5.2]=1: Ijungta IR [8.5.3]=0: Ne	41~80%, žingsnis: 1% 70		
8.6	Ne	N/A	Saugaus USB pašalinimo užklausa prieš atjungiant USB jungtį.	Kai aktyviai naudojamas vienas ar daugiau USB prievadų.	0: Ne 1: Taip		
8.7	Galutinis naudotojas	N/A	Ijungti Modbus TCP/IP ne TLS (502 prievadas).	Visada	0: Ne 1: Taip		
8.8	Galutinis naudotojas	N/A	Ijungti Modbus TCP/IP TLS (802 prievadas).	Visada	0: Ne 1: Taip		
8.9	Ne	N/A	Pašalinti dabartinę ryšio sąsają (WLAN/LAN) iš debesijos.	[8.11]= 1 : WLAN ARBA [8.11]=2 : LAN	N/A		
8.10	Ne	N/A	Prijungti įrenginį prie debesijos.	WLAN arba LAN dar neprijungtas.	N/A		
8.11	Montuotojas	N/A	Pasirinkti prisijungimo prie debesijos tipą.	Visada	0: Nėra 1: WLAN 2: LAN		
9 Energija							

Nustatymų vietoje lentelė						Montuotojo nustatymo nuokrypis nuo numatytosios reikšmės	
Naršymo kelias	Nustatymo tipas	kodas	Nustatymo aprašymas	Taikoma, kai	Diapazonas, žingsnis / numatytoji reikšmė	Data	Reikšmė
9.1	Patyr. gal. naudotojas	N/A	Naudotojo pasirinkta fiksuota elektros energijos kaina, kai elektros energijos kaina nekeičiama pagal grafiką.	[9.3]=0: Išjungta	1~5000 eurocentų/kWh, žingsnis: 1 centas 15		
9.2	Patyr. gal. naudotojas	N/A	Bazinė elektros kaina.	[9.3]=1: Įjungta	1~5000 eurocentų/kWh, žingsnis: 1 centas 5		
9.3	Patyr. gal. naudotojas	N/A	Leisti elektros energijos kainą keisti pagal grafiką.	[093]=1: Taip arba [078]=1: Taip	0: Išjungta 1: Įjungta		
9.4	Patyr. gal. naudotojas	N/A	Elektros kainos grafikas.	[9.3]=1: Įjungta	N/A		
9.5	Patyr. gal. naudotojas	N/A	Iškastinio kuro kaina.	[093]=1: Taip arba [078]=1: Taip	1~5000 eurocentų/kWh, žingsnis: 1 centas 10		
9.6	Ne	N/A	N/A	N/A	N/A		
9.7	Ne	N/A	N/A	N/A	N/A		
9.8	Ne	N/A	N/A	N/A	N/A		
9.9	Ne	N/A	Teisinis atsakomybės apribojimas.	N/A	N/A		
9.10	Ne	N/A	N/A	N/A	N/A		
9.11	Montuotojas	[026]	Katilo naudingumas.	[093]=1: Taip arba [078]=1: Taip	0,1~1, žingsnis: 0,01 0,9		
9.12	Montuotojas	[141]	Siektnas COP, naudojamas apskaičiuojant katilo boilerio naudingumo koeficientą.	[093]=1: Taip arba [078]=1: Taip	0~6, žingsnis: 0,1 2,5		
9.13	Patyr. gal. naudotojas	N/A	Įjungti šiluminio siurblio ir bivalentinio katilo perjungimo tašką remiantis COP apskaičiavimu, atsižvelgiant į esamą energijos kainą.	[093]=1: Taip arba [078]=1: Taip	0: Ne 1: Taip		
9.14.1	Montuotojas	[040]	Reagavimo į poreikį režimo nustatymas.	Visada	0: Nėra 1: Šiluminio siurblio tarifas 2: Smart Grid paruošti kontaktai 3: Išmaniojo skaitiklio kontaktas		
9.14.1	Montuotojas	[179]	Nustatymas, leidžiantis apibrėžti paklausos valdymo režimo nustatymo šaltinį.	[040]=2: Smart Grid paruošti kontaktai	0: Aparatinė įranga 1: Išorinis		
9.14.2	Montuotojas	[037]	Nustatymas, leidžiantis kitam šilumos šaltiniui perimti patalpų šildymą, kai reagavimo į poreikį režimas = priverstinis išjungimas.	[040]=1: Šiluminio siurblio tarifas arba [040]=2: Smart Grid paruošti kontaktai	0: Neperima 1: Perjungimas į iškastinį kurą ([093]=1: Taip arba [078]=1: Taip) 2: Perima šildytuvus		
9.14.3	Montuotojas	[071]	Leisti kitam šilumos šaltiniui perimti katilo pašildymą, kai reagavimo į poreikį režimas = priverstinis išjungimas.	[040]=1: Šiluminio siurblio tarifas arba [040]=2: Smart Grid paruošti kontaktai	0: Neperima 1: Perjungimas į iškastinį kurą ([078]=1: Taip) 2: Perima šildytuvus 3: Perima tik startinis šildytuvus (*3)		
9.14.4	Montuotojas	[036]	Šildant patalpas leidžiama kaupti energiją.	[040]=2: Smart Grid paruošti kontaktai	0: Išjungta 1: Įjungta		
9.14.5	Montuotojas	[038]	Elektriniai šilumos šaltiniai gali veikti patalpų šildymo energijos kaupimo metu.	[040]=2: Smart Grid paruošti kontaktai	0: Ne 1: Taip		
9.14.6	Montuotojas	[039]	Elektriniai šilumos šaltiniai gali veikti energijos kaupimo metu.	[040]=2: Smart Grid paruošti kontaktai	0: Ne 1: Taip		
9.14.7	Montuotojas	[135]	Taikoma galios riba per reagavimo į poreikį išmaniojo skaitiklio kontaktą.	[040]=3: Išmaniojo skaitiklio kontaktas	2~20 kW, žingsnis: 0,1 kW 4.2		
9.15.1	Montuotojas	N/A	Įjungti teisinį apribojimą.	[5.9]=36: Švedija	0: Išjungta 1: Įjungta		
9.15.2	Montuotojas	[190]	Teisinis apribojimas.	[5.9]=36: Švedija	Priklauso nuo išorinio įrenginio tipo~30 kW žingsnis: 0,1 kW 30		
9.15.3	Montuotojas	[189]	Sistemos apribojimas.	Visada	Priklauso nuo išorinio įrenginio tipo~30 kW žingsnis: 0,1 kW 30		
9.15.4	Montuotojas	[191]	Išorinio įrenginio saugiklio apribojimas.	Priklauso nuo išorinio įrenginio tipo	Priklauso nuo išorinio įrenginio tipo~63 A žingsnis: 1 A 50		
10 Sąrankos vediklis							
10.1	Galutinis naudotojas	N/A	Šalis.	Visada	0: Albanija / 1: Austrija 2: Belgija / 3: Bosnija 4: Bulgarija / 5: Kroatija 6: Kipras / 7: Čekija 8: Danija / 9: Estija 10: Suomija / 11: Prancūzija 12: Vokietija / 13: Graikija 14: Vengrija / 15: Islandija 16: Airija / 17: Turkija 18: Italija / 19: Latvija 20: Lichtenšteinas / 21: Lietuva 22: Liuksemburgas / 23: Makedonija 24: Malta / 25: Moldova 26: Juodkalnija / 27: Nyderlandai 28: Norvegija / 29: Lenkija 30: Portugalija / 31: Rumunija 32: Serbija / 33: Slovakija 34: Slovėnija / 35: Ispanija 36: Švedija / 37: Jungtinė Karalystė 38: Šveicarija		

(*1) *4V*_(*) *9W*_

(*3) EPB*_(*) EPV*_(*) EPSX*_(*) EPSXB*_

(*) *SU*

Nustatymų vietoje lentelė						Montuotojo nustatymo nuokrypis nuo numatytosios reikšmės	
Naršymo kelias	Nustatymo tipas	kodas	Nustatymo aprašymas	Taikoma, kai	Diapazonas, žingsnis / numatytoji reikšmė	Data	Reikšmė
10.1	Galutinis naudotojas	N/A	Kalba.	Visada	0: Albanų / 1: Baltarusių 2: Bosnių / 3: Bulgarių 4: Kroatų / 5: Čekų 6: Danų / 7: Olandų 8: Anglų / 9: Estų 10: Suomų / 11: Prancūzų 12: Vokiečių / 13: Graikų 14: Vengrų / 15: Italų 16: Latvių / 17: Lietuvių 18: Makedonų / 19: Norvegų 20: Lenkų / 21: Portugalų 22: Rumunų / 23: Rusų 24: Serbų / 25: Slovakų 26: Slovėnų / 27: Ispanų 28: Švedų / 29: Turkų 30: Ukrainiečių		
10.2	Ne	N/A	N/A	N/A	N/A		
10.3	Galutinis naudotojas	N/A	Laikas / data.	Visada	N/A		
10.3	Galutinis naudotojas	N/A	Vasaros laikas.	Visada	0: Išjungta 1: Jungta		
10.4	Montuotojas	[098]	Neintegruoto buitinio karšto vandens katilo, prijungto prie sieninio įrenginio, pasirinkimas.	(*3) [080]=1: Vienas termistorius	0: EKHWS/E 150 l 1: EKHWS/E 180 l 2: EKHWS/E 200 l 3: EKHWS/E 250 l 4: EKHWS/E 300 l 5: EKHWP/HYC su startiniu šildytuvu 6: Trečiosios šalies maža ritė 7: Trečiosios šalies didelė ritė		
10.4	Montuotojas	[155]	Nustatymas, rodantis, ar yra papildoma zona.	Visada	0: Ne 1: Taip		
10.4	Montuotojas	[080]	Šis nustatymas rodo, ar yra prijungtas katilas.	(*3)	0: Nėra 1: Vienas termistorius		
10.4	Montuotojas	[093]	Sumontuojama ir leidžiama eksploatuoti papildomą patalpų šildymo katilo rinkinį.	[078]=0: Ne	0: Ne 1: Taip		
10.5	Montuotojas	N/A	Vietos I/O gnybtų pasirinkimas 3-eigiam vožtuvui.	(*3) [080]=1: Vienas termistorius	Žr. meniu [13] Vietos I/O.		
10.5	Montuotojas	N/A	Vietos I/O gnybtų pasirinkimas bivalentiniam apylankos vožtuvui.	[093]=1: Taip	Žr. meniu [13] Vietos I/O.		
10.6	Montuotojas	[012]	Apibrėžia, ar sumontuoto katilo galia yra pakankama visai namo apkrovai apimti. Jei taip, jis gali tapti pagrindiniu šilumos šaltiniu.	[078]=1: Taip	0: Išjungta 1: Jungta		
10.6	Montuotojas	[078]	Nustatymas, nurodantis, kada yra katilo boileris ir kada jis gali būti aktyvus.	(*6) ir [093]=0: Ne	0: Ne 1: Taip		
10.6	Montuotojas	[011]	Maksimali patalpų šildymo sistemos šiluminė galia, kurią gali tiekti buitinio karšto vandens katilas pagalbinio katilo pašildymo metu.	(*5)	4-35 kW, žingsnis: 1 kW 20		
10.7	Galutinis naudotojas	N/A	Avarinės situacijos režimo pasirinkimas.	Visada	0: Neautomatinis 1: Automatinis 2: Sumažintas automatinis patalpų šildymas + jungtas BKV 3: Sumažintas automatinis patalpų šildymas + išjungtas BKV 4: Įprastas automatinis patalpų šildymas + išjungtas BKV		
10.8	Montuotojas	[083]	Šiluminio siurblio įrenginio prijungimo prie tinklo tipo pasirinkimo nustatymas.	Visada	0: Vienfazis 1: Trifazis žvaigždinis 2: Trifazis trikampis		
10.8	Montuotojas	[154]	Nustatymas, nurodantis, ar atsarginio šildytuvo saugiklio elektros spintoje nominalas didesnis nei 10 A.	(*3) [083]= 1: Trifazis žvaigždinis arba (*4) [083]= 1: Trifazis žvaigždinis	0: Ne 1: Taip		
10.8	Montuotojas	[092]	Maksimali atsarginio šildytuvo galia.	Visada	(*2)/(*5) [083]=0: 2-6 kW, žingsnis: 1 kW 6 [083]=2 2-4 kW, žingsnis: 1 kW 4 [083]=1 ir [154]=0 2-4 kW, žingsnis: 1 kW 4 [083]=1 ir [154]=1 2-9 kW, žingsnis: 1 kW 9 (*1) 2-4,5 kW, žingsnis: 0,5 kW 4,5		
10.9	Galutinis naudotojas	N/A	Šildymo įrenginio tipo pasirinkimas pagrindinėje zonoje.	Visada	0: Grindinis šildymas 1: Šiluminio siurblio konvektorius 2: Radiatorius		
10.9	Montuotojas	[041]	Termostato režimas pagrindinėje zonoje.	Visada	0: Ištekantis vanduo 1: Išorinis patalpos 2: Patalpos		
10.10	Patyr. gal. naudotojas	N/A	Ištekancio vandens valdymo režimas šildant patalpas pagrindinėje zonoje.	Visada	0: Fiksuotas 1: Priklausoma nuo oro		
10.10	Patyr. gal. naudotojas	N/A	Ištekancio vandens valdymo režimas vėsinant patalpas pagrindinėje zonoje.	[10.9]=0: Grindinis šildymas arba [10.9]=1: Šiluminio siurblio konvektorius	0: Fiksuotas 1: Priklausoma nuo oro		

(*1) *4V*_*2) *9W*_*

(*3) EPB*_*4) EPV*_*5) EPSX*_*6) EPSXB*_*

(*7) *SU*

Nustatymų vietoje lentelė						Montuotojo nustatymo nuokrypis nuo numatytosios reikšmės
Naršymo kelias	Nustatymo tipas	kodas	Nustatymo aprašymas	Taikoma, kai	Diapazonas, žingsnis / numatytoji reikšmė	Data Reikšmė
10.11	Galutinis naudotojas	N/A	Ištekancio vandens temperatūros nuo oro priklausoma kreivė šildant patalpas pagrindinėje zonoje.	[10.10]=1: Priklausoma nuo oro	Aplinkos intervalas: -40~25°C, žingsnis: 1°C Ištekancio vandens temperatūros intervalas: [054]-[053]°C, žingsnis: 1°C	
10.12	Galutinis naudotojas	N/A	Ištekancio vandens temperatūros nuo oro priklausoma kreivė šildant patalpas pagrindinėje zonoje.	[10.10]=1: Priklausoma nuo oro	Aplinkos intervalas: 10~43°C, žingsnis: 1°C Ištekancio vandens temperatūros intervalas: [056]-[055]°C, žingsnis: 1°C	
10.13	Montuotojas	[057]	Termostato režimas papildomoje zonoje.	[155]=1: Taip	[41]=0: Ištekantis vanduo 0: Ištekantis vanduo [41]≠0: Ištekantis vanduo 1: Išorinis patalpos	
10.13	Galutinis naudotojas	N/A	Šildymo įrenginio tipo pasirinkimas papildomoje zonoje.	[155]=1: Taip	0: Grindinis šildymas 1: Šiluminio siurblio konvektorius 2: Radiatorius	
10.14	Patyr. gal. naudotojas	N/A	Tikslinis veikimo režimas šildant patalpas papildomoje zonoje.	[155]=1: Taip	0: Fiksuotas 1: Priklausoma nuo oro	
10.14	Patyr. gal. naudotojas	N/A	Tikslinis veikimo režimas vėsinant patalpas papildomoje zonoje.	[155]=1: Taip IR [10.13]=0: Grindinis šildymas arba [10.13]=1: Šiluminio siurblio konvektorius	0: Fiksuotas 1: Priklausoma nuo oro	
10.15	Galutinis naudotojas	N/A	Ištekancio vandens temperatūros nuo oro priklausoma kreivė šildant patalpas papildomoje zonoje (ištekancio vandens temperatūros ribos).	[155]=1: Taip IR [10.14]=1: Priklausoma nuo oro	Aplinkos intervalas: -40~25°C, žingsnis: 1°C Ištekancio vandens temperatūros intervalas: [061]-[060]°C, žingsnis: 1°C	
10.16	Galutinis naudotojas	N/A	Ištekancio vandens temperatūros nuo oro priklausoma kreivė vėsinant patalpas papildomoje zonoje (ištekancio vandens temperatūros ribos).	[155]=1: Taip IR [10.14]=1: Priklausoma nuo oro	Aplinkos intervalas: 10~43°C, žingsnis: 1°C Ištekancio vandens temperatūros intervalas: [063]-[062]°C, žingsnis: 1°C	
10.17	Galutinis naudotojas	N/A	Buitinio karšto vandens pašildymo režimo nustatymas.	(*3) IR [080]=1: Vienas termistorius ARBA (*4)	0: Pašildymas 1: Grafikas ir pašildymas 2: Programuojamas	
10.18	Galutinis naudotojas	N/A	Buitinio karšto vandens katilo pašildymo tikslinė temperatūra programuojama + pašildymo režimas arba pašildymo režimas.	[4.7]=0: Pašildymas arba [4.7]=1: Grafikas ir pašildymas	(*3)(*4) 20~[153]°C, žingsnis: 0,5 45 (*5) 20~[153]°C, žingsnis: 0,5 48	
10.18	Galutinis naudotojas	N/A	Buitinio karšto vandens pašildymo histerezė šilumos nuostoliams.	(*3) [080]=1: Vienas termistorius IR [4.7]≠2: Programuojama arba (*4) IR [4.7]≠2: Programuojama arba (*5) IR [4.7]≠2: Programuojama	1~40°C, žingsnis: 0,5°C 6	
13 Vietos IO						
13.1 / 13.2 / 13.5	Montuotojas	[100]	(*3)(*4): Gnybtas X42M 9-10-11 (*5): Gnybtas X43M 7-8-9	0: Neprijungta 1: Pagrindinės zonos uždarymo vožtuvas 2: Papildomos zonos uždarymo vožtuvas 3: Pavojaus signalas 4: Išorinis šilumos šaltinis 6: Vėsinimo/šildymo režimas 7: BKV įjungimo signalas (*4)(*5) 8: 3-eigis vožtuvas (*3) 9: Bivalentinis apylankos vožtuvas 10: BKV siurblys 11: V/Š antrinis siurblys 12: V/Š siurblys, išor. pagr. 13: V/Š siurblys, išor. papild.	0: Neprijungta (*5) 1: Pagrindinės zonos uždarymo vožtuvas (*3)(*4) 2: Papildomos zonos uždarymo vožtuvas 3: Pavojaus signalas 4: Išorinis šilumos šaltinis 6: Vėsinimo/šildymo režimas 7: BKV įjungimo signalas 8: 3-eigis vožtuvas 9: Bivalentinis apylankos vožtuvas 10: BKV siurblys 11: V/Š antrinis siurblys 12: V/Š siurblys, išor. pagr. 13: V/Š siurblys, išor. papild.	
13.2 / 13.3 / 13.4	Montuotojas	[101]	(*4): Gnybtas X42M 25-26 (*3): Gnybtas X43M 7-8 (*5): Gnybtas X42M 13-14	0: Neprijungta 1: Pagrindinės zonos uždarymo vožtuvas 2: Papildomos zonos uždarymo vožtuvas 3: Pavojaus signalas 4: Išorinis šilumos šaltinis 6: Vėsinimo/šildymo režimas 7: BKV įjungimo signalas (*4)(*5) 9: Bivalentinis apylankos vožtuvas 10: BKV siurblys 11: V/Š antrinis siurblys 12: V/Š siurblys, išor. pagr. 13: V/Š siurblys, išor. papild.	0: Neprijungta 1: Pagrindinės zonos uždarymo vožtuvas 2: Papildomos zonos uždarymo vožtuvas 3: Pavojaus signalas 4: Išorinis šilumos šaltinis 6: Vėsinimo/šildymo režimas 7: BKV įjungimo signalas 9: Bivalentinis apylankos vožtuvas 10: BKV siurblys 11: V/Š antrinis siurblys 12: V/Š siurblys, išor. pagr. 13: V/Š siurblys, išor. papild.	
13.2 / 13.3 / 13.4	Montuotojas	[124]	NO/NC	1: Pagrindinės zonos uždarymo vožtuvas 2: Papildomos zonos uždarymo vožtuvas 3: Pavojaus signalas 6: Vėsinimo/šildymo režimas 7: BKV įjungimo signalas (*4)(*5) 9: Bivalentinis apylankos vožtuvas	0: NE 1: NC	

(*1) *4V*_*2) *9W*_

(*3) EPB*_*4) EPV*_*5) EPSX*_*6) EPSXB*_

(*7) *SU*

Nustatymų vietoje lentelė						Montuotojo nustatymo nuokrypis nuo numatytosios reikšmės
Naršymo kelias	Nustatymo tipas	kodas	Nustatymo aprašymas	Taikoma, kai	Diapazonas, žingsnis / numatytoji reikšmė	Data Reikšmė
13.2 / 13.3 / 13.4	Montuotojas	[103]	(*4): Gnybtas X42M 27-28 (*3): Gnybtas X43M 9-10 (*5): Gnybtas X42M 15-16	0: Neprijungta 1: Pagrindinės zonos uždarymo vožtuvas 2: Papildomos zonos uždarymo vožtuvas 3: Pavojaus signalas 4: Išorinis šilumos šaltinis 6: Vėsinimo/šildymo režimas 7: BKV jungimo signalas (*4)(*5) 9: Bivalentinis apylankos vožtuvas 10: BKV siurblys 11: V/Š antrinis siurblys 12: V/Š siurblys, išor. pagr. 13: V/Š siurblys, išor. papild.	0: Neprijungta 1: Pagrindinės zonos uždarymo vožtuvas 2: Papildomos zonos uždarymo vožtuvas 3: Pavojaus signalas 4: Išorinis šilumos šaltinis 6: Vėsinimo/šildymo režimas 7: BKV jungimo signalas 9: Bivalentinis apylankos vožtuvas 10: BKV siurblys 11: V/Š antrinis siurblys 12: V/Š siurblys, išor. pagr. 13: V/Š siurblys, išor. papild.	
13.2 / 13.3 / 13.4	Montuotojas	[104]	NO/NC	1: Pagrindinės zonos uždarymo vožtuvas 2: Papildomos zonos uždarymo vožtuvas 3: Pavojaus signalas 6: Vėsinimo/šildymo režimas 7: BKV jungimo signalas (*4)(*5) 9: Bivalentinis apylankos vožtuvas	0: NE 1: NC	
13.2 / 13.3 / 13.4	Montuotojas	[105]	(*3)(*4): Gnybtas X42M 15-16 (*5): Gnybtas X43M 13-14	0: Neprijungta 1: Pagrindinės zonos uždarymo vožtuvas 2: Papildomos zonos uždarymo vožtuvas 3: Pavojaus signalas 4: Išorinis šilumos šaltinis 5: Startinis šildytuvas (*3) 6: Vėsinimo/šildymo režimas 7: BKV jungimo signalas (*4)(*5) 9: Bivalentinis apylankos vožtuvas 10: BKV siurblys 11: V/Š antrinis siurblys 12: V/Š siurblys, išor. pagr. 13: V/Š siurblys, išor. papild.	0: Neprijungta (*4)(*5) 1: Pagrindinės zonos uždarymo vožtuvas 2: Papildomos zonos uždarymo vožtuvas 3: Pavojaus signalas 4: Išorinis šilumos šaltinis 5: Startinis šildytuvas (*3) 6: Vėsinimo/šildymo režimas 7: BKV jungimo signalas 9: Bivalentinis apylankos vožtuvas 10: BKV siurblys 11: V/Š antrinis siurblys 12: V/Š siurblys, išor. pagr. 13: V/Š siurblys, išor. papild.	
13.1 / 13.2 / 13.5	Montuotojas	[106]	NO/NC	1: Pagrindinės zonos uždarymo vožtuvas 2: Papildomos zonos uždarymo vožtuvas 3: Pavojaus signalas 6: Vėsinimo/šildymo režimas 7: BKV jungimo signalas (*4)(*5) 9: Bivalentinis apylankos vožtuvas	0: NE 1: NC	
13.1 / 13.2 / 13.5	Montuotojas	[107]	(*3)(*4): Gnybtas X42M 17-18 (*5): Gnybtas X43M 15-16	0: Neprijungta 1: Pagrindinės zonos uždarymo vožtuvas 2: Papildomos zonos uždarymo vožtuvas 3: Pavojaus signalas 4: Išorinis šilumos šaltinis 6: Vėsinimo/šildymo režimas 7: BKV jungimo signalas 9: Bivalentinis apylankos vožtuvas 10: BKV siurblys 11: V/Š antrinis siurblys 12: V/Š siurblys, išor. pagr. 13: V/Š siurblys, išor. papild.	0: Neprijungta (*5) 1: Pagrindinės zonos uždarymo vožtuvas 2: Papildomos zonos uždarymo vožtuvas 3: Pavojaus signalas 4: Išorinis šilumos šaltinis 6: Vėsinimo / šildymo režimas (*3)(*4) 7: BKV jungimo signalas 9: Bivalentinis apylankos vožtuvas 10: BKV siurblys 11: V/Š antrinis siurblys 12: V/Š siurblys, išor. pagr. 13: V/Š siurblys, išor. papild.	
13.1 / 13.2 / 13.5	Montuotojas	[108]	NO/NC	1: Pagrindinės zonos uždarymo vožtuvas 2: Papildomos zonos uždarymo vožtuvas 3: Pavojaus signalas 6: Vėsinimo/šildymo režimas 7: BKV jungimo signalas (*4)(*5) 9: Bivalentinis apylankos vožtuvas	0: NE 1: NC	
13.2 / 13.3 / 13.4	Montuotojas	[109]	(*4): Gnybtas X42M 23-24 (*3): Gnybtas X43M 5-6 (*5): Gnybtas X42M 11-12	0: Neprijungta 1: Pagrindinės zonos uždarymo vožtuvas 2: Papildomos zonos uždarymo vožtuvas 3: Pavojaus signalas 4: Išorinis šilumos šaltinis 6: Vėsinimo/šildymo režimas 7: BKV jungimo signalas (*4)(*5) 9: Bivalentinis apylankos vožtuvas 10: BKV siurblys 11: V/Š antrinis siurblys 12: V/Š siurblys, išor. pagr. 13: V/Š siurblys, išor. papild.	0: Neprijungta (*5) 1: Pagrindinės zonos uždarymo vožtuvas 2: Papildomos zonos uždarymo vožtuvas 3: Pavojaus signalas 4: Išorinis šilumos šaltinis 6: Vėsinimo/šildymo režimas 7: BKV jungimo signalas 9: Bivalentinis apylankos vožtuvas 10: BKV siurblys (*3)(*4) 11: V/Š antrinis siurblys 12: V/Š siurblys, išor. pagr. 13: V/Š siurblys, išor. papild.	
13.2 / 13.3 / 13.4	Montuotojas	[110]	NO/NC	1: Pagrindinės zonos uždarymo vožtuvas 2: Papildomos zonos uždarymo vožtuvas 3: Pavojaus signalas 6: Vėsinimo/šildymo režimas 7: BKV jungimo signalas (*4)(*5) 9: Bivalentinis apylankos vožtuvas	0: NE 1: NC	

Nustatymų vietoje lentelė						Montuotojo nustatymo nuokrypis nuo numatytosios reikšmės
Naršymo kelias	Nustatymo tipas	kodas	Nustatymo aprašymas	Taikoma, kai	Diapazonas, žingsnis / numatytoji reikšmė	Data Reikšmė
13.1 / 13.2 / 13.5	Montuotojas	[111]	(*3)(*4): Gnybtas X42M 12-13-14 (*5): Gnybtas X43M 10-11-12	0: Neprijungta 1: Pagrindinės zonos uždarymo vožtuvas 2: Papildomos zonos uždarymo vožtuvas 3: Pavojaus signalas 4: Išorinis šilumos šaltinis 6: Vėsinimo/šildymo režimas 7: BKV jungimo signalas (*4)(*5) 8: 3-eigis vožtuvas (*3) 9: Bivalentinis apylankos vožtuvas 10: BKV siurblys 11: V/Š antrinis siurblys 12: V/Š siurblys, išor. pagr. 13: V/Š siurblys, išor. papild.	0: Neprijungta (*4)(*5) 1: Pagrindinės zonos uždarymo vožtuvas 2: Papildomos zonos uždarymo vožtuvas 3: Pavojaus signalas 4: Išorinis šilumos šaltinis 6: Vėsinimo/šildymo režimas 7: BKV jungimo signalas 8: 3-eigis vožtuvas (*3) 9: Bivalentinis apylankos vožtuvas 10: BKV siurblys 11: V/Š antrinis siurblys 12: V/Š siurblys, išor. pagr. 13: V/Š siurblys, išor. papild.	
13.6	Montuotojas	[112]	(*3)(*4): Gnybtas X44M 1-2	(*3)(*4) 0: Neprijungta 1: Išorinis lauko jutiklis 2: Išorinis vidaus jutiklis	0: Neprijungta 1: Išorinis lauko jutiklis 2: Išorinis vidaus jutiklis	
13.7 / 13.8	Montuotojas	[114]	Gnybtas X45M 3-4	0: Neprijungta 3: HV/LV Smart Grid 1 kontaktas 4: HV/LV Smart Grid 2 kontaktas 5: HP tarifo kontaktas 9: Apsauginio termostato įrenginys 12: Saulės energijos įvestis 13: Išmaniojo skaitiklio kontaktas	0: Neprijungta 3: HV/LV Smart Grid 1 kontaktas 4: HV/LV Smart Grid 2 kontaktas 5: HP tarifo kontaktas 9: Apsauginio termostato įrenginys 12: Saulės energijos įvestis (*3)(*5) 13: Išmaniojo skaitiklio kontaktas	
13.7 / 13.8	Montuotojas	[115]	NO/NC	0: Neprijungta 5: HP tarifo kontaktas 9: Apsauginio termostato įrenginys 13: Išmaniojo skaitiklio kontaktas	0: NE 1: NC	
13.7 / 13.8	Montuotojas	[116]	Gnybtas X45M 5-6	0: Neprijungta 3: HV/LV Smart Grid 1 kontaktas 4: HV/LV Smart Grid 2 kontaktas 5: HP tarifo kontaktas 9: Apsauginio termostato įrenginys 12: Saulės energijos įvestis 13: Išmaniojo skaitiklio kontaktas	0: Neprijungta 3: HV/LV Smart Grid 1 kontaktas 4: HV/LV Smart Grid 2 kontaktas 5: HP tarifo kontaktas 9: Apsauginio termostato įrenginys 12: Saulės energijos įvestis (*3)(*5) 13: Išmaniojo skaitiklio kontaktas	
13.7 / 13.8	Montuotojas	[117]	NO/NC	0: Neprijungta 5: HP tarifo kontaktas 9: Apsauginio termostato įrenginys 13: Išmaniojo skaitiklio kontaktas	0: NO 1: NC	
13.7 / 13.8	Montuotojas	[118]	Gnybtas X45M 7-8	0: Neprijungta 3: HV/LV Smart Grid 1 kontaktas 4: HV/LV Smart Grid 2 kontaktas 5: HP tarifo kontaktas 9: Apsauginio termostato įrenginys 12: Saulės energijos įvestis 13: Išmaniojo skaitiklio kontaktas	0: Neprijungta 3: HV/LV Smart Grid 1 kontaktas 4: HV/LV Smart Grid 2 kontaktas 5: HP tarifo kontaktas 9: Apsauginio termostato įrenginys 12: Saulės energijos įvestis (*3)(*5) 13: Išmaniojo skaitiklio kontaktas	
13.7 / 13.8	Montuotojas	[119]	NO/NC	0: Neprijungta 5: HP tarifo kontaktas 9: Apsauginio termostato įrenginys 13: Išmaniojo skaitiklio kontaktas	0: NE 1: NC	
13.7 / 13.8	Montuotojas	[120]	Gnybtas X45M 9-10	0: Neprijungta 3: HV/LV Smart Grid 1 kontaktas 4: HV/LV Smart Grid 2 kontaktas 5: HP tarifo kontaktas 9: Apsauginio termostato įrenginys 12: Saulės energijos įvestis 13: Išmaniojo skaitiklio kontaktas	0: Neprijungta 3: HV/LV Smart Grid 1 kontaktas 4: HV/LV Smart Grid 2 kontaktas 5: HP tarifo kontaktas 9: Apsauginio termostato įrenginys 12: Saulės energijos įvestis (*3)(*5) 13: Išmaniojo skaitiklio kontaktas	
13.7 / 13.8	Montuotojas	[121]	NO/NC	0: Neprijungta 5: HP tarifo kontaktas 9: Apsauginio termostato įrenginys 13: Išmaniojo skaitiklio kontaktas	0: NE 1: NC	
13.7 / 13.8	Montuotojas	[122]	Gnybtas X45M 1-2	0: Neprijungta 3: HV/LV Smart Grid 1 kontaktas 4: HV/LV Smart Grid 2 kontaktas 5: HP tarifo kontaktas 9: Apsauginio termostato įrenginys 12: Saulės energijos įvestis 13: Išmaniojo skaitiklio kontaktas	0: Neprijungta 3: HV/LV Smart Grid 1 kontaktas 4: HV/LV Smart Grid 2 kontaktas 5: HP tarifo kontaktas 9: Apsauginio termostato įrenginys 12: Saulės energijos įvestis (*3)(*5) 13: Išmaniojo skaitiklio kontaktas	
13.7	Montuotojas	[123]	NO/NC	0: Neprijungta 5: HP tarifo kontaktas 9: Apsauginio termostato įrenginys 13: Išmaniojo skaitiklio kontaktas	0: NE 1: NC	

(*1) *4V*_(*) *9W*_

(*3) EPB*_(*) EPV*_(*) EPSX*_(*) EPSXB*_(*)

(*) *SU*

