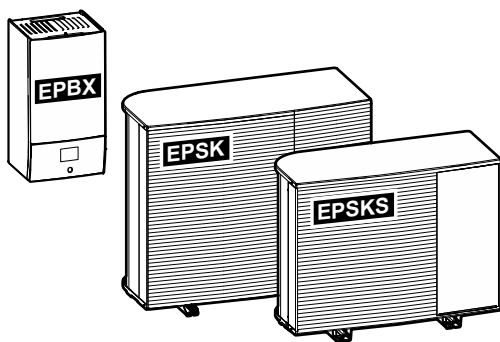


Szerelői referencia-útmutató

Daikin Altherma 4 H W



<https://daikintechnicaldatahub.eu>



EPSKS04A▲V3▼
EPSKS06A▲V3▼
EPSKS07A▲V3▼

EPSK06A▲V3▼
EPSK08A▲V3▼
EPSK10A▲V3▼

EPSK08A▲W1▼
EPSK10A▲W1▼
EPSK12A▲W1▼
EPSK14A▲W1▼

EPBX(U)07A▲4V▼
EPBX(U)10A▲4V▼
EPBX14A▲4V▼

EPBX10A▲9W▼
EPBX(U)14A▲9W▼

▲= 1, 2, 3, ..., 9, A, B, C, ..., Z
▼= , , 1, 2, 3, ..., 9

v3.x.x (x = 0, 1, 2, ..., 255)

Tartalomjegyzék

1	A dokumentum bemutatása	6
1.1	A figyelmeztetések és szimbólumok jelentése	7
1.2	A szerelői referencia-útmutató áttekintése.....	9
2	Általános biztonsági előírások	10
2.1	A telepítőnek	10
2.1.1	Általános.....	10
2.1.2	Felszerelés helye	11
2.1.3	Hűtőközeg — R290 esetében	11
2.1.4	Víz	14
2.1.5	Elektromos	15
3	A telepítőknek szóló biztonsági utasítások	17
3.1	Biztonsági ellenőrzőlista az R290 egységeken végzett munka előtt	22
4	A doboz bemutatása	23
4.1	Kültéri egység	23
4.1.1	A kültéri egység kezelése	23
4.1.2	A kültéri egység kicsomagolása	25
4.1.3	Tartozékok leszerelése a kültéri egységről.....	27
4.2	Beltéri egység	28
4.2.1	A beltéri egység kicsomagolása	28
4.2.2	Tartozékok eltávolítása a beltéri egységből	28
5	Egységek és opciók	29
5.1	Azonosítás.....	29
5.1.1	Azonosítási címke: Kültéri egység.....	29
5.1.2	Azonosító címke: Beltéri egység.....	30
5.2	Egységek és beállítások kombinációja	30
5.2.1	A beltéri egység és a kültéri egység lehetséges kombinációi	30
5.2.2	A beltéri egység és a használatimelegvíz-tartály lehetséges kombinációi	31
5.2.3	A kültéri egység opciói	31
5.2.4	A beltéri egységhez elérhető egyéb opciók	32
6	Használati irányelvek	36
6.1	Áttekintés: használati irányelvek	36
6.2	A térfűtési/-hűtési rendszer beállítása.....	37
6.2.1	Egyetlen szoba	38
6.2.2	Több szoba – Egyetlen kilépő vízhőmérsékleti zóna	43
6.2.3	Több szoba – Két kilépő vízhőmérsékleti zóna	55
6.3	Kiegészítő hőforrás beállítása a térfűtéshez	60
6.4	A használatimelegvíz-tartály beállítása.....	64
6.4.1	Rendszer elrendezése – Önálló HMV-tartály	64
6.4.2	A HMV-tartály méretének és kívánt hőmérsékletének kiválasztása	64
6.4.3	Összeállítás és konfigurálás –°HMV-tartály	66
6.4.4	HMV-szivattyú azonnali meleg vízhez	67
6.4.5	HMV-szivattyú fertőtlenítéshez.....	68
6.4.6	Használati melegvíz-szivattyú az azonnali melegvíz-ellátáshoz és fertőtlenítéshez	69
6.5	Az energiafogyasztás-vezérlő beállítása	69
6.5.1	Teljesítménykorlátozás intelligens fogyasztásmérővel.....	71
6.6	Külső hőmérséklet-érzékelő beállítása	72
7	Egység beszerelése	74
7.1	A berendezés helyének előkészítése	74
7.1.1	A kültéri egység üzembe helyezései követelményei.....	75
7.1.2	A kültéri egység üzembe helyezései követelményei hideg éghajlaton	77
7.1.3	A beltéri egység felszerelési helyére vonatkozó követelmények	77
7.2	Az egységek felnyitása és lezárása	78
7.2.1	Az egységek kinyitásának bemutatása	78
7.2.2	A kültéri egység felnyitása	79
7.2.3	A szállítócsavar (és alátét) eltávolítása	80
7.2.4	A kültéri egység lezárása.....	81
7.2.5	A beltéri egység felnyitása	82
7.2.6	A beltéri egység bezárása	84
7.3	A kültéri egység felszerelése	84
7.3.1	A kültéri egység felszerelésének részletei.....	84

7.3.2	Óvintézkedések a kültéri egység felszerelésekor.....	85
7.3.3	A felszereléshez használt struktúra biztosítása.....	85
7.3.4	A kültéri egység felszerelése.....	86
7.3.5	A vízvezetés biztosítása.....	87
7.4	A beltéri egység felszerelése.....	89
7.4.1	A beltéri egység felszerelésének bemutatása.....	89
7.4.2	A beltéri egység felszerelése.....	89
7.4.3	A leeresztőtömlő csatlakoztatása a leeresztőhöz.....	90
8	Csőszelés	91
8.1	A vízcövek előkészítése.....	91
8.1.1	A vízkörre vonatkozó követelmények.....	91
8.1.2	Képlet a tágulási tartály előnyomásának kiszámításához.....	95
8.1.3	A vízmennyiség és az áramlási sebesség ellenőrzése.....	95
8.1.4	A tágulási tartály előnyomásának módosítása.....	97
8.1.5	A vízmennyiség ellenőrzése: Példák.....	98
8.2	Vízvezetékek csatlakoztatásakor.....	98
8.2.1	A vízvezetékek csatlakoztatásának bemutatása.....	98
8.2.2	Óvintézkedések a vízvezetékek csatlakoztatásakor.....	99
8.2.3	A vízvezetékek csatlakoztatása.....	99
8.2.4	A vízkör feltöltése.....	102
8.2.5	A vízkör befagyás elleni védelme.....	102
8.2.6	A használatimegvíz-tartály feltöltése.....	105
8.2.7	A vízvezeték szigetelése.....	105
9	Elektromos bekötések	106
9.1	Az elektromos huzalozás csatlakoztatásának bemutatása.....	106
9.1.1	Villamossági bekötésekkel kapcsolatos biztonsági előírások.....	106
9.1.2	Villamossági bekötésekre vonatkozó irányelvek.....	107
9.1.3	Információk az elektromos megfelelésről.....	109
9.1.4	Kedvezményes kWh díjszabású elektromos áram.....	109
9.1.5	Az elektromos csatlakozások áttekintése a külső működtető egységek kivételével.....	110
9.1.6	Külső I/O csatlakozók.....	110
9.2	Csatlakozások a kültéri egységhez.....	114
9.2.1	A szabványos elektromos alkatrészek paraméterei.....	114
9.2.2	Az elektromos huzalozás csatlakoztatása a kültéri egységhez.....	115
9.2.3	A "NE kapcsolja KI a megszakítót" címkék felragasztása.....	118
9.2.4	A léghőmérséklet-érzékelő áthelyezése a kültéri egységen.....	118
9.3	A beltéri egység csatlakozásai.....	118
9.3.1	Elektromos huzalok csatlakoztatása a beltéri egységhez.....	123
9.3.2	A tápellátás csatlakoztatása.....	125
9.3.3	A kiegészítő fűtőelem tápfeszültségének csatlakoztatása.....	127
9.3.4	Az alaphelyzetben zárt elzárószелеp csatlakoztatása (bemeneti szivárgásgátló).....	131
9.3.5	Az elzárószелеp csatlakoztatása.....	132
9.3.6	A szivattyúk (használati melegvíz-szivattyú és/vagy külső szivattyúk) csatlakoztatása.....	134
9.3.7	A riasztás kimenetének csatlakoztatása.....	135
9.3.8	A térhűtés-/fűtés BE/KI kimenetének csatlakoztatása.....	135
9.3.9	A külső hőforrásra való átállás csatlakoztatása.....	135
9.3.10	A bivalens megkerülőszелеp csatlakoztatása.....	136
9.3.11	Az áramfogyasztás-mérők csatlakoztatása.....	137
9.3.12	A biztonsági termosztát csatlakoztatása.....	137
9.3.13	Smart Grid.....	139
9.3.14	A WLAN-kazetta csatlakoztatása (mellékelt tartozék).....	142
9.3.15	Az Ethernet kábel csatlakoztatása (Modbus / LAN).....	143
10	Konfigurálás	145
10.1	Beállítás varázsló.....	146
	[10.1] Hely és nyelv	147
	[10.2] NEM HASZNÁLT	147
	[10.3] Idő/dátum	147
	[10.4] Rendszer 1/4	147
	[10.5] Rendszer 2/4	150
	[10.6] Rendszer 3/4	150
	[10.7] Rendszer 4/4	150
	[10.8] Kiegészítő fűtőelem	151
	[10.9] Fő zóna 1/4	152
	[10.10] Fő zóna 2/4	154
	[10.11] Fő zóna 3/4 (Fűtési IF görbe)	154
	[10.12] Fő zóna 4/4 (Hűtési IF görbe)	154
	[10.13] Kiegészítő zóna 1/4	154

	[10.14] Kiegészítő zóna 2/4.....	155
	[10.15] Kiegészítő zóna 3/4 (Fűtési IF görbe).....	155
	[10.16] Kiegészítő zóna 4/4 (Hűtési IF görbe).....	156
	[10.17] Beállítás varázsló – HMV 1/2.....	156
	[10.18] Beállítás varázsló – HMV 2/2.....	156
	[10.19] Beállítás varázsló.....	156
10.2	Időjárásfüggő görbe	157
	10.2.1 Mi az az időjárásfüggő görbe?.....	157
	10.2.2 Időjárásfüggő görbék használata.....	157
10.3	Menüszerkezet: Szerelői beállítások áttekintése	160
11	Beüzemelés	162
11.1	Áttekintés: Beüzemelés.....	165
11.2	Biztonsági előírások a beüzemeléskor	165
11.3	Ellenőrzőlista beüzemelés előtt	165
11.4	Ellenőrzőlista beüzemelés közben	167
	11.4.1 A kültéri egység (kompresszor) feloldása.....	167
	11.4.2 A kültéri egység hűtőközeg-edénye zárószelvének kinyitása.....	171
	11.4.3 A felhasználói felület szoftverének frissítése	174
	11.4.4 A minimális áramlási sebesség ellenőrzése.....	174
	11.4.5 Légtelenítés végrehajtása.....	176
	11.4.6 Üzemeltetési próbaüzem végrehajtása.....	178
	11.4.7 Működtető egység próbaüzemének végrehajtása.....	180
	11.4.8 Padlófűtéses betonszárítás végrehajtása.....	183
12	Átadás a felhasználónak	188
13	Karbantartás és szerelés	189
13.1	Biztonsági óvintézkedések a karbantartásra vonatkozóan	189
13.2	Éves karbantartás	189
	13.2.1 Kültéri egység éves karbantartása: áttekintés	189
	13.2.2 Kültéri egység éves karbantartása: utasítások.....	190
	13.2.3 Beltéri egység éves karbantartása: áttekintés	190
	13.2.4 Beltéri egység éves karbantartása: utasítások.....	190
13.3	A vízsűrő tisztítása hiba esetén	192
	13.3.1 A vízsűrő eltávolítása.....	192
	13.3.2 A vízsűrő tisztítása hiba esetén	193
	13.3.3 A vízsűrő beszerelése	194
14	Hibaelhárítás	195
14.1	Áttekintés: Hibaelhárítás.....	195
14.2	Biztonsági előírások hibaelhárítás esetén.....	196
14.3	Problémák megoldása tünetek alapján	196
	14.3.1 Jelenség: Az egység NEM fűt vagy hűt kielégítően	196
	14.3.2 Jelenség: a meleg víz NEM éri el a kívánt hőmérsékletet	197
	14.3.3 Jelenség: A kompresszor NEM indul be (térűtés vagy használatíviz-melegítés).....	198
	14.3.4 Jelenség: A rendszer bugyborékoló hangokat ad ki a beüzemelés után	199
	14.3.5 Tünet: A szivattyú zajos (kavitáció)	200
	14.3.6 Tünet: Kinyit a nyomáscsökkentő szelep.....	200
	14.3.7 Tünet: Szivárog a víznymáscsökkentő szelep.....	201
	14.3.8 Tünet: A helyiség fűtése NEM megfelelő alacsony külső hőmérséklet esetén	201
	14.3.9 Tünet: A leágazópontban a nyomás átmenetileg szokatlanul magas	203
	14.3.10 Tünet: A tartály-fertőtlenítési funkció NEM fejeződött be megfelelően (AH-hiba).....	203
14.4	Hibaelhárítás a hibakódok alapján.....	203
	14.4.1 Súlyosüzenet megjelenítése hibás működés esetén	204
	14.4.2 A hibaszűrő használata	204
	14.4.3 A meghibásodási előzmények ellenőrzése.....	207
	14.4.4 Az egység hibakódjai.....	207
15	Hulladékba helyezés	234
15.1	A hűtőközeg visszaállítása	234
	15.1.1 Az elektronikus szabályozószelvék manuális kinyitása	237
16	Műszaki adatok	238
16.1	Szerelési tér: Kültéri egység	239
16.2	Védőzóna: Kültéri egység.....	241
16.3	Csőek rajza: Kültéri egység	244
16.4	Csőek rajza: Beltéri egység	246
16.5	Huzalozási rajz: Kültéri egység	248
16.6	Kábelezési rajz: beltéri egység	252
16.7	ESP-görbe: Beltéri egység	259

17 Szószedet	260
18 Helyszíni beállítások táblázata	261

1 A dokumentum bemutatása

Célközönség

Képesített szerelők

Szoftververzió

Az ebben a dokumentumban szereplő beállítások a **v3.x.x.x** felhasználói interfész szoftverre vonatkoznak (x = 0, 1, 2, ..., 255). A felhasználói felület szoftververziójának megtekintéséhez látogasson el a [6.6.6] címre: **Információ > Névjegy > MMI firmware verzió.**

Dokumentációkészlet

Ez a dokumentum egy dokumentációkészlet része. A teljes dokumentációkészlet a következőkből áll:

- **Általános biztonsági óvintézkedések:**
 - Biztonsági tudnivalók, amelyeket el kell olvasnia a felszerelés előtt
 - Formátum: Papír (a beltéri egység dobozában)
- **Üzemeltetési kézikönyv:**
 - Gyors összefoglaló az egyszerű felhasználásról
 - Formátum: Papír (a beltéri egység dobozában)
- **Felhasználói referencia-útmutató:**
 - Részletes, lépésről-lépésre leíró útmutatások és háttér-információk az alapvető és a haladó felhasználási módokról
 - Formátum: Digitális fájlok a következő webhelyen: <https://www.daikin.eu>. A megfelelő modell megkereséséhez használja a keresési funkciót (Q).
- **Szerelési kézikönyv – Kültéri egység:**
 - Szerelési utasítások
 - Formátum: Papír (a kültéri egység dobozában)
- **Szerelési kézikönyv – Beltéri egység:**
 - Szerelési utasítások
 - Formátum: Papír (a beltéri egység dobozában)
- **Szerelői referencia-útmutató:**
 - Szerelési előkészületek, bevált gyakorlatok, referenciaadatok stb.
 - Formátum: Digitális fájlok a következő webhelyen: <https://www.daikin.eu>. A megfelelő modell megkereséséhez használja a keresési funkciót (Q).
- **Konfigurálási referencia útmutató:**
 - A rendszer konfigurálása.
 - Formátum: Digitális fájlok a következő webhelyen: <https://www.daikin.eu>. A megfelelő modell megkereséséhez használja a keresési funkciót (Q).
- **Kiegészítő kézikönyv az opcionális berendezésekhez:**
 - Kiegészítő információk az opcionális berendezések üzembe helyezéséhez
 - Formátum: Papír (a beltéri egység dobozában) + A digitális fájlok a következő weboldalon találhatóak: <https://www.daikin.eu>. A megfelelő modell megkereséséhez használja a keresési funkciót (Q).

A mellékelt dokumentáció legújabb kiadásai a helyi Daikin weboldalról, illetve az Ön forgalmazójától szerezhetők be.

Az útmutató eredeti szövege angol nyelvű. A többi nyelvű változat az útmutató eredeti szövegének a fordítása.

Műszaki technikai adatok

- A műszaki adatok legújabb verziójának **kiegészítését** a regionális Daikin webhelyen (nyilvánosan hozzáférhető) szerezheti be.
- A műszaki adatok legújabb verziójának **teljes dokumentációja** a Daikin Business Portal oldalon található (jelszó szükséges).

Online eszközök

A dokumentációkészleten kívül néhány online eszköz is elérhető a szerelők számára:

▪ Daikin Technical Data Hub

- Az egységek műszaki adatait, hasznos eszközöket, digitális erőforrásokat stb. tartalmazó központ.
- Nyilvánosan elérhető a <https://daikintechnicaldatahub.eu> címen.

▪ Daikin Altherma 4 Monitoring Tools

- Egy olyan eszközöket tartalmazó központ, amellyel felügyelheti és rögzítheti a Daikin Altherma 4 működési adatait.
- További információ: [Daikin Altherma 4 felügyeleti eszközök \(https://my.daikin.eu/denv/en_US/library/applications/software-finder/service-software/service-and-diagnostic-tool/daikin-altherma-4-monitoring-tools0.html\)](https://my.daikin.eu/denv/en_US/library/applications/software-finder/service-software/service-and-diagnostic-tool/daikin-altherma-4-monitoring-tools0.html).

▪ Heating Solutions Navigator

- Digitális szerszámkészlet, amely számos eszközt kínál a fűtő rendszerek felszerelésének és konfigurálásának elősegítésére.
- A Heating Solutions Navigator eléréséhez a Stand By Me platformon való regisztráció szükséges. További információ: <https://professional.standbyme.daikin.eu>.

▪ Daikin e-Care

- A szerelők és szerviztechnikusok számára készült mobilalkalmazás, amely lehetővé teszi a fűtő rendszerek regisztrációját, konfigurálását és hibaelhárítását.
- Használja az alábbi QR-kódot, hogy letölthesse a mobilalkalmazást iOS és Android rendszerű eszközökhöz. Az alkalmazás eléréséhez a Stand By Me platformon való regisztráció szükséges.

App Store



Google Play



1.1 A figyelmeztetések és szimbólumok jelentése



VESZÉLY

Súlyos vagy halálos sérülést okozó helyzet.



VESZÉLY: ÁRAMÜTÉS VESZÉLYE

Áramütés veszélye.



VESZÉLY: ÉGÉS/FORRÁZÁS VESZÉLYE

Olyan helyzetet jelez, ahol a rendkívül magas hőmérséklet miatt fennáll az égés/forrázás veszélye.



VESZÉLY: ROBBANÁSVESZÉLY

Robbanás veszélye.



FIGYELEM

Súlyos vagy halálos sérülés veszélye.



FIGYELMEZTETÉS: TŰZVESZÉLYES ANYAG



VIGYÁZAT

Enyhe vagy közepesen súlyos sérülés veszélye.



MEGJEGYZÉS

Berendezések vagy vagyontárgyak sérülésének veszélye.



INFORMÁCIÓ

Hasznos tipp vagy további információ.

Az egységen használt jelölések:

Jelölés	Magyarázat
	Beszereles előtt olvassa el a szerelési és üzemeltetési kézikönyvet, illetve tekintse meg a huzalozási útmutató ábrát.
	Karbantartás elvégzése és szervizelés előtt olvassa el a szerelési kézikönyvet.
	További információkat az "Referencia útmutató a beszereléshez és a használathoz" kiadványban talál.
	Az egység forgó alkatrészeket tartalmaz. Legyen óvatos az egység szervizelése vagy ellenőrzése közben.

A dokumentumban használt jelölések:

Jelölés	Magyarázat
	Az ábra címét vagy a rá mutató hivatkozást jelzi. Példa: "▲ 1–3 ábra címe" az "1. fejezet 3. ábráját" jelenti.
	A táblázat címét vagy a rá mutató hivatkozást jelzi. Példa: "■ 1–3 táblázat címe" az "1. fejezet 3. táblázatát" jelenti.

1.2 A szerelői referencia-útmutató áttekintése

Fejezet	Leírás
A dokumentum bemutatása	A szerelő rendelkezésére álló dokumentumok
Általános biztonsági óvintézkedések	Biztonsági tudnivalók, amelyeket el kell olvasnia a felszerelés előtt
A szerelőre vonatkozó speciális biztonsági utasítások	
A doboz bemutatása	Az egységek kicsomagolása és a tartozékok eltávolítása
Egységek és opciók	<ul style="list-style-type: none"> ▪ Az egységek azonosítása ▪ Egységek és opciók lehetséges kombinációi
Használati irányelvek	A rendszer különböző felszerelési beállításai
Az egység felszerelése	A rendszer felszerelésével kapcsolatos teendők és tudnivalók, beleértve a felszerelés előkészítéséhez szükséges információkat
A csövek felszerelése	A rendszer csöveinek felszerelésével kapcsolatos teendők és tudnivalók, beleértve a felszerelés előkészítéséhez szükséges információkat
Elektromos felszerelés	A rendszer elektromos alkatrészeinek felszerelésével kapcsolatos teendők és tudnivalók, beleértve a felszerelés előkészítéséhez szükséges információkat
Konfigurálás	Mit kell tennie és tudnia a rendszer konfigurálásához a telepítés után. További információkat lásd a Konfigurációs referencia kézikönyvben.
Beüzemelés	A rendszer konfigurálás utáni beüzemelésével kapcsolatos teendők és tudnivalók
Átadás a felhasználónak	Mit kell átadni és elmagyarázni a felhasználónak
Karbantartás és szerelés	Az egységek karbantartása és szerelése
Hibaelhárítás	Tennivalók problémák esetén
Hulladékkezelés	A rendszer hulladékkezelésének módja
Műszaki adatok	A rendszer műszaki jellemzői
Szószedet	Fogalommeghatározások
Helyszíni beállítások táblázata	A táblázatot a szerelőnek kell kitöltenie, és meg kell tartani további hivatkozás céljából Megjegyzés: A felhasználói referencia-útmutatóban található egy szerelői beállítások táblázat is. Ezt a táblázatot a szerelőnek kell kitöltenie, és át kell adnia a felhasználónak.

2 Általános biztonsági előírások

Ebben a fejezetben

2.1	A telepítőnek.....	10
2.1.1	Általános.....	10
2.1.2	Felszerelés helye.....	11
2.1.3	Hűtőközeg — R290 esetében.....	11
2.1.4	Víz.....	14
2.1.5	Elektromos.....	15

2.1 A telepítőnek

2.1.1 Általános

Ha NEM biztos abban, miként szerelje fel vagy működtesse az egységet, lépjen kapcsolatba forgalmazójával.



VESZÉLY: ÉGÉS/FORRÁZÁS VESZÉLYE

- NEM szabad működő rendszernél vagy a működés után közvetlenül a hűtőközegcsövekhez, a vízcsövekhez vagy a belső alkatrészekhez érni. Ez nagyon meleg vagy nagyon hideg lehet. Várja meg, amíg visszahűl a normál hőmérsékletre. Ha ELKERÜLHETETLEN a megérintése, használjon védőkesztyűt.
- A véletlenül szivárgó hűtőközeget NE érintse meg.



FIGYELEM

A helytelen üzembe helyezés, illetve a berendezés vagy kiegészítők helytelen csatlakoztatása áramütést, rövidzárlatot, szivárgást, tüzet vagy a berendezés egyéb károsodását okozhatja. Egyéb utasítás hiányában KIZÁRÓLAG a Daikin által gyártott vagy jóváhagyott tartozékokat, opcionális berendezéseket és pótalkatrészeket használjon.



FIGYELEM

Győződjön meg róla, hogy a szerelés, a tesztelés és a felhasznált alapanyagok kiválasztása a vonatkozó törvényi előírások szerint történik (a Daikin dokumentációban leírt útmutatások betartása mellett).



FIGYELEM

A műanyag csomagoló tasakokat kidobás előtt szét kell tépni, hogy senki, de különösen a gyermekek ne játszhassanak velük. **Lehetséges következmény:** fulladás.



FIGYELEM

Akadályozza meg, hogy az egységbe kisebb termetű állatok fészkeljék be magukat. Az elektromos alkatrészekre mászó kis élőlények működészavarokat, füstölést vagy tüzet is okozhatnak.



VIGYÁZAT

A rendszer szerelése, karbantartása és szervizelése során viseljen megfelelő védőfelszerelést (védőkesztyűt és -szemüveget stb.).



VIGYÁZAT

NE érjen a levegő bemeneti nyílásához és a készülék alumínium ventilátorszárnnyaihoz.

**VIGYÁZAT**

- NE tegyen semmilyen tárgyat vagy készüléket a berendezés tetejére.
- NEM szabad a berendezésre felmászni, felülni vagy felállni.

**MEGJEGYZÉS**

A kültéri egységen végzett munkákat ajánlott száraz időjárási körülmények között végezni, hogy ne jusson víz az egységbe.

A vonatkozó jogszabályoknak megfelelően szükséges lehet jegyzőkönyvet biztosítani a termékhez, amely legalább a következő információkat tartalmazza: karbantartási információ, javítási munkák, tesztek eredményei, készletléti időszakok stb.

Emellett legalább a következő információt is biztosítani KELL a termék egy hozzáférhető részén:

- Útmutatás a rendszer kikapcsolásához vészhelyzet esetén
- A tűzoltóság, rendőrség és kórház neve és címe
- A szerviz neve, címe, valamint éjjeli és nappali telefonszáma

Európában az EN378 tartalmazza a jegyzőkönyvre vonatkozó útmutatásokat.

2.1.2 Felszerelés helye

- Biztosítson elegendő teret a szereléshez és szellőzéshez az egység körül.
- Bizonyosodjon meg róla, hogy a felszerelés helye elbírja az egység tömegét és rezgését.
- Válasszon megfelelően szellőző területet. NE fedje le a szellőzőnyílásokat.
- Győződjön meg róla, hogy az egység vízszintesen áll.

NEM szabad az egységet az alábbi helyeken felszerelni:

- Robbanásveszélyes környezetbe.
- Olyan helyen, ahol elektromágneses hullámokat gerjesztő gépek üzemelnek. Az elektromágneses hullámok megzavarhatják a vezérlő rendszert, a berendezés működészavarát okozva.
- Olyan helyekre, ahol tűzveszélyes gázok szivárgása miatt fennáll a tűzveszély, ilyen anyag például: hígító vagy gázolaj), szén-szálak, gyúlékony por.
- Olyan helyekre, ahol korrozív gáz (például: kénsavas gáz) termelődik. A rézcsövek és a forrasztások korróziója a hűtőközeg szivárgását okozhatja.

2.1.3 Hűtőközeg — R290 esetében

**INFORMÁCIÓ**

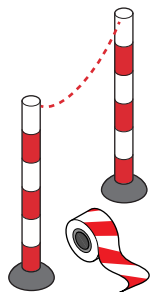
Az "R290 hűtőközeget használó rendszerekről" további információt talál a külön ESIE22-02 szervizkönyvben (elérhető: <https://my.daikin.eu>).

Az R290 (propán C3H8) olyan hűtőközeg, amely kiszorítja a levegőt, színtelen és szagtalan gáz, és levegővel gyúlékony/robbanásveszélyes keverékeket alkot.

Az R290-el feltöltött egységeken végzett munkálatok megkezdése előtt a következő különleges biztonsági intézkedéseket KELL alkalmazni, hogy hűtőközeg-szivárgás esetén elkerülhető legyen a robbanásveszélyes légkör kialakulása:

- 1 Ellenőrizze, hogy szükséges-e munkavállalási engedély.

- Ellenőrizze, hogy részesült-e minden érintett személy képzésben, és viseli/hordozza-e a szükséges egyéni védőfelszerelést. A szerelőknek antisztatikus ruházatot kell viselniük: nadrág, kabát, pulóver, póló, cipő.
- Biztosítsa a munkaterületet úgy, hogy 2 méteres körzetben senki sem férhet hozzá (pl. sorompólánc). Telepítse a VIGYÁZAT jelzéseket (pl. tilos a dohányzás).



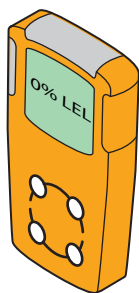
- Ellenőrizze, hogy a munkaterületen nem tárolnak-e gyúlékony anyagokat, és hogy nincsenek-e gyújtóforrások (pl. elektromos szerszámok, számítógépek, mobiltelefonok) a munkaterületen belül.



- Ellenőrizze, hogy rendelkezésre állnak-e megfelelő szerszámok és berendezések. Gondoskodni kell arról, hogy a szokásos kéziszerszámok (csavarhúzó, villakulcs, csóvágó stb.) NEM jelentenek gyújtásforrást. Néhány speciális szerszámnak ATEX tanúsítvánnyal kell rendelkeznie. Az ATEX a robbanásbiztonságról szóló európai irányelv. A rövidítés a francia ATmoSphere EXplosible kifejezésből származik. A robbanásbiztos szerszámok és berendezések a védelmi szintet jelző szimbólumot és jelölést tartalmaznak.

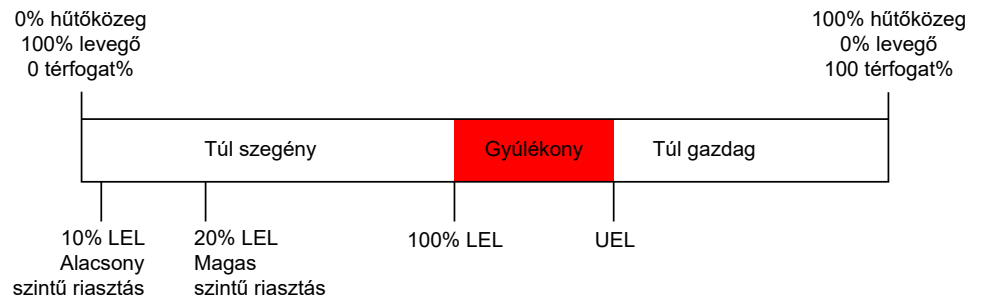


- Mindig vigye magával az R290-hez alkalmas személyes gázfigyelő rendszert, és győződjön meg róla, hogy az aktiválva van. Helyezze a padlóra, az egység közelébe. A robbanásveszély észleléséhez LEL-érzékelőre (alsó robbanási határérték-érzékelő) van szükség.



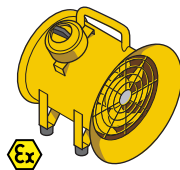
A LEL-érzékelő azt méri, hogy jelen van-e üzemanyag (pl. R290), és milyen mennyiség van jelen a levegőben (térfogat%). Ha a keverék LEL és UEL között van, és szikra keletkezik, robbanás következhet be.

- Az első riasztás a LEL-érték 10%-ánál történik. Ez jelzi a szerelők számára, hogy hűtőközeg van jelen, és fennállhat a robbanás veszélye. Azonnali intézkedés szükséges: a szivárgás helyének meghatározása és megoldása.
- A második riasztás a LEL-érték 20%-ánál történik. Ez jelzi a szerelők számára, hogy a hűtőközeg jelenléte növekszik. Ettől a ponttól kezdve nagyon veszélyes a rendszeren dolgozni.



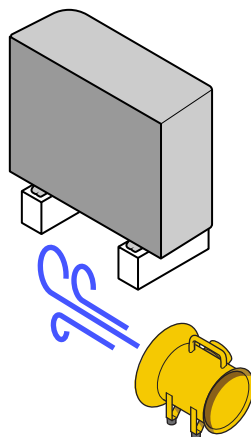
Egyes gázfigyelő rendszerek állítható riasztási határértékeket kínálnak, például az alsó robbanási határérték (LEL) 10%-a és 20%-a, vagy 15%-a és 40%-a.

- 7 Vigyen magával egy hordozható szellőztetőberendezést, és győződjön meg róla, hogy az be van-e kapcsolva (kivéve ha elektronikus gázszivárgás-érzékelőt használ).



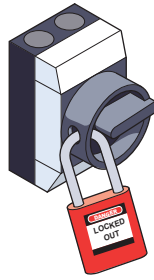
A szellőztetőegységet a munkaterület közelében kell elhelyezni, és olyan irányba kell irányítani, hogy a kiszivárgó hűtőközeg a munkaterülettől és a szerelőtől távolabb kerüljön.

A hagyományos szellőztetőegységek nem használhatók, mivel a BE/KI gomb és a ventilátormotor potenciális gyújtásforrást képez. Ezért robbanásbiztos (ATEX) szellőztetőegységet kell használni. Ezenkívül a szellőztetőegységet legalább 3 méter hosszú tápkábelrel kell felszerelni. Így az egység a munkaterületen kívülről is csatlakoztatható. A csatlakoztatás vagy kihúzás előtt győződjön meg arról, hogy nem szivárog hűtőközeg.

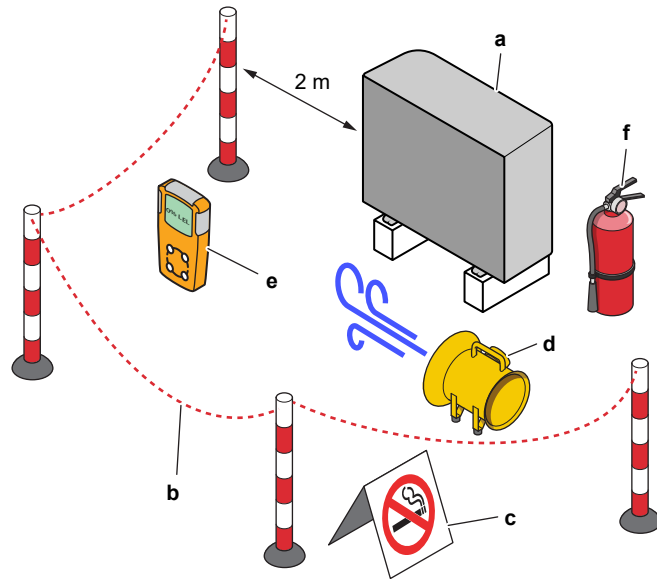


- 8 Legyen kéznél tűzoltó készülék (ABC száraz por vagy CO₂ tűzoltó készülék, minimum 2 kg-os).

- 9 Húzza ki az egységet a tápellátásról. Helyezze el a kizáró-kitáblázó (LOTO) berendezést a főkapcsolón vagy a biztosítékon, hogy megakadályozza, hogy a készüléket véletlenül bekapcsolják a szerviztevékenységek során.



- 10 Végezze el a végső kockázatértékelést.



- a Egység
- b Korlát
- c VIGYÁZAT jelzés
- d Szellőztetőegység
- e Gázfigyelő rendszer
- f Tűzoltó készülék

2.1.4 Víz

Ha alkalmazható. További információkért tekintse meg alkalmazása szerelési kézikönyvét vagy szerelői referencia-útmutatóját.



MEGJEGYZÉS

Kizárólag a 2020/2184 EU-irányelvnek megfelelő minőségű vizet használjon.

2.1.5 Elektromos

**VESZÉLY: ÁRAMÜTÉS VESZÉLYE**

- Kapcsoljon KI minden áramforrást, mielőtt eltávolítaná a kapcsolódoboz fedelét, elektromos kábeleket csatlakoztatna, vagy megérintené az elektromos alkatrészeket.
- Szüntesse meg a tápellátást, várjon legalább 10 percet, majd a szervizelés megkezdése előtt mérje meg a feszültséget a főáramkör kondenzátorainak és elektromos alkatrészeinek kivezetésein. CSAK akkor érintse meg az elektromos alkatrészeket, ha a feszültség kisebb, mint 50 V (egyenáram). A kivezetések pontos helyét a huzalozási rajz segítségével határozhatja meg.
- Vizes kézzel NE érintse meg az elektromos alkatrészeket.
- A szervizfedél eltávolítása után NE hagyja felügyelet nélkül az egységet.

**FIGYELEM**

Ha a termék gyárilag NEM tartalmazza, a rögzített vezetékbe be KELL építeni egy főkapcsolót, vagy más olyan megszakítót, amellyel minden pólus csatlakozása bontható, amennyiben III-as kategóriájú túlfeszültség lépne fel.

**FIGYELEM**

- CSAK réz vezetékeket használjon.
- Ügyeljen arra, hogy a helyszíni huzalozás megfeleljen a nemzeti huzalozási előírásoknak.
- A helyszíni huzalozási munkálatokat a termékhez mellékelt huzalozási rajz szerint KELL végrehajtani.
- SOHA NE gyömöszöljön összetekert kábeleket az egységbe, és ügyeljen arra, hogy a kábelek NE érjenek a csövekhez vagy az éles szélekhez. Ellenőrizze, hogy a csatlakozásokra nem hat-e külső nyomás.
- Mindenképpen szereljen fel földelővezetékét. NE földelje az egységet gázcsövekhez, vízcsövekhez, túlfeszültség-levezetőhöz, és ne kösse telefonföldelésre. A hiányos vagy helytelen földelés áramütést okozhat.
- Csak külön áramkört szabad használni. TILOS egy másik készülékkel közös tápellátásról üzemeltetni.
- Gondoskodjon róla, hogy be legyenek építve a szükséges biztosítékok és megszakítók.
- Mindenképpen szereljen fel földzárlat-megszakítót. Ennek elmulasztása áramütést vagy tüzet eredményezhet.
- A földzárlat-megszakító beszerelésekor ellenőrizze, hogy kompatibilis-e az inverterrel (vagyis ellenáll-e a nagyfrekvenciás elektromos zajnak). Ha nem kompatibilis, a földzárlat-megszakító feleslegesen kioldhat.

**FIGYELEM**

- Az elektromos szerelési munka végén ellenőrizze, hogy az kapcsolódobozban minden egyes elektromos alkatrész és csatlakozó biztonságosan csatlakozik-e.
- Az egység elindítása előtt ellenőrizze, hogy alaposan lezárta-e a fedeleket.

**VIGYÁZAT**

- A tápkábel csatlakoztatásakor: először a földelővezetékét kösse be, és csak azután a tápvezetékét.
- A tápkábel leválasztásakor: először a tápvezetékét kösse le, és csak azután a földelővezetékét.
- A tápkábel feszültségmentesítője és maga a csatlakozóblokk közötti tápvezeték hosszát úgy KELL beállítani, hogy véletlen széthúzódkor a tápvezeték összeköttetése szakadjon meg előbb, és ne a földelővezetéké.



MEGJEGYZÉS

A tápfeszültség bekötésére vonatkozó előírások:



- NE csatlakoztasson eltérő keresztmetszetű vezetékeket a tápfeszültség csatlakozóblokkjára (ha a tápvezetékekben egy csatlakozás laza, az túlmelegedést okozhat).
- Ha kettő vezetéket köt be, a fenti ábra szerint csatlakoztassa őket.
- A huzalozásnál csak az előírt típusú vezetéket szabad használni, a csatlakozásokat jól meg kell húzni, és figyelni kell arra, hogy külső erő ne hasson a csatlakozópanelre.
- A csatlakozók csavarjainak meghúzásához használjon megfelelő csavarhúzózt. Ha a csavarhúzó feje túl kicsi, akkor elroncsolja a csavarfejet, emiatt a csavar megfelelő meghúzása lehetetlenné válik.
- Ugyanakkor a csatlakozócsavarok menete túlhúzásra megszakadhat.

Az interferencia elkerülése érdekében a tápkábelek legyenek legalább 1 méter távolságra a televízió- vagy rádiókészülékektől. A rádiójel hullámhosszától függően elképzelhető, hogy 1 méter távolság sem elégséges.



MEGJEGYZÉS

KIZÁRÓLAG akkor használható, ha az áramellátás háromfázisú és a kompresszor BE/KI indítóáramot használ.

Ha előfordulhat, hogy pillanatnyi áramkimaradás után (melynél a berendezés nem áll le) a tápfeszültség fázisai felcserélődhetnek, akkor a rendszert külső fázissorrendvédelemmel kell ellátni. Ha a rendszer fordított fázissal üzemel, akkor a kompresszor vagy más alkatrészek meghibásodhatnak.

3 A telepítőknek szóló biztonsági utasítások

A következő biztonsági utasításokat és szabályokat mindig be kell tartani.

Olvassa el ezt a szerelés megkezdése előtt!

Képzés

- A szerelés megkezdése előtt végezze el a Daikin L1 biztonsági képzést (lásd QR-kódot). E képzés nélkül nem tudja kinyitni a kültéri egység egységet (az e-Care alkalmazáson és a beltéri egység felhasználói felületén keresztül), és nem kezdheti meg az egység üzemeltetését.



Egyéni védőeszközök

- Győződjön meg arról, hogy megfelelő szerszámok és munkaanyagok rendelkezésre állnak.

Szerelés helye

- Vigye a készüléket a raklapon a lehető legközelebb (≤ 10 m) a telepítési helyéhez. A hevedereket csak arra használja, hogy leemelje az egységet a raklapról, és a végleges beépítési pozícióba helyezze.
- Tartsa be a szerelés helyére vonatkozó iránymutatásokat.
- Tartsa tiszteletben a kültéri egység körüli védőzónát (nem lehet jelen gyújtóforrás).
- Készítsen képet az összeszerelt kültéri egységről és annak környezetéről. Ez a képet a kültéri egység feloldása során kell feltöltenie.

Átadás a felhasználónak

- Magyarázza el a felhasználónak, hogyan kell biztonságosan használni az R290 hűszivattyút.
- Magyarázza el a felhasználónak, hogy NE kapcsolja KI az egységek megszakítóit, hogy a védelem aktív maradjon.

Vízminőség

- Kizárólag a 2020/2184 EU-irányelvnek megfelelő minőségű vizet használjon.

Földzárlatvédelmi áramkör-megszakító

- Győződjön meg róla, hogy beszerelt egy földzárlatvédelmi áramkör-megszakítót.

A készülék kezelése (lásd "4 A doboz bemutatása" [▶ 23])



VIGYÁZAT

A sérülések elkerülése érdekében NE érintse meg a berendezés levegőbemenetét vagy alumínium bordáit.



FIGYELEM

Ügyeljen rá, hogy a beszerelés, a szervizelés, a karbantartás és a javítás a Daikin utasításai szerint legyen elvégezve és megfeleljen a jogszabályi előírásoknak (pl. a gázkészülékek használatára vonatkozó országos előírásoknak), illetve arra, hogy a munkát erre jogosult személy végezze el.

Felszerelés helye (lásd: "7.1 A berendezés helyének előkészítése" [▶ 74])**FIGYELEM**

Az egység megfelelő telepítéséhez kövesse a jelen kézikönyvben a szerelési térhez megadott méreteket.

- Kültéri egység: lásd: "16.1 Szerelési tér: Kültéri egység" [▶ 239].
- Beltéri egység: lásd: "7.1.3 A beltéri egység felszerelési helyére vonatkozó követelmények" [▶ 77].

**FIGYELEM**

A készüléket gyújtóforrások nélküli helyiségben kell tárolni (sem állandó gyújtóforrások, sem rövid tartamú gyújtóforrások nem lehetnek jelen) (például: nyílt láng, működő gázkészülék vagy működő elektromos fűtőberendezés).

**FIGYELEM**

A készüléket gyújtóforrások nélküli helyen kell felszerelni (sem állandó gyújtóforrások, sem rövid tartamú gyújtóforrások nem lehetnek jelen) (például: nyílt láng, működő gázkészülék vagy működő elektromos fűtőberendezés).

**FIGYELEM**

Ügyeljen rá, hogy a beszerelés, a szervizelés, a karbantartás és a javítás a Daikin utasításai szerint legyen elvégezve és megfelelően a jogszabályi előírásoknak (pl. a gázkészülékek használatára vonatkozó országos előírásoknak), illetve arra, hogy a munkát erre jogosult személy végezze el.

Az egységek felnyitása és lezárása (lásd: "7.2 Az egységek felnyitása és lezárása" [▶ 78])**VESZÉLY: ÁRAMÜTÉS VESZÉLYE**

A szervizfedél eltávolítása után NE hagyja felügyelet nélkül az egységet.

**VESZÉLY: ÁRAMÜTÉS VESZÉLYE****VESZÉLY: ÉGÉS/FORRÁZÁS VESZÉLYE****A kültéri egység felszerelése (lásd: "7.3 A kültéri egység felszerelése" [▶ 84])****FIGYELEM**

A kültéri egységet a jelen kézikönyv utasításainak megfelelően KELL felszerelni. Lásd "7.3 A kültéri egység felszerelése" [▶ 84].

**VIGYÁZAT**

A sérülések elkerülése érdekében NE érintse meg a berendezés levegőbemenetét vagy alumínium bordáit.

A beltéri egység felszerelése (lásd: "7.4 A beltéri egység felszerelése" [▶ 89])**FIGYELEM**

A beltéri egység beszerelésének meg KELL felelnie a kézikönyv utasításainak. Lásd: "7.4 A beltéri egység felszerelése" [▶ 89].

A csövek felszerelése (lásd: "8 Csőszerelés" [▶ 91])**FIGYELEM**

A külső csövek felszerelésének meg KELL felelnie a jelen kézikönyvben foglalt utasításoknak. Lásd: "8 Csőszerelés" [▶ 91].

**FIGYELEM**

Fagyálló oldatok (pl. glikol) hozzáadása a vízhez NEM megengedett.

Elektromos felszerelés (lásd: "9 Elektromos bekötések" [▶ 106])**VESZÉLY: ÁRAMÜTÉS VESZÉLYE****FIGYELEM**

Az elektromos vezetéknek meg KELL felelnie az alábbiak utasításainak:

- Ez a kézikönyv. Lásd: "9 Elektromos bekötések" [▶ 106].
- A kültéri egység kapcsolási rajzát, amelyet a készülékkel együtt szállítanak, a kapcsolódoboz fedelének felső lapja alatt találja. A jelmagyarázatát lásd: "16.5 Huzalozási rajz: Kültéri egység" [▶ 248].
- A beltéri egységhez mellékelt elektromos huzalozási rajz, amely a beltéri egység kiegészítőfűtőelem-fedelének a belsején található. A jelmagyarázatát lásd: "16.6 Kábelezési rajz: beltéri egység" [▶ 252].

**FIGYELEM**

- Az összes huzalozást képzett szakembernek KELL végeznie, és meg KELL felelnie a vonatkozó országos szabályozásoknak.
- Hozzon létre elektromos csatlakozókat a rögzített huzalozáshoz.
- A helyszínen beszerzett összes összetevőnek és összes elektromos szerkezetnek meg KELL felelnie az vonatkozó jogszabályoknak.

**FIGYELEM**

MINDIG többeres kábelt használjon tápkábelként.

**FIGYELEM**

- Ha a tápfeszültség N fázisa hiányzik vagy rossz, a berendezés meghibásodhat.
- Alakítson ki megfelelő földelést. NE földelje az egységet gázcsövekhez, vízcsövekhez, túlfeszültség-levezetőhöz, és ne kösse telefonföldelésre. A rossz földelés áramütést eredményezhet.
- Szerelje be a szükséges biztosítékokat és megszakítókat.
- Rögzítse az elektromos huzalozást káblerögzítővel úgy, hogy a kábel NE érintkezzen éles szélével vagy csövekkel, különösen a magas nyomású oldalon.
- Mivel ez a berendezés inverteres, NE szereljen be fázissiettető kondenzátort. A fázissiettető kondenzátor csökkenti a teljesítményt és balesetet okozhat.

**VIGYÁZAT**

NE helyezzen feleslegesen hosszú vezetékeket az egységbe.



FIGYELEM

Ha a tápkábel sérült, a balesetek elkerülése érdekében a gyártóra, a márkaszervizre vagy egy hasonlóan képzett szakemberre KELL bízni a cseréjét.



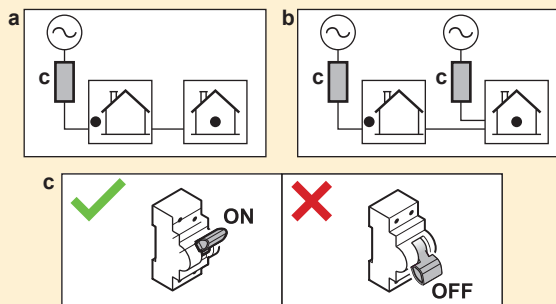
FIGYELEM

NE hosszabbítsa meg a táp- vagy összekötő kábeleket vezetékcsatlakozók, vezetékcsatlakozó bilincsek, szigetelőszalaggal rögzített vezetékek vagy hosszabbító kábelek segítségével.
Ezek túlmelegedést, áramütést vagy tüzet okozhatnak.



FIGYELEM

Beüzemelés után NE kapcsolja KI az egységek megszakítóit (c), hogy a védelem aktív maradjon. Normál kWh díjszabású elektromos áram esetében (a) egy megszakító van. Kedvezményes kWh-díjszabású elektromos áram esetében (b) kettő van.



FIGYELEM

A kiegészítő fűtőelemnek rendelkeznie KELL külön tápellátással, és a vonatkozó jogszabályoknak megfelelően védeni KELL a biztonsági berendezésekkel.



VIGYÁZAT

Annak érdekében, hogy az egység megfelelően földelt legyen, MINDIG csatlakoztassa a kiegészítő fűtőelem tápellátását és a földkábelét.



VIGYÁZAT

Ha a beltéri egység külön tartálya beépített elektromos segéd fűtőelemmel rendelkezik, a kiegészítő fűtőelemet és a segéd fűtőelemet külön áramkörrel kell táplálni. SOHA ne használjon olyan áramkört, amely más készüléket is ellát. Ezt az áramkört a vonatkozó jogszabályoknak megfelelően védeni KELL a kötelező biztonsági berendezésekkel.



INFORMÁCIÓ

A biztosítékok, a biztosítéktípusok és a megszakítók névleges értékeivel kapcsolatos részletekért lásd: "9 Elektromos bekötések" [▶ 106].

Beüzemelés (lásd: "11 Beüzemelés" [▶ 162])

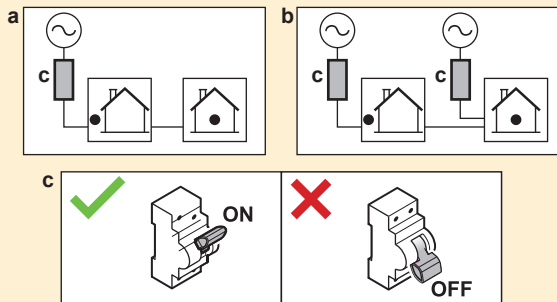


FIGYELEM

A beüzemelésnek meg KELL felelnie a jelen kézikönyvben foglalt utasításoknak. Lásd: "11 Beüzemelés" [▶ 162].

**FIGYELEM**

Beüzemelés után NE kapcsolja KI az egységek megszakítóit (c), hogy a védelem aktív maradjon. Normál kWh díjszabású elektromos áram esetében (a) egy megszakító van. Kedvezményes kWh-díjszabású elektromos áram esetében (b) kettő van.

**Karbantartás és szervizelés (lásd: "13 Karbantartás és szerelés" [▶ 189])****VESZÉLY: ÁRAMÜTÉS VESZÉLYE****VESZÉLY: ÉGÉS/FORRÁZÁS VESZÉLYE****VIGYÁZAT**

Számolni kell azzal, hogy a szelepből kifolyó víz esetenként nagyon forró.

**FIGYELEM**

Ha a belső huzalozás sérült, a gyártóra, a márkaszervizre vagy egy szakemberre kell bízni a cseréjét.



Hibaelhárítás (lásd: "14 Hibaelhárítás" [▶ 195])**VESZÉLY: ÁRAMÜTÉS VESZÉLYE****VESZÉLY: ÉGÉS/FORRÁZÁS VESZÉLYE****FIGYELEM**

- Mielőtt megvizsgálná az egység kapcsolódobozát, MINDIG ellenőrizze, hogy az egység le van választva az áramellátásról. Kapcsolja ki a megfelelő megszakítót.
- Ha egy biztonsági eszköz bekapcsolt, állítsa le az egységet, és derítse ki, hogy miért aktiválódott a biztonsági eszköz, mielőtt azt kikapcsolná. A biztonsági eszközöket SOHA nem szabad áthidalni, vagy a gyári beállítástól eltérő értékre állítani. Ha nem találja a probléma okát, lépjen kapcsolatba a forgalmazóval.

**FIGYELEM**

A hőmegszakító véletlen visszaállítása miatti balesetek elkerüléséhez: ez a berendezés NEM látható el külső kapcsolóeszközzel, például időzítővel, és nem csatlakoztatható olyan áramkörhöz, amelyet a közmű rendszeresen BE- és KIKAPCSOL.

**FIGYELEM**

Hőkibocsátók vagy -gyűjtők légtelenítése. A hőkibocsátók vagy -gyűjtők légtelenítése előtt ellenőrizze, hogy a felhasználói felület kezdőképernyőjén látható-e  vagy  jelzés.

- Ha nem, akkor azonnal elvégezheti a légtelenítést.
- Ha igen, akkor gondoskodjon a légtelenítéshez használni kívánt szoba megfelelő szellőzéséről. **Ok:** Meghibásodás esetén a hűtőanyag beszivároghat a vízkörbe, majd a szobába, amikor légteleníti a hőkibocsátókat vagy -kollektorokat.

3.1 Biztonsági ellenőrzőlista az R290 egységeken végzett munka előtt

**INFORMÁCIÓ**

- Az ellenőrzőlistában szereplő biztonsági elemek részletesebb leírását lásd az Általános biztonsági óvintézkedések című szakaszban.
- Az "R290 hűtőközeget használó rendszerekről" további információt talál a külön ESIE22-02 szervizkönyvben (elérhető: <https://my.daikin.eu>).

A kültéri egység R290 hűtőközeget tartalmaz. Mielőtt munkát végezne ezen az egységen, ellenőrizze a következő biztonsági elemeket:

<input type="checkbox"/>	Munkavégzési engedélyt megszerezte, ha szükséges.
<input type="checkbox"/>	Minden érintett személy képzésben részesült, és viseli/hordozza a szükséges egyéni védőfelszerelést.
<input type="checkbox"/>	A munkaterületet elkerítették, a VIGYÁZAT táblákat kihelyezték.
<input type="checkbox"/>	Gyújtásforrások eltávolították <ul style="list-style-type: none"> ▪ Távolítsa el a munkaterületről az elektromos szerszámokat, számítógépeket, mobiltelefonokat és az egyéb lehetséges gyújtóforrásokat, amelyek szikrákat okozhatnak. ▪ Alkalmazzon védekezési intézkedéseket a statikus kisülések megelőzése érdekében, például használjon földelést és antisztatikus ruházatot.
<input type="checkbox"/>	Megfelelő szerszámok és munkaanyagok állnak rendelkezésre <ul style="list-style-type: none"> ▪ Ide értendők az ATEX szerszámok (robbanásbiztos), az elegendő mennyiségű nitrogén és a szükséges alkatrészecskék.
<input type="checkbox"/>	Ellenőrizze a robbanásveszélyes légkör jelenlétét úgy, hogy személyes gázellenőrző rendszert helyez el a padlón, az egység közelében. <ul style="list-style-type: none"> ▪ Megfelelő R290-hez ▪ Kalibrált ▪ Működési teszt ▪ Riasztási küszöbértékek ▪ Akkumulátor feltöltve
<input type="checkbox"/>	Szellőzés elégséges <ul style="list-style-type: none"> ▪ Helyezzen el egy hordozható szellőztetőegységet a megfelelő szellőzés érdekében. ▪ A szellőztetőegységnek robbanásbiztosnak kell lennie.
<input type="checkbox"/>	Legyen kéznél tűzoltókészülék <ul style="list-style-type: none"> ▪ ABC száraz por vagy CO₂ tűzoltó készülék, minimum 2 kg-os.
<input type="checkbox"/>	Húzza ki az egységet a tápellátásról és biztosítsa. <ul style="list-style-type: none"> ▪ Helyezze el a kizáró-kitáblázó (LOTO) eszközöket.
<input type="checkbox"/>	Végezze el a végső kockázatértékelést (LMRA).

4 A doboz bemutatása

Tartsa szem előtt a következőket:

- Kiszállításkor az egység sértetlenségét és hiánytalan meglétét ellenőrizni KELL. Bármilyen sérülést vagy hiányzó alkatrészt azonnal jelezni KELL a szállítmányozó reklamációs ügyintézőjének.
- A becsomagolt egységet vigye minél közelebb a végleges üzembe helyezési helyhez, hogy megelőzze a szállítás során okozott sérüléseket.
- Tervezze meg előre, hogy milyen útvonalon juttatja el az egységet a végső felszerelési helyére.

Ebben a fejezetben

4.1	Kültéri egység.....	23
4.1.1	A kültéri egység kezelése	23
4.1.2	A kültéri egység kicsomagolása	25
4.1.3	Tartozékok leszerelése a kültéri egységről.....	27
4.2	Beltéri egység.....	28
4.2.1	A beltéri egység kicsomagolása	28
4.2.2	Tartozékok eltávolítása a beltéri egységből	28

4.1 Kültéri egység

4.1.1 A kültéri egység kezelése

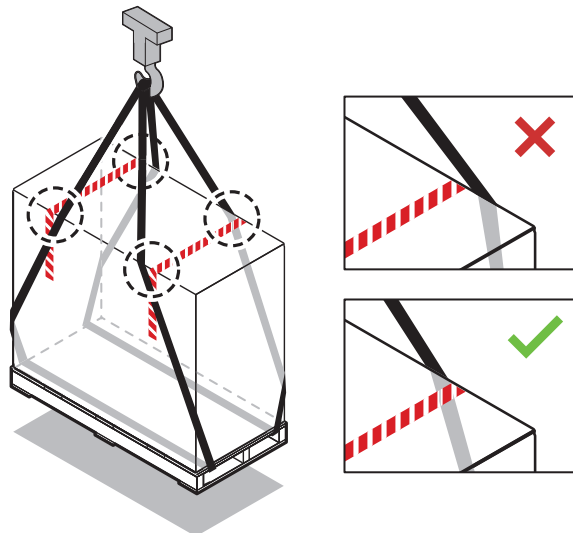


VIGYÁZAT

A sérülések elkerülése érdekében NE érintse meg a berendezés levegőbemenetét vagy alumínium bordáit.

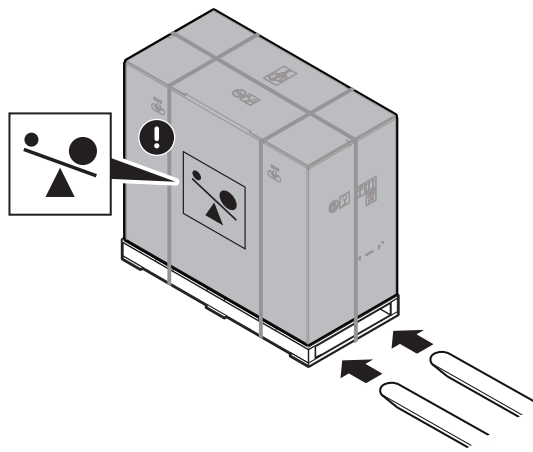
Daru

Tartsa a hevedereket a megjelölt területen belül, hogy ne hogy az egység megsérüljön.



Targonca vagy raklapemelő

A nehezebb oldala felől emelje a raklapot.



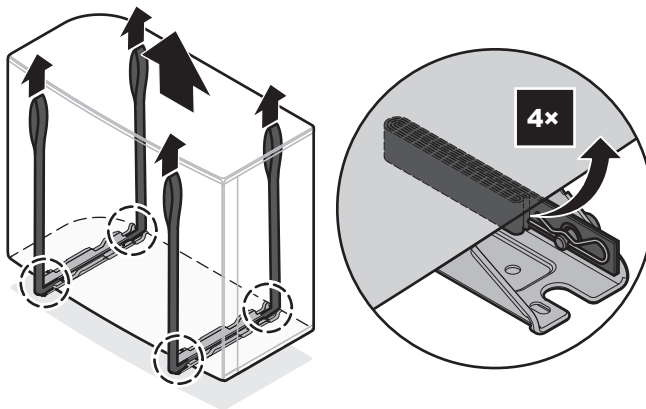
Manuális

A kicsomagolás után a készüléket az egységhez rögzített hevederek használatával mozgathatja.

Lásd még:

- "4.1.2 A kültéri egység kicsomagolása" [▶ 25]
- "7.3.4 A kültéri egység felszerelése" [▶ 86]

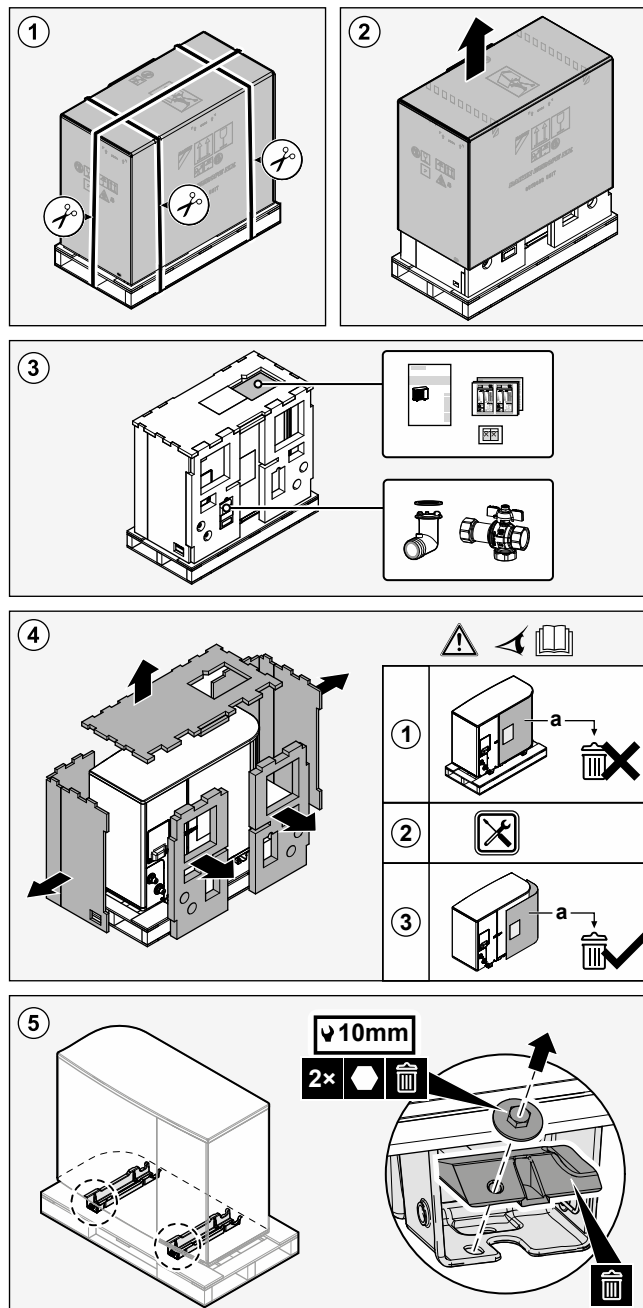
			EPSKS04~07A▲V3▼ ±110 kg EPSK06~10A▲V3▼ ±175 kg EPSK08~10A▲W1▼ ±180 kg EPSK12~14 ±190 kg
---	---	---	--



4.1.2 A kültéri egység kicsomagolása

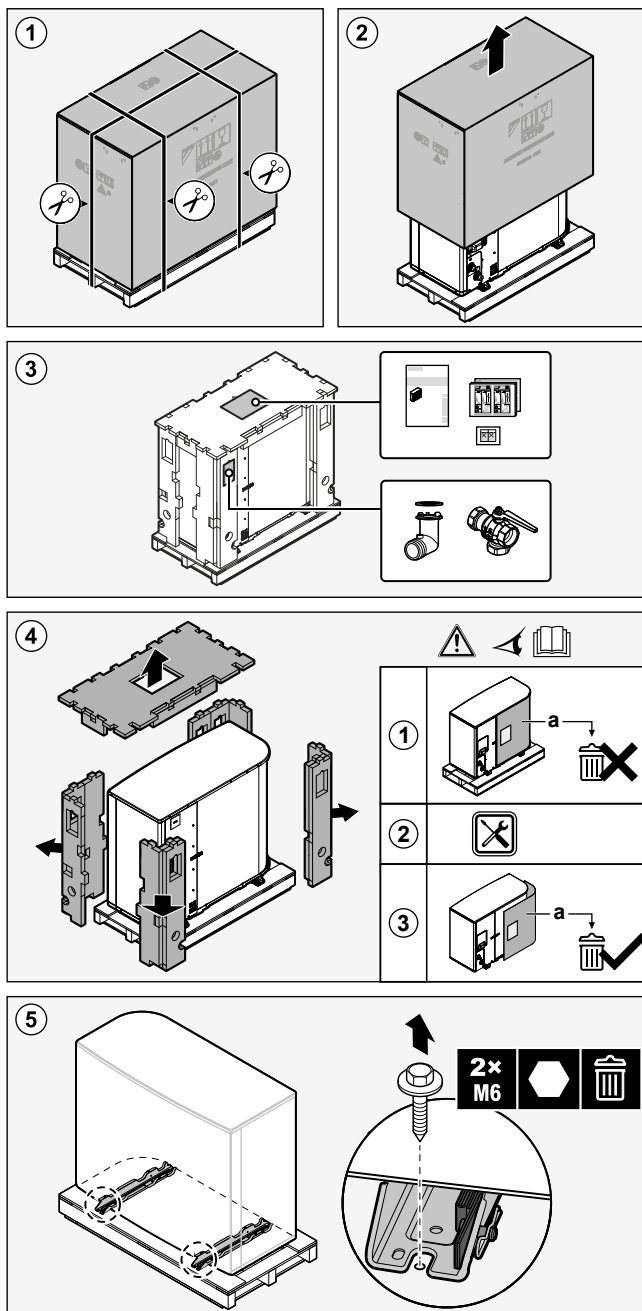
A EPSKS04~07A* esetén:

A 3. lépést lásd a "4.1.3 Tartozékok leszerelése a kültéri egységről" [▶ 27] oldalon.



A EP SK06~14A* esetén:

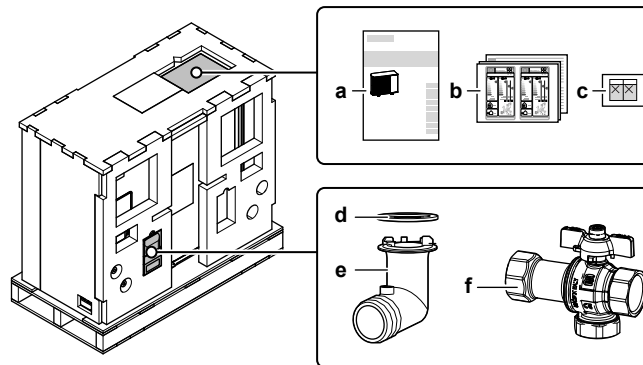
A 3. lépést lásd a "4.1.3 Tartozékok leszerelése a kültéri egységről" [▶ 27] oldalon.



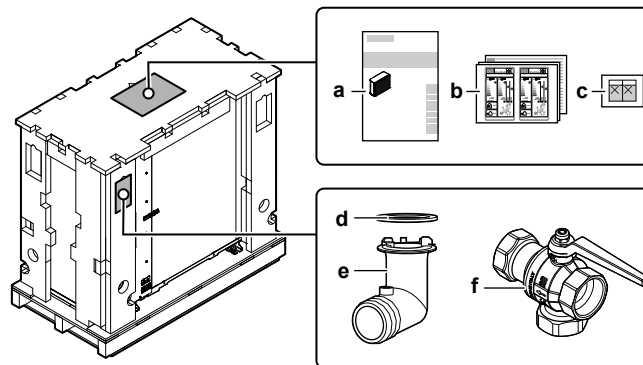
FIGYELEM

Ügyeljen rá, hogy a beszerelés, a szervizelés, a karbantartás és a javítás a Daikin utasításai szerint legyen elvégezve és megfeleljen a jogszabályi előírásoknak (pl. a gázkészülékek használatára vonatkozó országos előírásoknak), illetve arra, hogy a munkát erre jogosult személy végezze el.

4.1.3 Tartozékok leszerelése a kültéri egységről

A EPSKS04~07A* esetén:

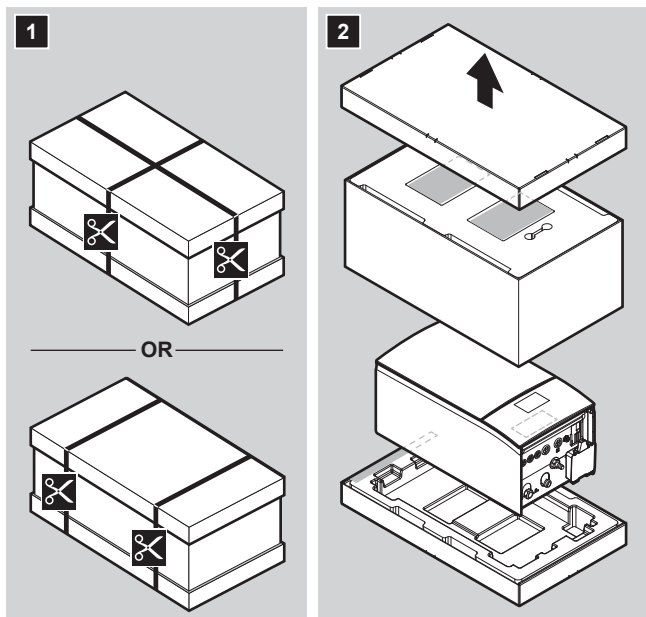
- a Szerelési kézikönyv – Kültéri egység
- b Energiacímke
- c "NE kapcsolja KI a megszakítót" matricák
- d O-gyűrű az elvezetőnyíláshoz
- e Elvezetőnyílás
- f Elzárószelep (beépített szűrővel és ellenőrzőszeleppel)

A EPSK06~14A* esetén:

- a Szerelési kézikönyv – Kültéri egység
- b Energiacímke
- c "NE kapcsolja KI a megszakítót" matricák
- d O-gyűrű az elvezetőnyíláshoz
- e Elvezetőnyílás
- f Elzárószelep (beépített szűrővel és ellenőrzőszeleppel)

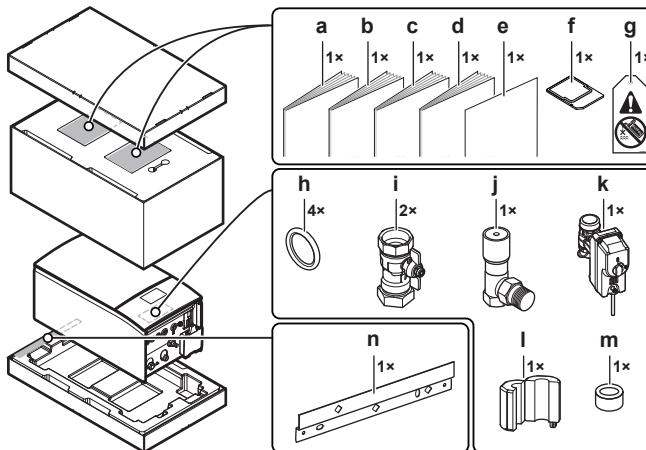
4.2 Beltéri egység

4.2.1 A beltéri egység kicsomagolása



4.2.2 Tartozékok eltávolítása a beltéri egységből

Egyes tartozékok az egység belsejében találhatók. További információ az egység felnyitásáról: ["7.2.5 A beltéri egység felnyitása"](#) [▶ 82].



- a Általános biztonsági óvintézkedések
- b Kiegészítő kézikönyv az opcionális berendezésekhez
- c Beltéri egység szerelési kézikönyve
- d Üzemeltetési kézikönyv
- e Kiegészítés – A BRC1HH* firmware frissítése
- f WLAN-kazetta
- g "Nincs glikol" címke (a töltési pont közelében lévő helyszíni csővezetékhez való rögzítéshez)
- h Az elzárószelep tömítőgyűrűje
- i Elzárószelep
- j Nyomáskülönbség-megkerülőszelep
- k Alaphelyzetben zárt elzárószelep (bemeneti szivárgásgátló)
- l+m Ferritmagok (csak a EPBX(U)10+14; az Ethernet kábelhez)
- n Fali tartó

5 Egységek és opciók

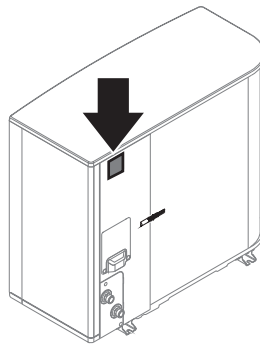
Ebben a fejezetben

5.1	Azonosítás.....	29
5.1.1	Azonosítási címke: Kültéri egység.....	29
5.1.2	Azonosító címke: Beltéri egység.....	30
5.2	Egységek és beállítások kombinációja.....	30
5.2.1	A beltéri egység és a kültéri egység lehetséges kombinációi.....	30
5.2.2	A beltéri egység és a használatimegív-tartály lehetséges kombinációi.....	31
5.2.3	A kültéri egység opciói.....	31
5.2.4	A beltéri egységhez elérhető egyéb opciók.....	32

5.1 Azonosítás

5.1.1 Azonosítási címke: Kültéri egység

Hely



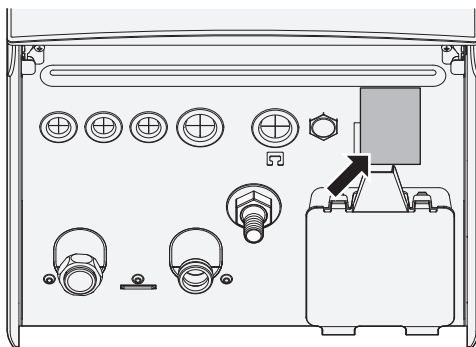
A modellek azonosítása

Példa: EP S K (S) 06 AR V3

Kód	Magyarázat
EP	Európai hidro-split kültéri pár megfordítható
S	Magas vízhőmérséklet - 2. környezeti zóna - alacsony zajszint
K	Hűtő R290
(S)	Kis ház méret
06	Teljesítményosztály
AR	Modellsorozat
V3	Tápellátás

5.1.2 Azonosító címke: Beltéri egység

Hely



A modellek azonosítása

Példa: E PB X (U) 10 AF 4V

Kód	Leírás
E	Európai modell
PB	Falra szerelhető beltéri egység (hydrosplit) különálló tartállyal
X	Megfordítható fűtés/hűtés
(U)	Egyesült Királyságbeli modell
10	Teljesítményosztály
AF	Modellsorozat
4V	Tartalék fűtőelem modell

5.2 Egységek és beállítások kombinációja



INFORMÁCIÓ

Lehetséges, hogy az országában bizonyos opciók NEM elérhetők.

5.2.1 A beltéri egység és a kültéri egység lehetséges kombinációi

Beltéri egység	Kültéri egység		
	EPSKS04~07A*	EPSK06~10A*	EPSK12+14A*
EPBX07	O	—	—
EPBX10	—	O	—
EPBX14	—	—	O

5.2.2 A beltéri egység és a használatimelegvíz-tartály lehetséges kombinációi

Kombinációs táblázat

Beltéri egység	Használatimelegvíz-tartály			
	EKHWS*D*	EKHWSU*D*	EKHWP	Külső gyártótól származó tartály
EPBX*	O	O	O	O ^(a)

^(a) Külső gyártótól származó tartály használatakor ellenőrizze, hogy az megfelel-e a minimum követelményeknek (lásd: "Külső gyártótól származó tartályra vonatkozó követelmények" [▶ 31]).

Külső gyártótól származó tartályra vonatkozó követelmények

Külső gyártótól származó tartály használata esetén a tartálynak a következő követelményeknek kell megfelelnie:

- A tartály hőcserélő spirálja nem lehet 1,05 m²-nél kisebb és 3,7 m²-nél nagyobb.
- A tartály hőmérséklet-érzékelőjének a hőcserélő spirál felett kell elhelyezkednie.
- A segédűtőelemnek a hőcserélő spirál felett kell elhelyezkednie.

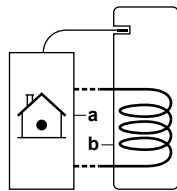
**MEGJEGYZÉS**

Teljesítmény. A külső gyártótól származó tartályok teljesítményadatait NEM tudjuk megadni, és a teljesítményt NEM tudjuk garantálni.

**MEGJEGYZÉS**

Konfigurálás. A külső gyártótól származó tartály konfigurálása a tartály hőcserélő spiráljának méretétől függ. További információkért tekintse meg a konfigurálási referencia-útmutatót.

Ha van egy tartálya, amelybe természetesen tud helyezni, használja a EKHY3PART csatlakozókészletet. A részletes szerelési útmutatásokat lásd a csatlakoztatási készlet szerelési kézikönyvében.



- a** Beltéri egység
b Tartály

5.2.3 A kültéri egység opciói

Szerelőállvány (EKMST4 vagy EKMST5)

A hidegebb területeken, ahol heves havazás fordulhat elő, ajánlott a kültéri egységet egy rögzítőkeretre felszerelni. Használja a következő modellt:

- A EPSK06~14A*: Használja a EKMST4 gumilábakat a kültéri egység olyan alapokra történő telepítéséhez, ahol a fúrás nem megengedett vagy nem lehetséges, például lapos tetőkre vagy járdákra.
- A EPSKS04~07A*: Használja a EKMST5 gumilábakat a kültéri egység olyan alapokra történő telepítéséhez, ahol a fúrás nem megengedett vagy nem lehetséges, például lapos tetőkre vagy járdákra.

A szerelési útmutatásokat lásd a tartóállvány szerelési kézikönyvében.

Szerelőállvány fedele (EKMSTC4 vagy EKMSTC5)

A tartóállvány burkolata (EKMSTC4) csak a tartóállvánnyal (EKMST4) együtt használható.

A tartóállvány burkolata (EKMSTC5) csak a tartóállvánnyal (EKMST5) együtt használható.

Az esztétikus burkolatot úgy tervezték, hogy elrejtse a funkcionális tartóállványt, és egységes megjelenést biztosítson a kültéri egység, a tartóállvány és a burkolat számára.

A szerelési útmutatásokat lásd a tartóállvány burkolatának szerelési kézikönyvében.

5.2.4 A beltéri egységhez elérhető egyéb opciók

Többzónás vezetékes vezérlők

A következő többzónás vezetékes vezérlőket csatlakoztathatja:

- 230 V-os többzónás alapegység (EKWUFHTA1V3)
- 230 V-os digitális termosztát (EKWCTRDI1V3)
- 230 V-os analóg termosztát (EKWCTRAN1V3)
- 230 V-os működtető egység (EKWCVATR1V3)

A szerelési útmutatásokat lásd a vezérlő szerelési kézikönyvében és az opcionális berendezések kiegészítő kézikönyvében.

Szobatermosztát (EKRTWA, EKRTTB)

A beltéri egységhez opcionális szobatermosztát csatlakoztatható. Ez a termosztát lehet vezetékes (EKRTWA) vagy vezeték nélküli (EKRTTB).

A szerelési útmutatásokat lásd a szobatermosztát szerelési kézikönyvében és az opcionális berendezések kiegészítő kézikönyvében.

Távoli érzékelő vezeték nélküli termosztáthoz (EKRTETS)

Távoli beltéri hőmérséklet-érzékelőt (EKRTETS) csak a vezeték nélküli termosztáttal (EKRTTB) használhat.

A szerelési útmutatásokat lásd a szobatermosztát szerelési kézikönyvében és az opcionális berendezések kiegészítő kézikönyvében.

Távoli beltéri érzékelő (KRCS01-1)

Alapértelmezés szerint a dedikált kényelmi felhasználói felület belső érzékelője (szobatermosztátként használt BRC1HHDA) szolgál szobahőmérséklet-érzékelőként.

A távoli beltéri érzékelő opcióként szerelhető fel a szobahőmérséklet egy másik pontban történő méréséhez.

A szerelési útmutatásokat lásd a távoli beltéri érzékelő szerelési kézikönyvében és az opcionális berendezések kiegészítő kézikönyvében.

**INFORMÁCIÓ**

- A távoli beltéri érzékelő kizárólag abban az esetben használható, ha a távirányító szobatermosztát funkcióra van beállítva.
- A távoli beltéri érzékelő és a távoli kültéri érzékelő nem csatlakoztatható egyszerre.

Távoli kültéri érzékelő (EKRSCA1)

Alapértelmezés szerint a kültéri egységben található érzékelő használatos a kültéri hőmérséklet mérésére.

A távoli kültéri érzékelő opcióként szerelhető fel a kültéri hőmérséklet egy másik pontban történő mérésére (például a közvetlen napfény elkerülése miatt) a rendszer jobb működése érdekében.

A szerelési útmutatásokat lásd a távoli kültéri érzékelő szerelési kézikönyvében és az opcionális berendezések kiegészítő kézikönyvében.



INFORMÁCIÓ

A távoli beltéri érzékelő és a távoli kültéri érzékelő nem csatlakoztatható egyszerre.

PC-kábel (EKPCAB4)

A PC-kábel lehetővé teszi a hidro PCB szoftverének frissítését. A PC-kábel segítségével hozza létre a kapcsolatot a beltéri egység hydro PCB (A1P) és a PC között.

A telepítési utasításokat lásd a PC-kábel telepítési kézikönyvében.

Hőszivattyú konvektor (FWX*)

Térfűtés/-hűtés biztosításához használhatók a következő hőszivattyú-konvektorok:

- FWXV: padlón álló modell
- FWXT: falra szerelt modell
- FWXM: rejtett üzemmód

A szerelési utasításokért lásd:

- A hőszivattyú-konvektor szerelési kézikönyve
- A hőszivattyú-konvektorok változatainak szerelési kézikönyve
- Kiegészítő kézikönyv az opcionális berendezésekhez

Kétzónás készlet (EKMIKPOA vagy EKMIKPHA)

Felszerelhet egy opcionális kétzónás készletet.

A szerelési útmutatásokat lásd a kétzónás készlet szerelési kézikönyvében.

Lásd még:

- "6.2.3 Több szoba – Két kilépő vízhőmérsékleti zóna" [▶ 55]
- [3.13] **Kétzónás készlet** a konfigurációs referencia kézikönyv "Beállítások" fejezetében.

Kényelmi felhasználói felület (BRC1HHDA) szobatermosztátként használva

- A szobatermosztátként használt kényelmi felhasználói felület (HCI) csak a beltéri egységhez csatlakoztatott felhasználói felülettel együtt használható.
- A szobatermosztátként használt kényelmi felhasználói felületet (HCI) a vezérelni kívánt szobába kell felszerelni.

A szerelési útmutatásokat lásd a szobatermosztátként használt kényelmi felhasználói felület (HCI) szerelési és üzemeltetési kézikönyvében és az opcionális berendezések kiegészítő kézikönyvében.

Okoshálózat relékészlete (EKRELSG)

Az opcionális okoshálózati relékészletet nagyfeszültségű okoshálózati csatlakozók (EKRELSG) esetén kell beszerezni.

Szerelési utasítások: "9.3.13 Smart Grid" [▶ 139].

Csatlakoztatási készlet külső gyártótól származó tartályhoz (EKHY3PART)

Akkor van rá szükség, amikor külső gyártótól származó tartályt szeretne csatlakoztatni.

Egy termisztort, egy 3-járatú szelepet és egy K3M védőrelé – X7M csatlakozó szerelvényt tartalmaz.

A szerelési útmutatásokat lásd a csatlakoztatási készlet szerelési kézikönyvében.

Csatlakoztatási készlet beépített termosztáttal rendelkező, külső gyártótól származó tartályhoz (EKHY3PART2)

Készlet beépített termosztáttal rendelkező, külső gyártótól származó tartály csatlakoztatásához. A készlet segítségével a tartályos termosztátos ellátás használatimelegvíz-igénnyel váltható ki a beltéri egység esetében.

Használatimelegvíz-tartály

A falra szerelt beltéri egységhez csatlakoztatható egy használatimelegvíz-tartály a használati meleg víz biztosítása érdekében.

Az alábbi használatimelegvíz-tartályok érhetők el:

Tartály	Remark
Rozsdamentes acél tartály (normál): <ul style="list-style-type: none"> ▪ EKHWS150D3V3 / EKHWSP150D3V3 ▪ EKHWS180D3V3 / EKHWSP180D3V3 ▪ EKHWS200D3V3 / EKHWSP200D3V3 ▪ EKHWS250D3V3 / EKHWSP250D3V3 ▪ EKHWS300D3V3 / EKHWSP300D3V3 	Beleértve a segédűtőelemet
Rozsdamentes acél tartály (+ alkatrészek): <ul style="list-style-type: none"> ▪ EKHWSU150D3V3 ▪ EKHWSU180D3V3 ▪ EKHWSU200D3V3 ▪ EKHWSU250D3V3 ▪ EKHWSU300D3V3 	Beleértve a következőket: <ul style="list-style-type: none"> ▪ Segédűtőelem ▪ Az Egyesült Királyság G3 építési szabályozásának való megfeleléshez szükséges alkatrészek.
Polipropilén tartály: <ul style="list-style-type: none"> ▪ EKHWP300B ▪ EKHWP500B 	Tartály visszafolyó szolárrendszerrel. Az említett tartályok esetében a segédűtőelem opciót (EKBH3SD) kell felszerelni.
Polipropilén tartály: <ul style="list-style-type: none"> ▪ EKHWP300PB ▪ EKHWP500PB 	Tartály nyomás alatt álló szolárrendszerrel. Az említett tartályok esetében a segédűtőelem opciót (EKBH3SD) kell felszerelni.

A szerelési útmutatásokat lásd a használatimelegvíz-tartály szerelési kézikönyvében és az opcionális berendezések kiegészítő kézikönyvében.

Daikin Home Controls

Olyan eszközkészlet, amely lehetővé teszi a Daikin Altherma készülék képességeinek bővítését, hogy a fűtés (és ha a készülék támogatja, a hűtés) igény szerinti és helyiségenkénti vezérlését elérhetővé tegye az egész házban a komfortos életvitel érdekében. A következő eszközök állnak rendelkezésre:

- DHC Access Point (EKACPUR1PA, EKACPUR1PU) vagy DHC Access Point 2 (EKACPUR2PA, EKACPUR2PU): hozzáférést biztosít az ONECTA felhőhöz, és lehetővé teszi a rendszer konfigurálását az ONECTA alkalmazáson keresztül.
- Az egyszerű DHC IO Box (EKRSIBDI1V3), DHC Multi IO Box (EKRMIBEV1V3): lehetővé teszi a Daikin Altherma egységek csatlakoztatását a Daikin Home Controls ökoszisztémához és a szobahőmérséklet igény szerinti szabályozását.
- DHC radiátortermosztát (EKRRVATR2BA, EKRRVATU1BA): lehetővé teszi a szobahőmérséklet idővezérelt szabályozását egyedi időablakkal rendelkező fűtési program segítségével.
- DHC szobai érzékelő (EKRENDI1BA): méri a szobahőmérsékletet és a páratartalmat, és továbbítja ezeket az értékeket a DHC Access Point eszköznek és az ONECTA alkalmazásnak.
- DHC padlófűtés-vezérlő (EKRUFT61V3): lehetővé teszi a padlófűtési rendszerek helyiségenkénti (akár 6 zónás) vezérlését.
- DHC szobatermosztát (EKCTRDI2BA, EKCTRDI3BA): méri a szobahőmérsékletet és a relatív páratartalmat, valamint lehetővé teszi a hagyományos radiátorok idővezérelt szabályozását a DHC radiátortermosztátokkal, vagy a padlófűtés szabályozását a DHC padlófűtés-vezérlőkkel kombinálva.

A szerelési utasításokat és alkalmazási útmutatókat lásd a készülékek szerelési kézikönyveiben, valamint a használati útmutatóban.

6 Használati irányelvek

Ebben a fejezetben

6.1	Áttekintés: használati irányelvek.....	36
6.2	A térfűtési/-hűtési rendszer beállítása.....	37
6.2.1	Egyetlen szoba.....	38
6.2.2	Több szoba – Egyetlen kilépő vízhőmérsékleti zóna.....	43
6.2.3	Több szoba – Két kilépő vízhőmérsékleti zóna.....	55
6.3	Kiegészítő hőforrás beállítása a térfűtéshez.....	60
6.4	A használatimelegvíz-tartály beállítása.....	64
6.4.1	Rendszer elrendezése – Önálló HMV-tartály.....	64
6.4.2	A HMV-tartály méretének és kívánt hőmérsékletének kiválasztása.....	64
6.4.3	Összeállítás és konfigurálás –HMV-tartály.....	66
6.4.4	HMV-szivattyú azonnali meleg vízhez.....	67
6.4.5	HMV-szivattyú fertőtlenítéshez.....	68
6.4.6	Használati melegvíz-szivattyú az azonnali melegvíz-ellátáshoz és fertőtlenítéshez.....	69
6.5	Az energiafogyasztás-vezérlő beállítása.....	69
6.5.1	Teljesítménykorlátozás intelligens fogyasztásmérővel.....	71
6.6	Külső hőmérséklet-érzékelő beállítása.....	72

6.1 Áttekintés: használati irányelvek

A használati irányelvek célja, hogy betekintést engedjen a hőszivattyúrendszer lehetőségeibe.



MEGJEGYZÉS

- A használati irányelvek ábrái kizárólag referenciaként szolgálnak, és NEM használhatók részletes hidraulikai diagramként. A részletes hidraulikai méretezés és kiegyensúlyozás NINCS feltüntetve, azok a szerelő felelősségét képezik.
- A hőszivattyú működésének optimalizálására szolgáló konfigurációkkal kapcsolatos további információk: "[10 Konfigurálás](#)" [▶ 145].

Ez a fejezet a következőkkel kapcsolatos használati irányelveket tartalmazza:

- A térfűtési/-hűtési rendszer beállítása
- Kiegészítő hőforrás beállítása a térfűtéshez
- A használatimelegvíz-tartály beállítása
- Az energiafogyasztás-vezérlő beállítása
- Külső hőmérséklet-érzékelő beállítása

**MEGJEGYZÉS**

A klímakonvektor egységek bizonyos típusai - ebben a dokumentumban "hőszivattyú-konvektorok"-ként említve - képesek fogadni a beltéri egység hűtési vagy fűtési üzemmódjának bemenetét (lásd "9.3.8 A térfűtés/-fűtés BE/KI kimenetének csatlakoztatása" [▶ 135] a fő zóna és a kiegészítő zóna esetében. Ezekhez a bemenetekhez és kimenetekhez a **Külső I/O** oldalon találhatóak csatlakozók (lásd "9.1.6 Külső I/O csatlakozók" [▶ 110]), ahol kiválaszthatja, hogy melyik kivezetéseket kívánja használni) és/vagy a hőszivattyú-konvektor termosztát állapotának kimenetét küldi. A helyes hivatkozáshoz lásd a kiegészítő könyvben az opcionális felszerelésekhez tartozó kiegészítő könyveket (fő zóna: X42M/6 és X42M/7; kiegészítő zónákhoz: X42M/6 és X42M/3).

A használati irányelvek ábrázolják a digitális bemenet/kimenet fogadásának és küldésének lehetőségét. Ez a funkció csak akkor használható, ha a hőszivattyú konvektor jellemzői megfelelőek, és a jelek megfelelnek az alábbi feltételeknek:

- A beltéri egység kimenete (bemenet a hőszivattyú konvektor számára): hűtés/fűtés jel=230 V (hűtés=230 V, fűtés=0 V).
- Bemenet a beltéri egységbe (a hőszivattyú konvektor kimenete): termosztát BE/KI jel=feszültség nélküli kapcsolat (zárt áramkör=termosztát BE, nyílt áramkör=termosztát KI).

6.2 A térfűtési/-hűtési rendszer beállítása

A hőszivattyúrendszer egy vagy több szobában található hőkibocsátókhoz továbbítja a kilépő vizet.

Mivel a rendszer minden egyes szoba hőmérsékletének szabályozására nagy rugalmasságot biztosít, először a következő kérdésekre kell válaszolnia:

- Hány szobát fűt vagy hűt a hőszivattyúrendszer?
- Milyen típusú hőkibocsátók vannak használatban az egyes szobákban, és milyen kilépővíz-hőmérsékletre vannak tervezve?

A térfűtés/-hűtés követelményeinek meghatározását követően az alábbi összeállítási irányelvek követését ajánljuk.

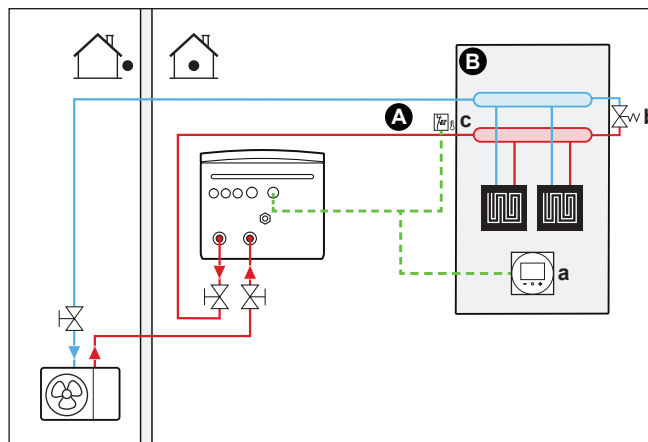
**MEGJEGYZÉS**

Külső szobatermosztát használata esetén a szobai fagyvédelmet a külső szobatermosztát szabályozza. A helyiség fagyvédelme azonban csak akkor aktiválódik, ha a [3.4] **Fagymentesítés** aktiválva van.

6.2.1 Egyetlen szoba

Padlófűtés vagy radiátorok – Vezetékes szobatermosztát

Összeállítás



- A** Fő kilépő vízhőmérsékleti zóna
- B** Egyetlen egy szoba
- a** Dedikált kényelmi felhasználói felület (szobatermosztátként használt BRC1HHDA)
- b** Megkerülőszelep
- c** Biztonsági termosztát (nem tartozék)

- Ha több információt szeretne az elektromos huzalozás kültéri egységhez való csatlakoztatásáról, lásd:
 - "9.2 Csatlakozások a kültéri egységhez" [▶ 114]
 - "9.3 A beltéri egység csatlakozásai" [▶ 118]
- A padlófűtés vagy a radiátorok a következő módon vannak csatlakoztatva:
 - Meleg víz → Beltéri egység
 - Hideg víz → Kültéri egység
- A szoba hőmérsékletét a dedikált kényelmi felhasználói felület (szobatermosztátként használt BRC1HHDA) szabályozza.

Konfigurálás

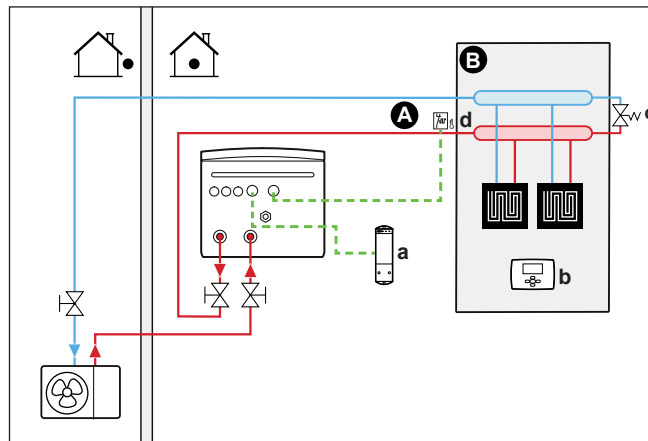
Beállítás	Érték
Egység hőmérséklet-szabályozása: <ul style="list-style-type: none"> ▪ #: [1.12] ▪ Mezőbeállítási kód: 041 	2 (Szoba): Az egység működésének szabályozása a dedikált kényelmi felhasználói felület környezetének hőmérséklete alapján történik.
Vízhőmérséklet-zónák száma: <ul style="list-style-type: none"> ▪ #: [3.6] ▪ Mezőbeállítási kód: 155 	0 (Kiegészítő zóna): Csak a fő zóna, nincs kiegészítő zóna
Biztonsági termosztát: <ul style="list-style-type: none"> ▪ #: [13] ▪ Mezőbeállítási kód: Attól függ, hogy melyik kivezetést és tűket választja (további információkért lásd "18 Helyszíni beállítások táblázata" [▶ 261]). 	9 (Biztonsági termosztát egység) Ez egy Külső I/O kapcsolat (lásd "9.3.12 A biztonsági termosztát csatlakoztatása" [▶ 137]).

Előnyök

- **Egyszerű.** A felhasználói felület használatával egyszerűen állíthatja be a kívánt szobahőmérsékletet:
 - A mindennapi igények kielégítésére előre beállíthat értékeket és programokat.
 - Ha el szeretne térni a mindennapokra jellemző igényektől, lehetősége van az előre beállított értékek és programok ideiglenes felülírására, illetve a szünnap üzemmód használatára.

Padlófűtés vagy radiátorok – Vezeték nélküli szobatermosztát

Összeállítás



- A Fő kilépő vízhőmérsékleti zóna
- B Egyetlen egy szoba
- a A vezeték nélküli külső szobatermosztát vevőegysége
- b Vezeték nélküli külső szobatermosztát
- c Megkerülőszelep
- d Biztonsági termosztát (nem tartozék)

- Ha több információt szeretne az elektromos huzalozás kültéri egységhez való csatlakoztatásáról, lásd:
 - "9.2 Csatlakozások a kültéri egységhez" [▶ 114]
 - "9.3 A beltéri egység csatlakozásai" [▶ 118]
- A padlófűtés vagy a radiátorok a következő módon vannak csatlakoztatva:
 - Meleg víz → Beltéri egység
 - Hideg víz → Kültéri egység
- A szobahőmérsékletet a vezeték nélküli külső szobatermosztát szabályozza (EKRTTB opcionális berendezés).

Konfigurálás

Beállítás	Érték
Egység hőmérséklet-szabályozása: <ul style="list-style-type: none"> ▪ #: [1.12] ▪ Mezőbeállítási kód: 041 	1 (Külső szobatermosztát): Az egység működését a külső termosztát határozza meg.
Vízhőmérséklet-zónák száma: <ul style="list-style-type: none"> ▪ #: [3.6] ▪ Mezőbeállítási kód: 155 	0 (Kiegészítő zóna): Csak a fő zóna, nincs kiegészítő zóna

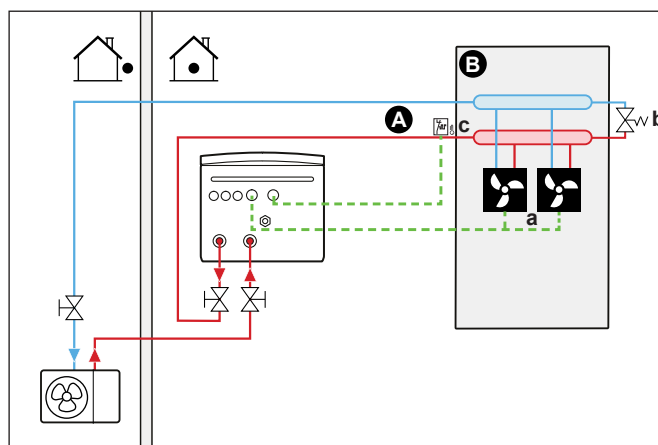
Beállítás	Érték
Külső szobatermosztát a fő zónára: <ul style="list-style-type: none"> ▪ #: [1.13] ▪ Mezőbeállítási kód: 042 	1 (1 csatlakozó): Ha a használatban lévő külső szobatermosztát vagy hőszivattyú-konvektor csak fűtés BE/KI feltételt tud küldeni. Nincs elválasztva a fűtési és a hűtési igény.
Biztonsági termosztát: <ul style="list-style-type: none"> ▪ #: [13] Mezőbeállítási kód: Attól függ, hogy melyik kivezetést választja (további információkért lásd " 18 Helyszíni beállítások táblázata " [▶ 261]).	9 (Biztonsági termosztát egység): Ez egy Field IO csatlakozás, ahol kiválaszthatja, hogy melyik kivezetést és pineket szeretné használni (lásd " 9.3.12 A biztonsági termosztát csatlakoztatása " [▶ 137]).

Előnyök

- **Vezeték nélküli.** A Daikin külső szobatermosztát vezeték nélküli változatban is elérhető.
- **Hatékony.** Annak ellenére, hogy a külső szobatermosztát kizárólag BE/KI jeleket küld, külön a hőszivattyúrendszerhez lett kialakítva.
- **Kényelem.** Padlófűtés esetén a vezeték nélküli külső szobatermosztát a szoba páratartalmának mérésével megelőzi a hűtési folyamat során a padlón keletkező páralecsapódást.

Hőszivattyú konvektorok

Összeállítás



- A Fő kilépő vízhőmérsékleti zóna
- B Egyetlen egy szoba
- a Hőszivattyú-konvektorok (+vezérlők)
- b Megkerülőszelep
- c Biztonsági termosztát (nem tartozék)

- Ha több információt szeretne az elektromos huzalozás kültéri egységhez való csatlakoztatásáról, lásd:
 - "[9.2 Csatlakozások a kültéri egységhez](#)" [▶ 114]
 - "[9.3 A beltéri egység csatlakozásai](#)" [▶ 118]
- A hőszivattyú-konvektorok a következő módon vannak csatlakoztatva:
 - Meleg víz → Beltéri egység
 - Hideg víz → Kültéri egység

- A kívánt szobahőmérséklet a hőszivattyú-konvektorok vezérlője segítségével állítható be. Különböző szabályozók és beállítások érhetők el a hőszivattyú-konvektorokhoz. További információ:
 - A hőszivattyú-konvektorok szerelési kézikönyve
 - A hőszivattyú-konvektorok változatainak szerelési kézikönyve
 - Kiegészítő kézikönyv az opcionális berendezésekhez
- A helyiség fűtési/hűtési igényének jelét a beltéri egység egyik digitális bemenetére küldi. A helyes hivatkozást lásd a kiegészítő könyvben az opcionális felszerelésekhez (fő zóna: X42M/6 és X42M/7; kiegészítő zóna esetén: X42M/6 és X42M/3).
- A helyiség üzem módját a hőszivattyú-konvektorok a beltéri egység digitális kimenetén (lásd "9.3.8 A térhűtés/-fűtés BE/KI kimenetének csatlakoztatása" [▶ 135]) keresztül kapják meg. Ez egy **Külső I/O** kapcsolat (lásd "9.1.6 Külső I/O csatlakozók" [▶ 110]), ahol kiválaszthatja, hogy melyik kivezetést és tűket szeretné használni.

Konfigurálás

Beállítás	Érték
Egység hőmérséklet-szabályozása: ▪ #: [1.12] ▪ Mezőbeállítási kód: 041	1 (Külső szobatermosztát): Az egység működését a külső termosztát határozza meg.
Víz hőmérséklet-zónák száma: ▪ #: [3.6] ▪ Mezőbeállítási kód: 155	0 (Kiegészítő zóna): Csak a fő zóna, nincs kiegészítő zóna
Külső szobatermosztát a fő zónára: ▪ #: [1.13] ▪ Mezőbeállítási kód: 042	1 (1 csatlakozó): Ha a használatban lévő külső szobatermosztát vagy hőszivattyú-konvektor csak fűtés BE/KI feltételt tud küldeni. Nincs elválasztva a fűtési és a hűtési igény.
Biztonsági termosztát: ▪ #: [13] Mezőbeállítási kód: Attól függ, hogy melyik kivezetést választja (további információkért lásd "18 Helyszíni beállítások táblázata" [▶ 261]).	9 (Biztonsági termosztát egység): Ez egy Field IO csatlakozás, ahol kiválaszthatja, hogy melyik kivezetést és tűket szeretné használni (lásd "9.3.12 A biztonsági termosztát csatlakoztatása" [▶ 137]).

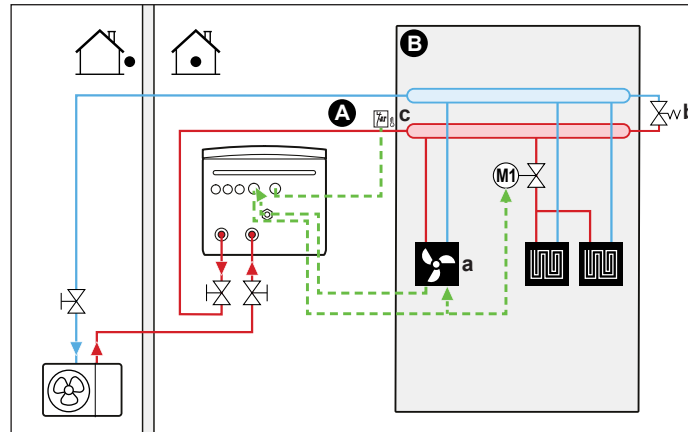
Előnyök

- **Hűtés.** A hőszivattyú konvektor a fűtési teljesítmény mellett kiváló hűtési teljesítményt is biztosít.
- **Hatékony.** Optimális energiatakarékosság az összekapcsolási funkcióknak köszönhetően.
- **Stílusos.**

Kombináció: Padlófűtés + hőszivattyú-konvektorok

- A térfűtést a következők biztosítják:
 - A padlófűtés
 - A hőszivattyú konvektorok
- A térhűtést kizárólag a hőszivattyú konvektorok biztosítják. A padlófűtés az elzáró szelep segítségével állítható le.

Összeállítás



- A** Fő kilépő vízhőmérsékleti zóna
- B** Egyetlen egy szoba
- a** Hőszivattyú-konvektorok (+vezérlők)
- b** Megkerülőszelep
- c** Biztonsági termosztát (nem tartozék)

- Ha több információt szeretne az elektromos huzalozás kültéri egységhez való csatlakoztatásáról, lásd:
 - "9.2 Csatlakozások a kültéri egységhez" [▶ 114]
 - "9.3 A beltéri egység csatlakozásai" [▶ 118]
 - A hőszivattyú-konvektorok a következő módon vannak csatlakoztatva:
 - Meleg víz → Beltéri egység
 - Hideg víz → Kültéri egység
 - A padlófűtés beszerelése előtt egy elzárószelepet (nem tartozék) kell beszerelni a hűtési művelet során a padlón keletkező páralecsapódás megelőzése érdekében.
 - A kívánt szobahőmérséklet a hőszivattyú-konvektorok vezérlője segítségével állítható be. Különböző szabályozók és beállítások érhetők el a hőszivattyú-konvektorokhoz. További információ:
 - A hőszivattyú-konvektorok szerelési kézikönyve
 - A hőszivattyú-konvektorok változatainak szerelési kézikönyve
 - Kiegészítő kézikönyv az opcionális berendezésekhez
 - A helyiség fűtési/hűtési igényének jelét a beltéri egység egyik digitális bemenetére küldi. A helyes hivatkozást lásd a kiegészítő könyvben az opcionális felszerelésekhez (fő zóna: X42M/6 és X42M/7; kiegészítő zóna esetén: X42M/6 és X42M/3).
 - A helyiség üzemmódját a beltéri egység egyik digitális kimenete (lásd "9.3.8 A térhűtés/-fűtés BE/KI kimenetének csatlakoztatása" [▶ 135]) küldi a következő címre:
 - A hőszivattyú konvektorok
 - Az elzárószelep

A jelzés elzárja az elzárószelepet, hogy a hűtés során ne legyen kondenzáció a padlón.
- Ez egy Külső I/O kapcsolat (lásd "9.1.6 Külső I/O csatlakozók" [▶ 110]), ahol kiválaszthatja, hogy melyik kivezetést és tűket szeretné használni.

Konfigurálás

Beállítás	Érték
Egység hőmérséklet-szabályozása: <ul style="list-style-type: none"> #: [1.12] Mezőbeállítási kód: 041 	1 (Külső szobatermosztát): Az egység működését a külső termosztát határozza meg.
Víz hőmérséklet-zónák száma: <ul style="list-style-type: none"> #: [3.6] Mezőbeállítási kód: 155 	0 (Kiegészítő zóna): Csak a fő zóna, nincs kiegészítő zóna
Külső szobatermosztát a fő zónára: <ul style="list-style-type: none"> #: [1.13] Mezőbeállítási kód: 042 	1 (1 csatlakozó): Ha a használatban lévő külső szobatermosztát vagy hőszivattyú-konvektor csak fűtést BE/KI feltételt tud küldeni. Nincs elválasztva a fűtési és a hűtési igény.
Biztonsági termosztát: <ul style="list-style-type: none"> #: [13] Mezőbeállítási kód: Attól függ, hogy melyik kivezetést választja (további információkért lásd " 18 Helyszíni beállítások táblázata " [▶ 261]).	9 (Biztonsági termosztát egység): Ez egy Field IO csatlakozás, ahol kiválaszthatja, hogy melyik kivezetést és tűket szeretné használni (lásd " 9.3.12 A biztonsági termosztát csatlakoztatása " [▶ 137]).

Előnyök

- **Hűtés.** A hőszivattyú-konvektorok a fűtési teljesítmény mellett kiváló hűtési teljesítményt is biztosítanak.
- **Hatékony.** A padlófűtés a hőszivattyúrendszerrel együtt nyújtja a legjobb teljesítményt.
- **Kényelem.** A két hőkibocsátó-típus kombinációja a következőket biztosítja:
 - A padlófűtés nyújtotta kiváló fűtési kényelem
 - A hőszivattyú konvektorok nyújtotta kiváló hűtési kényelem

6.2.2 Több szoba – Egyetlen kilépő víz hőmérsékleti zóna

Amennyiben csupán egyetlen kilépő víz hőmérsékleti zónára van szükség, mert a hőkibocsátók mindegyikének tervezett kilépő víz hőmérséklete azonos, NINCS szükség keverőszelep használatára (költséghatékony).

Példa: Ha a hőszivattyúrendszert olyan szintű fűtésére használja, ahol az összes szobában egyforma hőkibocsátók vannak.



MEGJEGYZÉS

Lehetőség van helyiségenkénti szabályozásra a Daikin Altherma egység hőmérséklet-szabályozásának a kívánt zónára (#: [1.12] és [1.13]) **Kilépő víz** beállításával, külön szobatermosztátokkal kombinálva az egyes helyiségek áramlásának szabályozására. Ez a megoldás azonban olyan helyzetekhez vezethet, amikor a Daikin Altherma egység akkor is termel fűtést/hűtést, amikor nincs olyan helyiség, amely igényt tartana rá. Ezzel szemben lehetséges, hogy a Daikin Altherma egység nem termel térhűtést/fűtést, miközben vannak olyan helyiségek, ahol erre igényt tartanak. Ne feledje, hogy a hagyományos szobatermosztátok sem integrálhatók a ONECTA alkalmazásba.

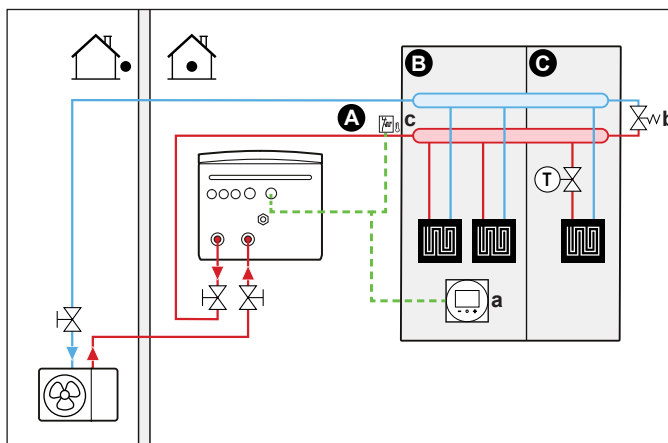
A felhasználóbarátabb és hatékonyabb, igény szerinti, helyiségenkénti vezérlés érdekében integrálja a Daikin Altherma egységet a Daikin Home Controls ökoszisztémába. A DHC konfigurációhoz a kívánt zóna (#: [1.12] és [1.13]) egység-hőmérséklet-szabályozását a **Külső szobatermosztát** értékre kell állítani. Ez lehetővé teszi a DHC ökoszisztéma számára, hogy kérje a helyiségek hűtési/fűtési igényét, amikor egy helyiségnek szüksége van rá. Ezután lehetőség van az egyes helyiségek hőmérsékletének szabályozására, a ONECTA alkalmazás segítségével az egyes helyiségek egyedi célhőmérsékleteinek vagy ütemezéseinek beállítására.

A helyiségenkénti vezérléssel kapcsolatos további információkért és alkalmazási példákért lásd a Daikin Home Controls alkalmazási útmutatót.

Padlófűtés vagy radiátorok – Termosztatikus szelepek

A szobák padlófűtés vagy radiátorok használatával történő felfűtése esetén gyakori módszer a fő szoba hőmérsékletének termostát segítségével történő szabályozása (ez lehet a dedikált kényelmi felhasználói felület (BRC1HHDA) vagy külső szobatermosztát), míg a többi szoba hőmérsékletét úgynevezett termostatikus szelepek vezérlik, amelyek a szobahőmérséklettől függően kinyílnak vagy elzáródnak.

Összeállítás



- A** Fő kilépő víz hőmérsékleti zóna
- B** 1. szoba
- C** 2. szoba
- a** Dedikált kényelmi felhasználói felület (szobatermosztátként használt BRC1HHDA)
- b** Megkerülő szelep
- c** Biztonsági termostát (nem tartozék)

- Ha több információt szeretne az elektromos huzalozás kültéri egységhez való csatlakoztatásáról, lásd:
 - "9.2 Csatlakozások a kültéri egységhez" [▶ 114]
 - "9.3 A beltéri egység csatlakozásai" [▶ 118]
- A fő szoba padlófűtése a következő módon van csatlakoztatva:
 - Meleg víz → Beltéri egység
 - Hideg víz → Kültéri egység

- Minden egyes további szobában be van szerelve egy termostatikus szelep a padlófűtés előtt.



INFORMÁCIÓ

Vegye figyelembe azokat a helyzeteket, amikor a fő szoba másik hőforrással fűthető.
Példa: tűzhelyek.

Konfigurálás

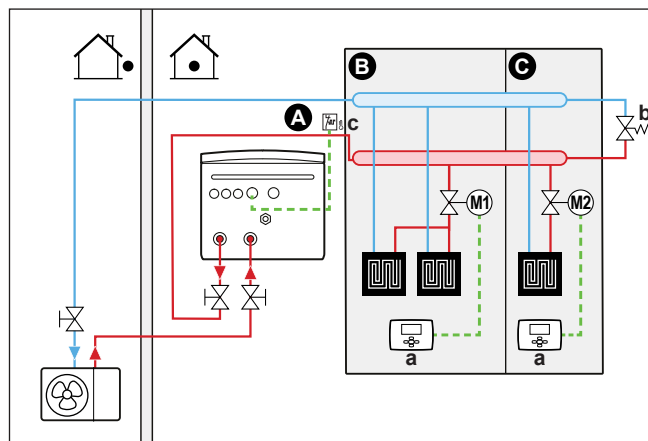
Beállítás	Érték
Egység hőmérséklet-szabályozása: ▪ #: [1.12] ▪ Mezőbeállítási kód: 041	2 (Szoba): Az egység működésének szabályozása a dedikált kényelmi felhasználói felület környezetének hőmérséklete alapján történik.
Víz hőmérséklet-zónák száma: ▪ #: [3.6] ▪ Mezőbeállítási kód: 155	0 (Kiegészítő zóna): Csak a fő zóna, nincs kiegészítő zóna
Biztonsági termostát: ▪ #: [13] Mezőbeállítási kód: Attól függ, hogy melyik kivezetést választja (további információkért lásd "18 Helyszíni beállítások táblázata" [▶ 261]).	9 (Biztonsági termostát egység): Ez egy Field IO csatlakozás, ahol kiválaszthatja, hogy melyik kivezetést és tűket szeretné használni (lásd "9.3.12 A biztonsági termostát csatlakoztatása" [▶ 137]).

Előnyök

- **Egyszerű.** Ugyanolyan beszerelés, mint egy szoba esetén, de termostatikus szelepekkel.

Padlófűtés vagy radiátorok – Több külső szobatermostát

Összeállítás



- A Fő kilépő víz hőmérsékleti zóna
- B 1. szoba
- C 2. szoba
- a Külső szobatermostát
- b Megkerülő szelep
- c Biztonsági termostát (nem tartozék)

- Ha több információt szeretne az elektromos huzalozás kültéri egységhez való csatlakoztatásáról, lásd:
 - "9.2 Csatlakozások a kültéri egységhez" [▶ 114]
 - "9.3 A beltéri egység csatlakozásai" [▶ 118]
- Minden szobában be van szerelve egy elzárószelep (nem tartozék), amely megakadályozza a kilépővíz-ellátást, amikor nincs szükség fűtésre vagy hűtésre.
- Be kell szerelni egy megkerülőszelepet, amely lehetővé teszi a víz keringetését, amikor minden elzárószelep zárva van. A megbízható működés biztosításához adja meg a "8.1 A vízcsövek előkészítése" [▶ 91] "A vízmennyiség és az áramlás sebességének ellenőrzése" táblázatában megadott minimális vízáramlást.
- A beltéri egységbe épített távirányító határozza meg a helyiség üzemmódot. Ügyeljen rá, hogy az egyes szobatermosztátokon az üzemmódot a beltéri egységnek megfelelően kell beállítani.
- A szobatermosztátok az elzárószelepekhez kapcsolódnak, de NEM kell a beltéri egységhez csatlakozniuk. A beltéri egység szolgáltatja a kilépővizet minden esetben, a kilépővíz programozhatósága mellett.

Konfigurálás

Beállítás	Érték
Egység hőmérséklet-szabályozása: <ul style="list-style-type: none"> ▪ #: [1.12] ▪ Mezőbeállítási kód: 041 	0 (Kilépő víz): Az egység működésének meghatározása a kilépő víz hőmérséklete alapján történik.
Víz hőmérséklet-zónák száma: <ul style="list-style-type: none"> ▪ #: [3.6] ▪ Mezőbeállítási kód: 155 	0 (Kiegészítő zóna): Csak a fő zóna, nincs kiegészítő zóna
Biztonsági termosztát: <ul style="list-style-type: none"> ▪ #: [13] Mezőbeállítási kód: Attól függ, hogy melyik kivezetést választja (további információkért lásd "18 Helyszíni beállítások táblázata" [▶ 261]).	9 (Biztonsági termosztát egység): Ez egy Field IO csatlakozás, ahol kiválaszthatja, hogy melyik kivezetést és tűket szeretné használni (lásd "9.3.12 A biztonsági termosztát csatlakoztatása" [▶ 137]).

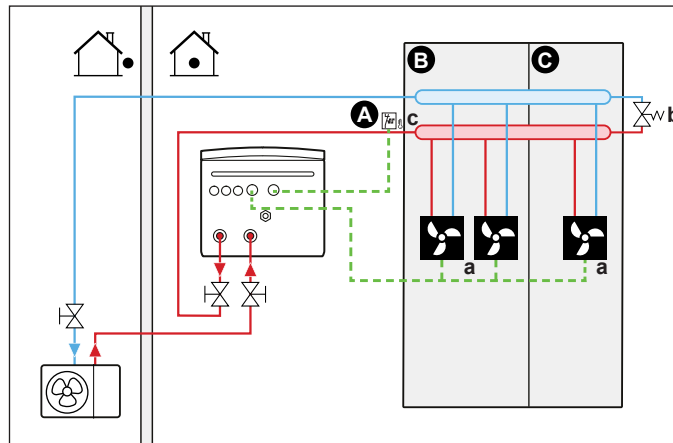
Előnyök

Padlófűtéssel vagy radiátorokkal összehasonlítva egy szoba esetén:

- **Kényelem.** A szobatermosztátok használatával beállíthatja a kívánt szobahőmérsékletet, valamint a programokat az egyes szobák számára.

Hőszivattyú-konvektorok – Többszobás használat

Összeállítás



- A** Fő kilépő víz hőmérsékleti zóna
- B** 1. szoba
- C** 2. szoba
- a** Hőszivattyú-konvektorok (+vezérlők)
- b** Megkerülő szelep
- c** Biztonsági termosztát (nem tartozék)

- Ha több információt szeretne az elektromos huzalozás kültéri egységhez való csatlakoztatásáról, lásd:
 - "9.2 Csatlakozások a kültéri egységhez" [▶ 114]
 - "9.3 A beltéri egység csatlakozásai" [▶ 118]
- A kívánt szobahőmérséklet a hőszivattyú-konvektorok vezérlője segítségével állítható be. Különböző szabályozók és beállítások érhetők el a hőszivattyú-konvektorokhoz. További információ:
 - A hőszivattyú-konvektorok szerelési kézikönyve
 - A hőszivattyú-konvektorok változatainak szerelési kézikönyve
 - Kiegészítő kézikönyv az opcionális berendezésekhez
- A beltéri egységbe épített távirányító határozza meg a helyiség üzemmódot.
- Az egyes hőszivattyú-konvektorok fűtési vagy hűtési igényjelzései párhuzamosan csatlakoznak a beltéri egység digitális bemenetéhez. A helyes hivatkozást lásd az opcionális berendezések kiegészítő könyvében (fő zóna: X42M/6 és X42M/7; kiegészítő zóna: X42M/6 és X42M/3). A beltéri egység csak akkor szolgáltatja a kilépő víz hőmérsékleti zónát, ha tényleges igény van rá.



INFORMÁCIÓ

A kényelem és teljesítmény növelésének érdekében a EKVKHPC szelepkészlet opció felszerelését ajánljuk minden hőszivattyú-konvektorhoz.

Konfigurálás

Beállítás	Érték
Egység hőmérséklet-szabályozása: <ul style="list-style-type: none"> ▪ #: [1.12] ▪ Mezőbeállítási kód: 041 	1 (Külső szobatermosztát): Az egység működését a külső termosztát határozza meg.
Víz hőmérséklet-zónák száma: <ul style="list-style-type: none"> ▪ #: [3.6] ▪ Mezőbeállítási kód: 155 	0 (Kiegészítő zóna): Csak a fő zóna, nincs kiegészítő zóna

Beállítás	Érték
Biztonsági termostát: ▪ #: [13] Mezőbeállítási kód: Attól függ, hogy melyik kivezetést választja (további információkért lásd "18 Helyszíni beállítások táblázata" [▶ 261]).	9 (Biztonsági termostátétegyység): Ez egy Field IO csatlakozás, ahol kiválaszthatja, hogy melyik kivezetést és tűket szeretné használni (lásd "9.3.12 A biztonsági termostát csatlakoztatása" [▶ 137]).

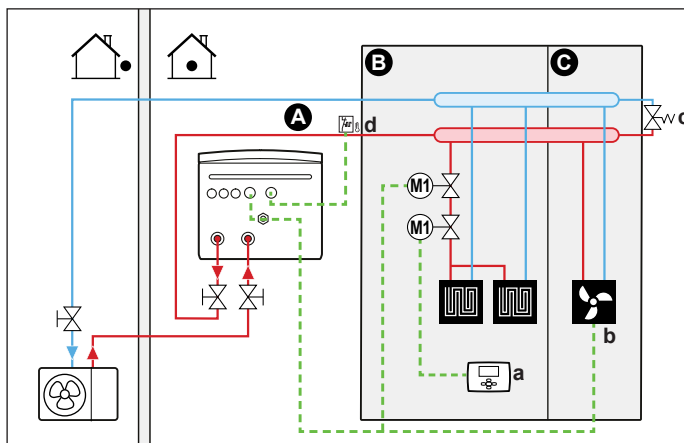
Előnyök

A hőszivattyú konvektorokkal összehasonlítva egy szoba esetén:

- **Kényelem.** A hőszivattyú konvektorok távirányítójának használatával állíthatja be a kívánt szobahőmérsékletet, valamint a programokat az egyes szobák számára.

Kombináció: Padlófűtés + hőszivattyú-konvektorok – több szoba

Összeállítás



- A Fő kilépő víz hőmérsékleti zóna
- B 1. szoba
- C 2. szoba
- a Külső szobatermostát
- b Hőszivattyú-konvektorok (+vezérlők)
- c Megkerülőszelep
- d Biztonsági termostát (nem tartozék)

- Ha több információt szeretne az elektromos huzalozás kültéri egységhez való csatlakoztatásáról, lásd:
 - "9.2 Csatlakozások a kültéri egységhez" [▶ 114]
 - "9.3 A beltéri egység csatlakozásai" [▶ 118]
- Minden padlófűtéses szoba esetén: Két elzárószelep (nem tartozék) van beszerelve a padlófűtés előtt:
 - Elzárószelep a melegvíz-ellátás megakadályozására, ha a helyiségben nincs fűtési igény. A szobatermostátokat a fűtési igény elzárószelepeire kell csatlakoztatni, de NEM kell a beltéri egységhez csatlakoztatni. A beltéri egység szolgáltatja a kilépővizet minden esetben, a kilépővíz programozhatósága mellett.
 - Egy elzárószelep a szobák hőszivattyú konvektorral történő hűtése során a padlón keletkező páralecsapódás megelőzésére.

- A helyiség üzemmódját a beltéri egység egyik digitális kimenete (lásd "[9.3.8 A térhűtés/-fűtés BE/KI kimenetének csatlakoztatása](#)" [▶ 135]) küldi a következő címre:
 - A hőszivattyú konvektorok
 - Az elzárószelep

A jelzés elzárja az elzárószelepet, hogy a hűtés során ne legyen kondenzáció a padlón.

Ez egy **Külső I/O** kapcsolat (lásd "[9.1.6 Külső I/O csatlakozók](#)" [▶ 110]), ahol kiválaszthatja, hogy melyik kivezetést és tűket szeretné használni.
- Minden hőszivattyú-konvektorral felszerelt szoba esetén: A kívánt szobahőmérséklet a hőszivattyú konvektorok vezérlője segítségével állítható be. Különböző szabályozók és beállítások érhetők el a hőszivattyú-konvektorokhoz. További információ:
 - A hőszivattyú-konvektorok szerelési kézikönyve
 - A hőszivattyú-konvektorok változatainak szerelési kézikönyve
 - Kiegészítő kézikönyv az opcionális berendezésekhez
- Minden padlófűtéssel felszerelt szoba esetén: A kívánt szobahőmérséklet a külső szobatermosztát (vezetékes vagy vezeték nélküli) segítségével állítható be.
- A beltéri egységbe épített távirányító határozza meg a helyiség üzemmódot. Ügyeljen rá, hogy az egyes külső szobatermosztátokon és a hőszivattyú-konvektorok vezérlőjén az üzemmódot a beltéri egységnek megfelelően kell beállítani.



INFORMÁCIÓ

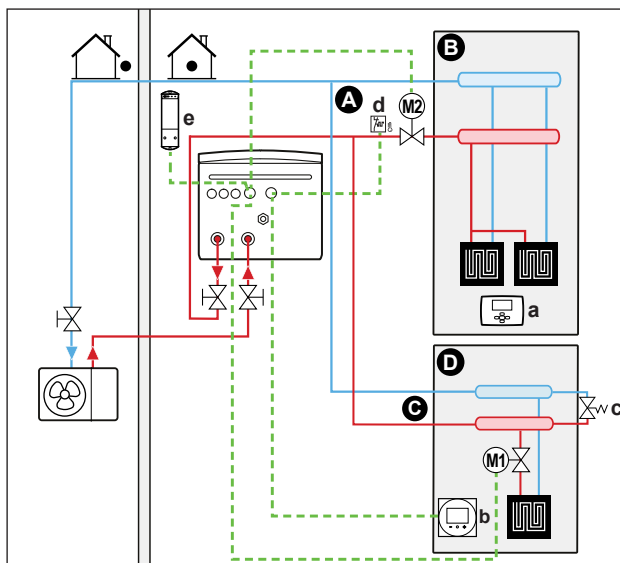
A kényelem és teljesítmény növelésének érdekében a EKVKHPC szelepkészlet opció felszerelését ajánljuk minden hőszivattyú-konvektorhoz.

Konfigurálás

Beállítás	Érték
Egység hőmérséklet-szabályozása: <ul style="list-style-type: none"> ▪ #: [1.12] ▪ Mezőbeállítási kód: 041 	0 (Kilépő víz): Az egység működésének meghatározása a kilépő víz hőmérséklete alapján történik.
Víz hőmérséklet-zónák száma: <ul style="list-style-type: none"> ▪ #: [3.6] ▪ Mezőbeállítási kód: 155 	0 (Kiegészítő zóna): Csak a fő zóna, nincs kiegészítő zóna
Biztonsági termosztát: <ul style="list-style-type: none"> ▪ #: [13] <p>Mezőbeállítási kód: Attól függ, hogy melyik kivezetést választja (további információkért lásd "18 Helyszíni beállítások táblázata" [▶ 261]).</p>	9 (Biztonsági termosztát egység): Ez egy Field IO csatlakozás, ahol kiválaszthatja, hogy melyik kivezetést és tűket szeretné használni (lásd " 9.3.12 A biztonsági termosztát csatlakoztatása " [▶ 137]).

Két zóna elzárószelepeken keresztül

Összeállítás



- A** Kiegészítő kilépő vízhőmérsékleti zóna
- B** 1. szoba
- C** Fő kilépő vízhőmérsékleti zóna
- D** 2. szoba
- a** Külső szobatermosztát
- b** Dedikált kényelmi felhasználói felület (szobatermosztátként használt BRC1HHDA)
- c** Megkerülőszelep
- d** Biztonsági termosztát (nem tartozék)
- e** A vezeték nélküli külső szobatermosztát vevőegysége

- Ha több információt szeretne az elektromos huzalozás kültéri egységhez való csatlakoztatásáról, lásd:
 - "9.2 Csatlakozások a kültéri egységhez" [▶ 114]
 - "9.3 A beltéri egység csatlakozásai" [▶ 118]
- Minden padlófűtéses emeleten: A kívánt szobahőmérsékletet a külső szobatermosztáton keresztül kell beállítani (vezetékes vagy vezeték nélküli).
- A fő szoba padlófűtése a következő módon van csatlakoztatva:
 - Meleg víz → Beltéri egység
 - Hideg víz → Kültéri egység
- Be kell szerelni egy megkerülőszelepet, amely lehetővé teszi a víz keringését, amikor minden elzárószelep zárva van. A megbízható működés biztosításához adja meg a "8.1 A vízcsövek előkészítése" [▶ 91] "A vízmennyiség és az áramlás sebességének ellenőrzése" táblázatában megadott minimális vízáramlást.
- A fő zóna esetén:
 - A szoba hőmérsékletét a dedikált kényelmi felhasználói felület (szobatermosztátként használt BRC1HHDA) szabályozza. Javasoljuk, hogy a fő zóna és a kiegészítő zóna célhőmérséklete azonos legyen, és ügyeljen arra, hogy ne legyen túl alacsony (jellemzően: 20°C).
 - Biztosítsa, hogy a víz keringése a fő zónában lehetséges legyen, amikor az elzárószelepek zárva vannak.
- A kiegészítő zóna esetén:
 - A szobahőmérsékletet a vezeték nélküli külső szobatermosztát szabályozza (EKTRTB opcionális berendezés).

- Hűtési üzemmódban engedélyezheti, hogy a padlófűtés (fő vagy kiegészítő zóna) felfrissülést biztosítson (nincs valódi hűtés), vagy TILTHATJA.

- Ha engedélyezve van:

A fő zóna esetében: Szereljen be elzárószelepet (nem tartozék), és csatlakoztassa a beltéri egységhez (lásd "9.3.5 Az elzárószelep csatlakoztatása" [▶ 132]). Az elzárószelep bezár, ha a fő zóna igénye csökken.

Kiegészítő zóna: Szereljen be elzárószelepet (nem tartozék), és csatlakoztassa a beltéri egységhez (lásd "9.3.5 Az elzárószelep csatlakoztatása" [▶ 132]). Az elzárószelep bezár, ha a kiegészítő zóna igénye csökken.

- Ha NINCS engedélyezve:

A fő zóna esetében: Szereljen be elzárószelepet (nem tartozék), és csatlakoztassa a beltéri egységhez (lásd "9.3.5 Az elzárószelep csatlakoztatása" [▶ 132]). Az elzárószelep bezár, ha a fő zóna igénye csökken, vagy ha hűtést kérnek.

Kiegészítő zóna: Szereljen be elzárószelepet (nem tartozék), és csatlakoztassa a beltéri egységhez (lásd "9.3.5 Az elzárószelep csatlakoztatása" [▶ 132]). Az elzárószelep bezár, ha a kiegészítő zóna igénye csökken, vagy ha hűtést kérnek.

Ezek a csatlakozások Field IO csatlakozások (lásd "9.1.6 Külső I/O csatlakozók" [▶ 110]), ahol kiválaszthatja, hogy melyik kivezetést és tűket szeretné használni.



MEGJEGYZÉS

Ha hűtési igény érkezik, és az adott zóna hűtési engedélye KI van kapcsolva, a szivattyú nem fog működni. Ha azonban engedélyezni szeretné a hűtést abban a zónában, miközben a szivattyú fut, és csak a kibocsátót blokkolja, amely nem engedi a hűtést az elzárószelepen keresztül, akkor a Field IO-ban ki kell választania a fűtés/hűtés kimenetet az adott szelephez (lásd "9.3.8 A térhűtés/-fűtés BE/KI kimenetének csatlakoztatása" [▶ 135]).

Konfigurálás

Beállítás	Érték
Egység-hőmérséklet-szabályozás fő zóna ▪ #: [1.12] ▪ Mezőbeállítási kód: 041	2 (Szoba): Az egység működésének szabályozása a dedikált kényelmi felhasználói felület környezetének hőmérséklete alapján történik.
Kiegészítő zóna: ▪ #: [2.12] Mezőbeállítási kód: 057	1 (Külső szobatermosztát): Az egység működését a külső termosztát határozza meg.
Hőszivattyú konvektorok esetén: Külső szobatermosztát a kiegészítő zónához ▪ #: [2.13] ▪ Mezőbeállítási kód: 146	1 (1 csatlakozó): Ha a használatban lévő külső szobatermosztát vagy hőszivattyú-konvektor csak fűtés BE/KI feltételt tud küldeni. Nincs elválasztva a fűtési és a hűtési igény. Ez a beállítás lesz a standard aktív.
Víz-hőmérséklet-zónák száma: ▪ #: [3.6] ▪ Mezőbeállítási kód: 155	1 (Kiegészítő zóna): Fő zóna + kiegészítő zóna

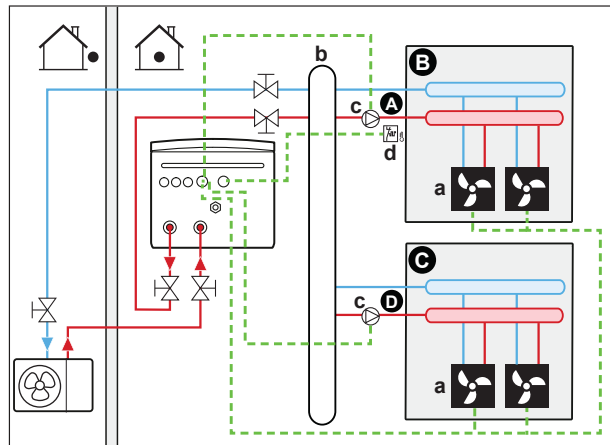
Beállítás	Érték
<p>Elzárószelep</p> <ul style="list-style-type: none"> #: [13] <p>Mezőbeállítási kód: Attól függ, hogy melyik kivezetést és tűket választja (további információkért lásd "18 Helyszíni beállítások táblázata" [▶ 261]).</p>	<p>Fő zóna: 1 (Fő zóna lekapcsolószelepe)</p> <p>Kiegészítő zóna: 2 (Kieg. lekapcsolószelepe)</p> <p>Ez egy Külső I/O kapcsolat (lásd "9.3.5 Az elzárószelep csatlakoztatása" [▶ 132]).</p>
<p>Elzárószelep hűtés közben:</p> <p>Fő zóna:</p> <ul style="list-style-type: none"> #: [1.16] Mezőbeállítási kód: 050 <p>Kiegészítő zóna:</p> <ul style="list-style-type: none"> #: [2.33] Mezőbeállítási kód: 147 	<p>Az elzárószelep a hűtés során zár vagy nem zár, ha ez a beállítás a fő- vagy kiegészítő zóna esetében BE vagy KI.</p> <p>Ha NINCS engedélyezve:</p> <p>0 (Hűtés engedélyezése): A hűtési támogatás kikapcsolt állapotban van. Szereljen fel egy elzárószelepet (helyszíni ellátás) (lásd "9.3.5 Az elzárószelep csatlakoztatása" [▶ 132]).</p> <p>Ha engedélyezve van:</p> <p>1 (Hűtés engedélyezése) A hűtési támogatás be van kapcsolva.</p>
<p>Biztonsági termosztát:</p> <ul style="list-style-type: none"> #: [13] <p>Mezőbeállítási kód: Attól függ, hogy melyik kivezetést és tűket választja (további információkért lásd "18 Helyszíni beállítások táblázata" [▶ 261]).</p>	<p>9 (Biztonsági termosztát egység)</p> <p>Ez egy Külső I/O kapcsolat (lásd "9.3.12 A biztonsági termosztát csatlakoztatása" [▶ 137]).</p>

Előnyök

- **Kényelem.** A két hőkibocsátó-típus kombinációja a következőket biztosítja:
 - A padlófűtés nyújtotta kiváló fűtési kényelem
 - A hőszivattyú konvektorok nyújtotta kiváló hűtési kényelem
- **Hatékonyág.**
 - A zónák kizárhatók, ha az adott zónára vonatkozó követelmény elzárószelepeken keresztül csökken.

Két zóna puffertartályon és 2 szivattyún keresztül

Összeállítás



- A Kiegészítő kilépő víz hőmérsékleti zóna
- B 1. szoba
- C 2. szoba
- D Fő kilépő víz hőmérsékleti zóna
- a Hőszivattyú-konvektorok (+ vezérlők)
- b Puffertartály
- c Szivattyú
- d Biztonsági termosztát (nem tartozék)

- Ha több információt szeretne az elektromos huzalozás kültéri egységhez való csatlakoztatásáról, lásd:
 - "9.2 Csatlakozások a kültéri egységhez" [▶ 114]
 - "9.3 A beltéri egység csatlakozásai" [▶ 118]
- Telepítsen egy puffertartályt (helyszíni ellátást) a fő- és a kiegészítő zóna előtt.
- A fő zóna esetén:
 - Telepítsen külső szivattyút (helyben biztosítva) a főzónába, és csatlakoztassa a beltéri egységhez (lásd "9.3.6 A szivattyúk (használati melegvíz-szivattyú és/vagy külső szivattyúk) csatlakoztatása" [▶ 134]).
 - Javasoljuk, hogy a fő zóna és a kiegészítő zóna célhőmérséklete azonos legyen, és ügyeljen arra, hogy NE legyen túl alacsony (jellemzően: 20°C).
 - A kívánt szobahőmérséklet a hőszivattyú-konvektorok vezérlője segítségével állítható be. Különböző szabályozók és beállítások érhetők el a hőszivattyú-konvektorokhoz. További információ:
 - A hőszivattyú-konvektorok szerelési kézikönyve
 - A hőszivattyú-konvektorok változatainak szerelési kézikönyve
 - Kiegészítő kézikönyv az opcionális berendezésekhez
 - Az egyes hőszivattyú-konvektorok fűtési vagy hűtési igényjelzései párhuzamosan csatlakoznak a beltéri egység digitális bemenetéhez. A helyes hivatkozást lásd a kiegészítő könyvben az opcionális felszerelésekhez (fő zóna: X42M/6 és X42M/7; kiegészítő zóna esetén: X42M/6 és X42M/3). A beltéri egység csak abban az esetben biztosítja a kívánt, további kilépővíz-hőmérsékletet, ha az valóban szükséges.

- A kiegészítő zóna esetén:
 - Telepítsen egy külső szivattyút (nem tartozék) a kiegészítő zónába, és csatlakoztassa a beltéri egységhez (lásd "9.3.6 A szivattyúk (használati melegvíz-szivattyú és/vagy külső szivattyúk) csatlakoztatása" [▶ 134]).
 - A kívánt szobahőmérséklet a hőszivattyú-konvektorok vezérlője segítségével állítható be. Különböző szabályozók és beállítások érhetők el a hőszivattyú-konvektorokhoz. További információ:

A hőszivattyú-konvektorok szerelési kézikönyve

A hőszivattyú-konvektorok változatainak szerelési kézikönyve

Kiegészítő kézikönyv az opcionális berendezésekhez
 - Az egyes hőszivattyú-konvektorok fűtési vagy hűtési igényjelzései párhuzamosan csatlakoznak a beltéri egység digitális bemenetéhez. A helyes hivatkozást lásd a kiegészítő könyvben az opcionális felszerelésekhez (fő zóna: X42M/6 és X42M/7; kiegészítő zóna esetén: X42M/6 és X42M/3). A beltéri egység csak abban az esetben biztosítja a kívánt, további kilépővíz-hőmérsékletet, ha az valóban szükséges.

Konfigurálás

Beállítás	Érték
Egység-hőmérséklet-szabályozás fő zóna <ul style="list-style-type: none"> ▪ #: [1.12] ▪ Mezőbeállítási kód: 041 	2 (Szoba): Az egység működésének szabályozása a dedikált kényelmi felhasználói felület környezetének hőmérséklete alapján történik.
Kiegészítő zóna: <ul style="list-style-type: none"> ▪ #: [2.12] Mezőbeállítási kód: 057	1 (Külső szobatermosztát): Az egység működését a külső termosztát határozza meg.
Hőszivattyú konvektorok esetén: Külső szobatermosztát a kiegészítő zónához <ul style="list-style-type: none"> ▪ #: [2.13] ▪ Mezőbeállítási kód: 146 	1 (1 csatlakozó): Ha a használatban lévő külső szobatermosztát vagy hőszivattyú-konvektor csak fűtés BE/KI feltételt tud küldeni. Nincs elválasztva a fűtési és a hűtési igény. Ez a beállítás lesz a standard aktív.
Víz-hőmérséklet-zónák száma: <ul style="list-style-type: none"> ▪ #: [3.6] ▪ Mezőbeállítási kód: 155 	1 (Kiegészítő zóna): Fő zóna + kiegészítő zóna
Külső szivattyú fő zóna: <ul style="list-style-type: none"> ▪ #: [13] ▪ Mezőbeállítási kód: Attól függ, hogy melyik kivezetést és tűket választja (további információkért lásd "18 Helyszíni beállítások táblázata" [▶ 261]). 	12 (H/F szivattyú ext. fő) Ez egy Külső I/O kapcsolat (lásd "9.3.6 A szivattyúk (használati melegvíz-szivattyú és/vagy külső szivattyúk) csatlakoztatása" [▶ 134]).

Beállítás	Érték
Külső szivattyú kiegészítő zóna: ▪ #: [13] Mezőbeállítási kód: Attól függ, hogy melyik kivezetést és tűket választja (további információkért lásd "18 Helyszíni beállítások táblázata" [▶ 261]).	13 (H/F szivattyú ext. kieg) Ez egy Külső I/O kapcsolat (lásd "9.3.6 A szivattyúk (használati melegvíz-szivattyú és/vagy külső szivattyúk) csatlakoztatása" [▶ 134]).
Kétfázisú rendszer típusa ▪ #: [3.13.1] Mezőbeállítási kód: 008	1 (Leválasztva)
Biztonsági termosztát: ▪ #: [13] ▪ Mezőbeállítási kód: Attól függ, hogy melyik kivezetést és tűket választja (további információkért lásd "18 Helyszíni beállítások táblázata" [▶ 261]).	9 (Biztonsági termosztát egység) Ez egy Külső I/O kapcsolat (lásd "9.3.12 A biztonsági termosztát csatlakoztatása" [▶ 137]).



MEGJEGYZÉS

Ha csak egy szivattyú van mellékelve, amelyet általában a fő- vagy kiegészítő zónához használnak, akkor szereljen be egy szivattyút (nem tartozék), és csatlakoztassa a megfelelő Külső I/O ([13] - H/F másodlagos szivattyú). A szivattyú akkor aktiválódik, ha valamelyik zóna (fő vagy kiegészítő) igényt kap.

6.2.3 Több szoba – Két kilépő víz hőmérsékleti zóna

Ha az egyes szobákhoz kiválasztott hőkibocsátókat különböző kilépő víz hőmérsékletre tervezték, használhat különböző kilépő víz hőmérsékleti zónákat (legfeljebb 2-t).

Ebben a dokumentumban:

- Fő zóna = A legalacsonyabb tervezett hőmérsékletű zóna fűtés esetén, és a legmagasabb tervezett hőmérsékletű zóna hűtés esetén
- Kiegészítő zóna = A legmagasabb tervezett hőmérsékletű zóna fűtés esetén, és a legalacsonyabb tervezett hőmérsékletű zóna hűtés esetén



MEGJEGYZÉS

Lehetőség van helyiségenkénti szabályozásra a Daikin Altherma egység hőmérséklet-szabályozásának a kívánt zónára (#: [1.12] és [1.13]) **Kilépő víz** beállításával, külön szobatermosztátokkal kombinálva az egyes helyiségek áramlásának szabályozására. Ez a megoldás azonban olyan helyzetekhez vezethet, amikor a Daikin Altherma egység akkor is termel fűtést/hűtést, amikor nincs olyan helyiség, amely igényt tartana rá. Ezzel szemben lehetséges, hogy a Daikin Altherma egység nem termel térhűtést/fűtést, miközben vannak olyan helyiségek, ahol erre igényt tartanak. Ne feledje, hogy a hagyományos szobatermosztátok sem integrálhatók a ONECTA alkalmazásba.

A felhasználóbarátabb és hatékonyabb, igény szerinti, helyiségenkénti vezérlés érdekében integrálja a Daikin Altherma egységet a Daikin Home Controls ökoszisztémába. A DHC konfigurációhoz a kívánt zóna (#: [1.12] és [1.13]) egység-hőmérséklet-szabályozását a **Külső szobatermosztát** értékre kell állítani. Ez lehetővé teszi a DHC ökoszisztéma számára, hogy kérje a helyiségek hűtési/fűtési igényét, amikor egy helyiségnek szüksége van rá. Ezután lehetőség van az egyes helyiségek hőmérsékletének szabályozására, a ONECTA alkalmazás segítségével az egyes helyiségek egyedi célhőmérsékleteinek vagy ütemezéseinek beállítására.

A helyiségenkénti vezérléssel kapcsolatos további információkért és alkalmazási példákért lásd a Daikin Home Controls alkalmazási útmutatót.

Jellemző példa:

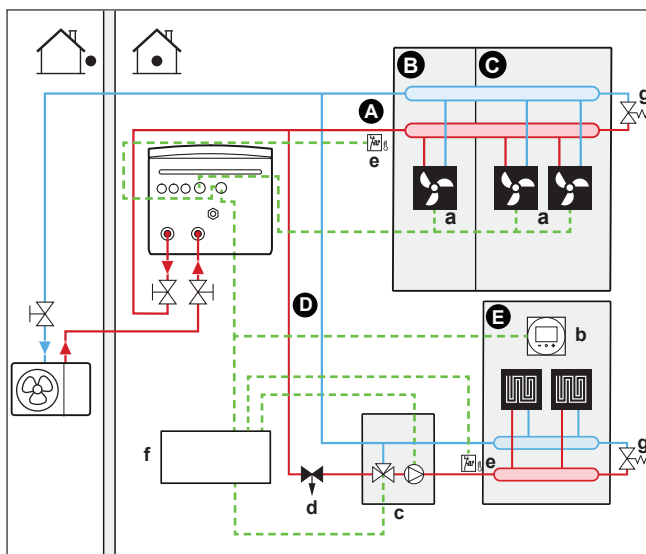
Szoba (zóna)	Hő kibocsátók: Tervezett hőmérséklet
Nappali (fő zóna)	Padlófűtés: <ul style="list-style-type: none"> Fűtés esetén: 35°C Hűtés esetén^(a): 20°C (csak frissítés, tényleges hűtés nem engedélyezett)
Hálószobák (kiegészítő zóna)	Hőszivattyú konvektorok: <ul style="list-style-type: none"> Fűtés esetén: 45°C Hűtés esetén: 12°C

^(a) Hűtés üzemmódban a padlófűtést (fő zóna) a frissítés (nem tényleges hűtés) biztosításához engedélyezheti vagy NEM engedélyezheti. A beállítást lásd alább.

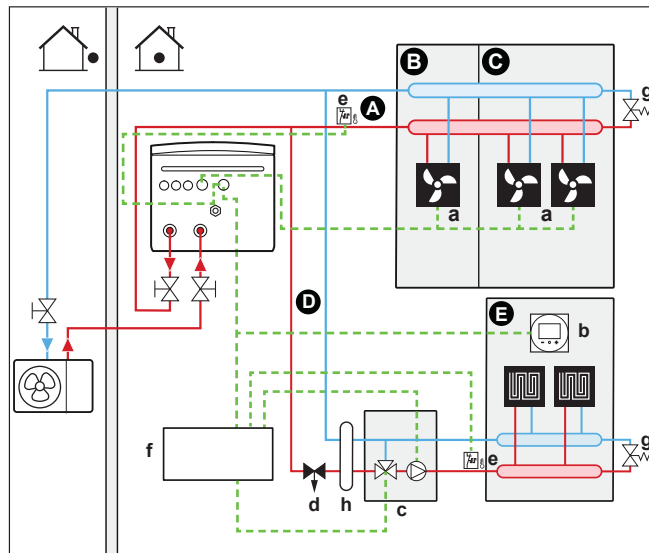
Összeállítás

Három kétzónás készlet rendszer-variáció lehetséges:

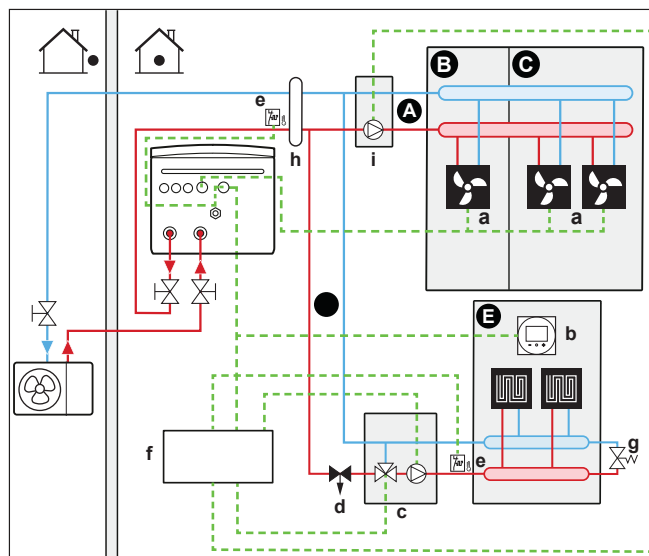
1 Hidraulikus leválasztó nélküli rendszer:



2 A fő zónához hidraulikus leválasztóval rendelkező rendszer:



- 3 Mindkét zónához hidraulikus leválasztóval rendelkező rendszer:
E rendszer esetén a kiegészítő zónához közvetlen szivattyú szükséges.



- A** Kiegészítő kilépő víz hőmérsékleti zóna
- B** 1. szoba
- C** 2. szoba
- D** Fő kilépő víz hőmérsékleti zóna
- E** 3. szoba
- a** Hőszivattyú-konvektorok (+ vezérlők)
- b** Dedikált kényelmi felhasználói felület (szobatermosztátként használt BRC1HHDA)
- c** Keverőszelep
- d** Nyomásszabályozó szelep (nem tartozék)
- e** Biztonsági termosztát (nem tartozék)
- f** Kétzónás készlet vezérlődoboz (EKMIKPOA)
- g** Megkerülőszelep
- h** Hidraulikus leválasztó (nyomáskiegyenlítő-tartály)
- i** Közvetlen szivattyú (a kiegészítő zónához) (például egy nem vegyes szivattyúcsoport EKMIKHUA)

- Be kell szerelni egy megkerülőszelepet, amely lehetővé teszi a víz keringetését, amikor minden elzárószelep zárva van. A megbízható működés biztosításához adja meg a "8.1 A vízcsövek előkészítése" [▶ 91] "A vízmennyiség és az áramlás sebességének ellenőrzése" táblázatában megadott minimális vízarámlást.

- A fő zóna esetén:
 - Be van szerelve a (szivattyút és keverőszelepet tartalmazó) keverőszelepegység a padlófűtés előtt.
 - A keverőszelep a kétzónás készlet vezérlőjével vezérelhető (EKMIKPOA) a szoba fűtésigénye alapján.
 - A szoba hőmérsékletét a dedikált kényelmi felhasználói felület (szobatermosztátként használt BRC1HHDA) szabályozza.
 - Győződjön meg róla, hogy a vízkeringés lehetséges a fő zónában, amikor az elzárószelepek zárva vannak
- A kiegészítő zóna esetén:
 - A kívánt szobahőmérséklet a hőszivattyú-konvektorok vezérlője segítségével állítható be. Különböző szabályozók és beállítások érhetők el a hőszivattyú-konvektorokhoz. További információ:
A hőszivattyú-konvektorok szerelési kézikönyve
A hőszivattyú-konvektorok változatainak szerelési kézikönyve
Kiegészítő kézikönyv az opcionális berendezésekhez
 - Az egyes hőszivattyú-konvektorok fűtési vagy hűtési igényjelzései párhuzamosan csatlakoznak a beltéri egység digitális bemenetéhez. A helyes hivatkozást lásd a kiegészítő könyvben az opcionális felszerelésekhez (fő zóna: X42M/6 és X42M/7; kiegészítő zóna esetén: X42M/6 és X42M/3). A beltéri egység csak abban az esetben biztosítja a kívánt, további kilépővíz-hőmérsékletet, ha az valóban szükséges.
- Hűtési üzemmódban engedélyezheti, hogy a padlófűtés (fő vagy kiegészítő zóna) felfrissülést biztosítson (nincs valódi hűtés), vagy TILTHATJA.
 - **Ha engedélyezve van:**
NE szereljen be elzárószelepet.
 - **Ha NINCS engedélyezve:**
A fő zóna esetében: A vegyes zóna szivattyúja nem működik, ha a fő zóna igénye csökken, vagy ha hűtést kérnek.
Kiegészítő zóna: Ha nincs közvetlen szivattyú (nem tartozék) csatlakoztatva, szereljen be egy elzárószelepet (nem tartozék). Csatlakoztassa az elzárószelepet a beltéri egységhez (lásd "9.3.5 Az elzárószelep csatlakoztatása" [▶ 132]). Az elzárószelep bezár, ha a kiegészítő zóna igénye csökken, vagy ha hűtést kérnek. Ha közvetlen szivattyú van telepítve, a szivattyú leáll, ha a kiegészítő zóna igénye csökken, vagy ha hűtést kérnek. Csatlakoztassa a közvetlen szivattyút a kétzónás készlet vezérlődobozához (EKMIKPOA).
Ezek a csatlakozások Field IO csatlakozások (lásd "9.1.6 Külső I/O csatlakozók" [▶ 110]), ahol kiválaszthatja, hogy mely kivezetéseket kívánja használni.



MEGJEGYZÉS

Nagy térfogatú puffertartályok használata esetén NEM ajánlott normál nyitott elzárószelepek használata. Kommunikációs hiba esetén a normál esetben nyitott elzárószelepek nyitott állásba kerülnek, ebben az esetben lehetséges, hogy hideg víz kerülhet a körbe, ami NEM teszi lehetővé a hűtést.

Konfigurálás

Beállítás	Érték
Egység-hőmérséklet-szabályozás fő zóna <ul style="list-style-type: none"> #: [1.12] Mezőbeállítási kód: 041 	2 (Szoba): Az egység működésének szabályozása a dedikált kényelmi felhasználói felület környezetének hőmérséklete alapján történik.
Kiegészítő zóna: <ul style="list-style-type: none"> #: [2.12] Mezőbeállítási kód: 057	1 (Külső szobatermosztát): Az egység működését a külső termostát határozza meg.
Hőszivattyú konvektorok esetén: Külső szobatermosztát a kiegészítő zónához <ul style="list-style-type: none"> #: [2.13] Mezőbeállítási kód: 146	1 (1 csatlakozó): Ha a használatban lévő külső szobatermosztát vagy hőszivattyú-konvektor csak fűtés BE/KI feltételt tud küldeni. Nincs elválasztva a fűtési és a hűtési igény. Ez a beállítás lesz a standard aktív.
Víz-hőmérséklet-zónák száma: <ul style="list-style-type: none"> #: [3.6] Mezőbeállítási kód: 155 	1 (Kiegészítő zóna): Fő zóna + kiegészítő zóna
Beszerezett kétzónás készlet: <ul style="list-style-type: none"> #: [3.13.5] Mezőbeállítási kód: 099 	1 (Igen): Egy kétzónás készletet kell beszerezni egy kiegészítő hőmérsékleti zóna hozzáadásához.
Kétzónás rendszer típusa: <ul style="list-style-type: none"> #: [3.13.1] Mezőbeállítási kód: 008 	0 (Nincs leválasztva): Lásd a fent leírt 1. rendszerváltozatot. 1 (Leválasztva): Lásd a fent leírt 2. és 3. rendszerváltozatot.
Elzárószelep (ha a hűtés nem engedélyezett) <ul style="list-style-type: none"> #: [13] Mezőbeállítási kód: Attól függ, hogy melyik kivezetést választja (további információkért lásd " 18 Helyszíni beállítások táblázata " [▶ 261]).	Kiegészítő zóna: 2 (Kieg. lekapcsolószelep) Ez egy Field IO csatlakozás, ahol kiválaszthatja, hogy melyik kivezetést és tűket szeretné használni (lásd " 9.3.5 Az elzárószelep csatlakoztatása " [▶ 132]).
Szivattyú a főzóna hűtése során: <ul style="list-style-type: none"> #: [1.16] Mezőbeállítási kód: 050 Szivattyú vagy elzárószelep a hűtés során kiegészítő zóna számára: <ul style="list-style-type: none"> #: [2.33] Mezőbeállítási kód: 147 	Fő zóna: a szivattyú leáll hűtés közben, ha a fő zóna hűtési engedélye KI van kapcsolva. Kiegészítő zóna: a szivattyú leáll, vagy az elzárószelep záródik hűtés közben, ha a főzóna hűtési engedélye KI van kapcsolva. Ha NINCS engedélyezve: 0 (Hűtés engedélyezése): A hűtési támogatás kikapcsolt állapotban van. Ha engedélyezve van: 1 (Hűtés engedélyezése) A hűtési támogatás be van kapcsolva.
Biztonsági termostát fő zóna:	A kétzónás készlet vezérlődobozához csatlakoztatandó (EKMİKPOA).

Beállítás	Érték
Biztonsági termosztát kiegészítő zóna: ▪ #: [13] Mezőbeállítási kód: Attól függ, hogy melyik kivezetést választja (további információkért lásd " 18 Helyszíni beállítások táblázata " [▶ 261]).	A készülékhez csatlakoztatandó 9 (Biztonsági termosztáttegység) : Ez egy Field IO csatlakozás, ahol kiválaszthatja, hogy melyik kivezetést és tűket szeretné használni (lásd " 9.3.12 A biztonsági termosztát csatlakoztatása " [▶ 137]).

A kétzónás készlet konfigurálásával kapcsolatos további információkat a [3.13] **Kézzónás készlet** oldalon talál a konfigurációs referencia kézikönyv "Beállítások" című fejezetében.

Előnyök

▪ Kényelem.

- A két hőkibocsátó rendszer kombinációja a padlófűtés kiváló fűtési, illetve a hőszivattyú-konvektorok kiváló hűtési kényelmét biztosítja.

6.3 Kiegészítő hőforrás beállítása a térfűtéshez



INFORMÁCIÓ

A bivalens működés CSAK EGY kilépő vízhőmérsékleti zóna esetén, a következővel lehetséges:

- szobatermosztátos szabályozás, VAGY
- külső szobatermosztátos szabályozás.

- A térfűtés a következővel biztosítható:
 - A beltéri egység
 - Egy rásegítő vízmelegítő (nem tartozék) van a rendszerhez csatlakoztatva
- Fűtés kérésekor a beltéri egység vagy a rásegítő vízmelegítő működésbe lép. Az, hogy ezek közül melyik egység lép működésbe, a kültéri hőmérséklettől (a külső hőforrásra történő átállás állapotától) függ. Amikor a rásegítő vízmelegítő megkapja az engedélyt, a beltéri egység kikapcsolja a térfűtést.
- A használati meleg vizet minden esetben a beltéri egységhez csatlakoztatott HMV-tartály állítja elő.
- A bivalens működés csak akkor lehetséges, ha a térfűtés BE van kapcsolva.



INFORMÁCIÓ

- A hőszivattyú fűtési üzemmódja során a hőszivattyú a távirányító segítségével beállított, kívánt hőmérséklet elérése céljából működik. Ha az időjárásfüggő üzemmód aktív, akkor a rendszer automatikusan meghatározza a vízhőmérsékletet a kültéri hőmérséklet függvényében.
- A rásegítő vízmelegítő fűtési üzemmódja során a rásegítő vízmelegítő a vezérlője segítségével beállított, kívánt vízhőmérséklet elérése céljából működik.
- Győződjön meg arról, hogy a kazán célhőmérséklete összhangban van a készülék célhőmérsékletével, amely a túlmelegedési beállítási ponttól függ.



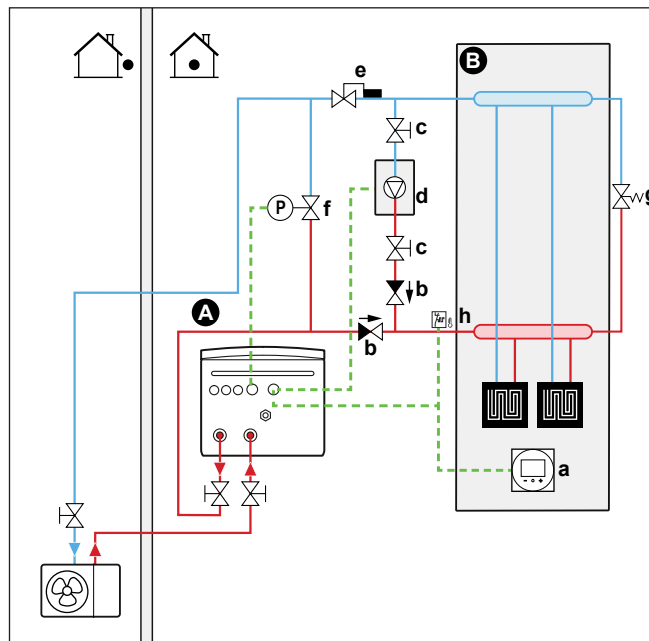
INFORMÁCIÓ

A víz maximális kilépő hőmérsékletének meghatározása a [3.12] **Túlmelegedési beállítási pont** beállítás alapján történik. Ez a határérték meghatározza a maximálisan kilépő vízhőmérsékletet **a rendszerben**. Ennek a beállításnak az értékétől függően a maximális kilépő cél vízhőmérséklet értékét is 5°C-kal csökkenti a rendszer, hogy stabil vezérlést biztosítson a célhőmérséklet felé.

A maximális kilépő vízhőmérséklet **a fő zónában** az [1.19] **Túlmelegedő vízkör** beállítás alapján kerül meghatározásra, csak abban az esetben, ha a [3.13.5] **Beszerezett kétzónás készlet** engedélyezve van. Ez a határérték határozza meg a maximális kilépő vízhőmérsékletet **a fő zónában**. Ennek a beállításnak az értékétől függően a maximális kilépő cél vízhőmérséklet értékét is 5°C-kal csökkenti a rendszer, hogy stabil vezérlést biztosítson a célhőmérséklet felé.

Összeállítás

- A ráségítő vízmelegítőt a következőképpen építse be a rendszerbe:



- A Fő kilépő vízhőmérsékleti zóna
- B Egyetlen egy szoba
- a Dedikált kényelmi felhasználói felület (szobatermosztátként használt BRC1HHDA)
- b Nem visszaeresztő szelep (nem tartozék)
- c Elzárószelep (nem tartozék)
- d Ráségítő vízmelegítő (nem tartozék)
- e Termosztátszelep (nem tartozék)
- f Megkerülőszelep vezérelt (nem tartozék)
- g Megkerülőszelep mechanikus (nem tartozék)
- h Biztonsági termosztát (opcionális) (helyszíni ellátás)



MEGJEGYZÉS

- Ügyeljen rá, hogy a ráségítő vízmelegítő és annak a rendszerbe való beszerelése megfeleljen a vonatkozó jogszabályoknak.
- A Daikin nem vállal felelősséget a ráségítő vízmelegítő rendszer hibás és nem biztonságos üzembe helyezéséért.

- Győződjön meg arról, hogy a hőszivattyúba visszavezetett víz hőmérséklete NEM haladja meg a 75°C-ot. Ehhez:
 - Állítsa be a kívánt víz hőmérsékletet a rásegítő vízmelegítő vezérlőjén keresztül legfeljebb 75°C-ra.
 - Szereljen termosztátszelepet a hőszivattyú visszatérő vizének vezetékébe. Állítsa be a termosztátszelepet úgy, hogy 75°C felett zárjon, 75°C alatt pedig nyisson.
- Nem visszaeresztő szelepeket szereljen be.
- A beltéri egység gyárilag fel van szerelve tágulási tartállyal. Bivalens működés esetén azt is ellenőrizze, hogy van-e tágulási tartály a rásegítő vízmelegítő körében. Egyébként ha bivalens működés közben a termosztátszelep zár, akkor a továbbiakban nem lenne tágulási tartály a vízkörben.
- Szereljen be egy 2 utas szelepet (a beltéri egység által vezérelt megkerülőszelep). Lásd: ["9.3.10 A bivalens megkerülőszelep csatlakoztatása"](#) [▶ 136]. Ez egy **Külső I/O** kapcsolat (**Bivalens megkerülőszelep**).
A rásegítő vízmelegítő bivalens működése és a kazánszivattyú futás utáni ideje alatt (beállítás [5.14.6] **Üzemelés után időzítő**, győződjön meg róla, hogy ez a beállítás megegyezik a kazánszivattyú futás utáni idejével), a beltéri egység kinyitja ezt a szelepet. Ha nyitva van, a hőszivattyú képes megkerülni a rásegítő vízmelegítőt, és így fenntartja a vízvezeték fagyásvédelméhez szükséges minimális vízáramlást.
- A külső hőforrást (rásegítő vízmelegítő) a beltéri egység BE/KI jele vezérli. Lásd: ["9.3.9 A külső hőforrásra való átállás csatlakoztatása"](#) [▶ 135]. Ez egy **Külső I/O** kapcsolat (lásd ["9.1.6 Külső I/O csatlakozók"](#) [▶ 110]), ahol kiválaszthatja, hogy melyik kivezetést és tűket szeretné használni.
- A hőkibocsátók beállításával kapcsolatban lásd: ["6.2 A térfűtési/-hűtési rendszer beállítása"](#) [▶ 37].

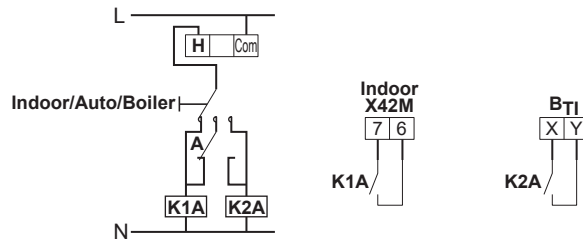
Konfigurálás

Beállítás	Érték
Kétértékű kazán: ▪ #: [5.37] Mezőbeállítási kód: 093	1 (Bivalens jelen): A helyiségek fűtésére szolgáló bivalens kazánt üzembe helyezték és engedélyezték a működését.
A külső hőmérséklet hiszterézise: ▪ #: [5.14.4] Mezőbeállítási kód: 021	3 (Bivalens hiszterézis): A kültéri hőmérséklet hiszterézise a hőszivattyúról a bivalens/tartályos kazánra való váltáshoz. 2~10°C tartomány, 1°C lépéstartomány
Működési tartomány: ▪ #: [5.14.2] Mezőbeállítási kód: Alsó hőmérsékleti határérték: 024 Felső hőmérsékleti határérték: 023	Alsó hőmérsékleti határérték: 0 Felső hőmérsékleti határérték: 5 Válassza ki azt az alsó és felső külső hőmérsékleti határértéket, ahol a hőszivattyú vált a kiegészítő hőforrásra. További információkért lásd a konfigurációs referencia kézikönyvet.

Beállítás	Érték
<p>Futás utáni időmérő:</p> <ul style="list-style-type: none"> #: [5.14.6] <p>Mezőbeállítási kód: 025</p>	<p>600 másodperc (Üzemelés után időzítő): Meghatározza azt a minimális időt, amíg a bivalens kazánszivattyú a térfűtésnél a kérés leállítása után bekapcsolva marad.</p> <p>Ez az időzítő a bivalens kikapcsolásának pillanatától indul. Ez megakadályozza a másik üzemmódba való átmenetet, amíg az időzítő fut. Ez idő alatt a bivalens megkerülőszelep nyitva marad, hogy biztosítsa az áramlást a beltéri egység felett.</p> <p>Megjegyzés: Előfordulhat, hogy amikor két szivattyú párhuzamos áramkörben működik, a két áramkör egyikében nem tapasztalható áramlás.</p> <p>Ezt a beállítást a kazánszivattyú futás utáni időzítőjének megfelelően kell módosítani, amikor a kérés leáll. A helyes értékről érdeklődjön a kazán gyártójánál.</p> <p>Tartomány 0~1500 másodperc, lépésköz 1 másodperc</p>
<p>Külső hőforrás:</p> <ul style="list-style-type: none"> #: [13] <p>Mezőbeállítási kód: Attól függ, hogy melyik kivezetést és tűket választja (további információkért lásd "18 Helyszíni beállítások táblázata" [▶ 261]).</p>	<p>4 (Külső hőforrás)</p> <p>Ez egy Külső I/O kapcsolat (lásd "9.3.9 A külső hőforrásra való átállás csatlakoztatása" [▶ 135])</p>
<p>Bivalens megkerülőszelep:</p> <ul style="list-style-type: none"> #: [13] <p>Mezőbeállítási kód: Attól függ, hogy melyik kivezetést és tűket választja (további információkért lásd "18 Helyszíni beállítások táblázata" [▶ 261]).</p>	<p>9 (Bivalens megkerülőszelep)</p> <p>Ez egy Külső I/O kapcsolat (lásd "9.3.10 A bivalens megkerülőszelep csatlakoztatása" [▶ 136])</p>

A külső hőforrásra történő váltásról egy segédkontaktus dönt

- Ez a segédkontaktus lehet:
 - Egy kültéri hőmérsékleti termosztát
 - Egy elektromos díjszabási kontaktus
 - Egy kézi vezérlésű kontaktus
 - ...
- Beállítás: Csatlakoztassa a következő vezetéseket:



- B_n** Vízmelegítő-termostát bemenet
- A** Segédkontaktus (alaphelyzetben zárt)
- H** Fűtésszabályozó szobatermostát (opcionális)
- K1A** Segédrelé a beltéri egység bekapcsolásához (nem tartozék)
- K2A** Segédrelé a vízmelegítő aktiválásához (nem tartozék)
- Indoor** Beltéri egység
- Auto** Automatikus
- Boiler** Vízmelegítő

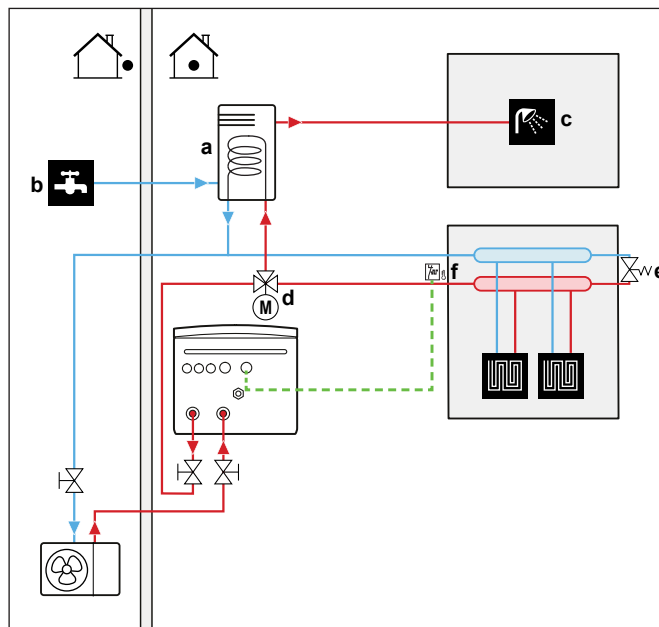


MEGJEGYZÉS

- Ügyeljen rá, hogy a segédkontaktus elegendő különbözettel vagy késleltetéssel rendelkezik a beltéri egység és a ráségítő vízmelegítő közötti gyakori átállás megakadályozásához.
- Ha a segédkontaktus egy kültéri hőmérséklet termostát, a termostátot árnyékos helyre kell szerelni, hogy a közvetlen napsütés ne befolyásolja vagy kapcsolja BE/ KI.
- A gyakori átállás a ráségítő vízmelegítő korróziójához vezethet. További információkért forduljon a ráségítő vízmelegítő gyártójához.

6.4 A használatimelegvíz-tartály beállítása

6.4.1 Rendszer elrendezése – Önálló HMV-tartály



- a** Használatimelegvíz-tartály
- b** Hidegvíz BE
- c** Melegvíz KI
- d** Motoros 3 utas szelep

6.4.2 A HMV-tartály méretének és kívánt hőmérsékletének kiválasztása

Az emberek 40°C hőmérsékleten érzékelik forrónak a vizet. Ezért a HMV-fogyasztás minden esetben azonos mennyiségű, 40°C hőmérsékletű víz formájában van

kifejezve. A HMV-tartály hőmérséklete beállítható magasabb értékre (például: 53°C), amely aztán hideg vízzel keveredik (például: 15°C).

A HMV-tartály méretének és kívánt hőmérsékletének kiválasztása az alábbi lépésekből áll:

- 1 A HMV-fogyasztás meghatározása (azonos térfogatú, 40°C hőmérsékletű meleg víz).
- 2 A HMV-tartály méretének és kívánt hőmérsékletének meghatározása.

A HMV-fogyasztás meghatározása

Válaszoljon a következő kérdésekre, és számítsa ki a HMV-fogyasztást (azonos térfogatú, 40°C hőmérsékletű meleg víz) a jellemző vízmennyiségek alapján:

Kérdés	Jellemző vízmennyiség
Naponta hány zuhanyzás várható?	1 zuhanyzás=10 perc×10 l/min=100 l
Naponta hány fürdő várható?	1 fürdő=150 l
Mennyi vízre van szükség a konyhai mosogatóban naponta?	1 mosogatás=2 perc×5 l/min=10 l
Van egyéb használatimelegvív-igény?	—

Példa: Ha egy család (4 személy) napi HMV-fogyasztása a következő:

- 3 zuhany
- 1 fürdő
- 3 mosogatónyi mennyiség

Akkor a HMV-fogyasztás=(3×100 l)+(1×150 l)+(3×10 l)=480 l

A HMV-tartály méretének és kívánt hőmérsékletének meghatározása

Képlet	Példa
$V_1 = V_2 \times (T_2 - T_1) / (40 - T_1)$	Ha: <ul style="list-style-type: none"> ▪ $V_2 = 180$ l ▪ $T_2 = 54^\circ\text{C}$ ▪ $T_1 = 15^\circ\text{C}$ Akkor $V_1 = 280$ l
$V_2 = V_1 \times (40 - T_1) / (T_2 - T_1)$	Ha: <ul style="list-style-type: none"> ▪ $V_1 = 480$ l ▪ $T_2 = 54^\circ\text{C}$ ▪ $T_1 = 15^\circ\text{C}$ Akkor $V_2 = 307$ l

V_1 HMV-fogyasztás (azonos térfogatú, 40°C hőmérsékletű meleg víz)

V_2 A HMV-tartály szükséges térfogata, ha egyszer melegítik fel

T_2 HMV-tartály hőmérséklete

T_1 Hidegvíz hőmérséklete

Lehetséges HMV-tartályméretek

Típus	Lehetséges méretek
Önálló HMV-tartály	<ul style="list-style-type: none"> ▪ 150 l ▪ 180 l ▪ 200 l ▪ 250 l ▪ 300 l ▪ 500 l

Energiatakarékosági tippek

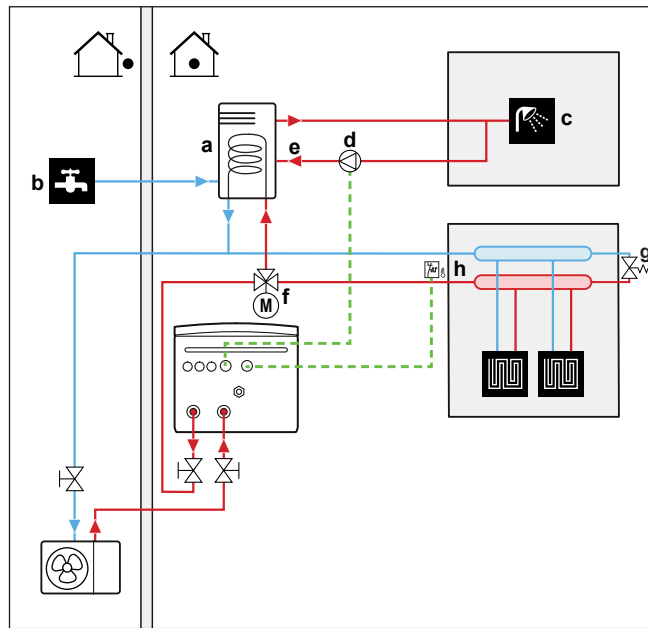
- Ha a HMV-fogyasztás naponta változó, programozhat hetes ütemezést, minden napra más kívánt HMV-tartályhőmérséklettel.
- Minél alacsonyabb a HMV-tartály kívánt hőmérséklete, annál költségghatékonyabb. Nagyobb HMV-tartály választásával csökkenthető a tartály kívánt hőmérséklete.
- Maga a hőszivattyú legfeljebb 63°C (alacsony kültéri hőmérséklet esetén 57°C) hőmérsékletű használati meleg víz előállítására képes. A hőszivattyúba épített elektromos ellenállás növelheti a hőmérsékletet. Ez azonban nagyobb energiafogyasztással jár. Azt ajánljuk, hogy a HMV-tartály kívánt hőmérsékletét 63°C alá állítsa be az elektromos ellenállás használatának elkerülése érdekében.
- Minél magasabb a kültéri hőmérséklet, annál jobb teljesítményt nyújt a hőszivattyú.
 - Ha az energiaárak nappal és éjszaka is egyformák, azt ajánljuk, hogy a HMV-tartályt nappal melegítse fel.
 - Ha az energiaárak éjjel alacsonyabbak, azt ajánljuk, hogy a HMV-tartályt éjszaka melegítse fel.
- Amikor a hőszivattyú használati meleg vizet állít elő, a teljes fűtési igénytől és a programozott prioritási beállítástól függően előfordulhat, hogy nem képes térfűtésre. Amennyiben használati meleg vízre és térfűtésre egyszerre van szüksége, azt javasoljuk, hogy a használati meleg vizet az éjszaka folyamán állítsa elő, amikor kisebb szükség van a térfűtésre, vagy akkor, amikor senki sem tartózkodik az épületben.

6.4.3 Összeállítás és konfigurálás – HMV-tartály

- Nagy HMV-fogyasztás esetén a HMV-tartály naponta többször is felmelegíthető.
- A HMV-tartály kívánt hőmérsékletre történő felfűtésére a következő energiaforrások használhatók:
 - A hőszivattyú termodinamikai ciklusa
 - Elektromos segédűtőelem
- További információk a következőkről:
 - A használati meleg víz előállításához szükséges energiafogyasztás optimalizálásával kapcsolatban lásd: "10 Konfigurálás" [▶ 145].
 - Az önálló HMV-tartály elektromos vezetékeinek a beltéri egységhez történő csatlakoztatásával kapcsolatban lásd a HMV-tartály szerelési útmutatóját és az opcionális berendezések kiegészítő kézikönyvét.
 - Az önálló HMV-tartály vízcsöveinek a beltéri egységhez történő csatlakoztatásával kapcsolatban lásd a HMV-tartály szerelési útmutatóját.

6.4.4 HMV-szivattyú azonnali meleg vízhez

Összeállítás



- a Használatimelegvíz-tartály
- b Hidegvíz BE
- c Melegvíz KI (zuhany (nem tartozék))
- d HMV-szivattyú (nem tartozék)
- e Keringető csavarcsatlakozás
- f Motoros 3 utas szelep (nem tartozék)
- g Megkerülőszelep
- h Biztonsági termostát (nem tartozék)

- Egy HMV-szivattyú csatlakoztatásával azonnal meleg víz áll rendelkezésre a csapból.
- A HMV-szivattyú nem tartozék, beszerelése a szerelő felelősségét képezi. Az elektromos huzalozással kapcsolatos információkért lásd: "9.3.6 A szivattyúk (használati melegvíz-szivattyú és/vagy külső szivattyúk) csatlakoztatása" [▶ 134].
- A keringetés csatlakozásával kapcsolatban további információkat a használatimelegvíz-tartály szerelési kézikönyvében talál.

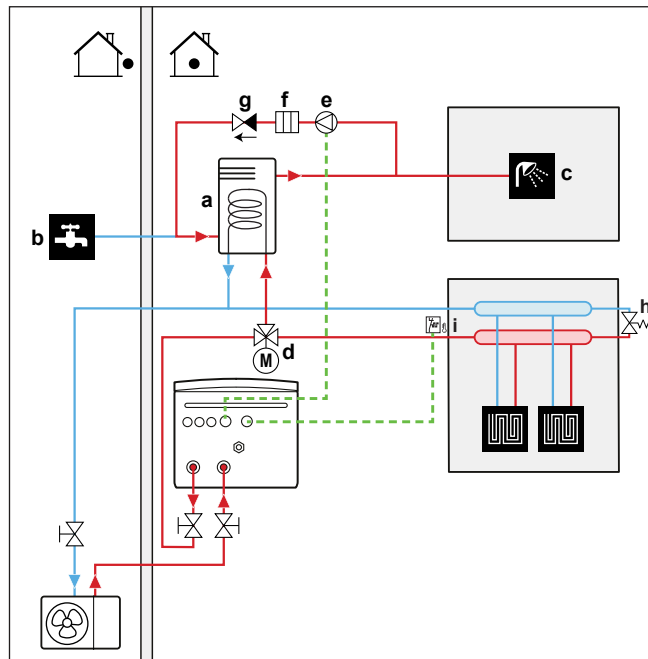
Konfigurálás

Beállítás	Érték
HMV-szivattyú: <ul style="list-style-type: none"> ▪ #: [4.13] ▪ Mezőbeállítási kód: 149 	1 (Azonnali meleg víz): A használati melegvíz-szivattyú akkor indul el, amikor a használati melegvíz-program aktív.

- A távirányító segítségével programozhat ütemezést a HMV-szivattyú vezérlésére. További információkért tekintse meg a konfigurálási referencia-útmutatót.

6.4.6 Használati melegvíz-szivattyú az azonnali melegvíz-ellátáshoz és fertőtlenítéshez

Összeállítás



- a Használatimelegvíz-tartály
- b Hidegvíz BE
- c Melegvíz KI (zuhany (nem tartozék))
- d Motoros 3 utas szelep (nem tartozék)
- e HMV-szivattyú (nem tartozék)
- f Fűtőegység elem (nem tartozék)
- g Nem visszaeresztő szelep (nem tartozék)
- h Megkerülőszelep
- i Biztonsági termostát (nem tartozék)

- A HMV-szivattyú nem tartozék, beszerelése a szerelő felelősségét képezi. Az elektromos huzalozással kapcsolatos információkért lásd: "9.3.6 A szivattyúk (használati melegvíz-szivattyú és/vagy külső szivattyúk) csatlakoztatása" [▶ 134].
- Ha a vonatkozó jogszabályok a fertőtlenítés során a maximális tartálycélhőmérsékletnél magasabb hőmérsékletet írnak elő (lásd a 073-as mezőbeállítást), akkor a fentiek szerint csatlakoztathat egy használati melegvíz-szivattyút és egy fűtőelemet.
- Ha a vonatkozó jogszabályok a leágazópontra írnak elő a vízcsövek fertőtlenítését, szükség esetén a fenti módon csatlakoztathat HMV-szivattyút és fűtőelemet.

Konfigurálás

Beállítás	Érték
DWH szivattyú: <ul style="list-style-type: none"> ▪ #: [4.13] ▪ Mezőbeállítási kód: 149 	3 (Mindkettő): A használati melegvíz-szivattyú akkor indul el, amikor a fertőtlenítési művelet aktív, vagy amikor az átfolyó melegvíz-program aktív.

- A távirányító segítségével programozható ütemezést a HMV-szivattyú vezérlésére. További információkért tekintse meg a konfigurálási referencia-útmutatót.

6.5 Az energiafogyasztás-vezérlő beállítása

Az energiafogyasztást a következőkkel szabályozhatja:

- Kényszerített rendszerhatárok

- Előírt teljesítménykorlátozások

Kényszerített rendszerhatárok

Ezek a határértékek statikusak. Ezek a felhasználói felületen beállított fix értékek.

- Jogi korlátozás (pl. BBR Svédországban)
- Rendszerkorlátozás
- Kültéri egység biztosítékának korlátozása

További információkért lásd a konfigurációs referencia kézikönyvet ([9.15] Rendszer korlátjai).



MEGJEGYZÉS

Kényszerített rendszerhatárok. Karbantartási üzemmódban:

- Jogi korlátozás és Rendszerkorlátozás figyelmen kívül hagyva.
- Kültéri egység biztosítékának korlátozása NINCS figyelmen kívül hagyva.

Előírt teljesítménykorlátozások

Ezek a korlátok dinamikusak.



MEGJEGYZÉS

Előírt teljesítménykorlátozás. A hőszivattyú és az elektromos hőforrások energiafogyasztásának maximális határértékét különböző módon határozhatja meg.

1. Hardveres kapcsolaton keresztül:

- Szereljen fel egy Smart Grid mérőt.
- Állítsa be: [9.14.1]=Okos fogyasztásmérő csatlakozó.
- Határozza meg a [9.14.7] Okos fogyasztásmérő korlát beállításnál megadott teljesítménykorlátozást.

2. Modbuson keresztül:

- Használja az 58: Előírt teljesítménykorlátozás tárolóregisztert.

3. Felhőn keresztül: Jelenleg csak a vállalkozások közötti integrátorok számára érhető el. További információért lásd: <https://developer.cloud.daikineurope.com>.

- Használja az ONECTA felhő API-t az előírt teljesítménykorlátozás meghatározásához.

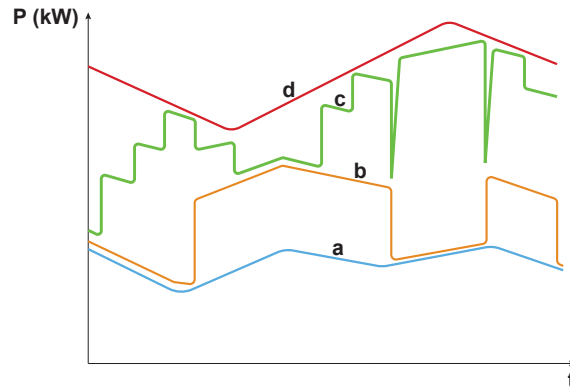
Megjegyzés:

- Az előírt teljesítménykorlátozás figyelmen kívül hagyható, ha a készülék védelmi funkciókat (leolvasztás, vízcső befagyásának megelőzése, indításvezérlés, karbantartási üzemmód) futtat.
- Ha a teljesítménykorlátozás túl szigorú, és az indítási vagy jégmentesítés üzemmódot nem teszi lehetővé, akkor a hőszivattyú nem fog működni.
- Ha a teljesítménykorlátozás nem túl szigorú, és lehetővé teszi az indítás vagy a jégmentesítés üzemmódot, akkor a hőszivattyú működni fog. Ha azonban a határértéket túl hosszú ideig túllépi az indításon vagy jégmentesítésen kívüli üzemmódokban, a készülék leáll.
- Ha a kiegészítő fűtőelemnek védelmi okokból rá kell segítenie, a kiegészítő fűtőelem legalább 2 kW teljesítménnyel (a megbízható működés biztosítása érdekében) akkor is beindul, ha a teljesítményhatárt ezzel túllépné.

Az előírt teljesítménykorlátozási parancs több bemenetről is érkezhethet:

- Intelligens mérőkontakt vezérlőrendszerből.
- Külső kommunikációs bemenetről, például Modbusról vagy felhőről. Ezek a bemenetek származhatnak például egyes EMS-ekből (energiagazdálkodási rendszerek).

Megjegyzés: Az intelligens fogyasztásmérő és a Modbus/felhő határértéke nem kombinálható.



- a Hőszivattyú
- b Segédfűtőelem (ha van, csak külön tartálynál)
- c Kiegészítő fűtőelem
- d Előírt teljesítménykorlátozás
- t Idő
- P Teljesítmény (kW)

Az előírt teljesítménykorlátozás dinamikusan kerül alkalmazásra. A határérték alkalmazásának pillanatában a rendszer ellenőrzi a különböző hőforrások energiafogyasztását. A hőforrást az adott időpontban mért energiafogyasztástól függően engedélyezi vagy letiltja. Különböző prioritási szintek alapján a rendszer a megadott teljesítményhatárig a lehető legnagyobb mértékben használ minden rendelkezésre álló hőforrást.

- 1. szint (magas prioritás) = hőszivattyú. Ez a hőforrás a leghatékonyabb.
- 2. szint (közepes prioritás) = segédfűtőelem (ha van, csak önálló tartály esetén).
- 3. szint (alacsony prioritás) = kiegészítő fűtőelem.

6.5.1 Teljesítménykorlátozás intelligens fogyasztásmérővel

A teljesítménykorlátozás hasznos a rendszer maximális teljesítmény-bemenetének biztosítására. Egyes országokban jogszabály korlátozza a helyiségek fűtésére, hűtésére és a használati melegvíz előállítására vonatkozó maximális energiafogyasztást.

A teljes rendszer teljesítményét vagy áramát egy digitális bemenet dinamikusan korlátozza. A teljesítménykorlátozási szint beállítása a felhasználói felületen keresztül történik.

Összeállítás

- Alacsony feszültség esetén Smart Grid mérő nem igényel további felszerelést.
- Nagyfeszültség Smart Grid mérő esetén. Ehhez a Smart Grid relékészletből (EKRELSG) a **1 relé** beépítése szükséges (lásd "9.3.13 Smart Grid" [▶ 139]).

Konfigurálás

Beállítás	Érték
Üzem mód: ▪ #: [9.14.1] ▪ Mezőbeállítási kód: 040	3 (Okos fogyasztásmérő csatlakozó)
Intelligens mérőóra-határérték: ▪ #: [9.14.7] ▪ Mezőbeállítási kód: 135	4,2 kW (Okos fogyasztásmérő korlát): 2~20 kW tartomány, 0,1 kW lépéstartomány

Beállítás	Érték
Intelligens mérőkontakt: <ul style="list-style-type: none"> ▪ #: [13] ▪ Mezőbeállítási kód: Attól függ, hogy melyik kivezetést és tűket választja (további információkért lásd "18 Helyszíni beállítások táblázata" [▶ 261]). 	3 (Okos fogyasztásmérő csatlakozó) Ez egy Külső I/O kapcsolat (lásd "9.3.13 Smart Grid" [▶ 139]).

6.6 Külső hőmérséklet-érzékelő beállítása

Egyetlen külső hőmérséklet-érzékelőt csatlakoztathat. Ez méri a beltéri és a külső hőmérsékletet. A következő esetekben ajánljuk egy külső hőmérséklet-érzékelő használatát:

Beltéri környezeti hőmérséklet

- Szobában található termosztátvezérlés, a dedikált kényelmi felhasználói felület (szobatermosztátként használt BRC1HHDA) méri a belső környezeti hőmérsékletet. Ezért a dedikált kényelmi felhasználói felületet olyan helyen kell elhelyezni:
 - Ahol a szobában az átlaghőmérséklet érzékelhető
 - Amely NINCS kitéve közvetlen napsugárzásnak
 - Ahol NINCS a közelben hőforrás
 - Amelyre NINCS hatással a kültéri levegő vagy huzat, például ajtónyitás/-zárás miatt
- Ha ez NEM lehetséges, egy távoli beltéri érzékelő csatlakoztatását javasoljuk (KRCS01-1).
- Beállítás: A szerelési útmutatásokat lásd a távoli beltéri érzékelő szerelési kézikönyvében és az opcionális berendezések kiegészítő kézikönyvében.
- Konfiguráció:

Beállítás	Érték
Külső beltéri érzékelő: <ul style="list-style-type: none"> ▪ #: [13] Mezőbeállítási kód: Attól függ, hogy melyik kivezetést választja (további információkért lásd "18 Helyszíni beállítások táblázata" [▶ 261]).	2 (Külső beltéri érzékelő): Ez egy Field IO csatlakozás, ahol kiválaszthatja, hogy melyik kivezetést és pineket szeretné használni (lásd "9.1.6 Külső I/O csatlakozók" [▶ 110]).
Külső helyiségérzékelő eltolás <ul style="list-style-type: none"> ▪ #: [1.33] 	0°C (Külső beltéri érzékelő eltolása): Az opcionális érzékelő által mért szobahőmérsékletre alkalmazható eltolás. -5°C ~ 5°C tartomány, 0,5°C lépéstartományban

Kültéri környezeti hőmérséklet

- A kültéri egység a külső környezeti hőmérsékletet méri. Ezért a kültéri egységet olyan helyen kell elhelyezni:
 - Amely ház északi oldalán vagy azon az oldalon található, ahol a legtöbb hőkibocsátó helyezkedik el
 - Amely NINCS kitéve közvetlen napsugárzásnak
- Ha ez NEM lehetséges, egy távoli kültéri érzékelő csatlakoztatását ajánljuk (opció EKRSCA1).
- Összeállítás: A szerelési útmutatásokat lásd a távoli kültéri érzékelő szerelési kézikönyvében és az opcionális berendezések kiegészítő kézikönyvében.
- Konfiguráció:

Beállítás	Érték
Külső kültéri érzékelő: ▪ #: [13] Mezőbeállítási kód: Attól függ, hogy melyik kivezetést választja (további információkért lásd " 18 Helyszíni beállítások táblázata " [▶ 261]).	1 (Külső kültéri érzékelő): Ez egy Field IO csatlakozás, ahol kiválaszthatja, hogy melyik kivezetést és pineket szeretné használni (lásd " 9.1.6 Külső I/O csatlakozók " [▶ 110]).
Külső környezeti érzékelő offset ▪ #: [5.22] Mezőbeállítási kód: 175	0°C (Külső érzékelő eltolása): Az opcionális érzékelő által mért kültéri hőmérsékletre alkalmazható offset. -5°C ~ 5°C tartomány, 0,5°C lépéstartományban

- Ha a kívánt kilépő víz hőmérséklet az időjárás függvénye, fontos a kültéri hőmérséklet állandó mérése. Ez egy újabb ok az opcionális kültéri környezeti hőmérséklet-érzékelő felszerelésére.



INFORMÁCIÓ

A kültéri környezeti hőmérséklet-érzékelő adatai (átlagoltak vagy pillanatnyi) az időjárásfüggő vezérlés görbéiben használatosak az automatikus hűtési/fűtési átállás logika részeként. A kültéri egység védelme érdekében annak belső érzékelője folyamatosan használatban van.

7 Egység beszerelése

Ebben a fejezetben

7.1	A berendezés helyének előkészítése.....	74
7.1.1	A kültéri egység üzembe helyezései követelményei.....	75
7.1.2	A kültéri egység üzembe helyezései követelményei hideg éghajlaton.....	77
7.1.3	A beltéri egység felszerelési helyére vonatkozó követelmények.....	77
7.2	Az egységek felnyitása és lezárása.....	78
7.2.1	Az egységek kinyitásának bemutatása.....	78
7.2.2	A kültéri egység felnyitása.....	79
7.2.3	A szállítócsavar (és alátét) eltávolítása.....	80
7.2.4	A kültéri egység lezárása.....	81
7.2.5	A beltéri egység felnyitása.....	82
7.2.6	A beltéri egység bezárása.....	84
7.3	A kültéri egység felszerelése.....	84
7.3.1	A kültéri egység felszerelésének részletei.....	84
7.3.2	Óvintézkedések a kültéri egység felszerelésekor.....	85
7.3.3	A felszereléshez használt struktúra biztosítása.....	85
7.3.4	A kültéri egység felszerelése.....	86
7.3.5	A vízvezetés biztosítása.....	87
7.4	A beltéri egység felszerelése.....	89
7.4.1	A beltéri egység felszerelésének bemutatása.....	89
7.4.2	A beltéri egység felszerelése.....	89
7.4.3	A leeresztőtömlő csatlakoztatása a leeresztőhöz.....	90

7.1 A berendezés helyének előkészítése



FIGYELEM

A készüléket gyújtóforrások nélküli helyiségben kell tárolni (sem állandó gyújtóforrások, sem rövid tartamú gyújtóforrások nem lehetnek jelen) (például: nyílt láng, működő gázkészülék vagy működő elektromos fűtőberendezés).



FIGYELEM

A készüléket gyújtóforrások nélküli helyen kell felszerelni (sem állandó gyújtóforrások, sem rövid tartamú gyújtóforrások nem lehetnek jelen) (például: nyílt láng, működő gázkészülék vagy működő elektromos fűtőberendezés).



MEGJEGYZÉS

A kültéri egységben lévő gázérzékelő, amelyet az R290 hűtőközeg szivárgásának észlelésére terveztek, érzékeny számos más gázra is. A pontos érzékelés biztosítása és a zavarok elkerülése érdekében tartsa távol a készüléktől a következő anyagokat:

- Szilikonragasztó, szerves oldószerek, klór alapú gázok, alkálifémek és egyéb szervesetlen vegyületek.
- Aromás vegyületek, mint például benzol, toluol és orto-/para-xilol.

Olyan szerelési helyet válasszon, ahol elegendő hely áll rendelkezésre az egység mozgatásához.

NEM szabad az egységet gyakran használt helyen, például munkakörnyezetben elhelyezni. Olyan üzemekben (például őrlemalmokban), ahol nagy mennyiségben keletkezik por, a berendezést KÖTELEZŐ lefedni.

**FIGYELEM**

Ügyeljen rá, hogy a beszerelés, a szervizelés, a karbantartás és a javítás a Daikin utasításai szerint legyen elvégezve és megfeleljen a jogszabályi előírásoknak (pl. a gázkészülékek használatára vonatkozó országos előírásoknak), illetve arra, hogy a munkát erre jogosult személy végezze el.

7.1.1 A kültéri egység üzembe helyezései követelményei

**INFORMÁCIÓ**

Olvassa el az előírásokat és a követelményeket az "2 Általános biztonsági előírások" [▶ 10] fejezetben.

Vegye figyelembe a térközökkel kapcsolatos irányelveket. Lásd: "16.1 Szerelési tér: Kültéri egység" [▶ 239].

A kültéri egységet kizárólag kültéri használatra, az alábbi külső hőmérsékleti tartományokra tervezték:

Hűtés mód	10~43°C
Fűtés mód	-28~25°C
Használati meleg víz előállítás	Legfeljebb 40°C

Ügyeljen arra, hogy betartsa az alábbi irányelveket:

- Válasszon olyan szerelési helyet, ahol elég a hely.
- NEM szabad az egységet olyan helyen felszerelni, ahol gyakran végeznek munkát.
- NE szerelje fel az egységet olyan út vagy parkoló közelében lévő helyeken, ahol az áthaladó forgalom kárt tehet benne.
- NE szerelje fel az egységet alagsorban.
- NE szerelje fel az egységet olyan helyen, ahol zavaró lehet a működés hangja (például hálószoza közelében). **Megjegyzés:** Ha tényleges üzembehelyezési feltételek mellett méri a hangot, a környezeti hang- és zajvisszaverődés miatt a mért érték magasabb lehet a műszaki adatok kézikönyvében, a Hangtartomány alatt említett hangnyomásszintnél.
- NE helyezze a készüléket olyan helyeken, ahol ásványolaj-köd, permet vagy gőz lehet jelen a levegőben. A műanyag alkatrészek tönkremehetnek és leeshetnek, vagy vízszivárgást okozhatnak.

NEM ajánlott az egységet az alábbi helyeken felszerelni, mert az az egység élettartamának csökkenéséhez vezethet:

- Ahol a feszültség sokszor ingadozik
- Gépjárművekre vagy hajókra
- Ahol savas vagy lúgos gőz van

A kültéri egység levegő be- és kimeneti nyílása ellen fújó szél rövidzárlatot okoz (a távozó levegő beszívása). Ez az alábbi következményekkel járhat:

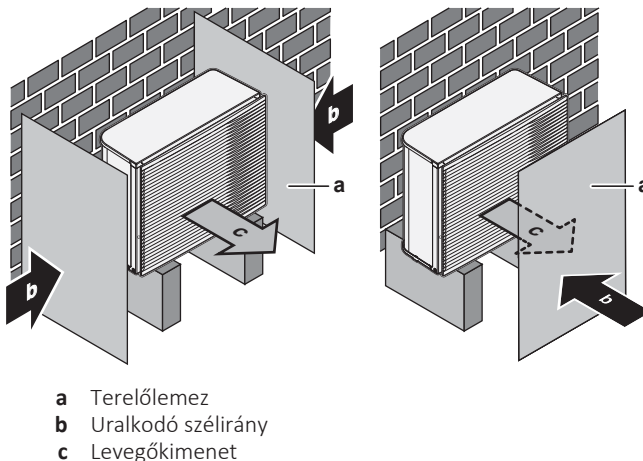
- a működési kapacitás csökkenése;
- további kiegészítő fűtőelem fogyasztás és használat lehetséges;
- a kültéri hőcserélőn a fagyás kialakulásának megnövekedett gyakorisága;
- a kültéri hőcserélő elégtelen leolvasztása;
- a ventilátor károsodása (ha folyamatosan erős szél éri a ventilátort, előfordulhat, hogy nagyon gyorsan kezd forogni, amíg el nem törik).

Ha a kültéri egységet szélvédett helyen (pl. tetőn) helyezi el, a kültéri egységet úgy kell felszerelni, hogy a levegő be- és kimeneti nyílása merőleges legyen a fő

szélirányra. Szükség esetén gondoskodjon a helyszínen szélvédelmi intézkedésekről, pl. falakról, terelőlemezekről stb.

Feltételek: Fontos, hogy kövesse a minimális telepítési távolságokra vonatkozó irányelvek korlátait. Lásd: "16.1 Szerelési tér: Kültéri egység" [▶ 239].

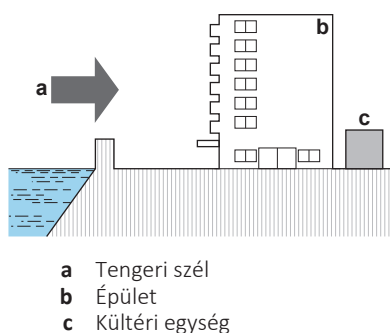
Az alábbiakban két lehetséges példa látható a szél elleni védekezés helyszíni intézkedéseire.



Tengerpart melletti beszerelés. Ügyeljen rá, hogy a kültéri egységet NE érje közvetlenül sós levegő. Ez megelőzi a magas sótartalmú levegő okozta korróziót, ami az egység élettartamának csökkenéséhez vezethet.

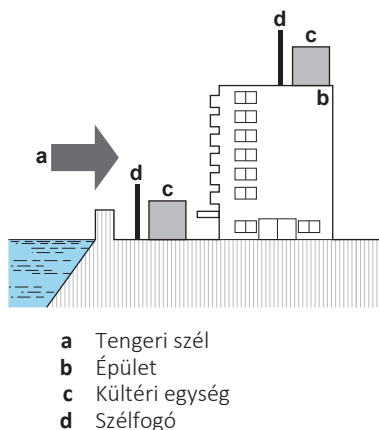
A kültéri egységet a tengeri szélről védett helyre szerelje fel.

Példa: Épület mögé.



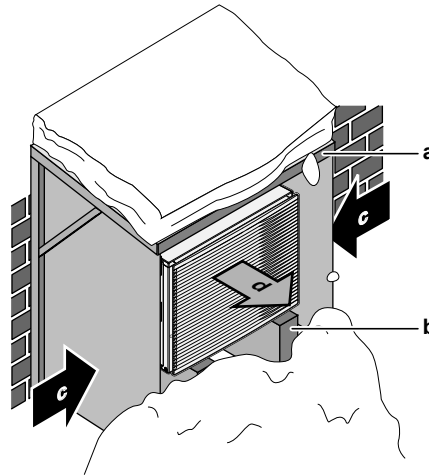
Ha a kültéri egységet közvetlenül eléri a tengeri szél, szereljen fel szélfogót.

- Szélfogó magassága $\geq 1,5 \times$ kültéri egység magassága
- A szélfogó felszerelésekor ügyeljen a szerelési tér előírásaira.



7.1.2 A kültéri egység üzembe helyezései követelményei hideg éghajlaton

Védje a kültéri egységet a közvetlen havazástól, és ügyeljen rá, hogy a kültéri egységet SOHA ne borítsa be a hó.



- a Hótól védő fedél vagy fülke
- b Állvány
- c Uralkodó szélirány
- d Levegőkimenet

Minden esetben hagyjon legalább 150 mm szabad helyet az egység alatt. Arról is bizonyosodjon meg, hogy az egység legalább 100 mm-rel a hó várható maximális szintje fölött van. További információk: "7.3 A kültéri egység felszerelése" [▶ 84].

Olyan helyeken, ahol erős havazás lehetséges, nagyon fontos olyan üzembe helyezési helyet választani, ahol a hó NINCS hatással az egység működésére. Ha oldalirányú havazás is lehetséges, biztosítja, hogy a hőcserélőt NE érje a hó. Szükség esetén szereljen fel hótól védő fedelet vagy fülkét és állványt.

7.1.3 A beltéri egység felszerelési helyére vonatkozó követelmények



INFORMÁCIÓ

Olvassa el az előírásokat és a követelményeket az "2 Általános biztonsági előírások" [▶ 10] fejezetben.

- A beltéri egységet kizárólag beltéri használatra és az alábbi tartományokba eső környezeti hőmérsékletre tervezték:
 - Térfűtés üzemmód: 5~30°C
 - Térhűtés üzemmód: 5~35°C
 - Használati meleg víz előállítás: 5~35°C
- Vegye figyelembe a méretekkel kapcsolatos irányelveket:

A maximális szintkülönbség a beltéri egység és a kültéri egység között	10 m
A maximális szintkülönbség a használatimegvíz-tartály és a kültéri egység között	10 m
Maximális vízcsőhossz a beltéri egység és a használatimegvíz-tartály között (csőátmérő 1 1/4" ^(a))	10 m ^(a)
A legnagyobb távolság a 3 utas szelep és a beltéri egység között (használatimegvíz-tartállyal ellátott rendszereknél)	3 m
Maximális vízcsőhossz (egyszeresen vezetett) a kültéri egység és a beltéri egység között a következő esetben:	

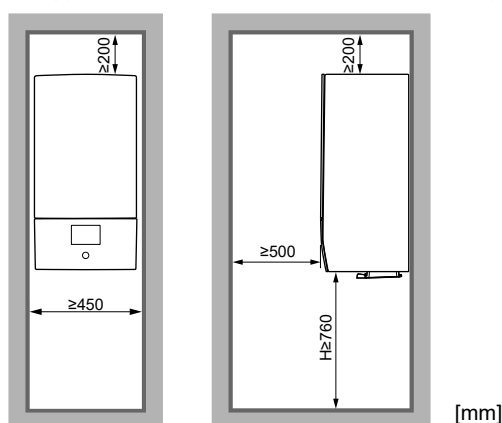
EPSKS04+06		
1"	helyszíni csővezeték	20 m ^(a)
EPSKS07		
1"	helyszíni csővezeték	7 m ^(a)
1 1/4"	helyszíni csővezeték	20 m ^(a)
EPSK06~14A		
1"	helyszíni csővezeték	5 m ^{(a)(b)}
1 1/4"	helyszíni csővezeték	20 m ^{(a)(c)}
1 1/2"	helyszíni csővezeték + V3 kültéri modell (1N~)	30 m ^{(a)(c)}
1 1/2"	helyszíni csővezeték + W1 kültéri modell (3N~)	50 m ^{(a)(c)}

^(a) A vízcsövek pontos hossza és átmérője a Hydronic Piping Calculation eszközzel határozható meg. A Hydronic Piping Calculation eszköz a Heating Solutions Navigator része, amelyet a következő webhelyen érhet el: <https://professional.standbyme.daikin.eu>. Amennyiben nincs hozzáférése a Heating Solutions Navigatorhoz, forduljon a forgalmazóhoz.

^(b) 6 kanyar

^(c) 8 kanyar

- Vegye figyelembe a térközök kialakításával kapcsolatos következő irányelveket:



H A padlótól a készülékház aljág mért magasság

NE szerelje fel az egységet olyan helyeken, ahol:

- Ahol ásványolajpára, olajos permet vagy gőz lehet a levegőben. A műanyag alkatrészek károsodhatnak és leeshetnek, vagy víz szivároghat.
- Zavaró lehet a működés hangja (például hálószoba közelében).
- Magas páratartalmú helyeken (maximális relatív páratartalom (RH)=85%), például fürdőszobában.
- Olyan helyeken, ahol fennáll a fagyás lehetősége. A beltéri egység körül a külső hőmérsékletnek 5°C-nál nagyobb kell lennie.

7.2 Az egységek felnyitása és lezárása

7.2.1 Az egységek kinyitásának bemutatása

Bizonyos esetekben fel kell nyitni az egységet. **Példa:**

- Az elektromos huzalozás csatlakoztatásakor
- Az egység karbantartásakor és szervizeléskor

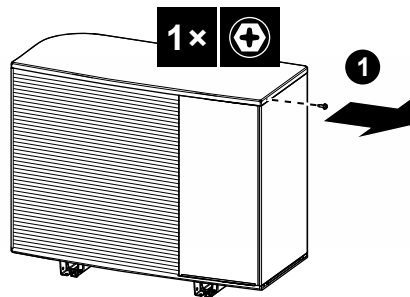
**VESZÉLY: ÁRAMÜTÉS VESZÉLYE**

A szervizfedél eltávolítása után NE hagyja felügyelet nélkül az egységet.

7.2.2 A kültéri egység felnyitása

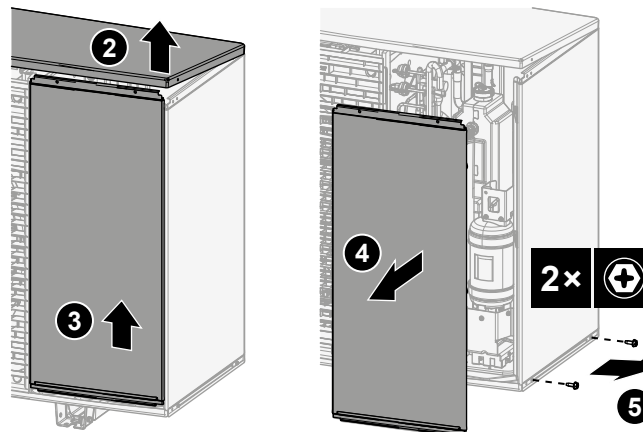
**VESZÉLY: ÁRAMÜTÉS VESZÉLYE****VESZÉLY: ÉGÉS/FORRÁZÁS VESZÉLYE****A EPSKS04~07A* esetén:**

- 1 Nyissa a felső lemez csavarját.

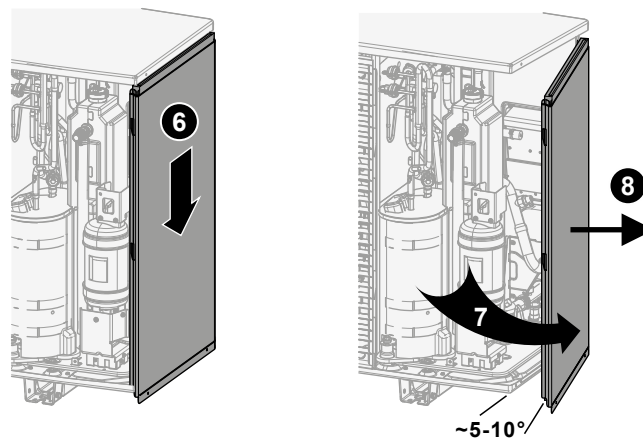


- 2 Emelje meg kissé a felső lemezt, majd csúsztassa ki az elülső lemezt, és vegye ki.

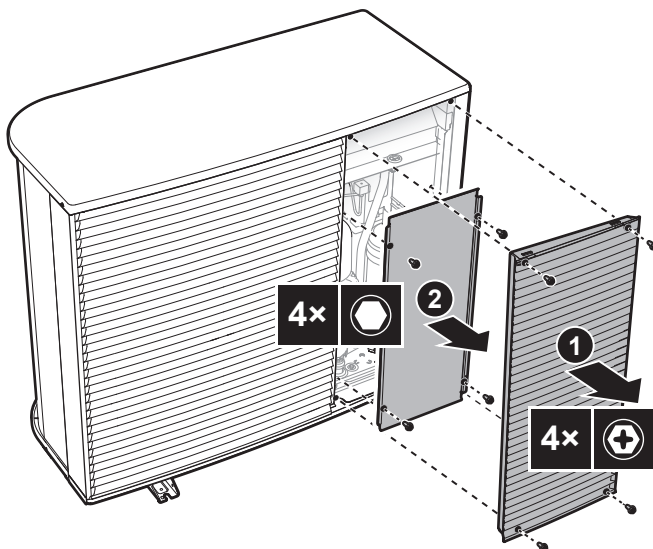
Nyissa ki az oldalsó lemez csavarjait



- 3 Csúsztassa ki az oldalsó lemezt, és vegye le.



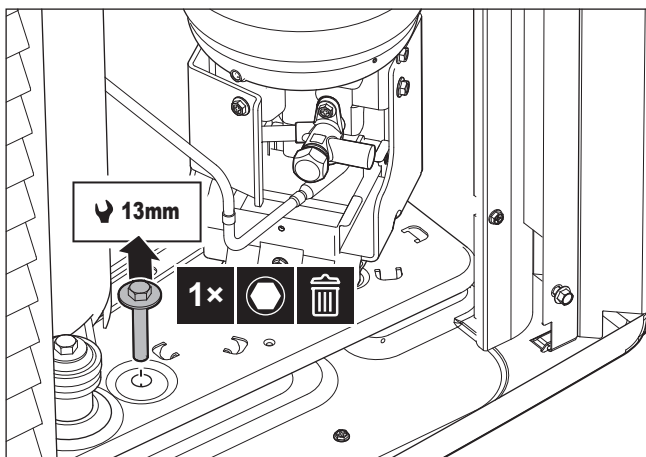
A EPSK06~14A* esetén:



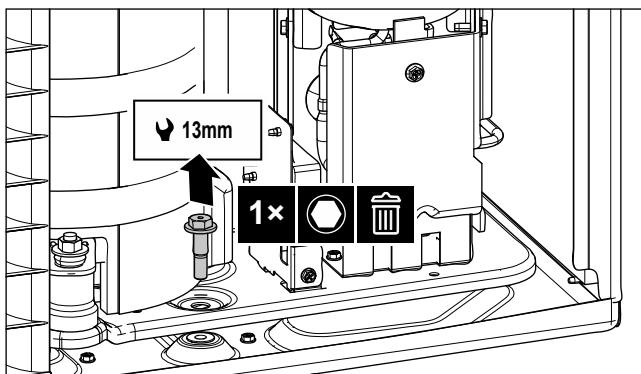
7.2.3 A szállítócsavar (és alátét) eltávolítása

A szállítócsavar (és alátét) védi az egységet szállítás közben. A telepítés során el kell távolítani (és ki kell dobni).

A EPSK06~10A* esetén:



A EPSKS04~07A* esetén:



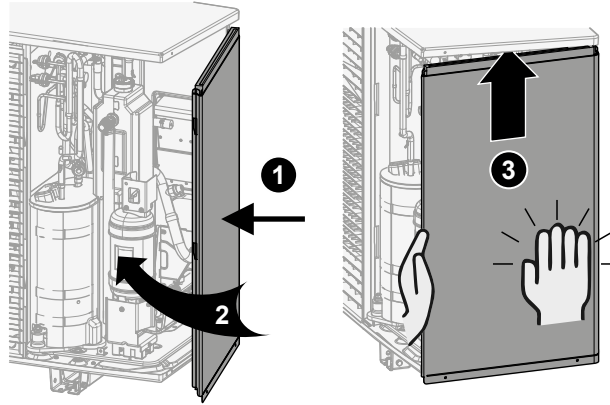
7.2.4 A kültéri egység lezárása

**MEGJEGYZÉS**

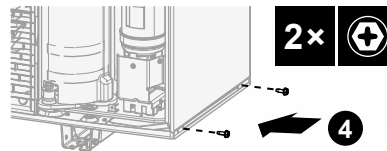
A kültéri egység fedelének lezárásakor ügyeljen arra, hogy a meghúzónyomaték NE lépje túl a 4,1 N•m értéket.

A EPSKS04~07A* esetén:

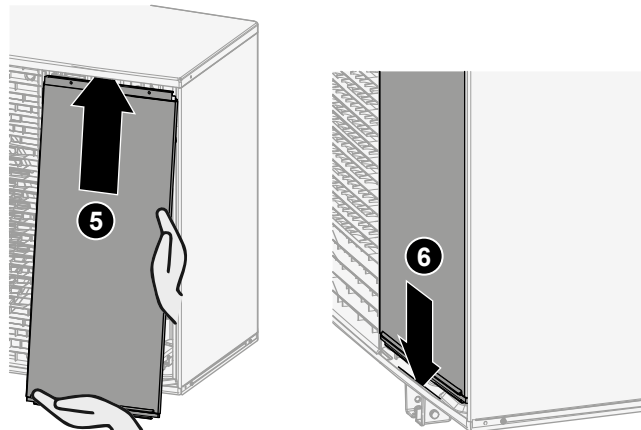
- 1** Csúsztassa be az oldalsó lemezt.



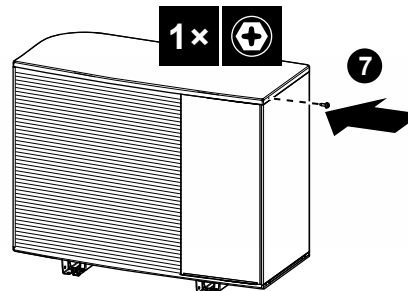
- 2** Zárja az oldalsó lemez csavarjait.



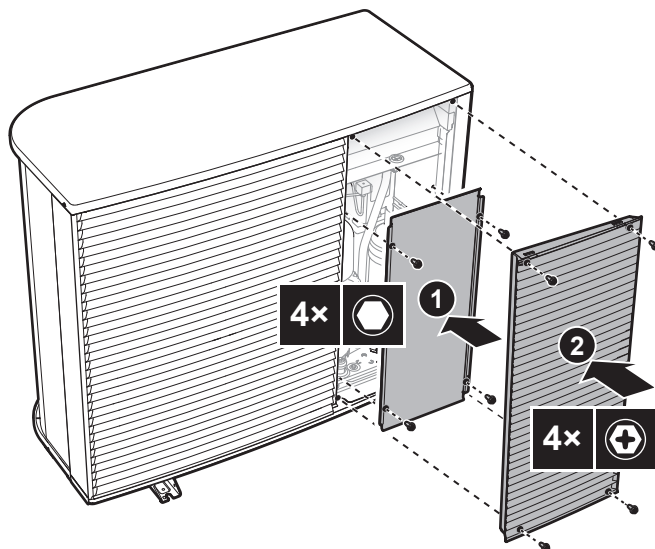
- 3** Csúsztassa be az előlapot, és zárja le a felső lemezt.



- 4** Zárja a felső lemez csavarját.

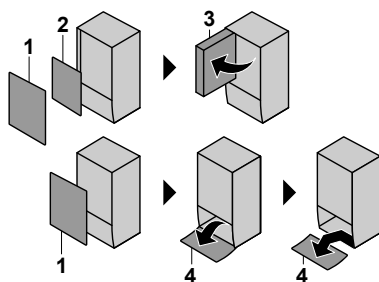


A EPSK06~14A* esetén:



7.2.5 A beltéri egység felnyitása

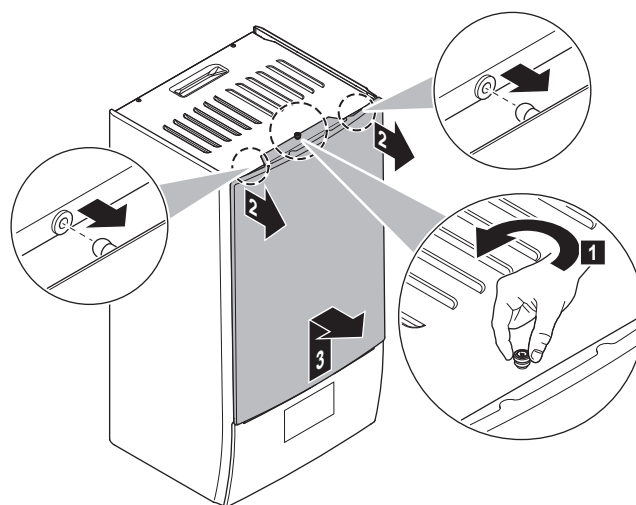
Áttekintés



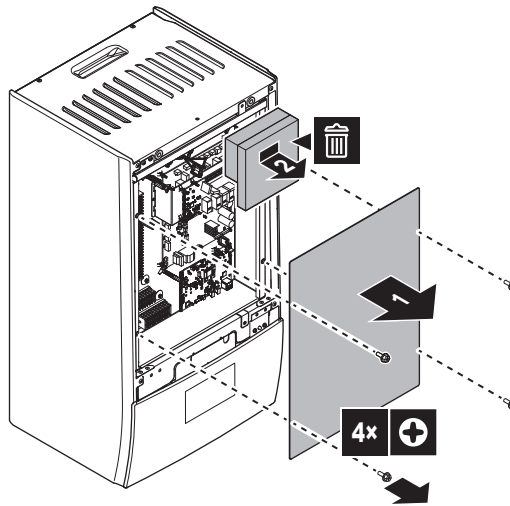
- 1 Elülső panel
- 2 A kapcsolódoboz fedele
- 3 Kapcsolódoboz
- 4 Felhasználói felület panelje

Felnyitás

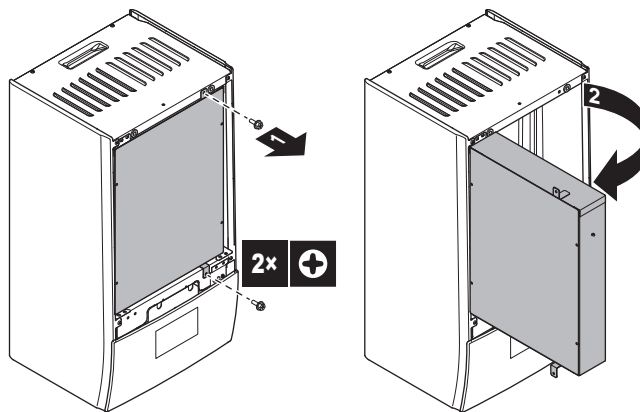
- 1 Vegye le az elülső panelt.



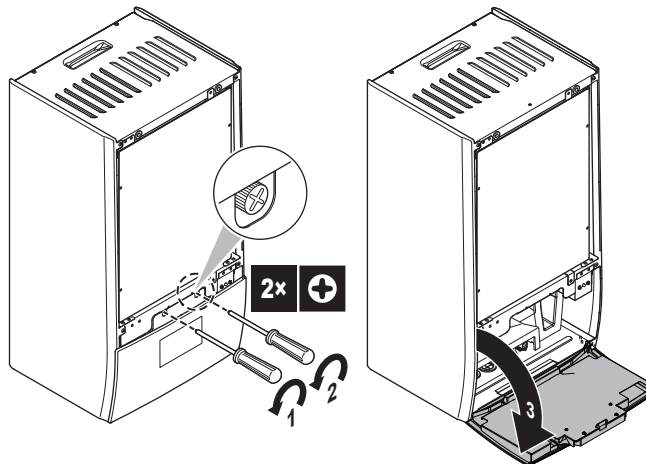
- 2 Ha elektromos huzalozást is kell csatlakoztatnia, távolítsa el a kapcsolódoboz borítóját.



3 Ha a kapcsolódoboz mögött is kell munkálatokat végeznie, nyissa ki azt.



4 Ha a felhasználói felület panelje mögött is kell munkálatokat végeznie, nyissa ki a felhasználói felület paneljét.



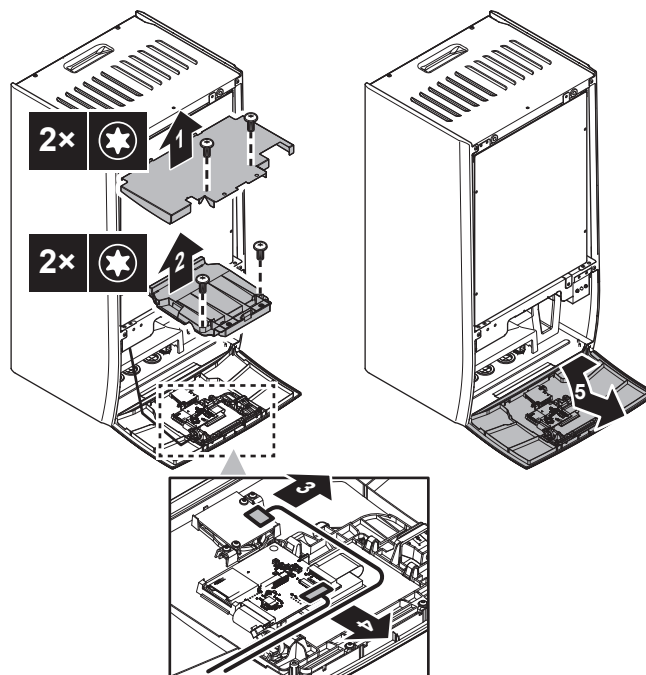
5 Opcionális: Távolítsa el a felhasználói felület paneljét.

- (1) Távolítsa el a fedelet (fémlemez).
- (2) Távolítsa el a fedelet (a felhasználói felület hátulja).
- (3)(4) Húzza ki a vezetékkötegeket.
- (5) Távolítsa el a felhasználói felület paneljét.



MEGJEGYZÉS

A vezetékkötegek és a csatlakozók törékenyek. Óvatosan kezelje.



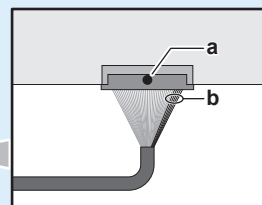
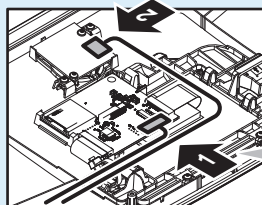
7.2.6 A beltéri egység bezárása

- 1 Szerelje fel újra a felhasználói felület paneljét.
- 2 Helyezze vissza a kapcsolódoboz fedelét, és zárja le a kapcsolódobozt.
- 3 Ismételten szerelje fel az elülső panelt.



MEGJEGYZÉS

A vezetékkötegek újracsatlakoztatásakor ügyeljen azok helyzetére, különösen az (1) esetében.



a Fekete pont a csatlakozón = Felső oldal

b 5 piros vezeték =Jobb oldalon



MEGJEGYZÉS

A beltéri egység borítójának lezárásakor ügyeljen arra, hogy a meghúzónyomaték NE lépje túl a 4,1 N•m értéket.

7.3 A kültéri egység felszerelése

7.3.1 A kültéri egység felszerelésének részletei

Mikor

A kültéri és beltéri egységet a vízvezetékek csatlakoztatása előtt kell felszerelni.

Jellemző munkafolyamat

A kültéri egység felszerelése jellemzően a következő lépésekből áll:

- 1 A felszereléshez használt struktúra biztosítása.
- 2 A kültéri egység felszerelése.
- 3 A vízvezetés biztosítása.
- 4 Az egység hó és szél elleni védelme hófedél és terelelemez felszerelésével. Lásd: "7.1 A berendezés helyének előkészítése" [▶ 74].

7.3.2 Óvintézkedések a kültéri egység felszerelésekor



INFORMÁCIÓ

Olvassa el az alábbi fejezetekben található biztonsági előírásokat és követelményeket is:

- "2 Általános biztonsági előírások" [▶ 10]
- "7.1 A berendezés helyének előkészítése" [▶ 74]

7.3.3 A felszereléshez használt struktúra biztosítása

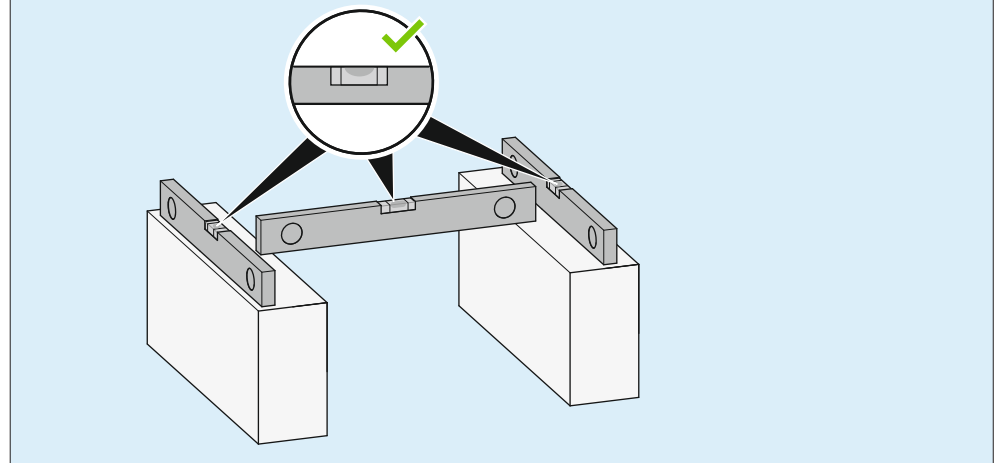
Ellenőrizze a felszerelés talajának erősségét és szintjét, hogy az egység ne vibráljon, és ne okozzon zajt.

Az alapozásrajznak megfelelően az alapozás csavarjaival rögzítse biztonságosan az egységet.



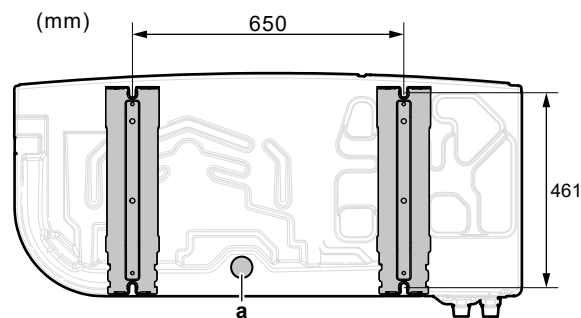
MEGJEGYZÉS

Vízszintezés. Győződjön meg róla, hogy az egység minden irányban vízszintesen áll. Ajánlott:



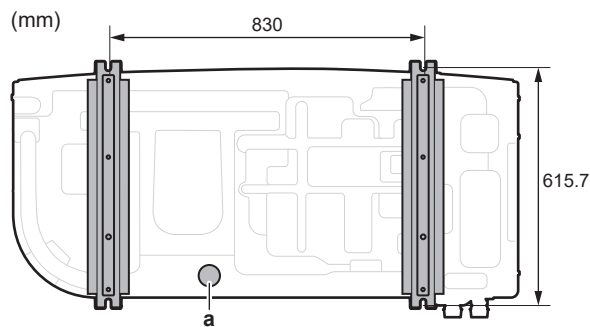
4 készletnyi M12 horgonycsavart, anyát és csavaralátétet használjon. Hagyjon legalább 150 mm szabad helyet az egység alatt. Arról is bizonyosodjon meg, hogy az egység legalább 100 mm-rel a hó várható maximális szintje fölött van.

Horgonypontok + elvezetőnyílás - A EPSKS04~07A* esetén:



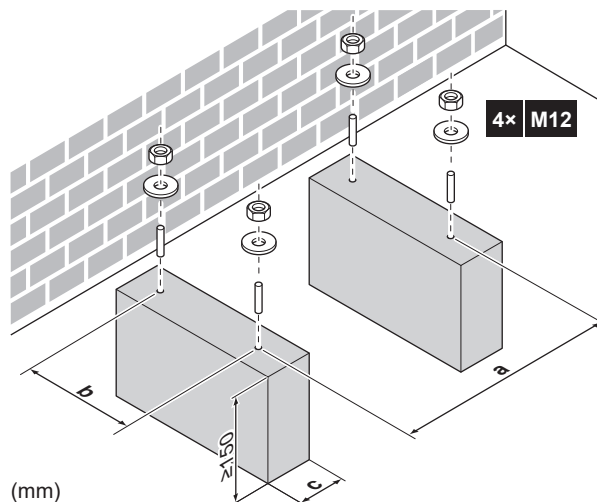
a Elvezetőnyílás

Horgonypontok + elvezetőnyílás - A EPSK06~14A* esetén:



a Elvezetőnyílás

Állvány



	EPSKS04~07A*	EPSK06~14A*
a	650	830
b	461	615,7
c	Ügyeljen arra, hogy ne fedje le az egység alaplemezen lévő elvezetőnyílást.	

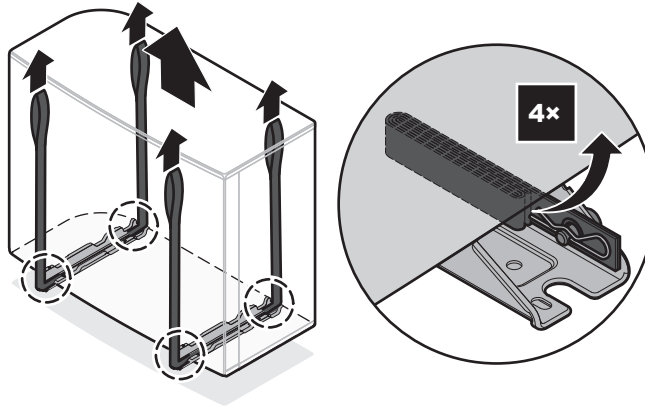
7.3.4 A kültéri egység felszerelése

⚠ VIGYÁZAT
A sérülések elkerülése érdekében NE érintse meg a berendezés levegőbemenetét vagy alumínium bordáit.

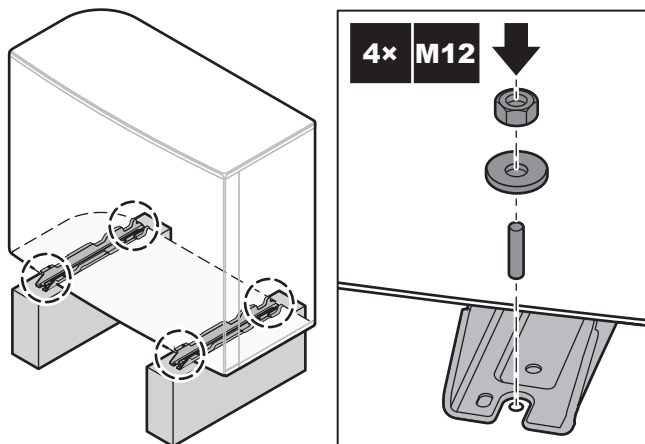
⚠ MEGJEGYZÉS
NE húzza a készüléket a hevedereknél fogva oldalról.

- 1 A hevedereknél fogva mozgassa az egységet, és helyezze a szerkezetre, amelyre fel szeretné szerelni.

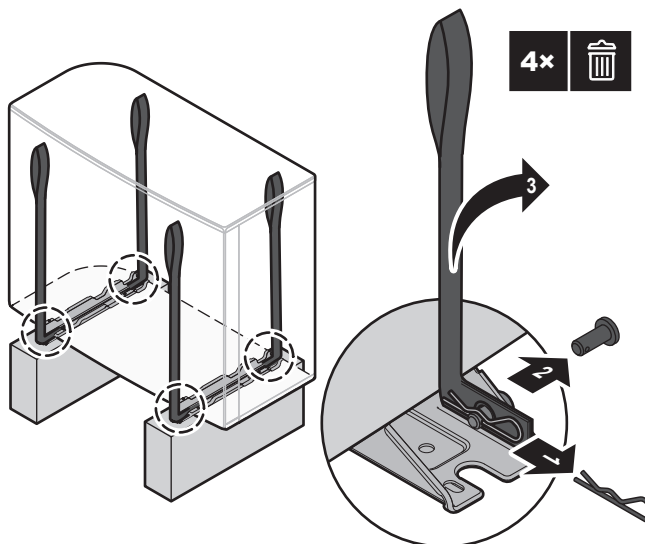
			EPSKS04~07A▲V3▼	±110 kg
			EPSK06~10A▲V3▼	±175 kg
			EPSK08~10A▲W1▼	±180 kg
			EPSK12~14	±190 kg



2 Rögzítse az egységet a szerkezethez.



3 Távolítsa el a hevedereket (+ a kapcsokat + a csapokat), és dobja ki őket.



7.3.5 A vízvezetés biztosítása

- Győződjön meg róla, hogy a kondenzvízet megfelelően el lehet vezetni.
- Olyan alapra helyezze el az egységet, amely lehetővé teszi a megfelelő elvezetést, hogy elkerülje a jég felgyülemelését.
- Alakítson ki vízvezető csatornát az alap körül, amely elvezeti az egységtől a vizet.

- Gondoskodjon róla, hogy az elvezetett víz NE a járdára folyjon ki, hogy fagypont alatti hőmérséklet esetén ne fagyjon le vagy váljon csúszóssá.
- Ha keretre szereli az egységet, szereljen fel egy vízálló lemezt is az egység aljától legfeljebb 150 mm-re, hogy meggátolja a víz bejutását az egységbe és az elvezetett víz csöpögését (lásd a következő ábrát).

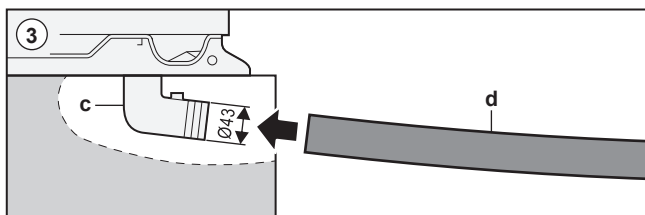
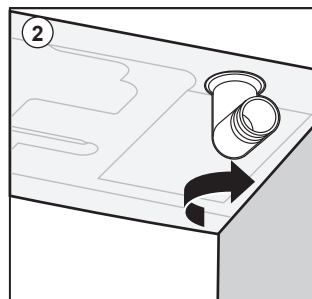
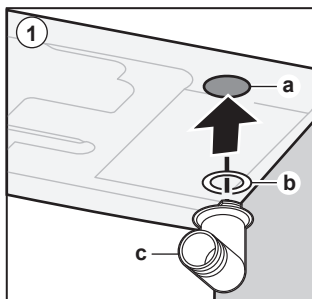
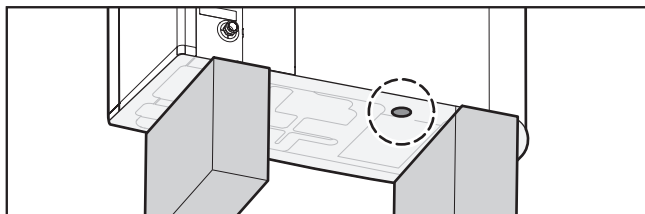


MEGJEGYZÉS

Ha az egységet hideg éghajlaton szereli fel, tegye meg a szükséges óvintézkedéseket, hogy a kondenzvíz NE fagyhasson meg. Azt javasoljuk, hogy a következő módon járjon el:

- Szigetelje a leeresztőcsövet.
- Szereljen fel egy elvezetőcső-fűtőkábelt (nem tartozék). Az elvezetőcső-fűtőkábel csatlakoztatásához lásd: "9.2.2 Az elektromos huzalozás csatlakoztatása a kültéri egységhez" [▶ 115].

A leeresztéshez használja a leeresztődugót (O-gyűrűvel) és egy tömlőt.



- a Elvezetőnyílás
- b O-gyűrű (mellékelt tartozék)
- c Leeresztődugó (mellékelt tartozék)
- d Tömlő (nem tartozék)



MEGJEGYZÉS

O-gyűrű. A szivárgás megelőzése érdekében győződjön meg róla, hogy az O-gyűrű megfelelően van felhelyezve.

7.4 A beltéri egység felszerelése

7.4.1 A beltéri egység felszerelésének bemutatása

Mikor

A kültéri és beltéri egységet a vízvezetékek csatlakoztatása előtt kell felszerelni.

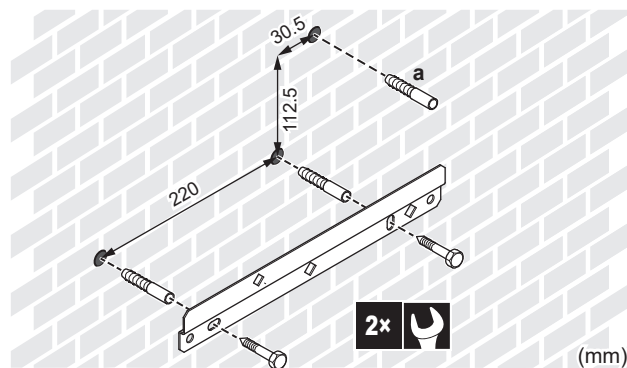
Jellemző munkafolyamat

A beltéri egység felszerelése jellemzően a következő lépésekből áll:

- 1 A beltéri egység felszerelése.
- 2 A leeresztőtömlő csatlakoztatása a leeresztőhöz.

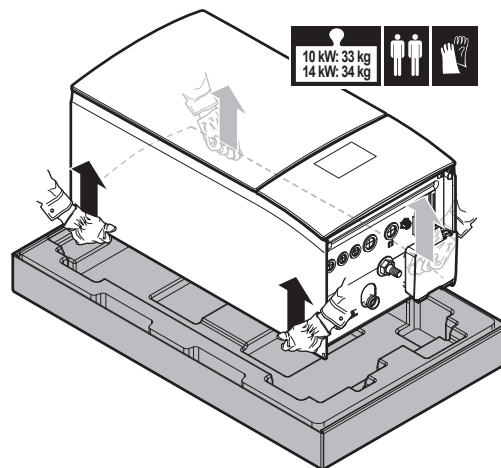
7.4.2 A beltéri egység felszerelése

- 1 Rögzítse (vízszintesen) a falra a fali tartót (tartozék) 2x Ø8 mm-es csavarral.



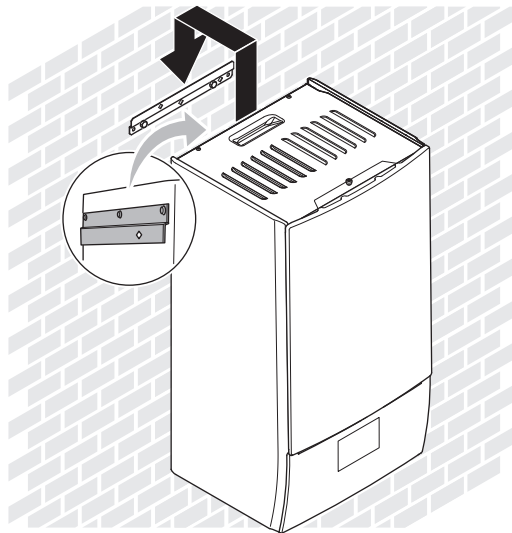
- a Opcionális: Ha az egységet annak belsejéből szeretné a falra rögzíteni, szüksége lesz még egy tiplire.

- 2 Emelje fel az egységet.

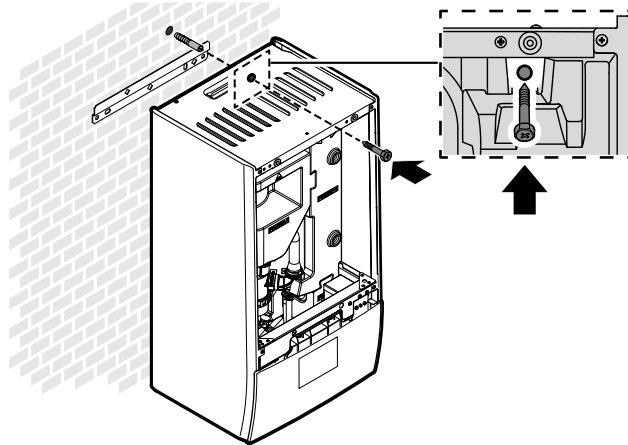


- 3 Csatlakoztassa az egységet a fali tartóra:

- Döntse meg az egység felső részét a fal irányába a fali tartónál.
- Csúsztassa a fali tartóba az egység hátulján található konzolt. Győződjön meg róla, hogy az egység rögzítése megfelelő.



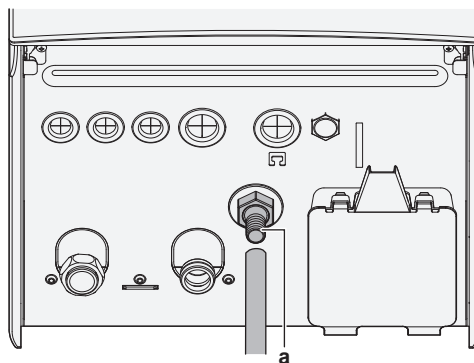
- 4** Opcionális: Ha az egységet annak belsejéből szeretné a falra rögzíteni:
- Távolítsa el a felső elülső panelt, és nyissa ki a kapcsolódobozt. Lásd: "[7.2.5 A beltéri egység felnyitása](#)" [▶ 82].
 - Rögzítse az egységet a falra egy $\varnothing 8$ mm-es csavarral.



7.4.3 A leeresztőtömlő csatlakoztatása a leeresztőhöz

A nyomáscsökkentő szelepből szivárgó vizet a csepptálca fogja fel. A csepptálcát egy, a vonatkozó jogszabályoknak megfelelő leeresztőhöz kell csatlakoztatni.

- 1** Csatlakoztassa a leeresztőtömlőt (nem tartozék) a csepptálca csatlakozójához az alábbiak szerint:



a Csepptálca csatlakozója

A víz gyűjtéséhez ajánlott tölcsezt használni.

8 Csőszerelés

Ebben a fejezetben

8.1	A vízcsövek előkészítése	91
8.1.1	A vízkörre vonatkozó követelmények	91
8.1.2	Képlet a tágulási tartály előnyomásának kiszámításához	95
8.1.3	A vízmennyiség és az áramlási sebesség ellenőrzése.....	95
8.1.4	A tágulási tartály előnyomásának módosítása	97
8.1.5	A vízmennyiség ellenőrzése: Példák	98
8.2	Vízvezetékek csatlakoztatásakor	98
8.2.1	A vízvezetékek csatlakoztatásának bemutatása	98
8.2.2	Óvintézkedések a vízvezetékek csatlakoztatásakor	99
8.2.3	A vízvezetékek csatlakoztatása	99
8.2.4	A vízkör feltöltése.....	102
8.2.5	A vízkör befagyás elleni védelme.....	102
8.2.6	A használatimeg víz-tartály feltöltése.....	105
8.2.7	A vízvezeték szigetelése.....	105

8.1 A vízcsövek előkészítése

8.1.1 A vízkörre vonatkozó követelmények



INFORMÁCIÓ

Olvassa el az előírásokat és a követelményeket az "[2 Általános biztonsági előírások](#)" [▶ 10] fejezetben.



MEGJEGYZÉS

Műanyag csövek esetén győződjön meg róla, hogy ellenállóak-e az oxigéndiffúzióval szemben a DIN 4726 szabványnak megfelelően. Az oxigén a csövekbe jutása erős korrózióhoz vezethet.

- **Csövek csatlakoztatása – Jogsabályok.** A csövek csatlakozási pontjait a vonatkozó jogsabályoknak és a "Felszerelés" című fejezetben szereplő utasításoknak megfelelően, a víz be- és kivezetésének figyelembe vételével kell kialakítani.
- **Csövek csatlakoztatása – Erőkifejtés.** NE használjon túlságosan nagy erőt a csövek csatlakoztatásakor. A deformált csövek az egység hibás működését okozhatják.
- **Csövek csatlakoztatása – Szerszámok.** A rézanyagú alkatrészekkel való munkához megfelelő szerszámokat használjon, mivel a réz lágy anyag. Amennyiben NEM így tesz, a csövek megsérülnek.

- **Csövek csatlakoztatása – Levegő, nedvesség, szennyeződés.** Ha levegő, nedvesség vagy szennyeződés jut a körbe, az problémát okozhat. Ennek megelőzése érdekében:
 - CSAK tiszta csöveket használjon.
 - A sorja eltávolításakor tartsa a cső végét lefelé.
 - Zárja le a csővéget a falon való átbújtatáskor, hogy ne kerüljön bele por és/vagy szemcsék.
 - Használjon megfelelő szálás tömítőanyagot a csatlakozások lezárására.
 - Ha nem sárgaréz fémcsöveket használ, akkor a galvanikus korrózió megelőzése érdekében a két anyagot egymástól el kell szigetelni.
 - Mivel a sárgaréz egy lágy anyag, a vízkör csatlakoztatásához megfelelő szerszámokat kell használni. A nem megfelelő szerszámok használata miatt a csövek megsérülhetnek.
- **Szigetelés.** Egészen a hőcserélő alapjáig gondoskodni kell a szigetelésről.
- **Fagyás.** Gondoskodni kell a fagyvédelemről.
- **Zárt kör.** A beltéri egységet CSAK zárt vízrendszerben használja. A berendezés nyílt vízrendszerben való használata túlzott korrózióval jár.
- **A csövek hossza.** Ajánlott elkerülni a zárt végű csöveket, illetve hosszú csövek használatát a használatimelegvíz-tartály és a meleg víz célpontja (zuhany, fürdőszoba stb.) között.
- **A csövek átmérője.** A vízcsövek átmérőjét a szükséges vízáramlástól és a szivattyú rendelkezésre álló külső statikus nyomásától függően válassza ki. A beltéri egység külső statikus nyomásával kapcsolatos információkért lásd: "16 Műszaki adatok" [▶ 238].
- **Vízáramlás.** A beltéri egység működéséhez szükséges minimális vízáramlás az alábbi táblázatban látható. Ezt az áramlást minden esetben biztosítani kell. Ha az áramlás mértéke alacsony, a beltéri egység leáll, és a 7H áramlási hibakód jelenik meg.

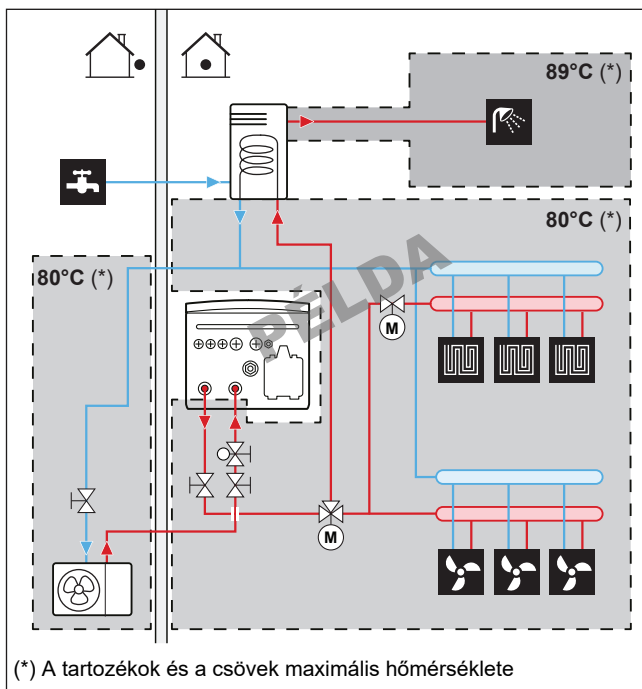
Ha az üzemmód...	A szükséges minimális áramlási sebesség...
Hűtési üzemmód / fűtési indítás / jégmentesítés üzemmód / kiegészítő fűtőelem működése	EPBX07: 20 l/min EPBX10 esetén: 22 l/perc EPBX14 esetén: 24 l/perc
Használati meleg víz előállítás	EPBX07: 20 l/min EPBX10: 25 l/min EPBX14: 25 l/min

- **Nem tartozék alkatrészek – Víz.** Csak olyan anyagokat szabad használni, amelyek kompatibilisek a rendszerben használt vízzel és a beltéri egységben használt anyagokkal.
- **Nem tartozék alkatrészek – Víznyomás és -hőmérséklet.** Ellenőrizze, hogy a helyszíni csövek alkatrészeinek nyomásállósága megfeleljen a víznyomásnak és a vízhőmérsékletnek.
- **Víznyomás – Térfűtési/-hűtési kör.** A maximális víznyomás 3 bar (=0,3 MPa). Biztosítson megfelelő védőeszközöket a vízkörben, hogy a víznyomás NE haladhassa meg a maximális értéket. A működéshez megengedett legkisebb víznyomás 1 bar (=0,1 MPa).
- **Vízhőmérséklet.** Minden beszerelt csővezetéknek és -tartozéknak (szelepek, csatlakozások...) ellen KELL állnia a következő hőmérsékleteknek:



INFORMÁCIÓ

A következő ábra egy példa, amely lehet, hogy NEM egyezik teljesen az Ön rendszerének elrendezésével.



INFORMÁCIÓ

A víz maximális kilépő hőmérsékletének meghatározása a [3.12] **Túlmelegedési beállítási pont** beállítás alapján történik. Ez a határérték meghatározza a maximálisan kilépő vízhőmérsékletet **a rendszerben**. Ennek a beállításnak az értékétől függően a maximális kilépő cél vízhőmérséklet értékét is 5°C-kal csökkenti a rendszer, hogy stabil vezérlést biztosítson a célhőmérséklet felé.

A maximális kilépő vízhőmérséklet **a fő zónában** az [1.19] **Túlmelegedő vízkör beállítás** alapján kerül meghatározásra, csak abban az esetben, ha a [3.13.5] **Beszereelt kétfázisú készlet** engedélyezve van. Ez a határérték határozza meg a maximális kilépő vízhőmérsékletet **a fő zónában**. Ennek a beállításnak az értékétől függően a maximális kilépő cél vízhőmérséklet értékét is 5°C-kal csökkenti a rendszer, hogy stabil vezérlést biztosítson a célhőmérséklet felé.

- **Elvezetés – Alacsony pontok.** Helyezzen el a rendszer összes alacsony pontján leeresztőcsapokat, hogy teljesen leereszthető legyen a vízkör.
- **Elvezetés – Nyomáscsökkentő szelep.** Csatlakoztassa megfelelően a leeresztőtömlőt a leeresztőhöz, hogy megelőzze a víz csöpögését az egységből. Lásd: "[7.4.3 A leeresztőtömlő csatlakoztatása a leeresztőhöz](#)" [▶ 90].

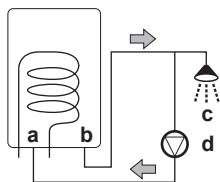
- **Légtelenítő szelepek.** A rendszer minden magas pontjára szereljen légtelenítő szelepet, amelyeknek szervizelés céljából szintén könnyen hozzáférhetőnek kell lenniük.

Ha a terepi csővezetékbe automatikus légtelenítő szelepeket szerelnek be, vegye figyelembe a légtelenítő szelepek kezelésére vonatkozó utasításokat. További információ: "[8.2.4 A vízkör feltöltése](#)" [▶ 102].

- A kültéri egység és a beltéri egység között (a beltéri egység belépő vízvezetékén)
- a beltéri egység után (a kibocsátó oldalán)

A beltéri egységben két automatikus légtelenítő található. Ellenőrizze, hogy ezek a légtelenítők NINCSENEK-e túlságosan meghúzva, hogy a vízkörben lévő levegő automatikus távozása lehetséges legyen.

- **Horganyzott alkatrészek.** A vízkörben SOHA ne használjon horganyzott alkatrészeket. Mivel az egység belső vízkörét rézcsövek alkotják, túlzott korrózió léphet fel.
- **Nem rézbevonatú fémcsövek.** Nem rézbevonatú fémcsövek használatakor szigetelje megfelelően a réz és a nem réz részeket, hogy azok NE érintkezzenek egymással. Ez a galvanikus korrózió megelőzésére szolgál.
- **Szelep – Köröket választ el.** Ha 3 utas szelep van a vízkörben, ügyeljen rá, hogy a használati meleg víz köre és a padlófűtési kör teljesen el legyen különítve.
- **Szelep – Átváltás ideje.** Ha 2 vagy 3 utas szelep van a vízkörben, a szelep legnagyobb átváltási idejének 60 másodpercnek kell lennie.
- **Használatimelegvíz-tartály – Kapacitás.** A víz állásának elkerülése érdekében fontos, hogy a használatimelegvíz-tartály tárolási kapacitása megfeleljen a használati meleg víz napi fogyasztásának.
- **Használatimelegvíz-tartály – A felszerelés után.** A felszerelés után rögtön ki kell öblíteni friss vízzel a használatimelegvíz-tartályt. Ezt az eljárást legalább naponta egyszer meg kell ismételni a felszerelést követő 5 egymás utáni napon.
- **Használatimelegvíz-tartály – Használton kívüli időszakok.** Amikor hosszabb ideig nem használnak meleg vizet, a berendezést friss vízzel KELL kiöblíteni a használat előtt.
- **Használatimelegvíz-tartály – Fertőtlenítés.** A használatimelegvíz-tartály fertőtlenítő funkcióját lásd a konfigurációs referencia kézikönyv "Beállítások" című fejezetében ([4.10] **Fertőtlenítés** / [4.18] **Fertőtlenítés engedélyezése**).
- **Termosztátos keverőszelepek.** A vonatkozó jogszabályok értelmében előfordulhat, hogy termosztátos keverőszelepeket kell felszerelni.
- **Higiéniai intézkedések.** Az elhelyezésnek meg kell felelnie a vonatkozó jogszabályoknak, és előfordulhat, hogy további higiéniai intézkedések lehetnek szükségesek.
- **Keringető szivattyú.** Ha a vonatkozó jogszabályok megkövetelik, csatlakoztasson keringető szivattyút a meleg víz célpontja és a használatimelegvíz-tartály keringető szivattyújának csatlakozása közé (azaz a **c** és **a** közé).
Franciaországra vonatkozó követelmény (Arrêté du 30/11/05): Ha a tartály melegvíz-kivezetője és a vízvételi pont között (azaz a **b** és a **c** között) a vízmennyiség meghaladja a 3 litert, a víz hőmérsékletét az egész elosztórendszerben 50°C-on vagy 50°C felett kell tartani.



- a** Keringető csavarcsatlakozás
- b** Meleg víz csatlakozása
- c** Zuhany
- d** Keringető szivattyú

8.1.2 Képlet a tágulási tartály előnyomásának kiszámításához

A tartály beállítandó előnyomása (P_g) a szerelési szintkülönbségtől (H) függ:

$$P_g = 0,3 + (H/10) \text{ (bar)}$$

8.1.3 A vízmennyiség és az áramlási sebesség ellenőrzése

A beltéri egység egy 10 literes tágulási tartállyal rendelkezik, amelynek gyári előnyomása 1 bar.

Az egység megfelelő működésének biztosítása érdekében:

- Ellenőriznie KELL a minimális és maximális vízmennyiséget.
- Lehetséges, hogy be kell állítania a tágulási tartály előnyomását.

Minimális vízmennyiség

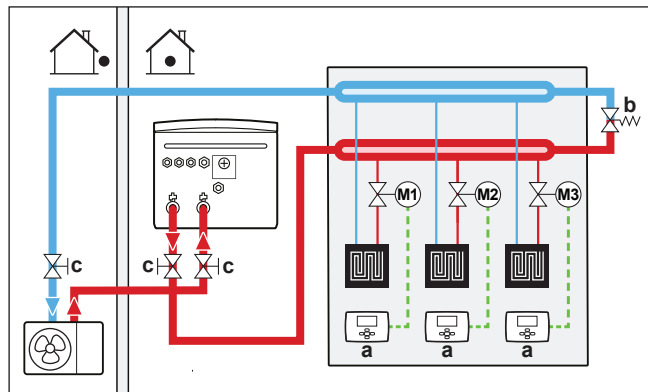
A telepítést úgy kell elvégezni, hogy az egység térfűtési/hűtési körében mindig egy minimális vízmennyiség (lásd az alábbi táblázatot) álljon rendelkezésre, még akkor is, ha a térfűtési/hűtési körön lévő szelepek (hőkibocsátók, termostatikus szelepek stb.) zárása miatt csökken az egység felé rendelkezésre álló térfogat. A kültéri egység belső vízmennyiségét NEM vesszük figyelembe ebben a minimális víztérfogatnál.

Ha...	A minimális vízmennyiség...
Hűtési üzemmód	A EPBX07: 13 l EPBX10-hez: 25 l EPBX14-hez: 30 l
Fűtési/jégmentesítési üzemmód, ha jelen van HMV-tartály	A EPBX07: 13 l EPBX10-hez: 55 l EPBX14-hez: 55 l
Fűtési/jégmentesítési üzemmód, ha nincs jelen HMV-tartály	A EPBX07: 13 l EPBX10-hez: 55 l EPBX14-hez: 55 l



INFORMÁCIÓ

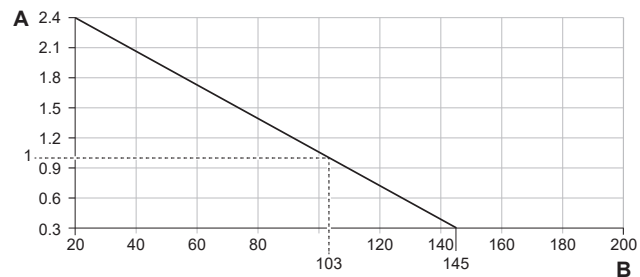
Létfontosságú folyamatoknál vagy nagy hőterhelésű helyiségek esetén nagyobb vízmennyiségre lehet szükség.



- a Egyedi szobatermosztát (opcionális)
 b Nyomáskülönbség-megkerülőszelep (mellékelt tartozék)
 c Elzárószelep

Maximális vízmennyiség

A következő ábra segítségével határozza meg a maximális vízmennyiséget a kiszámított előnyomásra vonatkozóan.



- A Előnyomás (bar)
 B Maximális vízmennyiség (l)

Példa: Maximális vízmennyiség és a táglási tartály előnyomása

Szerelési szintkülönbség ^(a)	Vízmennyiség	
	≤145 l	>145 l
≤7 m	Nem kell módosítani az előnyomást.	Tegye a következőt: <ul style="list-style-type: none"> ▪ Csökkentse az előnyomást az előírt szerelési szintkülönbségnek megfelelően. Az előnyomást 7 m alatt méterenként 0,1 barral kell csökkenteni. ▪ Ellenőrizze, hogy a rendszer teljes vízmennyisége NEM haladja meg a megengedett maximális vízmennyiséget.

Szerelési szintkülönbség ^(a)	Vízmenyiség	
	≤145 l	>145 l
>7 m	Tegye a következőt: <ul style="list-style-type: none"> Növelje az előnyomást az előírt szerelési szintkülönbségnek megfelelően. Az előnyomást 7 m fölött méterenként 0,1 barral kell növelni. Ellenőrizze, hogy a rendszer teljes vízmenyisége NEM haladja meg a megengedett maximális vízmenyiséget. 	A beltéri egység tágulási tartálya túl kicsi a rendszerhez. Ebben az esetben javasolt egy további tartályt felszerelni az egységen kívül.

^(a) A vízkör legmagasabb pontja és a beltéri egység közötti szintkülönbség (m). Ha a beltéri egység a rendszer legmagasabb pontja, akkor a szerelési magasság 0 m.

Minimális áramlási sebesség

Ellenőrizze, hogy minden körülmények között garantált-e a minimális áramlási sebesség. Erre a célra használja az egységhez mellékelt nyomáskülönbség-megkerülőszelepet, és figyeljen a minimális vízmenyiségre.

Ha az üzemmód...	A szükséges minimális áramlási sebesség...
Hűtési üzemmód / fűtési indítás / jégmentesítés üzemmód / kiegészítő fűtőelem működése	EPBX07: 20 l/min EPBX10 esetén: 22 l/perc EPBX14 esetén: 24 l/perc
Használati meleg víz előállítás	EPBX07: 20 l/min EPBX10: 25 l/min EPBX14: 25 l/min



MEGJEGYZÉS

Ha minden térfűtés körben, vagy bizonyos térfűtés körökben távvezérelt szelepek vezérlik a keringtetést, akkor fontos, hogy a minimális áramlási sebesség még az összes szelep elzárása esetén is garantált legyen. Ha a minimális áramlási sebesség nem érhető el, akkor a 7H áramlási hiba generálódik.

Lásd az ajánlott eljárást a következő részben: "[11.4 Ellenőrzőlista beüzemelés közben](#)" [▶ 167].

8.1.4 A tágulási tartály előnyomásának módosítása



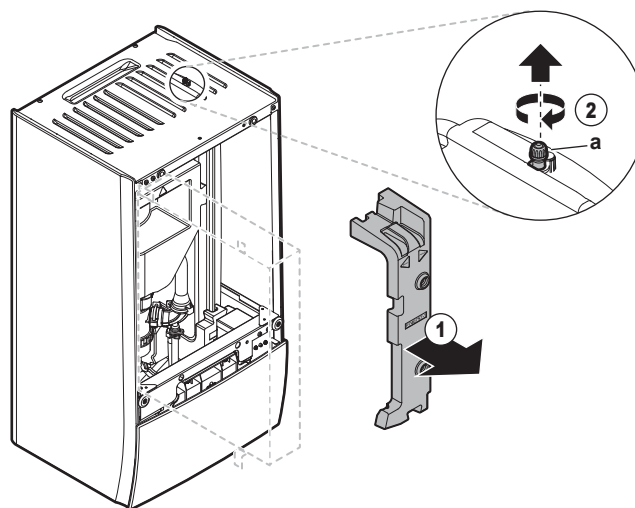
MEGJEGYZÉS

CSAK szakképzett szerelő módosíthatja a tágulási tartály előnyomását.

A tágulási tartály gyári előnyomása 1 bar. Amikor módosítani kell az előnyomást, a következő irányelveket tartsa szem előtt:

- A tágulási tartály előnyomásának beállításához csak száraz nitrogént használjon.
- A tágulási tartály előnyomásának helytelen beállítása a rendszer hibás működéséhez vezet.

A tágulási tartály előnyomásának módosítása a nitrogénnyomás növelése vagy kiengedése útján történik, a tágulási tartály Schrader-szelepén keresztül.



a Schrader-szelep

8.1.5 A vízmennyiség ellenőrzése: Példák

1. példa

A beltéri egység 5 m-rel a vízkör legmagasabb pontja alá van felszerelve. A vízkörben a teljes vízmennyiség 100 l.

Semmilyen teendő vagy módosítás nem szükséges.

2. példa

A beltéri egység a vízkör legmagasabb pontjára van felszerelve. A vízkörben a teljes vízmennyiség 250 l.

Teendők:

- Mivel a teljes vízmennyiség (250 l) több, mint az alapértelmezett vízmennyiség (200 l), csökkenteni kell az előnyomást.
- A szükséges előnyomás:
 $P_g = (0,3 + (H/10)) \text{ bar} = (0,3 + (0/10)) \text{ bar} = 0,3 \text{ bar}$
- 0,3 bar nyomás esetén a megfelelő maximális vízmennyiség 290 l. (Lásd a "Maximális vízmennyiség" [▶ 96] hivatkozásban szereplő diagramot).
- Mivel 250 l kevesebb, mint 290 l, a tágulási tartály mérete megfelelő a rendszerhez.

8.2 Vízvezetékek csatlakoztatásakor

8.2.1 A vízvezetékek csatlakoztatásának bemutatása

A vízvezetékek csatlakoztatása előtt

Győződjön meg arról, hogy a kültéri és beltéri egységek fel vannak szerelve.

Jellemző munkafolyamat

A vízvezetékek csatlakoztatása jellemzően a következő lépésekből áll:

- 1 A vízvezetékek csatlakoztatása a kültéri egységhez.
- 2 A vízvezetékek csatlakoztatása a beltéri egységhez.
- 3 A leeresztőtömlő csatlakoztatása a leeresztőhöz.
- 4 A vízkör feltöltése.
- 5 A használatimelegvíz-tartály feltöltése.
- 6 A vízvezetékek szigetelése.

8.2.2 Óvintézkedések a vízvezetékek csatlakoztatásakor

**INFORMÁCIÓ**

Olvassa el az alábbi fejezetekben található biztonsági előírásokat és követelményeket is:

- "2 Általános biztonsági előírások" [▶ 10]
- "8.1 A vízcsövek előkészítése" [▶ 91]

8.2.3 A vízvezetékek csatlakoztatása

**MEGJEGYZÉS**

NE használjon túlságosan nagy erőt a helyszíni csövek csatlakoztatásakor, és gondoskodjon a csövek megfelelő elrendezéséről. A deformált vízvezetékek a berendezés működési zavarát okozhatják.

Kültéri egység**MEGJEGYZÉS**

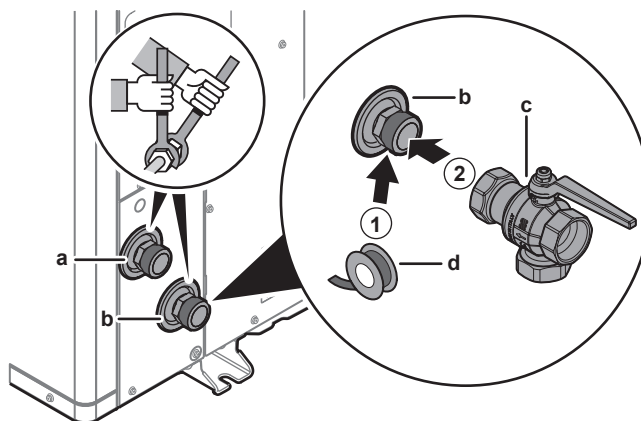
A beépített szűrővel és ellenőrzőszeleppel ellátott elzárószelepre (mellékelt tartozék) vonatkozó információk:

- A szelepet kötelező felszerelni a vízbemenetnél.
- Figyeljen a szelep áramlási irányára.

**MEGJEGYZÉS**

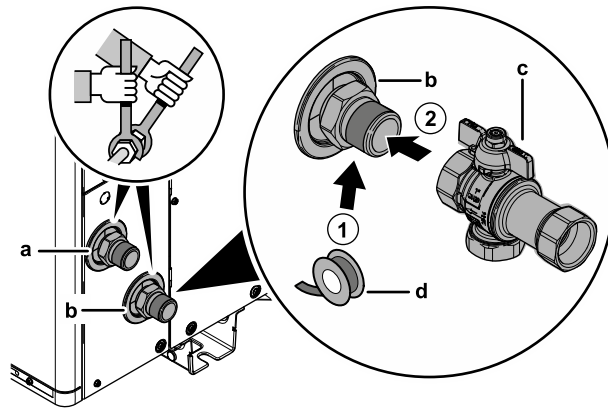
Szereljen fel minden helyi magas pontra légtelenítő szelepet.

- 1 Csatlakoztassa az O-gyűrűket és az elzárószelepet a kültéri egység vízbemenetéhez. Ügyeljen az áramlási irányra.

A EPSK06~14A* esetén:

- a Víz KIMENETE (csavarkötés, dugós, 1 1/4")
- b Víz BEMENETE (csavarkötés, dugós, 1 1/4")
- c Elzárószelep beépített szűrővel és ellenőrzőszeleppel (tartozékként szállítva)
(csavarkötések, belső menetes 1 1/4" - belső menetes 1 1/4")
- d Tömítőszalag (nem tartozék)

A EPSKS04~07A* esetén:



- a Víz KIMENETE (csavarkötés, dugós, 1")
- b Víz BEMENETE (csavarkötés, dugós, 1")
- c Elzárószelep beépített szűrővel és ellenőrzőszeleppel (tartozékként szállítva)
(csavarkötések, belső menetes 1" - belső menetes 1")
- d Tömítőszalag (nem tartozék)

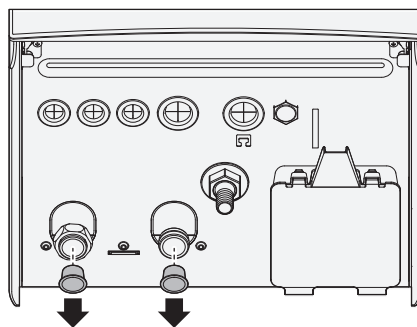
- 2 Csatlakoztassa a külső csöveket az elzárószelephoz.
- 3 Csatlakoztassa a külső csöveket a kültéri egység vízkimenetéhez.

Beltéri egység

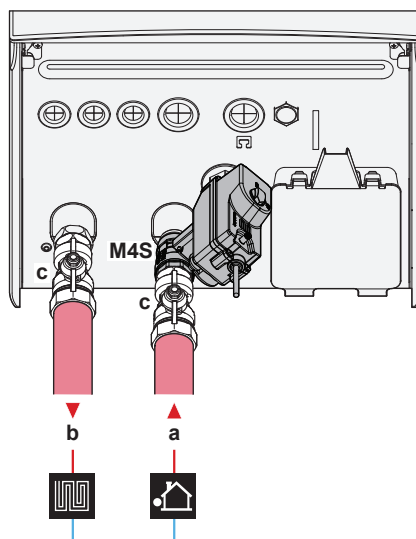
Tartozékként szállítjuk:

1 alaphelyzetben zárt elzárószelep (+ gyorscsatlakozó)	Megakadályozza a hűtőközeg bejutását a beltéri egységbe, ha a kültéri egységben hűtőközeg szivárog.
2 elzárószelep (+ O-gyűrűk)	A szerviz és karbantartás megkönnyítése érdekében.
1 nyomáskülönbség-megkerülőszelep	A minimális áramlássebesség biztosítása (és a túlnyomás megelőzése).

- 1 Távolítsa el a védősapkákat.



- 2 Szerelje be az alaphelyzetben zárt elzárószelepet (+ gyorscsatlakozót) és az elzárószelepeket (+ O-gyűrűket) az alábbiak szerint:



- a** Víz BE a kültéri egységből (csavaros csatlakozás)
 - EPBX(U)07: 1"
 - EPBX(U)10+14: 1 1/4"
- b** Víz KI a helyiségfűtéshez (csavaros csatlakozás)
 - EPBX(U)07: 1"
 - EPBX(U)10+14: 1 1/4"
- c** Elzárószelep (+ O-gyűrűk)
 - EPBX(U)07: 1" dugó - 1" aljzat
 - EPBX(U)10+14: 1" dugó - 1 1/4" aljzat
- M4S** Alaphelyzetben zárt elzárószelep (+ gyorscsatlakozó) (bemeneti szivárgásgátló) (gyorscsatlakozó – furatos 1")

3 Szerelje be a nyomáskülönbség megkerülőszelepet a téréfűtési víz kimenetére.



MEGJEGYZÉS



Nyomáskülönbség-megkerülőszelep (mellékelt tartozék). Javasoljuk, hogy a nyomáskülönbség-megkerülőszelepet a téréfűtési vízkörbe szerelje.

- A nyomáskülönbség-megkerülőszelep beszerelési helyének megválasztásakor vegye figyelembe a minimális vízmennyiséget (a beltéri egységnél vagy a kollektornál). Lásd: "8.1.3 A vízmennyiség és az áramlási sebesség ellenőrzése" [▶ 95].
- A nyomáskülönbség-megkerülőszelep beállítása során figyeljen a minimális áramlási sebességre. Lásd: "8.1.3 A vízmennyiség és az áramlási sebesség ellenőrzése" [▶ 95] és "11.4.4 A minimális áramlási sebesség ellenőrzése" [▶ 174].



MEGJEGYZÉS

Szereljen fel minden helyi magas pontra légtelenítő szelepet.



MEGJEGYZÉS

Amennyiben be van szerelve egy opcionális használatimelegvíz-tartály, a vonatkozó törvényeknek megfelelően egy legfeljebb 10 bar (= 1 MPa) nyitási nyomású nyomáscsökkentő szelepet (nem tartozék) kell csatlakoztatni a használati hideg víz bemenetének csatlakozójához.

**MEGJEGYZÉS**

Amennyiben be van szerelve opcionális használatimegív-tartály:

- A használatimegív-tartály hidegvíz bemenetének csatlakozására leeresztő és nyomáscsökkentő eszközt kell szerelni.
- A visszafelé irányuló leszívás elkerüléséhez ajánlott nem visszaeresztő szelepet szerelni a használatimegív-tartály víz bemenetére a vonatkozó jogszabályoknak megfelelően. Mindenképpen gondoskodjon róla, hogy a szelep NE a nyomáscsökkentő szelep és a HMV-tartály között legyen.
- Ajánlott nyomáscsökkentő szelepet szerelni a hidegvíz bemenetre a vonatkozó jogszabályoknak megfelelően.
- Ajánlott tágulási tartályt szerelni a hideg víz bemenetére a vonatkozó jogszabályoknak megfelelően.
- Ajánlott a használatimegív-tartály tetejénél magasabbra helyezni a nyomáscsökkentő szelepet. A használatimegív-tartály fűtése növeli a víz térfogatát, és nyomáscsökkentő szelep nélkül a tartályban lévő víznyomás nagyobbra nőhet, mint amilyenre a tartályt tervezték. A tartályhoz csatlakozó helyszíni felszerelés (csövek, leágazópontok stb.) szintén ki vannak téve a magas nyomásnak. Ennek megelőzése érdekében nyomáscsökkentő szelepet kell felszerelni. A túlnyomásvédelem a helyszínen felszerelt nyomáscsökkentő szelep megfelelő működésétől függ. Amennyiben NEM működik megfelelően, a túlnyomás deformálja a tartályt, ami vízszivárgást eredményezhet. A megfelelő működés biztosítása érdekében rendszeres karbantartásra van szükség.

8.2.4 A vízkör feltöltése

A vízkör feltöltéséhez használjon egy nem tartozék töltőkészletet. Ügyeljen rá, hogy megfeleljen a vonatkozó jogszabályoknak.

Csatlakoztassa a "Nincs glikol" címkét (tartozékként szállítjuk) a töltési pont közelében lévő helyszíni csővezetékhez.

**FIGYELEM**

Fagyálló oldatok (pl. glikol) hozzáadása a vízhez NEM megengedett.

**MEGJEGYZÉS**

Ha az automatikus légtelenítő szelepek helyszíni csővezetékbe vannak telepítve:

- A kültéri egység és a beltéri egység között (a beltéri egység belépő vízvezetékén) beüzemelés után be kell őket zárni.
- A beltéri egység után (a kibocsátó oldalon) beüzemelés után nyitva maradhatnak.

**MEGJEGYZÉS**

Annak megakadályozása érdekében, hogy a szivattyú szárazon működjön, csak akkor kapcsolja be az egységet, ha víz van az egységben.

8.2.5 A vízkör befagyás elleni védelme

Fagyvédelem

A fagy kárt tehet a rendszerben. A hidraulikus alkatrészek fagyásának megakadályozása érdekében az egység a következőkkel van felszerelve:

- A szoftver speciális fagyvédelmi funkciókkal rendelkezik, például a vízvezeték fagyásának megelőzésére, amelyek magukban foglalják a szivattyú aktiválását alacsony hőmérséklet esetén. Áramkimaradás esetén azonban ezek a funkciók nem képesek megvédeni a rendszert.

- A kültéri egység két gyárilag felszerelt fagyvédelmi szeleppel van felszerelve. A fagyvédelmi szelepek elvezetik a vizet a kültéri egységből, mielőtt az megfagyna és károsítaná az egységet. Ez a kültéri egység R290-szivárgásának megakadályozására szolgál. **Megjegyzés:** A gyárilag felszerelt fagyásvédelmi szelepek a kültéri egység védelmére szolgálnak, nem pedig a helyszíni csővezetékek védelmére.

A terepi csővezetékek védelmének biztosítása érdekében a terepi csővezetékek minden legalacsonyabb pontján telepítse a **további fagyvédelmi szelepek** weboldalt. A fagyvédelmi szelepeket a vízcsövekhez hasonlóan szigetelje, de NE szigetelje a szelepek be- és kivezetését (kibocsátási helyét).

Opcionálisan felszerelhet **alaphelyzetben zárt szelepeket** (beltérben, a csővezetékek belépési/kilépési pontjai közelében). Ezek a szelepek megakadályozhatják, hogy a beltéri csővezetékekből az összes víz kiürüljön, amikor a fagyvédelmi szelepek kinyílnak. **Megjegyzés:** A beltéri egység tartozékként szállított, alaphelyzetben zárt elzárószelep, amelyet biztonsági okokból kötelező felszerelni a beltéri egységre (bemeneti szivárgásgátló), NEM akadályozza meg a beltéri csővezetékek leürülését, amikor a fagyvédelmi szelepek kinyílnak. Ehhez további alaphelyzetben zárt szelepekre van szükség (opcionális).



MEGJEGYZÉS

Ha fagyvédelmi szelepek vannak felszerelve, állítsa be a minimális hűtési célhőmérsékletet (alapértelmezés=7°C) legalább 2°C-al magasabbra, mint a fagyvédelmi szelepek maximális nyitási hőmérséklete (a gyárilag felszerelt fagyvédelmi szelepek nyitási hőmérséklete 3°C ±1).

Ha a minimális hűtési célhőmérsékletet alacsonyabbra állítja be, mint a biztonságos érték (azaz a fagyvédelmi szelepek maximális nyitási hőmérséklete + 2°C), akkor fennáll annak a veszélye, hogy a fagyvédelmi szelepek kinyílnak, amikor lehűlnek a minimális célhőmérsékletre.



INFORMÁCIÓ

A minimális kilépő vízhőmérséklet meghatározása a [3.11] **Alulhűtési beállítási pont** beállítási alapján történik. Ez a határérték határozza meg a minimálisan kilépő vízhőmérsékletet **a rendszerben**. Ennek a beállításnak az értékétől függően a minimális kilépő cél vízhőmérsékletet is 4°C-kal növeli a rendszer, hogy stabil vezérlést biztosítson a célhőmérséklet felé.

A minimális kilépő vízhőmérsékletet **a fő zónában** az [1.20] **Túlhűtő vízkör beállítás** alapján határozzák meg, csak abban az esetben, ha a [3.13.5] **Beszerelt kétzónás készlet** engedélyezve van. Ez a határérték határozza meg a minimális kilépő vízhőmérsékletet **a fő zónában**. Ennek a beállításnak az értékétől függően a minimális kilépő cél vízhőmérsékletet is 4°C-kal növeli a rendszer, hogy stabil vezérlést biztosítson a célhőmérséklet felé.



FIGYELEM

Fagyálló oldatok (pl. glikol) hozzáadása a vízhez NEM megengedett.

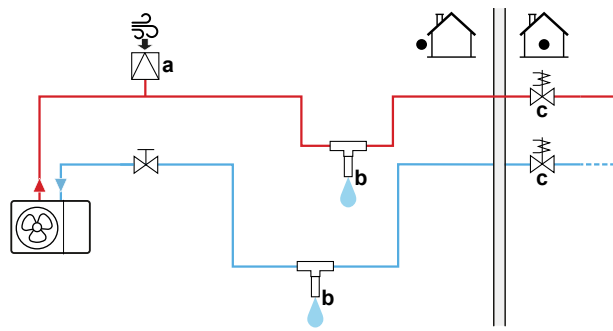
Fagyvédelem fagyvédelmi szelepekkel

Fagyvédelmi szelepek

A szerelő felelőssége megakadályozni a külső csövek befagyását. Használjon fagyvédő szelepeket a terepi csővezetékek minden legalacsonyabb pontján, hogy a vizet még azelőtt elvezesse a rendszerből, mielőtt az megfagyhatna.

Fagyvédelmi szelepek felszerelése

A külső csövek befagyásának megakadályozásához szerelje fel a következő alkatrészeket:



- a Automatikusan levegőbemenet
 b Fagyvédelmi szelep (opcionális – nem tartozék)
 c Alaphelyzetben zárt szelepek (ajánlott – nem tartozék)

Rész	Leírás
	<p>Fel kell szerelni egy automatikus levegőbemenetet (a levegőellátás biztosítására) a legmagasabb pontra. Például egy automatikus légtelenítőt.</p>
	<p>A külső csövek védelme.</p> <ul style="list-style-type: none"> Szerelje fel a fagyvédelmi szelepeket: <ul style="list-style-type: none"> A külső csövek legalacsonyabb pontjain. A külső csövek leghűvösebb részén, távol a hóforrásoktól. Függőlegesen, hogy a víz megfelelően tudjon kiáramlani. >15 cm-re a föld felett, nehogy a jég elállhassa a víz útját. Győződjön meg arról, hogy nincs akadály a víz útjában. >10 cm-re a többi fagyvédelmi szeleptől. Gondoskodjon róla, hogy a fagyvédelmi szelepeket ne érje eső, hó vagy közvetlen napfény. A fagyvédelmi szelepeket a vízcsövekhez hasonlóan szigetelje, de NE szigetelje a szelepek be- és kivezetését (kibocsátási helyét). NE hozzon létre csapdákat a külső csövekben.
	<p>A házban belüli víz leválasztása áramkimaradás esetén. Általában a zárt szelepek (amelyek a beltérben, a csővezeték bemeneti/ kimeneti pontjának közelében találhatóak) megakadályozzák, hogy a beltéri csővezetékben található összes víz kiürüljön, amikor a fagyvédelmi szelepek nyitva vannak.</p> <ul style="list-style-type: none"> Áramkimaradás esetén: Az alaphelyzetben zárt szelepek lezárnak, és leválasztják a házban belüli vezetékben található vizet. Ha a fagyvédelmi szelepek kinyílnak, csak a házban kívüli víz ürül ki. Egyéb körülmények között (például szivattyúhiba esetén): Az alaphelyzetben zárt szelepek nyitva maradnak. Ha a fagyvédelmi szelepek kinyílnak, a házban belüli vezetékekből is kiürül a víz.

8.2.6 A használatimelegvíz-tartály feltöltése

Tekintse meg a használatimelegvíz-tartály szerelési kézikönyvét.

8.2.7 A vízvezeték szigetelése

A csöveket a teljes vízkörben szigetelni KELL a hűtés közben fellépő páralecsapódás, valamint a hűtési és fűtési teljesítmény csökkenésének megelőzése érdekében.

A kültéri vízcsövek szigetelése



MEGJEGYZÉS

Külső csövek. A károsodások elkerülése érdekében gondoskodjon róla, hogy a külső csövek az utasításoknak megfelelően szigetelve legyenek.

A szabad levegőn található csövek szigetelésének minimális vastagságát az alábbi táblázat alapján állapíthatja meg (ahol $\lambda=0,039 \text{ W}/(\text{mK})$).

Csővek hossza (m)	Minimális szigetelési vastagság (mm)
<30	32
30~40	40
40~50	50

Más csőhosszoknál a minimális szigetelési vastagság a Hydronic Piping Calculation eszközzel határozható meg.

A Hydronic Piping Calculation eszköz a hidronikus csővezeték maximális hosszát is képes kiszámolni a beltéri és a kültéri egység között a kibocsátó nyomásesése alapján, illetve a hossz alapján a nyomásesés kiszámolására is használható.

A Hydronic Piping Calculation eszköz a Heating Solutions Navigator része, amelyet a következő webhelyen érhet el: <https://professional.standbyme.daikin.eu>.

Amennyiben nincs hozzáférése a Heating Solutions Navigatorhoz, forduljon a forgalmazóhoz.

Az ajánlások betartásával biztosíthatja az egység megfelelő működését, de a helyi szabályozások eltérőek lehetnek, amely esetben mindig a szabályozásokat kell követni.

9 Elektromos bekötések

Ebben a fejezetben

9.1	Az elektromos huzalozás csatlakoztatásának bemutatása	106
9.1.1	Villamossági bekötésekkel kapcsolatos biztonsági előírások	106
9.1.2	Villamossági bekötésekre vonatkozó irányelvek	107
9.1.3	Információk az elektromos megfelelésről	109
9.1.4	Kedvezményes kWh díjszabású elektromos áram	109
9.1.5	Az elektromos csatlakozások áttekintése a külső működtető egységek kivételével	110
9.1.6	Külső I/O csatlakozók	110
9.2	Csatlakozások a kültéri egységhez	114
9.2.1	A szabványos elektromos alkatrészek paraméterei	114
9.2.2	Az elektromos huzalozás csatlakoztatása a kültéri egységhez	115
9.2.3	A "NE kapcsolja KI a megszakítót" címkék felragasztása	118
9.2.4	A léghőmérséklet-érzékelő áthelyezése a kültéri egységen	118
9.3	A beltéri egység csatlakozásai	118
9.3.1	Elektromos huzalok csatlakoztatása a beltéri egységhez	123
9.3.2	A tápellátás csatlakoztatása	125
9.3.3	A kiegészítő fűtőelem tápfeszültségének csatlakoztatása	127
9.3.4	Az alaphelyzetben zárt elzárózelep csatlakoztatása (bemeneti szívárgátló)	131
9.3.5	Az elzárózelep csatlakoztatása	132
9.3.6	A szivattyúk (használati melegvíz-szivattyú és/vagy külső szivattyúk) csatlakoztatása	134
9.3.7	A riasztás kimenetének csatlakoztatása	135
9.3.8	A térhűtés/-fűtés BE/KI kimenetének csatlakoztatása	135
9.3.9	A külső hőforrásra való átállás csatlakoztatása	135
9.3.10	A bivalens megkerülőzelep csatlakoztatása	136
9.3.11	Az áramfogyasztás-mérők csatlakoztatása	137
9.3.12	A biztonsági termosztát csatlakoztatása	137
9.3.13	Smart Grid	139
9.3.14	A WLAN-kazetta csatlakoztatása (mellékelt tartozék)	142
9.3.15	Az Ethernet kábel csatlakoztatása (Modbus / LAN)	143

9.1 Az elektromos huzalozás csatlakoztatásának bemutatása

Az elektromos huzalozás csatlakoztatása előtt

Győződjön meg arról, hogy a vízcsövek csatlakoztatva vannak.

Jellemző munkafolyamat

Az elektromos huzalozás csatlakoztatása jellemzően a következő lépésekből áll:

- "9.2 Csatlakozások a kültéri egységhez" [▶ 114]
- "9.3 A beltéri egység csatlakozásai" [▶ 118]

9.1.1 Villamossági bekötésekkel kapcsolatos biztonsági előírások



VESZÉLY: ÁRAMÜTÉS VESZÉLYE



FIGYELEM

- Az összes huzalozást képesített szakembernek KELL végeznie, és meg KELL felelnie a bekötésekre vonatkozó országos szabályozásoknak.
- Hozzon létre elektromos csatlakozókat a rögzített huzalozáshoz.
- A helyszínen beszerzett összes összetevőnek és összes elektromos szerkezetnek meg KELL felelnie az vonatkozó jogszabályoknak.

**FIGYELEM**

MINDIG többeres kábelt használjon tápkábélként.

**INFORMÁCIÓ**

Olvassa el az előírásokat és a követelményeket az "2 Általános biztonsági előírások" [▶ 10] fejezetben.

**FIGYELEM**

- Ha a tápfeszültség N fázisa hiányzik vagy rossz, a berendezés meghibásodhat.
- Alakítson ki megfelelő földelést. NE földelje az egységet gázcsövekhez, vízcsövekhez, túlfeszültség-levezetőhöz, és ne kösse telefonföldelésre. A rossz földelés áramütést eredményezhet.
- Szerelje be a szükséges biztosítékokat és megszakítókat.
- Rögzítse az elektromos huzalozást kábelrögzítővel úgy, hogy a kábel NE érintkezzen éles szélével vagy csövekkel, különösen a magas nyomású oldalon.
- Mivel ez a berendezés inverteres, NE szereljen be fázissiettető kondenzátort. A fázissiettető kondenzátor csökkenti a teljesítményt és balesetet okozhat.

**VIGYÁZAT**

NE helyezzen feleslegesen hosszú vezetékeket az egységbe.

**MEGJEGYZÉS**

A magas és az alacsony feszültségű kábelek között legalább 50 mm távolságnak kell maradnia.

**INFORMÁCIÓ**

Nem tartozék vagy opcionális kábelek felszerelésekor vegye figyelembe a megfelelő kábelhosszt. Ez lehetővé teszi, hogy a javítás közben ki lehessen nyitni a kapcsolódobozt, és hozzá lehessen férni az egyéb alkatrészekhez a javítás során.

**FIGYELEM**

Ha a tápkábel sérült, a balesetek elkerülése érdekében a gyártóra, a márkaszervizre vagy egy hasonlóan képzett szakemberre KELL bízni a cseréjét.

**FIGYELEM**

NE hosszabbítsa meg a táp- vagy összekötő kábeleket vezetékcsatlakozók, vezetékcsatlakozó bilincsek, szigetelőszalaggal rögzített vezetékek vagy hosszabbító kábelek segítségével.

Ezek túlmelegedést, áramütést vagy tüzet okozhatnak.

9.1.2 Villamossági bekötésekre vonatkozó irányelvek

**MEGJEGYZÉS**

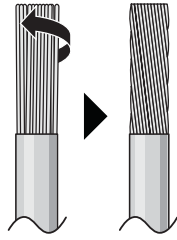
Tömör (egymagos) vezeték használata javasolt. Sodrott vezeték használata esetén finoman csavarja össze a vezeték szárait, vagy csavarja össze a vezeték végét és szereljen kerek csatlakozósarut a vezeték végére.

Sodrott vezeték előkészítése a beszereléshez

1. módszer: Vezeték megcsavarása

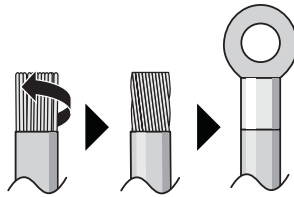
- 1 Szedje le a szigetelést a vezetékekről (20 mm).

- 2 Enyhén csavarja meg a vezeték végét, hogy "tömör" csatlakozást hozzon létre.



2. módszer: Karika alakú csatlakozó használata (ajánlott)

- 1 Fejtse le a szigetelést a vezetékekről, majd enyhén csavarja meg mindegyik vezeték végét.
 2 Szereljen fel egy kerek csatlakozósarut a vezeték végére. Helyezze fel a kerek csatlakozósarukat a vezeték fedett részére, és erősítse fel a csatlakozót a megfelelő eszközzel.



A vezetékek felszereléséhez használja a következő módszereket:

Vezeték típusa	A felszerelés módja
Egyeres vezeték vagy "Tömörre" csavart végű sodort vezeték	<p>a Hullámos vezeték (egyeses vagy megcsavart végű sodort vezeték)</p> <p>b Csavar</p> <p>c Lapos alátét</p>
Sodort vezeték kerek csatlakozósarúval	<p>a Kivezetés</p> <p>b Csavar</p> <p>c Lapos alátét</p> <p>✓ Engedélyezett</p> <p>✗ NEM engedélyezett</p>

Meghúzónyomatékok

Kültéri egység:

Elem	Meghúzónyomaték (N•m)
X1M (M5)	2,45 ±10%
X2M (M3.5)	0,88 ±10%

Elem	Meghúzónyomaték (N•m)
M4 (földelés)	1,31 ±10%

Beltéri egység:

Elem	Meghúzónyomaték (N•m)
M3,5 (X44M, X45M)	0,88 ±10%
M4 (X40M, X41M)	1,47 ±10%
M4 (földelés)	1,47 ±10%

9.1.3 Információk az elektromos megfelelésről

Csak az EPSKS04~07A ▲ V3 ▼ és az EPSK06~10A ▲ V3 ▼ esetében.

A berendezés megfelel az EN/IEC 61000-3-12 előírásainak (európai/nemzetközi műszaki szabvány, amely meghatározza a háztartási kiefeszültségű rendszerekre kapcsolt, fázisonként >16 A és ≤75 A bemeneti áramú berendezések harmonikus áramkibocsátásának határértékeit).

Csak a beltéri egység kiegészítő fűtőeleme esetén

Lásd: "9.3.3 A kiegészítő fűtőelem tápfeszültségének csatlakoztatása" [▶ 127].

9.1.4 Kedvezményes kWh díjszabású elektromos áram

Az elektromos szolgáltatók a világ minden táján igyekeznek megbízható elektromos szolgáltatást nyújtani versenyképes áron, ezért gyakran ösztönzik a fogyasztókat kedvezményes díjszabással. Ezek lehetnek kedvezményes napi időszakok vagy szezonális időszakok, illetve olyan egyéb különleges kedvezmények, mint a Wärmepumpentarif Németországban és Ausztriában.

Ez a berendezés kedvezményes kWh díjszabású elektromos áramkörre is csatlakoztatható.

Érdeklődjön a berendezés üzembe helyezésének helyén illetékes elektromos szolgáltatónál, hogy csatlakoztatható-e a berendezés kedvezményes kWh díjszabású elektromos áramkörre, ha van ilyen.

Ha a berendezés ilyen kedvezményes kWh díjszabású elektromos áramkörre csatlakozik, az elektromos szolgáltatónak jogában áll:

- bizonyos időszakokra megszakítani a berendezés áramellátását;
- megszabni, hogy a berendezés teljesítményfelvétele bizonyos időszakokban CSAK korlátozott lehet.

A beltéri egység úgy lett kialakítva, hogy egy bemenő jel hatására kényszerkikapcsolás üzemmódra váltson. Abban a pillanatban a kültéri egység kompresszora LEÁLL.

Attól függően, hogy a tápfeszültség folyamatos-e vagy SEM, az egység huzalozása különböző.

9.1.5 Az elektromos csatlakozások áttekintése a külső működtető egységek kivételével

Normál tápellátás	Kedvezményes kWh-díjszabású elektromos áram	
	A tápellátás NEM szakad meg	A tápellátás megszakad
<p>a</p>	<p>b</p> <p>A kedvezményes kWh díjszabású tápellátás során a tápellátás NEM szakad meg. A kültéri egységet a vezérlés kikapcsolja.</p> <p>Megjegyzés: Az elektromos szolgáltatónak minden esetben jóvá kell hagynia a beltéri egység energiafogyasztását.</p>	<p>a</p> <p>b</p> <p>A kedvezményes kWh díjszabású tápellátás során az elektromos szolgáltató azonnal vagy bizonyos idő után megszakítja a tápellátást. Ebben az esetben a beltéri egységet különálló, normál tápellátásról kell működtetni.</p>

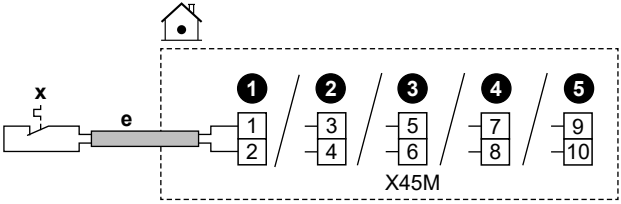
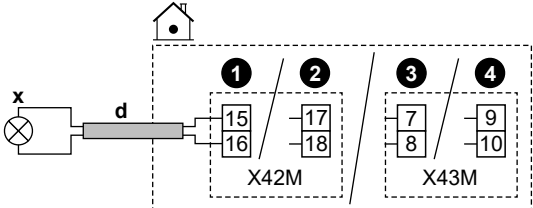
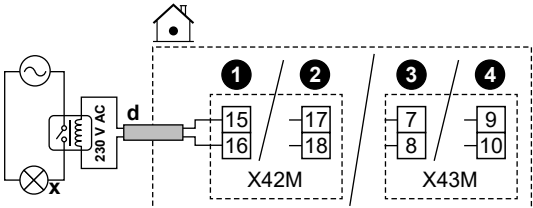
- a Normál tápellátás
- b Kedvezményes kWh-díjszabású elektromos áram
- 1 A kültéri egység tápellátása
- 2 A beltéri egység táp- és összekötőkábele
- 3 Tápellátás a kiegészítő fűtőelemhez
- 4 Kedvezményes kWh díjszabású tápellátás (feszültségmentes csatlakozás)
- 5 Normál kWh díjszabású tápellátás (a beltéri egység PCB-jének tápellátására a kedvezményes kWh díjszabású tápellátás megszakadása esetén)

9.1.6 Külső I/O csatlakozók

Az elektromos vezetékek csatlakoztatásakor bizonyos alkatrészekenél kiválaszthatja, hogy melyik kivezetéscsapokat használja. A csatlakoztatás után meg kell adnia a felhasználói felületnek, hogy mely kivezetéseket használta, hogy az megfelelően a rendszer elrendezésének:

- Lehetőleg a [13] Külső I/O Tartalomkövető navigáción keresztül.
- Másik lehetőségként a mezőkódokon keresztül (lásd a telepítői referencia kézikönyv helyszíni beállítások táblázatát).

1	Válassza ki, hogy melyik kivezetéscsapokat melyik alkatrészhez használja.
----------	--

1a	<p>Külső I/O bemenetek esetén:</p> <p>Válasszon a szabványos lehetőségek közül (12345) amint az az opcionális berendezések megfelelő "9.3 A beltéri egység csatlakozásai" [▶ 118] témáinál és a kiegészítő kézikönyvben látható). Például:</p> 
1b	<p>Külső I/O kimenetek esetén:</p> <p>Több lehetősége van.</p>
1b.1	<p>1. lehetőség (előnyben részesített; csak akkor lehetséges, ha a csatlakoztatott alkatrész üzemi árama és/vagy beömlési áramerőssége NEM haladja meg a kivezetések maximális üzemi áramát és/vagy beömlési áramerősségét az adott témakörben felsoroltak szerint):</p> <p>Válasszon a szabványos lehetőségek közül (1234) amint az az opcionális berendezések megfelelő "9.3 A beltéri egység csatlakozásai" [▶ 118] témáinál és a kiegészítő kézikönyvben látható). Például:</p> <ul style="list-style-type: none"> ▪ A megfelelő kivezetések maximális üzemi árama és/vagy beömlési áramerőssége = 0,3 A ▪ A csatlakoztatott alkatrész maximális üzemi áram és/vagy beömlési áramerőssége $\leq 0,3$ A 
1b.2	<p>2. lehetőség (abban az esetben, ha a csatlakoztatott alkatrész üzemi árama és/vagy beömlési áramerőssége meghaladja a kivezetések maximális üzemi áramát és/vagy beömlési áramerősségét az adott témakörben felsoroltak szerint):</p> <p>Válasszon a szabványos lehetőségek közül (1234) amint az az opcionális berendezések megfelelő "9.3 A beltéri egység csatlakozásai" [▶ 118] témáinál és a kiegészítő kézikönyvben látható), de ahelyett, hogy közvetlenül csatlakozna az alkatrészhez, szereljen be egy külső tápellátású relét (nem tartozék) a kapcsolódobozon kívül. Például:</p> <ul style="list-style-type: none"> ▪ A megfelelő kivezetések maximális üzemi árama és/vagy beömlési áramerőssége = 0,3 A ▪ A csatlakoztatott alkatrész maximális üzemi áram és/vagy beömlési áramerőssége $> 0,3$ A 

1b.3	<p>3. lehetőség:</p> <p>Alternatív megoldásként a szabványos lehetőségek egyikének kiválasztása helyett (1234) bármelyik Külső I/O kimenet kivezetéscsapjait használhatja. Ugyanakkor azt is ellenőriznie kell, hogy a csatlakoztatott alkatrész üzemi árama és/vagy beömlési áramerőssége meghaladja-e a kivezetések maximális üzemi és/vagy beömlési áramerősségét az adott témakörben felsoroltak szerint. Ha túllépte, akkor telepítenie kell közéjük egy relét (hasonlóan a 2. lehetőséghez).</p>										
2	Közölje a felhasználói felülettel, hogy melyik alkatrészhez melyik kivezetéscsapot használta.										
2.1	Lépjen a [13] pontra: Külső I/O.										
2.2	<p>Válassza ki a használt csatlakozóblokkot.</p> <p>Eredmény: A képernyő a csatlakozókkal az adott csatlakozóblokkon látható. Például:</p> <div style="border: 1px solid black; padding: 10px; margin: 10px 0;"> <p style="text-align: center;">Külső I/O</p> <table style="width: 100%; border-collapse: collapse;"> <tr> <td style="width: 50%; padding: 5px;">X42M csatlakozóblokk</td> <td style="width: 50%; padding: 5px;">Funkció</td> </tr> <tr> <td style="padding: 5px;">Pin ↑ 13-14</td> <td style="padding: 5px;">Kieg. lekapcsolószelepe</td> </tr> <tr> <td style="padding: 5px;">Pin 15-16</td> <td style="padding: 5px;">Riasztás</td> </tr> <tr> <td style="padding: 5px;">↓</td> <td style="padding: 5px;">Külső hőforrás</td> </tr> <tr> <td colspan="2" style="padding: 5px;">Invertálás <input type="checkbox"/></td> </tr> </table> <p style="text-align: center;"> 🏠 ↩ ✔ </p> </div>	X42M csatlakozóblokk	Funkció	Pin ↑ 13-14	Kieg. lekapcsolószelepe	Pin 15-16	Riasztás	↓	Külső hőforrás	Invertálás <input type="checkbox"/>	
X42M csatlakozóblokk	Funkció										
Pin ↑ 13-14	Kieg. lekapcsolószelepe										
Pin 15-16	Riasztás										
↓	Külső hőforrás										
Invertálás <input type="checkbox"/>											
2.3	A bal oldalon válassza ki a használt kivezetéscsapokat.										
2.4	<p>A jobb oldalon válassza ki a csatlakoztatott alkatrészt:</p> <ul style="list-style-type: none"> ▪ Külső I/O bemenetek (lásd az alábbi táblázatot) ▪ Külső I/O kimenetek (lásd az alábbi táblázatot) 										
2.5	<p>Állítsa be, hogy a logikát kell-e invertálni:</p> <p>Megjegyzés: nem minden kivezetés / csatlakoztatott opció inverter. Hogy a kiválasztás lehetséges-e vagy sem, az a [13] Külső I/O oldalon látható.</p> <table border="1" style="width: 100%; border-collapse: collapse; margin-top: 10px;"> <thead> <tr> <th style="width: 50%; text-align: center;">Ha az alkatrész...</th> <th style="width: 50%; text-align: center;">Akkor állítsa be...</th> </tr> </thead> <tbody> <tr> <td style="text-align: center;">Általában nyitva</td> <td style="text-align: center;">Invertálás = KI</td> </tr> <tr> <td style="text-align: center;">Általában zárva</td> <td style="text-align: center;">Invertálás = BE</td> </tr> </tbody> </table>	Ha az alkatrész...	Akkor állítsa be...	Általában nyitva	Invertálás = KI	Általában zárva	Invertálás = BE				
Ha az alkatrész...	Akkor állítsa be...										
Általában nyitva	Invertálás = KI										
Általában zárva	Invertálás = BE										

Külső I/O bemenetek

Ha a csatlakoztatott alkatrész...	Akkor válassza a Funkció = ...
<p>Távoli kültéri érzékelő.</p> <p>Az opcionális berendezéseket lásd a kiegészítő kézikönyvben (és "9.3 A beltéri egység csatlakozásai" [▶ 118]).</p>	Külső kültéri érzékelő
<p>Távoli beltéri érzékelő.</p> <p>Az opcionális berendezéseket lásd a kiegészítő kézikönyvben (és "9.3 A beltéri egység csatlakozásai" [▶ 118]).</p>	Külső beltéri érzékelő

Ha a csatlakoztatott alkatrész...	Akkor válassza a Funkció = ...
Smart Grid-érintkezők. Lásd: "9.3.13 Smart Grid" [▶ 139].	1. NF/KF okoshálózati csatlakozó 2. NF/KF okoshálózati csatlakozó
Kedvezményes kWh díjszabású elektromos áramkör csatlakozója. Lásd: "9.3.2 A tápellátás csatlakoztatása" [▶ 125].	HP díjszabás csatlakozó
Biztonsági termosztátok a készülékhez. Lásd: "9.3.12 A biztonsági termosztát csatlakoztatása" [▶ 137].	Biztonsági termosztát egység
Smart Grid-mérő érintkező. Lásd: "9.3.13 Smart Grid" [▶ 139].	Okos fogyasztásmérő csatlakozó

Külső I/O kimenetek

Ha a csatlakoztatott alkatrész...	Akkor válassza a Funkció = ...
Elzárószelepek fő zónája és kiegészítő zónája. Lásd: "9.3.5 Az elzárószelep csatlakoztatása" [▶ 132]	Fő zóna lekapcsolószelepe Kieg. lekapcsolószelepe
Riasztás kimenete. Lásd: "9.3.7 A riasztás kimenetének csatlakoztatása" [▶ 135].	Riasztás
Váltás külső hőforrásra. Lásd: "9.3.9 A külső hőforrásra való átállás csatlakoztatása" [▶ 135].	Külső hőforrás
Bivalens megkerülőszelep. Lásd: "9.3.10 A bivalens megkerülőszelep csatlakoztatása" [▶ 136].	Bivalens megkerülőszelep
Térhűtés/fűtés fűtőelem működése BE/KI kimenet a fő zóna vagy a kiegészítő zóna esetén. Lásd: "9.3.8 A térhűtés/-fűtés BE/KI kimenetének csatlakoztatása" [▶ 135].	Hűtés/fűtés mód
Hőszivattyú-konvektorok. Az opcionális berendezéseket lásd a kiegészítő kézikönyvben (és "9.3 A beltéri egység csatlakozásai" [▶ 118]).	
HMV-szivattyú + extra külső szivattyúk. Lásd: "9.3.6 A szivattyúk (használati melegvíz-szivattyú és/vagy külső szivattyúk) csatlakoztatása" [▶ 134].	HMV-szivattyú H/F másodlagos szivattyú H/F szivattyú ext. fő H/F szivattyú ext. kieg

Ha a csatlakoztatott alkatrész...	Akkor válassza a Funkció = ...
Segédfűtőelem (HVM-tartály esetén). Az opcionális berendezéseket lásd a kiegészítő kézikönyvben (és "9.3 A beltéri egység csatlakozásai" [▶ 118]).	Segédfűtőelem
3 utas szelep (HVM-tartály esetén). Az opcionális berendezéseket lásd a kiegészítő kézikönyvben (és "9.3 A beltéri egység csatlakozásai" [▶ 118]).	3 utas szelep

9.2 Csatlakozások a kültéri egységhez

Elem	Leírás
Tápellátás	Lásd: "9.2.2 Az elektromos huzalozás csatlakoztatása a kültéri egységhez" [▶ 115].
Összekötőkábel	
(Opcionális) Elvezetőcső fűtő	
"NE kapcsolja KI a megszakítót" matricák	Lásd: "9.2.3 A "NE kapcsolja KI a megszakítót" címkék felragasztása" [▶ 118].
Léghőmérséklet-érzékelő	Lásd: "9.2.4 A léghőmérséklet-érzékelő áthelyezése a kültéri egységen" [▶ 118].

9.2.1 A szabványos elektromos alkatrészek paraméterei

Alkatrész	V3				W1	
	EPSKS04A*	EPSKS06A*	EPSKS07A*	EPSK06~10A*	EPSK08+10A*	EPSK12+14A*
Tápellátás:						
Névleges áram	13 A	15,2 A	21,4 A	24,2 A	10,9 A	15 A
Feszültség	220–240 V				380–415 V	
Fázis	1~				3N~	
Frekvencia	50 Hz					
Vezetékméret	Meg KELL felelnie az adott országra jellemző huzalozási szabályoknak. A vezeték mérete az áramerősségtől függ, de legalább 2,5 mm ²					
	3 maggal rendelkező kábel				5 maggal rendelkező kábel	
Összekötőkábel (beltér ↔ kültér)						
Feszültség	220–240 V					
Vezetékméret	Csak dupla szigetelést biztosító, az alkalmazott feszültségnek megfelelő, harmonizált vezeték használjon. 4 maggal rendelkező kábel Minimum 1,5 mm ²					

Alkatrész	V3				W1	
	EPSKS04A*	EPSKS06A*	EPSKS07A*	EPSK06~10A*	EPSK08+10A*	EPSK12+14A*
(Opcionális) Elvezetőcső fűtőkábele	3 maggal rendelkező kábel 0,75 mm ² Duplán KELL szigetelni. Az elvezetőcső fűtőegységéhez maximálisan engedélyezett áramerősség = 115 W (0,5 A) Az elvezetőcső fűtőelemének megfelelőnek KELL lennie az R290-hez (robbanásbiztos)					
Ajánlott külső biztosíték	16 A, C görbe		25 A, C görbe		16 A, C görbe	
Földzárlatvédelmi áramkör-megszakító/áram-védőkapcsolós készülék	A tápellátásba MINDIG szereljen be egy, a nemzeti vezetéksszabályzatnak megfelelő hibaáramú készüléket (RCD). Ennek egy 30 mA-es, azonnali működésű RCD-nek KELL lennie, hacsak a nemzeti kábelezési szabályzat másként nem rendelkezik.					

9.2.2 Az elektromos huzalozás csatlakoztatása a kültéri egységhez

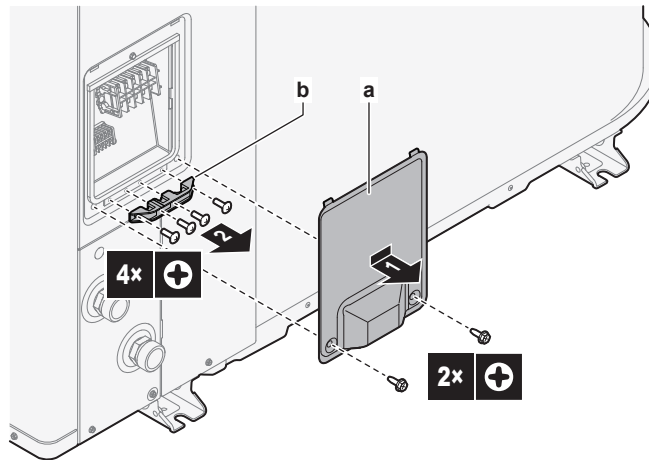


FIGYELEM

NE hosszabbítsa meg a táp- vagy összekötő kábeleket vezetékcsatlakozók, vezetékcsatlakozó bilincsek, szigetelőszalaggal rögzített vezetékek vagy hosszabbító kábelek segítségével.

Ezek túlmelegedést, áramütést vagy tüzet okozhatnak.

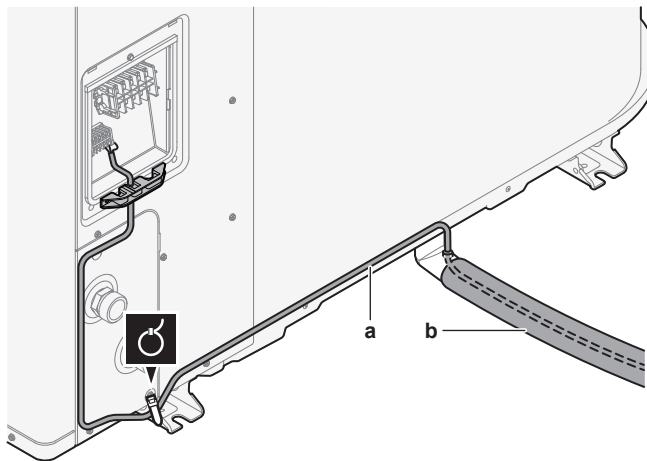
1 Távolítsa el a fedelet és a huzalozási rögzítőelemet.



- a Borító
b Vezeték rögzítőelem

2 Csatlakoztassa a vezetékeket (lásd a vezetékek áttekintését az alábbiakban):

- Tápellátását (1N~ vagy 3N~).
- Összekötőkábel (beltér↔kültér)
- (Opcionális) Elvezetőcső fűtés. Ellenőrizze, hogy az elvezetőcső fűtőkábelének fűtőeleme teljesen az elvezetőcsövön belül van-e. Rögzítse a kábelt kábelrögzítővel az egység lábához.

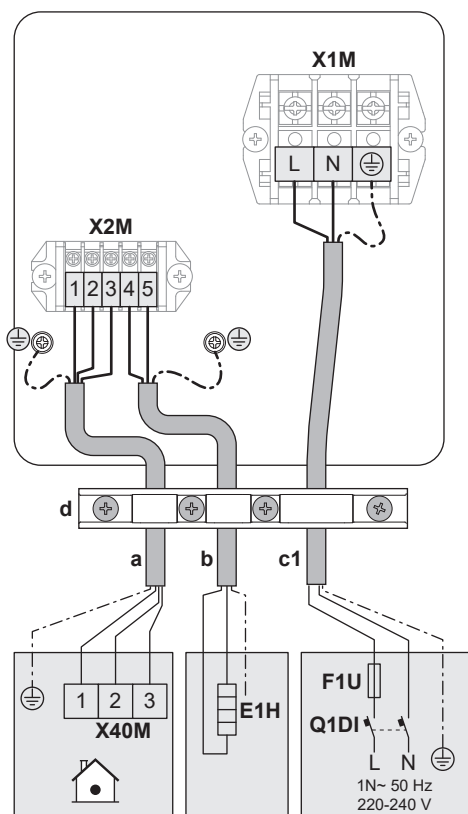


- a Elvezetőcső fűtőkábele
- b Elvezetőcső

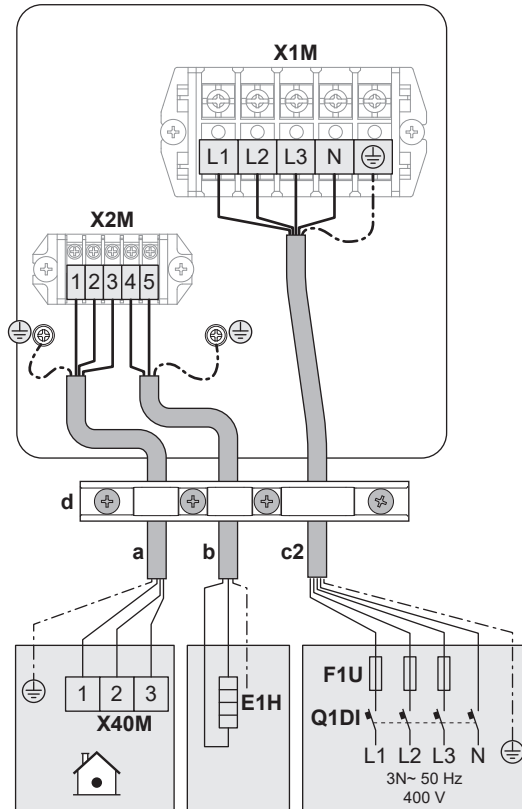
3 Csatlakoztassa újra a huzalozási rögzítőelemet és a fedelet.

- Ellenőrizze, hogy a vezetékek NEM csatlakoznak le, ha enyhén meghúzza őket.
- Szilárdan rögzítse a huzalozási rögzítőelemet, hogy a vezeték végződéseire ne hasson külső feszültség.

Vezetékezés áttekintése: V3 modellek (1N~)



Vezetékezés áttekintése: W1 modellek (3N~)



A vezetékezések áttekintéseinek jelmagyarázata

(lásd még: "9.2.1 A szabványos elektromos alkatrészek paramétereit" [▶ 114])

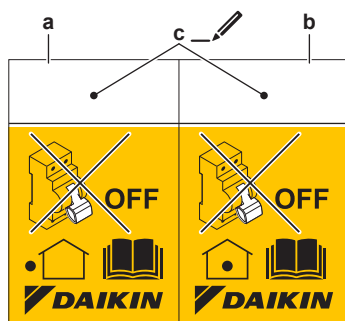
a	Összekötőkábel (beltér↔kültér)
b	(Opcionális) Elvezetőcső fűtőkábele
c1	Tápellátás kábele V3 modellek esetében (1N~)
c2	Tápellátás kábele W1 modellek esetében (3N~)
d	Vezeték rögzítőeleme
E1H	Elvezetőcső fűtőeleme
F1U	Külső biztosíték
Q1DI	Földzárlatvédelmi áramkör-megszakító

9.2.3 A "NE kapcsolja KI a megszakítót" címék felragasztása

FIGYELEM

Beüzemelés után NE kapcsolja KI az egységek megszakítóit (c), hogy a védelem aktív maradjon. Normál kWh díjszabású elektromos áram esetében (a) egy megszakító van. Kedvezményes kWh-díjszabású elektromos áram esetében (b) kettő van.

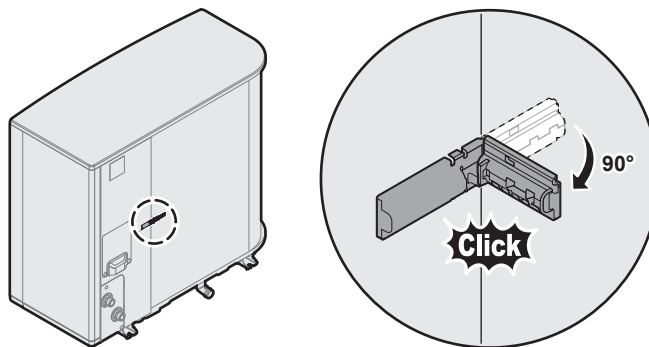
A felhasználó figyelmeztetése érdekében ragassza fel a "NE kapcsolja KI a megszakítót" matricákat az elektromos szekrényben, a lehető legközelebb a hőszivattyú megszakítójához. A maximális egyértelműség érdekében a matricán töltsse ki a megszakító hivatkozási számát.



- a Matrica a kültéri egység megszakítójához
- b Matrica a beltéri egység megszakítójához (csak kedvezményes kWh-díjszabású elektromos áram esetében)
- c Az elektromos szekrényben lévő megszakító referenciaszáma

9.2.4 A léghőmérséklet-érzékelő áthelyezése a kültéri egységen


Erre az eljárásra csak ott van szükség, ahol alacsony a környezeti hőmérséklet.
























9.3 A beltéri egység csatlakozásai

Elem	Leírás
Tápellátás (fő)	Lásd: "9.3.2 A tápellátás csatlakoztatása" [▶ 125].

Elem	Leírás
Tápellátás (kiegészítő fűtőelem)	Lásd: "9.3.3 A kiegészítő fűtőelem tápfeszültségének csatlakoztatása" [▶ 127].
Alaphelyzetben zárt elzárószelep (bemeneti szivárgásgátló)	Lásd: "9.3.4 Az alaphelyzetben zárt elzárószelep csatlakoztatása (bemeneti szivárgásgátló)" [▶ 131].
Elzárószelep	Lásd: "9.3.5 Az elzárószelep csatlakoztatása" [▶ 132].
Használatimelegvív-szivattyú vagy külső szivattyúk	Lásd: "9.3.6 A szivattyúk (használati melegvív-szivattyú és/vagy külső szivattyúk) csatlakoztatása" [▶ 134].
Riasztás kimenete	Lásd: "9.3.7 A riasztás kimenetének csatlakoztatása" [▶ 135].
Térhűtés/fűtés vezérlője	Lásd: "9.3.8 A térhűtés/-fűtés BE/KI kimenetének csatlakoztatása" [▶ 135].
Váltás külső hőforrás-vezérlésre	Lásd: "9.3.9 A külső hőforrásra való átállás csatlakoztatása" [▶ 135].
Bivalens megkerülőszelep	Lásd: "9.3.10 A bivalens megkerülőszelep csatlakoztatása" [▶ 136].
Áramfogyasztás-mérők	Lásd: "9.3.11 Az áramfogyasztás-mérők csatlakoztatása" [▶ 137].
Biztonsági termosztát	Lásd: "9.3.12 A biztonsági termosztát csatlakoztatása" [▶ 137].
Smart Grid	Lásd: "9.3.13 Smart Grid" [▶ 139].
WLAN-kazetta	Lásd: "9.3.14 A WLAN-kazetta csatlakoztatása (mellékelt tartozék)" [▶ 142].
Ethernet-kábel	Lásd: "9.3.15 Az Ethernet kábel csatlakoztatása (Modbus / LAN)" [▶ 143].
Szobatermosztát (vezetékes vagy vezeték nélküli)	 Lásd a lenti táblázatot.
	 Vezetékek: 0,75 mm ² Maximális üzemi áram: 100 mA
	 A fő zóna esetén: <ul style="list-style-type: none"> ▪ [1.12] Vezérlés ▪ [1.13] Külső szobatermosztát A kiegészítő zóna esetén: <ul style="list-style-type: none"> ▪ [2.12] Vezérlés ▪ [2.13] Külső szobatermosztát

Elem	Leírás
Hőszivattyú-konvektor	 <p>Különböző szabályozók és beállítások érhetők el a hőszivattyú-konvektorokhoz.</p> <p>A beállítástól függően relé beszerelésére is szükség van (nem tartozék, lásd az opcionális berendezések kiegészítő kézikönyvét).</p> <p>További információ:</p> <ul style="list-style-type: none"> ▪ A hőszivattyú-konvektorok szerelési kézikönyve ▪ A hőszivattyú-konvektorok változatainak szerelési kézikönyve ▪ Kiegészítő kézikönyv az opcionális berendezésekhez
	 <p>Vezetékek: 0,75 mm²</p> <p>Maximális üzemi áram: 100 mA</p> <p>Ez egy Külső I/O kimeneti csatlakozó. Lásd: "9.1.6 Külső I/O csatlakozók" [▶ 110].</p>
	 <p>[13] Külső I/O (Hűtés/fűtés mód)</p> <p>A fő zóna esetén:</p> <ul style="list-style-type: none"> ▪ [1.12] Vezérlés ▪ [1.13] Külső szobatermosztát <p>A kiegészítő zóna esetén:</p> <ul style="list-style-type: none"> ▪ [2.12] Vezérlés ▪ [2.13] Külső szobatermosztát
Távoli kültéri érzékelő	 <p>Lásd:</p> <ul style="list-style-type: none"> ▪ A távoli kültéri érzékelő szerelési kézikönyve ▪ Kiegészítő kézikönyv az opcionális berendezésekhez
	 <p>Vezetékek: 2x0,75 mm²</p> <p>Ez egy Külső I/O bemeneti csatlakozó. Lásd: "9.1.6 Külső I/O csatlakozók" [▶ 110].</p>
	 <p>[13] Külső I/O (Külső kültéri érzékelő)</p> <p>[5.22] Külső környezeti érzékelő eltolása</p>

Elem	Leírás	
Távoli beltéri érzékelő		Lásd: <ul style="list-style-type: none"> A távoli beltéri érzékelő szerelési kézikönyve Kiegészítő kézikönyv az opcionális berendezésekhez
		Vezetékek: 2x0,75 mm ² Ez egy Külső I/O bemeneti csatlakozó. Lásd: " 9.1.6 Külső I/O csatlakozók " [▶ 110].
		[13] Külső I/O (Külső beltéri érzékelő) [1.33] Külső beltéri érzékelő eltolása
Kényelmi felhasználói felület		Lásd: <ul style="list-style-type: none"> A kényelmi felhasználói felület szerelési és üzemeltetési kézikönyve Kiegészítő kézikönyv az opcionális berendezésekhez
		Vezetékek: 2x(0,75~1,25 mm ²) Maximális hossz: 500 m
		[1.12] Vezérlés [1.38] Szobai érzékelő eltolása
Kétzónás készlet		Lásd: <ul style="list-style-type: none"> A kétzónás készlet szerelési kézikönyve Kiegészítő kézikönyv az opcionális berendezésekhez
		Használja a kétzónás készlethez mellékelt kábelt.
		[3.13.5] Beszert kétzónás készlet
(H MV-tartály esetén) 3-járatú szelep		Lásd: <ul style="list-style-type: none"> A 3 utas szelep szerelési kézikönyve Kiegészítő kézikönyv az opcionális berendezésekhez
		Vezetékek: 3x0,75 mm ² Maximális üzemi áram: 100 mA Ez egy Külső I/O kimeneti csatlakozó. Lásd: " 9.1.6 Külső I/O csatlakozók " [▶ 110].
		[13] Külső I/O (3 utas szelep) [4] Használati meleg víz

Elem	Leírás	
(HMV-tartály esetén) Használatimelegvíz-tartály hőmérséklet-érzékelője		Lásd: <ul style="list-style-type: none"> A használatimelegvíz-tartály szerelési kézikönyve Kiegészítő kézikönyv az opcionális berendezésekhez
		Vezetékek: 2 A hőmérséklet-érzékelő és az összekötő vezeték (12 m) a használatimelegvíz-tartályhoz van mellékelve.
		[4] Használati meleg víz
(HMV-tartály esetén) Segédfűtőelem tápellátása (a beltéri egység és a segédfűtőelem hővédője között)		Lásd: <ul style="list-style-type: none"> A HMV-tartály szerelési kézikönyve Kiegészítő kézikönyv az opcionális berendezésekhez
		Vezetékek: (2+GND)×2,5 mm ²
		[4.14] Segédfűtőelem
(HMV-tartály esetén) Segédfűtőelem tápellátása (az áramforrás és a beltéri egység között)		Lásd: <ul style="list-style-type: none"> A használatimelegvíz-tartály szerelési kézikönyve Kiegészítő kézikönyv az opcionális berendezésekhez
		Vezetékek: 2+GND Maximális üzemi áram: 13 A
		[4.14] Segédfűtőelem



szobatermosztáthoz (vezetékes vagy vezeték nélküli):

Abban az esetben, ha...	Lásd...
Vezeték nélküli szobatermosztát	<ul style="list-style-type: none"> A vezeték nélküli szobatermosztát szerelési kézikönyve Kiegészítő kézikönyv az opcionális berendezésekhez
Többzónás alapegységgel nem rendelkező vezetékes szobatermosztát	<ul style="list-style-type: none"> A vezetékes szobatermosztát szerelési kézikönyve Kiegészítő kézikönyv az opcionális berendezésekhez

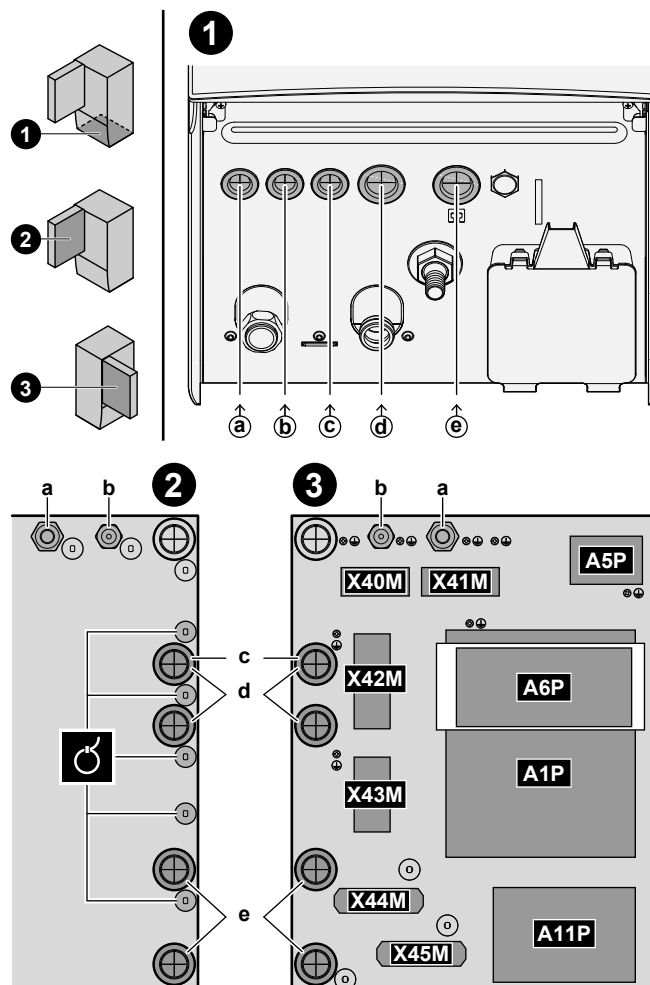
Abban az esetben, ha...	Lásd...
Többzónás alapegységgel rendelkező vezetékcs szobatermosztát	<ul style="list-style-type: none"> ▪ Vezetékcs szobatermosztát (digitális vagy analóg) + többzónás alapegység szerelési kézikönyve ▪ Kiegészítő kézikönyv az opcionális berendezésekhez ▪ Ebben az esetben: <ul style="list-style-type: none"> - A vezetékcs (digitális vagy analóg) szobatermosztátot csatlakoztatnia kell a többzónás alapegységhez - A többzónás alapegységet csatlakoztatnia kell a kültéri egységhez - A hűtés/fűtés működtetéséhez relé beszerelésére is szükség van (nem tartozék, lásd az opcionális berendezések kiegészítő kézikönyvét)

9.3.1 Elektromos huzalok csatlakoztatása a beltéri egységhez

Az egység felnyitása

Lásd: "7.2.5 A beltéri egység felnyitása" [▶ 82].

Kábelvezetés



1 Belépés az egységbe (alulról)

2	Belépés a kapcsolódobozba (hátról) + feszültségcsökkentés (vagy kábeldugók)
3	Csatlakozóblokk és PCB-k (a kapcsolódoboz belsejében): <ul style="list-style-type: none"> ▪ A1P: Hydro PCB ▪ A5P: Tápellátás PCB ▪ A6P: Többlépcsős kiegészítő fűtőelem PCB ▪ A11P: Felületi PCB

Kábelek

Megjegyzés: Az Ethernet-kábelt lásd a "9.3.15 Az Ethernet kábel csatlakoztatása (Modbus / LAN)" [▶ 143] oldalon.

#	Kábel	Csatlakozóblokk
a	A kiegészítő fűtőelem tápellátása	X41M
b	Összekötőkábel (= fő tápellátás)	X40M
c	Normál kWh díjszabású elektromos áram a beltéri egység számára (ha a kültéri egység kedvezményes kWh díjszabású elektromos áramhoz csatlakozik)	X42M
d	Nagyfeszültségű opciók: <ul style="list-style-type: none"> ▪ Hőszivattyú-konvektor (opcionális készlet) ▪ Szobatermosztát (opcionális készlet) ▪ Elzárószelep (nem tartozék) ▪ Használatimelegvíz-szivattyú + további külső szivattyúk (nem tartozék) ▪ Riasztás kimenete (nem tartozék) ▪ Váltás külső hőforrás-vezérlésre (nem tartozék) ▪ Bivalens megkerülő átmenet (terepi ellátás) ▪ Térfűtés/-hűtés működésének vezérlése (nem tartozék) ▪ Smart Grid (nagyfeszültségű érintkezők) (nem tartozék) ▪ 3 utas szelep (HMV-tartály esetén) ▪ Tápellátás segédűtőelem esetén (a hálózatról a beltéri egységig) (HMV-tartály esetén) ▪ Tápellátás segédűtőelem és hővédő esetén (beltéri egység HMV-tartályából) (HMV-tartály esetén) 	X42M+X43M

#	Kábel	Csatlakozóblokk
e	<p>Kisfeszültségű opciók:</p> <ul style="list-style-type: none"> ▪ Kedvezményes tápellátás csatlakozója (nem tartozék) ▪ Kényelmi felhasználói felület (opcionális készlet) ▪ Kültéri környezeti hőmérséklet érzékelője (opcionális készlet) ▪ Beltéri környezeti hőmérséklet érzékelője (opcionális készlet) ▪ Áramfogyasztás-mérők (nem tartozék) ▪ Biztonsági termosztát (nem tartozék) ▪ Smart Grid (nem tartozék) ▪ Használatimelegvíz-tartály hőmérséklet-érzékelője (opcionális készlet) (HMV-tartály esetén) 	X44M+X45M



INFORMÁCIÓ

Nem tartozék vagy opcionális kábelek felszerelésekor vegye figyelembe a megfelelő kábelhosszt. Ez lehetővé teszi, hogy a javítás közben el lehessen távolítani és vissza lehessen helyezni a kapcsolódobozt, és hozzá lehessen férti az egyéb alkatrészekhez a javítás során.



VIGYÁZAT

NE helyezzen feleslegesen hosszú vezetékeket az egységbe.

9.3.2 A tápellátás csatlakoztatása



MEGJEGYZÉS

Dugulásgátló biztonsági rutin - Szivattyúk és szelepek:

A következő szivattyúk és szelepek dugulásgátló biztonsági rutinnal vannak felszerelve. Ez azt jelenti, hogy ha a komponens 24 órán keresztül inaktív (szivattyúk esetén), zárt (elzárószelepek esetén) vagy álló helyzetben van (kétzónás készlet keverőszelep esetén), akkor a komponens rövid ideig működik, hogy biztosítsa, hogy ne akadjon el.

- Egység szivattyúja
- H/F másodlagos szivattyú
- H/F szivattyú ext. fő
- H/F szivattyú ext. kieg
- Fő zóna lekapcsolószelepe
- Kieg. lekapcsolószelepe
- Kétzónás készlet keverőszelepe
- Kétzónás készlet közvetlen szivattyúja
- Kétzónás készlet vegyes szivattyúja

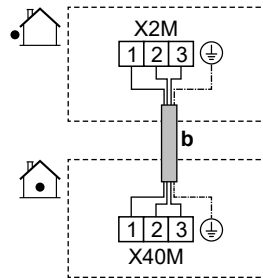
Megjegyzés:



- Ahhoz, hogy ezek a blokkolásgátló biztonsági rutinok működjenek, a készüléknek egész évben csatlakoztatva kell lennie a tápellátáshoz.
- Karbantartási üzemmódban a duguláselhárítási biztonsági rutin nem fut le.
- Amikor egy blokkolásgátló biztonsági rutin elindul egy adott zónában lévő egyik komponens (szivattyú vagy elzárószelep) esetében, az adott zónában lévő másik komponens is blokkolásmentessé válik, ha van ilyen felszerelve. **Példa:** Ha a fő zóna szivattyúja blokkolásmentessé válik, akkor az adott zóna elzárószelepe is blokkolásmentessé válik.

Ez a szakasz a tápellátás csatlakoztatásának 2 lehetséges módját ismerteti:

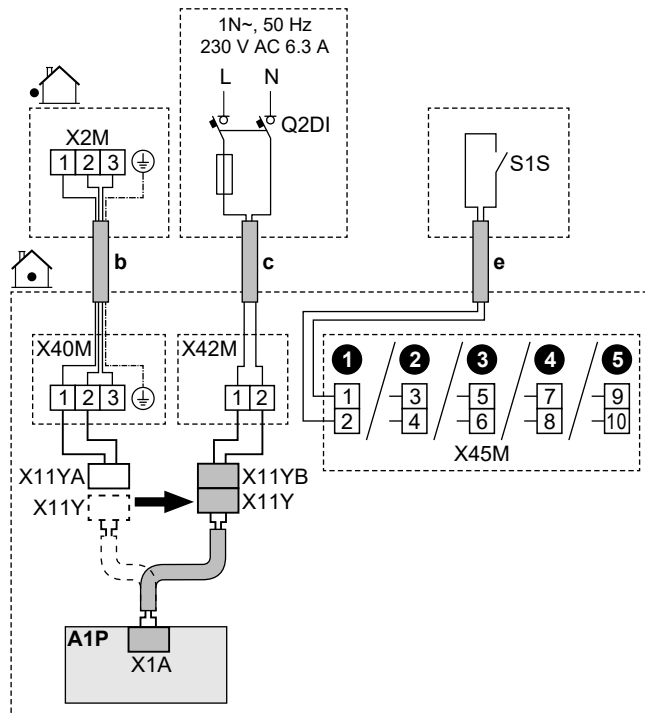
- Normál kWh díjszabású elektromos áram esetében
- Kedvezményes kWh-díjszabású elektromos áram esetében






Abban az esetben, ha a kültéri egység normál kWh-díjszabású elektromos áramhoz csatlakozik



	<p>b Összekötőkábel (= fő tápellátás) (kültéri egység normál kWh-díjszabású elektromos áramhoz csatlakoztatva)</p>	<ul style="list-style-type: none"> ▪ Kövesse a kábelútvonalat b a következő részben: "9.3.1 Elektromos huzalok csatlakoztatása a beltéri egységhez" [▶ 123]. ▪ Vezetékek: (3+GND)×1,5 mm²
	<p>—</p>	

Abban az esetben, ha a kültéri egység kedvezményes kWh-díjszabású elektromos áramhoz csatlakozik



	b	Összekötőkábel (= fő tápellátás) (kültéri egység kedvezményes kWh-díjszabású elektromos áramhoz csatlakoztatva)	<ul style="list-style-type: none"> ▪ Kövesse a kábelútvonulat  a következő részben: "9.3.1 Elektromos huzalok csatlakoztatása a beltéri egységhez" [▶ 123]. ▪ Vezetékek: (3+GND)×1,5 mm²
	c	Normál kWh-díjszabású elektromos áram beltéri egység esetén	<ul style="list-style-type: none"> ▪ Kövesse a kábelútvonalat  a következő részben: "9.3.1 Elektromos huzalok csatlakoztatása a beltéri egységhez" [▶ 123]. ▪ Vezetékek: 2×1,5 mm² ▪ Maximális üzemi áram: 6,3 A ▪ Ajánlott külső biztosíték: 16 A <p>▪ Q2DI: Földzárlatvédelmi áramkör-megszakító / hibaáramú készülék</p> <p>A tápellátásba MINDIG szereljen be egy, a nemzeti vezetékszabályzatnak megfelelő hibaáramú készüléket (RCD). Ennek egy 30 mA-es, azonnali működésű RCD-nek KELL lennie, hacsak a nemzeti kábelezési szabályzat másként nem rendelkezik.</p>
	e	Kedvezményes kWh díjszabású elektromos áramkör csatlakozója (S1S)	<ul style="list-style-type: none"> ▪ Kövesse a kábelútvonalat  a következő részben: "9.3.1 Elektromos huzalok csatlakoztatása a beltéri egységhez" [▶ 123]. ▪ Vezetékek: 2×(0,75~1,25 mm²) ▪ Maximális hossz: 50 m. ▪ Kedvezményes kWh díjszabású elektromos áramkör csatlakozója: 16 V DC jelzés (a feszültséget a PCB biztosítja). A feszültségmentes csatlakozónak minimum 15 V DC, 10 mA áramerősséget kell vezetnie. ▪ Ez egy Külső I/O bemeneti csatlakozó. Lásd: "9.1.6 Külső I/O csatlakozók" [▶ 110].
	X11 Y	<ul style="list-style-type: none"> ▪ Válassza le az X11Y elemet az X11YA elemről. ▪ Csatlakoztassa az X11Y pontot az X11YB ponthoz. 	
	<ul style="list-style-type: none"> ▪ [13] Külső I/O (HP díjszabás csatlakozó) ▪ [9.14.1] Üzem mód (Hőszivattyú díjszabás) 		

9.3.3 A kiegészítő fűtőelem tápfeszültségének csatlakoztatása



FIGYELEM

A kiegészítő fűtőelemnek rendelkeznie KELL külön tápellátással, és a vonatkozó jogszabályoknak megfelelően védeni KELL a biztonsági berendezésekkel.



FIGYELEM

Vigyázzon a <10 A biztosíték beszerelésékor.

Lásd a [10.8] **Beállítás varázsló - Kiegészítő fűtőelem** beállítást, hogy a helyes korlátozás érvényesüljön.



VIGYÁZAT

Annak érdekében, hogy az egység megfelelően földelt legyen, MINDIG csatlakoztassa a kiegészítő fűtőelem tápellátását és a földkábel.



VIGYÁZAT

Ha a beltéri egység külön tartálya beépített elektromos segédfűtőelemmel rendelkezik, a kiegészítő fűtőelemet és a segédfűtőelemet külön áramkörről kell táplálni. SOHA ne használjon olyan áramkört, amely más készüléket is ellát. Ezt az áramkört a vonatkozó jogszabályoknak megfelelően védeni KELL a kötelező biztonsági berendezésekkel.



MEGJEGYZÉS

Ha a kiegészítő fűtőelem nem működik, akkor:

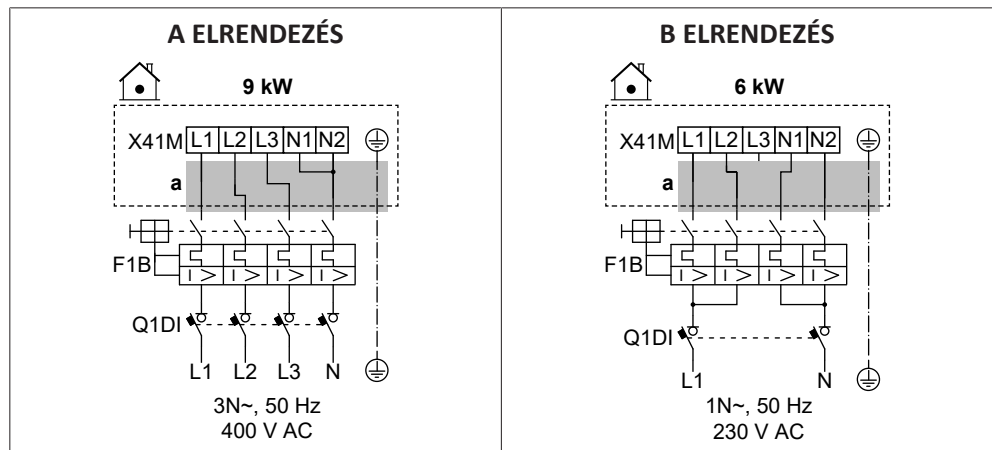
- Térfűtés és tartály felmelegítése nem megengedett.
- Az AA-01 (A kiegészítő fűtőelem túlmelegedett, vagy a kiegészítő fűtőelem tápkábele nincs csatlakoztatva) hiba jön létre.

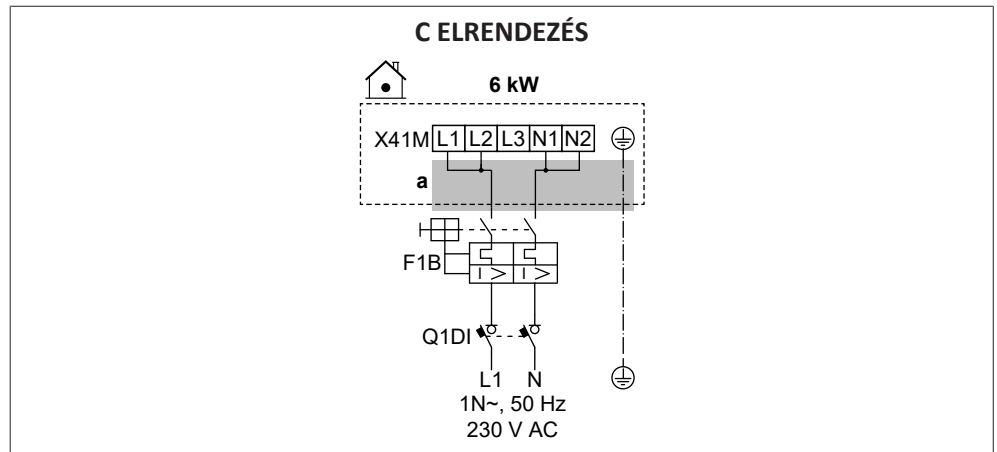


MEGJEGYZÉS

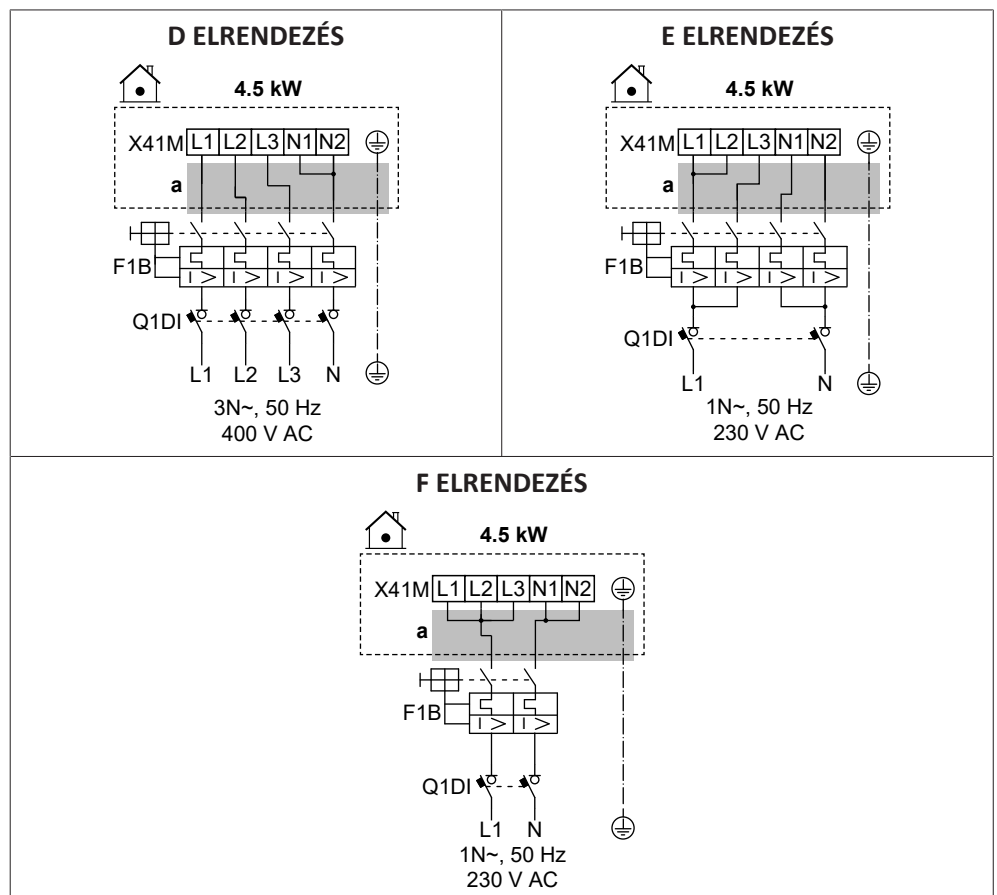
A kiegészítő fűtőelem kimenete a vezetékektől és a felhasználói felület kiválasztásától függ. Győződjön meg arról, hogy a tápellátás megfelel-e a felhasználói felület kiválasztásának.

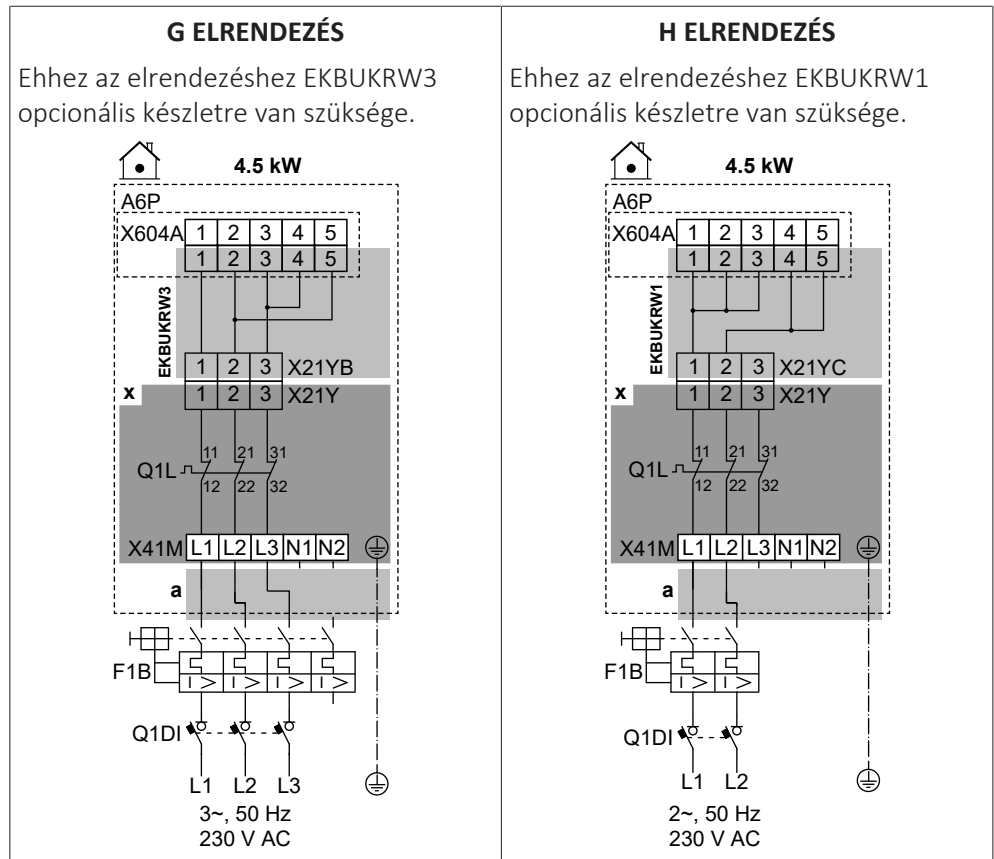
Lehetséges elrendezések 9W modellek esetén (9 kW többlépcsős kiegészítő fűtőelem)





Lehetséges elrendezések 4V modellek esetén (4,5 kW többlépcsős kiegészítő fűtőelem)





	a	Kövesse a kábelútvonalat a következő részben: "9.3.1 Elektromos huzalok csatlakoztatása a beltéri egységhez" [▶ 123].
	x	Gyárilag beszerelve
	EKBUKRW1	Opcionális készlet: Kiegészítő fűtőelem vezetékkötege 2 fázisú 230 V-os N tápellátás nélkül. A gyárilag szerelt vezetékköteg helyett használható (X21YA csatlakozóval).
	EKBUKRW3	Opcionális készlet: Kiegészítő fűtőelem vezetékkötege háromfázisú 230 V-os N tápellátás nélkül. A gyárilag szerelt vezetékköteg helyett használható (X21YA csatlakozóval).
	F1B	Túláram-biztosíték (nem tartozék)
	Q1DI	Földzárlatvédelmi áramkör-megszakító (nem tartozék)
	Q1L	A kiegészítő fűtőelem hővédője
	[5.5] Kiegészítő fűtőelem	

A vezetékezési alkatrészek specifikációi

Alkatrész	ELRENDEZÉS							
	A	B	C	D	E	F	G	H
Tápellátás:								

Alkatrész	ELRENDEZÉS							
	A	B	C	D	E	F	G	H
Feszültség	390–410 V	220–240 V		390–410 V	220–240 V			
Táp	9 kW	6 kW		4,5 kW				
Névleges áram	13 A	13 A	26,1	6,5 A	13 A	19,6	17 A ^(a)	19,6 A ^(a)
Fázis	3N~	1N~		3N~	1N~		3~	2~
Frekvencia	50 Hz							
Vezetékméret	Meg KELL felelnie az adott országra jellemző huzalozási szabályoknak							
	A vezeték mérete az áramerősségtől függ, de minimum 2,5 mm ²		Min. 6 mm ²	A vezeték mérete az áramerősségtől függ, de minimum 2,5 mm ²		Min. 4 mm ²	A vezeték mérete az áramerősségtől függ, de minimum 2,5 mm ²	
	5 maggal rendelkező kábel		3 maggal rendelkező kábel	5 maggal rendelkező kábel		3 maggal rendelkező kábel	4 maggal rendelkező kábel	3 maggal rendelkező kábel
	3L+N+GN D	2L+2N+G ND	L+N+GN D	3L+N+GN D	2L+2N+G ND	L+N+GN D	3L+GND	2L+GND
Ajánlott túláram-biztosíték	4-pólusú 16 A		2-pólusú 32 A	4-pólusú 10 A	4-pólusú 16 A	2-pólusú 25 A	4-pólusú 20 A	2-pólusú 25 A
Földzárlatvédelmi áramkör-megszakító/áram-védőkapcsolós készülék	A tápellátásba MINDIG szereljen be egy, a nemzeti vezeték szabályzatnak megfelelő hibaáramú készüléket (RCD). Ennek egy 30 mA-es, azonnali működésszerű RCD-nek KELL lennie, hacsak a nemzeti kábelezési szabályzat másként nem rendelkezik.							

^(a) Az elektromos berendezés megfelel az EN/IEC 61000-3-12 előírásainak (európai/nemzetközi műszaki szabvány, amely meghatározza a háztartási kisméretű rendszerekre kapcsolt, fázisonként >16 A és ≤75 A bemeneti áramú berendezések harmonikus áramkibocsátásának határértékeit).

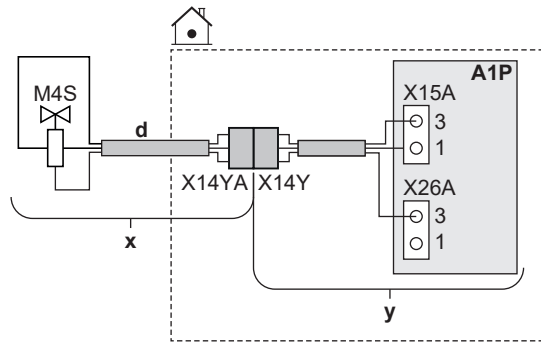
9.3.4 Az alaphelyzetben zárt elzárószelep csatlakoztatása (bemeneti szivárgásgátló)



MEGJEGYZÉS

Az elzárószelep (beömlő szivárgásgátló) dugulásgátló biztonsági rutinnal van felszerelve. A rutin engedélyezéséhez a készüléknek egész évben csatlakoztatva kell lennie a tápellátáshoz. Ez a rutin az utolsó végrehajtást követő 14 naponként a következőképpen működik:

- Ha a készülék nem üzemel, akkor a dugulásmegelőző biztonsági rutin végrehajtott (azaz a szelep rövid időre bezáródik).
- Ha a készülék üzemel, a dugulásmegelőző biztonsági rutin legfeljebb 7 nappal elhalasztódik. Ha a készülék e 7 nap elteltével is üzemel, akkor a készülék ideiglenesen leáll, hogy végrehajtsa a dugulásmegelőzési biztonsági rutint.



	x	Tartozékként szállítjuk
	y	Gyárilag beszerelve
	d	Kövesse a kábelútvonalat a következő részben: "9.3.1 Elektromos huzalok csatlakoztatása a beltéri egységhez" [▶ 123].
	M4S	Alaphelyzetben zárt elzárószelep (bemeneti szivárgásgátló)
	X14Y	Csatlakoztassa az X14YA pontot az X14Y ponthoz.
	—	

9.3.5 Az elzárószelep csatlakoztatása



INFORMÁCIÓ

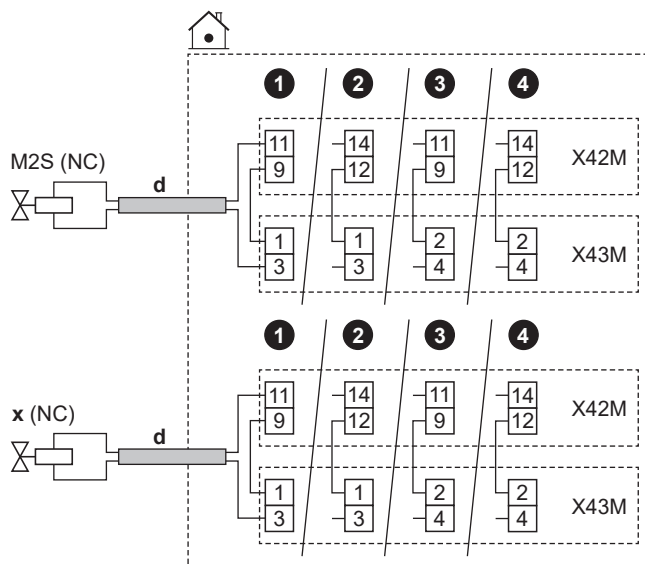
Példa az elzárószelep használatára. Ha egyetlen kilépő víz hőmérsékleti zónával, illetve padlófűtés és hőszivattyú-konvektorok kombinációjával dolgozik, szereljen be egy elzárószelepet a padlófűtés előtt, nehogy pára csapódjon le a padlón, amikor a rendszert hűtésre használja.



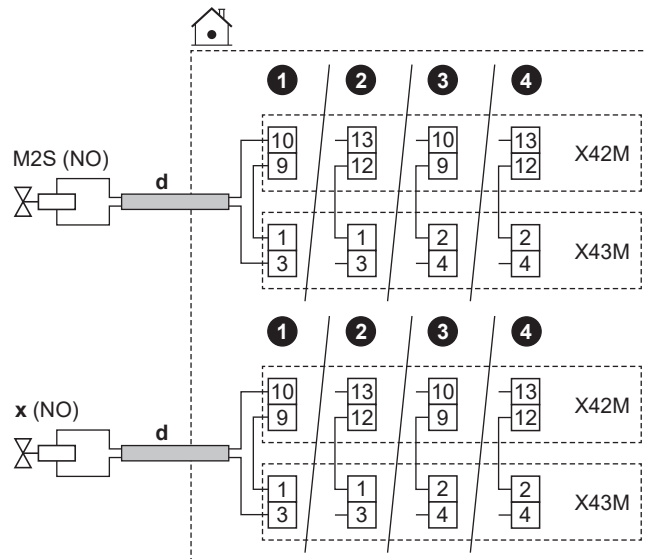
MEGJEGYZÉS




A huzalozás eltérő az NC (normally closed: alaphelyzetben zárt) és az NO (normally open: alaphelyzetben nyitott) szelepek esetében.

Alaphelyzetben zárt elzárószelepek esetén

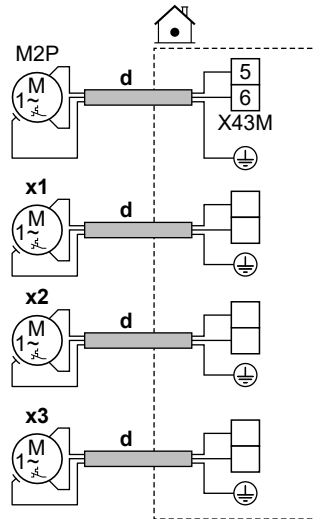


Alaphelyzetben nyitott elzárószelepek esetén



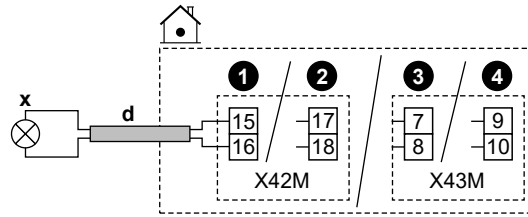
	d	<ul style="list-style-type: none"> ▪ Kövesse a kábelútvonat  a következő részben: "9.3.1 Elektromos huzalok csatlakoztatása a beltéri egységhez" [▶ 123]. ▪ Vezetékek: (2 + híd)×0,75 mm² ▪ Ez egy Külső I/O kimeneti csatlakozó. Lásd: "9.1.6 Külső I/O csatlakozók" [▶ 110]. 	
	M2S	Elzárószelep a fő zóna esetén	<ul style="list-style-type: none"> ▪ Maximális üzemi áram: 0,3 A ▪ PCB által biztosított 230 V AC
	x	Elzárószelep a kiegészítő zóna esetén	
	NC	Általában zárva	
	NO	Általában nyitva	
		<ul style="list-style-type: none"> ▪ [13] Külső I/O: <ul style="list-style-type: none"> - Fő zóna lekapcsolószelepe - Kieg. lekapcsolószelepe ▪ [6.4.22] Fő zóna lekapcsolószelepe (a működtető állapota, csak olvasható) ▪ [6.4.23] Kieg. lekapcsolószelepe (a működtető állapota, csak olvasható) 	

9.3.6 A szivattyúk (használati melegvíz-szivattyú és/vagy külső szivattyúk) csatlakoztatása



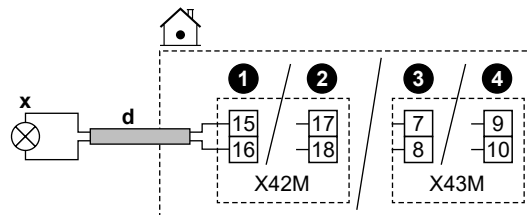
	d	<ul style="list-style-type: none"> ▪ Kövesse a kábelút vonalat a következő részben: "9.3.1 Az elektromos vezetékek csatlakoztatása a beltéri egységhez" [▶ 123]. ▪ Vezetékek: (2+GND)×0,75 mm² ▪ Ez egy Külső I/O kimeneti csatlakozó. Lásd: "9.1.6 Külső I/O csatlakozók" [▶ 110]. 	
	M2P	HMV-szivattyú: <ul style="list-style-type: none"> ▪ Maximális terhelés: 2 A (beömlés), 230 V AC, 1 A (folyamatos) 	
	x1	Extra külső szivattyúk	Használja bármely más Külső I/O kimenet kivezetéscsapjait. Ellenőriznie kell azonban azt is, hogy kell-e közéjük relét telepíteni.
	x2		
x3			
	<ul style="list-style-type: none"> ▪ [13] Külső I/O <ul style="list-style-type: none"> - HMV-szivattyú: Azonnali melegvízhez és/vagy fertőtlenítéshez használt szivattyú. Ebben az esetben a [4.13] HMV-szivattyú beállításban meg kell adnia a funkciót is: <ul style="list-style-type: none"> * Azonnali meleg víz * Fertőtlenítés * Mindkettő - H/F másodlagos szivattyú: A szivattyú akkor működik, ha a fő vagy kiegészítő zónából kérés érkezik. - H/F szivattyú ext. fő: A szivattyú akkor működik, ha a fő zónából kérés érkezik. - H/F szivattyú ext. kieg: A szivattyú akkor működik, ha a kiegészítő zónából kérés érkezik. ▪ [4.26] HMV-szivattyú program ▪ [6.4.24] H/F másodlagos szivattyú (a működtető állapota, csak olvasható) ▪ [6.4.25] H/F szivattyú ext. fő (a működtető állapota, csak olvasható) ▪ [6.4.26] H/F szivattyú ext. kieg (a működtető állapota, csak olvasható) 		

9.3.7 A riasztás kimenetének csatlakoztatása



	d	<ul style="list-style-type: none"> Kövesse a kábelútvonalat a következő részben: "9.3.1 Elektromos huzalok csatlakoztatása a beltéri egységhez" [▶ 123]. Vezetékek: 2x0,75 mm² Ez egy Külső I/O kimeneti csatlakozó. Lásd: "9.1.6 Külső I/O csatlakozók" [▶ 110].
	x	Riasztás kimenete: <ul style="list-style-type: none"> Maximális terhelés: 0,3 A, 250 V AC
	<ul style="list-style-type: none"> [13] Külső I/O (Riasztás) 	

9.3.8 A térhűtés/-fűtés BE/KI kimenetének csatlakoztatása



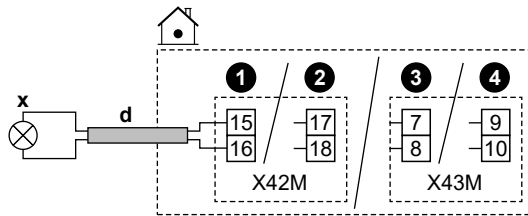
	d	<ul style="list-style-type: none"> Kövesse a kábelútvonalat a következő részben: "9.3.1 Elektromos huzalok csatlakoztatása a beltéri egységhez" [▶ 123]. Vezetékek: 2x0,75 mm² Ez egy Külső I/O kimeneti csatlakozó. Lásd: "9.1.6 Külső I/O csatlakozók" [▶ 110].
	x	Térhűtés/-fűtés BE/KI kimenete: <ul style="list-style-type: none"> Maximális terhelés: 0,3 A, 250 V AC
	<ul style="list-style-type: none"> [13] Külső I/O (Hűtés/fűtés mód) 	

9.3.9 A külső hőforrásra való átállás csatlakoztatása

**INFORMÁCIÓ**

A bivalens működés CSAK EGY kilépő vízhőmérsékleti zóna esetén, a következővel lehetséges:

- szobatermosztátos szabályozás, VAGY
- külső szobatermosztátos szabályozás.



	d	<ul style="list-style-type: none"> Kövesse a kábeltvonalat d→ a következő részben: "9.3.1 Elektromos huzalok csatlakoztatása a beltéri egységhez" [▶ 123]. Vezetékek: 2x0,75 mm² Ez egy Külső I/O kimeneti csatlakozó. Lásd: "9.1.6 Külső I/O csatlakozók" [▶ 110].
	x	<p>Váltás külső hőforrásra:</p> <ul style="list-style-type: none"> Maximális terhelés: 0,3 A, 250 V AC Minimális terhelés: 20 mA, 5 V DC
		<ul style="list-style-type: none"> [13] Külső I/O (Külső hőforrás) [5.14] Bivalens [5.37] Bivalens jelen (BE)

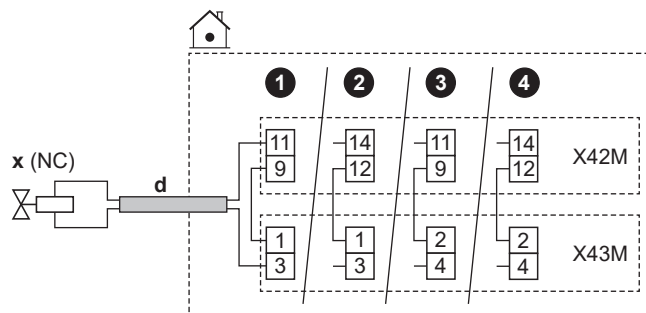
9.3.10 A bivalens megkerülőszelep csatlakoztatása



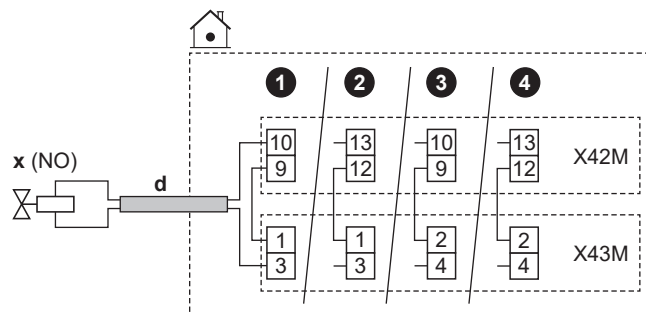
MEGJEGYZÉS

A huzalozás eltérő az NC (normally closed: alaphelyzetben zárt) és az NO (normally open: alaphelyzetben nyitott) szelepek esetében.

Alaphelyzetben zárt bivalens megkerülőszelepek esetén



Alaphelyzetben nyitott bivalens megkerülőszelepek esetén

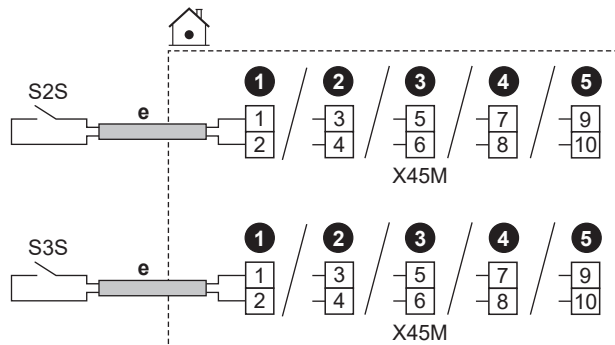


	d	<ul style="list-style-type: none"> Kövesse a kábelútvonalat $\text{d} \rightarrow$ a következő részben: "9.3.1 Elektromos huzalok csatlakoztatása a beltéri egységhez" [▶ 123]. Vezetékek: (2 + híd)×0,75 mm² Ez egy Külső I/O kimeneti csatlakozó. Lásd: "9.1.6 Külső I/O csatlakozók" [▶ 110].
	x	Bivalens megkerülőszelep (aktiválódik, ha a bivalens aktív): <ul style="list-style-type: none"> Maximális üzemi áram: 0,3 A PCB által biztosított 230 V AC
	NC	Általában zárva
	NO	Általában nyitva
		<ul style="list-style-type: none"> [13] Külső I/O (Bivalens megkerülőszelep) [5.14] Bivalens [5.37] Bivalens jelen (BE) [6.4.21] Bivalens megkerülőszelep (a működtető állapota, csak olvasható)

9.3.11 Az áramfogyasztás-mérők csatlakoztatása

**INFORMÁCIÓ**

Ez a funkció NEM érhető el a felhasználói felület szoftverének korai verzióiban.



	e	<ul style="list-style-type: none"> Kövesse a kábelútvonalat $\text{e} \rightarrow$ a következő részben: "9.3.1 Elektromos huzalok csatlakoztatása a beltéri egységhez" [▶ 123]. Vezetékek: 2 (mérőnként)×0,75 mm² Ez egy Külső I/O bemeneti csatlakozó. Lásd: "9.1.6 Külső I/O csatlakozók" [▶ 110]. 	
	S2S	1. áramfogyasztás-mérő	12 V DC impulzusjelzés (a feszültséget a PCB biztosítja)
	S3S	2. áramfogyasztás-mérő	

9.3.12 A biztonsági termostát csatlakoztatása

Csatlakoztasson egy biztonsági termostátot a készülékhez, nehogy túl magas hőmérsékletet biztosítson a kérdéses zónában.

Megjegyzés: ha 2 LWT zóna van kétzónás készlettel, akkor egy második biztonsági termosztátot (a fő zónához) kell csatlakoztatni a kétzónás készlet vezérlődobozához (EKMIKPOA), hogy megakadályozza túl magas hőmérséklet biztosítását a fő zónában.

További információk a fő zóna biztonsági termosztátjáról: "[6.2.3 Több szoba – Két kilépő víz hőmérsékleti zóna](#)" [▶ 55].



MEGJEGYZÉS

Ügyeljen arra, hogy a biztonsági termosztát kiválasztása és felszerelése során a vonatkozó jogszabályoknak megfelelően járjon el.

A biztonsági termosztát akaratlan kioldásának megakadályozása a következőket javasoljuk:

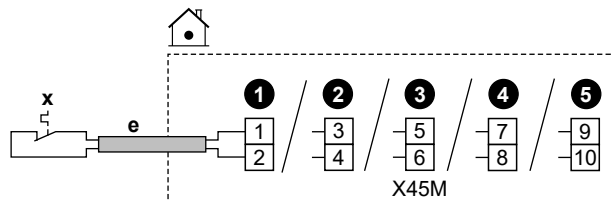
- A biztonsági termosztát legyen automatikusan visszaállítható.
- A biztonsági termosztát hőmérséklet-ingadozása legfeljebb 2°C/perc legyen.
- A biztonsági termosztát kioldási pontját a túlmelegedési határértékkel összhangban kell megválasztani.
- Legyen legalább 2 méter távolság a biztonsági termosztát és a használatimelegvítartályhoz mellékelt motoros 3 járatú szelep között.



INFORMÁCIÓ

A víz maximális kilépő hőmérsékletének meghatározása a [3.12] **Túlmelegedési beállítási pont** beállítás alapján történik. Ez a határérték meghatározza a maximálisan kilépő víz hőmérsékletet **a rendszerben**. Ennek a beállításnak az értékétől függően a maximális kilépő cél víz hőmérséklet értékét is 5°C-kal csökkenti a rendszer, hogy stabil vezérlést biztosítson a célhőmérséklet felé.

A maximális kilépő víz hőmérséklet **a fő zónában** az [1.19] **Túlmelegedő vízkör** beállítás alapján kerül meghatározásra, csak abban az esetben, ha a [3.13.5] **Beszerezett kétzónás készlet** engedélyezve van. Ez a határérték határozza meg a maximális kilépő víz hőmérsékletet **a fő zónában**. Ennek a beállításnak az értékétől függően a maximális kilépő cél víz hőmérséklet értékét is 5°C-kal csökkenti a rendszer, hogy stabil vezérlést biztosítson a célhőmérséklet felé.



	e	<ul style="list-style-type: none"> ▪ Kövesse a kábelútvonalat a következő részben: "9.3.1 Elektromos huzalok csatlakoztatása a beltéri egységhez" [▶ 123]. ▪ Vezetékek: 2x0,75 mm² ▪ Maximális hossz: 50 m ▪ Ez egy Külső I/O bemeneti csatlakozó. Lásd: "9.1.6 Külső I/O csatlakozók" [▶ 110].
	x	<p>Biztonsági termosztát érintkező az egységhez</p> <p>16 V DC jelzés (a feszültséget a PCB biztosítja). A feszültségmentes csatlakozónak minimum 15 V DC, 10 mA áramerősséget kell vezetnie.</p>
	[13] Külső I/O (Biztonsági termosztát egység)	

9.3.13 Smart Grid

**INFORMÁCIÓ**

A Smart Grid fotovoltaikus árammérőjének (S4S) működése NEM érhető el a felhasználói felület szoftverének korai verzióiban.

Ez a szakasz a beltéri egység Smart Grid hálózathoz való csatlakoztatásának különböző módjait ismerteti:


<p>Smart Grid-érintkezők:</p> <ul style="list-style-type: none"> ▪ Kisfeszültségű Smart Grid-érintkezők esetén. ▪ Nagyfeszültségű Smart Grid-érintkezők esetén. Ehhez telepíteni kell 2 relét a Smart Grid relékészletből (EKRELSG). 	A 2 bejövő Smart Grid-érintkező aktiválhatja a következő Smart Grid-módokat:		
	1	2	SG ready 1.0 üzemmód
	0	0	Szabad üzem
	0	1	Kényszerkikapcsolás
	1	0	Ajánlott be
	1	1	Kényszerített be
	1	2	SG ready 1.1 üzemmód
	0	1	Működési állapot 1
	1	1	
	0	0	Működési állapot 2
1	0	Működési állapot 3	
<p>Smart Grid mérő:</p> <ul style="list-style-type: none"> ▪ Kisfeszültségű Smart Grid mérő esetén. ▪ Nagyfeszültség Smart Grid mérő esetén. Ehhez telepíteni kell 1 relét a Smart Grid relékészletből (EKRELSG). 	<p>Ha a Smart Grid mérő aktív, a hőszivattyú és a kiegészítő elektromos hőforrások akkor működhetnek, ha a határérték ezt lehetővé teszi.</p> <p>Megjegyzés:</p> <ul style="list-style-type: none"> ▪ Előfordulhat, hogy bizonyos esetekben ezt a hőszivattyúval szembeni korlátot megbízhatósági okokból figyelmen kívül hagyják (pl. hőszivattyú indítása és leolvasztása). ▪ Ha a kiegészítő fűtőelemnek védelmi okokból rá kell segítenie, a kiegészítő fűtőelem legalább 2 kW teljesítménnyel (a megbízható működés biztosítása érdekében) akkor is beindul, ha a teljesítményhatárt ezzel túllépné. 		

Az **Smart Grid-érintkezők** esetén a kapcsolódó beállítások a következők:

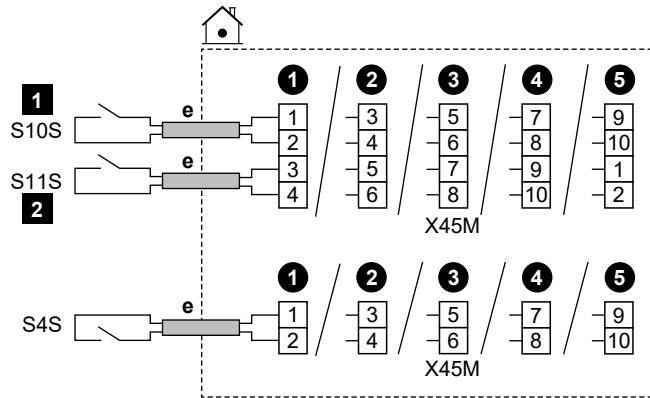




- [13] Külső I/O:
 - 1. NF/KF okoshálózati csatlakozó
 - 2. NF/KF okoshálózati csatlakozó
- [9.14] Igényre válasz
- [9.14.1] Üzemmód (Okoshálózat kész kapcsolatok)

Az **Smart Grid-mérő** esetén a kapcsolódó beállítások a következők:

	<ul style="list-style-type: none"> ▪ [13] Külső I/O (Okos fogyasztásmérő csatlakozó) ▪ [9.14.1] Üzem mód (Okos fogyasztásmérő csatlakozó) ▪ [9.14.7] Okos fogyasztásmérő korlát
---	--

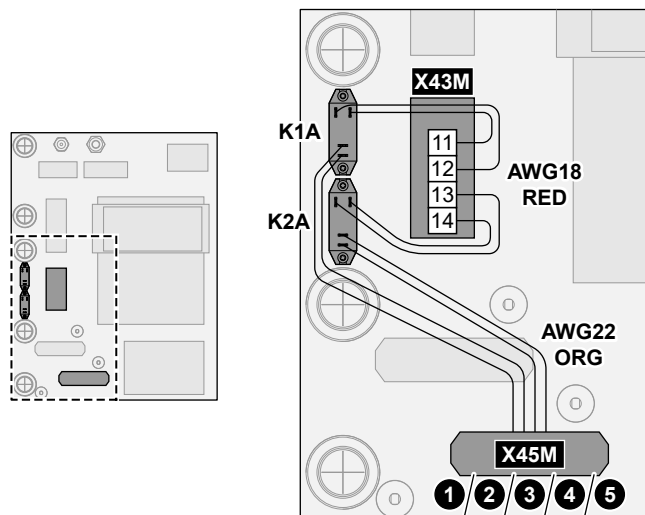
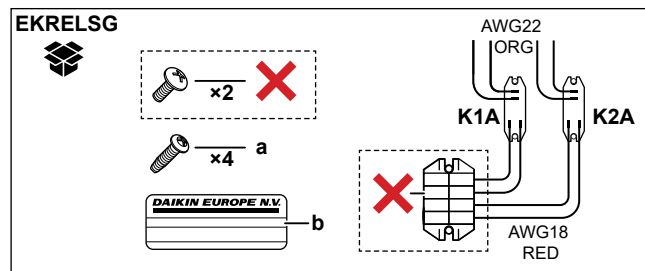
Csatlakozások kisfeszültségű Smart Grid-érintkezők esetén



	<p>e</p> <ul style="list-style-type: none"> ▪ Kövesse a kábelút vonalat  a következő részben: "9.3.1 Elektromos huzalok csatlakoztatása a beltéri egységhez" [▶ 123]. ▪ Vezetékek: 0,5 mm² ▪ Ez egy Külső I/O bemeneti csatlakozó. Lásd: "9.1.6 Külső I/O csatlakozók" [▶ 110].
S4S	Smart Grid fotovoltaikus impulzuspólus
S10S / 1	1. kisfeszültségű Smart Grid-érintkező
S11S / 2	2. kisfeszültségű Smart Grid-érintkező

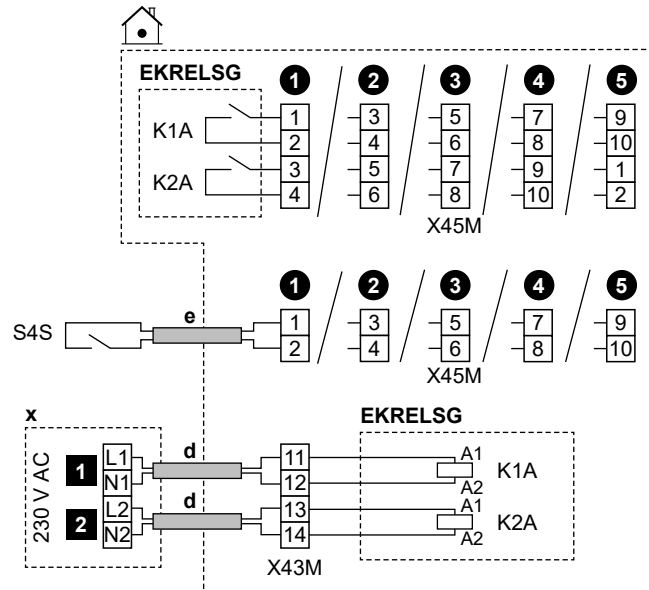
Csatlakozások nagyfeszültségű Smart Grid-érintkezők esetén

1 Szereljen be 2 relét a Smart Grid-relékészletből (EKRELSG) az alábbiak szerint:



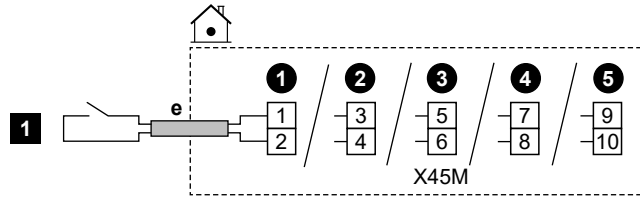
	a	A K1A és K2A csavarjai
	b	A nagyfeszültségű vezetékekre elhelyezendő matrica
	AWG22 ORG	A relék érintkező oldaláról érkező vezetékek (AWG22 narancssárga); csatlakoztatandók az X45M elemhez
	AWG18 RED	A relék tekercsoldaláról érkező vezetékek (AWG18 piros); csatlakoztatandók az X42M elemhez
	K1A, K2A	Relék
	✗	NEM szükséges

2 Végezze el a csatlakoztatást az alábbiak szerint:



	d	<ul style="list-style-type: none"> ▪ Kövesse a kábelútvonulat a következő részben: "9.3.1 Elektromos huzalok csatlakoztatása a beltéri egységhez" [▶ 123]. ▪ Vezetékek: 1 mm²
	e	<ul style="list-style-type: none"> ▪ Kövesse a kábelútvonalat a következő részben: "9.3.1 Elektromos huzalok csatlakoztatása a beltéri egységhez" [▶ 123]. ▪ Vezetékek: 0,5 mm²
	x	230 V AC feszültségű vezérlőeszköz
	EKRELSG	Smart Grid-relékészlet Ez egy Külső I/O bemeneti csatlakozó. Lásd: "9.1.6 Külső I/O csatlakozók" [▶ 110].
	S4S	Smart Grid fotovoltaikus impulzusmérő Ez egy Külső I/O bemeneti csatlakozó. Lásd: "9.1.6 Külső I/O csatlakozók" [▶ 110].
	1	1. nagyfeszültségű Smart Grid-érintkező
2	2. nagyfeszültségű Smart Grid-érintkező	

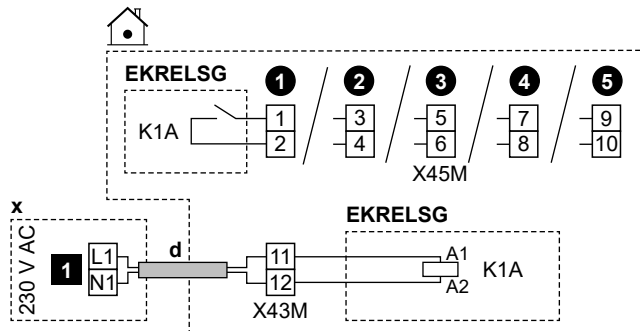
Csatlakozások kisfeszültségű Smart Grid-mérő esetén



	e	<ul style="list-style-type: none"> ▪ Kövesse a kábelútvonalat a következő részben: "9.3.1 Elektromos huzalok csatlakoztatása a beltéri egységhez" [▶ 123]. ▪ Vezetékek: 0,5 mm² ▪ Ez egy Külső I/O bemeneti csatlakozó. Lásd: "9.1.6 Külső I/O csatlakozók" [▶ 110].
	1	Kisfeszültségű Smart Grid-mérő

Csatlakozások nagyfeszültségű Smart Grid-mérő esetén

- 1 Szereljen be 1 relét (K1A) a Smart Grid-relékészletből (EKRELSG). (lásd fent: Csatlakozások nagyfeszültségű Smart Grid-érintkezők esetén).
- 2 Végezze el a csatlakoztatást az alábbiak szerint:

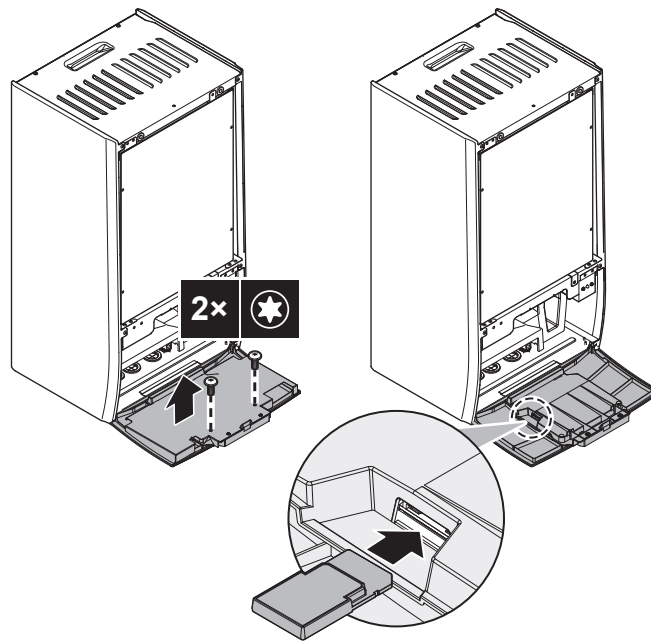


	d	<ul style="list-style-type: none"> ▪ Kövesse a kábelútvonalat a következő részben: "9.3.1 Elektromos huzalok csatlakoztatása a beltéri egységhez" [▶ 123]. ▪ Vezetékek: 1 mm²
	x	230 V AC feszültségű vezérlőeszköz
	EKRELSG	Smart Grid-relékészlet Ez egy Külső I/O bemeneti csatlakozó. Lásd: "9.1.6 Külső I/O csatlakozók" [▶ 110].
	1	Nagyfeszültségű Smart Grid-mérő

9.3.14 A WLAN-kazetta csatlakoztatása (mellékelt tartozék)

	[8.3] Vezeték nélküli átjáró
--	------------------------------

- 1 Helyezze be a WLAN-kazettát a beltéri egység felhasználói felületén található nyílásba.



9.3.15 Az Ethernet kábel csatlakoztatása (Modbus / LAN)

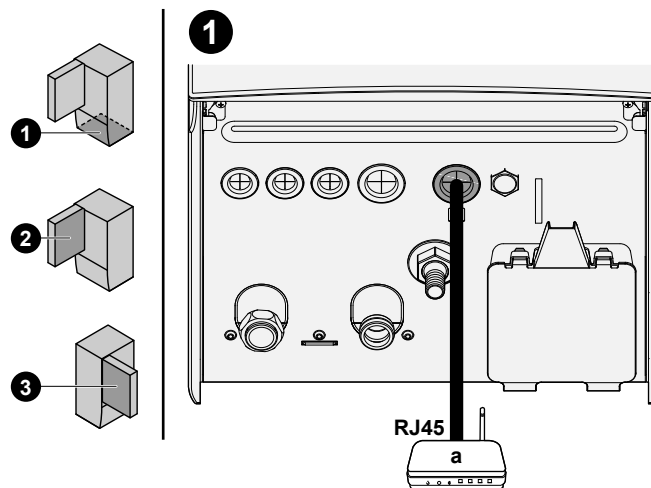


Használjon legalább Cat 6a Ethernet-kábelt a következő jellemzőkkel:

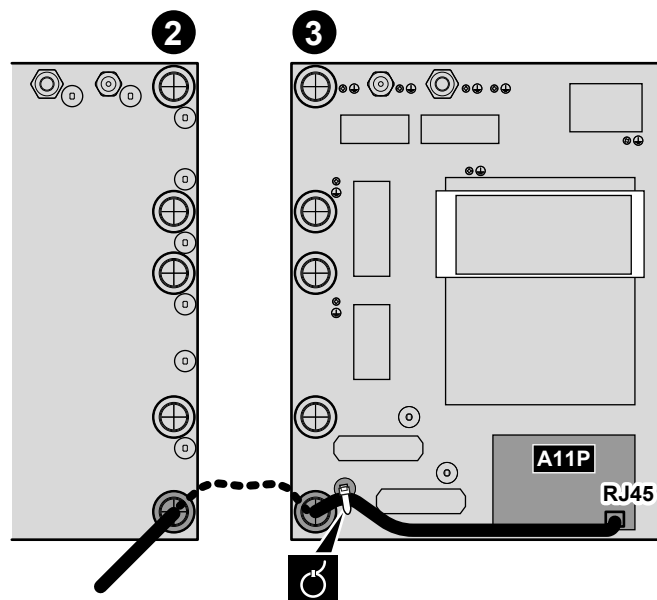
- U/UTP (= árnyékolatlan)
- Csatlakozó: RJ45 csatlakozódugó – RJ45 csatlakozódugó

Megjegyzés:

- Ajánlatos, hogy a kábel tartalmazzon (öntött) feszítésmentesítést a szűk helyeken történő elvezetés során bekövetkező sérülések elkerülése érdekében.
- Maximális kábelhossz: 100 m.

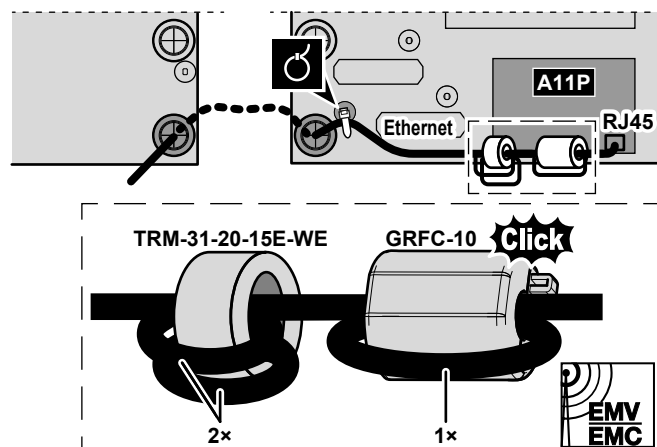


a Otthoni router



Ferritmag

A EPBX(U)10+14: Helyezze a ferritmagokat (TRM-31-20-15E-WE és GRFC-10 tartozékként szállított) az Ethernet-kábelre az ábrának megfelelően, a lehető legközelebb a RJ45 csatlakozóhoz.





10 Konfigurálás

Ez a fejezet csak a konfigurálás varázslón keresztül végrehajtott alapvető konfigurációkat ismerteti. További részletes magyarázatért és háttér-információkért tekintse meg a konfigurálási referencia-útmutatót.

Felhasználói üzemmód és Szerelői üzemmód

A kezdőképernyőn és adott esetben a legtöbb más képernyőn is válthat a felhasználói és a szerelői üzemmód között.

	Felhasználói üzemmód
	Szerelői üzemmód. PIN-kód: <div style="border: 1px solid black; padding: 10px; display: inline-block; font-size: 2em; font-weight: bold;">5678</div>

Menüszerkezet és Áttekintő mező beállításai

A szerelői beállításokat két különböző módszerrel érheti el. NEM minden beállítás érhető el azonban mindkét módszerrel.

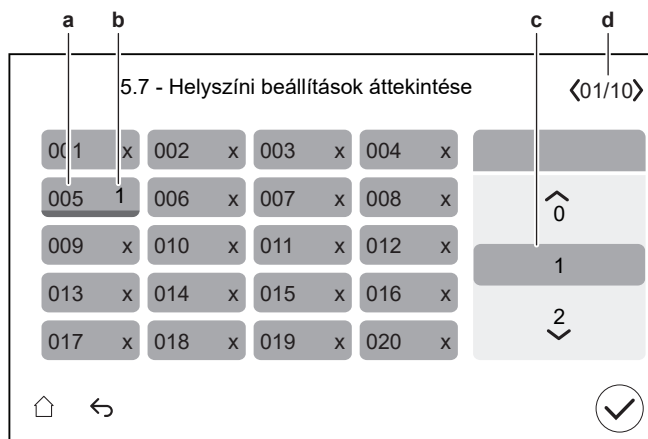
A menüszerkezeten keresztül (navigációs elemekkel):

- 1 A kezdőképernyőről a < ⏪ ◻ ◻ ◻ ◻ ⏩ > navigációs gombok segítségével.
- 2 Lépjen bármelyik menübe:

[1] Fő zóna	[8] Kapcsolat
[2] Kiegészítő zóna	[9] Energia
[3] Tér-fűtés/-hűtés	[10] Beállítás varázsló
[4] Használati meleg víz	[11] Meghibásodás
[5] Beállítások	[12] NEM HASZNÁLT
[6] Információ	[13] Külső I/O
[7] Karbantartási mód	

A mezőbeállítások áttekintésén keresztül:

- 1 Lépjen az [5.7] ponthoz: **Beállítások > Helyszíni beállítások áttekintése.**
- 2 Menjen a kívánt mezőbeállításához. Adott esetben a mezőbeállítási kódokat a konfigurálási referencia-útmutató írja le. **Példa:** Lépjen a **005** részre a vízcső befagyásának megelőzése funkcióhoz. A nem alkalmazható mezőkódok szürke színnel jelennek meg.
- 3 Válassza ki a kívánt értéket.



- a Helyszíni beállítás kód
- b Kiválasztott érték
- c A kívánt érték kiválasztása
- d A különböző oldalak böngészése

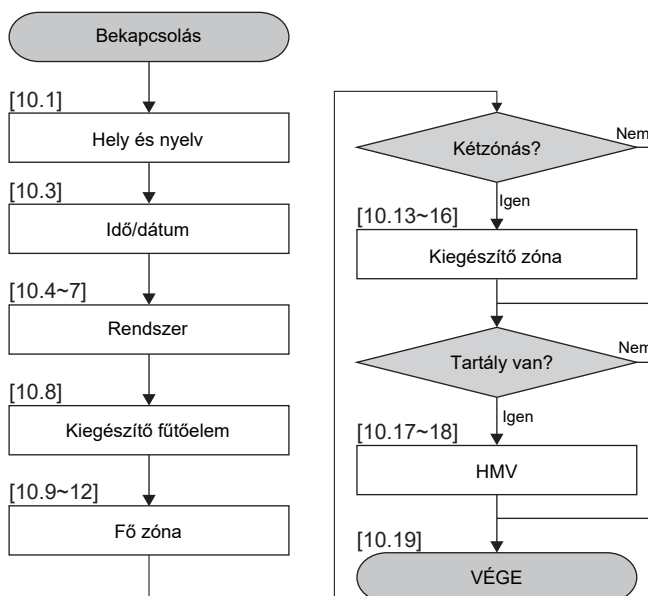
10.1 Beállítás varázsló

A rendszer első BEKAPCSOLÁSÁT követően a felhasználói felületen elindul egy konfigurálás varázsló. Ezzel a varázslóval megadhatók a legfontosabb kezdeti beállítások az egység megfelelő működéséhez.

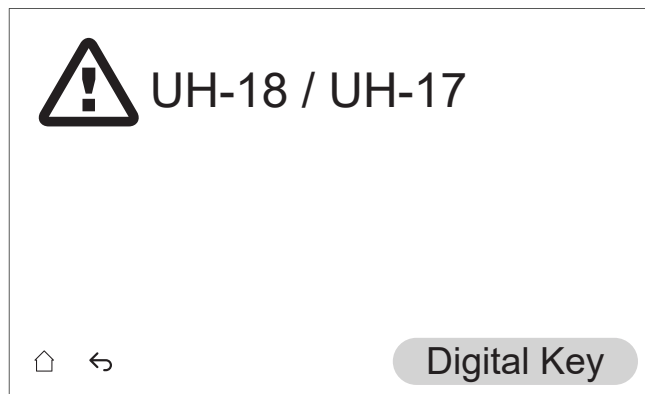
- Szükség esetén a menüszerkezeten keresztül újraindíthatja a konfigurációs varázslót: [10] **Beállítás varázsló**.
- Ha szükséges, később további beállításokat konfigurálhat a menüszerkezeten keresztül.

Konfigurálás varázsló — áttekintés

A készülék típusától és a kiválasztott beállításoktól függően néhány lépés nem lesz látható (**Megjegyzés:** [10.2] nem használatos).



Miután elvégezte a varázsló összes lépését, a felhasználói felület hibaüzenetet jelenít meg, amely utasítja, hogy lépjen a Digital Key részre (azaz hajtsa végre a feloldási eljárást). Lásd: "11.4.1 A kültéri egység (kompresszor) feloldása" [▶ 167].



[10.1] Hely és nyelv

Állítsa be:

- Ország
- Nyelv

Megjegyzés: Az alapértelmezett **Nyelv** nyelvet egy fehér kör jelzi a választó bal oldalán.

[10.2] NEM HASZNÁLT

[10.3] Idő/dátum

Állítsa be:

- Dátum
- Óraformátum (24 óra vagy de./du.)
- Idő
- Nyári időszámítás (BE/KI)

[10.4] Rendszer 1/4

Állítsa be:

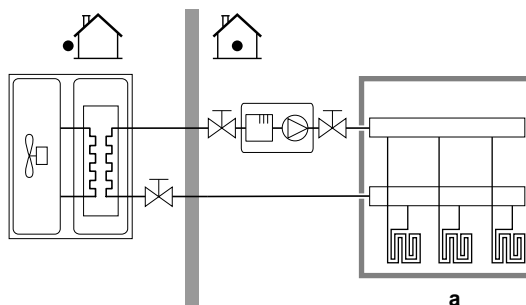
- Zónák száma
- Bivalens
- HMV-tartály
- HMV-tartály típusa

Zónák száma

A rendszer maximum 2 vízhőmérsékleti zónának képes kilépő vizet biztosítani. A konfigurálás során be kell állítani a vízhőmérsékleti zónák számát.

▪ Egyetlen zóna

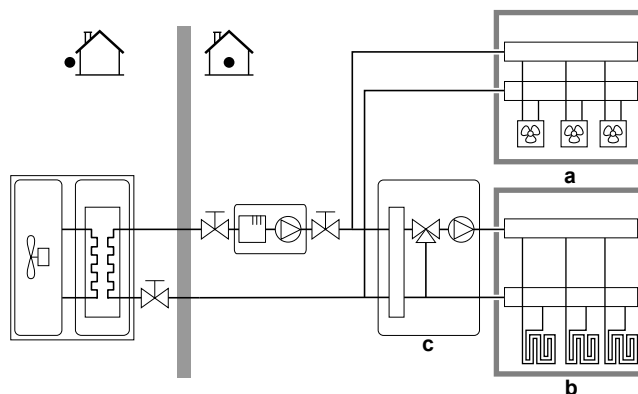
Csak egy kilépő víz hőmérsékleti zóna.



a Fő kilépő víz hőmérsékleti zóna

▪ Kettős zóna

Két kilépő víz hőmérsékleti zóna. A fűtésnél a fő kilépő víz hőmérsékleti zóna a legalacsonyabb hőmérsékletű hőkibocsátókból, valamint egy keverőegységből áll a kívánt kilépő víz hőmérséklet elérése érdekében.



a Kiegészítő kilépő víz hőmérsékleti zóna: a legmagasabb hőmérséklet

b Fő kilépő víz hőmérsékleti zóna: a legalacsonyabb hőmérséklet

c Keverőegység



INFORMÁCIÓ

Keverőegység. Ha a rendszer elrendezése 2 LWT zónát tartalmaz, akkor a fő LWT zóna elé telepíthet egy keverőegységet. Más, elzárószelepekkel ellátott kétfónás alkalmazások is lehetségesek. További információért lásd a telepítési referenciá-útmutatóban található alkalmazási iránymutatásokat.



MEGJEGYZÉS

Ha NEM a következő módon állítja be a rendszert, az a hőkibocsátók károsodását okozhatja. 2 zóna megléte esetén fontos, hogy:

- a legalacsonyabb víz hőmérséklettel rendelkező zóna legyen beállítva fő zónaként, és
- a legmagasabb víz hőmérséklettel rendelkező zóna pedig a kiegészítő zónaként.



MEGJEGYZÉS

Ha a 2 zónás konfigurációban a kibocsátók típusa rosszul van beállítva, a rendszer magas hőmérsékletű vizet vezethet az alacsony hőmérsékletű kibocsátóra (padlófűtés). Ennek elkerülése érdekében:

- Szereljen be egy vízhőtemporáló/termosztatikus szelepet, hogy elkerülhető legyen, hogy az alacsony hőmérsékletű kibocsátó túl magas hőmérsékletnek legyen kitéve.
- Ügyeljen arra, hogy a fő zóna és a kiegészítő zóna kibocsátótípusát a beszerelt kibocsátónak megfelelően állítsa be.

Bivalens

Meg kell felelni a rendszer elrendezésének. Egy külső hőforrás (bivalens) telepítve van?

További információért lásd a telepítői referencia-útmutatóban található alkalmazási iránymutatásokat és a konfigurálási referencia-útmutatóban szereplő beállításokat. ([5.14] **Bivalens**).

BE (telepítve) /KI (nincs telepítve)

HMV-tartály

Meg kell felelni a rendszer elrendezésének. Telepítve van HMV-tartály?

BE (telepítve) /KI (nincs telepítve)

HMV-tartály típusa

Meg kell felelni a rendszer elrendezésének. HMV-tartály típusa.
A tartály maximális hőmérsékletét a [4.11] beállítással állíthatja be.

- **EKHWS/E 1501** (EKHWS/E 150 l)
Tartály az oldalára felszerelt segédűtőelemmel, 150 l térfogattal. Maximális hőmérséklet: 60°C.
- **EKHWS/E 1801** (EKHWS/E 180 l)
Tartály az oldalára felszerelt segédűtőelemmel, 180 l térfogattal. Maximális hőmérséklet: 60°C.
- **EKHWS/E 2001** (EKHWS/E 200 l)
Tartály az oldalára felszerelt segédűtőelemmel, 200 l térfogattal. Maximális hőmérséklet: 75°C.
- **EKHWS/E 2501** (EKHWS/E 250 l)
Tartály az oldalára felszerelt segédűtőelemmel, 250 l térfogattal. Maximális hőmérséklet: 75°C.
- **EKHWS/E 3001** (EKHWS/E 300 l)
Tartály az oldalára felszerelt segédűtőelemmel, 300 l térfogattal. Maximális hőmérséklet: 75°C.
- **EKHWP/HYC BSH-val** (EKHWP/HYC segédűtőelemmel)
A tartály tetején elhelyezett segédűtőelemmel ellátott tartály. Maximális hőmérséklet: 80°C.
- **3. fél által gyártott, kis méretű spirál**
Külső gyártótól származó tartály 1,05 m²-nél nagyobb tekerdsmérettel. Maximális hőmérséklet: 60°C.
- **3. fél által gyártott, nagy méretű spirál**
Külső gyártótól származó tartály 1,80 m²-nél nagyobb tekerdsmérettel. Maximális hőmérséklet: 75°C.

[10.5] Rendszer 2/4

Állítsa be:

- **3 utas szelep:** Válasszon a **Külső I/O** standard lehetőségek közül.
Megjegyzés: Csak akkor jelenik meg, ha a [10.4] Rendszer 1/4, **HMV-tartály** pont BE értékre van állítva.
- **Bivalens megkerülőszelep:** Válasszon a **Külső I/O** standard lehetőségek közül.
Megjegyzés: Csak akkor jelenik meg, ha a [10.4] Rendszer 1/4, **Bivalens** pont BE értékre van állítva.

Az elektromos csatlakozáshoz a:

- **Bivalens megkerülőszelep,** lásd "[9.3.10 A bivalens megkerülőszelep csatlakoztatása](#)" [▶ 136].
- **3 utas szelep,** lásd a 3 utas szelep szerelési útmutatóját és az opcionális felszerelésre vonatkozó kiegészítő könyvet.

[10.6] Rendszer 3/4

Nem alkalmazható.

[10.7] Rendszer 4/4

Állítsa be a **Vészüzemi kiválasztás** értékét.

Vészüzemi kiválasztás

Ha a hőszivattyú meghibásodik, akkor ez a beállítás (megegyezik az [5.23] beállítással) határozza meg, hogy az elektromos fűtőberendezés (kiegészítő fűtőelem/segéd fűtőelem/tartályos kazán, ha van ilyen) átveheti-e a helyiségek fűtését és a használati melegvíz-szolgáltatást.

Ha az elektromos fűtés nem veszi át automatikusan a teljes fűtést, akkor megjelenik egy felugró ablak (az [5.30] beállítással megegyező tartalommal), ahol manuálisan nyugtázzhatja, hogy az elektromos fűtés teljes mértékben átveheti a fűtést (azaz a helyiség fűtése a normál célhőmérsékletre és a használati melegvíz-üzem = BE).

Ha a ház hosszabb ideig felügyelet nélkül marad, az energiafogyasztás alacsonyan tartása érdekében javasoljuk a **auto. TH csökkentve/HMV ki** honlap használatát.

[5.23]	Amikor hőszivattyú meghibásodás történik, akkor van ... az elektromos fűtőberendezés által	Teljes átvétel
Kézi	Nincs átvétel: <ul style="list-style-type: none"> Helyiségfűtés = KI Használati melegvíz-üzem = KI 	Kézi nyugtázás után
Automatikus	Teljes átvétel: <ul style="list-style-type: none"> Helyiségfűtés normál célhőmérsékletre Használati melegvíz = BE 	Automatikus
auto. TH csökkentve/HMV be	Részleges átvétel: <ul style="list-style-type: none"> Helyiségfűtés csökkentett célhőmérsékletre Használati melegvíz = BE 	Kézi nyugtázás után
auto. TH csökkentve/HMV ki	Részleges átvétel: <ul style="list-style-type: none"> Helyiségfűtés csökkentett célhőmérsékletre Használati melegvíz-üzem = KI 	Kézi nyugtázás után
auto. TH normális/HMV ki	Részleges átvétel: <ul style="list-style-type: none"> Helyiségfűtés normál célhőmérsékletre Használati melegvíz-üzem = KI 	Kézi nyugtázás után



INFORMÁCIÓ

Ha a hőszivattyú meghibásodik, és a **Vészüzemi kiválasztás** NEM a **Automatikus** értékre van állítva, a következő funkciók akkor is aktívak maradnak, ha a felhasználó NEM nyugtázza a vészhelyzeti működést:

- Szobai fagyvédelem
- Padlófűtéses betonszáritás
- Vízcső befagyásának megelőzése
- Fertőtlenítés

[10.8] Kiegészítő fűtőelem

Állítsa be:

- **Hálózat beállítás:**
 - Egyfázisú
 - Háromfázisú 3x400V+N
 - Háromfázisú 3x230V
- **Maximális teljesítmény:**
 - A csúszka a rács konfigurálásától és a biztosítéktól függően korlátozott.
Megjegyzés: a jégmentesítés üzemmód során a kiegészítő fűtőelem által biztosított rásegítés az itt meghatározott maximális kapacitásig terjedhet. Szükség esetén korlátozhatja ezt az értéket (de a megbízható működés érdekében az nem lehet 2 kW-nál alacsonyabb).
- **Biztosíték >10 A (BE/KI)**

A felhasználói felület által javasolt maximális kapacitás a kiválasztott hálózati konfigurációtól és adott esetben a biztosíték méretétől függ. A szerelő azonban csökkentheti a kiegészítő fűtőelem maximális kapacitását a görgetőlista segítségével. Az alábbi táblázat áttekintést nyújt a görgetőlista dinamikus maximumairól.

Hálózat beállítás	Biztosíték >10 A	Maximális teljesítmény	
		4V modellek	9W modellek
Egyfázisú	(elszűrkitve)	4,5 kW-ra korlátozva ^(a)	6 kW-ra korlátozva ^(a)
Háromfázisú 3x400V+N	KI		4 kW-ra korlátozva ^(a)
	BE		9 kW-ra korlátozva ^(a)
Háromfázisú 3x230V	(elszűrkitve)		4 kW-ra korlátozva ^(a)

^(a) De nem alacsonyabb, mint 2 kW.

[10.9] Fő zóna 1/4

Állítsa be:

- Hőleadó típusa
- Vezérlés

Hőleadó típusa

Meg kell felelni a rendszer elrendezésének. A fő zóna kibocsátótípusa.
<ul style="list-style-type: none"> ▪ Padlófűtés ▪ Hőszivattyú konvektor ▪ Radiátor

A Hőleadó típusa beállítás a következőképpen befolyásolja a fűtés cél hőmérséklet-különbségét:

Hőleadó típusa Fő zóna	Fűtés cél hőmérséklet-különbsége
Padlófűtés	3~10°C
Hőszivattyú konvektor	3~10°C
Radiátor	10~20°C

A fő zóna felmelegítése vagy lehűtése több időt vehet igénybe. Ez a következőktől függ:

- A rendszer vízmennyiségétől
- A fő zóna hőkibocsátójának típusától



MEGJEGYZÉS

Átlagos hőkibocsátó-hőmérséklet = kilépő vízhőmérséklet – (hőmérséklet-különbség)/2

Ez azt jelenti, hogy egyező kilépővíz-célhőmérséklet esetén a radiátorok átlagos hőkibocsátó-hőmérséklete a nagyobb hőmérséklet-különbség miatt alacsonyabb, mint a padlófűtésé.

Példa – radiátorok: $40-10/2=35^{\circ}\text{C}$

Példa – padlófűtés: $40-5/2=37,5^{\circ}\text{C}$

A kompenzáció érdekében növelheti az időjárásfüggő görbe kívánt hőmérsékletét.



INFORMÁCIÓ

A víz maximális kilépő hőmérsékletének meghatározása a [3.12] **Túlmelegedési beállítási pont** beállítás alapján történik. Ez a határérték meghatározza a maximálisan kilépő vízhőmérsékletet **a rendszerben**. Ennek a beállításnak az értékétől függően a maximális kilépő cél vízhőmérséklet értékét is 5°C-kal csökkenti a rendszer, hogy stabil vezérlést biztosítson a célhőmérséklet felé.

A maximális kilépő vízhőmérséklet **a fő zónában** az [1.19] **Túlmelegedő vízkör beállítás** alapján kerül meghatározásra, csak abban az esetben, ha a [3.13.5] **Beszereelt kétzónás készlet** engedélyezve van. Ez a határérték határozza meg a maximális kilépő vízhőmérsékletet **a fő zónában**. Ennek a beállításnak az értékétől függően a maximális kilépő cél vízhőmérséklet értékét is 5°C-kal csökkenti a rendszer, hogy stabil vezérlést biztosítson a célhőmérséklet felé.

Vezérlés

Meghatározza a fő zóna egységvezérlési módját.

- **Kilépő víz:** Az egység működésének meghatározása a kilépő víz hőmérséklete alapján történik, a tényleges szobahőmérséklettől és/vagy a szoba hűtési vagy fűtési igényétől függetlenül.
- **Külső szobatermosztát:** Az egység működését a külső termosztát vagy egy azzal egyenrangú elem (például hőszivattyú-konvektor) határozza meg.
- **Szobatermosztát:** Az egység működésének szabályozása a dedikált kényelmi felhasználói felület (szobatermosztátként használt BRC1HHDA) kültéri hőmérséklete alapján történik.

Külső szobatermosztát vezérlés esetén a [1.13] **Külső szobatermosztát (Bemeneti forrás és Csatlakoztatás típusa)** beállítása is szükséges:

Bemeneti forrás:

Meg kell felelni a rendszer elrendezésének. A fő zóna külső szobatermosztátjának bemeneti forrása.

- **Hardver:** A készülékhez csatlakoztatott külső szobatermosztáthoz.
- **Külső:** Cloud és Modbus esetén.

Csatlakoztatás típusa:

Korlátozás: csak akkor alkalmazható, ha [1.13] **Bemeneti forrás** = **Hardver**.

Meg kell felelni a rendszer elrendezésének. Külső szobatermosztát típusa a fő zónában.

- **Egyszeres érintkező:** A használatban lévő külső szobatermosztát csak fűtés BE/KI feltételt tud küldeni. Nincs elválasztva a fűtési és a hűtési igény. A hőszivattyú-konvektorhoz történő csatlakozás esetén válassza ezt az értéket (FWX*).
- **Kettős érintkező:** A használatban lévő külső szobatermosztát külön fűtési/hűtési fűtés BE/KI feltételt tud küldeni. Válassza ezt az értéket többzónás vezetékes vezérlőkhöz, vezetékes szobatermosztátokhoz (EKRTWA) vagy vezeték nélküli szobatermosztátokhoz (EKRTRB) való csatlakozás esetén.



MEGJEGYZÉS

Külső szobatermosztát használata esetén a szobai fagyvédelmet a külső szobatermosztát szabályozza.

[10.10] Fő zóna 2/4

Állítsa be:

- **Fűtési célhőm.mód:**
 - Rögzített
 - Időjárásfüggő
- **Hűtési célhőm.mód:**
 - Rögzített
 - Időjárásfüggő

[10.11] Fő zóna 3/4 (Fűtési IF görbe)

Meghatározza az időjárásfüggő görbét, amelyet a fő zóna kilépő vízhőmérsékletének meghatározására használnak térfűtési üzemben.

Korlátozás: A görbe csak akkor használható, ha a **Fűtési célhőm.mód** (fő zóna) = **Időjárásfüggő**.

Lásd: "[10.2 Időjárásfüggő görbe](#)" [▶ 157].

[10.12] Fő zóna 4/4 (Hűtési IF görbe)

Meghatározza az időjárásfüggő görbét, amelyet a fő zóna kilépő vízhőmérsékletének meghatározására használnak térhűtési üzemben.

Korlátozás: A görbe csak akkor használható, ha a **Hűtési célhőm.mód** (fő zóna) = **Időjárásfüggő**.

Lásd: "[10.2 Időjárásfüggő görbe](#)" [▶ 157].

[10.13] Kiegészítő zóna 1/4

Állítsa be:

- **Hőleadó típusa**
- **Vezérlés**

Hőleadó típusa

Meg kell felelni a rendszer elrendezésének. A kiegészítő zóna kibocsátótípusa. További információ: "[\[10.9\] Fő zóna 1/4](#)" [▶ 152].

- Padlófűtés
- Hőszivattyú konvektor
- Radiátor

Vezérlés

Megmutatja (csak olvasható formában) a kiegészítő zóna egységvezérlési módját. Ezt a fő zóna egységvezérlési módja határozza meg (lásd " [10.9] Fő zóna 1/4" [▶ 152]).

- **Kilépő víz**, ha a fő zóna egységvezérlési módja **Kilépő víz**.
- **Külső szobatermosztát**, ha a fő zóna egységvezérlési módja a következő:
 - Külső szobatermosztát, vagy
 - Szobatermosztát

Külső szobatermosztát vezérlés esetén a [2.13] **Külső szobatermosztát (Bemeneti forrás és Csatlakoztatás típusa)** beállítása is szükséges:

Bemeneti forrás:

Meg kell felelni a rendszer elrendezésének. A kiegészítő zóna külső szobatermosztátjának bemeneti forrása.

- **Hardver:** A készülékhez csatlakoztatott külső szobatermosztáthoz.
- **Külső:** Cloud és Modbus esetén.

Csatlakoztatás típusa:

Korlátozás: csak akkor alkalmazható, ha [2.13] **Bemeneti forrás = Hardver**.

Meg kell felelni a rendszer elrendezésének. Külső szobatermosztát típusa a kiegészítő zónában.

- **Egyszeres érintkező:** A használatban lévő külső szobatermosztát csak fűtés BE/KI feltételt tud küldeni. Nincs elválasztva a fűtési és a hűtési igény. A hőszivattyú-konvektorhoz történő csatlakozás esetén válassza ezt az értéket (FWX*).
- **Kettős érintkező:** A használatban lévő külső szobatermosztát külön fűtési/hűtési fűtés BE/KI feltételt tud küldeni. Válassza ezt az értéket többzónás vezetékes vezérlőkhöz, vezetékes szobatermosztátokhoz (EKRTWA) vagy vezeték nélküli szobatermosztátokhoz (EKRTRB) való csatlakozás esetén.

[10.14] Kiegészítő zóna 2/4

Állítsa be:

- **Fűtési célhőm.mód:**
 - Rögzített
 - Időjárásfüggő
- **Hűtési célhőm.mód:**
 - Rögzített
 - Időjárásfüggő

[10.15] Kiegészítő zóna 3/4 (Fűtési IF görbe)

Meghatározza az időjárásfüggő görbét, amelyet a kiegészítő zóna kilépő víz hőmérsékletének meghatározására használnak térfűtési üzemben.

Korlátozás: A görbe csak akkor használható, ha a **Fűtési célhőm.mód** (kiegészítő zóna) = **Időjárásfüggő**.

Lásd: "[10.2 Időjárásfüggő görbe](#)" [▶ 157].

[10.16] Kiegészítő zóna 4/4 (Hűtési IF görbe)

Meghatározza az időjárásfüggő görbét, amelyet a kiegészítő zóna kilépő vízhőmérsékletének meghatározására használnak térhűtési üzemben.

Korlátozás: A görbe csak akkor használható, ha a **Hűtési célhőm.mód** (kiegészítő zóna) = **Időjárásfüggő**.

Lásd: "[10.2 Időjárásfüggő görbe](#)" [▶ 157].

[10.17] Beállítás varázsló – HMV 1/2

Állítsa be:

- Üzem mód

Üzem mód

Meghatározza a használati meleg víz készítésének módját. Ez a 3 különböző módszer a kívánt tartályhőmérséklet beállításának módjában és az egység kívánt tartályhőmérsékleten történő működésében tér el egymástól.

- **Újramelegítés:** A tartályt CSAK újrafűtéssel lehet fűteni.
- **Program és újramelegítés:** A tartály fűtése ütemterv szerint történik, és az ütemezett fűtési ciklusok között engedélyezett az újrafűtés.
- **Programozott:** A tartályt CSAK ütemezés szerint lehet fűteni.

A használati melegvíz-szabályozással kapcsolatos további információkért lásd a konfigurációs referencia kézikönyvet.



INFORMÁCIÓ

Falra szerelt, önálló tartállyal rendelkező, belső segéd fűtőelem nélküli fali egységek esetén:

Gyakori használati melegvíz-üzem esetén fennáll a helyiség fűtési kapacitáshiány veszélye. Gyakori és hosszan tartó térfűtés/hűtés megszakítás történik a **Üzem mód = Újramelegítés** (csak a tartály újrafűtése engedélyezett) kiválasztása esetén.

[10.18] Beállítás varázsló – HMV 2/2

Állítsa be:

- **Tartály célhőmérséklete** (válassza ki az értéket)
- **Hiszterézis** (válassza ki az értéket)

[10.19] Beállítás varázsló

A beállítás varázsló kész!

Győződjön meg arról, hogy kitöltötte az e-Care alkalmazásban található beüzemelési ellenőrzőlistát is.

10.2 Időjárásfüggő görbe

10.2.1 Mi az az időjárásfüggő görbe?

Időjárásfüggő működés

Az egység akkor működik időjárás-függően, ha a rendszer automatikusan határozza meg a kívánt kilépő víz hőmérsékletet a kültéri hőmérséklet alapján. Ilyenkor hozzá van csatlakoztatva egy, az épület északi falán elhelyezett hőmérséklet-érzékelőhöz. Ha a külső hőmérséklet csökken vagy nő, az egység azonnal kompenzál. Így nem kell a termosztát visszajelzésére várnia a kilépő víz vagy a tartály hőmérsékletének növeléséhez vagy csökkentéséhez. Mivel gyorsabban reagál, meggátolja a beltéri hőmérséklet nagy ingadozásait, illetve a vizét a leágazópontokon.

Előnyök

Az időjárásfüggő működés csökkenti az áramfogyasztást.

Időjárásfüggő görbe

A hőmérséklet-különbségek kompenzálása érdekében az egység az időjárásfüggő görbére támaszkodik. Ez a görbe határozza meg, hogy hány fokosnak kell lennie a kilépő víz hőmérsékletének különböző kültéri hőmérsékletek esetén. Mivel a görbe lejtése a helyi körülményektől függ, például a jellemző időjárási viszonyoktól és az épület szigetelésétől, a görbét egy szerelő vagy egy felhasználó állíthatja be.

Az időjárásfüggő görbék típusai

Az időjárásfüggő görbe típusa "2 pontos görbe".

Elérhetőség

Az időjárásfüggő görbe a következőkhöz érhető el:

- Fő zóna – Fűtés
- Fő zóna – Hűtés
- Kiegészítő zóna – Fűtés
- Kiegészítő zóna – Hűtés

10.2.2 Időjárásfüggő görbék használata

Kapcsolódó képernyők

Az alábbi táblázat leírja:

- Hol határozhatja meg a különböző időjárásfüggő görbéket
- Mikor használja a görbét a rendszer (korlátozás)

A görbe meghatározásához lépjen ide...	A görbe akkor használható, ha...
[1.8] Fő zóna > Fűtési IF görbe	[1.5] Fűtési célhőm.mód = Időjárásfüggő
[1.9] Fő zóna > Hűtési IF görbe	[1.7] Hűtési célhőm.mód = Időjárásfüggő
[2.8] Kiegészítő zóna > Fűtési IF görbe	[2.5] Fűtési célhőm.mód = Időjárásfüggő
[2.9] Kiegészítő zóna > Hűtési IF görbe	[2.7] Hűtési célhőm.mód = Időjárásfüggő



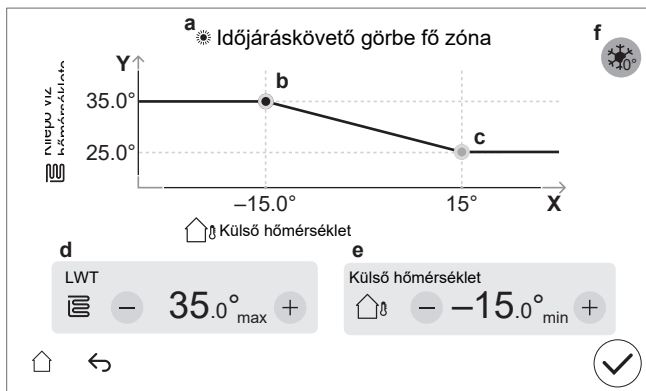
INFORMÁCIÓ

Maximális és minimális célhőmérsékletek

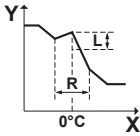



Nem konfigurálhatja a görbét a zónához beállított maximális és minimális célhőmérsékleteknél magasabbra vagy alacsonyabba. A maximális vagy a minimális célhőmérséklet elérésekor a görbe kiegyenesedik.

Időjárásfüggő görbe meghatározása

Határozza meg az időjárásfüggő görbét két célhőmérséklettel (**b, c**). **Példa:**



Elem	Leírás
a	Kiválasztott időjárásfüggő görbe: <ul style="list-style-type: none"> ▪ [1.8] Fő zóna – Fűtés (☀) ▪ [1.9] Fő zóna – Hűtés (❄) ▪ [2.8] Kiegészítő zóna – Fűtés (☀) ▪ [2.9] Kiegészítő zóna – Hűtés (❄)
b, c	1. és 2. célhőmérséklet. Megváltoztathatja őket: <ul style="list-style-type: none"> ▪ A célhőmérséklet húzásával. ▪ A célhőmérséklet megérintésével, majd a - / + gombok használatával a d, e mezőben.
d, e	A kiválasztott célhőmérséklet értékei. Az értékeket a -/+ gombokkal módosíthatja.

Elem	Leírás
f	<p>Korlátozás: Csak akkor jelenik meg, ha a fő zóna esetében az [1.26]-on, illetve a kiegészítő zóna esetében a [2.20]-on keresztül már kiválasztásra került a növelés.</p> <p>Növelés 0°C körül (megegyezik a fő zóna [1.26] beállításával és kiegészítő zóna [2.20] beállításával).</p> <p>Ezen beállítás használata az épület olvadt jég vagy hó párolgása következtében fellépő lehetséges hővesztésének kiegyenlítésére használható. (Például a hideg régiók országaiban.). Fűtés üzemmódban a kívánt kilépő víz hőmérsékletet a rendszer helyileg megnöveli kb. 0°C-os kültéri hőmérséklet körül.</p>  <p>L: Növelés; R: Tartomány; X: Kültéri hőmérséklet; Y: Kilépő víz hőmérséklet</p> <p>Lehetséges értékek:</p> <ul style="list-style-type: none"> ▪ Nem ▪ növekedés 2°C, tartomány 4°C ▪ növekedés 2°C, tartomány 8°C ▪ növekedés 4°C, tartomány 4°C ▪ növekedés 4°C, tartomány 8°C
X tengely	Kültéri hőmérséklet.
Y tengely	<p>Kilépő víz hőmérséklet a kiválasztott zónában.</p> <p>Az ikon az adott zóna hőkibocsátójának felel meg:</p> <ul style="list-style-type: none"> ▪ : Padlófűtés ▪ : Hőszivattyú-konvektor ▪ : Radiátor

Időjárásfüggő görbe pontos beállítása

A következő táblázat azt ismerteti, hogyan állítható be pontosan egy zóna időjárásfüggő görbéje:

Úgy érzed...		Pontos beállítás célhőmérsékletekkel:			
Átlagos kültéri hőmérséklet esetén...	Hideg kültéri hőmérséklet esetén...	1. célhőmérséklet (b)		2. célhőmérséklet (c)	
		X	Y	X	Y
A hőmérséklet megfelelő	Fázik	↑	↑	—	—
A hőmérséklet megfelelő	Melege van	↓	↓	—	—
Fázik	A hőmérséklet megfelelő	—	—	↑	↑
Fázik	Fázik	↑	↑	↑	↑

Úgy érzed...		Pontos beállítás célhőmérsékletekkel:			
Átlagos kültéri hőmérséklet esetén...	Hideg kültéri hőmérséklet esetén...	1. célhőmérséklet (b)		2. célhőmérséklet (c)	
		X	Y	X	Y
Fázik	Melege van	↓	↓	↑	↑
Melege van	A hőmérséklet megfelelő	—	—	↓	↓
Melege van	Fázik	↑	↑	↓	↓
Melege van	Melege van	↓	↓	↓	↓

10.3 Menüszerkezet: Szerelői beállítások áttekintése



MEGJEGYZÉS

Beállítás módosításakor az üzemelés ideiglenesen leáll. Az üzemelés újraindul, amikor visszatér a kezdőképernyőre.

Az egység típusától és a kiválasztott beállításoktól függően egyes beállítások nem lesznek láthatók.

[1] Fő zóna

- [1.6] Hőm. tart. beállítás: Fűtés
- [1.12] Vezérlés
- [1.13] Külső szobatermosztát
- [1.14] Fűtési hőmérséklet-különbség
- [1.16] Hűtés engedélyezése
- [1.18] Hűtési hőmérséklet-különbség
- [1.19] Túlmelegedő vízkör
- [1.20] Túlhűtő vízkör
- [1.26] Növelés 0°C körül
- [1.31] Daikin szobatermosztát
- [1.43] Hőm. tart. beállítás: Hűtés

[2] Kiegészítő zóna

- [2.6] Hőm. tart. beállítás: Fűtés
- [2.12] Vezérlés
- [2.13] Külső szobatermosztát
- [2.14] Fűtési hőmérséklet-különbség
- [2.17] Hűtési hőmérséklet-különbség
- [2.20] Növelés 0°C körül
- [2.33] Hűtés engedélyezése
- [2.37] Hőm. tart. beállítás: Hűtés

[3] Térfűtés/-hűtés

- [3.6] Kiegészítő zóna
- [3.7] Max. fűtésnél magasabb kilépő vízhőmérséklet
- [3.8] Átlagolási idő
- [3.9] Max. hűtésnél alacsonyabb kilépő vízhőmérséklet
- [3.11] Alulhűtési beállítási pont
- [3.12] Túlmelegedési beállítási pont
- [3.13] Kétfónás készlet
- [3.14] Szobatermosztát jelenléte
- [3.15] Hőszivattyú minimális bekapcsolási ideje

[4] Használati meleg víz

- [4.10] Fertőtlenítés

- [4.11] Működési tartomány
- [4.13] HMV-szivattyú
- [4.14] Segédfűtőelem
- [4.18] Fertőtlenítés engedélyezése
- [4.20] További forrás késleltetési időzítője
- [4.23] Eltolás BSH célhőmérséklet

[5] Beállítások

- [5.1] Kényszerített leolvasztás
- [5.2] Csendes üzemeltetés
- [5.5] Kiegészítő fűtőelem
- [5.7] Helyszíni beállítások áttekintése
- [5.11] Ventilátor üzemóráinak visszaállítása
- [5.14] Bivalens beállításai
- [5.18] Rendszer újraindítása
- [5.22] Külső környezeti érzékelő eltolása
- [5.28] Nyomáskiegyenlítő
- [5.29] Hűtőközeg-visszanyerési mód
- [5.36] Vízcső befagyásának megelőzése
- [5.37] Bivalens jelen

[7] Karbantartási mód

- [7.1] Működtető próbaüzem
- [7.2] Légtelenítés
- [7.3] Üzemeltetési próbaüzem
- [7.4] Betonszárítás
- [7.7] Üzemeltetési próbaüzem beállításai
- [7.8] Meghibásodás

[8] Kapcsolat

- [8.6] USB-meghajtó biztonságos eltávolítása
- [8.11] Felhőkapcsolat típusa

[9] Energia

- [9.11] Kazán hatékonysága
- [9.12] PE-tényező
- [9.14] Igényre válasz
- [9.15] Rendszer korlátjai

[10] Beállítás varázsló

Lásd: "[10.1 Beállítás varázsló](#)" [▶ 146].

[11] Meghibásodás

[13] Külső I/O

Lásd: "[9.1.6 Külső I/O csatlakozók](#)" [▶ 110].

11 Beüzemelés



MEGJEGYZÉS

Beüzemelési ellenőrzőlisták. Ügyeljen arra, hogy töltsse ki a különböző beüzemelési ellenőrzőlistákat:

- A szerelési kézikönyvekben (kültéri egység és beltéri egység) vagy a szerelői referencia-útmutatóban
- A Daikin e-Care alkalmazásban



MEGJEGYZÉS

Első üzemelés. Amikor az egység először indítja fűtési vagy használatimegvíz-üzemmódban, az egység rövid időre hűtési üzemmódban indul el, hogy garantálja a hőszivattyú megbízhatóságát:

- Emiatt a kiegészítő fűtőelem a víz hőmérsékletét olyan mértékben növeli meg, hogy az egység ne fagyhasson el. A rendszer vízmennyiségétől függően ez akár néhány órát is igénybe vehet. A kiegészítő fűtőelem fogyasztásának korlátozása érdekében először helyiségfűtési vagy helyiségfűtési üzemmódban (és nem használati meleg víz üzemmódban) kell az egységet indítani. Ha az üzemelést először használati meleg víz üzemmódban indítja, akkor a kiegészítő fűtőelem fogyasztása várhatóan magasabb lesz.
- A 89-10-es hiba akkor fordulhat elő, ha a készüléket nagy hőmérséklet-ingadozással járó napokon telepítik. A 89-10-es hiba bekövetkezése kockázatának csökkentése érdekében előnyös, ha a készülék feloldása és a kültéri egység hűtőközegtartálya zárószelvének kinyitása után, valamint a készülék első indítása előtt vár néhány órát. Ha a 89-10-es hiba továbbra is jelentkezik, a készülék rövid időre leállítja az üzemelést, majd folytatja azt. A készülék tovább üzemel, de több időbe telik, amíg a készülék hűtésről fűtésre vált.



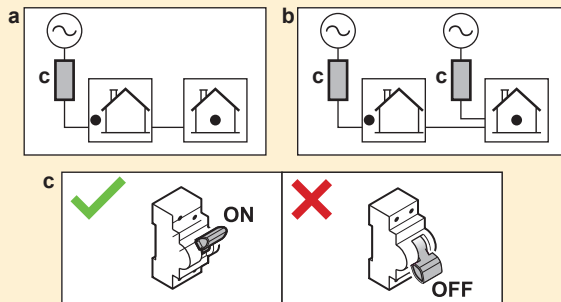
MEGJEGYZÉS

Ha a külső hőmérséklet 18°C alatt van, a 89-10-es hiba léphet fel a hűtési üzemmódban történő indításkor. Váltson üzemmódot fűtésre, és ismétlje meg a folyamatot.



FIGYELEM

Beüzemelés után NE kapcsolja KI az egységek megszakítóját (c), hogy a védelem aktív maradjon. Normál kWh díjszabású elektromos áram esetében (a) egy megszakító van. Kedvezményes kWh-díjszabású elektromos áram esetében (b) kettő van.



**MEGJEGYZÉS****Dugulásgátló biztonsági rutin - Szivattyúk és szelepek:**

A következő szivattyúk és szelepek dugulásgátló biztonsági rutinnal vannak felszerelve. Ez azt jelenti, hogy ha a komponens 24 órán keresztül inaktív (szivattyúk esetén), zárt (elzárószelepek esetén) vagy álló helyzetben van (kétzónás készlet keverőszelep esetén), akkor a komponens rövid ideig működik, hogy biztosítsa, hogy ne akadjon el.

- Egység szivattyúja
- H/F másodlagos szivattyú
- H/F szivattyú ext. fő
- H/F szivattyú ext. kieg
- Fő zóna lekapcsolószelepe
- Kieg. lekapcsolószelepe
- Kétzónás készlet keverőszelepe
- Kétzónás készlet közvetlen szivattyúja
- Kétzónás készlet vegyes szivattyúja

Megjegyzés:

- Ahhoz, hogy ezek a blokkolásgátló biztonsági rutinok működjenek, a készüléknek egész évben csatlakoztatva kell lennie a tápellátáshoz.
- Karbantartási üzemmódban a duguláselhárítási biztonsági rutin nem fut le.
- Amikor egy blokkolásgátló biztonsági rutin elindul egy adott zónában lévő egyik komponens (szivattyú vagy elzárószelep) esetében, az adott zónában lévő másik komponens is blokkolásmentessé válik, ha van ilyen felszerelve. **Példa:** Ha a fő zóna szivattyúja blokkolásmentessé válik, akkor az adott zóna elzárószelepe is blokkolásmentessé válik.

**MEGJEGYZÉS**

Ha az automatikus légtelenítő szelepek helyszíni csővezetékbe vannak telepítve:

- A kültéri egység és a beltéri egység között (a beltéri egység belépő vízvezetékén) beüzemelés után be kell őket zárni.
- A beltéri egység után (a kibocsátó oldalon) beüzemelés után nyitva maradhatnak.

**MEGJEGYZÉS**

Az energiacímkén feltüntetett fűtési teljesítményhez hasonló hőterhelésű házak esetében ajánlott a [5.6.2] **Kapacitáshiány beállítása** értéket 2-re (**Egyensúly alatt**) állítani, és a célhőmérsékletet [5.6.2] **Egyensúlyi beállítási pont** a bejelentett -10°C-os bivalens hőmérsékletre csökkenteni (lásd a tartozéktáskában található termékismertető adatlapot vagy az online energiacímke-adatbázist (lásd: <https://daikintechnicaldatahub.eu/>)).

**MEGJEGYZÉS**

A készülék BE/KI viselkedésének elkerülése érdekében ajánlott a készüléket nem túlméretezni. Lásd az energiacímkén feltüntetett fűtési teljesítményt vagy az online energiacímke-adatbázist: <https://daikintechnicaldatahub.eu/>.

**INFORMÁCIÓ**

Amikor a készüléket bekapcsolja, 5 percig tart, amíg a készülék inicializálódik. Ez idő alatt az elzárószelep bemeneti szivárgásgátlója zárva marad, így a használati melegvíz-üzem nem indulhat el.



INFORMÁCIÓ

Védőfunkciók – "Karbantartási mód". A szoftver védőfunkciókkal van felszerelve. Szükség esetén az egység automatikusan elindítja ezeket a védelmi funkciókat.

Védelmi funkciók: [3.4] **Fagymentesítés**, [5.36] **Vízcső befagyásának megelőzése** és [4.18] **Fertőtlenítés engedélyezése**.

Figyeljen arra, hogy ha a rendszer túl sokáig marad **Karbantartási mód** állapotban (pl. nincs aktív próbaüzem vagy van aktív próbaüzem, de a készülék szivattyúja nem működik), a fagyvédelmi szelep kinyílnak (lásd "**Fagyvédelem fagyvédelmi szelepekkel**" ▶ 103)).

A telepítés vagy szervizelés során nem kívánatos, hogy a védelmi funkciók aktívak legyenek. Ezért:

- **Első bekapcsoláskor:** A karbantartási mód aktív, és a védelmi funkciók alapértelmezés szerint ki vannak kapcsolva. 12 óra elteltével a karbantartási üzemmód kikapcsol, és a védelmi funkciók automatikusan bekapcsolnak, kivéve: [4.18] **Fertőtlenítés engedélyezése**.
 - **Később:** Amikor a [7] **Karbantartási mód** pontra lép, a védőfunkciók 12 órára vagy a **Karbantartási mód** üzemmódból való kilépésig kikapcsolnak.
- Megjegyzés:** A [4.18] **Fertőtlenítés engedélyezése** nem indul újra automatikusan a karbantartási üzemmódból való kilépés után.



MEGJEGYZÉS

Karbantartási üzemmód. Karbantartási üzemmódban a következő műveletek figyelmen kívül maradnak / NEM maradnak figyelmen kívül:

- **NINCS figyelmen kívül hagyva:** [9.15.4] **Kültéri egység biztosítékának korlátozása**.


- **Figyelmen kívül hagyva:**

- [9.15.1] **Jogi korlátozás**
- [9.15.3] **Rendszerkorlátozás**
- [9.14.1]= **Okoshálózat kész kapcsolatok** (vagy Modbuson / Cloudon keresztül) (Smart Grid üzemmódok: **Kényszerkikapcsolás / Kényszerített be / Ajánlott be**)
- [9.14.1]= **Okos fogyasztásmérő csatlakozó** (vagy Modbuson / Cloudon keresztül) (előírt teljesítménykorlátozás)
- [5.2] **Csendes üzemeltetés**



INFORMÁCIÓ

Távoli vezérlőprogram-frissítés

1. Ha a  megjelenik a kezdőképernyőn, a távoli vezérlőprogram-frissítés letöltése folyamatban van, és a **Karbantartási mód** nem indítható el (szürkén jelenik meg), valamint a **Hűtőközeg-visszanyerési mód** sem érhető el.

– **Megjegyzés:** A letöltés akár 60 percig is tarthat. A letöltés közben a normál működés folytatódik.

– **Megjegyzés:** Ha a vezérlőprogram letöltése sikertelen vagy megszakad, indítsa újra manuálisan a folyamatot. A rendszer nem próbálkozik újra automatikusan.

– A letöltés befejezése után a készülék kíméletesen leállítja a működését a rendszer újraindításához, majd szükség szerint újraindul.

2. **Karbantartási mód** alatt nem indítható el a távoli vezérlőprogram-frissítés.

3. **Hűtőközeg-visszanyerési mód** alatt nem indítható el a távoli vezérlőprogram-frissítés.

**INFORMÁCIÓ**

Ha "Karbantartási üzemmódban" van és meghibásodás történt, a képernyő bal felső sarkában egy vagy több ikon jelenik meg. A funkció nem indul el.

- : hiba történt.
- : figyelmeztetés történt.
- : a biztonsági szelep zárva van.

⇒ A hibaállapot törlése után a funkció manuálisan indítható az indítás gomb megnyomásával.

Ebben a fejezetben

11.1	Áttekintés: Beüzemelés	165
11.2	Biztonsági előírások a beüzemeléskor	165
11.3	Ellenőrzőlista beüzemelés előtt	165
11.4	Ellenőrzőlista beüzemelés közben	167
11.4.1	A kültéri egység (kompresszor) feloldása	167
11.4.2	A kültéri egység hűtőközeg-edénye zárószelepének kinyitása	171
11.4.3	A felhasználói felület szoftverének frissítése	174
11.4.4	A minimális áramlási sebesség ellenőrzése	174
11.4.5	Légtelenítés végrehajtása	176
11.4.6	Üzemeltetési próbaüzem végrehajtása	178
11.4.7	Működtető egység próbaüzemének végrehajtása	180
11.4.8	Padlófűtési betonszárítás végrehajtása	183

11.1 Áttekintés: Beüzemelés

Ez a fejezet leírja, hogy mit kell tennie és tudnia a rendszer összeszerelése és konfigurálása utáni beüzemeléséhez.

Jellemző munkafolyamat

A beüzemelés jellemzően a következő lépésekből áll:

- 1 A "Beüzemelés előtti ellenőrzőlista" ellenőrzése.
- 2 A kültéri egység (kompresszor) feloldása
- 3 A kültéri egység hűtőközegtartály zárószelepének kinyitása
- 4 A felhasználói felület szoftverének frissítése
- 5 Légtelenítés végrehajtása.
- 6 A minimális áramlásebesség ellenőrzése
- 7 Próbaüzem végrehajtása egy vagy több működtető egység esetén.
- 8 A rendszer próbaüzemének végrehajtása.
- 9 Szükség esetén padlófűtési betonszárítás végrehajtása.

11.2 Biztonsági előírások a beüzemeléskor

**MEGJEGYZÉS**

Az egységet MINDIG termisztorokkal és/vagy nyomásérzékelőkkel/-kapcsolókkal együtt működtesse. Ha NEM így tesz, a kompresszor kiéghet.

11.3 Ellenőrzőlista beüzemelés előtt

- 1 Az egység üzembe helyezése után ellenőrizze az alábbiakat.
- 2 Zárja le az egységet.

3 Távolítsa el a védő kartont a hőcserélőről.

4 Helyezze feszültség alá az egységet.



MEGJEGYZÉS

Annak megakadályozása érdekében, hogy a szivattyú szárazon működjön, csak akkor kapcsolja be az egységet, ha víz van az egységben.

Beltéri egység

<input type="checkbox"/>	Eolvasta a szerelei referenciatutmutatoban ismertett teljes szerelési utmutatást.
<input type="checkbox"/>	A beltéri egység megfeleloen fel van szerelve.
<input type="checkbox"/>	A kovetkezo helyszini huzalozas a jelen dokumentumban es a vonatkozó jogszabalyoknak megfeleloen lett vegrehajtva: <ul style="list-style-type: none"> ▪ A helyi tapellatasi panel es a kultéri egység között ▪ A beltéri egység es kultéri egység között ▪ A helyi tapellatasi panel es a beltéri egység között ▪ A beltéri egység es a szelepek között (ha alkalmazható) ▪ A beltéri egység es a szobatermosztat között (ha alkalmazható) ▪ A beltéri egység es a hasznalitimelegviz-tartaly között (ha alkalmazható)
<input type="checkbox"/>	Az alaphelyzetben zart elzaroszelep (bemeneti szivarogsgatlo) megfeleloen van felszerelve.
<input type="checkbox"/>	A rendszert megfeleloen foldelték , es a földcsatlakozók meg vannak szorítva.
<input type="checkbox"/>	A biztositékok, megszakító vagy a helyileg telepített védoberendezések a jelen dokumentumban meghatározott méretűek es típusúak, es NEM kerültek áthidalásra.
<input type="checkbox"/>	A tápfeszültségnek meg kell egyeznie az egység adattábláján feltüntetett feszültséggel.
<input type="checkbox"/>	NINCSENEK laza csatlakozások vagy sérült elektromos alkatrészek a kapcsolódobozban.
<input type="checkbox"/>	NINCSENEK sérült alkatrészek vagy deformált csövek a kültéri es beltéri egységben.
<input type="checkbox"/>	Az F1B kiegészítő fűtőelem hálózati megszakítója (nem tartozék) BE van kapcsolva.
<input type="checkbox"/>	Csak a beépített segédűtőelemmel rendelkező tartályok esetében: Az F2B segédűtőelem hálózati megszakítója (nem tartozék) BE van kapcsolva.
<input type="checkbox"/>	A megfelelő csőméret lett beszerelve, es a csövek megfeleloen szigetelve vannak.
<input type="checkbox"/>	NINCS vízszivarogás a beltéri egységen belül.
<input type="checkbox"/>	Az elzaroszelepek megfeleloen vannak beszerelve, es teljesen nyitva vannak.
<input type="checkbox"/>	Ha az automatikus légtelenítő szelepek helyszini csövezetekbe vannak telepítve: <ul style="list-style-type: none"> ▪ A kültéri egység es a beltéri egység között (a beltéri egység belépő vízvezetékén) beüzemelés után be kell őket zárni. ▪ A beltéri egység után (a kibocsátó oldalon) beüzemelés után nyitva maradhatnak.
<input type="checkbox"/>	A nyomáscsökkentő szelepből (térűtési kör) víz ürül, ha megnyitják. Tiszta víznek KELL távoznia.
<input type="checkbox"/>	A minimális vízmennyiség minden körülmények között garantált. Lásd: "A vízmennyiség es az áramlási sebesség ellenőrzése" a kovetkezo részben: " 8.1 A vízcsövek előkészítése " [▶ 91].
<input type="checkbox"/>	(ha van) A hasznalitimelegviz-tartaly teljesen fel van töltve.
<input type="checkbox"/>	A vízminőség megfelel az EU 2020/2184 irányelvnek.
<input type="checkbox"/>	A vízhez nincs fagyálló oldat (pl. glikol) hozzáadva.

<input type="checkbox"/>	A " Nincs glikol " címke (tartozékként szállítva) a töltési pont közelében lévő helyszíni csővezetékhez van rögzítve.
<input type="checkbox"/>	Elmagyarázta a felhasználónak, hogyan kell biztonságosan használni az R290 hőszivattyút. Erről további információt az ESIE22-02 "R290 hűtőközeget használó rendszerek" című szervizkézikönyvben talál (elérhető a https://my.daikin.eu oldalon).

Kültéri egység

<input type="checkbox"/>	A munka megkezdése előtt ellenőrizte a biztonsági elemeket: " 3.1 Biztonsági ellenőrzőlista az R290 egységeken végzett munka előtt " [▶ 22].
<input type="checkbox"/>	A kültéri egység megfelelően van felszerelve. Lásd: " 7.3 A kültéri egység felszerelése " [▶ 84].
<input type="checkbox"/>	A kültéri egység szállítócsavarját (és alátétje) eltávolították. Lásd: " 7.2.3 A szállítócsavar (és alátét) eltávolítása " [▶ 80].
<input type="checkbox"/>	A kültéri egység megfelelő helyre van felszerelve. Lásd: " 7.1.1 A kültéri egység üzembe helyezései követelményei " [▶ 75].
<input type="checkbox"/>	A kültéri egység körüli "védőzónát" tiszteletben tartják. Lásd: " 7.1.1 A kültéri egység üzembe helyezései követelményei " [▶ 75].
<input type="checkbox"/>	Az elzárószelep a kültéri egység vízbemenetéhez van csatlakoztatva. Lásd: " 8.2.3 A vízvezetékek csatlakoztatása " [▶ 99].
<input type="checkbox"/>	A kültéri egység tápellátására a megfelelő helyi biztosíték és földzárlatvédelmi áramkör-megszakító van felszerelve. A biztosítékok, megszakítók vagy a helyileg telepített védőeszközök a " 9.2.1 A szabványos elektromos alkatrészek paraméterei " [▶ 114] oldalon megadott méretűek és típusúak, és NEM kerültek áthidalásra.
<input type="checkbox"/>	A "NE kapcsolja KI a megszakítót" matricák az elektromos szekrényben fel vannak ragasztva. Lásd: " 9.2.3 A "NE kapcsolja KI a megszakítót" címkék felragasztása " [▶ 118].

11.4 Ellenőrzőlista beüzemelés közben

<input type="checkbox"/>	A kültéri egység (kompresszor) feloldásához.
<input type="checkbox"/>	A kültéri egység hűtőközeg-edényének zárószelepe .
<input type="checkbox"/>	A felhasználói felület szoftverének frissítése a legújabb verzióra.
<input type="checkbox"/>	Légtelenítés végrehajtása.
<input type="checkbox"/>	Annak ellenőrzése, hogy a minimális áramlásebesség a hűtési/fűtési indítás/jégmentesítés/kiegészítő fűtőelem működése során minden körülmények között garantált-e. Lásd: "A vízmennyiség és az áramlási sebesség ellenőrzése" a következő részben: " 8.1 A vízcsovek előkészítése " [▶ 91].
<input type="checkbox"/>	Működtető egység próbaüzemének végrehajtása.
<input type="checkbox"/>	Próbaüzem végrehajtása.
<input type="checkbox"/>	Kezdéshez (indítson) padlófűtési betonszárítást (ha szükséges).

11.4.1 A kültéri egység (kompresszor) feloldása



MEGJEGYZÉS


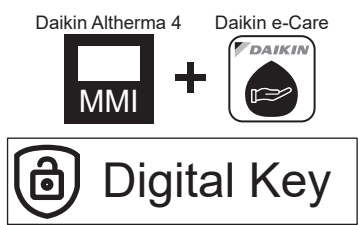
A zárolt állapot alatt a hőszivattyú NEM működhet.

Korlátozott működés / beüzemelés a [5.23] **Vészüzemi kiválasztás** (lásd: "[\[10.7\] Rendszer 4/4](#)" [▶ 150]) elektromos fűtőberendezéseken keresztül lehetséges.

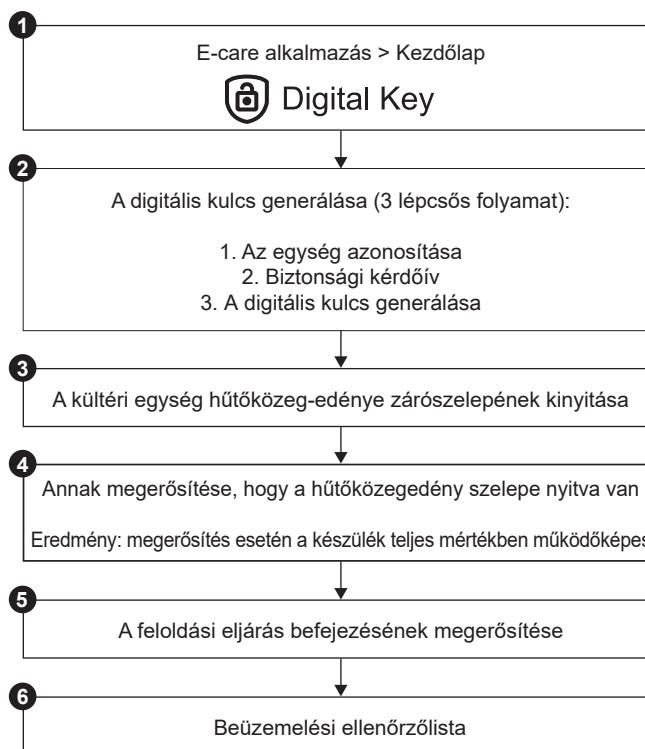
**MEGJEGYZÉS**

NE kapcsolja ki az áramellátást a feloldási eljárás során.


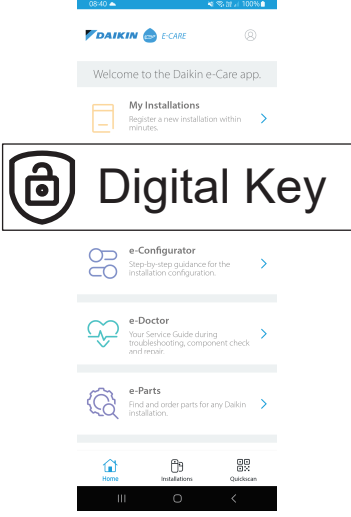

Ha áramkimaradás történik a feloldás alatt, a rendszert vissza KELL állítani felhasználói módba, és újra KELL indítani a digitális kulcs generálását.




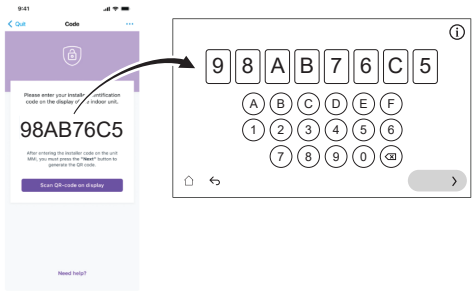

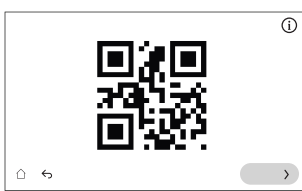

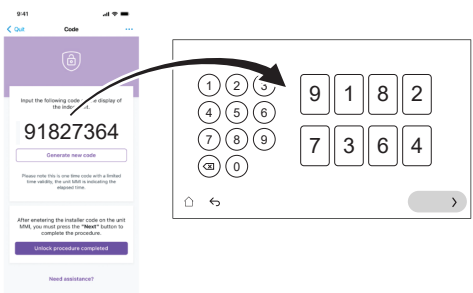
Ki	Csak a szükséges kompetenciaszintű képzett szerelők jogosultak a feloldási eljárás elvégzésére (azaz a Digital Key létrehozására).
Mi	<div style="text-align: center;">  </div> <p>A Daikin Altherma 4 hőszivattyúk kompresszorát zárt állapotban szállítják. Beüzemeléskor a Daikin e-Care alkalmazásban található Digital Key funkción keresztül kell feloldani, valamint a beltéri egység felhasználói felületén keresztül.</p> <div style="text-align: center;">  </div> <p>Megjegyzés: Bizonyos R290-hez kapcsolódó hibák (pl. R290 hűtő szivárgása, gázérzékelő hibák) törléséhez is használnia kell a Digital Key funkciót.</p>
Mikor	<p>1. lehetőség (konfigurálás varázsló): A készülék első bekapcsolásakor a konfigurálás varázsló automatikusan elindul. Miután elvégezte a varázsló összes lépését (lásd: "10.1 Beállítás varázsló" [▶ 146]), a felhasználói felület hibaüzenetet jelenít meg, amely utasítja a Digital Key funkció elindítását (vagyis a feloldási eljárás végrehajtását).</p> <p>2. lehetőség (hibák): Ha vannak olyan hibák, amelyekhez törölnie kell a Digital Key elemet, elindíthatja a Digital Key funkciót a megfelelő hibaüzenetekből.</p>
Előírás	<ul style="list-style-type: none"> ▪ Okostelefon (iOS/Android támogatással) telepített Daikin e-Care alkalmazással. <ul style="list-style-type: none"> - Az alkalmazás letöltéséhez, lásd: "1 A dokumentum bemutatása" [▶ 6]. - A Digital Key generálásához szükséges offline funkció támogatott (ha a felhasználó már be volt jelentkezve). ▪ Stand By Me professzionális fiók (az alkalmazásba való bejelentkezéshez), az R290 egységek kezeléséhez szükséges képzettséggel.
Figyelemfelkeltő pontok	<ul style="list-style-type: none"> ▪ Legfeljebb 5 feloldási kísérlet megengedett 15 percenként. Ha túllépi, az egység NEM enged meg további kísérleteket 1 órán keresztül. ▪ A Digital Key megadása után az egység engedélyei 6 órára növekednek. Javasoljuk, hogy a szerelő a webhely elhagyásakor térjen vissza felhasználói üzemmódba.





Feloldási eljárás (folyamatábra)



Feloldási eljárás (részletes lépések)

<p>1</p> 	<p>A Daikin e-Care alkalmazás honlapján lépjen a következőkre:</p>  <p>Eredmény: Az alkalmazás ellenőrzi, hogy a szerelő rendelkezik-e a feloldási eljárás végrehajtásához szükséges kompetenciaszinttel. Ha nem, hibaüzenet jelenik meg, és a műveletek korlátozottak.</p>
<p>2</p> 	<p>A Digital Key generálásának háromlépéses folyamata a következővel kezdődik:</p> <ul style="list-style-type: none"> ▪ 2.1 Az egység azonosítása ▪ 2.2 Biztonsági kérdőív ▪ 2.3 A Digital Key generálása

2.1		<p>Az egység azonosítása</p> <p>Szkennelje be a beltéri egység névtábláján szereplő QR-kódot. Az alkalmazás ellenőrzi, hogy az egységet regisztrált-e és megtalálta-e a Stand By Me funkció. Új telepítések esetén regisztrálnia kell az egységet, mielőtt a következő lépésre léphet.</p>
2,2		<p>Biztonsági kérdőív</p> <p>Válaszoljon a biztonsági kérdésekre.</p> <p>Ez a rövid kérdésslista segít a szerelőnek annak ellenőrzésében, hogy a kompresszor aktiválásához szükséges minimális biztonsági követelmények teljesülnek-e.</p> <p>Amikor az ellenőrzőlista elkészült, az alkalmazás ellenőrzi a válaszokat, és jelentést készít. Csak akkor léphet a következő lépésre, ha az összes biztonsági követelmény teljesül.</p>
2.3		<p>A Digital Key generálása</p>
	<p>2.3.1</p> 	<p>Az alkalmazás megjeleníti az első kódot. Írja be ezt a kódot a felhasználói felületre. Például:</p> 
	<p>2.3.2</p> 	<p>A felhasználói felület létrehoz egy QR-kódot. Szkennelje be ezt a kódot az alkalmazással. Például:</p> 
	<p>2.3.3</p> 	<p>Az alkalmazás megjelenít egy második kódot (= Digital Key; egyszeri kód). Írja be ezt a kódot a felhasználói felületre. Például:</p> 
	<p>Eredmény:</p>	<p>Ha minden rendben van, a felhasználói felület visszaigazolást jelenít meg.</p>

3		A felhasználói felület utasításai szerint nyissa ki a kültéri egység hűtőközeg-edényének zárószelepét. Lásd: " 11.4.2 A kültéri egység hűtőközeg-edénye zárószelepének kinyitása " [▶ 171].
4		A felhasználói felületen erősítse meg, hogy a hűtőközegetartály szelepe nyitva van.
Eredmény:		A megerősítés után a készülék teljesen működőképes.
5		Az alkalmazásban erősítse meg a feloldási eljárás befejezését.
6		Az alkalmazásban a beüzemelési eszközhöz jut, ahol kitöltheti a beüzemelési ellenőrzőlistát a telepítés részletes ellenőrzésének elvégzéséhez. Amikor a beüzemelési folyamat befejeződött, az egység készen áll a működésre.

11.4.2 A kültéri egység hűtőközeg-edénye zárószelepének kinyitása



MEGJEGYZÉS

A telepítés után a zárószelepnek teljesen nyitva kell maradnia a tömítés károsodásának megakadályozása érdekében.



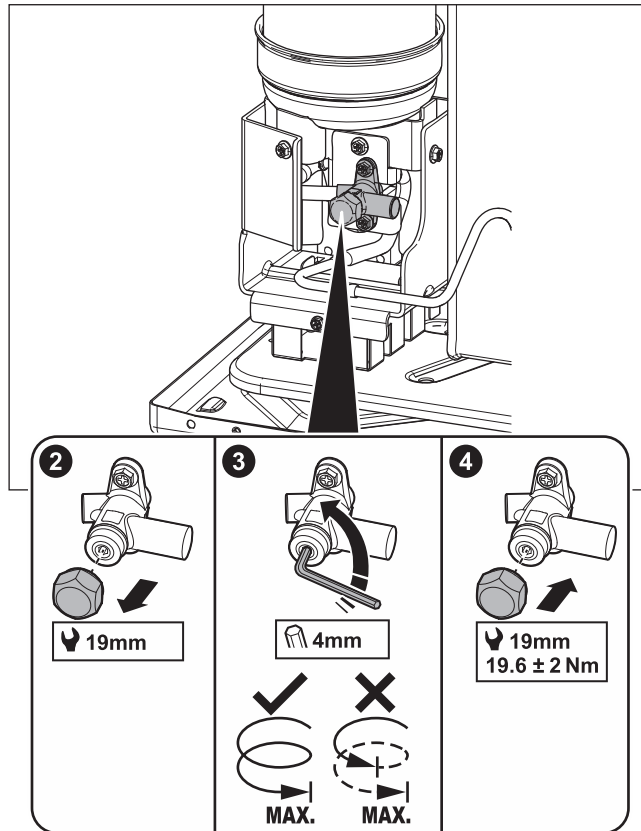
MEGJEGYZÉS

A kültéri egység hűtőközegetartálya zárószelepének kinyitásakor használjon megfelelő szerszámokat, hogy elkerülje a zárószelep sérülését.

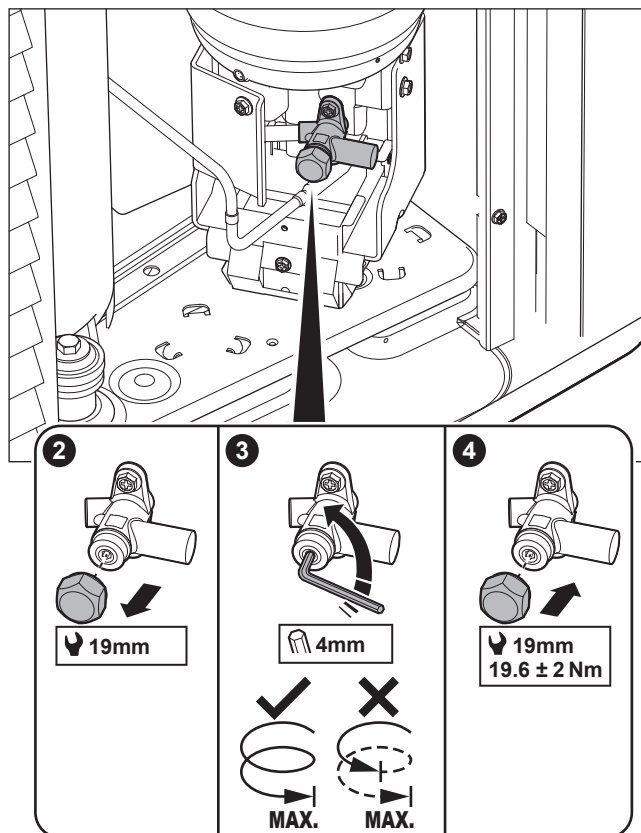
A biztonságos szállítás érdekében szinte az összes hűtőközeget a kültéri egység hűtőközegetartályában tárolják. Beüzemelés során a kültéri egység feloldásakor (lásd: "[11.4.1 A kültéri egység \(kompresszor\) feloldása](#)" [▶ 167]) a hűtőközeg-edény zárószelepét teljesen ki kell nyitni (a felhasználói felület utasításai szerint), és teljesen nyitva kell maradnia.

- 1 Gázszivárgás-érzékelővel győződjön meg arról, hogy a beltéri egység és a kültéri egység közötti áramkörön nincs-e gázszivárgás.
- 2 Távolítsa el a kupakot.
- 3 Nyissa ki teljesen a zárószelepet (forgassa el az ábrán látható módon, amíg tovább nem forgatható), és hagyja teljesen nyitva.
- 4 Rögzítse újra a kupakot a szivárgás elkerülése érdekében.
- 5 Ellenőrizze újra, hogy nincs-e gázszivárgás.

A EPSKS04~07A* esetén:



A EPSK06~14A* esetén:



Matrica - A EPSKS04~07A* esetén:

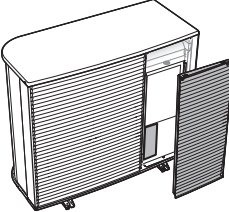
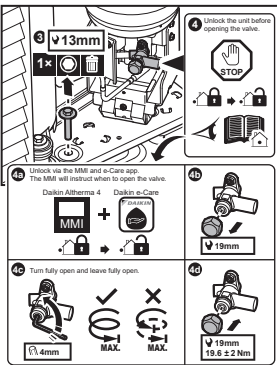
A kültéri egység szervizfedelén található matrica információkat tartalmaz a kültéri egység hűtőközeg-edénye zárószelepének kinyitásáról. Néhány szöveg angol nyelven van. Ez a fordítás:

#	Angol	Fordítás
10	Unlock the unit before opening the valve.	Nyissa ki az egységet a szelep kinyitása előtt.
10a	Unlock via the MMI and e-Care app. The MMI will instruct when to open the valve.	Oldja fel az MMI (belső egység felhasználói felülete) és az e-Care alkalmazáson keresztül. Az MMI utasítja, mikor kell kinyitni a szelepet.
10c	Turn fully open and leave fully open.	Nyissa ki teljesen, és hagyja teljesen nyitva.

Matrica - A EPSK06~14A* esetén:

A kültéri egység szervizfedelén található matrica információkat tartalmaz a kültéri egység hűtőközeg-edénye zárószelepének kinyitásáról. Néhány szöveg angol nyelven van. Ez a fordítás:

#	Angol	Fordítás
4	Unlock the unit before opening the valve.	Nyissa ki az egységet a szelep kinyitása előtt.
4a	Unlock via the MMI and e-Care app. The MMI will instruct when to open the valve.	Oldja fel az MMI (belső egység felhasználói felülete) és az e-Care alkalmazáson keresztül. Az MMI utasítja, mikor kell kinyitni a szelepet.
4c	Turn fully open and leave fully open.	Nyissa ki teljesen, és hagyja teljesen nyitva.

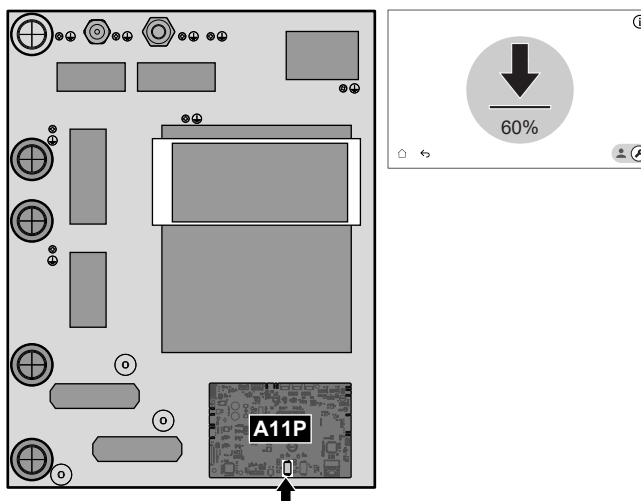
#	Angol	Fordítás
		

11.4.3 A felhasználói felület szoftverének frissítése

A beüzemelés során jó gyakorlat a felhasználói felület szoftverének frissítése, hogy az összes legújabb funkció rendelkezésre álljon.

- 1 Töltse le a legújabb felhasználói felület szoftverét (elérhető a <https://my.daikin.eu> oldalon; keresés a Software Finder funkcióval).
- 2 Helyezze a szoftvert egy USB-meghajtóra (FAT32 formátumban formázva).
- 3 Kapcsolja KI az egységet.
- 4 Helyezze be az USB-meghajtót az USB-portba, amely az interfész PCB-jén található (A11P).
- 5 Kapcsolja BE az egységet. NE kapcsolja be a készüléket, ha a kapcsolódoboz nyitva van.

Eredmény: A szoftver automatikusan frissül. A folyamatot a felhasználói felületen követheti.



- 6 Kapcsolja KI az egységet.
- 7 Húzza ki az USB-meghajtót az interfész PCB-jén található USB-portból (A11P).
- 8 Kapcsolja BE az egységet. NE kapcsolja be a készüléket, ha a kapcsolódoboz nyitva van.

11.4.4 A minimális áramlási sebesség ellenőrzése





A minimális áramlásebesség ellenőrzése a kibocsátó áramkörben


- 1 A hidraulikai konfigurálás alapján ellenőrizze, hogy mely térfűtési körök zárhatók le mechanikus, elektronikus vagy más szelepekkel.

2	Zárja le az összes lezárható térfűtés kört.
3	Indítsa el a szivattyú próbaüzemét (lásd: " 11.4.7 Működtető egység próbaüzemének végrehajtása " [▶ 180]). <ul style="list-style-type: none"> Válassza a [7.1.4] pontot: Egység szivattyúja Válassza ki a szivattyú sebességét: Magas
4	Olvassa le az áramlás sebességét ^(a) , és a szükséges + 2 l/min minimális áramlási sebesség eléréséhez módosítsa a megkerülőszelep beállítását.

^(a) A szivattyú próbaüzeme során az egység az áramlási sebesség szükséges minimális szintje alatt is üzemeltethető.

A minimális áramlásebesség ellenőrzése a tartálykörben

1	Váltson szerelői üzemmódra. <div style="text-align: right;">  5678 </div>												
2	Menjen a [7] Karbantartási mód és a Megerősítés oldalra. <div style="border: 1px solid black; padding: 10px; margin: 10px 0;"> <p style="text-align: center;">Karbantartási mód</p> <div style="border: 1px solid gray; background-color: #f0f0f0; padding: 10px; text-align: center;"> <p>A belépés a karbantartási módba néhány percig tarthat. A vezérlő logika átkapcsolás előtt befejezi a folyamatban lévő műveleteket.</p> <div style="display: flex; justify-content: space-around; margin-top: 10px;"> Mégsem Megerősítés </div> </div> </div> <p>Megjegyzés: A Karbantartási mód oldalra történő belépés akár ~15 percet is igénybe vehet, mivel a készülék a folyamatban lévő műveleteket befejezi, mielőtt átállna.</p> <p>Eredmény: A Térfűtés/-hűtés működése és a Használati meleg víz automatikusan kikapcsol.</p>												
3	Lépjen a [7.2] pontra Karbantartási mód > Légtelenítés. <div style="border: 1px solid black; padding: 10px; margin: 10px 0;"> <p style="text-align: center;">7.2 - Működtető próbaüzem - Légtelenítés</p> <div style="display: flex; justify-content: space-between; align-items: center;"> ☰ Részletek ▶ Indítás </div> <table style="width: 100%; border-collapse: collapse;"> <tr> <td style="width: 40%;"> Kézi Térfűtés/-hűtés Magas</td> <td style="width: 30%;">Jelenlegi érték</td> <td style="width: 30%;">Teszt folyamatban</td> </tr> <tr> <td>Áramlásebesség</td> <td style="text-align: center;">0 l/min</td> <td style="text-align: center;">00:00:00</td> </tr> <tr> <td>Víznyomás</td> <td style="text-align: center;">0 bar</td> <td>Teszt megkezdődött</td> </tr> <tr> <td>Kör</td> <td style="text-align: center;">Térfűtés/-hűtés</td> <td style="text-align: center;">14 Márc 2025 16:36:54</td> </tr> </table> <div style="text-align: left; margin-top: 10px;"> ← </div> </div>	 Kézi Térfűtés/-hűtés Magas	Jelenlegi érték	Teszt folyamatban	Áramlásebesség	0 l/min	00:00:00	Víznyomás	0 bar	Teszt megkezdődött	Kör	Térfűtés/-hűtés	14 Márc 2025 16:36:54
 Kézi Térfűtés/-hűtés Magas	Jelenlegi érték	Teszt folyamatban											
Áramlásebesség	0 l/min	00:00:00											
Víznyomás	0 bar	Teszt megkezdődött											
Kör	Térfűtés/-hűtés	14 Márc 2025 16:36:54											

3.1 

Beállítások: A beállítások segítségével megadhatja, hogy melyik **Légtelenítés** oldalt kell elvégezni és megerősíteni.

Működtető próbaüzem - Légtelenítés

Beállítások

Beállítások


Kézi Automatikus

Kör

Térfűtés/-hűtés Tartály

Szivattyú sebessége

Ki Alacsony sebesség Magas sebesség

← 

Beállítások		
▪ Kézi	▪ Automatikus	
Kör:		
▪ Térfűtés/-hűtés	▪ Tartály	
Szivattyú sebessége:		
▪ Ki	▪ Alacsony sebesség	▪ Magas sebesség

4 Olvassa le az áramlásebességet.

Ha az üzemmód...	A szükséges minimális áramlási sebesség...
Hűtési üzemmód / fűtési indítás / jégmentesítés üzemmód / kiegészítő fűtőelem működése	EPBX07: 20 l/min EPBX10 esetén: 22 l/perc EPBX14 esetén: 24 l/perc
Használati meleg víz előállítása	EPBX07: 20 l/min EPBX10: 25 l/min EPBX14: 25 l/min

11.4.5 Légtelenítés végrehajtása



MEGJEGYZÉS

Második légtelenítés. Ha másodszor (30 perc elteltével) kell elvégezni a légtelenítést, akkor ki kell lépnie a karbantartási módból, majd újra be kell lépnie.









MEGJEGYZÉS

A fő- és a kiegészítő szivattyú nem kapcsol be a légtelenítés során. Ezért a keverőkészlet légtelenítését a normál működés során kell aktiválni.

A szivattyúk be vannak kapcsolva:

- az adott zóna külső termostátjának aktiválásával, amely aktiválja az adott zóna szivattyúját, vagy
- az LWT vezérlőben mindkét szivattyú be lesz kapcsolva, amikor a kezdőképernyőn a helyiség fűtőelemének működése be van kapcsolva.

1	<p>Váltson szerelői üzemmódra.</p> 												
2	<p>Menjen a [7] Karbantartási mód és a Megerősítés oldalra.</p> <div data-bbox="584 304 1235 692" style="border: 1px solid black; padding: 10px; text-align: center;"> <p>Karbantartási mód</p> <p>A belépés a karbantartási módba néhány percig tarthat. A vezérlő logika átkapcsolás előtt befejezi a folyamatban lévő műveleteket.</p> <p>Mégsem Megerősítés</p> </div> <p>Eredmény: A Térfűtés/-hűtés működése és a Használati meleg víz automatikusan kikapcsol.</p> <p>Megjegyzés: Ha a készülék 15 perc elteltével még mindig karbantartási üzemmódba lép, végezzen újraindítást.</p>												
3	<p>Menjen a [7.7] Karbantartási mód > Üzemeltetési próbaüzem beállításai oldalra, és határozza meg a tesztfutás során használni kívánt szivattyú PWM-célokat.</p> <ul style="list-style-type: none"> ▪ Légtelenítés tesztfuttatáshoz: Választhat a Alacsony sebesség és a Magas sebesség között. <table border="1" data-bbox="584 1066 1487 1534"> <tr> <td data-bbox="584 1066 708 1335">⚙️[094]</td> <td data-bbox="708 1066 1072 1335">[7.7.8] Szivattyúkorlátozási karbantartási mód (Alacsony sebesség)</td> <td data-bbox="1072 1066 1487 1335">Szivattyú PWM-cél (Alacsony sebesség). Csak a működtető tesztfutása (csak az egységshivattyú tesztfutása) és a légtelenítés tesztfutása során használatos. 0,1~1 lépés: 0,1</td> </tr> <tr> <td data-bbox="584 1335 708 1534">⚙️[095]</td> <td data-bbox="708 1335 1072 1534">[7.7.8] Szivattyúkorlátozási karbantartási mód (Magas sebesség)</td> <td data-bbox="1072 1335 1487 1534">Szivattyú PWM-cél (Magas sebesség). Csak a működtető tesztfutása és a légtelenítés tesztfutása során használatos. 0,1~1 lépés: 0,1</td> </tr> </table>	⚙️[094]	[7.7.8] Szivattyúkorlátozási karbantartási mód (Alacsony sebesség)	Szivattyú PWM-cél (Alacsony sebesség). Csak a működtető tesztfutása (csak az egységshivattyú tesztfutása) és a légtelenítés tesztfutása során használatos. 0,1~1 lépés: 0,1	⚙️[095]	[7.7.8] Szivattyúkorlátozási karbantartási mód (Magas sebesség)	Szivattyú PWM-cél (Magas sebesség). Csak a működtető tesztfutása és a légtelenítés tesztfutása során használatos. 0,1~1 lépés: 0,1						
⚙️[094]	[7.7.8] Szivattyúkorlátozási karbantartási mód (Alacsony sebesség)	Szivattyú PWM-cél (Alacsony sebesség). Csak a működtető tesztfutása (csak az egységshivattyú tesztfutása) és a légtelenítés tesztfutása során használatos. 0,1~1 lépés: 0,1											
⚙️[095]	[7.7.8] Szivattyúkorlátozási karbantartási mód (Magas sebesség)	Szivattyú PWM-cél (Magas sebesség). Csak a működtető tesztfutása és a légtelenítés tesztfutása során használatos. 0,1~1 lépés: 0,1											
4	<p>Lépjen a [7.2] pontra Karbantartási mód > Légtelenítés.</p> <div data-bbox="584 1588 1235 1973" style="border: 1px solid black; padding: 10px;"> <p>7.2 - Működtető próbaüzem - Légtelenítés</p> <p>☰ Részletek ▶ Indítás</p> <table border="1" data-bbox="596 1697 1222 1912"> <thead> <tr> <th></th> <th>Jelenlegi érték</th> <th>Teszt folyamatban</th> </tr> </thead> <tbody> <tr> <td>Áramlásebesség</td> <td>0 l/min</td> <td>00:00:00</td> </tr> <tr> <td>Víznyomás</td> <td>0 bar</td> <td>Teszt megkezdődött</td> </tr> <tr> <td>Kör</td> <td>Térfűtés/-hűtés</td> <td>14 Márc 2025 16:36:54</td> </tr> </tbody> </table> <p>←</p> </div>		Jelenlegi érték	Teszt folyamatban	Áramlásebesség	0 l/min	00:00:00	Víznyomás	0 bar	Teszt megkezdődött	Kör	Térfűtés/-hűtés	14 Márc 2025 16:36:54
	Jelenlegi érték	Teszt folyamatban											
Áramlásebesség	0 l/min	00:00:00											
Víznyomás	0 bar	Teszt megkezdődött											
Kör	Térfűtés/-hűtés	14 Márc 2025 16:36:54											

4.1	 <p>Beállítások: A beállítások segítségével megadhatja, hogy melyik Légtelenítés oldalt kell elvégezni és megerősíteni. A beállítások nem módosíthatók, ha a Légtelenítés folyamatban van.</p> <div data-bbox="576 320 1233 707" style="border: 1px solid black; padding: 5px;"> <p style="text-align: center;">Működtető próbaüzem - Légtelenítés</p> <p style="text-align: center;">Beállítások</p> <p>Beállítások</p> <p><input checked="" type="radio"/> Kézi <input type="radio"/> Automatikus</p> <p>Kör</p> <p><input checked="" type="radio"/> Térfűtés/-hűtés <input type="radio"/> Tartály</p> <p>Szivattyú sebessége</p> <p><input checked="" type="radio"/> Ki <input type="radio"/> Alacsony sebesség <input type="radio"/> Magas sebesség</p> <p style="text-align: left;"></p> <p style="text-align: right;"></p> </div>											
<p>Beállítások</p> <table border="1" style="width: 100%; border-collapse: collapse;"> <tr> <td style="width: 50%; padding: 2px;">▪ Kézi</td> <td style="width: 50%; padding: 2px;">▪ Automatikus</td> </tr> <tr> <td colspan="2" style="padding: 2px;">Kör (csak Kézi esetén):</td> </tr> <tr> <td style="padding: 2px;">▪ Térfűtés/-hűtés</td> <td style="padding: 2px;">▪ Tartály</td> </tr> <tr> <td colspan="2" style="padding: 2px;">Szivattyú sebessége (csak Kézi esetén):</td> </tr> <tr> <td style="padding: 2px;">▪ Ki</td> <td style="padding: 2px;">▪ Alacsony sebesség</td> <td style="padding: 2px;">▪ Magas sebesség</td> </tr> </table>		▪ Kézi	▪ Automatikus	Kör (csak Kézi esetén):		▪ Térfűtés/-hűtés	▪ Tartály	Szivattyú sebessége (csak Kézi esetén):		▪ Ki	▪ Alacsony sebesség	▪ Magas sebesség
▪ Kézi	▪ Automatikus											
Kör (csak Kézi esetén):												
▪ Térfűtés/-hűtés	▪ Tartály											
Szivattyú sebessége (csak Kézi esetén):												
▪ Ki	▪ Alacsony sebesség	▪ Magas sebesség										
4.2	<p>Koppintson a Indítás elemre a légtelenítés futtatásához.</p> <p>Eredmény: A légtelenítés elindul. Egy idő után automatikusan leáll.</p>											
4,3	<p>Koppintson a Leállítás elemre a légtelenítés megállításához.</p> <p>Eredmény: A légtelenítés leáll.</p>											
5	<p>A légtelenítési teszt után:</p>											
5.1	<p>Válassza a  elemet a menübe való visszatérést.</p>											
5.2	<p>Válassza a  elemet, hogy elhagyja a Karbantartási mód üzemmódot.</p>											
6	<p>A Karbantartási mód üzemmódból való kilépéskor a felhasználói felület automatikusan visszaállítja a működést (Térfűtés/-hűtés Használati meleg víz) a Karbantartási mód üzemmódba való belépés előtti állapotba. Ellenőrizze, hogy az összes üzemmód a várt módon aktiválódott-e.</p>											

11.4.6 Üzemeltetési próbaüzem végrehajtása



MEGJEGYZÉS

A próbaüzemelés megkezdése előtt győződjön meg arról, hogy a minimális áramlásebesség követelmények teljesülése garantált (lásd "[11.4.4 A minimális áramlási sebesség ellenőrzése](#)" [▶ 174]).

1

Váltson szerelői üzemmódra.



2	<p>Menjen a [7] Karbantartási mód és a Megerősítés oldalra.</p> <div data-bbox="584 203 1235 591" style="border: 1px solid black; padding: 10px; text-align: center;"> <p>Karbantartási mód</p> <p>A belépés a karbantartási módba néhány percig tarthat. A vezérlő logika átkapcsolás előtt befejezi a folyamatban lévő műveleteket.</p> <p>Mégsem Megerősítés</p> </div> <p>Eredmény: A Térfűtés/-hűtés működése és a Használati meleg víz automatikusan kikapcsol.</p> <p>Megjegyzés: Ha a készülék 15 perc elteltével még mindig karbantartási üzemmódba lép, végezzen újraindítást.</p>	
3	<p>Lépjen a [7.7] Karbantartási mód > Üzemeltetési próbaüzem beállításai oldalra, és határozza meg azokat a célhőmérsékleteket, amelyeket az üzemi tesztfuttatás során használni kíván.</p>	
⚙️[030]	<p>[7.7.1] Térfűtés hőmérséklet-különbségi célja</p>	<p>Delta T célérték, amelyet a helyiségfűtési tesztfutás során használnak.</p> <p>2~20°C</p>
⚙️[031]	<p>[7.7.2] Térfűtés kilépő víz célja</p>	<p>A kilépő vízhőmérséklet, amelyet a helyiségfűtési tesztfutás során használnak.</p> <p>5~71°C</p>
⚙️[032]	<p>[7.7.3] Térfűtéses szoba</p>	<p>A helyiség fűtési tesztfutás során használt szobahőmérséklet.</p> <p>5~30°C</p>
⚙️[033]	<p>[7.7.4] Térhűtés hőmérséklet-különbségi célja</p>	<p>Delta T célérték, amelyet a térhűtési tesztfutás során használnak.</p> <p>2~10°C</p>
⚙️[034]	<p>[7.7.5] Térhűtés kilépő víz célja</p>	<p>A helyiség hűtési tesztfutás során használt célkilépő vízhőmérséklet.</p> <p>5~30°C</p>
⚙️[035]	<p>[7.7.6] Térhűtéses szoba</p>	<p>A célhelyiség szobahőmérséklete, amelyet a térhűtési tesztfutás során használnak.</p> <p>5~30°C</p>
⚙️[077]	<p>[7.7.7] Tartály célhőmérséklete^(a)</p>	<p>A tartály célhőmérséklete, amelyet a tartály felfűtési tesztfutása során használnak.</p> <p>20~85°C</p>

⚙️[145]	[7.7.9] Tartály cél BSH-teszt folyamatban^(b)	A tartály célhőmérséklete, amelyet a segédűtőelem tesztfutása során használnak. 25~60°C															
4	Lépjen a [7.3] pontra: Karbantartási mód > Üzemeltetési próbaüzem																
5	Válassza ki a tesztelni kívánt műveletet. Példa: [7.3.1] Térfűtés. <div data-bbox="539 454 1190 846" style="border: 1px solid black; padding: 5px; margin: 5px 0;"> <p style="text-align: center;">7.3.1 - ⚙️ Üzemeltetési próbaüzem - Térfűtés</p> <p>☰ Részletek ▶ Indítás</p> <table border="1" style="width: 100%; border-collapse: collapse;"> <thead> <tr> <th style="width: 60%;"></th> <th style="width: 20%;">Jelenlegi érték</th> <th style="width: 20%;">Teszt folyamatban</th> </tr> </thead> <tbody> <tr> <td>Víz hőmérséklet megadása</td> <td style="text-align: center;">0 °C</td> <td style="text-align: center;">00:00:00</td> </tr> <tr> <td>Kilépő víz hőmérséklet</td> <td style="text-align: center;">0 °C</td> <td></td> </tr> <tr> <td>Áramlásebesség</td> <td style="text-align: center;">0 l/min</td> <td style="text-align: center;">Teszt megkezdődött</td> </tr> <tr> <td></td> <td></td> <td style="text-align: center;">14 Márc 2025 16:36:54</td> </tr> </tbody> </table> <p style="text-align: left; margin-top: 5px;">↩</p> </div>			Jelenlegi érték	Teszt folyamatban	Víz hőmérséklet megadása	0 °C	00:00:00	Kilépő víz hőmérséklet	0 °C		Áramlásebesség	0 l/min	Teszt megkezdődött			14 Márc 2025 16:36:54
	Jelenlegi érték	Teszt folyamatban															
Víz hőmérséklet megadása	0 °C	00:00:00															
Kilépő víz hőmérséklet	0 °C																
Áramlásebesség	0 l/min	Teszt megkezdődött															
		14 Márc 2025 16:36:54															
5.1	Érintse a Indítás lehetőséget a működési teszt futtatásához. Eredmény: A működési teszt elindul.																
5.2	Érintse meg a Leállítás lehetőséget a működési teszt leállításához. Megjegyzés: A tesztfutás akkor is folytatódhat, ha megszakadt, a [3.15] Hőszivattyú minimális bekapcsolási ideje pontban meghatározott minimális működési időig.																
6	A működési teszt elvégzése után:																
6.1	Válassza a ↩ elemet a menübe való visszatérést.																
6.2	Válassza a 🏠 elemet, hogy elhagyja a Karbantartási mód üzemmódot.																
7	A Karbantartási mód üzemmódból való kilépéskor a felhasználói felület automatikusan visszaállítja a működést (Térfűtés/-hűtés Használati meleg víz) a Karbantartási mód üzemmódba való belépés előtti állapotba. Ellenőrizze, hogy az összes üzemmód a várt módon aktiválódott-e.																

^(a) Ha nincs csatlakoztatva tartály, ez a beállítás a falra szerelt egységeknél továbbra is megjelenik, de NEM lesz hatékony.

^(b) Csak a falra szerelt egységeknél alkalmazható. Ha nincs csatlakoztatva tartály, ez a beállítás NEM jelenik meg.

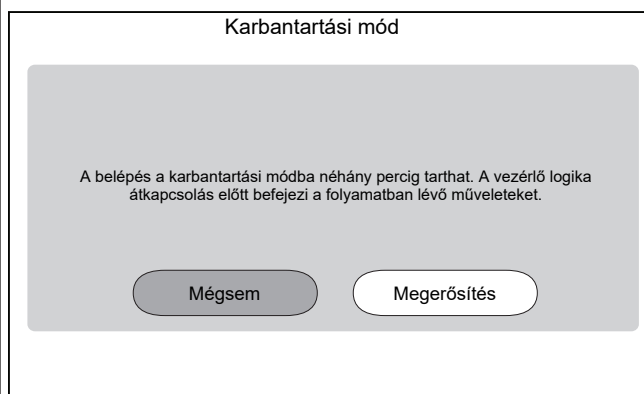
11.4.7 Működtető egység próbaüzemének végrehajtása

Rendeltetés

A működtető egységek próbaüzemével a különböző egységek működését ellenőrizheti. A **Egység szivattyúja** kiválasztásakor például elindul a szivattyú próbaüzeme.

1	Váltson szerelői üzemmódra. <div style="text-align: right;"> 5678</div>
---	---

2 Menjen a [7] **Karbantartási mód** és a **Megerősítés** oldalra.



Eredmény: A Térfűtés/ -hűtés működése és a **Használati meleg víz** automatikusan kikapcsol.

Megjegyzés: Ha a készülék 15 perc elteltével még mindig karbantartási üzemmódba lép, végezzen újraindítást.

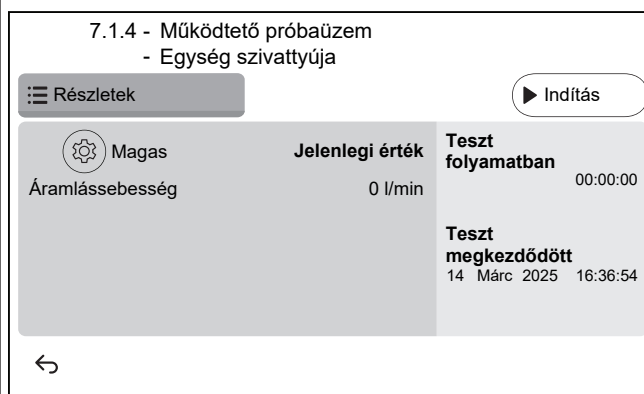
3 Menjen a [7.7] **Karbantartási mód > Üzemeltetési próbaüzem beállításai** oldalra, és határozza meg a tesztfutás során használni kívánt szivattyú PWM-célokat.




- Az egységyszivattyú próbafuttatásához: Választhat a **Alacsony sebesség** és a **Magas sebesség** között.
- Egyéb működtető teszteléséhez: **Magas sebesség**.

⚙️[094]	[7.7.8] Szivattyúkorlátozási karbantartási mód (Alacsony sebesség)	Szivattyú PWM-cél (Alacsony sebesség). Csak a működtető tesztfutása (csak az egységyszivattyú tesztfutása) és a légtelenítés tesztfutása során használatos. 0,1~1 lépés: 0,1
⚙️[095]	[7.7.8] Szivattyúkorlátozási karbantartási mód (Magas sebesség)	Szivattyú PWM-cél (Magas sebesség). Csak a működtető tesztfutása és a légtelenítés tesztfutása során használatos. 0,1~1 lépés: 0,1

4 Lépjen a [7.1] pontra: **Karbantartási mód > Működtető próbaüzem**.

5 Válassza ki a kívánt működtetőt. **Példa:** [7.1.4] **Egység szivattyúja**



5.1	 Beállítások: Bizonyos működtetők esetében bizonyos beállításokat megadhat a teszt előtt.
5.2	Koppintson a Indítás elemre a teszt futtatásához. Eredmény: <ul style="list-style-type: none"> ▪ A működtető értékei a részletes szakaszban láthatók. ▪ Megkezdődik az időmérés.
5.3	Koppintson a Leállítás elemre a teszt leállításához. Megjegyzés: Az előírt utófutási idő miatt a tesztfutás egy bizonyos ideig még akkor is folytatódhat, ha leállították.
6	A működtető tesztje után:
6.1	Válassza a  elemet a menübe való visszatérést.
6.2	Válassza a  elemet, hogy elhagyja a Karbantartási mód üzemmódot.
7	A Karbantartási mód üzemmódból való kilépéskor a felhasználói felület automatikusan visszaállítja a működést (Térfűtés/ -hűtés Használati meleg víz) a Karbantartási mód üzemmódba való belépés előtti állapotba. Ellenőrizze, hogy az összes üzemmód a várt módon aktiválódott-e.

Lehetséges működtetőegység-próbaüzemek

Az egység típusától és a kiválasztott beállításoktól függően egyes tesztek nem lesznek láthatók.



INFORMÁCIÓ°

A Segédfűtőelem, a Bivalens és a Tartályos kazán működtető elemének vizsgálata során a beállított célhőmérsékletet nem tartják be. A komponens leáll, amikor elérte belső határértékeit. Ha ezeket a határértékeket eléri, a működtető elem vizsgálata folytatódik, és újra aktiválja az adott alkatrészt, amikor a korlátozások lehetővé teszik annak működését.

- [7.1.1] Segédfűtőelem teszt
- [7.1.2] Bivalens teszt
- [7.1.3] Tartályos kazán teszt
- [7.1.4] Egység szivattyúja teszt



INFORMÁCIÓ

Győződjön meg róla, hogy az összes levegőt kiengedte a próbaüzem végrehajtása előtt. Valamint kerülje a próbaüzem folyamán a vízkör megzavarását.

- [7.1.5] Váltószelep teszt (a térfűtés és a tartályfűtés közötti váltásra való 3 utas szelep)
- [7.1.6] Kiegészítő fűtőelem teszt
- [7.1.7] Tartályszelep teszt
- [7.1.8] Megkerülőszelep teszt

Bizone mixing kitműködtető vizsgálatok

**INFORMÁCIÓ**

Ez a funkció NEM érhető el a felhasználói felület szoftverének korai verzióiban.

- [7.1.9] Kétfónás készlet keverőszelepe test
- [7.1.10] Kétfónás készlet közvetlen szivattyúja test
- [7.1.11] Kétfónás készlet vegyes szivattyúja test

A Bizone mixing kit esetében működtető elem vizsgálat végzéséhez lépjen a kezdőképernyőre, és működtesse a **Térfűtés/-hűtés** elemet, a fő zónához pedig állítson be megfelelő célhőmérsékletet. Ezután szemrevételezéssel ellenőrizze, hogy a szivattyúk működnek-e, a keverőszelep pedig forog-e.

11.4.8 Padlófűtési betonszárítás végrehajtása

**MEGJEGYZÉS**

A szerelő felelőssége:

- a cement gyártójával történő kapcsolatfelvétel a maximálisan engedélyezett hőmérséklettel kapcsolatban a cement repedezésének elkerülése érdekében,
- a padlófűtési betonszárítás programozása a cement gyártója által megadott kezdeti fűtési útmutatásai alapján,
- a beállítás helyes működésének ellenőrzése szabályos időközönként,
- a cement típusának megfelelő program végrehajtása.

**MEGJEGYZÉS**

A padlófűtési betonszárítás megkezdése előtt győződjön meg arról, hogy a minimális áramlásebesség követelmények teljesülése garantált (lásd "[11.4.4 A minimális áramlási sebesség ellenőrzése](#)" [▶ 174]).

**MEGJEGYZÉS**

Ha két zóna van kiválasztva, a padlófűtési betonszárítás csak a fő zónában hajtható végre.

**MEGJEGYZÉS**

Áramszünet esetén a padlófűtési betonszárítás ott folytatódik, ahol a padlófűtési szárítási programban megszakadt.

**MEGJEGYZÉS**

A padlófűtési betonszárítás program során a kiválasztott célhőmérséklethez képest a célhőmérséklet megemelkedhet (lásd az alábbi grafikont).

- -10°C alatti kültéri hőmérséklet esetén a kiválasztott célhőmérséklet és a tényleges célhőmérséklet közötti eltérés a környezeti feltételektől függően jelentősen megnőhet.
- Ha a padlófűtési betonszárítás NEM működhet az emelt célhőmérséklettel, nem ajánlott elindítani a betonszárítást a beton sérülésének elkerülése érdekében.
- Ha a [3.13.5] **Beszerezett kétfónás készlet** BE van kapcsolva (be van szerelve), a keverőegység gondoskodik arról, hogy a hőmérséklet a padlófűtési betonszárítás program kiválasztott célhőmérsékletére legyen lekeverve.



MEGJEGYZÉS

A maximális célhőmérséklet a kibocsátó típusától függ, ha keverő készlet vagy kétzónás készlet van csatlakoztatva. További részletekért lásd a konfigurációs referencia kézikönyv [1.11] **Hőleadó típusa** szakaszát.

A hőszivattyú és a kiegészítő fűtőelem minimális kilépő víz hőmérsékletét a leolvasztás elindításához szükséges minimális víz hőmérséklet határozza meg. Még ha alacsonyabb célhőmérséklet is van kiválasztva, a minimális aktív célhőmérséklet mindig a leolvasztás kezdőhőmérséklete + a maximális delta T + 1°C célérték lesz.

A maximális delta T-t a fő zóna és a kiegészítő zóna delta T-je határozza meg (lásd a konfigurációs referencia kézikönyv [1.14] **Fűtési hőmérséklet-különbség** és [2.14] **Fűtési hőmérséklet-különbség** szakaszát).

Az alábbi grafikonon szereplő értékek példák. A leolvasztás elindításához szükséges minimális víz hőmérsékletre vonatkozó részletekért látogasson el a <https://daikintechdatahub.eu/> weboldalra, ahol megtekintheti a tényleges működési tartomány rajzát.

Fűtési üzemmód üzemeltetési korlátai

1. Zóna (d):

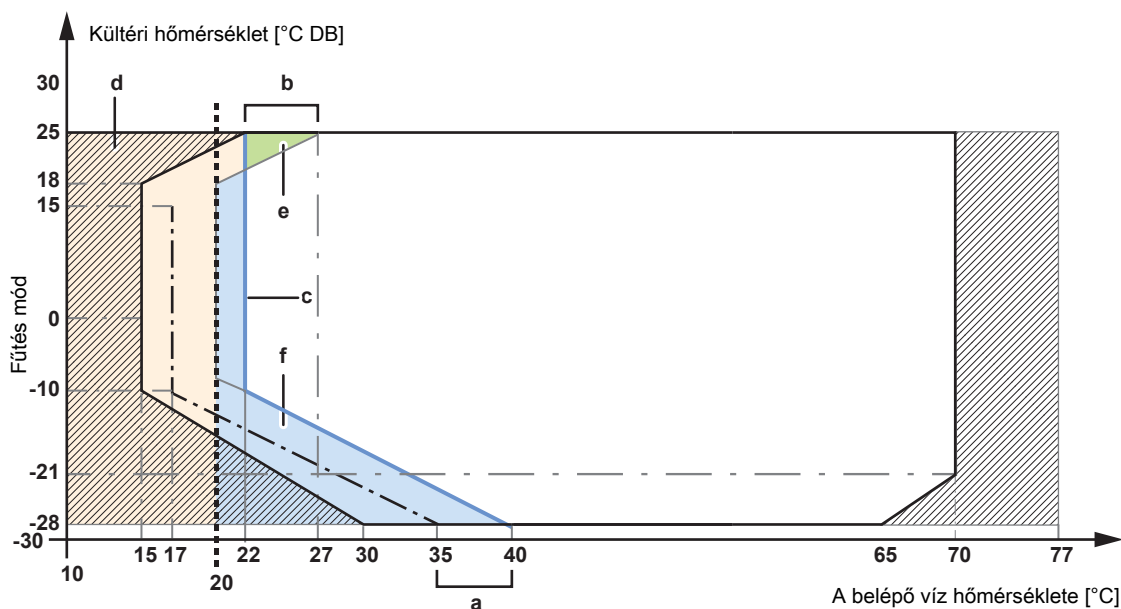
- **Feltételek:** Ha ebben a zónában (d) választanak célhőmérsékletet.
- **Eredmény:** A kiegészítő fűtőelem célhőmérséklete a kék vonalra (c) + 1°C (= fagyás vonal + cél delta T (b) + 1°C) áll, és a hőszivattyú NEM működhet.

2. Zóna (e):

- **Feltételek:** Ha ebben a zónában (e) választanak célhőmérsékletet.
- **Eredmény:** A hőszivattyú kikapcsol, és a kiegészítő fűtőelem lesz az egyetlen aktív hőforrás a térfűtéshez a kiválasztott célhőmérséklet eléréséig.

3. Zóna (f):

- **Feltételek:** Ha ebben a zónában (f) választanak célhőmérsékletet
- **Eredmény:** A hőszivattyú és a kiegészítő fűtőelem célhőmérséklete a kék vonalra (c) + 1°C (= fagyás vonal + maximális cél delta T (a) + 1°C) áll, és a hőszivattyú csak akkor működhet, ha a belépő hőmérséklet a "minimális hőszivattyú indítási határérték" vonal felett van.



- Minimális hőszivattyú indítási határérték
- - - Minimális víz hőmérséklet a leolvasztás elindításához
- · · Minimális célhőmérséklet: 20°C
- ▣ Csak kiegészítő fűtőelemes működés
- a** Maximális cél delta T
- b** Maximális cél delta T
- c** Fagyás vonal + cél delta T



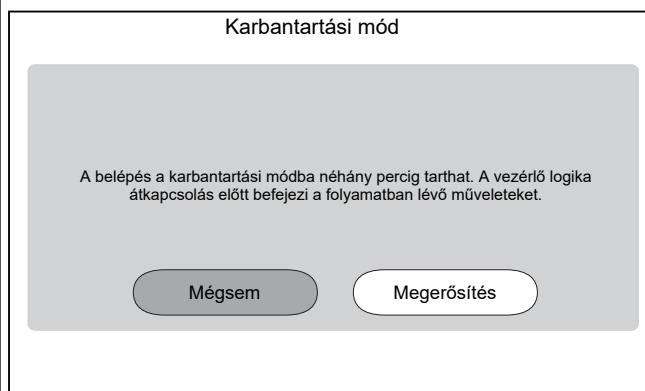
INFORMÁCIÓ

Az alábbi eljárás azt jelzi, hogy meg kell érintenie a **Leállítás** lehetőség a funkció leállításához, de a **Leállítás** gomb NEM érhető el a felhasználói felület szoftverének korai verzióiban. Ehelyett használja a ↶ vagy a 🏠 parancsot a funkció leállításához.

1 Váltson szerelői üzemmódra.



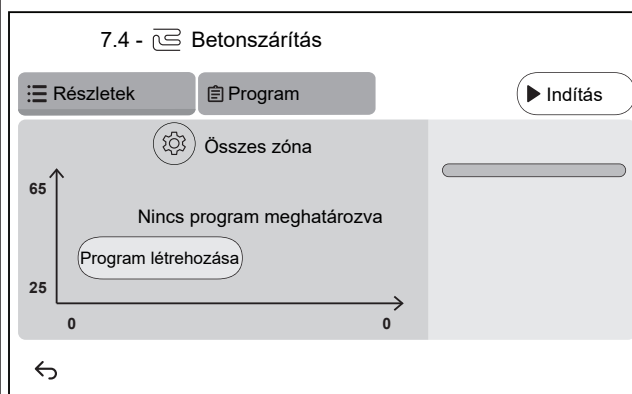
2 Lépjen a [7] pontra: **Karbantartási mód és Megerősítés.**

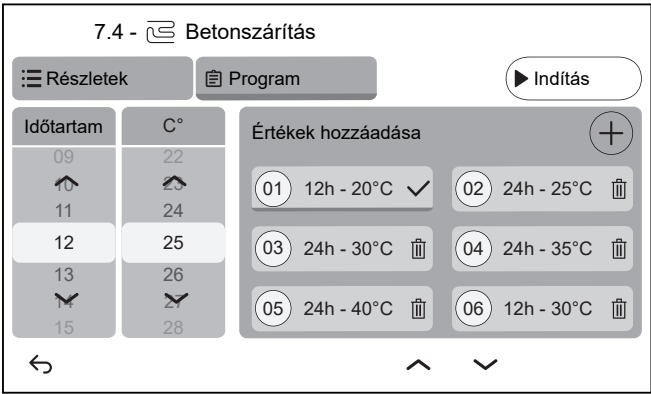

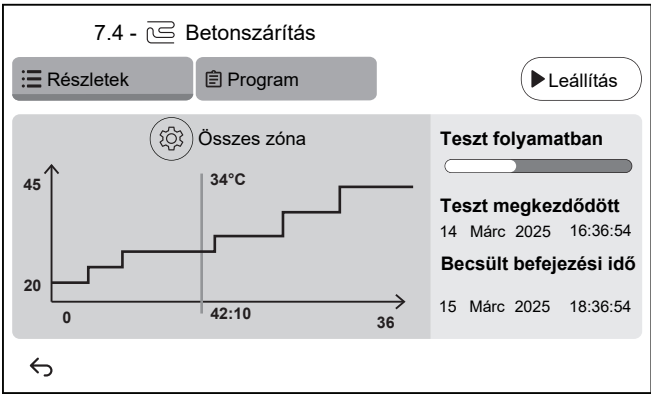




Eredmény: A Térfűtés/ -hűtés működése és a **Használati meleg víz** automatikusan kikapcsol.

Megjegyzés: Ha a készülék 15 perc elteltével még mindig karbantartási üzemmódba lép, végezzen újraindítást.

3 Lépjen a [7.4] ponthoz: **Karbantartási mód > Betonszáritás**



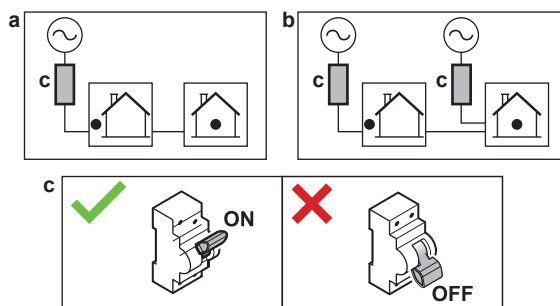
<p>3.1</p>	<p>Koppintson a Program létrehozása elemre, vagy a Program és + elemre a programlépés meghatározásához. A program több programlépésből, de legfeljebb 30 programlépésből állhat.</p>  <p>Minden programlépés tartalmazza a sorszámot, az időtartamot és a kívánt kilépő víz hőmérsékletet.</p>
<p>3.2</p>	<p> Beállítások:</p> <p>Megjegyzés: Ez a funkció NEM érhető el a felhasználói felület szoftverének korai verzióiban. A padlófűtési betonszárítás csak a fő zónában hajtható végre.</p>
<p>3.3</p>	<p>Koppintson a Indítás elemre a padlófűtési betonszárítás futtatásához.</p>  <p>Eredmény:</p> <ul style="list-style-type: none"> ▪ A padlófűtési betonszárítás elindul. Automatikusan leáll, ha minden lépés elkészült. ▪ Egy előrehaladási sáv jelzi, hogy hol található a program jelenleg. ▪ Megjelenik a program kezdési időpontja és a program aktuális időpontja és időtartama alapján becsült befejezési ideje. ▪ A padlófűtési szárítás képernyője kezdőképernyőként használt a program befejezéséig.
<p>3.4</p>	<p>Koppintson a Leállítás elemre a padlófűtési betonszárítás leállításához.</p>
<p>4</p>	<p>A padlófűtési betonszárítás után:</p>
<p>4.1</p>	<p>Válassza a  elemet a menübe való visszatérésért.</p>
<p>4.2</p>	<p>Válassza ki a  elemet a Karbantartási mód üzemmódból való kilépéshez</p>

- | | |
|----------|---|
| 5 | A Karbantartási mód üzemmódból való kilépéskor a felhasználói felület automatikusan visszaállítja a működést (Térfűtés/-hűtés Használati meleg víz) a Karbantartási mód üzemmódba való belépés előtti állapotba. Ellenőrizze, hogy az összes üzemmód a várt módon aktiválódott-e. |
|----------|---|

12 Átadás a felhasználónak

A próbaüzem után, ha az egység megfelelően működik, győződjön meg arról, hogy a felhasználó megértette a következőket:

- Töltse ki a szerelői beállítások táblázatot (az üzemeltetési kézikönyvben) a tényleges beállításokkal.
- Győződjön meg róla, hogy a felhasználó rendelkezik a nyomtatott dokumentációval, és kérje meg, hogy őrizze meg azokat a későbbi használatához. Értesítse a felhasználót, hogy a teljes dokumentáció megtalálható az ebben a kézikönyvben már korábban említett URL-címen.
- Magyarázza el a felhasználónak, hogyan lehet megfelelően üzemeltetni a rendszert, és mit kell tenni, ha probléma merül fel.
- Mutassa meg a felhasználónak, mit kell elvégezni az egység karbantartásával kapcsolatban.
- Magyarázza el a felhasználónak az üzemeltetési kézikönyvben leírt energiatakarékosági tippeket.
- Magyarázza el a felhasználónak, hogy NE kapcsolja KI az egységek megszakítót (**c**), hogy a védelem aktív maradjon. Normál kWh díjszabású elektromos áram esetében (**a**) egy megszakító van. Kedvezményes kWh-díjszabású elektromos áram esetében (**b**) kettő van.



- Magyarázza el a felhasználónak, hogy ha meg akarja semmisíteni az egységet, nem tudja ezt saját maga megtenni, kapcsolatba kell lépnie egy Daikin képesített szerelővel.
- Magyarázza el a felhasználónak, hogyan kell biztonságosan használni az R290 hőszivattyút. Erről további információt az ESIE22-02 "R290 hűtőközeget használó rendszerek" című szervizkézikönyvben talál (elérhető a <https://my.daikin.eu> oldalon).

13 Karbantartás és szerelés



MEGJEGYZÉS

Általános karbantartási/vizsgálati ellenőrzőlista. Az ebben a fejezetben szereplő karbantartási utasítások mellett egy általános karbantartási/vizsgálati ellenőrzőlista is elérhető a Daikin Business Portal webhelyen (amelynek a használata hitelesítést igényel).

Az általános karbantartási/vizsgálati ellenőrzőlista az ebben a fejezetben szereplő utasítások kiegészítése, és útmutatóként és jelentéskészítési sablonként használható a karbantartás során.



MEGJEGYZÉS

A karbantartást a meghatalmazott üzembe helyezőnek vagy szakképzett szerelőnek KELL elvégezni.

A karbantartást legalább évente egyszer ajánlott elvégezni. Előfordulhat azonban, hogy a vonatkozó szabályozások rövidebb karbantartási időszakokat írnak elő.

Ebben a fejezetben

13.1	Biztonsági óvintézkedések a karbantartásra vonatkozóan	189
13.2	Éves karbantartás	189
13.2.1	Kültéri egység éves karbantartása: áttekintés	189
13.2.2	Kültéri egység éves karbantartása: utasítások	190
13.2.3	Beltéri egység éves karbantartása: áttekintés	190
13.2.4	Beltéri egység éves karbantartása: utasítások	190
13.3	A vízszűrő tisztítása hiba esetén	192
13.3.1	A vízszűrő eltávolítása	192
13.3.2	A vízszűrő tisztítása hiba esetén	193
13.3.3	A vízszűrő beszerelése	194

13.1 Biztonsági óvintézkedések a karbantartásra vonatkozóan



VESZÉLY: ÁRAMÜTÉS VESZÉLYE



VESZÉLY: ÉGÉS/FORRÁZÁS VESZÉLYE



MEGJEGYZÉS: Elektromos kisülés veszélye

A PCB védelme érdekében bármilyen karbantartási vagy szervizelési feladat előtt érintse meg az egység egyik fém alkatrészét az elektrosztatikus töltés levezetése érdekében.

13.2 Éves karbantartás

13.2.1 Kültéri egység éves karbantartása: áttekintés

A következőket legalább évente ellenőrizni kell:

- Hőcserélő
- Vízszűrő

13.2.2 Kültéri egység éves karbantartása: utasítások

Hőcserélő

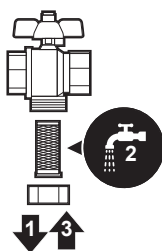
A kültéri egység hőcserélője eldugulhat a por, szennyeződés, levelek stb. miatt. Ajánlott a hőcserélő évente történő tisztítása. Egy eldugult hőcserélő túlzottan alacsony nyomáshoz, míg a túl magas nyomás rosszabb teljesítményhez vezethet.

Vízszűrő

Zárja el a szelepet. Tisztítsa meg, és öblítse el a vízszűrőt.

**MEGJEGYZÉS**

Bánjon óvatosan a szűrővel. A szűrőháló károsodásának elkerülése érdekében NE használjon túlságosan nagy erőt, amikor újból behelyezi azt.



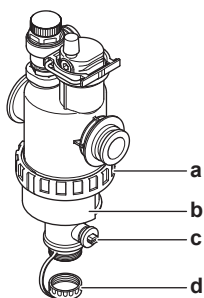
13.2.3 Beltéri egység éves karbantartása: áttekintés

- Víznyomás
- Mágneses szűrő/porlevasztó
- Víznyomáscsökkentő szelep
- A használatimelegvíz-tartály nyomáscsökkentő szelepe
- Kapcsolódoboz

13.2.4 Beltéri egység éves karbantartása: utasítások

Víznyomás

Ügyeljen rá, hogy a víznyomás mindig 1 bar felett legyen. Ha alacsonyabb, pótolja a vizet.

Mágneses szűrő/porlevasztó

- a Csavarkötés
- b Mágneses hüvely
- c Leeresztőszelep
- d Elvezetőfedél

A mágneses szűrő/porlevasztó éves karbantartása a következő tevékenységeket tartalmazza:

- Annak ellenőrzése, hogy a mágneses szűrő/porleválasztó alkatrészei szorosan rögzítve vannak-e (a).
- A porleválasztó üritése az alábbiak szerint:
 - 1 Vegye le a mágneses hüvelyt (b).
 - 2 Csavarja le az elvezetőfedelelet (d).
 - 3 Csatlakoztasson egy leeresztőtömlőt a vízsűrő aljához a víz és a por összegyűjtéshez egy megfelelő tárolóban (palack, lefolyó...).
 - 4 Nyissa ki a leeresztőszelepet egy pár másodpercre (c).

Eredmény: A rendszer leereszti a vizet és a port.
 - 5 Zárja be a leeresztőszelepet.
 - 6 Csavarja vissza az elvezetőfedelelet.
 - 7 Csatlakoztassa vissza a mágneses hüvelyt.
 - 8 Ellenőrizze a vízkör nyomását. Ha szükséges, töltsse fel vízzel.



MEGJEGYZÉS

- A mágneses szűrő/porleválasztó szivárgásmentességének ellenőrzéséhez tartsa erősen az egységet, hogy a vízcövek NE feszüljenek.
- NE válassza le a mágneses szűrőt/porleválasztót az elzárószelepek zárásával. A porleválasztó megfelelő üritéséhez elégséges nyomás szükséges.
- Annak érdekében, hogy ne maradjon por a porleválasztóban, MINDIG vegye le a mágneses hüvelyt.
- Először MINDIG csavarja le az elvezetőfedelelet, és csatlakoztasson egy leeresztőtömlőt a vízsűrő aljához, majd nyissa meg a leeresztőszelepet.



INFORMÁCIÓ

Az éves karbantartás során nem szükséges eltávolítani a vízsűrőt az egységből annak tisztításához. Ha azonban a vízsűrő meghibásodik, esetleg érdemes eltávolítani, hogy alaposan kitisztítható legyen. Ebben az esetben a következőképp kell eljárnia:

- ["13.3.1 A vízsűrő eltávolítása"](#) [▶ 192]
- ["13.3.2 A vízsűrő tisztítása hiba esetén"](#) [▶ 193]
- ["13.3.3 A vízsűrő beszerelése"](#) [▶ 194]

Víznyomáscsökkentő szelep

Nyissa meg a szelepet, és ellenőrizze, hogy megfelelően működik-e. **A víz nagyon forró lehet!**

Az ellenőrzési szempontok a következők:

- A vízáramlás a nyomáscsökkentő szelepből elég nagy, valószínűleg nincs dugulás a szelepből vagy a köztes csövekben.
- Koszos víz folyik kifelé a nyomáscsökkentő szelepből:
 - nyissa ki a szelepet, amíg a kiáramló víz NEM tartalmaz többé szennyeződést
 - öblítse ki a rendszert

Ezen karbantartás elvégzése gyakrabban ajánlott.

A használatimelegvíz-tartály nyomáscsökkentő szelepe (nem tartozék)

Nyissa ki a szelepet.



VIGYÁZAT

Számolni kell azzal, hogy a szelepből kifolyó víz esetenként nagyon forró.

- Ellenőrizze, hogy nem akadályozza-e valami a víz útját a szelepből vagy a köztes csövekben. A nyomáscsökkentő szelepből jövő vízáramlásnak kellően erősnek kell lennie.
- Ellenőrizze, hogy a nyomáscsökkentő szelepből kifolyó víz tiszta-e. Has törmelékét vagy szennyeződést tartalmaz:
 - Nyissa ki a szelepet, amíg a kiáramló víz nem tartalmaz többé törmelékét vagy szennyeződést.
 - Öblítse át és tisztítsa meg az egész tartályt, beleértve a nyomáscsökkentő szelepet és a hidegvíz-bemenet közötti csöveket.

Úgy győződjön meg arról, hogy a víz a tartályból származik, hogy az ellenőrzést a tartály felfűtési ciklusa után hajtja végre.



INFORMÁCIÓ

Erre a karbantartásra évente többször is ajánlott sort keríteni.

Kapcsolódoboz

- Vizsgálja át alaposan a kapcsolódobozt, és keressen látható hibákat, például meglazult csatlakozásokat vagy sérült kábeleket.
- Ellenőrizze ohmméterrel, hogy a K3M kontaktor (a telepítéstől függően) megfelelően működik-e. A K3M kontaktor érintkezőjének nyitott helyzetben kell lennie, amikor a tápellátás kikapcsol.



FIGYELEM

Ha a belső huzalozás sérült, a gyártóra, a márkaszervizre vagy egy szakemberre kell bízni a cseréjét.

13.3 A vízszűrő tisztítása hiba esetén



INFORMÁCIÓ

Az éves karbantartás során nem szükséges eltávolítani a vízszűrőt az egységből annak tisztításához. Ha azonban a vízszűrő meghibásodik, esetleg érdemes eltávolítani, hogy alaposan kitisztítható legyen. Ebben az esetben a következőképp kell eljárnia:

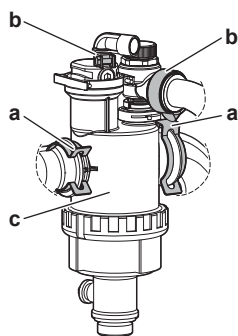
- ["13.3.1 A vízszűrő eltávolítása"](#) [▶ 192]
- ["13.3.2 A vízszűrő tisztítása hiba esetén"](#) [▶ 193]
- ["13.3.3 A vízszűrő beszerelése"](#) [▶ 194]

13.3.1 A vízszűrő eltávolítása

Előfeltétel: Állítsa le az egység működését a felhasználói felület használatával.

Előfeltétel: Kapcsolja KI a megfelelő áramköri megszakítót.

- 1 A vízszűrő a kapcsolódoboz mögött található. A hozzáféréshez lásd: ["7.2.5 A beltéri egység felnyitása"](#) [▶ 82].
- 2 Zárja el a vízkör elzárószelepeit.
- 3 Távolítsa el a kupakot a mágnesen szűrő/porleválasztó aljáról.
- 4 Csatlakoztasson egy leeresztőtömlőt a vízszűrő aljához.
- 5 Nyissa meg a szelepet a vízszűrő alján a víz leeresztéséhez a vízkörből. Egy palackba, lefolyóba... stb. vezesse le a leeresztett vizet a felszerelt leeresztőcső használatával.
- 6 Távolítsa el a vízszűrőt rögzítő 2 bilincset.



- a Rögzítőkapocs
- b Gyűrűs bilincs
- c Mágneses szűrő/porleválasztó

- 7 Csavarja ki a 2 gyűrűs bilincset, és távolítsa el a gázleválasztó dobozhoz vezető 2 tömlőt.
- 8 Távolítsa el a vízsűrőt.
- 9 Távolítsa el leeresztőcsövet a vízsűrőről.

**MEGJEGYZÉS**

Bár a vízkör le van eresztve, valamennyi víz kifröccsenhet, amikor a mágneses szűrőt/porleválasztót kiveszi a szűrő házából. MINDIG törölje fel a kifröccsent vizet.

13.3.2 A vízsűrő tisztítása hiba esetén

- 1 Távolítsa el a vízsűrőt az egységből. Lásd: "[13.3.1 A vízsűrő eltávolítása](#)" [▶ 192].

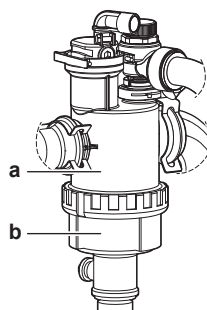
**MEGJEGYZÉS**

A mágneses szűrőhöz/porleválasztóhoz csatlakoztatott csövek sérülés elleni védelme érdekében javasolt ezt az eljárást úgy végrehajtani, hogy a mágneses szűrőt/porleválasztót eltávolította az egységből.

- 2 Csavarja le a vízsűrő házának alját. Szükség esetén használjon valamilyen célszerszámot.

**MEGJEGYZÉS**

A mágneses szűrő/porleválasztó felnyitása CSAK súlyos hibák esetén szükséges. Ezt az eljárást a mágneses szűrő/porleválasztó teljes élettartama során remélhetőleg egyszer sem kell végrehajtani.

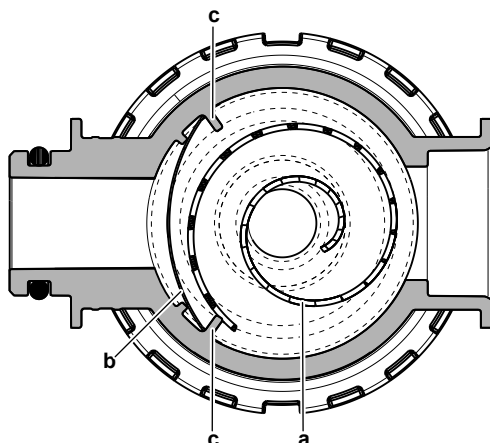


- a A kicsavarandó alsó rész
- b Vízsűrő háza

- 3 Távolítsa el a szitát és a feltekert szűrőt a vízsűrő házából, és tisztítsa meg vízzel.
- 4 Helyezze be a feltekert szűrőt és a szitát a vízsűrő házába.

**INFORMÁCIÓ**

A szitát megfelelően igazítsa el a mágneses szűrő/porleválasztó házában a kiemelkedések segítségével.



- a Feltekert szűrő
- b Szűrő
- c Kiemelkedés

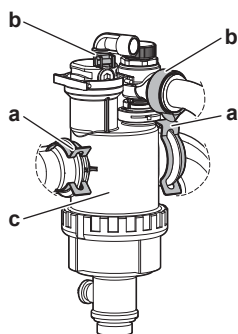
- 5 Helyezze be és megfelelően szorítsa meg a vízszűrő házának alját.

13.3.3 A vízszűrő beszerelése

**MEGJEGYZÉS**

Ellenőrizze a tömítőgyűrűk állapotát, és szükség esetén cserélje le azokat. A beszerelés előtt vizezse be vagy kenje be szilikonzsírral az O-gyűrűket.

- 1 Csatlakoztassa újra a 2 tömlőt, és csavarja fel a 2 gyűrűs bilincset. Mivel a gázleválasztóhoz vezető tömlők rugalmasak, a gyűrűs bilincseket könnyebb felcsavarozni, mielőtt a vízszűrő a végleges helyére kerül.
- 2 A vízszűrőt a megfelelő helyre helyezze be.



- a Rögzítőkapocs
- b Gyűrűs bilincs
- c Mágneses szűrő/porleválasztó

- 3 Helyezze be a vízszűrőt a vízkör csöveihez rögzítő 2 bilincset.
- 4 Zárja el az elzárószelepeket, és szükség esetén töltsse fel vízzel a vízkört.

14 Hibaelhárítás

Kapcsolatfelvétel

Ha az alább felsorolt jelenségeket tapasztalja, Ön is megkísérelheti a hibaelhárítást. Minden más esetben forduljon szerelőjéhez. A kapcsolatfelvétel/ügyfélszolgálat számát a felhasználói felületen találja.

- | | |
|----------|--|
| 1 | Lépjen tovább a [6.2] ponthoz: Információ > Forgalmazóval kapcsolatos információk. |
|----------|--|

Ebben a fejezetben

14.1	Áttekintés: Hibaelhárítás	195
14.2	Biztonsági előírások hibaelhárítás esetén	196
14.3	Problémák megoldása tünetek alapján	196
14.3.1	Jelenség: Az egység NEM fűt vagy hűt kielégítően	196
14.3.2	Jelenség: a meleg víz NEM éri el a kívánt hőmérsékletet	197
14.3.3	Jelenség: A kompresszor NEM indul be (térfűtés vagy használatívíz-melegítés)	198
14.3.4	Jelenség: A rendszer bugyborékoló hangokat ad ki a beüzemelés után	199
14.3.5	Tünet: A szivattyú zajos (kavitáció)	200
14.3.6	Tünet: Kinyit a nyomáscsökkentő szelep	200
14.3.7	Tünet: Szivárog a víznyomáscsökkentő szelep	201
14.3.8	Tünet: A helyiség fűtése NEM megfelelő alacsony külső hőmérséklet esetén	201
14.3.9	Tünet: A leágazópontban a nyomás átmenetileg szokatlanul magas	203
14.3.10	Tünet: A tartály-fertőtlenítési funkció NEM fejeződött be megfelelően (AH-hiba)	203
14.4	Hibaelhárítás a hibakódok alapján	203
14.4.1	Súgószöveg megjelenítése hibás működés esetén	204
14.4.2	A hibaszűrő használata	204
14.4.3	A meghibásodási előzmények ellenőrzése	207
14.4.4	Az egység hibakódjai	207

14.1 Áttekintés: Hibaelhárítás

Ez a fejezet leírja, hogy mit kell tennie problémák esetén.

A következőkről tartalmaz információkat:

- Problémák megoldása tünetek alapján
- Problémák megoldása hibakódok alapján

Hibaelhárítás előtt

Vizsgálja át alaposan az egységet, és keressen látható hibákat, például meglazult csatlakozásokat vagy sérült kábeleket.

14.2 Biztonsági előírások hibaelhárítás esetén



VESZÉLY: ÁRAMÜTÉS VESZÉLYE



VESZÉLY: ÉGÉS/FORRÁZÁS VESZÉLYE



FIGYELEM

- Mielőtt megvizsgálná az egység kapcsolódobozát, MINDIG ellenőrizze, hogy az egység le van választva az áramellátásról. Kapcsolja ki a megfelelő megszakítót.
- Ha egy biztonsági eszköz bekapcsolt, állítsa le az egységet, és derítse ki, hogy miért aktiválódott a biztonsági eszköz, mielőtt azt kikapcsolná. A biztonsági eszközöket SOHA nem szabad áthidalni, vagy a gyári beállítástól eltérő értékre állítani. Ha nem találja a probléma okát, lépjen kapcsolatba a forgalmazóval.



FIGYELEM

A hőmegszakító véletlen visszaállítása miatti balesetek elkerüléséhez: ez a berendezés NEM látható el külső kapcsolóeszközzel, például időzítővel, és nem csatlakoztatható olyan áramkörhöz, amelyet a közmű rendszeresen BE- és KIKAPCSOL.

14.3 Problémák megoldása tünetek alapján

14.3.1 Jelenség: Az egység NEM fűt vagy hűt kielégítően

Lehetséges okok	Teendő
A hőmérséklet-beállítás NEM megfelelő	Ellenőrizze a hőmérsékleti beállításokat a távirányítón. Lásd az üzemeltetési kézikönyvet.

Lehetséges okok	Teendő
A vízáramlás túl lassú	<p>Ellenőrizze, illetve győződjön meg a következőkről:</p> <ul style="list-style-type: none"> A vízkör elzárószellepei teljesen nyitva vannak-e. A vízszűrő tiszta-e. Tisztítsa meg, ha szükséges. Nincs-e levegő a rendszerben. Szükség esetén légtelenítsen. A levegőt manuálisan vagy az automatikus légtelenítés funkcióval (lásd "11.4.5 Légtelenítés végrehajtása" [▶ 176]) is kiürítheti. A víznyomás 1 bar felett van-e. NEM sérült a tágulási tartály. A vízkör ellenállása NEM nagy a szivattyú számára (lásd: ESP-görbe a "Műszaki adatok" szakaszban). Ha a következő hibakódok jelennek meg:^(a), az azt eredményezheti, hogy bizonyos működtetőelemek nem képesek működni, ami ahhoz vezethet, hogy az adott üzemmódban nem indul el a működés: 7H-22, 7H-18, 7H-19. A követelmények ellenőrzéséhez és szükség esetén a kiigazításhoz lásd a "11.4.4 A minimális áramlási sebesség ellenőrzése" [▶ 174] honlapot. Ha a következő hibakódok jelennek meg:^(a), az azt jelenti, hogy a készülék minimális áramlási követelményei nem teljesülnek: 7H-20, 7H-21. A követelmények ellenőrzéséhez és szükség esetén a kiigazításhoz lásd a "11.4.4 A minimális áramlási sebesség ellenőrzése" [▶ 174] honlapot. <p>Ha a fentiek ellenőrzését követően a probléma nem szűnik meg, vegye fel a kapcsolatot a forgalmazójával. Bizonyos esetekben normális, ha az egység lassabb vízáramlás használata mellett dönt.</p>
A rendszerben lévő víz mennyisége kevés	<p>Ellenőrizze, hogy a rendszer teljes vízmennyisége meghaladja-e a szükséges minimális vízmennyiséget (lásd: "8.1.3 A vízmennyiség és az áramlási sebesség ellenőrzése" [▶ 95]).</p>

^(a) A 7H hibakódokkal kapcsolatos további információkért (pl. áramköri információk) lásd: "14.4.4 Az egység hibakódjai" [▶ 207].

14.3.2 Jelenség: a meleg víz NEM éri el a kívánt hőmérsékletet

Lehetséges okok	Teendő
Meghibásodott az egyik tartályhőmérséklet-érzékelő.	A további teendőkről az egység karbantartási kézikönyvéből tájékozódhat.



14.3.3 Jelenség: A kompresszor NEM indul be (térfűtés vagy használativíz-melegítés)

Lehetséges okok	Teendő
<p>Az egység a működési tartományon kívül üzemel (túl alacsony a víz hőmérséklete)</p> <p>Bizonyos körülmények között a belépő víz hőmérsékletét a kiegészítő fűtőelemmel meg kell növelni, hogy a hőszivattyú üzembeszállapotba kerüljön. Ez például akkor fordulhat elő, ha a szélviszonyok kritikusak, és nincs szélvédelem, lásd "7.1.1 A kültéri egység üzembe helyezése követelményei" [▶ 75].</p>	<p>Ha a kiegészítő fűtőelem sem indul el, ellenőrizze, illetve győződjön meg a következőkről:</p> <ul style="list-style-type: none"> ▪ A kiegészítő fűtőelem tápellátásának huzalozása megfelelő. ▪ NEM aktiválódott a kiegészítő fűtőelem hővédője. <p>Ha a kiegészítő fűtőelem nem tudja elérni az előírt minimális belépő vízhőmérsékletet.</p> <p>Előfordulhat, hogy kis víztérfogattal szükséges indítani. Ehhez fokozatosan nyissa meg a hőkibocsátókat. Ennek eredményeképp a vízhőmérséklet fokozatosan emelkedni fog. Ellenőrizze a bemeneti víz hőmérsékletét, és győződjön meg róla, hogy NEM esik</p> <p>Ha a probléma továbbra is fennáll, forduljon a forgalmazóhoz.</p>
<p>A kedvezményes kWh-díjszabású elektromos áram tápellátási beállításai és az elektromos csatlakozások NEM egyeznek meg.</p>	<p>Ennek meg kell felelnie a következőkben leírt csatlakozásoknak:</p> <ul style="list-style-type: none"> ▪ "9.3.2 A tápellátás csatlakoztatása" [▶ 125] ▪ "9.1.4 Kedvezményes kWh díjszabású elektromos áram" [▶ 109] ▪ "9.1.5 Az elektromos csatlakozások áttekintése a külső működtető egységek kivételével" [▶ 110]
<p>Létezik egy keresletre reagáló kérés, amely vagy korlátozza a hőszivattyú teljesítményét, vagy kikapcsolja a hőszivattyút.</p>	<p>Lásd [9.14]:Beállítások > Igényre válasz</p>
<p>A használati meleg víz (beleértve a fertőtlenítést is) és a térfűtés üzemmód a program szerint egyszerre indul el.</p>	<p>Módosítsa a programot, hogy a két üzemmód ne egyszerre induljon el.</p>

Lehetséges okok	Teendő
A minimális áramlás nem garantált ebben az áramkörben a működéshez.	<ul style="list-style-type: none"> Ha a következő hibakódok jelennek meg:^(a), az azt eredményezheti, hogy bizonyos működtetőelemek nem képesek működni, ami ahhoz vezethet, hogy az adott üzemmódban nem indul el a működés: 7H-22, 7H-18, 7H-19 A követelmények ellenőrzéséhez és szükség esetén a kiigazításhoz lásd a "11.4.4 A minimális áramlási sebesség ellenőrzése" [▶ 174] honlapot. Ha a következő hibakódok jelennek meg:^(a), az azt jelenti, hogy a készülék minimális áramlási követelményei nem teljesülnek: 7H-20, 7H-21 A követelmények ellenőrzéséhez és szükség esetén a kiigazításhoz lásd a "11.4.4 A minimális áramlási sebesség ellenőrzése" [▶ 174] honlapot.
A kompresszor nem tud elindulni, ha a kiegészítő fűtőelem nincs bekapcsolva.	<p>Ha a kiegészítő fűtőelem nem működik, akkor:</p> <ul style="list-style-type: none"> Térfűtés és tartály felmelegítése nem megengedett. AA-01 A kiegészítő fűtőelem túlmelegedett, vagy a kiegészítő fűtőelem tápkábele nincs csatlakoztatva hiba keletkezik.



^(a) A 7H hibakódokkal kapcsolatos további információkért (pl. áramköri információk) lásd: "[14.4.4 Az egység hibakódjai](#)" [▶ 207].

14.3.4 Jelenség: A rendszer bugyborékoló hangokat ad ki a beüzemelés után

Lehetséges ok	Teendő
Levegő van a rendszerben.	Légtelenítse a rendszert. ^(a)
Helytelen hidraulikus egyensúly.	<p>Csak szerelő végezheti el:</p> <ol style="list-style-type: none"> Hidraulikus nyomáskiegyenlítést kell végezni annak érdekében, hogy az áramlás megfelelően legyen elosztva a kibocsátók között. Ha a hidraulikus kiegyenlítés nem elegendő, ajánlott növelni a Fűtési hőmérséklet-különbség ([1.14]/[2.14]) értéket. Ha a hidraulikus kiegyenlítés nem elegendő, ajánlott a Hűtési hőmérséklet-különbség ([1.18] / [2.17]) értékét növelni.
Különböző hibák.	Ellenőrizze, hogy a felhasználói felület kezdőképernyőjén látható-e  vagy  jelzés. További információk a hibáról: " 14.4.1 Súlyos hibák megjelenítése hibás működés esetén " [▶ 204].

^(a) Javasoljuk a rendszer légtelenítését az egység légtelenítési funkciójával (ezt a szerelőnek kell elvégeznie). A hőkibocsátók vagy -gyújtók légtelenítésekor ügyeljen a következőkre:

**FIGYELEM**

Hőkibocsátók vagy -gyűjtők légtelenítése. A hőkibocsátók vagy -gyűjtők légtelenítése előtt ellenőrizze, hogy a felhasználói felület kezdőképernyőjén látható-e  vagy  jelzés.

- Ha nem, akkor azonnal elvégezheti a légtelenítést.
- Ha igen, akkor gondoskodjon a légtelenítéshez használni kívánt szoba megfelelő szellőzéséről. **Ok:** Meghibásodás esetén a hűtőanyag beszivároghat a vízkörbe, majd a szobába, amikor légteleníti a hőkibocsátókat vagy -kollektorokat.

14.3.5 Tünet: A szivattyú zajos (kavitáció)

Lehetséges okok	Teendő
Levegő van a rendszerben	Tisztítsa ki a levegőt kézzel vagy használja az automatikus légtelenítő funkciót (lásd " 11.4.5 Légtelenítés végrehajtása " [▶ 176]).
Túl alacsony a szivattyúbemeneten a víznyomás	Ellenőrizze, illetve győződjön meg a következőkről: <ul style="list-style-type: none"> ▪ A víznyomás 1 bar felett van-e. ▪ A víznyomás-érzékelő nem sérült. ▪ NEM sérült a tágulási tartály. ▪ A tágulási tartály előnyomása jól van beállítva (lásd: "8.1.4 A tágulási tartály előnyomásának módosítása" [▶ 97]).

14.3.6 Tünet: Kinyit a nyomáscsökkentő szelep

Lehetséges okok	Teendő
A tágulási tartály sérült	Cserélje ki a tágulási tartályt.
A rendszerben lévő víz mennyisége túl sok	Ellenőrizze, hogy a rendszer teljes vízmennyisége nem éri el a megengedett maximális vízmennyiséget (lásd: " 8.1.3 A vízmennyiség és az áramlási sebesség ellenőrzése " [▶ 95] és " 8.1.4 A tágulási tartály előnyomásának módosítása " [▶ 97]).
A vízkör szerelési szintkülönbsége túl nagy	A vízkör szerelési szintkülönbsége a beltéri egység és a vízkör legmagasabb pontja közötti szintkülönbség. Ha a beltéri egység a rendszer legmagasabb pontja, akkor a szerelési szintkülönbség 0 m. A vízkör maximális szerelési szintkülönbsége 10 m. Ellenőrizze a szerelési követelményeket.

14.3.7 Tünet: Szivárog a víznyomáscsökkentő szelep

Lehetséges okok	Teendő
Valamilyen szennyeződés zárja el a víznyomáscsökkentő szelepet	<p>Ellenőrizze a nyomáscsökkentő szelep működését – fordítsa a szelepen lévő piros gombot az óramutató járásával ellentétes irányba:</p> <ul style="list-style-type: none"> ▪ Ha NEM hall kattanó hangot, jelezze a forgalmazónak. ▪ Ha az egységből továbbra is ömlik a víz, akkor először zárja el a vízbemeneten és a vízkimeneten az elzárószelepeket, majd értesítse a forgalmazót.

14.3.8 Tünet: A helyiség fűtése NEM megfelelő alacsony külső hőmérséklet esetén

Lehetséges okok	Teendő
A kiegészítő fűtőelem nem lép működésbe	<p>Ellenőrizze a következőt:</p> <ul style="list-style-type: none"> ▪ A kiegészítő fűtőelem kapacitáshiány esetén engedélyezett. Ezt a [5.6.1] határozza meg. Kapacitáshiány beállítása <ul style="list-style-type: none"> - a Sosem kiválasztásakor a kiegészítő fűtőelem nem engedélyezi a kapacitáshiányt. - a Mindig beállítása esetén a kiegészítő fűtőelem a környezeti hőmérséklettől független kapacitáshiány esetén engedélyezhető. - ha a Egyensúly alatt van kiválasztva, a kiegészítő fűtőelem juttatása a kültéri hőmérséklettől függ. ▪ A kiegészítő fűtőelem túláram esetén aktiválódó áramkör-megszakítója be van kapcsolva. Ha nincs, kapcsolja be. ▪ NEM aktiválódott a kiegészítő fűtőelem hővédője. Ha igen, ellenőrizze a következőket, majd nyomja meg a kapcsolódobozban található visszaállítási gombot: <ul style="list-style-type: none"> - A víznyomást - Van-e levegő a rendszerben - A légtelenítés működését

Lehetséges okok	Teendő
A kiegészítő fűtőelem egyensúlyi hőmérséklete nem jól lett beállítva	<p>Emelje meg az egyensúlyi hőmérsékletet, hogy magasabb kültéri hőmérséklet esetén lépjen működésbe a kiegészítő fűtőelem.</p> <ul style="list-style-type: none"> ▪ Győződjön meg róla, hogy a [5.6.1] Kapacitáshiány beállítása beállítása Egyensúly alatt. ▪ Menjen az [5.6.2] Beállítások > Kapacitáshiány > Egyensúlyi beállítási pont oldalra a kívánt egyensúlyi hőmérséklet beállításához.
Levegő van a rendszerben.	Légtelenítsen kézi vagy automatikus módszerrel. Lásd a légtelenítési funkciót a " 11 Beüzemelés " [▶ 162] szakaszban.
A hőszivattyú teljesítményének túl nagy hányada esik a használati meleg víz előállítására (csak a használatimelegvíz-tartállyal ellátott rendszerekre vonatkozik)	<p>Ellenőrizze, hogy a Térfűtés elsőbbsége beállításai megfelelően vannak-e konfigurálva:</p> <ul style="list-style-type: none"> ▪ Ellenőrizze, hogy a Térfűtés elsőbbsége engedélyezve van-e. Menjen az [5.28.1]-hez: Beállítások > Nyomáskiegyenlítő > Térfűtés elsőbbsége ▪ Szükség esetén növelje a "helyiségfűtés elsőbbségi hőmérsékletét", hogy magasabb külső hőmérsékleten aktiválja a kiegészítő fűtőelem működését. Tovább a [5.28.2] Beállítások > Nyomáskiegyenlítő > Elsőbbségi hőmérsékletek <p>Megjegyzés: Amikor az [5.28.1] Térfűtés elsőbbsége aktív,</p> <ul style="list-style-type: none"> - falra szerelt rendszer esetén a segéd fűtőelem veszi át a tartály felfűtését, - a kazán átveszi a helyiségek fűtését, amennyiben a [5.37] Bivalens jelen engedélyezve van. <ul style="list-style-type: none"> ▪ Szükség esetén növelje a BSH (HMV BSH túllépési hőmérséklet) eltolási célhőmérsékletét, mivel a segéd fűtőelem nem fedezi a tartály teljes kapacitását. Tovább a [4.14.1] Használati meleg víz > Segéd fűtőelem > HMV BSH túllépési hőmérséklet

14.3.9 Tünet: A leágazópontban a nyomás átmenetileg szokatlanul magas

Lehetséges okok	Teendő
Meghibásodott vagy eldugult nyomáscsökkentő szelep.	<ul style="list-style-type: none"> Öblítse át és tisztítsa meg az egész tartályt, beleértve a nyomáscsökkentő szelep és a hidegvíz-bevezetés közötti csöveket. Cserélje ki a nyomáscsökkentő szelepet.

14.3.10 Tünet: A tartály-fertőtlenítési funkció NEM fejeződött be megfelelően (AH-hiba)

Lehetséges okok	Teendő
A fertőtlenítés funkciót megszakította a használati meleg víz használata	A fertőtlenítés funkciót úgy programozza be, hogy az indítástól számított 4 órán belül várhatóan NE történjen használatimelegvíz-használat.
A fertőtlenítő funkciót a túl szigorú csendes üzemmód szintje megszakította.	<ul style="list-style-type: none"> Válasszon egy kevésbé szigorú csendes üzemmódot, vagy Hagyja, hogy a kiegészítő hőforrás átvegye az irányítást a tartály felfűtése során (lásd [4.17] További HMV forrás mindig kérésre és [4.20] További forrás késleltetési időzítője).
A használati meleg víz nagyobb mértékű használata nem sokkal a fertőtlenítés funkció beprogramozott indítása előtt fejeződött be	<p>Ha a [4.7] Használati meleg víz > Felfűtés mód oldalon a Újramelegítés vagy a Program és újramelegítés üzemmódot választja, ajánlott a fertőtlenítő funkció indítását legalább 4 órával későbbre programozni, mint az utolsó várható nagy melegvíz-csapolás. Ezt az indítást a szerelői beállításoknál állíthatja be (fertőtlenítés funkció).</p> <p>Ha a [4.7] Használati meleg víz > Felfűtés mód menüpontban a Programozott üzemmód van kiválasztva, akkor ajánlott a fertőtlenítő funkció tervezett indítása előtt 3 órával beprogramozni egy ütemezett műveletet a tartály előmelegítésére.</p>

14.4 Hibaelhárítás a hibakódok alapján

Ha az egység problémába ütközik, a felhasználói felületen megjelenik egy hibakód. Fontos, hogy a hibakód visszaállítása előtt megértse a problémát, és kellő ellenintézkedéseket tegyen. Kérjük, forduljon a Daikinhez vagy a Daikin Stand-By-Me tanúsított partneréhez.

Ez a fejezet a lehetséges hibakódokkal és azzal kapcsolatban nyújt áttekintést, hogyan jelennek meg a felhasználói felületen.

**INFORMÁCIÓ**

Lásd a szerelési kézikönyvet:

- A hibakódok teljes listája
- Az egyes hibákkal kapcsolatos részletesebb hibaelhárítási útmutató

14.4.1 Súlyszöveg megjelenítése hibás működés esetén

Meghibásodás esetén a következő ikon jelenik meg a kezdőképernyőn a súlyosságtól függően:

- : Hiba
- : Figyelmeztetés
- : Információ

A következőképpen jeleníthet meg egy rövid és egy hosszú leírást a hibáról:

1	<p>Lépjen a [11] pontra: Meghibásodás.</p> <p>Eredmény: A folyamatban lévő üzemzavarok a következő információkkal jelennek meg:</p> <ul style="list-style-type: none"> ▪ A Szint ikon: <ul style="list-style-type: none"> - : Hiba - : Figyelmeztetés - : Információ ▪ A hibakód ▪ A Típus ikon: <ul style="list-style-type: none"> - : Biztonság: ezek olyan kritikus hibák, amelyek nem biztonságos helyzetet eredményezhetnek (pl. hűtő szivárgása). - : Védelem: ezek a felhasználó vagy a rendszer védelmével kapcsolatos hibák (pl. túlmelegedés/fertőtlenítés/alulhűtés). - : Műszaki: ezek az összes egyéb hiba, amelyek a készülék vagy a perifériák műszaki problémáját jelzik (pl. érzékelő rendellenesség).
2	<p>Érintse meg a hibaüzenetet a hibaképernyőn.</p> <p>Eredmény: A képernyőn megjelenik a hiba hosszú leírása.</p> <p>Megjegyzés: Ha a leírás túl hosszú, a szövegdoboz jobb oldalán található fel-le nyilakkal lapozhat a teljes szövegben.</p>

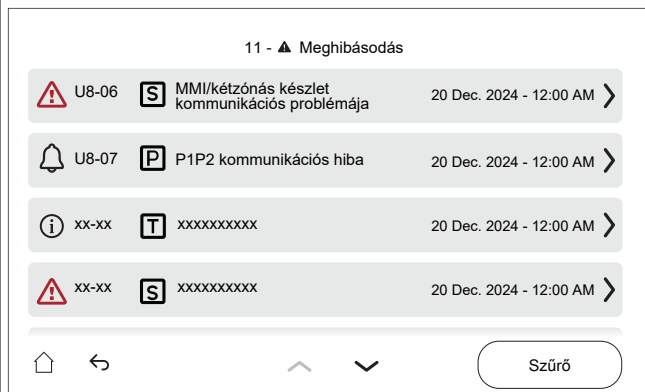
14.4.2 A hibaszűrő használata

Lehetősége van a meghibásodások listájának szűrésére.

Szűrő hozzáadása

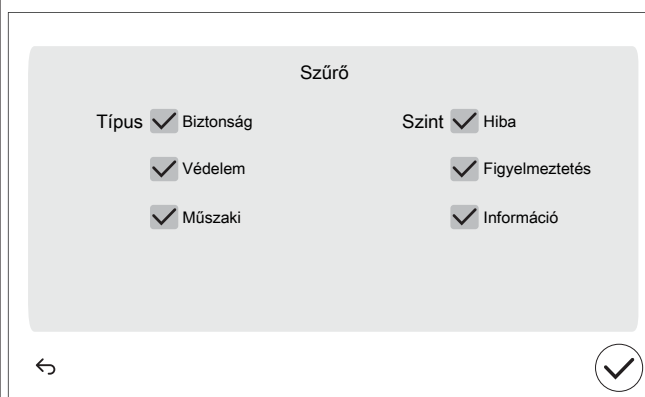
1 Lépjen a [11] pontra: **Meghibásodás.**

Eredmény: A folyamatban lévő meghibásodások láthatóak:

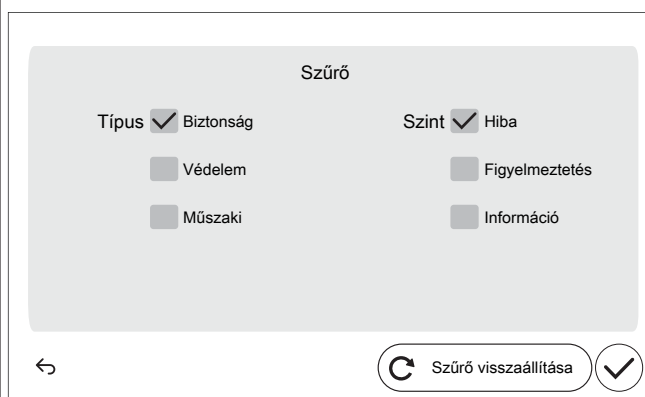


2 Érintse meg a **Szűrő** gombot.

Eredmény: Megjelenik a **Szűrő** képernyő:

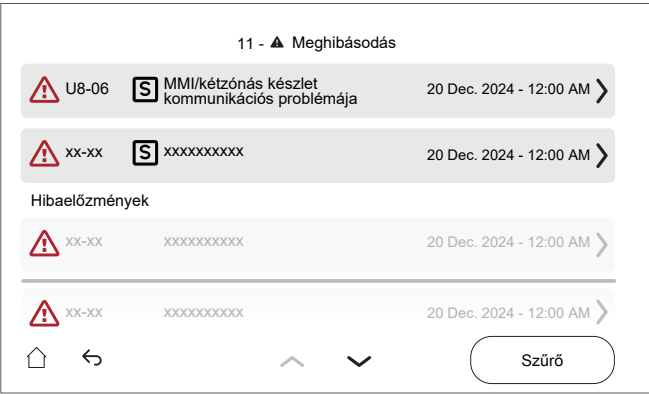


2 Válassza ki/tisztázza, hogy mely típusokat és szinteket szeretné megjeleníteni:



3 Erősítse meg a ✓ gombbal.

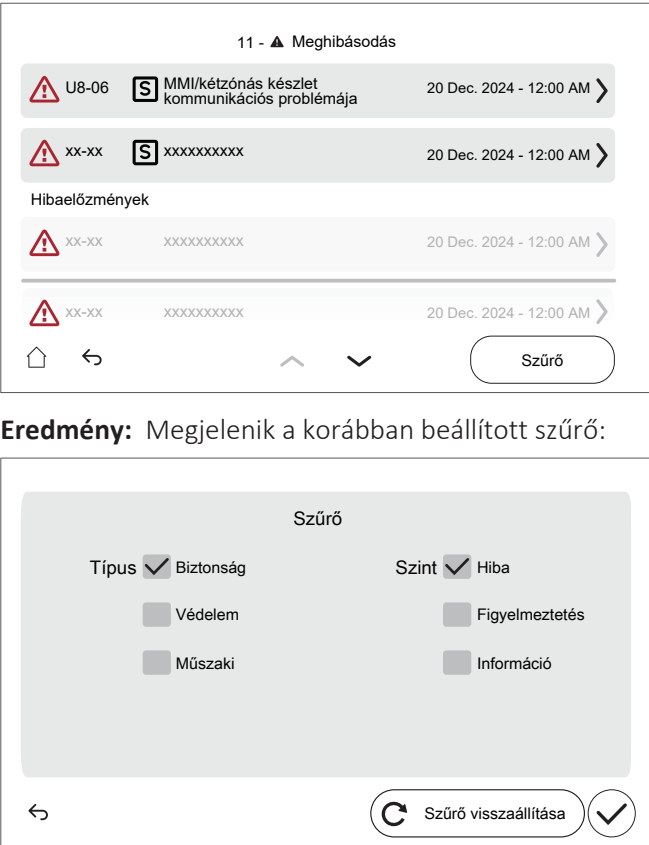
Eredmény: Csak a kiválasztott típus(ok) és szint(ek) hibái jelennek meg:



The screenshot shows a mobile application interface for error logs. At the top, it says '11 - ▲ Meghibásodás'. Below this, there are four error entries, each with a red warning icon, a code (U8-06, xx-xx, xx-xx, xx-xx), a description (MMI/kétfázisú készlet kommunikációs problémája, xxxxxxxxxxxx, xxxxxxxxxxxx, xxxxxxxxxxxx), and a timestamp (20 Dec. 2024 - 12:00 AM). At the bottom, there are navigation icons (home, back, up, down) and a 'Szűrő' button.

Szűrő visszaállítása


1 A szűrt [11] Meghibásodás képernyőn koppintson a Szűrő gombra:



The first screenshot is identical to the one above, but the 'Szűrő' button is highlighted with a white border. Below it, a separate screenshot shows the 'Szűrő' (Filter) dialog box. It has two columns of options: 'Típus' (Type) with 'Biztonság' (checked), 'Védelem' (unchecked), and 'Műszaki' (unchecked); and 'Szint' (Level) with 'Hiba' (checked), 'Figyelmeztetés' (unchecked), and 'Információ' (unchecked). At the bottom of the dialog, there are three buttons: a back arrow, 'Szűrő visszaállítása' (Reset filter), and a checkmark.

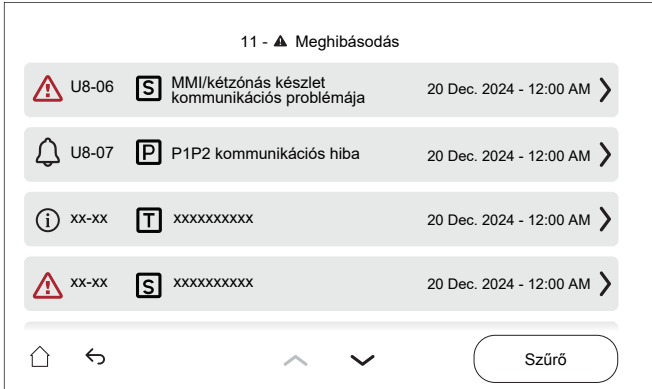
Eredmény: Megjelenik a korábban beállított szűrő:

2 Érintse meg a **Szűrő visszaállítása** lehetőséget az alapértelmezett hibásan működő listanézet visszaállításához:



3 Erősítse meg a ✓ gombbal.

Eredmény: Minden folyamatban lévő hiba ismét megjelenik:



14.4.3 A meghibásodási előzmények ellenőrzése



A hibaelhárítás során mindig ellenőrizze a meghibásodási előzményeket.

Feltételek: A felhasználói jogosultsági szint haladó végfelhasználó értékre van állítva.



1 Lépjen a [11] pontra: **Hibaelőzmények**.







Megjelenik a legutóbbi hibák listája.







14.4.4 Az egység hibakódjai






Hibakód	#	Cím	Trigger	Hatás	Visszaállítás
7H-04		Vízáramlási hiba a használati meleg víz előállítása alatt	Vízáramlási rendellenesség észlelése, főként HMV-működés közben.	A hőszivattyú működése le fog állni	Automatikus
7H-05		Áramlási rendellenesség térfűtés közben	A minimális áramlási követelményt a térfűtés során nem érték el	A hőszivattyú működése le fog állni	Automatikus





Hibakód	#	Cím	Trigger	Hatás	Visszaállítás
7H-06		Rendellenes áramlás hűtés közben	A minimális áramlási követelmény nem érte el hűtés közben a hőleadó körben	A hőszivattyú működése le fog állni	Kézi
7H-09		Rendellenes áramlás a hőleadó leolvasztása során	A minimális áramlási követelmény nem érte el a leolvasztás során a hőleadó körben	A hőszivattyú működése le fog állni	Kézi
7H-10		Rendellenes áramlás a tartály leolvasztása során	A minimális áramlási követelmény nem érte el a leolvasztás során a tartály körében	A hőszivattyú működése le fog állni	Kézi
7H-11		Áramlási rendellenesség a 4 utas szelep hűtése során	A minimális áramlási követelményeket nem éri el, amíg a 4 utas szelep hűtés állásban van	A hőszivattyú működése le fog állni	Kézi
7H-12		Fő zóna szivattyújának eltömődött rendellenes értéke	Fő zóna szivattyújának eltömődött rendellenes értéke	A szivattyú leáll.	Automatikus
7H-13		Fő zóna szivattyújának elektromos hiba rendellenessége	Fő zóna szivattyújának elektromos hiba rendellenessége	A szivattyú leáll.	Automatikus
7H-14		Kieg. zóna szivattyújának kommunikációs hibája	Kommunikációs rendellenesség a beltéri egység és a kieg. zóna szivattyúja között	Az egység tovább működik.	Automatikus
<p>Ha a szivattyú kommunikációs hibát észlel, a szivattyú teljes sebességre kapcsol. Ez a készülék nem hatékony viselkedését és a kibocsátóban esetlegesen fellépő áramlási zajokat eredményez.</p> <p>Megjegyzés: a kommunikációs hibákat kikapcsolt állapotban kell kijavítani.</p>					
7H-15		Kieg. zóna szivattyújának eltömődött rendellenes értéke	Kieg. zóna szivattyújának eltömődött rendellenes értéke	A szivattyú leáll.	Automatikus







Hibakód	#	Cím	Trigger	Hatás	Visszaállítás
7H-16		Kieg. zóna szivattyújának elektromos hiba rendellenessége	Kieg. zóna szivattyújának elektromos hiba rendellenessége	A szivattyú leáll.	Automatikus
7H-17		Fő zóna szivattyújának kommunikációs hibája	Kommunikációs rendellenesség a beltéri egység és a fő zóna szivattyúja között	Az egység tovább működik.	Automatikus
<p>Ha a szivattyú kommunikációs hibát észlel, a szivattyú teljes sebességre kapcsol. Ez a készülék nem hatékony viselkedését és a kibocsátóban esetlegesen fellépő áramlási zajokat eredményez.</p> <p>Megjegyzés: a kommunikációs hibákat kikapcsolt állapotban kell kijavítani.</p>					
7H-18		Vízáramlási követelmény hiba a térhűtés kérésnél	A minimális vízáramlási követelményt a térhűtés kérésnél nem érték el	Ennek az egységnek az üzemeléséhez egy minimális áramlásebességre van szükség	Automatikus
7H-19		Vízáramlási követelmény hiba a tartály-felmelegítés kérésnél	A minimális vízáramlási követelményt a tartály felmelegítésének kérésénél nem érték el	Ennek az egységnek az üzemeléséhez egy minimális áramlásebességre van szükség	Automatikus
7H-20		Vízáramlási követelmény hiba a kibocsátó hidraulikus körénél	A minimális vízáramlási követelményt a kibocsátó hidraulikus körénél nem érték el	Ennek az egységnek az üzemeléséhez egy minimális áramlásebességre van szükség	Kézi
7H-21		Vízáramlási követelmény hiba a tartály hidraulikus körénél	A minimális vízáramlási követelményt a tartály hidraulikus körénél nem érték el	Ennek az egységnek az üzemeléséhez egy minimális áramlásebességre van szükség	Kézi
7H-22		Vízáramlási követelmény hiba a térfűtés kérésnél	A minimális vízáramlási követelményt a térfűtés kérésnél nem érték el	Ennek az egységnek az üzemeléséhez egy minimális áramlásebességre van szükség	Automatikus
<p>A hiba akkor jelenik meg, ha a minimálisan szükséges áramlás nem érhető el egy fűtési kérés vagy a Vízcső befagyásának megelőzése alatt.</p>					

Hibakód	#	Cím	Trigger	Hatás	Visszaállítás
7H-23		Fő zóna szivattyújának kommunikációs hibája	Kommunikációs rendellenesség a beltéri egység és a fő zóna szivattyúja között	Az egység működése leáll.	Automatikus
Ha a szivattyú kommunikációs hibát észlel, a szivattyú teljes sebességre kapcsol. Ez a készülék nem hatékony viselkedését és a kibocsátóban esetlegesen fellépő áramlási zajokat eredményez. Megjegyzés: a kommunikációs hibákat kikapcsolt állapotban kell kijavítani.					
7H-24		Kieg. zóna szivattyújának kommunikációs hibája	Kommunikációs rendellenesség a beltéri egység és a kieg. zóna szivattyúja között	Az egység működése leáll.	Automatikus
Ha a szivattyú kommunikációs hibát észlel, a szivattyú teljes sebességre kapcsol. Ez a készülék nem hatékony viselkedését és a kibocsátóban esetlegesen fellépő áramlási zajokat eredményez. Megjegyzés: a kommunikációs hibákat kikapcsolt állapotban kell kijavítani.					
80-03		A belépő víz hőmérséklet-érzékelője fő zóna rendellenessége	A belépő víz hőmérséklet-érzékelőjének fő zónája meghibásodik	Az egység tovább működik.	Automatikus
Megjegyzés: ez a hiba csak egy bizone egység esetében áll fenn.					
80-04		A belépő víz hőmérséklet-érzékelője kieg. zóna rendellenessége	A belépő víz hőmérséklet-érzékelőjének kiegészítő zónája meghibásodik	Az egység tovább működik.	Automatikus
Megjegyzés: ez a hiba csak egy bizone egység esetében áll fenn.					
81-00		A kilépő víz hőmérséklet-érzékelője a kieg. fűtőelem rendellenessége után	A kilépő víz hőmérséklet-érzékelője a kieg. fűtőelem meghibásodása után	A hőszivattyú és a kiegészítő fűtőelem leáll a térfűtésre és a használati meleg víz előállítására	Automatikus
81-05		Lazán lógó tartálytermisztor	Lazán lógó tartálytermisztor észlelve	A hőszivattyú működése le fog állni	Kézi
<ul style="list-style-type: none"> ▪ Padlóra állított és ECH₂O beltéri egységek: középső tartálytermisztor ▪ Falra szerelt beltéri egységeknél: tartálytermisztor 					








Hibakód	#	Cím	Trigger	Hatás	Visszaállítás
81-06		A belépő víz hőmérséklet-érzékelője rendellenes értéket észlel (belső egység)	A belépő vízhőmérséklet termisztora (belső egység) meghibásodott	Az egység tovább működik.	Automatikus
A hőmérséklet-érzékelő csatlakoztatását lásd a R1T (A1P) cikkszámú kapcsolási rajzban.					
81-07		A kilépő víz hőmérséklet-érzékelője a tartályszelep rendellenessége után	A kilépő víz hőmérséklet-érzékelője a tartályszelep meghibásodása után	Az egység tovább működik.	Automatikus
81-10		Vegyes vízhőmérséklet-érzékelő rendellenessége (keverő készlet)	Kevert víz hőmérséklet-érzékelőjének (keverő készlet) meghibásodása.	A térfűtés/-hűtés működése le fog állni az érintett zónában	Automatikus
89-01		A hőcserélő fagyás elleni védelme aktiválódott leolvasztási üzemmódban	A hőcserélő fagyás elleni védelme aktiválódott leolvasztás közben a kibocsátó vagy tartály körben.	A hőszivattyú működése le fog állni	Kézi
89-02		Megszakított leolvasztás az alacsony vízmennyiség miatt	A lemezes hőcserélő fagyásvédelme aktiválódik a leolvasztás során a hőleadó körben (a leolvasztás nagyon kis mennyiségben történik). A következő leolvasztás a tartálykörön történik.	A hőszivattyú működése le fog állni	Automatikus
89-03		Megszakított leolvasztás az alacsony vízmennyiség miatt	A lemezes hőcserélő fagyásvédelme aktiválódik a leolvasztás során a kibocsátó körben (automatikus újrapróbálkozás)	A hőszivattyú működése le fog állni	Automatikus











Hibakód	#	Cím	Trigger	Hatás	Visszaállítás
89-04		Megszakított leolvasztás a tartály leolvasztása során	A lemezes hőcserélő fagyásvédelme aktiválódik a tartálykör leolvasztása során	A hőszivattyú működése le fog állni	Automatikus
89-05		A hőcserélő fagyás elleni védelme aktiválódott hűtési üzemmódban. (hiba)	A hőcserélő fagyás elleni védelme aktiválódott hűtés közben a hőleadó körben	A hőszivattyú működése le fog állni	Kézi
Ez a hiba a jégmentesítés üzemmód során is előfordulhat.					
89-06		A hőcserélő fagyás elleni védelme aktiválódott hűtési üzemmódban (figyelmeztetés)	A lemezes hőcserélő fagyásvédelme aktiválódik a hűtés során a kibocsátó körben (automatikus újrapróbálkozás)	A hőszivattyú működése le fog állni	Automatikus
Ez a hiba a jégmentesítés üzemmód során is előfordulhat.					
89-09		A hőcserélő befagyásvédelme aktiválódik a 4 utas szelep hűtése során	A hőcserélő befagyásvédelme aktiválódik a 4 utas szelep hűtése során, miközben a kibocsátó vagy a tartálykörön üzemel	A hőszivattyú működése le fog állni	Kézi
Ez a hiba a jégmentesítés üzemmód során is előfordulhat.					
89-10		A hőcserélő befagyásvédelme aktiválódik a 4 utas szelep hűtése során	A hőcserélő befagyásvédelme aktiválódik a 4 utas szelep hűtése során, miközben a kibocsátó vagy a tartálykörön üzemel (automatikus újrapróbálkozás)	A hőszivattyú működése le fog állni	Automatikus
Ez a hiba a jégmentesítés üzemmód során is előfordulhat.					









Hibakód	#	Cím	Trigger	Hatás	Visszaállítás
89-11		A hőcserélő fagyás elleni védelme aktiválódott leolvasztási üzemmódban	A hőcserélő fagyás elleni védelme aktiválódott leolvasztás közben a kibocsátó vagy tartály körben.	A hőszivattyú működése le fog állni	Automatikus/ kézi
Ez a hiba a jégmentesítés üzemmód során is előfordulhat.					
8C-03		Térhűtés vízkörének alulhűtése	A minimális vízhőmérséklet a térhűtési vízkörben az alulhűtési hőmérséklet alatt van	A szivattyú leáll.	Automatikus
Ez a hiba azt hivatott megakadályozni, hogy a térhűtő vízrendszer alulhűtse működési határértékeit. Ez az általános határérték a telepítő által választott beállítás, amely meghatározza a rendszeren keresztül a minimálisan megengedett hőmérsékletet. A minimális kilépő vízhőmérsékletet a rendszerben a [3.11] Alulhűtési beállítási pont beállítás alapján határozzák meg.					
8C-04		Főzőna vízkörének alulhűtése	A fő zóna minimális hőmérséklete az alulhűtési küszöbérték alatt van	A szivattyú leáll.	Automatikus
Ez a hiba azt hivatott megakadályozni, hogy a fő vízkör működési határértékei alatt maradjon a fő vízkör, mert a keverőszelep elakadt vagy elromlott. Ez alacsony hőmérsékletet eredményezhet a fő áramkörben (pl. padlófűtés). A padlófűtési rendszer alkatrészeit védeni kell az alacsony vízhőmérséklet ellen, mivel ez izzadáshoz vezethet A minimális kilépő vízhőmérsékletet a fő zónában a [1.20] Túlhűtő vízkör beállítás alapján határozzák meg					
8H-00		A térfűtési vízkör túlmelegedése	A víz maximális hőmérséklete a térfűtési vízkörben a túlmelegedési hőmérséklet felett van	Az egység működése leáll.	Automatikus
Ez a hiba azt hivatott megakadályozni, hogy a helyiségfűtési vízrendszer túlmelegedjen. Ez az általános határérték a telepítő által választott beállítás, amely a rendszeren keresztül a maximálisan megengedett hőmérsékletet határozza meg. A maximális kilépő vízhőmérsékletet a rendszerben a [3.12] beállítás alapján határozzák meg. Túlmelegedési beállítási pont					

Hibakód	#	Cím	Trigger	Hatás	Visszaállítás
8H-01		A fő zóna vízkörének túlmelegedése	A fő zóna maximális hőmérséklete meghaladja a túlmelegedési küszöbértéket	A szivattyú leáll.	Automatikus
<p>Ez a hiba azt hivatott megakadályozni, hogy a fő vízkör túlmelegedjen a működési határértékeken egy elakadt vagy elromlott keverőszelep miatt.</p> <p>Magas hőmérsékletet eredményezhet a fő áramkörben (pl. padlófűtés). A padlófűtési rendszer alkatrészeit védeni kell a magas vízhőmérséklet ellen, mivel az olyan alkatrészek, mint például az esztrich, megrepedhetnek.</p> <p>A maximális kilépő vízhőmérsékletet a fő zónában a [1.19] Túlmelegedő vízkör beállítás alapján határozzák meg</p>					
8H-02		A fő zóna vízkör termosztátjának túlmelegedése	A fő zóna vízkörének termosztátja kioldott	A szivattyú leáll.	Automatikus
8H-03		A térfűtési vízkör termosztátjának túlmelegedése	A térfűtési vízkör termosztátja kioldott	A szivattyú leáll.	Automatikus
8H-09		A kiegészítő fűtőelem elakadásának észlelése folyamatban	A tartalék fűtőelem reléje jelenleg ellenőrzés alatt áll.	Az egység működése leáll.	Automatikus
<p>A készülék inicializálása során (pl. a beállítások megváltoztatása vagy a tápellátás visszaállítása után) a kiegészítő fűtőelem relé védelmi okokból ellenőrzik.</p>					
8H-10		Túlmelegedő vegyes vízkör biztonsági termosztátja (keverő készlet)	A keverőegység termosztátja kioldott.	A térfűtés/-hűtés működése le fog állni az érintett zónában	Automatikus
8H-11		Túlmelegedő/ túlhűlő vegyes vízkör (keverő készlet)	A maximális vagy minimális vízhőmérséklet a térfűtés/-hűtési vízkörben a túlmelegítési/ túlhűtési hőmérséklet fölött vagy alatt van,	A térfűtés/-hűtés működése le fog állni az érintett zónában	Automatikus
<p>Ez a hiba azt hivatott megakadályozni, hogy a fő vízkör túlmelegedjen vagy alulhűljön a működési határértékeken egy elakadt vagy elromlott keverőszelep miatt.</p> <p>Ez a hiba akkor lép működésbe, ha a kilépő víz hőmérséklete drasztikusan túllépi a maximális vagy a minimális célhőmérsékletet. Lásd [1.6] Hőm. tart. beállítás: Fűtés vagy [1.43] Hőm. tart. beállítás: Hűtés</p>					










Hibakód	#	Cím	Trigger	Hatás	Visszaállítás
A0-02		Beltéri egység gázérzékelő érzékelése	A beltéri egység gázérzékelője gázszivárgást észlelt	Az egység működése leáll.	Kézi
AA-01		A kiegészítő fűtőelem túlmelegedett, vagy a kiegészítő fűtőelem tápkábele nincs csatlakoztatva	A kiegészítő fűtőelem hővédelme aktiválódik, mert a hőmérséklet túl magasra nőtt. Esetleg a kiegészítő fűtőelem tápkábele nincs csatlakoztatva.	A hőszivattyú és a kiegészítő fűtőelem leáll a térfűtésre és a használati meleg víz előállítására	Automatikus
AA-07		Váltószelep eltömődött	Váltószelep eltömődött	Az egység működése leáll.	Kézi
Reset Megjegyzés: Kérjük, ellenőrizze, hogy a szelep típusának beállítása helyes-e. Ha a probléma továbbra is fennáll, vegye fel a kapcsolatot a Daikin vagy a Daikin Stand-By-Me tanúsított partnerével.					
AA-08		Keverőszelep eltömődött	Keverőszelep eltömődött	Az egység működése leáll.	Kézi
Reset Megjegyzés: Kérjük, ellenőrizze, hogy a szelep típusának beállítása helyes-e. Ha a probléma továbbra is fennáll, vegye fel a kapcsolatot a Daikin vagy a Daikin Stand-By-Me tanúsított partnerével.					
AA-09		Váltószelep elromlott	Váltószelep elromlott	Az egység működése leáll.	Kézi
Reset Megjegyzés: Kérjük, ellenőrizze, hogy a szelep típusának beállítása helyes-e. Ha a probléma továbbra is fennáll, vegye fel a kapcsolatot a Daikin vagy a Daikin Stand-By-Me tanúsított partnerével.					
AA-10		Keverőszelep elromlott	Keverőszelep elromlott	Az egység működése leáll.	Kézi
Reset Megjegyzés: Kérjük, ellenőrizze, hogy a szelep típusának beállítása helyes-e. Ha a probléma továbbra is fennáll, vegye fel a kapcsolatot a Daikin vagy a Daikin Stand-By-Me tanúsított partnerével.					
AA-11		A tartály szelepe eldugult, vagy helytelen szeleptípus van kiválasztva	A tartály szelepe eldugult, vagy helytelen szeleptípus van kiválasztva	Az egység működése leáll.	Kézi
Reset Megjegyzés: Kérjük, ellenőrizze, hogy a szelep típusának beállítása helyes-e. Ha a probléma továbbra is fennáll, vegye fel a kapcsolatot a Daikin vagy a Daikin Stand-By-Me tanúsított partnerével.					








Hibakód	#	Cím	Trigger	Hatás	Visszaállítás
AA-12		A bypass szelep eldugult, vagy helytelen szeleptípus van kiválasztva	A bypass szelep eldugult, vagy helytelen szeleptípus van kiválasztva	Az egység működése leáll.	Kézi
Reset Megjegyzés: Kérjük, ellenőrizze, hogy a szelep típusának beállítása helyes-e. Ha a probléma továbbra is fennáll, vegye fel a kapcsolatot a Daikin vagy a Daikin Stand-By-Me tanúsított partnerével.					
AA-13		A tartály szelepe meghibásodott, vagy helytelen szeleptípus van kiválasztva	A tartály szelepe meghibásodott, vagy helytelen szeleptípus van kiválasztva	Az egység működése leáll.	Kézi
Reset Megjegyzés: Kérjük, ellenőrizze, hogy a szelep típusának beállítása helyes-e. Ha a probléma továbbra is fennáll, vegye fel a kapcsolatot a Daikin vagy a Daikin Stand-By-Me tanúsított partnerével.					
AA-14		A bypass szelep meghibásodott, vagy helytelen szeleptípus van kiválasztva	A bypass szelep meghibásodott, vagy helytelen szeleptípus van kiválasztva	Az egység működése leáll.	Kézi
Reset Megjegyzés: Kérjük, ellenőrizze, hogy a szelep típusának beállítása helyes-e. Ha a probléma továbbra is fennáll, vegye fel a kapcsolatot a Daikin vagy a Daikin Stand-By-Me tanúsított partnerével.					
AH-00		A tartály fertőtlenítési funkciója nem fejeződött be megfelelően	A rendszer a fertőtlenítési célhőmérsékletet nem érte el az előírt idő alatt, vagy nem tartotta fenn az előírt ideig.	Az egység tovább működik.	Automatikus/ kézi
A fertőtlenítési hiba AH a sikeres fertőtlenítés után automatikusan törlődik, vagy manuálisan törölheti a [4.9] Fertőtlenítés meghibásodásának törlése címen keresztül. Ügyeljen arra, hogy a fertőtlenítési művelet csak a következő programozott fertőtlenítési blokk után ismételhető meg!					
AJ-03		Hosszú felmelegítésű HMV rendellenesség	A tartály felmelegedése szokatlanul hosszú ideig tartott	A használati meleg víz működése le fog állni	Kézi
Az AJ-03 hiba a hiba felhasználói felületen történő visszaállításának pillanatától kezdődően visszaáll. Ne feledje, hogy ebben az esetben a fertőtlenítés nem történik meg.					
CO-00		Áramérzékelő rendellenessége	Áramlásérzékelő meghibásodása	Az egység működése leáll.	Automatikus
CO-14		Beltéri gázérzékelő meghibásodott	Beltéri gázérzékelő leválasztva	Az egység működése leáll.	Kézi

Hibakód	#	Cím	Trigger	Hatás	Visszaállítás
C0-15		Beltéri gázérzékelő leválasztva	Beltéri gázérzékelő leválasztva	Az egység működése leáll.	Kézi
CJ-02		Szoba termisztorának rendellenessége	A kültéri egység fő PCB-je (NYÁK-ja) rendellenes EEPROM-működést észlel.	A térfűtés/-hűtés működése le fog állni az érintett zónában	Automatikus
E0-06		Kültéri egység szivárgásérzékelési hiba	Kültéri egység szivárgásérzékelési hiba	A hőszivattyú működése le fog állni	Kézi
E1-00		Kültéri egység: PCB (NYÁK) hiba	A kültéri egység fő PCB-je (NYÁK-ja) rendellenes EEPROM-működést észlel.	A hőszivattyú működése le fog állni	Ki-bekapcsolás
E2-01		Szivárgó áram észlelhető	A szivárgó áram jel panelje szivárgást észlelt az egység tápvezetékénél.	A hőszivattyú működése le fog állni	Ki-bekapcsolás
E2-06		Szivárgó áram észlelhető	Elektromos szivárgás, hiányzó mag hiba	A hőszivattyú működése le fog állni	Ki-bekapcsolás
E3-00		Kültéri egység: A magasnyomás-kapcsoló (MNYK) aktiválódott	A magasnyomás-kapcsoló kinyit a hűtőközeg túl magas nyomása miatt.	A hőszivattyú működése le fog állni	Kézi
E3-19		Kültéri egység: A magasnyomás-kapcsoló (MNYK) aktiválódott	A magasnyomás-kapcsoló kinyit a hűtőközeg túl magas nyomása miatt.	A hőszivattyú működése le fog állni	Kézi
E4-00		Rendellenes szívónyomás	Több alkalommal is túl alacsony volt a (hőmérséklet-érzékelő/nyomásérzékelő vagy az alacsonynyomás-kapcsoló által mért) szívónyomás.	A hőszivattyú működése le fog állni	Kézi
E5-00		Kültéri egység: Az inverter kompresszor motorja túlmelegedett	A rendszer a kompresszor túlterhelését észleli.	A hőszivattyú működése le fog állni	Kézi











Hibakód	#	Cím	Trigger	Hatás	Visszaállítás
E7-01		Kültéri egység: A kültéri egység ventilátorának motorja meghibásodott	1. ventilátor motor reteszelve	A hőszivattyú működése le fog állni	Kézi
E7-05		Kültéri egység: A kültéri egység ventilátorának motorja meghibásodott	1. ventilátor motor 1. pillanatnyi túlárama	A hőszivattyú működése le fog állni	Kézi
E7-61		Kültéri egység: A kültéri egység ventilátorának motorja meghibásodott	A ventilátor nem indul el a BE jelet követően. Előfordulhat, hogy a ventilátormotor működése közben hibakód aktiválódik, amelyet egy hibás Hall-jelzés okoz.	A hőszivattyú működése le fog állni	Automatikus
E7-63		Kültéri egység: A kültéri egység ventilátorának motorja meghibásodott	A ventilátor rendellenes működése	A hőszivattyú működése le fog állni	Kézi
E9-01		Elektronikus szabályozószelep meghibásodása	Az elektronikus szabályozószelep hibás vagy nem megfelelően van csatlakoztatva.	A hőszivattyú működése le fog állni	Ki-bekapcsolás
E9-02		Nedvesség miatti hiba az elektronikus szabályozószelepen	Nedvesség miatti hiba az elektronikus szabályozószelepen.	A hőszivattyú működése le fog állni	Kézi
E9-03		Elektronikus szabályozószelep meghibásodása	Az elektronikus szabályozószelep hibás vagy nem megfelelően van csatlakoztatva.	A hőszivattyú működése le fog állni	Ki-bekapcsolás
EA-01		4 utas szelep kapcsolási hiba	Túl alacsony nyomásesés és a hőmérséklet-különbség a 4 utas szelepen.	A hőszivattyú működése le fog állni	Ki-bekapcsolás










Hibakód	#	Cím	Trigger	Hatás	Visszaállítás
EC-00		A tartály hőmérséklete rendellenesen megemelkedik	A tartály hőmérséklete rendellenesen emelkedik. Lehetséges probléma van a tartályhoz csatlakoztatott egyik hőforrással.	A használati meleg víz működése le fog állni	Kézi
F3-01		Kültéri egység: Kompresszor nyomóoldal cső hőmérsékleti hibája	Kilépő cső termisztor hőmérséklet-érzékelőjének hőmérséklet hibája	A hőszivattyú működése le fog állni	Kézi
F3-02		Kültéri egység: Kompresszor nyomóoldal cső hőmérsékleti hibája	Kilépő cső hőmérséklet-érzékelője kilazult	A hőszivattyú működése le fog állni	Kézi
F3-20		Kültéri egység: Kompresszor nyomóoldal cső hőmérsékleti hibája	Kompresszor burkolat hőmérséklet-érzékelőjének hőmérséklet hibája	A hőszivattyú működése le fog állni	Ki-bekapcsolás
F3-24		Kültéri egység: Kompresszor nyomóoldal cső hőmérsékleti hibája	Kompresszor burkolat hőmérséklet-érzékelője kilazult	A hőszivattyú működése le fog állni	Kézi
H0-02		Kültéri egység gázérzékelő meghibásodása	1. érzékelő meghibásodás	A hőszivattyú működése le fog állni	Kézi
H0-04		Kültéri egység gázérzékelő leválasztása	1. érzékelő leválasztási hiba	A hőszivattyú működése le fog állni	Kézi
H1-00		Külső hőmérsékleti termisztor rendellenesség	A külső hőmérsékleti termisztor meghibásodása	Az egység tovább működik.	Automatikus
H3-01		Kültéri egység: Magasnyomás-kapcsoló (MNYK) hibája	A magasnyomás-kapcsoló aktiválva van, miközben a kompresszor nem üzemel.	A hőszivattyú működése le fog állni	Kézi










Hibakód	#	Cím	Trigger	Hatás	Visszaállítás
H3-08		Kültéri egység: Magasnyomás-kapcsoló (MNYK) hibája	A magasnyomás-kapcsoló aktiválva van, miközben a kompresszor nem üzemel.	A hőszivattyú működése le fog állni	Automatikus
H7-01		Kültéri egység: A kültéri egység ventilátorának motorja meghibásodott	Kültéri egység: A pozícióészlelő érzékelő hibája	A hőszivattyú működése le fog állni	Kézi
H7-31		Ventilátor motorjának üzemideje	A kültéri egység ventilátor motorjának üzemideje meghaladta az előrejelzett élettartamot. Mérlegelje a ventilátor motorjának cseréjét.	A hőszivattyú működése le fog állni	Automatikus
H9-00		Kültéri egység: A kültéri léghőmérséklet-érzékelő hibája	A kültéri léghőmérséklet-érzékelő által mért érték a tartományon kívül esik.	A hőszivattyú működése le fog állni	Automatikus
H9-01		Kültéri egység: A kültéri léghőmérséklet-érzékelő hibája	A kültéri léghőmérséklet-érzékelő által mért érték a tartományon kívül esik.	A hőszivattyú működése le fog állni	Automatikus
HC-00		Tartály termosztorának rendellenessége	Tartályhőmérséklet-érzékelő hibája	A használati meleg víz működése le fog állni	Automatikus
HC-01		Felső tartály termosztorának rendellenessége	Felső tartályhőmérséklet-érzékelő hibája	Az egység tovább működik.	Automatikus
HC-02		Alsó tartály termosztor rendellenessége	Alsó tartályhőmérséklet-érzékelő hibája	Az egység tovább működik.	Automatikus
HJ-10		Víznyomás-érzékelő rendellenessége	A víznyomás-érzékelő által mért érték a tartományon kívül esik.	Az egység tovább működik.	Automatikus










Hibakód	#	Cím	Trigger	Hatás	Visszaállítás
J3-01		Az elvezetőcső nyomóoldali hőmérséklet-érzékelőjének rendellenessége	A kilépő cső hőmérséklet-érzékelőjének rendellenessége.	A hőszivattyú működése le fog állni	Kézi
J3-47		Az elvezetőcső nyomóoldali hőmérséklet-érzékelőjének rendellenessége	A kilépő cső hőmérséklet-érzékelőjének rendellenessége.	A hőszivattyú működése le fog állni	Kézi
J5-00		A szívócső hőmérséklet-érzékelőjének meghibásodása	A szívócső hőmérséklet-érzékelőjéről leolvasott érték a tartományon kívül esik (rövidzárlat vagy nyitott csatlakozás).	A hőszivattyú működése le fog állni	Automatikus, ha a bemenet tartományon belül van
J5-23		A szívócső hőmérséklet-érzékelőjének meghibásodása	A szívócső hőmérséklet-érzékelőjéről leolvasott érték a tartományon kívül esik (rövidzárlat vagy nyitott csatlakozás).	A hőszivattyú működése le fog állni	Automatikus, ha a bemenet tartományon belül van
J6-00		Kültéri egység: A hőcserélő hőmérséklet-érzékelőjének hibája	A kültéri hőcserélő hőmérséklet-érzékelője által mért érték a tartományon kívül esik.	A hőszivattyú működése le fog állni	Automatikus, ha a bemenet tartományon belül van
J6-31		Belépő víz hőmérséklet-érzékelőjének rendellenessége	Belépő víz hőmérséklet-érzékelőjének rendellenessége.	A hőszivattyú működése le fog állni	Automatikus
J6-32		A kilépő víz hőmérséklet-érzékelője rendellenes értéket észlel (kültéri egység)	A kilépő víz hőmérséklet-érzékelője (kültéri egység) által mért érték a tartományon kívül esik.	A hőszivattyú működése le fog állni	Automatikus











Hibakód	#	Cím	Trigger	Hatás	Visszaállítás
J6-36		Kültéri egység: A befecskendezési hőmérséklet-érzékelő hibája	A kültéri befecskendezési hőmérséklet-érzékelő által mért érték a tartományon kívül esik.	A hőszivattyú működése le fog állni	Automatikus, ha a bemenet tartományon belül van
J6-42		Kültéri egység: A befecskendezési hőmérséklet-érzékelő hibája	A kültéri befecskendezési hőmérséklet-érzékelő által mért érték a tartományon kívül esik.	A hőszivattyú működése le fog állni	Automatikus, ha a bemenet tartományon belül van
J8-00		A hűtőközeg-folyadék hőmérséklet-érzékelőjének meghibásodása	A hűtőközegfolyadék-oldali hőmérséklet-érzékelőről leolvasott érték a tartományon kívül esik (rövidzárlat vagy nyitott csatlakozás).	A hőszivattyú működése le fog állni	Automatikus, ha a bemenet tartományon belül van
J9-23		A fűtőcső hőmérséklet-érzékelőjének rendellenessége	A fűtőcső hőmérséklet-érzékelőjének meghibásodása	A hőszivattyú működése le fog állni	Automatikus
JA-01		Kültéri egység: Magasnyomás-érzékelő hibája	A magasnyomás-érzékelő rendellenes értéket mér.	A hőszivattyú működése le fog állni	Automatikus visszaállítás, ha a leolvasott értékek a tartományon belülre kerülnek
JC-01		Evaporátornyomás rendellenessége	Evaporátornyomás rendellenessége	A hőszivattyú működése le fog állni	Automatikus visszaállítás, ha a leolvasott értékek a tartományon belülre kerülnek
L1-01		Inverter jel panel meghibásodása	Inverter jel panel meghibásodása: pillanatnyi túláram (az indítási hullámforma kimeneténél)	A hőszivattyú működése le fog állni	Kézi

Hibakód	#	Cím	Trigger	Hatás	Visszaállítás
L1-02		Inverter jel panel meghibásodása	Inverter jel panel meghibásodása: áramérzékelő hiba	A hőszivattyú működése le fog állni	Kézi
L1-03		Inverter jel panel meghibásodása	Inverter jel panel meghibásodása: árameltolás hiba	A hőszivattyú működése le fog állni	Kézi
L1-04		Inverter jel panel meghibásodása	Inverter jel panel meghibásodása: IGBT hiba/ tápegység modul hiba	A hőszivattyú működése le fog állni	Kézi
L1-05		Inverter jel panel meghibásodása	Inverter jel panel meghibásodása: áthidalás beállítási hiba	A hőszivattyú működése le fog állni	Kézi
L1-06		Inverter jel panel meghibásodása	Inverter jel panel meghibásodása: SP/MP-PAM túlfeszültség (hardveres érzékelés)	A hőszivattyú működése le fog állni	Kézi
L1-27		Inverter jel panel meghibásodása	Inverter jel panel meghibásodása: inverter EEPROM hiba	A hőszivattyú működése le fog állni	Ki-bekapcsolás
L1-31		Inverter jel panel meghibásodása	Inverter jel panel meghibásodása: hiba a belső tápegység kimenetében	A hőszivattyú működése le fog állni	Kézi
L1-54		Inverter jel panel meghibásodása	Inverter jel panel meghibásodása	Az egység tovább működik.	Automatikus
L1-55		Inverter jel panel meghibásodása	Inverter jel panel meghibásodása: ventilátorhajtás hiba	A hőszivattyú működése le fog állni	Ki-bekapcsolás
L3-00		Kültéri egység: Hőmérséklet-emelkedési hiba az elektromos dobozban	A kapcsolódoboz hőmérséklete túl magas.	A hőszivattyú működése le fog állni	Kézi








Hibakód	#	Cím	Trigger	Hatás	Visszaállítás
L4-00		Kültéri egység: Hiba az inverter hűtőbordájának hőmérséklet-emelkedésében	Inverter hűtőborda túlmelegedése	A hőszivattyú működése le fog állni	Kézi
L4-01		Kültéri egység: Hiba az inverter hűtőbordájának hőmérséklet-emelkedésében	Inverter hűtőborda túlmelegedése	A hőszivattyú működése le fog állni	Kézi
L4-06		Kültéri egység: Hiba az inverter hűtőbordájának hőmérséklet-emelkedésében	1. ventilátor hűtőbordájának túlmelegedése	A hőszivattyú működése le fog állni	Kézi
L4-07		Kültéri egység: Hiba az inverter hűtőbordájának hőmérséklet-emelkedésében	2. ventilátor hűtőbordájának túlmelegedése	A hőszivattyú működése le fog állni	Kézi
L5-00		Kültéri egység: Pillanatnyi túláram az inverterben (egyenáram)	Az inverter egyenáramú szakaszában kimeneti túláram mérhető.	A hőszivattyú működése le fog állni	Kézi
L8-00		Az inverter jel panel hővédelme által kiváltott hiba	A hővédő inverter jel panelének meghibásodása	A hőszivattyú működése le fog állni	Kézi
L8-01		Az inverter jel panel hővédelme által kiváltott hiba	A hővédő inverter jel panelének meghibásodása: Elektronikus, termikus 1	A hőszivattyú működése le fog állni	Kézi
L8-02		Az inverter jel panel hővédelme által kiváltott hiba	A hővédő inverter jel panelének meghibásodása: Elektronikus, termikus 2	A hőszivattyú működése le fog állni	Kézi
L8-03		Az inverter jel panel hővédelme által kiváltott hiba	A hővédő inverter jel panelének meghibásodása: szinkronizáció kiesése/ sebességcsökkenés	A hőszivattyú működése le fog állni	Kézi
L8-04		Az inverter jel panel hővédelme által kiváltott hiba	A hővédő inverter jel panelének meghibásodása: villámcsapás érzékelés	A hőszivattyú működése le fog állni	Kézi










Hibakód	#	Cím	Trigger	Hatás	Visszaállítás
L8-05		Az inverter jel panel hővédelme által kiváltott hiba	A hővédő inverter jel panelének meghibásodása: inverter korlátozott időtartamú túlárama	A hőszivattyú működése le fog állni	Kézi
L8-14		Az inverter jel panel hővédelme által kiváltott hiba	A hővédő inverter jel panelének meghibásodása: inverter szinkronizáció kiesése alacsony sebességnél	A hőszivattyú működése le fog állni	Kézi
L9-01		Hiba az átviteli rendszer kültéri egységében	Leállás megelőzése (áramerősség növelés)	A hőszivattyú működése le fog állni	Kézi
L9-02		Hiba az átviteli rendszer kültéri egységében	Leállás megelőzése (indítási hiba)	A hőszivattyú működése le fog állni	Kézi
L9-03		Hiba az átviteli rendszer kültéri egységében	Szinkronizáció kiesése	A hőszivattyú működése le fog állni	Kézi
L9-13		Hiba az átviteli rendszer kültéri egységében	Kimenet fáziskimaradási hibája meghatározva	A hőszivattyú működése le fog állni	Kézi
LC-00		Hiba a kültéri egység kommunikációs rendszerében	Jelátviteli zavar az inverter és a kültéri egység között	A hőszivattyú működése le fog állni	Automatikus
LC-01		Hiba a kültéri egység kommunikációs rendszerében	Jelátviteli zavar az inverter és a kültéri egység között: kábelezési hiba	A hőszivattyú működése le fog állni	Automatikus
LC-02		Hiba az átviteli rendszer kültéri egységében	Jelátviteli zavar az inverter és a kültéri egység között: kompresszor mikrovezérlőjének átviteli hibája	A hőszivattyú működése le fog állni	Automatikus










Hibakód	#	Cím	Trigger	Hatás	Visszaállítás
LC-03		Hiba az átviteli rendszer kültéri egységében	Jelátviteli zavar az inverter és a kültéri egység között: 1. ventilátor mikrovezérlőjének átviteli hibája	A hőszivattyú működése le fog állni	Automatikus
LC-05		Hiba az átviteli rendszer kültéri egységében	Jelátviteli zavar az inverter és a kültéri egység között: adathiba	A hőszivattyú működése le fog állni	Automatikus
LC-33		Hiba az átviteli rendszer kültéri egységében	Jelátviteli zavar az inverter és a kültéri egység között: az ACS jel paneljéhez menő kábelezés hibája	A hőszivattyú működése le fog állni	Automatikus
LH-01		Átalakító hiba	Átalakító hiba	Az egység tovább működik.	Automatikus
P1-00		Fáziskimaradás, villamos tápellátási anomáliák	Hiba a kültéri egység átviteli rendszerében (a vezérlő és az inverter PCB-je között, vagy a vezérlő és az ACS PCB-je között)	Az egység tovább működik.	Automatikus
P3-01		Rendellenes egyenáram	A rendszer meghibásodást jelez az egyenáram határértékének túllépése miatt.	A hőszivattyú működése le fog állni	Automatikus
P3-04		Rendellenes egyenáram	A rendszer meghibásodást jelez az egyenáram határértékének túllépése miatt.	A hőszivattyú működése le fog állni	Automatikus
P4-01		A hűtőborda hőmérséklet-érzékelője rendellenes értéket észlel	A hűtőborda hőmérséklet-érzékelője rendellenes értéket észlel	A hőszivattyú működése le fog állni	Automatikus
P4-02		A hűtőborda hőmérséklet-érzékelője rendellenes értéket észlel	1. ventilátor hőmérséklet-érzékelő hibája	A hőszivattyú működése le fog állni	Automatikus






Hibakód	#	Cím	Trigger	Hatás	Visszaállítás
P4-03		A hűtőborda hőmérséklet-érzékelője rendellenes értéket észlel	2. ventilátor hőmérséklet-érzékelő hibája	A hőszivattyú működése le fog állni	Automatikus
PJ-01		A teljesítménybeállítás nem egyezik	A kültéri és a beltéri egység teljesítménybeállítás nem egyezik. Nem megfelelő egységkombináció.	A hőszivattyú működése le fog állni	Ki-bekapcsolás
PJ-04		Inverter jel panelje nem megfelelő	Inverter jel panelje nem megfelelő	A hőszivattyú működése le fog állni	Kézi
PJ-09		1. ventilátor nem megfelelő	1. ventilátor nem megfelelő	A hőszivattyú működése le fog állni	Kézi
U0-04		Kültéri egység: Kevés a hűtőközeg	Túl kevés a hűtőközeg az első hűtési üzemeltetés során. A hűtőanyag csővezetékei eltömődhetnek.	A hőszivattyú működése le fog állni	Kézi
U0-12		Hűtőközeg hűtési harmatkondenzációs hiba	Hűtőközeg hűtési szakasz kondenzációs hibája	A hőszivattyú működése le fog állni	Kézi
U0-13		Kültéri egység: Kevés a hűtőközeg	Túl kevés a hűtőközeg a fűtési üzemeltetés során	A hőszivattyú működése le fog állni	Kézi
U0-14		Kültéri egység: Kevés a hűtőközeg	Túl kevés a hűtőközeg a hűtési üzemeltetés során	A hőszivattyú működése le fog állni	Kézi
U0-23		KÜLTÉRI EGYSÉG: Kevés a hűtőközeg	Eltömődés érzékelési hiba	A hőszivattyú működése le fog állni	Kézi
U0-36		Alacsony hűtőközegnyomás	Nagyon alacsony hűtőközegnyomás. Lehetséges, hogy hűtőközeg szivárgott ki az egységből.	A hőszivattyú működése le fog állni	Automatikus

Hibakód	#	Cím	Trigger	Hatás	Visszaállítás
U1-00		Fázissorrend hibája/ fázisszakadás miatti meghibásodás	Az inverter PCB-je fázisszakadást vagy fázissorrendhibát észlelt.	A hőszivattyú működése le fog állni	Automatikus
U1-01		Fázissorrend hibája/ fázisszakadás miatti meghibásodás	Az inverter PCB-je fázisszakadást vagy fázissorrendhibát észlelt.	A hőszivattyú működése le fog állni	Kézi
U2-01		Tápfeszültség hibája	Inverter feszültsége túl alacsony/túl magas	A hőszivattyú működése le fog állni	Automatikus
U2-02		Tápfeszültség hibája	Tápegység fáziskiesése (túl alacsony/túl magas feszültség az áramerősség korlátozósos működés során)	A hőszivattyú működése le fog állni	Kézi
U2-03		Tápfeszültség hibája	PN rövidzárlat hiba	A hőszivattyú működése le fog állni	Kézi
U2-04		Tápfeszültség hibája	SP-PAM túl alacsony feszültsége megerősítve	A hőszivattyú működése le fog állni	Kézi
U2-07		Tápfeszültség hibája	Átalakító hiba	A hőszivattyú működése le fog állni	Ki-bekapcsolás
U2-31		Tápfeszültség hibája	pillanatnyi túláram	Az egység tovább működik.	Automatikus
U2-35		Tápfeszültség hibája	AC feszültségérzékelő hibája	A hőszivattyú működése le fog állni	Kézi
U2-36		Tápfeszültség hibája	OU fan1 tápegység feszültség hibája	A hőszivattyú működése le fog állni	Kézi
U2-37		Tápfeszültség hibája	OU fan2 tápegység feszültség hibája	A hőszivattyú működése le fog állni	Kézi
U2-42		Tápfeszültség hibája	Feszültségérzékelő meghibásodása	A hőszivattyú működése le fog állni	Kézi
U2-43		Tápfeszültség hibája	Túlfeszültség üzemelés során	A hőszivattyú működése le fog állni	Kézi

Hibakód	#	Cím	Trigger	Hatás	Visszaállítás
U2-44		Tápfeszültség hibája	Túl alacsony feszültség üzemelés során	A hőszivattyú működése le fog állni	Kézi
U3-00		A padlófűtés betonjának kiszárító funkciója nem fejeződött be megfelelően	A padlófűtéses betonszárítás meg lett szakítva.	Az egység működése leáll.	Kézi
<p>A padlófűtéses betonszárítás sikertelen lehet abban az esetben, ha olyan probléma történik, amely nem teszi lehetővé a kiegészítő fűtőelem vagy a hőszivattyú további működését.</p> <p>Megjegyzés: a padlófűtés kiszárítási programjának elindítása előtt az U3 hibát vissza kell állítani, amikor karbantartási üzemmódban van. U3 hiba esetén a készülék védi a csővezeték a befagyástól.</p>					
U4-00		Beltéri/kültéri egységek kommunikációs hibája	Kommunikációs hiba a beltéri és a kültéri egység között.	A hőszivattyú működése le fog állni	Automatikus
<p>Megjegyzés: Az U4-00 hiba a készülék rossz bekötésével függhet össze.</p>					
U8-01		Megszakadt a kapcsolat a helyi hálózati adapterrel	Kommunikációs rendellenesség a beltéri egység és a router között	Az egység működése leáll.	Automatikus
U8-02		Megszakadt a kapcsolat a szobatermosztáttal 1	Kommunikációs rendellenesség a beltéri egység és a szobahőmérséklet-érzékelő között a kapcsolat sikeres létrejötte után.	A térfűtés/-hűtés működése le fog állni	Automatikus
U8-03		Nincs kapcsolat a szobatermosztáttal 1	Kommunikációs rendellenesség a beltéri egység és a szobahőmérséklet-érzékelő között, a kapcsolódás nem lehetséges.	Az egység működése leáll.	Automatikus
U8-04		Ismeretlen USB-eszköz	Ismeretlen USB-eszköz.	Az egység tovább működik.	Automatikus
<p>Amennyiben U8-04 hiba adódna, a hiba visszaállítható a szoftver sikeres frissítése után. Ha a szoftvert nem sikerül frissíteni, bizonyosodjon meg róla, hogy USB-eszköze támogatja a FAT32 formátumot.</p>					

Hibakód	#	Cím	Trigger	Hatás	Visszaállítás
U8-06		MMI/kéztónás készlet kommunikációs problémája	Kommunikációs rendellenesség az MMI és a kéztónás készlet doboza között.	Az egység tovább működik.	Automatikus
A kommunikációs hibákat kikapcsolt állapotban kell ellenőrizni.					
U8-07		P1P2 kommunikációs hiba	Hiba történt a P1P2-kommunikációban az egység részegységei között.	Az egység működése leáll.	Automatikus
Ha az U8-07 hiba a bekapcsoláskor jelentkezik, a hiba felugrik. Ha az U8-07 hiba kikapcsolás közben lép fel, a hiba nem jelenik meg. Mindkét esetben a hiba a [11] Hibaelőzmények oldalon szerepel.					
U8-11		Vezeték nélküli átjáróval való kapcsolat megszakadt	Megszakadt a kapcsolat a vezeték nélküli átjáróval.	Az egység működése leáll.	Automatikus
U8-22		PCB megjelenítése a rendszerbetöltőben	PCB megjelenítése a rendszerbetöltőben	Az egység tovább működik.	Automatikus
U8-23		PCB kommunikációs hiba megjelenítése	PCB kommunikációs hiba megjelenítése	Az egység tovább működik.	Automatikus
U8-24		PCB megjelenítése hátsó port módban	PCB megjelenítése hátsó port módban	Az egység tovább működik.	Automatikus
U8-25		PCB megjelenítése önellenőrző módban	PCB megjelenítése önellenőrző módban	Az egység tovább működik.	Automatikus
U8-26		Szobatermosztát szoftververziójának kompatibilitási hibája	A buszon nem kompatibilis szobatermosztátot észleltek. Kérjük, frissítse a készüléket a legújabb verzióra a Madoka Assistant alkalmazás segítségével.	A térfűtés/-hűtés működése le fog állni az érintett zónában	Automatikus
U8-27		A többlépcsős kiegészítő fűtőelem PCB-vel való kapcsolata elveszett	A többlépcsős kiegészítő fűtőelem PCB-vel való kapcsolata elveszett	Az egység működése leáll.	Automatikus

Hibakód	#	Cím	Trigger	Hatás	Visszaállítás
U8-28		Érvénytelen DB hiba	Az EEPROM betöltésére használt fájl érvénytelen	Az egység tovább működik.	Automatikus
Hiba csak akkor lehetséges, ha új szoftver feltöltése van folyamatban.					
U8-29		Hibák az EEPROM betöltésénél	Hibák az EEPROM-memória betöltésénél	Az egység tovább működik.	Automatikus
Hiba csak akkor lehetséges, ha új szoftver feltöltése van folyamatban.					
UA-05		Beltéri/kültéri kombináció rendellenessége	Beltéri- kültéri egységek jelátviteli zavara	A hőszivattyú működése le fog állni	Automatikus
UA-07		Beltéri/kültéri kombináció rendellenessége	Beltéri- kültéri egységek jelátviteli zavara	A hőszivattyú működése le fog állni	Automatikus
UA-09		Beltéri/kültéri kombináció rendellenessége	Beltéri- kültéri egységek jelátviteli zavara	A hőszivattyú működése le fog állni	Automatikus
UA-48		Kültéri egység készenléti tápcsatlakozó csatlakozási hibája	Ez a hiba akkor fordul elő, ha a készenléti tápellátás beállítás csatlakozó állapota megváltozik, miközben a kültéri tápegység be van kapcsolva.	Az egység tovább működik.	Automatikus
UF-01		Beltéri/kültéri hibás bekötés észlelés	Hibás bekötés észlelése a belső és külső tér között	A hőszivattyú működése le fog állni	Automatikus
UF-02		Fordított csővezetékezés vagy rossz kommunikációs huzalozás észlelése	Fordított csővezetékezés vagy rossz kommunikációs huzalozás észlelése	A hőszivattyú működése le fog állni	Kézi
UH-17		Beltéri egység zárva (R290)	Beltéri egység zárolt állapota	A hőszivattyú működése nem lehetséges	Automatikus

Hibakód	#	Cím	Trigger	Hatás	Visszaállítás
UH-18		Kültéri egység zárolva (R290)	Kültéri egység zárolt állapota	A hőszivattyú működése le fog állni	Kézi
Ha áramkimaradás történik a feloldás alatt, a rendszert vissza KELL állítani felhasználói módba, és újra KELL indítani a digitális kulcs generálását.					
UH-19		Túl sok kísérlet az egység feloldására	Túl sok kísérlet az egység feloldására	Az egység tovább működik.	Automatikus
UJ-14		AF-kommunikációs hiba	Az aktív szűrő CPU-ja nem kommunikál.	Az egység tovább működik.	Automatikus
UJ-20		AF-figyelmeztetés	Aktív szűrőüzemeltetési figyelmeztetés.	Az egység tovább működik.	Automatikus
UJ-26		AF-figyelmeztetés	Aktív szűrőüzemeltetési figyelmeztetés.	Az egység tovább működik.	Automatikus

**MEGJEGYZÉS**

Ha a készülék nem képes elérni a minimálisan előírt áramlási sebességet, a felhasználói felület 7H hibát jelenít meg. Fontos, hogy mindig biztosítsa ezt a minimális áramlásebességet. A minimális áramlásebesség ellenőrzését és korrekcióját lásd a "8.1.3 A vízmennyiség és az áramlási sebesség ellenőrzése" [▶ 95] oldalon.

**MEGJEGYZÉS**

Ha a lemezes hőcserélőnél elromlik egy érzékelő, vagy a kültéri egységben elromlik a nyomásérzékelő, a fagyás elleni védelmet igénylő működés során. Előfordulhat, hogy e hibák miatt a felhasználói felület 89 hibát jelenít meg.

**MEGJEGYZÉS**

Az R290-hez kapcsolódó hibák visszaállítása csak karbantartási üzemmódon kívül lehetséges.

Kérjük, forduljon Stand-By-Me tanúsított partneréhez a hiba elhárításához.

**INFORMÁCIÓ**

Ha a segédűtőelem túlmelegszik, és a rendszer a termosztatikus biztonság miatt lekapcsolja, az egység nem ad közvetlen hibajelzést. Ha az alábbi hibák közül tapasztal egyet vagy többet, ellenőrizze, hogy a segédűtőelem még működik-e:

- Ha az EC-00 hiba jelenik meg, amely a tartály túlmelegedését jelzi, az a BSH relé beragadása miatt következhet be.
- Az erős fűtés nagyon lassan melegszik be, és megjelenik az AJ-03 hibakód.
- A legionella elleni működés alatt (hetente) megjelenik az AH-00 hibakód, mert az egység nem képes elérni a tartály fertőtlenítéséhez szükséges kért hőmérsékletet.

**INFORMÁCIÓ**

A hibás segédűtőelem hatással van az energiamérésre és az energiafogyasztás-vezérlőre.

**INFORMÁCIÓ**

A felhasználói felület jelzi, hogyan lehet a hibakódokat visszaállítani.

15 Hulladékba helyezés

Ha ártalmatlanítani akarja az egységet, ezt NE saját maga végezze, hanem forduljon egy Daikin tanúsítvánnyal rendelkező technikushoz.



MEGJEGYZÉS

NE próbálja saját kezűleg szétszedni a rendszert: a rendszer szétszerelését, a hűtőközeg, az olaj és egyéb alkatrészek kezelését a vonatkozó jogszabályoknak megfelelően **KELL** végezni. A berendezések alkatrészeit és anyagait **KIZÁRÓLAG** speciális berendezésekkel és üzemekben lehet szétszerelni és újrahasznosításra alkalmassá tenni.



INFORMÁCIÓ

Olvassa el az alábbi fejezetekben található biztonsági előírásokat és követelményeket is:

- "2 Általános biztonsági előírások" [▶ 10]
- "3.1 Biztonsági ellenőrzőlista az R290 egységeken végzett munka előtt" [▶ 22]

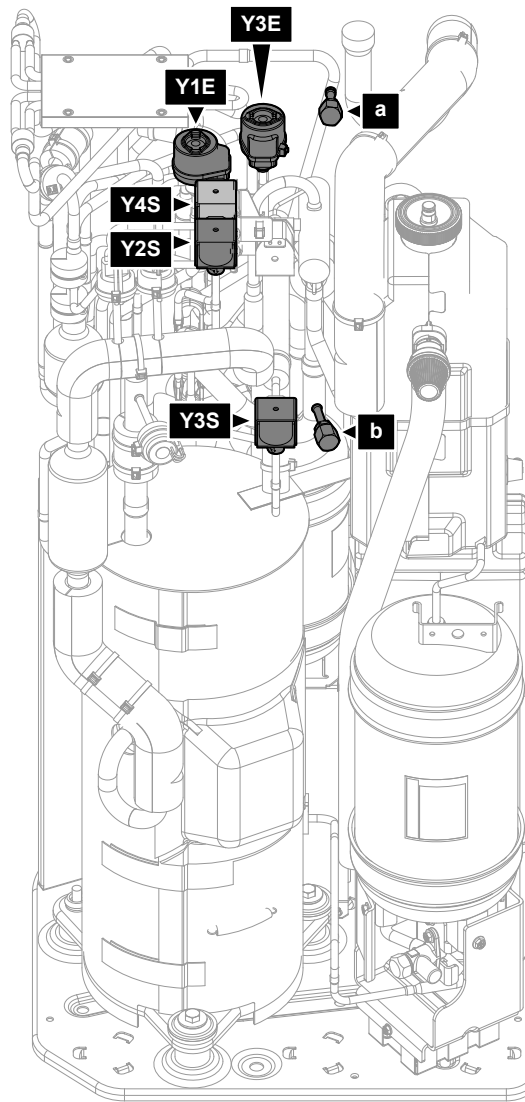
Ebben a fejezetben

15.1	A hűtőközeg visszaállítása	234
15.1.1	Az elektronikus szabályozószелеpek manuális kinyitása	237

15.1 A hűtőközeg visszaállítása

Amikor kidobja a kültéri egységet, ki kell nyernie belőle a hűtőközeget.

- A hűtők visszanyeréséhez használja a szervizportokat **(a)(b)**.
- Ellenőrizze, hogy a **(Y1E, Y3E, Y2S, Y3S, Y4S)** szelepek nyitva vannak-e. Ha nincsenek nyitva a hűtőközeg kinyerése során, a hűtőközeg bent reked az egységben.

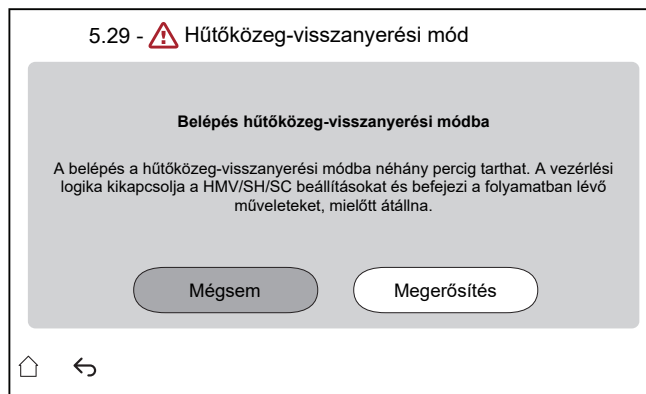


- a** Szervizport 5/16" csőcsatlakozó (HP)
- b** Szervizport (LP)
- Y1E** Elektronikus szabályozószelep (fő)
- Y3E** Elektronikus szabályozószelep (befecskendezés)
- Y2S** Szolenoid szelep (kis nyomású megkerülőszelep)
- Y3S** Szolenoid szelep (forró gáz megkerülőszelepe)
- Y4S** Szolenoid szelep (folyadékbejemenet)

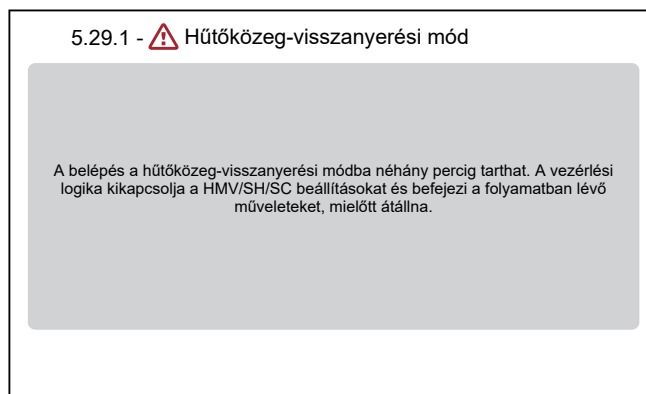
A hűtő visszanyerése bekapcsolt állapotban (ajánlott)

A következők szerint járjon el a kültéri egységből a hűtő teljes és biztonságos visszanyeréséhez:

- 1** Győződjön meg róla, hogy az egység nem jár.
- 2** Menjen a [5.29] Hűtőközeg-visszanyerési mód oldalra és erősítse meg.



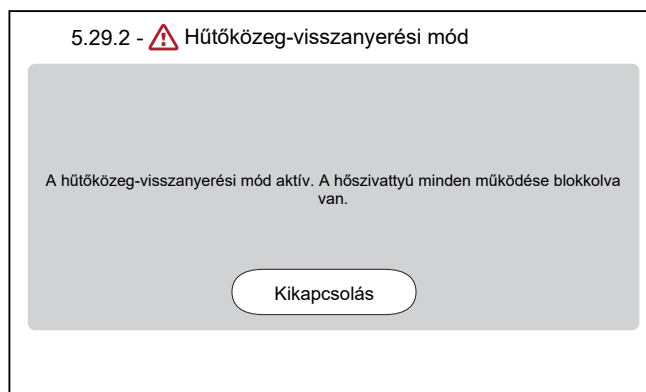
Eredmény: Az egység felkészül a **Hűtőközeg-visszanyerési mód** címre való belépésre. Ez néhány percet vehet igénybe. A telepítő tájékoztatása érdekében a következő képernyő jelenik meg:



Eredmény: Az egység kinyitja a szelepeket (**Y***).

Megjegyzés: A védőfunkciók aktívak maradnak a hűtő-visszanyerési üzemmódban.

- 3 Vegye ki a hűtőt a szervizportokból (**a**) (**b**).
- 4 Amíg a **Hűtőközeg-visszanyerési mód** aktív, a felület az alábbi képernyőn marad.



- 5 Érintse meg a **Kikapcsolás** gombot a **Hűtőközeg-visszanyerési mód** oldal elhagyásához.

Eredmény: Az egység visszaállítja a szelepeket (**Y***) a kezdeti állapotra.



INFORMÁCIÓ

Ha a hűtőközeg-visszanyerési üzemmód aktiválása után újra kell indítani a készüléket, a hűtőközeg-visszanyerési üzemmód kikapcsolása után végezzen újraindítást.

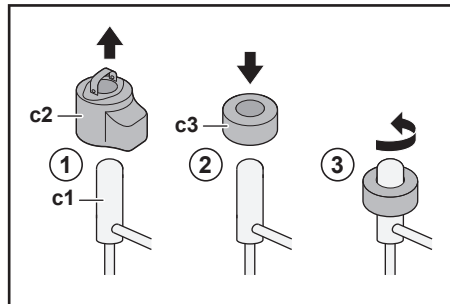
Fontos, hogy a hűtő-visszanyerési üzemmód kikapcsolása után legalább 1 percet várjon, mielőtt újraindítja a készüléket.

A hűtőközeg kinyerése, amikor az egység NINCS áram alatt

- 1 Nyissa ki manuálisan a szelepeket (**Y***) (lásd: "15.1.1 Az elektronikus szabályozószelepek manuális kinyitása" [▶ 237]).
- 2 Vegye ki a hűtőt a szervizportból **(a)** **(b)**.

15.1.1 Az elektronikus szabályozószelepek manuális kinyitása

A hűtőközeg kinyerése előtt győződjön meg arról, hogy az elektronikus szabályozószelepek nyitva vannak. Ha az egység NINCS áram alatt, akkor ezt manuálisan kell elvégezni.



- c1** Elektronikus szabályozószelep
- c2** EEV-tekerccs
- c3** EEV-mágnes

- 1 Távolítsa el az EEV-tekerccset (**c2**).
- 2 Csúsztasson egy EEV-mágnest (**c3**) a szabályozószelepre (**c1**).
- 3 Fordítsa el az EEV-mágnest az óramutató járásával ellentétes irányba a szelep teljesen nyitott pozíciójáig. Ha nem biztos benne, melyik a nyitott pozíció, fordítsa a szelepet a középső állásba, hogy a hűtőközeg át tudjon rajta haladni.

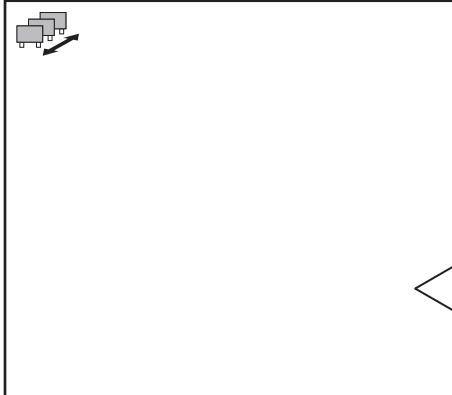
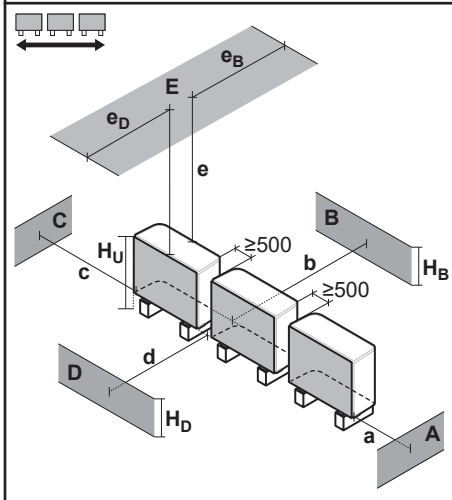
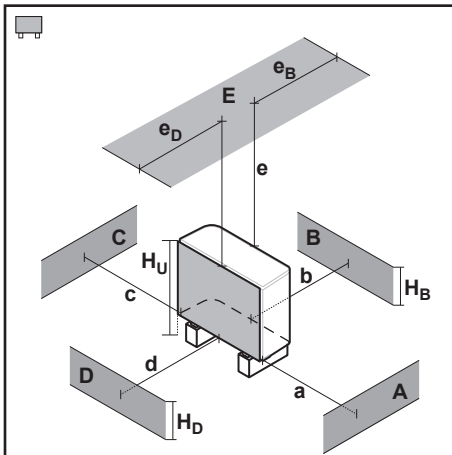
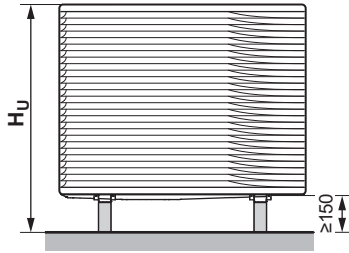
16 Műszaki adatok

A legfrissebb műszaki adatok **egy része** elérhető a (nyilvánosan elérhető) regionális Daikin webhelyen. A legfrissebb műszaki adatok **teljes listája** a (hitelesítést igénylő) Daikin Business Portal webhelyen érhető el.

Ebben a fejezetben



16.1	Szerelési tér: Kültéri egység.....	239
16.2	Védőzóna: Kültéri egység	241
16.3	Csővek rajza: Kültéri egység	244
16.4	Csővek rajza: Beltéri egység	246
16.5	Huzalozási rajz: Kültéri egység.....	248
16.6	Kábelezési rajz: beltéri egység.....	252
16.7	ESP-görbe: Beltéri egység.....	259

16.1 Szerelési tér: Kültéri egység



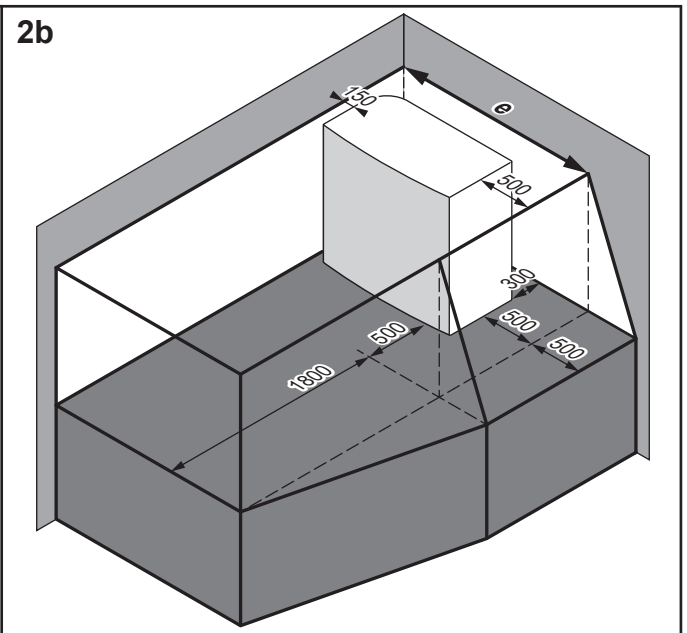
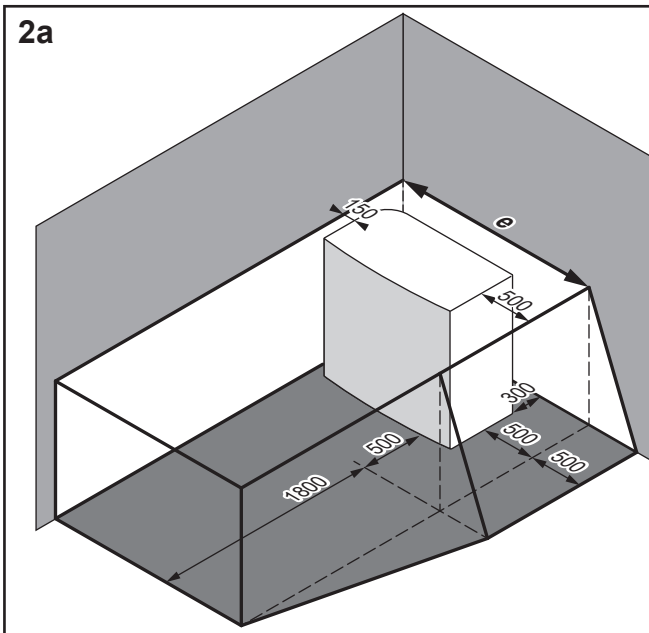
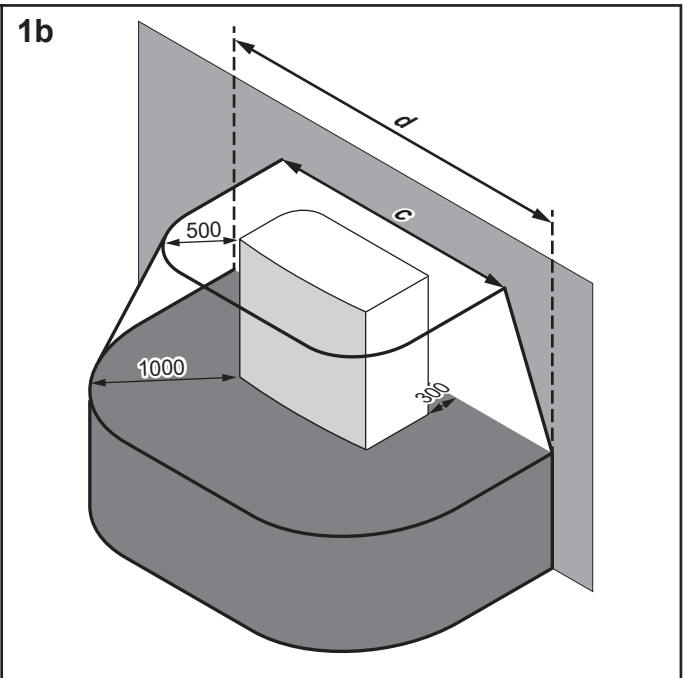
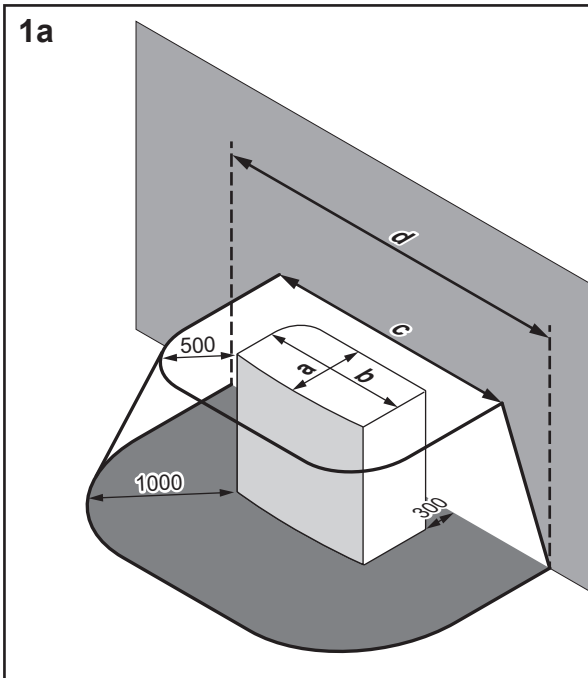
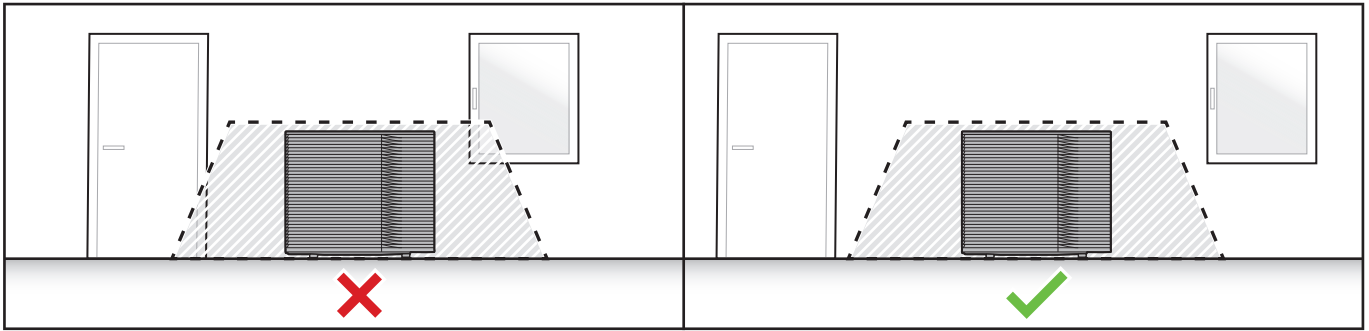
A~E	H _B H _D H _U	(mm)						
		a	b	c	d	e	e _B	e _D
B	—		≥300					
A, B, C	—	≥500	≥300	≥100				
B, E	—		≥300			≥1000		≤500
A, B, C, E	—	≥500	≥300	≥150		≥1000		≤500
D	—				≥500			
D, E	—				≥500	≥1000		≤500
A, C	—	≥500		≥100				
B, D	(H _B OR H _D) ≤ H _U		≥300		≥500			
	(H _B AND H _D) > H _U	✗						
B, D, E	(H _B OR H _D) ≤ H _U H _B > H _D		≥300		≥1000	≥1000		≤500
	(H _B OR H _D) ≤ H _U H _B < H _D		≥300		≥1000	≥1000	≤500	
B, D, E	(H _B AND H _D) > H _U	✗						
	(H _B AND H _D) > H _U	✗						
A, C, D, E	—	≥500		≥150	≥500	≥1000	≤500	
B	—		≥300					
A, B, C	—	≥500	≥300	≥500				
B, E	—		≥300			≥1000		≤500
A, B, C, E	—	≥500	≥300	≥500		≥1000		≤500
D	—				≥500			
D, E	—				≥500	≥1000		≤500
A, C	—	≥500		≥500				
B, D	(H _B OR H _D) ≤ H _U		≥300		≥500			
	(H _B AND H _D) > H _U	✗						
B, D, E	(H _B OR H _D) ≤ H _U H _B > H _D		≥300		≥1000	≥1000		≤500
	(H _B OR H _D) ≤ H _U H _B < H _D		≥300		≥1000	≥1000	≤500	
B, D, E	(H _B AND H _D) > H _U	✗						
	(H _B AND H _D) > H _U	✗						
A, C, D, E	—	≥500		≥500	≥500	≥1000	≤500	

Az ábrán használt szimbólumok jelentése a következő:

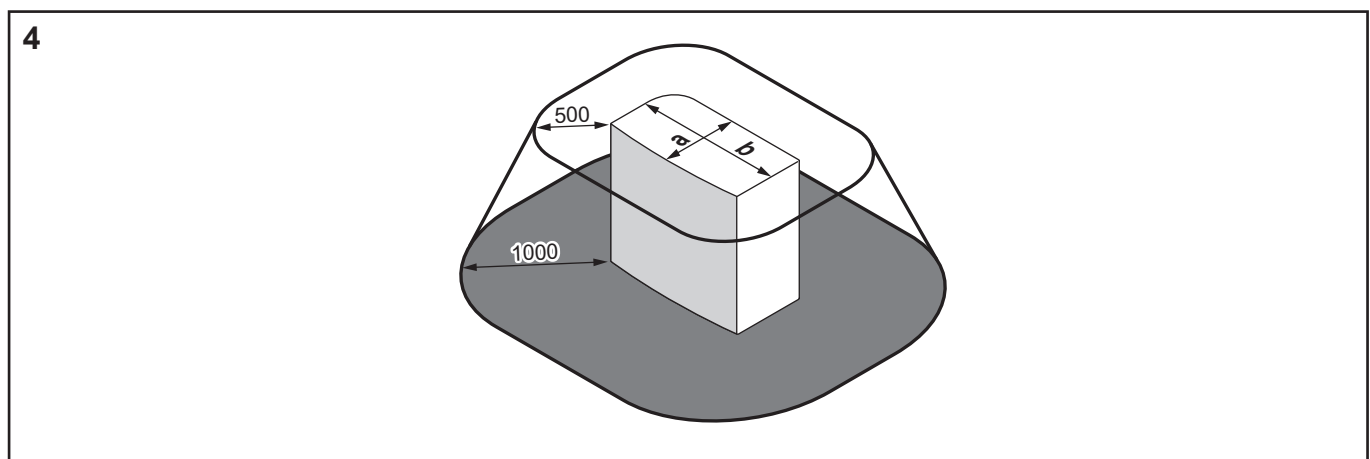
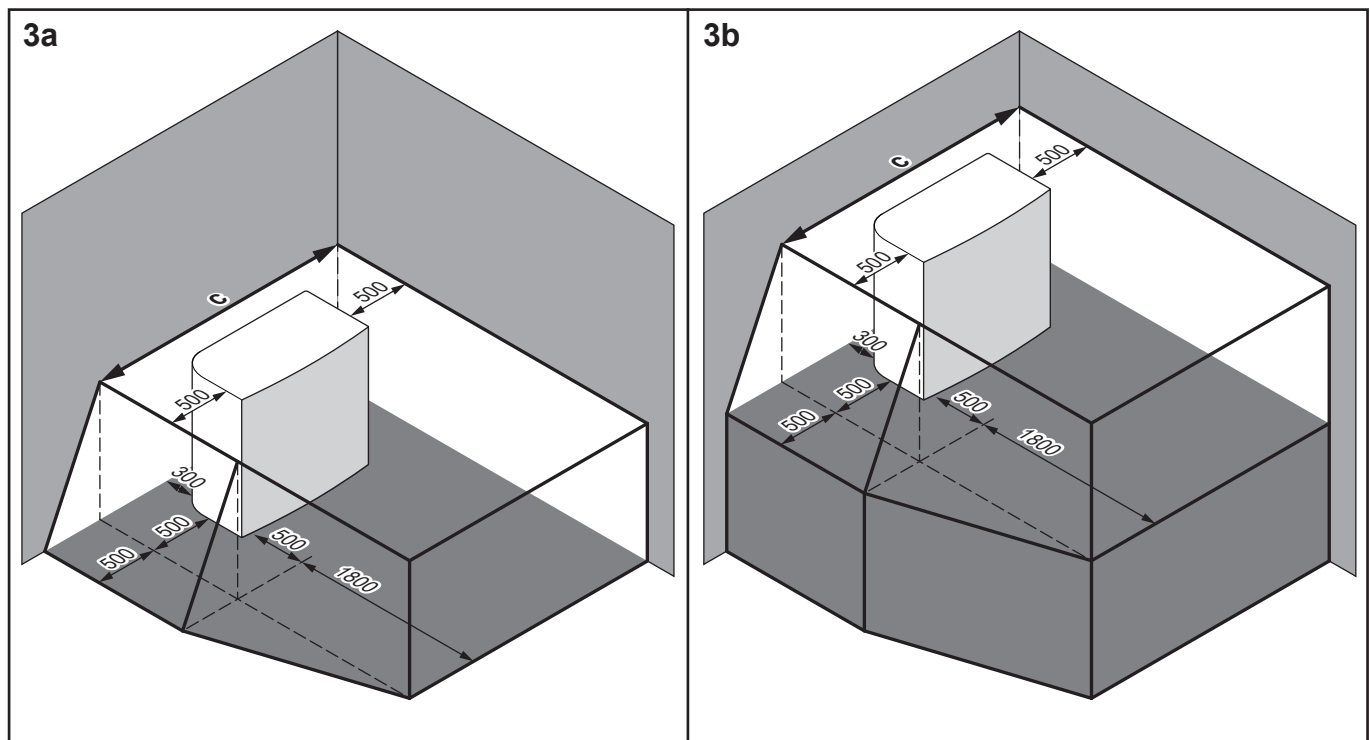
Általános	<p>Több kültéri egység szerelhető fel egymás mellé sorokban, ahogy itt látható:</p> <ul style="list-style-type: none"> ▪  (egymás felé néző oldalakkal) ▪  (egymással szembe/egymásnak háttal) <p>Más egységek azonban csak akkor szerelhetők fel az egység védőzónájában, ha azonos típusúak (lásd: "védőzóna").</p>
A, C	Akadályok a jobb és a bal oldalon (falak/terelőlemezek)
B	Beszívás oldalának akadálya (falak/terelőlemezek)
D	Elvezetési oldal akadálya (falak/terelőlemezek)
E	Felső oldal akadálya (tető)
a,b,c,d,e	A legkisebb karbantartási távolság az egység és az A, B, C, D és E akadályok között
e_B	Az egység és az E akadály B akadály felőli széle közötti maximális távolság
e_D	Az egység és az E akadály D akadály felőli széle közötti maximális távolság
H_U	Az egység magassága a felszereléshez használt szerkezettel együtt
H_B, H_D	B és D akadályok magassága
×	NEM engedélyezett

16.2 Védőzóna: Kültéri egység

(mm)



	a	b	c	d	e
EPSKS04~07A*	535	1215	2215	3215	1815
EPSK06~14A*	604	1330	2330	3330	1980



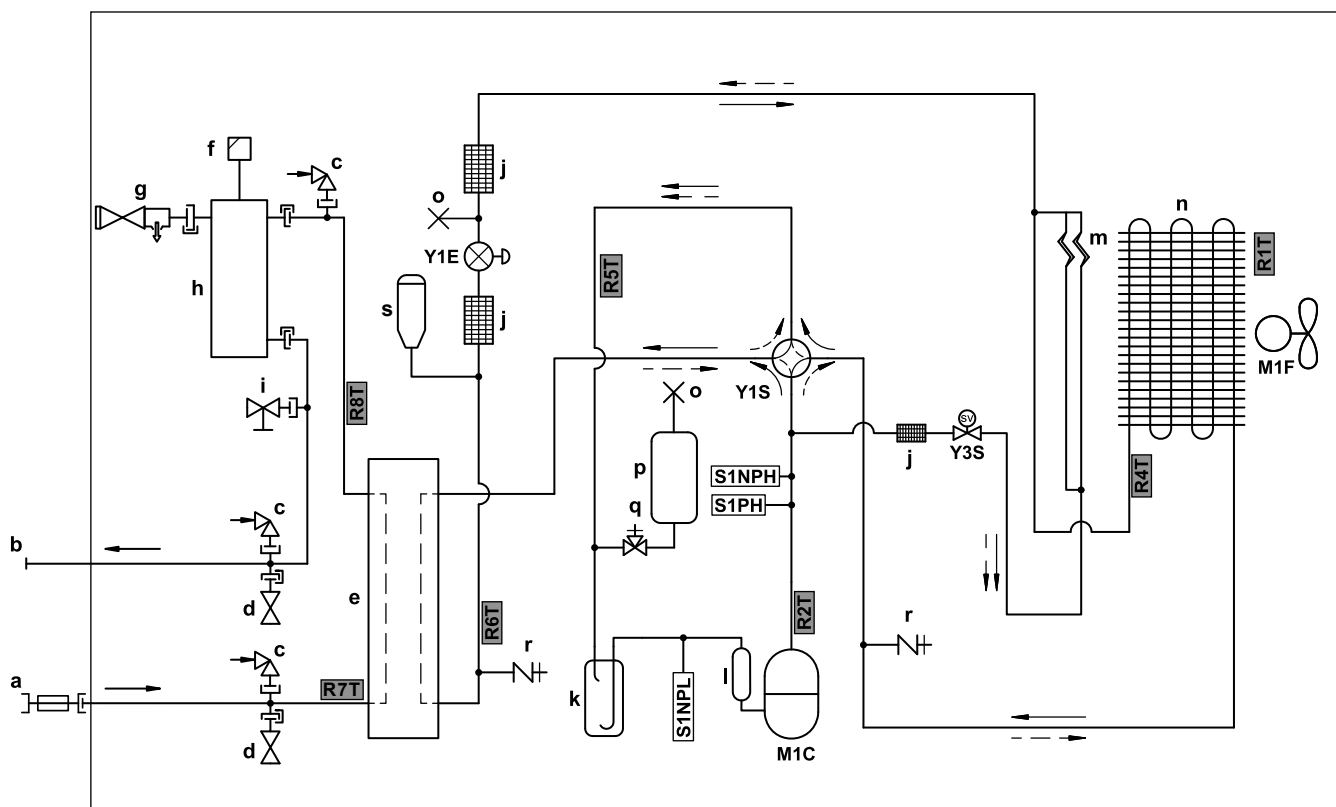
	a	b	c
EPSKS04~07A*	535	1215	2215
EPSK06~14A*	604	1330	2330

Az ábrán használt szimbólumok jelentése a következő:

Általános	<p>A kültéri egység R290 hűtőközeget tartalmaz, amely az ISO817 szabványban meghatározott és az EN378 szabványban használt "A3 biztonsági osztályba" tartozik. Ez azt jelenti, hogy a hűtőközegszivárgás valószínűtlen esetében a biztonság érdekében be kell tartani a szerelési helyre vonatkozó kiegészítő követelményeket (= "védőzóna").</p> <p>A védőzónához a következő szükséges:</p> <ul style="list-style-type: none"> ▪ Nincsenek az épület lakható területeire vezető nyílások. Példa: nyitható ablakok, ajtók, szellőzőnyílások vagy alagsori bejáratok. ▪ Nincs gyújtóforrás (sem tartósan, sem rövid ideig). Példa: <ul style="list-style-type: none"> - Nyílt láng - Elektromos berendezések, aljzatok, lámpák, világításkapcsolók - Készülékház elektromos csatlakozásai - Szikrázó szerszámok - Magas felületi hőmérsékletű tárgyak (>360°C R290 esetén) ▪ A védőzóna NEM terjedhet ki a szomszédos épületekre vagy a közforgalmi területekre. ▪ Más egységek csak akkor szerelhetők fel az egység védőzónájában, ha azonos típusúak (pl. EPSK). Tehát más típusú, más hűtőközeget használó, vagy más gyártótól származó egységek NEM engedélyezettek az egység védőzónájában. Az összes egység kombinált védőzónája ilyenkor az összes egyedi védőzóna egyesítését jelenti. <p>A védőzónához NEM szükséges:</p> <ul style="list-style-type: none"> ▪ Teljes nyílt terület az egység előtt.
1a/1b	<p>Védőzóna épület előtt:</p> <ul style="list-style-type: none"> ▪ 1a: a padlón ▪ 1b: emelt szinten
2a/2b	<p>Védőzóna a jobb sarokban történő felszereléshez:</p> <ul style="list-style-type: none"> ▪ 2a: a padlón ▪ 2b: emelt szinten
3a/3b	<p>Védőzóna a bal sarokban történő felszereléshez:</p> <ul style="list-style-type: none"> ▪ 3a: a padlón ▪ 3b: emelt szinten
4	<p>Védőzóna a tetőn történő felszereléshez.</p> <p>További követelmény: A védőzónában nem lehet szellőzőnyílás vagy tetőablak.</p>

16.3 Csövek rajza: Kültéri egység

A EPSKS04~07A* esetén:



3D157908 B

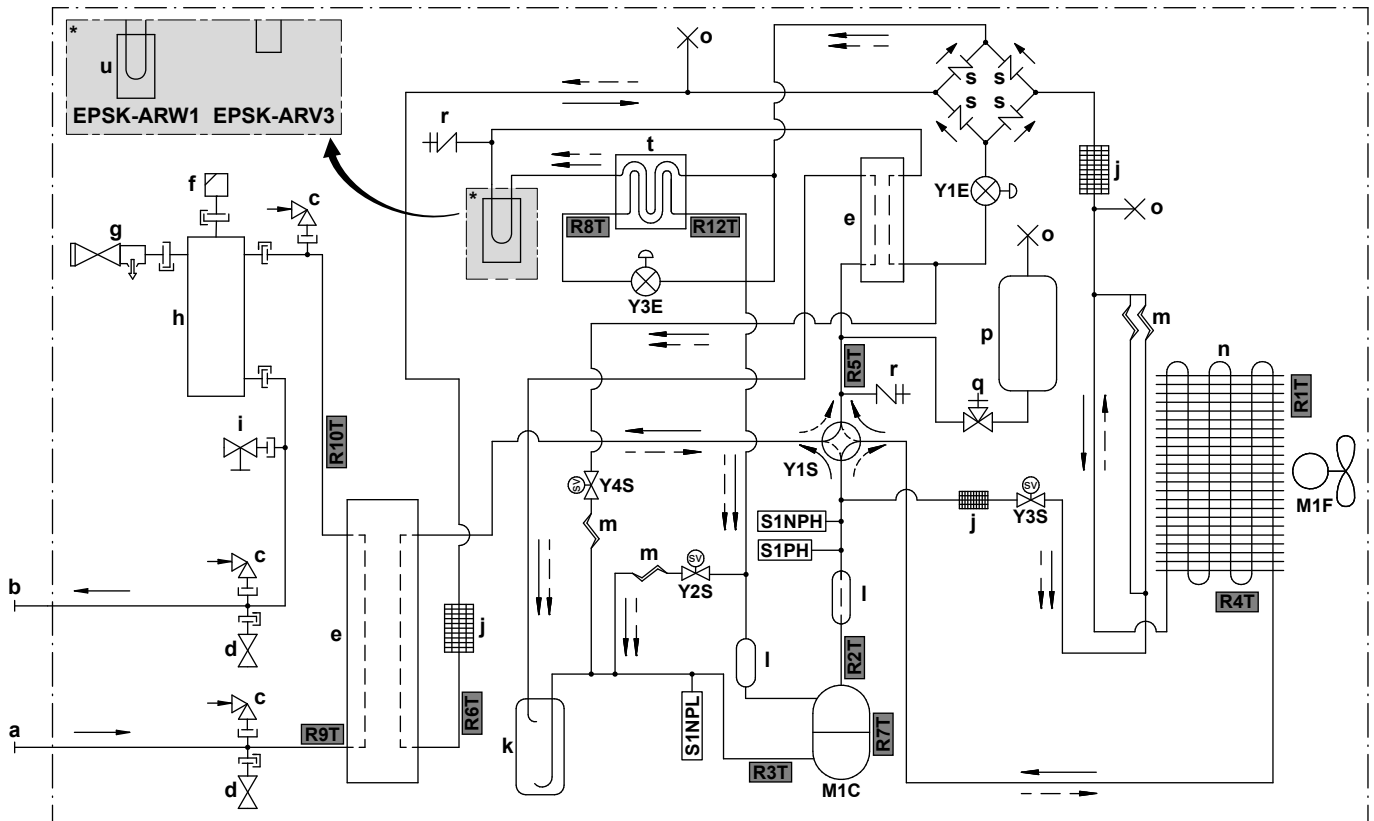
- a** Víz BEMENETE (golyóscsap beépített ellenőrzőszeleppel és szűrővel)
- b** Víz KIMENETE (csavarkötés, dugós, 1")
- c** Vákuum megszakító
- d** Fagyvédelmi szelep
- e** Lemezes hőcserélő
- f** Automatikus légtelenítő szelep
- g** Nyomáscsökkentő szelep
- h** Gázleválasztó
- i** Leeresztőszelep
- j** Szűrő
- k** Kiegyenlítőtartály
- l** Hangtompító
- m** Hajszálcsoves vezeték
- n** Levegő-hőcserélő
- o** Elszorított cső
- p** Hűtőközegedény
- q** Elzárószelep
- r** Szervizport 5/16"-es hollandija
- s** Folyadéktartály

Hűtőközeg-áramlás:

- Fűtés
- ⇄ Hűtés

M1C Kompresszor**M1F** Ventilátormotor**S1PH** Magasnyomás-kapcsoló**S1NPH** Magasnyomás-érzékelő**S1NPL** Kisnyomás-érzékelő**Y1E** Elektronikus szabályozószelep (fő)**Y1S** Szolenoid szelep (4 utas szelep)**Y3S** Szolenoid szelep (forró gáz megkerülőszelep)**Hőmérséklet-érzékelők:****R1T** Kültéri levegő**R2T** Kompresszor elvezetője**R4T** Levegő-hőcserélő**R5T** 4 utas szelep szívása**R6T** Hűtőközeg-folyadék**R7T** Vízbemenet**R8T** Vízkimenet

A EPSK06~10A* esetén:



3D150154B

- a Víz BEMENETE (csavarkötés, dugós, 1 1/4")
- b Víz KIMENETE (csavarkötés, dugós, 1 1/4")
- c Vákuum megszakító
- d Fagyvédelmi szelep
- e Lemezes hőcserélő
- f Automatikus légtelenítő szelep
- g Nyomáscsökkentő szelep
- h Gázleválasztó
- i Leeresztőszelep
- j Szűrő
- k Kiegyenlítőtartály
- l Hangtompító
- m Hajszálcsoves vezeték
- n Levegő-hőcserélő
- o Elszorított cső
- p Hűtőközegedény
- q Elzárószelep
- r Szervizport 5/16"-es hollandija
- s Egyjártúszelep
- t Előmelegítő
- u PCB, hűtés

Hűtőközeg-áramlás:

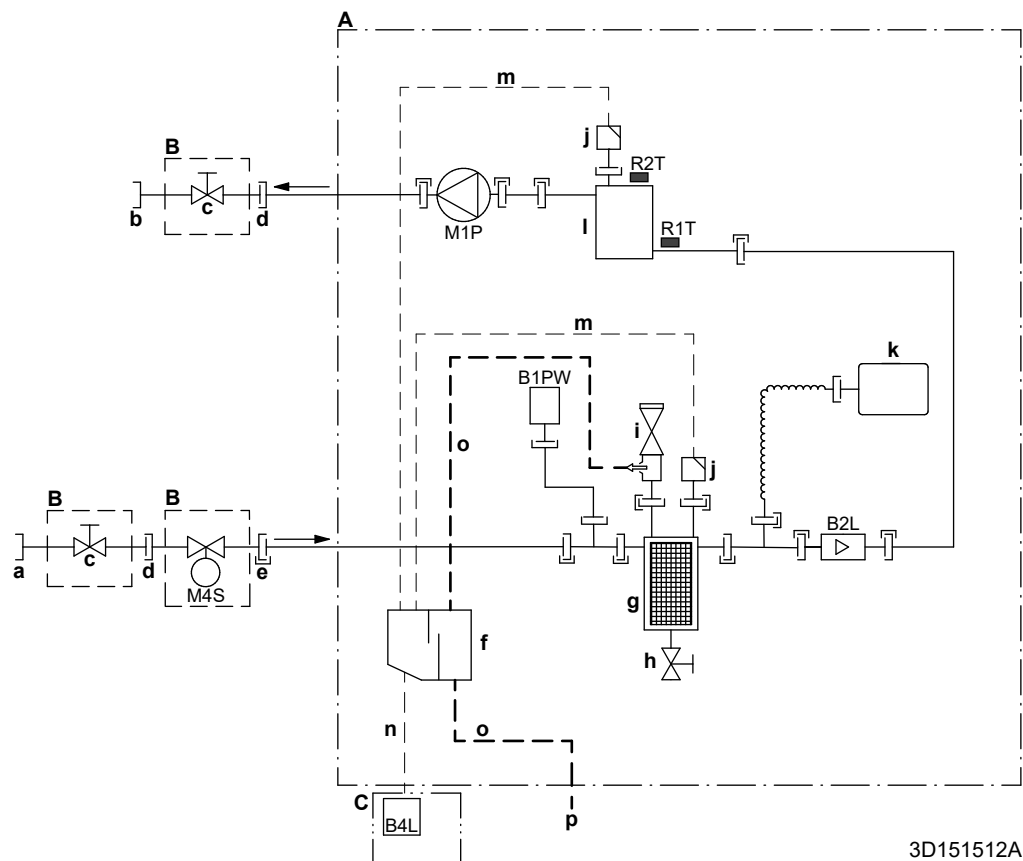
- Fűtés
- - -> Hűtés

- M1C Kompresszor
- M1F Ventilátormotor
- S1PH Magasnyomás-kapcsoló
- S1NPH Magasnyomás-érzékelő
- S1NPL Kisnyomás-érzékelő
- Y1E Elektronikus szabályozószelep (fő)
- Y3E Elektronikus szabályozószelep (befecskendezés)
- Y1S Szolenoid szelep (4 utas szelep)
- Y2S Szolenoid szelep (kis nyomású megkerülőszelep)
- Y3S Szolenoid szelep (forró gáz megkerülőszelepe)
- Y4S Szolenoid szelep (folyadékbejelenet)

Hőmérséklet-érzékelők:

- R1T Kültéri levegő
- R2T Kompresszor elvezetője
- R3T Kompresszor szívása
- R4T Levegő-hőcserélő
- R5T 4 utas szelep szívása
- R6T Hűtőközeg-folyadék
- R7T Kompresszorház
- R8T Befecskendezés az előmelegítő előtt
- R9T Víz BE
- R10T Víz KI
- R12T Befecskendezés az előmelegítő után

16.4 Csövek rajza: Beltéri egység

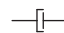
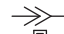
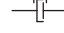



- A** Beltéri egység
B Nem tartozék (kiegészítőként szállítjuk)
C Gázérzékelő doboz
a Víz BE a kültéri egységből (csavaros csatlakozás, csatlakozóház)
 - EPBX(U)07: 1"
 - EPBX(U)10+14: 1 1/4"
b Víz KI a helyiségfűtéshez (csavaros csatlakozó, csatlakozóház)
 - EPBX(U)07: 1"
 - EPBX(U)10+14: 1 1/4"
c Elzárószelep
 - EPBX(U)07: 1" dugó - 1" aljzat
 - EPBX(U)10+14: 1" dugó - 1 1/4" aljzat
d Csavarkötés, furatos, 1"
e Gyors csatlakozó
f Gázleválasztó
g Mágneses szűrő/porleválasztó
h Leeresztőszelep
i Biztonsági szelep
j Légtelenítés
k Tárgulási tartály
l Kiegészítő fűtőelem
m Tömítő légtelenítéshez
n Gáztömítő
o Leeresztőcső vízhez
p ID18 leeresztő kimenet
B1PW Térfűtés víznyomás-érzékelője
B2L Áramlásérzékelő
B4L Gázérzékelő
M1P Szivattyú
M4S Alaphelyzetben zárt elzárószelep (bemeneti szivárgásgátló) (gyorscsatlakozó – furatos 1")

Hőmérséklet-érzékelők:

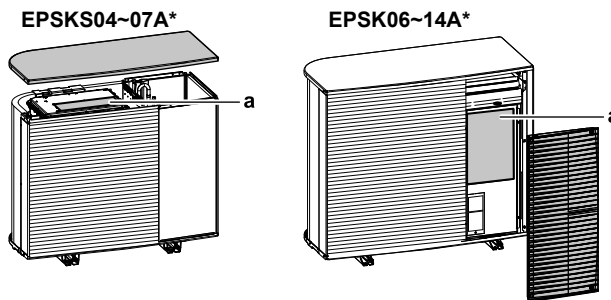
- R1T** Belépő víz
R2T Kiegészítő fűtőelem – Víz KIMENETE

Csatlakozók:

-  Csavarkötés
-  Hollandi anyás kötés
-  Gyors csatlakozó
-  Forrasztott csatlakozó

16.5 Huzalozási rajz: Kültéri egység

A kapcsolási rajzot (csak szervizelési célokra szükséges, a telepítéshez nem) a készülékkel együtt szállítják:



a Huzalozási rajz

Angol	Fordítás
Back side view	Hátsó oldalnézet
Electronic component assembly	Elektromos alkatrészeket tartalmazó szerelvény
Indoor	Beltéri
Outdoor	Kültéri
Position of compressor terminal	A kompresszorkivezetés elhelyezkedése
Position of elements	Az elemek helyzete
See note ***	Lásd a *** megjegyzést
Service/Dchecker	Szerviz/D-checker
Top side view	Felülnézet

Megjegyzések:

1	Szimbólumok:	
	L	Élő
	N	Semleges
		Védőföldelés
		Zajtalan földelés
		Kapocsléc
		Kivezetés
		Csatlakozó
		Csatlakoztatás
		Helyszíni huzalozás
		Opció

2	Színek:	
	BLK	Fekete
	RED	Piros
	BLU	Kék
	WHT	Fehér
	GRN	Zöld
	YLW	Sárga
	PNK	Rózsaszín
	ORG	Narancssárga
	GRY	Szürke
	BRN	Barna
3	Ez a huzalozási rajz csak a kültéri egységre érvényes.	
4	Működés közben ne zárja rövidre az S1PH védőeszközt.	
5	A huzalozás X2M csatlakozóhoz való csatlakoztatásához tekintse meg a kombinációs táblázatot és a beállításra vonatkozó kézikönyvet.	

Jelmagyarázat V3 modellekhez (1N~):

A1P	Nyomtatott áramköri kártya (fő)
A3P	Nyomtatott áramköri kártya (szivárgó áram)
A4P	Nyomtatott áramköri kártya (ACS)
E1H	Elvezetőcső fűtőkábele (nem tartozék)
E1HC	Hajtókartok fűtőegysége
F1U	Helyszíni biztosíték (nem tartozék)
F10U (A1P)	Biztosíték (T 6,3 A / 250 V)
H1P (A1P)	Fénykibocsátó dióda (a szervizkijelző narancssárga)
HAP (A1P, A4P)	Fénykibocsátó dióda (a szervizkijelző zöld)
K2R (A1P)	Mágneses relé (Y3S)
K3R (A1P)	Mágneses relé (Y2S)
M1C	Kompresszor motor
M1F	Ventilátormotor
Q1DI	Földzárlatvédelmi áramkör-megszakító (30 mA) (nem tartozék)
R1T	Hőmérséklet-érzékelő (kültéri levegő)
R2T	Hőmérséklet-érzékelő (kompresszor elvezetője)
R3T	Hőmérséklet-érzékelő (kompresszor szívója)
R4T	Hőmérséklet-érzékelő (levegő hőcserélő)
R5T	Hőmérséklet-érzékelő (4 utas szelep szívása)
R6T	Hőmérséklet-érzékelő (hűtőközeg-folyadék)
R7T	Hőmérséklet-érzékelő (kompresszorház)

R8T	Hőmérséklet-érzékelő (befecskendezés az előmelegítő előtt)
R9T	Hőmérséklet-érzékelő (víz BE)
R10T	Hőmérséklet-érzékelő (víz KI)
R12T	Hőmérséklet-érzékelő (befecskendezés az előmelegítés előtt)
S1NG	Gázérzékelő
S1NPH	Magasnyomás-érzékelő
S1NPL	Kisnyomás-érzékelő
S1PH	Magasnyomás-kapcsoló
T1A	Áramtranszformátor
X*A, X*Y	Csatlakozók
X*M	Kapocsléc
Y1E	Elektronikus szabályozószelep (fő)
Y3E	Elektronikus szabályozószelep (befecskendezés)
Y1S	Szolenoid szelep (4 utas szelep)
Y2S	Szolenoid szelep (kis nyomású megkerülőszelep)
Y3S	Szolenoid szelep (forró gáz megkerülőszelepe)
Y4S	Szolenoid szelep (folyadékbejemenet)
Z*C	Zajszűrő (ferritmág)

Jelmagyarázat W1 modellekhez (3N~):

A1P	Nyomtatott áramköri kártya (fő)
A2P	Nyomtatott áramköri kártya (hálózati szűrő)
A3P	Nyomtatott áramköri kártya (szivárgó áram)
A4P	Nyomtatott áramköri kártya (ACS)
E1H	Elvezetőcső fűtőkábele (nem tartozék)
E1HC	Hajtókartok fűtőegysége
F1U	Helyszíni biztosíték (nem tartozék)
FINTh	Hőmérséklet-érzékelő (szárny)
HAP (A1P, A4P)	Fénykibocsátó dióda (a szervizkijelző zöld)
K2R (A1P)	Mágneses relé (Y2S)
K3R (A1P)	Mágneses relé (Y3S)
M1C	Kompresszor motor
M1F	Ventilátormotor
Q1DI	Földzárlatvédelmi áramkör-megszakító (30 mA) (nem tartozék)
R1T	Hőmérséklet-érzékelő (kültéri levegő)
R2T	Hőmérséklet-érzékelő (kompresszor elvezetője)

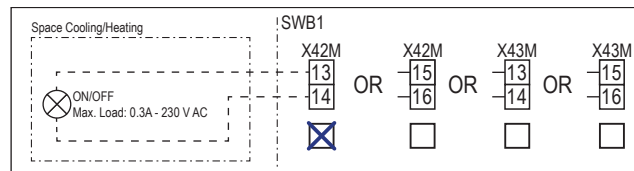
R3T	Hőmérséklet-érzékelő (kompresszor szívója)
R4T	Hőmérséklet-érzékelő (levegő hőcserélő)
R5T	Hőmérséklet-érzékelő (4 utas szelep szívása)
R6T	Hőmérséklet-érzékelő (hűtőközeg-folyadék)
R7T	Hőmérséklet-érzékelő (kompresszorház)
R8T	Hőmérséklet-érzékelő (befecskendezés az előmelegítő előtt)
R9T	Hőmérséklet-érzékelő (víz BE)
R10T	Hőmérséklet-érzékelő (víz KI)
R11T	Hőmérséklet-érzékelő (fűtőcső)
R12T	Hőmérséklet-érzékelő (befecskendezés az előmelegítés előtt)
S1NG	Gázérzékelő
S1NPH	Magasnyomás-érzékelő
S1NPL	Kisnyomás-érzékelő
S1PH	Magasnyomás-kapcsoló
T1A	Áramtranszformátor
X*M	Kapocsléc
X*Y	Csatlakozók
Y1E	Elektronikus szabályozószelep (fő)
Y3E	Elektronikus szabályozószelep (befecskendezés)
Y1S	Szolenoid szelep (4 utas szelep)
Y2S	Szolenoid szelep (kis nyomású megkerülőszelep)
Y3S	Szolenoid szelep (forró gáz megkerülőszelepe)
Y4S	Szolenoid szelep (folyadékbeemenet)
Z*C	Zajszűrő (ferritmag)

16.6 Kábelezési rajz: beltéri egység

Lásd az egységhez mellékelt belső huzalozási rajzot (a beltéri egység kapcsolódobozja fedelének belsején). A használt rövidítések az alábbiak. A belső kapcsolási rajzon minden egyes **Külső I/O** csatlakozáshoz vannak jelölőnégyzetek. A bekötés után ajánlott bejelölni a kiválasztott standard opció jelölőnégyzetét.

Jelölőnégyzetek a belső kapcsolási rajzon: példa:

Ez a példa azt mutatja, hogyan jelölhet be egy jelölőnégyzetet a belső kapcsolási rajzon.



Megjegyzések az egység bekapcsolása előtt

Angol	Fordítás
Notes to go through before starting the unit	Megjegyzések az egység bekapcsolása előtt
X2M	Fő kivezetés – Kültéri egység
X40M	Fő kivezetés – Beltéri egység
X41M	Fő kivezetés – Kiegészítő fűtőelem
X42M, X43M	Nagyfeszültségű helyi vezetékek
X44M, X45M	Helyi vezetékek SELV-hez (biztonsági törpefeszültség)
X7M, X8M	A segéd fűtőelem tápellátásának kivezetése
-----	Földelővezeték
-----	Nem tartozék
①	Számos huzalozási lehetőség
	Opció
	Nincs felszerelve a kapcsolódobozban
	A huzalozás a modelltől függ
	PCB
Note 1: Connection point of the power supply for the BUH should be foreseen outside the unit.	1. megjegyzés: A kiegészítő fűtőelem tápellátásának csatlakozási pontját előre ki kell alakítani az egységen kívül.
Backup heater power supply	A kiegészítő fűtőelem tápellátása
<input type="checkbox"/> 4.5 kW (1N~, 230 V)	<input type="checkbox"/> 4,5 kW (1N~, 230 V)
<input type="checkbox"/> 4.5 kW (3N~, 400 V)	<input type="checkbox"/> 4,5 kW (3N~, 400 V)
<input type="checkbox"/> 4.5 kW (3~, 230 V)	<input type="checkbox"/> 4,5 kW (3~, 230 V)
<input type="checkbox"/> 4.5 kW (2~, 230 V)	<input type="checkbox"/> 4,5 kW (2~, 230 V)
<input type="checkbox"/> 6 kW (1N~, 230 V)	<input type="checkbox"/> 6 kW (1N~, 230 V)
<input type="checkbox"/> 9 kW (3N~, 400 V)	<input type="checkbox"/> 9 kW (3N~, 400 V)

Angol	Fordítás
User installed options	Felhasználó által beszerelt opciók
<input type="checkbox"/> Remote user interface	<input type="checkbox"/> Dedikált kényelmi felhasználói felület (szobatermosztátként használt BRC1HHDA)
<input type="checkbox"/> Ext. indoor thermistor	<input type="checkbox"/> Külső beltéri hőmérséklet-érzékelő
<input type="checkbox"/> Ext outdoor thermistor	<input type="checkbox"/> Külső kültéri hőmérséklet-érzékelő
<input type="checkbox"/> Safety thermostat	<input type="checkbox"/> Biztonsági termosztát
<input type="checkbox"/> Smart Grid	<input type="checkbox"/> Smart Grid
<input type="checkbox"/> WLAN cartridge	<input type="checkbox"/> WLAN-kazetta
<input type="checkbox"/> Bizona mixing kit	<input type="checkbox"/> Kéztónás keverőkészlet
Main LWT	Fő kilépő vízhőmérséklet
<input type="checkbox"/> On/OFF thermostat (wired)	<input type="checkbox"/> BE/KI termosztát (vezetékes)
<input type="checkbox"/> On/OFF thermostat (wireless)	<input type="checkbox"/> BE/KI termosztát (vezeték nélküli)
<input type="checkbox"/> Ext. thermistor	<input type="checkbox"/> Külső hőmérséklet-érzékelő
<input type="checkbox"/> Heat pump convector	<input type="checkbox"/> Hőszivattyú-konvektor
Add LWT	Kiegészítő kilépő vízhőmérséklet
<input type="checkbox"/> On/OFF thermostat (wired)	<input type="checkbox"/> BE/KI termosztát (vezetékes)
<input type="checkbox"/> On/OFF thermostat (wireless)	<input type="checkbox"/> BE/KI termosztát (vezeték nélküli)
<input type="checkbox"/> Ext. thermistor	<input type="checkbox"/> Külső hőmérséklet-érzékelő
<input type="checkbox"/> Heat pump convector	<input type="checkbox"/> Hőszivattyú-konvektor

Pozíció a kapcsolódobozban

Angol	Fordítás
Position in switch box	Pozíció a kapcsolódobozban

Jelölés

A1P		Hydro PCB
A2P	*	BE/KI termosztát (PC=áramkör)
A3P	*	Hőszivattyú-konvektor
A5P		Tápellátás PCB
A6P		Többlépcsős kiegészítő fűtőelem PCB
A11P		Interfész PCB
A12P		Távirányító PCB-je
A14P	*	A dedikált kényelmi felhasználói felület PCB-je (szobatermosztátként használt BRC1HHDA)
A15P	*	Fogadó PCB-je (vezeték nélküli BE/KI termosztát)
A30P	*	Kéztónás keverőkészlet PCB-je
F1B	#	Túláram-biztosíték – Kiegészítő fűtőelem
F2B	#	Túláram-főbiztosíték

F3B	#	Túláram-biztosíték – Segéd fűtőelem
K1A, K2A	*	Nagyfeszültségű Smart Grid-relé
K*M	*	Segéd fűtőelem védőrelé
M2P	#	Használatimelegvíz-szivattyú
M2S	#	2 utas szelep hűtés üzemmódhoz
M4S		Alaphelyzetben zárt elzárószelep (bemeneti szivárgásgátló)
M5S	*	3 utas szelep: padlófűtés/használati meleg víz
P* (A14P)	*	Kivezetés
PC (A15P)	*	Áramforrás
Q*DI	#	Földzárlatvédelmi áramkör-megszakító
Q1L		A kiegészítő fűtőelem hővédője
Q4L	#	Biztonsági termosztát
R1H (A2P)	*	Páratartalom-érzékelő
R1T (A2P)	*	Környezeti hőmérséklet-érzékelő, BE/KI termosztát
R1T (A14P)	*	Környezeti hőmérséklet-érzékelő felhasználói felülete
R1T (A15P)	*	Környezeti hőmérséklet-érzékelő felhasználói felülete
R2T (A2P)	*	Külső érzékelő (padló vagy környezeti)
R5T (A1P)	*	Használati meleg víz hőmérséklet-érzékelője
R6T	*	Külső beltéri vagy kültéri környezeti hőmérséklet-érzékelő
S1S	#	Kedvezményes kWh-díjszabású elektromos áramkör csatlakozója
S2S	#	Áramfogyasztás-mérő 1. impulzusbemenete
S3S	#	Áramfogyasztás-mérő 2. impulzusbemenete
S4S	#	Smart Grid-betáplálás (Smart Gridfotovoltaikus impulzusmérő)
S10S-S11S	#	Kisfeszültségű Smart Grid-érintkező
ST6 (A30P)	*	Csatlakozó
X*A, X*Y, X*Y*		Csatlakozó
X*M		Kapocsléc

* Opcionális

Nem tartozék

A huzalozási rajzon lévő szöveg fordítása

Angol	Fordítás
(1) Main power connection	(1) Fő tápcsatlakozó
2-pole fuse	2 pólusú biztosíték
Indoor unit supplied from outdoor	Beltéri egység kültérről táplálva
Indoor unit supplied separately	Külön táplált beltéri egység

Angol	Fordítás
Normal kWh rate power supply	Normál kWh díjszabású elektromos áram
Outdoor unit	Kültéri egység
Standard	Normál
SWB	Kapcsolódoboz
(2) Backup heater power supply	(2) A kiegészítő fűtőelem tápellátása
2-pole fuse	2 pólusú biztosíték
4-pole fuse	4 pólusú biztosíték
For these connections use the optional adapter wire harnesses.	Ezekhez a csatlakozásokhoz használja az opcionális adapter vezetékkötegeit.
Only for 4.5 kW MBUH units	Csak 4,5 kW-os többlépcsős kiegészítő fűtőelemekhez
Only for 9 kW MBUH units	Csak 9 kW-os többlépcsős kiegészítő fűtőelemekhez
(3) Shut-off valve - Inlet leak stop	(3) Alaphelyzetben zárt elzárószelep (bemeneti szivárgásgátló)
(4) Ext. thermistor	(4) Külső hőmérséklet-érzékelő
External ambient sensor option (indoor or outdoor)	Külső környezeti érzékelő opció (beltéri vagy kültéri)
Voltage	Feszültség
(5) Domestic hot water tank	(5) Használatimelegvíz-tartály
3 wire type SPDT	3 vezetékes típusú SPDT
For DHW tank option	Opcionális HMV-tartály esetén
Max. load	Maximális terhelés
Only for DHW tank option	Csak HMV-tartály opcióhoz
Only when DHW option is installed	Csak akkor, ha a HMV-opció telepítve van
OR	VAGY
(6) Field supplied options	(6) Nem tartozék opciók
230 V AC Control Device	230 V AC feszültségű vezérlőeszköz
Alarm output	Riasztás kimenete
Bizone mixing kit	Kétzónás keverőkészlet
Contact rating	Érintkező névleges értékei
Continuous	Folyamatos áramerősség
DHW pump output	Használatimelegvíz-szivattyú kimenete
DHW pump	Használatimelegvíz-szivattyú
Electric pulse meter input	Áramfogyasztás-mérő
Ext. heat source	Külső hőforrás
For HV Smart Grid	Nagyfeszültségű Smart Grid esetén

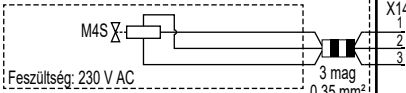
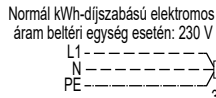
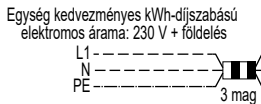
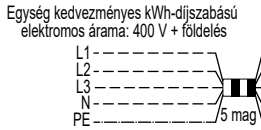
Angol	Fordítás
For LV Smart Grid	Kisfeszültségű Smart Grid esetén
Inrush	Beömlési áramerősség
Max. load	Maximális terhelés
ON/OFF output	BE/KI kimenet
Preferential kWh rate power supply contact	Kedvezményes kWh-díjszabású elektromos áramkör csatlakozója
Safety thermostat contact	Biztonsági termosztát érintkező
Shut-off valve NC	Elzárószelep – Alaphelyzetben zárt
Shut-off valve NO	Elzárószelep – Alaphelyzetben nyitott
Smart Grid PV power pulse meter	Smart Grid fotovoltaiikus impulzuszámoló
Space cooling/heating	Térhűtés/fűtés
Voltage	Feszültség
(7) User interface	(7) Felhasználói felület
3rd generation WLAN cartridge	Harmadik generációs WLAN-kazetta
Remote user interface	Dedikált kényelmi felhasználói felület (szobatermosztátként használt BRC1HHDA)
SD card	WLAN-kazetta kártyanyílása
Voltage	Feszültség
(8) External On/OFF thermostats and heat pump convector	(8) Külső BE/KI termosztátok és hőszivattyú-konvektor
Additional LWT zone	Kiegészítő kilépő víz hőmérsékleti zóna
For external sensor (floor or ambient)	Külső érzékelő esetén (padló vagy környezeti)
For heat pump convector	Hőszivattyú-konvektor esetén
For wired On/OFF thermostat	Csak vezetékes BE/KI termosztát esetén
For wireless On/OFF thermostat	Csak vezeték nélküli BE/KI termosztát esetén
Main LWT zone	Fő kilépő víz hőmérsékleti zóna
Max. load	Maximális terhelés

Elektromos kapcsolási rajz

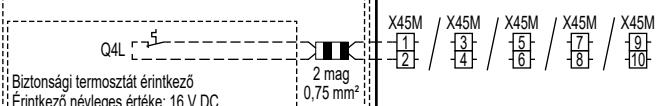
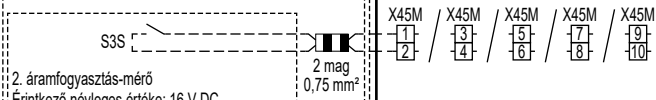
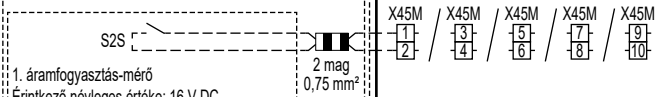
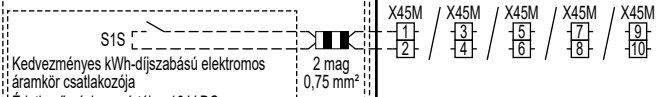
Note: Jelkábel esetén: tartson >5 cm távolságot a tápkábelektől

TÁPELLÁTÁS

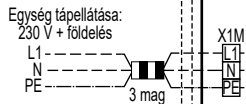
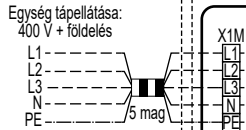
Külön táplált beltéri egység



NEM TARTOZÉK

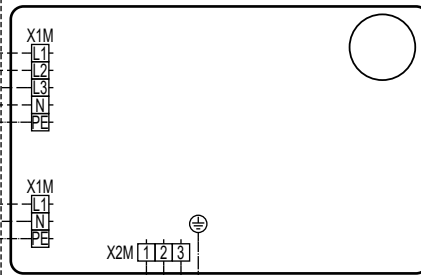


Külső egységből táplált beltéri egység (standard)

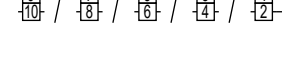
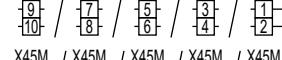
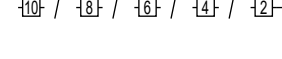


SZABVÁNYOS ALKATRÉS Z

KÜLTÉRI EGYSÉG

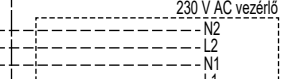
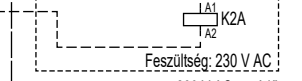
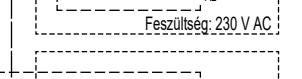
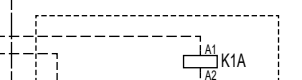
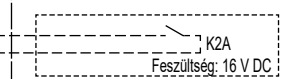
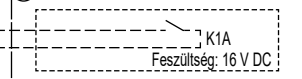


BELTÉRI EGYSÉG

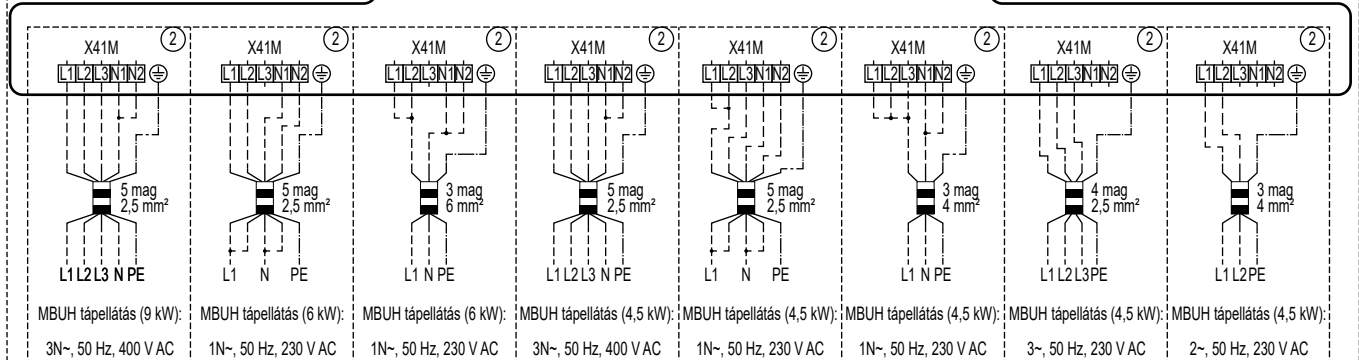
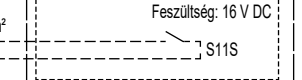
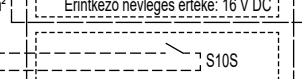
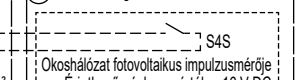


OPCIONÁLIS ALKATRÉS Z

9) Nagyfeszültségű okshálózat esetén



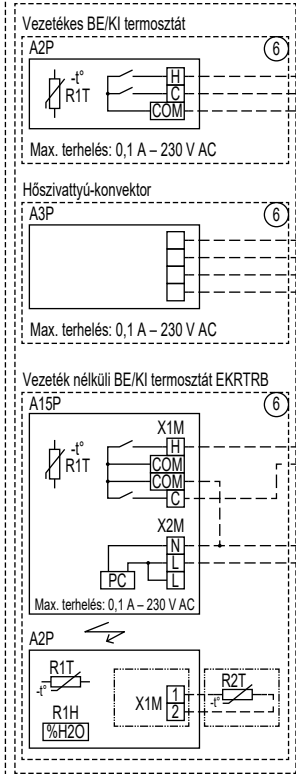
9) Kisfeszültségű okshálózat esetén



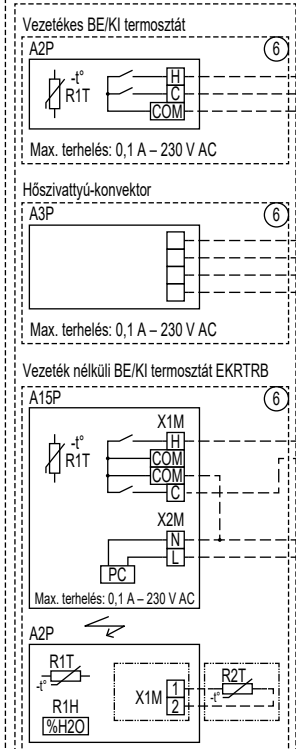
4D152877B (1/2)

OPCIONÁLIS ALKATRÉS Z

Fő kilépő vízhőmérsékleti zóna

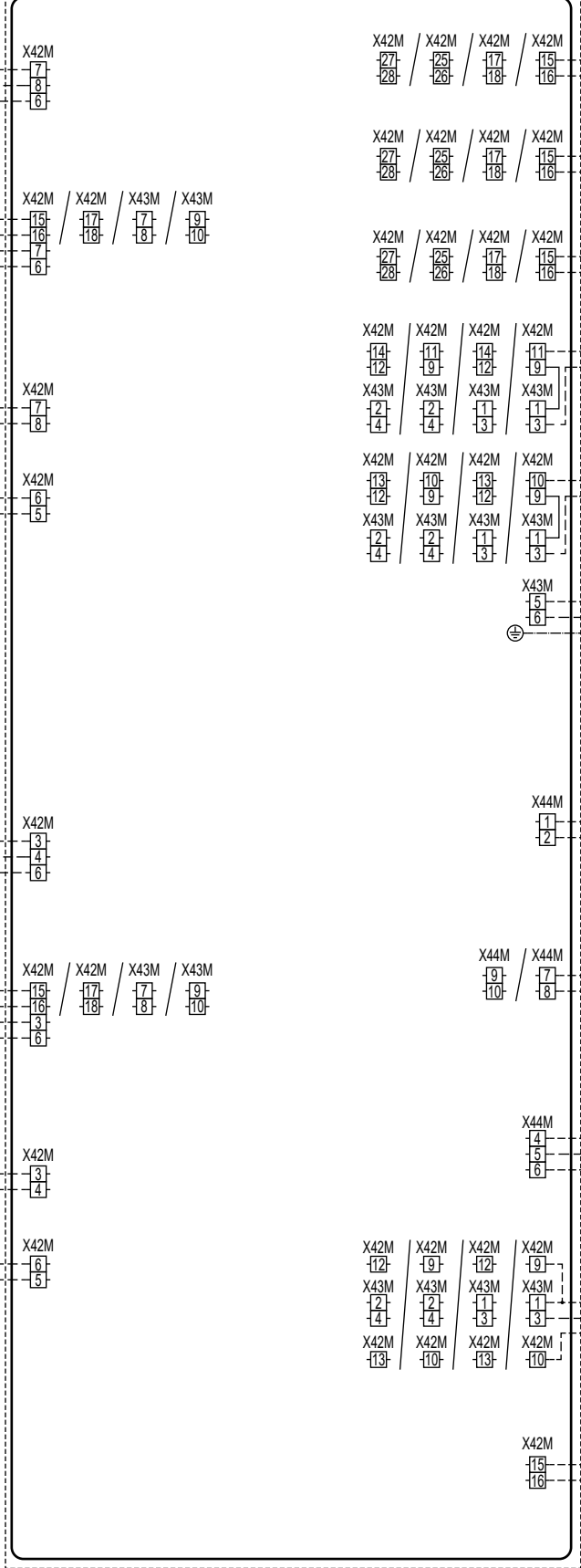


Kiegészítő vízhőmérsékleti zóna



SZABVÁNYOS ALKATRÉS Z

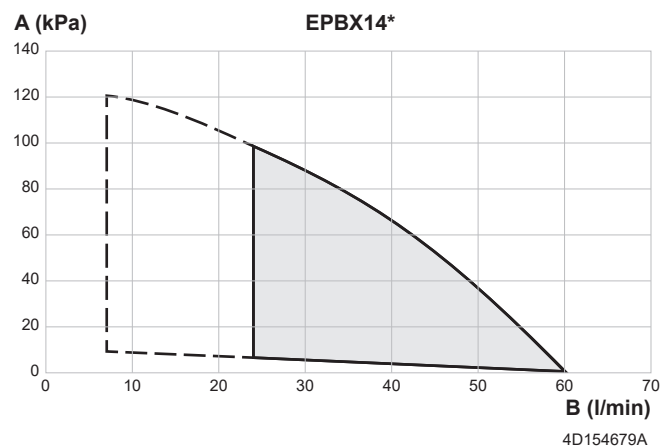
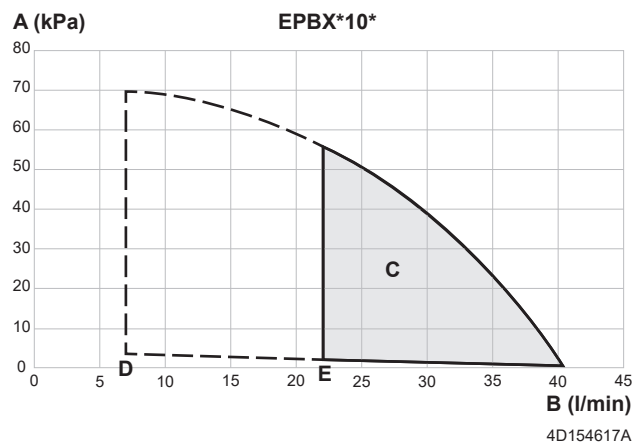
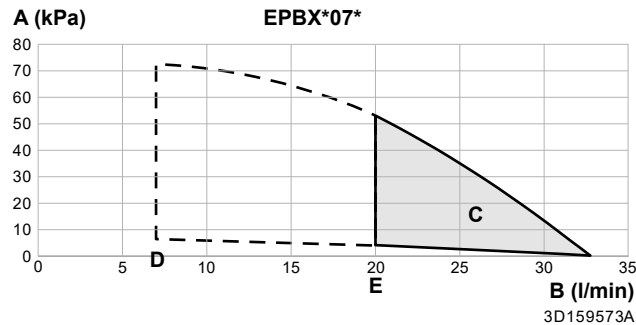
BELTÉRI EGYSÉG



4D152877B (2/2)

16.7 ESP-görbe: Beltéri egység

Megjegyzés: Amennyiben a rendszer nem éri el a minimális vízáramlási sebességet, áramlási hiba jelentkezik.



- A** Külső statikus nyomás a térfűtési/-hűtési körben
- B** A vízáramlás sebessége az egységen a térfűtési/-hűtési körben
- C** Működési tartomány

Megjegyzés: A működési tartomány csak abban az esetben terjed ki alacsonyabb áramlási sebességre, ha a készülék csak hőszivattyúval működik (lásd a szaggatott vonalakat).

- D** Minimális vízhozam normál üzemmódban
- E** Minimális vízáramlási sebesség a jégmentesítés üzemmódban/kiegészítő fűtőelem üzemmódban

Megjegyzések:

- A működési tartományon kívül eső áramlás kiválasztása károsíthatja az egységet, vagy az egység hibás működését okozhatja. Lásd még a legkisebb és legnagyobb megengedett vízáramlási tartományt a műszaki leírásban.
- Kizárólag a 2020/2184 EU-irányelvnek megfelelő minőségű vizet használjon.
- A "Külső statikus nyomás" egység magában foglalja az elzárószelepet

17 Szószedet

Forgalmazó

A terméket értékesítő kereskedő.

Képesített szerelők

A terméket üzembe helyező, kellő műszaki szakismeretekkel rendelkező személy.

Felhasználó

A termék tulajdonosa, aki egyben használja is a terméket.

Vonatkozó előírások

Egy adott termékre vagy alkalmazási területre vonatkozó nemzetközi, európai, nemzeti és helyi irányelvek, jogszabályok, törvények és/vagy rendeletek.

Szervizcég

Az egység előírt szervizelésének elvégzésére vagy koordinálására jogosult vállalkozás.

Szerelési kézikönyv

Használati útmutató egy adott termékhez vagy rendszerhez, amely leírja az üzembe helyezés, a beállítás és a karbantartás módját.

Üzemeltetési kézikönyv

Használati útmutató egy adott termékhez vagy rendszerhez, amely leírja a kezelés módját.

Karbantartási utasítások

Használati útmutató egy adott termékhez vagy rendszerhez, amely leírja (ha kell) a termék vagy rendszer üzembe helyezésének, beállításának, kezelésének és/vagy karbantartásának módját.

Tartozékok

A berendezéssel együtt szállított címkék, kézikönyvek, tájékoztató adatlapok és eszközök, amelyeket az utasítások és a dokumentáció szerint kell felszerelni.

Opcionális berendezések

A Daikin által gyártott vagy engedélyezett eszközök, amelyeket az utasítások és a dokumentáció szerint lehet felszerelni a termékre.

Nem tartozék

NEM a Daikin által gyártott vagy engedélyezett eszközök, amelyeket az utasítások és a dokumentáció szerint lehet felszerelni a termékre.

Helyszíni beállítások táblázata

Alkalmazható egységek

EPBX(U)07A ▲4V ▼

EPBX(U)10A ▲4V ▼

EPBX14A ▲4V ▼

EPBX10A ▲9W ▼

EPBX(U)14A ▲9W ▼

EPVX07S(U)18A ▲4V ▼

EPVX07S(U)23A ▲4V ▼

EPVX10S(U)18A ▲4V ▼

EPVX10S(U)23A ▲4V ▼

EPVX14S(U)18A ▲4V ▼

EPVX14S(U)23A ▲4V ▼

EPVX07S23A ▲9W ▼

EPVX10S18A ▲9W ▼

EPVX10S23A ▲9W ▼

EPVX14S18A ▲9W ▼

EPVX14S23A ▲9W ▼

EPSX07P30A ▲ ▼

EPSX07P50A ▲ ▼

EPSX10P30A ▲ ▼

EPSX10P50A ▲ ▼

EPSX14P30A ▲ ▼

EPSX14P50A ▲ ▼

EPSXB07P30A ▲ ▼

EPSXB07P50A ▲ ▼

EPSXB10P30A ▲ ▼

EPSXB10P50A ▲ ▼

EPSXB14P30A ▲ ▼

EPSXB14P50A ▲ ▼

Megjegyzések

(*1) *4V*

(*2) *9W*

(*3) EPB*

(*4) EPV*

(*5) EPSX*

(*6) EPSXB*

(*7) *SU*

▲ = 1, 2, 3, ..., 9, A, B, C, ..., Z

▼ = , , 1, 2, 3, ..., 9

Helyszíni beállítások táblázata						Alapértelmezettől eltérően megadott szerelői beállítások	
Navigációs elem	Beállítás típusa	kód	Beállítás leírása	Alkalmazható ekkor:	Tartomány/fokozat/alapértelmezett érték	Dátum	Érték
1 Fő zóna							
1.1	Végfelhasználó	N/A	Szobahőmérsékleti célérték a fő zóna térfűtése során.	[041]=2: Szoba	12~35 °C, fokozat: 0,5 °C 20		
1.1	Végfelhasználó	N/A	Szobahőmérsékleti célérték a fő zóna térfűtése során.	[041]=2: Szoba	12~30 °C, fokozat: 0,5 °C 21		
1.2	Végfelhasználó	N/A	A szobahőmérsékleti célértékprogram engedélyezése a fő zóna térfűtésénél.	[041]=2: Szoba	0: Manuális mód 1: Ütemezett mód		
1.2	Végfelhasználó	N/A	A kilépő víz célértékprogramjának engedélyezése időjárásfüggő görbe nélkül a fő zóna térfűtéséhez.	[041]=0: Kilépő víz	0: Manuális mód 1: Ütemezett mód		
1.3	Végfelhasználó	N/A	Fűtési program.	[041]=2: Szoba VAGY [041]=0: Kilépő víz	N/A		
1.4	Végfelhasználó	N/A	Hűtési program.	[041]=2: Szoba VAGY [041]=0: Kilépő víz	N/A		
1.5	Haladó végfelh.	N/A	A kilépő víz szabályozási üzemmódja a fő zóna térfűtése során.	Mindig	0: Absz 1: Időjárásfüggő		
1.6	Szerelő	[053]	A kilépő víz célhőmérsékletének felső határa a fő zóna térfűtése során.	Mindig	[099]=1: Igen ÉS [1.11]=2: Radiátor [054]-min([048]-5; [060]; 75), fokozat: 1 °C 35°C [099]=1: Igen ÉS [1.11]=2: Radiátor [054]-min([048]-5; [060]; 55), fokozat: 1 °C 35°C [099]=0: Nem ÉS [1.11]=2: Radiátor [054]-min([015]-5; [060]; 75), fokozat: 1 °C 75°C [099]=0: Nem ÉS [1.11]=2: Radiátor [054]-min([015]-5; [060]; 55), fokozat: 1 °C 55°C		
1.6	Szerelő	[054]	A kilépő víz célhőmérsékletének alsó határa a fő zóna térfűtése során.	Mindig	15~[053]°C, fokozat: 1 °C 20		
1.7	Haladó végfelh.	N/A	A kilépő víz szabályozási üzemmódja a fő zóna térfűtése során.	Mindig	0: Absz 1: Időjárásfüggő		
1.8	Végfelhasználó	N/A	A kilépő víz hőmérsékletének időjárásfüggő görbéje a fő zóna térfűtésénél.	[1.5]=1: Időjárásfüggő	Környezeti tartomány: -40~25 °C, fokozat: 1 °C Kilépő víz hőmérséklet-tartománya: ([054]-[053] °C), fokozat: 1 °C		
1.9	Végfelhasználó	N/A	A kilépő víz hőmérsékletének időjárásfüggő görbéje a fő zóna térfűtésénél.	[1.7]=1: Időjárásfüggő	Környezeti tartomány: 10~43 °C, fokozat: 1 °C Kilépő víz hőmérséklet-tartománya: ([056]-[055] °C), fokozat: 1 °C		
1.10	Végfelhasználó	N/A	Hiszterézis a szoba célhőmérsékletén, amely a fűtési vagy térfűtési kérelem újraindításához használatos.	[041]=2: Szoba	0,5~10 °C, fokozat: 0,1°C 0.5		
1.11	Végfelhasználó	N/A	Hőleadó típusának kiválasztása a fő zónában.	Mindig	0: Padlófűtés 1: Hőszivattyús konvektor 2: Radiátor		
1.12	Szerelő	[041]	Termosztát üzemmód a fő zónában.	Mindig	0: Kilépő víz 1: Külső szoba 2: Szoba		
1.13	Szerelő	[042]	Termosztát típusa a fő zónában.	[041]=1: Külső szoba ÉS [180]=0: Hardver	0: Kettős érintkezés 1: Egyszeres érintkezés		
1.13	Szerelő	[180]	Beállítás annak meghatározására, hogy mi a külső termosztát forrása.	[041]=1: Külső szoba	0: Hardver 1: Külső		
1.14	Végfelhasználó	[169]/[170]	Delta T célérték a fő zóna térfűtése során.	Mindig	[1.11]=0: Padlófűtés 3~10 °C, fokozat: 0,5 °C [169]=5 [1.11]=1: Hőszivattyús konvektor 3~10 °C, fokozat: 0,5 °C [169]=5 [1.11]=2: Radiátor 10~20 °C, fokozat: 0,5 °C [170]=10		
1.15	Sz	N/A	N/A	N/A	N/A		
1.16	Szerelő	[050]	A térfűtés működésének engedélyezése a fő zónában.	Mindig	0: Nem 1: Igen		
1.17	Végfelhasználó	N/A	A fő zónában a víz hőmérséklet szabályozásának BE/KI állapotban hagyása.	[041]=0: Kilépő víz	0: KI 1: Be		
1.18	Végfelhasználó	[174]	Delta T célérték a fő zóna térfűtése során.	Mindig	3~10 °C, fokozat: 0,5 °C 5		
1.19	Szerelő	[048]	A kilépő víz hőmérsékletének abszolút felső határa a fő zónában a beépített hőleadóhoz képest.	[099]=1: Igen	20~80 °C, fokozat: 0,5 °C 40		
1.20	Szerelő	[049]	A kilépő víz hőmérsékletének abszolút alsó határa a fő zónában a beépített hőleadóhoz képest.	[099]=1: Igen	3~35 °C, fokozat: 0,5 °C 3		
1.21	Végfelhasználó	N/A	A fő zóna neve.	Mindig	Fő zóna		
1.22	Végfelhasználó	N/A	Szoba célhőmérséklet a fő zónában a fagyvédelem alatt.	[041]=2: Szoba	4~16 °C, fokozat: 0,5 °C 8		
1.23	Végfelhasználó	N/A	A kilépő víz célértékprogramjának engedélyezése időjárásfüggő görbe nélkül a fő zóna térfűtéséhez.	[041]=0: Kilépő víz	0: Manuális mód 1: Ütemezett mód		
1.23	Végfelhasználó	N/A	A szobahőmérsékleti célértékprogram engedélyezése a fő zóna térfűtésénél.	[041]=2: Szoba	0: Manuális mód 1: Ütemezett mód		
1.24	Végfelhasználó	N/A	A hőmérséklet-elitolódás programja a kilépő víz időjárásfüggő célértékén a térfűtésnél a fő zónában.	[041]=0: Kilépő víz ÉS [1.5]=1: Időjárásfüggő	N/A		

(*1) *4V*_(*) *9W*_

(*3) EPB*_(*)4) EPV*_(*)5) EPSX*_(*)6) EPSXB*_

(*) *SU*

Helyszíni beállítások táblázata						Alapértelmezettől eltérően megadott szerelői beállítások	
Navigációs elem	Beállítás típusa	kód	Beállítás leírása	Alkalmazható ekkor:	Tartomány/fokozat/alapértelmezett érték	Dátum	Érték
1.25	Végfelhasználó	N/A	A hőmérséklet-eltolódás programja a kilépő víz időjárásfüggő célértékén a térfűtésnél a fő zónában.	[041]=0: Kilépő víz ÉS [1.7]=1: Időjárásfüggő	N/A		
1.26	Szerelő	[052]	A hőmérséklet-eltolódás engedélyezése a kilépő víz célértékén a fő zóna fagypontja körül.	Mindig	0: Nincs 1: Alacsony keskeny 2: Alacsony széles 3: Magas keskeny 4: Magas széles		
1.27	Végfelhasználó	N/A	Hőmérséklet-eltolódás a kilépő víz időjárásfüggő célértékén a térfűtésnél a fő zónában.	[1.5]=1: Időjárásfüggő	-10-10 °C, fokozat:1 °C 0		
1.28	Végfelhasználó	N/A	Hőmérséklet-eltolódás a kilépő víz időjárásfüggő célértékén a térfűtésnél a fő zónában.	[1.7]=1: Időjárásfüggő	-10-10 °C, fokozat:1 °C 0		
1.29	Haladó végfelh.	N/A	Szobahőmérsékleti célérték a fő zóna térfűtése során puffereléshez.	[041]=2: Szoba ÉS [040]=2: Okoshálózattal kompatibilis érintkezők	12-30 °C, fokozat:0,5 °C 23		
1.30	Haladó végfelh.	N/A	Szobahőmérsékleti célérték a fő zóna térfűtése során puffereléshez.	[041]=2: Szoba ÉS [040]=2: Okoshálózattal kompatibilis érintkezők	15-35 °C, fokozat:0,5 °C 18		
1.31	Szerelő	[158]	Daikin szobatermosztát csatlakoztatva.	Mindig	0: Nem 1: Igen		
1.32	Végfelhasználó	N/A	A fő zónában a szobahőmérséklet szabályozásának BE/KI állapotban hagyása.	[041]=2: Szoba	0: KI 1: Be		
1.33	Haladó végfelh.	N/A	Opcionális eltolás, amely a fő zónában lévő opcionális érzékelő által mért szobahőmérsékleti célértékre alkalmazható.	[041]=2: Szoba	-5-5 °C, fokozat:0,5 °C 0		
1.34	Végfelhasználó	N/A	Szobai célzott alaphőmérséklet a fő zónában a térfűtés során a szobai programhoz.	[041]=2: Szoba	12-30 °C, fokozat:0,5 °C 12		
1.35	Végfelhasználó	N/A	Szobai célzott alaphőmérséklet a fő zónában a térfűtés során a szobai programhoz.	[041]=2: Szoba	12-35 °C, fokozat:0,5 °C 30		
1.36	Végfelhasználó	N/A	Hőmérséklet-eltolódás engedélyezése a kilépő víz időjárásfüggő célértékén a térfűtésnél a fő zónában.	[1.5]=1: Időjárásfüggő	0: Manuális mód 1: Ütemezett mód		
1.37	Végfelhasználó	N/A	Hőmérséklet-eltolódás engedélyezése a kilépő víz időjárásfüggő célértékén a térfűtésnél a fő zónában.	[1.7]=1: Időjárásfüggő	0: Manuális mód 1: Ütemezett mód		
1.38	Haladó végfelh.	N/A	A fő zónában a HCl-szobahőmérsékletre vonatkozó eltolás.	[041]=2: Szoba	-5-5 °C, fokozat:0,5 °C 0		
1.39	Végfelhasználó	N/A	Kilépő víz hőmérsékleti célértéke a fő zóna térfűtése során.	[1.5]=0: Absz	((054)-[053] °C, fokozat: 1 °C		
1.40	Sz	N/A	N/A	N/A	N/A		
1.41	Sz	N/A	N/A	N/A	N/A		
1.42	Végfelhasználó	N/A	Kilépő víz hőmérsékleti célértéke a fő zóna térfűtése során.	[1.7]=0: Absz	((056)-[055] °C), fokozat: 1 °C		
1.43	Szerelő	[055]	A kilépő víz célhőmérsékletének felső határa a fő zóna térfűtése során.	Mindig	((056)-22 °C, fokozat: 1 °C 22		
1.43	Szerelő	[056]	A kilépő víz célhőmérsékletének alsó határa a fő zóna térfűtése során.	Mindig	[099]=1: Igen ((049)+4)-[055], fokozat: 1 °C 7°C [099]=0: Nem ((014)+4)-[055], fokozat: 1 °C 7°C		
2. Kiegészítő zóna							
2.1	Sz	N/A	N/A	N/A	N/A		
2.2	Végfelhasználó	N/A	A kilépő víz célértékprogramjának engedélyezése időjárásfüggő görbe nélkül a kiegészítő zóna térfűtéséhez.	[057]=0: Kilépő víz ÉS [155]=1: Igen	0: Manuális mód 1: Ütemezett mód		
2.3	Végfelhasználó	N/A	Fűtési program, kiegészítő zóna.	[057]=0: Kilépő víz VAGY [057]=2: Szoba	N/A		
2.4	Végfelhasználó	N/A	Hűtési program, kiegészítő zóna.	[057]=0: Kilépő víz VAGY [057]=2: Szoba	N/A		
2.5	Haladó végfelh.	N/A	Cél üzemmód a kiegészítő zóna térfűtése során.	[155]=1: Igen	0: Absz 1: Időjárásfüggő		
2.6	Szerelő	[060]	A kilépő víz célhőmérsékletének felső határa a kiegészítő zóna térfűtése során.	[155]=1: Igen	[2.11]=2: Radiátor [061]-min([015]-5; 75), fokozat: 1 °C 75°C [2.11]=2: Radiátor [061]-min([015]-5; 55), fokozat: 1 °C 55°C		
2.6	Szerelő	[061]	A kilépő víz célhőmérsékletének alsó határa a kiegészítő zóna térfűtése során.	[155]=1: Igen	20-[060] °C, fokozat: 1 °C 20		
2.7	Haladó végfelh.	N/A	Cél üzemmód a kiegészítő zóna térfűtése során.	[155]=1: Igen	0: Absz 1: Időjárásfüggő		
2.8	Végfelhasználó	N/A	A kilépő víz hőmérsékletének időjárásfüggő görbéje a kiegészítő zóna térfűtésénél.	[155]=1: Igen ÉS [2.5]=1: Időjárásfüggő	Környezeti tartomány: -40-25 °C, fokozat: 1 °C Kilépő víz hőmérséklet-tartománya: [061]-[060] °C, fokozat: 1 °C		
2.9	Végfelhasználó	N/A	A kilépő víz hőmérsékletének időjárásfüggő görbéje a kiegészítő zóna térfűtésénél.	[155]=1: Igen ÉS [2.7]=1: Időjárásfüggő	Környezeti tartomány: 10-43 °C, fokozat: 1 °C Kilépő víz hőmérséklet-tartománya: [063]-[062] °C, fokozat: 1 °C		
2.10	Sz	N/A	N/A	N/A	N/A		
2.11	Végfelhasználó	N/A	Hőleadó típusának kiválasztása a kiegészítő zónában.	[155]=1: Igen	0: Padlófűtés 1: Hőszivattyús konvektor 2: Radiátor		

(*1) *4V*_(*) *9W*_

(*3) EPB*_(*) EPV*_(*) EPSX*_(*) EPSXB*_

(*7) *SU*

Helyszíni beállítások táblázata						Alapértelmezettől eltérően megadott szerelői beállítások	
Navigációs elem	Beállítás típusa	kód	Beállítás leírása	Alkalmazható ekkor:	Tartomány/fokozat/alapértelmezett érték	Dátum	Érték
2.12	Szerelő	[057]	Termosztát üzemmód a kiegészítő zónában.	[155]=1: Igen	[041]=0: Kilépő víz 0: Kilépő víz [041]≠0: Kilépő víz 1: Külső szoba		
2.13	Szerelő	[146]	Termosztát típusa a kiegészítő zónában.	[155]=1: Igen ÉS [057]=1: Külső szoba ÉS [181]=0: Hardver	0: Kettős érintkezés 1: Egyszeres érintkezés		
2.13	Szerelő	[181]	Beállítás annak meghatározására, hogy mi a külső termosztát forrása.	[155]=1: Igen ÉS [057]=1: Külső szoba	0: Hardver 1: Külső		
2.14	Végfelhasználó	[171][172]	Delta T célérték a kiegészítő zóna térfűtése során.	[155]=1: Igen	[2.11]=0: Padlófűtés 3~10 °C, fokozat: 0,5 °C [171]=5 [2.11]=1: Hőszivattyús konvektor 3~10 °C, fokozat: 0,5 °C [171]=5 [2.11]=2: Radiátor 10~20 °C, fokozat: 0,5 °C [172]=10		
2.15	Végfelhasználó	N/A	A kiegészítő zónában a víz hőmérséklet szabályozásának BE/KI állapotban hagyása.	[155]=1: Igen ÉS [057]=0: Kilépő víz	0: KI 1: Be		
2.16	Sz	N/A	N/A	N/A	N/A		
2.17	Végfelhasználó	[148]	Delta T célérték a kiegészítő zóna térfűtése során.	[155]=1: Igen	3~10 °C, fokozat: 0,5 °C 5		
2.18	Végfelhasználó	N/A	A hőmérséklet-eltolódás programja a kilépő víz időjárásfüggő célértékén a térfűtésnél a kiegészítő zónában.	[057]=0: Kilépő víz ÉS [2.5]=1: Időjárásfüggő	N/A		
2.19	Végfelhasználó	N/A	A hőmérséklet-eltolódás programja a kilépő víz időjárásfüggő célértékén a térfűtésnél a kiegészítő zónában.	[057]=0: Kilépő víz ÉS [2.7]=1: Időjárásfüggő	N/A		
2.20	Szerelő	[059]	A hőmérséklet-eltolódás engedélyezése a kilépő víz célhőmérsékletén a kiegészítő zóna fagypontja körül.	[155]=1: Igen	0: Nincs 1: Alacsony keskeny 2: Alacsony széles 3: Magas keskeny 4: Magas széles		
2.21	Végfelhasználó	N/A	A kiegészítő zóna neve.	[155]=1: Igen	Kiegészítő zóna		
2.22	Végfelhasználó	N/A	Hőmérséklet-eltolódás a kilépő víz időjárásfüggő célértékén a térfűtésnél a kiegészítő zónában.	[155]=1: Igen ÉS [2.5]=1: Időjárásfüggő	-10~10 °C, fokozat:1 °C 0		
2.23	Végfelhasználó	N/A	Hőmérséklet-eltolódás a kilépő víz időjárásfüggő célértékén a térfűtésnél a kiegészítő zónában.	[155]=1: Igen ÉS [2.7]=1: Időjárásfüggő	-10~10 °C, fokozat:1 °C 0		
2.24	Sz	N/A	N/A	N/A	N/A		
2.25	Sz	N/A	N/A	N/A	N/A		
2.26	Sz	N/A	N/A	N/A	N/A		
2.27	Végfelhasználó	N/A	A kilépő víz célértékprogramjának engedélyezése időjárásfüggő görbe nélkül a kiegészítő zóna térfűtéséhez.	[057]=0: Kilépő víz ÉS [155]=1: Igen	0: Manuális mód 1: Ütemezett mód		
2.28	Sz	N/A	N/A	N/A	N/A		
2.29	Sz	N/A	N/A	N/A	N/A		
2.30	Végfelhasználó	N/A	Kilépő víz célhőmérséklete a kiegészítő zóna térfűtése során.	[155]=1: Igen ÉS [2.5]=0: Absz	[061]~[060] °C, fokozat: 1 °C		
2.31	Végfelhasználó	N/A	Hőmérséklet-eltolódás engedélyezése a kilépő víz időjárásfüggő célértékén a térfűtésnél a kiegészítő zónában.	[155]=1: Igen ÉS [2.5]=1: Időjárásfüggő	0: Manuális mód 1: Ütemezett mód		
2.32	Végfelhasználó	N/A	Hőmérséklet-eltolódás engedélyezése a kilépő víz időjárásfüggő célértékén a térfűtésnél a kiegészítő zónában.	[155]=1: Igen ÉS [2.7]=1: Időjárásfüggő	0: Manuális mód 1: Ütemezett mód		
2.33	Szerelő	[147]	A térfűtés működésének engedélyezése a kiegészítő zónában.	[155]=1: Igen	0: Nem 1: Igen		
2.34	Sz	N/A	N/A	N/A	N/A		
2.35	Sz	N/A	N/A	N/A	N/A		
2.36	Végfelhasználó	N/A	Kilépő víz célhőmérséklete a kiegészítő zóna térfűtése során.	[155]=1: Igen ÉS [2.7]=0: Absz	[063]~[062] °C, fokozat: 1 °C		
2.37	Szerelő	[062]	A kilépő víz célhőmérsékletének felső határa a kiegészítő zóna térfűtése során.	[155]=1: Igen	[063]~22 °C, fokozat: 1 °C 22		
2.37	Szerelő	[063]	A kilépő víz célhőmérsékletének alsó határa a kiegészítő zóna térfűtése során.	[155]=1: Igen	[(014)+4]~[062], fokozat: 1 °C 7°C		
3 Fűtés/hűtés							
3.1	Végfelhasználó	N/A	E külső hőmérséklet alatt a térfűtés engedélyezett.	Mindig	14~35 °C, fokozat:1 °C 20		
3.2	Végfelhasználó	N/A	A központi vezérlés során használt üzemmód.	[155]=1: Igen VAGY [041]≠1: Külső szoba VAGY ([042]≠0 Kettős érintkezés ÉS [180]≠1 Külső)	0: Fűtés 1: Hűtés 2: Automatikus		
3.3	Sz	N/A	N/A	N/A	N/A		
3.4	Haladó végfelh.	N/A	A szoba fagyvédelmi funkciójának engedélyezése.	Mindig	0: Ki 1: Be		
3.5	Végfelhasználó	N/A	Üzemmódprogram	[3.2]=2: Automatikus	N/A		
3.6	Szerelő	[155]	Beállítás, amely jelzi, ha egy további zóna van jelen.	Mindig	0: Nem 1: Igen		

(*1) *4V*_(*) *9W*_

(*3) EPB*_(*)4) EPV*_(*)5) EPSX*_(*)6) EPSXB*_

(*) *SU*

Helyszíni beállítások táblázata						Alapértelmezettől eltérően megadott szerelői beállítások	
Navigációs elem	Beállítás típusa	kód	Beállítás leírása	Alkalmazható ekkor:	Tartomány/fokozat/alapértelmezett érték	Dátum	Érték
3.7	Szerelő	[018]	A kilépő víz hőmérséklete maximális túllépésének kiszámítására szolgál a radiátorok és a hőszivattyús konvektor térfűtése során.	[1.11]=0: Padlófűtés vagy [2.11]=0: Padlófűtés	1~10 °C, fokozat:0,5 °C 5		
3.7	Szerelő	[017]	A kilépő víz hőmérséklete maximális túllépésének kiszámítására szolgál a padlófűtés térfűtése során.	[1.11]=0: Padlófűtés vagy [2.11]=0: Padlófűtés	1~7 °C, fokozat:0,5 °C 3		
3.8	Szerelő	[007]	Engedélyezi a kültéri hőmérséklet átlagolási funkcióját.	Mindig	0: Nincs átlagolás 1: 12 óra 2: 24 óra 3: 48 óra 4: 72 óra		
3.9	Szerelő	[004]	Térfűtés során a kilépő víz hőmérséklete maximális elmaradásának kiszámításához használt érték.	Mindig	0~10 °C, fokozat:0,5 °C 5		
3.10	Sz	N/A	N/A	N/A	N/A		
3.11	Szerelő	[014]	A kilépő víz hőmérsékletének abszolút alsó határa térfűtés során a Daikin Altherma egység belső hőmérséklet-ráhagyása alapján.	Mindig	3~35 °C, fokozat:0,5 °C 3		
3.12	Szerelő	[015]	A kilépő víz hőmérsékletének abszolút felső határa térfűtés során a Daikin Altherma egység belső hőmérséklet-ráhagyása alapján.	Mindig	20~80 °C, fokozat: 1 °C 80		
3.13.1	Szerelő	[008]	Annak jelzésére szolgáló beállítás, hogy van-e leválasztó tartály a hidraulikarendszerben.	Mindig	0: Nincs leválasztva 1: Leválasztva		
3.13.2	Szerelő	[097]	A külső szivattyú fordulatszáma, amikor a kiegészítő zónában áramlást kérnek. Csak akkor alkalmazható, ha helyszíni I/O szivattyú vagy keverőkészlet van használatban.	Mindig	0~1, fokozat: 0,01 1		
3.13.3	Szerelő	[096]	A külső szivattyú fordulatszáma, amikor a fő zónában áramlást kérnek. Csak akkor alkalmazható, ha helyszíni I/O szivattyú vagy keverőkészlet van használatban.	Mindig	0~1, fokozat: 0,01 1		
3.13.4	Szerelő	[176]	Keverőkészlet szelepfordulási ideje.	Mindig	20~300 másodperc, fokozat: 1 másodperc 125		
3.13.5	Szerelő	[099]	A keverőkészlet jelenlétét a hidraulikus rendszerben jelző beállítás.	Mindig	0: Nem 1: Igen		
3.14	Szerelő	[158]	Szobatermosztát jelen van.	Mindig	0: Nem 1: Igen		
3.15	Szerelő	[016]	A hőszivattyú minimális bekapcsolva tartási ideje a működés megkezdése után.	Mindig	480~1800 másodperc, fokozat: 1 másodperc 540		
3.16	Végfelhasználó	N/A	E külső hőmérséklet felett a térfűtés engedélyezett.	Mindig	10~35 °C, fokozat:1 °C 18		
4 Használati meleg víz							
4.1	Végfelhasználó	N/A	Használati meleg víz működésének BE/KI/egyszeri felmelegítés kapcsolói.	(*3) [080]=1: Egyetlen termisztor vagy (*4) vagy (*5)	0: KI 1: Be		
4.2	Sz	N/A	N/A	N/A	N/A		
4.3	Végfelhasználó	N/A	Használati meleg víz célhőmérséklete kézi felmelegítés esetén.	(*3) [080]=1: Egyetlen termisztor vagy (*4) vagy (*5)	20~[153] °C, fokozat: 0,5 60		
4.4	Végfelhasználó	N/A	Használati megcélzott alapértéke erőteljes felmelegítés esetén.	(*3) [080]=1: Egyetlen termisztor vagy (*4) vagy (*5)	20~[153] °C, fokozat: 0,5 60		
4.5	Végfelhasználó	N/A	A használatimelegvíz-tartály programozott + újramelegítési üzemmódjának vagy újramelegítési üzemmódjának újramelegítési célhőmérséklete.	[4.7]=0: Újramelegítés vagy [4.7]=1: Program és újramelegítés	(*3)(*4) 20~[153] °C, fokozat: 0,5 45 (*5) 20~[153] °C, fokozat: 0,5 48		
4.6	Végfelhasználó	N/A	Használati meleg víz egyszeri felfűtési programja.	(*3) [080]=1: Egyetlen termisztor ÉS [4.7]=0: Újramelegítés vagy (*4) ÉS [4.7]=0: Újramelegítés	N/A		
4.7	Végfelhasználó	N/A	Használati meleg víz felmelegítési módjának beállítása.	(*3) ÉS [080]=1: Egyetlen termisztor VAGY (*4)	0: Újramelegítés 1: Program és újramelegítés 2: Programozott		
4.8	Sz	N/A	N/A	N/A	N/A		
4.9	Sz	N/A	N/A	N/A	N/A		

(*1) *4V*_(*) *9W*_

(*3) EPB*_(*) EPV*_(*) EPSX*_(*) EPSXB*_

(*) *SU*

Helyszíni beállítások táblázata						Alapértelmezettől eltérően megadott szerelői beállítások	
Navigációs elem	Beállítás típusa	kód	Beállítás leírása	Alkalmazható ekkor:	Tartomány/fokozat/alapértelmezett érték	Dátum	Érték
4.10	Szerelő	[074]	Minimális idő, amikor a tartály hőmérsékletének magasabbnak kell lennie, mint a fertőtlenítés célzott tartályhőmérséklete, mielőtt a fertőtlenítés sikeresnek minősül.	(*3) [080]=1: Egyetlen termosztor	(*3) 300-3600 másodperc, fokozat: 1 másodperc 3600 (*4)(*5) 2400-3600 másodperc, fokozat: 1 másodperc 2400		
4.10	Szerelő	[151]	A fertőtlenítési művelet kezdési ideje. Ezt a 00:00-tól számolt percek számaként kell beállítani (percben).	(*3) [080]=1: Egyetlen termosztor vagy (*4) vagy (*5)	0-1439 perc, fokozat: 1 perc 60		
4.10	Szerelő	[152]	A fertőtlenítési művelet napi rendszerességgel történő végrehajtásának engedélyezése.	(*3) [080]=1: Egyetlen termosztor vagy (*4) vagy (*5)	0: KI 1: Be		
4.10	Szerelő	[150]	Használatimegvíz-tartály fertőtlenítési napja (ha nincs az összes nap kiválasztva).	(*3) [080]=1: Egyetlen termosztor vagy (*4) vagy (*5)	1-7, fokozat:1 5		
4.10	Szerelő	[073]	A használatimegvíz-tartály fertőtlenítési célhőmérséklete.	(*3) [080]=1: Egyetlen termosztor vagy (*4) vagy (*5)	(*3) 55-[153] °C, fokozat: 0,5 °C 60 (*4)(*5) 60-[153] °C, fokozat: 0,5 °C 60		
4.11	Szerelő	[153]	A használatimegvíz-tartály maximálisan megengedett alapértéke.	(*3) [080]=1: Egyetlen termosztor vagy (*4) vagy (*5)	(*3) [080] =1: Egyetlen termosztor ÉS [098]=0: EKHWS/E 150 l / 1: EKHWS/E 180 l / 6: külső fél által gyártott, kis méretű spirál 40-60 °C, fokozat: 0,5°C 60 (*3) [080]=1: Egyetlen termosztor ÉS [098]=5: EKHWP/HYC segédűtőelemmel 40-80 °C, fokozat: 0,5 °C 75 (*3) [080]=1: Egyetlen termosztor ÉS [098]=2: EKHWS/E 200 l / 3: EKHWS/E 250 l / 4: EKHWS/E 300 l / 7: külső fél által gyártott, nagy méretű spirál 40-75 °C, fokozat: 0,5 °C 75 (*4) 40-65 °C, fokozat: 0,5 °C 65 (*5) 40-75 °C, fokozat: 0,5 °C 75°C (*7) 40-60 °C, fokozat: 0,5°C 60°C		
4.12.1	Végfelhasználó	N/A	Használati meleg víz újrafűtési hiszterézise a hővesztésekre.	(*3) [080]=1: Egyetlen termosztor ÉS [4.7]#2: Programozott vagy (*4) ÉS [4.7]#2: Programozott vagy (*5)	1-40 °C, fokozat: 0,5 °C 6		
4.13	Szerelő	[149]	Beállítás a külső használati melegvíz-szivattyú működésének kiválasztásához.	(*3) [080]=1: Egyetlen termosztor vagy (*4) vagy (*5)	0: Nincs 1: Azonnali meleg víz 2: Fertőtlenítés 3: Mindkettő		
4.14.1	Szerelő	[173]	A segédűtőelem hőkapacitásának kiválasztása.	(*3) [080]=1: Egyetlen termosztor	1-4 kW, fokozat: 0,01 kW 3		
4.14.2	Sz	N/A	N/A	N/A	N/A		
4.14.3	Sz	N/A	N/A	N/A	N/A		
4.14.4	Szerelő	[064]	Az alapértelmezett tartály-célhőmérséklethez hozzáadott eltolás arra az esetre, ha a tartály felmelegítése során a segédűtőelem az egyetlen rendelkezésre álló hőforrás.	(*3) [080]=1: Egyetlen termosztor	0-20 °C, fokozat: 0,5 5		
4.15	Sz	N/A	N/A	N/A	N/A		
4.16	Végfelhasználó	N/A	A tartály felmelegítéséhez egy további hőforrás is használható, ha a hőszivattyú térfűtés-/hűtés közben működik.	(*3) [080]=1: Egyetlen termosztor vagy [078]=1: Igen	0: KI 1: Be		

(*1) *4V*_*2) *9W*_

(*3) EPB*_(*4) EPV*_(*5) EPSX*_(*6) EPSXB*_

(*7) *SU*

Helyszíni beállítások táblázata						Alapértelmezettől eltérően megadott szerelői beállítások	
Navigációs elem	Beállítás típusa	kód	Beállítás leírása	Alkalmazható ekkor:	Tartomány/fokozat/alapértelmezett érték	Dátum	Érték
4.17	Végfelhasználó	N/A	Egy további hőforrás azonnal engedélyezhető a hőszivattyú támogatására a tartály felmelegítése közben.	(*3) [080]=1: Egyetlen termisztor vagy (*4) vagy (*5)	0: KI 1: Be		
4.18	Szerelő	[072]	A fertőtlenítési funkció engedélyezése.	(*3) [080]=1: Egyetlen termisztor vagy (*4) vagy (*5)	(*3) 1: BE (*4) 1: BE (*5) 0: KI		
4.19	Haladó végfelh.	N/A	A használatimelegvíz-tartály újramelegítési kioldási hőmérséklete, hogy elegendő energia legyen a tartályban. Ez a beállítás a megfelelő komfortérzethez van optimalizálva.	(*3) [080]=1: Egyetlen termisztor ÉS [4.7]#2: Programozott vagy (*4) ÉS [4.7]#2: Programozott vagy (*5) ÉS [4.7]#2: Programozott	(*3) 10~85 °C, fokozat: 0,5 38 (*4) 10~85 °C, fokozat: 0,5 38 (*5) 10~85 °C, fokozat: 0,5 40		
4.20	Szerelő	[070]	A kiegészítő hőforrás aktiválásának késleltetett időzítője, ha a hőszivattyú a fő forrás a tartály felmelegítési üzemmódja során.	(*3) [080]=1: Egyetlen termisztor vagy (*4) vagy (*5)	(*3) 0~10800 másodperc, fokozat: 300 másodperc 1200 (*4) 0~10800 másodperc, fokozat: 300 másodperc 10800 (*5) 0~10800 másodperc, fokozat: 300 másodperc 1200		
4.21	Sz	N/A	N/A	N/A	N/A		
4.22	Sz	N/A	N/A	N/A	N/A		
4.23	Szerelő	[064]	Az alapértelmezett tartály-célhőmérséklethez hozzáadott eltolás arra az esetre, ha a tartály felmelegítése során a segédűtőelem az egyetlen rendelkezésre álló hőforrás.	(*3) [080]=1: Egyetlen termisztor vagy [078]=1: Igen	0~20 °C, fokozat: 0,5 5		
4.24	Végfelhasználó	N/A	Engedélyezi a használati meleg víz újramelegítési célhőmérsékletének program szerinti változtatását.	(*5)	0: KI 1: Be		
4.25	Végfelhasználó	N/A	Újramelegítési program.	(*5)	20~[153] °C, fokozat: 0,5 45		
4.26	Végfelhasználó	N/A	Használatimelegvíz-szivattyú programja.	(*3) [080]=1: Egyetlen termisztor ÉS [149]=1 vagy 3: Azonnali melegvíz vagy mindkettő vagy (*4) [149]=1 vagy 3: Azonnali melegvíz vagy mindkettő vagy (*5) [149]=1 vagy 3: Azonnali melegvíz vagy mindkettő	N/A		
5 Beállítások							
5.1	Szerelő	N/A	Indítsa el a kényszerű leolvasztást.	Mindig	N/A		
5.2	Végfelhasználó	N/A	Csendes üzemmód felhasználója.	Mindig	0: KI 1: Auto 2: Manuális		
5.2.1	Végfelhasználó	N/A	Csendes üzem. szint felhasználója.	Mindig	0: KI 1: Csendes 2: Csendesebb 3: Legcsendesebb		
5.2.2	Haladó végfelh.	N/A	A csendes szint programja a felhasználó számára.	Mindig	N/A		
5.2.9	Szerelő	[138]	A szerelő felülbírája a felhasználó által meghatározott időpontot, hogy a csendes üzemmódban éjszakáról nappalra váltson.	Mindig	0~1439 perc, fokozat: 1 perc 360		
5.2.10	Szerelő	[136]	A „Day” (Nappal) időszak alatt a felhasználó által meghatározott csendesszint szerelő általi felülbírlása.	Mindig	0: KI 1: Csendes 2: Csendesebb 3: Legcsendesebb		
5.2.11	Szerelő	[139]	A szerelő felülbírája a felhasználó által meghatározott időpontot, hogy a csendes üzemmódban nappalról éjszakára váltson.	Mindig	0~1439 perc, fokozat: 1 perc 1320		
5.2.12	Szerelő	[137]	A „Night” (Éjszaka) időszak alatt a felhasználó által meghatározott csendesszint szerelő általi felülbírlása.	Mindig	0: KI 1: Csendes 2: Csendesebb 3: Legcsendesebb		
5.3	Végfelhasználó	N/A	Idő/dátum.	Mindig	N/A		
5.3	Végfelhasználó	N/A	Nyári időszámítás.	Mindig	0: Letiltva 1: Engedélyezve		
5.3	Végfelhasználó	N/A	Óra típusa.	Mindig	0: 12 óra 1: 24 óra		
5.4	Végfelhasználó	N/A	Navigációs elemek	Mindig	0: KI 1: Be		

(*1) *4V*_*2* *9W*_

(*3) EPB*_*4* EPV*_*5* EPSX*_*6* EPSXB*_*

(*7) *SU*

Helyszíni beállítások táblázata						Alapértelmezettől eltérően megadott szerelő beállítások	
Navigációs elem	Beállítás típusa	kód	Beállítás leírása	Alkalmazható ekkor:	Tartomány/fokozat/alapértelmezett érték	Dátum	Érték
5.5	Szerelő	[083]	A hőszivattyúegység hálózati csatlakozási típusának kiválasztására szolgáló beállítás.	Mindig	0: Egyfázisú 1: Háromfázisú csillag 2: Háromfázisú delta		
5.5	Szerelő	[154]	Beállítás annak jelzésére, hogy a tartalék fűtőelem biztosítéka az elektromos szekrényben nagyobb-e 10 A-esnél.	(*3) [083]= 1: Háromfázisú csillag vagy (*4) [083]= 1: Háromfázisú csillag	0: Nem 1: Igen		
5.5	Szerelő	[092]	A tartalék fűtőelem maximális kapacitása.	Mindig	(*2)(*5) [083]=0: 2-6 kW: fokozat: 1 kW 6 [083]=2 2-4 kW: fokozat: 1 kW 4 [083]=1 és [154]=0 2-4 kW: fokozat: 1 kW 4 [083]=1 és [154]=1 2-9 kW: fokozat: 1 kW 9 (*1) 2-4,5 kW: fokozat: 0,5 kW 4.5		
5.6.1	Haladó végfelh.	N/A	Az egyensúlyi (kapacitáshiányos) logika engedélyezésének beállítása.	Mindig	0: Soha 1: Mindig 2: Egyensúly alatt		
5.6.2	Haladó végfelh.	N/A	Kültéri hőmérsékleti küszöbérték az esetleges kapacitáshiány engedélyezéséhez. E kültéri hőmérséklet alatt kapacitáshiány lehetséges.	Mindig	-15-35 °C, fokozat: 1 °C 0		
5.7	Szerelő	N/A	Helyszíni beállítások áttekintése	Mindig	N/A		
5.8	Sz	N/A	N/A	N/A	N/A		
5.9	Végfelhasználó	N/A	Ország.	Mindig	0: Albánia / 1: Ausztria 2: Belgium / 3: Bosznia 4: Bulgária / 5: Horvátország 6: Ciprus / 7: Cseh Köztársaság 8: Dánia / 9: Észtország 10: Finnország / 11: Franciaország 12: Németország / 13: Görögország 14: Magyarország / 15: Izland 16: Írország / 17: Törökország 18: Olaszország / 19: Lettország 20: Liechtenstein / 21: Litvánia 22: Luxemburg / 23: Macedónia 24: Málta / 25: Moldávia 26: Montenegró / 27: Hollandia 28: Norvégia / 29: Lengyelország 30: Portugália / 31: Románia 32: Szerbia / 33: Szlovákia 34: Szlovénia / 35: Spanyolország 36: Svédország / 37: Egyesült Királyság 38: Svájc		
5.9	Végfelhasználó	N/A	Nyelv.	Mindig	0: albán / 1: fehérorosz 2: bosnyák / 3: bolgár 4: horvát / 5: cseh 6: dán / 7: holland 8: angol / 9: észt 10: finn / 11: francia 12: német / 13: görög 14: magyar / 15: olasz 16: lett / 17: litván 18: macedón / 19: norvég 20: lengyel / 21: portugál 22: román / 23: orosz 24: szerb / 25: szlovák 26: szlovén / 27: spanyol 28: svéd / 29: török 30: ukrán		
5.10	Sz	N/A	N/A	N/A	N/A		
5.11	Szerelő	N/A	A VENTILÁTOR üzemóráinak visszaállításának kiváltása.	Mindig	N/A		
5.12	Végfelhasználó	N/A	Billentőzetkiosztás.	Mindig	0: QWERTY 1: AZERTY		
5.13	Végfelhasználó	N/A	Felhasználói beállítás a fejlettebb beállítások engedélyezéséhez.	Mindig	0: Nem 1: Igen		
5.14.1	Szerelő	[012]	Meghatározza, hogy a beépített tartályos kazán kapacitása elegendő-e a ház teljes terhelésének fedezésére. Ha igen, akkor ez a kazán lehet a fő hőforrás.	[078]=1: Igen	0: Ki 1: Be		
5.14.2	Szerelő	[023]	A hőszivattyúról bivalens/tartályos kazánra történő átkapcsolás felső külső hőmérsékleti határértéke.	[093]=1: Igen vagy [078]=1: Igen	max([024]+2; -25)-25 °C, fokozat: 1 °C 5		
5.14.2	Szerelő	[024]	A hőszivattyúról bivalens/tartályos kazánra történő átkapcsolás alsó külső hőmérsékleti határértéke.	[093]=1: Igen vagy [078]=1: Igen	-25-25 °C, fokozat: 1 °C 0		
5.14.4	Szerelő	[021]	A hőszivattyúról bivalens/tartályos kazánra való átállás kültéri hőmérsékletének hiszterézise.	[093]=1: Igen vagy [078]=1: Igen	2-10 °C, fokozat: 1 °C 3		
5.14.6	Szerelő	[025]	Minimális idő, amíg a bivalens kazánszivattyú a térfűtésben a kérés megszűnése után bekapcsolva marad.	[093] = 1: Igen	0-1500 másodperc, fokozat: 1 másodperc 600		
5.15	Sz	N/A	N/A	N/A	N/A		
5.16	Sz	N/A	N/A	N/A	N/A		
5.17	Végfelhasználó	N/A	A képernyő fényereje.	Mindig	30-100%, fokozat: 1% 70		

(*1) *4V* (*2) *9W* _

(*3) EPB* (*4) EPV* (*5) EPSX* (*6) EPSXB* _

(*7) *SU*

Helyszíni beállítások táblázata						Alapértelmezettől eltérően megadott szerelői beállítások	
Navigációs elem	Beállítás típusa	kód	Beállítás leírása	Alkalmazható ekkor:	Tartomány/fokozat/alapértelmezett érték	Dátum	Érték
5.18	Szerelő	N/A	A beltéri egység (szoftveres) újraindításának kiváltása.	Mindig	N/A		
5.19	Szerelő	[196]	Elterelő szelep kiválasztása.	(*4)	1: 1. YJS profil 2: 1. Danfoss profil		
5.20	Sz	N/A	N/A	N/A	N/A		
5.21.1	Haladó végfelh.	N/A	Tartálytámogatás engedélyezése a leolvasztás során a térfűtési igényének kompenzálására.	(*5)	0: Letiltva 1: Optimalizálva 2: Folyamatos		
5.21.2	Szerelő	[002]	Engedélyezi a használatimegvíz-tartály proaktív előmelegítését a tartály leolvasztásának lehetővé tétele érdekében.	[078]=1: Igen	0: KI 1: Be		
5.21.3	Végfelhasználó	N/A	Annak engedélyezése, hogy a használatimegvíz-tartály támogassa a térfűtési üzemet a térfűtési kör kapacitásának növelésével.	(*5)	0: KI 1: Be		
5.21.4	Szerelő	[188]	Általános szerelői beállítás a tartályos kazán támogatásának korlátozásához.	[078]=1: Igen	4~35 kW, fokozat: 1 kW 10		
5.21.5	Szerelő	[184]	A tartály szabad energia funkciójának engedélyezése.	(*5)	0: KI 1: Be		
5.21.6	Szerelő	[187]	Általános szerelői beállítás a tartály támogatásának korlátozásához a szabad energia funkció használata során.	[185]=1: Igen	2~35 kW, fokozat: 1 kW 10		
5.21.7	Szerelő	[182]	Beállítás, amely lehetővé teszi a szabad energia felhasználását fő forrásként a térfűtéshez.	[184]=1: Igen	0: Mindig 1: Környezeti hőmérséklet felett 2: Soha		
5.21.8	Szerelő	[183]	A tartályban lévő többletenergia térfűtésre történő felhasználását lehetővé tevő környezeti hőmérséklet.	(*5)	-28~35 °C, fokozat: 0,5 °C 8		
5.21.9	Szerelő	[185]	A napenergia-rendszer a tartályra van felszerelve.	(*5)	0: KI 1: Be		
5.21.10	Szerelő	[186]	A felszerelt napenergia-rendszer elsőbbséget élvez más hőforrásokkal szemben.	[185]=1: Igen	0: KI 1: Be		
5.22	Szerelő	[175]	A külső kültéri hőmérséklet-érzékelő eltolása.	[13]=1: Külső kültéri érzékelő	-5~5 °C, fokozat: 0,5 °C 0		
5.23	Végfelhasználó	N/A	Vészüzem kiválasztása.	Mindig	0: Manuális 1: Auto 2: Automatikus térfűtés csökkentve + HMV bekapcsolva 3: Automatikus térfűtés csökkentve + HMV kikapcsolva 4: Automatikus helyiségfűtés normális + HMV kikapcsolva		
5.24	Sz	N/A	N/A	N/A	N/A		
5.25	Sz	N/A	N/A	N/A	N/A		
5.26	Végfelhasználó	N/A	Inaktivitási időzítő kijelzése.	Mindig	0: Nem 1: Igen		
5.27.1	Végfelhasználó	N/A	Szabadság üzemmód engedélyezése.	Mindig	0: Nem 1: Igen		
5.27.2	Végfelhasználó	N/A	Szabadság időszak.	Mindig	N/A		
5.28.1	Szerelő	[140]	Térfűtés elsőbbsége funkció engedélyezése.	(*3) [080]=1: Egyetlen termostor vagy (*4) vagy (*5)	0: Nem 1: Igen		
5.28.2	Szerelő	[019]	Ezen külső hőmérséklet alatt a térfűtés elsőbbsége funkció aktiválódik (ha engedélyezve van).	(*3) [080]=1: Egyetlen termostor vagy (*4) vagy (*5)	-15~35 °C, fokozat: 1 °C 0		
5.28.2	Szerelő	[020]	Kültéri hőmérséklet, ahol a térfűtési üzemi időzítője a maximális értéken van.	(*3) [080]=1: Egyetlen termostor vagy (*4) vagy (*5)	20~50 °C, fokozat: 1 °C 35		
5.28.3	Szerelő	[131]	Az az idő, amelyet a hőszivattyú térfűtési üzemre tart fenn a kiegyenlítés során. Kiegyenlítés = egyidejűleg igényelt térfűtés és tartályfelmelegítés.	(*3) [080]=1: Egyetlen termostor vagy (*4) vagy (*5)	1800~36000 másodperc, fokozat: 60 másodperc 3600		
5.28.4	Szerelő	[132]	Az az idő, amelyet a hőszivattyú térfűtési üzemre tart fenn a kiegyenlítés során. Kiegyenlítés = egyidejűleg igényelt térfűtés és tartályfelmelegítés.	(*3) [080]=1: Egyetlen termostor vagy (*4) vagy (*5)	1800~36000 másodperc, fokozat: 60 másodperc 3600		
5.28.5	Szerelő	[133]	Az az idő, amelyet a hőszivattyú tartályfelmelegítési üzemre tart fenn a kiegyenlítés során (alsó határ). Kiegyenlítés = egyidejűleg igényelt térfűtés/-hűtés és tartályfelmelegítés.	(*3) [080]=1: Egyetlen termostor vagy (*4) vagy (*5)	900~18000 másodperc, fokozat: 60 másodperc 2700		
5.28.5	Szerelő	[134]	Az az idő, amelyet a hőszivattyú tartályfelmelegítési üzemre tart fenn a kiegyenlítés során (felső határ). Kiegyenlítés = egyidejűleg igényelt térfűtés/-hűtés és tartályfelmelegítés.	(*3) [080]=1: Egyetlen termostor vagy (*4) vagy (*5)	900~18000 másodperc, fokozat: 60 másodperc 7500		
5.29	Szerelő	N/A	Hűtőközeg-visszanyerési üzemmód.	Mindig	N/A		

(*1) *4V*_*2) *9W*_

(*3) EPB*_*4) EPV*_*5) EPSX*_*6) EPSXB*_

(*7) *SU*

Helyszíni beállítások táblázata						Alapértelmezettől eltérően megadott szerelői beállítások	
Navigációs elem	Beállítás típusa	kód	Beállítás leírása	Alkalmazható ekkor:	Tartomány/fokozat/alapértelmezett érték	Dátum	Érték
5.30	Végfelhasználó	N/A	Vészüzem nyugtázása.	Csak vészüzemi kérelem esetén	N/A		
5.31	Sz	N/A	N/A	N/A	N/A		
5.32	Szerelő	[078]	Beállítás, amely jelzi, ha egy tartálykazan jelen van és aktívva válhat.	(*6) és [093]=0: Nem	0: Nem 1: Igen		
5.33	Sz	N/A	N/A	N/A	N/A		
5.34	Sz	N/A	N/A	N/A	N/A		
5.35	Sz	N/A	N/A	N/A	N/A		
5.36	Szerelő	[005]	Vízcsőbefagyás-megelőzési üzemmód beállítása.	Mindig	0: Letiltva 1: Folyamatos 2: Szakaszos		
5.37	Szerelő	[093]	A kiegészítő kazánkészletet a térfűtéshez be van szerelve, és engedélyezett a működése.	[078]=0: Nem	0: Nem 1: Igen		
7 Karbantartási üzemmód							
7.7.1	Szerelő	[030]	Delta T célértéke egy térfűtési próbaüzem során.	Mindig	2-20°C, fokozat: 0,5 °C 5		
7.7.2	Szerelő	[031]	A kilépő víz hőmérsékletének célértéke egy térfűtési próbaüzem során.	Mindig	5-71 °C, fokozat:1 °C 35		
7.7.3	Szerelő	[032]	Térfűtési próbaüzem során használt felülírt szobahőmérséklet.	Mindig	5-30 °C, fokozat: 0,5 °C 20		
7.7.4	Szerelő	[033]	Delta T célértéke egy térfűtési próbaüzem során.	Mindig	2-10 °C, fokozat:0,5 °C 5		
7.7.5	Szerelő	[034]	A kilépő víz hőmérsékletének célértéke egy térfűtési próbaüzem során.	Mindig	5-30 °C, fokozat: 1 °C 15		
7.7.6	Szerelő	[035]	Térfűtési próbaüzem során használt felülírt szobahőmérséklet.	Mindig	5-30 °C, fokozat: 0,5 °C 20		
7.7.7	Szerelő	[077]	Tartály célhőmérséklete egy tartályfelmelegítési próbaüzem során.	Mindig	20-85 °C, fokozat: 0,5 °C 50		
7.7.8	Szerelő	[094]	Szivattyú PWM-célértéke (alacsony). Csak a működőtelelem próbaüzeme és a légtelenítési próbaüzem során használatos.	Mindig	0,1-1, fokozat: 0,1 1		
7.7.8	Szerelő	[095]	Szivattyú PWM-célértéke (magas). Csak a működőtelelem próbaüzeme és a légtelenítési próbaüzem során használatos.	Mindig	0,1-1, fokozat: 0,1 0.5		
7.7.9	Szerelő	[145]	Tartályhőmérséklet célértéke a segédűtőelem próbaüzeme során.	(*3) [080]=1: Egyetlen termisztor	25-60 °C, fokozat: 0,5 °C 50		
8 Csatlakozások							
8.1	Végfelhasználó	N/A	Ha a DHCP ki van kapcsolva, akkor módosítani lehet az IP-konfigurációt.	Mindig	N/A		
8.2.1 - 8.2.12	Sz	N/A	A csatlakoztatott perifériák csatlakozási állapotának áttekintése.	Mindig	A komponenseitől függően.		
8.3.1	Végfelhasználó	N/A	Vezeték nélküli átjáró (WLAN-dongle) jelenlegi beállítása.	Mindig	0: Nem 1: Igen		
8.3.2	Végfelhasználó	N/A	AP-üzemmód engedélyezése a WLAN-hardverkulcs helyi otthoni hálózathoz való csatlakoztatásához.	[8.2.9]=1: Csatlakoztatva (DX WLAN hardverkulcsot kell az egységhez csatlakoztatni)	0: Letiltás 1: Engedélyezés 2: Folyamatban		
8.3.3	Végfelhasználó	N/A	Vezeték nélküli átjáró újraindításának kiváltása.	[8.2.9]=1: Csatlakoztatva (DX WLAN hardverkulcsot kell az egységhez csatlakoztatni)	0: Megőrzés 1: Visszaállítás		
8.3.4	Végfelhasználó	N/A	A vezeték nélküli átjáró WPS-funkciójának engedélyezése.	[8.2.9]=1: Csatlakoztatva (DX WLAN hardverkulcsot kell az egységhez csatlakoztatni)	0: Letiltás 1: Engedélyezés 2: Folyamatban		
8.3.5	Sz	N/A	N/A	N/A	N/A		
8.3.7	Végfelhasználó	N/A	A WLAN-hardverkulcs gyári alapbeállításokra történő visszaállításának kiváltása (minden hálózati adat elfelejtése).	[8.2.9]=1: Csatlakoztatva (DX WLAN hardverkulcsot kell az egységhez csatlakoztatni) A DX WLAN rendelkezik a legújabb firmware-rel, amely támogatja ezt a funkciót.	0: Megőrzés 1: Visszaállítás		
8.4.1	Végfelhasználó	N/A	Jelenlegi hozzárendelt IP-cím.	Mindig	N/A		
8.4.2	Végfelhasználó	N/A	Jelenlegi hozzárendelt alhálózati maszk.	Mindig	N/A		
8.4.3	Végfelhasználó	N/A	Jelenlegi hozzárendelt alapértelmezett hálózati átjáró-cím.	Mindig	N/A		
8.4.4	Végfelhasználó	N/A	Jelenlegi hozzárendelt 1. DNS-cím.	Mindig	N/A		
8.4.5	Végfelhasználó	N/A	Jelenlegi hozzárendelt 2. DNS-cím.	Mindig	N/A		
8.4.6	Végfelhasználó	N/A	Egység LAN MAC/UEI-címe.	Mindig	N/A		
8.5.1	Végfelhasználó	N/A	A Daikin Home Controls engedélyezése.	Mindig	0: KI 1: Be		
8.5.2	Végfelhasználó	N/A	Páramentesítő jelen beállítása (telepítés után).	Mindig	0: KI 1: Be		
8.5.3	Végfelhasználó	N/A	Harmatérzékelő jelen beállítása (telepítés után).	[8.5.2]=1 : Be	0: Nem 1: Normál nyitva 2: Normál zárt		
8.5.4	Végfelhasználó	N/A	Páratartalom-korlátozás.	[8.5.2]=1 : Be	40-80%, fokozat: 1% 55		
8.5.5	Végfelhasználó	N/A	Páratartalom határértéke, ha a harmatérzékelő nincs telepítve.	[8.5.2]=1 : Be ÉS [8.5.3]=0 : Nem	41-80%, fokozat: 1% 70		
8.6	Sz	N/A	Biztonságos USB-eltávolítás kérése az USB kihúzása előtt.	Ha egy vagy több USB-portot aktívan használnak.	0: Nem 1: Igen		
8.7	Végfelhasználó	N/A	Modbus TCP/IP nem-TLS (502-es port) engedélyezése.	Mindig	0: Nem 1: Igen		
8.8	Végfelhasználó	N/A	Modbus TCP/IP TLS (802-es port) engedélyezése.	Mindig	0: Nem 1: Igen		

(*1) *4V*_*2) *9W*_

(*3) EPB*_(*4) EPV*_(*5) EPSX*_(*6) EPSXB*_

(*7) *SU*

Helyszíni beállítások táblázata						Alapértelmezettől eltérően megadott szerelői beállítások	
Navigációs elem	Beállítás típusa	kód	Beállítás leírása	Alkalmazható ekkor:	Tartomány/fokozat/alapértelmezett érték	Dátum	Érték
8.9	Sz	N/A	A jelenlegi csatlakozási felületet (WLAN/LAN) eltávolítása a felhőből.	[8.11]= 1 : WLAN VAGY [8.11]=2 : LAN	N/A		
8.10	Sz	N/A	Az egység csatlakoztatása a felhőhöz.	WLAN vagy LAN még nincs csatlakoztatva.	N/A		
8.11	Szerelő	N/A	A felhőcsatlakozás típusának kiválasztása.	Mindig	0: Nincs 1: WLAN 2: LAN		
9 Energia							
9.1	Haladó végfelh.	N/A	A felhasználó által választott fix villamosenergia-ár, ha a villamosenergia-ár nem változik egy programon keresztül.	[9.3]=0: Ki	1~5000 eurócent/kWh, fokozat: 1 cent 15		
9.2	Haladó végfelh.	N/A	Villamos energia alapára.	[9.3]=1 : Be	1~5000 eurócent/kWh, fokozat: 1 cent 5		
9.3	Haladó végfelh.	N/A	Annak engedélyezése, hogy a villamosenergia-ár egy program szerint változzon.	[093]=1: Igen vagy [078]=1: Igen	0: KI 1: Be		
9.4	Haladó végfelh.	N/A	Villamosenergia-ár programja.	[9.3]=1 : Be	N/A		
9.5	Haladó végfelh.	N/A	Fosszilis ár.	[093]=1: Igen vagy [078]=1: Igen	1~5000 eurócent/kWh, fokozat: 1 cent 10		
9.6	Sz	N/A	N/A	N/A	N/A		
9.7	Sz	N/A	N/A	N/A	N/A		
9.8	Sz	N/A	N/A	N/A	N/A		
9.9	Sz	N/A	Jogi nyilatkozat.	N/A	N/A		
9.10	Sz	N/A	N/A	N/A	N/A		
9.11	Szerelő	[026]	A kazán hatásfoka.	[093]=1: Igen vagy [078]=1: Igen	0,1~1, fokozat: 0,01 0.9		
9.12	Szerelő	[141]	A tartályos kazán hatásfokszámításánál használt cél-COP.	[093]=1: Igen vagy [078]=1: Igen	0~6, fokozat: 0,1 2.5		
9.13	Haladó végfelh.	N/A	Lehetővé teszi, hogy a hőszivattyú és a bivalens közötti átkapcsolási pont a COP-számításon alapuljon, figyelembe véve az aktuális energiaárat.	[093]=1: Igen vagy [078]=1: Igen	0: Nem 1: Igen		
9.14.1	Szerelő	[040]	Igény szerinti üzemmód beállítása.	Mindig	0: Nincs 1: Hőszivattyú-tarifa 2: Okoshálózattal kompatibilis érintkezők 3: Okosmérő-érintkezés		
9.14.1	Szerelő	[179]	Beállítás annak meghatározására, hogy mi az igény szerinti üzemmód-beállítás forrása.	[040]=2: Okoshálózattal kompatibilis érintkezők	0: Hardver 1: Külső		
9.14.2	Szerelő	[037]	Beállítás, hogy egy másik hőforrás átvegye a térfűtés üzemeltetését az igény szerinti üzemmódban = kényszerített kikapcsolás.	[040]=1: Hőszivattyú-tarifa vagy [040]=2: Okoshálózattal kompatibilis érintkezők	0: Nincs átvétel 1: Fosszilis átvétel ([093] =1: Igen vagy [078] =1: Igen) 2: Fűtőelem átvétele		
9.14.3	Szerelő	[071]	Engedélyezi, hogy egy másik hőforrás átvegye a tartály felmelegítési műveletét az igény szerinti üzemmódban = kényszerített kikapcsolás.	[040]=1: Hőszivattyú-tarifa vagy [040]=2: Okoshálózattal kompatibilis érintkezők	0: Nincs átvétel 1: Fosszilis átvétel ([078] =1: Igen) 2: Fűtőelem átvétele 3: Csak a segédűtőelem átvétele (*3)		
9.14.4	Szerelő	[036]	A puffereles a térfűtés során megengedett.	[040]=2: Okoshálózattal kompatibilis érintkezők	0: KI 1: Be		
9.14.5	Szerelő	[038]	Az elektromos hőforrások a térfűtés pufferelese alatt működhetnek.	[040]=2: Okoshálózattal kompatibilis érintkezők	0: Nem 1: Igen		
9.14.6	Szerelő	[039]	Az elektromos hőforrások a tartály pufferelese alatt működhetnek.	[040]=2: Okoshálózattal kompatibilis érintkezők	0: Nem 1: Igen		
9.14.7	Szerelő	[135]	Alkalmazható teljesítménykorlátozás az igény szerinti okosmérő-érintkezés során.	[040]=3: Okosmérő-érintkezés	2~20 kW, fokozat: 0,1 kW 4.2		
9.15.1	Szerelő	N/A	Jogi korlát engedélyezése.	[5.9]=36: Svédország	0: KI 1: Be		
9.15.2	Szerelő	[190]	Jogi korlát.	[5.9]=36: Svédország	Kültéri egység típusától függő~30 kW fokozat: 0,1 kW 30		
9.15.3	Szerelő	[189]	Rendszer korlát.	Mindig	Kültéri egység típusától függő~30 kW fokozat: 0,1 kW 30		
9.15.4	Szerelő	[191]	Kültéri egység biztosíték-korlátja.	Kültéri egység típusától függő	Kültéri egység típusától függő~63 A fokozat: 1 A 50		
10 Beállítás varázsló							
10.1	Végfelhasználó	N/A	Ország.	Mindig	0: Albánia / 1: Ausztria 2: Belgium / 3: Bosznia 4: Bulgária / 5: Horvátország 6: Ciprus / 7: Cseh Köztársaság 8: Dánia / 9: Észtország 10: Finnország / 11: Franciaország 12: Németország / 13: Görögország 14: Magyarország / 15: Izland 16: Írország / 17: Törökország 18: Olaszország / 19: Lettország 20: Liechtenstein / 21: Litvánia 22: Luxemburg / 23: Macedónia 24: Málta / 25: Moldávia 26: Montenegró / 27: Hollandia 28: Norvégia / 29: Lengyelország 30: Portugália / 31: Románia 32: Szerbia / 33: Szlovákia 34: Szlovénia / 35: Spanyolország 36: Svédország / 37: Egyesült Királyság 38: Svájc		

(*1) *4V*_(*) *9W*_

(*3) EPB*_(*) EPV*_(*) EPSX*_(*) EPSXB*_

(*7) *SU*

Helyszíni beállítások táblázata						Alapértelmezettől eltérően megadott szerelői beállítások	
Navigációs elem	Beállítás típusa	Kód	Beállítás leírása	Alkalmazható ekkor:	Tartomány/fokozat/alapértelmezett érték	Dátum	Érték
10.1	Végfelhasználó	N/A	Nyelv.	Mindig	0: albán / 1: fehérorosz 2: bosnyák / 3: bolgár 4: horvát / 5: cseh 6: dán / 7: holland 8: angol / 9: észt 10: finn / 11: francia 12: német / 13: görög 14: magyar / 15: olasz 16: lett / 17: litván 18: macedón / 19: norvég 20: lengyel / 21: portugál 22: román / 23: orosz 24: szerb / 25: szlovák 26: szlovén / 27: spanyol 28: svéd / 29: török 30: ukrán		
10.2	Sz	N/A	N/A	N/A	N/A		
10.3	Végfelhasználó	N/A	Idő/dátum.	Mindig	N/A		
10.3	Végfelhasználó	N/A	Nyári időszámítás.	Mindig	0: Letiltva 1: Engedélyezve		
10.4	Szerelő	[098]	A fali egységhez csatlakoztatott, nem integrált használatimelegvíz-tartály kiválasztása.	(*3) [080]=1: Egyetlen termsztor	0: EKHS/E 150 l 1: EKHS/E 180 l 2: EKHS/E 200 l 3: EKHS/E 250 l 4: EKHS/E 300 l 5: EKHW/P/HYC segédűtőelemmel 6: Külső fél által gyártott, kis méretű spirál 7: Külső fél által gyártott, nagy méretű spirál		
10.4	Szerelő	[155]	Beállítás, amely jelzi, ha egy további zóna van jelen.	Mindig	0: Nem 1: Igen		
10.4	Szerelő	[080]	Ez a beállítás jelzi, hogy van-e csatlakoztatott tartály.	(*3)	0: Nincs 1: Egyetlen termsztor		
10.4	Szerelő	[093]	A kiegészítő kazánkészletet a térfűtéshez be van szerelve, és engedélyezett a működése.	[078]=0: Nem	0: Nem 1: Igen		
10.5	Szerelő	N/A	Helyszíni IO terminál kiválasztása a 3 járatú szelephez.	(*3) [080]=1: Egyetlen termsztor	Lásd a [13] Helyszíni IO menüt.		
10.5	Szerelő	N/A	Helyszíni IO terminál kiválasztása a bivalens megkerülőszelephez.	[093]=1: Igen	Lásd a [13] Helyszíni IO menüt.		
10.6	Szerelő	[012]	Meghatározza, hogy a beépített tartályos kazán kapacitása elegendő-e a ház teljes terhelésének fedezésére. Ha igen, akkor ez a kazán lehet a fő hőforrás.	[078]=1: Igen	0: Ki 1: Be		
10.6	Szerelő	[078]	Beállítás, amely jelzi, ha egy tartálykazán jelen van és aktívává válhat.	(*6) és [093]=0: Nem	0: Nem 1: Igen		
10.6	Szerelő	[011]	A használatimelegvíz-tartály által a térfűtési körben maximálisan leadható hőkapacitás a tartálytámozgatás során.	(*5)	4-35 kW, fokozat: 1 kW 20		
10.7	Végfelhasználó	N/A	Vészüzem kiválasztása.	Mindig	0: Manuális 1: Auto 2: Automatikus térfűtés csökkentve + HMV bekapcsolva 3: Automatikus térfűtés csökkentve + HMV kikapcsolva 4: Automatikus helyiségfűtés normális + HMV kikapcsolva		
10.8	Szerelő	[083]	A hőszivattyúegység hálózati csatlakozási típusának kiválasztására szolgáló beállítás.	Mindig	0: Egyfázisú 1: Háromfázisú csillag 2: Háromfázisú delta		
10.8	Szerelő	[154]	Beállítás annak jelzésére, hogy a tartály fűtőelem biztosítéka az elektromos szekrényben nagyobb-e 10 A-esnél.	(*3) [083]= 1: Háromfázisú csillag vagy (*4) [083]= 1: Háromfázisú csillag	0: Nem 1: Igen		
10.8	Szerelő	[092]	A tartály fűtőelem maximális kapacitása.	Mindig	(*2)/(*5) [083]=0: 2-6 kW: fokozat: 1 kW 6 [083]=2 2-4 kW: fokozat: 1 kW 4 [083]=1 és [154]=0 2-4 kW: fokozat: 1 kW 4 [083]=1 és [154]=1 2-9 kW: fokozat: 1 kW 9 (*1) 2-4,5 kW: fokozat: 0,5 kW 4.5		
10.9	Végfelhasználó	N/A	Hőleadó típusának kiválasztása a fő zónában.	Mindig	0: Padlófűtés 1: Hőszivattyús konvektor 2: Radiátor		
10.9	Szerelő	[041]	Termosztát üzemmód a fő zónában.	Mindig	0: Kilépő víz 1: Külső szoba 2: Szoba		
10.10	Haladó végfelh.	N/A	A kilépő víz szabályozási üzemmódja a fő zóna térfűtése során.	Mindig	0: Absz 1: Időjárásfüggő		
10.10	Haladó végfelh.	N/A	A kilépő víz szabályozási üzemmódja a fő zóna térfűtése során.	[10.9]=0: Padlófűtés vagy [10.9]=1: Hőszivattyús konvektor	0: Absz 1: Időjárásfüggő		

(*1) *4V* (*2) *9W* _

(*3) EPB* (*4) EPV* (*5) EPSX* (*6) EPSXB* _

(*7) *SU*

Helyszíni beállítások táblázata						Alapértelmezettől eltérően megadott szerelői beállítások	
Navigációs elem	Beállítás típusa	kód	Beállítás leírása	Alkalmazható ekkor:	Tartomány/fokozat/alapértelmezett érték	Dátum	Érték
10.11	Végfelhasználó	N/A	A kilépő víz hőmérsékletének időjárásfüggő görbéje a fő zóna térfűtésénél.	[10.10]=1: Időjárásfüggő	Környezeti tartomány: -40~25 °C, fokozat: 1 °C Kilépő víz hőmérséklet-tartománya: ([054]-[053] °C, fokozat: 1 °C		
10.12	Végfelhasználó	N/A	A kilépő víz hőmérsékletének időjárásfüggő görbéje a fő zóna térfűtésénél.	[10.10]=1: Időjárásfüggő	Környezeti tartomány: 10~43 °C, fokozat: 1 °C Kilépő víz hőmérséklet-tartománya: ([056]-[055] °C), fokozat: 1 °C		
10.13	Szerelő	[057]	Termosztát üzemmód a kiegészítő zónában.	[155]=1: Igen	[41]=0: Kilépő víz 0: Kilépő víz [41]≠0: Kilépő víz 1: Külső szoba		
10.13	Végfelhasználó	N/A	Hőleadó típusának kiválasztása a kiegészítő zónában.	[155]=1: Igen	0: Padlófűtés 1: Hőszivattyús konvektor 2: Radiátor		
10.14	Haladó végfelh.	N/A	Cél üzemmód a kiegészítő zóna térfűtése során.	[155]=1: Igen	0: Absz 1: Időjárásfüggő		
10.14	Haladó végfelh.	N/A	Cél üzemmód a kiegészítő zóna térfűtése során.	[155]=1: Igen ÉS [10.13]=0: Padlófűtés vagy [10.13]=1: Hőszivattyús konvektor	0: Absz 1: Időjárásfüggő		
10.15	Végfelhasználó	N/A	A kilépő víz hőmérsékletének időjárásfüggő görbéje a kiegészítő zóna térfűtésénél (kilépő víz hőmérsékleti határértékei).	[155]=1: Igen ÉS [10.14]=1: Időjárásfüggő	Környezeti tartomány: -40~25 °C, fokozat: 1 °C Kilépő víz hőmérséklet-tartománya: ([061]-[060] °C, fokozat: 1 °C		
10.16	Végfelhasználó	N/A	A kilépő víz hőmérsékletének időjárásfüggő görbéje a kiegészítő zóna térfűtésénél (kilépő víz hőmérsékleti határértékei).	[155]=1: Igen ÉS [10.14]=1: Időjárásfüggő	Környezeti tartomány: 10~43 °C, fokozat: 1 °C Kilépő víz hőmérséklet-tartománya: [063]-[062] °C, fokozat: 1 °C		
10.17	Végfelhasználó	N/A	Használati meleg víz felmelegítési módjának beállítása.	(*3) ÉS [080]=1: Egyetlen termosztor VAGY (*4)	0: Újramelegítés 1: Program és újramelegítés 2: Programozott		
10.18	Végfelhasználó	N/A	A használatimeg víz-tartály programozott + újramelegítési üzemmódjának vagy újramelegítési üzemmódjának újramelegítési célhőmérséklete.	[4.7]=0: Újramelegítés vagy [4.7]=1: Program és újramelegítés	(*3)(*4) 20-[153] °C, fokozat: 0,5 45 (*5) 20-[153] °C, fokozat: 0,5 48		
10.18	Végfelhasználó	N/A	Használati meleg víz újrafűtési hiszterézise a hővesztésekre.	(*3) [080]=1: Egyetlen termosztor ÉS [4.7]≠2: Programozott vagy (*4) ÉS [4.7]≠2: Programozott vagy (*5) ÉS [4.7]≠2: Programozott	1~40 °C, fokozat: 0,5 °C 6		
13 Helyszíni IO							
13.1 / 13.2 / 13.5	Szerelő	[100]	(*3)(*4): X42M 9-10-11 terminál (*5): X43M 7-8-9 terminál	0: Nincs csatlakoztatva 1: Fő zóna elzárószelepe 2: Kiegészítő zóna elzárószelepe 3: Riasztás 4: Külső hőforrás 6: Hűtés/fűtés üzemmód 7: HMV jelre (*4)(*5) 8: 3 járatú szelep (*3) 9: Bivalens megkerülőszelep 10: HMV-szivattyú 11: H/F másodlagos szivattyú 12: H/F szivattyú, kült. fő 13: H/F szivattyú kült. kieg.	0: Nincs csatlakoztatva (*5) 1: Fő zóna elzárószelepe (*3)(*4) 2: Kiegészítő zóna elzárószelepe 3: Riasztás 4: Külső hőforrás 6: Hűtés/fűtés üzemmód 7: HMV jelre 8: 3 járatú szelep 9: Bivalens megkerülőszelep 10: HMV-szivattyú 11: H/F másodlagos szivattyú 12: H/F szivattyú, kült. fő 13: H/F szivattyú kült. kieg.		
13.2 / 13.3 / 13.4	Szerelő	[101]	(*4): X42M 25-26 terminál (*3): X43M 7-8 terminál (*5): X42M 13-14 terminál	0: Nincs csatlakoztatva 1: Fő zóna elzárószelepe 2: Kiegészítő zóna elzárószelepe 3: Riasztás 4: Külső hőforrás 6: Hűtés/fűtés üzemmód 7: HMV jelre (*4)(*5) 9: Bivalens megkerülőszelep 10: HMV-szivattyú 11: H/F másodlagos szivattyú 12: H/F szivattyú, kült. fő 13: H/F szivattyú kült. kieg.	0: Nincs csatlakoztatva 1: Fő zóna elzárószelepe 2: Kiegészítő zóna elzárószelepe 3: Riasztás 4: Külső hőforrás 6: Hűtés/fűtés üzemmód 7: HMV jelre 9: Bivalens megkerülőszelep 10: HMV-szivattyú 11: H/F másodlagos szivattyú 12: H/F szivattyú, kült. fő 13: H/F szivattyú kült. kieg.		
13.2 / 13.3 / 13.4	Szerelő	[124]	NO/NC	1: Fő zóna elzárószelepe 2: Kiegészítő zóna elzárószelepe 3: Riasztás 6: Hűtés/fűtés üzemmód 7: HMV jelre (*4)(*5) 9: Bivalens megkerülőszelep	0: NEM 1: NC		

(*1) *4V*_(*) *9W*_

(*3) EPB*_(*) EPV*_(*) EPSX*_(*) EPSXB*_-

(*) *SU*

Helyszíni beállítások táblázata						Alapértelmezettől eltérően megadott szerelői beállítások	
Navigációs elem	Beállítás típusa	kód	Beállítás leírása	Alkalmazható ekkor:	Tartomány/fokozat/alapértelmezett érték	Dátum	Érték
13.2 / 13.3 / 13.4	Szerelő	[103]	(*4): X42M 27-28 terminál (*3): X43M 9-10 terminál (*5): X42M 15-16 terminál	0: Nincs csatlakoztatva 1: Fő zóna elzárószelepe 2: Kiegészítő zóna elzárószelepe 3: Riasztás 4: Külső hőforrás 6: Hűtés/fűtés üzemmód 7: HMV jelre (*4)(*5) 9: Bivalens megkerülőszelep 10: HMV-szivattyú 11: H/F másodlagos szivattyú 12: H/F szivattyú, kült. fő 13: H/F szivattyú kült. kieg.	0: Nincs csatlakoztatva 1: Fő zóna elzárószelepe 2: Kiegészítő zóna elzárószelepe 3: Riasztás 4: Külső hőforrás 6: Hűtés/fűtés üzemmód 7: HMV jelre 9: Bivalens megkerülőszelep 10: HMV-szivattyú 11: H/F másodlagos szivattyú 12: H/F szivattyú, kült. fő 13: H/F szivattyú kült. kieg.		
13.2 / 13.3 / 13.4	Szerelő	[104]	NO/NC	1: Fő zóna elzárószelepe 2: Kiegészítő zóna elzárószelepe 3: Riasztás 6: Hűtés/fűtés üzemmód 7: HMV jelre (*4)(*5) 9: Bivalens megkerülőszelep	0: NEM 1: NC		
13.2 / 13.3 / 13.4	Szerelő	[105]	(*3)(*4): X42M 15-16 terminál (*5): X43M 13-14 terminál	0: Nincs csatlakoztatva 1: Fő zóna elzárószelepe 2: Kiegészítő zóna elzárószelepe 3: Riasztás 4: Külső hőforrás 5: HMV segédűtőelem (*3) 6: Hűtés/fűtés üzemmód 7: HMV jelre (*4)(*5) 9: Bivalens megkerülőszelep 10: HMV-szivattyú 11: H/F másodlagos szivattyú 12: H/F szivattyú, kült. fő 13: H/F szivattyú kült. kieg.	0: Nincs csatlakoztatva (*4)(*5) 1: Fő zóna elzárószelepe 2: Kiegészítő zóna elzárószelepe 3: Riasztás 4: Külső hőforrás 5: HMV segédűtőelem (*3) 6: Hűtés/fűtés üzemmód 7: HMV jelre 9: Bivalens megkerülőszelep 10: HMV-szivattyú 11: H/F másodlagos szivattyú 12: H/F szivattyú, kült. fő 13: H/F szivattyú kült. kieg.		
13.1 / 13.2 / 13.5	Szerelő	[106]	NO/NC	1: Fő zóna elzárószelepe 2: Kiegészítő zóna elzárószelepe 3: Riasztás 6: Hűtés/fűtés üzemmód 7: HMV jelre (*4)(*5) 9: Bivalens megkerülőszelep	0: NEM 1: NC		
13.1 / 13.2 / 13.5	Szerelő	[107]	(*3)(*4): X42M 17-18 terminál (*5): X43M 15-16 terminál	0: Nincs csatlakoztatva 1: Fő zóna elzárószelepe 2: Kiegészítő zóna elzárószelepe 3: Riasztás 4: Külső hőforrás 6: Hűtés/fűtés üzemmód 7: HMV jelre 9: Bivalens megkerülőszelep 10: HMV-szivattyú 11: H/F másodlagos szivattyú 12: H/F szivattyú, kült. fő 13: H/F szivattyú kült. kieg.	0: Nincs csatlakoztatva (*5) 1: Fő zóna elzárószelepe 2: Kiegészítő zóna elzárószelepe 3: Riasztás 4: Külső hőforrás 6: Hűtés/fűtés üzemmód (*3) (*4) 7: HMV jelre 9: Bivalens megkerülőszelep 10: HMV-szivattyú 11: H/F másodlagos szivattyú 12: H/F szivattyú, kült. fő 13: H/F szivattyú kült. kieg.		
13.1 / 13.2 / 13.5	Szerelő	[108]	NO/NC	1: Fő zóna elzárószelepe 2: Kiegészítő zóna elzárószelepe 3: Riasztás 6: Hűtés/fűtés üzemmód 7: HMV jelre (*4)(*5) 9: Bivalens megkerülőszelep	0: NEM 1: NC		
13.2 / 13.3 / 13.4	Szerelő	[109]	(*4): X42M 23-24 terminál (*3): X43M 5-6 terminál (*5): X42M 11-12 terminál	0: Nincs csatlakoztatva 1: Fő zóna elzárószelepe 2: Kiegészítő zóna elzárószelepe 3: Riasztás 4: Külső hőforrás 6: Hűtés/fűtés üzemmód 7: HMV jelre (*4)(*5) 9: Bivalens megkerülőszelep 10: HMV-szivattyú 11: H/F másodlagos szivattyú 12: H/F szivattyú, kült. fő 13: H/F szivattyú kült. kieg.	0: Nincs csatlakoztatva (*5) 1: Fő zóna elzárószelepe 2: Kiegészítő zóna elzárószelepe 3: Riasztás 4: Külső hőforrás 6: Hűtés/fűtés üzemmód 7: HMV jelre 9: Bivalens megkerülőszelep 10: HMV-szivattyú (*3)(*4) 11: H/F másodlagos szivattyú 12: H/F szivattyú, kült. fő 13: H/F szivattyú kült. kieg.		
13.2 / 13.3 / 13.4	Szerelő	[110]	NO/NC	1: Fő zóna elzárószelepe 2: Kiegészítő zóna elzárószelepe 3: Riasztás 6: Hűtés/fűtés üzemmód 7: HMV jelre (*4)(*5) 9: Bivalens megkerülőszelep	0: NEM 1: NC		
13.1 / 13.2 / 13.5	Szerelő	[111]	(*3)(*4): X42M 12-13-14 terminál (*5): X43M 10-11-12 terminál	0: Nincs csatlakoztatva 1: Fő zóna elzárószelepe 2: Kiegészítő zóna elzárószelepe 3: Riasztás 4: Külső hőforrás 6: Hűtés/fűtés üzemmód 7: HMV jelre (*4)(*5) 8: 3 járatú szelep (*3) 9: Bivalens megkerülőszelep 10: HMV-szivattyú 11: H/F másodlagos szivattyú 12: H/F szivattyú, kült. fő 13: H/F szivattyú kült. kieg.	0: Nincs csatlakoztatva (*4)(*5) 1: Fő zóna elzárószelepe 2: Kiegészítő zóna elzárószelepe 3: Riasztás 4: Külső hőforrás 6: Hűtés/fűtés üzemmód 7: HMV jelre 8: 3 járatú szelep (*3) 9: Bivalens megkerülőszelep 10: HMV-szivattyú 11: H/F másodlagos szivattyú 12: H/F szivattyú, kült. fő 13: H/F szivattyú kült. kieg.		
13.6	Szerelő	[112]	(*3)(*4): X44M 1-2 terminál	(*3)(*4) 0: Nincs csatlakoztatva 1: Külső kültéri érzékelő 2: Külső beltéri érzékelő	0: Nincs csatlakoztatva 1: Külső kültéri érzékelő 2: Külső beltéri érzékelő		

Helyszíni beállítások táblázata						Alapértelmezettől eltérően megadott szerelői beállítások	
Navigációs elem	Beállítás típusa	kód	Beállítás leírása	Alkalmazható ekkor:	Tartomány/fokozat/alapértelmezett érték	Dátum	Érték
13.7 / 13.8	Szerelő	[114]	X45M 3-4 terminál	0: Nincs csatlakoztatva 3: 1. HV/LV okoshálózati érintkező 4: 2. HV/LV okoshálózati érintkező 5: HP-tarifa-érintkező 9: Biztonsági termosztáttegység 12: Napkollektoros bemenet 13: Okosmérő-érintkezés	0: Nincs csatlakoztatva 3: 1. HV/LV okoshálózati érintkező 4: 2. HV/LV okoshálózati érintkező 5: HP-tarifa-érintkező 9: Biztonsági termosztáttegység 12: Napkollektoros bemenet (*3) (*5) 13: Okosmérő-érintkezés		
13.7 / 13.8	Szerelő	[115]	NO/NC	0: Nincs csatlakoztatva 5: HP-tarifa-érintkező 9: Biztonsági termosztáttegység 13: Okosmérő-érintkezés	0: NEM 1: NC		
13.7 / 13.8	Szerelő	[116]	X45M 5-6 terminál	0: Nincs csatlakoztatva 3: 1. HV/LV okoshálózati érintkező 4: 2. HV/LV okoshálózati érintkező 5: HP-tarifa-érintkező 9: Biztonsági termosztáttegység 12: Napkollektoros bemenet 13: Okosmérő-érintkezés	0: Nincs csatlakoztatva 3: 1. HV/LV okoshálózati érintkező 4: 2. HV/LV okoshálózati érintkező 5: HP-tarifa-érintkező 9: Biztonsági termosztáttegység 12: Napkollektoros bemenet (*3) (*5) 13: Okosmérő-érintkezés		
13.7 / 13.8	Szerelő	[117]	NO/NC	0: Nincs csatlakoztatva 5: HP-tarifa-érintkező 9: Biztonsági termosztáttegység 13: Okosmérő-érintkezés	0: NO 1: NC		
13.7 / 13.8	Szerelő	[118]	X45M 7-8 terminál	0: Nincs csatlakoztatva 3: 1. HV/LV okoshálózati érintkező 4: 2. HV/LV okoshálózati érintkező 5: HP-tarifa-érintkező 9: Biztonsági termosztáttegység 12: Napkollektoros bemenet 13: Okosmérő-érintkezés	0: Nincs csatlakoztatva 3: 1. HV/LV okoshálózati érintkező 4: 2. HV/LV okoshálózati érintkező 5: HP-tarifa-érintkező 9: Biztonsági termosztáttegység 12: Napkollektoros bemenet (*3) (*5) 13: Okosmérő-érintkezés		
13.7 / 13.8	Szerelő	[119]	NO/NC	0: Nincs csatlakoztatva 5: HP-tarifa-érintkező 9: Biztonsági termosztáttegység 13: Okosmérő-érintkezés	0: NEM 1: NC		
13.7 / 13.8	Szerelő	[120]	X45M 9-10 terminál	0: Nincs csatlakoztatva 3: 1. HV/LV okoshálózati érintkező 4: 2. HV/LV okoshálózati érintkező 5: HP-tarifa-érintkező 9: Biztonsági termosztáttegység 12: Napkollektoros bemenet 13: Okosmérő-érintkezés	0: Nincs csatlakoztatva 3: 1. HV/LV okoshálózati érintkező 4: 2. HV/LV okoshálózati érintkező 5: HP-tarifa-érintkező 9: Biztonsági termosztáttegység 12: Napkollektoros bemenet (*3) (*5) 13: Okosmérő-érintkezés		
13.7 / 13.8	Szerelő	[121]	NO/NC	0: Nincs csatlakoztatva 5: HP-tarifa-érintkező 9: Biztonsági termosztáttegység 13: Okosmérő-érintkezés	0: NEM 1: NC		
13.7 / 13.8	Szerelő	[122]	X45M 1-2 terminál	0: Nincs csatlakoztatva 3: 1. HV/LV okoshálózati érintkező 4: 2. HV/LV okoshálózati érintkező 5: HP-tarifa-érintkező 9: Biztonsági termosztáttegység 12: Napkollektoros bemenet 13: Okosmérő-érintkezés	0: Nincs csatlakoztatva 3: 1. HV/LV okoshálózati érintkező 4: 2. HV/LV okoshálózati érintkező 5: HP-tarifa-érintkező 9: Biztonsági termosztáttegység 12: Napkollektoros bemenet (*3) (*5) 13: Okosmérő-érintkezés		
13.7	Szerelő	[123]	NO/NC	0: Nincs csatlakoztatva 5: HP-tarifa-érintkező 9: Biztonsági termosztáttegység 13: Okosmérő-érintkezés	0: NEM 1: NC		

(*1) *4V*_(*) *9W*_

(*3) EPB*_(*) EPV*_(*) EPSX*_(*) EPSXB*_

(*) *SU*

