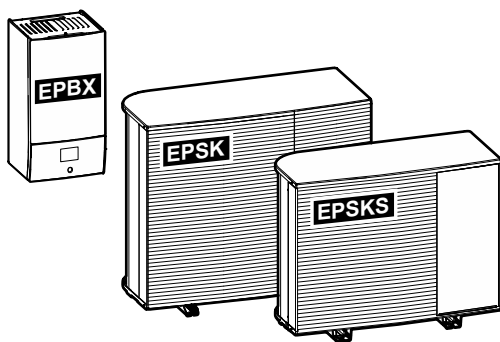


Referentni vodič za instalatera
Daikin Altherma 4 H W



<https://daikintechnicaldatahub.eu>



EPSKS04A▲V3▼
EPSKS06A▲V3▼
EPSKS07A▲V3▼

EPSK06A▲V3▼
EPSK08A▲V3▼
EPSK10A▲V3▼

EPSK08A▲W1▼
EPSK10A▲W1▼
EPSK12A▲W1▼
EPSK14A▲W1▼

EPBX(U)07A▲4V▼
EPBX(U)10A▲4V▼
EPBX14A▲4V▼

EPBX10A▲9W▼
EPBX(U)14A▲9W▼

▲= 1, 2, 3, ..., 9, A, B, C, ..., Z
▼= , , 1, 2, 3, ..., 9

v3.x.x (x = 0, 1, 2, ..., 255)

Sadržaj

1	O ovom dokumentu	6
1.1	Značenje upozorenja i simbola	7
1.2	Pregled referentnog vodiča za instalatera	8
2	Opće mjere opreza	10
2.1	Za instalatera	10
2.1.1	Općenito	10
2.1.2	Mjesto postavljanja	11
2.1.3	Rashladno sredstvo — u slučaju R290	11
2.1.4	Voda	14
2.1.5	Struja	14
3	Sigurnosne upute specifične za instalatera	17
3.1	Sigurnosni kontrolni popis prije rada na jedinicama R290	22
4	O pakiranju	23
4.1	Vanjska jedinica	23
4.1.1	Za prenošenje vanjske jedinice	23
4.1.2	Za raspakiranje vanjske jedinice	25
4.1.3	Vađenje pribora iz unutarnje jedinice	27
4.2	Unutarnja jedinica	28
4.2.1	Za raspakiranje unutarnje jedinice	28
4.2.2	Za uklanjanje dodatnog pribora s unutarnje jedinice	28
5	O jedinicama i opcijama	29
5.1	Identifikacija	29
5.1.1	Identifikacijska oznaka: vanjska jedinica	29
5.1.2	Identifikacijska naljepnica: Unutarnja jedinica	30
5.2	Kombiniranje jedinica i mogućnosti	30
5.2.1	Moguće kombinacije unutarnje i vanjske jedinice	30
5.2.2	Moguće kombinacije unutarnje jedinice i spremnika kućne vruće vode	30
5.2.3	Mogućnosti za vanjsku jedinicu	31
5.2.4	Moguće opcije za unutarnju jedinicu	32
6	Smjernice za primjenu	36
6.1	Pregled: smjernice za primjenu	36
6.2	Postavljanje sustava za grijanje/hlađenje prostora	37
6.2.1	Jedna prostorija	37
6.2.2	Više prostorija – jedna zona TIV-a	43
6.2.3	Više prostorija – dvije zone TIV-a	54
6.3	Postavljanje pomoćnog izvora topline za grijanje prostora	59
6.4	Postavljanje spremnika kućne vruće vode	63
6.4.1	Izgled sustava – samostojeći spremnik KVV-a	63
6.4.2	Odabir zapremnine i željene temperature spremnika KVV-a	63
6.4.3	Postavljanje i konfiguracija – spremnik KVV-a	65
6.4.4	Crpka KVV-a za trenutačan dovod vruće vode	66
6.4.5	Crpka KVV-a za dezinfekciju	67
6.4.6	Crpka KVV-a za trenutačan dovod vruće vode i dezinfekciju	68
6.5	Postavljanje kontrole potrošnje snage	69
6.5.1	Ograničenje snage pametnim brojiлом	70
6.6	Postavljanje osjetnika vanjske temperature	71
7	Postavljanje jedinice	73
7.1	pripremi mjesta ugradnje	73
7.1.1	Zahtjevi za mjesto postavljanja vanjske jedinice	74
7.1.2	Dodatni zahtjevi za mjesto postavljanja vanjske jedinice u hladnim podnebljima	75
7.1.3	Zahtjevi za mjesto postavljanja unutarnje jedinice	76
7.2	Otvaranje i zatvaranje jedinica	77
7.2.1	Više o otvaranju jedinica	77
7.2.2	Za otvaranje vanjske jedinice	78
7.2.3	Za uklanjanje transportnog vijka (+ podloške)	79
7.2.4	Za zatvaranje vanjske jedinice	80
7.2.5	Za otvaranje unutarnje jedinice	81
7.2.6	Za zatvaranje unutarnje jedinice	83
7.3	Montaža vanjske jedinice	83
7.3.1	O postavljanju vanjske jedinice	83

7.3.2	Mjere opreza prilikom postavljanja vanjske jedinice.....	84
7.3.3	Za osiguravanje konstrukcije za postavljanje.....	84
7.3.4	Za instaliranje vanjske jedinice.....	85
7.3.5	Za osiguravanje pražnjenja.....	86
7.4	Montaža unutarnje jedinice.....	88
7.4.1	Više o postavljanju unutarnje jedinice.....	88
7.4.2	Postavljanje unutarnje jedinice.....	88
7.4.3	Priključivanje crijeva za pražnjenje na odvod.....	89
8	Postavljanje cjevovoda	90
8.1	Priprema vodovodnih cijevi.....	90
8.1.1	Zahtjevi za krug vode.....	90
8.1.2	Formula za izračun predtlaka ekspanzijske posude.....	93
8.1.3	Za provjeru zapremnine vode i brzine protoka.....	93
8.1.4	Promjena predtlaka ekspanzijske posude.....	96
8.1.5	Za provjeru zapremnine vode: primjeri.....	96
8.2	Spajanje cijevi za vodu.....	97
8.2.1	Više o priključivanju vodovodnih cijevi.....	97
8.2.2	Oprez kod spajanja cjevovoda vode.....	97
8.2.3	Za spajanje cijevi za vodu.....	97
8.2.4	Punjenje kruga vode.....	100
8.2.5	Zaštita kruga vode od smrzavanja.....	101
8.2.6	Za punjenje spremnika kućne vruće vode.....	103
8.2.7	Za izoliranje cijevi za vodu.....	103
9	Električna instalacija	104
9.1	O spajanju električnog ožičenja.....	104
9.1.1	Mjere opreza pri spajanju električnog ožičenja.....	104
9.1.2	Smjernice pri spajanju električnog ožičenja.....	105
9.1.3	O električnoj sukladnosti.....	107
9.1.4	O napajanju po preferencijalnoj stopi kWh.....	107
9.1.5	Pregled električnih priključaka osim vanjskih aktuatora.....	108
9.1.6	Priključci Terenski UI	108
9.2	Priključci za vanjsku jedinicu.....	112
9.2.1	Specifikacije standardnih komponenti ožičenja.....	112
9.2.2	Za spajanje električnog ožičenja na vanjsku jedinicu.....	113
9.2.3	Za lijepljenje naljepnica "NE ISKLJUČUJTE prekidač strujnog kruga".....	116
9.2.4	Za premještanje termistora za zrak na vanjskoj jedinici.....	116
9.3	Priključci za unutarnju jedinicu.....	116
9.3.1	Spajanje električnog ožičenja na unutarnju jedinicu.....	121
9.3.2	Za priključivanje glavnog električnog napajanja.....	123
9.3.3	Za priključivanje električnog napajanja pomoćnog grijača.....	125
9.3.4	Za povezivanje normalno zatvorenog zapornog ventila (zaustavljanje ulaznog curenja).....	129
9.3.5	Za priključivanje zapornog ventila.....	129
9.3.6	Za spajanje crpki (crpka KVV-a i/ili vanjske crpke).....	131
9.3.7	Za spajanje izlaza alarma.....	132
9.3.8	Za spajanje izlaza za UKL./ISKL. grijanja/hlađenja prostora.....	132
9.3.9	Za spajanje prespojnika na vanjski izvor topline.....	133
9.3.10	Za priključivanje bivalentnog mimovodno ventila.....	133
9.3.11	Postupak spajanja strujomjera.....	134
9.3.12	Za spajanje sigurnosnog termostata.....	135
9.3.13	Smart Grid.....	136
9.3.14	Spajanje WLAN umetka (isporučuje se kao pribor).....	140
9.3.15	Za spajanje Ethernet kabela (Modbus/LAN).....	141
10	Konfiguracija	143
10.1	Čarobnjak konfiguracije.....	144
	[10.1] Lokacija i jezik.....	145
	[10.2] NE KORISTI SE.....	145
	[10.3] Vrijeme/datum.....	145
	[10.4] Sustav 1/4.....	145
	[10.5] Sustav 2/4.....	148
	[10.6] Sustav 3/4.....	148
	[10.7] Sustav 4/4.....	148
	[10.8] Rezervni grijač.....	149
	[10.9] Glavna zona 1/4.....	150
	[10.10] Glavna zona 2/4.....	151
	[10.11] Glavna zona 3/4 (Krivulja VT grijanja).....	151
	[10.12] Glavna zona 4/4 (Krivulja VT hlađenja).....	152
	[10.13] Dodatna zona 1/4.....	152

	[10.14] Dodatna zona 2/4.....	153
	[10.15] Dodatna zona 3/4 (Krivulja VT grijanja).....	153
	[10.16] Dodatna zona 4/4 (Krivulja VT hlađenja).....	153
	[10.17] Čarobnjak konfiguracije – KVV 1/2.....	153
	[10.18] Čarobnjak konfiguracije – KVV 2/2.....	154
	[10.19] Čarobnjak konfiguracije.....	154
10.2	Krivulja za rad ovisan o vremenskim prilikama.....	154
10.2.1	Što predstavlja krivulja za rad ovisan o vremenskim prilikama?.....	154
10.2.2	Upotreba krivulja za rad ovisan o vremenskim prilikama.....	155
10.3	Struktura izbornika: pregled postavki instalatera.....	157
11	Puštanje u rad	159
11.1	Pregledni prikaz: Puštanje u rad.....	162
11.2	Mjere opreza kod puštanja u rad.....	162
11.3	Popis provjera prije puštanja u rad.....	162
11.4	Popis provjera tijekom puštanja u rad.....	164
11.4.1	Za otključavanje vanjske jedinice (kompresora).....	164
11.4.2	Za otvaranje zapornog ventila posude za rashladno sredstvo vanjske jedinice.....	168
11.4.3	Za ažuriranje softvera korisničkog sučelja.....	171
11.4.4	Za provjeru minimalne brzine protoka.....	172
11.4.5	Za postupak odzračivanja.....	173
11.4.6	Obavljanje probnog rada.....	175
11.4.7	Za probni rad aktuatora.....	177
11.4.8	Za izvođenje programa isušivanja estriha za podno grijanje.....	180
12	Predaja korisniku	185
13	Održavanje i servisiranje	186
13.1	Mjere opreza pri održavanju.....	186
13.2	Godišnje održavanje.....	186
13.2.1	Godišnje održavanje vanjske jedinice: pregled.....	186
13.2.2	Godišnje održavanje vanjske jedinice: upute.....	187
13.2.3	Godišnje održavanje unutarnje jedinice: pregled.....	187
13.2.4	Godišnje održavanje unutarnje jedinice: upute.....	187
13.3	O čišćenju filtra za vodu u slučaju problema.....	189
13.3.1	Uklanjanje filtra za vodu.....	189
13.3.2	Čišćenje filtra za vodu u slučaju problema.....	190
13.3.3	Ugradnja filtra za vodu.....	191
14	Otklanjanje smetnji	192
14.1	Pregledni prikaz: Otklanjanje smetnji.....	192
14.2	Mjere opreza kod otklanjanja smetnji.....	193
14.3	Rješavanje problema na temelju simptoma.....	193
14.3.1	Simptom: jedinica NE grije i ne hladi prema očekivanom.....	193
14.3.2	Simptom: vruća voda NE dostiže željenu temperaturu.....	194
14.3.3	Simptom: kompresor se NE pokreće (grijanje prostora ili grijanje kućne vruće vode).....	195
14.3.4	Simptom: sustav proizvodi šum krkljanja nakon puštanja u pogon.....	196
14.3.5	Simptom: crpka proizvodi buku (kavitacija).....	197
14.3.6	Simptom: sigurnosni ventil se otvara.....	197
14.3.7	Simptom: ventil za ograničenje tlaka vode curi.....	197
14.3.8	Simptom: prostor se NE zagrijava dovoljno pri niskim vanjskim temperaturama.....	198
14.3.9	Simptom: tlak na slavini privremeno je neuobičajeno visok.....	199
14.3.10	Simptom: Funkcija dezinfekcije spremnika NIJE ispravno dovršena (pogreška AH).....	200
14.4	Rješavanje problema na osnovi kodova grešaka.....	200
14.4.1	Prikaz teksta pomoći u slučaju kvara.....	200
14.4.2	Za upotrebu filtra neispravnosti.....	201
14.4.3	Za provjeru povijesti kvarova.....	204
14.4.4	Kodovi pogrešaka jedinice.....	204
15	Zbrinjavanje otpada	230
15.1	Za pražnjenje rashladnog sredstva.....	230
15.1.1	Ručno otvaranje elektroničkih ekspanzijskih ventila.....	233
16	Tehnički podatci	234
16.1	Servisni prostor: Vanjska jedinica.....	235
16.2	Zaštitna zona: Vanjska jedinica.....	237
16.3	Shema cjevovoda: vanjska jedinica.....	240
16.4	Shema cjevovoda: unutarnja jedinica.....	242
16.5	Shema ožičenja: vanjska jedinica.....	244
16.6	Shema ožičenja: unutarnja jedinica.....	248
16.7	ESP krivulja: Unutarnja jedinica.....	255

17 Tumač kratica	256
18 Tablica postavki	257

1 O ovom dokumentu

Ciljana publika

Ovlašteni instalateri

Inačica softvera

Postavke u ovom dokumentu primjenjive su za softver korisničkog sučelja **v3.x.x** (x = 0, 1, 2, ..., 255). Da biste vidjeli verziju softvera vašeg korisničkog sučelja, idite na [6.6.6]: **Informacije > 0 programu > Verzija MMI firmvera.**

Komplet dokumentacije

Ovaj dokument dio je kompleta dokumentacije. Cijeli komplet obuhvaća:

▪ Opće mjere opreza:

- Sigurnosne upute koje morate pročitati prije postavljanja
- Format: papir (u pakiranju unutarnje jedinice)

▪ Priručnik za rukovanje:

- Brzi vodič za osnovnu upotrebu
- Format: papir (u pakiranju unutarnje jedinice)

▪ Referentni vodič za korisnika:

- Detaljne upute po koracima i popratne informacije za osnovnu i naprednu upotrebu
- Format: digitalne datoteke na <https://www.daikin.eu>. Upotrijebite funkciju pretraživanja 🔍 kako biste pronašli svoj model.

▪ Priručnik za postavljanje – vanjska jedinica:

- Upute za postavljanje
- Format: papir (u pakiranju vanjske jedinice)

▪ Priručnik za postavljanje – unutarnja jedinica:

- Upute za postavljanje
- Format: papir (u pakiranju unutarnje jedinice)

▪ Referentni vodič za instalatera:

- Priprema za postavljanje, dobre prakse, referentni podaci ...
- Format: digitalne datoteke na <https://www.daikin.eu>. Upotrijebite funkciju pretraživanja 🔍 kako biste pronašli svoj model.

▪ Referentni vodič za konfiguraciju:

- Konfiguracija sustava.
- Format: digitalne datoteke na <https://www.daikin.eu>. Upotrijebite funkciju pretraživanja 🔍 kako biste pronašli svoj model.

▪ Knjižica s dodatcima za opcionalnu opremu:

- Dodatne informacije o postavljanju opcionalne opreme
- Format: papir (u pakiranju unutarnje jedinice) + digitalne datoteke na stranici <https://www.daikin.eu>. Upotrijebite funkciju pretraživanja 🔍 kako biste pronašli svoj model.

Najnovija revizija isporučene dokumentacije objavljena je na regionalnoj . Daikin mrežnoj stranici dostupna je kod vašeg dobavljača.

Originalne upute napisane su na engleskom. Svi ostali jezici su prijevodi originalnih uputa.

Tehnički podaci

- **Podset** najnovijih tehničkih podataka dostupan je na regionalnim Daikin internetskim stranicama (javno dostupno).
- **Potpuni set** najnovijih tehničkih podataka dostupan je na Daikin Business Portal (potrebna autentikacija).

Internetski alati

Uz komplet dokumentacije, instalaterima su dostupni i neki internetski alati:

- **Daikin Technical Data Hub**
 - Centralno mjesto za tehničke podatke jedinice, korisne alate, digitalne izvore i drugo.
 - Sadržaji su javno dostupni na adresi <https://daikintechnicaldatahub.eu>.
- **Daikin Altherma 4 Monitoring Tools**
 - Centralno mjesto za alate koji omogućuju nadzor i zapisivanje podataka o radu Daikin Altherma 4.
 - Više podataka potražite na [Daikin Altherma 4 Monitoring Tools](https://my.daikin.eu/denv/en_US/library/applications/software-finder/service-software/service-and-diagnostic-tool/daikin-altherma-4-monitoring-tools0.html) (https://my.daikin.eu/denv/en_US/library/applications/software-finder/service-software/service-and-diagnostic-tool/daikin-altherma-4-monitoring-tools0.html).
- **Heating Solutions Navigator**
 - Digitalna kutija za alat koja sadrži niz alata za lakše postavljanje i konfiguriranje sustava grijanja.
 - Za pristup alatu Heating Solutions Navigator, morate se registrirati na platformi Stand By Me. Više informacija potražite na stranici <https://professional.standbyme.daikin.eu>.
- **Daikin e-Care**
 - Mobilna aplikacija za instalatere i servisne tehničare koja vam omogućuje registraciju i konfiguriranje sustava grijanja te rješavanje problema u sustavu grijanja.
 - Upotrijebite QR kodove u nastavku za preuzimanje mobilne aplikacije za iOS i Android uređaje. Za pristup aplikaciji morate se registrirati na platformi Stand By Me.

App Store



Google Play



1.1 Značenje upozorenja i simbola



OPASNOST

Označuje situaciju koja rezultira smrću ili teškom ozljedom.



OPASNOST: OPASNOST OD STRUJNOG UDARA

Označuje situaciju koja bi mogla rezultirati strujnim udarom opasnim po život.



OPASNOST: OPASNOST OD OPEKLINA/OPARINA

Označuje situaciju koja bi mogla rezultirati opeklinama/oparinama zbog ekstremno visokih ili niskih temperatura.



OPASNOST: OPASNOST OD EKSPLOZIJE

Označuje situaciju koja bi mogla rezultirati eksplozijom.



UPOZORENJE

Označuje situaciju koja bi mogla rezultirati smrću ili teškom ozljedom.



UPOZORENJE: ZAPALJIVI MATERIJAL



OPREZ

Označuje situaciju koja bi mogla rezultirati manjom ili srednje teškom ozljedom.



NAPOMENA

Označuje situaciju koja bi mogla rezultirati oštećenjem opreme ili imovine.



INFORMACIJA

Označuje korisne savjete ili dodatne informacije.

Simboli korišteni na jedinici:

Simbol	Objašnjenje
	Prije postavljanja, pročitajte priručnik za postavljanje i rukovanje, i list uputa za ožičenje.
	Prije izvođenja radova na održavanju i servisnih zadataka, pročitajte servisni priručnik.
	Za više informacija pogledajte referentni vodič za instalatera i korisnika.
	Jedinica sadrži dijelove koji se vrte. Budite pažljivi kada servisirate ili pregledavate jedinicu.

Simboli korišteni u dokumentaciji:

Simbol	Objašnjenje
	Označava naslov slike ili referencu na nju. Primjer: "▲ Naslov slike 1–3 " znači "Slika 3 u poglavlju 1".
	Označava naslov tablice ili referencu na nju. Primjer: "■ Naslov tablice 1–3 " znači "Tablica 3 u poglavlju 1".

1.2 Pregled referentnog vodiča za instalatera

Poglavlje	Opis
O ovom dokumentu	Dokumentacija namijenjena instalateru

Poglavlje	Opis
Opće mjere opreza	Sigurnosne upute koje morate pročitati prije postavljanja
Specifične sigurnosne upute za instalatera	
O pakiranju	Raspakiravanje jedinica i uklanjanje njihova pribora
O jedinicama i opcijama	<ul style="list-style-type: none"> ▪ Prepoznavanje jedinica ▪ Moguće kombinacije jedinica i opcija
Smjernice za primjenu	Različite instalacijske postavke sustava
Postavljanje jedinice	Što trebate učiniti i znati za postavljanje sustava, uključujući informacije o pripremi za postavljanje
Postavljanje cjevovoda	Što trebate učiniti i znati za postavljanje cjevovoda sustava, uključujući informacije o pripremi za postavljanje
Električne instalacije	Što trebate učiniti i znati za postavljanje električnih dijelova sustava, uključujući informacije o pripremi za postavljanje
Konfiguracija	Što morate učiniti i znati kako biste konfigurirali sustav nakon postavljanja. Više informacija potražite u referentnom vodiču Konfiguracija.
Puštanje u pogon	Što morate učiniti i znati kako biste pustili sustav u rad nakon postavljanja
Predaja korisniku	Što dati i što objasniti korisniku
Održavanje i servisiranje	Održavanje i servisiranje jedinica
Uklanjanje problema	Što učiniti u slučaju problema
Odlaganje na otpad	Odlaganje sustava na otpad
Tehnički podatci	Specifikacije sustava
Rječnik	Značenje izraza
Tablica postavki	Tablica koju treba ispuniti instalater i koja se zadržava za buduću upotrebu Napomena: U referentnom vodiču za korisnika postoji i tablica postavki instalatera. Ovu tablicu treba ispuniti instalater i predati je korisniku.

2 Opće mjere opreza

U ovom poglavlju

2.1	Za instalatera	10
2.1.1	Općenito	10
2.1.2	Mjesto postavljanja	11
2.1.3	Rashladno sredstvo — u slučaju R290	11
2.1.4	Voda	14
2.1.5	Struja	14

2.1 Za instalatera

2.1.1 Općenito

Ako NISTE sigurni kako se uređaj instalira ili kako se njime rukuje, obratite se svom zastupniku.



OPASNOST: OPASNOST OD OPEKLINA/OPARINA

- Tijekom i odmah nakon rada NE dodirujte cjevovod rashladnog sredstva ili vode te unutarnje dijelove. Mogli bi biti prevrući ili prehladni. Ostavite ih da se vrate na normalnu temperaturu. Ako ih MORATE dirati, nosite pritom zaštitne rukavice.
- NE dodirujte nikakva rashladna sredstva koja slučajno isteku.



UPOZORENJE

Nepravilno postavljanje ili pričvršćivanje opreme ili pribora može izazvati udar struje, kratki spoj, procurivanje, požar ili druga oštećenja opreme. Upotrebljavajte SAMO dodatni pribor, opcionalnu opremu i rezervne dijelove koje je proizvela ili odobrila tvrtka Daikin osim ako nije drugačije navedeno.



UPOZORENJE

Pobrinite se da postavljanje, testiranje i upotrijebljeni materijali udovoljavaju važećim zakonima (povrh uputa opisanih u dokumentaciji tvrtke Daikin).



UPOZORENJE

Rastrgajte i bacite plastične vrećice za pakiranje kako se nitko ne bi s njima igrao, a posebno djeca. **Moguća posljedica:** gušenje.



UPOZORENJE

Poduzmite odgovarajuće mjere kako uređaj ne bi postao sklonište malim životinjama. U kontaktu s električnim dijelovima male životinje mogu izazvati neispravnosti u radu, pojavu dima ili vatre.



OPREZ

Nosite odgovarajuću osobnu zaštitnu opremu (zaštitne rukavice, sigurnosne naočale...) prilikom instalacije, održavanja ili servisiranja sustava.



OPREZ

NE dodirujte ulaz zraka ni aluminijska krilca uređaja.

**OPREZ**

- NE stavljajte nikakve predmete ili opremu na gornju ploču uređaja.
- NE sjedite i NE stojte na uređaju te se NE penjite na njega.

**NAPOMENA**

Radove na vanjskoj jedinici najbolje je obavljati po suhom vremenu kako biste izbjegli prodiranje vode.

U skladu s važećim zakonima proizvodu ćete možda morati priložiti zapisnik koji sadrži barem informacije o održavanju, popravcima, rezultatima testova, razdobljima mirovanja,...

Također, na dostupnom mjestu uz proizvod MORA SE navesti barem sljedeće podatke:

- upute za isključivanje sustava u slučaju nužde
- naziv i adresu vatrogasaca, policije i bolnice
- naziv, adresu te brojeve dnevnih i noćnih telefona za dobivanje usluge

U Europi se u standardu EN378 nalaze potrebne smjernice za ovaj zapisnik.

2.1.2 Mjesto postavljanja

- Osigurajte dovoljno prostora oko uređaja za servisiranje i strujanje zraka.
- Uvjerite se da mjesto ugradnje može podnijeti težinu i vibracije uređaja.
- Osigurajte dobro prozračivanje prostora. NEMOJTE zapriječiti ni jedan otvor za provjetranje.
- Pazite da je uređaj niveliran.

Uređaj NE instalirajte na sljedećim mjestima:

- U potencijalno eksplozivnom okruženju.
- Na mjestima gdje strojevi stvaraju elektromagnetske valove. Elektromagnetski valovi mogu poremetiti sustav upravljanja, i prouzročiti greške u radu uređaja.
- Na mjestima gdje postoji opasnost od požara zbog curenja zapaljivih plinova (primjer: razrjeđivač ili benzin), ugljičnih vlakana, zapaljive prašine.
- Na mjestima gdje nastaju korozivni plinovi (primjer: sumporovodik). Korozija bakrenih cijevi ili zavarenih dijelova može prouzročiti propuštanje rashladnog sredstva.

2.1.3 Rashladno sredstvo — u slučaju R290

**INFORMACIJA**

Za više informacija o dijelu "Sustavi koji koriste rashladno sredstvo R290" pogledajte namjenski Servisni priručnik ESIE22-02 (dostupan na <https://my.daikin.eu>).

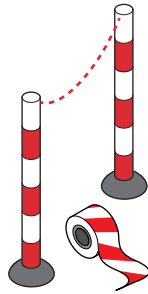
R290 (propan C3H8) je rashladno sredstvo koje istiskuje zrak, to je plin bez boje i mirisa, i tvori zapaljive/eksplozivne mješavine sa zrakom.

Prije početka rada na jedinicama punjenima plinom R290, MORAJU se primijeniti sljedeće specifične sigurnosne mjere kako bi se izbjeglo stvaranje eksplozivne atmosfere u slučaju istjecanja rashladnog sredstva:

- 1 Provjerite je dozvola za rad obavezna.
- 2 Provjerite jesu li sve uključene osobe obučene i nose li potrebnu osobnu zaštitnu opremu ili su odjevene u nju. Od instalatera se zahtijeva da nose

odjeću i obuću za zaštitu od statičkog elektriciteta: hlače, jaknu, vestu, majicu s kratkim rukavima, cipele.

- 3 Osigurajte radno područje vodeći računa o tome da u njega ne može ući nitko u krugu od 2 metra (upotrijebite npr. pregradni lanac). Postavite natpis za signalizaciju OPREZ (npr. zabrana pušenja).



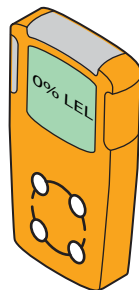
- 4 Uvjerite se da nema zapaljivih materijala pohranjenih u radnom području i da nema izvora zapaljenja (npr. električnih alata, računala, mobilnih telefona) unutar radnog područja.



- 5 Provjerite jesu li dostupni prikladni alati i oprema. Potrebno je uvjeriti se da uobičajeni ručni alati (odvijač, viličasti ključ, rezači cijevi itd.) NE predstavljaju izvor zapaljenja. Za neke specifične alate zahtijeva se da imaju ATEX certifikat. ATEX je europska direktiva koja se odnosi na zaštitu od eksplozije. Kratica dolazi od francuskih riječi ATmosphere EXplosible. Alati i oprema koji su otporni na eksploziju posjeduju simbol i oznaku koja prikazuje razinu zaštite.



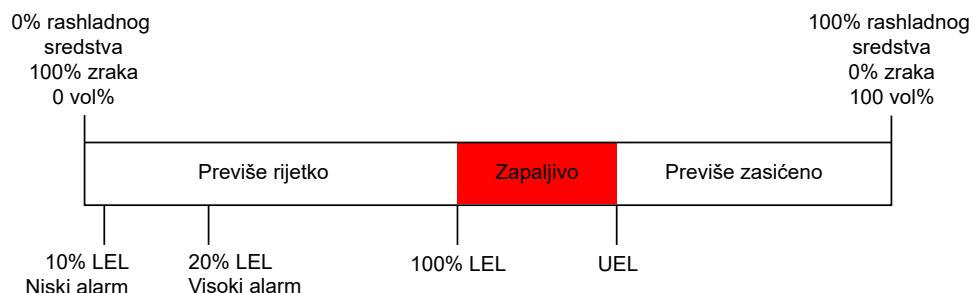
- 6 Sa sobom uvijek nosite osobni sustav za nadzor plina prikladan za R290 provjerite je li aktiviran. Stavite ga na pod pokraj jedinice. Da bi se mogla otkriti opasnost od eksplozije, obavezna je primjena jednog LEL-detektora (niža razina eksplozije).



LEL detektor mjeri ima li goriva (npr. R290) i koja je njegova količina prisutna u zraku (vol%). Ako je mješavina između LEL i UEL i generira se iskra, može doći do eksplozije.

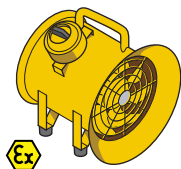
- Prvi alarm oglasit će se na 10% vrijednosti LEL. To je za instalatere znak da negdje ima rashladnog sredstva i da možda postoji rizik od eksplozije. Potrebno je odmah djelovati: locirajte i riješite istjecanje.

- Drugi alarm oglasit će se na 20% vrijednosti LEL. To je za instalatere znak da se prisutnost rashladnog sredstva povećava. Od tog trenutka nadalje, vrlo je opasno raditi na sustavu.



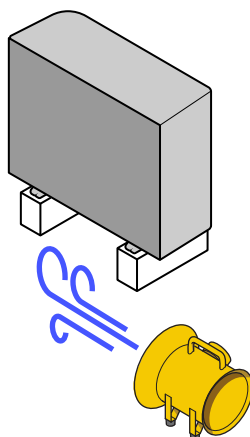
Neki sustavi za praćenje plina nude prilagodljiva ograničenja alarma, npr. 10% i 20% ili 15% i 40% niže granice eksplozije (LEL).

- 7 Sa sobom ponosite prijenosnu ventilacijsku jedinicu (osim prilikom korištenja elektroničkog detektora istjecanja plina).

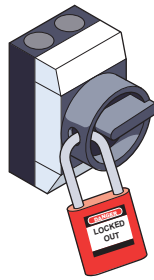


Ventilacijska jedinica trebala bi se smjestiti pokraj radnog područja i usmjeriti u pravcu koji svako ispušteno rashladno sredstvo tjera podalje od radnog područja i instalatera.

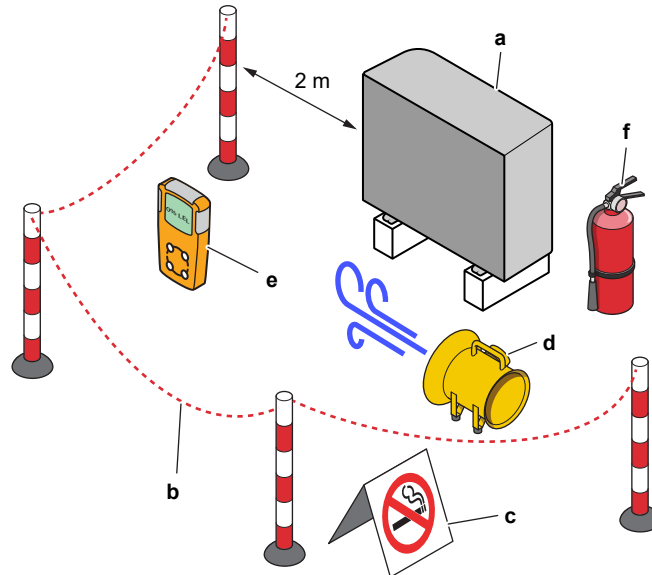
Standardne ventilacijske jedinice ne mogu se koristiti budući da gumb za UKLJUČIVANJE/ISKLJUČIVANJE i motor ventilatora predstavljaju potencijalni izvor zapaljenja. Stoga je potrebno upotrijebiti ventilacijsku jedinicu otpornu na eksplozije (ATEX). Osim toga, ventilacijska jedinica trebala bi biti opremljena kabelom za električno napajanje duljine barem 3 metra. Na taj način se jedinica može utaknuti u strujnu utičnicu izvan radnog područja. Uvjerite se da nije došlo do istjecanja rashladnog sredstva prije stavljanja ili izvlačenja kabela iz strujne utičnice.



- 8 Neka vam pri ruci bude vatrogasni aparat (ABC suhi prah ili aparat za gašenje s pomoću CO₂, minimalne težine 2 kg).
- 9 Odspojite jedinicu iz napajanja. Postavite opremu za zaključavanje (LOTO) na glavni prekidač ili osigurač da biste spriječili slučajno uključivanje jedinice tijekom servisnih aktivnosti.



10 Izvršite procjenu rizika u posljednji tren na licu mjesta.



- a Jedinica
- b Ograda
- c Signalizacija OPREZ
- d Ventilacijska jedinica
- e Sustav za praćenje plina
- f Vatrogasni aparat

2.1.4 Voda

Ako je primjenjivo. Za više informacija pogledajte priručnik za postavljanje ili referentni vodič za instalatera uređaja.



NAPOMENA

Kvaliteta vode mora biti u skladu sa Direktivom EU-a 2020/2184.

2.1.5 Struja



OPASNOST: OPASNOST OD STRUJNOG UDARA

- Potpuno isključite napajanje prije skidanja poklopca s razvodne kutije, spajanja bilo kakvih elektroinstalacija ili dodirivanja električnih dijelova.
- Prije servisiranja odspojite napajanje, pričekajte više od 10 minute pa izmjerite napon na stezaljkama kondenzatora glavnog strujnog kruga ili električnim komponentama. Napon MORA biti manji od 50 V DC da biste mogli dodirnuti električne komponente. Lokaciju stezaljki potražite u shemi ožičenja.
- NE dodirujte električne komponente mokrim rukama.
- NE ostavljajte uređaj bez nadzora kada je s njega uklonjen servisni poklopac.

**UPOZORENJE**

Ako NIJE tvornički ugrađen, u fiksno ožičenje MORA se ugraditi glavni prekidač ili drugi uređaj za odspajanje kod kojega dolazi do razdvajanja kontakata na svim polovima, čime se jamči potpuno odspajanje propisano za prenaponsku kategoriju III.

**UPOZORENJE**

- Upotrebljavajte SAMO bakrene žice.
- Pobrinite se da ožičenje na mjestu ugradnje udovoljava nacionalnim zakonima o električnim instalacijama.
- Sva ožičenja MORAJU biti provedena u skladu sa shemom ožičenja koja se isporučuje s proizvodom.
- NIKADA ne stišćite višežilne kabele te se pobrinite da kabele NE dolaze u dodir s cijevima i oštrim rubovima. Pazite da nema vanjskog naprezanja na priključne stezaljke.
- Obavezno instalirajte uzemljenje. NE uzemljujte jedinicu na vodovodnu cijev, stabilizator napona ili uzemljenje telefona. Nepotpuno ili nepravilno uzemljenje može prouzročiti strujni udar.
- Obavezno primijenite zaseban strujni krug. NIKADA ne dijelite izvor napajanja s nekim drugim uređajem.
- Provjerite jeste li postavili potrebne osigurače ili prekidače strujnog kruga.
- Obavezno instalirajte zaštitu od dozemnog spoja. Propust da to učinite može prouzročiti strujni udar ili požar.
- Pri postavljanju zaštite od dozemnog spoja provjerite je li ona kompatibilna s inverterom (otporna na električne smetnje visokih frekvencija) kako bi se izbjeglo nepotrebno otvaranje zaštite od dozemnog spoja.

**UPOZORENJE**

- Po završetku radova na elektrici provjerite jesu li sve električne komponente i priključak u razvodnoj kutiji dobro spojeni.
- Uvjerite se da su svi poklopci zatvoreni prije pokretanja uređaja.

**OPREZ**

- Prilikom spajanja voda električnog napajanja, spoj na uzemljenje izvedite prije izvršenja spojeva pod naponom.
- Prilikom isključivanja voda električnog napajanja, spojeve pod naponom odspojite prije odspajanja spoja na uzemljenje.
- Duljina vodiča između sidrenja električnog napojnog kabela i same redne stezaljke MORA biti takva da se vodiči pod naponom zategnu prije vodiča uzemljenja u slučaju da se naponski vodič izvuče iz obujmice sidrenja.



NAPOMENA

Mjere opreza kod polaganja naponskih vodova:



- NEMOJTE spajati žice različitih promjera na isti priključak za napajanje (nezategnutost u ožičenju može izazvati nenormalno zagrijavanje).
- Kada spajate žice jednakog promjera, spajajte ih prema gornjoj slici.
- Za ožičenje upotrijebite žicu namijenjenu za napajanje i čvrsto je spojite, a zatim osigurajte da se spriječi prenošenje napreznja na razvodnu ploču.
- Upotrijebite odgovarajući odvijač za pritezanje vijaka priključka. Odvijač s malim vrhom će oštetiti glavu i onemogućiti pravilno pritezanje.
- Prejako zatezanje vijaka priključnice može ih slomiti.

Postavite strujne kabele najmanje 1 metar od televizora i radija da biste spriječili smetnje. Ovisno o radiovalovima, udaljenost od 1 metra možda NEĆE biti dovoljna.



NAPOMENA

Primjenjivo SAMO ako je napajanje trofazno, a kompresor ima ON/OFF (uklj./isklj.) način pokretanja.

Ako postoji mogućnost pogrešnog odabira faze nakon trenutnog nestanka struje i ako se struja UKLJUČUJE i ISKLJUČUJE dok uređaj radi, priključite lokalno zaštitu od pogrešnog odabira faze. Rad proizvoda s pogrešnim odabirom faze može prouzročiti kvar kompresora i drugih dijelova.

3 Sigurnosne upute specifične za instalatera

Uvijek se pridržavajte sljedećih sigurnosnih uputa i odredbi.

!!Pročitajte ovo prije nego što počnete s instalacijom!!

Obuka

- Prije početka instalacije slijedite Sigurnosnu obuku Daikin L1 (pogledajte QR kod). Bez ove obuke ne možete otključati vanjsku jedinicu (putem aplikacije e-Care i korisničkog sučelja unutarnje jedinice) i ne možete pokrenuti rad jedinice.



Alati za zaštitu osobne sigurnosti

- Provjerite jesu li dostupni odgovarajući alati i radni materijali.

Mjesto instalacije

- Stavite jedinicu na njezinu paletu što je moguće bliže (≤ 10 m) mjestu postavljanja. Koristite remene samo za podizanje jedinice s palete i stavite je u konačni položaj ugradnje.
- Poštujte smjernice za mjesto instalacije.
- Poštujte zaštitnu zonu oko vanjske jedinice (bez izvora zapaljenja).
- Snimite fotografiju instalirane vanjske jedinice i njezine okoline. Morat ćete ga prenijeti tijekom postupka deblokiranja vanjske jedinice.

Predaja korisniku

- Objasnite korisniku kako sigurno koristiti toplinsku crpku R290.
- Objasnite korisniku da NE ISKLJUČUJE prekidače strujnog kruga na jedinicama kako bi zaštita ostala aktivirana.

Kvaliteta vode

- Kvaliteta vode mora biti u skladu sa Direktivom EU-a 2020/2184.

Prekidač dozemnog spoja

- Svakako ugradite zaštitni prekidač dozemnog spoja.

Postupanje s jedinicom (pogledajte "4 O pakiranju" [▶ 23])



OPREZ

Kako biste izbjegli ozljede, NE dodirujte ulaz zraka niti aluminijska krilca jedinice.



UPOZORENJE

Sa sigurnošću utvrdite da su instalacija, servisiranje, održavanje i popravci u skladu s uputama iz Daikin i s važećim zakonskim propisima (na primjer s nacionalnim pravilnikom za plinove) i da su ih izvršile SAMO ovlaštene osobe.

Mjesto postavljanja (pogledajte "7.1 pripremi mjesta ugradnje" [▶ 73])



UPOZORENJE

Pridržavajte se dimenzija servisnog prostora navedenih u ovom priručniku kako biste mogli pravilno postaviti jedinicu.

- Vanjska jedinica: pogledajte "16.1 Servisni prostor: Vanjska jedinica" [▶ 235].
- Unutarnja jedinica: pogledajte "7.1.3 Zahtjevi za mjesto postavljanja unutarnje jedinice" [▶ 76].



UPOZORENJE

Uređaj se mora čuvati u prostoriji bez izvora zapaljenja (niti stalnih izvora zapaljenja niti izvora zapaljenja u kratkom vremenskom razdoblju) (primjer: otvoreni plamen, radni plinski uređaj ili radni električni grijač).



UPOZORENJE

Uređaj se mora instalirati u nekom području bez izvora zapaljenja (niti stalnih izvora zapaljenja niti izvora zapaljenja u kratkom vremenskom razdoblju) (primjer: otvoreni plamen, radni plinski uređaj ili radni električni grijač).



UPOZORENJE

Sa sigurnošću utvrdite da su instalacija, servisiranje, održavanje i popravci u skladu s uputama iz Daikin i s važećim zakonskim propisima (na primjer s nacionalnim pravilnikom za plinove) i da su ih izvršile SAMO ovlaštene osobe.

Otvaranje i zatvaranje jedinica (pogledajte "7.2 Otvaranje i zatvaranje jedinica" [▶ 77])



OPASNOST: OPASNOST OD STRUJNOG UDARA

NE ostavljajte uređaj bez nadzora kada je s njega uklonjen servisni poklopac.



OPASNOST: OPASNOST OD STRUJNOG UDARA



OPASNOST: OPASNOST OD OPEKLINA/OPARINA

Montaža vanjske jedinice (pogledajte "7.3 Montaža vanjske jedinice" [▶ 83])



UPOZORENJE

Način učvršćivanja vanjske jedinice MORA biti u skladu s uputama iz ovog priručnika. Vidi "7.3 Montaža vanjske jedinice" [▶ 83].



OPREZ

Kako biste izbjegli ozljede, NE dodirujte ulaz zraka niti aluminijska krilca jedinice.

Montaža unutarnje jedinice (pogledajte "7.4 Montaža unutarnje jedinice" [▶ 88])



UPOZORENJE

Instalacija unutarnje jedinice MORA biti u skladu s uputama iz ovog priručnika. Pogledajte odjeljak "7.4 Montaža unutarnje jedinice" [▶ 88].

Postavljanje cijevi (pogledajte "8 Postavljanje cjevovoda" [▶ 90])



UPOZORENJE

Lokalne cijevi MORAJU biti u skladu s uputama iz ovog priručnika. Pogledajte odjeljak "8 Postavljanje cjevovoda" [▶ 90].



UPOZORENJE

Dodavanje otopina protiv smrzavanja (npr. glikola) u vodu NIJE dopušteno.

Električne instalacije (pogledajte "9 Električna instalacija" [▶ 104])

**OPASNOST: OPASNOST OD STRUJNOG UDARA****UPOZORENJE**

Električno ožičenje MORA biti u skladu s uputama iz:

- Ovog priručnika. Pogledajte odjeljak "9 Električna instalacija" [▶ 104].
- Sheme ožičenja vanjske jedinice, koja se isporučuje s jedinicom, a nalazi se ispod gornje ploče poklopca razvodne kutije. Za prijevod njene legende, pogledajte "16.5 Shema ožičenja: vanjska jedinica" [▶ 244].
- Sheme ožičenja unutarnje jedinice, koja se isporučuje s jedinicom, a nalazi se unutar poklopca razvodne kutije unutarnje jedinice. Za prijevod njene legende, pogledajte "16.6 Shema ožičenja: unutarnja jedinica" [▶ 248].

**UPOZORENJE**

- Sve radove na ožičenju MORA obaviti ovlašteni električar i MORAJU biti u skladu s nacionalnim propisima za električne instalacije.
- Električne priključke spojite na fiksno ožičenje.
- Sve lokalno nabavljene komponente i svi električni radovi MORAJU biti u skladu s važećim zakonima.

**UPOZORENJE**

Za kabele napajanja UVIJEK upotrebljavajte višezilni kabel.

**UPOZORENJE**

- Ako je električno napajanje bez N-faze ili s pogrešnom N-fazom, to može oštetiti uređaj.
- Uspostavite dobar spoj na uzemljenje. NEMOJTE uzemljiti uređaj na cijevi komunalija, gromobran ili uzemljenje telefona. Nepotpuno uzemljenje može prouzročiti strujne udare.
- Obavezno ugradite potrebne rastalne ili automatske osigurače.
- Učvrstite električno ožičenje kabelskim vezicama kako je prikazano na da NE dođe u dodir s oštrim bridovima ili cjevovodom, naročito na visokotlačnoj fazi.
- NEMOJTE postavljati kondenzator za brzanje u fazi, budući da je ovaj uređaj opremljen inverterom. Kondenzator za brzanje u fazi će smanjiti učinak i može uzrokovati nezgode.

**OPREZ**

NE gurajte i NE postavljajte predugi kabel u jedinicu.

**UPOZORENJE**

Ako je oštećen kabel za napajanje, MORA ga zamijeniti proizvođač, njegov ovlašteni servis ili slične stručne osobe kako bi se izbjegle opasnosti.

**UPOZORENJE**

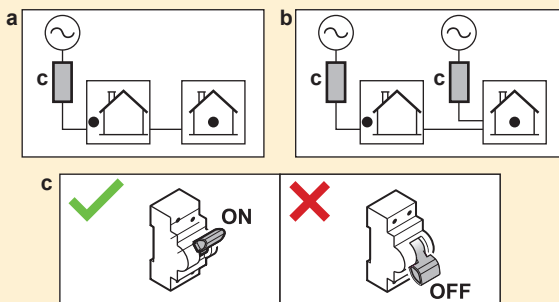
NEMOJTE produžavati dovodni kabel ili kabel međupovezivanja pomoću spojnica za žice, stezaljki za žice, izolacijskih traka, produžnih kabela.

Takvo spajanje može izazvati pregrijavanje, udar struje ili požar.



UPOZORENJE

Nakon puštanja u pogon NE ISKLJUČUJTE prekidače strujnog kruga (c) prema jedinicama kako bi zaštita ostala aktivirana. U slučaju električnog napajanja po normalnoj stopi kWh (a), postoji jedan prekidač strujnog kruga. U slučaju električnog napajanja po preferencijalnoj stopi kWh (b), postoji dva prekidača strujnog kruga.



UPOZORENJE

Pomoćni grijač MORA imati namjenski izvor napajanja i MORA biti zaštićen sigurnosnim uređajima u skladu s primjenjivim zakonodavstvom.



OPREZ

Kako bi se zajamčilo da je jedinica potpuno uzemljena, UVIJEK spojite napajanje pomoćnog grijača i vod uzemljenja.



OPREZ

Ako se u sklopu unutarnje jedinice nalazi zaseban spremnik s ugrađenim električnim dodatnim grijačem, za pomoćni grijač i dodatni grijač upotrijebite zasebni krug napajanja. NIKADA ne upotrebljavajte krug napajanja na koji je priključen neki drugi uređaj. Taj strujni krug MORA biti zaštićen potrebnim sigurnosnim napravama u skladu s primjenjivim zakonima.



INFORMACIJA

Za detalje o nazivnim snagama prekidanja i vrstama osigurača te nazivnim vrijednostima prekidača strujnog kruga pogledajte "9 Električna instalacija" [▶ 104].

Puštanje u pogon (pogledajte "11 Puštanje u rad" [▶ 159])

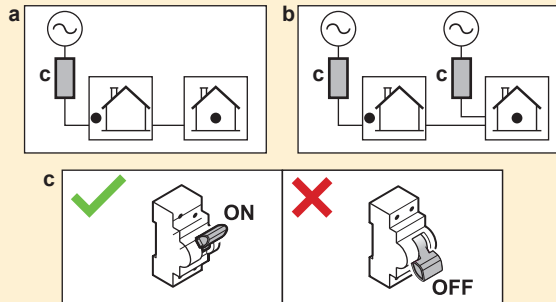


UPOZORENJE

Puštanje u pogon MORA biti u skladu s uputama iz ovog priručnika. Pogledajte odjeljak "11 Puštanje u rad" [▶ 159].

**UPOZORENJE**

Nakon puštanja u pogon NE ISKLJUČUJTE prekidače strujnog kruga (c) prema jedinicama kako bi zaštita ostala aktivirana. U slučaju električnog napajanja po normalnoj stopi kWh (a), postoji jedan prekidač strujnog kruga. U slučaju električnog napajanja po preferencijalnoj stopi kWh (b), postoji dva prekidača strujnog kruga.



Održavanje i servisiranje (pogledajte "13 Održavanje i servisiranje" [▶ 186])

**OPASNOST: OPASNOST OD STRUJNOG UDARA****OPASNOST: OPASNOST OD OPEKLINA/OPARINA****OPREZ**

Voda koja izlazi iz ventila može biti vrlo vruća.

**UPOZORENJE**

Ako je unutarnje ožičenje oštećeno, mora ga zamijeniti proizvođač, njegov ovlaštenu servisera ili slična stručna osoba.

Uklanjanje problema (pogledajte "14 Otklanjanje smetnji" [▶ 192])



**OPASNOST: OPASNOST OD STRUJNOG UDARA****OPASNOST: OPASNOST OD OPEKLINA/OPARINA****UPOZORENJE**

- Kada obavljate pregled na razvodnoj kutiji jedinice, UVIJEK provjerite je li jedinica odvojena s električne mreže. Isključite odgovarajući prekidač.
- Ako je aktivirana sigurnosna naprava, zaustavite uređaj i pronađite zašto je sigurnosna naprava aktivirana prije nego je resetirate. NIKADA nemojte zaobilaziti sigurnosne uređaje i ne mijenjajte njihove vrijednosti s tvornički zadanih postavki. Ako ne možete pronaći uzrok problema, obratite se dobavljaču.

**UPOZORENJE**

Spriječite opasnosti zbog nehotičnog resetiranja rastavne toplinske sklopke: napajanje ovog uređaja se NE SMIJE dovoditi putem vanjskog sklopnog uređaja, kao što je programator, niti priključiti na strujni krug koji redovito uključuje i isključuje komunalna služba.

**UPOZORENJE**

Odzračivanje uređaja za isijavanje topline ili kolektora. Prije odzračivanja uređaja za isijavanje topline ili kolektora, provjerite prikazuje li se  ili  na početnom zaslonu korisničkog sučelja.

- Ako se ne prikazuje, možete odmah obaviti odzračivanje.
- Ako se prikazuje, uvjerite se da je prostorija u kojoj želite obaviti odzračivanje dovoljno ventilirana. **Reason:** u slučaju puknuća, rashladno sredstvo može istjecati u krug vode, a potom i u prostoriju prilikom odzračivanja uređaja za isijavanje topline ili kolektora.

3.1 Sigurnosni kontrolni popis prije rada na jedinicama R290

**INFORMACIJA**

- Za detaljniji opis sigurnosnih stavki u ovom kontrolnom popisu pogledajte Opće sigurnosne mjere opreza.
- Za više informacija o dijelu "Sustavi koji koriste rashladno sredstvo R290" pogledajte namjenski Servisni priručnik ESIE22-02 (dostupan na <https://my.daikin.eu>).

Vanjska jedinica sadrži rashladno sredstvo R290. Prije početka rada na ovoj jedinici provjerite sljedeće sigurnosne stavke:

<input type="checkbox"/>	Radna dozvola dobivena ako je potrebno.
<input type="checkbox"/>	Sve uključene osobe su obučene i nose potrebnu osobnu zaštitnu opremu ili su odjevene u nju.
<input type="checkbox"/>	Radna zona je isključena, postavljeni znakovi OPREZA.
<input type="checkbox"/>	Izvori zapaljenja uklonjeni <ul style="list-style-type: none"> ▪ Uklonite električne alate, računala, mobitele i druge potencijalne izvore zapaljenja koji mogu prouzročiti iskrenje iz radnog područja. ▪ Poduzmite zaštitne mjere kako biste spriječili statičko pražnjenje, na primjer uzemljenje i korištenje antistatičke odjeće.
<input type="checkbox"/>	Dostupni prikladni alati i radni materijali <ul style="list-style-type: none"> ▪ Uključujući ATEX alate (otporne na eksploziju), dovoljnu količinu dušika i potrebne rezervne dijelove.
<input type="checkbox"/>	Provjerite prisutnost eksplozivne atmosfere postavljanjem osobnog sustava za nadzor plina na pod, blizu jedinice. <ul style="list-style-type: none"> ▪ Prikladno za R290 ▪ Kalibrirano ▪ Ispitivanje rada ▪ Pragovi alarma ▪ Baterija napunjena
<input type="checkbox"/>	Dovoljna ventilacija <ul style="list-style-type: none"> ▪ Postavite prijenosnu ventilacijsku jedinicu tako da se stvara dovoljna ventilacija. ▪ Ventilacijska jedinica mora biti otporna na eksploziju.
<input type="checkbox"/>	Aparat za gašenje požara pri ruci <ul style="list-style-type: none"> ▪ ABC suhi prah ili aparat za gašenje s pomoću CO₂, minimalno 2 kg.
<input type="checkbox"/>	Odspojite jedinicu iz napajanja i učvrstite je. <ul style="list-style-type: none"> ▪ Postavite oznaku za zaključavanje (LOTO).
<input type="checkbox"/>	Provedite procjenu rizika u zadnjem trenutku (LMRA).

4 O pakiranju

Imajte na umu sljedeće:

- Pri isporuci jedinica MORA biti pregledana u pogledu oštećenja i cjelovitosti. Svako oštećenje i nedostajanje dijelova MORA se odmah prijaviti otpremnikovu agentu za reklamacije.
- Dopremite zapakiranu jedinicu što bliže mjestu konačnog postavljanja da bi se spriječio oštećenje prilikom transporta.
- Pripremite unaprijed putanju po kojoj će se jedinica dovesti do konačnog položaja za ugradnju.

U ovom poglavlju

4.1	Vanjska jedinica	23
4.1.1	Za prenošenje vanjske jedinice	23
4.1.2	Za raspakiranje vanjske jedinice	25
4.1.3	Vađenje pribora iz unutarnje jedinice	27
4.2	Unutarnja jedinica	28
4.2.1	Za raspakiranje unutarnje jedinice	28
4.2.2	Za uklanjanje dodatnog pribora s unutarnje jedinice	28

4.1 Vanjska jedinica

4.1.1 Za prenošenje vanjske jedinice

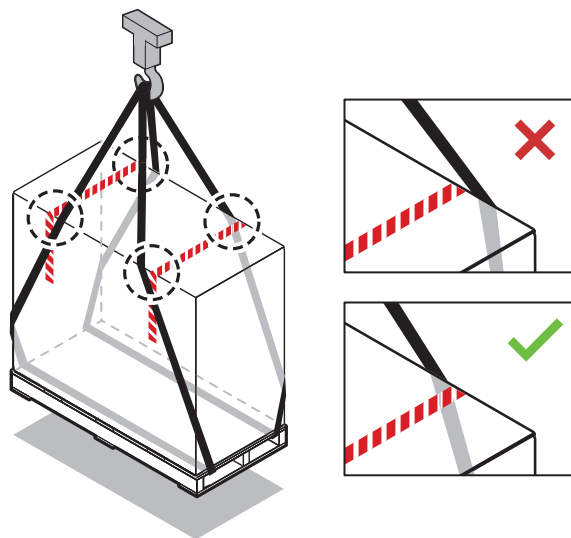


OPREZ

Kako biste izbjegli ozljede, NE dodirujte ulaz zraka niti aluminijska krilca jedinice.

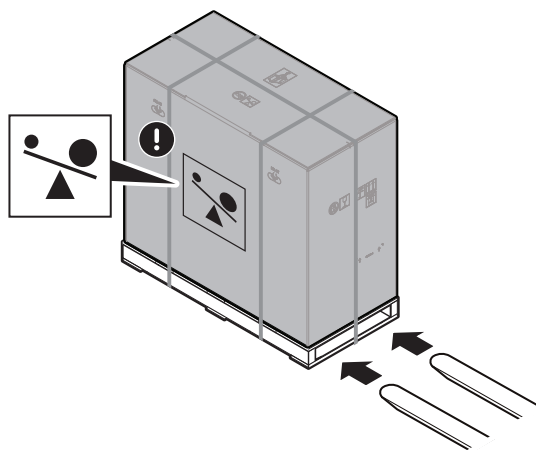
Dizalica

Remenje zadržite unutar označenog područja kako ne biste oštetili jedinicu.



Viličar ili paletni viličar

Zahvatite paletu s teže strane.



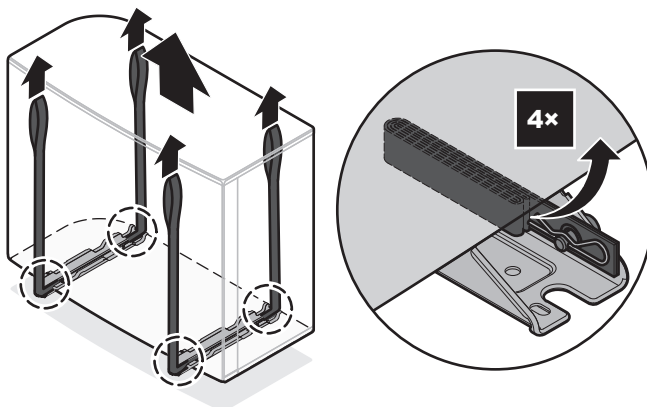
Ručno

Nakon raspakivanja nosite jedinicu uz pomoć remenja koje je pričvršćeno na nju.

Pogledajte i:

- "4.1.2 Za raspakivanje vanjske jedinice" [▶ 25]
- "7.3.4 Za instaliranje vanjske jedinice" [▶ 85]

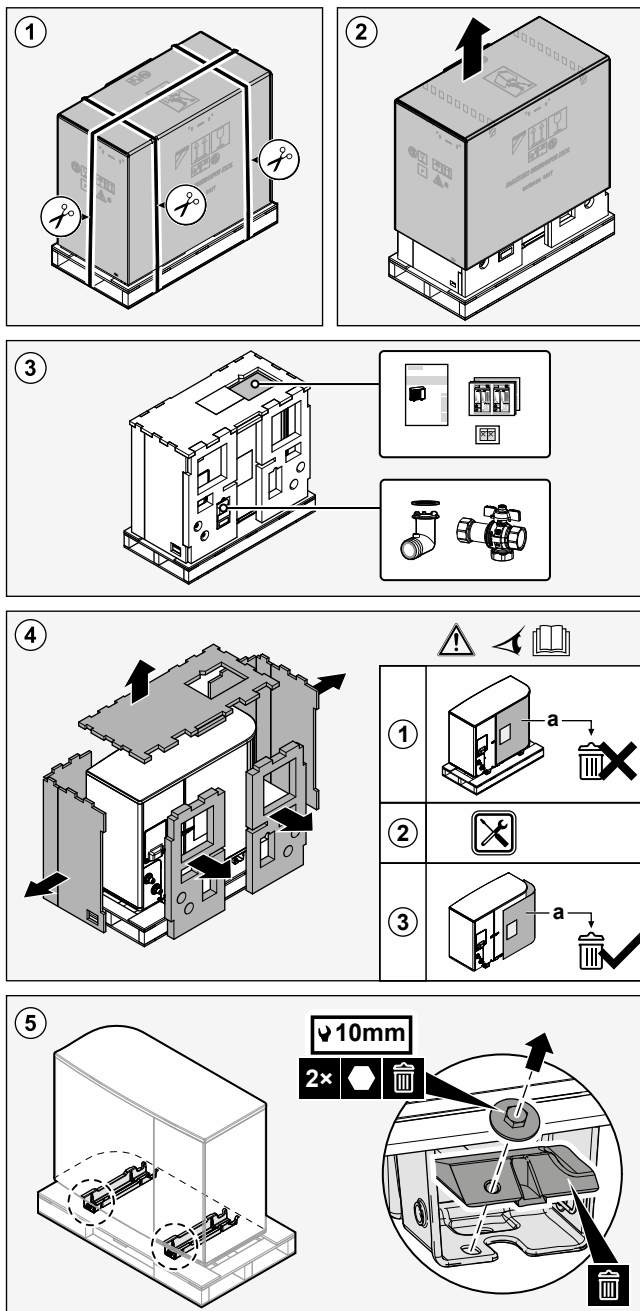
			EPSKS04~07A▲V3▼ ±110 kg
			EPSK06~10A▲V3▼ ±175 kg
			EPSK08~10A▲W1▼ ±180 kg
			EPSK12~14 ±190 kg



4.1.2 Za raspakivanje vanjske jedinice

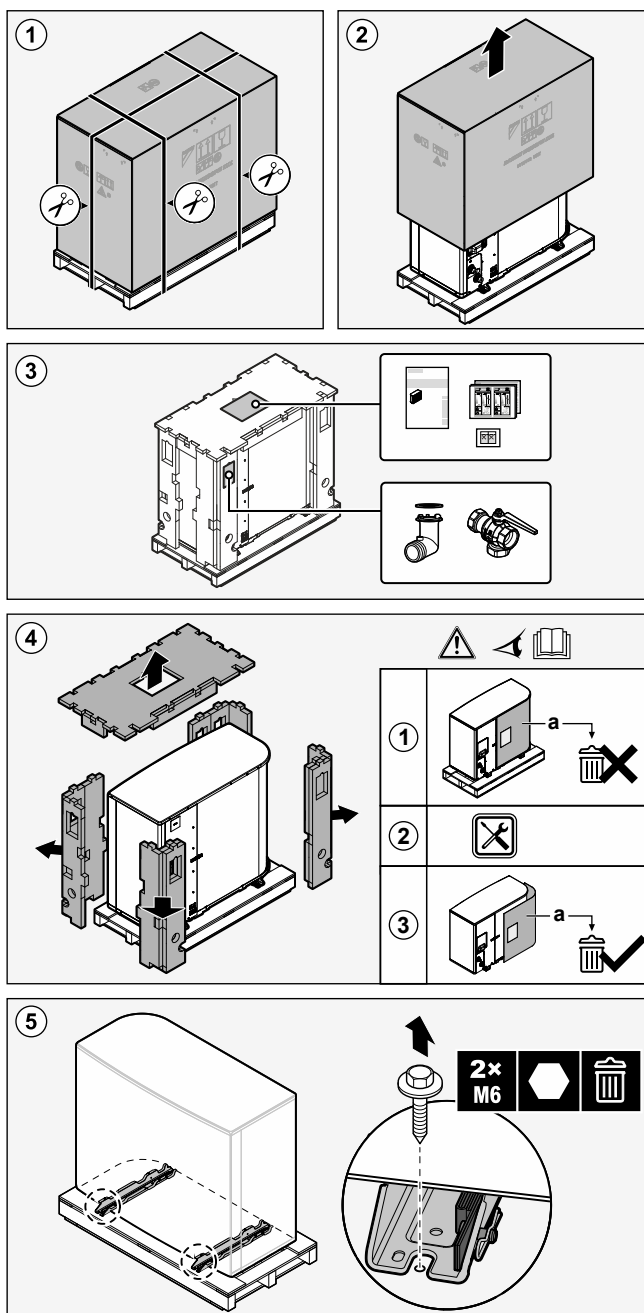
U slučaju EPSKS04~07A*:

Za 3. korak, pogledajte "4.1.3 Vađenje pribora iz unutarnje jedinice" [▶ 27].



U slučaju EPSK06~14A*:

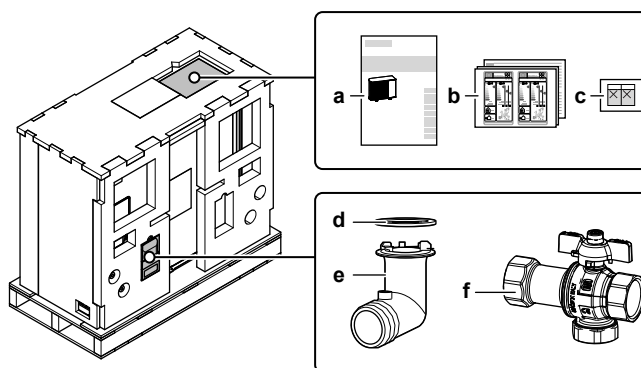
Za 3. korak, pogledajte "4.1.3 Vađenje pribora iz unutarnje jedinice" [▶ 27].

**UPOZORENJE**

Sa sigurnošću utvrdite da su instalacija, servisiranje, održavanje i popravci u skladu s uputama iz Daikin i s važećim zakonskim propisima (na primjer s nacionalnim pravilnikom za plinove) i da su ih izvršile SAMO ovlaštene osobe.

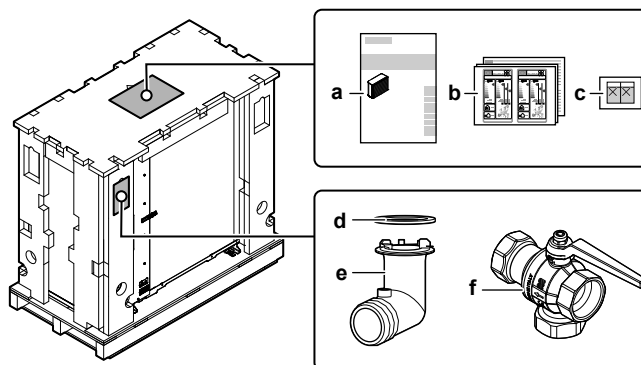
4.1.3 Vađenje pribora iz unutarnje jedinice

U slučaju EPSKS04~07A*:



- a Priručnik za postavljanje – vanjska jedinica
- b Naljepnica s podacima o energetske učinkovitosti
- c Naljepnice "NE ISKLJUČUJTE prekidač strujnog kruga"
- d Okrugla brtva za odvodni priključak
- e Odvodni priključak
- f Zaporni ventil (s integriranim filterom i protupovratnim ventilom)

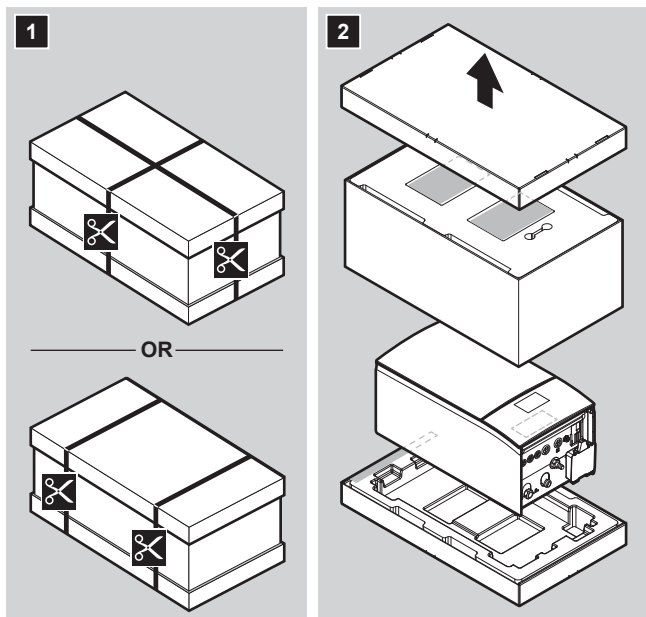
U slučaju EPSK06~14A*:



- a Priručnik za postavljanje – vanjska jedinica
- b Naljepnica s podacima o energetske učinkovitosti
- c Naljepnice "NE ISKLJUČUJTE prekidač strujnog kruga"
- d Okrugla brtva za odvodni priključak
- e Odvodni priključak
- f Zaporni ventil (s integriranim filterom i protupovratnim ventilom)

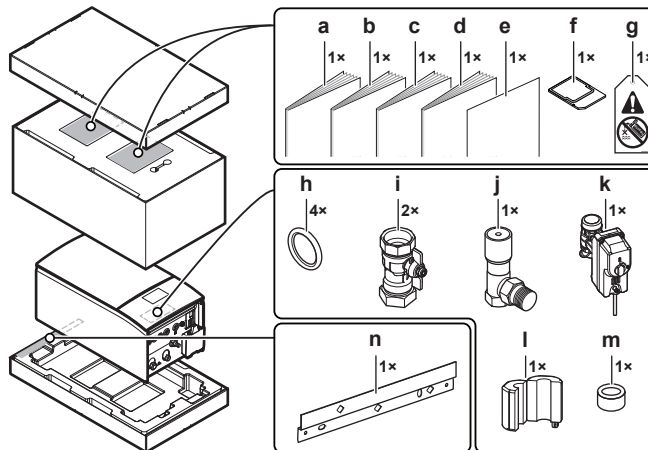
4.2 Unutarnja jedinica

4.2.1 Za raspakiranje unutarnje jedinice



4.2.2 Za uklanjanje dodatnog pribora s unutarnje jedinice

Dio dodatnog pribora nalazi se unutar jedinice. Za više informacija o otvaranju jedinice, pogledajte "[7.2.5 Za otvaranje unutarnje jedinice](#)" [▶ 81].



- a Opće mjere opreza
- b Knjižica s dodacima za opcionalnu opremu
- c Priručnik za postavljanje unutarnje jedinice
- d Priručnik za rukovanje
- e Dodatak – Ažuriranje firmvera BRC1HH*
- f Umetak za WLAN
- g Oznaka "Bez glikola" (za pričvršćivanje na lokalni cjevovod u blizini mjesta punjenja)
- h Brtveni prsten za zaporni ventil
- i Zaporni ventil
- j Mimovodni ventil za diferencijalni tlak
- k Normalno zatvoreni zaporni ventil (zaustavljanje ulaznog curenja)
- l+m Feritne jezgre (samo za EPBX(U)10+14; za stavljanje na Ethernet kabel)
- n Zidni nosač

5 O jedinicama i opcijama

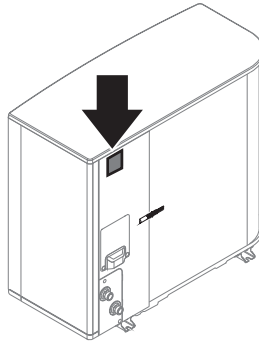
U ovom poglavlju

5.1	Identifikacija.....	29
5.1.1	Identifikacijska oznaka: vanjska jedinica.....	29
5.1.2	Identifikacijska naljepnica: Unutarnja jedinica.....	30
5.2	Kombiniranje jedinica i mogućnosti.....	30
5.2.1	Moguće kombinacije unutarnje i vanjske jedinice.....	30
5.2.2	Moguće kombinacije unutarnje jedinice i spremnika kućne vruće vode.....	30
5.2.3	Mogućnosti za vanjsku jedinicu.....	31
5.2.4	Moguće opcije za unutarnju jedinicu.....	32

5.1 Identifikacija

5.1.1 Identifikacijska oznaka: vanjska jedinica

Lokacija



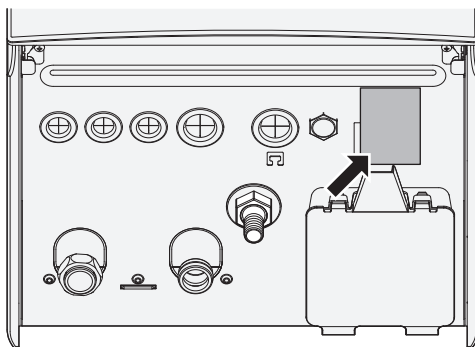
Identifikacija modela

Primjer: EP S K (S) 06 AR V3

Kod	Objašnjenje
EP	Reverzibilni par europske vanjske jedinice hydro-split
S	Visoka temperatura vode – okolina 2 – prigušivanje buke
K	Rashladno sredstvo R290
(S)	Mala veličina kućišta
06	Klasa kapaciteta
AR	Serija modela
V3	Napajanje

5.1.2 Identifikacijska naljepnica: Unutarnja jedinica

Lokacija



Identifikacija modela

Primjer: E PB X (U) 10 AF 4V

Kod	Opis
E	Europski model
PB	Zidna unutarnja jedinica (hidrosplit) s odvojenim spremnikom
X	Reverzibilno u grijanju/hlađenju
(U)	model za UK
10	Klasa kapaciteta
AF	Serija modela
4V	Model rezervnog grijača

5.2 Kombiniranje jedinica i mogućnosti



INFORMACIJA

Izvršne opcije možda NISU dostupne u vašoj zemlji.

5.2.1 Moguće kombinacije unutarnje i vanjske jedinice

Unutarnja jedinica	Vanjska jedinica		
	EPSKS04~07A*	EPSK06~10A*	EPSK12+14A*
EPBX07	O	—	—
EPBX10	—	O	—
EPBX14	—	—	O

5.2.2 Moguće kombinacije unutarnje jedinice i spremnika kućne vruće vode

Tablica kombinacija

Unutarnja jedinica	Spremnik kućne vruće vode			
	EKHWS*D*	EKHWSU*D*	EKHWP	Spremnik drugog proizvođača
EPBX*	O	O	O	O ^(a)

^(a) Kada upotrebljavate spremnik drugog proizvođača, uvjerite se da ispunjava minimalne uvjete (pogledajte odjeljak "Zahtjevi za spremnik drugog proizvođača" [► 31]).

Zahtjevi za spremnik drugog proizvođača

Ako se upotrebljava spremnik drugog proizvođača, on mora ispunjavati sljedeće zahtjeve:

- Zavojnica izmjenjivača topline u spremniku je $\geq 1,05 \text{ m}^2$ i $\leq 3,7 \text{ m}^2$.
- Termistor spremnika mora biti postavljen iznad zavojnice izmjenjivača topline.
- Dodatni grijač mora biti postavljen iznad zavojnice izmjenjivača topline.



NAPOMENA

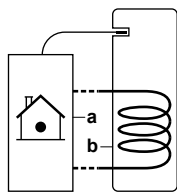
Radna izvedba. NE MOŽEMO dati podatke o radnoj izvedbi spremnika drugih proizvođača i NE MOŽEMO zajamčiti njihovu radnu izvedbu.



NAPOMENA

Konfiguracija. Konfiguracija spremnika drugog proizvođača ovisi o veličini zavojnice izmjenjivača topline spremnika. Za više informacija pogledajte referentni vodič za konfiguraciju.

Ako imate spremnik u koji možete umetnuti termistor, upotrijebite komplet za spajanje EKH3PART. Detaljne upute o postavljanju potražite u priručniku za postavljanje kompleta za spajanje.



- a** Unutarnja jedinica
- b** Spremnik

5.2.3 Mogućnosti za vanjsku jedinicu

Postolje za montažu (EKMST4 ili EKMST5)

U hladnijim područjima u kojima može doći do snažnih snježnih oborina, preporučuje se da se vanjska jedinica postavi na okvir za montažu. Upotrijebite sljedeći model:

- Za EPSK06~14A*: upotrijebite EKMST4 s gumenim nogama da biste postavili vanjsku jedinicu na temelje tamo gdje bušenje nije dopušteno moguće, poput ravnih krovova ili pločnika.
- Za EPSKS04~07A*: upotrijebite EKMST5 s gumenim nogama da biste postavili vanjsku jedinicu na temelje tamo gdje bušenje nije dopušteno moguće, poput ravnih krovova ili pločnika.

Upute o postavljanju potražite u priručniku za postavljanje postolja za montažu.

Poklopac postolja za montažu (EKMSTC4 ili EKMSTC5)

Poklopac postolja za montažu (EKMSTC4) može se koristiti samo u kombinaciji s postoljem za montažu (EKMST4).

Poklopac postolja za montažu (EKMSTC5) može se koristiti samo u kombinaciji s postoljem za montažu (EKMST5).

Estetski poklopac dizajniran je tako da prikrije funkcionalno postolje za montažu, stvarajući ujednačen izgled vanjske jedinice, postolja za montažu i poklopca.

Upute o postavljanju potražite u priručniku za instalaciju poklopca postolja za montažu.

5.2.4 Moguće opcije za unutarnju jedinicu

Višezonske žičane kontrole

Mogu se spojiti sljedeće višezonske žičane kontrole:

- Višezonska osnovna jedinica 230 V (EKWUFHTA1V3)
- Digitalni termostat 230 V (EKWCTRDI1V3)
- Analogni termostat 230 V (EKWCTRAN1V3)
- Aktuator 230 V (EKWCVATR1V3)

Upute o postavljanju potražite u priručniku za postavljanje kontrole i knjižici s dodacima za opcionalnu opremu.

Sobni termostat (EKRTWA, EKRTTB)

Na unutarnju jedinicu možete spojiti opcionalni sobni termostat. Taj termostat može biti žičani (EKRTWA) ili bežični (EKRTTB).

Upute o postavljanju potražite u priručniku za postavljanje sobnog termostata i knjižici s dodacima za opcionalnu opremu.

Daljinski osjetnik bežičnog termostata (EKRTETS)

Daljinski osjetnik temperature u prostoriji (EKRTETS) možete upotrijebiti samo u kombinaciji s bežičnim termostatom (EKRTTB).

Upute o postavljanju potražite u priručniku za postavljanje sobnog termostata i knjižici s dodacima za opcionalnu opremu.

Daljinski unutarnji osjetnik (KRCS01-1)

Unutarnji osjetnik namjenskog sučelja za upravljanje ugodnošću (BRC1HHDA služi kao sobni termostat) standardno će se upotrebljavati kao osjetnik sobne temperature.

Daljinski unutarnji osjetnik može se kao opcija postaviti za mjerenje sobne temperature na drugoj lokaciji.

Upute o postavljanju potražite u priručniku za postavljanje unutarnjeg daljinskog osjetnika i knjižici s dodacima za opcionalnu opremu.



INFORMACIJA

- Daljinski osjetnik unutarnje temperature može se upotrijebiti samo u slučaju kada je korisničko sučelje konfigurirano s funkcijom sobnog termostata.
- Možete spojiti ili unutarnji daljinski osjetnik ili vanjski daljinski osjetnik.

Daljinski vanjski osjetnik (EKRSKA1)

Osjetnik u unutrašnjosti vanjske jedinice prema zadanim će se postavkama upotrijebiti za mjerenje vanjske temperature.

Opcionalno se vanjski daljinski osjetnik može postaviti za mjerenje vanjske temperature na drugoj lokaciji (npr. za izbjegavanje izravne sunčeve svjetlosti) kako bi se sustav bolje ponašao.

Upute o postavljanju potražite u priručniku za postavljanje daljinskog vanjskog osjetnika i knjižici s dodacima za opcionalnu opremu.

**INFORMACIJA**

Možete spojiti ili unutarnji daljinski osjetnik ili vanjski daljinski osjetnik.

Kabel osobnog računala (EKPCAB4)

Kabel osobnog računala pruža mogućnost ažuriranja softvera tiskane pločice modula za vodu. Upotrijebite kabel osobnog računala da biste uspostavili vezu tiskane pločice modula za vodu (A1P) unutarnje jedinice i osobnog računala.

Upute za instalaciju potražite u Priručniku za instalaciju kabela osobnog računala.

Konvektor toplinske crpke (FWX*)

Za grijanje/hlađenje prostora možete upotrijebiti sljedeće konvektore toplinske crpke:

- FWXV: samostojeći podni model
- FWXT: zidni model
- FWXM: skriveni model

Za upute o postavljanju pogledajte:

- Priručnik za postavljanje konvektora toplinske crpke
- Priručnik za postavljanje opcija konvektora toplinske crpke
- Knjižica s dodatcima za opcionalnu opremu

Dvozonki komplet (EKMIKPOA ili EKMIKPHA)

Možete instalirati opcionalni dvozonki komplet.

Upute o postavljanju potražite u priručniku za postavljanje dvozonskog kompleta.

Pogledajte i:

- ["6.2.3 Više prostorija – dvije zone TIV-a"](#) [▶ 54]
- [3.13] **Dvozonki komplet** u poglavlju "Postavke" referentnog vodiča za konfiguraciju

Sučelje za upravljanje ugodnošću (BRC1HHDA) služi kao sobni termostat

- Sučelje za upravljanje ugodnošću (eng. Human Comfort Interface, HCI) koje služi kao sobni termostat može se koristiti samo u kombinaciji s korisničkim sučeljem spojenim na unutarnju jedinicu.
- Sučelje za upravljanje ugodnošću (HCI) koje služi kao sobni termostat treba postaviti u prostoriju čiju temperaturu želite kontrolirati.

Upute o postavljanju potražite u priručniku za postavljanje i rukovanje sučeljem za upravljanje ugodnošću (HCI) kao sobnim termostatom i knjižici s dodacima za opcionalnu opremu.

Komplet releja Smart Grid (EKRELSG)

U slučaju visokonaponskih Smart Grid kontakata potrebna je instalacija opcionalnog kompleta releja Smart Grid (EKRELSG).

Upute o postavljanju potražite pod naslovom ["9.3.13 Smart Grid"](#) [▶ 136].

Komplet za spajanje spremnika drugog proizvođača (EKHY3PART)

Potrebno kada se na sustav priključuje spremnik drugog proizvođača.

Sadrži termistor, 3-putni ventil i sklop uklopnik K3M – terminal X7M.

Upute o postavljanju potražite u priručniku za postavljanje kompleta za spajanje.

Komplet za spajanje spremnika drugog proizvođača s ugrađenim termostatom (EKHY3PART2)

Komplet za spajanje spremnika drugog proizvođača s ugrađenim termostatom na sustav. Komplet pretvara zahtjev termostata sa spremnika u zahtjev za toplom vodom za kućanstvo za unutarnju jedinicu.

Spremnik kućne vruće vode

Za opskrbu kućnom vrućom vodom, na zidnu unutarnju jedinicu može se spojiti spremnik kućne vruće vode.

Dostupni su sljedeći spremnici kućne vruće vode:

Spremnik	Remark
Spremnik od nehrđajućeg čelika (standardni): <ul style="list-style-type: none"> ▪ EKHWS150D3V3 / EKHWSP150D3V3 ▪ EKHWS180D3V3 / EKHWSP180D3V3 ▪ EKHWS200D3V3 / EKHWSP200D3V3 ▪ EKHWS250D3V3 / EKHWSP250D3V3 ▪ EKHWS300D3V3 / EKHWSP300D3V3 	Uključuje dodatni grijač
Spremnik od nehrđajućeg čelika (+ komponente): <ul style="list-style-type: none"> ▪ EKHWSU150D3V3 ▪ EKHWSU180D3V3 ▪ EKHWSU200D3V3 ▪ EKHWSU250D3V3 ▪ EKHWSU300D3V3 	Uključuje: <ul style="list-style-type: none"> ▪ Dodatni grijač ▪ Komponente za usklađivanje s propisom G3 o gradnji u UK-u.
Polipropilenski spremnik: <ul style="list-style-type: none"> ▪ EKHWP300B ▪ EKHWP500B 	Spremnik sa solarnim sustavom s gravitacijskim pražnjenjem. Za te spremnike mora se postaviti opcionalni dodatni grijač (EKBH3SD).
Polipropilenski spremnik: <ul style="list-style-type: none"> ▪ EKHWP300PB ▪ EKHWP500PB 	Spremnik sa solarnim sustavom pod tlakom. Za te spremnike mora se postaviti opcionalni dodatni grijač (EKBH3SD).

Upute o postavljanju potražite u priručniku za postavljanje spremnika kućne vruće vode i knjižici s dodacima za opcionalnu opremu.

Daikin Home Controls

Niz uređaja koji omogućavaju proširenje mogućnosti jedinice Daikin Altherma kako bi ponudili upravljanje grijanjem na temelju potražnje i prostorijom po prostorijom (i ako to podržava jedinica, hlađenjem) u cijeloj kući, omogućujući udobnost življenja. Dostupni su sljedeći uređaji:

- DHC Access Point (EKRAPUR1PA, EKRAPUR1PU) ili DHC Access Point 2 (EKRAPUR2PA, EKRAPUR2PU): omogućava pristup ONECTA aplikaciji u oblaku i omogućuje konfiguraciju sustava putem aplikacije ONECTA.
- DHCosnovni IO Box (EKRSIBDI1V3), DHC Multi IO Box (EKRMIBEV1V3): omogućava povezivanje jedinica Daikin Altherma s eko sustavom Daikin Home Controls i regulaciju sobne temperature na temelju potražnje.

- DHCtermostat radijatora (EKRRVATR2BA, EKRRVATU1BA): omogućava vremenski kontroliranu regulaciju sobne temperature putem plana grijanja s pojedinačnim vremenskim odsječcima.
- DHC sobni osjetnik (EKRENDI1BA): mjeri sobnu temperaturu i šalje te vrijednosti u DHC Access Point i aplikaciju ONECTA.
- DHC kontroler podnog grijanja (EKRUFT61V3): omogućava upravljanje sustavima podnog grijanja prostoriju po prostoriju (do 6 zona).
- DHCsobni termostat (EKRCTRD12BA, EKRCTRD13BA): mjeri temperaturu i relativnu vlažnost u prostoriji i omogućava vremenski upravljano regulaciju konvencionalnih radijatora s DHC radijatorskim termostatima, ili podno grijanje u kombinaciji s DHC kontrolerima podnog grijanja.

Upute za instalaciju i smjernice za primjenu potražite u priručnicima za instalaciju uređaja, kao i vodič za primjenu.

6 Smjernice za primjenu

U ovom poglavlju

6.1	Pregled: smjernice za primjenu.....	36
6.2	Postavljanje sustava za grijanje/hlađenje prostora	37
6.2.1	Jedna prostorija.....	37
6.2.2	Više prostorija – jedna zona TIV-a	43
6.2.3	Više prostorija – dvije zone TIV-a.....	54
6.3	Postavljanje pomoćnog izvora topline za grijanje prostora.....	59
6.4	Postavljanje spremnika kućne vruće vode.....	63
6.4.1	Izgled sustava – samostojeći spremnik KVV-a.....	63
6.4.2	Odabir zapremnine i željene temperature spremnika KVV-a	63
6.4.3	Postavljanje i konfiguracija – spremnik KVV-a.....	65
6.4.4	Crpka KVV-a za trenutčan dovod vruće vode	66
6.4.5	Crpka KVV-a za dezinfekciju.....	67
6.4.6	Crpka KVV-a za trenutčan dovod vruće vode i dezinfekciju.....	68
6.5	Postavljanje kontrole potrošnje snage.....	69
6.5.1	Ograničenje snage pametnim brojiлом	70
6.6	Postavljanje osjetnika vanjske temperature	71

6.1 Pregled: smjernice za primjenu

Svrha smjernica za primjenu jest pružanje uvida u mogućnosti sustava toplinske crpke.



NAPOMENA

- Ilustracije u smjernicama za primjenu služe isključivo kao reference i NE smiju se upotrebljavati kao detaljni shematski prikazi hidrauličkog sustava. Detaljno hidrauličko dimenzioniranje i uravnoteženje NISU prikazani i odgovornost su instalatera.
- Više informacija o postavkama konfiguracije za optimizaciju rada toplinske crpke potražite u poglavlju "[10 Konfiguracija](#)" [▶ 143].

Ovo poglavlje sadrži smjernice za primjenu za:

- Postavljanje sustava za grijanje/hlađenje prostora
- Postavljanje pomoćnog izvora topline za grijanje prostora
- Postavljanje spremnika kućne vruće vode
- Postavljanje kontrole potrošnje snage
- Postavljanje osjetnika vanjske temperature

**NAPOMENA**

Određeni tipovi ventilo-konvektorskih jedinica – u ovom dokumentu nazivaju se "konvektori toplinskih crpki"–, mogu primiti podatke o načinu rada unutarnje jedinice hlađenje ili grijanje (vidjeti "9.3.8 Za spajanje izlaza za UKLJ./ISKLJ. grijanja/hlađenja prostora" [▶ 132]) za glavnu zonu i dodatnu zonu. Za ove ulaze i izlaze postoje priključci **Terenski UI** (vidjeti "9.1.6 Priključci Terenski UI" [▶ 108]) gdje možete odabrati koje kontaktne zatike terminala želite koristiti i/ili slati izlazne podatke termostatskog stanja konvektora toplinske crpke. Pogledajte knjižicu s dodacima za opcionalnu opremu za ispravnu uputu (glavna zona: X42M /6 i/X42M7; za dodatnu zonu: /6 i X42M /3). X42M

Smjernice za primjenu pokazuju mogućnost primanja ili slanja digitalnih ulaznih/izlaznih podataka. Ova se funkcija može upotrebljavati samo ako konvektor toplinske crpke ima odgovarajuće značajke i ako signali zadovoljavaju sljedeće preduvjete:

- Izlaz unutarnje jedinice (ulaz u konvektor toplinske crpke): signal hlađenja/grijanja=230 V (hlađenje=230 V, grijanje=0 V).
- Ulaz u unutarnju jedinicu (izlaz iz konvektora toplinske crpke): signal UKLJ/UKLJ za termostat=beznaponski kontakt (zatvoreni kontakt=termostat UKLJ, otvoreni kontakt=termostat ISKLJ).

6.2 Postavljanje sustava za grijanje/hlađenje prostora

Sustav toplinske crpke dovodi izlaznu vodu do uređaja za isijavanje topline u jednoj ili više prostorija.

Budući da sustav omogućuje vrlo veliku fleksibilnost kontrole temperature u svakoj prostoriji, prvo trebate odgovoriti na sljedeća pitanja:

- Koliko se prostorija grije ili hladi s pomoću sustava toplinske crpke?
- Koji se tipovi uređaja za isijavanje topline upotrebljavaju u svakoj prostoriji i kolika je njihova projektna temperatura izlazne vode?

Kada se razjasne zahtjevi za grijanje/hlađenje prostora, preporučujemo da slijedite dolje navedene smjernice za postavljanje sustava.

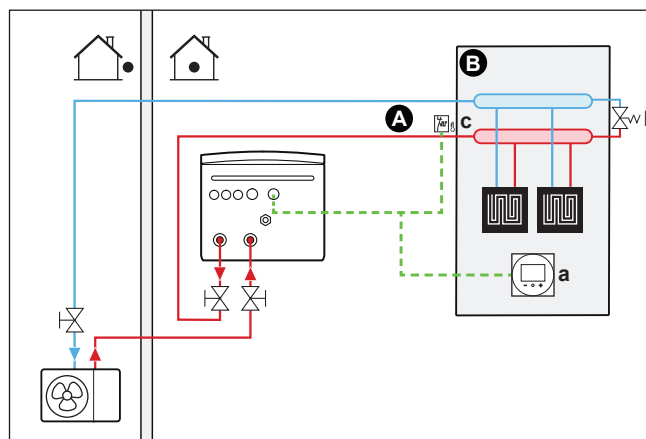
**NAPOMENA**

Ako upotrebljavate vanjski sobni termostat, on će upravljati zaštitom sobe od smrzavanja. Međutim, zaštita prostorije od smrzavanja aktivira se kada se aktivira [3.4] Protiv smrzavanja.

6.2.1 Jedna prostorija

Podno grijanje ili radijatori – žičani sobni termostat

Postavljanje



- A** Glavna zona temperature izlazne vode
- B** Jedna prostorija
- a** Namjensko sučelje za upravljanje ugodnošću (BRC1HHDA služi kao sobni termostat)
- b** Mimovodni ventil
- c** Sigurnosni termostat (lokalna nabava)

- Više informacija o spajanju električnog ožičenja na jedinicu pogledajte pod:
 - "9.2 Priključci za vanjsku jedinicu" [▶ 112]
 - "9.3 Priključci za unutarnju jedinicu" [▶ 116]
- Podno grijanje ili radijatori priključeni su na sljedeći način:
 - Topla voda → unutarnja jedinica
 - Hladna voda → vanjska jedinica
- Sobnom temperaturom upravlja se s pomoću namjenskog sučelja za upravljanje ugodnošću (BRC1HHDA služi kao sobni termostat).

Konfiguracija

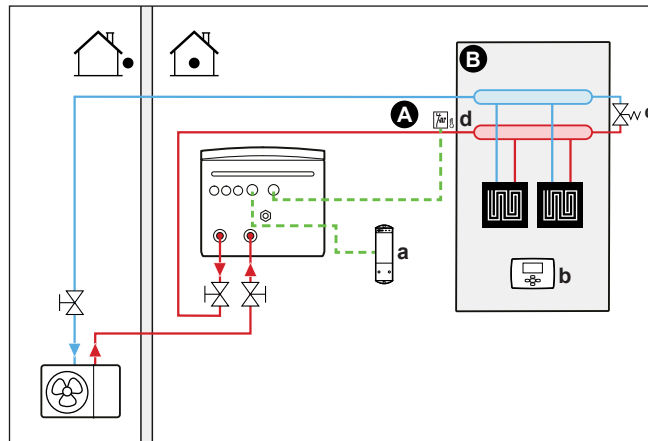
Postavka	Vrijednost
Kontrola temperature jedinice: <ul style="list-style-type: none"> ▪ #: [1.12] ▪ Kod lokalne postavke: 041 	2 (Prostorija): rad jedinice određuje se na osnovi temperature okoline namjenskog sučelja za upravljanje ugodnošću.
Broj zona temperature vode: <ul style="list-style-type: none"> ▪ #: [3.6] ▪ Kod lokalne postavke: 155 	0 (Dodatna zona): samo glavna zona bez dodatne zone
Sigurnosni termostat: <ul style="list-style-type: none"> ▪ #: [13] ▪ Kod lokalne postavke: ovisi o tome koji terminal izaberete (pogledajte "18 Tablica postavki" [▶ 257] za više informacija). 	9 (Jedinica sigurnosnog termostata) Ovo je Terenski UI priključak (vidjeti "9.3.12 Za spajanje sigurnosnog termostata" [▶ 135]).

Pogodnosti

- **Jednostavnost.** Željenu sobnu temperaturu možete jednostavno postaviti putem korisničkog sučelja:
 - Za svakodnevne potrebe možete upotrijebiti unaprijed postavljene vrijednosti i planove.
 - Da biste odstupili od svakodnevnih potreba, možete privremeno zaobići unaprijed postavljene vrijednosti i planove ili upotrijebiti način rada za godišnji odmor.

Podno grijanje ili radijatori – bežični sobni termostat

Postavljanje



- A Glavna zona temperature izlazne vode
- B Jedna prostorija
- a Prijamnik za bežični vanjski sobni termostat
- b Bežični vanjski sobni termostat
- c Mimovodni ventil
- d Sigurnosni termostat (lokalna nabava)

- Više informacija o spajanju električnog ožičenja na jedinicu pogledajte pod:
 - "9.2 Priklučci za vanjsku jedinicu" [▶ 112]
 - "9.3 Priklučci za unutarnju jedinicu" [▶ 116]
- Podno grijanje ili radijatori priključeni su na sljedeći način:
 - Topla voda → unutarnja jedinica
 - Hladna voda → vanjska jedinica
- Sobnom temperaturom upravlja bežični vanjski sobni termostat (opcionalna oprema tvrtke EKRTTB).

Konfiguracija

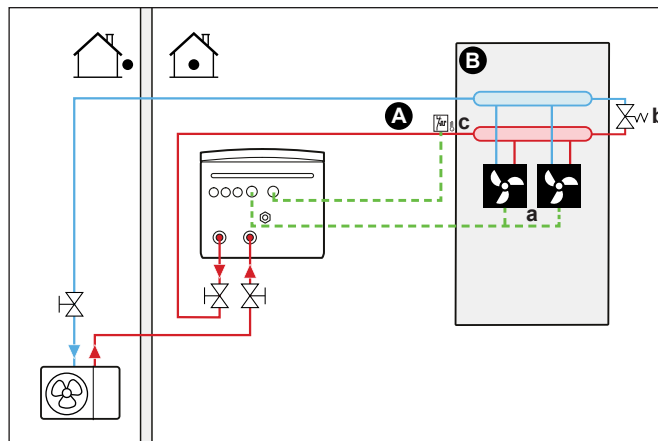
Postavka	Vrijednost
Kontrola temperature jedinice: <ul style="list-style-type: none"> ▪ #: [1.12] ▪ Kod lokalne postavke: 041 	1 (Vanjski sobni termostat): rad jedinice određuje se prema vanjskom termostatu.
Broj zona temperature vode: <ul style="list-style-type: none"> ▪ #: [3.6] ▪ Kod lokalne postavke: 155 	0 (Dodatna zona): samo glavna zona bez dodatne zone
Vanjski sobni termostat za glavnu zonu: <ul style="list-style-type: none"> ▪ #: [1.13] ▪ Kod lokalne postavke: 042 	1 (1 kontakt): kada upotrebljavani vanjski sobni termostat ili konvektor toplinske crpke može poslati samo stanje UKLJ./ISKLJ. termostata. Nema razlike između zahtjeva za grijanje ili hlađenje.
Sigurnosni termostat: <ul style="list-style-type: none"> ▪ #: [13] Kod lokalne postavke: ovisi o tome koji terminal izaberete (pogledajte " 18 Tablica postavki " [▶ 257] za više informacija).	9 (Jedinica sigurnosnog termostata): Ovo je lokalni IO priključak gdje možete izabrati koji terminal i kontaktne zatike želite koristiti (vidjeti " 9.3.12 Za spajanje sigurnosnog termostata " [▶ 135]).

Pogodnosti

- **Bežična veza.** Vanjski sobni termostat tvrtke Daikin dostupan je u bežičnoj verziji.
- **Učinkovitost.** Iako vanjski sobni termostat odašilje samo signale UKLJUČENO/ ISKLJUČENO, namijenjen je upravo za sustav toplinske crpke.
- **Ugoda.** Kod podnog grijanja bežični vanjski sobni termostat sprečava kondenzaciju na podu tijekom hlađenja mjerenjem vlažnosti u prostoriji.

Konvektori toplinske crpke

Postavljanje



- A Glavna zona temperature izlazne vode
- B Jedna prostorija
- a Konvektori toplinske crpke (+kontroleri)
- b Mimovodni ventil
- c Sigurnosni termostat (lokalna nabava)

- Više informacija o spajanju električnog ožičenja na jedinicu pogledajte pod:
 - "9.2 Priklučci za vanjsku jedinicu" [▶ 112]
 - "9.3 Priklučci za unutarnju jedinicu" [▶ 116]
- Konvektori toplinske crpke priključeni su na sljedeći način:
 - Topla voda → unutarnja jedinica
 - Hladna voda → vanjska jedinica
- Željena sobna temperatura postavlja se s pomoću kontrolera za konvektore toplinske crpke. Mogući su različiti kontroleri i postavi za konvektore toplinske crpke. Više podataka potražite na stranici:
 - Priručnik za postavljanje konvektora toplinske crpke
 - Priručnik za postavljanje opcija konvektora toplinske crpke
 - Knjižica s dodacima za opcionalnu opremu
- Signal zahtjeva za grijanje/hlađenje prostora šalje se na jedan digitalni ulaz na unutarnjoj jedinici. Pogledajte knjižicu s dodacima za opcionalnu opremu za ispravnu uputu (glavna zona: X42M/6 i X42M/7; za dodatnu zonu: X42M/6 i X42M/3).
- Način rada u prostoru šalje se konvektorima toplinske crpke putem digitalnog izlaza (vidjeti "9.3.8 Za spajanje izlaza za UKLJ./ISKLJ. grijanja/hlađenja prostora" [▶ 132]) na unutarnjoj jedinici. Ovo je **Terenski UI** priključak (vidjeti "9.1.6 Priklučci Terenski UI" [▶ 108]) gdje možete izabrati koji terminal i kontaktne zatike želite koristiti.

Konfiguracija

Postavka	Vrijednost
Kontrola temperature jedinice: <ul style="list-style-type: none"> ▪ #: [1.12] ▪ Kod lokalne postavke: 041 	1 (Vanjski sobni termostat): rad jedinice određuje se prema vanjskom termostatu.
Broj zona temperature vode: <ul style="list-style-type: none"> ▪ #: [3.6] ▪ Kod lokalne postavke: 155 	0 (Dodatna zona): samo glavna zona bez dodatne zone
Vanjski sobni termostat za glavnu zonu: <ul style="list-style-type: none"> ▪ #: [1.13] ▪ Kod lokalne postavke: 042 	1 (1 kontakt): kada upotrebljavani vanjski sobni termostat ili konvektor toplinske crpke može poslati samo stanje UKLJ./ISKLJ. termostata. Nema razlike između zahtjeva za grijanje ili hlađenje.
Sigurnosni termostat: <ul style="list-style-type: none"> ▪ #: [13] Kod lokalne postavke: ovisi o tome koji terminal izaberete (pogledajte " 18 Tablica postavki " [▶ 257] za više informacija).	9 (Jedinica sigurnosnog termostata): Ovo je lokalni IO priključak gdje možete izabrati koji terminal i kontaktne zatike želite koristiti (vidjeti " 9.3.12 Za spajanje sigurnosnog termostata " [▶ 135]).

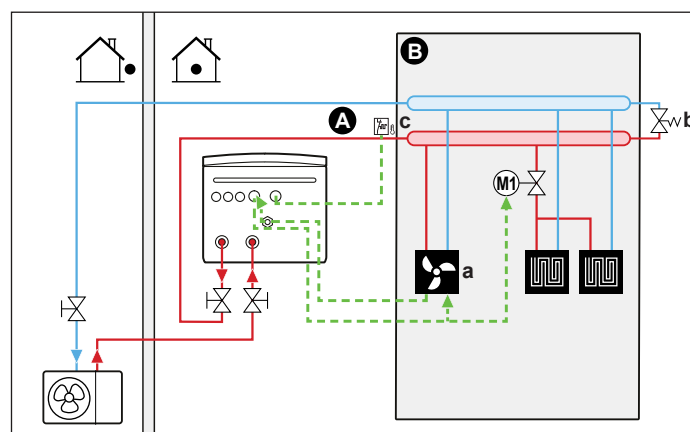
Pogodnosti

- **Hlađenje.** Osim mogućnosti grijanja, konvektor toplinske crpke nudi i izvrsnu mogućnost hlađenja.
- **Učinkovitost.** Optimalna energetska učinkovitost zbog funkcije međusobnog povezivanja.
- **Elegancija.**

Kombinacija: podno grijanje + konvektori toplinske crpke

- Grijanje prostora ostvaruje se putem:
 - podnog grijanja
 - konvektorima toplinske crpke
- Hlađenje prostora ostvaruje se samo putem konvektora toplinske crpke. Podno grijanje isključuje se s pomoću zapornog ventila.

Postavljanje



A Glavna zona temperature izlazne vode

- B** Jedna prostorija
- a** Konvektori toplinske crpke (+kontroleri)
- b** Mimovodni ventil
- c** Sigurnosni termostat (lokalna nabava)

- Više informacija o spajanju električnog ožičenja na jedinicu pogledajte pod:
 - ["9.2 Priključci za vanjsku jedinicu"](#) [▶ 112]
 - ["9.3 Priključci za unutarnju jedinicu"](#) [▶ 116]
- Konvektori toplinske crpke priključeni su na sljedeći način:
 - Topla voda → unutarnja jedinica
 - Hladna voda → vanjska jedinica
- Zaporni ventil (lokalna nabava) postavlja se prije podnog grijanja radi sprečavanja kondenzacije na podu tijekom hlađenja.
- Željena sobna temperatura postavlja se s pomoću kontrolera za konvektore toplinske crpke. Mogući su različiti kontroleri i postavi za konvektore toplinske crpke. Više podataka potražite na stranici:
 - Priručnik za postavljanje konvektora toplinske crpke
 - Priručnik za postavljanje opcija konvektora toplinske crpke
 - Knjižica s dodatcima za opcionalnu opremu
- Signal zahtjeva za grijanje/hlađenje prostora šalje se na jedan digitalni ulaz na unutarnjoj jedinici. Pogledajte knjižicu s dodacima za opcionalnu opremu za ispravnu uputu (glavna zona: X42M/6 i X42M/7; za dodatnu zonu: X42M/6 i X42M/3).
- Način rada u prostoru šalje se putem digitalnog izlaza (vidjeti ["9.3.8 Za spajanje izlaza za UKLJ./ISKLJ. grijanja/hlađenja prostora"](#) [▶ 132]) na unutarnjoj jedinici prema:
 - konvektorima toplinske crpke
 - zapornom ventilu

Signal zatvara zaporni ventil kako bi se spriječila kondenzacija na podu tijekom hlađenja.

Ovo je **Terenski UI** priključak (vidjeti ["9.1.6 Priključci Terenski UI"](#) [▶ 108]) gdje možete izabrati koji terminal i kontaktne zatike želite koristiti.

Konfiguracija

Postavka	Vrijednost
Kontrola temperature jedinice: <ul style="list-style-type: none"> ▪ #: [1.12] ▪ Kod lokalne postavke: 041 	1 (Vanjski sobni termostat): rad jedinice određuje se prema vanjskom termostatu.
Broj zona temperature vode: <ul style="list-style-type: none"> ▪ #: [3.6] ▪ Kod lokalne postavke: 155 	0 (Dodatna zona): samo glavna zona bez dodatne zone
Vanjski sobni termostat za glavnu zonu: <ul style="list-style-type: none"> ▪ #: [1.13] ▪ Kod lokalne postavke: 042 	1 (1 kontakt): kada upotrebljavani vanjski sobni termostat ili konvektor toplinske crpke može poslati samo stanje UKLJ./ISKLJ. termostata. Nema razlike između zahtjeva za grijanje ili hlađenje.

Postavka	Vrijednost
Sigurnosni termostat: ▪ #: [13] Kod lokalne postavke: ovisi o tome koji terminal izaberete (pogledajte " 18 Tablica postavki " [▶ 257] za više informacija).	9 (Jedinica sigurnosnog termostata): Ovo je lokalni IO priključak gdje možete izabrati koji terminal i kontaktne zatike želite koristiti (vidjeti " 9.3.12 Za spajanje sigurnosnog termostata " [▶ 135]).

Pogodnosti

- **Hlađenje.** Osim mogućnosti grijanja, konvektori toplinske crpke nude i izvrsnu mogućnost hlađenja.
- **Učinkovitost.** Podno grijanje postiže najbolji učinak sa sustavom toplinske crpke.
- **Ugoda.** Kombinacija dva tipa uređaja za isijavanje topline omogućuje:
 - iznimno ugodno grijanje s pomoću podnog grijanja
 - Iznimno ugodno hlađenje s pomoću konvektora toplinske crpke

6.2.2 Više prostorija – jedna zona TIV-a

Ako je potrebna samo jedna zona temperature izlazne vode zato što je projektna temperatura izlazne vode jednaka za sve uređaje za isijavanje topline, tada vam NIJE potrebna stanica ventila za miješanje (isplativo).

Primjer: Ako se sustav toplinske crpke upotrebljava za grijanje kata na kojem sve prostorije imaju jednake uređaje za isijavanje topline.



NAPOMENA

Moguće je postići upravljanje po prostorijama postavljanjem Daikin Altherma kontrole temperature jedinice za željenu zonu (#: [1.12] i [1.13]) na **Izlazna voda**, u kombinaciji s odvojenim sobnim termostatima za reguliranje protoka u svakoj prostoriji. Međutim, ovo rješenje moglo bi dovesti do situacija u kojima jedinica Daikin Altherma generira grijanje/hlađenje prostora kada nema prostorije u kojoj postoji bilo kakav zahtjev za njima. Suprotno tome, moguće je da jedinica Daikin Altherma ne generira hlađenje/grijanje prostora iako postoje prostorije sa zahtjevom za to. Imajte na umu da se tradicionalni sobni termostati također ne mogu integrirati u aplikaciju ONECTA.

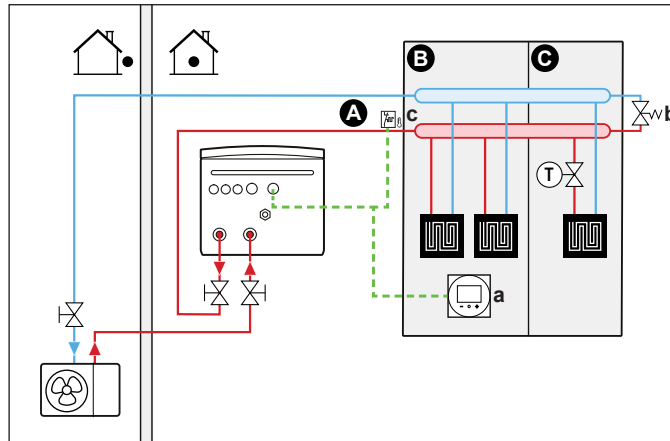
Da biste postigli jednostavnije i učinkovitije upravljanje po prostorijama temeljeno na potražnji, integrirajte jedinicu Daikin Altherma u ekosustav Daikin Home Controls. Konfiguracija DHC zahtijeva da se kontrola temperature jedinice za željenu zonu (#: [1.12] i [1.13]) postavi na **Vanjski sobni termostat**. To omogućuje ekosustavu DHC da uputi zahtjev za grijanjem/hlađenjem prostora kada to prostorija zahtijeva. Tada je moguće regulirati temperaturu za svaku prostoriju, koristeći ONECTA aplikaciju za konfiguriranje zadanih vrijednosti ili planova za pojedinačnu prostoriju ili planove.

Više informacija o upravljanju po prostorijama i primjerima primjene potražite u vodiču za primjenu Daikin Home Controls.

Podno grijanje ili radijatori – termostatski ventili

Ako za grijanje prostorija upotrebljavate podno grijanje ili radijatore, za upravljanje temperaturom glavne prostorije se vrlo često upotrebljava termostat (to može biti ili namjensko sučelje za upravljanje ugodnošću (BRC1HHDA) ili vanjski sobni termostat), dok se u ostalim prostorijama upotrebljavaju takozvani termostatski ventili koji se otvaraju ili zatvaraju ovisno o sobnoj temperaturi.

Postavljanje



- A** Glavna zona temperature izlazne vode
- B** Prostorija 1
- C** Prostorija 2
- a** Namjensko sučelje za upravljanje ugodnošću (BRC1HHDA služi kao sobni termostat)
- b** Mimovodni ventil
- c** Sigurnosni termostat (lokalna nabava)

- Više informacija o spajanju električnog ožičenja na jedinicu pogledajte pod:
 - "9.2 Priklučci za vanjsku jedinicu" [▶ 112]
 - "9.3 Priklučci za unutarnju jedinicu" [▶ 116]
- Podno grijanje u glavnoj prostoriji priključeno je na sljedeći način:
 - Topla voda → unutarnja jedinica
 - Hladna voda → vanjska jedinica
- Termostatski ventil postavljen je prije podnog grijanja u svim ostalim prostorijama.



INFORMACIJA

Pripazite na situacije kada se glavna prostorija može grijati rabeći drugi izvor topline. Primjer: kamini.

Konfiguracija

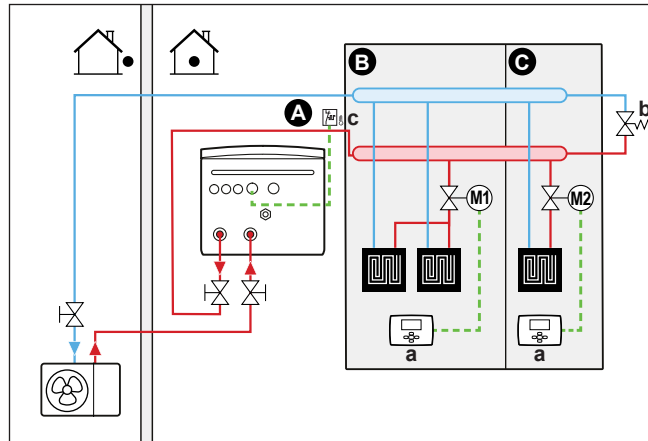
Postavka	Vrijednost
Kontrola temperature jedinice: <ul style="list-style-type: none"> ▪ #: [1.12] ▪ Kod lokalne postavke: 041 	2 (Prostorija): rad jedinice određuje se na osnovi temperature okoline namjenskog sučelja za upravljanje ugodnošću.
Broj zona temperature vode: <ul style="list-style-type: none"> ▪ #: [3.6] ▪ Kod lokalne postavke: 155 	0 (Dodatna zona): samo glavna zona bez dodatne zone
Sigurnosni termostat: <ul style="list-style-type: none"> ▪ #: [13] Kod lokalne postavke: ovisi o tome koji terminal izaberete (pogledajte "18 Tablica postavki" [▶ 257] za više informacija).	9 (Jedinica sigurnosnog termostata): Ovo je lokalni IO priključak gdje možete izabrati koji terminal i kontaktne zatike želite koristiti (vidjeti "9.3.12 Za spajanje sigurnosnog termostata" [▶ 135]).

Pogodnosti

- **Jednostavnost.** Instalacija je jednaka kao i za jednu prostoriju, ali s termostatskim ventilima.

Podno grijanje ili radijatori – više vanjskih sobnih termostata

Postavljanje



- A Glavna zona temperature izlazne vode
- B Prostorija 1
- C Prostorija 2
- a Vanjski sobni termostat
- b Mimovodni ventil
- c Sigurnosni termostat (lokalna nabava)

- Više informacija o spajanju električnog ožičenja na jedinicu pogledajte pod:
 - "9.2 Priklučci za vanjsku jedinicu" [▶ 112]
 - "9.3 Priklučci za unutarnju jedinicu" [▶ 116]
- Za svaku prostoriju postavljen je zaporni ventil (lokalna nabava) kako bi se izbjegao dovod izlazne vode kada nema potrebe za grijanje ili hlađenje.
- Mimovodni ventil mora biti postavljen kako bi omogućio recirkulaciju vode kada su svi zaporni ventili zatvoreni. Kako biste zajamčili pouzdani rad, omogućite minimalni protok vode kao što je opisano u tablici "Za provjeru zapremnine vode i stope protoka" pod naslovom "8.1 Priprema vodovodnih cijevi" [▶ 90].
- Korisničko sučelje ugrađeno u unutarnju jedinicu određuje način rada u prostoru. Zapamtite da se način rada na termostatu u svakoj prostoriji mora podudarati s unutarnjom jedinicom.
- Sobni termostati priključeni su na zaporne ventile, ali NE trebaju biti priključeni na unutarnju jedinicu. Unutarnja jedinica će cijelo vrijeme dovoditi izlaznu vodu s mogućnošću programiranja plana izlazne vode.

Konfiguracija

Postavka	Vrijednost
Kontrola temperature jedinice: <ul style="list-style-type: none"> ▪ #: [1.12] ▪ Kod lokalne postavke: 041 	0 (Izlazna voda): rad jedinice određuje se na osnovi temperature izlazne vode.
Broj zona temperature vode: <ul style="list-style-type: none"> ▪ #: [3.6] ▪ Kod lokalne postavke: 155 	0 (Dodatna zona): samo glavna zona bez dodatne zone

Postavka	Vrijednost
Sigurnosni termostat: ▪ #: [13] Kod lokalne postavke: ovisi o tome koji terminal izaberete (pogledajte "18 Tablica postavki" [▶ 257] za više informacija).	9 (Jedinica sigurnosnog termostata): Ovo je lokalni IO priključak gdje možete izabrati koji terminal i kontaktne zatike želite koristiti (vidjeti "9.3.12 Za spajanje sigurnosnog termostata" [▶ 135]).

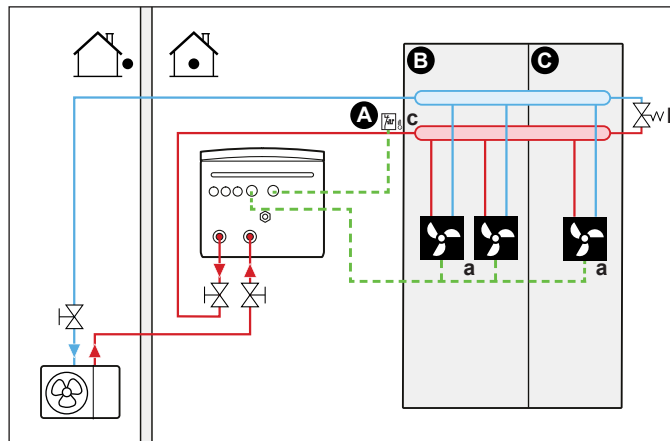
Pogodnosti

U usporedbi s podnim grijanjem ili radiatorima za jednu prostoriju:

- **Ugoda.** S pomoću sobnih termostata možete postaviti željenu sobnu temperaturu, uključujući i planove, za sve prostorije.

Konvektori toplinske crpke – više prostorija

Postavljanje



- A Glavna zona temperature izlazne vode
- B Prostorija 1
- C Prostorija 2
- a Konvektori toplinske crpke (+kontroleri)
- b Mimovodni ventil
- c Sigurnosni termostat (lokalna nabava)

- Više informacija o spajanju električnog ožičenja na jedinicu pogledajte pod:
 - "9.2 Priklučci za vanjsku jedinicu" [▶ 112]
 - "9.3 Priklučci za unutarnju jedinicu" [▶ 116]
- Željena sobna temperatura postavlja se s pomoću kontrolera za konvektore toplinske crpke. Mogući su različiti kontroleri i postavi za konvektore toplinske crpke. Više podataka potražite na stranici:
 - Priručnik za postavljanje konvektora toplinske crpke
 - Priručnik za postavljanje opcija konvektora toplinske crpke
 - Knjižica s dodatcima za opcionalnu opremu
- Korisničko sučelje ugrađeno u unutarnju jedinicu određuje način rada u prostoru.
- Signali zahtjeva za grijanje ili hlađenje svakog konvektora toplinske crpke paralelno su spojeni na digitalni ulaz na unutarnjoj jedinici. Pogledajte knjižicu s dodatcima za opcionalnu opremu za ispravnu uputu (glavna zona: X42M/6 i X42M/7; za dodatnu zonu: X42M/6 i X42M/3). Unutarnja jedinica omogućit će temperaturu izlazne vode jedino kada postoji stvarna potreba.

**INFORMACIJA**

Za povećanje ugone i učinka preporučujemo instalaciju opcionalnog kompleta ventila EKVKHPC na svaki konvektor toplinske crpke.

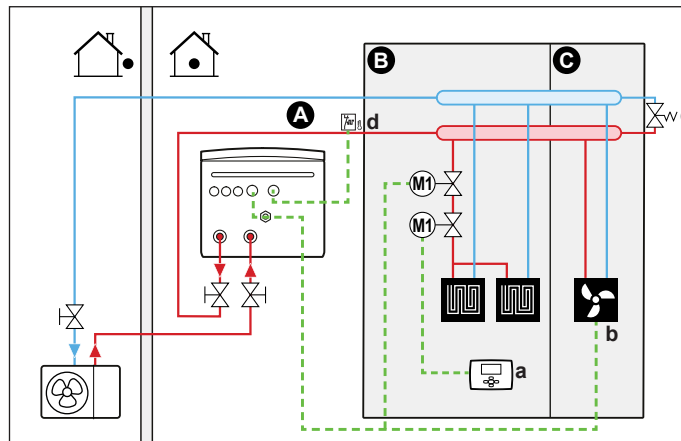
Konfiguracija

Postavka	Vrijednost
Kontrola temperature jedinice: ▪ #: [1.12] ▪ Kod lokalne postavke: 041	1 (Vanjski sobni termostat): rad jedinice određuje se prema vanjskom termostatu.
Broj zona temperature vode: ▪ #: [3.6] ▪ Kod lokalne postavke: 155	0 (Dodatna zona): samo glavna zona bez dodatne zone
Sigurnosni termostat: ▪ #: [13] Kod lokalne postavke: ovisi o tome koji terminal izaberete (pogledajte " 18 Tablica postavki " [▶ 257] za više informacija).	9 (Jedinica sigurnosnog termostata): Ovo je lokalni IO priključak gdje možete izabrati koji terminal i kontaktne zatike želite koristiti (vidjeti " 9.3.12 Za spajanje sigurnosnog termostata " [▶ 135]).

Pogodnosti

U usporedbi s konvektorima toplinske crpke za jednu prostoriju:

- **Ugoda.** S pomoću daljinskog upravljača za konvektore toplinske crpke možete postaviti željenu sobnu temperaturu, uključujući i planove, za sve prostorije.

Kombinacija: podno grijanje + konvektori toplinske crpke – više prostorija**Postavljanje**

- A** Glavna zona temperature izlazne vode
- B** Prostorija 1
- C** Prostorija 2
- a** Vanjski sobni termostat
- b** Konvektori toplinske crpke (+kontroleri)
- c** Mimovodni ventil
- d** Sigurnosni termostat (lokalna nabava)

- Više informacija o spajanju električnog ožičenja na jedinicu pogledajte pod:
 - "[9.2 Priključci za vanjsku jedinicu](#)" [▶ 112]
 - "[9.3 Priključci za unutarnju jedinicu](#)" [▶ 116]

- Za sve prostorije s podnim grijanjem: dva zaporna ventila (lokalna nabava) postavljena su prije podnog grijanja:
 - zaporni ventil za sprečavanje dovoda vruće vode kada prostorija nema potrebe za grijanje. Sobni termostati priključeni su na zaporne ventile zbog zahtjeva za grijanjem, ali NE trebaju biti priključeni na unutarnju jedinicu. Unutarnja jedinica će cijelo vrijeme dovoditi izlaznu vodu s mogućnošću programiranja plana izlazne vode.
 - zaporni ventil za sprečavanje kondenzacije na podu tijekom hlađenja prostorija s konvektorima toplinske crpke.
- Način rada u prostoru šalje se putem digitalnog izlaza (vidjeti "[9.3.8 Za spajanje izlaza za UKLJ./ISKLJ. grijanja/hlađenja prostora](#)" [▶ 132]) na unutarnjoj jedinici prema:
 - konvektorima toplinske crpke
 - zapornom ventilu

Signal zatvara zaporni ventil kako bi se spriječila kondenzacija na podu tijekom hlađenja.

Ovo je **Terenski UI** priključak (vidjeti "[9.1.6 Priključci Terenski UI](#)" [▶ 108]) gdje možete izabrati koji terminal i kontaktne zatike želite koristiti.
- Za sve prostorije s konvektorima toplinske crpke: željena sobna temperatura postavlja se s pomoću kontrolera za konvektore toplinske crpke. Mogući su različiti kontroleri i postavi za konvektore toplinske crpke. Više podataka potražite na stranici:
 - Priručnik za postavljanje konvektora toplinske crpke
 - Priručnik za postavljanje opcija konvektora toplinske crpke
 - Knjižica s dodatcima za opcionalnu opremu
- Za sve prostorije s podnim grijanjem: željena sobna temperatura postavlja se s pomoću vanjskog sobnog termostata (žičani ili bežični).
- Korisničko sučelje ugrađeno u unutarnju jedinicu određuje način rada u prostoru. Zapamtite da se način rada na svakom vanjskom sobnom termostatu i kontroleru za konvektore toplinske crpke mora podudarati s unutarnjom jedinicom.



INFORMACIJA

Za povećanje ugone i učinka preporučujemo instalaciju opcionalnog kompleta ventila EKVKHPC na svaki konvektor toplinske crpke.

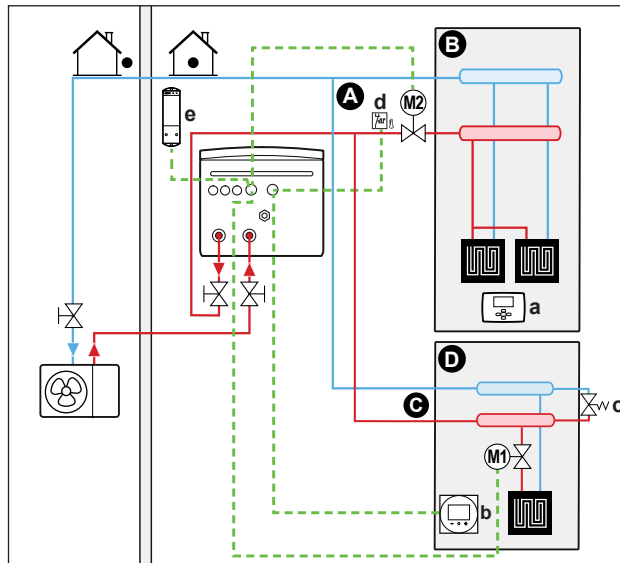
Konfiguracija

Postavka	Vrijednost
Kontrola temperature jedinice: <ul style="list-style-type: none"> ▪ #: [1.12] ▪ Kod lokalne postavke: 041 	0 (Izlazna voda): rad jedinice određuje se na osnovi temperature izlazne vode.
Broj zona temperature vode: <ul style="list-style-type: none"> ▪ #: [3.6] ▪ Kod lokalne postavke: 155 	0 (Dodatna zona): samo glavna zona bez dodatne zone

Postavka	Vrijednost
Sigurnosni termostat: ▪ #: [13] Kod lokalne postavke: ovisi o tome koji terminal izaberete (pogledajte "18 Tablica postavki" [▶ 257] za više informacija).	9 (Jedinica sigurnosnog termostata): Ovo je lokalni IO priključak gdje možete izabrati koji terminal i kontaktne zatike želite koristiti (vidjeti "9.3.12 Za spajanje sigurnosnog termostata" [▶ 135]).

Dvije zone putem zapornih ventila

Postavljanje



- A Dodatna zona temperature izlazne vode
- B Prostorija 1
- C Glavna zona temperature izlazne vode
- D Prostorija 2
- a Vanjski sobni termostat
- b Namjensko sučelje za upravljanje ugodnošću (BRC1HHDA služi kao sobni termostat)
- c Mimovodni ventil
- d Sigurnosni termostat (lokalna nabava)
- e Prijamnik za bežični vanjski sobni termostat

- Više informacija o spajanju električnog ožičenja na jedinicu pogledajte pod:
 - "9.2 Priključci za vanjsku jedinicu" [▶ 112]
 - "9.3 Priključci za unutarnju jedinicu" [▶ 116]
- Za svaki kat s podnim grijanjem: željena sobna temperatura postavlja se s pomoću vanjskog sobnog termostata (žičani ili bežični).
- Podno grijanje u glavnoj prostoriji priključeno je na sljedeći način:
 - Topla voda → unutarnja jedinica
 - Hladna voda → vanjska jedinica
- Mimovodni ventil mora biti postavljen kako bi omogućio recirkulaciju vode kada su svi zaporni ventili zatvoreni. Kako biste zajamčili pouzdani rad, omogućite minimalni protok vode kao što je opisano u tablici "Za provjeru zapremnine vode i stope protoka" pod naslovom "8.1 Priprema vodovodnih cijevi" [▶ 90].
- Za glavnu zonu:
 - Sobnom temperaturom upravlja se s pomoću namjenskog sučelja za upravljanje ugodnošću (BRC1HHDA služi kao sobni termostat). Preporučuje se

da zadana vrijednost za glavnu zonu i dodatnu zonu bude postavljena na istu temperaturu i da se vodi računa o tome da NIJE preniska (obično: 20°C).

- Osigurajte cirkulaciju vode u glavnoj zoni kada su zaporni ventili zatvoreni.
- Za dodatnu zonu:
 - Sobnom temperaturom upravlja bežični vanjski sobni termostat (opcionalna oprema tvrtke EKRTTB).
- U načinu hlađenja možete dopustiti ili NE dopustiti da podno grijanje (glavna ili dodatna zona) pruži osvježenje (bez pravog hlađenja).

- Ako je dopušteno:

Za glavnu zonu: postavite zaporni ventil (lokalna nabava) i spojite ga na unutarnju jedinicu (vidjeti "[9.3.5 Za priključivanje zapornog ventila](#)" [▶ 129]). Zaporni ventil će se zatvoriti prilikom prestanka zahtjeva glavne zone.

Za dodatnu zonu: postavite zaporni ventil (lokalna nabava) i spojite ga na unutarnju jedinicu (vidjeti "[9.3.5 Za priključivanje zapornog ventila](#)" [▶ 129]). Zaporni ventil će se zatvoriti prilikom prestanka zahtjeva dodatne zone.

- Ako NIJE dopušteno:

Za glavnu zonu: postavite zaporni ventil (lokalna nabava) i spojite ga na unutarnju jedinicu (vidjeti "[9.3.5 Za priključivanje zapornog ventila](#)" [▶ 129]). Zaporni ventil će se zatvoriti prilikom prestanka zahtjeva glavne zone ili ako je zatraženo hlađenje.

Za dodatnu zonu: postavite zaporni ventil (lokalna nabava) i spojite ga na unutarnju jedinicu (vidjeti "[9.3.5 Za priključivanje zapornog ventila](#)" [▶ 129]). Zaporni ventil će se zatvoriti prilikom prestanka zahtjeva dodatne zone ili ako se zatraži hlađenje.

Ovi priključci su lokalni IO priključci (vidjeti "[9.1.6 Priključci Terenski UI](#)" [▶ 108]) kada možete izabrati koje terminale i priključne zatike želite koristiti.



NAPOMENA

Ako postoji zahtjev za hlađenjem, a tolerancija hlađenja za tu zonu je ISKLJUČENA, crpka neće raditi. Međutim, ako želite omogućiti hlađenje u toj zoni uz istodoban rad crpke i blokirajući samo uređaj za isijavanje koji ne dopušta hlađenje putem zapornog ventila, trebete odabrati izlaznu vrijednost za taj ventil u lokalnom IO priključku (vidjeti "[9.3.8 Za spajanje izlaza za UKLJ./ISKLJ. grijanja/hlađenja prostora](#)" [▶ 132]).

Konfiguracija

Postavka	Vrijednost
Glavna zona za kontrolu temperature jedinice <ul style="list-style-type: none"> ▪ #: [1.12] ▪ Kod lokalne postavke: 041 	2 (Prostorija): rad jedinice određuje se na osnovi temperature okoline namjenskog sučelja za upravljanje ugodnošću.
Dodatna zona: <ul style="list-style-type: none"> ▪ #: [2.12] ▪ Kod lokalne postavke: 057 	1 (Vanjski sobni termostat): rad jedinice određuje se prema vanjskom termostatu.

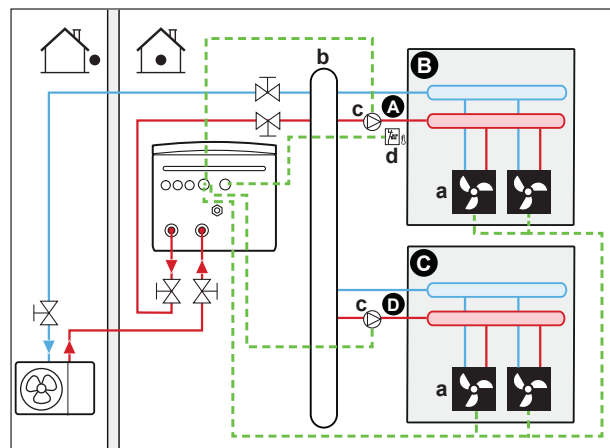
Postavka	Vrijednost
Kod konvektora toplinske crpke: Vanjski sobni termostat za dodatnu zonu <ul style="list-style-type: none"> ▪ #: [2.13] ▪ Kod lokalne postavke: 146 	1 (1 kontakt): kada upotrebljavani vanjski sobni termostat ili konvektor toplinske crpke može poslati samo stanje UKLJ./ISKLJ. termostata. Nema razlike između zahtjeva za grijanje ili hlađenje. Ova će postavka biti standardno aktivna.
Broj zona temperature vode: <ul style="list-style-type: none"> ▪ #: [3.6] ▪ Kod lokalne postavke: 155 	1 (Dodatna zona): Glavna zona+dodatna zona
Zaporni ventil <ul style="list-style-type: none"> ▪ #: [13] Kod lokalne postavke: ovisi o tome koji terminal izaberete (pogledajte " 18 Tablica postavki " [▶ 257] za više informacija).	Glavna zona: 1 (Zaporni ventil glavne zone) Dodatna zona: 2 (Zaporni ventil dodatne zone) Ovo je Terenski UI priključak (vidjeti " 9.3.5 Za priključivanje zapornog ventila " [▶ 129])
Zaporni ventil tijekom hlađenja: Glavna zona: <ul style="list-style-type: none"> ▪ #: [1.16] ▪ Kod lokalne postavke: 050 Dodatna zona: <ul style="list-style-type: none"> ▪ #: [2.33] ▪ Kod lokalne postavke: 147 	Zaporni ventil će se zatvoriti ili ne tijekom hlađenja nakon što ova postavka bude UKLJUČENA ili ISKLJUČENA za glavnu ili dodatnu zonu. Ako NIJE dopušteno: 0 (Dopuštenje za hlađenje): Tolerancija hlađenja je ISKLJUČENA. Postavite zaporni ventil (lokalna nabava) (vidjeti " 9.3.5 Za priključivanje zapornog ventila " [▶ 129]). Ako je dopušteno: 1 (Dopuštenje za hlađenje): Tolerancija hlađenja je UKLJUČENA.
Sigurnosni termostat: <ul style="list-style-type: none"> ▪ #: [13] Kod lokalne postavke: ovisi o tome koji terminal izaberete (pogledajte " 18 Tablica postavki " [▶ 257] za više informacija).	9 (Jedinica sigurnosnog termostata) Ovo je Terenski UI priključak (vidjeti " 9.3.12 Za spajanje sigurnosnog termostata " [▶ 135]).

Pogodnosti

- **Ugoda.** Kombinacija dva tipa uređaja za isijavanje topline omogućuje:
 - iznimno ugodno grijanje s pomoću podnog grijanja
 - Iznimno ugodno hlađenje s pomoću konvektora toplinske crpke
- **Učinkovitost.**
 - Zone se mogu izuzeti ako se zahtjev za ovu zonu zadaje putem zapornih ventila.

Dvije zone putem puferske posude i 2 crpke

Postavljanje



- A Dodatna zona temperature izlazne vode
- B Prostorija 1
- C Prostorija 2
- D Glavna zona temperature izlazne vode
- a Konvektori toplinske crpke (+ kontroleri)
- b Puferska posuda
- c Crpka
- d Sigurnosni termostat (lokalna nabava)

- Više informacija o spajanju električnog ožičenja na jedinicu pogledajte pod:
 - "9.2 Priklučci za vanjsku jedinicu" [▶ 112]
 - "9.3 Priklučci za unutarnju jedinicu" [▶ 116]
- Postavite pufersku posudu (lokalna nabava) prije glavne i dodatne zone.
- Za glavnu zonu:
 - Postavite vanjsku crpku (lokalna nabava) u glavnu zonu i spojenu na unutarnju jedinicu (vidjeti "9.3.6 Za spajanje crpki (crpka KVV-a i/ili vanjske crpke)" [▶ 131]).
 - Preporučuje se da zadana vrijednost za glavnu zonu i dodatnu zonu bude postavljena na istu temperaturu i da se vodi računa o tome da NIJE preniska (obično: 20°C).
 - Željena sobna temperatura postavlja se s pomoću kontrolera za konvektore toplinske crpke. Mogući su različiti kontroleri i postavi za konvektore toplinske crpke. Više podataka potražite na stranici:
 - Priručnik za postavljanje konvektora toplinske crpke
 - Priručnik za postavljanje opcija konvektora toplinske crpke
 - Knjižica s dodatcima za opcionalnu opremu
 - Signali zahtjeva za grijanje ili hlađenje svakog konvektora toplinske crpke paralelno su spojeni na digitalni ulaz na unutarnjoj jedinici. Pogledajte knjižicu s dodatcima za opcionalnu opremu za ispravnu uputu (glavna zona: X42M/6 i X42M/7; za dodatnu zonu: X42M/6 i X42M/3). Unutarnja jedinica ostvarivat će željenu dodatnu temperaturu izlazne vode jedino kad postoji stvarna potreba.

- Za dodatnu zonu:
 - Postavite vanjsku crpku (lokalna nabava) u dodatnu zonu i spojenu na unutarnju jedinicu (vidjeti "9.3.6 Za spajanje crpki (crpka KVV-a i/ili vanjske crpke)" [▶ 131]).
 - Željena sobna temperatura postavlja se s pomoću kontrolera za konvektore toplinske crpke. Mogući su različiti kontroleri i postavi za konvektore toplinske crpke. Više podataka potražite na stranici:
 - Priručnik za postavljanje konvektora toplinske crpke
 - Priručnik za postavljanje opcija konvektora toplinske crpke
 - Knjižica s dodatcima za opcionalnu opremu
 - Signali zahtjeva za grijanje ili hlađenje svakog konvektora toplinske crpke paralelno su spojeni na digitalni ulaz na unutarnjoj jedinici. Pogledajte knjižicu s dodatcima za opcionalnu opremu za ispravnu uputu (glavna zona: X42M/6 i X42M/7; za dodatnu zonu: X42M/6 i X42M/3). Unutarnja jedinica ostvarivat će željenu dodatnu temperaturu izlazne vode jedino kad postoji stvarna potreba.

Konfiguracija

Postavka	Vrijednost
Glavna zona za kontrolu temperature jedinice <ul style="list-style-type: none"> ▪ #: [1.12] ▪ Kod lokalne postavke: 041 	2 (Prostorija): rad jedinice određuje se na osnovi temperature okoline namjenskog sučelja za upravljanje ugodnošću.
Dodatna zona: <ul style="list-style-type: none"> ▪ #: [2.12] ▪ Kod lokalne postavke: 057 	1 (Vanjski sobni termostat): rad jedinice određuje se prema vanjskom termostatu.
Kod konvektora toplinske crpke: Vanjski sobni termostat za dodatnu zonu <ul style="list-style-type: none"> ▪ #: [2.13] ▪ Kod lokalne postavke: 146 	1 (1 kontakt): kada upotrebljavani vanjski sobni termostat ili konvektor toplinske crpke može poslati samo stanje UKLJ./ISKLJ. termostata. Nema razlike između zahtjeva za grijanje ili hlađenje. Ova će postavka biti standardno aktivna.
Broj zona temperature vode: <ul style="list-style-type: none"> ▪ #: [3.6] ▪ Kod lokalne postavke: 155 	1 (Dodatna zona): Glavna zona+dodatna zona
Glavna zona vanjske crpke: <ul style="list-style-type: none"> ▪ #: [13] ▪ Kod lokalne postavke: ovisi o tome koji terminal izaberete (pogledajte "18 Tablica postavki" [▶ 257] za više informacija). 	12 (Vanj. glavna crpka H/G) Ovo je Terenski UI priključak (vidjeti "9.3.6 Za spajanje crpki (crpka KVV-a i/ili vanjske crpke)" [▶ 131])
Dodatna zona vanjske crpke: <ul style="list-style-type: none"> ▪ #: [13] ▪ Kod lokalne postavke: ovisi o tome koji terminal izaberete (pogledajte "18 Tablica postavki" [▶ 257] za više informacija). 	13 (Vanj. dod. crpka H/G) Ovo je Terenski UI priključak (vidjeti "9.3.6 Za spajanje crpki (crpka KVV-a i/ili vanjske crpke)" [▶ 131])

Postavka	Vrijednost
Tip dvozonskog sustava ▪ #: [3.13.1] Kod lokalne postavke: 008	1 (Odvojeno)
Sigurnosni termostat: ▪ #: [13] ▪ Kod lokalne postavke: ovisi o tome koji terminal izaberete (pogledajte "18 Tablica postavki" [▶ 257] za više informacija).	9 (Jedinica sigurnosnog termostata) Ovo je Terenski UI priključak (vidjeti "9.3.12 Za spajanje sigurnosnog termostata" [▶ 135]).

**NAPOMENA**

Ako je uključena samo jedna crpka koja se obično koristi za glavnu ili dodatnu zonu, onda instalirajte crpku (lokalna nabava) i spojite je na ispravnu **Terenski UI** ([13] -Sekundarna crpka H/G). Crpka će se aktivirati kada postoji zahtjev iz jedne od zona (glavne ili dodatne).

6.2.3 Više prostorija – dvije zone TIV-a

Ako su uređaji za isijavanje topline odabrani za svaku prostoriju osmišljeni za različite temperature izlazne vode, možete upotrijebiti različite zone temperature izlazne vode (maksimalno 2).

U ovom dokumentu:

- Glavna zona = zona s najnižom projektnom temperaturom tijekom grijanja i najvišom projektnom temperaturom tijekom hlađenja
- Dodatna zona = zona s najvišom projektnom temperaturom tijekom grijanja i najnižom projektnom temperaturom tijekom hlađenja

**NAPOMENA**

Moguće je postići upravljanje po prostorijama postavljanjem Daikin Altherma kontrole temperature jedinice za željenu zonu (#: [1.12] i [1.13]) na **Izlazna voda**, u kombinaciji s odvojenim sobnim termostatima za reguliranje protoka u svakoj prostoriji. Međutim, ovo rješenje moglo bi dovesti do situacija u kojima jedinica Daikin Altherma generira grijanje/hlađenje prostora kada nema prostorije u kojoj postoji bilo kakav zahtjev za njima. Suprotno tome, moguće je da jedinica Daikin Altherma ne generira hlađenje/grijanje prostora iako postoje prostorije sa zahtjevom za to. Imajte na umu da se tradicionalni sobni termostati također ne mogu integrirati u aplikaciju ONECTA.

Da biste postigli jednostavnije i učinkovitije upravljanje po prostorijama temeljeno na potražnji, integrirajte jedinicu Daikin Altherma u ekosustav Daikin Home Controls. Konfiguracija DHC zahtijeva da se kontrola temperature jedinice za željenu zonu (#: [1.12] i [1.13]) postavi na **Vanjski sobni termostat**. To omogućuje ekosustavu DHC da uputi zahtjev za grijanjem/hlađenjem prostora kada to prostorija zahtijeva. Tada je moguće regulirati temperaturu za svaku prostoriju, koristeći ONECTA aplikaciju za konfiguriranje zadanih vrijednosti ili planova za pojedinačnu prostoriju ili planove.

Više informacija o upravljanju po prostorijama i primjerima primjene potražite u vodiču za primjenu Daikin Home Controls.

Tipičan primjer:

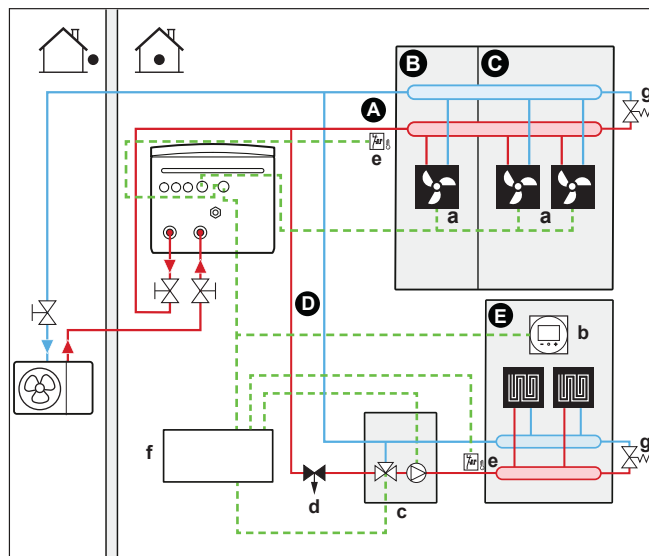
Prostorija (zona)	Uređaji za isijavanje topline: projektna temperatura
Dnevni boravak (glavna zona)	Podno grijanje: <ul style="list-style-type: none"> Tijekom grijanja: 35°C Tijekom hlađenja^(a): 20°C (samo osvježavanje, nije dopušteno stvarno hlađenje)
Spavaće sobe (dodatna zona)	Konvektori toplinske crpke: <ul style="list-style-type: none"> Tijekom grijanja: 45°C Tijekom hlađenja: 12°C

^(a) U načinu hlađenja možete dopustiti ili NE dopustiti da podno grijanje (glavna zona) pruži osvježavanje (bez pravog hlađenja). Postavljanje pogledajte u nastavku.

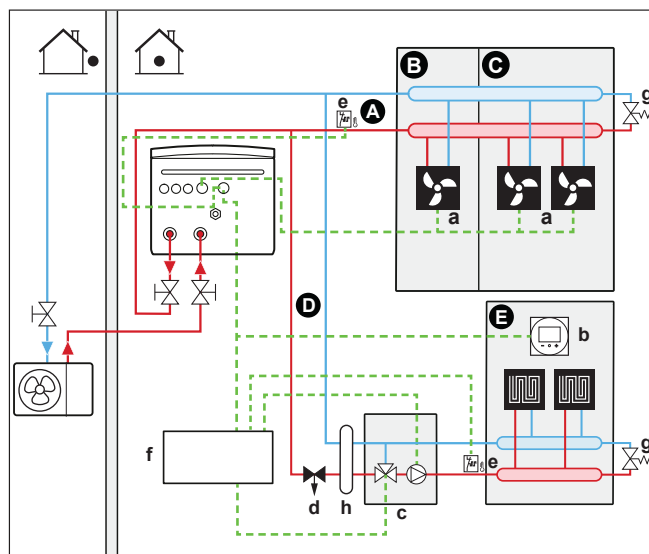
Postavljanje

Moguće su tri varijacije sustava dvozonskog kompleta:

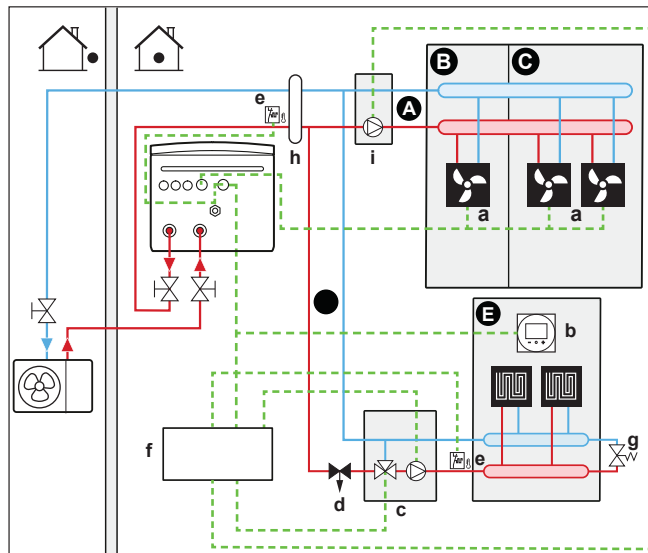
- 1 Sustav bez hidrauličkog separatora:



- 2 Sustav s hidrauličkim separatorom za glavnu zonu:



- 3 Sustav s hidrauličkim separatorom za obje zone:
Za ovaj sustav potrebna je izravna crpka za dodatnu zonu.



- A Dodatna zona temperature izlazne vode
- B Prostorija 1
- C Prostorija 2
- D Glavna zona temperature izlazne vode
- E Prostorija 3
- a Konvektori toplinske crpke (+ kontroleri)
- b Namjensko sučelje za upravljanje ugodnošću (BRC1HHDA služi kao sobni termostat)
- c Stanica ventila za miješanje
- d Ventil za regulaciju tlaka (lokalna nabava)
- e Sigurnosni termostat (lokalna nabava)
- f Upravljačka kutija dvozonskog kompleta (EKMIKPOA)
- g Mimovodni ventil
- h Hidraulički separator (posuda za balansiranje)
- i Izravna crpka (za dodatnu zonu) (npr. grupa crpki za nemiješane sustave EKMIKHUA)

- Mimovodni ventil mora biti postavljen kako bi omogućio recirkulaciju vode kada su svi zaporni ventili zatvoreni. Kako biste zajamčili pouzdani rad, omogućite minimalni protok vode kao što je opisano u tablici "Za provjeru zapremnine vode i stope protoka" pod naslovom "8.1 Priprema vodovodnih cijevi" [▶ 90].
- Za glavnu zonu:
 - Stanica ventila za miješanje (uključujući crpku i ventil za miješanje) postavlja se prije podnog grijanja.
 - Stanicom ventila za miješanje upravlja kontroler dvozonskog kompleta (EKMIKPOA) na temelju zahtjeva za grijanje iz prostorije.
 - Sobnom temperaturom upravlja se s pomoću namjenskog sučelja za upravljanje ugodnošću (BRC1HHDA služi kao sobni termostat).
 - Osigurajte cirkulaciju vode u glavnoj zoni kada su zaporni ventili zatvoreni
- Za dodatnu zonu:
 - Željena sobna temperatura postavlja se s pomoću kontrolera za konvektore toplinske crpke. Mogući su različiti kontroleri i postavi za konvektore toplinske crpke. Više podataka potražite na stranici:
 Priručnik za postavljanje konvektora toplinske crpke
 Priručnik za postavljanje opcija konvektora toplinske crpke
 Knjižica s dodatcima za opcionalnu opremu
 - Signali zahtjeva za grijanje ili hlađenje svakog konvektora toplinske crpke paralelno su spojeni na digitalni ulaz na unutarnjoj jedinici. Pogledajte knjižicu s dodatcima za opcionalnu opremu za ispravnu uputu (glavna zona: X42M/6 i X42M/7; za dodatnu zonu: X42M/6 i X42M/3). Unutarnja jedinica ostvarivat će željenu dodatnu temperaturu izlazne vode jedino kad postoji stvarna potreba.

- U načinu hlađenja možete dopustiti ili NE dopustiti da podno grijanje (glavna ili dodatna zona) pruži osvježenje (bez pravog hlađenja).

- Ako je dopušteno:

NE postavljajte zaporni ventil.

- Ako NIJE dopušteno:

Za glavnu zonu: crpka kompleta za miješanje neće raditi prilikom prestanka zahtjeva glavne zone ili ako je zatraženo hlađenje.

Za dodatnu zonu: postavite zaporni ventil (lokalna nabava) kada nema izravno spojene crpke (lokalna nabava). Spojite zaporni ventil na unutarnju jedinicu (vidjeti "9.3.5 Za priključivanje zapornog ventila" [▶ 129]). Zaporni ventil će se zatvoriti prilikom prestanka zahtjeva dodatne zone ili ako se zatraži hlađenje. Ako je postavljena izravna crpka, crpka će se zaustaviti prilikom prestanka zahtjeva dodatne zone ili ako se zatraži hlađenje. Spojite izravnu pumpu na upravljačku kutiju dvozonskog kompleta (EKMIKPOA).

Ovi priključci su lokalni IO priključci (vidjeti "9.1.6 Priključci Terenski UI" [▶ 108]) gdje možete izabrati koje kontaktne zatike terminala želite koristiti.



NAPOMENA

Kada koristite puferske posude velike zapremine, NIJE preporučljivo koristiti obično otvorene zaporne ventile. Kada se dogodi pogreška u komunikaciji, obično otvoreni zaporni ventili će prijeći u otvoren položaj, a u tom je slučaju se može dogoditi da hladna voda uđe u krug koji NE dopušta hlađenje.

Konfiguracija

Postavka	Vrijednost
Glavna zona za kontrolu temperature jedinice ▪ #: [1.12] ▪ Kod lokalne postavke: 041	2 (Prostorija): rad jedinice određuje se na osnovi temperature okoline namjenskog sučelja za upravljanje ugodnošću.
Dodatna zona: ▪ #: [2.12] Kod lokalne postavke: 057	1 (Vanjski sobni termostat): rad jedinice određuje se prema vanjskom termostatu.
Kod konvektora toplinske crpke: Vanjski sobni termostat za dodatnu zonu ▪ #: [2.13] Kod lokalne postavke: 146	1 (1 kontakt): kada upotrebljavani vanjski sobni termostat ili konvektor toplinske crpke može poslati samo stanje UKLJ./ISKLJ. termostata. Nema razlike između zahtjeva za grijanje ili hlađenje. Ova će postavka biti standardno aktivna.
Broj zona temperature vode: ▪ #: [3.6] ▪ Kod lokalne postavke: 155	1 (Dodatna zona): Glavna zona+dodatna zona
Dvozonski komplet postavljen: ▪ #: [3.13.5] ▪ Kod lokalne postavke: 099	1 (Da): Postavlja se dvozonski komplet kako bi se dodala dodatna zona temperature.

Postavka	Vrijednost
Vrsta dvozonskog sustava: <ul style="list-style-type: none"> ▪ #: [3.13.1] ▪ Kod lokalne postavke: 008 	0 (Nije odvojeno): pogledajte prethodno opisanu varijaciju sustava 1 1 (Odvojeno): pogledajte prethodno opisanu varijaciju sustava 2 i 3
Zaporni ventil (ako hlađenje nije dopušteno) <ul style="list-style-type: none"> ▪ #: [13] Kod lokalne postavke: ovisi o tome koji terminal izaberete (pogledajte " 18 Tablica postavki " [▶ 257] za više informacija).	Dodatna zona: 2 (Zaporni ventil dodatne zone) Ovo je lokalni IO priključak gdje možete izabrati koji terminal i kontaktne zatike želite koristiti (vidjeti " 9.3.5 Za priključivanje zapornog ventila " [▶ 129]).
Crpka tijekom hlađenja za glavnu zonu: <ul style="list-style-type: none"> ▪ #: [1.16] ▪ Kod lokalne postavke: 050 Crpka ili zaporni ventil tijekom hlađenja za dodatnu zonu: <ul style="list-style-type: none"> ▪ #: [2.33] ▪ Kod lokalne postavke: 147 	Glavna zona: crpka će se zaustaviti tijekom hlađenja ako je tolerancija za hlađenje za glavnu zonu ISKLJUČENA. Dodatna zona: crpka će se zaustaviti ili će se zaporni ventil zatvoriti tijekom hlađenja ako je tolerancija za hlađenje za glavnu zonu ISKLJUČENA. Ako NIJE dopušteno: 0 (Dopuštenje za hlađenje): Tolerancija hlađenja je ISKLJUČENA. Ako je dopušteno: 1 (Dopuštenje za hlađenje): Tolerancija hlađenja je UKLJUČENA.
Glavna zona sigurnosnog termostata:	Spaja se na upravljačku kutiju dvozonskog kompleta (EKMIKPOA).
Dodatna zona sigurnosnog termostata: <ul style="list-style-type: none"> ▪ #: [13] Kod lokalne postavke: ovisi o tome koji terminal izaberete (pogledajte " 18 Tablica postavki " [▶ 257] za više informacija).	Spojit će se na jedinicu 9 (Jedinica sigurnosnog termostata) : Ovo je lokalni IO priključak gdje možete izabrati koji terminal i kontaktne zatike želite koristiti (vidjeti " 9.3.12 Za spajanje sigurnosnog termostata " [▶ 135]).

Za više informacija o konfiguraciji dvozonskog kompleta, pogledajte [3.13] **Dvozonski komplet** u poglavlju "Postavke" referentnog vodiča za konfiguraciju.

Pogodnosti

▪ Ugoda.

- Kombinacija dvaju sustava uređaja za isijavanje topline omogućuje iznimno ugodno grijanje prilikom upotrebe podnog grijanja i iznimno ugodno hlađenje s pomoću konvektora toplinske crpke.

6.3 Postavljanje pomoćnog izvora topline za grijanje prostora



INFORMACIJA

Bivalentni rad moguć je SAMO u slučaju JEDNE zone temperature izlazne vode s:

- kontrolom sobnog termostata I/II
- kontrolom vanjskog sobnog termostata.

- Za grijanje prostora može se upotrijebiti:
 - Unutarnja jedinica
 - Pomoćni bojler (lokalna nabava) priključen na sustav
- Kada se javi zahtjev za grijanje, unutarnja jedinica ili pomoćni bojler započinje s radom. O vanjskoj temperaturi ovisi koja će od tih jedinica početi raditi (stanje prebacivanja na vanjski izvor topline). Kada pomoćni bojler dobije dopuštenje za rad, grijanje prostora s pomoću unutarnje jedinice se isključuje.
- Kućna vruća voda uvijek se zagrijava u spremniku KVV-a priključenom na unutarnju jedinicu.
- Bivalentni rad moguć je samo ako je grijanje prostora uključeno.



INFORMACIJA

- Tijekom grijanja toplinske crpke, toplinska crpka radi kako bi postigla željenu temperaturu postavljenu putem korisničkog sučelja. Kada je aktivan rad ovisan o vremenskim prilikama, temperatura vode određuje se automatski, ovisno o vanjskoj temperaturi.
- Tijekom grijanja pomoćnog bojlera, pomoćni bojler radi kako bi postigao željenu temperaturu vode postavljenu preko kontrolera pomoćnog bojlera.
- Provjerite je li ciljna temperatura bojlera u skladu s ciljnom temperaturom jedinice, što ovisi o zadanoj vrijednosti pregrijavanja.



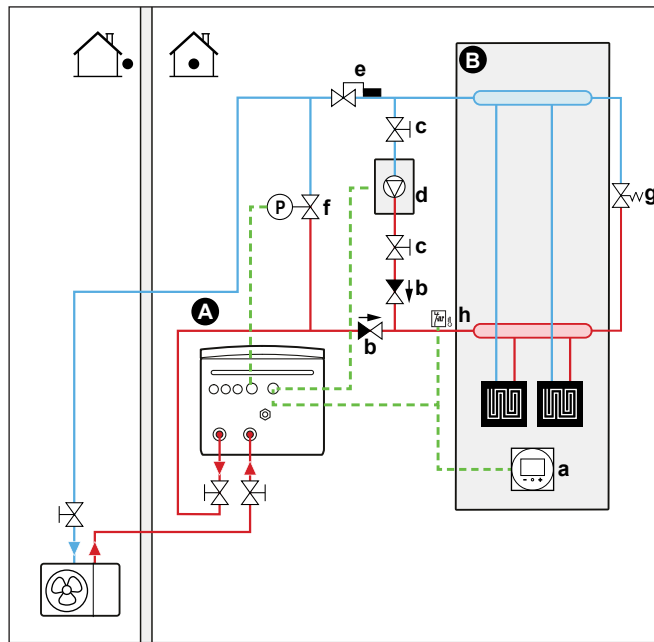
INFORMACIJA

Maksimalna temperatura izlazne vode izlazi određuje se na temelju postavke [3.12] **Zadana vrijednost pregrijavanja**. Ova granica definira maksimum izlazne vode **u sustavu**. Ovisno o vrijednosti ove postavke, maksimalna zadana vrijednost TIV-a također će se smanjiti za 5°C kako bi se omogućila stabilna kontrola prema zadanoj vrijednosti.

Maksimalna temperatura izlazne vode iz **u glavnoj zoni** određuje se na temelju postavke [1.19] **Pregrijavanje u krugu vode**, samo u slučaju da je omogućen [3.13.5] **Dvozonski komplet postavljen**. Ova granica definira maksimum izlazne vode **u glavnoj zoni**. Ovisno o vrijednosti ove postavke, maksimalna zadana vrijednost TIV-a također će se smanjiti za 5°C kako bi se omogućila stabilna kontrola prema zadanoj vrijednosti.

Postavljanje

- Ugradite pomoćni bojler na sljedeći način:



- A** Glavna zona temperature izlazne vode
- B** Jedna prostorija
- a** Namjensko sučelje za upravljanje ugodnošću (BRC1HHDA služi kao sobni termostat)
- b** Nepovratni ventil (lokalna nabava)
- c** Zaporni ventil (lokalna nabava)
- d** Pomoćni bojler (lokalna nabava)
- e** Ventil za regulaciju temperature vode (lokalna nabava)
- f** Kontrolirani mimovodni ventil (lokalna nabava)
- g** Mehanički mimovodni ventil (lokalna nabava)
- h** Sigurnosni termostat (opcionalno) (lokalna nabava)



NAPOMENA

- Provjerite jesu li pomoćni bojler i njegova ugradnja u sustav u skladu s važećim zakonima.
- Daikin NIJE odgovoran za nepravilnosti ili nesigurne situacije u sustavu pomoćnog bojlera.

- Uvjerite se da voda koja se vraća u toplinsku crpku NE premašuje 75°C. Da biste to učinili:
 - Putem kontrolera pomoćnog bojlera postavite željenu temperaturu vode na maksimalnih 75°C.
 - Instalirajte ventil za regulaciju temperature vode u povratni tok vode toplinske crpke. Postavite ventil za regulaciju temperature vode tako da se zatvara na temperaturi iznad 75°C i otvara na temperaturi ispod 75°C.
- Postavite nepovratne ventile.
- Ekspanzijska posuda je već ugrađena u unutarnju jedinicu. Ali za bivalentni rad, također se pobrinite da se u petlji pomoćnog bojlera nalazi ekspanzijska posuda. U suprotnom, ako bi se ventil za regulaciju temperature vode zatvorio dok je aktivan bivalentni rad, više ne bi bilo ekspanzijske posude u krugu vode.
- Ugradite 2-putni ventil (mimovodni ventil kojim upravlja unutarnja jedinica). Pogledajte odjeljak "[9.3.10 Za priključivanje bivalentnog mimovodno ventila](#)" [▶ 133]. Ovo je **Terenski UI priključak (Bivalentni mimovodni ventil)**.

Tijekom bivalentnog rada pomoćnog bojlera i tijekom naknadnog rada crpke bojlera (postavka [5.14.6] **Vremenski programator nakon rada**, provjerite odgovara li ta postavka vremenu nakon rada crpke bojlera), unutarnja jedinica će otvoriti ovaj ventil. Kada se otvori, toplinska crpka može zaobići pomoćni bojler,

održavajući time minimalni protok vode potreban za zaštitu od smrzavanja vodovodne cijevi.

- Vanjskim izvorom topline (pomoćni bojler) upravlja se signalom UKLJUČENO/ ISKLJUČENO na unutarnjoj jedinici. Pogledajte odjeljak ["9.3.9 Za spajanje prespojnika na vanjski izvor topline"](#) [▶ 133]. Ovo je **Terenski UI** priključak (vidjeti ["9.1.6 Priključci Terenski UI"](#) [▶ 108]) gdje možete izabrati koji terminal i kontaktne zatike želite koristiti.
- Za postavljanje uređaja za isijavanje topline pogledajte ["6.2 Postavljanje sustava za grijanje/hlađenje prostora"](#) [▶ 37].

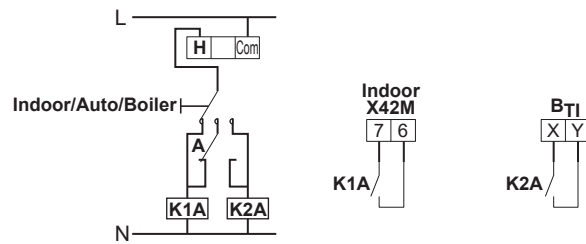
Konfiguracija

Postavka	Vrijednost
Bivalentni bojler: ▪ #: [5.37] Kod lokalne postavke: 093	1 (Bivalentni rad prisutan): dvovalentni bojler za grijanje prostora je postavljen i dopušten mu je rad.
Histereza na vanjskoj temperaturi: ▪ #: [5.14.4] Kod lokalne postavke: 021	3 (Bivalentna histereza): Histereza na vanjskoj temperaturi za prebacivanje s toplinske crpke na bivalentni bojler/bojler spremnika. Raspon 2~10°C, raspon koraka 1°C
Radni raspon: ▪ #: [5.14.2] Kod lokalne postavke: Donja granica temperature: 024 Gornja temperaturna granica: 023	Donja temperaturna granica: 0 Gornja temperaturna granica: 5 Izaberite donju i gornju temperaturnu granicu na kojoj dolazi do prebacivanja toplinske crpke na pomoćni izvor topline. Za više informacija pogledajte referentni vodič za konfiguraciju.

Postavka	Vrijednost
<p>Vremenski programator nakon rada:</p> <ul style="list-style-type: none"> ▪ #: [5.14.6] <p>Kod lokalne postavke: 025</p>	<p>600 sekundi (Vremenski programator nakon rada): određuje minimalno vrijeme u kojem bivalentna crpka bojlera u grijanju prostora ostaje uključena nakon zaustavljanja zahtjeva.</p> <p>Ovaj vremenski programator aktivira se od trenutka u kojem je bivalentni bojler u stanju ISKLJUČENO. On sprječava prelazak na drugi način rada sve dok je vremenski programator pokrenut. Tijekom tog vremena bivalentni mimovodni ventil ostaje otvoren kako bi se osigurao protok preko unutarnje jedinice.</p> <p>Napomena: Moguće je da kada dvije crpke rade u paralelnim krugovima, u jednom od dva kruga možda neće biti protoka.</p> <p>Ova će postavka morati biti prilagođena sukladno vremenskom programatoru bojlera nakon rada crpke bojlera kada se zahtjev zaustavi. Provjerite ispravnost vrijednosti s proizvođačem bojlera.</p> <p>Raspon 0~1500 sekundi, raspon koraka 1 sekunda</p>
<p>Vanjski izvor topline:</p> <ul style="list-style-type: none"> ▪ #: [13] <p>Kod lokalne postavke: ovisi o tome koji terminal izaberete (pogledajte "18 Tablica postavki" [▶ 257] za više informacija).</p>	<p>4 (Vanjski izvor topline)</p> <p>Ovo je Terenski UI priključak (vidjeti "9.3.9 Za spajanje prespojnika na vanjski izvor topline" [▶ 133])</p>
<p>Bivalentni mimovodni ventil:</p> <ul style="list-style-type: none"> ▪ #: [13] <p>Kod lokalne postavke: ovisi o tome koji terminal izaberete (pogledajte "18 Tablica postavki" [▶ 257] za više informacija).</p>	<p>9 (Bivalentni mimovodni ventil)</p> <p>Ovo je Terenski UI priključak (vidjeti "9.3.10 Za priključivanje bivalentnog mimovodno ventila" [▶ 133])</p>

Prebacivanje na vanjski izvor topline određuje se pomoćnim kontaktom

- Pomoćni kontakt može biti:
 - Termostat za vanjsku temperaturu
 - Preklopnik za tarifu električne energije
 - Ručni preklopnik
 - ...
- Postavljanje: spojite navedeno lokalno ožičenje:



- B_{Ti}** Ulaz termostata bojlera
A Pomoćni kontakt (normalno zatvoren)
H Sobni termostat za zahtjev grijanja (opcija)
K1A Pomoćni relej za aktivaciju unutarnje jedinice (lokalna nabava)
K2A Pomoćni relej za aktivaciju bojlera (lokalna nabava)
Indoor Unutarnja jedinica
Auto Automatski
Boiler Bojler

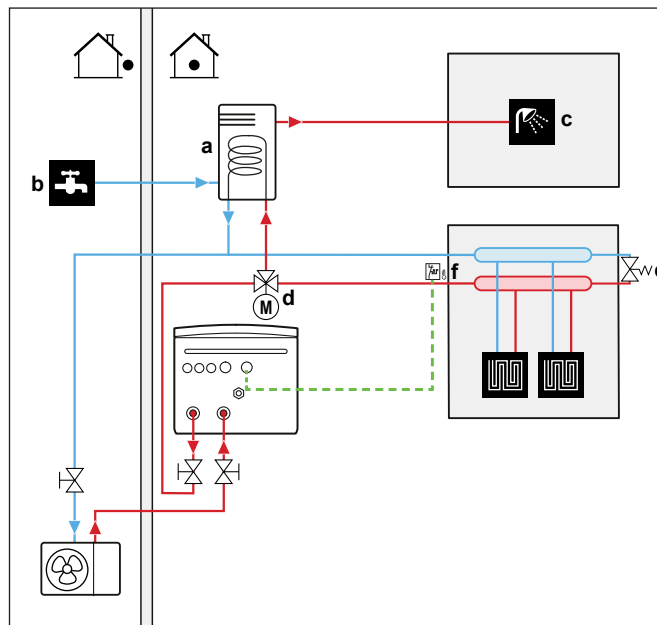


NAPOMENA

- Uvjerite se da pomoćni kontakt ima dovoljan raspon ili dovoljno vremena kako bi se spriječio često prespajanje između unutarnje jedinice i pomoćnog bojlera.
- Ako je pomoćni kontakt termostat za vanjsku temperaturu, termostat postavite u sjenu kako na njega NE bi utjecala ili ga uključivala/isključivala izravna sunčeva svjetlost.
- Često prebacivanje može prouzročiti koroziju pomoćnog bojlera. Za više informacija obratite se proizvođaču pomoćnog bojlera.

6.4 Postavljanje spremnika kućne vruće vode

6.4.1 Izgled sustava – samostojeci spremnik KVV-a



- a** Spremnik kućne vruće vode
b ULAZ hladne vode
c IZLAZ vruće vode
d 3-putni motorni ventil

6.4.2 Odabir zapremnine i željene temperature spremnika KVV-a

Ljudima je voda vruća pri temperaturi od 40°C. Iz tog razloga, potrošnja KVV-a uvijek je istovjetna zapremnini vruće vode na 40°C. Međutim, temperaturu

spremnika KVV-a možete postaviti na višu temperaturu (primjer: 53°C), koja se onda miješa s hladnom vodom (primjer: 15°C).

Odabir zapremnine i željene temperature spremnika KVV-a obuhvaća:

- 1 Određivanje potrošnje KVV-a (istovjetna zapremnini tople vode na 40°C).
- 2 Određivanje zapremnine i željene temperature spremnika KVV-a.

Određivanje potrošnje KVV-a

Odgovorite na sljedeća pitanja i izračunajte potrošnju KVV-a (istovjetna zapremnini vruće vode na 40°C) s pomoću uobičajenih zapremnina vode:

Pitanje	Uobičajena zapremnina vode
Koliko puta na dan se tuširate?	1 tuširanje=10 min×10 l/min=100 l
Koliko puta na dan se kupate?	1 kupanje = 150 l
Koliko vode je dnevno potrebno u kuhinjskom sudoperu?	1 sudoper=2 min×5 l/min=10 l
Postoje li druge potrebe za kućnom vrućom vodom?	—

Primjer: Ako je potrošnja KVV-a jedne obitelji (4 člana) po danu kako slijedi:

- 3 tuširanja
- 1 kupanje
- 3 zapremnine sudopera

tada je potrošnja KVV = (3×100 l)+(1×150 l)+(3×10 l)=480 l

Određivanje zapremnine i željene temperature spremnika KVV-a

Formula	Primjer
$V_1 = V_2 \times (T_2 - T_1) / (40 - T_1)$	Ako je: <ul style="list-style-type: none"> ▪ $V_2 = 180$ l ▪ $T_2 = 54^\circ\text{C}$ ▪ $T_1 = 15^\circ\text{C}$ tada je $V_1 = 280$ l
$V_2 = V_1 \times (40 - T_1) / (T_2 - T_1)$	Ako je: <ul style="list-style-type: none"> ▪ $V_1 = 480$ l ▪ $T_2 = 54^\circ\text{C}$ ▪ $T_1 = 15^\circ\text{C}$ tada je $V_2 = 307$ l

- V_1 Potrošnja KVV-a (istovjetna zapremnini tople vode na 40°C)
 V_2 Potrebna zapremnina spremnika KVV-a ako se samo jednom zagrijava
 T_2 Temperatura spremnika KVV-a
 T_1 Temperatura hladne vode

Moguće zapremnine spremnika KVV-a

Vrsta	Moguće zapremnine
Samostojeći spremnik KVV-a	<ul style="list-style-type: none"> ▪ 150 l ▪ 180 l ▪ 200 l ▪ 250 l ▪ 300 l ▪ 500 l

Savjeti za uštedu energije

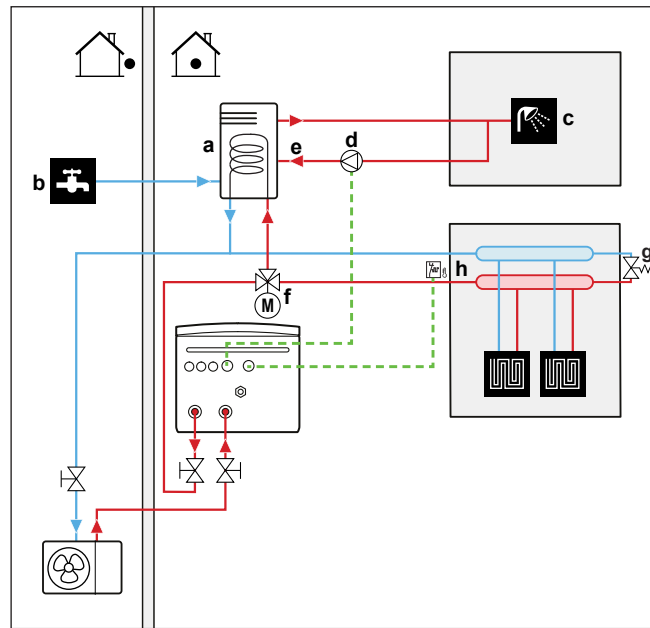
- Ako se potrošnja KVV-a razlikuje od dana do dana, možete programirati tjedni plan s različitim željenim temperaturama spremnika KVV-a za svaki dan.
- Što je željena temperatura spremnika KVV-a niža, to je isplativiji. Odabirom većeg spremnika KVV-a možete sniziti željenu temperaturu spremnika KVV-a.
- Sama toplinska crpka može zagrijati kućnu vruću vodu maksimalno na temperaturu od 63°C (57°C ako je vanjska temperatura niska). Električni otpornik ugrađen u toplinsku crpku može povisiti tu temperaturu. Međutim, to troši više energije. Preporučujemo postavljanje željene temperature spremnika KVV-a ispod 63°C kako biste izbjegli upotrebu električnog otpornika.
- Što je vanjska temperatura viša, to je bolji učinak toplinske crpke.
 - Ako je cijena energije jednaka tijekom dana i noći, preporučujemo zagrijavanje spremnika KVV-a tijekom dana.
 - Ako je cijena energije niža tijekom noći, preporučujemo zagrijavanje spremnika KVV-a tijekom noći.
- Kada toplinska crpka proizvodi kućnu vruću vodu, možda neće moći zagrijavati prostor ovisno o ukupnom zahtjevu za grijanjem i planiranoj prioritetnoj postavci. Ako su vam kućna vruća voda i grijanje prostora potrebni u isto vrijeme, preporučujemo da se kućna vruća voda proizvodi tijekom noći, kada je potreba za grijanjem prostora manja, ili u razdobljima kada stanari nisu prisutni.

6.4.3 Postavljanje i konfiguracija – spremnik KVV-a

- Kod velike potrošnje KVV-a, spremnik KVV-a možete zagrijati nekoliko puta tijekom dana.
- Za zagrijavanje spremnika KVV-a na željenu temperaturu možete upotrijebiti sljedeće izvore energije:
 - Termodinamički ciklus toplinske crpke
 - Električni dodatni grijač
- Za više informacija o:
 - optimizaciji potrošnje energije za proizvodnju kućne vruće vode pogledajte poglavlje "[10 Konfiguracija](#)" [▶ 143].
 - priključivanju električnog ožičenja samostojećeg spremnika KVV-a na unutarnju jedinicu pogledajte priručnik za postavljanje spremnika KVV-a i knjižicu s dodacima za opcionalnu opremu.
 - priključivanju cjevovoda za vodu samostojećeg spremnika KVV-a na unutarnju jedinicu pogledajte priručnik za postavljanje spremnika KVV-a.

6.4.4 Crpka KVV-a za trenutčan dovod vruće vode

Postavljanje



- a Spremnik KVV-a
- b ULAZ hladne vode
- c IZLAZ vruće vode (tuš (lokalna nabava))
- d Crpka KVV-a (lokalna nabava)
- e Recirkulacijski priključak
- f Motorizirani 3-putni ventil (lokalna nabava)
- g Mimovodni ventil
- h Sigurnosni termostats (lokalna nabava)

- Priključivanjem crpke KVV-a, vruća voda može biti trenutno dostupna na slavini.
- Crpka KVV-a i instalacija nabavljaju se lokalno i odgovornost su instalatera. Za električno ožičenje, pogledajte odjeljak "9.3.6 Za spajanje crpki (crpka KVV-a i/ili vanjske crpke)" [▶ 131].
- Više informacija o spajanju priključka za recirkulaciju pročitajte u priručniku za postavljanje spremnika kućne vruće vode.

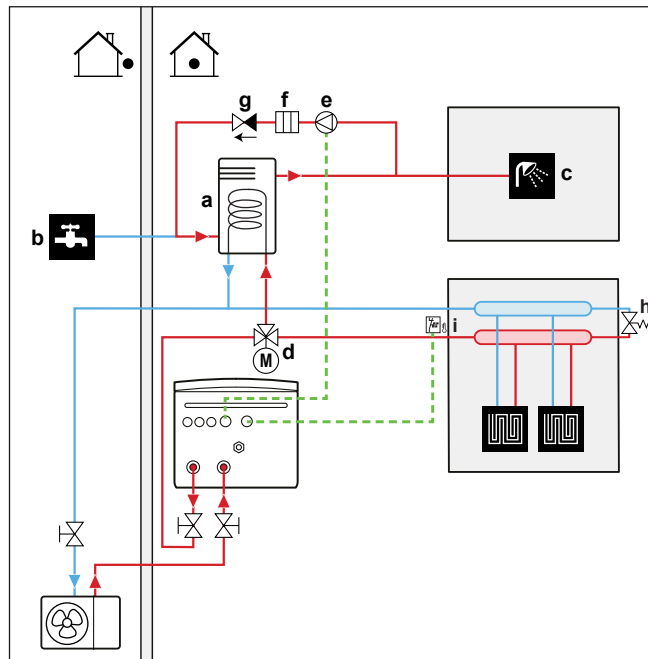
Konfiguracija

Postavka	Vrijednost
Crpka KVV-a: <ul style="list-style-type: none"> ▪ #: [4.13] ▪ Kod lokalne postavke: 149 	1 (Trenutno dostupna vruća voda): crpka KVV-a počće s radom kada raspored za trenutno dostupnu vruću vodu postane aktivan.

- Možete programirati plan za kontrolu crpke KVV-a putem korisničkog sučelja. Za više informacija pogledajte referentni vodič za konfiguraciju.

6.4.5 Crpka KVV-a za dezinfekciju

Postavljanje



- a Spremnik KVV-a
- b ULAZ hladne vode
- c IZLAZ vruće vode (tuš (lokalna nabava))
- d Motorizirani 3-putni ventil (lokalna nabava)
- e Crpka KVV-a (lokalna nabava)
- f Grijaći element (lokalna nabava)
- g Nepovratni ventil (lokalna nabava)
- h Mimovodni ventil
- i Sigurnosni termostat (lokalna nabava)

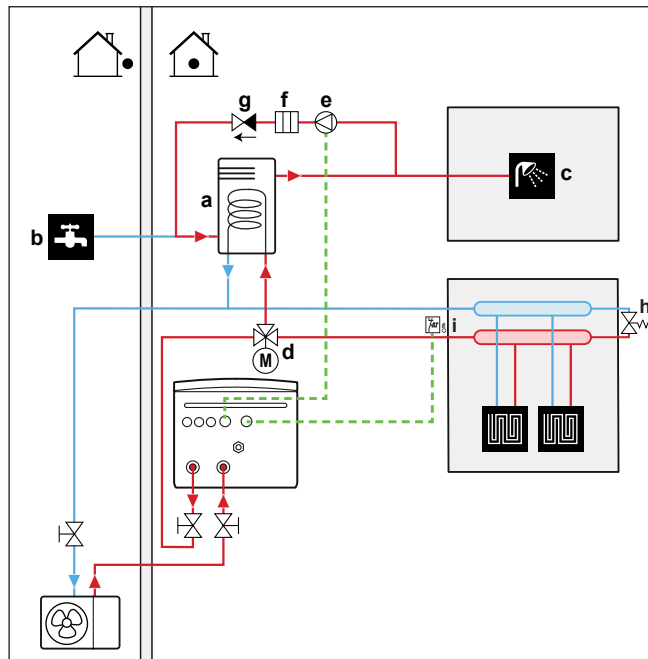
- Crpka KVV-a i instalacija nabavljaju se lokalno i odgovornost su instalatera. Za električno ožičenje, pogledajte odjeljak "9.3.6 Za spajanje crpki (crpka KVV-a i/ili vanjske crpke)" [▶ 131].
- Ako primjenjivi zakoni tijekom dezinfekcije zahtijevaju višu temperaturu od naviše zadane vrijednosti spremnika (vidjeti lokalnu postavku 073), možete se spojiti na crpku tople vode u kućanstvu i element grijača kao što je gore prikazano.
- Ako važeći zakoni zahtijevaju dezinfekciju cjevovoda za vodu do izlazne točke, možete priključiti crpku KVV-a i grijaći element (ako je potreban) kao što je gore prikazano.

Konfiguracija

Postavka	Vrijednost
Crpka KVV-a: <ul style="list-style-type: none"> ▪ #: [4.13] ▪ Kod lokalne postavke: 149 	2 (Dezinfekcija): crpka KVV-a počće s radom kada postupak dezinfekcije postane aktivan

6.4.6 Crpka KVV-a za trenutčan dovod vruće vode i dezinfekciju

Postavljanje



- a Spremnik KVV-a
- b ULAZ hladne vode
- c IZLAZ vruće vode (tuš (lokalna nabava))
- d Motorizirani 3-putni ventil (lokalna nabava)
- e Crpka KVV-a (lokalna nabava)
- f Grijaći element (lokalna nabava)
- g Nepovratni ventil (lokalna nabava)
- h Mimovodni ventil
- i Sigurnosni termostat (lokalna nabava)

- Crpka KVV-a i instalacija nabavljaju se lokalno i odgovornost su instalatera. Za električno ožičenje, pogledajte odjeljak "9.3.6 Za spajanje crpki (crpka KVV-a i/ili vanjske crpke)" [▶ 131].
- Ako primjenjivi zakoni tijekom dezinfekcije zahtijevaju višu temperaturu od naviše zadane vrijednosti spremnika (vidjeti lokalnu postavku 073), možete se spojiti na crpku tople vode u kućanstvu i element grijača kao što je gore prikazano.
- Ako važeći zakoni zahtijevaju dezinfekciju cjevovoda za vodu do izlazne točke, možete priključiti crpku KVV-a i grijaći element (ako je potreban) kao što je gore prikazano.

Konfiguracija

Postavka	Vrijednost
Crpka KVV-a: <ul style="list-style-type: none"> ▪ #: [4.13] ▪ Kod lokalne postavke: 149 	3 (Oboje): crpka KVV-a početak će s radom kada postupak dezinfekcije postane aktivan ili kada raspored za trenutno dostupnu vruću vodu postane aktivan.

- Možete programirati plan za kontrolu crpke KVV-a putem korisničkog sučelja. Za više informacija pogledajte referentni vodič za konfiguraciju.

6.5 Postavljanje kontrole potrošnje snage

Potrošnju energije možete kontrolirati pomoću:

- Prinudna ograničenja sustava
- Nametnuta ograničenja snage

Prinudna ograničenja sustava

Ova ograničenja su statična. To su fiksne vrijednosti postavljene u korisničkom sučelju.

- Zakonsko ograničenje (npr. BBR u Švedskoj)
- Ograničenje sustava
- Ograničenje osigurača vanjske jedinice

Dodatne informacije potražite u referentnom vodiču za konfiguraciju ([9.15]Ograničenja sustava).



NAPOMENA

Prinudna ograničenja sustava. Tijekom načina održavanja:

- Zakonsko ograničenje i Ograničenje sustava se zanemaruju.
- Ograničenje osigurača vanjske jedinice NE zanemaruje se.

Nametnuta ograničenja snage

Ova ograničenja su dinamična.



NAPOMENA

Nametnuto ograničenje snage. Možete definirati maksimalnu granicu potrošnje energije toplinske crpke i električnih izvora topline na razne načine.

1. Putem hardverskog kontakta:

- Instalirajte mjerač Smart Grid.
- Postavite [9.14.1] = Kontakt pametnog mjerača.
- Definirajte nametnutu granicu snage u [9.14.7] Granica pametnog mjerača.

2. Putem protokola Modbus:

- Upotrijebite paket registara 58: Nametnuto ograničenje snage.

3. Putem aplikacije u oblaku: trenutno, dostupno je samo za integratore među poduzećima. Za više informacija, pogledajte <https://developer.cloud.daikineurope.com>.

- Koristite sučelje za programiranje aplikacija (API) ONECTA u oblaku za definiranje nametnutog ograničenja snage.

Napomena:

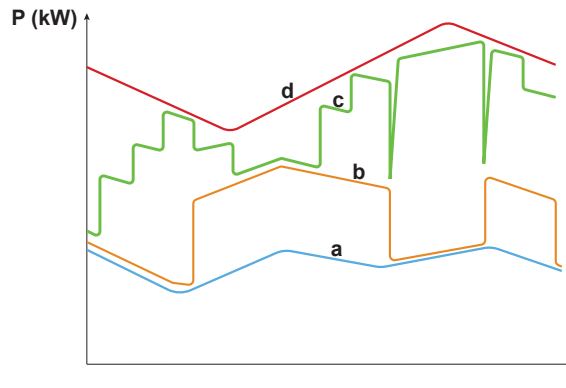
- Nametnuto ograničenje snage može se zanemariti kada jedinica izvodi zaštitne funkcije (odmrzavanje, sprečavanje smrzavanja vodovodnih cijevi, kontrola pokretanja, način održavanja).
- Ako je ograničenje snage prestrogo da bi dopustilo pokretanje ili odmrzavanje, toplinska crpka neće raditi.
- Ako ograničenje snage nije prestrogo da bi dopustilo pokretanje ili odmrzavanje, toplinska crpka će raditi. Međutim, ako je ograničenje suviše dugo prekoračeno tijekom načina rada koji nisu pokretanje ili odmrzavanje, jedinica će prestati raditi.
- Ako pomoćni grijač treba podržati iz zaštitnih razloga, pomoćni grijač će se pokrenuti s kapacitetom od najmanje 2 kW (kako bi se osigurao pouzdan rad), čak i ako bi ograničenje snage bilo prekoračeno.

Naredba nametnutog ograničenja snage može doći iz više ulaza:

- Iz upravljačkog sustava Smart Meter Contact.

- Iz vanjskog komunikacijskog ulaza, kao što su Modbus ili Cloud. Ti ulazni signali mogu doći iz, primjerice, nekih EMS-a (sustava upravljanja energijom).

Napomena: Ograničenje pametnog brojlara i ograničenje Modbus/Cloud ne mogu se kombinirati.



- a** Toplinska crpka
- b** Dodatni grijač (ako je dostupan, samo samostojeći spremnik)
- c** Pomoćni grijač
- d** Nametnuto ograničenje snage
- t** Vrijeme
- P** Snaga (kW)

Nametnuto ograničenje snage primjenjuje se dinamički. U trenutku primjene ograničenja provjerava se potrošnja energije različitih izvora topline. Ovisno o potrošnji energije u to vrijeme, izvor topline je omogućen ili onemogućen. Svi dostupni izvori topline koriste se što je više moguće, do nametnute granične vrijednosti, na temelju različitih razina prioriteta.

- Razina 1 (visoki prioritet) = toplinska crpka. Ovaj izvor topline je najučinkovitiji.
- Razina 2 (srednji prioritet) = dodatni grijač (ako je dostupan, samo samostojeći spremnik).
- Razina 3 (nizak prioritet) = pomoćni grijač.

6.5.1 Ograničenje snage pametnim brojilom

Ograničenje snage korisno je kako bi se osigurala maksimalna ulazna snaga sustava. U nekim zemljama zakonski je ograničena maksimalna potrošnja energije za grijanje prostora, hlađenje prostora i proizvodnju KVV-a.

Snaga ili jakost struje cijelog sustava dinamički je ograničena digitalnim ulazima. Razina ograničenja snage postavljena je putem korisničkog sučelja.

Postavljanje

- U slučaju niskonaponskog mjerača Smart Grid nije potrebna nikakva dodatna oprema.
- U slučaju mjerača visokog napona Smart Grid. To zahtijeva instalaciju **1 releja** iz Smart Grid kompleta releja (EKRELSG) (vidjeti "9.3.13 Smart Grid" [▶ 136]).

Konfiguracija

Postavka	Vrijednost
Način rada: ▪ #: [9.14.1] ▪ Kod lokalne postavke: 040	3 (Kontakt pametnog mjerača)

Postavka	Vrijednost
Granica pametnog brojila: ▪ #: [9.14.7] ▪ Kod lokalne postavke: 135	4,2 kW (Granica pametnog mjerača): Raspon 2~20 kW, raspon koraka 0,1 kW
Kontakt pametnog brojila: ▪ #: [13] ▪ Kod lokalne postavke: ovisi o tome koji terminal izaberete (pogledajte " 18 Tablica postavki " [▶ 257] za više informacija).	3 (Kontakt pametnog mjerača) Ovo je Terenski UI priključak (vidjeti " 9.3.13 Smart Grid " [▶ 136]).

6.6 Postavljanje osjetnika vanjske temperature

Možete priključiti jedan osjetnik vanjske temperature. Njime se mjeri unutarnja ili vanjska temperatura u okolini. Preporučujemo upotrebu vanjskog osjetnika temperature u sljedećim slučajevima:

Unutarnja temperatura okoline

- Kod kontrole sobnim termostatom, namjensko sučelje za upravljanje ugodnošću (BRC1HHDA služi kao sobni termostat) mjeri unutarnju temperaturu okoline. Zbog toga namjensko sučelje za upravljanje ugodnošću mora biti postavljeno na lokaciji:
 - Gdje se može očitati prosječna temperatura u prostoriji
 - Gdje NEMA izloženosti izravnom sunčevom svjetlu
 - Koja NIJE u blizini izvora topline
 - Koja NIJE pod utjecajem vanjskog zraka ili propuha zbog npr. otvaranja/zatvaranja vrata
- Ako to NIJE moguće, preporučujemo priključenje daljinskog unutarnjeg osjetnika (opcija KRCS01-1).
- Postavljanje: Upute o postavljanju potražite u priručniku za postavljanje daljinskog unutarnjeg osjetnika i knjižici s dodacima za opcionalnu opremu.
- Konfiguracija:

Postavka	Vrijednost
Vanjski osjetnik za unutarnji prostor: ▪ #: [13] Kod lokalne postavke: ovisi o tome koji terminal izaberete (pogledajte " 18 Tablica postavki " [▶ 257] za više informacija).	2 (Vanjski osjetnik za unutarnji prostor): Ovo je lokalni IO priključak gdje možete izabrati koji terminal i kontaktne zatike želite koristiti (vidjeti " 9.1.6 Priključci Terenski UI " [▶ 108]).
Pomak vanjskog osjetnika prostorije ▪ #: [1.33]	0°C (Pomak vanjskog osjetnika za unutarnji prostor): Pomak koji se može primijeniti na sobnu temperaturu, mjerenu opcionalnim osjetnikom. Raspon -5°C ~ 5°C, raspon koraka 0,5°C

Vanjska temperatura okoline

- U vanjskoj jedinici mjeri se vanjska temperatura u okolini. Zbog toga vanjska jedinica mora biti postavljena na lokaciji:
 - Sa sjeverne strane kuće ili na onoj strani gdje se nalazi najviše uređaja za isijavanje topline
 - Gdje NEMA izloženosti izravnom sunčevom svjetlu
- Ako to NIJE moguće, preporučujemo priključenje daljinskog vanjskog osjetnika (opcija EKRSCA1).
- Postavljanje: Upute o postavljanju potražite u priručniku za postavljanje daljinskog vanjskog osjetnika i knjižici s dodacima za opcionalnu opremu.
- Konfiguracija:

Postavka	Vrijednost
Vanjski osjetnik za otvoren prostor: ▪ #: [13] Kod lokalne postavke: ovisi o tome koji terminal izaberete (pogledajte "18 Tablica postavki" [▶ 257] za više informacija).	1 (Vanjski osjetnik za otvoren prostor) : Ovo je lokalni IO priključak gdje možete izabrati koji terminal i kontaktne zatike želite koristiti (vidjeti "9.1.6 Priključci Terenski UI" [▶ 108]).
Pomak vanjskog osjetnika okoline ▪ #: [5.22] Kod lokalne postavke: 175	0°C (Pomak osjetnika): Pomak koji se može primijeniti na vanjsku temperaturu okoline, mjerenu opcionalnim osjetnikom. Raspon -5°C ~ 5°C, raspon koraka 0,5°C

- Ako željena temperatura izlazne vode ovisi o vremenskim prilikama, važno je neprestano mjerenje vanjske temperature. To je dodatni razlog za postavljanje opcionalnog osjetnika vanjske temperature u okolini.



INFORMACIJA

Podaci vanjskog osjetnika temperature okoline (prosječni ili trenutačni) upotrebljavaju se za kontrolne krivulje ovisne o vremenskim prilikama i za logiku automatskog prebacivanja između grijanja i hlađenja. Zbog zaštite vanjske jedinice uvijek se upotrebljava unutarnji osjetnik unutarnje jedinice.

7 Postavljanje jedinice

U ovom poglavlju

7.1	pripremi mjesta ugradnje	73
7.1.1	Zahtjevi za mjesto postavljanja vanjske jedinice	74
7.1.2	Dodatni zahtjevi za mjesto postavljanja vanjske jedinice u hladnim podnebljima	75
7.1.3	Zahtjevi za mjesto postavljanja unutarnje jedinice	76
7.2	Otvaranje i zatvaranje jedinica	77
7.2.1	Više o otvaranju jedinica	77
7.2.2	Za otvaranje vanjske jedinice	78
7.2.3	Za uklanjanje transportnog vijka (+ podloške)	79
7.2.4	Za zatvaranje vanjske jedinice	80
7.2.5	Za otvaranje unutarnje jedinice	81
7.2.6	Za zatvaranje unutarnje jedinice	83
7.3	Montaža vanjske jedinice	83
7.3.1	O postavljanju vanjske jedinice	83
7.3.2	Mjere opreza prilikom postavljanja vanjske jedinice	84
7.3.3	Za osiguravanje konstrukcije za postavljanje	84
7.3.4	Za instaliranje vanjske jedinice	85
7.3.5	Za osiguravanje pražnjenja	86
7.4	Montaža unutarnje jedinice	88
7.4.1	Više o postavljanju unutarnje jedinice	88
7.4.2	Postavljanje unutarnje jedinice	88
7.4.3	Priključivanje crijeva za pražnjenje na odvod	89

7.1 pripremi mjesta ugradnje



UPOZORENJE

Uređaj se mora čuvati u prostoriji bez izvora zapaljenja (niti stalnih izvora zapaljenja niti izvora zapaljenja u kratkom vremenskom razdoblju) (primjer: otvoreni plamen, radni plinski uređaj ili radni električni grijač).



UPOZORENJE

Uređaj se mora instalirati u nekom području bez izvora zapaljenja (niti stalnih izvora zapaljenja niti izvora zapaljenja u kratkom vremenskom razdoblju) (primjer: otvoreni plamen, radni plinski uređaj ili radni električni grijač).



NAPOMENA

Osjetnik plina u vanjskoj jedinici, dizajniran za otkrivanje curenja rashladnog sredstva R290, također je osjetljiv na razne druge plinove. Da biste osigurali preciznu detekciju i spriječili ometanje, sljedeće tvari držite podalje od jedinice:

- silikonsko ljepilo, organska otapala, plinove na bazi klora, alkalne metale i druge anorganske spojeve.
- aromatske spojeve kao što su benzen, toluen i orto-/para-ksilen.

Odaberite mjesto za instaliranje s dovoljno prostora za donošenje i odnošenje jedinice s mjesta.

Jedinicu NE instalirajte na mjestima koja se često upotrebljavaju za rad. U slučaju građevinskih radova (npr. brušenje) gdje se stvara dosta prašine, jedinicu se MORA pokriti.



UPOZORENJE

Sa sigurnošću utvrdite da su instalacija, servisiranje, održavanje i popravci u skladu s uputama iz Daikin i s važećim zakonskim propisima (na primjer s nacionalnim pravilnikom za plinove) i da su ih izvršile SAMO ovlaštene osobe.

7.1.1 Zahtjevi za mjesto postavljana vanjske jedinice

**INFORMACIJA**Također pročitajte mjere opreza i zahtjeve u članku "[2 Opće mjere opreza](#)" [▶ 10].

Imajte na umu smjernice za prostorni razmještaj. Pogledajte odjeljak "[16.1 Servisni prostor: Vanjska jedinica](#)" [▶ 235].

Vanjska jedinica načinjena je isključivo za postavljanje na otvorenom i za sljedeće temperature u okolini:

Način rada hlađenja	10~43°C
Način rada grijanja	-28~25°C
Proizvodnja kućne vruće vode	Do 40°C

Obavezno se pridržavajte sljedećih smjernica:

- Odaberite mjesto instalacije s dovoljno prostora.
- Jedinicu NE instalirajte na lokacijama koja se često upotrebljavaju kao radne lokacije.
- NEMOJTE instalirati jedinicu na mjestima u blizini ceste ili parkirališta gdje može biti oštećena prometom u prolasku.
- NEMOJTE instalirati jedinicu u podrum.
- NE postavljajte jedinicu u područjima osjetljivim na zvuk (npr. pored spavaće sobe), kako vas buka rada jedinice ne bi ometala. **Napomena:** Ako se zvuk mjeri u stvarnim uvjetima instalacije, izmjerena vrijednost može biti viša od razine zvučnog tlaka navedene pod naslovom Zvučni spektar u knjižici sa specifikacijama zbog okolnog šuma i refleksije zvuka.
- NEMOJTE instalirati jedinicu na lokcijama na kojima može biti prisutna maglica mineralnih ulja, spreja ili vodene pare. Plastični dijelovi mogu propasti i otpasti ili prouzročiti istjecanje vode.

NE preporučujemo postavljanje jedinice na sljedeća mjesta jer time možete skratiti vijek trajanja jedinice:

- Gdje postoji velika oscilacija u naponu
- U vozilima ili plovilima
- Gdje ima kiselih ili lužnatih para

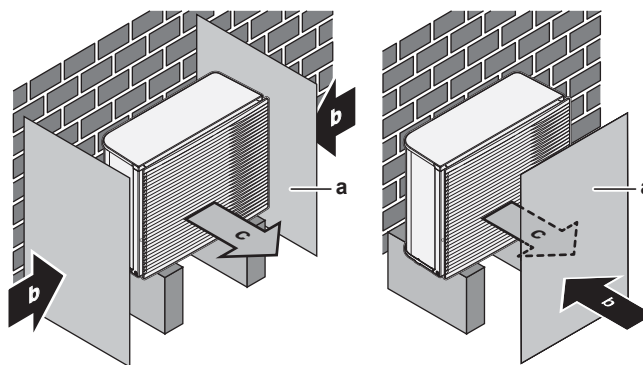
Vjetrovi koji pušu u izlaz zraka vanjske jedinice uzrokuju kratki spoj (usis izlaznog zraka). To može prouzročiti:

- nagli pad radnog kapaciteta;
- moguća je dodatna potrošnja i upotreba pomoćnog grijača;
- povećana učestalost stvaranja inja na vanjskom izmjenjivaču topline;
- nedovoljno odmrzavanje vanjskog izmjenjivača topline;
- neispravan ventilator (ako u ventilator neprestano puše jak vjetar, može se početi okretati velikom brzinom dok se ne pokida).

Prilikom postavljanja vanjske jedinice na mjesto koje je nezaštićeno od vjetra (npr. krov), vanjsku jedincu postavite tako da ulaz i izlaz zraka budu okomiti na glavni smjer vjetra. Ako je potrebno, provedite mjere za zaštitu od vjetra na licu mjesta, npr. zidove, pregradne ploče itd.

Uvjeti: Važno je da se prilikom postavljanja pridržavate ograničenja smjernica za razmak. Pogledajte odjeljak "[16.1 Servisni prostor: Vanjska jedinica](#)" [▶ 235].

Dva moguća primjera mjera zaštite od vjetra na licu mjesta prikazana su u nastavku.

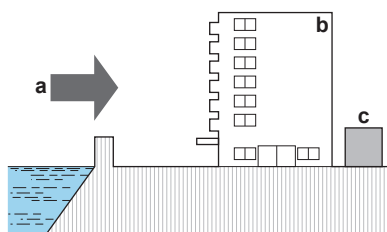


- a Pregradna ploča
- b Prevladavajući smjer vjetra
- c Izlaz zraka

Postavljanje na morskoj obali. Obavezno pazite da jedinica NIJE izravno izložena morskim vjetrovima. Time se sprječava korozija uslijed visokih razina soli u zraku, što može skratiti vijek trajanja jedinice.

Vanjsku jedinicu postavite dalje od izravnih vjetrova s mora.

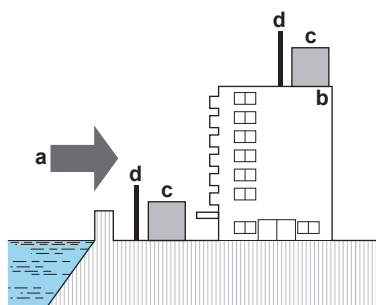
Primjer: Iza zgrade.



- a Vjetar s mora
- b Zgrada
- c Vanjska jedinica

Ako je vanjska jedinica izložena izravnim vjetrovima s mora, postavite vjetrobran.

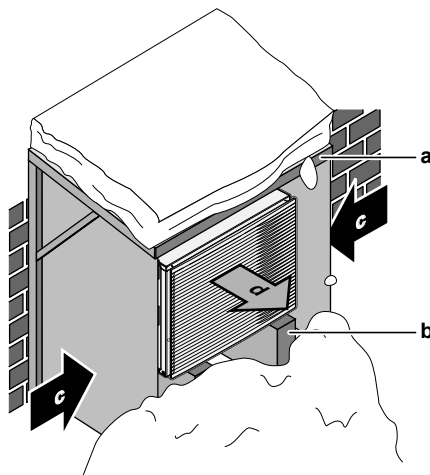
- Visina vjetrobrana $\geq 1,5 \times$ visina vanjske jedinice
- Kod postavljanja vjetrobrana uzmete u obzir prostor potreban za servisiranje.



- a Vjetar s mora
- b Zgrada
- c Vanjska jedinica
- d Vjetrobran

7.1.2 Dodatni zahtjevi za mjesto postavljanja vanjske jedinice u hladnim podnebljima

Zaštite vanjsku jedinicu od izravnih snježnih oborina i pobrinite se da vanjska jedinica NIKADA ne bude prekrivena snijegom.



- a Nadstrešnica ili kućica za snijeg
- b Postolje
- c Prevladavajući smjer vjetra
- d Izlaz zraka

U svakom slučaju, ispod jedinice ostavite najmanje 150 mm slobodnog prostora. Osim toga, jedinicu obavezno postavite najmanje 100 mm iznad maksimalne očekivane razine snijega. Za više pojedinosti pogledajte "[7.3 Montaža vanjske jedinice](#)" [▶ 83].

U područjima s mnogo snijega vrlo je važno odabrati mjesto za postavljanje na kojem snijeg NEĆE utjecati na jedinicu. Ako je moguć bočni snijeg, pazite da zavojnica izmjenjivača topline NE BUDE izložena snijegu. Ako je potrebno, postavite zaštitni pokrov za snijeg ili nadstrešnicu i postolje.

7.1.3 Zahtjevi za mjesto postavljanja unutarnje jedinice



INFORMACIJA

Također pročitajte mjere opreza i zahtjeve u članku "[2 Opće mjere opreza](#)" [▶ 10].

- Unutarnja jedinica načinjena je isključivo za postavljanje u zatvorenom prostoru i za sljedeće temperature u okolini:
 - Grijanje prostora: 5~30°C
 - Hlađenje prostora: 5~35°C
 - Proizvodnja kućne vruće vode: 5~35°C
- Imajte na umu smjernice za mjerenja:

Maksimalna dopuštena visinska razlika između unutarnje i vanjske jedinice	10 m
Maksimalna dopuštena visinska razlika između spremnika kućne vruće vode i vanjske jedinice	10 m
Maksimalna dopuštena duljina cijevi za vodu između unutarnje jedinice i spremnika tople vode za kućanstvo (promjer cijevi 1 1/4" ^(a))	10 m ^(a)
Maksimalna udaljenost između 3-putnog ventila i unutarnje jedinice (samo za instalacije sa spremnikom kućne vruće vode)	3 m
Maksimalna duljina cijevi za vodu (u jednom potezu) između vanjske jedinice i unutarnje jedinice u slučaju da je to...	

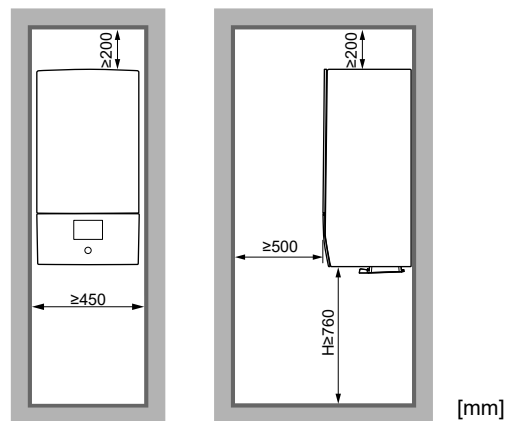
EPSKS04+06		
	Lokalni cjevovod od 1"	20 m ^(a)
EPSKS07		
	Lokalni cjevovod od 1"	7 m ^(a)
	Lokalni cjevovod od 1 1/4"	20 m ^(a)
EPSK06~14A		
	Lokalni cjevovod od 1"	5 m ^{(a)(b)}
	Lokalni cjevovod od 1 1/4"	20 m ^{(a)(c)}
	Lokalni cjevovod od 1 1/2" + V3vanjski model (1N~)	30 m ^{(a)(c)}
	Lokalni cjevovod od 1 1/2" + W1 vanjski model (3N~)	50 m ^{(a)(c)}

^(a) Točna duljina i promjer cijevi za vodu može se odrediti s pomoću alata Hydronic Piping Calculation. Alat Hydronic Piping Calculation dio je sustava Heating Solutions Navigator koji je dostupan na adresi <https://professional.standby.me.daikin.eu>. Ako ne možete pristupiti sustavu Heating Solutions Navigator, obratite se svom trgovcu.

^(b) 6 koljena

^(c) 8 koljena

- Imajte na umu sljedeće smjernice za prostorni raspoređivanje pri postavljanju:



H Visina izmjerena od dna kućišta do poda

NE postavljajte jedinicu na mjesta kao što su:

- Na mjestima na kojima u atmosferi mogu nastati maglice mineralnih ulja, raspršene čestice ili pare. Plastični dijelovi se mogu oštetiti i prouzročiti procurivanje vode.
- Mjesta osjetljiva na buku (npr. pored spavaće sobe), kako vas buka rada jedinice ne bi ometala.
- Na mjestima s velikom vlagom (maks. RH=85%), npr. u kupaonici.
- Na mjestima gdje je moguće smrzavanje. Temperatura u okolini unutarnje jedinice mora biti >5°C.

7.2 Otvaranje i zatvaranje jedinica

7.2.1 Više o otvaranju jedinica

Ponekad morate otvoriti jedinicu. **Primjer:**

- Prilikom spajanja električnog ožičenja
- Prilikom radova na održavanju ili servisiranju



OPASNOST: OPASNOST OD STRUJNOG UDARA

NE ostavljajte uređaj bez nadzora kada je s njega uklonjen servisni poklopac.

7.2.2 Za otvaranje vanjske jedinice



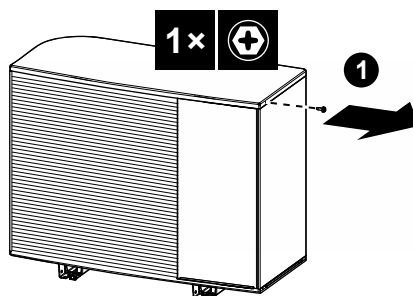
OPASNOST: OPASNOST OD STRUJNOG UDARA



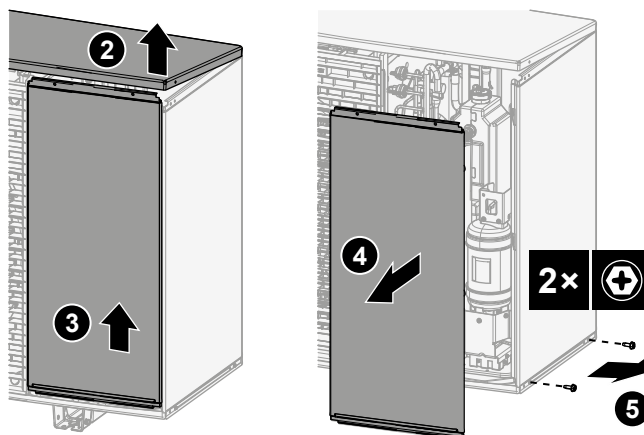
OPASNOST: OPASNOST OD OPEKLINA/OPARINA

U slučaju EPSKS04~07A*:

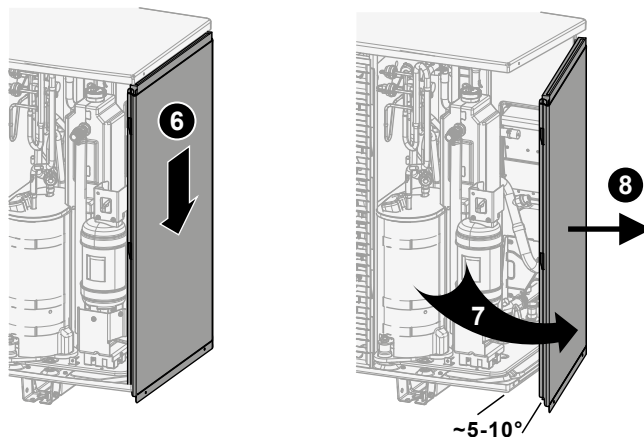
- 1 Otvorite vijak gornje ploče.

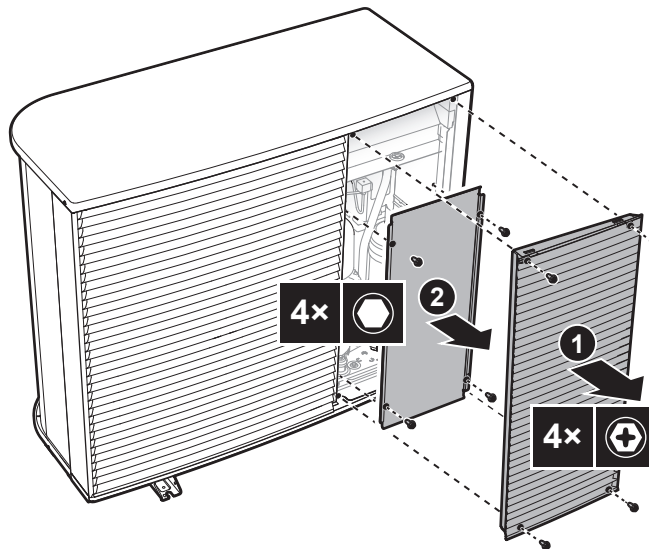


- 2 Lagano podignite gornju ploču, a zatim izvucite prednju ploču i uklonite je. Otvorite vijke bočne ploče



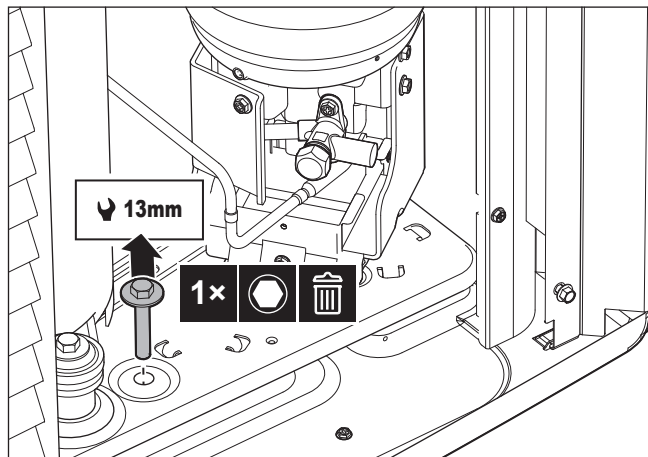
- 3 Izvucite bočnu ploču i uklonite je.



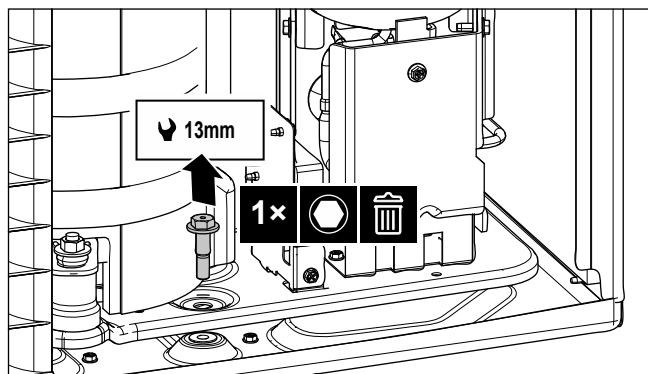
U slučaju EPSK06~14A*:**7.2.3 Za uklanjanje transportnog vijka (+ podloška)**

Transportni vijak (+ podloška) štiti jedinicu tijekom transporta. Tijekom instalacije mora se ukloniti (i zbrinuti).

U slučaju EPSK06~10A*:



U slučaju EPSKS04~07A*:



7.2.4 Za zatvaranje vanjske jedinice

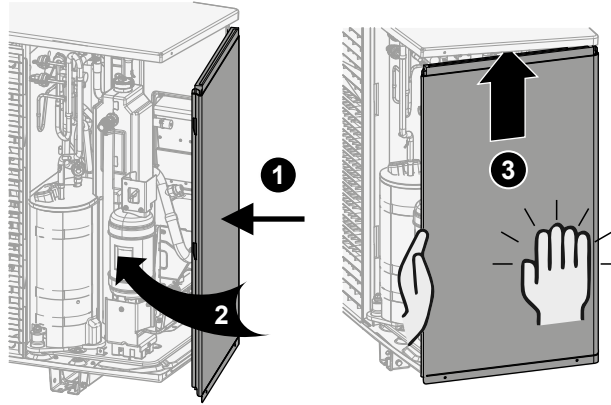


NAPOMENA

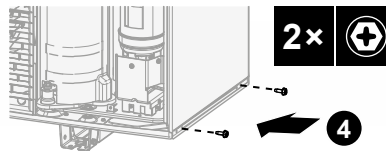
Prilikom zatvaranja poklopca vanjske jedinice pazite da moment pritezanja ne premaši 4,1 N•m.

U slučaju EPSKS04~07A*:

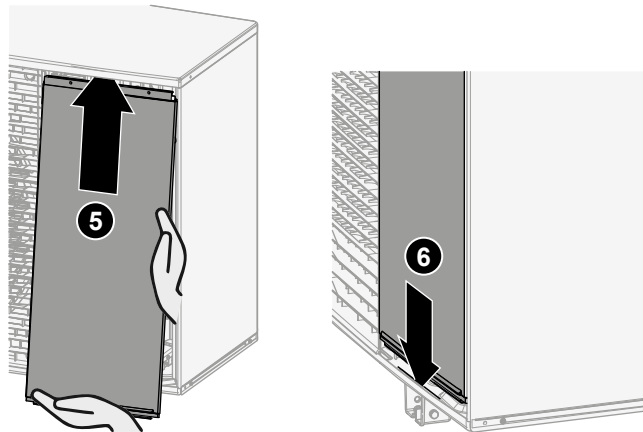
- 1 Ugurajte bočnu ploču.



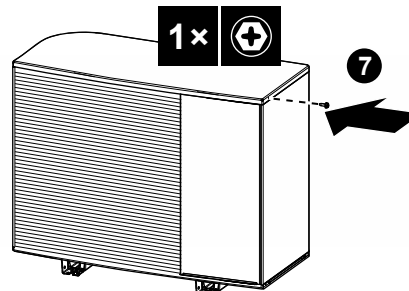
- 2 Zatvorite vijke bočne ploče.



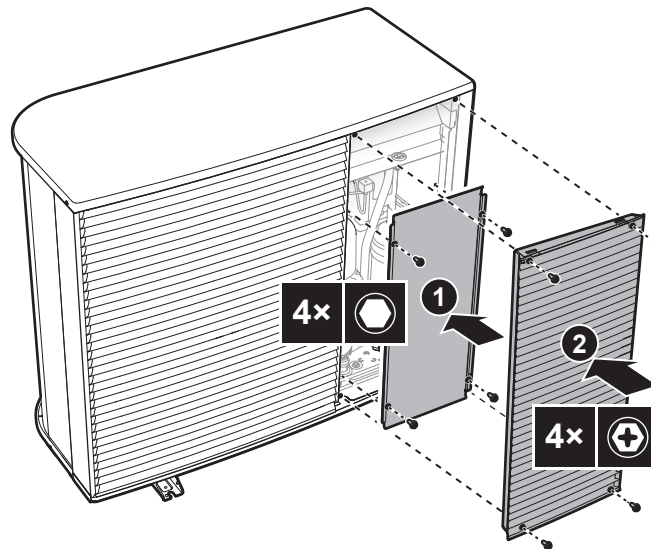
- 3 Ugurajte prednju ploču i zatvorite gornju ploču.



- 4 Zatvorite vijak gornje ploče.

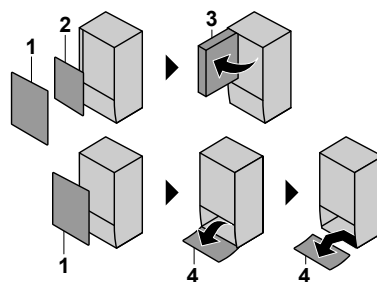


U slučaju EPSK06~14A*:



7.2.5 Za otvaranje unutarnje jedinice

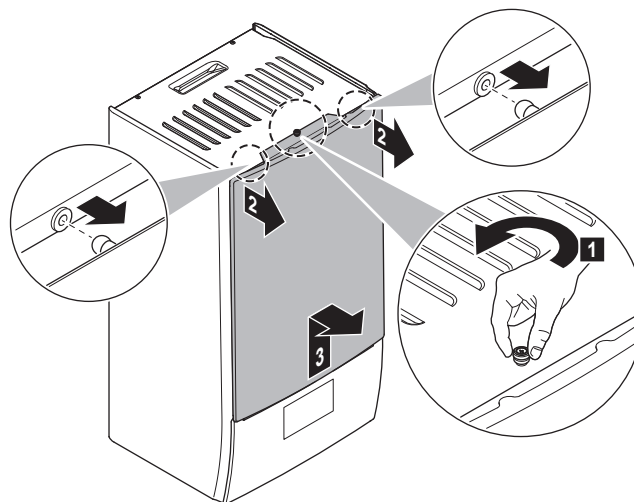
Pregled



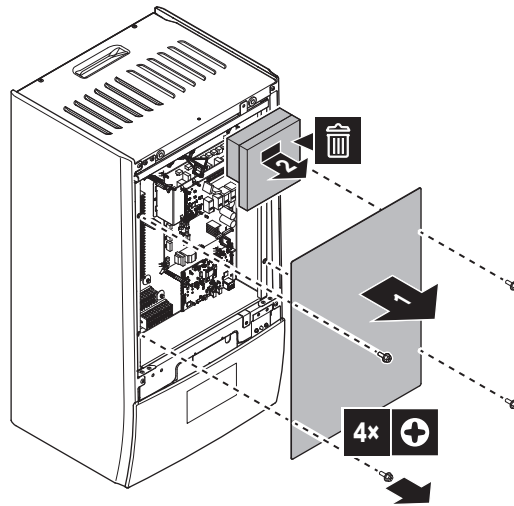
- 1 Prednja ploča
- 2 Poklopac razvodne kutije
- 3 Razvodna kutija
- 4 Ploča korisničkog sučelja

Otvoreno

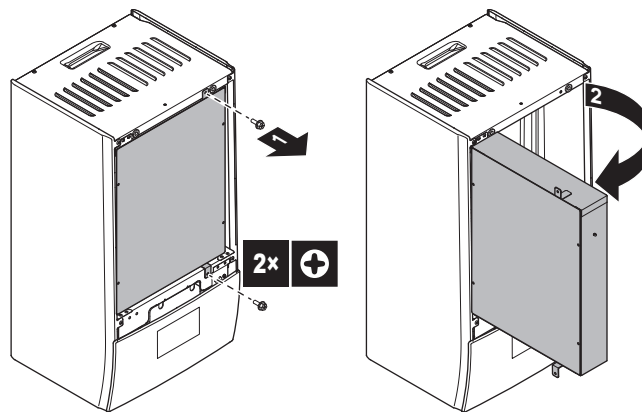
- 1 Skinite prednju ploču.



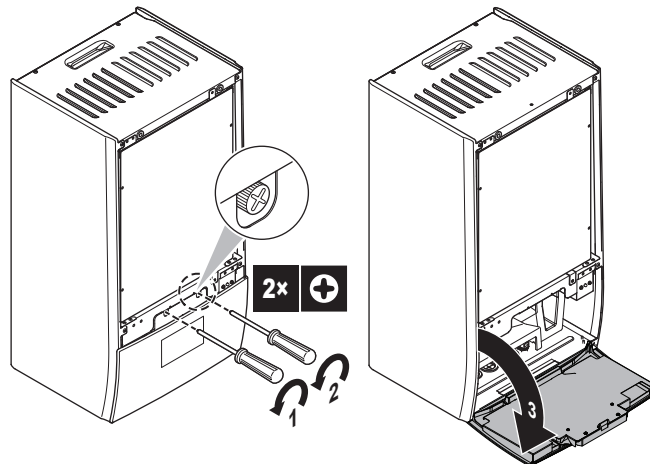
- 2 Ako morate spojiti električno ožičenje, skinite poklopac razvodne kutije.



3 Ako morate obaviti radove iza razvodne kutije, otvorite razvodnu kutiju.



4 Ako morate raditi iza ploče korisničkog sučelja, otvorite ploču korisničkog sučelja.



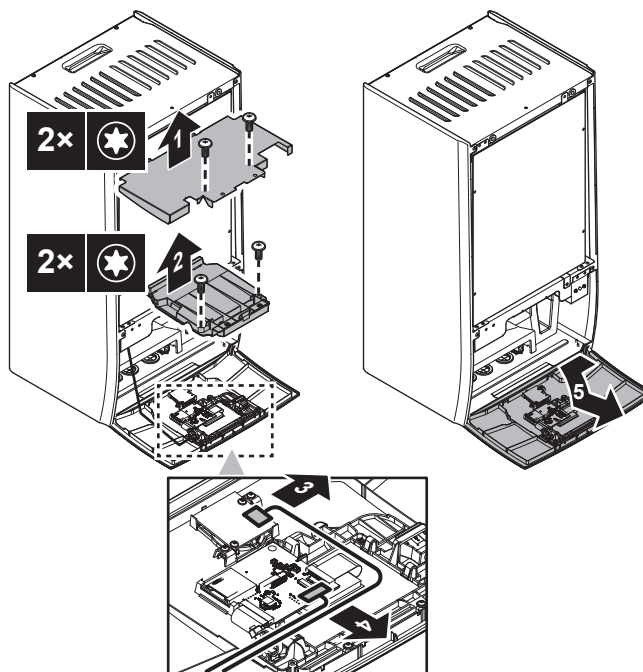
5 Opcionalno: Uklonite ploču korisničkog sučelja.

- (1) Uklonite poklopac (lim).
- (2) Uklonite poklopac (stražnji dio korisničkog sučelja).
- (3) (4) Odvojite ožičenja.
- (5) Uklonite ploču korisničkog sučelja.



NAPOMENA

Žice i konektori su lomljivi. Njima rukujte pažljivo.



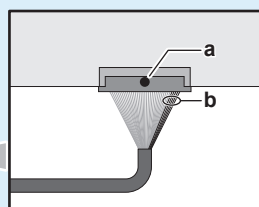
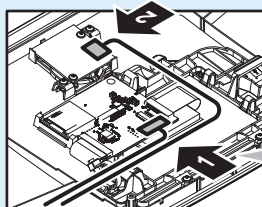
7.2.6 Za zatvaranje unutarnje jedinice

- 1 Ponovno postavite ploču korisničkog sučelja.
- 2 Ponovno postavite poklopac razvodne kutije i zatvorite kutiju.
- 3 Ponovo postavite prednju ploču.



NAPOMENA

Prilikom ponovnog povezivanja ožičenja, imajte na umu njihovo usmjerenje, posebno za (1).



a Crna točka na konektoru = Gornja strana

b 5 crvenih žica = Desna strana



NAPOMENA

Prilikom zatvaranja poklopca unutarnje jedinice pazite da moment pritezanja NE prijeđe 4,1 N•m.

7.3 Montaža vanjske jedinice

7.3.1 O postavljanju vanjske jedinice

Okolnosti

Prije priključivanja cijevi za vodu morate postaviti vanjsku i unutarnju jedinicu.

Tipičan postupak

Postavljanje vanjske jedinice obično se sastoji od sljedećih faza:

- 1 Nabava konstrukcije za postavljanje.
- 2 Postavljanje vanjske jedinice.
- 3 Osiguravanje sustava pražnjenja.
- 4 Zaštita jedinice od snijega i vjetrova putem postavljanja pokrova za zaštitu od snijega i pregrada. Pogledajte odjeljak "7.1 pripremi mjesta ugradnje" [▶ 73].

7.3.2 Mjere opreza prilikom postavljanja vanjske jedinice



INFORMACIJA

Također, pročitajte mjere opreza i uvjete navedene u sljedećim poglavljima:

- "2 Opće mjere opreza" [▶ 10]
- "7.1 pripremi mjesta ugradnje" [▶ 73]

7.3.3 Za osiguravanje konstrukcije za postavljanje

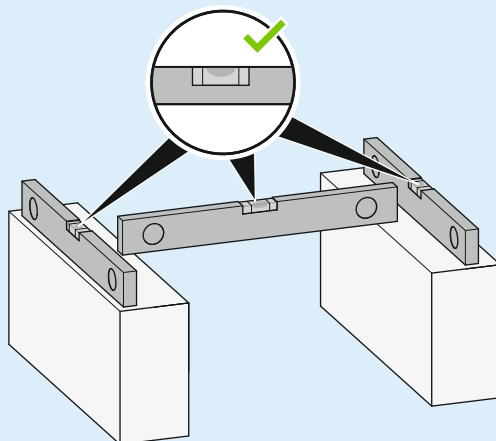
Provjerite je li podloga za postavljanje čvrsta i ravna kako jedinica ne bi uzrokovala vibracije ili buku tijekom rada.

Kao što je prikazano na crtežu temelja, pričvrstite jedinicu s pomoću temeljnih svornjaka.



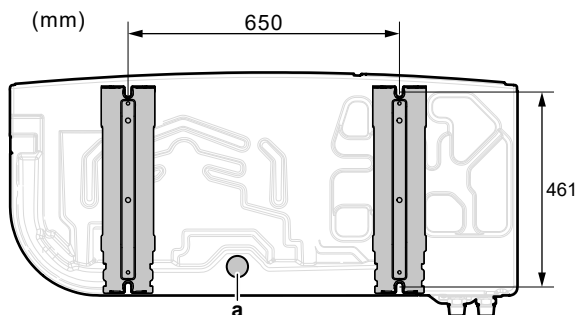
NAPOMENA

Razina. Osigurajte da je uređaj niveliran u svim smjerovima. Preporučeno:

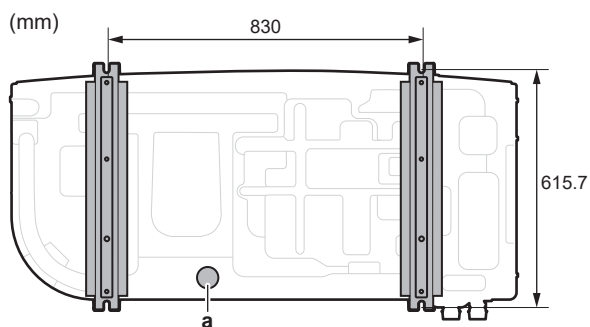


Upotrijebite 4 kompleta sidrenih vijaka M12, matica i podloški. Ispod jedinice ostavite najmanje 150 mm slobodnog prostora. Osim toga, jedinicu obavezno postavite najmanje 100 mm iznad maksimalne očekivane razine snijega.

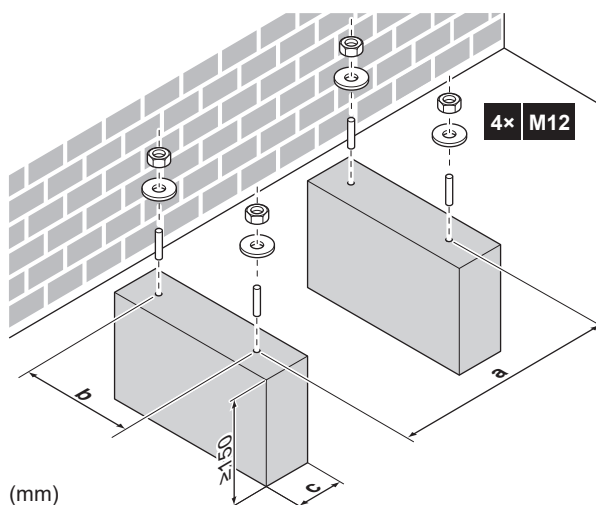
Sidrene točke + otvor ispusta – U slučaju EPSKS04~07A*:



a Otvor ispusta

Sidrene točke + otvor ispusta – U slučaju EPSK06~14A*:

a Otvor ispusta

Postolje

	EPSKS04~07A*	EPSK06~14A*
a	650	830
b	461	615,7
c	Nipošto nemojte prekriti otvor ispusta na donjoj ploči jedinice.	

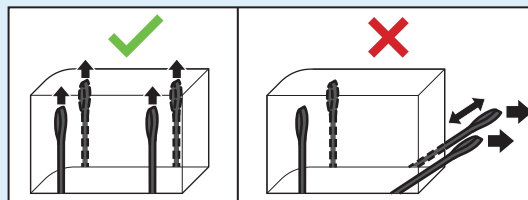
7.3.4 Za instaliranje vanjske jedinice

**OPREZ**

Kako biste izbjegli ozljede, NE dodirujte ulaz zraka niti aluminijska krilca jedinice.

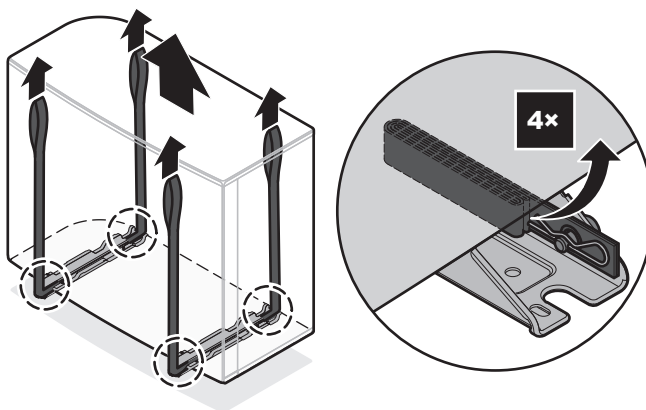
**NAPOMENA**

NEMOJTE povlačiti jedinicu za remenje sa strane.

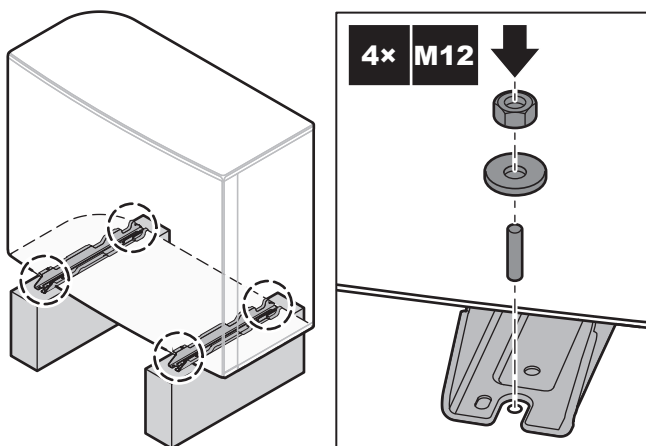


- 1 Nosite jedinicu držeći ju za remenje pa ju odložite na konstrukciju za postavljanje.

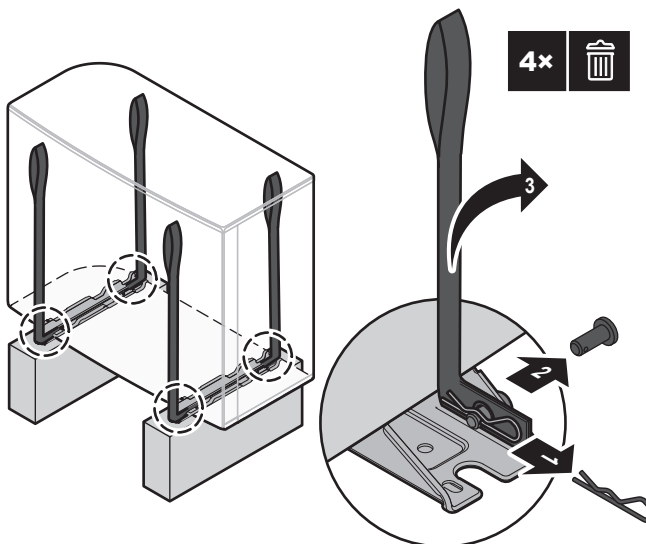
		EPSKS04~07A▲V3▼ ±110 kg
		EPSK06~10A▲V3▼ ±175 kg
		EPSK08~10A▲W1▼ ±180 kg
		EPSK12~14 ±190 kg



2 Pričvrstite jedinicu na konstrukciju za postavljanje.



3 Uklonite remenje (+ kopče + igle) i odložite ih.



7.3.5 Za osiguravanje pražnjenja

- Uvjerite se da kondenzirana voda može slobodno otjecati.
- Jedinicu postavite na podlogu kako bi se osiguralo dobro pražnjenje i izbjeglo nakupljanje leda.
- Oko temelja pripremite odvodni kanal, kojim će otpadna voda otjecati podalje od uređaja.

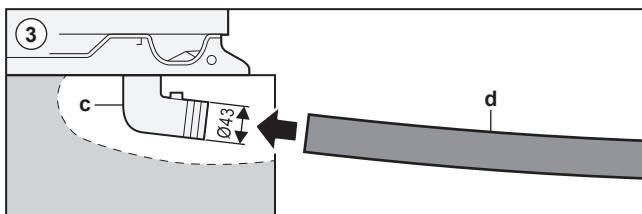
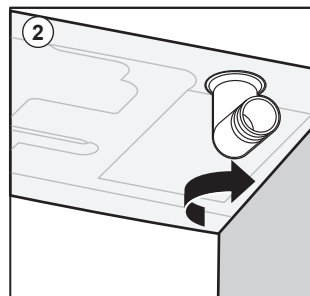
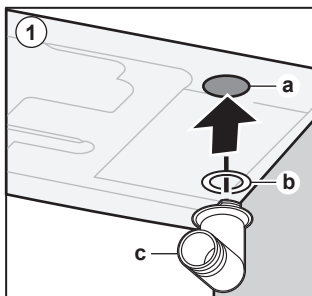
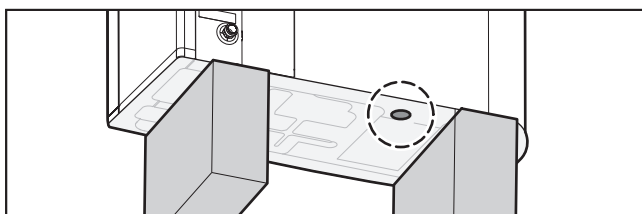
- Izbjegavajte ispuštanje vodenog kondenzata na pješačku stazu tako da u slučaju niskih temperatura NE postane klizava.
- Ako jedinicu postavite na okvir, postavite vodootporna ploču najviše 150 mm od donje strane jedinice kako biste spriječili da voda uđe u jedinicu i izbjegli kapanje vodenog kondenzata (pogledajte sliku u nastavku).

**NAPOMENA**

Ako je jedinica postavljena u hladnoj klimi, poduzmite odgovarajuće mjere kako se ispušteni kondenzat NE BI smrzavao. Preporučujemo sljedeće:

- Izolirajte crijevo za pražnjenje.
- Ugradite grijač odvodne cijevi (lokalna nabava). Za spajanje grijača odvodne cijevi pogledajte odjeljak "9.2.2 Za spajanje električnog ožičenja na vanjsku jedinicu" [▶ 113].

Za pražnjenje upotrijebite čep za pražnjenje (s okruglom brtvom) i crijevo.



- a Otvor ispusta
- b Okrugla brtva (isporučuje se kao pribor)
- c Čep za pražnjenje (isporučuje se kao pribor)
- d Crijevo (lokalna nabava)

**NAPOMENA**

Okrugla brtva. Uvjerite se da je okrugla brtva pravilno postavljena kako bi se spriječilo istjecanje.

7.4 Montaža unutarnje jedinice

7.4.1 Više o postavljanju unutarnje jedinice

Okolnosti

Prije priključivanja cijevi za vodu morate postaviti vanjsku i unutarnju jedinicu.

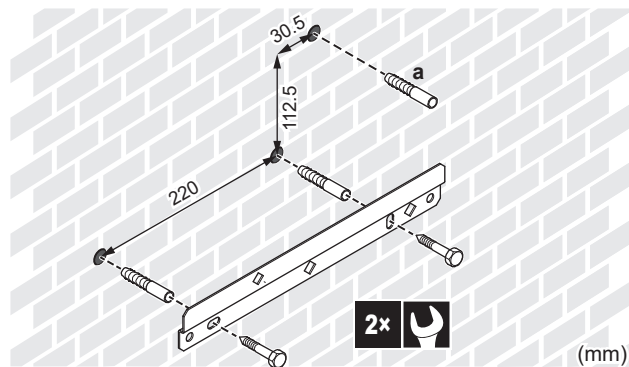
Tipičan postupak

Postavljanje unutarnje jedinice obično se sastoji od sljedećih faza:

- 1 Postavljanje unutarnje jedinice.
- 2 Priključivanje crijeva za pražnjenje na odvod.

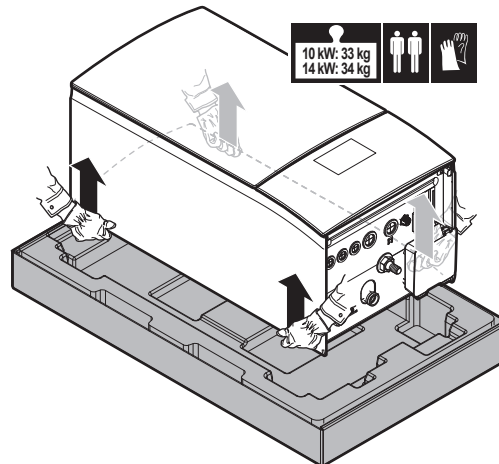
7.4.2 Postavljanje unutarnje jedinice

- 1 Uz pomoć 2x vijka $\varnothing 8$ mm pričvrstite zidni nosač (dodatni pribor) uza zid (ravno).



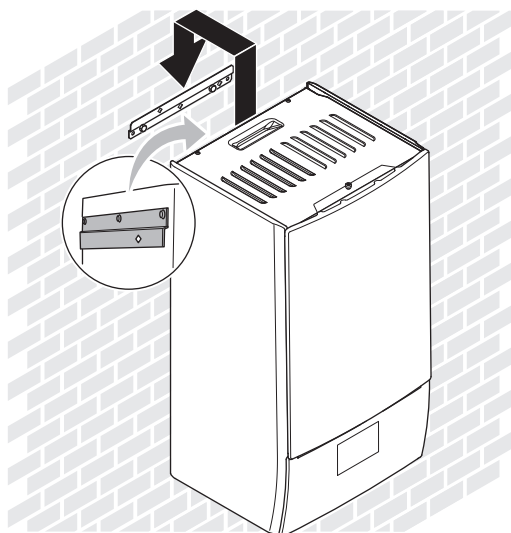
- a Preporučeno: Ako jedinicu želite pričvrstiti na zid iz unutrašnjosti jedinice, osigurajte dodatni uložak za vijak.

- 2 Podignite jedinicu.

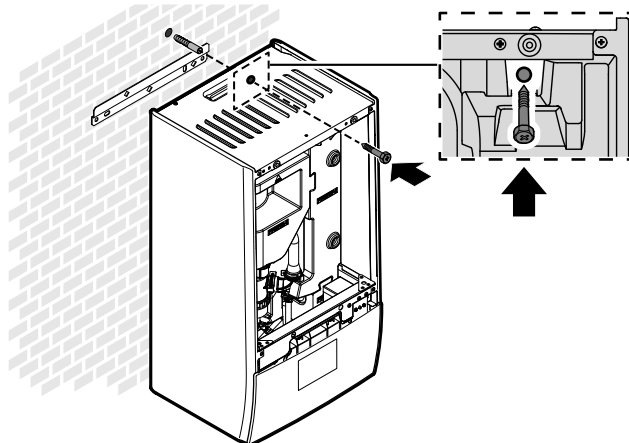


- 3 Pričvrstite jedinicu na zidni nosač:

- Nagnite gornji dio jedinice prema zidu i mjestu gdje se nalazi zidni nosač.
- Nosač na poleđini jedinice umetnite u zidni nosač. Pazite da je jedinica pravilno postavljena.



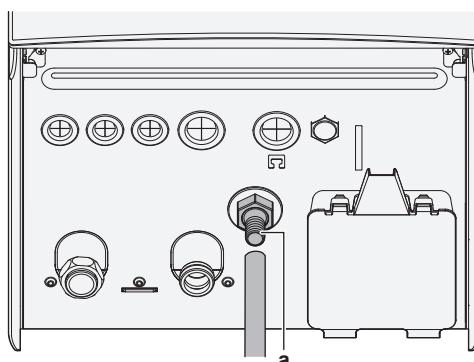
- 4** Preporučeno: Ako jedinicu želite pričvrstiti na zid iz unutrašnjosti jedinice:
- Uklonite gornju prednju ploču i otvorite razvodnu kutiju. Pogledajte odjeljak "7.2.5 Za otvaranje unutarne jedinice" [▶ 81].
 - Pričvrstite jedinicu na zid vijkom s $\varnothing 8$ mm.



7.4.3 Priklučivanje crijeva za pražnjenje na odvod

Voda koja izlazi iz ventil za ograničenje tlaka sakuplja se u pliticu za pražnjenje kondenzata. Morate spojiti pliticu za pražnjenje na odgovarajući odvod prema primjenjivim zakonima.

- 1** Cijev za pražnjenje (lokalna nabava) spojite na priključak plitice za pražnjenje na sljedeći način:



a Priključak plitice za pražnjenje

Preporučujemo upotrebu međulonca za sakupljanje vode.

8 Postavljanje cjevovoda

U ovom poglavlju

8.1	Priprema vodovodnih cijevi.....	90
8.1.1	Zahtjevi za krug vode	90
8.1.2	Formula za izračun predtlaka ekspanzijske posude	93
8.1.3	Za provjeru zapremnine vode i brzine protoka	93
8.1.4	Promjena predtlaka ekspanzijske posude	96
8.1.5	Za provjeru zapremnine vode: primjeri.....	96
8.2	Spajanje cijevi za vodu.....	97
8.2.1	Više o priključivanju vodovodnih cijevi.....	97
8.2.2	Oprez kod spajanja cjevovoda vode	97
8.2.3	Za spajanje cijevi za vodu.....	97
8.2.4	Punjenje kruga vode	100
8.2.5	Zaštita kruga vode od smrzavanja	101
8.2.6	Za punjenje spremnika kućne vruće vode	103
8.2.7	Za izoliranje cijevi za vodu.....	103

8.1 Priprema vodovodnih cijevi

8.1.1 Zahtjevi za krug vode



INFORMACIJA

Također pročitajte mjere opreza i zahtjeve u članku "[2 Opće mjere opreza](#)" [▶ 10].



NAPOMENA

U slučaju plastičnih cijevi, uvjerite se da su potpuno otporne na difuziju kisika u skladu s normom DIN 4726. Difuzija kisika u cijevi može uzrokovati prekomjernu koroziju.

- **Spajanje cjevovoda - Zakonski okvir.** Priklučci za dovod i odvod na cjevovodu za vodu moraju biti izvedeni u skladu s važećim zakonima i uputama u poglavlju "Postavljanje".
- **Spajanje cjevovoda - Sila.** NE primjenjujte prekomjernu silu prilikom spajanja cijevi. Deformirane cijevi mogu prouzročiti kvar jedinice.
- **Spajanje cjevovoda - Alati.** Dijelovima od mjedi, koja je mekana, rukujte samo s pomoću prikladnih alata. Ako to NE učinite, cijevi će se oštetiti.
- **Spajanje cjevovoda - Zrak, vlaga, prašina.** Ako u krug uđe zrak, vlaga ili prašina, mogu se javiti poteškoće. Da biste to spriječili:
 - Upotrebljavajte SAMO čiste cijevi.
 - Kada skidate srh držite otvor cijevi okrenut prema dolje.
 - Pokrijte otvor cijevi kada cijev gurate kroz rupu u zidu kako u nju ne bi ušla prašina i nečistoća.
 - Za brtvljenje spojeva upotrijebite odgovarajuće sredstvo za brtvljenje navoja.
 - Kada koristite metalne cijevi koje nisu od mjedi, obavezno izolirajte oba materijala jedan od drugoga da se spriječi galvanska korozija.
 - Budući da je mjed mekan materijal, koristite prikladan alat za spajanje kruga vode. Neodgovarajući alat može uzrokovati oštećenje cijevi.
- **Izolacija.** Izolirajte do donje strane izmjenjivača topline.
- **Smrzavanje.** Zaštitite od smrzavanja.

- **Zatvoreni krug.** Unutarnju jedinicu upotrebljavajte SAMO u zatvorenom sustavu vode. Upotrebom u otvorenom sustavu vode može doći do prekomjerne korozije.
- **Duljina cijevi.** Preporučujemo izbjegavanje postavljanja dugih cijevi između spremnika kućne vruće vode i završne točke vruće vode (tuš, kada...) i izbjegavanje slijepih krajeva cijevi.
- **Promjer cjevovoda.** Odaberite promjer cijevi za vodu u odnosu na potreban protok vode i dostupan vanjski statički tlak crpke. Pogledajte "[16 Tehnički podatci](#)" [▶ 234] za krivulje vanjskog statičkog tlaka unutarnje jedinice.
- **Smjer protoka vode.** Minimalan potrebn protok vode za rad unutarnje jedinice prikazan je u sljedećoj tablici. Ovakav protok obavezan je u svim slučajevima. Ako je protok manji, unutarnja jedinica zaustavit će rad i prikazati pogrešku 7H.

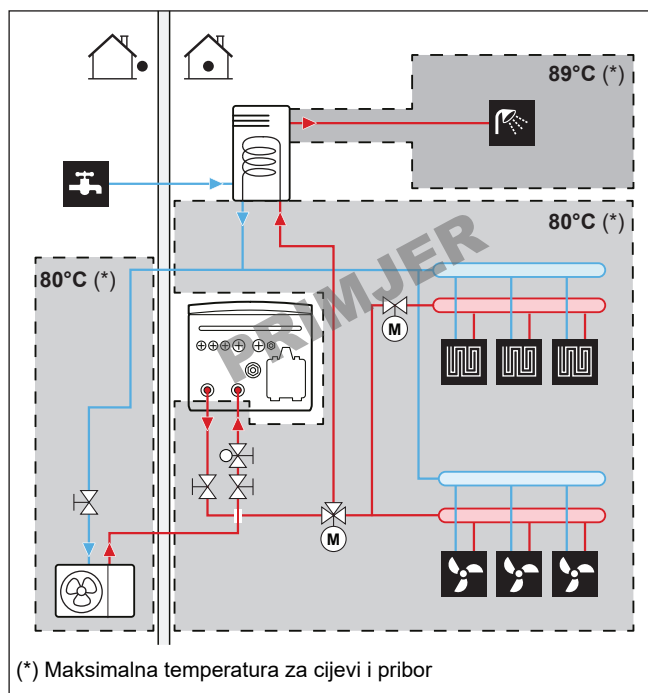
Ako je postupak...	Onda je minimalna potrebna brzina protoka...
Rad hlađenja/pokretanja grijanja/ odmrzavanja/pomoćnog grijača	Za EPBX07: 20 l/min Za EPBX10: 22 l/min Za EPBX14: 24 l/min
Proizvodnja kućne vruće vode	Za EPBX07: 20 l/min Za EPBX10: 25 l/min Za EPBX14: 25 l/min

- **Sastavni dijelovi koji se nabavljaju lokalno - Voda.** Uvijek upotrebljavajte materijale koji su kompatibilni s vodom u sustavu i s materijalima upotrijebljenim u jedinici.
- **Sastavni dijelovi koji se nabavljaju lokalno - Tlak i temperatura vode.** Uvjerite se da sve komponente ugrađene u lokalni cjevovod mogu podnijeti tlak i temperaturu vode.
- **Tlak vode – krug za grijanje/hlađenje prostora.** Maksimalan tlak vode je 3 bara (=0,3 MPa). Primijenite odgovarajuće mjere opreza u krugu vode kako se NE bi premašio maksimalan dopušteni tlak vode. Minimalni tlak vode za rad je 1 bar (=0,1 MPa).
- **Temperatura vode.** Postavljeni cjevovod i njegov pribor (ventil, priključci,...) MORAJU biti u stanju podnijeti sljedeće temperature:



INFORMACIJA

Sljedeća slika je primjer i NE MORA u potpunosti odgovarati izvedbi vašeg sustava.



INFORMACIJA

Maksimalna temperatura izlazne vode izlazi određuje se na temelju postavke [3.12] **Zadana vrijednost pregrijavanja**. Ova granica definira maksimum izlazne vode **u sustavu**. Ovisno o vrijednosti ove postavke, maksimalna zadana vrijednost TIV-a također će se smanjiti za 5°C kako bi se omogućila stabilna kontrola prema zadanoj vrijednosti.

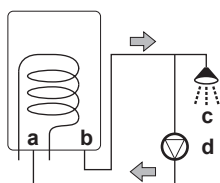
Maksimalna temperatura izlazne vode iz **u glavnoj zoni** određuje se na temelju postavke [1.19] **Pregrijavanje u krugu vode**, samo u slučaju da je omogućen [3.13.5] **Dvozonski komplet postavljen**. Ova granica definira maksimum izlazne vode **u glavnoj zoni**. Ovisno o vrijednosti ove postavke, maksimalna zadana vrijednost TIV-a također će se smanjiti za 5°C kako bi se omogućila stabilna kontrola prema zadanoj vrijednosti.

- **Odvodnja - Najniže točke.** Na svim najnižim točkama sustava moraju biti postavljene ispusne slavine koje omogućuju potpuno pražnjenje kruga.
- **Odvodnja - Tlačni odušni ventil.** Pravilno spojite crijevo za pražnjenje kako biste izbjegli kapanje vode iz jedinice. Pogledajte odjeljak "[7.4.3 Priključivanje crijeva za pražnjenje na odvod](#)" [▶ 89].
- **Ventili za ispuštanje zraka.** Na svim najvišim točkama sustava moraju se postaviti ventili za ispuštanje zraka, koji također moraju biti lako dostupni radi servisiranja. Kada su ventili za automatsko odzračivanje instalirani u lokalnim cjevovodima, uzmite u obzir upute o tome kako rukovati ovim ventilima za odzračivanje. Više podataka potražite pod naslovom "[8.2.4 Punjenje kruga vode](#)" [▶ 100].
 - Između vanjske jedinice i unutarnje jedinice (na ulaznoj vodovodnoj cijevi unutarnje jedinice)
 - nakon unutarnje jedinice (na strani uređaja za isijavanje)

U unutarnjoj jedinici nalaze se dva automatska ventila za odzračivanje. Uvjerite se da ovi ventili za odzračivanje NISU suviše pritegnuti kako bi se omogućilo automatsko ispuštanje zraka iz kruga vode.
- **Pocinčani dijelovi.** Nikada NE upotrebljavajte pocinčane dijelove u krugu vode. Budući da unutarnji krug vode jedinice koristi bakrene cijevi, može doći do prekomjerne korozije.

- **Metalne cijevi koje nisu od mjedi.** Kada upotrebljavate metalne cijevi koje nisu od mjedi, pravilno izolirajte dijelove od mjedi i dijelove koji nisu od mjedi kako se oni NE bi međusobno dodirivali. To će spriječiti galvansku koroziju.
- **Ventil - Odvajanje krugova.** Kada upotrebljavate 3-putni ventil u krugu vode uvjerite se da su krug kućne vruće vode i krug podnog grijanja potpuno odvojeni.
- **Ventil – vrijeme prebacivanja.** Kada u krugu vode upotrebljavate 2-putni ili 3-putni ventil, maksimalno vrijeme prebacivanja ventila mora biti 60 sekundi.
- **Spremnik kućne vruće vode - Kapacitet.** Kako bi se izbjegla stagnacija vode, važno je da skladišna zapremnina spremnika kućne vruće vode zadovoljava dnevnu potrošnju kućne vruće vode.
- **Spremnik kućne vruće vode - Nakon postavljanja.** Spremnik kućne vruće vode mora se isprati svježom vodom odmah nakon postavljanja. Ovaj postupak mora se ponavljati barem jednom dnevno u prvih 5 dana nakon postavljanja.
- **Spremnik kućne vruće vode - Mirovanja.** U slučajevima kada se topla voda nije upotrebljavala dulje vrijeme, oprema se prije prve upotrebe MORA isprati svježom vodom.
- **Spremnik kućne vruće vode - Dezinfekcija.** Za funkciju dezinfekcije spremnika kućne vruće vode, vidjeti poglavlje "Postavke" u referentnom vodiču za konfiguraciju ([4.10] Dezinfekcija / [4.18] Omogući dezinfekciju).
- **Termostatski ventili za miješanje.** U skladu s važećim zakonima možda će trebati instalirati termostatske ventile za miješanje.
- **Higijenske mjere.** Instaliranje mora biti u skladu s važećim zakonima i može zahtijevati dodatne higijenske mjere.
- **Recirkulacijska crpka.** U skladu s važećim zakonima, možda će trebati spojiti recirkulacijsku crpku između završne točke vruće vode i recirkulacijskog priključka spremnika kućne vruće vode (odnosno između **c** i **a**).

Zahtjev za Francusku (Uredba od 30. 11. 2005.): ako volumen vode između izlaza vruće vode na spremniku i slavine (odnosno između **b** i **c**) premašuje 3 litre, temperatura vode mora se održavati na ili iznad 50°C u cijelom distribucijskom sustavu.



- a** Recirkulacijski priključak
- b** Priključak za vruću vodu
- c** Tuš
- d** Recirkulacijska crpka

8.1.2 Formula za izračun predtlaka ekspanzijske posude

Predtlak (P_g) posude ovisi o visinskoj razlici instalacije (H):

$$P_g = 0,3 + (H/10) \text{ (bar)}$$

8.1.3 Za provjeru zapremnine vode i brzine protoka

Unutarnja jedinica opremljena je ekspanzijskom posudom od 10 litara koja sadrži tvornički postavljeni predtlak od 1 bar.

Ako želite biti sigurni da jedinica pravilno radi:

- MORATE provjeriti minimalnu i maksimalnu zapremninu vode.
- Možda ćete trebati prilagoditi predtlak ekspanzijske posude.

Minimalna zapremina vode

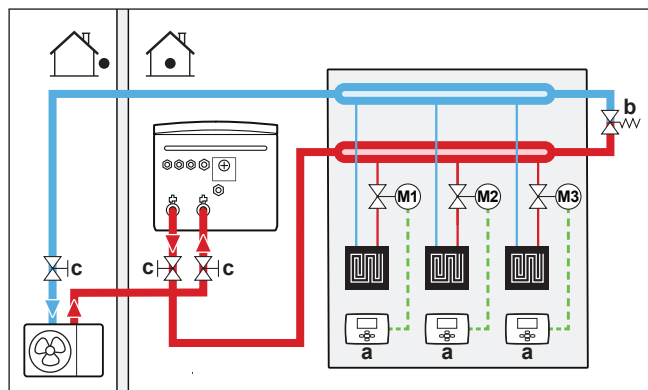
Instalacija mora biti izvedena tako da je minimalna količina vode (vidjeti tablicu u nastavku) uvijek dostupna u petlji grijanja/hlađenja prostora jedinice, čak i kada je raspoloživa količina prema jedinici smanjena zbog zatvaranja ventila (uređaja za isijavanje topline, termostatskih ventila itd.) u krugu grijanja/hlađenja prostora. Unutarnji volumen vode vanjske jedinice NE uzima se u obzir za ovaj minimalni volumen vode.

Ako...	Tada minimalna zapremina vode iznosi...
Hlađenje	Za EPBX07: 13 l Za EPBX10: 25 l Za EPBX14: 30 l
Operacija grijanja/odmrzavanja u slučaju da je prisutan spremnik KVV-a	Za EPBX07: 13 l Za EPBX10: 55 l Za EPBX14: 55 l
Operacija grijanja/odmrzavanja u slučaju da nije prisutan spremnik KVV-a	Za EPBX07: 13 l Za EPBX10: 55 l Za EPBX14: 55 l



INFORMACIJA

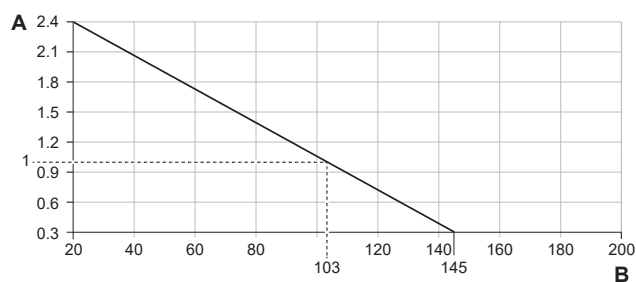
U ekstremnim uvjetima rada ili u prostorijama s velikim toplinskim zahtjevima može biti potrebna dodatna količina vode.



- a Zaseban sobni termostat (opcija)
- b Mimovodni ventil za diferencijalni tlak (dostavlja se kao dodatni pribor)
- c Zaporni ventil

Maksimalna zapremina vode

Za određivanje maksimalne zapremine vode za izračunani predtlak upotrijebite grafikon u nastavku.



- A Predtlak (bar)
- B Maksimalna zapremina vode (l)

Primjer: maksimalna zapremina vode i predtlak ekspanzijske posude

Visinska razlika instalacije ^(a)	Zapremina vode	
	≤145 l	>145 l
≤7 m	Prilagođavanje predtlaka nije potrebno.	Učinite sljedeće: <ul style="list-style-type: none"> ▪ Smanjite predtlak u skladu s potrebnom visinskom razlikom instalacije. Predtlak bi se trebao smanjiti za 0,1 bar za svaki metar ispod 7 m. ▪ Uvjerite se da zapremina vode NE premašuje maksimalnu zapreminu vode.
>7 m	Učinite sljedeće: <ul style="list-style-type: none"> ▪ Povećajte predtlak u skladu s potrebnom visinskom razlikom instalacije. Predtlak bi se trebao povećati za 0,1 bar za svaki metar iznad 7 m. ▪ Uvjerite se da zapremina vode NE premašuje maksimalnu zapreminu vode. 	Ekspanzijska posuda unutarnje jedinice premala je za instalaciju. U tom slučaju preporučuje se postavljanje dodatne posude izvan jedinice.

^(a) Ovo je visinska razlika (m) između najviše točke u krugu vode i unutarnje jedinice. Ako je unutarnja jedinica na najvišoj točki postavljanja, visina postavljanja je 0 m.

Minimalna brzina protoka

Provjerite je li u svim uvjetima zajamčena minimalna brzina protoka u instalaciji. U tu svrhu upotrijebite mimovodni ventil za diferencijalni tlak isporučen s jedinicom i pridržavajte se minimalnog volumena vode.

Ako je postupak...	Onda je minimalna potrebna brzina protoka...
Rad hlađenja/pokretanja grijanja/odmrzavanja/pomoćnog grijača	Za EPBX07: 20 l/min Za EPBX10: 22 l/min Za EPBX14: 24 l/min
Proizvodnja kućne vruće vode	Za EPBX07: 20 l/min Za EPBX10: 25 l/min Za EPBX14: 25 l/min

**NAPOMENA**

Kada se optok u svakoj ili određenoj petlji za grijanje prostora kontrolira daljinski upravljanim ventilima, važno je da je osigurana minimalna brzina protoka, čak i ako su svi ventili zatvoreni. Ako se ne može postići minimalna brzina protoka, generirat će se pogreška protoka 7H.

Opis preporučenog postupka potražite pod naslovom "11.4 Popis provjera tijekom puštanja u rad" [▶ 164].

8.1.4 Promjena predtlaka ekspanzijske posude

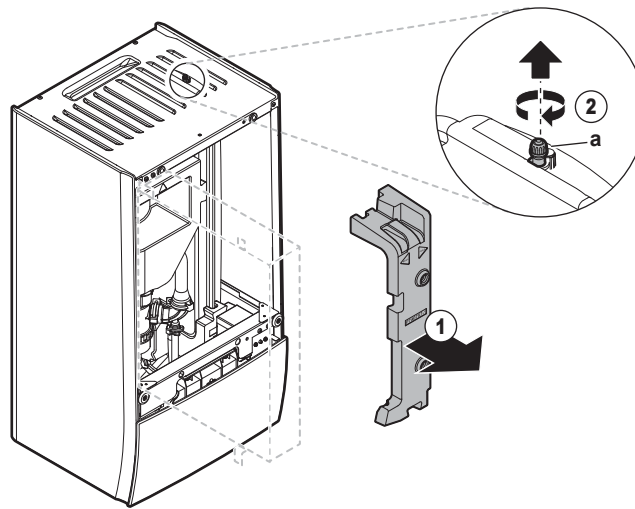
**NAPOMENA**

Predtlak ekspanzijske posude smije namjestiti SAMO ovlašteni instalater.

Zadani predtlak ekspanzijske posude iznosi 1 bar. Kada je potrebno promijeniti predtlak, uzmite u obzir sljedeće smjernice:

- Za namještanje predtlaka ekspanzijske posude upotrebljavajte samo suhi dušik.
- Neodgovarajuće namješten predtlak ekspanzijske posude dovest će do neispravnosti sustava.

Predtlak ekspanzijske posude treba mijenjati otpuštanjem ili povišavanjem tlaka dušika putem Schröderova ventila ekspanzijske posude.



a Schröderov ventil

8.1.5 Za provjeru zapremnine vode: primjeri

Primjer 1

Unutarnja jedinica je postavljena 5 m ispod najviše točke kruga vode. Ukupna zapremina vode u krugu je 100 l.

Nisu potrebni nikakvi postupci ili prilagođavanja.

Primjer 2

Unutarnja jedinica postavljena je na najvišoj točki u krugu vode. Ukupna zapremina vode u krugu je 250 l.

Radnje:

- Predtlak se mora sniziti jer je ukupna zapremina vode (250 l) veća od zadane zapremine vode (200 l).
- Potreban predtlak iznosi:
 $P_g = (0,3 + (H/10)) \text{ bar} = (0,3 + (0/10)) \text{ bar} = 0,3 \text{ bar}$
- Odgovarajuća maksimalna zapremina vode pri 0,3 bar je 290 l. (Pogledajte grafikon u odjeljku "[Maksimalna zapremina vode](#)" [▶ 94]).
- Ekspanzijska posuda prikladna je za instalaciju jer je vrijednost 250 l manja od 290 l.

8.2 Spajanje cijevi za vodu

8.2.1 Više o priključivanju vodovodnih cijevi

Prije priključivanja vodovodnih cijevi

Unutarnja i vanjska jedinica moraju biti postavljene.

Tipičan postupak

Priključivanje vodovodnih cijevi obično se sastoji od sljedećih faza:

- 1 Priključivanje cijevi za vodu na vanjsku jedinicu.
- 2 Priključivanje vodovodnih cijevi na unutarnju jedinicu.
- 3 Priključivanje crijeva za pražnjenje na odvod.
- 4 Punjenje kruga vode.
- 5 Punjenje spremnika kućne vruće vode.
- 6 Izolacija cijevi za vodu.

8.2.2 Oprez kod spajanja cjevovoda vode



INFORMACIJA

Također, pročitajte mjere opreza i uvjete navedene u sljedećim poglavljima:

- "2 Opće mjere opreza" [▶ 10]
- "8.1 Priprema vodovodnih cijevi" [▶ 90]

8.2.3 Za spajanje cijevi za vodu



NAPOMENA

NE primjenjujte prekomjernu silu prilikom spajanja lokalnih cijevi i pazite na to da cijevi budu pravilno poravnate. Deformirane cijevi mogu uzrokovati neispravnost jedinice.

Vanjska jedinica



NAPOMENA

O zapornom ventilu s ugrađenim filtrom i protupovratnom ventilu (isporučuje se kao pribor):

- Ventil se obavezno mora postaviti na ulaz za vodu.
- Vodite računa o smjeru protoka ventila.

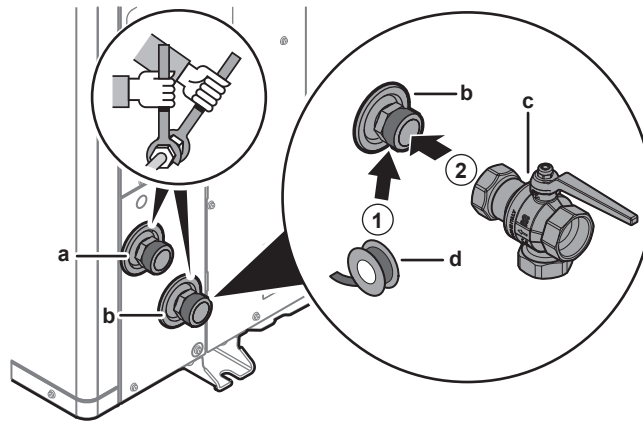


NAPOMENA

Ugradite ventile za odzračivanje na lokalnim visokim točkama.

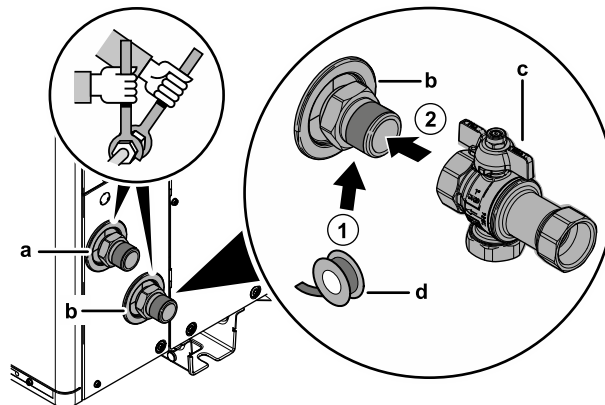
- 1 Spojite O-prstenove i zaporni ventil na ulaz za vodu vanjske jedinice. Pazite na smjer protoka.

U slučaju EPSK06~14A*:



- a IZLAZ vode (navojni spoj, muški, 1 1/4")
- b ULAZ vode (navojni spoj, muški, 1 1/4")
- c Zaporni ventil s ugrađenim filterom i protupovratni ventil (isporučuje se kao pribor)
(navojni spojevi, ženski 1 1/4" – ženski 1 1/4")
- d Brtvilo za navoje (lokalna nabava)

U slučaju EPSK04~07A*:



- a IZLAZ vode (navojni spoj, muški, 1")
- b ULAZ vode (navojni spoj, muški, 1")
- c Zaporni ventil s ugrađenim filterom i protupovratni ventil (isporučuje se kao pribor)
(navojni spojevi, ženski 1" – ženski 1")
- d Brtvilo za navoje (lokalna nabava)

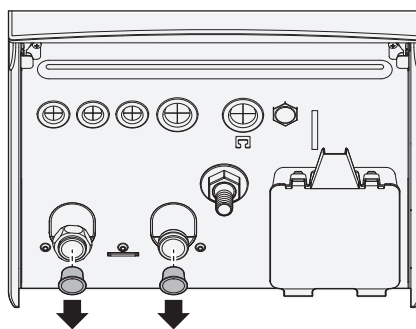
- 2 Spojite lokalne cijevi na zaporni ventil.
- 3 Spojite lokalne cijevi na izlaz za vodu vanjske jedinice.

Unutarnja jedinica

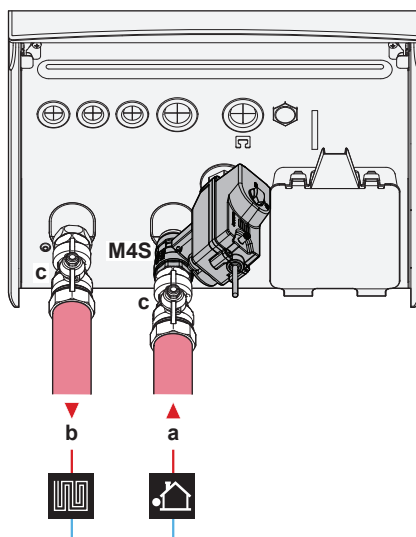
Isporučuje se kao pribor:

1 normalno zatvoren zaporni ventil (+ brza kopča)	Kako bi se spriječio ulazak rashladnog sredstva u unutarnju jedinicu u slučaju curenja rashladnog sredstva u vanjsku jedinicu.
2 zaporna ventila (+ O-prstenovi)	Kako bi se olakšao servis i održavanje.
1 mimovodni ventil za diferencijalni tlak	Kako bi se osigurala minimalna brzina protoka (i spriječio nadtlak).

- 1 Skinite zaštitne kapice.



- 2 Instalirajte normalno zatvoreni zaporni ventil (+ brzu kopču) i zaporne ventile (+ O-prstenove) na sljedeći način:



- a** ULAZ vode iz vanjske jedinice (navojni spoj)
 - EPBX(U)07: 1"
 - EPBX(U)10+14: 1 1/4"
- b** IZLAZ vode na grijanje prostora (navojni spoj)
 - EPBX(U)07: 1"
 - EPBX(U)10+14: 1 1/4"
- c** Zaporni ventil (+ O-prstenovi)
 - EPBX(U)07: muški 1" – ženski 1"
 - EPBX(U)10+14: muški 1" – ženski 1 1/4"
- M4S** Normalno zatvoreni zaporni ventil (+ brza kopča) (zaustavljanje ulaznog curenja)
 (brza spojnica – ženska od 1")

- 3 Ugradite mimovodni ventil diferencijalnog tlaka na izlaz vode za grijanje prostora.



NAPOMENA



Mimovodni ventil za diferencijalni tlak (dostavlja se kao dodatni pribor). Preporučujemo da se mimovodni ventil za diferencijalni tlak postavi u krug vode za grijanje prostora.

- Vodite računa o minimalnom volumenu vode prilikom odabira mjesta postavljanja mimovodnog ventila za diferencijalni tlak (na unutarnjoj jedinici ili na kolektoru). Pogledajte odjeljak "8.1.3 Za provjeru zapremnine vode i brzine protoka" [▶ 93].
- Vodite računa o minimalnoj brzini protoka prilikom namještanja postavke mimovodnog ventila za diferencijalni tlak. Pogledajte "8.1.3 Za provjeru zapremnine vode i brzine protoka" [▶ 93] i "11.4.4 Za provjeru minimalne brzine protoka" [▶ 172].

**NAPOMENA**

Ugradite ventile za odzračivanje na lokalnim visokim točkama.

**NAPOMENA**

Ako je postavljen opcionalni spremnik kućne vruće vode: Ventil za ograničenje tlaka (lokalna nabava) s maksimalnim tlakom otvaranja 10 bar (= 1 MPa) mora se postaviti na ulazni priključak hladne vode za kućanstvo u skladu s primjenjivim zakonima.

**NAPOMENA**

Ako je postavljen opcionalni spremnik kućne vruće vode:

- Mehanizam za pražnjenje i uređaj za snižavanje tlaka mora se postaviti na priključak za ulaz hladne vode na spremniku kućne vruće vode.
- Kako bi se izbjeglo sifoniranje, preporučujemo postavljanje nepovratnog ventila na ulaz vode u spremnik kućne vruće vode u skladu s važećim zakonima. Uvjerite se da NIJE između ventila za ograničenje tlaka i spremnika KVV-a.
- Preporučujemo postavljanje ventila za snižavanje tlaka na ulaz hladne vode u skladu s važećim zakonima.
- Preporučujemo postavljanje ekspanzijske posude na ulaz hladne vode u skladu s važećim zakonima.
- Preporučujemo postavljanje ventila za ograničenje tlaka na viši položaj od vrha spremnika kućne vruće vode. Grijanje spremnika kućne vruće vode uzrokuje širenje vode pa bez ventila za ograničenje tlaka tlak vode unutar spremnika može narasti iznad tlaka za koji je spremnik predviđen. Ovom visokom tlaku također su podložne lokalne instalacije (cjevovod, slavine, i drugo) priključene na spremnik. Kako bi se to spriječilo, treba postaviti ventil za ograničenje tlaka. Sprečavanje nadtlaka ovisi o pravilnom radu lokalno ugrađenog ventila za ograničenje tlaka. Ako NE radi pravilno, nadtlak će deformirati spremnik i može doći do istjecanja vode. Za potvrdu ispravnog rada potrebno je redovito održavanje.

8.2.4 Punjenje kruga vode

Za punjenje kruga vode upotrijebite lokalno nabavljeni komplet za punjenje. Pobrinite se za usklađenost s primjenjivim zakonima.

Pričvrstite oznaku "Bez glikola" (isporučuje se kao pribor) na lokalni cjevovod u blizini mjesta punjenja.

**UPOZORENJE**

Dodavanje otopina protiv smrzavanja (npr. glikola) u vodu NIJE dopušteno.

**NAPOMENA**

Ako su ventili za automatsko odzračivanje instalirani u lokalnim cjevovodima:

- Između vanjske jedinice i unutarnje jedinice (na ulaznoj vodovodnoj cijevi unutarnje jedinice) moraju se zatvoriti nakon puštanja u rad.
- Nakon unutarnje jedinice (na strani uređaja za isijavanje) mogu ostati otvoreni nakon puštanja u pogon.

**NAPOMENA**

Da biste spriječili rad crpke u suhim uvjetima, UKLJUČITE jedinicu samo kada u uređaju ima vode.

8.2.5 Zaštita kruga vode od smrzavanja

O zaštiti od smrzavanja

Smrzavanje može oštetiti sustav. Kako bi se spriječilo zamrzavanje hidrauličkih komponenti, jedinica je opremljena sljedećim:

- Softver je opremljen posebnim funkcijama za zaštitu od smrzavanja, kao što je sprečavanje smrzavanja cijevi za vodu koje uključuju aktiviranje crpke u slučaju niskih temperatura. Međutim, nestane li struje, te funkcije ne mogu osigurati zaštitu.
- Vanjska jedinica opremljena je s dva tvornički postavljena ventila za zaštitu od smrzavanja. Ventili za zaštitu od smrzavanja prazne vodu iz vanjske jedinice prije no što bi se ona mogla smrznuti i oštetiti jedinicu. Time se sprječava curenje R290 u vanjskoj jedinici. **Napomena:** Tvornički montirani ventili za zaštitu od smrzavanja projektirani su za zaštitu vanjske jedinice, a ne lokalnih cjevovoda.

Da biste osigurali zaštitu lokalnog cjevovoda, instalirajte **dodatne ventile za zaštitu od smrzavanja** na sve najniže točke lokalnog cjevovoda. Ove lokalno instalirane ventile za zaštitu od smrzavanja izolirajte na sličan način kao cjevovod za vodu, ali **NEMOJTE** izolirati ulaz i izlaz (ispust) tih ventila.

Neobavezno, možete instalirati **normalno zatvorene ventile** (nalaze se u zatvorenom prostoru u blizini ulazno/izlaznih točaka cjevovoda). Ovi ventili mogu spriječiti pražnjenje sve vode iz unutarnjih cijevi kada se otvore ventili za zaštitu od smrzavanja. **Napomena:** Normalno zatvoreni zaporni ventil koji se isporučuje kao pribor s unutarnjom jedinicom, a koji se obavezno mora instalirati na unutarnju jedinicu iz sigurnosnih razloga (zaustavljanje ulaznog curenja), NE sprječava pražnjenje unutarnjeg cjevovoda kada se otvore ventili za zaštitu od smrzavanja. Za to su vam potrebni dodatni normalno zatvoreni ventili (opcionalno).

**NAPOMENA**

Kada su instalirani ventili za zaštitu od smrzavanja, postavite minimalnu zadanu vrijednost hlađenja (zadano=7°C) barem 2°C višu od maksimalne temperature otvaranja ventila za zaštitu od smrzavanja (temperatura otvaranja tvornički montiranih ventila za zaštitu od smrzavanja iznosi 3°C ±1).

Ako postavite minimalnu zadanu vrijednost hlađenja nižu od sigurne vrijednosti (tj. maksimalnu temperaturu otvaranja ventila za zaštitu od smrzavanja + 2°C), riskirate da se ventili za zaštitu od smrzavanja otvore prilikom hlađenja na minimalnu zadanu vrijednost.

**INFORMACIJA**

Minimalna temperatura izlazne vode izlazi određuje se na temelju postavke [3.11] **Zadana vrijednost pothlađivanja**. Ova granica definira minimum izlazne vode **u sustavu**. Ovisno o vrijednosti ove postavke, minimalna zadana vrijednost TIV-a također će se povećati za 4°C kako bi se omogućila stabilna kontrola prema zadanoj vrijednosti.

Minimalna temperatura izlazne vode iz **u glavnoj zoni** određuje se na temelju postavke [1.20] **Pothlađivanje u krugu vode**, samo u slučaju da je omogućen [3.13.5] **Dvozonski komplet postavljen**. Ova granica definira minimum izlazne vode **u glavnoj zoni**. Ovisno o vrijednosti ove postavke, minimalna zadana vrijednost TIV-a također će se povećati za 4°C kako bi se omogućila stabilna kontrola prema zadanoj vrijednosti.

**UPOZORENJE**

Dodavanje otopina protiv smrzavanja (npr. glikola) u vodu NIJE dopušteno.

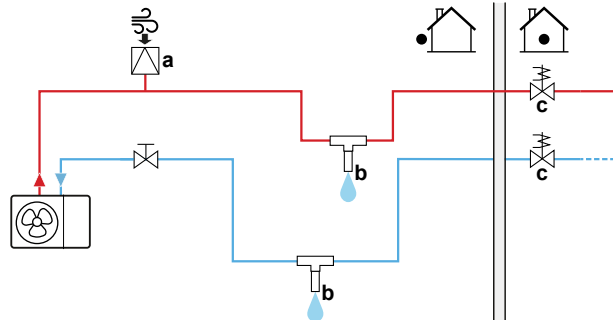
Zaštita od smrzavanja putem ventila za zaštitu od smrzavanja

O ventilima za zaštitu od smrzavanja

Instalaterova je dužnost zaštititi lokalne cijevi od smrzavanja. Upotrijebite ventile za zaštitu od smrzavanja na svim najnižim točkama lokalnih cijevi kako bi se voda ispraznila iz sustava prije no što se smrzne.


Za postavljanje ventila za zaštitu od smrzavanja

Za zaštitu lokalnih cijevi od smrzavanja ugradite sljedeće dijelove:



- a Automatski ulaz zraka
- b Ventil za zaštitu od smrzavanja (opcionalno – lokalna nabava)
- c Normalno zatvoreni ventili (preporučeno – lokalna nabava)

Dio	Opis
	Automatski ulaz zraka (za dovoz zraka) treba postaviti na najvišoj točki. Primjerice, za automatsko odzračivanje.
	<p>Zaštita za lokalne cijevi.</p> <ul style="list-style-type: none"> ▪ Ugradite ventile za zaštitu od smrzavanja: <ul style="list-style-type: none"> - Na svim najnižim točkama lokalnih cijevi. - Na najhladnijem dijelu lokalnog cjevovoda, podalje od izvora topline. - Okomito kako bi se omogućilo pravilno istjecanje vode. - >15 cm iznad poda kako bi se spriječilo blokiranje izlaza vode ledom. Pazite da nema prepreka. - >10 cm udaljene od drugih ventila za zaštitu od smrzavanja. ▪ Spriječite izlaganje ventila za zaštitu od smrzavanja kiši, snijegu i izravnom Sunčevu zračenju. ▪ Ventile za zaštitu od smrzavanja izolirajte na sličan način kao cjevovod za vodu, ali NEMOJTE izolirati ulaz i izlaz (ispust) tih ventila. ▪ NEMOJTE postavljati sifone u lokalni cjevovod.

Dio	Opis
 c	<p>Izolacija vode u kući kada dođe do prekida u napajanju. Normalno zatvoreni ventili (koji se nalaze unutra, u blizini točaka ulaza/izlaza cijevi) mogu spriječiti pražnjenje sve vode iz unutarnjih cijevi kada se otvore ventili za zaštitu od smrzavanja.</p> <ul style="list-style-type: none"> ▪ Kada dođe do prekida u napajanju: normalno zatvoreni ventili zatvaraju se i izoliraju vodu u kući. Ako se otvore ventili za zaštitu od smrzavanja, prazni se samo voda izvan kuće. ▪ U ostalim okolnostima (primjerice: kada je crpka u kvaru): normalno zatvoreni ventili ostaju otvoreni. Ako se otvore ventili za zaštitu od smrzavanja, prazni se i voda unutar kuće.

8.2.6 Za punjenje spremnika kućne vruće vode

Pogledajte priručnik za postavljanje spremnika kućne vruće vode.

8.2.7 Za izoliranje cijevi za vodu

Sve cijevi u krugu vode MORAJU biti izolirane radi sprečavanja kondenzacije tijekom hlađenja i smanjenja kapaciteta hlađenja i grijanja.

Izolacija vanjskih cijevi za vodu



NAPOMENA

Vanjske cijevi. Uvjerite se da su vanjske cijevi izolirane prema uputama kako biste se zaštitili od opasnosti.

Za cijevi slobodno postavljene u zraku preporučuje se primjena minimalno one debljine izolacije koja je prikazana u tablici u nastavku ($s \lambda = 0,039 \text{ W}/(\text{mK})$).

Duljina cjevovoda (m)	Minimalna debljina izolacije (mm)
<30	32
30~40	40
40~50	50

Za ostale slučajeve minimalna debljina izolacije može se odrediti uz pomoć alata Hydronic Piping Calculation.

Alat Hydronic Piping Calculation također služi za računanje maksimalne duljine hidroničkih cijevi od unutarnje do vanjske jedinice na temelju pada tlaka u uređaju za isijavanje ili obratno.

Alat Hydronic Piping Calculation dio je sustava Heating Solutions Navigator koji je dostupan na adresi <https://professional.standbyme.daikin.eu>.

Ako ne možete pristupiti sustavu Heating Solutions Navigator, obratite se svom trgovcu.

Ovom preporukom osigurava se dobar rad jedinice, no lokalna se regulativa može razlikovati i obavezno se mora poštovati.

9 Električna instalacija

U ovom poglavlju

9.1	O spajanju električnog ožičenja.....	104
9.1.1	Mjere opreza pri spajanju električnog ožičenja	104
9.1.2	Smjernice pri spajanju električnog ožičenja	105
9.1.3	O električnoj sukladnosti.....	107
9.1.4	O napajanju po preferencijalnoj stopi kWh.....	107
9.1.5	Pregled električnih priključaka osim vanjskih aktuatora	108
9.1.6	Priključci Terenski UI	108
9.2	Priključci za vanjsku jedinicu	112
9.2.1	Specifikacije standardnih komponenti ožičenja	112
9.2.2	Za spajanje električnog ožičenja na vanjsku jedinicu	113
9.2.3	Za lijepljenje naljepnica "NE ISKLJUČUJTE prekidač strujnog kruga"	116
9.2.4	Za premještanje termistora za zrak na vanjskoj jedinici	116
9.3	Priključci za unutarnju jedinicu.....	116
9.3.1	Spajanje električnog ožičenja na unutarnju jedinicu.....	121
9.3.2	Za priključivanje glavnog električnog napajanja	123
9.3.3	Za priključivanje električnog napajanja pomoćnog grijača	125
9.3.4	Za povezivanje normalno zatvorenog zapornog ventila (zaustavljanje ulaznog curenja).....	129
9.3.5	Za priključivanje zapornog ventila	129
9.3.6	Za spajanje crpki (crpka KVV-a i/ili vanjske crpke).....	131
9.3.7	Za spajanje izlaza alarma.....	132
9.3.8	Za spajanje izlaza za UKLJ./ISKLJ. grijanja/hlađenja prostora.....	132
9.3.9	Za spajanje prespojnika na vanjski izvor topline	133
9.3.10	Za priključivanje bivalentnog mimovodno ventila.....	133
9.3.11	Postupak spajanja strujomjera	134
9.3.12	Za spajanje sigurnosnog termostata.....	135
9.3.13	Smart Grid	136
9.3.14	Spajanje WLAN umetka (isporučuje se kao pribor).....	140
9.3.15	Za spajanje Ethernet kabela (Modbus/LAN).....	141

9.1 O spajanju električnog ožičenja

Prije spajanja električnog ožičenja

Provjerite jesu li spojene cijevi za vodu.

Tipičan postupak

Spajanje električnog ožičenja tipično se sastoji od sljedećih faza:

- "9.2 Priključci za vanjsku jedinicu" [▶ 112]
- "9.3 Priključci za unutarnju jedinicu" [▶ 116]

9.1.1 Mjere opreza pri spajanju električnog ožičenja



OPASNOST: OPASNOST OD STRUJNOG UDARA



UPOZORENJE

- Sve radove na ožičenju MORA obaviti ovlašteni električar i MORAJU biti u skladu s nacionalnim propisima za električne instalacije.
- Električne priključke spojite na fiksno ožičenje.
- Sve lokalno nabavljene komponente i svi električni radovi MORAJU biti u skladu s važećim zakonima.

**UPOZORENJE**

Za kabele napajanja UVIJEK upotrebljavajte višezilni kabel.

**INFORMACIJA**

Također pročitajte mjere opreza i zahtjeve u članku "[2 Opće mjere opreza](#)" [▶ 10].

**UPOZORENJE**

- Ako je električno napajanje bez N-faze ili s pogrešnom N-fazom, to može oštetiti uređaj.
- Uspostavite dobar spoj na uzemljenje. NEMOJTE uzemljiti uređaj na cijevi komunalija, gromobran ili uzemljenje telefona. Nepotpuno uzemljenje može prouzročiti strujne udare.
- Obavezno ugradite potrebne rastalne ili automatske osigurače.
- Učvrstite električno ožičenje kabelskim vezicama kako je prikazano na da NE dođe u dodir s oštrim bridovima ili cjevovodom, naročito na visokotlačnoj fazi.
- NEMOJTE postavljati kondenzator za brzanje u fazi, budući da je ovaj uređaj opremljen inverterom. Kondenzator za brzanje u fazi će smanjiti učinak i može uzrokovati nezgode.

**OPREZ**

NE gurajte i NE postavljajte predugi kabel u jedinicu.

**NAPOMENA**

Udaljenost između visokonaponskog i niskonaponskog kabela mora iznositi najmanje 50 mm.

**INFORMACIJA**

Prilikom instaliranja opcionalnih kabela ili kabela nabavljenih lokalno, pobrinite se za odgovarajuću dužinu kabela. To će omogućiti otvaranje razvodne kutije i pristup drugim komponentama tijekom servisiranja.

**UPOZORENJE**

Ako je oštećen kabel za napajanje, MORA ga zamijeniti proizvođač, njegov ovlaštenu servis ili slične stručne osobe kako bi se izbjegle opasnosti.

**UPOZORENJE**

NEMOJTE produžavati dovodni kabel ili kabel međupovezivanja pomoću spojnice za žice, stezaljki za žice, izolacijskih traka, produžnih kabela.

Takvo spajanje može izazvati pregrijavanje, udar struje ili požar.

9.1.2 Smjernice pri spajanju električnog ožičenja

**NAPOMENA**

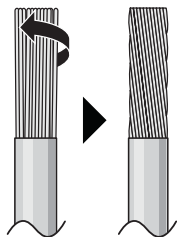
Preporučujemo uporabu punih (jednožilnih) žica. Ako se koriste upletene žice, lagano usučite žičice vodiča kako biste učvrstili kraj vodiča ili za izravnu upotrebu u stezaljci ili za umetanje u okruglu stopicu na gnječenje.

Za pripremu instalacije vodiča od upletene žice

Postupak 1: Sukanje žice

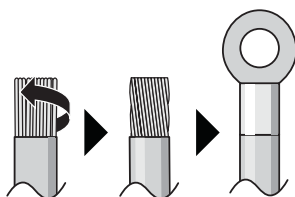
- 1 Skinite izolaciju (20 mm) sa žica.

- 2 Malo usučite kraj vodiča da dobijete spoj "kao s punom žicom".



Postupak 2: Koristeći kabelsku stopicu s rupom za vijak (preporučeno)

- 1 Skinite izolaciju sa žica i malo usučite krajeve svake žice.
- 2 Na usukani vrh žice stavite okruglu kabelsku stopicu na gnječenje. Okrugli priključak postavite na žicu sve do pokrivenog dijela pa ga pričvrstite odgovarajućim alatom.



Za ugradnju žica primijenite sljedeće metode:

Tip žice	Način postavljanja
Jednožilna žica Ili Upletena žica vodiča usukana za spoj "kao s punom žicom"	<p>a Žica s ušicom za vijak (puna žica ili usukana upletena žica) b Vijak c Ravna podloška</p>
Upletena žica vodiča s okruglom kabelskom stopicom	<p>a Priključak b Vijak c Ravna podloška ✓ Dopušteno ✗ NIJE dopušteno</p>

Momenti pritezanja

Vanjska jedinica:

Stavka	Moment zatezanja (N•m)
X1M (M5)	2,45 ±10%
X2M (M3.5)	0,88 ±10%

Stavka	Moment zatezanja (N•m)
M4 (uzemljenje)	1,31 ±10%

Unutarnja jedinica:

Stavka	Moment zatezanja (N•m)
M3,5 (X44M, X45M)	0,88 ±10%
M4 (X40M, X41M)	1,47 ±10%
M4 (uzemljenje)	1,47 ±10%

9.1.3 O električnoj sukladnosti

Samo za EPSKS04~07A ▲ V3 ▼ i EPSK06~10A ▲ V3 ▼

Oprema zadovoljava normu EN/IEC 61000-3-12 (Europski/međunarodni tehnički standard koji propisuje ograničenje za harmonične struje proizvedene opremom koja je priključena na sustav javne niskonaponske mreže s ulaznom strujom >16 A i ≤75 A po fazi.).

Samo za pomoćni grijač unutarnje jedinice

Pogledajte odjeljak "9.3.3 Za priključivanje električnog napajanja pomoćnog grijača" [▶ 125].

9.1.4 O napajanju po preferencijalnoj stopi kWh

Elektrodistribucijska poduzeća u svijetu nastoje osigurati uslugu pouzdane opskrbe električnom energijom po konkurentnim cijenama i često su ovlaštene kupcima obračunavati potrošnju po jeftinijim tarifnim modelima. Npr. dnevnim vremenskim ili sezonskim tarifama. U Njemačkoj i Austriji je to tzv. Wärmepumpentarif (tarifa za toplinske crpke)...

Ova oprema može se spojiti na takve sustave električnog napajanja po preferencijalnoj stopi kWh.

Posavjetujte se s elektrodistribucijskim poduzećem koje djeluje kao isporučitelj na području gdje će uređaji biti postavljeni da biste doznali je li prikladno spajati opremu po nekom od dostupnih sustava napajanja po preferencijalnoj stopi kWh, ako postoje.

Kada se oprema priključi na takav sustav napajanja po preferencijalnoj stopi kWh, elektrodistribucijsko poduzeće ima dopuštenje da:

- u svakom trenutku ta trošila isključi na određeno vrijeme;
- zahtijeva da uređaji troše SAMO ograničenu količinu električne energije tijekom određenog razdoblja.

Unutarnja jedinica konstruirana je za primanje ulaznog signala putem kojeg se prebacuje u način prisilnog isključivanja. U tom trenutku kompresor vanjske jedinice NEĆE raditi.

Ožičenje prema jedinici razlikuje se ovisno o tome je li napajanje prekinuto ili NIJE.

9.1.5 Pregled električnih priključaka osim vanjskih aktuatora

Normalno napajanje	Električno napajanje po preferencijalnoj stopi kWh	
	Napajanje NIJE prekinuto	Napajanje je prekinuto
<p>a</p>	<p>b</p> <p>Tijekom aktivacije napajanja po preferencijalnoj stopi kWh, napajanje NIJE prekinuto. Vanjska jedinica isključuje se s pomoću kontrole.</p> <p>Primjedba: Elektrodistributer uvijek mora omogućiti potrošnju energije unutarnje jedinice.</p>	<p>a</p> <p>b</p> <p>Tijekom aktivacije napajanja po preferencijalnoj stopi kWh, elektrodistributer odmah ili nakon nekog vremena prekida napajanje. U ovom slučaju unutarnju jedinicu mora napajati zasebno normalno napajanje.</p>

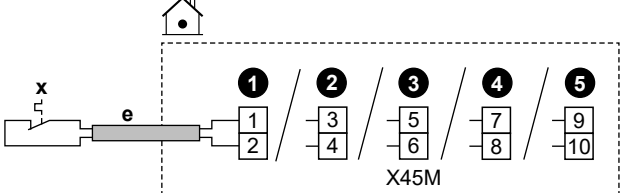
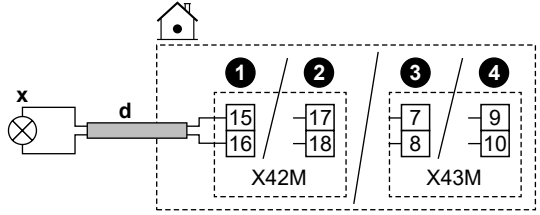
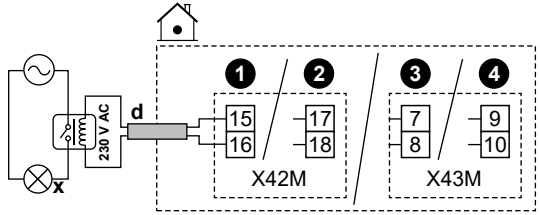
- a Normalno napajanje
- b Električno napajanje po preferencijalnoj stopi kWh
- 1 Električno napajanje vanjske jedinice
- 2 Električno napajanje i spojni kabel s unutarnjom jedinicom
- 3 Električno napajanje pomoćnog grijača
- 4 Napajanje po preferencijalnoj stopi kWh (beznaponski kontakt)
- 5 Napajanje po normalnoj stopi kWh (za napajanje tiskane pločice unutarnje jedinice u slučaju prekida napajanja po preferencijalnoj stopi kWh)

9.1.6 Priključci Terenski UI

Prilikom povezivanja električnog ožičenja, za određene komponente možete odabrati koje ćete priključne zatike koristiti. Nakon povezivanja, morate reći korisničkom sučelju koje kontaktne zatike terminala ste koristili tako da se poklapaju s rasporedom vašeg sustava:

- Poželjno, preko trenutne lokacije u [13] Terenski UI.
- Alternativno, putem kodova polja (pogledajte tablicu lokalnih postavki u referentnom vodiču za instalaciju).

1	Izaberite koje ćete priključne zatike koristiti za koju komponentu.
----------	--

1a	<p>U slučaju ulaza Terenski UI:</p> <p>Odaberite između standardnih mogućnosti (1 2 3 4 5) kao što je prikazano u odgovarajućim temama "9.3 Priključci za unutarnju jedinicu" [▶ 116] i u dodatku za opcionalnu opremu). Primjerice:</p> 
1b	<p>U slučaju izlaza Terenski UI:</p> <p>Imate više opcija.</p>
1b.1	<p>Opcija 1 (poželjna) moguća je samo ako radna i/ili uklopna struja spojene komponente NE prelazi maksimalnu radnu struju i/ili uklopnu struju priključaka kako je navedeno u odgovarajućoj temi):</p> <p>Odaberite između standardnih mogućnosti (1 2 3 4) kao što je prikazano u odgovarajućim temama "9.3 Priključci za unutarnju jedinicu" [▶ 116] i u dodatku za opcionalnu opremu). Primjerice:</p> <ul style="list-style-type: none"> ▪ Maksimalna radna struja i/ili uklopna struja odgovarajućih priključaka = 0,3 A ▪ Maksimalna radna struja i/ili uklopna struja spojene komponente je $\leq 0,3$ A 
1b.2	<p>Opcija 2 (u slučaju da radna struja i/ili uklopna struja spojene komponente premašuje maksimalnu radnu struju i/ili uklopnu struju priključaka kako je navedeno u odgovarajućoj temi):</p> <p>Odaberite između standardnih mogućnosti (1 2 3 4) kao što je prikazano u odgovarajućim temama "9.3 Priključci za unutarnju jedinicu" [▶ 116] i u knjižici s dodacima za opcionalnu opremu), ali umjesto izravnog povezivanja s komponentom, instalirajte relej (lokalno napajanje) s vanjskim napajanjem izvan razvodne kutije između. Primjerice:</p> <ul style="list-style-type: none"> ▪ Maksimalna radna struja i/ili uklopna struja odgovarajućih priključaka = 0,3 A ▪ Maksimalna radna struja i/ili uklopna struja spojene komponente je $> 0,3$ A 

1b.3	<p>Opcija 3:</p> <p>Alternativno, umjesto da izaberete jednu od standardnih mogućnosti (1 2 3 4), možete koristiti priključne zatike ostalih Terenski UI izlaza. Međutim, također morate provjeriti premašuje li radna struja i/ili uklopna struja spojene komponente maksimalnu radnu struju i/ili uklopnu struju terminala kako je navedeno u odgovarajućoj temi. Ako premašuje, morate instalirati relej između (slično Opciji 2).</p>										
2	Recite korisničkom sučelju koje ste priključne zatike koristili za koju komponentu.										
2.1	Idite na [13] Terenski UI .										
2.2	<p>Odaberite korištene redne stezaljke.</p> <p>Rezultat: Prikazan je ekran s priključcima na tim rednim stezaljkama. Primjerice:</p> <div style="border: 1px solid black; padding: 10px; text-align: center;"> <p>Terenski UI</p> <table border="1" style="width: 100%; border-collapse: collapse;"> <tr> <td style="width: 50%; padding: 5px;">Priključnica X42M</td> <td style="width: 50%; padding: 5px;">Funkcija</td> </tr> <tr> <td style="padding: 5px;">Pin ↑ 13-14</td> <td style="padding: 5px;">Zaporni ventili dodatne zone</td> </tr> <tr> <td style="padding: 5px;">Pin 15-16</td> <td style="padding: 5px;">Alarm</td> </tr> <tr> <td style="padding: 5px;">▼</td> <td style="padding: 5px;">Vanjski izvor topline</td> </tr> <tr> <td colspan="2" style="padding: 5px;">Invertiraj <input type="checkbox"/></td> </tr> </table> <p style="font-size: small; margin-top: 5px;"> 🏠 ↩ ✔ </p> </div>	Priključnica X42M	Funkcija	Pin ↑ 13-14	Zaporni ventili dodatne zone	Pin 15-16	Alarm	▼	Vanjski izvor topline	Invertiraj <input type="checkbox"/>	
Priključnica X42M	Funkcija										
Pin ↑ 13-14	Zaporni ventili dodatne zone										
Pin 15-16	Alarm										
▼	Vanjski izvor topline										
Invertiraj <input type="checkbox"/>											
2.3	Na lijevoj strani, odaberite korištene priključne zatike.										
2.4	<p>Na desnoj strani, odaberite priključenu komponentu:</p> <ul style="list-style-type: none"> ▪ Terenski UI ulazi (vidi tablicu ispod) ▪ Terenski UI izlazi (vidi tablicu ispod) 										
2.5	<p>Odredite gdje logički sklop mora biti obratan:</p> <p>Napomena: ne mogu svi terminali/povezane opcije postati obratni. Je li odabir moguć ili nije, vidljivo je u [13] Terenski UI.</p> <table border="1" style="width: 100%; border-collapse: collapse; text-align: center;"> <thead> <tr style="background-color: #cccccc;"> <th style="padding: 5px;">Ako je komponenta...</th> <th style="padding: 5px;">Zatim postavite...</th> </tr> </thead> <tbody> <tr> <td style="padding: 5px;">Radni kontakt</td> <td style="padding: 5px;">Invertiraj = ISKLJUČENO</td> </tr> <tr> <td style="padding: 5px;">Mirni kontakt</td> <td style="padding: 5px;">Invertiraj = UKLJUČENO</td> </tr> </tbody> </table>	Ako je komponenta...	Zatim postavite...	Radni kontakt	Invertiraj = ISKLJUČENO	Mirni kontakt	Invertiraj = UKLJUČENO				
Ako je komponenta...	Zatim postavite...										
Radni kontakt	Invertiraj = ISKLJUČENO										
Mirni kontakt	Invertiraj = UKLJUČENO										

Terenski UI ulazi

Ako je priključena komponenta...	Zatim odaberite Funkcija = ...
Daljinski vanjski osjetnik. Pogledajte knjižicu s dodacima za opcionalnu opremu (i "9.3 Priključci za unutarnju jedinicu" [▶ 116]).	Vanjski osjetnik za otvoren prostor
Daljinski unutarnji osjetnik. Pogledajte knjižicu s dodacima za opcionalnu opremu (i "9.3 Priključci za unutarnju jedinicu" [▶ 116]).	Vanjski osjetnik za unutarnji prostor

Ako je priključena komponenta...	Zatim odaberite Funkcija = ...
Smart Grid kontakti. Pogledajte odjeljak "9.3.13 Smart Grid" [▶ 136].	HV/LV Pametna mreža Kontakt 1 HV/LV Pametna mreža Kontakt 2
Kontakt napajanja po preferencijalnoj stopi kWh. Pogledajte odjeljak "9.3.2 Za priključivanje glavnog električnog napajanja" [▶ 123].	HP tarifa Kontakt
Sigurnosni termostati za jedinicu. Pogledajte odjeljak "9.3.12 Za spajanje sigurnosnog termostata" [▶ 135].	Jedinica sigurnosnog termostata
Kontakt brojila Smart Grid. Pogledajte odjeljak "9.3.13 Smart Grid" [▶ 136].	Kontakt pametnog mjerača

Terenski UI izlazi

Ako je priključena komponenta...	Zatim odaberite Funkcija = ...
Zaporni ventili za glavnu zonu i dodatnu zonu. Pogledajte "9.3.5 Za priključivanje zapornog ventila" [▶ 129]	Zaporni ventil glavne zone Zaporni ventil dodatne zone
Izlaz alarma. Pogledajte odjeljak "9.3.7 Za spajanje izlaza alarma" [▶ 132].	Alarm
Prebacivanje na vanjski izvor topline. Pogledajte odjeljak "9.3.9 Za spajanje prespojnika na vanjski izvor topline" [▶ 133].	Vanjski izvor topline
Bivalentni mimovodni ventil. Pogledajte odjeljak "9.3.10 Za priključivanje bivalentnog mimovodno ventila" [▶ 133].	Bivalentni mimovodni ventil
Izlaz rada hlađenja/grijanja prostora UKLJUČEN/ISKLJUČEN za glavnu zonu ili dodatnu zonu. Pogledajte odjeljak "9.3.8 Za spajanje izlaza za UKLJ./ISKLJ. grijanja/hlađenja prostora" [▶ 132].	Način rada s hlađenjem/ grijanjem
Konvektori toplinske crpke. Pogledajte knjižicu s dodacima za opcionalnu opremu (i "9.3 Priključci za unutarnju jedinicu" [▶ 116]).	

Ako je priključena komponenta...	Zatim odaberite Funkcija = ...
Crpka KVV-a i dodatne vanjske crpke. Pogledajte odjeljak "9.3.6 Za spajanje crpki (crpka KVV-a i/ili vanjske crpke)" [▶ 131].	Crpka KVV
	Sekundarna crpka H/G
	Vanj. glavna crpka H/G
	Vanj. dod. crpka H/G
Dodatni grijač (u slučaju spremnika KVV-a). Pogledajte knjižicu s dodacima za opcionalnu opremu (i "9.3 Priključci za unutarnju jedinicu" [▶ 116]).	Dodatni grijač
Trosmjerni ventil (u slučaju spremnika KVV-a). Pogledajte knjižicu s dodacima za opcionalnu opremu (i "9.3 Priključci za unutarnju jedinicu" [▶ 116]).	3-putni ventil

9.2 Priključci za vanjsku jedinicu

Stavka	Opis
Napajanje	Pogledajte odjeljak "9.2.2 Za spajanje električnog ožičenja na vanjsku jedinicu" [▶ 113].
Spojni kabel	
(Opcionalno) Grijač odvodne cijevi	
Naljepnice "NE ISKLJUČUJTE prekidač strujnog kruga"	Pogledajte odjeljak "9.2.3 Za lijepljenje naljepnica "NE ISKLJUČUJTE prekidač strujnog kruga" [▶ 116].
Termistor za zrak	Pogledajte odjeljak "9.2.4 Za premještanje termistora za zrak na vanjskoj jedinici" [▶ 116].

9.2.1 Specifikacije standardnih komponenti ožičenja

Komponenta	V3				W1	
	EPSKS04A*	EPSKS06A*	EPSKS07A*	EPSK06~10A*	EPSK08+10A*	EPSK12+14A*
Napajanje:						
Nazivna struja	13 A	15,2 A	21,4 A	24,2 A	10,9 A	15 A
Napon	220-240 V				380-415 V	
Faza	1~				3N~	
Frekvencija	50 Hz					
Veličina žice	MORA biti u skladu s nacionalnim zakonima o električnim instalacijama. Veličina žice ovisi o struji, no ne manja od 2,5 mm ²					
	3-žilni kabel				5-žilni kabel	
Kabel za povezivanje (unutarnja ↔ vanjska jedinica)						

Komponenta	V3				W1	
	EPSKS04A*	EPSKS06A*	EPSKS07A*	EPSK06~10A*	EPSK08+10A*	EPSK12+14A*
Napon	220-240 V					
Veličina žice	Upotrebljavajte samo sukladnu žicu koja pruža dvostruku izolaciju i prikladna je za primjenjivi napon. 4-žilni kabel Minimalno 1,5 mm ²					
(Opcionalno) Kabel grijača odvodne cijevi	3-žilni kabel 0,75 mm ² MORA biti dvostruko izoliran. Maksimalna dopuštena snaga za grijač odvodne cijevi = 115 W (0,5 A) Grijač odvodne cijevi MORA biti prikladan za R290 (otporan na eksploziju)					
Preporučeni vanjski osigurač	16 A, krivulja C		25 A, krivulja C		16 A, krivulja C	
Prekidač dozemnog spoja / strujna zaštitna sklopka	U vod napajanja UVIJEK instalirajte uređaj diferencijalne struje (RCD) koji je u skladu s nacionalnim propisima o ožičenju. To MORA biti RCD od 30 mA s trenutnim djelovanjem, osim ako nacionalnim propisima o ožičenju nije drugačije određeno.					

9.2.2 Za spajanje električnog ožičenja na vanjsku jedinicu

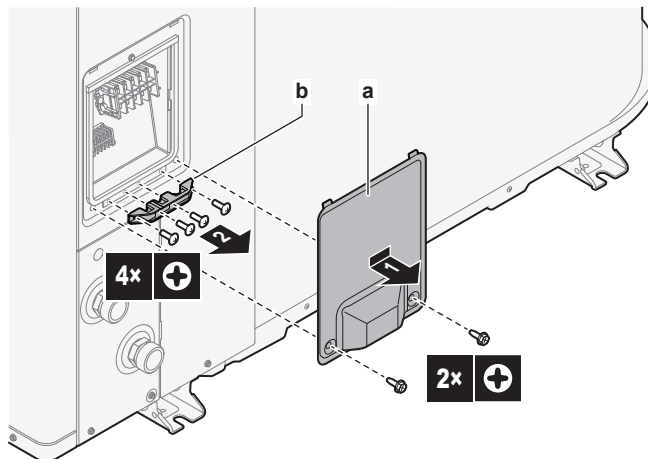


UPOZORENJE

NEMOJTE produžavati dovodni kabel ili kabel međupovezivanja pomoću spojnica za žice, stezaljki za žice, izolacijskih traka, produžnih kabela.

Takvo spajanje može izazvati pregrijavanje, udar struje ili požar.

1 Skinite poklopac i držač žice.

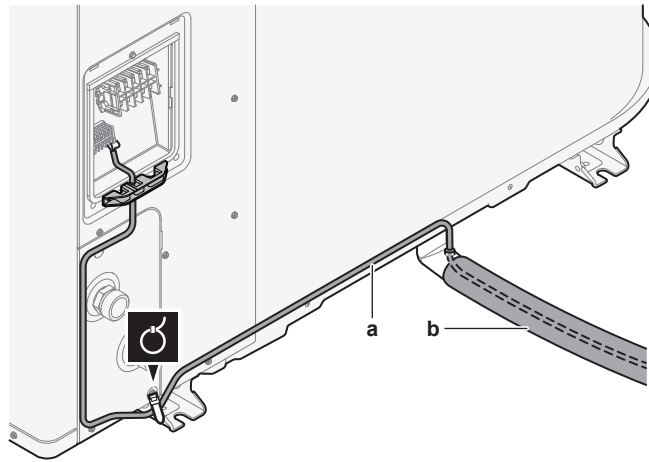


a Korice

b Zadržać žice

2 Spojite ožičenje (pogledajte preglede ožičenja u nastavku):

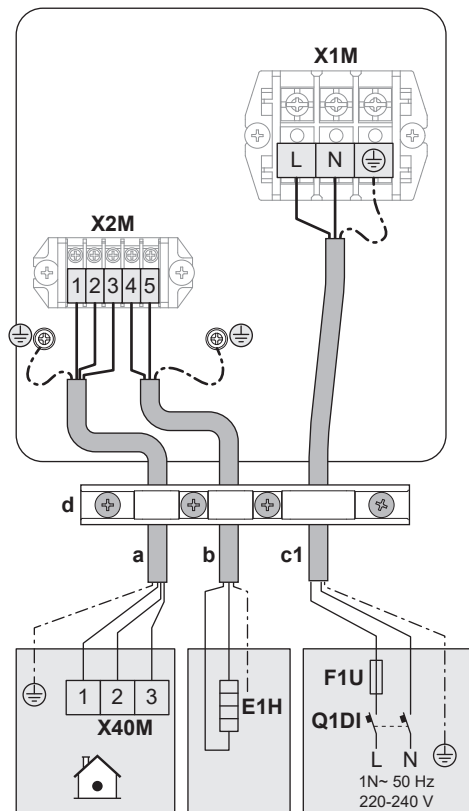
- Napajanje (1N~ ili 3N~).
- Kabel za povezivanje (unutarnja ↔ vanjska jedinica)
- (Opcionalno) Grijač odvodne cijevi. Vodite računa o tome da se grijaći element grijača odvodne cijevi nalazi sasvim unutar odvodne cijevi. Pričvrstite kabel kabelskom vezicom za nožicu jedinice.



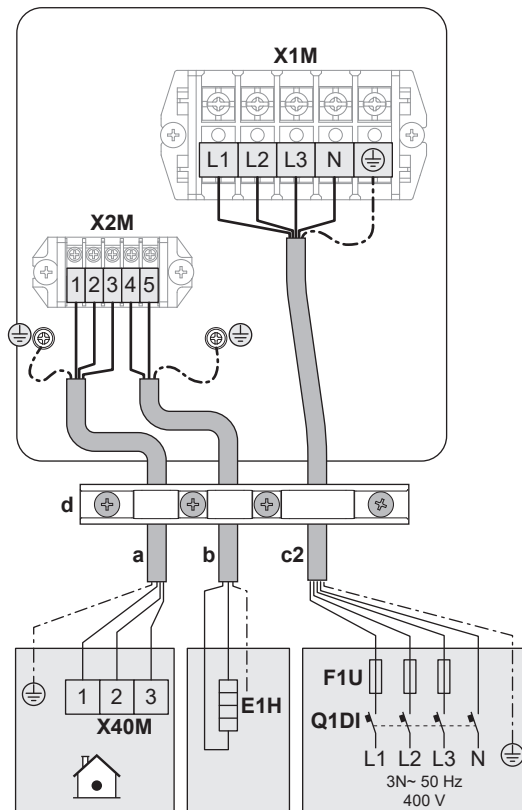
a Kabel grijača odvodne cijevi
b Odvodna cijev

- 3** Ponovno pričvrstite držač žice i poklopac.
- Provjerite da se žice NE odvajaju laganim povlačenjem.
 - Dobro učvrstite držač žice kako biste izbjegli vanjsko naprezanje na završetcima žice.

Pregled ožičenja: V3 modeli (1N~)



Pregled ožičenja: W1 modeli (3N~)



Legenda pregleda ožičenja

(vidi također "9.2.1 Specifikacije standardnih komponenti ožičenja" [▶ 112])

a	Kabel za povezivanje (unutarnja↔vanjska jedinica)
b	(Opcionalno) Kabel grijača odvodne cijevi
c1	Kabel za napajanje u slučaju V3 modela (1N~)
c2	Kabel za napajanje u slučaju W1 modela (3N~)
d	Zadržać žice
E1H	Grijač odvodne cijevi
F1U	Terenski osigurač
Q1DI	Prekidač dozemnog spoja

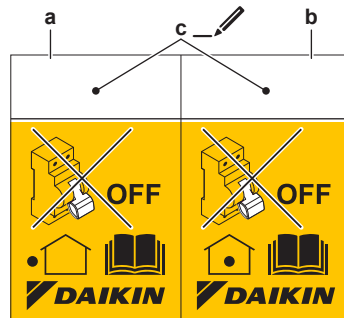
9.2.3 Za lijepljenje naljepnica "NE ISKLJUČUJTE prekidač strujnog kruga"

UPOZORENJE

Nakon puštanja u pogon NE ISKLJUČUJTE prekidače strujnog kruga (c) prema jedinicama kako bi zaštita ostala aktivirana. U slučaju električnog napajanja po normalnoj stopi kWh (a), postoji jedan prekidač strujnog kruga. U slučaju električnog napajanja po preferencijalnoj stopi kWh (b), postoji dva prekidača strujnog kruga.

The diagram shows three parts: (a) a single circuit breaker labeled 'c' connected to two house icons; (b) two circuit breakers labeled 'c' connected to two house icons; (c) two images of a circuit breaker: the first is labeled 'ON' with a green checkmark, and the second is labeled 'OFF' with a red X.

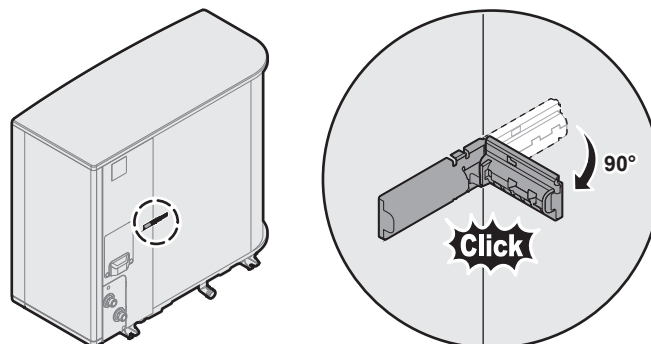
Da biste upozorili korisnika, zalijepite naljepnice "NE ISKLJUČUJTE prekidač strujnog kruga" u električni ormar i što bliže prekidačima strujnog kruga toplinske crpke. Na naljepnici popunite referentni broj prekidača strujnog kruga kako biste osigurali maksimalnu jasnoću.



- a Naljepnica za prekidač strujnog kruga na vanjskoj jedinici
- b Naljepnica za prekidač strujnog kruga na unutarnjoj jedinici (samo u slučaju električnog napajanja po preferencijalnoj stopi kWh)
- c Referentni broj prekidača strujnog kruga u električnom ormaru




9.2.4 Za premještanje termistora za zrak na vanjskoj jedinici







Ovaj postupak treba provesti samo u područjima s niskom temperaturom okoline.
























9.3 Priključci za unutarnju jedinicu

Stavka	Opis
Napajanje (glavno)	Pogledajte odjeljak "9.3.2 Za priključivanje glavnog električnog napajanja" [▶ 123].

Stavka	Opis
Napajanje (pomoćni grijač)	Pogledajte odjeljak "9.3.3 Za priključivanje električnog napajanja pomoćnog grijača" [▶ 125].
Normalno zatvoreni zaporni ventil (zaustavljanje ulaznog curenja)	Pogledajte odjeljak "9.3.4 Za povezivanje normalno zatvorenog zapornog ventila (zaustavljanje ulaznog curenja)" [▶ 129].
Zaporni ventil	Pogledajte odjeljak "9.3.5 Za priključivanje zapornog ventila" [▶ 129].
Crpka kućne vruće vode ili vanjske crpke	Pogledajte "9.3.6 Za spajanje crpki (crpka KVV-a i/ili vanjske crpke)" [▶ 131]
Izlaz alarma	Pogledajte odjeljak "9.3.7 Za spajanje izlaza alarma" [▶ 132].
Kontrola hlađenja/grijanja prostora	Pogledajte odjeljak "9.3.8 Za spajanje izlaza za UKLJ./ISKLJ. grijanja/hlađenja prostora" [▶ 132].
Prebacivanje na kontrolu vanjskog izvora topline	Pogledajte odjeljak "9.3.9 Za spajanje prespojnika na vanjski izvor topline" [▶ 133].
Bivalentni mimovodni ventil	Pogledajte "9.3.10 Za priključivanje bivalentnog mimovodno ventila" [▶ 133]
Strujomjeri	Pogledajte odjeljak "9.3.11 Postupak spajanja strujomjera" [▶ 134].
Sigurnosni termostat	Pogledajte odjeljak "9.3.12 Za spajanje sigurnosnog termostata" [▶ 135].
Smart Grid	Pogledajte odjeljak "9.3.13 Smart Grid" [▶ 136].
Umetak za WLAN	Pogledajte odjeljak "9.3.14 Spajanje WLAN umetka (isporučuje se kao pribor)" [▶ 140].
Ethernet kabel	Pogledajte odjeljak "9.3.15 Za spajanje Ethernet kabela (Modbus/LAN)" [▶ 141].
Sobni termostat (žičani ili bežični)	 Pogledajte tablicu u nastavku.
	 Žice: 0,75 mm ² Maksimalna jakost struje za rad: 100 mA
	 Za glavnu zonu: <ul style="list-style-type: none"> ▪ [1.12] Kontrola ▪ [1.13] Vanjski sobni termostat Za dodatnu zonu: <ul style="list-style-type: none"> ▪ [2.12] Kontrola ▪ [2.13] Vanjski sobni termostat

Stavka	Opis	
Konvektor toplinske crpke		<p>Mogući su različiti kontroleri i postavi za konvektore toplinske crpke.</p> <p>Ovisno o postavi, trebat ćete implementirati i relej (lokalna nabava, pogledajte knjižicu s dodacima za opcionalnu opremu).</p> <p>Više podataka potražite na stranici:</p> <ul style="list-style-type: none"> ▪ Priručnik za postavljanje konvektora toplinske crpke ▪ Priručnik za postavljanje opcija konvektora toplinske crpke ▪ Knjižica s dodacima za opcionalnu opremu
		<p>Žice: 0,75 mm²</p> <p>Maksimalna jakost struje za rad: 100 mA</p> <p>Ovo je Terenski UI izlazni priključak. Pogledajte odjeljak "9.1.6 Priključci Terenski UI" [▶ 108].</p>
		<p>[13] Terenski UI (Način rada s hlađenjem/grijanjem)</p> <p>Za glavnu zonu:</p> <ul style="list-style-type: none"> ▪ [1.12] Kontrola ▪ [1.13] Vanjski sobni termostat <p>Za dodatnu zonu:</p> <ul style="list-style-type: none"> ▪ [2.12] Kontrola ▪ [2.13] Vanjski sobni termostat
Daljinski vanjski osjetnik		<p>Pogledajte:</p> <ul style="list-style-type: none"> ▪ Priručnik za postavljanje daljinskog vanjskog osjetnika ▪ Knjižica s dodacima za opcionalnu opremu
		<p>Žice: 2×0,75 mm²</p> <p>Ovo je Terenski UI ulazni priključak. Pogledajte odjeljak "9.1.6 Priključci Terenski UI" [▶ 108].</p>
		<p>[13] Terenski UI (Vanjski osjetnik za otvoren prostor)</p> <p>[5.22] Pomak vanjskog osjetnika temperature u okolini</p>

Stavka	Opis	
Daljinski unutarnji osjetnik		Pogledajte: <ul style="list-style-type: none"> ▪ Priručnik za postavljanje daljinskog unutarnjeg osjetnika ▪ Knjižica s dodacima za opcionalnu opremu
		Žice: 2x0,75 mm ² Ovo je Terenski UI ulazni priključak. Pogledajte odjeljak " 9.1.6 Priključci Terenski UI " [▶ 108].
		[13] Terenski UI (Vanjski osjetnik za unutarnji prostor) [1.33] Pomak vanjskog osjetnika za unutarnji prostor
Sučelje za upravljanje ugodnošću		Pogledajte: <ul style="list-style-type: none"> ▪ Priručnik za postavljanje i rukovanje sučeljem za upravljanje ugodnošću ▪ Knjižica s dodacima za opcionalnu opremu
		Žice: 2x(0,75~1,25 mm ²) Maksimalna duljina: 500 m
		[1.12] Kontrola [1.38] Pomak sobnog osjetnika
Dvozonski komplet		Pogledajte: <ul style="list-style-type: none"> ▪ Priručnik za postavljanje dvozonskog kompleta ▪ Knjižica s dodacima za opcionalnu opremu
		Upotrijebite kabel isporučen uz dvozonski komplet.
		[3.13.5] Dvozonski komplet postavljen
(u slučaju spremnika KVV-a) 3-putni ventil		Pogledajte: <ul style="list-style-type: none"> ▪ Priručnik za postavljanje 3-putnog ventila ▪ Knjižica s dodacima za opcionalnu opremu
		Žice: 3x0,75 mm ² Maksimalna jakost struje za rad: 100 mA Ovo je Terenski UI izlazni priključak. Pogledajte odjeljak " 9.1.6 Priključci Terenski UI " [▶ 108].
		[13] Terenski UI (3-putni ventil) [4] Kućna vruća voda

Stavka	Opis	
(u slučaju spremnika KVV-a) Termistor spremnika kućne vruće vode		Pogledajte: <ul style="list-style-type: none"> Priručnik za postavljanje spremnika kućne vruće vode Knjižica s dodacima za opcionalnu opremu
		Žice: 2 Termistor i priključni vodič (12 m) isporučuju se sa spremnikom kućne vruće vode.
		[4] Kućna vruća voda
(u slučaju spremnika KVV-a) Električno napajanje za dodatni grijač (od unutarnje jedinice do toplinske zaštite dodatnog grijača)		Pogledajte: <ul style="list-style-type: none"> Priručnik za postavljanje spremnika KVV-a Knjižica s dodacima za opcionalnu opremu
		Žice: (2+GND)×2,5 mm ²
		[4.14] Dodatni grijač
(u slučaju spremnika KVV-a) Električno napajanje za dodatni grijač (od mreže prema unutarnjoj jedinici)		Pogledajte: <ul style="list-style-type: none"> Priručnik za postavljanje spremnika kućne vruće vode Knjižica s dodacima za opcionalnu opremu
		Žice: 2+GND Maksimalna jakost struje za rad: 13 A
		[4.14] Dodatni grijač



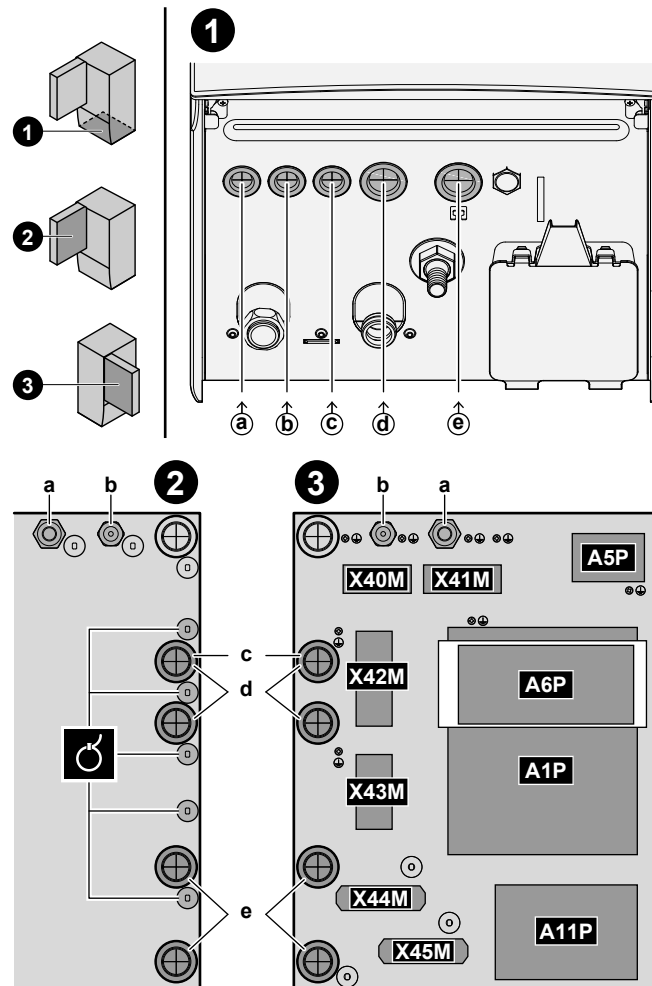
za sobni termostat (žičani ili bežični):

U slučaju...	Pogledajte...
Bežični sobni termostat	<ul style="list-style-type: none"> Priručnik za postavljanje bežičnog sobnog termostata Knjižica s dodacima za opcionalnu opremu
Žični sobni termostat bez višezonske osnovne jedinice	<ul style="list-style-type: none"> Priručnik za postavljanje žičnog sobnog termostata Knjižica s dodacima za opcionalnu opremu
Žični sobni termostat s višezonskom osnovnom jedinicom	<ul style="list-style-type: none"> Priručnik za postavljanje žičnog sobnog termostata (digitalnog ili analognog) + višezonske osnovne jedinice Knjižica s dodacima za opcionalnu opremu U ovom slučaju: <ul style="list-style-type: none"> Trebate priključiti žični sobni termostat (digitalni ili analogni) na višezonsku osnovnu jedinicu Trebate priključiti višezonsku osnovnu jedinicu na vanjsku jedinicu Za hlađenje/grijanje trebate implementirati i relej (lokalna nabava, pogledajte knjižicu s dodacima za opcionalnu opremu)

9.3.1 Spajanje električnog ožičenja na unutarnju jedinicu

Otvaranje jedinice

Pogledajte odjeljak "7.2.5 Za otvaranje unutarnje jedinice" [▶ 81].

Usmjeravanje kabela

1	Ulazak u jedinicu (odozdo)
2	Ulaz u razvodnu kutiju (sa stražnje strane) + smanjenje napreznja (kabelske vezice ili kabelske uvodnice)
3	Prikjučni blokovi i tiskane pločice (unutar razvodne kutije): <ul style="list-style-type: none"> ▪ A1P: Tiskana pločica modula za vodu ▪ A5P: Tiskana pločica napajanja ▪ A6P: Tiskana pločica višekoračnog pomoćnog grijača ▪ A11P: Tiskana pločica sučelja

Kabeli

Napomena: Za Ethernet kabel, pogledajte "9.3.15 Za spajanje Ethernet kabela (Modbus/LAN)" [▶ 141].

#	Kabel	Redne stezaljke
a	Napajanje pomoćnog grijača	X41M
b	Spojni kabel (= glavno električno napajanje)	X40M

#	Kabel	Redne stezaljke
c	Električno napajanje po normalnoj stopi kWh za unutarnju jedinicu (u slučaju da je vanjska jedinica spojena na električno napajanje po preferencijalnoj stopi kWh)	X42M
d	<p>Visokonaponske opcije:</p> <ul style="list-style-type: none"> ▪ Konvektor toplinske crpke (dodatni komplet) ▪ Sobni termostat (dodatni komplet) ▪ Zaporni ventil (lokalna nabava) ▪ Crpka kućne vruće vode + dodatne vanjske crpke (lokalna nabava) ▪ Izlaz alarma (lokalna nabava) ▪ Prebacivanje na kontrolu vanjskog izvora topline (lokalna nabava) ▪ Bivalentni obilazni prolaz (lokalna nabava) ▪ Kontrola rada grijanja/hlađenja prostora (lokalna nabava) ▪ Smart Grid (visokonaponski kontakti) (lokalna nabava) ▪ Trosmjerni ventil (u slučaju spremnika KVV-a) ▪ Električno napajanje za dodatni grijač (od mreže prema unutarnjoj jedinici) (u slučaju spremnika KVV-a) ▪ Električno napajanje dodatnog grijača i toplinske zaštite (iz spremnika KVV-a unutarnje jedinice) (u slučaju spremnika KVV-a) 	X42M+X43M
e	<p>Niskonaponske opcije:</p> <ul style="list-style-type: none"> ▪ Preferencijalni kontakt napajanja (lokalna nabava) ▪ Sučelje za upravljanje ugodnošću (dodatni komplet) ▪ Osjetnik vanjske temperature okoline (dodatni komplet) ▪ Osjetnik unutarnje temperature okoline (dodatni komplet) ▪ Strujomjeri (lokalna nabava) ▪ Sigurnosni termostat (lokalna nabava) ▪ Smart Grid (lokalna nabava) ▪ Termistor spremnika kućne vruće vode (dodatni komplet) (u slučaju spremnika KVV-a) 	X44M+X45M

**INFORMACIJA**

Prilikom instaliranja opcionalnih kabela ili kabela nabavljenih lokalno, pobrinite se za odgovarajuću dužinu kabela. To će omogućiti uklanjanje/premještanje razvodne kutije i pristup drugim komponentama tijekom servisiranja.

**OPREZ**

NE gurajte i NE postavljajte predugi kabel u jedinicu.

9.3.2 Za priključivanje glavnog električnog napajanja

**NAPOMENA****Sigurnosna rutina protiv blokiranja - Crpke i ventili:**

Slijedeće crpke i ventili opremljeni su sigurnosnom rutinom protiv blokiranja. To znači da kada je komponenta neaktivna (u slučaju crpki), zatvorena (u slučaju zapornih ventila) ili u mirovanju (u slučaju ventila za miješanje dvozonskog kompleta) tijekom 24 sata, tada će komponenta raditi kratko vrijeme kako bi se osiguralo da se ne zaglavi.

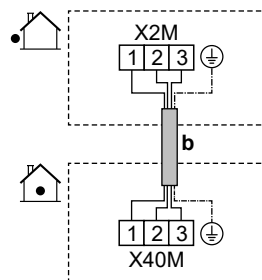
- Jedinica crpke
- Sekundarna crpka H/G
- Vanj. glavna crpka H/G
- Vanj. dod. crpka H/G
- Zaporni ventil glavne zone
- Zaporni ventil dodatne zone
- Ventil za miješanje dvozonskog kompleta
- Izravna crpka dvozonskog kompleta
- Crpka za miješanje dvozonskog kompleta

Napomena:

- Da bi se omogućile ove sigurnosne rutine protiv blokiranja, jedinica mora biti priključena na napajanje tijekom cijele godine.
- Tijekom načina održavanja sigurnosna rutina protiv blokiranja ne radi.
- Kada se pokrene sigurnosna rutina protiv blokiranja za jednu komponentu (crpku ili zaporni ventil) u određenoj zoni, druga komponenta u toj zoni, ako je instalirana, također će se odblokirati. **Primjer:** Ako se crpka glavne zone odblokira, zaporni ventil te zone također će se odblokirati.

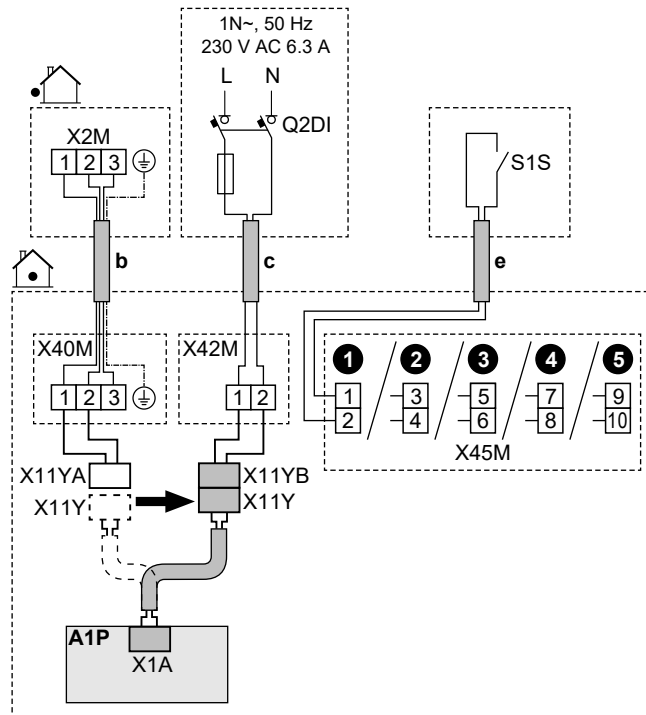
U ovoj temi opisana su 2 moguća načina priključivanja glavnog električnog napajanja:






- U slučaju električnog napajanja po normalnoj stopi kWh
- U slučaju električnog napajanja po preferencijalnoj stopi kWh

U slučaju da je vanjska jedinica spojena na električno napajanje po normalnoj stopi kWh

	b Spojni kabel (= glavno električno napajanje) (vanjska jedinica spojena na električno napajanje po normalnoj stopi kWh)	<ul style="list-style-type: none"> ▪ Slijedite kablensku rutu b u "9.3.1 Spajanje električnog ožičenja na unutarnju jedinicu" [▶ 121]. ▪ Žice: (3+GND)×1,5 mm²
	—	

U slučaju da je vanjska jedinica priključena na električno napajanje po preferencijalnoj stopi kWh



	b	Spojni kabel (= glavno napajanje) (vanjska jedinica spojena na električno napajanje po preferencijalnoj stopi kWh)	<ul style="list-style-type: none"> Slijedite kablsku rutu  u "9.3.1 Spajanje električnog ožičenja na unutarnju jedinicu" [▶ 121]. Žice: (3+GND)×1,5 mm²
	c	Električno napajanje po normalnoj stopi kWh za unutarnju jedinicu	<ul style="list-style-type: none"> Slijedite kablsku rutu  u "9.3.1 Spajanje električnog ožičenja na unutarnju jedinicu" [▶ 121]. Žice: 2×1,5 mm² Maksimalna jakost struje za rad: 6,3 A Preporučeni lokalni osigurač: 16 A <p>Q2DI: Prekidač dozemnog spoja / strujna zaštitna sklopka</p> <p>U vod napajanja UVIJEK instalirajte uređaj diferencijalne struje (RCD) koji je u skladu s nacionalnim propisima o ožičenju. To MORA biti RCD od 30 mA s trenutnim djelovanjem, osim ako nacionalnim propisima o ožičenju nije drugačije određeno.</p>
	e	Kontakt napajanja po preferencijalnoj stopi kWh (S1S)	<ul style="list-style-type: none"> Slijedite kablsku rutu  u "9.3.1 Spajanje električnog ožičenja na unutarnju jedinicu" [▶ 121]. Žice: 2×(0,75~1,25 mm²) Maksimalna duljina: 50 m. Kontakt napajanja po preferencijalnoj stopi kWh: detekcija 16 V DC (napon isporučuje tiskana pločica). Kontakt bez napona omogućuje najmanje primjenjivo opterećenje od 15 V DC, 10 mA. Ovo je Terenski UI ulazni priključak. Pogledajte odjeljak "9.1.6 Priključci Terenski UI" [▶ 108].
	X11 Y	<ul style="list-style-type: none"> Odvojite X11Y od X11YA. Spojite X11Y na X11YB. 	
	<ul style="list-style-type: none"> [13] Terenski UI (HP tarifa Kontakt) [9.14.1] Način rada (Tarifa toplinske crpke) 		

9.3.3 Za priključivanje električnog napajanja pomoćnog grijača



UPOZORENJE

Pomoćni grijač MORA imati namjenski izvor napajanja i MORA biti zaštićen sigurnosnim uređajima u skladu s primjenjivim zakonodavstvom.



UPOZORENJE

Budite oprezni prilikom instaliranja osigurača <10 A.
Pogledajte postavku [10.8] Čarobnjak konfiguracije - Rezervni grijač tako da bude primijenjeno ispravno ograničenje.



OPREZ

Kako bi se zajamčilo da je jedinica potpuno uzemljena, UVIJEK spojite napajanje pomoćnog grijača i vod uzemljenja.



OPREZ

Ako se u sklopu unutarnje jedinice nalazi zaseban spremnik s ugrađenim električnim dodatnim grijačem, za pomoćni grijač i dodatni grijač upotrijebite zasebni krug napajanja. NIKADA ne upotrebljavajte krug napajanja na koji je priključen neki drugi uređaj. Taj strujni krug MORA biti zaštićen potrebnim sigurnosnim napravama u skladu s primjenjivim zakonima.



NAPOMENA

Ako se pomoćni grijač ne napaja, tada:

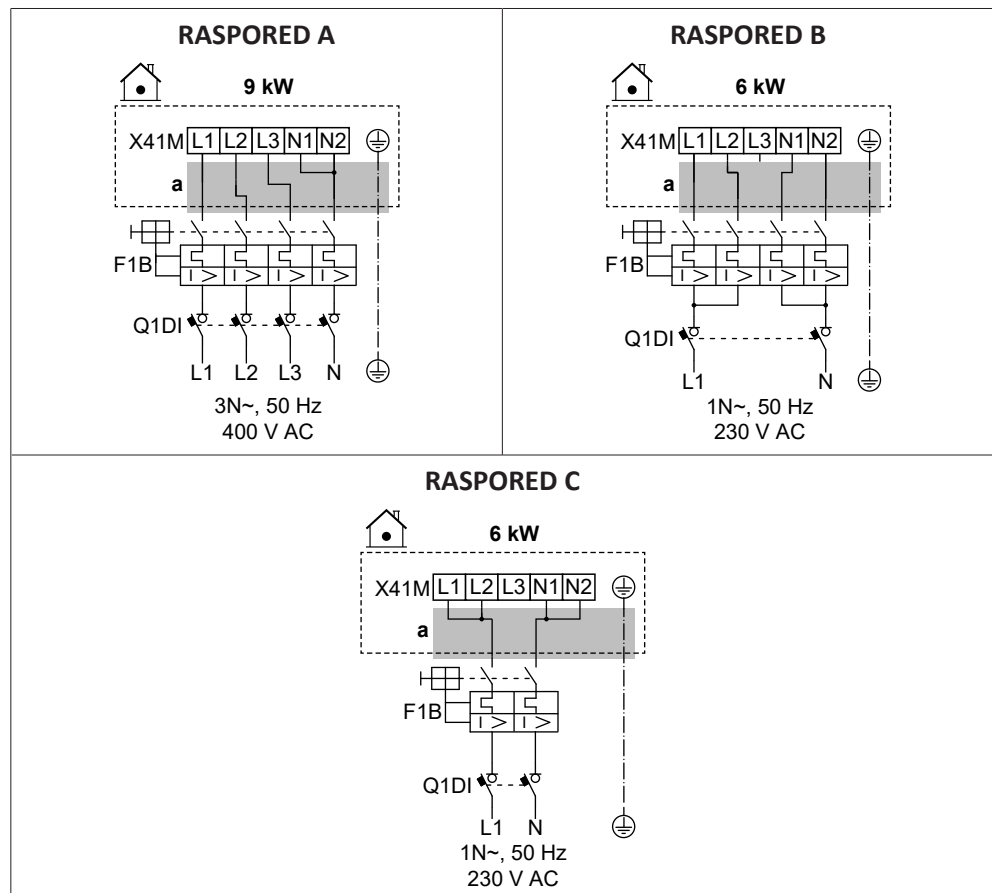
- Grijanje prostora i zagrijavanje spremnika nije dopušteno.
- Generirana je pogreška AA-01 (Pregrijavanje pomoćnog grijača ili kabel napajanja PG-a nije povezan).



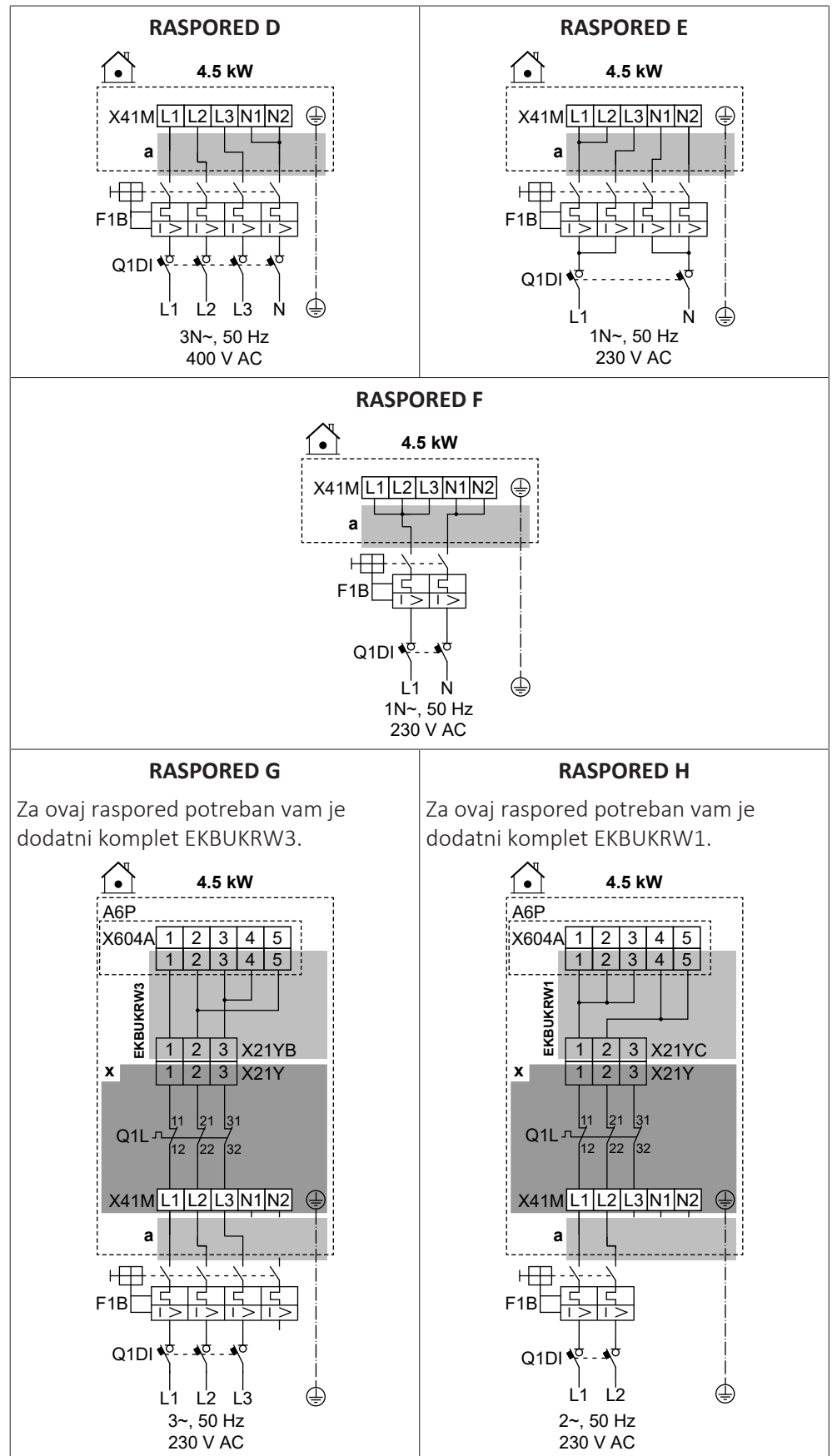
NAPOMENA




Izlaz rezervnog grijača ovisi o ožičenju i odabiru u korisničkom sučelju. Provjerite odgovara li napajanje odabiru u korisničkom sučelju.

Mogući rasporedi u slučaju modela od 9W (višekoračni pomoćni grijač od 9 kW)



Mogući rasporedi u slučaju modela od 4V (višekoračni pomoćni grijač od 4,5 kW)



	a	Slijedite kablsku rutu  u "9.3.1 Spajanje električnog ožičenja na unutarnju jedinicu" [▶ 121].
	x	Tvornički postavljeno
	EKBUKR W1	Dodatni komplet: ožičenje dodatnog grijača za 2 faze od 230 V bez N napajanja. Koristi se umjesto tvornički montiranog ožičenja (s konektorom X21YA).
	EKBUKR W3	Dodatni komplet: ožičenje pomoćnog grijača za 3 faze od 230 V bez N napajanja. Koristi se umjesto tvornički montiranog ožičenja (s konektorom X21YA).
	F1B	Osigurač za nadstrujnu zaštitu (lokalna nabava)
	Q1DI	Prekidač dozemnog spoja (lokalna nabava)
	Q1L	Toplinska zaštita pomoćnog grijača
	[5.5] Rezervni grijač	

Specifikacije komponenti ožičenja

Komponenta	RASPORED							
	A	B	C	D	E	F	G	H
Napajanje:								
Napon	390-410 V	220-240 V		390-410 V	220-240 V			
Snaga	9 kW	6 kW		4,5 kW				
Nazivna struja	13 A	13 A	26,1	6,5 A	13 A	19,6	17 A ^(a)	19,6 A ^(a)
Faza	3N~	1N~		3N~	1N~		3~	2~
Frekvencija	50 Hz							
Veličina žice	MORA biti u skladu s nacionalnim zakonima o električnim instalacijama							
	Veličina žice temelji se na struji, ali minimalno 2,5 mm ²		Min. 6 mm ²	Veličina žice temelji se na struji, ali minimalno 2,5 mm ²		Min. 4 mm ²	Veličina žice temelji se na struji, ali minimalno 2,5 mm ²	
	5-žilni kabel		3-žilni kabel	5-žilni kabel		3-žilni kabel	4-žilni kabel	3-žilni kabel
	3L+N+GN D	2L+2N+G ND	L+N+GN D	3L+N+GN D	2L+2N+G ND	L+N+GN D	3L+GND	2L+GND
Preporučeni osigurač za nadstrujnu zaštitu	4-polni 16 A		2-polni 32 A	4-polni 10 A	4-polni 16 A	2-polni 25 A	4-polni 20 A	2-polni 25 A
Prekidač dozemnog spoja / strujna zaštitna sklopka	U vod napajanja UVIJEK instalirajte uređaj diferencijalne struje (RCD) koji je u skladu s nacionalnim propisima o ožičenju. To MORA biti RCD od 30 mA s trenutnim djelovanjem, osim ako nacionalnim propisima o ožičenju nije drugačije određeno.							

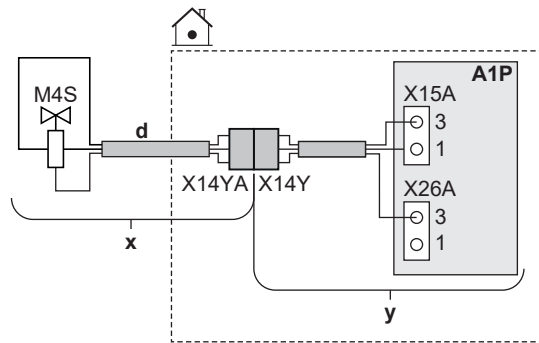
^(a) Električna oprema zadovoljava normu EN/IEC 61000-3-12 (Europski/međunarodni tehnički standard koji propisuje ograničenje za harmonične struje proizvedene opremom koja je priključena na sustav javne niskonaponske mreže s ulaznom strujom >16 A i ≤75 A po fazi.).

9.3.4 Za povezivanje normalno zatvorenog zapornog ventila (zaustavljanje ulaznog curenja)

**NAPOMENA**

Zaporni ventil (zaustavljanje curenja na ulazu) opremljen je sigurnosnom rutinom protiv blokiranja. Da bi se ta rutina izvršavala, jedinica mora biti priključena na napajanje tijekom cijele godine. Ova rutina djeluje na sljedeći način svakih 14 dana nakon posljednjeg izvršenja:

- Ako jedinica nije operativna, izvršava se sigurnosna rutina protiv blokiranja (tj. ventil se zatvara kraće vremensko razdoblje).
- Ako je jedinica operativna, sigurnosna rutina protiv blokiranja odgađa se za najviše 7 dana. Ako je jedinica još uvijek operativna nakon ovih 7 dana, jedinica će biti privremeno prisiljena na zaustavljanje kako bi izvršila sigurnosnu rutinu za zaštitu od blokiranja.



	x	Isporučuje se kao pribor
	y	Tvornički postavljeno
	d	Slijedite kabelsku rutu u "9.3.1 Spajanje električnog ožičenja na unutarnju jedinicu" 121].
	M4S	Normalno zatvoreni zaporni ventil (zaustavljanje ulaznog curenja)
	X14Y	Spojite X14YA na X14Y.
	—	

9.3.5 Za priključivanje zapornog ventila

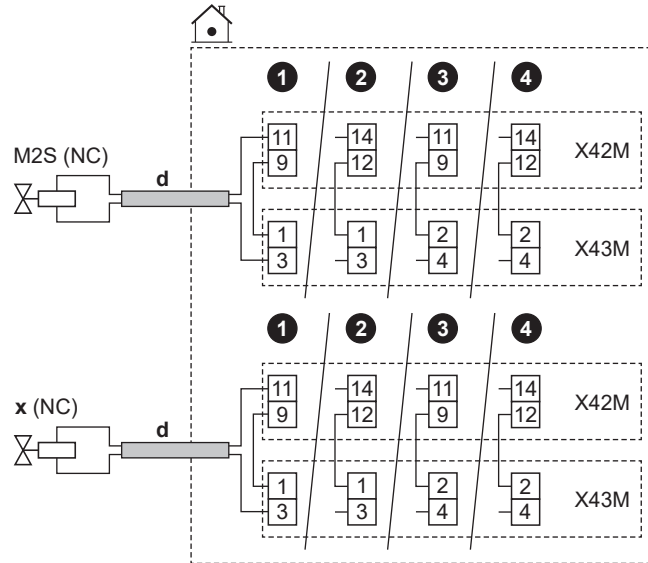
**INFORMACIJA**

Primjer upotrebe zapornog ventila. U slučaju jedne zone TIV-a i kombinacije podnog grijanja i konvektora toplinske crpke, ugradite zaporni ventil ispred podnog grijanja kako biste spriječili kondenzaciju na podu tijekom hlađenja.

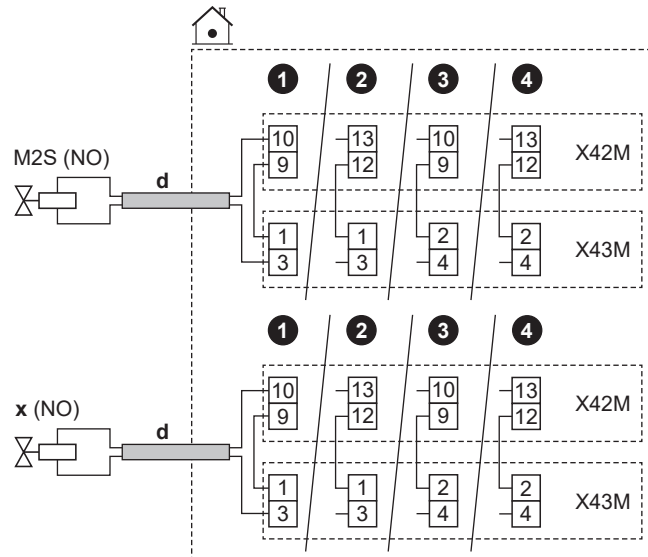
**NAPOMENA**

Ožičenje je drugačije za NC (mirni kontakt) ventil i NO (radni kontakt) ventil.

U slučaju normalno zatvorenih zapornih ventila



U slučaju normalno otvorenih zapornih ventila

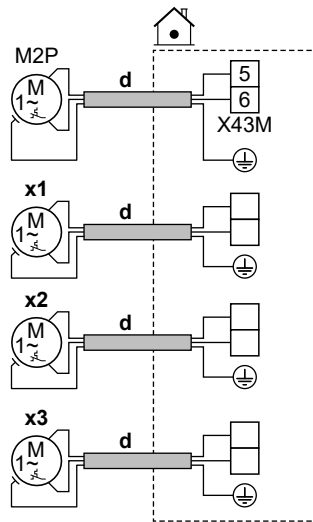


	d	<ul style="list-style-type: none"> Slijedite kabelsku rutu u "9.3.1 Spajanje električnog ožičenja na unutarnju jedinicu" [▶ 121]. Žice: (2 + most)×0,75 mm² Ovo je Terenski UI izlazni priključak. Pogledajte odjeljak "9.1.6 Priključci Terenski UI" [▶ 108]. 	
	M2S	Zaporni ventil za glavnu zonu	<ul style="list-style-type: none"> Maksimalna jakost radne struje: 0,3 A 230 V AC koje isporučuje tiskana pločica
	x	Zaporni ventil za dodatnu zonu	
	NC	Mirni kontakt	
NO	Radni kontakt		



- [13] Terenski UI:
 - Zaporni ventil glavne zone
 - Zaporni ventil dodatne zone
- [6.4.22] Zaporni ventil glavne zone (status aktuatora, samo za čitanje)
- [6.4.23] Zaporni ventil dodatne zone (status aktuatora, samo za čitanje)

9.3.6 Za spajanje crpki (crpka KVV-a i/ili vanjske crpke)



d

- Slijedite kabelsku rutu u "9.3.1 Za spajanje električnog ožičenja unutarne jedinice" [▶ 121].
- Žice: (2+GND)×0,75 mm²
- Ovo je Terenski UI izlazni priključak. Pogledajte odjeljak "9.1.6 Priključci Terenski UI" [▶ 108].

M2P

Crpka KVV-a:

- Maksimalno opterećenje: 2 A (uklapanje), 230 V AC, 1 A (stalno)


x1

Dodatne vanjske crpke

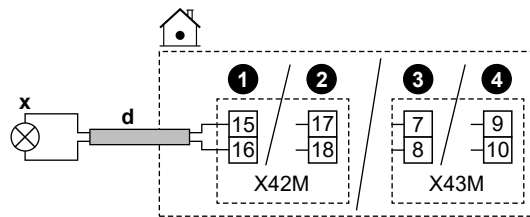
x2




x3

Koristite priključne zatike bilo kojeg drugog Terenski UI izlaza. Međutim, također morate provjeriti trebate li instalirati relej između.

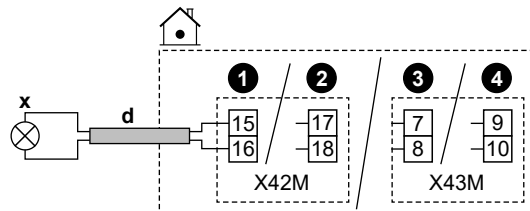
	<ul style="list-style-type: none"> ▪ [13] Terenski UI <ul style="list-style-type: none"> - Crpka KVV: crpka koja se koristi za trenutačnu toplu vodu i/ili dezinfekciju. U tom slučaju morate navesti i funkcionalnost u postavci [4.13] Crpka KVV: <ul style="list-style-type: none"> * Trenutačno dostupna vruća voda * Dezinfekcija * Oboje - Sekundarna crpka H/G: crpka radi kada postoji zahtjev iz glavne ili dodatne zone. - Vanj. glavna crpka H/G: crpka radi kada postoji zahtjev iz glavne zone. - Vanj. dod. crpka H/G: crpka radi kada postoji zahtjev iz dodatne zone. ▪ [4.26] Plan KVV crpke ▪ [6.4.24] Sekundarna crpka H/G (status aktuatora, samo za čitanje) ▪ [6.4.25] Vanj. glavna crpka H/G (status aktuatora, samo za čitanje) ▪ [6.4.26] Vanj. dod. crpka H/G (status aktuatora, samo za čitanje)
---	---




9.3.7 Za spajanje izlaza alarma



	<p>d</p> <ul style="list-style-type: none"> ▪ Slijedite kablsku rutu  u "9.3.1 Spajanje električnog ožičenja na unutarnju jedinicu" [▶ 121]. ▪ Žice: 2x0,75 mm² ▪ Ovo je Terenski UI izlazni priključak. Pogledajte odjeljak "9.1.6 Priključci Terenski UI" [▶ 108].
<p>x</p>	<p>Izlaz alarma:</p> <ul style="list-style-type: none"> ▪ Maks. opterećenje: 0,3 A, 250 V AC
	<ul style="list-style-type: none"> ▪ [13] Terenski UI (Alarm)

9.3.8 Za spajanje izlaza za UKLJ./ISKLJ. grijanja/hlađenja prostora



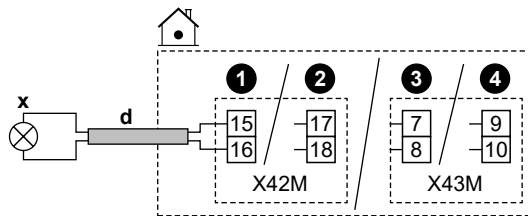
	d	<ul style="list-style-type: none"> Slijedite kablsku rutu  u "9.3.1 Spajanje električnog ožičenja na unutarnju jedinicu" [▶ 121]. Žice: 2x0,75 mm² Ovo je Terenski UI izlazni priključak. Pogledajte odjeljak "9.1.6 Priključci Terenski UI" [▶ 108].
	x	Izlaz UKLJ./ISKLJ. hlađenja/grijanja prostora: <ul style="list-style-type: none"> Maks. opterećenje: 0,3 A, 250 V AC
		<ul style="list-style-type: none"> [13] Terenski UI (Način rada s hlađenjem/grijanjem)




9.3.9 Za spajanje prespojnika na vanjski izvor topline

**INFORMACIJA**

Bivalentni rad moguć je SAMO u slučaju JEDNE zone temperature izlazne vode s:

- kontrolom sobnog termostata I/II
- kontrolom vanjskog sobnog termostata.



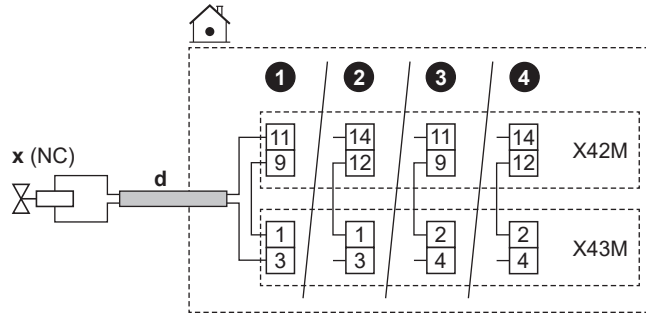
	d	<ul style="list-style-type: none"> Slijedite kablsku rutu  u "9.3.1 Spajanje električnog ožičenja na unutarnju jedinicu" [▶ 121]. Žice: 2x0,75 mm² Ovo je Terenski UI izlazni priključak. Pogledajte odjeljak "9.1.6 Priključci Terenski UI" [▶ 108].
	x	Prebacivanje na vanjski izvor topline: <ul style="list-style-type: none"> Maks. opterećenje: 0,3 A, 250 V AC Min. opterećenje: 20 mA, 5 V DC
		<ul style="list-style-type: none"> [13] Terenski UI (Vanjski izvor topline) [5.14] Bivalentno [5.37] Bivalentni rad prisutan (UKLJUČENO)

9.3.10 Za priključivanje bivalentnog mimovodno ventila

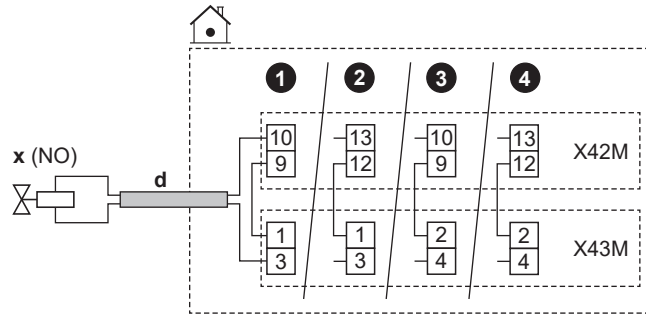
**NAPOMENA**

Ožičenje je drugačije za NC (mirni kontakt) ventil i NO (radni kontakt) ventil.

U slučaju normalno zatvorenih bivalentnih mimovodnih ventila



U slučaju normalno otvorenih bivalentnih mimovodnih ventila



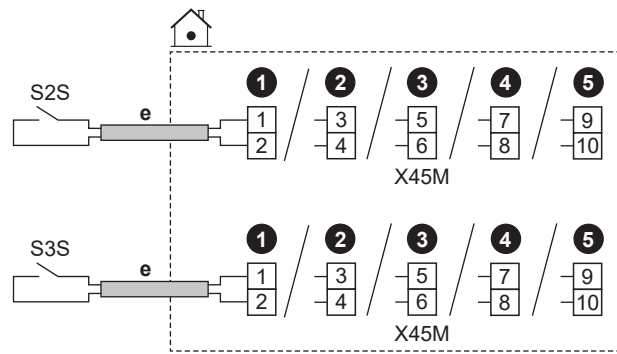
	d	<ul style="list-style-type: none"> Slijedite kablsku rutu u "9.3.1 Spajanje električnog ožičenja na unutarnju jedinicu" [▶ 121]. Žice: (2 + most)×0,75 mm² Ovo je Terenski UI izlazni priključak. Pogledajte odjeljak "9.1.6 Priključci Terenski UI" [▶ 108].
	x	Bivalentni mimovodni ventil (aktivira se kada je aktivan bivalentni): <ul style="list-style-type: none"> Maksimalna jakost radne struje: 0,3 A 230 V AC koje isporučuje tiskana pločica
	NC	Mirni kontakt
	NO	Radni kontakt
		<ul style="list-style-type: none"> [13] Terenski UI (Bivalentni mimovodni ventil) [5.14] Bivalentno [5.37] Bivalentni rad prisutan (UKLJUČENO) [6.4.21] Bivalentni mimovodni ventil (status aktuatora, samo za čitanje)

9.3.11 Postupak spajanja strujomjera

i

INFORMACIJA

Ova funkcija NIJE dostupna u ranim verzijama softvera korisničkog sučelja.



	e	<ul style="list-style-type: none"> Slijedite kabelsku rutu u "9.3.1 Spajanje električnog ožičenja na unutarnju jedinicu" [▶ 121]. Žice: 2 (po metru)×0,75 mm² Ovo je Terenski UI ulazni priključak. Pogledajte odjeljak "9.1.6 Priključci Terenski UI" [▶ 108]. 	
	S2S	Strujomjer 1	Detekcija impulsa od 12 V DC (napon isporučuje tiskana pločica)
	S3S	Strujomjer 2	

9.3.12 Za spajanje sigurnosnog termostata

Spojite sigurnosni termostat na jedinicu kako biste spriječili da previsoke temperature idu u određenu zonu.

Primjedba: U slučaju 2 zone TIV-a s dvozonskim kompletom, morate spojiti drugi sigurnosni termostat (za glavnu zonu) na upravljačku kutiju dvozonskog kompleta (EKMIKPOA), kako biste spriječili da previsoke temperature odlaze u glavnu zonu.

Više informacija o sigurnosnom termostatu za glavnu zonu potražite u odjeljku "6.2.3 Više prostorija – dvije zone TIV-a" [▶ 54].



NAPOMENA

Sigurnosni termostat svakako morate odabrati i instalirati u skladu s primjenjivim propisima.

U svakom slučaju, kako biste spriječili nepotrebno automatsko uključivanje sigurnosnog termostata preporučuje se sljedeće:

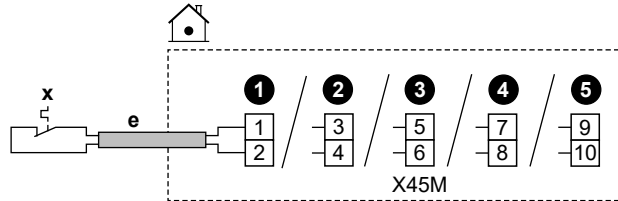
- Sigurnosni termostat može se automatski ponovno postaviti.
- Maks. brzina varijacije temperature sigurnosnog termostata iznosi 2°C/min.
- Točku automatskog uključivanja sigurnosnog termostata treba odabrati u skladu s ograničenjem pregrijavanja.
- Postoji minimalna udaljenost od 2 m između sigurnosnog termostata i motoriziranog 3-putnog ventila isporučenog sa spremnikom kućne vruće vode.



INFORMACIJA

Maksimalna temperatura izlazne vode izlazi određuje se na temelju postavke [3.12] **Zadana vrijednost pregrijavanja**. Ova granica definira maksimum izlazne vode **u sustavu**. Ovisno o vrijednosti ove postavke, maksimalna zadana vrijednost TIV-a također će se smanjiti za 5°C kako bi se omogućila stabilna kontrola prema zadanoj vrijednosti.

Maksimalna temperatura izlazne vode iz **u glavnoj zoni** određuje se na temelju postavke [1.19] **Pregrijavanje u krugu vode**, samo u slučaju da je omogućen [3.13.5] **Dvozonski komplet postavljen**. Ova granica definira maksimum izlazne vode **u glavnoj zoni**. Ovisno o vrijednosti ove postavke, maksimalna zadana vrijednost TIV-a također će se smanjiti za 5°C kako bi se omogućila stabilna kontrola prema zadanoj vrijednosti.



	e	<ul style="list-style-type: none"> Slijedite kabelsku rutu (E) u "9.3.1 Spajanje električnog ožičenja na unutarnju jedinicu" [▶ 121]. Žice: 2x0,75 mm² Maksimalna duljina: 50 m Ovo je Terenski UI ulazni priključak. Pogledajte odjeljak "9.1.6 Priključci Terenski UI" [▶ 108].
	x	<p>Kontakt sigurnosnog termostata za jedinicu</p> <p>Detekcija 16 V DC (napon isporučuje tiskana pločica). Kontakt bez napona omogućuje najmanje primjenjivo opterećenje od 15 V DC, 10 mA.</p>
	[13] Terenski UI (Jedinica sigurnosnog termostata)	

9.3.13 Smart Grid




INFORMACIJA

Funkcija fotonaponskog Smart Grid impulsnog mjerača snage (S4S) NIJE dostupna u ranim verzijama softvera korisničkog sučelja.


U ovoj temi opisani su različiti načini priključivanja unutarnje jedinice na Smart Grid:

<p>Smart Grid kontakti:</p> <ul style="list-style-type: none"> ▪ U slučaju niskonaponskih kontakata Smart Grid. ▪ U slučaju visokonaponskih kontakata Smart Grid. To zahtjeva instalaciju 2 releja iz kompleta releja Smart Grid (EKRELSG). 	2 ulazna Smart Grid kontakta mogu aktivirati sljedeće načine rada Smart Grid:		
	1	2	Način rada SG ready 1.0
	0	0	Slobodan rad
	0	1	Prinudno isklj.
	1	0	Preporučeno uklj.
	1	1	Prinudno uklj.
	1	2	Način rada SG ready 1.1
	0	1	Radno stanje 1
	1	1	
	0	0	Radno stanje 2
1	0	Radno stanje 3	
<p>Mjerač Smart Grid:</p> <ul style="list-style-type: none"> ▪ U slučaju mjerača niskog napona Smart Grid. ▪ U slučaju mjerača visokog napona Smart Grid. To zahtjeva instalaciju 1 releja iz kompleta releja Smart Grid (EKRELSG). 	<p>Ako je Smart Grid mjerač aktivan, toplinskoj crpki i dodatnim električnim izvorima topline dopušteno je raditi ako to granica dopušta.</p> <p>Napomena:</p> <ul style="list-style-type: none"> ▪ Moguće je da će se u nekim slučajevima ta granica prema toplinskoj crpki zanemariti iz razloga pouzdanosti (npr. pokretanje i odmrzavanje toplinske crpke). ▪ Ako pomoćni grijač treba podržati iz zaštitnih razloga, pomoćni grijač će se pokrenuti s kapacitetom od najmanje 2 kW (kako bi se osigurao pouzdan rad), čak i ako bi ograničenje snage bilo prekoračeno. 		

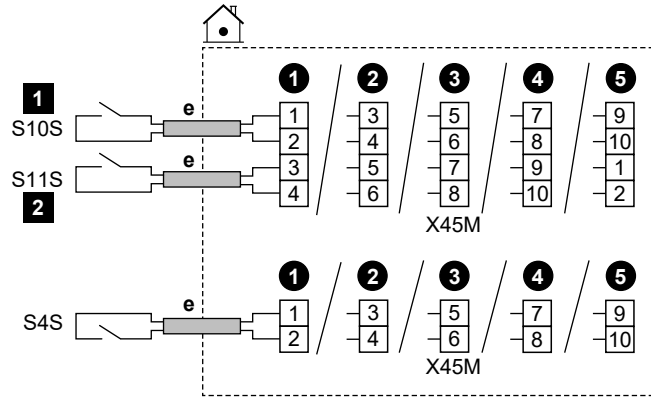
Povezane postavke u slučaju **kontakata Smart Grid** su sljedeće:

	<ul style="list-style-type: none"> ▪ [13] Terenski UI: <ul style="list-style-type: none"> - HV/LV Pametna mreža Kontakt 1 - HV/LV Pametna mreža Kontakt 2 ▪ [9.14] Upravljanje potrošnjom ▪ [9.14.1] Način rada (Kontakti spremne pametne mreže)
---	--

Povezane postavke u slučaju **mjerača Smart Grid** su sljedeće:

	<ul style="list-style-type: none"> ▪ [13] Terenski UI (Kontakt pametnog mjerača) ▪ [9.14.1] Način rada (Kontakt pametnog mjerača) ▪ [9.14.7] Granica pametnog mjerača
---	--

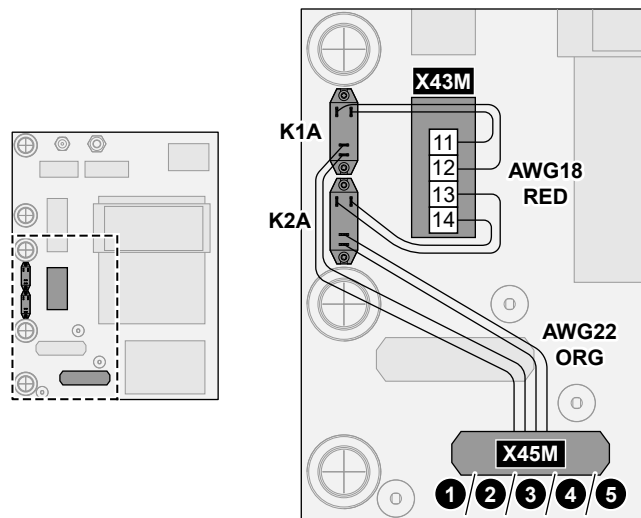
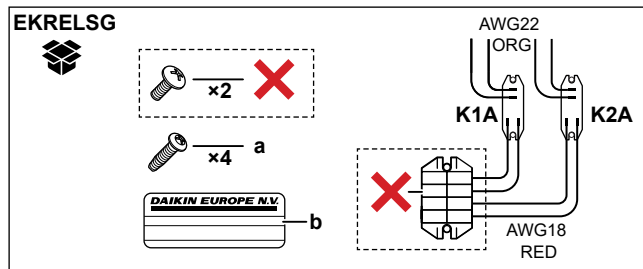
Priključci u slučaju niskonaponskih kontakata Smart Grid




	e	<ul style="list-style-type: none"> ▪ Slijedite kablsku rutu  u "9.3.1 Spajanje električnog ožičenja na unutarnju jedinicu" [▶ 121]. ▪ Žice: 0,5 mm² ▪ Ovo je Terenski UI ulazni priključak. Pogledajte odjeljak "9.1.6 Priključci Terenski UI" [▶ 108].
	S4S	Smart Grid fotonaponski impulsni mjerač snage
	S10S / 1	Niskonaponski kontakt Smart Grid 1
	S11S / 2	Niskonaponski kontakt Smart Grid 2

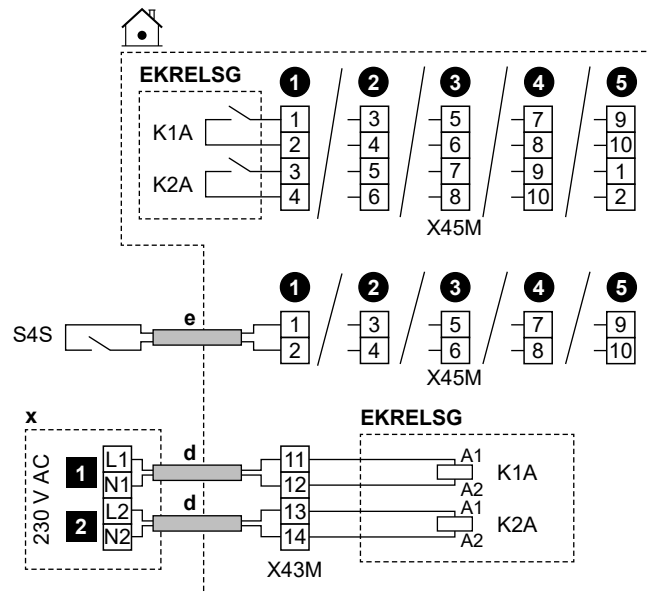
Priključci u slučaju visokonaponskih kontakata Smart Grid

- 1 Instalirajte 2 releja iz kompleta releja Smart Grid (EKRELSG) ovim redoslijedom:



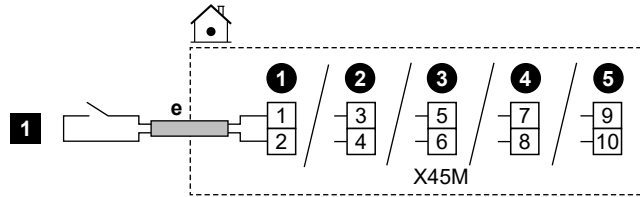
	a	Vijci za K1A i K2A
	b	Naljepnica koja se stavlja na visokonaponske žice
	AWG22 ORG	Žice (AWG22 narančaste) koje dolaze s kontaktnih strana releja; za povezivanje sa X45M
	AWG18 RED	Žice (AWG18 crvene) koje dolaze sa strane zavojnice releja; za povezivanje sa X42M
	K1A, K2A	Releji
	✗	NIJE potrebno

2 Spojite kako slijedi:



	d	<ul style="list-style-type: none"> Slijedite kabelsku rutu ⓐ u "9.3.1 Spajanje električnog ožičenja na unutarnju jedinicu" [▶ 121]. Žice: 1 mm²
	e	<ul style="list-style-type: none"> Slijedite kabelsku rutu ⓑ u "9.3.1 Spajanje električnog ožičenja na unutarnju jedinicu" [▶ 121]. Žice: 0,5 mm²
	x	Uređaj za upravljanje na 230 V AC
	EKRELSG	Komplet releja Smart Grid Ovo je Terenski UI ulazni priključak. Pogledajte odjeljak "9.1.6 Priključci Terenski UI " [▶ 108].
	S4S	Smart Grid fotonaponski impulsni mjerač snage Ovo je Terenski UI ulazni priključak. Pogledajte odjeljak "9.1.6 Priključci Terenski UI " [▶ 108].
	1	Visokonaponski kontakt Smart Grid 1
	2	Visokonaponski kontakt Smart Grid 2

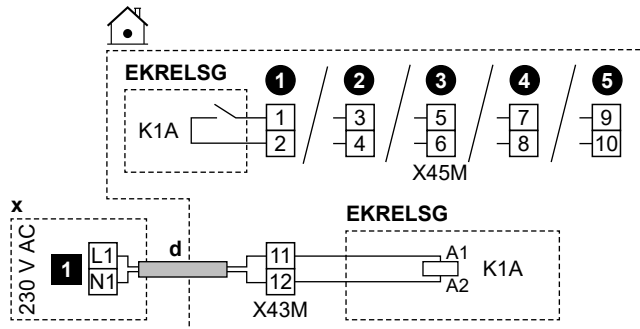
Priključci u slučaju mjerača niskog napona Smart Grid



	e	<ul style="list-style-type: none"> Slijedite kablsku rutu u "9.3.1 Spajanje električnog ožičenja na unutarnju jedinicu" [▶ 121]. Žice: 0,5 mm² Ovo je Terenski UI ulazni priključak. Pogledajte odjeljak "9.1.6 Priključci Terenski UI" [▶ 108].
	1	Mjerač niskog napona Smart Grid

Priključci u slučaju mjerača visokog napona Smart Grid

- 1 Instalirajte 1 relej (K1A) iz kompleta releja Smart Grid (EKRELSG). (vidjeti gore: Priključci u slučaju visokonaponskih kontakata Smart Grid).
- 2 Spojite kako slijedi:

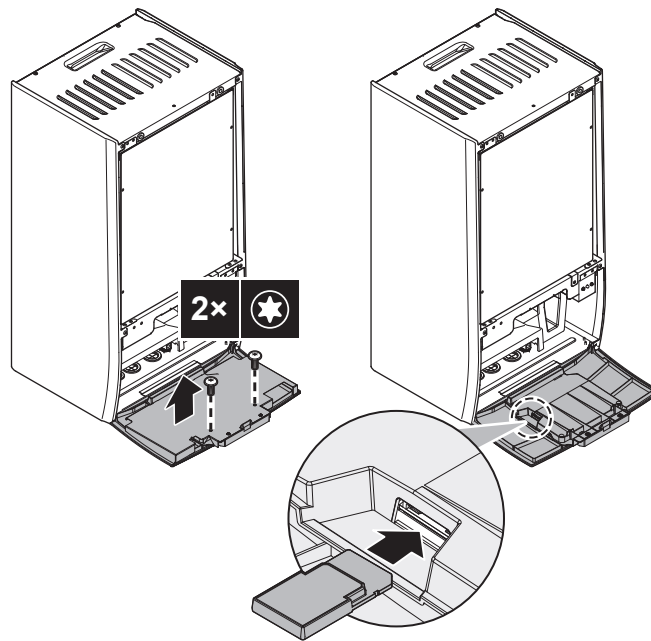


	d	<ul style="list-style-type: none"> Slijedite kablsku rutu u "9.3.1 Spajanje električnog ožičenja na unutarnju jedinicu" [▶ 121]. Žice: 1 mm²
	x	Uređaj za upravljanje na 230 V AC
	EKRELSG	Komplet releja Smart Grid Ovo je Terenski UI ulazni priključak. Pogledajte odjeljak "9.1.6 Priključci Terenski UI" [▶ 108].
	1	Mjerač visokog napona Smart Grid

9.3.14 Spajanje WLAN umetka (isporučuje se kao pribor)

	[8.3] Bežični pristupnik
--	--------------------------

- 1 Umetnite umetak za WLAN u utor za umetak na korisničkom sučelju unutarnje jedinice.



9.3.15 Za spajanje Ethernet kabela (Modbus/LAN)

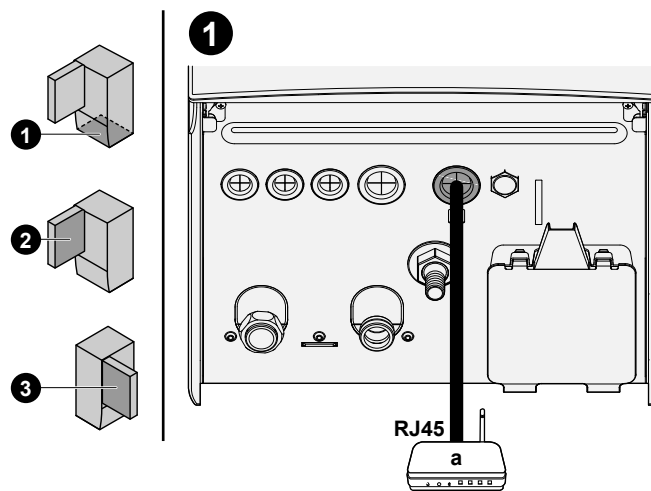


Koristite minimalno Cat 6a Ethernet kabela sa sljedećim značajkama:

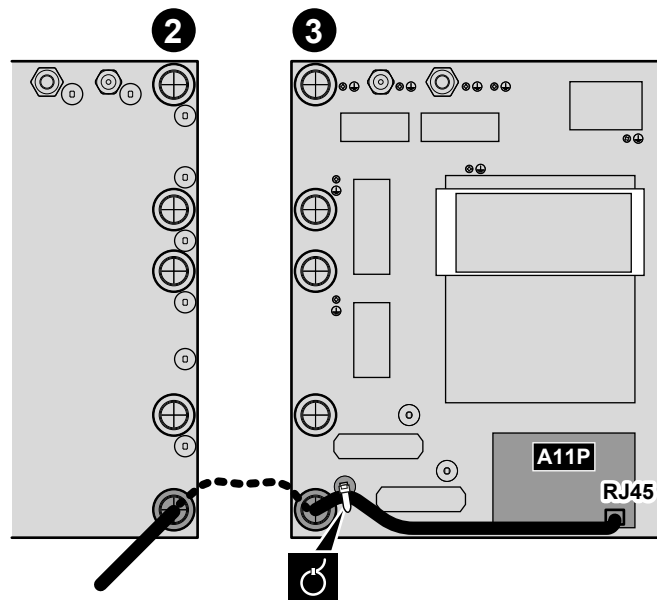
- U/UTP (= neoklopljen)
- Konektor: RJ45 muški na RJ45 muški

Napomena:

- Preporučuje se da kabl obuhvaća (oblikovano) vlačno rasterećenje kako bi se spriječilo oštećenje u uskim prostorima za usmjeravanje.
- Maksimalna duljina kabela: 100 m.

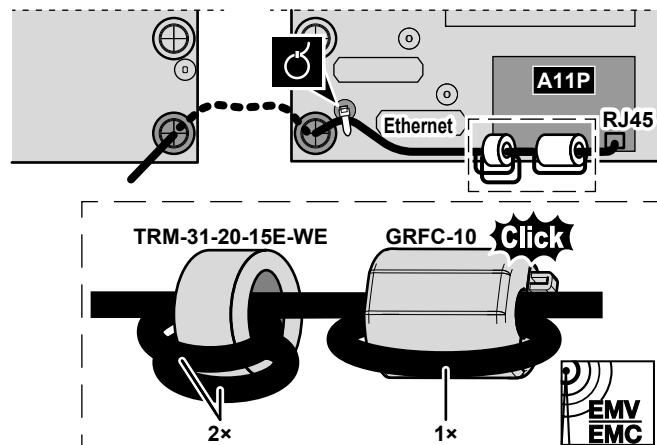


a Kućni usmjerivač



Feritne jezgre

U slučaju EPBX(U)10+14: Stavite feritne jezgre (TRM-31-20-15E-WE i GRFC-10 isporučene kao pribor) na ethernet kabel kako je prikazano, što je moguće bliže konektoru RJ45.




10 Konfiguracija

Ovo poglavlje objašnjava samo osnovnu konfiguraciju izrađenu putem čarobnjaka za konfiguraciju. Detaljnija objašnjenja i popratne informacije potražite u referentnom vodiču za konfiguraciju.

Korisnički način rada u odnosu na instalaterski način rada

Na početnom ekranu i većini drugih ekrana, gdje je primjenjivo, možete se prebacivati između korisničkog načina rada i instalaterskog načina rada.

	Način rada za korisnika
	Način instalatera. PIN kod: <div style="border: 1px solid black; padding: 10px; display: inline-block; font-size: 2em; font-weight: bold;">5678</div>

Struktura izbornika u odnosu na Postavke polja za pregled

Postavkama instalatera možete pristupiti upotrebom dviju različitih metoda. Međutim, svim postavkama NIJE moguće pristupiti objema metodama.

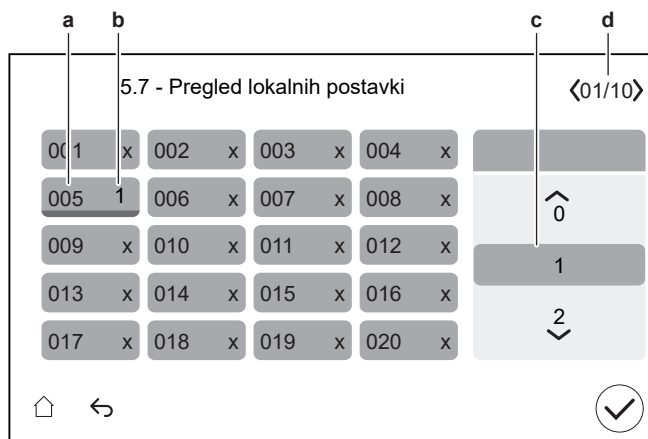
Putem strukture izbornika (s trenutačnim lokacijama):

- 1 Iz početnog ekrana, upotrijebite navigacijske gumbе < ▽ ◊ ◦ ◦ >.
- 2 Idite na bilo koji od izbornika:

[1] Glavna zona	[8] Povezivost
[2] Dodatna zona	[9] Energija
[3] Grijanje/hlađenje prostora	[10] Čarobnjak konfiguracije
[4] Kućna vruća voda	[11] Neispravnost
[5] Postavke	[12] NIJE KORIŠTEN
[6] Informacije	[13] Terenski UI
[7] Način održavanja	

Putem pregleda terenskih postavki:

- 1 Idite na [5.7]: **Postavke > Pregled lokalnih postavki.**
- 2 Idite na željenu terensku postavku. Ako je primjenjivo, kodovi za postavljanje terenske postavke opisani su u referentnom vodiču za konfiguraciju. **Primjer:** Idite na **005** za funkciju sprečavanja smrzavanja cijevi. Kodovi polja koji nisu primjenjivi su zasivljeni.
- 3 Odaberite željenu vrijednost.



- a Kod terenske postavke
- b Odabrana vrijednost
- c Za odabir željene vrijednosti
- d Za pregledavanje različitih stranica

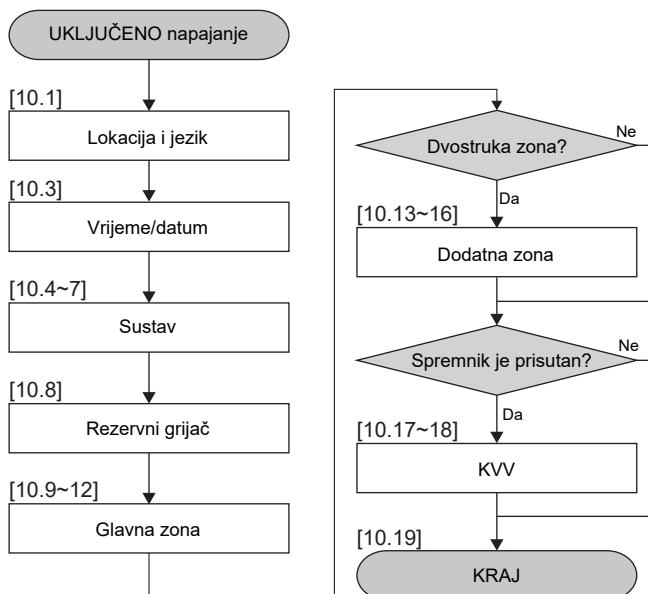
10.1 Čarobnjak konfiguracije

Nakon prvog UKLJ sustava na korisničkom sučelju pokreće će se čarobnjak za konfiguriranje. Uz pomoć tog čarobnjaka namjestite najvažnije početne postavke kako bi jedinica ispravno radila.

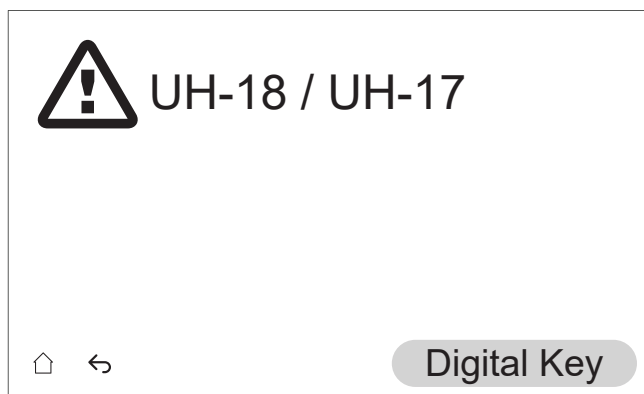
- Ako je potrebno, možete ponovno pokrenuti čarobnjaka za konfiguracije putem strukture izbornika: [10] Čarobnjak konfiguracije.
- Ako je potrebno, nakon toga možete konfigurirati više postavki putem strukture izbornika.

Čarobnjak za konfiguracije – Pregled

Ovisno o vrsti vaše jedinice i odabranim postavkama, neki koraci neće biti vidljivi (**Napomena:** [10.2] se ne koristi).



Nakon što dovršite sve korake u čarobnjaku, korisničko sučelje će prikazati poruku o pogrešci koja upućuje da unesete Digital Key (tj. izvršite postupak otključavanja). Pogledajte odjeljak "[11.4.1 Za otključavanje vanjske jedinice \(kompresora\)](#)" [▶ 164].



[10.1] Lokacija i jezik

Postavljeno:

- Zemlja
- Jezik

Napomena: Zadana postavka **Jezik** označena je bijelim krugom na lijevoj strani birača.

[10.2] NE KORISTI SE

[10.3] Vrijeme/datum

Postavljeno:

- Datum
- Oblik sata (24 sata ili AM/PM)
- Vrijeme
- Ljetno vrijeme (UKLJUČENO/ISKLJUČENO)

[10.4] Sustav 1/4

Postavljeno:

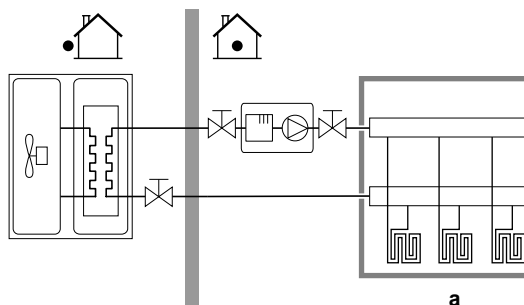
- Broj zona
- Bivalentno
- Spremnik KVV-a
- Vrsta spremnika KVV-a

Broj zona

Sustav može dovoditi izlaznu vodu u najviše 2 zone temperature vode. Tijekom konfiguracije obavezno postavite broj zona vode.

▪ Jedna zona

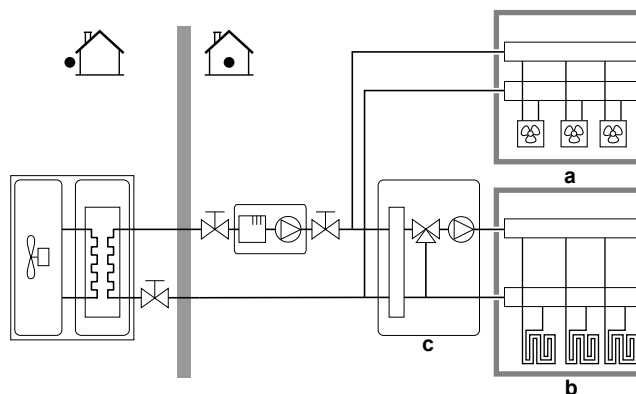
Samo jedna zona temperature izlazne vode.



a Glavna zona TIV-a

▪ Dvostruka zona

Dvije zone temperature izlazne vode. U grijanju, glavna zona temperature izlazne vode sastoji se od uređaja za isijavanje topline najniže temperature i stanice za miješanje koja služi za postizanje željene temperature izlazne vode.



a Dodatna zona TIV-a: najviša temperatura

b Glavna zona TIV-a: najniža temperatura

c Stanica za miješanje



INFORMACIJA

Stanica za miješanje. Ako raspored vašeg sustava sadrži 2 zone TIV-a, možete postaviti stanicu za miješanje ispred glavne zone TIV-a. Međutim, moguće su i druge dvozonске primjene sa zapornim ventilima. Više informacija potražite u smjernicama za primjenu u referentnom vodiču za instalaciju.



NAPOMENA

Ako se sustav NE konfigurira na taj način, može doći do oštećenja uređaja za isijavanje topline. Ako postoje 2 zone važno je da tijekom grijanja:

- zona s najnižom temperaturom vode bude konfigurirana kao glavna zona, a
- zona s najvišom temperaturom vode bude konfigurirana kao dodatna zona.

**NAPOMENA**

Ako postoji 2 zone, a tipovi uređaja za isijavanje su pogrešno namješteni, voda visoke temperature mogla bi se poslati prema niskotemperaturnom uređaju za isijavanje (podno grijanje). Da biste to izbjegli:

- Postavite ventil za regulaciju temperature vode/termostatski ventil kako biste izbjegli previsoke temperature prema niskotemperaturnom uređaju za isijavanje.
- Pobrinite se da pravilno postavite tipove uređaja za isijavanje za glavnu zonu i dodatnu zonu u skladu s priključenim uređajem.

Bivalentno

Mora odgovarati vašem rasporedu sustava. Je li instaliran vanjski izvor topline (bivalentni)?

Više informacija potražite u smjernicama za primjenu u referentnom vodiču za instalatera i postavkama u referentnom vodiču za konfiguraciju ([5.14] **Bivalentno**).

UKLJUČENO (instalirano)/ISKLUČENO (nije instalirano)

Spremnik KVV-a

Mora odgovarati vašem rasporedu sustava. Instaliran spremnik za KVV?

UKLJ (instalirano)/ISKLJ (nije instalirano)

Vrsta spremnika KVV-a

Mora odgovarati vašem rasporedu sustava. Vrsta spremnika KVV-a.

Maksimalnu temperaturu spremnika možete postaviti postavkom [4.11].

- **EKHWS/E 1501** (EKHWS/E 150 l)
Spremnik s dodatnim grijačem postavljenim s bočne strane spremnika, volumena 150 l. Maksimalna temperatura 60°C.
- **EKHWS/E 1801** (EKHWS/E 180 l)
Spremnik s dodatnim grijačem postavljenim s bočne strane spremnika, volumena 180 l. Maksimalna temperatura 60°C.
- **EKHWS/E 2001** (EKHWS/E 200 l)
Spremnik s dodatnim grijačem postavljenim s bočne strane spremnika, volumena 200 l. Maksimalna temperatura 75°C.
- **EKHWS/E 2501** (EKHWS/E 250 l)
Spremnik s dodatnim grijačem postavljenim s bočne strane spremnika, volumena 250 l. Maksimalna temperatura 75°C.
- **EKHWS/E 3001** (EKHWS/E 300 l)
Spremnik s dodatnim grijačem postavljenim s bočne strane spremnika, volumena 300 l. Maksimalna temperatura 75°C.
- **EKHWP/HYC sa BSH** (EKHWP/HYC s dodatnim grijačem)
Spremnik s dodatnim grijačem instaliranim na vrhu. Maksimalna temperatura 80°C.
- **3. strana, mala zavojnica**
Spremnik drugog proizvođača sa zavojnicom većom od 1,05 m². Maksimalna temperatura 60°C.
- **3. strana, velika zavojnica**
Spremnik drugog proizvođača sa zavojnicom većom od 1,80 m². Maksimalna temperatura 75°C.

[10.5] Sustav 2/4

Postavljeno:

- **3-putni ventil:** birajte između standardnih Terenski UI mogućnosti.
Napomena: Prikazuje se samo kada je u koraku [10.4] Sustav 1/4, Spremnik KVV-a postavljena na UKLJUČENO.
- **Bivalentni mimovodni ventil:** birajte između standardnih Terenski UI mogućnosti.
Napomena: Prikazuje se samo kada je u koraku [10.4] Sustav 1/4, Bivalentno postavljena na UKLJUČENO.

Za električno priključivanje:

- **Bivalentni mimovodni ventil**, pogledajte "[9.3.10 Za priključivanje bivalentnog mimovodno ventila](#)" [▶ 133].
- **3-putni ventil**, pogledajte priručnik za postavljanje 3-putnog ventila i knjižica s dodatcima za opcionalnu opremu.

[10.6] Sustav 3/4

Nije primjenjivo.

[10.7] Sustav 4/4

Postavljena **Odabir u hitnom slučaju**.

Odabir u hitnom slučaju

Kad dođe do kvara toplinske crpke, ovom se postavkom (isto kao postavka [5.23]) definira može li električni grijač (pomoćni grijač / dodatni grijač / bojler spremnika ako je primjenjivo) preuzeti grijanje prostora i proizvodnju KVV-a.

Kad nema automatskog potpunog preuzimanja putem električnog grijača, pojavljuje se skočni prozor (s istim sadržajem kao i postavka [5.30]) u kojem možete ručno potvrditi da električni grijač može potpuno preuzeti rad (tj. grijanje prostora na normalnu zadanu vrijednost i proizvodnja KVV-a=UKLJUČENO).

Kada je kuća dulje vrijeme bez nadzora, preporučujemo upotrebu opcije **auto SH smanjeno / KVV isklj.** kako bi se zadržala niska potrošnja energije.

[5.23]	Kada dođe do kvara toplinske crpke, električni grijač radi na sljedeći način...	Potpuno preuzimanje
Ručno	Nema preuzimanja: <ul style="list-style-type: none"> ▪ Grijanje prostora=ISKLUČENO ▪ Proizvodnja KVV-a=ISKLUČENO 	Nakon ručne potvrde
Automatsko	Potpuno preuzimanje: <ul style="list-style-type: none"> ▪ Grijanje prostora na normalnu zadanu vrijednost ▪ Proizvodnja KVV-a=UKLJUČENO 	Automatski
auto SH smanjeno / KVV uklj.	Djelomično preuzimanje: <ul style="list-style-type: none"> ▪ Grijanje prostora na sniženu zadanu vrijednost ▪ Proizvodnja KVV-a=UKLJUČENO 	Nakon ručne potvrde

auto SH smanjeno / KVV isklj.	Djelomično preuzimanje: <ul style="list-style-type: none"> Grijanje prostora na sniženu zadanu vrijednost Proizvodnja KVV-a=ISKLUČENO 	Nakon ručne potvrde
auto SH normalno / KVV isklj.	Djelomično preuzimanje: <ul style="list-style-type: none"> Grijanje prostora na normalnu zadanu vrijednost Proizvodnja KVV-a=ISKLUČENO 	Nakon ručne potvrde

**INFORMACIJA**

Ako dođe do kvara toplinske crpke, a opcija **Odabir** u hitnom slučaju NIJE postavljena na **Automatsko**, sljedeće funkcije ostat će aktivne čak i ako korisnik NE potvrdi rad u slučaju nužde:

- Zaštita prostorije od smrzavanja
- Isušivanje estriha za podno grijanje
- Sprečavanje smrzavanja cijevi
- Dezinfekcija

[10.8] Rezervni grijač

Postavljeno:

- Konfiguracija mreže:**
 - Jedna faza
 - Tri faze 3x400V+N
 - Tri faze 3x230V
- Maksimalni kapacitet:**
 - Klizač je ograničen ovisno o konfiguracija mreže i osiguraču. **Napomena:** Tijekom postupka odmrzavanja, podrška pomoćnog grijača može se povećati do maksimalnog ovdje definiranog kapaciteta. Ako je potrebno, možete ograničiti tu vrijednost (ali ne na manje od 2 kW kako biste osigurali pouzdan rad).
- Osigurač >10 A (UKLJUČENO/ISKLUČENO)**

Maksimalni kapacitet koji sugerira korisničko sučelje temelji se na odabranoj konfiguraciji mreže, a ako je primjenjivo, veličini osigurača. Međutim, instalater može smanjiti maksimalni kapacitet pomoćnog grijača pomoću popisa za pomicanje. Tablica u nastavku daje pregled dinamičkih maksimuma popisa za pomicanje.

Konfiguracija mreže	Osigurač >10 A	Maksimalni kapacitet	
		Modeli 4V	Modeli 9W
Jedna faza	(posivjelo)	Ograničeno na 4,5 kW ^(a)	Ograničeno na 6 kW ^(a)
Tri faze 3x400V+N	ISKLJ	Ograničeno na 4,5 kW ^(a)	Ograničeno na 4 kW ^(a)
	UKLJ		Ograničeno na 9 kW ^(a)
Tri faze 3x230V	(posivjelo)	Ograničeno na 4 kW ^(a)	Ograničeno na 4 kW ^(a)

^(a) Ali ne niže od 2 kW.

[10.9] Glavna zona 1/4

Postavljeno:

- Tip emitera
- Kontrola

Tip emitera

Mora odgovarati vašem rasporedu sustava. Vrsta uređaja za isijavanje glavne zone.

- Podno grijanje
- Konvektor toplinske crpke
- Radijator

Postavka **Tip emitera** utječe na ciljni delta T za grijanje kako slijedi:

Tip emitera Glavna zona	Ciljni delta T za grijanje
Podno grijanje	3~10°C
Konvektor toplinske crpke	3~10°C
Radijator	10~20°C

Grijanje ili hlađenje glavne zone može potrajati. To ovisi o:

- Količini vode u sustavu
- Vrsti uređaja za isijavanje i grijača glavne zone

**NAPOMENA**

Prosječna temperatura uređaja za isijavanje = Temperatura izlazne vode – (Delta T)/2

To znači da uz istu zadanu vrijednost temperature izlazne vode, prosječna temperatura uređaja za isijavanje radijatora niža od temperature podnog grijanja zbog veće vrijednosti delta T.

Primjer radijatora: $40 - 10/2 = 35^{\circ}\text{C}$

Primjer podnog grijanja: $40 - 5/2 = 37,5^{\circ}\text{C}$

Zbog kompenzacije, možete povećati željene temperature krivulje za rad ovisan o vremenskim prilikama.

**INFORMACIJA**

Maksimalna temperatura izlazne vode izlazi određuje se na temelju postavke [3.12] **Zadana vrijednost pregrijavanja**. Ova granica definira maksimum izlazne vode **u sustavu**. Ovisno o vrijednosti ove postavke, maksimalna zadana vrijednost TIV-a također će se smanjiti za 5°C kako bi se omogućila stabilna kontrola prema zadanoj vrijednosti.

Maksimalna temperatura izlazne vode iz **u glavnoj zoni** određuje se na temelju postavke [1.19] **Pregrijavanje u krugu vode**, samo u slučaju da je omogućen [3.13.5] **Dvozonski komplet postavljen**. Ova granica definira maksimum izlazne vode **u glavnoj zoni**. Ovisno o vrijednosti ove postavke, maksimalna zadana vrijednost TIV-a također će se smanjiti za 5°C kako bi se omogućila stabilna kontrola prema zadanoj vrijednosti.

Kontrola

Definira metodu upravljanja jedinicom za glavnu zonu.

- **Izlazna voda:** rad jedinice određuje se na osnovi temperature izlazne vode bez obzira na stvarnu sobnu temperaturu i/ili na zahtjev za grijanje ili hlađenje prostorije.
- **Vanjski sobni termostat:** Rad jedinice određuje se prema vanjskom termostatu ili odgovarajućem uređaju (npr. konvektoru toplinske crpke).
- **Sobni termostat Madoka:** Rad jedinice određuje se na osnovi temperature okoline u namjenskom sučelju za upravljanje ugodnošću (BRC1HHDA služi kao sobni termostat).

U slučaju upravljanja vanjskim sobnim termostatom, također morate postaviti [1.13] **Vanjski sobni termostat (Ulazni izvor i Vrsta veze):**

Ulazni izvor:

Mora odgovarati vašem rasporedu sustava. Ulazni izvor vanjskog sobnog termostata za glavnu zonu.

- **Hardver:** Za vanjski sobni termostat spojen na jedinicu.
- **Vanjski:** Za Cloud i Modbus.

Vrsta veze:

Ograničenje: Primjenjivo samo ako je [1.13] **Ulazni izvor = Hardver.**

Mora odgovarati vašem rasporedu sustava. Tip vanjskog sobnog termostata za glavnu zonu.

- **Jedan kontakt:** upotrebljavani vanjski sobni termostat može poslati samo stanje UKLJ./ISKLJ. termostata. Nema razdvajanja zahtjeva za grijanje ili hlađenje.
Ovu vrijednost odaberite u slučaju spajanja na konvektor toplinske crpke (FWX*).
- **Dvostruki kontakt:** upotrebljavani vanjski sobni termostat može poslati zasebno stanje UKLJ./ISKLJ. termostata za grijanje/hlađenje.
Ovu vrijednost odaberite u slučaju spajanja na višezonske žičane kontrole, žičane sobne termostate (EKRTWA) ili bežične sobne termostate (EKRTTB).



NAPOMENA

Ako upotrebljavate vanjski sobni termostat, on će upravljati zaštitom sobe od smrzavanja.

[10.10] Glavna zona 2/4

Postavljeno:

- **Način zadane vrijednosti grijanja:**
 - Fiksno
 - Ovisno o vremenskim prilikama
- **Način zadane vrijednosti hlađenja:**
 - Fiksno
 - Ovisno o vremenskim prilikama

[10.11] Glavna zona 3/4 (Krivulja VT grijanja)

Definira krivulju za rad ovisan o vremenskim prilikama kako bi se odredila temperatura izlazne vode u glavnoj zoni u postupku grijanja prostora.

Ograničenje: Krivulja se koristi samo kada **Način zadane vrijednosti grijanja** (glavna zona) = **Ovisno o vremenskim prilikama**.

Pogledajte odjeljak "[10.2 Krivulja za rad ovisan o vremenskim prilikama](#)" [▶ 154].

[10.12] Glavna zona 4/4 (Krivulja VT hlađenja)

Definira krivulju za rad ovisan o vremenskim prilikama kako bi se odredila temperatura izlazne vode u glavnoj zoni u postupku hlađenja prostora.

Ograničenje: Krivulja se koristi samo kada **Način zadane vrijednosti hlađenja** (glavna zona) = **Ovisno o vremenskim prilikama**.

Pogledajte odjeljak "[10.2 Krivulja za rad ovisan o vremenskim prilikama](#)" [▶ 154].

[10.13] Dodatna zona 1/4

Postavljeno:

- Tip emitera
- Kontrola

Tip emitera

Mora odgovarati vašem rasporedu sustava. Vrsta uređaja za isijavanje dodatne zone. Više podataka potražite pod naslovom "[\[10.9\] Glavna zona 1/4](#)" [▶ 150].

- Podno grijanje
- Konvektor toplinske crpke
- Radijator

Kontrola

Pokazuje (samo za čitanje) metodu upravljanja jedinicom za dodatnu zonu. Ona je određena metodom upravljanja jedinicom za glavnu zonu (vidjeti "[\[10.9\] Glavna zona 1/4](#)" [▶ 150]).

- **Izlazna voda** ako je metoda upravljanja jedinicom za glavnu zonu **Izlazna voda**.
- **Vanjski sobni termostat** ako je metoda upravljanja jedinicom za glavnu zonu:
 - Vanjski sobni termostat, ili
 - Sobni termostat Madoka

U slučaju upravljanja vanjskim sobnim termostatom, također morate postaviti [\[2.13\] Vanjski sobni termostat \(Ulazni izvor i Vrsta veze\)](#):

Ulazni izvor:

Mora odgovarati vašem rasporedu sustava. Ulazni izvor vanjskog sobnog termostata za dodatnu zonu.

- **Hardver:** Za vanjski sobni termostat spojen na jedinicu.
- **Vanjski:** Za Cloud i Modbus.

Vrsta veze:

Ograničenje: Primjenjivo samo ako je [\[2.13\] Ulazni izvor](#) = **Hardver**.

Mora odgovarati vašem rasporedu sustava. Tip vanjskog sobnog termostata za dodatnu zonu.

- **Jedan kontakt:** upotrebljavani vanjski sobni termostat može poslati samo stanje UKLJ./ISKLJ. termostata. Nema razdvajanja zahtjeva za grijanje ili hlađenje.
Ovu vrijednost odaberite u slučaju spajanja na konvektor toplinske crpke (FWX*).
- **Dvostruki kontakt:** upotrebljavani vanjski sobni termostat može poslati zasebno stanje UKLJ./ISKLJ. termostata za grijanje/hlađenje.
Ovu vrijednost odaberite u slučaju spajanja na višezonske žičane kontrole, žičane sobne termostate (EKRTWA) ili bežične sobne termostate (EKRTTB).

[10.14] Dodatna zona 2/4

Postavljeno:

- **Način zadane vrijednosti grijanja:**
 - Fiksno
 - Ovisno o vremenskim prilikama
- **Način zadane vrijednosti hlađenja:**
 - Fiksno
 - Ovisno o vremenskim prilikama

[10.15] Dodatna zona 3/4 (Krivulja VT grijanja)

Definira krivulju za rad ovisan o vremenskim prilikama kako bi se odredila temperatura izlazne vode u dodatnoj zoni u postupku grijanja prostora.

Ograničenje: Krivulja se koristi samo kada je **Način zadane vrijednosti grijanja** (dodatna zona) = **Ovisno o vremenskim prilikama**.

Pogledajte odjeljak "[10.2 Krivulja za rad ovisan o vremenskim prilikama](#)" [▶ 154].

[10.16] Dodatna zona 4/4 (Krivulja VT hlađenja)

Definira krivulju za rad ovisan o vremenskim prilikama kako bi se odredila temperatura izlazne vode u dodatnoj zoni u postupku hlađenja prostora.

Ograničenje: Krivulja se koristi samo kada je **Način zadane vrijednosti hlađenja** (dodatna zona) = **Ovisno o vremenskim prilikama**.

Pogledajte odjeljak "[10.2 Krivulja za rad ovisan o vremenskim prilikama](#)" [▶ 154].

[10.17] Čarobnjak konfiguracije – KVV 1/2

Postavljeno:

- **Način rada**

Način rada

Definira kako se priprema kućna vruća voda. Ta 3 različita načina razlikuju se po načinu postavljanja željene temperature spremnika i načinu na koji se jedinica prema njoj odnosi.

- **Ponovno zagrijavanje:** Spremnik se može zagrijavati SAMO postupkom ponovnog zagrijavanja.
- **Planirano i ponovno zagrijavanje:** Spremnik se zagrijava prema planu, a između planiranih ciklusa grijanja dopušten je postupak ponovnog zagrijavanja.
- **Planirano:** Spremnik se može zagrijati SAMO prema planu.

Za više informacija o kontroli kućne vruće vode pogledajte referentni vodič za konfiguraciju.



INFORMACIJA

U slučaju zidnih jedinica sa samostojećim spremnikom bez unutarnjeg dodatnog grijača:

Postoji rizik od nedostatka kapaciteta grijanja prostora u slučaju čestog rada kućne vruće vode. Učestali i dugi prekid grijanja/hlađenja prostora dogodit će se pri odabiru **Način rada = Ponovno zagrijavanje** (dozvoljen je samo postupak ponovnog zagrijavanja za spremnik).

[10.18] Čarobnjak konfiguracije – KVV 2/2

Postavljeno:

- **Zadana vrijednost spremnika** (odaberite vrijednost)
- **Histereza** (odaberite vrijednost)

[10.19] Čarobnjak konfiguracije

Čarobnjak konfiguracije je završio!

Uvjerite se da je i kontrolni popis puštanja u pogon u sustavu e-Care dovršen.

10.2 Krivulja za rad ovisan o vremenskim prilikama

10.2.1 Što predstavlja krivulja za rad ovisan o vremenskim prilikama?

Rad ovisan o vremenskim prilikama

Jedinica radi "ovisno o vremenskim prilikama" ako se željena temperatura izlazne vode određuje automatski prema vanjskoj temperaturi. Stoga je spojena na osjetnik temperature na sjevernom zidu građevine. Ako vanjska temperatura pada ili raste, jedinica to odmah nadoknađuje. Stoga jedinica ne treba čekati povratnu informaciju termostata kako bi povisila ili snizila temperaturu izlazne vode. Zbog brže reakcije sprečava snažne poraste i padove temperature u prostoriji i temperature vode na slavinama.

Prednost

Radom ovisnim o vremenskim prilikama smanjuje se potrošnja energije.

Krivulja za rad ovisan o vremenskim prilikama

Kako bi mogla nadoknaditi razlike u temperaturi, jedinica se oslanja na krivulju za rad ovisan o vremenskim prilikama. Tom se krivuljom definira kolika mora biti temperatura izlazne vode pri različitim vanjskim temperaturama. Budući da nagib krivulje ovisi o lokalnim uvjetima, poput klime i izolacije zgrade, krivulju može prilagoditi instalater ili korisnik.

Tip krivulje za rad ovisan o vremenskim prilikama

Tip krivulje za rad ovisan o vremenskim prilikama je "krivulja od 2 točke".

Dostupnost

Krivulja za rad ovisan o vremenskim prilikama dostupna je za sljedeće načine rada:

- Glavna zona - grijanje
- glavna zona – hlađenje
- Dodatna zona - grijanje
- Dodatna zona - hlađenje

10.2.2 Upotreba krivulja za rad ovisan o vremenskim prilikama

Povezani zasloni

Sljedeća tablica opisuje:

- Gdje možete definirati različite krivulje za rad ovisan o vremenskim prilikama
- Kada se koristi krivulja (ograničenje)

Da biste definirali krivulju, idite na...	Krivulja se koristi kada...
[1.8] Glavna zona > Krivulja VT grijanja	[1.5] Način zadane vrijednosti grijanja=Ovisno o vremenskim prilikama
[1.9] Glavna zona > Krivulja VT hlađenja	[1.7] Način zadane vrijednosti hlađenja=Ovisno o vremenskim prilikama
[2.8] Dodatna zona > Krivulja VT grijanja	[2.5] Način zadane vrijednosti grijanja=Ovisno o vremenskim prilikama
[2.9] Dodatna zona > Krivulja VT hlađenja	[2.7] Način zadane vrijednosti hlađenja=Ovisno o vremenskim prilikama



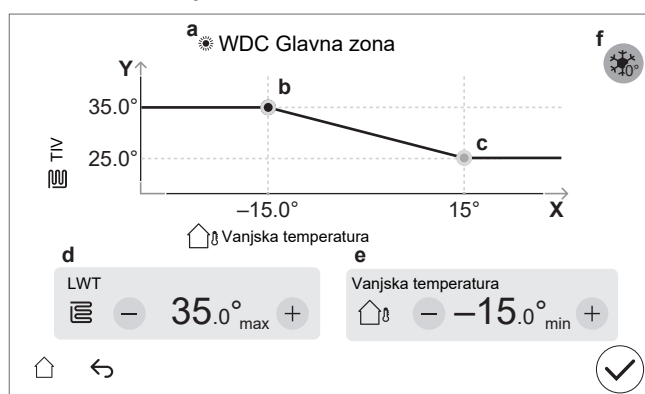
INFORMACIJA

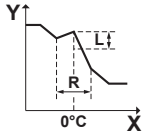



Maksimalne i minimalne zadane vrijednosti

Krivulju ne možete konfigurirati s temperaturama koje su više ili niže od postavljenih maksimalnih i minimalnih zadanih vrijednosti za tu zonu. Kada se dosegne maksimalna ili minimalna zadana vrijednost, krivulja se izravna.

Za definiranje krivulje za rad ovisan o vremenskim prilikama

Definirajte krivulju za rad ovisan o vremenskim prilikama koristeći dvije zadane vrijednosti (**b, c**). **Primjer:**



Stavka	Opis
a	<p>Odabrana krivulja za rad ovisan o vremenskim prilikama:</p> <ul style="list-style-type: none"> ▪ [1.8] Glavna zona – Grijanje (☀) ▪ [1.9] Glavna zona – Hlađenje (❄) ▪ [2.8] Dodatna zona – Grijanje (☀) ▪ [2.9] Dodatna zona – Hlađenje (❄)
b, c	<p>Zadana vrijednost 1 i zadana vrijednost 2. Možete ih promijeniti:</p> <ul style="list-style-type: none"> ▪ Povlačenjem zadane vrijednosti. ▪ Dodirivanjem zadane vrijednosti, a zatim pomoću – / + gumba d, e.
d, e	<p>Vrijednosti odabrane zadane vrijednosti. Vrijednosti možete promijeniti pomoću gumba – / +.</p>
f	<p>Ograničenje: Prikazuje se samo ako je povećanje već odabrano putem [1.26] za glavnu zonu ili [2.20] za dodatnu zonu.</p> <p>Povećanje oko 0°C (isto kao postavka [1.26] za glavnu zonu, a [2.20] za dodatnu zonu).</p> <p>Upotrijebite ovu postavku za kompenzaciju mogućih gubitaka topline u zgradi zbog isparavanja otopljenog leda ili snijega. (npr. u zemljama s hladnim regijama). U grijanju, željena temperatura izlazne vode lokalno se povećava oko vanjske temperature od 0°C.</p> <div style="text-align: center;">  </div> <p>L: Povećanje; R: Raspon; X: Vanjska temperatura; Y: Temperatura izlazne vode</p> <p>Moguće vrijednosti:</p> <ul style="list-style-type: none"> ▪ Ne ▪ povećanje 2°C, raspon 4°C ▪ povećanje 2°C, raspon 8°C ▪ povećanje 4°C, raspon 4°C ▪ povećanje 4°C, raspon 8°C
Os X	Vanjska temperatura.
Os Y	<p>Temperatura izlazne vode za odabranu zonu.</p> <p>Ikona odgovara uređaju za isijavanje topline u toj zoni:</p> <ul style="list-style-type: none"> ▪ : podno grijanje ▪ : konvektor toplinske crpke ▪ : radiator

Za fino podešavanje krivulje za rad ovisan o vremenskim prilikama

U sljedećoj tablici opisan je način na koji možete precizno ugoditi krivulju za rad ovisan o vremenskim prilikama za zonu:

Osjećaš...		Precizno ugađanje sa zadanim vrijednostima:			
Pri uobičajenim vanjskim temperaturama...	Pri niskim vanjskim temperaturama...	Zadana vrijednost 1 (b)		Zadana vrijednost 2 (c)	
		X	Y	X	Y
U REDU	Hladno	↑	↑	—	—
U REDU	Vruće	↓	↓	—	—
Hladno	U REDU	—	—	↑	↑
Hladno	Hladno	↑	↑	↑	↑
Hladno	Vruće	↓	↓	↑	↑
Vruće	U REDU	—	—	↓	↓
Vruće	Hladno	↑	↑	↓	↓
Vruće	Vruće	↓	↓	↓	↓

10.3 Struktura izbornika: pregled postavki instalatera



NAPOMENA

Kada mijenjate postavku, operacija se privremeno zaustavlja. Operacije će se ponovno pokrenuti kada se vratite na početni ekran.

Ovisno o vrsti vaše jedinice i odabranim postavkama, neke postavke neće biti vidljive.

[1] Glavna zona

- [1.6] Raspon temperature: Grijanje
- [1.12] Kontrola
- [1.13] Vanjski sobni termostat
- [1.14] Delta T grijanje
- [1.16] Dopuštenje za hlađenje
- [1.18] Delta T hlađenje
- [1.19] Pregrijavanje u krugu vode
- [1.20] Pothlađivanje u krugu vode
- [1.26] Povećanje oko 0°C
- [1.31] Daikin sobni termostat
- [1.43] Raspon temperature: Hlađenje

[2] Dodatna zona

- [2.6] Raspon temperature: Grijanje
- [2.12] Kontrola
- [2.13] Vanjski sobni termostat
- [2.14] Delta T grijanje
- [2.17] Delta T hlađenje
- [2.20] Povećanje oko 0°C
- [2.33] Dopuštenje za hlađenje
- [2.37] Raspon temperature: Hlađenje

[3] Grijanje/hlađenje prostora

- [3.6] Dodatna zona
- [3.7] Najviša vrijednost TIV-a za maks. grijanje
- [3.8] Prosječno vrijeme
- [3.9] Najniža vrijednost TIV-a za maks. hlađenje
- [3.11] Zadana vrijednost pothlađivanja
- [3.12] Zadana vrijednost pregrijavanja
- [3.13] Dvozonski komplet

- [3.14] Sobni termostat prisutan
- [3.15] Minimum toplinske crpke na vrijeme

[4] Kućna vruća voda

- [4.10] Dezinfekcija
- [4.11] Raspon rada
- [4.13] Crpka KVV
- [4.14] Dodatni grijač
- [4.18] Omogući dezinfekciju
- [4.20] Mjerač vremena odgode dod. izvora
- [4.23] Zadana vrijednost pomaka DG

[5] Postavke

- [5.1] Prinudno odmrzavanje
- [5.2] Tih način rada
- [5.5] Rezervni grijač
- [5.7] Pregled lokalnih postavki
- [5.11] Resetiraj sate rada ventilatora
- [5.14] Postavke bivalentnog rada
- [5.18] Ponovno pokretanje sustava
- [5.22] Pomak vanjskog osjetnika temperature u okolini
- [5.28] Balansiranje
- [5.29] Način rada s nadoknadom rashladnog sredstva
- [5.36] Sprečavanje smrzavanja cijevi
- [5.37] Bivalentni rad prisutan

[7] Način održavanja

- [7.1] Probni rad aktuatora
- [7.2] Odzračivanje
- [7.3] Probni rad
- [7.4] GIP sušenje estriha
- [7.7] Postavke probnog rada
- [7.8] Neispravnost

[8] Povezivost

- [8.6] Sigurno uklanjanje USB pogona
- [8.11] Tip veze s oblakom

[9] Energija

- [9.11] Učinkovitost kotla
- [9.12] PE faktor
- [9.14] Upravljanje potrošnjom
- [9.15] Ograničenja sustava

[10] Čarobnjak konfiguracije

Pogledajte odjeljak "[10.1 Čarobnjak konfiguracije](#)" [▶ 144].

[11] Neispravnost

[13] Terenski UI

Pogledajte odjeljak "[9.1.6 Priklučci Terenski UI](#)" [▶ 108].

11 Puštanje u rad



NAPOMENA

Kontrolni popisi puštanja u pogon. Svakako ispunite različite kontrolne popise puštanja u pogon:

- U priručnicima za instalaciju (vanjska jedinica i unutarnja jedinica) ili u referentnom vodiču za instalatera
- U aplikaciji Daikin e-Care



NAPOMENA

Prva operacija. Prvi put kada se jedinica pokrene u radnom postupku koji se odnosi na grijanje ili kućnu vruću vodu, jedinica će se uskoro pokrenuti u hlađenju kako bi se zajamčila pouzdanost toplinske crpke.

- Zbog tog razloga, pomoćni grijač će povećati temperaturu vode tako da se jedinica ne smrzne. Ovisno o količini vode sustava, to može potrajati i do nekoliko sati. Potrebno je prvi se put pokrenuti u radnom postupku koji se odnosi na grijanje ili hlađenje prostora (ne u postupku s kućnom vrućom vodom) kako bi se ograničila potrošnja pomoćnog grijača. Ako biste po prvi put radili u radnom postupku s kućnom vrućom vodom, može se očekivati veća potrošnja pomoćnog grijača.
- Do pogreške 89-10 može doći ako je jedinica instalirana tijekom dana s velikim varijacijama temperature. Da biste smanjili rizik od pojave pogreške 89-10, korisno je pričekati nekoliko sati nakon otključavanja jedinice i otvaranja zaustavnog ventila posude za rashladno sredstvo vanjske jedinice, te prije prvog pokretanja jedinice. Ako se pogreška 89-10 i dalje događa, jedinica će nakratko prestati s radom, a zatim nastaviti. Jedinica će nastaviti s radom, ali će trebati više vremena da se jedinica prebaci sa hlađenja na grijanje.



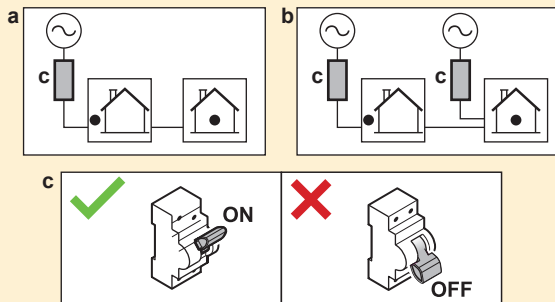
NAPOMENA

Ako je vanjska temperatura niža od 18°C, može doći do greške 89-10 pri pokretanju u načinu hlađenja. Promijenite način rada u grijanje i ponovite postupak



UPOZORENJE

Nakon puštanja u pogon NE ISKLJUČUJTE prekidače strujnog kruga (c) prema jedinicama kako bi zaštita ostala aktivirana. U slučaju električnog napajanja po normalnoj stopi kWh (a), postoji jedan prekidač strujnog kruga. U slučaju električnog napajanja po preferencijalnoj stopi kWh (b), postoji dva prekidača strujnog kruga.



**NAPOMENA****Sigurnosna rutina protiv blokiranja - Crpke i ventili:**

Sljedeće crpke i ventili opremljeni su sigurnosnom rutinom protiv blokiranja. To znači da kada je komponenta neaktivna (u slučaju crpki), zatvorena (u slučaju zapornih ventila) ili u mirovanju (u slučaju ventila za miješanje dvozonkog kompleta) tijekom 24 sata, tada će komponenta raditi kratko vrijeme kako bi se osiguralo da se ne zaglavi.

- Jedinica crpke
- Sekundarna crpka H/G
- Vanj. glavna crpka H/G
- Vanj. dod. crpka H/G
- Zaporni ventil glavne zone
- Zaporni ventil dodatne zone
- Ventil za miješanje dvozonkog kompleta
- Izravna crpka dvozonkog kompleta
- Crpka za miješanje dvozonkog kompleta

Napomena:

- Da bi se omogućile ove sigurnosne rutine protiv blokiranja, jedinica mora biti priključena na napajanje tijekom cijele godine.
- Tijekom načina održavanja sigurnosna rutina protiv blokiranja ne radi.
- Kada se pokrene sigurnosna rutina protiv blokiranja za jednu komponentu (crpku ili zaporni ventil) u određenoj zoni, druga komponenta u toj zoni, ako je instalirana, također će se odblokirati. **Primjer:** Ako se crpka glavne zone odblokira, zaporni ventil te zone također će se odblokirati.

**NAPOMENA**

Ako su ventili za automatsko odzračivanje instalirani u lokalnim cjevovodima:

- Između vanjske jedinice i unutarnje jedinice (na ulaznoj vodovodnoj cijevi unutarnje jedinice) moraju se zatvoriti nakon puštanja u rad.
- Nakon unutarnje jedinice (na strani uređaja za isijavanje) mogu ostati otvoreni nakon puštanja u pogon.

**NAPOMENA**

Za kuće sa sličnim toplinskim opterećenjem kao na deklariranim kapacitetom grijanja na naljepnici s podacima o energetske učinkovitosti, preporučuje se da postavite [5.6.2] **Postavka nedostatka kapaciteta na 2 (Ispod ravnoteže)** i smanjite zadanu vrijednost izjednačenja [5.6.2] **Zadana vrijednost izjednačavanja** na deklariranu bivalentnu temperaturu -10°C. (pogledajte informacijski list proizvoda u vrećici pribora ili u mrežnoj bazi podataka naljepnica s podacima o energetske učinkovitosti (vidjeti: <https://daikintechdatahub.eu/>)).

**NAPOMENA**

Kako bi se izbjeglo ponašanje UKLJUČIVANJA/ISKLUČIVANJA jedinice, preporučuje se da jedinica ne bude prevelika. Pogledajte deklarirani kapacitet grijanja na naljepnici s podacima o energetske učinkovitosti ili u mrežnoj bazi podataka naljepnica s podacima o energetske učinkovitosti: <https://daikintechdatahub.eu/>.

**INFORMACIJA**

Kada se jedinica UKLJUČI, trebat će 5 minuta da se jedinica inicijalizira. Tijekom tog vremena zaustavljač ulaznog curenja zapornog ventila ostaje zatvoren tako da rad kućne vruće vode ne može početi.

**INFORMACIJA**

Zaštitne funkcije – "Način održavanja". Softver je opremljen zaštitnim funkcijama. Jedinica automatski izvodi ove funkcije kada je to potrebno.

Zaštitne funkcije: [3.4] Protiv smrzavanja, [5.36] Sprečavanje smrzavanja cijevi i [4.18] Omogući dezinfekciju.

Ako sustav ostane u načinu rada **Način održavanja** predugo (npr. nije aktivan probni rad ili je aktivan probni rad bez rada crpke jedinice), ventil za zaštitu od smrzavanja može se otvoriti (vidjeti "[Zaštita od smrzavanja putem ventila za zaštitu od smrzavanja](#)" ▶ 102)).

Nije poželjno da zaštitne funkcije budu aktivne tijekom instalacije ili servisa. Stoga:

- **Pri prvom uključivanju:** način održavanja je aktivan, a zaštitne funkcije su prema zadanim postavkama onemogućene. Nakon 12 sati, način održavanja bit će deaktiviran, a zaštitne funkcije automatski će se omogućiti, osim [4.18] Omogući dezinfekciju.
- **Nakon toga:** kad god odete na [7] **Način održavanja** zaštitne funkcije su onemogućene 12 sati ili dok ne napustite **Način održavanja**. **Napomena:** [4.18] Omogući dezinfekciju se ne pokreće automatski prilikom izlaska iz načina održavanja.

**NAPOMENA**

Način održavanja. Tijekom načina održavanja sljedeći postupci se zanemaruju/NE zanemaruju:


- **NE zanemaruje se:** [9.15.4] Ograničenje osigurača vanjske jedinice.

- **Zanemaruje se:**

- [9.15.1] Zakonsko ograničenje
- [9.15.3] Ograničenje sustava
- [9.14.1]=Kontakti spremne pametne mreže (ili sustava Modbus / oblak) (Smart Grid načini rada: **Prinudno isklj.** / **Prinudno uklj.** / **Preporučeno uklj.**)
- [9.14.1]=Kontakt pametnog mjerača (ili putem sustava Modbus / oblak) (nametnuto ograničenje snage)
- [5.2] Tih način rada

**INFORMACIJA**

Ažuriranje programske opreme na daljinu

1. Ako se  prikazuje na početnom zaslonu, preuzimanje ažuriranja programske opreme je u tijeku, a **Način održavanja** se ne može pokrenuti (zasivljeno) niti se može ući u **Način rada s nadoknadom rashladnog sredstva**.

- **Napomena:** Preuzimanje može trajati do 60 minuta. Tijekom preuzimanja, standardni način rada će se nastaviti.

- **Napomena:** Ako je preuzimanje programske opreme neuspješno ili je prekinuto, morate ručno ponovno ponoviti postupak. Sustav ne izvodi automatska ponavljanja.

- Nakon što preuzimanje završi, jedinica se blago gasi radi ponovnog pokretanja sustava i ponovno će se pokrenuti (ako je potrebno).

2. Tijekom **Način održavanja**, ne može se pokrenuti ažuriranje programske opreme na daljinu.

3. Tijekom **Način rada s nadoknadom rashladnog sredstva**, ne može se pokrenuti ažuriranje programske opreme na daljinu.

**INFORMACIJA**

Kada ste u "Načinu održavanja" i došlo je do kvara, jedna ili više ikona pojavit će se u gornjem lijevom kutu zaslona. Funkcija se neće pokrenuti.

- : došlo je do pogreške.
 - : došlo je do upozorenja.
 - : sigurnosni ventil je zatvoren.
- ⇒ Nakon brisanja statusa kvara, funkcija se može ručno pokrenuti pritiskom gumba za pokretanje.

U ovom poglavlju

11.1	Pregledni prikaz: Puštanje u rad.....	162
11.2	Mjere opreza kod puštanja u rad.....	162
11.3	Popis provjera prije puštanja u rad.....	162
11.4	Popis provjera tijekom puštanja u rad.....	164
11.4.1	Za otključavanje vanjske jedinice (kompresora).....	164
11.4.2	Za otvaranje zapornog ventila posude za rashladno sredstvo vanjske jedinice.....	168
11.4.3	Za ažuriranje softvera korisničkog sučelja.....	171
11.4.4	Za provjeru minimalne brzine protoka.....	172
11.4.5	Za postupak odzračivanja.....	173
11.4.6	Obavljanje probnog rada.....	175
11.4.7	Za probni rad aktuatora.....	177
11.4.8	Za izvođenje programa isušivanja estriha za podno grijanje.....	180

11.1 Pregledni prikaz: Puštanje u rad

U ovom poglavlju opisano je što morate učiniti i znati kako biste sustav nakon postavljanja i konfiguriranja pustili u rad.

Tipičan postupak

Puštanje u rad obično se sastoji od sljedećih faza:

- 1 Provjera "Kontrolnog popisa prije puštanja u pogon".
- 2 Otključavanje vanjske jedinice (kompresora)
- 3 Otvaranje zapornog ventila posude za rashladno sredstvo vanjske jedinice
- 4 Ažuriranje softvera korisničkog sučelja
- 5 Obavljanje postupka odzračivanja.
- 6 Provjera minimalne brzine protoka
- 7 Obavljanje probnog rada za jedan ili više aktuatora.
- 8 Obavljanje probnog rada sustava.
- 9 Po potrebi pokretanje programa isušivanja estriha za podno grijanje.

11.2 Mjere opreza kod puštanja u rad

**NAPOMENA**

UVIJEK rukujte jedinicom s termistorima i/ili tlačnim osjetnicima/sklopkama. U PROTIVNOM, kao posljedica može izgorjeti kompresor.

11.3 Popis provjera prije puštanja u rad

- 1 Nakon postavljanja jedinice provjerite dolje navedene stavke.
- 2 Zatvorite jedinicu.

- 3 Uklonite zaštitni karton iz izmjenjivača topline.
- 4 Uključite napajanje jedinice.



NAPOMENA

Da biste spriječili rad crpke u suhim uvjetima, **UKLJUČITE** jedinicu samo kada u uređaju ima vode.

Unutarnja jedinica

<input type="checkbox"/>	Pročitajte cjelovite upute za postavljanje koje su navedene u referentnom vodiču za instalatera .
<input type="checkbox"/>	Unutarnja jedinica pravilno je postavljena.
<input type="checkbox"/>	Sljedeća lokalna ožičenja postavljena su u skladu s ovim dokumentom i važećim zakonima: <ul style="list-style-type: none"> ▪ između ploče za lokalnu opskrbu i vanjske jedinice ▪ između unutarnje i vanjske jedinice ▪ između ploče za lokalnu opskrbu i unutarnje jedinice ▪ između unutarnje jedinice i ventila (ako je primjenjivo) ▪ između unutarnje jedinice i sobnog termostata (ako je primjenjivo) ▪ između unutarnje jedinice i spremnika kućne vruće vode (ako je primjenjivo)
<input type="checkbox"/>	Normalno zatvoreni zaporni ventil (zaustavljanje ulaznog curenja) je pravilno instaliran.
<input type="checkbox"/>	Sustav je pravilno uzemljen i terminali uzemljenja su zategnuti.
<input type="checkbox"/>	Ovi osigurači, prekidači strujnog kruga, ili lokalno instalirani zaštitni uređaji su veličine i vrste navedene u ovom dokumentu, i NISU premošteni.
<input type="checkbox"/>	Napon napajanja mora odgovarati naponu na identifikacijskoj naljepnici uređaja.
<input type="checkbox"/>	NEMA olabavljenih spojeva niti oštećenih električnih dijelova u razvodnoj kutiji.
<input type="checkbox"/>	NEMA oštećenih dijelova niti prikliještenih cijevi unutar unutarnje i vanjske jedinice.
<input type="checkbox"/>	Uključen je prekidač pomoćnog grijača F1B (lokalna nabava).
<input type="checkbox"/>	Samo za spremnike s ugrađenim dodatnim grijačem: Uključen je prekidač dodatnog grijača F2B (lokalna nabava).
<input type="checkbox"/>	Postavljene su cijevi odgovarajuće veličine i cijevi su pravilno izolirane.
<input type="checkbox"/>	Voda NE curi unutar unutarnje jedinice.
<input type="checkbox"/>	Zaporni ventili pravilno su ugrađeni i potpuno otvoreni.
<input type="checkbox"/>	Ako su ventili za automatsko odzračivanje instalirani u lokalnim cjevovodima: <ul style="list-style-type: none"> ▪ između vanjske jedinice i unutarnje jedinice (na ulaznoj vodovodnoj cijevi unutarnje jedinice) moraju se zatvoriti nakon puštanja u rad. ▪ Nakon unutarnje jedinice (na strani uređaja za isijavanje) mogu ostati otvoreni nakon puštanja u pogon.
<input type="checkbox"/>	Kada se otvori ventil za ograničenje tlaka (krug za grijanje prostora) iz njega izlazi voda. MORA izlaziti čista voda.
<input type="checkbox"/>	U svim uvjetima zajamčena je minimalna zapremina vode . Pogledajte odjeljak "Za provjeru zapremine vode i brzine protoka" pod naslovom " 8.1 Priprema vodovodnih cijevi " [▶90].
<input type="checkbox"/>	(ako je primjenjivo) Spremnik kućne vruće vode napunjen je do vrha.
<input type="checkbox"/>	U kvaliteta vode skladu je s direktivom EU-a 2020/2184.
<input type="checkbox"/>	Nikakva otopina protiv smrzavanja (npr. glikol) se ne dodaje u vodu.

<input type="checkbox"/>	Oznaka "Bez glikola" (isporučuje se kao pribor) pričvršćena je na lokalni cjevovod blizu mjesta punjenja.
<input type="checkbox"/>	Objasnili ste korisniku kako sigurno koristiti toplinsku crpku R290. Za više informacija o tome pogledajte namjenski Servisni priručnik ESIE22-02 "Sustavi koji koriste rashladno sredstvo R290" (dostupno na https://my.daikin.eu).

Vanjska jedinica

<input type="checkbox"/>	Prije početka rada, provjerili ste sigurnosne stavke u " 3.1 Sigurnosni kontrolni popis prije rada na jedinicama R290 " [▶ 22].
<input type="checkbox"/>	Vanjska jedinica pravilno je postavljena. Pogledajte odjeljak " 7.3 Montaža vanjske jedinice " [▶ 83].
<input type="checkbox"/>	Transportni vijak vanjske jedinice (+ podloška) je uklonjen. Pogledajte odjeljak " 7.2.3 Za uklanjanje transportnog vijka (+ podloške) " [▶ 79].
<input type="checkbox"/>	Vanjska jedinica instalirana je na prikladnom mjestu. Pogledajte odjeljak " 7.1.1 Zahtjevi za mjesto postavljana vanjske jedinice " [▶ 74].
<input type="checkbox"/>	Poštujte se "zaštitna zona" oko vanjske jedinice. Pogledajte odjeljak " 7.1.1 Zahtjevi za mjesto postavljana vanjske jedinice " [▶ 74].
<input type="checkbox"/>	Zaporni ventil spojen je na ulaz vode vanjske jedinice. Pogledajte odjeljak " 8.2.3 Za spajanje cijevi za vodu " [▶ 97].
<input type="checkbox"/>	Ispravan terenski osigurač i prekidač dozemnog spoja instalirani su na napajanje vanjske jedinice. Ovi osigurači, prekidači strujnog kruga, ili lokalno instalirani zaštitni uređaji su veličine i vrste navedeni u " 9.2.1 Specifikacije standardnih komponenti ožičenja " [▶ 112], i NISU premošteni.
<input type="checkbox"/>	Naljepnice "NE ISKLJUČUJTE prekidač strujnog kruga" zalijepljene su u električni ormar. Pogledajte odjeljak " 9.2.3 Za lijepljenje naljepnica "NE ISKLJUČUJTE prekidač strujnog kruga" " [▶ 116].

11.4 Popis provjera tijekom puštanja u rad

<input type="checkbox"/>	Za otključavanje vanjske jedinice (kompresora).
<input type="checkbox"/>	Za otvaranje zaustavnog ventila posude za rashladno sredstvo vanjske jedinice .
<input type="checkbox"/>	Za ažuriranje softvera korisničkog sučelja na najnoviju verziju.
<input type="checkbox"/>	Za postupak održavanja .
<input type="checkbox"/>	Da biste provjerili je li minimalna brzina protoka tijekom rada hlađenja / pokretanja grijanja/odmrzavanja/pomoćnog grijača zajamčena u svim uvjetima. Pogledajte odjeljak "Za provjeru zapremnine vode i brzine protoka" pod naslovom " 8.1 Priprema vodovodnih cijevi " [▶ 90].
<input type="checkbox"/>	Za probni rad aktuatora .
<input type="checkbox"/>	Izvođenje pokusnog rada .
<input type="checkbox"/>	Za provođenje (pokretanje) isušivanja estriha za podno grijanje (prema potrebi).

11.4.1 Za otključavanje vanjske jedinice (kompresora)



NAPOMENA


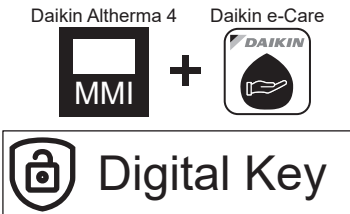
Tijekom zaključanog stanja, toplinskoj crpki NIJE dopušteno raditi.

Ograničen rad/puštanje u pogon mogući su putem električnih grijača povezani sa [5.23] **Odabir u hitnom slučaju** (vidjeti "[10.7 Sustav 4/4](#)" [▶ 148]).

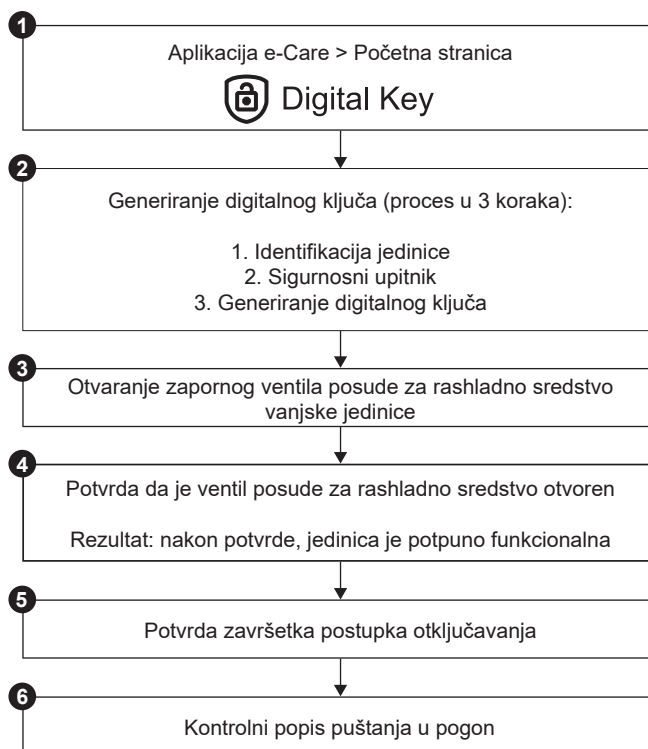
**NAPOMENA**

NE isključujte napajanje tijekom postupka otključavanja.


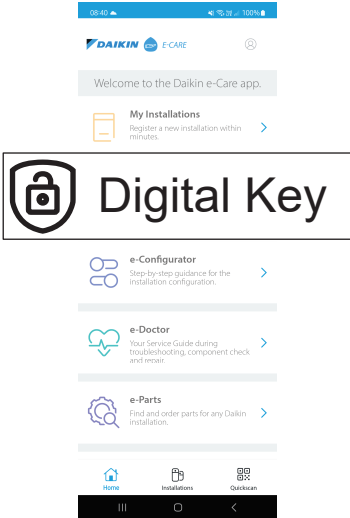

Ako dođe do prekida napajanja tijekom procesa otključavanja, sustav se MORA vratiti u korisnički način rada i MORA se ponovno pokrenuti generiranje digitalnog ključa.






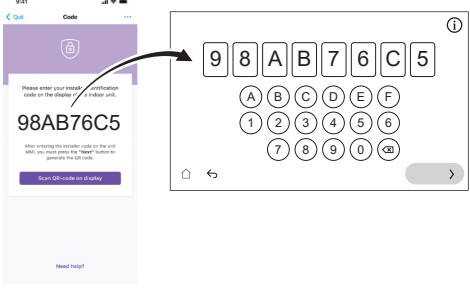





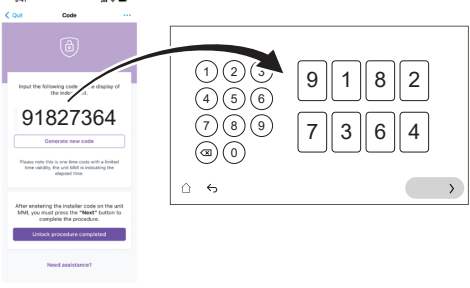


Tko	Samo obučeni instalateri s potrebnom razinom kompetencija ovlašteni su za obavljanje postupka otključavanja (tj. generiranje Digital Key).
Radnja	<div style="text-align: center;">  </div> <p>Kompresor plinskih crpki Daikin Altherma 4 isporučuje se u zaključanom stanju. Tijekom puštanja u rad mora se otključati putem funkcije Digital Key funkcije u aplikaciji Daikin e-Care i na korisničkom sučelju unutarnje jedinice.</p> <div style="text-align: center;">  </div> <p>Napomena: da biste obrisali određene pogreške povezane s R290 (npr. curenje rashladnog sredstva R290, pogreške osjetnika plina), također trebate koristiti funkciju Digital Key.</p>
Okolnosti	<p>Opcija 1 (čarobnjak za konfiguraciju): prilikom prvog UKLJUČIVANJA jedinice čarobnjak za konfiguraciju pokreće se automatski. Nakon što dovršite sve korake u čarobnjaku (pogledajte "10.1 Čarobnjak konfiguracije" [▶ 144]), korisničko sučelje će prikazati poruku o pogrešci koja upućuje da pokrenete funkciju Digital Key (tj. izvršite postupak otključavanja).</p> <p>Opcija 2 (pogreške): Kada postoje pogreške za čije je brisanje potreban Digital Key, možete pokrenuti funkciju Digital Key iz odgovarajućih poruka o pogrešci.</p>
Ono što je potrebno	<ul style="list-style-type: none"> ▪ Pametni telefon (koji podržava iOS/Android) s instaliranom aplikacijom Daikin e-Care. <ul style="list-style-type: none"> - Za preuzimanje aplikacije, pogledajte "1 O ovom dokumentu" [▶ 6]. - Izvanmrežna funkcionalnost za generiranje Digital Key je podržana (ako je korisnik već bio prijavljen). ▪ Stand By Me profesionalni račun (za prijavu u aplikaciju), s potrebnom razinom obuke za rukovanje jedinicama R290.
Točke kojima je potrebno posvetiti pozornost	<ul style="list-style-type: none"> ▪ Dopušteno je maksimalno 5 pokušaja otključavanja u 15 minuta. Ako je broj pokušaja premašen, jedinica NE dopušta nikakve druge pokušaje u trajanju od 1 sata. ▪ Nakon što se unese Digital Key, dozvole na jedinici povećavaju se za 6 sati. Preporučuje se da se instalaterski vrati u korisnički način rada prilikom napuštanja mjesta.




Postupak otključavanja (dijagram tijeka)



Postupak otključavanja (detaljni koraci)

1		<p>Na početnoj stranici aplikacije Daikin e-Care idite na:</p>  <p>Rezultat: Aplikacija provjerava ima li instalater potrebnu razinu kompetencija za izvođenje postupka otključavanja. Ako ne, prikazuje se pogreška i radnje su ograničene.</p>
2		<p>Proces u 3 koraka za generiranje Digital Key počinje:</p> <ul style="list-style-type: none"> ▪ 2.1 Identifikacija jedinice ▪ 2.2 Sigurnosni upitnik ▪ 2.3 Generiranje Digital Key

2.1	 	<p>Identifikacija jedinice</p> <p>Skenirajte QR kôd na natpisnoj pločici unutarnje jedinica.</p> <p>Aplikacija će provjeriti je li ovu jedinicu već registrirao i pronašao sustav Stand By Me. Za nove instalacije trebat ćete registrirati jedinicu prije nego što možete prijeći na sljedeći korak.</p>
2.2		<p>Sigurnosni upitnik</p> <p>Odgovorite na sigurnosna pitanja.</p> <p>Ovaj kratki popis pitanja pomaže instalateru da provjeri jesu li ispunjeni minimalni sigurnosni zahtjevi za aktiviranje kompresora.</p> <p>Kada je kontrolni popis dovršen, aplikacija provjerava odgovore i generira izvješće. Samo ako su ispunjeni svi sigurnosni zahtjevi, možete prijeći na sljedeći korak.</p>
2.3		<p>Generiranje Digital Key</p>
	<p>2,3,1</p>  	<p>Aplikacija prikazuje prvi kôd. Unesite ovaj kôd u korisničko sučelje. Primjerice:</p> 
	<p>2,3,2</p>  	<p>Korisničko sučelje generira QR kôd. Skenirajte ovaj kôd pomoću aplikacije. Primjerice:</p> 
	<p>2,3,3</p>  	<p>Aplikacija prikazuje drugi kôd (= Digital Key; jednokratni kôd). Unesite ovaj kôd u korisničko sučelje. Primjerice:</p> 
	<p>Rezultat:</p>	<p>Ako je sve u redu, korisničko sučelje prikazuje potvrdu.</p>
		<p>Prema uputama korisničkog sučelja, otvorite zaustavni ventil posude za rashladno sredstvo vanjske jedinice. Pogledajte odjeljak "11.4.2 Za otvaranje zapornog ventila posude za rashladno sredstvo vanjske jedinice" [▶ 168].</p>

4		Na korisničkom sučelju, potvrdite da je ventil spremnika rashladnog sredstva otvoren.
	Rezultat:	Nakon potvrde, jedinica je potpuno funkcionalna.
5		U aplikaciji potvrdite završetak postupka otključavanja.
6		U aplikaciji ćete biti usmjereni na alat za puštanje u pogon gdje možete ispuniti kontrolni popis puštanja u pogon kako biste dovršili detaljne provjere instalacije. Kada je postupak puštanja u rad završen, jedinica je spremna za rad.

11.4.2 Za otvaranje zapornog ventila posude za rashladno sredstvo vanjske jedinice



NAPOMENA

Nakon instalacije, zaustavni ventil mora ostati potpuno otvoren kako bi se spriječilo oštećenje brtve.



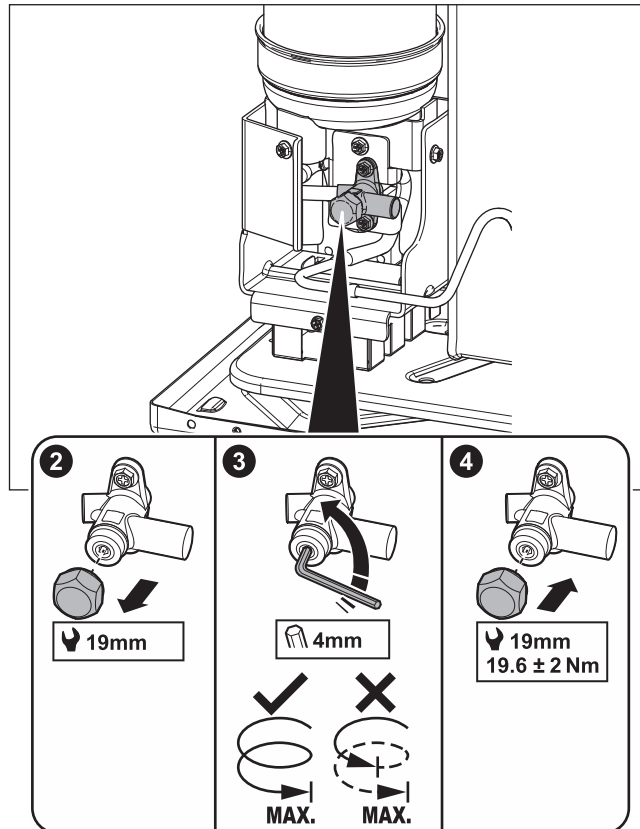
NAPOMENA

Kada otvarate zaustavni ventil posude za rashladno sredstvo vanjske jedinice, upotrijebite odgovarajuće alate kako biste spriječili oštećenje zaustavnog ventila.

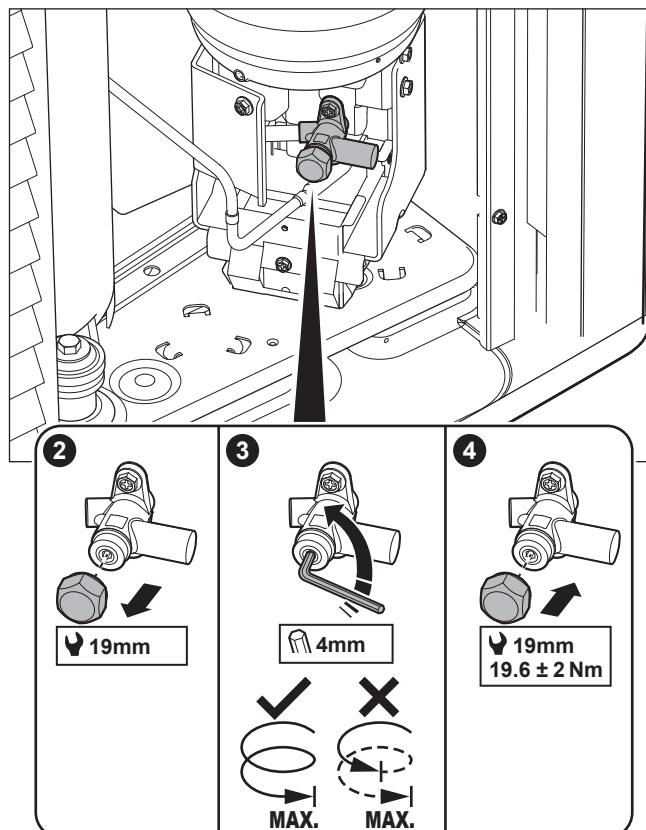
Za siguran prijevoz, gotovo svo rashladno sredstvo čuva se u posudi za rashladno sredstvo vanjske jedinice. Tijekom puštanja u pogon, prilikom izvođenja postupka otključavanja vanjske jedinice (pogledajte "[11.4.1 Za otključavanje vanjske jedinice \(kompresora\)](#)" [▶ 164]), zaporni ventil posude za rashladno sredstvo mora biti potpuno otvoren (prema uputama korisničkog sučelja) i ostati potpuno otvoren.

- 1** Uvjerite se da nema curenja plina na krugu između unutarnje jedinice i vanjske jedinice pomoću detektora curenja plina.
- 2** Skinite poklopac.
- 3** Okrenite zaporni ventil tako da je potpuno otvoren (okrenite ga kao što je prikazano dok se više ne može okretati) i ostavite ga potpuno otvorenim.
- 4** Ponovno pričvrstite poklopac kako biste spriječili curenje.
- 5** Ponovno provjerite kako biste bili sigurni da nema istjecanja plina.

U slučaju EPSKS04~07A*:



U slučaju EPSK06~14A*:



Naljepnica – U slučajuEPSKS04~07A*:

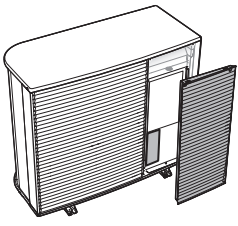
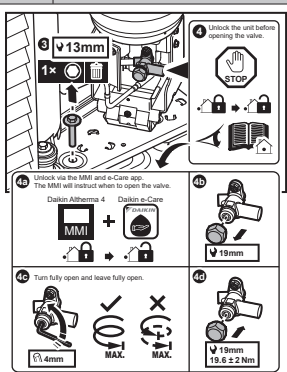
Naljepnica na servisnom poklopcu vanjske jedinice sadrži informacije o otvaranju zapornog ventila posude za rashladno sredstvo vanjske jedinice. Neki tekst je na engleskom jeziku. Ovo je prijevod:

#	Engleski	Prijevod
10	Unlock the unit before opening the valve.	Otključajte jedinicu prije otvaranja ventila.
10a	Unlock via the MMI and e-Care app. The MMI will instruct when to open the valve.	Otključati putem MMI (korisničkog sučelja unutarnje jedinice) i aplikacije e-Care. MMI će dati uputu kada otvoriti ventil.
10c	Turn fully open and leave fully open.	Okrećite ga dok ne bude potpuno otvoren i ostavite ga potpuno otvorenog.

Naljepnica – U slučajuEPSK06~14A*:

Naljepnica na servisnom poklopcu vanjske jedinice sadrži informacije o otvaranju zapornog ventila posude za rashladno sredstvo vanjske jedinice. Neki tekst je na engleskom jeziku. Ovo je prijevod:

#	Engleski	Prijevod
4	Unlock the unit before opening the valve.	Otključajte jedinicu prije otvaranja ventila.
4a	Unlock via the MMI and e-Care app. The MMI will instruct when to open the valve.	Otključati putem MMI (korisničkog sučelja unutarnje jedinice) i aplikacije e-Care. MMI će dati uputu kada otvoriti ventil.
4c	Turn fully open and leave fully open.	Okrećite ga dok ne bude potpuno otvoren i ostavite ga potpuno otvorenog.

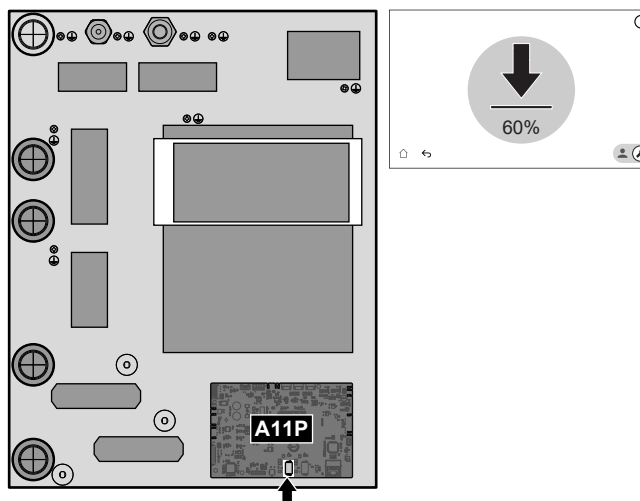
#	Engleski	Prijevod
		

11.4.3 Za ažuriranje softvera korisničkog sučelja

Tijekom puštanje u pogon dobra je praksa ažurirati softver korisničkog sučelja tako da imate na raspolaganju sve najnovije funkcije.

- 1 Preuzmite najnoviji softver korisničkog sučelja (dostupan na <https://my.daikin.eu>; pretražite pomoću Software Finder).
- 2 Softver stavite na memorijski USB štapić (mora biti formatiran kao FAT32).
- 3 ISKLJUČITE napajanje jedinice.
- 4 Umetnite memorijski USB štapić u USB priključak koji se nalazi na tiskanoj pločici sučelja (A11P).
- 5 UKLJUČITE napajanje jedinice. NEMOJTE UKLJUČITI jedinicu ako je razvodna kutija otvorena.

Rezultat: Softver je automatski ažuriran. Njegov proces možete pratiti na korisničkom sučelju.



- 6 ISKLJUČITE napajanje jedinice.
- 7 Odspojite memorijski USB štapić iz USB priključka koji se nalazi na tiskanoj pločici sučelja (A11P).
- 8 UKLJUČITE napajanje jedinice. NEMOJTE UKLJUČITI jedinicu ako je razvodna kutija otvorena.





11.4.4 Za provjeru minimalne brzine protoka

Za provjeru minimalne brzine protoka za krug uređaja za isijavanje

1	Provjerite hidrauličku konfiguraciju kako biste doznali koje se petlje za grijanje prostora mogu zatvoriti uz pomoć mehaničkih, elektroničkih ili drugih ventila.
2	Zatvorite sve petlje za grijanje prostora koje se mogu zatvoriti.
3	Pokrenite probni rad crpke (pogledajte odjeljak " 11.4.7 Za probni rad akuatora " [▶ 177]). <ul style="list-style-type: none"> ▪ Izaberite [7.1.4] Jedinica crpke ▪ Izaberite brzinu crpke: Visoka
4	Očitajte brzinu protoka ^(a) i promijenite postavku mimovodnog ventila kako biste postigli minimalnu potrebnu brzinu protoka + 2 l/min.

^(a) Tijekom probnog rada crpke jedinica može raditi ispod minimalne potrebne brzine protoka.

Za provjeru minimalne brzine protoka za krug spremnika

1	Prebacite se na način instalatera. <div style="text-align: right;">  5678 </div>												
2	Idite na [7] Način održavanja i Potvrdi . <div style="border: 1px solid black; padding: 10px; margin: 10px 0;"> <p style="text-align: center;">Način održavanja</p> <div style="border: 1px solid gray; padding: 10px; text-align: center; background-color: #f0f0f0;"> <p>Ulazak u način održavanja može potrajati nekoliko minuta. Upravljački logički sklop završava operacije u tijeku prije prebacivanja.</p> <div style="display: flex; justify-content: space-around; margin-top: 10px;"> Odustani Potvrdi </div> </div> </div> <p>Napomena: Ulazak u Način održavanja može potrajati do ~15 minuta budući da jedinica završava postupke u tijeku prije prebacivanja.</p> <p>Rezultat: Rad Grijanje/hlađenje prostora i Kućna vruća voda automatski će se isključiti.</p>												
3	Idite na [7.2] Način održavanja > Odzračivanje . <div style="border: 1px solid black; padding: 10px; margin: 10px 0;"> <p style="text-align: center;">7.2 - Probni rad akuatora - Odzračivanje</p> <div style="display: flex; justify-content: space-between;"> ☰ Detalji ▶ Pokreni </div> <table style="width: 100%; border-collapse: collapse;"> <tr> <td style="text-align: center; vertical-align: top;"> <p> Ručno Grijanje/hlađenje prostora Visoka</p> </td> <td style="text-align: center; vertical-align: top;"> <p>Trenutna vrijednost</p> </td> <td style="text-align: center; vertical-align: top;"> <p>Test se izvodi</p> </td> </tr> <tr> <td style="text-align: center;">Stopa protoka</td> <td style="text-align: center;">0 l/min</td> <td style="text-align: center;">00:00:00</td> </tr> <tr> <td style="text-align: center;">Tlak vode</td> <td style="text-align: center;">0 bar</td> <td style="text-align: center;">Test je pokrenut</td> </tr> <tr> <td style="text-align: center;">Krug</td> <td style="text-align: center;">Grijanje/hlađenje prostora</td> <td style="text-align: center;">14 Ožuj 2025 16:36:54</td> </tr> </table> <p style="text-align: left; margin-top: 10px;">←</p> </div>	<p> Ručno Grijanje/hlađenje prostora Visoka</p>	<p>Trenutna vrijednost</p>	<p>Test se izvodi</p>	Stopa protoka	0 l/min	00:00:00	Tlak vode	0 bar	Test je pokrenut	Krug	Grijanje/hlađenje prostora	14 Ožuj 2025 16:36:54
<p> Ručno Grijanje/hlađenje prostora Visoka</p>	<p>Trenutna vrijednost</p>	<p>Test se izvodi</p>											
Stopa protoka	0 l/min	00:00:00											
Tlak vode	0 bar	Test je pokrenut											
Krug	Grijanje/hlađenje prostora	14 Ožuj 2025 16:36:54											

3.1



Postavke: upotrijebite postavke da biste odredili koje **Odzračivanje** treba izvršiti i potvrditi.

Probni rad aktuatora - Odzračivanje

Postavke

Postavke

Ručno Automatsko

Krug

Grijanje/hlađenje prostora Spremnik PTV a

Brzina crpke

Isključeno Niska brzina Visoka brzina

←
✓

Postavke

▪ **Ručno**

▪ Automatsko

Krug:

▪ Grijanje/hlađenje prostora

▪ **Spremnik PTV a**

Brzina crpke:

▪ Isključeno

▪ Niska brzina

▪ **Visoka brzina**

4 Očitajte brzinu protoka.

Ako je postupak...	Onda je minimalna potrebna brzina protoka...
Rad hlađenja/pokretanja grijanja/odmrzavanja/pomoćnog grijača	Za EPBX07: 20 l/min Za EPBX10: 22 l/min Za EPBX14: 24 l/min
Proizvodnja kućne vruće vode	Za EPBX07: 20 l/min Za EPBX10: 25 l/min Za EPBX14: 25 l/min

11.4.5 Za postupak odzračivanja



NAPOMENA

Drugo odzračivanje. Ako trebate izvršiti odzračivanje drugi put (nakon 30 minuta), morate napustiti način održavanja, a zatim ponovno ući u njega.





NAPOMENA

Glavna i dodatna crpka nisu **UKLJUČENE** tijekom odzračivanja. Stoga se odzračivanje za komplet za miješanje treba aktivirati putem standardnog načina rada.

Crpke se **UKLJUČUJU**:

- aktiviranjem vanjskog termostata za namjensku zonu, koji će aktivirati crpku za tu zonu, ili
- u kontroli TIV-a obje će crpke biti **UKLJUČENE** kada se postupak grijanja/hlađenja prostora uključi na početnom ekranu.

1	Prebacite se na način instalatera. <div style="text-align: right;">  5678 </div>							
2	Idite na [7] Način održavanja i Potvrdi. <div style="border: 1px solid black; padding: 10px; margin: 10px 0;"> <p style="text-align: center;">Način održavanja</p> <div style="border: 1px solid gray; background-color: #f0f0f0; padding: 10px; margin: 10px 0;"> <p style="text-align: center; font-size: small;">Ulazak u način održavanja može potrajati nekoliko minuta. Upravljački logički sklop završava operacije u tijeku prije prebacivanja.</p> <div style="display: flex; justify-content: space-around; margin-top: 10px;"> Odustani Potvrdi </div> </div> </div> <p>Rezultat: Rad Grijanje/hlađenje prostora i Kućna vruća voda automatski će se isključiti.</p> <p>Primjedba: Ako uređaj i dalje ulazi u način održavanja nakon 15 minuta, izvršite resetiranje napajanja.</p>							
3	Idite na [7.7] Način održavanja > Postavke probnog rada , i odredite ciljne vrijednosti KVV-a koje želite upotrijebiti tijekom probnog rada. <ul style="list-style-type: none"> ▪ Za probni rad odzračivanja: možete birati između Niska brzina i Visoka brzina. <table border="1" style="width: 100%; border-collapse: collapse;"> <tr> <td style="width: 15%; text-align: center;">⚙️[094]</td> <td style="width: 45%;">[7.7.8] Način održavanja ograničenja crpke (Niska brzina)</td> <td style="width: 40%;">Cilj PWM crpke (Niska brzina). Koristi se samo tijekom probnog rada aktuatora (samo za probni rad crpke jedinice) i probni rad odzračivanja. 0,1 ~ 1 korak: 0,1</td> </tr> <tr> <td style="text-align: center;">⚙️[095]</td> <td>[7.7.8] Način održavanja ograničenja crpke (Visoka brzina)</td> <td>Cilj PWM crpke (Visoka brzina). Koristi se samo tijekom probnog rada aktuatora i ispitivanja pročišćavanja zraka. 0,1 ~ 1 korak: 0,1</td> </tr> </table>		⚙️[094]	[7.7.8] Način održavanja ograničenja crpke (Niska brzina)	Cilj PWM crpke (Niska brzina). Koristi se samo tijekom probnog rada aktuatora (samo za probni rad crpke jedinice) i probni rad odzračivanja. 0,1 ~ 1 korak: 0,1	⚙️[095]	[7.7.8] Način održavanja ograničenja crpke (Visoka brzina)	Cilj PWM crpke (Visoka brzina). Koristi se samo tijekom probnog rada aktuatora i ispitivanja pročišćavanja zraka. 0,1 ~ 1 korak: 0,1
⚙️[094]	[7.7.8] Način održavanja ograničenja crpke (Niska brzina)	Cilj PWM crpke (Niska brzina). Koristi se samo tijekom probnog rada aktuatora (samo za probni rad crpke jedinice) i probni rad odzračivanja. 0,1 ~ 1 korak: 0,1						
⚙️[095]	[7.7.8] Način održavanja ograničenja crpke (Visoka brzina)	Cilj PWM crpke (Visoka brzina). Koristi se samo tijekom probnog rada aktuatora i ispitivanja pročišćavanja zraka. 0,1 ~ 1 korak: 0,1						
4	Idite na [7.2] Način održavanja > Odzračivanje. <div style="border: 1px solid black; padding: 10px; margin: 10px 0;"> <p style="text-align: center;">7.2 - Probni rad aktuatora - Odzračivanje</p> <div style="display: flex; justify-content: space-between; align-items: center;"> ☰ Detalji ▶ Pokreni </div> <table style="width: 100%; border-collapse: collapse;"> <tr> <td style="width: 40%; text-align: center; vertical-align: top;"> <div style="display: flex; align-items: center; margin-bottom: 5px;"> ⚙️ <div style="font-size: 8px;">Ručno Grijanje/hlađenje prostora Visoka</div> </div> <div style="display: flex; justify-content: space-between;"> <div style="width: 45%;"> <p>Stopa protoka</p> <p>Tlak vode</p> <p>Krug</p> </div> <div style="width: 45%; text-align: center;"> <p>Trenutna vrijednost</p> <p>0 l/min</p> <p>0 bar</p> <p>Grijanje/hlađenje prostora</p> </div> </div> </td> <td style="width: 60%; text-align: center; vertical-align: top;"> <p>Test se izvodi</p> <p>00:00:00</p> <hr/> <p>Test je pokrenut</p> <p>14 Ožuj 2025 16:36:54</p> </td> </tr> </table> <div style="text-align: left; margin-top: 10px;"> ← </div> </div>		<div style="display: flex; align-items: center; margin-bottom: 5px;"> ⚙️ <div style="font-size: 8px;">Ručno Grijanje/hlađenje prostora Visoka</div> </div> <div style="display: flex; justify-content: space-between;"> <div style="width: 45%;"> <p>Stopa protoka</p> <p>Tlak vode</p> <p>Krug</p> </div> <div style="width: 45%; text-align: center;"> <p>Trenutna vrijednost</p> <p>0 l/min</p> <p>0 bar</p> <p>Grijanje/hlađenje prostora</p> </div> </div>	<p>Test se izvodi</p> <p>00:00:00</p> <hr/> <p>Test je pokrenut</p> <p>14 Ožuj 2025 16:36:54</p>				
<div style="display: flex; align-items: center; margin-bottom: 5px;"> ⚙️ <div style="font-size: 8px;">Ručno Grijanje/hlađenje prostora Visoka</div> </div> <div style="display: flex; justify-content: space-between;"> <div style="width: 45%;"> <p>Stopa protoka</p> <p>Tlak vode</p> <p>Krug</p> </div> <div style="width: 45%; text-align: center;"> <p>Trenutna vrijednost</p> <p>0 l/min</p> <p>0 bar</p> <p>Grijanje/hlađenje prostora</p> </div> </div>	<p>Test se izvodi</p> <p>00:00:00</p> <hr/> <p>Test je pokrenut</p> <p>14 Ožuj 2025 16:36:54</p>							

4.1	 <p>Postavke: upotrijebite postavke da biste odredili koje Odzračivanje treba izvršiti i potvrditi. Postavke se ne mogu mijenjati dok je Odzračivanje aktivan.</p> <div data-bbox="624 318 1275 707" style="border: 1px solid black; padding: 5px; margin: 10px 0;"> <p style="text-align: center;">Probni rad aktuatora - Odzračivanje</p> <p style="text-align: center;">Postavke</p> <p>Postavke</p> <p><input checked="" type="radio"/> Ručno <input type="radio"/> Automatsko</p> <p>Krug</p> <p><input checked="" type="radio"/> Grijanje/hlađenje prostora <input type="radio"/> Spremnik PTV a</p> <p>Brzina crpke</p> <p><input checked="" type="radio"/> Isključeno <input type="radio"/> Niska brzina <input type="radio"/> Visoka brzina</p> <p style="display: flex; justify-content: space-between;">← ✓</p> </div>
Postavke	
<ul style="list-style-type: none"> ▪ Ručno ▪ Automatsko 	
Krug (samo za Ručno):	
<ul style="list-style-type: none"> ▪ Grijanje/hlađenje prostora ▪ Spremnik PTV a 	
Brzina crpke (samo za Ručno):	
<ul style="list-style-type: none"> ▪ Isključeno ▪ Niska brzina ▪ Visoka brzina 	
4.2	<p>Dodirnite Pokreni za pokretanje odzračivanja.</p> <p>Rezultat: Odzračivanje započinje. Automatski se zaustavlja nakon nekog vremena.</p>
4.3	<p>Dodirnite Zaustavi da biste zaustavili odzračivanje.</p> <p>Rezultat: Odzračivanje se zaustavlja.</p>
5	Nakon testiranja odzračivanja:
5.1	Odaberite ↶ za vraćanje u izbornik.
5.2	Izaberite ⬆ da biste napustili Način održavanja .
6	<p>Kada napustite Način održavanja, korisničko sučelje automatski obnavlja rad (Grijanje/hlađenje prostora i Kućna vruća voda) kakav je bio prije ulaska u Način održavanja. Provjerite jesu li svi načini rada aktivirani prema očekivanjima.</p>

11.4.6 Obavljanje probnog rada

**NAPOMENA**

Prije početka probnog rada provjerite jesu li zajamčeni minimalni zahtjevi protoka (Vidjeti "[11.4.4 Za provjeru minimalne brzine protoka](#)" [▶ 172]).

1

Prebacite se na način instalatera.



5678

2	<p>Idite na [7] Način održavanja i Potvrdi.</p> <div data-bbox="539 203 1190 595" style="border: 1px solid black; padding: 10px; text-align: center;"> <p>Način održavanja</p> <p>Ulazak u način održavanja može potrajati nekoliko minuta. Upravljački logički sklop završava operacije u tijeku prije prebacivanja.</p> <p>Odustani Potvrdi</p> </div> <p>Rezultat: Rad Grijanje/hlađenje prostora i Kućna vruća voda automatski će se isključiti.</p> <p>Primjedba: Ako uređaj i dalje ulazi u način održavanja nakon 15 minuta, izvršite resetiranje napajanja.</p>	
3	<p>Idite na [7.7] Način održavanja > Postavke probnog rada, i odredite ciljne temperature koje želite upotrijebiti tijekom probnog rada.</p>	
✱[030]	[7.7.1] Cilj grijanja prostora delta T	Ciljna Delta T koja će se koristiti tijekom probnog rada grijanja prostora. 2~20°C
✱[031]	[7.7.2] Cilj izlazne vode grijanja prostora	Ciljna temperatura izlazne vode koja će se koristiti tijekom probnog rada grijanja prostora. 5~71°C
✱[032]	[7.7.3] Prostorija grijanja prostora	Ciljna sobna temperatura koja će se koristiti tijekom probnog rada grijanja prostora. 5~30°C
✱[033]	[7.7.4] Cilj hlađenja prostora delta T	Ciljna Delta T koja će se koristiti tijekom probnog rada hlađenja prostora. 2~10°C
✱[034]	[7.7.5] Cilj izlazne vode hlađenja prostora	Ciljna temperatura izlazne vode koja će se koristiti tijekom probnog rada hlađenja prostora. 5~30°C
✱[035]	[7.7.6] Prostorija hlađenja prostora	Ciljna sobna temperatura koja će se koristiti tijekom probnog rada hlađenja prostora. 5~30°C
✱[077]	[7.7.7] Zadana vrijednost spremnika^(a)	Ciljna temperatura spremnika koja će se koristiti tijekom ispitivanja zagrijavanja spremnika. 20~85°C

⚙️[145]	[7.7.9] Probni rad ciljnog DG-a spremnika^(b)	Ciljna temperatura spremnika koja će se koristiti tijekom probnog rada dodatnog grijača. 25~60°C												
4	Idite na [7.3] Način održavanja > Probni rad													
5	Odaberite radnju za testiranje. Primjer: [7.3.1] Grijanje prostora. <div data-bbox="582 421 1236 810" style="border: 1px solid black; padding: 5px;"> <p style="text-align: center;">7.3.1 - ⚙️ Probni rad - Grijanje prostora</p> <div style="display: flex; justify-content: space-between;"> ☰ Detalji ▶ Pokreni </div> <table border="1" style="width: 100%; border-collapse: collapse;"> <thead> <tr> <th style="width: 60%;"></th> <th style="width: 20%; text-align: center;">Trenutna vrijednost</th> <th style="width: 20%; text-align: center;">Test se izvodi</th> </tr> </thead> <tbody> <tr> <td>Temperatura ulazne vode</td> <td style="text-align: center;">0 °C</td> <td style="text-align: center;">00:00:00</td> </tr> <tr> <td>Temperatura izlazne vode</td> <td style="text-align: center;">0 °C</td> <td></td> </tr> <tr> <td>Stopa protoka</td> <td style="text-align: center;">0 l/min</td> <td></td> </tr> </tbody> </table> <div style="text-align: right; margin-top: 5px;"> Test je pokrenut 14 Ožuj 2025 16:36:54 </div> <p style="text-align: left; margin-top: 10px;">←</p> </div>			Trenutna vrijednost	Test se izvodi	Temperatura ulazne vode	0 °C	00:00:00	Temperatura izlazne vode	0 °C		Stopa protoka	0 l/min	
	Trenutna vrijednost	Test se izvodi												
Temperatura ulazne vode	0 °C	00:00:00												
Temperatura izlazne vode	0 °C													
Stopa protoka	0 l/min													
5.1	Dodirnite Pokreni da biste pokrenuli test rada. Rezultat: Počinje test rada.													
5.2	Dodirnite Zaustavi da biste zaustavili test rada. Napomena: Čak i ako je probni rad zaustavljen, on se može nastaviti do njegovog minimalnog radnog vremena postavljenog u [3.15] Minimum toplinske crpke na vrijeme.													
6	Nakon probnog rada:													
6.1	Odaberite ← za vraćanje u izbornik.													
6.2	Izaberite ⏴ da biste napustili Način održavanja .													
7	Kada napustite Način održavanja , korisničko sučelje automatski obnavlja rad (Grijanje/hlađenje prostora i Kućna vruća voda) kakav je bio prije ulaska u Način održavanja . Provjerite jesu li svi načini rada aktivirani prema očekivanjima.													


^(a) Ako spremnik nije spojen, ova će se postavka još uvijek pojaviti za zidne jedinice, ali NEĆE stupiti na snagu.

^(b) Primjenjivo samo za zidne jedinice. Ako spremnik nije spojen, ova se postavka NEĆE pojaviti.

11.4.7 Za probni rad aktuatora

Namjena

Izvršite probni rad aktuatora za potvrdu rada različitih aktuatora. Primjerice, kada odaberete **Jedinica crpke**, započet će probni rad crpke.

1	Prebacite se na način instalatera. <div style="text-align: right;"> 5678</div>
---	---

2	<p>Idite na [7] Način održavanja i Potvrdi.</p> <div data-bbox="547 203 1198 593" style="border: 1px solid black; padding: 10px; text-align: center;"> <p>Način održavanja</p> <p>Ulazak u način održavanja može potrajati nekoliko minuta. Upravljački logički sklop završava operacije u tijeku prije prebacivanja.</p> <p>Odustani Potvrdi</p> </div> <p>Rezultat: Rad Grijanje/hlađenje prostora i Kućna vruća voda automatski će se isključiti.</p> <p>Primjedba: Ako uređaj i dalje ulazi u način održavanja nakon 15 minuta, izvršite resetiranje napajanja.</p>							
3	<p>Idite na [7.7] Način održavanja > Postavke probnog rada, i odredite ciljne vrijednosti KVV-a koje želite upotrijebiti tijekom probnog rada.</p> <ul style="list-style-type: none"> ▪ Za probni rad jedinice crpke: možete birati između Niska brzina i Visoka brzina. ▪ Za sav ostali probni rad aktuatora: koristi se Visoka brzina. <table border="1" data-bbox="547 1010 1452 1440"> <tr> <td data-bbox="547 1010 678 1240">⚙️[094]</td> <td data-bbox="678 1010 1026 1240">[7.7.8] Način održavanja ograničenja crpke (Niska brzina)</td> <td data-bbox="1026 1010 1452 1240">Cilj PWM crpke (Niska brzina). Koristi se samo tijekom probnog rada aktuatora (samo za probni rad crpke jedinice) i probni rad odzračivanja. 0,1 ~ 1 korak: 0,1</td> </tr> <tr> <td data-bbox="547 1240 678 1440">⚙️[095]</td> <td data-bbox="678 1240 1026 1440">[7.7.8] Način održavanja ograničenja crpke (Visoka brzina)</td> <td data-bbox="1026 1240 1452 1440">Cilj PWM crpke (Visoka brzina). Koristi se samo tijekom probnog rada aktuatora i ispitivanja pročišćavanja zraka. 0,1 ~ 1 korak: 0,1</td> </tr> </table>		⚙️[094]	[7.7.8] Način održavanja ograničenja crpke (Niska brzina)	Cilj PWM crpke (Niska brzina). Koristi se samo tijekom probnog rada aktuatora (samo za probni rad crpke jedinice) i probni rad odzračivanja. 0,1 ~ 1 korak: 0,1	⚙️[095]	[7.7.8] Način održavanja ograničenja crpke (Visoka brzina)	Cilj PWM crpke (Visoka brzina). Koristi se samo tijekom probnog rada aktuatora i ispitivanja pročišćavanja zraka. 0,1 ~ 1 korak: 0,1
⚙️[094]	[7.7.8] Način održavanja ograničenja crpke (Niska brzina)	Cilj PWM crpke (Niska brzina). Koristi se samo tijekom probnog rada aktuatora (samo za probni rad crpke jedinice) i probni rad odzračivanja. 0,1 ~ 1 korak: 0,1						
⚙️[095]	[7.7.8] Način održavanja ograničenja crpke (Visoka brzina)	Cilj PWM crpke (Visoka brzina). Koristi se samo tijekom probnog rada aktuatora i ispitivanja pročišćavanja zraka. 0,1 ~ 1 korak: 0,1						
4	Idite na [7.1] Način održavanja > Probni rad aktuatora.							
5	<p>Odaberite aktuator za testiranje. Primjer: [7.1.4] Jedinica crpke</p> <div data-bbox="547 1547 1198 1935" style="border: 1px solid black; padding: 10px;"> <p style="text-align: center;">7.1.4 - Probni rad aktuatora - Jedinica crpke</p> <p>☰ Detalji ▶ Pokreni</p> <table border="1" style="width: 100%; text-align: center;"> <tr> <td style="width: 33%;">⚙️ Visoka</td> <td style="width: 33%;">Trenutna vrijednost</td> <td style="width: 33%;">Test se izvodi</td> </tr> <tr> <td>Stopa protoka</td> <td>0 l/min</td> <td>00:00:00</td> </tr> </table> <p style="text-align: right;">Test je pokrenut 14 Ožuj 2025 16:36:54</p> <p>←</p> </div>		⚙️ Visoka	Trenutna vrijednost	Test se izvodi	Stopa protoka	0 l/min	00:00:00
⚙️ Visoka	Trenutna vrijednost	Test se izvodi						
Stopa protoka	0 l/min	00:00:00						
5.1	<p>⚙️</p> <p>Postavke: za određene aktuatora možete definirati neke postavke prije testa.</p>							

5.2	Dodirnite Pokreni da biste pokrenuli test. Rezultat: <ul style="list-style-type: none"> Vrijednosti za aktuator prikazane u odjeljku s detaljima. Počinje mjerenje vremena.
5,3	Dodirnite Zaustavi da biste zaustavili test. Napomena: Zbog potrebnog vremena nakon izvođenja, probni se rad može nastaviti određeno vrijeme čak i kada je zaustavljen.
6	Nakon ispitivanja aktuatora:
6.1	Odaberite ↶ za vraćanje u izbornik.
6.2	Izaberite ⏠ da biste napustili Način održavanja .
7	Kada napustite Način održavanja , korisničko sučelje automatski obnavlja rad (Grijanje/hlađenje prostora i Kućna vruća voda) kakav je bio prije ulaska u Način održavanja . Provjerite jesu li svi načini rada aktivirani prema očekivanjima.

Mogući probni radovi aktuatora

Ovisno o vrsti vaše jedinice i odabranim postavkama, neki testovi neće biti vidljivi.



INFORMACIJA°

Tijekom testova aktuatora za **Dodatni grijač, Bivalentno i Bojler sa spremnikom** zadana vrijednost nije bila poštovana. Komponenta će biti zaustavljena kada dosegne svoje unutarnje granice. Ako se ta ograničenja dosegnu, test aktuatora će se nastaviti i ponovno aktivirati tu komponentu kada ograničenja dopuste njezin rad.

- [7.1.1] **Dodatni grijač** test
- [7.1.2] **Bivalentno** test
- [7.1.3] **Bojler sa spremnikom** test
- [7.1.4] **Jedinica crpke** test



INFORMACIJA

Prije obavljanja probnog rada uvjerite se da je sav zrak ispušten. Također izbjegavajte smetnje u krugu vode tijekom probnog rada.

- [7.1.5] **Skretni ventil** test (3-putni ventil za prebacivanje između grijanja prostora i grijanja spremnika)
- [7.1.6] **Rezervni grijač** test
- [7.1.7] **Ventil spremnika** test
- [7.1.8] **Mimovodni ventil** test

Testovi aktuatora Bizone mixing kit



INFORMACIJA

Ova funkcija NIJE dostupna u ranim verzijama softvera korisničkog sučelja.

- [7.1.9] **Ventil za miješanje dvozonskog kompleta** test
- [7.1.10] **Izravna crpka dvozonskog kompleta** test
- [7.1.11] **Crpka za miješanje dvozonskog kompleta** test

Da biste izvršili test akuatora na Bizone mixing kit idite na početni ekran i uključite rad **Grijanje/hlađenje prostora** i prilagodite zadanu vrijednost glavne zone. Zatim vizualno provjerite rade li crpke i okreće li se ventil za miješanje.

11.4.8 Za izvođenje programa isušivanja estriha za podno grijanje



NAPOMENA

Dužnost je instalatera:

- obratiti se proizvođaču estriha zbog uputa o maksimalnoj dopuštenoj temperaturi vode kako bi se izbjeglo pucanje estriha,
- programirati plan isušivanja estriha za podno grijanje prema početnim uputama za grijanje proizvođača estriha,
- redovno provjeravati pravilan rad postavljanja,
- provesti ispravan program koji je u skladu s vrstom upotrijebljenog estriha.



NAPOMENA

Prije početka isušivanja estriha za podno grijanje provjerite jesu li zajamčeni minimalni zahtjevi protoka (Vidjeti "[11.4.4 Za provjeru minimalne brzine protoka](#)" [▶ 172]).



NAPOMENA

Kada su odabrane dvije zone isušivanja estriha za podno grijanje može se izvršiti samo na glavnoj zoni.



NAPOMENA

Kada dođe do nestanka struje, isušivanje estriha za podno grijanje nastavit će se tamo gdje je prekinuto u programu isušivanja estriha za podno grijanje.



NAPOMENA

Tijekom programa za isušivanje estriha za podno grijanje može doći do povećanja zadane vrijednosti u odnosu na odabranu zadanu vrijednost (vidjeti grafikon u nastavku).

- Na vanjskim temperaturama ispod -10°C , odstupanje između odabrane zadane vrijednosti i stvarne ciljne zadane vrijednosti može se znatno povećati ovisno o uvjetima okoline.
- Ako isušivanje estriha za podno grijanje NIJE dopušteno u uvjetima povećane zadane vrijednosti, ne preporučuje se pokretanje isušivanja estriha radi sprječavanja oštećenja estriha.
- Ako je stavka [3.13.5] **Dvozonski komplet postavljen UKLJUČENA** (instalirana), stanica za miješanje osigurava da se temperatura izmiješa na odabranu ciljnu temperaturu programa isušivanja estriha za podno grijanje.



NAPOMENA

Maksimalni raspon zadane vrijednosti ovisi o vrsti uređaja za isijavanje kada je spojen komplet za miješanje ili dvozonnska jedinica. Za više pojedinosti, vidjeti referentni vodič za konfiguraciju [1.11] **Tip emitera**.

Minimalna ciljna vrijednost izlazne vode za toplinsku crpku i pomoćni grijač utvrđuje se minimalnom temperaturom vode potrebnom za iniciranje odmrzavanja. Čak i ako je odabrana niža zadana vrijednost, minimalna aktivna zadana vrijednost uvijek će biti početna temperatura odmrzavanja + maksimalna ciljna delta T + 1°C.

Maksimalni delta T definira se prema delta T glavne zone i dodatne zone (vidjeti referentni vodič za konfiguraciju [1.14] **Delta T grijanje** i [2.14] **Delta T grijanje**).

Vrijednosti koje se nalaze u donjem grafikonu su primjeri. Za detalje o minimalnoj potrebnoj temperaturi vode za početak odmrzavanja, idite na <https://daikintechnicaldatahub.eu/> da biste vidjeli crtež stvarnog radnog raspona.

Radna ograničenja u načinu grijanja

1. Zona (d):

- **Uvjeti:** Kada se zadana vrijednost odabere u ovoj zoni (d).

- **Rezultat:** Ciljna temperatura pomoćnog grijača pomiče se na plavu liniju (c) + 1°C (= linija odmrzavanja + ciljni delta T (b) + 1°C), a toplinskoj crpki NIJE dopušten rad.

2. Zona (e):

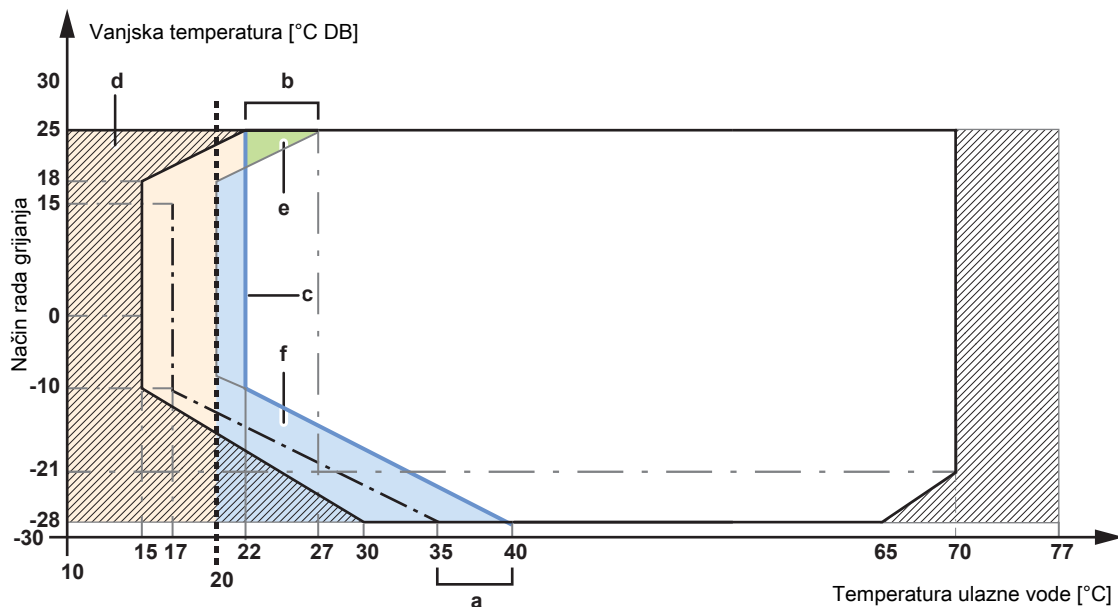
- **Uvjeti:** Kada se zadana vrijednost odabere u ovoj zoni (e).

- **Rezultat:** Toplinska crpka je prisilno isključena, a pomoćni grijač postaje jedini aktivni izvor topline za grijanje prostora prema odabranoj zadanoj vrijednosti.

3. Zona (f):

- **Uvjeti:** Kada se zadana vrijednost odabere u ovoj zoni (f)

- **Rezultat:** Ciljna temperatura toplinske crpke i pomoćnog grijača pomiče se na plavu liniju (c) + 1°C (= linija odmrzavanja + maksimalni ciljni delta T (a) + 1°C) i toplinskoj crpki je dopušten rad kada je ulazna temperatura iznad linije "minimalna granica pokretanja toplinske crpke".



- Minimalna granica za pokretanje toplinske crpke
- . - Minimalna temperatura vode za početak odmrzavanja
- - - Minimalna zadana vrijednost 20°C
- ▣ Rad isključivo pomoćnog grijača
- a** Maksimalni ciljni delta T
- b** Maksimalni ciljni delta T
- c** Linija odmrzavanja + ciljni delta T
- d~f** Zona

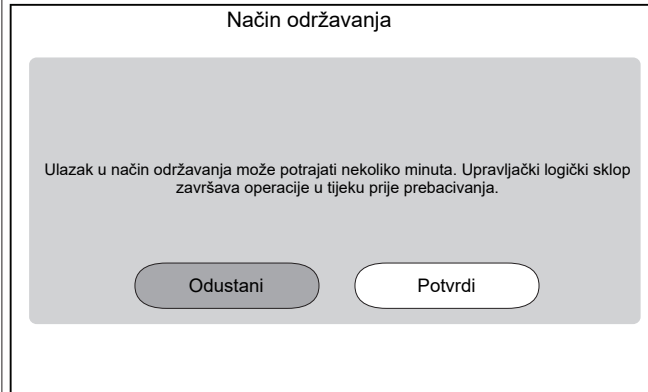
**INFORMACIJA**

Postupak u nastavku pokazuje da trebate dodirnuti **Zaustavi** da biste zaustavili funkciju, ali gumb **Zaustavi** NIJE dostupan u ranim verzijama softvera korisničkog sučelja. Umjesto toga, upotrijebite ↶ ili 🏠 da biste zaustavili funkciju.

1 Prebacite se na način instalatera.



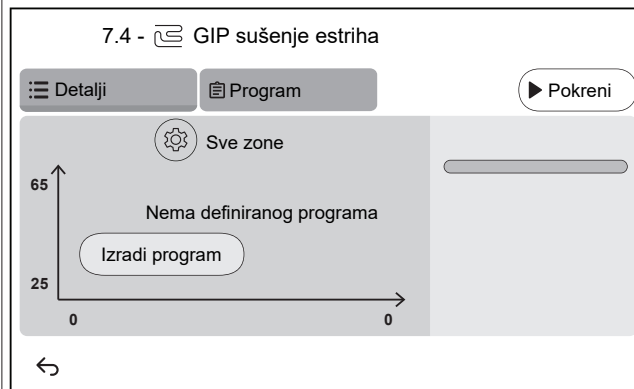
2 Idite na [7] **Način održavanja** i **Potvrdi**.



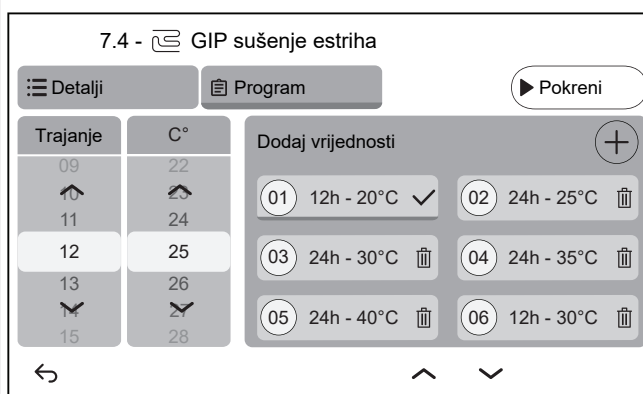
Rezultat: Rad **Grijanje/hlađenje prostora** i **Kućna vruća voda** automatski će se isključiti.

Primjedba: Ako uređaj i dalje ulazi u način održavanja nakon 15 minuta, izvršite resetiranje napajanja.

3 Idite na [7.4] **Način održavanja > GIP sušenje estriha**



- 3.1** Dodirnite **Izradi program** ili dodirnite **Program** + da biste definirali korak programa. Program se može sastojati od više programskih koraka i od najviše 30 programskih koraka.



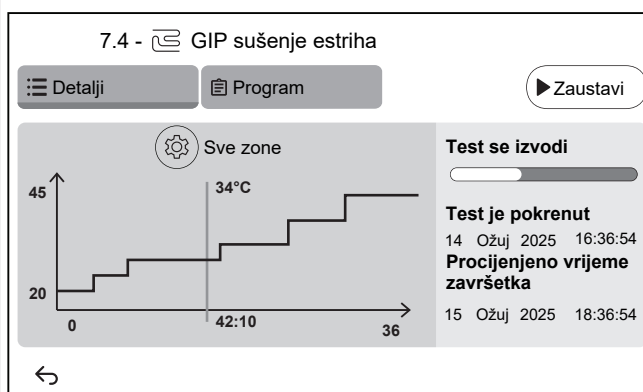
Svaki programski korak sadrži redni broj, trajanje i željenu temperatura izlazne vode.

- 3.2** 

Postavke:

Napomena: Ova funkcija NIJE dostupna u ranim verzijama softvera korisničkog sučelja. Isušivanje estriha za podno grijanje može se izvršiti samo na glavnoj zoni.

- 3.3** Dodirnite **Pokreni** za isušivanje estriha za podno grijanje.



Rezultat:

- Program isušivanja estriha za podno grijanje započinje. Automatski se zaustavlja kada su svi koraci dovršeni.
- Traka napretka označava gdje se program trenutno nalazi.
- Prikazuje se vrijeme početka programa i procijenjeno vrijeme završetka na temelju trenutnog vremena i trajanja programa.
- Ekran estriha za podno grijanje koristi se kao početni ekran do završetka programa.

- 3.4** Dodirnite **Zaustavi** da biste zaustavili isušivanje estriha za podno grijanje.

- 4** Nakon isušivanja estriha za podno grijanje:

- 4.1** Odaberite  za vraćanje u izbornik.

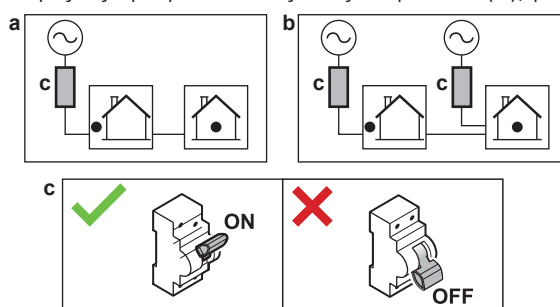
- 4.2** Izaberite  da biste napustili **Način održavanja**

- | | |
|----------|---|
| 5 | Kada napustite Način održavanja , korisničko sučelje automatski obnavlja rad (Grijanje/hlađenje prostora i Kućna vruća voda) kakav je bio prije ulaska u Način održavanja . Provjerite jesu li svi načini rada aktivirani prema očekivanjima. |
|----------|---|

12 Predaja korisniku

Kada se završi probni rad i jedinica ispravno radi, korisniku obavezno objasnite sljedeće:

- Upišite trenutne postavke u tablicu postavki instalatera (u priručnik za rukovanje).
- Provjerite ima li korisnik tiskanu dokumentaciju i zamolite ga/je da je čuva za buduću upotrebu. Obavijestite korisnika da on/ona cjelovitu dokumentaciju može pronaći na URL-u navedenom ranije u ovom priručniku.
- Objasnite korisniku kako se pravilno upravlja sustavom i što mora napraviti u slučaju problema.
- Pokažite korisniku što da radi kako bi održavao jedinicu.
- Upoznajte korisnika sa savjetima za uštedu energije kako je opisano u priručniku za rukovanje.
- Objasnite korisniku da **NE ISKLJUČUJE** prekidače strujnog kruga (**c**) na jedinicama kako bi zaštita ostala aktivirana. U slučaju električnog napajanja po normalnoj stopi kWh (**a**), postoji jedan prekidač strujnog kruga. U slučaju električnog napajanja po preferencijalnoj stopi kWh (**b**), postoji dva prekidača strujnog kruga.



- Objasnite korisniku da kada želi zbrinuti jedinicu, da to ne može učiniti sam, ali da mora kontaktirati tehničara certificiranog za Daikin.
- Objasnite korisniku kako sigurno koristiti toplinsku crpku R290. Za više informacija o tome pogledajte namjenski Servisni priručnik ESIE22-02 "Sustavi koji koriste rashladno sredstvo R290" (dostupno na <https://my.daikin.eu>).

13 Održavanje i servisiranje



NAPOMENA

Kontrolni popis općeg održavanja/pregleda. Uz upute za održavanje u ovom poglavlju, dostupan je i standardni kontrolni popis za održavanje na Daikin Business Portal (potrebna je autentifikacija).

Kontrolni popis općeg održavanja/pregleda nadopuna je uputama u ovom poglavlju i može se upotrebljavati kao smjernica i predložak za izvještavanje tijekom održavanja.



NAPOMENA

Održavanje MORA provoditi ovlašteni instalater ili servisni tehničar.

Preporučujemo da obavite održavanje najmanje jednom godišnje. Međutim, važeći zakonski propisi mogu zahtijevati kraće rokove održavanja.

U ovom poglavlju

13.1	Mjere opreza pri održavanju	186
13.2	Godišnje održavanje	186
13.2.1	Godišnje održavanje vanjske jedinice: pregled	186
13.2.2	Godišnje održavanje vanjske jedinice: upute	187
13.2.3	Godišnje održavanje unutarnje jedinice: pregled	187
13.2.4	Godišnje održavanje unutarnje jedinice: upute	187
13.3	O čišćenju filtra za vodu u slučaju problema	189
13.3.1	Uklanjanje filtra za vodu	189
13.3.2	Čišćenje filtra za vodu u slučaju problema	190
13.3.3	Ugradnja filtra za vodu.....	191

13.1 Mjere opreza pri održavanju



OPASNOST: OPASNOST OD STRUJNOG UDARA



OPASNOST: OPASNOST OD OPEKLINA/OPARINA



NAPOMENA: Opasnost od elektrostatičkog pražnjenja

Prije obavljanja bilo kakvog održavanja ili servisnih radova dodirnite metalni dio jedinice kako biste uklonili statički elektricitet i zaštitili tiskanu pločicu.

13.2 Godišnje održavanje

13.2.1 Godišnje održavanje vanjske jedinice: pregled

Sljedeće stavke provjerite najmanje jednom godišnje:

- Izmjenjivač topline
- Filtar za vodu

13.2.2 Godišnje održavanje vanjske jedinice: upute

Izmjenjivač topline

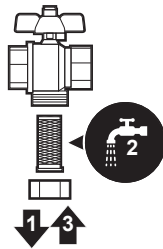
Izmjenjivač topline vanjske jedinice može se začepiti prašinom, nečistoćama lišćem i drugim. Preporučujemo čišćenje izmjenjivača topline jednom godišnje. Začepljeni izmjenjivač topline može dovesti do preniskog ili previsokog tlaka što će rezultirati lošijim performansama.

Filtar za vodu

Zatvorite ventil. Očistite i isperite filtar za vodu.

**NAPOMENA**

Pažljivo rukujte filtrom. NE upotrebljavajte pretjeranu silu prilikom ponovnog umetanja kako NE biste oštetili mrežicu filtra.



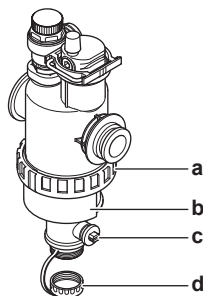
13.2.3 Godišnje održavanje unutarnje jedinice: pregled

- Tlak vode
- Magnetski filtari/odvajači prljavštine
- Ventil za ograničenje tlaka vode
- Ventil za ograničenje tlaka spremnika kućne vruće vode
- Razvodna kutija

13.2.4 Godišnje održavanje unutarnje jedinice: upute

Tlak vode

Tlak vode održavajte iznad 1 bar. Ako je niži, dodajte vode.

Magnetski filtari/odvajači prljavštine

- a** Navojni spoj
- b** Magnetni omotač
- c** Ispusni ventil
- d** Poklopac odvoda

Godišnje održavanje magnetnog filtra/odvajača prljavštine sastoji se od:

- Provjere kojom utvrđujemo jesu li oba dijela magnetnog filtra/odvajača prljavštine još uvijek čvrsto pritegnuti (a).
- Pražnjenja odvajača prljavštine ovim redom:

- 1 Skinite magnetni omotač (b).
- 2 Odvijte poklopac odvoda (d).
- 3 Spojite crijevo za pražnjenje sa dnom filtra za vodu tako da se voda i prašina mogu sakupljati u prikladnom spremniku (boci, sudoperu...).
- 4 Otvorite ventil za pražnjenje na nekoliko sekundi (c).
Rezultat: Iz njega će izaći voda i prljavština.
- 5 Zatvorite ventil za pražnjenje.
- 6 Ponovno navijte poklopac odvoda.
- 7 Ponovno spojite magnetni omotač.
- 8 Provjerite tlak kruga vode. Prema potrebi dodajte vodu.

**NAPOMENA**

- Prilikom provjeravanja nepropusnosti magnetnog filtra/odvajača prljavštine, držite ga čvrsto tako da NE izlažete naprezanju cijevi za vodu.
- NE izolirajte magnetni filter/odvajač prljavštine zatvaranjem zapornih ventila. Da biste pravilno ispraznili odvajač prljavštine, potrebno je imati dovoljno tlaka.
- Kako biste spriječili zadržavanje prljavštine u odvajaču prljavštine, UVIJEK skinite magnetni omotač.
- UVIJEK prvo odvijte poklopac odvoda i cijev za pražnjenje spojite sa dnom filtra za vodu, zatim otvorite ventil za pražnjenje.

**INFORMACIJA**

Zbog godišnjeg održavanja ne trebate skidati filter za vodu s jedinice kako biste ga očistili. U slučaju problema s filtrom za vodu možda ćete ga morati skinuti tako da ga možete temeljito očistiti. Zatim trebate učiniti sljedeće:

- "[13.3.1 Uklanjanje filtra za vodu](#)" [▶ 189]
- "[13.3.2 Čišćenje filtra za vodu u slučaju problema](#)" [▶ 190]
- "[13.3.3 Ugradnja filtra za vodu](#)" [▶ 191]

Ventil za ograničenje tlaka vode

Otvorite ventil i provjerite radi li ispravno. **Voda može biti vrlo vruća!**

Kontrolne točke su sljedeće:

- Protok vode koji dolazi od sigurnosnog ventila dovoljno je visok, nema sumnje na blokadu ventila ili između cijevi.
- Prljava voda izlazi iz odušnog ventila:
 - držite ventil otvorenim dok ispuštena voda više NE bude sadržavala nečistoće
 - isperite sustav

Preporučujemo učestalije izvođenje ovih postupaka održavanja.

Ventil za ograničenje tlaka spremnika tople vode za kućanstvo (nabavlja se lokalno)

Otvorite ventil.

**OPREZ**

Voda koja izlazi iz ventila može biti vrlo vruća.

- Uvjerite se da ništa ne blokira vodu u ventilu ni između cijevi. Protok vode koji dolazi od ventila za ograničenje tlaka mora biti dovoljno visok.

- Provjerite je li voda koja izlazi iz ventila za ograničenje tlaka čista. Ako sadrži krhotine ili nečistoću:
 - držite ventil otvorenim dok ispuštena voda više ne bude sadržavala krhotine ili nečistoće.
 - Isperite i očistite cijeli spremnik, uključujući cijevi između ventila za ograničenje tlaka i ulaza hladne vode.

Kako biste bili sigurni da ova voda potječe iz spremnika, provjerite nakon ciklusa zagrijavanja spremnika.



INFORMACIJA

Preporučujemo izvođenje ovih postupaka održavanja češće od jedanput godišnje.

Razvodna kutija

- Obavite temeljit vizualni pregled razvodne kutije i potražite očite nedostatke kao što su olabavljeni spojevi ili neispravno ožičenje.
- Koristeći ommetar, provjerite radi li sklopnik K3M (ovisno o vašoj instalaciji) ispravno. Kontakt sklopnika K3M mora biti u otvorenom položaju kada je napajanje ISKLJUČENO.



UPOZORENJE

Ako je unutarnje ožičenje oštećeno, mora ga zamijeniti proizvođač, njegov ovlaštenu servisera ili slična stručna osoba.

13.3 O čišćenju filtra za vodu u slučaju problema



INFORMACIJA

Zbog godišnjeg održavanja ne trebate skidati filter za vodu s jedinice kako biste ga očistili. U slučaju problema s filtrom za vodu možda ćete ga morati skinuti tako da ga možete temeljito očistiti. Zatim trebate učiniti sljedeće:

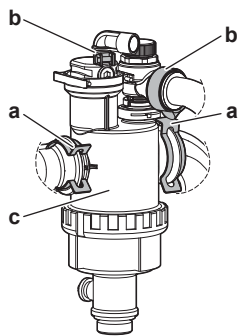
- "[13.3.1 Uklanjanje filtra za vodu](#)" [▶ 189]
- "[13.3.2 Čišćenje filtra za vodu u slučaju problema](#)" [▶ 190]
- "[13.3.3 Ugradnja filtra za vodu](#)" [▶ 191]

13.3.1 Uklanjanje filtra za vodu

Preduvjet: Zaustavite rad jedinice putem korisničkog sučelja.

Preduvjet: ISKLJUČITE odgovarajući prekidač kruga.

- 1 Filtar za vodu smješten je iza razvodne kutije. Kako biste mu pristupili, pogledajte "[7.2.5 Za otvaranje unutarnje jedinice](#)" [▶ 81].
- 2 Zatvorite zaporne ventile kruga vode.
- 3 Skinite kapicu na dnu magnetnog filtra/odvajača prljavštine.
- 4 Crijevo za pražnjenje spojite s dnom filtra za vodu.
- 5 Otvorite ventil na dnu filtra za vodu kako biste ispraznili vodu iz kruga za vodu. Ispuštenu vodu sakupite u bocu, sudoper,... koristeći postavljeno crijevo za pražnjenje.
- 6 Uklonite 2 kopče koje pričvršćuju filter za vodu.



- a Kopča
- b Prstenasta stezaljka
- c Magnetski filtar/odvajač prljavštine

- 7 Odvijte 2 stezne objumice i uklonite 2 crijeva u kutiju za odvajanje plina.
- 8 Skinite filtar za vodu.
- 9 Uklonite crijevo za pražnjenje sa filtra za vodu.

**NAPOMENA**

Premda je krug vode ispražnjen, nešto se vode može prolići tijekom skidanja magnetskog filtra/odvajača prljavštine s kućišta filtra. UVIJEK očistite prolivenu vodu.

13.3.2 Čišćenje filtra za vodu u slučaju problema

- 1 Skinite filtar za vodu s jedinice. Pogledajte odjeljak "[13.3.1 Uklanjanje filtra za vodu](#)" [▶ 189].

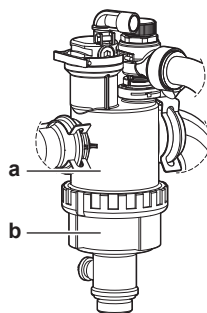
**NAPOMENA**

Kako biste cjevovod spojen na magnetski filtar/odvajač prljavštine zaštitili od oštećenja, preporučujemo da ovaj postupak provedete dok je magnetski filtar/odvajač prljavštine skinut s jedinice.

- 2 Odvijte donji dio kućišta filtra za vodu. Prema potrebi, koristite odgovarajući alat.

**NAPOMENA**

Otvaranje magnetskog filtra/odvajača prljavštine potrebno je SAMO u slučaju ozbiljnih problema. Preporučuje se da se taj postupak nikada ne izvrši tijekom cijelog vijeka trajanja magnetskog filtra/odvajača prljavštine.

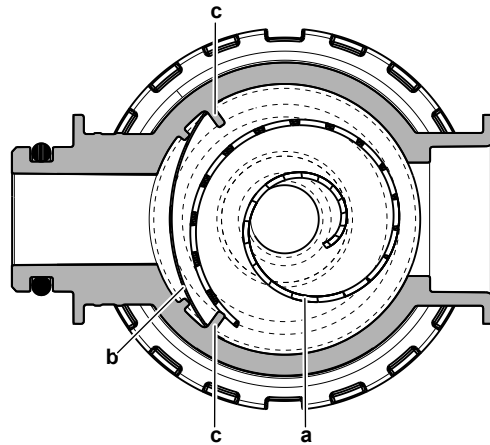


- a Donji dio koji se odvija
- b Kućište filtra za vodu

- 3 Izvadite cjedilo i smotani filtar iz kućišta filtra i očistite ih vodom.
- 4 Postavite očišćeni smotani filtar i cjedilo u kućište filtra za vodu.

**INFORMACIJA**

Pravilno postavite cjedilo u kućište magnetnog filtra/odvajača prljavštine koristeći se izbočinama.



- a Smotani filter
- b Cjedilo
- c Izbočina

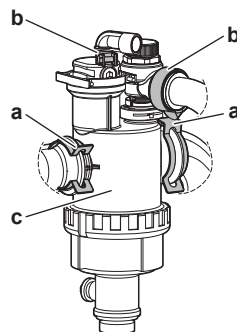
- 5 Postavite i pravilno zategnite donji dio kućišta filtra za vodu.

13.3.3 Ugradnja filtra za vodu

**NAPOMENA**

Provjerite stanje O-prstenova i zamijenite ih prema potrebi. Na O-prstenove prije postavljanja nanesite vodu ili silikonsku mast.

- 1 Ponovno spojite 2 crijeva i navijte 2 stezne objumice. Budući da su crijeva za separator plina fleksibilna, lakše je pričvrstiti stezne objumice prije nego što filter za vodu bude u konačnom položaju.
- 2 Filter za vodu postavite na odgovarajuće mjesto.



- a Kopča
- b Prstenasta stezaljka
- c Magnetski filter/odvajač prljavštine

- 3 Postavite 2 kopče kako biste pričvrstili filter za vodu za cijevi kruga vode.
- 4 Prema potrebi otvorite zaporne ventile i dodajte vodu u krug vode.

14 Otklanjanje smetnji

Kontakt

Ako se jave simptomi u nastavku, problem možete pokušati riješiti i sami. Za sve druge probleme obratite se svom instalateru. Broj za kontakt/korisničku službu možete pronaći putem korisničkog sučelja.

1 Idite na [6.2]: **Informacije > Informacije o dobavljaču.**

U ovom poglavlju

14.1	Pregledni prikaz: Otklanjanje smetnji.....	192
14.2	Mjere opreza kod otklanjanja smetnji	193
14.3	Rješavanje problema na temelju simptoma	193
14.3.1	Simptom: jedinica NE grije i ne hladi prema očekivanom.....	193
14.3.2	Simptom: vruća voda NE dostiže željenu temperaturu	194
14.3.3	Simptom: kompresor se NE pokreće (grijanje prostora ili grijanje kućne vruće vode)	195
14.3.4	Simptom: sustav proizvodi šum krkljanja nakon puštanja u pogon.....	196
14.3.5	Simptom: crpka proizvodi buku (kavitacija)	197
14.3.6	Simptom: sigurnosni ventil se otvara	197
14.3.7	Simptom: ventil za ograničenje tlaka vode curi	197
14.3.8	Simptom: prostor se NE zagrijava dovoljno pri niskim vanjskim temperaturama	198
14.3.9	Simptom: tlak na slavini privremeno je neuobičajeno visok.....	199
14.3.10	Simptom: Funkcija dezinfekcije spremnika NIJE ispravno dovršena (pogreška AH)	200
14.4	Rješavanje problema na osnovi kodova grešaka	200
14.4.1	Prikaz teksta pomoći u slučaju kvara	200
14.4.2	Za upotrebu filtra neispravnosti	201
14.4.3	Za provjeru povijesti kvarova.....	204
14.4.4	Kodovi pogrešaka jedinice	204

14.1 Pregledni prikaz: Otklanjanje smetnji

U ovom je poglavlju opisano što trebate učiniti u slučaju problema.

Sadrži informacije o sljedećim temama:

- Rješavanje problema na temelju simptoma
- Rješavanje problema na osnovi kodova pogreški

Prije otklanjanja smetnji

Obavite temeljit vizualni pregled jedinice i potražite očite greške kao što su olabavljeni spojevi ili neispravno ožičenje.

14.2 Mjere opreza kod otklanjanja smetnji



OPASNOST: OPASNOST OD STRUJNOG UDARA



OPASNOST: OPASNOST OD OPEKLINA/OPARINA



UPOZORENJE

- Kada obavljate pregled na razvodnoj kutiji jedinice, UVIJEK provjerite je li jedinica odvojena s električne mreže. Isključite odgovarajući prekidač.
- Ako je aktivirana sigurnosna naprava, zaustavite uređaj i pronađite zašto je sigurnosna naprava aktivirana prije nego je resetirate. NIKADA nemojte zaobilaziti sigurnosne uređaje i ne mijenjajte njihove vrijednosti s tvornički zadanih postavki. Ako ne možete pronaći uzrok problema, obratite se dobavljaču.



UPOZORENJE

Spriječite opasnosti zbog nehotičnog resetiranja rastavne toplinske sklopke: napajanje ovog uređaja se NE SMIJE dovesti putem vanjskog sklopnog uređaja, kao što je programator, niti priključiti na strujni krug koji redovito uključuje i isključuje komunalna služba.

14.3 Rješavanje problema na temelju simptoma

14.3.1 Simptom: jedinica NE grije i ne hladi prema očekivanom

Mogući uzroci	Korektivni postupci
Postavka temperature NIJE točna	Provjerite postavku temperature na daljinskom upravljaču. Pogledajte Priručnik za rukovanje.

Mogući uzroci	Korektivni postupci
Protok vode je preslab	<p>Provjerite i potvrdite sljedeće:</p> <ul style="list-style-type: none"> ▪ Svi zaporni ventili kruga vode potpuno su otvoreni. ▪ Filtar vode je čist. Očistite ako je potrebno. ▪ U sustavu nema zraka. Odzračite ako je potrebno. Odzračivanje možete izvršiti ručno ili upotrijebiti funkciju automatskog odzračivanja (vidjeti "11.4.5 Za postupak odzračivanja" [▶ 173]). ▪ Tlak vode je >1 bar. ▪ Ekspanzijska posuda NIJE oštećena. ▪ Otpor u krugu vode NIJE previsok za crpku (pogledajte ESP krivulju u poglavlju "Tehnički podaci"). ▪ Ako se pojave sljedeći kodovi pogreške^(a), moglo bi doći do onemogućenja rada određenih aktuatora, što bi moglo dovesti do toga da se rad ne pokrene u tom načinu: 7H-22, 7H-18, 7H-19 Pogledajte "11.4.4 Za provjeru minimalne brzine protoka" [▶ 172] da biste provjerili zahtjeve i namjestili ih prema potrebi. ▪ Ako se pojave sljedeći kodovi pogreške^(a), to znači da nisu zadovoljeni zahtjevi minimalnog protoka jedinice: 7H-20, 7H-21 Pogledajte "11.4.4 Za provjeru minimalne brzine protoka" [▶ 172] da biste provjerili zahtjeve i namjestili ih prema potrebi. <p>Ako se problem javlja i nakon provođenja svih prethodno navedenih provjera, obratite se dobavljaču. U nekim slučajevima normalno je da jedinica upotrebljava slab protok vode.</p>
Zapremnina vode u instalaciji je premala	Sa sigurnošću utvrdite da je zapremnina vode u instalaciji iznad minimalno potrebne vrijednosti (pogledajte " 8.1.3 Za provjeru zapremnine vode i brzine protoka " [▶ 93]).

^(a) Pogledajte "[14.4.4 Kodovi pogreška jedinice](#)" [▶ 204] za više informacija o kodovima pogreške 7H (npr. informacije o krugu).

14.3.2 Simptom: vruća voda NE dostiže željenu temperaturu

Mogući uzroci	Korektivni postupci
Jedan od senzora temperature spremnika je u kvaru.	Za poduzimanje odgovarajuće korektivne radnje pogledajte servisni priručnik jedinice.



14.3.3 Simptom: kompresor se NE pokreće (grijanje prostora ili grijanje kućne vruće vode)

Mogući uzroci	Korektivni postupci
<p>Jedinica se mora pokrenuti izvan svog radnog raspona (temperatura vode je preniska)</p> <p>U određenim uvjetima ulazna temperatura vode mora se povećati putem pomoćnog grijača kako bi se toplinska crpka dovela u radni raspon. Na primjer, to se može dogoditi kada su uvjeti vjetra kritični i nema zaštite od vjetra, vidjeti "7.1.1 Zahtjevi za mjesto postavljena vanjske jedinice" [▶ 74].</p>	<p>Ako se ne pokreće ni pomoćni grijač, provjerite i uvjerite se u sljedeće:</p> <ul style="list-style-type: none"> ▪ Napajanje pomoćnog grijača pravilno je ožičeno. ▪ Toplinska zaštita pomoćnog grijača NIJE aktivirana. <p>Ako pomoćni grijač ne može postići potrebnu minimalnu ulaznu temperaturu vode.</p> <p>Možda će biti potrebno započeti rad s manjom zapreminom vode. Da biste to učinili, postupno otvarajte uređaje za isijavanje. Temperatura vode tada će se postupno povećavati. Nadzirite temperaturu ulazne vode i pazite da NE padne</p> <p>Ako se problem i dalje javlja, obratite se svom dobavljaču.</p>
<p>Postavke napajanja po preferencijalnoj stopi kWh i električni priključci se NE podudaraju.</p>	<p>Ovo bi se trebalo podudarati s priključcima kako je objašnjeno pod naslovima:</p> <ul style="list-style-type: none"> ▪ "9.3.2 Za priključivanje glavnog električnog napajanja" [▶ 123] ▪ "9.1.4 O napajanju po preferencijalnoj stopi kWh" [▶ 107] ▪ "9.1.5 Pregled električnih priključaka osim vanjskih aktuatora" [▶ 108]
<p>Postoji zahtjev za upravljanje potrošnjom koji može ograničiti snagu toplinske crpke ili nametnuti isključivanje toplinske crpke.</p>	<p>Pogledajte [9.14]:Postavke > Upravljanje potrošnjom</p>
<p>Pokretanje proizvodnje kućne vruće vode (uključujući dezinfekciju) i grijanja prostora planirano je u isto vrijeme.</p>	<p>Promijenite raspored kako se ta dva načina rada ne bi pokretala istodobno.</p>
<p>Minimalni protok nije zajamčen u tom krugu kako bi se dopustio rad.</p>	<ul style="list-style-type: none"> ▪ Ako se pojave sljedeći kodovi pogreške^(a), moglo bi doći do onemogućenja rada određenih aktuatora, što bi moglo dovesti do toga da se rad ne pokrene u tom načinu: 7H-22, 7H-18, 7H-19 <p>Pogledajte "11.4.4 Za provjeru minimalne brzine protoka" [▶ 172] da biste provjerili zahtjeve i namjestili ih prema potrebi.</p> <ul style="list-style-type: none"> ▪ Ako se pojave sljedeći kodovi pogreške^(a), to znači da nisu zadovoljeni zahtjevi minimalnog protoka jedinice: 7H-20, 7H-21 <p>Pogledajte "11.4.4 Za provjeru minimalne brzine protoka" [▶ 172] da biste provjerili zahtjeve i namjestili ih prema potrebi.</p>

Mogući uzroci	Korektivni postupci
Kompresor se ne može pokrenuti kada se pomoćni grijač ne napaja.	Ako se pomoćni grijač ne napaja, tada: <ul style="list-style-type: none"> Grijanje prostora i zagrijavanje spremnika nije dopušteno. Generirana je pogreška AA-01 Pregrijavanje pomoćnog grijača ili kabl napajanja PG-a nije povezan.

^(a) Pogledajte "14.4.4 Kodovi pogreška jedinice" [▶ 204] za više informacija o kodovima pogreške 7H (npr. informacije o krugu).



14.3.4 Simptom: sustav proizvodi šum krkljanja nakon puštanja u pogon

Mogući uzrok	Korektivni postupci
U sustavu ima zraka.	Odzračite sustav. ^(a)
Nepravilno hidrauličko uravnoteženje.	Posao koji mora obaviti instalater: <ol style="list-style-type: none"> Provedite hidrauličko uravnoteženje kako biste osigurali pravilnu raspodjelu protoka između uređaja za isijavanje. Ako hidrauličko balansiranje nije dovoljno, preporučuje se povećanje vrijednosti Delta T grijanje ([1.14]/[2.14]). Ako hidrauličko balansiranje nije dovoljno, preporučuje se povećanje vrijednosti Delta T hlađenje ([1.18]/[2.17]).
Razni kvarovi.	Provjerite prikazuje li se  ili  na početnom zaslonu korisničkog sučelja. Više podataka o kvaru pronađite pod naslovom "14.4.1 Prikaz teksta pomoći u slučaju kvara" [▶ 200].

^(a) Preporučujemo da odzračivanje izvršite uz pomoć funkcije odzračivanja na jedinici (to mora obaviti instalater). Ako odzračujete uređaje za isijavanje topline ili kolektore, imajte na umu sljedeće:



UPOZORENJE

Odzračivanje uređaja za isijavanje topline ili kolektora. Prije odzračivanja uređaja za isijavanje topline ili kolektora, provjerite prikazuje li se  ili  na početnom zaslonu korisničkog sučelja.

- Ako se ne prikazuje, možete odmah obaviti odzračivanje.
- Ako se prikazuje, uvjerite se da je prostorija u kojoj želite obaviti odzračivanje dovoljno ventilirana. **Reason:** u slučaju puknuća, rashladno sredstvo može istjecati u krug vode, a potom i u prostoriju prilikom odzračivanja uređaja za isijavanje topline ili kolektora.

14.3.5 Simptom: crpka proizvodi buku (kavitacija)

Mogući uzroci	Korektivni postupci
U sustavu ima zraka	Ručno odzračite sustav ili upotrijebite funkciju automatskog odzračivanja (vidjeti " 11.4.5 Za postupak odzračivanja " [▶ 173]).
Tlak vode na ulazu crpke je prenizak	Provjerite i potvrdite sljedeće: <ul style="list-style-type: none"> ▪ Tlak vode je >1 bar. ▪ Osjetnik tlaka vode nije oštećen. ▪ Ekspanzijska posuda NIJE oštećena. ▪ Postavka predtlaka ekspanzijske posude je točna (pogledajte "8.1.4 Promjena predtlaka ekspanzijske posude" [▶ 96]).

14.3.6 Simptom: sigurnosni ventil se otvara

Mogući uzroci	Korektivni postupci
Ekspanzijska posuda je puknuta	Zamijenite ekspanzijsku posudu.
Zapremnina vode u instalaciji je prevelika	Sa sigurnošću utvrdite da je zapremnina vode u instalaciji ispod maksimalne vrijednosti (pogledajte " 8.1.3 Za provjeru zapremnine vode i brzine protoka " [▶ 93] i " 8.1.4 Promjena predtlaka ekspanzijske posude " [▶ 96]).
Dobavna visina kruga vode je previsoka	Dobavna visina kruga vode je razlika u visini između unutarnje jedinice i najviše točke kruga vode. Ako je unutarnja jedinica smještena na najvišoj točki instalacije, tada se za visinu instalacije uzima 0 m. Maksimalna dobavna visina kruga vode je 10 m. Provjerite zahtjeve za postavljanje.

14.3.7 Simptom: ventil za ograničenje tlaka vode curi

Mogući uzroci	Korektivni postupci
Nečistoća blokira izlaz sigurnosnog ventila za vodu	Provjerite ispravan rad sigurnosnog ventila okretanjem crvenog gumba na ventilu u smjeru suprotnom od kazaljki na satu: <ul style="list-style-type: none"> ▪ Ako NE čujete kuckanje, obratite se svom dobavljaču. ▪ Ako voda nastavi istjecati iz jedinice, najprije zatvorite ulazne i izlazne zaporne ventile za vodu pa se zatim obratite svom dobavljaču.

14.3.8 Simptom: prostor se NE zagrijava dovoljno pri niskim vanjskim temperaturama

Mogući uzroci	Korektivni postupci
Rad pomoćnog grijača nije aktiviran	Provjerite sljedeće: <ul style="list-style-type: none"> ▪ Pomoćni grijač dopušten je za manjak kapaciteta. To je definirano sa [5.6.1] Postavka nedostatka kapaciteta <ul style="list-style-type: none"> - kada je odabrana stavka Nikada, pomoćni grijač neće biti dopušten za manjak kapaciteta. - kada je odabrana stavka Uvijek, pomoćni grijač će biti dopušten za manjak kapaciteta neovisno o okolini. - kada je odabran Ispod ravnoteže, tolerancija pomoćnog grijača ovisi o temperaturi okoline. ▪ Uključen je prekidač za nadstrujnu zaštitu pomoćnog grijača. Ako nije, uključite ga. ▪ Toplinska zaštita pomoćnog grijača NIJE aktivirana. Ako je aktivirana, provjerite sljedeće, a zatim pritisnite gumb za resetiranje u razvodnoj kutiji: <ul style="list-style-type: none"> - Tlak vode - Ima li u sustavu zraka - Rad odzračivanja
Temperatura izjednačenja pomoćnog grijača nije pravilno konfigurirana	Povisite temperaturu izjednačenja kako bi se na višim vanjskim temperaturama uključio pomoćni grijač. <ul style="list-style-type: none"> ▪ Uvjerite se da je [5.6.1] Postavka nedostatka kapaciteta postavljena na Ispod ravnoteže. ▪ Idite na [5.6.2] Postavke > Nedostatak kapaciteta > Zadana vrijednost izjednačavanja da biste postavili željenu temperaturu izjednačenja.
U sustavu ima zraka.	Sustav odzračite ručno ili automatski. Pogledajte funkciju odzračivanja u poglavlju " 11 Puštanje u rad " [▶ 159].

Mogući uzroci	Korektivni postupci
<p>Za grijanje kućne vruće vode troši se prevelika snaga toplinske crpke (odnosi se samo na instalacije sa spremnikom kućne vruće vode)</p>	<p>Provjerite jesu li postavke Prioritet grijanja prostora konfigurirane na odgovarajući način:</p> <ul style="list-style-type: none"> ▪ Uvjerite se da je opcija Prioritet grijanja prostora omogućena. Idite na [5.28.1]: Postavke > Balansiranje > Prioritet grijanja prostora ▪ Ako se to zahtijeva, povišite "temperaturu prioritetskog grijanja prostora" kako bi se na višim vanjskim temperaturama uključio pomoćni grijač. Idite na [4.28.2] Postavke > Balansiranje > Prioritetne temperature <p>Primjedba: kada je [5.28.1] Prioritet grijanja prostora aktivan,</p> <ul style="list-style-type: none"> - dodatni grijač će preuzeti zagrijavanje spremnika, u slučaju zidnog sustava, - bojler će preuzeti grijanje prostora, u slučaju da je omogućena stavka [5.37] Bivalentni rad prisutan. <ul style="list-style-type: none"> ▪ Ako je potrebno, povećajte pomak temperature zadane vrijednosti za BSH (Prekoračenje temperature DG-a KVV-a) budući da dodatni grijač ne pokriva puni kapacitet spremnika. <p>Idite na [4.14.1] Kućna vruća voda > Dodatni grijač > Prekoračenje temperature DG-a KVV-a</p>

14.3.9 Simptom: tlak na slavini privremeno je neuobičajeno visok

Mogući uzroci	Korektivni postupci
<p>Neispravan ili blokiran sigurnosni ventil.</p>	<ul style="list-style-type: none"> ▪ Isperite i očistite cijeli spremnik, uključujući cijevi između sigurnosnog ventila i ulaza hladne vode. ▪ Zamijenite sigurnosni ventil.

14.3.10 Simptom: Funkcija dezinfekcije spremnika NIJE ispravno dovršena (pogreška AH)

Mogući uzroci	Korektivni postupci
Funkcija dezinfekcije prekinuta je dotokom kućne vruće vode na slavinu	Programirajte pokretanje funkcije dezinfekcije kada se u sljedeća 4 sata NE očekuje dotok kućne vruće vode na slavinu.
Funkciju dezinfekcije prekinula je previše stroga razina tihog načina rada.	<ul style="list-style-type: none"> ▪ Odaberite manje strogu razinu tihog načina rada, ili ▪ Dopustite da dodatni izvor topline preuzme kontrolu tijekom zagrijavanja spremnika (pogledajte [4.17] Dod. izvor KVV uvijek na zahtjev i [4.20] Mjerač vremena odgode dod. izvora).
Velik dotok kućne vruće vode na slavinu dogodio se malo prije planiranog pokretanja funkcije dezinfekcije	<p>Ako je u [4.7] Kućna vruća voda > Način zagrijavanja odabran način rada Ponovno zagrijavanje ili Planirano i ponovno zagrijavanje preporučuje se programiranje pokretanja funkcije dezinfekcije najmanje 4 sata nakon posljednjeg očekivanog većeg dotoka tople vode na slavinu. Ovo pokretanje može se postaviti putem postavki instalatera (funkcija dezinfekcije).</p> <p>Ako se u [4.7] Kućna vruća voda > Način zagrijavanja odabere način rada Planirano preporučuje se postupak programiranja 3 sata prije planiranog pokretanja funkcije dezinfekcije kako bi se spremnik unaprijed zagrijao.</p>

14.4 Rješavanje problema na osnovi kodova grešaka

Ako dođe do problema u jedinici, na korisničkom sučelju prikazuje se kôd pogreške. Važno je razumjeti problem i poduzeti mjere prije resetiranja koda pogreške. Stupite u kontakt s tvrtkom Daikin ili Daikin Stand-By-Me certificiranim partnerom.

Ovo poglavlje pruža vam pregled većine mogućih kodova pogrešaka i njihovih opisa kako se pojavljuju na korisničkom sučelju.

**INFORMACIJA**



U servisnom priručniku pogledajte:

- Cjelovit popis kodova grešaka
- Više smjernica za rješavanje problema za svaku pogrešku







14.4.1 Prikaz teksta pomoći u slučaju kvara

U slučaju kvara, na početnom će se zaslonu pojaviti sljedeća ikona ovisno o ozbiljnosti kvara:

- : pogreška

- : upozorenje
- : informacija

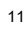




























Možete dobiti kratki i dugi opis kvara na sljedeći način:

1	<p>Idite na [11] Neispravnost.</p> <p>Rezultat: Aktivni kvarovi prikazuju se sa sljedećim informacijama:</p> <ul style="list-style-type: none"> ▪ Ikona Razina: <ul style="list-style-type: none"> - : Pogreška - : Upozorenje - : Informacije ▪ Kôd pogreške ▪ Ikona Vrsta: <ul style="list-style-type: none"> - : Sigurnost: ovo su kritične pogreške koje mogu rezultirati nesigurnom situacijom (npr. curenje rashladnog sredstva). - : Zaštita: ovo su pogreške povezane sa zaštitom korisnika ili sustava (npr. pregrijavanje/dezinfekcija/pothlađivanje). - : Tehnički: ovo su sve ostale pogreške koje ukazuju na tehnički problem jedinice ili perifernih uređaja (npr. neuobičajen rad osjetnika).
2	<p>Dodirnite poruku o pogrešci na zaslonu pogreške.</p> <p>Rezultat: Na zaslonu se prikazuje dugački opis pogreške.</p> <p>Napomena: Ako je opis predugačak, koristite strelice za gore/dolje s desne strane tekstualnog okvira da biste se pomicali kroz cijeli tekst.</p>

14.4.2 Za upotrebu filtra neispravnosti

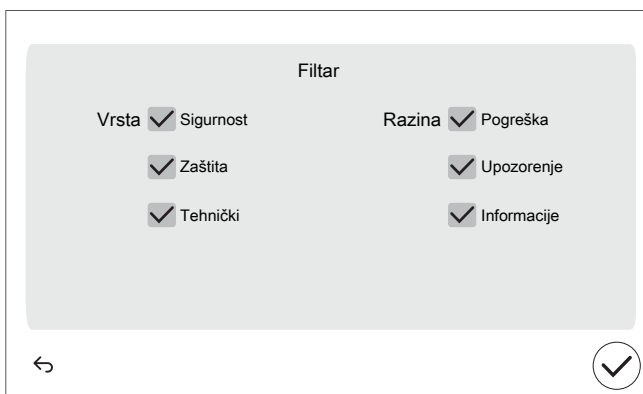
Imate opciju filtriranja popisa neispravnosti.

Za dodavanje filtra

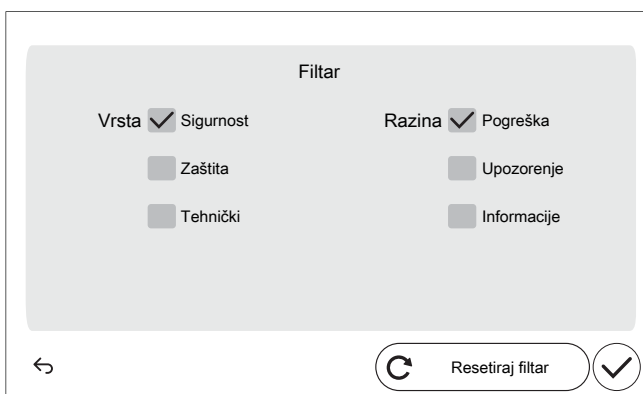
1	<p>Idite na [11] Neispravnost.</p> <p>Rezultat: Prikazane su neispravnosti u tijeku:</p> <div style="border: 1px solid gray; padding: 10px; margin: 10px 0;"> <p style="text-align: center;">11 -  Neispravnost</p> <table style="width: 100%; border-collapse: collapse;"> <tr> <td style="text-align: center;"></td> <td style="text-align: center;">U8-06</td> <td style="text-align: center;"></td> <td>Problem u komunikaciji MMI-ja/ dvozonskog kompleta</td> <td style="text-align: right;">20 Dec. 2024 - 12:00 AM</td> <td style="text-align: right;">></td> </tr> <tr> <td style="text-align: center;"></td> <td style="text-align: center;">U8-07</td> <td style="text-align: center;"></td> <td>Komunikacijska greška P1P2</td> <td style="text-align: right;">20 Dec. 2024 - 12:00 AM</td> <td style="text-align: right;">></td> </tr> <tr> <td style="text-align: center;"></td> <td style="text-align: center;">xx-xx</td> <td style="text-align: center;"></td> <td>xxxxxxxxxx</td> <td style="text-align: right;">20 Dec. 2024 - 12:00 AM</td> <td style="text-align: right;">></td> </tr> <tr> <td style="text-align: center;"></td> <td style="text-align: center;">xx-xx</td> <td style="text-align: center;"></td> <td>xxxxxxxxxx</td> <td style="text-align: right;">20 Dec. 2024 - 12:00 AM</td> <td style="text-align: right;">></td> </tr> </table> <div style="display: flex; justify-content: space-between; align-items: center; margin-top: 10px;">     Filter </div> </div>		U8-06		Problem u komunikaciji MMI-ja/ dvozonskog kompleta	20 Dec. 2024 - 12:00 AM	>		U8-07		Komunikacijska greška P1P2	20 Dec. 2024 - 12:00 AM	>		xx-xx		xxxxxxxxxx	20 Dec. 2024 - 12:00 AM	>		xx-xx		xxxxxxxxxx	20 Dec. 2024 - 12:00 AM	>
	U8-06		Problem u komunikaciji MMI-ja/ dvozonskog kompleta	20 Dec. 2024 - 12:00 AM	>																				
	U8-07		Komunikacijska greška P1P2	20 Dec. 2024 - 12:00 AM	>																				
	xx-xx		xxxxxxxxxx	20 Dec. 2024 - 12:00 AM	>																				
	xx-xx		xxxxxxxxxx	20 Dec. 2024 - 12:00 AM	>																				

2 Dodirnite gumb **Filtar**.

Rezultat: Pojavljuje se ekran **Filtar**:

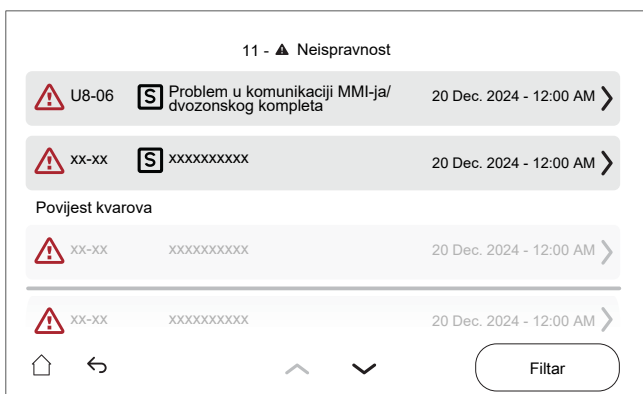


2 Odaberite/obrišite koje vrste i razine želite prikazati:



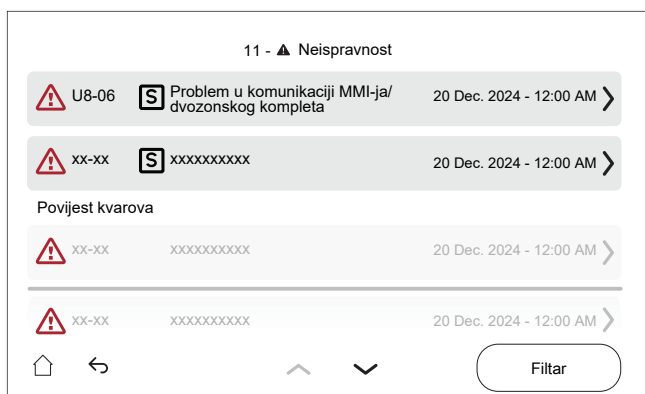
3 Potvrdite gumbom ✓.

Rezultat: Prikazuju se samo neispravnosti odabranih vrsta i razina:

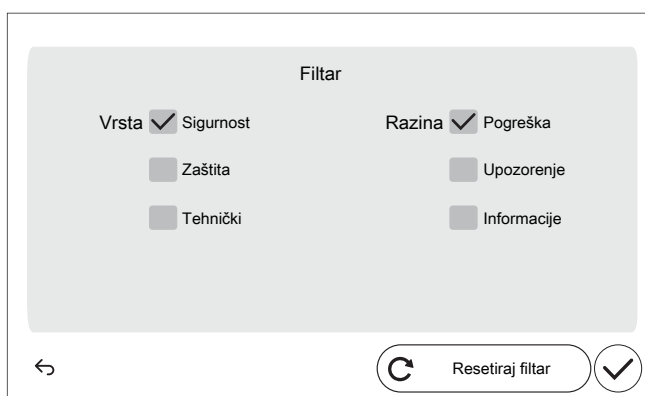


Resetiranje filtra

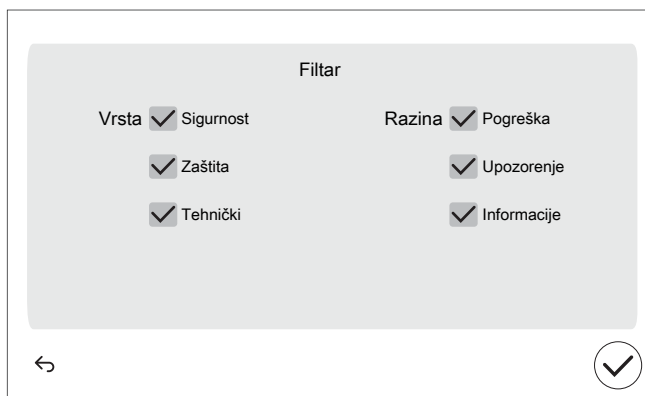
- 1** U filtriranom ekranu [11] **Neispravnost** dodirnite gumb **Filtar**:



Rezultat: Pojavljuje se vaš prethodno postavljeni filtara:



- 2** Dodirnite **Resetiraj filtara** da biste obnovili zadani prikaz popisa neispravnosti:



3 Potvrdite gumbom ✓ .

Rezultat: Sve neispravnosti u tijeku su ponovno prikazane:

11 - ▲ Neispravnost

⚠ U8-06
 S Problem u komunikaciji MMI-ja/ dvozonskog kompleta
 20 Dec. 2024 - 12:00 AM
➤

🔔 U8-07
 P Komunikacijska greška P1P2
 20 Dec. 2024 - 12:00 AM
➤

ℹ xx-xx
 T xxxxxxxxxx
 20 Dec. 2024 - 12:00 AM
➤

⚠ xx-xx
 S xxxxxxxxxx
 20 Dec. 2024 - 12:00 AM
➤

🏠
↶
⌆
⌵
Filter

14.4.3 Za provjeru povijesti kvarova

Uvijek provjerite povijest kvarova tijekom uklanjanja problema.

Uvjeti: Razina dozvole korisnika postavljena je na naprednog krajnjeg korisnika.







1 Idite na [11]: Povijest kvarova.

Vidite popis najnovijih kvarova.





14.4.4 Kodovi pogrešaka jedinice





Kôd pogreške	#	Naslov	Okidač	Učinak	Resetiranje
7H-04	🏠	Problem u protoku vode tijekom proizvodnje kućne vruće vode	Nepravilan protok vode utvrđen pretežno tijekom KVV.	Toplinska crpka prestat će s radom	Automatski
7H-05	🏠	Nepravilnost protoka tijekom postupka grijanja prostora	Minimalni zahtjev protoka tijekom postupka grijanja prostora nije postignut	Toplinska crpka prestat će s radom	Automatski
7H-06	🏠	Nenormalan protok tijekom postupka hlađenja	Minimalni zahtjev protoka tijekom hlađenja na krugu odašiljača nije postignut	Toplinska crpka prestat će s radom	Ručno
7H-09	🏠	Nenormalan protok tijekom odmrzavanja odašiljača	Minimalni zahtjev protoka tijekom odmrzavanja na krugu odašiljača nije postignut	Toplinska crpka prestat će s radom	Ručno
7H-10	🏠	Nenormalan protok tijekom odmrzavanja spremnika	Minimalni zahtjev protoka tijekom odmrzavanja na krugu spremnika nije postignut	Toplinska crpka prestat će s radom	Ručno





Kôd pogreške	#	Naslov	Okidač	Učinak	Resetiranje
7H-11		Nepravilnost protoka tijekom 4-putnog ventila u hlađenju	Zahtjevi minimalnog protoka nisu postignuti nakon hlađenja 4-putnog ventila	Toplinska crpka prestat će s radom	Ručno
7H-12		Nepravilnost blokirane crpke glavne zone	Nepravilnost blokirane crpke glavne zone	Crpka će prestati s radom.	Automatski
7H-13		Nepravilnost električne greške crpke glavne zone	Nepravilnost električne greške crpke glavne zone	Crpka će prestati s radom.	Automatski
7H-14		Komunikacijska pogreška crpke dodatne zone	Nepravilna komunikacija između unutarne jedinice i crpke dodatne zone	Jedinica će nastaviti s radom.	Automatski
<p>Jednom kada dođe do pogreške u komunikaciji na crpki, crpka će se kretati punom brzinom. To rezultira neučinkovitim ponašanjem jedinice i potencijalnim šumovima protoka u krugu uređaja za isijavanje.</p> <p>Napomena: pogreške u komunikaciji treba ispraviti dok je napajanje ISKLJUČENO.</p>					
7H-15		Nepravilnost blokirane crpke dodatne zone	Nepravilnost blokirane crpke dodatne zone	Crpka će prestati s radom.	Automatski
7H-16		Nepravilnost električne greške crpke dodatne zone	Nepravilnost električne greške crpke dodatne zone	Crpka će prestati s radom.	Automatski
7H-17		Komunikacijska greška crpke glavne zone	Nepravilna komunikacija između unutarne jedinice i crpke glavne zone	Jedinica će nastaviti s radom.	Automatski
<p>Jednom kada dođe do pogreške u komunikaciji na crpki, crpka će se kretati punom brzinom. To rezultira neučinkovitim ponašanjem jedinice i potencijalnim šumovima protoka u krugu uređaja za isijavanje.</p> <p>Napomena: pogreške u komunikaciji treba ispraviti dok je napajanje ISKLJUČENO.</p>					
7H-18		Problem s potrebnim protokom vode pri zahtjevu za hlađenje prostora	Nije postignut minimalni potrebn protok vode pri zahtjevu za hlađenje prostora	Jedinici je potrebna minimalna brzina protoka za nastavak rada	Automatski







Kôd pogreške	#	Naslov	Okidač	Učinak	Resetiranje
7H-19		Problem s potrebnim protokom vode pri zahtjevu za zagrijavanje spremnika	Nije postignut minimalni potrebni protok vode pri zahtjevu za zagrijavanje spremnika	Jedinici je potrebna minimalna brzina protoka za nastavak rada	Automatski
7H-20		Problem s potrebnim protokom vode u hidrauličkom krugu uređaja za isijavanje topline	Nije postignut minimalni potrebni protok vode u hidrauličkom krugu uređaja za isijavanje topline	Jedinici je potrebna minimalna brzina protoka za nastavak rada	Ručno
7H-21		Problem s potrebnim protokom vode u hidrauličkom krugu spremnika	Nije postignut minimalni potrebni protok vode u hidrauličkom krugu spremnika	Jedinici je potrebna minimalna brzina protoka za nastavak rada	Ručno
7H-22		Problem s potrebnim protokom vode pri zahtjevu za grijanje prostora	Nije postignut minimalni potrebni protok vode pri zahtjevu za grijanje prostora	Jedinici je potrebna minimalna brzina protoka za nastavak rada	Automatski
Pogreška se prikazuje kada se minimalni potreban protok ne postigne tijekom zahtjeva za grijanjem ili tijekom Sprečavanje smrzavanja cijevi.					
7H-23		Komunikacijska greška crpke glavne zone	Neppravilna komunikacija između unutarne jedinice i crpke glavne zone	Jedinica će prestati s radom.	Automatski
Jednom kada dođe do pogreške u komunikaciji na crpki, crpka će se kretati punom brzinom. To rezultira neučinkovitim ponašanjem jedinice i potencijalnim šumovima protoka u krugu uređaja za isijavanje. Napomena: pogreške u komunikaciji treba ispraviti dok je napajanje ISKLJUČENO.					
7H-24		Komunikacijska pogreška crpke dodatne zone	Neppravilna komunikacija između unutarne jedinice i crpke dodatne zone	Jedinica će prestati s radom.	Automatski
Jednom kada dođe do pogreške u komunikaciji na crpki, crpka će se kretati punom brzinom. To rezultira neučinkovitim ponašanjem jedinice i potencijalnim šumovima protoka u krugu uređaja za isijavanje. Napomena: pogreške u komunikaciji treba ispraviti dok je napajanje ISKLJUČENO.					








Kód pogreške	#	Naslov	Okidač	Učinak	Resetiranje
80-03		Nepravilnost glavne zone termistora temperature ulazne vode	Glavna zona termistora ulazne vode je neispravna	Jedinica će nastaviti s radom.	Automatski
Napomena: ova pogreška postoji samo za dvozonsku jedinicu.					
80-04		Nepravilnost dodatne zone termistora temperature ulazne vode	Dodatna zona termistora ulazne vode je neispravna	Jedinica će nastaviti s radom.	Automatski
Napomena: ova pogreška postoji samo za dvozonsku jedinicu.					
81-00		Nepravilnost termistora temperature ulazne vode nakon RG	Termistor temperature izlazne vode nakon RG je neispravan	Toplinska crpka i rezervni grijač prestat će s radom radi grijanja prostora i proizvodnje kućne vruće vode	Automatski
81-05		Termistor spremnika labavo visi	Otkriven je termistor spremnika koji labavo visi	Toplinska crpka prestat će s radom	Ručno
<ul style="list-style-type: none"> ▪ Za samostojeće podne i ECH₂O unutarnje jedinice: termistor srednjeg spremnika ▪ Za zidne unutarnje jedinice: termistor spremnika 					
81-06		Nepravilnost termistora temperature ulazne vode (unutarnja jedinica)	Termistor temperature ulazne vode (unutarnja jedinica) je neispravan	Jedinica će nastaviti s radom.	Automatski
Pogledajte broj dijela sheme ožičenja R1T (A1P) za spajanje termistora.					
81-07		Nepravilnost termistora temperature izlazne vode nakon ventila spremnika	Termistor temperature izlazne vode nakon ventila spremnika je neispravan	Jedinica će nastaviti s radom.	Automatski
81-10		Neispravan termistor miješane vode (komplet za miješanje)	Termistor temperature miješane vode (komplet za miješanje) je neispravan.	Grijanje/hlađenje prostora će se zaustaviti za zahvaćenu zonu	Automatski









Kôd pogreške	#	Naslov	Okidač	Učinak	Resetiranje
89-01		Zaštita od zaleđivanja izmjenjivača topline aktivirana tijekom postupka odmrzavanja	Zaštita od zaleđivanja izmjenjivača topline aktivirana tijekom odmrzavanja na krugu uređaja za zračenje topline ili spremnika.	Toplinska crpka prestat će s radom	Ručno
89-02		Prekid odmrzavanja zbog male količine vode	Zaštita od zaleđivanja pločastog izmjenjivača topline aktivirana tijekom odmrzavanja na krugu odašiljača (odmrzavanje izvršeno s vrlo malom količinom). Sljedeće odmrzavanje izvršit će se na krugu spremnika.	Toplinska crpka prestat će s radom	Automatski
89-03		Prekid odmrzavanja zbog male količine vode	Zaštita od zaleđivanja pločastog izmjenjivača topline aktivirana tijekom odmrzavanja na krugu odašiljača (automatski ponovni pokušaj)	Toplinska crpka prestat će s radom	Automatski
89-04		Prekid odmrzavanja tijekom odmrzavanja spremnika	Zaštita od zaleđivanja pločastog izmjenjivača topline aktivirana tijekom odmrzavanja na krugu spremnika	Toplinska crpka prestat će s radom	Automatski










Kód pogreške	#	Naslov	Okidač	Učinak	Resetiranje
89-05		Zaštita od zaleđivanja izmjenjivača topline aktivirana tijekom hlađenja. (pogreška)	Zaštita od zaleđivanja izmjenjivača topline aktivirana tijekom hlađenja na krugu odašiljača	Toplinska crpka prestat će s radom	Ručno
Ova se pogreška može dogoditi i tijekom postupka odmrzavanja.					
89-06		Zaštita od zaleđivanja izmjenjivača topline aktivirana tijekom odmrzavanja (upozorenje)	Zaštita od zaleđivanja pločastog izmjenjivača topline aktivirana tijekom hlađenja na krugu uređaja za zračenje topline (automatski ponovni pokušaj)	Toplinska crpka prestat će s radom	Automatski
Ova se pogreška može dogoditi i tijekom postupka odmrzavanja.					
89-09		Zaštita izmjenjivača topline od smrzavanja aktivirana dok je 4-putni ventil u hlađenju	Zaštita izmjenjivača topline od smrzavanja aktivirana dok je 4-putni ventil u hlađenju tijekom rada na odašiljaču ili krugu spremnika	Toplinska crpka prestat će s radom	Ručno
Ova se pogreška može dogoditi i tijekom postupka odmrzavanja.					
89-10		Zaštita izmjenjivača topline od smrzavanja aktivirana dok je 4-putni ventil u hlađenju	Zaštita izmjenjivača topline od smrzavanja aktivirana dok je 4-putni ventil u hlađenju tijekom rada na odašiljaču ili krugu spremnika (automatski ponovni pokušaj)	Toplinska crpka prestat će s radom	Automatski
Ova se pogreška može dogoditi i tijekom postupka odmrzavanja.					










Kód pogreške	#	Naslov	Okidač	Učinak	Resetiranje
89-11		Zaštita od zaleđivanja izmjenjivača topline aktivirana tijekom postupka odmrzavanja	Zaštita od zaleđivanja izmjenjivača topline aktivirana tijekom odmrzavanja na krugu uređaja za zračenje topline ili spremnika.	Toplinska crpka prestat će s radom	Automatski/ Ručno
Ova se pogreška može dogoditi i tijekom postupka odmrzavanja.					
8C-03		Pothlađivanje kruga vode hlađenja prostora	Minimalna temperatura vode u krugu vode hlađenja prostora je ispod temperature pothlađivanja	Crpka će prestati s radom.	Automatski
Ova se pogreška koristi kako bi se spriječilo da sustav vode za hlađenje prostora pothlađuje svoje radne granice. Ovo opće ograničenje je postavka koju je odabrao instalater da bi odredio minimalnu dopuštenu temperaturu koje se nalaze diljem sustava. Minimalna temperatura izlazne vode u sustavu određuje se na temelju postavke [3.11] Zadana vrijednost pothlađivanja .					
8C-04		Pothlađivanje kruga vode glavne zone	Minimalna temperatura u glavnoj zoni je niža od praga temperature pothlađivanja	Crpka će prestati s radom.	Automatski
Ova se pogreška koristi kako bi se spriječilo da glavni krug vode pothlađuje svoje radne granice zbog zaglavljenog ili slomljenog ventila za miješanje. To bi moglo rezultirati niskim temperaturama u glavnom krugu (npr. sustav za podno grijanje). Komponente sustava podnog grijanja moraju biti zaštićene od niske temperature vode, jer to može dovesti do stanja kondenzacije Minimalna temperatura izlazne vode u glavnoj zoni određuje se na temelju postavke [1.20] Pothlađivanje u krugu vode					
8H-00		Pregrijavanje u krugu vode grijanja prostora	Maksimalna temperatura vode u krugu vode grijanja prostora je iznad temperature pregrijavanja	Jedinica će prestati s radom.	Automatski
Ova se pogreška koristi kako bi se spriječilo pregrijavanje sustava vode za grijanje prostora. Ovo opće ograničenje je postavka koju je odabrao instalater da bi odredio maksimalnu dopuštenu temperaturu koja se nalazi diljem sustava. Maksimalna temperatura izlazne vode u sustavu određuje se na temelju postavke [3.12] Zadana vrijednost pregrijavanja					











Kôd pogreške	#	Naslov	Okidač	Učinak	Resetiranje
8H-01		Pregrijavanje kruga vode glavne zone	Maksimalna temperatura u glavnoj zoni je viša od praga temperature pregrijavanja	Crpka će prestati s radom.	Automatski
<p>Ova se pogreška koristi kako bi se spriječilo da glavni krug vode pregrijava svoje radne granice zbog zaglavljenog ili slomljenog ventila za miješanje.</p> <p>To bi moglo rezultirati visokim temperaturama u glavnom krugu (npr. sustav za podno grijanje). Komponente sustava podnog grijanja moraju biti zaštićene od visoke temperature vode, budući da komponente poput estriha mogu popucati.</p> <p>Maksimalna temperatura izlazne vode u glavnoj zoni određuje se na temelju postavke [1.19] Pregrijavanje u krugu vode</p>					
8H-02		Pregrijavanje termostata kruga vode glavne zone	Termostat kruga vode glavne zone je aktiviran	Crpka će prestati s radom.	Automatski
8H-03		Pregrijavanje termostata u krugu vode grijanja prostora	Termostat kruga vode za grijanje prostora je aktiviran	Crpka će prestati s radom.	Automatski
8H-09		Otkrivanje zaglavljenog rezervnog grijača u tijeku	Relej rezervnog grijača trenutačno se provjerava.	Jedinica će prestati s radom.	Automatski
<p>Tijekom inicijalizacije uređaja (npr. nakon promjene postavki ili resetiranja napajanja), releji pomoćnog grijača provjeravaju se iz zaštitnih razloga.</p>					
8H-10		Sigurnosni termostat za pregrijavanje miješane vode (komplet za miješanje)	Aktivirao se termostat kompleta za miješanje.	Grijanje/hlađenje prostora će se zaustaviti za zahvaćenu zonu	Automatski
8H-11		Pregrijavanje/pothlađivanje u krugu miješane vode (komplet za miješanje)	Maksimalna ili minimalna temperatura vode u krugu vode za grijanje/hlađenja prostora je iznad ili ispod temperature pregrijavanja/pothlađivanja.	Grijanje/hlađenje prostora će se zaustaviti za zahvaćenu zonu	Automatski
<p>Ova se pogreška koristi kako bi se spriječilo da glavni krug vode pregrijava ili pothlađuje svoje radne granice zbog zaglavljenog ili slomljenog ventila za miješanje.</p> <p>Ova se pogreška aktivira ako temperatura izlazne vode drastično premašuje maksimalnu zadanu vrijednost ili minimalnu zadanu vrijednost. Pogledajte [1.6] Raspon temperature: Grijanje ili [1.43] Raspon temperature: Hlađenje</p>					











Kôd pogreške	#	Naslov	Okidač	Učinak	Resetiranje
AO-02		Otkrivanje osjetnika plina unutarnje jedinice	Osjetnik plina unutarnje jedinice otkrio je istjecanje plina	Jedinica će prestati s radom.	Ručno
AA-01		Pregrijavanje pomoćnog grijača ili kabel napajanja PG-a nije povezan	Toplinska zaštita rezervnog grijača aktivirala se jer temperatura previše raste. Ili kabel napajanja RG-a nije povezan.	Toplinska crpka i rezervni grijač prestat će s radom radi grijanja prostora i proizvodnje kućne vruće vode	Automatski
AA-07		Skretni ventil je blokiran	Skretni ventil je blokiran	Jedinica će prestati s radom.	Ručno
Resetiranje Primjedba: Provjerite je li točna postavka tipa ventila. Ako se problem nastavi javljati, obratite se tvrtki Daikin ili Daikin Stand-By-Me certificiranom partneru.					
AA-08		Ventil za miješanje je blokiran	Ventil za miješanje je blokiran	Jedinica će prestati s radom.	Ručno
Resetiranje Primjedba: Provjerite je li točna postavka tipa ventila. Ako se problem nastavi javljati, obratite se tvrtki Daikin ili Daikin Stand-By-Me certificiranom partneru.					
AA-09		Skretni ventil je neispravan	Skretni ventil je neispravan	Jedinica će prestati s radom.	Ručno
Resetiranje Primjedba: Provjerite je li točna postavka tipa ventila. Ako se problem nastavi javljati, obratite se tvrtki Daikin ili Daikin Stand-By-Me certificiranom partneru.					
AA-10		Ventil za miješanje je neispravan	Ventil za miješanje je neispravan	Jedinica će prestati s radom.	Ručno
Resetiranje Primjedba: Provjerite je li točna postavka tipa ventila. Ako se problem nastavi javljati, obratite se tvrtki Daikin ili Daikin Stand-By-Me certificiranom partneru.					
AA-11		Ventil spremnika je blokiran ili je odabran pogrešan tip ventila	Ventil spremnika je blokiran ili je odabran pogrešan tip ventila	Jedinica će prestati s radom.	Ručno
Resetiranje Primjedba: Provjerite je li točna postavka tipa ventila. Ako se problem nastavi javljati, obratite se tvrtki Daikin ili Daikin Stand-By-Me certificiranom partneru.					


Kôd pogreške	#	Naslov	Okidač	Učinak	Resetiranje
AA-12		Mimovodni ventil je blokiran ili je odabran pogrešan tip ventila	Mimovodni ventil je blokiran ili je odabran pogrešan tip ventila	Jedinica će prestati s radom.	Ručno
Resetiranje Primjedba: Provjerite je li točna postavka tipa ventila. Ako se problem nastavi javljati, obratite se tvrtki Daikin ili Daikin Stand-By-Me certificiranom partneru.					
AA-13		Ventil spremnika je u kvaru ili je odabran pogrešan tip ventila	Ventil spremnika je u kvaru ili je odabran pogrešan tip ventila	Jedinica će prestati s radom.	Ručno
Resetiranje Primjedba: Provjerite je li točna postavka tipa ventila. Ako se problem nastavi javljati, obratite se tvrtki Daikin ili Daikin Stand-By-Me certificiranom partneru.					
AA-14		Mimovodni ventil je u kvaru ili je odabran pogrešan tip ventila	Mimovodni ventil je u kvaru ili je odabran pogrešan tip ventila	Jedinica će prestati s radom.	Ručno
Resetiranje Primjedba: Provjerite je li točna postavka tipa ventila. Ako se problem nastavi javljati, obratite se tvrtki Daikin ili Daikin Stand-By-Me certificiranom partneru.					
AH-00		Funkcija dezinfekcije spremnika nije ispravno dovršena	Zadana vrijednost dezinfekcije nije dosegnuta unutar predviđenog vremena ili nije zadržana predviđeno vrijeme.	Jedinica će nastaviti s radom.	Automatski/ Ručno
Pogreška dezinfekcije AH automatski se briše nakon uspješne dezinfekcije ili je možete ručno izbrisati putem [4.9] Brisanje neispravnosti dezinfekcije. Pazite, funkcija dezinfekcije ponovit će se tek pri sljedećem zakazanom bloku dezinfekcije!					
AJ-03		Nepravilnost dugog zagrijavanja KVV	Zagrijavanje spremnika izvodi se nenormalno dugo	Proizvodnja kućne vruće vode će se zaustaviti	Ručno
Pogreška AJ-03 resetira se od trenutka resetiranja pogreške na korisničkom sučelju. Imajte na umu da se u ovom slučaju dezinfekcija neće izvršiti.					
CO-00		Nepravilnost osjetnika protoka	Neispravnost osjetnika protoka	Jedinica će prestati s radom.	Automatski
CO-14		Unutarnji osjetnik plina ima nepravilnost	Prekinuta veza s unutarnjim osjetnikom plina	Jedinica će prestati s radom.	Ručno
CO-15		Prekinuta veza s unutarnjim osjetnikom plina	Prekinuta veza s unutarnjim osjetnikom plina	Jedinica će prestati s radom.	Ručno










Kôd pogreške	#	Naslov	Okidač	Učinak	Resetiranje
CJ-02		Nepravilnost termistora prostorije	Ulazna vrijednost termistora sobne temperature u korisničkom sučelju je izvan dopuštenog raspona.	Grijanje/hlađenje prostora će se zaustaviti za zahvaćenu zonu	Automatski
E0-06		Greška otkrivanja istjecanja vanjske jedinice	Greška otkrivanja istjecanja vanjske jedinice	Toplinska crpka prestat će s radom	Ručno
E1-00		VJ: Tiskana pločica neispravna	Glavna tiskana pločica vanjske jedinice detektira nepravilnost EEPROM-a.	Toplinska crpka prestat će s radom	Ciklus napajanja
E2-01		Pogreška detekcije struje odvoda	Tiskana pločica struje odvoda detektirala je struju odvoda na vodu napajanja jedinice.	Toplinska crpka prestat će s radom	Ciklus napajanja
E2-06		Pogreška detekcije struje odvoda	Greška nedostatka jezgre za propuštanje struje	Toplinska crpka prestat će s radom	Ciklus napajanja
E3-00		VJ: Pokretanje visokotlačne sklopke (VS)	Visokotlačna sklopka otvara se zbog previsokog tlaka rashladnog sredstva.	Toplinska crpka prestat će s radom	Ručno
E3-19		VJ: Pokretanje visokotlačne sklopke (VS)	Visokotlačna sklopka otvara se zbog previsokog tlaka rashladnog sredstva.	Toplinska crpka prestat će s radom	Ručno
E4-00		Neuobičajen usisni tlak	Usisni je tlak nekoliko puta bio prenizak (detektirao termistor / osjetnik tlaka ili niskotlačna sklopka).	Toplinska crpka prestat će s radom	Ručno
E5-00		VJ: Pregrijavanje motora inverterskog kompresora	Detektira se preopterećenje kompresora.	Toplinska crpka prestat će s radom	Ručno










Kôd pogreške	#	Naslov	Okidač	Učinak	Resetiranje
E7-01		VJ: Kvar motora ventilatora vanjske jedinice	Blokada motora ventilatora 1	Toplinska crpka prestat će s radom	Ručno
E7-05		VJ: Kvar motora ventilatora vanjske jedinice	Trenutna nadstruja 1 motora ventilatora 1	Toplinska crpka prestat će s radom	Ručno
E7-61		VJ: Kvar motora ventilatora vanjske jedinice	Ventilator se ne pokreće nakon signala za UKLJ. Može se dogoditi da se zbog nepravilnog signala senzora Hallovog efekta šifra greške javi i kada motor ventilatora radi.	Toplinska crpka prestat će s radom	Automatski
E7-63		VJ: Kvar motora ventilatora vanjske jedinice	Nepравilnost ventilatora	Toplinska crpka prestat će s radom	Ručno
E9-01		Kvar na elektroničkom ekspanzijskom ventilu	Elektronički ekspanzijski ventil neispravan je ili nije dobro spojen.	Toplinska crpka prestat će s radom	Ciklus napajanja
E9-02		Pogreška elektroničkog ekspanzijskog ventila zbog vlažnosti	Pogreška elektroničkog ekspanzijskog ventila zbog vlažnosti.	Toplinska crpka prestat će s radom	Ručno
E9-03		Kvar na elektroničkom ekspanzijskom ventilu	Elektronički ekspanzijski ventil neispravan je ili nije dobro spojen.	Toplinska crpka prestat će s radom	Ciklus napajanja
EA-01		Pogreška prebacivanja 4WV	Pad tlaka i razlika u temperaturi preko 4WV preniska.	Toplinska crpka prestat će s radom	Ciklus napajanja
EC-00		Neuobičajeno povećanje temperature u spremniku	Temperatura spremnika nenormalno raste. Postoji potencijalni problem s jednim od izvora topline povezanih sa spremnikom.	Proizvodnja kućne vruće vode će se zaustaviti	Ručno









Kôd pogreške	#	Naslov	Okidač	Učinak	Resetiranje
F3-01		VJ: Neispravna temperatura cijevi za ispuštanje	Greška temperature termistora u ispusnoj cijevi	Toplinska crpka prestat će s radom	Ručno
F3-02		VJ: Neispravna temperatura cijevi za ispuštanje	Olabavljen termistor u ispusnoj cijevi	Toplinska crpka prestat će s radom	Ručno
F3-20		VJ: Neispravna temperatura cijevi za ispuštanje	Greška temperature termistora u plaštu kompresora	Toplinska crpka prestat će s radom	Ciklus napajanja
F3-24		VJ: Neispravna temperatura cijevi za ispuštanje	Olabavljen termistor u plaštu kompresora	Toplinska crpka prestat će s radom	Ručno
H0-02		Neispravnost osjetnika plina vanjske jedinice	Greška neispravnosti osjetnika 1	Toplinska crpka prestat će s radom	Ručno
H0-04		Odspajanje osjetnika plina vanjske jedinice	Greška odspajanja osjetnika 1	Toplinska crpka prestat će s radom	Ručno
H1-00		Neprikladnost termistora vanjske temperature	Termistor vanjske temperature je neispravan	Jedinica će nastaviti s radom.	Automatski
H3-01		VJ: Kvar visokotlačne sklopke (VS)	Visokotlačna sklopka aktivira se kada je kompresor isključen.	Toplinska crpka prestat će s radom	Ručno
H3-08		VJ: Kvar visokotlačne sklopke (VS)	Visokotlačna sklopka aktivira se kada je kompresor isključen.	Toplinska crpka prestat će s radom	Automatski
H7-01		VJ: Kvar motora ventilatora vanjske jedinice	VJ: Kvar osjetnika za detekciju položaja	Toplinska crpka prestat će s radom	Ručno











Kôd pogreške	#	Naslov	Okidač	Učinak	Resetiranje
H7-31		Sati rada motora ventilatora	Vrijeme rada motora ventilatora vanjske jedinice premašilo je očekivano trajanje. Razmislite o zamjeni motora ventilatora.	Toplinska crpka prestat će s radom	Automatski
H9-00		VJ: Kvar termistora vanjskog zraka	Ulazna vrijednost termistora vanjskog zraka je izvan dopuštenog raspona.	Toplinska crpka prestat će s radom	Automatski
H9-01		VJ: Kvar termistora vanjskog zraka	Ulazna vrijednost termistora vanjskog zraka je izvan dopuštenog raspona.	Toplinska crpka prestat će s radom	Automatski
HC-00		Nepravilnost termistora spremnika	Problem s osjetnikom temperature spremnika	Proizvodnja kućne vruće vode će se zaustaviti	Automatski
HC-01		Nepravilnost termistora gornjeg spremnika	Problem s osjetnikom temperature gornjeg spremnika	Jedinica će nastaviti s radom.	Automatski
HC-02		Nepravilnost termistora donjeg spremnika	Problem s osjetnikom temperature donjeg spremnika	Jedinica će nastaviti s radom.	Automatski
HJ-10		Nepravilan rad osjetnika tlaka vode	Ulazna vrijednost tlaka vode je izvan dopuštenog raspona.	Jedinica će nastaviti s radom.	Automatski
J3-01		Nepravilan rad termistora cijevi za ispuštanje	Nepravilan rad termistora cijevi za ispuštanje.	Toplinska crpka prestat će s radom	Ručno
J3-47		Nepravilan rad termistora cijevi za ispuštanje	Nepravilan rad termistora cijevi za ispuštanje.	Toplinska crpka prestat će s radom	Ručno
J5-00		Kvar termistora usisne cijevi	Očitanje termistora usisne cijevi je izvan dopuštenog raspona (kratki spoj ili prekid).	Toplinska crpka prestat će s radom	Automatski kada je unos unutar raspona










Kôd pogreške	#	Naslov	Okidač	Učinak	Resetiranje
J5-23		Kvar termistora usisne cijevi	Očitavanje termistora usisne cijevi je izvan dopuštenog raspona (kratki spoj ili prekid).	Toplinska crpka prestat će s radom	Automatski kada je unos unutar raspona
J6-00		VJ: Kvar termistora izmjenjivača topline	Ulazna vrijednost termistora vanjskog izmjenjivača topline je izvan dopuštenog raspona.	Toplinska crpka prestat će s radom	Automatski kada je unos unutar raspona
J6-31		Nepravilan rad termistora temperature ulazne vode	Nepravilan rad termistora temperature ulazne vode.	Toplinska crpka prestat će s radom	Automatski
J6-32		Nepravilnost termistora temperature izlazne vode (vanjska jedinica)	Mjerenje termistora izlazne vode (vanjska jedinica) je izvan dopuštenog raspona.	Toplinska crpka prestat će s radom	Automatski
J6-36		VJ: Kvar termistora ubrizgavanja	Ulazna vrijednost termistora ubrizgavanja vanjskog zraka je izvan dopuštenog raspona.	Toplinska crpka prestat će s radom	Automatski kada je unos unutar raspona
J6-42		VJ: Kvar termistora ubrizgavanja	Ulazna vrijednost termistora ubrizgavanja vanjskog zraka je izvan dopuštenog raspona.	Toplinska crpka prestat će s radom	Automatski kada je unos unutar raspona
J8-00		Kvar termistora rashladne tekućine	Očitavanje termistora rashladne tekućine je izvan dopuštenog raspona (kratki spoj ili prekid).	Toplinska crpka prestat će s radom	Automatski kada je unos unutar raspona
J9-23		Nepravilnost termistora toplinske cijevi	Kvar termistora toplinske cijevi	Toplinska crpka prestat će s radom	Automatski

Kód pogreške	#	Naslov	Okidač	Učinak	Resetiranje
JA-01		VJ: Kvar osjetnika visokog tlaka	Osjetnik visokog tlaka detektira neuobičajenu vrijednost.	Toplinska crpka prestat će s radom	Automatsko resetiranje ako vrijednosti očitavanja dolaze unutar raspona
JC-01		Nepravilan tlak isparivača	Nepravilan tlak isparivača	Toplinska crpka prestat će s radom	Automatsko resetiranje ako vrijednosti očitavanja dolaze unutar raspona
L1-01		Kvar tiskane pločice INV	Kvar tiskane pločice INV: trenutna nadstruja (pri izlazu valnog oblika pokretanja)	Toplinska crpka prestat će s radom	Ručno
L1-02		Kvar tiskane pločice INV	Kvar tiskane pločice INV: greška senzora struje	Toplinska crpka prestat će s radom	Ručno
L1-03		Kvar tiskane pločice INV	Kvar tiskane pločice INV: greška pomaka struje	Toplinska crpka prestat će s radom	Ručno
L1-04		Kvar tiskane pločice INV	Kvar tiskane pločice INV: greška IGBT-a / greška modula napajanja	Toplinska crpka prestat će s radom	Ručno
L1-05		Kvar tiskane pločice INV	Kvar tiskane pločice INV: greška postavke premosnika	Toplinska crpka prestat će s radom	Ručno
L1-06		Kvar tiskane pločice INV	Kvar tiskane pločice INV: previsok napon SP/MP-PAM (otkrivanje hardvera)	Toplinska crpka prestat će s radom	Ručno
L1-27		Kvar tiskane pločice INV	Kvar tiskane pločice INV: greška EEPROM-a invertera	Toplinska crpka prestat će s radom	Ciklus napajanja

Kôd pogreške	#	Naslov	Okidač	Učinak	Resetiranje
L1-31		Kvar tiskane pločice INV	Kvar tiskane pločice INV: greška u izlazu internog napajanja	Toplinska crpka prestat će s radom	Ručno
L1-54		Kvar tiskane pločice INV	Kvar tiskane pločice INV	Jedinica će nastaviti s radom.	Automatski
L1-55		Kvar tiskane pločice INV	Kvar tiskane pločice INV: greška pogona ventilatora	Toplinska crpka prestat će s radom	Ciklus napajanja
L3-00		VJ: Problem s povećanjem temperature u kutiji s električnim komponentama	Temperatura razvodne kutije je previsoka.	Toplinska crpka prestat će s radom	Ručno
L4-00		VJ: Neispravno povećanje temperature lamele za distribuciju topline invertera	Pregrijavanje lamele za distribuciju topline invertera	Toplinska crpka prestat će s radom	Ručno
L4-01		VJ: Neispravno povećanje temperature lamele za distribuciju topline invertera	Pregrijavanje lamele za distribuciju topline invertera	Toplinska crpka prestat će s radom	Ručno
L4-06		VJ: Neispravno povećanje temperature lamele za distribuciju topline invertera	Pregrijavanje lamele za distribuciju topline ventilatora 1	Toplinska crpka prestat će s radom	Ručno
L4-07		VJ: Neispravno povećanje temperature lamele za distribuciju topline invertera	Pregrijavanje lamele za distribuciju topline ventilatora 2	Toplinska crpka prestat će s radom	Ručno
L5-00		VJ: Iznenadno preopterećenje invertera (DC)	Detektira se prevelika izlazna struja provjerom struje koja protječe u DC dijelu invertera.	Toplinska crpka prestat će s radom	Ručno

Kód pogreške	#	Naslov	Okidač	Učinak	Resetiranje
L8-00		Kvar izazvan toplinskom zaštitom u tiskanoj pločici invertera	Kvar zbog toplinske zaštite tiskane pločice invertera	Toplinska crpka prestat će s radom	Ručno
L8-01		Kvar izazvan toplinskom zaštitom u tiskanoj pločici invertera	Kvar zbog toplinske zaštite tiskane pločice invertera: elektronički termalno 1	Toplinska crpka prestat će s radom	Ručno
L8-02		Kvar izazvan toplinskom zaštitom u tiskanoj pločici invertera	Kvar zbog toplinske zaštite tiskane pločice invertera: elektroničko termalno 2	Toplinska crpka prestat će s radom	Ručno
L8-03		Kvar izazvan toplinskom zaštitom u tiskanoj pločici invertera	Kvar zbog toplinske zaštite tiskane pločice invertera: ispad koraka / smanjenje brzine	Toplinska crpka prestat će s radom	Ručno
L8-04		Kvar izazvan toplinskom zaštitom u tiskanoj pločici invertera	Kvar zbog toplinske zaštite tiskane pločice invertera: otkrivanje munje	Toplinska crpka prestat će s radom	Ručno
L8-05		Kvar izazvan toplinskom zaštitom u tiskanoj pločici invertera	Kvar zbog toplinske zaštite tiskane pločice invertera: vremenski ograničena nadstruja invertera	Toplinska crpka prestat će s radom	Ručno
L8-14		Kvar izazvan toplinskom zaštitom u tiskanoj pločici invertera	Kvar zbog toplinske zaštite tiskane pločice invertera: ispad koraka male brzine kod invertera	Toplinska crpka prestat će s radom	Ručno
L9-01		Kvar u sustavu prijenosa vanjske jedinice	Sprečavanje zatajenja (povećanje struje)	Toplinska crpka prestat će s radom	Ručno

Kôd pogreške	#	Naslov	Okidač	Učinak	Resetiranje
L9-02		Kvar u sustavu prijenosa vanjske jedinice	Sprečavanje zatajenja (neuspjelo pokretanje)	Toplinska crpka prestat će s radom	Ručno
L9-03		Kvar u sustavu prijenosa vanjske jedinice	Ispad koraka	Toplinska crpka prestat će s radom	Ručno
L9-13		Kvar u sustavu prijenosa vanjske jedinice	Utvrđena greška otvorene faze na izlazu	Toplinska crpka prestat će s radom	Ručno
LC-00		Kvar u sustavu komunikacije vanjske jedinice	Greška u prijenosu između invertera i vanjske jedinice	Toplinska crpka prestat će s radom	Automatski
LC-01		Kvar u sustavu komunikacije vanjske jedinice	Greška u prijenosu između invertera i vanjske jedinice: pogreška ožičenja	Toplinska crpka prestat će s radom	Automatski
LC-02		Kvar u sustavu prijenosa vanjske jedinice	Greška u prijenosu između invertera i vanjske jedinice: pogreška prijenosa mikrokontrolera kompresora	Toplinska crpka prestat će s radom	Automatski
LC-03		Kvar u sustavu prijenosa vanjske jedinice	Greška u prijenosu između invertera i vanjske jedinice: pogreška prijenosa mikrokontrolera ventilatora 1	Toplinska crpka prestat će s radom	Automatski
LC-05		Kvar u sustavu prijenosa vanjske jedinice	Greška u prijenosu između invertera i vanjske jedinice: pogreška podataka	Toplinska crpka prestat će s radom	Automatski
LC-33		Kvar u sustavu prijenosa vanjske jedinice	Greška u prijenosu između invertera i vanjske jedinice: pogreška ožičenja prema tiskanoj pločici ACS-a	Toplinska crpka prestat će s radom	Automatski
LH-01		Pogreška konvertera	Pogreška konvertera	Jedinica će nastaviti s radom.	Automatski

Kôd pogreške	#	Naslov	Okidač	Učinak	Resetiranje
P1-00		Neuravnoteženo napajanje zbog ispada faze	Kvar u sustavu prijenosa unutar vanjske jedinice (između upravljačke tiskane pločice i tiskane pločice invertera, između upravljačke tiskane pločice i tiskane pločice ACS-a)	Jedinica će nastaviti s radom.	Automatski
P3-01		Neuobičajena istosmjerna struja	Detekcija kvara zbog premašene granične vrijednosti istosmjerne struje.	Toplinska crpka prestat će s radom	Automatski
P3-04		Neuobičajena istosmjerna struja	Detekcija kvara zbog premašene granične vrijednosti istosmjerne struje.	Toplinska crpka prestat će s radom	Automatski
P4-01		Nepravilnost termistora ventilatora	Nepravilnost termistora ventilatora	Toplinska crpka prestat će s radom	Automatski
P4-02		Nepravilnost termistora ventilatora	Greška osjetnika temperature lamele ventilatora 1	Toplinska crpka prestat će s radom	Automatski
P4-03		Nepravilnost termistora ventilatora	Greška osjetnika temperature lamele ventilatora 2	Toplinska crpka prestat će s radom	Automatski
PJ-01		Neusklađena postavka kapaciteta	Postavke kapaciteta u vanjskoj i unutarnjoj jedinici nisu usklađene. Pogrešna kombinacija jedinica.	Toplinska crpka prestat će s radom	Ciklus napajanja
PJ-04		Neusklađena tiskana pločica invertera	Neusklađena tiskana pločica invertera	Toplinska crpka prestat će s radom	Ručno
PJ-09		Neusklađenost ventilatora 1	Neusklađenost ventilatora 1	Toplinska crpka prestat će s radom	Ručno

Kôd pogreške	#	Naslov	Okidač	Učinak	Resetiranje
U0-04		VJ: Nedostatak rashladnog sredstva	Manjak rashladnog sredstva tijekom prvog hlađenja. Moguće začepljenje cjevovoda rashladnog sredstva.	Toplinska crpka prestat će s radom	Ručno
U0-12		Pogreška kondenzacije rošenja rashladnog sredstva	Greška kondenzacije dijela za hlađenje rashladnog sredstva	Toplinska crpka prestat će s radom	Ručno
U0-13		VJ: Nedostatak rashladnog sredstva	Manjak rashladnog sredstva tijekom grijanja	Toplinska crpka prestat će s radom	Ručno
U0-14		VJ: Nedostatak rashladnog sredstva	Manjak rashladnog sredstva tijekom hlađenja	Toplinska crpka prestat će s radom	Ručno
U0-23		VJ: Nedostatak rashladnog sredstva	Greška otkrivanja blokade	Toplinska crpka prestat će s radom	Ručno
U0-36		Niski tlak rashladnog sredstva	Vrlo niski tlak rashladnog sredstva. Moguće je da je rashladno sredstvo iscurilo iz jedinice.	Toplinska crpka prestat će s radom	Automatski
U1-00		Kvar zbog obrnute faze / ispada faze	Tiskana pločica invertera detektira ispad faze ili obrnutu fazu.	Toplinska crpka prestat će s radom	Automatski
U1-01		Kvar zbog obrnute faze / ispada faze	Tiskana pločica invertera detektira ispad faze ili obrnutu fazu.	Toplinska crpka prestat će s radom	Ručno
U2-01		Pogreška napona napajanja	Prenizak/previsok napon invertera	Toplinska crpka prestat će s radom	Automatski
U2-02		Pogreška napona napajanja	Otvorena faza napajanja (prenizak/previsok napon tijekom rada za ograničenje struje)	Toplinska crpka prestat će s radom	Ručno

Kód pogreške	#	Naslov	Okidač	Učinak	Resetiranje
U2-03		Pogreška napona napajanja	Greška kratkog spoja PN-a	Toplinska crpka prestat će s radom	Ručno
U2-04		Pogreška napona napajanja	Potvrđen preniski napon SP PAM	Toplinska crpka prestat će s radom	Ručno
U2-07		Pogreška napona napajanja	Greška konvertera	Toplinska crpka prestat će s radom	Ciklus napajanja
U2-31		Pogreška napona napajanja	trenutna nadstruja	Jedinica će nastaviti s radom.	Automatski
U2-35		Pogreška napona napajanja	Greška osjetnika AC napona	Toplinska crpka prestat će s radom	Ručno
U2-36		Pogreška napona napajanja	Greška napona napajanja ventilatora 1 VJ	Toplinska crpka prestat će s radom	Ručno
U2-37		Pogreška napona napajanja	Greška napona napajanja ventilatora 2 VJ	Toplinska crpka prestat će s radom	Ručno
U2-42		Pogreška napona napajanja	Kvar osjetnika napona	Toplinska crpka prestat će s radom	Ručno
U2-43		Pogreška napona napajanja	Previsok napon tijekom rada	Toplinska crpka prestat će s radom	Ručno
U2-44		Pogreška napona napajanja	Prenizak napon tijekom rada	Toplinska crpka prestat će s radom	Ručno
U3-00		Funkcija isušivanja estriha za podno grijanje nije pravilno dovršena	Došlo je do prekida isušivanja estriha za podno grijanje.	Jedinica će prestatati s radom.	Ručno
<p>Isušivanje estriha za podno grijanje može biti neuspješno u slučaju da dođe do problema koji ne dopušta da pomoćni grijač ili toplinska crpka nastave s radom.</p> <p>Primjedba: prije pokretanja programa sušenja podnog grijanja, pogrešku U3 potrebno je resetirati kada je u načinu održavanja. Tijekom pogreške U3, jedinica štiti cjevovod od smrzavanja.</p>					
U4-00		Problem u komunikaciji između unutarnje i vanjske jedinice	Neuspješna komunikacija između unutarnje i vanjske jedinice.	Toplinska crpka prestat će s radom	Automatski
<p>Primjedba: Pogreška U4-00 može biti povezana s pogrešnim ožičenjem jedinice.</p>					

Kôd pogreške	#	Naslov	Okidač	Učinak	Resetiranje
U8-01		Prekid veze s LAN adapterom	Nepravilna komunikacija između unutarnje jedinice i usmjerivača	Jedinica će prestati s radom.	Automatski
U8-02		Prekid veze sa sobnim termostatom	Nepravilna komunikacija između unutarnje jedinice i sobnog termostata nakon uspostave veze.	Grijanje/hlađenje prostora će se zaustaviti	Automatski
U8-03		Nema veze sa sobnim termostatom	Nepravilna komunikacija između unutarnje jedinice i sobnog termostata, uspostava veze nije moguća.	Jedinica će prestati s radom.	Automatski
U8-04		Nepoznati USB uređaj	Nepoznati USB uređaj.	Jedinica će nastaviti s radom.	Automatski
Ako se pojavi pogreška U8-04, ona se može resetirati nakon uspješnog ažuriranja softvera. Ako se softver ne ažurira uspješno, svoj USB uređaj morate postaviti na format FAT32.					
U8-06		Problem u komunikaciji MMI-ja/dvozonkog kompleta	Nepravilna komunikacija između MMI-a i kutije s dvozonkim kompletom.	Jedinica će nastaviti s radom.	Automatski
Pogreške u komunikaciji treba provjeriti dok je napajanje ISKLJUČENO.					
U8-07		Komunikacijska greška P1P2	Postoji problem u P1P2 komunikaciji između komponenti uređaja.	Jedinica će prestati s radom.	Automatski
Ako se tijekom UKLJUČIVANJA dogodi pogreška U8-07, pogreška će se pojaviti u skočnom prozoru. Ako se tijekom ISKLJUČIVANJA dogodi pogreška U8-07, pogreška se neće pojaviti u skočnom prozoru. U oba slučaja pogreška je navedena na popisu u [11] Povijest kvarova.					
U8-11		Prekid veze s bežičnim pristupnikom	Prekid veze s bežičnim pristupnikom.	Jedinica će prestati s radom.	Automatski
U8-22		Tiskana ploča zaslona u pokretačkom programu	Tiskana ploča zaslona u pokretačkom programu	Jedinica će nastaviti s radom.	Automatski

Kód pogreške	#	Naslov	Okidač	Učinak	Resetiranje
U8-23		Problem s komunikacijom tiskane pločice zaslona	Problem s komunikacijom tiskane pločice zaslona	Jedinica će nastaviti s radom.	Automatski
U8-24		Tiskana pločica zaslona u načinu rada sa stražnjim priključkom	Tiskana pločica zaslona u načinu rada sa stražnjim priključkom	Jedinica će nastaviti s radom.	Automatski
U8-25		Prikaži tiskanu pločicu u načinu samotestiranja	Prikaži tiskanu pločicu u načinu samotestiranja	Jedinica će nastaviti s radom.	Automatski
U8-26		Pogreška inačice softvera sobnog termostata	Nekompatibilan sobni termostat otkriven je na sabirnici. Ažurirajte uređaj na najnoviju verziju s pomoću aplikacije Madoka Assistant.	Grijanje/hlađenje prostora će se zaustaviti za zahvaćenu zonu	Automatski
U8-27		Veza s tiskanom pločicom višekoračnog rezervnog grijača izgubljena	Veza s tiskanom pločicom višekoračnog rezervnog grijača izgubljena	Jedinica će prestati s radom.	Automatski
U8-28		Greška nevažećeg DB-a	Datoteka upotrijebljena za prijenos EEPROM-a nije valjana	Jedinica će nastaviti s radom.	Automatski
Pogreška je moguća samo kada postoji novi prijenos softvera.					
U8-29		EEPROM se učitao s greškama	Memorija EEPROM-a učitana je s greškama	Jedinica će nastaviti s radom.	Automatski
Pogreška je moguća samo kada postoji novi prijenos softvera.					
UA-05		Nepravilnost kombinacije unutarnjeg/vanjskog prostora	Greška u prijenosu između unutarnje i vanjske jedinice	Toplinska crpka prestat će s radom	Automatski
UA-07		Nepravilnost kombinacije unutarnjeg/vanjskog prostora	Greška u prijenosu između unutarnje i vanjske jedinice	Toplinska crpka prestat će s radom	Automatski
UA-09		Nepravilnost kombinacije unutarnjeg/vanjskog prostora	Greška u prijenosu između unutarnje i vanjske jedinice	Toplinska crpka prestat će s radom	Automatski

Kôd pogreške	#	Naslov	Okidač	Učinak	Resetiranje
UA-48		Pogreška povezivanja konektora napajanja u stanju mirovanja vanjske jedinice	Do ove greške dolazi kad se status konektora za postavljanje rezervnog napajanja promijeni dok je napajanje vanjske jedinice uključeno.	Jedinica će nastaviti s radom.	Automatski
UF-01		Detekcija pogrešnog ožičenja u zatvorenom/otvorenom prostoru	Detekcija pogrešnog ožičenja između zatvorenog i otvorenog prostora	Toplinska crpka prestat će s radom	Automatski
UF-02		Detekcija zamjene cjevovoda ili lošeg komunikacijskog ožičenja	Detekcija zamjene cjevovoda ili lošeg komunikacijskog ožičenja	Toplinska crpka prestat će s radom	Ručno
UH-17		Unutarnja jedinica zaključana (R290)	Blokirano stanje unutarnje jedinice	Rad toplinske crpke nije moguć	Automatski
UH-18		Vanjska jedinica zaključana (R290)	Zaključano stanje vanjske jedinice	Toplinska crpka prestat će s radom	Ručno
Ako dođe do prekida napajanja tijekom procesa otključavanja, sustav se MORA vratiti u korisnički način rada i MORA se ponovno pokrenuti generiranje digitalnog ključa.					
UH-19		Previše pokušaja deblokade jedinice	Previše pokušaja deblokade jedinice	Jedinica će nastaviti s radom.	Automatski
UJ-14		Komunikacijska greška za AF	CPU aktivnog filtra ne komunicira.	Jedinica će nastaviti s radom.	Automatski
UJ-20		Upozorenje za AF	Upozorenje na rad aktivnog filtra.	Jedinica će nastaviti s radom.	Automatski
UJ-26		Oprez za AF	Oprez za rad aktivnog filtra.	Jedinica će nastaviti s radom.	Automatski

**NAPOMENA**

Kada jedinica ne može postići minimalne potrebne brzine protoka, korisničko sučelje će prikazati pogrešku 7H. Važno je osigurati ovu minimalnu brzinu protoka u svakom trenutku. Kako provjeriti i ispraviti minimalnu brzinu protoka, pogledajte "8.1.3 Za provjeru zapremnine vode i brzine protoka" [▶ 93].

**NAPOMENA**

Kada je oštećen osjetnik na pločastom izmjenjivaču topline ili je osjetnik tlaka oštećen u vanjskoj jedinici, tijekom rada koji zahtijeva zaštitu od smrzavanja. Moguće je da će zbog tih kvarova korisničko sučelje prikazati pogrešku 89.

**NAPOMENA**

Moguće je resetirati pogreške povezane sa R290 samo izvan načina održavanja. Kontaktirajte Stand-By-Me certificiranog partnera kako biste obrisali ovu pogrešku.

**INFORMACIJA**

Ako se dodatni grijač pregrijava i ako ga je onemogućila termostatska zaštita, jedinica neće dati pogrešku izravno. Provjerite radi li još uvijek dodatni grijač ako doživite jednu ili više sljedećih pogrešaka:

- Ako se prikaže pogreška EC-00, što ukazuje na pregrijavanje spremnika, to bi moglo biti izazvano zatajenjem BSH releja.
- Pojačanom grijanju potrebno je vrlo mnogo vremena za zagrijavanje i prikazan je kôd pogreške AJ-03.
- Tijekom rada sa zaštitom od legionele (tjednog), prikazuje se kôd pogreške AH-00 jer jedinica ne može postići traženu temperaturu potrebnu za dezinfekciju spremnika.

**INFORMACIJA**

Neispravan dodatni grijač negativno će utjecati na mjerenje energije i kontrolu potrošnje snage.

**INFORMACIJA**

Korisničko sučelje prikazat će kako se resetira kôd pogreške.

15 Zbrinjavanje otpada

Kada želite zbrinuti jedinicu, NEMOJTE to učiniti sami, ali kontaktirajte tehničara certificiranog za Daikin.



NAPOMENA

NEMOJTE pokušati sami rastaviti sustav: rastavljanje sustava, obrada rashladnog sredstva, ulja i drugih dijelova MORA biti u skladu s važećim propisima. Uređaji se u specijaliziranom pogonu MORAJU obraditi za ponovnu upotrebu, recikliranje i uklanjanje.



INFORMACIJA

Također, pročitajte mjere opreza i uvjete navedene u sljedećim poglavljima:

- "2 Opće mjere opreza" [▶ 10]
- "3.1 Sigurnosni kontrolni popis prije rada na jedinicama R290" [▶ 22]

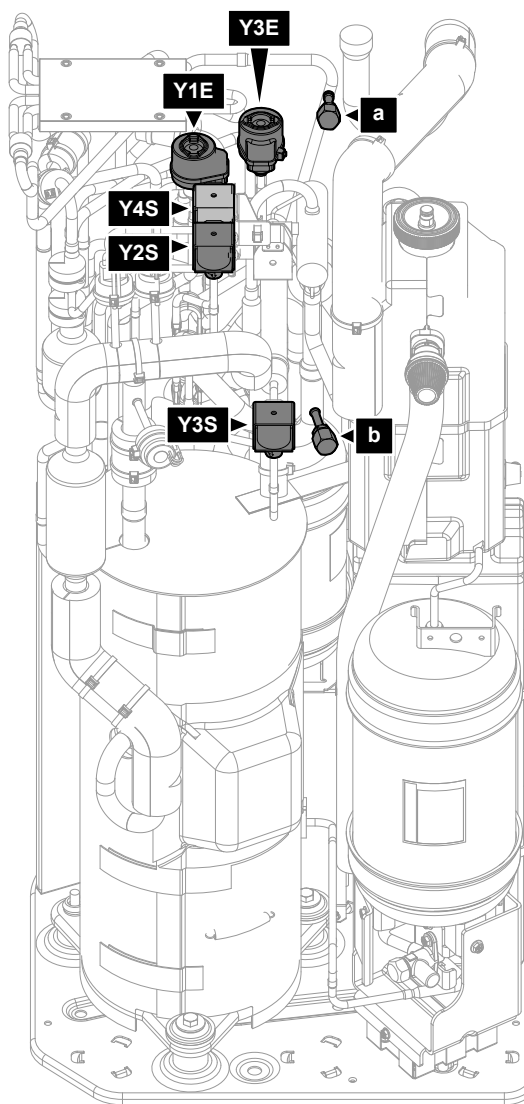
U ovom poglavlju

15.1	Za pražnjenje rashladnog sredstva.....	230
15.1.1	Ručno otvaranje elektroničkih ekspanzijskih ventila.....	233

15.1 Za pražnjenje rashladnog sredstva

Kada vanjsku jedinicu odlažete u otpad, iz nje trebate isprazniti rashladno sredstvo.

- Za uporabu rashladnog sredstva upotrijebite servisne priključke **(a)(b)**.
- Uvjerite se da su ventili (**Y1E, Y3E, Y2S, Y3S, Y4S**) otvoreni. Ako nisu otvoreni za vrijeme pražnjenja rashladnog sredstva, sredstvo će ostati zarobljeno u jedinici.

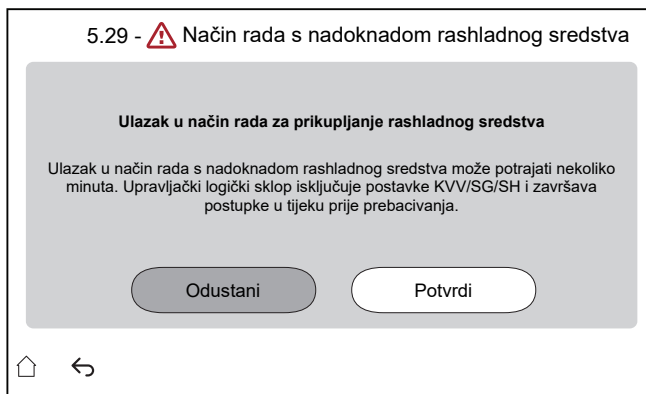


- a** Servisni priključak 5/16" proširenje (HP)
- b** Servisni priključak (LP)
- Y1E** Elektronički ekspanzijski ventil (glavni)
- Y3E** Elektronički ekspanzijski ventil (ubrizgavanje)
- Y2S** Elektromagnetski ventil (niskotlačno premoštenje)
- Y3S** Elektromagnetski ventil (premoštenje vrućeg plina)
- Y4S** Elektromagnetski ventil (ubrizgavanje tekućine)

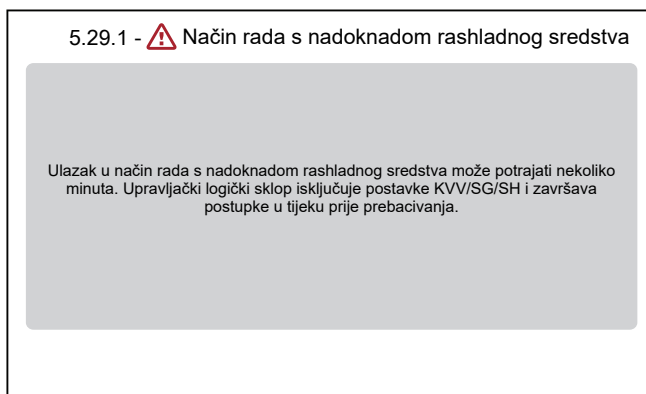
Za pražnjenje rashladnog sredstva dok je napajanje UKLJUČENO (preporučeno)

Postupite kako slijedi kako biste potpuno i sigurno oporabili svo rashladno sredstvo iz vanjske jedinice:

- 1 Uvjerite se da jedinica nije pokrenuta.
- 2 Idite na [5.29] Način rada s nadoknadom rashladnog sredstva i potvrdite.



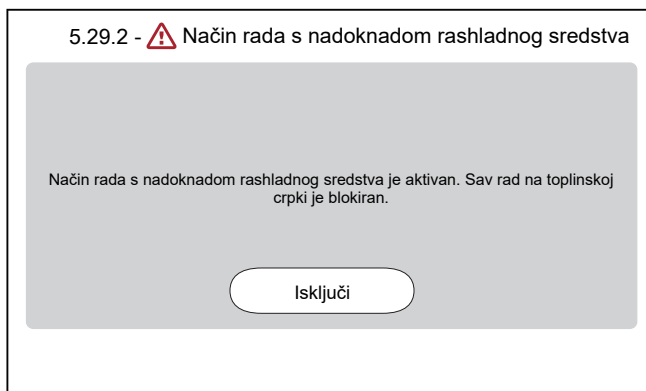
Rezultat: Jedinica se priprema za ulazak u **Način rada s nadoknadom rashladnog sredstva**. To može potrajati nekoliko minuta. Da biste informirali instalatera, pojavljuje se sljedeći ekran:



Rezultat: Jedinica otvara ventile (**Y***).

Primjedba: Zaštitne funkcije ostaju aktivne tijekom načina uporabe rashladnog sredstva.

- 3 Vratite rashladno sredstvo iz servisnih priključaka **(a)** **(b)**.
- 4 Sve dok je **Način rada s nadoknadom rashladnog sredstva** aktivan, sučelje ostaje na donjem ekranu.



- 5 Dodirnite **Isključi** da biste napustili **Način rada s nadoknadom rashladnog sredstva**.

Rezultat: Jedinica vraća ventile (**Y***) u početno stanje.

**INFORMACIJA**

Ako je potrebno ponovno pokrenuti jedinicu nakon aktiviranja načina uporabe rashladnog sredstva, izvršite resetiranje napajanja nakon isključivanja načina uporabe rashladnog sredstva.

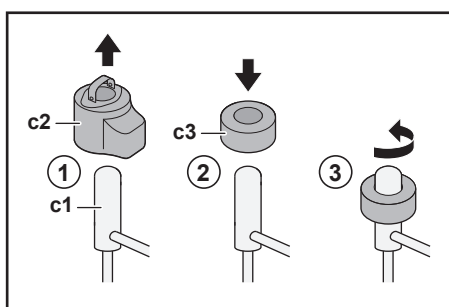
Važno je pričekati najmanje 1 minutu nakon isključivanja načina uporabe rashladnog sredstva prije nego što izvršite resetiranje napajanja.

Za pražnjenje rashladnog sredstva dok je napajanje ISKLJUČENO

- 1 Ručno otvorite ventile (**Y***) (pogledajte "15.1.1 Ručno otvaranje elektroničkih ekspanzijskih ventila" [▶ 233]).
- 2 Vratite rashladno sredstvo iz servisnog priključka (**a**) (**b**).

15.1.1 Ručno otvaranje elektroničkih ekspanzijskih ventila

Prije pražnjenja rashladnog sredstva uvjerite se da su elektronički ekspanzijski ventil otvoreni. Kad je napajanje ISKLJUČENO, to se mora učiniti ručno.



- c1** Elektronički ekspanzijski ventil
- c2** EEV zavojnica
- c3** EEV magnet

- 1 Uklonite EEV zavojnicu (**c2**).
- 2 Pogurajte EEV magnet (**c3**) preko ekspanzijskog ventila (**c1**).
- 3 Zakrenite EEV magnet u smjeru suprotnom od kazaljki na satu u potpuno otvoreni položaj ventila. Ako niste sigurni koji je otvoreni položaj, zakrenite ventil u središnji položaj tako da rashladno sredstvo može polaziti.

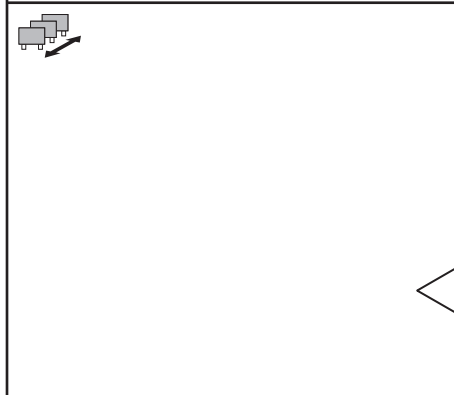
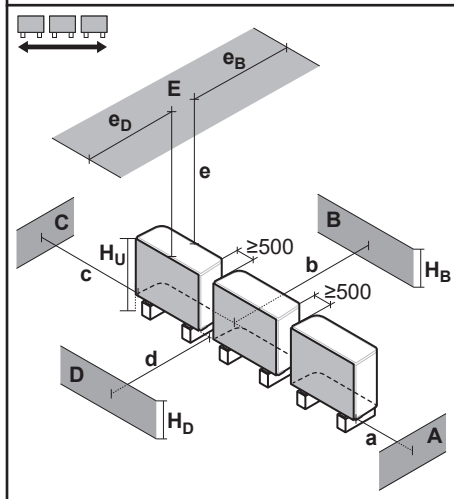
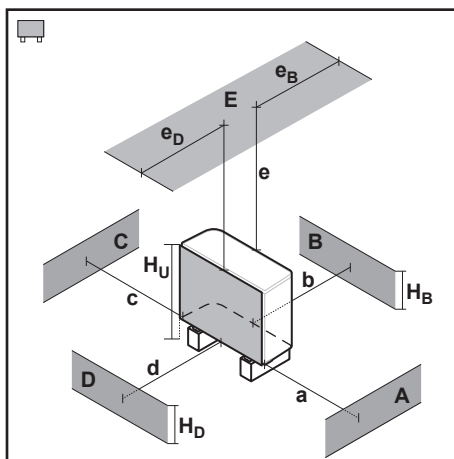
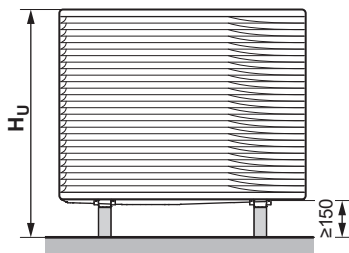
16 Tehnički podatci

Dio najnovijih tehničkih podataka dostupan je na regionalnoj mrežnoj stranici Daikin (s javnim pristupom). **Svi** najnoviji tehnički podatci dostupni su na stranici Daikin Business Portal (potrebna autentifikacija).

U ovom poglavlju

16.1	Servisni prostor: Vanjska jedinica.....	235
16.2	Zaštitna zona: Vanjska jedinica.....	237
16.3	Shema cjevovoda: vanjska jedinica	240
16.4	Shema cjevovoda: unutarnja jedinica	242
16.5	Shema ožičenja: vanjska jedinica	244
16.6	Shema ožičenja: unutarnja jedinica	248
16.7	ESP krivulja: Unutarnja jedinica.....	255



16.1 Servisni prostor: Vanjska jedinica



A~E	H _B H _D H _U	(mm)						
		a	b	c	d	e	e _B	e _D
B	—		≥300					
A, B, C	—	≥500	≥300	≥100				
B, E	—		≥300			≥1000		≤500
A, B, C, E	—	≥500	≥300	≥150		≥1000		≤500
D	—				≥500			
D, E	—				≥500	≥1000		≤500
A, C	—	≥500		≥100				
B, D	(H _B OR H _D) ≤ H _U		≥300		≥500			
	(H _B AND H _D) > H _U							✗
B, D, E	(H _B OR H _D) ≤ H _U		≥300		≥1000	≥1000		≤500
	H _B > H _D		≥300		≥1000	≥1000	≤500	
	H _B < H _D		≥300		≥1000	≥1000	≤500	
	(H _B AND H _D) > H _U							✗
A, C, D, E	—	≥500		≥150	≥500	≥1000	≤500	

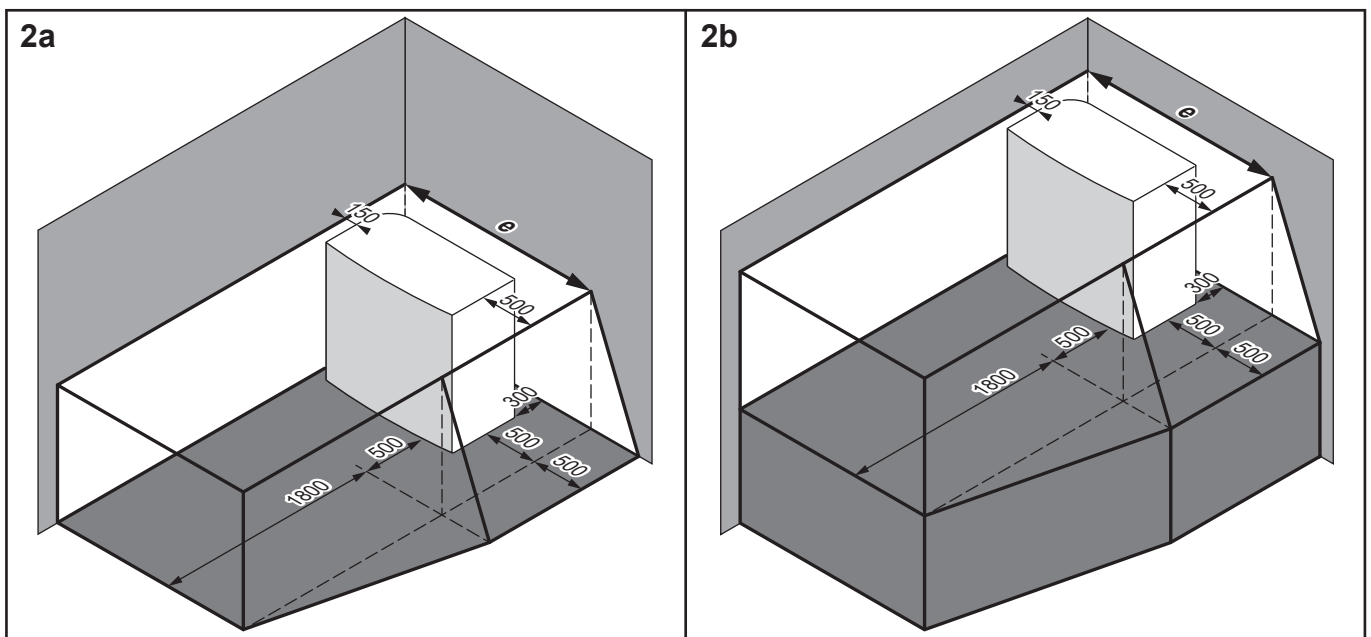
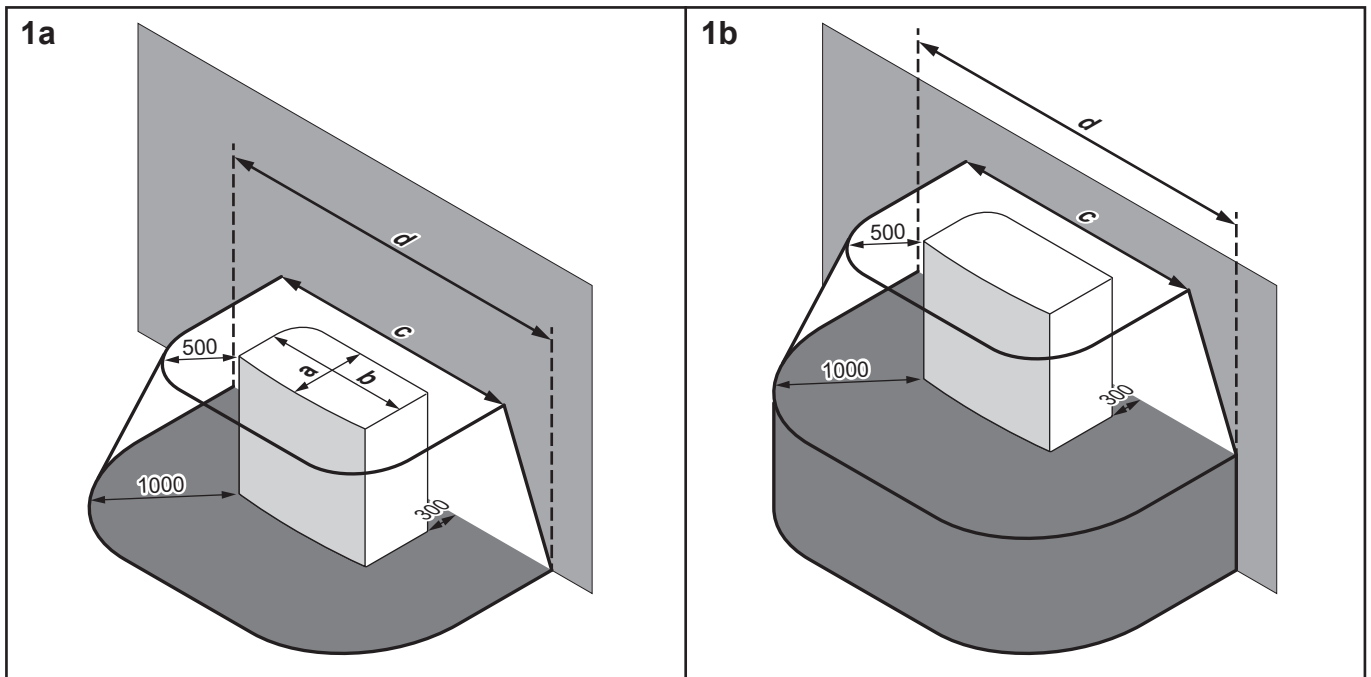
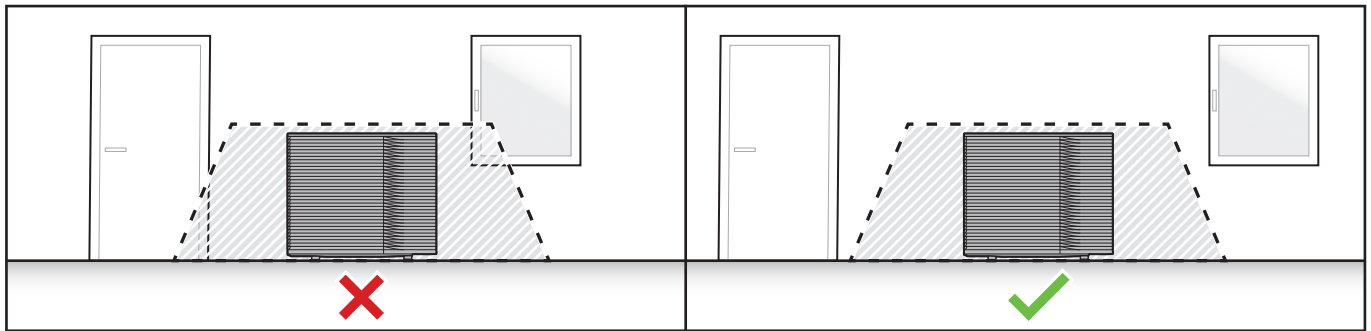
B	—		≥300					
A, B, C	—	≥500	≥300	≥500				
B, E	—		≥300			≥1000		≤500
A, B, C, E	—	≥500	≥300	≥500		≥1000		≤500
D	—				≥500			
D, E	—				≥500	≥1000		≤500
A, C	—	≥500		≥500				
B, D	(H _B OR H _D) ≤ H _U		≥300		≥500			
	(H _B AND H _D) > H _U							✗
B, D, E	(H _B OR H _D) ≤ H _U		≥300		≥1000	≥1000		≤500
	H _B > H _D		≥300		≥1000	≥1000	≤500	
	H _B < H _D		≥300		≥1000	≥1000	≤500	
	(H _B AND H _D) > H _U							✗
A, C, D, E	—	≥500		≥500	≥500	≥1000	≤500	

Simboli se mogu tumačiti na sljedeći način:

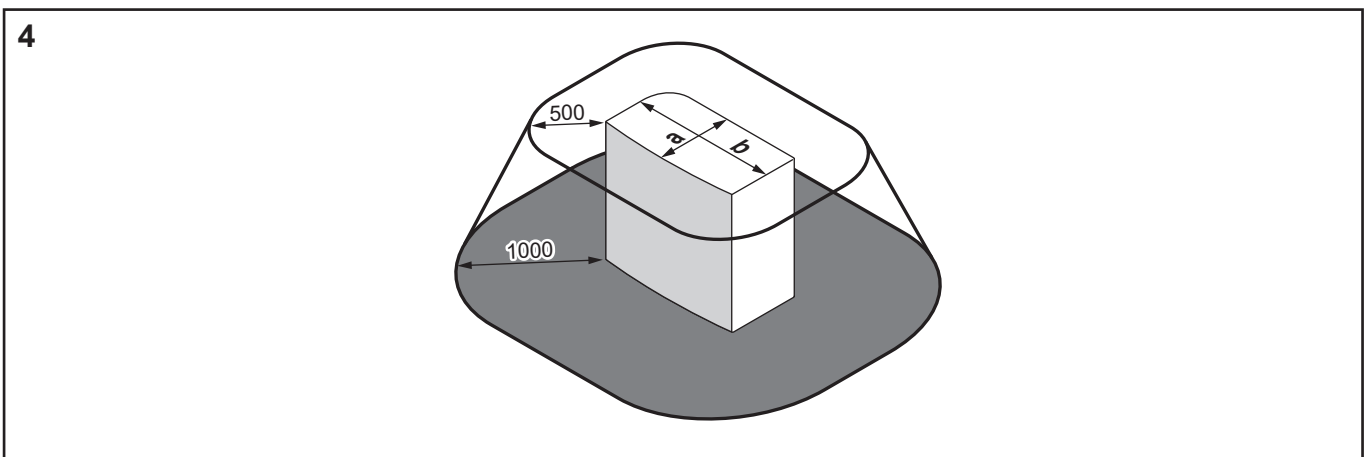
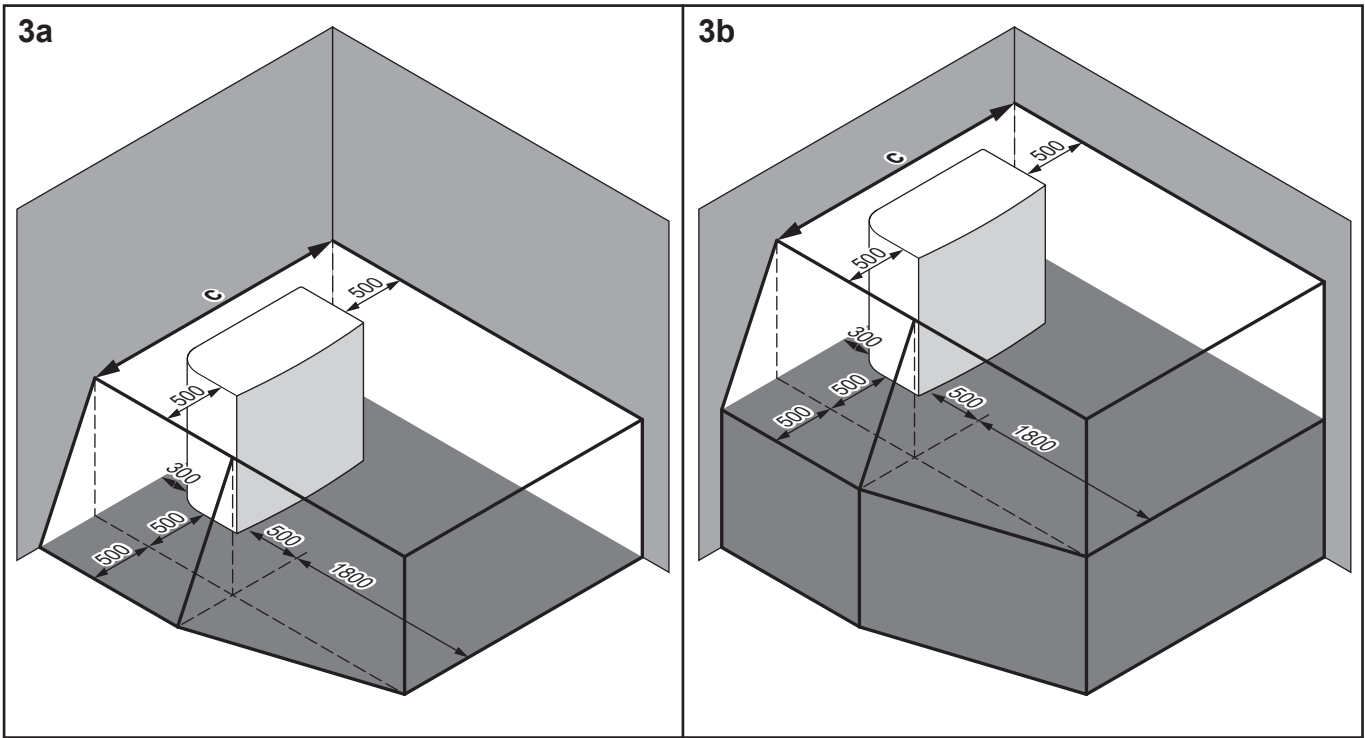
Općenito	<p>Više vanjskih jedinica moguće je instalirati jednu pokraj druge kao što je prikazano u redovima:</p> <ul style="list-style-type: none"> ▪  (bočno jedna uz drugu) ▪  (prednjica na prednjicu / poledina na poledinu) <p>Međutim, druge jedinice mogu se instalirati u zaštitnu zonu vaše jedinice samo ako su iste vrste (vidi "zaštitna zona").</p>
A, C	Prepreke s desne i lijeve strane (zidovi, pregrade)
B	Prepreka na strani usisa (zid/pregrada)
D	Prepreka na strani ispuha (zid/pregrada)
E	Prepreka s gornje strane (krov)
a, b, c, d, e	Minimalan prostor za servisiranje između jedinice i prepreka A, B, C, D i E
e_B	Maksimalna udaljenost između jedinice i ruba prepreke E, u smjeru prepreke B
e_D	Maksimalna udaljenost između jedinice i ruba prepreke E, u smjeru prepreke D
H_U	Visina jedinice, uključujući konstrukciju za postavljanje
H_B, H_D	Visina prepreka B i D
×	NIJE dopušteno

16.2 Zaštitna zona: Vanjska jedinica

(mm)



	a	b	c	d	e
EPSKS04~07A*	535	1215	2215	3215	1815
EPSK06~14A*	604	1330	2330	3330	1980



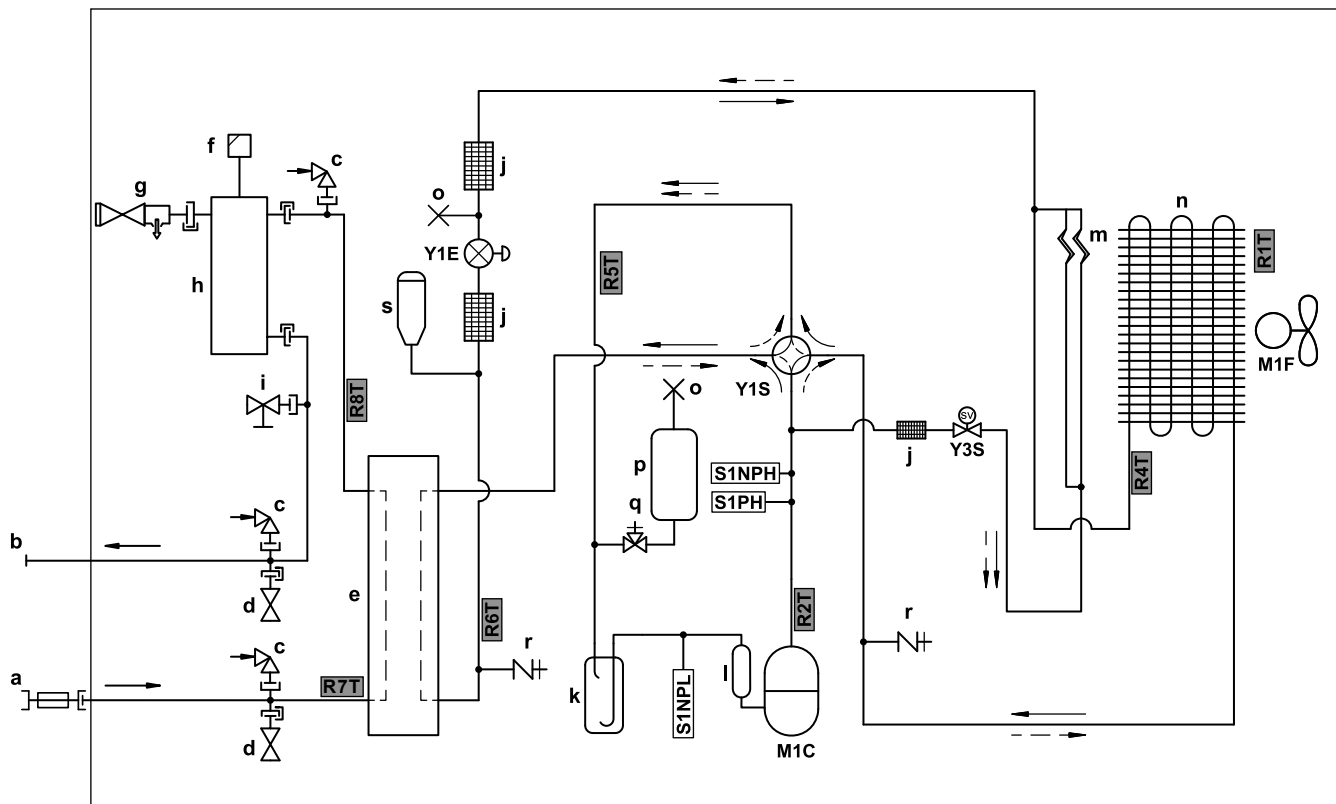
	a	b	c
EPSKS04~07A*	535	1215	2215
EPSK06~14A*	604	1330	2330

Simboli se mogu tumačiti na sljedeći način:

Općenito	<p>Vanjska jedinica sadrži rashladno sredstvo R290, koje je svrstano u "Sigurnosnu klasu A3" kako je definirano u ISO817 i koristi se u EN378. To znači da se morate pridržavati dodatnih zahtjeva na mjestu instalacije (= "zaštitna zona") kako biste osigurali sigurnost u malo vjerojatnom slučaju curenja rashladnog sredstva.</p> <p>Potrebno za zaštitnu zonu:</p> <ul style="list-style-type: none"> ▪ Nema otvora u nastanjivim područjima zgrade. Primjer: prozori, vrata, ventilacijski otvori ili ulazi u podrumu koji se mogu otvoriti. ▪ Nema izvora zapaljenja (ni trajno ni kratko vrijeme). Primjer: <ul style="list-style-type: none"> - Otvoreni plamen - Električne instalacije, utičnice, svjetiljke, prekidači svjetla - Električni kućni priključci - Iskreći alati - Predmeti s visokim površinskim temperaturama (>360°C za R290) ▪ Zaštitna zona NE smije se proširiti na susjedne zgrade ili područja javnog prometa. ▪ Ostale jedinice mogu se instalirati u zaštitnu zonu vaše jedinice samo ako su iste vrste (tj. EPSK). Dakle, jedinice drugog tipa, koje koriste drugo rashladno sredstvo ili drugog proizvođača NISU dopuštene u zaštitnoj zoni vaše jedinice. Kombinirana zaštitna zona svih jedinica tada je dodatak svih pojedinačnih zaštitnih zona. <p>NIJE potrebno za zaštitnu zonu:</p> <ul style="list-style-type: none"> ▪ Potpuno otvoreno područje ispred jedinice.
1a / 1b	<p>Zaštitna zona ispred zgrade:</p> <ul style="list-style-type: none"> ▪ 1a: na katu ▪ 1b: povišena
2a / 2b	<p>Zaštitna zona za instalaciju u desnom kutu:</p> <ul style="list-style-type: none"> ▪ 2a: na katu ▪ 2b: povišena
3a / 3b	<p>Zaštitna zona za instalaciju u lijevom kutu:</p> <ul style="list-style-type: none"> ▪ 3a: na katu ▪ 3b: povišena
4	<p>Zaštitna zona za krovnu instalaciju.</p> <p>Dodatni zahtjev: nema ventilacije ili otvora krovnih prozora u zaštitnoj zoni.</p>

16.3 Shema cjevovoda: vanjska jedinica

U slučaju EPSKS04~07A*:



3D157908 B

- a** ULAZ vode (kuglasti ventil s integriranim protupovratnim ventilom i filtrom)
b IZLAZ vode (navojni spoj, muški, 1")
c Vakuumski prekidač
d Ventil za zaštitu od smrzavanja
e Pločasti izmjenjivač topline
f Ventil za automatsko odzračivanje
g Ventil za ograničenje tlaka
h Separator plina

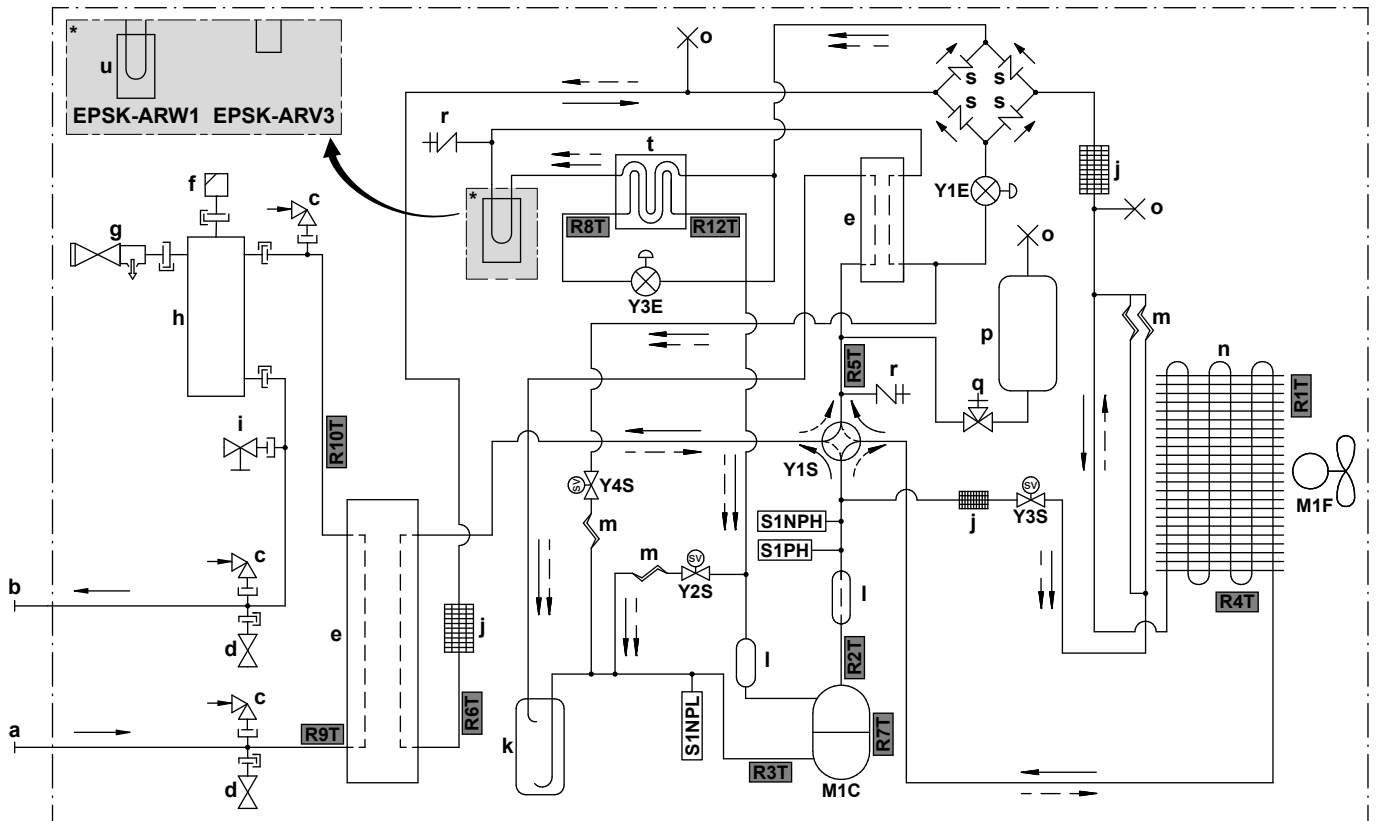
i Ispusni ventil
j Filtar
k Akumulator
l Prigušivač
m Kapilarna cijev
n Izmjenjivač topline zraka
o Stegnuta cijev
p Posuda za rashladno sredstvo
q Zaporni ventil
r Servisni priključak 5/16" proširenje
s Pribvatnik tekućine

Tok rashladnog sredstva:

- Grijanje
 Hlađenje

M1C Kompresor**M1F** Motor ventilatora**S1PH** Visokotlačna sklopka**S1NPH** Visokotlačni senzor**S1NPL** Osjetnik niskog tlaka**Y1E** Elektronički ekspanzijski ventil (glavni)**Y1S** Elektromagnetski ventil (4-putni ventil)**Y3S** Elektromagnetski ventil (premoštenje vrućeg plina)**Termistori:****R1T** Vanjski zrak**R2T** Ispust kompresora**R4T** Izmjenjivač topline zraka**R5T** Usis 4-putnog ventila**R6T** Rashladna tekućina**R7T** Ulaz vode**R8T** Izlaz vode

U slučaju EPSK06~10A*:



3D150154B

- a ULAZ vode (navojni spoj, muški, 1 1/4")
- b IZLAZ vode (navojni spoj, muški, 1 1/4")
- c Vakuumski prekidač
- d Ventil za zaštitu od smrzavanja
- e Pločasti izmjenjivač topline
- f Ventil za automatsko odzračivanje
- g Ventil za ograničenje tlaka
- h Separator plina
- i Ispusni ventil
- j Filtar

- k Akumulator
- l Prigušivač
- m Kapilarna cijev
- n Izmjenjivač topline zraka
- o Stegnuta cijev
- p Posuda za rashladno sredstvo
- q Zaporni ventil
- r Servisni priključak 5/16" proširenje
- s Jednputni ventil
- t Ulazni kolektor
- u Hlađenje tiskane pločice

Tok rashladnog sredstva:

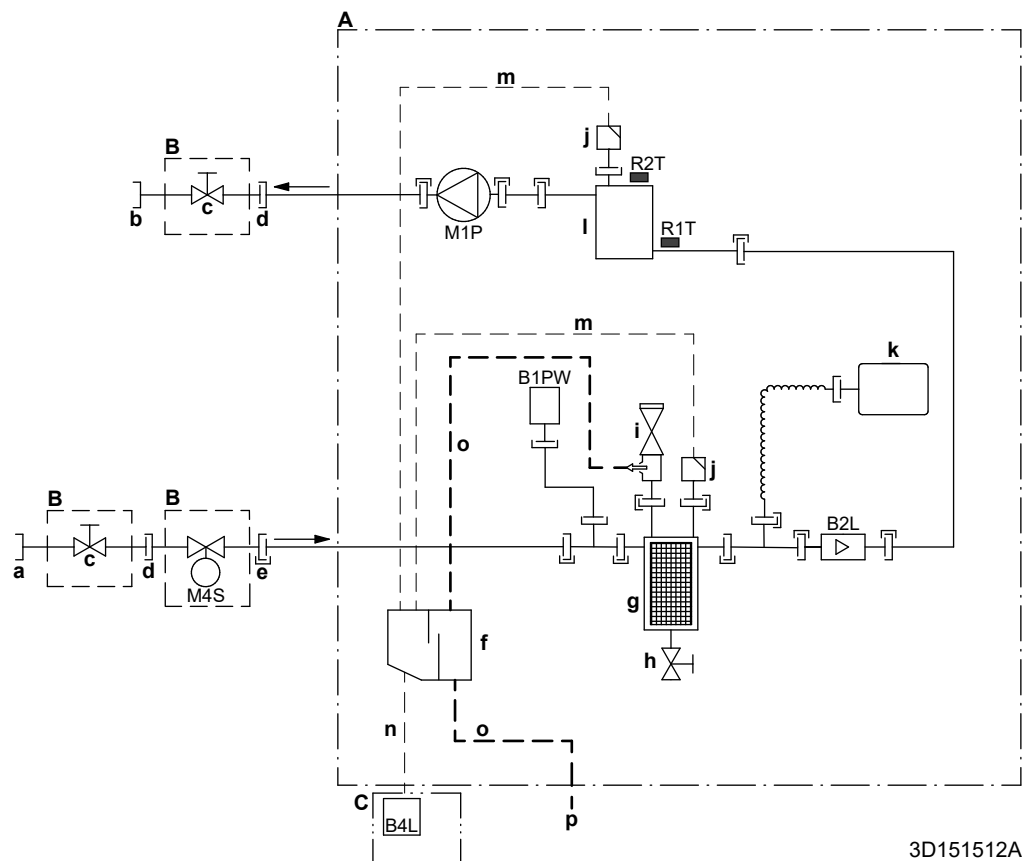
- Grijanje
- ⇄ Hlađenje

- M1C Kompresor
- M1F Motor ventilatora
- S1PH Visokotlačna sklopka
- S1NPH Visokotlačni senzor
- S1NPL Osjetnik niskog tlaka
- Y1E Elektronički ekspanzijski ventil (glavni)
- Y3E Elektronički ekspanzijski ventil (ubrizgavanje)
- Y1S Elektromagnetski ventil (4-putni ventil)
- Y2S Elektromagnetski ventil (niskotlačno premoštenje)
- Y3S Elektromagnetski ventil (premoštenje vrućeg plina)
- Y4S Elektromagnetski ventil (ubrizgavanje tekućine)

Termistori:

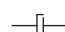
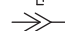
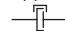

- R1T Vanjski zrak
- R2T Ispust kompresora
- R3T Usis kompresora
- R4T Izmjenjivač topline zraka
- R5T Usis 4-putnog ventila
- R6T Rashladna tekućina
- R7T Plašt kompresora
- R8T Ubrizgavanje prije ulaznog kolektora
- R9T ULAZ vode
- R10T IZLAZ vode
- R12T Ubrizgavanje nakon ulaznog kolektora

16.4 Shema cjevovoda: unutarnja jedinica



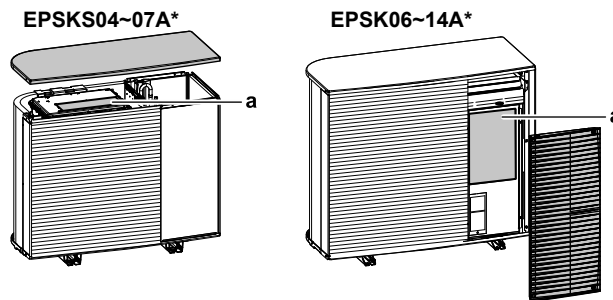
- A** Unutarnja jedinica
B Lokalno instalirana (isporučuje se kao pribor)
C Kućište osjetnika plina
a ULAZ vode iz vanjske jedinice (navojni spoj, ženski)
 - EPBX(U)07: 1"
 - EPBX(U)10+14: 1 1/4"
b IZLAZ vode za grijanje prostora (navojni spoj, ženski)
 - EPBX(U)07: 1"
 - EPBX(U)10+14: 1 1/4"
c Zaporni ventil
 - EPBX(U)07: muški 1" – ženski 1"
 - EPBX(U)10+14: muški 1" – ženski 1 1/4"
d Navojni spoj, ženski, 1"
e Brzospojni priključak
f Separator plina
g Magnetski filter/odvajač prljavštine
h Ispusni ventil
i Sigurnosni ventil
j Odzračivanje
k Ekspanzijska posuda
l Pomoćni grijač
m Crijevo za odzračivanje
n Crijevo za plin
o Crijevo za pražnjenje za vodu
p Izljev kondenzata ID18
B1PW Osjetnik tlaka vode za grijanje prostora
B2L Osjetnik protoka
B4L Osjetnik plina
M1P Crpka
M4S Normalno zatvoren zaporni ventil (zaustavljanje ulaznog curenja) (brza spojnica - ženska 1")
- Termistori:**
R1T Ulazna voda
R2T Pomoćni grijač – IZLAZ vode

Priključci:

-  Navojni spoj
-  Holender spoj s proširenjem cijevi
-  Brzospojni priključak
-  Tvrdo lemljeni spoj

16.5 Shema ožičenja: vanjska jedinica

Shema ožičenja (potrebna samo u svrhu servisiranja, a ne za instalaciju) isporučuje se s jedinicom:



a Električna shema

Engleski	Prijevod
Back side view	Prikaz sa stražnje strane
Electronic component assembly	Sklop s elektroničkim komponentama
Indoor	Unutarnja
Outdoor	Vanjska
Position of compressor terminal	Položaj terminala kompresora
Position of elements	Položaj elemenata
See note ***	Pogledajte napomenu ***
Service/Dchecker	Servis / D-provjera
Top side view	Pogled s gornje strane

Napomene:

1	Simboli:	
	L	Pod naponom
	N	Neutralno
		Zaštitno uzemljenje
		Bešumno uzemljenje
		Priključna stezaljka
		Terminal
		Konektor
		Povezivanje
		Vanjsko ožičenje
		Opcija

2	Boje:	
	BLK	Crna
	RED	Crvena
	BLU	Plava
	WHT	Bijela
	GRN	Zelena
	YLW	Žuta
	PNK	Ružičasta
	ORG	Narančasta
	GRY	Siva
	BRN	Smeđa
3	Ovaj dijagram vrijedi samo za vanjsku jedinicu.	
4	Pazite da prilikom rukovanja zaštitnim uređajem S1PH ne dođe do kratkog spoja.	
5	Pogledajte tablicu kombinacija i priručnik opcija za upute o spajanju ožičenja za X2M.	

Legenda u slučaju modela V3 (1N~):

A1P	Tiskana pločica (glavna)
A3P	Tiskana pločica (struja odvoda)
A4P	Tiskana pločica (ACS)
E1H	Grijač odvodne cijevi (lokalna nabava)
E1HC	Grijač kartera
F1U	Lokalni osigurač (lokalna nabava)
F10U (A1P)	Osigurač (T 6,3 A / 250 V)
H1P (A1P)	Svjetleća dioda (servisni monitor je narančast)
HAP (A1P, A4P)	Svjetleća dioda (servisni monitor je zelen)
K2R (A1P)	Magnetski relej (Y3S)
K3R (A1P)	Magnetski relej (Y2S)
M1C	Motor kompresora
M1F	Motor ventilatora
Q1DI	Prekidač dozemnog spoja (30 mA) (lokalna nabava)
R1T	Termistor (vanjski zrak)
R2T	Termistor (ispust kompresora)
R3T	Termistor (usis kompresora)
R4T	Termistor (izmjenjivač topline zraka)
R5T	Termistor (usis 4-putnog ventila)
R6T	Termistor (rashladna tekućina)
R7T	Termistor (plašt kompresora)

R8T	Termistor (ubrizgavanje prije ulaznog kolektora)
R9T	Termistor (ULAZ vode)
R10T	Termistor (IZLAZ vode)
R12T	Termistor (ubrizgavanje nakon ulaznog kolektora)
S1NG	Osjetnik plina
S1NPH	Visokotlačni senzor
S1NPL	Osjetnik niskog tlaka
S1PH	Visokotlačna sklopka
T1A	Strujni transformator
X*A, X*Y	Konektori
X*M	Priključna stezaljka
Y1E	Elektronički ekspanzijski ventil (glavni)
Y3E	Elektronički ekspanzijski ventil (ubrizgavanje)
Y1S	Elektromagnetski ventil (4-smjerni ventil)
Y2S	Elektromagnetski ventil (niskotlačno premoštenje)
Y3S	Elektromagnetski ventil (premoštenje vrućeg plina)
Y4S	Elektromagnetski ventil (ubrizgavanje tekućine)
Z*C	Filtar šuma (feritna jezgra)

Legenda u slučaju modela W1 (3N~):

A1P	Tiskana pločica (glavna)
A2P	Tiskana pločica (mrežasti filter)
A3P	Tiskana pločica (struja odvoda)
A4P	Tiskana pločica (ACS)
E1H	Grijač odvodne cijevi (lokalna nabava)
E1HC	Grijač kartera
F1U	Lokalni osigurač (lokalna nabava)
FINTh	Termistor (lopatica)
HAP (A1P, A4P)	Svjetleća dioda (servisni monitor je zelen)
K2R (A1P)	Magnetski relej (Y2S)
K3R (A1P)	Magnetski relej (Y3S)
M1C	Motor kompresora
M1F	Motor ventilatora
Q1DI	Prekidač dozernog spoja (30 mA) (lokalna nabava)
R1T	Termistor (vanjski zrak)
R2T	Termistor (ispust kompresora)
R3T	Termistor (usis kompresora)
R4T	Termistor (izmjenjivač topline zraka)
R5T	Termistor (usis 4-putnog ventila)

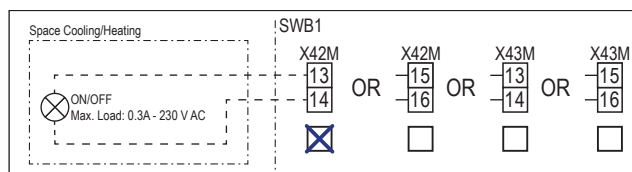
R6T	Termistor (rashladna tekućina)
R7T	Termistor (plašt kompresora)
R8T	Termistor (ubrizgavanje prije ulaznog kolektora)
R9T	Termistor (ULAZ vode)
R10T	Termistor (IZLAZ vode)
R11T	Termistor (toplinska cijev)
R12T	Termistor (ubrizgavanje nakon ulaznog kolektora)
S1NG	Osjetnik plina
S1NPH	Visokotlačni senzor
S1NPL	Osjetnik niskog tlaka
S1PH	Visokotlačna sklopka
T1A	Strujni transformator
X*M	Priključna stezaljka
X*Y	Konektori
Y1E	Elektronički ekspanzijski ventil (glavni)
Y3E	Elektronički ekspanzijski ventil (ubrizgavanje)
Y1S	Elektromagnetski ventil (4-smjerni ventil)
Y2S	Elektromagnetski ventil (niskotlačno premoštenje)
Y3S	Elektromagnetski ventil (premoštenje vrućeg plina)
Y4S	Elektromagnetski ventil (ubrizgavanje tekućine)
Z*C	Filtar šuma (feritna jezgra)

16.6 Shema ožičenja: unutarnja jedinica

Pogledajte u shemu unutarnjeg ožičenja isporučenu uz jedinicu (unutar pokrova razvodne kutije unutarnje jedinice). Upotrebljavane kratice navedene su dolje. Postoje potvrdni okviri za svaki **Terenski UI** priključak na unutarnjoj shemi ožičenja. Preporučuje se da označite potvrdni okvir za odabranu standardnu opciju nakon ožičenja.

Potvrdni okviri interne sheme ožičenja: Primjer

Ovaj primjer prikazuje kako označiti potvrdni okvir na unutarnjoj shemi ožičenja.



Napomene koje treba pročitati prije pokretanja jedinice

Engleski	Prijevod
Notes to go through before starting the unit	Napomene koje treba pročitati prije pokretanja jedinice
X2M	Glavni terminal – Vanjska jedinica
X40M	Glavni terminal – Unutarnja jedinica
X41M	Glavni terminal – Pomoćni grijač
X42M, X43M	Lokalno ožičenje za visoki napon
X44M, X45M	Lokalno ožičenje za SELV (sigurnosni ekstra niski napon)
X7M, X8M	Terminal za napajanje dodatnog grijača
-----	Uzemljenje
-----	Lokalna nabava
①	Više mogućnosti ožičenja
	Opcija
	Nije ugrađeno u razvodnu kutiju
	Ožičenje ovisi o modelu
	Tiskana pločica
Note 1: Connection point of the power supply for the BUH should be foreseen outside the unit.	Napomena 1: Točka priključenja napajanja za pomoćni grijač trebala bi se predvidjeti izvan jedinice.
Backup heater power supply	Napajanje pomoćnog grijača
<input type="checkbox"/> 4.5 kW (1N~, 230 V)	<input type="checkbox"/> 4,5 kW (1N~, 230 V)
<input type="checkbox"/> 4.5 kW (3N~, 400 V)	<input type="checkbox"/> 4,5 kW (3N~, 400 V)
<input type="checkbox"/> 4.5 kW (3~, 230 V)	<input type="checkbox"/> 4,5 kW (3~, 230 V)
<input type="checkbox"/> 4.5 kW (2~, 230 V)	<input type="checkbox"/> 4,5 kW (2~, 230 V)
<input type="checkbox"/> 6 kW (1N~, 230 V)	<input type="checkbox"/> 6 kW (1N~, 230 V)
<input type="checkbox"/> 9 kW (3N~, 400 V)	<input type="checkbox"/> 9 kW (3N~, 400 V)
User installed options	Korisničke opcije

Engleski	Prijevod
<input type="checkbox"/> Remote user interface	<input type="checkbox"/> Namjensko sučelje za upravljanje ugodnošću (BRC1HHDA služi kao sobni termostat)
<input type="checkbox"/> Ext. indoor thermistor	<input type="checkbox"/> Vanjski termistor unutarnje temperature
<input type="checkbox"/> Ext outdoor thermistor	<input type="checkbox"/> Vanjski termistor vanjske temperature
<input type="checkbox"/> Safety thermostat	<input type="checkbox"/> Sigurnosni termostat
<input type="checkbox"/> Smart Grid	<input type="checkbox"/> Smart Grid
<input type="checkbox"/> WLAN cartridge	<input type="checkbox"/> Umetak za WLAN
<input type="checkbox"/> Bizone mixing kit	<input type="checkbox"/> Dvozonski komplet za miješanje
Main LWT	Temperatura glavne izlazne vode
<input type="checkbox"/> On/OFF thermostat (wired)	<input type="checkbox"/> Termostat za UKLJUČENJE/ISKLJUČENJE (žičani)
<input type="checkbox"/> On/OFF thermostat (wireless)	<input type="checkbox"/> Termostat za UKLJUČENJE/ISKLJUČENJE (bežični)
<input type="checkbox"/> Ext. thermistor	<input type="checkbox"/> Vanjski termistor
<input type="checkbox"/> Heat pump convector	<input type="checkbox"/> Konvektor toplinske crpke
Add LWT	Temperatura dodatne izlazne vode
<input type="checkbox"/> On/OFF thermostat (wired)	<input type="checkbox"/> Termostat za UKLJUČENJE/ISKLJUČENJE (žičani)
<input type="checkbox"/> On/OFF thermostat (wireless)	<input type="checkbox"/> Termostat za UKLJUČENJE/ISKLJUČENJE (bežični)
<input type="checkbox"/> Ext. thermistor	<input type="checkbox"/> Vanjski termistor
<input type="checkbox"/> Heat pump convector	<input type="checkbox"/> Konvektor toplinske crpke

Položaj u razvodnoj kutiji

Engleski	Prijevod
Position in switch box	Položaj u razvodnoj kutiji

Legenda

A1P		Tiskana pločica hidrauličkog modula
A2P	*	Termostat za UKLJUČENJE/ISKLJUČENJE (PC=strujni krug)
A3P	*	Konvektor toplinske crpke
A5P		Tiskana pločica napajanja
A6P		Tiskana pločica višekoračnog pomoćnog grijača
A11P		Tiskana pločica sučelja
A12P		Tiskana pločica korisničkog sučelja
A14P	*	Tiskana pločica namjenskog sučelja za upravljanje ugodnošću (BRC1HHDA služi kao sobni termostat)

A15P	*	Tiskana pločica prijamnika (bežični termostat za UKLJUČENJE/ISKLUČENJE)
A30P	*	Tiskana pločica dvozonkog kompleta za miješanje
F1B	#	Osigurač za nadstrujnu zaštitu - Pomoćni grijač
F2B	#	Osigurač za nadstrujnu zaštitu - Glavni
F3B	#	Osigurač za nadstrujnu zaštitu - Dodatni grijač
K1A, K2A	*	Visokonaponski Smart Grid relej
K*M	*	Sklopnik dodatnog grijača
M2P	#	Crpka kućne vruće vode
M2S	#	2-putni ventil za hlađenje
M4S		Normalno zatvoreni zaporni ventil (zaustavljanje ulaznog curenja)
M5S	*	3-putni ventil za podno grijanje/kućnu vruću vodu
P* (A14P)	*	Terminal
PC (A15P)	*	Krug napajanja
Q*DI	#	Prekidač dozemnog spoja
Q1L		Toplinska zaštita pomoćnog grijača
Q4L	#	Sigurnosni termostat
R1H (A2P)	*	Osjetnik vlage
R1T (A2P)	*	Termostat za UKLJUČENJE/ISKLUČENJE osjetnika temperature u okolini
R1T (A14P)	*	Korisničko sučelje osjetnika temperature u okolini
R1T (A15P)	*	Korisničko sučelje osjetnika temperature u okolini
R2T (A2P)	*	Vanjski osjetnik (podni ili u okolini)
R5T (A1P)	*	Termistor kućne vruće vode
R6T	*	Vanjski termistor unutarnje temperature ili temperature u okolini
S1S	#	Kontakt napajanja po preferencijalnoj stopi kWh
S2S	#	Ulaz impulsa strujomjera 1
S3S	#	Ulaz impulsa strujomjera 2
S4S	#	Smart Grid napajanje (Smart Grid fotonaponski impulsni mjerač snage)
S10S-S11S	#	Niskonaponski kontakt Smart Grid
ST6 (A30P)	*	Konektor
X*A, X*Y, X*Y*		Konektor
X*M		Priključna stezaljka

* Opcionalno

Lokalna nabava

Prijevod teksta na dijagramu ožičenja

Engleski	Prijevod
(1) Main power connection	(1) Glavni priključak napajanja
2-pole fuse	2-polni osigurač
Indoor unit supplied from outdoor	Unutarnja jedinica napaja se s vanjske
Indoor unit supplied separately	Unutarnja jedinica isporučuje se odvojeno
Normal kWh rate power supply	Električno napajanje po normalnoj stopi kWh
Outdoor unit	Vanjska jedinica
Standard	Standardni
SWB	Razvodna kutija
(2) Backup heater power supply	(2) Napajanje pomoćnog grijača
2-pole fuse	2-polni osigurač
4-pole fuse	4-polni osigurač
For these connections use the optional adapter wire harnesses.	Za ove priključke upotrijebite opcionalna ožičenja.
Only for 4.5 kW MBUH units	Samo za višekoračne jedinice pomoćnog grijača od 4,5 kW
Only for 9 kW MBUH units	Samo za višekoračne jedinice pomoćnog grijača od 9 kW
(3) Shut-off valve - Inlet leak stop	(3) Normalno zatvoreni zaporni ventil (zaustavljanje ulaznog curenja)
(4) Ext. thermistor	(4) Vanjski termistor
External ambient sensor option (indoor or outdoor)	Opcija vanjskog osjetnika temperature u okolini (unutarnjeg ili vanjskog)
Voltage	Napon
(5) Domestic hot water tank	(5) Spremnik kućne vruće vode
3 wire type SPDT	3-žični tip SPDT-a
For DHW tank option	Za opciju spremnik KVV-a
Max. load	Maksimalno opterećenje
Only for DHW tank option	Samo za opciju spremnika KVV-a
Only when DHW option is installed	Samo kada je instalirana opcija KVV
OR	ILI
(6) Field supplied options	(6) Lokalno nabavljene opcije
230 V AC Control Device	Uređaj za upravljanje na 230 V AC
Alarm output	Izlaz alarma
Bizone mixing kit	Dvozonski komplet za miješanje
Contact rating	Ocjena kontakata
Continuous	Neprekidna struja

Engleski	Prijevod
DHW pump output	Izlaz crpke kućne vruće vode
DHW pump	Crpka kućne vruće vode
Electric pulse meter input	Strujomjer
Ext. heat source	Vanjski izvor topline
For HV Smart Grid	Za visokonaponski Smart Grid
For LV Smart Grid	Za niskonaponski Smart Grid
Inrush	Uklopna struja
Max. load	Maksimalno opterećenje
ON/OFF output	Izlaz UKLJ./ISKLJ.
Preferential kWh rate power supply contact	Kontakt napajanja po preferencijalnoj stopi kWh
Safety thermostat contact	Kontakt sigurnosnog termostata
Shut-off valve NC	Zaporni ventil – Normalno zatvoren
Shut-off valve NO	Zaporni ventil – Normalno otvoren
Smart Grid PV power pulse meter	Smart Grid fotonaponski impulsni mjerač snage
Space cooling/heating	Grijanje/hlađenje prostora
Voltage	Napon
(7) User interface	(7) Korisničko sučelje
3rd generation WLAN cartridge	WLAN uložak treće generacije
Remote user interface	Namjensko sučelje za upravljanje ugodnošću (BRC1HHDA služi kao sobni termostat)
SD card	Utor kartice za WLAN umetak
Voltage	Napon
(8) External On/OFF thermostats and heat pump convector	(8) Vanjski termostati za UKLJUČENJE/ ISKLJUČENJE i konvektor toplinske crpke
Additional LWT zone	Dodatna zona temperature izlazne vode
For external sensor (floor or ambient)	Za vanjski osjetnik (podni ili okolni)
For heat pump convector	Za konvektor toplinske crpke
For wired On/OFF thermostat	Za žičani termostat za UKLJUČENJE/ ISKLJUČENJE
For wireless On/OFF thermostat	Za bežični termostat za UKLJUČENJE/ ISKLJUČENJE
Main LWT zone	Glavna zona temperature izlazne vode
Max. load	Maksimalno opterećenje

Schema električnog ožičenja

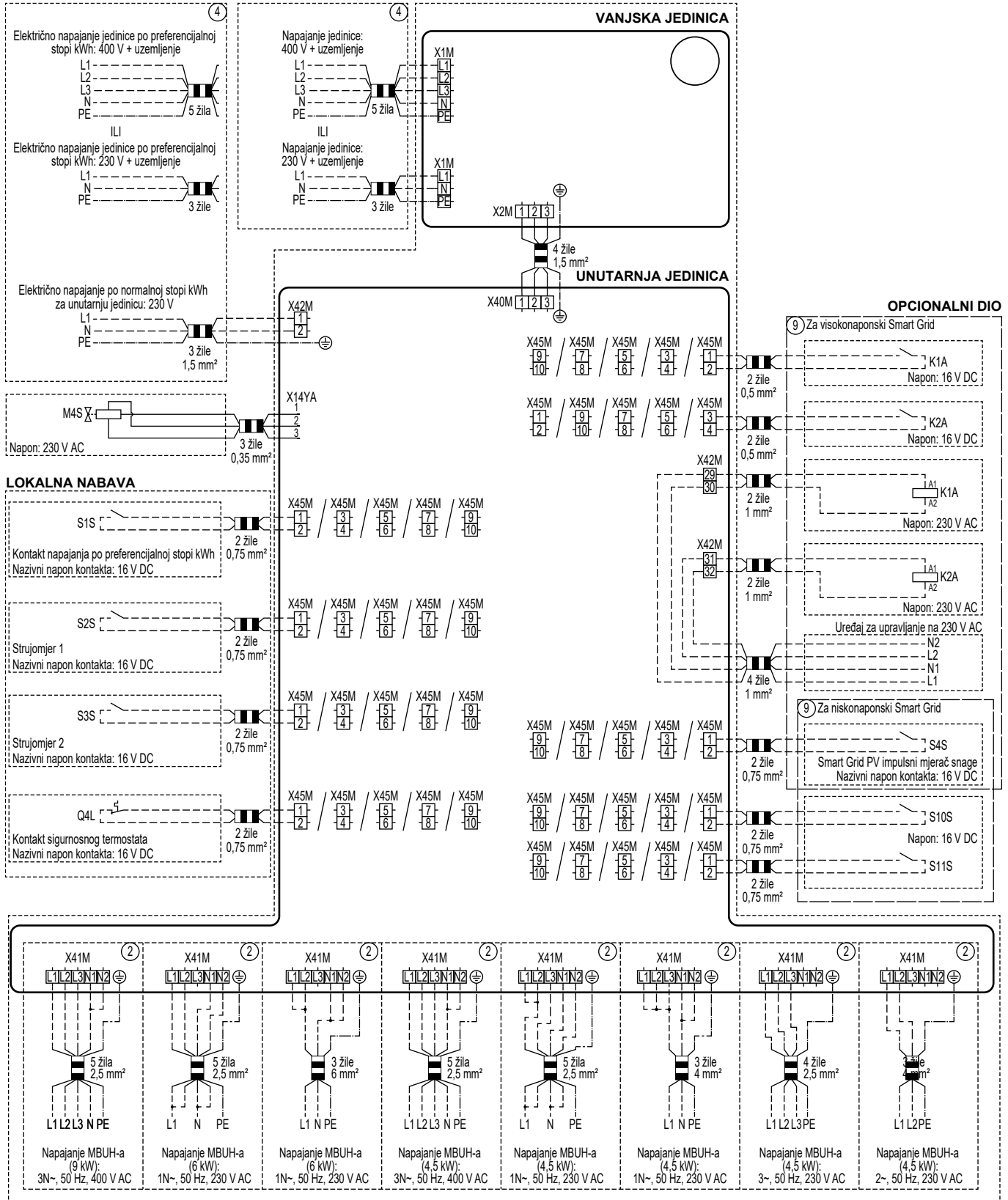
Napomena: U slučaju signalnog kabela: ostavite minimalnu udaljenost od energetskih kabela >5 cm

NAPAJANJE

Unutarnja jedinica isporučuje se odvojeno

Unutarnja jedinica napaja se iz vanjske jedinice (standardno)

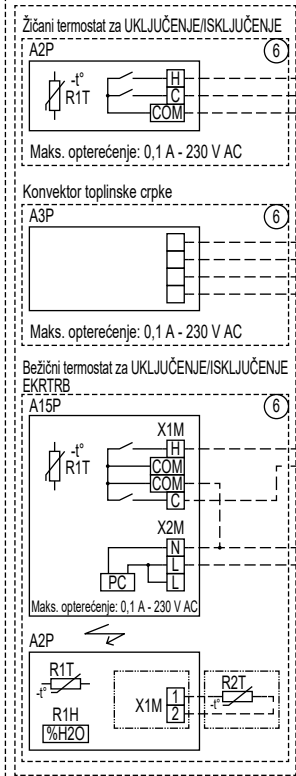
STANDARDNI DIO



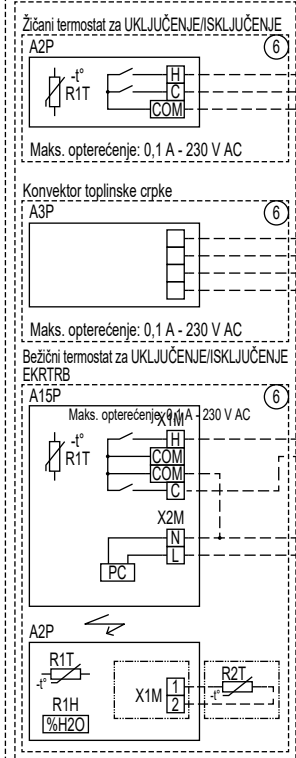
4D152877B (1/2)

OPCIONALNI DIO

Glavna zona TIV-a

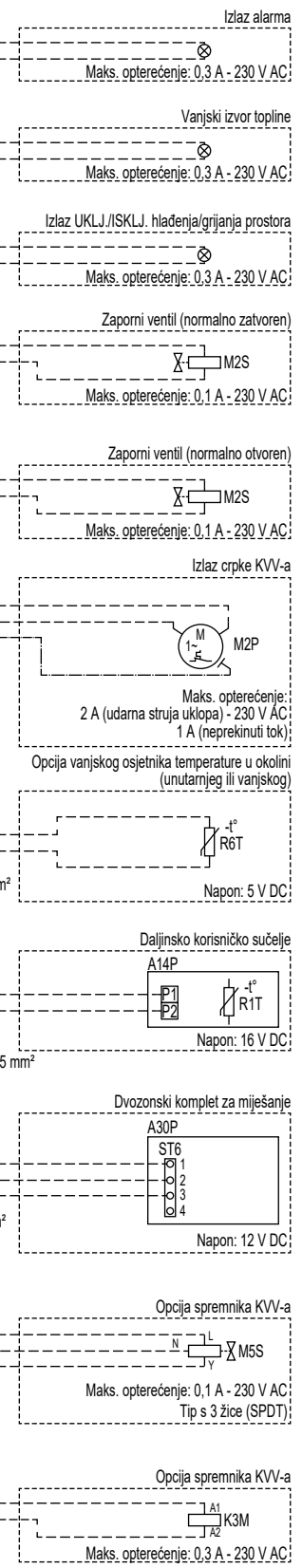
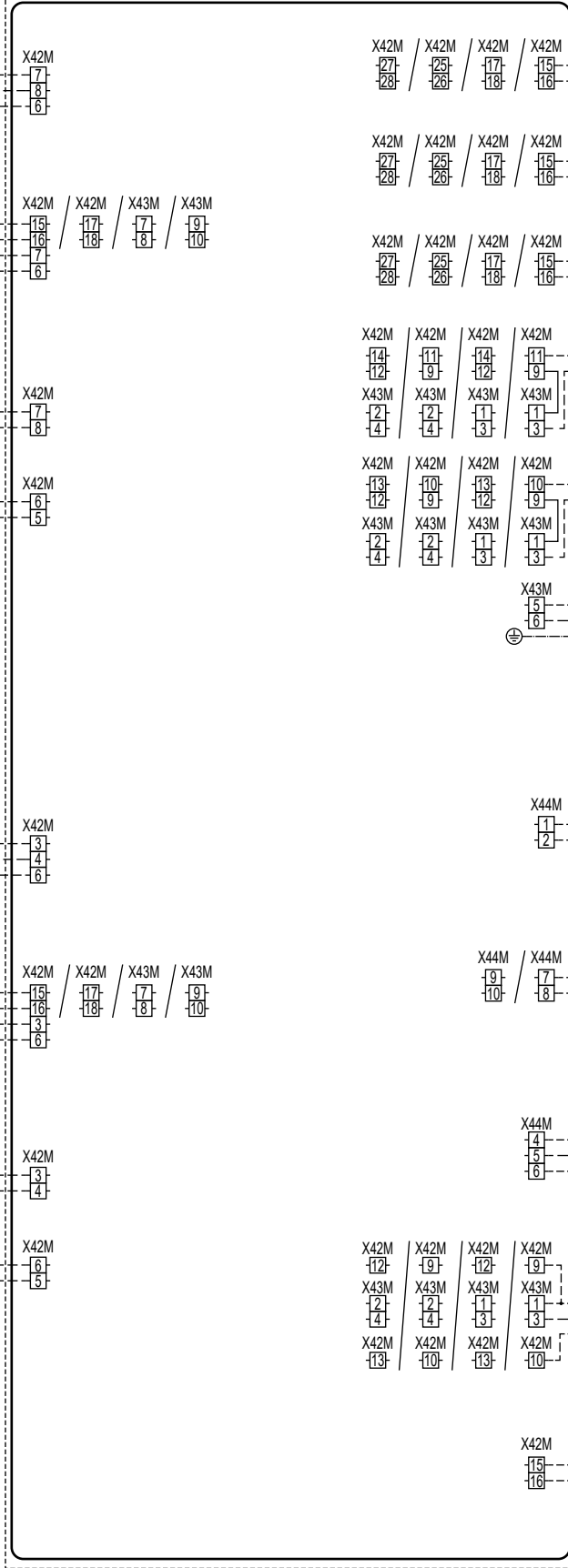


Dodatna zona TIV-a



STANDARDNI DIO

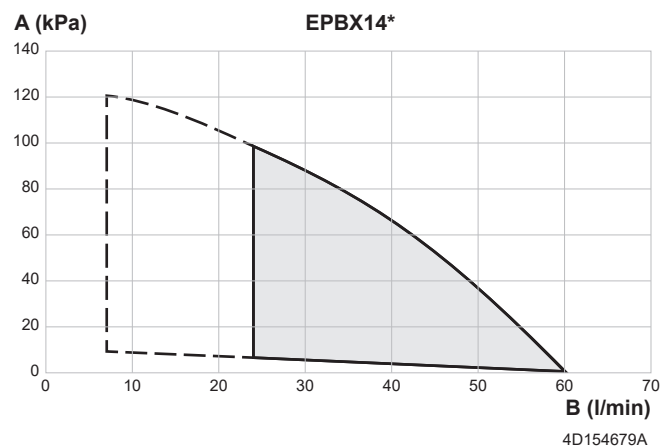
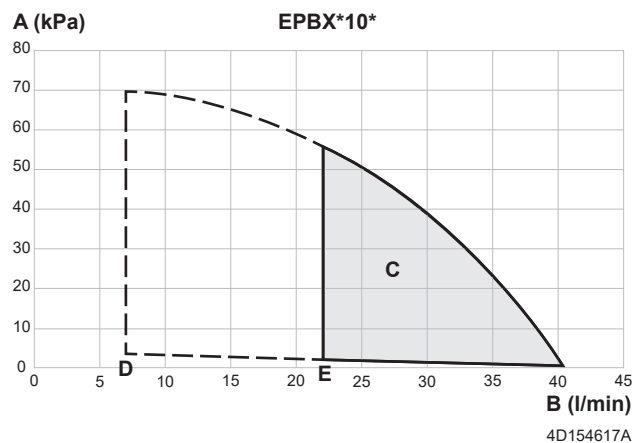
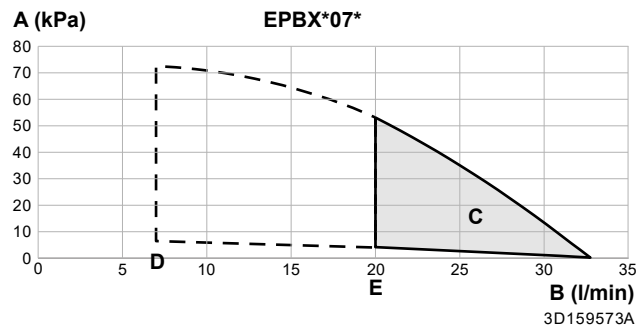
UNUTARNJA JEDINICA



4D152877B (2/2)

16.7 ESP krivulja: Unutarnja jedinica

Napomena: Pogreška protoka dogodit će se samo ako se ne dostigne minimalna brzina protoka vode.



- A** Vanjski statički tlak u krugu grijanja/hlađenja prostora
- B** Brzina protoka vode kroz jedinicu u krugu grijanja/hlađenja prostora
- C** Radni raspon

Napomena: Radni raspon proširen je na niže stope protoka samo onda kada jedinica radi samo s toplinskom crpkom. (vidjeti isprekidane crte).

- D** Minimalna stopa protoka vode tijekom normalnog rada
- E** Minimalna brzina protoka vode tijekom odmrzavanja/rada pomoćnog grijača

Napomene:

- Odaberete li protok izvan područja rada, možete oštetiti jedinicu ili može doći do kvara. U tehničkim specifikacijama pronađite i minimalan te maksimalan dopušteni raspon protoka vode.
- Kvaliteta vode mora biti u skladu sa Direktivom EU-a 2020/2184.
- Jedinica "Vanjski statički tlak" obuhvaća zaporni ventil

17 Tumač kratica

Zastupnik

Zastupnik za prodaju proizvoda.

Ovlašteni instalater

Tehnički obučena osoba kvalificirana za instalaciju proizvoda.

Korisnik

Osoba koja je vlasnik proizvoda i/ili rukuje proizvodom.

Važeći zakoni

Sve međunarodne, europske, nacionalne i lokalne direktive, zakoni, propisi i/ili pravila koji su mjerodavni i važeći za određeni proizvod ili domenu.

Tvrtka za servisiranje

Kvalificirana tvrtka koja može obaviti ili koordinirati potreban servis proizvoda.

Priručnik za postavljanje

Priručnik s uputama namijenjenim za određeni proizvod ili primjenu, u kojem je objašnjeno kako se uređaj postavlja, podešava i održava.

Priručnik za rukovanje

Priručnik s uputama namijenjenim za određeni proizvod ili primjenu, u kojem je objašnjeno kako se rukuje uređajem.

Upute za održavanje

Priručnik s uputama namijenjenim za određeni proizvod ili primjenu, u kojem je objašnjeno (ako je bitno) kako se uređaj postavlja, podešava i/ili primjenjuje, održava i kako se njime rukuje.

Pribori

Naljepnice, priručnici, informativni listovi i oprema koji su isporučeni s proizvodom i koje treba instalirati u skladu s uputama u popratnoj dokumentaciji.

Opcionalna oprema

Oprema koju je proizvela ili odobrila tvrtka Daikin i koja se može kombinirati s proizvodom u skladu s uputama u popratnoj dokumentaciji.

Lokalna nabava

Oprema koju NIJE proizvela tvrtka Daikin i koja se može kombinirati s proizvodom u skladu s uputama u popratnoj dokumentaciji.

Tablica lokalnih postavki

Primjenjive unutarnje jedinice

EPBX(U)07A▲4V▼

EPBX(U)10A▲4V▼

EPBX14A▲4V▼

EPBX10A▲9W▼

EPBX(U)14A▲9W▼

EPVX07S(U)18A▲4V▼

EPVX07S(U)23A▲4V▼

EPVX10S(U)18A▲4V▼

EPVX10S(U)23A▲4V▼

EPVX14S(U)18A▲4V▼

EPVX14S(U)23A▲4V▼

EPVX07S23A▲9W▼

EPVX10S18A▲9W▼

EPVX10S23A▲9W▼

EPVX14S18A▲9W▼

EPVX14S23A▲9W▼

EPSX07P30A▲▼

EPSX07P50A▲▼

EPSX10P30A▲▼

EPSX10P50A▲▼

EPSX14P30A▲▼

EPSX14P50A▲▼

EPSXB07P30A▲▼

EPSXB07P50A▲▼

EPSXB10P30A▲▼

EPSXB10P50A▲▼

EPSXB14P30A▲▼

EPSXB14P50A▲▼

Napomene

(*1) *4V*

(*2) *9W*

(*3) EPB*

(*4) EPV*

(*5) EPSX*

(*6) EPSXB*

(*7) *SU*

▲ = 1, 2, 3, ..., 9, A, B, C, ..., Z

▼ = , , 1, 2, 3, ..., 9

Tablica lokalnih postavki						Postavke instalatera u odnosu na tvornički zadane vrijednosti	
Trenutačna lokacija	Vrsta postavke	Sifra	Opis postavke	Primjenjivo kada	Raspon / korak / zadana vrijednost	Datum	Vrijednost
1 Glavna zona							
1.1	Kr. korisnik	N/A	Ciljna vrijednost sobne temperature tijekom hlađenja prostora u glavnoj zoni	[041]=2: Prostorija	Korak od 12~35°C: 0,5°C 20		
1.1	Kr. korisnik	N/A	Ciljna vrijednost sobne temperature tijekom grijanja prostora u glavnoj zoni	[041]=2: Prostorija	Korak od 12~30°C: 0,5°C 21		
1.2	Kr. korisnik	N/A	Omogućava ciljni plan sobne temperature za grijanje prostora u glavnoj zoni.	[041]=2: Prostorija	0: Ručni način rada 1: Planirani način rada		
1.2	Kr. korisnik	N/A	Omogućava ciljni plan izlazne vode bez krivulje za rad ovisano vremenskim prilikama za grijanje prostora u glavnoj zoni.	[041]=0: Izlazna voda	0: Ručni način rada 1: Planirani način rada		
1.3	Kr. korisnik	N/A	Plan grijanja	[041]=2: Prostorija ILI [041]=0: Izlazna voda	N/A		
1.4	Kr. korisnik	N/A	Plan hlađenja.	[041]=2: Prostorija ILI [041]=0: Izlazna voda	N/A		
1.5	Napr. kr. kor.	N/A	Upravljački način za izlaznu vodu tijekom grijanja prostora u glavnoj zoni.	Uvijek	0: Fiksno 1: Ovisno o vremenskim prilikama		
1.6	Instalater	[053]	Gornja granica ciljne vrijednosti temperature izlazne vode tijekom grijanja prostora u glavnoj zoni.	Uvijek	[099]=1: Da [1.11]=2: Radijator Korak od [054]-min([048]-5; [060]; 75): 1°C 35°C [099]=1: Da [1.11]=2: Radijator Korak od [054]-min([048]-5; [060]; 55): 1°C 35°C [099]=0: Ne [1.11]=2: Radijator Korak od [054]-min([015]-5; [060]; 75): 1°C 75°C [099]=0: Ne [1.11]=2: Radijator Korak od [054]-min([015]-5; [060]; 55): 1°C 55°C		
1.6	Instalater	[054]	Donja granica ciljne vrijednosti temperature izlazne vode tijekom grijanja prostora u glavnoj zoni.	Uvijek	Korak od 15-[053]°C: 1°C 20		
1.7	Napr. kr. kor.	N/A	Upravljački način rada za izlaznu vodu tijekom hlađenja prostora u glavnoj zoni.	Uvijek	0: Fiksno 1: Ovisno o vremenskim prilikama		
1.8	Kr. korisnik	N/A	Krivulja za rad ovisan o vremenskim prilikama temperature izlazne vode za grijanje prostora u glavnoj zoni.	[1.5]=1: Ovisno o vremenskim prilikama	Raspon u okolini: Korak od -40~25°C: 1°C Raspon temperature izlazne vode: Korak od [054]-[053]°C: 1°C		
1.9	Kr. korisnik	N/A	Krivulja za rad ovisan o vremenskim prilikama temperature izlazne vode za hlađenje prostora u glavnoj zoni.	[1.7]=1: Ovisno o vremenskim prilikama	Raspon u okolini: Korak od 10~43°C: 1°C Raspon temperature izlazne vode: Korak od [056]-[055]°C: 1°C		
1.10	Kr. korisnik	N/A	Histereza na ciljnoj sobnoj temperaturi korištena za ponovno pokretanje zahtjeva za grijanje ili hlađenje prostora.	[041]=2: Prostorija	Korak od 0,5~10°C: 0,1°C 0.5		
1.11	Kr. korisnik	N/A	Odabir vrste odašiljača topline u glavnoj zoni.	Uvijek	0: Podno grijanje 1: Konvektor toplinske crpke 2: Radijator		
1.12	Instalater	[041]	Način rada s termostatom u glavnoj zoni.	Uvijek	0: Izlazna voda 1: Vanjska prostorija 2: Prostorija		
1.13	Instalater	[042]	Vrsta termostata u glavnoj zoni.	[041]=1: Vanjska prostorija I [180]=0: Hardware	0: Dvostruki kontakt 1: Jedan kontakt		
1.13	Instalater	[180]	Postavka za određivanje izvora za vanjski termostat.	[041]=1: Vanjska prostorija	0: Hardware 1: Vanjski		
1.14	Kr. korisnik	[169]/[170]	Ciljna vrijednost Delta T tijekom grijanja prostora u glavnoj zoni.	Uvijek	[1.11]=0: Podno grijanje 3~10°C, korak: 0,5°C [169]=5 [1.11]=1: Konvektor toplinske crpke 3~10°C, korak: 0,5°C [169]=5 [1.11]=2: Radijator 10~20°C, korak: 0,5°C [170]=10		
1.15	Ne	N/A	N/A	N/A	N/A		
1.16	Instalater	[050]	Omogućava rad hlađenja prostora u glavnoj zoni.	Uvijek	0: Ne 1: Da		
1.17	Kr. korisnik	N/A	Kontrola UKLJ./ISKLJ. temperature izlazne vode u glavnoj zoni.	[041]=0: Izlazna voda	0: ISKLJUČENO 1: Uključeno		
1.18	Kr. korisnik	[174]	Ciljna vrijednost Delta T tijekom hlađenja prostora u glavnoj zoni.	Uvijek	Korak od 3~10°C: 0,5°C 5		
1.19	Instalater	[048]	Apsolutna gornja granica ciljne vrijednosti temperature izlazne vode u odnosu na instalirani odašiljač topline u glavnoj zoni.	[099]=1: Da	Korak od 20~80°C: 0,5°C 40		
1.20	Instalater	[049]	Apsolutna donja granica ciljne vrijednosti temperature izlazne vode u odnosu na instalirani odašiljač topline u glavnoj zoni.	[099]=1: Da	Korak od 3~35°C: 0,5°C 3		
1.21	Kr. korisnik	N/A	Naziv glavne zone.	Uvijek	Glavna zona		
1.22	Kr. korisnik	N/A	Ciljna temperatura prostorije tijekom odmrzavanja u glavnoj zoni.	[041]=2: Prostorija	Korak od 4~16°C: 0,5°C 8		
1.23	Kr. korisnik	N/A	Omogućava ciljni plan izlazne vode bez krivulje za rad ovisan o vremenskim prilikama za hlađenje prostora u glavnoj zoni.	[041]=0: Izlazna voda	0: Ručni način rada 1: Planirani način rada		
1.23	Kr. korisnik	N/A	Omogućava ciljni plan sobne temperature za hlađenje prostora u glavnoj zoni.	[041]=2: Prostorija	0: Ručni način rada 1: Planirani način rada		

(*1) *4V*_(*) *9W*_

(*3) EPB*_(*)4) EPV*_(*)5) EPSX*_(*)6) EPSXB*_

(*) *7) *SU*

Tablica lokalnih postavki						Postavke instalatera u odnosu na tvornički zadane vrijednosti	
Trenutačna lokacija	Vrsta postavke	Sifra	Opis postavke	Primjenjivo kada	Raspon / korak / zadana vrijednost	Datum	Vrijednost
1.24	Kr. korisnik	N/A	Plan pomaka temperature na ciljnu vrijednost izlazne vode ovisnu o vremenskim prilikama za grijanje prostora u glavnoj zoni.	[041]=0: Izlazna voda [1.5]=1: Ovisno o vremenskim prilikama	N/A		
1.25	Kr. korisnik	N/A	Plan pomaka temperature na ciljnu vrijednost izlazne vode ovisnu o vremenskim prilikama za hlađenje prostora u glavnoj zoni.	[041]=0: Izlazna voda [1.7]=1: Ovisno o vremenskim prilikama	N/A		
1.26	Instalater	[052]	Omogućava pomak temperature na ciljnu vrijednost izlazne vode oko točke smrzavanja u glavnoj zoni.	Uvijek	0: Ništa 1: Dolje usko 2: Dolje široko 3: Visoko usko 4: Visoko široko		
1.27	Kr. korisnik	N/A	Pomak temperature na ciljnu vrijednost izlazne vode ovisnu o vremenskim prilikama za grijanje prostora u glavnoj zoni.	[1.5]=1: Ovisno o vremenskim prilikama	Korak od -10~10°C: 1°C 0		
1.28	Kr. korisnik	N/A	Pomak temperature na ciljnu vrijednost izlazne vode ovisnu o vremenskim prilikama za hlađenje prostora u glavnoj zoni.	[1.7]=1: Ovisno o vremenskim prilikama	Korak od -10~10°C: 1°C 0		
1.29	Napr. kr. kor.	N/A	Ciljna vrijednost sobne temperature tijekom grijanja prostora u glavnoj zoni zbog pohrane.	[041]=2: Prostorija [040]=2: Spremni kontakti pametne mreže	Korak od 12~30°C: 0,5°C 23		
1.30	Napr. kr. kor.	N/A	Ciljna vrijednost sobne temperature tijekom hlađenja prostora u glavnoj zoni zbog pohrane.	[041]=2: Prostorija [040]=2: Spremni kontakti pametne mreže	Korak od 15~35°C: 0,5°C 18		
1.31	Instalater	[158]	Daikinov sobni termostat je povezan.	Uvijek	0: Ne 1: Da		
1.32	Kr. korisnik	N/A	UKLJ./ISKLJ. kontrole sobne temperature u glavnoj zoni.	[041]=2: Prostorija	0: ISKLJUČENO 1: Uključeno		
1.33	Napr. kr. kor.	N/A	Neobavezno odstupanje može se primijeniti na ciljnu vrijednost sobne temperature, mjerenu neobaveznim senzorom u glavnoj zoni.	[041]=2: Prostorija	Korak od -5~5°C: 0,5°C 0		
1.34	Kr. korisnik	N/A	Osnovna ciljna sobna temperatura za plan prostorije tijekom grijanja prostora u glavnoj zoni.	[041]=2: Prostorija	Korak od 12~30°C: 0,5°C 12		
1.35	Kr. korisnik	N/A	Osnovna ciljna sobna temperatura za plan prostorije tijekom hlađenja prostora u glavnoj zoni.	[041]=2: Prostorija	Korak od 12~35°C: 0,5°C 30		
1.36	Kr. korisnik	N/A	Omogućuje pomak temperature na ciljnu vrijednost izlazne vode ovisnu o vremenskim prilikama za grijanje prostora u glavnoj zoni.	[1.5]=1: Ovisno o vremenskim prilikama	0: Ručni način rada 1: Planirani način rada		
1.37	Kr. korisnik	N/A	Omogućuje pomak temperature na ciljnu vrijednost izlazne vode ovisnu o vremenskim prilikama za hlađenje prostora u glavnoj zoni.	[1.7]=1: Ovisno o vremenskim prilikama	0: Ručni način rada 1: Planirani način rada		
1.38	Napr. kr. kor.	N/A	Odstupanje na sobnoj temperaturi na sučelju HCl u glavnoj zoni.	[041]=2: Prostorija	Korak od -5~5°C: 0,5°C 0		
1.39	Kr. korisnik	N/A	Ciljna vrijednost temperature izlazne vode tijekom grijanja prostora u glavnoj zoni.	[1.5]=0: Fiksno	Korak od [054]~[053]°C: 1°C		
1.40	Ne	N/A	N/A	N/A	N/A		
1.41	Ne	N/A	N/A	N/A	N/A		
1.42	Kr. korisnik	N/A	Ciljna vrijednost temperature izlazne vode tijekom hlađenja prostora u glavnoj zoni.	[1.7]=0: Fiksno	Korak od [056]~[055]°C: 1°C		
1.43	Instalater	[055]	Gornja granica ciljne vrijednosti temperature izlazne vode tijekom hlađenja prostora u glavnoj zoni.	Uvijek	Korak od [056]~22°C: 1°C 22		
1.43	Instalater	[056]	Donja granica ciljne vrijednosti temperature izlazne vode tijekom hlađenja prostora u glavnoj zoni.	Uvijek	[099]=1: Da Korak od ([049]+4)~[055]: 1°C 7°C [099]=0: Ne Korak od ([014]+4)~[055]: 1°C 7°C		
2. Dodatna zona							
2.1	Ne	N/A	N/A	N/A	N/A		
2.2	Kr. korisnik	N/A	Omogućava ciljni plan izlazne vode bez krivulje za rad ovisan o vremenskim prilikama za grijanje prostora u dodatnoj zoni.	[057]=0: Izlazna voda [155]=1: Da	0: Ručni način rada 1: Planirani način rada		
2.3	Kr. korisnik	N/A	Dodatna zona plana grijanja.	[057]=0: Izlazna voda ILI [057]=2: Prostorija	N/A		
2.4	Kr. korisnik	N/A	Dodatna zona plana hlađenja.	[057]=0: Izlazna voda ILI [057]=2: Prostorija	N/A		
2.5	Napr. kr. kor.	N/A	Ciljni način rada tijekom grijanja prostora u dodatnoj zoni.	[155]=1: Da	0: Fiksno 1: Ovisno o vremenskim prilikama		
2.6	Instalater	[060]	Gornja granica ciljne vrijednosti temperature izlazne vode tijekom grijanja prostora u dodatnoj zoni.	[155]=1: Da	[2.11]=2: Radijator Korak [061]-min([015]-5; 75): 1°C 75°C [2.11]=2: Radijator Korak [061]-min([015]-5; 55): 1°C 55°C		
2.6	Instalater	[061]	Donja granica ciljne vrijednosti temperature izlazne vode tijekom grijanja prostora u dodatnoj zoni.	[155]=1: Da	Korak od 20~[060]°C: 1°C 20		
2.7	Napr. kr. kor.	N/A	Ciljni način rada tijekom hlađenja prostora u dodatnoj zoni.	[155]=1: Da	0: Fiksno 1: Ovisno o vremenskim prilikama		

(*1) *4V*_(*) *9W*_

(*3) EPB*_(*)4 EPV*_(*)5 EPSX*_(*)6 EPSXB*_

(*7) *SU*

Tablica lokalnih postavki						Postavke instalatera u odnosu na tvornički zadane vrijednosti	
Trenutačna lokacija	Vrsta postavke	Sifra	Opis postavke	Primjenjivo kada	Raspon / korak / zadana vrijednost	Datum	Vrijednost
2.8	Kr. korisnik	N/A	Krivulja za rad ovisan o vremenskim prilikama temperature izlazne vode za grijanje prostora u dodatnoj zoni.	[155]=1: Da [2.5]=1: Ovisno o vremenskim prilikama	Raspon u okolini: Korak od -40~25°C: 1°C Raspon temperature izlazne vode: Korak od [061]~[060]°C: 1°C		
2.9	Kr. korisnik	N/A	Krivulja za rad ovisan o vremenskim prilikama temperature izlazne vode za hlađenje prostora u dodatnoj zoni.	[155]=1: Da [2.7]=1: Ovisno o vremenskim prilikama	Raspon u okolini: Korak od 10~43°C: 1°C Raspon temperature izlazne vode: Korak od [063]~[062]°C: 1°C		
2.10	Ne	N/A	N/A	N/A	N/A		
2.11	Kr. korisnik	N/A	Odabir odašiljača topline u dodatnoj zoni.	[155]=1: Da	0: Podno grijanje 1: Konvektor toplinske crpke 2: Radijator		
2.12	Instalater	[057]	Način rada s termostatom u dodatnoj zoni.	[155]=1: Da	[041]=0: Izlazna voda 0: Izlazna voda [041]≠0: Izlazna voda 1: Vanjska prostorija		
2.13	Instalater	[146]	Vrsta termostata u dodatnoj zoni.	[155]=1: Da [057]=1: Vanjska prostorija [181]=0: Hardware	0: Dvostruki kontakt 1: Jedan kontakt		
2.13	Instalater	[181]	Postavka za određivanje izvora za vanjski termostat.	[155]=1: Da [057]=1: Vanjska prostorija	0: Hardware 1: Vanjski		
2.14	Kr. korisnik	[171]/[172]	Ciljna vrijednost Delta T tijekom grijanja prostora u dodatnoj zoni.	[155]=1: Da	[2.11]=0: Podno grijanje 3~10°C, korak: 0,5°C [171]=5 [2.11]=1: Konvektor toplinske crpke 3~10°C, korak: 0,5°C [171]=5 [2.11]=2: Radijator 10~20°C, korak: 0,5°C [172]=10		
2.15	Kr. korisnik	N/A	Kontrola UKLJ./ISKLJ. temperature izlazne vode u dodatnoj zoni.	[155]=1: Da [057]=0: Izlazna voda	0: ISKLJUČENO 1: Uključeno		
2.16	Ne	N/A	N/A	N/A	N/A		
2.17	Kr. korisnik	[148]	Ciljna vrijednost Delta T u dodatnoj zoni tijekom hlađenja prostora.	[155]=1: Da	Korak od 3~10°C: 0,5°C 5		
2.18	Kr. korisnik	N/A	Plan pomaka temperature na ciljnu vrijednost izlazne vode ovisnu o vremenskim prilikama za grijanje prostora u dodatnoj zoni.	[057]=0: Izlazna voda [2.5]=1: Ovisno o vremenskim prilikama	N/A		
2.19	Kr. korisnik	N/A	Plan pomaka temperature na ciljnu vrijednost izlazne vode ovisnu o vremenskim prilikama za hlađenje prostora u dodatnoj zoni.	[057]=0: Izlazna voda [2.7]=1: Ovisno o vremenskim prilikama	N/A		
2.20	Instalater	[059]	Omogućava pomak temperature na ciljnu vrijednost izlazne vode oko točke smrzavanja u dodatnoj zoni.	[155]=1: Da	0: Ništa 1: Dolje usko 2: Dolje široko 3: Visoko usko 4: Visoko široko		
2.21	Kr. korisnik	N/A	Naziv dodatne zone.	[155]=1: Da	Dodatna zona		
2.22	Kr. korisnik	N/A	Pomak temperature na ciljnu vrijednost izlazne vode ovisnu o vremenskim prilikama za grijanje prostora u dodatnoj zoni.	[155]=1: Da [2.5]=1: Ovisno o vremenskim prilikama	Korak od -10~10°C: 1°C 0		
2.23	Kr. korisnik	N/A	Pomak temperature na ciljnu vrijednost izlazne vode ovisnu o vremenskim prilikama za hlađenje prostora u dodatnoj zoni.	[155]=1: Da [2.7]=1: Ovisno o vremenskim prilikama	Korak od -10~10°C: 1°C 0		
2.24	Ne	N/A	N/A	N/A	N/A		
2.25	Ne	N/A	N/A	N/A	N/A		
2.26	Ne	N/A	N/A	N/A	N/A		
2.27	Kr. korisnik	N/A	Omogućava ciljnu vrijednost izlazne vode bez krivulje za rad ovisan o vremenskim prilikama za hlađenje prostora u dodatnoj zoni.	[057]=0: Izlazna voda [155]=1: Da	0: Ručni način rada 1: Planirani način rada		
2.28	Ne	N/A	N/A	N/A	N/A		
2.29	Ne	N/A	N/A	N/A	N/A		
2.30	Kr. korisnik	N/A	Ciljna vrijednost temperature izlazne vode tijekom grijanja prostora u dodatnoj zoni.	[155]=1: Da [2.5]=0: Fiksno	Korak od [061]~[060]°C: 1°C		
2.31	Kr. korisnik	N/A	Omogućava pomak temperature na ciljnu vrijednost izlazne vode ovisnu o vremenskim prilikama za grijanje prostora u dodatnoj zoni.	[155]=1: Da [2.5]=1: Ovisno o vremenskim prilikama	0: Ručni način rada 1: Planirani način rada		
2.32	Kr. korisnik	N/A	Omogućava pomak temperature na ciljnu vrijednost izlazne vode ovisnu o vremenskim prilikama za hlađenje prostora u dodatnoj zoni.	[155]=1: Da [2.7]=1: Ovisno o vremenskim prilikama	0: Ručni način rada 1: Planirani način rada		
2.33	Instalater	[147]	Omogućava rad hlađenja prostora u dodatnoj zoni.	[155]=1: Da	0: Ne 1: Da		
2.34	Ne	N/A	N/A	N/A	N/A		
2.35	Ne	N/A	N/A	N/A	N/A		
2.36	Kr. korisnik	N/A	Ciljna vrijednost temperature izlazne vode tijekom hlađenja prostora u dodatnoj zoni.	[155]=1: Da [2.7]=0: Fiksno	Korak od [063]~[062]°C: 1°C		
2.37	Instalater	[062]	Gornja granica ciljne vrijednosti temperature izlazne vode tijekom hlađenja prostora u dodatnoj zoni.	[155]=1: Da	Korak od [063]~22°C: 1°C 22		
2.37	Instalater	[063]	Donja granica ciljne vrijednosti temperature izlazne vode tijekom hlađenja prostora u dodatnoj zoni.	[155]=1: Da	Korak od ([014]+4)~[062]: 1°C 7°C		

(*1) *4V*_*2) *9W*_*

(*3) EPB*_*4) EPV*_*5) EPSX*_*6) EPSXB*_*

(*7) *SU*

Tablica lokalnih postavki						Postavke instalatera u odnosu na tvornički zadane vrijednosti	
Trenutačna lokacija	Vrsta postavke	Sifra	Opis postavke	Primjenjivo kada	Raspon / korak / zadana vrijednost	Datum	Vrijednost
3 Grijanje/hlađenje							
3.1	Kr. korisnik	N/A	Ispod ove temperature na otvorenom, rad grijanja prostora je dopušten.	Uvijek	Korak od 14~35°C: 1°C 20		
3.2	Kr. korisnik	N/A	Način rada korišten tijekom centralne kontrole.	[155]=1: Da ILI [041]#1: Vanjska prostorija ILI ([042]#0 Dvostruki kontakt I [180]#1 Vanjski)	0: Grijanje 1: Hlađenje 2: Automatski		
3.3	Ne	N/A	N/A	N/A	N/A		
3.4	Napr. kr. kor.	N/A	Omogućava funkciju zaštite prostorije od smrzavanja.	Uvijek	0: Isključeno 1: Uključeno		
3.5	Kr. korisnik	N/A	Plan načina rada.	[3.2]=2: Automatski	N/A		
3.6	Instalater	[155]	Postavka koja pokazuje postoji li dodatna zona.	Uvijek	0: Ne 1: Da		
3.7	Instalater	[018]	Koristi se za izračunavanje maksimalnog prekoračenja temperature izlazne vode tijekom grijanja prostora za radijator in konvektor toplotne črpke.	[1.11]#0: Podno grijanje ili [2.11]#0: Podno grijanje	Korak od 1~10°C: 0,5°C 5		
3.7	Instalater	[017]	Koristi se za izračunavanje maksimalnog prekoračenja temperature izlazne vode tijekom grijanja prostora pri talnem ogrevanju.	[1.11]=0: Podno grijanje ili [2.11]=0: Podno grijanje	Korak od 1~7°C: 0,5°C 3		
3.8	Instalater	[007]	Omogućava funkciju uprosječavanja temperature na otvorenom.	Uvijek	0: Bez prosjeka 1: 12 sati 2: 24 sata 3: 48 sati 4: 72 sata		
3.9	Instalater	[004]	Vrijednost korištena za izračunavanje maksimalnog prekoračenja temperature izlazne vode tijekom hlađenja prostora.	Uvijek	Korak od 0~10°C: 0,5°C 5		
3.10	Ne	N/A	N/A	N/A	N/A		
3.11	Instalater	[014]	Apsolutna donja granica ciljane vrijednosti temperature izlazne vode tijekom hlađenja prostora na temelju dopuštenog odstupanja interne temperature jedinice Daikin Altherma.	Uvijek	Korak od 3~35°C: 0,5°C 3		
3.12	Instalater	[015]	Apsolutna gornja granica ciljane vrijednosti temperature izlazne vode tijekom grijanja prostora na temelju dopuštenog odstupanja interne temperature jedinice Daikin Altherma.	Uvijek	Korak od 20~80°C: 1°C 80		
3.13.1	Instalater	[008]	Postavka koja pokazuje je li posuda za odvajanje prisutna u hidrauličkom sustavu.	Uvijek	0: Nije odspojena 1: Odspojena		
3.13.2	Instalater	[097]	Brzina crpke vanjske crpke kada se protok zahtijeva u dodatnoj zoni. Primjenjivo samo kada se koriste lokalne U/I crpke ili komplet za miješanje.	Uvijek	Korak od 0~1: 0,01 1		
3.13.3	Instalater	[096]	Brzina crpke vanjske crpke kada se protok zahtijeva u glavnoj zoni. Primjenjivo samo kada se koriste lokalne U/I crpke ili komplet za miješanje.	Uvijek	Korak od 0~1: 0,01 1		
3.13.4	Instalater	[176]	Vrijeme okretanja kompleta ventila za miješanje.	Uvijek	Korak od 20~300 sekundi: 1 sekunda 125		
3.13.5	Instalater	[099]	Postavka kojom se navodi prisutnost kompleta za miješanje u hidrauličnom sustavu.	Uvijek	0: Ne 1: Da		
3.14	Instalater	[158]	Sobni termostat je prisutan.	Uvijek	0: Ne 1: Da		
3.15	Instalater	[016]	Minimalno vrijeme u kojem će toplinska crpka ostati uključena nakon početka rada.	Uvijek	Korak od 480~1800 sekundi: 1 sekunda 540		
3.16	Kr. korisnik	N/A	Iznad ove temperature na otvorenom, rad hlađenja prostora je dopušten.	Uvijek	Korak od 10~35°C: 1°C 18		
4 Kućna vruća voda							
4.1	Kr. korisnik	N/A	Rad kućne vruće vode UKLJ/ISKLJ/aktivira se jedno zagrijavanje.	(*3) [080]=1: Jedan termistor ili (*4) ili (*5)	0: ISKLJUČENO 1: Uključeno		
4.2	Ne	N/A	N/A	N/A	N/A		
4.3	Kr. korisnik	N/A	Ciljna zadana vrijednost kućne vruće vode za ručno zagrijavanje.	(*3) [080]=1: Jedan termistor ili (*4) ili (*5)	Korak od 20~[153]°C: 0,5 60		
4.4	Kr. korisnik	N/A	Ciljna zadana vrijednost kućne vruće vode za snažno zagrijavanje.	(*3) [080]=1: Jedan termistor ili (*4) ili (*5)	Korak od 20~[153]°C: 0,5 60		
4.5	Kr. korisnik	N/A	Planirana ciljna vrijednost temperature ponovnog zagrijavanja spremnika kućne vruće vode + način ponovnog zagrijavanja ili način ponovnog zagrijavanja.	[4.7]=0: Ponovno zagrijavanje ili [4.7]=1: Plan i ponovno zagrijavanje	(*3)(*4) Korak od 20~[153]°C: 0,5 45 (*5) Korak od 20~[153]°C: 0,5 48		

(*1) *4V*_(*) *9W*_

(*3) EPB*_(*) EPV*_(*) EPSX*_(*) EPSXB*_

(*7) *SU*

Tablica lokalnih postavki						Postavke instalatera u odnosu na tvornički zadane vrijednosti	
Trenutačna lokacija	Vrsta postavke	Sifra	Opis postavke	Primjenjivo kada	Raspon / korak / zadana vrijednost	Datum	Vrijednost
4.6	Kr. korisnik	N/A	Plan jednog zagrijavanja kućne vruće vode.	(*3) [080]=1: Jedan termistor I [4.7]#0: Ponovno zagrijavanje ili (*4) I [4.7]#0: Ponovno zagrijavanje	N/A		
4.7	Kr. korisnik	N/A	Postavka načina zagrijavanja kućne vruće vode.	(*3) I [080]=1: Jedan termistor IL1 (*4)	0: Ponovno zagrijavanje 1: Plan + ponovno zagrijavanje 2: Planirano		
4.8	Ne	N/A	N/A	N/A	N/A		
4.9	Ne	N/A	N/A	N/A	N/A		
4.10	Instalater	[074]	Minimalno vrijeme u kojem temperatura spremnika mora biti viša od ciljne temperature dezinfekcije spremnika prije nego što se dezinfekcija smatra uspješnom.	(*3) [080]=1: Jedan termistor	(*3) Korak od 300-3600 sekundi: 1 sekunda 3600 (*4)(*5) Korak od 2400-3600 sekundi: 1 sekunda 2400		
4.10	Instalater	[151]	Vrijeme početka postupka dezinfekcije. Ono treba biti postavljeno kao količina minuta koje odbrojavaju od 00:00 (u minutama).	(*3) [080]=1: Jedan termistor ili (*4) ili (*5)	Korak od 0-1439 minuta: 1 minuta 60		
4.10	Instalater	[152]	Omogućiti izvršavanje postupka dezinfekcije na dnevnoj osnovi.	(*3) [080]=1: Jedan termistor ili (*4) ili (*5)	0: ISKLJUČENO 1: Uključeno		
4.10	Instalater	[150]	Dan za dezinfekciju spremnika kućne vruće vode (kada nisu odabrani svi dani).	(*3) [080]=1: Jedan termistor ili (*4) ili (*5)	Korak 1-7: 1 5		
4.10	Instalater	[073]	Ciljna temperatura spremnika kućne vruće vode.	(*3) [080]=1: Jedan termistor ili (*4) ili (*5)	(*3) Korak od 55-[153]°C: 0,5°C 60 (*4)(*5) Korak od 60-[153]°C: 0,5°C 60		
4.11	Instalater	[153]	Maksimalna dopuštena zadana vrijednost spremnika kućne vruće vode.	(*3) [080]=1: Jedan termistor ili (*4) ili (*5)	(*3) [080] =1: Jedan termistor I [098]=0: EKHWS/E 150 I / 1: EKHWS/E 180 I / 6: mala zavojnica 3. strane Korak od 40-60°C: 0,5°C 60 (*3) [080]=1: Jedan termistor I [098]=5: EKHWP/HYC s rezervnim grijačem Korak od 40-80°C: 0,5°C 75 (*3) [080]=1: Jedan termistor I [098]=2: EKHWS/E 200 I / 3: EKHWS/E 250 I / 4: EKHWS/E 300 I / 7: velika zavojnica 3. strane Korak od 40-75°C: 0,5°C 75 (*4) Korak od 40-65°C: 0,5°C 65 (*5) Korak od 40-75°C: 0,5°C 75°C (*7) Korak od 40-60°C: 0,5°C 60°C		
4.12.1	Kr. korisnik	N/A	Histereza ponovnog zagrijavanja za gubitke topline kućne vruće vode.	(*3) [080]=1: Jedan termistor I [4.7]#2: Planirano ili (*4) I [4.7]#2: Planirano ili (*5)	Korak od 1-40°C: 0,5°C 6		
4.13	Instalater	[149]	Postavka za odabir funkcije vanjske crpke kućne vruće vode.	(*3) [080]=1: Jedan termistor ili (*4) ili (*5)	0: Ništa 1: Trenutačno dostupna vruća voda 2: Dezinfekcija 3: Oboje		
4.14.1	Instalater	[173]	Odabir toplinskog kapaciteta dodatnog grijača.	(*3) [080]=1: Jedan termistor	Korak od 1-4 kW: 0,01 kW 3		
4.14.2	Ne	N/A	N/A	N/A	N/A		
4.14.3	Ne	N/A	N/A	N/A	N/A		

Tablica lokalnih postavki						Postavke instalatera u odnosu na tvornički zadane vrijednosti	
Trenutačna lokacija	Vrsta postavke	Sifra	Opis postavke	Primjenjivo kada	Raspon / korak / zadana vrijednost	Datum	Vrijednost
4.14.4	Instalater	[064]	Odstupanje dodano na zadanu ciljnu temperaturu spremnika u slučaju da je rezervni grijač jedini dostupan izvor topline tijekom zagrijavanja spremnika.	(*3) [080]=1: Jedan termistor	Korak od 0~20°C: 0,5 5		
4.15	Ne	N/A	N/A	N/A	N/A		
4.16	Kr. korisnik	N/A	Dodatnom izvoru topline dopušteno je zagrijavati spremnik kada toplinska crpka radi u grijanju/hlađenju prostora.	(*3) [080]=1: Jedan termistor ili [078]=1: Da	0: ISKLJUČENO 1: Uključeno		
4.17	Kr. korisnik	N/A	Dodatnom izvoru topline odmah je dopušteno asistirati toplinskoj pumpi tijekom rada zagrijavanja spremnika.	(*3) [080]=1: Jedan termistor ili (*4) ili (*5)	0: ISKLJUČENO 1: Uključeno		
4.18	Instalater	[072]	Omogućava funkciju dezinfekcije.	(*3) [080]=1: Jedan termistor ili (*4) ili (*5)	(*3) 1: UKLJUČENO (*4) 1: UKLJUČENO (*5) 0: ISKLJUČENO		
4.19	Napr. kr. kor.	N/A	Ponovno se zagrijte na temperaturu aktiviranja spremnika kućne vruće vode da biste osigurali da u spremniku ima dovoljno energije. Ova postavka optimizirana je za dovoljnu ugodu.	(*3) [080]=1: Jedan termistor I [4.7]#2: Planirano ili (*4) I [4.7]#2: Planirano ili (*5) I [4.7]#2: Planirano	(*3) Korak od 10~85°C: 0,5 38 (*4) Korak od 10~85°C: 0,5 38 (*5) Korak od 10~85°C: 0,5 40		
4.20	Instalater	[070]	Vremenski programator kašnjenja aktiviranja dodatnog izvora topline kada je toplinska crpka glavni izvor tijekom operacije zagrijavanja.	(*3) [080]=1: Jedan termistor ili (*4) ili (*5)	(*3) Korak od 0~10.800 sekundi: 300 sekundi 1200 (*4) Korak od 0~10.800 sekundi: 300 sekundi 10800 (*5) Korak od 0~10.800 sekundi: 300 sekundi 1200		
4.21	Ne	N/A	N/A	N/A	N/A		
4.22	Ne	N/A	N/A	N/A	N/A		
4.23	Instalater	[064]	Odstupanje dodano na zadanu ciljnu temperaturu spremnika u slučaju da je rezervni grijač jedini dostupan izvor topline tijekom zagrijavanja spremnika.	(*3) [080]=1: Jedan termistor ili [078]=1: Da	Korak od 0~20°C: 0,5 5		
4.24	Kr. korisnik	N/A	Omogućava promjenu zadane vrijednosti ponovnog zagrijavanja kućne vruće vode u skladu s planom.	(*5)	0: ISKLJUČENO 1: Uključeno		
4.25	Kr. korisnik	N/A	Plan ponovnog zagrijavanja.	(*5)	Korak od 20~[153]°C: 0,5 45		
4.26	Kr. korisnik	N/A	Plan crpke kućne vruće vode.	(*3) [080]=1: Jedan termistor I [149]=1 ili 3: Trenutačno dostupna vruća voda ili oboje ili (*4) [149]=1 ili 3: Trenutačno dostupna vruća voda ili oboje ili (*5) [149]=1 ili 3: Trenutačno dostupna vruća voda ili oboje	N/A		
5 Postavke							
5.1	Instalater	N/A	Započni prinudno odmrzavanje.	Uvijek	N/A		
5.2	Kr. korisnik	N/A	Korisnik tihog načina rada.	Uvijek	0: ISKLJUČENO 1: Automatski 2: Ručno		
5.2.1	Kr. korisnik	N/A	Korisnik tihog načina rada.	Uvijek	0: Isključeno 1: Tihog 2: Tiši način rada 3: Najtiši način rada		
5.2.2	Napr. kr. kor.	N/A	Plan tihog načina rada za korisnika.	Uvijek	N/A		
5.2.9	Instalater	[138]	Instalater odbija korisnički definirano vrijeme da bi se prebacio s Noći na Dan tijekom tihog načina rada.	Uvijek	Korak od 0~1439 minuta: 1 minuta 360		
5.2.10	Instalater	[136]	Instalater odbija korisnički definirano razinu tišine tijekom razdoblja „Dan“.	Uvijek	0: ISKLJUČENO 1: Tihog način rada 2: Tiši način rada 3: Najtiši način rada		
5.2.11	Instalater	[139]	Instalater odbija korisnički definirano vrijeme da bi se prebacio s Dana na Noć tijekom tihog načina rada.	Uvijek	Korak od 0~1439 minuta: 1 minuta 1320		
5.2.12	Instalater	[137]	Instalater odbija korisnički definirano razinu tišine tijekom razdoblja „Noć“.	Uvijek	0: ISKLJUČENO 1: Tihog način rada 2: Tiši 3: Najtiše		
5.3	Kr. korisnik	N/A	Vrijeme/datum	Uvijek	N/A		
5.3	Kr. korisnik	N/A	Ljetno računanje vremena.	Uvijek	0: Onemogućeno 1: Omogućeno		
5.3	Kr. korisnik	N/A	Vrsta sata.	Uvijek	0: 12h 1: 24h		

(*1) *4V*_*2* *9W*_

(*3) EPB*_*4* EPV*_*5* EPSX*_*6* EPSXB*_

(*7) *SU*

Tablica lokalnih postavki						Postavke instalatera u odnosu na tvornički zadane vrijednosti	
Trenutačna lokacija	Vrsta postavke	Sifra	Opis postavke	Primjenjivo kada	Raspon / korak / zadana vrijednost	Datum	Vrijednost
5.4	Kr. korisnik	N/A	Trenutačne lokacije.	Uvijek	0: ISKLJUČENO 1: Uključeno		
5.5	Instalater	[083]	Postavka za biranje vrste mrežnog priključka jedinice toplinske crpke	Uvijek	0: Jednofazno 1: Trofazna zvijezda 2: Trofazna delta		
5.5	Instalater	[154]	Postavka koja navodi je li osigurač rezervnog grijača u električnom ormariću veći od 10 A.	(*3) [083]= 1: Trofazna zvijezda ili (*4) [083]= 1: Trofazna zvijezda	0: Ne 1: Da		
5.5	Instalater	[092]	Maksimalni kapacitet rezervnog grijača.	Uvijek	(*2)/(*5) [083]=0: 2-6 kW: korak: 1 kW 6 [083]=2 2-4 kW: korak: 1 kW 4 [083]=1 i [154]=0 2-4 kW: korak: 1 kW 4 [083]=1 i [154]=1 2-9 kW: korak: 1 kW 9 (*1) 2-4,5 kW: korak: 0,5 kW 4.5		
5.6.1	Napr. kr. kor.	N/A	Postavka za omogućavanje logičkog sklopa ravnoteže (nedostatak kapaciteta).	Uvijek	0: Nikada 1: Uvijek 2: Ispod ravnoteže		
5.6.2	Napr. kr. kor.	N/A	Prag temperature na otvorenom za omogućavanje potencijalnog nedostatka kapaciteta. Ispod ove temperature na otvorenom, nedostatak kapaciteta bit će moguć.	Uvijek	Korak od -15-35°C: 1°C 0		
5.7	Instalater	N/A	Pregled lokalnih postavki.	Uvijek	N/A		
5.8	Ne	N/A	N/A	N/A	N/A		
5.9	Kr. korisnik	N/A	Zemlja.	Uvijek	0: Albanija / 1: Austrija 2: Belgija / 3: Bosna 4: Bugarska / 5: Hrvatska 6: Cipar / 7: Republika Češka 8: Danska / 9: Estonija 10: Finska / 11: Francuska 12: Njemačka / 13: Grčka 14: Mađarska / 15: Island 16: Irska / 17: Turska 18: Italija / 19: Latvija 20: Lihtenštajn / 21: Litva 22: Luksemburg / 23: Makedonija 24: Malta / 25: Moldavija 26: Crna Gora / 27: Nizozemska 28: Norveška / 29: Poljska 30: Portugal / 31: Rumunjska 32: Srbija / 33: Slovačka 34: Slovenija / 35: Španjolska 36: Švedska / 37: Ujedinjena Kraljevina 38: Švicarska		
5.9	Kr. korisnik	N/A	Jezik.	Uvijek	0: Albanski / 1: Bjeloruski 2: Bosanski / 3: Bugarski 4: Hrvatski / 5: Češki 6: Danski / 7: Nizozemski 8: Engleski / 9: Estonski 10: Finski / 11: Francuski 12: Njemački / 13: Grčki 14: Mađarski / 15: Talijanski 16: Latvijski / 17: Litavski 18: Makedonski / 19: Norveški 20: Poljski / 21: Portugalski 22: Rumunjski / 23: Ruski 24: Srpski / 25: Slovački 26: Slovenski / 27: Španjolski 28: Švedski / 29: Turski 30: Ukrajinski		
5.10	Ne	N/A	N/A	N/A	N/A		
5.11	Instalater	N/A	Okidač za resetiranje radnih sati VENTILATORA.	Uvijek	N/A		
5.12	Kr. korisnik	N/A	Raspored tipkovnice.	Uvijek	0: QWERTY 1: AZERTY		
5.13	Kr. korisnik	N/A	Korisnička postavka za omogućavanje naprednijih postavki.	Uvijek	0: Ne 1: Da		
5.14.1	Instalater	[012]	Definira je li kapacitet ugrađenog kotla spremnika dovoljan za pokrivanje cjelokupnog opterećenja kuće. Ako jeste, on može postati glavni izvor topline.	[078]=1: Da	0: Isključeno 1: Uključeno		
5.14.2	Instalater	[023]	Gornja granica temperature na otvorenom točke prebacivanja s toplinske crpke na bivalentnu/kotao spremnika.	[093]=1: Da ili [078]=1: Da	maks.([024]+2; -25)-korak od 25°C: 1°C 5		
5.14.2	Instalater	[024]	Donja granica temperature na otvorenom točke prebacivanja s toplinske crpke na bivalentnu/kotao spremnika.	[093]=1: Da ili [078]=1: Da	Korak od -25-25°C: 1°C 0		
5.14.4	Instalater	[021]	Histereza temperature na otvorenom za prebacivanje s toplinske crpke na bivalentnu/kotao spremnika.	[093]=1: Da ili [078]=1: Da	Korak od 2-10°C: 1°C 3		
5.14.6	Instalater	[025]	Minimalno vrijeme u kojem bivalentna crpka kotla u grijanju prostora ostaje uključena nakon što je zahtjev nestao.	[093] =1: Da	Korak od 0-1500 sekundi: 1 sekunda 600		
5.15	Ne	N/A	N/A	N/A	N/A		

(*1) *4V*(*2) *9W* _

(*3) EPB*(*4) EPV*(*5) EPSX*(*6) EPSXB* _

(*7) *SU*

Tablica lokalnih postavki						Postavke instalatera u odnosu na tvornički zadane vrijednosti	
Trenutačna lokacija	Vrsta postavke	Šifra	Opis postavke	Primjenjivo kada	Raspon / korak / zadana vrijednost	Datum	Vrijednost
5.16	Ne	N/A	N/A	N/A	N/A		
5.17	Kr. korisnik	N/A	Prikazuje osvjetljenje zaslona.	Uvijek	Korak od 30~100%: 1% 70		
5.18	Instalater	N/A	Okidač za (softversko) ponovno pokretanje unutarnje jedinice.	Uvijek	N/A		
5.19	Instalater	[196]	Odabir skretnog ventila.	(*4)	1: YJS profil 1 2: Danfoss profil 1		
5.20	Ne	N/A	N/A	N/A	N/A		
5.21.1	Napr. kr. kor.	N/A	Omogućava podršku za spremnik tijekom odmrzavanja zbog kompenzacije za zahtjev grijanja prostora.	(*5)	0: Onemogućeno 1: Optimizirano 2: Neprestano		
5.21.2	Instalater	[002]	Omogućava proaktivno ugrijavanje spremnika kućne vruće vode da bi se dopustilo odmrzavanje spremnika.	[078]=1: Da	0: ISKLJUČENO 1: Uključeno		
5.21.3	Kr. korisnik	N/A	Omogućava da spremnik kućne vruće vode podnese rad grijanja prostora dodavanjem kapaciteta krugu grijanja prostora.	(*5)	0: ISKLJUČENO 1: Uključeno		
5.21.4	Instalater	[188]	Ukupna postavka instalatera za ograničenje podrške kotla spremnika.	[078]=1: Da	4~35 kW: korak: 1 kW 10		
5.21.5	Instalater	[184]	Postavka za omogućivanje funkcije besplatne energije spremnika.	(*5)	0: ISKLJUČENO 1: Uključeno		
5.21.6	Instalater	[187]	Ukupna postavka instalatera za ograničenje podrške spremnika tijekom funkcije besplatne energije.	[185]=1: Da	2~35 kW: korak: 1 kW 10		
5.21.7	Instalater	[182]	Postavka za dopuštanje upotrebe besplatne energije kao glavnog izvora za grijanje prostora.	[184]=1: Da	0: Uvijek 1: Iznad temp. u okolini 2: Nikada		
5.21.8	Instalater	[183]	Temperatura u okolini koja dopušta da se višak energije u spremniku prazni radi grijanja prostora.	(*5)	-28~35°C korak: 0,5°C 8		
5.21.9	Instalater	[185]	Na spremnik je postavljen solarni sustav.	(*5)	0: ISKLJUČENO 1: Uključeno		
5.21.10	Instalater	[186]	Postavljeni solarni sustav ima prioritet nad ostalim izvorima topline.	[185]=1: Da	0: ISKLJUČENO 1: Uključeno		
5.22	Instalater	[175]	Odstupanje na vanjskom senzoru temperature na otvorenom.	[13]=1: Vanjski senzor za otvoren prostor	Korak od -5~5°C: 0,5°C 0		
5.23	Kr. korisnik	N/A	Odabir načina rada za hitne slučajeve.	Uvijek	0: Ručno 1: Automatski 2: Automatsko grijanje prostora je smanjeno + KVV uključena 3: Automatsko grijanje prostora je smanjeno + KVV isključena 4: Automatsko grijanje prostora je normalno + KVV isključena		
5.24	Ne	N/A	N/A	N/A	N/A		
5.25	Ne	N/A	N/A	N/A	N/A		
5.26	Kr. korisnik	N/A	Prikaži vremenski programator neaktivnosti.	Uvijek	0: Ne 1: Da		
5.27.1	Kr. korisnik	N/A	Omogućava način rada za godišnji odmor.	Uvijek	0: Ne 1: Da		
5.27.2	Kr. korisnik	N/A	Razdoblje godišnjeg odmora.	Uvijek	N/A		
5.28.1	Instalater	[140]	Omogući funkcionalnost prioriteta grijanja prostora.	(*3) [080]=1: Jedan termistor ili (*4) ili (*5)	0: Ne 1: Da		
5.28.2	Instalater	[019]	Ispod ove temperature na otvorenom, aktivirana je funkcija prioriteta grijanja prostora (ako je omogućena).	(*3) [080]=1: Jedan termistor ili (*4) ili (*5)	Korak od -15~35°C: 1°C 0		
5.28.2	Instalater	[020]	Temperatura na otvorenom pri kojoj je vremenski programator hlađenja prostora na svojoj maksimalnoj vrijednosti.	(*3) [080]=1: Jedan termistor ili (*4) ili (*5)	Korak od 20~50°C: 1°C 35		
5.28.3	Instalater	[131]	Vrijeme koje je toplinska crpka rezervirala za rad grijanja prostora tijekom balansiranja. Balansiranje = simultani zahtjevi za grijanje prostora i zagrijavanje spremnika.	(*3) [080]=1: Jedan termistor ili (*4) ili (*5)	Korak od 1800~36000 sekundi: 60 sekundi 3600		
5.28.4	Instalater	[132]	Vrijeme koje je toplinska crpka rezervirala za rad hlađenja prostora tijekom balansiranja. Balansiranje = simultani zahtjevi za hlađenje prostora i zagrijavanje spremnika.	(*3) [080]=1: Jedan termistor ili (*4) ili (*5)	Korak od 1800~36000 sekundi: 60 sekundi 3600		
5.28.5	Instalater	[133]	Vrijeme koje je toplinska crpka rezervirala za rad zagrijavanja spremnika tijekom balansiranja (donja granica). Balansiranje = simultani zahtjevi za grijanje/hlađenje prostora i zagrijavanje spremnika.	(*3) [080]=1: Jedan termistor ili (*4) ili (*5)	Korak od 900~18000 sekundi: 60 sekundi 2700		
5.28.5	Instalater	[134]	Vrijeme koje je toplinska crpka rezervirala za rad zagrijavanja spremnika tijekom balansiranja (gornja granica). Balansiranje = simultani zahtjevi za grijanje/hlađenje prostora i zagrijavanje spremnika.	(*3) [080]=1: Jedan termistor ili (*4) ili (*5)	Korak od 900~18000 sekundi: 60 sekundi 7500		
5.29	Instalater	N/A	Način rada s nadoknadom rashladnog sredstva.	Uvijek	N/A		

(*1) *4V*_*2) *9W*_

(*3) EPB*_*4) EPV*_*5) EPSX*_*6) EPSXB*_

(*7) *SU*

Tablica lokalnih postavki						Postavke instalatera u odnosu na tvornički zadane vrijednosti	
Trenutačna lokacija	Vrsta postavke	Sifra	Opis postavke	Primjenjivo kada	Raspon / korak / zadana vrijednost	Datum	Vrijednost
5.30	Kr. korisnik	N/A	Priznavanje hitnog slučaja.	Samo u slučaju da postoji zahtjev za slučaj nužde.	N/A		
5.31	Ne	N/A	N/A	N/A	N/A		
5.32	Instalater	[078]	Postavka koja pokazuje kada je kotao spremnika prisutan i kada može postati aktivan	(*6) i [093]=0: Ne	0: Ne 1: Da		
5.33	Ne	N/A	N/A	N/A	N/A		
5.34	Ne	N/A	N/A	N/A	N/A		
5.35	Ne	N/A	N/A	N/A	N/A		
5.36	Instalater	[005]	Postavka načina rada sa sprečavanjem smrzavanja cijevi.	Uvijek	0: Onemogućeno 1: Neprestano 2: Isprekidano		
5.37	Instalater	[093]	Dodatni komplet kotla za grijanje prostora je instaliran i dopušteno mu je da radi.	[078]=0: Ne	0: Ne 1: Da		
7 Način održavanja							
7.7.1	Instalater	[030]	Ciljna vrijednost Delta T tijekom probnog rada grijanja prostora.	Uvijek	Korak od 2~20°C: 0,5°C 5		
7.7.2	Instalater	[031]	Ciljna vrijednost izlazne vode tijekom probnog rada grijanja prostora.	Uvijek	Korak od 5~71°C: 1°C 35		
7.7.3	Instalater	[032]	Prebrisana ciljna sobna temperatura korištena tijekom probnog rada grijanja prostora.	Uvijek	Korak od 5~30°C: 0,5°C 20		
7.7.4	Instalater	[033]	Ciljna vrijednost Delta T tijekom probnog rada hlađenja prostora.	Uvijek	Korak od 2~10°C: 0,5°C 5		
7.7.5	Instalater	[034]	Ciljna vrijednost izlazne vode tijekom probnog rada hlađenja prostora.	Uvijek	Korak od 5~30°C: 1°C 15		
7.7.6	Instalater	[035]	Prebrisana sobna temperatura korištena tijekom probnog rada hlađenja prostora.	Uvijek	Korak od 5~30°C: 0,5°C 20		
7.7.7	Instalater	[077]	Ciljna temperatura spremnika tijekom probnog rada zagrijavanja spremnika.	Uvijek	Korak od 20~85°C: 0,5°C 50		
7.7.8	Instalater	[094]	Ciljna vrijednost modulacije širine impulsa crpke (niska). Koristi se samo tijekom probnog rada aktuatora i propuhivanja zraka.	Uvijek	Korak od 0,1~1: 0,1 1		
7.7.8	Instalater	[095]	Ciljna vrijednost modulacije širine impulsa crpke (visoka). Koristi se samo tijekom probnog rada aktuatora i propuhivanja zraka.	Uvijek	Korak od 0,1~1: 0,1 0.5		
7.7.9	Instalater	[145]	Ciljna temperatura spremnika tijekom probnog rada dodatnog grijača.	(*3) [080]=1: Jedan termistor	Korak od 25~60°C: 0,5°C 50		
8 Povezivost							
8.1	Kr. korisnik	N/A	Kada je DHCP isključen, može se mijenjati konfiguracija IP-a.	Uvijek	N/A		
8.2.1 - 8.2.12	Ne	N/A	Pregled statusa veze povezanih perifernih uređaja.	Uvijek	Ovisno o komponenti.		
8.3.1	Kr. korisnik	N/A	Postavka prisutnog bežičnog pristupnika (WLAN hardverski ključ).	Uvijek	0: Ne 1: Da		
8.3.2	Kr. korisnik	N/A	Omogućava AP način rada zbog povezivanja WLAN hardverskog ključa na lokalnu kućnu mrežu.	[8.2.9]=1: Povezano (A DX WLAN hardverski ključ treba biti povezan s jedinicom)	0: Onemogućiti 1: Omogućiti 2: U tijeku		
8.3.3	Kr. korisnik	N/A	Okidač za ponovno pokretanje bežičnog pristupnika.	[8.2.9]=1: Povezano (A DX WLAN hardverski ključ treba biti povezan s jedinicom)	0: Ostaje 1: Resetiraj		
8.3.4	Kr. korisnik	N/A	Omogućava WPS funkciju bežičnog pristupnika.	[8.2.9]=1: Povezano (A DX WLAN hardverski ključ treba biti povezan s jedinicom)	0: Onemogućiti 1: Omogućiti 2: U tijeku		
8.3.5	Ne	N/A	N/A	N/A	N/A		
8.3.7	Kr. korisnik	N/A	Okidač za vraćanje WLAN hardverskog ključa na zadane tvorničke postavke (zaboravljanje svih mrežnih podataka).	[8.2.9]=1: Povezano (A DX WLAN hardverski ključ treba biti povezan s jedinicom) A DX WLAN ima noviji firmver koji podržava tu funkciju.	0: Ostaje 1: Resetiraj		
8.4.1	Kr. korisnik	N/A	Trenutačno dodijeljena IP adresa.	Uvijek	N/A		
8.4.2	Kr. korisnik	N/A	Trenutačno dodijeljena maska pod mreže.	Uvijek	N/A		
8.4.3	Kr. korisnik	N/A	Trenutačno dodijeljena zadana adresa pristupnika.	Uvijek	N/A		
8.4.4	Kr. korisnik	N/A	Trenutačno dodijeljena adresa za DNS 1.	Uvijek	N/A		
8.4.5	Kr. korisnik	N/A	Trenutačno dodijeljena adresa za DNS 2.	Uvijek	N/A		
8.4.6	Kr. korisnik	N/A	LAN MAC/UEI adresa jedinice.	Uvijek	N/A		
8.5.1	Kr. korisnik	N/A	Omogućiti Daikin Home Controls.	Uvijek	0: ISKLUČENO 1: Uključeno		
8.5.2	Kr. korisnik	N/A	Postavka prisutnosti odvlaživača (nakon što je instaliran).	Uvijek	0: ISKLUČENO 1: Uključeno		
8.5.3	Kr. korisnik	N/A	Postavka prisutnosti senzora rosišta (nakon što je instaliran).	[8.5.2]=1 : Uključeno	0: Ne 1: Normalno otvoreno 2: Normalno zatvoreno		
8.5.4	Kr. korisnik	N/A	Granica vlage.	[8.5.2]=1 : Uključeno	Korak od 40~80%: 1% 55		
8.5.5	Kr. korisnik	N/A	Granica vlage kada senzor rosišta nije instaliran.	[8.5.2]=1 : Uključeno i [8.5.3]=0 : Ne	Korak od 41~80%: 1% 70		
8.6	Ne	N/A	Zahtjev za sigurnim uklanjanjem USB uređaja prije vađenja USB uređaja.	Kada se aktivno koristi jedan ili više USB priključaka.	0: Ne 1: Da		
8.7	Kr. korisnik	N/A	Omogućava Modbus TCP/IP bez TLS-a (port 502).	Uvijek	0: Ne 1: Da		
8.8	Kr. korisnik	N/A	Omogućava Modbus TCP/IP s TLS-om (port 802).	Uvijek	0: Ne 1: Da		
8.9	Ne	N/A	Uklonite trenutačno sučelje za povezivanje (WLAN/LAN) iz oblaka.	[8.11]= 1 : WLAN ili [8.11]=2 : LAN	N/A		
8.10	Ne	N/A	Povežite jedinicu s oblakom.	WLAN ili LAN još nije povezan.	N/A		
8.11	Instalater	N/A	Odaberite vrstu veze s oblakom.	Uvijek	0: Ništa 1: WLAN 2: LAN		
9 Energija							

(*1) *4V*_*2) *9W*_*

(*3) EPB*_*4) EPV*_*5) EPSX*_*6) EPSXB*_*

(*7) *SU*

Tablica lokalnih postavki						Postavke instalatera u odnosu na tvornički zadane vrijednosti	
Trenutačna lokacija	Vrsta postavke	Sifra	Opis postavke	Primjenjivo kada	Raspon / korak / zadana vrijednost	Datum	Vrijednost
9.1	Napr. kr. kor.	N/A	Fiksna cijena struje koju je izabrao korisnik kada se cijena struje ne mijenja putem rasporeda.	[9.3]=0: Isključeno	Korak od 1~5000 eurocenti/kWh: 1 cent 15		
9.2	Napr. kr. kor.	N/A	Osnovna cijena električne energije.	[9.3]=1: Uključeno	Korak od 1~5000 eurocenti/kWh: 1 cent 5		
9.3	Napr. kr. kor.	N/A	Omogućuje da se cijena struje mijenja u skladu s planom.	[093]=1: Da ili [078]=1: Da	0: ISKLJUČENO 1: Uključeno		
9.4	Napr. kr. kor.	N/A	Plan cijene struje.	[9.3]=1: Uključeno	N/A		
9.5	Napr. kr. kor.	N/A	Cijena fosilnih goriva.	[093]=1: Da ili [078]=1: Da	Korak od 1~5000 eurocenti/kWh: 1 cent 10		
9.6	Ne	N/A	N/A	N/A	N/A		
9.7	Ne	N/A	N/A	N/A	N/A		
9.8	Ne	N/A	N/A	N/A	N/A		
9.9	Ne	N/A	Pravna izjava o ograničenju odgovornosti.	N/A	N/A		
9.10	Ne	N/A	N/A	N/A	N/A		
9.11	Instalater	[026]	Učinkovitost kotla.	[093]=1: Da ili [078]=1: Da	Korak od 0,1~1: 0,01 0.9		
9.12	Instalater	[141]	Ciljni COP korišten u kalkulaciji učinkovitosti kotla spremnika.	[093]=1: Da ili [078]=1: Da	Korak od 0~6: 0,1 2.5		
9.13	Napr. kr. kor.	N/A	Omogućava da se točka prebacivanja između toplinske i bivalentne crpke temelji na kalkulaciji koeficijenta COP uzevši u obzir trenutnu cijenu energije.	[093]=1: Da ili [078]=1: Da	0: Ne 1: Da		
9.14.1	Instalater	[040]	Postavljanje načina odziva potrošnje.	Uvijek	0: Ništa 1: Tarifa toplinske crpke 2: Spremni kontakti pametne mreže 3: Kontakt pametnog mjerača		
9.14.1	Instalater	[179]	Postavka za određivanje izvora za namještanje načina s odzivom potrošnje.	[040]=2: Spremni kontakti pametne mreže	0: Hardware 1: Vanjski		
9.14.2	Instalater	[037]	Postavka koja dopušta drugom izvoru topline da preuzme rad grijanja prostora tijekom načina rada sa zahtjevom odziva = prinudno isključivanje.	[040]=1: Tarifa toplinske crpke ili [040]=2: Spremni kontakti pametne mreže	0: Nema preuzimanja 1: Preuzimanje fosilnih goriva ([093]=1: Da ili [078]=1: Da) 2: Preuzimanje grijača		
9.14.3	Instalater	[071]	Dopušta da drugi izvor topline preuzme rad zagrijavanja spremnika tijekom načina s odzivom potrošnje = prinudno isključivanje.	[040]=1: Tarifa toplinske crpke ili [040]=2: Spremni kontakti pametne mreže	0: Nema preuzimanja 1: Preuzimanje fosilnih goriva ([078]=1: Da) 2: Preuzimanje grijača 3: Samo preuzimanje rezervnog grijača (*3)		
9.14.4	Instalater	[036]	Pohranjivanje je dopušteno tijekom grijanja prostora.	[040]=2: Spremni kontakti pametne mreže	0: Isključeno 1: Uključeno		
9.14.5	Instalater	[038]	Električnim izvorima topline dopušteno je raditi tijekom pohrane grijanja prostora.	[040]=2: Spremni kontakti pametne mreže	0: Ne 1: Da		
9.14.6	Instalater	[039]	Električnim izvorima topline dopušteno je raditi tijekom pohrane u spremnik.	[040]=2: Spremni kontakti pametne mreže	0: Ne 1: Da		
9.14.7	Instalater	[135]	Primjenjivo ograničenje snage tijekom kontakta pametnog mjerača odziva potrošnje.	[040]=3: Kontakt pametnog mjerača	Korak od 2~20 kW: 0,1 kW 4.2		
9.15.1	Instalater	N/A	Omogućite zakonsku granicu.	[5.9]=36: Švedska	0: Isključeno 1: Uključeno		
9.15.2	Instalater	[190]	Zakonska granica.	[5.9]=36: Švedska	Ovisno o vrsti vanjske jedinice~30 kW korak: 0,1 kW 30		
9.15.3	Instalater	[189]	Granica sustava.	Uvijek	Ovisno o vrsti vanjske jedinice~30 kW korak: 0,1 kW 30		
9.15.4	Instalater	[191]	Granica osigurača vanjske jedinice.	Ovisno o vrsti vanjske jedinice	Ovisno o vrsti vanjske jedinice~63 A korak: 1 A 50		
10 Čarobnjak konfiguracije							
10.1	Kr. korisnik	N/A	Zemlja.	Uvijek	0: Albanija / 1: Austrija 2: Belgija / 3: Bosna 4: Bugarska / 5: Hrvatska 6: Cipar / 7: Republika Češka 8: Danska / 9: Estonija 10: Finska / 11: Francuska 12: Njemačka / 13: Grčka 14: Mađarska / 15: Island 16: Irska / 17: Turska 18: Italija / 19: Latvija 20: Lihtenštajn / 21: Litva 22: Luksemburg / 23: Makedonija 24: Malta / 25: Moldavija 26: Crna Gora / 27: Nizozemska 28: Norveška / 29: Poljska 30: Portugal / 31: Rumunjska 32: Srbija / 33: Slovačka 34: Slovenija / 35: Španjolska 36: Švedska / 37: Ujedinjena Kraljevina 38: Švicarska		

(*1) *4V*_(*) *9W*_

(*3) EPB*_(*) EPV*_(*) EPSX*_(*) EPSXB*_

(*) *SU*

Tablica lokalnih postavki						Postavke instalatera u odnosu na tvornički zadane vrijednosti	
Trenutačna lokacija	Vrsta postavke	Sifra	Opis postavke	Primjenjivo kada	Raspon / korak / zadana vrijednost	Datum	Vrijednost
10.1	Kr. korisnik	N/A	Jezik.	Uvijek	0: Albanski / 1: Bjeloruski 2: Bosanski / 3: Bugarski 4: Hrvatski / 5: Češki 6: Danski / 7: Nizozemski 8: Engleski / 9: Estonski 10: Finski / 11: Francuski 12: Njemački / 13: Grčki 14: Mađarski / 15: Talijanski 16: Latvijski / 17: Litavski 18: Makedonski / 19: Norveški 20: Poljski / 21: Portugalski 22: Rumunjski / 23: Ruski 24: Srpski / 25: Slovački 26: Slovenski / 27: Španjolski 28: Švedski / 29: Turski 30: Ukrajinski		
10.2	Ne	N/A	N/A	N/A	N/A		
10.3	Kr. korisnik	N/A	Vrijeme/datum	Uvijek	N/A		
10.3	Kr. korisnik	N/A	Ljetno računanje vremena.	Uvijek	0: Onemogućeno 1: Omoгуčeno		
10.4	Instalater	[098]	Odabir neintegriranog spremnika kućne vruće vode spojenog na zidnu jednicu.	(*3) [080]=1: Jedan termistor	0: EKHWS/E 150 I 1: EKHWS/E 180 I 2: EKHWS/E 200 I 3: EKHWS/E 250 I 4: EKHWS/E 300 I 5: EKHWP/HYC s dodatnim grijačem 6: mala zavojnica 3. strane 7: velika zavojnica 3. strane		
10.4	Instalater	[155]	Postavka koja pokazuje postoji li dodatna zona.	Uvijek	0: Ne 1: Da		
10.4	Instalater	[080]	Ova postavka pokazuje postoji li spojen spremnik.	(*3)	0: Ništa 1: Jedan termistor		
10.4	Instalater	[093]	Dodatni komplet kotla za grijanje prostora je instaliran i dopušteno mu je da radi.	[078]=0: Ne	0: Ne 1: Da		
10.5	Instalater	N/A	Odabir terminala lokalnog UI-ja za 3-putni ventil.	(*3) [080]=1: Jedan termistor	Pogledajte izbornik [13] Lokalni UI.		
10.5	Instalater	N/A	Odabir terminala lokalnog UI-ja za bivalentni mimovodni ventil.	[093]=1: Da	Pogledajte izbornik [13] Lokalni UI.		
10.6	Instalater	[012]	Definira je li kapacitet ugrađenog kotla spremnika dovoljan za pokrivanje cjelokupnog opterećenja kuće. Ako jeste, on može postati glavni izvor topline.	[078]=1: Da	0: Isključeno 1: Uključeno		
10.6	Instalater	[078]	Postavka koja pokazuje kada je kotao spremnika prisutan i kada može postati aktivan	(*6) i [093]=0: Ne	0: Ne 1: Da		
10.6	Instalater	[011]	Maksimalni toplinski kapacitet kojeg je moguće isporučiti u krugu grijanja prostora putem spremnika kućne vruće vode tijekom podrške spremnika.	(*5)	Korak od 4~35 kW: 1 kW 20		
10.7	Kr. korisnik	N/A	Odabir načina rada za hitne slučajeve.	Uvijek	0: Ručno 1: Automatski 2: Automatsko grijanje prostora je smanjeno + KVV uključena 3: Automatsko grijanje prostora je smanjeno + KVV isključena 4: Automatsko grijanje prostora je normalno + KVV isključena		
10.8	Instalater	[083]	Postavka za biranje vrste mrežnog priključka jedinice toplinske crpke	Uvijek	0: Jednofazno 1: Trofazna zvijezda 2: Trofazna delta		
10.8	Instalater	[154]	Postavka koja navodi je li osigurač rezervnog grijača u električnom ormariću veći od 10 A.	(*3) [083]= 1: Trofazna zvijezda ili (*4) [083]= 1: Trofazna zvijezda	0: Ne 1: Da		
10.8	Instalater	[092]	Maksimalni kapacitet rezervnog grijača.	Uvijek	(*2)/(*5) [083]=0: 2~6 kW: korak: 1 kW 6 [083]=2 2~4 kW: korak: 1 kW 4 [083]=1 i [154]=0 2~4 kW: korak: 1 kW 4 [083]=1 i [154]=1 2~9 kW: korak: 1 kW 9 (*1) 2~4,5 kW: korak: 0,5 kW 4.5		
10.9	Kr. korisnik	N/A	Odabir vrste odašiljača topline u glavnoj zoni.	Uvijek	0: Podno grijanje 1: Konvektor toplinske crpke 2: Radijator		
10.9	Instalater	[041]	Način rada s termostatom u glavnoj zoni.	Uvijek	0: Izlazna voda 1: Vanjska prostorija 2: Prostorija		
10.10	Napr. kr. kor.	N/A	Upravljački način za izlaznu vodu tijekom grijanja prostora u glavnoj zoni.	Uvijek	0: Fiksno 1: Ovisno o vremenskim prilikama		
10.10	Napr. kr. kor.	N/A	Upravljački način rada za izlaznu vodu tijekom hlađenja prostora u glavnoj zoni.	[10.9]=0: Podno grijanje ili [10.9]=1: Konvektor toplinske crpke	0: Fiksno 1: Ovisno o vremenskim prilikama		

(*1) *4V*_*2) *9W*_*

(*3) EPB*_*4) EPV*_*5) EPSX*_*6) EPSXB*_*

(*7) *SU*

Tablica lokalnih postavki						Postavke instalatera u odnosu na tvornički zadane vrijednosti	
Trenutačna lokacija	Vrsta postavke	Sifra	Opis postavke	Primjenjivo kada	Raspon / korak / zadana vrijednost	Datum	Vrijednost
10.11	Kr. korisnik	N/A	Krivulja za rad ovisan o vremenskim prilikama temperature izlazne vode za grijanje prostora u glavnoj zoni.	[10.10]=1: Ovisno o vremenskim prilikama	Raspon u okolini: Korak od -40~25°C: 1°C Raspon temperature izlazne vode: Korak od [054]-[053]°C: 1°C		
10.12	Kr. korisnik	N/A	Krivulja za rad ovisan o vremenskim prilikama temperature izlazne vode za hlađenje prostora u glavnoj zoni.	[10.10]=1: Ovisno o vremenskim prilikama	Raspon u okolini: Korak od 10~43°C: 1°C Raspon temperature izlazne vode: Korak od [056]-[055]°C: 1°C		
10.13	Instalater	[057]	Način rada s termostatom u dodatnoj zoni.	[155]=1: Da	[41]=0: Izlazna voda 0: Izlazna voda [41]≠0: Izlazna voda 1: Vanjska prostorija		
10.13	Kr. korisnik	N/A	Odabir odašiljača topline u dodatnoj zoni.	[155]=1: Da	0: Podno grijanje 1: Konvektor toplinske crpke 2: Radijator		
10.14	Napr. kr. kor.	N/A	Ciljni način rada tijekom grijanja prostora u dodatnoj zoni.	[155]=1: Da	0: Fiksno 1: Ovisno o vremenskim prilikama		
10.14	Napr. kr. kor.	N/A	Ciljni način rada tijekom hlađenja prostora u dodatnoj zoni.	[155]=1: Da [10.13]=0: Podno grijanje ili [10.13]=1: Konvektor toplinske crpke	0: Fiksno 1: Ovisno o vremenskim prilikama		
10.15	Kr. korisnik	N/A	Krivulja za rad ovisan o vremenskim prilikama temperature izlazne vode za grijanje prostora u dodatnoj zoni (granice temperature izlazne vode).	[155]=1: Da [10.14]=1: Ovisno o vremenskim prilikama	Raspon u okolini: Korak od -40~25°C: 1°C Raspon temperature izlazne vode: Korak od [061]-[060]°C: 1°C		
10.16	Kr. korisnik	N/A	Krivulja za rad ovisan o vremenskim prilikama temperature izlazne vode za hlađenje prostora u dodatnoj zoni (granice temperature izlazne vode).	[155]=1: Da [10.14]=1: Ovisno o vremenskim prilikama	Raspon u okolini: Korak od 10~43°C: 1°C Raspon temperature izlazne vode: Korak od [063]-[062]°C: 1°C		
10.17	Kr. korisnik	N/A	Postavka načina zagrijavanja kućne vruće vode.	(*3) [080]=1: Jedan termistor IL (*4)	0: Ponovno zagrijavanje 1: Plan + ponovno zagrijavanje 2: Planirano		
10.18	Kr. korisnik	N/A	Planirana ciljna vrijednost temperature ponovnog zagrijavanja spremnika kućne vruće vode + način ponovnog zagrijavanja ili način ponovnog zagrijavanja.	[4.7]=0: Ponovno zagrijavanje ili [4.7]=1: Plan i ponovno zagrijavanje	(*3)(*4) Korak od 20~[153]°C: 0,5 45 (*5) Korak od 20~[153]°C: 0,5 48		
10.18	Kr. korisnik	N/A	Histereza ponovnog zagrijavanja za gubitke topline kućne vruće vode.	(*3) [080]=1: Jedan termistor [4.7]≠2: Planirano ili (*4) [4.7]≠2: Planirano ili (*5) [4.7]≠2: Planirano	Korak od 1~40°C: 0,5°C 6		
13 Lokalni UI							
13.1 / 13.2 / 13.5	Instalater	[100]	(*3)(*4): Terminal X42M 9-10-11 (*5): Terminal X43M 7-8-9	0: Nije povezan 1: Zaporni ventil glavne zone 2: Zaporni ventil dodatne zone 3: Alarm 4: Vanjski izvor topline 6: Način hlađenja/grijanja 7: Signal uključene KVV (*4)(*5) 8: 3-putni ventil (*3) 9: Bivalentni mimovodni ventil 10: Crpka KVV 11: Sekundarna crpka T/H 12: Vanj. glavna crpka T/H 13: Vanj. dod. crpka T/H	0: Nije povezan (*5) 1: Zaporni ventil glavne zone (*3)(*4) 2: Zaporni ventil dodatne zone 3: Alarm 4: Vanjski izvor topline 6: Način hlađenja/grijanja 7: Signal uključene KVV 8: 3-putni ventil 9: Bivalentni mimovodni ventil 10: Crpka KVV 11: Sekundarna crpka T/H 12: Vanj. glavna crpka T/H 13: Vanj. dod. crpka T/H		
13.2 / 13.3 / 13.4	Instalater	[101]	(*4): Terminal X42M 25-26 (*3): Terminal X43M 7-8 (*5): Terminal X42M 13-14	0: Nije povezan 1: Zaporni ventil glavne zone 2: Zaporni ventil dodatne zone 3: Alarm 4: Vanjski izvor topline 6: Način hlađenja/grijanja 7: Signal uključene KVV (*4)(*5) 9: Bivalentni mimovodni ventil 10: Crpka KVV 11: Sekundarna crpka T/H 12: Vanj. glavna crpka T/H 13: Vanj. dod. crpka T/H	0: Nije povezan 1: Zaporni ventil glavne zone 2: Zaporni ventil dodatne zone 3: Alarm 4: Vanjski izvor topline 6: Način hlađenja/grijanja 7: Signal uključene KVV 9: Bivalentni mimovodni ventil 10: Crpka KVV 11: Sekundarna crpka T/H 12: Vanj. glavna crpka T/H 13: Vanj. dod. crpka T/H		
13.2 / 13.3 / 13.4	Instalater	[124]	BR/NZ	1: Zaporni ventil glavne zone 2: Zaporni ventil dodatne zone 3: Alarm 6: Način hlađenja/grijanja 7: Signal uključene KVV (*4)(*5) 9: Bivalentni mimovodni ventil	0: NE 1: NZ		

(*1) *4V*_*2) *9W*_

(*3) EPB*_*4) EPV*_*5) EPSX*_*6) EPSXB*_

(*7) *SU*

Tablica lokalnih postavki						Postavke instalatera u odnosu na tvornički zadane vrijednosti	
Trenutačna lokacija	Vrsta postavke	Sifra	Opis postavke	Primjenjivo kada	Raspon / korak / zadana vrijednost	Datum	Vrijednost
13.2 / 13.3 / 13.4	Instalater	[103]	(*4): Terminal X42M 27-28 (*3): Terminal X43M 9-10 (*5): Terminal X42M 15-16	0: Nije povezan 1: Zaporni ventil glavne zone 2: Zaporni ventil dodatne zone 3: Alarm 4: Vanjski izvor topline 6: Način hlađenja/grijanja 7: Signal uključene KVV (*4)(*5) 9: Bivalentni mimovodni ventil 10: Crpka KVV 11: Sekundarna crpka T/H 12: Vanj. glavna crpka T/H 13: Vanj. dod. crpka T/H	0: Nije povezan 1: Zaporni ventil glavne zone 2: Zaporni ventil dodatne zone 3: Alarm 4: Vanjski izvor topline 6: Način hlađenja/grijanja 7: Signal uključene KVV 9: Bivalentni mimovodni ventil 10: Crpka KVV 11: Sekundarna crpka T/H 12: Vanj. glavna crpka T/H 13: Vanj. dod. crpka T/H		
13.2 / 13.3 / 13.4	Instalater	[104]	BR/NZ	1: Zaporni ventil glavne zone 2: Zaporni ventil dodatne zone 3: Alarm 6: Način hlađenja/grijanja 7: Signal uključene KVV (*4)(*5) 9: Bivalentni mimovodni ventil	0: NE 1: NZ		
13.2 / 13.3 / 13.4	Instalater	[105]	(*3)(*4): Terminal X42M 15-16 (*5): Terminal X43M 13-14	0: Nije povezan 1: Zaporni ventil glavne zone 2: Zaporni ventil dodatne zone 3: Alarm 4: Vanjski izvor topline 5: Dodatni grijač (*3) 6: Način hlađenja/grijanja 7: Signal uključene KVV (*4)(*5) 9: Bivalentni mimovodni ventil 10: Crpka KVV 11: Sekundarna crpka T/H 12: Vanj. glavna crpka T/H 13: Vanj. dod. crpka T/H	0: Nije povezan (*4)(*5) 1: Zaporni ventil glavne zone 2: Zaporni ventil dodatne zone 3: Alarm 4: Vanjski izvor topline 5: Dodatni grijač (*3) 6: Način hlađenja/grijanja 7: Signal uključene KVV 9: Bivalentni mimovodni ventil 10: Crpka KVV 11: Sekundarna crpka T/H 12: Vanj. glavna crpka T/H 13: Vanj. dod. crpka T/H		
13.1 / 13.2 / 13.5	Instalater	[106]	BR/NZ	1: Zaporni ventil glavne zone 2: Zaporni ventil dodatne zone 3: Alarm 6: Način hlađenja/grijanja 7: Signal uključene KVV (*4)(*5) 9: Bivalentni mimovodni ventil	0: NE 1: NZ		
13.1 / 13.2 / 13.5	Instalater	[107]	(*3)(*4): Terminal X42M 17-18 (*5): Terminal X43M 15-16	0: Nije povezan 1: Zaporni ventil glavne zone 2: Zaporni ventil dodatne zone 3: Alarm 4: Vanjski izvor topline 6: Način hlađenja/grijanja 7: Signal uključene KVV 9: Bivalentni mimovodni ventil 10: Crpka KVV 11: Sekundarna crpka T/H 12: Vanj. glavna crpka T/H 13: Vanj. dod. crpka T/H	0: Nije povezan (*5) 1: Zaporni ventil glavne zone 2: Zaporni ventil dodatne zone 3: Alarm 4: Vanjski izvor topline 6: Način hlađenja/grijanja (*3)(*4) 7: Signal uključene KVV 9: Bivalentni mimovodni ventil 10: Crpka KVV 11: Sekundarna crpka T/H 12: Vanj. glavna crpka T/H 13: Vanj. dod. crpka T/H		
13.1 / 13.2 / 13.5	Instalater	[108]	BR/NZ	1: Zaporni ventil glavne zone 2: Zaporni ventil dodatne zone 3: Alarm 6: Način hlađenja/grijanja 7: Signal uključene KVV (*4)(*5) 9: Bivalentni mimovodni ventil	0: NE 1: NZ		
13.2 / 13.3 / 13.4	Instalater	[109]	(*4): Terminal X42M 23-24 (*3): Terminal X43M 5-6 (*5): Terminal X42M 11-12	0: Nije povezan 1: Zaporni ventil glavne zone 2: Zaporni ventil dodatne zone 3: Alarm 4: Vanjski izvor topline 6: Način hlađenja/grijanja 7: Signal uključene KVV (*4)(*5) 9: Bivalentni mimovodni ventil 10: Crpka KVV 11: Sekundarna crpka T/H 12: Vanj. glavna crpka T/H 13: Vanj. dod. crpka T/H	0: Nije povezan (*5) 1: Zaporni ventil glavne zone 2: Zaporni ventil dodatne zone 3: Alarm 4: Vanjski izvor topline 6: Način hlađenja/grijanja 7: Signal uključene KVV 9: Bivalentni mimovodni ventil 10: Crpka KVV (*3)(*4) 11: Sekundarna crpka T/H 12: Vanj. glavna crpka T/H 13: Vanj. dod. crpka T/H		
13.2 / 13.3 / 13.4	Instalater	[110]	BR/NZ	1: Zaporni ventil glavne zone 2: Zaporni ventil dodatne zone 3: Alarm 6: Način hlađenja/grijanja 7: Signal uključene KVV (*4)(*5) 9: Bivalentni mimovodni ventil	0: NE 1: NZ		
13.1 / 13.2 / 13.5	Instalater	[111]	(*3)(*4): Terminal X42M 12-13-14 (*5): Terminal X43M 10-11-12	0: Nije povezan 1: Zaporni ventil glavne zone 2: Zaporni ventil dodatne zone 3: Alarm 4: Vanjski izvor topline 6: Način hlađenja/grijanja 7: Signal uključene KVV (*4)(*5) 8: 3-putni ventil (*3) 9: Bivalentni mimovodni ventil 10: Crpka KVV 11: Sekundarna crpka T/H 12: Vanj. glavna crpka T/H 13: Vanj. dod. crpka T/H	0: Nije povezan (*4)(*5) 1: Zaporni ventil glavne zone 2: Zaporni ventil dodatne zone 3: Alarm 4: Vanjski izvor topline 6: Način hlađenja/grijanja 7: Signal uključene KVV 8: 3-putni ventil (*3) 9: Bivalentni mimovodni ventil 10: Crpka KVV 11: Sekundarna crpka T/H 12: Vanj. glavna crpka T/H 13: Vanj. dod. crpka T/H		
13.6	Instalater	[112]	(*3)(*4): Terminal X44M 1-2	(*3)(*4) 0: Nije povezan 1: Vanjski senzor za otvoren prostor 2: Vanjski senzor za zatvoren prostor	0: Nije povezan 1: Vanjski senzor za otvoren prostor 2: Vanjski senzor za zatvoren prostor		

Tablica lokalnih postavki						Postavke instalatera u odnosu na tvornički zadane vrijednosti	
Trenutačna lokacija	Vrsta postavke	Sifra	Opis postavke	Primjenjivo kada	Raspon / korak / zadana vrijednost	Datum	Vrijednost
13.7 / 13.8	Instalater	[114]	Terminal X45M 3-4	0: Nije povezan 3: VN/NN kontakt pametne mreže 1 4: VN/NN kontakt pametne mreže 2 5: Kontakt tarife TC 9: Jedinica sigurnosnog termostata 12: Ulaz solarnog sustava 13: Kontakt pametnog mjerača	0: Nije povezan 3: VN/NN kontakt pametne mreže 1 4: VN/NN kontakt pametne mreže 2 5: Kontakt tarife TC 9: Jedinica sigurnosnog termostata 12: Ulaz solarnog sustava (*3)(*5) 13: Kontakt pametnog mjerača		
13.7 / 13.8	Instalater	[115]	BR/NZ	0: Nije povezan 5: Kontakt tarife TC 9: Jedinica sigurnosnog termostata 13: Kontakt pametnog mjerača	0: NE 1: NZ		
13.7 / 13.8	Instalater	[116]	Terminal X45M 5-6	0: Nije povezan 3: VN/NN kontakt pametne mreže 1 4: VN/NN kontakt pametne mreže 2 5: Kontakt tarife TC 9: Jedinica sigurnosnog termostata 12: Ulaz solarnog sustava 13: Kontakt pametnog mjerača	0: Nije povezan 3: VN/NN kontakt pametne mreže 1 4: VN/NN kontakt pametne mreže 2 5: Kontakt tarife TC 9: Jedinica sigurnosnog termostata 12: Ulaz solarnog sustava (*3)(*5) 13: Kontakt pametnog mjerača		
13.7 / 13.8	Instalater	[117]	BR/NZ	0: Nije povezan 5: Kontakt tarife TC 9: Jedinica sigurnosnog termostata 13: Kontakt pametnog mjerača	0: NE 1: NZ		
13.7 / 13.8	Instalater	[118]	Terminal X45M 7-8	0: Nije povezan 3: VN/NN kontakt pametne mreže 1 4: VN/NN kontakt pametne mreže 2 5: Kontakt tarife TC 9: Jedinica sigurnosnog termostata 12: Ulaz solarnog sustava 13: Kontakt pametnog mjerača	0: Nije povezan 3: VN/NN kontakt pametne mreže 1 4: VN/NN kontakt pametne mreže 2 5: Kontakt tarife TC 9: Jedinica sigurnosnog termostata 12: Ulaz solarnog sustava (*3)(*5) 13: Kontakt pametnog mjerača		
13.7 / 13.8	Instalater	[119]	BR/NZ	0: Nije povezan 5: Kontakt tarife TC 9: Jedinica sigurnosnog termostata 13: Kontakt pametnog mjerača	0: NE 1: NZ		
13.7 / 13.8	Instalater	[120]	Terminal X45M 9-10	0: Nije povezan 3: VN/NN kontakt pametne mreže 1 4: VN/NN kontakt pametne mreže 2 5: Kontakt tarife TC 9: Jedinica sigurnosnog termostata 12: Ulaz solarnog sustava 13: Kontakt pametnog mjerača	0: Nije povezan 3: VN/NN kontakt pametne mreže 1 4: VN/NN kontakt pametne mreže 2 5: Kontakt tarife TC 9: Jedinica sigurnosnog termostata 12: Ulaz solarnog sustava (*3)(*5) 13: Kontakt pametnog mjerača		
13.7 / 13.8	Instalater	[121]	BR/NZ	0: Nije povezan 5: Kontakt tarife TC 9: Jedinica sigurnosnog termostata 13: Kontakt pametnog mjerača	0: NE 1: NZ		
13.7 / 13.8	Instalater	[122]	Terminal X45M 1-2	0: Nije povezan 3: VN/NN kontakt pametne mreže 1 4: VN/NN kontakt pametne mreže 2 5: Kontakt tarife TC 9: Jedinica sigurnosnog termostata 12: Ulaz solarnog sustava 13: Kontakt pametnog mjerača	0: Nije povezan 3: VN/NN kontakt pametne mreže 1 4: VN/NN kontakt pametne mreže 2 5: Kontakt tarife TC 9: Jedinica sigurnosnog termostata 12: Ulaz solarnog sustava (*3)(*5) 13: Kontakt pametnog mjerača		
13.7	Instalater	[123]	BR/NZ	0: Nije povezan 5: Kontakt tarife TC 9: Jedinica sigurnosnog termostata 13: Kontakt pametnog mjerača	0: NE 1: NZ		

(*1) *4V*_(*) *9W*_

(*3) EPB*_(*) EPV*_(*) EPSX*_(*) EPSXB*_

(*) *SU*

