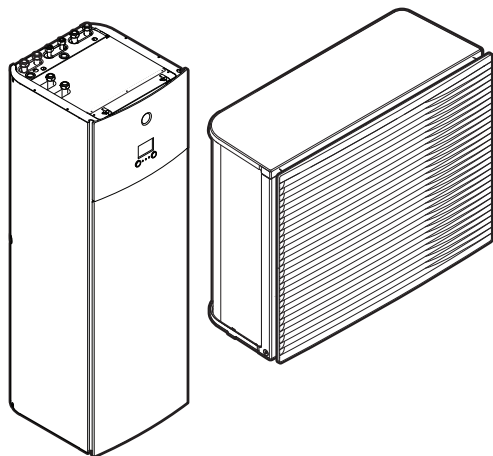




Installatörens referenshandbok

Daikin Altherma 3 H HT F



<https://daikintechnicaldatahub.eu>



EPR14DAV3
EPR16DAV3
EPR18DAV3

EPR14DAW1
EPR16DAW1
EPR18DAW1

ETV16S18DA6V
ETV16S23DA6V
ETV16S18DA9W
ETV16S23DA9W

Table of contents

1	Allmänna säkerhetsföreskrifter	6
1.1	Om dokumentationen	6
1.1.1	Betydelse av varningstexter och symboler	6
1.2	För installatören.....	7
1.2.1	Allmänt.....	7
1.2.2	Installationsplats.....	8
1.2.3	Köldmedium – R410A eller R32	9
1.2.4	Vatten	10
1.2.5	Elektricitet.....	11
2	Om dokumentationen	13
2.1	Om detta dokument	13
2.2	Kort om installatörens referensguide.....	14
3	Om lådan	16
3.1	Översikt: Om lådan	16
3.2	Utomhusenheten	16
3.2.1	Hur du hanterar utomhusenheten.....	16
3.2.2	Hur du packar upp utomhusenheten.....	18
3.2.3	Hur du avlägsnar alla tillbehör från utomhusenheten	19
3.3	Inomhusenhet.....	20
3.3.1	Hur du packar upp inomhusenheten	20
3.3.2	Så här tar du bort tillbehören från inomhusenheten	20
3.3.3	Hantering av inomhusenheten	20
4	Om enheterna och alternativ	21
4.1	Översikt: Om enheterna och alternativ.....	21
4.2	Identifikation	21
4.2.1	Identifikationsetikett: Utomhusenhet	21
4.2.2	Identifikationsetikett: Inomhusenhet	22
4.3	Kombinera enheter och alternativ	22
4.3.1	Möjliga kombinationer för inomhus- och utomhusenheten.....	22
4.3.2	Möjliga tillval för utomhusenheten.....	22
4.3.3	Möjliga tillval för inomhusenheten.....	23
5	Tillämpningsriktlinjer	26
5.1	Översikt: tillämpningsriktlinjer.....	26
5.2	Inställning av systemet för rumsuppvärmning/-kylning	27
5.2.1	Flera rum – Två områden för framledningstemperaturen	28
5.3	Inställning av varmvattenberedaren tank	30
5.3.1	Systemets layout – Inbyggd VVB-tank	30
5.3.2	Välja volym och önskad temperatur för VVB-tanken	30
5.3.3	Inställning och konfiguration – VVB-tank.....	32
5.3.4	VVB-pump för omedelbart varmvatten	33
5.3.5	VVB-pump för desinfektion	33
5.4	Inställning av energimätaren	34
5.4.1	Producerad värme	34
5.4.2	Förbrukad energi	35
5.4.3	Strömförsörjning med normal kWh-grad	35
5.4.4	Strömförsörjning med önskad kWh-grad	36
5.5	Inställning av energiförbrukningskontrollen	37
5.5.1	Permanent energibegränsning.....	38
5.5.2	Energibegränsning aktivera av digitala ingångar	39
5.5.3	Energibegränsningsprocedur	40
5.5.4	BBR16 effektbegränsning.....	40
5.6	Inställning av en extern temperatursensor	41
6	Installation av enheten	43
6.1	Förberedelse av installationsplatsen.....	43
6.1.1	Installationsplatskrav för utomhusenheten.....	43
6.1.2	Ytterligare krav för installationsplatsen för utomhusenheten i kalla klimat.....	46
6.1.3	Krav på inomhusenhetens installationsplats	46
6.2	Öppna och stänga enheten	47
6.2.1	Om att öppna enheterna.....	47
6.2.2	Hur du öppnar utomhusenheten	47
6.2.3	Ta bort transportstödet.....	48

6.2.4	Stänga utomhusenheten	48
6.2.5	Hur du öppnar inomhusenheten	49
6.2.6	För att sänka kopplingsboxen på inomhusenheten.....	51
6.2.7	Hur du stänger inomhusenheten	52
6.3	Montering av utomhusenheten	52
6.3.1	Om montering av utomhusenheten	52
6.3.2	Försiktighetsåtgärder vid montering av utomhusenheten	52
6.3.3	Så här förbereder du installationsstrukturen	52
6.3.4	Så här installerar du utomhusenheten	53
6.3.5	Så här gör du dräneringen.....	54
6.3.6	Installera utloppsgaller.....	56
6.3.7	Avlägsna utloppsgallret och placera gallret i säkerhetsläget	57
6.4	Montering av inomhusenheten	59
6.4.1	Om montering av inomhusenheten.....	59
6.4.2	Försiktighetsåtgärder vid montering av inomhusenheten	59
6.4.3	Installera inomhusenheten	59
6.4.4	Ansluta kondensvattenslangen till avloppet.....	60
7	Installation av rör	62
7.1	Förbereda vattenrören	62
7.1.1	Krav för vattenkretsen.....	62
7.1.2	Formel för att räkna ut expansionskärlets förtryck	64
7.1.3	Hur du kontrollerar vattenvolymen och flödes hastigheten.....	65
7.1.4	Ändra förtrycket för expansionskärl	67
7.1.5	Hur du kontrollerar vattenvolymen: exempel	67
7.2	Ansluta vattenledningar.....	68
7.2.1	Om att ansluta vattenrören	68
7.2.2	Försiktighetsåtgärder vid anslutning av vattenrör.....	68
7.2.3	Hur du ansluter vattenledningarna.....	68
7.2.4	Ansluta kallvattenledningarna.....	71
7.2.5	Så här fyller du på vattenkretsen	71
7.2.6	För att skydda vattenkretsen mot frysning.....	72
7.2.7	Hur du fyller varmvattenberedaren	75
7.2.8	Hur du isolerar vattenledningarna	75
8	Elinstallation	76
8.1	Om att ansluta elledningarna	76
8.1.1	Försiktighetsåtgärder vid anslutning av elledningarna.....	76
8.1.2	Riktlinjer vid anslutning av elledningarna	77
8.1.3	Om elektrisk överensstämmelse	78
8.1.4	Om strömförsörjning med önskad kWh-grad	78
8.1.5	Översikt över elektriska anslutningar (exklusive externa ställdon).....	79
8.2	Anslutningar till utomhusenheten.....	80
8.2.1	Så här ansluter du elkablar till utomhusenheten	80
8.2.2	Hur du flyttar termistorn på utomhusenheten	86
8.3	Anslutningar till inomhusenheten	87
8.3.1	Hur du ansluter nätströmmen	89
8.3.2	Hur du ansluter reservvärmarens strömkälla	92
8.3.3	Hur du ansluter avstängningsventilen	94
8.3.4	Ansluta elmätare	95
8.3.5	Hur du ansluter varmvattenpumpen	96
8.3.6	Hur du ansluter larmutsignalen	97
8.3.7	Hur du ansluter PÅ/AV-utgången för rumsuppvärmning/-kyllning.....	98
8.3.8	Hur du ansluter växling till extern värmekälla	99
8.3.9	Hur du ansluter de digitala ingångarna för strömförbrukning.....	100
8.3.10	Ansluta säkerhetstermostaten (normalt stängd kontakt)	101
8.4	Efter anslutning av elledningar till inomhusenheten.....	103
9	Konfiguration	105
9.1	Översikt: konfiguration	105
9.1.1	Få åtkomst till de vanligaste kommandon	106
9.2	Konfigurationsguiden.....	108
9.3	Möjliga skärmar	109
9.3.1	Möjliga skärmar: Översikt	109
9.3.2	Startskärmen	110
9.3.3	Huvudmenyn	113
9.3.4	Menyskärmen	114
9.3.5	Inställningsskärm.....	114
9.3.6	Detaljerad skärm med värden.....	115
9.3.7	Schemaskärm: Exempel	115

9.4	Väderberoende kurva	120
9.4.1	Vad är en väderberoende kurva?.....	120
9.4.2	2-punktskurva.....	120
9.4.3	Lutningskalibrerad kurva	121
9.4.4	Använda väderberoende kurvor	123
9.5	Inställningsmeny	125
9.5.1	Felfunktion	125
9.5.2	Rum.....	125
9.5.3	Huvudområde.....	129
9.5.4	Extrazon	140
9.5.5	Uppvärmning/kylning av rum.....	146
9.5.6	Beredare	154
9.5.7	Användarinställningar.....	160
9.5.8	Information.....	165
9.5.9	Installatörsinställningar	166
9.5.10	Driftsättning.....	185
9.5.11	Drift.....	185
9.5.12	WLAN	186
9.6	Menystruktur: översikt över användarinställningarna.....	188
9.7	Menystruktur: översikt över installationsinställningarna	189
10	Driftsättning	190
10.1	Översikt: driftsättning	190
10.2	Försiktighetsåtgärder vid driftsättning.....	191
10.3	Checklista före driftsättning	191
10.4	Checklista under driftsättning	192
10.4.1	Minsta flödes hastighet.....	192
10.4.2	Luftning.....	193
10.4.3	Testkörning	196
10.4.4	Testköra ställdon	197
10.4.5	Torkning av golvvärmens flytspackel	197
11	Överlämna till användaren	201
12	Underhåll och service	202
12.1	Översikt: Underhåll och service.....	202
12.2	Säkerhetsföreskrifter vid underhåll	202
12.3	Årligt underhåll	203
12.3.1	Årligt underhåll av utomhusenheten: översikt	203
12.3.2	Årligt underhåll av utomhusenheten: instruktioner	203
12.3.3	Årligt underhåll av inomhusenheten: översikt	203
12.3.4	Årligt underhåll av inomhusenheten: instruktioner	203
12.4	Hur du tömmer varmvattenberedaren	206
12.5	Om rengöring av vattenfiltret om problem uppstår	207
12.5.1	Hur du tar bort vattenfiltret.....	207
12.5.2	Hur du rengör vattenfiltret om problem uppstår	207
12.5.3	Hur du tar monterar vattenfiltret	209
13	Felsökning	210
13.1	Översikt: Felsökning.....	210
13.2	Försiktighetsåtgärder vid felsökning	210
13.3	Lösa problem med hjälp av symptom	211
13.3.1	Symptom: enheten värmer INTE upp eller kyler som förväntat	211
13.3.2	Symptom: Varmvattnet når INTE önskad temperatur.....	212
13.3.3	Symptom: kompressorn startar INTE (rumsuppvärmning eller uppvärmning av varmvattnet)	212
13.3.4	Symptom: Det hörs gurglande ljud från systemet efter driftsättning.....	212
13.3.5	Symptom: pumpen är blockerad.....	213
13.3.6	Symptom: Pumpen för oväsen (kavitering)	213
13.3.7	Symptom: övertrycksventilen öppnas	214
13.3.8	Symptom: Vattenövertrycksventilen läcker.....	214
13.3.9	Symptom: rummet värms INTE upp tillräckligt vid låga utomhustemperaturer	215
13.3.10	Symptom: trycket vid tappunkten är tillfälligt ovanligt högt.....	216
13.3.11	Symptom: Tankens desinfektionsfunktion har INTE slutförts korrekt (AH-fel).....	216
13.4	Lösa problem baserade på felkoder	216
13.4.1	För att visa hjälptexten i händelse av en felfunktion.....	217
13.4.2	Felkoder: översikt	217
14	Kassering	222
14.1	Hur du återvinner köldmediet	222
15	Tekniska data	224

15.1	Serviceutrymme: Utomhusenhet	225
15.2	Rördragningschema: Utomhusenhet.....	226
15.3	Rördragningschema: Inomhusenhet	227
15.4	Kopplingschema: Utomhusenhet.....	229
15.5	Kopplingschema: Inomhusenhet	234
16	Ordlista	240
17	Lokala inställningar, tabell	241

1 Allmänna säkerhetsföreskrifter

I detta kapitel

1.1	Om dokumentationen	6
1.1.1	Betydelse av varningstexter och symboler	6
1.2	För installatören	7
1.2.1	Allmänt	7
1.2.2	Installationsplats	8
1.2.3	Köldmedium – R410A eller R32	9
1.2.4	Vatten	10
1.2.5	Elektricitet	11

1.1 Om dokumentationen

- Den ursprungliga dokumentationen har skrivits på engelska. Alla andra språk är översättningar.
- Säkerhetsföreskrifterna i detta dokument omfattar oerhört viktig information, så det är viktigt att följa dem noggrant.
- Installation av systemet, och alla aktiviteter som beskrivs i installationshandboken samt installatörens referensguide får ENDAST utföras av en behörig installatör.

1.1.1 Betydelse av varningstexter och symboler

	FARA Anger en situation som leder till död eller allvarlig skada.
	FARA: RISK FÖR ELCHOCK Anger en situation som kan leda till att du får en elchock.
	FARA: RISK FÖR BRÄNSKADA/SKÅLLNING Indikerar en situation som kan orsaka brännskada/skållning på grund av extremt höga eller låga temperaturer.
	FARA: RISK FÖR EXPLOSION Anger en situation som kan leda till en explosion.
	VARNING Anger en situation som kan leda till död eller allvarlig skada.
	VARNING: BRANDFARLIGT MATERIAL
	FÖRSIKTIGT Anger en situation som kan leda till mindre eller måttliga skador.

**NOTERING**

Anger en situation som kan leda till skador på utrustningen eller lokalen.

**INFORMATION**

Anger användbara råd eller ytterligare information.

Symboler som används på enheten:

Symbol	Förklaring
	Läs igenom installations- och bruksanvisningen samt kopplingsinstruktionerna inför installation.
	Läs servicehandboken inför underhålls- och serviceuppgifter.
	Mer information finns i installations- och användarhandboken.
	Enheten innehåller roterande komponenter. Var försiktig vid service eller inspektion av enheten.

Symboler som används i dokumentationen:

Symbol	Förklaring
	Indikerar en bildrubrik eller en referens till den. Exempel: "▲ 1–3 Bildrubrik" betyder "Bild 3 i kapitel 1".
	Indikerar en tabellrubrik eller referens till den. Exempel: "■ 1–3 Tabellrubrik" betyder "Tabell 3 i kapitel 1".

1.2 För installatören

1.2.1 Allmänt

Kontakta din installatör om du INTE är säker på hur du installerar eller använder enheten.

**FARA: RISK FÖR BRÄNNSKADA/SKÅLLNING**

- Vidrör INTE köldmedierör, vattenledningar eller interna delar under eller omedelbart efter drift. De kan vara för varma eller för kalla. Vänta tills de återgår till normal temperatur. Använd skyddshandskar om du måste röra vid dem.
- Vidrör ALDRIG oavsiktligt läckage av köldmediet.

**VARNING**

Felaktig installation eller anslutning av utrustning eller tillbehör kan orsaka elchock, kortslutning, läckage, brand eller annan skada på utrustningen. Använd endast tillbehör, extrautrustning och reservdelar som tillverkats eller godkänts av Daikin.

**VARNING**

Se till att installationen, kontroller och använda material överensstämmer med gällande lagstiftning (utöver instruktionerna i dokumentationen Daikin).



FÖRSIKTIGT

Bär lämplig personlig skyddsutrustning (skyddshandskar, säkerhetsglasögon, etc.) under installationen, underhållet eller reparationen av systemet.



VARNING

Riv isär och kasta plastförpackningsmaterialet så att ingen, speciellt barn, inte kan leka med det. Möjlig risk: kvävning.



VARNING

Vidta nödvändiga åtgärder för att förebygga att smådjur söker skydd i enheten. Smådjur som kommer i kontakt med strömförande delar kan orsaka fel, rökutveckling eller eldsvåda.



FÖRSIKTIGT

Vidrör INTE enhetens luftintag eller aluminiumspjäll eftersom det finns risk för att du skadas.



FÖRSIKTIGT

- Placera INTE föremål eller utrustning ovanpå enheten.
- Sitt INTE, klättra eller stå på enheten.



NOTERING

Arbeten som utförs på utomhusenheten ska helst göras under torra väderförhållanden för att förhindra vatteninträning.

I enlighet med gällande lagstiftning kan det vara nödvändigt att föra en loggbok över utrustningen. Denna ska alltid innehålla: information om underhåll, reparationsarbete, kontrollresultat, passningstider, etc.

Dessutom SKA minst följande information om systemet vara tillgänglig på lätt åtkomlig plats:

- Nedstängningsinstruktioner i händelse av nödfall
- Namn och adress till brandkår, polis och sjukhus
- Namn, adress och jourtelefonnummer till serviceavdelningar

I Europa ger EN378 nödvändig ledning för den här loggboken.

1.2.2 Installationsplats

- Se till att det finns tillräckligt med utrymme runt enheten för tillräcklig luftcirkulation.
- Kontrollera att golvet är tillräckligt starkt för att bära inomhusenhetens vikt och vibrationer.
- Se till att området är väl ventilerat. Blockera ALDRIG några ventilationsöppningar.
- Se till att enheten står på en jämn yta.

Installera INTE enheten på någon av följande platser:

- I miljöer med explosionsrisk.
- I närheten av maskiner som avger elektromagnetiska vågor. Elektromagnetiska vågor kan störa styrsystemet och göra att utrustningen inte fungerar som den ska.

- På platser med risk för brand på grund av läckage av brandfarliga gaser (t.ex. lösningsmedel eller bensen), kolfiber eller lättantändligt damm.
- På platser där frätande gas (t.ex. svavelsyrliga gaser) produceras. Korrosion av kopparledningar eller lödda delar kan orsaka att köldmediet läcker ut.

1.2.3 Köldmedium – R410A eller R32

Om tillämpligt. Se installationshandboken eller installatörens referenshandbok för mer information.



NOTERING

Se till att köldmedierören överensstämmer med gällande lagstiftning. I Europa är EN378 den gällande standarden.



NOTERING

Se till att utomhusledningar och -anslutningar INTE utsätts för belastning.



VARNING

Under kontroller får du ALDRIG trycksätta apparaterna med ett tryck som överstiger det högsta tillåtna trycket (anges på enhetens märkplåt).



VARNING

Vidta tillräckliga försiktighetsåtgärder i händelse av eldsvåda som orsakas av läckande köldmedium. Om köldmediumångor läcker ut ska området omedelbart ventileras. Möjliga risker:

- För hög koncentration av köldmedium i slutna miljöer kan leda till syrebrist.
- Giftig gas kan produceras om köldmediumångor kommer i kontakt med eld.



FARA: RISK FÖR EXPLOSION

Nedpumpning – läckage av köldmedium. Om du vill tömma systemet och det finns en läcka i köldmedietkretsen:

- Använd INTE enhetens automatiska tömningsfunktion som samlar allt köldmedium från systemet i utomhusenheten. **Trolig konsekvens:** Självantändning och explosion i kompressorn på grund av luft som kommer in i driftkompressorn.
- Använd ett separat återvinningssystem så att enhetens kompressor INTE behöver köras.



VARNING

Återvinn ALLTID köldmedium. Släpp ALDRIG ut dem direkt i miljön. Använd en vakuumpump för att evakuera installationen.



NOTERING

När alla rör anslutits ska man kontrollera att inte gas läcker ut. Använd kvävgas för att utföra gasläckagekontroll.



NOTERING

- Fyll INTE på mer än den angivna mängden köldmedel eftersom det kan skada kompressorn.
- När köldmediumsystemet ska öppnas **MÅSTE** köldmedium hanteras enligt tillämplig lagstiftning.





VARNING

Se till att det inte finns något syre i systemet. Köldmedium får endast fyllas på efter utförd läckagetest och vakuomtorkning.

Trolig konsekvens: Självförbränning och explosion av kompressorn på grund av att syre som kommer in i kompressorn som är i drift.

- Om påfyllning blir nödvändig finns information på enhetens namnplåt. Här anges typ av köldmedium och nödvändig mängd.
- Utomhusenheten har fyllts på med köldmedium från fabrik och beroende på rörtjocklek och rörlängder kan vissa system behöva ytterligare påfyllning av köldmedium.
- Använd endast verktyg den kylmediumtyp som används i systemet för att upprätthålla nödvändigt tryck och förhindra att främmande föremål kommer in i systemet.
- Fyll på kylmediumvätska som följer:

Om	Då
Ett hävertrör finns (d.v.s. cylindern är markerad med "Liquid filling siphon attached" – hävert för vätskepåfyllning ansluten)	Påfyllning med cylindern upprätt. 
Ett hävertrör finns INTE	Påfyllning med cylindern upp och ned. 

- Öppna kylmediumcylindrar långsamt.
- Fyll på kylmediet i vätskeform. Om du fyller på det i gasform är normal drift inte möjlig.



FÖRSIKTIGT

När köldmediumpåfyllningen är slutförd eller när du tar en paus ska du omedelbart stänga ventilen på köldmediumtanken. Om ventilen INTE omedelbart stängs kan det återstående trycket ge ytterligare påfyllning av köldmedium. **Trolig konsekvens:** Felaktig mängd köldmedium.

1.2.4 Vatten

Om tillämpligt. Se installationshandboken eller installatörens referenshandbok för mer information.



NOTERING

Se till att vattenkvaliteten uppfyller EU-direktivet 98/83 EG.

1.2.5 Elektricitet

**FARA: RISK FÖR ELCHOCK**

- Stäng AV all strömförsörjning innan du tar bort kopplingsboxens lock, ansluter elkablar eller vidrör elektriska komponenter.
- Koppla från strömförsörjningen i mer än 10 minuter, och mät spänningen över kontakterna för huvudkretsens kondensatorer eller elektriska komponenter innan något servicearbete inleds. Spänningen **MÅSTE** vara mindre än 50 V likspänning innan du kan röra vid elektriska komponenter. Du kan se var kontakterna finns i kopplingsdiagrammet.
- Vidrör **INTE** elektriska komponenter med fuktiga fingrar.
- Lämna **ALDRIG** enheten obevakad när serviceluckan är borttagen.

**VARNING**

Om enheten **INTE** är fabriksinstallerad **MÅSTE** en huvudbrytare eller andra medel för att kunna koppla ifrån enheten installeras, med en kontaktseparation i alla poler som resulterar i fullständig bortkoppling enligt villkoren i överspänningsklass III, i den fasta kabeldragningen.

**VARNING**

- Använd **ENDAST** kopparledningar.
- Se till att lokal kabeldragning görs i enlighet med gällande lagstiftning.
- All lokal kabeldragning **MÅSTE** utföras i enlighet med kopplingsdiagrammet som medföljer produkten.
- Kläm **ALDRIG** kabelbuntar och se till att de **INTE** kommer i kontakt med icke-isolerade ledningar eller vassa kanter. Kontrollera att ingen extern belastning påfrestar kabelanslutningarna.
- Se till att installera jordledare. Jorda **INTE** enheten till en vattenledning, ett vägfrontskydd eller en jordledning för telefon. Ofullständig jordning kan leda till elektriska stötar.
- Se till att använda en dedikerad strömkrets. Dela **ALDRIG** strömförsörjning med någon annan apparat.
- Se till att nödvändiga säkringar eller kretsbrytare installeras.
- Se till att installera en jordfelsbrytare. Om inte detta följs kan det resultera i elektriska stötar eller eldsvåda.
- Vid installation av jordfelsbrytaren ska du kontrollera att den är kompatibel med invertern (som klarar högfrekvent elektriskt brus) för undvika att jordfelsbrytaren löser ut i onödan.

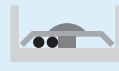
**FÖRSIKTIGT**

- Vid anslutning av strömkabeln ska jordkabeln anslutas innan någon strömförande anslutning görs.
- Vid frånkoppling av strömkabeln ska strömförande anslutningar kopplas från innan jordkabeln kopplas från.
- Kabellängden mellan strömkabelns anslutning och terminalblocket måste vara sådan att de strömförande kablarna sträcks före jordkabeln om strömkabeln dras loss från kabelfästet.



NOTERING

Säkerhetsåtgärder vid dragning av elledningar:



- Anslut INTE kablar med olika tjocklek till strömförsörjningsplinten (för mycket spelrum kan orsaka onormal värme).
- När du ansluter kablar av samma tjocklek gör du enligt anvisningarna ovan.
- Vid ledningsdragning använder du angiven strömkabel och ansluter den ordentligt. Fäst den sedan så att inte plinten utsätts för belastning utifrån.
- Använd en lämplig skruvmejsel för att dra åt terminalskruvarna. En skruvmejsel med för litet huvud förstör skruven och gör det omöjligt att dra åt den.
- Om du drar åt terminalskruvarna för hårt kan de gå sönder.

Installera strömkablar på minst 1 meters avstånd från tv- eller radioapparater för att förebygga störningar. Beroende på radiovågorna kan ett avstånd på 1 meter vara otillräckligt.



VARNING

- När du är färdig med elanslutningarna kontrollerar du att alla elektriska komponenter och kontakter i eldosan är ordentligt anslutna.
- Se till att alla skyddskåpor är stängda innan du sätter igång enheten.



NOTERING

Gäller endast om strömförsörjningen har tre faser och kompressorn har en PÅ/AV startmetod.

Om det föreligger risk för omvänd faskoppling efter tillfälligt strömavbrott och/eller om strömmen kommer och går när produkten är i drift, då kan man montera ett externt fasskydd. Om produkten körs med fasfel kan kompressorn och andra komponenter skadas.

2 Om dokumentationen

I detta kapitel

2.1	Om detta dokument	13
2.2	Kort om installatörens referensguide	14

2.1 Om detta dokument

Målgrupp

Behöriga installatörer

Dokumentuppsättning

Detta dokument är en del av en dokumentuppsättning. Den kompletta dokumentuppsättningen består av:

- **Allmänna säkerhetsföreskrifter:**

- Säkerhetsanvisningar som du måste läsa före installationen
- Format: Papper (i lådan för inomhusenheten)

- **Bruksanvisning:**

- Snabbstartguide för grundläggande användning
- Format: Papper (i lådan för inomhusenheten)

- **Användarhandbok:**

- Utförliga instruktioner i steg-för-steg och bakgrundsinformation för grundläggande och avancerad användning
- Format: Digitala filer på <http://www.daikineurope.com/support-and-manuals/product-information/>

- **Installationshandbok - utomhusenhet:**

- Installationsanvisningar
- Format: Papper (i lådan för utomhusenheten)

- **Installationshandbok - inomhusenhet:**

- Installationsanvisningar
- Format: Papper (i lådan för inomhusenheten)

- **Installatörens referenshandbok:**

- Förberedelser inför installationen, goda råd, referensuppgifter, ...
- Format: Digitala filer på <http://www.daikineurope.com/support-and-manuals/product-information/>

- **Tilläggsbok för extrautrustning:**

- Ytterligare information om hur extrautrustningen ska installeras
- Format: Papper (i lådan för inomhusenheten)+Digitala filer på <http://www.daikineurope.com/support-and-manuals/product-information/>

De senaste versionerna av den medföljande dokumentationen kan finnas på Daikins lokala webbplats eller genom din återförsäljare.

Den ursprungliga dokumentationen har skrivits på engelska. Alla andra språk är översättningar.

Tekniska data

- **Delar av** de senaste tekniska data är tillgängliga på den regionala Daikin-webbplatsen (allmänt tillgänglig).
- **Alla** de senaste tekniska data finns på Daikin Business Portal (inloggning krävs).

Online-verktyg

Som tillägg till dokumentuppsättningen finns vissa online-verktyg tillgängliga för installatörer:

- **Daikin Technical Data Hub**
 - Central hubb för enhetens tekniska specifikationer, användbara verktyg, digitala resurser m.m.
 - Tillgänglig för allmänheten via <https://daikintechnicaldatahub.eu>.
- **Heating Solutions Navigator**
 - Digital verktygslåda som erbjuder en mängd olika verktyg för installation och konfiguration av värmesystemet.
 - För åtkomst av Heating Solutions Navigator krävs registrering i Stand By Me-plattformen. Mer information finns i <https://professional.standbyme.daikin.eu/>.
- **Daikin e-Care**
 - Mobilapp för installatörer och servicetekniker där du kan registrera, konfigurera och felsöka värmesystem.
 - Du kan hämta mobilappen för iOS- och Android-enheter genom att använda QR-koderna nedan. Registrering i Stand By Me-plattformen krävs för åtkomst av appen.

App Store



Google Play



2.2 Kort om installatörens referensguide

Kapitel	Beskrivning
Allmänna säkerhetsföreskrifter	Säkerhetsanvisningar som du måste läsa före installationen
Om dokumentationen	Vilken dokumentation finns för installatören
Om lådan	Så här packar du upp enheterna och avlägsnar deras tillbehör
Om enheterna och alternativ	<ul style="list-style-type: none"> ▪ Så här identifieras enheterna ▪ Möjliga enhetskombinationer och alternativ
Tillämpningsriktlinjer	Olika installationsinställningar för systemet
Installation av enheten	Vad du behöver göra och känna till för att installera systemet, inklusive information om hur du förbereder för en installation

Kapitel	Beskrivning
Installation av rör	Vad du behöver göra och känna till för att installera systemets rördragning, inklusive information om hur du förbereder för en installation
Elinstallation	Vad du behöver göra och känna till för att installera systemets elkomponenter, inklusive information om hur du förbereder för en installation
Konfiguration	Vad ska göras och vad bör jag veta för att konfigurera systemet när det är installerat
Driftsättning	Vad ska göras och vad bör jag veta för att driftsätta systemet när det är konfigurerat
Överlämna till användaren	Vad ska ges till och vad ska förklaras till användaren
Underhåll och service	Så här underhåller du och utför service på enheterna
Felsökning	Vad ska göras om ett problem skulle uppstå
Kassering	Så här kasseras systemet
Tekniska data	Systemets specifikationer
Ordlista	Definition på termer
Lokala inställningar, tabell	<p>Tabell som ska fyllas i av installatören, samt behållas för framtida referens</p> <p>Obs: Det finns också en tabell för installatörsinställningar i användarens referenshandbok. Denna tabell ska fyllas i av installatören och överlämnas till användaren.</p>

3 Om lådan

I detta kapitel

3.1	Översikt: Om lådan	16
3.2	Utomhusenheten.....	16
3.2.1	Hur du hanterar utomhusenheten	16
3.2.2	Hur du packar upp utomhusenheten	18
3.2.3	Hur du avlägsnar alla tillbehör från utomhusenheten	19
3.3	Inomhusenhet.....	20
3.3.1	Hur du packar upp inomhusenheten.....	20
3.3.2	Så här tar du bort tillbehören från inomhusenheten.....	20
3.3.3	Hantering av inomhusenheten	20

3.1 Översikt: Om lådan


Detta kapitel beskriver vad som måste göras när lådorna med inomhus- och utomhusenheten levererats till platsen.

Tänk på följande:

- Enheten **MÅSTE** kontrolleras för skador vid leveransen. Eventuella skador SKA omedelbart anmälas till transportbolagets skaderepresentant.
- Placera den förpackade enheten så nära installationsplatsen som möjligt för att skydda den från transportskador.
- Förbered den väg där enheten ska transporteras in.

3.2 Utomhusenheten

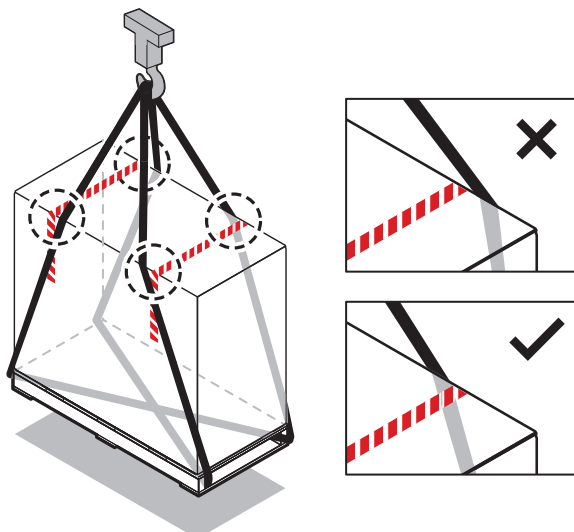
3.2.1 Hur du hanterar utomhusenheten



FÖRSIKTIGT
För att undvika skador ska du **INTE** vidröra enhetens luftintag eller aluminiumflänsar.

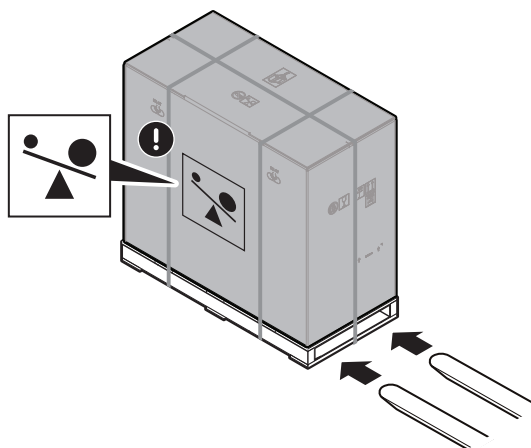
Kran

Håll lyftremmarna inom det markerade området för att inte skada enheten.



Gaffeltruck eller gaffelvagn

För in gafflarna i lastpallen från den tunga sidan.

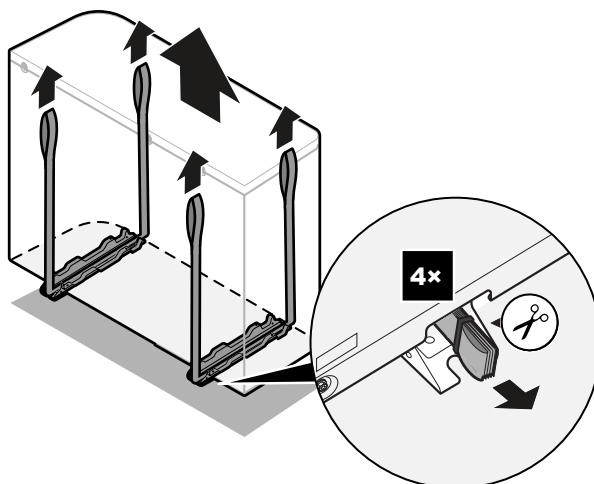
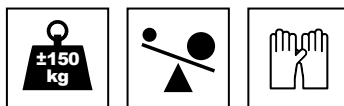


Manuell

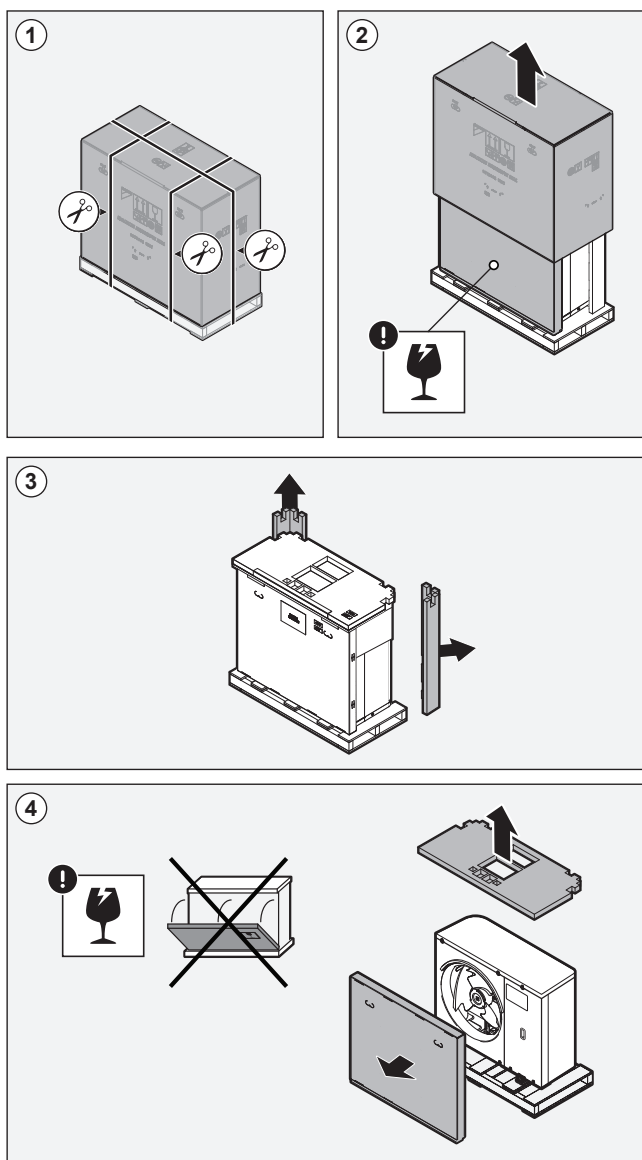
Efter uppackningen bärs enheten med lyftremmarna fästa på enheten.

Se även:

- "Hur du packar upp utomhusenheten" [18]
- "Så här installerar du utomhusenheten" [53]

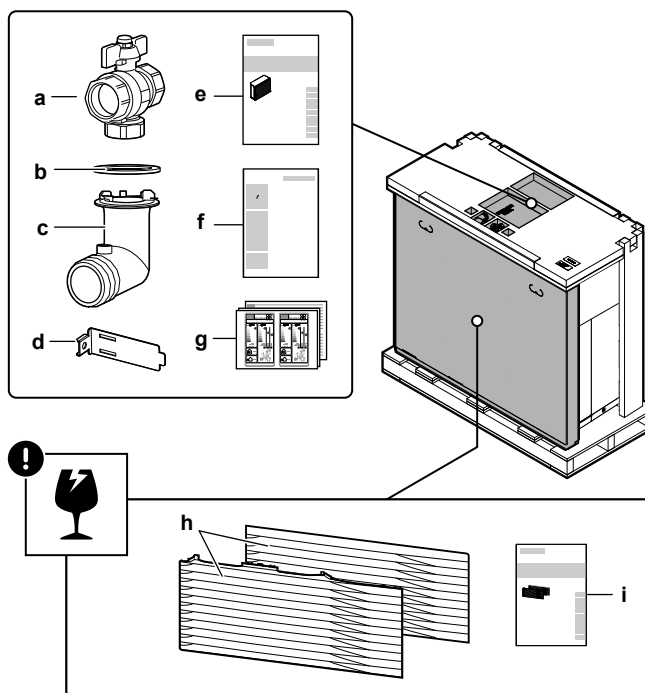


3.2.2 Hur du packar upp utomhusenheten



a, b Tillbehör

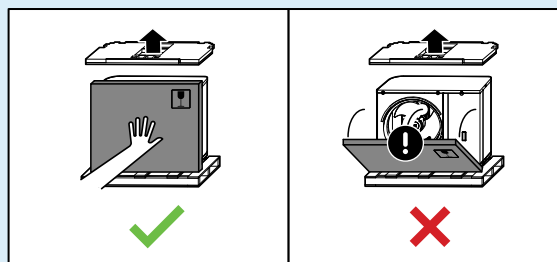
3.2.3 Hur du avlägsnar alla tillbehör från utomhusenheten



- a Avstängningsventil (med integrerat filter)
- b O-ring för dräneringskoppling
- c Dräneringskoppling
- d Termistorfixtur (för installationer i områden med låg omgivningstemperatur)
- e Installationshandbok - utomhusenhet
- f Kasseringshandbok - återvinna köldmedie
- g Energietikett
- h Utloppsgaller (övre+nedre del)
- i Installationshandbok - utloppsgaller

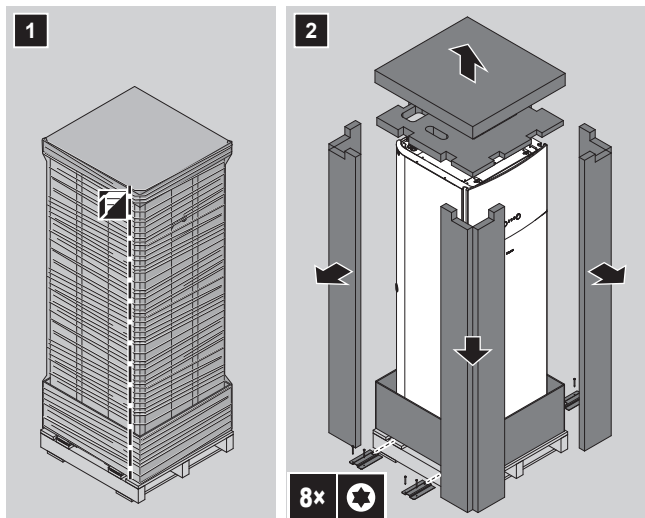
**NOTERING**

Uppackning. När du tar bort den övre förpackningen/tillbehören håller du i lådan med utloppsgallret för att förhindra att den ramlar i golvet.

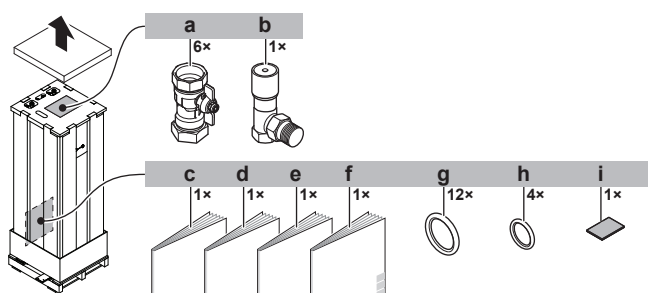


3.3 Inomhusenhet

3.3.1 Hur du packar upp inomhusenheten



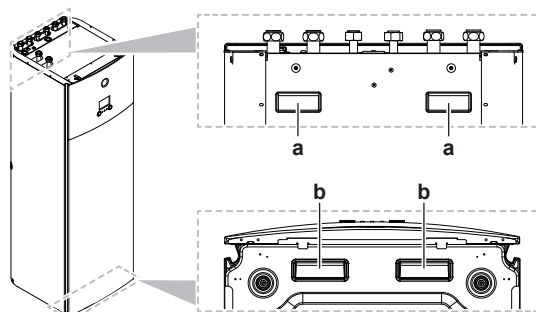
3.3.2 Så här tar du bort tillbehören från inomhusenheten



- a Avstängningsventiler för vattenkrets
- b Shuntventil för övertryck
- c Allmänna säkerhetsföreskrifter
- d Tilläggsbok för extrautrustning
- e Installationshandbok för inomhusenheten
- f Bruksanvisning
- g Tätningsringar för avstängningsventiler (vattenkrets för rumsuppvärmning)
- h Tätningsringar för lokalt anskaffade avstängningsventiler (varmvattenkrets)
- i Förslutningstejpen för lågspänningskabelinloppet

3.3.3 Hantering av inomhusenheten

Använd handtagen på baksidan och undersidan för att bära enheten.



- a Handtag på baksidan av enheten
- b Handtag på undersidan av enheten. Luta enheten försiktigt bakåt så att handtagen blir synliga.

4 Om enheterna och alternativ

I detta kapitel

4.1	Översikt: Om enheterna och alternativ.....	21
4.2	Identifikation.....	21
4.2.1	Identifikationsetikett: Utomhusenhet.....	21
4.2.2	Identifikationsetikett: Inomhusenhet.....	22
4.3	Kombinera enheter och alternativ.....	22
4.3.1	Möjliga kombinationer för inomhus- och utomhusenheten.....	22
4.3.2	Möjliga tillval för utomhusenheten.....	22
4.3.3	Möjliga tillval för inomhusenheten.....	23

4.1 Översikt: Om enheterna och alternativ

I det här kapitlet finns information om:

- Identifiera utomhusenheten
- Identifiera inomhusenheten
- Kombinera utomhusenheten med tillval
- Kombinera inomhusenheten med tillval

4.2 Identifikation

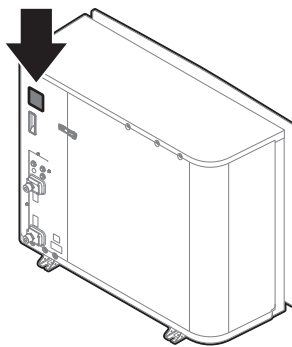


NOTERING

Vid installation eller underhåll av flera enheter samtidigt ska du se till att INTE blanda ihop servicepanelerna för de olika modellerna.

4.2.1 Identifikationsetikett: Utomhusenhet

Plats



Modellidentifiering

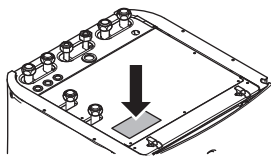
Exempel: EP R A 14 DA V3

Kod	Förklaring
EP	Europeisk hydrodelad värmepump med utomhuspar
R	Hög vattentemperatur – omgivningsson 2 (se driftintervallet)
A	Köldmedium R32
14	Kapacitetsklass

Kod	Förklaring
DA	Modellserier
V3	Strömförsörjning

4.2.2 Identifikationsetikett: Inomhusenhet

Plats



Modellidentifiering

Exempel: E TV Z 16 S 18 DA 6V

Kod	Beskrivning
E	Europeisk modell
TV	Golvplacerad hydrodelad enhet med inbyggd beredare
Z	Dubbelzonmodell
16	Kapacitetsklass
S	Material för inbyggd beredare: Rostfritt stål
18	Volym för inbyggd beredare
DA	Modellserier
6V	Modell: reservvärmare

4.3 Kombinera enheter och alternativ



INFORMATION

Vissa alternativ är eventuellt inte tillgängliga i ditt land.

4.3.1 Möjliga kombinationer för inomhus- och utomhusenheten

Inomhusenhet	Utomhusenhet		
	EPRA14	EPRA16	EPRA18
ETVZ16	O	O	O

4.3.2 Möjliga tillval för utomhusenheten

Monteringsställning (EKMST1, EKMST2)

I kallare områden där det kan snöa kraftigt rekommenderar vi att montera utomhusenheten på en monteringsram. Använd en av följande modeller:

- EKMST1 med flänsfötter: för att montera utomhusenheten på ett betongunderlag där man inte får borra.
- EKMST2 med gummifötter: för att montera utomhusenheten på underlag där man inte får borra eller där det inte är möjligt, t.ex. på plana tak eller trottoarer.

För installationsanvisningar, se installationshandboken för monteringsställningen.

4.3.3 Möjliga tillval för inomhusenheten

Kabelanslutna styrenheter för flera zoner

Du kan ansluta följande kabelanslutna styrenheter för flera zoner:

- Basenhet för flera zoner 230 V (EKWUFHTA1V3)
- Digital termostat 230 V (EKWCTRDI1V3)
- Analog termostat 230 V (EKWCTRAN1V3)
- Ställdon 230 V (EKWCVATR1V3)

För installationsanvisningar, se installationshandboken till styrenheten och tilläggsboken för extrautrustning.

Trådlös rumstermostat (EKTR1)

Du kan ansluta en extra trådlös rumstermostat till inomhusenheten.

Se installationshandboken för rumstermostaten för installationsanvisningar och tilläggsboken för extrautrustning.

Fjärrsensor för trådlös termostat (EKRTETS)

Du kan endast använda en trådlös givare för inomhustemperaturen (EKRTETS) i kombination med den trådlösa termostaten (EKTR1).

Se installationshandboken för rumstermostaten för installationsanvisningar och tilläggsboken för extrautrustning.

Digital I/O-pcb (EKRP1HBAA)

Den digitala I/O pcb:n behövs för följande signaler:

- Larmutsignal
- Rumsuppvärmning/-kyllning PÅ/AV-utsignal
- Omställning till extern värmekälla

För installationsanvisningar, se installationshandboken för den digitala I/O pcb:n och tilläggsboken för extrautrustning.

Kretskort för behovsstyrning (EKRP1AHTA)

För att aktivera kontrollen för reducerad strömförbrukning via digitala ingångar måste du installera pcb för behovsstyrning.

Installationsanvisningar, se installationshandboken för pcb för behovsstyrning för och tilläggsboken för extrautrustning.

Fjärrsensor för inomhustemperaturen (KRCS01-1)

Som standard kommer den interna sensorn för det dedikerade komfortgränssnittet (BRC1HHDA som används som rumstermostat) användas som rumstemperaturgivare.

Som ett tillval kan fjärrsensorn installeras för att mäta rumstemperaturen på en annan plats.

För installationsanvisningar, se installationshandboken till fjärrsensorn för inomhustemperaturen och tilläggsboken för extrautrustning.



INFORMATION

- Fjärrsensorn för inomhustemperaturen kan endast användas om användargränssnittet har konfigurerats med rumstermostatfunktionen.
- Du kan endast ansluta antingen en fjärrsensor för inomhustemperaturen eller en fjärrsensor för utomhustemperaturen.

Utomhusfjärrgivare (EKRSKA1)

Som standard används utomhusenhetens givare för att mäta utomhustemperaturen.

Som tillval kan utomhusfjärrgivare installeras för att mäta utomhustemperaturen på en annan plats (t.ex. för att skydda mot direkt solljus) för en bättre systemprestanda.

För installationsanvisningar, se installationshandboken till utomhusfjärrgivaren och tilläggsboken för extrautrustning.



INFORMATION

- Du kan endast ansluta antingen en fjärrsensor för inomhustemperaturen eller en fjärrsensor för utomhustemperaturen.

Datorkabel (EKPCAB4)

Datorkabeln ansluter inomhusenhetens kopplingsbox till en dator. Den gör det möjligt att uppdatera inomhusenhetens programvara.

För installationsanvisningar, se installationshandboken för datorkabeln.

Värmepumpskonvektor (FWXV, FWXT, FWXM)

För att erhålla rumsuppvärmning/-kyla är det möjligt att använda följande värmepumpskonvektorer:

- FWXV: golvplacerad modell
- FWXT: väggmonterad modell
- FWXM: dold modell

För installationsanvisningar, se:

- Installationshandboken för värmepumpskonvektorerna
- Installationshandboken för alternativa värmepumpskonvektorer
- Tilläggsboken för extrautrustning

LAN-adapter för smartphonekontroll + Smart Grid-program (BRP069A61)

Du kan installera LAN-adaptern för att:

- Styra systemet via en smartphoneapp.
- Använda systemet i olika Smart Grid-program.

För installationsanvisningar, se installationshandboken till LAN-adaptern och tilläggsboken för extrautrustning.

LAN-adapter för smartphonekontroll (BRP069A62)

Du kan installera LAN-adaptern för att styra systemet via en smartphoneapp.

För installationsanvisningar, se installationshandboken till LAN-adaptern och tilläggsboken för extrautrustning.

WLAN-adapter (BRP069A71)

Du kan installera den trådlösa LAN-adaptern för att styra systemet via en smarttelefonapp.

För installationsanvisningar, se installationshandboken till WLAN-adaptern och tilläggsboken för extrautrustning.

Universell central styrenhet (EKCC8-W)

Styrenhet för kaskadstyrning.

Konverteringssats (EKHVCONV2)

Använd konverteringssatsen för att konvertera en modell med endast värme till en reversibel modell.

För installationsanvisningar, se konverteringssatsens installationshandbok.

Komfortgränssnitt (BRC1HHDA används som rumstermostat)

- Komfortgränssnittet som används som rumstermostat kan bara användas i kombination med andra användargränssnitt som är anslutna till inomhusenheten.
- Komfortgränssnittet används som rumstermostat och måste installeras i det rum du vill reglera.

För installationsanvisningar, se installations- och bruksanvisningen för komfortgränssnittet som används som rumstermostat.

5 Tillämpningsriktlinjer



INFORMATION

Kylning är endast tillämpligt i de fall en konverteringssats (EKHVCONV2) är installerad.

I detta kapitel

5.1	Översikt: tillämpningsriktlinjer	26
5.2	Inställning av systemet för rumsuppvärmning/-kylning	27
5.2.1	Flera rum – Två områden för framledningstemperaturen.....	28
5.3	Inställning av varmvattenberedaren tank.....	30
5.3.1	Systemets layout – Inbyggd VVB-tank	30
5.3.2	Välja volym och önskad temperatur för VVB-tank	30
5.3.3	Inställning och konfiguration – VVB-tank	32
5.3.4	VVB-pump för omedelbart varmvatten	33
5.3.5	VVB-pump för desinfektion.....	33
5.4	Inställning av energimätaren.....	34
5.4.1	Producerad värme.....	34
5.4.2	Förbrukad energi.....	35
5.4.3	Strömförsörjning med normal kWh-grad	35
5.4.4	Strömförsörjning med önskad kWh-grad	36
5.5	Inställning av energiförbrukningskontrollen.....	37
5.5.1	Permanent energibegränsning	38
5.5.2	Energibegränsning aktivera av digitala ingångar.....	39
5.5.3	Energibegränsningsprocedur.....	40
5.5.4	BBR16 effektbegränsning.....	40
5.6	Inställning av en extern temperatursensor.....	41

5.1 Översikt: tillämpningsriktlinjer

Syftet med tillämpningsriktlinjerna är att ge en snabbgenomgång av möjligheterna med värmepumpssystem.



NOTERING

- Bilderna i tillämpningsriktlinjerna visas endast i vägledande syfte och ska INTE användas som utförliga hydrauliska scheman. Utförliga hydraulisk dimensionering och balansering visas INTE och är installatörens ansvar.
- Se "9 Konfiguration" [▶ 105] för mer information om konfigurationsinställningar i syfte att optimera värmepumpsdriften.

Detta kapitel innehåller tillämpningsriktlinjer för:

- Inställning av systemet för rumsuppvärmning/-kylning
- Inställning av varmvattenberedaren tank
- Inställning av energimätaren
- Inställning av energiförbrukningskontrollen
- Inställning av en extern temperatursensor

**NOTERING**

Vissa typer av fläktkonvektorer –hänvisas i detta dokument till som "värmepumpkonvektorer"–, kan få inmatning från inomhusenhetens driftläge (kyla eller värme X2M/3 och X2M/4) och/eller skicka utmatning av värmepumpkonvektorns termostatiska status (huvudzon: X2M/30 och X2M/35; extrazon: X2M/30 och X2M/35a).

Tillämpningsriktlinjerna illustrerar möjligheten till att ta emot eller skicka digital inmatning/utmatning. Denna funktionalitet kan endast användas om värmepumpkonvektorn har sådana funktioner och signalerna uppfyller följande krav:

- Utmatning av inomhusenhet (inmatning till värmepumpkonvektor): kyla-/värmesignal=230 V (kyla=230 V, värme=0 V).
- Inmatning till inomhusenhet (utmatning av värmepumpkonvektor): termostat PÅ/AV-signal: spänningsfri kontakt (stängd kontakt=termo PÅ, öppen kontakt=termo AV).

5.2 Inställning av systemet för rumsuppvärmning/-kylning

Värmepumpssystemet levererar utvatten till värmegivare i ett eller flera rum.

Eftersom systemet erbjuder många möjligheter för att kontrollera temperaturerna i varje rum behöver du först svara på följande frågor:

- Hur många rum ska värmas upp eller kylas med av värmepumpssystemet?
- Vilka typer av värmegivare används i varje rum och vilka framledningstemperaturer är de utformade för?

När kraven för rumsuppvärmning/-kylning är klara rekommenderar vi att du följer nedanstående inställningsriktlinjer.

**NOTERING**

Om en extern rumstermostat används kommer den externa rumstermostaten att styra frysskyddet i rummet. Frysskydd i rummet är däremot bara möjligt om [C.2] Rumsdrift=På.

**INFORMATION**

Om en extern rumstermostat används och rumsfrostskydd måste säkerställas vid alla förhållanden, måste du ställa in **Nöddrift** [9.5.1] på **Automatisk**.

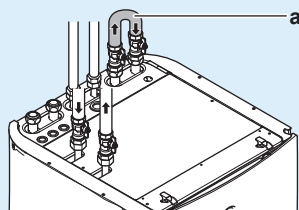
**NOTERING**

En shuntventil för övertryck kan integreras i systemet. Tänk på att den här ventilen kanske inte visas på bilderna.

**NOTERING**

Om du installerar denna enhet som en enkelzonstillämning, då:

Inställning. Installera en shunt mellan vatteninloppet för rumsuppvärmningen och utloppet för extrazonen (=direktzon). Avbryt INTE vattenflödet genom att stänga avstängningsventilerna.



a Shunt

Konfiguration. Ställ in lokal inställning [7-02]=0 (Antal klimat = En klimatzon).

5.2.1 Flera rum – Två områden för framledningstemperaturen

Denna enhet är utformad för att leverera vatten vid 2 olika temperaturer. En typisk installation består av golvvärme vid en lägre temperatur och radiatorer vid en högre vattentemperatur.

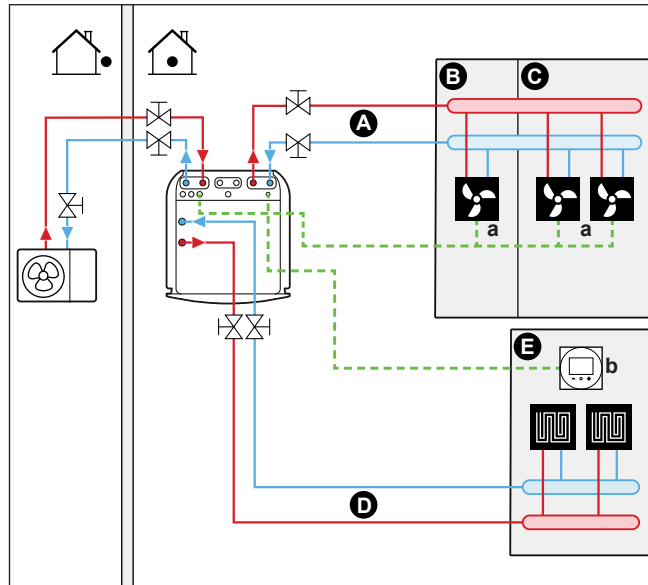
I detta dokument:

- Huvudområde = området utformat för den lägsta uppvärmningstemperaturen och den högsta kylningstemperaturen
- Extrazon = Zon utformad för den högsta uppvärmningstemperaturen och den lägsta kylningstemperaturen

Vanligt exempel:

Rum (zon)	Värmegivare: Konstruktionstemperatur
Vardagsrum (huvudzon)	Golvvärme: <ul style="list-style-type: none"> ▪ Vid uppvärmning: 35°C ▪ Vid kylning: 20°C (endast för att göra rummet svalare. Ingen faktisk kylning tillåts)
Sovrum (extrazon)	Värmepumpskonvektorer: <ul style="list-style-type: none"> ▪ Vid uppvärmning: 45°C ▪ Vid kylning: 12°C

Inställningar



- A Framledningstemperatur för extrazon
- B Rum 1
- C Rum 2
- D Framledningstemperatur: huvudzon
- E Rum 3
- a Värmepumpskonvektorer (+ styrenheter)
- b Dedikerat komfortgränssnitt (BRC1HHDA används som rumstermostat)

- För klimat 1: rumstemperaturen kontrolleras av komfortgränssnittet (BRC1HHDA som används som rumstermostat).
- För klimat 2:
 - Den externa termostaten ansluts direkt till inomhusenheten.
 - Den önskade rumstemperaturen ställs in via den externa termostaten och de termostatiska ventilerna på radiatorerna i varje rum.
 - Värmebehovssignalen från den externa termostaten är ansluten till inomhusenhetens digitala ingång (X2M/35a och X2M/30). Inomhusenheten kommer endast att tillföra den önskade extra framledningstemperaturen vid behov.

Konfiguration

Inställning	Värde
Enhetens temperaturstyrning: <ul style="list-style-type: none"> ▪ #: [2.9] ▪ Kod: [C-07] 	2 (Rumsgivare): Enhetens drift bestäms av det dedikerade komfortgränssnittets rumstemperatur. Obs: <ul style="list-style-type: none"> ▪ Huvudrum = dedikerat komfort används som rumstermostat ▪ Övriga rum = extern rumstermostat
Antal vattentemperaturområden: <ul style="list-style-type: none"> ▪ #: [4.4] ▪ Kod: [7-02] 	1 (Två klimatzoner): Primärt + extra

Inställning	Värde
Vid värmepumpskonvektorer: Extern rumstermostat för extrazon : <ul style="list-style-type: none"> ▪ #: [3.A] ▪ Kod: [C-06] 	1 (1 kontakt): När den använda externa rumstermostaten eller värmepumpskonvektorn endast kan skicka termoläget PÅ/AV. Ingen separation av uppvärmnings- eller kylningsbehovet.
Utgång till avstängningsventilen	Ställ in för att följa huvudzonens termobehov.

Fördelar

▪ Komfort.

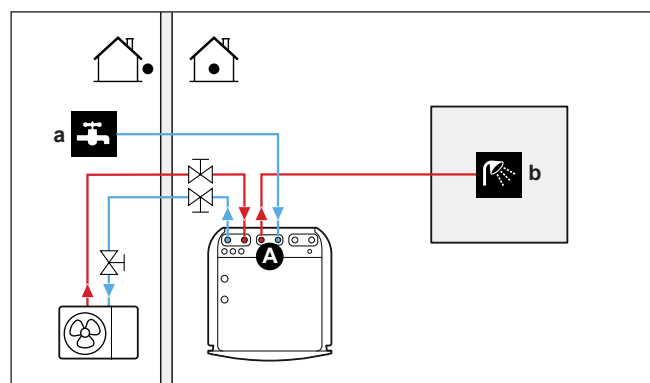
- Den praktiska rumstermostatfunktionen höjer eller sänker den önskade framledningstemperaturen baserat på den faktiska rumstemperaturen (modulering).
- Kombinationen av de två värmegivarsystemen innebär en utmärkt värmekomfort från golvvärmen och en utmärkt kylningskomfort från värmepumpskonvektorer.

▪ Effektivitet.

- Beroende på behovet kan inomhusenheten tillföra olika framledningstemperaturer som överensstämmer med den utformade temperaturen för de olika värmegivarna.
- Golvvärme fungerar bäst med värmepumpssystemet.

5.3 Inställning av varmvattenberedaren tank

5.3.1 Systemets layout – Inbyggd VVB-tank



- A** Varmvatten
- a** Kallvatten IN
- b** Varmvatten UT

5.3.2 Välja volym och önskad temperatur för VVB-tanken

Man uppfattar oftast vatten som hett när vattentemperaturen är 40°C. Därför uttrycks alltid varmvattenberedarens förbrukning som lika med varmvattenvolymen vid 40°C. Du kan däremot ställa in varmvattenberedarens tanktemperatur till en högre temperatur (exempelvis: 53°C), beredaren blandas sedan med kallvatten (exempelvis: 15°C).

Välja volym och önskad temperatur för VVB-tanken består av:

- 1 att välja varmvattenberedarens förbrukning (lika med varmvattenvolymen vid 40°C).
- 2 att välja volym och önskad temperatur för VVB-tanken.

Avgöra varmvattenberedarens förbrukning

Svara på följande frågor och beräkna varmvattenberedarens förbrukning (lika med varmvattenvolym vid 40°C) genom att använda vanliga vattenvolymer:

Fråga	Vanlig vattenvolym
Hur många duschar behövs varje dag?	1 dusch=10 min×10 l/min=100 l
Hur många bad behövs varje dag?	1 bad=150 l
Hur mycket vatten behövs för köksbänken varje dag?	1 diskbänk=2 min×5 l/min=10 l
Finns det andra varmvattenberedarenbehov?	—

Exempel: Om varmvattenberedarens förbrukning för en familj (4 personer) varje dag är enligt nedan:

- 3 duschar
- 1 bad
- 3 diskbänksvolym

Då är varmvattenberedarens förbrukning=(3×100 l)+(1×150 l)+(3×10 l)=480 l

Avgöra volym och önskad temperatur för VVB-tanken

Formel	Exempel
$V_1 = V_2 + V_2 \times (T_2 - 40) / (40 - T_1)$	Om: <ul style="list-style-type: none"> ▪ $V_2 = 180$ l ▪ $T_2 = 54^\circ\text{C}$ ▪ $T_1 = 15^\circ\text{C}$ Då är $V_1 = 280$ l
$V_2 = V_1 \times (40 - T_1) / (T_2 - T_1)$	Om: <ul style="list-style-type: none"> ▪ $V_1 = 480$ l ▪ $T_2 = 54^\circ\text{C}$ ▪ $T_1 = 15^\circ\text{C}$ Då är $V_2 = 307$ l

V_1 Varmvattenberedarens förbrukning (lika med varmvattenvolymen vid 40°C)

V_2 Behövd varmvattenberedartankvolym vid endast en uppvärmning

T_2 VVB tanktemperatur

T_1 Kallvattentemperatur

Möjliga volymer för VVB-tanken

Typ	Möjliga volymer
Inbyggd VVB-tank	<ul style="list-style-type: none"> ▪ 180 l ▪ 230 l

Tips för energibesparing

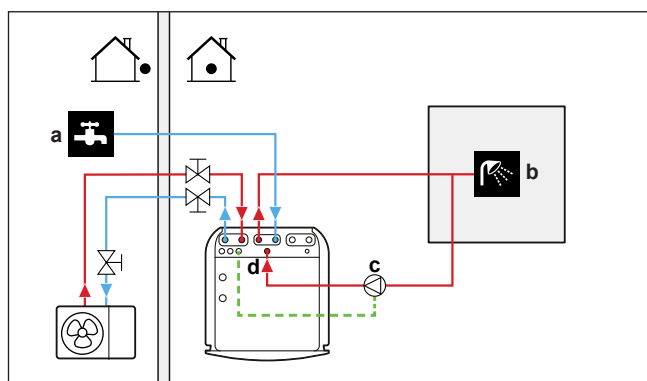
- Om varmvattenberedarens förbrukning skiljer sig från dag till dag kan du programmera ett schema för varje vecka med olika önskade temperaturer varje dag för varmvattenberedaren tank.
- Den lägsta önskade tanktemperaturen för VVB-tanken är den mest kostnadseffektiva. Genom att välja en större VVB-tank kan du sänka den önskade tanktemperaturen för VVB-tanken.
- Värmepumpen kan enskilt producera varmvattenberedaren upp till 55°C (50°C om utomhustemperaturen är låg). Den elektriska resistansen i den inbyggda värmepumpen kan höja temperaturen. Dock förbrukar detta mer energi. Vid rekommenderar att den önskade temperaturen för varmvattenberedaren ställs in under 55°C för att undvika att använda reservvärmaren.
- Ju högre utomhustemperaturen är, desto bättre värmepumpsprestanda.
 - Om energikostnaden är den samma under dagen som på natten, rekommenderar vi att VVB-tanken värms upp under dagen.
 - Om energikostnaderna är lägre under natten, rekommenderar vi att VVB-tanken värms upp under natten.
- När värmepumpen producerar varmvattenberedaren, kan den inte värma upp ett rum. Om du behöver varmvattenberedaren och rumsuppvärmning samtidigt rekommenderar vi att du producerar varmvatten under natten, då uppvärmningsbehovet är mindre.

5.3.3 Inställning och konfiguration – VVB-tank

- Vid stor varmvattenförbrukning kan du värma upp varmvattenberedaren flera gånger om dagen.
- För att värma upp varmvattenberedaren till den önskade vattentemperaturen kan du använda följande energikällor:
 - Värmepumpens termodynamiska cykel
 - Elektrisk reservvärmare
- Se "[9 Konfiguration](#)" [[▶ 105](#)] för information om optimering av energiförbrukningen vid uppvärmning av varmvatten.

5.3.4 VVB-pump för omedelbart varmvatten

Inställningar



- a Kallvatten IN
- b Varmvatten UT (dusch (anskaffas lokalt))
- c Varmvattenpumpen (anskaffas lokalt)
- d Recirkulationsanslutning

- Om en VVB-pump till varmvattenberedaren ansluts, kommer det finnas varmvatten omedelbart i kranen.
- VVB-pumpen anskaffas lokalt och installationen är installatörens ansvar. För anslutning av elektriska kablar, se "[Hur du ansluter varmvattenpumpen](#)" [▶ 96].

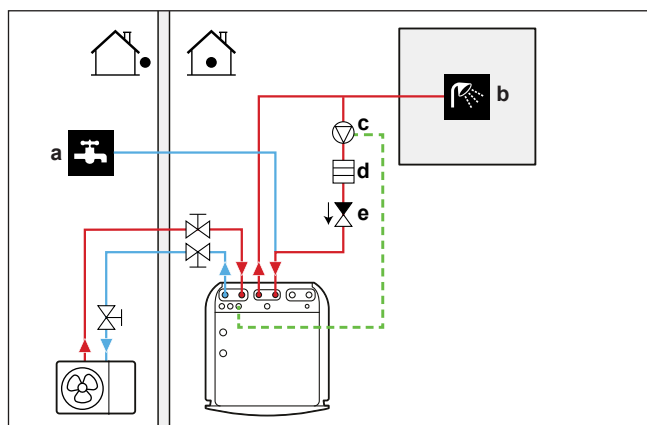
För mer information om hur du ansluter recirkulationsanslutningen: se "[Ansluta kallvattenledningarna](#)" [▶ 71].

Konfiguration

- Se "[9 Konfiguration](#)" [▶ 105] för mer information.
- Du kan programmera ett schema för att kontrollera VVB-pump med användargränssnittet. Se användarreferenshandboken för mer information.

5.3.5 VVB-pump för desinfektion

Inställningar



- a Kallvatten IN
- b Varmvatten UT (dusch (anskaffas lokalt))
- c Varmvattenpumpen (anskaffas lokalt)
- d Värmelement (anskaffas lokalt)
- e Backventil (anskaffas lokalt)

- Varmvattenpumpen anskaffas lokalt och dess installation är installatörens ansvar. För anslutning av elektriska kablar, se "[Hur du ansluter varmvattenpumpen](#)" [▶ 96].

- Om gällande bestämmelser kräver en högre temperatur vid desinfektion än tankens maximala börvärde (se [2-03] i tabellen med lokala inställningar), kan du ansluta en VVB-pump och värmeelement enligt ovan.
- Om gällande bestämmelser kräver en desinfektion av vattenledningen till och med tappunkten, kan du ansluta en VVB-pump och ett värmeelement (om det behövs) enligt ovan.
- För att säkerställa fullständig desinfektion måste du öppna tappunkten.



VARNING

När tappunkten öppnas kan vattentemperaturen vara upp till 55°C.

Konfiguration

Inomhusenheten kan kontrollera VVB-pumpens drift. Se "[9 Konfiguration](#)" [▶ 105] för mer information.

5.4 Inställning av energimätaren

- Följande data kan läsas av med användargränssnittet:
 - Producerad värme
 - Förbrukad energi
- Du kan läsa av energidata:
 - För rumsuppvärmning
 - För rums kylning
 - För varmvattenberedarenproduktion
- Du kan läsa av energidata:
 - För varje månad
 - För varje år



INFORMATION

Beräkningarna för producerad värmen och förbrukad energi är uppskattningar och noggrannheten kan inte garanteras.

5.4.1 Producerad värme



INFORMATION

De givare som används för att beräkna den producerade värmen kalibreras automatiskt.



INFORMATION

Om glykol finns närvarande i systemet ([E-OD]=1)), kommer den producerade värmen INTE att beräknas och inte heller visas på användargränssnittet.

- Producerad värme beräknas internt, baserat på:
 - Framledningstemperaturen och ingående vattentemperatur
 - Flödeshastighet
- Installation och konfiguration: Ingen ytterligare utrustning behövs.

5.4.2 Förbrukad energi

Följande metoder kan användas för att avgöra förbrukad energi:

- Beräkning
- Mätning



INFORMATION

Du kan inte kombinera beräkning av den förbrukade energin (t.ex. för reservvärmaren) och mätning av den förbrukade energin (t.ex. för utomhusenheten). Om du gör det blir energidata ogiltig.

Beräkna förbrukad energi

- Förbrukad energi beräknas internt, baserat på:
 - Utomhusenhetens faktiska ineffekt
 - Inställd kapacitet för reservvärmaren
 - Spänning
- Inställning och konfiguration: för att få korrekt energidata, mäta kapaciteten (resistansmätning) och ställa in kapaciteten med användargränssnittet för reservvärmaren (steg 1).

Mäta förbrukad energi

- Föredragen metod för högre noggrannhet.
- Kräver externa effektmätare.
- Inställning och konfiguration: När du använder elektriska energimätare ska antalet impulser/kWh ställas in med användargränssnittet för varje energimätare.



INFORMATION

Vid mätning av den elektriska energiförbrukningen ska du se till att ALLA systemets ineffekter täcks med elektriska energimätare.

5.4.3 Strömförsörjning med normal kWh-grad

Allmän regel

Det räcker med en energimätare som täcker hela systemet.

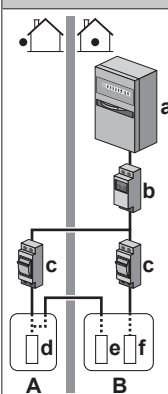
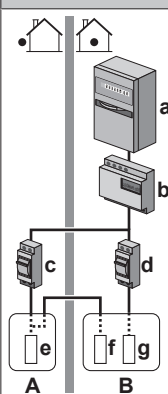
Inställningar

Anslut energimätaren till X5M/5 och X5M/6. Se "[Ansluta elmätare](#)" [► 95].

Typ av energimätare

Om...	Använd en... energimätare
<ul style="list-style-type: none"> ▪ Utomhusenheten är enfas ▪ Reservvärmaren försörjs av ett enfasnät (d.v.s. reservvärmaren *6V är ansluten till ett enfasnät). 	Enfas (*6V (6V): 1N~ 230 V)
<ul style="list-style-type: none"> ▪ Utomhusenheten är trefas ▪ Reservvärmaren försörjs av ett trefasnät (d.v.s. reservvärmaren *9W eller *6V är anslutna till ett trefasnät). 	Trefas (*6V (6T1): 3~ 230 V) (*9W: 3N~ 400 V)

Exempel

Energimätare (enfas)	Energimätare (trefas)
 <p>A Utomhusenhet B Inomhusenhet a Elskåp (L₁/N) b Energimätare (L₁/N) c Säkring (L₁/N) d Utomhusenhet (L₁/N) e Inomhusenhet (L₁/N) f Reservvärmare (L₁/N)</p>	 <p>A Utomhusenhet B Inomhusenhet a Elskåp (L₁/L₂/L₃/N) b Energimätare (L₁/L₂/L₃/N) c Säkring (L₁/L₂/L₃/N) d Säkring (L₁/N) e Utomhusenhet (L₁/L₂/L₃/N) f Inomhusenhet (L₁/L₂/L₃/N) g Reservvärmare (L₁/L₂/L₃/N)</p>

Undantag

- Du kan använda den andra energimätaren om:
 - Om effektområdet för en mätare är otillräckligt.
 - Om det inte är enkelt att installera den elektriska mätaren i elskåpet.
 - 230 V- och 400 V-trefasnät kombineras (våldigt ovanligt), på grund av tekniska begränsningar för energimätarna.
- Anslutning och inställning:
 - Anslut den andra energimätaren till X5M/3 och X5M/4. Se "[Ansluta elmätare](#)" [► 95].
 - Energiförbrukningen för båda mätarna läggs till i programvaran, så du behöver INTE ange vilken mätare som täcker vilken energiförbrukning. Du behöver bara ange antalet impulser för varje energimätare.
- Se "[Strömförsörjning med önskad kWh-grad](#)" [► 36] för ett exempel med två energimätare.

5.4.4 Strömförsörjning med önskad kWh-grad

Allmän regel

- Energimätare 1: mäter utomhusenheten.
- Energimätare 2: mäter resten (dvs. inomhusenheten och reservvärmare).

Inställningar

- Anslut energimätare 1 till X5M/5 och X5M/6.
- Anslut energimätare 2 till X5M/3 och X5M/4.

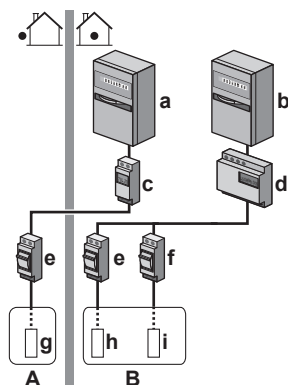
Se "Ansluta elmätare" [► 95].

Typer av energimätare

- Energimätare 1: enfas- eller trefasenergimätare beroende på utomhusenhetens strömförsörjning.
- Energimätare 2:
 - Använd en enfasenergimätare vid en enfaskonfiguration av reservvärmaren.
 - Använd en trefasenergimätare i andra fall.

Exempel

Utomhusenhet i enfas med en reservvärmare i trefas:



- A Utomhusenhet
- B Inomhusenhet
- C VVB-tank
- a Elskåp (L₁/N): Strömförsörjning för önskad kWh-taxa
- b Elskåp (L₁/L₂/L₃/N): Strömförsörjning för normal kWh-taxa
- c Energimätare (L₁/N)
- d Energimätare (L₁/L₂/L₃/N)
- e Säkring (L₁/N)
- f Säkring (L₁/L₂/L₃/N)
- g Utomhusenhet (L₁/N)
- h Inomhusenhet (L₁/N)
- i Reservvärmare (L₁/L₂/L₃/N)

5.5 Inställning av energiförbrukningskontrollen

Du kan använda följande energiförbrukningskontroller. För mer information om motsvarande inställningar, se "Energiförbrukningskontroll" [► 176].

#	Energiförbrukningskontroll
1	<p>"Permanent energibegränsning" [► 38]</p> <ul style="list-style-type: none"> ▪ Gör det möjligt att begränsa energiförbrukningen av hela värmepumpsystemet (summan av inomhusenheten och reservvärmaren) med en permanent inställning. ▪ Begränsning av energi i kW eller ström i A.
2	<p>"Energibegränsning aktivera av digitala ingångar" [► 39]</p> <ul style="list-style-type: none"> ▪ Gör det möjligt att begränsa energiförbrukningen av hela värmepumpsystemet (summan av inomhusenheten och reservvärmaren) via 4 digitala ingångar. ▪ Begränsning av energi i kW eller ström i A.

#	Energiförbrukningskontroll
3	<p>"BBR16 effektbegränsning" [▶ 40]</p> <ul style="list-style-type: none"> ▪ Begränsning: Endast tillgängligt på svenska språket. ▪ Gör att du kan efterleva BBR16-bestämmelserna (svenska energibestämmelser). ▪ Begränsning av energi i kW. ▪ Kan kombineras med andra energiförbrukningskontroller i kW. Om detta sker använder enheten den mest restriktiva kontrollen.

**NOTERING**

Det är möjligt att installera en fältsäkring med lägre effekt än rekommenderad, för värmepumpen. Du måste då modifiera lokal inställning [2-0E] enligt maximalt tillåten effekt för värmepumpen.

Notera att lokal inställning [2-0E] åsidosätter alla inställningar för energiförbrukningskontroll. Genom att begränsa värmepumpens effekt kommer dess prestanda att försämrats.

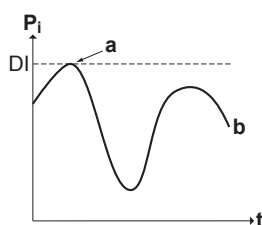
**NOTERING**

Ställ in minsta energiförbrukning till $\pm 3,6$ kW för att garantera:

- Avfrostning. Annars kan avfrostningen avbrytas flera gånger och värmeväxlaren fryser.
- Rumsuppvärmning och varmvattenproduktion genom att tillåta reservvärmaren steg 1.

5.5.1 Permanent energibegränsning

Permanent energibegränsning är praktisk för att försäkra en maximal ineffekt eller strömtillförsel i systemet. I vissa länder begränsar lagstiftningen den maximala energiförbrukningen för rumsuppvärmning och varmvattenproduktion.



- P_i Ineffekt
- t Tid
- DI Digital ingång (energibegränsningsnivå)
- a Energibegränsning aktiv
- b Faktisk ineffekt

Inställning och konfiguration

- Ingen extrautrustning behövs.
- Ställ in energiförbrukningskontrollen i [9.9] med användargränssnittet (se "Energiförbrukningskontroll" [▶ 176]):
 - Välj kontinuerligt begränsningsläge
 - Välj typ av begränsning (energi i kW eller ström i A)
 - Ställ in önskad energiförbrukningsnivå

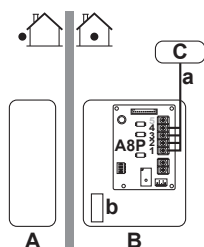
5.5.2 Energibegränsning aktivera av digitala ingångar

Energibegränsning är även praktisk i kombination med ett energihanteringssystem.

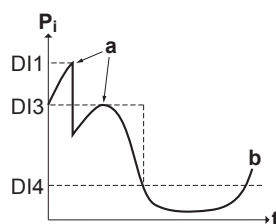
Effekten eller strömmen för hela Daikin system begränsas dynamiskt av digitala ingångar (max fyra steg). Varje energiförbrukningsnivå ställs in med användargränssnittet genom att begränsa en av följande:

- Strömmen (i A)
- Ineffekten (i kW)

Energihanteringssystemet (anskaffas lokalt) styr aktivering av en viss energiförbrukningsnivå. **Exempel:** För att begränsa den maximala energin för hela huset (belysning, hushållsapparater, rumsuppvärmning...).



- A** Utomhusenhet
- B** Inomhusenhet
- C** Energihanteringssystem
- a** Aktivering av energibegränsning (4 digitala ingångar)
- b** Reservvärmare



- P_i** Ineffekt
- t** Tid
- DI** Digitala ingångar (energibegränsningsnivåer)
- a** Energibegränsning aktiv
- b** Faktisk ineffekt

Inställningar

- Begär pcb med behovsstyrning (tillval EKR1AHTA) behövs.
- Max fyra digitala ingångar används för att aktivera motsvarande effektbegränsningsstatus:
 - DI1=starkast begränsning (lägst energiförbrukning)
 - DI4=svagast begränsning (högst energiförbrukning)
- Specifikationer för de digitala ingångarna:
 - DI1: S9S (gräns 1)
 - DI2: S8S (gräns 2)
 - DI3: S7S (gräns 3)
 - DI4: S6S (gräns 4)
- Se kopplingsschemat för mer information.

Konfiguration

- Ställ in energiförbrukningskontrollen i [9.9] med användargränssnittet (se "Energiförbrukningskontroll" [▶ 176] för en beskrivning av alla inställningar):
 - Välj begränsning genom digitala ingångar.
 - Välj typ av begränsning (energi i kW eller ström i A).
 - Ställ in den önskade energibegränsningsnivån som motsvarar varje digital ingång.



INFORMATION

Om mer än 1 digital ingång stängs (samtidigt) fastställs prioritetsordningen för de digitala ingångarna: DI4 prioritet>...>DI1.

5.5.3 Energibegränsningsprocedur

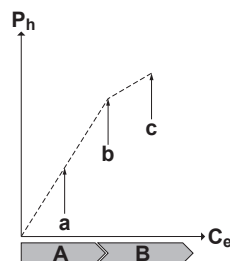
Utomhusenheten har högre effektivitet än den elektriska värmaren. Därför begränsas den elektriska värmaren och är den första som stängs AV. Systemet begränsar energiförbrukning i följande ordning:

- 1 Stänger AV reservvärmaren.
- 2 Begränsar utomhusenheten.
- 3 Stänger AV utomhusenheten.

Exempel

Om konfigurationen är följande: energiförbrukningsnivån tillåter INTE användning av reservvärmaren (steg 1).

Energiförbrukningen begränsas enligt nedan:



- P_h Producerad värme
- C_e Förbrukad energi
- A** Utomhusenhet
- B** Reservvärmare
- a** Begränsad drift av utomhusenheten
- b** Full drift av utomhusenheten
- c** Reservvärmare steg 1 är PÅ

5.5.4 BBR16 effektbegränsning



INFORMATION

Begränsning: BBR16-inställningar är endast synliga när användargränssnittets språk är inställt till svenska.



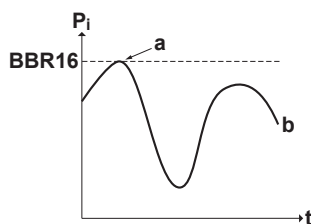
NOTERING

2 veckor för att ändra. Efter att du aktiverat BBR16 har du endast 2 veckor på dig för att ändra dess inställningar (**BBR-aktivering** och **BBR-effektgräns**). Efter 2 veckor låser enheten inställningarna.

Obs: Detta skiljer sig från permanent energibegränsning som alltid går att ändra.

Använd energibegränsning för BBR16 när du måste efterfölja BBR16-bestämmelserna (svenska energibestämmelser).

Du kan kombinera energibegränsningen för BBR16 med andra energiförbrukningskontroller i kW. Om detta sker använder enheten den mest restriktiva kontrollen.



P_i Ineffekt
t Tid
BBR16 Begränsningsnivå för BBR16
a Energibegränsning aktiv
b Faktisk ineffekt

Inställning och konfiguration

- Ingen extrautrustning behövs.
- Ställ in energiförbrukningskontrollen i [9.9] med användargränssnittet (se "Energiförbrukningskontroll" [▶ 176]):
 - Aktivera BBR16
 - Ställ in önskad energiförbrukningsnivå

5.6 Inställning av en extern temperatursensor

Du kan ansluta en extern temperatursensor. Den mäter inomhus- eller utomhustemperaturen. Vi rekommenderar att en extern temperatursensor används i följande fall:

Inomhustemperaturen

- I styrenheten för rumstermostaten mäter komfortgränssnittet (BRC1HHDA som används som rumstermostat) rumstemperaturen. Därför ska komfortgränssnittet installeras på en plats:
 - där genomsnittstemperaturen i rummet ska gå att känna av
 - där enheten INTE utsätts för direkt solljus
 - där INGEN värmekälla finns i närheten
 - där drag och utomhusluft INTE kan påverka enheten, till exempel när dörrar öppnas/stängs
- Om det INTE är möjligt rekommenderar vi att man ansluter en inomhusfjärrgivare (tillval KRCS01-1).
- Inställning: För installationsanvisningar, se installationshandboken till inomhusfjärrgivaren och tilläggsboken för extrautrustning.
- Konfiguration: Välj rumsgivare [9.B].

Utomhustemperaturen

- Utomhustemperaturen mäts av utomhusenheten. Därför ska utomhusenheten installeras på en plats:
 - Vid norra sidan av huset eller på sidan av huset där flest värmegivare är placerade
 - där enheten INTE utsätts för direkt solljus
- Om det INTE är möjligt rekommenderar vi att ansluta en utomhusfjärrgivare (tillval EKRSCA1).
- Inställningar: För installationsanvisningar, se installationshandboken till utomhusfjärrgivaren och tilläggsboken för extrautrustning.
- Konfiguration: Välj utomhusgivare [9.B].
- När utomhusenhetens strömsparfunktion är aktiv (se "Energisparfunktionen" [▶ 183]), ställs utomhusenheten ned för att minska energiförluster i viloläge. Detta gör att utomhustemperaturen INTE avläses.
- Om den önskade framledningstemperaturen är väderberoende är en heltidsmätning av utomhustemperaturen viktig. Det finns en annan anledning till att installera en extra givare för att avläsa utomhustemperaturen.



INFORMATION

Extra sensordata för utomhustemperaturen (antingen genomsnittlig eller momentan) används i de väderberoende kontrollkurvorna och i den automatiska växlingslogiken för uppvärmning/kylning. Den interna sensorn för utomhusenheten används alltid för att skydda utomhusenheten.

6 Installation av enheten

I detta kapitel

6.1	Förberedelse av installationsplatsen.....	43
6.1.1	Installationsplatskrav för utomhusenheten	43
6.1.2	Ytterligare krav för installationsplatsen för utomhusenheten i kalla klimat.....	46
6.1.3	Krav på inomhusenhetens installationsplats.....	46
6.2	Öppna och stänga enheten	47
6.2.1	Om att öppna enheterna	47
6.2.2	Hur du öppnar utomhusenheten.....	47
6.2.3	Ta bort transportstödet	48
6.2.4	Stänga utomhusenheten.....	48
6.2.5	Hur du öppnar inomhusenheten	49
6.2.6	För att sänka kopplingsboxen på inomhusenheten	51
6.2.7	Hur du stänger inomhusenheten.....	52
6.3	Montering av utomhusenheten.....	52
6.3.1	Om montering av utomhusenheten.....	52
6.3.2	Försiktighetsåtgärder vid montering av utomhusenheten	52
6.3.3	Så här förbereder du installationsstrukturen.....	52
6.3.4	Så här installerar du utomhusenheten	53
6.3.5	Så här gör du dräneringen	54
6.3.6	Installera utloppsgaller.....	56
6.3.7	Avlägsna utloppsgallret och placera gallret i säkerhetsläget.....	57
6.4	Montering av inomhusenheten.....	59
6.4.1	Om montering av inomhusenheten	59
6.4.2	Försiktighetsåtgärder vid montering av inomhusenheten.....	59
6.4.3	Installera inomhusenheten	59
6.4.4	Ansluta kondensvattenslangen till avloppet.....	60

6.1 Förberedelse av installationsplatsen

Installera INTE enheten på platser som ofta används som arbetsplats. Vid byggarbeten (t.ex. slipning) där mycket damm skapas MÅSTE enheten täckas över.

Välj en installationsplats med tillräckligt utrymme för att kunna bära enheten in och ut från platsen.



NOTERING

Denna enhet är avsedd för drift i 2 temperaturzoner:

- golvvärme i **huvudzonen**, detta är zonen med den **lägsta vattentemperaturen**,
- radiatorer i den **extra zonen**, detta är zonen med den **högsta vattentemperaturen**.



VARNING

Utrustningen ska förvaras i ett rum utan antändningskällor i kontinuerlig drift (t.ex. öppna lågor, en gasvärmare i drift eller en elvärmare i drift).

6.1.1 Installationsplatskrav för utomhusenheten



INFORMATION

Läs även säkerhetsföreskrifterna och kraven i "[1 Allmänna säkerhetsföreskrifter](#)" [▶ 6].

Ta hänsyn till riktlinjerna för placering. Se "[15.1 Serviceutrymme: Utomhusenhet](#)" [▶ 225].

**NOTERING**

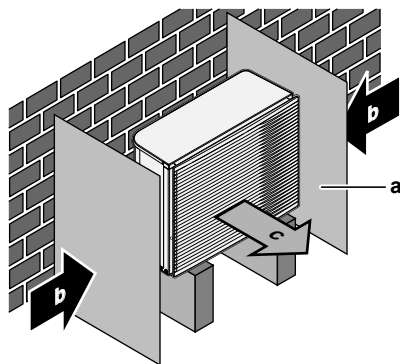
- Stapla INTE enheterna på varandra.
- Häng INTE enheten i taket.

Kraftig vind (≥ 18 km/h) som blåser mot utomhusenhetens luftutlopp orsakar kortslutning (suger in frånluft). Det kan leda till:

- försämrad driftskapacitet;
- regelbunden isbildning när uppvärmningsfunktionen används;
- funktionsavbrott på grund av minskat lågtryck eller en ökning av högtrycket;
- en trasig fläkt (om kraftig vind ständigt blåser mot fläkten kan den börja rotera för snabbt, tills den går sönder).

Det rekommenderas att du installerar en avskärningsplåt när luftutloppet är exponerat för vind.

Det rekommenderas att du installerar utomhusenheten med luftinloppet mot väggen och INTE direkt exponerat för vinden.



- a Avskärningsplåt
- b Rådande vindriktning
- c Luftutlopp

Installera INTE enheten på någon av följande platser:

- Ljudkänsliga områden (t.ex. i närheten av ett sovrum) så att driftsljudet inte stör.
Obs! Om ljudet mäts vid faktiska installationsförhållanden kan det uppmätta värdet vara högre än ljudtrycksnivån som anges i Sound spectrum i databoken på grund av omgivande buller och ljudreflektioner.
- Platser där mineraloljedimma, oljesprej eller ånga kan finnas i luften. Plastdelar kan skadas och trilla av eller orsaka en vattenläcka.

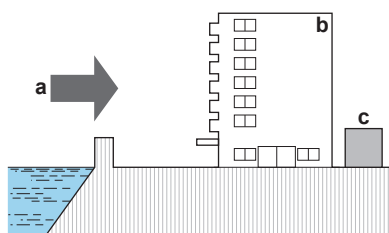
Vi rekommenderar INTE att du installerar enheten på följande platser eftersom det kan förkorta enhetens livslängd:

- Där spänningsstyrkan fluktuerar mycket
- I fordon eller fartyg
- Där sura eller alkaliska ångor

Installation i närheten av havet. Kontrollera att utomhusenheten INTE utsätts för direkta havsvindar. Detta för att undvika korrosion orsakad av höga saltnivåer i luften, vilket kan förkorta enhetens livslängd.

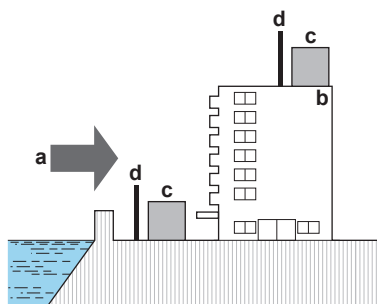
Installera utomhusenheten skyddad för direkta havsvindar.

Exempel: Bakom byggnaden.



Installera ett vindskydd om utomhusenheten är utsatt för direkta havsvindar.

- Höjd för vindskyddet $\geq 1,5 \times$ höjden på utomhusenheten
- Beakta kraven på servicetrymme vid installation av vindskyddet.



- a Havsvind
- b Byggnad
- c Utomhusenhet
- d Vindskydd

Utomhusenheten är endast utformad för installation utomhus och för följande omgivningstemperaturer:

Kylningsläge	10~43°C
Värmeläge	-28~35°C

Specialkrav för R32

Utomhusenheten innehåller en köldmediekrets (R32), men du behöver INTE utföra någon rördragning av köldmediet eller påfyllning av köldmedie.

Uppmärksamma följande krav och försiktighetsåtgärder:



VARNING

- Punktera EJ och bränn EJ.
- Använd INGA andra metoder för att påskynda avfrostningsprocessen eller rengöring av utrustningen än de som rekommenderas av tillverkaren.
- Var medveten om att köldmedium R32 är luktfritt.



VARNING

Apparaten ska förvaras så att mekaniska skada förhindras och i ett välventilerat rum utan kontinuerliga antändningskällor (till exempel: öppen eld, en gasolvärmare eller ett elektriskt element som är på).

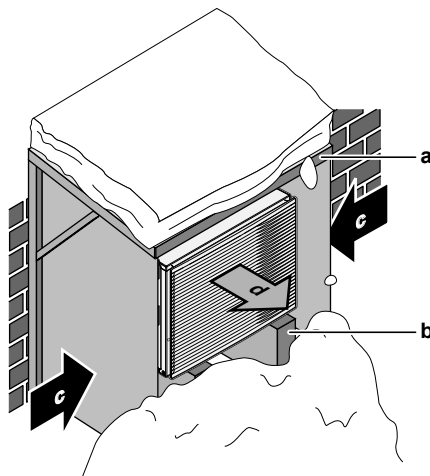


VARNING

Kontrollera att installation, service, underhåll och reparation följer instruktionerna från Daikin och tillämplig lagstiftning (till exempel nationella regler för gashantering) samt endast utförs av behöriga personer.

6.1.2 Ytterligare krav för installationsplatsen för utomhusenheten i kalla klimat

Skydda utomhusenheten mot direkt snöfall och se till att utomhusenheten ALDRIG snöar igen.



- a Snöskydd eller skjul
- b Pelare
- c Rådande vindriktning
- d Luftutlopp

Oavsett måste du se till att det finns minst 150 mm fritt utrymme under enheten. Se dessutom till att enheten står minst 100 mm ovanför den uppskattade maximala snöhöjden. Se "6.3 Montering av utomhusenheten" [► 52] för mer information.

I områden med kraftiga snöfall är det mycket viktigt att du väljer en plats för installationen där snön INTE påverkar enheten. Om snö kan blåsa in i enheten ska du kontrollera att värmeväxlarpolen INTE påverkas av snön. Vid behov ska ett snöskydd, ett skjul eller ett fundament byggas.

6.1.3 Krav på inomhusenhetens installationsplats



INFORMATION

Läs även säkerhetsföreskrifterna och kraven i "1 Allmänna säkerhetsföreskrifter" [► 6].

- Inomhusenheten är endast utformad för installation inomhus och för följande rumstemperaturer:
 - Rumsuppvärmning: 5~30°C
 - Rumskylning: 5~35°C (endast i kombination med sats EKHVCONV2)
 - Varmvattenberedning: 5~35°C



INFORMATION

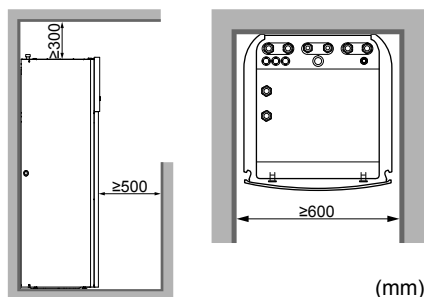
Kylning är endast tillämpligt i de fall en konverteringssats (EKHVCONV2) är installerad.

- Tänk på följande måttriktlinjer:

Max höjdskillnad mellan inomhus- och utomhusenheterna	10 m
Längsta totala längden för vattenrör	50 m ^(a)

^(a) Exakt vattenrörlängd kan bestämmas genom att använda verktyget för beräkning av vattenburen rördragning. Verktyget för beräkning av vattenburen rördragning är en del av Heating Solutions Navigator, som du hittar på <https://professional.standbyme.daikin.eu>. Kontakta din återförsäljare om du inte har tillgång till Heating Solutions Navigator.

- Tänk på följande installationsriktlinjer för utrymmet:



INFORMATION

Om du har begränsat installationsutrymme ska du göra följande innan du installerar enheten på dess slutgiltiga plats: "[Ansluta kondensvattenslangen till avloppet](#)" [▶ 60]. Du måste ta bort en eller båda sidopanelerna.

- Underlaget ska vara tillräckligt starkt för att klara enhetens vikt. Tänk på hur mycket enheten väger med en full varmvattenberedare.

Var noga med att en eventuell vattenläcka inte kan orsaka några skador på installationsutrymmet och omgivningarna.

Installera INTE enheten på någon av följande platser:

- Platser där mineraloljedimma, oljesprej eller ånga kan finnas i luften. Plastdelar kan skadas och trilla av eller orsaka en vattenläcka.
- Ljudkänsliga områden (t.ex. i närheten av ett sovrum) så att driftsljudet inte stör.
- På platser med hög fuktighet (max. RH=85%), t.ex. ett badrum.
- På platser där det kan bildas frost. Inomhusenhetens rumstemperatur måste vara >5°C.



NOTERING

När temperaturen i flera rum kontrolleras genom 1 termostat får en termostatventil INTE placeras på utstrålaren i det rum där termostaten är installerad.

6.2 Öppna och stänga enheten

6.2.1 Om att öppna enheterna

Det kan finnas tillfällen då du behöver öppna enheten. **Exempel:**

- Vid anslutning av elkablar
- Vid underhåll eller service av enheten



FARA: RISK FÖR ELCHOCK

Lämna INTE enheten obevakad när serviceluckan har avlägsnats.

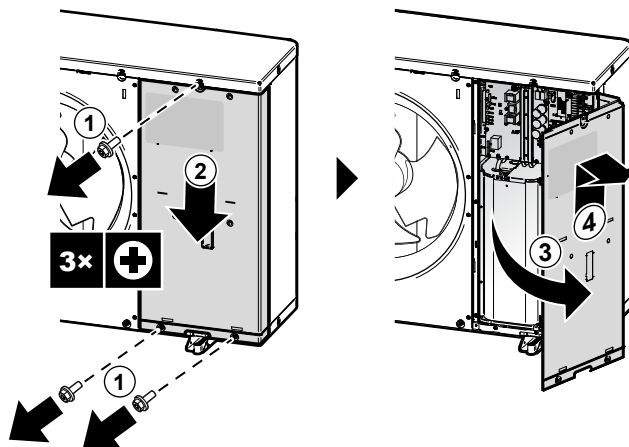
6.2.2 Hur du öppnar utomhusenheten



FARA: RISK FÖR ELCHOCK



FARA: RISK FÖR BRÄNNSKADA/SKÅLLNING



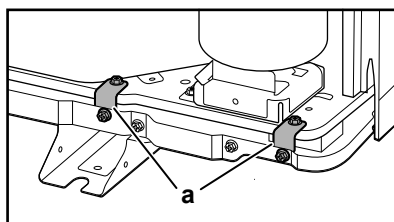
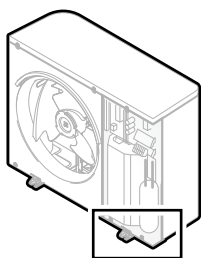
6.2.3 Ta bort transportstödet



NOTERING

Om enheten används med transportstödet monterat kan onormala vibrationer eller ljud uppstå.

Transportsäkringarna (2x) skyddar enheten under leverans. De måste avlägsnas vid installation.



a Transportsäkringar (2x)

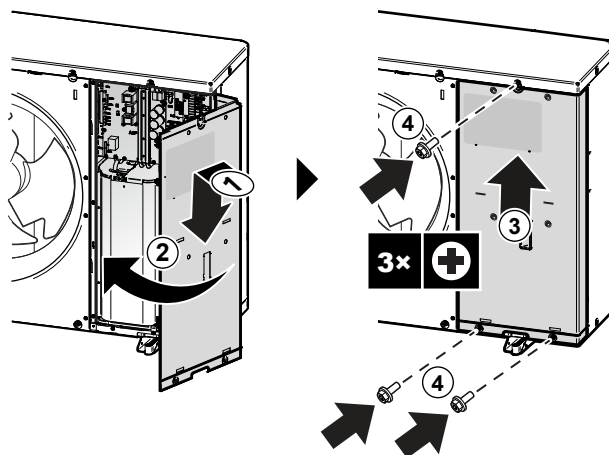
- 1 Öppna kopplingsboxkåpan. Se "[Hur du öppnar utomhusenheten](#)" [► 47].
- 2 Skruva ur skruvarna (4x) från transportsäkringarna och kassera dem.
- 3 Ta bort transportsäkringarna (2x) och kassera dem.

6.2.4 Stänga utomhusenheten



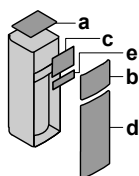
NOTERING

När du stänger utomhusenhetens skydd, se till att åtdragningsmomentet INTE överskrider 4,1 N•m.



6.2.5 Hur du öppnar inomhusenheten

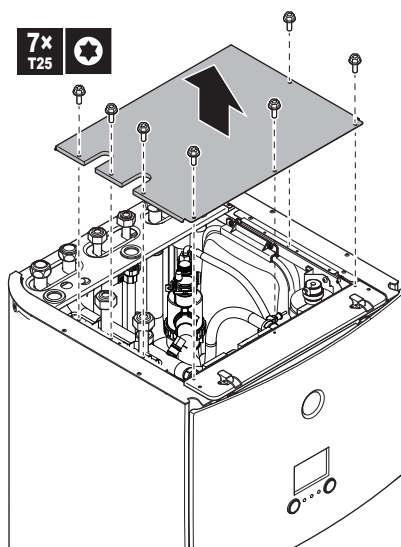
Översikt



- a Övre panel
- b Användargränssnittspanel
- c Kopplingsboxkåpa
- d Frontpanel
- e Kåpa till högspänningskopplingsbox

Öppen

- 1 Ta bort den övre panelen.

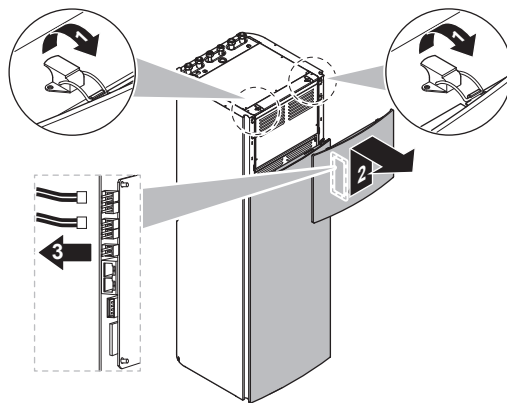


- 2 Ta bort användargränssnittets panel. Öppna gångjärnen högst upp och skjut den övre panelen uppåt.

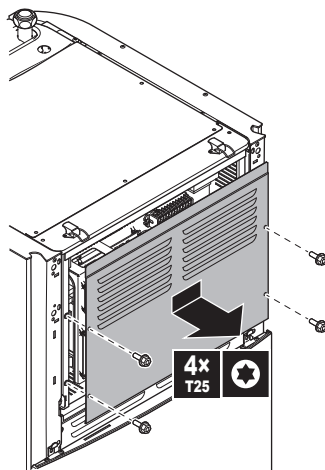


NOTERING

Om du tar bort användargränssnittspanelen ska du även koppla bort kablarna från baksidan av användargränssnittspanelen för att förhindra skada.

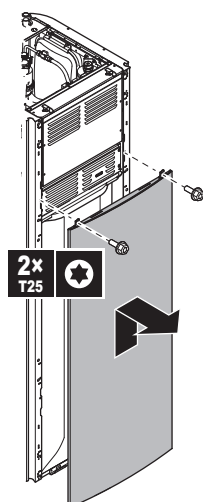


3 Ta bort kopplingsboxkåpan.

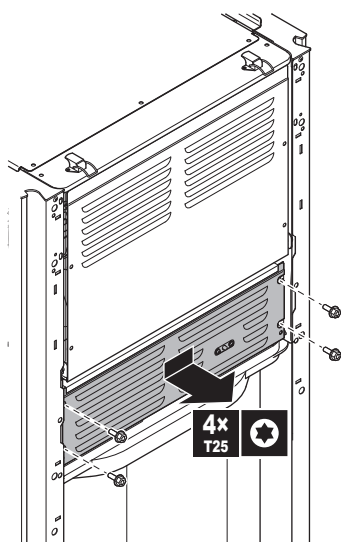


4 Om det behövs ska du ta bort frontplåten. Detta behövs exempelvis i följande fall:

- "För att sänka kopplingsboxen på inomhusenheten" [▶ 51]
- "Ansluta kondensvattenslangen till avloppet" [▶ 60]
- När du behöver komma åt högspänningskopplingsboxen



5 Om du behöver åtkomst till högspänningskomponenter kan du ta bort kåpan till högspänningskopplingsboxen.

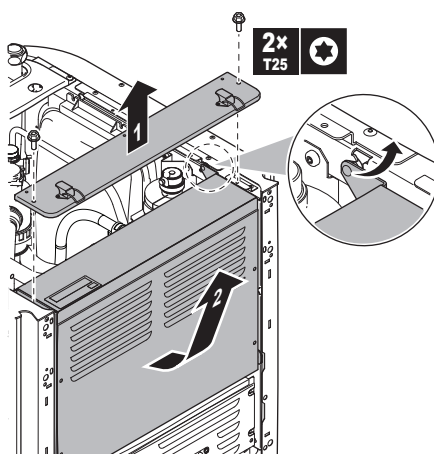


6.2.6 För att sänka kopplingsboxen på inomhusenheten

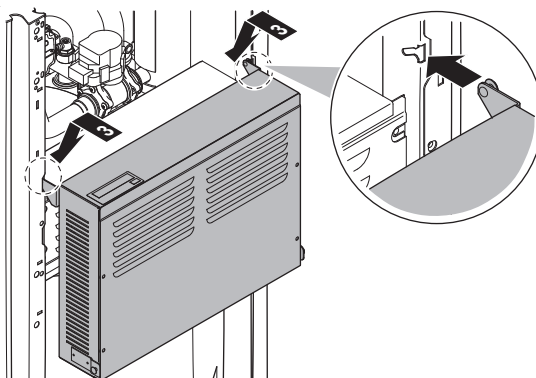
Under installationen behöver du komma åt insidan av inomhusenheten. För att få lättare tillgänglighet i fronten ska du placera kopplingsboxen lägre på enheten på följande sätt:

Nödvändigt: Användargränssnittets panel och frontpanelen har avlägsnats.

- 1 Ta bort infästningsplattan på enhetens övre del.
- 2 Luta kopplingsboxen framåt och lyft ut den ur dess gångjärn.



- 3 Placera kopplingsboxen längre ner på enheten. Använd de 2 gångjärnen som sitter längre ner på enheten.



6.2.7 Hur du stänger inomhusenheten

- 1 Stäng kopplingsboxens kåpa.
- 2 Sätt tillbaka kopplingsboxen.
- 3 Montera tillbaka den övre panelen.
- 4 Montera tillbaka sidopanelerna.
- 5 Montera tillbaka frontpanelen.
- 6 Sätt tillbaka kablarna i användargränssnittets panel.
- 7 Sätt tillbaka användargränssnittets panel.



NOTERING

När du stänger inomhusenhetens skydd, se till att åtdragningsmomentet INTE överskrider 4,1 N•m.

6.3 Montering av utomhusenheten

6.3.1 Om montering av utomhusenheten

När

Du måste montera utomhusenheten innan du kan ansluta vattenrör.

Typiskt arbetsflöde

Montering av utomhusenheten består vanligtvis av följande steg:

- 1 Att förbereda installationsstrukturen.
- 2 Installera utomhusenheten.
- 3 Ombesörja dränering.
- 4 Installera utloppsgallret.
- 5 Skydda enheten mot snöfall och starka vindar genom att montera ett snöskydd och avskärmningsplåtar. Se "[6.1 Förberedelse av installationsplatsen](#)" [[43](#)].

6.3.2 Försiktighetsåtgärder vid montering av utomhusenheten



INFORMATION

Läs även säkerhetsföreskrifterna i följande kapitel:

- "[1 Allmänna säkerhetsföreskrifter](#)" [[6](#)]
- "[6.1 Förberedelse av installationsplatsen](#)" [[43](#)]

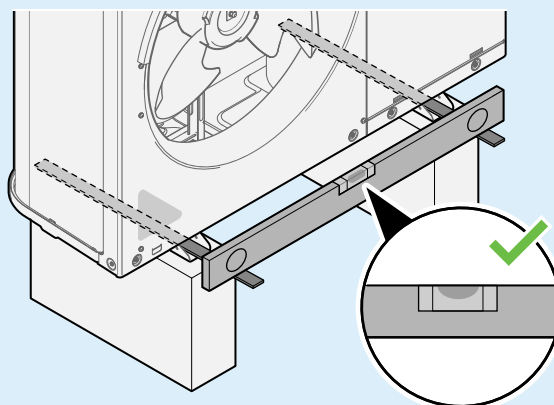
6.3.3 Så här förbereder du installationsstrukturen

Kontrollera installationsgrundens styrka och nivå så att enheten inte orsakar driftsvibrationer eller brus.

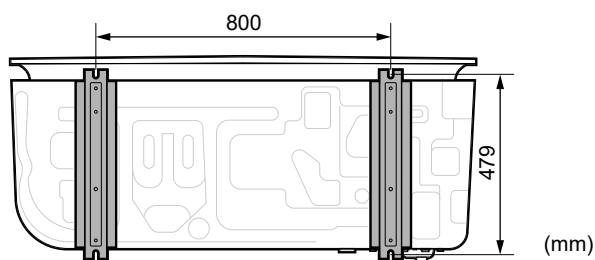
Fäst enheten ordentligt med hjälp av grundbultarna enligt grundritningen.

**NOTERING**

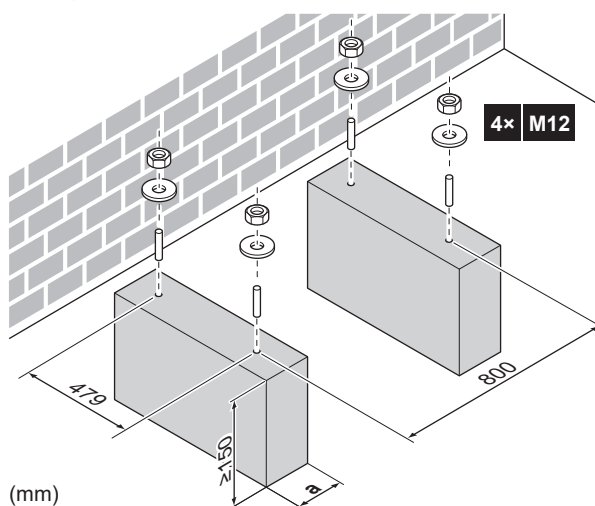
Nivå. Se till att enheten står på en jämn yta. Rekommenderas:



Använd 4 uppsättningar M12 ankarbultar, muttrar och brickor. Se till att det finns minst 150 mm fritt utrymme under enheten. Se dessutom till att enheten står minst 100 mm ovanför den uppskattade maximala snöhöjden.

Förankringspunkter**Pelare**

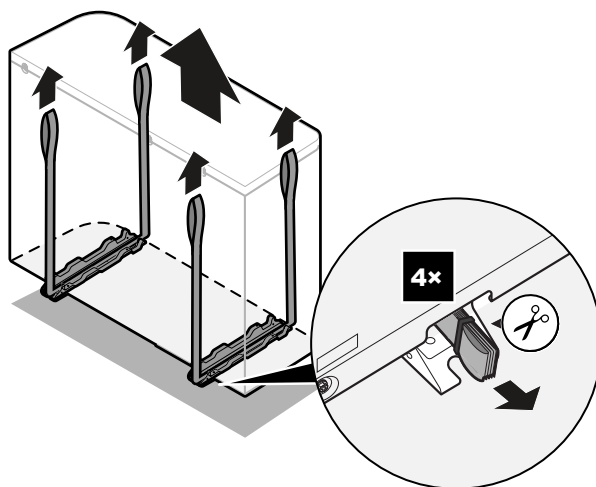
Vid installation på en pelare bör du se till att utloppsgallret fortfarande går att placera i säkerhetsläget. Se "[Avlägsna utloppsgallret och placera gallret i säkerhetsläget](#)" [► 57].



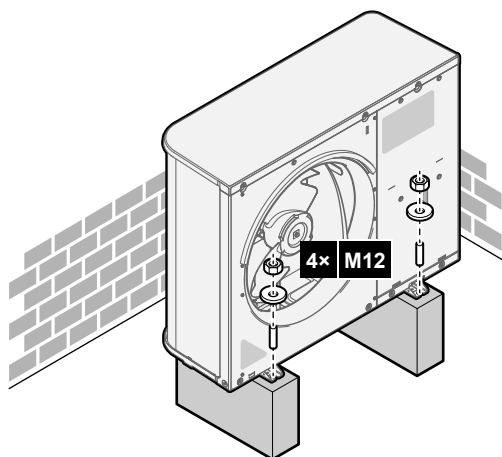
a Se till att inte täcka över dräneringshålen på enhetens bottenplåt.

6.3.4 Så här installerar du utomhusenheten

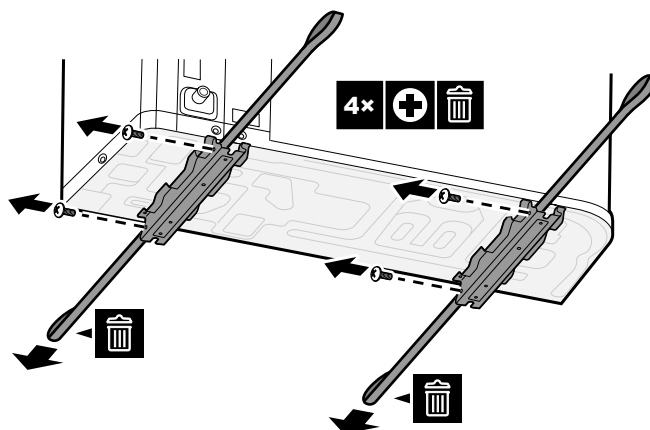
- 1 Bär enheten i lyftremmarna och placera den på installationsstrukturen.



2 Fäst enheten på installationsstrukturen.



3 Ta bort lyftremmarna (och skruvarna) och kassera dem.



6.3.5 Så här gör du dräneringen

- Se till att kondensvattnet kan tömmas ordentligt.
- Montera enheten på ett underlag som kan säkerställa lämplig dränering för att undvika uppbyggnad av is.
- Ordna med dräneringsrännor runt fundamentet så att spillvatten kan rinna bort från enheten.

- Undvik att låta dräneringsvatten rinna över gångbanor eftersom vattnet kan frysa vid kalla temperaturer och göra gångbanan hal.
- Om du installerar enheten på en ram, ska en vattentät platta inom 150 mm på enhetens undersida installeras. På sätt förhindrar du att vatten kommer in i enheten och undviker att dräneringsvattnet droppar (se bilden som följer).

**NOTERING**

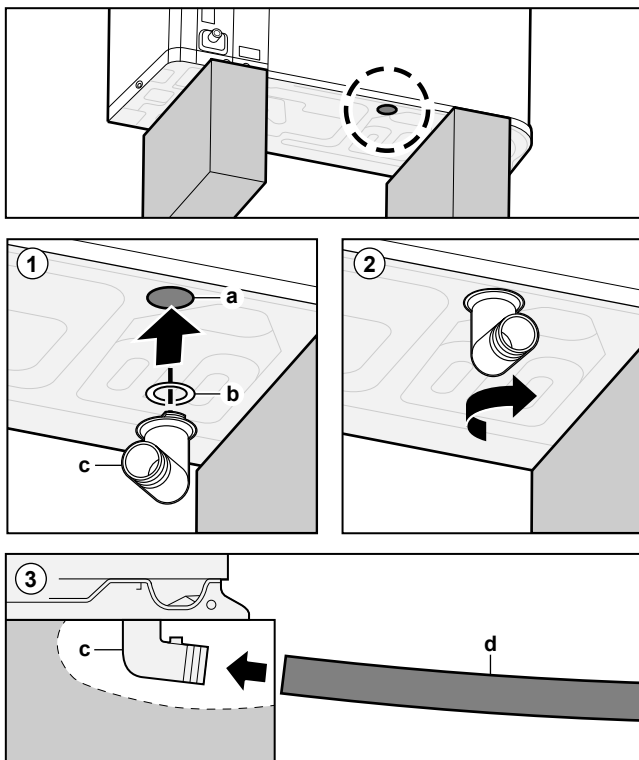
Om enheten installeras i ett kallt klimat, vidtag nödvändiga åtgärder så att kondensvattnet INTE fryser. Vi rekommenderar att följande görs:

- Isolera dräneringsslangen.
- Installera en dräneringsrörvärmare (anskaffas lokalt). För anslutning av dräneringsrörvärmaren, se "[Så här ansluter du elkablar till utomhusenheten](#)" [► 80].

**NOTERING**

Se till att det finns minst 150 mm fritt utrymme under enheten. Se dessutom till att enheten står minst 100 mm ovanför den uppskattade snöhöjden.

Använd dräneringspluggen (med o-ring) och en slang för dränering.



- a Dräneringshål
- b O-ring (levereras som tillbehör)
- c Dräneringsplugg (levereras som tillbehör)
- d Slang (anskaffas lokalt)

**NOTERING**

O-ring. Se till att o-ringen installeras på rätt sätt för att förhindra läckage.

6.3.6 Installera utloppsgaller

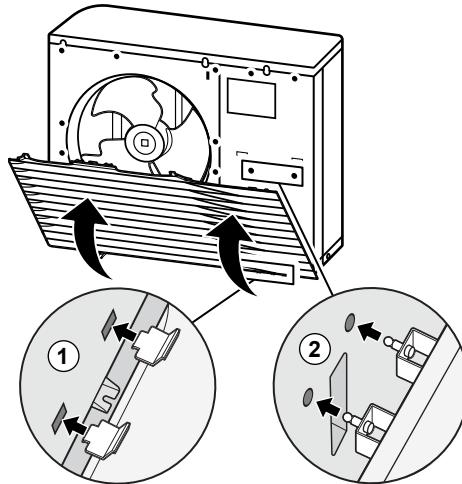


INFORMATION

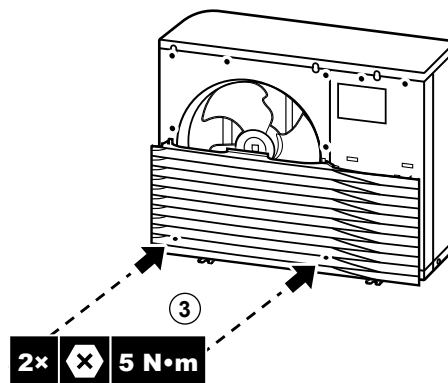
Dragning av elkablar. Innan utloppsgallret installeras ska elkablarna anslutas.

Installera utloppsgallrets nedre del

- 1 Sätt in krokarna.
- 2 Sätt in kultapparna.



- 3 Fäst de 2 nedre skruvarna.



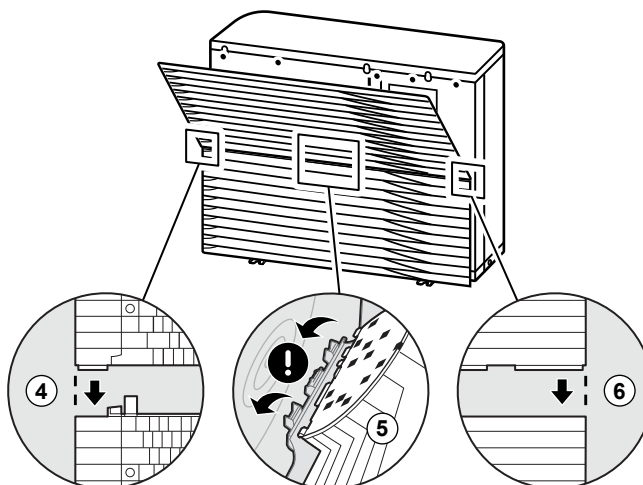
Installera utloppsgallrets övre del



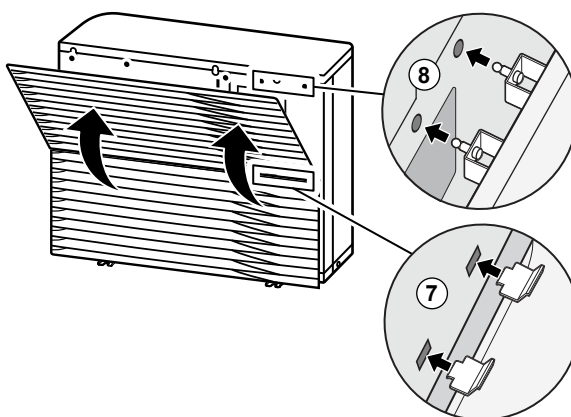
NOTERING

Vibrationer. För att förhindra vibrationer bör du se till att utloppsgallrets övre del monteras sömlöst till den nedre delen.

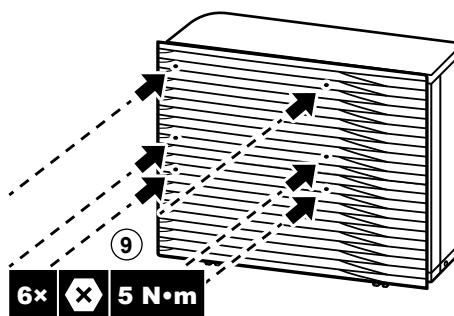
- 4 Rikta in och fäst den vänstra sidan.
- 5 Rikta in och fäst den mellersta delen.
- 6 Rikta in och fäst den högra sidan.



- 7 Sätt in krokarna.
8 Sätt in kultapparna.



- 9 Fäst de 6 återstående skruvarna.



6.3.7 Avlägsna utloppsgallret och placera gallret i säkerhetsläget

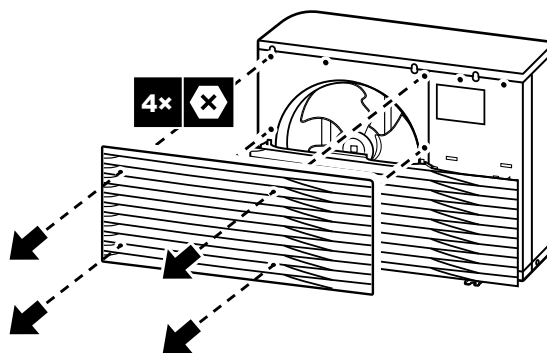


VARNING

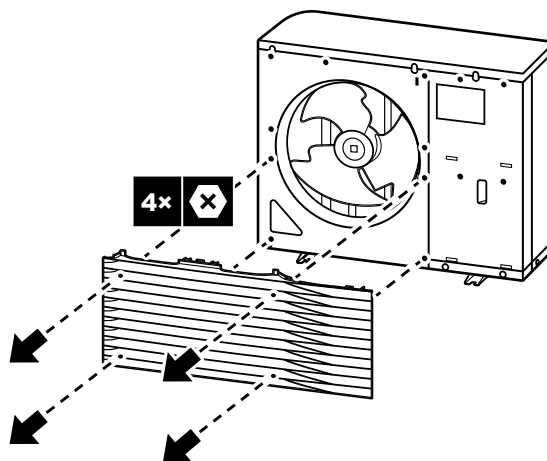
Roterande fläkt. Innan du slår PÅ eller servar utomhusenheten bör du se till att utloppsgallret täcker över fläkten som skydd mot en roterande fläkt. Se:

- "Installera utloppsgaller" [▶ 56]
- "Avlägsna utloppsgallret och placera gallret i säkerhetsläget" [▶ 57]

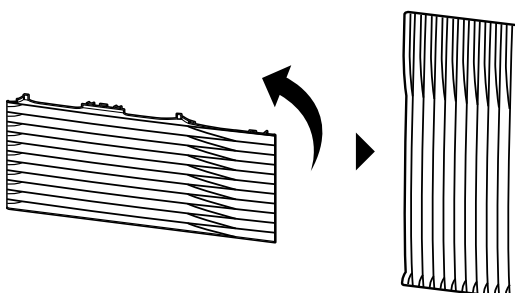
- 1 Avlägsna utloppsgallrets övre del.



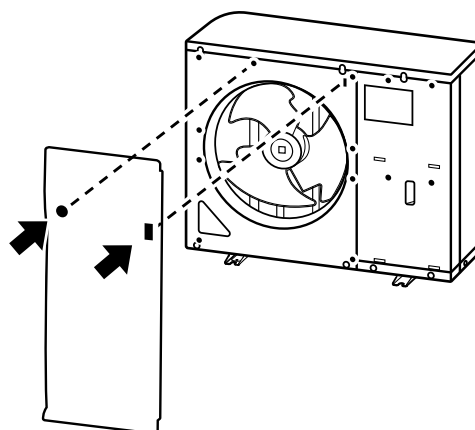
2 Avlägsna utloppsgallrets nedre del.



3 Roter utloppsgallrets nedre del.

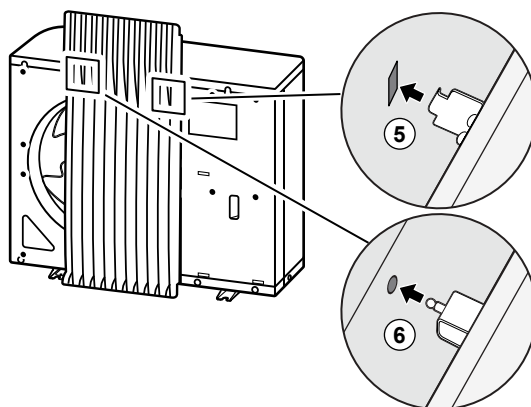


4 Rikta in kultappen och kroken på grillen med dess motparter på enheten.



5 Sätt in kroken.

6 Sätt in kultappen.



6.4 Montering av inomhusenheten

6.4.1 Om montering av inomhusenheten

Typiskt arbetsflöde

Montering av inomhusenheten består vanligtvis av följande steg:

- 1 Installera inomhusenheten.

6.4.2 Försiktighetsåtgärder vid montering av inomhusenheten



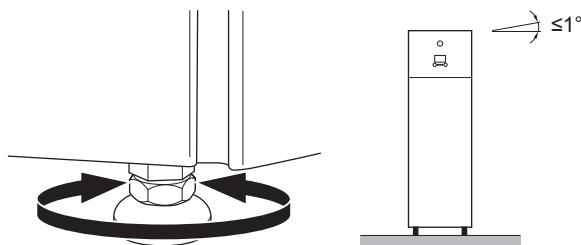
INFORMATION

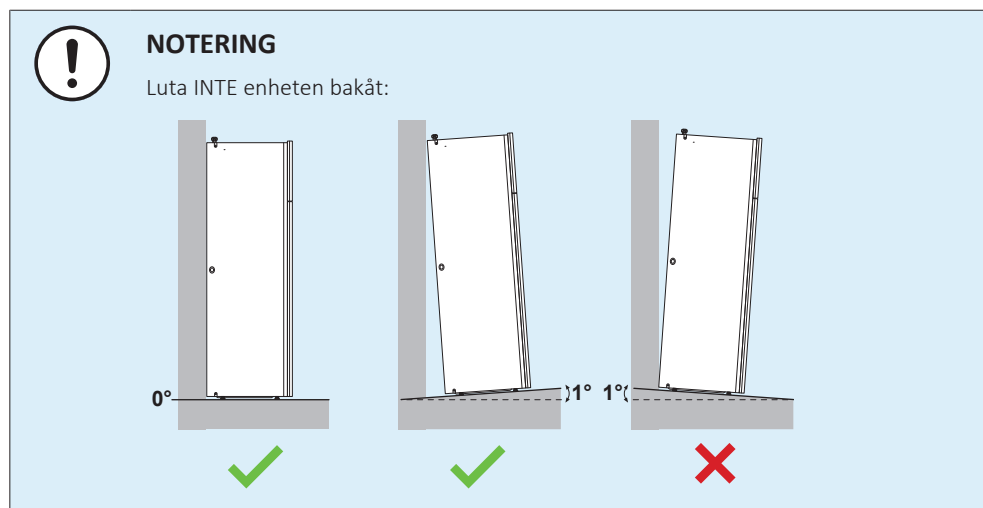
Läs även säkerhetsföreskrifterna i följande kapitel:

- "1 Allmänna säkerhetsföreskrifter" [▶ 6]
- "6.1 Förberedelse av installationsplatsen" [▶ 43]

6.4.3 Installera inomhusenheten

- 1 Lyft inomhusenheten från pallan och placera den på golvet. Se även "[Hantering av inomhusenheten](#)" [▶ 20].
- 2 Anslut kondensvattenslangen till avloppet. Se "[Ansluta kondensvattenslangen till avloppet](#)" [▶ 60].
- 3 Skjut inomhusenheten till rätt position.
- 4 Justera höjden på nivåjusteringsfötterna för att kompensera för eventuella ojämnheter i golvet. Maximala tillåtna avvikelse är 1°.





6.4.4 Ansluta kondensvattenslangen till avloppet

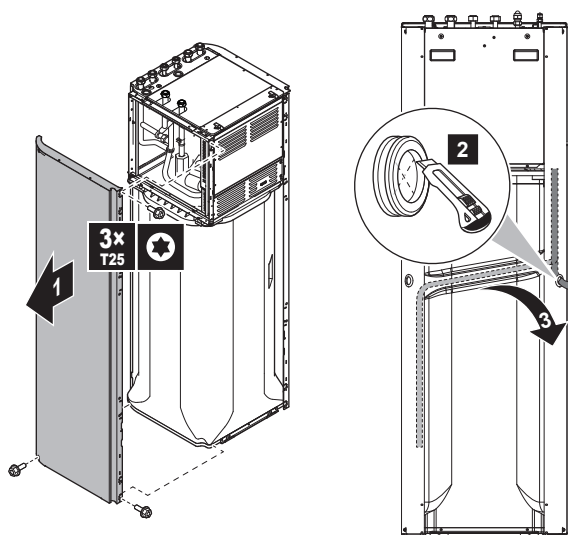
Vatten från övertrycksventilen samlas upp i dräneringstråget. Dräneringstråget är anslutet till en dräneringsslang inuti enheten. Du måste ansluta dräneringsslangen till ett lämpligt avlopp i enlighet med gällande bestämmelser. Du kan dra dräneringsslangen genom den vänstra eller högra sidopanelen.

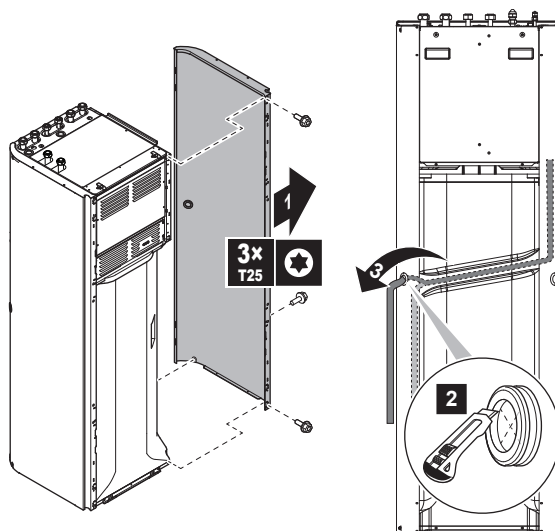
Nödvändigt: Användargränsnittets panel och frontpanelen har avlägsnats.

- 1 Avlägsna en av sidopanelerna.
- 2 Skär ut gummikransen.
- 3 Dra dräneringsslangen genom hålet.
- 4 Sätt tillbaka sidopanelen. Se till att vattnet kan rinna igenom dräneringsslangen.

Det rekommenderas att en tapplåda används för uppsamling av vattnet.

Alternativ 1: Genom vänster sidopanel



Alternativ 2: Genom höger sidopanel

7 Installation av rör

I detta kapitel

7.1	Förbereda vattenrören	62
7.1.1	Krav för vattenkretsen	62
7.1.2	Formel för att räkna ut expansionskärlets förtryck.....	64
7.1.3	Hur du kontrollerar vattenvolymen och flödes hastigheten.....	65
7.1.4	Ändra förtrycket för expansionskärllet.....	67
7.1.5	Hur du kontrollerar vattenvolymen: exempel.....	67
7.2	Ansluta vattenledningar	68
7.2.1	Om att ansluta vattenrören	68
7.2.2	Försiktighetsåtgärder vid anslutning av vattenrör	68
7.2.3	Hur du ansluter vattenledningarna.....	68
7.2.4	Ansluta kallvattenledningarna	71
7.2.5	Så här fyller du på vattenkretsen.....	71
7.2.6	För att skydda vattenkretsen mot frysning	72
7.2.7	Hur du fyller varmvattenberedaren.....	75
7.2.8	Hur du isolerar vattenledningarna.....	75

7.1 Förbereda vattenrören

7.1.1 Krav för vattenkretsen



INFORMATION

Läs även säkerhetsföreskrifterna och kraven i "1 Allmänna säkerhetsföreskrifter" [6].



NOTERING

Om du använder platsrör bör du se till att de är helt syrediffusionstäta enligt DIN 4726. Syrediffusion i ledningarna kan leda till överdriven korrosion.

- **Ansluta rören – Krav.** Alla röranslutningar ska utföras i överensstämmelse med gällande bestämmelser och vad som framgår av kapitlet "Installation", avseende vatteninlopp respektive vattenutlopp.
- **Ansluta rören – Kraft.** Använd INTE onödigt mycket kraft vid röranslutningen. Om rören deformeras kan det uppstå driftsstörningar i enheten.
- **Ansluta rören – Verktyg.** Använd endast lämpliga verktyg för att hantera mässing, eftersom det är ett mjukt material. Om du INTE använder lämpliga verktyg, kan rören skadas.
- **Ansluta rören – Luft, fukt, damm.** Om luft, fukt eller smuts tränger in i kretsen kan allvarliga problem uppstå. För att förhindra detta:
 - Använd endast rena rör
 - Rikta rören nedåt när du tar bort grader.
 - Täpp till röränden när du sätter in röret i väggen så att inte damm och/eller partiklar kommer in i röret.
 - Använd en bra gängtätning för att tätta anslutningarna.
- **Isolering.** Isolera upp till botten på värmeväxlaren.
- **Frysning.** Skydda mot frysning.

- **Sluten krets.** Använd ENDAST inomhusenheten i en sluten vattenkrets. Om du använder systemet i en öppen vattenkrets kommer det resultera i omfattande korrosion.
- **Rörlängd.** Du bör undvika långa rördragningar mellan varmvattenberedaren och varmvattnets slutpunkt (dusch, badkar,...) samt undvika blindgångar.
- **Rörledningsdiameter.** Välj rördiameter för vattenrören enligt nödvändigt vattenflöde och tillgängligt externt statiskt tryck för pumpen. Se "[15 Tekniska data](#)" [▶ 224] angående externa statiska tryckkurvor för inomhusenheten.
- **Vattenflöde.** I nedanstående tabell hittar du det minsta vattenflödet som behövs för inomhusenhetens drift. Under alla förhållanden måste detta flöde säkerställas. När flödet är lägre kommer inomhusenheten att stoppas och visa felet 7H.

Minsta erforderliga flödeshastighet

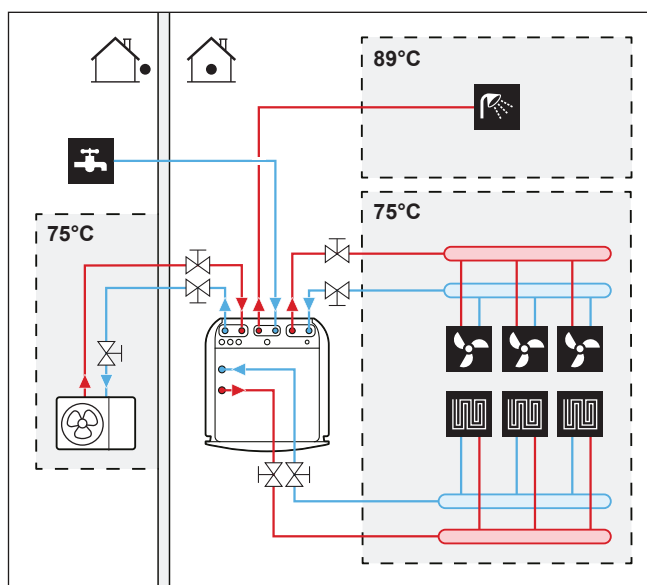
25 l/min

- **Komponenter som anskaffas lokalt – Vatten.** Använd bara material som är kompatibla med det vatten som används i systemet och med de material som används i inomhusenheten.
- **Komponenter som anskaffas lokalt – Vattentryck och temperatur.** Kontrollera att komponenterna som installerats i samband med den lokala rördragningen tål vattnets tryck och temperatur.
- **Vattentryck.** Det maximala vattentrycket är 4 bar. Förse vattenkretsen med tillförlitliga säkerhetsventiler för att förhindra att maxtrycket överstiger det maximala tillåtna arbetstrycket.
- **Vattentemperatur.** Alla installerade rör och rörtillbehör (ventiler, anslutningar,...) MÅSTE tåla följande temperaturer:



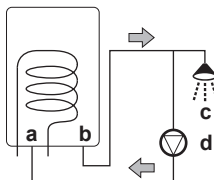
INFORMATION

Följande bild är ett exempel och kanske INTE stämmer överens med ditt systems layout.



- **Kondensvattenutlopp – Låga punkter.** Förse alla låga punkter i systemet med dräneringskranar för att möjliggöra en fullständig dränering av vattenkretsen.

- **Kondensvattenutlopp – Övertrycksventil.** Anslut dräneringsslangen till avloppet på korrekt sätt för att undvik att vatten droppar ut ur enheten. Se "[Ansluta kondensvattenslangen till avloppet](#)" [▶ 60].
- **Luftningsventiler.** Förse alla höga punkter i systemet med luftningsventiler, vilka även ska vara lättåtkomliga vid underhåll. Inomhusenheten är försedd med två automatiska luftningsanordningar. Kontrollera att luftningsventilerna INTE är åtdragna för hårt så att automatisk luftning av vattenkretsen fortfarande är möjlig.
- **Förzinkade delar.** Använd aldrig förzinkade komponenter i vattenkretsen. Eftersom enhetens interna vattenkrets har kopparrör kan omfattande korrosion uppstå.
- **Andra metallrör än mässing.** Vid användning av andra metallrör än mässing måste du isolera rören av mässing och de av annat material ordentligt så att de INTE kommer i kontakt med varandra. Detta ska du göra för att förhindra galvanisk korrosion.
- **Ventil – Växlingstid.** Vid användning av en 2-vägsventil eller en 3-vägsventil i vattenkretsen ska den maximala växlingstiden för ventilen vara mindre än 60 sekunder.
- **Varmvattenberedaren – Kapacitet.** Det är väldigt viktigt att lagringskapaciteten i varmvattenberedaren motsvarar den dagliga förbrukningen av varmvatten så att vattenstagnation kan förhindras.
- **Varmvattenberedare – Efter installation.** Varmvattenberedaren måste spolas med rent vatten omedelbart efter installationen. Detta förfarande måste upprepas minst en gång om dagen de första 5 dagarna efter installationen.
- **Varmvattenberedare – Stillestånd.** I de fall där varmvattenförbrukningen avstannar under längre tidsperioder MÅSTE utrustningen spolas med rent vatten innan den används.
- **Varmvattenberedare – Desinfektion.** För varmvattenberedarens desinfektion, se "[Beredare](#)" [▶ 154].
- **Termostatblandningsventiler.** Det kan vara nödvändigt enligt gällande bestämmelser att installera termostatblandningsventiler.
- **Hygieniska åtgärder.** Installationen måste utföras enligt gällande bestämmelser och kan kräva ytterligare åtgärder för sanitetsinstallation.
- **Cirkulationspump.** I enlighet med gällande bestämmelser kan det vara nödvändigt att ansluta en cirkulationspump mellan varmvattnets slutpunkt och varmvattenberedarens kallvattenanslutning.



- a Recirkulationsanslutning
- b Varmvattenanslutning
- c Dusch
- d Cirkulationspump

7.1.2 Formel för att räkna ut expansionskärlets förtryck

Expansionskärlets förtryck (P_g) beror på installationens höjdskillnad (H):

$$P_g = 0,3 + (H/10) \text{ (bar)}$$

7.1.3 Hur du kontrollerar vattenvolymen och flödes hastigheten

Inomhusenheten har ett expansionskärl på 10 liter som är fabriksinställt med ett förtryck på 1 bar.

Hur du ser till att enheten fungerar som den ska:

- Du måste kontrollera den minsta och maximala vattenvolymen.
- Du kan behöva justera expansionskärlets förtryck.

Minsta vattenvolym

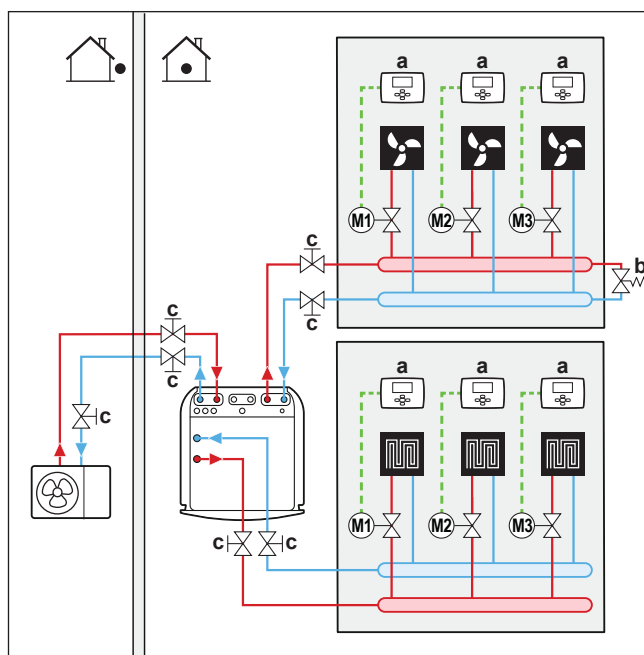
Kontrollera att den totala vattenvolymen i installationen är minst 20 liter, EXKLUSIVE den interna vattenvolymen i utomhusenheten.

**INFORMATION**

För kritiska processer eller i rum med hög värmebelastning kan ökad vattenvolym krävas.

**NOTERING**

När cirkulation i varje krets för rumsuppvärmning/-kyllning styrs med fjärrstyrda ventiler är det viktigt att denna minsta vattenvolym bibehålls även om alla ventiler stängs.

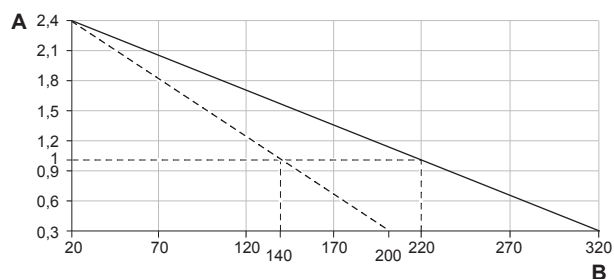


- a Individuell rumstermostat (tillval)
- b Shuntventil för övertryck (levereras som tillbehör)
- c Avstängningsventil

Maximal vattenvolym**NOTERING**

Den maximala vattenvolymen beror på om glykol är tillsatt i vattenkretsen. Mer information om tillsats av glykol finns i "[För att skydda vattenkretsen mot frysning](#)" [► 72].

Använd följande diagram för att avgöra den maximala vattenvolymen för det beräknade förtrycket.



A För-tryck (bar)
B Maximal vattenvolym (l)
 — Vatten
 - - - Vatten+glykol

Exempel: Maximal vattenvolym och expansionskärlets förtryck

Installationens höjdskillnad ^(a)	Vattenvolym	
	≤200 l	>200 l
≤7 m	Ingen justering av förtrycket krävs.	Gör följande: <ul style="list-style-type: none"> Sänk förtrycket enligt den skillnad i installationshöjd som krävs. Förtrycket ska sänkas med 0,1 bar för varje meter under 7 m. Kontrollera att vattenvolymen INTE överstiger den maximala tillåtna vattenvolymen.
>7 m	Gör följande: <ul style="list-style-type: none"> Höj förtrycket enligt den skillnad i installationshöjd som krävs. Förtrycket ska höjas med 0,1 bar för varje meter över 7 m. Kontrollera att vattenvolymen INTE överstiger den maximala tillåtna vattenvolymen. 	Inomhusenhetens expansionskärl är för litet för installationen. I detta fall rekommenderas det att ett extra kärl installeras utanför enheten.

^(a) Installationens höjdskillnad: höjdskillnaden (m) mellan den högsta punkten i vattenkretsen och inomhusenheten. Om inomhusenheten finns på den högsta punkten i installationen anses installationshöjden vara 0 m.

Minsta flödes hastighet

Kontrollera att minsta flödes hastighet för installationen kan garanteras under alla förhållanden för respektive zon separat. Denna minsta flödes hastighet krävs vid avfrostning/drift med reservvärmare. I detta syfte ska du använda den shuntventil för övertryck som levererades tillsammans med enheten.

Minsta erforderliga flödes hastighet

25 l/min



NOTERING

Ett minsta flöde på 28 l/min rekommenderas vid varmvattenberedning för att garantera korrekt drift.

**NOTERING**

Om glykol tillsattes till vattenkretsen, och temperaturen i vattenkretsen är låg, kommer flödet INTE att visas på användargränssnittet. I detta fall kan det minsta flödet kontrolleras genom ett pumpstest (kontrollera att användargränssnittet INTE visar fel 7H).

**NOTERING**

När cirkulation i varje eller viss uppvärmningskrets styrs med fjärrstyrda ventiler är det viktigt att denna minsta flödeshastighet bibehålls även om alla ventiler stängs. I den händelse att minsta flödeshastighet inte kan erhållas kommer ett flödesfel 7H att genereras (ingen värme eller drift).

Se den rekommenderade proceduren som beskrivs under "[10.4 Checklista under driftsättning](#)" [▶ 192].

7.1.4 Ändra förtrycket för expansionskärlet

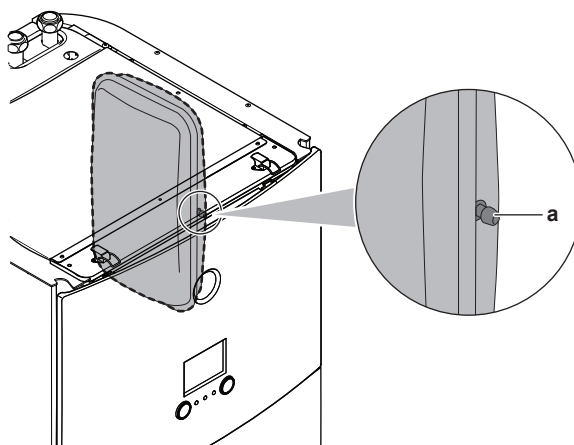
**NOTERING**

Endast en licensierad installatör har tillåtelse att justera expansionskärlets förtryck.

Det standardinställda förtrycket för expansionskärlet är 1 bar. När förtrycket måste ändras ska man ta hänsyn till följande riktlinjer:

- Använd endast torrt kväve för justering av expansionskärlets förtryck.
- Olämplig inställning av expansionskärlets förtryck kommer att leda till fel i systemet.

Man ändrar expansionskärlets förtryck görs genom att minska eller öka på kvävetrycket med expansionskärlets Schraderventil.



a Schraderventil

7.1.5 Hur du kontrollerar vattenvolymen: exempel

Exempel 1

Inomhusenheten är installerad 5 m under vattenkretsens högsta punkt. Den totala vattenvolymen i vattenkretsen är 100 l.

Inga åtgärder eller justeringar är nödvändiga.

Exempel 2

Inomhusenheten installeras vid vattenkretsens högsta punkt. Den totala vattenvolymen i vattenkretsen är 250 l.

Åtgärder:

- Eftersom den totala vattenvolymen (250 l) är mer än standardvattenvolymen (200 l) måste förtrycket minskas.
- Det nödvändiga förtrycket är:
 $P_g = (0,3 + (H/10)) \text{ bar} = (0,3 + (0/10)) \text{ bar} = 0,3 \text{ bar}$
- Motsvarande maximala vattenvolym vid 0,3 bar är 290 l. (Se diagrammet i "[Maximal vattenvolym](#)" [▶ 65]).
- Eftersom 250 l är lägre än 290 l så är expansionskärlet lämpligt för installationen.

7.2 Ansluta vattenledningar

7.2.1 Om att ansluta vattenrören

Innan vattenrören ansluts

Se till att utomhusenheten och inomhusenheten är monterade.

Typiskt arbetsflöde

Anslutning av vattenrören består vanligtvis av följande steg:

- 1 Ansluta vattenröret till utomhusenheten.
- 2 Ansluta vattenrör till inomhusenheten.
- 3 Ansluta recirkulationsrören.
- 4 Ansluta dräneringsslangen till avloppet.
- 5 Fylla vattenkretsen.
- 6 Fylla varmvattenberedaren.
- 7 Isolera vattenrören.

7.2.2 Försiktighetsåtgärder vid anslutning av vattenrör



INFORMATION

Läs även säkerhetsföreskrifterna i följande kapitel:

- "[1 Allmänna säkerhetsföreskrifter](#)" [▶ 6]
- "[7.1 Förbereda vattenrören](#)" [▶ 62]

7.2.3 Hur du ansluter vattenledningarna

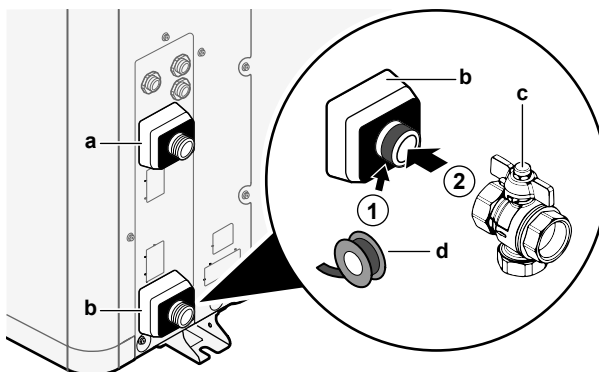


NOTERING

Använd INTE för stor kraft när du ansluter rördragningen och se till att rören är korrekt inriktade. Om rören deformeras kan det uppstå driftsstörningar i enheten.

Utomhusenhet

- 1 Anslut avstängningsventilen (med integrerat filter) till utomhusenhetens vatteninlopp genom att använda gängtätning.



- a Vatten UT (skruvanslutning, hane, 1")
- b Vatten IN (skruvanslutning, hane, 1")
- c Avstängningsventil med integrerat filter (levereras som tillbehör)(2x skruvanslutning, hona 1")
- d Gängtätning

- 2 Anslut lokala rör till avstängningsventilen.
- 3 Anslut lokala rör till utomhusenhetens vattenutlopp.



NOTERING

Om avstängningsventilen med integrerat filter (levereras som tillbehör):

- Det är obligatoriskt att installera ventilen vid vatteninloppet.
- Uppmärksamma ventilens flödesriktning.

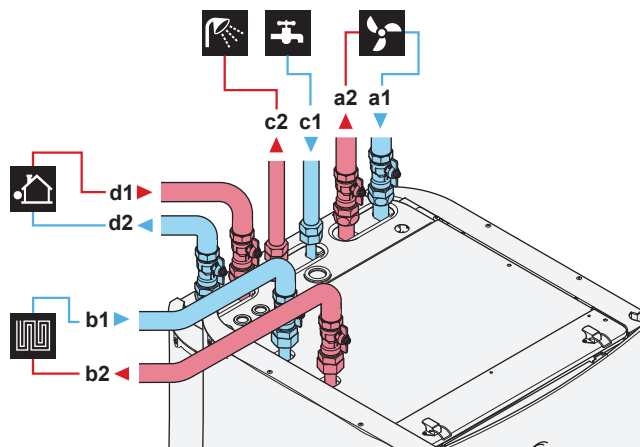


NOTERING

Montera luftningsventiler på alla höga punkter.

Inomhusenhet

- 1 Anslut utomhusenhetens o-ringar och avstängningsventiler till vattenrören för inomhusenheten.
- 2 Anslut utomhusenhetens lokala rör till avstängningsventilerna.
- 3 Anslut o-ringarna och avstängningsventilerna till vattenrören för rumsuppvärmning/-kylning för inomhusenhetens båda zoner.
- 4 Anslut lokala rör för rumsuppvärmningens/-kylningens båda zoner till avstängningsventilerna.
- 5 Anslut hushållsvarmvattnets in- och utloppsrör till inomhusenheten.



- a1 Rumsuppvärmning extra-/direkt zon - Vatten IN (skruvanslutning, 1")
- a2 Rumsuppvärmning extrazon/direkt zon- Vatten UT (skruvanslutning, 1")
- b1 Rumsuppvärmning huvudzon/blandad zon - Vatten IN (skruvanslutning, 1")

- b2** Rumsuppvärmning huvudzon/blandad zon - Vatten UT (skruvanslutning, 1")
- c1** VVB - kallvatten IN (skruvanslutning, 3/4")
- c2** VVB - varmvatten UT (skruvanslutning, 3/4")
- d1** Vatten IN från utomhusenhet (skruvanslutning, 1")
- d2** Vatten UT från utomhusenhet (skruvanslutning, 1")



NOTERING

Det rekommenderas att du installerar avstängningsventiler på hushållskallvattnets inloppsrör och hushållsvarmvattnets utloppsrör. Avstängningsventiler anskaffas lokalt.



NOTERING

För att undvika skador på omgivningen vid vattenläckage, rekommenderas det att stänga kallvatteninloppet avstängningsventiler när ingen är närvarande.



NOTERING



Shuntventil för övertryck (levereras som tillbehör). Vi rekommenderar att shuntventilen för övertryck installeras i rumsuppvärmningens vattenkrets.

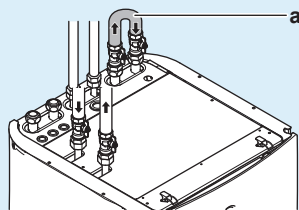
- Var uppmärksam på minsta vattenvolym när du väljer installationsplats till shuntventilen för övertryck (vid inomhusenheten eller vid uppsamlaren). Se "[Hur du kontrollerar vattenvolymen och flödes hastigheten](#)" [▶ 65].
- Var uppmärksam på minsta flödes hastighet när shuntventilen för övertryck ska ställas in. Se "[Hur du kontrollerar vattenvolymen och flödes hastigheten](#)" [▶ 65] och "[Minsta flödes hastighet](#)" [▶ 192].



NOTERING

Om du installerar denna enhet som en enkelzonstillämpning, då:

Inställning. Installera en shunt mellan vatteninloppet för rumsuppvärmningen och utloppet för extrazonen (=direktzon). Avbryt INTE vattenflödet genom att stänga avstängningsventilerna.



a Shunt

Konfiguration. Ställ in lokal inställning [7-02]=0 (Antal klimat = En klimatzon).



NOTERING

Montera luftningsventiler på alla höga punkter.



NOTERING

En övertrycksventil (anskaffas lokalt) med ett öppningstryck på max 10 bar (=1 MPa) måste installeras på tappkallvattnets inlopp i enlighet med gällande bestämmelser.

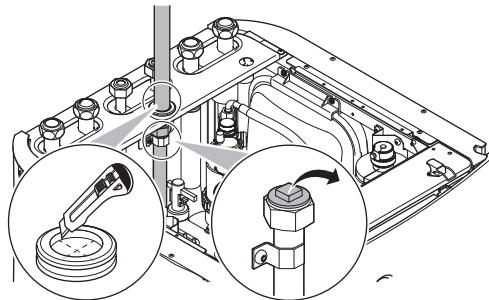
**NOTERING**

- En avtappningsenhet och övertrycksenhet måste installeras på kallvatteninloppets anslutning till varmvattencylindern.
- För att undvika baksug bör du installera en backventil på vattenintaget till varmvattenberedaren, i enlighet med gällande bestämmelser.
- Du bör installera en tryckreduceringsventil på kallvattenintaget enligt gällande bestämmelser.
- Ett expansionskärl ska installeras på kallvattenintaget i enlighet med gällande bestämmelser.
- Det rekommenderas att du installerar en övertrycksventil på en högre position än varmvattenberedaren. Vid uppvärmning av varmvattenberedaren orsakar det vattnet att expandera och utan en övertrycksventil kan vattentrycket inne i beredaren överstiga det tillåtna trycket. Även kabeldragningen (rör, avtappningspunkter, etc.) till beredaren är föremål för det höga trycket. För att förhindra detta bör en övertrycksventil installeras. Övertrycksskyddet beror på en korrekt funktion av den lokalt installerade övertrycksventilen. Om denna INTE fungerar korrekt kan ett övertryck deformera beredaren och orsaka vattenläckage. Regelbundet underhåll krävs för att garantera en väl fungerande övertrycksventil.

7.2.4 Ansluta kallvattenledningarna

Nödvändigt: Krävs endast om recirkulation krävs i systemet.

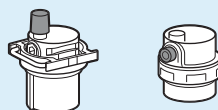
- 1 Ta bort den övre panelen från enheten, se "[Hur du öppnar inomhusenheten](#)" [▶ 49].
- 2 Skär ut gummikransen på enhetens ovansida och avlägsna stoppet. Kallvattenanslutningen sitter under hålet.
- 3 Dra recirkulationsröret genom kransen och anslut det till recirkulationsanslutningen.



- 4 Sätt tillbaka den övre panelen.

7.2.5 Så här fyller du på vattenkretsen

Använd en påfyllningssats som du anskaffar lokalt för att fylla vattenkretsen. Se till att du följer gällande bestämmelser.

**NOTERING**

Se till att båda luftningsventilerna (en på magnetfiltret och en på reservvärmaren) är öppna.

Alla automatiska luftningsventiler måste hållas öppna efter driftsättning.

7.2.6 För att skydda vattenkretsen mot frysning

Om frysskydd

Frost kan orsaka skador på systemet. För att förhindra de hydrauliska komponenter från frysning är programvaran utrustad med speciella frostskyddsfunktioner, som inkluderar aktivering av pumpen i händelse av låga temperaturer:

- Skydd mot frysta vattenrör (se "[Skydd mot frysta rör](#)" [▶ 174]),
- Dräneringsförebyggande. Gäller endast om **Bivalent drift** är aktiverad ([C-02]=1). Denna funktion förhindrar att frysskyddsventiler i vattenröret till utomhusenheten öppnas när hjälppannan körs vid utomhustemperaturer under noll grader.

Men i händelse av strömavbrott kan dessa funktioner inte säkerställa skyddet.

Gör något av följande för att skydda vattenkretsen mot frysning:

- Tillsätt glykol i vattnet. Glykol sänker vattnets fryspunkt.
- Installera frysskyddsventiler. Frysskyddsventilerna dränerar vattnet från systemet innan det hinner frysa.



NOTERING

Om du tillsätter glykol i vattnet får INTE frysskyddsventiler installeras. **Trolig konsekvens:** Glykol som läcker ut ur frysskyddsventilerna.

Frysskydd med glykol

Om frysskydd med glykol

Genom att tillsätta glykol i vattnet sänks vattnets fryspunkt.



VARNING

Etylenglykol är giftigt.



VARNING

På grund av att glykol används kan korrosion uppkomma i systemet. Glykol utan inhibitor omvandlas till en syra genom oxidering. Denna process påskyndas när koppar används och vid höga temperaturer. Den syrliga glykolen utan inhibitor attackerar metallytor och bildar galvaniska korrosionsceller som orsakar allvarliga skador på systemet. Därför är det viktigt att:

- vattenreningen har utförts korrekt av en kvalificerad vattenspecialist;
- glykol med korrosionsinhibitorer väljs för att motverka syrabildning genom oxidering av glykol;
- ingen bilglykol används eftersom deras korrosionsinhibitorer har en begränsad livslängd och innehåller silikater som kan förorena eller plugga igen systemet;
- galvaniserade rör INTE används i glykolsystem eftersom de kan leda till utfällning av vissa komponenter i glykolens korrosionsinhibitor;



NOTERING

Glykol tar upp vatten från omgivningen. Tillsätt därför INTE glykol som har utsatts för luft. Om locket till glykolbehållaren lämnas öppet orsakar det att vattenkoncentrationen ökar. Glykolkoncentrationen blir då lägre än vad som antas. Resultatet blir då att hydraulkomponenterna kan frysa i alla fall. Vidtag förebyggande åtgärder för att säkerställa minimal exponering av glykolen för luft.

Typer av glykol

De typer av glykol som kan användas beror på om systemet innehåller en varmvattenberedare:

Om...	Då...
Systemet innehåller en varmvattenberedare	Använd endast propylenglykol ^(a)
Systemet INTE innehåller någon varmvattenberedare	Du kan använda antingen propylenglykol ^(a) eller etylenglykol

^(a) Propylenglykol, innehållande nödvändiga inhibitorer, klassificerade som Category III enligt EN1717.

Glykolkoncentration som behövs

Den nödvändiga koncentrationen glykol beror på den lägsta förväntade utomhustemperaturen, och på om du vill skydda systemet från att spricka eller frysa. För att förhindra att systemet fryser, behövs mer glykol.

Tillsätt glykol enligt tabellen nedan.

Lägsta förväntade utomhustemperatur	Förhindra sprängning	Förhindra frysning
-5°C	10%	15%
-10°C	15%	25%
-15°C	20%	35%
-20°C	25%	—
-25°C	30%	—
-30°C	35%	—



INFORMATION

- Skydd mot sprängning: glykolen förhindrar att rören spricker, men INTE att vätskan i rören fryser.
- Skydd mot frysning: glykolen förhindrar att vätskan i rören fryser.



NOTERING

- Den erforderliga koncentrationen kan skilja sig beroende på typ av glykol. Jämför ALLTID kraven från tabellen ovan med de specifikationer som tillhandahållits från glykoltillverkaren. Vid behov, se till att uppfylla de krav som ställs av glykoltillverkaren.
- Den tillsatta glykolkoncentrationen bör ALDRIG överskrida 35%.
- Om vätskan i systemet fryser kommer pumpen INTE att kunna starta. Kom ihåg att om du bara förhindrar att systemet sprängs, kan vätskan i rören fortfarande frysa.
- När vattnet står stilla i systemet är det större risk för frysning och skada på systemet.

Glykol och den maximalt tillåtna vattenvolymen

Att tillsätta glykol till vattenkretsen minskar den maximalt tillåtna vattenvolymen i systemet. För mer information se "[Maximal vattenvolym](#)" [► 65].

Glykolinställning



NOTERING

Om glykol finns närvarande i systemet måste inställningen [E-OD] vara inställd på 1. Om glykolinställningen INTE är rätt inställd kan vätskan i rören frysa.

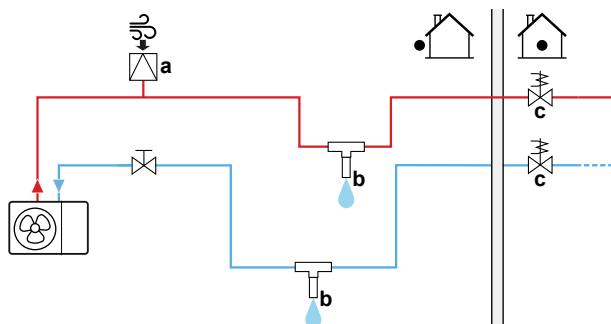
Frysskydd genom frysskyddsventiler

Om frysskyddsventiler

Det är installatörens skyldighet att skydda lokala rör mot frysning. Om ingen glykol tillsätts i vattnet kan du använda frysskyddsventiler vid rördragningens alla lägsta punkter för att dränera vattnet från systemet innan det hinner frysa.

Hur du installerar frysskyddsventiler

För att skydda rördragningen mot frysning ska du installera följande delar:



- a Automatiskt luftintag
- b Frysskyddsventil (tillval – anskaffas lokalt)
- c Normalt stängda ventiler (rekommenderas – anskaffas lokalt)

Del	Beskrivning
	Ett automatiskt luftintag (för tillförsel av luft) ska installeras vid högsta punkten. Till exempel, en automatisk luftning.
	Skydd av rördragning. Frysskyddsventilerna måste vara installerade: <ul style="list-style-type: none"> ▪ vertikalt för att låta vattnet flöda ut på rätt sätt, fritt från hinder. ▪ vid rördragningens alla lägsta punkter. ▪ på den kallaste platsen och borta från värmekällor. Obs: Lämna ett mellanrum på minst 15 cm från marken för att förhindra att is blockerar vattnets utlopp.
	Isolering av vatten inuti huset när strömavbrott sker. Ventiler som normalt sett är stängda (placerade inomhus i närheten av rörens in- och utlopp) kan förhindra att allt vatten från rören inomhus dräneras när frysskyddsventilerna öppnas. <ul style="list-style-type: none"> ▪ När strömavbrott sker: De normalt stängda ventilerna stängs och isolerar vattnet i huset. Om frysskyddsventilerna öppnas dräneras endast det vatten som finns utanför huset. ▪ I övriga fall (exempel: när pumpfel sker): De normalt stängda ventilerna håller sig öppna. Om frysskyddsventilerna öppnas dräneras också vattnet som finns inuti huset.

**NOTERING**

När frysskyddsventiler installerats ska du ställa in det minsta kylningsbörvärdet (standard=7°C) minst 2°C högre än den maximala öppningstemperaturen för frysskyddsventilen. Det kan hända att frysskyddsventilerna öppnas vid kyl drift om inställningen är lägre.

7.2.7 Hur du fyller varmvattenberedaren

- 1 Öppna alla varmvattenkranar i tur och ordning för att lufta rören i systemet.
- 2 Öppna inloppsventilen för kallvatten.
- 3 Stäng alla vattenkranar när all luft är borta ur systemet.
- 4 Kontrollera efter läckor.

7.2.8 Hur du isolerar vattenledningarna

Ledningarna i hela systemets vattenkrets MÅSTE isoleras för att förhindra kondens vid kyl drift och försämrade värme-/kylningskapacitet.

Isolering av vattenrören utomhus**NOTERING**

Rördragning utomhus. Se till att rören utomhus isoleras enligt instruktioner för att undvika faror.

Vid fri rördragning bör man använda en minsta isoleringstjocklek enligt tabellen nedan (med $\lambda=0,039$ W/mK).

Rörlängd (m)	Minsta isoleringstjocklek (mm)
<20	19
20~30	32
30~40	40
40~50	50

I annat fall kan en minsta isoleringstjocklek bestämmas genom att använda verktyget Hydronic Piping Calculation.

Verktyget Hydronic Piping Calculation beräknar också maximal längd på vattenburen rördragning från inomhusenheten till utomhusenheten baserat på givarens tryckfall eller tvärtom.

Verktyget Hydronic Piping Calculation är en del av Heating Solutions Navigator, som du hittar på <https://professional.standbyme.daikin.eu>.

Kontakta din återförsäljare om du inte har tillgång till Heating Solutions Navigator.

Denna rekommendation försäkrar om en god drift av enheten, men lokala bestämmelser kan däremot skilja sig åt och måste följas.

8 Einstallation

I detta kapitel

8.1	Om att ansluta elledningarna.....	76
8.1.1	Försiktighetsåtgärder vid anslutning av elledningarna	76
8.1.2	Riktlinjer vid anslutning av elledningarna.....	77
8.1.3	Om elektrisk överensstämmelse.....	78
8.1.4	Om strömförsörjning med önskad kWh-grad.....	78
8.1.5	Översikt över elektriska anslutningar (exklusive externa ställdon).....	79
8.2	Anslutningar till utomhusenheten	80
8.2.1	Så här ansluter du elkablar till utomhusenheten	80
8.2.2	Hur du flyttar termistorn på utomhusenheten	86
8.3	Anslutningar till inomhusenheten.....	87
8.3.1	Hur du ansluter nätströmmen	89
8.3.2	Hur du ansluter reservvärmarens strömkälla.....	92
8.3.3	Hur du ansluter avstängningsventilen	94
8.3.4	Ansluta elmätare	95
8.3.5	Hur du ansluter varmvattenpumpen.....	96
8.3.6	Hur du ansluter larmutsignalen	97
8.3.7	Hur du ansluter PÅ/AV-utgången för rumsuppvärmning/-kylning	98
8.3.8	Hur du ansluter växling till extern värmekälla	99
8.3.9	Hur du ansluter de digitala ingångarna för strömförbrukning.....	100
8.3.10	Ansluta säkerhetstermostaten (normalt stängd kontakt).....	101
8.4	Efter anslutning av elledningar till inomhusenheten.....	103

8.1 Om att ansluta elledningarna

Innan anslutning av elledningarna

Se till att vattenrör är anslutna.

Typiskt arbetsflöde

Anslutning av elledningarna består vanligtvis av följande steg:

- "8.2 Anslutningar till utomhusenheten" [▶ 80]
- "8.3 Anslutningar till inomhusenheten" [▶ 87]

8.1.1 Försiktighetsåtgärder vid anslutning av elledningarna



FARA: RISK FÖR ELCHOCK



VARNING

Använd ALLTID flerkärniga kablar till strömförsörjningsledningar.



INFORMATION

Läs även säkerhetsföreskrifterna och kraven i "1 Allmänna säkerhetsföreskrifter" [▶ 6].

**VARNING**

- All kabeldragning FÅR ENDAST utföras av en auktoriserad elektriker och MÅSTE följa gällande bestämmelser.
- Gör alla elektriska anslutningar till den fasta kabeldragningen.
- Alla komponenter som anskaffats lokalt och alla elektriska konstruktioner SKALL följa gällande bestämmelser.

**VARNING**

- Om strömmatningen saknar eller har fel N-fas kan utrustningen förstöras.
- Upprätta korrekt jordning. Jorda INTE enheten till en vattenledning, ett vågfrontskydd eller en jordledning för telefon. Ofullständig jordning kan leda till elektriska stötar.
- Installera nödvändiga säkringar eller krets brytare.
- Säkra elkablarna med buntband så att de INTE kommer i kontakt med vassa kanter eller rör, särskilt på högtryckssidan.
- Använd INTE skarvade kablar, fåtrådiga ledare, förlängningssladdar eller fasfördelade anslutningar. De kan orsaka överhettning, elektrisk chock eller eldsvåda.
- Installera INTE en fasförskjutande kondensator, eftersom enheten är försedd med en inverter. En fasförskjutande kondensator försämrar prestandan och kan orsaka olyckor.

**VARNING**

Roterande fläkt. Innan du slår PÅ eller servar utomhusenheten bör du se till att utloppsgallret täcker över fläkten som skydd mot en roterande fläkt. Se:

- "Installera utloppsgaller" [▶ 56]
- "Avlägsna utloppsgallret och placera gallret i säkerhetsläget" [▶ 57]

**FÖRSIKTIGT**

Tryck INTE eller placera överskottskabel i enheten.

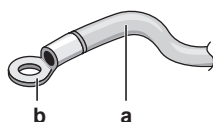
**NOTERING**

Avståndet mellan kablar med högspänning och kablar med lågspänning ska vara minst 50 mm.

8.1.2 Riktlinjer vid anslutning av elledningarna

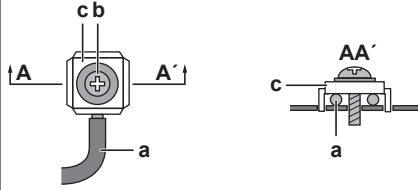
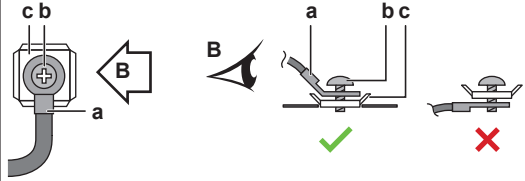
Tänk på följande:

- Om fåtrådiga ledare används ska du installera en rund vågprofilerad kontakt i kabeländan. Placera den runda vågprofilerade kontakten på kabeln t.o.m. den täckta delen och fäst kontakten med lämpligt verktyg.



- a** Fåtrådiga ledare
- b** Rund krympslangskontakt

- Använd följande metod när du installerar kablar:

Kabeltyp	Installationsmetod
Enkelledarkabel	 <p>a Lockig enkelledarkabel b Skruv c Platt bricka</p>
Fåtrådig ledare med rund vågprofilerad kontakt	 <p>a Uttag b Skruv c Platt bricka ✓ Tillåtet ✗ EJ tillåten</p>

Åtdragningsmoment

Utomhusenhet:

Artikel	Åtdragningsmoment (N•m)
M4 (X1M, X2M)	1,2~1,5
M4 (jord)	

Inomhusenhet:

Artikel	Åtdragningsmoment (N•m)
M4 (X1M, X2M, X5M)	1,2~1,5
M4 (jord)	

8.1.3 Om elektrisk överensstämmelse

Endast för EPRA14~18DAV3

Utrustningen uppfyller EN/IEC 61000-3-12 (Europeisk/internationell teknisk standard som anger gränserna för övertoner som produceras av utrustning ansluten till offentliga lågspänningssystem med inström >16 A och ≤75 A per fas).

Endast för inomhusenhetens reservvärmare

Se "[Hur du ansluter reservvärmarens strömkälla](#)" [► 92].

8.1.4 Om strömförsörjning med önskad kWh-grad

Elbolag i hela världen arbetar hårt för att tillhandahålla pålitliga eltjänster till konkurrenskraftiga priser, och kan ofta fakturera kunderna med rabatter. Exempelvis baserat på vilken tid på dygnet elen används, årstiden eller enligt den så kallade Värmepumpentarif i Tyskland och Österrike...

Denna utrustning kan anslutas till ett sådant system för strömförsörjning med önskad kWh-grad.

Kontakta elbolaget som är leverantör på platsen där denna utrustning ska installeras för att kontrollera om det är lämpligt att ansluta utrustningen i ett eventuellt system för strömförsörjning med önskad kWh-grad.

När utrustningen är ansluten till en sådan strömförsörjning med önskad kWh-grad har elbolaget rätt att:

- Avbryta strömförsörjning till utrustningen under vissa tidsperioder.
- Kräva att utrustningen bara konsumerar en begränsad mängd elektricitet under vissa tidsperioder.

Inomhusenheten är designad för att ta emot en insignal som ställer om enheten i tvingande av-läge. Utomhusenhetens kompressor kommer då inte att köras.

Oavsett om strömförsörjningen har avbrutits eller inte, är kabeldragningen till enheten annorlunda.

8.1.5 Översikt över elektriska anslutningar (exklusive externa ställdon)

Normal strömförsörjning	Strömförsörjning för önskad kWh-taxa	
	Strömförsörjningen avbryts INTE	Strömförsörjningen är avbryts
	<p>Under aktivering av strömförsörjning för önskad kWh-taxa, avbryts INTE strömförsörjningen. Utomhusenheten stängs av med kontrollen.</p> <p>Observera: Elbolaget måste alltid tillåta inomhusenhetens strömförbrukning.</p>	<p>Under aktivering av strömförsörjning för önskad kWh-taxa avbryts strömförsörjningen omedelbart, eller efter en stund, av elbolaget. Om detta händer måste inomhusenheten matas med en separat normal strömförsörjning.</p>

- a Normal strömförsörjning
- b Strömförsörjning för önskad kWh-taxa
- 1 Strömförsörjning för utomhusenheten
- 2 Strömförsörjning och anslutningskabel för inomhusenheten
- 3 Strömkälla för reservvärmaren
- 4 Strömförsörjning för önskad kWh-taxa (spänningsfri kontakt)

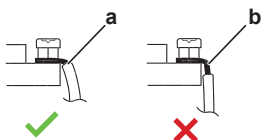
- 5 Strömförsörjning för normal kWh-taxa (för att mata inomhusenhetens kretskort i händelse av avbrott av strömförsörjningen för önskad kWh-taxa)

8.2 Anslutningar till utomhusenheten

Artikel	Beskrivning
Nätspänningskabel	Se " Så här ansluter du elkablar till utomhusenheten " [▶ 80].
Anslutningskabel	
Kabel till dräneringsrörvärmare	
Anslutning för energisparfunktionen (endast för V3-modeller)	
Lufttermistorkabel	Se " Hur du flyttar termistorn på utomhusenheten " [▶ 86].

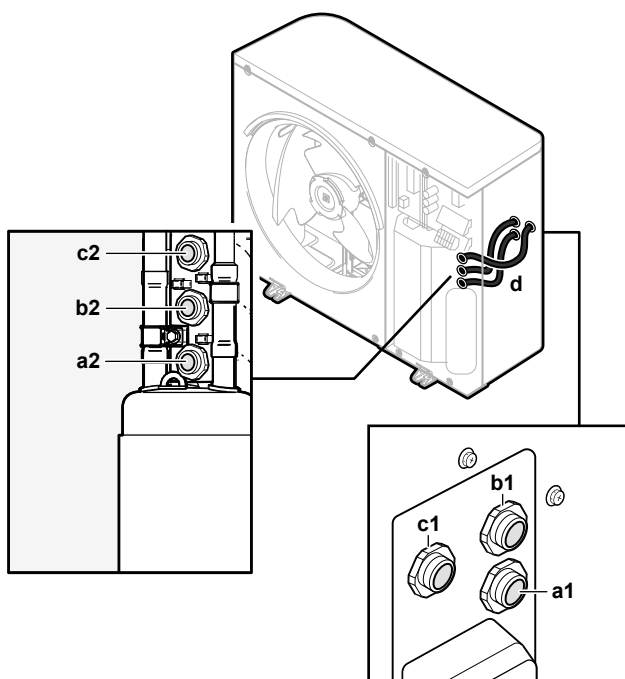
8.2.1 Så här ansluter du elkablar till utomhusenheten

- 1 Öppna kopplingsboxkåpan. Se "[Hur du öppnar utomhusenheten](#)" [▶ 47].
- 2 Skala av isolering (20 mm) från kablarna.



- a Skala av kabelns ände till denna punkt
b Om du skalar längre kan det orsaka elektriska stötar eller läckage

- 3 För in kablarna på enhetens baksida och dra dem genom de fabriksmonterade kabelhylsorna in i kopplingsboxen.



- a1+a2** Strömförsörjningskabel (anskaffas lokalt)
- b1+b2** Anslutningskabel (lokalt anskaffad)
- c1+c2** (Valfritt) Kabel till dräneringsrörvärmare (anskaffas lokalt)
- d** Kabelhylsor (fabriksmonterade)



4 Anslut kablarna till passande terminaler i kopplingsboxen och fäst kablarna med buntband. Se:

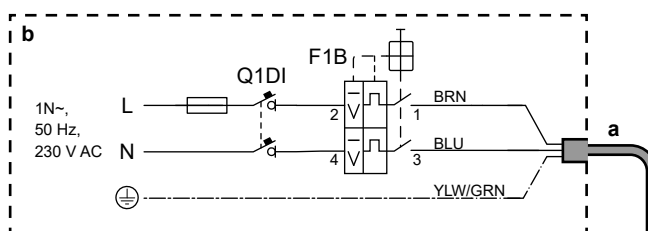
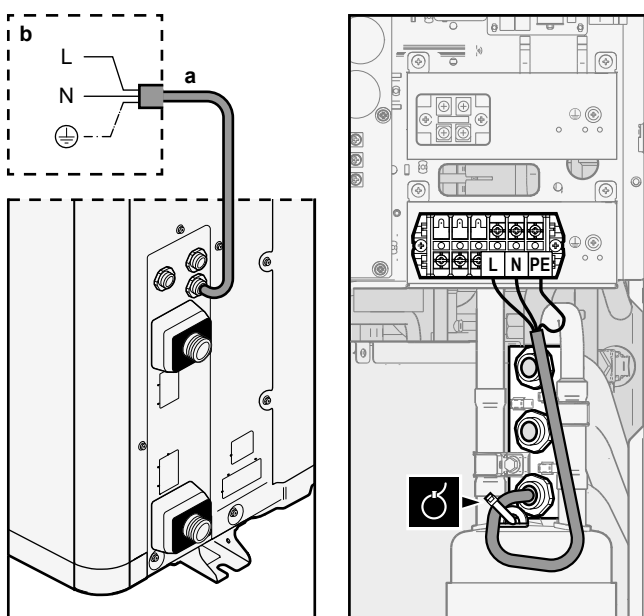
- "Om V3-modeller används" [▶ 81]
- "Om W1-modeller används" [▶ 83]

Om V3-modeller används

1 Strömförsörjningskabel:

- Dra kabeln genom ramen.
- Anslut ledningarna till kopplingsplinten.
- Fäst kabeln med ett buntband.



	Kablar: 1N+GND Maximal arbetsström: Se märkskylten på enheten.
	—

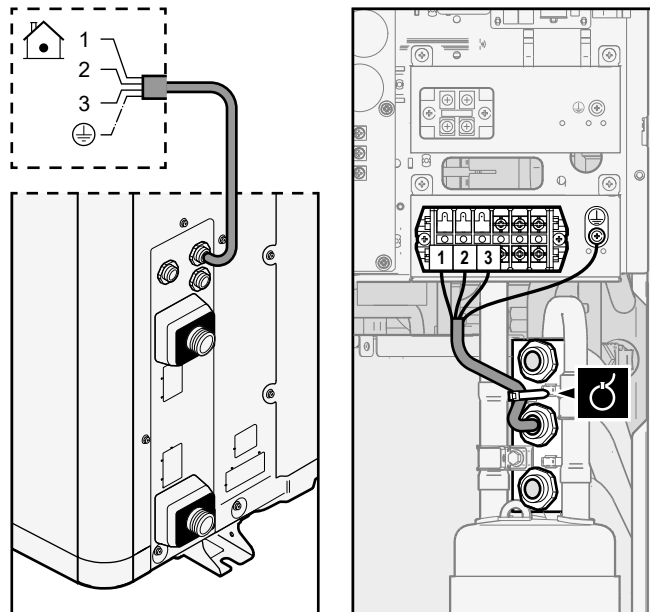


- a** Strömförsörjningskabel (anskaffas lokalt)
- b** Fältledningar
- F1B** Överströmssäkring (anskaffas lokalt). Rekommenderad säkring: 2-polig, 32 A-säkring, C-kurva.
- Q1DI** Jordfelsbrytare (30 mA) (anskaffas lokalt)

2 Anslutningskabel (inomhus↔utomhus):



- Dra kabeln genom ramen.
- Anslut ledningarna till kopplingsplinten (se till att siffrorna stämmer med siffrorna på inomhusenheten) och skyddsjordskruven.
- Fäst kabeln med ett buntband.

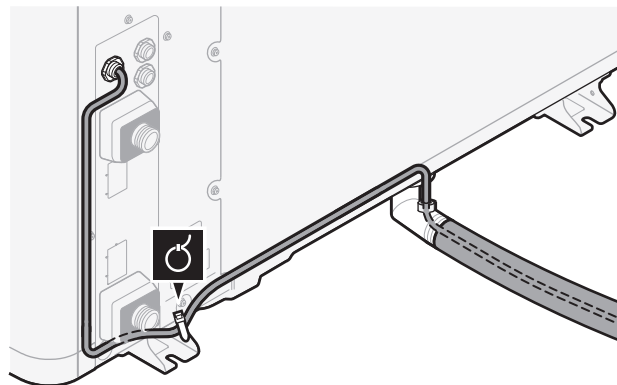
	Kablar: (3+GND)×1,5 mm ²
	—

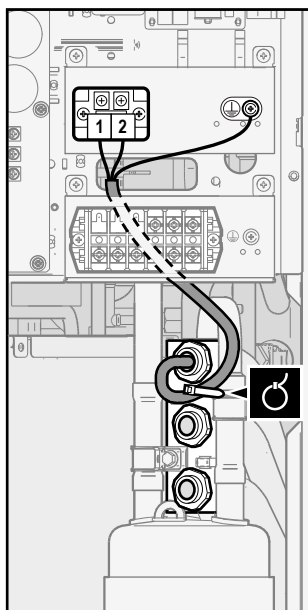


3 (Valfritt) Kabel till dräneringsrörvärmare:

- Se till att dräneringsrörvärmarens värmeelement är helt infört i dräneringsröret.
- Dra kabeln genom ramen.
- Anslut kablarna till kopplingsplinten och skyddsjordskruven.
- Fäst kabeln med buntband.

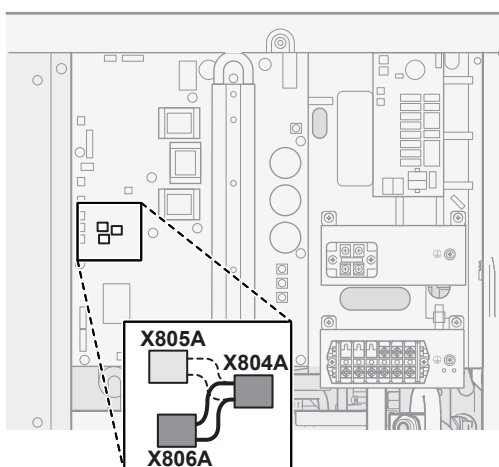
	Kablar: (2+GND)×0,75 mm ² . Ledning måste vara dubbelisolerad. Maximalt tillåten effekt för dräneringsrörvärmare=115 W (0,5 A)
	—





4 (Valfritt) Energisparfunktion: Om du vill använda energisparfunktionen:

- Koppla bort X804A från X805A.
- Anslut X804A till X806A.



INFORMATION

Energisparfunktion. Energisparfunktionen gäller endast V3-modeller. Mer information om energisparfunktionen ([9.F] eller en översikt över fältinställning [E-08]) finns i "[Energisparfunktionen](#)" ▶ 183].

Om W1-modeller används

1 Strömförsörjningskabel:

- Dra kabeln genom ramen.
- Anslut ledningarna till kopplingsplinten.
- Fäst kabeln med ett buntband.

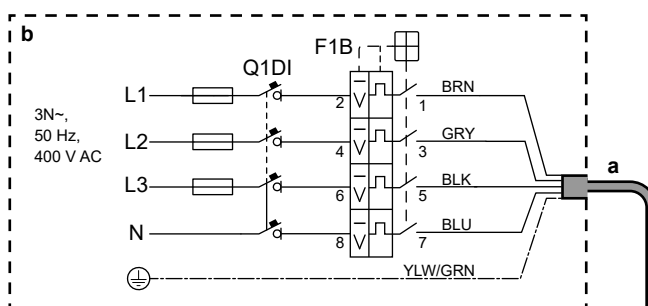
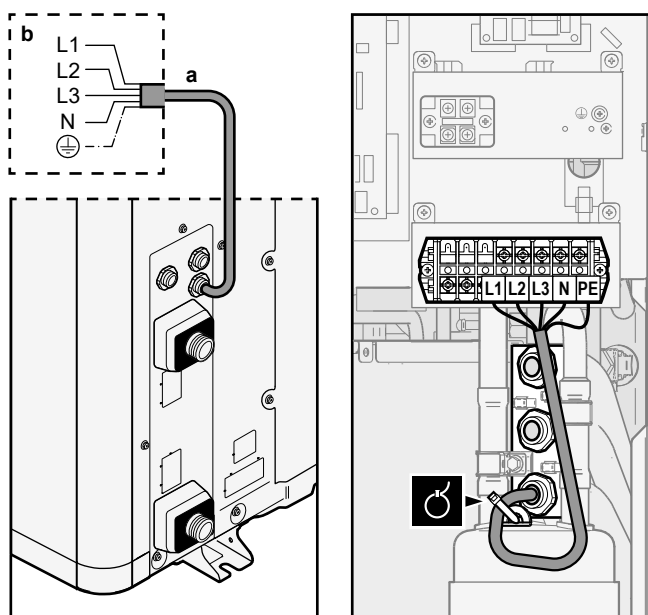


Kablar: 3N+GND

Maximal arbetsström: Se märkskylten på enheten.



—



a Strömförsörjningskabel (anskaffas lokalt)



b Fältledningar

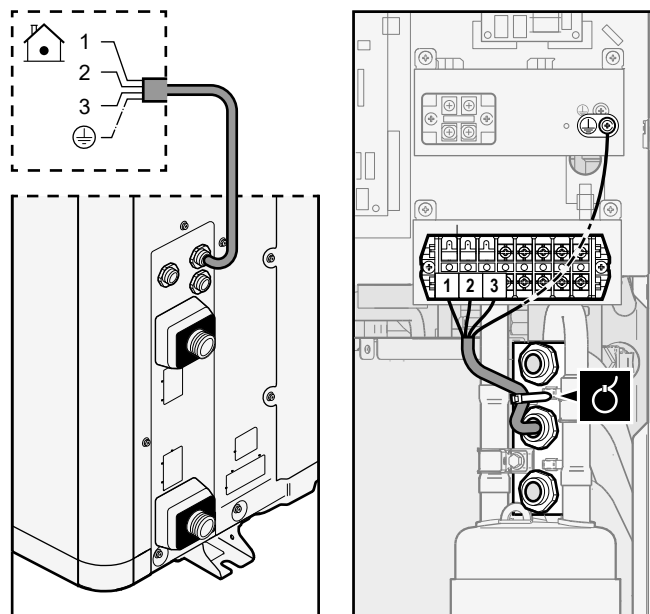
F1B Överströmssäkring (anskaffas lokalt). Rekommenderad säkring: 4-polig, 16 A- eller 20 A-säkring, C-kurva.

Q1DI Jordfelsbrytare (30 mA) (anskaffas lokalt)

2 Anslutningskabel (inomhus↔utomhus):



- Dra kabeln genom ramen.
- Anslut ledningarna till kopplingsplinten (se till att siffrorna stämmer med siffrorna på inomhusenheten) och skyddsjordskruven.
- Fäst kabeln med ett buntband.

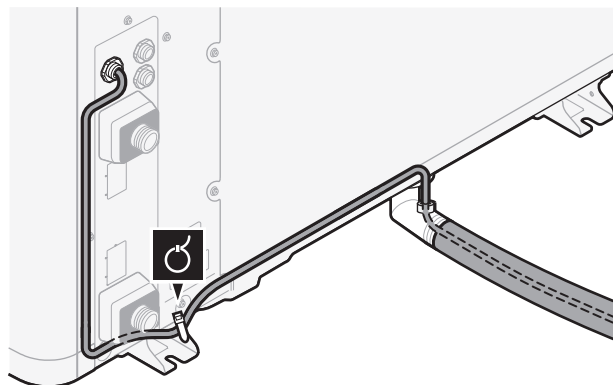
	Kablar: (3+GND)×1,5 mm ²
	—

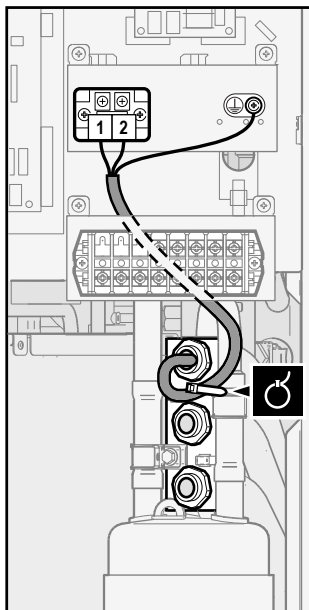


3 (Valfritt) Kabel till dräneringsrörvärmare:

- Se till att dräneringsrörvärmarens värmeelement är helt infört i dräneringsröret.
- Dra kabeln genom ramen.
- Anslut kablarna till kopplingsplinten och skyddsjordskruven.
- Fäst kabeln med buntband.

	Kablar: (2+GND)×0,75 mm ² . Ledning måste vara dubbelisolerad. Maximalt tillåten effekt för dräneringsrörvärmare=115 W (0,5 A)
	—



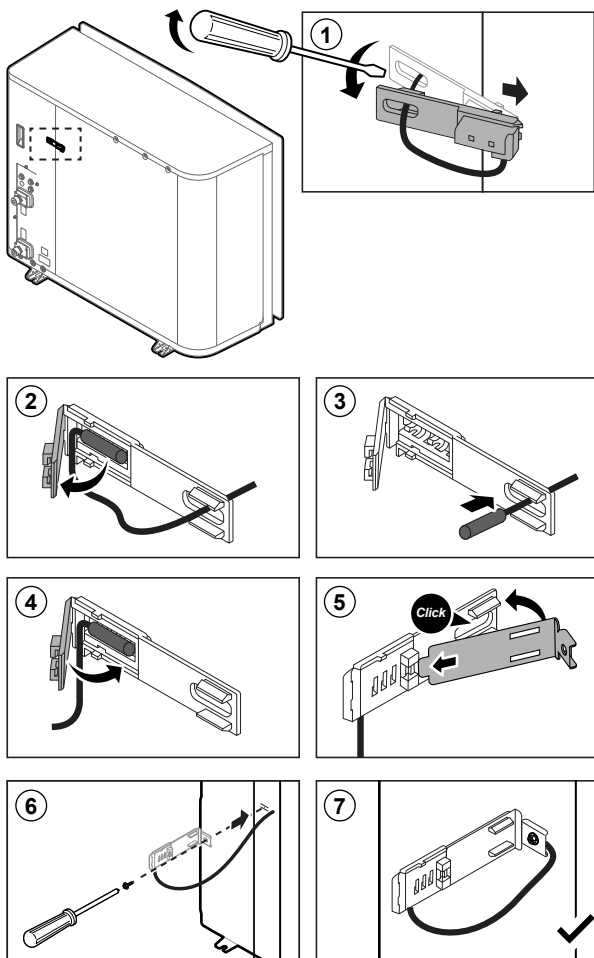


8.2.2 Hur du flyttar termistorn på utomhusenheten




Detta förfarande är endast nödvändigt i områden med låg omgivningstemperatur.













Tillbehör som krävs (levereras med enheten):







	Termistorfixtur.
--	------------------



8.3 Anslutningar till inomhusenheten

Artikel	Beskrivning
Strömförsörjning (primär)	Se " Hur du ansluter nätströmmen " [▶ 89].
Strömförsörjning (reservvärmare)	Se " Hur du ansluter reservvärmarens strömkälla " [▶ 92].
Avstängningsventil	Se " Hur du ansluter avstängningsventilen " [▶ 94].
Elmätare	Se " Ansluta elmätare " [▶ 95].
Varmvattenpump	Se " Hur du ansluter varmvattenpumpen " [▶ 96].
Larmutsignal	Se " Hur du ansluter larmutsignalen " [▶ 97].
Kontroll för värme-/kyldrift	Se " Hur du ansluter PÅ/AV-utgången för rumsuppvärmning/-kylning " [▶ 98].
Växla till extern kontroll av värmekällan	Se " Hur du ansluter växling till extern värmekälla " [▶ 99].
Strömförsörjningens digitala ingångar	Se " Hur du ansluter de digitala ingångarna för strömförbrukning " [▶ 100].
Överhettningsskydd	Se " Ansluta säkerstermostaten (normalt stängd kontakt) " [▶ 101].
Rumstermostat (trådbunden eller trådlös)	<div style="display: flex; align-items: flex-start;"> <div style="margin-right: 10px;">  </div> <div> <p>Se:</p> <ul style="list-style-type: none"> ▪ Installationshandbok till den trådlösa rumstermostaten ▪ Installationshandbok till den trådbundna rumstermostaten (digital eller analog)+basenhet för flera zoner <ul style="list-style-type: none"> - Anslutning av den trådbundna rumstermostaten (digital eller analog) till basenheten för flera zoner - Anslutning av basenheten för flera zoner till inomhusenheten - För kyl-/värmedrift behöver du också alternativ EKRELAY1 ▪ Tilläggsbok för extrautrustning </div> </div>
	<div style="display: flex; align-items: flex-start;"> <div style="margin-right: 10px;">  </div> <div> <p>Kablar: 0,75 mm² Maximal arbetsström: 100 mA</p> </div> </div>
	<div style="display: flex; align-items: flex-start;"> <div style="margin-right: 10px;">  </div> <div> <p>För klimat 1:</p> <ul style="list-style-type: none"> ▪ [2.9] Styrlogik ▪ [2.A] Termostat typ <p>För klimat 2:</p> <ul style="list-style-type: none"> ▪ [3.A] Termostat typ ▪ [3.9] (skrivskyddad) Styrlogik </div> </div>

Artikel	Beskrivning	
Värmepumpskonvektor		<p>Det finns olika styrenheter och inställningar för värmepumpskonvektorerna.</p> <p>Beroende på inställningen behöver du också alternativ EKRELAY1.</p> <p>Mer information finns i:</p> <ul style="list-style-type: none"> ▪ Installationshandbok för värmepumpskonvektorerna ▪ Installationshandbok för alternativa värmepumpskonvektorer ▪ Tilläggsbok för extrautrustning
		<p>Kablar: 0,75 mm²</p> <p>Maximal arbetsström: 100 mA</p>
		<p>För klimat 1:</p> <ul style="list-style-type: none"> ▪ [2.9] Styrlogik ▪ [2.A] Termostat typ <p>För klimat 2:</p> <ul style="list-style-type: none"> ▪ [3.A] Termostat typ ▪ [3.9] (skrivskyddad) Styrlogik
Utomhusfjärrgivare		<p>Se:</p> <ul style="list-style-type: none"> ▪ Installationshandbok för utomhusfjärrgivare ▪ Tilläggsbok för extrautrustning
		<p>Kablar: 2x0,75 mm²</p>
		<p>[9.B.1]=1 (Extern givare=Utomhus)</p> <p>[9.B.2] Givarkalibrering extra utomhusgivare</p> <p>[9.B.3] Genomsnittstid</p>
Inomhusfjärrgivare		<p>Se:</p> <ul style="list-style-type: none"> ▪ Installationshandbok för inomhusfjärrgivare ▪ Tilläggsbok för extrautrustning
		<p>Kablar: 2x0,75 mm²</p>
		<p>[9.B.1]=2 (Extern givare=Rum)</p> <p>[1.7] Kalibrering inomhusgivare</p>
Komfortgränssnitt		<p>Se:</p> <ul style="list-style-type: none"> ▪ Installationshandbok och bruksanvisning för komfortgränssnitt ▪ Tilläggsbok för extrautrustning
		<p>Kablar: 2x(0,75~1,25 mm²)</p> <p>Maximal längd: 500 m</p>
		<p>[2.9] Styrlogik</p> <p>[1.6] Kalibrering inomhusgivare</p>

Artikel	Beskrivning	
WLAN-adapter		Se: <ul style="list-style-type: none"> ▪ Installationshandbok för WLAN-adaptern ▪ Tilläggsbok för extrautrustning
		Använd den kabel som levereras med WLAN-adaptern.
		[D] Trådlös gateway
LAN-adapter		Se: <ul style="list-style-type: none"> ▪ Installationshandbok för LAN-adaptern ▪ Tilläggsbok för extrautrustning
		Kablar: 2×(0,75~1,25 mm ²). Måste isoleras. Maximal längd: 200 m
		Se nedan ("LAN-adapter – Systemkrav").

LAN-adapter – Systemkrav

Kraven som ställs på Daikin Altherma-systemet beror på LAN-adapterns applikation/systemets layout (styrning via app eller Smart Grid-tillämpning).

Styrning via app:

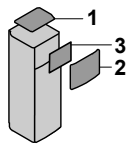
Artikel	Krav
Programvara till LAN-adapter	Man bör ALLTID hålla programvaran till LAN-adaptern uppdaterad.
Metod för enhetskontroll	Se till att ställa in [2.9]=2 (Styrlogik = Rumsgivare) i användargränssnittet

Smart Grid-tillämpning:

Artikel	Krav
Programvara till LAN-adapter	Man bör ALLTID hålla programvaran till LAN-adaptern uppdaterad.
Metod för enhetskontroll	Se till att ställa in [2.9]=2 (Styrlogik = Rumsgivare) i användargränssnittet
Inställningar för varmvatten	För att tillåta energibuffring i varmvattenberedaren måste du ställa in [9.2.1]=4 (Varmvatten = Inbyggd) i användargränssnittet.
Inställningar för energiförbrukningskontroll	I användargränssnittet ser du till att ställa in: <ul style="list-style-type: none"> ▪ [9.9.1]=1 (Energiförbrukningskontroll = Kontinuerlig) ▪ [9.9.2]=1 (Typ = Kilowatt)



8.3.1 Hur du ansluter nätströmmen

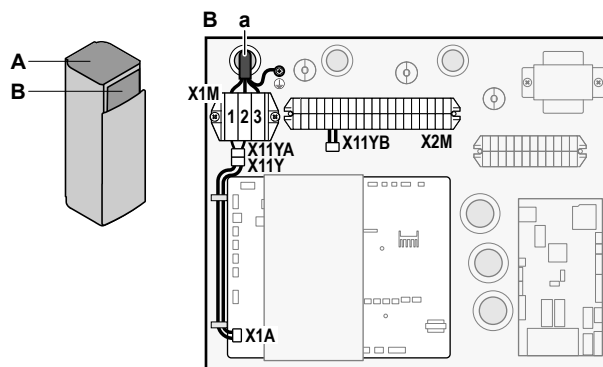
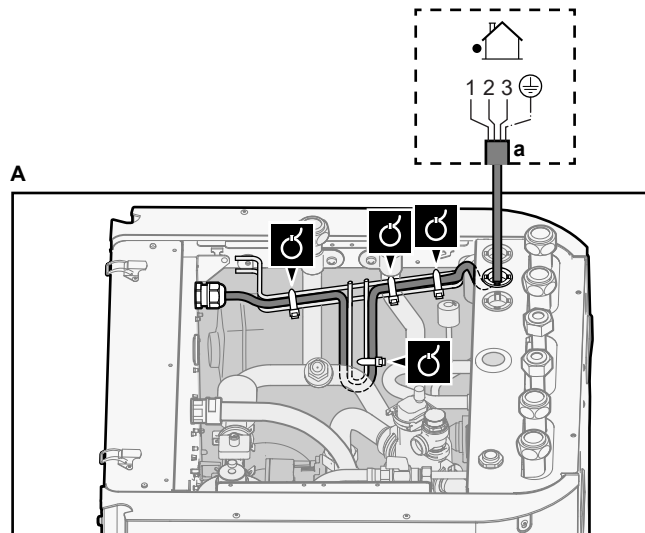
- 1 Öppna följande (se "[Hur du öppnar inomhusenheten](#)" [► 49]):

1	Övre panel	
2	Användargränssnittspanel	
3	Övre kopplingsboxkåpa	

2 Anslutning av strömförsörjningen.



Vid strömförsörjning för normal kWh-taxa

	Anslutningskabel (= strömförsörjning)	Kablar: (3+GND)×1,5 mm ²
	—	

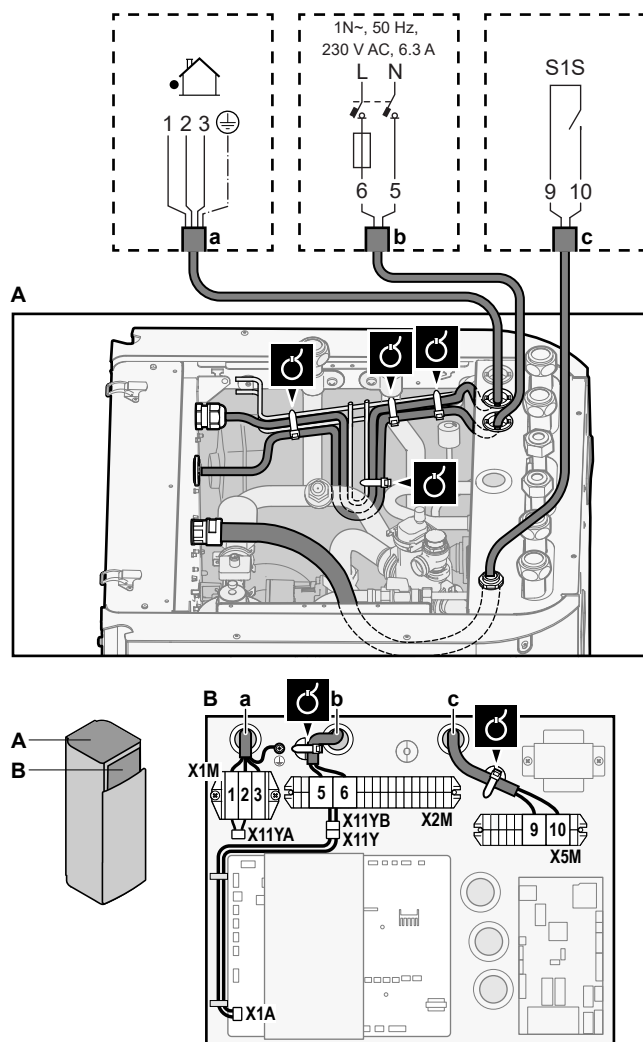


a Anslutningskabel (=strömförsörjning)

Vid strömförsörjning för önskad kWh-taxa

	Anslutningskabel (= strömförsörjning)	Kablar: (3+GND)×1,5 mm ²
	Strömförsörjning för normal kWh-taxa	Kablar: 1N Maximal arbetsström: 6,3 A
	Strömförsörjningskontakt för önskad kWh-taxa	Kablar: 2×(0,75~1,25 mm ²) Maximal längd: 50 m. Strömförsörjningskontakt för önskad kWh-taxa: 16 V DC-detektering (spänning från kretskort). Den spänningsfria kontakten ska garantera den lägsta tillåtna belastningen 15 V DC, 10 mA.
	[9.8] Strömförsörjning med differentierad eltariff	

Anslut X11Y till X11YB.



- a Anslutningskabel (=strömförsörjning)
 b Strömförsörjning för normal kWh-taxa
 c Kontakt för prioriterad strömförsörjning

3 Fäst kablarna med buntband i buntbandsfästena.



INFORMATION

Vid strömförsörjning med önskad kWh-grad, anslut X11Y till X11YB. Behovet för att separera strömförsörjningen med normal kWh-grad för inomhusenheten (b) X2M/5+6 beror på vad det är för typ av strömförsörjning med önskad kWh-grad.

Separera anslutningen till inomhusenheten om det behövs:



- om strömförsörjningen med önskad kWh-grad avbryts när den är aktiverad ELLER
- om ingen energiförbrukning av inomhusenheten tillåts när strömförsörjning med en önskad kWh-grad är aktiverad.



INFORMATION

Kontakten till strömförsörjningen för önskad kWh-grad är ansluten till samma uttag (X5M/9+10) som säkerhetstermostaten för extrazonen. Det är endast möjligt för systemet att ha strömförsörjning för ANTINGEN önskad kWh-grad ELLER en säkerhetstermostat för extrazonen.

8.3.2 Hur du ansluter reservvärmarens strömkälla

	Typ av reservvärmare	Strömförsörjning	Kablar
	*6V	1N~ 230 V (6V)	2+GND
		3~ 230 V (6T1)	3+GND
	*9W	3N~ 400 V	4+GND
	[9.3] Elpatron		

**VARNING**

Reservvärmaren MÅSTE ha en tilldelad strömförsörjning och MÅSTE skyddas av de skyddsenheter som krävs av gällande lagstiftning.

**FÖRSIKTIGT**

För att säkerställa att enheten är helt jordad, se alltid till att ansluta reservvärmaren till ett jordat uttag.

Reservvärmarens kapacitet kan variera, beroende på inomhusenhetens modell. Försäkra dig om att strömförsörjningen överensstämmer med reservvärmarens kapacitet, enligt tabellen nedan.

Typ av reservvärmare	Reservvärmarens kapacitet	Strömförsörjning	Maximal arbetsström	Z _{max}
*6V	2 kW	1N~ 230 V ^(a)	9 A	—
	4 kW	1N~ 230 V ^(a)	17 A ^{(b)(c)}	0,22 Ω
	6 kW	1N~ 230 V ^(a)	26 A ^{(b)(c)}	0,22 Ω
	2 kW	3~ 230 V ^(d)	5 A	—
	4 kW	3~ 230 V ^(d)	10 A	—
	6 kW	3~ 230 V ^(d)	15 A	—
*9W	3 kW	3N~ 400 V	4 A	—
	6 kW	3N~ 400 V	9 A	—
	9 kW	3N~ 400 V	13 A	—

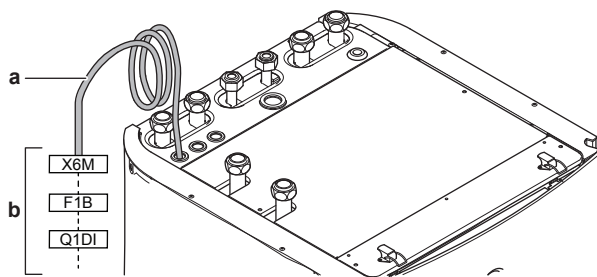
^(a) 6V

^(b) Elektrisk utrustning uppfyller EN/IEC 61000-3-12 (Europeisk/internationell teknisk standard som anger gränserna för övertoner som produceras av utrustning ansluten till offentliga lågspänningssystem med inström >16 A och ≤75 A per fas).

^(c) Utrustningen överensstämmer med EN/IEC 61000-3-11 (europeisk/internationell teknisk standard som anger gränserna för spänningsändringar, spänningsfluktuationer och flimmer i offentliga lågspänningssystem för utrustning med märkström ≤75 A), förutsatt att systemets impedans Z_{sys} är lägre än eller lika med Z_{max} vid gränssnittspunkten mellan användarens nät och det offentliga systemet. Installatören eller användaren av utrustningen har ansvaret att säkerställa, genom att vid behov kontakta nätoperatören, att utrustningen endast är ansluten till ett nät där systemimpedansen Z_{sys} är mindre än eller lika med Z_{max}.

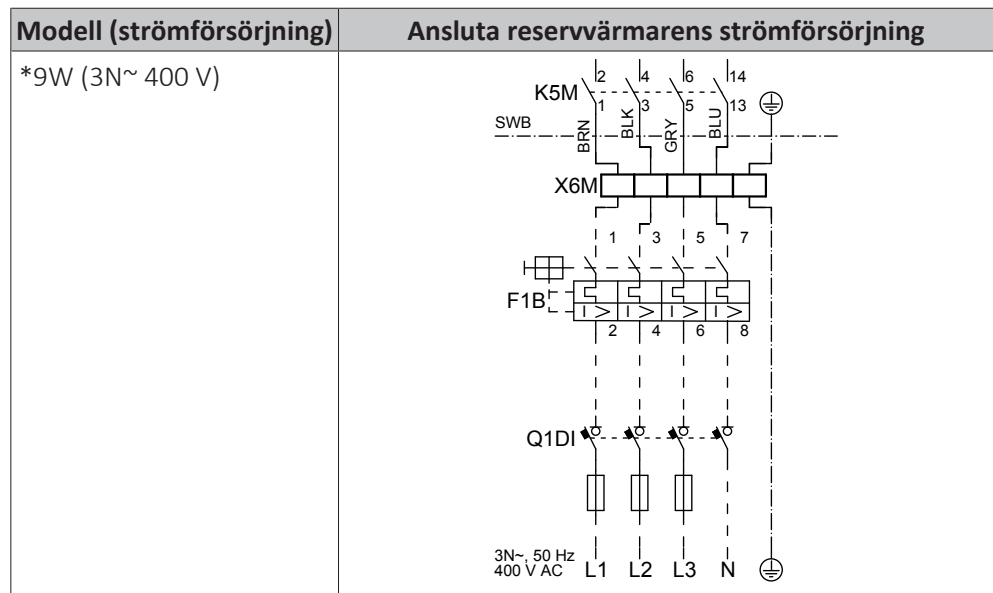
^(d) 6T1

Anslut reservvärmarens strömförsörjning på följande sätt:



- a** Fabriksmonterad kabel ansluten till reservvärmarens kontaktor inuti kopplingsboxen (K5M)
- b** Einstallation (se tabell nedan)

Modell (strömförsörjning)	Ansluta reservvärmarens strömförsörjning
*6V (6V: 1N~ 230 V)	
*6V (6T1: 3~ 230 V)	



F1B Överströmssäkring (anskaffas lokalt). Rekommenderad säkring:
4-polig; 20 A; kurvspänning 400 V; utlösningsklass C.

K5M Säkerhetskontaktor (i den undre kopplingsboxen)

Q1DI Jordfelsbrytare (anskaffas lokalt)

SWB Kopplingsbox

X6M Terminal (anskaffas lokalt)



NOTERING

Reservvärmarens strömförsörjningskabel får INTE kapas eller kopplas från.

8.3.3 Hur du ansluter avstängningsventilen



INFORMATION

Exempel på användning av avstängningsventil. I händelse av ett framledningstemperaturområde och en kombination av golvvärme och värmepumpskonvektorer ska en avstängningsventil installeras innan golvvärmen för att förhindra kondensation på golvet vid kylningsdrift. Mer information finns i installatörens referenshandbok.



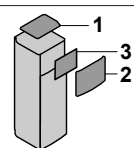
Kablar: 2x0,75 mm²
Maximal arbetsström: 100 mA
230 V AC från kretskort



[2.D] Avstängningsventil

1 Öppna följande (se "[Hur du öppnar inomhusenheten](#)" [► 49]):

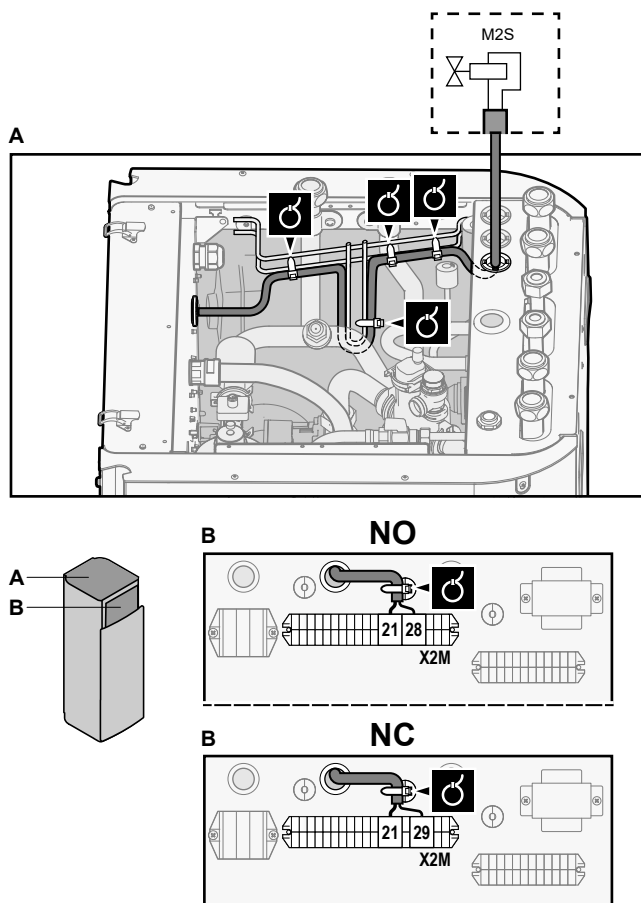
1	Övre panel
2	Användargränssnittspanel
3	Övre kopplingsboxkåpa



2 Anslut ventilstyrningskabeln till rätt terminaler enligt illustrationen nedan.

**NOTERING**

Kabeldragningen skiljer sig mellan en NC-ventil (normalt stängd) och en NO-ventil (normalt öppen).



- 3 Fäst kabeln med buntband i buntbandsfästet.

8.3.4 Ansluta elmätare



Kablar: 2 (per meter)×0,75 mm²

Elmätare: 12 V DC-pulsdetektering (spänning från kretskort)



[9.A] **Energimätning**

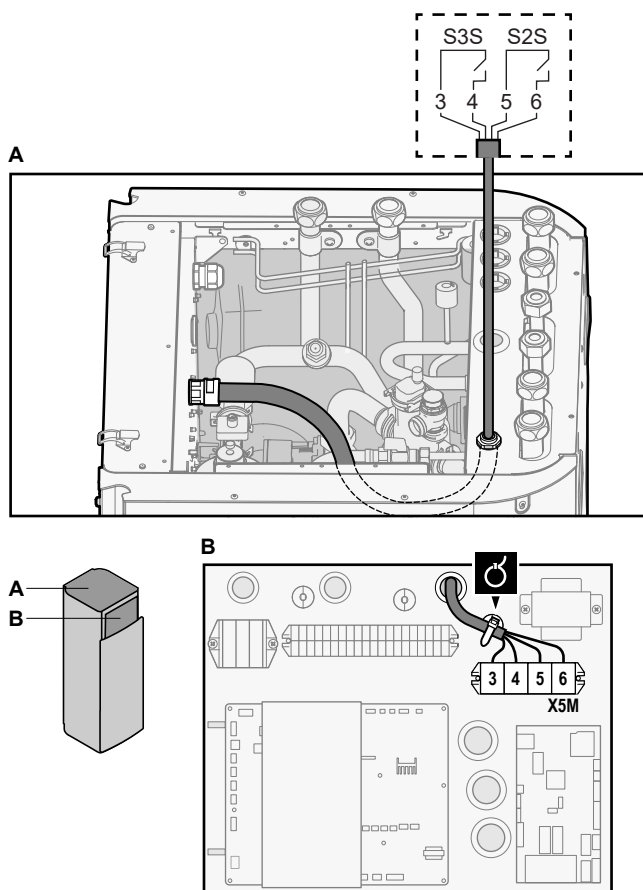
**INFORMATION**

Kontrollera polariteten vid en elmätare med transistorutgång. Den positiva polariteten **MÅSTE** vara ansluten till X5M/6 och X5M/4; den negativa polariteten till X5M/5 och X5M/3.

- 1 Öppna följande (se "[Hur du öppnar inomhusenheten](#)" [► 49]):



1	Övre panel	
2	Användargränssnittspanel	
3	Övre kopplingsboxkåpa	

- 2 Anslut kabeln för elmätarna till rätt terminaler enligt illustrationen nedan.

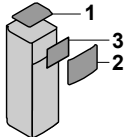


3 Fäst kabeln med buntband i buntbandsfästet.

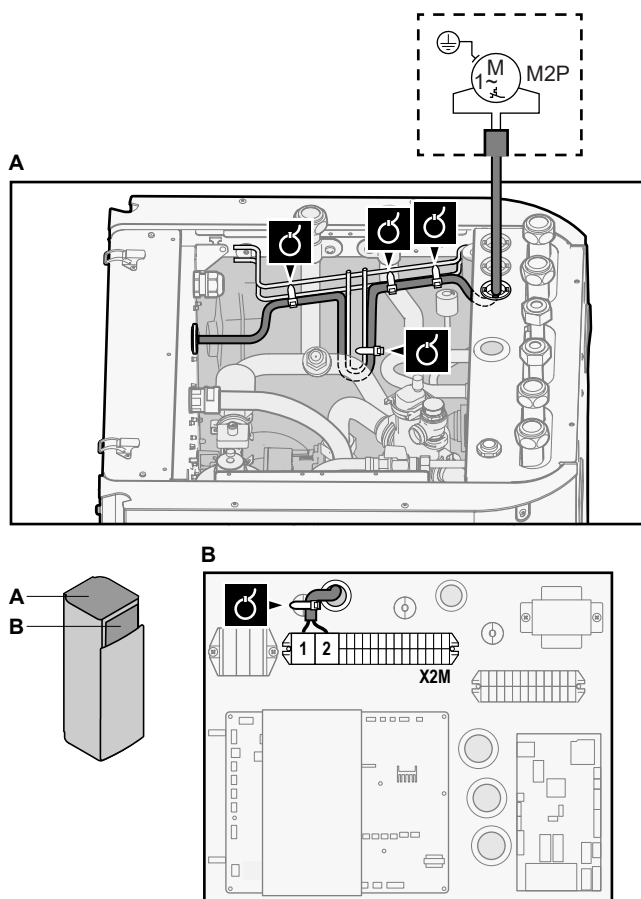
8.3.5 Hur du ansluter varmvattenpumpen

	Kablar: (2+GND)×0,75 mm ² Varmvattenpumpens utgång. Maximal belastning: 2 A (inflöde), 230 V AC, 1 A (kontinuerlig)
	[9.2.2] VVC [9.2.3] Schema för varmvattencirkulation

1 Öppna följande (se "[Hur du öppnar inomhusenheten](#)" [▶ 49]):



1	Övre panel	
2	Användargränssnittspanel	
3	Övre kopplingsboxkåpa	

2 Anslut kabeln för varmvattenpumpen till rätt uttag enligt illustrationen nedan.

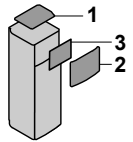


- 3 Fäst kabeln med buntband i buntbandsfästet.

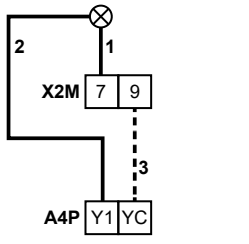
8.3.6 Hur du ansluter larmutsignalen

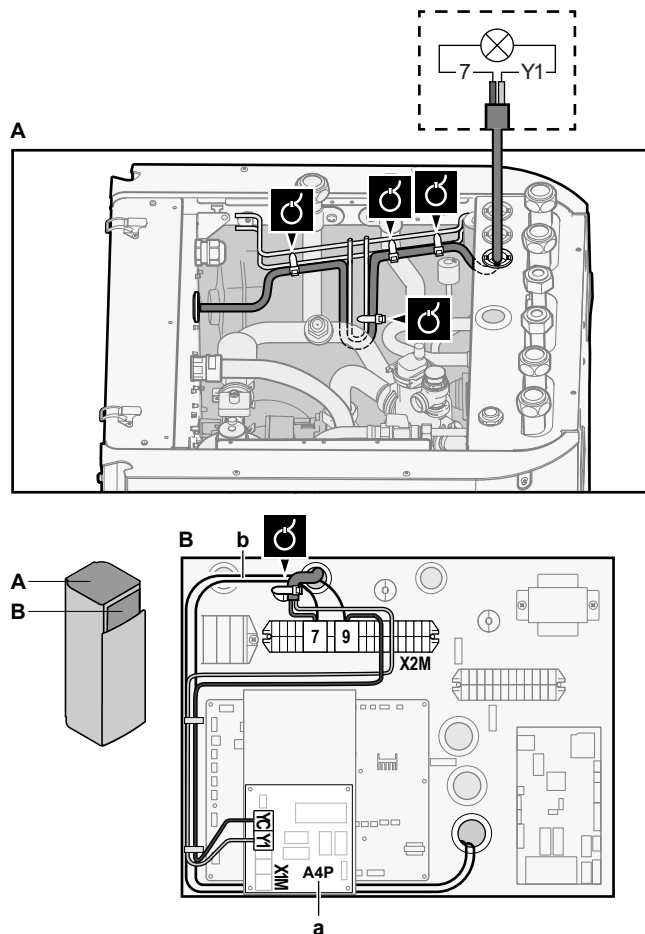
	Kablar: (2+1)×0,75 mm ² Maximal belastning: 0,3 A, 250 V AC
	[9.D] Larmutgång

- 1 Öppna följande (se "[Hur du öppnar inomhusenheten](#)" [► 49]):

1	Övre panel	
2	Användargränssnittspanel	
3	Övre kopplingsboxkåpa	

- 2 Anslut kabeln för larmutsignalen till rätt terminaler enligt illustrationen nedan.

	1+2	Kablar anslutna till larmutsignalen
	3	Kabel mellan X2M och A4P
	A4P	Det är nödvändigt att installera EKRP1HBAA.



- a Det är nödvändigt att installera EGRP1HBAA.
- b Fördragning mellan X2M/7+9 och Q1L (= reservvärmarens överhettningsskydd).
Ändra INTE.

3 Fäst kabeln med buntband i buntbandsfästet.

8.3.7 Hur du ansluter PÅ/AV-utgången för rumsuppvärmning/-kylning



INFORMATION

Kylning är endast tillämpligt i de fall en konverteringssats (EKHVCONV2) är installerad.



Kablar: (2+1)×0,75 mm²
Maximal belastning: 0,3 A, 250 V AC



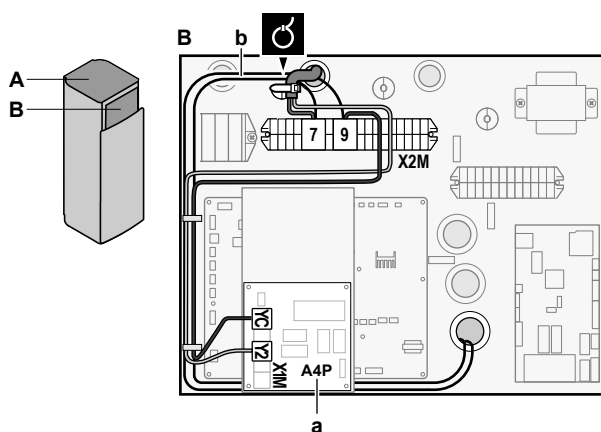
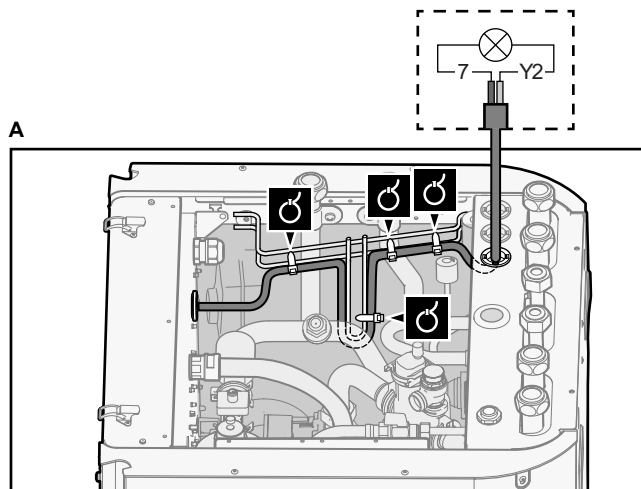
—

1 Öppna följande (se "Hur du öppnar inomhusenheten" [► 49]):

1	Övre panel	
2	Användargränssnittspanel	
3	Övre kopplingsboxkåpa	

2 Anslut kabeln för PÅ/AV-utgången för rumsuppvärmning/-kylning till rätt terminaler enligt illustrationen nedan.

	1+2	Kablar anslutna till PÅ/AV-utgången för rumsuppvärmning/-kyllning
	3	Kabel mellan X2M och A4P
	A4P	Det är nödvändigt att installera EKR1HBAA.



- a** Det är nödvändigt att installera EKR1HBAA.
b Fördragnin mellan X2M/7+9 och Q1L (= reservvärmarens överhettningsskydd).
 Ändra INTE.

3 Fäst kabeln med buntband i buntbandsfästet.

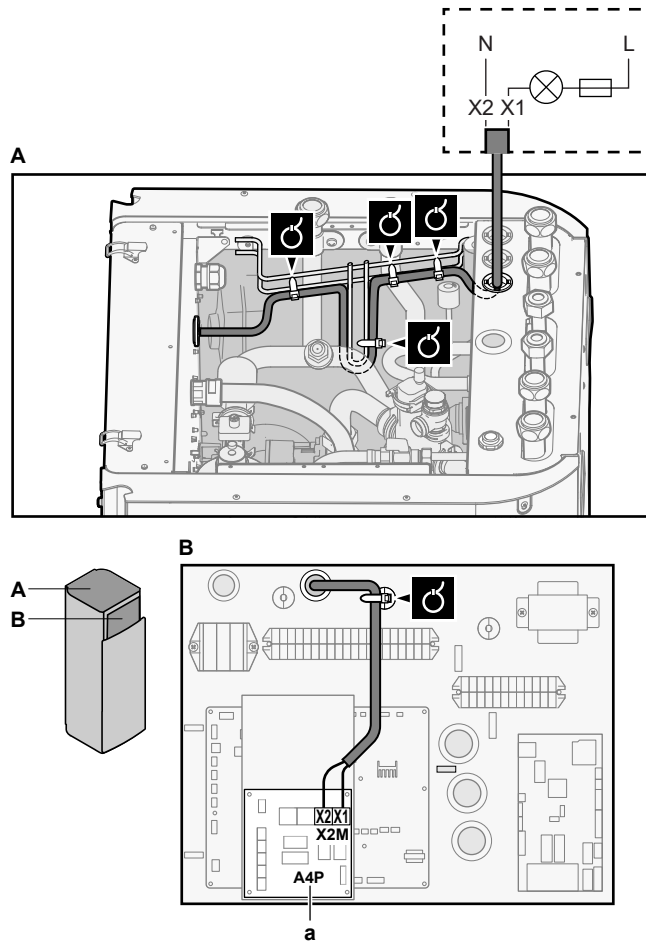
8.3.8 Hur du ansluter växling till extern värmekälla

	Kablar: 2x0,75 mm ² Maximal belastning: 0,3 A, 250 V AC Minimal belastning: 20 mA, 5 V DC
	[9.C] Bivalent drift

1 Öppna följande (se "Hur du öppnar inomhusenheten" [► 49]):

1	Övre panel	
2	Användargränssnittspanel	
3	Övre kopplingsboxkåpa	

- 2 Anslut kabeln för växling till extern värmekälla till rätt terminaler enligt illustrationen nedan.



a Det är nödvändigt att installera EGRP1HBAA.

- 3 Fäst kabeln med buntband i buntbandsfästet.

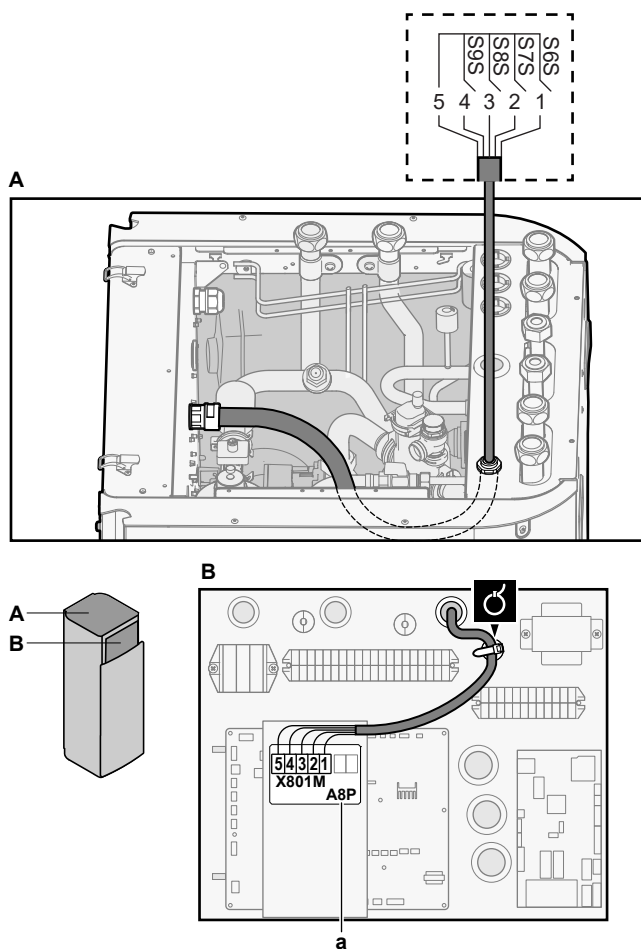
8.3.9 Hur du ansluter de digitala ingångarna för strömförbrukning

	Kablar: 2 (per ingångssignal)×0,75 mm ² Digitala ingångar för effektbegränsning:12 V DC-/12 mA-detektering (spänning från kretskort)
	[9.9] Energiförbrukningskontroll.

- 1 Öppna följande (se "Hur du öppnar inomhusenheten" [▶ 49]):

1	Övre panel	
2	Användargränssnittspanel	
3	Övre kopplingsboxkåpa	

- 2 Anslut kabeln för digitala ingångarna för strömförbrukning till rätt terminaler enligt illustrationen nedan.



a Det är nödvändigt att installera EKR1AHTA.

- 3 Fäst kabeln med buntband i buntbandsfästet.

8.3.10 Ansluta säkerhetstermostaten (normalt stängd kontakt)

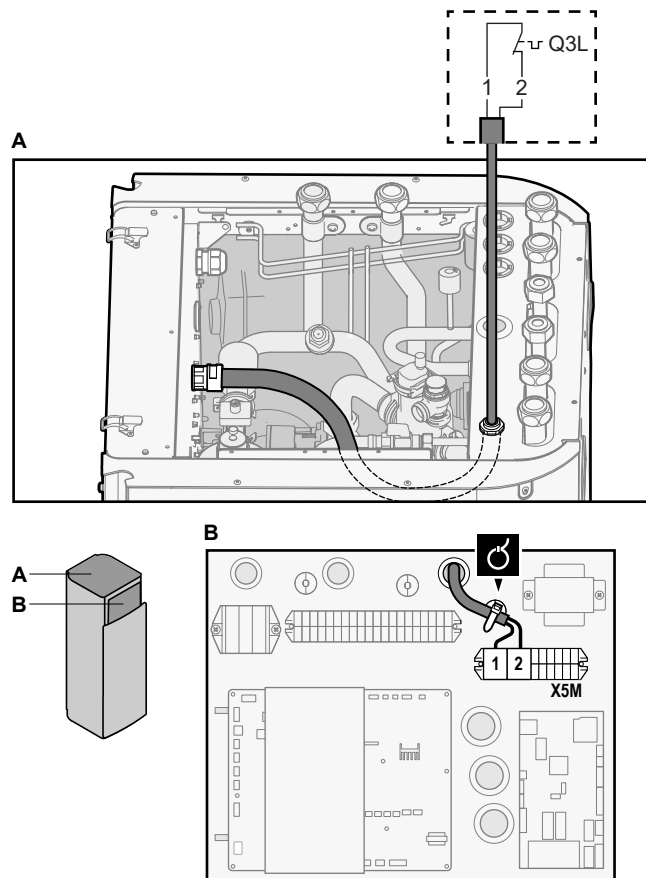
- 1 Öppna följande (se "[Hur du öppnar inomhusenheten](#)" [► 49]):

1	Övre panel	
2	Användargränssnittspanel	
3	Övre kopplingsboxkåpa	

Huvudzon

	Kablar: 2x0,75 mm ²
	—

- 2 Anslut överhettningsskyddets (normalt slutet) kabel till lämpliga terminaler enligt illustrationen nedan.



3 Fäst kabeln med buntband i buntbandsfästet.



INFORMATION

Installation av en säkerhetstermostat (anskaffas lokalt) är nödvändig i huvudzonen, i annat fall kommer enheten INTE att fungera.



NOTERING

En säkerhetstermostat **MÅSTE** installeras i huvudzonen för att undvika för höga vattentemperaturer i zonen. Säkerhetstermostaten är typiskt en termostatstyrd ventil med normalt stängd kontakt. När vattentemperaturen i huvudzonen blir för hög kommer kontakten att öppna och användargränssnittet visar felet 8H-02. ENDAST huvudpumpen stoppar.

Extrazon



Kablar: 2×0,75 mm²

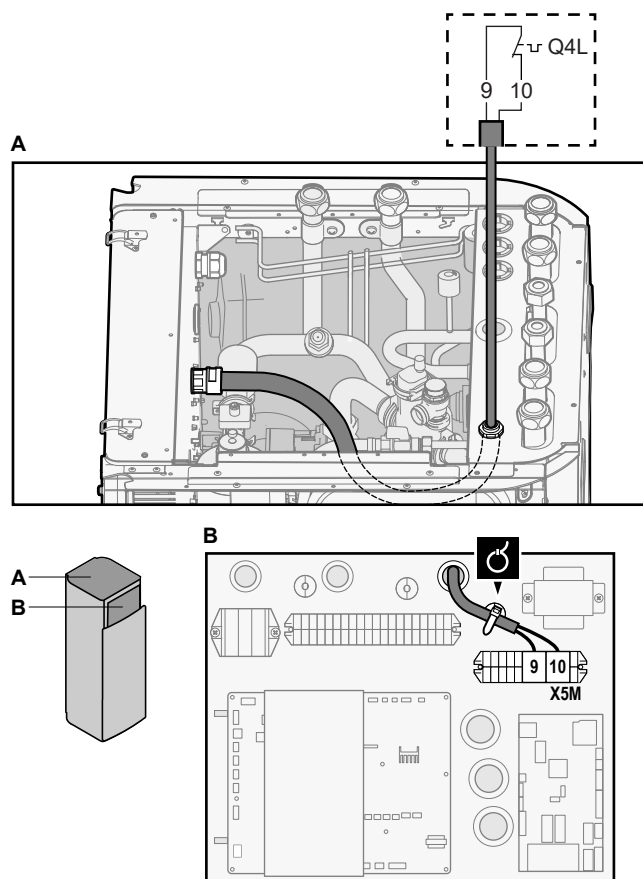
Maximal längd: 50 m

Kontakt för överhettningsskydd: 16 V DC-detektering (spänning från kretskort). Den spänningsfria kontakten ska garantera den lägsta tillåtna belastningen 15 V DC, 10 mA.



[9.8.1]=3 (Strömförsörjning med differentierad eltariff = Överhettningsskydd)

4 Anslut överhettningsskyddets (normalt slutet) kabel till lämpliga terminaler enligt illustrationen nedan.



5 Fäst kabeln med buntband i buntbandsfästet.



NOTERING

Se till att säkerhetstermostaten för extrazonen väljs och installeras i enlighet med gällande lagstiftning.

Under alla omständigheter rekommenderas följande för att undvika oavsiktlig aktivering av säkerhetstermostaten:

- Att säkerhetstermostaten återställs automatiskt.
- Att säkerhetstermostaten har en maximal temperaturvariation på 2°C/min.
- Att det är minst 2 m mellan säkerhetstermostaten och 3-vägsventilen.



INFORMATION

Du ska ALLTID konfigurera överhettningsskyddet för extrazonen efter att det har anslutits. Inomhusenheten ignorerar säkerhetstermostatens kontakt utan konfigurationer.

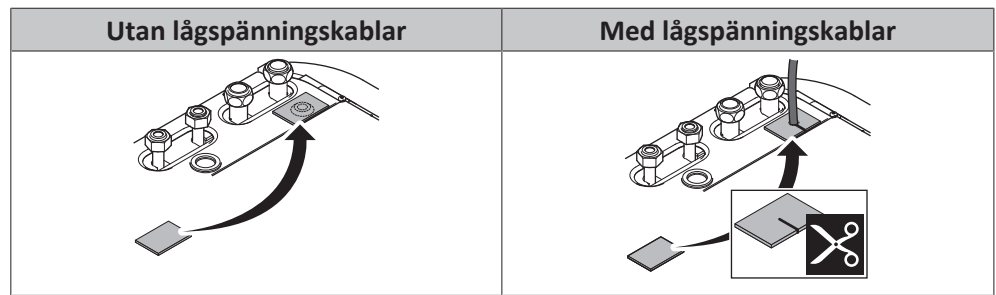


INFORMATION

Kontakten till strömförsörjningen för önskad kWh-grad är ansluten till samma uttag (X5M/9+10) som säkerhetstermostaten för extrazonen. Det är endast möjligt för systemet att ha strömförsörjning för ANTINGEN önskad kWh-grad ELLER en säkerhetstermostat för extrazonen.

8.4 Efter anslutning av elledningar till inomhusenheten

Förslut inloppet för lågspänningskablage på kopplingsboxen med hjälp av förslutningstejpen (levereras som tillbehör) för att förhindra vatteninträngning.



9 Konfiguration



INFORMATION

Kylning är endast tillämpligt i de fall en konverteringssats (EKHVCONV2) är installerad.

I detta kapitel

9.1	Översikt: konfiguration	105
9.1.1	Få åtkomst till de vanligaste kommandon	106
9.2	Konfigurationsguiden	108
9.3	Möjliga skärmar	109
9.3.1	Möjliga skärmar: Översikt	109
9.3.2	Startskärmen	110
9.3.3	Huvudmenyn	113
9.3.4	Menyskärmen	114
9.3.5	Inställningskärm	114
9.3.6	Detaljerad skärm med värden	115
9.3.7	Schemaskärm: Exempel	115
9.4	Väderberoende kurva	120
9.4.1	Vad är en väderberoende kurva?	120
9.4.2	2-punktskurva	120
9.4.3	Lutningskalibrerad kurva	121
9.4.4	Använda väderberoende kurvor	123
9.5	Inställningsmeny	125
9.5.1	Felfunktion	125
9.5.2	Rum	125
9.5.3	Huvudområde	129
9.5.4	Extrazon	140
9.5.5	Uppvärmning/kylning av rum	146
9.5.6	Beredare	154
9.5.7	Användarinställningar	160
9.5.8	Information	165
9.5.9	Installatörsinställningar	166
9.5.10	Driftsättning	185
9.5.11	Drift	185
9.5.12	WLAN	186
9.6	Menystruktur: översikt över användarinställningarna	188
9.7	Menystruktur: översikt över installationsinställningarna	189

9.1 Översikt: konfiguration

Detta kapitel beskriver vad som ska göras och vad bör jag veta för att konfigurera systemet när det är installerat.

Varför

Om du INTE konfigurerar systemet korrekt är det möjligt att det INTE fungerar som förväntat. Konfigurationen påverkar följande:

- Programvarans beräkningar
- Vad du kan se på och göra med användargränssnittet

Hur

Du kan konfigurera systemet via användargränssnittet.

- **Första gången – konfigurationsguide.** När du sätter PÅ användargränssnittet för första gången (via enheten) kommer konfigurationsguiden starta och hjälpa dig att konfigurera systemet.

- **Starta om konfigurationsguiden.** Om systemet redan är konfigurerat kan du starta om konfigurationsguiden. Starta om konfigurationsguiden genom att gå till **Installatörsinställningar > Snabbstartsguide**. För att öppna **Installatörsinställningar**, se "[Få åtkomst till de vanligaste kommandon](#)" [▶ 106].
- **Efteråt.** Om det är nödvändigt kan du göra ändringar i konfigurationen i menystrukturen eller översiktsinställningarna.

**INFORMATION**

När konfigurationsguiden är klar kommer användargränssnittet att visa en översiktsskärm och be dig bekräfta. När du bekräftat startas systemet om och startskärmen visas.

Komma åt inställningar – Teckenförklaring för tabeller

Du kan komma åt installatörsinställningarna på två olika sätt. Emellertid är INTE alla inställningar tillgänglig via båda metoderna. Om så är fallet ställs motsvarande kolumn i detta kapitel in på N/A (ej tillämpligt).

Metod	Kolumn i tabeller
Komma åt inställningar via brödsmulor på startskärmen eller i menystrukturen . För att aktivera brödsmulor trycker du på ? -knappen på startskärmen.	# Till exempel: [2.9]
Komma åt inställningar via koden i inställningarna för översiktsfältet .	Kod T.ex.: [C-07]





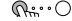
Se även:

- "[Hur du öppnar installationsinställningarna](#)" [▶ 107]
- "[9.7 Menystruktur: översikt över installationsinställningarna](#)" [▶ 189]

9.1.1 Få åtkomst till de vanligaste kommandon

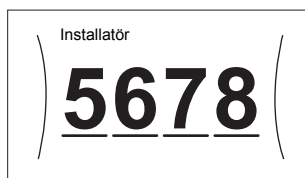
För att ändra användarbehörighetsnivå

Du kan ändra användarbehörighetsnivån på följande sätt:

1	Gå till [B]: Behörighetsnivå . 	
2	Ange gällande pinkod för användarbehörighetsnivån. <ul style="list-style-type: none"> ▪ Bläddra igenom listan med siffror och ändra den valda siffran. ▪ Flytta markören från vänster till höger. ▪ Bekräfta pinkoden och fortsätt. 	—   

PIN-kod för installatör

PIN-koden för **Installatör** är **5678**. Nu finns det fler menyposter och installatörsinställningar tillgängliga.



PIN-kod för avancerad användare

PIN-koden för Avancerad slutanvändare är **1234**. Nu visas fler menyposter för användaren.



PIN-kod för användare

PIN-koden för Slut användare är **0000**.



Hur du öppnar installationsinställningarna


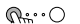

- 1 Ställ in användarbehörighetsnivån till **Installatör**.
- 2 Gå till [9]: **Installatörsinställningar**.

För att ändra en översiktsinställning

Exempel: Ändra [1-01] från 15 till 20.

De flesta inställningar kan göras i menystrukturen. Om det av någon anledning krävs att en inställning ändras med hjälp av översiktsinställningarna, så kan du komma åt översiktsinställningarna på följande sätt:

1	Ställ in användarbehörighetsnivån till Installatör . Se " För att ändra användarbehörighetsnivå " [▶ 106].	—
2	Gå till [9.1]: Installatörsinställningar > Översiktsinställningar .	
3	Vrid på det vänstra vredet för att välja den första delen av inställningen, och bekräfta genom att trycka in vredet.	
4	Vrid på det vänstra vredet för att välja den andra delen av inställningen	

5	Vrid på det högra vredet för att ändra värdet från 15 till 20.																
	<table border="1" style="margin-left: auto; margin-right: auto;"> <tr><td>00</td><td>05</td><td>0A</td></tr> <tr><td>01</td><td>20</td><td>0B</td></tr> <tr><td>02</td><td>07</td><td>0C</td></tr> <tr><td>03</td><td>08</td><td>0D</td></tr> <tr><td>04</td><td>09</td><td>0E</td></tr> </table>	00	05	0A	01	20	0B	02	07	0C	03	08	0D	04	09	0E	
00	05	0A															
01	20	0B															
02	07	0C															
03	08	0D															
04	09	0E															
6	Tryck på det vänstra vredet för att bekräfta den nya inställningen.																
7	Tryck på den mellersta knappen för att gå tillbaka till startskärmen.																

**INFORMATION**

När du ändrar översiktsinställningarna och går tillbaka till startskärmen kommer användargränssnittet att visa en popup-skärm som ber dig starta om systemet.

När du bekräftat startas systemet om och de senaste ändringarna tillämpas.

9.2 Konfigurationsguiden

När systemet slås PÅ för första gången kommer användargränssnittet att vägleda dig med hjälp av konfigurationsguiden. På detta sätt kan du göra de viktigaste inledande inställningarna. På detta sätt kommer enheten att fungera ordentligt. Efter detta kan mer detaljerade inställningar vid behov göras via menystrukturen.

Här följer en kort översikt över inställningarna i konfigurationen. Alla inställningar kan även justeras i inställningsmenyn (använd brödsmulorna).

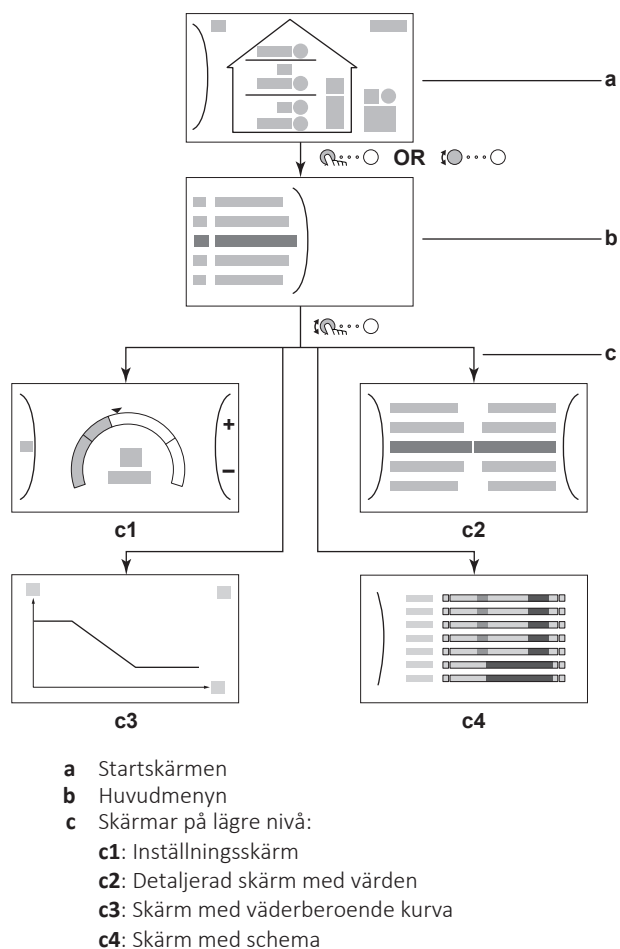
För inställningarna...	Se...
Språk [7.1]	
Tid/datum [7.2]	
Timme	—
Minut	
År	
Månad	
Dag	
System	
Typ av inomhusenhet (skrivskyddad)	"Installatörsinställningar" [▶ 166]
Elpatronstyp [9.3.1]	
Varmvatten [9.2.1]	
Nöddrift [9.5]	
Antal klimat [4.4]	"Uppvärmning/kylning av rum" [▶ 146]
Glykolfyllt system (översikt över fältinställning [E-OD])	"Installatörsinställningar" [▶ 166]
Elpatronskapacitet [9.4.1] (om tillämpligt)	

För inställningarna...	Se...
Elpatron	
Spänning [9.3.2]	"Reservvärmare" [▶ 168]
Konfiguration [9.3.3]	
Kapacitet steg 1 [9.3.4]	
Ytterligare kapacitet steg 2 [9.3.5] (om tillämpligt)	
Klimat 1	
Typ av värmeavgivare [2.7]	"Huvudområde" [▶ 129]
Styrlogik [2.9]	
Temperaturkontroll [2.4]	
Kurva för väderberoende uppvärmning [2.5] (om tillämpligt)	
Kurva för väderberoende kylning [2.6] (om tillämpligt)	
Scheman [2.1]	
Kurvtyp väderberoende drift [2.E]	
Klimat 2 (endast om [4.4]=1)	
Typ av värmeavgivare [3.7]	"Extrazon" [▶ 140]
Styrlogik (skrivskyddad) [3.9]	
Temperaturkontroll [3.4]	
Kurva för väderberoende uppvärmning [3.5] (om tillämpligt)	
Kurva för väderberoende kylning [3.6] (om tillämpligt)	
Scheman [3.1]	
Kurvtyp väderberoende drift [3.C] (skrivskyddad)	
Varmvattenberedare	
Uppvärmningslogik [5.6]	"Beredare" [▶ 154]
Temperatur komfortlagring [5.2]	
Temperatur ekonomilagring [5.3]	
Temperatur återvärmning [5.4]	
Hysteres [5.9] och [5.A]	

9.3 Möjliga skärmar

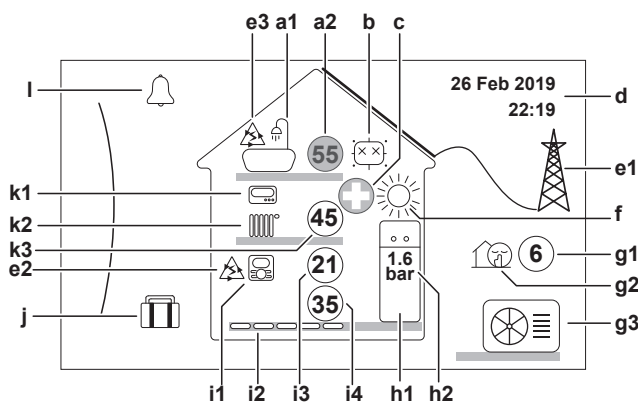
9.3.1 Möjliga skärmar: Översikt

De vanligaste skärmarna är följande:

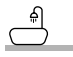







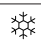




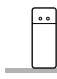
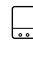
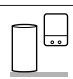

















9.3.2 Startskärmen

Tryck på knappen för att gå tillbaka till startskärmen. Du ser en översikt om enhetens konfigurering samt rums- och börvärdestemperaturer. Endast de symboler som är aktuella för din konfigurering visas på startskärmen.



Möjliga åtgärder på den här skärmen	
	Gå igenom huvudmenyns lista.
	Gå till huvudmenyskärmen.
?	Aktivera/inaktivera länkstigar.

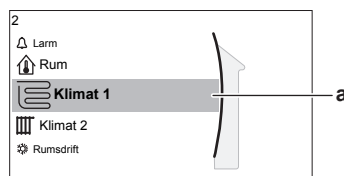
Artikel		Beskrivning
a	Varmvatten	
a1		Varmvatten
a2		Uppmätt tanktemperatur ^(a)
b	Desinfektion/Kraftfull	
		Desinfektionsläge aktivt
		Kraftfullt driftläge aktivt
c	Nödfall	
		Fel på värmepump och systemdrift sker i Nöddrift -läget eller påtvingad avstängning sker för värmepumpen.
d	Aktuellt datum och tid	
e	Smart-energi	
e1		Smart-energi finns tillgänglig via solpaneler eller Smart Grid.
e2		Smart-energi används för närvarande vid rumsuppvärmning.
e3		Smart-energi används för närvarande vid varmvattenberedning.
f	Rumsdriftläge	
		Kylning
		Värme
g	Utomhus/tyst läge	
g1		Uppmätt utomhustemperatur ^(a)
g2		Tyst läge aktivt
g3		Utomhusenhet
h	Inomhusenhet/varmvattenberedare	
h1		Golvplacerad inomhusenhet med inbyggd beredare
		Väggmonterad inomhusenhet
		Väggmonterad inomhusenhet med separat beredare
h2	1.6 bar	Vattentryck

Artikel	Beskrivning
i	Klimat 1
i1	Typ av rumstermostat som installerats:
	Enhetens drift bestäms baserat på omgivningstemperaturen som efterfrågas av dedikerat komfortgränssnitt (BRC1HHDA används som rumstermostat).
	Enhetens drift bestäms av den externa rumstermostaten (trådbunden eller trådlös).
—	Ingen rumstermostat är installerad eller inställd. Enhetens drift bestäms baserat på framledningstemperaturen, oavsett vad den faktiska rumstemperaturen och/eller vad rummets uppvärmningsbehov är.
i2	Typ av värmegivare som installerats:
	Golvvärme
	Fläktkonvektor
	Radiator
i3	 Uppmätt rumstemperatur ^(a)
i4	 Inställningsläge för framledningstemperatur ^(a)
j	Semesterläge
	Semesterläge aktivt
k	Klimat 2
k1	Typ av rumstermostat som installerats:
	Enhetens drift bestäms av den externa rumstermostaten (trådbunden eller trådlös).
—	Ingen rumstermostat är installerad eller inställd. Enhetens drift bestäms baserat på framledningstemperaturen, oavsett vad den faktiska rumstemperaturen och/eller vad rummets uppvärmningsbehov är.
k2	Typ av värmegivare som installerats:
	Golvvärme
	Fläktkonvektor
	Radiator
k3	 Inställningsläge för framledningstemperatur ^(a)
l	Felfunktion
	En felfunktion uppstod.
	Se "För att visa hjälptexten i händelse av en felfunktion" [▶ 217] för mer information.

^(a) Cirkeln är grå om den relaterade funktionen (exempelvis rumsuppvärmning) inte är aktiv.

9.3.3 Huvudmenyn






Börja på startskärmen och tryck på (☰) eller vrid på (⌚) den vänstra ratten för att öppna skärmen med huvudmenyn. Från huvudmenyn kan du komma åt olika börvärdesskärmar och undermenyer.



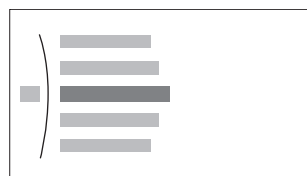
a Vald undermeny

Möjliga åtgärder på den här skärmen	
☰	Gå igenom listan.
⌚	Öppna undermenyn.
?	Aktivera/inaktivera brödsmlur.

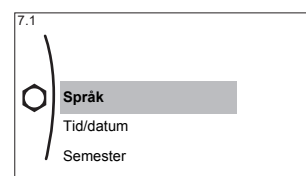
Undermeny	Beskrivning
[0] 🔔 eller ⚠️ Larm	Begränsning: Visas endast om en felfunktion inträffar. Se " För att visa hjälptexten i händelse av en felfunktion " [▶ 217] för mer information.
[1] 🏠 Rum	Begränsning: Visas endast om dedikerat komfortgränssnitt (BRC1HHDA används som rumstermostat) styr inomhusenheten. Ställer in rumstemperaturen.
[2] 🌡️ Klimat 1	Visar aktuell symbol för din givartyp i huvudzonen. Ställer in framledningstemperaturen för huvudzon.
[3] 🌡️ Klimat 2	Begränsning: Visas endast om det finns två zoner för framledningstemperatur. Visar aktuell symbol för din givartyp i extrazonen. Ställer in framledningstemperaturen för extrazonen (om sådan finns).
[4] ☀️ Rumsdrift	Visar tillämplig symbol för din enhet. Placerar enheten i uppvärmningsläge eller kylningsläge. Du kan inte ändra läge på modeller som endast har uppvärmningsfunktion.
[5] 🚿 Varmvattenberedare	Ställer in varmvattenberedarens tanktemperatur.
[7] ⚙️ Användarinställningar	Ger tillgång till inställningar som t.ex. semesterläge och tyst läge.
[8] ⓘ Information	Visar data och information om inomhusenheten.



Undermeny		Beskrivning
[9]	 Installatörsinställningar	Begränsning: Endast för installatören. Ger tillgång till avancerade inställningar.
[A]	 Driftsättning	Begränsning: Endast för installatören. Utför tester och underhåll.
[B]	 Behörighetsnivå	Byter profil för den aktiva användaren.
[C]	 Drift	Slår på eller stänger av uppvärmnings-/kylningsfunktion och varmvattenberedning.
[D]	 Trådlös gateway	Begränsning: Visas endast om ett trådlöst LAN (WLAN) har installerats. Innehåller de inställningar som behövs när du konfigurerar appen Daikin Residential Controller.

9.3.4 Menyskärmen



Exempel:



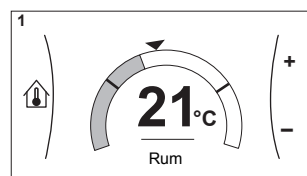
Möjliga åtgärder på den här skärmen	
	Gå igenom listan.
	Öppna undermenyn/inställningar.

9.3.5 Inställningsskärm

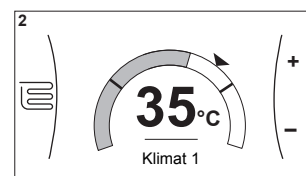
Inställningsskärmen visas för skärmar som beskriver systemkomponenter som behöver ett inställningsvärde.

Exempel

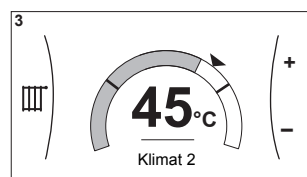
[1] Rumstemperaturskärm



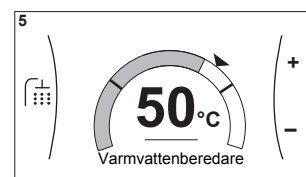
[2] Huvudzonsskärm



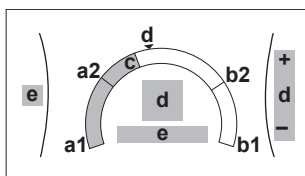
[3] Extrazonsskärm



[5] Tanktemperaturskärm



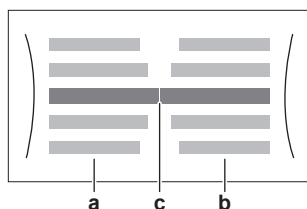
Förklaring



Möjliga åtgärder på den här skärmen	
	Gå igenom undermenyns lista.
	Gå till undermenyn.
	Justera och tillämpa önskad temperatur automatiskt.

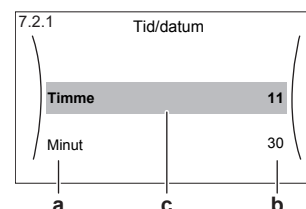
Artikel	Beskrivning	
Lägsta temperaturgräns	a1	Fastställd av enheten
	a2	Begränsad av installatören
Högsta temperaturgräns	b1	Fastställd av enheten
	b2	Begränsad av installatören
Aktuell temperatur	c	Mäts av enheten
Önskad temperatur	d	Vrid på det högra vredet för att öka/sänka.
Undermeny	e	Vrid eller tryck på det vänstra vredet för att gå till undermenyn.

9.3.6 Detaljerad skärm med värden



- a** Inställningar
- b** Värden
- c** Vald inställning och värde

Exempel:



Möjliga åtgärder på den här skärmen	
	Gå igenom listan över inställningar.
	Ändra värdet.
	Gå till nästa inställning.
	Bekräfta ändringar och fortsätt.

9.3.7 Schemaskärm: Exempel

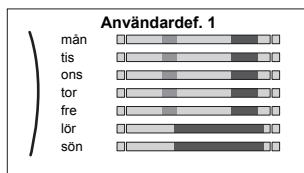
Det här exemplet visar hur ett rumstemperaturschema ställs in för uppvärmning av huvudzonen.

**INFORMATION**

Procedurerna för att ställa in andra scheman är likartade.

Ställa in ett schema: översikt

Exempel: Du vill programmera följande schema:



Nödvändigt: Rumstemperaturschemat är endast tillgängligt om rumstermostatkontrollen är aktiv. Om framledningvattentemperaturens kontroll är aktiv kan du programmera huvudzonens schema istället.

- 1 Gå till schemat.
- 2 (valfritt) Rensa innehållet för hela veckans schema eller innehållet för ett valt dagschema.
- 3 Programmera schemat för **måndag**.
- 4 Kopiera schemat till de andra veckodagarna.
- 5 Programmera schemat för **lördag** och kopiera det till **söndag**.
- 6 Ge schemat ett namn.

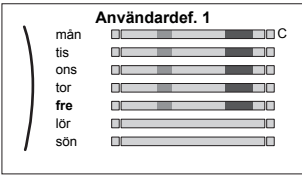
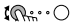
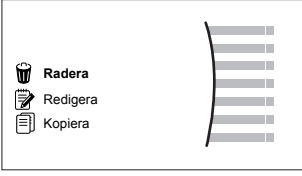
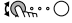
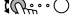
För att gå till schemat

1	Gå till [1.1]: Rum > Scheman.	
2	Ställ in schemaläggningen på Ja .	
3	Gå till [1.2]: Rum > Schema värme.	

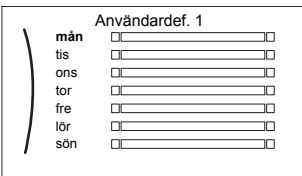
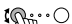
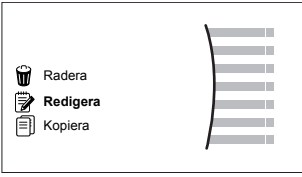
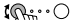
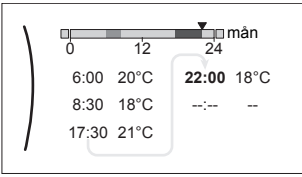


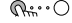
Rensa innehållet för veckans schema

1	Välj det aktuella schemats namn. 	
2	Välj Radera. 	
3	Välj OK för att bekräfta.	

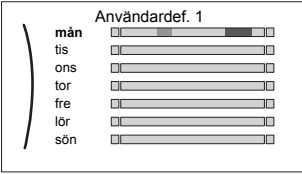
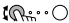

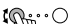
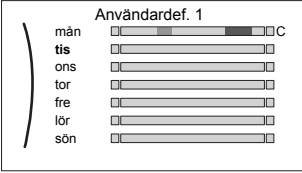


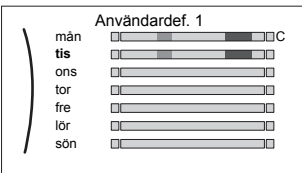
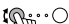
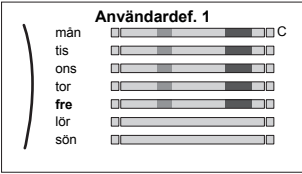
Rensa innehållet för ett dagschema

1	<p>Välj den dag du vill rensa innehållet för. Till exempel fredag</p> 	
2	<p>Välj Radera.</p> 	
3	<p>Välj OK för att bekräfta.</p>	

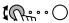

För att programmera schemat för måndag

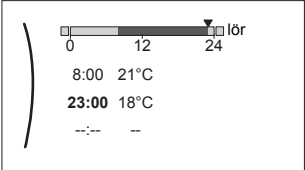
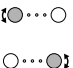

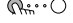
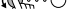
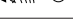
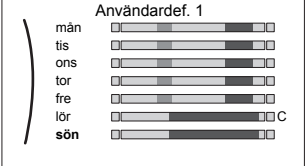

1	<p>Välj måndag.</p> 	
2	<p>Välj Redigera.</p> 	
3	<p>Använd det vänstra vredet för att välja en post och redigera posten med det högra vredet. Du kan programmera upp till 6 åtgärder per dag. I stapeln har en hög temperatur en mörkare färg än en låg temperatur.</p>  <p>Obs: För att rensa en åtgärd ställer du in dess tid till tiden för föregående åtgärd.</p>	 
4	<p>Bekräfta ändringarna.</p> <p>Resultat: Schemat för måndag är bestämt. Värdet för den senaste åtgärden är giltigt tills nästa programmerade åtgärd. I detta exempel är måndag den första dagen du programmerade. Den senaste programmerade åtgärden är däremot giltig fram till den första åtgärden nästa måndag.</p>	

För att kopiera schemat till de andra veckodagarna

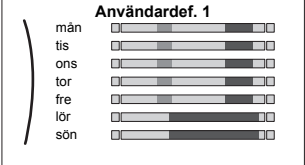



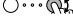
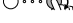
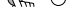
1	<p>Välj måndag.</p> 	
2	<p>Välj Kopiera.</p>  <p>Resultat: Bredvid den kopierade dagen visas "C".</p>	
3	<p>Välj tisdag.</p> 	
4	<p>Välj Klistra in.</p>  <p>Resultat:</p> 	
5	<p>Upprepa denna åtgärd för alla övriga veckodagar.</p> 	<p>—</p>

För att programmera schemat för lördag och kopiera det till söndag

1	Välj lördag.	
2	Välj Redigera.	

3	<p>Använd det vänstra vredet för att välja en post och redigera posten med det högra vredet.</p> 	
4	Bekräfta ändringarna.	
5	Välj lördag.	
6	Välj Kopiera.	
7	Välj söndag.	
8	<p>Välj Klistra in.</p> <p>Resultat:</p> 	

För att döpa om schemat

1	<p>Välj det aktuella schemats namn.</p> 	
2	<p>Välj Döpa om.</p> 	
3	<p>(alternativ) För att radera namnet för aktuellt schema, söker du genom teckenlistan tills ← visas, tryck sedan för att ta bort föregående tecken. Upprepa för varje tecken i namnet på schemat.</p>	
4	<p>Bläddra igenom teckenlistan och bekräfta det valda tecknet för att namnge aktuellt schema. Namnet på schemat kan innehålla upp till 15 tecken.</p>	
5	Bekräfta det nya namnet.	



INFORMATION

Alla scheman kan inte döpas om.

9.4 Väderberoende kurva

9.4.1 Vad är en väderberoende kurva?

Väderberoende drift

Enhetens drift är "väderberoende" om önskad framledningstemperatur eller tanktemperatur fastställs automatiskt av utomhustemperaturen. Den är därför ansluten till en temperaturgivare på byggnadens norra vägg. Om utomhustemperaturen sjunker eller stiger kompenserar enheten för det omedelbart. Därmed behöver enheten inte invänta feedback från termostaten för att höja eller sänka temperaturen i framledningsvattnet eller tanken. Eftersom den reagerar snabbare förhindras stora höjningar och sänkningar av inomhustemperaturen och vattentemperaturen vid upptappningsställen.

Fördel

Väderberoende drift minskar energiförbrukningen.

Väderberoende kurva

För att kunna kompensera för temperaturskillnader förlitar sig enheten på dess väderberoende kurva. Kurvan definierar hur hög temperaturen i tanken eller framledningsvattnet måste vara vid olika utomhustemperaturer. Eftersom kurvans lutning beror på lokala förhållanden såsom klimat och husets isolering kan kurvan justeras av en installatör eller av användaren.

Typer av väderberoende kurva

Det finns 2 typer av väderberoende kurvor:

- 2-punktskurva
- Lutningskalibrerad kurva

Vilken typ av kurva du använder för att göra justeringar beror på vad du själv föredrar. Se "[Använda väderberoende kurvor](#)" [▶ 123].

Tillgänglighet

Den väderberoende kurvan är inte tillgänglig för:

- Huvudzon – uppvärmning
- Huvudzon – kylning
- Extrazon – uppvärmning
- Extrazon – kylning
- Tank (endast tillgänglig för installatörer)



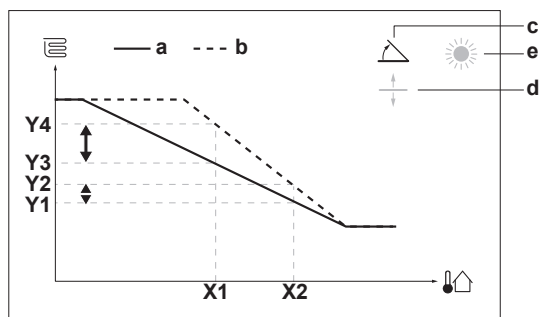
INFORMATION

För väderberoende drift ska du konfigurera inställningen för huvudzonen, extrazonen eller tanken. Se "[Använda väderberoende kurvor](#)" [▶ 123].

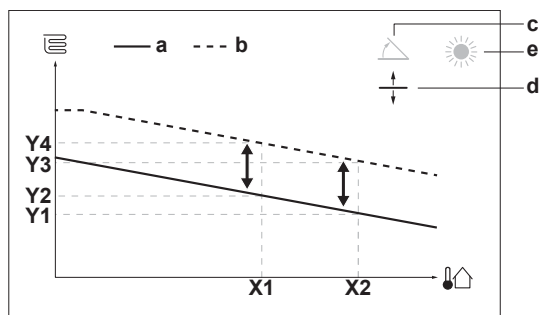
9.4.2 2-punktskurva

Definiera den väderberoende kurvan med dessa två inställningar:

- Inställning (X1, Y2)
- Inställning (X2, Y1)



Väderberoende kurva när offset är vald:



Artikel	Beskrivning
a	Väderberoende kurva före ändringar.
b	Väderberoende kurva efter ändringar (som exempel): <ul style="list-style-type: none"> När lutningen ändras är den nya temperatur som föredras vid X1 ojämnt högre än den temperatur som föredras vid X2. När offset ändras är den nya temperatur som föredras vid X1 jämnt högre som den temperatur som föredras vid X2.
c	Lutning
d	Offset
e	Vald väderberoende zon: <ul style="list-style-type: none"> ☀: Uppvärmning av huvudzon eller extrazon ❄: Kylning av huvudzon eller extrazon 🚿: Varmvattenberedare
X1, X2	Exempel på utomhustemperatur
Y1, Y2, Y3, Y4	Exempel på önskad tanktemperatur eller framledningstemperatur. Ikonen som visas här motsvarar värmegivaren för den zonen: <ul style="list-style-type: none"> 🏠: Golvvärme 🏠: Fläktkonvektor 🏠: Radiator 🚿: Varmvattenberedarens tank

Möjliga åtgärder på den här skärmen

⏪...○	Välj lutning eller offset.
○...⏩	Höj eller sänk lutning/offset.
○...👉	När lutning är vald: ställ in lutning och gå till offset. När offset är vald: ställ in offset.
👉...○	Bekräfta ändringar och återgå till undermenyn.

9.4.4 Använda väderberoende kurvor

Ställ in väderberoende kurvor enligt följande:

Definiera börvärdesläget

För att använda den väderberoende kurvan måste du definiera aktuellt börvärdesläge:

Gå till börvärdesläget ...	Ställ in börvärdesläget som ...
Huvudzon – uppvärmning	
[2.4] Klimat 1 > Temperaturkontroll	Väderberoende uppvärmning, fast kylning ELLER Väderberoende
Huvudzon – kylning	
[2.4] Klimat 1 > Temperaturkontroll	Väderberoende
Extrazon – uppvärmning	
[3.4] Klimat 2 > Temperaturkontroll	Väderberoende uppvärmning, fast kylning ELLER Väderberoende
Extrazon – kylning	
[3.4] Klimat 2 > Temperaturkontroll	Väderberoende
Tank	
[5.B] Varmvattenberedare > Temperaturkontroll	Begränsning: Endast tillgänglig för installatörer. Väderberoende

Ändra typ av väderberoende kurva

För att ändra typ för alla zoner (primär + extra) och för tanken går du in på [2.E] Klimat 1 > Kurvtyp väderberoende drift.

Det är även möjligt att visa vilken typ som är vald via:

- [3.C] Klimat 2 > Kurvtyp väderberoende drift
- [5.E] Varmvattenberedare > Kurvtyp väderberoende drift

Begränsning: Endast tillgänglig för installatörer.

Ändra väderberoende kurva

Zon	Gå till ...
Huvudzon – uppvärmning	[2.5] Klimat 1 > Kurva för väderberoende uppvärmning
Huvudzon – kylning	[2.6] Klimat 1 > Kurva för väderberoende kylning
Extrazon – uppvärmning	[3.5] Klimat 2 > Kurva för väderberoende uppvärmning
Extrazon – kylning	[3.6] Klimat 2 > Kurva för väderberoende kylning

Zon	Gå till ...
Tank	Begränsning: Endast tillgänglig för installatörer. [5.C] Varmvattenberedare > Väderberoende kurva

**INFORMATION****Högsta och lägsta inställningar**

Du kan inte ställa in kurvan med temperaturer som är högre eller lägre än de angivna högsta och lägsta inställningarna för den zonen eller för tanken. När den högsta eller lägsta inställningen når planar kurvan ut.

Finjustera den väderberoende kurvan: lutningskalibrerad kurva

I följande tabell beskrivs hur du finjusterar den väderberoende kurvan för en zon eller tank:

Du tycker att det är ...		Finjustera med lutning och offset:	
Vid vanliga utomhustemperaturer ...	Vid kalla utomhustemperaturer ...	Lutning	Offset
OK	Kall	↑	—
OK	Varm	↓	—
Kall	OK	↓	↑
Kall	Kall	—	↑
Kall	Varm	↓	↑
Varm	OK	↑	↓
Varm	Kall	↑	↓
Varm	Varm	—	↓

Finjustera den väderberoende kurvan: 2-punktskurva

I följande tabell beskrivs hur du finjusterar den väderberoende kurvan för en zon eller tank:




Du tycker att det är ...		Finjustera med inställningar:			
Vid vanliga utomhustemperaturer ...	Vid kalla utomhustemperaturer ...	Y2 ^(a)	Y1 ^(a)	X1 ^(a)	X2 ^(a)
OK	Kall	↑	—	↑	—
OK	Varm	↓	—	↓	—
Kall	OK	—	↑	—	↑
Kall	Kall	↑	↑	↑	↑
Kall	Varm	↓	↑	↓	↑
Varm	OK	—	↓	—	↓
Varm	Kall	↑	↓	↑	↓
Varm	Varm	↓	↓	↓	↓

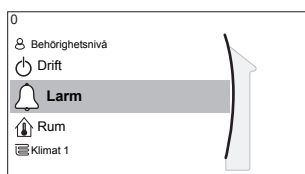
^(a) Se "2-punktskurva" [► 120].

9.5 Inställningsmeny

Du kan göra ytterligare inställningar i huvudmenyn och undermenyerna. De allra viktigaste inställningarna visas här.

9.5.1 Felfunktion

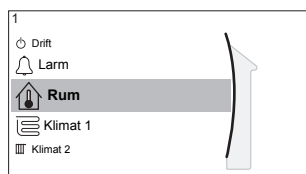
Vid felfunktion kommer  eller  att visas på startskärmen. Öppna menyskärmen och gå till [0] **Larm** för att visa felkoden. Tryck på  för att få mer information om felet.



9.5.2 Rum

Översikt

Följande poster visas i undermenyn:



[1] Rum

 Inställningsskärm

[1.1] Scheman

[1.2] Schema värme

[1.3] Schema kylning

[1.4] Frostskydd

[1.5] Framledningstemperaturer

[1.6] Kalibrering inomhusgivare

[1.7] Kalibrering inomhusgivare

Inställningsskärm

Styr rumstemperaturen för huvudzonen via inställningsskärmen [1] **Rum**.

Se "[Inställningsskärm](#)" [▶ 114].

Scheman

Ange om rumstemperaturen styrs med ett schema eller inte.

#	Kod	Beskrivning
[1.1]	Ej tillämpligt	<p>Scheman:</p> <ul style="list-style-type: none"> ▪ Nej: Rumstemperaturen styrs direkt av användaren. ▪ Ja: Rumstemperaturen styrs med ett schema och kan ändras av användaren.

Schema värme

Gäller för alla modeller.

Definiera ett värmeschema för rumstemperaturen under [1.2] **Schema värme**.

Se "[Schemaskärm: Exempel](#)" [▶ 115].

Schema kylning

Gäller endast för vändbara modeller.

Definiera ett kylningsschema för rumstemperaturen under [1.3] **Schema kylning**.

Se "[Schemaskärm: Exempel](#)" [► 115].

Frostskydd

[1.4] **Frostskydd** förhindrar att rummet blir för kallt. Denna inställning är tillämplig när [2.9] **Styrlogik=Rumsgivare**, men erbjuder också funktionalitet för styrning av framledningstemperaturen och extern rumstermostat. I händelse av det sista alternativet kan **Frostskydd** aktiveras genom att du ställer in lokal inställning [2-06]=1.

När rumsfrostskyddet aktiverats finns det ingen garanti att det fungerar när det inte finns någon rumstermostat som kan aktivera värmepumpen. Detta är fallet när:

- [2.9] **Styrlogik=Rumstermostat** och [C.2] **Rumsdrift=Av**, eller om
- [2.9] **Styrlogik=Framledningstemperatur**.

I fallen ovan kommer **Frostskydd** värma upp rumsuppvärmningsvattnet till ett reducerat börvärde när utomhustemperaturen är lägre än 6°C.

Styrningsmetod för huvudzonens enhet [2.9]	Beskrivning
Kontroll för framledningstemperaturen ([C-07]=0)	Rumsfrostskydd kan INTE säkerställas.
Extern rumstermostatkontroll ([C-07]=1)	Låta den externa rumstermostaten ta hand om rumsfrostskydd: <ul style="list-style-type: none"> ▪ Ställ in [C.2] Rumsdrift=På.
Rumstermostatkontroll ([C-07]=2)	Låta det dedikerade komfortgränssnittet (BRC1HHDA som används som rumstermostat) ta hand om rumsfrostskydd: <ul style="list-style-type: none"> ▪ Ställ in frostskydd [1.4.1] Aktivering=Ja. ▪ Ställ in temperaturen för frostskyddsfunktionen under [1.4.2] Börvärde rum.



INFORMATION

Om ett fel U4 inträffar kan rumsfrostskydd INTE säkerställas.



NOTERING

Om rummets **Frostskydd**-inställning är aktiv och ett U4-fel sker kommer enheten automatiskt att starta **Frostskydd**-funktionen via reservvärmaren. Om reservvärmaren inte tillåts för rumsfrostskydd vid ett U4-fel, **MÅSTE Frostskydd**-inställningen i rummet inaktiveras.

**NOTERING**

Rumsfrostskydd. Även om du stänger AV värme-/kyldrift i rum ([C.2]: **Drift > Rumsdrift**) kan rumsfrostskyddet – om det har aktiverats – fortfarande aktiveras. Skyddet garanteras däremot INTE för styrning av framledningstemperatur och extern rumstermostat.

Mer information om rumsfrostskydd i relation till tillämplig enhetsstyrningsmetod finns i avsnitten nedan.

Styrning av framledningstemperaturen ([C-07]=0)

Under styrning av framledningstemperaturen kan rumsfrostskydd INTE säkerställas. Men om rumsfrostskydd [2-06] är aktiverat är det möjligt med ett begränsat frostskydd från enheten:

Om...	Så...
<ul style="list-style-type: none"> ▪ Rumsdrift=Av och ▪ Utomhustemperaturen faller till under 6°C 	<ul style="list-style-type: none"> ▪ Enheten matar framledningsvatten till värmegivarna för att värma upp rummet igen, och ▪ framledningstemperaturens börvärde sänks.
<ul style="list-style-type: none"> ▪ Rumsdrift=På och ▪ Driftläge=Uppvärmning 	Enheten matar framledningsvatten till värmegivarna för att värma upp rummet enligt normal logik.
<ul style="list-style-type: none"> ▪ Rumsdrift=På och ▪ Driftläge=Kylning 	Det finns inget rumsfrostskydd.

Extern rumstermostatstyrning ([C-07]=1)

Under extern rumstermostatstyrning säkerställs rumsfrostskyddet av den externa rumstermostaten, under förutsättning att:

- [C.2] Rumsdrift=På, och
- [9.5.1] Nöddrift=Automatisk or Framledning normal/VVB av.

Men om [1.4.1]Frostskydd är aktiverat är ett begränsat frostskydd från enheten möjligt.

Om det finns 1 framledningstemperaturzon:

Om...	Så...
<ul style="list-style-type: none"> ▪ Rumsdrift=Av och ▪ Utomhustemperaturen faller till under 6°C 	<ul style="list-style-type: none"> ▪ Enheten matar framledningsvatten till värmegivarna för att värma upp rummet igen, och ▪ framledningstemperaturens börvärde sänks.
<ul style="list-style-type: none"> ▪ Rumsdrift=På och ▪ Den externa rumstermostaten är "Termo AV", och ▪ Utomhustemperaturen faller till under 6°C 	<ul style="list-style-type: none"> ▪ Enheten matar framledningsvatten till värmegivarna för att värma upp rummet igen, och ▪ framledningstemperaturens börvärde sänks.
<ul style="list-style-type: none"> ▪ Rumsdrift=På och ▪ Den externa rumstermostaten är "Termo PÅ" 	Rumsfrostskydd garanteras av den normala logiken.

Om det finns 2 framledningstemperaturzoner:

Om...	Så...
<ul style="list-style-type: none"> Rumsdrift=Av och Utomhustemperaturen faller till under 6°C 	<ul style="list-style-type: none"> Enheten matar framledningsvatten till värmegivarna för att värma upp rummet igen, och framledningstemperaturens börvärde sänks.
<ul style="list-style-type: none"> Rumsdrift=På och Driftläge=Uppvärmning och Den externa rumstermostaten är "Termo AV", och Utomhustemperaturen faller till under 6°C 	<ul style="list-style-type: none"> Enheten matar framledningsvatten till värmegivarna för att värma upp rummet igen, och framledningstemperaturens börvärde sänks.
<ul style="list-style-type: none"> Rumsdrift=På och Driftläge=Kylning 	Det finns inget rumsfrostskydd.

Rumstermostatstyrning ([C-07]=2)

Under rumstermostatstyrning garanteras rumsfrostskydd [2-06] om det är aktiverat. Om så är fallet och rumstemperaturen sjunker under rumsfrosts temperaturen [2-05] kommer enheten att mata framledningsvatten till värmegivarna för att värma upp rummet igen.

#	Kod	Beskrivning
[1.4.1]	[2-06]	Aktivering: <ul style="list-style-type: none"> 0 Nej: Frostsnyddsfunktionen är AV. 1 Ja: Frostsnyddsfunktionen är på.
[1.4.2]	[2-05]	Börvärde rum: <ul style="list-style-type: none"> 4°C~16°C



INFORMATION

När det dedikerade komfortgränssnittet (BRC1HHDA används som rumstermostat) kopplas bort (på grund av feldragen eller skadad kabel) garanteras INTE rumsfrostsnyddet.



NOTERING

Om Nöddrift är inställd på Manuell ([9.5.1]=0), och enhetens nöddrift aktiveras, då kommer enheten att stängas av och behöver återställas manuellt via användargränssnittet. För att återuppta driften manuellt går du in på Larm på huvudmenyskärmen, och bekräftar nöddrift innan du startar.

Rumsfrostsnyddet är aktivt även om användaren inte bekräftar nöddrift.

Framledningstemperaturer

Gäller endast om det finns en rumstermostat.

Du kan begränsa rumstemperaturens temperaturintervall, vid både uppvärmning och/eller vid kylning, för att spara energi och förhindra överhettning eller underkylning av rummet.



NOTERING

När rumstemperaturintervallet justeras, justeras alla önskade rumstemperaturer för att garantera att de håller sig under gränserna.

#	Kod	Beskrivning
[1.5.1]	[3-07]	Mintemp värmedrift
[1.5.2]	[3-06]	Maxtemp värmedrift
[1.5.3]	[3-09]	Mintemp kyl drift
[1.5.4]	[3-08]	Maxtemp kyl drift

Kalibrering inomhusgivare

Gäller endast om det finns en rumstermostat.

Det är möjligt att ange ett offsetvärde för rummets termistor, uppmätt av komfortgränssnittet (BRC1HHDA används som rumstermostat) eller av den externa rumsgivaren, för att kalibrera den (externa) rumstemperaturgivaren. Inställningen kan användas för att kompensera för situationer där komfortgränssnittet eller den externa rumstermostatgivaren inte kan installeras på den ideala installationsplatsen.

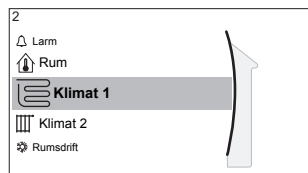
Se "5.6 Inställning av en extern temperatursensor" [▶ 41].

#	Kod	Beskrivning
[1.6]	[2-0A]	Kalibrering inomhusgivare (komfortgränssnitt (BRC1HHDA används som rumstermostat)): Offsetvärde för den faktiska rumstemperaturen som uppmätts av komfortgränssnittet. <ul style="list-style-type: none"> ▪ $-5^{\circ}\text{C}\sim 5^{\circ}\text{C}$, steg $0,5^{\circ}\text{C}$
[1.7]	[2-09]	Kalibrering inomhusgivare (extern rumsgivare): Endast tillämpligt om den externa rumsgivaren är installerad och konfigurerad. <ul style="list-style-type: none"> ▪ $-5^{\circ}\text{C}\sim 5^{\circ}\text{C}$, steg $0,5^{\circ}\text{C}$

9.5.3 Huvudområde

Översikt

Följande poster visas i undermenyn:



[2] Klimat 1

Inställningsskärm

[2.1] Scheman

[2.2] Schema värme

[2.3] Schema kylning

[2.4] Temperaturkontroll

[2.5] Kurva för väderberoende uppvärmning

[2.6] Kurva för väderberoende kylning

[2.7] Typ av värmeavgivare

[2.8] Framledningstemperaturer

[2.9] Styrlogik

[2.A] Termostat typ

[2.B] Delta T

[2.C] Modulering

[2.D] Avstängningsventil

[2.E] Kurvtyp väderberoende drift

Inställningsskärm

Styr framledningstemperaturen för huvudzonen via inställningsskärmen [2] **Klimat 1**.

Se "[Inställningsskärm](#)" [▶ 114].

Scheman

Ange om framledningstemperaturen styrs med ett schema eller inte.

Framledningstemperaturens inställningsläge [2.4] påverkar på följande sätt:

- I **Fast**-läge för framledningstemperaturens inställningsläge består de schemalagda åtgärderna av önskade framledningstemperaturer, antingen förinställda eller anpassade.
- I **Väderberoende**-läge för framledningstemperaturens inställningsläge består de schemalagda åtgärderna av önskade växlingar, antingen förinställda eller anpassade.

#	Kod	Beskrivning
[2.1]	Ej tillämpligt	Scheman: <ul style="list-style-type: none"> ▪ 0: Nej ▪ 1: Ja

Uppvärmningsschema

Ange ett uppvärmningstemperaturschema för huvudzonen via [2.2] **Schema värme**.

Se "[Schemaskärm: Exempel](#)" [▶ 115].

Kylningsschema

Ange ett kylningstemperaturschema för huvudzonen via [2.3] **Schema kylning**.

Se "[Schemaskärm: Exempel](#)" [▶ 115].

Temperaturkontroll

Definiera börvärdesläget:

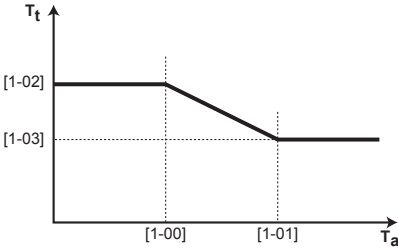
- **Fast:** den önskade framledningstemperaturen beror inte på omgivningstemperaturen utomhus.
- I **Väderberoende uppvärmning, fast kylning**-läge gäller följande för önskad framledningstemperatur:
 - påverkas av den utomhustemperatur som används vid uppvärmning
 - påverkas INTE av den utomhustemperatur som används vid kylning
- I **Väderberoende**-läge beror den önskade framledningstemperaturen på utomhustemperaturen.

#	Kod	Beskrivning
[2.4]	Ej tillämpligt	Temperaturkontroll: <ul style="list-style-type: none"> ▪ Fast ▪ Väderberoende uppvärmning, fast kylning ▪ Väderberoende

När väderberoende drift är aktiv resulterar låga utomhustemperaturer i varmare vatten och tvärtom. Under väderberoende drift kan användaren växla vattentemperaturen uppåt eller nedåt med som mest 10°C.

Kurva för väderberoende uppvärmning

Ställ in väderberoende uppvärmning för huvudzonen (om [2.4]=1 eller 2):

#	Kod	Beskrivning
[2.5]	[1-00] [1-01] [1-02] [1-03]	<p>Ställ in väderberoende uppvärmning under [2.5] Kurva för väderberoende uppvärmning:</p>  <p>T_t Önskad framledningstemperatur (huvudzon) T_a Utomhustemperatur</p> <p>Ställ in väderberoende uppvärmning under [9.1] Översiktsinställningar:</p> <ul style="list-style-type: none"> ▪ [1-00]: Låg utomhustemperatur. $-40^{\circ}\text{C}\sim+5^{\circ}\text{C}$ ▪ [1-01]: Hög utomhustemperatur. $10^{\circ}\text{C}\sim 25^{\circ}\text{C}$ ▪ [1-02]: Önskad framledningstemperatur när utomhustemperaturen är lika med eller sjunker under den låga utomhustemperaturen. $[9-01]^{\circ}\text{C}\sim[9-00]^{\circ}\text{C}$ <p>Obs: Detta värde bör vara högre än [1-03], eftersom varmare vatten behövs vid lägre utomhustemperaturer.</p> <ul style="list-style-type: none"> ▪ [1-03]: Önskad framledningstemperatur när utomhustemperaturen är lika med eller stiger över den höga utomhustemperaturen. $[9-01]^{\circ}\text{C}\sim\text{min.}(45, [9-00])^{\circ}\text{C}$ <p>Obs: Detta värde bör vara lägre än [1-02], eftersom det inte behövs lika mycket varmt vatten vid högre utomhustemperaturer.</p>

Kurva för väderberoende kylning

Ställ in väderberoende kylning för huvudzonen (om [2.4]=2):

#	Kod	Beskrivning
[2.6]	[1-06] [1-07] [1-08] [1-09]	<p>Ställ in väderberoende kylning under [2.6] Kurva för väderberoende kylning:</p> <p>T_t Önskad framledningstemperatur (huvudzon) T_a Utomhustemperatur</p> <p>Ställ in väderberoende uppvärmning under [9.] Översiktsinställningar:</p> <ul style="list-style-type: none"> ▪ [1-06]: Låg utomhustemperatur. 10°C~25°C ▪ [1-07]: Hög utomhustemperatur. 25°C~43°C ▪ [1-08]: Önskad framledningstemperatur när utomhustemperaturen är lika med eller sjunker under den låga utomhustemperaturen. [9-03]°C~[9-02]°C <p>Obs: Detta värde bör vara högre än [1-09], eftersom mindre kallvatten krävs vid lägre utomhustemperaturer.</p> <ul style="list-style-type: none"> ▪ [1-09]: Önskad framledningstemperatur när utomhustemperaturen är lika med eller stiger över den höga utomhustemperaturen. [9-03]°C~[9-02]°C <p>Obs: Detta värde bör vara lägre än [1-08], eftersom det behövs kallare vatten vid högre utomhustemperaturer.</p>

Typ av värmeavgivare

Uppvärmning och nedkylning av huvudzonen kan ta längre tid. Detta beror på:

- Systemets vattenvolym
- Huvudzonens värmegivare

Inställningen **Typ av värmeavgivare** kan kompensera för ett långsamt eller snabbt uppvärmnings-/kylningssystem under uppvärmnings-/kylningscykeln. Vid rumstermostatstyrning kommer **Typ av värmeavgivare** att påverka den maximala moduleringen av den önskade framledningstemperaturen och möjligheten för användning av den automatiska växlingsfunktionen för uppvärmning/kylning baserat på inomhustemperaturen.

Därför är det viktigt att ställa in **Typ av värmeavgivare** på rätt sätt och i enlighet med systemets layout. Target delta T för huvudzonen är beroende av denna inställning.

#	Kod	Beskrivning
[2.7]	[2-0C]	Typ av värmeavgivare: <ul style="list-style-type: none"> ▪ 0: Golvvärme ▪ 1: Fläktkonvektor ▪ 2: Radiator

Inställningen av Typ av värmeavgivare inverkar på rumsuppvärmningens börvärdesintervall samt target delta T vid uppvärmning på följande sätt:

Typ av värmeavgivare Klimat 1	Inställningsintervall för rumsuppvärmning [9-01]~[9-00]	Mål-delta-T vid uppvärmning [1-0B]
0: Golvvärme	Maximalt 55°C	Varierande (se [2.B.1])
1: Fläktkonvektor	Maximalt 55°C	Varierande (se [2.B.1])
2: Radiator	Maximalt 70°C	Fast 10°C

**NOTERING**

Det maximala börvärdet vid rumsuppvärmning beror på givartypen, såsom visas i tabellen ovan. Om det finns 2 vattentemperaturzoner är det maximala börvärdet maxvärdet för de 2 zonerna.

**NOTERING**

Om systemet INTE konfigureras på följande sätt kan värmegivarna skadas. Om det finns 2 zoner är det viktigt, vid uppvärmning, att:

- zonen med den lägsta vattentemperaturen konfigureras som huvudzon och
- zonen med den högsta vattentemperaturen konfigureras som extrazon.

**NOTERING**

Om det finns 2 zoner och givarna är felaktigt konfigurerade kan vatten med hög temperatur skickas mot en lågtemperaturgivare (golvvärme). För att undvika det:

- Installera en aquastat/termostatventil för att undvika för höga temperaturer mot en lågtemperaturgivare.
- Se till att du ställer in typen av givare för huvudzonen [2.7] och extrazonen [3.7] korrekt i enlighet med den anslutna givaren.

**NOTERING**

Genomsnittlig givartemperatur = framledningstemperaturen – (delta T)/2

Det betyder att för samma inställningsläge för framledningstemperatur är den genomsnittliga givartemperaturen för elementen lägre än temperaturen för golvvärmen på grund av ett större värde för delta T.

Exempel för radiatorer: $40 - 10 / 2 = 35^{\circ}\text{C}$

Exempel för golvvärme: $40 - 5 / 2 = 37,5^{\circ}\text{C}$

Det kan kompenseras genom att:

- Öka de önskade, väderberoende kurvornas temperaturer [2.5].
- Aktivera modulering av framledningstvattentemperatur och öka den maximala moduleringen [2.C].

Framledningstemperaturer

För att förhindra fel (dvs. för varm eller för kall) framledningstemperatur för framledningstemperaturens huvudzon måste temperaturintervallet begränsas.

**NOTERING**

Vid en golvvärmefunktion är det viktigt att begränsa:

- den maximala framledningstemperaturen vid uppvärmning, enligt specifikationerna till golvvärmefunktionen.
- den lägsta framledningstemperaturen vid kylning, till 18~20°C, för att förhindra att kondens bildas på golvet.

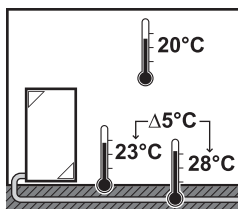
**INFORMATION**

Endast för ETVZ: Om inomhusenheten är ansluten till ett givarsystem av hög temperatur, och ett samtidigt behov föreligger i båda givarzonerna, och om börvärdet för givarsystemets framledningstvatten är inställt på mer än 60°C i det kompletta driftintervallet, så kan det medföra ökad elförbrukning.

**NOTERING**

- När framledningstemperaturintervall justeras, justeras alla önskade framledningstemperaturer för att garantera att de håller sig under gränserna.
- Håll alltid en balans mellan den önskade framledningstemperaturen och den önskade rumstemperaturen och/eller kapaciteten (enligt med design och val av värmegivare). Den önskade framledningstemperaturen är ett resultat efter flera inställningar (förinställda värden, växlingsvärden, väderberoende kurvor, modulering). Detta betyder att för höga eller för låga framledningstemperaturer kan inträffa och leda till övertemperaturer eller försämrade kapacitet. Genom att begränsa framledningstemperaturintervallet med tillräckliga värden (beroende på val av värmegivare), kan man undvika sådana situationer.

Exempel: I uppvärmningsläge måste framledningstemperaturerna vara något högre än rumstemperaturerna. Ställ in den lägsta framledningstemperaturen till 28°C för att undvika att rummet inte värms upp enligt önskemål.



#	Kod	Beskrivning
		Framledningstemperaturintervallet för huvudzonen (= området med den lägsta framledningstemperaturen vid värmedrift och den högsta framledningstemperaturen vid kyl drift)
[2.8.1]	[9-01]	Mintemp värmedrift: <ul style="list-style-type: none"> ▪ 15°C~37°C
[2.8.2]	[9-00]	Maxtemp värmedrift: <ul style="list-style-type: none"> ▪ [2-0C]=2 (givartyp huvudzon = radiator) 37°C~70°C ▪ Annars: 37°C~55°C
[2.8.3]	[9-03]	Mintemp kyl drift: <ul style="list-style-type: none"> ▪ 5°C~18°C
[2.8.4]	[9-02]	Maxtemp kyl drift: <ul style="list-style-type: none"> ▪ 18°C~22°C

Styrlogik

Ange hur enhetens drift styrs.

Styrning	Med den här styrningen...
Framledningstemperatur	Enhetens drivs i enlighet med framledningstemperaturen, oavsett vad den faktiska rumstemperaturen och/eller rummets uppvärmnings- eller kylningsbehov är.
Rumstermostat	Enhetens drift bestäms av den externa termostaten eller liknande (t.ex. värmepumpskonvektorn).
Rumsgivare	Enhetens drift bestäms baserat på omgivningstemperaturen som efterfrågas av dedikerat komfortgränssnitt (BRC1HHDA används som rumstermostat).

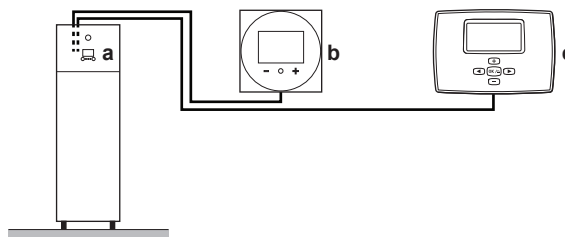
#	Kod	Beskrivning
[2.9]	[C-07]	<ul style="list-style-type: none"> ▪ 0: Framledningstemperatur ▪ 1: Rumstermostat ▪ 2: Rumsgivare

Termostat typ

Gäller endast vid styrning med extern rumstermostat.

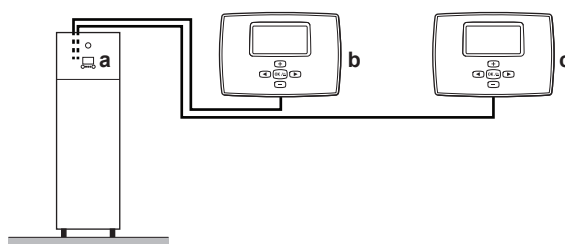
Följande kombinationer är möjliga för att styra enheten (gäller inte när [C-07]=0):

- [C-07]=2 (Rumsgivare)



- a Användargränssnitt vid inomhusenheten
- b Dedikerat komfortgränssnitt (BRC1HHDA används som rumstermostat) i klimat 1
- c Extern rumstermostat för klimat 2

- [C-07]=1 (Rumstermostat)



- a Användargränssnitt vid inomhusenheten
- b Extern rumstermostat för klimat 1
- c Extern rumstermostat för klimat 2



NOTERING

Om en extern rumstermostat används kommer den externa rumstermostaten att styra frysskyddet i rummet. Frysskydd i rummet är däremot bara möjligt om [C.2] Rumsdrift=På.

#	Kod	Beskrivning
[2.A]	[C-05]	<p>Extern rumstermostat för huvudzonen:</p> <ul style="list-style-type: none"> ▪ 1: 1 kontakt: Den externa rumstermostat som används kan endast skicka termoläget PÅ/AV. Det finns ingen skillnad mellan uppvärmnings- eller kylningsbehovet. Rumstermostaten är ansluten till endast 1 digital ingång (X2M/35). Välj detta värde vid anslutning till värmepumpskonvektorn (FWXV). ▪ 2: 2 kontakter: Den externa rumstermostat som används kan skicka ett separat termoläge PÅ/AV för uppvärmning/kylning. Rumstermostaten är ansluten till 2 digitala ingångar (X2M/35 och X2M/34). Välj detta värde vid anslutning till kabelanslutna styrenheter för flera zoner (se "Möjliga tillval för inomhusenheten" [► 23]) eller trådlös rumstermostat (EKRTR1).

Framledningstemperatur: Delta T

Target delta T (temperaturskillnad) vid uppvärmning för huvudzonen beror på vald givartyp för huvudzonen.

Delta-T är det absoluta värdet för temperaturskillnaden mellan framledningsvatten och inloppsvatten.

Enheten är konstruerad för golvvärmeslingor. Den rekommenderade framledningstemperatur för golvvärmeslingor är 35°C. I sådana fall kommer enheten att styras för att uppnå en temperaturskillnad på 5°C, vilket betyder att inloppsvattnets temperatur ligger på cirka 30°C.

Beroende på installerad typ av värmegivare (radiatorer, värmepumpskonvektor, golvvärmeslingor) eller situationen kan du ändra skillnaden mellan inloppsvattentemperaturen och framledningstemperaturen.

Obs: Pumpen reglerar flödet för att bibehålla delta T. I vissa särskilda fall kan uppmätt delta T skilja sig från det inställda värdet.



INFORMATION

När endast reservvärmaren är aktiv vid uppvärmning kommer delta-T att kontrolleras enligt reservvärmarens fasta kapacitet. Det är möjligt att detta delta-T skiljer sig från valt mål-delta-T.



INFORMATION

Vid uppvärmning uppnås mål-delta-T endast efter en viss tid, när börvärdet uppnås. Detta beror på den stora skillnaden mellan börvärdet för framledningstemperaturen och inloppstemperaturen vid uppstart.

**INFORMATION**

Om huvudzonen eller extrazonen har ett uppvärmningsbehov, och zonen är utrustad med element, så kommer mål-delta-T som enheten använder vid uppvärmning att hela tiden vara 10°C.

Om zonerna inte är utrustade med element så kommer enheten vid uppvärmning att prioritera mål-delta-T för extrazonen, om det föreligger ett uppvärmningsbehov i extrazonen.

Vid kylning kommer enheten att prioritera mål-delta-T för extrazonen, om det föreligger ett kylningsbehov i extrazonen.

#	Kod	Beskrivning
[2.B.1]	[1-0B]	<p>Delta T värmedrift: En minimitemperaturskillnad är nödvändig för att försäkra om en god drift av värmegivarna i uppvärmningsläget.</p> <ul style="list-style-type: none"> ▪ Om [2-0C]=2 är detta alltid 10°C ▪ Annars: 3°C~10°C
[2.B.2]	[1-0D]	<p>Delta T kylldrift: En minimitemperaturskillnad är nödvändig för att försäkra om en god drift av värmegivarna i kylningsläget.</p> <ul style="list-style-type: none"> ▪ 3°C~10°C

Framledningstemperatur: Modulering

Gäller endast i händelse av att det finns en rumstermostat.

Du behöver ange önskad rumstemperatur vid användning av en rumstermostat. Enheten tillför varmt vatten till värmegivarna och rummet kommer att värmas upp.

Dessutom ska även den önskade framledningstemperaturen konfigureras: om **Modulering** aktiverats beräknar enheten automatiskt önskad framledningstemperatur. Dessa beräkningar baseras på:

- förinställda temperaturer eller
- önskade väderberoende temperaturer (om väderberoende har aktiverats)

Dessutom, när **Modulering** har aktiverats, sänks eller höjs den önskade framledningstemperaturen i förhållande till den önskade rumstemperaturen och skillnaden mellan den faktiska och den önskade rumstemperaturen. Detta resulterar i:

- stabila rumstemperaturer som överensstämmer precis med den önskade temperaturen (högre komfortnivå)
- färre driftcykler (lägre ljudnivå, högre komfort och effektivitet)
- vattentemperaturer som är så låga som möjligt, men ändå överensstämmer med den önskade temperaturen (högre effektivitet)

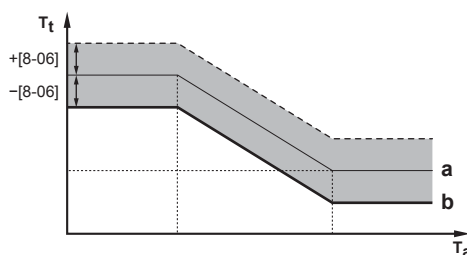
Om **Modulering** har avaktiverats ställer du in önskad framledningstemperatur via [2] **Klimat 1**.

#	Kod	Beskrivning
[2.C.1]	[8-05]	Modulering: <ul style="list-style-type: none"> 0 Nej (inaktiverad) 1 Ja (aktiverad) Obs: Den önskade framledningstemperaturen kan endast avläsas på användargränssnittet.
[2.C.2]	[8-06]	Max modulering: <ul style="list-style-type: none"> 0°C~10°C Detta är det temperaturvärde med vilket den önskade framledningstemperaturen ökas och sänks.



INFORMATION

När modulering av framledningstemperaturen är aktiverad, måste den väderberoende kurvan ställas in på en högre position än [8-06] plus lägsta inställda framledningstemperaturen som krävs för att uppnå ett stabilt tillstånd för komfortbörvärde för rummet. För att öka effektiviteten kan modulering sänka den inställda framledningstemperaturen. Genom att ställa in den väderberoende kurvan till en högre position kan den inte sjunka under den minimala inställningen. Se illustrationen nedan.



- a Väderberoende kurva
- b Den lägsta inställda framledningstemperaturen som krävs för att uppnå ett stabilt tillstånd för börvärde komfort för rummet.

Avstängningsventil

Följande gäller endast om det finns 2 framledningstemperaturzoner. Om det finns 1 framledningstemperaturzon, anslut avstängningsventilen till utgången för värme/kyla.

Avstängningsventilen för framledningstemperaturens huvudzon kan stängas under följande omständigheter:



INFORMATION

Under avfrostningen är avstängningsventilen ALLTID öppen.

Vid värmedrift: Om [F-0B] är aktiverat stängs avstängningsventilen när det inte finns något uppvärmningsbehov från huvudzonen. Aktivera denna inställning till att:

- förhindra tillförsel av utvatten till värmegivarna i huvudzonen (via blandningsstationen) när det finns en begäran från extrazonen.
- aktivera PÅ/AV-pumpen till blandningsstationen ENDAST när det finns ett behov.

#	Kod	Beskrivning
[2.D.1]	[F-OB]	Avstängningsventilen: <ul style="list-style-type: none"> 0 Nej: påverkas INTE av uppvärmnings- eller kylningsbehovet. 1 Ja: stängs när det INTE finns ett uppvärmnings- eller kylningsbehov.

**INFORMATION**

Inställningen [F-OB] gäller endast om det finns en begäransinställning för termostaten eller den externa rumsternostaten (INTE om det finns en inställning av framledningstemperaturen).

Vid kyl drift: Om [F-OB] är aktiverat stängs avstängningsventilen när enheten inte körs i kylningsläget. Aktivera denna inställning för att förhindra kallt utvatten till värmegivarna och att kondens bildas (t.ex. vid golvvärmslingor eller element).

#	Kod	Beskrivning
[2.D.2]	[F-OC]	Avstängningsventilen: <ul style="list-style-type: none"> 0 Nej: påverkas INTE av att rumsdriftläget ändras till kylning. 1 Ja: stängs när rumsdriftläget är kylning.

Kurvtyp väderberoende drift

Den väderberoende kurvan kan definieras genom att använda **2 punkter**-metoden eller **Värmekurva - förskjutning**-metoden.

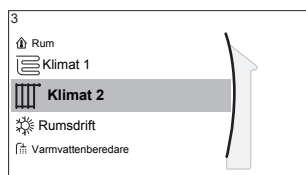
Se "[2-punktskurva](#)" [▶ 120] och "[lutningskalibrerad kurva](#)" [▶ 121].

#	Kod	Beskrivning
[2.E]	Ej tillämpligt	<ul style="list-style-type: none"> 2 punkter Värmekurva - förskjutning

9.5.4 Extrazon

Översikt

Följande poster visas i undermenyn:



[3] Klimat 2

Inställningsskärm

[3.1] Scheman

[3.2] Schema värme

[3.3] Schema kylning

[3.4] Temperaturkontroll

[3.5] Kurva för väderberoende uppvärmning

[3.6] Kurva för väderberoende kylning

[3.7] Typ av värmeavgivare

[3.8] Framledningstemperaturer

[3.9] Styrlogik

[3.A] Termostat typ

[3.B] Delta T

[3.C] Kurvtyp väderberoende drift

Inställningsskärm

Styr framledningstemperaturen för extrazonen via inställningsskärmen [3] **Klimat 2**.

Se "[Inställningsskärm](#)" [▶ 114].

Scheman

Anger om den önskade framledningstemperaturer ligger enligt schema eller inte.

Se "[Huvudområde](#)" [▶ 129].

#	Kod	Beskrivning
[3.1]	Ej tillämpligt	Scheman: <ul style="list-style-type: none"> ▪ Nej ▪ Ja

Uppvärmningsschema

Ange ett uppvärmningstemperaturschema för extrazonen via [3.2] **Schema värme**.

Se "[Schemaskärm: Exempel](#)" [▶ 115].

Kylningsschema

Ange ett kylningstemperaturschema för extrazonen via [3.3] **Schema kylning**.

Se "[Schemaskärm: Exempel](#)" [▶ 115].

Temperaturkontroll

Börvärdesläget för extrazonen kan ställas in separat från börvärdesläget för huvudzonen.

Se "[Temperaturkontroll](#)" [▶ 131].

#	Kod	Beskrivning
[3.4]	Ej tillämpligt	Temperaturkontroll: <ul style="list-style-type: none"> ▪ Fast ▪ Väderberoende uppvärmning, fast kylning ▪ Väderberoende

Kurvtyp väderberoende drift

Den väderberoende kurvan kan definieras genom att använda 2 punktermetoden eller **Värmekurva - förskjutning**-metoden.

Se också "[2-punktskurva](#)" [▶ 120] och "[lutningskalibrerad kurva](#)" [▶ 121].

Kurvtypen i menyn för klimat 2 är skrivskyddad. Den motsvarar kurvtypen som används för klimat 1. Därför måste ändring av kurvtypen för klimat 2 göras i menyn för klimat 1: [2.E] **Kurvtyp väderberoende drift**.

Se också "[Klimat 1](#)" [▶ 129].

#	Kod	Beskrivning
[2.E]	Ej tillämpligt	<ul style="list-style-type: none"> ▪ 2 punkter ▪ Värmekurva - förskjutning

Kurva för väderberoende uppvärmning

Ställ in väderberoende uppvärmning för extrazonen (om [3.4]=1 eller 2):

#	Kod	Beskrivning
[3.5]	[0-00] [0-01] [0-02] [0-03]	<p>Ställ in väderberoende uppvärmning:</p> <ul style="list-style-type: none"> ▪ T_t: Önskad framledningstemperatur (extrazon) ▪ T_a: Utomhustemperatur ▪ [0-03]: Låg utomhustemperatur. $-40^{\circ}\text{C}\sim+5^{\circ}\text{C}$ ▪ [0-02]: Hög utomhustemperatur. $10^{\circ}\text{C}\sim 25^{\circ}\text{C}$ ▪ [0-01]: Önskad framledningstemperatur när utomhustemperaturen är lika med eller sjunker under den låga utomhustemperaturen. $[9-05]^{\circ}\text{C}\sim[9-06]^{\circ}\text{C}$ <p>Obs: Detta värde bör vara högre än [0-00], eftersom varmare vatten behövs vid lägre utomhustemperaturer.</p> <ul style="list-style-type: none"> ▪ [0-00]: Önskad framledningstemperatur när utomhustemperaturen är lika med eller stiger över den höga utomhustemperaturen. $[9-05]\sim\min(45, [9-06])^{\circ}\text{C}$ <p>Obs: Detta värde bör vara lägre än [0-01], eftersom det inte behövs lika mycket varmt vatten vid högre utomhustemperaturer.</p>

Kurva för väderberoende kylning

Ställ in väderberoende kylning för extrazonen (om [3.4]=2):

#	Kod	Beskrivning
[3.6]	[0-04] [0-05] [0-06] [0-07]	<p>Ställ in väderberoende kylning:</p> <ul style="list-style-type: none"> ▪ T_t: Önskad framledningstemperatur (extrazon) ▪ T_a: Utomhustemperatur ▪ [0-07]: Låg utomhustemperatur. 10°C~25°C ▪ [0-06]: Hög utomhustemperatur. 25°C~43°C ▪ [0-05]: Önskad framledningstemperatur när utomhustemperaturen är lika med eller sjunker under den låga utomhustemperaturen. [9-07]°C~[9-08]°C <p>Obs: Detta värde bör vara högre än [0-04], eftersom mindre kallvatten krävs vid lägre utomhustemperaturer.</p> <ul style="list-style-type: none"> ▪ [0-04]: Önskad framledningstemperatur när utomhustemperaturen är lika med eller stiger över den höga utomhustemperaturen. [9-07]°C~[9-08]°C <p>Obs: Detta värde bör vara lägre än [0-05], eftersom det behövs kallare vatten vid högre utomhustemperaturer.</p>

Typ av värmeavgivare

Mer information om Typ av värmeavgivare, finns i "Huvudområde" [▶ 129].

#	Kod	Beskrivning
[3.7]	[2-0D]	<p>Typ av värmeavgivare:</p> <ul style="list-style-type: none"> ▪ 0: Golvvärme ▪ 1: Fläktkonvektor ▪ 2: Radiator

Givartypens inställning inverkar på rumsuppvärmningens börvärdesintervall samt target delta T vid uppvärmning på följande sätt:

Typ av värmeavgivare Klimat 2	Börvärdesintervall för rumsuppvärmning [9-05]~[9-06]	Target delta T vid uppvärmning [1-0C]
0: Golvvärme	Maximalt 55°C	Varierande (se [3.B.1])
1: Fläktkonvektor	Maximalt 55°C	Varierande (se [3.B.1])
2: Radiator	Maximalt 70°C	Fast 10°C

Framledningstemperaturer

Mer information om Framledningstemperaturer, finns i "Huvudområde" [▶ 129].

#	Kod	Beskrivning
		Framledningstemperaturintervallet för extrazonen (= området med den högsta framledningstemperaturen vid värmedrift och den lägsta framledningstemperaturen vid kyl drift)
[3.8.1]	[9-05]	Mintemp värmedrift: 15°C~37°C
[3.8.2]	[9-06]	Maxtemp värmedrift <ul style="list-style-type: none"> ▪ [2-0D]=2 (givartyp extrazon = radiator) 37°C~70°C ▪ Annars: 37°C~55°C
[3.8.3]	[9-07]	Mintemp kyl drift <ul style="list-style-type: none"> ▪ 5°C~18°C
[3.8.4]	[9-08]	Maxtemp kyl drift <ul style="list-style-type: none"> ▪ 18°C~22°C

Styrlogik

Kontrolltypen för extrazonen är skrivskyddad. Den fastställs av huvudzonens typ av styrning.

Se "Huvudområde" [▶ 129].

#	Kod	Beskrivning
[3.9]	Ej tillämpligt	Styrlogik: <ul style="list-style-type: none"> ▪ Framledningstemperatur om huvudzonens styrningstyp är Framledningstemperatur. ▪ Rumstermostat om huvudzonens styrningstyp är: <ul style="list-style-type: none"> - Rumstermostat eller - Rumsgivare.

Termostat typ

Gäller endast vid styrning med extern rumstermostat.

Se även "Huvudområde" [▶ 129].

#	Kod	Beskrivning
[3.A]	[C-06]	Extern rumstermostat för extrazonen: <ul style="list-style-type: none"> ▪ 1: 1 kontakt. Ansluten till endast 1 digital ingång (X2M/35a) ▪ 2: 2 kontakter. Ansluten till 2 digitala ingångar (X2M/34a och X2M/35a)

Framledningstemperatur: Delta T

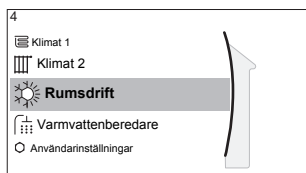
Se "Huvudområde" [▶ 129] för mer information.

#	Kod	Beskrivning
[3.B.1]	[1-0C]	Delta T värmedrift: Om en minimitemperaturskillnad är nödvändig för att försäkra en god drift av värmegivarna i uppvärmningsläget. <ul style="list-style-type: none"> ▪ Om [2-0D] = 2 är detta alltid 10°C ▪ Annars: 3°C~10°C
[3.B.2]	[1-0E]	Delta T kylldrift: Om en minimitemperaturskillnad är nödvändig för att försäkra en god drift av värmegivarna i kylningsläget. <ul style="list-style-type: none"> ▪ 3°C~10°C

9.5.5 Uppvärmning/kylning av rum

Översikt

Följande poster visas i undermenyn:



[4] Rumsdrift

- [4.1] Driftläge
- [4.2] Driftlägesschema
- [4.3] Driftsområde
- [4.4] Antal klimat
- [4.5] Driftläge cirkulationspump
- [4.6] Värmepumpstyp
- [4.7] Flödesbegränsning
- [4.8] Flödesbegränsning
- [4.9] Pumpdrift vid sommaravstängning
- [4.A] Kompensation kring 0°C
- [4.B] Maximal överskjutning
- [4.C] Frostskydd

Hur du ställer in rumsdriftläget

1	Gå till [4.1]: Rumsdrift > Driftläge	
2	Välj ett av följande alternativ: <ul style="list-style-type: none"> ▪ Uppvärmning: Endast uppvärmningsläge ▪ Kylning: Endast kylningsläge ▪ Automatisk: Driftläget ändras automatiskt mellan uppvärmning och kylning baserat på utomhustemperaturen. Begränsat per månad enligt Driftlägesschema [4.2]. 	

Automatisk växling mellan uppvärmning/kylning gäller endast när EKHVCONV2 har installerats.

När **Automatisk** är valt baseras växlar enheten driftläget baserat på **Driftlägesschema** [4.2]. I detta schema anger slutanvändaren vilken drift som tilläts varje månad.

För att begränsa automatisk växling efter ett schema

Villkor: Du ställde in rumsdriftsläget på **Automatisk**.

1	Gå till [4.2]: Rumsdrift > Driftlägesschema.	
2	Välj en månad.	
3	Välj ett alternativ för respektive månad: <ul style="list-style-type: none"> ▪ Värme och kyl drift: Inte begränsat ▪ Endast värmedrift: Begränsat ▪ Endast kyl drift: Begränsat 	
4	Bekräfta ändringarna.	

Exempel: Växlingsbegränsningar

När	Begränsning
Under vinterhalvåret. Exempel: Oktober, november, december, januari, februari och mars.	Endast värmedrift
Under sommaren. Exempel: Juni, juli och augusti.	Endast kyl drift
Vår och höst. Exempel: April, maj och september.	Värme och kyl drift

Enheten fastställer driftläget via utomhustemperaturen, om:

- **Driftläge=Automatisk** och
- **Driftlägesschema=Värme och kyl drift.**

Enheten fastställer driftläget på sådant sätt så att den alltid stannar inom följande driftsintervall:

- **Stopptemperatur värmedrift**
- **Starttemperatur kyl drift**

Utomhustemperaturen är ett tidsmedelvärde. Om utomhustemperaturen sjunker växlar driftläget till uppvärmning och tvärtom.

Om utomhustemperaturen är mellan **Stopptemperatur värmedrift** och **Starttemperatur kyl drift** för blir driftläget oförändrat.

Driftsområde

Beroende på den genomsnittliga utomhustemperaturen kan enhetens drift stoppa rumsuppvärmning eller -kylning.

#	Kod	Beskrivning
[4.3.1]	[4-02]	Stopptemperatur värmedrift: Om den genomsnittliga utomhustemperaturen stiger över detta värde stängs rumsuppvärmningen av. ^(a) <ul style="list-style-type: none"> ▪ 14°C~35°C
[4.3.2]	[F-01]	Starttemperatur kyl drift: När den genomsnittliga utomhustemperaturen sjunker under detta värde stängs rums kylningen av. ^(a) <ul style="list-style-type: none"> ▪ 10°C~35°C

^(a) Den här inställningen används också vid automatisk växling av uppvärmning/kylning.

Undantag: Om systemet är konfigurerat i rumstermostatkontroll med en framledningstemperaturzon och snabbvärmegivare ändras driftläget baserat på uppmätt inomhustemperatur. Förutom den önskade rumstemperaturen vid uppvärmning- och kylning ska installatören ange ett hysteresvärde (t.ex. i uppvärmningsläget är detta värde relaterat till den önskade kylningstemperaturen) och ett offsetvärde (t.ex. i uppvärmningsläget är detta värdet relaterat till den önskade uppvärmningstemperaturen).

Exempel: En enhet konfigureras enligt följande:

- Önskad rumstemperatur i uppvärmningsläge: 22°C
- Önskad rumstemperatur i kylningsläge: 24°C
- Hysteresvärde: 1°C
- Offset: 4°C

Växling från uppvärmning till kylning inträffar när rumstemperaturen stiger över det högsta önskade kylningstemperaturen plus hysteresvärdet (d.v.s. $24+1=25^{\circ}\text{C}$) och den önskade uppvärmningstemperaturen plus offsetvärdet (d.v.s. $22+4=26^{\circ}\text{C}$).

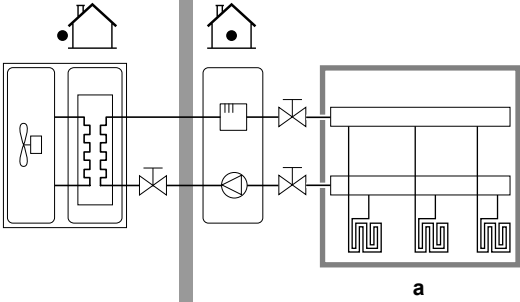
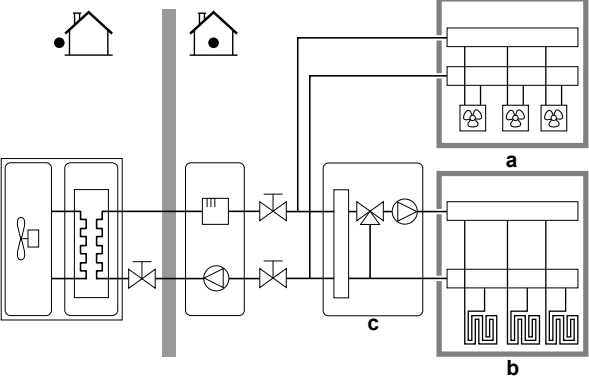
I motsatt fall kommer växling från kylning till uppvärmning inträffa när rumstemperaturen sjunker under den lägsta önskade uppvärmningstemperaturen minus hysteresvärdet (d.v.s. $22-1=21^{\circ}\text{C}$) och den önskade kylningstemperaturen minus offsetvärdet (d.v.s. $24-4=20^{\circ}\text{C}$).

Vakttimer för att förhindra en alltför frekvent växling från uppvärmning till kylning och tvärtom.

#	Kod	Beskrivning
Inställningar för växling av driftläget relaterade till inomhustemperaturen. Gäller endast om Automatisk har valts och om systemet har konfigurerats i rumstermostatkontroll med 1 framledningstemperaturzon och snabbvärmegivare.		
Ej tillämpligt	[4-0B]	Hysteres: ser till att växling endast sker när det är nödvändigt. Rumsdriften växlar endast från uppvärmning till kylning när rumstemperaturen stiger över önskad kylningstemperatur som läggs till av hysteresvärdet. ▪ Intervall: 1°C~10°C
Ej tillämpligt	[4-0D]	Offset: ser till att den aktiva önskade rumstemperaturen alltid uppnås. I uppvärmningsläget växlar rumsdriften endast när rumstemperaturen stiger över önskad uppvärmningstemperatur som läggs till av offsetvärdet. ▪ Intervall: 1°C~10°C

Antal klimat

Systemet kan tillföra framledningsvatten till högst 2 framledningstemperaturområden. Antalet framledningstemperaturområden ska anges under konfigurationen.

#	Kod	Beskrivning
[4.4]	[7-02]	<p>▪ 0: En klimatzon</p> <p>Endast en temperaturzon för framledningstvattnet:</p>  <p>a Framledningstemperaturens huvudzon</p>
[4.4]	[7-02]	<p>▪ 1: Två klimatzoner</p> <p>Två zoner för framledningstemperatur. Framledningstvattnets temperaturzon består av högre belastade värmegivare och en blandningsstation för att uppnå den önskade framledningstemperaturen. Vid uppvärmning:</p>  <p>a Framledningstemperaturens extrazon: Högsta temperatur</p> <p>b Framledningstemperaturens huvudzon: Lägsta temperatur</p> <p>c Blandningsstation</p>



NOTERING

Om systemet INTE konfigureras på följande sätt kan värmegivarna skadas. Om det finns 2 zoner är det viktigt, vid uppvärmning, att:

- zonen med den lägsta vattentemperaturen konfigureras som huvudzon och
- zonen med den högsta vattentemperaturen konfigureras som extrazon.

**NOTERING**

Om det finns 2 zoner och givarna är felaktigt konfigurerade kan vatten med hög temperatur skickas mot en lågtemperaturgivare (golvvärme). För att undvika det:

- Installera en aquastat/termostatventil för att undvika för höga temperaturer mot en lågtemperaturgivare.
- Se till att du ställer in typen av givare för huvudzonen [2.7] och extrazonen [3.7] korrekt i enlighet med den anslutna givaren.

Driftläge cirkulationspump

När värme-/kyldrif i rum är AV är pumpen alltid AV. När värme-/kyldrif i rum är PÅ kan du välja bland dessa driftlägen:

#	Kod	Beskrivning
[4.5]	[F-0D]	<p>Driftläge cirkulationspump:</p> <ul style="list-style-type: none"> ▪ 0 Kontinuerlig: Kontinuerlig pumpdrift, oavsett om termoläget är PÅ eller AV. Anmärkning: Kontinuerlig pumpdrift kräver mer energi än provpumpsdrift eller begärd pumpdrift. <p>a Kontroll för uppvärmning/kylning av rum b Av c På d Pumpdrift</p>
[4.5]	[F-0D]	<ul style="list-style-type: none"> ▪ 1 Automatisk: Pumpen är PÅ när det finns ett uppvärmnings- eller kylningsbehov för att framledningstemperaturen ännu inte har uppnått önskad temperatur. När termo är AV, körs pumpen var 3:e minut för att kontrollera vattentemperaturen och begära eventuell uppvärmning respektive kylning. Anmärkning: Provläget är ENDAST tillgängligt vid framledningstemperaturkontroll. <p>a Kontroll för uppvärmning/kylning av rum b Av c På d Framledningstemperatur e Faktisk f Önskad g Pumpdrift</p>

#	Kod	Beskrivning
[4.5]	[F-0D]	<ul style="list-style-type: none"> 2 Påkallad: Pumpdrift baserad på begäran. <p>Exempel: Användning av en rumstermostat och termostat skapar termoläget PÅ/AV.</p> <p>Anmärkning: INTE tillgänglig för framledningstemperaturkontroll.</p> <p>a Kontroll för uppvärmning/kylning av rum b Av c På d Värmebehov (av extern rumstermostat eller rumstermostat) e Pumpdrift</p>

Värmepumpstyp

I den här delen av menyn kan du avläsa vilken typ av enhet som används:

#	Kod	Beskrivning
[4.6]	[E-02]	<p>Värmepumpstyp:</p> <ul style="list-style-type: none"> 0 Värme och kyl drift 1 Endast värmedrift

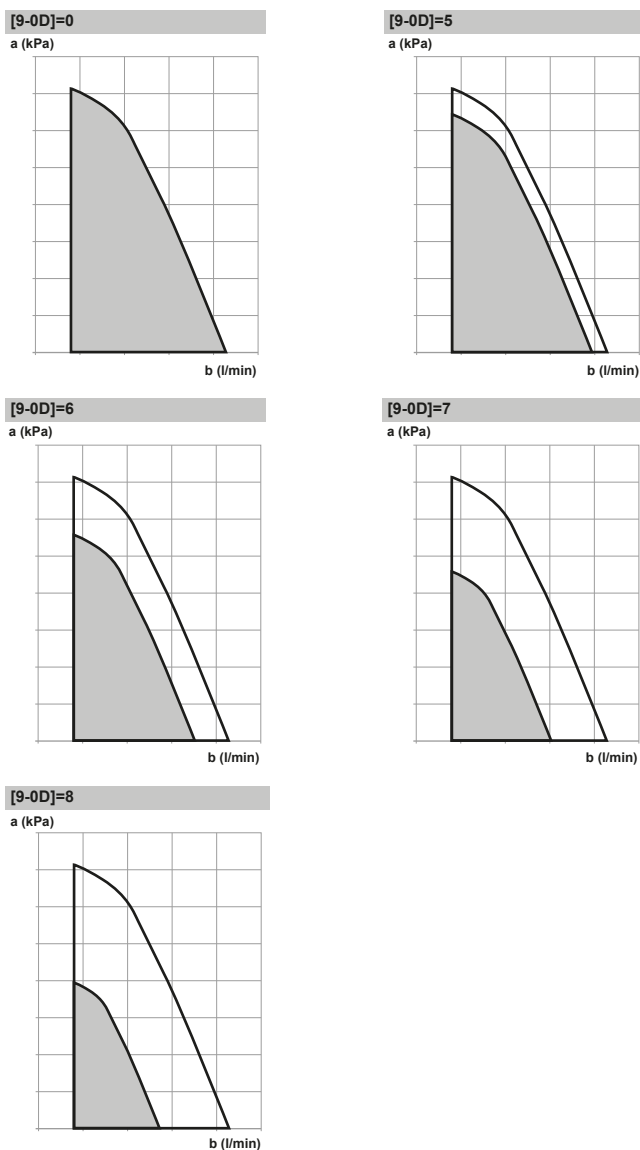
Flödesbegränsning

Pumphastighetsbegränsningen för huvudzonen [9-0E] och extrazonen [9-0D] definierar den maximala pumphastigheten. I normala fall ska standardinställningen INTE ändras. Begränsning av pumphastighet kommer att förbigås när flödet ligger under minimiflödet (fel 7H).

#	Kod	Beskrivning
[4.7]	[9-0D]	<p>Flödesbegränsning Klimat 2:</p> <ul style="list-style-type: none"> 0: Ingen begränsning 1~4: Allmän begränsning. Det finns begränsningar i alla situationer. Den erforderliga styrningen av delta-T och komfort kan INTE säkerställas. 5~8: Begränsning vid avsaknad av ställdon. När det inte finns någon värme gäller begränsning av pumpvarvtal. När det finns värme fastställs pumphastigheten av delta-T i förhållande till erforderlig kapacitet. Med detta begränsningsområde är delta-T möjlig och komfort kan säkerställas.

#	Kod	Beskrivning
[4.8]	[9-0E]	<p>Flödesbegränsning Klimat 1:</p> <ul style="list-style-type: none"> 0: Ingen begränsning 1~4: Allmän begränsning. Det finns begränsningar i alla situationer. Den erforderliga styrningen av delta-T och komfort kan INTE säkerställas. 5~8: Begränsning vid avsaknad av ställdon. När det inte finns någon värme gäller begränsning av pumpvarvtal. När det finns värme fastställs pumphastigheten av delta-T i förhållande till erforderlig kapacitet. Med detta begränsningsområde är delta-T möjlig och komfort kan säkerställas.

De maximala värdena beror på enhetstyp:



- a** Yttre statiskt tryck
b Vattenflödes hastighet

Pumpdrift vid sommaravstängning

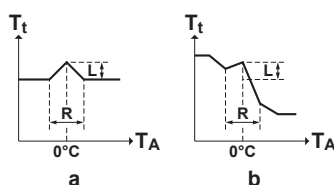
När pumpdriftfunktionen är inaktiverad stoppas pumpen om utomhustemperaturen är högre än det värde som anges med **Stoptemperatur värmedrift** [4-02] eller om utomhustemperaturen faller under det värde som anges av **Starttemperatur kyl drift** [F-01]. När pumpdriften är aktiverad är pumpdrift möjlig vid alla utomhustemperaturer.

#	Kod	Beskrivning
[4.9]	[F-00]	Pumpdrift: <ul style="list-style-type: none"> 0: Inaktiverad om utomhustemperaturen är högre än [4-02] eller lägre än [F-01] beroende på uppvärmnings-/kylningsläget. 1: Möjlig för alla utomhustemperaturer.

Kompensation kring 0°C

Använd denna inställning för att kompensera för möjliga värmeförluster i fastigheten på grund av förångning av smält is eller snö. (T.ex. i kallare regioner.)

Vid uppvärmning höjs den önskade framledningstemperaturen lokalt till ungefär en utomhustemperatur på 0°C. Denna kompensation kan väljas vid en absolut eller en väderberoende önskad temperatur (se illustrationen nedan).



- a** Absolut önskad framledningstemperatur
b Väderberoende önskad framledningstemperatur

#	Kod	Beskrivning
[4.A]	[D-03]	Kompensation kring 0°C: <ul style="list-style-type: none"> 0: Nej 1: öka 2°C, intervall +/- 2°C 2: öka 4°C, intervall +/- 2°C 3: öka 2°C, intervall +/- 4°C 4: öka 4°C, intervall +/- 4°C

Maximal överskjutning

Begränsning: Denna funktion gäller endast uppvärmningsläge.

Denna funktion definierar hur mycket vattentemperaturen kan stiga över den önskade framledningstemperaturen innan kompressorn stoppas. Kompressorn startas igen när framledningstemperaturen sjunker under den önskade framledningstemperaturen.

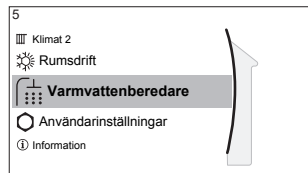
#	Kod	Beskrivning
[4.B]	[9-04]	Maximal överskjutning: <ul style="list-style-type: none"> 1°C~4°C

Frostskydd

Rumsfrostskydd [1.4] förhindrar att rummet blir för kallt. Mer information om rumsfrostskydd finns i "[Rum](#)" [▶ 125].

Översikt

Följande poster visas i undermenyn:



[5] Varmvattenberedare

Inställningsskärm

[5.1] Kraftfull drift (värmepump + elpatron i 30 minuter)

[5.2] Temperatur komfortlagring

[5.3] Temperatur ekonomilagring

[5.4] Temperatur återvärmning

[5.5] Scheman

[5.6] Uppvärmningslogik

[5.7] Legionella

[5.8] Högsta varmvattentemperatur

[5.9] Hysteres

[5.A] Hysteres

[5.B] Temperaturkontroll

[5.C] Väderberoende kurva

[5.D] Tolerans



INFORMATION

Vi rekommenderar en minsta tanktemperatur på 35°C för att möjliggöra avfrostning av tanken.

Inställningsskärm för tank

Du kan ställa in varmvattentemperaturen med hjälp av inställningsskärmen. Mer information om hur du gör detta finns i "Inställningsskärm" [► 114].

Kraftfull drift (värmepump + elpatron i 30 minuter)

Du kan använda kraftfull drift för att omedelbart börja värma upp vattnet till det förinställda värdet (lagringskomfort). Dock förbrukar detta extra energi. Om kraftfull drift är aktiverad visas på startskärmen.

Hur du startar kraftfull drift

Aktivera eller inaktivera Kraftfull drift (värmepump + elpatron i 30 minuter) på följande sätt:

1	Gå till [5.1]: Varmvattenberedare > Kraftfull drift (värmepump + elpatron i 30 minuter)	
2	Placera kraftfull drift i läge Av eller På.	

Användningsexempel: Du behöver mer varmvatten omedelbart

Om du befinner dig i följande situation:

- Du har redan använt det mesta av ditt varmvatten.
- Du kan inte vänta tills nästa schemalagda åtgärd för att värma upp varmvattenberedaren.

Då kan du aktivera kraftfull drift för varmvattenberedaren.

Fördel: Varmvattenberedaren börjar omedelbart att värma upp vattnet till det förinställda värdet (lagringskomfort).



INFORMATION

När kraftfull drift är aktiv är risken för problemen med försämrade kapacitet/komfort vid rumsuppvärmning/kylning stor. Om en större mängd varmvatten används kan det inträffa att det blir längre avbrott i kapacitet/komfort vid rumsuppvärmning/kylning.

Temperatur komfortlagring

Gäller endast om varmvattenberedning är **Endast schema** eller **Schema + återvärmning**. Vid programmering av schemat kan du ha nytta av börvärde komfort som ett förinställt värde. När du sedan vill ändra lagringsinställningen behöver du endast göra det på ett ställe.

Tanken värms upp tills **komforttemperaturen för lagring** har uppnåtts. Det är den högre önskade temperaturen när en åtgärd för lagringskomfort finns schemalagd.

Dessutom kan ett lagringsstopp programmeras. Denna funktion stoppar uppvärmningen i varmvattenberedaren även om börvärdet INTE har uppnåtts. Programmera endast ett lagringsstopp när uppvärmning i varmvattenberedaren absolut inte är önskad.

#	Kod	Beskrivning
[5.2]	[6-0A]	Temperatur komfortlagring: ▪ 30°C~[6-0E]°C

Temperatur ekonomilagring

Den **ekonomiska lagringstemperaturen** bestämmer den lägre önskade tanktemperaturen. Det är den önskade temperaturen om en ekonomisk lagringsåtgärd har schemalagts (helst under dagen).

#	Kod	Beskrivning
[5.3]	[6-0B]	Temperatur ekonomilagring: ▪ 30°C~min(50,[6-0E])°C

Temperatur återvärmning

Önskad återuppvärmningstemperatur för tanken, använt:

- i **Schema + återvärmning**-läget, under återuppvärmningsläget: lägsta garanterade tanktemperatur ställs in av **Temperatur återvärmning** minus återuppvärmningshysteresen. Om tanktemperaturen sjunker under detta värde kommer varmvattenberedaren att värmas upp.
- under komfortabel lagring prioriteras varmvattenberedning. Varmvattenberedningen och rumsuppvärmningen/-kylningen utförs i sekvens temperaturen i tanken stiger över detta värde.

#	Kod	Beskrivning
[5.4]	[6-0C]	Temperatur återvärmning: ▪ 30°C~min(50,[6-0E])°C

Scheman

Du kan ställa in schemat för tanktemperaturen med hjälp av schemaskärmen. Mer information om den här skärmen finns i "[Schemaskärm: Exempel](#)" [▶ 115].

Uppvärmningslogik

Varmvattnet kan förberedas på 3 olika sätt. De skiljer sig från varandra beroende på hur den önskade temperaturen för varmvattenberedaren har ställts in och hur enheten fungerar baserat på detta.

#	Kod	Beskrivning
[5.6]	[6-0D]	Uppvärmningslogik: <ul style="list-style-type: none"> ▪ 0: End. återvärm.: Endast återuppvärmning tillåts. ▪ 1: Schema + återvärmning: Varmvattenberedarens tank värms upp enligt ett schema och mellan de schemalagda uppvärmningscyklerna tillåts återuppvärmning. ▪ 2: Endast schema: Varmvattenberedaren kan ENDAST värmas upp via ett schema.

Se bruksanvisningen för ytterligare information.

Legionella

Gäller endast installationer med en varmvattentank.

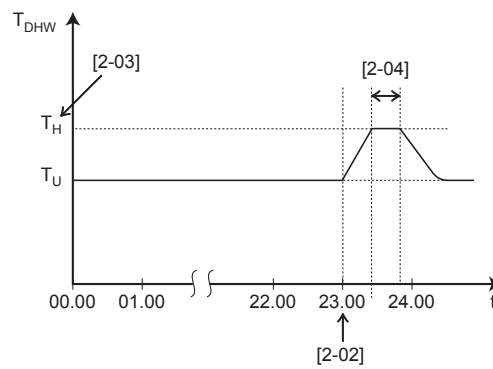
Desinfektionsfunktionen desinficerar varmvattentanken genom att regelbundet höja hushållsvarmvattnet till en viss temperatur.



FÖRSIKTIGT

Den lokala inställningen av desinfektionsfunktionen MÅSTE göras av installatören, enligt gällande lagstiftning.

#	Kod	Beskrivning
[5.7.1]	[2-01]	Aktivering: <ul style="list-style-type: none"> ▪ 0: Nej ▪ 1: Ja
[5.7.2]	[2-00]	Driftdag: <ul style="list-style-type: none"> ▪ 0: Varje dag ▪ 1: måndag ▪ 2: tisdag ▪ 3: onsdag ▪ 4: torsdag ▪ 5: fredag ▪ 6: lördag ▪ 7: söndag
[5.7.3]	[2-02]	Starttid
[5.7.4]	[2-03]	Måltemperatur: 60°C
[5.7.5]	[2-04]	Varaktighet: 40~60 minuter



T_{DHW} Varmvattentemperatur
 T_U Användarens börvärdestemperatur
 T_H Hög börvärdestemperatur [2-03]
 t Tid



VARNING

Var medveten om att hushållsvarmvattentemperaturen vid varmvattenkranen kommer att motsvara det värde som anges i lokal inställning [2-03] efter en desinfektionsoperation.

Om den höga hushållsvarmvattentemperaturen kan innebära en potentiell risk för skador på människor ska en blandningsventil (anskaffas lokalt) installeras vid hushållsvarmvattenberedarens utloppsanslutning. Blandningsventilen ska säkerställa att varmvattentemperaturen vid varmvattenkranen aldrig överstiger ett angivet maxvärde. Den maximalt tillåtna varmvattentemperaturen ska anges enligt gällande lagstiftning.



FÖRSIKTIGT

Se till att desinfektionsfunktionens starttid [5.7.3] med definierad varaktighet på [5.7.5] INTE avbryts av ett eventuellt varmvattenbehov.



NOTERING

Desinfektionsläget. Även om du stänger AV värmedriften ([C.3]: **Drift** > **Varmvattenberedare**), kommer fortfarande desinfektionsläget att vara aktivt. Om du däremot stänger AV den när desinfektionsfunktionen körs inträffar ett AH-fel.



INFORMATION

Om felkoden AH genereras, men desinfektionen inte avbröts vid tappning av varmvatten, rekommenderas följande åtgärder:

- När **End. återvärm.** eller **Schema + återvärmning** är valt rekommenderas det att ställa in desinfektionen så att den startar minst 4 timmar efter den sista stora, förväntade varmvattentappningen. Starten kan ställas in med installatörinställningarna (desinfektionsfunktion).
- När läget **Endast schema** är valt rekommenderas det att programmera en **Ekonomi**-åtgärd 3 timmar före den schemalagda starten av desinfektionen så att tanken kan förvärmas.



INFORMATION

Desinfektionen startas om när varmvattentemperaturen sjunker 5°C under den inställda desinfektionstemperaturen inom dess tidsintervall.

Maximalt börvärde för temperaturen i varmvattenberedaren

Den maximala temperaturen som användare kan välja för varmvattnet. Du kan använda denna inställning för att begränsa temperaturen hos varmvattenkranarna.

**INFORMATION**

Temperaturen i varmvattenberedaren kan överstiga maximaltemperaturen vid desinfektion i varmvattenberedaren.

**INFORMATION**

Begränsa den maximala varmvattentemperaturen enligt gällande bestämmelser.

#	Kod	Beskrivning
[5.8]	[6-0E]	<p>Högsta varmvattentemperatur:</p> <p>Den maximala temperaturen som användare kan välja för varmvattnet. Du kan använda denna inställning för att begränsa temperaturen hos varmvattenkranarna.</p> <p>Den maximala temperaturen kan INTE tillämpas under desinfektion. Se desinfektion.</p>

Hysteres

Följande PÅ-hysteres kan ställas in.

Värmepumpens PÅ-hysteres

Gäller när varmvattenberedning är återuppvärmning endast. När tanktemperaturen sjunker under återuppvärmningstemperaturen minus temperaturen för värmepumpens PÅ-hysteres värms tanken upp till återuppvärmningstemperaturen.

Den minsta PÅ-temperaturen är 20°C, även om börvärdeshysteresen är mindre än 20°C.

#	Kod	Beskrivning
[5.9]	[6-00]	<p>Värmepumpens PÅ-hysteres</p> <ul style="list-style-type: none"> ▪ 2°C~40°C

Hysteres för återuppvärmning

Gäller när varmvattenberedning är schemalagd+återuppvärmning. När tanktemperaturen sjunker under återuppvärmningstemperaturen minus temperaturen för återuppvärmningshysteres värms tanken upp till återuppvärmningstemperaturen.

#	Kod	Beskrivning
[5.A]	[6-08]	<p>Hysteres för återuppvärmning</p> <ul style="list-style-type: none"> ▪ 2°C~20°C

Temperaturkontroll

#	Kod	Beskrivning
[5.B]	Ej tillämpligt	<p>Temperaturkontroll:</p> <ul style="list-style-type: none"> ▪ Fast ▪ Väderberoende

Väderberoende kurva

Om den väderberoende funktionen är aktiv bestäms den önskade temperaturen för varmvattenberedaren automatiskt, beroende på den genomsnittliga utomhustemperaturen: en låg utomhustemperatur resulterar i högre önskade temperaturer för varmvattenberedaren, eftersom kallvattenkranen är kallare och tvärtom.

Vid **Endast schema** eller **Schema + återvärmning** är temperaturen för lagringskomfort väderberoende (enligt den väderberoende kurvan), men den ekonomiska lagrings- och återuppvärmningstemperaturen är INTE väderberoende.

Vid varmvattenberedningen av typen **End. återvärm.** är den önskade temperaturen för varmvattenberedaren endast väderberoende (enligt den väderberoende kurvan). Slut användaren kan inte justera den önskade temperaturen för varmvattenberedaren på användargränssnittet i det väderberoende läget. Se även "9.4 Väderberoende kurva" [▶ 120].

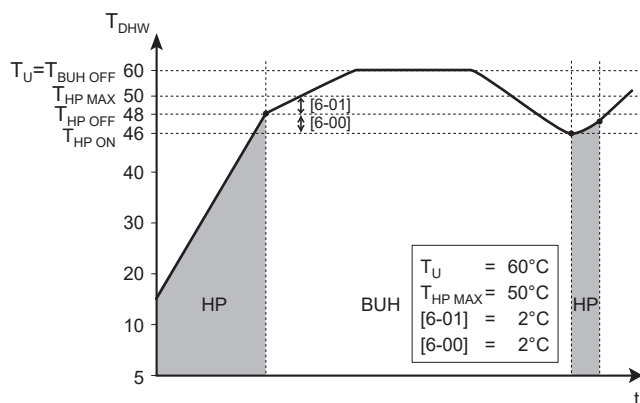
#	Kod	Beskrivning
[5.C]	[0-0E] [0-0D] [0-0C] [0-0B]	<p>Väderberoende kurva:</p> <p> <ul style="list-style-type: none"> ▪ T_{DHW}: Den önskade temperaturen för varmvattenberedaren. ▪ T_a: Utomhustemperaturen (genomsnittlig) ▪ [0-0E]: låg utomhustemperatur: $-40^{\circ}\text{C}\sim 5^{\circ}\text{C}$ ▪ [0-0D]: hög utomhustemperatur: $10^{\circ}\text{C}\sim 25^{\circ}\text{C}$ ▪ [0-0C]: önskad temperatur för varmvattenberedaren om utomhustemperaturen är lika med eller sjunker under den låga omgivningstemperaturen: $45^{\circ}\text{C}\sim [6-0E]^{\circ}\text{C}$ ▪ [0-0B]: önskad temperatur för varmvattenberedaren om utomhustemperaturen är lika med eller stiger över den höga omgivningstemperaturen: $35^{\circ}\text{C}\sim [6-0E]^{\circ}\text{C}$ </p>

Tolerans

Vid uppvärmning av varmvattenberedaren kan följande hysteresvärde ställas in för driften av värmepumpen:

#	Kod	Beskrivning
[5.D]	[6-01]	Temperaturskillnaden bestämmer värmepumpens AV-temperatur. Intervall: $0^{\circ}\text{C}\sim 10^{\circ}\text{C}$

Exempel: börvärde (T_U) > maximal värmepumpstemperatur – [6-01] ($T_{HP\ MAX}$ – [6-01])



BUH Reservvärmare

HP Värmepump. Om uppvärmningstiden tar för lång tid med värmepumpen kan reservvärmaren användas för extra uppvärmning

$T_{BUH\ OFF}$ Reservvärmarens AV-temperatur (T_U)

$T_{HP\ MAX}$ Maximal värmepumpstemperatur vid sensorn i varmvattentanken

$T_{HP\ OFF}$ Värmepumpens AV-temperatur ($T_{HP\ MAX} - [6-01]$)

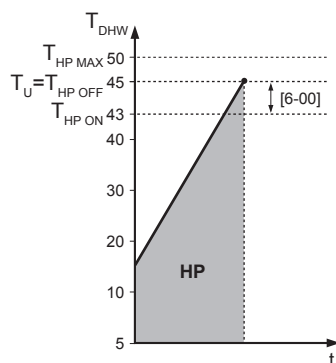
$T_{HP\ ON}$ Värmepumpens PÅ-temperatur ($T_{HP\ OFF} - [6-00]$)

T_{DHW} Varmvattentemperatur

T_U Användarens börvärdestemperatur (enligt användargränssnittet)

t Tid

Exempel: börvärde (T_U) ≤ maximal värmepumpstemperatur - [6-01] ($T_{HP\ MAX} - [6-01]$)



HP Värmepump. Om uppvärmningstiden tar för lång tid med värmepumpen kan reservvärmaren användas för extra uppvärmning

$T_{HP\ MAX}$ Maximal värmepumpstemperatur vid sensorn i varmvattentanken

$T_{HP\ OFF}$ Värmepumpens AV-temperatur ($T_{HP\ MAX} - [6-01]$)

$T_{HP\ ON}$ Värmepumpens PÅ-temperatur ($T_{HP\ OFF} - [6-00]$)

T_{DHW} Varmvattentemperatur

T_U Användarens börvärdestemperatur (enligt användargränssnittet)

t Tid



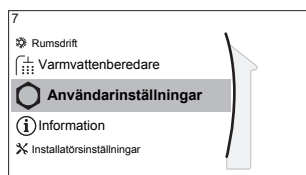
INFORMATION

Den maximala temperaturen i värmepumpen beror på omgivningstemperaturen. Se driftintervallet för mer information.

9.5.7 Användarinställningar

Översikt

Följande poster visas i undermenyn:



[7] Användarinställningar

- [7.1] Språk
- [7.2] Tid/datum
- [7.3] Semester
- [7.4] Tyst
- [7.5] Elpris
- [7.6] Gaspris

Språk

#	Kod	Beskrivning
[7.1]	ej tillgänglig	Språk

Tid/datum

#	Kod	Beskrivning
[7.2]	Ej tillämpligt	Ställ in lokal tid och datum



INFORMATION

Sommartid är inställt som standard och klockans format är inställt på 24 timmar. Om du vill ändra dessa inställningar kan du göra det i menystrukturen (Användarinställningar > Tid/datum) så fort enheten startat upp (initierats).

Semester

Om semesterläget

När du åker på semester kan du använda semesterläget för att avvika från dina normala scheman utan att behöva ändra dem. När semesterläget är aktivt stängs uppvärmning/kylning av rum och varmvattenberedning av. Rumsfrostskydd och antilegionelladrift förblir aktivt.

Typiskt arbetsflöde



Användning av semesterläget består vanligtvis av följande steg:


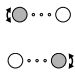


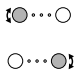

- 1 Ställa in start- och slutdatum för semestern.
- 2 Aktiverar semesterläget.

Hur du kontrollerar om ett semesterläge är aktiverat och/eller körs

Om  visas på startskärmen så är semesterläget aktivt.

Ställa in semesterläget

1	Aktivera semesterläget.	—
	<ul style="list-style-type: none"> ▪ Gå till [7.3.1]: Användarinställningar > Semester > Aktivering. <div style="border: 1px solid black; padding: 5px; margin: 5px 0;"> <p>7.3.1</p> <p>Aktivering</p> <p>Från</p> <p>Till</p> </div>	
	<ul style="list-style-type: none"> ▪ Välj På. 	

2	Ange den första dagen för semestern.	—
	▪ Gå till [7.3.2]: Från .	
	▪ Välj ett datum.	
	▪ Bekräfta ändringarna.	
3	Ange den sista dagen för semestern.	—
	▪ Gå till [7.3.3]: Till .	
	▪ Välj ett datum.	
	▪ Bekräfta ändringarna.	

Tyst

Om det tysta läget

Du kan använda det tysta läget för att minska ljudet från utomhusenheten. Detta betyder också att uppvärmnings-/kylningskapaciteten kommer att sänkas. Det tysta läget har flera nivåer.

Installatören kan:

- Inaktivera det tysta läget helt och hållet
- Aktivera en nivå för tyst läge manuellt
- Gör det möjligt för användaren att programmera schemalagt tyst läge

Om det aktiveras av installatören kan användaren programmera schemalagt tyst läge.





INFORMATION


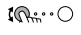
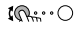
Vi rekommenderar INTE användning av den tystaste nivån om utomhustemperaturen ligger under noll grader.

Hur du kontrollerar om det tysta läget är aktiverat

Om  visas på startskärmen så är tyst läge aktivt.

Hur du använder det tysta läget

1	Gå till [7.4.1]: Användarinställningar > Tyst > Aktivering .	
2	Gör en av följande:	—
Om du vill...		Då...
Inaktivera det tysta läget helt och hållet	Välj Av . Resultat: Enheten körs aldrig i tyst läge. Användaren kan inte ändra detta.	

Om du vill...	Då...	
Aktivera en nivå för tyst läge manuellt	Välj Manuell .	
	Gå till [7.4.3] Nivå och välj lämplig nivå för tyst läge. Exempel: Tystast. Resultat: Enheten körs alltid i vald nivå för tyst läge. Användaren kan inte ändra detta.	
Gör det möjligt för användaren att programmera schemalagt tyst läge	Välj Automatisk . Resultat: Enheten körs i tyst läge i enlighet med ett schema. Användaren (eller du) kan programmera schemat under [7.4.2] Scheman . Mer information om schemaläggning finns i " Schemaskärm: Exempel " [▶ 115].	

Elpriser och gaspris

Gäller endast i kombination med den bivalenta funktionen. Se även "**Bivalent drift**" [▶ 180].


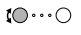

#	Kod	Beskrivning
[7.5.1]	ej tillgänglig	Elpris > Hög
[7.5.2]	ej tillgänglig	Elpris > Medel
[7.5.3]	ej tillgänglig	Elpris > Låg
[7.6]	ej tillgänglig	Gaspris



INFORMATION

Elpriset kan bara ställas in när bivalent är PÅ ([9.C.1] eller [C-02]). Dessa värden kan bara ställas in i menystruktur [7.5.1], [7.5.2] och [7.5.3]. Använd INTE översiktsinställningar.

Ställa in gaspriset

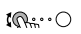
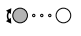

1	Gå till [7.6]: Användarinställningar > Gaspris .	
2	Välj rätt gaspris.	
3	Bekräfta ändringarna.	



INFORMATION

Prisintervall på mellan 0,00~990 valuta/kWh (med 2 signifikanta värden).

Ställa in elektricitetspriset

1	Gå till [7.5.1]/[7.5.2]/[7.5.3]: Användarinställningar > Elpris > Hög/Medel/Låg .	
2	Välj rätt elpris.	
3	Bekräfta ändringarna.	
4	Upprepa detta för alla tre elpriserna.	—

**INFORMATION**

Prisintervall på mellan 0,00~990 valuta/kWh (med 2 signifikanta värden).

**INFORMATION**

Om inget schema ställs in tar man hänsyn till **Elpris** för **Hög**.

Ställa in schemalagd timer för elektricitetspriset

1	Gå till [7.5.4]: Användarinställningar > Elpris > Scheman.	
2	Ställ in valet med hjälp av schemaläggningsskärmen. Du kan ställa in Hög , Medel och Låg elpriser enligt informationen från din elleverantör.	—
3	Bekräfta ändringarna.	

**INFORMATION**

Värdena motsvarar elprisvärdena för **Hög**, **Medel** och **Låg** som ställts in tidigare. Om inget schema ställs in tar man hänsyn till elpriser för **Hög**.

Om energipriser vid stimulans per kWh vid förnybar energi

En stimulans kan övervägas vid inställning av energipriser. Trots att driftskostnaden kan öka optimeras den totala driftskostnaden genom att man tar hänsyn till återbäringen.

**NOTERING**

Se till att du modifierar inställningen av energipriserna när stimulansperioden är slut.

Ställa in gaspriset vid stimulans per kWh förnybar energi

Beräkna värdet för gaspriset enligt följande formel:

- Faktiskt gaspris+(stimulans/kWh×0,9)

Information om hur du ställer in gaspriset finns i "[Ställa in gaspriset](#)" [▶ 163].

Ställa in elektricitetspriser vid stimulans per kWh vid förnybar energi

Beräkna värdet för elpriset enligt följande formel:

- Faktiskt elpris+stimulans/kWh

Information om hur du ställer in elpriset finns i "[Ställa in elektricitetspriset](#)" [▶ 163].

Exempel

Detta är ett exempel och de priser och/eller värden som används i detta exempel är INTE exakta.

Data	Pris/kWh
Gaspris	4,08
Elpris	12,49
Stimulans per kWh vid förnybar värme	5

Beräkning av gaspriset

Gaspris=faktiskt gaspris+(stimulans/kWh×0,9)

Gaspris=4,08+(5×0,9)

Gaspris=8,58

Beräkning av elpriset

Elpris=Faktiskt elpris+stimulans/kWh

Elpris=12,49+5

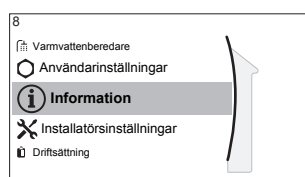
Elpris=17,49

Pris	Värde i brödsmlor
Gas: 4,08 /kWh	[7.6]=8,6
Elektricitet: 12,49 /kWh	[7.5.1]=17

9.5.8 Information

Översikt

Följande poster visas i undermenyn:



[8] Information

[8.1] Energidata

[8.2] Felhistorik

[8.3] Tel.nr. återförsäljare

[8.4] Givare

[8.5] Ställdon

[8.6] Driftlägen

[8.7] Om

[8.8] Anslutningsstatus

[8.9] Driftstimmar

[8.A] Återställ

Tel.nr. återförsäljare

Installatören kan fylla i sitt kontaktnummer här.

#	Kod	Beskrivning
[8.3]	ej tillgänglig	Telefonnummer som användare kan ringa vid problem.

Återställ

Återställ konfigurationsinställningarna som finns sparade i MMI (inomhusenhetens användargränssnitt).

Exempel: Energimätningar, semesterinställningar.



INFORMATION

Detta återställer inte konfigurationsinställningarna och fältinställningarna för inomhusenheten.

#	Kod	Beskrivning
[8.A]	Ej tillämpligt	Återställ MMI EEPROM till fabriksinställning

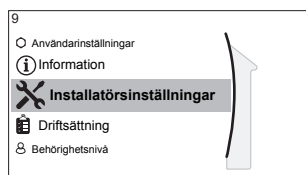
Möjlig avläsningsinformation

I menyn...	Kan du läsa av...
[8.1] Energidata	Producerad energi, förbrukad elektricitet och förbrukad gas
[8.2] Felhistorik	Felhistorik
[8.3] Tel.nr. återförsäljare	Kontakt-/supportnummer
[8.4] Givare	Rumstemperatur, tanktemperatur eller varmvattenberedartemperatur, utomhustemperatur och framledningstemperatur (om tillämpligt)
[8.5] Ställdon	Status/läge för varje ställdon Exempel: Varmvattenpumpen PÅ/AV
[8.6] Driftlägen	Aktuellt driftläge Exempel: Avfrostnings-/oljereturläge
[8.7] Om	Information om systemets version
[8.8] Anslutningsstatus	Information om anslutningsstatus för enheten, rumstermostaten och LAN-adaptorn.
[8.9] Driftstimmar	Driftstimmar för specifika systemkomponenter

9.5.9 Installatörsinställningar

Översikt

Följande poster visas i undermenyn:



[9] Installatörsinställningar

[9.1] Snabbstartsguide

[9.2] Varmvatten

[9.3] Elpatron

[9.5] Nöddrift

[9.6] Fördelning Husvärme/
Varmvattenberedning

[9.7] Frostskydd rökrrets

[9.8] Strömförsörjning med
differentierad eltariff

[9.9] Energiförbrukningskontroll

[9.A] Energimätning

[9.B] Givare

[9.C] Bivalent drift

[9.D] Larmutgång

[9.E] Automatisk omstart

[9.F] Energisparfunktion

[9.G] Avaktivera skyddslogik

[9.H] Tvingad avfrostning

[9.I] Översiktsinställningar

[9.N] Exportera MMI-inställningar

Konfigurationsguiden

När systemet startas (PÅ) för första gången kommer användargränssnittet att vägleda dig med hjälp av konfigurationsguiden. På detta sätt kan du göra de viktigaste inledande inställningarna. På detta sätt kommer enheten att fungera ordentligt. Efter detta kan mer detaljerade inställningar vid behov göras via menystrukturen.

Starta om konfigurationsguiden genom att gå till **Installatörsinställningar** > **Snabbstartsguide** [9.1].

Varmvattenberedare

Varmvatten

Följande inställning bestämmer om systemet kan bereda varmvatten eller inte, samt vilken tank som används. Inställningen är skrivskyddad.

#	Kod	Beskrivning
[9.2.1]	[E-05] ^(a) [E-06] ^(a) [E-07] ^(a)	<ul style="list-style-type: none"> Inbyggd Reservvärmaren kommer också att användas vid varmvattenberedning.

^(a) Använd menystrukturen i stället för översiktsinställningarna. Menystruktursinställning [9.2.1] ersätter följande 3 översiktsinställningar:

- [E-05]: Kan systemet bereda varmvatten?
- [E-06]: Är en varmvattenberedare installerad i systemet?
- [E-07]: Vilken sorts varmvattenberedare är installerad?

VVC

#	Kod	Beskrivning
[9.2.2]	[D-02]	<p>VVC:</p> <ul style="list-style-type: none"> ▪ 0: Ingen varmvattencirkulation: INTE installerad ▪ 1: Omedelbart varmvatten: Installeras för att varmvatten ska finnas omedelbart när kranen vrids på. Användaren ställer in tidsinställningen för drift av varmvattenpumpen med hjälp av schemat. Det är möjligt att styra pumpen med användargränssnittet. ▪ 2: Legionella: Installeras för desinfektion. Den aktiveras när varmvattenberedarens desinfektionsfunktion körs. Inga andra inställningar är nödvändiga.

Se även:

- "VVB-pump för omedelbart varmvatten" [▶ 33]
- "VVB-pump för desinfektion" [▶ 33]

Schema för varmvattencirkulation

Programmera ett schema för varmvattenberedarpumpen (**endast för fältlevererad varmvattenpump för sekundär retur**).

Ställa in ett schema för varmvattenpumpen för att bestämma när den ska sättas på och stängas av.

När varmvattenpumpen sätts på aktiveras den och ser till att varmt vatten omedelbart finns i kranen. För att spara energi bör du endast sätta på varmvattenpumpen under de tidpunkter under dagen då varmvatten är nödvändigt.

Reservvärmare

Förutom typ av reservvärmare måste spänning, konfigurering och kapacitet ställas in i användargränssnittet.

Kapaciteten för reservvärmarens olika steg måste ställas in för att energimätningen och/eller energiförbrukningsfunktionen ska fungera ordentligt. Du kan ställa in den exakta värmekapaciteten vid mätning av resistansvärdet för varje elpatron, vilket kommer att resultera i mer korrekt energidata.

Elpatronstyp

Reservvärmaren är anpassad för att kunna anslutas till de vanligaste europeiska elnäten. Typen av reservvärmare kan visas men inte ändras.

#	Kod	Beskrivning
[9.3.1]	[E-03]	<ul style="list-style-type: none"> ▪ 3: 6V ▪ 4: 9W

Spänning

- För en 6V-modell kan detta ställas in på:
 - 230 V, 1 fas
 - 230 V, 3 fas

- För en 9W-modell är detta fastslaget till 400 V, 3 fas.

#	Kod	Beskrivning
[9.3.2]	[5-0D]	<ul style="list-style-type: none"> ▪ 0: 230 V, 1 fas ▪ 1: 230 V, 3 fas ▪ 2: 400 V, 3 fas

Konfiguration

Reservvärmaren kan konfigureras på olika sätt. Du kan välja att ha en reservvärmare med endast 1 steg eller en reservvärmare med 2 steg. Om du använder 2 steg beror kapaciteten för det andra steget på denna inställning. Du kan också välja att få en högre kapacitet på det andra steget vid nödfall.

#	Kod	Beskrivning
[9.3.3]	[4-0A]	<ul style="list-style-type: none"> ▪ 0: Relä 1 ▪ 1: Relä 1/Relä 1+2 ▪ 2: Relä 1/Relä 2 ▪ 3: Relä 1/Relä 2 Nöddrift Relä 1+2



INFORMATION

Inställningarna [9.3.3] och [9.3.5] är sammankopplade. Om du ändrar en inställning påverkar det den andra. När du ändrar den ena ska du kontrollera att den andra fortfarande är korrekt.



INFORMATION

Vid normal drift är kapaciteten för reservvärmarens andra steg vid nominell spänning lika med [6-03]+[6-04].



INFORMATION

Om [4-0A]=3 och nödläget är aktiverat är reservvärmarens effektförbrukning maximal och lika med $2 \times [6-03] + [6-04]$.



INFORMATION

Endast för system med inbyggd varmvattenberedare: om lagringstemperaturens börvärde är högre än 50°C rekommenderar INTE Daikin att du inaktiverar reservvärmarens andra steg, eftersom det kommer att ha stor inverkan på tiden som behövs för enheten att värma upp varmvattenberedaren.

Kapacitet steg 1

#	Kod	Beskrivning
[9.3.4]	[6-03]	<ul style="list-style-type: none"> ▪ Kapaciteten för reservvärmarens första steg vid nominell spänning.

Ytterligare kapacitet steg 2

#	Kod	Beskrivning
[9.3.5]	[6-04]	<ul style="list-style-type: none"> ▪ Kapaciteten skiljer sig mellan det andra och första steget för reservvärmaren med nominell spänning. Nominellt värde beror på reservvärmarens konfiguration.

Blockering eltillskott

#	Kod	Beskrivning
[9.3.6]	[5-00]	Blockering eltillskott: Tillåts drift av reservvärmaren över jämviktstemperaturen under rumsuppvärmning? <ul style="list-style-type: none"> ▪ 1: EJ tillåten ▪ 0: Tillåten
[9.3.7]	[5-01]	Eltillskott tillåtet under: Utomhustemperatur under vilken reservvärmedrift är tillåten. Intervall: -15°C~35°C

**INFORMATION**

Vid en omgivningstemperatur över 10°C kommer värmepumpen att vara i drift till 55°C. Genom att konfigurera en högre inställning med en omgivningstemperatur som är högre än inställd jämviktstemperatur, förhindrar det att reservvärmaren hjälper till vid uppvärmning. Reservvärmaren hjälper ENDAST till om du höjer jämviktstemperaturen [5-01] till den omgivningstemperatur som krävs för att uppnå en högre inställning.

Driftsläge

#	Kod	Beskrivning
[9.3.8]	[4-00]	Reservvärmedrift: <ul style="list-style-type: none"> ▪ 0: Ej tillåten ▪ 1: Tillåten ▪ 2: Endast Varmvattenberedare: Drift av reservvärmare aktiverad för varmvatten och inaktiverad för rumsuppvärmning.

**INFORMATION**

Endast för system med inbyggd varmvattenberedare: Om drift med reservvärmare vid rumsuppvärmning måste begränsas men kan tillåtas för att producera tappvarmvatten, ställ då in [4-00] till 2.

Nödfall**Nöddrift**

Om värmepumpen slutar fungera kan reservvärmaren arbeta som en nödvärmare. Den tar då över värmelasten antingen automatiskt eller genom manuell interaktion.

- När **Nöddrift** är inställd på **Automatisk** och värmepumpen slutar fungera, kommer reservvärmaren automatiskt att ta över varmvattenberedning och rumsuppvärmning.
- När **Nöddrift** är inställd på **Manuell** och värmepumpen slutar fungera, stoppas varmvattenberedning och rumsuppvärmning.

Gå till huvudmenyskärmen **Larm** och bekräfta om reservvärmaren ska ta över värmelasten eller ej, för manuell driftsättning via användargränssnittet.

- Alternativt när **Nöddrift** är inställt på:
 - **Reducerad framledning/VVB på**, reducerad rumsuppvärmning men varmvatten fortfarande tillgängligt.
 - **Reducerad framledning/VVB av**, reducerad rumsuppvärmning och varmvatten är INTE tillgängligt.
 - **Framledning normal/VVB av**, normal rumsuppvärmning sker men varmvatten är INTE tillgängligt.

Ungefär som i läget **Manuell** kan enheten köra den fulla lasten med reservvärmaren om det aktiveras av användaren via huvudmenyskärmen **Larm**.

Vi rekommenderar att **Nöddrift** ställs in på **Reducerad framledning/VVB av** om huset lämnas oövervakat under längre perioder och för att hålla energiförbrukningen låg.

#	Kod	Beskrivning
[9.5.1]	[4-06]	<ul style="list-style-type: none"> ▪ 0: Manuell ▪ 1: Automatisk ▪ 2: Reducerad framledning/VVB på ▪ 3: Reducerad framledning/VVB av ▪ 4: Framledning normal/VVB av



INFORMATION

Inställningen för den automatiska nöddriften kan endast ställas in i menystrukturen på användargränssnittet.



INFORMATION

Om en värmepump slutar fungera och **Nöddrift** är inställt på **Manuell**, kommer rumsfrostskyddet, flytspackeltorken och frostskyddet för vattenledningar att förbli aktiva även om användaren INTE bekräftar nöddrift.

Blockering kompressor

Blockering kompressor-läget kan aktiveras för att låta reservvärmaren tillhandahålla varmvatten och rumsuppvärmning. När detta läge har aktiverats:

- Värmepumpsdrift är INTE möjligt
- Kylning är INTE möjligt

#	Kod	Beskrivning
[9.5.2]	[7-06]	Aktivering av Blockering kompressor -läget: <ul style="list-style-type: none"> ▪ 0: inaktiverad ▪ 1: aktiverad

System fyllt med glykol

Glykofyllt system

Denna inställning ger användaren möjlighet att indikera om systemet är fyllt med glykol eller vatten. Detta är viktigt i de fall glykol används för att skydda vattenkretsen mot frysning. Om den INTE är rätt inställd kan vätskan i rören frysa.

#	Kod	Beskrivning
Ej tillämpligt	[E-0D]	Glykolfyllt system: Är systemet fyllt med glykol? <ul style="list-style-type: none"> ▪ 0: Nej ▪ 1: Ja

Balansering

Prioriteter

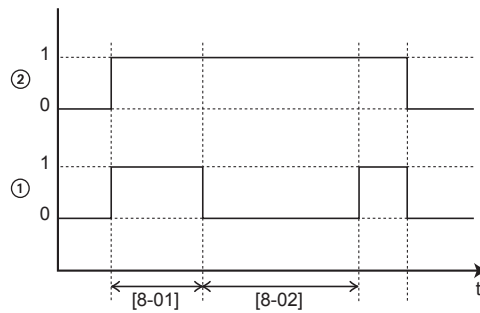
För system med en inbyggd varmvattenberedartank.

#	Kod	Beskrivning
[9.6.1]	[5-02]	Husvärmeprioritet: Definierar om reservvärmaren kommer att assistera värmepumpen under varmvattenberedning. För optimal drift och lägst energiförbrukning bör man behålla standardinställningen (0). Om driften av reservvärmaren är begränsad ([4-00]=0) och utomhustemperaturen är lägre än inställning [5-03], kommer varmvattnet inte att värmas med reservvärmaren.
[9.6.2]	[5-03]	Prioritetstemperatur: Används för att beräkna tiden mellan två cykler. Om [5-02]=1, definierar det utomhustemperaturen under vilken reservvärmaren kommer att assistera under varmvattenberedning. [5-01] Jämviktstemperatur [5-03] Rumsuppvärmningens prioritetstemperatur relateras till reservvärmaren. Du måste alltså ställa in [5-03] så att den är samma som eller ett par grader högre än [5-01].
[9.6.3]	[5-04]	Förskjutningstemp. Elpatron: Börvärdeskorrigering för varmvattentemperaturen: korrigering av börvärdet för önskad varmvattentemperatur som ska tillämpas vid låg utomhustemperatur när rumsuppvärmningsprioriteten är aktiverad. Det korrigerade (högre) börvärdet säkerställer att den totala värmekapaciteten för vattnet i beredaren inte ändras i någon större utsträckning genom att kompensera för det kallare vattnet i botten på beredaren (eftersom värmeväxlarspolen inte används) med ett varmare övre skikt. Intervall: 0°C~20°C

Timer

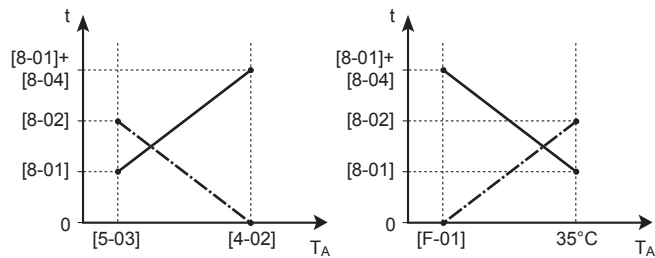
För samtidig begäran av rumsuppvärmning och varmvattenberedning.

[8-02]: Karenstid VV laddning timmar



- 1 Varmvattenberedningsläge för värmepump (1=aktiv, 0=ej aktiv)
- 2 Varmvattenbegäran för värmepump (1=begäran, 0=ingen begäran)
- t Tid

[8-04]: Ytterligare driftstid på [4-02]/[F-01]



- T_A Omgivningstemperatur (utomhus)
- t Tid
- Karenstid VV laddning timmar
- Maximal drifttid för varmvattenberedning

#	Kod	Beskrivning
[9.6.4]	[8-02]	<p>Karenstid VV laddning timmar: Minsta tid mellan två cykler för varmvattnet. Den faktiska tiden mellan de två cyklerna beror också på inställning [8-04].</p> <p>Intervall: 0~10 timmar</p> <p>Anmärkning: Den minsta tiden är 0,5 timme även om det inmatade värdet är 0.</p>
[9.6.5]	[8-00]	<p>Minsta laddningstid VV:</p> <p>Ändra INTE.</p>

#	Kod	Beskrivning
[9.6.6]	[8-01]	<p>Längsta laddningstid VV för varmvattenberedning. Varmvattenberedningen upphör, även om den önskade varmvattentemperaturen INTE har uppnåtts. Den faktiska maximala drifttiden beror också på inställning [8-04].</p> <ul style="list-style-type: none"> När Styrlogik=Rumsgivare: Detta förinställda värde gäller endast om det finns ett behov för uppvärmning eller kylning av rum. Om det INTE finns ett behov för rumsuppvärmning/kyla värms varmvattenberedaren upp tills börvärdet har uppnåtts. När Styrlogik≠Rumsgivare: Detta förinställda värde gäller alltid. <p>Intervall: 5~95 minuter</p> <p>Anmärkning: Det är INTE tillåtet att ställa in [8-01] till ett värde som är lägre än 10 minuter.</p>
[9.6.7]	[8-04]	<p>Ytterligare driftstid: Ytterligare drifttid för den maximala drifttiden beror på utomhustemperaturen [4-02] eller [F-01].</p> <p>Intervall: 0~95 minuter</p>

Skydd mot frysta rör

Endast relevant för installationer med vattenledningar utomhus. Den här funktionen ska skydda vattenledningarna från att frysa.

#	Kod	Beskrivning
[9.7]	[4-04]	<p>Frostskydd röknets:</p> <ul style="list-style-type: none"> 0: Automatisk (skrivskyddad)



NOTERING

Skydd mot frysta rör. Även om du stänger AV värme-/kyldrif i rum ([C.2]: Drift > Rumsdrift) kommer skydd mot frysta rör – om det har aktiverats – förbli aktivt.

Strömförsörjning med önskad kWh-grad



INFORMATION

Kontakten till strömförsörjningen för önskad kWh-grad är ansluten till samma uttag (X5M/9+10) som säkerhetstermostaten för extrazonen. Det är endast möjligt för systemet att ha strömförsörjning för ANTINGEN önskad kWh-grad ELLER en säkerhetstermostat för extrazonen.

#	Kod	Beskrivning
[9.8.1]	[D-01]	<p>Anslutning till en Strömförsörjning med differentierad eltariff eller en Överhettningsskydd:</p> <ul style="list-style-type: none"> 0 Nej: Utomhusenheten är ansluten till en normal strömförsörjning. 1 Öppen: Utomhusenheten är ansluten till en strömförsörjning med önskad kWh-grad. När signalen för den önskade kWh-taxan skickas av elleverantören, kommer kontakten att öppnas och enheten övergå i tvingande av-läge. När signalen släpps igen kommer den spänningsfria kontakten att slutas och enhetens drift att återstartas. Aktivera därför alltid funktionen för automatisk omstart. 2 Stängd: Utomhusenheten är ansluten till en strömförsörjning med önskad kWh-grad. När signalen för den önskade kWh-taxan skickas av elleverantören, kommer kontakten att stängas och enheten övergå i tvingande av-läge. När signalen släpps igen kommer den spänningsfria kontakten att öppna och enhetens drift att återstartas. Aktivera därför alltid funktionen för automatisk omstart. 3 Överhettningsskydd: En säkerhetstermostat är ansluten till systemet (normalt stängd kontakt)
[9.8.2]	[D-00]	<p>Tillåt elpatron: Vilka värmekällor tillåts under strömförsörjning med önskad kWh-grad?</p> <ul style="list-style-type: none"> 0 Nej: Ingen 1 Endast tankpatron: Endast elpatronen 2 Endast elpatron: Endast reservvärmaren 3 Alla: Alla värmekällor <p>Se nedanstående tabell.</p> <p>Inställning 2 är endast användbar om strömförsörjningen för önskad kWh-taxa är av typ 1 eller inomhusenheten är ansluten till strömförsörjning för normal kWh-taxa (via X2M/5-6) och reservvärmaren INTE är ansluten till strömförsörjningen med önskad kWh-grad.</p>
[9.8.3]	[D-05]	<p>Tillåt värmepump:</p> <ul style="list-style-type: none"> 0 Nej: Pumpen tvingas vara av 1 Ja: Ingen begränsning

Tillåtna värmekällor vid strömförsörjning för önskad kWh-taxa

Välj INTE 1 eller 3. Om [D-00] ställs in på 1 eller 3 när [D-01] är inställd på 1 eller 2 återställs [D-00] till 0, eftersom systemet inte har någon elpatron. Ställ endast in [D-00] på värdena i tabellen nedan:

[D-00]	Reservvärmare	Kompressor
0	Tvingande AV	Tvingande AV
2	Tillåten	

Energiförbrukningskontroll

Energiförbrukningskontroll

Se "5 Tillämpningsriktlinjer" [▶ 26] för detaljerad information om denna funktion.

#	Kod	Beskrivning
[9.9.1]	[4-08]	Energiförbrukningskontroll: <ul style="list-style-type: none"> ▪ 0 Nej: Inaktiverad. ▪ 1 Kontinuerlig: Aktiverad: Du kan ange ett värde (i A eller kW) för effektbegränsning till vilket systemets energiförbrukning alltid kommer att begränsas. ▪ 2 Ingångar: Du kan ange fyra olika effektbegränsningsvärden (i A eller kW) till vilka systemets energiförbrukning kommer att begränsas när motsvarande digitala ingång kräver.
[9.9.2]	[4-09]	Typ: <ul style="list-style-type: none"> ▪ 0 Ampere: Begränsningsvärdena ställs in i A. ▪ 1 Kilowatt: Begränsningsvärdena ställs in i kW.

Begränsa när [9.9.1]=Kontinuerlig och [9.9.2]=Ampere:

#	Kod	Beskrivning
[9.9.3]	[5-05]	Gränsvärde : Gäller endast vid fullt strömsparläge. 0 A~50 A

Begränsar när [9.9.1]=Ingångar och [9.9.2]=Ampere:

#	Kod	Beskrivning
[9.9.4]	[5-05]	Gräns 1: 0 A~50 A
[9.9.5]	[5-06]	Gräns 2: 0 A~50 A
[9.9.6]	[5-07]	Gräns 3: 0 A~50 A
[9.9.7]	[5-08]	Gräns 4: 0 A~50 A

Begränsa när [9.9.1]=Kontinuerlig och [9.9.2]=Kilowatt:

#	Kod	Beskrivning
[9.9.8]	[5-09]	Gränsvärde : Gäller endast vid fullt energisparläge. 0 kW~20 kW

Begränsar när [9.9.1]=Ingångar och [9.9.2]=Kilowatt:

#	Kod	Beskrivning
[9.9.9]	[5-09]	Gräns 1: 0 kW~20 kW

#	Kod	Beskrivning
[9.9.A]	[5-0A]	Gräns 2: 0 kW~20 kW
[9.9.B]	[5-0B]	Gräns 3: 0 kW~20 kW
[9.9.C]	[5-0C]	Gräns 4: 0 kW~20 kW

Prioritet elpatron

#	Kod	Beskrivning
[9.9.D]	[4-01]	<p>Energiförbrukningskontrollen INAKTIVERAD [4-08]=0</p> <ul style="list-style-type: none"> 0 Inga : Reservvärmaren och elpatronen och kan drivas samtidigt. 1 Elpatron tank: Elpatronen prioriteras. 2 Elpatron: Reservvärmaren prioriteras. <p>Energiförbrukningskontrollen AKTIVERAD [4-08]=1/2</p> <ul style="list-style-type: none"> 0 Inga : Beroende på effektbegränsningsstatusen är elpatronen den värmekälla som först begränsas, därefter reservvärmaren. 1 Elpatron tank: Beroende på effektbegränsningsstatusen är reservvärmaren den värmekälla som först begränsas, därefter elpatronen. 2 Elpatron: Beroende på effektbegränsningsstatusen är elpatronen den värmekälla som först begränsas, därefter reservvärmaren.

Obs: Om energiförbrukningskontrollen är AVAKTIVERAD (för alla modeller) definierar inställningen [4-01] om reservvärmaren och elpatronen kan drivas samtidigt, eller om elpatronen/reservvärmaren prioriteras över reservvärmaren/elpatronen i respektive fall.

Om energiförbrukningskontrollen är AKTIVERAD, definierar inställningen [4-01] prioritetsordningen för de elektriska värmarna, beroende på gällande begränsning.

BBR16

Se "[BBR16 effektbegränsning](#)" [▶ 40] för detaljerad information om denna funktion.



INFORMATION

Begränsning: BBR16-inställningar är endast synliga när användargränssnittets språk är inställt till svenska.



NOTERING

2 veckor för att ändra. Efter att du aktiverat BBR16 har du endast 2 veckor på dig för att ändra dess inställningar (**BBR-aktivering** och **BBR-effektgräns**). Efter 2 veckor låser enheten inställningarna.

Obs: Detta skiljer sig från permanent energibegränsning som alltid går att ändra.

BBR-aktivering

#	Kod	Beskrivning
[9.9.F]	[7-07]	BBR-aktivering: <ul style="list-style-type: none"> ▪ 0: inaktiverad ▪ 1: aktiverad

BBR-effektgräns

#	Kod	Beskrivning
[9.9.G]	[Ej tillämpligt]	BBR-effektgräns: Denna inställning kan endast modifieras i menystrukturen. <ul style="list-style-type: none"> ▪ 0 kW~25 kW, steg 0,1 kW

Energimätare**Energimätning**

Om energin mäts av externa energimätare ska inställningarna konfigureras enligt nedan. Välj pulsfrekvensutgång för varje energimätare i enlighet med energimätarens specifikationer. Det är möjligt att ansluta upp till 2 energimätare med olika pulsfrekvenser. Om endast 1 eller ingen energimätare används ska du välja **Inga** för att ange att motsvarande pulsingång INTE används.

#	Kod	Beskrivning
[9.A.1]	[D-08]	Elmätare 1: <ul style="list-style-type: none"> ▪ 0 Inga: INTE installerad ▪ 1 1/10kWh: Installerad ▪ 2 1/kWh: Installerad ▪ 3 10/kWh: Installerad ▪ 4 100/kWh: Installerad ▪ 5 1000/kWh: Installerad
[9.A.2]	[D-09]	Elmätare 2: <ul style="list-style-type: none"> ▪ 0 Inga: INTE installerad ▪ 1 1/10kWh: Installerad ▪ 2 1/kWh: Installerad ▪ 3 10/kWh: Installerad ▪ 4 100/kWh: Installerad ▪ 5 1000/kWh: Installerad

Sensorer

Extern givare

#	Kod	Beskrivning
[9.B.1]	[C-08]	<p>Extern givare: Typen av givare måste ställas in vid anslutning av en extra extern rumstemperaturgivare (tillval).</p> <ul style="list-style-type: none"> ▪ 0 Inga: INTE installerad. Termistorn för det dedikerade komfortgränssnittet och utomhusenheten används för mätning. ▪ 1 Utomhus: Ansluten till kretskortet i inomhusenheten som mäter utomhustemperaturen. Anmärkning: Temperatursensorn för utomhusenhetens används fortfarande för vissa funktioner. ▪ 2 Rum: Ansluten till kretskortet i inomhusenheten som mäter inomhustemperaturen. Temperaturgivaren för det dedikerade komfortgränssnittet används INTE längre. Anmärkning: Detta värde är endast relevant i en rumstermostat.

Givarkalibrering extra utomhusgivare

Gäller ENDAST om en extern utomhustemperatursensor är ansluten och konfigurerad.

Du kan kalibrera den externa utomhustemperatursensorn. Det är möjligt att ange ett offsetvärde för termistorvärdet. Den här inställningen kan göras för att kompensera för situationer om den externa utomhustemperatursensor inte kan installeras på den ideala installationsplatsen.

#	Kod	Beskrivning
[9.B.2]	[2-0B]	<p>Givarkalibrering extra utomhusgivare: Offset på rumstemperaturen uppmätt på den externa utomhustemperatursensorn.</p> <ul style="list-style-type: none"> ▪ $-5^{\circ}\text{C}\sim 5^{\circ}\text{C}$, steg $0,5^{\circ}\text{C}$

Genomsnittstid

Genomsnittstimern korrigerar påverkan från omgivningstemperaturens fluktuationer. Uträkningen av det väderberoende börvärdet görs med den genomsnittliga utomhustemperaturen.

Utomhustemperaturen har ett genomsnittligt värde över den valda tidsperioden.

#	Kod	Beskrivning
[9.B.3]	[1-0A]	<p>Genomsnittstid:</p> <ul style="list-style-type: none"> ▪ 0: Inget genomsnitt ▪ 1: 12 timmar ▪ 2: 24 timmar ▪ 3: 48 timmar ▪ 4: 72 timmar

Bivalent drift

Bivalent drift

Gäller endast om det finns en hjälppanna.



NOTERING

Bivalent drift är endast möjligt om:

- Rumsuppvärmning är PÅ och
- VVB-tankens drift är AV.

Om bivalent

Syftet med denna funktion är att bestämma vilken värmekälla som kan/ska driva rumsuppvärmningen, antingen värmepumpsystemet eller en hjälppanna.

#	Kod	Beskrivning
[9.C.1]	[C-02]	<p>Bivalent drift: Anger om rumsuppvärmningen även görs med andra medel än systemets värmekälla.</p> <ul style="list-style-type: none"> ▪ 0 Nej: Inte installerad ▪ 1 Ja: Installerad. Hjälppannan (gaspanna, oljebrännare) används när utomhustemperaturen är låg. Under bivalent drift är stängs värmepumpen av. Ange det här värdet om hjälppannan används.

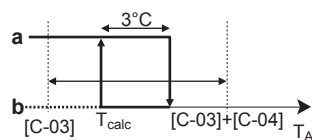
- Om **Bivalent drift** är aktiverad: När utomhustemperaturen sjunker under bivalent PÅ-temperaturen (fast eller varierande baserat på energipriser), stoppas rumsuppvärmningen av värmepumpen automatiskt och tillåtelsesignalen för hjälppannan är aktiv.
- Om **Bivalent drift** är inaktiverad: Rumsuppvärmning utförs endast av värmepumpen inom driftintervallet. Tillåtelsesignalen för hjälppannan är alltid inaktiv.

Växlingen mellan värmepumpsystemet och hjälppannan baseras på följande inställningar:

- [C-03] och [C-04]
- El- och gaspriser ([7.5.1], [7.5.2], [7.5.3] och [7.6])

[C-03], [C-04] och T_{calc}

Värmepumpsystemet beräknar ett värde T_{calc} baserat på inställningarna ovan, vilket varierar mellan [C-03] och [C-03]+[C-04].

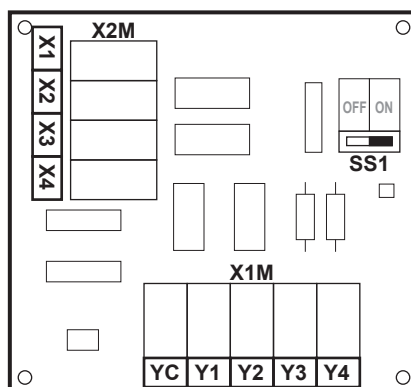


- T_A Utomhustemperatur
- T_{calc} Bivalent PÅ-temperatur (varierande). Under denna temperatur är hjälppannan alltid PÅ. T_{calc} kan aldrig gå under [C-03] eller över [C-03]+[C-04].
- 3°C** Fast hysteresvärde för att förhindra för mycket växling mellan värmepumpsystemet och hjälppannan
- a** Hjälppanna aktiv
- b** Hjälppanna inaktiv

Om utomhustemperaturen...	Då...	
	Rumsuppvärmning via värmepumpsystemet...	Bivalent signal för hjälp pannan är...
Sjunker under T_{calc}	Stannar	Aktiv
Stiger över $T_{calc}+3^{\circ}\text{C}$	Startar	Inaktiv

**INFORMATION**

Tillståndssignalen för hjälp pannan finns i EKR1HBAA (kretskort för digital I/O). När den är aktiverad är kontakten X1, X2 stängd, och när den är inaktiverad är kontakten öppen. Se illustrationen nedan för schematisk placering av denna kontakt.



#	Kod	Beskrivning
9.C.3	[C-03]	Intervall: $-25^{\circ}\text{C}\sim 25^{\circ}\text{C}$ (steg: 1°C)
9.C.4	[C-04]	Intervall: $2^{\circ}\text{C}\sim 10^{\circ}\text{C}$ (steg: 1°C) Ju högre värde för [C-04], desto högre noggrannhet vid växlingen mellan värmepumpsystemet och hjälp pannan.

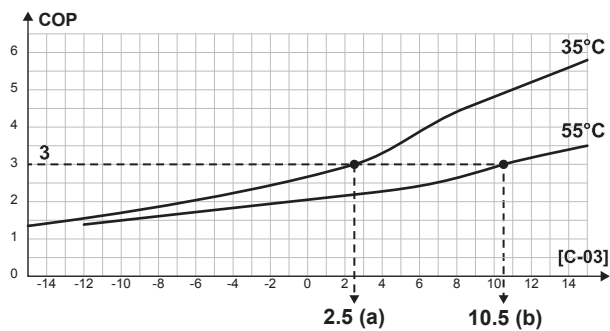
Gör enligt följande för att fastställa värdet för [C-03]:

- 1 Fastställ COP (= prestandakoefficient) genom att använda formeln:

Formel	Exempel
$\text{COP} = (\text{Elpris/gaspris})^{(a)} \times \text{pannans effektivitet}$	Om: <ul style="list-style-type: none"> ▪ Elpris: 20 c€/kWh ▪ Gaspris: 6 c€/kWh ▪ Pannans effektivitet: 0,9 Sedan: $\text{COP} = (20/6) \times 0,9 = 3$

^(a) Se till att använda samma mättenhet för elpriset och gaspriset (exempel: c€/kWh).

- 2 Använd diagrammet för att fastställa värdet för [C-03]. Se förklaringen i tabellen som exempel.



- a [C-03]=2,5 när COP=3 och LWT=35°C
b [C-03]=10,5 när COP=3 och LWT=55°C



NOTERING

Se till att ställa in värdet för [5-01] till minst 1°C högre än värdet för [C-03].

El- och gaspriser



INFORMATION

Använd INTE översiktsinställningar för att ställa in el- och gaspriser. Ställ in dem i menystrukturen i stället ([7.5.1], [7.5.2], [7.5.3], och [7.6]). Se bruksanvisningen och användarens referenshandbok för mer information om hur du ställer in energipriser.



INFORMATION

Solpaneler. Om solpaneler används ställer du in ett mycket lågt elpris för att främja användningen av värmepumpen.

#	Kod	Beskrivning
[7.5.1]	Ej tillämpligt	Användarinställningar > Elpris > Hög
[7.5.2]	Ej tillämpligt	Användarinställningar > Elpris > Medel
[7.5.3]	Ej tillämpligt	Användarinställningar > Elpris > Låg
[7.6]	Ej tillämpligt	Användarinställningar > Gaspris

Larmutsignal

Larmutgång

#	Kod	Beskrivning
[9.D]	[C-09]	<p>Larmutgång: Anger logiken för larmutsignalen för kretskort för digital I/O under driftfel.</p> <ul style="list-style-type: none"> ▪ 0 Onormal: Larmutsignalen slås på när ett larm inträffar. Genom att ställa in detta värde ges möjlighet att särskilja på identifiering av ett larm och identifiering av ett strömavbrott. ▪ 1 Normal: Larmutsignalen slås INTE på när ett larm inträffar. <p>Se även tabellen nedan (Larmutsignalslogik).</p>

Larmutsignalslogik

[C-09]	Larm	Inget larm	Ingen strömförsörjning till enheten
0	Stängd utsignal	Öppen utsignal	Öppen utsignal
1	Öppen utsignal	Stängd utsignal	

Automatisk omstart

Automatisk omstart

När strömmen återvänder efter ett strömavbrott tillämpar den automatiska omstartsfunktionen användargränssnittets inställningar vid strömavbrottet. Därför rekommenderas det att alltid hålla denna funktion aktiverad.

Om strömförsörjningen för önskad kWh-taxa är av en typ där strömförsörjningen avbryts ska du alltid tillåta den automatiska omstartsfunktionen. Kontinuerlig reglering av inomhusenheten kan garanteras oberoende av status för strömförsörjningen för önskad kWh-taxa genom att ansluta inomhusenheten till en separat strömförsörjning för normal kWh-taxa.

#	Kod	Beskrivning
[9.E]	[3-00]	Automatisk omstart: <ul style="list-style-type: none"> ▪ 0: Manuell ▪ 1: Automatisk

Energisparfunktionen

Energisparfunktion



NOTERING

Energisparfunktion. Energisparfunktionen gäller endast V3-modeller. Om du vill använda energisparfunktionen ska du se till att ansluta X804A till X806A på kretskortet för utomhusenheten. Se "[Om V3-modeller används](#)" [► 81] för mer information.

Definierar om utomhusenhetens strömförsörjning kan avbrytas (av inomhusenhetens interna kontroll) under standby-förhållanden (inget behov för rumsuppvärmning/-kylning eller varmvatten finns). Avbrott i utomhusenhetens strömförsörjning under standby-förhållanden bestäms i slutändan i relation till omgivningstemperatur, kompressorförhållanden och interna minimumtider.

För att aktivera energisparfunktionen måste [E-08] vara aktiverat på användargränssnittet.

#	Kod	Beskrivning
[9.F]	[E-08]	Energisparfunktion för utomhusenhet: <ul style="list-style-type: none"> ▪ 0: Nej ▪ 1: Ja

Inaktivera skydd



INFORMATION

Skyddsfunktioner – "Installer-on-site-läget". Programvaran är utrustad med skyddsfunktioner, t.ex. frostskydd. Enheten kör automatiskt dessa funktioner vid behov.

Vid installation eller service är detta beteende oönskat. Därför går det att avaktivera skyddsfunktionerna:

- **Vid första uppstart:** Skyddsfunktionerna avaktiveras som standard. Efter 36 timmar aktiveras de automatiskt.
- **Efteråt:** En installatör kan manuellt avaktivera skyddsfunktionerna via inställningen [9.G]: **Avaktivera skyddslogik=Ja**. När detta jobb är slutfört kan han/hon aktivera skyddsfunktionerna via inställningen [9.G]: **Avaktivera skyddslogik=Nej**.

#	Kod	Beskrivning
[9.G]	Ej tillämpligt	Avaktivera skyddslogik: <ul style="list-style-type: none"> ▪ 0: Nej ▪ 1: Ja

Tvingad avfrostning

Tvingad avfrostning

Starta avfrostningsläget manuellt.

#	Kod	Beskrivning
[9.H]	Ej tillämpligt	Vill du starta avfrostningsläget? <ul style="list-style-type: none"> ▪ Tillbaka ▪ OK



NOTERING

Påtvingad avfrostningsstart. Du kan endast starta påtvingad avfrostning när värmedriften har körts ett tag.

Översikt över fältinställningar

Alla inställningar kan göras med hjälp av menystrukturen. Om det av någon anledning krävs att en inställning ändras med hjälp av översiktsinställningarna, så kan du komma åt översiktsinställningarna på följande sätt i översikten över fältinställningar [9.I]. Se "[För att ändra en översiktsinställning](#)" [[107](#)].



Exportera MMI-inställningar

Om export av konfigurationsinställningarna

Exportera konfigurationsinställningarna för enheten till ett USB-minne via MMI (inomhusenhetens användargränssnitt). Vid felsökning kan dessa inställningar lämnas till vår serviceavdelning.

#	Kod	Beskrivning
[9.N]	Ej tillämpligt	Dina MMI-inställningar kommer att exporteras till den anslutna lagringsenheten: <ul style="list-style-type: none"> ▪ Tillbaka ▪ OK

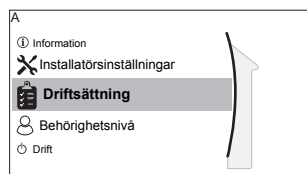
Exportera MMI-inställningar

1	Öppna användargränssnittspanelen och för in USB-minnet.	—
2	Gå till [9.N] Exportera MMI-inställningar i användargränssnittet.	
3	Välj OK.	
4	Ta bort USB-minnet och stäng användargränssnittets panel.	—

9.5.10 Driftsättning

Översikt

Följande poster visas i undermenyn:



[A] Driftsättning

- [A.1] Testkörning enhet
- [A.2] Handkörning av enheter
- [A.3] Avluftning
- [A.4] Golvtorksfunktion

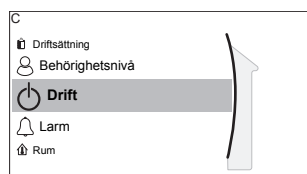
Om driftsättning

Se: "[10 Driftsättning](#)" [▶ 190]

9.5.11 Drift

Översikt

Följande poster visas i undermenyn:



[C] Drift

- [C.1] Rum
- [C.2] Rumsdrift
- [C.3] Varmvattenberedare

Aktivera eller inaktivera funktioner

I driftmenyn kan du aktivera eller inaktivera enhetens funktioner.

#	Kod	Beskrivning
[C.1]	Ej tillämpligt	Rum: <ul style="list-style-type: none"> ▪ 0: Av ▪ 1: På
[C.2]	Ej tillämpligt	Rumsdrift: <ul style="list-style-type: none"> ▪ 0: Av ▪ 1: På
[C.3]	Ej tillämpligt	Varmvattenberedare: <ul style="list-style-type: none"> ▪ 0: Av ▪ 1: På

9.5.12 WLAN

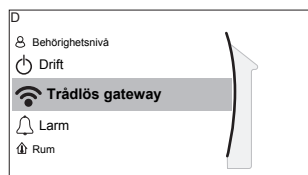


INFORMATION

Begränsning: WLAN-inställningar är endast synliga när en WLAN-adaptter är installerad.

Översikt

Följande poster visas i undermenyn:



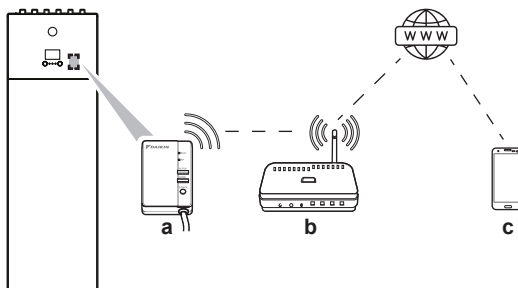
[D] Trådlös gateway

- [D.1] Läge
- [D.2] WPS
- [D.3] Starta om
- [D.4] Enhetsinfo

Om WLAN-adapttern

Den trådlösa LAN-adapttern ansluter värmepumpsystemet till Internet. Användaren kan sedan styra värmepumpsystemet via Daikin Residential Controller-appen.

För detta krävs följande komponenter:



a	WLAN-adaptter	WLAN-adapttern måste installeras av installatören på inomhusenheten (på insidan av frontpanelen). Se: <ul style="list-style-type: none"> ▪ Installationshandbok för WLAN-adapttern ▪ Tilläggsbok för extrautrustning
b	Router	Anskaffas lokalt.

c	Smarttelefon+app 	Daikin Residential Controller-app måste installeras på användarens smarttelefon. Se: http://www.onlinecontroller.daikineurope.com/	
----------	---	---	---

Konfiguration

Följ instruktionerna i appen för att konfigurera Daikin Residential Controller-appen. Följande åtgärder och information krävs i inomhusenhetens användargränssnitt när detta utförs:

Läge: Slå PÅ AP-läge (= WLAN-adapter aktiv som åtkomstpunkt) eller AV.

#	Kod	Beskrivning
[D.1]	Ej tillämpligt	Aktivera AP-läge: <ul style="list-style-type: none"> ▪ Nej ▪ Ja

WPS: Anslut WLAN-adaptorn till routern.

#	Kod	Beskrivning
[D.2]	Ej tillämpligt	Anslut till nätverk i hemmet: <ul style="list-style-type: none"> ▪ Tillbaka ▪ OK

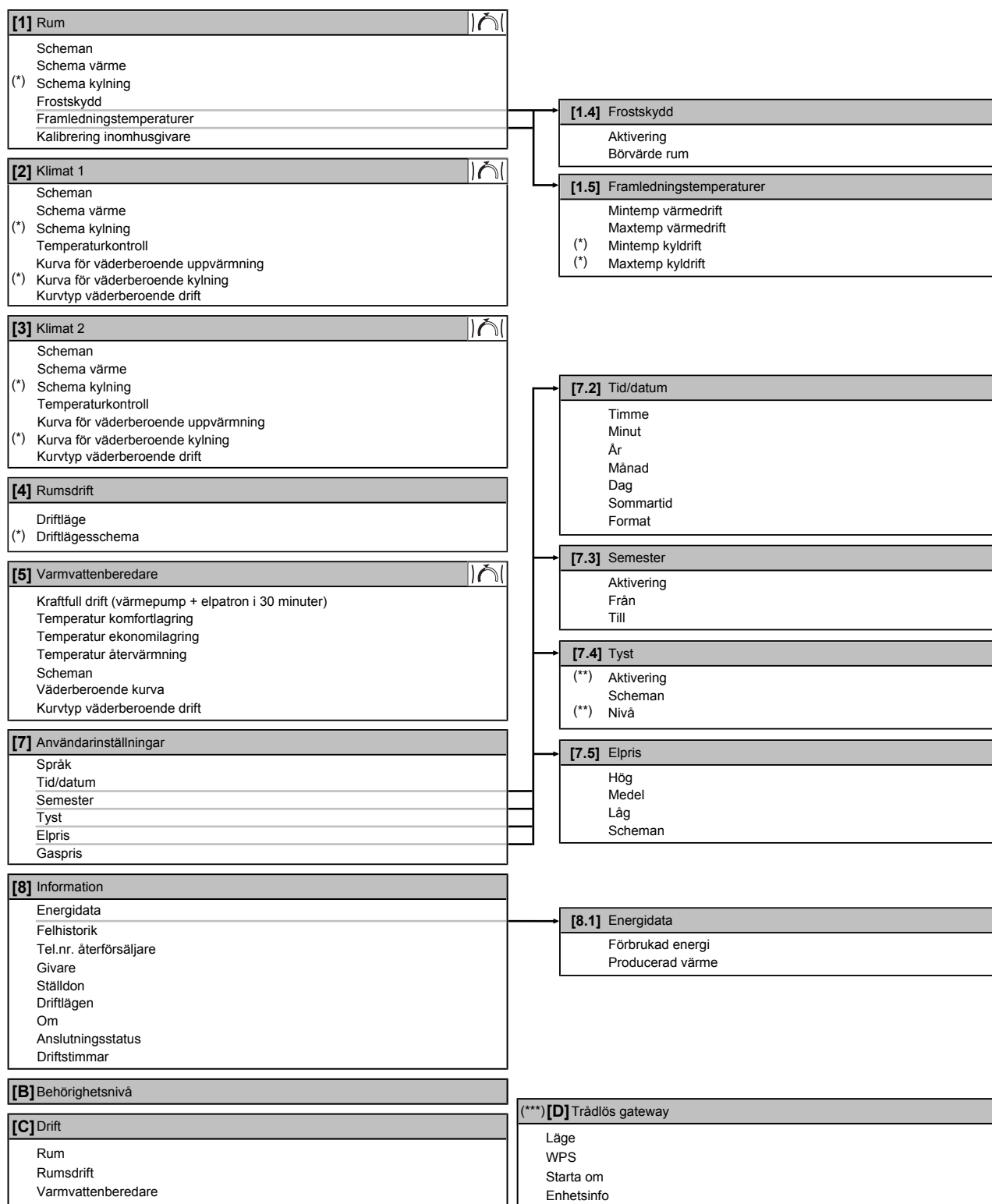
Starta om: Återställ WLAN-adaptorn.

#	Kod	Beskrivning
[D.3]	Ej tillämpligt	Starta om gateway: <ul style="list-style-type: none"> ▪ Tillbaka ▪ OK

Enhetsinfo: Konsultera information om WLAN-adaptorn.

#	Kod	Beskrivning
[D.4]	Ej tillämpligt	Enhetsinfo: <ul style="list-style-type: none"> ▪ SSID ▪ MAC-adress ▪ Serienummer

9.6 Menystruktur: översikt över användarinställningarna



Inställningsskärm

(*) Endast tillämpligt med EKHVCONV2 installerad

(**) Endast tillgängligt för installatör

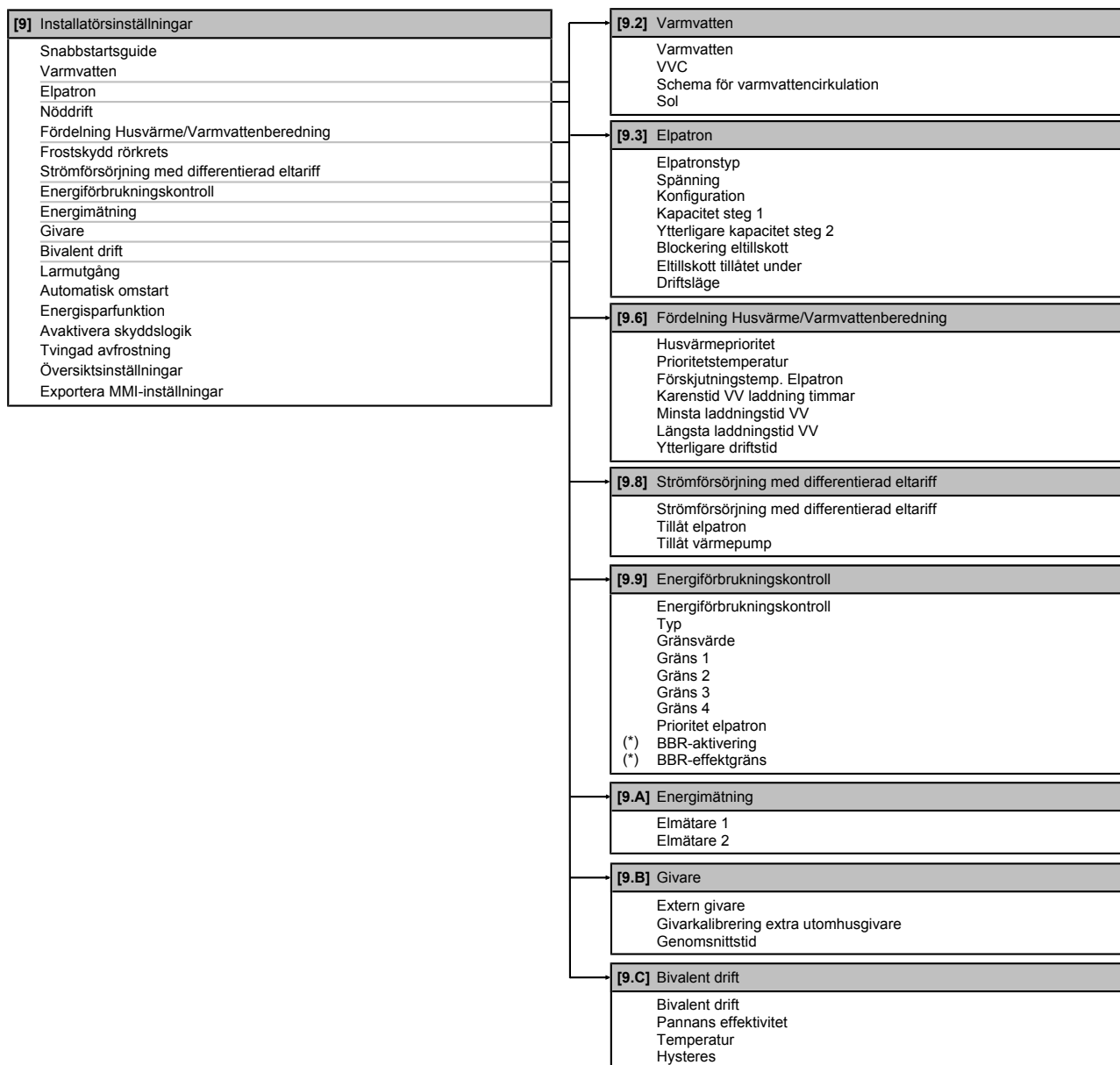
(***) Gäller endast när WLAN har installerats



INFORMATION

Inställningarna kommer att vara synliga/dolda beroende på de valda installatörsinställningarna och typen av enhet.

9.7 Menystruktur: översikt över installationsinställningarna



(*) Endast tillämpligt på svenska språket.



INFORMATION

Inställningar för solvärmepaket gäller INTE för denna enhet. Inställningar skall INTE användas eller ändras.



INFORMATION

Inställningarna kommer att vara synliga/dolda beroende på de valda installatörsinställningarna och typen av enhet.

10 Driftsättning



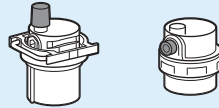
NOTERING

Kontrollista för allmän driftsättning. Förutom driftsättningsinstruktionerna i detta kapitel finns också en kontrollista för allmän driftsättning tillgänglig på Daikin Business Portal (autentisering krävs).

Kontrollistan för allmän driftsättning utgör ett komplement till instruktionerna i detta kapitel och kan användas som en riktlinje och rapporteringsmall under driftsättning och överlämningen till användaren.



NOTERING



Se till att båda luftningsventilerna (en på magnetfiltret och en på reservvärmaren) är öppna.

Alla automatiska luftningsventiler måste hållas öppna efter driftsättning.



INFORMATION

Skyddsfunktioner – "Installer-on-site-läget". Programvaran är utrustad med skyddsfunktioner, t.ex. frostskydd. Enheten kör automatiskt dessa funktioner vid behov.

Vid installation eller service är detta beteende oönskat. Därför går det att avaktivera skyddsfunktionerna:

- **Vid första uppstart:** Skyddsfunktionerna avaktiveras som standard. Efter 12 timmar aktiveras de automatiskt.
- **Efteråt:** En installatör kan manuellt avaktivera skyddsfunktionerna via inställningen [9.G]: **Avaktivera skyddslogik=Ja**. När detta jobb är slutfört kan han/hon aktivera skyddsfunktionerna via inställningen [9.G]: **Avaktivera skyddslogik=Nej**.

I detta kapitel

10.1	Översikt: driftsättning.....	190
10.2	Försiktighetsåtgärder vid driftsättning.....	191
10.3	Checklista före driftsättning.....	191
10.4	Checklista under driftsättning.....	192
10.4.1	Minsta flödeshastighet.....	192
10.4.2	Luftning.....	193
10.4.3	Testkörning.....	196
10.4.4	Testköra ställdon.....	197
10.4.5	Torkning av golvvärmens flytspackel.....	197

10.1 Översikt: driftsättning

Detta kapitel beskriver vad som måste göras och vad du bör veta för att driftsätta systemet när det installerats och konfigurerats.

Typiskt arbetsflöde

Driftsättningen består vanligtvis av följande moment:

- 1 Läs i "Checklista före driftsättning".
- 2 Utföra en luftning.
- 3 Utföra en testkörning av systemet.
- 4 Gör en testkörning av en eller flera ställdon om nödvändigt.
- 5 Utför en torkning av golvvärmens flytspackel om nödvändigt.

10.2 Försiktighetsåtgärder vid driftsättning



INFORMATION

Under den första driftsättningen kan enheten kräva mer ström än vad som anges på enhetens märkplåt. Detta fenomen orsakas av kompressorn som behöver köras kontinuerligt i 50 timmar innan en smidig drift och stabil energiförbrukning uppnås.



NOTERING

Kör ALLTID enheten med termistorer och/eller tryckgivare/-brytare. Resultatet kan ANNARS skada kompressorn.

10.3 Checklista före driftsättning

Efter installation av enheten ska följande punkter först kontrolleras. När alla kontroller är gjorda ska enheten stängas. Strömsätt enheten när den har stängts.

<input type="checkbox"/>	Läs de kompletta installationsinstruktionerna som beskrivs i Installatörens referensguide .
<input type="checkbox"/>	Inomhusenheten är korrekt monterad.
<input type="checkbox"/>	Utomhusenheten är korrekt monterad.
<input type="checkbox"/>	Den efterföljande kabeldragningen har utförts i enlighet med detta dokument och gällande bestämmelser: <ul style="list-style-type: none"> ▪ Mellan den lokala strömförsörjningspanelen och utomhusenheten ▪ Mellan inomhusenheten och utomhusenheten ▪ Mellan den lokala strömförsörjningspanelen och inomhusenheten ▪ Mellan inomhusenheten och ventilerna (om tillgängligt) ▪ Mellan inomhusenheten och rumstermostaten (om tillgängligt)
<input type="checkbox"/>	Systemet har jordats korrekt och alla jordkontakter är ordentligt åtdragna.
<input type="checkbox"/>	Säkringarna eller lokalt installerade skyddsanordningar är installerade i enlighet med detta dokument och har INTE förbikopplats.
<input type="checkbox"/>	Matningsspänningen stämmer överens med spänningen på enhetens märkskylt.
<input type="checkbox"/>	Det finns INGA lösa anslutningar eller skadade elektriska komponenter i kopplingsboxen.
<input type="checkbox"/>	Det finns INGA skadade komponenter eller klämda rör inne i inomhus- och utomhusenheterna.
<input type="checkbox"/>	Reservvärmarens krets brytare F1B (anskaffas lokalt) är PÅ.
<input type="checkbox"/>	Korrekta rörstorlekar har installerats och rören är ordentligt isolerade.
<input type="checkbox"/>	Det finns INGA vattenläckor inne i inomhusenheten.

<input type="checkbox"/>	Avstängningsventilerna har installerats korrekt och är helt öppna.
<input type="checkbox"/>	De automatiska luftningsventilerna är öppna.
<input type="checkbox"/>	Övertrycksventilen släpper ut vatten när den öppnas. Det måste rinna ut rent vatten.
<input type="checkbox"/>	Minsta vattenvolym säkerställs under alla förhållanden. Se "Hur du kontrollerar vattenvolymen och flödes hastigheten" i " 7.1 Förbereda vattenrören " [▶ 62].
<input type="checkbox"/>	Att varmvattenberedaren är fylld med vatten.

10.4 Checklista under driftsättning

<input type="checkbox"/>	Den minsta flödes hastigheten under drift med reservvärmare/avfrostning säkerställs under alla förhållanden. Se "Hur du kontrollerar vattenvolymen och flödes hastigheten" i " 7.1 Förbereda vattenrören " [▶ 62].
<input type="checkbox"/>	Hur du utför en luftning .
<input type="checkbox"/>	Hur du utför en testkörning .
<input type="checkbox"/>	Hur du utför en testkörning av ställdonen .
<input type="checkbox"/>	Funktion för torkning av golvvärmens flytspackel Torkningen av golvvärmens flytspackel startas (vid behov).

10.4.1 Minsta flödes hastighet

Syfte

För en korrekt driftsenhet är det viktigt att kontrollera att minimal flödes hastighet har uppnåtts. Modifiera inställningen på shuntventilen vid behov.

Minsta erforderliga flödes hastighet

25 l/min

Hur du kontrollerar den minsta flödes hastigheten: klimat 2 (obligatoriskt)

1	Kontrollera den hydrauliska konfigurationen för att få reda på vilka rumsuppvärmningsloopar som kan stängas med mekaniska, elektriska eller andra ventiler.	—
2	Stäng alla rumsuppvärmningsloopar som kan stängas.	—
3	Starta testkörning av pump (se " Testköra ställdon " [▶ 197]).	—
4	Läs av flödes hastigheten ^(a) och modifiera inställningen på shuntventilen så att den når minsta erforderliga flödes hastighet +2 l/min.	—


^(a) Under testkörning av pump kan enheten arbeta under dess minsta erforderliga flödes hastighet.

Hur du kontrollerar den minsta flödes hastigheten: klimat 1 (rekommenderas)



INFORMATION

Pumpen för extrazonen ser till att minimiflödet för en korrekt drift av enheten kan garanteras.

1	Kontrollera enligt den hydrauliska konfigurationen vilka rumsuppvärmningsloopar som kan stängas med mekaniska, elektriska eller andra ventiler.	—
2	Stäng alla rumsuppvärmningsloopar som kan stängas (se föregående steg).	—
3	Skapa ett termobehov endast i klimat 1.	—
4	Vänta 1 minut så att enheten stabiliserats.	—
5	Om extrapumpen fortfarande bidrar (den gröna LED-lampan på pumpens högra sida slås PÅ) ökar du flödet tills extrapumpen inte bidrar längre (LED är AV).	—
6	Gå till [8.4.A]: Information > Givare > Flöde värmebärare.	
7	Läs av flödes hastigheten och modifiera inställningen på shuntventilen så att den når minsta erforderliga flödes hastighet +2 l/min.	—

10.4.2 Luftning

Syfte

När du driftsätter och installerar enheten är det mycket viktigt att få ut all luft ur vattenkretsen. När luftningen har satts igång körs pumpen utan att enheten faktiskt är i drift och luftningen av vattenkretsen startas.



NOTERING

Innan luftning startas, öppna säkerhetsventilen och kontrollera att kretsarna är tillräckligt fyllda med vatten. Endast när vatten tränger ur ventilen när den öppnas kan luftningen påbörjas.

Manuell eller automatisk

Det finns 2 sätt att få ut luft ur kretsen:

- **Manuell:** Du kan ställa in pumphastigheten till låg eller hög. Du kan ställa in kretsen (trevägsventilens position) till utrymme eller tank. Luftning måste utföras för både rumsuppvärmningskretsen och varmvattenkretsen.
- **Automatisk:** enheten ändrar då pumphastigheten automatiskt och växlar trevägsventilens position mellan rumsuppvärmningskretsen och varmvattenkretsen.



INFORMATION

Vid luftning i automatiskt läge är den första luftningen alltid för klimat 1 och den andra är alltid för klimat 2. Vid luftning av varmvattenberedarens krets, välj [A.3.1.5.2] **Krets=Varmvattenberedare** vid starten av den manuella luftningen av klimat 1 eller klimat 2.

Typiskt arbetsflöde

Luftning ur systemet bör bestå av:

- 1 Genomföra en manuell luftning för båda zoner
- 2 Genomföra en automatisk luftning för båda zoner

Hur du utför en manuell luftning



INFORMATION

Vid luftning av huvudzonen ska man se till att inställningen för huvudzonen är minst 5°C högre än den verkliga vattentemperaturen inuti enheten.

Villkor: Se till att all drift är inaktiverad. Gå till [C]: **Drift** och stäng av **Rum**, **Rumsdrift** och **Varmvattenberedare**.

1	Ställ in användarbehörighetsnivån till Installatör . Se " För att ändra användarbehörighetsnivå " [▶ 106].	—
2	Gå till [A.3]: Driftsättning > Avluftning .	
3	I menyn ställer du in Typ = Manuell .	
4	Välj Starta avluftning .	
5	Välj OK för att bekräfta. Resultat: Luftningen startar. Den stoppas automatiskt när den är klar.	
6	Under manuell drift: <ul style="list-style-type: none"> Du kan ändra pumphastigheten. Du måste ändra kretsen. För att ändra inställningarna under luftningen öppnar du menyn och går till [A.3.1.5]: Inställningar .	
	<ul style="list-style-type: none"> Bläddra till Krets och ställ in det på Husvärme/Varmvattenberedare. 	
	<ul style="list-style-type: none"> Bläddra till Pumphastighet och ställ in det på Låg/Hög. 	
7	För att stoppa luftningen manuellt:	—
1	Öppna menyn och gå till Stoppa avluftning .	
2	Välj OK för att bekräfta.	

Hur du utför en automatisk luftning





INFORMATION

Vid luftning av huvudzonen ska man se till att inställningen för huvudzonen är minst 5°C högre än den verkliga vattentemperaturen inuti enheten.

Villkor: Se till att all drift är inaktiverad. Gå till [C]: **Drift** och stäng av **Rum**, **Rumsdrift** och **Varmvattenberedare**.

1	Ställ in användarbehörighetsnivån till Installatör . Se " För att ändra användarbehörighetsnivå " [▶ 106].	—
2	Gå till [A.3]: Driftsättning > Avluftning .	
3	I menyn ställer du in Typ = Automatisk .	
4	Välj Starta avluftning .	
5	Välj OK för att bekräfta. Resultat: Luftningen startar. Den stoppas automatiskt när den är klar.	

6	För att stoppa luftningen manuellt:		—
	1	I menyn går du till Stoppa avluftning .	
	2	Välj OK för att bekräfta.	

10.4.3 Testkörning

Syfte

Genomför testkörningar på enheten och övervaka framledningsvattnet och tanktemperaturerna för att kontrollera att enheten fungerar korrekt. Följande testkörningar ska göras:

- Värme
- Kylning (om tillämpligt)
- Tank








INFORMATION

Testkörningen gäller endast den extra temperaturzonen.

Testköra driften

Villkor: Se till att all drift är inaktiverad. Gå till [C]: **Drift** och stäng av **Rum**, **Rumsdrift** och **Varmvattenberedare**.

1	Ställ in användarbehörighetsnivån till Installatör . Se " För att ändra användarbehörighetsnivå " [▶ 106].		—
	2	Gå till [A.1]: Driftsättning > Testkörning enhet .	
3	Välj ett test i listan. Exempel: Uppvärmning.		
4	Välj OK för att bekräfta.		
	Resultat: Testkörningen inleds. Den stoppas automatiskt när den är klar (± 30 min).		
	För att stoppa testkörningen manuellt:		—
	1	I menyn går du till Stoppa testkörning .	
	2	Välj OK för att bekräfta.	



INFORMATION

Om utomhustemperaturen ligger utanför driftintervallet kan det hända att enheten INTE fungerar eller INTE levererar den kapacitet som krävs.

Övervaka framledningsvatten och tanktemperaturer

Under testkörningen kan enheten kontrolleras för en korrekt drift genom att kontrollera framledningstemperaturen (uppvärmnings-/kylningssläge) och tanktemperaturen (varmvattenläget).

För att övervaka temperaturerna:

1	I menyn går du till Givare .	
2	Välj temperaturinformationen.	






10.4.4 Testköra ställdon

Syfte

Utför en testkörning av ställdonen för att bekräfta korrekt drift. När du t.ex. väljer **Cirkulationspump**, startar en testkörning av pumpen.

Hur du utför en testkörning av ställdonen

Villkor: Se till att all drift är inaktiverad. Gå till [C]: **Drift** och stäng av **Rum**, **Rumsdrift** och **Varmvattenberedare**.

1	Ställ in användarbehörighetsnivån till Installatör. Se " För att ändra användarbehörighetsnivå " [▶ 106].	—
2	Gå till [A.2]: Driftsättning > Handkörning av enheter .	 ○
3	Välj ett test i listan. Exempel: Cirkulationspump .	 ○
4	Välj OK för att bekräfta. Resultat: Testkörningen av ställdonet inleds. Den stoppas automatiskt när den är klar (±30 min). För att stoppa testkörningen manuellt:	 ○
1	I menyn går du till Stoppa testkörning .	 ○
2	Välj OK för att bekräfta.	 ○

Möjliga testdrifter av ställdonen

- Elpatron steg 1-test
- Elpatron steg 2-test
- Cirkulationspump-test

**INFORMATION**

Se till så att systemet är tömt på all luft innan testkörning utförs. Undvik också störningar i vattenkretsen under testkörningen.

- Avstängningsventil-test
- 3-vägs ventil-test (3-vägsventil för att växla mellan rumsuppvärmning och tankuppvärmning)
- Bivalent signal-test
- Larmutgång-test
- Kyla/Värme-signal-test
- VVC-test

10.4.5 Torkning av golvärmens flytspackel

Om torkning av golvärmens flytspackel**Syfte**

Torkningsfunktionen av golvärmens flytspackel används för att torka flytspacket för golvvärmen när byggnaden konstrueras.

**NOTERING**

Installatören är ansvarig för:

- att kontakta tillverkaren av flytspacklet för maximalt tillåten vattentemperatur för att förhindra sprickor i flytspacklet,
- programmera schemat för torkningen av flytspackel med golvvärme enligt ursprungliga uppvärmningsanvisningar från flytspacklets tillverkare,
- att regelbundet kontrollera installationens funktion,
- utföra det korrekta programmet för den typ av flytspackel som används.

Torkning av golvvärmens flytspackel före eller under installationen av utomhusenheten

Funktionen för torkning av golvvärmens flytspackel kan köras innan utomhusenheten är färdiginstallerad. I detta fall är det reservvärmaren som utför torkningen av flytspacklet och förser med utvattnet utan värmepumpdrift.

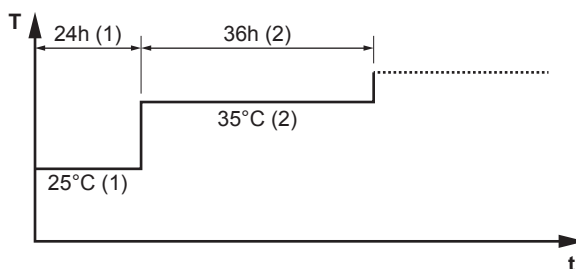
Hur du ställer in schemat för torkning av golvvärmens flytspackel

Varaktighet och temperatur

Installatören kan programmera upp till 20 steg. För varje steg måste följande matas in:

- 1 varaktigheten i upp till 72 timmar,
- 2 den önskade framledningstemperaturen är upp till 55°C.

Exempel:



- T Önskad framledningstemperatur (15~55°C)
 t Varaktighet (1~72 tim)
 (1) Åtgärd steg 1
 (2) Åtgärd steg 2

Steg

1	Ställ in användarbehörighetsnivån till Installatör . Se " För att ändra användarbehörighetsnivå " [▶ 106].	—
2	Gå till [A.4.2]: Driftsättning > Golvtorksfunktion > Program .	
3	Ställa in schemat: Välj nästa tomma rad och ändra dess värde för att lägga till ett steg. För att radera ett steg och alla steg under det minskar du varaktigheten till "—".	—
	<ul style="list-style-type: none"> ▪ Bläddra genom schemat. ▪ Justera varaktigheten (mellan 1 och 72 timmar) och temperaturerna (mellan 15°C och 55°C). 	
4	Tryck på den vänstra ratten för att spara schemat.	

Hur du utför en torkning av golvvärmens flytspackel



INFORMATION

- Om **Nöddrift** är inställt på **Manuell** ([9.5]=0), och enheten triggas att starta en nöddrift, kommer användargränssnittet att begära en bekräftelse innan den startar. Funktionen med flytspackeltork är aktiv även om användaren INTE bekräftar nöddrift.
- Under flytspackeltorkningen är begränsning av pumphastigheten [9-0D] EJ tillämplig.



NOTERING

För att utföra torkning av flytspackel med golvvärme måste rumsfrostskydd inaktiveras ([2-06]=0). Som standard är den aktiverad ([2-06]=1). Emellertid, på grund av läget "installer-on-site" (se "Driftsättning"), kommer rumsfrostskydd att vara automatiskt inaktiverad under 12 timmar efter första strömpåslag.

Om flytspackeltork fortfarande måste utföras efter de första 12 timmarna från första strömpåslag, avaktivera manuellt rumsfrostskydd genom att ställa [2-06] på "0", och HÅLL det inaktiverat tills dess flytspackeltorken är avslutad. Om detta inte uppmärksammas kan flytspacket spricka.



NOTERING

För att värmen för flytspackeltork ska kunna startas måste följande inställningar vara utförda:

- [4-00]=1
- [C-02]=0
- [D-01]=0
- [4-08]=0
- [4-01]≠1

Steg


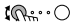
Villkor: Ett schema för torkning av flytspackel med golvvärme har programmerats. Se "[Hur du ställer in schemat för torkning av golvvärmens flytspackel](#)" [▶ 198].

Villkor: Se till att all drift är inaktiverad. Gå till [C]: **Drift** och stäng av **Rum**, **Rumsdrift** och **Varmvattenberedare**.

1	Ställ in användarbehörighetsnivån till Installatör . Se " För att ändra användarbehörighetsnivå " [▶ 106].	—
2	Gå till [A.4]: Driftsättning > Golvtorksfunktion .	
3	Välj Starta golv tork.	
4	Välj OK för att bekräfta. Resultat: Torkningen av flytspackel med golvvärme inleds. Den stoppas automatiskt när den är klar.	
5	Stoppa torkning av flytspackel med golvvärme manuellt:	—
1	Öppna menyn och gå till Stoppa golv tork.	
2	Välj OK för att bekräfta.	

Hur du avläser statusen för torkningen av golvvärmens flytspackel

Villkor: Du utför en torkning av flytspackel med golvvärme.

1	Tryck på tillbaka-knappen. Resultat: En graf som visar aktuellt steg av schemat för torkning av flytspackel, den totala återstående tiden och aktuell önskad framledningstemperatur visas.	
2	Tryck på den vänstra ratten för att öppna menynstrukturen och för att:	
1	Visa status för sensorer och ställdon.	—
2	Justera aktuellt program	—

Stoppa torkning av golvvärmens flytspackel

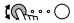
U3-fel

När programmet stoppas av ett fel eller av en avstängd funktion, kommer felet U3 att visas i användargränssnittet. För beskrivning av felkoderna, se "[13.4 Lösa problem baserade på felkoder](#)" [► 216].

I händelse av ett strömavbrott genereras inte felet U3. När strömmen återupptas startar enheten automatiskt det senaste steget och fortsätter programmet.

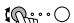
Stoppa torkning av flytspackel

Manuellt stoppa torkning av flytspackel med golvvärme:

1	Gå till [A.4.3]: Driftsättning > Golvtorcksfunktion	—
2	Välj Stoppa golvtork.	
3	Välj OK för att bekräfta. Resultat: Torkning av flytspackel med golvvärme stoppas.	

Läs av status för torkningen av golvvärmens flytspackel

När programmet stoppas på grund av ett fel, av ett strömavbrott, eller av en avstängd funktion, kan du läsa av statusen för torkning av flytspackel med golvvärme:

1	Gå till [A.4.3]: Driftsättning > Golvtorcksfunktion > Status	
2	Du kan avläsa värdet här: Stoppad + steget där torkningen av golvvärmens flytspackel stoppades.	—
3	Modifiera och starta om uppstarten av programmet ^(a) .	—

^(a) Om programmet för torkning av golvvärmens flytspackel stoppades på grund av ett strömavbrott och strömmen återkommer, startar programmet om automatiskt med det senast implementerade steget.

11 Överlämna till användaren

När testkörningen är klar och enheten fungerar korrekt ska du se till att användaren förstår:

- Fyll i tabellen för installatörsinställningarna (i användarhandboken) med de aktuella inställningarna.
- Se till att användaren har den tryckta dokumentationen, samt be honom/henne att förvara dem för framtida referensbruk. Informera användaren om att fullständig dokumentation finns på den URL som tidigare beskrivits i manualen.
- Förklara för användaren hur systemet används och vad han/hon ska göra om det uppstår något problem.
- Visa användaren vilka underhållsarbeten som ska utföras på enheten.
- Ge användaren energibesparingsråd så som beskrivs i användarhandboken.

12 Underhåll och service



NOTERING

Kontrollista för allmänt underhåll/inspektion. Förutom underhållsanvisningarna i detta kapitel finns också en kontrollista för allmänt underhåll/inspektion på Daikin Business Portal (autentisering krävs).

Kontrollistan för allmänt underhåll/inspektion utgör ett komplement till instruktionerna i detta kapitel och kan användas som en riktlinje och rapporteringsmall under underhållet.



NOTERING

Detta underhåll FÅR ENDAST utföras av installatören eller servicerepresentanten.

Vi rekommenderar att underhåll utförs minst gång per år. Tillämplig lagstiftning kan kräva kortare underhållsintervall.

I detta kapitel

12.1	Översikt: Underhåll och service.....	202
12.2	Säkerhetsföreskrifter vid underhåll.....	202
12.3	Årligt underhåll	203
12.3.1	Årligt underhåll av utomhusenheten: översikt.....	203
12.3.2	Årligt underhåll av utomhusenheten: instruktioner	203
12.3.3	Årligt underhåll av inomhusenheten: översikt	203
12.3.4	Årligt underhåll av inomhusenheten: instruktioner	203
12.4	Hur du tömmer varmvattenberedaren	206
12.5	Om rengöring av vattenfiltret om problem uppstår.....	207
12.5.1	Hur du tar bort vattenfiltret.....	207
12.5.2	Hur du rengör vattenfiltret om problem uppstår.....	207
12.5.3	Hur du tar monterar vattenfiltret.....	209

12.1 Översikt: Underhåll och service

Detta kapitel innehåller information om:

- Årligt underhåll av utomhusenheten
- Årligt underhåll av inomhusenheten

12.2 Säkerhetsföreskrifter vid underhåll



FARA: RISK FÖR ELCHOCK



FARA: RISK FÖR BRÄNNSKADA/SKÅLLNING



NOTERING: Risk för elektrostatiskt utsläpp

Rör vid en metalldel på enheten innan du utför något underhåll eller servicearbete för att eliminera statisk elektricitet och för att skydda pcb:n.

12.3 Årligt underhåll

12.3.1 Årligt underhåll av utomhusenheten: översikt

Kontrollera följande minst en gång om året:

- Värmeväxlare
- Vattenfilter

12.3.2 Årligt underhåll av utomhusenheten: instruktioner

Värmeväxlare

Utomhusenhetens värmeväxlare kan blockeras på grund av damm, smuts, löv, etc. Det rekommenderas att du rengör värmeväxlaren varje år. En blockerad värmeväxlare kan resultera i ett för lågt eller för högt tryck som i sin tur leder till sämre prestanda.

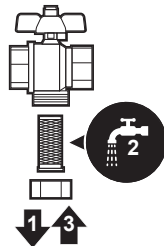
Vattenfilter

Stäng ventilen. Rengör och skölj vattenfiltret.



NOTERING

Hantera filtret försiktigt. Använd INTE överdrivet med kraft när du sätter tillbaka filtret så att inte filtrets sil skadas.



12.3.3 Årligt underhåll av inomhusenheten: översikt

- Vattentryck
- Vattenfilter
- Magnetfilter/smutsavskiljare
- Vattenövertrycksventil
- Övertrycksventilslang
- Varmvattenberedarens övertrycksventil
- Kopplingsbox
- Borttagning av avlagringar
- Kemisk desinfektion

12.3.4 Årligt underhåll av inomhusenheten: instruktioner

Vattentryck

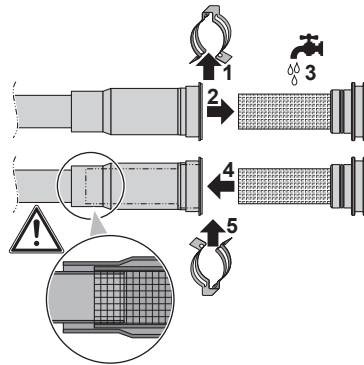
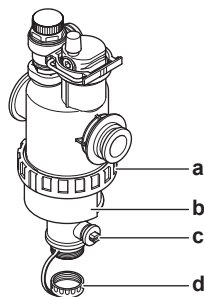
Håll vattentrycket över 1 bar. Fyll på vatten om det är lägre.

Vattenfilter

Rengör vattenfiltren.

**NOTERING**

Hantera vattenfiltren försiktigt. Använd INTE överdrivet med kraft när du sätter tillbaka vattenfiltren så att INTE vattenfiltrens sil skadas.

**Magnetfilter/smutsavskiljare**

- a Skruvanslutning
- b Magnetisk hylsa
- c Dräneringsventil
- d Avloppslock

Det årliga underhållet av magnetfiltret/smutsavskiljaren består av:

- Kontrollera om båda delarna av magnetfiltret/smutsavskiljaren fortfarande är ordentligt åtskruvade (a).
- Töm smutsavskiljaren enligt följande:

- 1 Ta av den magnetiska hylsan (b).
- 2 Skruva loss dräneringslocket (d).
- 3 Anslut en dräneringsslang till botten av vattenfiltret så att vatten och smuts kan samlas upp i lämplig behållare (flaska, diskho...).
- 4 Öppna dräneringsventilen i några sekunder (c).
Resultat: Vatten och smuts rinner ut.
- 5 Stäng dräneringsventilen.
- 6 Skruva tillbaka dräneringslocket.
- 7 Sätt tillbaka den magnetiska hylsan.
- 8 Kontrollera trycket i vattenkretsen. Fyll på med vatten om det behövs.

**NOTERING**

- När du kontrollerar om magnetfiltret/smutsavskiljaren är åtdragen ska du hålla i den ordentligt så att du INTE belastar vattenröret.
- Isolera INTE magnetfiltret/smutsavskiljaren genom att stänga avstängningsventilerna. För att tömma smutsavskiljaren krävs tillräckligt med tryck.
- För att förhindra att smuts ligger kvar i smutsavskiljaren ska du ALLTID ta bort den magnetiska hylsan.
- Skruva ALLTID först loss dräneringslocket och anslut en dräneringsslang till botten av vattenfiltret, öppna sedan dräneringsventilen.

**INFORMATION**

För det årliga underhållet behöver du inte ta bort vattenfiltret från enheten för att rengöra det. Om du däremot får problem med vattenfiltret kan du behöva ta bort det, så att du kan rengöra det ordentligt. Då ska du göra enligt följande:

- "[Hur du tar bort vattenfiltret](#)" [▶ 207]
- "[Hur du rengör vattenfiltret om problem uppstår](#)" [▶ 207]
- "[Hur du tar monterar vattenfiltret](#)" [▶ 209]

Vattenövertrycksventil

Öppna ventilen och kontrollera att den fungerar. **Vattnet kan vara kokhett!**

Kontrollpunkter:

- Vattenflödet från övertrycksventilen är tillräckligt högt och ingen blockering finns i ventilen eller mellan rören.
- Smutsigt vatten kommer ut ur övertrycksventilen:
 - öppna ventilen tills vattnet som släpps ut är rent och INTE innehåller smuts
 - spola systemet

Detta underhåll rekommenderas att utföra mer regelbundet.

Övertrycksventilslang

Kontrollera att övertrycksventilens slang är korrekt placerad för dränering av vattnet. Se "[Ansluta kondensvattenslangen till avloppet](#)" [▶ 60].

Övertrycksventil till varmvattenberedaren (anskaffas lokalt)

Öppna ventilen.

**FÖRSIKTIGT**

Vattnet som kommer ut ur ventilen kan vara kokhett.

- Kontrollera så att inte vattnet blockeras i ventilen eller mellan rören. Vattenflödet från övertrycksventilen måste vara tillräckligt högt.
- Kontrollera så att vattnet som kommer ut från övertrycksventilen är rent. Om den innehåller skräp eller smuts:
 - Öppna ventilen tills vattnet som släpps ut inte längre innehåller skräp eller smuts.
 - Spola och rengör hela tanken, inklusive rören mellan övertrycksventilen och kallvatteninloppet.

Kontrollera om vattnet kommer från beredaren efter en uppvärmningscykel.

**INFORMATION**

Detta underhåll rekommenderas att utföra mer än en gång per år.

Kopplingsbox

- Utför en grundlig visuell inspektion av kopplingsboxen och titta efter uppenbara fel som t.ex. lösa kontakter eller felaktig kabeldragning.
- Använd en motståndsmätare för att kontrollera om kontaktdonen K1M, K2M och K3M fungerar som de ska. Alla kontakter i dessa kontaktdon måste vara öppna när strömmen har stängts AV.

**VARNING**

Om de interna ledningarna är skadade måste de bytas ut av tillverkaren, en serviceagent eller andra kvalificerade personer.

Borttagning av avlagringar

Avlagringar kan bildas på värmeväxlaren inuti varmvattenberedaren och förhindra att värmen överförs, beroende på vattenkvalitet och inställd temperatur. Därför kan avkalkning av värmeväxlaren behöva utföras med jämna mellanrum.

Kemisk desinfektion

Om de gällande bestämmelserna kräver att en kemisk desinfektion ska utföras i vissa situationer, som även gäller för varmvattenberedaren, ska du tänka på att varmvattenberedaren är en cylinder av rostfritt stål. Vi rekommenderar att du använder ett kloridfritt desinfektionsmedel som har godkänts för mänsklig konsumtion.

**NOTERING**

När avlagringar tas bort eller kemisk desinfektion utförs måste vattenkvaliteten fortfarande överensstämma med de krav som anges i EU-direktivet 98/83/EG.

12.4 Hur du tömmer varmvattenberedaren

**FARA: RISK FÖR BRÄNNSKADA/SKÅLLNING**

Vattnet i tanken kan vara väldigt varmt.

Nödvärdigt: Stoppa driften för enheten via användargränssnittet.

Nödvärdigt: Stäng AV respektive krets brytare.

Nödvärdigt: Stäng inloppsventilen för kallvatten.

Nödvärdigt: Öppna alla tapppunkter för varmvattnet för att släppa in luft i systemet.

- 1 Ta bort den övre panelen, användargränssnittets panel och frontpanelen.
- 2 Sänk ned kopplingsboxen.
- 3 Ta bort stoppet från åtkomstpunkten till tanken.
- 4 Använd en dräneringsslang och en pump för att tömma tanken via åtkomstpunkten.

12.5 Om rengöring av vattenfiltret om problem uppstår



INFORMATION

För det årliga underhållet behöver du inte ta bort vattenfiltret från enheten för att rengöra det. Om du däremot får problem med vattenfiltret kan du behöva ta bort det, så att du kan rengöra det ordentligt. Då ska du göra enligt följande:

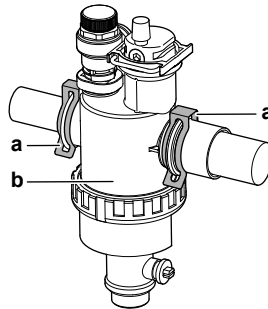
- "Hur du tar bort vattenfiltret" [▶ 207]
- "Hur du rengör vattenfiltret om problem uppstår" [▶ 207]
- "Hur du tar monterar vattenfiltret" [▶ 209]

12.5.1 Hur du tar bort vattenfiltret

Nödvändigt: Stoppa driften för enheten via användargränssnittet.

Nödvändigt: Stäng AV respektive krets brytare.

- 1 Vattenfiltret sitter bakom kopplingsboxen. För information om hur du kommer åt det, se:
 - "Hur du öppnar inomhusenheten" [▶ 49]
 - "För att sänka kopplingsboxen på inomhusenheten" [▶ 51]
- 2 Stäng vattenkretsens stoppventiler.
- 3 Stäng ventilen (i förekommande fall) på vattenkretsen mot expansionskärlet.
- 4 Ta bort locket i magnetfiltrets/smutsavskiljarens botten.
- 5 Anslut en dräneringsslang till botten av vattenfiltret.
- 6 Öppna ventilen på botten av vattenfiltret för att tömma ut dräneringsvatten från vattenkretsen. Samla upp det uttömda vattnet i en flaska, diskho etc. med hjälp av den monterade dräneringsslangen.
- 7 Ta bort de 2 klämmorna som håller fast vattenfiltret.



- a Klämma
b Magnetfilter/smutsavskiljare

- 8 Ta bort vattenfiltret.
- 9 Ta bort dräneringsslangen från vattenfiltret.



FÖRSIKTIGT

Trots att vattenkretsen tömts kan vatten spillas ut när du tar bort magnetfilter/smutsavskiljare från filterhuset. Torka ALLTID upp spillvatten.

12.5.2 Hur du rengör vattenfiltret om problem uppstår

- 1 Ta bort vattenfiltret från enheten. Se "Hur du tar bort vattenfiltret" [▶ 207].

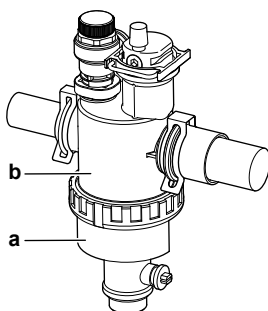
**FÖRSIKTIGT**

För att skydda ledningarna som är anslutna till magnetfiltret/smutsavskiljaren från att skadas rekommenderas det att utföra den här proceduren med magnetfiltret/smutsavskiljaren borttaget från enheten.

- 2 Skruva loss underdelen av vattenfilterhuset. Använd lämpligt verktyg om det behövs.

**FÖRSIKTIGT**

Du behöver ENDAST öppna magnetfilter/smutsavskiljare om stora problem förekommer. Helst ska detta aldrig göras under magnetfiltrets/smutsavskiljarens livstid.

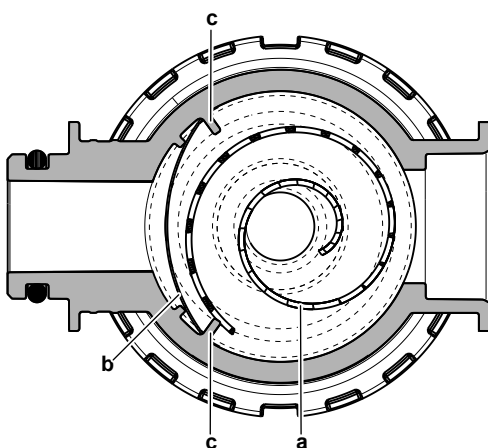


- a Underdelen som ska skruvas loss
- b Vattenfilterhuset

- 3 Ta bort silen och det upprullade filtret från vattenfilterhuset och rengör med vatten.
- 4 Montera det rengjorda upprullade filtret och silen i vattenfilterhuset.

**INFORMATION**

Montera silen korrekt i magnetfiltret/smutsavskiljaren med hjälp av de framskjutande delarna.



- a Hoprullat filter
- b Sil
- c Utskjutande del

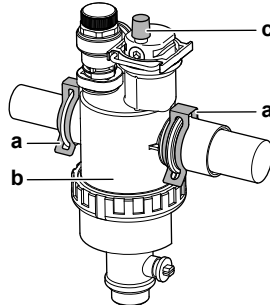
- 5 Montera och skruva åt underdelen av vattenfilterhuset ordentligt.

12.5.3 Hur du tar monterar vattenfiltret

**FÖRSIKTIGT**

Kontrollera skicket på O-ringarna och byt ut dem om det behövs. Lägg på vatten på O-ringarna före montering.

- 1 Montera vattenfiltret på korrekt plats.



- a Klämma
- b Magnetfilter/smutsavskiljare
- c Luftningsventil

- 2 Montera de 2 klämmorna för att hålla fast vattenfiltret och vattenkretsledningarna.
- 3 Se till att vattenfiltrets luftningsventil befinner sig i den öppna positionen.
- 4 Öppna ventilen (i förekommande fall) på vattenkretsen mot expansionskärlet.

**FÖRSIKTIGT**

Kom ihåg att öppna ventilen (i förekommande fall) mot expansionskärlet, annars kan ett övertryck bildas.

- 5 Öppna stoppventilerna och fyll på med vatten i vattenkretsen om det behövs.

13 Felsökning

Kontakt

För symptomen som listas här nedan kan du försöka lösa problemet själv. Kontakta din installatör för alla andra problem. Du finner kontakt-/supportnumret via användargränssnittet.

1	Gå till [8.3]: Information > Tel.nr. återförsäljare.	
----------	--	---

I detta kapitel

13.1	Översikt: Felsökning.....	210
13.2	Försiktighetsåtgärder vid felsökning	210
13.3	Lösa problem med hjälp av symptom	211
13.3.1	Symptom: enheten värmer INTE upp eller kyler som förväntat	211
13.3.2	Symptom: Varmvattnet når INTE önskad temperatur	212
13.3.3	Symptom: kompressorn startar INTE (rumsuppvärmning eller uppvärmning av varmvattnet)	212
13.3.4	Symptom: Det hörs gurglande ljud från systemet efter driftsättning	212
13.3.5	Symptom: pumpen är blockerad	213
13.3.6	Symptom: Pumpen för oväsen (kavitering)	213
13.3.7	Symptom: övertrycksventilen öppnas	214
13.3.8	Symptom: Vattenövertrycksventilen läcker	214
13.3.9	Symptom: rummet värms INTE upp tillräckligt vid låga utomhustemperaturer	215
13.3.10	Symptom: trycket vid tappunkten är tillfälligt ovanligt högt	216
13.3.11	Symptom: Tankens desinfektionsfunktion har INTE slutförts korrekt (AH-fel)	216
13.4	Lösa problem baserade på felkoder	216
13.4.1	För att visa hjälptexten i händelse av en felfunktion	217
13.4.2	Felkoder: översikt.....	217

13.1 Översikt: Felsökning

Detta kapitel beskriver vad som måste göras om ett problem uppstår.

Det innehåller information om:

- Lösa problem med hjälp av symptom
- Lösa problem med hjälp av felkoder

Före felsökning

Utför en grundlig visuell inspektion av enheten och titta efter uppenbara fel som t.ex. lösa kontakter eller felaktig kabeldragning.

13.2 Försiktighetsåtgärder vid felsökning



VARNING

- Innan en inspektion görs av enhetens kopplingsbox måste enheten ALLTID vara fränkopplad från nätspänningen. Stäng av respektive strömbrytare.
- När ett skydd slagit till, stäng av enheten och ta reda på varför skyddet slog till, innan du återställer det. Du får ALDRIG koppla förbi skydd eller ändra dem till ett annat värde än det fabriksinställda. Kontakta din installatör om du inte kan hitta orsaken till problemet.



FARA: RISK FÖR ELCHOCK

**VARNING**

Förhindra faror till följd av oavsiktlig återställning av det termiska skyddet: strömförsörjning till den här anläggningen FÅR INTE göras via en extern enhet, till exempel en timer. Den får heller inte anslutas till en krets där strömmen regelbundet sätts på och stängs av från elleverantörens sida.

**FARA: RISK FÖR BRÄNNSKADA/SKÅLLNING**

13.3 Lösa problem med hjälp av symptom

13.3.1 Symptom: enheten värmer INTE upp eller kyler som förväntat

Möjliga orsaker	Korrigerande åtgärd
Temperaturinställningen är INTE korrekt	Kontrollera temperaturinställningen på fjärrkontrollen. Läs i bruksanvisningen.
Vattenflödet är för lågt	<p>Kontrollera och se till att:</p> <ul style="list-style-type: none"> ▪ Alla avstängningsventiler i vattenkretsen är helt öppna. ▪ Vattenfiltren är rena. Rengör vid behov. ▪ Det inte finns luft i systemet. Utför en luftning om nödvändigt. Du kan utföra luftningen manuellt (se "Hur du utför en manuell luftning" [▶ 195]) eller använda den automatiska luftningsfunktionen (se "Hur du utför en automatisk luftning" [▶ 195]). ▪ Vattentrycket är >1 bar. ▪ Expansionskärlet INTE är trasigt. ▪ Ventilen (i förekommande fall) på vattenkretsen mot expansionskärlet är öppen. ▪ Motståndet i vattenkretsen är INTE för högt för pumpen (se ESP-kurvan i kapitlet "Tekniska data"). <p>Kontakta din återförsäljare om problemen kvarstår efter att du har gjort alla ovanstående kontroller. I vissa fall är det normalt om enheten använder ett lågt vattenflöde.</p>
Vattenvolymen i installationen är för låg	Kontrollera att vattenvolymen i installationen överstiger minimivärdet (se " Hur du kontrollerar vattenvolymen och flödeshastigheten " [▶ 65]).



13.3.2 Symptom: Varmvattnet når INTE önskad temperatur

Möjliga orsaker	Korrigerande åtgärd
En av beredarens temperatursensorer är trasig.	Se enhetens servicehandbok för motsvarande korrigerande åtgärd.

13.3.3 Symptom: kompressorn startar INTE (rumsuppvärmning eller uppvärmning av varmvattnet)



Möjliga orsaker	Korrigerande åtgärd
Det går inte att starta kompressorn om vattentemperaturen är för låg. Enheten använder reservvärmaren för att uppnå minimivattentemperatur (12°C), och därefter går det att starta kompressorn.	Om reservvärmaren inte heller går att starta, kontrollera och se till att: <ul style="list-style-type: none"> Strömförsörjningen till reservvärmaren är korrekt dragen. Reservvärmarens överhettningsskydd INTE har aktiverats. Reservvärmarens kontaktdon INTE är trasiga. Om problemet kvarstår, kontakta din återförsäljare.
Strömförsörjningen för önskad kWh-taxa och de elektriska anslutningarna stämmer INTE överens	Det ska överensstämma med anslutningarna så som förklaras i: <ul style="list-style-type: none"> "Hur du ansluter nätströmmen" [▶ 89] "Om strömförsörjning med önskad kWh-grad" [▶ 78] "Översikt över elektriska anslutningar (exklusive externa ställdon)" [▶ 79]
Signalen för önskad kWh-taxa skickades av elleverantören	I enhetens användargränssnitt går du till [8.5.B] Information > Ställdon > Forcerad AV kontakt . Om Forcerad AV kontakt är På , drivs enheten med önskad kWh-taxa. Vänta på att strömmen återvänder (max. 2 timmar).

13.3.4 Symptom: Det hörs gurglande ljud från systemet efter driftsättning

Trolig orsak	Korrigerande åtgärd
Det finns luft i systemet.	Lufta systemet. ^(a)
Olika felfunktioner.	Kontrollera om  eller  visas på användargränssnittets startskärm. Se "För att visa hjälptexten i händelse av en felfunktion" [▶ 217] för mer information om felfunktionen.

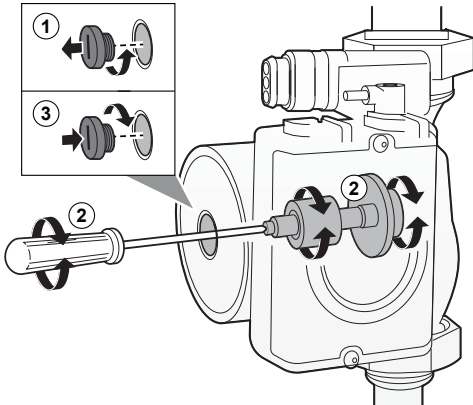
^(a) Vi rekommenderar att luftning sker med enhetens luftningsfunktion (bör utföras av installatören). Var uppmärksam på följande om luftning sker från värmegivarna eller uppsamlarna:

**VARNING**

Lufta värmegivare eller uppsamlare. Innan du luftar värmegivare eller uppsamlare bör du kontrollera om  eller  visas på användargränssnittets startskärm.

- Om inte kan luftningen påbörjas omedelbart.
- Om det gör det bör du se till att det rum där luftningen ska sker är tillräckligt ventilerat. **Anledning:** Köldmedie kan läcka i vattenkretsen och vidare in i rummet när luftning sker från värmegivare och uppsamlare.

13.3.5 Symptom: pumpen är blockerad

Möjliga orsaker	Korrigerande åtgärd
Om enheten har varit frånslagen under en längre tid kan kalk blockera pumpens rotor.	<p>Ta bort skruven till statorhuset och använd en skruvmejsel för att vrida rotorns keramiska axel fram och tillbaka tills rotorn har avblockerats.^(a)</p> <p>Obs! Använd INTE för mycket kraft.</p> 

^(a) Om det inte går att avblockera pumpens rotor med den här metoden måste du montera isär pumpen och vrida rotorn för hand.

13.3.6 Symptom: Pumpen för oväsen (kavitering)

Möjliga orsaker	Korrigerande åtgärd
Det finns luft i systemet	Utför luftningen manuellt i båda zoner (se " Hur du utför en manuell luftning " [▶ 195]) eller använd den automatiska luftningsfunktionen i båda zoner (se " Hur du utför en automatisk luftning " [▶ 195]).

Möjliga orsaker	Korrigerande åtgärd
För lågt vattentryck vid pumpens inlopp	Kontrollera och se till att: <ul style="list-style-type: none"> ▪ Vattentrycket är >1 bar. ▪ Vattentryckssensorn inte är trasig. ▪ Expansionskärlet INTE är trasigt. ▪ Ventilen (i förekommande fall) på vattenkretsen mot expansionskärlet är öppen. ▪ Inställningen för expansionskärlets förtryck är korrekt (se "Ändra förtrycket för expansionskärlet" [▶ 67]).

13.3.7 Symptom: övertrycksventilen öppnas

Möjliga orsaker	Korrigerande åtgärd
Expansionskärlet är trasigt	Byt ut expansionskärlet.
Ventilen (i förekommande fall) på vattenkretsen mot expansionskärlet är stängd.	Öppna ventilen.
Vattenvolymen i installationen är för hög	Kontrollera att vattenvolymen i installationen inte överskrider maximalt tillåtet värde (se " Hur du kontrollerar vattenvolymen och flödeshastigheten " [▶ 65] och " Ändra förtrycket för expansionskärlet " [▶ 67]).
Vattenkretsens tryck är för högt	Vattenkretsens tryck är skillnaden i höjd mellan inomhusenheten och den högsta punkten i vattenkretsen. Om inomhusenheten finns på den högsta punkten i installationen anses installationshöjden vara 0 m. Maximalt vattenkretstryck är 10 m. Kontrollera installationskraven.

13.3.8 Symptom: Vattenövertrycksventilen läcker

Trolig orsak	Åtgärd
Smuts blockerar vattenövertrycksventilens utlopp	Kontrollera om övertrycksventilen fungerar korrekt genom att vrida den röda knappen på ventilen moturs: <ul style="list-style-type: none"> ▪ Kontakta din återförsäljare om du INTE hör ett skramlande ljud. ▪ Om vattnet fortsätter rinna ut ur enheten stänger du först avstängningsventilerna för både vatteninloppet och vattenutloppet och kontaktar sedan din återförsäljare.

13.3.9 Symptom: rummet värms INTE upp tillräckligt vid låga utomhustemperaturer

Möjliga orsaker	Korrigerande åtgärd
Reservvärmaren är inte aktiverad	<p>Kontrollera följande:</p> <ul style="list-style-type: none"> Reservvärmarens driftläge har aktiverats. Gå till: [9.3.8]: Installatörsinställningar > Elpatron > Driftsläge [4-00] Reservvärmarens krets brytare för överström är på. Slå på den om den inte är påslagen. Reservvärmarens termiska skydd har INTE aktiverats. Om det är det ska du kontrollera följande och sedan trycka på återställningsknappen i kopplingsboxen: <ul style="list-style-type: none"> Vattentrycket Om det finns luft i systemet Luftningen
Reservvärmarens jämviktstemperatur har inte konfigurerats korrekt	<p>Öka jämviktstemperaturen för att aktivera reservvärmarens drift vid högre utomhustemperaturer.</p> <p>Gå till: [9.3.7]: Installatörsinställningar > Elpatron > Etillskott tillåtet under [5-01]</p>
Det finns luft i systemet.	<p>Lufta manuellt eller automatiskt. Se luftningsfunktionen i kapitlet "10 Driftsättning" [▶ 190].</p>
För mycket av värmepumpens kapacitet används för varmvattenberedning	<p>Kontrollera om inställningarna av Husvärmeprioritet har konfigurerats korrekt:</p> <ul style="list-style-type: none"> Se till att Husvärmeprioritet har aktiverats. Gå till: [9.6.1]: Installatörsinställningar > Fördelning Husvärme/ Varmvattenberedning > Husvärmeprioritet [5-02] Öka temperaturen för "rumsuppvärmningsprioriteten" för att aktivera reservvärmarens drift vid högre utomhustemperaturer. Gå till: [9.6.3]: Installatörsinställningar > Fördelning Husvärme/ Varmvattenberedning > Prioritetstemperatur [5-03]

13.3.10 Symptom: trycket vid tappunkten är tillfälligt ovanligt högt

Trolig orsak	Åtgärd
Trasig eller blockerad övertrycksventil.	<ul style="list-style-type: none"> Spola och rengör hela beredaren, inklusive rören mellan övertrycksventilen och kallvattenintaget. Byt ut övertrycksventilen.

13.3.11 Symptom: Tankens desinfektionsfunktion har INTE slutförts korrekt (AH-fel)

Möjliga orsaker	Korrigerande åtgärd
Desinfektionsfunktionen avbröts av varmvattentappning	Ställ in desinfektionsfunktionen så att den startar 4 timmar efter den sista förväntade varmvattentappningen.
Stora volymer av upptappat varmvatten användes precis innan den schemalagda starten av desinfektionsfunktionen	<p>Om Varmvattenberedare > Uppvärmningslogik > End. återvärm. eller Schema + återvärmning väljs i [5.6], rekommenderas det att programmera desinfektionen så att den startar minst 4 timmar efter den sista stora, förväntade varmvattentappningen. Starten kan ställas in med installatörinställningarna (desinfektionsfunktion).</p> <p>När Varmvattenberedare > Uppvärmningslogik > Endast schema väljs i [5.6], rekommenderas det att programmera Ekonomi 3 timmar före den schemalagda starten av desinfektionen så att tanken kan värmas upp.</p>
Desinfektionen stoppades manuellt: [C.3] Drift > Varmvattenberedare stängdes av under desinfektion.	Stoppa INTE tankdriften under desinfektion.

13.4 Lösa problem baserade på felkoder

Användargränssnittet visar en felkod om enheten stöter på problem. Det är viktigt att förstå problemet och vidta motåtgärder innan du återställer en felkod. Detta ska göras av en licensierad installatör eller av din lokala återförsäljare.

Detta kapitel ger dig en översikt över de flesta möjliga felkoder och felkodernas beskrivningar när de visas på användargränssnittet.

**INFORMATION**

Se servicehandboken för:

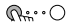
- Hela listan med felkoder
- En mer detaljerad felsökningsguide för varje fel

13.4.1 För att visa hjälptexten i händelse av en felfunktion

Vid en felfunktion visas följande på startskärmen, beroende på allvarlighetsgrad:

- : Fel
- : Felfunktion

Du kan få en kort och en lång beskrivning av felfunktionen på följande sätt:














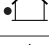
















1	Tryck på det vänstra vredet för att öppna huvudmenyn och gå till Larm . Resultat: En kort beskrivning av felet visas tillsammans med felkoden på skärmen.	
2	Tryck på ? på felskärmen. Resultat: En lång beskrivning av felet visas på skärmen.	?

13.4.2 Felkoder: översikt

Felkoder för enheten

Felkod		Beskrivning
7H-01		Flödesproblem värmebärarkrets
7H-04		Flödesproblem under varmvattenberedning
7H-05		Problem med vattenflöde under uppvärmning/ provtagning
7H-06		Problem med vattenflöde under kylning/ avfrostning
80-01		Givarfel returvatten
81-00		Givarproblem framledningstemperatur
81-01		Givarfel shunttemperatur.
81-06		Driftsfel returgivare värmekrets (inomhusenhet)
89-01		Värmeväxlare fryst (under avfrostning)
89-02		Värmeväxlare fryst (ej under avfrostning)
89-03		Värmeväxlare påisad (under avfrostning)
8F-00		Onormal ökning av utgående vattentemperatur (varmvattenberedning)
8H-00		Onormal ökning av utgående vattentemperatur
8H-01		Överhettad shuntkrets
8H-02		Överhettad blandvattenkrets (termostat)
8H-03		Överhettad vattenkrets (termostat)
A1-00		Oren strömförsörjning
A5-00		U.E.: Problem med högtryck kylning/ effekttoppar/frysskydd

Felkod	Beskrivning
AA-01	🏠 Överhettning elpatron eller nätkabel ej ansluten
AC-00	🏠 Spets elpatron överhettad
AH-00	🏠 Legionellaprogrammet avbrutet
AJ-03	🏠 För lång uppvärmningstid vid varmvattenberedning
C0-00	🏠 Fel på flödessensor
C4-00	🏠 Givarfel värmeväxlare
C5-00	🏠 Givarfel värmeväxlare
CJ-02	🏠 Problem med rumstemperaturgivare
E1-00	🏠 U.E. : Defekt kretskort
E2-00	🏠 Fel vid detektion av spänningsläckage
E3-00	🏠 U.E.: Högtrycksbrytare utlöst (HPS)
E3-24	🏠 Avvikelse högtrycksomkopplare
E4-00	🏠 Onormalt förångningstryck
E5-00	🏠 U.E.: Överhettning av inverter-kompressormotor
E6-00	🏠 U.E.: Fel vid kompressorstart
E7-00	🏠 U.E.: Driftstörning fläktmotor utomhusenhet
E8-00	🏠 U.E.: Överspänning matning
E9-00	🏠 Fel på elektronisk expansionsventil
EA-00	🏠 U.E.: Problem med växling mellan kyla/värme
EC-00	🏠 Onormal ökning av VVB temperaturen
EC-04	🏠 Förvärmning av Varmvattenberedaren
F3-00	🏠 U.E.: Givarfel hetgas
F6-00	🏠 U.E.: Onormalt högt tryck vid kylning
FA-00	🏠 U.E.: Onormalt högt tryck, ställdon till högtryckssensor
H0-00	🏠 U.E.: Problem med spännings-/ström givare
H1-00	🏠 Givarfel extragivare
H3-00	🏠 U.E.: Fel på högtrycksgivaren (HPS)
H4-00	🏠 Fel på lågtrycksbrytaren
H5-00	🏠 Fel i kompressorns överbelastningskydd
H6-00	🏠 U.E.: Driftstörning positionsdetektering
H8-00	🏠 U.E.: Felfunktion för kompressorstyrning (CT-systemet)

Felkod	Beskrivning
H9-00	 U.E.: Givarfel utomhustemperatur
HC-00	 Givarfel varmvattentank (nedre)
HC-01	 Givarfel varmvattentank (övre)
HJ-10	 Givarfel vattentryck
J3-00	 U.E.: Givarfel hetgas
J3-10	 Avvikelse termistors kompressorport
J5-00	 Fel på förågningsgivaren
J6-00	 U.E.: Givarfel värmväxlare
J6-07	 U.E.: Givarfel värmväxlare
J6-32	 Driftsfel framledningsgivare värmekrets (utomhusenhet)
J6-33	 Kommunikationsfel givare
J8-00	 Givarfel köldmedium (vätskesidan)
JA-00	 U.E.: Felfunktion för högtryckssensor
JC-00	 Lågtrycksgivare fel
JC-01	 Avvikelse evaporatortryck
L1-00	 Fel på inverterns kretskort
L3-00	 U.E.: Problem med temperaturhöjning i elkabinettet
L4-00	 U.E.: Felfunktion på grund av temperaturökning i inverterns kylning
L5-00	 U.E.: Omedelbart överströmsfel (DC) för inverter
L8-00	 Fel utlöst av överhettningsskyddet på inverterns kretskort
L9-00	 Förhindra kompressorlåsning
LC-00	 Fel i utomhusenhetens kommunikationssystem
P1-00	 Obalans i öppen fasströmförsörjning
P3-00	 Onormal likström
P4-00	 U.E.: Givarfel inverterkylning
PJ-00	 Problem med matchning av enheterna
U0-00	 U.E.: Köldmediebrist
U1-00	 Fel på grund av omvänd fas/öppen fas
U2-00	 U.E.: Defekt nätspänning
U3-00	 Golvtorkprogrammet genomfördes inte korrekt

Felkod	Beskrivning
U4-00	 Kommunikationsproblem mellan inomhus-/utomhusenhet
U5-00	 Kommunikationsproblem kontrollpanel
U7-00	 U.E.: Kommunikationsfel mellan huvudkort och inverterkort
U8-01	 Anslutning till LAN-adapter avbruten
U8-02	 Anslutningsproblem med rumsgivare
U8-03	 Ingen anslutning till rumsgivare
U8-04	 Okänd USB enhet
U8-05	 Korrupt fil
U8-07	 Kommunikationsfel P1P2
UA-00	 Problem med matchning av inomhus-/utomhusenhet
UA-16	 Kommunikationsproblem kretskort inomhusenhet
UA-17	 Problem med tanktyp
UA-21	 Parningsproblem kretskort inomhusenhet
UF-00	 Detektering av omvänd rödrugning eller dålig kommunikationskabeldrugning



INFORMATION

Om felkoden AH genereras, men desinfektionen inte avbröts vid tappning av varmvatten, rekommenderas följande åtgärder:

- När **End. återvärm.** eller **Schema + återvärmning** är valt rekommenderas det att ställa in desinfektionen så att den startar minst 4 timmar efter den sista stora, förväntade varmvattentappningen. Starten kan ställas in med installatörinställningarna (desinfektionsfunktion).
- När läget **Endast schema** är valt rekommenderas det att programmera en **Ekonomi**-åtgärd 3 timmar före den schemalagda starten av desinfektionen så att tanken kan förvärmas.



NOTERING

När minsta vattenflöde sjunkit under det som anges i tabellen nedan, kommer enheten att stoppa och användargränssnittet visar felet 7H-01. Efter en tid kommer detta fel att återställas och enheten kommer att återuppta driften.

Minsta erforderliga flödes hastighet

25 l/min



INFORMATION

Fel AJ-03 återställs automatiskt från det ögonblick som en normal tankuppvärmning sker.

**INFORMATION**

Om ett U8-04-fel inträffar kan felet återställas efter en genomförd uppdatering av programvaran. Om uppdateringen av programvaran inte genomförs måste du se till att din USB-enhet har FAT32-formatet.

**INFORMATION**

Användargränssnittet visar hur du återställer en felkod.

14 Kassering



NOTERING

Försök INTE att demontera systemet själv: nedmontering av systemet, hantering av köldmedium, olja och andra delar SKA ske i enlighet med gällande lagstiftning. Enheter MÅSTE behandlas på en specialiserad behandlingsanläggning för återvinning.

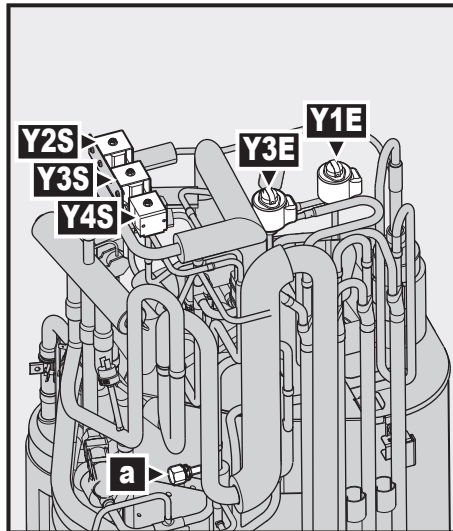
I detta kapitel

14.1 Hur du återvinner köldmediet..... 222

14.1 Hur du återvinner köldmediet

Vid kassering av utomhusenheten måste du återvinna köldmediet.

- Använd serviceporten (**a**) för att återvinna köldmediet.
- Kontrollera att ventilerna (**Y1E**, **Y3E**, **Y2S**, **Y3S**, **Y4S**) är öppna. Om de inte är öppna när köldmediet ska återvinnas kommer köldmedium finnas kvar i enheten.



- a** Serviceport 5/16" fläns
- Y1E** Elektronisk expansionsventil (huvudventil)
- Y3E** Elektronisk expansionsventil (insprutning)
- Y2S** Magnetventil (lågtryckspassage)
- Y3S** Magnetventil (hetgaspassage)
- Y4S** Magnetventil (vätskeinsprutning)

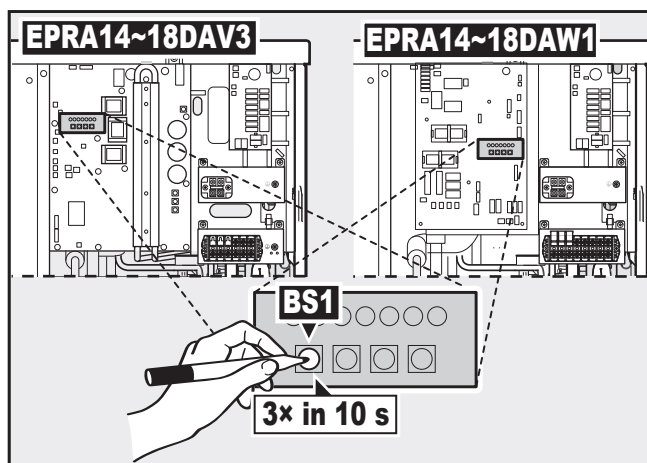
Hur du öppnar ventilerna när strömmen är PÅ



VARNING

Roterande fläkt. Innan du slår PÅ eller servar utomhusenheten bör du se till att utloppsgallret täcker över fläkten som skydd mot en roterande fläkt. Se:

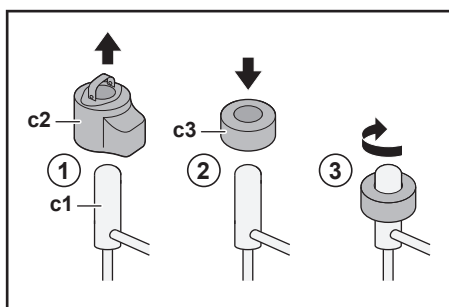
- "Installera utloppsgaller" [▶ 56]
- "Avlägsna utloppsgallret och placera gallret i säkerhetsläget" [▶ 57]



a Tryckknapp

- 1 Se till att enheten inte är i drift.
- 2 Aktivera vakuum/återvinningsläget genom att trycka på **BS1** 3 gånger inom 10 sekunder. Använd ett isolerat föremål (t.ex. en stängd kulspetspenna) för att undvika strömförande komponenter när du ska trycka på **BS1**.
Resultat: Enheten öppnar alla nödvändiga ventiler.
- 3 När du har återvunnit köldmediet avaktiverar du vakuum/återvinningsläget genom att trycka på **BS1** 3 gånger inom 10 sekunder.

Hur du öppnar ventilerna när strömmen är AV



- c1** Elektronisk expansionsventil/magnetventil
- c2** EEV-spole
- c3** EEV-magnet

- 1 Ta bort EEV-spolen (**c2**).
- 2 För en EEV-magnet (**c3**) över expansionsventilen/magnetventilen (**c1**).
- 3 Vrid EEV-magneten medurs till det helt öppna ventilläget. Om du inte är säker på var det öppna läget är kan du vrida ventilen till mittpositionen så att köldmediet kan passera.

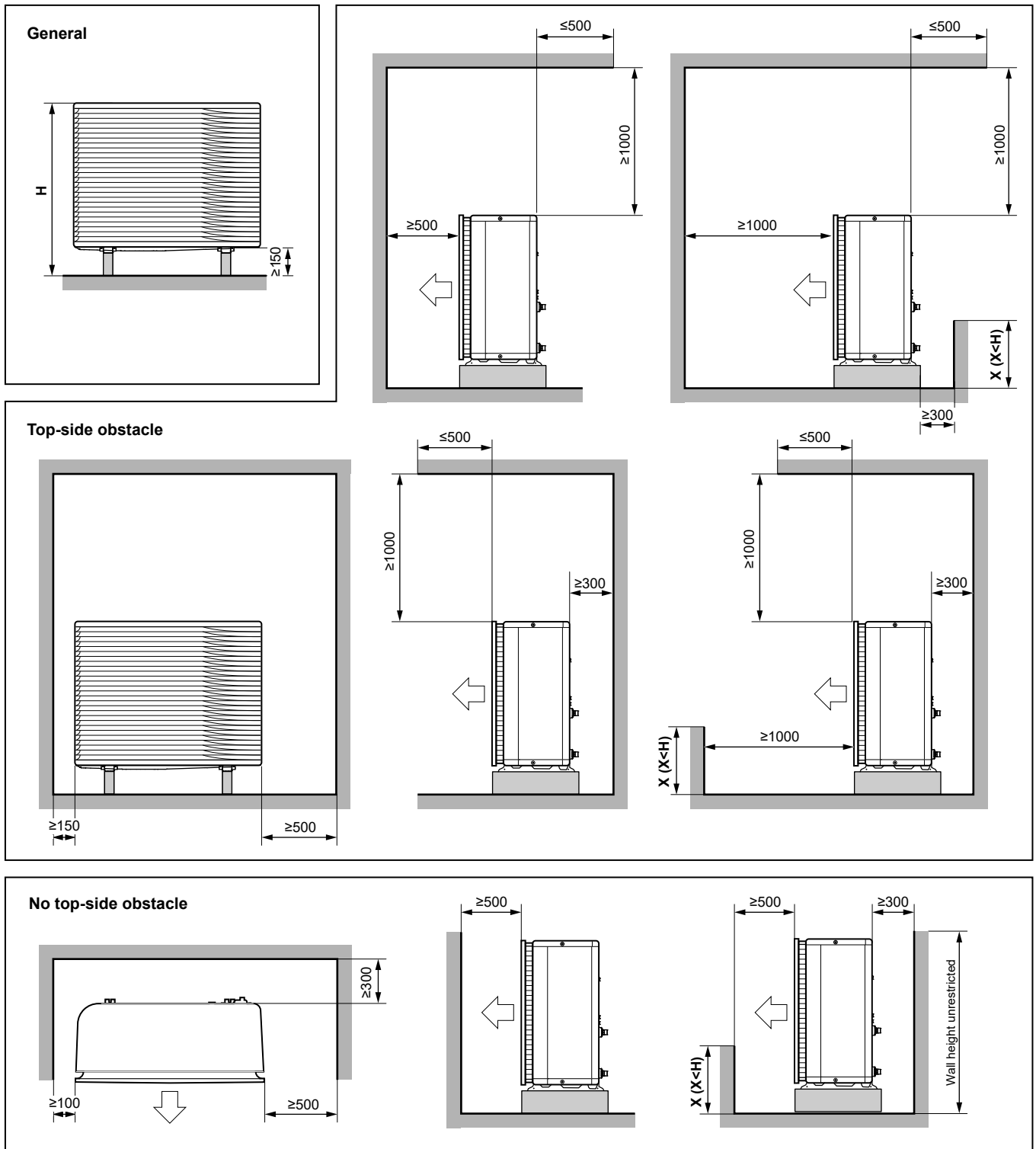
15 Tekniska data

Delar av de senaste tekniska data är tillgängliga på den regionala Daikin-webbplatsen (allmänt tillgänglig). **Alla** de senaste tekniska data finns på Daikin Business Portal (inloggning krävs).

I detta kapitel

15.1	Serviceutrymme: Utomhusenhet.....	225
15.2	Rördragningschema: Utomhusenhet	226
15.3	Rördragningschema: Inomhusenhet	227
15.4	Kopplingschema: Utomhusenhet	229
15.5	Kopplingschema: Inomhusenhet	234

15.1 Serviceutrymme: Utomhusenhet

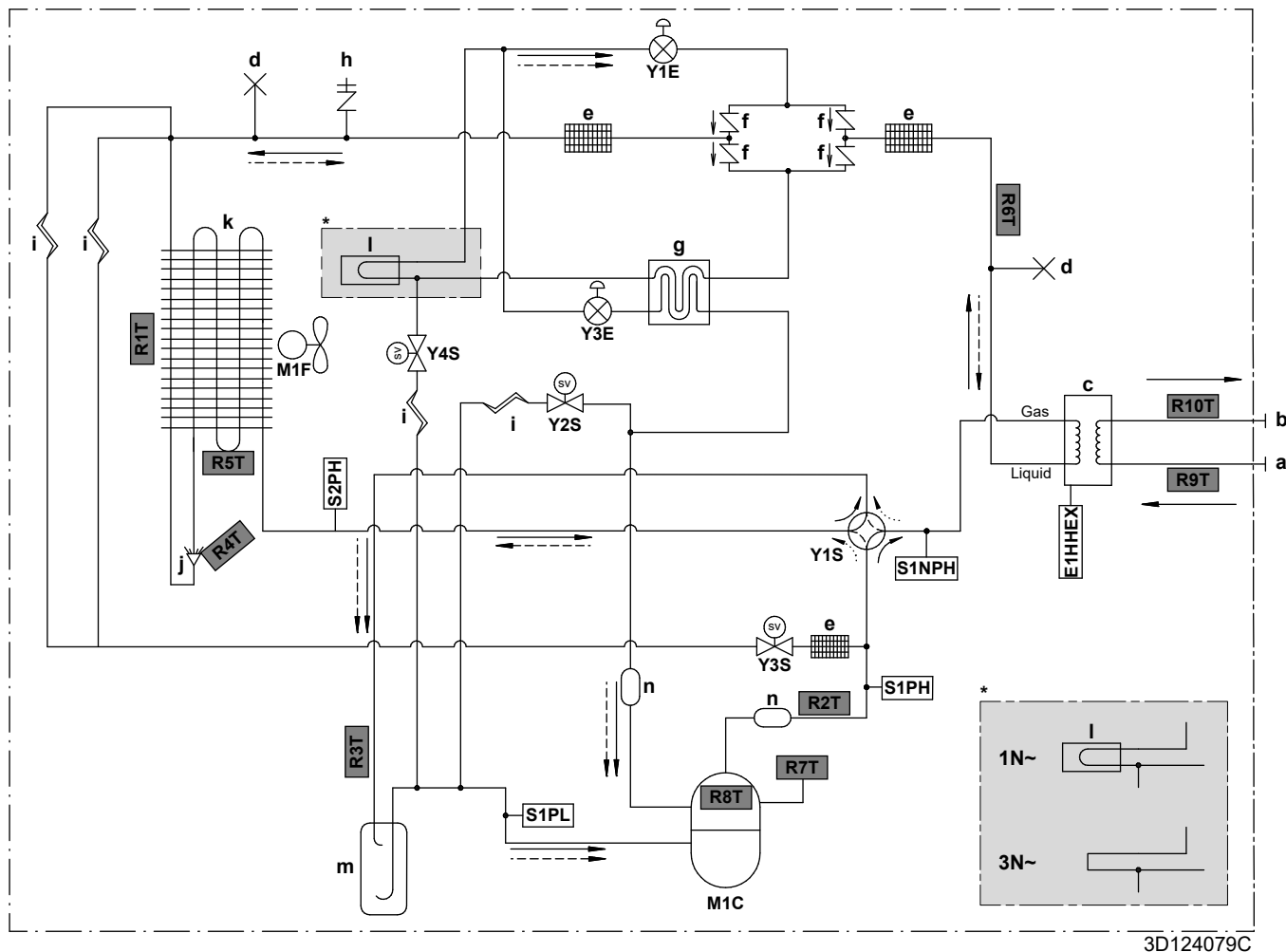


(mm)

3D124412

Engelska	Översättning
General	Allmänt
No top-side obstacle	Inget hinder på ovasida
Top-side obstacle	Hinder på ovasida
Wall height unrestricted	Vägghöjd obegränsad

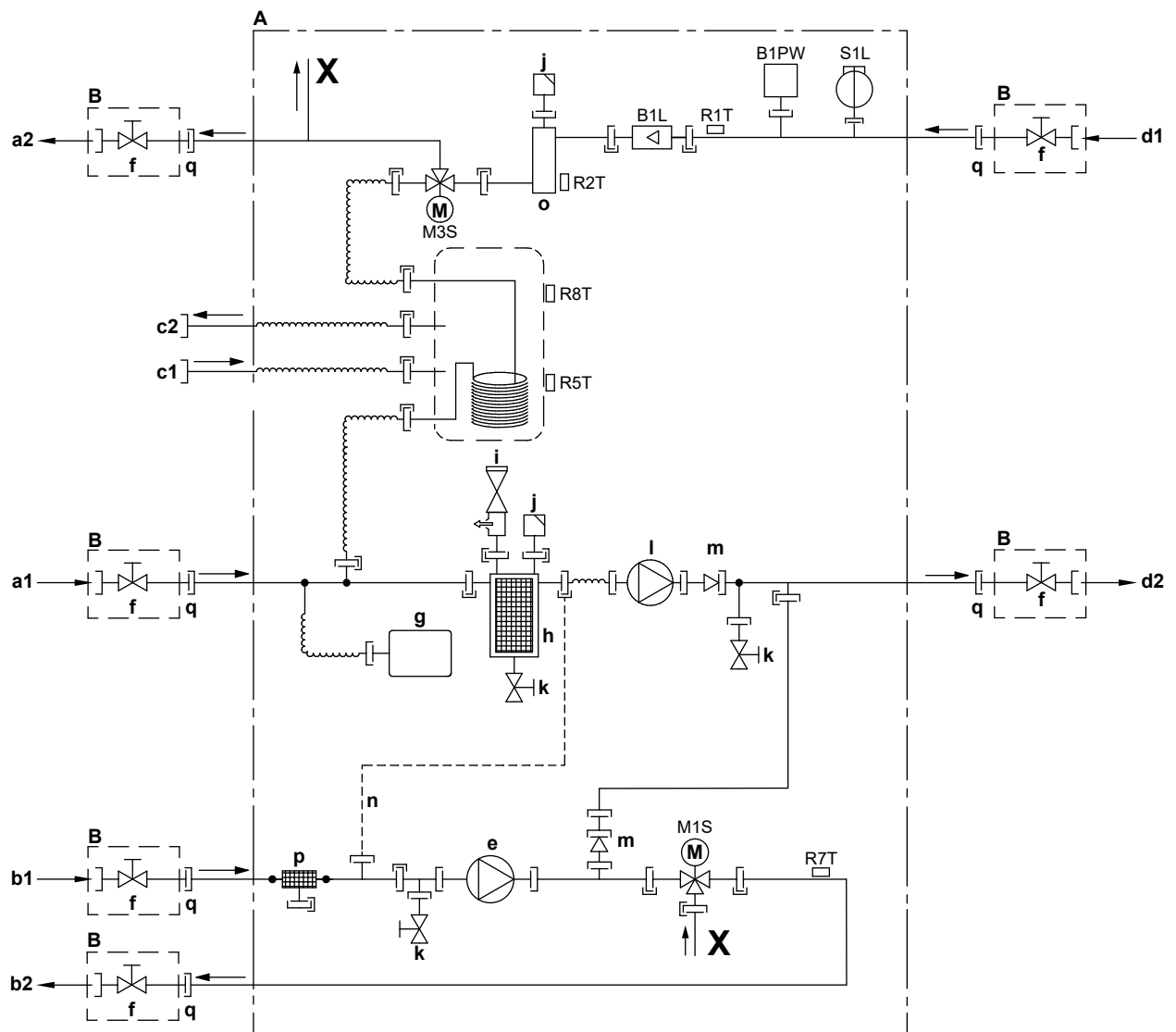
15.2 Rördragningschema: Utomhusenhet



3D124079C

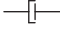

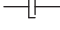

Gas	Gas	Termistorer:	
Liquid	Vätska	R1T	Utomhusluft
a	Vatten IN (skruvanslutning, hane, 1")	R2T	Kompressorutlopp
b	Vatten UT (skruvanslutning, hane, 1")	R3T	Kompressor, sug
c	Plattvärmväxlare	R4T	Luftvärmväxlare, fördelare
d	Klämrör	R5T	Luftvärmväxlare, mitten
e	Köldmediefilter	R6T	Köldmedievätska
f	Envägsventil	R7T	Kompressorhölje
g	Värmväxlare för economiser	R8T	Kompressorport
h	Serviceport 5/16" fläns	R9T	Inloppsvatten
i	Kapillärrör	R10T	Utloppsvatten
j	Fördelare		
k	Luftvärmväxlare	Köldmedieflöde:	
l	Kretskortkyllning	→	Uppvärmning
m	Akkumulator	⇌	Kylning
n	Ljuddämpare		
E1HHEX	Plattvärmväxlarevärmare		
M1C	Kompressor		
M1F	Fläktmotor		
S1PH	Högtrycksbrytare (5,6 MPa)		
S2PH	Högtrycksbrytare (4,17 MPa)		
S1PL	Lågtrycksbrytare		
S1NPH	Högtrycksgivare		
Y1E	Elektronisk expansionsventil (klimat 1)		
Y3E	Elektronisk expansionsventil (insprutning)		
Y1S	Magnetventil (4-vägsventil)		
Y2S	Magnetventil (lågtrycksshunt)		
Y3S	Magnetventil (hetgasshunt)		
Y4S	Magnetventil (vätskeinsprutning)		

15.3 Rördragningschema: Inomhusenhet



3D120612A

- A** Inomhusenhet
B Externt installerad
a1 Rumsuppvärmning extra-/direkt zon - Vatten IN (skruvanslutning, 1")
a2 Rumsuppvärmning extrazon/direkt zon - Vatten UT (skruvanslutning, 1")
b1 Rumsuppvärmning huvudzon/blandad zon - Vatten IN (skruvanslutning, 1")
b2 Rumsuppvärmning huvudzon/blandad zon - Vatten UT (skruvanslutning, 1")
c1 VVB - kallvatten IN (skruvanslutning, 3/4")
c2 VVB - varmvatten UT (skruvanslutning, 3/4")
d1 Vatten IN från utomhusenhet (skruvanslutning, 1")
d2 Vatten UT från utomhusenhet (skruvanslutning, 1")
e Pump (huvudzon/blandad zon)
f Avstängningsventil, hane-hona 1"
g Expansionskärl
h Magnetfilter/smutsavskiljare
i Säkerhetsventil
j Luftning
k Dräneringsventil
l Pump (extrazon/direkt zon)
m Backventil
n Kapillärrör
o Reservvärmare
p Vattenfilter (huvudzon/blandad zon)
q Lös mutter 1"
B1L Flödesgivare
B1PW Vattentrycksgivare, rumsuppvärmning
M1S Trevägsventil (blandningsventil för huvudzon/blandad zon)

- M3S** Trevägsventil (rumsuppvärmning/varmvattenberedning)
- R1T** Termistor (vatten IN)
- R2T** Termistor (reservvärmare – vatten UT)
- R5T, R8T** Termistor (tank)
- R7T** Termistor (huvudzon/blandad zon – vatten UT)
- S1L** Flödesbrytare
-  Skruvanslutning
-  Flänsanslutning
-  Snabbkoppling
-  Hårdlödd anslutning

15.4 Kopplingschema: Utomhusenhet

Kabelschema medföljer enheten och finns placerat på insidan av kopplingsboxens lucka.

Engelska	Översättning
Electronic component assembly	Elektroniska komponenter
Front side view	Vy framifrån
Indoor	Inomhus
OFF	AV
ON	PÅ
Outdoor	Utomhus
Position of compressor terminal	Kompressorterminalens plats
Position of elements	Elementens position
Rear side view	(endast för W1-modeller) Vy bakifrån
Right side view	Vy från höger sida
See note ***	Se anmärkning ***

Anmärkningar:

1	Symboler:	
	L	Strömförande
	N	Neutral
		Skyddsjord
		Funktionsjord
		Fältledningar
	==	Tillval
		Terminalband
		Terminal
		Kontakt
		Anslutning

2	Färger:	
	BLK	Svart
	RED	Röd
	BLU	Blå
	WHT	Vit
	GRN	Grön
	YLW	Gul
	PNK	Rosa
	ORG	Orange
	GRY	Grå
BRN	Brun	
3	Detta kopplingsschema gäller endast utomhusenheten.	
4	Vid användning, se till att inte kortsluta skyddsanordningarna S1PH, S2PH och S1PL.	
5	Se kombinationstabellen och tillvalshandboken för information om anslutning av ledningarna till X6A, X41A och X2M.	
6	Fabriksinställning för alla brytare är OFF (Av), ändra inte inställningen av brytaren (DS1).	
7	(endast för W1-modeller) Ferritkärnan Z8C består av 2 skilda kärndelar.	

Förklaring för V3-modeller:

A1P	Kretskort (huvudkretskort)
A2P	Kretskort (bullerfilter)
A3P	Kretskort (läckström)
A4P	Kretskort (ACS)
A5P	Kretskort (flash)
BS1~BS4 (A1P)	Tryckknapp
C1~C4 (A1P, A2P)	Kondensator
DS1 (A1P)	DIP-switch
E1H	Värmare för dräneringsrör (anskaffas lokalt)
E1HHEX~E3HHEX	Plattvärmväxlarvärmare
F1U	Lokal säkring (anskaffas lokalt)
F1U~F4U (A2P)	Säkring
F6U (A1P)	Säkring (T 5,0 A/250 V)
H1P~H7P (A1P)	Lysdiod (orange för serviceövervakning)
HAP (A1P)	Lysdiod (grön för serviceövervakning)
K1R (A1P)	Magnetrelä (Y1S)
K1R (A4P)	Magnetrelä (E1HHEX~E3HHEX)
K2R (A1P)	Magnetrelä (Y2S)

K2R (A4P)	Magnetrelä (E1H)
K3R (A1P)	Magnetrelä (Y3S)
K4R (A1P)	Magnetrelä (E1HC)
K10R (A1P)	Magnetrelä
K11M (A1P)	Magnetkontaktor
K13R~K15R (A1P, A2P)	Magnetrelä
L1R~L3R (A1P)	Reaktor
M1C	Kompressormotor
M1F	Fläktmotor
PS (A1P)	Växla strömförsörjning
Q1DI	Jordfelsbrytare (30 mA) (anskaffas lokalt)
R1~R5 (A1P, A2P)	Resistor
R1T	Termistor (utomhusluft)
R2T	Termistor (kompressorutlopp)
R3T	Termistor (kompressorsug)
R4T	Termistor (luftvärmeväxlare, fördelare)
R5T	Termistor (luftvärmeväxlare, mitten)
R6T	Termistor (köldmedievätska)
R7T	Termistor (kompressorhölje)
R8T	Termistor (kompressorport)
R9T	Termistor (inloppsvatten)
R10T	Termistor (utloppsvatten)
R11T	Termistor (fläns)
RC (A2P)	Signalmottagningskrets
S1NPH	Högtrycksgivare
S1PH, S2PH	Högtrycksbrytare
S1PL	Lågtrycksbrytare
T1A	Strömtransformator
TC (A2P)	Signalöverföringskrets
V1D~V4D (A1P)	Diod
V1R (A1P)	IGBT-strömmodul
V2R (A1P)	Diodmodul
V1T~V3T (A1P)	Bipolär transistor med isolerad grind (IGBT)
X1M, X2M	Terminalband
Y1E	Elektronisk expansionsventil (klimat 1)
Y3E	Elektronisk expansionsventil (insprutning)
Y1S	Magnetventil (4-vägsventil)
Y2S	Magnetventil (lågtrycksshunt)

Y3S	Magnetventil (hetgasshunt)
Y4S	Magnetventil (vätskeinsprutning)
Z1C~Z11C	Bullerfilter (ferritkärna)
Z1F~Z6F (A1P, A2P)	Bullerfilter

Förklaring för W1-modeller:

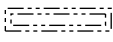
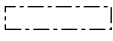
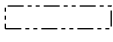
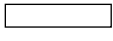
A1P	Kretskort (huvudkretskort)
A2P	Kretskort (bullerfilter)
A3P	Kretskort (läckström)
A4P	Kretskort (ACS)
A5P	Kretskort (inverter)
BS1~BS4 (A1P)	Tryckknapp
C1~C3 (A2P)	Kondensator
DS1 (A1P)	DIP-switch
E1H	Värmare för dräneringsrör (anskaffas lokalt)
E1HHEX	Plattvärmväxlarvärmare
F1U	Lokal säkring (anskaffas lokalt)
F1U~F7U (A1P, A2P)	Säkring
H1P~H7P (A1P)	Lysdiod (orange för serviceövervakning)
HAP (A1P, A2P)	Lysdiod (grön för serviceövervakning)
K1R (A1P)	Magnetrelä (Y1S)
K1R (A2P)	Magnetrelä
K1R (A4P)	Magnetrelä (E1HHEX)
K2R (A1P)	Magnetrelä (Y2S)
K2R (A4P)	Magnetrelä (E1H)
K3R (A1P)	Magnetrelä (Y3S)
K4R (A1P)	Magnetrelä (E1HC)
K2M, K11M (A2P)	Magnetkontaktor
L1R~L4R	Reaktor
M1C	Kompressormotor
M1F	Fläktmotor
PS (A2P)	Växla strömförsörjning
Q1DI	Jordfelsbrytare (30 mA) (anskaffas lokalt)
R1, R2 (A2P)	Resistor
R1T	Termistor (utomhusluft)
R2T	Termistor (kompressorutlopp)
R3T	Termistor (kompressorsug)
R4T	Termistor (luftvärmväxlare, fördelare)
R5T	Termistor (luftvärmväxlare, mitten)

R6T	Termistor (köldmedievätska)
R7T	Termistor (kompressorhölje)
R8T	Termistor (kompressorport)
R9T	Termistor (inloppsvatten)
R10T	Termistor (utloppsvatten)
R11T	Termistor (fläns)
S1NPH	Högtrycksgivare
S1PH, S2PH	Högtrycksbrytare
S1PL	Lågtrycksbrytare
T1A	Strömtransformator
V1R, V2R (A2P)	IGBT-strömmodul
V3R (A2P)	Diodmodul
X1M, X2M	Terminalband
Y1E	Elektronisk expansionsventil (klimat 1)
Y3E	Elektronisk expansionsventil (insprutning)
Y1S	Magnetventil (4-vägsventil)
Y2S	Magnetventil (lågtrycksshunt)
Y3S	Magnetventil (hetgasshunt)
Y4S	Magnetventil (vätskeinsprutning)
Z1C~Z10C	Bullerfilter (ferritkärna)
Z1F~Z4F (A1P, A3P)	Bullerfilter

15.5 Kopplingsschema: Inomhusenhet

Se det inre kopplingsschemat som levereras med enheten (på insidan av luckan till inomhusenhetens kopplingsbox). Följande förkortningar används.

Anmärkningar att gå igenom innan enheten startas

Engelska	Översättning
Notes to go through before starting the unit	Anmärkningar att gå igenom innan enheten startas
X1M	Huvudterminal
X2M	Installationens ledningsterminal för AC
X5M	Installationens ledningsterminal för DC
X6M	Terminal för strömförsörjning för reservvärmare
-----	Jordningskablage
-----	Anskaffas lokalt
①	Flera möjligheter till kabeldragning
	Tillval
	Inte monterad i kopplingsbox
	Kablage beroende på modell
	Kretskort
Note 1: Connection point of the power supply for the BUH should be foreseen outside the unit.	Anmärkning 1: Anslutningspunkt för reservvärmarens strömförsörjning bör tillhandahållas utanför enheten.
Backup heater power supply	Reservvärmarens strömförsörjning
<input type="checkbox"/> 6T1 (3~, 230 V, 6 kW)	<input type="checkbox"/> 6T1 (3~, 230 V, 6 kW)
<input type="checkbox"/> 6V (1N~, 230 V, 6 kW)	<input type="checkbox"/> 6V (1N~, 230 V, 6 kW)
<input type="checkbox"/> 6WN/9WN (3N~, 400 V, 6/9 kW)	<input type="checkbox"/> 6WN/9WN (3N~, 400 V, 6/9 kW)
User installed options	Användarinstallerade tillval
<input type="checkbox"/> LAN adapter	<input type="checkbox"/> LAN-adapter
<input type="checkbox"/> WLAN adapter	<input type="checkbox"/> WLAN-adapter
<input type="checkbox"/> Remote user interface	<input type="checkbox"/> Dedicerat komfortgränssnitt (BRC1HHDA används som rumstermostat)
<input type="checkbox"/> Ext. indoor thermistor	<input type="checkbox"/> Extern inomhustermistor
<input type="checkbox"/> Ext outdoor thermistor	<input type="checkbox"/> Extern utomhustermistor
<input type="checkbox"/> Digital I/O PCB	<input type="checkbox"/> Digital I/O-pcb
<input type="checkbox"/> Demand PCB	<input type="checkbox"/> Kretskort för behovsstyrning
<input type="checkbox"/> Safety thermostat	<input type="checkbox"/> Överhettningsskydd
Main LWT	Framledningstemperatur klimat 1
<input type="checkbox"/> On/OFF thermostat (wired)	<input type="checkbox"/> PÅ/AV-termostat (ledningsansluten)

Engelska	Översättning
<input type="checkbox"/> On/OFF termostat (wireless)	<input type="checkbox"/> PÅ/AV-termostat (trådlös)
<input type="checkbox"/> Ext. thermistor	<input type="checkbox"/> Extern termistor
<input type="checkbox"/> Heat pump convector	<input type="checkbox"/> Värmepumpkonvektor
Add LWT	Framledningstemperatur klimat 2
<input type="checkbox"/> On/OFF termostat (wired)	<input type="checkbox"/> PÅ/AV-termostat (ledningsansluten)
<input type="checkbox"/> On/OFF termostat (wireless)	<input type="checkbox"/> PÅ/AV-termostat (trådlös)
<input type="checkbox"/> Ext. thermistor	<input type="checkbox"/> Extern termistor
<input type="checkbox"/> Heat pump convector	<input type="checkbox"/> Värmepumpkonvektor

Position i kopplingsbox

Engelska	Översättning
Position in switch box	Position i kopplingsbox
SWB1	Övre kopplingsbox
SWB2	Nedre kopplingsbox

Förklaring

A1P		Huvudkretskort
A2P	*	PÅ/AV-termostat (PC=strömkrets)
A3P	*	Värmepumpkonvektor
A4P	*	Digital I/O-pcb
A5P		Dubbelzonkretskort
A6P		Strömslingans kretskort
A8P	*	Kretskort för behovsstyrning
A11P		MMI (= inomhusenhetens användargränssnitt) – huvudkretskort
A13P	*	LAN-adapter
A14P	*	Kretskort för det dedicerade komfortgränssnittet (BRC1HHDA används som rumstermostat)
A15P	*	Mottagarkretskort (trådlös PÅ/AV-termostat)
A20P	*	WLAN-adapter
CN* (A4P)	*	Kontakt
DS1 (A8P)	*	DIP-switch
F1B	#	Överströmssäkring reservvärmare
F1U, F2U (A4P)	*	Säkring 5 A 250 V för digital I/O-pcb
K1M, K2M		Kontakt för reservvärmare
K5M		Säkerhetskontakt för reservvärmare
K6M		Relä trevägsventils förbikoppling
K7M		Relä trevägsventilsflöde
K*R (A4P)		Relä på kretskort

M2P	#	Varmvattenpump
M2S	#	2-vägsventil för kylningsläge
PC (A15P)	*	Strömkrets
PHC1 (A4P)	*	Ingångskrets för optokoppling
Q1L		Termiskt skydd för reservvärmare
Q3L, Q4L	#	Överhettningsskydd
Q*DI	#	Jordfelsbrytare
R1H (A2P)	*	Fuktighetsgivare
R1T (A2P)	*	Givare för omgivningstemperatur, PÅ/AV-termostat
R2T (A2P)	*	Extern givare (golv eller omgivning)
R6T	*	Extern inomhustermistor eller utomhuslufttermistor
S1S	#	Strömförsörjningskontakt för önskad kWh-taxa
S2S	#	Elmätarens pulsingång 1
S3S	#	Elmätarens pulsingång 2
S6S~S9S	*	Digitala ingångar för effektbegränsning
SS1 (A4P)	*	Brytare
TR1		Strömförsörjningstransformator
X6M	#	Terminalband för strömförsörjning för reservvärmare
X*, X*A, X*Y, Y*		Kontakt
X*M		Terminalband

* Valfritt

Anskaffas lokalt

Översättning av texten i kopplingsschemat

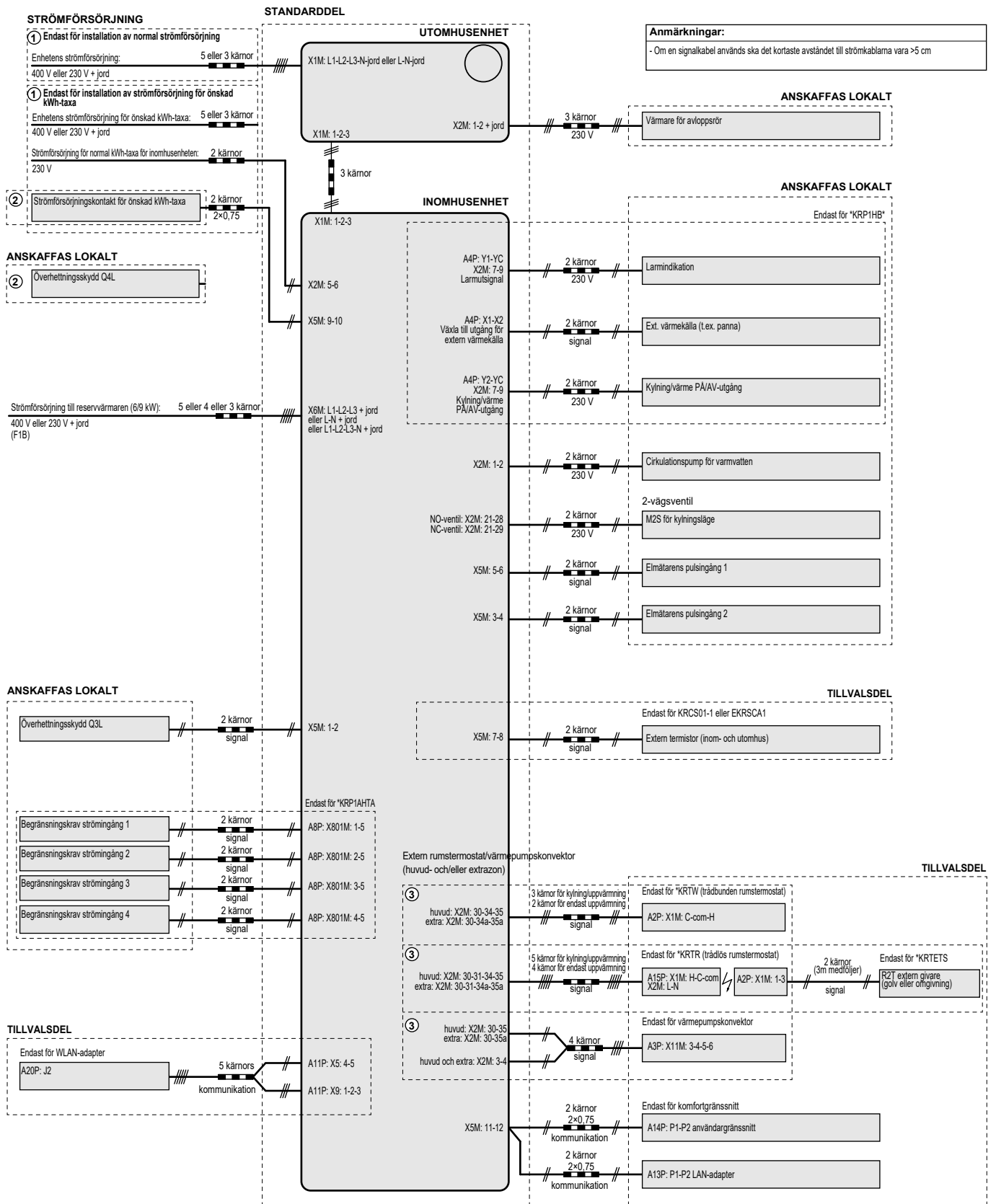
Engelska	Översättning
(1) Main power connection	(1) Huvudströmanslutning
For preferential kWh rate power supply	För strömförsörjning för önskad kWh-taxa
Indoor unit supplied from outdoor	Inomhusenhet försörd från utomhus
Normal kWh rate power supply	Strömförsörjning för normal kWh-taxa
Only for normal power supply (standard)	Endast för normal strömförsörjning (standard)
Only for preferential kWh rate power supply (outdoor)	Endast för strömförsörjning för önskad kWh-taxa (utomhus)
Outdoor unit	Utomhusenhet
Preferential kWh rate power supply contact: 16 V DC detection (voltage supplied by PCB)	Strömförsörjningskontakt för önskad kWh-taxa: 16 V DC-detektering (spänningsmatning från kretskort)
SWB1	Kopplingsbox
Use normal kWh rate power supply for indoor unit	Använd strömförsörjning för normal kWh-taxa för inomhusenhet

Engelska	Översättning
(2) Backup heater power supply	(2) Reservvärmarens strömförsörjning
Only for ***	Endast för ***
(3) User interface	(3) Användargränssnitt
Only for LAN adapter	Endast för LAN-adaptorn
Only for remote user interface HCI	Endast för det dedicerade komfortgränssnittet (BRC1HHDA används som rumstermostat)
Only for WLAN adapter	Endast för WLAN-adaptorn
SWB1	Kopplingsbox
(5) Ext. thermistor	(5) Extern termistor
SWB1	Kopplingsbox
(6) Field supplied options	(6) Lokalt installerade tillval
12 V DC pulse detection (voltage supplied by PCB)	12 V DC-pulsdetektering (spänningsmatning från kretskort)
230 V AC supplied by PCB	230 V AC från kretskort
Continuous	Kontinuerlig ström
DHW pump output	Varmvattenpumpens uteffekt
DHW pump	Varmvattenpump
Electrical meters	Elmätare
For safety thermostat	För överhettningsskydd
Inrush	Ingångsström
Max. load	Maximal belastning
Normally closed	Normalt stängd
Normally open	Normalt öppen
Safety thermostat	Överhettningsskydd
Safety thermostat contact: 16 V DC detection (voltage supplied by PCB)	Överhettningsskyddskontakt: 16 V DC-detektering (spänningsmatning från kretskort)
Shut-off valve	Avstängningsventil
SWB1	Kopplingsbox
(7) Option PCBs	(7) Alternativa kretskort
Alarm output	Larmutsignal
Changeover to ext. heat source	Växla till extern värmekälla
Max. load	Maximal belastning
Min. load	Minimibelastning
Only for demand PCB option	Endast för tillvalet kretskort för behovsstyrning
Only for digital I/O PCB option	Endast för tillvalet digital I/O-pcb

Engelska	Översättning
Options: ext. heat source output, alarm output	Tillval: utsignal för extern värmekälla, larmutsignal
Options: On/OFF output	Tillval: PÅ/AV-utgång
Power limitation digital inputs: 12 V DC / 12 mA detection (voltage supplied by PCB)	Digitala ingångar för effektbegränsning: 12 V DC-/12 mA-detektering (spänningsmatning från kretskort)
Space C/H On/OFF output	Rumskylning/-uppvärmning PÅ/AV-utgång
SWB	Kopplingsbox
(8) External On/OFF thermostats and heat pump convector	(8) Externa PÅ/AV-termostater och värmepumpkonvektor
Additional LWT zone	Framledningstemperatur klimat 2
Main LWT zone	Framledningstemperatur klimat 1
Only for external sensor (floor/ambient)	Endast för extern givare (golv eller omgivning)
Only for heat pump convector	Endast för värmepumpkonvektor
Only for wired On/OFF thermostat	Endast för ledningsansluten PÅ/AV-termostat
Only for wireless On/OFF thermostat	Endast för trådlös PÅ/AV-termostat

Elektriskt kopplingschema

För ytterligare detaljer, se enhetens kablage.



4D124707A

16 Ordlista

Återförsäljare

Återförsäljare av produkten.

Behörig installatör

Tekniskt kunnig person som är behörig för att installera produkten.

Användare

Person som äger och/eller använder produkten.

Gällande lagstiftning

Alla internationella, europeiska, nationella och lokala direktiv, lagar, förordningar och/eller koder som är relevanta och gäller för en särskild produkt eller domän.

Serviceföretag

Behörigt företag som kan utföra eller samordna nödvändig service på enheten.

Installationshandbok

Installationshandbok för en särskild produkt eller applikation, förklarar hur du installerar, konfigurerar och underhåller den.

Bruksanvisning

Bruksanvisning för en specifik produkt eller applikation som beskriver hur man använder produkten.

Underhållsanvisningar

Bruksanvisning för en specifik produkt eller applikation som beskriver (om det är relevant) hur produkten eller applikationen installeras, konfigureras, används och/eller underhålls.

Tillbehör

Etiketter, handböcker, informationsblad och utrustning som levereras med produkten och som ska installeras i enlighet med instruktionerna i den medföljande dokumentationen.

Extrautrustning

Utrustning som tillverkats eller godkänts av Daikin kan kombineras med produkten i enlighet med instruktionerna i den medföljande dokumentationen.

Anskaffas lokalt

Utrustning som INTE tillverkats Daikin men som kan kombineras med produkten i enlighet med instruktionerna i den medföljande dokumentationen.

Lokala inställningar, tabell[8.7.5] = **95D1****För enheter**

ETVZ16S18DA6V
ETVZ16S23DA6V
ETVZ16S18DA9W
ETVZ16S23DA9W

Anmärkningar

- (*1) *6V
- (*2) *9W
- (*3) + EKHVCONV2

Lokala inställningar, tabell				Annan installationsinställning än standardvärdet	
Dynamiska länkar	Fältkod	Inställningsnamn	Intervall, steg	Datum	Värde
			Normalvärde		
Rum					
└─ Frostskydd					
1.4.1	[2-06]	Aktivering	R/W	0: Inaktiverad 1: Aktiverad	
1.4.2	[2-05]	Rumsbörvärde	R/W	4-16°C, steg: 1°C 8°C	
└─ Börvärdesområde					
1.5.1	[3-07]	Värme minimum	R/W	12-18°C, steg: 0,5°C 12°C	
1.5.2	[3-06]	Värme maximum	R/W	18-30°C, steg: 0,5°C 30°C	
1.5.3	[3-09]	Kylning minimum	R/W	15-25°C, steg: 0,5°C 15°C (*3)	
1.5.4	[3-08]	Maxtemp kyla	R/W	25-35°C, steg: 0,5°C 35°C (*3)	
Rum					
1.6	[2-09]	Givarkalibrering	R/W	-5-5°C, steg: 0,5°C 0°C	
1.7	[2-0A]	Givarkalibrering	R/W	-5-5°C, steg: 0,5°C 0°C	
Klimat 1					
2.4		Inställningsläge		0: Fast 1: Väderberoende uppvärmning, fast kylning (*3) 2: Väderberoende	
└─ Kurva för väderberoende uppvärmning					
2.5	[1-00]	Väderberoende uppvärmning FLT klimat 1, låg utomhustemperatur.	R/W	-40-5°C, steg: 1°C -15°C	
2.5	[1-01]	Väderberoende uppvärmning FLT klimat 1, hög utomhustemperatur.	R/W	10-25°C, steg: 1°C 15°C	
2.5	[1-02]	Framledningstemperatur väderberoende uppvärmning klimat 1, låg utomhustemperatur.	R/W	[9-01]-[9-00], steg: 1°C [2-0C]=0 35°C [2-0C]=1 45°C [2-0C]=2 65°C	
2.5	[1-03]	Framledningstemperatur väderberoende uppvärmning klimat 1, hög utomhustemperatur.	R/W	[9-01]-Min(45, [9-00])°C, steg: 1°C [2-0C]=0 25°C [2-0C]=1 35°C [2-0C]=2 35°C	
└─ Kurva för väderberoende kylning					
2.6	[1-06]	Väderberoende kylning FLT klimat 1, låg utomhustemperatur.	R/W	10-25°C, steg: 1°C 20°C (*3)	
2.6	[1-07]	Väderberoende kylning FLT klimat 1, hög utomhustemperatur.	R/W	25-43°C, steg: 1°C 35°C (*3)	
2.6	[1-08]	Framledningstemperatur väderberoende kylning klimat 1, låg utomhustemperatur.	R/W	[9-03]-[9-02]°C, steg: 1°C 22°C (*3)	
2.6	[1-09]	Framledningstemperatur väderberoende kylning FLT klimat 1, hög utomhustemperatur.	R/W	[9-03]-[9-02]°C, steg: 1°C [2-0C]=0 18°C (*3) [2-0C]=1 7°C (*3) [2-0C]=2 18°C (*3)	
Klimat 1					
2.7	[2-0C]	Typ av värmeavgivare	R/W	0: Golvvärme 1: Fläktkonvektorenhet 2: Radiator	
└─ Börvärdesområde					
2.8.1	[9-01]	Värme minimum	R/W	15-37°C, steg: 1°C 25°C	
2.8.2	[9-00]	Värme maximum	R/W	[2-0C]=2: 37-70, steg: 1°C 70°C [2-0C]≠2: 37-55, steg: 1°C 55°C	
2.8.3	[9-03]	Kylning minimum	R/W	5-18°C, steg: 1°C 7°C (*3)	
2.8.4	[9-02]	Maxtemp kyla	R/W	18-22°C, steg: 1°C 22°C (*3)	
Klimat 1					
2.9	[C-07]	Kontroll	R/W	0: FLT-kontroll 1: Ext RT-kontroll 2: RT-kontroll	
2.A	[C-05]	Termostattyp	R/W	0: - 1: 1 kontakt 2: 2 kontakter	
└─ Delta T					
2.B.1	[1-0B]	Delta T-uppvärmning	R/W	3-10°C, steg: 1°C 5°C	
2.B.2	[1-0D]	Delta T kylning	R/W	3-10°C, steg: 1°C 5°C (*3)	
└─ Modulering					
2.C.1	[8-05]	Modulering	R/W	0: Nej 1: Ja	
2.C.2	[8-06]	Max modulering	R/W	0-10°C, steg: 1°C 5°C	
└─ Avstängningsventil					
2.D.1	[F-0B]	Vid termostat	R/W	0: Nej 1: Ja	
2.D.2	[F-0C]	Vid kylning	R/W	0: Nej 1: Ja (*3)	
Klimat 1					
2.E		Väderberoende kurvtyp	R/W	0: 2-punkter 1: Lutning-offset	
Klimat 2					

Lokala inställningar, tabell				Annan installationsinställning än standardvärdet		
Dynamiska länkar	Fältkod	Inställningsnamn	Intervall, steg	Normalvärde	Datum	Värde
3.4		Inställningsläge		0: Fast 1: Väderberoende uppvärmning, fast kylning (*3) 2: Väderberoende		
└ Kurva för väderberoende uppvärmning						
3.5	[0-00]	Framledningstemperatur väderberoende uppvärmning klimat 2, hög utomhustemperatur.	R/W	[9-05]~Min(45,[9-06])°C, steg: 1°C [2-0C]=0 25°C [2-0C]=1 35°C [2-0C]=2 35°C		
3.5	[0-01]	Framledningstemperatur väderberoende uppvärmning klimat 2, låg utomhustemperatur.	R/W	[9-05]~[9-06]°C, steg: 1°C [2-0C]=0 35°C [2-0C]=1 45°C [2-0C]=2 65°C		
3.5	[0-02]	Väderberoende uppvärmning FLT klimat 2, hög utomhustemperatur.	R/W	10~25°C, steg: 1°C 15°C		
3.5	[0-03]	Väderberoende uppvärmning FLT klimat 2, låg utomhustemperatur.	R/W	-40~5°C, steg: 1°C -15°C		
└ Kurva för väderberoende kylning						
3.6	[0-04]	Framledningstemperatur väderberoende kylning klimat 2, hög utomhustemperatur.	R/W	[9-07]~[9-08]°C, steg: 1°C [2-0C]=0 18°C (*3) [2-0C]=1 7°C (*3) [2-0C]=2 18°C (*3)		
3.6	[0-05]	Framledningstemperatur väderberoende kylning klimat 2, låg utomhustemperatur.	R/W	[9-07]~[9-08]°C, steg: 1°C 22°C (*3)		
3.6	[0-06]	Väderberoende kylning FLT klimat 2, hög utomhustemperatur.	R/W	25~43°C, steg: 1°C 35°C (*3)		
3.6	[0-07]	Väderberoende kylning FLT klimat 2, låg utomhustemperatur.	R/W	10~25°C, steg: 1°C 20°C (*3)		
Klimat 2						
3.7	[2-0D]	Typ av värmeavgivare	R/W	0: Golvvärme 1: Fläktkonvektorenhet 2: Radiator		
└ Börvärdesområde						
3.8.1	[9-05]	Värme minimum	R/W	15~37°C, steg: 1°C 25°C		
3.8.2	[9-06]	Värme maximum	R/W	[2-0D]=2: 37~70, steg: 1°C 70°C [2-0D]≠2: 37~55, steg: 1°C 55°C		
3.8.3	[9-07]	Kylning minimum	R/W	5~18°C, steg: 1°C 7°C (*3)		
3.8.4	[9-08]	Maxtemp kyla	R/W	18~22°C, steg: 1°C 22°C (*3)		
Klimat 2						
3.A	[C-06]	Termostatttyp	R/W	0: - 1: 1 kontakt 2: 2 kontakter		
└ Delta T						
3.B.1	[1-0C]	Delta T-uppvärmning	R/W	3~10°C, steg: 1°C 10°C		
3.B.2	[1-0E]	Delta T kylning	R/W	3~10°C, steg: 1°C 5°C (*3)		
Klimat 2						
3.C		Väderberoende kurvtyp	R/O	0: 2-punkter 1: Lutning-offset		
Rumsuppvärmning/-kylning						
└ Driftsområde						
4.3.1	[4-02]	Temp. rumsuppvärmning AV	R/W	14~35°C, steg: 1°C 35°C		
4.3.2	[F-01]	Temp. rumskylning AV	R/W	10~35°C, steg: 1°C 20°C (*3)		
Rumsuppvärmning/-kylning						
4.4	[7-02]	Antal zoner	R/W	0: 1 FLT-zon 1: 2 FLT-zoner		
4.5	[F-0D]	Pumpdrift	R/W	0: Kontinuerlig 1: Exempel 2: Begäran		
4.6	[E-02]	Enhetstyp	R/W (*3) R/O	0: Omvändbar (*3) 1: Endast värme		
└ Pumpbegränsning						
4.8.1	[9-0E]	Klimat 1	R/W	0~8, steg:1 0: Ingen begr. 1~4: 50~80 % 5~8: 50~80 % under behovskontroll 6		
4.8.2	[9-0D]	Klimat 2	R/W	0~8, steg:1 0: Ingen begr. 1~4: 50~80 % 5~8: 50~80 % under behovskontroll 6		
Rumsuppvärmning/-kylning						
4.9	[F-00]	Pump utanför område	R/W	0: Begränsat 1: Tillåtet		
4.A	[D-03]	Öka runt 0°C	R/W	0: Nej 1: öka 2°C, intervall 4°C 2: öka 4°C, intervall 4°C 3: öka 2°C, intervall 8°C 4: öka 4°C, intervall 8°C		
4.B	[9-04]	Överskjutning	R/W	1~4°C, steg: 1°C 1°C		
4.C	[2-06]	Frostskydd	R/W	0: Inaktiverad 1: Aktiverad		

(*1) *6V_

(*2) *9W_

(*3) + EKHVCONV2

#) Endast tillämpligt på svenska.

4P586462-1 - 2019.07

Lokala inställningar, tabell				Annan installationsinställning än standardvärdet		
Dynamiska länkar	Fältkod	Inställningsnamn	Intervall, steg	Normalvärde	Datum	Värde
Tank						
5.2	[6-0A]	Komfortbörvärde	R/W	30-[6-0E]°C, steg: 1°C 60°C		
5.3	[6-0B]	Eko.börvärde	R/W	30-Min(50, [6-0E])°C, steg: 1°C 45°C		
5.4	[6-0C]	Återuppvärmningsbörvärde	R/W	30-Min(50, [6-0E])°C, steg: 1°C 45°C		
5.6	[6-0D]	Uppvärmningsläge	R/W	0: End. återvärm. 1: Återv. + schema 2: Endast schemalagt		
└ Desinficering						
5.7.1	[2-01]	Aktivering	R/W	0: Nej 1: Ja		
5.7.2	[2-00]	Driftdag	R/W	0: Varje dag 1: måndag 2: tisdag 3: onsdag 4: torsdag 5: fredag 6: lördag 7: söndag		
5.7.3	[2-02]	Starttid	R/W	0-23 timmar, steg: 1 timmar 1		
5.7.4	[2-03]	Tankbörvärde	R/W	60°C		
5.7.5	[2-04]	Varaktighet	R/W	40-60 min, steg: 5 min 40 min		
Tank						
5.8	[6-0E]	Maximum	R/W	40-65°C, steg: 1°C 65°C		
5.9	[6-00]	Hysteres	R/W	2-40°C, steg: 1°C 8°C		
5.A	[6-08]	Hysteres	R/W	2-20°C, steg: 1°C 10°C		
5.B		Inställningsläge	R/W	0: Fast 1: Värmekurva		
└ Väderberoende kurva						
5.C	[0-0B]	Vattentemperatur väderberoende varmvattenladdning, hög utomhustemperatur.	R/W	35-[6-0E]°C, steg: 1°C 55°C		
5.C	[0-0C]	Vattentemperatur väderberoende varmvattenladdning, låg utomhustemperatur.	R/W	45-[6-0E]°C, steg: 1°C 60°C		
5.C	[0-0D]	Väderberoende varmvattenladdning, hög utomhustemperatur.	R/W	10-25°C, steg: 1°C 15°C		
5.C	[0-0E]	Väderberoende varmvattenladdning, låg utomhustemperatur.	R/W	-40-5°C, steg: 1°C -10°C		
Tank						
5.D	[6-01]	Marginal	R/W	0-10°C, steg: 1°C 2°C		
5.E		Väderberoende kurvtyp	R/O	0: 2-punkter 1: Lutning-offset		
Användarinställningar						
└ Tyst						
7.4.1		Aktivering	R/W	0: AV 1: Manuell 2: Automatisk		
7.4.3		Nivå	R/W	0: Tyst 1: Mest tyst 2: Tystare		
└ Elpris						
7.5.1		Hög	R/W	0,00-990/kWh 1/kWh		
7.5.2		Medel	R/W	0,00-990/kWh 1/kWh		
7.5.3		Låg	R/W	0,00-990/kWh 1/kWh		
Användarinställningar						
7.6		Gaspris	R/W	0,00-990/kWh 0,00-290/MBtu 1,0/kWh		
Installatörsinställningar						
└ Konfigurationsguide						
└ System						
9.1.3.2	[E-03]	Typ av elpatron	R/O	3: 6V (*1) 4: 9W (*2)		
9.1.3.3	[E-05] [E-06] [E-07]	Varmvattenberedare	R/O	Integrerad		
9.1.3.4	[4-06]	Nöddrift	R/W	0: Manuell 1: Automatisk 2: Auto red. UU/VVB PA 3: Auto red. UU/VVB AV 4: Auto normal UU/VVB AV		
9.1.3.5	[7-02]	Antal zoner	R/W	0: En zon 1: Två zoner		
9.1.3.6	[E-0D]	System fyllt med glykol	R/W	0: Nej 1: Ja		
└ Reservvärmare						
9.1.4.1	[5-0D]	Spänning	R/W (*1) R/O (*2)	0: 230V, 1~ (*1) 1: 230V, 3~ (*1) 2: 400V, 3~ (*2)		
9.1.4.2	[4-0A]	Konfiguration	R/W	0: 1 1: 1/1+2 (*1) (*2) 2: 1/2 3: 1/2 + 1/1+2 vid nödfall		
9.1.4.3	[6-03]	Kapacitet steg 1	R/W	0-10kW, steg: 0,2kW 2kW (*1) 3kW (*2)		
9.1.4.4	[6-04]	Ytterligare kapacitet steg 2	R/W	0-10kW, steg: 0,2kW 4kW (*1) 6kW (*2)		
└ Klimat 1						
9.1.5.1	[2-0C]	Typ av värmeavgivare	R/W	0: Golvvärme 1: Fläktkonvektorenhet 2: Radiator		

(*1) *6V_

(*2) *9W_

Lokala inställningar, tabell				Annan installationsinställning än standardvärdet		
Dynamiska länkar	Fältkod	Inställningsnamn	Intervall, steg	Normalvärde	Datum	Värde
9.1.5.2	[C-07]	Kontroll	R/W	0: FLT-kontroll 1: Ext RT-kontroll 2: RT-kontroll		
9.1.5.3		Inställningsläge	R/W	0: Fast 2: Värmekurva		
9.1.5.4		Schema	R/W	0: Nej 1: Ja		
9.1.5.5		Väderberoende kurvtyp	R/W	0: 2-punkter 1: Lutning-offset		
9.1.6	[1-00]	Väderberoende uppvärmning FLT klimat 1, låg utomhustemperatur.	R/W	-40~5°C, steg: 1°C -15°C		
9.1.6	[1-01]	Väderberoende uppvärmning FLT klimat 1, hög utomhustemperatur.	R/W	10~25°C, steg: 1°C 15°C		
9.1.6	[1-02]	Framledningstemperatur väderberoende uppvärmning klimat 1, låg utomhustemperatur.	R/W	[9-01]~[9-00], steg: 1°C [2-0C]=0 35°C [2-0C]=1 45°C [2-0C]=2 65°C		
9.1.6	[1-03]	Framledningstemperatur väderberoende uppvärmning klimat 1, hög utomhustemperatur.	R/W	[9-01]~Min(45, [9-00])°C, steg: 1°C [2-0C]=0 25°C [2-0C]=1 35°C [2-0C]=2 35°C		
9.1.7	[1-06]	Väderberoende kylning FLT klimat 1, låg utomhustemperatur.	R/W	10~25°C, steg: 1°C 20°C (*3)		
9.1.7	[1-07]	Väderberoende kylning FLT klimat 1, hög utomhustemperatur.	R/W	25~43°C, steg: 1°C 35°C (*3)		
9.1.7	[1-08]	Framledningstemperatur väderberoende kylning klimat 1, låg utomhustemperatur.	R/W	[9-03]~[9-02]°C, steg: 1°C 22°C (*3)		
9.1.7	[1-09]	Framledningstemperatur väderberoende kylning FLT klimat 1, hög utomhustemperatur.	R/W	[9-03]~[9-02]°C, steg: 1°C [2-0C]=0 18°C (*3) [2-0C]=1 7°C (*3) [2-0C]=2 18°C (*3)		
└─ Klimat 2						
9.1.8.1	[2-0D]	Typ av värmeavgivare	R/W	0: Golvvärme 1: Fläktkonvektorenhet 2: Radiator		
9.1.8.3		Inställningsläge	R/W	0: Fast 1: Väderberoende uppvärmning, fast kylning (*3) 2: Väderberoende		
9.1.8.4		Schema	R/W	0: Nej 1: Ja		
9.1.9	[0-00]	Framledningstemperatur väderberoende uppvärmning klimat 2, hög utomhustemperatur.	R/W	[9-05]~Min(45, [9-06])°C, steg: 1°C [2-0C]=0 25°C [2-0C]=1 35°C [2-0C]=2 35°C		
9.1.9	[0-01]	Framledningstemperatur väderberoende uppvärmning klimat 2, låg utomhustemperatur.	R/W	[9-05]~[9-06]°C, steg: 1°C [2-0C]=0 35°C [2-0C]=1 45°C [2-0C]=2 65°C		
9.1.9	[0-02]	Väderberoende uppvärmning FLT klimat 2, hög utomhustemperatur.	R/W	10~25°C, steg: 1°C 15°C		
9.1.9	[0-03]	Väderberoende uppvärmning FLT klimat 2, låg utomhustemperatur.	R/W	-40~5°C, steg: 1°C -15°C		
9.1.A	[0-04]	Framledningstemperatur väderberoende kylning klimat 2, hög utomhustemperatur.	R/W	[9-07]~[9-08]°C, steg: 1°C [2-0C]=0 18°C (*3) [2-0C]=1 7°C (*3) [2-0C]=2 18°C (*3)		
9.1.A	[0-05]	Framledningstemperatur väderberoende kylning klimat 2, låg utomhustemperatur.	R/W	[9-07]~[9-08]°C, steg: 1°C 22°C (*3)		
9.1.A	[0-06]	Väderberoende kylning FLT klimat 2, hög utomhustemperatur.	R/W	25~43°C, steg: 1°C 35°C (*3)		
9.1.A	[0-07]	Väderberoende kylning FLT klimat 2, låg utomhustemperatur.	R/W	10~25°C, steg: 1°C 20°C (*3)		
└─ Tank						
9.1.B.1	[6-0D]	Uppvärmningsläge	R/W	0: End. återvärm. 1: Återv. + schema 2: Endast schemalagt		
9.1.B.2	[6-0A]	Komfortbörvärde	R/W	30~[6-0E]°C, steg: 1°C 60°C		
9.1.B.3	[6-0B]	Eko.börvärde	R/W	30~Min(50, [6-0E])°C, steg: 1°C 45°C		
9.1.B.4	[6-0C]	Återuppvärmningsbörvärde	R/W	30~Min(50, [6-0E])°C, steg: 1°C 45°C		
9.1.B.5	[6-08]	Hysteres för återuppvärmning	R/W	2~20°C, steg: 1°C 10°C		
└─ Varmvattenberedare						
9.2.1	[E-05] [E-06] [E-07]	Varmvattenberedare	R/O	3: Integrerad		
9.2.2	[D-02]	Varmvattenpump	R/W	0: Ingen varmvattenpump 1: Omedelbart varmvatten 2: Disinfection 3: Cirkulation 4: Cirkulation och desinfektion		

(*1) *6V_

(*2) *9W_

(*3) + EKHVCONV2

(#) Endast tillämpligt på svenska.

4P586462-1 - 2019.07

Lokala inställningar, tabell				Annan installationsinställning än standardvärdet	
Dynamiska länkar	Fältkod	Inställningsnamn	Intervall, steg Normalvärde	Datum	Värde
9.2.4	[D-07]	Sol	R/W		
Reservvärmare					
9.3.1	[E-03]	Typ av elpatron	R/O		
9.3.2	[5-0D]	Spänning	R/W (*1) R/O (*2)		
9.3.3	[4-0A]	Konfiguration	R/W		
9.3.4	[6-03]	Kapacitet steg 1	R/W		
9.3.5	[6-04]	Ytterligare kapacitet steg 2	R/W		
9.3.6	[5-00]	Jämvikt	R/W		
9.3.7	[5-01]	Jämviktstemperatur	R/W		
9.3.8	[4-00]	Drift	R/W		
Elpatron VVB					
9.4.1	[6-02]	Kapacitet	R/W		
9.4.3	[8-03]	Ekotimer för värmepumpen	R/W		
9.4.4	[4-03]	Drift	R/W		
Nöddrift					
9.5	[4-06]	Nöddrift	R/W		
9.5.2	[7-06]	HK tvingande AV	R/W		
Balansering					
9.6.1	[5-02]	Uppvärmningsprioritet	R/W		
9.6.2	[5-03]	Prioritetstemperatur	R/W		
9.6.3	[5-04]	Förskjut värmepumpens börvärde	R/W		
9.6.4	[8-02]	Timer för tiden mellan två cykler	R/W		
9.6.5	[8-00]	Timer för minsta drifttid	R/W		
9.6.6	[8-01]	Timer för maximal drifttid	R/W		
9.6.7	[8-04]	Ytterligare timer	R/W		
Installatörsinställningar					
9.7	[4-04]	Frostskydd rökräts	R/O		
Strömförsörjning med differentierad eltariff					
9.8.1	[D-01]	Strömförsörjning med differentierad eltariff	R/W		
9.8.2	[D-00]	Tillåt elpatron	R/W		
9.8.3	[D-05]	Tillåt pump	R/W		
Energiförbrukningskontroll					
9.9.1	[4-08]	Energiförbrukningskontroll	R/W		
9.9.2	[4-09]	Typ	R/W		
9.9.3	[5-05]	Gräns	R/W		
9.9.4	[5-05]	Gräns 1	R/W		
9.9.5	[5-06]	Gräns 2	R/W		
9.9.6	[5-07]	Gräns 3	R/W		
9.9.7	[5-08]	Gräns 4	R/W		
9.9.8	[5-09]	Gräns	R/W		
9.9.9	[5-09]	Gräns 1	R/W		
9.9.A	[5-0A]	Gräns 2	R/W		
9.9.B	[5-0B]	Gräns 3	R/W		
9.9.C	[5-0C]	Gräns 4	R/W		
9.9.D	[4-01]	Prioritet värmare			
9.9.F	[7-07]	BBR16 aktivering (#)	R/W		
Energimätning					

Lokala inställningar, tabell				Annan installationsinställning än standardvärdet	
Dynamiska länkar	Fältkod	Inställningsnamn	Intervall, steg Normalvärde	Datum	Värde
9.A.1	[D-08]	Elmätare 1	R/W 0: Nej 1: 0,1 puls/kWh 2: 1 puls/kWh 3: 10 puls/kWh 4: 100 puls/kWh 5: 1000 puls/kWh		
9.A.2	[D-09]	Elmätare 2	R/W 0: Nej 1: 0,1 puls/kWh 2: 1 puls/kWh 3: 10 puls/kWh 4: 100 puls/kWh 5: 1000 puls/kWh		
└ Givare					
9.B.1	[C-08]	Extern givare	R/W 0: Nej 1: Utomhussensor 2: Rumsensor		
9.B.2	[2-0B]	Extern omgivningsgivarkalibrering	R/W -5-5°C, steg: 0,5°C 0°C		
9.B.3	[1-0A]	Genomsnittstid	R/W 0: Inget genomsn. 1: 12 timmar 2: 24 timmar 3: 48 timmar 4: 72 timmar		
└ Bivalent					
9.C.1	[C-02]	Bivalent	R/W 0: Nej 1: Bivalent		
9.C.2	[7-05]	Pannans effektiv.	R/W 0: Mycket hög 1: Hög 2: Medel 3: Låg 4: Mycket låg		
9.C.3	[C-03]	Temperatur	R/W -25-25°C, steg: 1°C 0°C		
9.C.4	[C-04]	Hysteres	R/W 2-10°C, steg: 1°C 3°C		
Inställningsinställningar					
9.D	[C-09]	Larmutsignal	R/W 0: Normalt öppen 1: Normalt stängd		
9.E	[3-00]	Automatisk omstart	R/W 0: Nej 1: Ja		
9.F	[E-08]	Energisparfunktion	R/W 0: Inaktiverad 1: Aktiverad		
9.G		Avaktivera skydd	R/W 0: Nej 1: Ja		
└ Översikt lokala inställningar					
9.I	[0-00]	Framledningstemperatur väderberoende uppvärmning klimat 2, hög utomhustemperatur.	R/W [9-05]-Min(45,[9-06])°C, steg: 1°C [2-0C]=0 25°C [2-0C]=1 35°C [2-0C]=2 35°C		
9.I	[0-01]	Framledningstemperatur väderberoende uppvärmning klimat 2, låg utomhustemperatur.	R/W [9-05]-[9-06]°C, steg: 1°C [2-0C]=0 35°C [2-0C]=1 45°C [2-0C]=2 65°C		
9.I	[0-02]	Väderberoende uppvärmning FLT klimat 2, hög utomhustemperatur.	R/W 10-25°C, steg: 1°C 15°C		
9.I	[0-03]	Väderberoende uppvärmning FLT klimat 2, låg utomhustemperatur.	R/W -40-5°C, steg: 1°C -15°C		
9.I	[0-04]	Framledningstemperatur väderberoende kylning klimat 2, hög utomhustemperatur.	R/W [9-07]-[9-08]°C, steg: 1°C [2-0C]=0 18°C (*3) [2-0C]=1 7°C (*3) [2-0C]=2 18°C (*3)		
9.I	[0-05]	Framledningstemperatur väderberoende kylning klimat 2, låg utomhustemperatur.	R/W [9-07]-[9-08]°C, steg: 1°C 22°C (*3)		
9.I	[0-06]	Väderberoende kylning FLT klimat 2, hög utomhustemperatur.	R/W 25-43°C, steg: 1°C 35°C (*3)		
9.I	[0-07]	Väderberoende kylning FLT klimat 2, låg utomhustemperatur.	R/W 10-25°C, steg: 1°C 20°C (*3)		
9.I	[0-0B]	Vattentemperatur väderberoende varmvattenladdning, hög utomhustemperatur.	R/W 35-[6-0E]°C, steg: 1°C 55°C		
9.I	[0-0C]	Vattentemperatur väderberoende varmvattenladdning, låg utomhustemperatur.	R/W 45-[6-0E]°C, steg: 1°C 60°C		
9.I	[0-0D]	Väderberoende varmvattenladdning, hög utomhustemperatur.	R/W 10-25°C, steg: 1°C 15°C		
9.I	[0-0E]	Väderberoende varmvattenladdning, låg utomhustemperatur.	R/W -40-5°C, steg: 1°C -10°C		
9.I	[1-00]	Väderberoende uppvärmning FLT klimat 1, låg utomhustemperatur.	R/W -40-5°C, steg: 1°C -15°C		
9.I	[1-01]	Väderberoende uppvärmning FLT klimat 1, hög utomhustemperatur.	R/W 10-25°C, steg: 1°C 15°C		
9.I	[1-02]	Framledningstemperatur väderberoende uppvärmning klimat 1, låg utomhustemperatur.	R/W [9-01]-[9-00], steg: 1°C [2-0C]=0 35°C [2-0C]=1 45°C [2-0C]=2 65°C		
9.I	[1-03]	Framledningstemperatur väderberoende uppvärmning klimat 1, hög utomhustemperatur.	R/W [9-01]-Min(45, [9-00])°C, steg: 1°C [2-0C]=0 25°C [2-0C]=1 35°C [2-0C]=2 35°C		

(*1) *6V_

(*2) *9W_

(*3) + EKHVCONV2

#) Endast tillämpligt på svenska.

4P586462-1 - 2019.07

Lokala inställningar, tabell				Annans installationsinställning än standardvärdet	
Dynamiska länkar	Fältkod	Inställningsnamn	Intervall, steg	Datum	Värde
			Normalvärde		
9.1	[1-04]	Väderberoende kylning av FLT klimat 1.	R/W		0: Inaktiverad 1: Aktiverad
9.1	[1-05]	Väderberoende kylning av FLT klimat 2	R/W		0: Inaktiverad 1: Aktiverad
9.1	[1-06]	Väderberoende kylning FLT klimat 1, låg utomhustemperatur.	R/W		10~25°C, steg: 1°C 20°C (*3)
9.1	[1-07]	Väderberoende kylning FLT klimat 1, hög utomhustemperatur.	R/W		25~43°C, steg: 1°C 35°C (*3)
9.1	[1-08]	Framledningstemperatur väderberoende kylning klimat 1, låg utomhustemperatur.	R/W		[9-03]~[9-02]°C, steg: 1°C 22°C (*3)
9.1	[1-09]	Framledningstemperatur väderberoende kylning FLT klimat 1, hög utomhustemperatur.	R/W		[9-03]~[9-02]°C, steg: 1°C [2-0C]=0 18°C (*3) [2-0C]=1 7°C (*3) [2-0C]=2 18°C (*3)
9.1	[1-0A]	Genomsnittstid för utomhustemperaturen	R/W		0: Inget genom. 1: 12 timmar 2: 24 timmar 3: 48 timmar 4: 72 timmar
9.1	[1-0B]	Vad är önskad delta-T vid uppvärmning för klimat 1?	R/W		3~10°C, steg: 1°C 5°C
9.1	[1-0C]	Vad är önskad delta-T vid uppvärmning för klimat 2?	R/W		3~10°C, steg: 1°C 10°C
9.1	[1-0D]	Vad är önskad delta-T vid kylning för klimat 1?	R/W		3~10°C, steg: 1°C 5°C (*3)
9.1	[1-0E]	Vad är önskad delta-T vid kylning för klimat 2?	R/W		3~10°C, steg: 1°C 5°C (*3)
9.1	[2-00]	När ska legionella- körningen utföras?	R/W		0: Varje dag 1: måndag 2: tisdag 3: onsdag 4: torsdag 5: fredag 6: lördag 7: söndag
9.1	[2-01]	Ska legionellakörningen utföras?	R/W		0: Nej 1: Ja
9.1	[2-02]	När ska legionella- körningen starta?	R/W		0~23 timmar, steg: 1 timmar 1
9.1	[2-03]	Vad är programmets stopptemperatur?	R/W		60°C
9.1	[2-04]	Hur länge måste VVB- temperaturen hållas?	R/W		40~60 min, steg: 5 min 40 min
9.1	[2-05]	Rummets frostskyddstemperatur	R/W		4~16°C, steg: 1°C 8°C (*3)
9.1	[2-06]	Frostskydd rum	R/W		0: Inaktiverad 1: Aktiverad
9.1	[2-09]	Justera rumsgivaren mot uppmätt rumstemperatur	R/W		-5~5°C, steg: 0,5°C 0°C
9.1	[2-0A]	Justera rumsgivaren mot uppmätt rumstemperatur	R/W		-5~5°C, steg: 0,5°C 0°C
9.1	[2-0B]	Kompensation mot uppmätt utomhustemperatur	R/W		-5~5°C, steg: 0,5°C 0°C
9.1	[2-0C]	Vilken typ av värmeavgivare används i klimat 1?	R/W		0: Golvvärme 1: Fläktkonvektorenhet 2: Radiator
9.1	[2-0D]	Vilken typ av givare är ansluten till FLT klimat 2?	R/W		0: Golvvärme 1: Fläktkonvektorenhet 2: Radiator
9.1	[2-0E]	Vilken är den maximalt tillåtna strömstyrkan över värmepumpen?	R/W		0~50 A, steg: 1 A 50 A
9.1	[3-00]	Tillåts automatisk omstart av enheten?	R/W		0: Nej 1: Ja
9.1	[3-01]	--			0
9.1	[3-02]	--			1
9.1	[3-03]	--			4
9.1	[3-04]	--			2
9.1	[3-05]	--			1
9.1	[3-06]	Högsta rumstemperatur vid uppvärmning?	R/W		18~30°C, steg: 0,5°C 30°C
9.1	[3-07]	Vad är önskad min. rumstemp. vid uppvärmning?	R/W		12~18°C, steg: 0,5°C 12°C
9.1	[3-08]	Högsta rumstemperatur vid kylning?	R/W		25~35°C, steg: 0,5°C 35°C (*3)
9.1	[3-09]	Minsta rumstemperatur. vid kylning?	R/W		15~25°C, steg: 0,5°C 15°C (*3)
9.1	[4-00]	Vilket elpatronsläge tillåts?	R/W		0: Inaktiverad 1: Aktiverad 2: Endast VVB
9.1	[4-01]	Vilken elpatron har prioritet?	R/W		0: Ingen 1: Elpatron VVB 2: Reservvärmare hus
9.1	[4-02]	Vid vilken utomhustemp ska uppvärmning upphöra?	R/W		14~35°C, steg: 1°C 35°C
9.1	[4-03]	Elpatron tillåten.	R/W		0: Begränsat 1: Tillåtet 2: Överlappning 3: Kompressor av 4: Endast legionella
9.1	[4-04]	Frostskydd rörkrets	R/O		0: Intermittent
9.1	[4-05]	--			0
9.1	[4-06]	Nöddrift	R/W		0: Manuell 1: Automatisk 2: Auto red. UU/VVB PÅ 3: Auto red. UU/VVB AV 4: Auto normal UU/VVB AV 6
9.1	[4-07]	--			6
9.1	[4-08]	Vilken effektbegränsnings- drift används av systemet?	R/W		0: Ingen begr. 1: Kontinuerlig 2: Digitala ing.

Lokala inställningar, tabell				Annan installationsinställning än standardvärdet		
Dynamiska länkar	Fältkod	Inställningsnamn	Intervall, steg	Normalvärde	Datum	Värde
9.1	[4-09]	Hur ska effektbegränsningen bestämmas?	R/W	0: Ström		
9.1	[4-0A]	Konfigurering av reservvärmare	R/W	1: 1/1+2 (*1) (*2) 2: 1/2 3: 1/2 + 1/1+2 vid nödfall		
9.1	[4-0B]	Omslagstolerans mellan uppvärmning/kylning.	R/W	1~10°C, steg: 0,5°C		
9.1	[4-0D]	Finjustering överslag uppvärmning/kylning.	R/W	1°C (*3) 1~10°C, steg: 0,5°C		
9.1	[4-0E]	--		6		
9.1	[5-00]	Tillåts reservvärmare över jämviktstemperaturen för rumsuppvärmning?	R/W	0: Tillåtet		
9.1	[5-01]	Vid vilken utetemperatur tillåts elpatron?	R/W	1: Inte tillåtet -15~35°C, steg: 1°C		
9.1	[5-02]	Rumsvärmprioritet.	R/W	0: Inaktiverad 1: Aktiverad		
9.1	[5-03]	Temperatur för rumsvärmprioritet.	R/W	-15~35°C, steg: 1°C		
9.1	[5-04]	Justering av börvärdet för varmvattnet.	R/W	0°C 0~20°C, steg: 1°C		
9.1	[5-05]	Vad är den önskade begr. för DI1?	R/W	10°C 0~50 A, steg: 1 A		
9.1	[5-06]	Vad är den önskade begr. för DI2?	R/W	50 A 0~50 A, steg: 1 A		
9.1	[5-07]	Vad är den önskade begr. för DI3?	R/W	50 A 0~50 A, steg: 1 A		
9.1	[5-08]	Vad är den önskade begr. för DI4?	R/W	50 A 0~50 A, steg: 1 A		
9.1	[5-09]	Vad är den önskade begr. för DI1?	R/W	20 kW 0~20 kW, steg: 0,5 kW		
9.1	[5-0A]	Vad är den önskade begr. för DI2?	R/W	20 kW 0~20 kW, steg: 0,5 kW		
9.1	[5-0B]	Vad är den önskade begr. för DI3?	R/W	20 kW 0~20 kW, steg: 0,5 kW		
9.1	[5-0C]	Vad är den önskade begr. för DI4?	R/W	20 kW 0~20 kW, steg: 0,5 kW		
9.1	[5-0D]	Reservvärmarens spänning	R/W (*1) R/O (*2)	0: 230V, 1~ (*1) 1: 230V, 3~ (*1) 2: 400V, 3~ (*2)		
9.1	[5-0E]	--		1		
9.1	[6-00]	Temperaturskillnad som bestämmer värmepumpens PÅ-temperatur.	R/W	2~40°C, steg: 1°C		
9.1	[6-01]	Temperaturskillnad som bestämmer värmepumpens AV-temperatur.	R/W	8°C 0~10°C, steg: 1°C		
9.1	[6-02]	Vilken är elpatronens effekt?	R/W	2°C 0~10kW, steg: 0,2kW		
9.1	[6-03]	Vilken är effekten för elpatronens steg 1?	R/W	0kW 0~10kW, steg: 0,2kW		
9.1	[6-04]	Vilken är effekten för elpatronens steg 2?	R/W	2kW (*1) 3kW (*2) 0~10kW, steg: 0,2kW		
9.1	[6-05]	--		4kW (*1) 6kW (*2)		
9.1	[6-06]	--		0		
9.1	[6-07]	--		0		
9.1	[6-08]	Vilken hysteres ska användas i återvärmningsläge VVB?	R/W	0 2~20°C, steg: 1°C		
9.1	[6-09]	--		10°C		
9.1	[6-0A]	Stopttemperatur för komfortlagring	R/W	30~[6-0E]°C, steg: 1°C		
9.1	[6-0B]	Stopttemperatur för ekonomilagring	R/W	60°C 30~Min(50, [6-0E])°C, steg: 1°C		
9.1	[6-0C]	Stopttemperatur för återuppvärmning	R/W	45°C 30~Min(50, [6-0E])°C, steg: 1°C		
9.1	[6-0D]	På vilket sätt skall varmvattnet produceras?	R/W	45°C 0: End. återvärm. 1: Återv. + schema 2: Endast schemalagt		
9.1	[6-0E]	Vad är max inställningspunkt för temperaturen?	R/W	40~65°C, steg: 1°C		
9.1	[7-00]	Överskjuttemperatur för varmvattnets elpatron.	R/W	65°C 0~4°C, steg: 1°C		
9.1	[7-01]	Hysteres för varmvattnets elpatron.	R/W	0°C 2~40°C, steg: 1°C		
9.1	[7-02]	Hur många klimat- zoner finns det?	R/W	2°C 0: 1 FLT-zon 1: 2 FLT-zoner		
9.1	[7-03]	--		2.5		
9.1	[7-04]	--		0		
9.1	[7-05]	Pannans effektiv.	R/W	0: Mycket hög 1: Hög 2: Medel 3: Låg 4: Mycket låg		
9.1	[7-06]	HK tvingande AV	R/W	0: Inaktiverad 1: Aktiverad		
9.1	[7-07]	BBR16 aktivering (#)	R/W	0: Inaktiverad 1: Aktiverad		
9.1	[8-00]	Mintid för varmvattenberedning.	R/W	0~20 min, steg: 1 min		
9.1	[8-01]	Maxtid för varmvattenberedning.	R/W	1 min 5~95 min, steg: 5 min		
9.1	[8-02]	Tid mellan två varmvattenladdningar.	R/W	30 min 0~10 timmar, steg: 0,5 tim		
9.1	[8-03]	Fördröjning elpatron VVB.	R/W	0,5 timmar 20~95 min, steg: 5 min		
9.1	[8-04]	Ytterligare drifttid för den maximala drifttiden.	R/W	50 min 0~95 min, steg: 5 min		
9.1	[8-05]	Tillåts modulering av värme- bärare för styrning av rummet?	R/W	95 min 0: Nej 1: Ja		
9.1	[8-06]	Framledningstemperatur: maximal modulering.	R/W	0~10°C, steg: 1°C		
9.1	[8-07]	Framledningstemperatur Klimat 1 vid Komfortkyla?	R/W	5°C [9-03]~[9-02], steg: 1°C		
				18°C (*3)		

(*1) *6V_

(*2) *9W_

(*3) + EKHVCONV2

(#) Endast tillämpligt på svenska.

4P586462-1 - 2019.07

Lokala inställningar, tabell				Annan installationsinställning än standardvärdet	
Dynamiska länkar	Fältkod	Inställningsnamn	Intervall, steg	Datum	Värde
9.1	[8-08]	Framledningstemperatur Klimat 1 vid Ekokyla?	R/W	[9-03]-[9-02], steg: 1°C	
9.1	[8-09]	Framledningstemperatur Klimat 1 vid Komfortvärme?	R/W	[9-01]-[9-00], steg: 1°C	
9.1	[8-0A]	Framledningstemperatur Klimat 1 vid Ekovärme?	R/W	[9-01]-[9-00], steg: 1°C	
9.1	[8-0B]	--			13
9.1	[8-0C]	--			10
9.1	[8-0D]	--			16
9.1	[9-00]	Högsta framledningstemperatur för klimat 1 vid uppvärmning?	R/W	[2-0C]=2: 37-70, steg: 1°C 70°C [2-0C]≠2: 37-55, steg: 1°C 55°C	
9.1	[9-01]	Vad är önskad min. FLT för klimat 1 vid uppvärmning?	R/W	15-37°C, steg: 1°C 25°C	
9.1	[9-02]	Högsta framledningstemperatur för klimat 1 vid kylning?	R/W	18-22°C, steg: 1°C 22°C (*3)	
9.1	[9-03]	Vad är önskad min. FLT för klimat 1 vid kylning?	R/W	5-18°C, steg: 1°C 7°C (*3)	
9.1	[9-04]	Framledningstemperatur: översvängningsvärde.	R/W	1-4°C, steg: 1°C 1°C	
9.1	[9-05]	Vad är önskad min. FLT för klimat 2 vid uppvärmning?	R/W	15-37°C, steg: 1°C 25°C	
9.1	[9-06]	Högsta framledningstemperatur för klimat 2 vid uppvärmning?	R/W	[2-0D]=2: 37-70, steg: 1°C 70°C [2-0D]≠2: 37-55, steg: 1°C 55°C	
9.1	[9-07]	Vad är önskad min. FLT för klimat 2 vid kylning?	R/W	5-18°C, steg: 1°C 7°C (*3)	
9.1	[9-08]	Högsta framledningstemperatur för klimat 2 vid kylning?	R/W	18-22°C, steg: 1°C 22°C (*3)	
9.1	[9-0C]	Rumstemperatur: hysteres.	R/W	1-6°C, steg: 0,5°C 1 °C	
9.1	[9-0D]	Extra zon för pumphastighetsbegränsning	R/W	0-8, steg:1 0: Ingen begr. 1-4: 50-80 % 5-8: 50-80 % under behovskontroll 6	
9.1	[9-0E]	Huvudzon för pumphastighetsbegränsning	R/W	0-8, steg:1 0: Ingen begr. 1-4: 50-80 % 5-8: 50-80 % under behovskontroll 6	
9.1	[C-00]	Varmvattenprioritering.	R/W	0: Solvärmeprioritet 1: Värmepumpprioritet	
9.1	[C-01]	--			0
9.1	[C-02]	Finns en extern värmekälla ansluten?	R/W	0: Nej 1: Bivalent	
9.1	[C-03]	Aktivering av bivalent drift.	R/W	-25-25°C, steg: 1°C 0°C	
9.1	[C-04]	Bivalent hysteres.	R/W	2-10°C, steg: 1°C 3°C	
9.1	[C-05]	Vilken termostatttyp används för värmestyrning av klimat 1?	R/W	0: - 1: 1 kontakt 2: 2 kontakter	
9.1	[C-06]	Vilken termostatttyp används för värmestyrning av klimat 2?	R/W	0: - 1: 1 kontakt 2: 2 kontakter	
9.1	[C-07]	Vad bestämmer temperaturen i huset?	R/W	0: FLT-kontroll 1: Ext RT-kontroll 2: RT-kontroll	
9.1	[C-08]	Vilken typ av extern givare är installerad?	R/W	0: Nej 1: Utomhussensor 2: Rumsensor	
9.1	[C-09]	Vilken kontakttyp önskas?	R/W	0: Normalt öppen 1: Normalt stängd	
9.1	[C-0A]	--			0
9.1	[C-0B]	--			0
9.1	[C-0C]	--			0
9.1	[C-0D]	--			0
9.1	[C-0E]	--			0
9.1	[D-00]	Vilken elpatron tillåts om lågtariff ej är tillgänglig?	R/W	0: Ingen 1: Elpatron VVB 2: Reservvärmare hus 3: Alla värmare	
9.1	[D-01]	Styrsignal för strömförsörjning med låg/högtariff	R/W	0: Nej 1: Aktiv öppen 2: Aktiv stängd 3: Överhettningsskydd	
9.1	[D-02]	Vilken funktion har VVC pumpen?	R/W	0: Ingen varmvattenpump 1: Omedelbart varmvatten 2: Disinfection 3: Cirkulation 4: Cirkulation och desinfektion	
9.1	[D-03]	Framledningstemperatur: kompensation runt 0°C.	R/W	0: Nej 1: öka 2°C, intervall 4°C 2: öka 4°C, intervall 4°C 3: öka 2°C, intervall 8°C 4: öka 4°C, intervall 8°C	
9.1	[D-04]	Är ett kretskort för behovsstyrning anslutet?	R/W	0: Nej 1: Energiförb.kntr	
9.1	[D-05]	Cirkulationspumpsdrift vid bortkopplad lågtariff	R/W	0: Tvinga av 1: Som vanligt	
9.1	[D-07]	Är ett solvärmepaket anslutet?	R/O	0: Nej	

Lokala inställningar, tabell				Annan installationsinställning än standardvärdet		
Dynamiska länkar	Fältkod	Inställningsnamn	Intervall, steg	Normalvärde	Datum	Värde
9.1	[D-08]	Används en extern kWh-mätare för energimätning?	R/W	0: Nej 1: 0,1 puls/kWh 2: 1 puls/kWh 3: 10 puls/kWh 4: 100 puls/kWh 5: 1000 puls/kWh		
9.1	[D-09]	Används en extern kWh-mätare för energimätning?	R/W	0: Nej 1: 0,1 puls/kWh 2: 1 puls/kWh 3: 10 puls/kWh 4: 100 puls/kWh 5: 1000 puls/kWh		
9.1	[D-0A]	--		0		
9.1	[D-0B]	--		2		
9.1	[D-0C]	--		0		
9.1	[D-0D]	--		0		
9.1	[D-0E]	--		0		
9.1	[E-00]	Vilken värmepumpstyp är installerad?	R/O	0-5 0: LT-splitt		
9.1	[E-01]	Vilken typ av kompressor är installerad?	R/O	1		
9.1	[E-02]	Vilken typ av programvara används för inomhusenheten?	R/W (*3) R/O	0: Omvändbar (*3) 1: Endast värme		
9.1	[E-03]	Hur många elpatronsteg finns?	R/O	3: 6V (*1) 4: 9W (*2)		
9.1	[E-04]	Är energisparfunktionen tillgänglig på utomhusenheten?	R/O	0: Nej 1: Ja		
9.1	[E-05]	Finns en varmvattenberedare installerad?	R/O	0: Nej 1: Ja		
9.1	[E-06]	--		1		
9.1	[E-07]	Vilken typ av varmvatten - beredare är installerad?	R/O	1: Integrerad		
9.1	[E-08]	Energisparfunktion för utomhusenheten.	R/W	0: Inaktiverad 1: Aktiverad		
9.1	[E-09]	--		1		
9.1	[E-0B]	Är 2-värmekekrets satsen installerad?	R/O	1: Ja		
9.1	[E-0C]	--		0		
9.1	[E-0D]	Är systemet fyllt med glykol?	R/W	0: Nej 1: Ja		
9.1	[E-0E]	--		0		
9.1	[F-00]	Pumpdrift tillåts utanför området.	R/W	0: Inaktiverad 1: Aktiverad		
9.1	[F-01]	--		20		
9.1	[F-02]	--		3		
9.1	[F-03]	--		5		
9.1	[F-04]	--		0		
9.1	[F-05]	--		0		
9.1	[F-09]	Pumpdrift under flödesfel.	R/W	0: Inaktiverad 1: Aktiverad		
9.1	[F-0A]	--		0		
9.1	[F-0B]	Stäng avstängningsventil vid termo av?	R/W	0: Nej 1: Ja		
9.1	[F-0C]	Stäng avstängningsventil vid kylning?	R/W	0: Nej 1: Ja		
9.1	[F-0D]	Vilken pumpdrift används?	R/W	0: Kontinuerlig 1: Exempel 2: Begäran		

(*1) *6V_

(*2) *9W_

(*3) + EKHVCONV2

(#) Endast tillämpligt på svenska.

4P586462-1 - 2019.07

ERC

Copyright 2019 Daikin

DAIKIN EUROPE N.V.
Zandvoordestraat 300, B-8400 Oostende, Belgium

4P587503-1B 2020.12