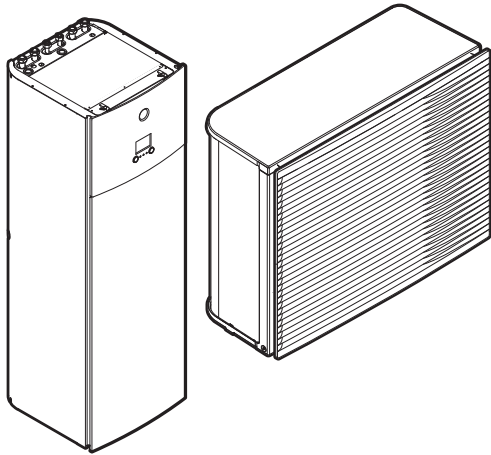




Vodnik za monterja

Daikin Altherma 3 H HT F



<https://daikintechnicaldatahub.eu>



EPRA14DAV3
EPRA16DAV3
EPRA18DAV3

EPRA14DAW1
EPRA16DAW1
EPRA18DAW1

ETVH16S18DA6V(G)
ETVH16S23DA6V(G)
ETVH16S18DA9W(G)
ETVH16S23DA9W(G)
ETVX16S18DA6V(G)
ETVX16S23DA6V(G)
ETVX16S18DA9W(G)
ETVX16S23DA9W(G)

Kazalo

1	Splošni varnostni ukrepi	6
1.1	O dokumentaciji.....	6
1.1.1	Pomen opozoril in simbolov.....	6
1.2	Za monterja.....	7
1.2.1	Splošno.....	7
1.2.2	Mesto namestitve.....	8
1.2.3	Hladivo.....	9
1.2.4	Slanica.....	10
1.2.5	Voda.....	11
1.2.6	Električna dela.....	11
2	O dokumentaciji	14
2.1	O tem dokumentu.....	14
2.2	Kratek pregled referenčnega vodnika za monterja.....	15
3	O škatli	17
3.1	Pregled: O škatli.....	17
3.2	Zunanja enota.....	17
3.2.1	Prenašanje zunanje enote.....	17
3.2.2	Razpakiranje zunanje enote.....	19
3.2.3	Odstranjevanje opreme iz zunanje enote.....	20
3.3	Notranja enota.....	21
3.3.1	Razpakiranje notranje enote.....	21
3.3.2	Odstranjevanje opreme z notranje enote.....	21
3.3.3	Prenašanje notranje enote.....	21
4	O enotah in opcijskih dodatkih	22
4.1	Pregled: O enotah in opcijskih dodatkih.....	22
4.2	Oznaka.....	22
4.2.1	Nazivna ploščica: zunanja enota.....	22
4.2.2	Identifikacijska ploščica: Notranja enota.....	23
4.3	Kombiniranje enot in možnosti.....	23
4.3.1	Možne kombinacije notranje in zunanje enote.....	23
4.3.2	Možni opcijski dodatki za zunanjo enoto.....	24
4.3.3	Možni opcijski dodatki za notranjo enoto.....	24
5	Napotki za uporabo	27
5.1	Pregled: napotki za uporabo.....	27
5.2	Nastavitev sistema za ogrevanje/hlajenje prostora.....	28
5.2.1	Posamezni prostor.....	29
5.2.2	Več prostorov – eno območje temperature izhodne vode.....	33
5.2.3	Več prostorov – dve območji temperature izhodne vode.....	38
5.3	Nastavitev pomožnega vira toplote za ogrevanje prostora.....	41
5.4	Nastavitev rezervoarja za toplo vodo za gospodinjstvo.....	44
5.4.1	Postavitev sistema – vgrajeni rezervoar za toplo vodo za gospodinjstvo.....	44
5.4.2	Izbiranje prostornine in želene temperature za rezervoar za toplo vodo za gospodinjstvo.....	44
5.4.3	Nastavitev in konfiguracija – rezervoar za toplo vodo za gospodinjstvo.....	46
5.4.4	Črpalka za toplo vodo za gospodinjstvo za takojšnjo toplo vodo.....	46
5.4.5	Črpalka za toplo vodo za gospodinjstvo za dezinfekcijo.....	47
5.5	Nastavitev merjenja energije.....	47
5.5.1	Proizvedena toplota.....	48
5.5.2	Porabljena energija.....	48
5.5.3	Napajanje po običajni tarifi za kWh električne energije.....	49
5.5.4	Kontakt za napajanje po prednostni tarifi za kWh električne energije.....	50
5.6	Nastavitev nadzora energijske porabe.....	51
5.6.1	Trajna omejitev električne energije.....	51
5.6.2	Omejitev električne energije, ki se aktivira z digitalnimi vhodi.....	52
5.6.3	Postopek omejitve električne energije.....	53
5.6.4	Omejitev električne energije BBR16.....	54
5.7	Nastavitev zunanje tipala temperature.....	54
6	Montaža enote	56
6.1	Priprava mesta namestitve.....	56
6.1.1	Zahteve za namestitveno mesto za zunanjo enoto.....	56
6.1.2	Dodatne zahteve za namestitveno mesto za zunanjo enoto v hladnih predelih.....	58
6.1.3	Zahteve za namestitveno mesto za notranjo enoto.....	59

6.2	Odpiranje in zapiranje enot	60
6.2.1	Odpiranje enot.....	60
6.2.2	Odpiranje zunanje enote.....	60
6.2.3	Da bi odstranili transportno oporo	61
6.2.4	Zapiranje zunanje enote.....	61
6.2.5	Odpiranje notranje enote.....	62
6.2.6	Spuščanje stikalne omarice na notranji enoti.....	64
6.2.7	Zapiranje notranje enote.....	65
6.3	Nameščanje zunanje enote	65
6.3.1	O nameščanju zunanje enote.....	65
6.3.2	Varnostni ukrepi pri nameščanju zunanje enote.....	65
6.3.3	Priprava montažne konstrukcije	65
6.3.4	Montaža zunanje enote	66
6.3.5	Priprava drenaže.....	67
6.3.6	Montaža izpustne rešetke.....	69
6.3.7	Za odstranitev izpustne rešetke in postavitve rešetke v varen položaj	70
6.4	Nameščanje notranje enote	72
6.4.1	Nameščanje notranje enote.....	72
6.4.2	Napotki za varnost pri montaži notranje enote.....	72
6.4.3	Montaža notranje enote	72
6.4.4	Priključitev odvodne cevi na odvod	73
7	Montaža cevi	75
7.1	Priprava vodovodnih cevi.....	75
7.1.1	Zahteve za vodovodni krog	75
7.1.2	Formula za izračun predtlaka ekspanzijske posode.....	77
7.1.3	Preverjanje količine vode in hitrosti pretoka	77
7.1.4	Spreminjanje predtlaka ekspanzijske posode.....	80
7.1.5	Preverjanje količine vode: primeri	80
7.2	Priključevanje vodovodnih cevi	81
7.2.1	Priključevanje cevi za vodo.....	81
7.2.2	Napotki za varnost pri priključevanju vodovodnih cevi	81
7.2.3	Priključevanje vodovodnih cevi	81
7.2.4	Priključevanje obtočnih cevi.....	83
7.2.5	Polnjenje vodovodnega kroga.....	84
7.2.6	Zaščita vodovodnega kroga pred zmrzovanjem	84
7.2.7	Polnjenje rezervoarja za toplo vodo za gospodinjstvo	87
7.2.8	Izoliranje vodovodnih cevi.....	87
8	Električna napeljava	89
8.1	O priključevanju električnega ožičenja	89
8.1.1	Napotki za varnost pri priključevanju električnega ožičenja	89
8.1.2	Napotki za priključevanje električnega ožičenja	90
8.1.3	O električni skladnosti	91
8.1.4	O napajanju po prednostni tarifi za kWh električne energije.....	91
8.1.5	Pregled električnih priključkov, razen za zunanje aktuatorje.....	92
8.2	Povezave na zunanjo enoto	93
8.2.1	Da bi povezali električno ožičenje na zunanjo enoto	93
8.2.2	Prestavljanje zračnega termistorja na zunanjo enoto	99
8.3	Povezave na notranjo enoto	100
8.3.1	Priključevanje omrežnega napajanja	103
8.3.2	Priključevanje napajanja za rezervni grelnik.....	106
8.3.3	Priključevanje zapornega ventila.....	108
8.3.4	Priključevanje števec električne energije	109
8.3.5	Priključevanje črpalke za toplo vodo za gospodinjstvo	110
8.3.6	Priključevanje izhoda za alarm	111
8.3.7	Priključevanje izhoda za vklop/izklop ogrevanja/hlajenja prostora	112
8.3.8	Priključevanje preklopa na zunanji vir toplote.....	113
8.3.9	Priključevanje digitalnih vhodov za porabo energije	114
8.3.10	Priključitev varnostnega termostata (običajno zaprt kontakt).....	115
8.4	Po priključitvi električnega ožičenja na notranjo enoto.....	116
9	Konfiguracija	118
9.1	Pregled: konfiguracija	118
9.1.1	Dostopanje do najpogosteje uporabljenih ukazov	119
9.2	Čarovnik za konfiguracijo	121
9.3	Možni zasloni	122
9.3.1	Možni zasloni: pregled.....	122
9.3.2	Začetni zaslon	123
9.3.3	Zaslon glavnega menija	126

9.3.4	Zaslon menija.....	127
9.3.5	Zaslon z nastavitveno točko	127
9.3.6	Zaslon s podrobnostmi vrednosti.....	128
9.3.7	Zaslon z urnikom: primer.....	128
9.4	Krivulja za vremensko vodeno upravljanje.....	132
9.4.1	Kaj je krivulja za vremensko vodeno upravljanje?	132
9.4.2	2-točkovna krivulja	133
9.4.3	Krivulja z naklonom in zamikom.....	134
9.4.4	Uporaba krivulj za vremensko vodeno delovanje.....	135
9.5	Meni z nastavitvami	137
9.5.1	Okvara	137
9.5.2	Prostor	138
9.5.3	Glavno območje.....	142
9.5.4	Dodatno območje.....	152
9.5.5	Ogrevanje/hlajenje prostora	158
9.5.6	Rezervoar	166
9.5.7	Uporabniške nastavitve.....	173
9.5.8	Informacije.....	178
9.5.9	Nastavitve monterja	179
9.5.10	Zagon	198
9.5.11	Delovanje	198
9.5.12	Vmesnik WLAN	199
9.6	Struktura menija: pregled uporabniških nastavitvev	201
9.7	Struktura menija: pregled nastavitvev monterja	202
10	Zagon	203
10.1	Pregled: zagon.....	203
10.2	Napotki za varnost pri zagonu	204
10.3	Seznam preverjanj pred zagonom.....	204
10.4	Seznam preverjanj med zagonom	205
10.4.1	Minimalna hitrost pretoka	205
10.4.2	Funkcija odzračevanja	206
10.4.3	Testni zagon delovanja	207
10.4.4	Testni zagon aktuatorjev	208
10.4.5	Sušenje estriha s talnim ogrevanjem	209
11	Izročitev uporabniku	213
12	Vzdrževanje in servisiranje	214
12.1	Pregled: Vzdrževanje in servisiranje	214
12.2	Varnostni ukrepi za vzdrževanje	214
12.3	Letno vzdrževanje	215
12.3.1	Letno vzdrževanje zunanje enote: pregled.....	215
12.3.2	Letno vzdrževanje zunanje enote: navodila.....	215
12.3.3	Letno vzdrževanje notranje enote: pregled.....	215
12.3.4	Letno vzdrževanje notranje enote: navodila	215
12.4	Praznjenje rezervoarja za toplo vodo za gospodinjstvo.....	218
12.5	O čiščenju vodnega filtra v primeru težav.....	218
12.5.1	Odstranjevanje vodnega filtra	219
12.5.2	Čiščenje vodnega filtra v primeru težav.....	219
12.5.3	Vgrajevanje vodnega filtra	220
13	Odpravljanje težav	222
13.1	Pregled: Odpravljanje težav.....	222
13.2	Varnostni ukrepi pri odpravljanju težav	222
13.3	Reševanje težav na podlagi simptomov	223
13.3.1	Simptom: Enota NE ogreva oziroma ne hladi po pričakovanjih	223
13.3.2	Simptom: Topla voda NE doseže zelene temperature	224
13.3.3	Simptom: Kompresor se NE zažene (ogrevanje prostora ali ogrevanje vode za gospodinjstvo)	224
13.3.4	Simptom: Po zagonu se v sistemu pojavlja klototajoč zvok.....	224
13.3.5	Simptom: Črpalka je blokirana	225
13.3.6	Simptom: Črpalka ropota (kavitacija).....	225
13.3.7	Simptom: Odpre se ventil za sproščanje tlaka.....	226
13.3.8	Simptom: Ventil za sproščanje vodnega tlaka pušča.....	226
13.3.9	Simptom: Prostor se NE ogreje v zadostni meri pri nizkih zunanjih temperaturah.....	227
13.3.10	Simptom: Tlak na točilnem mestu je začasno nenavadno visok	228
13.3.11	Simptom: Funkcija dezinfekcije rezervoarja se NE izvede pravilno (napaka AH).....	228
13.4	Odpravljanje težav na podlagi kod napake.....	228
13.4.1	Prikaz besedila pomoči v primeru okvare	229
13.4.2	Kode napake: pregled.....	229

14 Odstranjevanje	234
14.1 Zbiranje hladiva.....	234
15 Tehnični podatki	236
15.1 Prostor za vzdrževanje: Zunanja enota	237
15.2 Shema napeljave cevi: zunanja enota	238
15.3 Shema napeljave cevi: notranja enota	239
15.4 Vežalna shema: zunanja enota	240
15.5 Vežalna shema: notranja enota	245
16 Slovar	251
17 Tabela z nastavitvami sistema	253

1 Splošni varnostni ukrepi

V tem poglavju

1.1	O dokumentaciji.....	6
1.1.1	Pomen opozoril in simbolov.....	6
1.2	Za monterja.....	7
1.2.1	Splošno.....	7
1.2.2	Mesto namestitve.....	8
1.2.3	Hladivo.....	9
1.2.4	Slanica.....	10
1.2.5	Voda.....	11
1.2.6	Električna dela.....	11

1.1 O dokumentaciji

- Izvorna dokumentacija je pisana v angleščini. Dokumentacija v drugih jezikih je prevod.
- Varnostni ukrepi, opisani v tem dokumentu, obravnavajo zelo pomembne teme; skrbno se jih držite.
- Namestitev sistema in vse dejavnosti, opisane v priročniku za montažo in v vodiču za inštalaterja, MORA izvesti kvalificiran inštalater.

1.1.1 Pomen opozoril in simbolov



NEVARNOST

Označuje situacijo, ki vodi v smrt in hude telesne poškodbe.



NEVARNOST: SMRTNA NEVARNOST ZARADI ELEKTRIČNEGA UDARA

Označuje situacijo, ki lahko povzroči smrt zaradi električnega udara.



NEVARNOST: NEVARNOST OPEKLIN IN OZEBLIN

Označuje situacijo, ki lahko povzroči opekline ali ozeblino zaradi izredno visokih ali izredno nizkih temperatur.



NEVARNOST: NEVARNOST EKSPLOZIJE

Označuje situacijo, ki lahko povzroči eksplozijo.



OPOZORILO

Označuje situacijo, ki lahko povzroči smrt in hude telesne poškodbe.



OPOZORILO: VNETLJIV MATERIAL



POZOR

Označuje situacijo, ki lahko povzroči manjše ali srednje nevarne telesne poškodbe.



OPOMBA

Označuje situacijo, ki lahko povzroči poškodbe opreme ali lastnine.

**INFORMACIJE**

Označuje uporabne nasvete ali dodatne informacije.

Simboli, uporabljeni na enoti:

Simbol	Razlaga
	Pred namestitvijo preberite navodila za montažo in uporabo ter shemo z navodili za ožičenje.
	Preden začnete izvajati vzdrževalne in servisne postopke preberite priročnik za servisiranje.
	Za več informacij glejte vodnik za monterja in uporabnika.
	Enota vsebuje vrtljive dele. Pri servisiranju in pregledovanju bodite pazljivi.

Simboli, uporabljeni v dokumentaciji:

Simbol	Razlaga
	Pomeni naslov slike ali sklic nanjo. Primer: "▲ 1–3 naslov slike" pomeni "3. slika v 1. poglavju".
	Pomeni naslov tabele ali sklic nanjo. Primer: "■ 1–3 naslov tabele" pomeni "3. tabela v 1. poglavju".

1.2 Za monterja

1.2.1 Splošno

Če NISTE prepričani, kako montirati ali upravljati enoto, se obrnite na svojega prodajalca.

**NEVARNOST: NEVARNOST OPEKLIN IN OZEBLIN**

- NE dotikajte se cevi za hladivo, cevi za vodo in notranjih delov med delovanjem ali neposredno po delovanju. Lahko so prevroči ali premrzli. Počakajte, da se njihova temperatura normalizira. Če se jih morate dotikati, si nadenite zaščitne rokavice.
- Z golo kožo se NE dotikajte ponesreči razlitega hladiva.

**OPOZORILO**

Nestrokovna montaža ali priklop naprave in opreme lahko povzroči električni udar, kratek stik, uhajanje tekočin ali požar ali drugače poškoduje napravo ali opremo. Uporabljajte samo dodatke, opsijsko opremo in nadomestne dele, ki jih izdelava ali odobri Daikin.

**OPOZORILO**

Montaža, preizkus in uporabljeni materiali morajo biti (razen z navodili, opisanimi v dokumentaciji Daikin) skladni tudi z veljavno zakonodajo.



POZOR

Pri nameščanju, vzdrževanju ali servisiranju sistema uporabljajte ustrezno osebno zaščitno opremo (zaščitne rokavice, varnostna očala ...).



OPOZORILO

Raztrgajte in odvrzite plastične vreče, da se z njimi nihče ne bi mogel igrati, zlasti ne otroci. Možna nevarnost: zadušitev.



OPOZORILO

Z zagotavljanjem primernih ukrepov preprečite, da bi enota postala zavetišče za majhne živali. Majhne živali, ki se dotaknejo električnih delov, lahko povzročijo okvare, dim ali požar.



POZOR

Ne dotikajte se odprtine za vstop zraka ali aluminijastih platic enote.



POZOR

- Na vrh enote NE postavljajte predmetov ali opreme.
- NE sedite na napravi, ne plezajte nanjo in ne stojte na njej.



OPOMBA

Dela na zunanji enoti je najbolje opraviti v suhem vremenu, da bi se izognili vdoru vode.

V skladu z zadevno zakonodajo bo treba morda skupaj z izdelkom priskrbeti dnevnik, v katerem se beležijo najmanj: podatki o vzdrževanju, popravila, rezultati testov, obdobja pripravljenosti ...

Najmanj naslednje informacije **MORAJO** biti zagotovljene na dostopnem mestu izdelka:

- Navodila za izklop sistema v nujnem primeru
- Naziv in naslov gasilske službe, policije in bolnišnice
- Ime, naslov ter dnevna in nočna telefonska številka za servis

Potrebne smernice za tak dnevnik za Evropo podaja standard EN378.

1.2.2 Mesto namestitve

- Zagotovite dovolj prostora okoli enote za servisiranje in kroženje zraka.
- Prepričajte se, da mesto namestitve prenese težo in vibracije enote.
- Prepričajte se, da je območje dobro prezračeno. NE blokirajte prezračevalnih odprtin.
- Pazite, da bo enota izravnana.

Enote NE nameščajte na naslednja mesta:

- V potencialno eksplozivnem okolju.
- Na mestih, kjer so stroji, ki oddajajo elektromagnetne valove. Elektromagnetni valovi lahko motijo krmilni sistem in lahko povzročijo okvare na opremi.
- Na mestih, kjer obstaja nevarnost požara zaradi uhajanja vnetljivih plinov (primer: razredčilo ali bencin), ogljikovih vlaken ali vnetljivega prahu.

- Na mestih, kjer nastajajo korozivni plini (primer: kisli žvepleni plin). Zaradi korozije bakrenih cevi ali zvarov bi lahko začelo puščati hladivo.

1.2.3 Hladivo

Če se uporablja. Za več informacij glejte priročnik za montažo ali referenčni vodnik za monterja za vašo uporabo.



OPOMBA

Napeljava cevi mora biti skladna z veljavno zakonodajo. Zadevni standard za Evropo je EN378.



OPOMBA

Poskrbite, da zunanje cevi in priključki NE bodo obremenjeni.



OPOZORILO

Med testiranjem v izdelku NIKOLI ne smete vzpostaviti tlaka, višjega od maksimalnega dovoljenega tlaka (ki je naveden na nazivni ploščici enote).



OPOZORILO

Poskrbite za ustrezne varnostne ukrepe za primer puščanja hladiva. Če med nameščanjem izteče hladilno sredstvo v plinastem stanju, takoj prezračite prostor. Možna tveganja:

- Prevelika koncentracija hladiva v zaprtem prostoru lahko privede do pomanjkanja kisika.
- V primeru hladiva R410A ali R32: Če pride plinasto hladivo v stik z ognjem, lahko nastanejo strupeni plini.
- V primeru hladiva CO₂: Plinasto hladivo je v velikih koncentracijah strupeno.



NEVARNOST: NEVARNOST EKSPLOZIJE

Izčrpavanje – Puščanje hladiva. Če želite sistem izčrpati in nekje na tokokrogu hladilnega sredstva pušča:

- NE uporabljajte funkcije za samodejno izčrpavanje na enoti, s katero lahko zberete vse hladivo iz sistema v zunanji enoti. **Možna posledica:** Samoizgorevanje in eksplozija kompresorja zaradi zraka, ki pride v delujoč kompresor.
- Uporabite ločen sistem za izčrpavanje, tako da kompresorju enote NI treba delovati.



OPOZORILO

Hladivo VEDNO zberite. NE izpuščajte jih neposredno v okolje. Uporabite vakuumsko črpalko, da boste izpraznili napeljavo.



OPOMBA

Ko so vse cevi priključene, se prepričajte, da plin ne uhaja. S pomočjo dušika preverite, ali plin uhaja.



OPOMBA

- Preprečevanje okvare kompresorja, NE dolijte več hladiva, kot je navedeno v specifikaciji.
- Kadar je treba sistem hladiva odpreti, morate s hladivom ravnati v skladu z zadevno zakonodajo.





OPOZORILO

Pazite, da v sistemu ni kisika. Hladivo lahko natočite šele, ko opravite preizkus tesnjenja in vakuumsko praznjenje.

Možna posledica: Samovžig in eksplozija kompresorja zaradi vstopa kisika v delujoči kompresor.

- Če je to potrebno, preverite napisno ploščico na enoti. Na njej sta navedena tip hladiva in potrebna količina.
- Enota je tovarniško napolnjena s hladivom. Odvisno od velikosti in dolžine cevi je treba v nekaterih sistemih dotočiti hladivo.
- Da bi zagotovili upornost tlaka in preprečili vdor drugih snovi v sistem, uporabljajte samo orodje, zasnovano posebej za vrsto hladiva, uporabljeno v sistemu.
- Hladivo točite upoštevaje naslednje:

Če	Potem
Je prisotna sifonska cev (tj., na jeklenki je oznaka "Liquid filling siphon attached" (pritrjena sifonska cev za tekoče hladivo))	Pri polnjenju mora biti jeklenka postavljena pokonci. 
Sifonska cev NI prisotna	Pri polnjenju mora biti jeklenka obrnjena na glavo. 

- Počasi odprite vsebnike hladiva.
- Hladivo točite v tekočem stanju. Dodajanje hladiva v plinskem stanju lahko onemogoči normalno delovanje.



POZOR

Ko je postopek dolivanja hladiva dokončan ali ga prekinete, takoj zaprite ventil rezervoarja za hladivo. Če se ventil NE zapre takoj, lahko preostanek tlaka napolni dodatno hladivo. **Možna posledica:** Nepravilna količina hladiva.

1.2.4 Slanica

Če se uporablja. Za več informacij glejte priročnik za montažo ali referenčni vodnik za monterja za vašo uporabo.



OPOZORILO

Izbira slanice MORA biti skladna z veljavno zakonodajo.

**OPOZORILO**

Izvedite varnostne ukrepe, če pride do puščanja slanice. Če slanica izteka, takoj prezračite območje in se obrnite na lokalnega prodajalca.

**OPOZORILO**

Temperatura okolja v notranjosti enote je lahko bistveno višja od temperature v prostoru, npr. 70°C. V primeru iztekanja slanice lahko vroči deli enote povzročijo nevarno situacijo.

**OPOZORILO**

Uporaba in namestitvev sistema MORATA biti skladni z varnostnimi in okoljskimi previdnostnimi ukrepi, ki jih določa veljavna zakonodaja.

1.2.5 Voda

Če se uporablja. Za več informacij glejte priročnik za montažo ali referenčni vodnik za monterja za vašo uporabo.

**OPOMBA**

Kakovost vode mora ustrezati Direktivi EU 98/83 ES.

1.2.6 Električna dela

**NEVARNOST: SMRTNA NEVARNOST ZARADI ELEKTRIČNEGA UDARA**

- Izklopite napajanje, preden odstranjujete pokrov stikalne omarice, priklaplajte električno ožičenje ali se dotikate električnih delov.
- Pred servisiranjem odklopite napajanje za več kot 1 minuto in izmerite napetost na priključkih kondenzatorjev glavnega tokokroga ali električnih sestavnih delih. Napetost MORA biti nižja od 50 V DC, preden se lahko dotaknete električnih sestavnih delov. Za mesta priključkov glejte vezalno shemo.
- Električnih sestavnih delov se NE dotikajte z mokrimi rokami.
- Enote NE puščajte brez nadzora, če ste z nje odstranili servisni pokrov.

**OPOZORILO**

Če NI nameščeno, JE NUJNO v fiksno ožičenje namestiti glavno stikalo ali druge možnosti odklopa, ki imajo ločen stik na vseh polih in omogočajo popolni odklop v pogojih previsoke napetosti kategorije III.



OPOZORILO

- Uporabljajte LE bakrene vodnike.
- Pazite, da bodo električne napeljave ustrezale veljavni zakonodaji.
- Vse lokalno ožičenje mora biti izvedeno skladno z vezalno shemo, priloženo izdelku.
- NIKOLI ne stiskajte šopov kablov in pazite, da NE pridejo v stik s cevmi ali z ostrimi robovi. Prepričajte se, da na priključne sponke ne pritiska nič z zunanje strani.
- Pazite, da boste zagotovo namestili ozemljitveni vodnik. Ne ozemljajte naprave s pomočjo komunalne cevi, prenapetostnega odvodnika ali ozemljitve telefona. Nepopolna ozemljitev lahko povzroči električni šok.
- Zagotovo uporabite ločeno električno vezje. NIKOLI ne delite vira napajanja z drugo napravo.
- Pazite, da boste zagotovo namestili zahtevane varovalke ali prekinjala vezij.
- Zagotovo namestite odklopnik z uhajanjem toka. Če tega ne storite, lahko pride do električnega udara ali požara.
- Ko nameščate zemljostično zaščito, pazite, da je združljiva z inverterjem (odporna na visokofrekvenčne električne šume), da bi se izognili nepotrebnemu odpiranju zaščite.



POZOR

- Ko priključujete napajanje: najprej povežite ozemljitev, nato pa izvedite povezave za prenos električnega toka.
- Ko izključujete napajanje: najprej odklopite povezave za prenos električnega toka, nato pa še ozemljitev.
- Dolžina vodnikov med oporo napajalnega kabla in samim priključnim blokom mora biti taka, da so napajalni vodniki napeti pred ozemljitvenim vodnikom, za primer, da bi se napajalni kabel snel z opore kabla.



OPOMBA

Varnostni ukrepi pri napeljavi napajalnih vodnikov:



- NE priključujte vodnikov različnih debelin na priključne sponke napajanja (ohlapnost napajalnih vodnikov lahko povzroči neobičajno segrevanje).
- Pri priključevanju vodnikov enake debeline naredite tako, kot je prikazano na sliki zgoraj.
- Za ožičenje uporabite predvideni napajalni vodnik in ga trdno priključite, nato pa zavarujte, da bi preprečili, da se zunanja sila prenese na priključno ploščo.
- Uporabite ustrezen izvijač za privijanje vijakov na priključku. Izvijač z malim nastavkom lahko poškoduje glavo vijaka in onemogoči ustrezno zategovanje.
- S premočnim zategovanjem lahko vijake na priključkih polomite.

Električne kable napeljite najmanj 1 m stran od televizije in radia, da bi preprečili motnje. Odvisno od radijskih valov, tudi 1 m morda ne bo dovolj.



OPOZORILO

- Ko zaključite napeljavo električnih kablov, se prepričajte, da so vsi električni sestavni deli in vse priključne sponke v omarici z električnimi sestavnimi deli varno pritrjeni.
- Obvezno zaprite vse pokrove, preden zaženete enoto.

**OPOMBA**

Velja samo, če je napajanje trifazno in je način zagona kompresorja VKLOP/IZKLOP.

Če obstaja možnost, da bi do obrnjene faze prišlo po trenutnem izpadu in se napajanje vklaplja in izklaplja med delovanjem izdelka, priključite vezje za zaščito pred obrnjeno fazo lokalno. Delovanje izdelka z obrnjeno fazo lahko povzroči okvaro kompresorja in drugih delov.

2 O dokumentaciji

V tem poglavju

2.1	O tem dokumentu	14
2.2	Kratek pregled referenčnega vodnika za monterja	15

2.1 O tem dokumentu

Ciljni prejemniki

Pooblaščenim monterjem

Komplet dokumentacije

Ta dokument je del kompleta dokumentacije. Celotno dokumentacijo sestavljajo:

- **Splošni napotki za varnost:**

- Varnostna navodila, ki jih morate prebrati pred montažo
- Format: Papirni izvod (v škatli notranje enote)

- **Priročnik za uporabo:**

- Kratka navodila za osnovno uporabo
- Format: Papirni izvod (v škatli notranje enote)

- **Vodnik za uporabnika:**

- Podrobna navodila po korakih in dopolnilne informacije za osnovno in napredno uporabo
- Format: Digitalne datoteke so na voljo na naslovu <http://www.daikineurope.com/support-and-manuals/product-information/>

- **Priročnik za montažo – zunanja enota:**

- Navodila za montažo
- Format: Papirni izvod (v škatli zunanje enote)

- **Priročnik za montažo – notranja enota:**

- Navodila za montažo
- Format: Papirni izvod (v škatli notranje enote)

- **Vodnik za monterja:**

- Priprava za montažo, dobre prakse, referenčni podatki ...
- Format: Digitalne datoteke so na voljo na naslovu <http://www.daikineurope.com/support-and-manuals/product-information/>

- **Dodatek za opcijsko opremo:**

- Dodatne informacije za montažo opcijske opreme
- Format: Papirni izvod (v škatli notranje enote) + digitalne datoteke na naslovu <http://www.daikineurope.com/support-and-manuals/product-information/>

V območnem spletnem mestu Daikin ali pri vašem prodajalcu so morda na voljo najnovejše posodobitve priložene dokumentacije.

Izvorna dokumentacija je pisana v angleščini. Dokumentacija v drugih jezikih je prevod.

Tehnično-inženirski podatki

- **Povzetek** najnovejših tehničnih podatkov je na voljo na regionalni Daikin spletni strani (javno dostopna).
- **Popolni** tehnični podatki so na voljo na Daikin Business Portal (zahtevana avtentikacija).

Spletna orodja

Poleg kompleta dokumentacije so za monterje na voljo nekatera spletna orodja:

- **Daikin Technical Data Hub**
 - Osrednje vozlišče za tehnične specifikacije enote, uporabna orodja, digitalne vire in še mnogo več.
 - Javno dostopno na spletnem mestu <https://daikintechnicaldatahub.eu>.
- **Heating Solutions Navigator**
 - Digitalna orodjarna, ki nudi različna orodja, ki omogočajo montažo in konfiguracijo sistemov za ogrevanje.
 - Za dostop do Heating Solutions Navigator je potrebna platforma Stand By Me. Za več informacij glejte <https://professional.standbyme.daikin.eu>.
- **Daikin e-Care**
 - Mobilna aplikacija za monterje in servisne tehnike, ki vam omogoča registriranje in konfiguriranje sistemov za ogrevanje ter odpravljanje težav.
 - Z uporabo spodnje kode QR je mobilno aplikacijo mogoče prenesti za naprave s sistemom iOS in Android. Za dostop do aplikacije je potrebna registracija na platformi Stand By Me.

App Store



Google Play



2.2 Kratak pregled referenčnega vodnika za monterja

Poglavje	Opis
Splošni napotki za varnost	Varnostna navodila, ki jih morate prebrati pred montažo
O dokumentaciji	Dokumentacija za monterja
O škatli	Razpakiranje enot in odstranjevanje njihove opreme
O enotah in opsijskih dodatkih	<ul style="list-style-type: none"> ▪ Prepoznavanje enot ▪ Možne kombinacije enot in opsijskih dodatkov
Napotki za uporabo	Različne možnosti namestitve sistema
Montaža enote	Kaj je treba narediti in vedeti za montažo sistema, vključno z informacijami za priprave na montažo
Montaža cevi	Kaj je treba narediti in vedeti za montažo cevi sistema, vključno z informacijami za priprave na montažo

Poglavje	Opis
Električna napeljava	Kaj je treba narediti in vedeti za montažo električnih komponent sistema, vključno z informacijami za priprave na montažo
Konfiguracija	Kaj morate narediti in kaj morate vedeti za konfiguracijo sistema po montaži
Zagon	Kaj morate narediti in kaj morate vedeti za zagon sistema po konfiguraciji
Izročitev uporabniku	Kaj morate izročiti in kaj razložiti uporabniku
Vzdrževanje in servisiranje	Vzdrževanje in servisiranje enot
Odpravljanje težav	Ukrepi v primeru težav
Odstranjevanje	Odstranitev sistema
Tehnični podatki	Specifikacije sistema
Slovar	Opredelitev pojmov
Tabela z nastavitvami sistema	Tabela, ki jo izpolni monter in jo mora uporabnik hraniti za prihodnjo rabo Opomba: Tabela z nastavitvami monterja je tudi v vodniku za monterja. Monter mora to tabelo izpolniti in jo izročiti uporabniku.

3 O škatli

V tem poglavju

3.1	Pregled: O škatli	17
3.2	Zunanja enota	17
3.2.1	Prenašanje zunanje enote	17
3.2.2	Razpakiranje zunanje enote	19
3.2.3	Odstranjevanje opreme iz zunanje enote	20
3.3	Notranja enota	21
3.3.1	Razpakiranje notranje enote	21
3.3.2	Odstranjevanje opreme z notranje enote	21
3.3.3	Prenašanje notranje enote	21

3.1 Pregled: O škatli

To poglavje opisuje, kaj morate storiti ob dobavi paketov z zunanjo in notranjo enoto na mesto montaže.

Vedno imejte v mislih naslednje:

- Ob dobavi je treba enoto **NUJNO** pregledati glede poškodb. Vsako poškodbo **MORATE** takoj sporočiti prevoznikovemu agentu.
- Enoto postavite še zapakirano čim bližje mestu montaže, da bi preprečili morebitne poškodbe med premikanjem.
- Vnaprej pripravite pot, po kateri nameravate vnesti enoto v prostor.

3.2 Zunanja enota

3.2.1 Prenašanje zunanje enote

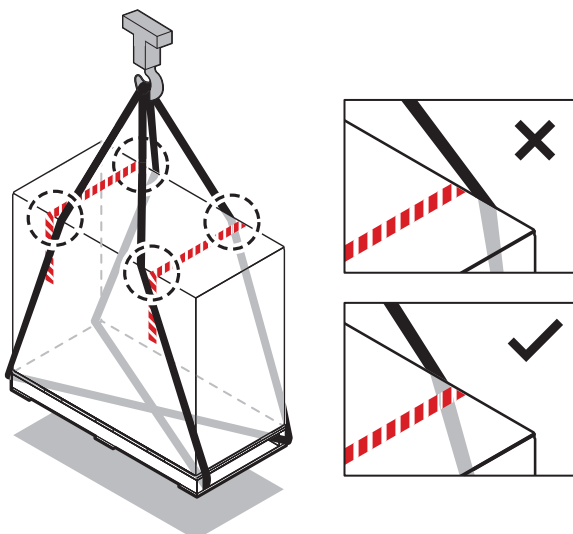


POZOR

Da se izognete telesnim poškodbam, se **NE** dotikajte dovoda zraka ali aluminijastih reber na enoti.

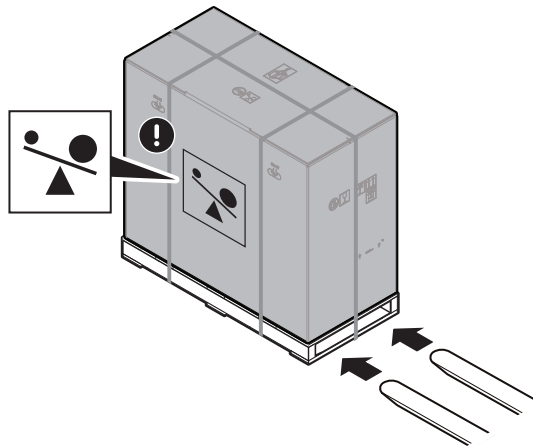
Dvigalo

Zanke naj bodo v označenem območju, da ne poškodujejo enote.



Viličar ali ročni viličar

Pod paleto zapeljite s težje strani.

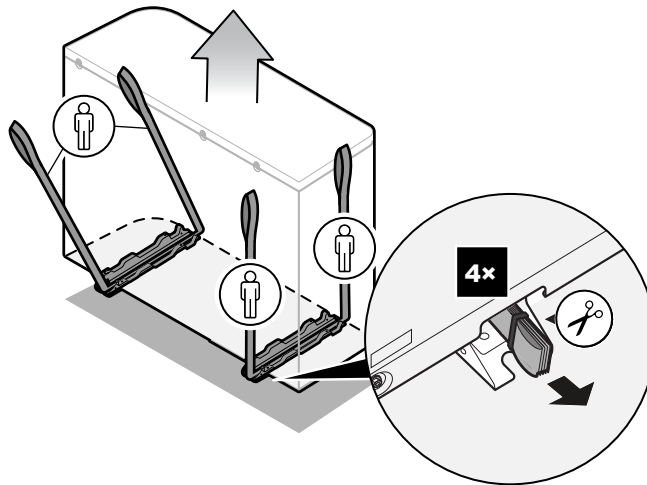
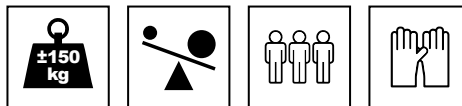


3 osebe

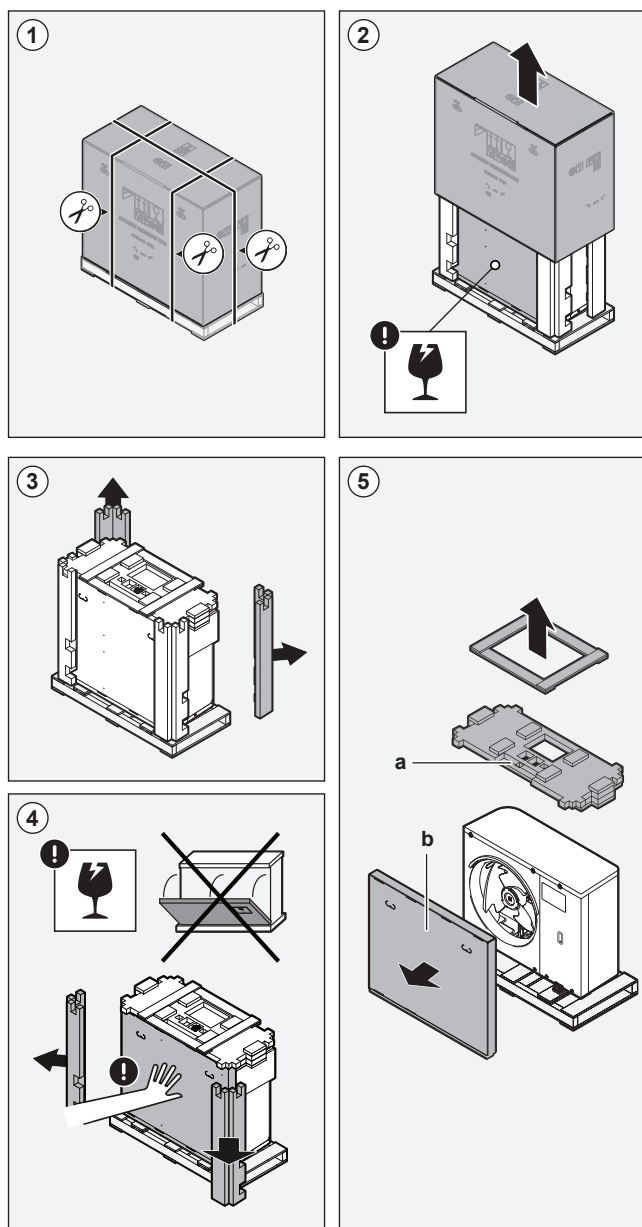
Po razpakiranju prenašajte enoto s pomočjo zank, ki so pripete na enoto.

Glejte tudi:

- "3.2.2 Razpakiranje zunanje enote" [▶ 19]
- "6.3.4 Montaža zunanje enote" [▶ 66]

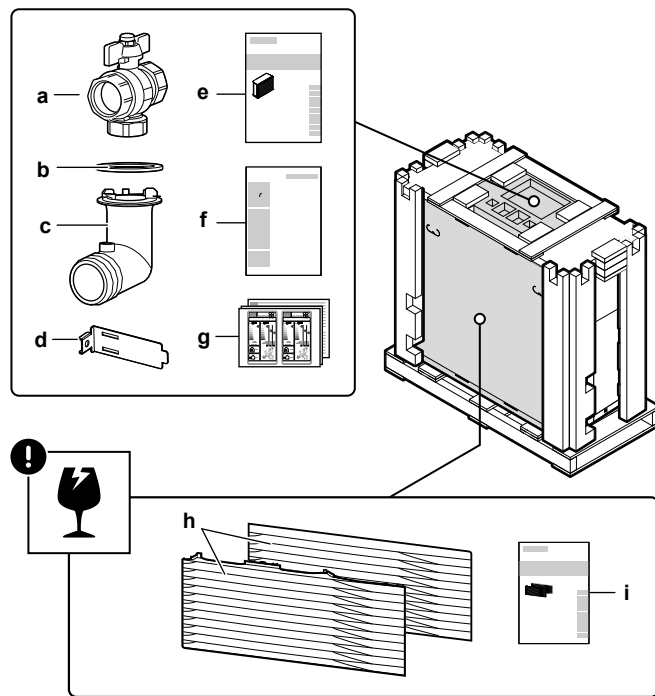


3.2.2 Razpakiranje zunanje enote



a, b Oprema

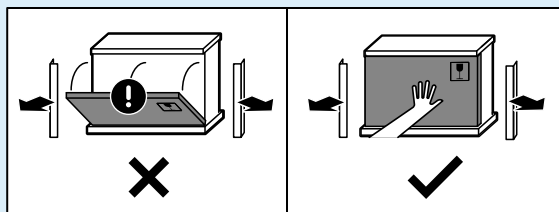
3.2.3 Odstranjevanje opreme iz zunanje enote



- a Zaporni ventil (z vgrajenim filtrom)
- b Tesnilni obroč za odvodni priključek
- c Odvodni priključek
- d Nosilec termistorja (za montažo v območjih z nizko temperaturo okolja)
- e Priročnik za montažo – zunanja enota
- f Priročnik za odstranjevanje – izčrpavanje hladiva
- g Energijska oznaka
- h Izpustna rešetka (zgornji + spodnji del)
- i Priročnik za montažo – izpustna rešetka

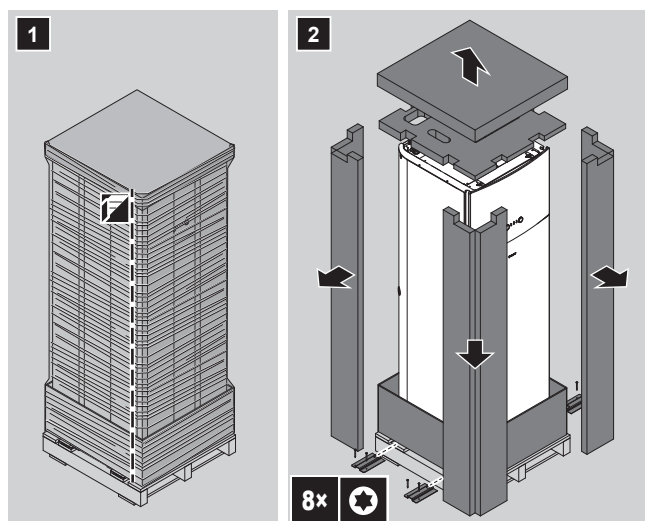
**OPOMBA**

Razpakiranje – sprednji vogali. Ko odstranite sprednje embalažne vogale, držite škatlo z izpustno rešetko, da preprečite njeno padanje.

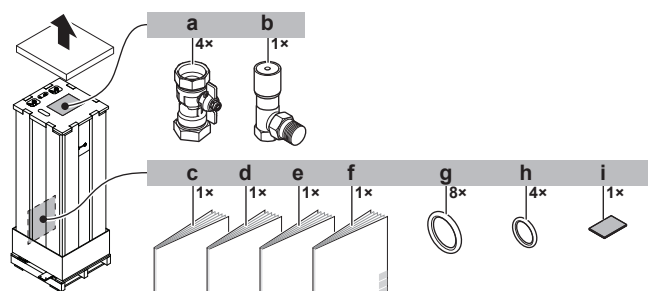


3.3 Notranja enota

3.3.1 Razpakiranje notranje enote



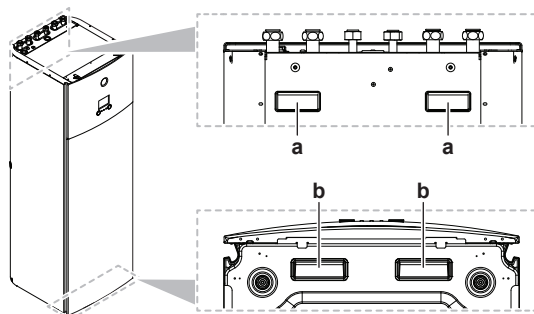
3.3.2 Odstranjevanje opreme z notranje enote



- a Zaporni ventili za vodovodni krog
- b Obvodni ventil za presežni tlak
- c Splošni napotki za varnost
- d Dodatek za opcijsko opremo
- e Priročnik za montažo notranje enote
- f Priročnik za uporabo
- g Tesnilni obroči za zaporne ventile (vodovodni krog za ogrevanje prostora)
- h Tesnilni obroči za lokalno dobavljene zaporne ventile (krog sanitarne tople vode)
- i Tesnilni trak za odprtino za vstop nizkonapetostnega kabla

3.3.3 Prenašanje notranje enote

Za prenašanje enote uporabite ročaja na zadnji in na spodnji strani.



- a Ročaja na zadnji strani enote
- b Ročaja na spodnji strani enote. Pazljivo nagnite enoto na hrbtno stran tako, da sta ročaja vidna.

4 O enotah in opsijskih dodatkih

V tem poglavju

4.1	Pregled: O enotah in opsijskih dodatkih	22
4.2	Oznaka	22
4.2.1	Nazivna ploščica: zunanja enota	22
4.2.2	Identifikacijska ploščica: Notranja enota	23
4.3	Kombiniranje enot in možnosti	23
4.3.1	Možne kombinacije notranje in zunanje enote	23
4.3.2	Možni opsijski dodatki za zunanjo enoto	24
4.3.3	Možni opsijski dodatki za notranjo enoto	24

4.1 Pregled: O enotah in opsijskih dodatkih

To poglavje vsebuje naslednje informacije:

- Prepoznavanje zunanje enote
- Prepoznavanje notranje enote
- Opremljanje zunanje enote z opsijskimi dodatki
- Opremljanje notranje enote z opsijskimi dodatki

4.2 Oznaka

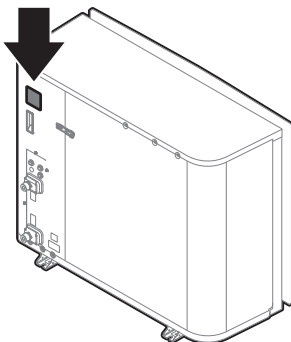


OPOMBA

Če sočasno nameščate ali servisirate več enot, NE smete zamenjati servisnih plošč med različnimi modeli.

4.2.1 Nazivna ploščica: zunanja enota

Mesto



Oznaka modela

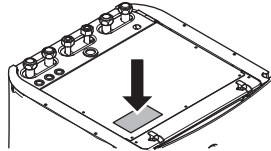
Primer: EP R A 14 DA V3

Koda	Razlaga
EP	Evropska toplotna črpalka z zunanjo enoto split hidravlično povezavo z notranjo enoto
R	Visoka temperatura vode – območje okolja 2 (glejte območje delovanja)
A	Hladivo R32

Koda	Razlaga
14	Razred moči
DA	Serija modela
V3	Napajanje

4.2.2 Identifikacijska ploščica: Notranja enota

Mesto



Oznaka modela

Primer: E TV H 16 S 23 DA 6V G

Koda	Opis
E	Evropski model
TV	Talna enota split s hidravlično povezavo z vgrajenim rezervoarjem
H	H=samo ogrevanje X=ogrevanje/hlajenje
16	Razred moči
S	Material vgrajenega rezervoarja: nerjavno jeklo
23	Prostornina vgrajenega rezervoarja
DA	Serija modela
6V	Model rezervnega grelnika
G	G=sivi model [—]=beli model

4.3 Kombiniranje enot in možnosti



INFORMACIJE

Nekatere možnosti morda v vaši državi niso na voljo.

4.3.1 Možne kombinacije notranje in zunanje enote

Notranja enota	Zunanja enota		
	EPRA14	EPRA16	EPRA18
ETVH/X16	○	○	○

4.3.2 Možni opsijski dodatki za zunanjo enoto

Montažno stojalo (EKMST1, EKMST2)

V hladnejših predelih, kjer je snežna odeja lahko debela, je priporočljivo montirati zunanjo enoto na montažni okvir. Uporabite enega od naslednjih modelov:

- EKMST1 s prirobnimi nogami: za montažo zunanje enote na betonski temelj, kjer je dovoljeno vrtanje.
- EKMST2 z gumastimi nogami: za montažo zunanje enote na temelje, na katerih vrtanje ni dovoljeno ali ni možno, kot so ravne strehe ali tlaki.

Za navodila za montažo glejte priročnik za montažo montažnega stojala.

4.3.3 Možni opsijski dodatki za notranjo enoto

Žični krmilniki za več območij

Priključite lahko naslednje žične krmilnike za več območij:

- Osnovna enota z več območji 230 V (EKWUFHTA1V3)
- Digitalni termostat 230 V (EKWCTRDI1V3)
- Analogni termostat 230 V (EKWCTRAN1V3)
- Aktuator 230 V (EKWCVATR1V3)

Za navodila za montažo glejte priročnik za montažo krmilnika in dodatek za opsijsko opremo.

Brezžični sobni termostat (EKRTR1)

Na notranjo enoto lahko priključite opsijski brezžični sobni termostat.

Za navodila za montažo glejte priročnik za montažo sobnega termostata in dodatek za opsijsko opremo.

Oddaljeno tipalo za brezžični termostat (EKRTETS)

Brezžično tipalo notranje temperature (EKRTETS) lahko uporabljate samo v kombinaciji z brezžičnim termostatom (EKRTR1).

Za navodila za montažo glejte priročnik za montažo sobnega termostata in dodatek za opsijsko opremo.

Tiskano vezje za digitalne V/I (EKRP1HBAA)

Tiskano vezje za digitalne V/I je potrebno za zagotavljanje naslednjih signalov:

- Izhod alarma
- Izhod za vklop/izklop ogrevanja/hlajenja prostora
- Preklop na zunanji vir toplote

Za navodila za montažo glejte priročnik za montažo tiskanega vezja za digitalne V/I in dodatek za opsijsko opremo.

Tiskano vezje za ukaze (EKRP1AHTA)

Da bi omogočili nadzor varčne energijske porabe z digitalnimi vhodi, morate namestiti tiskano vezje za ukaze.

Za navodila za montažo glejte priročnik za montažo tiskanega vezja za ukaze in dodatek za opsijsko opremo.

Oddaljeno notranje tipalo (KRCS01-1)

Privzeto se bo notranje tipalo dodeljenega vmesnika Human Comfort Interface (BRC1HHDA, ki se uporablja kot sobni termostat) uporabljalo kot tipalo temperature prostora.

Opcijsko je mogoče namestiti oddaljeno notranje tipalo za merjenje temperature prostora na drugem mestu.

Za navodila za montažo glejte priročnik za montažo oddaljenega notranjega tipala in dodatek za opsijsko opremo.

**INFORMACIJE**

- Oddaljeno notranje tipalo se lahko uporablja samo, če je uporabniški vmesnik konfiguriran za funkcije sobnega termostata.
- Priključite lahko samo bodisi oddaljeno notranje tipalo bodisi oddaljeno zunanje tipalo.

Oddaljeno zunanje tipalo (EKRSCA1)

Za merjenje zunanje temperature se privzeto uporablja tipalo v notranji enoti.

Opcijsko je mogoče namestiti oddaljeno zunanje tipalo za merjenje zunanje temperature na drugem mestu (npr. stran od neposrednih sončnih žarkov), da bi izboljšali obnašanje sistema.

Za navodila za montažo glejte priročnik za montažo oddaljenega zunanjega tipala in dodatek za opsijsko opremo.

**INFORMACIJE**

Priključite lahko samo bodisi oddaljeno notranje tipalo bodisi oddaljeno zunanje tipalo.

Kabel PC (EKPCAB4)

Računalniški kabel omogoča povezavo med stikalno omarico notranje enote in računalnikom. Omogoča posodabljanje programske opreme notranje enote.

Za navodila za montažo glejte priročnik za montažo računalniškega kabla.

Konvektor toplotne črpalke (FWXV, FWXT, FWXM)

Za ogrevanje/hlajenje prostora je mogoče uporabiti naslednje konvektorje toplotne črpalke:

- FWXV: talni model
- FWXT: stenski model
- FWXM: skriti model

Za navodila za montažo glejte:

- Priročnik za montažo konvektorjev toplotne črpalke
- Priročnik za montažo opcij konvektorjev toplotne črpalke
- Dodatek za opsijsko opremo

Vmesnik LAN za upravljanje s pametnim telefonom + pametno električno omrežje (BRP069A61)

Ta vmesnik LAN lahko vgradite za:

- Upravljanje sistema z aplikacijo za pametni telefon.
- Uporabo sistema za različne načine uporabe za pametno električno omrežje.

Za navodila za montažo glejte priročnik za montažo vmesnika LAN in dodatek za opsijsko opremo.

Vmesnik LAN za upravljanje s pametnim telefonom (BRP069A62)

Ta vmesnik LAN lahko vgradite za upravljanje sistema z aplikacijo za pametni telefon.

Za navodila za montažo glejte priročnik za montažo vmesnika LAN in dodatek za opsijsko opremo.

Vmesnik WLAN (BRP069A71)

Ta brezžični vmesnik LAN lahko vgradite za upravljanje sistema z aplikacijo za pametni telefon.

Za navodila za montažo glejte priročnik za montažo vmesnika WLAN in dodatek za opsijsko opremo.

Univerzalni centralizirani krmilnik (EKCC8-W)

Krmilnik za kaskadno upravljanje.

Komplet za dve območji (BZKA7V3)

Vgradite lahko izbirni komplet za dve območji.

Za navodila za montažo glejte priročnik za montažo kompleta za dve območji.

Komplet za predelavo (EKHVCONV2)

Komplet za pretvorbo uporabite za predelavo modela, ki omogoča samo ogrevanje, v reverzibilni model.

Za navodila za montažo glejte priročnik za montažo kompleta za predelavo.

Human Comfort Interface (BRC1HHDA), ki se uporablja kot sobni termostat

- Vmesnik Human Comfort Interface (HCI), ki se uporablja kot sobni termostat, se lahko uporablja samo v kombinaciji z uporabniškim vmesnikom, priključenim na notranjo enoto.
- Vmesnik Human Comfort Interface (HCI), ki se uporablja kot sobni termostat, je treba namestiti v prostoru, ki ga želite nadzorovati.

Za navodila za montažo glejte priročnik za montažo in uporabo vmesnika Human Comfort Interface (HCI) kot sobnega termostata.

5 Napotki za uporabo



INFORMACIJE

Hlajenje se uporablja samo v naslednjih primerih:

- Reverzibilni modeli
- Modeli samo za ogrevanje + komplet za predelavo (EKHVCONV2)

V tem poglavju

5.1	Pregled: napotki za uporabo	27
5.2	Nastavitev sistema za ogrevanje/hlajenje prostora.....	28
5.2.1	Posamezni prostor	29
5.2.2	Več prostorov – eno območje temperature izhodne vode.....	33
5.2.3	Več prostorov – dve območji temperature izhodne vode	38
5.3	Nastavitev pomožnega vira toplote za ogrevanje prostora.....	41
5.4	Nastavitev rezervoarja za toplo vodo za gospodinjstvo	44
5.4.1	Postavitev sistema – vgrajeni rezervoar za toplo vodo za gospodinjstvo.....	44
5.4.2	Izbiranje prostornine in zelene temperature za rezervoar za toplo vodo za gospodinjstvo.....	44
5.4.3	Nastavitev in konfiguracija – rezervoar za toplo vodo za gospodinjstvo	46
5.4.4	Črpalka za toplo vodo za gospodinjstvo za takojšnje toplo vodo	46
5.4.5	Črpalka za toplo vodo za gospodinjstvo za dezinfekcijo.....	47
5.5	Nastavitev merjenja energije	47
5.5.1	Proizvedena toplota	48
5.5.2	Porabljena energija	48
5.5.3	Napajanje po običajni tarifi za kWh električne energije.....	49
5.5.4	Kontakt za napajanje po prednostni tarifi za kWh električne energije.....	50
5.6	Nastavitev nadzora energijske porabe.....	51
5.6.1	Trajna omejitev električne energije	51
5.6.2	Omejitev električne energije, ki se aktivira z digitalnimi vhodi.....	52
5.6.3	Postopek omejitve električne energije	53
5.6.4	Omejitev električne energije BBR16.....	54
5.7	Nastavitev zunanlega tipala temperature.....	54

5.1 Pregled: napotki za uporabo

Napotki za uporabo nudijo pregled možnosti sistema toplotne črpalke.



OPOMBA

- Ilustracije v napotkih za uporabo so podane zgolj kot primeri, in jih NE smete uporabljati namesto podrobnih hidravličnih shem. Natančne hidravlične mere in uravnoteženje NISO prikazani, zanje mora poskrbeti monter.
- Za več informacij o nastavitvah za optimiziranje delovanja toplotne črpalke glejte poglavje "9 Konfiguracija" [▶ 118].

To poglavje vsebuje napotke za uporabo za:

- Nastavitev sistema za ogrevanje/hlajenje prostora
- Nastavitev pomožnega vira toplote za ogrevanje prostora
- Nastavitev rezervoarja za toplo vodo za gospodinjstvo
- Nastavitev merjenja energije
- Nastavitev nadzora energijske porabe
- Nastavitev zunanlega tipala temperature

**OPOMBA**

Nekatere vrste konvektorskih enot –v tem dokumentu imenovane "konvektorji toplotne črpalke"– lahko sprejemajo vhodni signal za način delovanja notranje enote (hlajenje ali ogrevanje X2M/3 in X2M/4) in/ali pošiljajo izhodni signal o termostatskem stanju konvektorja toplotne črpalke (glavno območje: X2M/30 in X2M/35; dodatno območje: X2M/30 in X2M/35a).

Napotki za uporabo ponazarjajo možnosti sprejemanja oziroma pošiljanja digitalnega vhodnega/izhodnega signala. To možnost lahko uporabite samo, če jo konvektor toplotne črpalke podpira in če signali izpolnjujejo naslednje zahteve:

- Izhod notranje enote (vhod konvektorja toplotne črpalke): signal za hlajenje/ogrevanje=230 V (hlajenje=230 V, ogrevanje=0 V).
- Vhod notranje enote (izhod konvektorja toplotne črpalke): signal za vklop/izklop termostata=breznepetostni kontakt (zaprt kontakt=toplotni vklop, odprt kontakt=toplotni izklop).

5.2 Nastavitev sistema za ogrevanje/hlajenje prostora

Sistem toplotne črpalke dovaja izhodno vodo v grelna telesa v enem ali več prostorih.

Sistem ponuja veliko prilagodljivih možnosti nadzora temperature v posameznem prostoru, zato morate najprej odgovoriti na naslednja vprašanja:

- Koliko prostorov ogreva ali hladi sistem toplotne črpalke?
- Katere vrste grelnih teles se uporabljajo v posameznem prostoru in za kakšno temperaturo izhodne vode so zasnovana?

Ko so zahteve po ogrevanju/hlajenju prostora opredeljene, priporočamo, da sledite naslednjim napotkom za nastavitev.

**OPOMBA**

Če se uporablja zunanji sobni termostat, zunanji sobni termostat nadzoruje zaščito pred zmrzovanjem. Toda zaščita prostora pred zmrzovanjem je možna samo v primeru nastavitve možnosti [C.2] **Ogrevanje/hlajenje prostora=Vklop**.

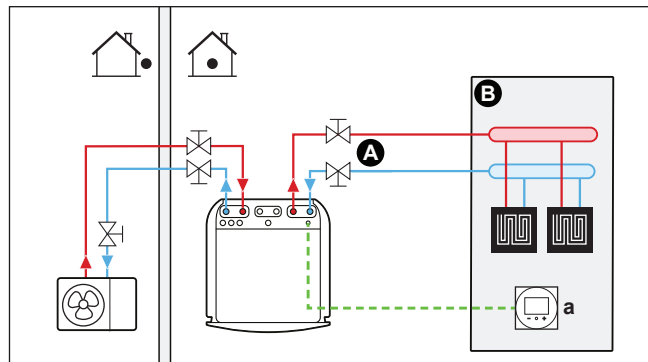
**INFORMACIJE**

Če se uporablja zunanji sobni termostat in je treba zaščito pred zmrzovanjem zagotoviti v vseh pogojih, morate za **Zasilno del.** [9.5] nastaviti **Samodejno**.

**OPOMBA**

V sistem je mogoče vgraditi obvodni ventil za presežni tlak. Upoštevajte, da ta ventil morda ni prikazan na risbah.

5.2.1 Posamezni prostor

Talno ogrevanje ali radiatorji – žični sobni termostat**Nastavitev**

- A** Glavno območje temperature izhodne vode
- B** En prostor
- a** Dodeljeni vmesnik Human Comfort Interface (BRC1HHDA, ki se uporablja kot sobni termostat)

- Za več informacij o priključevanju električnega ožičenja na enoto glejte:
 - "8.2 Povezave na zunanjo enoto" [▶ 93]
 - "8.3 Povezave na notranjo enoto" [▶ 100]
- Talno ogrevanje ali radiatorji so neposredno priključeni na notranjo enoto.
- Temperatura prostora se nadzoruje prek dodeljenega vmesnika Human Comfort Interface (BRC1HHDA, ki se uporablja kot sobni termostat).

Konfiguracija

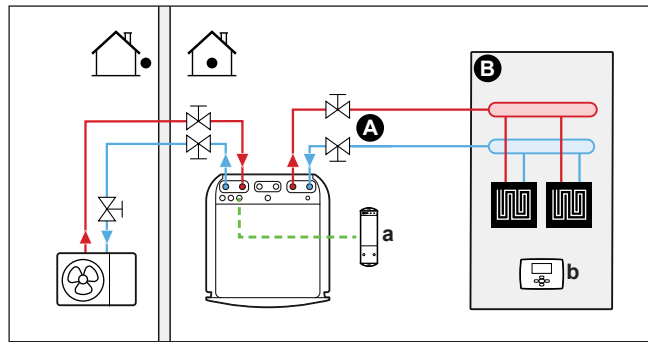
Nastavitev	Vrednost
Nadzor temperature enote: <ul style="list-style-type: none"> ▪ #: [2.9] ▪ Koda: [C-07] 	2 (Sobni termostat): Delovanje enote se določa glede na temperaturo okolja na dodeljenem vmesniku Human Comfort Interface.
Število območij temperature vode: <ul style="list-style-type: none"> ▪ #: [4.4] ▪ Koda: [7-02] 	0 (Eno območje): Glavno

Ugodnosti

- **Največ udobja in učinkovitosti.** Pametne funkcije sobnega termostata lahko zmanjšajo ali povečajo želeno temperaturo izhodne vode glede na dejansko temperaturo prostora (modulacija). Rezultat:
 - Stabilna temperatura prostora, skladna z želeno temperaturo (več udobja)
 - Manj ciklov vklopa/izklopa (tišje delovanje, več udobja in večja učinkovitost)
 - Najnižja možna temperatura izhodne vode (večja učinkovitost)
- **Preprostost.** Želeno temperaturo prostora lahko preprosto nastavite preko uporabniškega vmesnika:
 - Za dnevne potrebe lahko uporabljate prednastavljene vrednosti in urnike.
 - Za izjeme od vsakdanjih potreb lahko začasno razveljavite prednastavljene vrednosti in urnike ali uporabite način počitnic.

Talno ogrevanje ali radiatorji – brezžični sobni termostat

Nastavitev



- A Glavno območje temperature izhodne vode
- B En prostor
- a Sprejemnik za brezžični zunanji sobni termostat
- b Brezžični zunanji sobni termostat

- Za več informacij o priključevanju električnega ožičenja na enoto glejte:
 - "8.2 Povezave na zunanjo enoto" [▶ 93]
 - "8.3 Povezave na notranjo enoto" [▶ 100]
- Talno ogrevanje ali radiatorji so neposredno priključeni na notranjo enoto.
- Temperatura prostora se nadzoruje z brezžičnim zunanjim sobnim termostatom (opcijaska oprema EKRTR1).

Konfiguracija

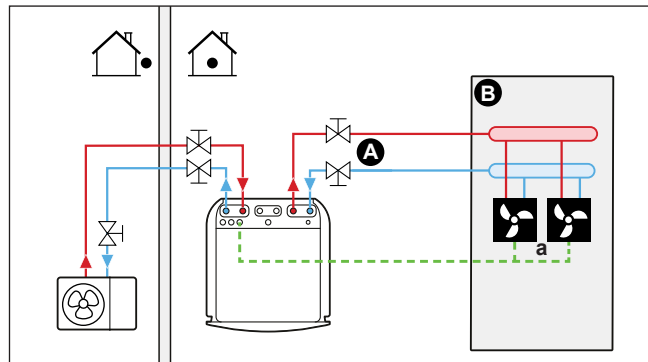
Nastavitev	Vrednost
Nadzor temperature enote: <ul style="list-style-type: none"> ▪ #: [2.9] ▪ Koda: [C-07] 	1 (Zunanji sobni termostat): Delovanje enote se določa preko zunanjega termostata.
Število območij temperature vode: <ul style="list-style-type: none"> ▪ #: [4.4] ▪ Koda: [7-02] 	0 (Eno območje): Glavno
Zunanji sobni termostat za glavno območje: <ul style="list-style-type: none"> ▪ #: [2.A] ▪ Koda: [C-05] 	1 (1 kontakt): Ko uporabljeni zunanji sobni termostat ali konvektor toplotne črpalke lahko pošilja samo toplotni pogoj za VKLOP/IZKLOP. Zahteve za ogrevanje ali hlajenje niso ločene.

Ugodnosti

- **Brezžično delovanje.** Zunanji sobni termostat Daikin je na voljo v brezžični različici.
- **Učinkovitost.** Čeprav zunanji sobni termostat pošilja samo signale za vklop/izklop, je zasnovan posebej za sistem toplotne črpalke.
- **Udobje.** Pri talnem ogrevanju brezžični sobni termostat z merjenjem vlažnosti v prostoru preprečuje nastajanje kondenzata na tleh med hlajenjem.

Konvektorji toplotne črpalke

Nastavitev



- A** Glavno območje temperature izhodne vode
- B** En prostor
- a** Konvektorji toplotne črpalke (+ krmilniki)

- Za več informacij o priključevanju električnega ožičenja na enoto glejte:
 - "8.2 Povezave na zunanjo enoto" [▶ 93]
 - "8.3 Povezave na notranjo enoto" [▶ 100]
- Konvektorji toplotne črpalke so neposredno priključeni na notranjo enoto.
- Želena temperatura prostora se nastavi preko krmilnika konvektorjev toplotne črpalke. Pri konvektorjih toplotne črpalke so možni različni krmilniki in nastavitve. Za več informacij glejte:
 - Priročnik za montažo konvektorjev toplotne črpalke
 - Priročnik za montažo opcij konvektorjev toplotne črpalke
 - Dodatek za opcijsko opremo
- Signal zahteve po ogrevanju/hlajenju prostora se pošlje na digitalni vhod notranje enote (X2M/35 in X2M/30).
- Način funkcije prostora se pošlje na konvektorje toplotne črpalke z digitalnega izhoda na notranji enoti (X2M/4 in X2M/3).

Konfiguracija

Nastavitev	Vrednost
Nadzor temperature enote: ▪ #: [2.9] ▪ Koda: [C-07]	1 (Zunanji sobni termostat): Delovanje enote se določa preko zunanjega termostata.
Število območij temperature vode: ▪ #: [4.4] ▪ Koda: [7-02]	0 (Eno območje): Glavno
Zunanji sobni termostat za glavno območje: ▪ #: [2.A] ▪ Koda: [C-05]	1 (1 kontakt): Ko uporabljeni zunanji sobni termostat ali konvektor toplotne črpalke lahko pošilja samo toplotni pogoj za VKLOP/IZKLOP. Zahteve za ogrevanje ali hlajenje niso ločene.

Ugodnosti

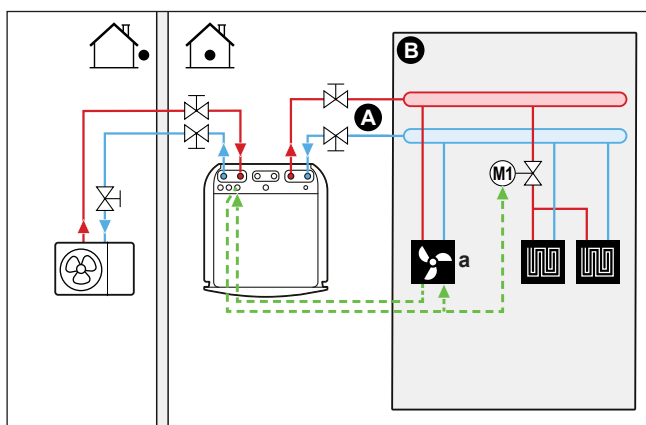
- **Hlajenje:** Konvektor toplotne črpalke ponuja poleg zmogljivosti ogrevanja tudi odlično zmogljivost hlajenja.

- **Učinkovitost.** Energijska učinkovitost je zaradi medsebojne povezanosti optimalna.
- **Eleganca.**

Kombinacija: talno ogrevanje + konvektorji toplotne črpalke

- Ogrevanje prostora zagotavljajo:
 - Podtalno ogrevanje
 - Konvektorji toplotne črpalke
- Hlajenje prostora zagotavljajo samo konvektorji toplotne črpalke. Zaporni ventil izklupi talno ogrevanje.

Nastavitev



- A** Glavno območje temperature izhodne vode
B En prostor
a Konvektorji toplotne črpalke (+ krmilniki)

- Za več informacij o priključevanju električnega ožičenja na enoto glejte:
 - "8.2 Povezave na zunanjo enoto" [▶ 93]
 - "8.3 Povezave na notranjo enoto" [▶ 100]
- Konvektorji toplotne črpalke so neposredno priključeni na notranjo enoto.
- Zaporni ventil (lokalna dobava) se namesti pred talnim ogrevanjem, da se prepreči nastajanje kondenzata na tleh med hlajenjem.
- Želena temperatura prostora se nastavi preko krmilnika konvektorjev toplotne črpalke. Pri konvektorjih toplotne črpalke so možni različni krmilniki in nastavitve. Za več informacij glejte:
 - Priročnik za montažo konvektorjev toplotne črpalke
 - Priročnik za montažo opcij konvektorjev toplotne črpalke
 - Dodatek za opsijsko opremo
- Signal zahteve po ogrevanju/hlajenju prostora se pošlje na digitalni vhod notranje enote (X2M/35 in X2M/30).
- Način funkcije prostora se pošlje z digitalnega izhoda (X2M/4 in X2M/3) na notranji enoti na naslednje naprave:
 - Konvektorji toplotne črpalke
 - Zaporni ventil

Konfiguracija

Nastavitev	Vrednost
Nadzor temperature enote: <ul style="list-style-type: none"> ▪ #: [2.9] ▪ Koda: [C-07] 	1 (Zunanji sobni termostat): Delovanje enote se določa preko zunanjega termostata.
Število območij temperature vode: <ul style="list-style-type: none"> ▪ #: [4.4] ▪ Koda: [7-02] 	0 (Eno območje): Glavno
Zunanji sobni termostat za glavno območje: <ul style="list-style-type: none"> ▪ #: [2.A] ▪ Koda: [C-05] 	1 (1 kontakt): Ko uporabljeni zunanji sobni termostat ali konvektor toplotne črpalke lahko pošilja samo toplotni pogoj za VKLOP/IZKLOP. Zahteve za ogrevanje ali hlajenje niso ločene.

Ugodnosti

- **Hlajenje:** Konvektorji toplotne črpalke ponujajo poleg zmogljivosti ogrevanja tudi odlično zmogljivost hlajenja.
- **Učinkovitost.** Talno ogrevanje najučinkoviteje deluje s sistemom toplotne črpalke.
- **Udobje.** Kombinacija dveh vrst oddajnikov toplote zagotavlja:
 - Odlično udobje pri ogrevanju s talnim ogrevanjem
 - Odlično udobje pri hlajenju s konvektorji toplotne črpalke

5.2.2 Več prostorov – eno območje temperature izhodne vode

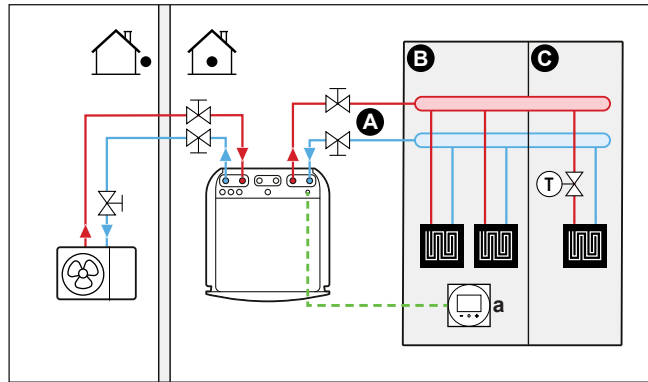
Če je potrebno samo eno območje temperature izhodne vode, ker je zasnova temperature izhodne vode vseh grelnih teles enaka, NE potrebujete postaje z mešalnim ventilom (stroškovna učinkovitost).

Primer: Če se sistem toplotne črpalke uporablja za ogrevanje enega nadstropja, v katerem so vsi prostori opremljeni z enakimi oddajniki toplote.

Talno ogrevanje ali radiatorji – termostatski ventili

Če prostore ogrevate s talnim ogrevanjem ali radiatorji, je povsem običajno, da temperaturo osrednjega prostora nadzorujete s termostatom (to je lahko dodeljeni vmesnik Human Comfort Interface (BRC1HHDA) ali zunanji sobni termostat), medtem ko se za nadzor drugih prostorov uporabijo termostatski ventili, ki se odpirajo oziroma zapirajo glede na temperaturo prostora.

Nastavitev



A Glavno območje temperature izhodne vode

B Prostor 1

C Prostor 2

a Dodeljeni vmesnik Human Comfort Interface (BRC1HHDA, ki se uporablja kot sobni termostat)

- Za več informacij o priključevanju električnega ožičenja na enoto glejte:
 - "8.2 Povezave na zunanjo enoto" [▶ 93]
 - "8.3 Povezave na notranjo enoto" [▶ 100]
- Talno ogrevanje osrednjega prostora je neposredno priključeno na notranjo enoto.
- Temperatura osrednjega prostora se nadzoruje preko dodeljenega vmesnika Human Comfort Interface (BRC1HHDA, ki se uporablja kot sobni termostat).
- Termostatski ventili se namestijo pred talnim ogrevanjem v vseh drugih prostorih.



INFORMACIJE

Upoštevajte situacije, kjer se osrednji prostor lahko ogreva z drugim virom toplote. Primer: kamini.

Konfiguracija

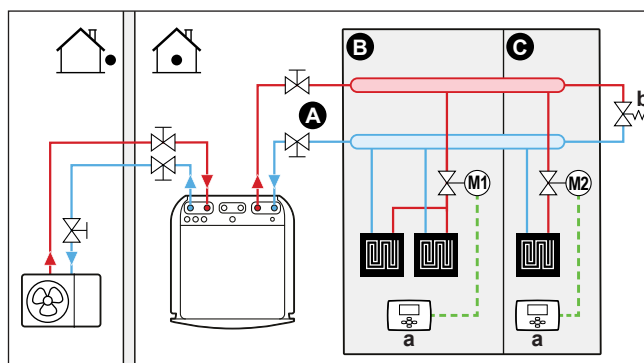
Nastavitev	Vrednost
Nadzor temperature enote: <ul style="list-style-type: none"> ▪ #: [2.9] ▪ Koda: [C-07] 	2 (Sobni termostat): Delovanje enote se določa glede na temperaturo okolja na dodeljenem vmesniku Human Comfort Interface.
Število območij temperature vode: <ul style="list-style-type: none"> ▪ #: [4.4] ▪ Koda: [7-02] 	0 (Eno območje): Glavno

Ugodnosti

- **Preprostost.** Enaka namestitvev kot pri enem prostoru, vendar s termostatskimi ventili.

Talno ogrevanje ali radiatorji – več zunanjih sobnih termostatov

Nastavitev



- A Glavno območje temperature izhodne vode
- B Prostor 1
- C Prostor 2
- a Zunanji sobni termostat
- b Obvodni ventil

- Za več informacij o priključevanju električnega ožičenja na enoto glejte:
 - "8.2 Povezave na zunanjo enoto" [▶ 93]
 - "8.3 Povezave na notranjo enoto" [▶ 100]
- Za vsak prostor se namesti zaporni ventil (lokalna dobava), da se prepreči dovod vode, kadar ni zahteve po ogrevanju ali hlajenju.
- Namestitve obvodnega ventila je obvezna, da se omogoči obtok vode, kadar so vsi zaporni ventili zaprti. Za zagotovitev zanesljivega delovanja morate zagotoviti minimalni pretok vode, kot je opisano v tabeli "Preverjanje količine vode in hitrosti pretoka" v razdelku "7.1 Priprava vodovodnih cevi" [▶ 75].
- Uporabniški vmesnik, vgrajen v notranjo enoto, določa način funkcije prostora. Pomnite, da mora biti način delovanja na vsakem sobnem termostatu nastavljen skladno z notranjo enoto.
- Sobni termostati so priključeni na zaporne ventile, vendar jih NI treba priključiti na notranjo enoto. Notranja enota bo v vsakem trenutku dovajala izhodno vodo, možno pa je tudi programirati urnik izhodne vode.

Konfiguracija

Nastavitev	Vrednost
Nadzor temperature enote: <ul style="list-style-type: none"> ▪ #: [2.9] ▪ Koda: [C-07] 	0 (Izhodna voda): Delovanje enote se določa glede na temperaturo izhodne vode.
Število območij temperature vode: <ul style="list-style-type: none"> ▪ #: [4.4] ▪ Koda: [7-02] 	0 (Eno območje): Glavno

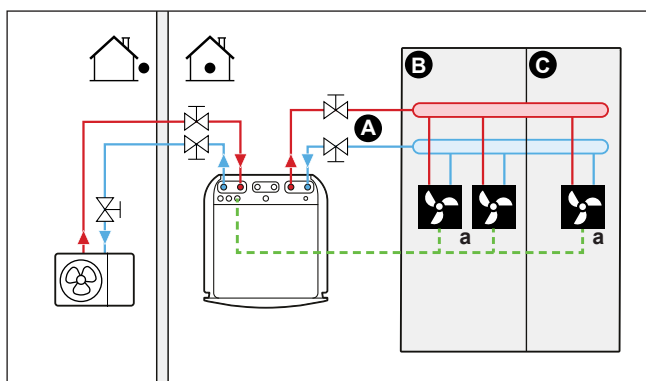
Ugodnosti

V primerjavi s talnim ogrevanjem ali radiatorji za en prostor:

- **Udobje.** Prek sobnih termostatov lahko za vsak prostor nastavite želeno temperaturo prostora, vključno z urniki.

Konvektorji toplotne črpalke – več prostorov

Nastavitev



- A Glavno območje temperature izhodne vode
- B Prostor 1
- C Prostor 2
- a Konvektorji toplotne črpalke (+ krmilniki)

- Za več informacij o priključevanju električnega ožičenja na enoto glejte:
 - "8.2 Povezave na zunanjo enoto" [▶ 93]
 - "8.3 Povezave na notranjo enoto" [▶ 100]
- Želena temperatura prostora se nastavi preko krmilnika konvektorjev toplotne črpalke. Pri konvektorjih toplotne črpalke so možni različni krmilniki in nastavitve. Za več informacij glejte:
 - Priročnik za montažo konvektorjev toplotne črpalke
 - Priročnik za montažo opcij konvektorjev toplotne črpalke
 - Dodatek za opsijsko opremo
- Uporabniški vmesnik, vgrajen v notranjo enoto, določi način funkcije prostora.
- Signali zahteve po ogrevanju ali hlajenju posameznega konvektorja toplotne črpalke so vzporedno vezani na digitalni vhod notranje enote (X2M/35 in X2M/30). Notranja enota bo temperaturo izhodne vode dovajala samo, če obstaja dejanska zahteva.



INFORMACIJE

Za večje udobje in učinkovitost priporočamo, da na vsak konvektor toplotne črpalke namestite opsijski komplet ventila EKVHPC.

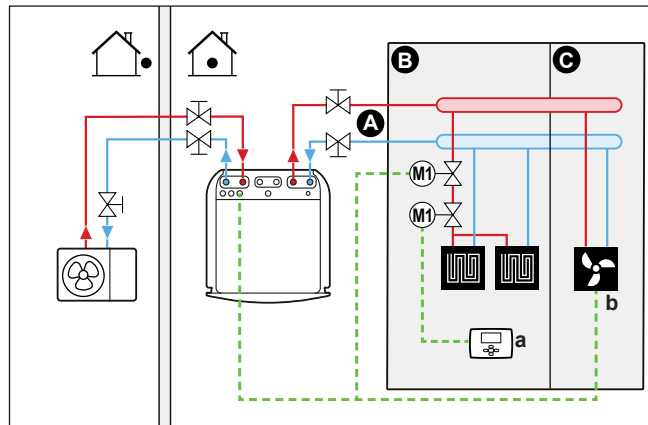
Konfiguracija

Nastavitev	Vrednost
Nadzor temperature enote: <ul style="list-style-type: none"> ▪ #: [2.9] ▪ Koda: [C-07] 	1 (Zunanji sobni termostat): Delovanje enote se določa preko zunanjega termostata.
Število območij temperature vode: <ul style="list-style-type: none"> ▪ #: [4.4] ▪ Koda: [7-02] 	0 (Eno območje): Glavno

Ugodnosti

V primerjavi s konvektorji toplotne črpalke za en prostor:

- **Udobje.** Prek daljinskega upravljalnika konvektorjev toplotne črpalke lahko za vsak prostor nastavite želena temperaturo prostora, vključno z urniki.

Kombinacija: talno ogrevanje + konvektorji toplotne črpalke – več prostorov**Nastavitev**

- A** Glavno območje temperature izhodne vode
- B** Prostor 1
- C** Prostor 2
- a** Zunanji sobni termostat
- b** Konvektorji toplotne črpalke (+ krmilniki)

- Za več informacij o priključevanju električnega ožičenja na enoto glejte:
 - "8.2 Povezave na zunanjo enoto" [▶ 93]
 - "8.3 Povezave na notranjo enoto" [▶ 100]
- Za vsak prostor s konvektorji toplotne črpalke: konvektorji toplotne črpalke so neposredno priključeni na notranjo enoto.
- Za vsak prostor s talnim ogrevanjem: dva zaporna ventila (lokalna dobava) se namestita pred talnim ogrevanjem:
 - Zaporni ventil za preprečevanje dovajanja tople vode, kadar prostor ne zahteva ogrevanja
 - Zaporni ventil za preprečevanje nastajanje kondenzata na tleh med hlajenjem prostorov s konvektorji toplotne črpalke.
- Za vsak prostor s konvektorji toplotne črpalke: želena temperatura prostora se nastavi preko krmilnika konvektorjev toplotne črpalke. Pri konvektorjih toplotne črpalke so možni različni krmilniki in nastavitve. Za več informacij glejte:
 - Priročnik za montažo konvektorjev toplotne črpalke
 - Priročnik za montažo opcij konvektorjev toplotne črpalke
 - Dodatek za opsijsko opremo
- Za vsak prostor s talnim ogrevanjem: želena temperatura prostora se nastavi preko zunanjega sobnega termostata (žičnega ali brezžičnega).
- Uporabniški vmesnik, vgrajen v notranjo enoto, določi način funkcije prostora. Upoštevajte, da je treba način delovanja vseh zunanjih sobnih termostatov in krmilnika konvektorjev toplotne črpalke nastaviti skladno z notranjo enoto.

**INFORMACIJE**

Za večje udobje in učinkovitost priporočamo, da na vsak konvektor toplotne črpalke namestite opsijski komplet ventila EKVKHPC.

Konfiguracija

Nastavitev	Vrednost
Nadzor temperature enote: <ul style="list-style-type: none"> #: [2.9] Koda: [C-07] 	0 (Izhodna voda): Delovanje enote se določa glede na temperaturo izhodne vode.
Število območij temperature vode: <ul style="list-style-type: none"> #: [4.4] Koda: [7-02] 	0 (Eno območje): Glavno

5.2.3 Več prostorov – dve območji temperature izhodne vode

V tem dokumentu:

- Glavno območje = območje z najnižjo projektirano temperaturo pri ogrevanju in najvišjo projektirano temperaturo pri hlajenju
- Dodatno območje = območje z najvišjo projektirano temperaturo pri ogrevanju in najnižjo projektirano temperaturo pri hlajenju

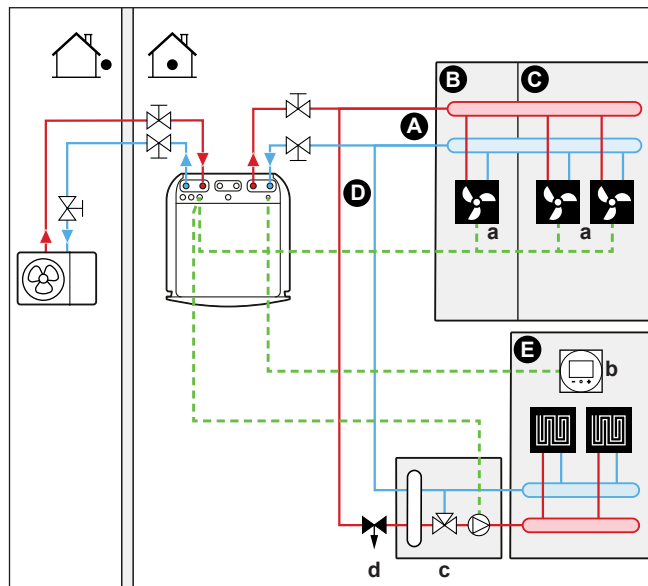
**POZOR**

Če se uporablja več kot eno območje izhodne vode, v glavno območje VEDNO vgradite postajo z mešalnim ventilom za zmanjšanje (pri ogrevanju)/povečanje (pri hlajenju) temperature izhodne vode, ko obstaja zahteva v dodatnem območju.

Značilen primer:

Prostor (območje)	Oddajniki toplote: projektirana temperatura
Dnevna soba (osrednje območje)	Talno ogrevanje: <ul style="list-style-type: none"> Pri ogrevanju: 35°C Pri hlajenju: 20°C (samo osveževanje, močno hlajenje ni dovoljeno)
Spalnice (dodatno območje)	Konvektorji toplotne črpalke: <ul style="list-style-type: none"> Pri ogrevanju: 45°C Pri hlajenju: 12°C

Nastavitev



- A Dodatno območje temperature izhodne vode
- B Prostor 1
- C Prostor 2
- D Glavno območje temperature izhodne vode
- E Prostor 3
- a Konvektorji toplotne črpalke (+ krmilniki)
- b Dodeljeni vmesnik Human Comfort Interface (BRC1HHDA, ki se uporablja kot sobni termostat)
- c Postaja z mešalnim ventilom
- d Regulacijski tlačni ventil



INFORMACIJE

Regulacijski tlačni ventil mora biti vgrajen pred postajo z mešalnim ventilom. S tem se zagotovi pravilno razmerje pretoka vode med glavnim območjem temperature izhodne vode in dodatnim območjem temperature izhodne vode glede na zahtevano zmogljivost obeh območij temperature vode.

- Za več informacij o priključevanju električnega ožičenja na enoto glejte:
 - "8.2 Povezave na zunanjo enoto" [▶ 93]
 - "8.3 Povezave na notranjo enoto" [▶ 100]
- Za glavno območje:
 - Postaja z mešalnim ventilom se namesti pred talnim ogrevanjem.
 - Črpalčko postaje z mešalnim ventilom upravlja signal za vklop/izklop na notranji enoti (X2M/29 in X2M/21; izhodni signal zapornega ventila, ki je običajno zaprt).
 - Temperatura prostora se nadzoruje prek dodeljenega vmesnika Human Comfort Interface (BRC1HHDA, ki se uporablja kot sobni termostat).

- Za dodatno območje:
 - Konvektorji toplotne črpalke so neposredno priključeni na notranjo enoto.
 - Želena temperatura prostora se nastavi preko krmilnika konvektorjev toplotne črpalke. Pri konvektorjih toplotne črpalke so možni različni krmilniki in nastavitve. Za več informacij glejte:
 - Priročnik za montažo konvektorjev toplotne črpalke
 - Priročnik za montažo opcij konvektorjev toplotne črpalke
 - Dodatek za opsijsko opremo
 - Signali zahteve po ogrevanju ali hlajenju posameznega konvektorja toplotne črpalke so vzporedno vezani na digitalni vhod notranje enote (X2M/35a in X2M/30). Notranja enota bo želeno dodatno temperaturo izhodne vode dovajala samo, če obstaja dejanska zahteva.
- Uporabniški vmesnik, vgrajen v notranjo enoto, določi način funkcije prostora. Upoštevajte, da je treba način delovanja vseh krmilnikov konvektorjev toplotne črpalke nastaviti skladno z notranjo enoto.

Konfiguracija

Nastavitev	Vrednost
Nadzor temperature enote: <ul style="list-style-type: none"> ▪ #: [2.9] ▪ Koda: [C-07] 	2 (Sobni termostat): Delovanje enote se določa glede na temperaturo okolja na dodeljenem vmesniku Human Comfort Interface. Opomba: <ul style="list-style-type: none"> ▪ Osrednji prostor = dodeljeni vmesnik Human Comfort Interface, ki se uporablja kot sobni termostat ▪ Drugi prostori = funkcija zunanjega sobnega termostata
Število območij temperature vode: <ul style="list-style-type: none"> ▪ #: [4.4] ▪ Koda: [7-02] 	1 (Dve območji): Glavno + dodatno
Pri konvektorjih toplotne črpalke: Zunanji sobni termostat za dodatno območje: <ul style="list-style-type: none"> ▪ #: [3.A] ▪ Koda: [C-06] 	1 (1 kontakt): Ko uporabljeni zunanji sobni termostat ali konvektor toplotne črpalke lahko pošilja samo toplotni pogoj za VKLOP/IZKLOP. Zahteve za ogrevanje ali hlajenje niso ločene.
Izhod zapornega ventila	Nastavite ga tako, da sledi toplotni zahtevi glavnega območja.
Zaporni ventil	Če je treba glavno območje zapreti med načinom hlajenja, da se prepreči nastajanje kondenzata na tleh, ga ustrezno nastavite.
Na postaji z mešalnim ventilom	Nastavite želeno temperaturo izhodne vode za ogrevanje in/ali hlajenje.

Ugodnosti

▪ Udobje.

- Pametne funkcije sobnega termostata lahko zmanjšajo ali povečajo želeno temperaturo izhodne vode glede na dejansko temperaturo prostora (modulacija).
- Kombinacija dveh sistemov grelnih teles zagotavlja odlično udobje pri ogrevanju s talnim ogrevanjem in odlično udobje pri hlajenju s konvektorji toplotne črpalke.

▪ Učinkovitost.

- Odvisno od zahteve dovaja notranja enota različno temperaturo izhodne vode, v skladu s projektirano temperaturo različnih oddajnikov toplote.
- Talno ogrevanje najučinkoviteje deluje s sistemom toplotne črpalke.

5.3 Nastavitev pomožnega vira toplote za ogrevanje prostora

- Ogrevanje prostora omogočata:
 - Notranja enota
 - Pomožni kotel (lokalna dobava), priključen na sistem
- Ko sobni termostat zahteva ogrevanje, začeta notranja enota ali pomožni kotel delovati, odvisno od zunanje temperature (status preklopa na zunanji vir toplote). Ko pomožni kotel dobi dovoljenje, se ogrevanje prostora z notranjo enoto izklopi.
- Bivalentno delovanje je mogoče le za ogrevanje prostora, NE za pripravo tople vode za gospodinjstvo. Toplo vodo za gospodinjstvo vedno pripravlja rezervoar za toplo vodo za gospodinjstvo, priključen na notranjo enoto.

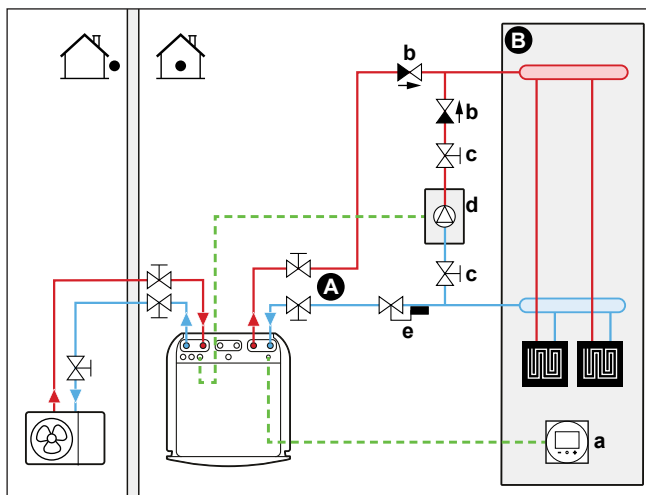


INFORMACIJE

- Med ogrevanjem s toplotno črpalko toplotna črpalka deluje, da bi dosegla želeno temperaturo, nastavljeno preko daljinskega upravljalnika. Ko je aktivno vremensko vodeno delovanje, se temperatura vode določi samodejno glede na zunanjo temperaturo.
- Med ogrevanjem s pomožnim kotlom pomožni kotel deluje, da bi zagotovil želeno temperaturo vode, nastavljeno preko upravljalnika pomožnega kotla.

Nastavitev

- Pomožni kotel vgradite na naslednji način:



- A Glavno območje temperature izhodne vode
 B En prostor
 a Dodeljeni vmesnik Human Comfort Interface (BRC1HHDA, ki se uporablja kot sobni termostat)
 b Nepovratni ventil (lokalna dobava)
 c Zaporni ventil (lokalna dobava)
 d Pomožni kotel (lokalna dobava)
 e Ventil aquastat (lokalna dobava)



OPOMBA

- Pomožni kotel in njegova vgradnja v sistem morata biti skladna z veljavno zakonodajo.
- Daikin NI odgovoren za nepravilne ali potencialno nevarne situacije v sistemu pomožnega kotla.

- Voda v povratnem vodu do toplotne črpalke NE sme preseči 60°C. Da bi to zagotovili:
 - Preko krmilnika pomožnega kotla nastavite zeleno temperaturo na največ 60°C.
 - V povratni vod vode toplotne črpalke namestite ventil aquastat nastavite tako, da se zapre nad 60°C in odpre pod 60°C.
- Namestite nepovratne ventile.
- Pazite, da bo v vodovodnem krogu ena sama ekspanzijska posoda. Ekspanzijska posoda je vnaprej nameščena v notranji enoti.
- Namestite tiskano vezje za digitalne V/I (opcija EKRP1HBAA).
- Povežite X1 in X2 (preklop na zunanji vir toplote) na tiskanem vezju za digitalne V/I na pomožni kotel. Glejte "[8.3.8 Priključevanje preklopa na zunanji vir toplote](#)" [▶ 113].
- Za nastavev grelnih teles glejte "[5.2 Nastavev sistema za ogrevanje/hlajenje prostora](#)" [▶ 28].

Konfiguracija

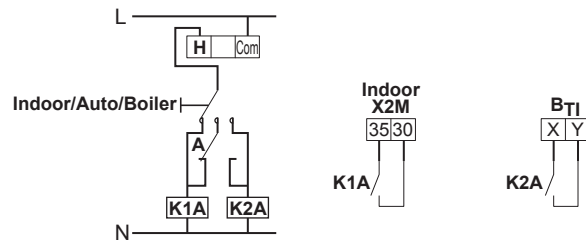
Preko uporabniškega vmesnika (čarovnik za konfiguracijo):

- Nastavite uporabo bivalentnega sistema kot zunanji vir toplote.
- Nastavite bivalentno temperaturo in histerezo.

Preklop na zunanji vir toplote, ki se določi s pomožnim kontaktom

- Možen je samo pri nadzoru zunanjega sobnega termostata IN enem območju temperature izhodne vode (glejte "[5.2 Nastavev sistema za ogrevanje/hlajenje prostora](#)" [▶ 28]).

- Pomožni kontakt je lahko:
 - Termostat za zunanjo temperaturo
 - Kontakt električnega števca
 - Ročno upravljani kontakt
 - ...
- Nastavitev: priključite naslednje vodnike:



B_n	Vhod termostata na kotlu
A	Pomožni kontakt (običajno zaprt)
H	Zahteva po ogrevanju s sobnega termostata (opcija)
K1A	Pomožni rele za aktiviranje notranje enote (lokalna dobava)
K2A	Pomožni rele za aktiviranje kotla (lokalna dobava)
Indoor	Notranja enota
Auto	Samodejno
Boiler	Kotel

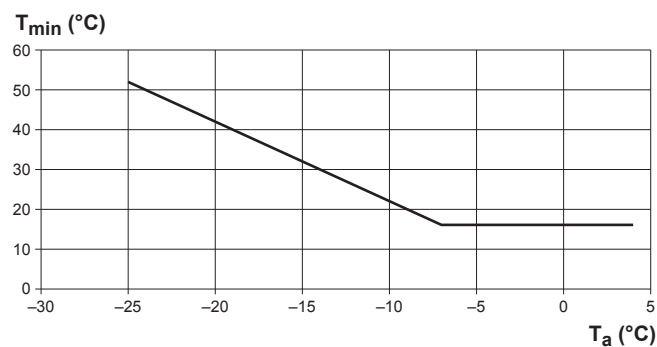


OPOMBA

- Pazite, da ima pomožni kontakt dovoljšno razliko ali časovno zakasnitev, da se prepreči pogosto preklapljanje med notranjo enoto in pomožnim kotlom.
- Če je pomožni kontakt termostat za zunanjo temperaturo, termostat namestite v senco, da neposredna sončna svetloba NE vpliva nanj in ne sproža vklopa/izklopa.
- Pogosto preklapljanje lahko povzroči korozijo pomožnega kotla. Za več informacij stopite v stik s proizvajalcem pomožnega kotla.

Nastavitvena točka pomožnega plinskega kotla

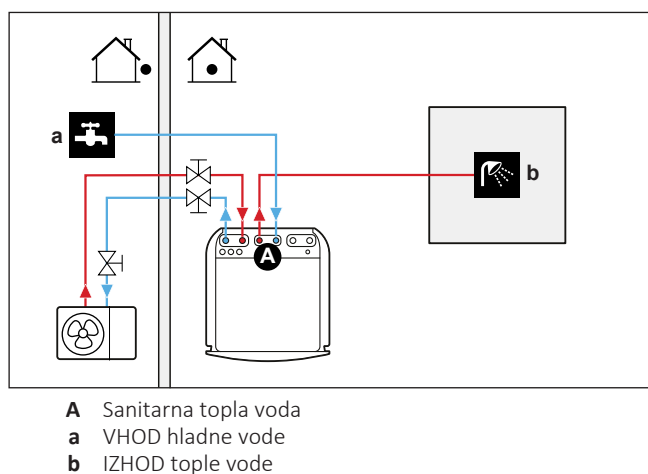
Za preprečevanje zamrznitve cevi za vodo mora imeti pomožni plinski kotel fiksno nastavitveno točko $\geq 55^{\circ}\text{C}$ ali vremensko vodeno nastavitveno točko $\geq T_{\min}$.



T_a	Zunanja temperatura
T_{min}	Minimalna vremensko vodena nastavitvena točka za pomožni plinski kotel

5.4 Nastavitev rezervoarja za toplo vodo za gospodinjstvo

5.4.1 Postavitev sistema – vgrajeni rezervoar za toplo vodo za gospodinjstvo



5.4.2 Izbiranje prostornine in želene temperature za rezervoar za toplo vodo za gospodinjstvo

Vodo občutimo kot vročo, ko je njena temperatura 40°C. Poraba tople vode za gospodinjstvo je zato vedno izražena kot ustreznik prostornine tople vode pri 40°C. Kot temperaturo rezervoarja za toplo vodo za gospodinjstvo pa lahko nastavite tudi višjo temperaturo (primer: 53°C), in vodi nato primešate hladno vodo (primer: 15°C).

Izbiranje prostornine in želene temperature za rezervoar za toplo vodo za gospodinjstvo obsega:

- 1 Določanje porabe tople vode za gospodinjstvo (ustreznik prostornine tople vode pri 40°C).
- 2 Določanje prostornine in želene temperature za rezervoar za toplo vodo za gospodinjstvo.

Določanje porabe tople vode za gospodinjstvo

Odgovorite na naslednja vprašanja in izračunajte porabo TV za gospodinjstvo (ustreznik prostornine tople vode pri 40°C) z uporabo običajnih količin vode:

Vprašanje	Običajna količina vode
Kolikokrat na dan se uporablja prha?	1 prhanje = 10 min×10 l/min = 100 l
Kolikokrat na dan se uporablja kad?	1 kohanje = 150 l
Koliko vode se porabi pri kuhinjskem koritu na dan?	1 korito = 2 min×5 l/min = 10 l
Ali obstajajo druge potrebe po sanitarni topli vodi?	—

Primer: Če je družinska (4 osebe) poraba TV za gospodinjstvo naslednja:

- 3 prhanja
- 1 kohanje
- 3 prostornine korita

Potem je poraba tople vode za gospodinjstvo = (3×100 l)+(1×150 l)+(3×10 l)=480 l

Določanje prostornine in želene temperature za rezervoar za toplo vodo za gospodinjstvo

Formula	Primer
$V_1 = V_2 + V_2 \times (T_2 - 40) / (40 - T_1)$	Če: <ul style="list-style-type: none"> ▪ $V_2 = 180$ l ▪ $T_2 = 54^\circ\text{C}$ ▪ $T_1 = 15^\circ\text{C}$ Potem $V_1 = 280$ l
$V_2 = V_1 \times (40 - T_1) / (T_2 - T_1)$	Če: <ul style="list-style-type: none"> ▪ $V_1 = 480$ l ▪ $T_2 = 54^\circ\text{C}$ ▪ $T_1 = 15^\circ\text{C}$ Potem $V_2 = 307$ l

V_1 Poraba tople vode za gospodinjstvo (ustreznik prostornine tople vode pri 40°C)

V_2 Potrebna prostornina rezervoarja za toplo vodo za gospodinjstvo pri enkratnem segrevanju

T_2 Temperatura rezervoarja za toplo vodo za gospodinjstvo

T_1 Temperatura hladne vode

Možne prostornine rezervoarja za toplo vodo za gospodinjstvo

Tip	Možne prostornine
Vgrajeni rezervoar za toplo vodo za gospodinjstvo	<ul style="list-style-type: none"> ▪ 180 l ▪ 230 l

Nasveti za varčno rabo energije

- Če se poraba tople vode za gospodinjstvo za posamezne dneve v tednu razlikuje, lahko programirate tedenski urnik z različnimi želenimi temperaturami rezervoarja za toplo vodo za gospodinjstvo za posamezni dan.
- Kolikor nižja je želena temperatura rezervoarja za toplo vodo za gospodinjstvo, toliko večja je stroškovna učinkovitost. Z izbiro velikega rezervoarja za toplo vodo za gospodinjstvo lahko zmanjšate želeno temperaturo rezervoarja za toplo vodo za gospodinjstvo.
- S toplotno črpalko lahko topla voda za gospodinjstvo doseže največ 55°C (50°C , če je zunanja temperatura nizka). Električni upor, vgrajen v toplotno črpalko, lahko poveča to temperaturo. Toda to povečuje porabo energije. Priporočamo, da želeno temperaturo rezervoarja za toplo vodo za gospodinjstvo nastavite pod 55°C , da se izognete uporabi električnega upora.
- Kolikor višja je zunanja temperatura, toliko večja je učinkovitost toplotne črpalke.
 - Če so cene energije enake podnevi in ponoči, priporočamo, da rezervoar za sanitarno toplo vodo segrevate podnevi.
 - Če so cene energije ponoči nižje, priporočamo, da rezervoar za sanitarno toplo vodo segrevate ponoči.

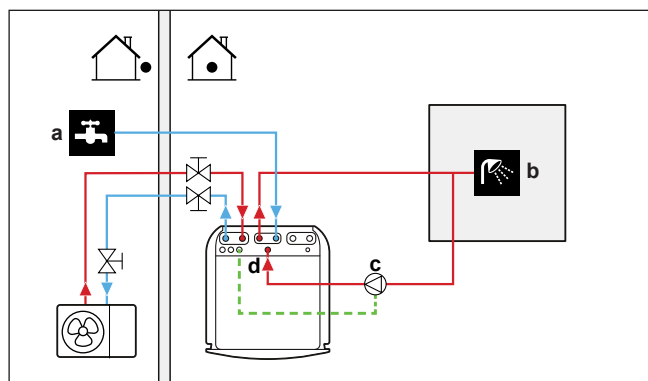
- Ko toplotna črpalka pripravlja toplo vodo za gospodinjstvo, ne more ogrevati prostora. V primeru, da potrebujete sanitarno toplo vodo in ogrevanje prostora, priporočamo, da sanitarno toplo vodo segrevate ponoči, ko je zahteva po ogrevanju prostora manjša.

5.4.3 Nastavitev in konfiguracija – rezervoar za toplo vodo za gospodinjstvo

- Pri velikih porabah tople vode za gospodinjstvo lahko rezervoar za toplo vodo za gospodinjstvo segrejete na dan.
- Za ogrevanje rezervoarja za toplo vodo za gospodinjstvo na želeno temperaturo rezervoarja za toplo vodo za gospodinjstvo lahko uporabite naslednje vire energije:
 - Termodinamični cikel toplotne črpalke
 - Električni rezervni grelnik
- Za več informacij o optimizaciji porabe energije pri pripravi tople vode za gospodinjstvo, glejte poglavje "9 Konfiguracija" [▶ 118].

5.4.4 Črpalka za toplo vodo za gospodinjstvo za takojšnjo toplo vodo

Nastavitev



- a VHOD hladne vode
- b IZHOD tople vode (prha (lokalna dobava))
- c Črpalka za sanitarno toplo vodo (lokalna dobava)
- d Priključek za recirkulacijo

- Če priključite črpalko za toplo vodo za gospodinjstvo, je lahko topla voda na pipi takoj na voljo.
- Črpalka za toplo vodo za gospodinjstvo in napeljava se dobavljata lokalno in mora zanj poskrbeti monter. Za električno ožičenje glejte "8.3.5 Priključevanje črpalke za toplo vodo za gospodinjstvo" [▶ 110].

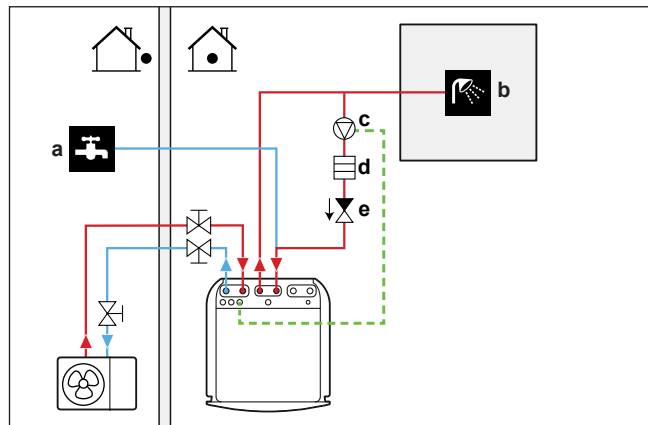
Za več informacij o priključevanju priključka za obtok glejte "7.2.4 Priključevanje obtočnih cevi" [▶ 83].

Konfiguracija

- Za dodatne informacije glejte "9 Konfiguracija" [▶ 118].
- Preko uporabniškega vmesnika lahko programirate urnik za upravljanje črpalke za toplo vodo za gospodinjstvo. Za več informacij glejte vodnik za uporabnika.

5.4.5 Črpalka za toplo vodo za gospodinjstvo za dezinfekcijo

Nastavitev



- a VHOD hladne vode
- b IZHOD tople vode (prha (lokalna dobava))
- c Črpalka za sanitarno toplo vodo (lokalna dobava)
- d Grelni element (lokalna dobava)
- e Nepovratni ventil (lokalna dobava)

- Črpalka za TV za gospodinjstvo se dobavi lokalno; za njeno montažo je odgovoren monter. Za električno ožičenje glejte "[8.3.5 Priklučevanje črpalke za toplo vodo za gospodinjstvo](#)" [▶ 110].
- Če veljavna zakonodaja zahteva višjo temperaturo kot je maksimalna nastavitvena točka za rezervoar pri dezinfekciji (glejte [2-03] v tabeli z nastavitvami sistema), lahko priključite črpalko sanitarne tople vode in grelni element, kot je prikazano zgoraj.
- Če veljavna zakonodaja zahteva dezinfekcijo vodovodne napeljave do točilnega mesta, lahko priključite črpalko za toplo vodo za gospodinjstvo in grelni element (po potrebi), kot je prikazano zgoraj.

Konfiguracija

Notranja enota lahko nadzoruje delovanje črpalke za toplo vodo za gospodinjstvo. Za dodatne informacije glejte "[9 Konfiguracija](#)" [▶ 118].

5.5 Nastavitev merjenja energije

- Preko uporabniškega vmesnika lahko odčitete naslednje podatke o energiji:
 - Proizvedena toplota
 - Porabljena energija
- Odčitate lahko podatke o energiji:
 - Za ogrevanje prostora
 - Za hlajenje prostora
 - Za pripravo tople vode za gospodinjstvo
- Odčitate lahko podatke o energiji:
 - Za mesec
 - Za leto

**INFORMACIJE**

Izračunana proizvedena toplota in porabljena energija sta le oceni, katerih točnost ni zajamčena.

5.5.1 Proizvedena toplota

**INFORMACIJE**

Tipala, ki se uporabljajo za izračunavanje proizvedene toplote, se samodejno umerjajo.

**INFORMACIJE**

Če je v sistemu glikol ([E-0D]=1)), se proizvedena toplota NE bo izračunala in ne bo se prikazala na uporabniškem vmesniku.

- Proizvedena toplota se izračuna interno, pri čemer se upošteva:
 - Temperatura izhodne in vstopne vode
 - Hitrost pretoka
- Nastavitev in konfiguracija: Dodatna oprema ni potrebna.

5.5.2 Porabljena energija

Za določanje porabljene energije lahko uporabite naslednje postopke:

- Izračun
- Meritev

**INFORMACIJE**

Ne morete kombinirati izračunavanja porabljene energije (primer: za rezervni grelnik) in merjenja porabljene energije (primer: za zunanjo enoto). V nasprotnem bodo podatki o energiji neveljavni.

Izračunavanje porabljene energije

- Porabljena energija se izračuna interno, pri čemer se upošteva:
 - Dejanska vhodna moč zunanje enote
 - Nastavljena moč rezervnega grelnika
 - Napetost
- Nastavitev in konfiguracija: Da bi pridobili točne podatke o energiji, izmerite moč (meritev upornosti) in preko uporabniškega vmesnika nastavite moč za rezervni grelnik (1. korak).

Merjenje porabljene energije

- Prednostni način zaradi večje natančnosti.
- Zahteva zunanje števec električne energije.
- Priprava in konfiguriranje: Kadar uporabljate števec električne energije, preko uporabniškega vmesnika nastavite število impulzov/kWh za vsak števec.

**INFORMACIJE**

Pri merjenju porabe električne energije pazite, da števec električne energije zajema VSO vhodno moč sistema.

5.5.3 Napajanje po običajni tarifi za kWh električne energije

Splošno pravilo

Zadostuje en števec električne energije, ki pokriva celoten sistem.

Nastavitev

Števec električne energije priključite na X5M/5 in X5M/6. Glejte "8.3.4 Priključevanje števecv električne energije" [▶ 109].

Vrsta števca električne energije

V primeru ...	Uporabite ... števec el. energije
<ul style="list-style-type: none"> Enofazna zunanja enota Rezervni grelnik se napaja iz enofaznega omrežja (tj. model rezervnega grelnika je *3V ali *6V, povezan v enofazno omrežje) 	Enofazna (*3V, *6V (6V): 1N~ 230 V)
<ul style="list-style-type: none"> Trifazna zunanja enota Rezervni grelnik se napaja iz trifaznega omrežja (tj. model rezervnega grelnika je *9W ali *6V, povezan v trifazno omrežje) 	Trifazna (*6V (6T1): 3~ 230 V) (*9W: 3N~ 400 V)

Primer

Enofazni števec električne energije	Trifazni števec električne energije
<p>A Zunanja enota</p> <p>B Notranja enota</p> <p>C Rezervoar za toplo vodo za gospodinjstvo</p> <p>a Električna omarica (L₁/N)</p> <p>b Števec električne energije (L₁/N)</p> <p>c Varovalka (L₁/N)</p> <p>d Zunanja enota (L₁/N)</p> <p>e Notranja enota (L₁/N)</p> <p>f Rezervni grelnik (L₁/N)</p> <p>g Pospeševalni grelnik (L₁/N)</p>	<p>A Zunanja enota</p> <p>B Notranja enota</p> <p>C Rezervoar za toplo vodo za gospodinjstvo</p> <p>a Električna omarica (L₁/L₂/L₃/N)</p> <p>b Števec električne energije (L₁/L₂/L₃/N)</p> <p>c Varovalka (L₁/L₂/L₃/N)</p> <p>d Varovalka (L₁/N)</p> <p>e Zunanja enota (L₁/L₂/L₃/N)</p> <p>f Notranja enota (L₁/L₂/L₃/N)</p> <p>g Rezervni grelnik (L₁/L₂/L₃/N)</p> <p>h Pospeševalni grelnik (L₁/N)</p>

Izjema

- Drugi števec električne energije uporabite, če:
 - Obseg moči enega števca ne zadostuje.
 - Električnega števca ni mogoče preprosto namestiti v električno omarico.
 - Trifazni omrežji 230 V in 400 V sta zaradi tehničnih omejitev števecv električne energije kombinirani (zelo neobičajno).
- Priključitev in nastavitvev:
 - Drugi števec električne energije priključite na X5M/3 in X5M/4. Glejte "8.3.4 Priključevanje števecv električne energije" [▶ 109].
 - V programsko opremo se dodajo podatki obeh števecv o porabi električne energije, zato vam NI treba določati, katero porabo spremlja posamezni števec. Nastaviti morate samo število impulzov posameznega števca električne energije.
- Glejte "5.5.4 Kontakt za napajanje po prednostni tarifi za kWh električne energije" [▶ 50] za primer z dvema števca električne energije.

5.5.4 Kontakt za napajanje po prednostni tarifi za kWh električne energije

Splošno pravilo

- Števec električne energije 1: meri zunanjo enoto.
- Števec električne energije 2: meri drugo (tj. notranjo enoto in rezervni grelnik).

Nastavitev

- Števec električne energije 1 priključite na X5M/5 in X5M/6.
- Števec električne energije 2 priključite na X5M/3 in X5M/4.

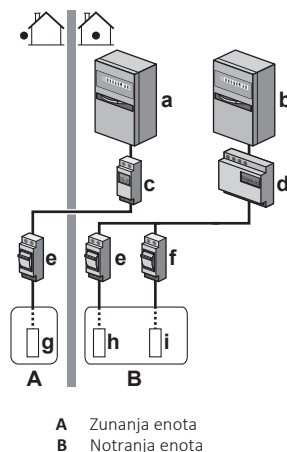
Glejte "8.3.4 Priključevanje števecv električne energije" [▶ 109].

Vrste števecv električne energije

- Števec električne energije 1: eno- ali trifazni števec električne energije, odvisno od napajanja zunanje enote.
- Števec električne energije 2:
 - V primeru konfiguracije z enofaznim rezervnim grelnikom uporabite enofazni števec električne energije.
 - V drugih primerih uporabite trifazni števec električne energije.

Primer

Enofazna zunanja enota s trifaznim rezervnim grelnikom:



- c Rezervoar za sanitarno toplo vodo
- a Električna omarica (L₁/N): napajanje po prednostni tarifi za kWh električne energije
- b Električna omarica (L₁/L₂/L₃/N): napajanje po običajni tarifi za kWh električne energije
- c Števec električne energije (L₁/N)
- d Števec električne energije (L₁/L₂/L₃/N)
- e Varovalka (L₁/N)
- f Varovalka (L₁/L₂/L₃/N)
- g Zunanja enota (L₁/N)
- h Notranja enota (L₁/N)
- i Rezervni grelnik (L₁/L₂/L₃/N)

5.6 Nastavitev nadzora energijske porabe

Uporabite lahko naslednje nadzore energijske porabe. Za več informacij o ustreznih nastavitvah glejte "[Nadzor energijske porabe](#)" [▶ 188].

#	Nadzor energijske porabe
1	<p>"5.6.1 Trajna omejitev električne energije" [▶ 51]</p> <ul style="list-style-type: none"> ▪ Omogoča omejitev porabe električne energije celotnega sistema toplotne črpalke (seštevek notranje enote in rezervnega grelnika) z eno trajno nastavitvijo. ▪ Omejitev moči v kW ali toka v A.
2	<p>"5.6.2 Omejitev električne energije, ki se aktivira z digitalnimi vhodi" [▶ 52]</p> <ul style="list-style-type: none"> ▪ Omogoča omejitev porabe električne energije celotnega sistema toplotne črpalke (seštevek notranje enote in rezervnega grelnika) prek 4 digitalnih vhodov. ▪ Omejitev moči v kW ali toka v A.
3	<p>"5.6.4 Omejitev električne energije BBR16" [▶ 54]</p> <ul style="list-style-type: none"> ▪ Omejitev: Na voljo samo v švedščini. ▪ Omogoča skladnost s predpisi BBR16 (švedski energijski predpisi). ▪ Omejitev moči v kW. ▪ Lahko se kombinira z drugimi nadzori energijske porabe. V tem primeru enota uporabi najstrožji nadzor.



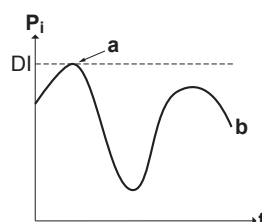
OPOMBA

Na mestu vgradnje se lahko montira varovalka z nižjo nazivno vrednostjo od vrednosti toplotne črpalke. V ta namen morate spremeniti nastavev sistema [2-0E] v skladu z maksimalnim dovoljenim tokom prek toplotne črpalke.

Nastavev sistema [2-0E] preglasi vse nastavitve za nadzor energijske porabe. Omejevanje energijske porabe toplotne črpalke bo zmanjšalo učinkovitost.

5.6.1 Trajna omejitev električne energije

Trajna omejitev električne energije je koristna za zagotavljanja maksimalne vhodne moči ali toka v sistemu. Zakonodaja v nekaterih državah omejuje maksimalno porabo električne energije za ogrevanje prostora in pripravo tople vode za gospodinjstvo.



- P_i Vhodna moč
- t Čas
- DI** Digitalni vhod (raven omejitve moči)
- a** Aktivna omejitev moči
- b** Dejanska vhodna moč

Nastavitev in konfiguracija

- Dodatna oprema ni potrebna.
- Preko uporabniškega vmesnika določite nastavitve za nadzor energijske porabe [9.9] (glejte poglavje "[Nadzor energijske porabe](#)" [▶ 188]):
 - Izberite način stalne omejitve
 - Izberite vrsto omejitve (moč v kW ali tok v A)
 - Določite želeno raven omejitve električne energije



OPOMBA

Določite minimalno porabo energije $\pm 3,6$ kW, da se zagotovi:

- Odmrzovanje. V nasprotnem bo izmenjevalnik toplote zamrznil, če se odmrzovanje večkrat prekine.
- Ogrevanje prostora in pripravo TV za gospodinjstvo tako, da omogočite 1. korak rezervnega grelnika.

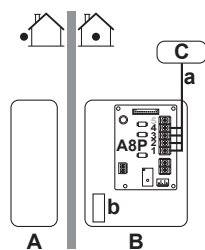
5.6.2 Omejitev električne energije, ki se aktivira z digitalnimi vhodi

Omejitev električne energije je koristna tudi v kombinaciji s sistemom upravljanja energije.

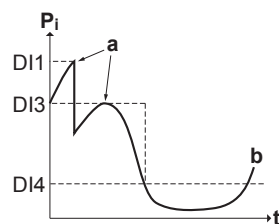
Moč ali tok celotnega sistema Daikin sta dinamično omejena z digitalnimi vhodi (največ štirje koraki). Posamezna raven omejitve električne energije se nastavi preko uporabniškega vmesnika, pri čemer se omeji ena od naslednjih vrednosti:

- Tok (v A)
- Vhodna moč (v kW)

Sistem upravljanja energije (lokalna dobava) določa aktiviranje določene ravni omejitve električne energije. **Primer:** Za omejitev maksimalne električne energije celotne hiše (osvetlitev, gospodinjstki aparati, ogrevanje prostora ...).



- A** Zunanja enota
- B** Notranja enota
- C** Sistem upravljanja energije
- a** Aktiviranje omejitve električne energije (4 digitalni vhodi)
- b** Rezervni grelnik



- P_i Vhodna moč
- t Čas
- DI** Digitalni vhodi (ravni omejitve električne energije)
- a** Aktivna omejitev moči

b Dejanska vhodna moč

Nastavitev

- Potrebno je tiskano vezje za ukaze (opcija, EKRP1AHTA).
- Za aktiviranje ustrezne ravni omejitve moči se uporabljajo največ štirje digitalni vhodi:
 - DI1 = največja omejitev (najmanjša poraba energije)
 - DI4 = najmanjša omejitev (največja poraba energije)
- Specifikacija digitalnih vhodov:

DI 1	S9S	omejitev 1
DI 2	S8S	omejitev 2
DI 3	S7S	omejitev 3
DI 4	S6S	omejitev 4
- Za več informacij glejte vezalni načrt.

Konfiguracija

- Preko uporabniškega vmesnika določite nastavitve za nadzor energijske porabe [9.9] (za opis vseh nastavitev glejte poglavje "[Nadzor energijske porabe](#)" [▶ 188]):
 - Izberite omejevanje z digitalnimi vhodi.
 - Izberite vrsto omejitve (moč v kW ali tok v A).
 - Določite želeno raven omejitve električne energije, ki ustreza posameznemu digitalnemu vhodu.

**INFORMACIJE**

Če je (sočasno) zaprt več kot 1 digitalni vhod, je prednost digitalnih vhodov fiksno določena: prednost DI4 >...>DI1.

5.6.3 Postopek omejitve električne energije

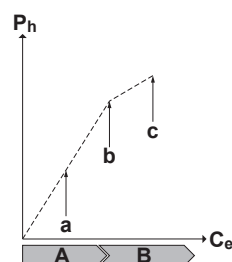
Zunanja enota je učinkovitejša od električnega grelnika. Zato se najprej omeji in izklopi električni grelnik. Sistem omejuje porabo električne energije v naslednjem zaporedju:

- 1 Izklopi rezervni grelnik.
- 2 Omeji zunanjo enoto.
- 3 Izklopi zunanjo enoto.

Primer

Pri naslednji konfiguraciji: Raven omejitve moči NE dopušča delovanja rezervnega grelnika (1. korak).

Poraba energije je omejena na naslednji način:



P_h Proizvedena toplota
 C_e Porabljena energija Porabljena energija

- A** Zunanja enota
- B** Rezervni grelnik
- a** Omejeno delovanje zunanje enote
- b** Polno delovanje zunanje enote
- c** Vkllopljen je 1. korak rezervnega grelnika

5.6.4 Omejitev električne energije BBR16



INFORMACIJE

Nastavitve **Omejitev**: BBR16 so vidne samo, če je za jezik uporabniškega vmesnika nastavljena švedščina.



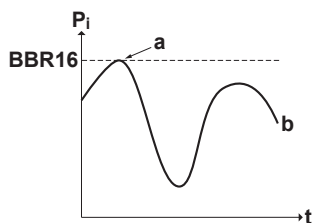
OPOMBA

2 tedna do spremembe. Ko aktivirate BBR16, you imate samo še 2 tedna, da spremenite to nastavitve (**Aktiviranje BBR16 in Omejitev moči BBR16**). Po 2 tednih enota zamrzne te nastavitve.

Opomba: To se razlikuje od trajne omejitve električne energije, ki se vedno lahko spreminja.

Uporabite omejitev električne energije BBR16, kadar morate zadostiti predpisom BBR16 (švedski energijski predpisi).

Omejitev električne energije BBR16 lahko kombinirate z drugimi nadzori energijske porabe. V tem primeru enota uporabi najstrožji nadzor.



- P_i Vhodna moč
- t Čas
- BBR16** Raven omejitve BBR16
- a** Aktivna omejitev moči
- b** Dejanska vhodna moč

Nastavitev in konfiguracija

- Dodatna oprema ni potrebna.
- Preko uporabniškega vmesnika določite nastavitve za nadzor energijske porabe [9.9] (glejte poglavje "[Nadzor energijske porabe](#)" [▶ 188]):
 - Aktivirajte BBR16
 - Določite zeleno raven omejitve električne energije

5.7 Nastavitev zunanje tipala temperature

Priključite lahko eno tipalo zunanje temperature. Slednje meri notranjo in zunanjo temperaturo okolja. Priporočamo, da v naslednjih primerih uporabite tipalo zunanje temperature:

Notranja temperatura okolja

- Pri nadzoru sobnega termostata dodeljeni vmesnik Human Comfort Interface (BRC1HHDA, ki se uporablja kot sobni termostat) meri notranjo temperaturo okolja. Vmesnik Human Comfort Interface mora biti zato nameščen na mestu:
 - Na katerem je mogoče zaznati povprečno temperaturo prostora
 - Ki NI izpostavljeno neposrednim sončnim žarkom
 - Ki NI blizu vira toplote
 - Na katerem NI vpliva zunanji zrak ali prepriha, na primer zaradi vrat, ki se odpirajo in zapirajo
- Če to NI mogoče, priporočamo, da priključite oddaljeno notranje tipalo (opcija KRCS01-1).
- Nastavitev: Za navodila za montažo glejte priročnik za montažo oddaljenega notranjega tipala in dodatek za opsijsko opremo.
- Konfiguracija: izberite sobno tipalo [9.B].

Zunanja temperatura okolja

- V zunanji enoti se meri zunanja temperatura okolja. Zunanja enota mora biti zato nameščena na mestu:
 - Na severni strani hiše ali ob tisti strani hiše, na kateri je največ grelnih teles
 - Ki NI izpostavljeno neposrednim sončnim žarkom
- Če to NI mogoče, priporočamo, da priključite oddaljeno zunanje tipalo (opcija EKRSCA1).
- Nastavitev: Za navodila za montažo glejte priročnik za montažo oddaljenega zunanjega tipala in dodatek za opsijsko opremo.
- Konfiguracija: izberite zunanje tipalo [9.B].
- Ko je funkcija varčne rabe zunanje enote aktivna (glejte "[Funkcija varčne rabe](#)" [▶ 196]), se zunanja enota izklopi, da se zmanjša izguba energije v pripravljenosti. Posledično se zunanja temperatura okolja NE odčita.
- Če je zelena temperatura izhodne vode vremensko vodena, je neprekinjeno merjenje zunanje temperature bistveno. To je še en razlog za namestitev opsijskega zunanjega tipala temperature okolja.



INFORMACIJE

Zunanji podatki zunanjega tipala temperature okolja (povprečni ali trenutni) se uporabljajo za vremensko odvisno krivuljo upravljanja in v logiki za samodejni preklon ogrevanja/hlajenja. Za zaščito zunanje enote se vedno uporablja notranje tipalo zunanje enote.

6 Montaža enote

V tem poglavju

6.1	Priprava mesta namestitve.....	56
6.1.1	Zahteve za namestitveno mesto za zunanjo enoto.....	56
6.1.2	Dodatne zahteve za namestitveno mesto za zunanjo enoto v hladnih predelih.....	58
6.1.3	Zahteve za namestitveno mesto za notranjo enoto.....	59
6.2	Odpiranje in zapiranje enot.....	60
6.2.1	Odpiranje enot.....	60
6.2.2	Odpiranje zunanje enote.....	60
6.2.3	Da bi odstranili transportno oporo.....	61
6.2.4	Zapiranje zunanje enote.....	61
6.2.5	Odpiranje notranje enote.....	62
6.2.6	Spuščanje stikalne omarice na notranji enoti.....	64
6.2.7	Zapiranje notranje enote.....	65
6.3	Nameščanje zunanje enote.....	65
6.3.1	O nameščanju zunanje enote.....	65
6.3.2	Varnostni ukrepi pri nameščanju zunanje enote.....	65
6.3.3	Priprava montažne konstrukcije.....	65
6.3.4	Montaža zunanje enote.....	66
6.3.5	Priprava drenaže.....	67
6.3.6	Montaža izpustne rešetke.....	69
6.3.7	Za odstranitev izpustne rešetke in postavitev rešetke v varen položaj.....	70
6.4	Nameščanje notranje enote.....	72
6.4.1	Nameščanje notranje enote.....	72
6.4.2	Napotki za varnost pri montaži notranje enote.....	72
6.4.3	Montaža notranje enote.....	72
6.4.4	Priključitev odvodne cevi na odvod.....	73

6.1 Priprava mesta namestitve

Enote NE nameščajte na mesta, ki so pogosto v uporabi kot delovna mesta. Če morate izvajati tudi gradbene posege (npr. brušenje, razbijanje zidov itd.), pri katerih nastaja veliko prahu, MORATE enoto pokriti.

Izberite namestitveno mesto, ki omogoča dovolj prostora za prenos enote na mesto namestitve in z njega.



OPOZORILO

Napravo je treba hraniti v prostoru, v katerem ni neprekinjeno delujočih virov vžiga (kot so odprti plameni, delujoča plinska naprava ali delujoči električni grelnik).

6.1.1 Zahteve za namestitveno mesto za zunanjo enoto



INFORMACIJE

Preberite tudi varnostne ukrepe in zahteve v poglavju "Splošna varnostna navodila".

Upoštevajte prostorska navodila. Glejte "[15.1 Prostor za vzdrževanje: Zunanja enota](#)" [[▶ 237](#)].



OPOMBA

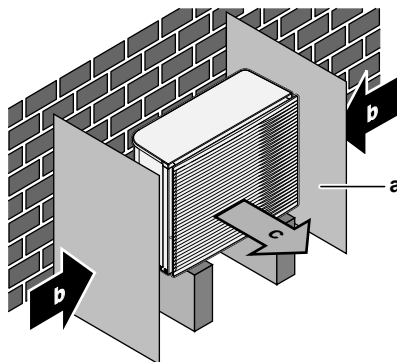
- Enot NE nameščajte eno na drugo.
- Enote NE obešajte na strop.

Močni vetrovi (≥ 18 km/h), ki pihajo proti izpustu zraka na zunanji enoti, povzročajo skrajšanje delovnega cikla (vsesanje izpustnega zraka). Posledice so lahko:

- poslabšanje delovne zmogljivosti;
- pogosta hitra zaledenitev pri ogrevanju;
- motnje v delovanju zaradi padca nizkega tlaka, ali povečanja visokega tlaka;
- lomljenje ventilatorja (če močan veter neprekinjeno piha v ventilator, se ventilator lahko začne vrteti zelo hitro, dokler se ne polomi).

Če je izstop zraka izpostavljen vetru, priporočamo, da namestite pregrado.

Priporočamo, da zunanjo enoto namestite tako, da bo vstop zraka obrnjen proti steni in NE neposredno izpostavljen vetru.



- a Plošča za preusmerjanje
- b Pretežna smer vetra
- c Izstopna zračna odprtina

Enote NE nameščajte na naslednja mesta:

- Izogibajte se območjem, ki so občutljiva za zvok (npr. v bližini spalnice), da hrup delovanja ne bi povzročal težav.
Opomba: Če je zvok izmerjen v dejanskih pogojih namestitve, bo izmerjena vrednost zaradi okoljskega hrupa in odbojev zvoka morda višja od stopnje zvočnega tlaka, navedene v poglavju Zvočni spekter v knjižici s tehničnimi podatki.
- Na mestih, kjer so lahko v atmosferi pare mineralnih olj, razpšeno olje ali oljne pare. Plastični deli lahko propadejo in odpadejo ter povzročijo puščanje vode.

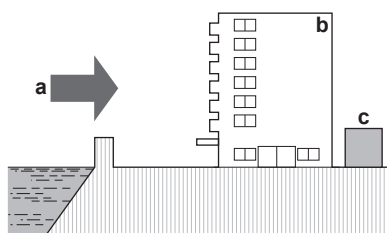
Enote NI priporočljivo nameščati na naslednjih mestih, saj to lahko skrajša življenjsko dobo enote:

- Kjer napetost močno niha
- V vozilih ali plovilih
- Kjer so prisotne kisle ali alkalne pare

Pri namestitvi na ob morskimi obali. Prepričajte se, da zunanja enota NI neposredno izpostavljena morskim vetrovom. Tako boste preprečili korozijo zaradi visoke vsebnosti soli v zraku, ki bi lahko skrajšala življenjsko dobo enote.

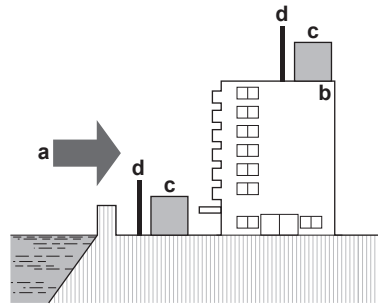
Zunanjo enoto namestite stran od morskimi vetrovom.

Primer: Za stavbo.



Če je zunanja enota izpostavljena neposrednim morskimi vetrovom, namestite vetrno zaščito.

- Višina vetrne zaščite $\geq 1,5 \times$ višina zunanje enote
- Ko nameščate vetrno zaščito, bodite pozorni na prostor, ki ga morate pustiti za servisiranje.



- a Morski veter
- b Stavba
- c Zunanja enota
- d Vetrna zaščita

Zunanja enota je zasnovana samo za montažo na prostem in za naslednje temperature okolja:

Hlajenje	10~43°C
Ogrevanje	-28~35°C

Posebne zahteve za R32

Zunanja enota vsebuje notranji krog hladiva (R32), vendar vam NI treba napeljevati zunanje cevi za hladivo ali je polniti s hladivom.

Upoštevajte naslednje zahteve in napotke za varnost:



OPOZORILO

- NE prebadajte in ne zažigajte.
- NE uporabite sredstev in načinov za pospeševanje odmrzovanja ali čiščenja opreme, razen tistih, ki jih priporoča proizvajalec.
- Bodite pozorni na to, da je R32 BREZ vonja.



OPOZORILO

Napravo je treba hraniti tako, da se preprečijo mehanske poškodbe, in v dobro prezračenem prostoru, v katerem ni neprekinjeno delujočih virov vžiga (kot so odprti plameni, delujoča plinska naprava ali delujoči električni grelnik).

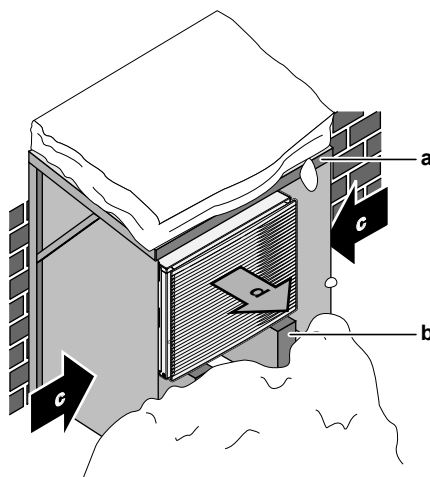


OPOZORILO

Prepričajte se, da so namestitve, servisiranje, vzdrževanje in popravila izvedeni v skladu z navodili Daikin in v skladu z veljavno zakonodajo (na primer predpisom o plinu) in da jih izvajajo pooblaščen osebe.

6.1.2 Dodatne zahteve za namestitveno mesto za zunanjo enoto v hladnih predelih

Zaščitite zunanjo enoto pred neposrednim sneženjem in pazite, da zunanja enota ne bo NIKOLI zasnežena.



- a Snežna streha ali lopa
- b Podstavek
- c Pretežna smer vetra
- d Izstopna zračna odprtina

V vsakem primeru zagotovite najmanj 150 mm prostora pod enoto. Zagotovite tudi, da bo enota postavljena najmanj 100 mm višje od pričakovane najvišje snežne odeje. Za več podrobnosti glejte "6.3 Nameščanje zunanje enote" [▶ 65].

V krajih z močnim sneženjem je zelo pomembno, da si izberete takšno mesto montaže, kjer sneg NE BO vplival na delovanje enote. Če so možni snežni zameti, pazite, da na tuljavo izmenjevalnika toplote sneg NE BO vplival. Če je to potrebno, namestite pokrov za sneg ali lopo in podstavek.

6.1.3 Zahteve za namestitveno mesto za notranjo enoto



INFORMACIJE

Preberite tudi varnostne ukrepe in zahteve v poglavju "Splošna varnostna navodila".

- Notranja enota je zasnovana samo za montažo v zaprtih prostorih in za naslednje temperature okolja:
 - Ogrevanje prostora: 5~30°C
 - Hlajenje prostora: 5~35°C
 - Oskrba s toplo vodo za gospodinjstvo: 5~35°C



INFORMACIJE

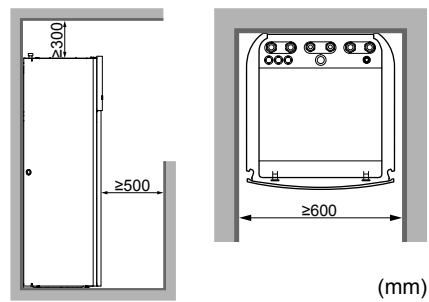
Hlajenje se uporablja samo v naslednjih primerih:

- Reverzibilni modeli
 - Modeli samo za ogrevanje + komplet za predelavo (EKHVCONV2)
- Upoštevajte napotke za mere:

Maksimalna višinska razlika med zunanjo in notranjo enoto	10 m
Maksimalna skupna dolžina cevi za vodo	50 m ^(a)

^(a) Točno dolžino cevi za vodo je mogoče določiti z orodjem za izračun cevi za hidroniko. Orodje za izračun cevi za hidroniko je del navigatorja po rešitvah za ogrevanje, ki je dosegljiv prek naslova <https://professional.standbyme.daikin.eu>. Če nimate dostopa do navigatorja po rešitvah za ogrevanje, se obrnite na prodajalca.

- Upoštevajte naslednje prostorske napotke za montažo:

**INFORMACIJE**

Če je prostor za montažo omejen, pred montažo enote na njeno končno mesto naredite naslednje: "6.4.4 Priključitev odvodne cevi na odvod" [▶ 73]. Zahteva odstranitev ene ali obeh stranskih plošč.

- Temelji morajo biti dovolj močni, da nosijo težo enote. Upoštevajte težo enote s polnim rezervoarjem za toplo vodo za gospodinjstvo. Pazite, da voda v primeru puščanja ne bo poškodovala mesta namestitve in okolice.

Enote NE nameščajte na mesta:

- Na mestih, kjer so lahko v atmosferi pare mineralnih olj, razpšeno olje ali oljne pare. Plastični deli lahko propadejo in odpadejo ter povzročijo puščanje vode.
- Izogibajte se območjem, ki so občutljiva za zvok (npr. v bližini spalnice), da hrup delovanja ne bi povzročal težav.
- Na mestih, kjer je zelo vlažno (maks. RH=85%), na primer v kopalnici.
- Na mestih, na katerih obstaja nevarnost zmrzovanja. Temperatura okolja okrog notranje enote mora biti >5°C.

6.2 Odpiranje in zapiranje enot

6.2.1 Odpiranje enot

Včasih boste morali enoto odpreti. **Primer:**

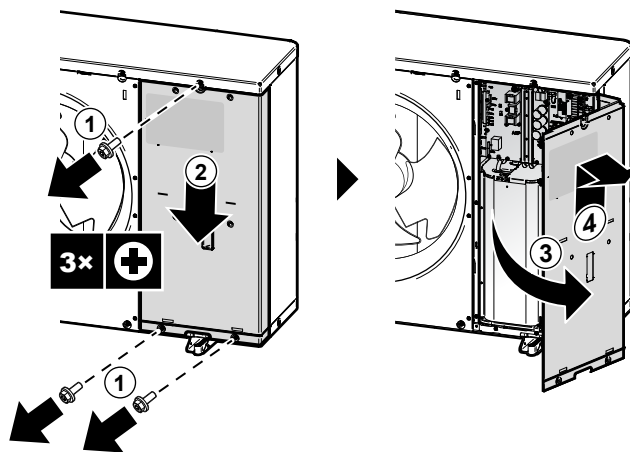
- Pri priključevanju električnega ožičenja
- Pri vzdrževanju ali servisiranju enote

**NEVARNOST: SMRTNA NEVARNOST ZARADI ELEKTRIČNEGA UDARA**

Enote NE puščajte brez nadzora, če ste z nje odstranili servisni pokrov.

6.2.2 Odpiranje zunanje enote

**NEVARNOST: SMRTNA NEVARNOST ZARADI ELEKTRIČNEGA UDARA****NEVARNOST: NEVARNOST OPEKLIN IN OZEBLIN**



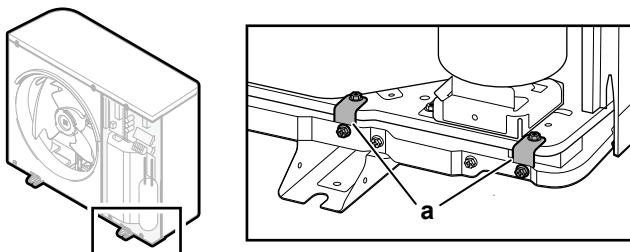
6.2.3 Da bi odstranili transportno oporo



OPOMBA

Če enoto zaženete s pritrjeno transportno oporo, lahko proizvede nenormalne vibracije ali hrup.

Transportna varovala (2x) varujejo enoto med transportom. Med montažo jih je treba odstraniti.



a Transportna varovala (2x)

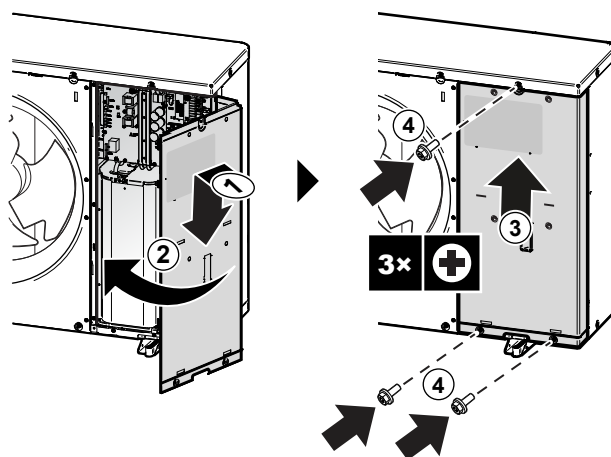
- 1 Odprite pokrov stikalne omarice. Glejte "6.2.2 Odpiranje zunanje enote" [▶ 60].
- 2 Odstranite vijake (4x) s transportnih varoval in jih zavržite.
- 3 Odstranite transportna varovala (2x) in jih zavržite.

6.2.4 Zapiranje zunanje enote



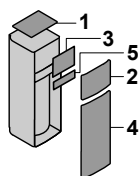
OPOMBA

Ko zapirate pokrov zunanje enote, pazite, da pritezni moment NE bo več kot 4,1 N•m.



6.2.5 Odpiranje notranje enote

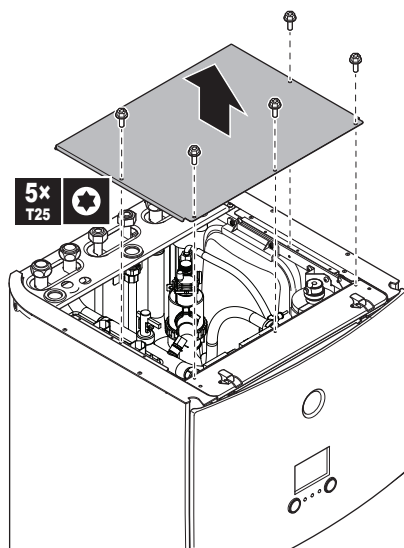
Pregled



- a Zgornja plošča
- b Plošča uporabniškega vmesnika
- c Pokrov stikalne omarice
- d Sprednja plošča
- e Pokrov visokonapetostne stikalne omarice

Odprto

- 1 Odstranite zgornjo ploščo.

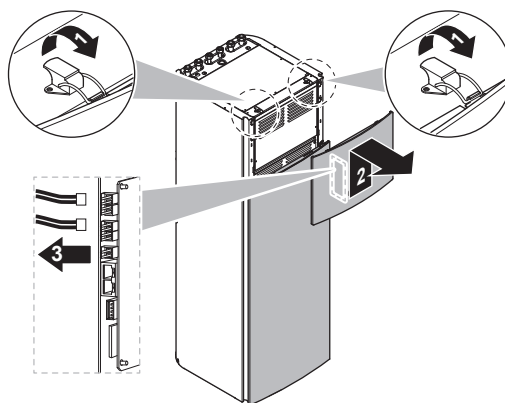


- 2 Odstranite ploščo uporabniškega vmesnika. Odprite tečaja na vrhu in potisnite zgornjo ploščo navzgor.

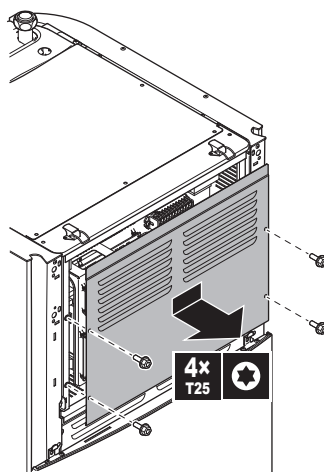


OPOMBA

Če odstranite ploščo uporabniškega vmesnika, odklopite tudi kabla z zadnje strani plošče uporabniškega vmesnika, da preprečite poškodbe.

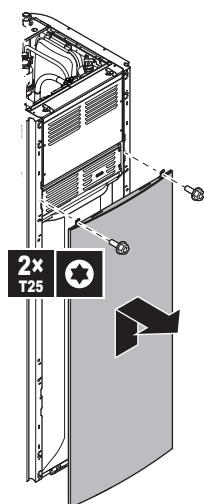


3 Odstranite pokrov stikalne omarice.

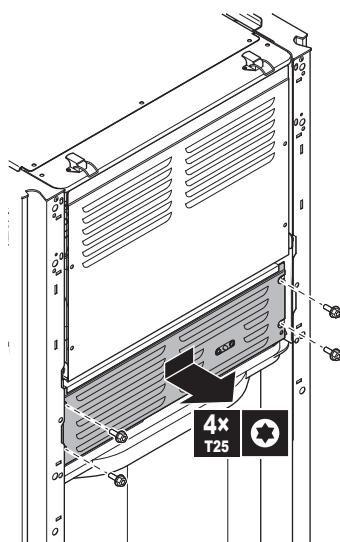


4 Po potrebi odstranite sprednjo ploščo. To je, na primer, potrebno v naslednjih primerih:

- "6.2.6 Spuščanje stikalne omarice na notranji enoti" [▶ 64]
- "6.4.4 Priključitev odvodne cevi na odvod" [▶ 73]
- Če morate dostopiti do visokonapetostne stikalne omarice



5 Če potrebujete dostop do visokonapetostnih komponent, odstranite pokrov visokonapetostne stikalne omarice.

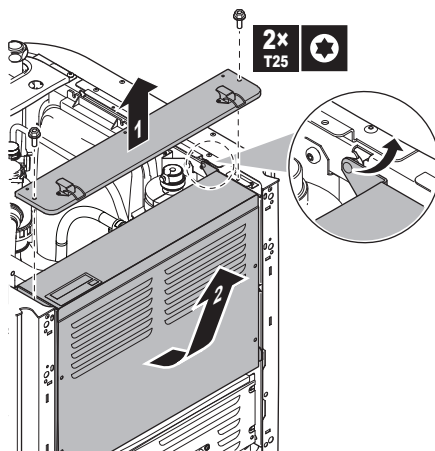


6.2.6 Spuščanje stikalne omarice na notranji enoti

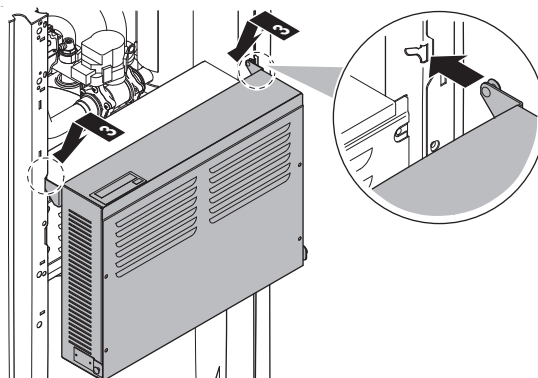
Med montažo boste potrebovali dostop do notranjosti notranje enote. Za preprostejši dostop spredaj postavite stikalno omarico na enoti nižje na naslednji način:

Predpogoj: Plošča uporabniškega vmesnika in sprednja plošča sta odstranjeni.

- 1 Odstranite pritrdilno ploščo z zgornjega dela enote.
- 2 Nagnite stikalno omarico naprej in jo privzdignite iz njenih tečajev.



- 3 Postavite stikalno omarico nižje na enoti. Uporabite 2 tečaja, ki sta nižje na enoti.



6.2.7 Zapiranje notranje enote

- 1 Zaprite pokrov stikalne omarice.
- 2 Postavite stikalno omarico nazaj na mesto.
- 3 Ponovno namestite zgornjo ploščo.
- 4 Ponovno namestite stranske plošče.
- 5 Ponovno montirajte sprednjo ploščo.
- 6 Znova priključite kable na ploščo uporabniškega vmesnika.
- 7 Znova namestite ploščo uporabniškega vmesnika.



OPOMBA

Ko zapirate pokrov notranje enote, pazite, da navojni moment NE bo več kot 4,1 N•m.

6.3 Nameščanje zunanje enote

6.3.1 O nameščanju zunanje enote

Kdaj

Zunanjo enoto morate namestiti, preden lahko priključite cevi za vodo.

Običajen potek

Namestitev zunanje enote običajno obsega naslednje faze:

- 1 Priprava montažne konstrukcije.
- 2 Montaža zunanje enote.
- 3 Priprava odvoda vode.
- 4 Montiranje izpustne rešetke.
- 5 Zaščita enote pred snegom in vetrom z namestitvijo snežne strehe in pregrad. Glejte "6.1 Priprava mesta namestitve" [▶ 56].

6.3.2 Varnostni ukrepi pri nameščanju zunanje enote



INFORMACIJE

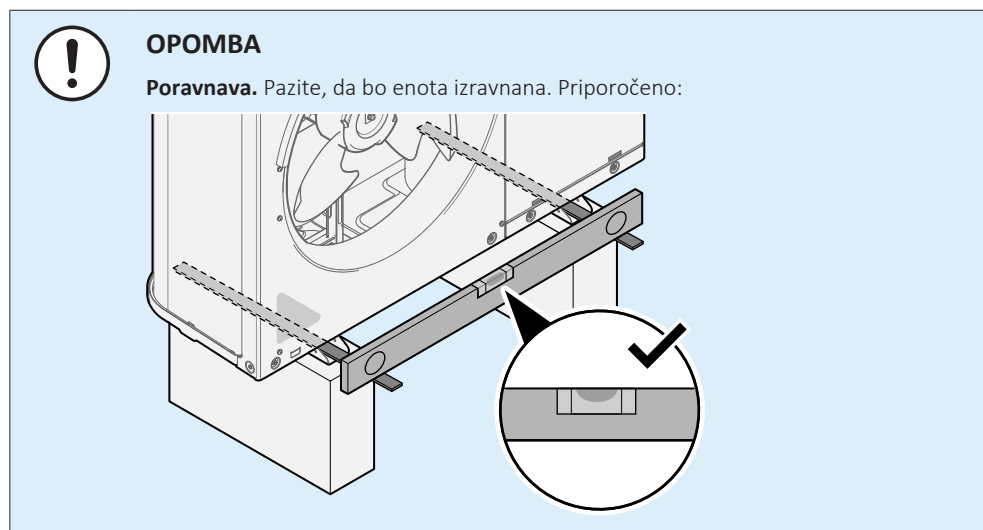
Preberite tudi varnostne ukrepe in zahteve v naslednjih poglavjih:

- "1 Splošni varnostni ukrepi" [▶ 6]
- "6.1 Priprava mesta namestitve" [▶ 56]

6.3.3 Priprava montažne konstrukcije

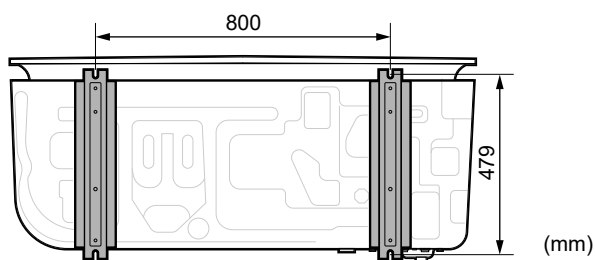
Preverite nosilnost in izravnanoost namestitvenih temeljev, da enota ne bi povzročala vibracij med delovanjem ali hrupa.

Enoto varno pritrdite s pomočjo temeljnih vijakov v skladu s sliko.



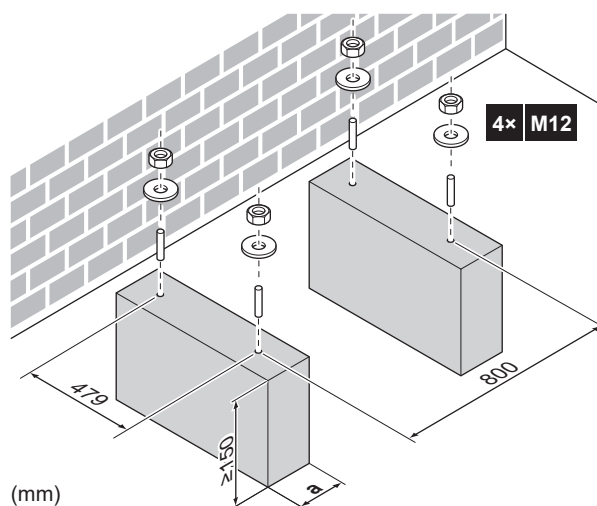
Uporabite 4 komplete sidrnih vijakov, matic in podložk M12. Zagotovite najmanj 150 mm prostora pod enoto. Zagotovite tudi, da bo enota postavljena najmanj 100 mm višje od pričakovane najvišje snežne odeje.

Sidrne točke



Podstavek

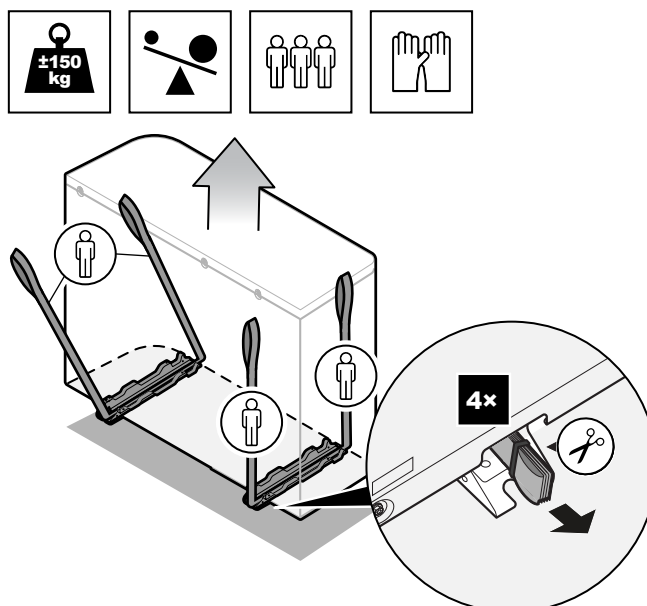
Pri postavljanju na podstavek poskrbite, da je izpustno rešetko še vedno mogoče postaviti v njen varnostni položaj. Glejte "6.3.7 Za odstranitev izpustne rešetke in postavitve rešetke v varen položaj" [▶ 70].



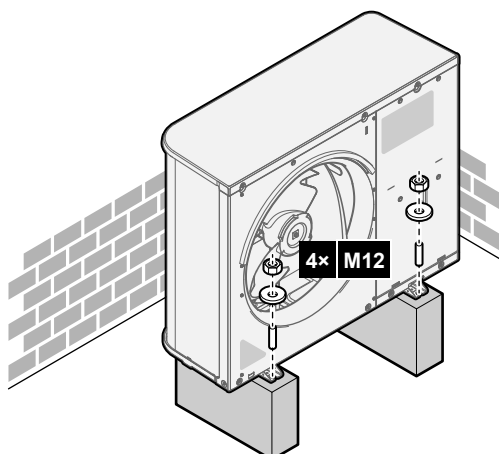
a Pazite, da ne pokrijete odvodne odprtine na spodnji plošči enote.

6.3.4 Montaža zunanje enote

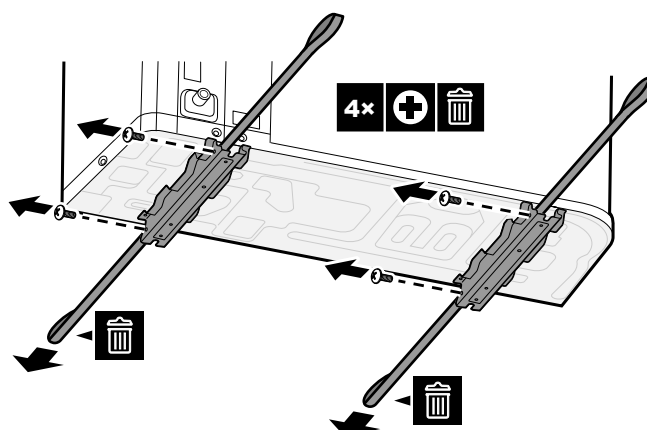
- 1 Enoto prenesite na dveh zankah in jo postavite na montažno strukturo.



2 Pritrdite enoto na montažno strukturo.



3 Odstranite zanke (in vijake) in jih zavržite.



6.3.5 Priprava drenaže

- Poskrbite za pravilno odvajanje kondenzata.
- Enoto namestite na podstavek, da zagotovite pravilno drenažo, ki bo preprečila nabiranje ledu.
- Okoli temeljev pripravite drenažni kanal, v katerem se bodo zbirale odpadne vode iz okolice enote.

- Preprečite prelivanje odvodne vode čez pohodno pot, da pot ne bi postala spolzka v primeru zunanjih temperatur pod lediščem.
- Če enoto nameščate na okvir, montirajte vodotesno ploščo na razdalji 150 mm od spodnje strani enote, da bi preprečili vdor vode v enoto in kapljanje odvodne vode (glejte naslednjo ilustracijo).



OPOMBA

Pri namestitvi enote v mrzlem območju z ustreznimi ukrepi zagotovite, da odstranjeni kondenzat NE MORE zmrzniti. Priporočamo, da naredite naslednje:

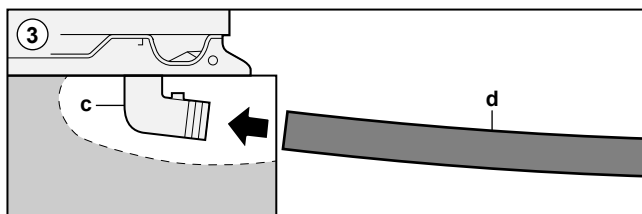
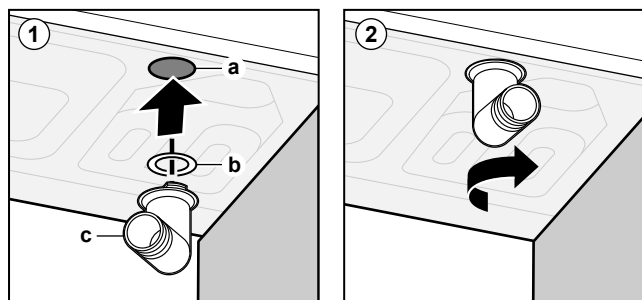
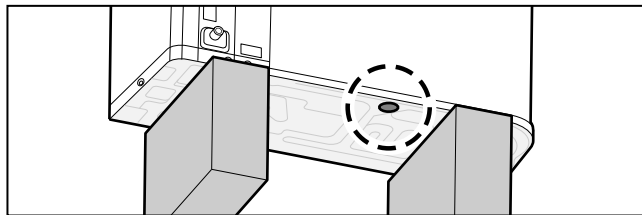
- Izolirajte odvodno gibko cev.
- Montirajte grelnik odtočne cevi (lokalna dobava). Za priključitev grelnika odtočne cevi glejte "8.2.1 Da bi povezali električno ožičenje na zunanjo enoto" [▶ 93].



OPOMBA

Zagotovite najmanj 150 mm prostora pod enoto. Zagotovite tudi, da bo enota postavljena najmanj 100 mm višje od pričakovane višine snežne odeje.

Uporabite odtočni čep (s tesnilnim obročem) in cev za odtok.



- a Odvodna odprtina
- b Tesnilni obroč (dobavlja se kot dodatna oprema)
- c Odtočni čep (dobavlja se kot dodatna oprema)
- d Gibljiva cev (lokalna dobava)



OPOMBA

Tesnilni obroč. Poskrbite za pravilno montažo tesnilnega obroča, da preprečite puščanje.

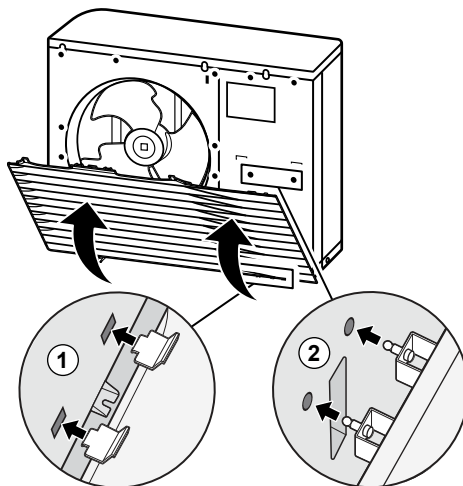
6.3.6 Montaža izpustne rešetke

**INFORMACIJE**

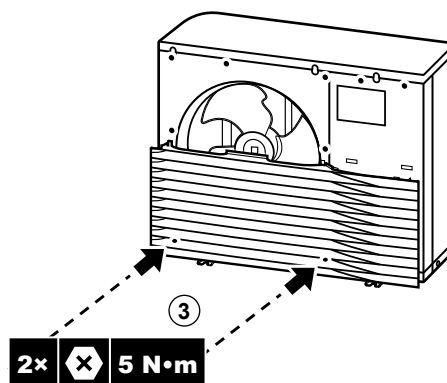
Električno ožičenje. Pred montažo izpustne rešetke priključite električno ožičenje.

Montirajte spodnji del izpustne rešetke

- 1 Vstavite kavlje.
- 2 Vstavite vijake s kroglično glavo.

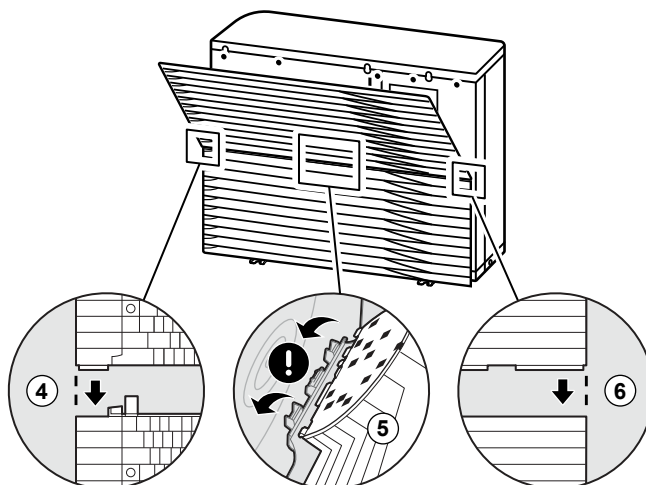


- 3 Pritrdite 2 spodnja vijaka.

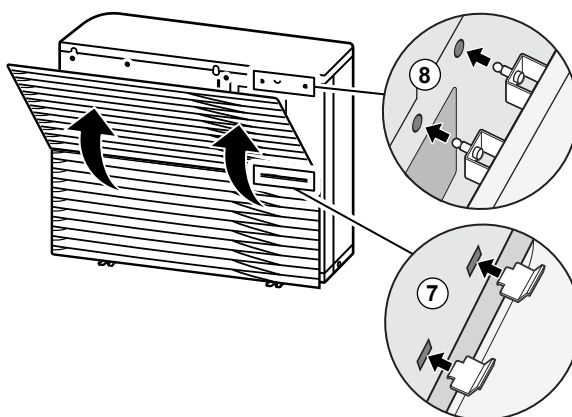
**Montirajte zgornji del izpustne rešetke****OPOMBA**

Tresljaji. Poskrbite, da bo zgornji del izpustne rešetke neopazno pritrjen na spodnji del, da se preprečijo tresljaji.

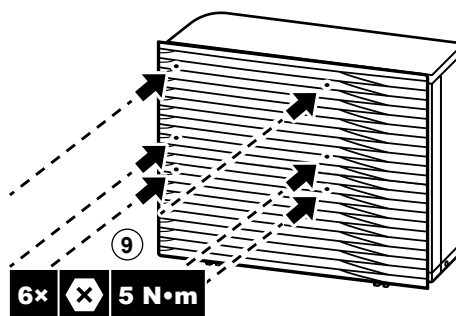
- 4 Poravnajte in pritrдите levo stran.
- 5 Poravnajte in pritrдите srednji del.
- 6 Poravnajte in pritrдите desno stran.



- 7 Vstavite kavlje.
- 8 Vstavite vijake s kroglično glavo.



- 9 Pritrdite preostalih 6 vijakov.



6.3.7 Za odstranitev izpustne rešetke in postavitve rešetke v varen položaj

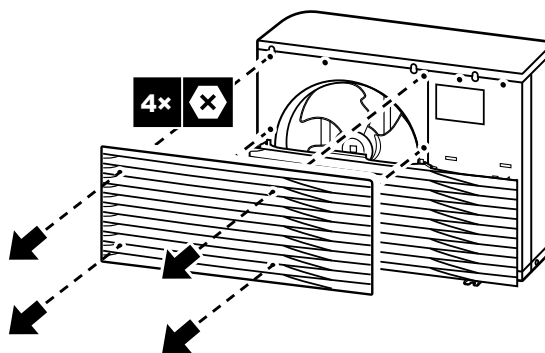


OPOZORILO

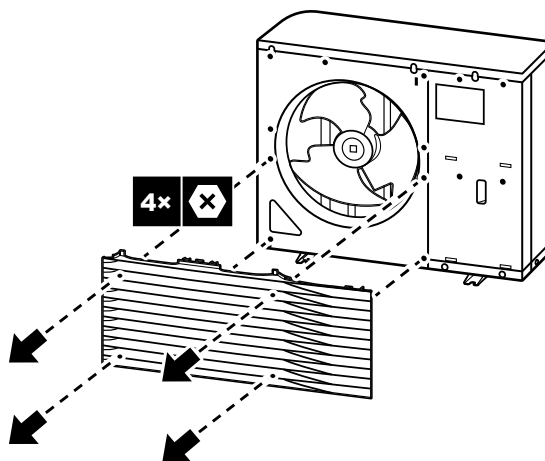
Vrteči se ventilator. Pred vklopom ali servisiranjem zunanje enote poskrbite, da izpustna rešetka pokriva ventilator kot zaščita pred vrtečim se ventilatorjem. Glejte:

- "6.3.6 Montaža izpustne rešetke" [▶ 69]
- "6.3.7 Za odstranitev izpustne rešetke in postavitve rešetke v varen položaj" [▶ 70]

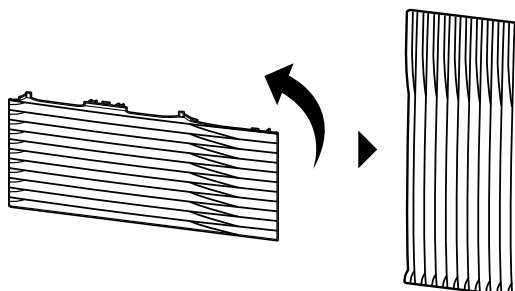
- 1 Odstranite zgornji del izpustne rešetke.



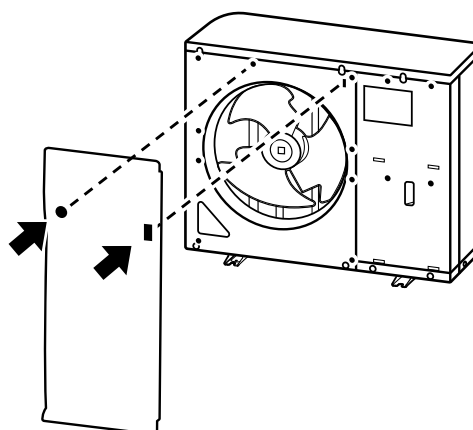
- 2 Odstranite spodnji del izpustne rešetke.



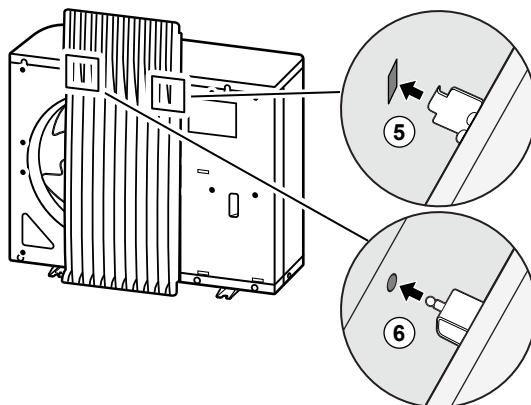
- 3 Obrnite spodnji del izpustne rešetke.



- 4 Poravnajte vijak s kroglično glavo in kavelj na rešetki z njunima nasprotnima deloma na enoti.



- 5 Vstavite kavelj.
6 Vstavite vijak s kroglično glavo.



6.4 Nameščanje notranje enote

6.4.1 Nameščanje notranje enote

Običajen potek

Namestitev notranje enote običajno obsega naslednje faze:

- 1 Montaža notranje enote

6.4.2 Napotki za varnost pri montaži notranje enote



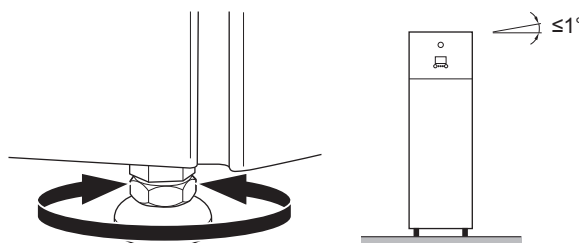
INFORMACIJE

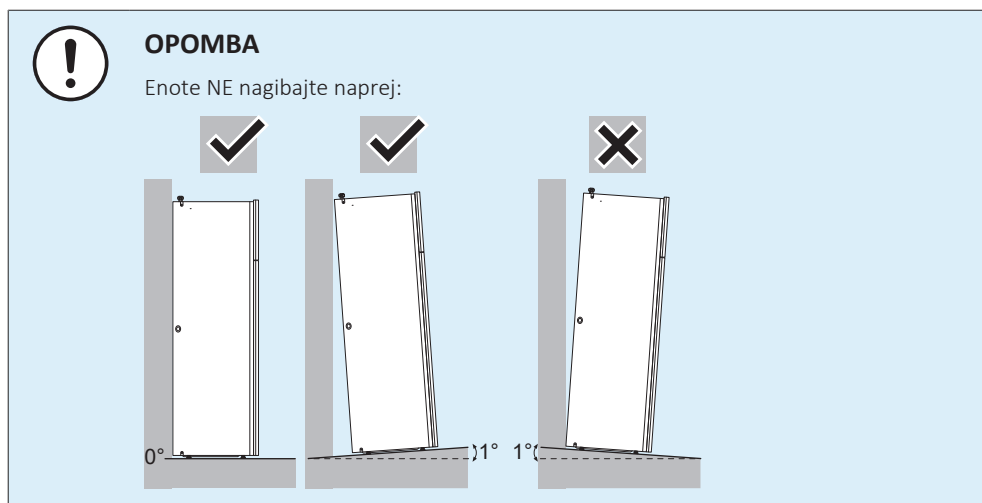
Preberite tudi varnostne ukrepe in zahteve v naslednjih poglavjih:

- "1 Splošni varnostni ukrepi" [▶ 6]
- "6.1 Priprava mesta namestitve" [▶ 56]

6.4.3 Montaža notranje enote

- 1 Dvignite notranjo enoto s palete in jo položite na tla. Glejte tudi "3.3.3 Prenašanje notranje enote" [▶ 21].
- 2 Priključite odvodno cev na odtok. Glejte "6.4.4 Priključitev odvodne cevi na odvod" [▶ 73].
- 3 Potisnite notranjo enoto na njeno mesto.
- 4 Nastavite višino izravnalnih nogic, da premostite neravnine na tleh. Največje dovoljeno odstopanje je 1° .





6.4.4 Priključitev odvodne cevi na odvod

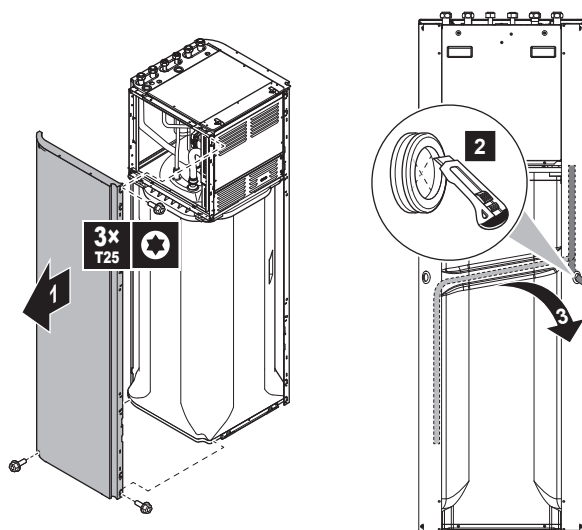
Voda, ki priteče iz ventila za sproščanje tlaka, se zbira v zbirni posodi za kondenzat. Zbirna posoda za kondenzat je priključena na odvodno cev v enoti. Odvodno cev za kondenzat morate priključiti na ustrezen odvod v skladu z veljavno zakonodajo. Odvodno cev lahko napeljete skozi levo ali desno stransko ploščo.

Predpogoj: Plošča uporabniškega vmesnika in sprednja plošča sta odstranjeni.

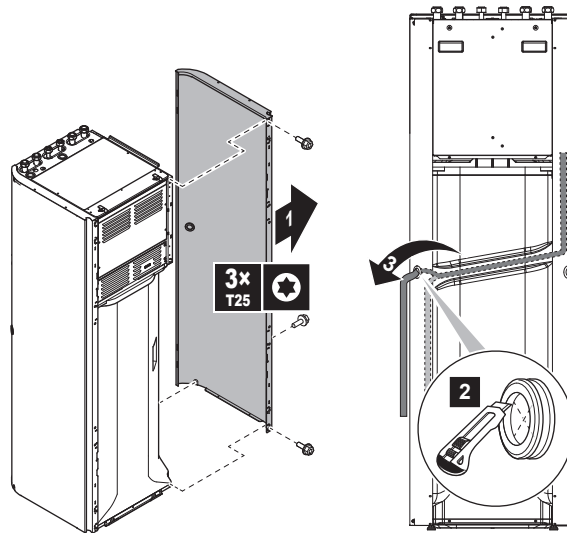
- 1 Odstranite eno od stranskih plošč.
- 2 Izrežite gumijasto obrobo.
- 3 Povlecite odvodno cev skozi odprtino.
- 4 Znova namestite stransko ploščo. Prepričajte se, da voda lahko teče skozi odvodno cev.

Priporočeno je, da za zbiranje vode uporabite odtočno posodo.

Možnost 1: skozi levo stransko ploščo



Možnost 2: skozi desno stransko ploščo



7 Montaža cevi

V tem poglavju

7.1	Priprava vodovodnih cevi	75
7.1.1	Zahteve za vodovodni krog	75
7.1.2	Formula za izračun predtlaka ekspanzijske posode	77
7.1.3	Preverjanje količine vode in hitrosti pretoka	77
7.1.4	Spreminjanje predtlaka ekspanzijske posode	80
7.1.5	Preverjanje količine vode: primeri	80
7.2	Priključevanje vodovodnih cevi	81
7.2.1	Priključevanje cevi za vodo	81
7.2.2	Napotki za varnost pri priključevanju vodovodnih cevi	81
7.2.3	Priključevanje vodovodnih cevi	81
7.2.4	Priključevanje obtočnih cevi	83
7.2.5	Polnjenje vodovodnega kroga	84
7.2.6	Zaščita vodovodnega kroga pred zmrzovanjem	84
7.2.7	Polnjenje rezervoarja za toplo vodo za gospodinjstvo	87
7.2.8	Izoliranje vodovodnih cevi	87

7.1 Priprava vodovodnih cevi

7.1.1 Zahteve za vodovodni krog



INFORMACIJE

Preberite tudi varnostne ukrepe in zahteve v poglavju "Splošna varnostna navodila".



OPOMBA

Pri plastičnih ceveh se prepričajte, da so popolnoma neprepustne za difuzijo kisika v skladu s standardom DIN 4726. Prehajanje kisika v cevi lahko povzroči močno korozijo.

- **Priključitev cevi – Zakonodaja:** Vse priključke cevi izdelajte v skladu z veljavno zakonodajo in navodili v poglavju "Montaža", pri tem pa upoštevajte dovode in odvode za vodo.
- **Priključitev cevi – Sila:** Cevi NE priključujte na silo. Poškodbe cevi lahko povzročijo okvare enote.
- **Priključitev cevi – Orodja:** Za delo z medenino, ki je mehka, uporabljajte samo primerna orodja. Če NE boste ravnali tako, se bodo cevi poškodovale.
- **Priključitev cevi – Zrak, vlaga, prah:** Če v krog prodrejo zrak, vlaga ali prah, lahko nastopijo težave. Da bi to preprečili:
 - Uporabljajte samo čiste cevi
 - Ko odstranjujete iglice, držite cevi obrnjene navzdol.
 - Pokrijte konec cevi, ko jo vtikate skozi steno, da preprečite vstop umazanije in/ali delcev v cev.
 - Uporabite kakovostno sredstvo za tesnjenje spojev.
- **Izolacija.** Izolirajte do podnožja izmenjevalnika toplote.
- **Zmrzovanje.** Zaščitite pred zmrzovanjem.
- **Zaprta krog:** Notranjo enoto uporabljajte SAMO v zaprtem vodovodnem sistemu. Uporaba v sistemu z odprtim vodovodnim sistemom bo povzročila čezmerno korozijo.

- **Dolžina cevi:** Priporočamo, da se izognete dolgi napeljavi cevi med rezervoarjem za toplo vodo za gospodinjstvo in končnim priključkom za toplo vodo (prha, kad ...) ter da se izognete slepim priključkom.
- **Premer cevi:** Izberite premer vodovodnih cevi glede na zahtevani pretok vode in razpoložljivi zunanji statični tlak črpalke. Za krivulje zunanjega statičnega tlaka notranje enote glejte "15 Tehnični podatki" [▶ 236].
- **Pretok vode.** Minimalni potrebni pretok vode za delovanje notranje enote najdete v naslednji tabeli. Pretok mora biti zagotovljen v vseh primerih. Če je pretok manjši, bo notranja enota prenehala delovati in prikazala se bo napaka 7H.

Minimalna zahtevana hitrost pretoka

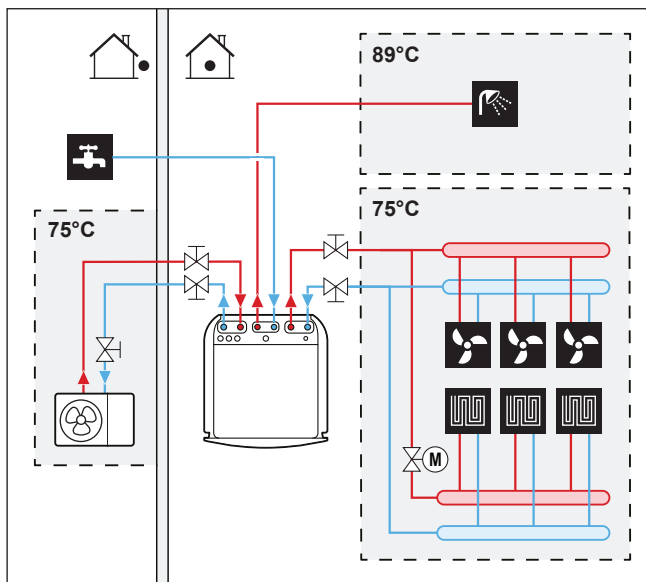
25 l/min

- **Sestavni deli, ki se dobavijo lokalno – Voda.** Uporabljajte samo materiale, ki so združljivi z vodo, uporabljeno v sistemu, in z materiali, uporabljenimi v notranji enoti.
- **Sestavni deli, ki se dobavijo lokalno – Tlak in temperatura vode.** Preverite, ali so vse komponente zunanje napeljave obstojne na vodni tlak in temperaturo vode.
- **Vodni tlak.** Maksimalni vodni tlak znaša 4 bare. V vodovodni krog vgradite ustrezna varovala, da bi zagotovili, da maksimalni tlak NE bo presežen.
- **Temperatura vode.** Vse nameščene cevi in oprema za napeljavo cevi (ventili, priključki ...) MORAJO biti obstojne na naslednje temperature:



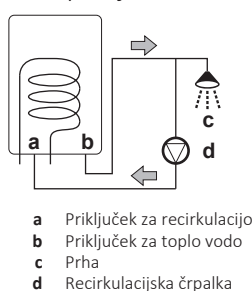
INFORMACIJE

Naslednja risba predstavlja primer in morda NE ustreza vaši postavitvi sistema.



- **Izpraznitev – Najnižje točke:** Najnižje točke sistema opremitve s pipami za praznjenje, da bi omogočili popolno izpraznitev vodovodnega kroga.
- **Izpraznitev – Ventil za sproščanje tlaka.** Pravilno priključite odtočno cev na odtok, da preprečite kapljanje vode iz enote. Glejte "6.4.4 Priključitev odvodne cevi na odvod" [▶ 73].

- **Odzračevalne odprtine.** Najvišje točke sistema opremito z odzračevalnimi odprtinami, ki morajo biti tudi dostopne za servisiranje. V notranji enoti sta nameščena dva ventila za samodejno odzračevanje. Prepričajte se, da odzračevalnika NISTA preveč zategnjena, da je omogočeno samodejno odzračevanje vodovodnega kroga mogoče.
- **Deli, prevlečeni s cinkom.** V vodovodnem krogu nikoli ne uporabljajte delov, prevlečenih s cinkom. Ker je notranji vodovodni krog enote izveden z bakrenimi cevmi, lahko pride do čezmerne korozije.
- **Kovinske cevi, ki niso iz medenine:** Če uporabljate kovinske cevi, ki niso iz medenine, medeninaste in nemedeninaste dele pravilno izolirajte, da se med seboj NE bi dotikali. S tem boste preprečili galvansko korozijo.
- **Ventil – Čas preklopa:** Če v vodovodni napeljavi uporabljate 2-potni ali 3-potni ventil, mora biti najdaljši čas za preklon ventila 60 sekund.
- **Rezervoar za toplo vodo za gospodinjstvo – Zmogljivost:** Da bi preprečili mirovanje vode, mora biti zmogljivost skladiščenja rezervoarja za toplo vodo v gospodinjstvu usklajena z dnevno porabo tople vode v gospodinjstvu.
- **Rezervoar za toplo vodo za gospodinjstvo – Po montaži:** Takoj po namestitvi morate rezervoar za toplo vodo v gospodinjstvu izprati s svežo vodo. Postopek je treba ponoviti vsaj enkrat na dan prvih 5 zaporednih dni po montaži.
- **Rezervoar za toplo vodo za gospodinjstvo – Mirovanja:** V primerih, kjer v daljših obdobjih ni porabe tople vode, MORATE opremo pred uporabo izprati s svežo vodo.
- **Rezervoar za toplo vodo za gospodinjstvo – Dezinfekcija.** Za funkcijo dezinfekcije rezervoarja za toplo vodo za gospodinjstvo glejte "9.5.6 Rezervoar" [▶ 166].
- **Termostatski mešalni ventili:** V skladu z veljavno zakonodajo boste morda morali namestiti termostatske mešalne ventile.
- **Higienski ukrepi:** Namestitev mora biti skladna z veljavno zakonodajo, pri namestitvi pa bodo morda potrebni tudi dodatni higieni ukrepi.
- **Recirkulacijska črpalka:** V skladu z veljavno zakonodajo bo treba morda med končni priključek tople vode in priključek za recirkulacijo rezervoarja za sanitarno toplo vodo priključiti recirkulacijsko črpalko.



7.1.2 Formula za izračun predtlaka ekspanzijske posode

Predtlak (P_g) posode je odvisen od višinske razlike sistema (H):

$$P_g = 0,3 + (H/10) \text{ (bar)}$$

7.1.3 Preverjanje količine vode in hitrosti pretoka

Notranja enota je opremljena z ekspanzijsko posodo prostornine 10 litrov s tovarniško nastavljenim predtlakom 1 bar.

Za preverjanje, ali enota pravilno deluje:

- Morate preveriti minimalno in maksimalno količino vode.
- Morate morda nastaviti predtlak ekspanzijske posode.

Minimalna količina vode

Preverite, ali je skupna količina vode v sistemu minimalno 20 litrov, pri čemer se voda v zunanji enoti NE upošteva.



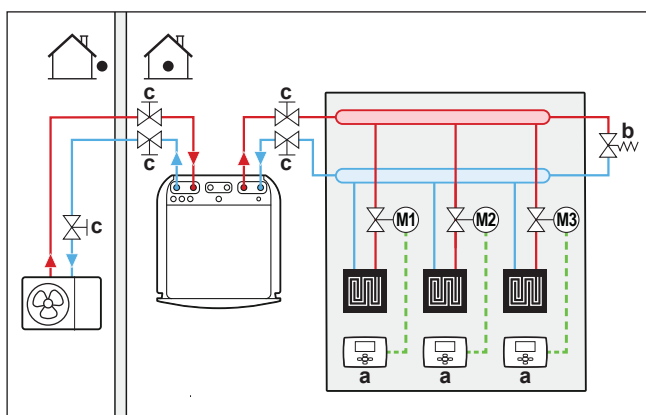
INFORMACIJE

V kritičnih procesih ali v prostorih z veliko toplotno obremenitvijo bo morda potrebna dodatna količina vode.



OPOMBA

Če kroženje v vsakem krogu za ogrevanje/hlajenje prostora nadzorujejo oddaljeno krmiljeni ventili, je pomembno, da je zagotovljena minimalna količina vode, tudi če so vsi ventili zaprti.



- a Posamični sobni termostat (opcija)
- b Obvodni ventil za presežni tlak (dobavlja se kot oprema)
- c Zaporni ventil

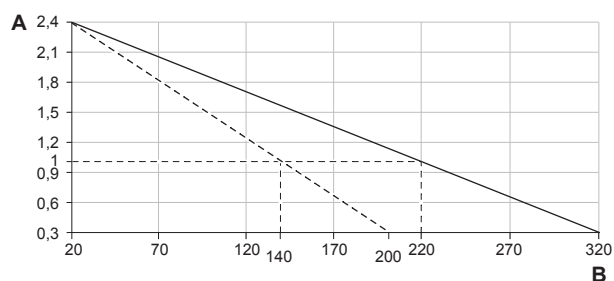
Maksimalna količina vode



OPOMBA

Maksimalna količina vode je odvisna od tega, ali je v vodovodni krog dodan glikol. Za več informacij o dodajanju glikola glejte "7.2.6 Zaščita vodovodnega kroga pred zmrzovanjem" [▶ 84].

S pomočjo naslednjega grafa določite maksimalno količino vode za izračunani predtlak.



- A Predtlak (bar)
- B Maksimalna količina vode (l)
- Voda
- - - - Voda + glikol

Primer: maksimalna količina vode in predtlak ekspanzijske posode

Višinska razlika pri namestitvi ^(a)	Prostornina vode	
	≤200 l	>200 l
≤7 m	Nastavitev predtlaka ni potrebna.	Naredite naslednje: <ul style="list-style-type: none"> Zmanjšajte predtlak v skladu s potrebno višinsko razliko pri namestitvi. Predtlak je treba zmanjšati za 0,1 bara za vsak meter pod 7 m. Preverite, ali količina vode NE presega maksimalne dovoljene količine vode.
>7 m	Naredite naslednje: <ul style="list-style-type: none"> Povečajte predtlak v skladu s potrebno višinsko razliko pri namestitvi. Predtlak je treba povečati za 0,1 bara za vsak meter nad 7 m. Preverite, ali količina vode NE presega maksimalne dovoljene količine vode. 	Ekspanzijska posoda notranje enote je premajhna za sistem. V tem primeru je priporočeno namestiti dodatno posodo izven enote.

^(a) To je višinska razlika (m) med najvišjo točko vodovodnega kroga in notranjo enoto. Če je notranja enota na najvišji točki namestitve, je treba kot višino namestitve upoštevati 0 m.

Minimalna hitrost pretoka

Preverite, ali je minimalna hitrost pretoka v sistemu zagotovljena v vseh pogojih. Ta minimalna hitrost pretoka je potrebna med odmrzovanjem/delovanjem rezervnega grelnika. V ta namen uporabite obvodni ventil za presežni tlak, priložen enoti, in upoštevajte minimalno količino vode.



OPOMBA

Za zagotavljanje pravilnega delovanja je med pripravo TV za gospodinjstvo priporočen pretok najmanj 28 l/min.



OPOMBA

Če je bil v vodovodni krog dodan glikol in je temperatura vodovodnega kroga nizka, hitrost pretoka NE bo prikazana na uporabniškem vmesniku. V tem primeru je minimalno hitrost pretoka mogoče preveriti s preizkusom s črpalko (preverite, da se na uporabniškem vmesniku NE prikaže napaka 7H).



OPOMBA

Če oddaljeno krmiljeni ventili nadzorujejo kroženje v vseh ali nekaterih krogih za ogrevanje prostora, je pomembno, da je minimalna hitrost pretoka zagotovljena, tudi če so vsi ventili zaprti. Če minimalne hitrosti pretoka ni mogoče doseči, se bo sprožila napaka pretoka 7H (ni ogrevanja ali delovanja).

Minimalna zahtevana hitrost pretoka

25 l/min

Glejte priporočeni postopek, opisan v razdelku "[10.4 Seznam preverjanj med zagonom](#)" [▶ 205].

7.1.4 Spreminjanje predtlaka ekspanzijske posode

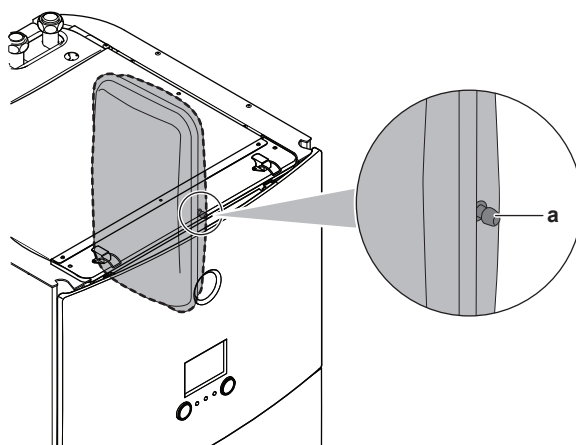
**OPOMBA**

Samo licenciran monter lahko nastavlja predtlak ekspanzijske posode.

Privzeti predtlak ekspanzijske posode je 1 bar. Če je treba predtlak spremeniti, upoštevajte naslednje napotke:

- Za nastavitev predtlaka ekspanzijske posode uporabljajte le suhi dušik.
- Nepravilna nastavitev predtlaka ekspanzijske posode lahko povzroči okvaro sistema.

Predtlak ekspanzijske posode spremenite tako, da sprostite ali povečate tlak dušika skozi Schraderjev ventil na ekspanzijski posodi.



a Schraderjev ventil

7.1.5 Preverjanje količine vode: primeri

Primer 1

Notranja enota je nameščena 5 m pod najvišjo točko vodovodnega kroga. Skupna količina vode v vodovodnem krogu je 100 l.

Nobena dejanja ali prilagajanja niso potrebna.

Primer 2

Notranja enota je nameščena na najvišji točki vodovodnega kroga. Skupna prostornina vode v vodovodnem krogu je 250 l.

Dejanja:

- Ker je skupna količina vode (250 l) večja od privzete količine vode (200 l), je treba predtlak zmanjšati.
- Potrebni predtlak je:

$$P_g = (0,3 + (H/10)) \text{ bar} = (0,3 + (0/10)) \text{ bar} = 0,3 \text{ bara}$$
- Ustrezna maksimalna količina vode pri 0,3 bara je 290 l. (Glejte graf v poglavju "[Maksimalna količina vode](#)" [► 78]).
- Ker je 250 l manj kot 290 l, je ekspanzijska posoda primerna za sistem.

7.2 Priključevanje vodovodnih cevi

7.2.1 Priključevanje cevi za vodo

Pred priključevanjem cevi za vodo

Notranja in zunanja enota morata biti nameščeni.

Običajen potek

Priključevanje cevi za vodo običajno obsega naslednje faze:

- 1 Priključevanje vodovodnih cevi zunanje enote.
- 2 Priključevanje vodovodnih cevi na notranjo enoto.
- 3 Priključevanje cevi za recirkulacijo
- 4 Priključite odvodno cev na odtok.
- 5 Polnjenje vodovodnega kroga
- 6 Napolnite rezervoar za toplo vodo za gospodinjstvo.
- 7 Izolirajte vodovodne cevi.

7.2.2 Napotki za varnost pri priključevanju vodovodnih cevi



INFORMACIJE

Preberite tudi varnostne ukrepe in zahteve v naslednjih poglavjih:

- "1 Splošni varnostni ukrepi" [▶ 6]
- "7.1 Priprava vodovodnih cevi" [▶ 75]

7.2.3 Priključevanje vodovodnih cevi

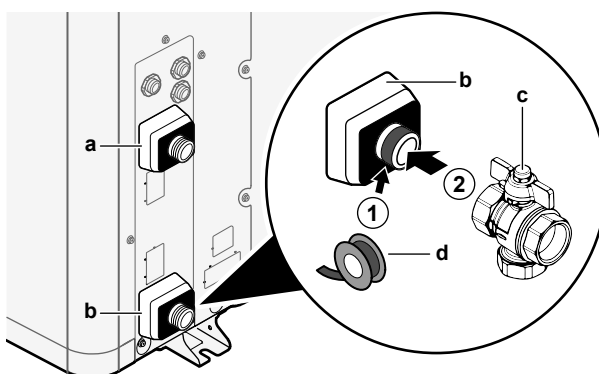


OPOMBA

NE uporabljajte prevelike sile pri priključevanju lokalnih cevi in pazite, da bodo cevi pravilno poravnane. Poškodbe cevi lahko povzročijo okvare enote.

Zunanja enota

- 1 Priključite zaporni ventil (z vgrajenim filtrom) na dovod vode na zunanji enoti, pri čemer uporabite tesnilo za navoje.



- a IZHOD vode (vijačni spoj, moški, 1")
- b VHOD vode (vijačni spoj, moški, 1")
- c Zaporni ventil z vgrajenim filtrom (dobavljen kot dodatna oprema) (2× vijačni spoj, ženski, 1")
- d Tesnilo za navoje

- 2 Priključite zunanjo cev na zaporni ventil.
- 3 Priključite zunanjo cev za hladivo na izstop vode na zunanji enoti.

**OPOMBA**

O zapornem ventilu z vgrajenim filtrom (dobavljen kot dodatna oprema):

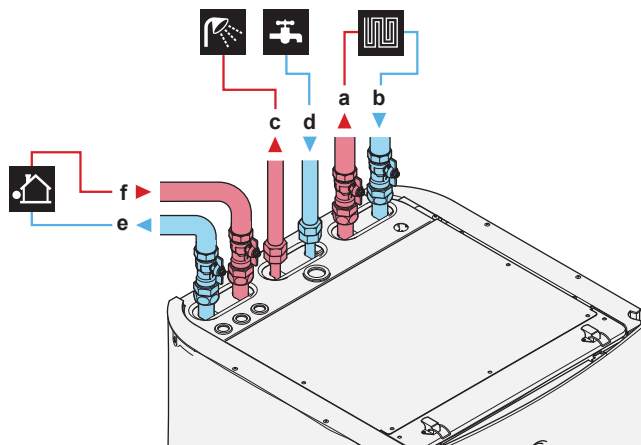
- Montaža ventila na vstopu vode je obvezna.
- Pazite na smer pretoka ventila.

**OPOMBA**

Na vsa visoka lokalna mesta namestite ventile za odzračevanje.

Notranja enota

- 1 Priključite obročna tesnila in zaporne ventile na vodovodne priključne cevi zunanje enote na notranji enoti.
- 2 Priključite zunanje cevi zunanje enote na zaporne ventile.
- 3 Priključite obročna tesnila in zaporne ventile na vodovodne cevi za ogrevanje/hlajenje prostora na notranji enoti.
- 4 Priključite zunanje cevi za ogrevanje/hlajenje prostora za obe območji na zaporne ventile.
- 5 Priključite vhodne in izhodne cevi za sanitarno toplo vodo na notranjo enoto.



- a IZHOD vode za ogrevanje/hlajenje prostora (vijačni spoj, 1")
- b VHOD vode za ogrevanje/hlajenje prostora (vijačni spoj, 1")
- c IZHOD sanitarne tople vode (vijačni spoj, 3/4")
- d VHOD sanitarne hladne vode (dovod hladne vode) (vijačni spoj, 3/4")
- e IZHOD vode iz zunanje enote (vijačni spoj, 1")
- f VHOD vode v zunanjo enoto (vijačni spoj, 1")

**OPOMBA**

Priporočamo, da namestite zaporne ventile na vhodni priključek za hladno vodo in izhodni priključek za toplo vodo za gospodinjstvo. Zaporni ventili se dobavljajo lokalno.

**OPOMBA**

Da bi preprečili poškodbe okolice v primeru puščanja vode, priporočamo, da za čas odsotnosti zaprete zaporne ventile za dovod sanitarne hladne vode.

**OPOMBA**

Obvodni ventil za presežni tlak (dobavlja se kot oprema). Priporočamo, da v vodovodni krog za ogrevanje prostora vgradite obvodni ventil za presežni tlak.

- Pri izbiri mesta vgradnje obvodnega ventila za presežni tlak upoštevajte minimalno količino vode (pri notranji enoti ali na zbiralniku). Glejte "[7.1.3 Preverjanje količine vode in hitrosti pretoka](#)" [▶ 77].
- Pri prilagajanju nastavitve obvodnega ventila za presežni tlak upoštevajte minimalno hitrost pretoka. Glejte "[7.1.3 Preverjanje količine vode in hitrosti pretoka](#)" [▶ 77] in "[10.4.1 Minimalna hitrost pretoka](#)" [▶ 205].

**OPOMBA**

Na vsa visoka lokalna mesta namestite ventile za odzračevanje.

**OPOMBA**

Varnostni tlačni ventil (lokalna dobava) z odpiralnim tlakom največ 10 barov (=1 MPa) mora biti montiran na priključek za dovod sanitarne hladne vode v skladu z veljavno zakonodajo.

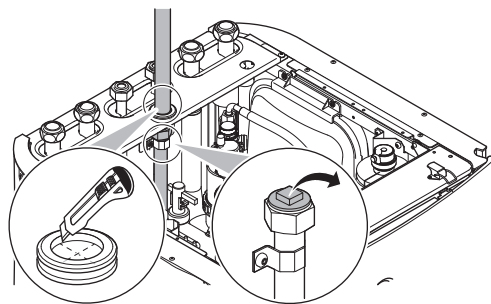
**OPOMBA**

- Na priključek hladne vode na rezervoarju za toplo vodo za gospodinjstvo morate namestiti napravo za izpuščanje vode in varnostno tlačno napravo.
- Da bi preprečili povratni tok, priporočamo, da namestite protipovratni ventil na dovod vode rezervoarja za toplo vodo v gospodinjstvu, skladno z veljavno zakonodajo.
- Priporočamo, da na dovod hladne vode namestite reducirni ventil v skladu z veljavno zakonodajo.
- Na dovod hladne vode namestite raztezno posodo, skladno z veljavno zakonodajo.
- Priporočamo, da varnostni tlačni ventil namestite višje od rezervoarja za toplo vodo za gospodinjstvo. Ogrevanje rezervoarja za toplo vodo za gospodinjstvo povzroča širjenje vode in brez varnostnega tlačnega ventila se lahko tlak vode v rezervoarju dvigne nad nazivni tlak rezervoarja. Temu visokemu tlaku je izpostavljena tudi napeljava sistema (cevi, pipe itd.), priključena na rezervoar. Da bi to preprečili, je treba vgraditi varnostni tlačni ventil. Preprečevanje presežnega tlaka je odvisno od pravilnega delovanja lokalno nameščenega varnostnega tlačnega ventila. Če NE deluje pravilno, lahko presežni tlak deformira rezervoar in pride lahko do puščanja vode. Za preverjanje pravilnega delovanja je potrebno redno vzdrževanje.

7.2.4 Priključevanje obtočnih cevi

Predpogoj: To je potrebno samo, če potrebujete recirkulacijo v sistemu.


- 1 Odstranite zgornjo ploščo z enote, glejte "[6.2.5 Odpiranje notranje enote](#)" [▶ 62].
- 2 Izrežite gumijasto obrobo na vrhu enote in odstranite čep. Konektor za recirkulacijo je pod luknjo.
- 3 Napeljite cev za recirkulacijo skozi obrobo in jo priključite na konektor za recirkulacijo.

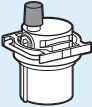
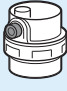


4 Znova namestite zgornjo ploščo.

7.2.5 Polnjenje vodovodnega kroga

Za polnjenje vodovodnega kroga uporabite komplet za polnjenje, ki se dobavi lokalno. Pazite na skladnost z veljavno zakonodajo.

 **OPOMBA**

Prepričajte se, da sta oba ventila za odzračevanje (eden na magnetnem filtru in eden na rezervnem grelniku) odprta.

Vsi samodejni ventili za odzračevanje morajo ostati odprti po zagonu.

7.2.6 Zaščita vodovodnega kroga pred zmrzovanjem

O zaščiti pred zmrzovanjem


Zmrzal lahko poškoduje sistem. Za preprečitev zmrzovanja hidravličnih komponent je programska oprema opremljena s posebnimi funkcijami za zaščito pred zmrzovanjem, kar vključuje aktiviranje črpalke v primeru nizkih temperatur:

- Preprečevanje zmrzovanja vodovodnih cevi (glejte "[Preprečevanje zmrzovanja vodovodnih cevi](#)" [▶ 186]).
- Preprečevanje odtekanja. Upoštevno samo, če je omogočena možnost **Bivalentno** ([C-02]=1). Ta funkcija preprečuje odpiranje ventilov za zaščito pred zmrzovanjem v vodnih ceveh do zunanje enote, kadar pomožni kotel deluje pri negativnih zunanjih temperaturah.

Toda v primeru izpada napajanja te funkcije ne zagotavljajo zaščite.

Za zaščito vodovodnega kroga pred zmrzovanjem sledite eni od naslednjih možnosti:

- Dodajte glikol vodi. Glikol zniža zmrzišče vode.
- Montirajte ventile za zaščito pred zmrzovanjem. Ventili za zaščito pred zmrzovanjem iztočijo vodo iz sistema, preden bi lahko zamrznila.

 **OPOMBA**

Če vodi dodate glikol, ne montirajte ventilov za zaščito pred zmrzovanjem. **Možna posledica:** Glikol izteka iz ventilov za zaščito pred zmrzovanjem.

Zaščita pred zmrzovanjem z glikolom

O zaščiti pred zmrzovanjem z glikolom

Dodajanje glikola vodi zniža zmrzišče vode.

**OPOZORILO**

Etilenglikol je strupen.

**OPOZORILO**

Zaradi prisotnosti glikola lahko pride do korozije sistema. Glikol brez zaviralcev postane kisel pod vplivom kisika. Prisotnost bakra in visoke temperature dodatno pospešijo ta proces. Kisel glikol brez zaviralcev napada kovinske površine in tvori celice galvanske korozije, ki povzročajo hude poškodbe sistema. Torej je pomembno, da:

- obdelavo vode pravilno izvede usposobljen strokovnjak za vodo,
- se uporabi glikol z zaviralci korozije, ki zavirajo nastajanje kisline zaradi oksidacije glikola,
- se ne uporablja glikol za avtomobile, ker je doba uporabnosti njegovih zaviralcev korozije omejena in ker vsebuje silikate, ki lahko poškodujejo ali zamašijo sistem,
- se v sistemih z glikolom NE uporabljajo galvanizirane cevi, ker je prisotnost glikola lahko vzrok za obarjanje posameznih komponent iz zaviralca korozije glikola.

**OPOMBA**

Glikol veže nase vodo iz okolja. Zato glikola, ki je bil izpostavljen zraku, NE smete dodajati. Če pustite posodo z glikolom odprto, se bo koncentracija vode povečala. Koncentracija glikola je nato manjša kot predvidena. Posledično lahko hidravlične komponente kljub vsemu zmrznejo. S preventivnimi ukrepi zagotovite, da bo glikol kar najmanj izpostavljen zraku.

Vrste glikola

Katere vrste glikola je mogoče uporabiti, je odvisno od tega, ali je v sistem vključen rezervoar za sanitarno toplo vodo:

Če ...	Potem ...
V sistem je vključen rezervoar za sanitarno toplo vodo	Uporabljajte samo propilenglikol ^(a)
V sistem NI vključen rezervoar za sanitarno toplo vodo	Uporabite lahko propilenglikol ^(a) ali etilenglikol

^(a) Propilenglikol, skupaj s potrebnimi zaviralci, je v skladu s standardom EN1717 razvrščen v kategorijo III.

Potrebna koncentracija glikola

Potrebna koncentracija glikola je odvisna od pričakovane najnižje zunanje temperature in od tega, ali želite zaščititi sistem pred pokanjem in zmrzovanjem. Za preprečitev zmrzovanja je potrebna večja količina glikola.

Dodajte glikol v skladu s spodnjo tabelo.

Najnižja pričakovana zunanja temperatura	Preprečevanje razpočenja	Preprečevanje zmrzovanja
-5°C	10%	15%
-10°C	15%	25%
-15°C	20%	35%
-20°C	25%	—
-25°C	30%	—
-30°C	35%	—

**INFORMACIJE**

- Zaščita pred pokanjem: glikol bo preprečil pokanje cevi, NE pa tudi zmrzovanja tekočine v njih.
- Zaščita pred zmrzovanjem: glikol bo preprečil zmrzovanje tekočine v ceveh.

**OPOMBA**

- Potrebna koncentracija se lahko razlikuje glede na vrsto glikola. VEDNO primerjajte zahteve iz zgornje preglednice s tehničnimi podatki, ki jih navaja proizvajalec glikola. Po potrebi zagotovite skladnost z zahtevami proizvajalca glikola.
- Dodana koncentracija glikola NIKOLI ne sme preseči 35%.
- Če tekočina v sistemu zmrzne, se črpalka NE bo mogla zagnati. Upoštevajte, da lahko tekočina v sistemu še vedno zmrzne, če preprečite zgolj razpočenje.
- Kadar voda v sistemu miruje, obstaja visoka verjetnost zmrzovanja in poškodb sistema.

Glikol in maksimalni dovoljeni volumen vode

Z dodajanjem glikola v vodovodni krog se zmanjša maksimalna dovoljena količina vode v sistemu. Za več informacij glejte "[Maksimalna količina vode](#)" [▶ 78].

Nastavitev glikola**OPOMBA**

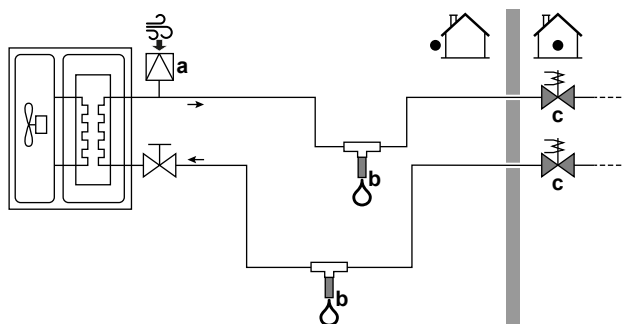
Če je v sistemu prisoten glikol, je treba za nastavitev [E-OD] določiti 1. Če nastavitev glikola NI pravilna, lahko tekočina v ceveh zamrzne.

Zaščita pred zmrzovanjem z ventili za zaščito pred zmrzovanjem**O ventilih za zaščito pred zmrzovanjem**

Monter je odgovoren za zaščito lokalno vgrajenih cevi pred zmrzovanjem. Če vodi ni dodan glikol, lahko uporabite ventile za zaščito pred zmrzovanjem na vseh najnižjih točkah lokalno vgrajenih cevi, da iztočite vodo iz sistema, preden bi lahko zamrznila.



Montaža ventilov za zaščito pred zmrzovanjem

Za zaščito lokalno vgrajenih cevi pred zmrzovanjem montirajte naslednje dele:



- a Samodejni zajem zraka
- b Ventil za zaščito pred zmrzovanjem (izbirno – lokalna dobava)
- c Običajno zaprti ventili (priporočeno – lokalna dobava)

Del	Opis
	Na najvišji točki je treba montirati samodejni zajem zraka (za dovod zraka). Na primer samodejno odzračevanje.

Del	Opis
	<p>Zaščita za lokalno vgrajene cevi. Ventile za preprečevanje zmrzovanja je treba montirati:</p> <ul style="list-style-type: none"> ▪ navpično, da se omogoči pravilno in neovirano odtekanje vode. ▪ na vseh najnižjih točkah cevi sistema. ▪ v najhladnejšem delu in stran od virov toplote. <p>Opomba: Pustite najmanj 15 cm razmika od tal, s čimer preprečite, da bi led zaprl izhod vode.</p>
	<p>Izolacija vode v hiši v primeru prekinitve napajanja. Običajno zaprti ventili (v notranjih prostorih poleg vstopne/izstopne točke cevi) lahko preprečijo, da bi se pri odprtih ventilih za preprečevanje zmrzovanja iz notranjih cevi iztočila vsa voda.</p> <ul style="list-style-type: none"> ▪ Če pride do prekinitve napajanja: Običajno zaprti ventili se zaprejo in izolirajo vodo v notranjosti hiše. Če se ventili za zaščito pred zmrzovanjem odprejo, se iztoči samo voda izven hiše. ▪ Druge okoliščine (primer: če pride do okvare črpalke): Običajno zaprti ventili ostanejo odprti. Če se ventili za zaščito pred zmrzovanjem odprejo, se iztoči tudi voda iz notranjosti hiše.

**OPOMBA**

Kadar so montirani ventili za preprečevanje zmrzovanja, NE izberite minimalne nastavitvene točke manj kot 7°C (7°C=privzeto). Če je nastavev nižja, se ventili za zaščito pred zmrzovanjem lahko odprejo med hlajenjem.

7.2.7 Polnjenje rezervoarja za toplo vodo za gospodinjstvo

- 1 Za odzračevanje cevododa sistema odprite vse pipe za toplo vodo.
- 2 Odprite ventil za dovod hladne vode.
- 3 Zaprite vse pipe, ko iz sistema izpustite ves zrak.
- 4 Preverite puščanje vode.

7.2.8 Izoliranje vodovodnih cevi

Cevovod v celotnem vodovodnem krogu MORA biti izoliran, da bi preprečili nastajanje kondenzata med hlajenjem in zmanjšanje moči ogrevanja in hlajenja.

Izolacija za zunanje vodovodne cevi

**OPOMBA**

Zunanje cevi. Poskrbite, da so zunanje cevi izolirane v skladu z navodili zaradi zaščite pred nevarnostmi.

Za napeljavo cevi v prostem zraku je priporočeno uporabiti izolacijo z debelino, ki je prikazana v spodnji preglednici kot minimalna (z $\lambda=0,039$ W/mK).

Dolžina cevi (m)	Minimalna debelina izolacije (mm)
<20	19
20~30	32
30~40	40
40~50	50

Za druge primere je debelino izolacije mogoče določiti s pomočjo orodja Hydronic Piping Calculation.

Orodje Hydronic Piping Calculation izračuna tudi maksimalno dolžino cevi za hidroniko od notranje enote do zunanje enote na podlagi padca tlaka na oddajniku toplote ali na drug način.

Orodje Hydronic Piping Calculation je del navigatorja Heating Solutions Navigator, ki je dosegljiv prek naslova <https://professional.standbyme.daikin.eu>.

Če nimate dostopa do navigatorja Heating Solutions Navigator, se obrnite na prodajalca.

To priporočilo zagotavlja dobro delovanje enote, toda lokalni predpisi se lahko razlikujejo in jih je treba upoštevati.

8 Električna napeljava

V tem poglavju

8.1	O priključevanju električnega ožičenja.....	89
8.1.1	Napotki za varnost pri priključevanju električnega ožičenja	89
8.1.2	Napotki za priključevanje električnega ožičenja.....	90
8.1.3	O električni skladnosti	91
8.1.4	O napajanju po prednostni tarifi za kWh električne energije	91
8.1.5	Pregled električnih priključkov, razen za zunanje akuatorje.....	92
8.2	Povezave na zunanjo enoto.....	93
8.2.1	Da bi povezali električno ožičenje na zunanjo enoto	93
8.2.2	Prestavljanje zračnega termistorja na zunanjo enoto.....	99
8.3	Povezave na notranjo enoto	100
8.3.1	Priključevanje omrežnega napajanja	103
8.3.2	Priključevanje napajanja za rezervni grelnik.....	106
8.3.3	Priključevanje zapornega ventila	108
8.3.4	Priključevanje števecv električne energije.....	109
8.3.5	Priključevanje črpalke za toplo vodo za gospodinjstvo	110
8.3.6	Priključevanje izhoda za alarm.....	111
8.3.7	Priključevanje izhoda za vklop/izklop ogrevanja/hlajenja prostora	112
8.3.8	Priključevanje preklopa na zunanji vir toplote	113
8.3.9	Priključevanje digitalnih vhodov za porabo energije.....	114
8.3.10	Priključitev varnostnega termostata (običajno zaprt kontakt).....	115
8.4	Po priključitvi električnega ožičenja na notranjo enoto	116

8.1 O priključevanju električnega ožičenja

Pred priključevanjem električnega ožičenja

Prepričajte se, da so vodovodne cevi priključene.

Običajen potek

Priključitev električnega ožičenja navadno sestoji iz naslednjih stopenj:

- "8.2 Povezave na zunanjo enoto" [▶ 93]
- "8.3 Povezave na notranjo enoto" [▶ 100]

8.1.1 Napotki za varnost pri priključevanju električnega ožičenja



NEVARNOST: SMRTNA NEVARNOST ZARADI ELEKTRIČNEGA UDARA



INFORMACIJE

Preberite tudi varnostne ukrepe in zahteve v poglavju "Splošna varnostna navodila".



OPOZORILO

- Ožičenje MORA v celoti opraviti pooblaščen električar, izvedba pa MORA ustrezati veljavni zakonodaji.
- Izdelajte električne priključke na fiksno ožičenje.
- Vse komponente, ki se priskrbijo na mestu vgradnje, in vse električne napeljave MORAJO biti skladne z veljavno zakonodajo.

**OPOZORILO**

- Če N-faza ni priključena ali pa je napačno priključena, lahko to povzroči okvaro opreme.
- Vzpostavite primerno ozemljitev. Enoto NE ozemljite s pomočjo komunalne cevi, prenapetostnega odvodnika ali telefonskega ozemljitvenega kabla. Nepopolna ozemljitev lahko povzroči električni udar.
- Vgradite zahtevane varovalke ali odklopnike.
- Pritrdite električno ožičenje z vezicami za kable, tako da se kabli NE dotikajo ostrih robov ali cevi, zlasti na strani visokega tlaka.
- NE uporabljajte sestavljenih vodnikov, pletenih žičnih vodnikov, podaljševalnih kablov ali povezav iz zvezdišča. To lahko povzroči pregrevanje, električni udar ali požar.
- NE nameščajte kondenzatorja za fazni premik, saj je ta enota opremljena z inverterjem. Kondenzator za fazni premik bo zmanjšal zmogljivost in lahko povzroči nesreče.

**OPOZORILO**

Vrteči se ventilator. Pred vklopom ali servisiranjem zunanje enote poskrbite, da izpustna rešetka pokriva ventilator kot zaščita pred vrtečim se ventilatorjem. Glejte:

- "6.3.6 Montaža izpustne rešetke" [▶ 69]
- "6.3.7 Za odstranitev izpustne rešetke in postavitve rešetke v varen položaj" [▶ 70]

**POZOR**

Odvečne dolžine kabla ne potiskajte oziroma NE postavljajte v enoto.

**OPOMBA**

Razdalja med visokonapetostnimi in nizkonapetostnimi kabli mora biti najmanj 50 mm.

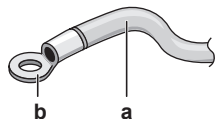
**OPOZORILO**

Za napajalne kable VEDNO uporabite večžilni kabel.

8.1.2 Napotki za priključevanje električnega ožičenja

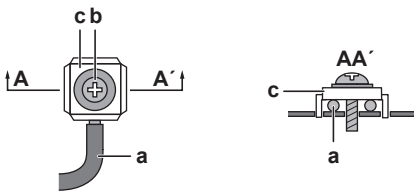
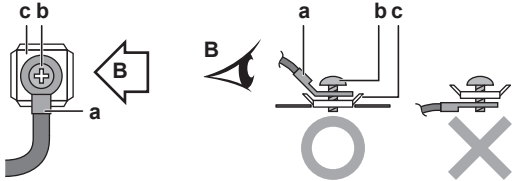
Upoštevajte naslednje:

- Če uporabljate pletene žične vodnike, na konec kabla pritrdite okrogli obrobljeni priključek. Okrogli obrobljeni priključek namestite na vodnik do pokritega dela in priključek privijte z ustreznim orodjem.



- a Pleteni žični vodnik
b Okrogli obrobljeni priključek

- Pri nameščanju vodnikov uporabite naslednji postopek:

Vrsta vodnika	Postopek namestitve
Enožilni vodnik	 <p>a Spiralni enožilni vodnik b Vijak c Ploska podložka</p>
Pleteni žični vodnik z okroglim obrobjenim priključkom	 <p>a Priključek b Vijak c Ploska podložka O Dovoljeno X NI dovoljeno</p>

Pritezni momenti

Zunanja enota:

Element	Pritezni moment (N•m)
M4 (X1M, X2M)	1,2~1,5
M4 (ozemljitev)	

Notranja enota:

Element	Pritezni moment (N•m)
M4 (X1M, X2M, X5M)	1,2~1,5
M4 (ozemljitev)	

8.1.3 O električni skladnosti

Samo za EPRA14~18DAV3

Oprema je skladna s standardom EN/IEC 61000-3-12 (evropski/mednarodni tehnični standard, ki predpisuje omejitve za harmonične tokove, proizvedene z opremo, povezano v javna nizkonapetostna omrežja z vhodnim tokom >16 A in ≤75 A na fazo).

Samo za rezervni grelnik notranje enote

Glejte "8.3.2 Priključevanje napajanja za rezervni grelnik" [▶ 106].

8.1.4 O napajanju po prednostni tarifi za kWh električne energije

Elektrarne povsod po svetu si močno prizadevajo, da bi zagotovile zanesljivo dobavo energije po konkurenčnih cenah. Pogosto so pooblaščenke, da strankam zaračunavajo posebno ugodne cene elektrike, na primer po tarifi za čas uporabe, po tarifi za letni čas, po tarifi za toplotne črpalke v Nemčiji in Avstriji ...

Ta oprema omogoča priključitev na tak napajalni sistem s prednostno tarifo za kWh električne energije.

Posvetujte se z distributerjem električne energije na mestu namestitve opreme, da bi izvedeli, ali je mogoče in ustrezno priključiti opremo v enega od razpoložljivih sistemov za dobavo električne energije po prednostni tarifi za kWh, če je kakšen na voljo.

Ko je oprema priključena na napajanje po prednostni tarifi za kWh električne energije, sme distributer električne energije:

- prekiniti napajanje opreme za določena časovna obdobja;
- zahtevati, da v določenih obdobjih oprema potroši le omejeno količino elektrike.

Notranja enota je načrtovana tako, da lahko sprejme vhodni signal, s katerim enota preklopi v način prisilnega izklopa. V tem trenutku kompresor zunanje enote ne bo deloval.

Ožičenje enote se razlikuje glede na to, ali se dobava električne energije prekinja ali ne.

8.1.5 Pregled električnih priključkov, razen za zunanje akuatorje

Normalno napajanje	Kontakt za napajanje po prednostni tarifi za kWh električne energije	
	Napajanje se NE prekinja	Napajanje se prekinja
<p>Diagram a shows a meter (a) connected to a house (2) via a cable (3) and a terminal (1).</p>	<p>Diagram b shows a meter (b) connected to a house (2) via a cable (3) and a terminal (1). A cable (4) connects the meter to the house.</p> <p>Pri aktiviranem napajanju po prednostni tarifi za kWh električne energije se napajanje NE prekinja. Zunanja enota se izklopi preko krmiljenja.</p> <p>Opomba: Podjetje za oskrbo z električno energijo mora notranji enoti vedno omogočati odjem električne energije.</p>	<p>Diagram a shows a meter (a) connected to a house (2) via a cable (3) and a terminal (1). Diagram b shows a meter (b) connected to a house (2) via a cable (3) and a terminal (1). A cable (4) connects the meter to the house.</p> <p>Pri aktiviranem napajanju po prednostni tarifi za kWh električne energije podjetje za oskrbo z električno energijo prekine napajanje takoj ali čez določen čas. V tem primeru mora imeti notranja enota zagotovljeno ločeno običajno napajanje.</p>

a Normalno napajanje

b Kontakt za napajanje po prednostni tarifi za kWh električne energije

1 Električno napajanje za zunanjo enoto

2 Kabel za električno napajanje in medsebojno povezavo notranje enote

- 3 Napajanje za rezervni grelnik
- 4 Napajanje po prednostni tarifi za kWh električne energije (breznapetostni kontakt)
- 5 Napajanje po običajni tarifi za kWh električne energije (za napajanje tiskanega vezja notranje enote v primeru prekinitve napajanja po prednostni tarifi za kWh električne energije)

8.2 Povezave na zunanjo enoto

Element	Opis
Napajalni kabel	Glejte "8.2.1 Da bi povezali električno ožičenje na zunanjo enoto" [▶ 93].
Kabel za medsebojno povezavo	
Kabel grelnika odtočne cevi	
Povezava za funkcijo varčne rabe (samo pri modelih V3)	
Kabel za zračni termistor	Glejte "8.2.2 Prestavljanje zračnega termistorja na zunanjo enoto" [▶ 99].

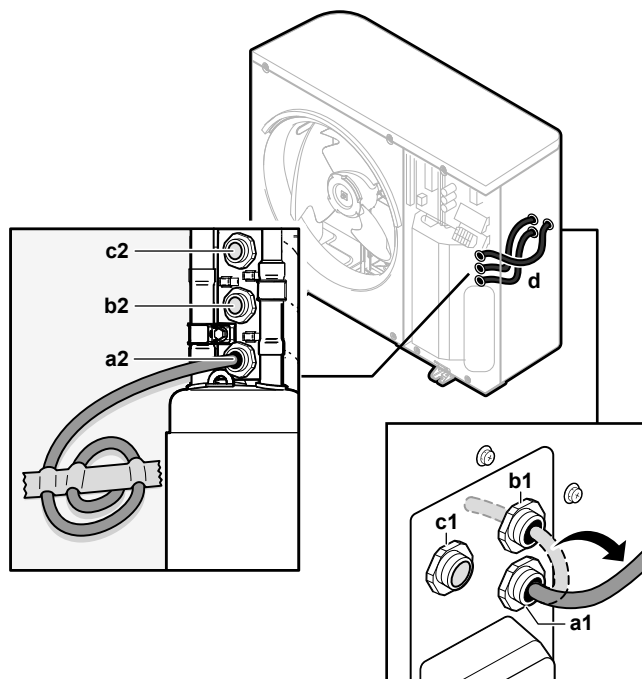
8.2.1 Da bi povezali električno ožičenje na zunanjo enoto

- 1 Odprite pokrov stikalne omarice. Glejte "6.2.2 Odpiranje zunanje enote" [▶ 60].
- 2 Odstranite izolacijo (20 mm) z vodnikov.



- a Izolacijo odstranite do te točke
 b Predolg ogoljeni del žice lahko povzroči električni šok ali uhajanje toka

- 3 Vstavite kable v zadnji del enote in jih napeljite skozi tovarniško nameščene kabelske cevi v stikalno omarico. Za napajanje uporabite tovarniško nameščen kabel.



- a1+a2** Napajalni kabel (tovarniško nameščen kabel)
b1+b2 Povezovalni kabel (lokalna dobava)
c1+c2 (opcijsko) Kabel grelnika odtočne cevi (lokalna dobava)
d Kabelske cevi (tovarniško nameščene)



4 V stikalni omarici povežite vodnike na ustrezne priključke in pritrdite kable s kabelskimi vezicami. Glejte:

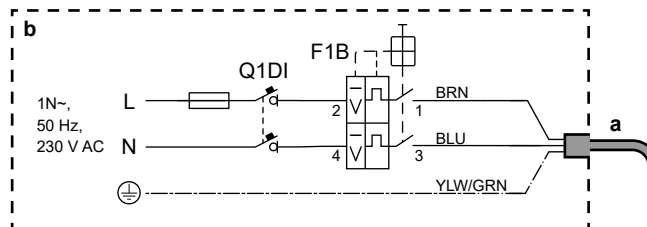
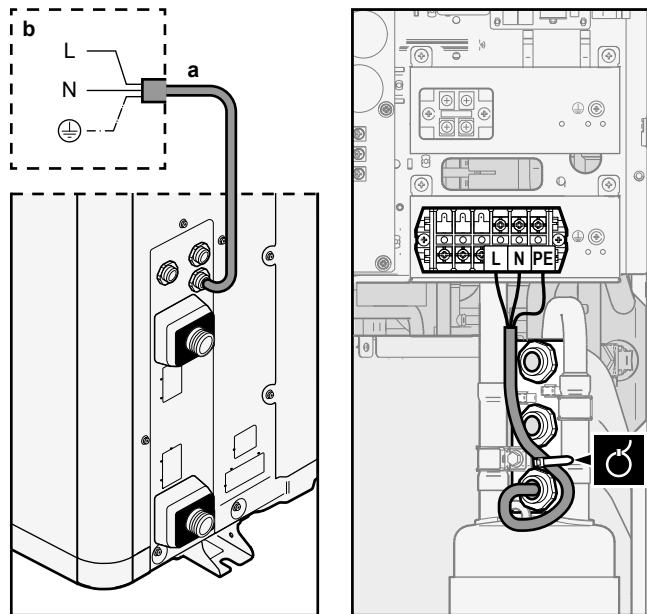
- "Pri modelih V3" [▶ 94]
- "Pri modelih W1" [▶ 97]

Pri modelih V3

1 Napajalni kabel:

- Uporabite tovarniško nameščen kabel, ki je že napeljan skozi okvir.
- Priključite vodnike na priključni blok.
- Pritrdite kabel z vezico za kable.

	Uporabite tovarniško nameščen kabel. Vodniki: 1N+GND Maksimalni delovni tok: Glejte nazivno ploščico na enoti.
	—

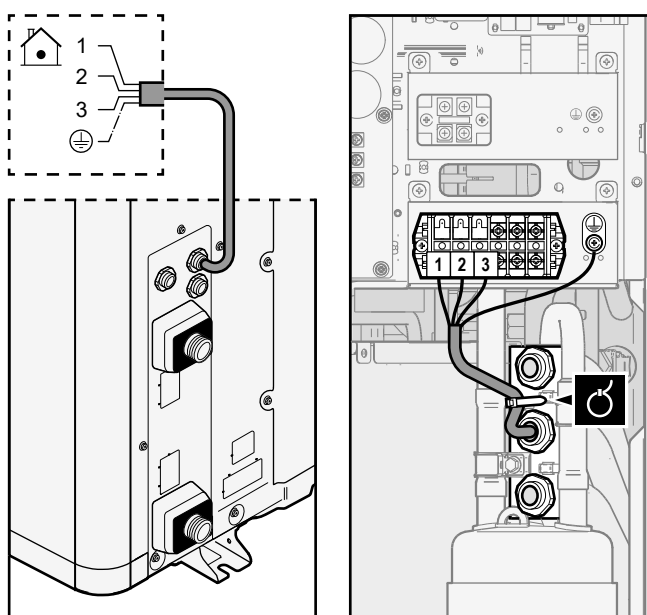


- a** Tovarniško nameščen napajalni kabel
b Zunanje ožičenje
F1B Pretokovna varovalka (lokalna dobava). Priporočena varovalka: 2-polna varovalka, 32 A, krivulja C.
Q1DI Odklopnik za uhajavi tok (30 mA) (lokalna dobava)

2 Kabel za medsebojno povezavo (notranja ↔ zunanja):



- Napeljite kabel skozi okvir.
- Priključite vodnike na priključni blok (številke se morajo ujemati s številkami na notranji enoti) in ozemljitveni vijak.
- Pritrdite kabel z vezico za kable.

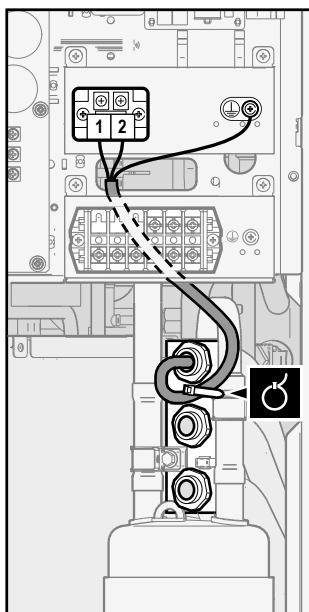
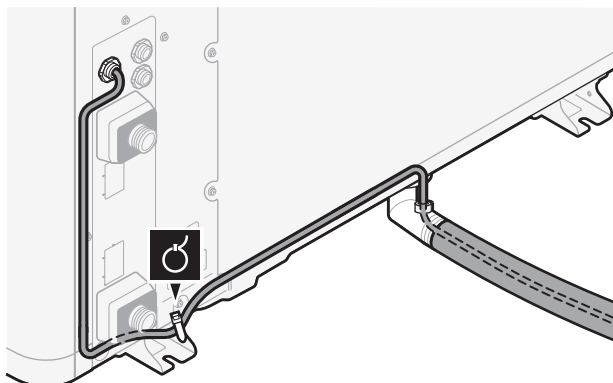
	Vodniki: (3+GND)×1,5 mm ²
	—



3 (Opcijsko) Kabel grelnika odtočne cevi:

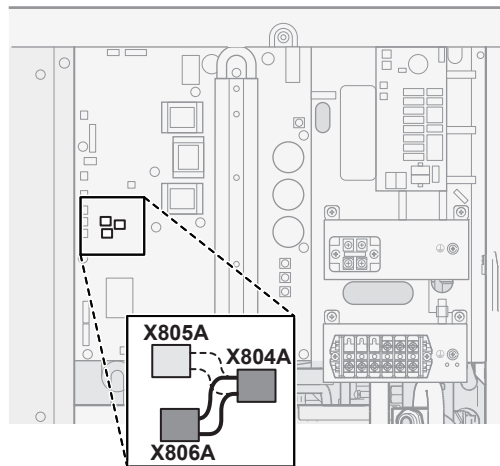
- Poskrbite, da bo grelni element grelnika odtočne cevi popolnoma vstavljen v odtočno cev.
- Napeljite kabel skozi okvir.
- Priključite vodnike na priključni blok in ozemljitveni vijak.
- Pritrdite kabel s kabelskimi vezicami.

	Vodniki: (2+GND)×0,75 mm ² . Vodniki morajo biti dvojno izolirani. Maksimalna dovoljena moč za grelnik odvodne cevi = 115 W (0,5 A)
	—



4 (Opcijsko) Funkcija varčne rabe: Če želite uporabiti funkcijo varčne rabe:

- Odklopite X804A z X805A.
- Priključite X804A na X806A.



INFORMACIJE

Funkcija varčne rabe. Funkcija varčne rabe se uporablja samo pri modelih V3. Za več informacij o funkciji varčne rabe ([9.F] ali pregled nastavitve sistema [E-08]) glejte "Funkcija varčne rabe" ▶ 196].

Pri modelih W1

1 Napajalni kabel:

- Uporabite tovarniško nameščen kabel, ki je že napeljan skozi okvir.
- Priključite vodnike na priključni blok.
- Pritrdite kabel z vezico za kable.



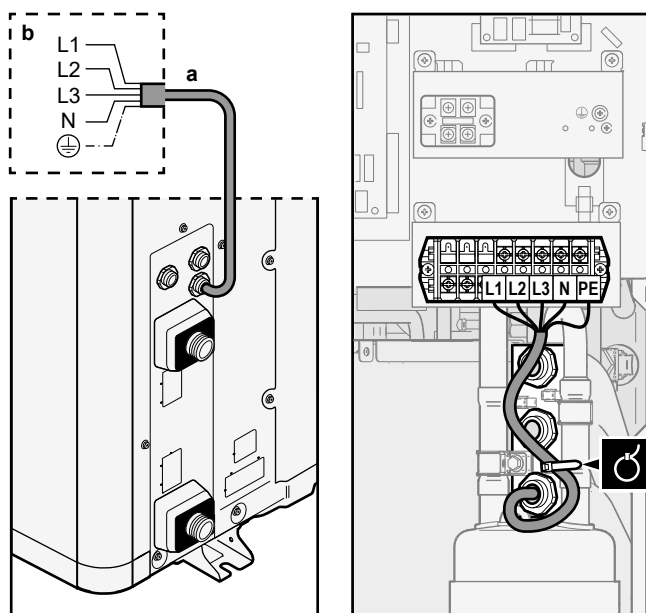
Uporabite tovarniško nameščen kabel.

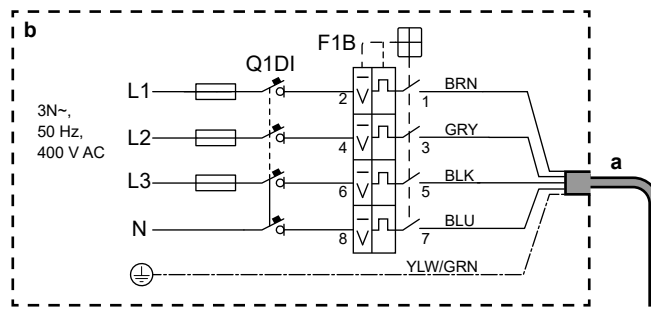
Vodniki: 3N+GND

Maksimalni delovni tok: Glejte nazivno ploščico na enoti.



—



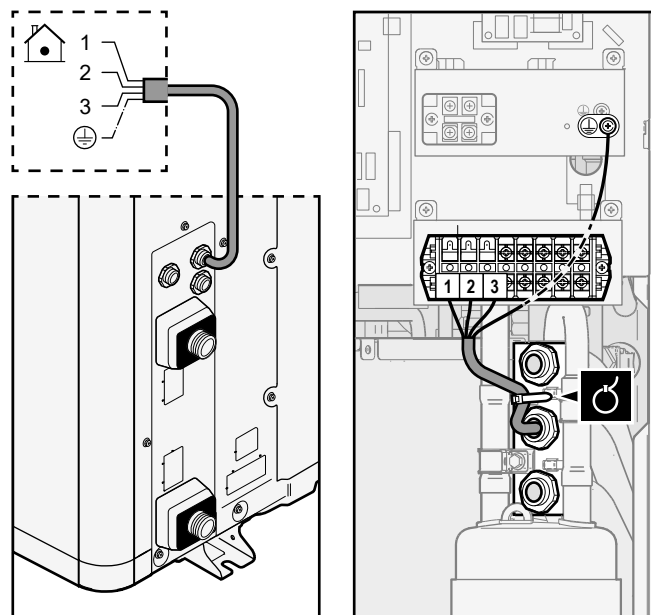


- a Tovarniško nameščen napajalni kabel
- b Zunanje ožičenje
- F1B Pretokovna varovalka (lokalna dobava). Priporočena varovalka: 4-polna varovalka, 16 A ali 20 A, krivulja C.
- Q1DI Odklopnik za uhajavi tok (30 mA) (lokalna dobava)

2 Kabel za medsebojno povezavo (notranja ↔ zunanja):

- Napeljite kabel skozi okvir.
- Priključite vodnike na priključni blok (številke se morajo ujemati s številkami na notranji enoti) in ozemljitveni vijak.
- Pritrdite kabel z vezico za kable.

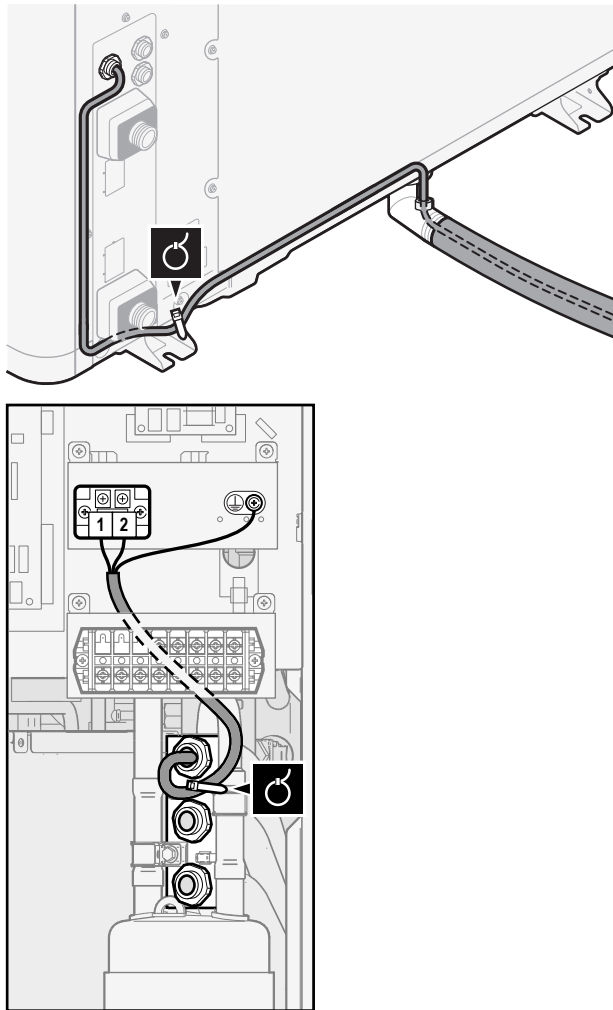
	Vodniki: (3+GND)×1,5 mm ²
	—



3 (Opcijsko) Kabel grelnika odtočne cevi:

- Poskrbite, da bo grelni element grelnika odtočne cevi popolnoma vstavljen v odtočno cev.
- Napeljite kabel skozi okvir.
- Priključite vodnike na priključni blok in ozemljitveni vijak.
- Pritrdite kabel s kabelskimi vezicami.


	Vodniki: (2+GND)×0,75 mm ² . Vodniki morajo biti dvojno izolirani. Maksimalna dovoljena moč za grelnik odvodne cevi = 115 W (0,5 A)
	—

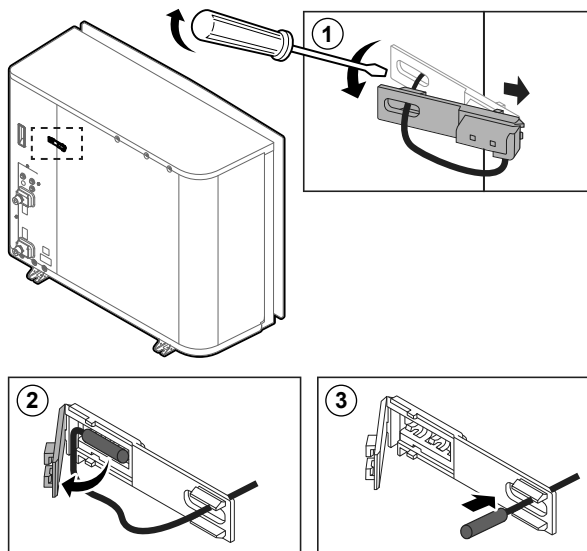


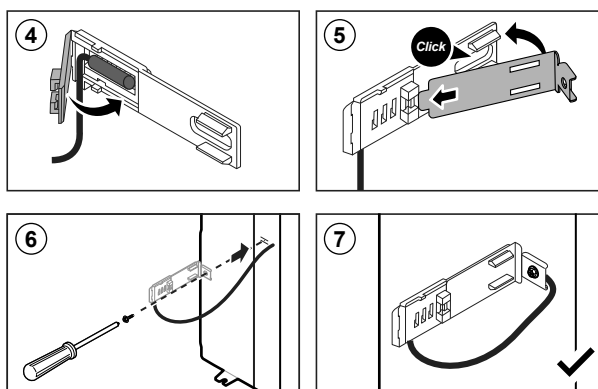
8.2.2 Prestavljanje zračnega termistorja na zunanjo enoto

Ta postopek je potreben samo na območjih z niskimi temperaturami okolja.

Potrebna dodatna oprema (dobavljena z enoto):







	Nosilec termistorja.
---	----------------------




















8.3 Povezave na notranjo enoto

Element	Opis
Napajanje (glavno)	Glejte "8.3.1 Priključevanje omrežnega napajanja" [▶ 103].
Napajanje (rezervni grelnik)	Glejte "8.3.2 Priključevanje napajanja za rezervni grelnik" [▶ 106].
Zaporni ventil	Glejte "8.3.3 Priključevanje zapornega ventila" [▶ 108].
Električni števci	Glejte "8.3.4 Priključevanje števec električne energije" [▶ 109].
Črpalka sanitarne tople vode	Glejte "8.3.5 Priključevanje črpalke za toplo vodo za gospodinjstvo" [▶ 110].
Izhod alarma	Glejte "8.3.6 Priključevanje izhoda za alarm" [▶ 111].
Nadzor funkcije hlajenja/ogrevanja prostora	Glejte "8.3.7 Priključevanje izhoda za vklop/izklop ogrevanja/hlajenja prostora" [▶ 112].
Preklop na upravljanje zunanjega vira toplote	Glejte "8.3.8 Priključevanje preklopa na zunanji vir toplote" [▶ 113].
Digitalni vhodi za porabo energije	Glejte "8.3.9 Priključevanje digitalnih vhodov za porabo energije" [▶ 114].
Varnostni termostat	Glejte "8.3.10 Priključitev varnostnega termostata (običajno zaprt kontakt)" [▶ 115].

Element	Opis
Sobni termostat (žični ali brezžični)	 Glejte: <ul style="list-style-type: none"> ▪ Priročnik za montažo brezžičnega sobnega termostata ▪ Priročnik za montažo žičnega sobnega termostata (digitalnega ali analognega) + osnovne enote z več območji <ul style="list-style-type: none"> - Povezava žičnega sobnega termostata (digitalnega ali analognega) na osnovno enoto z več območji - Povezava osnovne enote z več območji na notranjo enoto - Za hlajenje/ogrevanje potrebujete tudi opcijo EKRELAY1 ▪ Dodatek za opsijsko opremo
	 Vodniki: 0,75 mm ² Maksimalni delovni tok: 100 mA
	 Za glavno območje: <ul style="list-style-type: none"> ▪ [2.9] Nadzor ▪ [2.A] Vrsta termostata Za dodatno območje: <ul style="list-style-type: none"> ▪ [3.A] Vrsta termostata ▪ [3.9] (samo za branje) Nadzor
Konvektor toplotne črpalke	 Pri konvektorjih toplotne črpalke so možni različni krmilniki in nastavitve. Odvisno od nastavitve potrebujete tudi opcijo EKRELAY1. Za več informacij glejte: <ul style="list-style-type: none"> ▪ Priročnik za montažo konvektorjev toplotne črpalke ▪ Priročnik za montažo opcij konvektorjev toplotne črpalke ▪ Dodatek za opsijsko opremo
	 Vodniki: 0,75 mm ² Maksimalni delovni tok: 100 mA
	 Za glavno območje: <ul style="list-style-type: none"> ▪ [2.9] Nadzor ▪ [2.A] Vrsta termostata Za dodatno območje: <ul style="list-style-type: none"> ▪ [3.A] Vrsta termostata ▪ [3.9] (samo za branje) Nadzor

Element	Opis	
Oddaljeno zunanje tipalo		Glejte: <ul style="list-style-type: none"> ▪ Priročnik za montažo oddaljenega zunanjega tipala ▪ Dodatek za opcijsko opremo
		Vodniki: 2×0,75 mm ²
		[9.B.1]=1 (Zunanje tipalo = Zunanja enota) [9.B.2] Odstopanje Z tipala ok. [9.B.3] Povprečenje časa
Oddaljeno notranje tipalo		Glejte: <ul style="list-style-type: none"> ▪ Priročnik za montažo oddaljenega notranjega tipala ▪ Dodatek za opcijsko opremo
		Vodniki: 2×0,75 mm ²
		[9.B.1]=2 (Zunanje tipalo = Prostor) [1.7] Odstopanje tipala
Vmesnik Human Comfort Interface		Glejte: <ul style="list-style-type: none"> ▪ Priročnik za montažo in uporabo vmesnika Human Comfort Interface ▪ Dodatek za opcijsko opremo
		Vodniki: 2×(0,75~1,25 mm ²) Maksimalna dolžina: 500 m
		[2.9] Nadzor [1.6] Odstopanje tipala
Vmesnik WLAN		Glejte: <ul style="list-style-type: none"> ▪ Priročnik za montažo vmesnika WLAN ▪ Dodatek za opcijsko opremo
		Uporabite kabel, ki je bil priložen vmesniku WLAN.
		[D] Brežžični prehod
Vmesnik LAN		Glejte: <ul style="list-style-type: none"> ▪ Priročnik za montažo vmesnika LAN ▪ Dodatek za opcijsko opremo
		Vodniki: 2×(0,75~1,25 mm ²). Morajo biti oplaščeni. Maksimalna dolžina: 200 m
		Glejte spodaj ("Vmesnik LAN – Zahteve za sistem").

Vmesnik LAN – Zahteve za sistem

Zahteve, postavljene sistemu, so odvisne od uporabe vmesnika LAN/postavitve sistema (upravljanje prek aplikacije ali uporaba v pametnem električnem omrežju).

Upravljanje prek aplikacije:

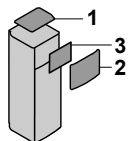
Element	Zahteva
Programska oprema za vmesnik LAN	Priporočeno je, da programsko opremo vmesnika LAN VEDNO vzdržujete posodobljeno.
Način krmiljenja enote	Na uporabniškem vmesniku obvezno nastavite [2.9]=2 (Nadzor = Sobni termostat)

Uporaba v pametnem električnem omrežju:

Element	Zahteva
Programska oprema za vmesnik LAN	Priporočeno je, da programsko opremo vmesnika LAN VEDNO vzdržujete posodobljeno.
Način krmiljenja enote	Na uporabniškem vmesniku obvezno nastavite [2.9]=2 (Nadzor = Sobni termostat)
Nastavitve za sanitarno toplo vodo	Da bi omogočili shranjevanje energije v rezervoar za sanitarno toplo vodo, na uporabniškem vmesniku obvezno nastavite [9.2.1]=4 (Topla voda za gos. = Vgrajeno).
Nastavitve nadzora energijske porabe	Na uporabniškem vmesniku obvezno nastavite: <ul style="list-style-type: none"> ▪ [9.9.1]=1 (Nadzor energijske porabe = Nprekinjeno) ▪ [9.9.2]=1 (Tip = kW)



8.3.1 Priključevanje omrežnega napajanja

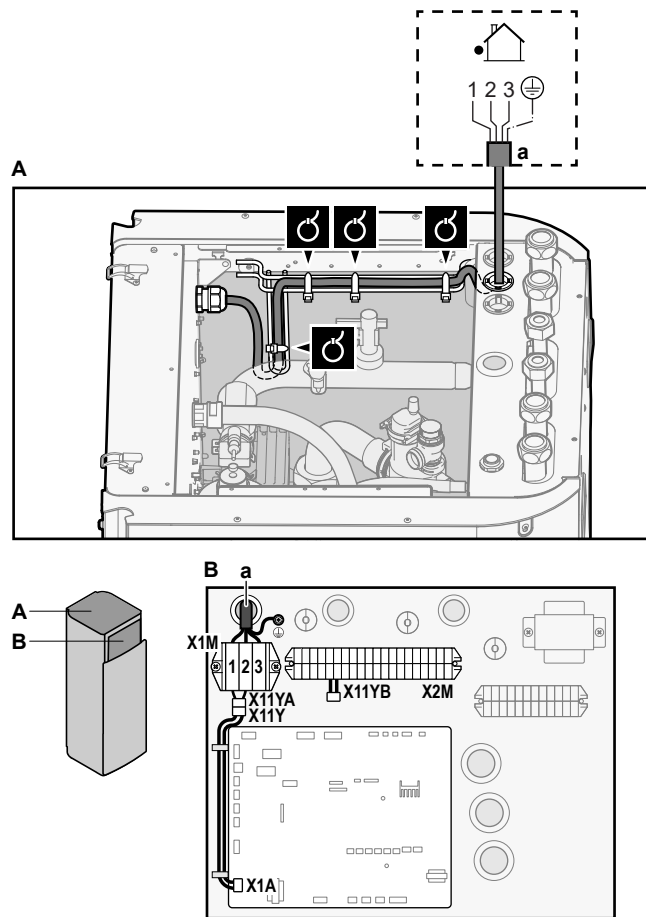
- 1 Odprite naslednje (glejte "6.2.5 Odpiranje notranje enote" [▶ 62]):

1	Zgornja plošča	
2	Plošča uporabniškega vmesnika	
3	Zgornji pokrov stikalne omarice	

- 2 Priključite omrežno napajanje.

V primeru napajanja po običajni tarifi za kWh električne energije

	Kabel za medsebojno povezavo (= omrežno napajanje)	Vodniki: (3+GND)×1,5 mm ²
	—	

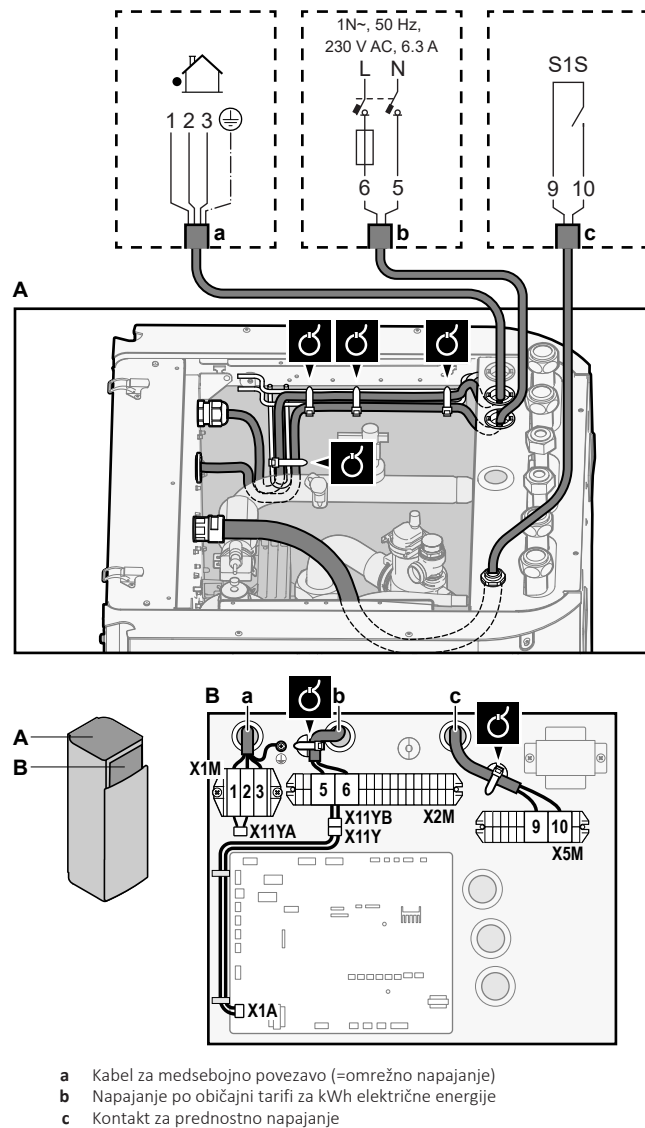


a Kabel za medsebojno povezavo (=omrežno napajanje)

V primeru napajanja po prednostni tarifi za kWh električne energije

	Kabel za medsebojno povezavo (= omrežno napajanje)	Vodniki: (3+GND)×1,5 mm ²
	Napajanje po običajni tarifi za kWh električne energije	Vodniki: 1N Maksimalni delovni tok: 6,3 A
	Kontakt za napajanje po prednostni tarifi za kWh električne energije	Vodniki: 2×(0,75~1,25 mm ²) Maksimalna dolžina: 50 m. Kontakt za napajanje po prednostni tarifi za kWh električne energije: zaznavanje 16 V DC (napetost zagotavlja tiskano vezje). Breznapetostni kontakt mora zagotavljati najmanjšo možno obremenitev 15 V DC, 10 mA.
	[9.8] Napajanje po ugodni tarifi za kWh	

Priključite X11Y na X11YB.



3 Z vezicami za kable pritrdite kable v objemke za kable.



INFORMACIJE

V primeru napajanja po prednostni tarifi za kWh priključite X11Y na X11YB. Od vrste napajanja po prednostni tarifi za kWh je odvisno, ali je za notranjo enoto (b) X2M/5+6 potrebno ločeno napajanje po običajni tarifi za kWh.

Ločena priključitev na notranjo enoto je potrebna:



- če se napajanje po prednostni tarifi za kWh električne energije prekinja, ko je aktivno, ALI
- če notranja enota ne sme povzročati porabe pri napajanju po prednostni tarifi za kWh električne energije, ko je aktivno.



INFORMACIJE

Kontakt za napajanje po prednostni tarifi za kWh se priključi na isti priključni sponki (X5M/9+10) kot varnostni termostat. Sistem ima lahko samo BODISI napajanje po prednostni tarifi za kWh električne energije ALI varnostni termostat.

8.3.2 Priključevanje napajanja za rezervni grelnik

	Vrsta rezervnega grelnika	Napajanje	Vodniki
	*6V	1N~ 230 V (6V)	2+GND
		3~ 230 V (6T1)	3+GND
	*9W	3N~ 400 V	4+GND
	[9.3] Rezervni grelnik		

**OPOZORILO**

Rezervni grelnik MORA imeti posebno napajanje in MORA biti zaščiten z varnostnimi napravami v skladu z zahtevami veljavne zakonodaje.

**POZOR**

Da bi zagotovili popolno ozemljitev enote, vedno priključite napajanje rezervnega grelnika in ozemljitveni kabel.

Moč rezervnega grelnika se lahko razlikuje, odvisno od modela notranje enote. Pazite, da bo napajanje skladno z močjo rezervnega grelnika, kot navaja naslednja tabela.

Vrsta rezervnega grelnika	Moč rezervnega grelnika	Napajanje	Maksimalni delovni tok	Z_{max}
*6V	2 kW	1N~ 230 V ^(a)	9 A	—
	4 kW	1N~ 230 V ^(a)	17 A ^{(b)(c)}	0,22 Ω
	6 kW	1N~ 230 V ^(a)	26 A ^{(b)(c)}	0,22 Ω
	2 kW	3~ 230 V ^(d)	5 A	—
	4 kW	3~ 230 V ^(d)	10 A	—
	6 kW	3~ 230 V ^(d)	15 A	—
*9W	3 kW	3N~ 400 V	4 A	—
	6 kW	3N~ 400 V	9 A	—
	9 kW	3N~ 400 V	13 A	—

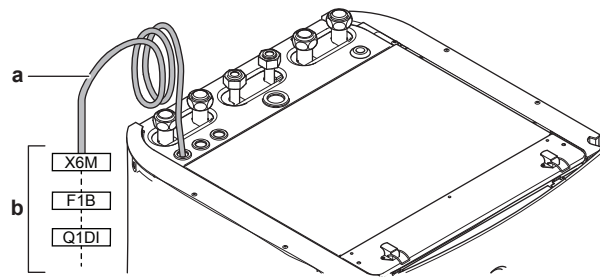
^(a) 6V

^(b) Električna oprema je skladna s standardom EN/IEC 61000-3-12 (evropski/mednarodni tehnični standard, ki predpisuje omejitve za harmonične tokove, proizvedene z opremo, povezano v javna nizkonapetostna omrežja z vhodnim tokom >16 A in ≤75 A na fazo).

^(c) Ta oprema je skladna s standardom EN/IEC 61000-3-11 (evropski/mednarodni tehnični standard, ki predpisuje omejitve napetostnih sprememb, napetostnih nihanj (kolebanj) in utripanja (flikerja) v javnih nizkonapetostnih napajalnih sistemih za opremo z naznačenim tokom ≤75 A), če je impedanca sistema Z_{sys} enaka ali manjša od vrednosti Z_{max} na vmesniški točki med napajanjem uporabnika in javnim sistemom. Monter ali uporabnik opreme mora zagotoviti, po potrebi s posvetom z operaterjem distribucijskega omrežja, da je oprema priključena na napajanje z impedanco sistema Z_{sys} , ki je enaka ali manjša od vrednosti Z_{max} .

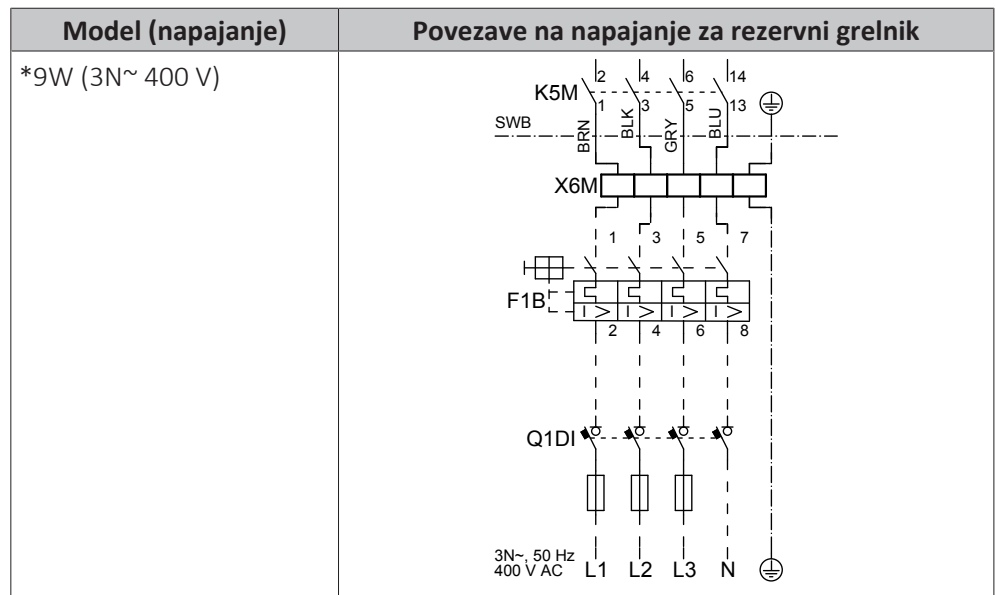
^(d) 6T1

Priključite napajanje za rezervni grelnik na naslednji način:



- a Tovarniško nameščen kabel, priključen na kontaktor rezervnega grelnika v stikalni omarici (K5M)
 b Zunanji kabli (glejte spodnjo tabelo)

Model (napajanje)	Povezave na napajanje za rezervni grelnik
*6V (6V: 1N~ 230 V)	<p>1N~, 50 Hz 230 V AC</p>
*6V (6T1: 3~ 230 V)	<p>3~, 50 Hz 230 V AC</p>



F1B Pretokovna varovalka (lokalna dobava). Priporočeno: 4-polna; 20 A; krivulja 400 V; sprožilni razred C.

K5M Varnostni kontaktor (v spodnji stikalni omarici)

Q1DI Odklopnik za uhajavi tok (lokalna dobava)

SWB Stikalna omarica

X6M Priključek (lokalna dobava)



OPOMBA

NE odrežite in ne odstranjujte napajalnega kabla rezervnega grelnika.

8.3.3 Priključevanje zapornega ventila



INFORMACIJE

Primer uporabe zapornega ventila za servis. Pri enem območju temperature izhodne vode ter kombinaciji talnega ogrevanja in konvektorjev toplotne črpalke montirajte zaporni ventil pred talnim ogrevanjem, da preprečite kondenzacijo na tleh med hlajenjem. Za več informacij glejte referenčni vodnik za monterja.



Vodniki: 2x0,75 mm²

Maksimalni nazivni tok: 100 mA

230 V AC dovaja tiskano vezje



[2.D] Zaporni ventil

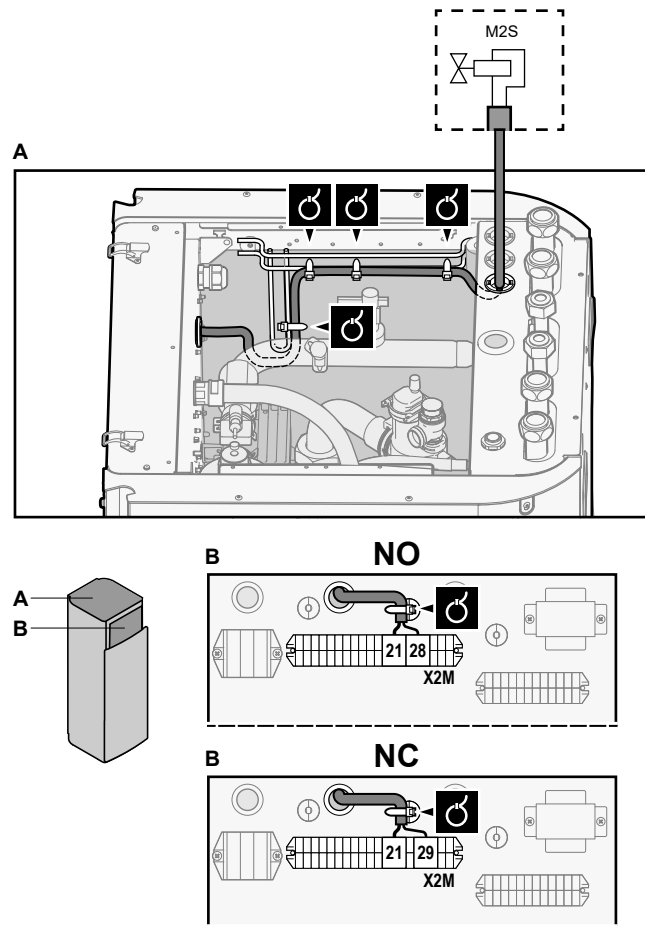
- 1 Odprite naslednje (glejte "6.2.5 Odpiranje notranje enote" [▶ 62]):

1	Zgornja plošča	
2	Plošča uporabniškega vmesnika	
3	Zgornji pokrov stikalne omarice	

- 2 Priključite krmilni kabel ventila na ustrezne priključke, kot je prikazano na naslednji ilustraciji.

**OPOMBA**

Ožičenje je različno pri ventilu NC (običajno zaprt) in NO (običajno odprt).



- 3 Z vezicami za kable pritrdite kable v objemke za kable.

8.3.4 Priklučevanje števecv električne energije



Vodniki: 2 (na meter) × 0,75 mm²

Električni števcji: zaznavanje impulzov 12 V DC (napetost zagotavlja tiskano vezje)



[9.A] Merjenje energije

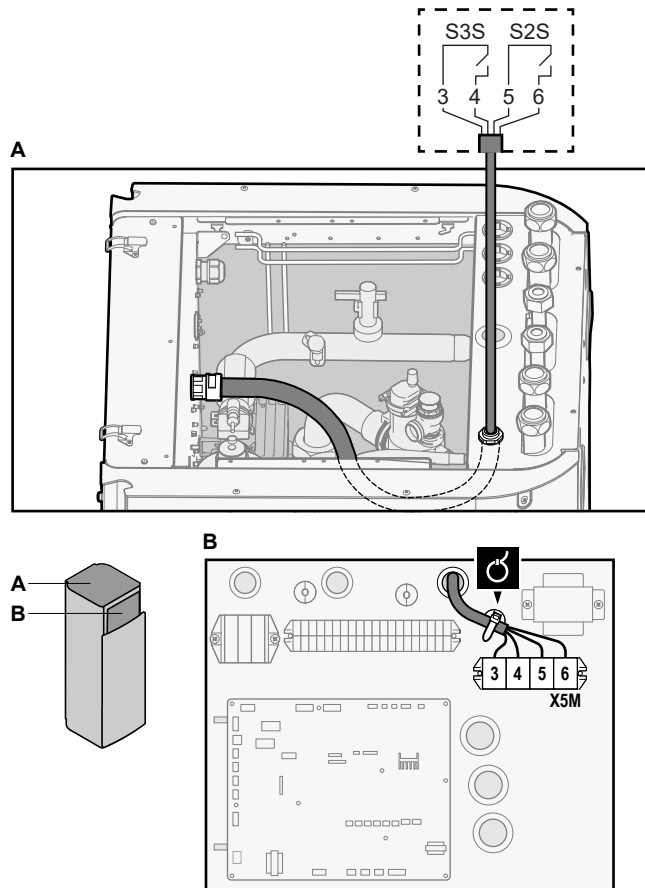
**INFORMACIJE**

Če se uporablja števec električne energije s tranzistorskim izhodom, preverite polarnost. Pozitivna polarnost MORA biti priključena na X5M/6 in X5M/4; negativna polarnost na X5M/5 in X5M/3.

- 1 Odprite naslednje (glejte "6.2.5 Odpiranje notranje enote" [▶ 62]):



1	Zgornja plošča	
2	Plošča uporabniškega vmesnika	
3	Zgornji pokrov stikalne omarice	

- 2 Na ustrezne priključke, kot je prikazano na naslednji risbi, priključite kable električnih števcv.



3 Z vezicami za kable pritrdite kabel v objemke za kable.

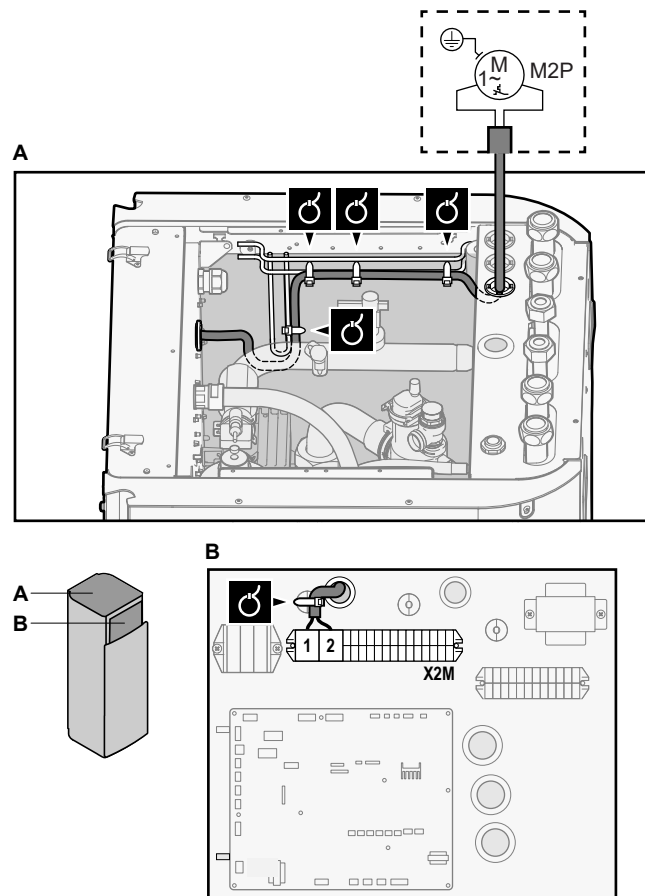
8.3.5 Priključevanje črpalke za toplo vodo za gospodinjstvo

	Vodniki: (2+GND)×0,75 mm ² Izhod črpalke za TV. Maksimalna obremenitev: 2 A (zagon), 230 V AC, 1 A (neprekinjeno)
	[9.2.2] Črpalka STV [9.2.3] Urnik črpalke STV

1 Odprite naslednje (glejte "6.2.5 Odpiranje notranje enote" [▶ 62]):

1	Zgornja plošča	
2	Plošča uporabniškega vmesnika	
3	Zgornji pokrov stikalne omarice	

2 Priključite kabel črpalke za toplo vodo za gospodinjstvo na ustrezne priključne sponke, kot je prikazano na naslednji risbi.



- 3 Z vezicami za kable pritrdite kable v objemke za kable.

8.3.6 Priklučevanje izhoda za alarm

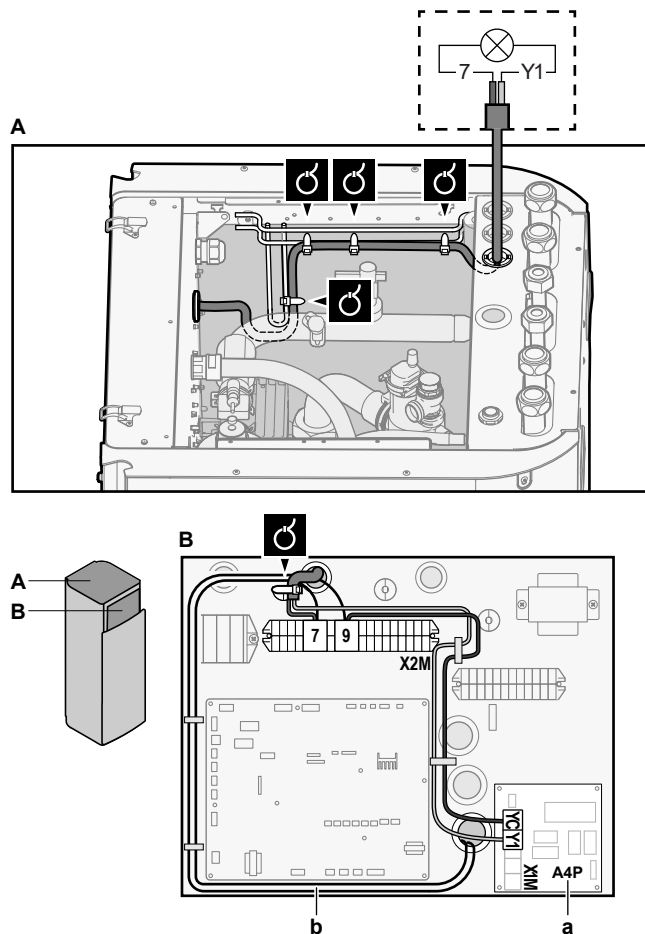
	Vodniki: (2+1)×0,75 mm ² Maksimalna obremenitev: 0,3 A, 250 V AC
	[9.D] Izhod alarma

- 1 Odprite naslednje (glejte "6.2.5 Odpiranje notranje enote" [▶ 62]):

1	Zgornja plošča	
2	Plošča uporabniškega vmesnika	
3	Zgornji pokrov stikalne omarice	

- 2 Priključite kabel za izhod alarma na ustrezne priključke, kot je prikazano na naslednji risbi.

	1+2	Vodnika, priključena na izhod alarma
	3	Vodnik med X2M in A4P
	A4P	Potrebna je namestitev EKRP1HBAA.



- a Potrebna je namestitvev EKRP1HBAA.
- b Predhodna napeljava kablov med X2M/7+9 in Q1L (= termična zaščita za rezervni grelnik). NE spreminjajte.

3 Z vezicami za kable pritrdite kabel v objemke za kable.

8.3.7 Priklučevanje izhoda za vklop/izklop ogrevanja/hlajenja prostora

i **INFORMACIJE**

Hlajenje se uporablja samo v naslednjih primerih:

- Reverzibilni modeli
- Modeli samo za ogrevanje + komplet za predelavo (EKHVCONV2)

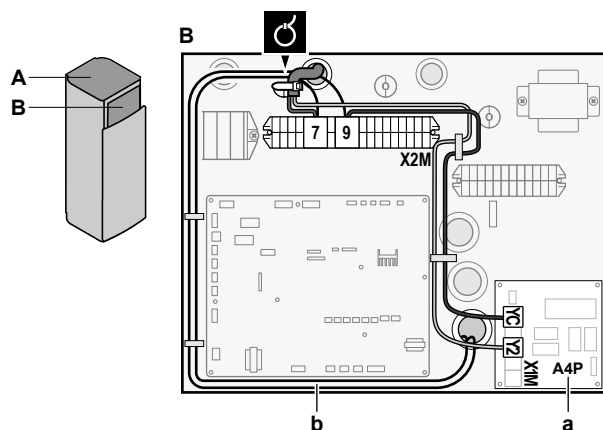
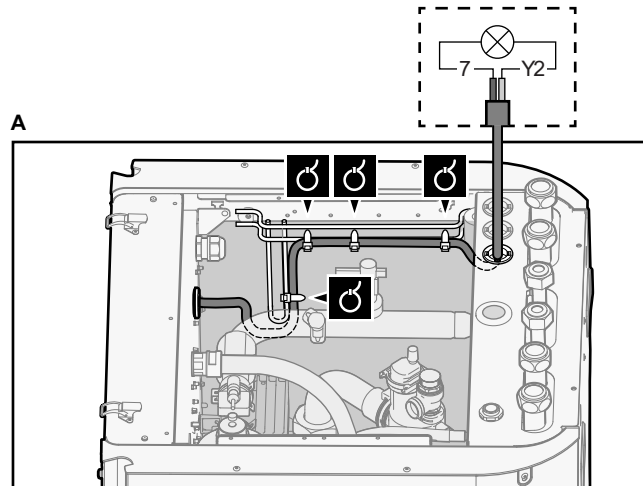
	Vodniki: (2+1)×0,75 mm ² Maksimalna obremenitev: 0,3 A, 250 V AC
	—

1 Odprite naslednje (glejte "6.2.5 Odpiranje notranje enote" [▶ 62]):

1	Zgornja plošča	
2	Plošča uporabniškega vmesnika	
3	Zgornji pokrov stikalne omarice	

2 Priključite kabel izhoda za VKLOP/IZKLOP ogrevanja/hlajenja prostora na ustrezne priključke, kot je prikazano na naslednji risbi.

	1+2	Vodnika, priključena na izhod alarma
	3	Vodnik med X2M in A4P
	A4P	Potrebna je namestitvev EKR1HBAA.



- a Potrebna je namestitvev EKR1HBAA.
b Predhodna napeljava kablov med X2M/7+9 in Q1L (= termična zaščita za rezervni grelnik). NE spreminjajte.

3 Z vezicami za kable pritrdite kabel v objemke za kable.

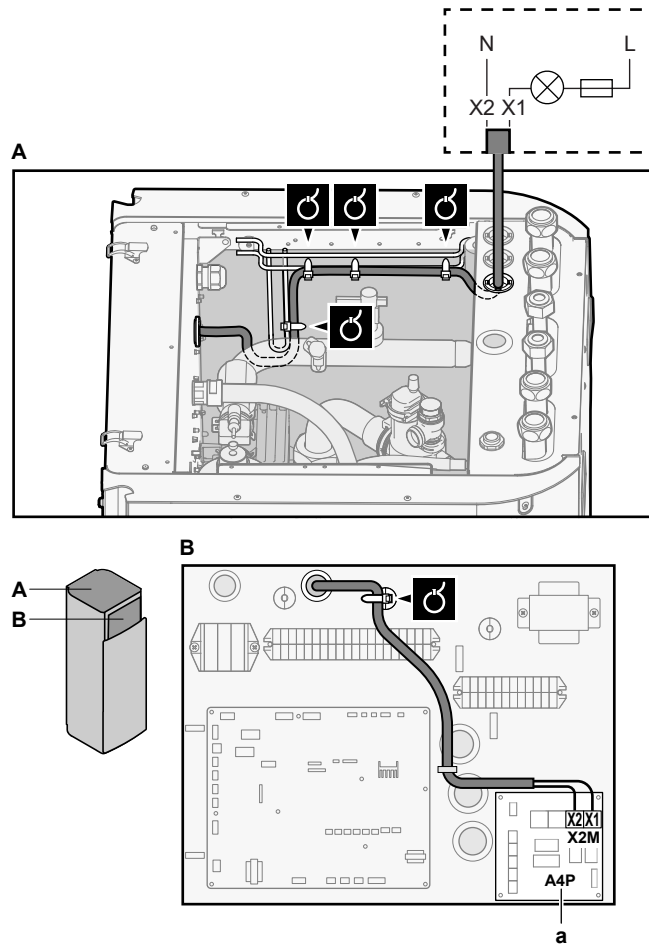
8.3.8 Priključevanje preklopa na zunanji vir toplote

	Vodniki: 2x0,75 mm ² Maksimalna obremenitev: 0,3 A, 250 V AC Min. obremenitev: 20 mA, 5 V DC
	[9.C] Bivalentno

1 Odprite naslednje (glejte "6.2.5 Odpiranje notranje enote" [▶ 62]):

1	Zgornja plošča	
2	Plošča uporabniškega vmesnika	
3	Zgornji pokrov stikalne omarice	

2 Priključite kabel za preklap na zunanji vir toplote na ustrezne priključke, kot je prikazano na naslednji risbi.



a Potrebna je namestitvev EKRP1HBAA.

- 3 Z vezicami za kable pritrdite kabel v objemke za kable.

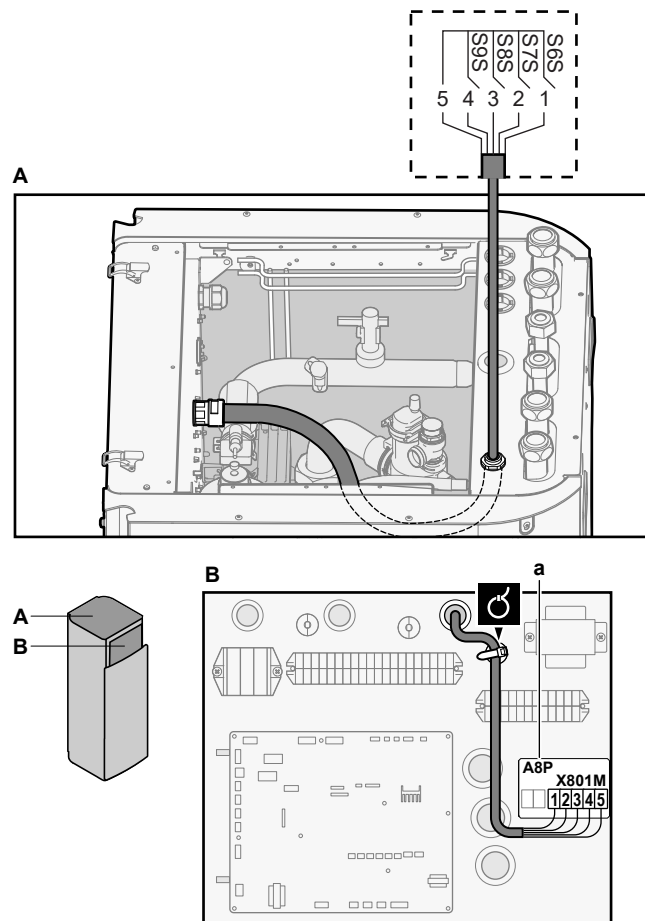
8.3.9 Priklučevanje digitalnih vhodov za porabo energije

	<p>Vodniki: 2 (na vhodni signal)×0,75 mm²</p> <p>Digitalni vhodi za omejevanje moči: zaznavanje 12 V DC/12 mA (napetost zagotavlja tiskano vezje)</p>
	[9.9] Nadzor enerģijske porabe.

- 1 Odprite naslednje (glejte "6.2.5 Odpiranje notranje enote" [▶ 62]):

1	Zgornja plošča	
2	Plošča uporabniškega vmesnika	
3	Zgornji pokrov stikalne omarice	

- 2 Priklučite kabel digitalnih vhodov za porabo energije na ustrezne priključke, kot je prikazano na naslednji risbi.



a Potrebna je namestitvev EKR1AHTA.

- 3 Z vezicami za kable pritrdite kabel v objemke za kable.

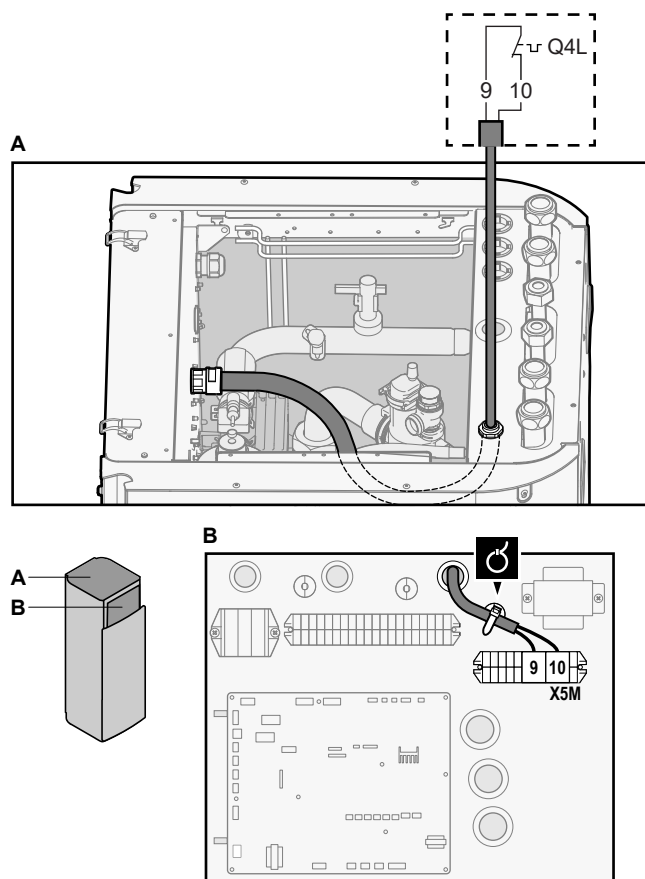
8.3.10 Priklučitev varnostnega termostata (običajno zaprt kontakt)

	<p>Vodniki: 2x0,75 mm² Maksimalna dolžina: 50 m Kontakt za varnostni termostat: zaznavanje 16 V DC (napetost zagotavlja tiskano vezje). Breznapetostni kontakt mora zagotavljati najmanjšo možno obremenitev 15 V DC, 10 mA.</p>
	<p>[9.8.1]=3 (Napajanje po ugodni tarifi za kWh = Varnostni termostat)</p>

- 1 Odprite naslednje (glejte "6.2.5 Odpiranje notranje enote" [▶ 62]):

1	Zgornja plošča	
2	Plošča uporabniškega vmesnika	
3	Zgornji pokrov stikalne omarice	

- 2 Priklučite kabel varnostnega termostata (običajno zaprt) na ustrezne priključke, kot je prikazano na naslednji risbi.



3 Z vezicami za kable pritrdite kabel v objemke za kable.



OPOMBA

Obvezno izberite in montirajte varnostni termostat skladno z zadevno zakonodajo. V vsakem primeru za preprečevanje sprožitve varnostnega termostata priporočamo naslednje:

- Varnostni termostat je samodejno ponastavljiv.
- Stopnja spreminjanja temperature varnostnega termostata je največ 2°C/min.
- Razdalja med varnostnim termostatom in 3-potnim ventilom je najmanj 2 m.



INFORMACIJE

OBVEZNO konfigurirajte varnostni termostat po njegovi montaži. Brez konfiguracije bo notranja enota prezrla kontakt varnostnega termostata.

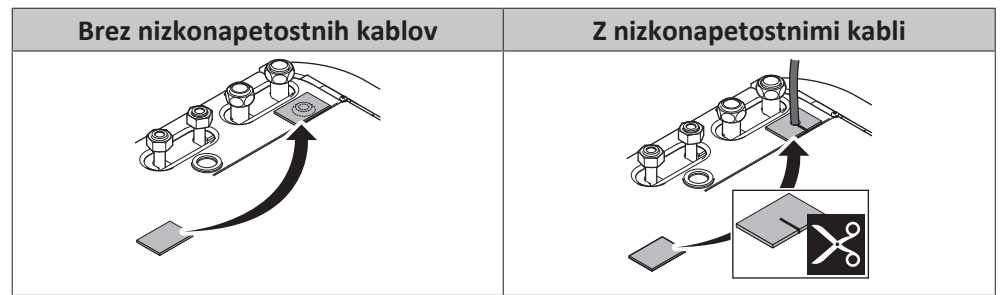


INFORMACIJE

Kontakt za napajanje po prednostni tarifi za kWh se priključi na isti priključni sponki (X5M/9+10) kot varnostni termostat. Sistem ima lahko samo BODISI napajanje po prednostni tarifi za kWh električne energije ALI varnostni termostat.

8.4 Po priključitvi električnega ožičenja na notranjo enoto

Za preprečevanje vstopa vode v stikalno omarico zatesnite odprtino za niskonapetostni kabel s tesnilnim trakom (dobljava se kot oprema).



9 Konfiguracija



INFORMACIJE

Hlajenje se uporablja samo v naslednjih primerih:

- Reverzibilni modeli
- Modeli samo za ogrevanje + komplet za predelavo (EKHVCONV2)

V tem poglavju

9.1	Pregled: konfiguracija	118
9.1.1	Dostopanje do najpogosteje uporabljenih ukazov	119
9.2	Čarovnik za konfiguracijo	121
9.3	Možni zasloni	122
9.3.1	Možni zasloni: pregled	122
9.3.2	Začetni zaslon	123
9.3.3	Zaslon glavnega menija	126
9.3.4	Zaslon menija	127
9.3.5	Zaslon z nastavitveno točko	127
9.3.6	Zaslon s podrobnostmi vrednosti	128
9.3.7	Zaslon z urnikom: primer	128
9.4	Krivulja za vremensko vodeno upravljanje	132
9.4.1	Kaj je krivulja za vremensko vodeno upravljanje?	132
9.4.2	2-točkovna krivulja	133
9.4.3	Krivulja z naklonom in zamikom	134
9.4.4	Uporaba krivulj za vremensko vodeno delovanje	135
9.5	Meni z nastavitvami	137
9.5.1	Okvara	137
9.5.2	Prostor	138
9.5.3	Glavno območje	142
9.5.4	Dodatno območje	152
9.5.5	Ogrevanje/hlajenje prostora	158
9.5.6	Rezervoar	166
9.5.7	Uporabniške nastavitve	173
9.5.8	Informacije	178
9.5.9	Nastavitve monterja	179
9.5.10	Zagon	198
9.5.11	Delovanje	198
9.5.12	Vmesnik WLAN	199
9.6	Struktura menija: pregled uporabniških nastavitvev	201
9.7	Struktura menija: pregled nastavitvev monterja	202

9.1 Pregled: konfiguracija

To poglavje opisuje, kaj morate narediti in kaj morate vedeti, da bi lahko konfigurirali sistem, ko je montiran.

Zakaj

Če sistema NE konfigurirate pravilno, morda NE bo deloval v skladu s pričakovanji. Konfiguracija vpliva na naslednje:

- Izračune programske opreme
- Kaj lahko pogledate na uporabniškem vmesniku in kaj lahko z njim delate

Kako

Sistem lahko konfigurirate preko uporabniškega vmesnika.

- **Prva uporaba – čarovnik za konfiguracijo.** Ko prvič vklopite uporabniški vmesnik (preko notranje enote), se zažene čarovnik za konfiguracijo, ki vam pomaga konfigurirati sistem.

- **Ponovno zaženite čarovnik za konfiguracijo.** Če je sistem že konfiguriran, lahko ponovno zaženete čarovnik za konfiguracijo. Če želite ponovno zagnati čarovnik za konfiguracijo, pojdite na **Nastavitve monterja > Čarovnik za konfiguracijo**. Za dostop do **Nastavitve monterja** glejte "9.1.1 Dostopanje do najpogosteje uporabljenih ukazov" [▶ 119].
- **Nadaljnja uporaba.** Po potrebi lahko konfiguracijo spremenite v strukturi menija ali nastavitvah pregleda.



INFORMACIJE

Ko je čarovnik za konfiguracijo zaključen, uporabniški vmesnik prikaže zaslon s pregledom in pozivom po potrditvi. Po potrditvi se sistem znova zažene in prikaže se začetni zaslon.

Dostop do nastavitv – Legenda za tabele

Na voljo sta dva načina dostopa do nastavitv monterja. Vendar NISO vse nastavitve dostopne z obema načinoma. V tem primeru je za nastavitve v ustreznih stolpcih v tem poglavju določena možnost Ni upoštevno (Se ne uporablja).

Način	Stolpec v tabelah
Dostopanje do nastavitv prek poti na zaslonu začetnega menija ali v strukturi menija . Če želite omogočiti poti menija, na začetnem zaslonu pritisnite gumb ?.	# Na primer: [9.1.5.2]
Dostop do nastavitv poteka prek kode v pregledu nastavitv sistema .	Koda Na primer: [C-07]






Glejte tudi:

- "Dostopanje do nastavitv monterja" [▶ 120]
- "9.7 Struktura menija: pregled nastavitv monterja" [▶ 202]

9.1.1 Dostopanje do najpogosteje uporabljenih ukazov

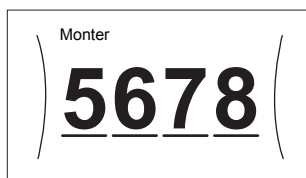
Spreminjanje nivoja uporabniških dovoljenj

Nivo uporabniških dovoljenj lahko spremenite na naslednji način:

1	Pojdite na [B]: Uporab. profil . 	
2	Vnesite ustrezno varnostno kodo za nivo uporabniškega dovoljenja.	—
	▪ Prebrskajte seznam števil in spremenite izbrano številko.	
	▪ Premaknite kazalec z leve na desno.	
	▪ Potrdite varnostno kodo in nadaljujte.	

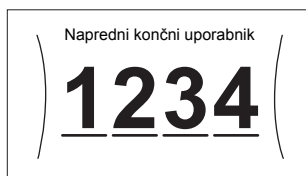
Varnostna koda monterja

Varnostna koda ravni **Monter** je **5678**. S tem so na voljo dodatni elementi menija in nastavitve monterja.



Varnostna koda naprednega uporabnika

Varnostna koda ravni **Napredni končni uporabnik** je **1234**. S tem se prikažejo dodatni elementi menija.



Varnostna koda uporabnika

Varnostna koda ravni **Uporabnik** je **0000**.



Dostopanje do nastavitve monterja

- 1 Za nivo uporabniških dovoljenj nastavite **Monter**.
- 2 Pojdite na [9]: **Nastavitve monterja**.

Spreminjanje nastavitve pregleda

Primer: Spremenite [1-01] iz 15 v 20.

Več nastavitev je mogoče konfigurirati prek strukture menija. Če je treba iz kakršnega koli razloga spremeniti nastavev z uporabo nastavitev pregleda, je do nastavitev pregleda mogoče dostopiti na naslednji način:

1	Za nivo uporabniških dovoljenj nastavite možnost Monter . Glejte " Spreminjanje nivoja uporabniških dovoljenj " [▶ 119].	—																				
2	Pojdite na [9.1]: Nastavitve monterja > Pregled nastavitev sistema .																					
3	Obrnite levi vrtljivi gumb, da izberete prvi del nastavitve, in pritisnite vrtljivi gumb, da jo potrdite.																					
	<table border="1"> <thead> <tr> <th></th> <th>00</th> <th>05</th> <th>0A</th> </tr> </thead> <tbody> <tr> <td>0</td> <td>01</td> <td>06</td> <td>0B</td> </tr> <tr> <td>1</td> <td>02</td> <td>07</td> <td>0C</td> </tr> <tr> <td>2</td> <td>03</td> <td>08</td> <td>0D</td> </tr> <tr> <td>3</td> <td>04</td> <td>09</td> <td>0E</td> </tr> </tbody> </table>		00	05	0A	0	01	06	0B	1	02	07	0C	2	03	08	0D	3	04	09	0E	
	00	05	0A																			
0	01	06	0B																			
1	02	07	0C																			
2	03	08	0D																			
3	04	09	0E																			
4	Obrnite levi vrtljivi gumb, da izberete drugi del nastavitve																					
	<table border="1"> <thead> <tr> <th></th> <th>00</th> <th>05</th> <th>0A</th> </tr> </thead> <tbody> <tr> <td>0</td> <td>01</td> <td>15</td> <td>06</td> </tr> <tr> <td>1</td> <td>02</td> <td>07</td> <td>0C</td> </tr> <tr> <td>2</td> <td>03</td> <td>08</td> <td>0D</td> </tr> <tr> <td>3</td> <td>04</td> <td>09</td> <td>0E</td> </tr> </tbody> </table>		00	05	0A	0	01	15	06	1	02	07	0C	2	03	08	0D	3	04	09	0E	
	00	05	0A																			
0	01	15	06																			
1	02	07	0C																			
2	03	08	0D																			
3	04	09	0E																			

5	Obrnite desni vrtljivi gumb, da spremenite vrednost iz 15 v 20.	○●●●●●															
	<table border="1"> <tr><td>00</td><td>05</td><td>0A</td></tr> <tr><td>01</td><td>20</td><td>0B</td></tr> <tr><td>02</td><td>07</td><td>0C</td></tr> <tr><td>03</td><td>08</td><td>0D</td></tr> <tr><td>04</td><td>09</td><td>0E</td></tr> </table>	00	05	0A	01	20	0B	02	07	0C	03	08	0D	04	09	0E	
00	05	0A															
01	20	0B															
02	07	0C															
03	08	0D															
04	09	0E															
6	Pritisnite levi vrtljivi gumb, da potrdite novo nastavitvev.	🔄○															
7	Pritisnite srednji gumb, da se vrnete na začetni zaslon.	⬆️															



INFORMACIJE

Ko spremenite nastavitve pregleda in se vrnete na začetni zaslon, uporabniški vmesnik prikaže pojavni zaslon in zahtevo po ponovnem zagonu sistema.

Po potrditvi se sistem znova zažene in nedavne spremembe se uveljavijo.

9.2 Čarovnik za konfiguracijo

Po prvem vklopu sistema vas uporabniški vmesnik vodi s pomočjo čarovnika za konfiguracijo. Na ta način lahko nastavite najpomembnejše začetne nastavitve. Tako lahko enota pravilno deluje. Nato je po potrebi mogoče urediti podrobne nastavitve prek strukture menija.

Tukaj je na voljo kratek pregled nastavitvev v konfiguraciji. Vse nastavitve je mogoče tudi nastaviti v meniju z nastavitvami (uporabite poti menija).

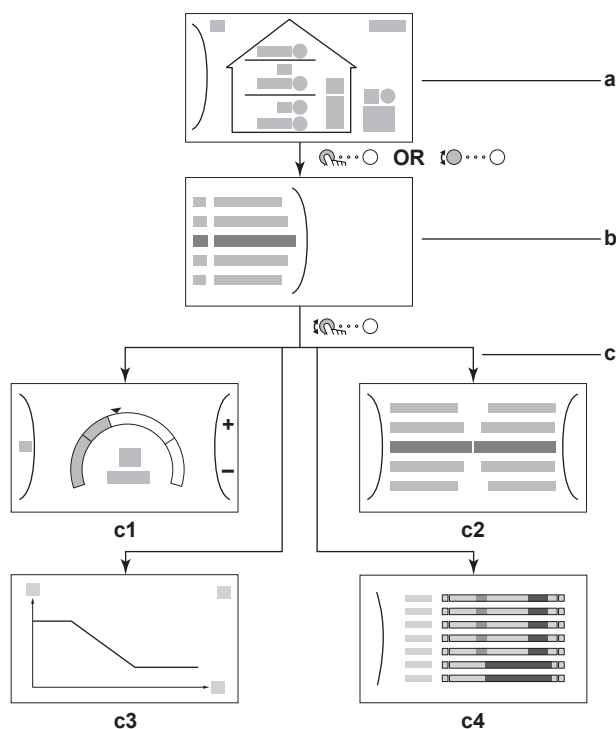
Za nastavitvev ...	Glejte ...
Jezik [7.1]	
Ura/datum [7.2]	
Ure	—
Minute	
Leto	
Mesec	
Dan	
Sistem	
Vrsta notranje enote (samo za branje)	"9.5.9 Nastavitve monterja" [▶ 179]
Vrsta rezervnega grelnika [9.3.1]	
Topla voda za gos. [9.2.1]	
Zasilno del. [9.5]	
Število območij [4.4]	"9.5.5 Ogrevanje/hlajenje prostora" [▶ 158]
Sistem je polnjen z glikolom (pregled nastavitve sistema [E-OD])	"9.5.9 Nastavitve monterja" [▶ 179]
Moč pospeševalnega grelnika [9.4.1] (če se uporablja)	
Rezervni grelnik	

Za nastavitvev ...		Glejte ...
Napetost [9.3.2]		"Rezervni grelnik" [▶ 181]
Konfiguracija [9.3.3]		
Korak moči 1 [9.3.4]		
Dodatni korak moči 2 [9.3.5] (če se uporablja)		
Glavno območje		
Vrsta oddajnika toplo. [2.7]		"9.5.3 Glavno območje" [▶ 142]
Nadzor [2.9]		
Način nas. točke [2.4]		
Krivulja za VV ogr. [2.5] (če se uporablja)		
Krivulja za vrem. vod. hla. [2.6] (če se uporablja)		
Urn timer [2.1]		
Krivulja za VV [2.E]		
Dodatno območje (samo če [4.4]=1)		
Vrsta oddajnika toplo. [3.7]		"9.5.4 Dodatno območje" [▶ 152]
Nadzor (samo za branje) [3.9]		
Način nas. točke [3.4]		
Krivulja za VV ogr. [3.5] (če se uporablja)		
Krivulja za vrem. vod. hla. [3.6] (če se uporablja)		
Urn timer [3.1]		
Krivulja za VV [3.C] (samo za branje)		
Rezer.		
Način ogrevanja [5.6]		"9.5.6 Rezervoar" [▶ 166]
Nas. točka za udobno del. [5.2]		
Nas. točka za varčno del. [5.3]		
Nas. točka za vnov. ogr. [5.4]		
Histereza [5.9] in [5.A]		

9.3 Možni zasloni


9.3.1 Možni zasloni: pregled

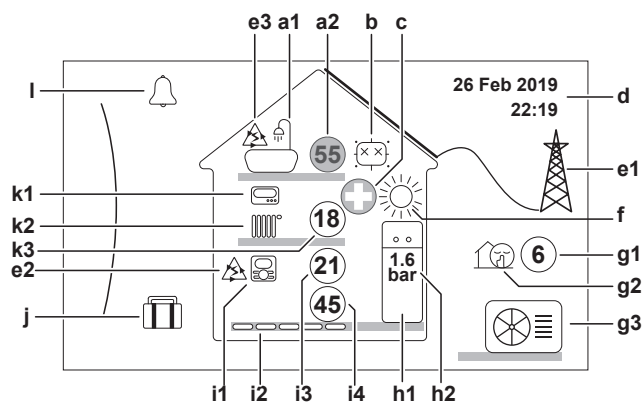
Najpogostejši zasloni so naslednji:



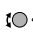

- a Začetni zaslon
- b Zaslon glavnega menija
- c Zaslonski nižje ravni:
 - c1: Zaslon z nastavitveno točko
 - c2: Zaslon s podrobnostmi vrednosti
 - c3: Zaslon s krivuljo za vremensko vodeno delovanje
 - c4: Zaslon z urnikom









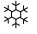




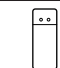

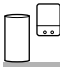
9.3.2 Začetni zaslon















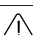
Pritisnite gumb , da se povrnete na začetni zaslon. Prikaže se pregled konfiguracije enote s temperaturama prostora in nastavitvene točke. Na začetnem zaslonu so vidne samo oznake, ki se uporabljajo v vaši konfiguraciji.



Možna dejanja na tem zaslonu



	Preglejte seznam glavnega menija.
	Pojdite na zaslon glavnega menija.
?	Omogočite/onemogočite pot v meniju.

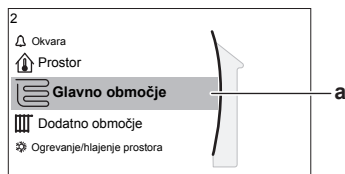
Element	Opis	
a	Sanitarna topla voda	
a1		Sanitarna topla voda
a2		Izmerjena temperatura rezervoarja ^(a)
b	Dezinfekcija/zmogljivo delovanje	
		Način dezinfekcije je aktiven
		Način zmogljivega delovanja je aktiven
c	Zasilno	
		Napaka na toplotni črpalki in sistem deluje v načinu Zasilno del. ali pa je toplotna črpalka prisilno izklopljena.
d	Trenutni datum in čas	
e	Pametna energija	
e1		Pametna energija je na voljo prek solarnih panelov ali pametnega omrežja.
e2		Pametna energija se trenutno uporablja za ogrevanje prostora.
e3		Pametna energija se trenutno uporablja za sanitarno toplo vodo.
f	Način delovanja funkcije prostora	
		Hlajenje
		Ogrevanje
g	Zunanja enota/tihi način	
g1		Izmerjena zunanja temperatura ^(a)
g2		Tihi način je aktiven
g3		Zunanja enota
h	Notranja enota/rezervoar za sanitarno toplo vodo	
h1		Talna notranja enota z vgrajenim rezervoarjem
		Stenska notranja enota
		Stenska notranja enota z ločenim rezervoarjem
h2	1.6 bar	Vodni tlak

Element	Opis
i	Glavno območje
i1	Vrsta montiranega sobnega termostata:
	Delovanje enote se določa glede na temperaturo okolja dodeljenega vmesnika Human Comfort Interface (BRC1HHDA, ki se uporablja kot sobni termostat).
	Delovanje enote se določa z zunanjim sobnim termostatom (žičnim ali brezžičnim).
—	Sobni termostat ni montiran ali nastavljen. Delovanje enote se določa glede na temperaturo izhodne vode, ne glede na dejansko temperaturo prostora in/ali zahtevo po ogrevanju prostora.
i2	Vrsta montiranega grelnega telesa:
	Talno ogrevanje
	Konvektorska enota
	Hladilnik
i3	 Izmerjena temperatura prostora ^(a)
i4	 Nastavitvena točka temperature izhodne vode ^(a)
j	Način počitnic
	Način počitnic je aktiven
k	Dodatno območje
k1	Vrsta montiranega sobnega termostata:
	Delovanje enote se določa z zunanjim sobnim termostatom (žičnim ali brezžičnim).
—	Sobni termostat ni montiran ali nastavljen. Delovanje enote se določa glede na temperaturo izhodne vode, ne glede na dejansko temperaturo prostora in/ali zahtevo po ogrevanju prostora.
k2	Vrsta montiranega grelnega telesa:
	Talno ogrevanje
	Konvektorska enota
	Hladilnik
k3	 Nastavitvena točka temperature izhodne vode ^(a)
l	Okvara
	Prišlo je do okvare.
	Za več informacij glejte " 13.4.1 Prikaz besedila pomoči v primeru okvare " [▶ 229].



^(a) Če ustrezno delovanje (na primer: ogrevanje prostora) ni aktivno, je krog označen sivo.











9.3.3 Zaslón glavnega menija

Začnete na začetnem zaslonu in pritisnete () ali obrnete () levi vrtljivi gumb, da se odpre zaslon z glavnim menijem. Prek glavnega menija lahko dostopite do različnih zaslonov nastavitvenih točk in podmenijev.



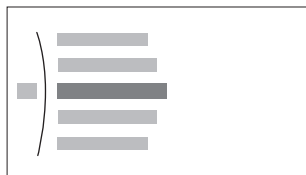
a Izbrani podmeni

Možna dejanja na tem zaslonu	
	Preglejte seznam.
	Odprite podmeni.
?	Omogočite/onemogočite pot v meniju.

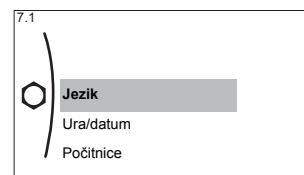
Podmeni		Opis
[0]	 ali  Okvara	Omejitev: Prikaže se samo, če pride do okvare. Za več informacij glejte " 13.4.1 Prikaz besedila pomoči v primeru okvare " [▶ 229].
[1]	 Prostor	Omejitev: Prikaže se samo, če dodeljeni vmesnik Human Comfort Interface (BRC1HHDA, ki se uporablja kot sobni termostat) nadzoruje notranjo enoto. Nastavite temperaturo prostora.
[2]	 Glavno območje	Prikaže uporabno oznako za vašo vrsto oddajnika toplote za glavno območje. Nastavite temperaturo izhodne vode za glavno območje.
[3]	 Dodatno območje	Omejitev: Prikaže se samo pri dveh območjih temperature izhodne vode. Prikaže uporabno oznako za vašo vrsto oddajnika toplote za dodatno območje. Nastavite temperaturo izhodne vode za dodatno območje (če se uporablja).
[4]	 Ogrevanje/hlajenje prostora	Prikaže uporabno oznako vaše enote. Preklopite enoto v način ogrevanja ali način hlajenja. Pri modelih, ki omogočajo samo ogrevanje, ne morete preklopiti načina.
[5]	 Rezer.	Nastavite temperaturo rezervoarja za sanitarno toplo vodo.
[7]	 Uporab. nastavitve	Zagotavlja dostop do uporabniških nastavitvev, kot je način počitnic ali tihi način.
[8]	 Informacije	Prikaže podatke in informacije o notranji enoti.
[9]	 Nastavitve monterja	Omejitev: Samo za monterja. Zagotavlja dostop do naprednih nastavitvev.

Podmeni		Opis
[A]	Preizkusni zagon	Omejitev: Samo za monterja. Izvedite preizkuse in vzdrževanje.
[B]	Uporab. profil	Spremenite profil aktivnega uporabnika.
[C]	Uporaba	Vklopite ali izklopite funkcijo za ogrevanje/ hlajenje in pripravo sanitarne tople vode.

9.3.4 Zaslonski meni



Primer:



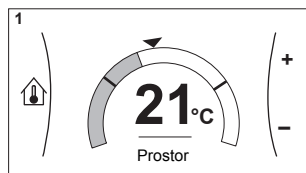
Možna dejanja na tem zaslonu	
	Preglejte seznam.
	Odprite podmeni/nastavitve.

9.3.5 Zaslonski nastavitveni točki

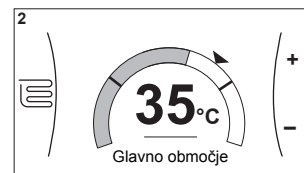
Zaslonski nastavitveni točki se prikazuje za zaslonske, ki opisujejo sestavne dele sistema, za katere je potrebna nastavitvena točka.

Primeri

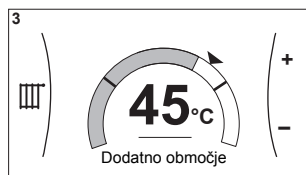
[1] Zaslonski prikaz temperature prostora



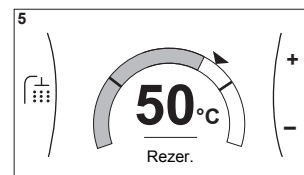
[2] Zaslonski prikaz glavnega območja



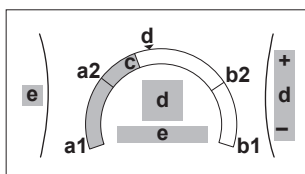
[3] Zaslonski prikaz dodatnega območja



[5] Zaslonski prikaz temperature rezervoarja



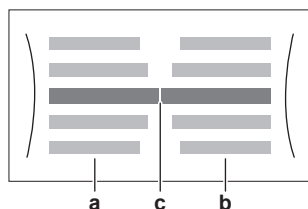
Razlaga



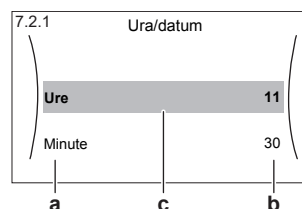
Možna dejanja na tem zaslonu	
	Preglejte seznam podmenija.
	Pojdite na podmeni.

Možna dejanja na tem zaslonu	
	Nastavite in samodejno uporabite želeno temperaturo.
Element	Opis
Omejitev minimalne temperature	a1 Določi enota
	a2 Omeji monter
Omejitev maksimalne temperature	b1 Določi enota
	b2 Omeji monter
Trenutna temperatura	c Izmeri enota
Želena temperatura	d Za povečanje/zmanjšanje obrnite desni vrtljivi gumb.
Podmeni	e Obrnite ali pritisnite levi vrtljivi gumb, da odprete podmeni.

9.3.6 Zaslón s podrobnostmi vrednosti



Primer:



- a** Nastavitve
- b** Vrednosti
- c** Izbrana nastavitve in vrednost

Možna dejanja na tem zaslonu	
	Preglejte seznam nastavitvev.
	Spremenite vrednost.
	Pojdite na naslednjo nastavitvev.
	Potrdite spremembe in nadaljujte.

9.3.7 Zaslón z urnikom: primer

V tem primeru je prikazan postopek nastavitve urnika temperature prostora v načinu ogrevanja za glavno območje.



INFORMACIJE

Postopki za programiranje drugih urnikov so podobni.

Programiranje urnika: pregled

Primer: Programirati želite naslednji urnik:

	Uporab. dol. 1
Pon	
Tor	
Sre	
Čet	
Pet	
Sob	
Ned	

Predpogoj: Urnik temperature prostora je na voljo samo, če je nadzor sobnega termostata aktiven. Če je nadzor temperature sobnega termostata aktiven, lahko namesto tega programirate urnik za glavno območje.

- 1 Pojdite na urnik.
- 2 (izbirno) Izbrišite vsebino celotnega tedenskega urnika ali vsebino urnika za izbrani dan.
- 3 Programirajte urnik **Ponedeljek**.
- 4 Kopirajte urnik na druge dni v tednu.
- 5 Programirajte urnik **Sobota** in ga kopirajte na urnik **Nedelja**.
- 6 Poimenujte urnik.

Odpiranje urnika

1	Pojdite na [1.1]: Prostor > Urnik .	
2	Nastavite načrtovanje urnika na Da .	
3	Pojdite na [1.2]: Prostor > Urnik ogrevanja .	

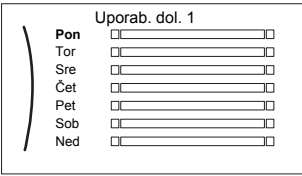

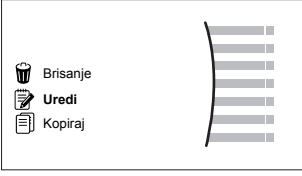

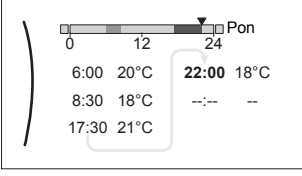

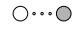

Brisanje vsebine tedenskega urnika

1	Izberite ime trenutnega urnika. 	
2	Izberite Brisanje . 	
3	Za potrditev izberite V redu.	

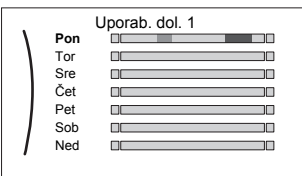



Brisanje vsebine dnevnega urnika

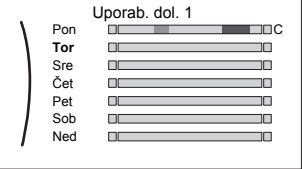
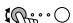
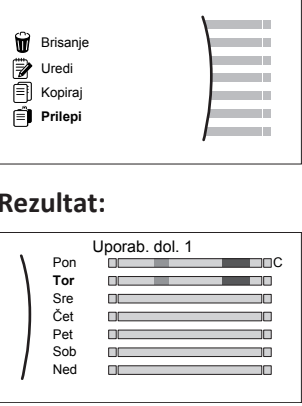
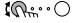
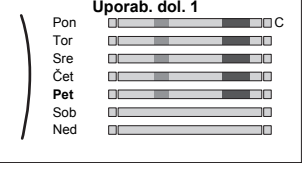
1	Izberite dan, za katerega želite izbrisati vsebino. Na primer Petek 	
2	Izberite Brisanje . 	
3	Za potrditev izberite V redu.	

Programiranje urnika Ponedeljek

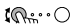
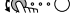
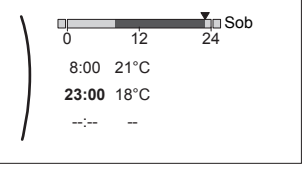


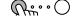
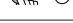


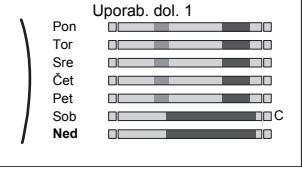

1	<p>Izberite Ponedeljek.</p> 	
2	<p>Izberite Uredi.</p> 	
3	<p>Z levim vrtljivim gumbom izberite vnos in ga z desnim vrtljivim gumbom uredite. Programirate lahko do 6 dejanj vsak posamezni dan. V vrstici je visoka temperatura označena s temnejšo barvo kot nizka temperatura.</p>  <p>Opomba: Če želite izbrisati dejanje, nastavite njegov čas kot čas prejšnjega dejanja.</p>	 
4	<p>Potrdite spremembe.</p> <p>Rezultat: Urnik za ponedeljek je določen. Vrednost zadnjega dejanja je veljavna do naslednjega programiranega dejanja. V tem primeru je ponedeljek prvi dan, ki ste ga programirali. Nazadnje programirano dejanje je zato veljavno do prvega dejanja naslednji ponedeljek.</p>	

Kopiranje urnika na druge dni v tednu

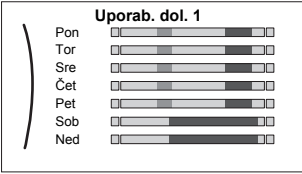
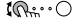
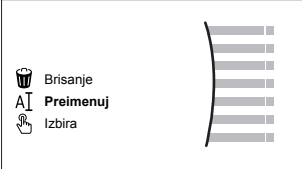
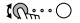



1	<p>Izberite Ponedeljek.</p> 	
2	<p>Izberite Kopiraj.</p>  <p>Rezultat: Poleg kopiranega dneva se prikaže "C".</p>	

3	Izberite Torek. 	
4	Izberite Prilepi. 	
5	Ponovite to dejanje za vse druge dni v tednu. 	—

Programiranje urnika Sobota in kopiranje na urnik Nedelja

1	Izberite Sobota.	
2	Izberite Uredi.	
3	Z levim vrtljivim gumbom izberite vnos in ga z desnim vrtljivim gumbom uredite. 	 
4	Potrdite spremembe.	
5	Izberite Sobota.	
6	Izberite Kopiraj.	
7	Izberite Nedelja.	
8	Izberite Prilepi. Rezultat: 	

Preimenovanje urnika

1	Izberite ime trenutnega urnika. 	
2	Izberite Preimenuj. 	
3	(izbirno) Če želite izbrisati ime trenutnega urnika, pobrskajte po seznamu znakov, dokler se ne prikaže ←, nato pritisnite, da odstranite prejšnji znak. Ponovite postopek za vsak znak v imenu urnika.	
4	Če želite poimenovati trenutni urnik, prebrskajte seznam znakov in potrdite izbrani znak. Ime urnika ima lahko do 15 znakov.	
5	Potrdite novo ime.	



INFORMACIJE

Vseh urnikov ni mogoče preimenovati.

9.4 Krivulja za vremensko vodeno upravljanje

9.4.1 Kaj je krivulja za vremensko vodeno upravljanje?

Vremensko vodeno upravljanje

Delovanje enote je vremensko vodeno, če se želena temperatura izhodne vode ali rezervoarja določa samodejno, na podlagi zunanje temperature. Povezana je s tipalom temperature na severni steni stavbe. Če se zunanja temperatura poveča ali zmanjša, enota to takoj kompenzira. S tem enoti ni treba čakati na povratne informacije termostata, preden poveča ali zmanjša temperaturo izhodne vode ali rezervoarja. Zaradi hitrejšega odzivanja se preprečijo veliki dvigi in padci notranje temperature in temperature vode na pipah.

Prednost

Vremensko vodeno delovanje zmanjšuje porabo energije.

Krivulja za vremensko vodeno upravljanje

Pri omogočanju kompenziranja razlik v temperaturi se enota zanaša na svojo krivuljo za vremensko vodeno delovanje. Ta krivulja določa, kolikšna mora biti temperatura rezervoarja ali izhodne vode pri različnih zunanjih temperaturah. Naklon krivulje je odvisen od lokalnih okoliščin, kot sta podnebje in izolacija hiše, zato lahko monter ali uporabnik prilagodita krivuljo.

Vrste krivulj za vremensko vodeno delovanje

Uporabljata se 2 vrsti krivulj za vremensko vodeno delovanje:

- 2-točkovna krivulja
- Krivulja z naklonom in zamikom

Katero vrsto krivulje boste uporabili za prilagoditve, je odvisno od vaše prednostne izbire. Glejte "9.4.4 Uporaba krivulj za vremensko vodeno delovanje" [▶ 135].

Razpoložljivost

Krivulja za vremensko vodeno delovanje je na voljo za:

- Ogrevanje glavnega območja
- Hlajenje glavnega območja
- Ogrevanje dodatnega območja
- Hlajenje dodatnega območja
- Rezervoar



INFORMACIJE

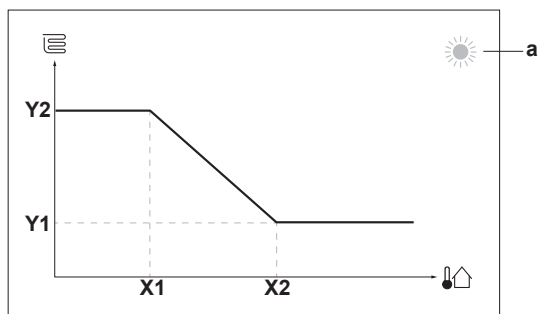
Za vremensko vodeno delovanje pravilno konfigurirajte nastavitveno točko za glavno območje, dodatno območje ali rezervoar. Glejte "9.4.4 Uporaba krivulj za vremensko vodeno delovanje" [▶ 135].

9.4.2 2-točkovna krivulja

Opredelite krivuljo za vremensko vodenje s tema dvema nastavitvenima točkama:

- Nastavitvena točka (X1, Y2)
- Nastavitvena točka (X2, Y1)

Primer



Element	Opis
a	Izbrano območje za vremensko vodeno delovanje: <ul style="list-style-type: none"> ☀: Ogrevanje v glavnem ali dodatnem območju ☁: Hlajenje v glavnem ali dodatnem območju 🚿: Topla voda za gospodinjstvo
X1, X2	Primeri zunanje temperature okolja
Y1, Y2	Primeri zelene temperature rezervoarja ali temperature izhodne vode. Ikona ustreza grelnemu telesu za to območje: <ul style="list-style-type: none"> 🛋: Talno ogrevanje 🌀: Ventilatorski konvektor 🔥: Radiator 🚿: Rezervoar za toplo vodo za gospodinjstvo
Možna dejanja na tem zaslonu	
🔍⋯⋯⋯	Preglejte temperature.
⋯⋯⋯🔍	Spremenite temperaturo.
⋯⋯⋯👉	Pojdite na naslednjo temperaturo.
👉⋯⋯⋯	Potrdite spremembe in nadaljujte.

9.4.3 Krivulja z naklonom in zamikom

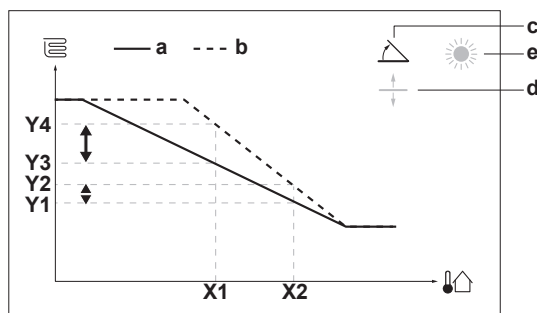
Naklon in zamik

Opreделите krivuljo za vremensko vodenje z njenim naklonom in zamikom:

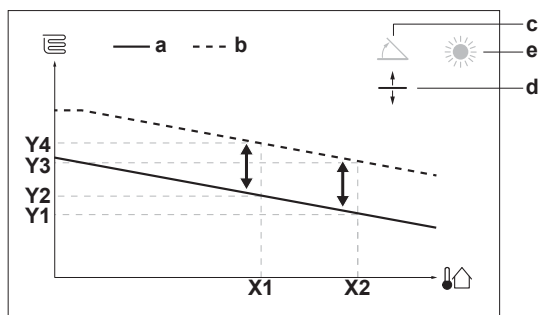
- Spremenite **naklon** tako, da se temperatura izhodne vode različno zvišuje ali znižuje glede na različne temperature okolja. Na primer, če je temperatura izhodne vode načeloma v redu, toda prehladna pri nizkih temperaturah okolja, dvignite naklon tako, da se temperatura izhodne vode zvišuje bolj pri vedno nižjih temperaturah okolja.
- Spremenite **zamik** tako, da se temperatura izhodne vode enako zvišuje ali znižuje pri različnih temperaturah okolja. Na primer, če je temperatura izhodne vode vedno nekoliko prehladna pri različnih temperaturah okolja, premaknite zamik navzgor, da se temperatura izhodne vode enakomerno zviša pri vseh temperaturah okolja.

Primeri

Krivulja za vremensko vodenje pri izbranem naklonu:



Krivulja za vremensko vodenje pri izbranem zamiku:



Element	Opis
a	Krivulja VV pred spremembami.
b	Krivulja VV po spremembah (kot primer): <ul style="list-style-type: none"> ▪ Ko se spremeni naklon, je nova prednostna temperatura pri X1 neenakomerno višja od prednostne temperature pri X2. ▪ Ko se spremeni zamik, je nova prednostna temperatura pri X1 enako višja kot prednostna temperatura pri X2.
c	Naklon
d	Zamik
e	Izbrano območje za vremensko vodeno delovanje: <ul style="list-style-type: none"> ▪ ☀: Ogrevanje v glavnem ali dodatnem območju ▪ ❄: Hlajenje v glavnem ali dodatnem območju ▪ 🏠: Topla voda za gospodinjstvo
X1, X2	Primeri zunanje temperature okolja
Y1, Y2, Y3, Y4	Primeri zelene temperature rezervoarja ali temperature izhodne vode. Ikona ustreza grelnemu telesu za to območje: <ul style="list-style-type: none"> ▪ 🏠: Talno ogrevanje ▪ 🏠: Ventilatorski konvektor ▪ 🏠: Radiator ▪ 🏠: Rezervoar za toplo vodo za gospodinjstvo

Možna dejanja na tem zaslonu

☑️⋯⊙	Izberite naklon ali zamik.
⊙⋯⊙	Povečajte ali zmanjšajte naklon/zamik.
⊙⋯🏠	Ko je izbran naklon: nastavite naklon in pojdite na zamik. Ko je izbran zamik: nastavite zamik.
🏠⋯⊙	Potrdite spremembe in se vrnite v podmeni.

9.4.4 Uporaba krivulj za vremensko vodeno delovanje

Konfigurirajte krivulje za vremensko vodenje na naslednji način:

Določanje načina nastavitvene točke

Če želite uporabiti krivuljo za vremensko vodenje, morate opredeliti ustrezen način nastavitvene točke:

Pojdite na način nastavitvene točke ...	Za način nastavitvene točke nastavite ...
Glavno območje – ogrevanje	
[2.4] Glavno območje > Način nas. točke	VV ogr., fiksno hla. ALI Vremensko vodenje
Glavno območje – hlajenje	
[2.4] Glavno območje > Način nas. točke	Vremensko vodenje
Dodatno območje – ogrevanje	
[3.4] Dodatno območje > Način nas. točke	VV ogr., fiksno hla. ALI Vremensko vodenje
Dodatno območje – hlajenje	
[3.4] Dodatno območje > Način nas. točke	Vremensko vodenje
Rezervoar	
[5.B] Rezer. > Način nas. točke	Vremensko vodenje

Spreminjanje vrste krivulje za vremensko vodenje

Če želite spremeniti vrsto za vsa območja in rezervoar, pojdite na [2.E] **Glavno območje > Krivulja za VV**.

Ogled izbrane vrste je možen tudi prek:

- [3.C] Dodatno območje > Krivulja za VV
- [5.E] Rezer. > Krivulja za VV

Če želite spremeniti krivuljo za vremensko vodenje

Območje	Pojdite na ...
Glavno območje – ogrevanje	[2.5] Glavno območje > Krivulja za VV ogr.
Glavno območje – hlajenje	[2.6] Glavno območje > Krivulja za vrem. vod. hla.
Dodatno območje – ogrevanje	[3.5] Dodatno območje > Krivulja za VV ogr.
Dodatno območje – hlajenje	[3.6] Dodatno območje > Krivulja za vrem. vod. hla.
Rezervoar	[5.C] Rezer. > Krivulja za VV



INFORMACIJE

Maksimalna in minimalna nastavitvena točka

Ne morete konfigurirati krivulje s temperaturami, ki so višje ali nižje od nastavljenih maksimalnih in minimalnih nastavitvenih točk za določeno območje ali rezervoar. Ko je dosežena maksimalna ali minimalna nastavitvena točka, se krivulja zravna.

Za natančno nastavitvev krivulje za vremensko vodenje: krivulja z naklonom in zamikom

Naslednja tabela opisuje natančno nastavitvev krivulje za vremensko vodenje območja ali rezervoarja:

Občutite ...		Natančno nastavite z naklonom in zamikom:	
Pri običajnih zunanjih temperaturah ...	Pri nizkih zunanjih temperaturah ...	Naklon	Zamik
V REDU	Mraz	↑	—
V REDU	Vročino	↓	—
Mraz	V REDU	↓	↑
Mraz	Mraz	—	↑
Mraz	Vročino	↓	↑
Vročino	V REDU	↑	↓
Vročino	Mraz	↑	↓
Vročino	Vročino	—	↓

Za natančno nastavitve krivulje za vremensko vodenje: 2-točkovna krivulja

Naslednja tabela opisuje natančno nastavitve krivulje za vremensko vodenje območja ali rezervoarja:



Občutite ...		Natančna nastavitve z nastavitvenimi točkami:			
Pri običajnih zunanjih temperaturah ...	Pri nizkih zunanjih temperaturah ...	Y2 ^(a)	Y1 ^(a)	X1 ^(a)	X2 ^(a)
V REDU	Mraz	↑	—	↑	—
V REDU	Vročino	↓	—	↓	—
Mraz	V REDU	—	↑	—	↑
Mraz	Mraz	↑	↑	↑	↑
Mraz	Vročino	↓	↑	↓	↑
Vročino	V REDU	—	↓	—	↓
Vročino	Mraz	↑	↓	↑	↓
Vročino	Vročino	↓	↓	↓	↓

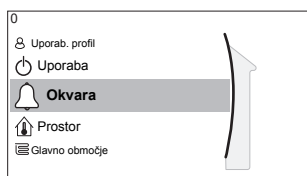
^(a) Glejte "9.4.2 2-točkovna krivulja" ► 133].

9.5 Meni z nastavitvami

Zaslon z glavnim menijem in njegove podmenije lahko uporabite za določanje dodatnih nastavitvev. Tukaj so predstavljene najpomembnejše nastavitve.

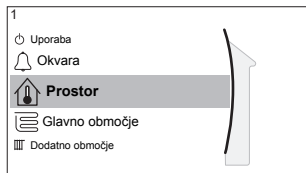
9.5.1 Okvara

V primeru okvare se na začetnem zaslonu prikaže  ali . Za prikaz kode napake odprite zaslon menija in pojdite na [0] **Okvara**. Za več informacij o napaki pritisnite **?**.



Pregled

V podmeniju so navedeni naslednji elementi:



[1] Prostor

Zaslou z nastavitveno točko

[1.1] Urnik

[1.2] Urnik ogrevanja

[1.3] Urnik hlajenja

[1.4] Zaščita pred zmrz.

[1.5] Območje nastavitvene točke

[1.6] Odstopanje tipala

[1.7] Odstopanje tipala

Zaslou z nastavitveno točko

Temperaturo prostora v glavnem območju lahko nadzorujete na zaslonu z nastavitveno točko [1] **Prostor**.

Glejte "[9.3.5 Zaslou z nastavitveno točko](#)" [▶ 127].

Urniki

Označite, ali se za upravljanje temperature prostora uporablja urnik.

#	Koda	Opis
[1.1]	Se ne uporablja	Urniki: <ul style="list-style-type: none"> Ne: Temperaturo prostora nadzoruje uporabnik. Da: Za nadzor temperature prostora se uporablja urnik, uporabnik pa jo lahko spremeni.

Urniki ogrevanja

Uporablja se pri vseh modelih.

Določite urnik ogrevanja s temperaturo prostora v razdelku [1.2] **Urniki ogrevanja**.

Glejte "[9.3.7 Zaslou z urnikom: primer](#)" [▶ 128].

Urniki hlajenja

To je na voljo le pri reverzibilnih modelih.

Določite urnik hlajenja s temperaturo prostora v razdelku [1.3] **Urniki hlajenja**.

Glejte "[9.3.7 Zaslou z urnikom: primer](#)" [▶ 128].

Zaščita pred zmrz.

[1.4] **Zaščita pred zmrz.** preprečuje čezmerno ohladitev prostora. Nastavitev je na voljo, ko [2.9] **Nadzor=Sobni termostat**, vendar nudi tudi funkcijo za nadzor temperature izhodne vode in nadzor zunanjega sobnega termostata. Pri zadnjih dveh je **Zaščita pred zmrz.** mogoče aktivirati z določitvijo nastavitve sistema [2-06]=1.

Kadar ni sobnega termostata, ki bi lahko aktiviral toplotno črpalko, zaščita pred zmrzovanjem ni zajamčena, tudi če je omogočena. Tak je primer, ko je:

- [2.9] Nadzor=Zunanji sobni termostat in [C.2] Ogrevanje/hlajenje prostora=Izklop ali če
- [2.9] Nadzor=Izhodna voda.

V zgodnjih primerih **Zaščita pred zmrz.** ogreva vodo z ogrevanje prostora na nižano nastavitveno točko, ko je zunanja temperatura nižja od 6°C.

Način upravljanja enote v glavnem območju [2.9]	Opis
Nadzor temperature izhodne vode ([C-07]=0)	Zaščita pred zmrzovanjem NI zagotovljena.
Nadzor zunanjega sobnega termostata ([C-07]=1)	Omogočite zunanjemu sobnemu termostatu upravljanje zaščite pred zmrzovanjem: <ul style="list-style-type: none"> ▪ Nastavite [C.2] Ogrevanje/hlajenje prostora=Vklop.
Nadzor preko sobnega termostata ([C-07]=2)	Omogočite dodeljenemu vmesniku Human Comfort Interface (BRC1HHDA, ki se uporablja kot sobni termostat) upravljanje zaščite prostora pred zmrzovanjem: <ul style="list-style-type: none"> ▪ Nastavite zaščito pred zmrzovanjem [1.4.1] Aktiviranje=Da. ▪ Nastavite temperaturo za funkcijo zaščite pred zmrzovanjem v razdelku [1.4.2] Nas. točka prostora.



INFORMACIJE

Če pride do napake U4, zaščita pred zmrzovanjem za prostor NI zagotovljena.



OPOMBA

Če je nastavev prostora **Zaščita pred zmrz.** aktivna in pride do napake U4, enota prek rezervnega grelnika samodejno zažene funkcijo **Zaščita pred zmrz..** Če rezervni grelnik ni dovoljen, MORA biti nastavev **Zaščita pred zmrz.** za prostor onemogočena.



OPOMBA

Zaščita pred zmrzovanjem. Tudi če izklopite ogrevanje/hlajenje ([C.2]: **Uporaba > Ogrevanje/hlajenje prostora**), zaščita prostora pred zmrzovanjem – če je omogočena – ostane aktivna.

Za podrobnejše informacije o zaščiti prostora pred zmrzovanjem v povezavi z javnim načinom upravljanja enote glejte spodnje razdelke.

Nadzor temperature izhodne vode ([C-07]=0)

Pri nadzoru temperature izhodne vode zaščita pred zmrzovanjem NI zagotovljena. Toda, če je aktivirana zaščita prostora pred zmrzovanjem [2-06], enota omogoča omejeno zaščito pred zmrzovanjem:

Če ...	Potem ...
<ul style="list-style-type: none"> ▪ Ogrevanje/hlajenje prostora =Izklop, in ▪ Zunanja temperatura okolja pade pod 6°C 	<ul style="list-style-type: none"> ▪ Enota bo grelnim telesom dovajala izhodno vodo, da se prostor znova segreje, in ▪ nastavitvena točka temperature izhodne vode bo znižana.
<ul style="list-style-type: none"> ▪ Ogrevanje/hlajenje prostora=Vklop in ▪ Način=Ogrev. 	Enota bo grelnim telesom dovajala izhodno vodo, da se prostor segreje v skladu z običajno logiko.
<ul style="list-style-type: none"> ▪ Ogrevanje/hlajenje prostora=Vklop in ▪ Način=Hlaj. 	Ni zaščite prostora pred zmrzovanjem.

Nadzor zunanjega sobnega termostata ([C-07]=1)

Pri nadzoru zunanjega sobnega termostata za zaščito pred zmrzovanjem skrbi zunanji sobni termostat, če je možnost:

- [C.2] Ogrevanje/hlajenje prostora=Vklop in
- [9.5.1] Zasilno del.=Samodejno ali samodejno 0 prostora običajno/STV izklopljeno.

Toda, če je aktivirana možnost **Zaščita pred zmrz.** [1.4.1], enota omogoča omejeno zaščito pred zmrzovanjem.

Za 1 območje temperature izhodne vode:

Če ...	Potem ...
<ul style="list-style-type: none"> ▪ Ogrevanje/hlajenje prostora=Izklop in ▪ Zunanja temperatura okolja pade pod 6°C 	<ul style="list-style-type: none"> ▪ Enota bo grelnim telesom dovajala izhodno vodo, da se prostor znova segreje, in ▪ nastavitvena točka temperature izhodne vode bo znižana.
<ul style="list-style-type: none"> ▪ Ogrevanje/hlajenje prostora=Vklop in ▪ Na zunanjem sobnem termostatu je prisoten "toplotni izklop" in ▪ zunanja temperatura pade pod 6°C 	<ul style="list-style-type: none"> ▪ Enota bo grelnim telesom dovajala izhodno vodo, da se prostor znova segreje, in ▪ nastavitvena točka temperature izhodne vode bo znižana.
<ul style="list-style-type: none"> ▪ Ogrevanje/hlajenje prostora=Vklop in ▪ Na zunanjem sobnem termostatu je prisoten "toplotni vklop" 	Zaščito prostora pred zmrzovanjem zagotavlja običajna logika.

Za 2 območji temperature izhodne vode:

Če ...	Potem ...
<ul style="list-style-type: none"> ▪ Ogrevanje/hlajenje prostora=Izklop in ▪ Zunanja temperatura okolja pade pod 6°C 	<ul style="list-style-type: none"> ▪ Enota bo grelnim telesom dovajala izhodno vodo, da se prostor znova segreje, in ▪ nastavitvena točka temperature izhodne vode bo znižana.

Če ...	Potem ...
<ul style="list-style-type: none"> ▪ Ogrevanje/hlajenje prostora=Vkllop in ▪ Način=Ogrev. in ▪ Na zunanjem sobnem termostatu je prisoten "toplotni izklop" in ▪ zunanja temperatura pade pod 6°C 	<ul style="list-style-type: none"> ▪ Enota bo grelnim telesom dovajala izhodno vodo, da se prostor znova segreje, in ▪ nastavitvena točka temperature izhodne vode bo znižana.
<ul style="list-style-type: none"> ▪ Ogrevanje/hlajenje prostora=Vkllop in ▪ Način=Hlaj. 	Ni zaščite prostora pred zmrzovanjem.

Nadzor sobnega termostata ([C-07]=2)

Med nadzorom sobnega termostata je zaščita prostora pred zmrzovanjem [2-06] zagotovljena, če je aktivirana. Če je, in dejanska temperatura prostora pade pod temperaturo zaščite prostora pred zmrzovanjem [2-05], enota grelnim telesom dovaja izhodno vodo, da se prostor znova segreje.

#	Koda	Opis
[1.4.1]	[2-06]	Aktiviranje: <ul style="list-style-type: none"> ▪ 0 Ne: Funkcija zaščite pred zmrzovanjem je izklopljena. ▪ 1 Da: Funkcija zaščite pred zmrzovanjem je vklopljena.
[1.4.2]	[2-05]	Nas. točka prostora: <ul style="list-style-type: none"> ▪ 4°C~16°C



INFORMACIJE

Če je dodeljeni vmesnik Human Comfort Interface (BRC1HHDA, ki se uporablja kot sobni termostat) odklopljen (zaradi nepravilnega ožičenja ali poškodbe kabla), zaščita prostora pred zmrzovanjem NI zagotovljena.



OPOMBA

Če je za **Zasilno del.** izbrana nastavev **Ročno** ([9.5.1]=0) in se sproži zagon zasilnega delovanja enote, se enota zaustavi in jo je treba ročno obnoviti prek uporabniškega vmesnika. Za ročno obnovev delovanja pred zagonom odprite zaslon **Okvara** v glavnem meniju in potrdite zasilno delovanje.

Zaščita prostora pred zmrzovanjem je aktivna, tudi če uporabnik ne potrdi zasilnega delovanja.

Območje nastavitvene točke

Upoštevno samo pri nadzoru sobnega termostata.

Da bi s preprečevanjem presežnega ogrevanja ali hlajenja prostora prihranili energijo, lahko za ogrevanje in/ali hlajenje omejite obseg temperature prostora.



OPOMBA

Pri prilagajanju obsegov temperature prostora se nastavijo tudi vse želene temperature prostora, da se zagotovi njihovo ustrežanje omejitvam.

#	Koda	Opis
[1.5.1]	[3-07]	Min. vrednost ogrevanja

#	Koda	Opis
[1.5.2]	[3-06]	Maks. vrednost ogrevanja
[1.5.3]	[3-09]	Min. vrednost hlajenja
[1.5.4]	[3-08]	Maks. vrednost hlajenja

Odstopanje tipala

Upoštevno samo pri nadzoru sobnega termostata.

Če želite umeriti (zunanje) tipalo temperature prostora, določite zamik vrednosti sobnega termistorja, izmerjene z dodeljenim vmesnikom Human Comfort Interface (BRC1HHDA, ki se uporablja kot sobni termostat) ali na zunanjem tipalu prostora. Nastavitve lahko uporabite za kompenzacijo v situacijah, ko vmesnika Human Comfort Interface ali zunanjega sobnega tipala ni mogoče namestiti na idealno mesto.

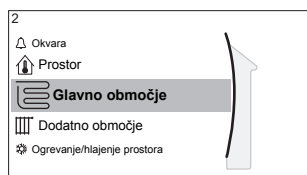
Glejte "5.7 Nastavitev zunanjega tipala temperature" [▶ 54].

#	Koda	Opis
[1.6]	[2-0A]	Odstopanje tipala (Human Comfort Interface (BRC1HHDA, ki se uporablja kot sobni termostat)): Zamik dejanske temperature prostora, izmerjene na vmesniku Human Comfort Interface. <ul style="list-style-type: none"> ▪ $-5^{\circ}\text{C}\sim 5^{\circ}\text{C}$, korak $0,5^{\circ}\text{C}$
[1.7]	[2-09]	Odstopanje tipala (možnost zunanjega sobnega tipala): Uporablja se samo, če je izbirno zunanje sobno tipalo montirano in konfigurirano. <ul style="list-style-type: none"> ▪ $-5^{\circ}\text{C}\sim 5^{\circ}\text{C}$, korak $0,5^{\circ}\text{C}$

9.5.3 Glavno območje

Pregled

V podmeniju so navedeni naslednji elementi:



[2] Glavno območje

Zaslon z nastavitveno točko

[2.1] Urnik

[2.2] Urnik ogrevanja

[2.3] Urnik hlajenja

[2.4] Način nas. točke

[2.5] Krivulja za VV ogr.

[2.6] Krivulja za vrem. vod. hla.

[2.7] Vrsta oddajnika toplo.

[2.8] Območje nastavitvene točke

[2.9] Nadzor

[2.A] Vrsta termostata

[2.B] Razlika T

[2.C] Modulacija

[2.D] Zaporni ventil

[2.E] Krivulja za VV

Zaslon z nastavitveno točko

Temperaturo izhodne vode za glavno območje lahko nadzorujete na zaslonu z nastavitveno točko [2] **Glavno območje**.

Glejte "[9.3.5 Zaslon z nastavitveno točko](#)" [▶ 127].

Urnik

Označite, ali se za upravljanje temperature izhodne vode uporablja urnik.

Vpliv nastavitvene točke T izh. vode [2.4] je naslednji:

- V načinu nastavitvene točke T izh. vode **Absolutna** obsegajo dejanja po urniku prednastavitve ali uporabniške nastavitve zelene temperature izhodne vode.
- V načinu nastavitvene točke T izh. vode **Vremensko vodenje** obsegajo dejanja po urniku prednastavitve ali uporabniške nastavitve zelenih dejanj prestavitev.

#	Koda	Opis
[2.1]	Se ne uporablja	Urnik: <ul style="list-style-type: none"> ▪ 0: Ne ▪ 1: Da

Urnik ogrevanja

Urnik ogrevanja za temperaturo glavnega območja lahko določite v razdelku [2.2] **Urnik ogrevanja**.

Glejte "[9.3.7 Zaslon z urnikom: primer](#)" [▶ 128].

Urnik hlajenja

Urnik hlajenja za temperaturo glavnega območja lahko določite v razdelku [2.3] **Urnik hlajenja**.

Glejte "[9.3.7 Zaslon z urnikom: primer](#)" [▶ 128].

Način nas. točke

Določanje načina nastavitvene točke:

- **Absolutna:** želena temperatura izhodne vode ni odvisna od zunanje temperature okolja.
- V načinu **VV ogr.**, **fiksno hla.** želena temperatura izhodne vode:
 - je odvisna od zunanje temperature okolja za ogrevanje
 - NI odvisna od zunanje temperature okolja za hlajenje
- V načinu **Vremensko vodenje** je želena temperatura izhodne vode odvisna od zunanje temperature okolja.

#	Koda	Opis
[2.4]	Se ne uporablja	Način nas. točke: <ul style="list-style-type: none"> ▪ Absolutna ▪ VV ogr., fiksno hla. ▪ Vremensko vodenje

Ko je vremensko vodeno upravljanje aktivno, nizke temperature okolja pomenijo toplejšo vodo in obratno. Med vremensko vodenim delovanjem lahko uporabnik spreminja temperaturo vode za največ 10°C navzgor ali navzdol.

Krivulja za VV

Vremensko vodeno krivuljo je mogoče določiti z uporabo metode **2 točki** ali metode **Odmik naklona**.

Glejte "[9.4.2 2-točkovna krivulja](#)" [▶ 133] in "[9.4.3 Krivulja z naklonom in zamikom](#)" [▶ 134].

#	Koda	Opis
[2.E]	Se ne uporablja	<ul style="list-style-type: none"> ▪ 2 točki ▪ Odmik naklona

Krivulja za VV ogrevanje

Nastavite vremensko vodeno ogrevanje za glavno območje (če [2.4]=1 ali 2):

#	Koda	Opis
[2.5]	[1-00] [1-01] [1-02] [1-03]	<p>Vremensko vodeno ogrevanje lahko nastavite v razdelku [2.5] Krivulja za VV ogr.:</p> <p>T_i Ciljna temperatura izhodne vode (glavno območje) T_a Zunanja temperatura</p> <p>Vremensko vodeno ogrevanje lahko nastavite v razdelku [9.1] Pregled nastavitev sistema:</p> <ul style="list-style-type: none"> ▪ [1-00]: nizka zunanja temperatura okolja. – 40°C~+5°C ▪ [1-01]: visoka zunanja temperatura okolja. 10°C~25°C ▪ [1-02]: zelena temperatura izhodne vode, ko je zunanja temperatura enaka nizki temperaturi okolja ali nižja od nje. [9-01]°C~[9-00]°C Opomba: Ta vrednost mora biti višja od [1-03], saj je za nizke zunanje temperature potrebna toplejša voda. ▪ [1-03]: zelena temperatura izhodne vode, ko je zunanja temperatura enaka visoki temperaturi okolja ali višja od nje. [9-01]°C~min(45, [9-00])°C Opomba: Ta vrednost mora biti nižja od [1-02], saj je za visoke zunanje temperature potrebna manj topla voda.

Krivulja za VV hlajenje

Nastavite vremensko vodeno hlajenje za glavno območje (če [2.4]=2):

#	Koda	Opis
[2.6]	[1-06] [1-07] [1-08] [1-09]	<p>Vremensko vodeno hlajenje lahko nastavite v razdelku [2.6] Krivulja za vrem. vod. hla.:</p> <p>T_t Ciljna temperatura izhodne vode (glavno območje)</p> <p>T_a Zunanja temperatura</p> <p>Vremensko vodeno ogrevanje lahko nastavite v razdelku [9.I] Pregled nastavitev sistema:</p> <ul style="list-style-type: none"> ▪ [1-06]: nizka zunanja temperatura okolja. 10°C~25°C ▪ [1-07]: visoka zunanja temperatura okolja. 25°C~43°C ▪ [1-08]: želena temperatura izhodne vode, ko je zunanja temperatura enaka nizki temperaturi okolja ali nižja od nje. [9-03]°C~[9-02]°C Opomba: Ta vrednost mora biti višja od [1-09], saj je za nizke zunanje temperature potrebna manj hladna voda. ▪ [1-09]: želena temperatura izhodne vode, ko je zunanja temperatura enaka visoki temperaturi okolja ali višja od nje. [9-03]°C~[9-02]°C Opomba: Ta vrednost mora biti nižja od [1-08], saj je za visoke zunanje temperature potrebna hladnejša voda.

Vrsta oddajnika toplo.

Ogrevanje ali hlajenje glavnega območja lahko traja dlje. To je odvisno od:

- prostornine vode v sistemu,
- vrste grelnih teles v glavnem območju.

Nastavitev **Vrsta oddajnika toplo.** omogoča kompenzacijo počasnega ali hitrega sistema za ogrevanje/hlajenje med ciklom ogrevanja/hlajenja. Pri nadzoru s sobnim termostatom nastavitev **Vrsta oddajnika toplo.** vpliva na maksimalno modulacijo želene temperature izhodne vode in možnost uporabe samodejnega preklopa hlajenja/ogrevanja na podlagi notranje temperature okolja.

Pomembno je, da je nastavitev **Vrsta oddajnika toplo.** pravilna in skladna s postavitvijo sistema. Ciljna razlika T za glavno območje je odvisna od te nastavitve.

#	Koda	Opis
[2.7]	[2-0C]	Vrsta oddajnika toplo.: <ul style="list-style-type: none"> ▪ 0: Talno ogrevanje ▪ 1: Konvektorska enota ▪ 2: Hladilnik

Nastavitev **Vrsta oddajnika toplo.** vpliva na razpon nastavitvene točke za ogrevanje prostora in ciljno razliko T za ogrevanje, kot sledi:

Vrsta oddajnika toplo. Glavno območje	Razpon nastavitvene točke za ogrevanje prostora [9-01]~[9-00]	Ciljna razlika T pri ogrevanju [1-0B]
0: Talno ogrevanje	Največ 55°C	Spremenljivo (glejte [2.B])
1: Konvektorska enota	Največ 55°C	Spremenljivo (glejte [2.B])
2: Hladilnik	Največ 70°C	Fiksno 10°C



OPOMBA

Maksimalna nastavitvena točka za ogrevanje prostora je odvisna od vrste grelnega telesa, kot je razvidno iz zgornje tabele. Če sta temperaturni območji 2, je maksimalna nastavitvena točka maksimum 2 območij.



POZOR

Če sistem NI konfiguriran na ta način, lahko pride do poškodb grelnih teles. Če sta 2 območji, je pri ogrevanju pomembno, da se:

- območje z najnižjo temperaturo vode konfigurira kot glavno območje,
- območje z najvišjo temperaturo vode konfigurira kot dodatno območje.



POZOR

Če sta območji 2 in so vrste oddajnikov napačno konfigurirane, je vodo z visoko temperaturo mogoče poslati proti oddajniku z nizko temperaturo (talno ogrevanje). Da se to prepreči:

- Namestite aquastat/termostatski ventil, da se preprečijo previsoke temperature proti nizkotemperaturnemu oddajniku.
- Prepričajte se, da sta vrsti oddajnikov toplote za glavno [2.7] in dodatno območje [3.7] pravilno nastavljeni v skladu s priključenim oddajnikom.



INFORMACIJE

Odvisno od ciljne razlike T je povprečna temperatura grelnega telesa različna. Kot protiukrep učinka povprečne temperature grelnega telesa zaradi večje razlike T je mogoče nastaviti nastavitveno točko izhodne vode (konstantno ali vremensko vodeno).

Območje nastavitvene točke

Omejite razpon temperature izhodne vode, da preprečite napačne (tj. previsoke ali prenizke) temperature izhodne vode za glavno območje temperature izhodne vode.

**OPOMBA**

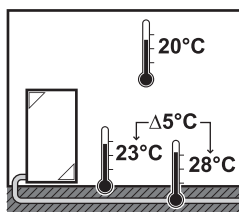
Pri sistemih s talnim ogrevanjem je nujna omejitev:

- maksimalne temperature izhodne vode pri ogrevanju v skladu s specifikacijami sistema talnega ogrevanja,
- minimalne temperature izhodne vode pri hlajenju na 18~20°C, da se prepreči nastajanje kondenzata na tleh.

**OPOMBA**

- Pri prilagajanju območij temperature izhodne vode se nastavijo tudi vse zelene temperature izhodne vode, da se zagotovi njihovo ustrežanje omejitvam.
- Vedno uravnotežite zeleno temperaturo izhodne vode z zeleno temperaturo prostora in/ali zmogljivostjo (v skladu z zasnovo in izbiro oddajnikov toplote). Zelena temperatura izhodne vode je rezultat več nastavitvev (prednastavitvev, spremenljivih vrednosti, vremensko vodenih krivulj, modulacije). Posledično lahko temperatura postane previsoka ali prenizka, kar povzroča pregrevanje ali pomanjkanje moči. Z omejevanjem temperaturnega območja izhodne vode na ustrezne vrednosti (odvisno od oddajnika toplote) se tovrstnim situacijam lahko izognete.

Primer: V načinu ogrevanja morajo biti temperature izhodne vode bistveno višje od temperatur prostora. Minimalno temperaturo izhodne vode nastavite na 28°C, da preprečite nezmožnost pričakovanega ogrevanja prostora.



#	Koda	Opis
Temperaturno območje izhodne vode za glavno območje temperature izhodne vode (območje temperature izhodne vode z najnižjo temperaturo izhodne vode pri ogrevanju in najvišjo temperaturo izhodne vode pri hlajenju)		
[2.8.1]	[9-01]	Min. vrednost ogrevanja: <ul style="list-style-type: none"> ▪ 15°C~37°C
[2.8.2]	[9-00]	Maks. vrednost ogrevanja: <ul style="list-style-type: none"> ▪ [2-0C]=2 (vrsta grelnega telesa v glavnem območju = radiator) 37°C~70°C ▪ V nasprotnem primeru: 37°C~55°C
[2.8.3]	[9-02]	Min. vrednost hlajenja: <ul style="list-style-type: none"> ▪ 5°C~18°C
[2.8.4]	[9-03]	Maks. vrednost hlajenja: <ul style="list-style-type: none"> ▪ 18°C~22°C

Nadzor

Določa, kako se nadzoruje delovanje enote.

Krmilna	Pri tem upravljanju...
Izhodna voda	Delovanje enote se določa glede na temperaturo izhodne vode, ne glede na dejansko temperaturo prostora in/ali zahtevo po ogrevanju ali hlajenju prostora.
Zunanji sobni termostat	Delovanje enote se določa preko zunanjega termostata ali ustreznika (npr. konvektorja toplotne črpalke).
Sobni termostat	Delovanje enote se določa glede na temperaturo okolja dodeljenega vmesnika Human Comfort Interface (BRC1HHDA, ki se uporablja kot sobni termostat).

#	Koda	Opis
[2.9]	[C-07]	<ul style="list-style-type: none"> ▪ 0: Izhodna voda ▪ 1: Zunanji sobni termostat ▪ 2: Sobni termostat

Vrsta termostata

To se uporablja samo pri nadzoru zunanjega sobnega termostata.



OPOMBA

Če se uporablja zunanji sobni termostat, zunanji sobni termostat nadzoruje zaščito pred zmrzovanjem. Toda zaščita prostora pred zmrzovanjem je možna samo v primeru nastavitve možnosti [C.2] **Ogrevanje/hlajenje prostora=Vkllop**.

#	Koda	Opis
[2.A]	[C-05]	<p>Vrsta zunanjega sobnega termostata za glavno območje:</p> <ul style="list-style-type: none"> ▪ 1: 1 kontakt: Uporabljeni zunanji sobni termostat lahko pošilja samo toplotni pogoj za VKLOP/IZKLOP. Zahteve za ogrevanje ali hlajenje niso ločene. Sobni termostat je priključen samo na 1 digitalni vhod (X2M/35). To vrednost izberite v primeru priključitve na konvektor toplotne črpalke (FWXV). ▪ 2: 2 kontakta: Uporabljeni zunanji sobni termostat lahko pošilja ločeni toplotni pogoj za VKLOP/IZKLOP ogrevanja/hlajenja. Sobni termostat je priključen samo na 2 digitalna vhoda (X2M/35 in X2M/34). To vrednost izberite v primeru povezave z žičnimi krmilniki za več območij (glejte "4.3.3 Možni opcijski dodatki za notranjo enoto" [▶ 24]) ali brezžičnim sobnim termostatom (EKTR1).

Temperatura izhodne vode: Razlika T

Pri ogrevanju za glavno območje je ciljna razlika T (temperaturna razlika) odvisna od izbrane vrste grelnega telesa za glavno območje.

Delta T je absolutna vrednost temperaturne razlike med izhodno vodo in vhodno vodo.

Enota je zasnovana tako, da podpira delovanje talnih krogov. Priporočena temperatura izhodne vode za kroge talnega ogrevanja je 35°C. V takem primeru bo enota zagotovila temperaturno razliko 5°C, kar pomeni, da je temperatura vstopne vode približno 30°C.

Razliko med temperaturo vstopne in izhodne vode lahko spremenite, odvisno od vrste nameščenih grelnih teles (radiatorji, konvektor toplotne črpalke, krogi talnega ogrevanja) ali situacije.

Opomba: : Črpalka uravnava svoj pretok, da vzdržuje razliko T. V nekaterih posebnih primerih se izmerjena razlika T lahko razlikuje od nastavljene vrednosti.



INFORMACIJE

Če je samo rezervni grelnik aktiven pri ogrevanju, je razliko T mogoče upravljati skladno s fiksno zmogljivostjo rezervnega grelnika. Ta razlika T se lahko razlikuje od izbrane ciljne razlike T.



INFORMACIJE

Pri ogrevanju se razlika T doseže šele po določenem času delovanja, ko je dosežena nastavitvena točka, zaradi velike razlike med nastavitveno točko temperature izhodne vode in temperaturo na dovodu ob zagonu.



INFORMACIJE

Če ima glavno območje ali dodatno območje zahtevo po toploti in je to območje opremljeno z radiatorji, potem je ciljna razlika T, ki jo enota uporabi pri ogrevanju, fiksno 10°C.

Če območje ni opremljeno z radiatorji, enota pri ogrevanju določi prednost ciljne razlike T za dodatno območje, če je v dodatnem območju prisotna zahteva po ogrevanju.

Če je v dodatnem območju prisotna zahteva po hlajenju, enota pri hlajenju določi prednost ciljne razlike T za dodatno območje.

#	Koda	Opis
[2.B.1]	[1-OB]	Razlika T pri ogr.: Minimalna razlika temperature je potrebna za pravilno delovanje grelnih teles v načinu ogrevanja. <ul style="list-style-type: none"> ▪ Če je [2-OC]=2, je to fiksno 10°C ▪ V nasprotnem primeru: 3°C~10°C
[2.B.2]	[1-OD]	Razlika T pri hla.: Minimalna razlika temperature je potrebna za pravilno delovanje grelnih teles v načinu hlajenja. <ul style="list-style-type: none"> ▪ 3°C~10°C

Temperatura izhodne vode: Modulacija

To se uporablja samo pri nadzoru sobnega termostata.

Kadar se uporablja funkcija sobnega termostata, mora stranka določiti želeno temperaturo prostora. Enota bo dovajala toplo vodo grelnim telesom in prostor se bo ogreval.

Poleg tega je treba konfigurirati želeno temperaturo izhodne vode: če je omogočena možnost **Modulacija**, enota samodejno izračuna želeno temperaturo izhodne vode. Ti izračuni temeljijo na:

- prednastavitvah temperature ali

- zelenih vremensko vodenih temperaturah (če je omogočena možnost za vremensko vodenje).

Poleg tega se pri omogočeni možnosti **Modulacija** zelena temperatura izhodne vode zniža ali zviša v funkciji zelene temperature prostora in razlike med dejansko in zeleno temperaturo prostora. Rezultat:

- stabilne temperature prostora, natančno usklajene z zeleno temperaturo (višja raven udobja)
- manj ciklov vklopa/izklopa (nižja raven hrupa, več udobja in večja učinkovitost)
- temperature vode so najnižje, ki še omogočajo zeleno temperaturo (večja učinkovitost)

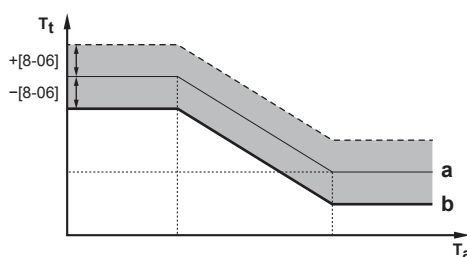
Če je možnost **Modulacija** onemogočena, nastavite temperaturo izhodne vode v razdelku [2] **Glavno območje**.

#	Koda	Opis
[2.C.1]	[8-05]	Modulacija: <ul style="list-style-type: none"> ▪ 0 Ne (onemogočeno) ▪ 1 Da (omogočeno) Opomba: Zelena temperaturo izhodne vode je na uporabniškem vmesniku mogoče le odčitati.
[2.C.2]	[8-06]	Maks. modulacija: <ul style="list-style-type: none"> ▪ 0°C~10°C To je vrednost temperature, za katero se zelena temperatura izhodne vode poveča ali zmanjša.



INFORMACIJE

Ko je modulacija temperature izhodne vode omogočena, mora biti krivulja za vremensko vodeno upravljanje nastavljena višje kot [8-06] plus nastavitvena točka minimalne temperature izhodne vode, potrebna za doseganje stabilnega pogoja za nastavitveno točko udobja za prostor. Za večjo učinkovitost lahko modulacija zniža nastavitveno točko izhodne vode. Z višjo nastavitvijo krivulje za vremensko vodeno upravljanje padec pod minimalno nastavitveno točko ni mogoč. Glejte spodnjo ilustracijo.



- a** Krivulja za vremensko vodeno upravljanje
b Nastavitvena točka minimalne temperature izhodne vode, ki je potrebna za doseganje stabilnega pogoja za nastavitveno točko udobja za prostor.

Zaporni ventil

Naslednje je upoštevno SAMO pri 2 območjih temperature izhodne vode. Če se uporablja 1 območje temperature izhodne vode, priključite zaporni ventil na izhod za ogrevanje/hlajenje.

Zaporni ventil za glavno območje temperature izhodne vode se lahko zapre v naslednjih okoliščinah:

**INFORMACIJE**

Med odmrzovanjem je zaporni ventil VEDNO odprt.

Med segrevanjem: Če je omogočena nastavitev [F-OB], se zaporni ventil zapre, kadar ni zahteve po ogrevanju iz glavnega območja. To vrednost omogočite, da:

- preprečite dovajanje izhodne vode grelnim telesom v glavnem območju temperature izhodne vode (preko postaje z mešalnim ventilom), kadar obstaja zahteva v dodatnem območju temperature izhodne vode,
- aktivirate črpalko postaje z mešalnim ventilom za vklop/izklop SAMO, kadar obstaja zahteva.

#	Koda	Opis
[2.D.1]	[F-OB]	Zaporni ventil: <ul style="list-style-type: none"> ▪ 0 Ne: NI odvisen od zahteve po ogrevanju ali hlajenju. ▪ 1 Da: se zapre, ko NE obstaja zahteva po ogrevanju ali hlajenju.

**INFORMACIJE**

Nastavitev [F-OB] je veljavna samo pri nastavitvi zahteve termostata ali zunanjega sobnega termostata (NE v primeru nastavitve temperature izhodne vode).

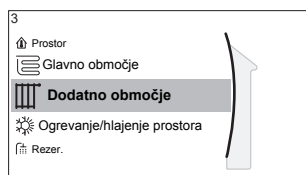
Med hlajenjem: Če je omogočena nastavitev [F-OB], se zaporni ventil zapre, ko enota deluje v načinu hlajenja. To nastavitev omogočite, da preprečite pretok hladne izhodne vode skozi grelna telesa in nastajanje kondenzata (npr. v krogih talnega ogrevanja ali radiatorjih).

#	Koda	Opis
[2.D.2]	[F-OC]	Zaporni ventil: <ul style="list-style-type: none"> ▪ 0 Ne: NI odvisen od spreminjanja načina delovanja funkcije prostora v hlajenje. ▪ 1 Da: se zapre, ko je način delovanja funkcije prostora hlajenje.

9.5.4 Dodatno območje

Pregled

V podmeniju so navedeni naslednji elementi:



[3] Dodatno območje

Zaslon z nastavitveno točko

[3.1] Urnik

[3.2] Urnik ogrevanja

[3.3] Urnik hlajenja

[3.4] Način nas. točke

[3.5] Krivulja za VV ogr.

[3.6] Krivulja za vrem. vod. hla.

[3.7] Vrsta oddajnika toplo.

[3.8] Območje nastavitvene točke

[3.9] Nadzor

[3.A] Vrsta termostata

[3.B] Razlika T

[3.C] Krivulja za VV

Zaslon z nastavitveno točko

Temperaturo izhodne vode za dodatno območje lahko nadzorujete na zaslonu z nastavitveno točko [3] **Dodatno območje**.

Glejte "[9.3.5 Zaslon z nastavitveno točko](#)" [▶ 127].

Urn timer

Označuje, ali je želena temperatura izhodne vode skladna z urnikom.

Glejte "[9.5.3 Glavno območje](#)" [▶ 142].

#	Koda	Opis
[3.1]	Se ne uporablja	Urn timer: <ul style="list-style-type: none"> ▪ Ne ▪ Da

Urn timer ogrevanja

Urn timer ogrevanja za temperaturo dodatnega območja lahko določite v razdelku [3.2] **Urn timer ogrevanja**.

Glejte "[9.3.7 Zaslon z urn timerom: primer](#)" [▶ 128].

Urn timer hlajenja

Urn timer hlajenja za temperaturo dodatnega območja lahko določite v razdelku [3.3] **Urn timer hlajenja**.

Glejte "[9.3.7 Zaslon z urn timerom: primer](#)" [▶ 128].

Način nastavitvene točke

Način nastavitvene točke za dodatno območje se lahko nastavi neodvisno od nastavitvene točke za glavno območje.

Glejte "[Način nastavitvene točke](#)" [▶ 143].

#	Koda	Opis
[3.4]	Se ne uporablja	Način nas. točke: <ul style="list-style-type: none"> ▪ Absolutna ▪ VV ogr., fiksno hla. ▪ Vremensko vodenje

Krivulja za VV

Vremensko vodeno krivuljo je mogoče določiti z uporabo metode **2 točki** ali metode **Odmik naklona**.

Glejte tudi "[9.4.2 2-točkovna krivulja](#)" [▶ 133] in "[9.4.3 Krivulja z naklonom in zamikom](#)" [▶ 134].

Vrsta krivulje v meniju za dodatno območje je samo za branje. Ustreza vrsti krivulje, ki se uporablja za glavno območje. Spreminjanje vrste krivulje za dodatno območje je treba zato opraviti v meniju za glavno območje: [2.E] **Krivulja za VV**.

Glejte tudi "[9.5.3 Glavno območje](#)" [▶ 142].

#	Koda	Opis
[2.E]	Se ne uporablja	<ul style="list-style-type: none"> ▪ 2 točki ▪ Odmik naklona

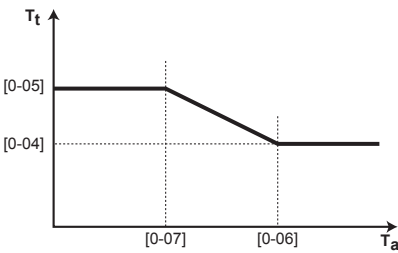
Krivulja za VV ogrevanje

Nastavite vremensko vodeno ogrevanje za dodatno območje (če [3.4]=1 ali 2):

#	Koda	Opis
[3.5]	[0-00] [0-01] [0-02] [0-03]	<p>Nastavite vremensko vodeno ogrevanje:</p> <ul style="list-style-type: none"> ▪ T_t: ciljna temperatura izhodne vode (dodatno območje) ▪ T_a: zunanja temperatura ▪ [0-03]: nizka zunanja temperatura okolja. $-40^{\circ}\text{C}\sim+5^{\circ}\text{C}$ ▪ [0-02]: visoka zunanja temperatura okolja. $10^{\circ}\text{C}\sim 25^{\circ}\text{C}$ ▪ [0-01]: zelena temperatura izhodne vode, ko je zunanja temperatura enaka nizki temperaturi okolja ali nižja od nje. $[9-05]^{\circ}\text{C}\sim[9-06]^{\circ}\text{C}$ Opomba: Ta vrednost mora biti višja od [0-00], saj je za nizke zunanje temperature potrebna toplejša voda. ▪ [0-00]: zelena temperatura izhodne vode, ko je zunanja temperatura enaka visoki temperaturi okolja ali višja od nje. $[9-05]\sim\min(45, [9-06])^{\circ}\text{C}$ Opomba: Ta vrednost mora biti nižja od [0-01], saj je za visoke zunanje temperature potrebna manj topla voda.

Krivulja za VV hlajenje

Nastavite vremensko vodeno hlajenje za dodatno območje (če [3.4]=2):

#	Koda	Opis
[3.6]	[0-04] [0-05] [0-06] [0-07]	<p>Nastavite vremensko vodeno hlajenje:</p>  <ul style="list-style-type: none"> ▪ T_t: ciljna temperatura izhodne vode (dodatno območje) ▪ T_a: zunanja temperatura ▪ [0-07]: nizka zunanja temperatura okolja. 10°C~25°C ▪ [0-06]: visoka zunanja temperatura okolja. 25°C~43°C ▪ [0-05]: zelena temperatura izhodne vode, ko je zunanja temperatura enaka nizki temperaturi okolja ali nižja od nje. [9-07]°C~[9-08]°C Opomba: Ta vrednost mora biti višja od [0-04], saj je za nizke zunanje temperature potrebna manj hladna voda. ▪ [0-04]: zelena temperatura izhodne vode, ko je zunanja temperatura enaka visoki temperaturi okolja ali višja od nje. [9-07]°C~[9-08]°C Opomba: Ta vrednost mora biti nižja od [0-05], saj je za visoke zunanje temperature potrebna hladnejša voda.

Vrsta oddajnika toplo.

Za več informacij o Vrsta oddajnika toplo. glejte "9.5.3 Glavno območje" [▶ 142].

#	Koda	Opis
[3.7]	[2-0D]	<p>Vrsta oddajnika toplo.:</p> <ul style="list-style-type: none"> ▪ 0: Talno ogrevanje ▪ 1: Konvektorska enota ▪ 2: Hladilnik

Nastavitev vrste oddajnika toplote vpliva na razpon nastavitvene točke za ogrevanje prostora in ciljno razliko T za ogrevanje, kot sledi:

Vrsta oddajnika toplo. Dodatno območje	Razpon nastavitvene točke za ogrevanje prostora [9-05]~[9-06]	Ciljna razlika T pri ogrevanju [1-0C]
0: Talno ogrevanje	Največ 55°C	Spremenljivo (glejte [3.B.1])
1: Konvektorska enota	Največ 55°C	Spremenljivo (glejte [3.B.1])
2: Hladilnik	Največ 70°C	Fiksno 10°C

Območje nastavitvene točke

Za več informacij o Območje nastavitvene točke glejte "9.5.3 Glavno območje" [▶ 142].

#	Koda	Opis
		Temperaturno območje izhodne vode za glavno območje temperature izhodne vode (območje temperature izhodne vode z najnižjo temperaturo izhodne vode pri ogrevanju in najvišjo temperaturo izhodne vode pri hlajenju)
[2.8.1]	[9-01]	Min. vrednost ogrevanja: <ul style="list-style-type: none"> 15°C~37°C
[2.8.2]	[9-00]	Maks. vrednost ogrevanja: <ul style="list-style-type: none"> [2-0C]=2 (vrsta grelnega telesa v glavnem območju = radiator) 37°C~70°C V nasprotnem primeru: 37°C~55°C
[2.8.3]	[9-02]	Min. vrednost hlajenja: <ul style="list-style-type: none"> 5°C~18°C
[2.8.4]	[9-03]	Maks. vrednost hlajenja: <ul style="list-style-type: none"> 18°C~22°C

Nadzor

Vrsta nadzora za dodatno območje je samo za branje. Določena je z vrsto nadzora za glavno območje.

Glejte "9.5.3 Glavno območje" [▶ 142].

#	Koda	Opis
[3.9]	Se ne uporablja	Nadzor: <ul style="list-style-type: none"> Izhodna voda, če je vrsta nadzora glavnega območja Izhodna voda. Zunanji sobni termostat, če je vrsta nadzora glavnega območja: <ul style="list-style-type: none"> Zunanji sobni termostat ali Sobni termostat.

Vrsta termostata

To se uporablja samo pri nadzoru zunanjega sobnega termostata.

Glejte tudi "9.5.3 Glavno območje" [▶ 142].

#	Koda	Opis
[3.A]	[C-06]	Vrsta zunanjega sobnega termostata za dodatno območje: <ul style="list-style-type: none"> 1: 1 kontakt. Priklučitev samo na 1 digitalni vhod (X2M/35a) 2: 2 kontakta. Priklučitev na 2 digitalna vhoda (X2M/34a in X2M/35a)

Temperatura izhodne vode: Razlika T

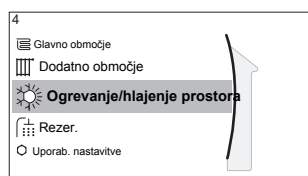
Za dodatne informacije glejte "9.5.3 Glavno območje" [▶ 142].

#	Koda	Opis
[3.B.1]	[1-0C]	Razlika T pri ogr.: Minimalna razlika temperature je potrebna za dobro delovanje grelnih teles v načinu ogrevanja. <ul style="list-style-type: none"> ▪ Če [2-0D]=2, je to fiksno 10°C ▪ V nasprotnem primeru: 3°C~10°C
[3.B.2]	[1-0E]	Razlika T pri hla.: Minimalna razlika temperature je potrebna za dobro delovanje grelnih teles v načinu hlajenja. <ul style="list-style-type: none"> ▪ 3°C~10°C

9.5.5 Ogrevanje/hlajenje prostora

Pregled

V podmeniju so navedeni naslednji elementi:



[4] Ogrevanje/hlajenje prostora

- [4.1] Način
- [4.2] Urnik načina delovanja
- [4.3] Območje delovanja
- [4.4] Število območij
- [4.5] Način del. črpalke
- [4.6] Vrsta enote
- [4.7] Omejitev črpalke
- [4.8] Omejitev črpalke
- [4.9] Črpalka izven razpona
- [4.A] Povečanje okrog 0°C
- [4.B] Presežno
- [4.C] Zaščita pred zmrz.

O načinih delovanja funkcij prostora

Vaša enota je lahko model za ogrevanje ali model za ogrevanje/hlajenje:

- Če je vaša enota model za ogrevanje, lahko prostor ogreje.
- Če je vaša enota model za ogrevanje/hlajenje, lahko prostor ogreje ali ohladi. Sistemu morate dopovedati, kateri način delovanja želite uporabiti.

Ugotavljanje, ali je nameščen model toplotne črpalke za ogrevanje/hlajenje

1	Pojdite na [4]: Ogrevanje/hlajenje prostora.	
2	Preverite, ali je nastavitev [4.1] Način navedena in nastavljiva. Če je, je nameščen model toplotne črpalke za ogrevanje/hlajenje.	

Če želite sistemu dopovedati, katero funkcijo prostora želite uporabiti, lahko:

Lahko ...	Lokacija
Preverite, kateri način delovanja funkcij prostora se trenutno uporablja.	Začetni zaslon

Lahko ...	Lokacija
Trajno nastavite način delovanja funkcij prostora.	Glavni meni
Omejite samodejni preklop v skladu z mesečnim urnikom.	

Preverjanje, kateri način delovanja funkcij prostora se trenutno uporablja

Način funkcije prostora je prikazan na začetnem zaslonu:

- Ko je enota v načinu ogrevanja, se prikaže ikona ☀.
- Ko je enota v načinu hlajenja, se prikaže ikona ❄.

Indikator stanja prikazuje, ali enota trenutno deluje:

- Ko enota ne deluje, indikator stanja modro utripa z intervalom približno 5 sekund.
- Ko enota deluje, indikator stanja neprekinjeno sveti modro.

Nastavljanje načina delovanja funkcij prostora

1	Pojdite na [4.1]: Ogrevanje/hlajenje prostora > Način	
2	Izberite eno od naslednjih možnosti: <ul style="list-style-type: none"> ▪ Ogrev.: Samo način ogrevanja ▪ Hlaj.: Samo način hlajenja ▪ Samodejno: Način delovanja se samodejno spremeni glede na zunanjo temperaturo. Omejeno v skladu z urnikom načina delovanja. 	

Samodejni preklop ogrevanja/hlajenja se uporablja samo za naslednje primere:

- Reverzibilni modeli
- Modeli samo za ogrevanje + komplet za predelavo (EKHVCONV2)

Če je izbrana možnost **Samodejno**, se kot podlaga za preklop načina delovanja enote uporabi **Urniki načina delovanja** [4.2]. V tem urniku končni uporabnik označi, katero delovanje je dovoljeno v posameznem mesecu.

Omejitev samodejnega preklopa v skladu z urnikom

Pogoji: Način delovanja funkcije prostora nastavite na **Samodejno**.

1	Pojdite na [4.2]: Ogrevanje/hlajenje prostora > Urniki načina delovanja .	
2	Izberite mesec.	
3	Za vsak posamezni mesec izberite možnost: <ul style="list-style-type: none"> ▪ Reverzibilno: Ni omejeno ▪ Samo ogrevanje: Omejeno ▪ Samo hlajenje: Omejeno 	
4	Potrdite spremembe.	

Primer: Omejitve preklopa

Kdaj	Omejitev
V hladnem obdobju. Primer: oktober, november, december, januar, februar in marec.	Samo ogrevanje

Kdaj	Omejitev
V toplém obdobju. Primer: junij, julij in avgust.	Samo hlajenje
V vmesnem obdobju. Primer: april, maj in september.	Reverzibilno

Enota določi svoj način delovanja na podlagi zunanje temperature, če:

- **Način=Samodejno** in
- **Urnik načina delovanja=Reverzibilno.**

Enota določi svoj način delovanja tako, da vedno ostane znotraj naslednjih območij delovanja:

- **Temperatura za izklop ogrevanja prostora**
- **Temperatura za izklop hlajenja prostora**

Zunanja temperatura se povpreči glede na čas. Če zunanja temperatura pade, se način delovanja preklopi v ogrevanje, in obratno.

Če je zunanja temperatura med vrednostma **Temperatura za izklop ogrevanja prostora** in **Temperatura za izklop hlajenja prostora**, ostane način delovanja nespremenjen.

Območje delovanja

Ovisno od povprečne zunanje temperature je prepovedano delovanje enote v načinu ogrevanja prostora ali hlajenja prostora.

#	Koda	Opis
[4.3.1]	[4-02]	Temperatura za izklop ogrevanja prostora: Ko se povprečna zunanja temperatura dvigne nad to vrednost, se ogrevanje prostora izklopi. ^(a) ▪ 14°C~35°C
[4.3.2]	[F-01]	Temperatura za izklop hlajenja prostora: Ko povprečna zunanja temperatura pade pod to vrednost, se hlajenje prostora izklopi. ^(a) ▪ 10°C~35°C

^(a) Ta nastavek se uporablja tudi za samodejni preklon ogrevanja/hlajenja.

Izjema: Če je sistem konfiguriran z nadzorom sobnega termostata z enim območjem temperature izhodne vode in hitrimi grelnimi telesi, je podlaga za spreminjanje načina delovanja izmerjena notranja temperatura. Poleg zelene temperature prostora za ogrevanje/hlajenje nastavi monter tudi vrednost histereze (npr. pri ogrevanju je ta vrednost povezana z želeno temperaturo hlajenja) in vrednost zamika (npr. pri ogrevanju je ta vrednost povezana z želeno temperaturo ogrevanja).

Primer: Enota je nastavljena na naslednji način:

- Želena temperatura prostora v načinu ogrevanja: 22°C
- Želena temperatura prostora v načinu hlajenja: 24°C
- Vrednost histereze: 1°C
- Zamik: 4°C

Preklop iz ogrevanja v hlajenje se izvede, ko se temperatura prostora dvigne nad maksimalno želeno temperaturo hlajenja, kateri se prišteje vrednost histereze (torej $24+1=25^{\circ}\text{C}$), in želeno temperaturo ogrevanja, kateri se prišteje vrednost zamika (torej $22+4=26^{\circ}\text{C}$).

Nasprotno pa se preklop iz hlajenja v ogrevanje izvede, ko pade temperatura prostora pod minimalno želeno temperaturo ogrevanja, od katere se odšteje vrednost histereze (torej $22-1=21^{\circ}\text{C}$), in želeno temperaturo hlajenja, od katere se odšteje vrednost zamika (torej $24-4=20^{\circ}\text{C}$).

Nadzorni časovnik preprečuje prepogosto preklapljanje iz ogrevanja v hlajenje in obratno.

#	Koda	Opis
Nastavitve preklopa v povezavi z notranjo temperaturo. Uporabljajo se samo, ko je izbrana možnost Samodejno in je sistem nastavljen z nadzorom sobnega termostata z 1 območjem temperature izhodne vode in grelnimi telesi za hitro ogrevanje.		
Se ne uporablja	[4-0B]	Histereza: zagotavlja, da se preklop izvede samo, ko je to potrebno. Način delovanja funkcije prostora se spremeni iz ogrevanja v hlajenje samo, če se temperatura prostora dvigne nad želeno temperaturo hlajenja, kateri se prišteje vrednost histereze. ▪ Razpon: $1^{\circ}\text{C}\sim 10^{\circ}\text{C}$
Se ne uporablja	[4-0D]	Zamik: zagotavlja, da se aktivna želena temperatura prostora vedno doseže. V načinu ogrevanja se način delovanja funkcije prostora spremeni samo, ko se temperatura prostora dvigne nad želeno temperaturo ogrevanja, kateri se prišteje vrednost zamika. ▪ Razpon: $1^{\circ}\text{C}\sim 10^{\circ}\text{C}$

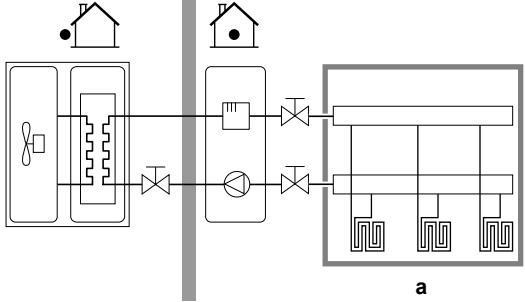
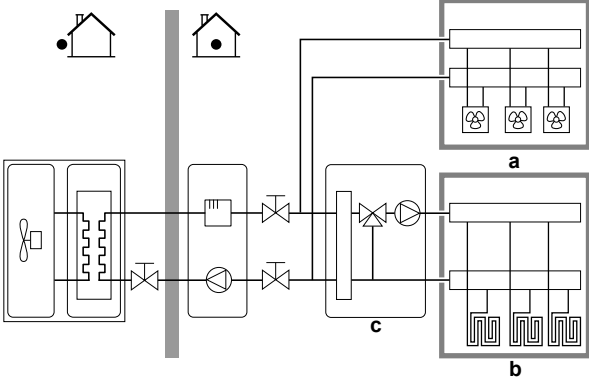
Število območij

Sistem lahko dovaja izhodno vodo do 2 območjema temperature vode. Med konfiguracijo je treba nastaviti število vodnih območij.



INFORMACIJE

Mešalna postaja. Če vaša postavitev sistema vsebuje 2 območji temperature izhodne vode, morate pred glavnim območjem temperature izhodne vode montirati mešalno postajo.

#	Koda	Opis
[4.4]	[7-02]	<ul style="list-style-type: none"> 0: Eno območje Samo eno območje temperature izhodne vode:  <p>a Glavno območje T izh. vode</p>
[4.4]	[7-02]	<ul style="list-style-type: none"> 1: Dve območji Dve območji temperature izhodne vode. Glavno območje temperature izhodne vode je opremljeno z močnejšimi grelnimi telesi in mešalno postajo, da se doseže zelena temperatura izhodne vode. Pri ogrevanju:  <p>a Dodatno območje T izh. vode: najvišja temperatura b Glavno območje T izh. vode: najnižja temperatura c Mešalna postaja</p>

**POZOR**

Če sistem NI konfiguriran na ta način, lahko pride do poškodb grelnih teles. Če sta 2 območji, je pri ogrevanju pomembno, da se:

- območje z najnižjo temperaturo vode konfigurira kot glavno območje,
- območje z najvišjo temperaturo vode konfigurira kot dodatno območje.

**POZOR**

Če sta območji 2 in so vrste oddajnikov napačno konfigurirane, je vodo z visoko temperaturo mogoče poslati proti oddajniku z nizko temperaturo (talno ogrevanje). Da se to prepreči:

- Namestite aquastat/termostatski ventil, da se preprečijo previsoke temperature proti nizkotemperaturnemu oddajniku.
- Prepričajte se, da sta vrsti oddajnikov toplote za glavno [2.7] in dodatno območje [3.7] pravilno nastavljeni v skladu s priključenim oddajnikom.

Način del. črpalke

Ko je ogrevanje/hlajenje prostora izklopljeno, je črpalka vedno izklopljena. Ko je ogrevanje/hlajenje prostora vklopljeno, lahko izbirate med naslednjimi načini delovanja:

#	Koda	Opis
[4.5]	[F-0D]	<p>Način del. črpalke:</p> <ul style="list-style-type: none"> 0 Neprekinjeno: Črpalka deluje neprekinjeno, ne glede na vklopni ali izklopni toplotni pogoj. Opomba: Neprekinjeno delovanje črpalke zahteva več energije kot vzorčno delovanje ali delovanje črpalke na zahtevo. <p>a Nadzor ogrevanja/hlajenja prostora b Izklop c Vklop d Delovanje črpalke</p>
[4.5]	[F-0D]	<ul style="list-style-type: none"> 1 Vzorec: Črpalka je vklopljena, ko je prisotna zahteva po ogrevanju ali hlajenju, ker izhodna temperatura vode še ni dosegla želene temperature. Ko se pojavi izklopni toplotni pogoj, se črpalka vsake 3 minute zažene, da se preveri temperatura vode in po potrebi zahteva ogrevanje ali hlajenje. Opomba: Vzorec je na voljo SAMO pri nadzoru temperature izhodne vode. <p>a Nadzor ogrevanja/hlajenja prostora b Izklop c Vklop d Temperatura izh. vode e Dejanska f Želena g Delovanje črpalke</p>

#	Koda	Opis
[4.5]	[F-0D]	<ul style="list-style-type: none"> 2 Zahteva: Delovanje črpalke temelji na zahtevi. Primer: Uporaba sobnega termostata in termostata ustvari termo-pogoj za VKLOP/IZKLOP. Opomba: NI na voljo pri nadzoru temperature izhodne vode. <p> a Nadzor ogrevanja/hlajenja prostora b Izklop c Vkllop d Zahteva po ogrevanju (z zunanjega sobnega termostata ali sobnega termostata) e Delovanje črpalke </p>

Vrsta enote

V tem delu menija je možno prebrati, katera vrsta enote se uporablja:

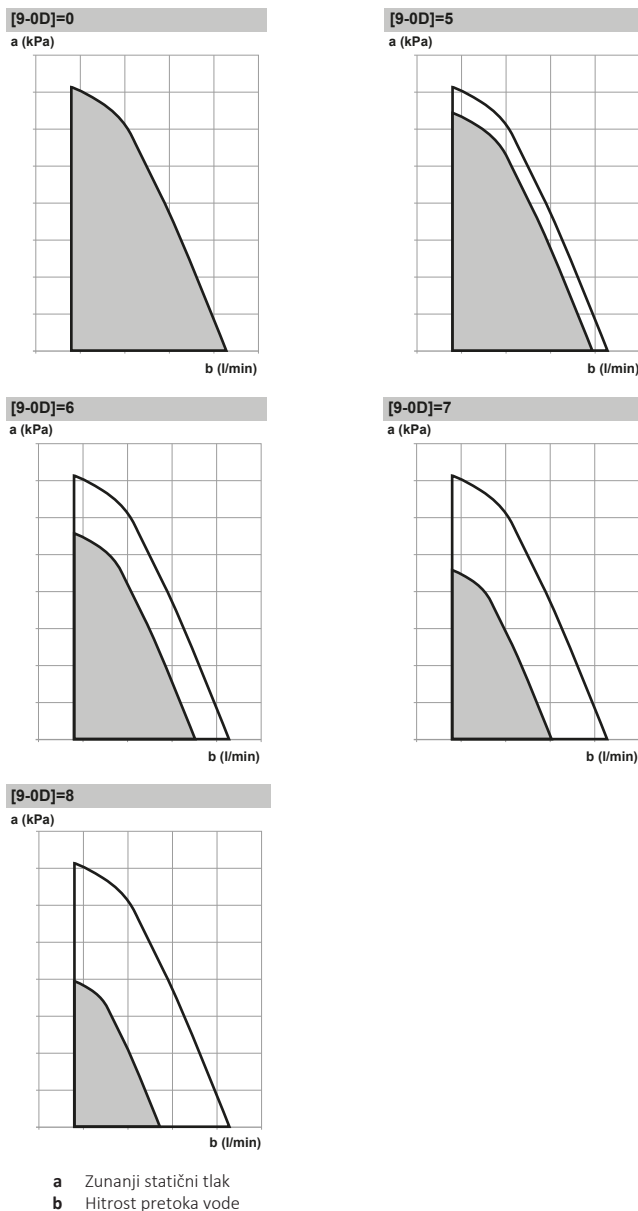
#	Koda	Opis
[4.6]	[E-02]	Vrsta enote: <ul style="list-style-type: none"> 0 Reverzibilno 1 Samo ogrevanje

Omejitev črpalke

Omejitev hitrosti črpalke [9-0D] določa največjo hitrost črpalke. V običajnih pogojih se privzete vrednosti NE sme spreminjati. Omejitev hitrosti črpalke bo razveljavljena, če je hitrost pretoka v območju minimalnega pretoka (napaka 7H).

#	Koda	Opis
[4.7]	[9-0D]	Omejitev črpalke: <ul style="list-style-type: none"> 0: Brez omejitve 1~4: splošna omejitev. Omejitev velja v vseh pogojih. Potreben nadzor vrednosti delta T in udobje NISTA zagotovljena. 5~8: omejitev, če ni aktuatorjev. Če ni izhodov za ogrevanje, velja omejitev hitrosti črpalke. Če obstaja izhod za ogrevanje, je hitrost črpalke določena samo z vrednostjo delta T v povezavi z zahtevano močjo. Ob tem razponu omejitve je vrednost delta T možna in udobje je zagotovljeno.

Maksimalne vrednosti so odvisne od tipa enote:



Črpalka izven razpona

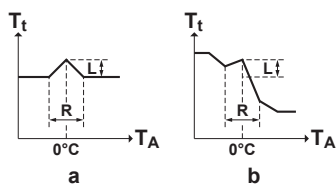
Ko je funkcija delovanja črpalke onemogočena, se bo črpalka zaustavila, če je zunanja temperatura višja od vrednosti nastavitve **Temperatura za izklop ogrevanja prostora** [4-02] ali če zunanja temperatura pade pod vrednost nastavitve **Temperatura za izklop hlajenja prostora** [F-01]. Ko je delovanje črpalke omogočeno, je delovanje črpalke možno pri vseh zunanjih temperaturah.

#	Koda	Opis
[4.9]	[F-00]	Delovanje črpalke: <ul style="list-style-type: none"> ▪ 0: onemogočeno, če je zunanja temperatura višja od [4-02] ali nižja od [F-01], odvisno od načina delovanja ogrevanja/hlajenja. ▪ 1: možno pri vseh zunanjih temperaturah.

Povečanje okrog 0°C

To nastavitve uporabite za kompenzacijo morebitnih toplotnih izgub stavbe zaradi izhlapevanja stopljenega ledu ali snega. (npr. v državah hladnejših predelov).

Pri ogrevanju se želena temperatura izhodne vode lokalno poveča okrog zunanje temperature 0°C. To kompenzacijo lahko izberete pri uporabi absolutne ali vremensko vodene želene temperature (glejte spodnjo ilustracijo).



a Absolutna želena T izh. vode
b Vremensko vodena želena T izh. vode

#	Koda	Opis
[4.A]	[D-03]	Povečanje okrog 0°C: <ul style="list-style-type: none"> ▪ 0: Ne ▪ 1: povečanje 2°C, razpon 4°C ▪ 2: povečanje 4°C, razpon 4°C ▪ 3: povečanje 2°C, razpon 8°C ▪ 4: povečanje 4°C, razpon 8°C

Presežno

Ta funkcija določa, koliko se sme temperatura vode dvigniti nad želeno temperaturo izhodne vode, preden se kompresor zaustavi. Kompresor se bo znova zagnal, ko temperatura izhodne vode pade pod želeno temperaturo izhodne vode. Ta funkcija je uporabna SAMO v načinu ogrevanja.

#	Koda	Opis
[4.B]	[9-04]	Presežno: <ul style="list-style-type: none"> ▪ 1°C~4°C

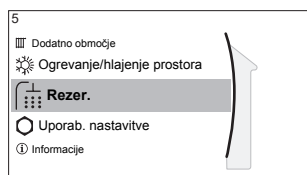
Zaščita pred zmrz.

Zaščita pred zmrzovanjem [1.4] preprečuje čezmerno ohladitev prostora. Za več informacij o zaščiti prostora pred zmrzovanjem glejte "[9.5.2 Prostor](#)" [▶ 138].

9.5.6 Rezervoar

Pregled

V podmeniju so navedeni naslednji elementi:



[5] Rezer.

Zaslón z nastavitveno točko

[5.1] Zmogljivo delovanje

[5.2] Nas. točka za udobno del.

[5.3] Nas. točka za varčno del.

[5.4] Nas. točka za vnov. ogr.

[5.5] Urnik

[5.6] Način ogrevanja

[5.7] Dezinfekcija

[5.8] Maksimalno

[5.9] Histereza

[5.A] Histereza

[5.B] Način nas. točke

[5.C] Krivulja za VV

[5.D] Obrobno



INFORMACIJE

Če želite omogočiti odmrzovanje rezervoarja, priporočamo minimalno temperaturo rezervoarja 35°C.

Zaslón z nastavitveno točko rezervoarja

Na zaslonu za nastavitveno točko rezervoarja lahko nastavite temperaturo tople vode za gospodinjstvo. Za več informacij o tem postopku glejte "[9.3.5 Zaslón z nastavitveno točko](#)" [▶ 127].

Zmogljivo delovanje

Uporabite lahko zmogljivo delovanje, da takoj zaženete ogrevanje vode na prednastavljeno vrednost (udobno skladiščenje). Vendar boste tako porabili dodatno energijo. Če je zmogljivo delovanje aktivno, se na začetnem zaslonu prikaže .

Aktiviranje zmogljivega delovanja

Aktivirajte ali deaktivirajte **Zmogljivo delovanje** na naslednji način:

1	Pojdite na [5.1]: Rezer. > Zmogljivo delovanje	
2	Preklopite zmogljivo delovanje na Izklop ali Vklop .	

Primer uporabe: takoj potrebujete več tople vode

Če ste v naslednji situaciji:

- Večino tople vode ste že porabili.
- Ne morete čakati na naslednje dejanje po urniku, da se rezervoar za TV za gospodinjstvo segreje.

Potem lahko aktivirate zmogljivo delovanje za pripravo TV.

Prednost: Rezervoar za TV za gospodinjstvo takoj začne ogrevati vodo na prednastavljeno vrednost (udobno skladiščenje).

**INFORMACIJE**

Ko je aktivno zmogljivo delovanje, obstaja velika nevarnost težav pri zagotavljanju udobnega ogrevanja/hlajenja prostora in pomanjkanja zmogljivosti. Pri pogostem izvajanju priprave tople vode za gospodinjstvo prihaja do pogostih in dolgotrajnih prekinitev ogrevanja/hlajenja prostora.

Nas. točka za udobno del.

Upoštevno samo, če poteka priprava sanitarne tople vode v načinu **Samo po urniku** ali **Po urniku + vnovično ogr.**. Pri programiranju urnika lahko udobno nastavitveno točko uporabite kot privzeto vrednost. Če želite kasneje zamenjati nastavitveno točko za skladiščenje, morate to storiti le na enem mestu.

Rezervoar se segreva, dokler ni dosežena **udobna temperatura za skladiščenje**. To je višja zelena temperatura, ko je po urniku načrtovano dejanje udobnega skladiščenja.

Poleg tega je mogoče programirati zaustavitev skladiščenja. S to funkcijo je mogoče zaustaviti ogrevanje rezervoarja, tudi če nastavitvena točka NI dosežena. Zaustavitev skladiščenja programirajte samo, če je ogrevanje rezervoarja resnično neželeno.

#	Koda	Opis
[5.2]	[6-0A]	Nas. točka za udobno del.: ▪ 30°C~[6-0E]°C

Nas. točka za varčno del.

Temperatura za varčno skladiščenje označuje nižjo zeleno temperaturo rezervoarja. To je zelena temperatura, ko je programirano dejanje varčnega skladiščenja (po možnosti podnevi).

#	Koda	Opis
[5.3]	[6-0B]	Nas. točka za varčno del.: ▪ 30°C~min(50,[6-0E])°C

Nas. točka za vnov. ogr.

Želena temperatura rezervoarja za vnovično ogrevanje, ki se uporablja:

- v načinu **Po urniku + vnovično ogr.**, med načinom vnovičnega ogrevanja: zajamčena minimalna temperatura rezervoarja se določi z nastavitvijo **Nas. točka za vnov. ogr.** minus histereza vnovičnega ogrevanja. Če pade temperatura rezervoarja pod to vrednost, se rezervoar segreje.
- med udobnim skladiščenjem, za določanje prednosti priprave sanitarne tople vode. Ko se temperatura rezervoarja dvigne nad to vrednost, se priprava sanitarne tople vode in ogrevanje/hlajenje prostora izvedeta zaporedoma.

#	Koda	Opis
[5.4]	[6-0C]	Nas. točka za vnov. ogr.: ▪ 30°C~min(50,[6-0E])°C

Urniki

S pomočjo zaslona za načrtovanje lahko nastavite urnik za temperaturo rezervoarja. Za več informacij o tem zaslonu glejte "[9.3.7 Zaslon z urnikom: primer](#)" [▶ 128].

Način ogrevanja

Sanitarno toplo vodo je mogoče pripraviti na 3 različne načine. Med seboj se razlikujejo po načinu nastavitve želene temperature rezervoarja in njegovem vplivu na delovanje enote.

#	Koda	Opis
[5.6]	[6-0D]	Način ogrevanja: <ul style="list-style-type: none"> ▪ 0: Samo vnov. ogr.: Dovoljeno je samo vnovično ogrevanje. ▪ 1: Po urniku + vnovično ogr.: Rezervoar za sanitarno toplo vodo se ogreva v skladu z urnikom in v obdobju med cikli segrevanja po urniku je dovoljeno vnovično ogrevanje. ▪ 2: Samo po urniku: Rezervoar za sanitarno toplo vodo je mogoče ogrevati SAMO v skladu z urnikom.

Za več podrobnosti glejte priročnik za uporabo.

Dezinfekcija

Nanaša se samo na sisteme z rezervoarjem za sanitarno toplo vodo.

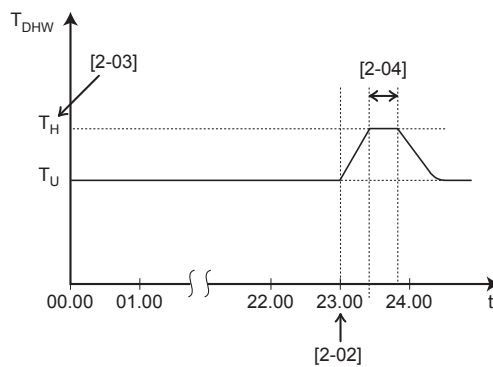
Dezinfekcijska funkcija dezinficira rezervoar za sanitarno toplo vodo tako, da periodično segreje sanitarno toplo vodo na določeno temperaturo.



POZOR

Nastavitve za funkcijo dezinfekcije MORA monter nastaviti v skladu z veljavno zakonodajo.

#	Koda	Opis
[5.7.1]	[2-01]	Aktiviranje: <ul style="list-style-type: none"> ▪ 0: Ne ▪ 1: Da
[5.7.2]	[2-00]	Dan delovanja: <ul style="list-style-type: none"> ▪ 0: Vsak dan ▪ 1: Ponedeljek ▪ 2: Torek ▪ 3: Sreda ▪ 4: Četrtek ▪ 5: Petek ▪ 6: Sobota ▪ 7: Nedelja
[5.7.3]	[2-02]	Začetni čas
[5.7.4]	[2-03]	Nas. točka rezervoarja: 60°C
[5.7.5]	[2-04]	Trajanje: 40~60 min



T_{DHW} Temperatura sanitarne tople vode
 T_U Uporabniško nastavljena temperatura
 T_H Temperatura visoke nastavitvene točke [2-03]
 t Čas



OPOZORILO

Pazite, da je temperatura tople vode za gospodinjstvo na pipi za toplo vodo po dezinfekcijski funkciji enaka vrednosti nastavitve [2-03].

Kadar pomeni visoka temperatura tople vode za gospodinjstvo tveganje za telesne poškodbe, je treba namestiti mešalni ventil (lokalna dobava) na izhodni priključek tople vode iz rezervoarja za toplo vodo za gospodinjstvo. Mešalni ventil mora zagotoviti, da temperatura tople vode na pipi za toplo vodo ne bo presegla maksimalne vrednosti. Maksimalna dovoljena temperatura tople vode mora biti izbrana v skladu z veljavno zakonodajo.



POZOR

Začetnega časa [5.7.3] funkcije dezinfekcije z določenim trajanjem [5.7.5] NE sme prekiniti zahteva za pripravo tople vode za gospodinjstvo.



OPOMBA

Način dezinfekcije. Tudi če izklopite ogrevanje rezervoarja ([[C.3]: **Uporaba > Rezer.**]), ostane način dezinfekcije aktiven. Toda če ga izklopite med delovanjem dezinfekcije, pride do napake AH.



INFORMACIJE

Če se prikaže koda napake AH, med izvajanjem funkcije dezinfekcije pa ni prišlo do prekinitve zaradi točenja tople vode za gospodinjstvo, priporočamo naslednje ukrepe:

- Če je izbran način **Samo vnov. ogr.** ali **Po urniku + vnovično ogr.**, je priporočeno, da programirate zagon funkcije dezinfekcije najmanj 4 ure po zadnjem pričakovanem točenju večje količine tople vode. Zagon se lahko nastavi v nastavitvah monterja (funkcija dezinfekcije).
- Če je izbran način **Samo po urniku**, je priporočeno, da programirate delovanje **Varčno** 3 ure pred trenutkom zagona dezinfekcije po urniku, da se rezervoar vnaprej segreje.



INFORMACIJE

Funkcija dezinfekcije se ponovno zažene, če pade temperatura tople vode za gospodinjstvo 5°C pod ciljno temperaturo dezinfekcije znotraj časa trajanja.

Nastavitvena točka maksimalne temperature tople vode za gospodinjstvo

Maksimalna temperatura, ki jo uporabniki lahko izberejo za sanitarno toplo vodo. To nastavitve lahko uporabite za omejitev temperatur na pipah za toplo vodo.

**INFORMACIJE**

Med dezinfekcijo rezervoarja za toplo vodo za gospodinjstvo lahko temperatura rezervoarja za toplo vodo za gospodinjstvo preseže to maksimalno temperaturo.

**INFORMACIJE**

Omejite maksimalno temperaturo tople vode v skladu z veljavno zakonodajo.

#	Koda	Opis
[5.8]	[6-0E]	Maksimalno: Maksimalna temperatura, ki jo uporabniki lahko izberejo za sanitarno toplo vodo. To nastavitvev lahko uporabite za omejitev temperature na pipah za toplo vodo. Maksimalna temperatura NI upoštevna med funkcijo dezinfekcije. Glejte funkcijo dezinfekcije.

Histereza

Nastaviti je mogoče naslednjo vklopno histerezo.

Histereza za vklop toplotne črpalke

Uporablja se samo, če poteka priprava tople vode za gospodinjstvo v načinu vnovičnega ogrevanja. Ko temperatura rezervoarja pade pod temperaturo za vnovično ogrevanje, zmanjšano za temperaturo histereze za vklop toplotne črpalke, se rezervoar segreva na temperaturo za vnovično ogrevanje.

Minimalna vklopna temperatura je 20°C, tudi če je nastavitvena točka histereze manj kot 20°C.

#	Koda	Opis
[5.9]	[6-00]	Histereza za vklop toplotne črpalke <ul style="list-style-type: none"> 2°C~40°C

Histereza vnovičnega ogrevanja

Uporablja se samo, če poteka priprava tople vode za gospodinjstvo v načinu po urniku+vnovično ogrevanje. Ko temperatura rezervoarja pade pod temperaturo za vnovično ogrevanje, zmanjšano za temperaturo histereze za vnovično ogrevanje, se rezervoar segreva na temperaturo za vnovično ogrevanje.

#	Koda	Opis
[5.A]	[6-08]	Histereza vnovičnega ogrevanja <ul style="list-style-type: none"> 2°C~20°C

Način nas. točke

#	Koda	Opis
[5.B]	Se ne uporablja	Način nas. točke: <ul style="list-style-type: none"> Absolutna Vremensko vodenje

Krivulja za VV

Ko je aktivno vremensko vodeno delovanje, se želena temperatura rezervoarja določi samodejno glede na povprečno zunanjo temperaturo: nižja zunanja temperatura pomeni višjo želena temperaturo rezervoarja, saj je hladna voda iz pipe hladnejša, in nasprotno.

Če poteka priprava sanitarne tople vode v načinu **Samo po urniku** ali **Po urniku + vnovično ogr.**, je temperatura za udobno skladiščenje vremensko vodena (v skladu z vremensko vodeno krivuljo), temperatura za varčno skladiščenje in vnovično ogrevanje pa NI vremensko vodena.

Pri pripravi sanitarne tople vode samo v načinu **Samo vnov. ogr.**, je želena temperatura rezervoarja vremensko vodena (v skladu z vremensko vodeno krivuljo). Med vremensko vodenim delovanjem končni uporabnik ne more nastaviti zelene temperature rezervoarja na uporabniškem vmesniku. Glejte tudi "9.4 Krivulja za vremensko vodeno upravljanje" [▶ 132].

#	Koda	Opis
[5.C]	[0-0E] [0-0D] [0-0C] [0-0B]	<p>Krivulja za VV:</p> <ul style="list-style-type: none"> ▪ T_{DHW}: želena temperatura rezervoarja. ▪ T_a: (povprečna) zunanja temperatura okolja ▪ [0-0E]: nizka zunanja temperatura okolja: $-40^{\circ}\text{C}\sim 5^{\circ}\text{C}$ ▪ [0-0D]: visoka zunanja temperatura okolja: $10^{\circ}\text{C}\sim 25^{\circ}\text{C}$ ▪ [0-0C]: želena temperatura rezervoarja, ko je zunanja temperatura enaka nizki temperaturi okolja ali nižja od nje: $45^{\circ}\text{C}\sim [6-0E]^{\circ}\text{C}$ ▪ [0-0B]: želena temperatura rezervoarja, ko je zunanja temperatura enaka nizki temperaturi okolja ali višja od nje: $35^{\circ}\text{C}\sim [6-0E]^{\circ}\text{C}$

Obrobno

Pri pripravi tople vode za gospodinjstvo je mogoče za delovanje toplotne črpalke nastaviti naslednjo vrednost:

#	Koda	Opis
[5.D]	[6-01]	<p>Temperaturna razlika, ki določa IZKLOPNO temperaturo toplotne črpalke.</p> <p>Razpon: $0^{\circ}\text{C}\sim 10^{\circ}\text{C}$</p>

Primer: nastavitvena točka (T_U) > maksimalna temperatura toplotne črpalke – [6-01]
 $(T_{HP\ MAX} - [6-01])$

BUH	Rezervni grelnik
-----	------------------

HP	Toplotna črpalka. Če je čas ogrevanja s toplotno črpalko predolg, lahko njeno mesto prevzame pomožno ogrevanje z rezervnim grelnikom
$T_{BUH\ OFF}$	Temperatura za izklop rezervnega grelnika (T_U)
$T_{HP\ MAX}$	Maksimalna temperatura toplotne črpalke na tipalu rezervoarja za sanitarno toplo vodo
$T_{HP\ OFF}$	Temperatura za izklop toplotne črpalke ($T_{HP\ MAX}$ -[6-01])
$T_{HP\ ON}$	Temperatura za vklop toplotne črpalke ($T_{HP\ OFF}$ -[6-00])
T_{DHW}	Temperatura sanitarne tople vode
T_U	Uporabniško nastavljena temperatura (kot se nastavi v uporabniškem vmesniku)
t	Čas

Primer: nastavitvena točka (T_U) ≤ maksimalna temperatura toplotne črpalke-[6-01] ($T_{HP\ MAX}$ -[6-01])

HP	Toplotna črpalka. Če je čas ogrevanja s toplotno črpalko predolg, lahko njeno mesto prevzame pomožno ogrevanje z rezervnim grelnikom
$T_{HP\ MAX}$	Maksimalna temperatura toplotne črpalke na tipalu rezervoarja za sanitarno toplo vodo
$T_{HP\ OFF}$	Temperatura za izklop toplotne črpalke ($T_{HP\ MAX}$ -[6-01])
$T_{HP\ ON}$	Temperatura za vklop toplotne črpalke ($T_{HP\ OFF}$ -[6-00])
T_{DHW}	Temperatura sanitarne tople vode
T_U	Uporabniško nastavljena temperatura (kot se nastavi v uporabniškem vmesniku)
t	Čas



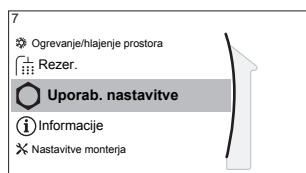
INFORMACIJE

Maksimalna temperatura toplotne črpalke je odvisna od temperature okolja. Za več informacij glejte območje delovanja.

9.5.7 Uporabniške nastavitve

Pregled

V podmeniju so navedeni naslednji elementi:



[7] Uporab. nastavitve

[7.1] Jezik

[7.2] Ura/datum

[7.3] Počitnice

[7.4] Tiho

[7.5] Tarifa el. en.

[7.6] Cena plina

Jezik

#	Koda	Opis
[7.1]	Se ne uporablja	Jezik

Ura/datum

#	Koda	Opis
[7.2]	Se ne uporablja	Nastavite lokalni čas in datum

**INFORMACIJE**

Privzeto je poletni čas omogočen in oblika zapisa ure je nastavljena na 24 ur. Če želite spremeniti te nastavitve, lahko to po inicializaciji enote naredite v strukturi menija (Uporab. nastavitve > Ura/datum).

Počitnice**O načinu počitnic**


Med počitnicami lahko uporabite način počitnic in obidete običajne urnike, ne da bi jih morali spreminjati. Ko je aktiven način počitnic, sta ogrevanje/hlajenje prostora in priprava tople vode za gospodinjstvo izklopljena. Zaščita prostora pred zmrzovanjem in funkcija za preprečevanje legionele ostaneta aktivna.

Običajen potek

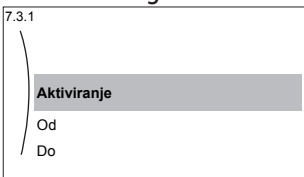




Uporaba načina počitnic običajno obsega naslednje faze:

- 1 Nastavitev datuma začetka in datuma konca počitnic.
- 2 Aktiviranje načina počitnic.

Preverjanje, ali je način počitnic aktiviran in/ali se izvaja

Če se na začetnem zaslonu prikaže , je aktiven način počitnic.

Konfiguriranje počitnic

1	Aktivirajte način počitnic.	—
	<ul style="list-style-type: none"> Pojdite na [7.3.1]: Uporab. nastavitve > Počitnice > Aktiviranje.  <ul style="list-style-type: none"> Izberite Vklop. 	
2	Nastavite prvi dan počitnic.	—
	<ul style="list-style-type: none"> Pojdite na [7.3.2]: Od. Izberite datum. 	 
	<ul style="list-style-type: none"> Potrdite spremembe. 	

3	Nastavite zadnji dan počitnic.	—
	▪ Pojdite na [7.3.3]: Do .	
	▪ Izberite datum.	
	▪ Potrdite spremembe.	

Tiho

O tihem načinu

Tihi način lahko uporabite za zmanjšanje ravni hrupa zunanje enote. Vendar se s tem zmanjša tudi zmogljivost sistema za ogrevanje/hlajenje. Na voljo je več stopenj tihega načina.

Monter lahko:

- Popolnoma deaktivira tihi način
- Ročno aktivira stopnjo tihega načina
- Omogoči uporabniku programiranje urnika za tihi način

Če monter to omogoči, lahko uporabnik programira urnik za tihi način.



INFORMACIJE

Če je zunanja temperatura pod ničlo, odsvetujemo uporabo stopnje najbolj tihega delovanja.

Preverjanje, ali je tihi način aktiven

Če se prikaže na začetnem zaslonu, je aktiven tihi način.

Uporaba tihega načina

1	Pojdite na [7.4.1]: Uporab. nastavitve > Tiho > Aktiviranje .	
2	Naredite nekaj od naslednjega:	—

Če je zeleno dejanje, da ...	Potem ...	
Popolnoma deaktivira tihi način	Izberite Izklop . Rezultat: Enota nikoli ne deluje v tihem načinu. Uporabnik tega ne more spremeniti.	
Ročno aktivira stopnjo tihega načina	Izberite Ročno .	
	Pojdite na [7.4.3] Stopnja in izberite ustrezno stopnjo tihega načina. Primer: Najtišje . Rezultat: Enota vedno deluje z izbrano stopnjo tihega načina. Uporabnik tega ne more spremeniti.	

Če je željeno dejanje, da ...	Potem ...
Omogoči uporabniku programiranje urnika za tihi način	Izberite Samodejno . Rezultat: Enota deluje v tihem načinu v skladu z urnikom. Uporabnik (ali vi) lahko programira(-te) urnik v [7.4.2] Urnik . Za več informacij o tem načrtovanju glejte "9.3.7 Zaslón z urnikom: primer" [▶ 128].

Cene električne energije in cena plina

Velja samo za kombinacijo z bivalentno funkcijo. Glejte tudi "Bivalentno delovanje" [▶ 193].

#	Koda	Opis
[7.5.1]	Se ne uporablja	Tarifa el. en. > Visoko
[7.5.2]	Se ne uporablja	Tarifa el. en. > Srednje
[7.5.3]	Se ne uporablja	Tarifa el. en. > Nizko
[7.6]	Se ne uporablja	Cena plina



INFORMACIJE

Ceno električne energije je mogoče nastaviti samo, ko je bivalentno delovanje vklopljeno ([9.C.1] ali [C-02]). Te vrednosti je mogoče nastaviti samo v strukturi menija [7.5.1], [7.5.2] in [7.5.3]. NE uporabljajte pregleda nastavitve.

Nastavitev cene plina

1	Pojdite na [7.6]: Uporab. nastavitve > Cena plina.	
2	Izberite ustrezno ceno plina.	
3	Potrdite spremembe.	



INFORMACIJE

Vrednost cene je mogoče nastaviti v območju 0,00~990 valuta/kWh (z 2 ključnima vrednostma).

Nastavitev cene električne energije

1	Pojdite na [7.5.1]/[7.5.2]/[7.5.3]: Uporab. nastavitve > Tarifa el. en. > Visoko/Srednje/Nizko.	
2	Izberite ustrezno ceno električne energije.	
3	Potrdite spremembe.	
4	Ponovite postopek za vse tri cene električne energije.	—



INFORMACIJE

Vrednost cene je mogoče nastaviti v območju 0,00~990 valuta/kWh (z 2 ključnima vrednostma).

**INFORMACIJE**

Če urnik ni nastavljen, se upošteva **Tarifa el. en.** za **Visoko**.

Nastavitev urnika za cene električne energije

1	Pojdite na [7.5.4]: Uporab. nastavitve > Tarifa el. en. > Urnik.	
2	Programirajte izbiro z uporabo zaslona za načrtovanje. Cene za električno energijo Visoko, Srednje in Nizko lahko nastavite glede na vašega dobavitelja električne energije.	—
3	Potrdite spremembe.	

**INFORMACIJE**

Vrednosti ustrezajo predhodno nastavljenim vrednostim cen za električno energijo **Visoko, Srednje** in **Nizko**. Če urnik ni nastavljen, se upošteva cena električne energije za raven **Visoko**.

Cene energije v primeru spodbude na kWh obnovljive energije

Pri nastavitvi cen energije je mogoče upoštevati spodbudo. Čeprav se obratovalni stroški lahko povečajo, bodo skupni obratovalni stroški ob upoštevanju nadomestila optimizirani.

**OPOMBA**

Obvezno spremenite nastavev cen energije ob zaključku obdobja veljavnosti spodbude.

Nastavitev cene plina v primeru spodbude na kWh obnovljive energije

Izračunajte vrednost za ceno plina z naslednjo formulo:

- Dejanska cena plina+(spodbuda/kWh×0,9)

Za postopek nastavitve cene plina glejte "[Nastavitev cene plina](#)" [▶ 176].

Nastavitev cene električne energije v primeru spodbude na kWh obnovljive energije

Izračunajte vrednost za ceno električne energije z naslednjo formulo:

- Dejanska cena električne energije+spodbuda/kWh

Za postopek nastavitve cene električne energije glejte "[Nastavitev cene električne energije](#)" [▶ 176].

Primer

Naslednji primer je uporabljen samo za ponazoritev; cene in/ali vrednosti v tem primeru NISO točne.

Podatki	Cena/kWh
Cena plina	4,08
Cena električne energije	12,49
Spodbuda za obnovljive vire ogrevanja na kWh	5

Izračun cene plina

Cena plina=dejanska cena plina+(spodbuda/kWh×0,9)

Cena plina=4,08+(5×0,9)

Cena plina=8,58

Izračun cene električne energije

Cena električne energije=dejanska cena električne energije+spodbuda/kWh

Cena električne energije=12,49+5

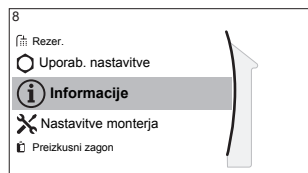
Cena električne energije=17,49

Cena	Vrednost v meniju
Plin: 4,08 /kWh	[7.6]=8,6
Elektrika: 12,49 /kWh	[7.5.1]=17

9.5.8 Informacije

Pregled

V podmeniju so navedeni naslednji elementi:

**[8] Informacije**

- [8.1] Energijski podatki
- [8.2] Zgodovina okvar
- [8.3] Podatki o prodajalcu
- [8.4] Tipala
- [8.5] Aktuatorji
- [8.6] Načini delovanja
- [8.7] O programu
- [8.8] Stanje povezave
- [8.9] Obratovalne ure
- [8.A] Ponastavitev

Podatki o prodajalcu

Monter lahko tukaj vnese svojo številko za stik.

#	Koda	Opis
[8.3]	Se ne uporablja	Številka, na katero lahko uporabniki pokličejo v primeru težav.

Ponastavitev

Ponastavite nastavitve konfiguracije, shranjene v MMI (uporabniški vmesnik notranje enote).

Primer: Energijske meritve, počitniške nastavitve.

**INFORMACIJE**

To ne ponastavi nastavitve konfiguracije in nastavitve sistema notranje enote.

#	Koda	Opis
[8.A]	Se ne uporablja	Ponastavite EEPROM MMI na tovarniške nastavitve

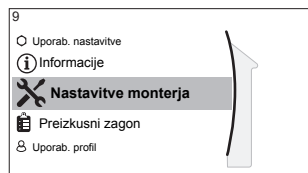
Možni podatki odčitavanja

V meniju ...	Lahko odčitate ...
[8.1] Energijski podatki	Proizvedeno energijo, porabljeno elektriko in porabljeni plin
[8.2] Zgodovina okvar	Zgodovino okvar
[8.3] Podatki o prodajalcu	Številko za stik/podporo
[8.4] Tipala	Temperaturo prostora, rezervoarja ali rezervoarja za sanitarno toplo vodo, zunanjo temperaturo ter temperaturo izhodne vode (če se uporablja)
[8.5] Aktuatorji	Stanje/način posameznega aktuatorja Primer: VKLOP/IZKLOP črpalke sanitarne tople vode
[8.6] Načini delovanja	Trenutni način delovanja Primer: Način za odmrzovanje/povratni vod olja
[8.7] O programu	Informacije o različici sistema
[8.8] Stanje povezave	Informacije o stanju povezave enote, sobnem termostatu in vmesniku LAN.
[8.9] Obratovalne ure	Obratovalne ure določenih komponent sistema

9.5.9 Nastavitve monterja

Pregled

V podmeniju so navedeni naslednji elementi:



[9] Nastavitve monterja

[9.1] Čarovnik za konfiguracijo

[9.2] Topla voda za gos.

[9.3] Rezervni grelnik

[9.5] Zasilno del.

[9.6] Uravnoveženje

[9.7] Preprečevanje zmrzovanja vodovodnih cevi

[9.8] Napajanje po ugodni tarifi za kWh

[9.9] Nadzor energijske porabe

[9.A] Merjenje energije

[9.B] Tipala

[9.C] Bivalentno

[9.D] Izhod alarma

[9.E] Samodejni ponovni zagon

[9.F] Funkcija varčne rabe

[9.G] Onemogoči zaščite

[9.H] Prisilno odmrzovanje

[9.I] Pregled nastavitve sistema

[9.N] Izvoz nastavitve MMI

Čarovnik za konfiguracijo

Po prvem vklopu sistema vas uporabniški vmesnik vodi s pomočjo čarovnika za konfiguracijo. Na ta način lahko nastavite najpomembnejše začetne nastavitve. Tako lahko enota pravilno deluje. Nato je po potrebi mogoče urediti podrobne nastavitve prek strukture menija.

Če želite ponovno zagnati čarovnik za konfiguracijo, pojdite na **Nastavitve monterja > Čarovnik za konfiguracijo** [9.1].

Topla voda za gospodinjstvo

Topla voda za gos.

Naslednja nastavitve določa, ali lahko sistem pripravi sanitarno toplo vodo in kateri rezervoar se uporabi. Ta nastavitve je na voljo samo za branje.

#	Koda	Opis
[9.2.1]	[E-05] ^(a) [E-06] ^(a) [E-07] ^(a)	<ul style="list-style-type: none"> ▪ Vgrajeno Rezervni grelnik se uporablja tudi za ogrevanje sanitarne tople vode.

- ^(a) Uporabite strukturo menija namesto nastavitve pregleda. Nastavitve strukture menija [9.2.1] zamenja naslednje 3 nastavitve pregleda:
- [E-05]: Ali lahko sistem pripravi sanitarno toplo vodo?
 - [E-06]: Ali je rezervoar za sanitarno toplo vodo vgrajen v sistem?
 - [E-07]: Kakšen rezervoar za sanitarno toplo vodo je vgrajen?

Črpalka STV

#	Koda	Opis
[9.2.2]	[D-02]	<p>Črpalka STV:</p> <ul style="list-style-type: none"> ▪ 0: Brez črpalke za STV: NI nameščeno ▪ 1: Takojšnja topla voda: Nameščeno za takojšnjo toplo vodo, ko se voda toči. Uporabnik nastavi čas delovanja črpalke za toplo vodo za gospodinjstvo s pomočjo urnika. Nadzor te črpalke je mogoč prek uporabniškega vmesnika. ▪ 2: Dezinfekcija: Nameščeno za dezinfekcijo. Deluje, ko se izvaja funkcija dezinfekcije rezervoarja za toplo vodo za gospodinjstvo. Nadaljnje nastavitve niso potrebne.

Glejte tudi:

- "5.4.4 Črpalka za toplo vodo za gospodinjstvo za takojšnjo toplo vodo" [▶ 46]
- "5.4.5 Črpalka za toplo vodo za gospodinjstvo za dezinfekcijo" [▶ 47]

Urn timer črpalke STV

Programirate lahko urnik za črpalko sanitarne tople vode (**samo za neodvisno dobavljeno črpalko sanitarne tople vode za sekundarni povratek**).

Programirajte urnik delovanja črpalke za toplo vodo za gospodinjstvo in določite čas vklopa in izklopa črpalke.

Ko je črpalka vklopljena, deluje in zagotavlja takojšnjo razpoložljivost tople vode iz pipe. Za varčno rabo energije vklopite črpalko samo v tistem času dneva, ko je takojšnja razpoložljivost tople vode potrebna.

Rezervni grelnik

Poleg vrste rezervnega grelnika je treba na uporabniškem vmesniku nastaviti napetost, konfiguracijo in zmogljivost.

Da bi funkciji merjenja energije in energijske porabe pravilno delovali, morate nastaviti moči različnih korakov rezervnega grelnika. Pri merjenju vrednosti upornosti posameznega grelnika lahko nastavite točno moč grelnika, s čimer boste zagotovili natančnejše podatke o energiji.

Vrsta rezervnega grelnika

Rezervni grelnik je prilagojen za priklop na večino običajnih evropskih električnih omrežij. Tip rezervnih grelnikov si je mogoče ogledati, ni pa ga mogoče spremeniti.

#	Koda	Opis
[9.3.1]	[E-03]	<ul style="list-style-type: none"> ▪ 3: 6V ▪ 4: 9W

Napetost

- Za model 6V je za to mogoče nastaviti:
 - 230V, 1ph
 - 230V, 3ph
- Pri modelu 9W je to fiksno nastavljen na 400V, 3ph.

#	Koda	Opis
[9.3.2]	[5-0D]	<ul style="list-style-type: none"> ▪ 0: 230V, 1ph ▪ 1: 230V, 3ph ▪ 2: 400V, 3ph

Konfiguracija

Rezervni grelnik je mogoče konfigurirati na različne načine. Izbrati je mogoče rezervni grelnik, ki ima samo 1 stopnjo, ali rezervni grelnik z 2 stopnjama. Pri 2 stopnjah je moč druge stopnje odvisna od te nastavitve. Izbrati je mogoče tudi večjo moč druge stopnje v zasilnem delovanju.

#	Koda	Opis
[9.3.3]	[4-0A]	<ul style="list-style-type: none"> ▪ 0: rele 1 ▪ 1: rele 1/rele 1+2 ▪ 2: rele 1/rele 2 ▪ 3: rele 1/rele 2 Zasilno del. rele 1+2



INFORMACIJE

Nastavitvi [9.3.3] in [9.3.5] sta povezani. Sprememba ene nastavitve vpliva na drugo. Če spremenite eno, preverite, ali je druga še vedno skladna s pričakovanji.



INFORMACIJE

Med običajnim delovanjem je moč druge stopnje rezervnega grelnika pri nazivni napetosti enaka [6-03]+[6-04].



INFORMACIJE

Če je [4-0A]=3 in je aktiven zasilni način, je poraba električne energije rezervnega grelnika maksimalna in enaka $2 \times [6-03] + [6-04]$.



INFORMACIJE

Samo za sisteme z vgrajenim rezervoarjem za toplo vodo za gospodinjstvo: Če je nastavitvena točka temperature skladiščenja višja od 50°C, Daikin priporoča, da NE onemogočite drugega koraka rezervnega grelnika, ker bo to močno vplivalo na čas, ki je potreben, da enota segreje rezervoar za toplo vodo za gospodinjstvo.

Korak moči 1

#	Koda	Opis
[9.3.4]	[6-03]	<ul style="list-style-type: none"> ▪ Moč prve stopnje rezervnega grelnika pri nazivni napetosti.

Dodaten korak moči 2

#	Koda	Opis
[9.3.5]	[6-04]	<ul style="list-style-type: none"> ▪ Razlika moči med drugim in prvim korakom rezervnega grelnika pri nazivni napetosti. Nazivna vrednost je odvisna od konfiguracije rezervnega grelnika.

Ravnotežje

#	Koda	Opis
[9.3.6]	[5-00]	Ravnotežje: Ali je delovanje rezervnega grelnika omogočeno nad ravnotežno temperaturo med ogrevanjem prostora? <ul style="list-style-type: none"> ▪ 1: NI dovoljeno ▪ 0: dovoljeno
[9.3.7]	[5-01]	Ravnotežna temperatura: Zunanja temperatura, pod katero je delovanje rezervnega grelnika omogočeno. Razpon: $-15^{\circ}\text{C}\sim 35^{\circ}\text{C}$



INFORMACIJE

Pri temperaturi okolja več kot 10°C bo toplotna črpalka delovala do 55°C . Višja nastavitvena točka bo pri temperaturi okolja, ki je višja od nastavljene ravnotežne temperature, preprečila podporo rezervnega grelnika. Rezervni grelnik zagotavlja podporo SAMO, če povečate ravnotežno temperaturo [5-01] na temperaturo okolja, ki jo potrebujete za doseganje višje nastavitvene točke.

Uporaba

#	Koda	Opis
[9.3.8]	[4-00]	Delovanje rezervnega grelnika: <ul style="list-style-type: none"> ▪ 0: Omejeno ▪ 1: Dovoljeno ▪ 2: Samo STV Delovanje rezervnega grelnika je omogočeno za sanitarno toplo vodo in onemogočeno za ogrevanje prostora.



INFORMACIJE

Samo za sisteme z vgrajenim rezervoarjem za toplo vodo za gospodinjstvo: Če je treba delovanje rezervnega grelnika med ogrevanjem prostora omejiti, lahko pa se omogoči za pripravo tople vode za gospodinjstvo, nastavite [4-00] na 2.

Zasilno

Zasilno del.

Za vzdrževanje majhne porabe energije priporočamo, da za **Zasilno del.** nastavite **samodejno 0 prostora zmanjšano/STV izklopljeno**, če v hiši daljša obdobja ni nikogar.

#	Koda	Opis
[9.5.1]	[4-06]	<ul style="list-style-type: none"> ▪ 0: Ročno ▪ 1: Samodejno ▪ 2: samodejno 0 prostora zmanjšano/STV vklopljeno ▪ 3: samodejno 0 prostora zmanjšano/STV izklopljeno ▪ 4: samodejno 0 prostora običajno/STV izklopljeno

**INFORMACIJE**

Nastavitev samodejnega zasilnega delovanja je mogoče določiti samo v meniju na uporabniškem vmesniku.

**INFORMACIJE**

Če pride do napake na toplotni črpalki in je za **Zasilno del.** nastavljena možnost **Ročno**, ostanejo funkcije zaščite pred zmrzovanjem, sušenja estriha s talnim ogrevanjem in zaščito cevi pred zmrzovanjem aktivne, tudi če uporabnik NE potrdi zasilnega delovanja.

Prisilni izklop grelne faze

Aktivirati je mogoče način **Prisilni izklop grelne faze** in s tem omogočiti, da rezervni grelnik zagotavlja sanitarno toplo vodo in ogrevanje prostora. Ko je ta način aktiviran, hlajenje NI možno.

#	Koda	Opis
[9.5.2]	[7-06]	Aktiviranje načina Prisilni izklop grelne faze : <ul style="list-style-type: none"> ▪ 0: onemogočeno ▪ 1: omogočeno

Sistem, napolnjen z glikolom**Sistem je polnjen z glikolom**

Ta nastavitev daje monterju možnost označitve, ali je sistem napolnjen z glikolom ali vodo. To je pomembno, če se glikol uporablja za zaščito vodovodnega kroga pred zmrzovanjem. Če nastavitev NI pravilna, lahko tekočina v ceveh zamrzne.

#	Koda	Opis
Se ne uporablja	[E-0D]	Sistem je polnjen z glikolom: Ali je sistem napolnjen z glikolom? <ul style="list-style-type: none"> ▪ 0: Ne ▪ 1: Da

Uravnoveženje**Prednosti**

Za sisteme z vgrajenim rezervoarjem za sanitarno toplo vodo.

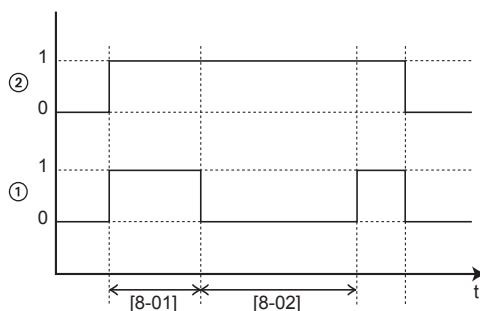
#	Koda	Opis
[9.6.1]	[5-02]	Prednostno ogrevanje prostora: Določa, ali rezervni grelnik pomaga toplotni črpalki pri pripravi sanitarne tople vode. Za optimalno delovanje in najmanjšo energijsko porabo je močno priporočeno ohranjanje privzete vrednosti (0) . Če je delovanje rezervnega grelnika omejeno ([4-00]=0) in je zunanja temperatura nižja od nastavitve [5-03], sanitarna topla voda ne bo ogrevana z rezervnim grelnikom.

#	Koda	Opis
[9.6.2]	[5-03]	<p>Prednostna temperatura: Uporablja se za izračun časovnika za recikliranje. Če je [5-02]=1, določa zunanjo temperaturo, pod katero rezervni grelnik pomaga pri ogrevanju sanitarne tople vode.</p> <p>Ravnotežna temperatura [5-01] in temperatura prednostnega ogrevanja prostora [5-03] sta vezani na rezervni grelnik. Nastavitev [5-03] mora biti zato enaka nastavitvi [5-01] ali nekaj stopinj višja od nje.</p>
[9.6.3]	[5-04]	<p>Zamik nastavitvene točke pospeš. grel.: Popravek nastavitvene točke temperature sanitarne tople vode: popravek nastavitvene točke temperature sanitarne tople vode, ki se uporabi pri nizki zunanji temperaturi, ko je omogočeno prednostno ogrevanje prostora. Popravljen (višja) nastavitvena točka bo zagotovila, da ostane skupna zmogljivost ogrevanja vode v rezervoarju približno nespremenjena, pri čemer se bo hladnejša spodnja plast vode v rezervoarju (ker tuljava izmenjevalnika toplote ne deluje) kompenzirala s toplejšo zgornjo plastjo.</p> <p>Razpon: 0°C~20°C</p>

Časovniki

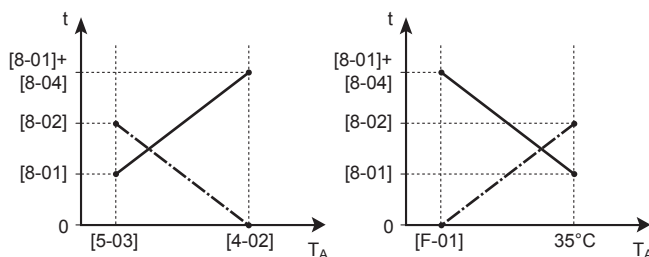
Za sočasno zahtevo po funkciji prostora in pripravi sanitarne tople vode.

[8-02]: Čas preprečevanja recikliranja



- 1 Način ogrevanja vode za gospodinjstvo s toplotno črpalko (1=aktiven, 0=ni aktiven)
 2 Zahteva po topli vodi za toplotno črpalko (1=zahteva, 0=ni zahteve)
 t Čas

[8-04]: Dodatni časovnik pri [4-02]/[F-01]



- T_A Temperatura okolja (zunanja temperatura)
 t Čas
 - - - - Čas preprečevanja recikliranja

Maksimalni čas priprave sanitarne tople vode

#	Koda	Opis
[9.6.4]	[8-02]	<p>Čas preprečevanja recikliranja: Minimalni čas med dvema cikloma priprave tople vode za gospodinjstvo. Dejanski čas preprečevanja recikliranja je odvisen tudi od nastavitve [8-04].</p> <p>Razpon: 0~10 ur</p> <p>Opomba: Najkrajši čas je 0,5 ure, tudi če je izbrana vrednost 0.</p>
[9.6.5]	[8-00]	<p>Časovnik za minimalno delovanje: NE spreminjajte.</p>
[9.6.6]	[8-01]	<p>Časovnik za maksimalno delovanje za pripravo tople vode za gospodinjstvo. Ogrevanje tople vode za gospodinjstvo se ustavi, tudi če ciljna temperatura tople vode za gospodinjstvo NI dosežena. Dejanski maksimalni čas delovanja je odvisen tudi od nastavitve [8-04].</p> <ul style="list-style-type: none"> ▪ Ko je Nadzor=Sobni termostat: Ta prednastavljena vrednost se upošteva samo, če obstaja zahteva po ogrevanju ali hlajenju prostora. Če NI zahteve po ogrevanju/hlajenju prostora, se rezervoar ogreva, dokler ni dosežena nastavitvena točka. ▪ Ko Nadzor≠Sobni termostat: Ta prednastavljena vrednost se vedno upošteva. <p>Razpon: 5~95 minut</p> <p>Opomba: NI dovoljeno nastaviti [8-01] na vrednost manj kot 10 minut.</p>
[9.6.7]	[8-04]	<p>Dodatni časovnik: Dodatni čas delovanja za maksimalni čas delovanja, odvisen od zunanje temperature [4-02] ali [F-01].</p> <p>Razpon: 0~95 minut</p>

Preprečevanje zmrzovanja vodovodnih cevi

To je pomembno samo za namestitve z vodovodnimi cevmi na prostem. Ta funkcija je namenjena zaščiti zunanjih vodovodne cevi pred zmrzovanjem.

#	Koda	Opis
[9.7]	[4-04]	<p>Preprečevanje zmrzovanja vodovodnih cevi:</p> <ul style="list-style-type: none"> ▪ 0: Prekinitveno (samo branje)



OPOMBA

Preprečevanje zmrzovanja vodovodnih cevi. Tudi če izklopite ogrevanje/hlajenje ([C.2]: Uporaba > Ogrevanje/hlajenje prostora), preprečevanje zmrzovanja vodovodnih cevi – če je omogočeno – ostane aktivno.

Kontakt za napajanje po prednostni tarifi za kWh električne energije



INFORMACIJE

Kontakt za napajanje po prednostni tarifi za kWh se priključi na isti priključni sponki (X5M/9+10) kot varnostni termostat. Sistem ima lahko samo BODISI napajanje po prednostni tarifi za kWh električne energije ALI varnostni termostat.

#	Koda	Opis
[9.8.1]	[D-01]	<p>Povezava na Napajanje po ugodni tarifi za kWh ali Varnostni termostat:</p> <ul style="list-style-type: none"> ▪ 0 Ne: Zunanja enota je priključena na običajno napajanje. ▪ 1 Odprt: Zunanja enota je priključena na napajanje po prednostni tarifi za kWh električne energije. V trenutku sprejema signala dobavitelja električne energije o prednostni tarifi za kWh električne energije se bo kontakt odprl in enota bo preklopila v način prisilnega izklopa. Ko se signal spet sprosti, se bo kontakt, na katerem ni napetosti, zaprl in enota bo spet začela delovati. Funkcijo samodejnega ponovnega zagona zato vedno omogočite. ▪ 2 Zaprt: Zunanja enota je priključena na napajanje po prednostni tarifi za kWh električne energije. V trenutku sprejema signala dobavitelja električne energije o prednostni tarifi za kWh električne energije se bo kontakt zaprl in enota bo preklopila v način prisilnega izklopa. Ko se signal spet sprosti, se bo kontakt, na katerem ni napetosti, odprl in enota bo spet začela delovati. Funkcijo samodejnega ponovnega zagona zato vedno omogočite. ▪ 3 Varnostni termostat: Varnostni termostat je priključen v sistem (običajno zaprt kontakt)

#	Koda	Opis
[9.8.2]	[D-00]	<p>Omogoči grelnik: Kateri grelniki imajo dovoljeno delovanje med napajanjem po prednostni tarifi za kWh električne energije?</p> <ul style="list-style-type: none"> ▪ 0 Ne: brez ▪ 1 Samo POG: samo pospeševalni grelnik ▪ 2 Samo REG: samo rezervni grelnik ▪ 3 Vse: vsi grelniki <p>Glejte naslednjo preglednico.</p> <p>Nastavitev 2 je smiselna le, ko je napajanje po prednostni tarifi za kWh električne energije tipa 1 ali če je notranja enota priključena na napajanje po običajni tarifi za kWh električne energije (preko X2M/5-6), rezervni grelnik pa NI priključen na napajanje po prednostni tarifi za kWh električne energije.</p>
[9.8.3]	[D-05]	<p>Omogoči črpalko:</p> <ul style="list-style-type: none"> ▪ 0 Ne: Črpalka se prisilno izklopi ▪ 1 Da: Brez omejitev

NE uporabite 1 ali 3. Če za [D-00] nastavite 1 ali 3, ko je za [D-01] nastavljena vrednost 1 ali 2, se bo za [D-00] znova nastavila vrednost 0, saj sistem nima pospeševalnega grelnika. Za [D-00] nastavite samo vrednosti v spodnji tabeli:

[D-00]	Rezervni grelnik	Kompresor
0	Prisilni izklop	Prisilni izklop
2	Dovoljeno	

Nadzor energijske porabe

Nadzor energijske porabe

Za podrobne informacije o tej funkciji glejte "5 Napotki za uporabo" [▶ 27].

#	Koda	Opis
[9.9.1]	[4-08]	<p>Nadzor energijske porabe:</p> <ul style="list-style-type: none"> ▪ 0 Ne: onemogočeno. ▪ 1 Neprekinjeno: omogočeno: Določite lahko eno vrednost omejitve električne energije (v A ali kW), na katero se omeji poraba sistema za ves čas. ▪ 2 Vhodi: omogočeno: Določite lahko do štiri različne vrednosti omejitve električne energije (v A ali kW), na katere se poraba sistema omeji ob pozivu ustreznih digitalnih vhodov.
[9.9.2]	[4-09]	<p>Tip:</p> <ul style="list-style-type: none"> ▪ 0 A: Vrednosti omejitve so nastavljene v A. ▪ 1 kW: Vrednosti omejitve so nastavljene v kW.

Omejitev, ko [9.9.1]=Neprekinjeno in [9.9.2]=A:

#	Koda	Opis
[9.9.3]	[5-05]	Omejitev: To se uporablja samo v načinu stalne omejitve toka. 0 A~50 A

Omejitve, ko [9.9.1]=Vhodi in [9.9.2]=A:

#	Koda	Opis
[9.9.4]	[5-05]	Omejitev 1: 0 A~50 A
[9.9.5]	[5-06]	Omejitev 2: 0 A~50 A
[9.9.6]	[5-07]	Omejitev 3: 0 A~50 A
[9.9.7]	[5-08]	Omejitev 4: 0 A~50 A

Omejitev, ko [9.9.1]=Neprekinjeno in [9.9.2]=kW:

#	Koda	Opis
[9.9.8]	[5-09]	Omejitev: Uporablja se samo v načinu omejitve električne energije za ves čas. 0 kW~20 kW

Omejitve, ko [9.9.1]=Vhodi in [9.9.2]=kW:

#	Koda	Opis
[9.9.9]	[5-09]	Omejitev 1: 0 kW~20 kW
[9.9.A]	[5-0A]	Omejitev 2: 0 kW~20 kW
[9.9.B]	[5-0B]	Omejitev 3: 0 kW~20 kW
[9.9.C]	[5-0C]	Omejitev 4: 0 kW~20 kW

Prednostni grelnik

#	Koda	Opis
[9.9.D]	[4-01]	<p>Nadzor energijske porabe ONEMOGOČEN [4-08]=0</p> <ul style="list-style-type: none"> 0 Brez: Rezervni grelnik in pospeševalni grelnik lahko sočasno delujeta. 1 Pospeševalni grelnik: Pospeševalni grelnik ima prednost. 2 Rezervni grelnik: Rezervni grelnik ima prednost. <p>Nadzor energijske porabe OMOGOČEN [4-08]=1/2</p> <ul style="list-style-type: none"> 0 Brez: Odvisno od ravni omejitve električne energije se najprej omeji pospeševalni grelnik, šele nato se omeji rezervni grelnik. 1 Pospeševalni grelnik: Odvisno od ravni omejitve električne energije se najprej omeji rezervni grelnik, šele nato se omeji pospeševalni grelnik. 2 Rezervni grelnik: Odvisno od ravni omejitve električne energije se najprej omeji pospeševalni grelnik, šele nato se omeji rezervni grelnik.

Opomba: Če je nadzor energijske porabe ONEMOGOČEN (za vse modele), nastavitev [4-01] določa, ali lahko rezervni in pospeševalni grelnik sočasno delujeta oziroma ali ima možnost pospeševalni grelnik/rezervni grelnik prednost pred možnostjo rezervni grelnik/pospeševalni grelnik.

Če je nadzor energijske porabe OMOGOČEN, nastavitev [4-01] določa prednost električnih grelnikov, odvisno od upoštevne omejitve.

BBR16

Za podrobne informacije o tej funkciji glejte "5.6.4 Omejitev električne energije BBR16" [▶ 54].



INFORMACIJE

Nastavitve **Omejitev:** BBR16 so vidne samo, če je za jezik uporabniškega vmesnika nastavljena švedščina.



OPOMBA

2 tedna do spremembe. Ko aktivirate BBR16, you imate samo še 2 tedna, da spremenite to nastavitev (**Aktiviranje BBR16 in Omejitev moči BBR16**). Po 2 tednih enota zamrzne te nastavitve.

Opomba: To se razlikuje od trajne omejitve električne energije, ki se vedno lahko spreminja.

Aktiviranje BBR16

#	Koda	Opis
[9.9.F]	[7-07]	Aktiviranje BBR16: <ul style="list-style-type: none"> ▪ 0: onemogočeno ▪ 1: omogočeno

Omejitev moči BBR16

#	Koda	Opis
[9.9.G]	[Se ne uporablja]	Omejitev moči BBR16: To nastavitev je mogoče spremeniti samo prek menijske strukture. <ul style="list-style-type: none"> ▪ 0 kW~25 kW, step 0,1 kW

Merjenje energije**Merjenje energije**

Če se s pomočjo zunanjih števecv električne energije izvaja merjenje energije, konfigurirajte nastavitve v skladu z naslednjim opisom. Izberite impulzni izhod posameznega števca v skladu s specifikacijami števca električne energije. Priključite lahko do 2 števecv električne energije z različnimi impulznimi frekvencami. Če se ne uporablja noben števec električne energije ali pa se uporablja samo 1 števec, izberite '**Brez**', s čimer boste določili, da se ustrezen impulzni vhod NE uporablja.

#	Koda	Opis
[9.A.1]	[D-08]	Električni števec 1: <ul style="list-style-type: none"> ▪ 0 Brez: NI nameščeno ▪ 1 1/10kWh: nameščeno ▪ 2 1/kWh: nameščeno ▪ 3 10/kWh: nameščeno ▪ 4 100/kWh: nameščeno ▪ 5 1000/kWh: nameščeno
[9.A.2]	[D-09]	Električni števec 2: <ul style="list-style-type: none"> ▪ 0 Brez: NI nameščeno ▪ 1 1/10kWh: nameščeno ▪ 2 1/kWh: nameščeno ▪ 3 10/kWh: nameščeno ▪ 4 100/kWh: nameščeno ▪ 5 1000/kWh: nameščeno

Tipala

Zunanje tipalo

#	Koda	Opis
[9.B.1]	[C-08]	<p>Zunanje tipalo: Če je priključeno opsijsko zunanje tipalo okolja, je treba določiti vrsto tipala.</p> <ul style="list-style-type: none"> 0 Brez: NI nameščeno. Za merjenje se uporablja termistor v dodeljenem vmesniku Human Comfort Interface in v zunanji enoti. 1 Zunanja enota: priključeno na tiskano vezje notranje enote za merjenje zunanje temperature. Opomba: Za nekatere funkcije se še vedno uporablja tipalo temperature v zunanji enoti. 2 Prostor: priključeno na tiskano vezje notranje enote za merjenje notranje temperature. Tipalo temperature v dodeljenem vmesniku Human Comfort Interface se NE uporablja več. Opomba: Ta vrednost ima pomen samo pri nadzoru sobnega termostata.

Odstopanje Z tipala ok.

Uporablja se SAMO, če je zunanje tipalo temperature okolja priključeno in nastavljeno.

Zunanje tipalo temperature okolja lahko umerite. Vrednosti termistorja lahko določite zamik. Ta nastavitev se lahko uporabi za kompenzacijo v situacijah, ko zunanje tipalo temperature okolja ni mogoče namestiti na idealno namestitveno mesto.

#	Koda	Opis
[9.B.2]	[2-0B]	<p>Odstopanje Z tipala ok.: Zamik pri temperaturi okolja, izmerjeni prek zunanjega tipala zunanje temperature.</p> <ul style="list-style-type: none"> -5°C~5°C, korak 0,5°C

Povprečenje časa

Merilnik povprečja izravnava vpliv sprememb temperature okolja. Pri izračunu vremensko vodene nastavitvene točke se uporabi povprečna zunanja temperatura.

Zunanja temperatura se povpreči za izbrano časovno obdobje.

#	Koda	Opis
[9.B.3]	[1-0A]	<p>Povprečenje časa:</p> <ul style="list-style-type: none"> 0: Brez povprečenja 1: 12 h 2: 24 h 3: 48 h 4: 72 h

Bivalentno delovanje

Bivalentno delovanje

To se uporablja samo pri pomožnem kotlu.

O bivalentni funkciji

Namen te funkcije je določiti, kateri vir ogrevanja lahko poskrbi/bo poskrbel za ogrevanje prostora, ali bo to sistem toplotne črpalke ali pomožni kotel.

#	Koda	Opis
[9.C.1]	[C-02]	<p>Bivalentno: Označuje, ali se ogrevanje prostora izvaja tudi s pomočjo drugega vira toplote, ne le sistemskega.</p> <ul style="list-style-type: none"> 0 Ne: NI nameščeno 1 Da: Nameščeno. Pomožni kotel (plinski kotel, oljni gorilnik) deluje, ko je zunanja temperatura okolja nizka. Med bivalentnim delovanjem je toplotna črpalka izklopljena. To vrednost nastavite, če se uporablja pomožni kotel.

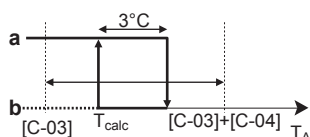
- Če je funkcija **Bivalentno** omogočena: Ko zunanja temperatura pade pod temperaturo za vklop bivalentne funkcije (konstantno ali spremenljivo glede na cene energije), se ogrevanje prostora z notranjo enoto samodejno zaustavi in aktivira se signal dovoljenja za pomožni kotel.
- Če je funkcija **Bivalentno** onemogočena: Ogrevanje prostora izvaja samo notranja enota znotraj območja delovanja. Signal dovoljenja za pomožni kotel je vedno neaktiven.

Preklop med sistemom toplotne črpalke in pomožnim kotlom poteka na podlagi ene od naslednjih nastavitv:

- [C-03] in [C-04]
- Cene električne energije in plina ([7.5.1], [7.5.2], [7.5.3] in [7.6])

[C-03], [C-04] in T_{calc}

Na podlagi zgornjih nastavitv sistem toplotne črpalke izračuna vrednost T_{calc} , ki je spremenljivka med [C-03] in [C-03]+[C-04].



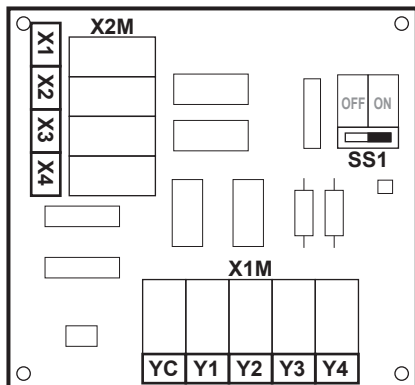
- T_A Zunanja temperatura
- T_{calc} Temperatura (spremenljiva) za vklop bivalentne funkcije. Pod to temperaturo bo pomožni kotel vedno vklopljen. T_{calc} ne more biti nikoli manj kot [C-03] ali več kot [C-03]+[C-04].
- 3°C Fiksna histereza za preprečevanje prepogostega preklapljanja med sistemom toplotne črpalke in pomožnega kotla
- a Pomožni kotel aktiven
- b Pomožni kotel neaktiven

Če se zunanja temperatura ...	Potem ...	
	Ogrevanje prostora s sistemom toplotne črpalke ...	Bivalentni signal za pomožni kotel ...
Spusti pod T_{calc}	Se zaustavi	Aktiven
Dvigne nad $T_{calc}+3^{\circ}\text{C}$	Se zažene	Neaktiven



INFORMACIJE

- Bivalentno delovanje ne vpliva na način ogrevanja tople vode za gospodinjstvo. Topla voda za gospodinjstvo se vedno ogreva samo z notranjo enoto.
- Signal dovoljenja za pomožni kotel se nahaja na EKRP1HBAA (tiskano vezje za digitalne V/I). Ko je aktiviran, je kontakt X1, X2 zaprt, in odprt, ko je deaktiviran. Za mesto tega kontakta na shemi glejte spodnjo ilustracijo.



#	Koda	Opis
9.C.3	[C-03]	Razpon: $-25^{\circ}\text{C} \sim 25^{\circ}\text{C}$ (korak: 1°C)
9.C.4	[C-04]	Razpon: $2^{\circ}\text{C} \sim 10^{\circ}\text{C}$ (korak: 1°C) Kolikor višja je vrednost [C-04], toliko višja je natančnost preklapljanja med sistemom toplotne črpalke in pomožnim kotlom.

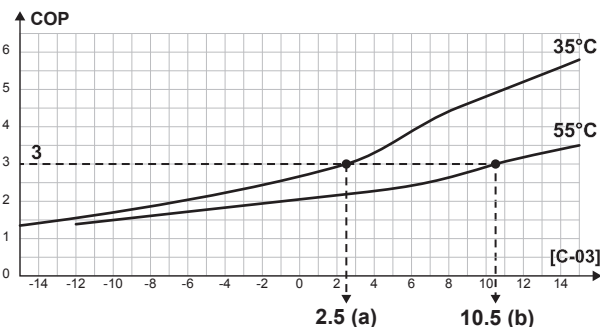
Za določitev vrednosti [C-03] nadaljujte na naslednji način:

- 1 Določite COP (= koeficient učinkovitosti) s pomočjo formule:

Formula	Primer
$\text{COP} = (\text{cena električne energije} / \text{cena plina})^{(a)} \times \text{učinkovitost kotla}$	<p>Če:</p> <ul style="list-style-type: none"> ▪ Cena električne energije: 20 c€/kWh ▪ Cena plina: 6 c€/kWh ▪ Učinkovitost kotla: 0,9 <p>Potem: $\text{COP} = (20/6) \times 0,9 = 3$</p>

^(a) Obvezno uporabite iste enote mere za ceno električne energije in ceno plina (primer: c€/kWh za obe).

- 2 Vrednost [C-03] določite z grafom. Za primer glejte legendo v preglednici.



- a [C-03]=2,5, ko je COP=3 in LWT=35°C
b [C-03]=10,5, ko je COP=3 in LWT=55°C

**OPOMBA**

Vrednost [5-01] obvezno nastavite najmanj 1°C višje od vrednosti [C-03].

Cene električne energije in plina**INFORMACIJE**

Če želite nastaviti vrednosti cen električne energije in plina, NE uporabljajte nastavitve pregleda. Namesto tega jih nastavite v strukturi menija ([7.5.1], [7.5.2], [7.5.3] in [7.6]). Za več informacij o tem, kako nastavite cene električne energije, glejte priročnik za uporabo in referenčni priročnik za uporabnika.

**INFORMACIJE**

Sončne celice. Če se uporabljajo sončne celice, nastavite zelo nizko vrednost cene električne energije, da spodbudite uporabo toplotne črpalke.

#	Koda	Opis
[7.5.1]	Se ne uporablja	Uporab. nastavitve > Tarifa el. en. > Visoko
[7.5.2]	Se ne uporablja	Uporab. nastavitve > Tarifa el. en. > Srednje
[7.5.3]	Se ne uporablja	Uporab. nastavitve > Tarifa el. en. > Nizko
[7.6]	Se ne uporablja	Uporab. nastavitve > Cena plina

Izhod alarma**Izhod alarma**

#	Koda	Opis
[9.D]	[C-09]	<p>Izhod alarma: Označuje logiko izhodnega alarma na tiskanem vezju za digitalne V/I med okvaro.</p> <ul style="list-style-type: none"> 0 Neobičajno: Izhod alarma se napaja, ko pride do alarma. Z nastavitvijo te vrednosti je omogočeno razlikovanje med zaznavanjem alarma in zaznavanjem izpada napajanja. 1 Normalno: Izhod alarma se NE napaja, ko pride do alarma. <p>Glejte tudi naslednjo tabelo (izhodna logika alarma).</p>

Izhodna logika alarma

[C-09]	Alarm	Ni alarma	Enota nima napajanja
0	Zaprto izhod	Odprto izhod	Odprto izhod
1	Odprto izhod	Zaprto izhod	

Samodejni ponovni zagon

Samodejni ponovni zagon

Ko se napajanje po izpadu znova vzpostavi, funkcija samodejnega ponovnega zagona povzame uporabniške nastavitve, ki so bile v veljavi v času izpada napajanja. Zato je priporočeno, da je ta funkcija vedno omogočena.

Če je tip napajanja po prednostni tarifi za kWh električne energije prekinitveni, vedno omogočite funkcijo samodejnega ponovnega zagona. Neprekinjen nadzor notranje enote je mogoče zagotoviti neodvisno od statusa priključitve na napajanje po prednostni tarifi za kWh električne energije, če enoto priključite na napajanje po običajni tarifi za kWh električne energije.

#	Koda	Opis
[9.E]	[3-00]	Samodejni ponovni zagon: <ul style="list-style-type: none"> ▪ 0: Ročno ▪ 1: Samodejno

Funkcija varčne rabe

Funkcija varčne rabe



OPOMBA

Funkcija varčne rabe. Funkcija varčne rabe se uporablja samo pri modelih V3. Če želite uporabiti funkcijo varčne rabe, na tiskanem vezju zunanje enote obvezno povežite X804A z X806A. Za dodatne informacije glejte "[Pri modelih V3](#)" ► 94].

Določa, ali se napajanje zunanje enote lahko prekine (notranje, preko nadzora notranje enote) med mirovanjem (brez zahtev za ogrevanje/hlajenje prostora in brez zahtev za pripravo sanitarne tople vode). Končna odločitev o omogočanju prekinitve napajanja zunanje enote med mirovanjem je odvisna od temperature okolja, pogojev za kompresor in minimalnih notranjih časovnikov.

Če želite omogočiti funkcijo varčne rabe energije, mora biti nastavev [E-08] omogočena na uporabniškem vmesniku.

#	Koda	Opis
[9.F]	[E-08]	Funkcija varčne rabe za zunanjo enoto: <ul style="list-style-type: none"> ▪ 0: Ne ▪ 1: Da

Onemogoči zaščite



INFORMACIJE

Zaščitne funkcije – "monter na mestu vgradnje". Programska oprema ima zaščitne funkcije, kot je zaščita prostora pred zmrzovanjem. Enota te funkcije po potrebi samodejno zažene.

Med montažo ali servisiranjem takšen način delovanja ni zaželen. Zato je zaščitne funkcije mogoče onemogočiti:

- **Pri prvem vklopu:** Po privzetih nastavitvah so zaščitne funkcije onemogočene. Po 36 h so samodejno omogočene.
- **Nadaljnja uporaba:** Monter lahko zaščitne funkcije ročno onemogoči z nastavitvijo [9.G]: **Onemogoči zaščite=Da**. Po opravljenem delu lahko zaščitne funkcije omogoči z nastavitvijo [9.G]: **Onemogoči zaščite=Ne**.

#	Koda	Opis
[9.G]	Se ne uporablja	Onemogoči zaščite: <ul style="list-style-type: none"> ▪ 0: Ne ▪ 1: Da

Prisilno odmrzovanje

Prisilno odmrzovanje

Postopek odmrzovanja sprožite ročno.

#	Koda	Opis
[9.H]	Se ne uporablja	Ali želite zagnati odmrzovanje? <ul style="list-style-type: none"> ▪ Nazaj ▪ V redu



OPOMBA

Prisilni zagon odmrzovanja. Prisilno odmrzovanje lahko zaženete samo, če se že nekaj časa izvaja ogrevanje.

Pregled nastavitve sistema

Vse nastavitve je mogoče urediti z uporabo strukture menija. Če je treba iz kakršnega koli razloga spremeniti nastavitve z uporabo nastavitve pregleda, je do nastavitve pregleda mogoče dostopiti prek pregleda nastavitve sistema [9.I]. Glejte "[Spreminjanje nastavitve pregleda](#)" [▶ 120].

Izvoz nastavitve MMI

O izvozu nastavitve konfiguracije

Izvozite nastavitve konfiguracije enote na ključ USB prek MMI (uporabniški vmesnik notranje enote). Pri odpravljanju težav je te nastavitve mogoče predložiti našemu servisnemu oddelku.

#	Koda	Opis
[9.N]	Se ne uporablja	Vaše nastavitve MMI se bodo izvozile v priključeno shranjevalno napravo: <ul style="list-style-type: none"> ▪ Nazaj ▪ V redu

Izvoz nastavitve MMI

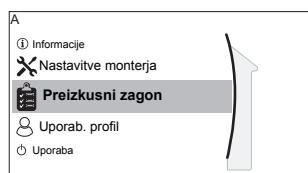
1	<p>Odprite ploščo uporabniškega vmesnika in vstavite ključ USB.</p>	—
----------	---	---

2	Na uporabniškem vmesniku odprite [9.N] Izvoz nastavitvev MMI .	
3	Izberite V redu .	
4	Odstranite ključ USB in zaprite ploščo uporabniškega vmesnika.	—

9.5.10 Zagon

Pregled

V podmeniju so navedeni naslednji elementi:

**[A] Preizkusni zagon**

[A.1] Testni zagon delovanja

[A.2] Test aktuatorjev

[A.3] Odzračevanje

[A.4] Suš. est. s TAO

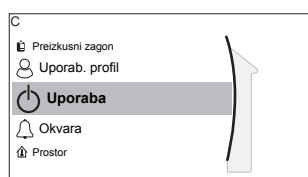
O zagonu

Glejte: "[10 Zagon](#)" [▶ 203]

9.5.11 Delovanje

Pregled

V podmeniju so navedeni naslednji elementi:

**[C] Uporaba**

[C.1] Prostor

[C.2] Ogrevanje/hlajenje prostora

[C.3] Rezer.

Omogočanje/onemogočanje funkcij

V meniju delovanja lahko neodvisno omogočite ali onemogočite funkcije enote.

#	Koda	Opis
[C.1]	Se ne uporablja	Prostor: ▪ 0: Izklop ▪ 1: Vklop
[C.2]	Se ne uporablja	Ogrevanje/hlajenje prostora: ▪ 0: Izklop ▪ 1: Vklop
[C.3]	Se ne uporablja	Rezer.: ▪ 0: Izklop ▪ 1: Vklop

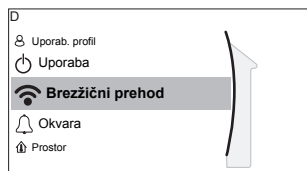
9.5.12 Vmesnik WLAN

**INFORMACIJE**

Omejitev: Nastavitve vmesnika WLAN so vidne samo, če je nameščen vmesnik WLAN.

Pregled

V podmeniju so navedeni naslednji elementi:

**[D] Brezžični prehod**

[D.1] Način

[D.2] WPS

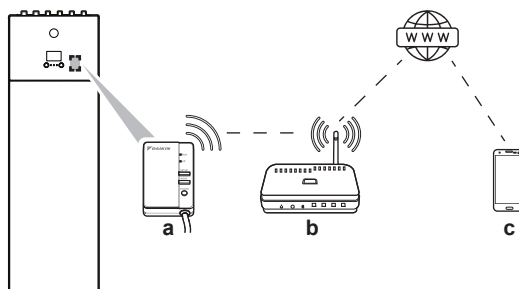
[D.3] Ponastavitev


[D.4] Informacije o napravi

O vmesniku WLAN

Brezžični vmesnik LAN poveže sistem toplotne črpalke z internetom. Nato lahko uporabnik upravlja sistem toplotne črpalke z aplikacijo Daikin Residential Controller.

Pri tem so potrebne naslednje komponente:



a	Vmesnik WLAN	Monter mora na notranjo enoto (na notranjo stran sprednje plošče) namestiti vmesnik WLAN. Glejte: <ul style="list-style-type: none"> ▪ Priročnik za montažo vmesnika WLAN ▪ Dodatek za opcijsko opremo
b	Usmerjevalnik	Lokalna dobava.
c	Pametni telefon + aplikacija	Na uporabnikovem pametnem telefonu mora biti nameščena aplikacija Daikin Residential Controller. Glejte: <p>http://www.onlinecontroller.daikineurope.com/</p> 

Konfiguracija

Za konfiguracijo aplikacije Daikin Residential Controller sledite navodilom v aplikaciji. Pri tem so v uporabniškem vmesniku notranje enote potrebna naslednja dejanja in podatki:

Način: Vključite ali izklopite način AP (= vmesnik WLAN je aktiven kot dostopna točka).

#	Koda	Opis
[D.1]	Se ne uporablja	Omogoči način AP: <ul style="list-style-type: none"> ▪ Ne ▪ Da

WPS: Priključite vmesnik WLAN na usmerjevalnik.

#	Koda	Opis
[D.2]	Se ne uporablja	Vzpostavi povezavo z domačim omrežjem: <ul style="list-style-type: none"> ▪ Nazaj ▪ V redu

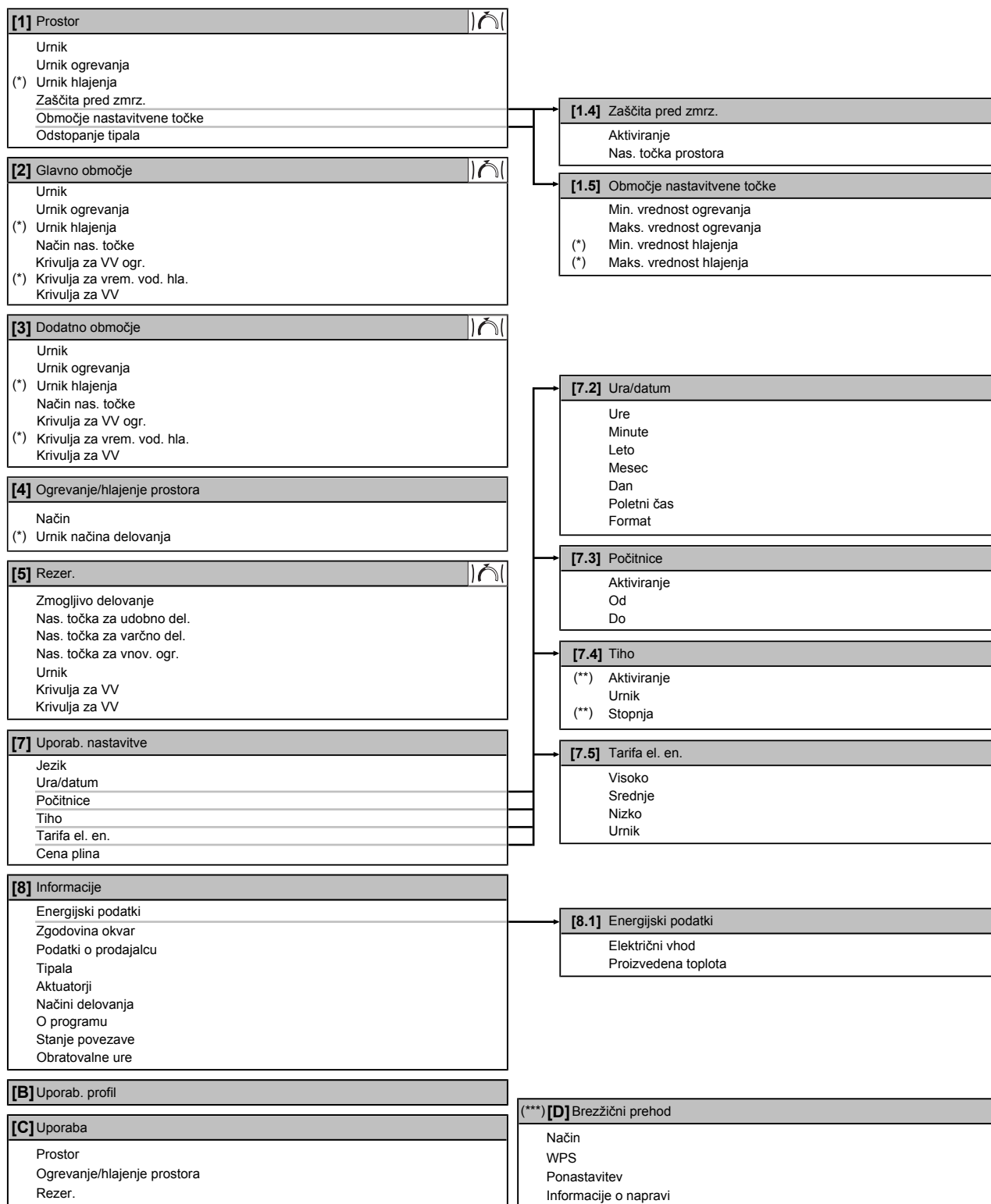
Ponastavitev: Ponastavite vmesnik WLAN.

#	Koda	Opis
[D.3]	Se ne uporablja	Ponastavi prehod: <ul style="list-style-type: none"> ▪ Nazaj ▪ V redu

Informacije o napravi: Glejte podatke o vmesniku WLAN.

#	Koda	Opis
[D.4]	Se ne uporablja	Informacije o napravi: <ul style="list-style-type: none"> ▪ SSID ▪ Naslov MAC ▪ Serijska številka

9.6 Struktura menija: pregled uporabniških nastavitev



Zaslon z nastavitveno točko

(*)

Uporablja se samo pri reverzibilnih modelih ali modelih samo za ogrevanje + kompletu za predelavo

(**)

Dostopno samo monterju

(***)

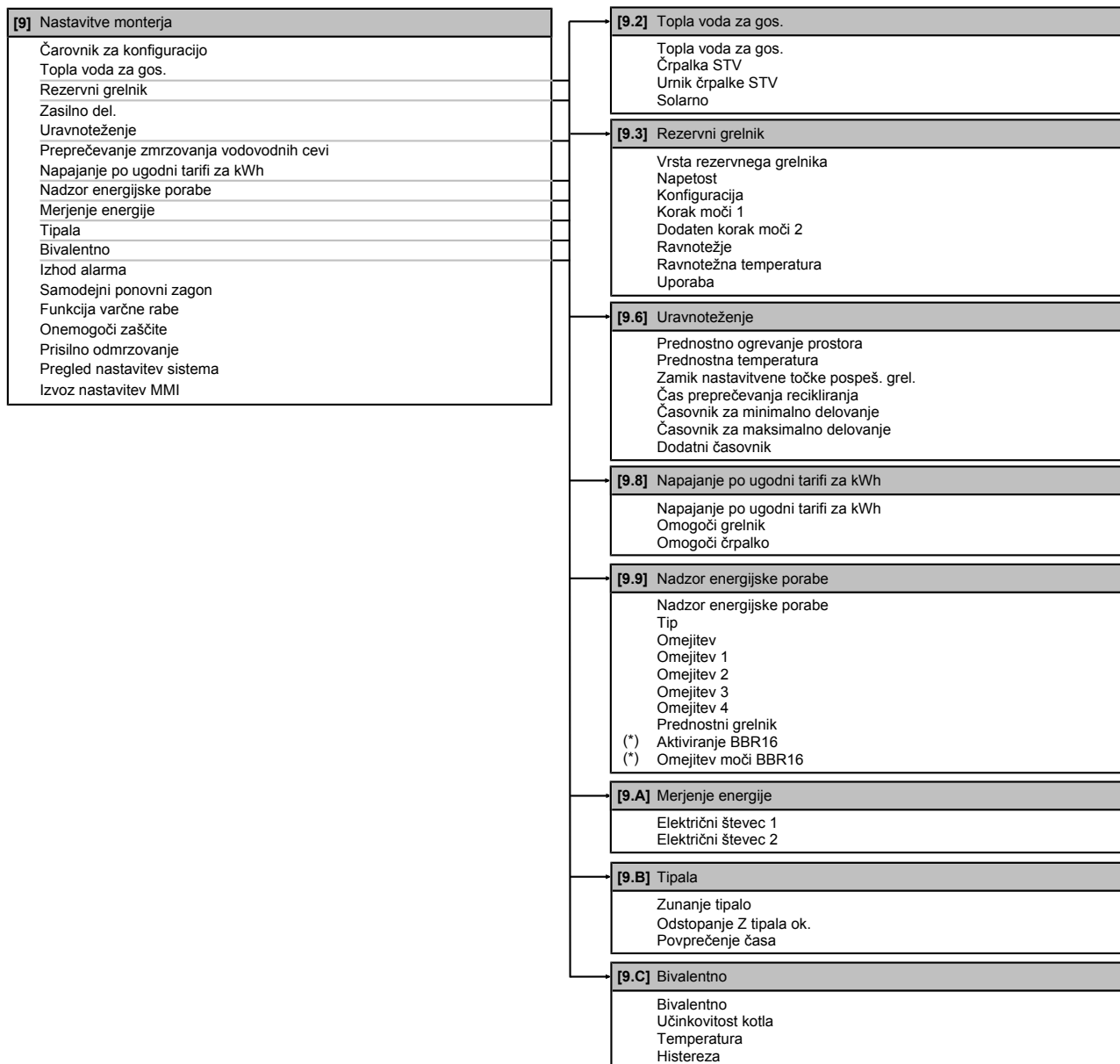
Upoštevno samo, če je nameščen vmesnik WLAN.



INFORMACIJE

Odvisno od izbranih nastavitev monterja in vrste enote bodo nastavitve vidne/skrite.

9.7 Struktura menija: pregled nastavitev monterja



(*) Velja samo za švedščino.

**INFORMACIJE**

Nastavitve za solarni komplet so prikazane, vendar se pri tej enoti NE uporabljajo. Nastavitve NE smete uporabljati ali spreminjati.

**INFORMACIJE**

Odvisno od izbranih nastavitev monterja in vrste enote bodo nastavitve vidne/skrite.

10 Zagon



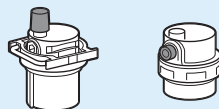
OPOMBA

Splošni kontrolni seznam za zagon. Poleg navodil za zagon v tem poglavju je v spletišču Daikin Business Portal (potrebna je prijava) na voljo splošni kontrolni seznam za zagon.

Splošni kontrolni seznam za zagon je dopolnilo navodilom v tem poglavju in se lahko uporabi kot smernica ter predloga za poročanje med zagonom in predajo uporabniku.



OPOMBA



Prepričajte se, da sta oba ventila za odzračevanje (eden na magnetnem filtru in eden na rezervnem grelniku) odprta.

Vsi samodejni ventili za odzračevanje morajo ostati odprti po zagonu.



INFORMACIJE

Zaščitne funkcije – "monter na mestu vgradnje". Programska oprema ima zaščitne funkcije, kot je zaščita prostora pred zmrzovanjem. Enota te funkcije po potrebi samodejno zažene.

Med montažo ali servisiranjem takšen način delovanja ni zaželen. Zato je zaščitne funkcije mogoče onemogočiti:

- **Pri prvem vklopu:** Po privzetih nastavitvah so zaščitne funkcije onemogočene. Po 12 h so samodejno omogočene.
- **Nadaljnja uporaba:** Monter lahko zaščitne funkcije ročno onemogoči z nastavitvijo [9.G]: **Onemogoči zaščite=Da**. Po opravljenem delu lahko zaščitne funkcije omogoči z nastavitvijo [9.G]: **Onemogoči zaščite=Ne**.

V tem poglavju

10.1	Pregled: zagon	203
10.2	Napotki za varnost pri zagonu	204
10.3	Seznam preverjanj pred zagonom.....	204
10.4	Seznam preverjanj med zagonom.....	205
10.4.1	Minimalna hitrost pretoka	205
10.4.2	Funkcija odzračevanja	206
10.4.3	Testni zagon delovanja.....	207
10.4.4	Testni zagon aktuatorjev.....	208
10.4.5	Sušenje estriha s talnim ogrevanjem.....	209

10.1 Pregled: zagon

V tem poglavju je opisano, kaj morate narediti in kaj morate vedeti, da bi lahko po namestitvi in konfiguraciji zagnali sistem.

Običajen potek

Zagon običajno obsega naslednje faze:

- 1 Preverjanje "Seznama preverjanj pred zagonom".
- 2 Izvajanje odzračevanja
- 3 Izvajanje testnega zagona sistema
- 4 Po potrebi izvajanje testnega zagona enega ali več aktuatorjev
- 5 Po potrebi izvajanje sušenja estriha s talnim ogrevanjem

10.2 Napotki za varnost pri zagonu

**INFORMACIJE**

Med prvim zagonom enote bo potrebna moč morda večja od moči, navedene na nazivni ploščici enote. Ta pojav povzroča kompresor, ki potrebuje 50 ur delovanja, preden postane delovanje tekoče in se poraba električne energije ustali.

**OPOMBA**

Enoto VEDNO poganjajte s termistorji in/ali tlačnimi tipali/stikali. Če tega NE boste naredili, lahko kompresor pregori.

10.3 Seznam preverjanj pred zagonom

Po namestitvi enote najprej preverite elemente s seznama. Ko preverite vse elemente, je treba enoto zapreti. Zaganjanje enote po zaprtju.

<input type="checkbox"/>	Preberite celotna navodila za montažo, kot je opisano v referenčnem vodniku za monterja .
<input type="checkbox"/>	Notranja enota je pravilno nameščena.
<input type="checkbox"/>	Zunanja enota je pravilno nameščena.
<input type="checkbox"/>	Naslednje zunanje ožičenje je izvedeno v skladu s tem dokumentom in veljavno zakonodajo: <ul style="list-style-type: none"> ▪ Med lokalno napajalno ploščo in zunanjo enoto ▪ Med notranjo in zunanjo enoto ▪ Med lokalno napajalno ploščo in notranjo enoto ▪ Med notranjo enoto in ventili (če so v uporabi) ▪ Med notranjo enoto in sobnim termostatom (če je v uporabi)
<input type="checkbox"/>	Sistem je pravilno ozemljen in ozemljitvene priključne sponke so čvrsto pritrjene.
<input type="checkbox"/>	Varovalke ali lokalno nameščene zaščitne naprave so nameščene v skladu s tem dokumentom in NISO premoščene.
<input type="checkbox"/>	Napajalna napetost mora ustrezati napetosti, navedeni na identifikacijski nalepki enote.
<input type="checkbox"/>	Spoji v stikalni omarici NISO zrahljani in električni sestavni deli NISO poškodovani.
<input type="checkbox"/>	Sestavni deli v notranji in zunanji enoti NISO poškodovani in cevi NISO stisnjene.
<input type="checkbox"/>	Odklopnik rezervnega grelnika F1B (lokalna dobava) je VKLOPLJEN .
<input type="checkbox"/>	Montirane so cevi ustrezne velikosti, cevi so tudi primerno izolirane.
<input type="checkbox"/>	Voda v notranji enoti NE uhaja.

<input type="checkbox"/>	Zaporna ventila sta pravilno nameščena in popolnoma odprta.
<input type="checkbox"/>	Samodejni ventili za odzračevanje so odprti.
<input type="checkbox"/>	Varnostni tlačni ventil odvede vodo, ko je odprt. Iztekati mora čista voda.
<input type="checkbox"/>	Minimalna količina vode je zagotovljena v vseh pogojih. Glejte "Preverjanje količine vode in hitrosti pretoka" v razdelku " 7.1 Priprava vodovodnih cevi " [▶ 75].
<input type="checkbox"/>	Rezervoar za toplo vodo za gospodinjstvo je popolnoma napolnjen.

10.4 Seznam preverjanj med zagonom

<input type="checkbox"/>	Minimalna hitrost pretoka med delovanjem rezervnega grelnika/odmrzovanjem je zagotovljena v vseh pogojih. Glejte "Preverjanje količine vode in hitrosti pretoka" v razdelku " 7.1 Priprava vodovodnih cevi " [▶ 75].
<input type="checkbox"/>	Odzračevanje
<input type="checkbox"/>	Izvajanje testnega zagona
<input type="checkbox"/>	Izvajanje testnega zagona aktuatorjev
<input type="checkbox"/>	Funkcija sušenja estriha s talnim ogrevanjem Funkcija sušenja estriha s talnim ogrevanjem se zažene (če je potrebno).

10.4.1 Minimalna hitrost pretoka

Namen

Za pravilno delujočo enoto je pomembno preveriti, ali je dosežena minimalna hitrost pretoka. Po potrebi spremenite nastavitev obvodnega ventila.

Minimalna zahtevana hitrost pretoka
25 l/min

Preverjanje minimalne hitrosti pretoka

1	Preverite hidravlično konfiguracijo in ugotovite, katere kroge za ogrevanje prostora je mogoče zapreti prek mehanskih, elektronskih ali drugih ventilov.	—
2	Zaprite vse kroge za ogrevanje prostora, ki jih je mogoče zapreti.	—
3	Sprožite testni zagon črpalke (glejte " 10.4.4 Testni zagon aktuatorjev " [▶ 208]).	—
4	Preberite hitrost pretoka ^(a) in spremenite nastavitev za obvodni ventil, da dosežete minimalno zahtevano hitrost pretoka + 2 l/min.	—

^(a) Med testnim zagonom črpalke lahko enota deluje s hitrostjo, ki je manjša od minimalne zahtevane hitrosti pretoka.

10.4.2 Funkcija odzračevanja

Namen

Ko enoto nameščate in jo pripravljate za zagon, je zelo pomembno, da iz vodovodnega kroga odstranite ves zrak. Ko se izvaja funkcija odzračevanja, črpalka deluje, ne da bi delovala tudi enota, in začne se odzračevanje vodovodnega kroga.

**OPOMBA**

Pred začetkom odzračevanja odprite varnostni ventil in preverite, ali je v krogu dovolj vode. Samo če voda izteka iz ventila, ko ga odprete, lahko začnete postopek odzračevanja.

Ročni ali samodejni način

Uporabljata se 2 načina odzračevanja:

- Ročni: hitrost črpalke lahko nastavite na majhno ali veliko. Krog (položaj 3-potnega ventila) lahko nastavite na možnost Prostor ali Rezervoar. Odzračevanje je treba opraviti v krogu za ogrevanje prostora in krogu za rezervoar (sanitarno toplo vodo).
- Samodejni: enota samodejno spreminja hitrost črpalke in preklaplja položaj 3-potnega ventila med krogom za ogrevanje prostora in krogom za sanitarno toplo vodo.

Običajen potek

Odzračevanje sistema mora obsegati naslednje korake:

- 1 Ročno odzračevanje
- 2 Samodejno odzračevanje

**INFORMACIJE**

Začnite z ročnim odzračevanjem. Ko odstranite skoraj ves zrak, opravite samodejno odzračevanje. Po potrebi ponavljajte izvajanje samodejnega odzračevanja, dokler niste prepričani, da je iz sistema odstranjen ves zrak. Omejitev hitrosti črpalke [9-0D] med funkcijo odzračevanja NI upoštevna.

Funkcija odzračevanja se samodejno ustavi po 30 minutah.



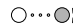


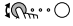

**INFORMACIJE**

Za najboljše rezultate je potrebno ločeno odzračevanje krogov.

Ročno odzračevanje






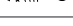
Pogoji: Poskrbite, da je delovanje v celoti onemogočeno. Pojdite na [C]: **Uporaba** in izklopite delovanje za **Prostor, Ogrevanje/hlajenje prostora** ter **Rezer..**

1	Za nivo uporabniških dovoljenj nastavite možnost Monter . Glejte " Spreminjanje nivoja uporabniških dovoljenj " [▶ 119].	—
2	Pojdite na [A.3]: Preizkusni zagon > Odzračevanje .	
3	V meniju nastavite Tip = Ročno .	
4	Izberite Začni odzračevanje .	
5	Za potrditev izberite V redu . Rezultat: Odzračevanje se začne. Ko je pripravljen, se samodejno zaustavi.	

6	Med ročnim upravljanjem:	
	<ul style="list-style-type: none"> ▪ Hitrost črpalke lahko spremenite. ▪ Krog morate spremeniti. <p>Če želite te nastavitve spremeniti med odzračevanjem, odprite meni in pojdite na [A.3.1.5]: Nastavitve.</p>	
	<ul style="list-style-type: none"> ▪ Premaknite se na Krogotok in izberite nastavev Prostor/Rezer.. 	 
	<ul style="list-style-type: none"> ▪ Premaknite se na Hitrost črpalke in izberite nastavev Nizko/Visoko. 	 
7	Ročna zaustavitev odzračevanja:	—
1	Odprite meni in pojdite na Zaus. odzračevanje .	
2	Za potrditev izberite V redu.	

Samodejno odzračevanje

Pogoji: Poskrbite, da je delovanje v celoti onemogočeno. Pojdite na [C]: **Uporaba** in izklopite delovanje za **Prostor, Ogrevanje/hlajenje prostora** ter **Rezer..**

1	Za nivo uporabniških dovoljenj nastavite možnost Monter . Glejte " Spreminjanje nivoja uporabniških dovoljenj " [▶ 119].	—
2	Pojdite na [A.3]: Preizkusni zagon > Odzračevanje .	
3	V meniju nastavite Tip = Samodejno .	
4	Izberite Začni odzračevanje .	
5	Za potrditev izberite V redu. Rezultat: Odzračevanje se začne. Ko se konča, se samodejno zaustavi.	
6	Ročna zaustavitev odzračevanja:	—
1	V meniju pojdite na Zaus. odzračevanje .	
2	Za potrditev izberite V redu.	

10.4.3 Testni zagon delovanja

Namen

Opravite testne zagone enote ter spremljajte temperature izhodne vode in rezervoarja, da preverite, ali enota pravilno deluje. Opraviti je treba naslednje testne zagone:

- Ogrevanje
- Hlajenje (če se uporablja)
- Rezervoar

Izvajanje testnega zagona delovanja

Pogoji: Poskrbite, da je delovanje v celoti onemogočeno. Pojdite na [C]: **Uporaba** in izklopite delovanje za **Prostor, Ogrevanje/hlajenje prostora** ter **Rezer..**

1	Za nivo uporabniških dovoljenj nastavite možnost Monter . Glejte " Spreminjanje nivoja uporabniških dovoljenj " [▶ 119].	—
2	Pojdite na [A.1]: Preizkusni zagon > Testni zagon delovanja .	
3	Na seznamu izberite preizkus. Primer: Ogrev..	
4	Za potrditev izberite V redu. Rezultat: Testni zagon se začne. Ko je pripravljen (± 30 min), se samodejno zaustavi.	
Ročna zaustavitev testnega zagona:		—
1	V meniju pojdite na Zaustavite testni zagon .	
2	Za potrditev izberite V redu.	



INFORMACIJE

Če je zunanja temperatura zunaj območja delovanja, enota morda NE bo delovala ali pa morda NE bo zagotovila potrebne zmogljivosti.

Nadzor temperature izhodne vode in rezervoarja

Med testnim zagonom lahko pravilnost delovanja enote preverite z nadzorom temperature izhodne vode (način ogrevanja/hlajenja) in temperature rezervoarja (način priprave sanitarne tople vode).

Nadzor temperature:

1	V meniju pojdite na Tipala .	
2	Izberite podatke o temperaturi.	

10.4.4 Testni zagon aktuatorjev

Namen

Opravite testni zagon aktuatorja, da potrdite delovanje različnih aktuatorjev. Na primer, ko izberete **Črpalka**, se začne testni zagon črpalke.

Izvajanje testnega zagona aktuatorjev

Pogoji: Poskrbite, da je delovanje v celoti onemogočeno. Pojdite na [C]: **Uporaba** in izklopite delovanje za **Prostor, Ogrevanje/hlajenje prostora** ter **Rezer..**

1	Za nivo uporabniških dovoljenj nastavite možnost Monter . Glejte " Spreminjanje nivoja uporabniških dovoljenj " [▶ 119].	—
2	Pojdite na [A.2]: Preizkusni zagon > Test aktuatorjev .	
3	Na seznamu izberite preizkus. Primer: Črpalka .	
4	Za potrditev izberite V redu. Rezultat: Testni zagon aktuatorjev se začne. Ko je pripravljen (± 30 min), se samodejno zaustavi.	
Ročna zaustavitev testnega zagona:		—
1	V meniju pojdite na Zaustavite testni zagon .	
2	Za potrditev izberite V redu.	

Možni testni zagoni akuatorjev

- Preizkus Rezervni grelnik 1
- Preizkus Rezervni grelnik 2
- Preizkus Črpalka



INFORMACIJE

Pred izvajanjem testnega zagona se prepričajte, da je odstranjen ves zrak. Med testnim zagonom ne povzročajte motenj v vodovodnem krogu.

- Preizkus Zaporni ventil
- Preizkus Usmerjevalni ventil (3-potni ventil za preklapljanje med ogrevanjem prostora in ogrevanjem rezervoarja)
- Preizkus Bivalentni signal
- Preizkus Izhod alarma
- Preizkus Signal H/O
- Preizkus Črpalka STV

10.4.5 Sušenje estriha s talnim ogrevanjem

O sušenju estriha s talnim ogrevanjem

Namen

Funkcija za sušenje estriha s talnim ogrevanjem (UFH) se uporablja za sušenje estriha pri sistemu talnega ogrevanja med gradnjo stavbe.



OPOMBA

Monter je odgovoren za:

- vzpostavitev stika z izdelovalcem estriha glede najvišje dovoljene temperature vode, da se prepreči pokanje estriha;
- programiranje urnika sušenja estriha s talnim ogrevanjem v skladu z navodili za začetno sušenje, ki jih poda izdelovalec estriha;
- redno preverjanje pravilnega delovanja sistema,
- izvedbo ustreznega programa, ki je skladen z vrsto uporabljenega estriha.

Sušenje estriha s talnim ogrevanjem pred ali med montažo zunanje enote

Funkcijo za sušenje estriha s talnim ogrevanjem (UFH) je mogoče izvesti, ne da bi dokončali zunanjo namestitvev. V tem primeru bo rezervni grelnik omogočal sušenje estriha in zagotavljal izhodno vodo brez delovanja toplotne črpalke.

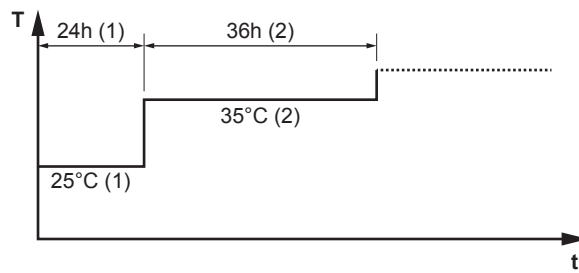
Programiranje urnika sušenja estriha s talnim ogrevanjem

Trajanje in temperatura

Monter lahko programira do 20 korakov. Za vsak korak mora vnesti:

- 1 trajanje v urah do 72 ur,
- 2 želeno temperaturo izhodne vode do 55°C.

Primer:



- T Želena temperatura izhodne vode (15~55°C)
 t Trajanje (1~72 h)
 (1) 1. korak dejanja
 (2) 2. korak dejanja

Koraki

1	Za nivo uporabniških dovoljenj nastavite možnost Monter . Glejte " Spreminjanje nivoja uporabniških dovoljenj " [▶ 119].	—
2	Pojdite na [A.4.2]: Preizkusni zagon > Suš. est. s TAO > Program .	
3	Programirajte urnik: Če želite dodati nov korak, izberite naslednjo prazno vrstico in spremenite njeno vrednost. Če želite izbrisati korak in vse korake pod njim, skrajšajte trajanje na "—".	—
	▪ Premaknite se po urniku.	
	▪ Nastavite trajanje (med 1 in 72 h) in temperature (med 15°C in 55°C).	
4	Pritisnite levi vrtljivi gumb, da shranite urnik.	

Izvajanje sušenja estriha s talnim ogrevanjem



INFORMACIJE

- Če je za **Zasilno del.** izbrana nastavev **Ročno** ([9.5]=0) in se na enoti sproži zasilno delovanje, se bo pred zagonom na uporabniškem vmesniku prikazal poziv za potrditev. Funkcija sušenja estriha s talnim ogrevanjem je aktivna, tudi če uporabnik NE potrdi zasilnega delovanja.
- Omejitev hitrosti črpalke [9-0D] med sušenjem estriha s talnim ogrevanjem NI upoštevna.



OPOMBA

Za sušenje estriha s talnim ogrevanjem mora biti zaščita pred zmrzovanjem onemogočena ([2-06]=0). Privzeto je omogočena ([2-06]=1). Toda zaščita pred zmrzovanjem bo zaradi načina "monter na mestu vgradnje" (glejte "Zagon") samodejno onemogočena za 12 ur po prvem vklopu.

Če je sušenje estriha po izteku prvih 12 ur po vklopu še vedno potrebno, ročno onemogočite zaščito pred zmrzovanjem, in sicer tako, da za možnost [2-06] nastavite "0"; zaščita naj OSTANE onemogočena, dokler se sušenje estriha ne zaključi. Če zanemarite ta napotek, bo estrih popokal.

**OPOMBA**

Da se sušenje estriha s talnim ogrevanjem lahko začne, morajo biti določene naslednje nastavitve:

- [4-00]=1
- [C-02]=0
- [D-01]=0
- [4-08]=0
- [4-01]≠1

Koraki

Pogoji: Urnik sušenja estriha s talnim ogrevanjem je bil programiran. Glejte "Programiranje urnika sušenja estriha s talnim ogrevanjem" [▶ 209].

Pogoji: Poskrbite, da je delovanje v celoti onemogočeno. Pojdite na [C]: **Uporaba in izklopite delovanje za Prostor, Ogrevanje/hlajenje prostora ter Rezer..**

1	Za nivo uporabniških dovoljenj nastavite možnost Monter . Glejte "Spreminjanje nivoja uporabniških dovoljenj" [▶ 119].	—
2	Pojdite na [A.4]: Preizkusni zagon > Suš. est. s TAO .	
3	Izberite Zagon suš. estriha s TAO .	
4	Za potrditev izberite V redu. Rezultat: Sušenje estriha s talnim ogrevanjem se začne. Ko se konča, se samodejno zaustavi.	
5	Ročna zaustavitev sušenja estriha s talnim ogrevanjem:	—
1	Odprite meni in pojdite na Zaus. suš. estriha s TAO .	
2	Za potrditev izberite V redu.	

Odčitavanje stanja sušenja estriha s talnim ogrevanjem

Pogoji: Izvajate sušenje estriha s talnim ogrevanjem.

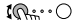
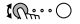
1	Pritisnite gumb za premik nazaj. Rezultat: Prikaže se graf z označenim trenutnim korakom urnika sušenja estriha, skupnim preostalim časom in trenutno zeleno temperaturo izhodne vode.	
2	Pritisnite levi vrtljivi gumb, da se odpre meni, in pojdite na:	
1	Oglejte si stanje tipal in aktuatorjev.	—
2	Nastavite trenutni program	—

Zaustavitev sušenja estriha s talnim ogrevanjem (UFH)**Napaka U3**

Če se program ustavi zaradi napake, izklopa delovanja preko stikala ali izpada napajanja, se bo na uporabniškem vmesniku prikazala koda napake U3. Da bi razrešili kodo napake, glejte "13.4 Odpravljanje težav na podlagi kod napake" [▶ 228].

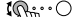
Zaustavitev sušenja estriha z UFH

Ročna zaustavitev sušenja estriha s talnim ogrevanjem:

1	Pojdite na [A.4.3]: Preizkusni zagon > Suš. est. s TAO	—
2	Izberite Zaus. suš. estriha s TAO .	
3	Za potrditev izberite V redu . Rezultat: Sušenje estriha s talnim ogrevanjem se ustavi.	

Odčitavanje stanja sušenja estriha z UFH

Če se program ustavi zaradi napake, izklopa delovanja preko stikala ali izpada napajanja, lahko odčitate stanje sušenja estriha s talnim ogrevanjem:

1	Pojdite na [A.4.3]: Preizkusni zagon > Suš. est. s TAO > Status	
2	Vrednost lahko odčitate tukaj: Zaus. pri + korak, v katerem je bilo sušenje estriha s talnim ogrevanjem ustavljeno.	—
3	Spremenite in ponovno zaženite izvedbo programa ^(a) .	—

^(a) Če se program sušenja estriha z UFH ustavi zaradi izpada napajanja, ki mu sledi nadaljevanje napajanja, program samodejno ponovno zažene zadnji uporabljen korak.

11 Izročitev uporabniku

Ko se testni zagon konča in enota pravilno deluje, preverite in potrdite naslednje točke za uporabnika:

- V tabelo z nastavitvami monterja (v priročniku za uporabo) vnesite dejanske nastavitve.
- Preverite, ali je uporabnik prejel natisnjeno dokumentacijo, in ga prosite, da jo shrani za uporabo v prihodnje. Uporabnika obvestite, da je celotna dokumentacija na voljo na spletnem naslovu, prej omenjenem v tem priročniku.
- Uporabniku pojasnite pravilno uporabo sistema in kaj mora storiti, če se pojavijo težave.
- Pokažite uporabniku, kaj mora narediti za vzdrževanje enote.
- Uporabniku pojasnite nasvete za varčno rabo energije, opisane v priročniku za uporabo.

12 Vzdrževanje in servisiranje



OPOMBA

Splošni kontrolni seznam za vzdrževanje/pregled. Poleg navodil za vzdrževanje v tem poglavju je v spletišču Daikin Business Portal (potrebna je prijava) na voljo splošni kontrolni seznam za vzdrževanje/pregled.

Splošni kontrolni seznam za vzdrževanje/pregled je dopolnilo navodilom v tem poglavju in se lahko uporabi kot smernica ter predloga za poročanje med vzdrževanjem.



OPOMBA

Vzdrževanje MORA opraviti pooblaščen monter ali servisni zastopnik.

Priporočamo, da vzdrževanje izvedete vsaj enkrat letno. Je pa mogoče, da veljavna zakonodaja zahteva krajša vzdrževalna obdobja.

V tem poglavju

12.1	Pregled: Vzdrževanje in servisiranje.....	214
12.2	Varnostni ukrepi za vzdrževanje.....	214
12.3	Letno vzdrževanje.....	215
12.3.1	Letno vzdrževanje zunanje enote: pregled.....	215
12.3.2	Letno vzdrževanje zunanje enote: navodila.....	215
12.3.3	Letno vzdrževanje notranje enote: pregled.....	215
12.3.4	Letno vzdrževanje notranje enote: navodila.....	215
12.4	Praznjenje rezervoarja za toplo vodo za gospodinjstvo.....	218
12.5	O čiščenju vodnega filtra v primeru težav.....	218
12.5.1	Odstranjevanje vodnega filtra.....	219
12.5.2	Čiščenje vodnega filtra v primeru težav.....	219
12.5.3	Vgrajevanje vodnega filtra.....	220

12.1 Pregled: Vzdrževanje in servisiranje

V teh poglavjih so naslednje informacije:

- Letno vzdrževanje zunanje enote
- Letno vzdrževanje notranje enote

12.2 Varnostni ukrepi za vzdrževanje



NEVARNOST: SMRTNA NEVARNOST ZARADI ELEKTRIČNEGA UDARA



NEVARNOST: NEVARNOST OPEKLIN IN OZEBLIN



OPOMBA: Nevarnost izpraznitve elektrostatičnega naboja

Pred izvajanjem vzdrževalnih ali servisnih del se dotaknite kovinskega dela enote, da bi odvedli statično elektriko in tako zaščitili tiskano vezje.

12.3 Letno vzdrževanje

12.3.1 Letno vzdrževanje zunanje enote: pregled

Naslednje točke preverite vsaj enkrat letno:

- Izmenjevalnik toplote
- Vodni filter

12.3.2 Letno vzdrževanje zunanje enote: navodila

Izmenjevalnik toplote

Izmenjevalnik toplote zunanje enote se lahko zamaši zaradi prahu, umazanije, listov itd. Priporočamo, da izmenjevalnik toplote očistite letno. Zamašen izmenjevalnik toplote lahko povzroči prenizek ali previsok tlak, kar vodi v poslabšanje zmogljivosti.

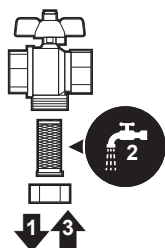
Vodni filter

Očistite in izperite filter za vodo.



OPOMBA

S filtrom ravnajte previdno. NE uporabljajte prevelike sile, ko znova vstavljate filter, da ne poškodujete mrežice filtra.



12.3.3 Letno vzdrževanje notranje enote: pregled

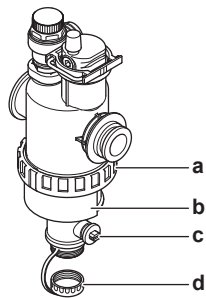
- Vodni tlak
- Magnetni filter/izločevalnik umazanije
- Ventil za sproščanje vodnega tlaka
- Cev varnostnega ventila
- Varnostni tlačni ventil na rezervoarju za toplo vodo za gospodinjstvo
- Stikalna omarica
- Odstranjevanje vodnega kamna
- Kemična dezinfekcija

12.3.4 Letno vzdrževanje notranje enote: navodila

Vodni tlak

Vodni tlak ohranite nad 1 bara. Če je nižji, dodajte vodo.

Magnetni filter/izločevalnik umazanije



- a Navojni spoj
- b Magnetni tulec
- c Odvodni ventil
- d Pokrov odvodnega priključka

Letno vzdrževanje magnetnega filtra/izločevalnika umazanije sestavljajo naslednji koraki:

- Preverjanje, ali sta oba dela magnetnega filtra/izločevalnika umazanije še vedno tesno privita (a).
- Praznjenje izločevalnika umazanije na naslednji način:
 - 1 Snemite magnetni tulec (b).
 - 2 Odvijte pokrov odvodnega priključka (d).
 - 3 Priključite odvodno gibko cev na dnu vodnega filtra tako, da je vodo in umazanijo mogoče zbirati v ustrezno posodo (plastenko, korito...).
 - 4 Odprite odvodni ventil za nekaj sekund (c).

Rezultat: Voda in umazanija pritečeta ven.
 - 5 Zaprite odvodni ventil.
 - 6 Znova privijte pokrov odvodnega priključka.
 - 7 Znova namestite magnetni tulec.
 - 8 Preverite tlak v vodovodnem krogu. Po potrebi dodajte vodo.



OPOMBA

- Ko preverjate, ali je magnetni filter/izločevalnik umazanije tesno privit, ga trdno držite tako, da NE obremenjujete vodovodnih cevi.
- NE izolirajte magnetnega filtra/izločevalnika umazanije z zapiranjem zapornih ventilov. Za pravilno izpraznitev izločevalnika umazanije je potreben zadosten tlak.
- Če želite preprečiti, da v izločevalniku umazanije ostane umazanija, VEDNO snemite magnetni tulec.
- VEDNO najprej odvijte odtočni pokrov in priključite odtočno cev na dno vodnega filtra, nato odprite odtočni ventil.



INFORMACIJE

Pri čiščenju med letnim vzdrževanjem vodnega filtra ni treba odstraniti z enote. Toda v primeru težav z vodnim filtrom ga boste morda morali odstraniti, da ga lahko temeljito očistite. Nato morate narediti naslednje:

- "12.5.1 Odstranjevanje vodnega filtra" [▶ 219]
- "12.5.2 Čiščenje vodnega filtra v primeru težav" [▶ 219]
- "12.5.3 Vgrajevanje vodnega filtra" [▶ 220]

Ventil za sproščanje vodnega tlaka

Odprite ventil in preverite, ali pravilno deluje. **Voda je lahko zelo vroča!**

Kontrolne točke so:

- Pretok vode iz varnostnega ventila je dovolj visok, ni suma na zamašitev ventila ali povezav med cevmi.
- Če iz varnostnega ventila priteka umazana voda:
 - ventil naj bo odprt, dokler iztekajoča voda NE bo več vsebovala smeti,
 - izperite sistem.

Priporočeno je, da to vzdrževanje pogosteje izvajate.

Cev ventila za sproščanje tlaka

Preverite, ali je cev ventila za sproščanje tlaka postavljena tako, da omogoča izpust vode. Glejte "6.4.4 Priključitev odvodne cevi na odvod" [▶ 73].

Varnostni tlačni ventil rezervoarja za sanitarno toplo vodo (lokalna dobava)

Odprite ventil.



POZOR

Voda, ki priteka iz ventila, je lahko zelo vroča.

- Preverite, da nič ne ovira vode v ventilu ali med cevmi. Pretok vode, ki prihaja iz varnostnega tlačnega ventila, mora biti dovolj visok.
- Preverite, ali je voda, ki priteka iz varnostnega tlačnega ventila, čista. Če vsebuje smeti ali umazanijo:
 - Ventil naj bo odprt, dokler iztekajoča voda ne bo več vsebovala smeti.
 - Izperite in očistite celoten rezervoar, vključno s cevmi med varnostnim ventilom in dovodom hladne vode.

Da bi se prepričali, da voda izvira iz rezervoarja, preverite po ciklu segrevanja rezervoarja.



INFORMACIJE

Priporočeno je, da to vzdrževanje izvajate več kot enkrat letno.

Stikalna omarica

- Preglejte stikalno omarico in pri tem iščite očitne okvare, kot so zrahljane povezave ali okvarjeno ožičenje.
- Z ohmetrom preverite, ali kontaktorji K1M, K2M, K3M in K5M (odvisno od vašega sistema) pravilno delujejo. Vsi kontakti teh kontaktorjev morajo biti v odprtem položaju, ko je napajanje izklopljeno.



OPOZORILO

Če je notranje ožičenje poškodovano, ga mora zamenjati proizvajalec, njegov servisni zastopnik ali druga kvalificirana oseba.

Odstranjevanje vodnega kamna

Ovisno od kakovosti vode in nastavljene temperature lahko pride do nalaganja vodnega kamna na izmenjevalniku toplote v rezervoarju za toplo vodo v gospodinjstvu, kar lahko ovira prehajanje toplote. Zaradi tega bo občasno morda potrebno odstranjevanje vodnega kamna z izmenjevalnika toplote.

Kemična dezinfekcija

Če veljavna zakonodaja zahteva kemično dezinfekcijo v določenih situacijah, ki se nanašajo na rezervoar za toplo vodo za gospodinjstvo, upoštevajte, da je rezervoar za toplo vodo za gospodinjstvo posoda iz nerjavnega jekla. Priporočamo, da uporabite razkužilo, ki ne vsebuje klora in je odobreno za uporabo s pitno vodo.



OPOMBA

Pri uporabi sredstev za odstranjevanje vodnega kamna ali kemično dezinfekcijo morate zagotoviti, da je kakovost vode še vedno skladna z direktivo EU 98/83 ES.

12.4 Praznjenje rezervoarja za toplo vodo za gospodinjstvo



NEVARNOST: NEVARNOST OPEKLIN IN OZEBLIN

Voda v rezervoarju je lahko zelo vroča.

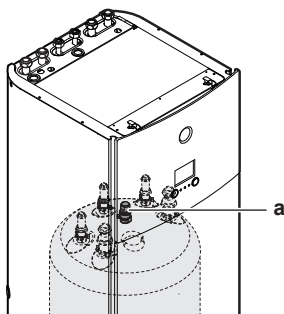
Predpogoj: Zaustavite delovanje enote prek uporabniškega vmesnika.

Predpogoj: Izklopite ustrezen odklopnik.

Predpogoj: Zaprite dovod hladne vode.

Predpogoj: Odprite vse pipe za točenje tople vode in tako omogočite vstop zraka v sistem.

- 1 Odstranite zgornjo ploščo, ploščo uporabniškega vmesnika in sprednjo ploščo.
- 2 Spustite stikalno omarico.
- 3 Odstranite zaporo s točke dostopa do rezervoarja.
- 4 Uporabite odvodno gibko cev in črpalko, da izpraznite rezervoar prek točke dostopa.



a Točka dostopa do rezervoarja

12.5 O čiščenju vodnega filtra v primeru težav



INFORMACIJE

Pri čiščenju med letnim vzdrževanjem vodnega filtra ni treba odstraniti z enote. Toda v primeru težav z vodnim filtrom ga boste morda morali odstraniti, da ga lahko temeljito očistite. Nato morate narediti naslednje:

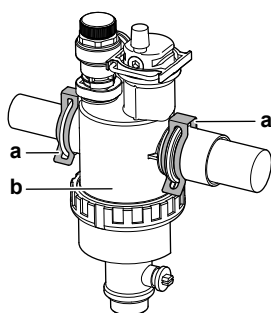
- "12.5.1 Odstranjevanje vodnega filtra" [▶ 219]
- "12.5.2 Čiščenje vodnega filtra v primeru težav" [▶ 219]
- "12.5.3 Vgrajevanje vodnega filtra" [▶ 220]

12.5.1 Odstranjevanje vodnega filtra

Predpogoj: Zaustavite delovanje enote prek uporabniškega vmesnika.

Predpogoj: Izklopite ustrezen odklopnik.

- 1 Vodni filter je izza stikalne omarice. Za dostop do njega glejte:
 - "6.2.5 Odpiranje notranje enote" [▶ 62]
 - "6.2.6 Spuščanje stikalne omarice na notranji enoti" [▶ 64]
- 2 Zaprite zaporne ventile vodovodnega kroga.
- 3 Zaprite ventil (če je vgrajen) vodovodnega kroga proti ekspanzijski posodi.
- 4 Odstranite pokrov na dnu magnetnega filtra/izločevalnika umazanije.
- 5 Priključite odtočno cev na dno vodnega filtra.
- 6 Odprite ventil na dnu vodnega filtra, da odtočite vodo iz vodovodnega kroga. Z vgrajeno odtočno cevjo zberite odtočeno vodo v plastenko, korito ...
- 7 Odstranite 2 sponki, s katerima je pritrjen vodni filter.



a Zatič
b Magnetni filter/izločevalnik umazanije

- 8 Odstranite vodni filter.
- 9 Odstranite odtočno cev z vodnega filtra.

**POZOR**

Čeprav je vodovodni krog izpraznjen, se lahko pri odstranjevanju magnetnega filtra/izločevalnika umazanije iz ohišja filtra razlije nekaj vode. VEDNO počistite razlito vodo.

12.5.2 Čiščenje vodnega filtra v primeru težav

- 1 Odstranite vodni filter iz enote. Glejte "12.5.1 Odstranjevanje vodnega filtra" [▶ 219].

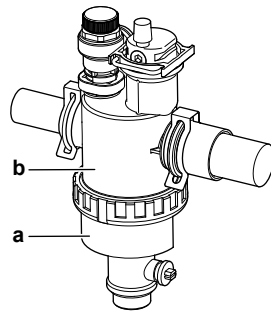
**POZOR**

Za zaščito cevi, priključene na magnetni filter/izločevalnik umazanije, pred poškodbami je priporočeno, da opravite ta postopek, ko je magnetni filter/izločevalnik umazanije odstranjen z enote.

- 2 Odvijte spodnji del ohišja vodnega filtra. Po potrebi uporabite ustrezno orodje.

**POZOR**

Magnetni filter/izločevalnik umazanije je treba odpreti SAMO v primeru resnih težav. To dejanje po možnosti v celotni življenjski dobi magnetnega filtra/izločevalnika umazanije nikoli ne bo potrebno.



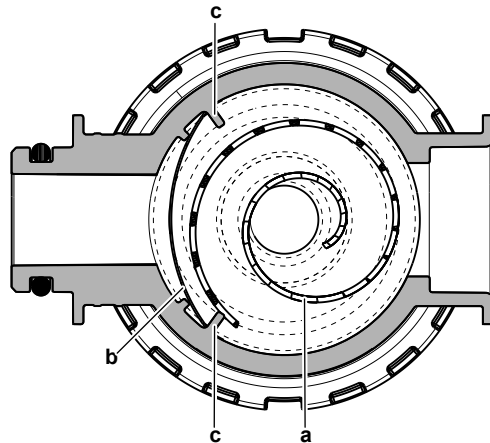
- a Spodnji del se odvije
- b Ohišje vodnega filtra

- 3 Odstranite sesalni filter in naviti filter iz ohišja vodnega filtra in ju očistite z vodo.
- 4 Namestite očiščena naviti filter in sesalni filter v ohišje vodnega filtra.



INFORMACIJE

S pomočjo izbočenih delov pravilno namestite sesalni filter v ohišje magnetnega filtra/izločevalnika umazanije.



- a Naviti filter
- b Sesalni filter
- c Izbočeni del

- 5 Vstavite in ustrezno zatesnite spodnji del ohišja vodnega filtra.

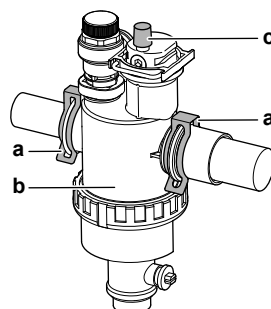
12.5.3 Vgrajevanje vodnega filtra



POZOR

Preverite stanje tesnilnih obročev in jih po potrebi zamenjajte. Pred montažo nanesite vodo na obročna tesnila.

- 1 Namestite vodni filter na ustrezno mesto.



- a Zatič
- b Magnetni filter/izločevalnik umazanije

c Ventil za odzračevanje

- 2 Namestite 2 sponki, da pritrdite vodni filter na cevi vodovodnega kroga.
- 3 Prepričajte se, da je ventil za odzračevanje vodnega filtra v odprtem položaju.
- 4 Odprite ventil (če je vgrajen) vodovodnega kroga proti ekspanzijski posodi.

**POZOR**

Prepričajte se, da je ventil (če je vgrajen) odprt proti ekspanzijski posodi, v nasprotnem primeru se bo tvoril presežni tlak.

- 5 Odprite zaporne ventile in po potrebi natočite vodo v vodovodni krog.

13 Odpravljanje težav

Stik

V primeru spodaj navedenih simptomov lahko sami poskusite odpraviti težavo. Pri vseh drugih težavah se obrnite na svojega monterja. Številko za stik/podporo lahko poiščete preko uporabniškega vmesnika.

1	Pojdite na [8.3]: Informacije > Podatki o prodajalcu.	
----------	---	---

V tem poglavju

13.1	Pregled: Odpravljanje težav.....	222
13.2	Varnostni ukrepi pri odpravljanju težav	222
13.3	Reševanje težav na podlagi simptomov.....	223
13.3.1	Simptom: Enota NE ogreva oziroma ne hladi po pričakovanjih.....	223
13.3.2	Simptom: Topla voda NE doseže želene temperature.....	224
13.3.3	Simptom: Kompressor se NE zažene (ogrevanje prostora ali ogrevanje vode za gospodinjstvo).....	224
13.3.4	Simptom: Po zagonu se v sistemu pojavlja klokotajoč zvok.....	224
13.3.5	Simptom: Črpalka je blokirana	225
13.3.6	Simptom: Črpalka ropota (kavitacija)	225
13.3.7	Simptom: Odpre se ventil za sproščanje tlaka.....	226
13.3.8	Simptom: Ventil za sproščanje vodnega tlaka pušča.....	226
13.3.9	Simptom: Prostor se NE ogreje v zadostni meri pri nizkih zunanjih temperaturah	227
13.3.10	Simptom: Tlak na točilnem mestu je začasno nenavadno visok.....	228
13.3.11	Simptom: Funkcija dezinfekcije rezervoarja se NE izvede pravilno (napaka AH)	228
13.4	Odpravljanje težav na podlagi kod napake	228
13.4.1	Prikaz besedila pomoči v primeru okvare.....	229
13.4.2	Kode napake: pregled	229

13.1 Pregled: Odpravljanje težav

To poglavje opisuje, kaj morate narediti, če pride do težav.

V njem so informacije o:

- Reševanje težav na podlagi simptomov
- Reševanje težav na podlagi kod napak

Pred odpravljanjem težav

Preglejte stikalno omarico in pri tem iščite očitne okvare, kot so zrahljane povezave ali okvarjeno ožičenje.

13.2 Varnostni ukrepi pri odpravljanju težav



OPOZORILO

- Ko pregledujete stikalno omarico enote, VEDNO preverite, ali je enota odklopljena iz omrežnega napajanja. Izklopite ustrezen odklopnik.
- Če se je aktivirala varnostna naprava, zaustavite enoto in ugotovite vzrok za njeno aktiviranje, preden jo ponastavite. NIKOLI ne zaobidite varnostnih naprav in ne spreminjajte njihovih vrednosti na vrednost, ki se razlikuje od tovarniške nastavitve. Če ne morete ugotoviti vzroka težave, pokličite svojega prodajalca.



NEVARNOST: SMRTNA NEVARNOST ZARADI ELEKTRIČNEGA UDARA

**OPOZORILO**

Preprečite nevarnosti zaradi nehotene ponastavitve termičnega odklopa: napajanje te naprave NE SME biti izvedeno preko zunanjega preklopnika, denimo časovnika, in naprava ne sme biti priključena na tokokrog, ki ga vzdrževanje redno vklaplja in izklaplja.

**NEVARNOST: NEVARNOST OPEKLIN IN OZEBLIN**

13.3 Reševanje težav na podlagi simptomov

13.3.1 Simptom: Enota NE ogreva oziroma ne hladi po pričakovanjih

Možni vzroki	Rešitev
Nastavitev temperature NI pravilna	Preverite nastavitev temperature na daljinskem upravljalniku. Preberite priročnik za uporabo.
Pretok vode je prenizek	<p>Preverite in se prepričajte o naslednjem:</p> <ul style="list-style-type: none"> ▪ So vsi zaporni ventili v vodovodnem krogu popolnoma odprti. ▪ Je vodni filter čist. Po potrebi ga očistite. ▪ V sistemu ni zraka. Po potrebi odzračite. Odzračite lahko ročno (glejte "Ročno odzračevanje" [▶ 206]) ali uporabite funkcijo samodejnega odzračevanja (glejte "Samodejno odzračevanje" [▶ 207]). ▪ Vodni tlak je >1 bar. ▪ Ekspanzijska posoda NI počena. ▪ Ventil (če je vgrajen) vodovodnega kroga proti ekspanzijski posodi je odprt. ▪ Upor v vodovodnem krogu NI prevelik za črpalko (glejte krivuljo ESP v poglavju "Tehnični podatki"). <p>Če tudi po tem, ko ste izvedli vsa navedena preverjanja, težave ne morete odpraviti, se obrnite na svojega prodajalca. V nekaterih primerih je običajno, da enota uporablja nizek pretok vode.</p>
Prostornina vode v sistemu je premajhna	Prepričajte se, da je količina vode v sistemu nad minimalno zahtevano vrednostjo (glejte " 7.1.3 Preverjanje količine vode in hitrosti pretoka " [▶ 77]).

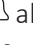

13.3.2 Simptom: Topla voda NE doseže želene temperature

Možni vzroki	Rešitev
Eno od tipal temperature rezervoarja je poškodovano.	Za ustrezen popravilni ukrep glejte priročnik za servisiranje enote.

13.3.3 Simptom: Kompresor se NE zažene (ogrevanje prostora ali ogrevanje vode za gospodinjstvo)

Možni vzroki	Rešitev
Kompresorja ni mogoče zagnati, če je temperatura vode prenizka. Enota bo z rezervnim grelnikom dosegla minimalno temperaturo vode (12°C), nato se bo kompresor lahko zagnal.	Če se rezervni grelnik znova ne zažene, preverite in poskrbite, da: <ul style="list-style-type: none"> ▪ Je napajanje rezervnega grelnika pravilno priključeno. ▪ Termična zaščita rezervnega grelnika NI aktivirana. ▪ Kontaktorji rezervnega grelnika NISO polomljeni. Če težave ni mogoče odpraviti, se obrnite na svojega prodajalca.
Nastavitve napajanja po prednostni tarifi za kWh električne energije in električni priključki se NE ujemajo.	Ujemati bi se morali s povezavami, pojasnjenimi v poglavju: <ul style="list-style-type: none"> ▪ "8.3.1 Priključevanje omrežnega napajanja" [▶ 103] ▪ "8.1.4 O napajanju po prednostni tarifi za kWh električne energije" [▶ 91] ▪ "8.1.5 Pregled električnih priključkov, razen za zunanje akuatorje" [▶ 92]
Podjetje za oskrbo z električno energijo je poslalo signal prednostne tarife za kWh električne energije.	Na uporabniškem vmesniku enote pojdite na [8.5.B] Informacije > Akuatorji > Kontakt prisilni izklop . Če je za Kontakt prisilni izklop nastavljena možnost Vklop , enota deluje s prednostno tarifo za kW. Počakajte, da se napajanje povrne (največ 2 uri).

13.3.4 Simptom: Po zagonu se v sistemu pojavlja klokotajoč zvok

Možni vzrok	Rešitev
V sistemu je zrak.	Odzračite sistem. ^(a)
Različne okvare.	Preverite, ali se na začetnem zaslonu uporabniškega vmesnika prikaže  ali  . Za več informacij o okvari glejte "13.4.1 Prikaz besedila pomoči v primeru okvare" [▶ 229].

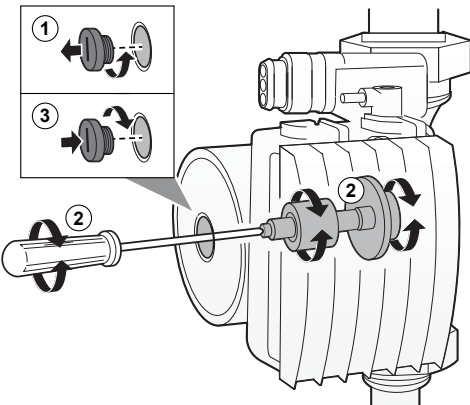
^(a) Priporočamo, da za odzračevanje uporabite funkcijo odzračevanja enote (izvesti jo mora monter). Pri odzračevanju grelnih teles in kolektorjev upoštevajte naslednje:

**OPOZORILO**

Odzračevanje grelnih teles in kolektorjev. Pred odzračevanjem grelnih teles in kolektorjev, preverite, ali se na začetnem zaslonu uporabniškega vmesnika prikaže ali .

- Če se ne, lahko takoj odzračite.
- Če se, poskrbite za zadostno zračenje v prostoru, v katerem želite izvesti odzračevanje. **Razlog:** Pri odzračevanju grelnih teles in kolektorjev lahko hladivo izteče v vodovodni krog in posledično v prostor.

13.3.5 Simptom: Črpalka je blokirana

Možni vzroki	Rešitev
<p>Če je enota dolgo izklopljena, lahko vodni kamen blokira rotor črpalke.</p>	<p>Odstranite vijak ohišja statorja in z izvijačem obračajte keramično steblo rotorja nazaj in naprej, dokler ne sprostite rotorja.^(a)</p> <p>Opomba: NE uporabljajte prevelike sile.</p> 

^(a) Če na tak način ne morete sprostiti rotorja črpalke, boste morali razstaviti črpalko in z roko obračati rotor.

13.3.6 Simptom: Črpalka ropota (kavitacija)

Možni vzroki	Rešitev
<p>V sistemu je zrak</p>	<p>Odzračite ročno (glejte "Ročno odzračevanje" [▶ 206]) ali uporabite funkcijo samodejnega odzračevanja (glejte "Samodejno odzračevanje" [▶ 207]).</p>

Možni vzroki	Rešitev
Vodni tlak na vhodu v črpalko je prenizek.	Preverite in se prepričajte o naslednjem: <ul style="list-style-type: none"> ▪ Vodni tlak je >1 bar. ▪ Tipalo vodnega tlaka ni poškodovano. ▪ Ekspanzijska posoda NI počena. ▪ Ventil (če je vgrajen) vodovodnega kroga proti ekspanzijski posodi je odprt. ▪ Nastavitev predtlaka ekspanzijske posode je pravilna (glejte "7.1.4 Spreminjanje predtlaka ekspanzijske posode" [▶ 80]).

13.3.7 Simptom: Odpre se ventil za sproščanje tlaka

Možni vzroki	Rešitev
Ekspanzijska posoda je počena	Zamenjajte ekspanzijsko posodo.
Ventil (če je vgrajen) vodovodnega kroga proti ekspanzijski posodi je zaprt.	Odprite ventil.
Količina vode v sistemu je prevelika	Prepričajte se, da je količina vode v sistemu manjša od maksimalne dovoljene vrednosti (glejte "7.1.3 Preverjanje količine vode in hitrosti pretoka" [▶ 77] in "7.1.4 Spreminjanje predtlaka ekspanzijske posode" [▶ 80]).
Vzglavje vodovodnega kroga je previsoko	Vzglavje vodovodnega kroga je razlika v višini med notranjo enoto in najvišjo točko vodovodnega kroga. Če je notranja enota na najvišji točki namestitve, je treba kot višino namestitve upoštevati 0 m. Maksimalno vzglavje vodovodnega kroga je 10 m. Preverite zahteve za namestitev.

13.3.8 Simptom: Ventil za sproščanje vodnega tlaka pušča

Možni vzroki	Rešitev
Umazanija blokira izhod ventila za sproščanje vodnega tlaka.	Obrnite rdeči gumb na ventilu v levo, da preverite, ali ventil za sproščanje tlaka pravilno deluje: <ul style="list-style-type: none"> ▪ Če NE zaslišite klopotajočega zvoka, stopite v stik s svojim lokalnim prodajalcem. ▪ Če iz enote izteka voda, zaprite dovod vode in izhodne zaporne ventile, nato pa stopite v stik s svojim lokalnim prodajalcem.

13.3.9 Simptom: Prostor se NE ogreje v zadostni meri pri nizkih zunanjih temperaturah

Možni vzroki	Rešitev
Delovanje rezervnega grelnika ni aktivirano.	<p>Preverite naslednje:</p> <ul style="list-style-type: none"> ▪ Je način delovanja rezervnega grelnika omogočen. Pojdite na: [9.3.8]: Nastavitve monterja > Rezervni grelnik > Uporaba [4-00] ▪ Pretokovno prekinjalo rezervnega grelnika je vklopljeno. Če ni, ga znova vklopite. ▪ Termična zaščita rezervnega grelnika NI aktivirana. Če se je, preverite naslednje in nato pritisnite gumb za ponastavitev v stikalni omarici: <ul style="list-style-type: none"> - Vodni tlak - Ali je v sistemu zrak - Delovanje odzračevanja
Ravnotežna temperatura rezervnega grelnika ni bila pravilno nastavljena.	<p>Povečajte ravnotežno temperaturo, da aktivirate delovanje rezervnega grelnika pri višji zunanji temperaturi.</p> <p>Pojdite na: [9.3.7]: Nastavitve monterja > Rezervni grelnik > Ravnotežna temperatura [5-01]</p>
V sistemu je zrak.	<p>Ročno ali samodejno izpustite zrak. Glejte funkcijo odzračevanja v poglavju "10 Zagon" [▶ 203].</p>
Za pripravo sanitarne tople vode se porabi preveč zmogljivosti toplotne črpalke	<p>Preverite, ali so nastavitve Prednostno ogrevanje prostora pravilno konfigurirane:</p> <ul style="list-style-type: none"> ▪ Prepričajte se, da je bila možnost Prednostno ogrevanje prostora omogočena. Pojdite na [9.6.1]: Nastavitve monterja > Uravnoteženje > Prednostno ogrevanje prostora [5-02] ▪ Povečajte "temperaturo prednostnega ogrevanja prostora", da aktivirate delovanje rezervnega grelnika pri višji zunanji temperaturi. Pojdite na [9.6.3]: Nastavitve monterja > Uravnoteženje > Prednostna temperatura [5-03]

13.3.10 Simptom: Plak na točilnem mestu je začasno nenavadno visok

Možni vzroki	Rešitev
Ventil za sproščanje tlaka ne deluje ali pa je zamašen.	<ul style="list-style-type: none"> Izperite in očistite celoten rezervoar, vključno s cevmi med ventilom za sproščanje tlaka in dovodom hladne vode. Zamenjajte ventil za sproščanje tlaka.

13.3.11 Simptom: Funkcija dezinfekcije rezervoarja se NE izvede pravilno (napaka AH)

Možni vzroki	Rešitev
Funkcija dezinfekcije je bila prekinjena zaradi točenja tople vode v gospodinjstvu	Programirajte zagon funkcije dezinfekcije za čas, ko se topla voda v sledečih 4 urah predvidoma NE bo točila v gospodinjstvu.
Malo pred programiranim zagonom funkcije dezinfekcije je bila v gospodinjstvu iztočena večja količina tople vode	<p>Če je v [5.6] Rezer. > Način ogrevanja izbran način Samo vnov. ogr. ali Po urniku + vnovično ogr., je priporočeno, da programirate zagon funkcije dezinfekcije najmanj 4 ure po zadnjem pričakovanem točenju večje količine tople vode. Zagon se lahko nastavi v nastavitvah monterja (funkcija dezinfekcije).</p> <p>Če je v [5.6] Rezer. > Način ogrevanja izbran način Samo po urniku, je priporočeno, da programirate dejanje Varčno 3 ure pred trenutkom zagona dezinfekcije po urniku, da se rezervoar vnaprej segreje.</p>
Dezinfekcija je bila ročno zaustavljena: možnost [C.3] Uporaba > Rezer. je bila med dezinfekcijo izklopljena.	NE zaustavljajte delovanja rezervoarja med dezinfekcijo.

13.4 Odpravljanje težav na podlagi kod napake

Če enota naleti na težavo, se bo na uporabniškem vmesniku prikazala koda napake. Preden kodo napake ponastavite, morate razumeti vsebino težave in ustrezno ukrepati. To naj naredi pooblaščen monter ali vaš lokalni prodajalec.

To poglavje nudi pregled večine možnih kod napak in njihovih opisov, ki se prikažejo na uporabniškem vmesniku.



**INFORMACIJE**

Glejte priročnik za servisiranje za:

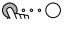
- Seznam vseh kod napak
- Podrobnejša navodila za odpravljanje težav pri vsaki posamezni napaki

13.4.1 Prikaz besedila pomoči v primeru okvare

V primeru okvare se na začetnem zaslonu skladno s stopnjo resnosti prikažejo naslednje informacije:




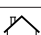
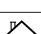
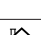




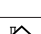
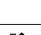



- : Napaka
- : Okvara































Prikaže se kratek in dolg opis okvare, kot v nadaljevanju:






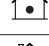






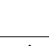


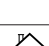

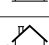





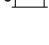




1	Pritisnite levi vrtljivi gumb, da se odpre glavni meni, in pojdite na Okvara . Rezultat: Na zaslonu se prikažeta kratek opis napake in koda napake.	
2	Na zaslonu napake pritisnite ? . Rezultat: Na zaslonu se prikaže dolg opis napake.	?






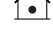







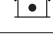




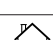

13.4.2 Kode napake: pregled

Kode napake enote

Koda napake	Opis
7H-01	 Težava pri pretoku vode
7H-04	 Težava s pretokom vode med pripravo sanitarne tople vode
7H-05	 Težava s pretokom vode med ogrevanjem/vzorčenjem
7H-06	 Težava s pretokom vode med hlajenjem/odmrzovanjem
80-01	 Težava s tipalom temperature vode v povratnem vodu
81-00	 Težava s tipalom temperature izhodne vode
81-01	 Nepravilno delovanje termistorja mešane vode.
81-06	 Nepravilnost termistorja za temperaturo vhodne vode (notranja enota)
89-01	 Zamrznjen izmenjevalnik toplote (med odmrzovanjem)
89-02	 Zamrznjen izmenjevalnik toplote (ne med odmrzovanjem)
89-03	 Zamrznjen izmenjevalnik toplote (med odmrzovanjem)
8F-00	 Neobičajno povečanje temperature izhodne vode (STV)
8H-00	 Neobičajno povečanje temperature izhodne vode
8H-01	 Pregrevanje kroga mešane vode
8H-02	 Pregrevanje kroga mešane vode (termostat)

Koda napake	Opis
8H-03	 Pregrevanje vodovodnega kroga (termostat)
A1-00	 Težava z zaznavanjem prečenja ničle
A5-00	 ZE: Težava z omejitvijo porabe pri visokem tlaku pri hlajenju/zaščito pred zmrzovanjem
AA-01	 Pregretje rezervnega grelnika
AC-00	 Pregretje pospeševalnega grelnika
AH-00	 Funkcija dezinfekcije rezervoarja ni pravilno izvedena
AJ-03	 Potrebni čas za ogrevanje STV je predolg
C0-00	 Okvara tipala pretoka
C4-00	 Težava s tipalom temperature izmenjevalnika toplote
C5-00	 Nepravilnost termistorja toplotnega izmenjevalnika
CJ-02	 Težava s tipalom temperature prostora
E1-00	 ZE: Okvara tiskanega vezja
E2-00	 Napaka zaznavanja uhajavega toka
E3-00	 ZE: Sprožitev visokotlačnega stikala (VTS)
E3-24	 Nepravilnost visokotlačnega stikala
E4-00	 Neobičajen sesalni tlak
E5-00	 ZE: Pregrevanje motorja kompresorja inverterja
E6-00	 ZE: Napaka pri zagonu kompresorja
E7-00	 ZE: Okvara motorja ventilatorja zunanje enote
E8-00	 ZE: Prenapetost napajanja
E9-00	 Okvara elektronskega ekspanzijskega ventila
EA-00	 ZE: Težava pri preklopu v hlajenje/ogrevanje
EC-00	 Neobičajno povečanje temperature rezervoarja
EC-04	 Predhodno ogrevanje rezervoarja
F3-00	 ZE: Okvara zaradi temperature izpustne cevi
F6-00	 ZE: Neobičajno visok tlak pri ohlajanju
FA-00	 ZE: Neobičajno visok tlak, aktiviranje VTS
H0-00	 ZE: Težava s tipalom napetosti/toka
H1-00	 Težava s tipalom zunanje temperature
H3-00	 ZE: Okvara visokotlačnega stikala (VTS)

Koda napake	Opis
H4-00	 Okvara nizkotlačnega stikala
H5-00	 Okvara preobremenitvene zaščite kompresorja
H6-00	 ZE: Okvara tipala za zaznavanje položaja
H8-00	 ZE: Okvara vhodnega sistema kompresorja (VK)
H9-00	 ZE: Okvara termistorja zunanjega zraka
HC-00	 Težava s tipalom temperature rezervoarja
HC-01	 Težava z drugim tipalom temperature rezervoarja
HJ-10	 Nepravilnost tipala vodnega tlaka
J3-00	 ZE: Okvara termistorja izpustne cevi
J3-10	 Nepravilnost termistorja kompresorskega priključka
J5-00	 Okvara termistorja sesalne cevi
J6-00	 ZE: Okvara termistorja toplotnega izmenjevalnika
J6-07	 ZE: Okvara termistorja toplotnega izmenjevalnika
J6-32	 Nepravilnost termistorja za temperaturo izhodne vode (zunanja enota)
J6-33	 Napaka pri komunikaciji s tipalom
J8-00	 Okvara termistorja hladilne tekočine
JA-00	 ZE: Okvara visokotlačnega tipala
JC-00	 Nepravilnost nizkotlačnega tipala
JC-01	 Nepravilnost tlaka izparilnika
L1-00	 Okvara tiskanega vezja inverterja
L3-00	 ZE: Težava zaradi povečanja temperature električne omarice
L4-00	 ZE: Okvara zaradi povečanja temperature hladilnega rebra inverterja
L5-00	 ZE: Takojšnji prevelik tok inverterja (enosmerni)
L8-00	 Okvara, sprožena prek toplotne zaščite tiskanega vezja inverterja
L9-00	 Preprečevanje blokade kompresorja
LC-00	 Okvara v komunikacijskem sistemu zunanje enote
P1-00	 Neuravnoteženost napajanja pri odprti fazi
P3-00	 Neobičajen enosmerni tok

Koda napake	Opis
P4-00	 ZE: Okvara tipala temperature hladilnega rebra
PJ-00	 Neujemanje nastavitve moči
U0-00	 ZE: Pomanjkanje hladilnega sredstva
U1-00	 Okvara pri reverzni fazi/odprti fazi
U2-00	 ZE: Zaznava napajalne napetosti
U3-00	 Nepravilno izvedena funkcija sušenja estriha s talnim ogrevanjem
U4-00	 Težava pri komunikaciji notranje/zunanje enote
U5-00	 Težava pri komunikaciji uporabniškega vmesnika
U7-00	 ZE: Okvara pri prenosu med glavnim CPE-INV CPE
U8-01	 Prekinjena povezava z vmesnikom LAN
U8-02	 Prekinjena povezava s sobnim termostatom
U8-03	 Ni povezave s sobnim termostatom
U8-04	 Neznana naprava USB
U8-05	 Napaka datoteke
U8-07	 Napaka pri komunikaciji P1P2
UA-00	 Težava pri ujemanju notranje enote, zunanje enote
UA-16	 Težava pri komunikaciji med razširitveno enoto/hidravlično omarico
UA-17	 Težava zaradi vrste rezervoarja
UA-21	 Težava pri ujemanju razširitvene enote/hidravlične omarice
UF-00	 Zaznava povratne napeljave cevi ali nepravilnega komunikacijskega ožičenja



INFORMACIJE

Če se prikaže koda napake AH, med izvajanjem funkcije dezinfekcije pa ni prišlo do prekinitev zaradi točenja tople vode za gospodinjstvo, priporočamo naslednje ukrepe:

- Če je izbran način **Samo vnov. ogr.** ali **Po urniku + vnovično ogr.**, je priporočeno, da programirate zagon funkcije dezinfekcije najmanj 4 ure po zadnjem pričakovanem točenju večje količine tople vode. Zagon se lahko nastavi v nastavitvah monterja (funkcija dezinfekcije).
- Če je izbran način **Samo po urniku**, je priporočeno, da programirate delovanje **Varčno** 3 ure pred trenutkom zagona dezinfekcije po urniku, da se rezervoar vnaprej segreje.

**OPOMBA**

Ko je minimalni pretok vode nižji od pretoka, opisanega v spodnji tabeli, se delovanje enote začasno zaustavi in na uporabniškem vmesniku se prikaže napaka 7H-01. Po določenem času se ta napaka samodejno ponastavi in delovanje enote se nadaljuje.

Minimalna zahtevana hitrost pretoka

25 l/min

**INFORMACIJE**

Napaka AJ-03 se samodejno ponastavi, takoj ko se vzpostavi običajno ogrevanje rezervoarja.

**INFORMACIJE**

Če pride do napake U8-04, je napako mogoče ponastaviti po uspešni posodobitvi programske opreme. Če posodobitev programske opreme ne uspe, preverite, ali ima vaša naprava USB format FAT32.

**INFORMACIJE**

Uporabniški vmesnik notranje enote bo prikazal, kako ponastaviti kodo napake.

14 Odstranjevanje



OPOMBA

Sistema nikar NE poskušajte razstaviti sami: razstavljanje sistema, delo s hladivom, oljem in drugimi deli MORA biti izvedeno v skladu z zadevno zakonodajo. Enote je treba obravnavati v specializiranem obratu za ponovno uporabo in reciklažo.

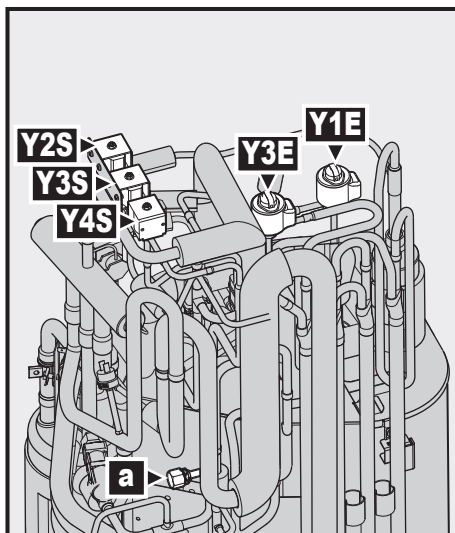
V tem poglavju

14.1 Zbiranje hladiva..... 234

14.1 Zbiranje hladiva

Pri odstranjevanju zunanje enote morate zbrati hladivo iz nje.

- Za zbiranje hladiva uporabite servisni priključek (a).
- Preverite, ali so ventili (**Y1E**, **Y3E**, **Y2S**, **Y3S**, **Y4S**) odprti. Če med zbiranjem hladiva niso odprti, ostane hladivo ujeto v enoti.



- a Servisni priključek 5/16", prirobnični
- Y1E Elektronski ekspanzijski ventil (glavni)
- Y3E Elektronski ekspanzijski ventil (vbrizg)
- Y2S Elektromagnetni ventil (obvod nizkega tlaka)
- Y3S Elektromagnetni ventil (obvod vročega plina)
- Y4S Elektromagnetni ventil (vbrizg tekočine)

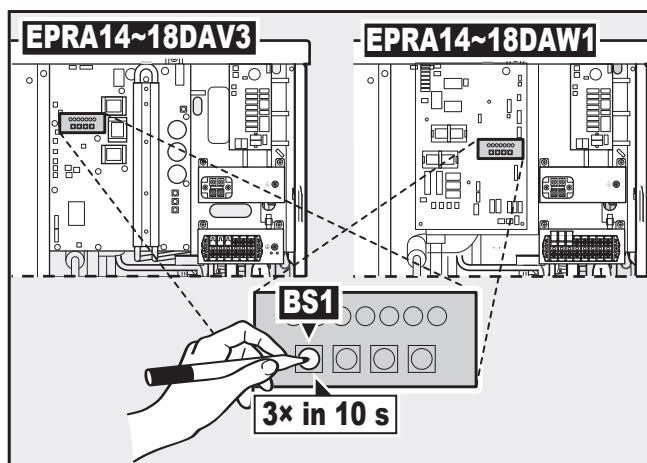
Odpiranje ventilov, ko je napajanje vklopljeno



OPOZORILO

Vrteči se ventilator. Pred vklopom ali servisiranjem zunanje enote poskrbite, da izpustna rešetka pokriva ventilator kot zaščita pred vrtečim se ventilatorjem. Glejte:

- "6.3.6 Montaža izpustne rešetke" [▶ 69]
- "6.3.7 Za odstranitev izpustne rešetke in postavitev rešetke v varen položaj" [▶ 70]



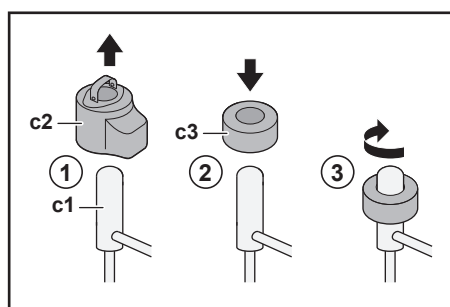
a Potisni gumb

- 1 Prepričajte se, da enota ne deluje.
- 2 V 10 sekundah 3-krat pritisnite **BS1**, da aktivirate način za vakuumsko praznjenje/zbiranje. Če želite pritisniti **BS1**, uporabite izolirano palico (kot je zaprt kemični svinčnik), da preprečite dotikanje delov pod napetostjo.

Rezultat: Enota odpre vse potrebne ventile.

- 3 Ko zberete hladivo, v 10 sekundah 3-krat pritisnite **BS1**, da deaktivirate način za vakuumsko praznjenje/zbiranje.

Odpiranje ventilov, ko je napajanje izklopljeno



- c1 Elektronski ekspanzijski ventil/elektromagnetni ventil
- c2 Tuljava EEV
- c3 Magnet EEV

- 1 Odstranite tuljavo EEV (**c2**).
- 2 Potisnite magnet EEV (**c3**) prek ekspanzijskega/elektromagnetnega ventila (**c1**).
- 3 Obrnite magnet EEV v smeri urinega kazalca v popolnoma odprti položaj ventila. Odprti položaj ventila pomeni, da morate obrniti ventil v njegov sredinski položaj, v katerem je omogočen prehod hladiva.

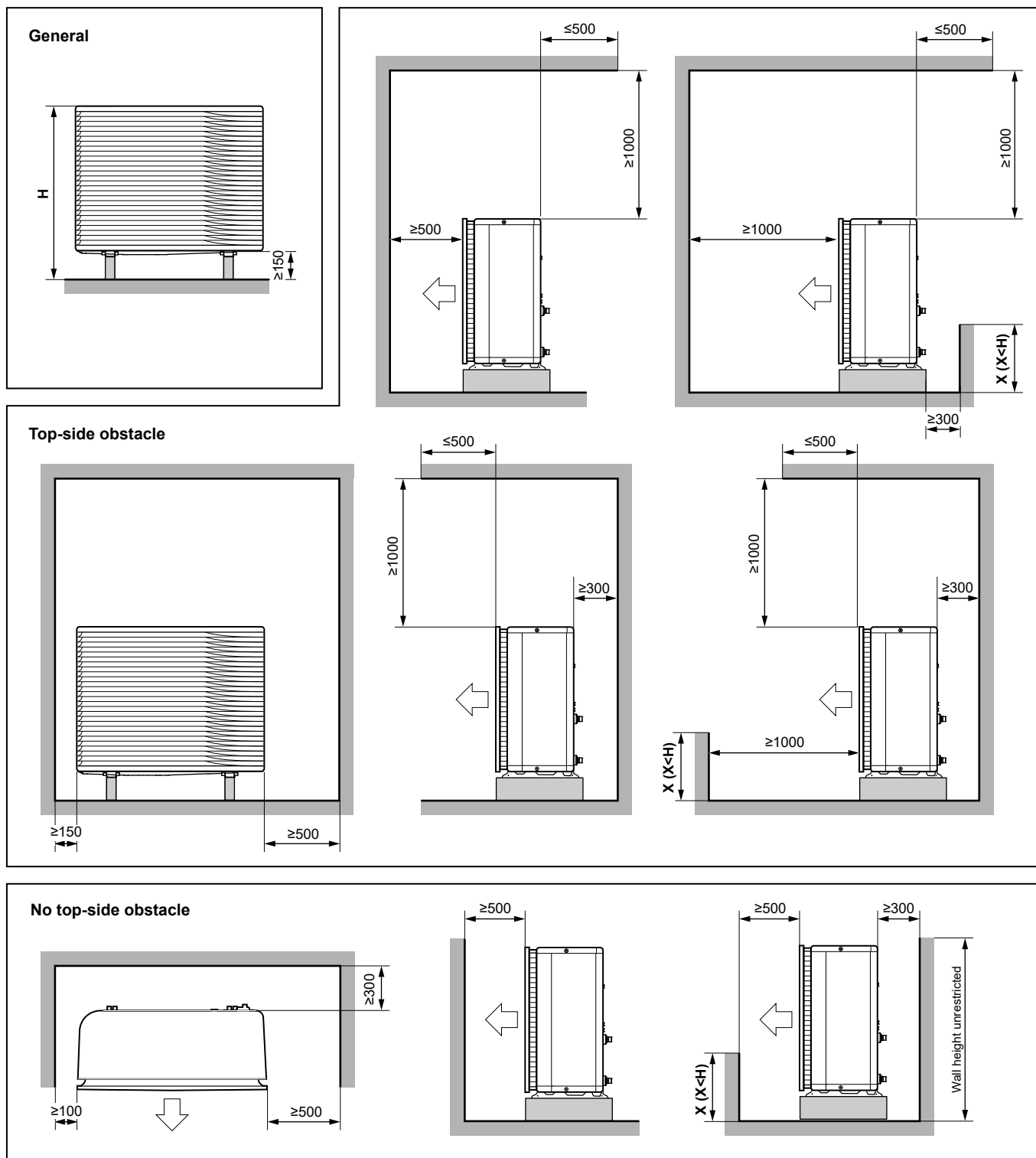
15 Tehnični podatki

Povzetek najnovejših tehničnih podatkov je na voljo na regionalni Daikinspletni strani (javno dostopna). **Popolni** tehnični podatki so na voljo na Daikin Business Portal (zahtevana avtentikacija).

V tem poglavju

15.1	Prostor za vzdrževanje: Zunanja enota	237
15.2	Shema napeljave cevi: zunanja enota	238
15.3	Shema napeljave cevi: notranja enota	239
15.4	Vežalna shema: zunanja enota.....	240
15.5	Vežalna shema: notranja enota.....	245

15.1 Prostor za vzdrževanje: Zunanja enota

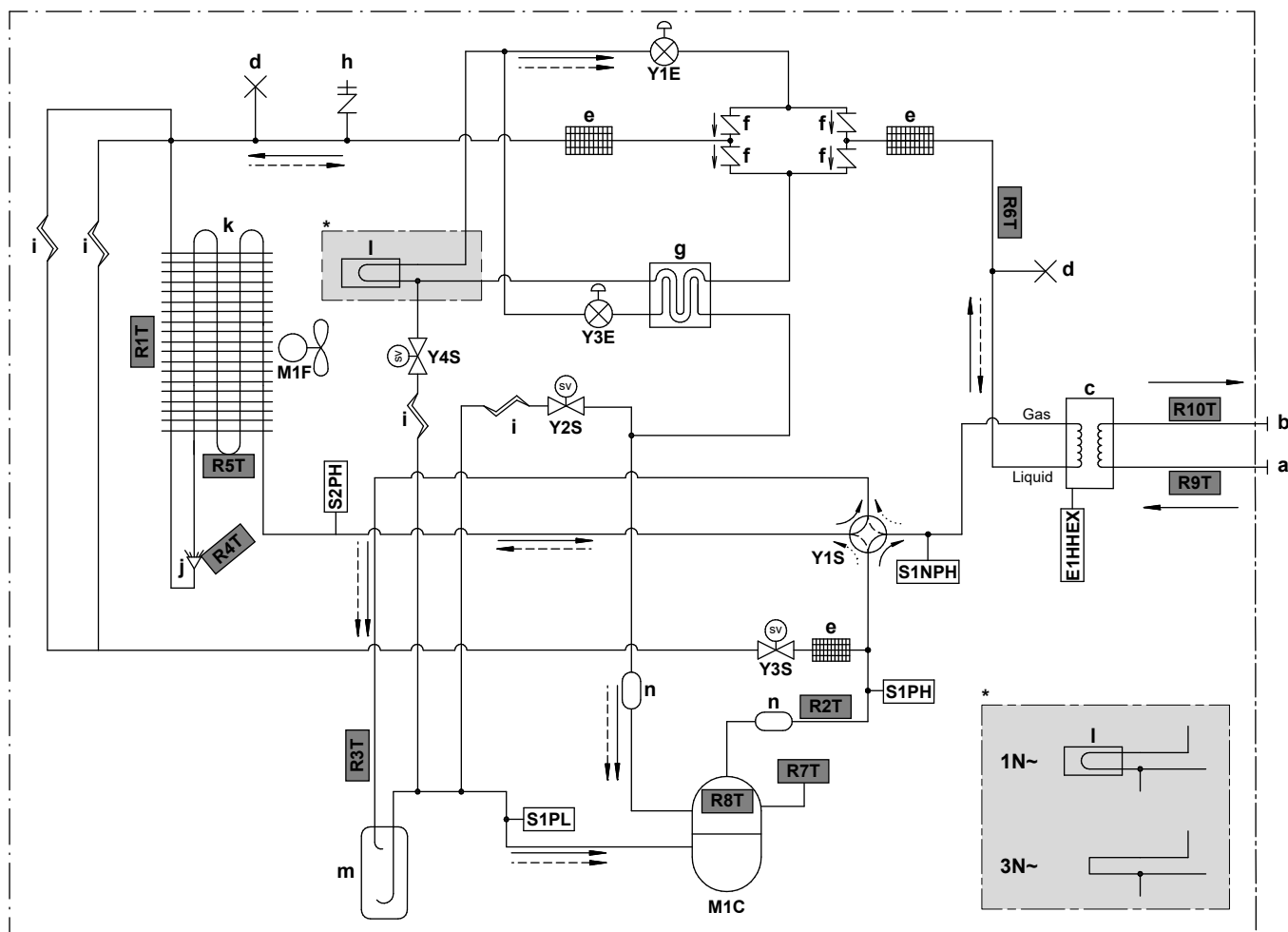


(mm)

3D124412

Angleščina	Prevod
General	Splošno
No top-side obstacle	Brez ovir na zgornji strani
Top-side obstacle	Ovira na zgornji strani
Wall height unrestricted	Višina stene ni omejena

15.2 Shema napeljave cevi: zunanja enota



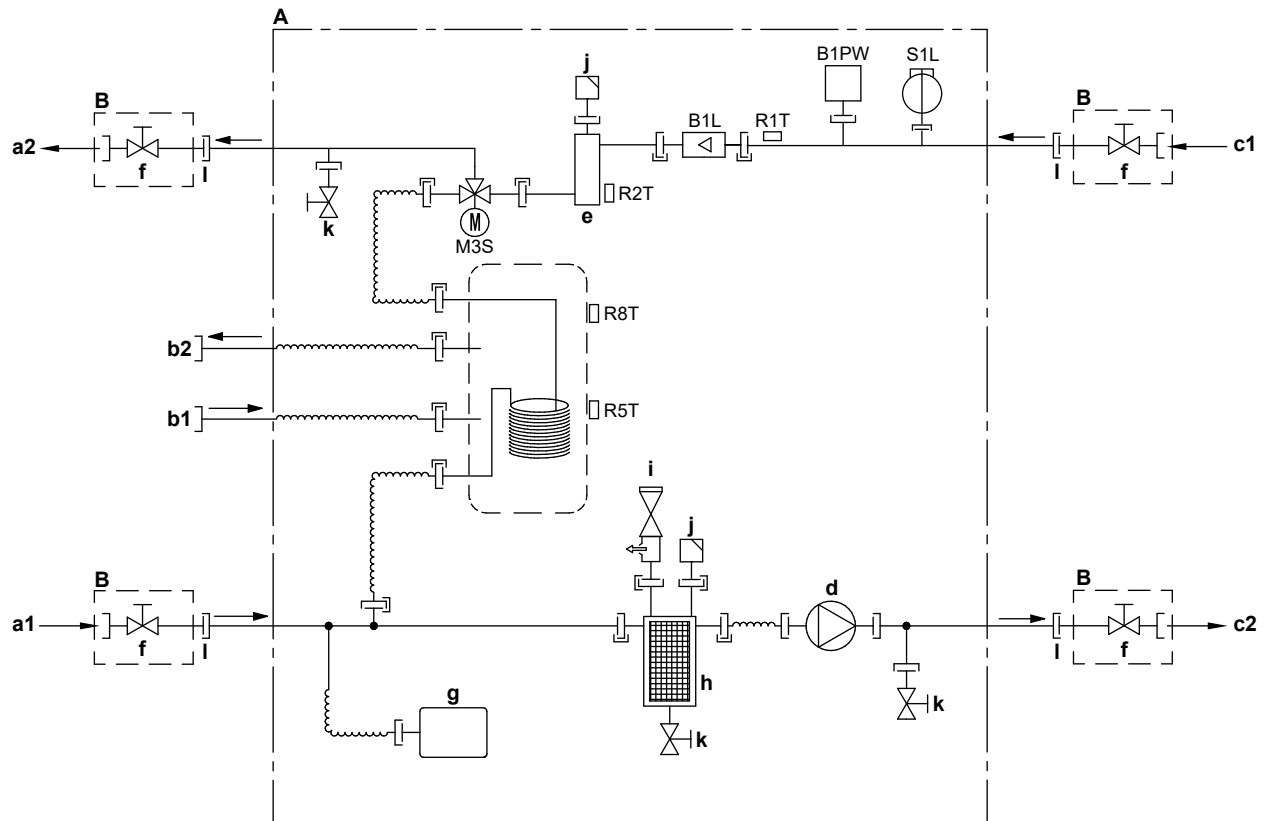
3D124079C

Gas	Plin
Liquid	Tekočinski
a	VHOD vode (vijačni spoj, moški, 1")
b	IZHOD vode (vijačni spoj, moški, 1")
c	Ploščni izmenjevalnik toplote
d	Zatisnjena cev
e	Filter za hladivo
f	Enopotni ventil
g	Izmenjevalnik toplote ekonomizerja
h	Servisni priključek 5/16", prirobnični
i	Kapilarna cev
j	Razdelilnik
k	Zračni izmenjevalnik toplote
l	Hlajenje tiskanega vezja
m	Akumulator
n	Dušilka
E1HHEX	Grelnik ploščnega izmenjevalnika toplote
M1C	Kompresor
M1F	Motor ventilatorja
S1PH	Visokotlačno stikalo (5,6 MPa)
S2PH	Visokotlačno stikalo (4,17 MPa)
S1PL	Nizkotlačno stikalo
S1NPH	Visokotlačno tipalo
Y1E	Elektronski ekspanzijski ventil (glavni)
Y3E	Elektronski ekspanzijski ventil (vbrizg)
Y1S	Elektromagnetni ventil (4-potni ventil)
Y2S	Elektromagnetni ventil (obvod nizkega tlaka)
Y3S	Elektromagnetni ventil (obvod vročega plina)
Y4S	Elektromagnetni ventil (vbrizg tekočine)

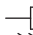



Termistorji:	
R1T	Zunanji zrak
R2T	Izpust kompresorja
R3T	Sesanje kompresorja
R4T	Zračni izmenjevalnik toplote, razdelilnik
R5T	Zračni izmenjevalnik toplote, sredina
R6T	Hladivo v tekočem stanju
R7T	Posoda kompresorja
R8T	Priključek kompresorja
R9T	Vhodna voda
R10T	Izhodna voda

Pretok hladiva:	
→	Ogrevanje
- - -	Hlajenje

15.3 Shema napeljave cevi: notranja enota



3D120611A



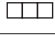

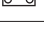

- A** Notranja enota
- B** Lokalna vgradnja
- a1** VHOD vode za ogrevanje prostora
- a2** IZHOD vode za ogrevanje prostora
- b1** Sanitarna topla voda: VHOD hladne vode, prosta matica 3/4"
- b2** Sanitarna topla voda: VHOD tople vode, prosta matica 3/4"
- c1** Prikluček za VHOD vode
- c2** Prikluček za IZHOD vode
- d** Črpalka
- e** Rezervni grelnik
- f** Zaporni ventil, moški-ženski 1"
- g** Ekspanzijska posoda
- h** Magnetni filter/izločevalnik umazanije
- i** Varnostni ventil
- j** Odzračevanje
- k** Odvodni ventil
- l** Prosta matica 1"
- B1L** Tipalo pretoka
- B1PW** Tipalo vodnega tlaka za ogrevanje prostora
- M3S** 3-potni ventil (ogrevanje prostora/priprava sanitarne tople vode)
- R1T** Termistor (VHOD vode)
- R2T** Termistor (rezervni grelnik – IZHOD vode)
- R5T, R8T** Termistor (rezervoar)
- S1L** Stikalo pretoka
-  Navojni spoj
-  Robljeni spoj
-  Hitra spojka
-  Varjeni spoj

15.4 Vežalna shema: zunanja enota

Vežalna shema je priložena enoti in je na notranji strani pokrova stikalne omarice.

Angleščina	Prevod
Electronic component assembly	Sklop elektronskih komponent
Front side view	Pogled s sprednje strani
Indoor	Notranja
OFF	IZKLOP
ON	VKLOP
Outdoor	Zunanja
Position of compressor terminal	Položaj priključne sponke kompresorja
Position of elements	Položaj elementov
Rear side view	(samo za modele W1) Pogled z zadnje strani
Right side view	Pogled z desne strani
See note ***	Glejte opombo ***

Opombe:

1	Simboli:	
	L	Napetostni vodnik
	N	Nevtralni vodnik
		Ozemljitvena zaščita
		Brezšumna ozemljitev
		Zunanje ožičenje
	==:	Možnost
		Priključni trak
		Priključek
		Konektor
		Povezava

2	Barve:	
	BLK	Črna
	RED	Rdeča
	BLU	Modra
	WHT	Bela
	GRN	Zelena
	YLW	Rumena
	PNK	Rožnata
	ORG	Oranžna
	GRY	Siva
	BRN	Rjava
3	Ta vezalna shema velja samo za zunanjo enoto.	
4	Pri upravljanju ne smete kratkostično vezati zaščitnih naprav S1PH, S2PH in S1PL.	
5	Za postopek priključitve kablov na X6A, X41A in X2M glejte tabelo kombinacij in priložnik za izbirno opremo.	
6	Tovarniško so vsa stikala izklopljena, ne spreminjajte nastavitve stikala za izbiro (DS1).	
7	(samo za modele W1) Feritno jedro Z8C sestavljata 2 ločena dela jedra.	

Legenda pri modelih V3:

A1P	Tiskano vezje (glavno)
A2P	Tiskano vezje (protišumni filter)
A3P	Tiskano vezje (uhajavi tok)
A4P	Tiskano vezje (ACS)
A5P	Tiskano vezje (utripanje)
BS1~BS4 (A1P)	Potisno stikalo
C1~C4 (A1P, A2P)	Kondenzator
DS1 (A1P)	Stikalo DIP
E1H	Grelnik odtočne cevi (lokalna dobava)
E1HHEX~E3HHEX	Grelniki ploščnega izmenjevalnika toplote
F1U	Zunanja varovalka (lokalna dobava)
F1U~F4U (A2P)	Varovalka
F6U (A1P)	Varovalka (T, 5,0 A/250 V)
H1P~H7P (A1P)	Svetleča dioda (servisni monitor je oranžen)
HAP (A1P)	Svetleča dioda (servisni monitor je zelen)
K1R (A1P)	Magnetni rele (Y1S)
K1R (A4P)	Magnetni rele (E1HHEX~E3HHEX)
K2R (A1P)	Magnetni rele (Y2S)

K2R (A4P)	Magnetni rele (E1H)
K3R (A1P)	Magnetni rele (Y3S)
K4R (A1P)	Magnetni rele (E1HC)
K10R (A1P)	Magnetni rele
K11M (A1P)	Magnetni kontaktor
K13R~K15R (A1P, A2P)	Magnetni rele
L1R~L3R (A1P)	Dušilka
M1C	Motor kompresorja
M1F	Motor ventilatorja
PS (A1P)	Preklopno napajanje
Q1DI	Odklopnik za uhajavi tok (30 mA) (lokalna dobava)
R1~R5 (A1P, A2P)	Upor
R1T	Termistor (zunanji zrak)
R2T	Termistor (izpust kompresorja)
R3T	Termistor (vstop kompresorja)
R4T	Termistor (zračni izmenjevalnik toplote, razdelilnik)
R5T	Termistor (zračni izmenjevalnik toplote, sredina)
R6T	Termistor (tekoče hladivo)
R7T	Termistor (posoda kompresorja)
R8T	Termistor (prikluček kompresorja)
R9T	Termistor (vhodna voda)
R10T	Termistor (izhodna voda)
R11T	Termistor (smerni stabilizator)
RC (A2P)	Vezje sprejemnika signalov
S1NPH	Visokotlačno tipalo
S1PH, S2PH	Visokotlačno stikalo
S1PL	Nizkotlačno stikalo
T1A	Tokovni transformator
TC (A2P)	Vezje oddajnika signalov
V1D~V4D (A1P)	Dioda
V1R (A1P)	Napajalni modul IGBT
V2R (A1P)	Diodni modul
V1T~V3T (A1P)	Bipolarni tranzistor z izoliranimi vrati (IGBT)
X1M, X2M	Priključni trak
Y1E	Elektronski ekspanzijski ventil (glavni)
Y3E	Elektronski ekspanzijski ventil (vbrizg)
Y1S	Elektromagnetni ventil (4-potni ventil)
Y2S	Elektromagnetni ventil (obvod nizkega tlaka)

Y3S	Elektromagnetni ventil (obvod vročega plina)
Y4S	Elektromagnetni ventil (vbrizg tekočine)
Z1C~Z11C	Protišumni filter (feritno jedro)
Z1F~Z6F (A1P, A2P)	Protišumni filter

Legenda pri modelih W1:

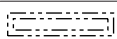
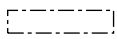
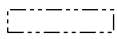
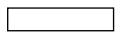
A1P	Tiskano vezje (glavno)
A2P	Tiskano vezje (protišumni filter)
A3P	Tiskano vezje (uhajavi tok)
A4P	Tiskano vezje (ACS)
A5P	Tiskano vezje (inverter)
BS1~BS4 (A1P)	Potisno stikalo
C1~C3 (A2P)	Kondenzator
DS1 (A1P)	Stikalo DIP
E1H	Grelnik odtočne cevi (lokalna dobava)
E1HHEX	Grelnik ploščnega izmenjevalnika toplote
F1U	Zunanja varovalka (lokalna dobava)
F1U~F7U (A1P, A2P)	Varovalka
H1P~H7P (A1P)	Svetleča dioda (servisni monitor je oranžen)
HAP (A1P, A2P)	Svetleča dioda (servisni monitor je zelen)
K1R (A1P)	Magnetni rele (Y1S)
K1R (A2P)	Magnetni rele
K1R (A4P)	Magnetni rele (E1HHEX)
K2R (A1P)	Magnetni rele (Y2S)
K2R (A4P)	Magnetni rele (E1H)
K3R (A1P)	Magnetni rele (Y3S)
K4R (A1P)	Magnetni rele (E1HC)
K2M, K11M (A2P)	Magnetni kontaktor
L1R~L4R	Dušilka
M1C	Motor kompresorja
M1F	Motor ventilatorja
PS (A2P)	Preklopno napajanje
Q1DI	Odklopnik za uhajavi tok (30 mA) (lokalna dobava)
R1, R2 (A2P)	Upor
R1T	Termistor (zunanji zrak)
R2T	Termistor (izpust kompresorja)
R3T	Termistor (vstop kompresorja)
R4T	Termistor (zračni izmenjevalnik toplote, razdelilnik)
R5T	Termistor (zračni izmenjevalnik toplote, sredina)

R6T	Termistor (tekoče hladivo)
R7T	Termistor (posoda kompresorja)
R8T	Termistor (prikluček kompresorja)
R9T	Termistor (vhodna voda)
R10T	Termistor (izhodna voda)
R11T	Termistor (smerni stabilizator)
S1NPH	Visokotlačno tipalo
S1PH, S2PH	Visokotlačno stikalo
S1PL	Nizkotlačno stikalo
T1A	Tokovni transformator
V1R, V2R (A2P)	Napajalni modul IGBT
V3R (A2P)	Diodni modul
X1M, X2M	Priključni trak
Y1E	Elektronski ekspanzijski ventil (glavni)
Y3E	Elektronski ekspanzijski ventil (vbrizg)
Y1S	Elektromagnetni ventil (4-potni ventil)
Y2S	Elektromagnetni ventil (obvod nizkega tlaka)
Y3S	Elektromagnetni ventil (obvod vročega plina)
Y4S	Elektromagnetni ventil (vbrizg tekočine)
Z1C~Z10C	Protišumni filter (feritno jedro)
Z1F~Z4F (A1P, A3P)	Protišumni filter

15.5 Vezalna shema: notranja enota

Glejte notranjo vezalno shemo, dobavljeno z enoto (na notranji strani pokrova stikalne omarice notranje enote). Uporabljene so naslednje kratice.

Opomnik, kaj morate preveriti pred zagonom enote

Angleščina	Prevod
Notes to go through before starting the unit	Opomnik, kaj morate preveriti pred zagonom enote
X1M	Glavni priključek
X2M	Priključek zunanjega ožičenja za IZMENIČNI TOK
X5M	Priključek zunanjega ožičenja za ENOSMERNI TOK
X6M	Priključek za napajanje rezervnega grelnika
-----	Ozemljitveni kabel
-----	Lokalna dobava
①	Različne možnosti ožičenja
	Možnost
	Ni nameščeno v stikalno omarico
	Ožičenje je odvisno od modela
	TISKANO VEZJE
Note 1: Connection point of the power supply for the BUH should be foreseen outside the unit.	Opomba 1: Priključno mesto napajanja za rezervni grelnik je treba predvideti izven enote.
Backup heater power supply	Napajanje rezervnega grelnika
<input type="checkbox"/> 6T1 (3~, 230 V, 6 kW)	<input type="checkbox"/> 6T1 (3~, 230 V, 6 kW)
<input type="checkbox"/> 6V (1N~, 230 V, 6 kW)	<input type="checkbox"/> 6V (1N~, 230 V, 6 kW)
<input type="checkbox"/> 6WN/9WN (3N~, 400 V, 6/9 kW)	<input type="checkbox"/> 6WN/9WN (3N~, 400 V, 6/9 kW)
User installed options	Opcijska oprema, ki jo namesti uporabnik
<input type="checkbox"/> LAN adapter	<input type="checkbox"/> Vmesnik LAN
<input type="checkbox"/> WLAN adapter	<input type="checkbox"/> Vmesnik WLAN
<input type="checkbox"/> Remote user interface	<input type="checkbox"/> Dodeljeni vmesnik Human Comfort Interface (BRC1HHDA, ki se uporablja kot sobni termostat)
<input type="checkbox"/> Ext. indoor thermistor	<input type="checkbox"/> Zunanji sobni termistor notranje enote
<input type="checkbox"/> Ext outdoor thermistor	<input type="checkbox"/> Zunanji termistor zunanjega okolja
<input type="checkbox"/> Digital I/O PCB	<input type="checkbox"/> Tiskano vezje za digitalne V/I
<input type="checkbox"/> Demand PCB	<input type="checkbox"/> Tiskano vezje za ukaze
<input type="checkbox"/> Safety thermostat	<input type="checkbox"/> Varnostni termostat
Main LWT	Glavna temperatura izhodne vode

Angleščina	Prevod
<input type="checkbox"/> On/OFF termostat (wired)	<input type="checkbox"/> Termostat za VKLOP/IZKLOP (žični)
<input type="checkbox"/> On/OFF termostat (wireless)	<input type="checkbox"/> Termostat za VKLOP/IZKLOP (brežžični)
<input type="checkbox"/> Ext. thermistor	<input type="checkbox"/> Zunanji termistor
<input type="checkbox"/> Heat pump convector	<input type="checkbox"/> Konvektor toplotne črpalke
Add LWT	Dodatna temperatura izhodne vode
<input type="checkbox"/> On/OFF termostat (wired)	<input type="checkbox"/> Termostat za VKLOP/IZKLOP (žični)
<input type="checkbox"/> On/OFF termostat (wireless)	<input type="checkbox"/> Termostat za VKLOP/IZKLOP (brežžični)
<input type="checkbox"/> Ext. thermistor	<input type="checkbox"/> Zunanji termistor
<input type="checkbox"/> Heat pump convector	<input type="checkbox"/> Konvektor toplotne črpalke

Položaj v stikalni omarici

Angleščina	Prevod
Position in switch box	Položaj v stikalni omarici
SWB1	Zgornja stikalna omarica
SWB2	Spodnja stikalna omarica

Legenda

A1P		Glavno tiskano vezje
A2P	*	Termostat za vklop/izklop (PC=napajalno vezje)
A3P	*	Konvektor toplotne črpalke
A4P	*	Tiskano vezje za digitalne V/I
A8P	*	Tiskano vezje za ukaze
A11P		MMI (= uporabniški vmesnik notranje enote) – glavno tiskano vezje
A13P	*	Vmesnik LAN
A14P	*	Tiskano vezje za dodeljeni vmesnik Human Comfort Interface (BRC1HHDA, ki se uporablja kot sobni termostat)
A15P	*	Tiskano vezje sprejemnika (brežžični termostat za VKLOP/IZKLOP)
A20P	*	Vmesnik WLAN
CN* (A4P)	*	Konektor
DS1(A8P)	*	Stikalo DIP
F1B	#	Pretokovna varovalka rezervnega grelnika
F1U, F2U (A4P)	*	Varovalka 5 A 250 V za tiskano vezje za digitalne V/I
K1M, K2M		Kontaktor rezervnega grelnika
K5M		Varnostni kontaktor rezervnega grelnika
K*R (A4P)		Rele tiskanega vezja
M2P	#	Črpalka sanitarne tople vode
M2S	#	2-potni ventil za način hlajenja

PC (A15P)	*	Energetska zanka
PHC1 (A4P)	*	Vhodno vezje optosklopnika
Q1L		Termična zaščita rezervnega grelnika
Q4L	#	Varnostni termostat
Q*DI	#	Odklopnik za uhajavi tok
R1H (A2P)	*	Tipalo vlažnosti
R1T (A2P)	*	Tipalo okolja na termostatu za VKLOP/IZKLOP
R2T (A2P)	*	Zunanje tipalo (talno ali okolja)
R6T	*	Zunanji termistor za notranje ali zunanje okolje
S1S	#	Kontakt za napajanje po prednostni tarifi za kWh električne energije
S2S	#	Impulzni vhod 1 števec električne energije
S3S	#	Impulzni vhod 2 števec električne energije
S6S~S9S	*	Digitalni vhodi za omejevanje moči
SS1 (A4P)	*	Stikalo za izbiro
TR1		Napajalni transformator
X6M	#	Priključni trak za napajanje rezervnega grelnika
X*, X*A, X*Y, Y*		Konektor
X*M		Priključni trak

* Opcijsko

Lokalna dobava

Prevod besedila na vezalni shemi

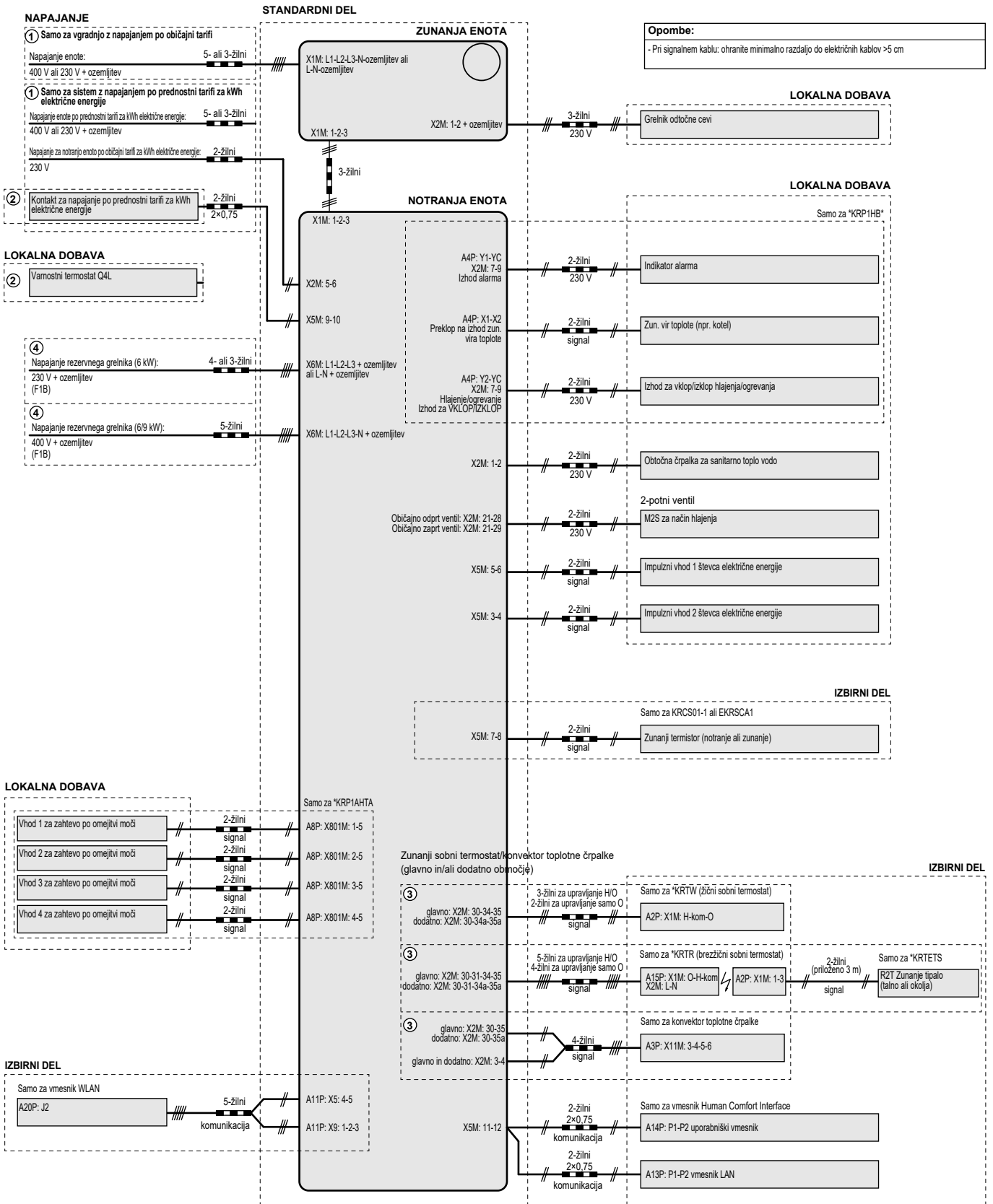
Angleščina	Prevod
(1) Main power connection	(1) Priključek omrežnega napajanja
For preferential kWh rate power supply	Za napajanje po prednostni tarifi za kWh električne energije
Indoor unit supplied from outdoor	Notranja enota se napaja prek zunanje
Normal kWh rate power supply	Napajanje po običajni tarifi za kWh električne energije
Only for normal power supply (standard)	Samo za napajanje po običajni tarifi (standardno)
Only for preferential kWh rate power supply (outdoor)	Samo za napajanje po prednostni tarifi za kWh električne energije (zunanja enota)
Outdoor unit	Zunanja enota
Preferential kWh rate power supply contact: 16 V DC detection (voltage supplied by PCB)	Kontakt za napajanje po prednostni tarifi za kWh električne energije: zaznavanje 16 V DC (napetost zagotavlja tiskano vezje)
SWB1	Stikalna omarica

Angleščina	Prevod
Use normal kWh rate power supply for indoor unit	Za notranjo enoto uporabite napajanje po običajni tarifi za kWh električne energije
(2) Backup heater power supply	(2) Napajanje rezervnega grelnika
Only for ***	Samo za ***
(3) User interface	(3) Uporabniški vmesnik
Only for LAN adapter	Samo za vmesnik LAN
Only for remote user interface HCI	Samo za dodeljeni vmesnik Human Comfort Interface (BRC1HHDA, ki se uporablja kot sobni termostat)
Only for WLAN adapter	Samo za vmesnik WLAN
SWB1	Stikalna omarica
(5) Ext. thermistor	(5) Zunanji termistor
SWB1	Stikalna omarica
(6) Field supplied options	(6) Lokalno zagotovljene opcije
12 V DC pulse detection (voltage supplied by PCB)	Zaznavanje impulzov 12 V DC (napetost zagotavlja tiskano vezje)
230 V AC supplied by PCB	230 V AC dovaja tiskano vezje
Continuous	Neprekinjen tok
DHW pump output	Izhod črpalke sanitarne tople vode
DHW pump	Črpalka sanitarne tople vode
Electrical meters	Električni števcji
For safety thermostat	Za varnostni termostat
Inrush	Zagonski tok
Max. load	Maksimalna obremenitev
Normally closed	Običajno zaprto
Normally open	Običajno odprto
Safety thermostat contact: 16 V DC detection (voltage supplied by PCB)	Kontakt za varnostni termostat: zaznavanje 16 V DC (napetost zagotavlja tiskano vezje)
Shut-off valve	Zaporni ventil
SWB1	Stikalna omarica
(7) Option PCBs	(7) Opcijska tiskana vezja
Alarm output	Izhod alarma
Changeover to ext. heat source	Preklop na zunanji vir toplote
Max. load	Maksimalna obremenitev
Min. load	Minimalna obremenitev
Only for demand PCB option	Samo za možnost tiskanega vezja za ukaze

Angleščina	Prevod
Only for digital I/O PCB option	Samo za možnost tiskanega vezja za digitalne V/I
Options: ext. heat source output, alarm output	Možnosti: izhod za zunanji vir toplote, izhod alarma
Options: On/OFF output	Možnosti: Izhod za VKLOP/IZKLOP
Power limitation digital inputs: 12 V DC / 12 mA detection (voltage supplied by PCB)	Digitalni vhodi za omejevanje moči: zaznavanje 12 V DC/12 mA (napetost zagotavlja tiskano vezje)
Space C/H On/OFF output	Izhod za VKLOP/IZKLOP hlajenja/ogrevanja prostora
SWB	Stikalna omarica
(8) External On/OFF thermostats and heat pump convector	(8) Zunanji termostati za VKLOP/IZKLOP in konvektor toplotne črpalke
Additional LWT zone	Dodatno območje temperature izhodne vode
Main LWT zone	Glavno območje temperature izhodne vode
Only for external sensor (floor/ambient)	Samo za zunanje tipalo (talno ali okolja)
Only for heat pump convector	Samo za konvektor toplotne črpalke
Only for wired On/OFF thermostat	Samo za VKLOP/IZKLOP žičnega termostata
Only for wireless On/OFF thermostat	Samo za VKLOP/IZKLOP brezžičnega termostata

Električna vezalna shema

Za podrobnosti glejte ožičenje enote.



4D124705A

16 Slovar

Prodajalec

Dobavitelj izdelka.

Pooblaščen monter

Tehnično usposobljena oseba, ki je kvalificirana za namestitev izdelka.

Uporabnik

Oseba, ki je lastnik izdelka in/ali izdelek uporablja.

Zadevna zakonodaja

Vse mednarodne, evropske, nacionalne in lokalne direktive, zakoni, predpisi in/ali pravilniki, ki se nanašajo na določen izdelek ali področje.

Servisno podjetje

Kvalificirano podjetje, ki lahko izvaja ali vodi potrebne servisne posege na izdelku.

Priročnik za montažo

Priročnik za namestitev za določen izdelek ali uporabo, ki podaja navodila za namestitev, nastavitev in vzdrževanje.

Priročnik za uporabo

Priročnik za določen izdelek ali uporabo, ki podaja navodila za uporabo.

Navodila za vzdrževanje

Priročnik za določen izdelek ali uporabo, ki podaja navodila za namestitev, nastavitev, uporabo in/ali vzdrževanje (če so upoštevna) za izdelek oziroma uporabo.

Oprema

Nalepke, priročniki, tehnični listi in oprema, priloženi izdelku ob dobavi, ki jih je treba namestiti v skladu z navodili v spremni dokumentaciji.

Opcijska oprema

Oprema, ki jo izdelava ali odobri Daikin, in se lahko uporablja s tem izdelkom v skladu z navodili v spremni dokumentaciji.

Lokalna dobava

Oprema, ki je NE izdeluje Daikin in se lahko uporablja s tem izdelkom v skladu z navodili v spremni dokumentaciji.

Tabela z nastavitvami sistema[8.7.5] = **95D1****Upoštevne enote**

ETBH16DA6V
ETBH16DA9W
ETBX16DA6V
ETBX16DA9W
ETVH16S18DA6V*
ETVH16S23DA6V*
ETVH16S18DA9W*
ETVH16S23DA9W*
ETVX16S18DA6V*
ETVX16S23DA6V*
ETVX16S18DA9W*
ETVX16S23DA9W*

Opombe

- (*1) *6V
- (*2) *9W
- (*3) ETB*
- (*4) ETV*
- (*5) *X*
- (*6) *H*

Tabela z nastavitvami sistema					Nastavitve monterja z odstopanji od privzetih vrednosti		
Pot v meniju	Koda polja	Ime nastavitve		Razpon, korak	Privzeta vrednost	Datum	Uradna vrednost
Prostor							
└─ Zaščita pred zmrz.							
1.4.1	[2-06]	Aktiviranje	R/W	0: Onemogočeno			
1.4.2	[2-05]	Nas. točka prostora	R/W	4-16°C, korak: 1°C	8°C		
└─ Območje nastavitvene točke							
1.5.1	[3-07]	Min. vrednost ogrevanja	R/W	12-18°C, korak: 0,5°C	12°C		
1.5.2	[3-06]	Maks. vrednost ogrevanja	R/W	18-30°C, korak: 0,5°C	30°C		
1.5.3	[3-09]	Min. vrednost hlajenja	R/W	15-25°C, korak: 0,5°C	15°C		
1.5.4	[3-08]	Maks. vrednost hlajenja	R/W	25-35°C, korak: 0,5°C	35°C		
Prostor							
1.6	[2-09]	Odstopanje tipala	R/W	-5-5°C, korak: 0,5°C	0°C		
1.7	[2-0A]	Odstopanje tipala	R/W	-5-5°C, korak: 0,5°C	0°C		
Glavno območje							
2.4		Način nas. točke		0: Fiksna. 1: VV ogr., fiksno hla. 2: Vremensko vodenje			
└─ Krivulja za VV ogrev.							
2.5	[1-00]	Nizka temp. okolja za krivuljo T izh. vode za vremensko vodeno upravljanje ogrevanja glavnega območja.	R/W	-40-5°C, korak: 1°C	-15°C		
2.5	[1-01]	Visoka temp. okolja za krivuljo T izh. vode za vremensko vodeno upravljanje ogrevanja glavnega območja.	R/W	10-25°C, korak: 1°C	15°C		
2.5	[1-02]	Vrednost izhodne vode za nizko temp. okolja za krivuljo T izh. vode za vremensko vodeno upravljanje ogrevanja glavnega območja.	R/W	[9-01]-[9-00], korak: 1°C [2-0C]=0 35°C [2-0C]=1 45°C [2-0C]=2 65°C			
2.5	[1-03]	Vrednost izhodne vode za visoko temp. okolja za krivuljo T izh. vode za vremensko vodeno upravljanje ogrevanja glavnega območja.	R/W	[9-01]-min(45, [9-00])°C, korak: 1°C [2-0C]=0 25°C [2-0C]=1 35°C [2-0C]=2 35°C			
└─ Krivulja za vrem. vod. hlaj.							
2.6	[1-06]	Nizka temp. okolja za krivuljo T izh. vode za vremensko vodeno upravljanje hlajenja glavnega območja.	R/W	10-25°C, korak: 1°C	20°C		
2.6	[1-07]	Visoka temp. okolja za krivuljo T izh. vode za vremensko vodeno upravljanje hlajenja glavnega območja.	R/W	25-43°C, korak: 1°C	35°C		
2.6	[1-08]	Vrednost izhodne vode za nizko temp. okolja za krivuljo T izh. vode za vremensko vodeno upravljanje hlajenja glavnega območja.	R/W	[9-03]-[9-02]°C, korak: 1°C 22°C			
2.6	[1-09]	Vrednost izhodne vode za visoko temp. okolja za krivuljo T izh. vode za vremensko vodeno upravljanje hlajenja glavnega območja.	R/W	[9-03]-[9-02]°C, korak: 1°C [2-0C]=0 18°C [2-0C]=1 7°C [2-0C]=2 18°C			
Glavno območje							
2.7	[2-0C]	Vrsta oddajnika topl.	R/W	0: Talno ogrevanje 1: Konvektorska enota 2: Hladilnik			
└─ Območje nastavitvene točke							
2.8.1	[9-01]	Min. vrednost ogrevanja	R/W	15-37°C, korak: 1°C	25°C		
2.8.2	[9-00]	Maks. vrednost ogrevanja	R/W	[2-0C]=2: 37-70, korak: 1°C 70°C [2-0C]#2: 37-55, korak: 1°C 55°C			
2.8.3	[9-03]	Min. vrednost hlajenja	R/W	5-18°C, korak: 1°C	7°C		
2.8.4	[9-02]	Maks. vrednost hlajenja	R/W	18-22°C, korak: 1°C	22°C		
Glavno območje							
2.9	[C-07]	Nadzor	R/W	0: Nadzor T izh.v. 1: Nadzor Z sob.t. 2: Nadzor sob.t.			
2.A	[C-05]	Vrsta termostata	R/W	0: - 1: 1 kontakt 2: 2 kontakta			
└─ Razlika T							
2.B.1	[1-0B]	Razlika T pri ogr.	R/W	3-10°C, korak: 1°C	5°C		
2.B.2	[1-0D]	Razlika T pri hla.	R/W	3-10°C, korak: 1°C	5°C		
└─ Modulacija							
2.C.1	[8-05]	Modulacija	R/W	0: Ne 1: Da			
2.C.2	[8-06]	Maks. modulacija	R/W	0-10°C, korak: 1°C	5°C		
└─ Zaporni ventili							
2.D.1	[F-0B]	Med segrevanjem	R/W	0: Ne 1: Da			
2.D.2	[F-0C]	Med hlajenjem	R/W	0: Ne 1: Da			
Glavno območje							
2.E		Vrsta krivulje za VV	R/W	0: 2-točkovna 1: Naklon-zamik			1
Dodatno območje							
3.4		Način nas. točke		0: Fiksna. 1: VV ogr., fiksno hla. 2: Vremensko vodenje			

Tabela z nastavitvami sistema				Nastavitve monterja z odstopanji od privzetih vrednosti		
Pot v meniju	Koda polja	Ime nastavitve	Razpon, korak	Privzeta vrednost	Datum	Uradna vrednost
Krivulja za VV ogrev.						
3.5	[0-00]	Vrednost izhodne vode za visoko temp. okolja za krivuljo T izh. vode za vremensko vodeno upravljanje ogrevanja dodatnega območja.	R/W	[9-05]-min(45,[9-06])°C, korak: 1°C [2-0C]=0 25°C [2-0C]=1 35°C [2-0C]=2 35°C		
3.5	[0-01]	Vrednost izhodne vode za nizko temp. okolja za krivuljo T izh. vode za vremensko vodeno upravljanje ogrevanja dodatnega območja.	R/W	[9-05]-[9-06]°C, korak: 1°C [2-0C]=0 35°C [2-0C]=1 45°C [2-0C]=2 65°C		
3.5	[0-02]	Visoka temp. okolja za krivuljo T izh. vode za vremensko vodeno upravljanje ogrevanja dodatnega območja.	R/W	10-25°C, korak: 1°C 15°C		
3.5	[0-03]	Nizka temp. okolja za krivuljo T izh. vode za vremensko vodeno upravljanje ogrevanja dodatnega območja.	R/W	-40-5°C, korak: 1°C -15°C		
Krivulja za vrem. vod. hlaj.						
3.6	[0-04]	Vrednost izhodne vode za visoko temp. okolja za krivuljo T izh. vode za vremensko vodeno upravljanje hlajenja dodatnega območja.	R/W	[9-07]-[9-08]°C, korak: 1°C [2-0C]=0 18°C [2-0C]=1 7°C [2-0C]=2 18°C		
3.6	[0-05]	Vrednost izhodne vode za nizko temp. okolja za krivuljo T izh. vode za vremensko vodeno upravljanje hlajenja dodatnega območja.	R/W	[9-07]-[9-08]°C, korak: 1°C 22°C		
3.6	[0-06]	Visoka temp. okolja za krivuljo T izh. vode za vremensko vodeno upravljanje hlajenja dodatnega območja.	R/W	25-43°C, korak: 1°C 35°C		
3.6	[0-07]	Nizka temp. okolja za krivuljo T izh. vode za vremensko vodeno upravljanje hlajenja dodatnega območja.	R/W	10-25°C, korak: 1°C 20°C		
Dodatno območje						
3.7	[2-0D]	Vrsta oddajnika topl.	R/W	0: Talno ogrevanje 1: Konvektorska enota 2: Hladilnik		
Območje nastavitvene točke						
3.8.1	[9-05]	Min. vrednost ogrevanja	R/W	15-37°C, korak: 1°C 25°C		
3.8.2	[9-06]	Maks. vrednost ogrevanja	R/W	[2-0D]=2: 37-70, korak: 1°C 70°C [2-0D]#2: 37-55, korak: 1°C 55°C		
3.8.3	[9-07]	Min. vrednost hlajenja	R/W	5-18°C, korak: 1°C 7°C		
3.8.4	[9-08]	Maks. vrednost hlajenja	R/W	18-22°C, korak: 1°C 22°C		
Dodatno območje						
3.A	[C-06]	Vrsta termostata	R/W	0: - 1: 1 kontakt 2: 2 kontakta		
Razlika T						
3.B.1	[1-0C]	Razlika T pri ogr.	R/W	3-10°C, korak: 1°C 10°C		
3.B.2	[1-0E]	Razlika T pri hla.	R/W	3-10°C, korak: 1°C 5°C		
Dodatno območje						
3.C		Vrsta krivulje za VV	R/O	0: 2-točkovna 1: Naklon-zamik		
Ogrevanje/hlajenje prostora						
Območje delovanja						
4.3.1	[4-02]	Izkl. T ogr. pros.	R/W	14-35°C, korak: 1°C 35°C		
4.3.2	[F-01]	Izkl. T hlaj. pros.	R/W	10-35°C, korak: 1°C 20°C		
Ogrevanje/hlajenje prostora						
4.4	[7-02]	Število območij	R/W	0: 1 obm. T izh.v. 1: 2 obm. T izh.v.		
4.5	[F-0D]	Način del. črpalke	R/W	0: Neprekinjeno 1: Vzorec 2: Zahteva		
4.6	[E-02]	Vrsta enote	R/W (*5) R/O (*6)	0: Reverzibilno (*5) 1: Samo ogrevanje (*6)		
4.7	[9-0D]	Omejitve črpalke	R/W	0-8, korak: 1 0: Brez omejitve 1-4: 50-80% 5-8: 50-80% med vzorčenjem 6		
Ogrevanje/hlajenje prostora						
4.9	[F-00]	Črpalka izven razpona	R/W	0: Omejeno 1: Dovoljeno		
4.A	[D-03]	Povečanje okrog 0°C	R/W	0: Ne 1: povečanje 2°C, razpon 4°C 2: povečanje 4°C, razpon 4°C 3: povečanje 2°C, razpon 8°C 4: povečanje 4°C, razpon 8°C		
4.B	[9-04]	Presežno	R/W	1-4°C, korak: 1°C 1°C		
4.C	[2-06]	Zaščita pred zmrz.	R/W	0: Onemogočeno 1: Omogočeno		
Rezer.						
5.2	[6-0A]	Nas. točka za udobno del.	R/W	30-[6-0E]°C, korak: 1°C 60°C		
5.3	[6-0B]	Nas. točka za varčno del.	R/W	30-min(50, [6-0E]) °C, korak: 1°C 45°C		
5.4	[6-0C]	Nas. točka za vnov. ogr.	R/W	30-min(50, [6-0E]) °C, korak: 1°C 45°C		
5.6	[6-0D]	Način ogrevanja	R/W	0: Samo vnov. ogr. 1: Vnov.ogr.+urnik 2: Samo urnik		

(*1) *6V_(*) *9W_
 (*3) ETB*_(*) ETV*_
 (*5) *X*_(*) *H*

(#) Uporablja se samo v švedskem jeziku.

4P586458-1 - 2019.07

Tabela z nastavitvami sistema					Nastavitve monterja z odstopanji od privzetih vrednosti	
Pot v meniju	Koda polja	Ime nastavitve	Razpon, korak	Privzeta vrednost	Datum	Uradna vrednost
Dezinfekcija						
5.7.1	[2-01]	Aktiviranje	R/W	0: Ne 1: Da		
5.7.2	[2-00]	Dan delovanja	R/W	0: Vsak dan 1: Ponedeljek 2: Torek 3: Sreda 4: Četrtek 5: Petek 6: Sobota 7: Nedelja		
5.7.3	[2-02]	Začetni čas	R/W	0-23 h, korak: 1 h 1		
5.7.4	[2-03]	Nas. točka rezervoarja	R/W	[E-07]≠1 : 55-75°C, korak: 5°C 70°C [E-07]=1 : 60°C 60°C		
5.7.5	[2-04]	Trajanje	R/W	[E-07]≠1: 5-60 min, korak: 5 min 10 min [E-07]=1: 40-60 min, korak: 5 min 40 min		
Rezer.						
5.8	[6-0E]	Maksimalno	R/W	(*3) [E-07]=0: 40-75°C, korak: 1°C 60°C (*3) [E-07]=5: 40-80°C, korak: 1°C 80°C (*4) : 40-65°C, korak: 1°C 65°C		
5.9	[6-00]	Histereza	R/W	2-40°C, korak: 1°C 8°C		
5.A	[6-08]	Histereza vnovičnega ogrevanja	R/W	2-20°C, korak: 1°C 10°C		
5.B		Način nas. točke	R/W	0: Fiksna 1: Vreme. vodena		
Krivulja za VV						
5.C	[0-0B]	Vrednost izhodne vode za visoko temp. okolja za krivuljo za vremensko vodeno upravljanje priprave TV.	R/W	35-[6-0E]°C, korak: 1°C 55°C		
5.C	[0-0C]	Vrednost izhodne vode za nizko temp. okolja za krivuljo za vremensko vodeno upravljanje priprave TV.	R/W	45-[6-0E]°C, korak: 1°C 60°C		
5.C	[0-0D]	Visoka temp. okolja za krivuljo za vremensko vodeno upravljanje priprave TV.	R/W	10-25°C, korak: 1°C 15°C		
5.C	[0-0E]	Nizka temp. okolja za krivuljo za vremensko vodeno upravljanje priprave TV.	R/W	-40-5°C, korak: 1°C -10°C		
Rezer.						
5.D	[6-01]	Obrobno	R/W	0-10°C, korak: 1°C 2°C		
5.E		Vrsta krivulje za VV	R/O	0: 2-točkovna 1: Naklon-zamik		
Uporab. nastavitve						
Tiho						
7.4.1		Aktiviranje	R/W	0: IZKL 1: Ročno 2: Samodejno		
7.4.3		Nivo	R/W	0: Tiho 1: Še tišje 2: Naltišje		
Tarifa el. en.						
7.5.1		Visoko	R/W	0,00-990/kWh 1/kWh		
7.5.2		Srednje	R/W	0,00-990/kWh 1/kWh		
7.5.3		Nizko	R/W	0,00-990/kWh 1/kWh		
Uporab. nastavitve						
7.6		Cena plina	R/W	0,00-990/kWh 0,00-290/MBtu 1,0/kWh		
Nastavitve monterja						
Čarovnik za konfiguracijo Sistem						
9.1.3.2	[E-03]	Vrsta REG	R/O	3: 6V (*1) 4: 9W (*2)		
9.1.3.3	[E-05] [E-06] [E-07]	Topla voda za gos.	R/W	Brez STV (*3) EKHW (*3) Vgrajeno (*4) EKHWP (*3)		
9.1.3.4	[4-06]	Zasilno del.	R/W	0: Ročno 1: Samodejno 2: Samodejno zmanj OP/ VKL priprava TV 3: Samodejno zmanj OP/ IZKL priprava TV 4: Samodejno običajno OP/ IZKL priprava TV		
9.1.3.5	[7-02]	Število območij	R/W	0: Eno območje 1: Dve območji		
9.1.3.6	[E-0D]	Sistem, napolnjen z glikolno mešanico	R/W	0: Ne 1: Da		
9.1.3.7	[6-02]	Zmogljivost pospeš. grelnika (*3)	R/W	0-10kW, korak: 0,2kW 3kW (*3) 0kW (*4)		
Rezervni grelnik						
9.1.4.1	[5-0D]	Napetost	R/W (*1) R/O (*2)	0: 230V, 1- (*1) 1: 230V, 3- (*1) 2: 400V, 3- (*2)		
9.1.4.2	[4-0A]	Konfiguracija	R/W	0: 1 1: 1/1+2 (*1) (*2) 2: 1/2 3: 1/2 + 1/1+2 v zasilnem delovanju		

(*1) *6V_(*2) *9W_
(*3) ETB*_(*4) ETV*_
(*5) *X*_(*6) *H*

Tabela z nastavitvami sistema					Nastavitve monterja z odstopanji od privzetih vrednosti	
Pot v meniju	Koda polja	Ime nastavitve	Razpon, korak	Privzeta vrednost	Datum	Uradna vrednost
9.1.4.3	[6-03]	Korak moči 1	R/W	0~10kW, korak: 0,2kW 2kW (*1) 3kW (*2)		
9.1.4.4	[6-04]	Dodaten korak moči 2	R/W	0~10kW, korak: 0,2kW 4kW (*1) 6kW (*2)		
└─ Glavno območje						
9.1.5.1	[2-0C]	Vrsta oddajnika topla.	R/W	0: Talno ogrevanje 1: Konvektorska enota 2: Hladilnik		
9.1.5.2	[C-07]	Nadzor	R/W	0: Nadzor T izh.v. 1: Nadzor Z sob.t. 2: Nadzor sob.t.		
9.1.5.3		Način nas. točke	R/W	0: Fiksna. 1: VV ogr., fiksno hla. 2: Vremensko vodenje		
9.1.5.4		Urniki	R/W	0: Ne 1: Da		
9.1.5.5		Vrsta krivulje za VV	R/W	0: 2-točkovna 1: Naklon-zamik		
9.1.6	[1-00]	Nizka temp. okolja za krivuljo T izh. vode za vremensko vodeno upravljanje ogrevanja glavnega območja.	R/W	-40~5°C, korak: 1°C -15°C		
9.1.6	[1-01]	Visoka temp. okolja za krivuljo T izh. vode za vremensko vodeno upravljanje ogrevanja glavnega območja.	R/W	10~25°C, korak: 1°C 15°C		
9.1.6	[1-02]	Vrednost izhodne vode za nizko temp. okolja za krivuljo T izh. vode za vremensko vodeno upravljanje ogrevanja glavnega območja.	R/W	[9-01]~[9-00], korak: 1°C [2-0C]=0 35°C [2-0C]=1 45°C [2-0C]=2 65°C		
9.1.6	[1-03]	Vrednost izhodne vode za visoko temp. okolja za krivuljo T izh. vode za vremensko vodeno upravljanje ogrevanja glavnega območja.	R/W	[9-01]~min(45, [9-00])°C, korak: 1°C [2-0C]=0 25°C [2-0C]=1 35°C [2-0C]=2 35°C		
9.1.7	[1-06]	Nizka temp. okolja za krivuljo T izh. vode za vremensko vodeno upravljanje hlajenja glavnega območja.	R/W	10~25°C, korak: 1°C 20°C		
9.1.7	[1-07]	Visoka temp. okolja za krivuljo T izh. vode za vremensko vodeno upravljanje hlajenja glavnega območja.	R/W	25~43°C, korak: 1°C 35°C		
9.1.7	[1-08]	Vrednost izhodne vode za nizko temp. okolja za krivuljo T izh. vode za vremensko vodeno upravljanje hlajenja glavnega območja.	R/W	[9-03]~[9-02]°C, korak: 1°C 22°C		
9.1.7	[1-09]	Vrednost izhodne vode za visoko temp. okolja za krivuljo T izh. vode za vremensko vodeno upravljanje hlajenja glavnega območja.	R/W	[9-03]~[9-02]°C, korak: 1°C [2-0C]=0 18°C [2-0C]=1 7°C [2-0C]=2 18°C		
└─ Dodatno območje						
9.1.8.1	[2-0D]	Vrsta oddajnika topla.	R/W	0: Talno ogrevanje 1: Konvektorska enota 2: Hladilnik		
9.1.8.3		Način nas. točke	R/W	0: Fiksna. 1: VV ogr., fiksno hla. 2: Vremensko vodenje		
9.1.8.4		Urniki	R/W	0: Ne 1: Da		
9.1.9	[0-00]	Vrednost izhodne vode za visoko temp. okolja za krivuljo T izh. vode za vremensko vodeno upravljanje ogrevanja dodatnega območja.	R/W	[9-05]~min(45, [9-06])°C, korak: 1°C [2-0C]=0 25°C [2-0C]=1 35°C [2-0C]=2 35°C		
9.1.9	[0-01]	Vrednost izhodne vode za nizko temp. okolja za krivuljo T izh. vode za vremensko vodeno upravljanje ogrevanja dodatnega območja.	R/W	[9-05]~[9-06]°C, korak: 1°C [2-0C]=0 35°C [2-0C]=1 45°C [2-0C]=2 65°C		
9.1.9	[0-02]	Visoka temp. okolja za krivuljo T izh. vode za vremensko vodeno upravljanje ogrevanja dodatnega območja.	R/W	10~25°C, korak: 1°C 15°C		
9.1.9	[0-03]	Nizka temp. okolja za krivuljo T izh. vode za vremensko vodeno upravljanje ogrevanja dodatnega območja.	R/W	-40~5°C, korak: 1°C -15°C		
9.1.A	[0-04]	Vrednost izhodne vode za visoko temp. okolja za krivuljo T izh. vode za vremensko vodeno upravljanje hlajenja dodatnega območja.	R/W	[9-07]~[9-08]°C, korak: 1°C [2-0C]=0 18°C [2-0C]=1 7°C [2-0C]=2 18°C		
9.1.A	[0-05]	Vrednost izhodne vode za nizko temp. okolja za krivuljo T izh. vode za vremensko vodeno upravljanje hlajenja dodatnega območja.	R/W	[9-07]~[9-08]°C, korak: 1°C 22°C		
9.1.A	[0-06]	Visoka temp. okolja za krivuljo T izh. vode za vremensko vodeno upravljanje hlajenja dodatnega območja.	R/W	25~43°C, korak: 1°C 35°C		
9.1.A	[0-07]	Nizka temp. okolja za krivuljo T izh. vode za vremensko vodeno upravljanje hlajenja dodatnega območja.	R/W	10~25°C, korak: 1°C 20°C		
└─ Rezer.						
9.1.B.1	[6-0D]	Način ogrevanja	R/W	0: Samo vnov. ogr. 1: Vnov.ogr.+urnik 2: Samo urnik		
9.1.B.2	[6-0A]	Nas. točka za udobno del.	R/W	30~[6-0E]°C, korak: 1°C 60°C		
9.1.B.3	[6-0B]	Nas. točka za varčno del.	R/W	30~min(50, [6-0E])°C, korak: 1°C 45°C		
9.1.B.4	[6-0C]	Nas. točka za vnov. ogr.	R/W	30~min(50, [6-0E])°C, korak: 1°C 45°C		
9.1.B.5	[6-08]	Histereza vnovičnega ogrevanja	R/W	2~20°C, korak: 1°C 10°C		

(*1) *6V_(*) *9W_
 (*3) ETB*_(*) ETV*_
 (*5) *X*_(*) *H*

(#) Uporablja se samo v švedskem jeziku.

4P586458-1 - 2019.07

Tabela z nastavitvami sistema				Nastavitve monterja z odstopanji od privzetih vrednosti		
Pot v meniju	Koda polja	Ime nastavitve	Razpon, korak	Privzeta vrednost	Datum	Uradna vrednost
Topla voda za gos.						
9.2.1	[E-05] [E-06] [E-07]	Topla voda za gos.	R/W	Brez STV (*3) EKHW (*3) Vgrajeno (*4) EKHWP (*3)		
9.2.2	[D-02]	Črpalka STV	R/W	0: Brez črpalke za STV 1: Takojšnja topla voda 2: Dezinfekcija 3: Obtok 4: Obtok in dezinfekcija		
9.2.4	[D-07]	Solarno	R/W	0: Ne 1: Da		
Rezervni grelnik						
9.3.1	[E-03]	Vrsta REG	R/O	3: 6V (*1) 4: 9W (*2)		
9.3.2	[5-0D]	Napetost	R/W (*1) R/O (*2)	0: 230V, 1~ (*1) 1: 230V, 3~ (*1) 2: 400V, 3~ (*2)		
9.3.3	[4-0A]	Konfiguracija	R/W	1: 1/1+2 (*1) (*2) 2: 1/2 3: 1/2 + 1/1+2 v zasilnem delovanju		
9.3.4	[6-03]	Korak moči 1	R/W	0~10kW, korak: 0,2kW 2kW (*1) 3kW (*2)		
9.3.5	[6-04]	Dodaten korak moči 2	R/W	0~10kW, korak: 0,2kW 4kW (*1) 6kW (*2)		
9.3.6	[5-00]	Ravnotežje	R/W	0: Dovoljeno 1: Ni dovoljeno		
9.3.7	[5-01]	Ravnotežna temperatura	R/W	-15~35°C, korak: 1°C 0°C		
9.3.8	[4-00]	Uporaba	R/W	0: Omejitev 1: Omogoči 2: Samo TV		
Pospeševalni grelnik						
9.4.1	[6-02]	Moč	R/W	0~10kW, korak: 0,2kW 3kW (*3) 0kW (*4)		
9.4.3	[8-03]	Časovnik za varčno delovanje POG	R/W	20~95 min, korak: 5 min 50 min		
9.4.4	[4-03]	Uporaba	R/W	0: Omejeno 1: Dovoljeno 2: Prekrivanje 3: Izklop kompresorja 4: Samo zaščita pred legionelo		
Zasilno del.						
9.5.1	[4-06]	Zasilno del.	R/W	0: Ročno 1: Samodejno 2: Samodejno zmanj OP/ VKL priprava TV 3: Samodejno zmanj OP/ IZKL priprava TV 4: Samodejno običajno OP/ IZKL priprava TV		
9.5.2	[7-06]	Prisilni izklop TČ	R/W	0: Onemogočeno 1: Omogočeno		
Urnovanje						
9.6.1	[5-02]	Prednostno ogrevanje prostora	R/W	0: Onemogočeno 1: Omogočeno		
9.6.2	[5-03]	Prednostna temperatura	R/W	-15~35°C, korak: 1°C 0°C		
9.6.3	[5-04]	Zamik nastavitvene točke POG	R/W	0~20°C, korak: 1°C 10°C		
9.6.4	[8-02]	Čas preprečevanja recikliranja	R/W	0~10 h, korak: 0,5 h 0,5 h [E-07]=1 3 h [E-07]≠1		
9.6.5	[8-00]	Časovnik za minimalno delovanje	R/W	0~20 min, korak: 1 min 1 min		
9.6.6	[8-01]	Časovnik za maksimalno delovanje	R/W	5~95 min, korak: 5 min 30 min		
9.6.7	[8-04]	Dodatni časovnik	R/W	0~95 min, korak: 5 min 95 min		
Nastavitve monterja						
9.7	[4-04]	Preprečevanje zmrzovanja vodovodnih cevi	R/O	0: Prekinitveno		
Napajanje po ugodni tarifi za kWh						
9.8.1	[D-01]	Napajanje po ugodni tarifi za kWh	R/W	0: Ne 1: Aktivno odprto 2: Aktivno zaprto 3: Varnostni termostat		
9.8.2	[D-00]	Omogoči grelnik	R/W	0: Brez 1: Samo pos.grel. 2: Samo rez.grel. 3: Vsi grelniki		
9.8.3	[D-05]	Omogoči črpalko	R/W	0: Prisilni izklop 1: Kot običajno		
Nadzor energijske porabe						
9.9.1	[4-08]	Nadzor energijske porabe	R/W	0: Brez omejitve 1: Neprekinjeno 2: Digitalni vhodi		
9.9.2	[4-09]	Tip	R/W	0: Tok 1: Moč		
9.9.3	[5-05]	Omejitev	R/W	0~50 A, korak: 1 A 50 A		
9.9.4	[5-05]	Omejitev 1	R/W	0~50 A, korak: 1 A 50 A		
9.9.5	[5-06]	Omejitev 2	R/W	0~50 A, korak: 1 A 50 A		
9.9.6	[5-07]	Omejitev 3	R/W	0~50 A, korak: 1 A 50 A		
9.9.7	[5-08]	Omejitev 4	R/W	0~50 A, korak: 1 A 50 A		
9.9.8	[5-09]	Omejitev	R/W	0~20 kW, korak: 0,5 kW 20 kW		

(*1) *6V_(*2) *9W_
(*3) ETB*_(*4) ETV*_
(*5) *X*_(*6) *H*

Tabela z nastavitvami sistema					Nastavitve monterja z odstopanji od privzetih vrednosti	
Pot v meniju	Koda polja	Ime nastavitve		Razpon, korak Privzeta vrednost	Datum	Uradna vrednost
9.9.9	[5-09]	Omejitev 1	R/W	0-20 kW, korak: 0,5 kW 20 kW		
9.9.A	[5-0A]	Omejitev 2	R/W	0-20 kW, korak: 0,5 kW 20 kW		
9.9.B	[5-0B]	Omejitev 3	R/W	0-20 kW, korak: 0,5 kW 20 kW		
9.9.C	[5-0C]	Omejitev 4	R/W	0-20 kW, korak: 0,5 kW 20 kW		
9.9.D	[4-01]	Prednostni grelnik		0: Brez 1: Pospeševalni grelnik 2: Rezervni grelnik		
9.9.F	[7-07]	Aktiviranje BBR16 (#)	R/W	0: Onemogočeno 1: Omogočeno		
Merjenje energije						
9.A.1	[D-08]	Električni števec 1	R/W	0: Ne 1: 0,1 impulz/kWh 2: 1 impulz/kWh 3: 10 impulz/kWh 4: 100 impulz/kWh 5: 1000 impulz/kWh		
9.A.2	[D-09]	Električni števec 2	R/W	0: Ne 1: 0,1 impulz/kWh 2: 1 impulz/kWh 3: 10 impulz/kWh 4: 100 impulz/kWh 5: 1000 impulz/kWh		
Tipala						
9.B.1	[C-08]	Zunanje tipalo	R/W	0: Ne 1: Zunanje tipalo 2: Sobno tipalo		
9.B.2	[2-0B]	Odstopanje Z tipala ok.	R/W	-5-5°C, korak: 0,5°C 0°C		
9.B.3	[1-0A]	Povprečenje časa	R/W	0: Brez povpr. 1: 12 h 2: 24 h 3: 48 h 4: 72 h		
Bivalentno						
9.C.1	[C-02]	Bivalentno	R/W	0: Ne 1: Bivalentno		
9.C.2	[7-05]	Učinkovitost kotla	R/W	0: Zelo vis. 1: Visoko 2: Srednje 3: Nizko 4: Zelo niz.		
9.C.3	[C-03]	Temperatura	R/W	-25-25°C, korak: 1°C 0°C		
9.C.4	[C-04]	Histereza	R/W	2-10°C, korak: 1°C 3°C		
Nastavitve monterja						
9.D	[C-09]	Izhod alarma	R/W	0: Običajno odprt 1: Običajno zaprt		
9.E	[3-00]	Samodejni ponovni zagon	R/W	0: Ne 1: Da		
9.F	[E-08]	Funkcija varčne rabe	R/W	0: Onemogočeno 1: Omogočeno		
9.G		Onemogoči zaščite	R/W	0: Ne 1: Da		
Pregled nastavitve sistema						
9.I	[0-00]	Vrednost izhodne vode za visoko temp. okolja za krivuljo T izh. vode za vremensko vodeno upravljanje ogrevanja dodatnega območja.	R/W	[9-05]-min(45,[9-06])°C, korak: 1°C [2-0C]=0 25°C [2-0C]=1 35°C [2-0C]=2 35°C		
9.I	[0-01]	Vrednost izhodne vode za nizko temp. okolja za krivuljo T izh. vode za vremensko vodeno upravljanje ogrevanja dodatnega območja.	R/W	[9-05]-[9-06]°C, korak: 1°C [2-0C]=0 35°C [2-0C]=1 45°C [2-0C]=2 65°C		
9.I	[0-02]	Visoka temp. okolja za krivuljo T izh. vode za vremensko vodeno upravljanje ogrevanja dodatnega območja.	R/W	10-25°C, korak: 1°C 15°C		
9.I	[0-03]	Nizka temp. okolja za krivuljo T izh. vode za vremensko vodeno upravljanje ogrevanja dodatnega območja.	R/W	-40-5°C, korak: 1°C -15°C		
9.I	[0-04]	Vrednost izhodne vode za visoko temp. okolja za krivuljo T izh. vode za vremensko vodeno upravljanje hlajenja dodatnega območja.	R/W	[9-07]-[9-08]°C, korak: 1°C [2-0C]=0 18°C [2-0C]=1 7°C [2-0C]=2 18°C		
9.I	[0-05]	Vrednost izhodne vode za nizko temp. okolja za krivuljo T izh. vode za vremensko vodeno upravljanje hlajenja dodatnega območja.	R/W	[9-07]-[9-08]°C, korak: 1°C 22°C		
9.I	[0-06]	Visoka temp. okolja za krivuljo T izh. vode za vremensko vodeno upravljanje hlajenja dodatnega območja.	R/W	25-43°C, korak: 1°C 35°C		
9.I	[0-07]	Nizka temp. okolja za krivuljo T izh. vode za vremensko vodeno upravljanje hlajenja dodatnega območja.	R/W	10-25°C, korak: 1°C 20°C		
9.I	[0-0B]	Vrednost izhodne vode za visoko temp. okolja za krivuljo za vremensko vodeno upravljanje priprave TV.	R/W	35-[6-0E]°C, korak: 1°C 55°C		
9.I	[0-0C]	Vrednost izhodne vode za nizko temp. okolja za krivuljo za vremensko vodeno upravljanje priprave TV.	R/W	45-[6-0E]°C, korak: 1°C 60°C		
9.I	[0-0D]	Visoka temp. okolja za krivuljo za vremensko vodeno upravljanje priprave TV.	R/W	10-25°C, korak: 1°C 15°C		
9.I	[0-0E]	Nizka temp. okolja za krivuljo za vremensko vodeno upravljanje priprave TV.	R/W	-40-5°C, korak: 1°C -10°C		
9.I	[1-00]	Nizka temp. okolja za krivuljo T izh. vode za vremensko vodeno upravljanje ogrevanja glavnega območja.	R/W	-40-5°C, korak: 1°C -15°C		
9.I	[1-01]	Visoka temp. okolja za krivuljo T izh. vode za vremensko vodeno upravljanje ogrevanja glavnega območja.	R/W	10-25°C, korak: 1°C 15°C		

(*1) *6V_(*) *9W_
 (*3) ETB*_(*) ETV*_
 (*5) *X*_(*) *H*

(#) Uporablja se samo v švedskem jeziku.

4P586458-1 - 2019.07

Tabela z nastavitvami sistema					Nastavitve monterja z odstopanji od privzetih vrednosti	
Pot v meniju	Koda polja	Ime nastavitve	Razpon, korak	Privzeta vrednost	Datum	Uradna vrednost
9.1	[1-02]	Vrednost izhodne vode za nizko temp. okolja za krivuljo T izh. vode za vremensko vodeno upravljanje ogrevanja glavnega območja.	R/W	[9-01]-[9-00], korak: 1°C [2-0C]=0 35°C [2-0C]=1 45°C [2-0C]=2 65°C		
9.1	[1-03]	Vrednost izhodne vode za visoko temp. okolja za krivuljo T izh. vode za vremensko vodeno upravljanje ogrevanja glavnega območja.	R/W	[9-01]-min(45, [9-00])°C, korak: 1°C [2-0C]=0 25°C [2-0C]=1 35°C [2-0C]=2 35°C		
9.1	[1-04]	Vremensko vodeno hlajenje glavnega območja temperature izhodne vode.	R/W	0: Onemogočeno 1: Omogočeno		
9.1	[1-05]	Vremensko vodeno hlajenje dodatnega območja temperature izhodne vode	R/W	0: Onemogočeno 1: Omogočeno		
9.1	[1-06]	Nizka temp. okolja za krivuljo T izh. vode za vremensko vodeno upravljanje hlajenja glavnega območja.	R/W	10-25°C, korak: 1°C 20°C		
9.1	[1-07]	Visoka temp. okolja za krivuljo T izh. vode za vremensko vodeno upravljanje hlajenja glavnega območja.	R/W	25-43°C, korak: 1°C 35°C		
9.1	[1-08]	Vrednost izhodne vode za nizko temp. okolja za krivuljo T izh. vode za vremensko vodeno upravljanje hlajenja glavnega območja.	R/W	[9-03]-[9-02]°C, korak: 1°C 22°C		
9.1	[1-09]	Vrednost izhodne vode za visoko temp. okolja za krivuljo T izh. vode za vremensko vodeno upravljanje hlajenja glavnega območja.	R/W	[9-03]-[9-02]°C, korak: 1°C [2-0C]=0 18°C [2-0C]=1 7°C [2-0C]=2 18°C		
9.1	[1-0A]	Kolikšen je čas povprečenja zunanje temperature?	R/W	0: Brez povpr. 1: 12 h 2: 24 h 3: 48 h 4: 72 h		
9.1	[1-0B]	Kakšna je zelena delta T pri ogrevanju za glavno območje?	R/W	3-10°C, korak: 1°C 5°C		
9.1	[1-0C]	Kakšna je zelena delta T pri ogrevanju za dodatno območje?	R/W	3-10°C, korak: 1°C 10°C		
9.1	[1-0D]	Kakšna je zelena delta T pri hlajenju za glavno območje?	R/W	3-10°C, korak: 1°C 5°C		
9.1	[1-0E]	Kakšna je zelena delta T pri hlajenju za dodatno območje?	R/W	3-10°C, korak: 1°C 5°C		
9.1	[2-00]	Kdaj naj se funkcija dezinfekcije izvede?	R/W	0: Vsak dan 1: Ponedeljek 2: Torek 3: Sreda 4: Četrtek 5: Petek 6: Sobota 7: Nedelja		
9.1	[2-01]	Ali naj se izvede funkcija dezinfekcije izvede?	R/W	0: Ne 1: Da		
9.1	[2-02]	Kdaj naj se funkcija dezinfekcije začne?	R/W	0-23 h, korak: 1 h 1		
9.1	[2-03]	Kolikšna je ciljna temperatura za dezinfekcijo?	R/W	[E-07]#1 : 55-75°C, korak: 5°C 70°C [E-07]=1 : 60°C 60°C		
9.1	[2-04]	Kako dolgo je treba vzdrževati temperaturo rezervoarja?	R/W	[E-07]#1: 5-60 min, korak: 5 min 10 min [E-07]=1: 40-60 min, korak: 5 min 40 min		
9.1	[2-05]	Temperatura zaščite prostora pred zmrzovanjem	R/W	4-16°C, korak: 1°C 8°C		
9.1	[2-06]	Zaščita pred zmrzovanjem	R/W	0: Onemogočeno 1: Omogočeno		
9.1	[2-09]	Nas. zamik izmerjene temperature prostora	R/W	-5-5°C, korak: 0,5°C 0°C		
9.1	[2-0A]	Nas. zamik izmerjene temperature prostora	R/W	-5-5°C, korak: 0,5°C 0°C		
9.1	[2-0B]	Kolikšen je potrebni zamik izmerjene zunanje temp.?	R/W	-5-5°C, korak: 0,5°C 0°C		
9.1	[2-0C]	Katera vrsta oddajnika je prik. na osred. obm. temp. izh. vode?	R/W	0: Talno ogrevanje 1: Konvektorska enota 2: Hladilnik		
9.1	[2-0D]	Katera vrsta oddajnika je prik. na dod. obm. temp. izh. vode?	R/W	0: Talno ogrevanje 1: Konvektorska enota 2: Hladilnik		
9.1	[2-0E]	Kolikšen je največji dovoljeni tok prek toplotne črpalke?	R/W	0-50 A, korak: 1 A 50 A		
9.1	[3-00]	Ali je dovoljen samodejni ponovni zagon enote?	R/W	0: Ne 1: Da		
9.1	[3-01]	--		0		
9.1	[3-02]	--		1		
9.1	[3-03]	--		4		
9.1	[3-04]	--		2		
9.1	[3-05]	--		1		
9.1	[3-06]	Kolikšna je maks. Zelena temp. prostora pri ogrevanju?	R/W	18-30°C, korak: 0,5°C 30°C		
9.1	[3-07]	Kolikšna je minimalna zelena temperatura prostora pri ogrevanju?	R/W	12-18°C, korak: 0,5°C 12°C		
9.1	[3-08]	Kolikšna je maks. Zelena temp. prostora pri hlajenju?	R/W	25-35°C, korak: 0,5°C 35°C		
9.1	[3-09]	Kolikšna je min. Zelena temp. prostora pri hlajenju?	R/W	15-25°C, korak: 0,5°C 15°C		
9.1	[4-00]	V katerem načinu deluje rez. grelnik?	R/W	0: Omejitev 1: Omogoči 2: Samo TV		

(*1) *6V_(*2) *9W_
(*3) ETB*_(*4) ETV*_
(*5) *X*_(*6) *H*

Tabela z nastavitvami sistema				Nastavitve monterja z odstopanji od privzetih vrednosti		
Pot v meniju	Koda polja	Ime nastavitve	Razpon, korak	Privzeta vrednost	Datum	Uradna vrednost
9.1	[4-01]	Kateri el. grelnik ima prednost?	R/W	0: Brez 1: Pospeševalni grelnik 2: Rezervni grelnik		
9.1	[4-02]	Pod kakšno vred. zunanje temp. je dovoljeno ogrevanje?	R/W	14~35°C, korak: 1°C 35°C		
9.1	[4-03]	Odobritev delovanja pospeševalnega grelnika.	R/W	0: Omejeno 1: Dovoljeno 2: Prekivanje 3: Izklop kompresorja 4: Samo zaščita pred legionelo		
9.1	[4-04]	Preprečevanje zmrzovanja vodovodnih cevi	R/O	0: Prekinitveno		
9.1	[4-05]	--		0		
9.1	[4-06]	Zasilno del.	R/W	0: Ročno 1: Samodejno 2: Samodejno zmanj OP/ VKL priprava TV 3: Samodejno zmanj OP/ IZKL priprava TV 4: Samodejno običajno OP/ IZKL priprava TV		
9.1	[4-07]	--		6		
9.1	[4-08]	Kateri način omej. moči je potreben v sistemu?	R/W	0: Brez omejitve 1: Neprekinjeno 2: Digitalni vhodi		
9.1	[4-09]	Katera vrsta omej. moči je potrebna?	R/W	0: Tok 1: Moč		
9.1	[4-0A]	Konfiguracija rezervnega grelnika	R/W	1: 1/1+2 (*1) (*2) 2: 1/2 3: 1/2 + 1/1+2 v zasilnem delovanju		
9.1	[4-0B]	Histereza samodejnega preklopa ogrevanja/hlajenja.	R/W	1~10°C, korak: 0,5°C 1°C		
9.1	[4-0D]	Zamik samodejnega preklopa ogrevanja/hlajenja.	R/W	1~10°C, korak: 0,5°C 3°C		
9.1	[4-0E]	--		6		
9.1	[5-00]	Ali je delovanje rezervnega grelnika omogočeno nad ravnotežno temperaturo med ogrevanjem prostora?	R/W	0: Dovoljeno 1: Ni dovoljeno		
9.1	[5-01]	Kolikšna je ravnotežna temperatura za stavbo?	R/W	-15~35°C, korak: 1°C 0°C		
9.1	[5-02]	Prednostno ogrevanje prostora.	R/W	0: Onemogočeno 1: Omogočeno		
9.1	[5-03]	Temperatura prednostnega ogrevanja prostora.	R/W	-15~35°C, korak: 1°C 0°C		
9.1	[5-04]	Nastavitvena točka za popravek temperature tople vode za gospodinjstvo.	R/W	0~20°C, korak: 1°C 10°C		
9.1	[5-05]	Kakšna je zahtevana omej. za dig. vh. 1?	R/W	0~50 A, korak: 1 A 50 A		
9.1	[5-06]	Kakšna je zahtevana omej. za dig. vh. 2?	R/W	0~50 A, korak: 1 A 50 A		
9.1	[5-07]	Kakšna je zahtevana omej. za dig. vh. 3?	R/W	0~50 A, korak: 1 A 50 A		
9.1	[5-08]	Kakšna je zahtevana omej. za dig. vh. 4?	R/W	0~50 A, korak: 1 A 50 A		
9.1	[5-09]	Kakšna je zahtevana omej. za dig. vh. 1?	R/W	0~20 kW, korak: 0,5 kW 20 kW		
9.1	[5-0A]	Kakšna je zahtevana omej. za dig. vh. 2?	R/W	0~20 kW, korak: 0,5 kW 20 kW		
9.1	[5-0B]	Kakšna je zahtevana omej. za dig. vh. 3?	R/W	0~20 kW, korak: 0,5 kW 20 kW		
9.1	[5-0C]	Kakšna je zahtevana omej. za dig. vh. 4?	R/W	0~20 kW, korak: 0,5 kW 20 kW		
9.1	[5-0D]	Napetost rezervnega grelnika	R/W (*1) R/O (*2)	0: 230V, 1~ (*1) 1: 230V, 3~ (*1) 2: 400V, 3~ (*2) 1		
9.1	[5-0E]	--		0		
9.1	[6-00]	Temperaturna razlika, ki določa vklopno temperaturo toplotne črpalke.	R/W	2~40°C, korak: 1°C 8°C		
9.1	[6-01]	Temperaturna razlika, ki določa izklopno temperaturo toplotne črpalke.	R/W	0~10°C, korak: 1°C 2°C		
9.1	[6-02]	Kolikšna je zmogljivost pospeš. grelnika?	R/W	0~10kW, korak: 0,2kW 3kW (*3) 0kW (*4)		
9.1	[6-03]	Kolikšna je zmogljivost 1. stopnja rezervnega grelnika?	R/W	0~10kW, korak: 0,2kW 2kW (*1) 3kW (*2)		
9.1	[6-04]	Kolikšna je zmogljivost 2. stopnja rezervnega grelnika?	R/W	0~10kW, korak: 0,2kW 4kW (*1) 6kW (*2)		
9.1	[6-05]	--		0		
9.1	[6-06]	--		0		
9.1	[6-07]	--		0		
9.1	[6-08]	Katera histereza naj se uporabi za način vnovičnega ogrevanja?	R/W	2~20°C, korak: 1°C 10°C		
9.1	[6-09]	--		0		
9.1	[6-0A]	Kolikšna je zelena udobna temp. skladiščenja?	R/W	30~[6-0E]°C, korak: 1°C 60°C		
9.1	[6-0B]	Kolikšna je zelena varčna temp. skladiščenja?	R/W	30~min(50, [6-0E]) °C, korak: 1°C 45°C		
9.1	[6-0C]	Kolikšna je zelena temperatura vnovičnega ogrevanja?	R/W	30~min(50, [6-0E]) °C, korak: 1°C 45°C		
9.1	[6-0D]	Kateri je zeleni način nas.toč. pri ogrev. tople vode za gos.?	R/W	0: Samo vnov. ogr. 1: Vnov.ogr.+turnik 2: Samo urnik		
9.1	[6-0E]	Kolikšna je maks. nas. točka temperature?	R/W	(*3) [E-07]=0: 40~75°C, korak: 1°C 60°C (*3) [E-07]=5: 40~80°C, korak: 1°C 80°C (*4) : 40~65°C, korak: 1°C 65°C		
9.1	[7-00]	Presežna temperatura pospeševalnega grelnika za toplo vodo za gospodinjstvo.	R/W	0~4°C, korak: 1°C 0°C		

(*1) *6V_(*2) *9W_
 (*3) ETB*_*4) ETV*_
 (*5) *X*_*6) *H*

(#) Uporablja se samo v švedskem jeziku.

4P586458-1 - 2019.07

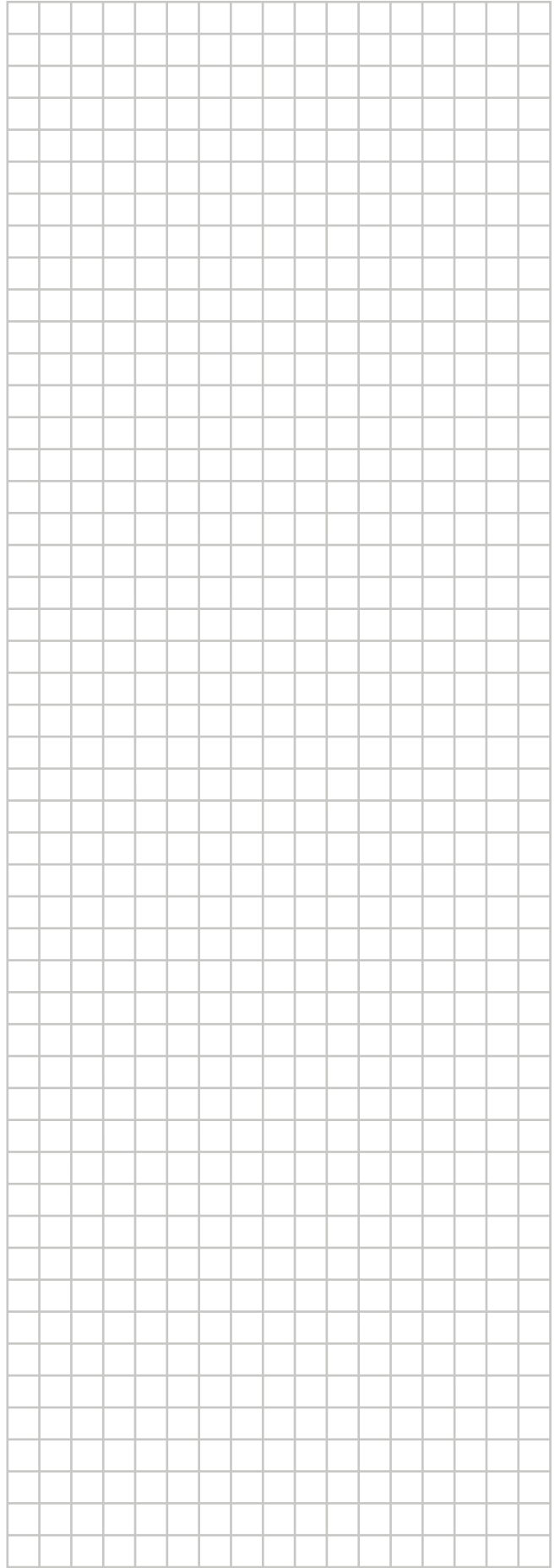
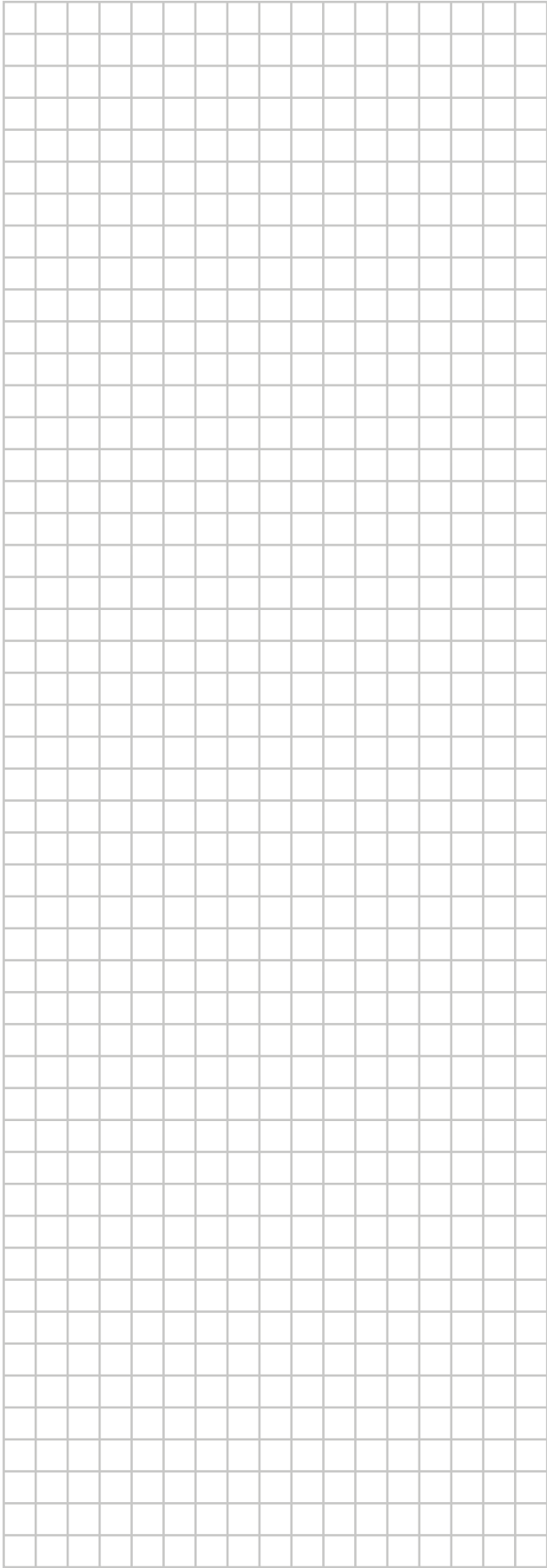
Tabela z nastavitvami sistema					Nastavitve monterja z odstopanji od privzetih vrednosti		
Pot v meniju	Koda polja	Ime nastavitve		Razpon, korak	Privzeta vrednost	Datum	Uradna vrednost
9.1	[7-01]	Histereza pospeševalnega grelnika za toplo vodo za gospodinjstvo.	R/W	2-40°C, korak: 1°C	2°C		
9.1	[7-02]	Koliko območij temperature izh. vode se uporablja?	R/W	0: 1 obm. T izh.v. 1: 2 obm. T izh.v.	2.5		
9.1	[7-03]	--			0		
9.1	[7-04]	--			0		
9.1	[7-05]	Učinkovitost kotla	R/W	0: Zelo vis. 1: Visoko 2: Srednje 3: Nizko 4: Zelo niz.			
9.1	[7-06]	Prisilni izklop TČ	R/W	0: Onemogočeno 1: Omogočeno			
9.1	[7-07]	Aktiviranje BBR16 (#)	R/W	0: Onemogočeno 1: Omogočeno			
9.1	[8-00]	Minimalni čas delovanja za pripravo tople vode za gospodinjstvo.	R/W	0-20 min, korak: 1 min	1 min		
9.1	[8-01]	Maksimalni čas delovanja za pripravo tople vode za gospodinjstvo.	R/W	5-95 min, korak: 5 min	30 min		
9.1	[8-02]	Čas protirecikliranja.	R/W	0-10 h, korak: 0,5 h	0,5 h [E-07]=1 3 h [E-07]#1		
9.1	[8-03]	Časovnik za zamik delovanja pospeševalnega grelnika.	R/W	20-95 min, korak: 5 min	50 min		
9.1	[8-04]	Dodatni čas delovanja za maksimalni čas delovanja.	R/W	0-95 min, korak: 5 min	95 min		
9.1	[8-05]	Želite omogočiti modul. T izh. vode za nadzor prostora?	R/W	0: Ne 1: Da			
9.1	[8-06]	Modulacija maksimalne temperature izhodne vode.	R/W	0-10°C, korak: 1°C	5°C		
9.1	[8-07]	Kolikšna je zelena udobna gl. T izh. vode pri hlajenju?	R/W	[9-03]-[9-02], korak: 1°C	18°C		
9.1	[8-08]	Kakšna je zelena varčna gl. T izh. vode pri hlajenju?	R/W	[9-03]-[9-02], korak: 1°C	20°C		
9.1	[8-09]	Kolikšna je zelena udobna gl. T izh. vode pri ogrevanju?	R/W	[9-01]-[9-00], korak: 1°C	35°C		
9.1	[8-0A]	Kolikšna je zelena varčna gl. T izh. vode pri ogrevanju?	R/W	[9-01]-[9-00], korak: 1°C	33°C		
9.1	[8-0B]	--			13		
9.1	[8-0C]	--			10		
9.1	[8-0D]	--			16		
9.1	[9-00]	Kolikšna je maks. zelena T izh. vode za osred. obm. pri ogrev.?	R/W	[2-0C]=2: 37-70, korak: 1°C 70°C [2-0C]#2: 37-55, korak: 1°C 55°C			
9.1	[9-01]	Kolikšna je minimalna zelena T izhodne vode za glavno območje pri ogrevanju?	R/W	15-37°C, korak: 1°C	25°C		
9.1	[9-02]	Kolikšna je maks. zelena T izh. vode za osred. obm. pri hlaj.?	R/W	18-22°C, korak: 1°C	22°C		
9.1	[9-03]	Kolikšna je minimalna zelena T izhodne vode za glavno območje pri hlajenju?	R/W	5-18°C, korak: 1°C	7°C		
9.1	[9-04]	Presežna temperatura izhodne vode.	R/W	1-4°C, korak: 1°C	1°C		
9.1	[9-05]	Kolikšna je minimalna zelena T izhodne vode za dodatno območje pri ogrevanju?	R/W	15-37°C, korak: 1°C	25°C		
9.1	[9-06]	Kolikšna je maks. zelena T izh. vode za dod. obm. pri ogrev.?	R/W	[2-0D]=2: 37-70, korak: 1°C 70°C [2-0D]#2: 37-55, korak: 1°C 55°C			
9.1	[9-07]	Kolikšna je minimalna zelena T izhodne vode za dodatno območje pri hlajenju?	R/W	5-18°C, korak: 1°C	7°C		
9.1	[9-08]	Kolikšna je maks. zelena T izh. vode za dod. obm. pri hlaj.?	R/W	18-22°C, korak: 1°C	22°C		
9.1	[9-0C]	Histereza temperature prostora.	R/W	1-6°C, korak: 0,5°C	1 °C		
9.1	[9-0D]	Omejitev hitrosti črpalke	R/W	0-8, korak:1 0: Brez omejitve 1-4: 50-80% 5-8: 50-80% med vzorčenjem	6		
9.1	[9-0E]	--			6		
9.1	[C-00]	Prednost tople vode za gospodinjstvo.	R/W	0: Prednost solarnega delovanja 1: Prednost toplotne črpalke			
9.1	[C-01]	--			0		
9.1	[C-02]	Ali je priključen zunanji rezervni vir toplote?	R/W	0: Ne 1: Bivalentno			
9.1	[C-03]	Temperatura za aktiviranje bivalentnega delovanja.	R/W	-25-25°C, korak: 1°C	0°C		
9.1	[C-04]	Temperatura histerese bivalentnega delovanja.	R/W	2-10°C, korak: 1°C	3°C		
9.1	[C-05]	Kakšen kontakt za toplot. zah. se uporablja za osred. obm.?	R/W	0: - 1: 1 kontakt 2: 2 kontakta			
9.1	[C-06]	Kakšen kontakt za toplot. zah. se uporablja za dod. obm.?	R/W	0: - 1: 1 kontakt 2: 2 kontakta			
9.1	[C-07]	Kateri način nadzora enote se uporablja za funkcije pros.?	R/W	0: Nadzor T izh.v. 1: Nadzor Z sob.t. 2: Nadzor sob.t.			
9.1	[C-08]	Kakšno zunanje tipalo je nameščeno?	R/W	0: Ne 1: Zunanje tipalo 2: Sobno tipalo			
9.1	[C-09]	Kakšna vrsta izh. kontakta alarma je potrebna?	R/W	0: Običajno odprt 1: Običajno zaprt			
9.1	[C-0A]	--			0		
9.1	[C-0B]	--			0		
9.1	[C-0C]	--			0		
9.1	[C-0D]	--			0		
9.1	[C-0E]	--			0		

Tabela z nastavitvami sistema				Nastavitve monterja z odstopanji od privzetih vrednosti		
Pot v meniju	Koda polja	Ime nastavitve	Razpon, korak	Privzeta vrednost	Datum	Uradna vrednost
9.I	[D-00]	Kateri grelniki so dovoljeni, če je napaj. pred. kWh odk.?	R/W	0: Brez 1: Samo pos.grel. 2: Samo rez.grel. 3: Vsi grelniki		
9.I	[D-01]	Vrsta kontakta za names. tlač. stikala za prednos. tarifo kWh?	R/W	0: Ne 1: Aktivno odprto 2: Aktivno zaprto 3: Varnostni termostat		
9.I	[D-02]	Katera vrsta črpalke za toplo vodo za gos. je nameščena?	R/W	0: Brez črpalke za STV 1: Takojšnja topla voda 2: Dezinfekcija 3: Obtok 4: Obtok in dezinfekcija		
9.I	[D-03]	Kompensacija temperature izhodne vode okrog 0°C.	R/W	0: Ne 1: povečanje 2°C, razpon 4°C 2: povečanje 4°C, razpon 4°C 3: povečanje 2°C, razpon 8°C 4: povečanje 4°C, razpon 8°C		
9.I	[D-04]	Ali je priključeno tiskano vezje za ukaze?	R/W	0: Ne 1: Nadzor por. En.		
9.I	[D-05]	Ali črpalka lahko deluje, če je napaj. pred. kWh odk.?	R/W	0: Prisilni izklop 1: Kot običajno		
9.I	[D-07]	Ali je solarni komplet priključen?	R/W	0: Ne 1: Da		
9.I	[D-08]	Ali se za merjenje moči uporablja zunanji števec kWh?	R/W	0: Ne 1: 0,1 impulz/kWh 2: 1 impulz/kWh 3: 10 impulz/kWh 4: 100 impulz/kWh 5: 1000 impulz/kWh		
9.I	[D-09]	Ali se za merjenje moči uporablja zunanji števec kWh?	R/W	0: Ne 1: 0,1 impulz/kWh 2: 1 impulz/kWh 3: 10 impulz/kWh 4: 100 impulz/kWh 5: 1000 impulz/kWh		
9.I	[D-0A]	--		0		
9.I	[D-0B]	--		2		
9.I	[D-0C]	--		0		
9.I	[D-0D]	--		0		
9.I	[D-0E]	--		0		
9.I	[E-00]	Katera vrsta enote je nameščena?	R/O	0-5 0: Deljena niz.T		
9.I	[E-01]	Kateri tip kompresorja je nameščen?	R/O	1		
9.I	[E-02]	Kakšne vrste je prog. oprema notranje enote?	R/W (*5) R/O (*6)	0: Reverzibilno (*5) 1: Samo ogrevanje (*6)		
9.I	[E-03]	Koliko stopenj ima rezervni grelnik?	R/O	3: 6V (*1) 4: 9W (*2)		
9.I	[E-04]	Ali zunanja enota omogoča varčno delovanje?	R/O	0: Ne 1: Da		
9.I	[E-05]	Ali sistem lahko pripravi toplo vodo za gos.?	R/W	0: Ne (*3) 1: Da (*4)		
9.I	[E-06]	--		1		
9.I	[E-07]	Katera vrsta rezer. za toplo vodo za gos. je nameščena?	R/W	0-6 0: EKHW (*3) 1: Vgrajeno (*4) 5: EKHWP (*3)		
9.I	[E-08]	Funkcija varčne rabe za zunanjo enoto.	R/W	0: Onemogočeno 1: Omogočeno		
9.I	[E-09]	--		1		
9.I	[E-0B]	je nameščen set za dve coni?	R/O	0		
9.I	[E-0C]	--		0		
9.I	[E-0D]	Je sistem napolnjen z glikolno mešanico?	R/W	0: Ne 1: Da		
9.I	[E-0E]	--		0		
9.I	[F-00]	Delovanje črpalke je dovoljeno izven območja.	R/W	0: Onemogočeno 1: Omogočeno		
9.I	[F-01]	Nad kakšno vred. zunanje temp. je dovoljeno hlajenje?	R/W	10-35°C, korak: 1°C 20°C		
9.I	[F-02]	--		3		
9.I	[F-03]	--		5		
9.I	[F-04]	--		0		
9.I	[F-05]	--		0		
9.I	[F-09]	Delovanje črpalke med nepravilnim pretokom.	R/W	0: Onemogočeno 1: Omogočeno		
9.I	[F-0A]	--		0		
9.I	[F-0B]	Ali naj se zaporni ventil med izklopom ogrevanja zapre?	R/W	0: Ne 1: Da		
9.I	[F-0C]	Ali naj se zaporni ventil med hlajenjem zapre?	R/W	0: Ne 1: Da		
9.I	[F-0D]	V katerem načinu deluje črpalka?	R/W	0: Neprekinjeno 1: Vzorec 2: Zahteva		

(*1) *6V_(*2) *9W_
 (*3) ETB*_*4) ETV*_
 (*5) *X*_*6) *H*

(#) Uporablja se samo v švedskem jeziku.

4P586458-1 - 2019.07



ERC

Copyright 2019 Daikin

DAIKIN EUROPE N.V.
Zandvoordestraat 300, B-8400 Oostende, Belgium

4P587502-1A 2020.01