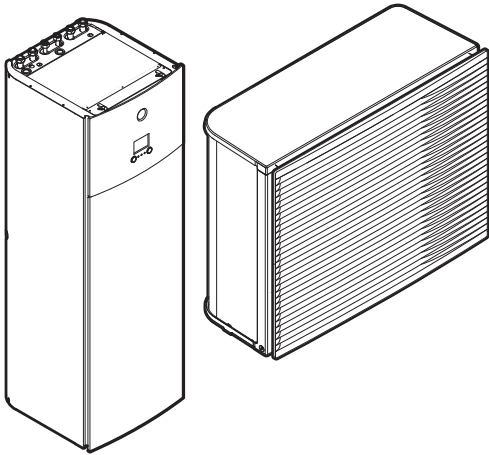




Руководство по применению для установщика
Daikin Altherma 3 H HT F



<https://daikintechdatahub.eu>



EPRA14DAV3
EPRA16DAV3
EPRA18DAV3

EPRA14DAW1
EPRA16DAW1
EPRA18DAW1

ETVH16S18DA6V(G)
ETVH16S23DA6V(G)
ETVH16S18DA9W(G)
ETVH16S23DA9W(G)
ETVX16S18DA6V(G)
ETVX16S23DA6V(G)
ETVX16S18DA9W(G)
ETVX16S23DA9W(G)

Содержание

1	Общая техника безопасности	6
1.1	Информация о документации.....	6
1.1.1	Значение предупреждений и символов.....	6
1.2	Для установщика.....	7
1.2.1	Общие требования.....	7
1.2.2	Место установки.....	9
1.2.3	Хладагент.....	9
1.2.4	Солевой раствор.....	11
1.2.5	Вода.....	11
1.2.6	Электрическая система.....	12
2	Информация о документации	14
2.1	Информация о настоящем документе.....	14
2.2	Общий обзор руководства по применению для установщика.....	15
3	Информация о блоке	17
3.1	Обзор: информация о блоке.....	17
3.2	Наружный блок.....	17
3.2.1	Перемещение наружного агрегата.....	17
3.2.2	Чтобы распаковать наружный агрегат.....	19
3.2.3	Для снятия аксессуаров с наружного агрегата.....	20
3.3	Внутренний блок.....	21
3.3.1	Чтобы распаковать внутренний агрегат.....	21
3.3.2	Снятие аксессуаров с внутреннего блока.....	21
3.3.3	Транспортировка внутреннего агрегата.....	21
4	Информация об агрегатах и дополнительном оборудовании	23
4.1	Обзор: информация об агрегатах и дополнительном оборудовании.....	23
4.2	Идентификация.....	23
4.2.1	Идентификационная табличка: Наружный блок.....	23
4.2.2	Идентификационная табличка: Внутренний блок.....	24
4.3	Комбинации агрегатов и дополнительного оборудования.....	24
4.3.1	Возможные комбинации внутреннего агрегата и наружного агрегата.....	25
4.3.2	Возможные опции для наружного агрегата.....	25
4.3.3	Возможные опции для внутреннего агрегата.....	25
5	Руководство по применению	29
5.1	Обзор: Руководство по применению.....	29
5.2	Настройка системы обогрева/охлаждения помещения.....	30
5.2.1	Одно помещение.....	31
5.2.2	Несколько помещений – одна зона температуры воды на выходе.....	36
5.2.3	Несколько помещений – две зоны температуры воды на выходе.....	41
5.3	Настройка вспомогательного источника тепла для обогрева помещения.....	44
5.4	Настройка резервуара горячей воды бытового потребления.....	47
5.4.1	Схема системы – встроенный резервуар ГВБП.....	47
5.4.2	Выбор объема и нужной температуры для резервуара ГВБП.....	47
5.4.3	Настройка и конфигурация – резервуар ГВБП.....	49
5.4.4	Насос ГВБП для быстрого нагрева воды.....	49
5.4.5	Насос ГВБП для дезинфекции.....	50
5.5	Настройка учета энергопотребления.....	50
5.5.1	Величина нагрева.....	51
5.5.2	Потребленная энергия.....	51
5.5.3	Обычный источник электропитания.....	52
5.5.4	Источник электропитания по льготному тарифу.....	53
5.6	Настройка контроля потребления энергии.....	54
5.6.1	Постоянное ограничение потребления энергии.....	55
5.6.2	Ограничение потребления энергии, активированное цифровыми входами.....	56
5.6.3	Процесс ограничения потребления энергии.....	57
5.6.4	Ограничение мощности согласно BBR16.....	58
5.7	Настройка датчика наружной температуры.....	58
6	Монтаж агрегата	60
6.1	Как подготовить место установки.....	60
6.1.1	Требования к месту установки наружного блока.....	60
6.1.2	Дополнительные требования к месту установки наружного блока в холодных погодных условиях.....	63
6.1.3	Требования к месту установки внутреннего блока.....	63

6.2	Снятие/установка панелей агрегатов.....	65
6.2.1	Открытие блоков.....	65
6.2.2	Чтобы открыть наружный агрегат.....	65
6.2.3	Как снять транспортировочную распорку.....	65
6.2.4	Закрытие наружного блока.....	66
6.2.5	Чтобы открыть внутренний агрегат.....	66
6.2.6	Опускание распределительной коробки на внутренний агрегат.....	68
6.2.7	Чтобы закрыть внутренний агрегат.....	69
6.3	Монтаж наружного агрегата.....	69
6.3.1	Монтаж наружного блока.....	69
6.3.2	Меры предосторожности при монтаже наружного блока.....	70
6.3.3	Подготовка монтажной конструкции.....	70
6.3.4	Установка наружного блока.....	71
6.3.5	Обустройство дренажа.....	72
6.3.6	Установка воздуховыпускной решетки.....	73
6.3.7	Снятие воздуховыпускной решетки и ее закрепление в защитном положении.....	75
6.4	Монтаж внутреннего агрегата.....	77
6.4.1	Монтаж внутреннего агрегата.....	77
6.4.2	Меры предосторожности при монтаже внутреннего агрегата.....	77
6.4.3	Установка внутреннего агрегата.....	77
6.4.4	Подсоединение сливного шланга к сливу.....	78
7	Монтаж трубопроводов	80
7.1	Подготовка трубопроводов воды.....	80
7.1.1	Требования к контуру циркуляции воды.....	80
7.1.2	Формула расчета предварительного давления в расширительном баке.....	83
7.1.3	Проверка объема и расхода воды.....	83
7.1.4	Изменение предварительного давления в расширительном баке.....	85
7.1.5	Проверка объема воды: примеры.....	86
7.2	Присоединение трубопроводов воды.....	86
7.2.1	Подсоединение трубопровода воды.....	86
7.2.2	Меры предосторожности при подсоединении трубопровода воды.....	87
7.2.3	Для соединения трубопроводов воды.....	87
7.2.4	Подсоединение трубопроводов рециркуляции.....	89
7.2.5	Заполнение контура циркуляции воды.....	90
7.2.6	Защита контура воды от замерзания.....	90
7.2.7	Заполнение резервуара горячей воды бытового потребления.....	94
7.2.8	Для изоляции трубопровода воды.....	94
8	Подключение электрооборудования	96
8.1	Подсоединение электропроводки.....	96
8.1.1	Меры предосторожности при подключении электропроводки.....	96
8.1.2	Рекомендации относительно подсоединения электропроводки.....	97
8.1.3	Соблюдение электрических нормативов.....	98
8.1.4	Информация об энергосберегающем источнике электропитания.....	99
8.1.5	Обзор электрических соединений за исключением внешних приводов.....	100
8.2	Подключение наружного агрегата.....	101
8.2.1	Подключение электропроводки к наружному блоку.....	101
8.2.2	Перемещение термистора воздуха на наружный агрегат.....	107
8.3	Подключение внутреннего агрегата.....	108
8.3.1	Подключение основного источника питания.....	112
8.3.2	Подсоединение электропитания к резервному нагревателю.....	114
8.3.3	Подключение запорного клапана.....	117
8.3.4	Подключение электрических счетчиков.....	118
8.3.5	Подключение насоса горячей воды бытового потребления.....	119
8.3.6	Подключение подачи аварийного сигнала.....	120
8.3.7	Подключение выхода ВКЛ/ВЫКЛ обогрева/охлаждения помещения.....	121
8.3.8	Подключение переключения на внешний источник тепла.....	122
8.3.9	Подключение цифровых вводов потребления энергии.....	123
8.3.10	Подключение предохранительного термостата (с размыкающим контактом).....	124
8.4	После подключения электропроводки к внутреннему агрегату.....	126
9	Конфигурирование	127
9.1	Обзор: Конфигурирование.....	127
9.1.1	Для доступа к наиболее часто используемым командам.....	128
9.2	Мастер конфигурации.....	130
9.3	Возможные экраны.....	132
9.3.1	Возможные экраны: Краткий обзор.....	132
9.3.2	Главный экран.....	133
9.3.3	Экран главного меню.....	135

9.3.4	Экран меню	136
9.3.5	Экран уставок	137
9.3.6	Подробный экран со значениями	138
9.3.7	Экран расписания: Пример	138
9.4	Кривая зависимости от погоды	142
9.4.1	Что такое кривая зависимости от погоды?	142
9.4.2	Кривая по 2 точкам	143
9.4.3	Кривая с наклоном и смещением	144
9.4.4	Использование кривых зависимости от погоды	146
9.5	Меню настроек	148
9.5.1	Неисправности	148
9.5.2	Помещение	148
9.5.3	Главная зона	153
9.5.4	Дополнительная зона	164
9.5.5	Нагрев/охлаждение помещения	170
9.5.6	Резервуар	179
9.5.7	Пользовательские настройки	187
9.5.8	Информация	192
9.5.9	Настройки установщика	193
9.5.10	Пусконаладка	214
9.5.11	Эксплуатация	214
9.5.12	Адаптер беспроводной сети	214
9.6	Структура меню: обзор пользовательских настроек	217
9.7	Структура меню: обзор настроек установщика	218
10	Пусконаладка	219
10.1	Обзор: Пусконаладка	219
10.2	Меры предосторожности при вводе в эксплуатацию	220
10.3	Предпусковые проверочные операции	220
10.4	Перечень проверок во время пуска-наладки	221
10.4.1	Минимальный расход	221
10.4.2	Функция выпуска воздуха	222
10.4.3	Пробный рабочий запуск	224
10.4.4	Пробный запуск привода	224
10.4.5	Обезвоживание штукатурного маяка теплых полов	225
11	Передача потребителю	230
12	Техническое и иное обслуживание	231
12.1	Обзор: Техническое и иное обслуживание	231
12.2	Техника безопасности при техобслуживании	231
12.3	Ежегодное техническое обслуживание	232
12.3.1	Ежегодное техобслуживание наружного агрегата: обзор	232
12.3.2	Ежегодное техобслуживание наружного агрегата: инструкции	232
12.3.3	Ежегодное техобслуживание внутреннего агрегата: обзор	232
12.3.4	Ежегодное техобслуживание внутреннего агрегата: инструкции	233
12.4	Слив резервуара горячей воды бытового потребления	235
12.5	Информация об очистке фильтра для воды в случае нарушения нормальной работы	236
12.5.1	Снятие фильтра для воды	236
12.5.2	Очистка фильтра для воды в случае нарушения нормальной работы	237
12.5.3	Монтаж фильтра для воды	238
13	Возможные неисправности и способы их устранения	239
13.1	Обзор: Устранение неисправностей	239
13.2	Меры предосторожности при поиске и устранении неполадок	240
13.3	Решение проблем на основе признаков	240
13.3.1	Признак: агрегат НЕ производит нагрев или охлаждение должным образом	240
13.3.2	Проблема: температура горячей воды НЕ поднимается до нужной	241
13.3.3	Признак: Компрессор НЕ запускается (обогрев помещения или нагрев воды бытового потребления)	242
13.3.4	Признак: система издает булькающий шум после пусконаладки	242
13.3.5	Проблема: заклинило насос	243
13.3.6	Признак: Насос шумит (кавитация)	243
13.3.7	Признак: Открывается клапан сброса давления	244
13.3.8	Признак: Течет клапан сброса давления воды	245
13.3.9	Признак: при низкой наружной температуре помещение обогревается НЕДОСТАТОЧНО	245
13.3.10	Признак: Давление в месте отвода временно необычно высокое	246
13.3.11	Признак: Функция дезинфекции резервуара НЕ завершилась должным образом (ошибка АН)	246
13.4	Устранение неполадок по кодам сбоя	247
13.4.1	Отображение текста справки в случае неисправности	247
13.4.2	Коды ошибок: Обзор	248

14 Утилизация	253
14.1 Сбор хладагента	253
15 Технические данные	255
15.1 Свободное место для техобслуживания: Наружный блок	256
15.2 Схема трубопроводов: Наружный блок.....	258
15.3 Схема трубопроводов: Внутренний блок	259
15.4 Схема электропроводки: Наружный блок	260
15.5 Схема электропроводки: Внутренний блок	265
16 Глоссарий	272
17 Таблица местных настроек	273

1 Общая техника безопасности

В этой главе

1.1	Информация о документации	6
1.1.1	Значение предупреждений и символов	6
1.2	Для установщика	7
1.2.1	Общие требования	7
1.2.2	Место установки	9
1.2.3	Хладагент	9
1.2.4	Солевой раствор	11
1.2.5	Вода	11
1.2.6	Электрическая система	12

1.1 Информация о документации

- Язык оригинальной документации английский. Документация на любом другом языке является переводом.
- Меры предосторожности, описанные в настоящем документе, крайне важны, поэтому их нужно тщательно соблюдать.
- К установке системы и к выполнению всех операций, о которых рассказывается в руководстве по монтажу и в справочнике монтажника, допускаются ТОЛЬКО уполномоченные специалисты по монтажу.

1.1.1 Значение предупреждений и символов



ОПАСНО!

Обозначает ситуацию, которая приведет к гибели или серьезной травме.



ОПАСНО! РИСК ПОРАЖЕНИЯ ЭЛЕКТРИЧЕСКИМ ТОКОМ

Обозначает ситуацию, которая может привести к поражению электрическим током.



ОПАСНО! РИСК ОЖОГОВ

Обозначает ситуацию, которая может привести к ожогам от крайне высоких или низких температур.



ОПАСНО! ВЗРЫВООПАСНО

Обозначает ситуацию, которая может привести к взрыву.



ПРЕДУПРЕЖДЕНИЕ

Обозначает ситуацию, которая может привести к гибели или серьезной травме.



ПРЕДУПРЕЖДЕНИЕ: ВОСПЛАМЕНЯЮЩИЙСЯ МАТЕРИАЛ



ПРЕДОСТЕРЕЖЕНИЕ

Обозначает ситуацию, которая может привести к травме малой или средней тяжести.

**ПРИМЕЧАНИЕ**

Обозначает ситуацию, которая может привести к повреждению оборудования или имущества.

**ИНФОРМАЦИЯ**

Обозначает полезные советы или дополнительную информацию.

Обозначения на блоке:

Значок	Пояснения
	Прежде чем приступить к установке оборудования, ознакомьтесь с содержанием руководства по монтажу и эксплуатации, а также с инструкциями по прокладке электропроводки.
	Перед выполнением любых работ по техническому и иному обслуживанию ознакомьтесь с содержанием руководства по техобслуживанию.
	Дополнительную информацию см. в справочном руководстве для монтажника и пользователя.
	В блоке есть вращающиеся детали. Обращайтесь с блоком аккуратно, производя его обслуживание или осмотр.

Обозначения в документации:

Значок	Пояснения
	Название иллюстрации или ссылка на нее. Пример: « 1–3 Название иллюстрации» означает «иллюстрация 3 в разделе 1».
	Название таблицы или ссылка на нее. Пример: « 1–3 Название таблицы» означает «таблица 3 в разделе 1».

1.2 Для установщика

1.2.1 Общие требования

Если возникли сомнения по поводу установки или эксплуатации блока, обратитесь к продавцу оборудования.

**ОПАСНО! РИСК ОЖОГОВ**

- НЕ прикасайтесь к трубопроводу хладагента, трубопроводу воды или внутренним деталям во время эксплуатации или сразу после прекращения эксплуатации системы. Они могут быть слишком горячими или слишком холодными. Подождите, пока они достигнут нормальной температуры. Если необходимо дотронуться до них, наденьте защитные перчатки.
- НЕ дотрагивайтесь до случайно вытекшего хладагента.



ПРЕДУПРЕЖДЕНИЕ

Неправильный монтаж или неправильное подключение оборудования или принадлежностей могут привести к поражению электротоком, короткому замыканию, протечкам, возгоранию или повреждению оборудования. Используйте только те принадлежности, дополнительное оборудование и запасные части, которые изготовлены или утверждены Daikin.



ПРЕДУПРЕЖДЕНИЕ

Убедитесь, что установка, пробный запуск и используемые материалы соответствуют действующему законодательству (в верхней части инструкции, приведенных в документации Daikin).



ПРЕДОСТЕРЕЖЕНИЕ

При установке, техническом и ином обслуживании системы надевайте средства индивидуальной защиты (перчатки, очки,...).



ПРЕДУПРЕЖДЕНИЕ

Полиэтиленовые упаковочные мешки необходимо разрывать и выбрасывать, чтобы дети не могли ими играть. Возможная опасность: удушье.



ПРЕДУПРЕЖДЕНИЕ

Примите адекватные меры по недопущению попадания в агрегат мелких животных. При контакте мелких животных с электрическими деталями возможны сбои в работе блока, задымление или возгорание.



ПРЕДОСТЕРЕЖЕНИЕ

НЕ прикасайтесь к воздухозаборнику или к алюминиевым пластинам блока.



ПРЕДОСТЕРЕЖЕНИЕ

- НЕ ДОПУСКАЕТСЯ размещать любые предметы и оборудование на агрегате.
- НЕ ДОПУСКАЕТСЯ залезать на блок, сидеть и стоять на нем.



ПРИМЕЧАНИЕ

Чтобы избежать проникновения воды, работы на наружном агрегате лучше всего выполнять в сухую погоду.

В соответствии с действующими нормативами может быть необходимо наличие журнала со следующей информацией: данные об техническом обслуживании, ремонтные работы, результаты проверок, периоды отключения,...

Кроме того, в ОБЯЗАТЕЛЬНОМ порядке размещается на видном месте следующая информация:

- инструкция по аварийному отключению системы
- название и адрес пожарной службы, полиции и больницы
- название, адрес и номер круглосуточного телефона для получения помощи.

Руководящие указания по техническому паспорту для стран Западной Европы изложены в стандарте EN378.

1.2.2 Место установки

- Вокруг агрегата должно быть достаточно свободного места для обслуживания и циркуляции воздуха.
- Проследите за тем, чтобы место монтажа выдерживало вес и вибрацию блока.
- Проследите за тем, чтобы пространство хорошо проветривалось. НЕ перекрывайте вентиляционные отверстия.
- Убедитесь, что агрегат стоит ровно.

Агрегат НЕЛЬЗЯ устанавливать в перечисленных далее местах:

- В потенциально взрывоопасной атмосфере.
- Где установлено оборудование, излучающее электромагнитные волны. Электромагнитные волны могут помешать функционированию системы управления и вызвать сбой в работе агрегата.
- Где существует риск возгорания вследствие утечки горючих газов (например, разбавитель для краски или бензин), суспензии углеродного волокна или воспламеняемой пыли.
- Где выделяются коррозионные испарения (например, пары серной кислоты). Коррозия медных труб и мест пайки может привести к утечке хладагента.

1.2.3 Хладагент

Если применимо. Дополнительные сведения см. в руководстве по монтажу или в справочном руководстве для монтажника.



ПРИМЕЧАНИЕ

Убедитесь, что установка трубопровода хладагента соответствует действующим нормативам. В Европе применяется стандарт EN378.



ПРИМЕЧАНИЕ

Проследите за тем, чтобы прокладываемые по месту эксплуатации трубопроводы и выполняемые соединения НЕ подвергались воздействию механического напряжения.



ПРЕДУПРЕЖДЕНИЕ

В ходе пробных запусков НИ В КОЕМ СЛУЧАЕ не давайте давление в систему, превышающее максимально допустимое (указано на паспортной табличке блока).



ПРЕДУПРЕЖДЕНИЕ

В случае утечки хладагента примите надлежащие меры предосторожности. Если происходит утечка хладагента, немедленно проветрите помещение. Возможные риски:

- Избыточная концентрация хладагента в закрытом помещении может привести к недостатку кислорода.
- Если применяется хладагент R410A или R32: Контакт паров хладагента с огнем может привести к выделению ядовитого газа.
- Если применяется хладагент на основе CO₂: Пары хладагента в высокой концентрации ядовиты.



ОПАСНО! ВЗРЫВООПАСНО

Откачка хладагента в случае протечки. Правило, которое необходимо соблюдать при откачке хладагента из системы в случае его протечки:

- НЕЛЬЗЯ пользоваться автоматической функцией откачки из блока, обеспечивающей сбор всего хладагента из системы с его закачкой в наружный блок. **Возможное следствие:** Самовозгорание и взрыв работающего компрессора из-за поступления в него воздуха.
- Пользуйтесь отдельной системой рекуперации, чтобы НЕ включать компрессор блока.



ПРЕДУПРЕЖДЕНИЕ

Использованный хладагент НЕОБХОДИМО собрать. ЗАПРЕЩАЕТСЯ сбрасывать хладагент непосредственно в окружающую среду. Воспользуйтесь вакуумным насосом для вакуумирования системы.



ПРИМЕЧАНИЕ

После соединения всех труб убедитесь в отсутствии утечки. Для обнаружения утечек используйте азот.



ПРИМЕЧАНИЕ

- Во избежание поломки компрессора НЕ заправляйте хладагент сверх указанного количества.
- Когда требуется вскрыть контур циркуляции хладагента, обращаться с хладагентом НЕОБХОДИМО в соответствии с действующим законодательством.





ПРЕДУПРЕЖДЕНИЕ

Убедитесь в том, что в системе отсутствует кислород. Хладагент можно заправлять только после выполнения проверки на утечки и осушки вакуумом.

Возможное следствие: самовоспламенение и взрыв компрессора по причине поступления кислорода в работающий компрессор.

- Если необходима дозаправка, см. паспортную табличку на блоке. В ней указан тип хладагента и его необходимое количество.
- Заправка блока хладагентом произведена на заводе, но в зависимости от размера труб и протяженности трубопровода некоторые системы необходимо дозаправить хладагентом.
- Используйте только инструменты, специально предназначенные для работы с используемым в системе типом хладагента, чтобы обеспечить сопротивление давлению и предотвратить попадание в систему посторонних частиц.
- Заправьте жидкий хладагент следующим образом:

Если	То
Предусмотрена трубка сифона (т. е. на баллоне имеется отметка “Установлен сифон для заправки жидкости”)	Не переворачивайте баллон при заправке. 

Если	То
НЕ предусмотрена трубка сифона	Осуществляйте заправку при перевернутом вверх дном баллоне. 

- Цилиндры с хладагентом следует открывать постепенно.
- Хладагент заправляется в жидком состоянии. Дозаправка в газовой фазе может привести к нарушению нормальной работы системы.

**ПРЕДОСТЕРЕЖЕНИЕ**

После завершения или временного прерывания заправки немедленно перекройте клапан резервуара с хладагентом. Если клапан сразу же НЕ перекроить, заправка может продолжаться под действием остаточного давления.
Возможное следствие: Недопустимое количество хладагента.

1.2.4 Солевой раствор

Если применимо. Дополнительные сведения см. в инструкции по монтажу или в руководстве по применению для монтажника.

**ПРЕДУПРЕЖДЕНИЕ**

Выбранный солевой раствор **ДОЛЖЕН** соответствовать действующим нормативам.

**ПРЕДУПРЕЖДЕНИЕ**

В случае утечки солевого раствора примите надлежащие меры предосторожности. В случае утечки солевого раствора немедленно проветрите помещение и обратитесь к местному дилеру.

**ПРЕДУПРЕЖДЕНИЕ**

Температура внутри блока может значительно превышать температуру в помещении, например, она может достигать 70°C. В случае утечки солевого раствора горячие компоненты внутри блока могут создавать опасную ситуацию.

**ПРЕДУПРЕЖДЕНИЕ**

При использовании и установке оборудования **НЕОБХОДИМО** соблюдать правила техники безопасности и защиты окружающей среды, определенные в соответствующем законодательстве.

1.2.5 Вода

Если применимо. Дополнительные сведения см. в руководстве по монтажу или в справочном руководстве для монтажника.

**ПРИМЕЧАНИЕ**

Убедитесь, что качество воды соответствует Директиве ЕС 98/83 ЕС.

1.2.6 Электрическая система



ОПАСНО! РИСК ПОРАЖЕНИЯ ЭЛЕКТРИЧЕСКИМ ТОКОМ

- Перед снятием крышки распределительной коробки, перед выполнением электромонтажных работ или перед касанием электрических компонентов необходимо ОТКЛЮЧИТЬ электропитание.
- Перед обслуживанием отключите электропитание более чем на 1 минуту и убедитесь в отсутствии напряжения на контактах емкостей основной цепи или электрических деталях. Перед тем как касаться деталей, убедитесь, что напряжение на них НЕ превышает 50 В постоянного тока. Расположение контактов показано на электрической схеме.
- НЕ дотрагивайтесь до электрических деталей влажными руками.
- НЕ оставляйте агрегат без присмотра со снятой сервисной панелью.



ПРЕДУПРЕЖДЕНИЕ

Если НЕТ заводской установки, то стационарная проводка в ОБЯЗАТЕЛЬНОМ порядке дополнительно оснащается главным выключателем или другими средствами разъединения по всем полюсам в соответствии с условиями категории перенапряжения III.



ПРЕДУПРЕЖДЕНИЕ

- Используйте ТОЛЬКО медные провода.
- Убедитесь в том, что электропроводка по месту установки системы соответствует действующим законодательным нормам.
- Прокладка электропроводки ОБЯЗАТЕЛЬНО должна осуществляться в соответствии с прилагаемыми к аппарату схемами.
- НИ В КОЕМ СЛУЧАЕ НЕ сдавливайте собранные в пучок кабели, следите за тем, чтобы они не соприкасались с трубами и острыми краями. Проследите за тем, чтобы на разъемы клемм не оказывалось внешнее давление.
- Обязательно выполните заземление. НЕ ДОПУСКАЕТСЯ заземление блока на трубопроводы инженерных сетей, разрядники и телефонные линии. Ненадежное заземление может привести к поражению электрическим током.
- Для питания системы необходима отдельная цепь электропитания. НЕ ДОПУСКАЕТСЯ подключение к электрической цепи, которая уже подает питание на другое оборудование.
- Проследите за установкой предохранителей или размыкателей цепи.
- Необходимо установить предохранитель утечки на землю. Невыполнение этого требования может привести к поражению электрическим током или к возгоранию.
- Устанавливая средство защиты от утечки на землю, убедитесь в том, что оно совместимо с инвертором (устойчиво к электрическому шуму высокой частоты). Это позволит избежать ложных срабатываний средства защиты.



ПРЕДОСТЕРЕЖЕНИЕ

- При подсоединении электропитания сначала необходимо подсоединить кабель заземления, а затем выполнить токоподводящие соединения.
- При отсоединении электропитания сначала необходимо отсоединить токоподводящие соединения, а затем – соединение с землей.
- Длина проводов между креплением электропроводки питания и самой клеммной колодкой должна быть такой, чтобы токоподводящие провода натягивались прежде чем окажется натянут провод заземления в случае натяжения электропроводки питания при ослаблении ее крепления.

**ПРИМЕЧАНИЕ**

Меры предосторожности при прокладке электропроводки питания:



- НЕ подключайте к клеммной колодке электропитания провода разной толщины (люфт в контактах электропроводки питания может привести к перегреву).
- Подключать провода одинаковой толщины следует, как показано на рисунке выше.
- Подсоедините провод электропитания и надежно зафиксируйте его во избежание воздействия внешнего давления на клеммную колодку.
- Для затяжки винтов клемм используйте соответствующую отвертку. Отвертка с маленькой головкой повредит головку и сделает адекватную затяжку невозможной.
- Излишнее затягивание винтов клемм может привести к их поломке.

Во избежание помех силовые кабели следует прокладывать не ближе 1 м от телевизоров или радиоприемников. В зависимости от длин радиоволн расстояние в 1 м может оказаться недостаточным.

**ПРЕДУПРЕЖДЕНИЕ**

- По окончании всех электротехнических работ проверьте надежность крепления каждой электродетали и каждой клеммы внутри блока электродеталей.
- Перед запуском агрегата убедитесь, что все крышки закрыты.

**ПРИМЕЧАНИЕ**

Применимо только в случае трехфазного питания и пуска компрессора посредством ВКЛЮЧЕНИЯ/ВЫКЛЮЧЕНИЯ.

Если существует вероятность обратной фазы после мгновенного отключения питания и подачи и отключения напряжения в ходе работы системы, подключите в определенном месте цепь защиты обратной фазы. Работа устройства в обратной фазе может послужить причиной поломки компрессора и других компонентов.

2 Информация о документации

В этой главе

2.1	Информация о настоящем документе.....	14
2.2	Общий обзор руководства по применению для установщика	15

2.1 Информация о настоящем документе

Целевая аудитория

Уполномоченные установщики

Комплект документации

Настоящий документ является частью комплекта документации. В полный комплект входит следующее:

▪ Общие правила техники безопасности:

- Инструкции по технике безопасности, которые необходимо прочитать перед установкой
- Вид: печатный (в коробке с внутренним агрегатом)

▪ Руководство по эксплуатации:

- Краткое руководство по основным функциям
- Вид: печатный (в коробке с внутренним агрегатом)

▪ Справочное руководство пользователя:

- Подробные пошаговые инструкции и справочная информация по основным и расширенным функциям
- Вид: электронный в виде файлов на веб-странице <http://www.daikineurope.com/support-and-manuals/product-information/>

▪ Руководство по монтажу — наружный агрегат:

- Инструкции по монтажу
- Вид: печатный (в коробке с наружным агрегатом)

▪ Руководство по монтажу — внутренний агрегат:

- Инструкции по монтажу
- Вид: печатный (в коробке с внутренним агрегатом)

▪ Справочное руководство установщика:

- Подготовка к монтажу, полезный опыт, справочная информация, ...
- Вид: электронный в виде файлов на веб-странице <http://www.daikineurope.com/support-and-manuals/product-information/>

▪ Приложение по дополнительному оборудованию:

- Дополнительная информация по монтажу дополнительного оборудования
- Формат: Документ (в ящике внутреннего агрегата) + Файлы на веб-странице <http://www.daikineurope.com/support-and-manuals/product-information/>

Последние редакции предоставляемой документации доступны на региональном веб-сайте Daikin или у дилера.

Язык оригинальной документации английский. Документация на любом другом языке является переводом.

Технические данные

- **Подборка** самых свежих технических данных размещена на региональном веб-сайте Daikin (в открытом доступе).
- **Полные** технические данные в самой свежей редакции размещаются на интернет-портале Daikin Business Portal (требуется авторизация).

Онлайн-инструменты

Помимо комплекта документации установщики могут пользоваться некоторыми онлайн-инструментами:

- **Daikin Technical Data Hub**

- Основная база данных с техническими спецификациями агрегата, полезными инструментами, цифровыми ресурсами и прочей информацией.
- Открыта для общего доступа по адресу <https://daikintechnicaldatahub.eu>.

- **Heating Solutions Navigator**

- Этот пакет содержит разнообразные инструменты, упрощающие монтаж и конфигурацию систем отопления.
- Для доступа к Heating Solutions Navigator требуется регистрация на платформе Stand By Me. Более подробную информацию см. по адресу <https://professional.standbyme.daikin.eu>.

- **Daikin e-Care**

- Мобильное приложение для установщиков и специалистов по обслуживанию, в котором можно выполнять регистрацию, настройку и диагностику систем отопления.
- Ниже приведены QR-коды для скачивания этого мобильного приложения на устройства на базе iOS и Android. Для скачивания этого приложения требуется регистрация на платформе Stand By Me.

App Store



Google Play



2.2 Общий обзор руководства по применению для установщика

Глава	Описание
Общие правила техники безопасности	Инструкции по технике безопасности, которые необходимо прочитать перед установкой
Информация о документации	Имеющаяся документация для установщика
Информация о блоке	Распаковка блоков и снятие аксессуаров
Информация об агрегатах и дополнительном оборудовании	<ul style="list-style-type: none"> ▪ Обозначение блоков ▪ Возможные комбинации агрегатов и дополнительного оборудования
Руководство по применению	Различные варианты монтажа системы

Глава	Описание
Монтаж агрегата	Как выполняется монтаж системы и что для этого нужно знать, включая информацию о подготовке к монтажу
Монтаж трубопроводов	Как выполняется монтаж трубопроводов системы и что для этого нужно знать, включая информацию о подготовке к монтажу
Подключение электрооборудования	Как выполняется монтаж электрооборудования системы и что для этого нужно знать, включая информацию о подготовке к монтажу
Конфигурирование	Порядок действий и необходимые сведения, касающиеся настройки системы после монтажа
Пусконаладка	Порядок действий и необходимые сведения, касающиеся пуско-наладки системы после настройки
Передача потребителю	Передаваемые компоненты и инструктаж потребителя
Техническое и иное обслуживание	Порядок технического и иного обслуживания блоков
Возможные неисправности и способы их устранения	Порядок действий в случае возникновения проблем
Утилизация	Порядок утилизации системы
Технические данные	Технические характеристики системы
Глоссарий	Определение терминов
Таблица местных настроек	Таблица должна быть заполнена установщиком и сохранена для использования в будущем в качестве справочного материала Внимание! В справочном руководстве пользователя также приведена таблица настроек установщика. Эта таблица должна заполняться установщиком и передаваться пользователю.

3 Информация о блоке

В этой главе

3.1	Обзор: информация о блоке.....	17
3.2	Наружный блок	17
3.2.1	Перемещение наружного агрегата.....	17
3.2.2	Чтобы распаковать наружный агрегат	19
3.2.3	Для снятия аксессуаров с наружного агрегата	20
3.3	Внутренний блок.....	21
3.3.1	Чтобы распаковать внутренний агрегат.....	21
3.3.2	Снятие аксессуаров с внутреннего блока	21
3.3.3	Транспортировка внутреннего агрегата	21

3.1 Обзор: информация о блоке

В этой главе описывается порядок действий после доставки упакованных наружного и внутреннего агрегатов на место монтажа.

Соблюдайте следующие меры предосторожности:

- Непосредственно после доставки блок **ОБЯЗАТЕЛЬНО** нужно проверить на предмет повреждений. Обо всех повреждениях **НЕОБХОДИМО** сразу же поставить в известность представителя компании-перевозчика.
- Старайтесь доставить агрегат как можно ближе к месту монтажа, не извлекая его из упаковки — это сведет к минимуму вероятность механических повреждений при транспортировке.
- Заранее наметьте путь, по которому будете заносить блок в помещение.

3.2 Наружный блок

3.2.1 Перемещение наружного агрегата

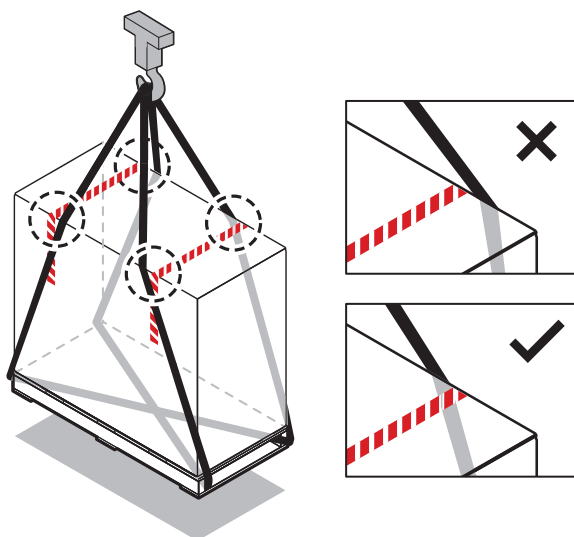


ПРЕДОСТЕРЕЖЕНИЕ

Во избежание травмы **НЕ** касайтесь воздухозаборного отверстия или алюминиевых ребер блока.

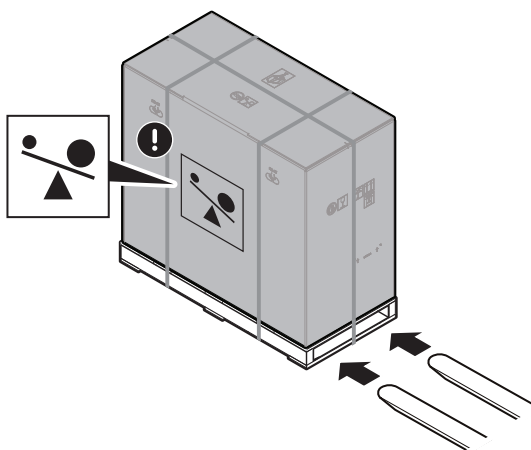
Кран

Во избежание повреждения агрегата стропы должны находиться в указанных местах.



Вилочный погрузчик или гидравлическая тележка для поддонов

Вставляйте вилы под поддон с тяжелой стороны.

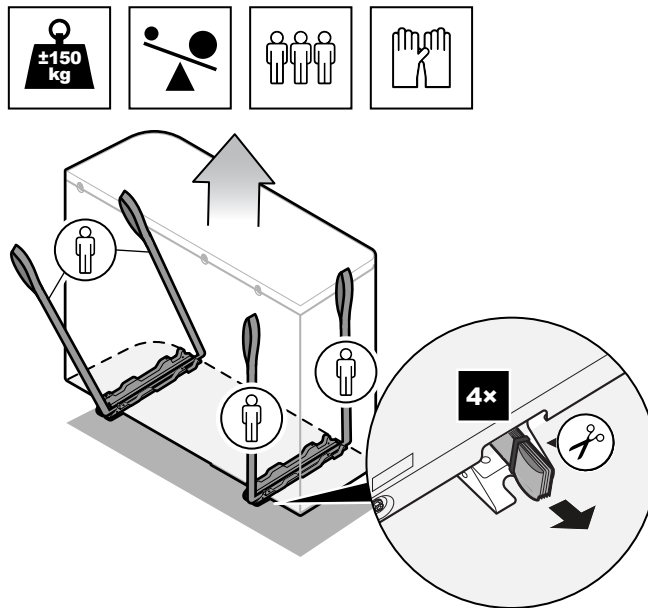


3 человека

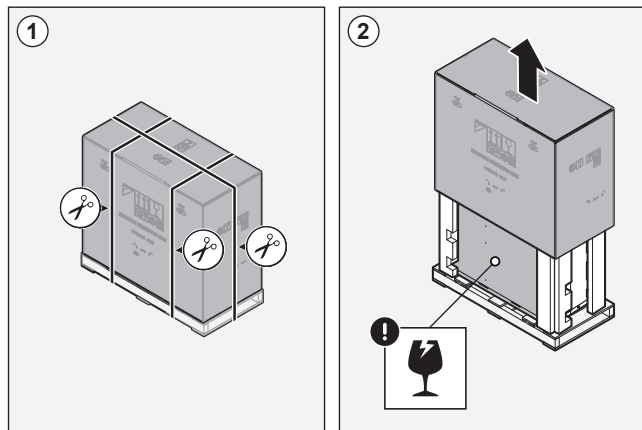
После распаковки переносите агрегат за закрепленные на нем стропы.

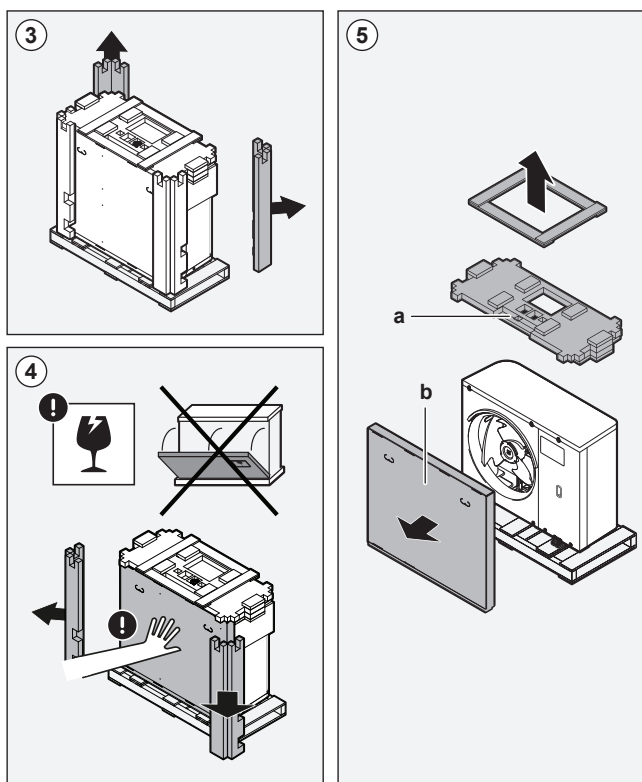
См. также:

- «3.2.2 Чтобы распаковать наружный агрегат» [▶ 19]
- «6.3.4 Установка наружного блока» [▶ 71]



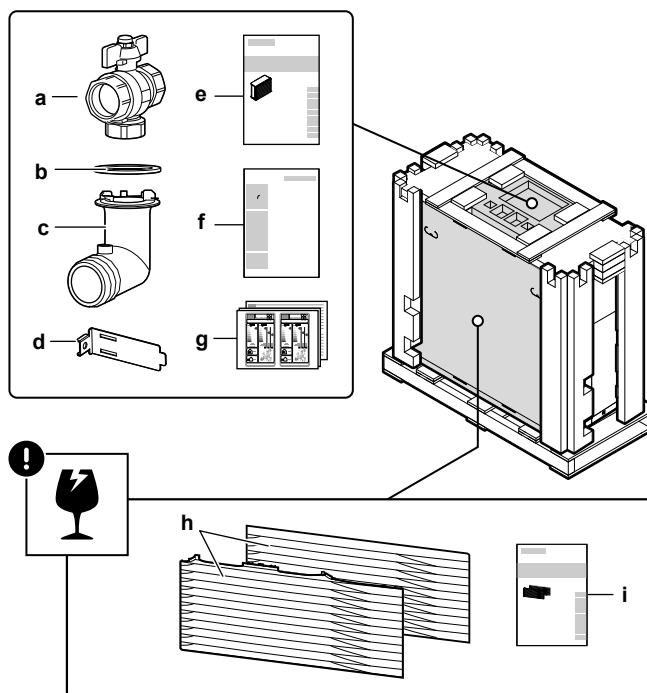
3.2.2 Чтобы распаковать наружный агрегат





a, b Принадлежности

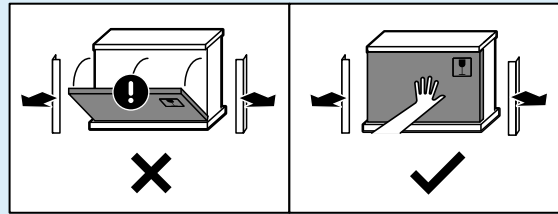
3.2.3 Для снятия аксессуаров с наружного агрегата



- a Запорный вентиль (со встроенным фильтром)
- b Уплотнительное кольцо для сливного патрубка
- c Дренажный патрубок
- d Крепление термистора (при монтаже в местах с низкими температурами снаружи)
- e Руководство по монтажу — наружный агрегат
- f Руководство по утилизации — откачка хладагента
- g Маркировка класса энергоэффективности
- h Воздуховыпускная решетка (верхняя + нижняя часть)
- i Руководство по монтажу — воздуховыпускная решетка

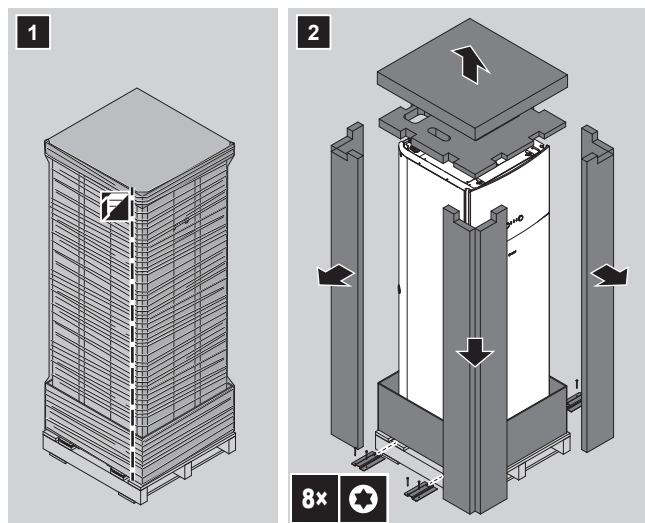
**ПРИМЕЧАНИЕ**

Распаковка — передние уголки. Снимая передние упаковочные уголки, придерживайте коробку с воздуховыпускной решеткой, чтобы она не выпала.

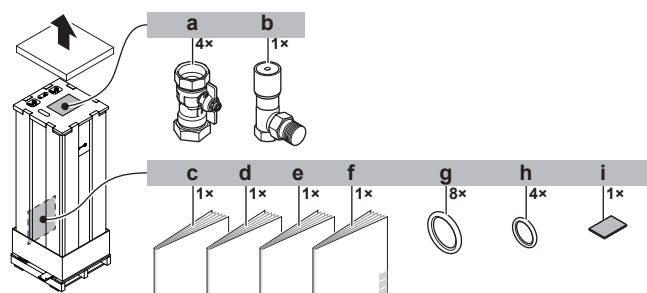


3.3 Внутренний блок

3.3.1 Чтобы распаковать внутренний агрегат



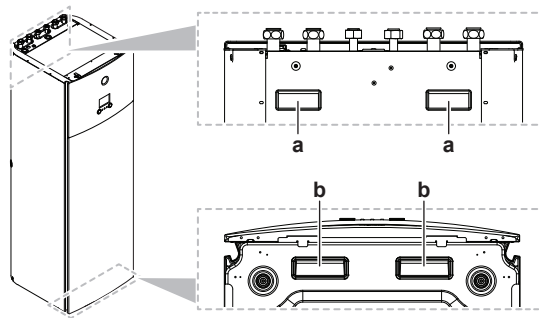
3.3.2 Снятие аксессуаров с внутреннего блока



- a Запорные клапаны для контура воды
- b Перепускной клапан избыточного давления
- c Общие правила техники безопасности
- d Приложение по дополнительному оборудованию
- e Руководство по монтажу внутреннего агрегата
- f Руководство по эксплуатации
- g Уплотнительные кольца для запорных клапанов (контур воды для нагрева помещения)
- h Уплотнительные кольца для запорных клапанов, приобретаемых на месте (контур горячей воды бытового потребления)
- i Уплотнительная лента для ввода проводки низкого напряжения

3.3.3 Транспортировка внутреннего агрегата

Используйте для переноски агрегата ручки, расположенные сзади и снизу.



- a** Ручки на задней стороне агрегата
- b** Ручки на нижней стороне агрегата. Осторожно наклоните агрегат назад, чтобы ручки стали видны.

4 Информация об агрегатах и дополнительном оборудовании

В этой главе

4.1	Обзор: информация об агрегатах и дополнительном оборудовании	23
4.2	Идентификация	23
4.2.1	Идентификационная табличка: Наружный блок	23
4.2.2	Идентификационная табличка: Внутренний блок	24
4.3	Комбинации агрегатов и дополнительного оборудования	24
4.3.1	Возможные комбинации внутреннего агрегата и наружного агрегата	25
4.3.2	Возможные опции для наружного агрегата	25
4.3.3	Возможные опции для внутреннего агрегата	25

4.1 Обзор: информация об агрегатах и дополнительном оборудовании

Вот какие сведения изложены в этом разделе:

- Обозначение наружного агрегата
- Обозначение внутреннего агрегата
- Совместное использование наружного агрегата и дополнительного оборудования
- Совместное использование внутреннего агрегата и дополнительного оборудования

4.2 Идентификация

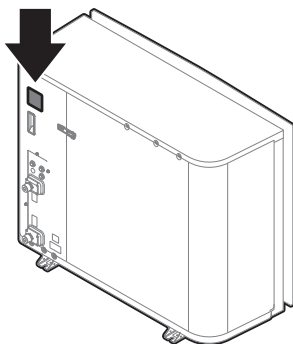


ПРИМЕЧАНИЕ

При одновременной установке или обслуживании нескольких агрегатов НЕ допускается переключение сервисных панелей между различными моделями.

4.2.1 Идентификационная табличка: Наружный блок

Местоположение



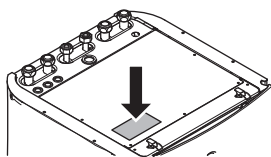
Идентификация модели

Пример: EP R A 14 DA V3

Код	Объяснение
EP	Наружный агрегат сплит-системы с тепловым насосом, исполнение для стран Европы
R	Высокая температура воды – окружающая зона 2 (см. рабочий диапазон)
A	Хладагент R32
14	Класс производительности
DA	Модельный ряд
V3	Источник электропитания

4.2.2 Идентификационная табличка: Внутренний блок

Местоположение



Идентификация модели

Пример: E TV H 16 S 23 DA 6V G

Код	Описание
E	Европейская модель
TV	Напольный агрегат сплит-системы с водяным контуром и встроенным резервуаром
H	H=только отопление X=отопление/охлаждение
16	Класс производительности
S	Материал встроенного резервуара: нержавеющая сталь
23	Объем встроенного резервуара
DA	Модельный ряд
6V	Модель резервного нагревателя
G	G=Модель серого цвета [—]=Модель белого цвета

4.3 Комбинации агрегатов и дополнительного оборудования



ИНФОРМАЦИЯ

Отдельные опции могут поставляться не во все страны мира.

4.3.1 Возможные комбинации внутреннего агрегата и наружного агрегата

Внутренний агрегат	Наружный агрегат		
	EPRA14	EPRA16	EPRA18
ETVH/X16	○	○	○

4.3.2 Возможные опции для наружного агрегата

Монтажная подставка (EKMST1, EKMST2)

В холодных регионах, где возможны сильные снегопады, рекомендуется устанавливать наружный агрегат на монтажную раму. Используйте одну из следующих моделей:

- EKMST1 с фланцевыми ножками: для установки наружного агрегата на бетонное основание, в котором можно высверливать отверстия.
- EKMST2 с резиновыми ножками: для установки наружного агрегата на основания, в которых невозможно или нельзя высверливать отверстия, например на плоские крыши или на места с мощением.

Инструкция по установке приведена в руководстве по установке монтажной подставки.

4.3.3 Возможные опции для внутреннего агрегата

Проводные мультизональные устройства управления

Можно подключать следующие мультизональные проводные устройства управления:

- Мультизональный основной блок, 230 В (EKWUFHTA1V3)
- Цифровой термостат, 230 В (EKWCTRDI1V3)
- Аналоговый термостат, 230 В (EKWCTRAN1V3)
- Привод, 230 В (EKWCVATR1V3)

Инструкция по монтажу приведена в руководстве по монтажу устройства управления и в приложении по дополнительному оборудованию.

Беспроводной комнатный термостат (EKTR1)

К внутреннему агрегату можно подключить дополнительный беспроводной комнатный термостат.

Порядок монтажа приведен в руководстве по монтажу комнатного термостата и в приложении для дополнительного оборудования.

Дистанционный датчик для беспроводного термостата (EKRTETS)

Внутренний беспроводной датчик температуры (EKRTETS) используется только вместе с беспроводным термостатом (EKTR1).

Порядок монтажа приведен в руководстве по монтажу комнатного термостата и в приложении для дополнительного оборудования.

Плата цифровых входов/выходов (EKRP1HBA)

Плата цифровых входов/выходов необходима для подачи следующих сигналов:

- Подача аварийного сигнала
- Выход включения/выключения обогрева/охлаждения помещения

- Переключение на внешний источник тепла

Порядок монтажа приведен в инструкциях по монтажу платы цифровых входов/выходов и в приложении для дополнительного оборудования.

Нагрузочная плата (EKRP1АНТА)

Чтобы управлять потреблением электроэнергии с помощью цифровых входов, необходимо установить нагрузочную плату.

Порядок установки изложен в руководстве по монтажу нагрузочной платы и приложении для дополнительного оборудования.

Дистанционный внутренний датчик (KRCS01-1)

По умолчанию в качестве датчика температуры в помещении будет использоваться внутренний датчик специального интерфейса для выбора комфортных условий (BRC1HHDA, используемый в качестве комнатного термостата).

Как вариант дистанционный внутренний датчик устанавливается для измерения температуры помещения в другом месте.

Порядок монтажа приведен в инструкциях по монтажу дистанционного внутреннего датчика и в приложении для дополнительного оборудования.



ИНФОРМАЦИЯ

- Дистанционный внутренний датчик применяется только в случае настройки интерфейса пользователя вместе с термостатом помещения.
- Можно подсоединить либо дистанционный внутренний датчик, либо дистанционный наружный датчик.

Дистанционный наружный датчик (EKRSCA1)

По умолчанию датчик внутри наружного агрегата используется для измерения температуры наружного воздуха.

Как вариант дистанционный наружный датчик может устанавливаться для измерения температуры наружного воздуха в другом месте (например, чтобы избежать прямых солнечных лучей), что улучшит работоспособность системы.

Инструкции по монтажу приведены в руководстве по монтажу дистанционного наружного датчика и в приложении для дополнительного оборудования.



ИНФОРМАЦИЯ

Можно подсоединить либо дистанционный внутренний датчик, либо дистанционный наружный датчик.

Кабель персонального компьютера (ЕКРССАВ4)

Кабель ПК соединяет распределительную коробку внутреннего агрегата и ПК. Он позволяет обновлять программное обеспечение внутреннего агрегата.

Порядок монтажа приведен в инструкциях по монтажу кабеля ПК.

Конвектор теплового насоса (FWXV, FWXT, FWXM)

Для нагрева/охлаждения помещения можно использовать следующие конвекторы теплового насоса:

- FWXV: напольная модель
- FWXT: настенная модель

- FWXM: модель для скрытого монтажа

Инструкции по монтажу приведены в:

- Руководстве по монтажу конвекторов теплового насоса
- Руководстве по монтажу дополнительного оборудования для конвектора теплового насоса
- Приложении по дополнительному оборудованию

Адаптер локальной сети для управления со смартфона + приложения системы Smart Grid (BRP069A61)

Вы можете установить этот адаптер локальной сети, чтобы:

- Управлять системой с помощью приложения для смартфона.
- Использовать систему в различных приложениях системы Smart Grid.

Инструкция по установке приведена в руководстве по установке адаптера локальной сети и в приложении по дополнительному оборудованию.

Адаптер локальной сети для управления со смартфона (BRP069A62)

Вы можете установить этот адаптер локальной сети для управления системой с помощью приложения для смартфона.

Инструкция по установке приведена в руководстве по установке адаптера локальной сети и в приложении по дополнительному оборудованию.

Адаптер беспроводной сети (BRP069A71)

Можно установить адаптер беспроводной сети, чтобы управлять системой через приложение на смартфоне.

Инструкция по установке приведена в руководстве по установке адаптера беспроводной сети и в приложении по дополнительному оборудованию.

Универсальный центральный пульт управления (ЕКСС8-W)

Пульт каскадного управления.

Комплект Bizone (BZKA7V3)

Можно установить дополнительный комплект Bizone.

Указания по монтажу приведены в руководстве по монтажу комплекта Bizone.

Комплект для переоборудования (EKHVCONV2)

Комплект для переоборудования позволяет превратить модель, предназначенную только для нагрева, в реверсивную модель.

Указания по монтажу приведены в руководстве по монтажу комплекта для переоборудования.

Интерфейс для выбора комфортных условий (BRC1HHDA), используемый в качестве комнатного термостата

- Если в качестве комнатного термостата используется интерфейс для выбора комфортных условий (HCI), то это возможно только в сочетании с интерфейсом пользователя, подключенным к внутреннему агрегату.
- Интерфейс для выбора комфортных условий (HCI), используемый в качестве комнатного термостата, необходимо установить в помещении, в котором нужно поддерживать температуру.

Инструкция по монтажу приводится в руководстве по монтажу и эксплуатации интерфейса для выбора комфортных условий (HCI), используемого в качестве комнатного термостата.

5 Руководство по применению



ИНФОРМАЦИЯ

Режим охлаждения предусмотрен только в:

- Реверсивных моделях
- Моделях, предназначенных только для нагрева, с установленным комплектом для переоборудования (EKHVCONV2)

В этой главе

5.1	Обзор: Руководство по применению.....	29
5.2	Настройка системы обогрева/охлаждения помещения.....	30
5.2.1	Одно помещение.....	31
5.2.2	Несколько помещений – одна зона температуры воды на выходе.....	36
5.2.3	Несколько помещений – две зоны температуры воды на выходе.....	41
5.3	Настройка вспомогательного источника тепла для обогрева помещения.....	44
5.4	Настройка резервуара горячей воды бытового потребления.....	47
5.4.1	Схема системы – встроенный резервуар ГВБП.....	47
5.4.2	Выбор объема и нужной температуры для резервуара ГВБП.....	47
5.4.3	Настройка и конфигурация – резервуар ГВБП.....	49
5.4.4	Насос ГВБП для быстрого нагрева воды.....	49
5.4.5	Насос ГВБП для дезинфекции.....	50
5.5	Настройка учета энергопотребления.....	50
5.5.1	Величина нагрева.....	51
5.5.2	Потребленная энергия.....	51
5.5.3	Обычный источник электропитания.....	52
5.5.4	Источник электропитания по льготному тарифу.....	53
5.6	Настройка контроля потребления энергии.....	54
5.6.1	Постоянное ограничение потребления энергии.....	55
5.6.2	Ограничение потребления энергии, активированное цифровыми входами.....	56
5.6.3	Процесс ограничения потребления энергии.....	57
5.6.4	Ограничение мощности согласно BBR16.....	58
5.7	Настройка датчика наружной температуры.....	58

5.1 Обзор: Руководство по применению

Данное руководство по применению дает представление в возможностях системы с тепловым насосом.



ПРИМЕЧАНИЕ

- Рисунки в руководстве по применению имеют справочное значение и НЕ должны рассматриваться как подробные гидравлические схемы. Подробное гидравлическое нанесение размеров и балансировка НЕ показаны и должны выполняться установщиком.
- Дополнительная информация о конфигурации, оптимизирующей работу теплового насоса, приведена в главе «9 Конфигурирование» [▶ 127].

В данной главе приведены следующие инструкции:

- Настройка системы обогрева/охлаждения помещения
- Настройка вспомогательного источника тепла для обогрева помещения
- Настройка резервуара горячей воды бытового потребления
- Настройка учета энергопотребления
- Настройка контроля потребления энергии
- Настройка датчика наружной температуры

**ПРИМЕЧАНИЕ**

Некоторые модели фанкойлов, называемые в данном документе «конвекторы тепловых насосов», могут принимать входной сигнал о режиме работы внутреннего агрегата (охлаждение или нагрев, X2M/3 и X2M/4) и/или отправлять выходной сигнал о состоянии термостата конвектора теплового насоса (основная зона: X2M/30 и X2M/35; дополнительная зона: X2M/30 и X2M/35a).

В руководстве по применению есть описание возможности приема или отправки сигнала через цифровой вход/выход. Эту возможность можно использовать только в том случае, если у конвектора теплового насоса есть эти устройства, а сигналы соответствуют следующим требованиям:

- Выход внутреннего агрегата (вход конвектора теплового насоса): сигнал охлаждения/нагрева =230 В (охлаждение=230 В, нагрев=0 В).
- Вход внутреннего агрегата (выход конвектора теплового насоса): сигнал ВКЛЮЧЕНИЯ/ВЫКЛЮЧЕНИЯ термостата=сухой контакт (контакт замкнут=термостат ВКЛЮЧЕН, контакт разомкнут=термостат ВЫКЛЮЧЕН).

5.2 Настройка системы обогрева/охлаждения помещения

Система теплового насоса подает воду к нагревательным приборам в одном или нескольких помещениях.

Поскольку система предлагает гибкие решения для управления температурой в каждом помещении, необходимо прежде всего ответить на следующие вопросы:

- Сколько помещений отапливаются или охлаждаются системой теплового насоса?
- Какие типы нагревательных приборов используются в каждом помещении и какова их расчетная температура воды на выходе?

Выяснив требования к отоплению/охлаждению помещения, мы рекомендуем выбрать следующие настройки системы.

**ПРИМЕЧАНИЕ**

Если используется внешний комнатный термостат, он управляет защитой помещения от замораживания. Однако защита помещения от замораживания возможна в том случае, если настройка [С.2] **Нагрев/охлаждение помещения=ВКЛ**.

**ИНФОРМАЦИЯ**

Если используется внешний комнатный термостат и при любых условиях должна быть гарантирована защита помещения от замораживания, для параметра **Авар. ситуация [9.5]** следует выбрать вариант **Автоматич..**

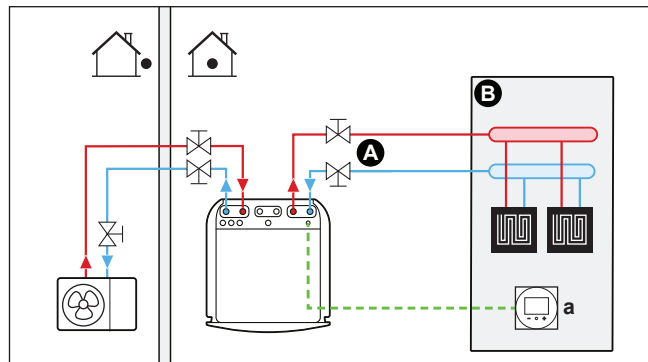
**ПРИМЕЧАНИЕ**

В систему может встраиваться перепускной клапан избыточного давления. Учитывайте, что этот клапан может быть не показан на рисунках.

5.2.1 Одно помещение

Теплые полы или радиаторы – проводной комнатный термостат

Настройка



A Главная зона температуры воды на выходе

B Одно отдельное помещение

a Специальный интерфейс для выбора комфортных условий (в качестве комнатного термостата используется BRC1HHDA)

- Дополнительную информацию о подключении электропроводки к агрегату см. в разделах:
 - «8.2 Подключение наружного агрегата» [▶ 101]
 - «8.3 Подключение внутреннего агрегата» [▶ 108]
- Теплые полы или радиаторы подключены напрямую к внутреннему агрегату.
- Температура в помещении контролируется специальным интерфейсом для выбора комфортных условий (BRC1HHDA), выполняющим функцию комнатного термостата.

Конфигурирование

Настройка	Значение
Контроль температуры в агрегате: <ul style="list-style-type: none"> ▪ #: [2.9] ▪ Код: [C-07] 	2 (Комнатный термостат): управление блоком производится на основе окружающей температуры в месте установки специального интерфейса для выбора комфортных условий.
Число зон температуры воды: <ul style="list-style-type: none"> ▪ #: [4.4] ▪ Код: [7-02] 	0 (Одна зона): основная

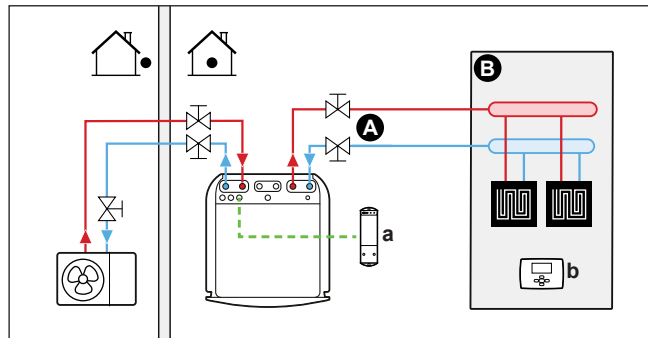
Преимущества

- **Высочайший уровень комфорта и эффективности.** Функции интеллектуального комнатного термостата позволяют увеличивать или уменьшать нужную температуру воды на выходе на основе фактической температуры в помещении (модуляция). Результаты следующие:
 - Стабильная температура в помещении, соответствующая нужной температуре (самый высокий уровень комфорта)
 - Меньше циклов ВКЛ/ВЫКЛ (ниже уровень шума, выше комфорт и выше эффективность)
 - Самая низкая из возможных температура воды на выходе (более высокая эффективность)

- **Простота.** Нужная температура в помещении легко устанавливается через интерфейс пользователя:
 - Для ежедневных потребностей используются значения предварительной установки и расписания.
 - Если ваши потребности изменились и стали отличаться от ежедневных, можно временно отменить предварительные настройки и расписания или воспользоваться режимом выходного дня.

Теплые полы или радиаторы – беспроводной комнатный термостат

Настройка



- A** Главная зона температуры воды на выходе
- B** Одно отдельное помещение
- a** Приемник беспроводного внешнего комнатного термостата
- b** Беспроводной внешний комнатный термостат

- Дополнительную информацию о подключении электропроводки к агрегату см. в разделах:
 - «8.2 Подключение наружного агрегата» [▶ 101]
 - «8.3 Подключение внутреннего агрегата» [▶ 108]
- Теплые полы или радиаторы подключены напрямую к внутреннему агрегату.
- Температура в помещении контролируется беспроводным внешним комнатным термостатом (дополнительное оборудование EKTR1).

Конфигурирование

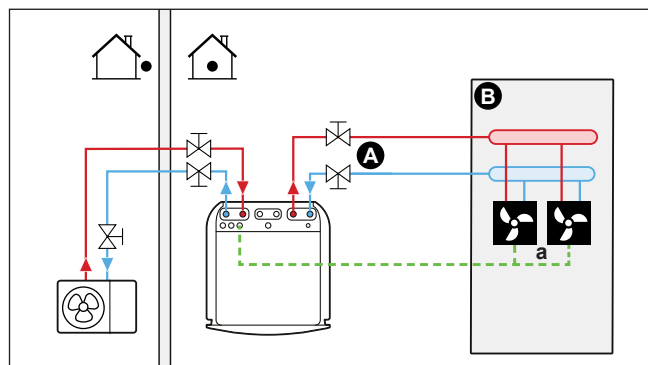
Настройка	Значение
Контроль температуры в агрегате: <ul style="list-style-type: none"> ▪ #: [2.9] ▪ Код: [C-07] 	1 (Внешний комнатный термостат): управление блоком определяется внешним термостатом.
Число зон температуры воды: <ul style="list-style-type: none"> ▪ #: [4.4] ▪ Код: [7-02] 	0 (Одна зона): основная
Внешний комнатный термостат для основной зоны: <ul style="list-style-type: none"> ▪ #: [2.A] ▪ Код: [C-05] 	1 (1 контакт): если используемый комнатный термостат помещения или конвектор теплового насоса отправляет только условие ВКЛЮЧЕНИЯ/ВЫКЛЮЧЕНИЯ термостата. Нет разделения между запросом на нагрев или охлаждение.

Преимущества

- **Беспроводной.** Внешний комнатный термостат Daikin имеется в беспроводном варианте.
- **Эффективность.** Хотя внешний комнатный термостат отправляет только сигналы ВКЛ/ВЫКЛ, он предназначен специально для системы теплового насоса.
- **Комфорт.** При нагреве теплыми полами беспроводной внешний комнатный термостат благодаря измерению влажности в помещении исключает образование конденсата на полу в режиме охлаждения.

Конвекторы теплового насоса

Настройка



- A** Главная зона температуры воды на выходе
- B** Одно отдельное помещение
- a** Конвекторы теплового насоса (+ пульты управления)

- Дополнительную информацию о подключении электропроводки к агрегату см. в разделах:
 - «8.2 Подключение наружного агрегата» [▶ 101]
 - «8.3 Подключение внутреннего агрегата» [▶ 108]
- Конвекторы теплового насоса непосредственно подсоединены к внутреннему агрегату.
- Нужная температура в помещении задается с пульта управления конвекторами теплового насоса. Для конвекторов теплового насоса можно выбирать разные пульты управления и конфигурации. Дополнительную информацию см. по адресу:
 - Руководстве по монтажу конвекторов теплового насоса
 - Руководстве по монтажу дополнительного оборудования для конвектора теплового насоса
 - Приложении по дополнительному оборудованию
- Сигнал запроса на обогрев/охлаждение помещения отправляется на один цифровой вход внутреннего агрегата (X2M/35 и X2M/30).
- Сигнал режима работы в помещении отправляется на конвекторы теплового насоса через один цифровой выход внутреннего агрегата (X2M/4 и X2M/3).

Конфигурирование

Настройка	Значение
Контроль температуры в агрегате: <ul style="list-style-type: none"> ▪ #: [2.9] ▪ Код: [C-07] 	1 (Внешний комнатный термостат): управление блоком определяется внешним термостатом.
Число зон температуры воды: <ul style="list-style-type: none"> ▪ #: [4.4] ▪ Код: [7-02] 	0 (Одна зона): основная
Внешний комнатный термостат для основной зоны: <ul style="list-style-type: none"> ▪ #: [2.A] ▪ Код: [C-05] 	1 (1 контакт): если используемый комнатный термостат помещения или конвектор теплового насоса отправляет только условие ВКЛЮЧЕНИЯ/ВЫКЛЮЧЕНИЯ термостата. Нет разделения между запросом на нагрев или охлаждение.

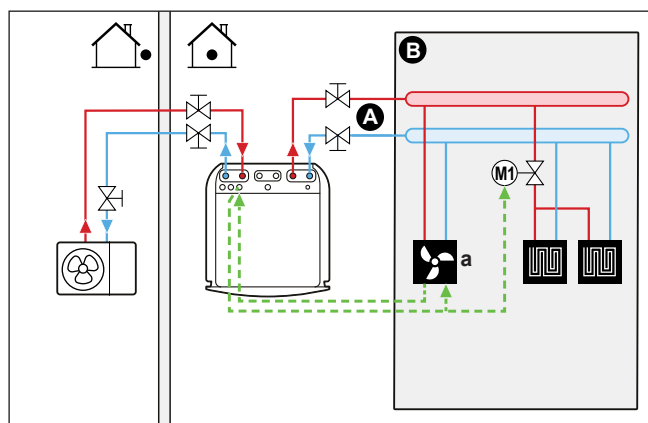
Преимущества

- **Охлаждение.** Помимо нагрева конвектор теплового насоса обеспечивает отличное охлаждение.
- **Эффективность.** Оптимальная энергоэффективность благодаря функции взаимосвязи.
- **Стильность.**

Комбинация: теплые полы + конвекторы теплового насоса

- Отопление помещения обеспечивается следующим:
 - Теплые полы
 - Конвекторы теплового насоса
- Охлаждение помещения обеспечивается только конвекторами теплового насоса. Для выключения подогрева теплых полов служит запорный клапан.

Настройка



- A** Главная зона температуры воды на выходе
- B** Одно отдельное помещение
- a** Конвекторы теплового насоса (+ пульты управления)

- Дополнительную информацию о подключении электропроводки к агрегату см. в разделах:
 - «8.2 Подключение наружного агрегата» [▶ 101]
 - «8.3 Подключение внутреннего агрегата» [▶ 108]
- Конвекторы теплового насоса непосредственно подсоединены к внутреннему агрегату.
- Во избежание образования конденсата на полу в режиме охлаждения до контура теплых полов устанавливается запорный клапан (приобретается на месте).
- Нужная температура в помещении задается с пульта управления конвекторами теплового насоса. Для конвекторов теплового насоса можно выбирать разные пульты управления и конфигурации. Дополнительную информацию см. по адресу:
 - Руководстве по монтажу конвекторов теплового насоса
 - Руководстве по монтажу дополнительного оборудования для конвектора теплового насоса
 - Приложении по дополнительному оборудованию
- Сигнал запроса на обогрев/охлаждение помещения отправляется на один цифровой вход внутреннего агрегата (X2M/35 и X2M/30).
- Режим работы в пространстве отправляется через один цифровой выход (X2M/4 и X2M/3) внутреннего агрегата на:
 - Конвекторы теплового насоса
 - Запорный клапан

Конфигурирование

Настройка	Значение
Контроль температуры в агрегате: <ul style="list-style-type: none"> ▪ #: [2.9] ▪ Код: [C-07] 	1 (Внешний комнатный термостат): управление блоком определяется внешним термостатом.
Число зон температуры воды: <ul style="list-style-type: none"> ▪ #: [4.4] ▪ Код: [7-02] 	0 (Одна зона): основная
Внешний комнатный термостат для основной зоны: <ul style="list-style-type: none"> ▪ #: [2.A] ▪ Код: [C-05] 	1 (1 контакт): если используемый комнатный термостат помещения или конвектор теплового насоса отправляет только условие ВКЛЮЧЕНИЯ/ВЫКЛЮЧЕНИЯ термостата. Нет разделения между запросом на нагрев или охлаждение.

Преимущества

- **Охлаждение.** Помимо нагрева конвекторы теплового насоса также обеспечивают отличное охлаждение.
- **Эффективность.** Наибольшая эффективность теплых полов достигается при использовании системы теплового насоса.

- **Комфорт.** Комбинация двух типов источников тепла обеспечивает следующее:
 - Очень комфортное отопление теплыми полами
 - Приятное охлаждение от конвекторов теплового насоса

5.2.2 Несколько помещений – одна зона температуры воды на выходе

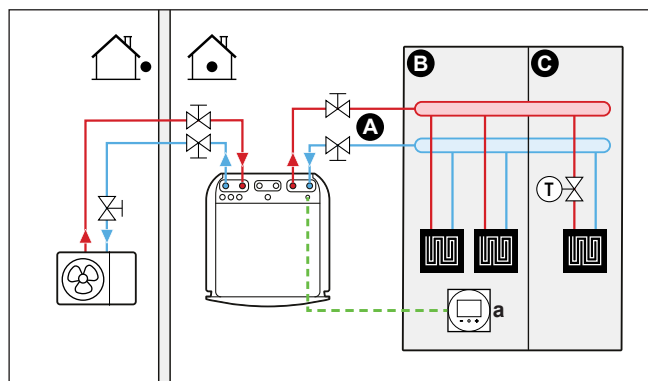
Если нужна только одна зона температуры воды на выходе, поскольку расчетная температура воды на выходе всех нагревательных приборов одинакова, станция смесительного клапана HE нужна (что дает экономию).

Пример: Если система теплового насоса используется для нагрева одного пола при одинаковых нагревательных приборах для всех помещений.

Теплые полы или радиаторы – термостатические клапаны

При отоплении помещений с помощью теплых полов или радиаторов наиболее распространенным способом является контроль температуры в основном помещении по термостату (это может быть специальный интерфейс для выбора комфортных условий (BRC1HHDA) или внешний комнатный термостат), в то время как температура в остальных помещениях регулируется с помощью так называемых термостатических клапанов, которые открываются и закрываются в зависимости от температуры в помещении.

Настройка



- A** Главная зона температуры воды на выходе
- B** Помещение 1
- C** Помещение 2
- a** Специальный интерфейс для выбора комфортных условий (в качестве комнатного термостата используется BRC1HHDA)

- Дополнительную информацию о подключении электропроводки к агрегату см. в разделах:
 - «8.2 Подключение наружного агрегата» [▶ 101]
 - «8.3 Подключение внутреннего агрегата» [▶ 108]
- Контур теплого пола основного помещения напрямую подключен к внутреннему агрегату.
- Температура в основном помещении контролируется специальным интерфейсом для выбора комфортных условий (BRC1HHDA), выполняющим функцию комнатного термостата.
- Перед контурами теплого пола всех остальных помещений устанавливаются термостатические клапаны.



ИНФОРМАЦИЯ

Подумайте о ситуациях, когда главное помещение обогревается другим источником тепла. Пример: камины.

Конфигурирование

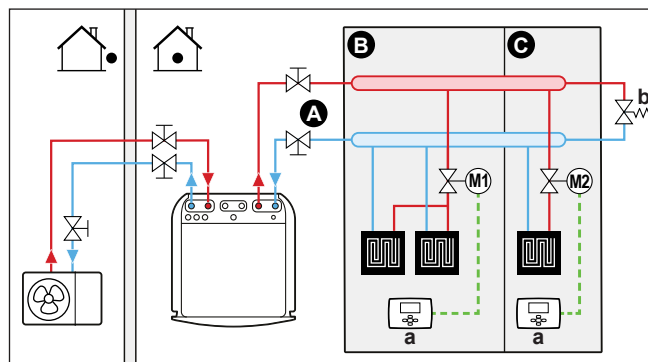
Настройка	Значение
Контроль температуры в агрегате: ▪ #: [2.9] ▪ Код: [C-07]	2 (Комнатный термостат): управление блоком производится на основе окружающей температуры в месте установки специального интерфейса для выбора комфортных условий.
Число зон температуры воды: ▪ #: [4.4] ▪ Код: [7-02]	0 (Одна зона): основная

Преимущества

- **Простота.** Такая же установка, как для одного помещения, но с термостатными клапанами.

Теплые полы или радиаторы – несколько внешних комнатных термостатов

Настройка



- A** Главная зона температуры воды на выходе
- B** Помещение 1
- C** Помещение 2
- a** Внешний термостат помещения
- b** Байпасный клапан

- Дополнительную информацию о подключении электропроводки к агрегату см. в разделах:
 - «8.2 Подключение наружного агрегата» [▶ 101]
 - «8.3 Подключение внутреннего агрегата» [▶ 108]
- В каждом помещении устанавливается запорный вентиль (приобретается на месте) во избежание подачи выходящей воды при отсутствии запроса на нагрев или охлаждение.
- Байпасный клапан устанавливается с целью обеспечения рециркуляции воды в случае, если все запорные вентили закрыты. Чтобы гарантировать надежную работу, обеспечьте минимальный расход воды согласно таблице "Проверка объема и расхода воды" из раздела «7.1 Подготовка трубопроводов воды» [▶ 80].

- Выбор режима работы в пространстве производит интерфейс пользователя у внутреннего агрегата. Помните, что режим работы каждого комнатного термостата устанавливается в соответствии с внутренним агрегатом.
- Термостаты помещения соединены с запорными вентилями, но НЕ должны подсоединяться к внутреннему агрегату. Из внутреннего агрегата постоянно поступает вода на выходе, что дает возможность программировать расписание воды на выходе.

Конфигурирование

Настройка	Значение
Контроль температуры в агрегате: ▪ #: [2.9] ▪ Код: [C-07]	0 (Вода на выходе): управление блоком определяется на основе температуры воды на выходе.
Число зон температуры воды: ▪ #: [4.4] ▪ Код: [7-02]	0 (Одна зона): основная

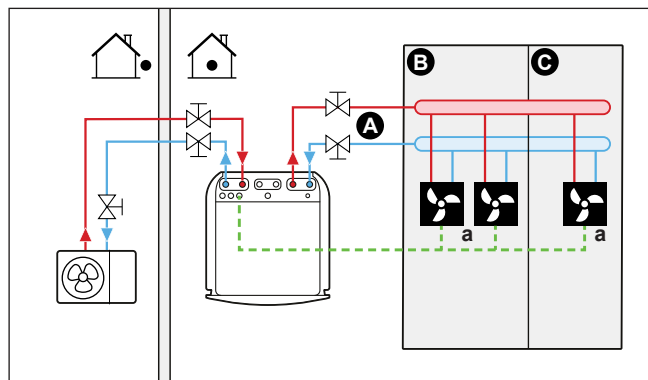
Преимущества

По сравнению с теплыми полами или радиаторами в одном помещении:

- **Комфорт.** С помощью комнатных термостатов можно установить требуемую температуру в помещении, в том числе по расписанию.

Конвекторы теплового насоса — несколько помещений

Настройка



- A** Главная зона температуры воды на выходе
- B** Помещение 1
- C** Помещение 2
- a** Конвекторы теплового насоса (+ пульты управления)

- Дополнительную информацию о подключении электропроводки к агрегату см. в разделах:
 - «8.2 Подключение наружного агрегата» [▶ 101]
 - «8.3 Подключение внутреннего агрегата» [▶ 108]

- Нужная температура в помещении задается с пульта управления конвекторами теплового насоса. Для конвекторов теплового насоса можно выбирать разные пульты управления и конфигурации. Дополнительную информацию см. по адресу:
 - Руководстве по монтажу конвекторов теплового насоса
 - Руководстве по монтажу дополнительного оборудования для конвектора теплового насоса
 - Приложении по дополнительному оборудованию
- Выбор режима работы в пространстве производит интерфейс пользователя у внутреннего агрегата.
- Сигналы запроса на нагрев или охлаждение каждого конвектора теплового насоса подаются параллельно на цифровой вход внутреннего агрегата (X2M/35 и X2M/30). Внутренний агрегат подает температуру воды на выходе только при наличии фактического запроса.



ИНФОРМАЦИЯ

Для повышения комфорта и производительности мы рекомендуем установить на каждом конвекторе теплового насоса комплект клапанов EKVКНРС (опция).

Конфигурирование

Настройка	Значение
Контроль температуры в агрегате: <ul style="list-style-type: none"> ▪ #: [2.9] ▪ Код: [C-07] 	1 (Внешний комнатный термостат): управление блоком определяется внешним термостатом.
Число зон температуры воды: <ul style="list-style-type: none"> ▪ #: [4.4] ▪ Код: [7-02] 	0 (Одна зона): основная

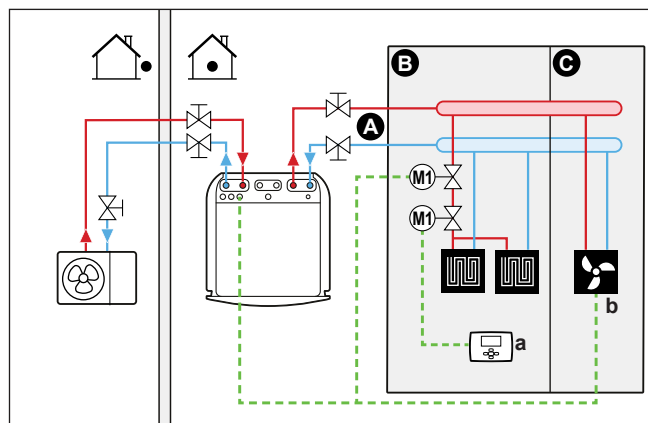
Преимущества

По сравнению с конвекторами теплового насоса в одном помещении:

- **Комфорт.** С помощью пульта дистанционного управления конвекторами теплового насоса можно установить требуемую температуру в каждом помещении, в том числе по расписанию.

Комбинация: теплые полы + конвекторы теплового насоса – несколько помещений

Настройка



A Главная зона температуры воды на выходе

- B** Помещение 1
- C** Помещение 2
- a** Внешний комнатный термостат
- b** Конвекторы теплового насоса (+ пульты управления)

- Дополнительную информацию о подключении электропроводки к агрегату см. в разделах:
 - «8.2 Подключение наружного агрегата» [▶ 101]
 - «8.3 Подключение внутреннего агрегата» [▶ 108]
- Для каждого помещения с конвекторами теплового насоса: конвекторы теплового насоса непосредственно соединены с внутренним агрегатом.
- Для каждого помещения с теплым полом: перед контуром теплого пола устанавливаются два запорных клапана (приобретаются на месте):
 - запорный клапан для предотвращения подачи горячей воды при отсутствии запроса на обогрев помещения;
 - Запорный клапан для предотвращения образования конденсата на полу при охлаждении помещений конвекторами теплового насоса.
- Для каждого помещения с конвекторами теплового насоса: нужная температура в помещении задается с пульта дистанционного управления конвекторами теплового насоса. Для конвекторов теплового насоса можно выбирать разные пульты управления и конфигурации. Дополнительную информацию см. по адресу:
 - Руководстве по монтажу конвекторов теплового насоса
 - Руководстве по монтажу дополнительного оборудования для конвектора теплового насоса
 - Приложении по дополнительному оборудованию
- Для каждого помещения с теплым полом: нужная температура в помещении устанавливается на внешнем комнатном термостате (проводном или беспроводном).
- Выбор режима работы в пространстве производит интерфейс пользователя у внутреннего агрегата. Помните, что заданный режим работы каждого внешнего комнатного термостата и пульта управления конвекторами теплового насоса должен соответствовать режиму работы внутреннего агрегата.



ИНФОРМАЦИЯ

Для повышения комфорта и производительности мы рекомендуем установить на каждом конвекторе теплового насоса комплект клапанов EKVKHPC (опция).

Конфигурирование

Настройка	Значение
Контроль температуры в агрегате: <ul style="list-style-type: none"> ▪ #: [2.9] ▪ Код: [C-07] 	0 (Вода на выходе): управление блоком определяется на основе температуры воды на выходе.
Число зон температуры воды: <ul style="list-style-type: none"> ▪ #: [4.4] ▪ Код: [7-02] 	0 (Одна зона): основная

5.2.3 Несколько помещений – две зоны температуры воды на выходе

В данном документе:

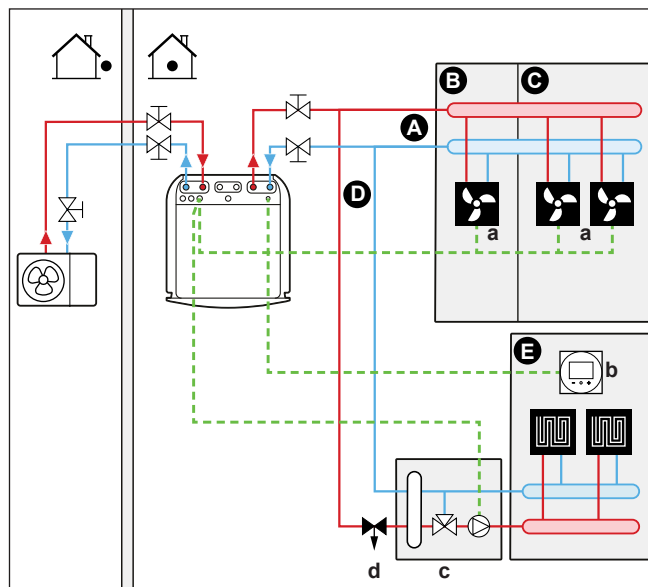
- Основная зона = зона с наименьшей расчетной температурой при нагреве и наибольшей расчетной температурой при охлаждении
- Дополнительная зона = зона с наибольшей расчетной температурой при нагреве и наименьшей расчетной температурой при охлаждении

**ПРЕДОСТЕРЕЖЕНИЕ**

При наличии более одной зоны воды на выходе ВСЕГДА устанавливайте станцию смесительного клапана в главной зоне, чтобы при запросе от дополнительной зоны снизить (при нагреве) /увеличить (при охлаждении) температуру воды на выходе.

Типичный пример:

Помещение (зона)	Нагревательные приборы: расчетная температура
Гостиная (основная зона)	Теплые полы: <ul style="list-style-type: none"> ▪ При отоплении: 35°C ▪ При охлаждении: 20°C (только освежение, реальное охлаждение не допускается)
Спальные помещения (дополнительная зона)	Конвекторы теплового насоса: <ul style="list-style-type: none"> ▪ При отоплении: 45°C ▪ При охлаждении: 12°C

Настройка

- A** Дополнительная зона температуры воды на выходе
- B** Помещение 1
- C** Помещение 2
- D** Главная зона температуры воды на выходе
- E** Помещение 3
- a** Конвекторы теплового насоса (+ пульты управления)
- b** Специальный интерфейс для выбора комфортных условий (в качестве комнатного термостата используется BRC1HND)
- c** Станция смесительного клапана
- d** Вентиль регулировки давления



ИНФОРМАЦИЯ

Вентиль регулировки давления должен быть установлен перед станцией смесительного клапана. Это необходимо для того, чтобы обеспечить правильный баланс расхода воды между основной температурной зоной выходящей воды и дополнительной температурной зоной выходящей воды в зависимости от требуемой емкости воды в обеих температурных зонах.

- Дополнительную информацию о подключении электропроводки к агрегату см. в разделах:
 - «8.2 Подключение наружного агрегата» [▶ 101]
 - «8.3 Подключение внутреннего агрегата» [▶ 108]
- Для основной зоны:
 - Станция смесительного клапана устанавливается перед контуром теплого пола.
 - Включение/Выключение насоса станции смесительного клапана производится по сигналу от внутреннего агрегата (X2M/29 и X2M/21; выход нормально закрытого запорного клапана).
 - Температура в помещении контролируется специальным интерфейсом для выбора комфортных условий (BRC1HHDA), выполняющим функцию комнатного термостата.
- Для дополнительной зоны:
 - Конвекторы теплового насоса непосредственно подсоединены к внутреннему агрегату.
 - Нужная температура в помещении задается с пульта управления конвекторами теплового насоса. Для конвекторов теплового насоса можно выбирать разные пульты управления и конфигурации. Дополнительную информацию см. по адресу:
 Руководстве по монтажу конвекторов теплового насоса
 Руководстве по монтажу дополнительного оборудования для конвектора теплового насоса
 Приложении по дополнительному оборудованию
 - Сигналы запроса на нагрев или охлаждение от каждого конвектора теплового насоса подаются параллельно на цифровой вход внутреннего агрегата (X2M/35a и X2M/30). Внутренний агрегат подает нужную дополнительную температуру воды на выходе только при наличии фактического запроса.
- Выбор режима работы в пространстве производит интерфейс пользователя у внутреннего агрегата. Помните, что заданный режим работы каждого пульта управления конвекторами теплового насоса должен соответствовать режиму работы внутреннего агрегата.

Конфигурирование

Настройка	Значение
Контроль температуры в агрегате: <ul style="list-style-type: none"> ▪ #: [2.9] ▪ Код: [C-07] 	2 (Комнатный термостат): управление блоком производится на основе окружающей температуры в месте установки специального интерфейса для выбора комфортных условий. <p>Внимание!</p> <ul style="list-style-type: none"> ▪ Основное помещение = специальный интерфейс для выбора комфортных условий используется в качестве комнатного термостата ▪ Прочие помещения = внешний комнатный термостат
Число зон температуры воды: <ul style="list-style-type: none"> ▪ #: [4.4] ▪ Код: [7-02] 	1 (Две зоны): основная + дополнительная
Для конвекторов теплового насоса: Внешний комнатный термостат для дополнительной зоны: <ul style="list-style-type: none"> ▪ #: [3.A] ▪ Код: [C-06] 	1 (1 контакт): если используемый комнатный термостат помещения или конвектор теплового насоса отправляет только условие ВКЛЮЧЕНИЯ/ВЫКЛЮЧЕНИЯ термостата. Нет разделения между запросом на отопление или охлаждение.
Выход запорного клапана	Устанавливается, чтобы следовать запросу термостата основной зоны.
Запорный клапан	Если основная зона в режиме охлаждения должна быть отключена во избежание образования конденсата на полу, установка производится соответствующим образом.
На станции смесительного клапана	Установите нужную основную температуру воды на выходе для отопления и/или охлаждения.

Преимущества

▪ Комфорт.

- Функции интеллектуального комнатного термостата позволяют увеличивать или уменьшать нужную температуру воды на выходе на основе фактической температуры в помещении (модуляция).
- Комбинация двух систем нагрева обеспечивает очень комфортный нагрев теплыми полами и очень комфортное охлаждение конвекторами теплового насоса.

- **Эффективность.**

- В зависимости от запроса внутренний агрегат подает обеспечивает различную температуру воды на выходе, соответствующую расчетной температуре различных источников тепла.
- Наибольшая эффективность теплых полов достигается при использовании системы теплового насоса.

5.3 Настройка вспомогательного источника тепла для обогрева помещения

- Обогрев помещения производится следующим образом:
 - Внутренний агрегат
 - Вспомогательный водонагреватель (приобретается на месте), подключенный к системе
- При запросе термостата помещения на нагрев внутренний агрегат или вспомогательный водонагреватель запускается в зависимости от наружной температуры (состояние переключения на внешний источник тепла). Если разрешение дано вспомогательному водонагревателю, обогрев помещения внутренним агрегатом **ВЫКЛЮЧАЕТСЯ**.
- Двухвариантная работа возможна только для обогрева помещения, а НЕ для накопления горячей воды бытового потребления. Горячая вода бытового потребления всегда накапливается в резервуаре ГВП, соединенном с внутренним агрегатом.

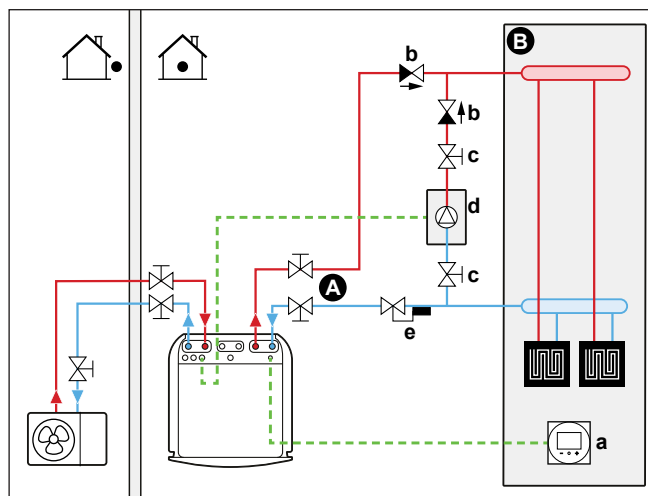


ИНФОРМАЦИЯ

- При работе теплового насоса на нагрев тепловой насос обеспечивает нужную настройку температуры через интерфейс пользователя. Когда система работает в режиме, зависящем от погодных условий, температура воды определяется автоматически в зависимости от наружной температуры.
- Во время работы на нагрев вспомогательного водонагревателя он обеспечивает нужную настройку температуры воды через контроллер вспомогательного водонагревателя.

Настройка

- Вспомогательный водонагреватель интегрируется следующим образом:



- A Главная зона температуры воды на выходе
- B Одно отдельное помещение

- a Специальный интерфейс для выбора комфортных условий (в качестве комнатного термостата используется BRC1NHDA)
- b Обратный клапан (приобретается по месту установки)
- c Запорный клапан (приобретается на месте)
- d Вспомогательный водонагреватель (приобретается на месте)
- e Аквастатный клапан (приобретается на месте)



ПРИМЕЧАНИЕ

- Убедитесь, что вспомогательный водонагреватель и его положение в системе соответствуют действующим нормативам.
- Компания Daikin HE несет ответственности за некорректные и небезопасные ситуации в системе вспомогательного нагревателя.

- Убедитесь, что температура возвращающейся в тепловой насос воды HE превышает 60°C. Для этого:
 - Через контроллер вспомогательного водонагревателя задайте нужную температуру воды не выше 60°C.
 - Установите в потоке воды, возвращающейся в тепловой насос, аквастатный клапан. Настройте аквастатный клапан на закрытие при температуре выше 60°C и на открытие при температуре ниже 60°C.
- Установите обратные клапаны.
- Проследите за тем, чтобы в контуре циркуляции воды был только один расширительный бак. Внутренний агрегат поставляется с уже смонтированным расширительным баком.
- Установите плату цифровых входов/выходов (дополнительно EGRP1NBAA).
- Соедините X1 и X2 (переключение на внешний источник тепла) на печатной плате цифровых входов/выходов со вспомогательным водонагревателем. См. раздел «8.3.8 Подключение переключения на внешний источник тепла» [▶ 122].
- Сведения о настройке нагревательных приборов приведены в разделе «5.2 Настройка системы обогрева/охлаждения помещения» [▶ 30].

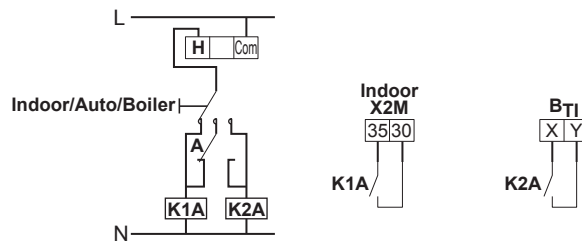
Конфигурирование

С интерфейса пользователя (мастер настройки конфигурации):

- Установите использование двухвариантной системы в качестве внешнего источника тепла.
- Установите двухвариантную температуру и гистерезис.

Переключение на внешний источник тепла сигналом вспомогательного контакта

- Возможно только при управлении внешним комнатным термостатом И при наличии одной зоны температуры воды на выходе (см. «5.2 Настройка системы обогрева/охлаждения помещения» [▶ 30]).
- Вспомогательный контакт может быть следующим:
 - Термостат наружной температуры
 - Контакт переключения тарифа на электричество
 - Ручной контакт
 - ...
- Установка: соедините следующую проводку на месте:



- B_n** Вход термостата водонагревателя
- A** Вспомогательный контакт (размыкающий)
- H** Комнатный термостат для обогрева (дополнительное оборудование)
- K1A** Вспомогательное реле для активации внутреннего нагревателя (приобретается на месте)
- K2A** Вспомогательное реле для активации водонагревателя (приобретается на месте)
- Indoor** Внутренний агрегат
- Auto** Авто
- Boiler** Котел

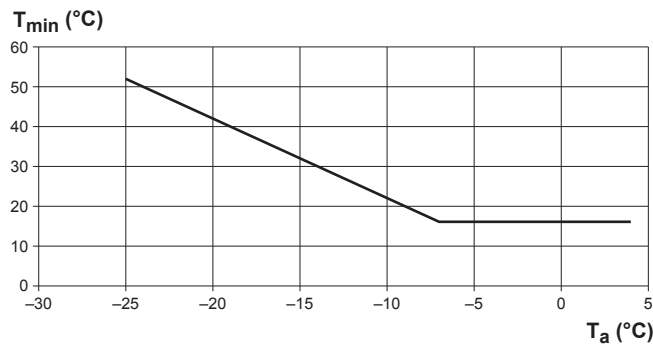


ПРИМЕЧАНИЕ

- Проследите за тем, чтобы вспомогательный контакт имел достаточную задержку по перепаду или по времени во избежание частого переключения между внутренним агрегатом и вспомогательным водонагревателем.
- Если функцию вспомогательного контакта выполняет термостат наружной температуры, обязательно установите термостат в тени, чтобы воздействие прямых солнечных лучей НЕ вызывало ошибочное ВКЛЮЧЕНИЕ/ВЫКЛЮЧЕНИЕ.
- Частое переключение может вызвать коррозию вспомогательного водонагревателя. Дополнительную информацию можно получить у производителя вспомогательного водонагревателя.

Уставка у вспомогательного газового водонагревателя

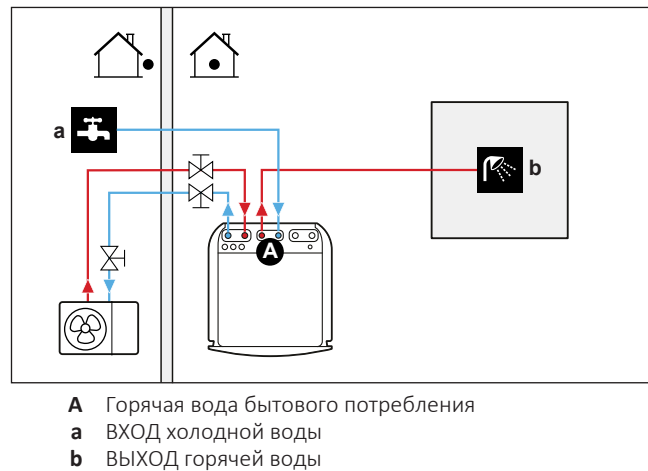
Во избежание замерзания трубопроводов с водой у вспомогательного газового водонагревателя должна быть фиксированная уставка температуры $\geq 55^{\circ}\text{C}$ или погодозависимая уставка $\geq T_{\text{мин}}$.



- T_a Температура снаружи
- $T_{\text{мин}}$ Минимальная погодозависимая уставка у вспомогательного газового водонагревателя

5.4 Настройка резервуара горячей воды бытового потребления

5.4.1 Схема системы – встроенный резервуар ГВБП



5.4.2 Выбор объема и нужной температуры для резервуара ГВБП

Люди воспринимают воду как горячую, когда ее температура составляет 40°C. Поэтому потребление ГВБП всегда выражается как эквивалент объема горячей воды при 40°C. В то же время в резервуаре ГВБП можно установить более высокую температуру воды (например, 53°C), после чего смешать с холодной водой (например, 15°C).

Выбор объема и нужной температуры для резервуара ГВБП состоит из следующего:

- 1 Определение потребления ГВБП (эквивалентное объему горячей воды при температуре 40°C).
- 2 Определение объема и нужной температуры для резервуара ГВБП.

Определение потребления ГВБП

Ответьте на следующие вопросы и рассчитайте потребление ГВБП (эквивалентное объему горячей воды при 40°C), используя типичный объем воды:

Вопрос	Типичный объем воды
Сколько раз в день необходимо принимать душ?	1 душ = 10 мин×10 л/мин = 100 л
Сколько раз в день необходимо принимать ванну?	1 ванна = 150 л
Сколько воды в день необходимо для кухонной раковины?	1 раковина = 2 мин×5 л/мин = 10 л
Где еще необходима горячая вода бытового потребления?	—

Пример: Если потребление ГВБП в день на семью из 4 человек составляет:

- 3 душа
- 1 ванна
- 3 объема раковины

То потребление ГВБП=(3×100 л)+(1×150 л)+(3×10 л)=480 л

Определение объема и нужной температуры для резервуара ГВБП

Формула	Пример
$V_1 = V_2 + V_2 \times (T_2 - 40) / (40 - T_1)$	Если: <ul style="list-style-type: none"> ▪ $V_2 = 180$ л ▪ $T_2 = 54^\circ\text{C}$ ▪ $T_1 = 15^\circ\text{C}$ То $V_1 = 280$ л
$V_2 = V_1 \times (40 - T_1) / (T_2 - T_1)$	Если: <ul style="list-style-type: none"> ▪ $V_1 = 480$ л ▪ $T_2 = 54^\circ\text{C}$ ▪ $T_1 = 15^\circ\text{C}$ То $V_2 = 307$ л

V_1 Потребление ГВБП (эквивалентное объему горячей воды при температуре 40°C)

V_2 Необходимый объем резервуара ГВБП при одноразовом нагреве

T_2 Температура в баке ГВБП

T_1 Температура холодной воды

Возможные объемы резервуара ГВБП

Тип	Возможные объемы
Встроенный резервуар ГВБП	<ul style="list-style-type: none"> ▪ 180 л ▪ 230 л

Советы по энергосбережению

- Если ежедневное потребление ГВБП различается, можно запрограммировать еженедельное расписание с различной нужной температурой в резервуаре ГВБП на каждый день.
- Чем ниже температура в резервуаре ГВБП, тем больше экономия затрат. Выбором более крупного резервуара ГВБП можно снизить нужную температуру в резервуаре ГВБП.
- Самостоятельно тепловой насос поддерживает горячую воду бытового потребления на уровне не более 55°C (50°C при низкой наружной температуре). Встроенное в тепловой насос электрическое сопротивление может увеличить эту температуру. Однако потребление энергии при этом увеличивается. Чтобы не включался электронагреватель, рекомендуем установить нужную температуру в резервуаре ГВБП ниже 55°C .
- Чем выше наружная температура, тем выше производительность теплового насоса.
 - Если стоимость электроэнергии днем и ночью одинакова, мы рекомендуем производить нагрев резервуара ГВБП днем.
 - Если стоимость электроэнергии ночью ниже, мы рекомендуем производить нагрев резервуара ГВБП ночью.

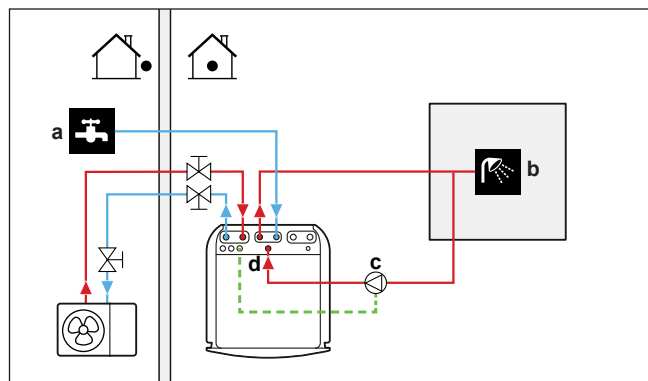
- Если тепловой насос нагревает горячую воду бытового потребления, он не может обогревать помещение. При необходимости одновременного нагрева горячей воды бытового потребления и помещения рекомендуем нагревать горячую воду бытового потребления ночью, когда требуется меньшее отопление помещения.

5.4.3 Настройка и конфигурация – резервуар ГВБП

- При большом потреблении ГВБП можно нагревать резервуар ГВБП несколько раз в день.
- Для нагрева резервуара ГВБП до нужной температуры можно использовать следующие источники энергии:
 - Термодинамический цикл теплового насоса
 - Электрический резервный нагреватель
- Более подробные сведения об оптимизации энергопотребления при нагреве горячей воды бытового потребления приведены в разделе «9 Конфигурирование» [▶ 127].

5.4.4 Насос ГВБП для быстрого нагрева воды

Настройка



- a** ВХОД холодной воды
- b** ВЫХОД горячей воды (для душа (приобретается на месте))
- c** Насос ГВБП (приобретается по месту установки)
- d** Рециркуляционное соединение

- При подсоединении насоса ГВБП горячая вода будет моментально подаваться из крана.
- Насос ГВБП и его установка производятся на месте и входят в обязанности установщика. Подключение электропроводки см. в «8.3.5 Подключение насоса горячей воды бытового потребления» [▶ 119].

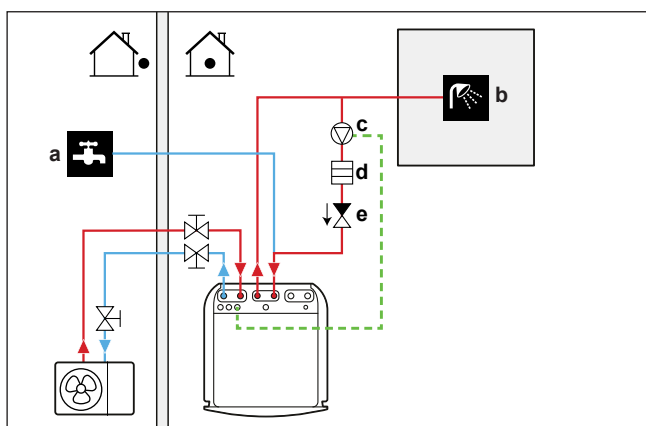
Подробнее о подключении рециркуляционного соединения см. в разделе «7.2.4 Подсоединение трубопроводов рециркуляции» [▶ 89].

Конфигурирование

- Дополнительную информацию см. в разделе «9 Конфигурирование» [▶ 127].
- Через интерфейс пользователя можно запрограммировать расписание управления насосом ГВБП. Дополнительная информация приведена в руководстве по применению для пользователя.

5.4.5 Насос ГВБП для дезинфекции

Настройка



- a** ВХОД холодной воды
- b** ВЫХОД горячей воды (для душа (приобретается на месте))
- c** Насос ГВБП (приобретается по месту установки)
- d** Нагревательный элемент (приобретается по месту установки)
- e** Обратный клапан (приобретается на месте)

- За монтаж насоса горячей воды бытового потребления, который приобретается по месту, отвечает установщик. Подключение электропроводки см. в «8.3.5 Подключение насоса горячей воды бытового потребления» [▶ 119].
- Если действующие нормативы требуют проводить дезинфекцию при температуре выше максимальной уставки температуры в резервуаре (см. [2-03] в таблице местных настроек), то можно присоединить насос ГВБП и нагревательный элемент, как показано выше.
- Если действующие нормативы требуют дезинфекции трубопроводов воды до места отвода, можно соединить насос ГВБП и нагревательный элемент (при необходимости), как показано выше.

Конфигурирование

Работа насоса ГВБП может контролироваться внутренним агрегатом. Дополнительную информацию см. в разделе «9 Конфигурирование» [▶ 127].

5.5 Настройка учета энергопотребления

- Через интерфейс пользователя можно считать следующие данные энергопотребления:
 - Величина нагрева
 - Потребленная энергия
- Можно считать данные энергопотребления:
 - Для обогрева помещения
 - Для охлаждения помещения
 - Для нагрева горячей воды бытового потребления
- Можно считать данные энергопотребления:
 - В месяц
 - В год

**ИНФОРМАЦИЯ**

Расчетные величины произведенного тепла и потребленной энергии являются оценочными, их точность гарантировать невозможно.

5.5.1 Величина нагрева

**ИНФОРМАЦИЯ**

Датчики, которые используются для расчета произведенного тепла, калибруются автоматически.

**ИНФОРМАЦИЯ**

Если в системе имеется гликоль ([E-OD]=1)), произведенное тепло НЕ рассчитывается и не отображается на интерфейсе пользователя.

- Величина нагрева рассчитывается изнутри на основе следующего:
 - Температура воды на выходе и на входе
 - Расход
- Настройка и конфигурирование: никакое дополнительное оборудование не требуется

5.5.2 Потребленная энергия

Для определения потребленной энергии используются следующие способы:

- Расчет
- Измерение

**ИНФОРМАЦИЯ**

Комбинация расчета потребленной энергии (например, для резервного нагревателя) и измерения потребленной энергии (например, для наружного агрегата) невозможна. В противном случае данные энергопотребления будут недействительны.

Расчет потребленной энергии

- Потребленная энергия рассчитывается изнутри на основе следующего:
 - Фактическая потребляемая мощность наружного агрегата
 - Заданная производительность резервного нагревателя
 - Напряжение
- Настройка и конфигурация: для получения точных данных энергопотребления измерьте производительность (измерение сопротивления) и задайте производительность с помощью интерфейса пользователя для резервного нагревателя (действие 1).

Измерение потребленной энергии

- Предпочтительный метод благодаря более высокой точности.
- Необходимы внешние электрические счетчики.
- Настройка и конфигурация: При использовании электрических счетчиков установите через интерфейс пользователя число импульсов на кВтч на каждый счетчик.

**ИНФОРМАЦИЯ**

При измерении потребления электроэнергии убедитесь, что ВСЯ потребляемая мощность системы охвачена электрическими счетчиками.

5.5.3 Обычный источник электропитания

Общие правила

Достаточно одного счетчика, охватывающего всю систему.

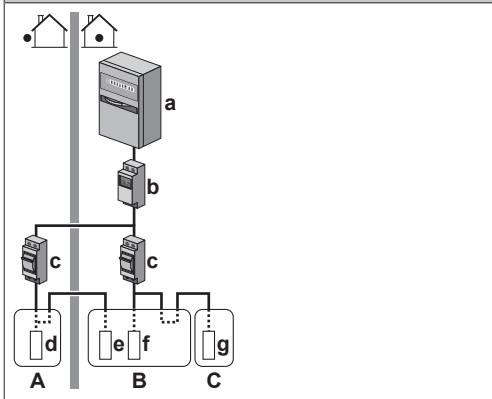
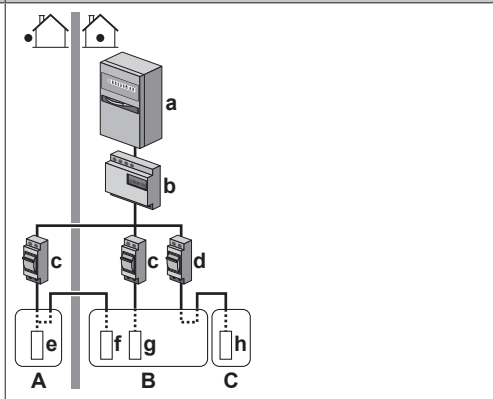
Настройка

Подключите счетчик к X5M/5 и X5M/6. См. раздел «8.3.4 Подключение электрических счетчиков» [▶ 118].

Тип счетчика

В случае	Используйте счетчик...
<ul style="list-style-type: none"> ▪ Однофазный наружный агрегат ▪ Резервный нагреватель запитывается от однофазной системы (т. е. модель резервного нагревателя *3V или *6V, подключенная к однофазной системе) 	<p>Однофазный</p> <p>(*3V, *6V (6V): 1N~ 230 В)</p>
<ul style="list-style-type: none"> ▪ Трехфазный наружный агрегат ▪ Резервный нагреватель запитывается от трехфазной системы (т. е. модель резервного нагревателя *9W или *6V, подключенная к трехфазной системе) 	<p>Трехфазный</p> <p>(*6V (6T1): 3~ 230 В)</p> <p>(*9W: 3N~ 400 В)</p>

Пример

Однофазный счетчик	Трехфазный счетчик
	
<p>A Наружный агрегат</p> <p>B Внутренний агрегат</p> <p>C Резервуар ГВБП</p> <p>a Электрический шкаф (L₁/N)</p> <p>b Счетчик (L₁/N)</p> <p>c Предохранитель (L₁/N)</p> <p>d Наружный агрегат (L₁/N)</p> <p>e Внутренний агрегат (L₁/N)</p> <p>f Резервный нагреватель (L₁/N)</p> <p>g Вспомогательный нагреватель (L₁/N)</p>	<p>A Наружный агрегат</p> <p>B Внутренний агрегат</p> <p>C Резервуар ГВБП</p> <p>a Электрический шкаф (L₁/L₂/L₃/N)</p> <p>b Счетчик (L₁/L₂/L₃/N)</p> <p>c Предохранитель (L₁/L₂/L₃/N)</p> <p>d Предохранитель (L₁/N)</p> <p>e Наружный агрегат (L₁/L₂/L₃/N)</p> <p>f Внутренний агрегат (L₁/L₂/L₃/N)</p> <p>g Резервный нагреватель (L₁/L₂/L₃/N)</p> <p>h Вспомогательный нагреватель (L₁/N)</p>

Исключения

- Второй счетчик используется в следующих случаях:
 - Диапазон мощности одного счетчика недостаточен.
 - Электрический счетчик невозможно легко установить в электрическом шкафу.
 - Трехфазные системы 230 В и 400 В комбинируются (крайне редко) из-за технических ограничений счетчиков.
- Подключение и настройка:
 - Подключите второй счетчик к X5M/3 и X5M/4. См. раздел «8.3.4 Подключение электрических счетчиков» [▶ 118].
 - Данные энергопотребления обоих счетчиков добавляются в программное обеспечение, поэтому НЕТ необходимости устанавливать охват энергопотребления каждого счетчика. нужно только установить число импульсов каждого счетчика.
- Пример с двумя счетчиками приведен в разделе «5.5.4 Источник электропитания по льготному тарифу» [▶ 53].

5.5.4 Источник электропитания по льготному тарифу

Общие правила

- Счетчик 1: измеряет наружный агрегат.

- Счетчик 2: измеряет остальное (т. е. внутренний агрегат и резервный нагреватель).

Настройка

- Подключите счетчик 1 к X5M/5 и X5M/6.
- Подключите счетчик 2 к X5M/3 и X5M/4.

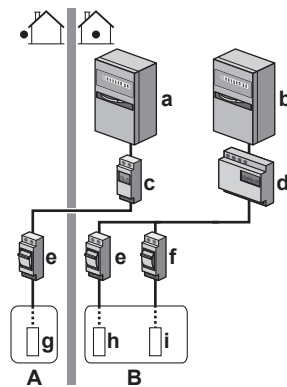
См. раздел «8.3.4 Подключение электрических счетчиков» [▶ 118].

Типы счетчиков

- Счетчик 1: одно- или трехфазный счетчик в зависимости от электропитания наружного агрегата.
- Счетчик 2:
 - При однофазной конфигурации резервного нагревателя используется однофазный счетчик.
 - В других случаях используется трехфазный счетчик.

Пример

Однофазный наружный агрегат с трехфазным резервным нагревателем:



- A** Наружный агрегат
- B** Внутренний агрегат
- C** Резервуар ГВП
- a** Электрический шкаф (L₁/N): энергосберегающий источник электропитания
- b** Электрический шкаф (L₁/L₂/L₃/N): обычный источник электропитания
- c** Счетчик (L₁/N)
- d** Счетчик (L₁/L₂/L₃/N)
- e** Предохранитель (L₁/N)
- f** Предохранитель (L₁/L₂/L₃/N)
- g** Наружный агрегат (L₁/N)
- h** Внутренний агрегат (L₁/N)
- i** Резервный нагреватель (L₁/L₂/L₃/N)

5.6 Настройка контроля потребления энергии

Можно использовать следующие опции управления потреблением энергии. Соответствующие настройки подробнее рассмотрены в разделе «Управление потреблением энергии» [▶ 203].

#	Управление потреблением энергии
1	<p>«5.6.1 Постоянное ограничение потребления энергии» [▶ 55]</p> <ul style="list-style-type: none"> ▪ Позволяет ограничивать потребление энергии всей системы теплового насоса (внутреннего агрегата и резервного нагревателя) с помощью одной постоянной настройки. ▪ Ограничение мощности (кВт) и тока (A).

#	Управление потреблением энергии
2	<p>«5.6.2 Ограничение потребления энергии, активированное цифровыми входами» [▶ 56]</p> <ul style="list-style-type: none"> Позволяет ограничивать потребление энергии всей системы теплового насоса (внутреннего агрегата и резервного нагревателя) с помощью 4 цифровых входов. Ограничение мощности (кВт) и тока (А).
3	<p>«5.6.4 Ограничение мощности согласно BBR16» [▶ 58]</p> <ul style="list-style-type: none"> Ограничение: Отображается только при выборе шведского языка. Служит для соответствия требованиям регламента BBR16 (шведский регламент энергопотребления). Ограничение мощности (кВт). Можно использовать в сочетании с другими опциями управления потреблением энергии. В этом случае блок будет осуществлять самое жесткое управление энергопотреблением.



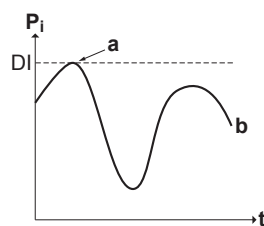
ПРИМЕЧАНИЕ

По месту можно установить плавкий предохранитель, номинал которого меньше рекомендуемого для теплового насоса. Для этого необходимо изменить пользовательскую настройку [2-0E] в соответствии с максимально допустимым током, потребляемым тепловым насосом.

Обратите внимание, что пользовательская настройка [2-0E] отменяет все настройки, относящиеся к управлению потреблением энергии. Ограничение энергопотребления теплового насоса приведет к снижению его производительности.

5.6.1 Постоянное ограничение потребления энергии

Постоянное ограничение потребления энергии способствует максимальному входу мощности и тока в систему. В некоторых странах максимальное потребление энергии для обогрева помещений и нагрева ГВБП законодательно ограничено.



- P_i Потребляемая мощность
- t Время
- DI Цифровой вход (уровень ограничения потребления энергии)
- a** Ограничение потребления энергии активно
- b** Фактическая потребляемая мощность

Настройка и конфигурация

- Дополнительного оборудования не требуется.

- С интерфейса пользователя задайте настройки управления энергопотреблением в [9.9] (см. раздел «Управление потреблением энергии» [▶ 203]):
 - Выберите режим непрерывного ограничения
 - Выберите тип ограничения (мощность в кВт или ток в А)
 - Установите нужный уровень ограничения потребления энергии



ПРИМЕЧАНИЕ

Установите минимальное потребление энергии $\pm 3,6$ кВт, чтобы гарантировать:

- Размораживание. В противном случае, если размораживание несколько раз будет прервано, теплообменник замерзнет.
- Нагрев помещения и подготовку горячей воды бытового потребления посредством разрешения работы ступени 1 резервного нагревателя.

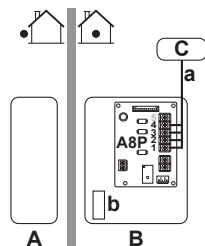
5.6.2 Ограничение потребления энергии, активированное цифровыми входами

Ограничение потребления энергии также полезно в сочетании с системой управления энергопотреблением.

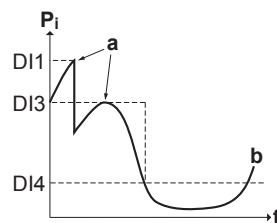
Мощности и ток всей системы Daikin динамически ограничивается цифровыми входами (максимум четыре шага). Каждый уровень ограничения потребления энергии устанавливается через интерфейс пользователя путем ограничения:

- тока (А)
- потребляемой мощности (кВт)

Через систему управления энергопотреблением (приобретается на месте) происходит активация определенного уровня ограничения потребления энергии. **Пример:** Для ограничения максимальной потребляемой мощности во всем доме (освещение, бытовые электроприборы, нагрев помещения...).



- A** Наружный агрегат
- B** Внутренний агрегат
- C** Система управления энергопотреблением
- a** Активация ограничения потребления энергии (4 цифровых входа
- b** Резервный нагреватель



- P_i** Потребляемая мощность
- t** Время
- DI** Цифровые входы (уровни ограничения потребления энергии)
- a** Ограничение потребления энергии активно
- b** Фактическая потребляемая мощность

Настройка

- Требуется печатная плата по заказу (дополнительное оборудование EKRP1AHTA).

- Для активации соответствующего уровня ограничения потребления энергии используется максимум четыре цифровых входа:
 - DI1 = наибольшее ограничение (наименьшее потребление энергии)
 - DI4 = наименьшее ограничение (наибольшее потребление энергии)
- Спецификация цифровых входов

DI 1	S9S	ограничение 1
DI 2	S8S	ограничение 2
DI 3	S7S	ограничение 3
DI 4	S6S	ограничение 4
- Более подробную информацию см. на электрической схеме.

Конфигурирование

- Через интерфейс пользователя установите настройки управления потреблением энергии в [9.9] (описание всех настроек приведено в разделе «Управление потреблением энергии» [▶ 203]):
 - Выберите ограничение посредством цифровых входов.
 - Выберите тип ограничения (мощность в кВт или ток в А).
 - Выберите нужный уровень ограничения потребления энергии, соответствующий каждому цифровому входу.



ИНФОРМАЦИЯ

В случае одновременного замыкания нескольких цифровых входов приоритет цифровых входов фиксирован DI4 приоритет>...>DI1.

5.6.3 Процесс ограничения потребления энергии

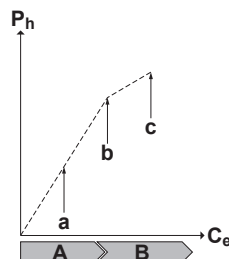
Наружный агрегат обладает большим КПД по сравнению с электрическими нагревателями. Поэтому электронагреватель ограничивается и **ВЫКЛЮЧАЕТСЯ** в первую очередь. Система ограничивает потребление энергии в следующем порядке:

- 1 **ВЫКЛЮЧАЕТСЯ** резервный нагреватель.
- 2 Ограничивается наружный агрегат.
- 3 **ВЫКЛЮЧАЕТСЯ** наружный агрегат.

Пример

Задана следующая конфигурация: уровень ограничения мощности НЕ допускает работу резервного нагревателя (ступень 1).

Далее потребление энергии ограничивается следующим образом:



- P_h Величина нагрева
- C_e Потребленная энергия
- A** Наружный агрегат
- B** Резервный нагреватель
- a** Ограничение работы наружного агрегата

- b Работа наружного агрегата без ограничений
- c Резервный нагреватель шаг 1 ВКЛ

5.6.4 Ограничение мощности согласно BBR16



ИНФОРМАЦИЯ

Настройки **Ограничение**: BBR16 отображаются только в том случае, если выбран шведский язык интерфейса пользователя.



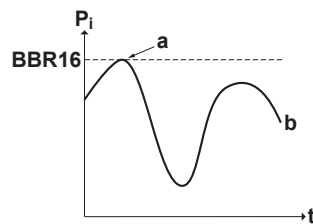
ПРИМЕЧАНИЕ

2 недели на изменение. Активировав режим BBR16, у вас есть только 2 недели на изменение его настроек (**Активация BBR16** и **Предел мощности BBR16**). Через 2 недели блок «заморозит» эти настройки.

Внимание! В этом его отличие от постоянного ограничения мощности, настройки которого всегда можно изменить.

Ограничение мощности согласно BBR16 следует использовать в том случае, если необходимо выполнять требования регламента BBR16 (шведский регламент энергопотребления).

Ограничение мощности согласно BBR16 можно использовать в сочетании с другими опциями управления потреблением энергии. В этом случае блок будет осуществлять самое жесткое управление энергопотреблением.



- P_i Потребляемая мощность
- t Время
- BBR16 Уровень ограничения согласно BBR16
- a Ограничение потребления энергии активно
- b Фактическая потребляемая мощность

Настройка и конфигурация

- Дополнительного оборудования не требуется.
- С интерфейса пользователя задайте настройки управления энергопотреблением в [9.9] (см. раздел «Управление потреблением энергии» [▶ 203]):
 - Включите BBR16
 - Установите нужный уровень ограничения потребления энергии

5.7 Настройка датчика наружной температуры

Можно подсоединить один внешний датчик температуры. Он измеряет окружающую температуру в помещении и снаружи. Мы рекомендуем использовать внешний датчик температуры в следующих случаях:

Температура окружающего воздуха внутри

- При управлении по комнатному термостату окружающую температуру в помещении измеряет специальный интерфейс для выбора комфортных условий (BRC1HHDA, используемый в качестве комнатного термостата). Поэтому интерфейс для выбора комфортных условий должен устанавливаться в следующих местах:
 - где можно определить среднюю температуру в помещении;
 - НЕ подверженных воздействию прямых солнечных лучей
 - НЕ находящихся рядом с источником тепла;
 - НЕ подверженных воздействию наружного воздуха и сквозняков, например при открытии/закрытии двери
- Если это НЕВОЗМОЖНО, мы рекомендуем подключить дистанционный внутренний датчик (опция KRCS01-1).
- Установка: инструкции по монтажу приведены в руководстве по монтажу дистанционного внутреннего датчика и в приложении по дополнительному оборудованию.
- Конфигурация: выберите комнатный датчик [9.B].

Температура воздуха снаружи

- В наружном агрегате измеряется температура окружающего воздуха. Поэтому наружный агрегат должен устанавливаться в следующих местах:
 - на северной стороне здания или на стороне, где находится большинство нагревательных приборов;
 - НЕ подверженных воздействию прямых солнечных лучей
- Если это НЕВОЗМОЖНО, мы рекомендуем подключить дистанционный наружный датчик (опция EKRSCA1).
- Установка: инструкции по монтажу приведены в руководстве по монтажу дистанционного наружного датчика и в приложении по дополнительному оборудованию.
- Конфигурация: выберите наружный датчик [9.B].
- Когда активна функция энергосбережения наружного агрегата (см. раздел «Функция энергосбережения» [▶ 212]), он выключается, чтобы уменьшить потери энергии в ждущем режиме. В результате температура окружающего воздуха снаружи НЕ считывается.
- Если нужная температура воды на выходе зависит от погоды, важно постоянно измерять температуру снаружи. Это еще один довод для установки дополнительного датчика температуры окружающего воздуха снаружи.



ИНФОРМАЦИЯ

Данные внешнего датчика температуры наружного воздуха (как усредненные, так и одномоментные) используются в графиках контроля зависимости от погоды и в схемах автоматического переключения нагрева/охлаждения. Для защиты наружного агрегата обязательно используется внутренний датчик наружного агрегата.

6 Монтаж агрегата

В этой главе

6.1	Как подготовить место установки	60
6.1.1	Требования к месту установки наружного блока	60
6.1.2	Дополнительные требования к месту установки наружного блока в холодных погодных условиях	63
6.1.3	Требования к месту установки внутреннего блока	63
6.2	Снятие/установка панелей агрегатов	65
6.2.1	Открытие блоков	65
6.2.2	Чтобы открыть наружный агрегат	65
6.2.3	Как снять транспортировочную распорку	65
6.2.4	Закрытие наружного блока	66
6.2.5	Чтобы открыть внутренний агрегат	66
6.2.6	Опускание распределительной коробки на внутренний агрегат	68
6.2.7	Чтобы закрыть внутренний агрегат	69
6.3	Монтаж наружного агрегата	69
6.3.1	Монтаж наружного блока	69
6.3.2	Меры предосторожности при монтаже наружного блока	70
6.3.3	Подготовка монтажной конструкции	70
6.3.4	Установка наружного блока	71
6.3.5	Обустройство дренажа	72
6.3.6	Установка воздуховыпускной решетки	73
6.3.7	Снятие воздуховыпускной решетки и ее закрепление в защитном положении	75
6.4	Монтаж внутреннего агрегата	77
6.4.1	Монтаж внутреннего агрегата	77
6.4.2	Меры предосторожности при монтаже внутреннего агрегата	77
6.4.3	Установка внутреннего агрегата	77
6.4.4	Подсоединение сливного шланга к сливу	78

6.1 Как подготовить место установки

Блок НЕЛЬЗЯ устанавливать в местах, часто используемых в качестве рабочих. При проведении строительных работ (например, шлифовки), когда образуется большое количество пыли, блок НЕОБХОДИМО накрывать.

Место установки должно обеспечивать достаточное пространство для перемещения блока и обратной установки на место.



ПРЕДУПРЕЖДЕНИЕ

Оборудование размещается в помещении без постоянно действующих источников возгорания (напр., открытого огня, оборудования, работающего на газе, или действующих электрообогревателей).

6.1.1 Требования к месту установки наружного блока



ИНФОРМАЦИЯ

Также изучите меры предосторожности и требования, содержащиеся в главе «Общие правила техники безопасности».

Помните о рекомендациях по свободному месту. См. раздел «15.1 Свободное место для техобслуживания: Наружный блок» [▶ 256].



ПРИМЕЧАНИЕ

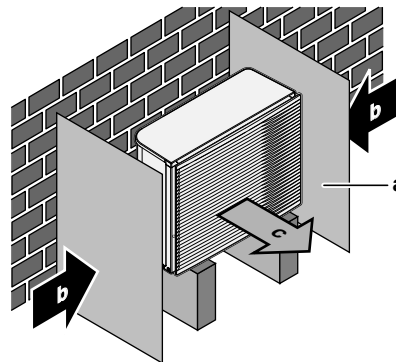
- НЕ ставьте агрегаты друг на друга.
- НЕ подвешивайте агрегаты к потолку.

Сильный ветер (≥ 18 км/ч) в направлении выброса воздуха из наружного блока вызывает короткое замыкание (всасывание выбрасываемого воздуха). Это может привести к следующим последствиям:

- снижение производительности;
- ускоренное обледенение при работе на обогрев;
- сбои в работе из-за падения низкого давления или роста высокого;
- поломка вентилятора (постоянное воздействие сильного ветра может привести к нарастанию оборотов вентилятора вплоть до его поломки).

Со стороны выброса воздуха блок рекомендуется заслонить от ветра защитной панелью.

Рекомендуется устанавливать наружный агрегат так, чтобы воздухоприемник был направлен к стене и НЕ подвергался непосредственному воздействию ветра.



- a Защитная панель
- b Преобладающее направление ветра
- c Выброс воздуха

Агрегат НЕЛЬЗЯ устанавливать в перечисленных далее местах:

- Избегайте акустически уязвимых зон (например, рядом со спальней), где шум блока во время работы может доставлять неудобство.
Обратите внимание: Если звук измерить в фактических условиях установки, то из-за окружающего шума и звуковых отражений значение, полученное в результате измерения, может превышать уровень звукового давления, указанный в разделе "Звуковой спектр" книги технических данных.
- Избегайте мест, где в атмосфере могут присутствовать мелкие частицы или пары минерального масла. Избегайте мест, где могут разрушиться и отвалиться пластмассовые детали, что может привести к протечкам воды.

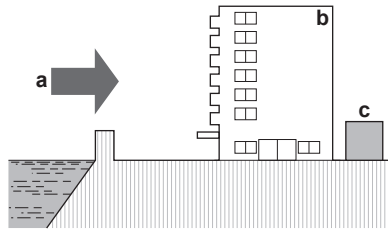
НЕ рекомендуется устанавливать блок в следующих местах, так как это может сократить срок его службы:

- в местах со значительными колебаниями напряжения;
- на транспортных средствах и судах;
- там, где присутствуют кислотные или щелочные испарения.

Установка на морском побережье. Наружный блок НЕ должен подвергаться прямому воздействию морского ветра. В противном случае насыщенный солью воздух может привести к коррозии и, как следствие, к сокращению срока службы блока.

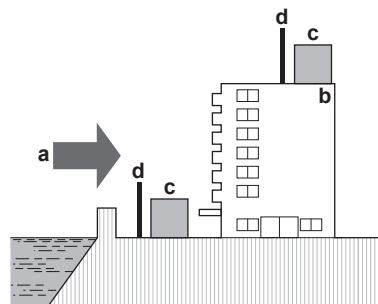
Наружный блок устанавливается там, где он не подвергается прямому воздействию морского ветра.

Пример: за зданием.



Если наружный блок подвергается прямому воздействию морского ветра, необходимо смонтировать ветрогаситель.

- Высота ветрогасителя $\geq 1,5 \times$ высоты наружного блока
- Ветрогаситель устанавливается таким образом, чтобы осталось свободное место для техобслуживания.



- a Морской ветер
- b Здание
- c Наружный блок
- d Ветрогаситель

Наружный агрегат предназначен для монтажа только вне помещений и при следующих температурах снаружи:

Режим охлаждения	10~43°C
Режим нагрева	-28~35°C

Специальные требования для R32

Наружный агрегат содержит внутренний контур хладагента (R32), но НЕ снабжен прокладываемыми по месту трубопроводами хладагента или средствами заправки хладагента.

Соблюдайте следующие требования и меры предосторожности:



ПРЕДУПРЕЖДЕНИЕ

- ЗАПРЕЩАЕТСЯ проделывать отверстия и подвергать воздействию огня.
- Любые действия по ускорению разморозки или чистке оборудования, помимо рекомендованных изготовителем, НЕ допускаются.
- Учтите, что хладагент R32 запаха НЕ имеет.



ПРЕДУПРЕЖДЕНИЕ

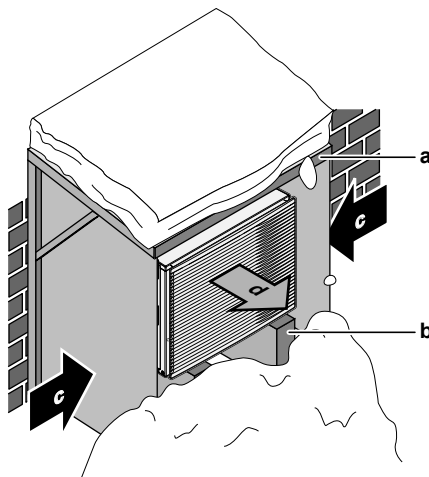
Оборудование должно храниться в исключаяющем возможность механических повреждений помещении с надлежащей вентиляцией без непрерывно работающих источников воспламенения (например, открытый огонь, работающее газовое устройство или электронагреватель).

**ПРЕДУПРЕЖДЕНИЕ**

При выполнении монтажа, сервисного и технического обслуживания, а также ремонтных работ, необходимо проследить за соблюдением инструкций Daikin и требований действующего законодательства (напр., общегосударственных правил эксплуатации газового оборудования). К указанным видам работ допускаются только уполномоченный персонал.

6.1.2 Дополнительные требования к месту установки наружного блока в холодных погодных условиях

Наружный агрегат необходимо защитить от снегопада, а также предусмотреть, чтобы его НИКОГДА не засыпало снегом.



- a Снегозащитное покрытие или навес
- b Подставка
- c Преобладающее направление ветра
- d Выброс воздуха

В любом случае предусмотрите под блоком не менее 150 мм свободного пространства. Кроме того, убедитесь в том, что блок расположен по крайней мере на 100 мм выше предполагаемого максимального уровня поверхности снежного покрова. Дополнительные сведения приведены в разделе «6.3 Монтаж наружного агрегата» [▶ 69].

В регионах, где обычно выпадает много снега, очень важно установить блок в таком месте, где снег не будет воздействовать на блок. Если есть вероятность наметания снега сбоку, примите меры к тому, чтобы снег НЕ воздействовал на змеевик теплообменника. При необходимости соорудите навес от снега на опоре.

6.1.3 Требования к месту установки внутреннего блока

**ИНФОРМАЦИЯ**

Также изучите меры предосторожности и требования, содержащиеся в главе «Общие правила техники безопасности».

- Внутренний агрегат предназначен только для монтажа в помещении и рассчитан на следующий диапазон окружающей температуры:
 - Режим нагрева помещения: 5~30°C
 - Режим охлаждения помещения: 5~35°C
 - Производство горячей воды бытового потребления: 5~35°C

**ИНФОРМАЦИЯ**

Режим охлаждения предусмотрен только в:

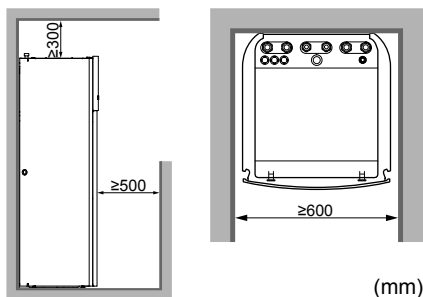
- Реверсивных моделях
- Моделях, предназначенных только для нагрева, с установленным комплектом для переоборудования (EKHVCONV2)

- Помните рекомендации по расстояниям:

Максимальная разность высоты установки внутреннего и наружного агрегата	10 м
Максимальная общая длина водяных труб	50 м ^(a)

^(a) Точную длину водяных труб можно определить с помощью программы Hydronic Piping Calculation. Программа Hydronic Piping Calculation является частью программного обеспечения Heating Solutions Navigator, которое доступно на веб-сайте <https://professional.standby.me.daikin.eu>. Если нет доступа к программному обеспечению Heating Solutions Navigator, то обратитесь к своему дилеру.

- Помните следующие правила организации пространства при установке:

**ИНФОРМАЦИЯ**

Если пространство для монтажа ограничено, перед установкой блока в окончательное положение выполните следующее: «6.4.4 Подсоединение сливного шланга к сливу» [▶ 78]. Для этого требуется снять одну или обе боковые панели.

- Фундамент должен быть достаточно надежным, чтобы выдержать вес блока. Необходимо учитывать вес агрегата вместе с резервуаром горячей воды бытового потребления, полностью наполненным водой. Позаботьтесь о том, чтобы в случае утечки воды она не причинила вреда месту установки и окружающему пространству.

Агрегат НЕЛЬЗЯ устанавливать в перечисленных далее местах:

- Избегайте мест, где в атмосфере могут присутствовать мелкие частицы или пары минерального масла. Избегайте мест, где могут разрушиться и отвалиться пластмассовые детали, что может привести к протечкам воды.
- Акустически уязвимые зоны (например, рядом со спальней), где может мешать шум при работе.
- В местах с высокой влажностью (макс. RH=85%), например, в ванной.
- В местах, где возможно замерзание. Окружающая температура внутреннего агрегата должна быть >5°C.

6.2 Снятие/установка панелей агрегатов

6.2.1 Открытие блоков

Иногда блок приходится вскрывать. **Пример:**

- Для подключения электропроводки
- Для технического или иного обслуживания блока



ОПАСНО! РИСК ПОРАЖЕНИЯ ЭЛЕКТРИЧЕСКИМ ТОКОМ

НЕ оставляйте блок без присмотра со снятой сервисной панелью.

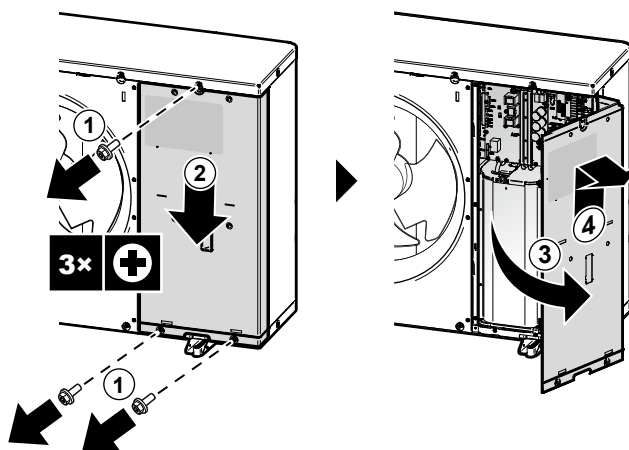
6.2.2 Чтобы открыть наружный агрегат



ОПАСНО! РИСК ПОРАЖЕНИЯ ЭЛЕКТРИЧЕСКИМ ТОКОМ



ОПАСНО! РИСК ОЖОГОВ



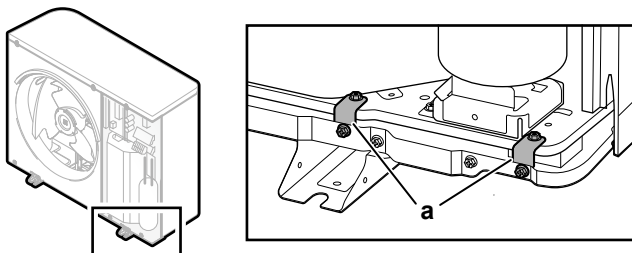
6.2.3 Как снять транспортировочную распорку



ПРИМЕЧАНИЕ

При работе с установленной транспортировочной распоркой блок может сильно вибрировать и издавать неестественный шум.

Транспортировочные опоры (2 шт.) служат для защиты блока при транспортировке. При монтаже их необходимо снять.



а Транспортировочные опоры (2 шт.)

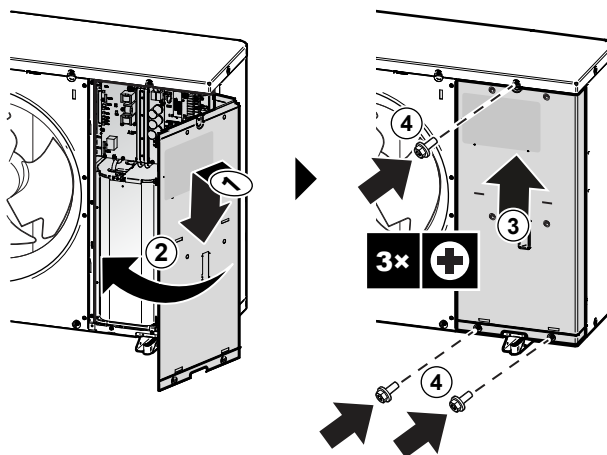
- 1 Откройте крышку распределительной коробки. См. раздел «6.2.2 Чтобы открыть наружный агрегат» [▶ 65].
- 2 Открутите винты (4 шт.) на транспортировочных опорах и выбросьте их.
- 3 Снимите транспортировочные опоры (2 шт.) и выбросьте их.

6.2.4 Закрытие наружного блока



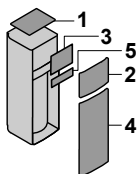
ПРИМЕЧАНИЕ

При закрытии крышки наружного блока убедитесь, что момент затяжки НЕ превышает 4,1 Н•м.



6.2.5 Чтобы открыть внутренний агрегат

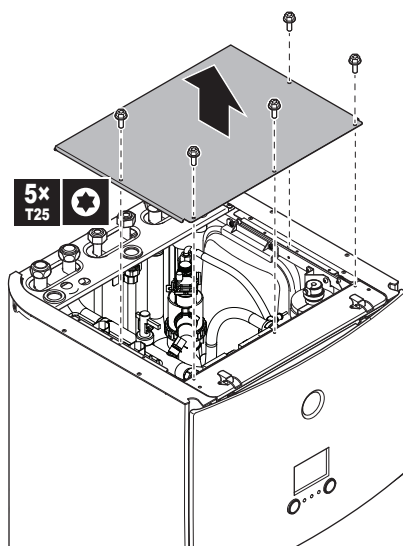
Обзор



- a Верхняя панель
- b Панель интерфейса пользователя
- c Крышка распределительной коробки
- d Лицевая панель
- e Крышка высоковольтной распределительной коробки

Снятие элементов

- 1 Снимите верхнюю панель.

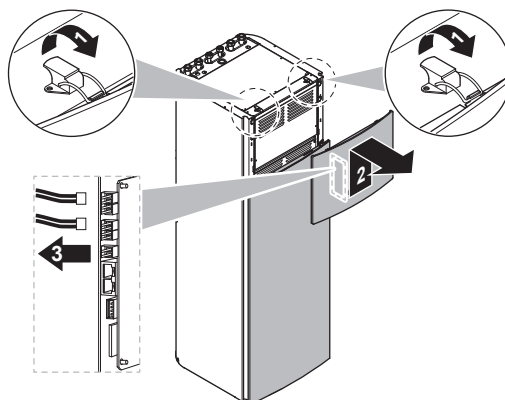


- 2 Снимите панель интерфейса пользователя. Откройте защелки сверху и сдвиньте верхнюю панель вверх.

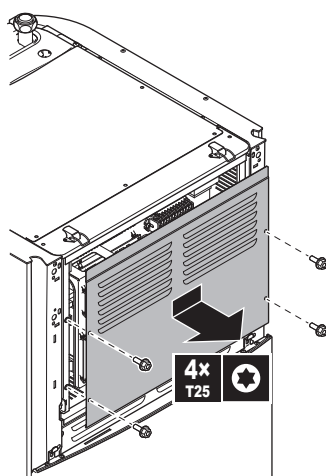


ПРИМЕЧАНИЕ

Чтобы не повредить при снятии панель интерфейса пользователя, отсоедините кабели на ее задней стороне.

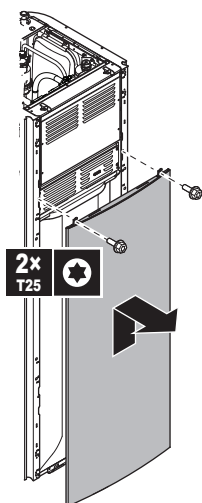


- 3 Снимите крышку распределительной коробки.

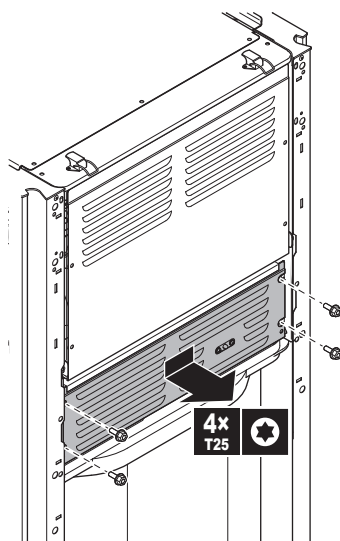


- 4 При необходимости снимите переднюю панель. Это требуется, например, в следующих случаях:

- «6.2.6 Опускание распределительной коробки на внутренний агрегат» [▶ 68]
- «6.4.4 Подсоединение сливного шланга к сливу» [▶ 78]
- Если требуется доступ к распределительной коробке высокого напряжения



- 5 Если нужен доступ к высоковольтным компонентам, то снимите крышку высоковольтной распределительной коробки.

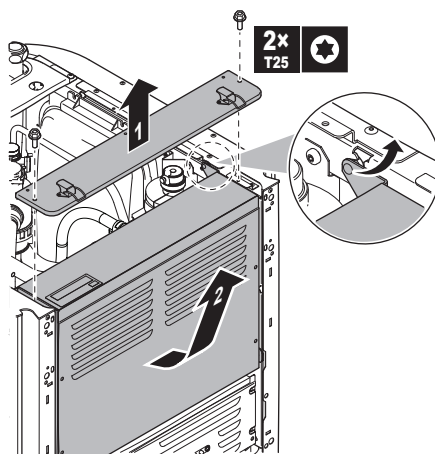


6.2.6 Опускание распределительной коробки на внутренний агрегат

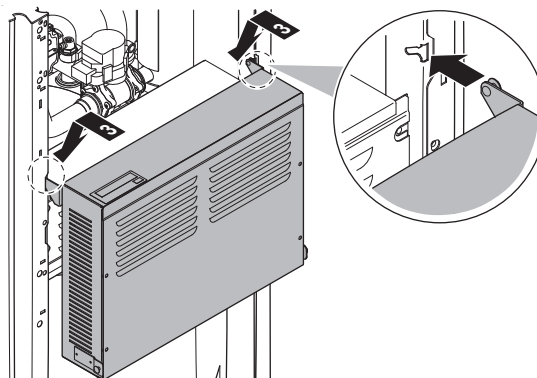
Во время монтажа вам потребуется доступ к внутренней части внутреннего агрегата. Для облегчения доступа спереди сместите распределительную коробку на агрегате вниз следующим образом:

Предварительные условия: Панель интерфейса пользователя и передняя панель сняты.

- 1 Снимите крепежную пластину сверху на агрегате.
- 2 Наклоните распределительную коробку вперед и снимите ее с петель.



- 3** Установите распределительную коробку ниже на агрегате. Воспользуйтесь 2 петлями, находящимися ниже на агрегате.



6.2.7 Чтобы закрыть внутренний агрегат

- 1** Закройте крышку распределительной коробки.
- 2** Установите распределительную коробку на место.
- 3** Установите обратно верхнюю панель.
- 4** Установите на место боковые панели.
- 5** Установите на место переднюю панель.
- 6** Подсоедините кабели к панели интерфейса пользователя.
- 7** Установите панель интерфейса пользователя.



ПРИМЕЧАНИЕ

При закрытии крышки внутреннего агрегата убедитесь, что момент затяжки НЕ превышает 4,1 Н•м.

6.3 Монтаж наружного агрегата

6.3.1 Монтаж наружного блока

При

Необходимо завершить монтаж наружного блока, прежде чем подсоединять трубопровод воды.

Типовая последовательность действий

Монтаж наружного блока, как правило, подразделяется на следующие этапы:

- 1 Подготовка монтажной конструкции.
- 2 Установка наружного блока.
- 3 Обустройство дренажа.
- 4 Установка воздуховыпускной решетки
- 5 Защита агрегата от снега и ветра путем установки крышки от снега и защитных экранов. См. раздел «6.1 Как подготовить место установки» [▶ 60].

6.3.2 Меры предосторожности при монтаже наружного блока

**ИНФОРМАЦИЯ**

Также изучите меры предосторожности и требования, содержащиеся в следующих главах.

- «1 Общая техника безопасности» [▶ 6]
- «6.1 Как подготовить место установки» [▶ 60]

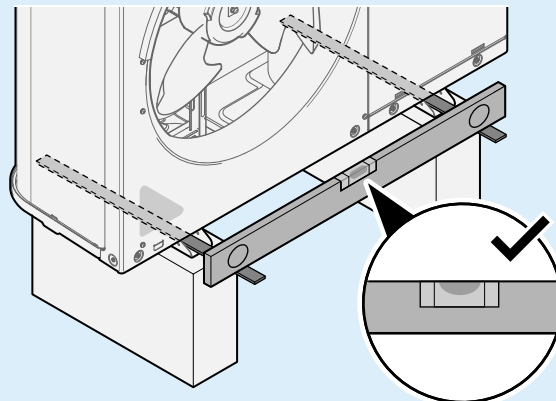
6.3.3 Подготовка монтажной конструкции

Проверьте прочность и горизонтальность площадки для установки, так чтобы агрегат после установки не вызывал вибраций или шума при работе.

Согласно фундаментному чертежу надежно закрепите агрегат фундаментными болтами.

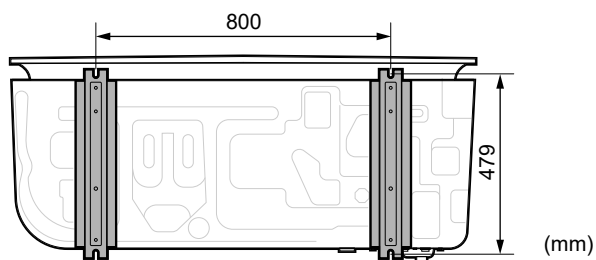
**ПРИМЕЧАНИЕ**

Горизонтальность. Убедитесь, что агрегат стоит горизонтально. Рекомендуемая проверка:



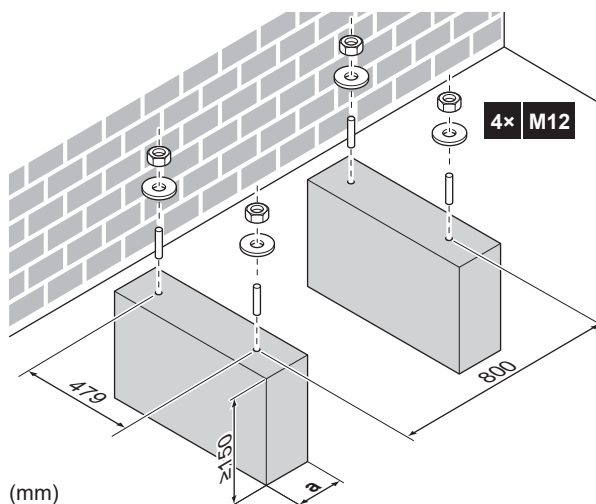
Используйте 4 комплекта анкерных болтов M12, гаек и шайб. Предусмотрите под агрегатом свободное пространство как минимум 150 мм. Кроме того, убедитесь, что агрегат устанавливается как минимум на 100 мм выше максимального ожидаемого уровня снежного покрова.

Оси анкерных болтов



Опорная конструкция

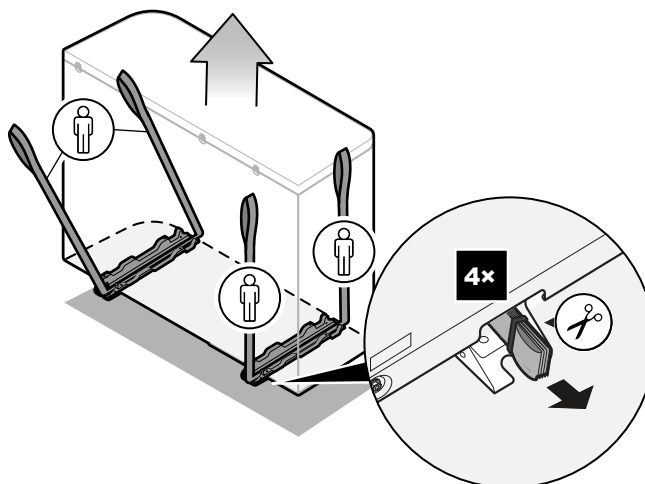
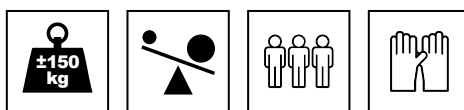
Устанавливая опорную конструкцию, обратите внимание на то, чтобы можно было прикрепить воздуховыпускную решетку в ее защитном положении. См. раздел «6.3.7 Снятие воздуховыпускной решетки и ее закрепление в защитном положении» [▶ 75].



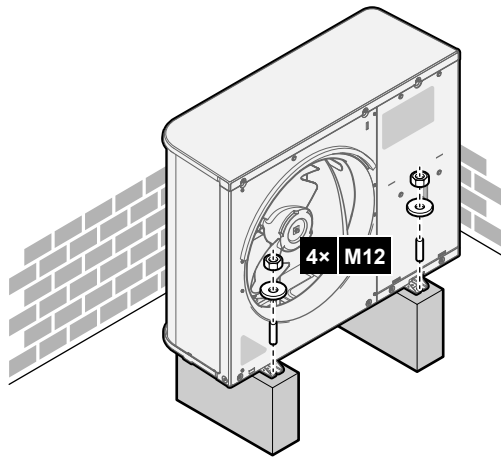
a Обратите внимание, чтобы не был перекрыт доступ к дренажному отверстию в поддоне агрегата.

6.3.4 Установка наружного блока

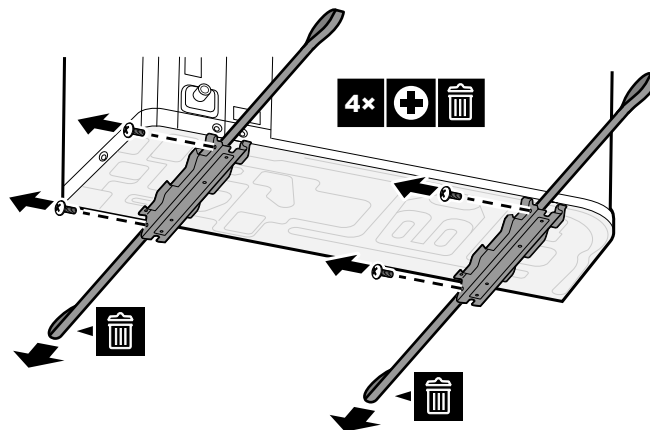
- 1 Поднимите агрегат за его стропы и установите его на опорную конструкцию.



- 2 Прикрепите блок к опорной конструкции.



3 Снимите стропы (с винтами) и выбросьте их.



6.3.5 Обустройство дренажа

- Проследите за тем, чтобы водяной конденсат удалялся надлежащим образом.
- Во избежание образования наледи установите блок на опоре, обеспечивающей надлежащий слив.
- Для отвода воды от блока проложите вокруг его опоры дренажную канавку.
- НЕ допускайте слив воды на тротуары во избежание гололедицы во время заморозков.
- Если блок монтируется на раме, установите водонепроницаемый поддон на расстоянии не более 150 мм от днища блока во избежание просачивания воды в блок, а также каплеобразования (см. рисунок ниже).



**ПРИМЕЧАНИЕ**

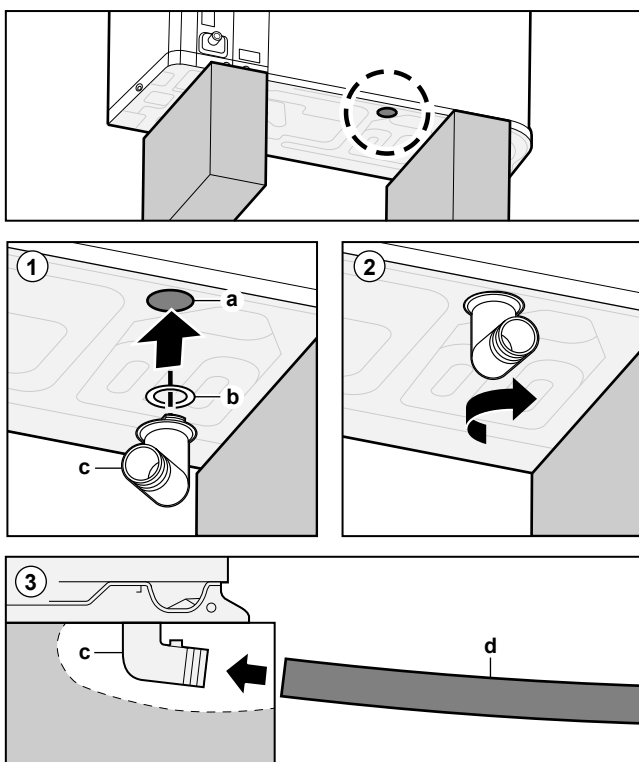
Если агрегат устанавливается в холодном климате, примите надлежащие меры ПРОТИВ замерзания удаляемого конденсата. Мы рекомендуем сделать следующее:

- установить теплоизоляцию на дренажный шланг;
- установить греющий кабель сливной трубки (приобретается на месте). Подключение греющего кабеля дренажной трубки рассмотрено в разделе «8.2.1 Подключение электропроводки к наружному блоку» [▶ 101].

**ПРИМЕЧАНИЕ**

Предусмотрите под агрегатом свободное пространство как минимум 150 мм. Кроме того, убедитесь, что блок устанавливается как минимум на 100 мм выше ожидаемого уровня снежного покрова.

Используйте сливную пробку (с уплотнительным кольцом) и сливной шланг.



- a Дренажное отверстие
- b Уплотнительное кольцо (поставляется в качестве дополнительного аксессуара)
- c Сливная пробка (поставляется в качестве дополнительного аксессуара)
- d Шланг (приобретается на месте)

**ПРИМЕЧАНИЕ**

Уплотнительное кольцо. Чтобы не допустить протечку, проверьте, правильно ли установлено уплотнительное кольцо.

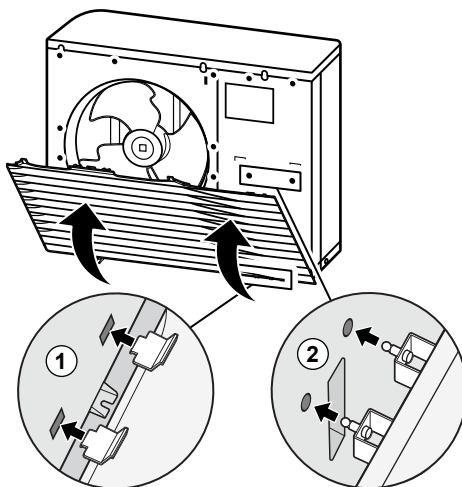
6.3.6 Установка воздуховыпускной решетки

**ИНФОРМАЦИЯ**

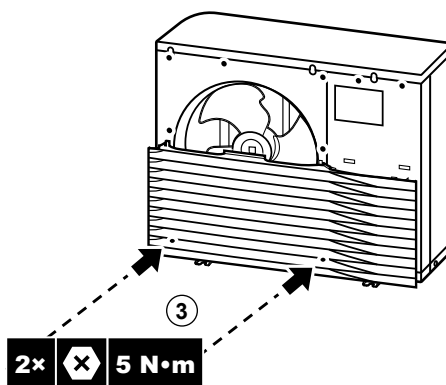
Электропроводка. Перед установкой воздуховыпускной решетки подключите электропроводку.

Установите нижнюю часть воздуховыпускной решетки

- 1 Вставьте крюки.
- 2 Вставьте штифты с полукруглыми головками.



- 3 Закрутите 2 нижних винта.



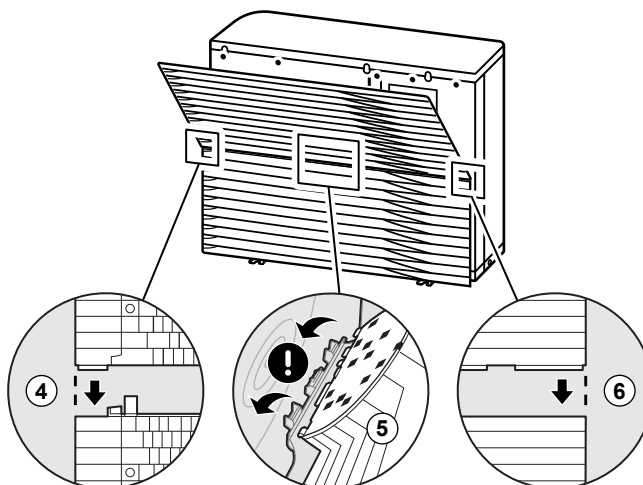
Установите верхнюю часть воздуховыпускной решетки



ПРИМЕЧАНИЕ

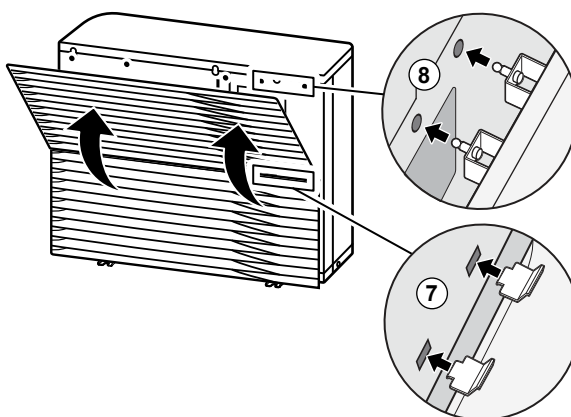
Вибрации. Для предотвращения вибраций проверьте, чтобы между установленной верхней и нижней частью воздуховыпускной решетки не было зазора.

- 4 Вставьте и закрепите левую сторону.
- 5 Вставьте и закрепите среднюю часть.
- 6 Вставьте и закрепите правую сторону.

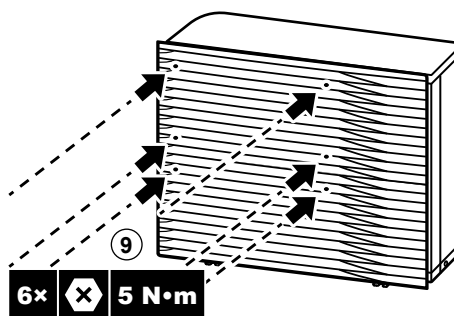


7 Вставьте крюки.

8 Вставьте штифты с полукруглыми головками.



9 Вкрутите 6 оставшихся винтов.



6.3.7 Снятие воздуховыпускной решетки и ее закрепление в защитном положении

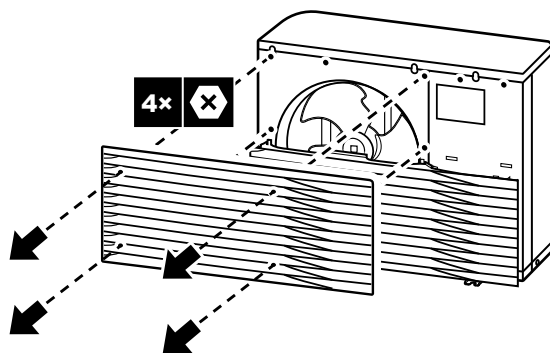


ПРЕДУПРЕЖДЕНИЕ

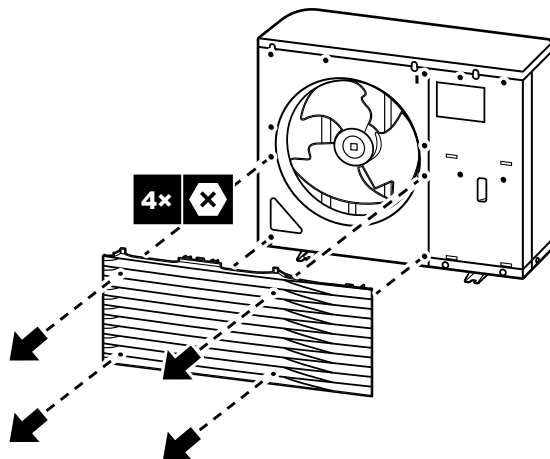
Вращающийся вентилятор. Перед ВКЛЮЧЕНИЕМ или обслуживанием наружного агрегата проверьте, чтобы вращающийся вентилятор в целях защиты был закрыт воздуховыпускной решеткой. См.:

- «6.3.6 Установка воздуховыпускной решетки» [▶ 73]
- «6.3.7 Снятие воздуховыпускной решетки и ее закрепление в защитном положении» [▶ 75]

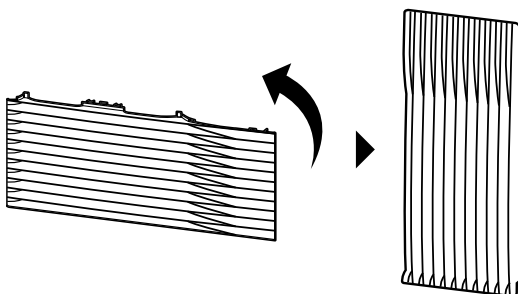
1 Снимите верхнюю часть воздуховыпускной решетки.



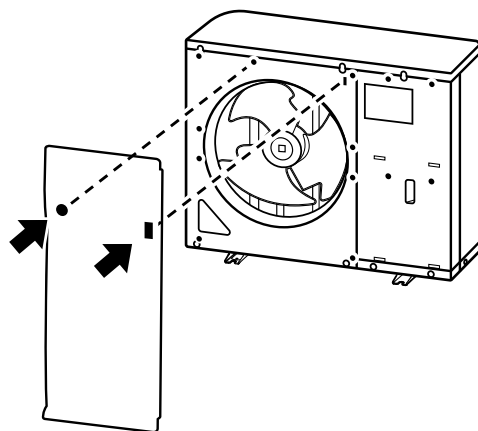
2 Снимите нижнюю часть воздуховыпускной решетки.



3 Поверните нижнюю часть воздуховыпускной решетки.

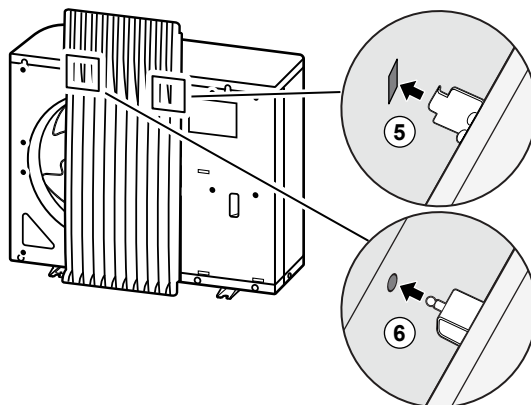


4 Совместите штифт с полукруглой головкой и крюк на решетке с отверстиями для них на агрегате.



5 Вставьте крюк.

6 Вставьте штифт с полукруглой головкой.



6.4 Монтаж внутреннего агрегата

6.4.1 Монтаж внутреннего агрегата

Типовая последовательность действий

Монтаж внутреннего агрегата обычно включает следующие этапы.

- 1 Установка внутреннего агрегата.

6.4.2 Меры предосторожности при монтаже внутреннего агрегата



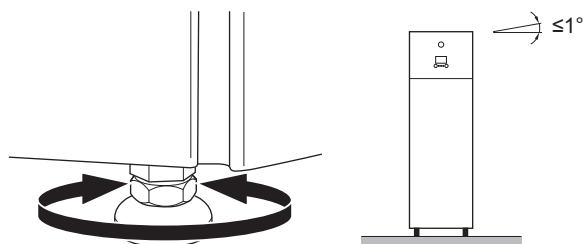
ИНФОРМАЦИЯ

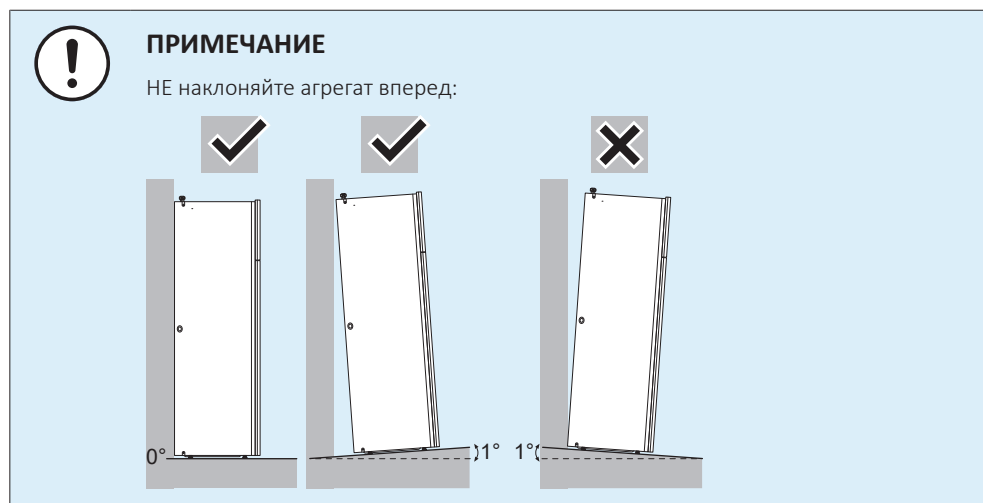
Также изучите меры предосторожности и требования, содержащиеся в следующих главах.

- «1 Общая техника безопасности» [▶ 6]
- «6.1 Как подготовить место установки» [▶ 60]

6.4.3 Установка внутреннего агрегата

- 1 Снимите внутренний агрегат с деревянного основания и расположите на полу. Также см. раздел «3.3.3 Транспортировка внутреннего агрегата» [▶ 21].
- 2 Подсоедините сливной шланг к сливу. См. раздел «6.4.4 Подсоединение сливного шланга к сливу» [▶ 78].
- 3 Подвиньте внутренний агрегат на место.
- 4 Для компенсации неровностей пола отрегулируйте высоту выравнивающих ножек. Максимально допустимое отклонение составляет 1° .





6.4.4 Подсоединение сливного шланга к сливу

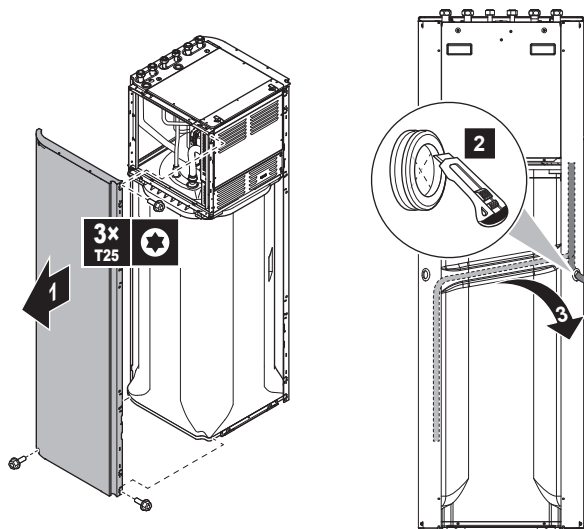
Вода, поступающая из предохранительного клапана, собирается в дренажном поддоне. Дренажный поддон подсоединяется к сливному шлангу внутри агрегата. Следует подсоединить сливной шланг к соответствующему сливу в соответствии с действующим законодательством. Вы можете проложить сливной шланг через левую или правую боковую панель.

Предварительные условия: Панель интерфейса пользователя и передняя панель сняты.

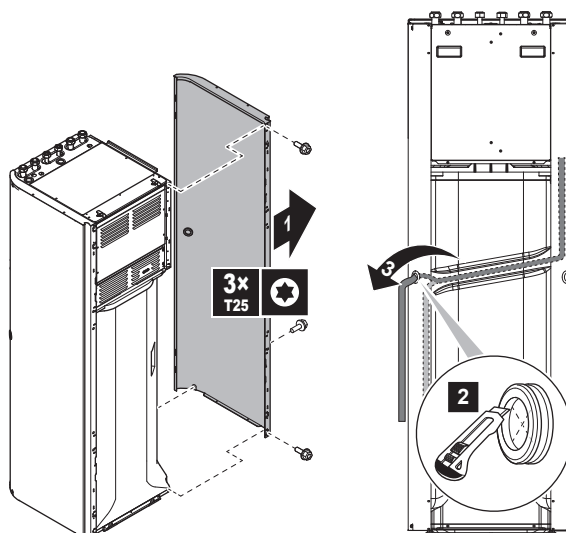
- 1 Снимите одну из боковых панелей.
- 2 Вырежьте резиновую втулку.
- 3 Протяните сливной шланг через отверстие.
- 4 Установите на место боковую панель. Убедитесь в том, что вода может идти через сливной трубопровод.

Для сбора воды рекомендуется использовать сливное устройство.

Вариант 1: через левую боковую панель



Вариант 2: через правую боковую панель



7 Монтаж трубопроводов

В этой главе

7.1	Подготовка трубопроводов воды	80
7.1.1	Требования к контуру циркуляции воды	80
7.1.2	Формула расчета предварительного давления в расширительном баке	83
7.1.3	Проверка объема и расхода воды	83
7.1.4	Изменение предварительного давления в расширительном баке	85
7.1.5	Проверка объема воды: примеры	86
7.2	Присоединение трубопроводов воды	86
7.2.1	Подсоединение трубопровода воды	86
7.2.2	Меры предосторожности при подсоединении трубопровода воды	87
7.2.3	Для соединения трубопроводов воды	87
7.2.4	Подсоединение трубопроводов рециркуляции	89
7.2.5	Заполнение контура циркуляции воды	90
7.2.6	Защита контура воды от замерзания	90
7.2.7	Заполнение резервуара горячей воды бытового потребления	94
7.2.8	Для изоляции трубопровода воды	94

7.1 Подготовка трубопроводов воды

7.1.1 Требования к контуру циркуляции воды



ИНФОРМАЦИЯ

Также изучите меры предосторожности и требования, содержащиеся в главе “Общие правила техники безопасности”.



ПРИМЕЧАНИЕ

В случае пластмассовых трубопроводов убедитесь в том, что они не допускают диффузии кислорода согласно стандарту DIN 4726. Диффузия кислорода в трубы может привести к чрезмерной коррозии.

- **Соединения трубопроводов: законодательство.** Выполняйте все соединения трубопроводов согласно применимому законодательству и инструкциям, содержащимся в главе “Установка”, с соблюдением направления впуска и выпуска воды.
- **Соединения трубопроводов: усилие.** При соединении трубопроводов НЕ прилагайте чрезмерную силу. Деформация труб может стать причиной неправильной работы агрегата.
- **Соединения трубопроводов: инструменты.** Поскольку латунь является мягким материалом, пользуйтесь соответствующими инструментами. При НЕСОБЛЮДЕНИИ этого правила произойдет повреждение труб.
- **Соединения трубопроводов: воздух, влага, пыль.** Проникновение в контур циркуляции воздуха, механических частиц и грязи может привести к поломке агрегата. Во избежание этого:
 - Используйте только чистые трубы
 - При удалении заусенцев направляйте конец трубы вниз.
 - При прокладке сквозь стену закрывайте конец трубы, чтобы в нее не попадали пыль и мелкие частицы.
 - Для герметизации соединений используйте хороший резьбовой герметик.
- **Изоляция.** Изоляция должна доходить до основания теплообменника.

- **Замерзание.** Обеспечьте защиту от замерзания.
- **Замкнутый контур.** Внутренний агрегат может использоваться ТОЛЬКО в замкнутой водяной системе. Использование агрегата в открытой водяной системе приведет к избыточной коррозии.
- **Длина трубопроводов.** Рекомендуется избегать длинных трубопроводов между резервуаром горячей воды бытового потребления и точкой подачи горячей воды (душ, ванна и т.п.), а также избегать глухих концов.
- **Диаметр трубопроводов.** Диаметр труб подбирается в зависимости от нужной интенсивности потока и фактического внешнего статического давления насоса. Графики внешнего статического давления внутреннего агрегата приведены в «15 Технические данные» [▶ 255].
- **Расход воды.** Минимальный требуемый расход воды для эксплуатации внутреннего агрегата приведен в следующей таблице. Этот расход должен быть обеспечен при любых условиях. При меньшем расходе внутренний агрегат прекращает работу и отображает ошибку 7H.

Минимально допустимый расход

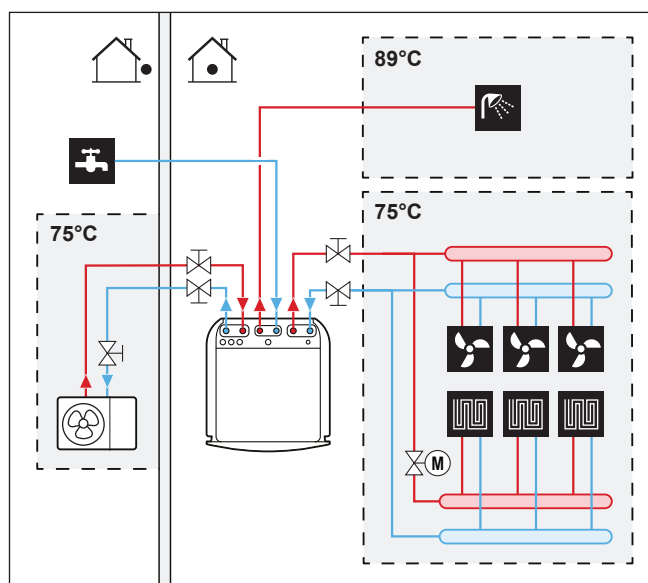
25 л/мин

- **Приобретаемые на месте компоненты: вода.** Используйте только те материалы, которые совместимы с водой, используемой в системе, а также с материалами, используемыми во внутреннем агрегате.
- **Приобретаемые на месте компоненты: давление и температура воды.** Проверьте, чтобы все компоненты, установленные в проложенные по месту трубопроводы, были способны выдерживать давление и температуру воды.
- **Давление воды.** Максимальное давление воды составляет 4 бар. Необходимо предусмотреть необходимые средства защиты водяного контура, НЕ допускающие превышения максимального давления.
- **Температура воды.** Все проложенные трубопроводы и их оборудование (клапаны, соединения и т. д.) ДОЛЖНЫ выдерживать следующие температуры:

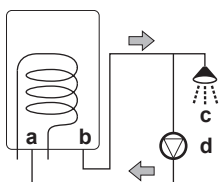


ИНФОРМАЦИЯ

Приведенный рисунок является примером и может НЕ соответствовать той или иной схеме системы.



- **Слив: нижние точки.** На всех нижних точках системы должны быть предусмотрены дренажные отверстия, чтобы обеспечить полный слив воды из контура циркуляции.
- **Слив клапан сброса давления.** Чтобы вода не капала из блока, подсоедините сливной шланг к сливу надлежащем образом. См. раздел «6.4.4 Подсоединение сливного шланга к сливу» [▶ 78].
- **Воздушные клапаны.** Во всех верхних точках системы должны быть установлены воздушные клапаны, которые также должны быть легко доступны для обслуживания. Во внутреннем агрегате имеется два автоматических клапан выпуска воздуха. Проследите за тем, чтобы эти клапаны НЕ были затянуты слишком сильно, чтобы сохранялась возможность автоматического выпуска воздуха из контура воды.
- **Оцинкованные детали.** Ни в коем случае не используйте в водяном контуре оцинкованные детали. Поскольку во внутреннем водяном контуре агрегата применяются медные трубы, то может начаться активная коррозия.
- **Нелатунные металлические трубы.** Используя нелатунные металлические трубы, изолируйте надлежащим образом латунные и нелатунные материалы, чтобы они НЕ контактировали друг с другом. Это предотвратит гальваническую коррозию.
- **Клапан: время переключения.** При использовании в контуре циркуляции воды 2-ходового или 3-ходового клапана максимальное время переключения этого клапана должно составлять 60 секунд.
- **Резервуар горячей воды бытового потребления: емкость.** Во избежание застоя воды необходимо, чтобы емкость хранения резервуара горячей воды бытового потребления соответствовала дневному потреблению горячей воды.
- **Резервуар горячей воды бытового потребления: обслуживание после монтажа.** Сразу же после установки резервуар горячей воды бытового потребления необходимо промыть чистой водой. Эту процедуру нужно повторять не менее одного раза в день первые 5 дней после установки.
- **Резервуар горячей воды бытового потребления: периоды простоя.** В случае отсутствия потребления горячей воды в течение долгого времени оборудование перед использованием НЕОБХОДИМО промыть чистой водой.
- **Резервуар горячей воды бытового потребления: дезинфекция.** Функция дезинфекции резервуара горячей воды бытового потребления описана в разделе «9.5.6 Резервуар» [▶ 179].
- **Термостатные смесительные клапаны.** В соответствии с действующими нормативами может потребоваться установка термостатных смесительных клапанов.
- **Гигиенические мероприятия.** Установка должна проводиться в соответствии с действующими нормативами и может потребовать дополнительных гигиенических мероприятий.
- **Рециркуляционный насос.** В соответствии с действующими нормативами может потребоваться соединить рециркуляционный насос между точкой подачи горячей воды и рециркуляционным соединением резервуара горячей воды бытового потребления.



- a Рециркуляционное соединение
- b Соединение горячей воды
- c Душ
- d Рециркуляционный насос

7.1.2 Формула расчета предварительного давления в расширительном баке

Предварительное давление (P_g) в баке зависит от перепада высоты установки (H):

$$P_g = 0,3 + (H/10) \text{ (бар)}$$

7.1.3 Проверка объема и расхода воды

Внутренний агрегат оснащен расширительным баком емкостью 10 литров, давление в котором на заводе-изготовителе предварительно повышается до значения 1 бар.

Чтобы убедиться, что агрегат работает нормально:

- Необходимо проверить минимальный и максимальный объем воды.
- Может потребоваться регулировка предварительного давления в расширительном баке.

Минимальный объем воды

Проследите за тем, чтобы общий объем воды в установке составлял не менее 20 л БЕЗ учета воды в наружном агрегате.



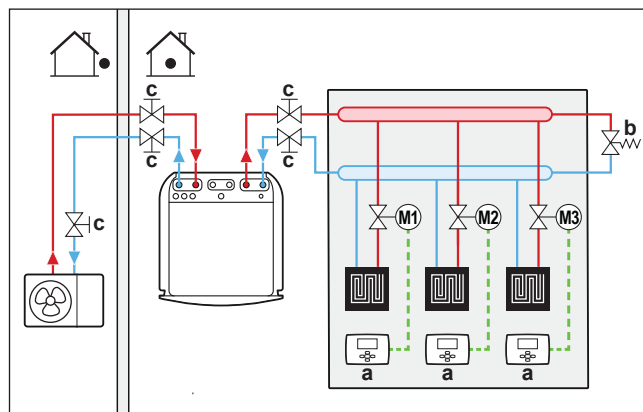
ИНФОРМАЦИЯ

Тем не менее для критически важных процессов и помещений с высокой тепловой нагрузкой может потребоваться больший объем воды.



ПРИМЕЧАНИЕ

Когда циркуляция в каждом контуре нагрева/охлаждения помещения контролируется дистанционно управляемыми клапанами, важно поддерживать указанный минимальный объем воды даже при закрытых клапанах.



- a Отдельный комнатный термостат (дополнительное оборудование)
- b Перепускной клапан избыточного давления (поставляется в качестве дополнения к дополнительному оборудованию)
- c Запорный вентиль

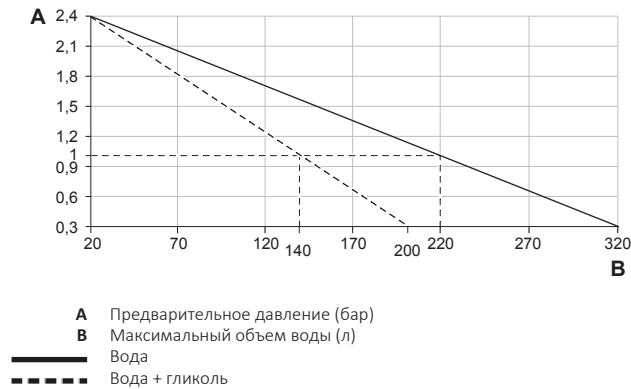
Максимальный объем воды



ПРИМЕЧАНИЕ

Максимальный объем воды зависит от того, добавлен ли гликоль в контур воды. Дополнительная информация относительно добавления гликоля приведена в разделе «7.2.6 Защита контура воды от замерзания» [▶ 90].

С помощью приведенного ниже графика определите, какой максимальный объем воды соответствует рассчитанному предварительному давлению.



Пример: максимальный объем воды и предварительное давление в расширительном баке

Разность высот установки ^(a)	Объем воды	
	≤200 л	>200 л
≤7 м	<p>Корректировки предварительного давления не требуется.</p>	<p>Сделайте следующее:</p> <ul style="list-style-type: none"> Уменьшите предварительное давление в соответствии с требуемой разницей в высоте установки. Предварительное давление должно уменьшаться на 0,1 бар на каждый метр ниже 7 м. Проверьте, чтобы объем воды НЕ превышал максимально допустимого.
>7 м	<p>Сделайте следующее:</p> <ul style="list-style-type: none"> Увеличьте предварительное давление в соответствии с требуемой разницей в высоте установки. Предварительное давление должно увеличиваться на 0,1 бар на каждый метр выше 7 м. Проверьте, чтобы объем воды НЕ превышал максимально допустимого. 	<p>Расширительный бак внутреннего агрегата слишком мал для данной установки. В таком случае рекомендуется установить дополнительный бак снаружи агрегата.</p>

- ^(a) Разница высот установки (м) между высотой самой высокой точки контура циркуляции воды и высотой внутреннего агрегата. Если внутренний агрегат находится в самой высокой точке установки, то разница высот считается равной 0 м.

Минимальный расход

Убедитесь, что минимальный расход в установке гарантируется при любых условиях. Этот минимальный расход — это расход, требуемый во время размораживания/работы резервного нагревателя. Для этой цели используйте перепускной клапан избыточного давления, поставляемый вместе с агрегатом, и обеспечьте соблюдение требований по минимальному объему воды.



ПРИМЕЧАНИЕ

Для гарантии надлежащей работы рекомендуется, чтобы во время подготовки горячей воды бытового потребления расход составлял не менее 28 л/мин.



ПРИМЕЧАНИЕ

В случае низкой температуры контура воды, в который добавлен гликоль, расход НЕ отображается на интерфейсе пользователя. В этом случае минимальный расход можно проверить посредством теста насоса (убедитесь в том, что на интерфейсе пользователя НЕ отображается ошибка 7H).



ПРИМЕЧАНИЕ

Когда управление циркуляцией в каждом или в определенном контуре нагрева помещения осуществляется посредством дистанционно управляемых клапанов, важно поддерживать минимальный расход, даже если все клапаны закрыты. Если невозможно достичь минимального расхода, формируется ошибка расхода 7H (нет нагрева или работы).

Минимально допустимый расход

25 л/мин

См. рекомендуемую процедуру в разделе «10.4 Перечень проверок во время пуско-наладки» [▶ 221].

7.1.4 Изменение предварительного давления в расширительном баке



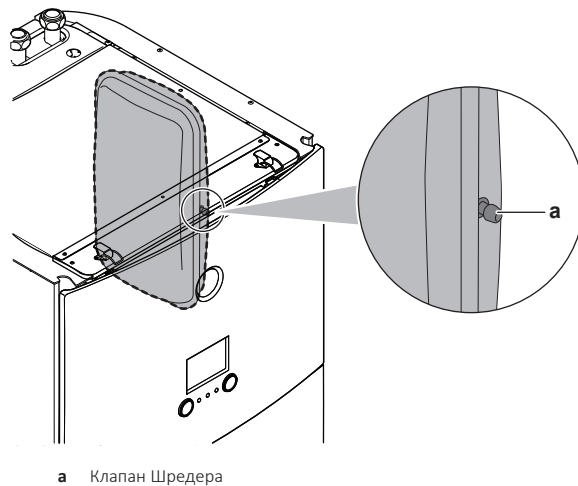
ПРИМЕЧАНИЕ

Регулировка предварительного давления в расширительном баке должна выполняться только лицензированным монтажником.

Стандартное предварительное давление в расширительном баке составляет 1 бар. Если предварительное давление требуется изменить, то примите во внимание следующие указания.

- Для создания предварительного давления в расширительном баке используйте только осушенный азот.
- Создание в расширительном баке ненадлежащего давления приведет к сбоям в работе системы.

Изменение предварительного давления в расширительном баке производится путем выпуска или повышения давления азота через клапан Шредера в расширительном баке.



а Клапан Шредера

7.1.5 Проверка объема воды: примеры

Пример 1

Внутренний агрегат установлен на 5 м ниже самой высокой точки в контуре циркуляции воды. Общий объем воды в контуре составляет 100 л.

Никаких действий или корректировки не требуется.

Пример 2

Внутренний агрегат установлен в самой высокой точке в контуре циркуляции воды. Общий объем воды в контуре составляет 250 л.

Действия:

- Поскольку общий объем воды (250 л) превышает объем воды по умолчанию (200 л), предварительное давление необходимо понизить.
- Требуемое предварительное давление:
 $P_g = (0,3 + (H/10)) \text{ бар} = (0,3 + (0/10)) \text{ бар} = 0,3 \text{ бар}$.
- Соответствующий максимальный объем воды при давлении 0,3 бар составляет 290 л. (См. график в разделе [«Максимальный объем воды»](#) [▶ 84]).
- Поскольку 250 литров меньше, чем 290 литров, расширительный бак готов к установке.

7.2 Присоединение трубопроводов воды

7.2.1 Подсоединение трубопровода воды

Подготовка к подсоединению трубопровода воды

Убедитесь в том, что наружный и внутренний агрегаты установлены.

Типовая последовательность действий

Подсоединение трубопровода воды обычно включает следующие этапы.

- 1 Присоединение трубопроводов воды к наружному агрегату.
- 2 Подсоединение трубопровода воды к внутреннему агрегату.
- 3 Подсоединение трубопровода рециркуляции.
- 4 Подсоединение сливного шланга к сливу.
- 5 Заполнение контура воды.
- 6 Заполнение резервуара горячей воды бытового потребления.
- 7 Изоляция трубопровода воды.

7.2.2 Меры предосторожности при подсоединении трубопровода воды



ИНФОРМАЦИЯ

Также изучите меры предосторожности и требования, содержащиеся в следующих главах.

- «1 Общая техника безопасности» [▶ 6]
- «7.1 Подготовка трубопроводов воды» [▶ 80]

7.2.3 Для соединения трубопроводов воды

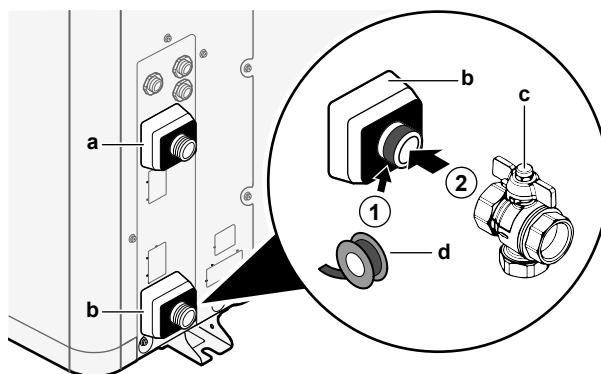


ПРИМЕЧАНИЕ

При подключении установленных по месту трубопроводов НЕ прикладывайте к ним чрезмерных усилий и следите, чтобы у них не было перекосов. Деформация труб может стать причиной неправильной работы агрегата.

Наружный агрегат

- 1 Нанесите герметик на резьбу запорного вентиля (со встроенным фильтром) и присоедините его к штуцеру для впуска воды на наружном агрегате.



- a ВЫПУСК воды (штуцер с внешней резьбой 1")
- b ВПУСК воды (штуцер с внешней резьбой 1")
- c Запорный клапан со встроенным фильтром (поставляется в качестве дополнительного аксессуара) (с 2 соединениями с внутренней резьбой 1")
- d Резьбовой герметик

- 2 Присоедините к запорному вентилю внешнюю трубу.
- 3 Присоедините к штуцеру для выпуска воды на наружном агрегате внешнюю трубу.



ПРИМЕЧАНИЕ

Информация о запорном клапане с встроенным фильтром (поставляется как принадлежность):

- Клапан должен обязательно устанавливаться на впуске воды.
- Учитывайте направление потока через клапан.

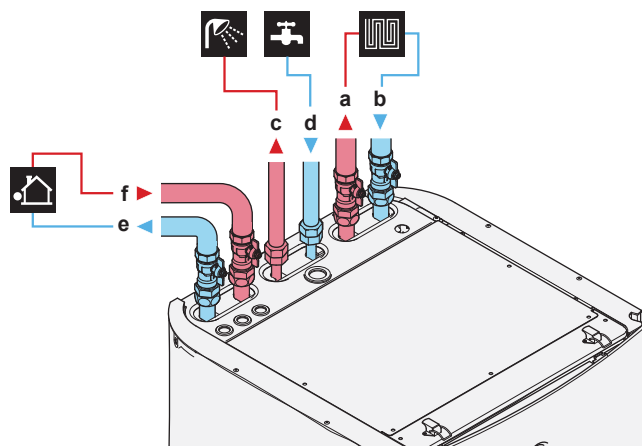


ПРИМЕЧАНИЕ

Установите клапаны для выпуска воздуха во всех локальных верхних точках.

Внутренний агрегат

- 1 Установите кольцевые уплотнения и запорные клапаны на соединительных трубопроводах воды наружного агрегата со стороны внутреннего агрегата.
- 2 Подсоедините проведенные на месте трубопроводы наружного агрегата к запорным клапанам.
- 3 Установите кольцевые уплотнения и запорные клапаны на трубопроводах воды внутреннего агрегата для нагрева/охлаждения помещения.
- 4 Подсоедините проведенные на месте трубопроводы нагрева/охлаждения помещения обеих зон к запорным клапанам.
- 5 Подсоедините трубопроводы входа и выхода горячей воды бытового потребления к внутреннему агрегату.



- a ВЫХОДНОЙ патрубок воды для нагрева/охлаждения помещения (резьбовое соединение, 1")
- b ВХОДНОЙ патрубок воды для нагрева/охлаждения помещения (резьбовое соединение, 1")
- c ВЫХОДНОЙ патрубок горячей воды бытового потребления (резьбовое соединение, 3/4")
- d ВХОДНОЙ патрубок холодной воды бытового потребления (подача холодной воды) (резьбовое соединение, 3/4")
- e ВЫХОДНОЙ патрубок воды у наружного агрегата (резьбовое соединение, 1")
- f ВХОДНОЙ патрубок воды у наружного агрегата (резьбовое соединение, 1")



ПРИМЕЧАНИЕ

Рекомендуется установить запорные клапаны на соединения входа холодной воды бытового потребления и выхода горячей воды бытового потребления. Эти запорные клапаны приобретаются на месте.



ПРИМЕЧАНИЕ

Во избежание повреждения находящихся рядом предметов в случае утечки воды рекомендуется во время длительного отсутствия закрывать запорные клапаны на входе холодной воды бытового потребления.

**ПРИМЕЧАНИЕ**

Перепускной клапан избыточного давления (поставляется в качестве дополнительного оборудования). Рекомендуется установить перепускной клапан избыточного давления в контуре воды для нагрева помещения.

- Помните о минимальном объеме воды при выборе места установки перепускного клапана избыточного давления (на внутреннем агрегате или на коллекторе). См. раздел «7.1.3 Проверка объема и расхода воды» [▶ 83].
- Помните о минимальном расходе при регулировке настройки перепускного клапана избыточного давления. См. разделы «7.1.3 Проверка объема и расхода воды» [▶ 83] и «10.4.1 Минимальный расход» [▶ 221].

**ПРИМЕЧАНИЕ**

Установите клапаны для выпуска воздуха во всех локальных верхних точках.

**ПРИМЕЧАНИЕ**

Клапан сброса давления (приобретается на месте) с давлением открытия не более 10 бар (=1 МПа) должен быть установлен на входе холодной воды для бытового потребления в соответствии с применимыми нормативными требованиями.

**ПРИМЕЧАНИЕ**

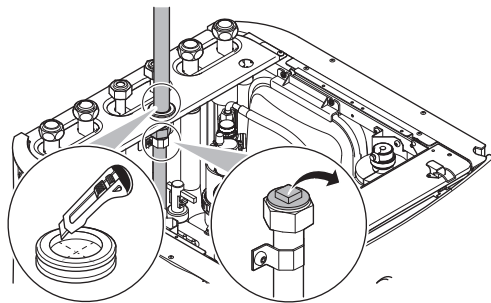
- На соединении входа холодной воды бака-аккумулятора горячей воды бытового потребления должны быть установлены сливное устройство и устройство сброса давления.
- Во избежание обратного сифонирования рекомендуется установить на входе воды обратный клапан в соответствии с действующими нормативами.
- Рекомендуется установить на входе холодной воды редукционный клапан в соответствии с действующими нормативами.
- На входе холодной воды следует установить расширительный бак в соответствии с действующими нормативами.
- Редукционный клапан рекомендуется устанавливать выше верха резервуара горячей воды бытового потребления. Нагревание резервуара горячей воды бытового потребления приводит к увеличению объема воды, и без редукционного клапана давление воды в резервуаре может подняться выше расчетного. Кроме того, высокому давлению подвергаются подсоединенные к резервуару установленные компоненты (трубопроводы, места отвода и др.). Во избежание этого необходимо установить редукционный клапан. Предотвращение избыточного давления зависит от правильной работы установленного на месте редукционного клапана. Если он НЕ работает надлежащим образом, избыточное давление деформирует резервуар, вследствие чего может произойти утечка воды. Для подтверждения надежности эксплуатации необходимо регулярное техническое обслуживание.

7.2.4 Подсоединение трубопроводов рециркуляции

Предварительные условия: Требуется только в случае применения рециркуляции в системе.

- 1 Снимите верхнюю панель с агрегата, см. «6.2.5 Чтобы открыть внутренний агрегат» [▶ 66].

- 2 Вырежьте резиновую втулку на верхней части агрегата и снимите стопор. Соединение рециркуляции располагается ниже отверстия.
- 3 Проложите рециркуляционный трубопровод через втулку и подсоедините его к соединению рециркуляции.

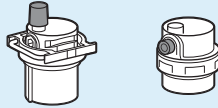


- 4 Установите на место верхнюю панель.

7.2.5 Заполнение контура циркуляции воды

Чтобы заполнить водяной контур, используйте комплект для заполнения, приобретаемый на месте. Обязательно соблюдайте действующее законодательство.

! **ПРИМЕЧАНИЕ**



Убедитесь, что открыты оба клапана выпуска воздуха (один на магнитном фильтре, второй на резервном нагревателе).

После пуска наладки автоматические клапаны выпуска воздуха должны оставаться в открытом положении.

7.2.6 Защита контура воды от замерзания

Защита от замерзания

При замерзании система может выйти из строя. Чтобы не допустить замерзания компонентов гидравлической системы, в программном обеспечении есть специальные функции защиты от замерзания, к которым относится функция включения насоса при низких температурах:

- Защита водяной трубы от замерзания (см. [«Защита от замерзания водяной трубы»](#) [► 201]),
- Предотвращение слива. Применимо только при активированной функции **Бивалентный режим** ([C-02]=1). Данная функция предотвращает открывание клапанов защиты от замерзания на трубопроводах воды к наружному агрегату во время работы вспомогательного водонагревателя при отрицательных температурах снаружи.

Однако при отключении электропитания эти функции не могут гарантировать защиту.

Чтобы защитить контур воды от замерзания, выполните одно из следующих действий:

- Добавьте гликоль в воду. Гликоль снижает температуру замерзания воды.
- Установите клапаны защиты от замерзания. Клапаны защиты от замерзания сливают воду из системы перед тем, как она может замерзнуть.

**ПРИМЕЧАНИЕ**

Если в воду добавляется гликоль, НЕ устанавливайте клапаны защиты от замерзания. **Возможное следствие:** Утечка гликоля из клапанов защиты от замерзания.

Защита от замерзания с использованием гликоля**Защита от замерзания с использованием гликоля**

После добавления гликоля в воду ее температура замерзания понижается.

**ПРЕДУПРЕЖДЕНИЕ**

Этиленгликоль токсичен.

**ПРЕДУПРЕЖДЕНИЕ**

Из-за наличия гликоля возможна коррозия системы. Свободный гликоль под воздействием кислорода становится кислотным. Этот процесс ускоряется при наличии меди и при высоких температурах. Кислотный свободный гликоль воздействует на металлические поверхности и образует элементы гальванической коррозии, вызывающие серьезные повреждения системы. Поэтому важно, чтобы выполнялись следующие условия:

- обработка воды должна выполняться надлежащим образом квалифицированным специалистом;
- для противодействия кислотам, образуемым окислением гликолей, должен выбираться гликоль с ингибиторами коррозии;
- не следует применять автомобильный гликоль, поскольку его ингибиторы коррозии имеют ограниченный срок службы и содержат силикаты, которые могут загрязнить или засорить систему;
- в гликольных системах не должны использоваться оцинкованные трубы, поскольку их наличие может привести к осаждению отдельных элементов в ингибиторе коррозии гликоля.

**ПРИМЕЧАНИЕ**

Гликоль поглощает воду извне. Поэтому НЕЛЬЗЯ доливать гликоль, который находился под открытым воздухом. Если оставлять крышку емкости с гликолем открытой, это приведет к повышению концентрации воды. После этого концентрация гликоля станет ниже, нежели предполагалось. В результате компоненты гидравлической системы могут замерзнуть. Примите меры предосторожности, сводящие к минимуму контакт гликоля с воздухом.

Типы гликоля

Типы гликоля, которые можно использовать, зависят от того, есть ли в системе резервуар горячей воды бытового потребления:

Если...	То...
В системе есть резервуар горячей воды бытового потребления	Используйте только пропиленгликоль ^(a)
В системе НЕТ резервуара горячей воды бытового потребления	Можно использовать либо пропиленгликоль ^(a) , либо этиленгликоль

^(a) Согласно классификации по стандарту EN1717 пропиленгликоль с необходимыми ингибиторами соответствует категории III.

Требуемая концентрация гликоля

Необходимая концентрация гликоля зависит от предполагаемой наименьшей температуры снаружи, а также от того, требуется ли защита от разрыва или от замерзания. Чтобы предотвратить замерзание системы, нужно больше гликоля.

Добавьте гликоль согласно представленной ниже таблице.

Наименьшая предполагаемая температура снаружи	Защита от разрыва	Защита от замерзания
-5°C	10%	15%
-10°C	15%	25%
-15°C	20%	35%
-20°C	25%	—
-25°C	30%	—
-30°C	35%	—



ИНФОРМАЦИЯ

- Защита от разрыва: гликоль предотвращает разрыв трубопроводов, но НЕ замерзание жидкости в трубопроводах.
- Защита от замерзания: гликоль предотвращает замерзание жидкости в трубопроводах.



ПРИМЕЧАНИЕ

- Требуемая концентрация может отличаться в зависимости от типа гликоля. ВСЕГДА сравнивайте требования из представленной выше таблицы с характеристиками, предоставленными производителем гликоля. При необходимости обеспечьте выполнение требований, заданных производителем гликоля.
- Доля добавленного гликоля НИКОГДА не должна превышать 35%.
- Если жидкость в системе замерзает, запуск насоса НЕВОЗМОЖЕН. Помните, что, несмотря на защиту системы от разрыва, жидкость может замерзнуть.
- Если вода в системе неподвижна, крайне вероятно замерзание и повреждение системы.

Гликоль и максимально допустимый объем воды

При добавлении гликоля в водяной контур уменьшается максимально допустимый объем воды в системе. Подробнее см. раздел «Максимальный объем воды» [▶ 84].

Настройка для гликоля



ПРИМЕЧАНИЕ

Если в системе присутствует гликоль, для настройки [E-OD] должен быть выбран вариант 1. Если настройка для гликоля НЕ задана надлежащим образом, жидкость в трубопроводе может замерзнуть.

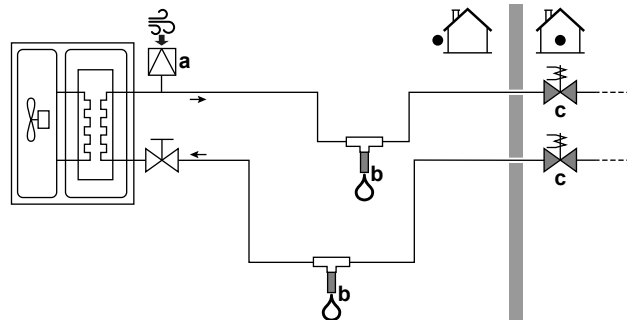
Защита от замерзания с помощью клапанов защиты от замерзания

Клапаны защиты от замерзания

Ответственность за защиту проложенных по месту трубопроводов от замерзания несет установщик. Если в воду не добавлен гликоль, то можно слить воду из системы до того, как она замерзнет, через клапаны защиты от замерзания, установленные во всех нижних точках проложенных по месту трубопроводов.

Установка клапанов защиты от замерзания

Для защиты проложенных по месту трубопроводов от замерзания установите следующие компоненты:



- a Автоматический воздухозаборник
- b Клапан защиты от замерзания (дополнительная опция — приобретается на месте)
- c Нормально закрытые клапаны (рекомендуются — приобретаются на месте)

Компонент	Описание
	Автоматический воздухозаборник (для подачи воздуха) следует установить в наивысшей точке. Например, автоматический выпуск воздуха.
	<p>Защита проложенных по месту трубопроводов. Клапаны защиты от замерзания должны быть установлены:</p> <ul style="list-style-type: none"> ▪ в вертикальном положении, чтобы обеспечивался свободный и беспрепятственный поток воды; ▪ во всех нижних точках проложенных по месту трубопроводов; ▪ в самом холодном месте и вдали от источников тепла. <p>Внимание! Чтобы отверстие для слива воды не забивалось льдом, предусмотрите между ним и поверхностью земли расстояние не менее 15 см.</p>

Компонент	Описание
	<p>Отсечные клапаны, не «выпускающие» воду за пределы здания при перерыве в электроснабжении. Чтобы не допустить слив всей воды из находящихся в помещении труб, когда открываются клапаны защиты от замерзания, можно использовать нормально закрытые клапаны (расположенные в помещении рядом с местами ввода/вывода труб).</p> <ul style="list-style-type: none"> ▪ При перерыве в электроснабжении: нормально закрытые клапаны закрываются, тем самым отсекая воду, находящуюся внутри здания. При открытии клапанов защиты от замерзания сливается только вода, находящаяся снаружи здания. ▪ В других ситуациях (например, при выходе из строя насоса): нормально закрытые клапаны остаются открытыми. При открытии клапанов защиты от замерзания также сливается и вода, находящаяся внутри здания.

**ПРИМЕЧАНИЕ**

Если установлены клапаны защиты от замерзания, НЕ выбирайте минимальную уставку охлаждения ниже 7°C (значение 7°C=используется по умолчанию). В противном случае клапаны защиты от замерзания могут открываться в режиме охлаждения.

7.2.7 Заполнение резервуара горячей воды бытового потребления

- 1 Откройте по очереди каждый кран горячей воды, чтобы выпустить из трубопроводов системы весь воздух.
- 2 Откройте подающий вентиль холодной воды.
- 3 Когда весь воздух выйдет, закройте все краны воды.
- 4 Проверьте, нет ли утечек.

7.2.8 Для изоляции трубопровода воды

Трубопроводы во всем контуре воды **СЛЕДУЕТ** изолировать, чтобы предотвратить конденсацию влаги во время работы в режиме охлаждения и потери холодо- и теплопроизводительности.

Теплоизоляция наружных водяных труб

**ПРИМЕЧАНИЕ**

Наружные трубы. Проверьте, чтобы у наружных труб была требуемая защитная теплоизоляция.

Ниже в таблице приведены минимальные рекомендуемые толщины теплоизоляции труб, расположенных на открытом воздухе (с $\lambda=0,039$ Вт/мК).

Длина трубы (м)	Минимальная толщина теплоизоляции (мм)
<20	19
20~30	32
30~40	40
40~50	50

В других случаях минимальную толщину теплоизоляции можно определить с помощью программы Hydronic Piping Calculation.

Программа Hydronic Piping Calculation также рассчитывает максимальную длину заполненных жидкостью труб между внутренним и наружным агрегатами на основе падения давления на нагревательном приборе или наоборот.

Программа Hydronic Piping Calculation является частью программного обеспечения Heating Solutions Navigator, которое доступно на веб-сайте <https://professional.standbyme.daikin.eu>.

Если нет доступа к программному обеспечению Heating Solutions Navigator, то обратитесь к своему дилеру.

Данная рекомендация гарантирует нормальную работу агрегата, однако местные нормы, которые следует соблюдать, могут отличаться.

8 Подключение электрооборудования

В этой главе

8.1	Подсоединение электропроводки.....	96
8.1.1	Меры предосторожности при подключении электропроводки.....	96
8.1.2	Рекомендации относительно подсоединения электропроводки.....	97
8.1.3	Соблюдение электрических нормативов	98
8.1.4	Информация об энергосберегающем источнике электропитания.....	99
8.1.5	Обзор электрических соединений за исключением внешних приводов.....	100
8.2	Подключение наружного агрегата	101
8.2.1	Подключение электропроводки к наружному блоку	101
8.2.2	Перемещение термистора воздуха на наружный агрегат	107
8.3	Подключение внутреннего агрегата	108
8.3.1	Подключение основного источника питания	112
8.3.2	Подсоединение электропитания к резервному нагревателю.....	114
8.3.3	Подключение запорного клапана.....	117
8.3.4	Подключение электрических счетчиков	118
8.3.5	Подключение насоса горячей воды бытового потребления	119
8.3.6	Подключение подачи аварийного сигнала.....	120
8.3.7	Подключение выхода ВКЛ/ВЫКЛ обогрева/охлаждения помещения	121
8.3.8	Подключение переключения на внешний источник тепла	122
8.3.9	Подключение цифровых вводов потребления энергии.....	123
8.3.10	Подключение предохранительного термостата (с размыкающим контактом).....	124
8.4	После подключения электропроводки к внутреннему агрегату	126

8.1 Подсоединение электропроводки

Подготовка к подсоединению электропроводки

Проверьте, подсоединен ли трубопровод воды.

Типовая последовательность действий

Подключение электропроводки, как правило, подразделяется на следующие этапы:

- «8.2 Подключение наружного агрегата» [▶ 101]
- «8.3 Подключение внутреннего агрегата» [▶ 108]

8.1.1 Меры предосторожности при подключении электропроводки



ОПАСНО! РИСК ПОРАЖЕНИЯ ЭЛЕКТРИЧЕСКИМ ТОКОМ



ИНФОРМАЦИЯ

Также изучите меры предосторожности и требования, содержащиеся в главе “Общие правила техники безопасности”.



ПРЕДУПРЕЖДЕНИЕ

- К прокладке электропроводки допускаются ТОЛЬКО аттестованные электрики в СТРОГОМ соответствии с действующим законодательством.
- Электрические соединения подключаются к стационарной проводке.
- Все электрическое оборудование и материалы, приобретаемые по месту монтажа, ДОЛЖНЫ соответствовать требованиям действующего законодательства.

**ПРЕДУПРЕЖДЕНИЕ**

- Если отсутствует нейтраль электропитания или она не соответствует нормативам, возможно повреждение оборудования.
- Необходимо установить надлежащее заземление. НЕ ДОПУСКАЕТСЯ заземление агрегата на трубопровод инженерных сетей, разрядник и заземление телефонных линий. Ненадежное заземление может привести к поражению электрическим током.
- Установите необходимые предохранители или автоматические прерыватели.
- Обязательно прикрепляйте кабель с помощью стяжек, так чтобы он НЕ касался острых кромок или труб, особенно со стороны высокого давления.
- Не допускается использование проводки с отводами и скрученными многожильными кабелями удлинителей и соединений звездой. Это может вызвать перегрев, поражение электрическим током или возгорание.
- НЕ допускается установка фазокомпенсаторного конденсатора, так как агрегат оборудован инвертором. Фазокомпенсаторный конденсатор снижает производительность и может вызвать несчастные случаи.

**ПРЕДУПРЕЖДЕНИЕ**

Вращающийся вентилятор. Перед ВКЛЮЧЕНИЕМ или обслуживанием наружного агрегата проверьте, чтобы вращающийся вентилятор в целях защиты был закрыт воздуховыпускной решеткой. См.:

- «6.3.6 Установка воздуховыпускной решетки» [▶ 73]
- «6.3.7 Снятие воздуховыпускной решетки и ее закрепление в защитном положении» [▶ 75]

**ПРЕДОСТЕРЕЖЕНИЕ**

НЕ вводите и не размещайте в блоке дополнительную длину кабеля.

**ПРИМЕЧАНИЕ**

Расстояние между кабелями высокого и низкого напряжения должно составлять не менее 50 мм.

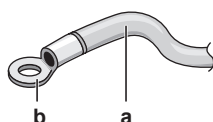
**ПРЕДУПРЕЖДЕНИЕ**

Для электропитания ОБЯЗАТЕЛЬНО используйте многожильные кабели.

8.1.2 Рекомендации относительно подсоединения электропроводки

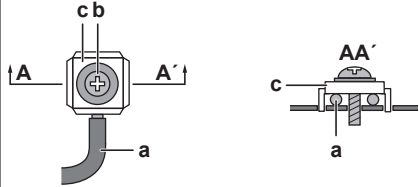
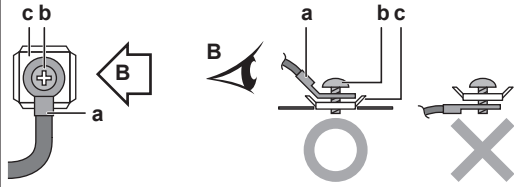
Соблюдайте следующие рекомендации.

- При использовании многожильных проводов установите круглый обжимной наконечник на конец провода. Установите круглый отогнутый разъем на провод над покрытой частью и закрепите разъем подходящим инструментом.



- a Проводка со скрученными многожильными кабелями
- b Круглый отогнутый разъем

- Для установки проводов используйте следующий способ:

Тип провода	Способ установки
Одножильный провод	 <p>a Одножильный провод с петлей на конце b Винт c Плоская шайба</p>
Проводка со скрученными многожильными кабелями с круглым отогнутым разъемом	 <p>a Разъем b Винт c Плоская шайба О Допустимо X НЕДОПУСТИМО</p>

Крутящие моменты затяжки

Наружный агрегат:

Позиция	Момент затяжки (Н•м)
M4 (X1M, X2M)	1,2~1,5
M4 (заземление)	

Внутренний агрегат:

Позиция	Момент затяжки (Н•м)
M4 (X1M, X2M, X5M)	1,2~1,5
M4 (заземление)	

8.1.3 Соблюдение электрических нормативов

Только для EPRA14~18DAV3

Оборудование соответствует требованиям EN/IEC 61000-3-12 (Европейский/международный технический стандарт, устанавливающий пределы по гармоническим токам, генерируемым оборудованием, подключенным к низковольтным системам общего пользования, с входным током >16 А и ≤75 А на фазу.).

Только для резервного нагревателя внутреннего агрегата

См. раздел «8.3.2 Подсоединение электропитания к резервному нагревателю» [▶ 114].

8.1.4 Информация об энергосберегающем источнике электропитания

По всему миру компании по электроснабжению усиленно работают над тем, чтобы обеспечить надежные поставки электроэнергии по конкурентоспособным расценкам. Многие из них вправе выставлять потребителям счета по льготным тарифам. Например, в зависимости от времени суток, времени года, а в Германии и Австрии — по тарифу Wärmepumpentarif...

Данное оборудование можно подключать к подобным энергосберегающим системам подачи электроэнергии.

За сведениями о возможности подключения данного оборудования к той или иной энергосберегающей системе подачи электроэнергии, если таковые системы имеются, обратитесь в компанию по электроснабжению, обслуживающую место установки оборудования.

При подключении оборудования к энергосберегающему источнику электропитания компания по электроснабжению вправе:

- прерывать снабжение оборудования электропитанием на определенные промежутки времени;
- налагать ограничения на объем потребляемой оборудованием электроэнергии в определенные промежутки времени.

Конструкцией внутреннего агрегата предусмотрено его принудительное выключение. В это время компрессор наружного агрегата не работает.

В зависимости от электропитания (бесперебойное или нет) электропроводка блока подключается по разной схеме.

8.1.5 Обзор электрических соединений за исключением внешних приводов

Нормальное электропитание	Подача электропитания с предпочтительным энергосбережением	
	Электропитание НЕ прервано	Электропитание прервано
<p>Diagram 'a' shows a meter (1) connected to a house (2) and a boiler (3). The house and boiler are connected to the meter.</p>	<p>Diagram 'b' shows a meter (1) connected to a house (2) and a boiler (3). A separate meter (4) feeds the boiler (3).</p> <p>Во время активации энергосберегающего источника электропитания электропитание НЕ прерывается. Наружный агрегат выключается устройством управления.</p> <p>Примечание: Компания по электроснабжению должна постоянно обеспечивать потребление энергии внутренним агрегатом.</p>	<p>Diagram 'a' shows a meter (1) connected to a house (2) and a boiler (3). Diagram 'b' shows a meter (1) connected to a house (2) and a boiler (3), and a separate meter (4) feeding the boiler (3).</p> <p>Во время активации энергосберегающего источника электропитания электропитание прерывается компанией по электроснабжению немедленно или через некоторое время. В этом случае внутренний агрегат должен питаться от отдельного нормального источника питания.</p>

- a Нормальное электропитание
- b Подача электропитания с предпочтительным энергосбережением
- 1 Электропитание наружного агрегата
- 2 Электропитание и соединительный кабель внутреннего агрегата
- 3 Питание резервного нагревателя
- 4 Подача электропитания с предпочтительным энергосбережением (беспотенциальный контакт)
- 5 Обычный источник электропитания (для питания платы внутреннего агрегата в случае прерывания энергосберегающего источника электропитания)

8.2 Подключение наружного агрегата

Позиция	Описание
Кабель электропитания	См. раздел «8.2.1 Подключение электропроводки к наружному блоку» [▶ 101].
Соединительный кабель	
Греющий кабель сливной трубки	
Разъем для функции энергосбережения (только для моделей V3)	
Кабель термистора воздуха	См. раздел «8.2.2 Перемещение термистора воздуха на наружный агрегат» [▶ 107].

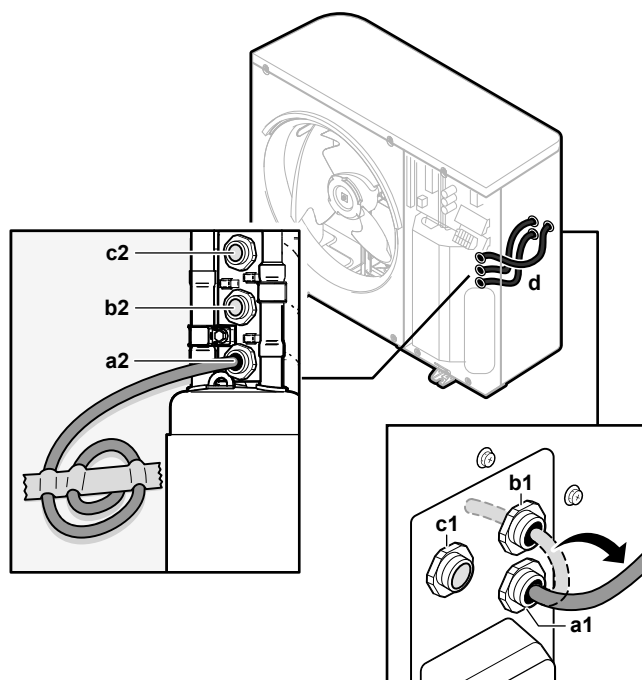
8.2.1 Подключение электропроводки к наружному блоку

- 1 Откройте крышку распределительной коробки. См. раздел «6.2.2 Чтобы открыть наружный агрегат» [▶ 65].
- 2 Снимите изоляцию (20 мм) с проводов.



- a** Зачистите конец провода до этой точки
b Слишком длинный оголенный конец может привести к поражению электрическим током или к утечке тока

- 3 Заведите кабели через заднюю панель агрегата и пропустите их через установленные на заводе-изготовителе изоляционные трубки в распределительную коробку. Используйте кабель электропитания, установленный на заводе-изготовителе.





- a1+a2** Кабель электропитания (установлен на заводе-изготовителе)
b1+b2 Соединительный кабель (приобретается на месте)
c1+c2 (опция) Греющий кабель сливной трубки (приобретается на месте)
d Изоляционные трубки (установлены на заводе-изготовителе)

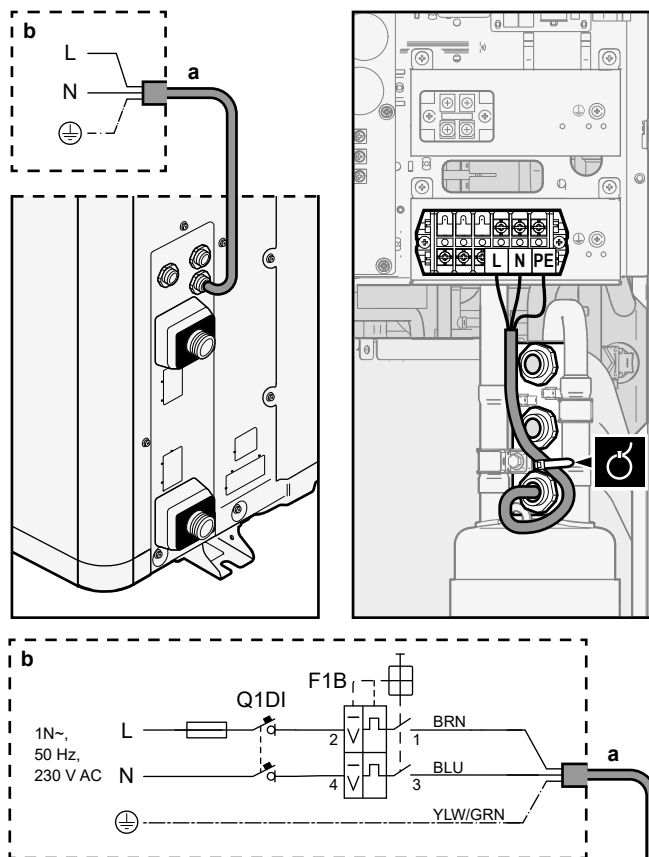
- 4 Подключите провода к соответствующим клеммам в распределительной коробке и закрепите кабели кабельными стяжками. См.:
 - «Для моделей V3» [▶ 102]
 - «Для моделей W1» [▶ 104]

Для моделей V3

1 Кабель электропитания:

- Используйте кабель, уже проложенный внутри рамы на заводе-изготовителе.
- Подключите провода к клеммной колодке.
- Закрепите кабель кабельной стяжкой.



	Используйте кабель, установленный на заводе-изготовителе. Провод: 1N+GND Максимальный рабочий ток: см. паспортную табличку на агрегате.
	—

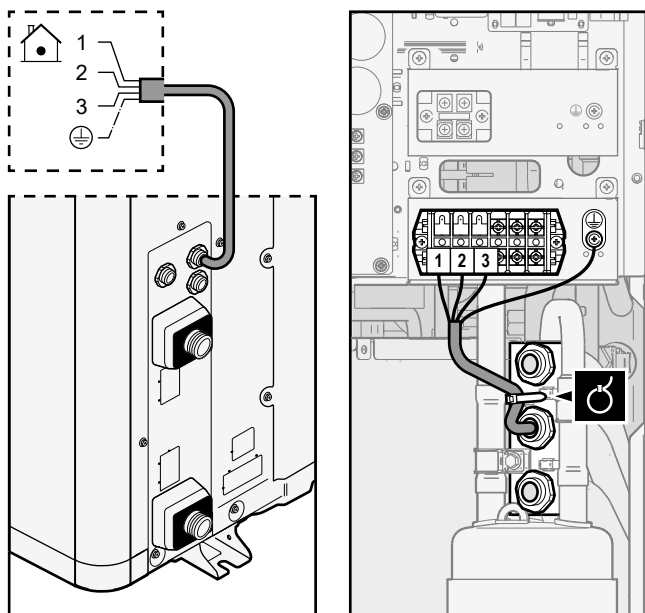


- a** Установленный на заводе-изготовителе кабель электропитания
- b** Внешняя электропроводка
- F1B** Предохранитель защиты от перегрузки (приобретается на месте). Рекомендуемый предохранитель: 2-полюсный, ток 32 А, времятоковая характеристика С.
- Q1DI** Устройство защитного отключения (30 mA) (приобретается на месте)

2 Соединительный кабель (внутренний агрегат ↔ наружный агрегат):



- Проложите кабель внутри рамы.
- Подключите провода к клеммной колодке (следите, чтобы их номера соответствовали номерам на внутреннем агрегате) и штифту заземления.
- Закрепите кабель кабельной стяжкой.

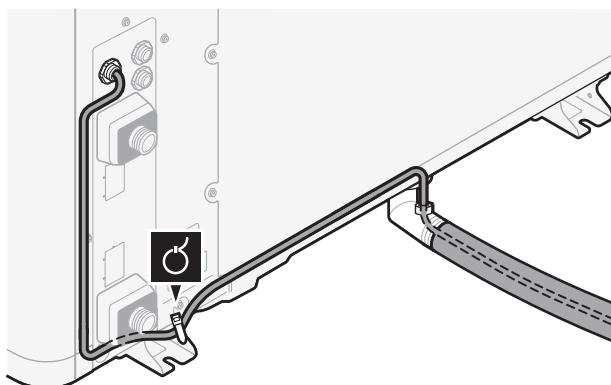
	Провода: (3+GND)×1,5 мм ²
	—

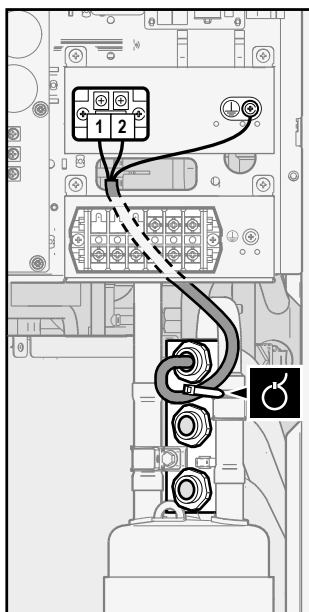


3 (Опция) Греющий кабель сливной трубки:

- Проверьте, чтобы нагревательный элемент (греющий кабель) был полностью вставлен в сливную трубку.
- Проложите кабель внутри рамы.
- Подключите провода к клеммной колодке и штифту заземления.
- Закрепите кабель кабельными стяжками.

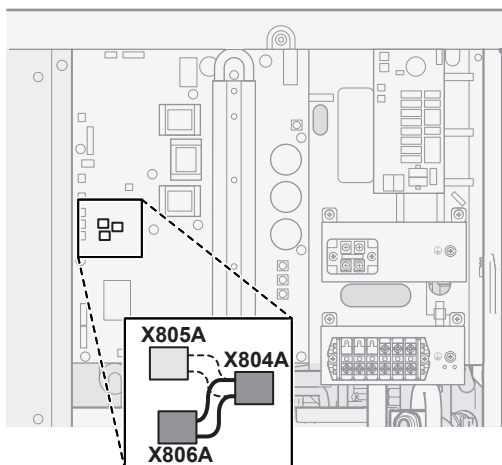
	Провод: (2+GND)×0,75 мм ² . Электропроводка должна иметь двойную изоляцию. Максимально допустимая мощность греющего кабеля сливной трубки = 115 Вт (0,5 А)
	—





4 (Опция) Функция энергосбережения: Если вы хотите использовать функцию энергосбережения:

- Отсоедините X804A от X805A.
- Подсоедините X804A к X806A.



ИНФОРМАЦИЯ

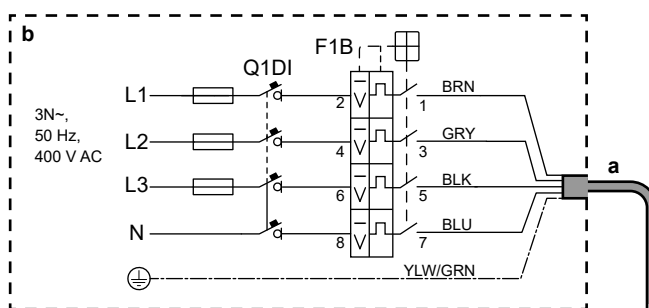
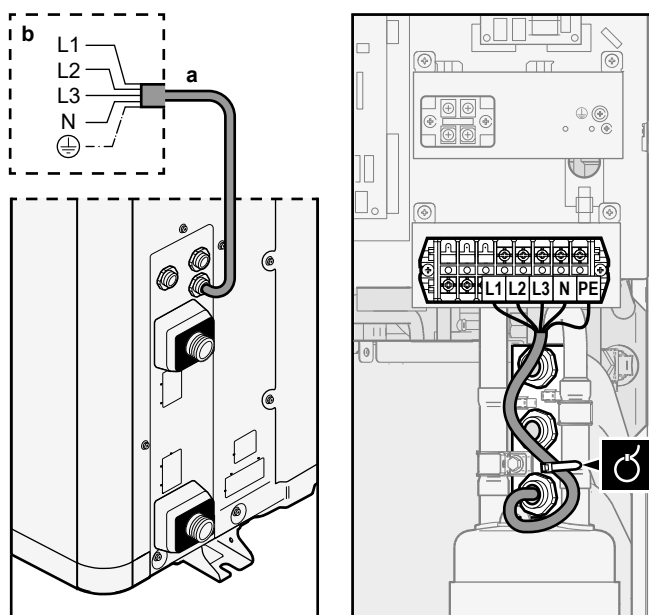
Функция энергосбережения. Функция энергосбережения предусмотрена только в моделях V3. Подробнее о функции энергосбережения ([9.F] и обзоре местной настройки [E-08]) см.в разделе «[Функция энергосбережения](#)» [▶ 212].

Для моделей W1

1 Кабель электропитания:

- Используйте кабель, уже проложенный внутри рамы на заводе-изготовителе.
- Подключите провода к клеммной колодке.
- Закрепите кабель кабельной стяжкой.

	Используйте кабель, установленный на заводе-изготовителе. Провода: 3N+GND Максимальный рабочий ток: см. паспортную табличку на агрегате.
	—



a Установленный на заводе-изготовителе кабель электропитания

b Внешняя электропроводка

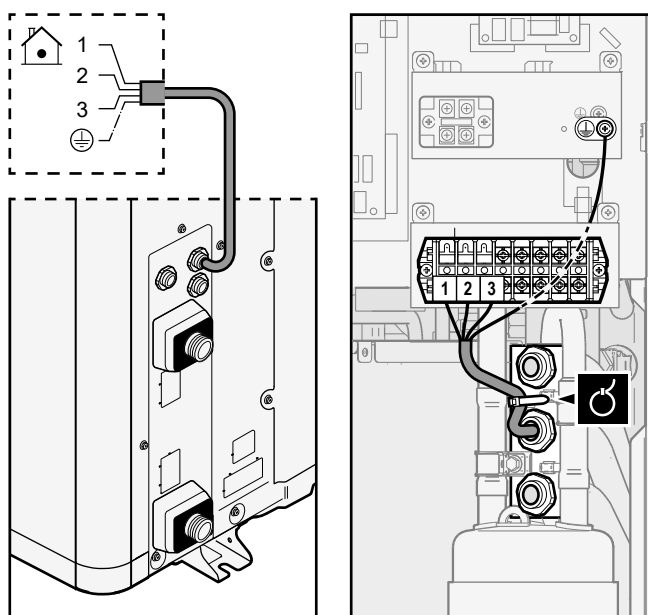
F1B Предохранитель защиты от перегрузки (приобретается на месте). Рекомендуемый предохранитель: 4-полюсный, ток 16 А или 20 А, времятоковая характеристика С.

Q1DI Устройство защитного отключения (30 мА) (приобретается на месте)

2 Соединительный кабель (внутренний агрегат ↔ наружный агрегат):



- Проложите кабель внутри рамы.
- Подключите провода к клеммной колодке (следите, чтобы их номера соответствовали номерам на внутреннем агрегате) и штифту заземления.
- Закрепите кабель кабельной стяжкой.

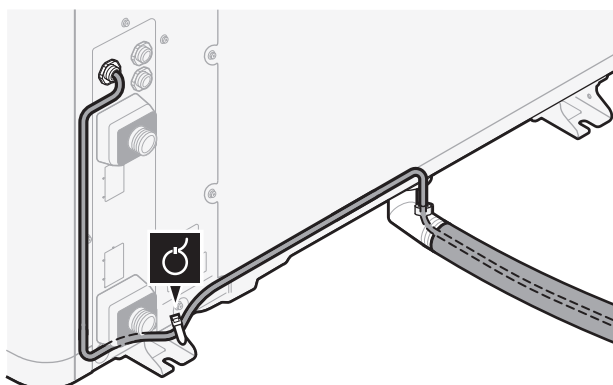
	Провода: (3+GND)×1,5 мм ²
	—

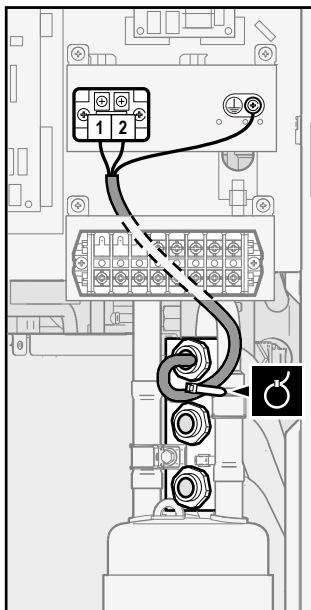


3 (Опция) Греющий кабель сливной трубки:

- Проверьте, чтобы нагревательный элемент (греющий кабель) был полностью вставлен в сливную трубку.
- Проложите кабель внутри рамы.
- Подключите провода к клеммной колодке и штифту заземления.
- Закрепите кабель кабельными стяжками.

	<p>Провод: (2+GND)×0,75 мм². Электропроводка должна иметь двойную изоляцию.</p> <p>Максимально допустимая мощность греющего кабеля сливной трубки = 115 Вт (0,5 А)</p>
	—



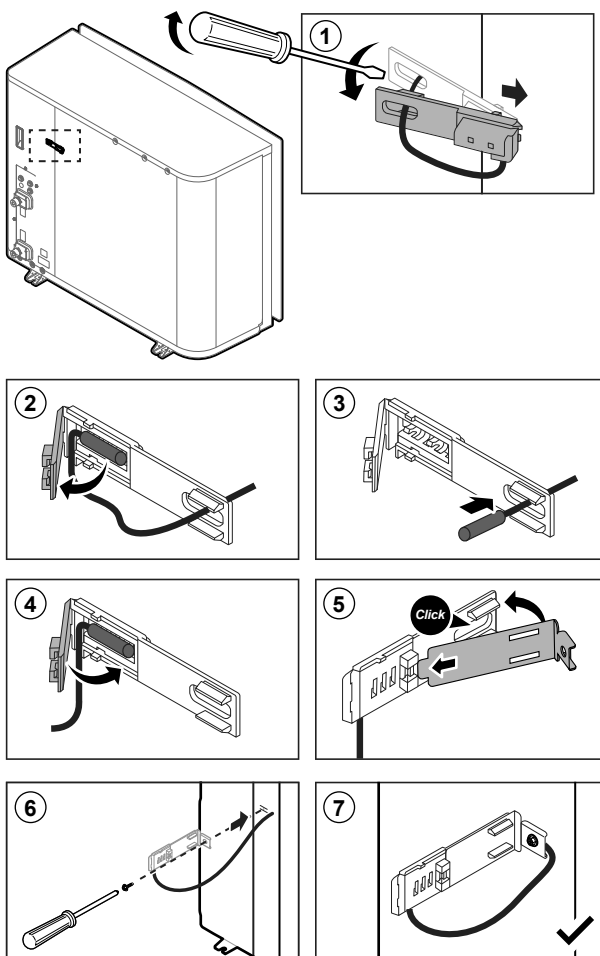


8.2.2 Перемещение термистора воздуха на наружный агрегат

Эта процедура необходима только в местах с низкими температурами снаружи.




Требуемый дополнительный аксессуар (входит в комплект поставки агрегата):










	Крепление термистора.
--	-----------------------












8.3 Подключение внутреннего агрегата

Позиция	Описание
Электропитание (основное)	См. раздел «8.3.1 Подключение основного источника питания» [▶ 112].
Электропитание (резервного нагревателя)	См. раздел «8.3.2 Подсоединение электропитания к резервному нагревателю» [▶ 114].
Запорный вентиль	См. раздел «8.3.3 Подключение запорного клапана» [▶ 117].
Счетчики электроэнергии	См. раздел «8.3.4 Подключение электрических счетчиков» [▶ 118].
Насос горячей воды бытового потребления	См. раздел «8.3.5 Подключение насоса горячей воды бытового потребления» [▶ 119].
Выход аварийного сигнала	См. раздел «8.3.6 Подключение подачи аварийного сигнала» [▶ 120].
Управление режимом охлаждения/нагрева помещения	См. раздел «8.3.7 Подключение выхода ВКЛ/ВЫКЛ обогрева/охлаждения помещения» [▶ 121].
Переключение в режим управления внешним источником тепла	См. раздел «8.3.8 Подключение переключения на внешний источник тепла» [▶ 122].
Цифровые входы для учета энергопотребления	См. раздел «8.3.9 Подключение цифровых входов потребления энергии» [▶ 123].
Предохранительный термостат	См. раздел «8.3.10 Подключение предохранительного термостата (с размыкающим контактом)» [▶ 124].

Позиция	Описание
Комнатный термостат (проводной или беспроводной)	 См.: <ul style="list-style-type: none"> ▪ Руководство по монтажу беспроводного комнатного термостата ▪ Руководство по монтажу проводного комнатного термостата (цифрового или аналогового) + мультизонального основного блока <ul style="list-style-type: none"> - Подключение проводного комнатного термостата (цифрового или аналогового) к мультизональному основному блоку - Подключение мультизонального основного блока к внутреннему агрегату - Для работы в режиме охлаждения/нагрева также необходима опция EKRELAY1 ▪ Приложение по дополнительному оборудованию
	 Провода: 0,75 мм ² Максимальный рабочий ток: 100 мА
	 Для основной зоны: <ul style="list-style-type: none"> ▪ [2.9] Управление ▪ [2.A] Тип термостата Для дополнительной зоны: <ul style="list-style-type: none"> ▪ [3.A] Тип термостата ▪ [3.9] (только для чтения) Управление

Позиция	Описание
Конвектор теплового насоса	 Для конвекторов теплового насоса можно выбирать разные пульты управления и конфигурации. В зависимости от конфигурации также необходима опция EKRELAY1. Дополнительную информацию см. по адресу: <ul style="list-style-type: none"> ▪ Руководство по монтажу конвекторов теплового насоса ▪ Руководство по монтажу дополнительного оборудования для конвекторов теплового насоса ▪ Приложение по дополнительному оборудованию
	 Провода: 0,75 мм ² Максимальный рабочий ток: 100 мА
	 Для основной зоны: <ul style="list-style-type: none"> ▪ [2.9] Управление ▪ [2.A] Тип термостата Для дополнительной зоны: <ul style="list-style-type: none"> ▪ [3.A] Тип термостата ▪ [3.9] (только для чтения) Управление
Дистанционный наружный датчик	 См.: <ul style="list-style-type: none"> ▪ Руководство по монтажу дистанционного наружного датчика ▪ Приложение по дополнительному оборудованию
	 Провода: 2x0,75 мм ²
	 [9.B.1]=1 (Внешний датчик = Наружный) [9.B.2] Смещение внеш. датчика окр. темп. [9.B.3] Время усреднения
Дистанционный внутренний датчик	 См.: <ul style="list-style-type: none"> ▪ Руководство по монтажу дистанционного внутреннего датчика ▪ Приложение по дополнительному оборудованию
	 Провода: 2x0,75 мм ²
	 [9.B.1]=2 (Внешний датчик = Помещение) [1.7] Калибровка датчика комнатной температуры

Позиция	Описание
Интерфейс для выбора комфортных условий	 См.: <ul style="list-style-type: none"> Руководство по монтажу и эксплуатации интерфейса для выбора комфортных условий Приложение по дополнительному оборудованию
	 Провода: 2x(0,75~1,25 мм ²) Максимальная длина: 500 м
	 [2.9] Управление [1.6] Калибровка датчика комнатной температуры
Адаптер беспроводной сети	 См.: <ul style="list-style-type: none"> Руководство по монтажу адаптера беспроводной сети Приложение по дополнительному оборудованию
	 Используйте кабель из комплекта адаптера беспроводной сети.
	 [D] Беспроводной шлюз
Адаптер локальной сети	 См.: <ul style="list-style-type: none"> Руководство по монтажу адаптера локальной сети Приложение по дополнительному оборудованию
	 Провода: 2x(0,75~1,25 мм ²). Должны быть экранированы. Максимальная длина: 200 м
	 См. ниже («Адаптер локальной сети — требования к системе»).

Адаптер локальной сети — требования к системе

Предъявляемые к системе требования зависят от варианта использования адаптера локальной сети/компоновки системы (управление через приложение или использование функций Smart Grid).

Управление через приложение:

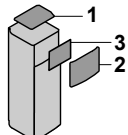
Позиция	Требование
Программное обеспечение адаптера локальной сети	Рекомендуется ВСЕГДА использовать последнюю версию программного обеспечения адаптера локальной сети.
Способ управления агрегатом	С интерфейса пользователя задайте [2.9]=2 (Управление = Комнатный термостат).

Использование функций Smart Grid:

Позиция	Требование
Программное обеспечение адаптера локальной сети	Рекомендуется ВСЕГДА использовать последнюю версию программного обеспечения адаптера локальной сети.
Способ управления агрегатом	С интерфейса пользователя задайте [2.9]=2 (Управление = Комнатный термостат).
Настройки горячей воды бытового потребления	Для накопления тепловой энергии в резервуаре горячей воды бытового потребления задайте с интерфейса пользователя [9.2.1]=4 (Гор. вода быт. потр. = Встроенный).
Настройки управления энергопотреблением	С интерфейса пользователя задайте: <ul style="list-style-type: none"> ▪ [9.9.1]=1 (Управление потреблением энергии = Непрерывный) ▪ [9.9.2]=1 (Тип = кВт)



8.3.1 Подключение основного источника питания

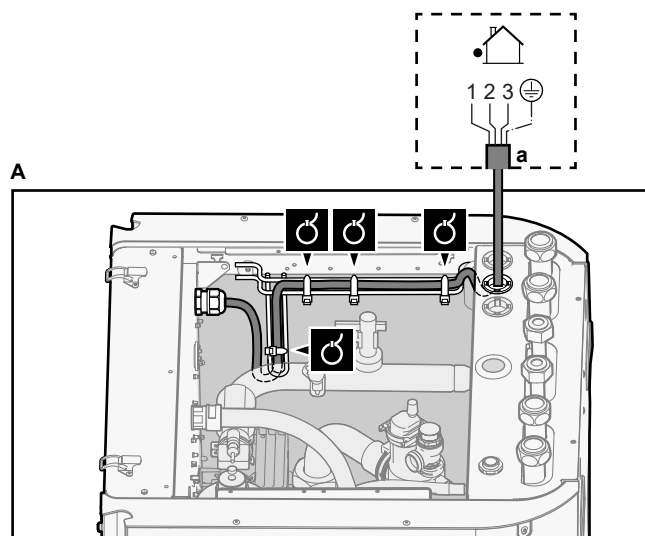
- Снимите следующие элементы (см. раздел «6.2.5 Чтобы открыть внутренний агрегат» [▶ 66]):

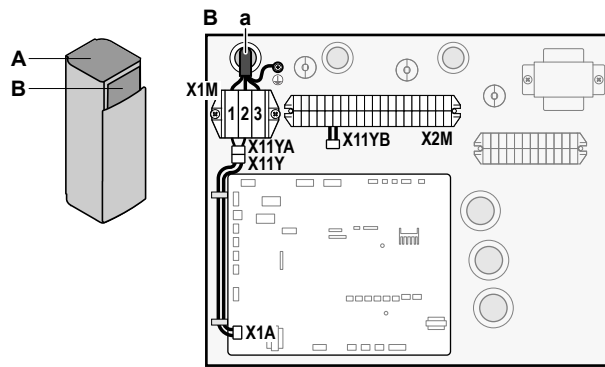
1	Верхняя панель	
2	Панель интерфейса пользователя	
3	Крышка верхней распределительной коробки	

- Подключите основное электропитание.

В случае источника электропитания по обычному тарифу

	Соединительный кабель (= основное электропитание)	Провода: (3+GND)×1,5 мм ²
	—	



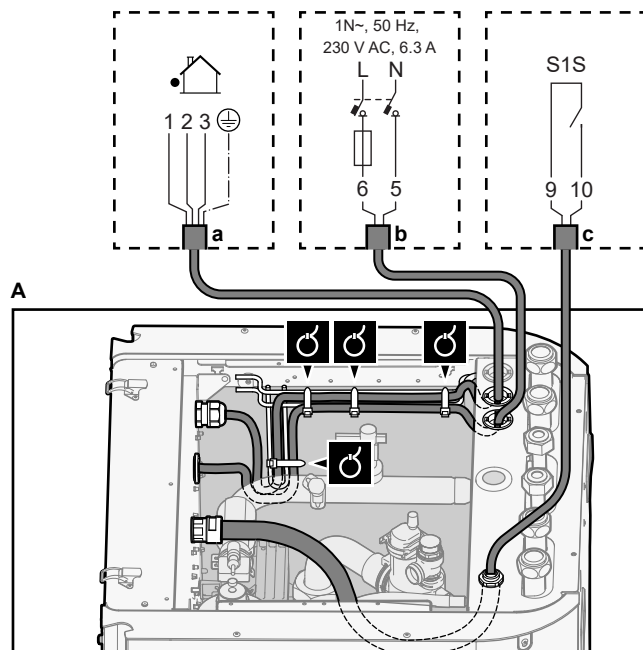


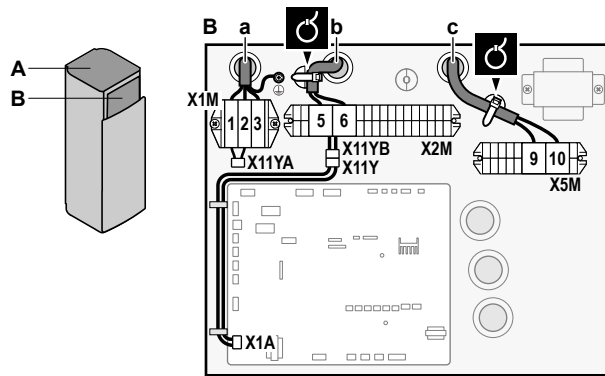
a Соединительный кабель (=основное электропитание)

В случае источника электропитания по льготному тарифу

	Соединительный кабель (= основное электропитание)	Провода: (3+GND)×1,5 мм ²
	Источник электропитания по обычному тарифу	Провода: 1N Максимальный рабочий ток: 6,3 А
	Контакт подачи электропитания по льготному тарифу	Провода: 2×(0,75~1,25 мм ²) Максимальная длина: 50 м. Контакт подачи питания по льготному тарифу: обнаружение 16 В пост. тока (напряжение подается с печатной платы). Сухой контакт должен быть рассчитан на минимальную нагрузку 15 В пост. тока, 10 мА.
	[9.8] Источник электропитания по льготному тарифу	

Подсоедините X11Y к X11YB.





- a Соединительный кабель (=основное электропитание)
- b Источник электропитания по обычному тарифу
- c Контакт подачи электропитания с предпочтительным энергосбережением

3 Зафиксируйте кабели с помощью стяжек на креплениях кабельных стяжек.



ИНФОРМАЦИЯ

В случае подачи электропитания с предпочтительным энергосбережением подсоедините X11Y к X11YB. Потребность в отдельной обычной подаче электропитания для внутреннего агрегата (b) X2M/5+6 зависит от типа подачи электропитания с предпочтительным энергосбережением.

Требуется отдельное подсоединение к внутреннему агрегату:



- если подача электропитания с предпочтительным энергосбережением прерывается в активном режиме ИЛИ
- если не допускается потребление энергии внутренним агрегатом при подаче электропитания с предпочтительным энергосбережением в активном режиме.



ИНФОРМАЦИЯ

Контакт подачи электропитания по льготному тарифу подключается к тем же клеммам (X5M/9+10), что и предохранительный термостат. Таким образом, у системы может быть источник электропитания по льготному тарифу ИЛИ предохранительный термостат.

8.3.2 Подсоединение электропитания к резервному нагревателю

	Модель резервного нагревателя	Электропитание	Провода
	*6V	1N~ 230 В (6V)	2+GND
		3~ 230 В (6T1)	3+GND
	*9W	3N~ 400 В	4+GND
	[9.3] Резервный нагреватель		



ПРЕДУПРЕЖДЕНИЕ

Резервный нагреватель **ДОЛЖЕН** подключаться к отдельному источнику питания и **ДОЛЖЕН** защищаться защитными устройствами согласно действующему законодательству.



ПРЕДОСТЕРЕЖЕНИЕ

Чтобы гарантировать, что блок полностью заземлен, всегда подключайте электропитание резервного нагревателя и кабель заземления.

В зависимости от модели внутреннего агрегата мощность резервного нагревателя может быть разной. Проверьте, чтобы электропитание соответствовало мощности резервного нагревателя согласно таблице ниже.

Модель резервного нагревателя	Мощность резервного нагревателя	Источник электропитания	Максимальный рабочий ток	Z_{max}
*6V	2 кВт	1N~ 230 В ^(a)	9 А	—
	4 кВт	1N~ 230 В ^(a)	17 А ^{(b)(c)}	0,22 Ω
	6 кВт	1N~ 230 В ^(a)	26 А ^{(b)(c)}	0,22 Ω
	2 кВт	3~ 230 В ^(d)	5 А	—
	4 кВт	3~ 230 В ^(d)	10 А	—
	6 кВт	3~ 230 В ^(d)	15 А	—
*9W	3 кВт	3N~ 400 В	4 А	—
	6 кВт	3N~ 400 В	9 А	—
	9 кВт	3N~ 400 В	13 А	—

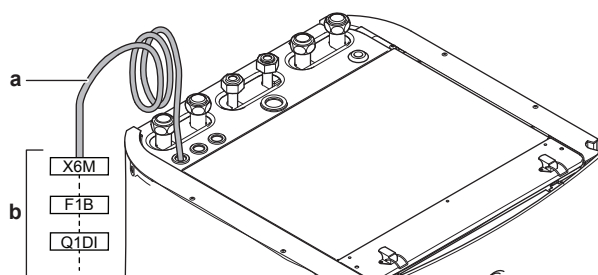
^(a) 6V

^(b) Оборудование соответствует требованиям EN/IEC 61000-3-12 (Европейский/международный технический стандарт, устанавливающий пределы по гармоническим токам, генерируемым оборудованием, подключенным к низковольтным системам общего пользования, с входным током в каждой фазе >16 А и ≤75 А).

^(c) Данное оборудование соответствует требованиям EN/IEC 61000-3-11 (Европейский/международный технический стандарт, устанавливающий пределы по изменениям напряжения, колебаниям напряжения и мерцанию в низковольтных системах электропитания для оборудования с номинальным током ≤75 А) при условии, что полное сопротивление системы Z_{sys} меньше или равно Z_{max} в точке подключения линии электропитания пользователя к системе общего пользования. Установщик или пользователь оборудования несет ответственность за подключение только к системе электроснабжения, сопротивление которого Z_{sys} меньше или равно Z_{max} . При необходимости для этого следует проконсультироваться с оператором распределительной сети.

^(d) 6T1

Подключите электропитание резервного нагревателя следующим образом:



- a** Установленный на заводе-изготовителе кабель, который подключен к контактору резервного нагревателя в распределительной коробке (K5M)
- b** Внешняя электропроводка (см. таблицу ниже)

Модель (электропитание)	Подключение электропитания резервного нагревателя
<p>*6V (6V: 1N~ 230 B)</p>	
<p>*6V (6T1: 3~ 230 B)</p>	
<p>*9W (3N~ 400 B)</p>	

F1B Предохранитель защиты от перегрузки (приобретается на месте). Рекомендуется: 4-полюсный; 20 А; кривая 400 В; класс отключающей способности С.

K5M Защитный контактор (в нижней распределительной коробке)

Q1DI Устройство защитного отключения (приобретается на месте)

SWB Распределительная коробка

X6M Клеммная колодка (приобретается на месте)



ПРИМЕЧАНИЕ

НЕ отсоединяете и не удаляете кабель питания резервного нагревателя.

8.3.3 Подключение запорного клапана



ИНФОРМАЦИЯ

Пример использования запорного клапана. При наличии одной зоны температуры воды на выходе и использовании теплого пола в сочетании с конвекторами теплового насоса во избежание образования на полу конденсата при работе в режиме охлаждения установите перед контуром теплого пола запорный клапан. Дополнительная информация приведена в руководстве по применению для установщика.



Провод: 2×0,75 мм²

Максимальный рабочий ток: 100 мА

230 В перем. тока подается с печатной платы



[2.D] Запорный клапан

- 1 Снимите следующие элементы (см. раздел «6.2.5 Чтобы открыть внутренний агрегат» [▶ 66]):

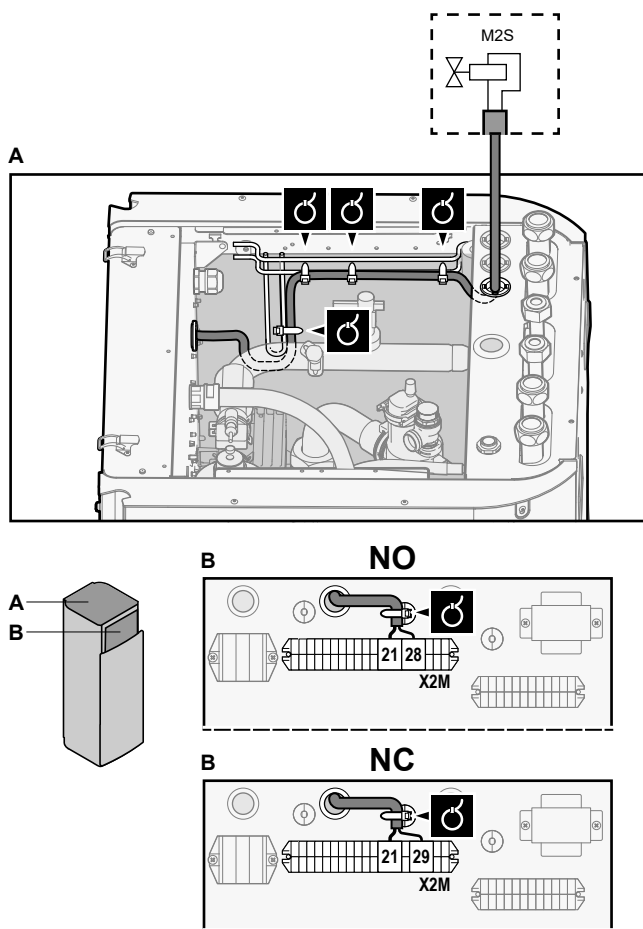
1	Верхняя панель	
2	Панель интерфейса пользователя	
3	Крышка верхней распределительной коробки	

- 2 Подключите кабель управления клапана к соответствующим клеммам согласно рисунку ниже.



ПРИМЕЧАНИЕ

Проводка NC (нормально закрытого) клапана и NO (нормально открытого) клапана подключается по-разному.



3 Прикрепите кабель с помощью стяжек к креплениям стяжек кабелей.

8.3.4 Подключение электрических счетчиков

	Провода: 2×0,75 мм ² (на каждый счетчик) Счетчики электроэнергии: обнаружение импульсов напряжения 12 В пост. тока (напряжение подается с печатной платы)
	[9.A] Измерение энергии

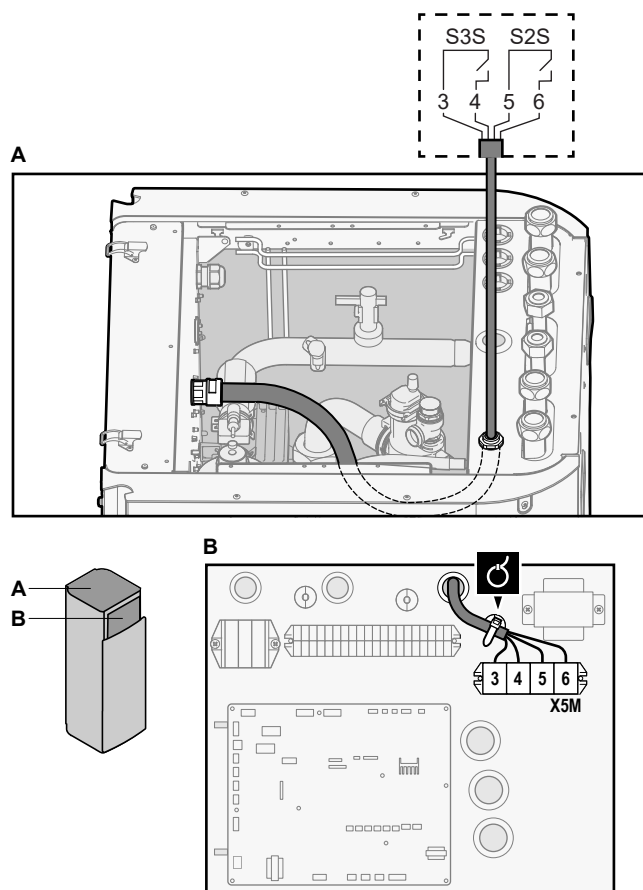
i **ИНФОРМАЦИЯ**

Если используется электрический счетчик с транзисторным выходом, то проверьте полярность. Положительный вывод ДОЛЖЕН быть подключен к контактам X5M/6 и X5M/4; а отрицательный — к контактам X5M/5 и X5M/3.

1 Снимите следующие элементы (см. раздел «6.2.5 Чтобы открыть внутренний агрегат» [▶ 66]):



1	Верхняя панель	
2	Панель интерфейса пользователя	
3	Крышка верхней распределительной коробки	

2 Подключите кабель счетчиков электроэнергии к соответствующим клеммам согласно рисунку ниже.

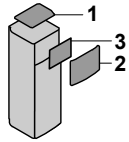


- 3 Зафиксируйте кабель с помощью стяжек на креплениях кабельных стяжек.

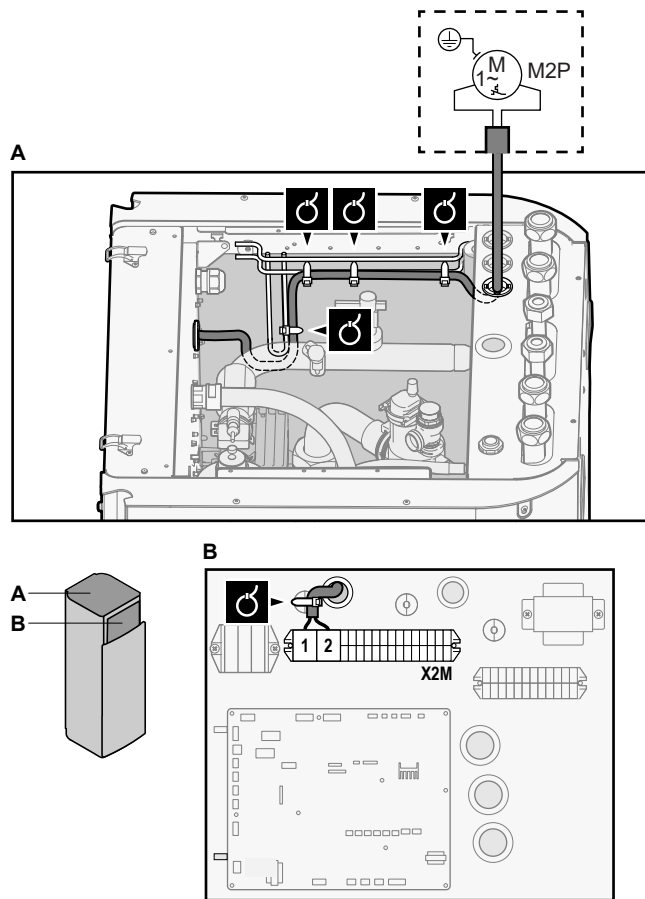
8.3.5 Подключение насоса горячей воды бытового потребления

	Провод: (2+GND)×0,75 мм ² Питание насоса ГВБП. Максимальная нагрузка: 2 А (пусковой ток), 230 В переменного тока, 1 А (длительный ток)
	[9.2.2] Насос рециркуляции ГВС [9.2.3] Расписание насоса ГВБП

- 1 Снимите следующие элементы (см. раздел «6.2.5 Чтобы открыть внутренний агрегат» [▶ 66]):

1	Верхняя панель	
2	Панель интерфейса пользователя	
3	Крышка верхней распределительной коробки	

- 2 Подсоедините кабель насоса горячей вода бытового потребления к соответствующим контактам, как показано на приведенном рисунке.



3 Прикрепите кабель с помощью стяжек к креплениям стяжек кабелей.

8.3.6 Подключение подачи аварийного сигнала

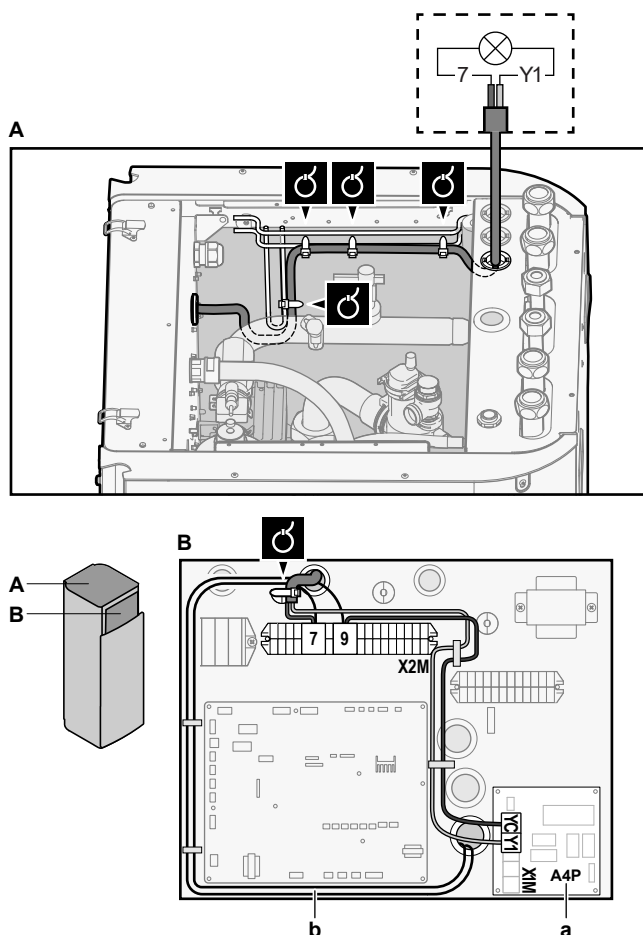
	Провод: (2+1)×0,75 мм ² Максимальная нагрузка: 0,3 А, 250 В переменного тока
	[9.D] Подача аварийного сигнала

1 Снимите следующие элементы (см. раздел «6.2.5 Чтобы открыть внутренний агрегат» [▶ 66]):

1	Верхняя панель	
2	Панель интерфейса пользователя	
3	Крышка верхней распределительной коробки	

2 Подключите выходной кабель аварийного сигнала к соответствующим клеммам согласно рисунку ниже.

	1+2	Провода подключены к выходу аварийного сигнала
	3	Провод между X2M и A4P
	A4P	Необходимо установить EKRП1НВАА.



- a Необходимо установить EKRР1НВАА.
 b Предварительно проложенная электропроводка между X2M/7+9 и Q1L (= тепловая защита резервного нагревателя). НЕ изменятье.

3 Зафиксируйте кабель с помощью стяжек на креплениях кабельных стяжек.

8.3.7 Подключение выхода ВКЛ/ВЫКЛ обогрева/охлаждения помещения



ИНФОРМАЦИЯ

Режим охлаждения предусмотрен только в:

- Реверсивных моделях
- Моделях, предназначенных только для нагрева, с установленным комплектом для переоборудования (EKNVCONV2)



Провода: (2+1)×0,75 мм²

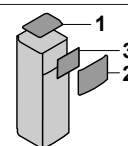
Максимальная нагрузка: 0,3 А, 250 В перем. тока



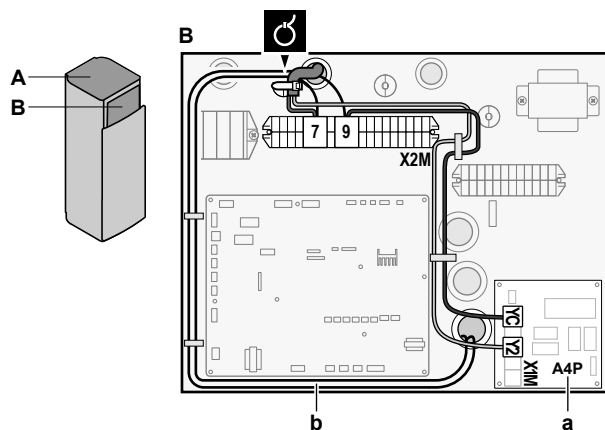
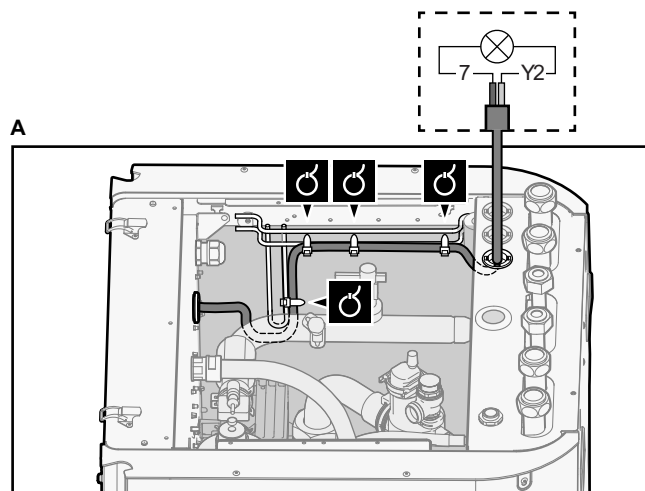
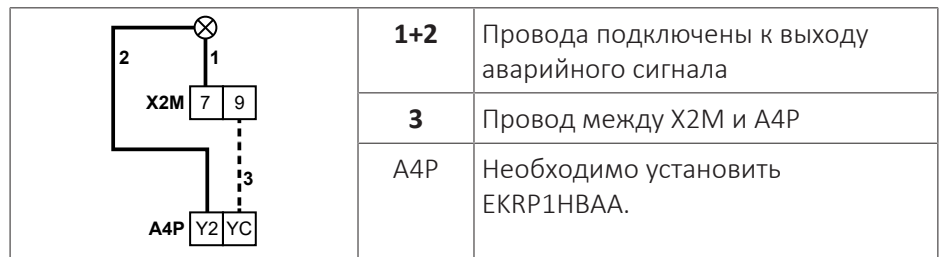
—

1 Снимите следующие элементы (см. раздел «6.2.5 Чтобы открыть внутренний агрегат» [▶ 66]):

1	Верхняя панель
2	Панель интерфейса пользователя
3	Крышка верхней распределительной коробки



- 2** Подключите выходной кабель ВКЛЮЧЕНИЯ/ВЫКЛЮЧЕНИЯ режима нагрева/охлаждения помещения соответствующим клеммам согласно рисунку ниже.



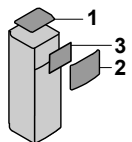
- a** Необходимо установить EKRП1НВАА.
- b** Предварительно проложенная электропроводка между X2M/7+9 и Q1L (= тепловая защита резервного нагревателя). НЕ изменяйте.

- 3** Зафиксируйте кабель с помощью стяжек на креплениях кабельных стяжек.

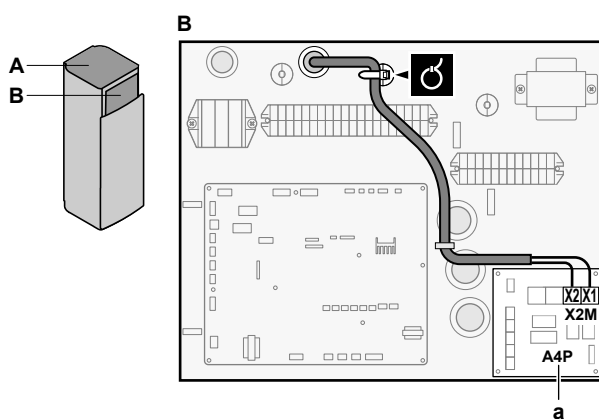
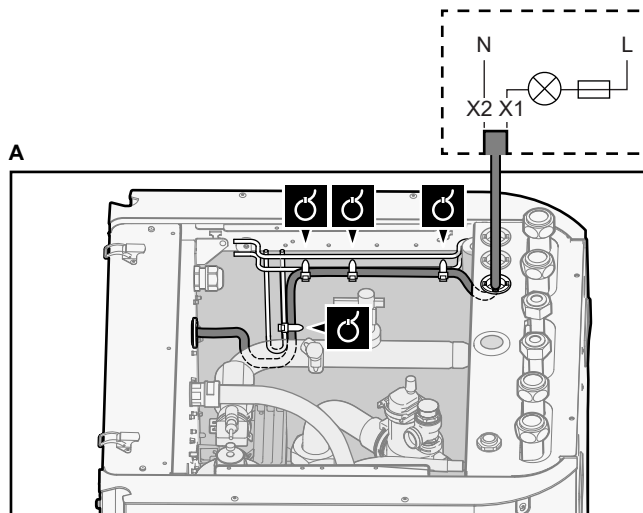
8.3.8 Подключение переключения на внешний источник тепла

	<p>Провод: 2×0,75 мм²</p> <p>Максимальная нагрузка: 0,3 А, 250 В переменного тока</p> <p>Минимальная нагрузка: 20 мА, 5 В постоянного тока</p>
	[9.C] Бивалентный режим

- 1** Снимите следующие элементы (см. раздел «6.2.5 Чтобы открыть внутренний агрегат» [▶ 66]):

1	Верхняя панель	
2	Панель интерфейса пользователя	
3	Крышка верхней распределительной коробки	



- 2 Подключите кабель для переключения в режим управления внешним источником тепла к соответствующим клеммам согласно рисунку ниже.



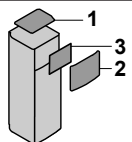
a Необходимо установить EKR1HBAА.

- 3 Зафиксируйте кабель с помощью стяжек на креплениях кабельных стяжек.

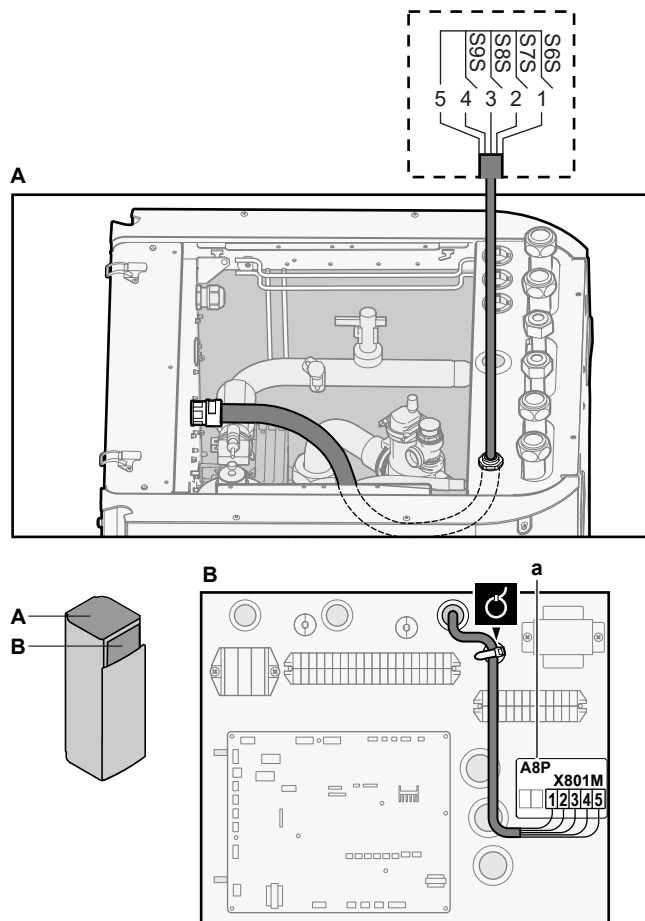
8.3.9 Подключение цифровых вводов потребления энергии

	Провод: 2×0,75 мм ² (на каждый входной сигнал) Цифровые входы ограничения мощности: обнаружение 12 В пост. тока / 12 мА (напряжение подается с печатной платы)
	[9.9] Управление потреблением энергии.

- 1 Снимите следующие элементы (см. раздел «6.2.5 Чтобы открыть внутренний агрегат» [▶ 66]):

1	Верхняя панель	
2	Панель интерфейса пользователя	
3	Крышка верхней распределительной коробки	

- 2 Подключите кабель цифровых входов для учета энергопотребления к соответствующим клеммам согласно рисунку ниже.



a Необходимо установить EKRП1АНТА.

- 3 Зафиксируйте кабель с помощью стяжек на креплениях кабельных стяжек.

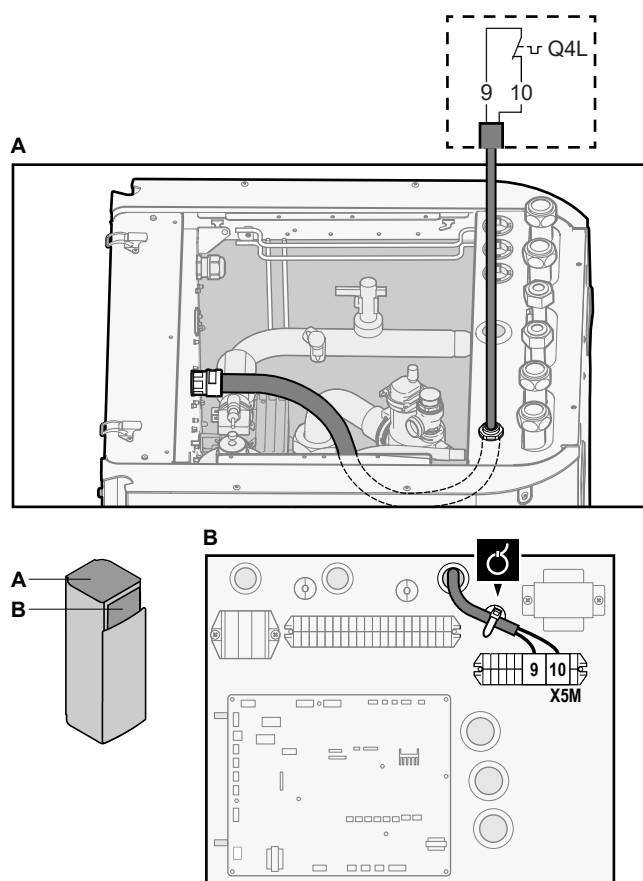
8.3.10 Подключение предохранительного термостата (с размыкающим контактом)

	<p>Провода: 2×0,75 мм² Максимальная длина: 50 м Контакт предохранительного термостата: обнаружение 16 В пост. тока (напряжение подается с печатной платы). Сухой контакт должен быть рассчитан на минимальную нагрузку 15 В пост. тока, 10 мА.</p>
	<p>[9.8.1]=3 (Источник электропитания по льготному тарифу = Предохранительный термостат)</p>

- 1 Снимите следующие элементы (см. раздел «6.2.5 Чтобы открыть внутренний агрегат» [▶ 66]):

1	Верхняя панель	
2	Панель интерфейса пользователя	
3	Крышка верхней распределительной коробки	

- 2 Подключите кабель предохранительного термостата (нормально замкнутого) к соответствующим клеммам согласно рисунку ниже.



3 Зафиксируйте кабель с помощью стяжек на креплениях кабельных стяжек.



ПРИМЕЧАНИЕ

Убедитесь в том, что предохранительный термостат выбран и установлен согласно действующему законодательству.

В любом случае, чтобы предотвратить ненужные срабатывания предохранительного термостата, необходимо убедиться в следующем:

- предохранительный термостат имеет ручной сброс;
- предохранительный термостат рассчитан на максимальную скорость изменения температуры 2°C/мин.
- расстояние между предохранительным термостатом и 3-ходовым клапаном составляет не менее 2 м.



ИНФОРМАЦИЯ

После установки предохранительного термостата ВСЕГДА выполняйте его настройку. Без настройки внутренний агрегат игнорирует контакт предохранительного термостата.



ИНФОРМАЦИЯ

Контакт подачи электропитания по льготному тарифу подключается к тем же клеммам (X5M/9+10), что и предохранительный термостат. Таким образом, у системы может быть источник электропитания по льготному тарифу ИЛИ предохранительный термостат.

8.4 После подключения электропроводки к внутреннему агрегату

Чтобы не допустить попадания воды в распределительную коробку, загерметизируйте отверстие для ввода проводки низкого напряжения герметизирующей лентой (поставляется в качестве дополнительного аксессуара).



9 Конфигурирование



ИНФОРМАЦИЯ

Режим охлаждения предусмотрен только в:

- Реверсивных моделях
- Моделях, предназначенных только для нагрева, с установленным комплектом для переоборудования (EKHVCONV2)

В этой главе

9.1	Обзор: Конфигурирование.....	127
9.1.1	Для доступа к наиболее часто используемым командам.....	128
9.2	Мастер конфигурации	130
9.3	Возможные экраны.....	132
9.3.1	Возможные экраны: Краткий обзор.....	132
9.3.2	Главный экран.....	133
9.3.3	Экран главного меню.....	135
9.3.4	Экран меню.....	136
9.3.5	Экран уставок.....	137
9.3.6	Подробный экран со значениями.....	138
9.3.7	Экран расписания: Пример.....	138
9.4	Кривая зависимости от погоды.....	142
9.4.1	Что такое кривая зависимости от погоды?.....	142
9.4.2	Кривая по 2 точкам.....	143
9.4.3	Кривая с наклоном и смещением.....	144
9.4.4	Использование кривых зависимости от погоды.....	146
9.5	Меню настроек.....	148
9.5.1	Неисправности.....	148
9.5.2	Помещение.....	148
9.5.3	Главная зона.....	153
9.5.4	Дополнительная зона.....	164
9.5.5	Нагрев/охлаждение помещения.....	170
9.5.6	Резервуар.....	179
9.5.7	Пользовательские настройки.....	187
9.5.8	Информация.....	192
9.5.9	Настройки установщика.....	193
9.5.10	Пусконаладка.....	214
9.5.11	Эксплуатация.....	214
9.5.12	Адаптер беспроводной сети.....	214
9.6	Структура меню: обзор пользовательских настроек.....	217
9.7	Структура меню: обзор настроек установщика.....	218

9.1 Обзор: Конфигурирование

В этой главе приводится порядок действий и необходимые сведения, касающиеся настройки системы после монтажа.

Почему

Если НЕ сконфигурировать систему правильно, она НЕ будет работать так, как нужно. Конфигурация влияет на следующее:

- Расчеты программного обеспечения
- Что можно увидеть и сделать с помощью интерфейса пользователя

Как

Конфигурация системы может производиться через интерфейс пользователя.

- **В первый раз — мастер настройки конфигурации.** При ВКЛЮЧЕНИИ интерфейса пользователя в первый раз (через внутренний агрегат) запускается функция мастера настройки конфигурации, которая помогает настроить конфигурацию системы.
- **Перезапустите мастер настройки конфигурации.** Если конфигурация системы уже настроена, вы можете перезапустить мастер настройки конфигурации. Чтобы перезапустить мастер настройки конфигурации, используйте путь **Настройки установщика > Мастер конфигурирования**. Доступ к настройкам **Настройки установщика** описан в разделе **«9.1.1 Для доступа к наиболее часто используемым командам»** [▶ 128].
- **Впоследствии.** При необходимости можно внести изменения в конфигурацию в структуре меню или в настройках обзора.



ИНФОРМАЦИЯ

Когда мастер настройки конфигурации завершит работу, интерфейс пользователя покажет экран обзора и запросит подтверждение. После подтверждения система перезапустится, будет отображаться главный экран.

Доступ к настройкам: обозначения в таблицах

Для доступа к настройкам установщика можно использовать два различных метода. Однако НЕ все настройки доступны посредством обоих методов. В таком случае в соответствующих столбцах таблиц, представленных в этой главе, указывается «Неприменимо».

Метод	Столбцы в таблицах
Доступ к настройкам через навигационную цепочку на экране главного меню или в структуре меню . Чтобы активировать навигационную цепочку, нажмите кнопку ? на главном экране.	# Например: [9.1.5.2]
Доступ к настройкам посредством кода в обзоре местных настроек .	Код Например: [C-07]


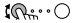


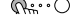
См. также:

- **«Для доступа к настройкам установщика»** [▶ 129]
- **«9.7 Структура меню: обзор настроек установщика»** [▶ 218]

9.1.1 Для доступа к наиболее часто используемым командам

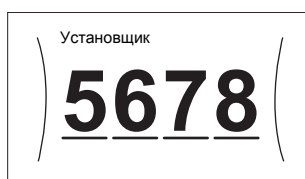
Изменение уровня разрешений пользователей

Для изменения уровня разрешений пользователей действуйте, как описано ниже:

1	Перейдите к [B]: Пользоват . профиль. 	
2	Введите соответствующий пин-код для уровня разрешений пользователя.	—
	<ul style="list-style-type: none"> Просмотрите список цифр и измените выбранную цифру. 	
	<ul style="list-style-type: none"> Переместите курсор слева направо. 	
	<ul style="list-style-type: none"> Подтвердите пин-код и продолжите работу. 	

Пин-код установщика

Пин-код для уровня **Установщик** — это **5678**. Теперь доступны дополнительные пункты меню и настройки установщика.



Пин-код опытного пользователя

Пин-код для уровня **Опытный пользователь** — это **1234**. Теперь видны дополнительные пункты меню для пользователя.



Пин-код пользователя

Пин-код для уровня **Пользователь** — это 0000.



Для доступа к настройкам установщика


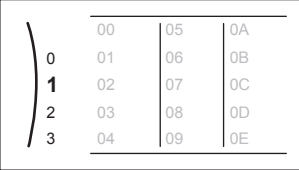

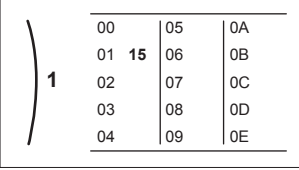

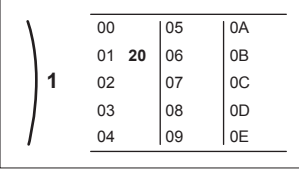
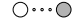


- 1 Установите уровень разрешений пользователя на **Установщик**.
- 2 Перейдите к [9]: **Настройки установщика**.

Изменение настроек просмотра

Пример: Измените параметр [1-01] с 15 на 20.

Большинство настроек можно задать через структуру меню. Если по какой-либо причине требуется изменить данные с использованием настроек обзора, доступ к настройкам обзора можно получить, как описано ниже:

1	Установите уровень доступа пользователя Установщик . См. раздел «Изменение уровня разрешений пользователей» [▶ 128].	—
---	--	---

2	Перейдите к [9.1]: Настройки установщика > Обзор местных настроек.	
3	Поверните левый наборный диск, чтобы выбрать первую часть настройки, и подтвердите, нажимая на наборный диск. 	
4	Поверните левый наборный диск, чтобы выбрать вторую часть настройки 	
5	Поверните правый наборный диск, чтобы изменить значение с 15 на 20. 	
6	Нажмите на левый наборный диск, чтобы подтвердить новую настройку.	
7	Нажмите центральную кнопку, чтобы вернуться на главный экран.	

**ИНФОРМАЦИЯ**

Когда вы изменяете настройки обзора и возвращаетесь на главный экран, интерфейс пользователя будет отображать всплывающее окно и попросит перезагрузить систему.

После подтверждения система перезапустится, будут приняты последние изменения.

9.2 Мастер конфигурации

После первого включения питания системы на интерфейс пользователя будут выводиться указания мастера настройки конфигурации. Таким образом вы сможете задать самые важные начальные настройки. С ними агрегат сможет работать правильно. При необходимости после этого через структуру меню можно будет задать более подробные настройки.

Здесь представлен краткий обзор настроек при конфигурировании. Все настройки также можно изменить в меню настроек (используйте навигационную цепочку).

Настройка	См.
Язык [7.1]	

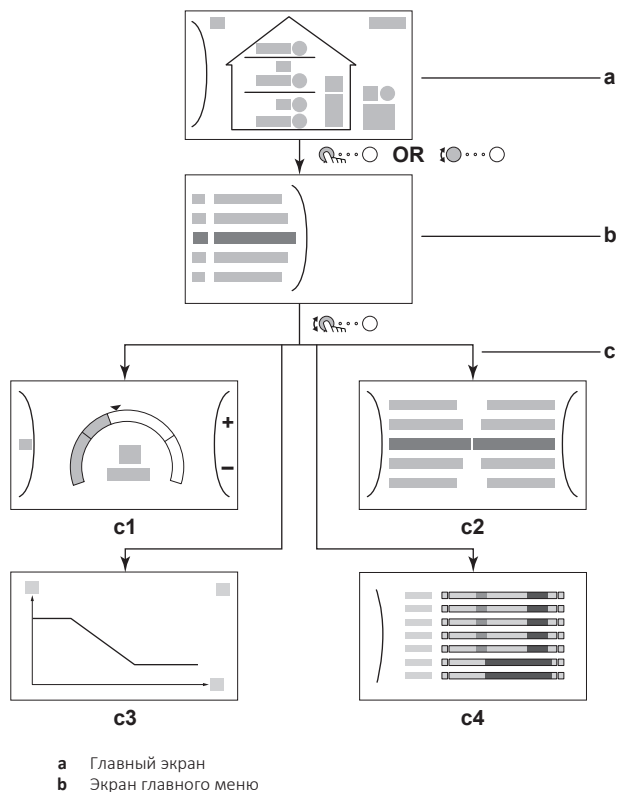
Настройка		См.
Время/дата [7.2]		
Часы		—
Минуты		
Год		
Месяц		
День		
Система		
Тип внутреннего агрегата (только для чтения)		«9.5.9 Настройки установщика» [▶ 193]
Тип резервного нагревателя [9.3.1]		
Гор. вода быт. потр. [9.2.1]		
Авар. ситуация [9.5]		
Количество зон [4.4]		«9.5.5 Нагрев/охлаждение помещения» [▶ 170]
Заполненная гликолем система (обзор местной настройки [E-0D])		«9.5.9 Настройки установщика» [▶ 193]
Мощность вспомогательного нагревателя [9.4.1] (при ее наличии)		
Резервный нагреватель		
Напряжение [9.3.2]		«Резервный нагреватель» [▶ 195]
Конфигурирование [9.3.3]		
Степень производительности • 1 [9.3.4]		
Дополнительная степень производительности 2 [9.3.5] (при ее наличии)		
Главная зона		
Тип отопительного прибора [2.7]		«9.5.3 Главная зона» [▶ 153]
Управление [2.9]		
Режим уставки [2.4]		
Погодозависимая кривая нагрева [2.5] (если применимо)		
Погодозависимая кривая охлаждения [2.6] (если применимо)		
Расписание [2.1]		
Тип кривой МЗ [2.E]		
Дополнительная зона (только если [4.4]=1)		

Настройка	См.
Тип отопительного прибора [3.7]	«9.5.4 Дополнительная зона» [▶ 164]
Управление (только для чтения) [3.9]	
Режим уставки [3.4]	
Погодозависимая кривая нагрева [3.5] (если применимо)	
Погодозависимая кривая охлаждения [3.6] (если применимо)	
Расписание [3.1]	
Тип кривой МЗ [3.С] (только для чтения)	
Бак ГВС	
Режим нагрева [5.6]	«9.5.6 Резервуар» [▶ 179]
Комфортная уставка [5.2]	
Экономная уставка [5.3]	
Уставка повторного нагрева [5.4]	
Гистерезис [5.9] и [5.А]	

9.3 Возможные экраны


9.3.1 Возможные экраны: Краткий обзор

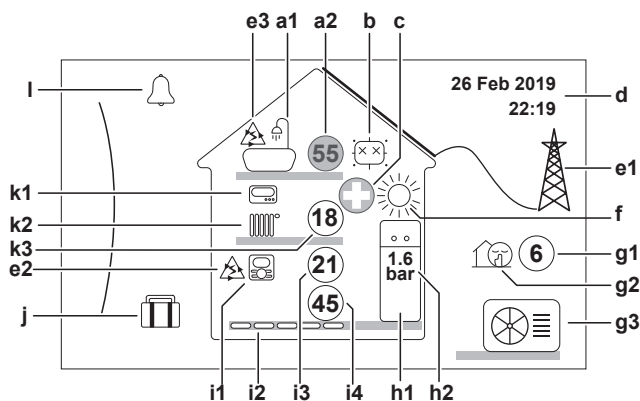
Самые распространенные экраны:







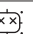





- c Экраны нижнего уровня:
 - c1: Экран уставок
 - c2: Подробный экран со значениями
 - c3: Подробный экран с кривой зависимости от погоды
 - c4: Экран с расписанием

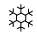





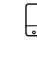










9.3.2 Главный экран









Нажмите кнопку , чтобы вернуться на главный экран. Вы видите краткий обзор конфигурации агрегата, значения температуры в помещении и уставки температуры. На главном экране отображаются только символы, относящиеся к вашей конфигурации.



Возможные действия на этом экране	
	Переход по списку в главное меню.
	Переход на экран главного меню.
?	Активация/отключение навигационной цепочки.



Позиция	Описание	
a	Горячая вода бытового потребления	
a1		Горячая вода бытового потребления
a2		Измеренная температура в резервуаре ^(a)
b	Дезинфекция/режим повышенной мощности	
		Включен режим дезинфекции
		Включен режим повышенной мощности
c	Аварийный режим	
		Тепловой насос вышел из строя, и система работает в режиме Авар. ситуация , или тепловой насос принудительно выключен.
d	Текущие дата и время	
e	Интеллектуальное энергосбережение	
e1		Возможно интеллектуальное энергосбережение за счет использования солнечных батарей или системы Smart Grid.
e2		Интеллектуальное энергосбережение сейчас используется при нагреве помещения.
e3		Интеллектуальное энергосбережение сейчас используется при подготовке горячей воды бытового потребления.

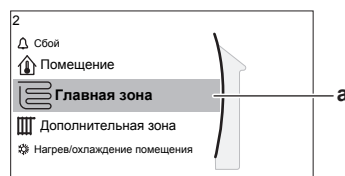
Позиция	Описание	
f	Режим нагрева/охлаждения помещения	
		Охлаждение
		Нагрев
g	Наружный агрегат/тихий режим	
	g1	 Измеренная температура снаружи ^(a)
	g2	 Включен тихий режим
	g3	 Наружный агрегат
h	Внутренний агрегат/резервуар горячей воды бытового потребления	
	h1	 Напольный внутренний агрегат со встроенным резервуаром
		 Настенный внутренний агрегат
		 Настенный внутренний агрегат с отдельным резервуаром
	h2	 1.6 bar Давление воды
i	Основная зона	
	i1	Модель установленного комнатного термостата:
		 Режим работы агрегата определяется на основе окружающей температуры у специального интерфейса для выбора комфортных условий (в качестве комнатного термостата используется BRC1HHDA).
		 Режим работы агрегата определяется внешним комнатным термостатом (проводным или беспроводным).
		— Комнатный термостат не установлен или не выбран. Режим работы агрегата выбирается в зависимости от температуры воды на выходе без учета фактической температуры в помещении и/или требуемого количества теплоты на нагрев помещения.
	i2	Тип установленного нагревательного прибора:
		 Нагрев полов
		 Фанкойл
	 Радиатор	
	i3	 Измеренная температура в помещении ^(a)
i4	 Уставка температуры воды на выходе ^(a)	
j	Режим выходных	
		Включен режим выходных

Позиция	Описание
k	Дополнительная зона
k1	Модель установленного комнатного термостата:  Режим работы агрегата определяется внешним комнатным термостатом (проводным или беспроводным).  Комнатный термостат не установлен или не выбран. Режим работы агрегата выбирается в зависимости от температуры воды на выходе без учета фактической температуры в помещении и/или требуемого количества теплоты на нагрев помещения.
k2	Тип установленного нагревательного прибора:  Нагрев полов  Фанкойл  Радиатор
k3	 Уставка температуры воды на выходе ^(a)
I	Неисправность
	Возникла неисправность.
	Подробнее см. раздел «13.4.1 Отображение текста справки в случае неисправности» [▶ 247].



^(a) Если соответствующий режим работы (например нагрев помещения) отключен, то кружок будет серого цвета.



9.3.3 Экран главного меню












Чтобы открыть экран главного меню, находясь на главном экране, нажмите () или поверните левый наборный диск (). Из главного меню можно переходить в разные экраны уставок и подменю.



a Выбранное подменю

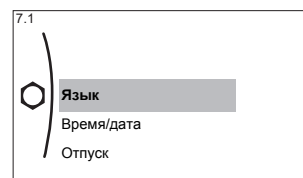
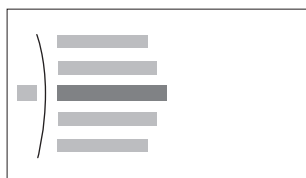
Возможные действия на этом экране	
	Переход через список.
	Вход в подменю.
?	Активация/отключение навигационной цепочки.

Подменю	Описание
[0]  или  Сбой	Ограничение: Отображается только при неисправности. Подробнее см. раздел «13.4.1 Отображение текста справки в случае неисправности» [▶ 247].

	Подменю	Описание
[1]	 Помещение	Ограничение: Отображается только в том случае, если внутренний агрегат работает под управлением специального интерфейса для выбора комфортных условий (в качестве комнатного термостата используется BRC1HHDA). Задание температуры в помещении.
[2]	 Главная зона	Отображается соответствующий символ для типа нагревательного прибора в основной зоне. Задание температуры воды на выходе для основной зоны.
[3]	 Дополнительная зона	Ограничение: Отображается только в том случае, если имеются две зоны температуры воды на выходе. Отображается соответствующий символ для типа нагревательного прибора в дополнительной зоне. Задание температуры воды на выходе для дополнительной зоны (при ее наличии).
[4]	 Нагрев/охлаждение помещения	Отображается соответствующий символ для вашего агрегата. Переключение агрегата в режим нагрева или охлаждения. На моделях только с нагревом вы не можете изменить режим.
[5]	 Бак ГВС	Задание температуры в резервуаре горячей воды бытового потребления.
[7]	 Пользоват. настройки	Доступ к таким пользовательским настройкам, как режим выходных и тихий режим.
[8]	 Информация	Отображаются данные и информация о внутреннем агрегате.
[9]	 Настройки установщика	Ограничение: Только для установщика. Доступ к дополнительным настройкам.
[A]	 Пуско-наладка	Ограничение: Только для установщика. Выполнение испытаний и технического обслуживания.
[B]	 Пользоват. профиль	Изменение профиля активного пользователя.
[C]	 Эксплуатация	Включение или выключение функции нагрева/охлаждения и подготовки горячей воды бытового потребления.

9.3.4 Экран меню

Пример:



Возможные действия на этом экране	
	Переход через список.
	Переход к подменю/настройкам.

9.3.5 Экран уставок

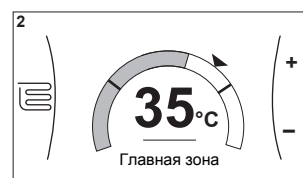
Экран уставок отображается для экранов, описывающих компоненты системы, которым требуется значение уставки.

Примеры

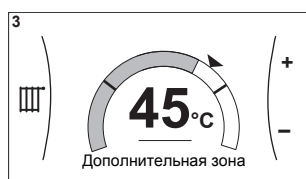
[1] Экран температуры в помещении



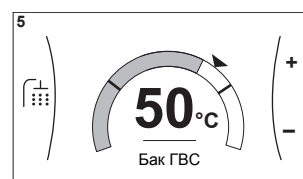
[2] Экран главной зоны



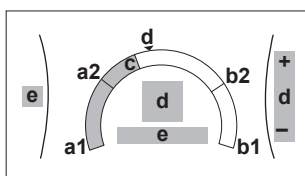
[3] Экран дополнительной зоны



[5] Экран температуры в резервуаре



Объяснение

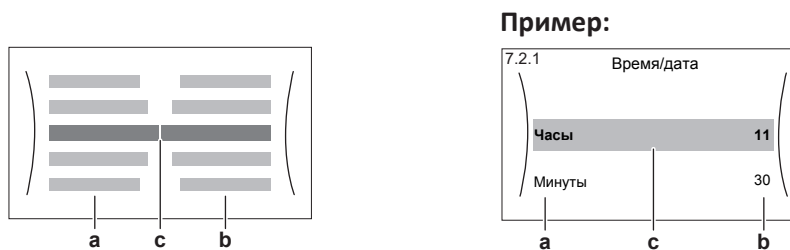


Возможные действия на этом экране	
	Переход через список подменю.
	Переход в подменю.
	Регулировка и автоматическое применение требуемой температуры.

Позиция	Описание	
Минимальный предел температуры	a1	Фиксируется агрегатом
	a2	Ограничивается установщиком
Максимальный предел температуры	b1	Фиксируется агрегатом
	b2	Ограничивается установщиком
Текущая температура	c	Измеряется агрегатом

Позиция	Описание	
Требуемая температура	d	Поверните правый наборный диск для увеличения/уменьшения.
Подменю	e	Поверните левый наборный диск или нажмите на него, чтобы перейти в подменю.

9.3.6 Подробный экран со значениями



- a** Настройки
- b** Значения
- c** Выбранная настройка и значение

Возможные действия на этом экране	
	Переход через список настроек.
	Изменение значения.
	Переход к следующей настройке.
	Подтверждение изменений и продолжение.

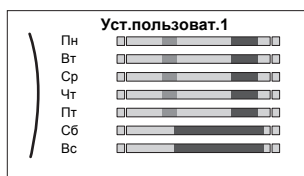
9.3.7 Экран расписания: Пример

В этом примере показывается, как задать расписание температуры в помещении в режиме нагрева для основной зоны.

i **ИНФОРМАЦИЯ**
Другие расписания программируются аналогично.

Программирование расписания: обзор

Пример: Вы хотите запрограммировать следующее расписание:



Предварительные условия: Расписание температуры в помещении доступно только в том случае, если управление комнатным термостатом активно. Если управление температурой воды на выходе активно, вы можете запрограммировать расписание основной зоны.

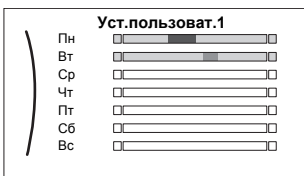

- 1** Перейдите к расписанию.
- 2** (необязательный пункт) Удалите все еженедельное расписание или расписание для какого-либо выбранного дня.

- 3 Запрограммируйте расписание для **Понедельник**.
- 4 Скопируйте расписание на другие рабочие дни.
- 5 Запрограммируйте расписание для **Суббота** и скопируйте его на **Воскресенье**.
- 6 Дайте расписанию наименование.

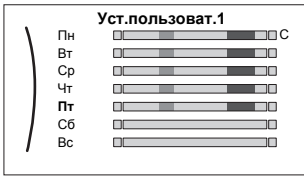

Для перехода к расписанию

1	Перейдите к [1.1]: Помещение > Расписание.	
2	Задайте для планирования Да .	
3	Перейдите к [1.2]: Помещение > Расписание нагрева.	

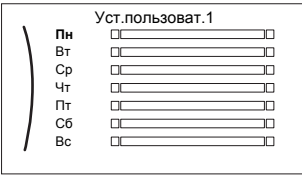



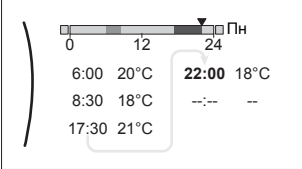

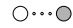

Для удаления еженедельного расписания

1	<p>Выберите наименование текущего расписания.</p> 	
2	<p>Выберите Удалить.</p> 	
3	Выберите OK для подтверждения.	

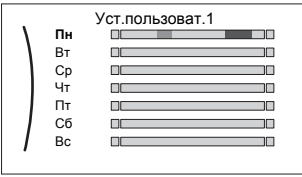

Для удаления дневного расписания



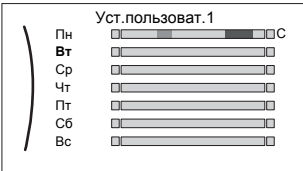


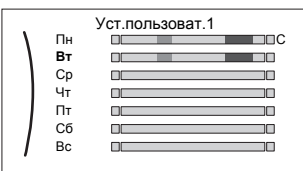

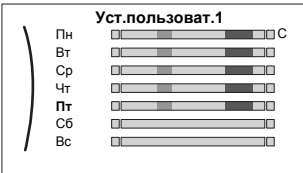
1	<p>Выберите день, расписание на который нужно удалить. Например Пятница</p> 	
2	<p>Выберите Удалить.</p> 	
3	Выберите OK для подтверждения.	

Чтобы запрограммировать расписание для Понедельник

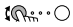

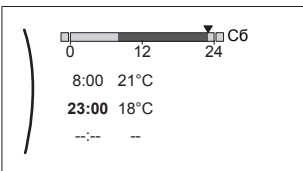





1	<p>Выберите Понедельник.</p> 	
2	<p>Выберите Редактировать.</p> 	
3	<p>Используя левый наборный диск, выберите ввод и отредактируйте ввод с помощью правого наборного диска. Вы можете запрограммировать до 6 действий на каждый день. На горизонтальной полосе высокая температура обозначается более темным цветом, чем низкая.</p>  <p>Внимание! Чтобы удалить действие, установите для его такое же время, как у предыдущего действия.</p>	 
4	<p>Подтвердите изменения.</p> <p>Результат: Задано расписание на понедельник. Последнее действие будет выполняться до следующего запрограммированного действия. Например, понедельник — это первый запрограммированный день. Поэтому последнее запрограммированное действие будет выполняться до первого действия в следующий понедельник.</p>	

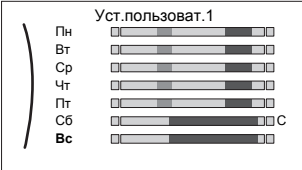
Чтобы скопировать расписание на другие рабочие дни

1	<p>Выберите Понедельник.</p> 	
---	---	---

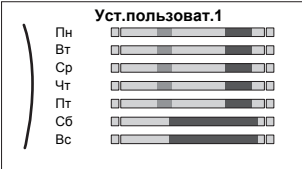

2	<p>Выберите Копия.</p>  <p>Результат: Рядом со скопированным днем появится символ «С».</p>	
3	<p>Выберите Вторник.</p> 	
4	<p>Выберите Вставка.</p>  <p>Результат:</p> 	
5	<p>Повторите это действие для всех других рабочих дней.</p> 	<p>—</p>

Чтобы запрограммировать расписание для Суббота и скопировать его на Воскресенье

1	Выберите Суббота.	
2	Выберите Редактировать.	
3	<p>Используя левый наборный диск, выберите ввод и отредактируйте ввод с помощью правого наборного диска.</p> 	 
4	Подтвердите изменения.	
5	Выберите Суббота.	
6	Выберите Копия.	

7	Выберите Воскресенье .	
8	Выберите Вставка . Результат: 	

Для переименования расписания

1	Выберите наименование текущего расписания. 	
2	Выберите Переименовать . 	
3	(необязательный пункт) Чтобы удалить название текущего расписания, найдите в списке символов символ ← и нажмите его, чтобы удалить предыдущий символ. Удалите таким образом все символы в названии расписания.	
4	Чтобы дать название текущему расписанию, ищите нужные символы в списке символов и подтверждайте их. В названии расписания может быть максимум 15 символов.	
5	Подтвердите новое наименование.	



ИНФОРМАЦИЯ

Не все расписания можно переименовать.

9.4 Кривая зависимости от погоды

9.4.1 Что такое кривая зависимости от погоды?

Работа в погодозависимом режиме

Если блок работает в погодозависимом режиме, то нужная температура воды на выходе или температура в резервуаре определяется автоматически на основе температуры снаружи. Для этого к нему подключается датчик температуры, установленный на северной стене здания. При снижении или повышении температуры снаружи блок сразу же компенсирует ее изменение. Таким образом, блок сможет повышать или снижать температуру

воды на выходе или в резервуаре без ожидания сигнала от термостата. За счет более быстрого реагирования исключаются большие скачки температуры в помещении и температуры воды в точках ее отбора.

Преимущество

При работе в погодозависимом режиме снижается энергопотребление.

Кривая зависимости от погоды

Блок производит компенсацию изменения температуры на основе кривых зависимости от погоды. Эта кривая определяет требуемую температуру в резервуаре или воды на выходе при разных температурах снаружи. Поскольку наклон этой кривой зависит от местных условий, например климата и утепления дома, то установщик или пользователь может выполнить ее настройку.

Типы кривых зависимости от погоды

Есть 2 типа кривых метеозависимости:

- Кривая по 2 точкам
- Кривая с наклоном и смещением

Тип кривой, используемой при задании настроек, зависит от ваших личных предпочтений. См. раздел «9.4.4 Использование кривых зависимости от погоды» [▶ 146].

Доступность

Кривая зависимости от погоды может быть использована для:

- Основная зона – нагрев
- Основная зона – охлаждение
- Дополнительная зона – нагрев
- Дополнительная зона – охлаждение
- Резервуар



ИНФОРМАЦИЯ

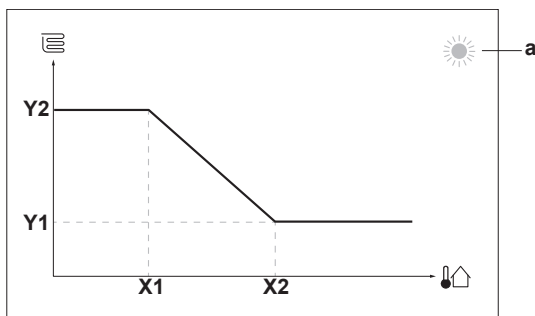
Для работы в погодозависимом режиме задайте правильную уставку для основной зоны, дополнительной зоны или резервуара. См. раздел «9.4.4 Использование кривых зависимости от погоды» [▶ 146].

9.4.2 Кривая по 2 точкам

Задайте кривую зависимости от погоды по двум следующим уставкам:

- Уставка (X1, Y2)
- Уставка (X2, Y1)

Пример



Позиция	Описание
а	Зона, выбранная для работы в погодозависимом режиме: <ul style="list-style-type: none"> ☀️: Нагрев основной или дополнительной зоны ❄️: Охлаждение основной или дополнительной зоны 🚿: Горячая вода бытового потребления
X1, X2	Примеры окружающей температуры (снаружи)
Y1, Y2	Примеры нужной температуры в резервуаре или температуры воды на выходе. Значок соответствует нагревательному прибору для этой зоны: <ul style="list-style-type: none"> 🚿: Нагрев полов 🌀: Фанкойл 🔥: Радиатор 🚿: Резервуар горячей воды бытового потребления

Возможные действия на этом экране	
⏸️⋯⊙	Переход через значения температуры.
⊙⋯⏸️	Изменение температуры.
⊙⋯👉	Переход к следующей температуре.
👉⋯⊙	Подтверждение изменений и продолжение.

9.4.3 Кривая с наклоном и смещением

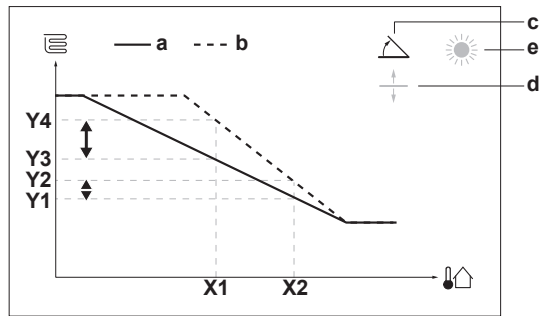
Наклон и смещение

Задайте кривую зависимости от погоды, указав ее наклон и смещение:

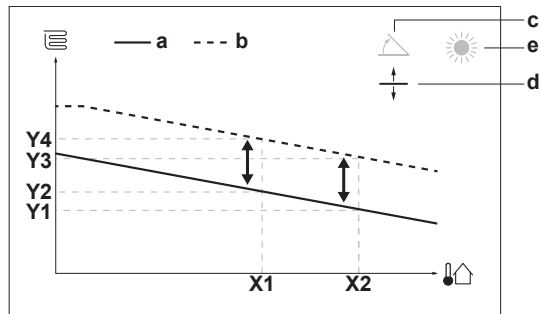
- Если изменить **наклон**, то при разных окружающих температурах будет разное увеличение или уменьшение температуры воды на выходе. Например, если температура воды на выходе в общем случае подходящая, но при низких окружающих температурах оказывается слишком низкой, то увеличьте наклон, чтобы при понижении окружающих температур вода на выходе нагревалась до более высокой температуры.
- Если изменить **смещение**, то при разных окружающих температурах будет одинаковое увеличение или уменьшение температуры воды на выходе. Например, если при разных окружающих температурах вода на выходе всегда немного холоднее, чем нужно, то увеличьте смещение, чтобы температура воды на выходе одинаково повышалась при всех окружающих температурах.

Примеры

Кривая зависимости от погоды, когда выбран наклон:



Кривая зависимости от погоды, когда выбрано смещение:



Позиция	Описание
a	Кривая зависимости от погоды до изменений.
b	Кривая зависимости от погоды после изменений (для примера): <ul style="list-style-type: none"> ▪ Если изменен наклон, то новая предпочтительная температура в точке X1 увеличится на большую величину, чем предпочтительная температура в точке X2. ▪ Если изменено смещение, то новая предпочтительная температура в точке X1 увеличится на такую величину, что и предпочтительная температура в точке X2.
c	Наклон
d	Смещение
e	Зона, выбранная для работы в погодозависимом режиме: <ul style="list-style-type: none"> ▪ ☀: Нагрев основной или дополнительной зоны ▪ ❄: Охлаждение основной или дополнительной зоны ▪ 🚿: Горячая вода бытового потребления
X1, X2	Примеры окружающей температуры (снаружи)
Y1, Y2, Y3, Y4	Примеры нужной температуры в резервуаре или температуры воды на выходе. Значок соответствует нагревательному прибору для этой зоны: <ul style="list-style-type: none"> ▪ 🛋: Нагрев полов ▪ 🌀: Фанкойл ▪ 🏠: Радиатор ▪ 🚿: Резервуар горячей воды бытового потребления

Возможные действия на этом экране	
	Выберите наклон или смещение.
	Увеличьте или уменьшите наклон/смещение.
	Если выбран наклон: задайте наклон и перейдите к смещению. Если выбрано смещение: задайте смещение.
	Подтвердите изменения и вернитесь в подменю.

9.4.4 Использование кривых зависимости от погоды

Выполните настройку кривых метеозависимости следующим образом:

Выбор режима уставок

Чтобы использовать кривую метеозависимости, нужно выбрать правильный режим уставок:

Перейдите к режиму уставок ...	Выберите режим уставок ...
Основная зона — нагрев	
[2.4] Главная зона > Режим уставки	Нагрев ПЗ, фиксированное охлаждение ИЛИ Погодозависимый
Основная зона — охлаждение	
[2.4] Главная зона > Режим уставки	Погодозависимый
Дополнительная зона — нагрев	
[3.4] Дополнительная зона > Режим уставки	Нагрев ПЗ, фиксированное охлаждение ИЛИ Погодозависимый
Дополнительная зона — охлаждение	
[3.4] Дополнительная зона > Режим уставки	Погодозависимый
Резервуар	
[5.В] Бак ГВС > Режим уставки	Погодозависимый

Изменение типа кривой метеозависимости

Чтобы изменить тип кривой для всех зон и резервуара, перейдите к [2.Е] Главная зона > Тип кривой МЗ.

Выбранный тип кривой можно также посмотреть следующим образом:

- [3.С] Дополнительная зона > Тип кривой МЗ
- [5.Е] Бак ГВС > Тип кривой МЗ

Изменение кривой метеозависимости

Зона	Перейдите к ...
Основная зона — нагрев	[2.5] Главная зона > Погодозависимая кривая нагрева
Основная зона — охлаждение	[2.6] Главная зона > Погодозависимая кривая охлаждения

Зона	Перейдите к ...
Дополнительная зона — нагрев	[3.5] Дополнительная зона > Погодозависимая кривая нагрева
Дополнительная зона — охлаждение	[3.6] Дополнительная зона > Погодозависимая кривая охлаждения
Резервуар	[5.C] Бак ГВС > Кривая МЗ



ИНФОРМАЦИЯ

Максимальная и минимальная уставки

Кривую можно настроить только с температурами, которые находятся между заданной минимальной и максимальной уставками для соответствующей зоны или для резервуара. При достижении максимальной или минимальной уставки кривая станет горизонтальной.

Точная настройка кривой метеозависимости: кривая с наклоном и смещением

Ниже в таблице поясняется точная настройка кривой метеозависимости какой-либо зоны или резервуара:

Ваши ощущения ...		Точная настройка наклона и смещения:	
При обычных температурах снаружи ...	При низких температурах снаружи ...	Наклон	Смещение
ОК	Холодно	↑	—
ОК	Жарко	↓	—
Холодно	ОК	↓	↑
Холодно	Холодно	—	↑
Холодно	Жарко	↓	↑
Жарко	ОК	↑	↓
Жарко	Холодно	↑	↓
Жарко	Жарко	—	↓

Точная настройка кривой метеозависимости: кривая по 2 точкам

Ниже в таблице поясняется точная настройка кривой метеозависимости какой-либо зоны или резервуара:

Ваши ощущения ...		Точная настройка с помощью уставок:			
При обычных температурах снаружи ...	При низких температурах снаружи ...	Y2 ^(a)	Y1 ^(a)	X1 ^(a)	X2 ^(a)
ОК	Холодно	↑	—	↑	—
ОК	Жарко	↓	—	↓	—
Холодно	ОК	—	↑	—	↑
Холодно	Холодно	↑	↑	↑	↑



Ваши ощущения ...		Точная настройка с помощью уставок:			
При обычных температурах снаружи ...	При низких температурах снаружи ...	Y2 ^(a)	Y1 ^(a)	X1 ^(a)	X2 ^(a)
Холодно	Жарко	↓	↑	↓	↑
Жарко	ОК	—	↓	—	↓
Жарко	Холодно	↑	↓	↑	↓
Жарко	Жарко	↓	↓	↓	↓

^(a) См. раздел «9.4.2 Кривая по 2 точкам» [▶ 143].

9.5 Меню настроек

Вы можете задавать дополнительные настройки, используя экран главного меню и его подменю. Здесь представлены самые важные настройки.

9.5.1 Неисправности

В случае сбоя на главном экране отображается значок  или . Чтобы посмотреть код ошибки, откройте экран меню и перейдите к [0] **Сбой**. Для отображения дополнительной информации об ошибке нажмите ?.




9.5.2 Помещение

Обзор

Данное подменю содержит следующие пункты:



[1] Помещение

 Экран уставок

[1.1] Расписание

[1.2] Расписание нагрева

[1.3] Расписание охлаждения

[1.4] Антиобледенение

[1.5] Диапазон уставки

[1.6] Калибровка датчика комнатной температуры

[1.7] Калибровка датчика комнатной температуры

Экран уставок

Управление температурой в помещении основной зоны производится с экрана уставок [1] **Помещение**.

См. раздел «9.3.5 Экран уставок» [▶ 137].

Расписание

Укажите, как производится управление температурой в помещении — по расписанию или нет.

#	Код	Описание
[1.1]	Отсутствует	Расписание: <ul style="list-style-type: none"> ▪ Нет: температурой в помещении управляет сам пользователь. ▪ Да: управление температурой в помещении производится по расписанию и может быть изменено пользователем.

Расписание нагрева

Применимо для всех моделей.

Задайте расписание нагрева для поддержания температуры в помещении в [1.2] **Расписание нагрева**.

См. раздел «9.3.7 Экран расписания: Пример» [▶ 138].

Расписание охлаждения

Применимо только к реверсивным моделям.

Задайте расписание охлаждения для поддержания температуры в помещении в [1.3] **Расписание охлаждения**.

См. раздел «9.3.7 Экран расписания: Пример» [▶ 138].

Антиобледенение

[1.4] **Антиобледенение** предотвращает чрезмерное понижение температуры в помещении. Несмотря на то, что эта настройка используется, когда [2.9] **Управление=Комнатный термостат**, она также предоставляет возможность регулировать температуру воды на выходе и температуру по внешнему комнатному термостату. Что касается двух последних параметров, то для включения функции **Антиобледенение** нужно присвоить местной настройке значение [2-06]=1.

Если нет комнатного термостата, включающего тепловой насос, и защита помещения от замораживания включена, то она не гарантируется. Это будет в том случае, если:

- [2.9] **Управление=Внешний комнатный термостат** и [С.2] **Нагрев/охлаждение помещения=ВЫКЛ**, или если
- [2.9] **Управление=Вода на выходе**.

Если в вышеуказанных случаях температура снаружи будет ниже 6°C, то функция **Антиобледенение** поднимет температуру воды для нагрева помещения до пониженной уставки.

Метод управления агрегатом для главной зоны [2.9]	Описание
Управление по температуре воды на выходе ([С-07]=0)	Защита помещения от замораживания НЕ гарантируется.

Метод управления агрегатом для главной зоны [2.9]	Описание
Управление по внешнему комнатному термостату ([C-07]=1)	Внешний комнатный термостат используется для защиты помещения от замораживания: <ul style="list-style-type: none"> ▪ Задайте [C.2] Нагрев/охлаждение помещения=ВКЛ.
Управление по комнатному термостату ([C-07]=2)	Специальному интерфейсу для выбора комфортных условий (BRC1HNDА, используемому в качестве комнатного термостата) разрешается следить за защитой помещения от замораживания: <ul style="list-style-type: none"> ▪ Установите защиту от замораживания [1.4.1] Активация=Да. ▪ Задайте температуру для функции защиты от замораживания в [1.4.2] Уставка комнатной температуры.



ИНФОРМАЦИЯ

В случае возникновения ошибки U4 защита помещения от замораживания НЕ гарантируется.



ПРИМЕЧАНИЕ

Если включена настройка защиты помещения от замораживания (**Антиобледенение**) и при этом возникла ошибка U4, то блок автоматически включит функцию **Антиобледенение** с использованием резервного нагревателя. Если использование резервного нагревателя не допускается, то настройка защиты помещения от замораживания (**Антиобледенение**) ДОЛЖНА быть отключена.



ПРИМЕЧАНИЕ

Защита помещения от замораживания. Даже если ВЫКЛЮЧИТЬ режим нагрева/охлаждения помещения ([C.2]: **Эксплуатация** > **Нагрев/охлаждение помещения**), то защита помещения от замораживания — если она активирована — останется включенной.

Более подробная информация о защите помещения от замораживания, относящаяся к применимому методу управления агрегатом, приведена в следующих разделах:

Управление по температуре воды на выходе ([C-07]=0)

В случае управления по температуре воды на выходе защита помещения от замораживания НЕ гарантируется. Тем не менее, при включенной защите помещения от замораживания [2-06] блок может обеспечивать ограниченную защиту от замораживания:

Если...	То...
<ul style="list-style-type: none"> ▪ Нагрев/охлаждение помещения =ВЫКЛ, и ▪ Температура снаружи падает ниже 6°C 	<ul style="list-style-type: none"> ▪ Вода на выходе агрегата подается в нагревательные приборы, чтобы снова нагреть помещение, и ▪ уставка температуры воды на выходе будет снижена.

Если...	То...
<ul style="list-style-type: none"> ▪ Нагрев/охлаждение помещения=ВКЛ, и ▪ Режим работы=Нагрев 	Блок подает выходящую воду в нагревательные приборы, чтобы нагреть помещение согласно нормальной логике.
<ul style="list-style-type: none"> ▪ Нагрев/охлаждение помещения=ВКЛ, и ▪ Режим работы=Охлажд. 	Защита помещения от замораживания отсутствует.

Управление по внешнему комнатному термостату ([C-07]=1)

При управлении с помощью внешнего комнатного термостата он обеспечивает защиту помещения от замораживания при следующих условиях:

- [C.2] Нагрев/охлаждение помещения=ВКЛ, и
- [9.5.1] Авар. ситуация=Автоматич. или обычный автоматический перегрев/ГВБП Выкл..

Тем не менее, если функция [1.4.1] **Антиобледенение** включена, то блок может обеспечивать ограниченную защиту от замораживания.

В случае 1 зоны температуры воды на выходе:

Если...	То...
<ul style="list-style-type: none"> ▪ Нагрев/охлаждение помещения=Выкл, и ▪ Температура снаружи падает ниже 6°C 	<ul style="list-style-type: none"> ▪ Вода на выходе агрегата подается в нагревательные приборы, чтобы снова нагреть помещение, и ▪ уставка температуры воды на выходе будет снижена.
<ul style="list-style-type: none"> ▪ Нагрев/охлаждение помещения=ВКЛ, и ▪ Внешний комнатный термостат выключен и ▪ Температура снаружи падает ниже 6°C 	<ul style="list-style-type: none"> ▪ Вода на выходе агрегата подается в нагревательные приборы, чтобы снова нагреть помещение, и ▪ уставка температуры воды на выходе будет снижена.
<ul style="list-style-type: none"> ▪ Нагрев/охлаждение помещения=ВКЛ, и ▪ Внешний комнатный термостат включен и 	Защиту помещения от замораживания обеспечивает нормальная логика.

В случае 2 зон температуры воды на выходе:

Если...	То...
<ul style="list-style-type: none"> ▪ Нагрев/охлаждение помещения=Выкл, и ▪ Температура снаружи падает ниже 6°C 	<ul style="list-style-type: none"> ▪ Вода на выходе агрегата подается в нагревательные приборы, чтобы снова нагреть помещение, и ▪ уставка температуры воды на выходе будет снижена.

Если...	То...
<ul style="list-style-type: none"> ▪ Нагрев/охлаждение помещения=ВКЛ, и ▪ Режим работы=Нагрев, и ▪ Внешний комнатный термостат выключен и ▪ Температура снаружи падает ниже 6°C 	<ul style="list-style-type: none"> ▪ Вода на выходе агрегата подается в нагревательные приборы, чтобы снова нагреть помещение, и ▪ уставка температуры воды на выходе будет снижена.
<ul style="list-style-type: none"> ▪ Нагрев/охлаждение помещения=ВКЛ, и ▪ Режим работы=Охлажд. 	Защита помещения от замораживания отсутствует.

Управление по комнатному термостату ([C-07]=2)

При управлении по комнатному термостату гарантируется защита помещения от замораживания [2-06], если она включена. Если это так и температура в помещении станет ниже температуры, при которой включается функция защиты помещения от замораживания [2-05], то агрегат станет подавать воду в нагревательные приборы, чтобы снова нагреть помещение.

#	Код	Описание
[1.4.1]	[2-06]	Активация: <ul style="list-style-type: none"> ▪ 0 Нет: Функция защиты от замораживания выключена. ▪ 1 Да: Функция защиты от замораживания включена.
[1.4.2]	[2-05]	Уставка комнатной температуры: <ul style="list-style-type: none"> ▪ 4°C~16°C



ИНФОРМАЦИЯ

Если специальный интерфейс для выбора комфортных условий (BRC1HNDА, используемый в качестве комнатного термостата), отключен (по причине неправильного подключения электропроводки или повреждения кабеля), то защита помещения от замораживания НЕ гарантируется.



ПРИМЕЧАНИЕ

Если настройке **Авар. ситуация** присвоено значение **Ручной** ([9.5.1]=0) и агрегат будет переключен в режим аварийной работы, то его работа прекратится и ее потребует возобновить вручную через интерфейс пользователя. Чтобы возобновить работу вручную, перейдите на экран **Сбой** главного меню и подтвердите режим аварийной работы перед запуском.

Защита помещения от замораживания активна даже в том случае, если пользователь не подтверждает работу в аварийном режиме.

Диапазон уставки

Применимо только при управлении по комнатному термостату.

Для сохранения энергии за счет недопущения перегрева или переохлаждения помещения можно ограничить диапазон температуры в помещении при нагреве и/или охлаждении.

**ПРИМЕЧАНИЕ**

При регулировании диапазонов комнатных температур, все требуемые комнатные температуры также регулируются для обеспечения нахождения между пределами.

#	Код	Описание
[1.5.1]	[3-07]	Минимум нагрева
[1.5.2]	[3-06]	Максимум нагрева
[1.5.3]	[3-09]	Минимум охлаждения
[1.5.4]	[3-08]	Максимум охлаждения

Калибровка датчика комнатной температуры

Применимо только при управлении по комнатному термостату.

Для калибровки (внешнего) датчика температуры в помещении задайте смещение для показания комнатного термистора, отображаемого на интерфейсе для выбора комфортных условий (BRC1HHDA, используемом в качестве комнатного термостата) или для показания внешнего комнатного датчика. Эту настройку можно использовать для компенсации в ситуациях, когда интерфейс для выбора комфортных условий или внешний комнатный датчик невозможно установить в идеальном месте.

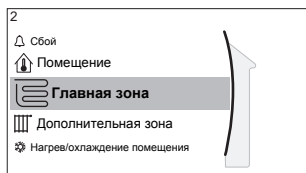
См. раздел «5.7 Настройка датчика наружной температуры» [▶ 58].

#	Код	Описание
[1.6]	[2-0A]	Калибровка датчика комнатной температуры (Интерфейс для выбора комфортных условий (BRC1HHDA, используемый в качестве комнатного термостата)): смещение для фактической температуры в помещении, измеренной интерфейсом для выбора комфортных условий. <ul style="list-style-type: none"> ▪ $-5^{\circ}\text{C}\sim 5^{\circ}\text{C}$, шаг $0,5^{\circ}\text{C}$
[1.7]	[2-09]	Калибровка датчика комнатной температуры (опция внешнего комнатного датчика): применяется только в том случае, если установлен и сконфигурирован дополнительный внешний комнатный датчик. <ul style="list-style-type: none"> ▪ $-5^{\circ}\text{C}\sim 5^{\circ}\text{C}$, шаг $0,5^{\circ}\text{C}$

9.5.3 Главная зона

Обзор

Данное подменю содержит следующие пункты:



[2] Главная зона

Экран уставок

[2.1] Расписание

[2.2] Расписание нагрева

[2.3] Расписание охлаждения

[2.4] Режим уставки

[2.5] Погодозависимая кривая нагрева

[2.6] Погодозависимая кривая охлаждения

[2.7] Тип отопительного прибора

[2.8] Диапазон уставки

[2.9] Управление

[2.A] Тип термостата

[2.B] Разность температур

[2.C] Модуляция

[2.D] Запорный клапан

[2.E] Тип кривой МЗ

Экран уставок

Управляйте температурой воды на выходе для основной зоны с экрана уставок [2] Главная зона.

См. раздел «9.3.5 Экран уставок» [▶ 137].

Расписание

Укажите, как определяется температура воды на выходе — по расписанию или нет.

Влияние режима уставки температуры воды на выходе [2.4] выглядит следующим образом:

- При настройке **Фиксированное** режима уставки температуры воды на выходе предусмотренные расписанием действия включают в себя значения требуемой температуры воды на выходе, предварительно заданные или определенные пользователем.
- При настройке **Погодозависимый** режима уставки температуры воды на выходе предусмотренные расписанием действия включают в себя требуемые переключения, предварительно заданные или определенные пользователем.

#	Код	Описание
[2.1]	Отсутствует	Расписание: <ul style="list-style-type: none"> ▪ 0: Нет ▪ 1: Да

Расписание нагрева

Задайте расписание температуры нагрева для основной зоны через [2.2] Расписание нагрева.

См. раздел «9.3.7 Экран расписания: Пример» [▶ 138].

Расписание охлаждения

Задайте расписание температуры охлаждения для основной зоны через [2.3] **Расписание охлаждения**.

См. раздел «9.3.7 Экран расписания: Пример» [▶ 138].

Режим уставки

Выберите режим уставок:

- **Фиксированное:** требуемая температура воды на выходе не зависит от окружающей температуры снаружи.
- В режиме **Нагрев ПЗ, фиксированное охлаждение** требуемая температура воды на выходе:
 - зависит от окружающей температуры снаружи для нагрева
 - НЕ зависит от окружающей температуры снаружи для охлаждения
- В режиме **Погодозависимый** требуемая температура воды на выходе зависит от окружающей температуры снаружи.

#	Код	Описание
[2.4]	Отсутствует	Режим уставки: <ul style="list-style-type: none"> ▪ Фиксированное ▪ Нагрев ПЗ, фиксированное охлаждение ▪ Погодозависимый

При работе в зависимости от погоды низкие температуры снаружи приводят к тому, что вода более теплая и наоборот. Во время работы системы в метеозависимом режиме пользователь может сдвигать температуру воды вверх или вниз не более чем на 10°C.

Тип кривой МЗ

Кривую зависимости от погоды можно задать по методу **2-точечная** или по методу **Наклон-Смещение**.

См. раздел «9.4.2 Кривая по 2 точкам» [▶ 143] и «9.4.3 Кривая с наклоном и смещением» [▶ 144].

#	Код	Описание
[2.E]	Отсутствует	<ul style="list-style-type: none"> ▪ 2-точечная ▪ Наклон-Смещение

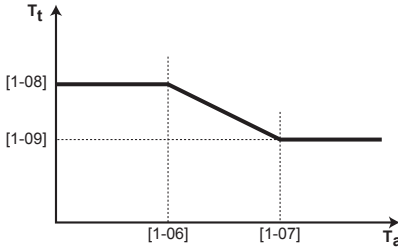
Кривая зависимого от погоды нагрева

Задайте зависимый от погоды нагрев для основной зоны (если [2.4]=1 или 2):

#	Код	Описание
[2.5]	[1-00] [1-01] [1-02] [1-03]	<p>Задайте метеозависимый нагрев в [2.5] Погодозависимая кривая нагрева:</p> <p>T_t — Заданная температура воды на выходе (основная зона) T_a — Температура снаружи</p> <p>Задайте метеозависимый нагрев в [9.] Обзор местных настроек:</p> <ul style="list-style-type: none"> ▪ [1-00]: Низкая температура наружного воздуха. $-40^{\circ}\text{C} \sim +5^{\circ}\text{C}$ ▪ [1-01]: Высокая температура наружного воздуха. $10^{\circ}\text{C} \sim 25^{\circ}\text{C}$ ▪ [1-02]: Нужная температура воды на выходе, когда наружная температура равна или опускается ниже низкой температуры окружающего воздуха. $[9-01]^{\circ}\text{C} \sim [9-00]^{\circ}\text{C}$ Внимание! Данное значение должно быть выше [1-03], поскольку при низких температурах снаружи требуется более теплая вода. ▪ [1-03]: Нужная температура воды на выходе, при наружной температуре равной или поднимающейся выше высокой температуры окружающего воздуха. $[9-01]^{\circ}\text{C} \sim \min(45, [9-00])^{\circ}\text{C}$ Внимание! Данное значение должно быть ниже [1-02], при высоких температурах снаружи требуется вода менее теплая.

Кривая зависимо от погоды охлаждения

Задайте зависимые от погоды охлаждения для основной зоны (если [2.4]=2):

#	Код	Описание
[2.6]	[1-06] [1-07] [1-08] [1-09]	<p>Задайте метеозависимое охлаждение в [2.6]</p> <p>Погодозависимая кривая охлаждения:</p>  <p>T_t</p> <p>[1-08]</p> <p>[1-09]</p> <p>[1-06]</p> <p>[1-07]</p> <p>T_a</p> <p>T_t Заданная температура воды на выходе (основная зона)</p> <p>T_a Температура снаружи</p> <p>Задайте метеозависимый нагрев в [9.1] Обзор местных настроек:</p> <ul style="list-style-type: none"> ▪ [1-06]: Низкая температура наружного воздуха. 10°C~25°C ▪ [1-07]: Высокая температура наружного воздуха. 25°C~43°C ▪ [1-08]: Нужная температура воды на выходе, когда наружная температура равна или опускается ниже низкой температуры окружающего воздуха. [9-03]°C~[9-02]°C Внимание! Данное значение должно быть выше [1-09], при низких температурах снаружи требуется менее холодная вода. ▪ [1-09]: Нужная температура воды на выходе, при наружной температуре равной или поднимающейся выше высокой температуры окружающего воздуха. [9-03]°C~[9-02]°C Внимание! Данное значение должно быть ниже [1-08], при высоких температурах снаружи требуется более холодная вода.

Тип отопительного прибора

Нагрев или охлаждение основной зоны может занять более длительное время. Это зависит от:

- Объема воды в системе
- Типа нагревательных приборов в основной зоне

Настройка **Тип отопительного прибора** компенсирует медленную или быструю работу системы нагрева/охлаждения во время цикла нагрева/охлаждения. При управлении по комнатному термостату настройка **Тип отопительного прибора** влияет на максимальную модуляцию нужной температуры воды на выходе и на возможность использования автоматического переключения охлаждения/нагрева в зависимости от внутренней окружающей температуры.

Поэтому важно правильно задать настройку **Тип отопительного прибора** в соответствии со схемой вашей системы. От нее зависит заданная разность температур для основной зоны.

#	Код	Описание
[2.7]	[2-0C]	Тип отопительного прибора: <ul style="list-style-type: none"> ▪ 0: Нагрев полов ▪ 1: Фанкойл ▪ 2: Радиатор

Настройка **Тип отопительного прибора** влияет на диапазон уставок температур нагрева помещения и заданную разность температур при нагреве следующим образом:

Тип отопительного прибора Главная зона	Диапазон уставки отопления помещения [9-01]~[9-00]	Заданное значение «дельта Т» при нагреве [1-0B]
0: Нагрев полов	Максимум 55°C	Переменная (см. [2.B])
1: Фанкойл	Максимум 55°C	Переменная (см. [2.B])
2: Радиатор	Максимум 70°C	Фиксированная 10°C



ПРИМЕЧАНИЕ

Максимальная уставка при нагреве помещения зависит от типа нагревательного прибора, как показано в таблице выше. Если предусмотрено 2 зоны температуры воды, максимальная уставка соответствует наибольшему значению для 2 зон.



ПРЕДОСТЕРЕЖЕНИЕ

Если НЕ выполнить конфигурирование следующим образом, то это может привести к повреждению нагревательных приборов. Если имеются 2 зоны, важно, чтобы в режиме нагрева:

- зона с самой низкой температурой воды была сконфигурирована в качестве основной, а
- зона с самой высокой температурой воды — в качестве дополнительной.



ПРЕДОСТЕРЕЖЕНИЕ

Если имеются две зоны и типы нагревательных приборов сконфигурированы неправильно, вода высокой температуры может быть направлена к низкотемпературному нагревательному прибору (нагрев полов). Во избежание этого:

- Установите аквастатный/термостатический клапан, чтобы избежать слишком высоких температур в направлении низкотемпературного нагревательного прибора.
- Обязательно задайте типы нагревательных приборов для основной зоны [2.7] и для дополнительной зоны [3.7] правильно в соответствии с подключенным нагревательным прибором.



ИНФОРМАЦИЯ

В зависимости от заданного значения разности температур изменяется средняя температура нагревательного прибора. Чтобы нейтрализовать влияние на среднюю температуру нагревательного прибора большей заданной разности температур, можно настроить уставку для воды на выходе (фиксированную или зависящую от погоды).

Диапазон уставки

Чтобы не допустить неправильную (т.е. слишком высокую или слишком низкую) температуру воды на выходе для основной зоны, ограничьте ее диапазон.

**ПРИМЕЧАНИЕ**

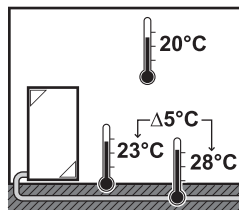
При использовании для подогрева пола, важно ограничить:

- максимальную температура выходящей воды при нагревании согласно техническим характеристикам установки подогрева пола.
- минимальную температуру выходящей воды при охлаждении до 18~20°C, чтобы предотвратить образование конденсата на полу.

**ПРИМЕЧАНИЕ**

- При регулировании диапазонов температур выходящей воды, все требуемые температуры выходящей воды также регулируются для обеспечения нахождения между пределами.
- Всегда соблюдайте баланс между требуемой температурой выходящей воды и требуемой комнатной температурой и/или производительностью (согласно конструкции и выбору нагревательных приборов). Требуемая температура выходящей воды - результат нескольких параметров (значения предварительной установки, значения переключения, кривых зависимости от погодных условий, модуляции). В результате, могут появиться слишком высокие или слишком низкие температуры выходящей воды, которые приводят к избыточной температуре или нехватке мощности. Таких ситуаций можно избежать, ограничивая диапазон температур выходящей воды соответствующими значениями (в зависимости от нагревательного прибора).

Пример: в режиме нагрева температура воды на выходе должна быть значительно выше температур в помещениях. Чтобы помещение нагревалось так, как нужно, задайте минимальную температуру воды на выходе 28°C.



#	Код	Описание
Диапазон температур выходящей воды для основной температурной зоны выходящей воды (= температурной зоне выходящей воды с самой низкой температурой выходящей воды при нагревании и самой высокой температурой выходящей воды при охлаждении)		
[2.8.1]	[9-01]	Минимум нагрева: <ul style="list-style-type: none"> ▪ 15°C~37°C
[2.8.2]	[9-00]	Максимум нагрева: <ul style="list-style-type: none"> ▪ [2-0C]=2 (тип нагревательного прибора основной зоны = радиатор) 37°C~70°C ▪ В противном случае: 37°C~55°C
[2.8.3]	[9-02]	Минимум охлаждения: <ul style="list-style-type: none"> ▪ 5°C~18°C

#	Код	Описание
[2.8.4]	[9-03]	Максимум охлаждения: <ul style="list-style-type: none"> 18°C~22°C

Управление

Выберите, как осуществляется управление работой агрегата.

Управление	В этом случае...
Вода на выходе	Режим работы агрегата определяется на основе температуры воды на выходе без учета фактической температуры в помещении и/или запроса на нагрев или охлаждение помещения.
Внешний комнатный термостат	Режим работы агрегата определяется внешним термостатом или аналогичным устройством (например конвектором теплового насоса).
Комнатный термостат	Режим работы агрегата определяется на основе окружающей температуры у специального интерфейса для выбора комфортных условий (в качестве комнатного термостата используется BRC1HND4).

#	Код	Описание
[2.9]	[C-07]	<ul style="list-style-type: none"> 0: Вода на выходе 1: Внешний комнатный термостат 2: Комнатный термостат

Тип термостата

Применимо только при управлении по внешнему комнатному термостату.



ПРИМЕЧАНИЕ

Если используется внешний комнатный термостат, он управляет защитой помещения от замораживания. Однако защита помещения от замораживания возможна в том случае, если настройка [C.2] **Нагрев/охлаждение помещения=ВКЛ.**

#	Код	Описание
[2.A]	[C-05]	<p>Тип внешнего комнатного термостата для основной зоны:</p> <ul style="list-style-type: none"> 1: 1 контакт: Используемый внешний комнатный термостат отправляет только условие ВКЛЮЧЕНИЯ/ВЫКЛЮЧЕНИЯ по термостату. Нет разделения между запросом на нагрев или охлаждение. Комнатный термостат подсоединяется только к 1 цифровому входу (X2M/35). Выберите значение в случае соединения к конвектору теплового насоса (FWXV). 2: 2 контакта: Используемый внешний комнатный термостат отправляет отдельное условие ВКЛЮЧЕНИЯ/ВЫКЛЮЧЕНИЯ по термостату на нагрев/охлаждение. Комнатный термостат подсоединяется к 2 цифровым входам (X2M/35 и X2M/34). Выберите данное значение при подключении к проводным мультizonальным устройствам управления (см. «4.3.3 Возможные опции для внутреннего агрегата» [▶ 25]) или к беспроводному комнатному термостату (EKTR1).

Температура воды на выходе: Разность температур

При нагреве основной зоны заданное значение «дельта Т» (разность температур) зависит от типа нагревательных приборов, выбранных для этой зоны.

«Дельта Т» представляет собой абсолютное значение разности температур воды на выходе и на входе.

Агрегат рассчитан на работу с контурами теплого пола. Рекомендуемая температура воды на выходе из контуров теплого пола составляет 35°C. В этом случае агрегат будет поддерживать разность температур 5°C и это означает, что температура воды на входе примерно равна 30°C.

В зависимости от типа установленных нагревательных приборов (радиаторы, конвекторы теплового насоса, контуры теплого пола) или текущих обстоятельств вы можете изменить разность температур воды на входе и выходе.

Внимание! : насос будет регулировать свою производительность так, чтобы значение «дельта Т» оставалось неизменным. В некоторых особых случаях измеренное значение «дельта Т» температур может отличаться от заданного.



ИНФОРМАЦИЯ

Когда при нагреве активен только резервный нагреватель, разность температур регулируется в соответствии с фиксированной мощностью этого нагревателя. Эта разность температур может отличаться от выбранной заданной разности температур.

**ИНФОРМАЦИЯ**

При нагреве заданная разность температур достигается только после некоторого времени работы, когда достигается уставка. Это объясняется большой разностью между уставкой температуры воды на выходе и температурой на входе при запуске.

**ИНФОРМАЦИЯ**

Если требуется нагрев основной или дополнительной зоны и эта зона оснащена радиаторами, то при нагреве в блоке используется фиксированная заданная разность температур 10°C.

Если в зонах отсутствуют радиаторы, то при нагреве в блоке больший приоритет имеет заданная разность температур для дополнительной зоны, если для нее требуется нагрев.

При охлаждении в блоке больший приоритет имеет заданная разность температур для дополнительной зоны, если для нее требуется охлаждение.

#	Код	Описание
[2.B.1]	[1-0B]	<p>Разность температур при нагреве: для правильной работы нагревательных приборов в режиме нагрева требуется минимальная разность температур.</p> <ul style="list-style-type: none"> ▪ Если [2-0C]=2, используется фиксированное значение 10°C ▪ Иначе: 3°C~10°C
[2.B.2]	[1-0D]	<p>Разность температур при охлаждении: для правильной работы нагревательных приборов в режиме охлаждения требуется минимальная разность температур.</p> <ul style="list-style-type: none"> ▪ 3°C~10°C

Температура воды на выходе: Модуляция

Применимо только при управлении по комнатному термостату.

При использовании функциональных возможностей комнатного термостата, покупателю нужно установить требуемую температуру в помещении. Агрегат будет подавать горячую воду в нагревательные приборы и комната будет нагреваться.

Кроме того, также необходимо задать нужную температуру воды на выходе: если включена **Модуляция**, то агрегат рассчитывает нужную температуру воды на выходе автоматически. Эти расчеты выполняются на основе:

- предустановленных температур; или
- нужных температур с учетом метеоусловий (если включен метеозависимый режим).

Более того, если включена **Модуляция**, то нужная температура воды на выходе понижается или повышается в зависимости от нужной температуры в помещении и разности между фактической и нужной температурой в помещении. Результаты следующие:

- стабильные температуры в помещении, точно соответствующие нужной температуре (более высокий уровень комфорта);

- меньше циклов включения/выключения (ниже уровень шума, выше комфорт и выше эффективность);
- температуры воды как можно ниже, чтобы соответствовать нужной температуре (более высокая эффективность).

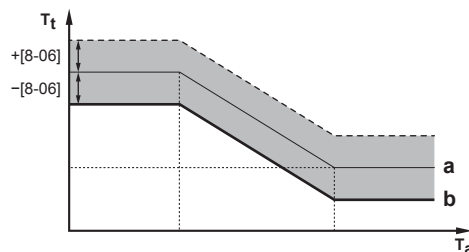
Если **Модуляция** отключена, то задайте нужную температуру воды на выходе через [2] **Главная зона**.

#	Код	Описание
[2.C.1]	[8-05]	Модуляция: <ul style="list-style-type: none"> ▪ 0 Нет (отключена) ▪ 1 Да (включена) Внимание! Нужная температура воды на выходе может считываться только на интерфейсе пользователя.
[2.C.2]	[8-06]	Максимальная модуляция: <ul style="list-style-type: none"> ▪ 0°C~10°C Это значение температуры, на которое увеличивается или уменьшается нужная температура воды на выходе.



ИНФОРМАЦИЯ

Когда разрешена модуляция температуры воды на выходе, настроенная кривая зависимости от погоды должна располагаться выше значения параметра [8-06], увеличенного на минимальную уставку температуры воды на выходе, необходимую для достижения стабильного соответствия уставке комфорта для помещения. Для увеличения эффективности при модуляции возможно уменьшение уставки температуры воды на выходе. Благодаря настройке кривой зависимости от погоды на более высокое положение она не может опуститься ниже минимальной уставки. См. иллюстрацию ниже.



a Кривая зависимости от погоды

b Минимальная уставка температуры воды на выходе, необходимая для достижения стабильного соответствия уставке комфорта для помещения.

Запорный клапан

Следующие настройки применяется только в случае 2 зон температуры воды на выходе. В случае 1 зоны температуры воды на выходе подсоедините запорный клапан к выходу отопления/охлаждения.

Запорный клапан для основной зоны температуры воды на выходе может закрываться в следующих случаях:



ИНФОРМАЦИЯ

При размораживании запорный клапан ВСЕГДА открыт.

Во время работы термостата: Если разрешена настройка [F-0B], запорный клапан закрывается, когда отсутствует запрос на нагрев из основной зоны. Данные установки доступны:

- во избежание подачи выходящей воды к нагревательным приборам в основной температурной зоне выходящей воды (через станцию смесительного клапана), когда есть запрос от дополнительной температурной зоны выходящей воды.
- для активации нерегулируемого насоса станции смесительного клапана ТОЛЬКО при возникновении потребности.

#	Код	Описание
[2.D.1]	[F-0B]	Запорный клапан: <ul style="list-style-type: none"> ▪ 0 Нет: НЕ зависит от запроса на нагрев или охлаждение. ▪ 1 Да: закрывается, когда нагрев или охлаждение НЕ требуется.



ИНФОРМАЦИЯ

Настройка [F-0B] действует только в том случае, когда имеется термостат или настройка запроса внешнего комнатного термостата (НЕ применяется в случае настройки температуры воды на выходе).

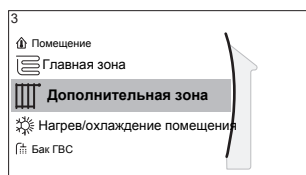
Во время охлаждения: Если разрешена настройка [F-0C], запорный клапан закрывается, когда блок работает в режиме охлаждения. Включите данную функцию во избежание прохождения выходящей холодной воды через нагревательный прибор и образования конденсата (например, нагревательные контуры под полом или радиаторы).

#	Код	Описание
[2.D.2]	[F-0C]	Запорный клапан: <ul style="list-style-type: none"> ▪ 0 Нет: НЕ зависит от переключения режима работы в помещении на охлаждение. ▪ 1 Да: закрывается, когда режим работы в помещении — охлаждение.

9.5.4 Дополнительная зона

Обзор

Данное подменю содержит следующие пункты:



[3] Дополнительная зона

Экран уставок

[3.1] Расписание

[3.2] Расписание нагрева

[3.3] Расписание охлаждения

[3.4] Режим уставки

[3.5] Погодозависимая кривая нагрева

[3.6] Погодозависимая кривая охлаждения

[3.7] Тип отопительного прибора

[3.8] Диапазон уставки

[3.9] Управление

[3.A] Тип термостата

[3.B] Разность температур

[3.C] Тип кривой МЗ

Экран уставок

Управляйте температурой воды на выходе для дополнительной зоны с экрана уставок [3] **Дополнительная зона**.

См. раздел «9.3.5 Экран уставок» [▶ 137].

Расписание

Указывает, соответствует ли требуемая температура воды на выходе расписанию.

См. раздел «9.5.3 Главная зона» [▶ 153].

#	Код	Описание
[3.1]	Отсутствует	Расписание: <ul style="list-style-type: none"> ▪ Нет ▪ Да

Расписание нагрева

Задайте расписание температуры нагрева для дополнительной зоны через [3.2] **Расписание нагрева**.

См. раздел «9.3.7 Экран расписания: Пример» [▶ 138].

Расписание охлаждения

Задайте расписание температуры охлаждения для дополнительной зоны через [3.3] **Расписание охлаждения**.

См. раздел «9.3.7 Экран расписания: Пример» [▶ 138].

Режим уставки

Режим уставок для дополнительной зоны можно задать независимо от режима уставок для основной зоны.

См. раздел «Режим уставки» [▶ 155].

#	Код	Описание
[3.4]	Отсутствует	Режим уставки: <ul style="list-style-type: none"> ▪ Фиксированное ▪ Нагрев ПЗ, фиксированное охлаждение ▪ Погодозависимый

Тип кривой МЗ

Кривую зависимости от погоды можно задать по методу **2-точечная** или по методу **Наклон-Смещение**.

Также см. раздел «9.4.2 Кривая по 2 точкам» [▶ 143] и «9.4.3 Кривая с наклоном и смещением» [▶ 144].

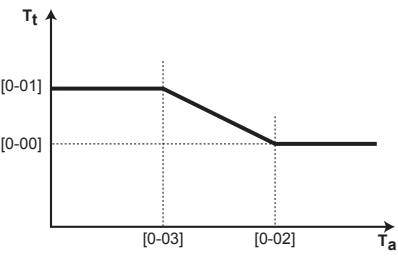
Тип кривой в меню дополнительной зоны — только для чтения. Он соответствует типу кривой, используемой для основной зоны. Поэтому изменение типа кривой для дополнительной зоны должно быть выполнено в меню основной зоны: [2.E] **Тип кривой МЗ**.

Также см. раздел «9.5.3 Основная зона» [▶ 153].

#	Код	Описание
[2.E]	Отсутствует	<ul style="list-style-type: none"> ▪ 2-точечная ▪ Наклон-Смещение

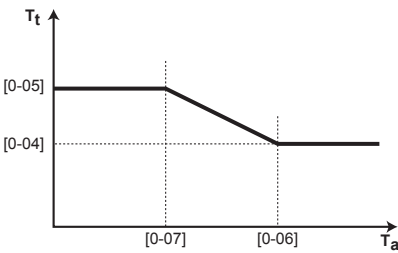
Кривая зависимость от погоды нагрева

Задайте зависимый от погоды нагрев для дополнительной зоны (если [3.4]=1 или 2):

#	Код	Описание
[3.5]	[0-00] [0-01] [0-02] [0-03]	<p>Настройка зависимого от погоды нагрева:</p>  <ul style="list-style-type: none"> ▪ T_t: Заданная температура воды на выходе (дополнительная зона) ▪ T_a: Температура снаружи ▪ [0-03]: Низкая температура наружного воздуха. $-40^{\circ}\text{C}\sim+5^{\circ}\text{C}$ ▪ [0-02]: Высокая температура наружного воздуха. $10^{\circ}\text{C}\sim 25^{\circ}\text{C}$ ▪ [0-01]: Нужная температура воды на выходе, при наружной температуре равной или падающей ниже низкой температуры окружающего воздуха. $[9-05]^{\circ}\text{C}\sim[9-06]^{\circ}\text{C}$ Внимание! Данное значение должно быть выше [0-00], при низких температурах снаружи требуется более теплая вода. ▪ [0-00]: Нужная температура воды на выходе, при наружной температуре равной или поднимающейся выше высокой температуры окружающего воздуха. $[9-05]\sim\min(45, [9-06])^{\circ}\text{C}$ Внимание! Данное значение должно быть ниже [0-01], при высоких температурах снаружи требуется менее теплая вода.

Кривая зависимого от погоды охлаждения

Задайте зависимое от погоды охлаждение для дополнительной зоны (если [3.4]=2):

#	Код	Описание
[3.6]	[0-04] [0-05] [0-06] [0-07]	<p>Настройка зависимого от погоды охлаждения:</p>  <ul style="list-style-type: none"> ▪ T_t: Заданная температура воды на выходе (дополнительная зона) ▪ T_a: Температура снаружи ▪ [0-07]: Низкая температура окружающего воздуха. 10°C~25°C ▪ [0-06]: Высокая температура окружающего воздуха. 25°C~43°C ▪ [0-05]: Нужная температура воды на выходе, если температура снаружи равна низкой температуре окружающего воздуха или опускается ниже нее. [9-07]°C~[9-08]°C Внимание! Данное значение должно быть выше [0-04], при низких температурах снаружи требуется менее холодная вода. ▪ [0-04]: Нужная температура воды на выходе, если температура снаружи равна высокой температуре окружающего воздуха или поднимается выше нее. [9-07]°C~[9-08]°C Внимание! Данное значение должно быть ниже [0-05], при высоких температурах снаружи требуется более холодная вода.

Тип отопительного прибора

Дополнительная информация о Тип отопительного прибора приведена в разделе «9.5.3 Главная зона» ▶ 153.

#	Код	Описание
[3.7]	[2-0D]	<p>Тип отопительного прибора:</p> <ul style="list-style-type: none"> ▪ 0: Нагрев полов ▪ 1: Фанкойл ▪ 2: Радиатор

Настройка типа нагревательного прибора влияет на диапазон уставок температур нагрева помещения и заданную разность температур при нагреве следующим образом:

Тип отопительного прибора Дополнительная зона	Диапазон уставки отопления помещения [9-05]~[9-06]	Заданное значение «дельта Т» при нагреве [1-0С]
0: Нагрев полов	Максимум 55°C	Переменная (см. [3.В.1])
1: Фанкойл	Максимум 55°C	Переменная (см. [3.В.1])
2: Радиатор	Максимум 70°C	Фиксированная 10°C

Диапазон уставки

Дополнительная информация о Диапазон уставки приведена в разделе «9.5.3 Главная зона» [▶ 153].

#	Код	Описание
		Диапазон температур выходящей воды для основной температурной зоны выходящей воды (= температурной зоне выходящей воды с самой низкой температурой выходящей воды при нагревании и самой высокой температурой выходящей воды при охлаждении)
[2.8.1]	[9-01]	Минимум нагрева: ▪ 15°C~37°C
[2.8.2]	[9-00]	Максимум нагрева: ▪ [2-0C]=2 (тип нагревательного прибора основной зоны = радиатор) 37°C~70°C ▪ В противном случае: 37°C~55°C
[2.8.3]	[9-02]	Минимум охлаждения: ▪ 5°C~18°C
[2.8.4]	[9-03]	Максимум охлаждения: ▪ 18°C~22°C

Управление

Тип управления для дополнительной зоны — только чтение. Это определяется типом управления для основной зоны.

См. раздел «9.5.3 Главная зона» [▶ 153].

#	Код	Описание
[3.9]	Отсутствует	Управление: ▪ Вода на выходе , если тип управления для основной зоны Вода на выходе . ▪ Внешний комнатный термостат если тип управления для основной зоны: - Внешний комнатный термостат, или - Комнатный термостат.

Тип термостата

Применимо только при управлении по внешнему комнатному термостату.

Также см. раздел «9.5.3 Главная зона» [▶ 153].

#	Код	Описание
[3.A]	[C-06]	Тип внешнего комнатного термостата для дополнительной зоны: ▪ 1: 1 контакт . Подключается только к 1 цифровому входу (X2M/35a) ▪ 2: 2 контакта . Подключается к 2 цифровым входам (X2M/34a и X2M/35a)

Температура воды на выходе: Разность температур

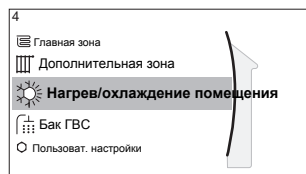
Дополнительную информацию см. в разделе «9.5.3 Главная зона» [▶ 153].

#	Код	Описание
[3.В.1]	[1-0С]	<p>Разность температур при нагреве: Для нормальной работы нагревательных приборов в режиме нагрева требуется минимальный перепад температуры.</p> <ul style="list-style-type: none"> ▪ Если [2-0D]=2, используется фиксированное значение 10°C ▪ Иначе: 3°C~10°C
[3.В.2]	[1-0Е]	<p>Разность температур при охлаждении: Для нормальной работы нагревательных приборов в режиме охлаждения требуется минимальный перепад температуры.</p> <ul style="list-style-type: none"> ▪ 3°C~10°C

9.5.5 Нагрев/охлаждение помещения

Обзор

Данное подменю содержит следующие пункты:



[4] Нагрев/охлаждение помещения

- [4.1] Режим работы
- [4.2] Расписание для режима работы
- [4.3] Рабочий диапазон
- [4.4] Количество зон
- [4.5] Режим работы насоса
- [4.6] Тип блока
- [4.7] Ограничение насоса
- [4.8] Ограничение насоса
- [4.9] Насос за пределами диапазона
- [4.A] Повышение около 0°C
- [4.B] Превышение
- [4.C] Антиобледенение


Информация о режимах работы в пространстве

Ваш агрегат может быть моделью, работающей на нагрев или на нагрев/охлаждение:

- Если ваш агрегат является моделью, работающей на нагрев, то он может нагревать помещение.
- Если ваш агрегат является моделью, работающей на нагрев/охлаждение, то он может и нагревать, и охлаждать помещение. Системе можно указать режим, в котором она должна работать.

Чтобы определить, установлена ли модель теплового насоса для нагрева/охлаждения

1	Перейдите к [4]: Нагрев/охлаждение помещения.	
---	---	--


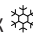
2	Проверьте, отображается ли и доступен ли для изменения пункт [4.1] Режим работы . Если это так, модель теплового насоса для нагрева/охлаждения установлена.	
----------	--	---

Чтобы указать системе, какой использовать режим работы в пространстве:

Можно...	Местоположение
Проверить, в каком режиме — нагрева или охлаждения помещения — в настоящий момент работает система.	Главный экран
Задать постоянный режим нагрева или охлаждения помещения.	Главное меню
Запретить автоматическую смену режима по месячному расписанию.	

Чтобы проверить, какой режим работы в помещении используется в настоящее время



Режим работы в помещении отображается на главном экране:

- Когда блок переведен в режим нагрева, отображается значок .
- Когда блок переведен в режим охлаждения, отображается значок .

Индикатор состояния указывает, работает ли блок в данный момент времени:

- Когда блок не работает, индикатор состояния мигает синим светом с интервалом, приблизительно равным 5 секундам.
- Когда блок работает, индикатор состояния непрерывно светится синим светом.

Задание режима работы в пространстве

1	Перейдите к [4.1]: Нагрев/охлаждение помещения > Режим работы	
2	Выберите один из следующих вариантов: <ul style="list-style-type: none"> ▪ Нагрев: Только режим нагрева ▪ Охлажд.: Только режим охлаждения ▪ Автоматич.: Этот режим работы автоматически изменяется в зависимости от температуры снаружи. Ограничивается в соответствии с расписанием режима работы. 	

Автоматическая смена режима нагрева/охлаждения предназначена только для:

- Реверсивных моделей
- Моделей, предназначенных только для нагрева, с установленным комплектом для переоборудования (EKHVCONV2)

Если выбран вариант **Автоматич.**, то агрегат переключает свои режимы работы на основе **Расписание для режима работы** [4.2]. В этом расписании конечный пользователь указывает, какой режим работы допустим в каждый месяц.

Ограничение возможности автоматического переключения в соответствии с расписанием

Условия: Вы задаете для режима работы в пространстве настройку Автоматич..

1	Перейдите к [4.2]: Нагрев/охлаждение помещения > Расписание для режима работы.	
2	Выберите месяц.	
3	Для каждого месяца выберите вариант: <ul style="list-style-type: none"> ▪ Реверсивный: Без ограничения ▪ Только нагрев: С ограничением ▪ Только охлад.: С ограничением 	
4	Подтвердите изменения.	

Пример: ограничения смены режима

Когда	ограничения
во время холодного сезона. Пример: октябрь, ноябрь, декабрь, январь, февраль и март.	Только нагрев
во время теплого сезона. Пример: июнь, июль и август.	Только охлад.
Во время переходного периода. Пример: апрель, май и сентябрь.	Реверсивный

Агрегат выбирает свой режим работы на основе температуры снаружи, если:

- Режим работы=Автоматич., и
- Расписание для режима работы=Реверсивный.

Агрегат выбирает свой режим работы таким образом, чтобы всегда оставаться в следующих рабочих диапазонах:

- Температура выключения обогрева помещения
- Температура выключения охлаждения помещения

Температура снаружи усредняется по времени. При падении температуры снаружи режим работы переключится на нагрев и наоборот.

Если температура снаружи находится в диапазоне между **Температура выключения обогрева помещения** и **Температура выключения охлаждения помещения**, режим работы не изменяется.

Рабочий диапазон

В зависимости от средней температуры наружного воздуха, работа агрегата при нагреве или охлаждении запрещена.

#	Код	Описание
[4.3.1]	[4-02]	Температура выключения обогрева помещения: При увеличении средней температуры снаружи выше данного значения нагрев помещения отключается. ^(a) <ul style="list-style-type: none"> ▪ 14°C~35°C

#	Код	Описание
[4.3.2]	[F-01]	<p>Температура выключения охлаждения помещения: При падении средней температуры снаружи ниже данного значения, охлаждение помещения отключается.^(a)</p> <ul style="list-style-type: none"> 10°C~35°C

^(a) Эта настройка также используется при автоматическом переключении нагрева/охлаждения.

Исключение. Если в конфигурации системы предусмотрено управление по комнатному термостату, одна зона температуры воды на выходе и быстродействующие нагревательные приборы, то режим работы будет переключаться в зависимости от измеряемой температуры в помещении. Помимо нужной температуры нагрева/охлаждения помещения, установщик задает значение гистерезиса (например, при нагреве это значение связано с нужной температурой охлаждения) и значение смещения (например, при нагреве это значение связано с нужной температурой нагрева).

Пример: Для агрегата выполнена следующая конфигурация:

- Нужная температура в помещении в режиме нагрева: 22°C
- Нужная температура в помещении в режиме охлаждения: 24°C
- Значение гистерезиса: 1°C
- Смещение: 4°C

Переключение из режима нагрева в режим охлаждения произойдет, когда температура в помещении станет выше суммы максимальной нужной температуры охлаждения и значения гистерезиса (т.е. $24+1=25^{\circ}\text{C}$), а также суммы нужной температуры нагрева и значения смещения (т.е. $22+4=26^{\circ}\text{C}$).

И наоборот, переключение из режима охлаждения в режим нагрева произойдет, когда температура в помещении станет ниже разности нужной температуры нагрева и значения гистерезиса (т.е. $22-1=21^{\circ}\text{C}$), а также разности нужной температуры охлаждения и значения смещения (т.е. $24-4=20^{\circ}\text{C}$).

Реле защиты предотвращает слишком частое изменение от нагревания к охлаждению и наоборот.

#	Код	Описание
<p>Установки переключения режимов, относящиеся к температуре внутреннего воздуха.</p> <p>Применимы только в том случае, если выбран вариант Автоматич. и конфигурация системы предусматривает управление по комнатному термостату, 1 зону температуры воды на выходе и быстродействующие нагревательные приборы.</p>		
Отсутствует	[4-0B]	<p>Гистерезис: гарантирует смену режима только при необходимости.</p> <p>Переключение из режима нагрева в режим охлаждения помещения произойдет только тогда, когда температура в помещении станет выше суммы нужной температуры охлаждения и значения гистерезиса.</p> <ul style="list-style-type: none"> Диапазон: 1°C~10°C

#	Код	Описание
Отсутствует	[4-0D]	<p>Смещение: гарантирует то, что всегда достигается заданная нужная температура в помещении.</p> <p>Переключение из режима нагрева в режим охлаждения помещения произойдет только тогда, когда температура в помещении станет выше суммы нужной температуры в помещении и значения смещения.</p> <ul style="list-style-type: none"> ▪ Диапазон: 1°C~10°C

Количество зон

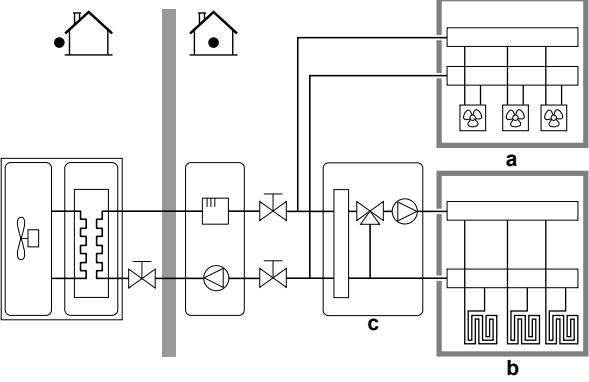
Вода на выходе системы может подаваться в максимум 2 зоны температуры воды. При конфигурации должно быть задано количество зон воды.



ИНФОРМАЦИЯ

Станция смешивания. Если схема вашей системы включает в себя 2 зоны температуры воды на выходе, то перед основной зоной нужно установить станцию смешивания.

#	Код	Описание
[4.4]	[7-02]	<ul style="list-style-type: none"> ▪ 0: Одна зона <p>Только одна зона температуры воды на выходе:</p> <p>a Основная зона температуры воды на выходе</p>

#	Код	Описание
[4.4]	[7-02]	<p>▪ 1: Две зоны Две зоны температуры воды на выходе. Основная зона температуры воды на выходе состоит из нагревательных приборов с более высокой нагрузкой и станции смешивания для получения требуемой температуры воды на выходе. При нагреве:</p>  <p>a Дополнительная зона температуры воды на выходе: самая высокая температура b Основная зона температуры воды на выходе: самая низкая температура c Станция смешивания</p>



ПРЕДОСТЕРЕЖЕНИЕ

Если НЕ выполнить конфигурирование следующим образом, то это может привести к повреждению нагревательных приборов. Если имеются 2 зоны, важно, чтобы в режиме нагрева:

- зона с самой низкой температурой воды была сконфигурирована в качестве основной, а
- зона с самой высокой температурой воды — в качестве дополнительной.




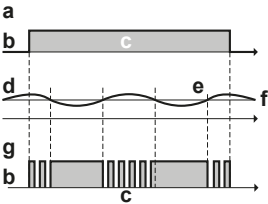
ПРЕДОСТЕРЕЖЕНИЕ

Если имеются две зоны и типы нагревательных приборов сконфигурированы неправильно, вода высокой температуры может быть направлена к низкотемпературному нагревательному прибору (нагрев полов). Во избежание этого:

- Установите аквастатный/термостатический клапан, чтобы избежать слишком высоких температур в направлении низкотемпературного нагревательного прибора.
- Обязательно задайте типы нагревательных приборов для основной зоны [2.7] и для дополнительной зоны [3.7] правильно в соответствии с подключенным нагревательным прибором.

Режим работы насоса

При выключении нагрева/охлаждения помещения насос всегда выключается. При включении нагрева/охлаждения помещения следует выбрать один из следующих режимов работы:

#	Код	Описание
[4.5]	[F-0D]	<p>Режим работы насоса:</p> <ul style="list-style-type: none"> 0 Непрерывный: Непрерывная работа насоса независимо от того, выполнено ли ВКЛЮЧЕНИЕ или ВЫКЛЮЧЕНИЕ под управлением термостата. Примечание: Непрерывная работа насоса требует больших энергозатрат, чем его работа в периодическом режиме или по требованию.  <p>a Управление нагревом/охлаждением помещения b Выкл c Вкл d работа насоса</p>
[4.5]	[F-0D]	<ul style="list-style-type: none"> 1 Период. контр.: Насос включается, когда имеется запрос на нагрев или охлаждение, а температура воды на выходе еще не достигла нужной температуры. Когда термостат выключен, насос запускается через каждые 3 минуты для проверки температуры воды и требуемого нагрева или охлаждения при необходимости. Примечание: Прерывистый режим доступен ТОЛЬКО при управлении температурой воды на выходе.  <p>a Управление нагревом/охлаждением помещения b Выкл c Вкл d Температура воды на выходе e Фактическая f Желаемая g Работа насоса</p>

#	Код	Описание
[4.5]	[F-0D]	<ul style="list-style-type: none"> 2 По запросу: Работа насоса по требованию. Пример: ВКЛЮЧЕНИЕМ/ВЫКЛЮЧЕНИЕМ управляет комнатный термостат и термостат. Примечание: НЕ доступно при управлении температурой воды на выходе. <p>The diagram consists of five horizontal timelines labeled a through e. Timeline 'a' shows a long grey bar representing heating/cooling control. Timeline 'b' shows a shorter grey bar representing pump operation, occurring during the first part of 'a'. Timeline 'c' shows two grey bars representing 'on' periods, one during 'a' and one during 'b'. Timeline 'd' shows a grey bar representing a heating request, occurring during the first 'c' period. Timeline 'e' shows a grey bar representing pump work, occurring during the first 'c' period.</p> <ul style="list-style-type: none"> a Управление нагревом/охлаждением помещения b Выкл c Вкл d Запрос на нагрев (от внешнего комнатного термостата или комнатного термостата) e Работа насоса

Тип блока

В этой части меню можно считать тип используемого блока:

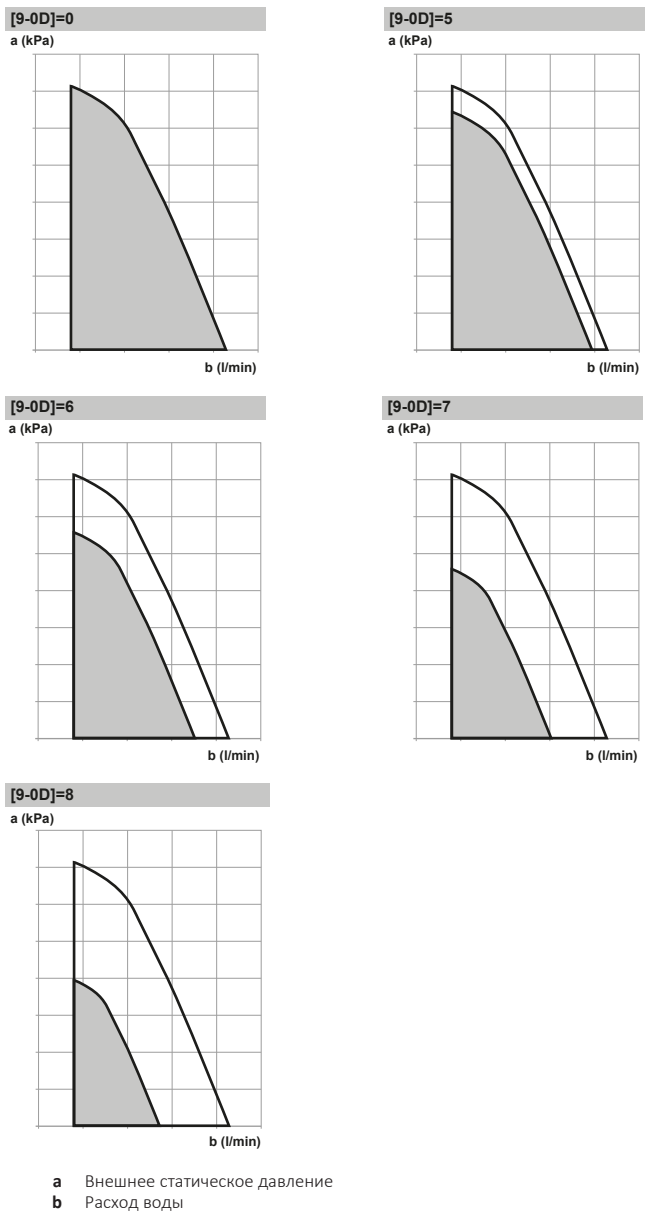
#	Код	Описание
[4.6]	[E-02]	Тип блока: <ul style="list-style-type: none"> 0 Реверсивный 1 Только нагрев

Ограничение насоса

Ограничение скорости насоса [9-0D] определяет максимальную скорость насоса. При нормальных условиях используемая по умолчанию настройка НЕ должна изменяться. Ограничение скорости насоса отменяется, когда расход ниже минимального значения (ошибка 7H).

#	Код	Описание
[4.7]	[9-0D]	Ограничение насоса: <ul style="list-style-type: none"> 0: Нет ограничений 1~4: Стандартное ограничение. Ограничение применяется при любых условиях. Требуемое управление разностью температур и комфорт НЕ гарантируются. 5~8: Ограничение при отсутствии приводов. Ограничение скорости насоса применяется, когда отсутствует выход нагрева. При наличии выхода нагрева скорость насоса определяется только разностью температур в соответствии с требуемой производительностью. Для этого диапазона ограничения возможна разность температур и гарантируется комфорт.

Максимальные значения зависят от типа блока:



Насос за пределами диапазона

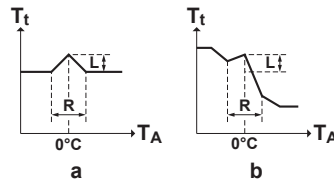
Если функция работы насоса выключена, насос выключается, когда температура снаружи превышает заданное значение параметра **Температура выключения обогрева помещения** [4-02] или падает ниже значения, заданного параметром **Температура выключения охлаждения помещения** [F-01]. Если данная функция активирована, насос может работать при любой температуре снаружи.

#	Код	Описание
[4.9]	[F-00]	Работа насоса: <ul style="list-style-type: none"> 0: Отключен, если температура снаружи выше, чем [4-02], или ниже, чем [F-01], в зависимости от режима нагрева/охлаждения. 1: Возможна при любых внешних температурах.

Повышение около 0°C

Используйте данную настройку для компенсации возможных тепловых потерь здания при испарении растаявшего льда или снега. (Например, в странах с холодным климатом.)

При нагреве нужная температура воды на выходе локально увеличивается, когда температура снаружи приблизительно равна 0°C. Эта компенсация может быть выбрана, используя абсолютную температуру или нужную температуру, зависящую от погоды (см. рисунок ниже).



a Абсолютная нужная температура воды на выходе
b Метеозависимая нужная температура воды на выходе

#	Код	Описание
[4.A]	[D-03]	<p>Повышение около 0°C:</p> <ul style="list-style-type: none"> ▪ 0: Нет ▪ 1: повышение 2°C, диапазон 4°C ▪ 2: повышение 4°C, диапазон 4°C ▪ 3: повышение 2°C, диапазон 8°C ▪ 4: повышение 4°C, диапазон 8°C

Превышение

Данная функция определяет, насколько температура воды может повыситься выше нужной температуры воды на выходе прежде, чем компрессор остановится. Компрессор начнет работать снова, когда температура выходящей воды падает ниже нужной температуры воды на выходе. Данная функция работает ТОЛЬКО в режиме отопления.

#	Код	Описание
[4.B]	[9-04]	<p>Превышение:</p> <ul style="list-style-type: none"> ▪ 1°C~4°C

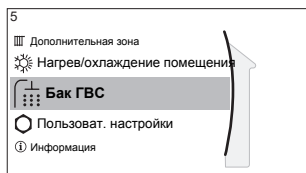
Антиобледенение

Защита помещения от замораживания [1.4] предотвращает чрезмерное понижение температуры в помещении. Дополнительная информация о защите помещения от замораживания приведена в разделе «9.5.2 Помещение» [▶ 148].

9.5.6 Резервуар

Обзор

Данное подменю содержит следующие пункты:



[5] Бак ГВС

Экран уставок

[5.1] Режим быстрого нагрева

[5.2] Комфортная уставка

[5.3] Экономная уставка

[5.4] Уставка повторного нагрева

[5.5] Расписание

[5.6] Режим нагрева

[5.7] Дезинфекция

[5.8] Максимум

[5.9] Гистерезис

[5.A] Гистерезис

[5.B] Режим уставки

[5.C] Кривая МЗ

[5.D] Граница



ИНФОРМАЦИЯ

Для возможности размораживания резервуара мы рекомендуем, чтобы минимальная температура в нем составляла 35°C.

Экран уставки резервуара

Температуру горячей воды бытового потребления можно задать с помощью экрана уставки. Соответствующая дополнительная информация приведена в разделе «9.3.5 Экран уставок» [▶ 137].

Режим быстрого нагрева

Режим повышенной мощности можно использовать, чтобы немедленно начать нагрев воды до предварительно установленного значения (комфортное хранение). Однако потребление энергии при этом увеличивается. Когда включен режим повышенной мощности, на главном экране отображается значок .

Включение режима повышенной мощности

Для активации или отключения режима **Режим быстрого нагрева** действуйте, как описано ниже:

1	Перейдите к [5.1]: Бак ГВС > Режим быстрого нагрева	
2	Выключите ВЫКЛ или включите ВКЛ режим быстрого нагрева.	

Пример использования: немедленно требуется больше горячей воды

В следующей ситуации:

- Большая часть горячей воды уже использована.
- Нет возможности ждать следующего действия по расписанию для нагрева резервуара горячей воды бытового потребления.

Затем можно включить режим повышенной мощности для подготовки горячей воды бытового потребления.

Преимущество: резервуар горячей воды бытового потребления немедленно начинает нагрев воды до предварительно установленного значения (комфортное хранение).



ИНФОРМАЦИЯ

Когда активен режим повышенной мощности, существует значительный риск нехватки мощности для нагрева/охлаждения помещения и возникновения проблем с комфортом. Если часто используется горячая вода бытового потребления, часто и надолго может прекращаться нагрев/охлаждение помещения.

Комфортная уставка

Применимо, только когда подготовка горячей воды бытового потребления осуществляется в режиме **Только расписание** или **Расписание + повторный нагрев**. При программировании расписания можно использовать в качестве предварительно заданного значения уставку комфортной температуры. При желании в дальнейшем изменить уставку хранения следует сделать это всего лишь в одном месте.

Резервуар будет нагреваться до достижения **комфортной температуры хранения**. Повышенная нужная температура применяется, когда запланировано комфортное хранение.

Кроме того, можно запрограммировать остановку хранения. Эта функция позволяет остановить нагрев резервуара, даже если уставка HE достигнута. Запрограммируйте только остановку хранения, когда нагрев резервуара совершенно не нужен.

#	Код	Описание
[5.2]	[6-0A]	Комфортная уставка: ▪ 30°C~[6-0E]°C

Экономная уставка

Температура экономного хранения соответствует более низкой требуемой температуре в резервуаре. Требуемая температура, когда запланирована работа экономичного сохранения (предпочтительно днем).

#	Код	Описание
[5.3]	[6-0B]	Экономная уставка: ▪ 30°C~min(50, [6-0E])°C

Уставка повторного нагрева

Требуемая температура повторного нагрева резервуара, используемая:

- в режиме **Расписание + повторный нагрев** во время повторного нагрева: гарантированная минимальная температура в резервуаре задается разностью: **Уставка повторного нагрева** минус гистерезис повторного нагрева. Если температура в резервуаре падает ниже этого значения, резервуар нагревается.
- во время комфортного сохранения, для передачи приоритета подготовке горячей воды бытового назначения. Когда температура в резервуаре поднимается выше этого значения, подготовка горячей воды бытового потребления и нагрев/охлаждение помещения выполняются последовательно.

#	Код	Описание
[5.4]	[6-0C]	Уставка повторного нагрева: <ul style="list-style-type: none"> 30°C~min(50, [6-0E])°C

Расписание

С использованием экрана расписания можно настроить расписание для температуры в резервуаре. Дополнительная информация об этом экране приведена в разделе «9.3.7 Экран расписания: Пример» [▶ 138].

Режим нагрева

Горячая вода бытового потребления может быть подготовлена тремя различными путями. Они отличаются друг от друга тем, каким образом устанавливается требуемая температура резервуара и как агрегат воздействует на нее.

#	Код	Описание
[5.6]	[6-0D]	Режим нагрева: <ul style="list-style-type: none"> 0: (Только повт. нагр.): допускается только повторный нагрев. 1: (Расписание + повторный нагрев): резервуар горячей воды бытового потребления нагревается по расписанию, а между циклами нагрева по расписанию допускается повторный нагрев. 2: (Только расписание): резервуар горячей воды бытового потребления нагревается ТОЛЬКО по расписанию.

Дополнительные сведения см. в руководстве по эксплуатации.

Дезинфекция

Относится только к установкам с резервуаром для горячей воды бытового потребления.

Функция дезинфекции обеспечивает дезинфекцию резервуара для горячей воды бытового потребления путем периодического нагрева воды до определенной температуры.

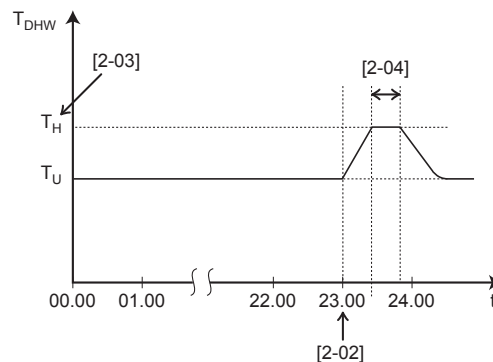


ПРЕДОСТЕРЕЖЕНИЕ

Настройки функции дезинфекции ДОЛЖНЫ быть сконфигурированы монтажником в соответствии с действующим законодательством.

#	Код	Описание
[5.7.1]	[2-01]	Активация: <ul style="list-style-type: none"> 0: Нет 1: Да

#	Код	Описание
[5.7.2]	[2-00]	День работы: <ul style="list-style-type: none"> ▪ 0: Каждый день ▪ 1: Понедельник ▪ 2: Вторник ▪ 3: Среда ▪ 4: Четверг ▪ 5: Пятница ▪ 6: Суббота ▪ 7: Воскресенье
[5.7.3]	[2-02]	Время запуска
[5.7.4]	[2-03]	Уставка резервуара: 60°C
[5.7.5]	[2-04]	Продолжительность: 40~60 минут



T_{DHW} Температура горячей воды бытового потребления
 T_U Пользовательская уставка температуры
 T_H Уставка высокой температуры [2-03]
 t Время



ПРЕДУПРЕЖДЕНИЕ

Имейте в виду, что температура горячей воды бытового потребления в кране будет после дезинфекции совпадать со значением местной настройки [2-03].

Если столь высокая температура горячей воды потенциально травмоопасна, то на выходе из резервуара для горячей воды бытового потребления монтируется смесительный клапан (приобретается по месту установки оборудования). Смесительный клапан ограничивает температуру горячей воды в кране заданным максимальным значением. Максимально допустимое значение температуры горячей воды подбирается согласно действующим нормативам.



ПРЕДОСТЕРЕЖЕНИЕ

Убедитесь, что время включения функции дезинфекции [5.7.3] с заданной продолжительностью [5.7.5] НЕ прерывается возможной потребностью в горячей воде бытового потребления.



ПРИМЕЧАНИЕ

Режим дезинфекции. Режим дезинфекции останется активным даже после ВЫКЛЮЧЕНИЯ нагрева резервуара ([С.3]: Эксплуатация > Бак ГВС). Однако при его ВЫКЛЮЧЕНИИ в процессе выполнения дезинфекции появится ошибка АН.

**ИНФОРМАЦИЯ**

Если поступает код ошибки AH и функция дезинфекции не прерывалась из-за отбора горячей воды бытового потребления, рекомендуется выполнить следующие действия:

- Если выбран режим **Только повт. нагр.** или **Расписание + повторный нагрев**, рекомендуется запрограммировать запуск функции дезинфекции не менее чем через 4 часа после последнего предполагаемого значительного отбора горячей воды. Этот запуск можно задать в настройках установщика (функция дезинфекции).
- Если выбран режим **Только расписание**, то для предварительного прогрева резервуара рекомендуется запрограммировать работу в режиме **Экологичный** в течение 3 часов перед предусмотренным по расписанию запуском функции дезинфекции.

**ИНФОРМАЦИЯ**

Функция дезинфекции повторно запускается в случае, если температура горячей воды бытового назначения падает на 5°C ниже заданной температуры дезинфекции в пределах ее продолжительности.

Максимальная уставка температуры ГВБП

Максимальная температура, которую пользователи могут выбрать для горячей воды бытового потребления. Эта настройка используется для ограничения температур в кранах горячей воды.

**ИНФОРМАЦИЯ**

При дезинфекции резервуара горячей воды бытового применения температура ГВБП может превысить данную максимальную температуру.

**ИНФОРМАЦИЯ**

Ограничьте максимальную температуру горячей воды в соответствии с применимым законодательством.

#	Код	Описание
[5.8]	[6-0E]	<p>Максимум:</p> <p>Максимальная температура, которую пользователи могут выбрать для горячей воды бытового потребления. Эта настройка используется для ограничения температуры в кранах горячей воды.</p> <p>Максимальная температура HE применяется во время функции дезинфекции. См. функция дезинфекции.</p>

Гистерезис

Можно задать следующий гистерезис для включения.

Гистерезис включения теплового насоса

Применимо, когда подготовка горячей воды бытового потребления осуществляется только посредством повторного нагрева. Когда температура в резервуаре падает ниже температуры повторного нагрева, уменьшенной на температуру гистерезиса включения теплового насоса, резервуар нагревается до температуры повторного нагрева.

Минимальная температура включения составляет 20°C, даже если гистерезис уставки меньше 20°C.

#	Код	Описание
[5.9]	[6-00]	Гистерезис включения теплового насоса <ul style="list-style-type: none"> ▪ 2°C~40°C

Гистерезис повторного нагрева

Применимо, когда подготовка горячей воды бытового потребления осуществляется по расписанию+посредством повторного нагрева. Когда температура в резервуаре падает ниже температуры повторного нагрева, уменьшенной на температуру гистерезиса повторного нагрева, резервуар нагревается до температуры повторного нагрева.

#	Код	Описание
[5.A]	[6-08]	Гистерезис повторного нагрева <ul style="list-style-type: none"> ▪ 2°C~20°C

Режим уставки

#	Код	Описание
[5.B]	Отсутствует	Режим уставки: <ul style="list-style-type: none"> ▪ Фиксированное ▪ Погодозависимый

Кривая M3

При активации работы в режиме обусловленном метеоусловиями, требуемая температура резервуара определяется автоматически в зависимости от усредненной температуры наружного воздуха: низкие температуры наружного воздуха приведут к более высоким требуемым температурам резервуара, поскольку кран холодной воды холоднее и наоборот.

Если для подготовки горячей воды бытового потребления выбран вариант **Только расписание** или **Расписание + повторный нагрев**, температура комфортного хранения зависит от погоды (согласно кривой зависимости от погоды), а экономичное хранение и температура повторного нагрева НЕ зависят от погоды.

Если для подготовки горячей воды бытового потребления выбран вариант **Только повт. нагр.**, требуемая температура в резервуаре зависит от погоды (в соответствии с кривой зависимости от погоды). Во время работы с метеозависимыми условиями, конечный пользователь не может регулировать требуемую температурного резервуара в пользовательском интерфейсе. Также см. раздел «9.4 Кривая зависимости от погоды» [▶ 142].

#	Код	Описание
[5.C]	[0-0E] [0-0D] [0-0C] [0-0B]	<p>Кривая МЗ:</p> <p> <ul style="list-style-type: none"> ▪ T_{DHW}: Требуемая температура в резервуаре. ▪ T_a: Окружающая температура снаружи (усредненная) ▪ [0-0E]: низкая температура снаружи: $-40^{\circ}\text{C} \sim 5^{\circ}\text{C}$ ▪ [0-0D]: высокая окружающая температура снаружи: $10^{\circ}\text{C} \sim 25^{\circ}\text{C}$ ▪ [0-0C]: требуемая температура в резервуаре, если температура снаружи равна или меньше низкой окружающей температуры: $45^{\circ}\text{C} \sim [6-0E]^{\circ}\text{C}$ ▪ [0-0B]: требуемая температура в резервуаре, если температура снаружи равна или больше высокой окружающей температуры: $35^{\circ}\text{C} \sim [6-0E]^{\circ}\text{C}$ </p>

Граница

Для подготовки горячей воды бытового потребления для теплового насоса можно задать следующее значение гистерезиса:

#	Код	Описание
[5.D]	[6-01]	Разница температур, определяющая температуру ВЫКЛЮЧЕНИЯ теплового насоса. Диапазон: $0^{\circ}\text{C} \sim 10^{\circ}\text{C}$

Пример: уставка (T_U) > максимальная температура теплового насоса – [6-01] ($T_{HP\ MAX}$ – [6-01])

T_{DHW}	Температура горячей воды бытового потребления
$T_{HP\ ON}$	Температура ВКЛЮЧЕНИЯ теплового насоса ($T_{HP\ OFF}$ – [6-00])
$T_{HP\ OFF}$	Температура ВЫКЛЮЧЕНИЯ теплового насоса ($T_{HP\ MAX}$ – [6-01])
$T_{HP\ MAX}$	Максимальная температура теплового насоса на датчике в резервуаре для горячей воды бытового потребления
$T_{BUH\ OFF}$	Температура ВЫКЛЮЧЕНИЯ резервного нагревателя (T_U)
HP	Тепловой насос. Когда нагрев тепловым насосом занимает слишком много времени, возможен дополнительный нагрев резервным нагревателем
BUH	Резервный нагреватель

T_U	Пользовательская уставка температуры (заданная на интерфейсе пользователя)
t	Время

Пример: уставка (T_U) ≤ максимальная температура теплового насоса-[6-01] ($T_{HP\ MAX}$ -[6-01])

HP	Тепловой насос. Когда нагрев тепловым насосом занимает слишком много времени, возможен дополнительный нагрев резервным нагревателем
$T_{HP\ MAX}$	Максимальная температура теплового насоса на датчике в резервуаре для горячей воды бытового потребления
$T_{HP\ OFF}$	Температура ВЫКЛЮЧЕНИЯ теплового насоса ($T_{HP\ MAX}$ -[6-01])
$T_{HP\ ON}$	Температура ВКЛЮЧЕНИЯ теплового насоса ($T_{HP\ OFF}$ -[6-00])
T_{DHW}	Температура горячей воды бытового потребления
T_U	Пользовательская уставка температуры (заданная на интерфейсе пользователя)
t	Время



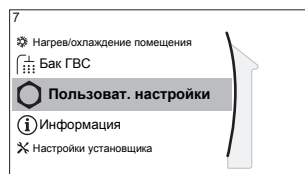
ИНФОРМАЦИЯ

Максимальная температура теплового насоса зависит от окружающей температуры. Дополнительная информация — см. рабочий диапазон.

9.5.7 Пользовательские настройки

Обзор

Данное подменю содержит следующие пункты:



[7] Пользоват. настройки

[7.1] Язык

[7.2] Время/дата

[7.3] Отпуск

[7.4] Тихий режим

[7.5] Цена электроэнергии

[7.6] Цена газа

Язык

#	Код	Описание
[7.1]	Отсутствует	Язык

Время/дата

#	Код	Описание
[7.2]	Отсутствует	Установите местное время и дату

**ИНФОРМАЦИЯ**

По умолчанию активировано летнее время, а формат часов — 24 часа. Если вы хотите изменить эти настройки, вы можете сделать это в структуре меню (Пользоват. настройки > Время/дата) после инициализации агрегата.

Выходной**Информация о режиме выходных**

Во время выходных данный режим можно применять с целью отклонения от обычного расписания без необходимости изменять его. Когда включен режим выходных, нагрев/охлаждение помещения и подготовка горячей воды бытового потребления выключаются. Остаются включенными защита помещения от замораживания и работа для предотвращения появления легионелл.

Типовая последовательность действий

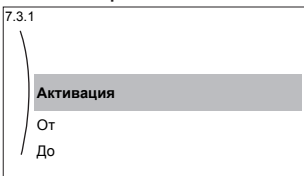
Обычно режим выходных включает следующие стадии:

- 1 Настройка даты начала и завершения выходных.
- 2 Активация режима выходных.

Чтобы проверить, активирован ли режим выходных и запущен ли он

Если включен режим выходных, то на главном экране отображается значок

Конфигурирование выходных

1	Активируйте режим выходных.	—
	<ul style="list-style-type: none"> ▪ Перейдите к [7.3.1]: Пользоват. настройки > Отпуск > Активация.  <ul style="list-style-type: none"> ▪ Выберите ВКЛ. 	
2	Задайте первый день выходных.	—
	<ul style="list-style-type: none"> ▪ Перейдите к [7.3.2]: От. ▪ Выберите дату. 	
	<ul style="list-style-type: none"> ▪ Подтвердите изменения. 	
3	Задайте последний день выходных.	—
	<ul style="list-style-type: none"> ▪ Перейдите к [7.3.3]: До. ▪ Выберите дату. 	
	<ul style="list-style-type: none"> ▪ Подтвердите изменения. 	

Тихий режим

Информация о тихом режиме

Тихий режим применяется для уменьшения шума наружного агрегата. В то же время это также снижает производительность нагрева и охлаждения системы. Есть несколько уровней тихого режима.

Установщик может:

- полностью деактивировать тихий режим
- вручную активировать уровень тихого режима
- предоставить пользователю возможность запрограммировать расписание тихого режима

Пользователь может запрограммировать расписание тихого режима, если установщик предоставил ему такую возможность.




ИНФОРМАЦИЯ

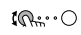


Если температура снаружи ниже нуля, НЕ рекомендуется использовать самый тихий уровень.

Для проверки активации тихого режима

Если включен тихий режим, на главном экране отображается значок .

Для использования тихого режима

1	Перейдите к [7.4.1]: Пользоват. настройки > Тихий режим > Активация.	
2	Выполните одно из следующих действий:	—

Если нужно...	Далее...	
полностью деактивировать тихий режим	Выберите ВЫКЛ. Результат: Блок никогда не будет работать в тихом режиме. Пользователь не может изменить это.	
вручную активировать уровень тихого режима	Выберите Ручной.	
	Перейдите к [7.4.3] Уровень и выберите соответствующий уровень тихого режима. Пример: Наиболее тихий. Результат: Блок всегда будет работать на выбранном уровне тихого режима. Пользователь не может изменить это.	

Если нужно...	Далее...
предоставить пользователю возможность запрограммировать расписание тихого режима	<p>Выберите Автоматич. .</p> <p>Результат: Блок будет работать в тихом режиме согласно расписанию. Пользователь (или вы) можете запрограммировать расписание в [7.4.2] Расписание. Дополнительная информация о расписании приведена в разделе «9.3.7 Экран расписания: Пример» [▶ 138].</p>

Цены на электроэнергию и цена на газ

Применяется только в сочетании с функцией бивалентной работы. См. также раздел «Работа в бивалентном режиме» [▶ 208].

#	Код	Описание
[7.5.1]	Отсутствует	Цена электроэнергии > Высокая
[7.5.2]	Отсутствует	Цена электроэнергии > Средняя
[7.5.3]	Отсутствует	Цена электроэнергии > Низкая
[7.6]	Отсутствует	Цена газа



ИНФОРМАЦИЯ

Цена электроэнергии может задаваться, только когда включен бивалентный режим ([9.C.1] или [C-02]). Эти значения могут задаваться только в структуре меню [7.5.1], [7.5.2] и [7.5.3]. НЕ используйте настройки просмотра.

Настройка цены газа

1	Перейдите к [7.6]: Пользоват. настройки > Цена газа.	
2	Выберите цену на газ.	
3	Подтвердите изменения.	



ИНФОРМАЦИЯ

Диапазон значений цены: 0,00~990 валюта/кВт-ч (с 2 значащими разрядами).

Настройка цены электроэнергии

1	Перейдите к [7.5.1]/[7.5.2]/[7.5.3]: Пользоват. настройки > Цена электроэнергии > Высокая/Средняя/Низкая.	
2	Выберите цену на электроэнергию.	
3	Подтвердите изменения.	
4	Повторите эти действия для всех трех цен на электроэнергию.	—



ИНФОРМАЦИЯ

Диапазон значений цены: 0,00~990 валюта/кВт-ч (с 2 значащими разрядами).

**ИНФОРМАЦИЯ**

Если расписание не задано, используется Цена электроэнергии для Высокая.

Настройка таймера расписания для цены электроэнергии

1	Перейдите к [7.5.4]: Пользоват. настройки > Цена электроэнергии > Расписание.	
2	Запрограммируйте выбранный вариант с использованием экрана расписания. Можно задать цены на электроэнергию Высокая, Средняя и Низкая согласно расценкам поставщика электроэнергии.	—
3	Подтвердите изменения.	

**ИНФОРМАЦИЯ**

Значения соответствуют предварительно заданным значениям для Высокая, Средняя и Низкая. Если расписание не задано, используется цена электроэнергии для Высокая.

Цены на энергоресурсы в случае поощрения за использование возобновляемых источников энергии

Поощрение может учитываться при настройке цены энергоресурсов. Хотя эксплуатационные затраты могут увеличиться, общая стоимость эксплуатации с учетом возмещения будет оптимизирована.

**ПРИМЕЧАНИЕ**

Измените настройки цены энергоресурсов в конце периода поощрения.

Настройка цены газа в случае поощрения за использование возобновляемых источников энергии

Рассчитайте цену на газ по следующей формуле:

- Фактическая цена газа+(поощрение/кВт-ч×0,9)

Порядок настройки цены на газ описан в разделе «Настройка цены газа» [▶ 190].

Настройка цены электроэнергии в случае поощрения за использование возобновляемых источников энергии

Рассчитайте цену на электроэнергию по следующей формуле:

- Фактическая цена электроэнергии+поощрение/кВт-ч

Порядок настройки цены на электроэнергию описан в разделе «Настройка цены электроэнергии» [▶ 190].

Пример

Это пример, и используемые цены и/или значения HE являются точными.

Данные	Цена/кВт-ч
Цена газа	4,08
Стоимость электроэнергии	12,49

Данные	Цена/кВт-ч
Поощрение за использование возобновляемых источников тепла на кВт-ч	5

Расчет цены газа

Цена газа=Фактическая цена газа+(поощрение/кВт-ч×0,9)

Цена газ=4,08+(5×0,9)

Цена газа=8,58

Расчет цены электроэнергии

Цена электроэнергии=Фактическая цена электроэнергии+поощрение/кВт-ч

Цена электроэнергии=12,49+5

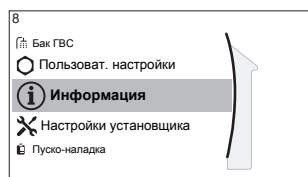
Цена электроэнергии=17,49

Стоимость	Значение в строке навигации
Газ: 4,08 /кВт-ч	[7.6]=8,6
Электроэнергия: 12,49 /кВт-ч	[7.5.1]=17

9.5.8 Информация

Обзор

Данное подменю содержит следующие пункты:



[8] Информация

[8.1] Данные энергопотребления

[8.2] Журнал сбоев

[8.3] Информация о дилере

[8.4] Датчики

[8.5] Приводы

[8.6] Режимы работы

[8.7] О программе

[8.8] Состояние соединения

[8.9] Часы работы

[8.A] Сброс

Информация о дилере

Установщик может внести свой контактный номер здесь.

#	Код	Описание
[8.3]	Отсутствует	Номер, по которому можно позвонить в случае возникновения проблем.

Сброс

Сброс параметров конфигурации, сохраненные в MMI (интерфейс пользователя внутреннего агрегата).

Пример: Данные учета электроэнергии, настройки для выходных дней.

**ИНФОРМАЦИЯ**

При этом сброс параметров конфигурации и местных настроек внутреннего агрегата не производится.

#	Код	Описание
[8.A]	Отсутствует	Сброс EEPROM интерфейса MMI с возвратом заводских настроек

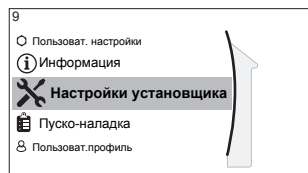
Возможная считываемая информация

В меню...	Можно посмотреть...
[8.1] Данные энергопотребления	Произведенную энергию, потребление электричества и расход газа
[8.2] Журнал сбоев	Журнал неисправностей
[8.3] Информация о дилере	Контактный номер/номер службы техподдержки
[8.4] Датчики	Температуру в помещении, температуру в резервуаре или температуру горячей воды бытового потребления, температуру снаружи и температуру воды на выходе (если предусмотрено)
[8.5] Приводы	Состояние/режим работы каждого привода Пример: Насос горячей воды бытового потребления ВКЛЮЧЕН/ ВЫКЛЮЧЕН
[8.6] Режимы работы	Текущий режим работы Пример: Режим размораживания/ возврата масла
[8.7] О программе	Информацию о версии системы
[8.8] Состояние соединения	Информацию о состоянии подключения агрегата, комнатном термостате и адаптере локальной сети.
[8.9] Часы работы	Общее количество часов работы определенных компонентов системы

9.5.9 Настройки установщика

Обзор

Данное подменю содержит следующие пункты:



[9] Настройки установщика

- [9.1] Мастер конфигурирования
- [9.2] Гор. вода быт. потр.
- [9.3] Резервный нагреватель
- [9.5] Авар. ситуация
- [9.6] Балансировка
- [9.7] Защита от замерзания труб
- [9.8] Источник электропитания по льготному тарифу
- [9.9] Управление потреблением энергии
- [9.A] Измерение энергии
- [9.B] Датчики
- [9.C] Бивалентный режим
- [9.D] Подача аварийного сигнала
- [9.E] Авт. перезапуск
- [9.F] Функция энергосбережения
- [9.G] Отключение функций защиты
- [9.H] Принудительная оттайка
- [9.I] Обзор местных настроек
- [9.N] Экспорт настроек MMI

Мастер конфигурации

После первого включения питания системы интерфейс пользователя будет направлять вас с помощью мастера настройки конфигурации. Таким образом вы можете задать самые важные начальные настройки. При этом агрегат сможет работать правильно. После этого могут быть выполнены более подробные настройки через структуру меню, если это необходимо.

Чтобы перезапустить мастер настройки конфигурации, перейдите к **Настройки установщика > Мастер конфигурирования [9.1]**.

Горячая вода бытового потребления

Гор. вода быт. потр.

Следующая настройка определяет, может ли система подготавливать горячую воду бытового потребления или нет, и какой резервуар используется. Эта настройка доступна только для чтения.

#	Код	Описание
[9.2.1]	[E-05] ^(a) [E-06] ^(a) [E-07] ^(a)	<ul style="list-style-type: none"> ▪ Встроенный Резервный нагреватель также будет использоваться для нагрева горячей воды бытового применения.

^(a) Используйте структуру меню вместо настроек обзора. Настройка структуры меню [9.2.1] заменяет следующие 3 настройки обзора:

- [E-05]: Может ли система подготавливать горячую воду бытового потребления?
- [E-06]: Установлен ли в системе резервуар горячей воды бытового потребления?
- [E-07]: Какого типа установлен резервуар горячей воды бытового потребления?

Насос рециркуляции ГВС

#	Код	Описание
[9.2.2]	[D-02]	Насос рециркуляции ГВС: <ul style="list-style-type: none"> ▪ 0: (Отсутствует насос ГВБП): НЕ установлен ▪ 1: (Быстрый нагрев воды): Установлен для моментальной подачи горячей воды, когда вода отбирается. Пользователь настраивает работу по времени насоса горячей воды бытового потребления с помощью расписания. Управление этим насосом возможно посредством интерфейса пользователя. ▪ 2: Дезинфекция: Установлен для дезинфекции. Он запускается, когда запускается функция дезинфекции резервуара для горячей воды бытового потребления. Остальные установки не нужны.

См. также:

- «5.4.4 Насос ГВБП для быстрого нагрева воды» [▶ 49]
- «5.4.5 Насос ГВБП для дезинфекции» [▶ 50]

Расписание насоса ГВБП

Программирование расписания работы насоса ГВБП (**только для приобретаемого на месте насоса горячей воды бытового потребления для вторичного возврата**).

Запрограммируйте расписание работы насоса горячей воды бытового потребления для определения времени включения и выключения насоса.

Включенный насос работает и обеспечивает мгновенную подачу горячей воды в точку отбора. Для экономии энергии включайте насос только в то время суток, когда немедленно нужна горячая вода.

Резервный нагреватель

Тип, напряжение, конфигурация и мощность резервного нагревателя должны быть заданы на интерфейсе пользователя.

В целях обеспечения правильной работы средств измерения и/или управления энергопотреблением должны быть заданы значения мощности для различных ступеней резервного нагревателя. При измерении значение сопротивления каждого нагревателя вы можете задать точную мощность нагревателя, и это приведет к более точным данным по энергии.

Тип резервного нагревателя

Резервный нагреватель адаптирован для подключения к большинству европейских электрических сетей. Модель резервного нагревателя можно посмотреть, но изменить ее нельзя.

#	Код	Описание
[9.3.1]	[E-03]	<ul style="list-style-type: none"> ▪ 3: 6 В ▪ 4: 9 Т

Напряжение

- Для модели 6 В можно выбрать вариант:
 - 230 В, 1 фаза
 - 230 В, 3 фазы
- Для модели 9 т задается настройка 400 В, 3 фазы.

#	Код	Описание
[9.3.2]	[5-0D]	<ul style="list-style-type: none"> ▪ 0: 230 В, 1 фаза ▪ 1: 230 В, 3 фазы ▪ 2: 400 В, 3 фазы

Конфигурирование

Конфигурацию резервного нагревателя можно настраивать различными способами. Можно выбрать, чтобы был только 1-ступенчатый резервный нагреватель или резервный нагреватель с 2 ступенями. При наличии 2 ступеней мощность второй ступени зависит от этой настройки. Также можно выбрать, будет ли более высокая мощность второй ступени в аварийной ситуации.

#	Код	Описание
[9.3.3]	[4-0A]	<ul style="list-style-type: none"> ▪ 0: Реле 1 ▪ 1: Реле 1/Реле 1+2 ▪ 2: Реле 1/Реле 2 ▪ 3: Реле 1/Реле 2 Авар. ситуация Реле 1+2

**ИНФОРМАЦИЯ**

Настройки [9.3.3] и [9.3.5] связаны. Изменение одной настройки влияет на другую. После изменения одной настройки проверьте, сохранилось ли предполагаемое значение другой.

**ИНФОРМАЦИЯ**

Во время нормальной работы мощность второй ступени резервного нагревателя при номинальном напряжении равна [6-03]+[6-04].

**ИНФОРМАЦИЯ**

Если [4-0A]=3 и активен аварийный режим, потребление энергии резервного нагревателя максимально и равно $2 \times [6-03] + [6-04]$.

**ИНФОРМАЦИЯ**

Только для систем с встроенным резервуаром горячей воды бытового назначения: если заданное значение температуры хранения превышает 50°C Daikin рекомендует не отключать вторую ступень резервного нагревателя, так как это серьезно повлияет на время, необходимое для нагрева агрегатом резервуара горячей воды для бытового потребления.

Ступень производительности-1

#	Код	Описание
[9.3.4]	[6-03]	<ul style="list-style-type: none"> ▪ Мощность первой ступени резервного нагревателя при номинальном напряжении.

Дополнительная ступень производительности 2

#	Код	Описание
[9.3.5]	[6-04]	<ul style="list-style-type: none"> Разность мощности второй и первой ступеней резервного нагревателя при номинальном напряжении. Номинальное значение зависит от конфигурации резервного нагревателя.

Равновесие

#	Код	Описание
[9.3.6]	[5-00]	<p>Равновесие: Разрешена работа резервного нагревателя выше равновесной температуры во время нагрева помещения?</p> <ul style="list-style-type: none"> 1: НЕ разрешено 0: Разрешено
[9.3.7]	[5-01]	<p>Равновесная температура: Температура снаружи, ниже которой разрешена работа резервного нагревателя.</p> <p>Диапазон: $-15^{\circ}\text{C} \sim 35^{\circ}\text{C}$</p>

**ИНФОРМАЦИЯ**

Если окружающая температура выше 10°C , то тепловой насос будет работать до достижения 55°C . Если окружающая температура выше равновесной, то при задании более высокой уставки резервный нагреватель не будет подключаться к работе. Резервный нагреватель будет подключаться ТОЛЬКО в том случае, если вы увеличите равновесную температуру [5-01] до окружающей температуры, необходимой для достижения более высокой уставки.

Эксплуатация

#	Код	Описание
[9.3.8]	[4-00]	<p>Работа резервного нагревателя:</p> <ul style="list-style-type: none"> 0: Ограничено 1: Допустимо 2: Только ГВС работа резервного нагревателя разрешена для подготовки горячей воды бытового потребления и запрещена для нагрева помещения.

**ИНФОРМАЦИЯ**

Только для систем с встроенным резервуаром горячей воды бытового потребления: если работа резервного нагревателя во время нагрева помещения должна быть ограничена, но может быть разрешена для подготовки горячей воды бытового потребления, задайте для параметра [4-00] значение 2.

Аварийный режим**Авар. ситуация**

Если в доме никто не живет в течение более длительного времени, то с целью сохранения низкого энергопотребления рекомендуется задать настройке **Авар. ситуация** значение **уменьшенный автоматический перегрев/ГВБП Выкл.**

#	Код	Описание
[9.5.1]	[4-06]	<ul style="list-style-type: none"> ▪ 0: Ручной ▪ 1: Автоматич. ▪ 2: уменьшенный автоматический перегрев/ГВБП Вкл. ▪ 3: уменьшенный автоматический перегрев/ГВБП Выкл. ▪ 4: обычный автоматический перегрев/ГВБП Выкл.

**ИНФОРМАЦИЯ**

Автоматическая работа в аварийном режиме может настраиваться только в структуре меню интерфейса пользователя.

**ИНФОРМАЦИЯ**

Если неисправность теплового насоса происходит, когда для параметра **Авар. ситуация** выбран вариант **Ручной**, функции защиты помещения от замораживания, обезвоживания штукатурного маяка теплых полов и защиты от замораживания трубопроводов воды остаются активными, даже если пользователь НЕ подтвердил аварийную работу.

Принудительное выключение теплового насоса

Можно включить режим **Принудительное выключение теплового насоса**, в котором резервный нагреватель будет обеспечивать горячую воду бытового потребления и отопление помещения. В этом режиме охлаждение НЕВОЗМОЖНО.

#	Код	Описание
[9.5.2]	[7-06]	Включение режима Принудительное выключение теплового насоса : <ul style="list-style-type: none"> ▪ 0: отключено ▪ 1: включено

Заполненная гликолем система**Заполненная гликолем система**

Эта настройка дает установщику возможность указать, чем заполнена система — гликолем или водой. Это важно в том случае, если для защиты водяного контура от замерзания используется гликоль. Если этой настройке задано НЕВЕРНОЕ значение, то жидкость в трубах может замерзнуть.

#	Код	Описание
Отсутствует	[E-0D]	Заполненная гликолем система: Система заполнена гликолем? <ul style="list-style-type: none"> ▪ 0: Нет ▪ 1: Да

Распределение нагрузки

Приоритеты

Для систем со встроенным резервуаром горячей воды бытового потребления.

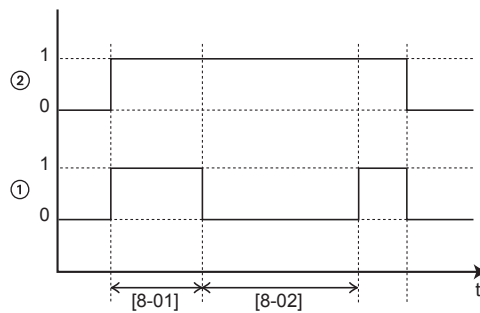
#	Код	Описание
[9.6.1]	[5-02]	Приоритет обогрева помещения: Определяет, будет ли резервный нагреватель помогать тепловому насосу во время подготовки горячей воды бытового назначения. Для обеспечения оптимального режима работы и минимального энергопотребления настоятельно рекомендуется использовать стандартную настройку (0). Если работа резервного нагревателя будет ограничена ([4-00]=0), и температура снаружи ниже чем настройка [5-03], то горячая вода бытового потребления не будет нагреваться резервным нагревателем.
[9.6.2]	[5-03]	Приоритетная температура: Используется для расчета времени защиты от частых включений. Если [5-02]=1, то она представляет собой температуру снаружи, ниже которой резервный нагреватель будет подключаться для нагрева горячей воды бытового потребления. [5-01] Равновесная температура и [5-03] приоритетная температура отопления помещения относятся к резервному нагревателю. Поэтому следует задать значение [5-03] равным или на несколько градусов превышающим значение [5-01].

#	Код	Описание
[9.6.3]	[5-04]	<p>Уставка смещения вспом. нагр-ля: коррекция уставки температуры горячей воды бытового потребления: коррекция уставки нужной температуры горячей воды бытового потребления, применяемая при низкой температуре снаружи, когда установлен приоритет нагрева помещения. Скорректированная (более высокая) уставка обеспечит сохранение общей теплоемкости воды в резервуаре примерно на том же уровне за счет компенсации остывания нижнего слоя воды в резервуаре (из-за неработающего змеевика теплообменника) более теплым верхним слоем.</p> <p>Диапазон: 0°C~20°C</p>

Реле

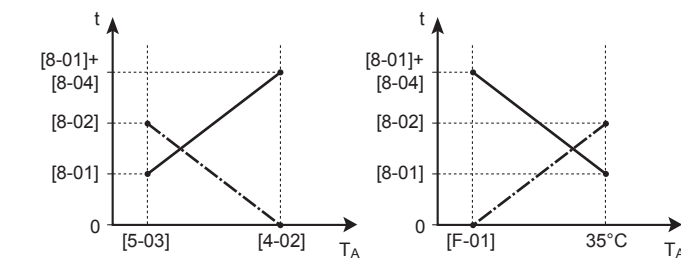
Для запроса на одновременный нагрев помещения и подготовки горячей воды бытового потребления.

[8-02]: Таймер защиты от частых включений



- 1 Режим нагрева воды бытового потребления тепловым насосом (1=активен, 0=неактивен)
- 2 Подача на тепловой насос запроса на нагрев воды (1=запрос есть, 0=запроса нет)
- t Время

[8-04]: Дополнительный таймер при [4-02]/[F-01]



- T_A Окружающая (наружная) температура
- t Время
- Таймер защиты от частых включений
- Максимальное время работы для подготовки горячей воды бытового потребления

#	Код	Описание
[9.6.4]	[8-02]	<p>Таймер защиты от частых включений: Минимальное время между двумя циклами для горячей воды бытового потребления. Фактическое время защиты от частых включений также зависит от настройки [8-04]. Диапазон: 0~10 ч</p> <p>Примечание: Минимальное время составляет 0,5 часа, даже если выбрано значение 0.</p>
[9.6.5]	[8-00]	<p>Таймер минимального времени работы: НЕ изменяйте.</p>
[9.6.6]	[8-01]	<p>Таймер максимального времени работы для подготовки горячей воды бытового потребления. Нагрев горячей воды бытового потребления останавливается, даже когда конечная температура горячей воды НЕ достигнута. Фактическое максимальное время работы также зависит от настройки [8-04].</p> <ul style="list-style-type: none"> ▪ Когда Управление=Комнатный термостат: Данное предварительно установленное значение учитывается, только если есть запрос на нагрев или охлаждение помещения. Если НЕТ запроса на нагрев/охлаждение помещения, резервуар нагревается, пока не будет достигнута уставка. ▪ Когда Управление≠Комнатный термостат: Это предварительно установленное значение всегда учитывается. <p>Диапазон: 5~95 минут</p> <p>Примечание: Для настройки [8-01] НЕ допускается задавать значение менее 10 минут.</p>
[9.6.7]	[8-04]	<p>Дополнительный таймер: Дополнительное время для максимального времени работы зависит от температуры снаружи [4-02] или [F-01].</p> <p>Диапазон: 0~95 минут</p>

Защита от замерзания водяной трубы

Касается только установок с трубопроводами вода снаружи. Эта функция пытается защитить наружный трубопровод воды от замораживания.

#	Код	Описание
[9.7]	[4-04]	<p>Защита от замерзания труб:</p> <ul style="list-style-type: none"> ▪ 0: Периодический (только просмотр)

**ПРИМЕЧАНИЕ**

Защита водяной трубы от замерзания. Даже если ВЫКЛЮЧИТЬ режим нагрева/охлаждения помещения ([C.2]: Эксплуатация > Нагрев/охлаждение помещения), то защита водяной трубы от замерзания — если она активирована — останется включенной.

Подача электропитания с предпочтительным энергосбережением**ИНФОРМАЦИЯ**

Контакт подачи электропитания по льготному тарифу подключается к тем же клеммам (X5M/9+10), что и предохранительный термостат. Таким образом, у системы может быть источник электропитания по льготному тарифу ИЛИ предохранительный термостат.

#	Код	Описание
[9.8.1]	[D-01]	<p>Подключение к Источник электропитания по льготному тарифу или Предохранительный термостат:</p> <ul style="list-style-type: none"> ▪ 0 Нет: Наружный агрегат подключен к обычному источнику электропитания. ▪ 1 Открыто: Наружный агрегат подключается к источнику электропитания по льготному тарифу. Когда сигнал энергосберегающего источника электропитания посылается компанией по электроснабжению, контакт размыкается, а агрегат переходит в режим принудительного отключения. При возобновлении подачи электроэнергии слаботочный контакт замыкается, а агрегат возобновляет работу. Поэтому всегда включайте функцию автоматического перезапуска. ▪ 2 Закрыто: Наружный агрегат подключается к источнику электропитания по льготному тарифу. Когда сигнал энергосберегающего источника электропитания посылается компанией по электроснабжению, контакт замыкается, а агрегат переходит в режим принудительного отключения. При возобновлении подачи электроэнергии беспотенциальный контакт размыкается, а агрегат возобновляет работу. Поэтому всегда включайте функцию автоматического перезапуска. ▪ 3 Предохранительный термостат: Предохранительный термостат подключается к системе (нормально замкнутый контакт)

#	Код	Описание
[9.8.2]	[D-00]	<p>Разрешение нагревателя: Какие нагреватели разрешается использовать при работе источника питания по льготному тарифу?</p> <ul style="list-style-type: none"> ▪ 0 Нет: Нет ▪ 1 Только вспом. нагреватель: Только вспомогательный нагреватель ▪ 2 Только рез. нагреватель: Только резервный нагреватель ▪ 3 Все: Все нагреватели <p>См. таблицу ниже.</p> <p>Настройка 2 имеет смысл, только когда имеется источник электропитания по льготному тарифу типа 1 или когда внутренний агрегат подключен к обычному источнику электропитания (через X2M/5-6), но резервный нагреватель к источнику электропитания по льготному тарифу НЕ подключен.</p>
[9.8.3]	[D-05]	<p>Разрешение насоса:</p> <ul style="list-style-type: none"> ▪ 0 Нет: Насос принудительно выключается ▪ 1 Да: Нет ограничений

НЕ используйте значение 1 или 3. Поскольку в системе нет вспомогательного подогревателя, то если для [D-01] задано значение 1 или 2 и при этом задать для [D-00] значение 1 или 3, то это приведет к сбросу [D-00] до исходного значения 0. Задавайте для [D-00] только те значения, которые указаны в таблице:

[D-00]	Резервный нагреватель	Компрессор
0	Аварийное ВЫКЛЮЧЕНИЕ	Аварийное ВЫКЛЮЧЕНИЕ
2	Разрешено	

Управление потреблением энергии

Управление потреблением энергии

Подробное описание этой функции приведено в разделе «5 Руководство по применению» [▶ 29].

#	Код	Описание
[9.9.1]	[4-08]	Управление потреблением энергии: <ul style="list-style-type: none"> ▪ 0 Нет: Отключено. ▪ 1 Непрерывный: Включено: Можно установить одно значение ограничения мощности (в А или кВт), до которого потребление энергии системой будет ограничиваться на протяжении всего времени. ▪ 2 Входы: Включено: Можно установить до четырех различных значений ограничения мощности (в А или кВт), до которых потребление энергии системой будет ограничиваться по запросу на соответствующем цифровом входе.
[9.9.2]	[4-09]	Тип: <ul style="list-style-type: none"> ▪ 0 Амп: Значения ограничения установлены в А. ▪ 1 кВт: Значения ограничения установлены в кВт.

Предельное значение, когда [9.9.1]=**Непрерывный**, а [9.9.2]=**Амп**:

#	Код	Описание
[9.9.3]	[5-05]	Предел: Применяются только в режиме ограничения тока в течение всего времени. 0 А~50 А

Предельное значение, когда [9.9.1]=**Входы**, а [9.9.2]=**Амп**:

#	Код	Описание
[9.9.4]	[5-05]	Предел 1: 0 А~50 А
[9.9.5]	[5-06]	Предел 2: 0 А~50 А
[9.9.6]	[5-07]	Предел 3: 0 А~50 А
[9.9.7]	[5-08]	Предел 4: 0 А~50 А

Предельное значение, когда [9.9.1]=**Непрерывный**, а [9.9.2]=**кВт**:

#	Код	Описание
[9.9.8]	[5-09]	Предел: Применяются только в режиме ограничения мощности в течение всего времени. 0 кВт~20 кВт

Предельное значение, когда [9.9.1]=**Входы**, а [9.9.2]=**кВт**:

#	Код	Описание
[9.9.9]	[5-09]	Предел 1: 0 кВт~20 кВт
[9.9.A]	[5-0A]	Предел 2: 0 кВт~20 кВт
[9.9.B]	[5-0B]	Предел 3: 0 кВт~20 кВт
[9.9.C]	[5-0C]	Предел 4: 0 кВт~20 кВт

Приоритетный нагреватель

#	Код	Описание
[9.9.D]	[4-01]	<p>Управление потреблением энергии ОТКЛЮЧЕНО [4-08]=0</p> <ul style="list-style-type: none"> 0 Нет: Резервный и вспомогательный нагреватели могут работать одновременно. 1 Вспомогат.нагреватель: приоритет имеет вспомогательный нагреватель. 2 Резервный нагреватель: приоритет имеет резервный нагреватель. <p>Управление потреблением энергии ВКЛЮЧЕНО [4-08]=1/2</p> <ul style="list-style-type: none"> 0 Нет: В зависимости от уровня ограничения мощности сначала включается ограничение вспомогательного нагревателя, а затем — резервного нагревателя. 1 Вспомогат.нагреватель: В зависимости от уровня ограничения мощности сначала включается ограничение резервного нагревателя, а затем — вспомогательного нагревателя. 2 Резервный нагреватель: В зависимости от уровня ограничения мощности сначала включается ограничение вспомогательного нагревателя, а затем — резервного нагревателя.

Внимание! В случае, когда управление потреблением энергии ОТКЛЮЧЕНО (для всех моделей), настройка [4-01] определяет возможность одновременной работы резервного и вспомогательного нагревателей и приоритет вспомогательного нагревателя над резервным или наоборот.

В случае, когда управление потреблением энергии ВКЛЮЧЕНО, настройка [4-01] определяет приоритет электронагревателей в зависимости от действующего ограничения.

BBR16

Подробное описание этой функции приведено в разделе «5.6.4 Ограничение мощности согласно BBR16» [▶ 58].

**ИНФОРМАЦИЯ**

Настройки **Ограничение**: BBR16 отображаются только в том случае, если выбран шведский язык интерфейса пользователя.

**ПРИМЕЧАНИЕ**

2 недели на изменение. Активировав режим BBR16, у вас есть только 2 недели на изменение его настроек (**Активация BBR16** и **Предел мощности BBR16**). Через 2 недели блок «заморозит» эти настройки.

Внимание! В этом его отличие от постоянного ограничения мощности, настройки которого всегда можно изменить.

Активация BBR16

#	Код	Описание
[9.9.F]	[7-07]	Активация BBR16: <ul style="list-style-type: none"> ▪ 0: отключено ▪ 1: включено

Предел мощности BBR16

#	Код	Описание
[9.9.G]	[отсутствует]	Предел мощности BBR16: эту настройку можно менять только через структуру меню. <ul style="list-style-type: none"> ▪ 0 кВт~25 кВт, шаг 0,1 кВт

Измерение энергии**Измерение энергии**

При выполнении измерения энергии при помощи внешних счетчиков, сконфигурируйте настройки так, как описано ниже. Выберите частотно-импульсный выход для каждого измерителя мощности в соответствии с характеристиками измерителя мощности. Есть возможность подключения до 2 счетчиков с различными частотами импульсов. Если счетчики не используются или используется только 1 счетчик, выберите вариант **Нет**, чтобы указать, что соответствующий вход импульсов НЕ используется.

#	Код	Описание
[9.A.1]	[D-08]	Электрический счетчик 1: <ul style="list-style-type: none"> ▪ 0 Нет: НЕ установлен ▪ 1 1/10 кВт·ч: Установлен ▪ 2 (1/кВт·ч): Установлен ▪ 3 10/кВт·ч: Установлен ▪ 4 100/кВт·ч: Установлен ▪ 5 1000/кВт·ч: Установлен
[9.A.2]	[D-09]	Электрический счетчик 2: <ul style="list-style-type: none"> ▪ 0 Нет: НЕ установлен ▪ 1 1/10 кВт·ч: Установлен ▪ 2 (1/кВт·ч): Установлен ▪ 3 10/кВт·ч: Установлен ▪ 4 100/кВт·ч: Установлен ▪ 5 1000/кВт·ч: Установлен

Датчики

Внешний датчик

#	Код	Описание
[9.B.1]	[C-08]	<p>Внешний датчик: При подключении дополнительного внешнего датчика температуры окружающего воздуха, должен быть задан тип датчика.</p> <ul style="list-style-type: none"> ▪ 0 Нет: НЕ установлен. Для измерения используется термистор в специальном интерфейсе для выбора комфортных условий и термистор в наружном агрегате. ▪ 1 Наружный: Подключен к печатной плате внутреннего агрегата, измеряющей температуру снаружи. Примечание: Для некоторых функций еще используется датчик температуры в наружном агрегате. ▪ 2 Помещение: Подключен к печатной плате внутреннего агрегата, измеряющей температуру в помещении. Датчик температуры в специальном интерфейсе для выбора комфортных условий больше НЕ используется. Примечание: Данное значение есть только при управлении комнатным термостатом.

Смещение внеш. датчика окр. темп.

Применяется ТОЛЬКО в случае подключения и конфигурирования внешнего датчика температуры наружного воздуха.

Можно калибровать внешний датчик температуры наружного воздуха. Возможно ввести коррекцию в значение термистора. Эта настройка может использоваться для компенсации в ситуациях, когда внешний датчик температуры наружного воздуха не может быть установлен в идеальном месте.

#	Код	Описание
[9.B.2]	[2-0B]	<p>Смещение внеш. датчика окр. темп.: Смещение для окружающей температуры, измеренной внешним датчиком температуры снаружи.</p> <ul style="list-style-type: none"> ▪ $-5^{\circ}\text{C} \sim 5^{\circ}\text{C}$, шаг $0,5^{\circ}\text{C}$

Время усреднения

Промежуточное реле исправляет влияние колебаний температуры окружающего воздуха. Выполняется расчет заданного значения средней температуры наружного воздуха на основе метеозависимости.

Температура наружного воздуха усредняется за выбранный период времени.

#	Код	Описание
[9.B.3]	[1-0A]	Время усреднения: <ul style="list-style-type: none"> ▪ 0: Без усреднения ▪ 1: 12 часов ▪ 2: 24 часа ▪ 3: 48 часов ▪ 4: 72 часа

Работа в бивалентном режиме

Работа в бивалентном режиме

Применяется только при наличии вспомогательного водонагревателя.

О функции бивалентной работы

Данная функция определяет, какой источник тепла может/будет работать на отопление помещения — система с тепловым насосом или вспомогательный водонагреватель.

#	Код	Описание
[9.C.1]	[C-02]	Бивалентный режим: Показывает, если отопление помещения также осуществляется при помощи источника тепла, отличного от этой системы. <ul style="list-style-type: none"> ▪ 0 Нет: НЕ установлен ▪ 1 Да: Установлен. При низкой окружающей температуре снаружи включается вспомогательный водонагреватель (газовый водонагреватель или топливная горелка). Во время работы в бивалентном режиме, тепловой насос выключен. Установите данное значение при использовании вспомогательного водонагревателя.

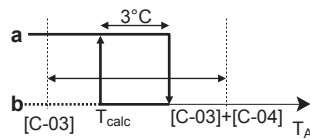
- Если режим **Бивалентный режим** разрешен: Когда температура снаружи падает ниже температуры включения функции бивалентной работы (фиксированная или изменяющаяся в зависимости от цен на энергоносители), отопление помещения внутренним агрегатом автоматически прекращается и активируется сигнал разрешения для вспомогательного водонагревателя.
- Если режим **Бивалентный режим** запрещен: Отопление помещения выполняет только внутренний агрегат в пределах рабочего диапазона. Сигнал разрешения для вспомогательного водонагревателя всегда неактивен.

Имеются следующие настройки переключения между системой с тепловым насосом и вспомогательным водонагревателем:

- [C-03] и [C-04]
- Тарифы на электроэнергию и цены на газ ([7.5.1], [7.5.2], [7.5.3] и [7.6])

[C-03], [C-04] и T_{calc}

На основе вышеприведенных настроек система с тепловым насосом рассчитывает значение T_{calc} , которое варьируется от [C-03] до [C-03]+[C-04].



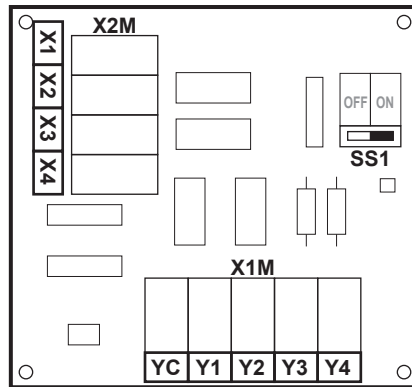
- T_A Температура снаружи
- T_{calc} Температура включения функции бивалентной работы (переменная). Ниже этой температуры вспомогательный водонагреватель всегда включен. Значение T_{calc} никогда не может быть ниже [C-03] или выше [C-03]+[C-04].
- 3°C Фиксированный гистерезис, исключающий слишком частое переключение между системой с тепловым насосом и вспомогательным водонагревателем
- a Вспомогательный водонагреватель включен
- b Вспомогательный водонагреватель выключен

Если температура снаружи...	То...	
	Отопление помещения системой с тепловым насосом...	Бивалентный сигнал для вспомогательного водонагревателя...
Опускается ниже T_{calc}	Останавливается	Подается
Становится выше $T_{calc} + 3^\circ\text{C}$	Включается	Не подается



ИНФОРМАЦИЯ

- Функция бивалентной работы не влияет на режим нагрева воды бытового потребления. На нагрев воды бытового потребления, как и прежде, работает только внутренний агрегат.
- Разрешающий сигнал подается на вспомогательный водонагреватель расположенный на EKRР1НВАА (плата цифрового ввода/вывода). Контакт X1, X2 замкнут при активированной подаче сигнала и разомкнут при отключении подачи. Местоположение контакта см. на приведенной ниже иллюстрации.



#	Код	Описание
9.C.3	[C-03]	Диапазон: $-25^\circ\text{C} \sim 25^\circ\text{C}$ (шаг: 1°C)
9.C.4	[C-04]	Диапазон: $2^\circ\text{C} \sim 10^\circ\text{C}$ (шаг: 1°C) Чем выше значение [C-04], тем точнее будет переключение между системой с тепловым насосом и вспомогательным водонагревателем.

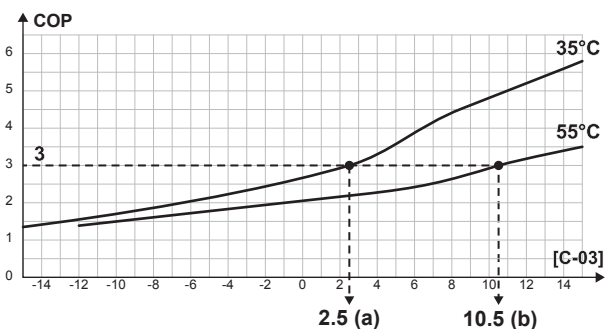
Значение [C-03] определяется следующим образом:

- 1 Рассчитайте COP (= коэффициент производительности) по формуле:

Формула	Пример
$\text{COP} = (\text{тариф на электроэнергию} / \text{цена на газ})^{(a)} \times \text{КПД водонагревателя}$	Если: <ul style="list-style-type: none"> Тариф на электроэнергию: €0,20/кВтч Цена на газ: €0,06/кВтч КПД водонагревателя: 0,9 То: $\text{COP} = (20/6) \times 0,9 = 3$

^(a) Убедитесь, что используются одинаковые единицы измерения тарифа на электроэнергию и цены на газ (например, в обоих случаях €/кВтч).

2 Определите значение [C-03] по графику. См. пример и подписи к таблице.



- a [C-03]=2,5 при COP=3 и температуре воды на выходе (LWT)=35°C
- b [C-03]=10,5 при COP=3 и температуре воды на выходе (LWT)=55°C



ПРИМЕЧАНИЕ

Убедитесь, что установленное значение [5-01] не менее чем на 1°C выше значения [C-03].

Тарифы на электроэнергию и цены на газ



ИНФОРМАЦИЯ

Чтобы ввести значения тарифа на электроэнергию и цены на газ, НЕ используйте настройки просмотра. Вместо этого введите их в структуре меню ([7.5.1], [7.5.2], [7.5.3] и [7.6]). Ввод тарифов на энергоносители более подробно рассматривается в руководстве по эксплуатации и в справочном руководстве пользователя.



ИНФОРМАЦИЯ

Солнечные панели. При использовании солнечных панелей задайте очень низкое значение тарифа на электроэнергию — это способствует более интенсивному использованию теплового насоса.

#	Код	Описание
[7.5.1]	Отсутствует	Пользоват. настройки > Цена электроэнергии > Высокая
[7.5.2]	Отсутствует	Пользоват. настройки > Цена электроэнергии > Средняя
[7.5.3]	Отсутствует	Пользоват. настройки > Цена электроэнергии > Низкая
[7.6]	Отсутствует	Пользоват. настройки > Цена газа

Подача аварийного сигнала

Подача аварийного сигнала

#	Код	Описание
[9.D]	[C-09]	<p>Подача аварийного сигнала: Показывает логику выхода аварийного сигнала на печатной плате цифровых вводов/выходов во время отказа.</p> <ul style="list-style-type: none"> 0 Ненормальный: На выход аварийного сигнала подается напряжение при возникновении аварийной ситуации. Это значение настраивается, чтобы отличать сигнал аварийной сигнализации от отключения электропитания. 1 Нормальный: при возникновении аварийной ситуации на выход аварийного сигнала НЕ подается напряжение. <p>См. также таблицу ниже (схема подачи аварийного сигнала).</p>

Схема подачи аварийного сигнала

[C-09]	Аварийный сигнал подается	Аварийный сигнал не подается	На блок не поступает электропитание
0	Выход замкнут	Выход разомкнут	Выход разомкнут
1	Выход разомкнут	Выход замкнут	

Автоматический перезапуск

Авт.перезапуск

Когда после аварийного отключения электропитания его подача возобновляется, функция автоматического перезапуска повторно применяет те настройки, которые были сделаны на пульте дистанционного управления на момент отключения. Поэтому рекомендуется всегда включать эту функцию.

Если энергосберегающий источник электропитания прерывает подачу электроэнергии, то функция автоматического перезапуска должна оставаться все время включенной. Непрерывное управление внутренним агрегатом гарантируется независимо от состояния энергосберегающего источника электропитания путем подключения внутреннего агрегата к обычному источнику электропитания.

#	Код	Описание
[9.E]	[3-00]	<p>Авт. перезапуск:</p> <ul style="list-style-type: none"> 0: Ручной 1: Автоматич.

Функция энергосбережения

Функция энергосбережения



ПРИМЕЧАНИЕ

Функция энергосбережения. Функция энергосбережения предусмотрена только в моделях V3. Если вы хотите использовать функцию энергосбережения, то на печатной плате наружного агрегата присоедините X804A к X806A. Дополнительную информацию см. в разделе «Для моделей V3» [► 102].

Определяет, может ли наружное электропитание установки быть прервано (изнутри, управлением внутренним агрегатом) во время состояния останова (нет ни нагрева/охлаждения, ни требования горячей воды для бытового применения). Окончательное решение разрешить прерывание питания наружного агрегата во время останова зависит от температуры окружающей среды, режимов компрессора и минимальных внутренних реле.

Чтобы включить функцию энергосбережения, следует разрешить настройку [E-08] на интерфейсе пользователя.

#	Код	Описание
[9.F]	[E-08]	Функция энергосбережения для наружного агрегата: <ul style="list-style-type: none"> ▪ 0: Нет ▪ 1: Да

Отключение функций защиты



ИНФОРМАЦИЯ

Защитные функции — «Режим «Установщик на объекте»». В программном обеспечении имеются защитные функции, например по защите помещения от замораживания. При необходимости агрегат запускает эти функции автоматически.

При монтаже или обслуживании такие режимы работы нежелательны. Поэтому защитные функции можно отключить:

- **При первом включении электропитания:** по умолчанию защитные функции отключены. Через 36 часов они будут автоматически включены.
- **Впоследствии:** установщик может вручную отключить защитные функции, выбрав для настройки [9.G]: **Отключение функций защиты=Да**. После завершения своей работы установщик может включить защитные функции, выбрав [9.G]: **Отключение функций защиты=Нет**.

#	Код	Описание
[9.G]	Отсутствует	Отключение функций защиты: <ul style="list-style-type: none"> ▪ 0: Нет ▪ 1: Да

Принудительное размораживание

Принудительное размораживание

Размораживание запускается вручную.

#	Код	Описание
[9.N]	Отсутствует	Вы хотите начать размораживание? <ul style="list-style-type: none"> ▪ Назад ▪ ОК

**ПРИМЕЧАНИЕ**

Запуск принудительного размораживания. Принудительное размораживание можно запустить только после некоторого времени работы в режиме нагрева.

Обзор местных настроек

Все настройки могут быть выполнены с использованием структуры меню. Если по какой-либо причине требуется изменить настройки с использованием настроек просмотра, доступ к настройкам просмотра можно получить в поле обзора настроек [9.I]. См. раздел «Изменение настроек просмотра» [▶ 129].

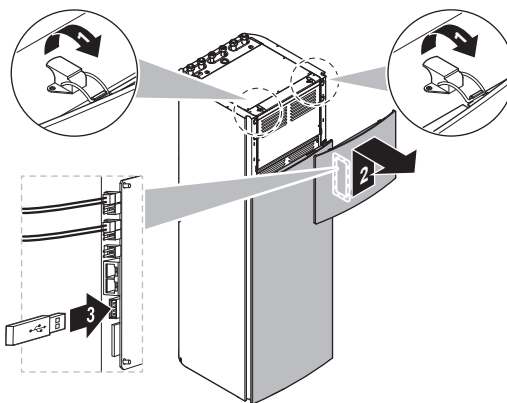
Экспорт параметров через MMI**Об экспорте параметров конфигурации**

Экспорт параметров конфигурации агрегата на карту памяти USB через MMI (интерфейс пользователя внутреннего агрегата). При диагностике эти параметры можно предоставить в наш сервисный отдел.

#	Код	Описание
[9.N]	Отсутствует	Ваши настройки MMI будут экспортированы на подключенное устройство хранения: <ul style="list-style-type: none"> ▪ Назад ▪ ОК

Для экспорта параметров через MMI

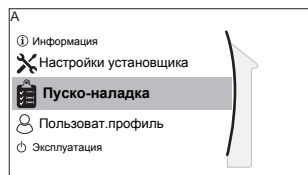
1	Снимите панель интерфейса пользователя и вставьте карту памяти USB.	—
2	На интерфейсе пользователя перейдите к [9.N] Экспорт настроек MMI.	
3	Выберите ОК.	
4	Вытащите карту памяти USB и установите на место панель интерфейса пользователя.	—



9.5.10 Пусконаладка

Обзор

Данное подменю содержит следующие пункты:

**[A] Пуско-наладка**

- [A.1] Выполняется пробный пуск
- [A.2] Проверка привода
- [A.3] Выпуск воздуха
- [A.4] Просушка стяжки теплого пола

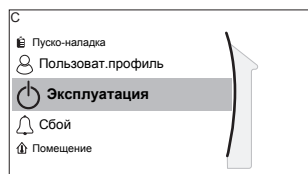
О пусконаладке

См.: «10 Пусконаладка» [▶ 219]

9.5.11 Эксплуатация

Обзор

Данное подменю содержит следующие пункты:

**[C] Эксплуатация**

- [C.1] Помещение
- [C.2] Нагрев/охлаждение помещения
- [C.3] Бак ГВС

Включение и выключение функций

В меню эксплуатации можно по отдельности разрешать или запрещать функции блока.

#	Код	Описание
[C.1]	Отсутствует	Помещение: <ul style="list-style-type: none"> ▪ 0: ВЫКЛ ▪ 1: ВКЛ
[C.2]	Отсутствует	Нагрев/охлаждение помещения: <ul style="list-style-type: none"> ▪ 0: ВЫКЛ ▪ 1: ВКЛ
[C.3]	Отсутствует	Бак ГВС: <ul style="list-style-type: none"> ▪ 0: ВЫКЛ ▪ 1: ВКЛ

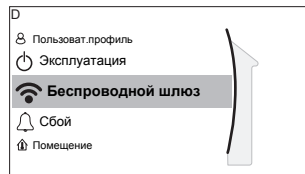
9.5.12 Адаптер беспроводной сети

**ИНФОРМАЦИЯ**

Ограничение: настройки адаптера беспроводной сети отображаются только в том случае, если он установлен.

Обзор

Данное подменю содержит следующие пункты:



[D] Беспроводной шлюз

[D.1] Режим

[D.2] WPS

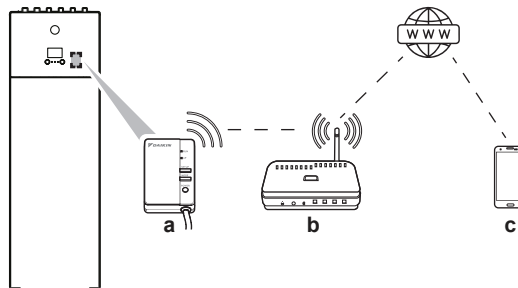
[D.3] Сброс



[D.4] Информация об устройстве

Сведения об адаптере беспроводной сети

Адаптер беспроводной сети служит для подключения системы с тепловым насосом к Интернет. Пользователь может управлять системой с тепловым насосом через приложение Daikin Residential Controller.

Для этого нужны следующие компоненты:



a	Адаптер беспроводной сети	Установщик должен установить адаптер беспроводной сети на внутренний агрегат (изнутри на его лицевую панель). См.: <ul style="list-style-type: none"> Руководство по монтажу адаптера беспроводной сети Приложение по дополнительному оборудованию
b	Маршрутизатор	Приобретается на месте.
c	Смартфон + приложение 	На смартфон пользователя нужно установить приложение Daikin Residential Controller. См.: http://www.onlinecontroller.daikineurope.com/ 

Конфигурирование

Чтобы выполнить конфигурацию приложения Daikin Residential Controller, выполняйте инструкции, которые оно будет выводить на экран. При этом на интерфейсе пользователя внутреннего агрегата нужно будет выполнить следующие действия и посмотреть следующую информацию:

Режим: Включите режим AP (= адаптер беспроводной сети работает в качестве точки доступа) или выключите его.

#	Код	Описание
[D.1]	Отсутствует	Включить режим AP: <ul style="list-style-type: none"> Нет Да

WPS: подключите адаптер беспроводной сети к маршрутизатору.

#	Код	Описание
[D.2]	Отсутствует	Подключиться к домашней сети: <ul style="list-style-type: none"> ▪ Назад ▪ ОК

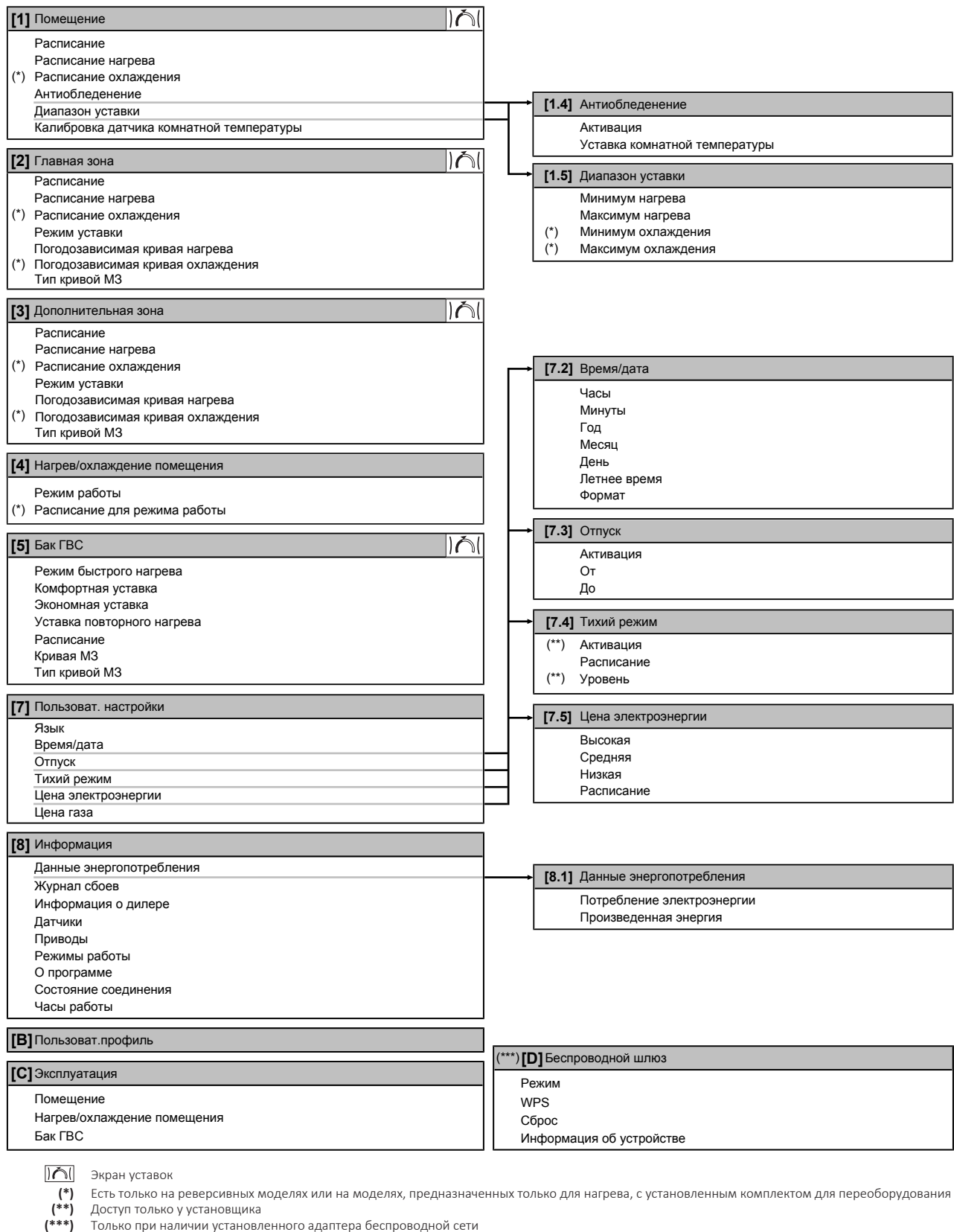
Сброс: перезагрузите адаптер беспроводной сети.

#	Код	Описание
[D.3]	Отсутствует	Выполнить сброс шлюза: <ul style="list-style-type: none"> ▪ Назад ▪ ОК

Информация об устройстве: посмотрите параметры данного адаптера беспроводной сети.

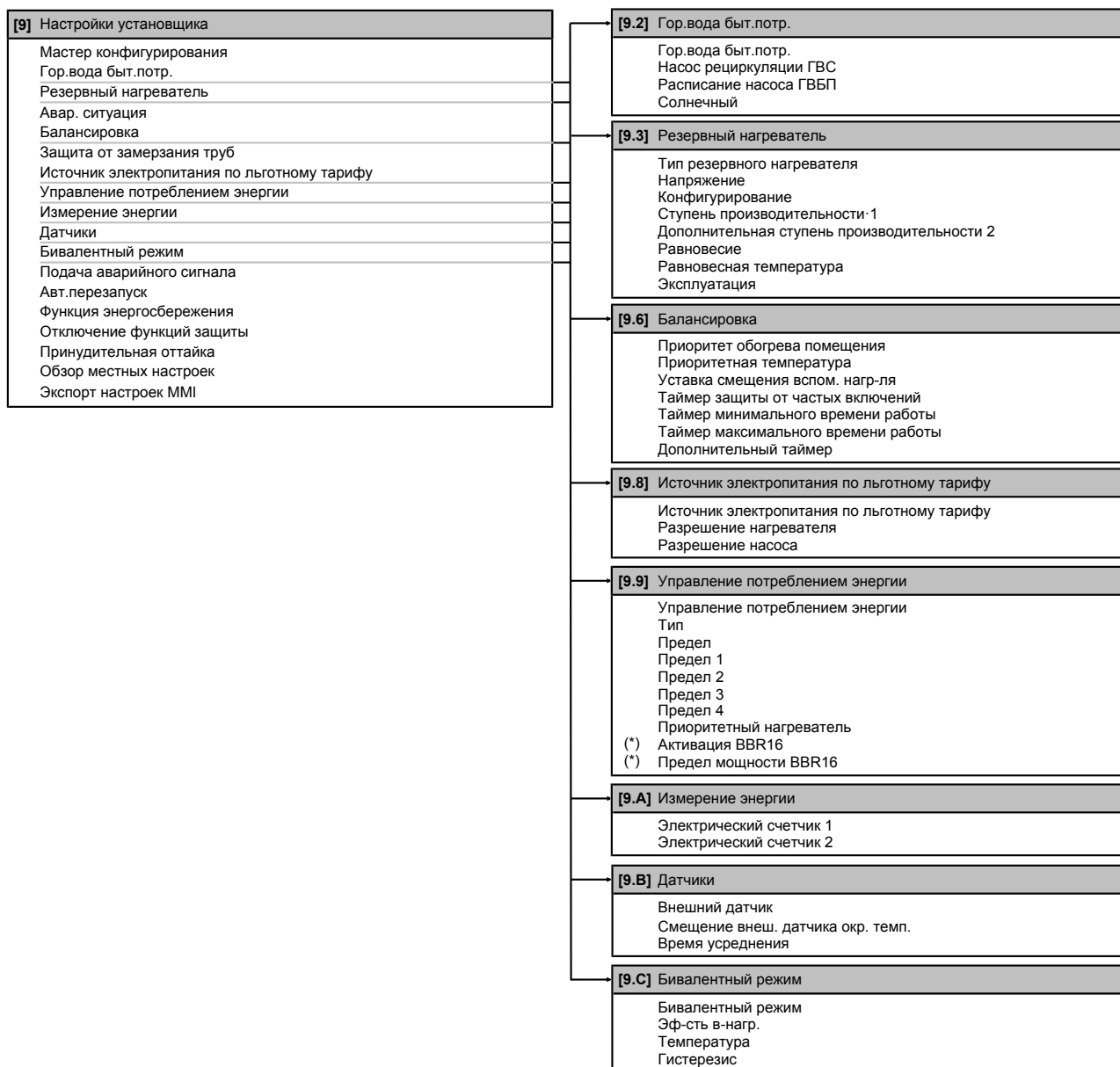
#	Код	Описание
[D.4]	Отсутствует	Информация об устройстве: <ul style="list-style-type: none"> ▪ Идентификатор SSID ▪ MAC-адрес ▪ Серийный номер

9.6 Структура меню: обзор пользовательских настроек

**ИНФОРМАЦИЯ**

В зависимости от выбранных настроек установщика и типа агрегата настройки отображаются/не отображаются.

9.7 Структура меню: обзор настроек установщика



(*) Только при выборе шведского языка.



ИНФОРМАЦИЯ

Показанные настройки солнечного комплекта HE применимы к данному блоку. HE следует использовать или изменять настройки.



ИНФОРМАЦИЯ

В зависимости от выбранных настроек установщика и типа агрегата настройки отображаются/не отображаются.

10 Пусконаладка



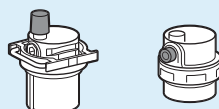
ПРИМЕЧАНИЕ

Общий перечень проверок при пусконаладке. Помимо указаний по пусконаладке в данной главе, можно также воспользоваться общим перечнем проверок при пусконаладке, размещенным на Daikin Business Portal (требуется аутентификация).

Общий перечень проверок при пусконаладке, служащий дополнением к указаниям в данной главе, можно использовать в качестве руководства и шаблона отчета при проведении пусконаладки и сдаче системы пользователю.



ПРИМЕЧАНИЕ



Убедитесь, что открыты оба клапана выпуска воздуха (один на магнитном фильтре, второй на резервном нагревателе).

После пусконаладки автоматические клапаны выпуска воздуха должны оставаться в открытом положении.



ИНФОРМАЦИЯ

Защитные функции — Режим «Установщик на объекте». В программном обеспечении имеются защитные функции, например по защите помещения от замораживания. При необходимости агрегат запускает эти функции автоматически.

При монтаже или обслуживании такие режимы работы нежелательны. Поэтому защитные функции можно отключить:

- **При первом включении электропитания:** по умолчанию защитные функции отключены. Через 12 часов они будут автоматически включены.
- **Впоследствии:** установщик может вручную отключить защитные функции, выбрав для настройки [9.G]: **Отключение функций защиты=Да**. После завершения своей работы установщик может включить защитные функции, выбрав [9.G]: **Отключение функций защиты=Нет**.

В этой главе

10.1	Обзор: Пусконаладка.....	219
10.2	Меры предосторожности при вводе в эксплуатацию.....	220
10.3	Предпусковые проверочные операции.....	220
10.4	Перечень проверок во время пуско-наладки.....	221
10.4.1	Минимальный расход.....	221
10.4.2	Функция выпуска воздуха.....	222
10.4.3	Пробный рабочий запуск.....	224
10.4.4	Пробный запуск привода.....	224
10.4.5	Обезвоживание штукатурного маяка теплых полов.....	225

10.1 Обзор: Пусконаладка

В этой главе приводится порядок действий и необходимые сведения, касающиеся пусконаладки системы после ее монтажа настройки.

Типовая последовательность действий

Пусконаладка состоит, как правило, из следующих этапов:

- 1 Выполнение проверок из раздела “Перечень проверок перед пусконаладкой”.
- 2 Выпуск воздуха
- 3 Пробный запуск системы.
- 4 При необходимости пробный запуск одного или нескольких приводов.
- 5 При необходимости обезвоживание штукатурного маяка теплых полов.

10.2 Меры предосторожности при вводе в эксплуатацию



ИНФОРМАЦИЯ

В ходе первого периода работы блока потребляемая мощность может быть выше указанной на паспортной табличке блока. Причина заключается в компрессоре, который должен непрерывно проработать 50 часов для достижения плавной работы и стабильного потребления энергии.



ПРИМЕЧАНИЕ

Блок допускается к эксплуатации ТОЛЬКО с термисторами и (или) датчиками/ реле давления. ИНАЧЕ может возникнуть угроза возгорания компрессора.

10.3 Предпусковые проверочные операции

Сразу же после монтажа блока проверьте перечисленное ниже. После проверки по всем пунктам блок необходимо закрыть. Питание можно подавать только на закрытый блок.

<input type="checkbox"/>	Полностью изучены инструкции по монтажу как описано в руководстве по применению для установщика .
<input type="checkbox"/>	Внутренний агрегат установлен правильно.
<input type="checkbox"/>	Наружный агрегат установлен правильно.
<input type="checkbox"/>	Следующая проводка на месте проложена согласно настоящему документу и действующему законодательству: <ul style="list-style-type: none"> ▪ между местной электрической сетью и наружным агрегатом ▪ между внутренним и наружным агрегатами ▪ между местной электрической сетью и внутренним агрегатом ▪ между внутренним агрегатом и клапанами (при их наличии) ▪ между внутренним агрегатом и комнатным термостатом (при его наличии)
<input type="checkbox"/>	Система надлежащим образом заземлена а заземляющие клеммы надежно закреплены.
<input type="checkbox"/>	Предохранители или иные предохранительные устройства устанавливаются по месту монтажа оборудования согласно указаниям, изложенным в этом документе. Замена их перемычками НЕ допускается.
<input type="checkbox"/>	Напряжение питания соответствует значению, указанному на имеющейся на блоке идентификационной табличке.
<input type="checkbox"/>	В распределительной коробке НЕТ неплотных соединений или поврежденных электрических компонентов.
<input type="checkbox"/>	Внутри комнатного и наружного блоков НЕТ поврежденных компонентов и сжатых труб .

<input type="checkbox"/>	Автоматический выключатель резервного нагревателя F1B (приобретается на месте) ВКЛЮЧЕН.
<input type="checkbox"/>	Установлены трубы надлежащего размера, и сами трубопроводы правильно изолированы.
<input type="checkbox"/>	Внутри внутреннего агрегата НЕТ утечки воды .
<input type="checkbox"/>	Запорные клапаны правильно установлены и полностью открыты.
<input type="checkbox"/>	Автоматические клапаны выпуска воздуха открыты.
<input type="checkbox"/>	Клапан сброса давления при открытии выпускает воду. Чистая вода должна выходить наружу.
<input type="checkbox"/>	Минимальный объем воды обеспечивается при всех условиях. См. пункт «Проверка объема и расхода воды» в разделе «7.1 Подготовка трубопроводов воды» [▶ 80].
<input type="checkbox"/>	Резервуар горячей воды бытового потребления полностью заполнен.

10.4 Перечень проверок во время пуско-наладки

<input type="checkbox"/>	Минимальный расход во время работы резервного нагревателя/размораживания обеспечивается при любых условиях. См. пункт «Проверка объема и расхода воды» в разделе «7.1 Подготовка трубопроводов воды» [▶ 80].
<input type="checkbox"/>	Выпуск воздуха.
<input type="checkbox"/>	Пробный запуск.
<input type="checkbox"/>	Пробный запуск привода.
<input type="checkbox"/>	Функция обезвоживания штукатурного маяка теплых полов Активируется функция обезвоживания штукатурного маяка теплых полов (при необходимости).

10.4.1 Минимальный расход

Цель

Для правильной работы блока важно проверить, достигается ли минимальный расход. При необходимости измените настройку перепускного клапана.

Минимально допустимый расход
25 л/мин

Проверка минимального расхода

1	Проверьте по конфигурации гидравлической системы, какие контуры нагрева помещения могут перекрываться механическими, электронными или иными клапанами.	—
2	Перекройте все контуры нагрева помещения, которые могут быть перекрыты.	—
3	Запустите насос в режиме пробного запуска (см. раздел «10.4.4 Пробный запуск привода» [▶ 224]).	—
4	Посмотрите значение расхода ^(a) и измените настройку перепускного клапана, чтобы получить допустимый требуемый расход + 2 л/мин.	—

^(a) В режиме пробного запуска насоса расход в агрегате может быть меньше минимально допустимого.

10.4.2 Функция выпуска воздуха

Цель

При пусконаладке и монтаже агрегата очень важно удалить весь воздух из контура циркуляции воды. Во время выпуска воздуха насос работает, но агрегат фактически не работает, и начинается удаление воздуха из контура воды.



ПРИМЕЧАНИЕ

Перед началом выпуска воздуха откройте предохранительный клапан и убедитесь в том, что в контур залито достаточное количество воды. Процедуру выпуска воздуха можно начать, только если после открытия клапана из него вытекает вода.

Ручной или автоматический

Выпуск воздуха осуществляется в 2 режимах:

- Ручной: вы можете выбрать низкую или высокую частоту вращения насоса. Вы можете переключить контур (положение 3-ходового клапана) на нагрев помещения или воды в резервуаре. Выпуск воздуха должен производиться как из контура нагрева помещения, так и из контура резервуара (горячей воды бытового потребления).
- Автоматический: агрегат автоматически переключает режимы нагрева помещения и нагрева горячей воды бытового потребления, изменяя при этом частоту вращения насоса и изменяя положение 3-ходового клапана.

Типовая последовательность действий

Выпуск воздуха из системы должен включать следующие этапы:

- 1 Ручной выпуск воздуха
- 2 Автоматический выпуск воздуха



ИНФОРМАЦИЯ

Начните с ручного выпуска воздуха. Когда удален почти весь воздух, выполните автоматический выпуск воздуха. При необходимости следует повторить автоматический выпуск воздуха, пока весь воздух точно не будет удален из системы. Во время выпуска воздуха НЕ применяется ограничение скорости насоса [9-0D].

Выпуск воздуха автоматически прекращается через 30 минут.

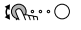
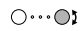







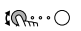



ИНФОРМАЦИЯ

Для получения самых лучших результатов производите выпуск воздуха отдельно из каждого контура.

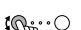




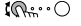
Ручной выпуск воздуха

Условие: Проверьте, чтобы была остановлена работа во всех режимах. Перейдите к [C]: Эксплуатация и остановите работу в режиме Помещение, Нагрев/охлаждение помещения и Бак ГВС.

1	Установите уровень доступа пользователя Установщик . См. раздел «Изменение уровня разрешений пользователей» [▶ 128].	—
2	Перейдите к [A.3]: Пуско-наладка > Выпуск воздуха .	
3	В меню задайте Тип = Ручной .	
4	Выберите Запустить выпуск воздуха .	
5	Выберите ОК для подтверждения. Результат: Начинается выпуск воздуха. По завершении он прекратится автоматически.	
6	В ручном режиме:	
	<ul style="list-style-type: none"> ▪ Вы можете изменить частоту вращения насоса. ▪ Вы должны изменить контур. <p>Чтобы изменить эти настройки во время выпуска воздуха, откройте меню и перейдите к пункту [A.3.1.5]: Настройки.</p>	
	<ul style="list-style-type: none"> ▪ Выполните прокрутку до пункта Контур и выберите для него вариант Помещение/Бак ГВС. 	 
	<ul style="list-style-type: none"> ▪ Выполните прокрутку до пункта Скорость насоса и выберите для него вариант Низкая/Высокая. 	 
7	Чтобы остановить выпуск воздуха вручную:	—
1	Откройте меню и перейдите к Остановить выпуск воздуха .	
2	Выберите ОК для подтверждения.	

Для автоматического выпуска воздуха

Условия: Проверьте, чтобы была остановлена работа во всех режимах. Перейдите к [C]: **Эксплуатация** и остановите работу в режиме **Помещение, Нагрев/охлаждение помещения и Бак ГВС**.

1	Установите уровень доступа пользователя Установщик . См. раздел «Изменение уровня разрешений пользователей» [▶ 128].	—	
2	Перейдите к [A.3]: Пуско-наладка > Выпуск воздуха .		
3	В меню задайте Тип = Автоматич. .		
4	Выберите Запустить выпуск воздуха .		
5	Выберите ОК для подтверждения. Результат: Начинается выпуск воздуха. По завершении оно прекратится автоматически.		
6	Чтобы остановить выпуск воздуха вручную:	—	
	1	В меню перейдите к Остановить выпуск воздуха .	
	2	Выберите ОК для подтверждения.	

10.4.3 Пробный рабочий запуск

Цель

Выполните пробные запуски агрегата и для проверки его правильной работы контролируйте температуру воды на выходе и температуру в резервуаре. Следует выполнить пробные запуски в следующих режимах:

- Нагрев
- Охлаждение (если оно предусмотрено)
- Резервуар

Выполнение пробного рабочего запуска

Условие: Проверьте, чтобы была остановлена работа во всех режимах. Перейдите к [C]: Эксплуатация и остановите работу в режиме Помещение, Нагрев/охлаждение помещения и Бак ГВС.

1	Установите уровень доступа пользователя Установщик . См. раздел «Изменение уровня разрешений пользователей» [▶ 128].	—
2	Перейдите к [A.1]: Пуско-наладка > Выполняется пробный пуск.	
3	Выберите проверку из списка. Пример: Нагрев.	
4	Выберите ОК для подтверждения. Результат: Начнется пробный запуск. По завершении он прекратится автоматически (±30 мин).	
	Чтобы остановить пробный запуск вручную:	—
1	В меню перейдите к Остановить пробный пуск .	
2	Выберите ОК для подтверждения.	

**ИНФОРМАЦИЯ**

Если температура снаружи находится за пределами рабочего диапазона, то агрегат либо НЕ будет работать, либо НЕ достигнет требуемой мощности.

Контроль температуры воды на выходе и в резервуаре

В процессе пробного запуска можно проверить правильность работы агрегата, контролируя температуру воды на его выходе (режим нагрева/охлаждения) и температуру в резервуаре (режим нагрева горячей воды бытового потребления).

Для контроля температур:

1	В меню перейдите к Датчики .	
2	Выберите информацию о температуре.	





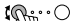
10.4.4 Пробный запуск привода

Цель

Выполнить пробный запуск различных приводов для проверки их функционирования. Например, если выбрать **Насос**, то будет выполнен пробный запуск насоса.

Для проведения пробного запуска привода

Условия: Проверьте, чтобы была остановлена работа во всех режимах. Перейдите к [С]: **Эксплуатация** и остановите работу в режиме **Помещение, Нагрев/охлаждение помещения** и **Бак ГВС**.

1	Установите уровень доступа пользователя «Установщик». См. раздел «Изменение уровня разрешений пользователей» [▶ 128].	—
2	Перейдите к [A.2]: Пуско-наладка > Проверка привода .	
3	Выберите проверку из списка. Пример: Насос .	
4	Выберите ОК для подтверждения. Результат: Начнется пробный запуск привода. По завершении он прекратится автоматически (±30 мин). Чтобы остановить пробный запуск вручную:	
1	В меню перейдите к Остановить пробный пуск .	
2	Выберите ОК для подтверждения.	

Возможные пробные запуски привода

- Испытание Резервный нагреватель 1
- Испытание Резервный нагреватель 2
- Испытание Насос



ИНФОРМАЦИЯ

Перед выполнением пробного запуска убедитесь в том, что выпущен весь воздух. Во время пробного запуска следите за тем, чтобы в контуре воды не было нарушений нормальной работы.

- Испытание Запорный клапан
- Испытание 3-х ходовой клапан (3-ходовой клапан для переключения между нагревом помещения и нагревом резервуара)
- Испытание Бивалентный сигнал
- Испытание Подача аварийного сигнала
- Испытание Сигнал охл./нагр.
- Испытание Насос рециркуляции ГВС

10.4.5 Обезвоживание штукатурного маяка теплых полов

О просушке стяжки теплого пола

Цель

Функция обезвоживания штукатурного маяка теплых полов (UFH) предназначена для просушки штукатурного маяка системы нагрева полов при проведении в здании строительных работ.

**ПРИМЕЧАНИЕ**

Обязанности установщика:

- связаться с производителем штукатурного маяка по поводу максимально допустимой температуры воды во избежание растрескивания штукатурного маяка;
- запрограммировать график обезвоживания штукатурного маяка теплых полов согласно инструкции по первой просушке штукатурного маяка, полученной от его производителя;
- регулярно проверять надлежащее функционирование согласно заданным настройкам;
- выбрать правильную программу, соответствующую типу используемого штукатурного маяка.

Просушка стяжки теплого пола до монтажа или в ходе монтажа наружного агрегата

Функцию просушки стяжки теплого пола (UFH) можно запустить до окончания монтажа наружного агрегата. В этом случае просушка стяжки теплого пола производится резервным нагревателем, который обеспечивает воду на выходе при неработающем тепловом насосе.

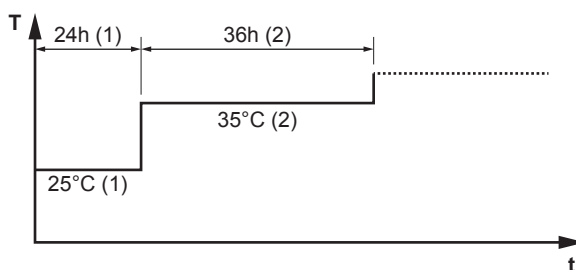
Программирование графика обезвоживания штукатурного маяка теплых полов

Продолжительность и температура

Установщик может запрограммировать до 20 действий. Для каждого действия он должен ввести:

- 1 продолжительность в часах, до 72 часов,
- 2 нужную температуру воды на выходе, до 55°C.

Пример:



- T Нужная температура воды на выходе (15~55°C)
 t Продолжительность (1~72 ч)
 (1) Шаг 1
 (2) Шаг 2

Ступени

1	Установите уровень доступа пользователя Установщик . См. раздел «Изменение уровня разрешений пользователей» [▶ 128].	—
2	Перейдите к [A.4.2]: Пуско-наладка > Просушка стяжки теплого пола > Программа.	

3	Запрограммируйте расписание: Чтобы добавить новый шаг, выберите следующую пустую строку и измените значение в ней. Чтобы удалить шаг и все шаги ниже него, уменьшите продолжительность до «-».	—
	▪ Выполните прокрутку расписания.	
	▪ Настройте продолжительность (от 1 до 72 часов) и температуры (от 15°C до 55°C).	
4	Нажмите на левый наборный диск, чтобы сохранить расписание.	

Для обезвоживания штукатурного маяка теплых полов



ИНФОРМАЦИЯ

- Если настройке **Ручной** присвоено значение **Авар. ситуация** ([9.5]=0) и в блок поступает сигнал начала аварийной работы, то перед ее началом интерфейс пользователя запросит подтверждение. Функция обезвоживания штукатурного маяка теплых полов активна, даже если пользователь НЕ подтверждает аварийную работу.
- Во время обезвоживания штукатурного маяка теплых полов НЕ применяется ограничение скорости насоса [9-0D].



ПРИМЕЧАНИЕ

Чтобы выполнить обезвоживание штукатурного маяка теплых полов, следует отключить защиту помещения от замораживания ([2-06]=0). По умолчанию она включена ([2-06]=1). Однако в режиме «установщик на месте» (см. раздел «Пусконаладка») защита помещения от замораживания будет автоматически отключена на 12 часов после первого включения питания.

Если по истечении этого времени требуется проводить обезвоживание штукатурного маяка, вручную отключите защиту помещения от замораживания, задав для настройки [2-06] значение «0», и НЕ включайте ее до завершения обезвоживания. В противном случае произойдет растрескивание штукатурного маяка.



ПРИМЕЧАНИЕ

Чтобы обеспечить возможность запуска обезвоживания штукатурного маяка теплых полов, убедитесь в том, что выбраны следующие настройки:

- [4-00] = 1
- [C-02] = 0
- [D-01] = 0
- [4-08] = 0
- [4-01] ≠ 1

Ступени

Условия: Запрограммировано расписание обезвоживания штукатурного маяка теплых полов. См. раздел «Программирование графика обезвоживания штукатурного маяка теплых полов» [▶ 226].

Условия: Проверьте, чтобы была остановлена работа во всех режимах. Перейдите к [C]: **Эксплуатация** и остановите работу в режиме **Помещение, Нагрев/охлаждение помещения** и **Бак ГВС**.

1	Установите уровень доступа пользователя Установщик . См. раздел «Изменение уровня разрешений пользователей» [▶ 128].	—
2	Перейдите к [A.4]: Пуско-наладка > Просушка стяжки теплого пола.	
3	Выберите Пуск просушки стяжки ТП .	
4	Выберите ОК для подтверждения. Результат: Начнется обезвоживание штукатурного маяка теплых полов. По завершении оно прекратится автоматически.	
5	Чтобы вручную прекратить обезвоживание штукатурного маяка теплых полов:	—
1	Откройте меню и перейдите к Остановка просушки стяжки ТП .	
2	Выберите ОК для подтверждения.	

Считывание состояния обезвоживания штукатурного маяка теплых полов

Условия: Вы выполняете обезвоживание штукатурного маяка теплых полов.

1	Нажмите кнопку «Назад». Результат: Будет выведен график с выделенным текущим шагом расписания обезвоживания штукатурного маяка, общее оставшееся время и текущая нужная температура воды на выходе.	
2	Нажмите левый наборный диск, чтобы открыть структуру меню. Это нужно для:	
1	Просмотра текущего статуса датчиков и приводов	—
2	Внесения изменений в текущую программу	—

Прекращение обезвоживания штукатурного маяка теплых полов (UFH)

Ошибка U3

При остановке программы вследствие ошибки, выключения или отключения электропитания на интерфейсе пользователя отображается ошибка U3. Информация об устранении причин появления кодов ошибок приведена в разделе [«13.4 Устранение неполадок по кодам сбоя»](#) [▶ 247].


Прекращение просушки стяжки теплого пола (UFH)

Чтобы вручную прекратить просушку стяжки теплого пола:

1	Перейдите к [A.4.3]: Пуско-наладка > Просушка стяжки теплого пола	—
2	Выберите Остановка просушки стяжки ТП .	
3	Выберите ОК для подтверждения. Результат: Просушка стяжки теплого пола прекращена.	

Отображение текущего статуса просушки стяжки теплого пола (UFH)

Если программа остановлена вследствие ошибки, выключения или отключения электропитания, можно считать состояние просушки стяжки теплого пола:

1	Перейдите к [A.4.3]: Пуско-наладка > Просушка стяжки теплого пола > Состояние	
2	Здесь можно считать значение: Остановлено на + шаг , на котором было остановлена просушка стяжки теплого пола.	—
3	Измените программу и перезапустите ее ^(a) .	—

^(a) Если программа обезвоживания штукатурного маяка теплых полов (UFH) была остановлена вследствие отключения электропитания, а затем оно восстановлено, то программа автоматически перезапустится с последнего выполненного шага.

11 Передача потребителю

По завершении пробного запуска, если блок работает нормально, убедитесь в том, что пользователю ясно следующее:

- Заполните таблицу настроек установщика (в руководстве по эксплуатации) фактическими настройками.
- Проверьте, есть ли у пользователя печатная версия документации, которую нужно хранить в справочных целях на будущее. Сообщите пользователю приведенный выше в этом руководстве URL-адрес, где размещена вся документация.
- Объясните пользователю, как правильно обращаться с системой и что делать при возникновении неполадок.
- Покажите пользователю, как проводить обслуживание блока.
- Расскажите потребителю о возможностях энергосбережения согласно описанию в руководстве по эксплуатации.

12 Техническое и иное обслуживание



ПРИМЕЧАНИЕ

Контрольный перечень операций технического обслуживания и осмотра. Помимо инструкций по проведению технического обслуживания, изложенных в этом разделе, рекомендуется ознакомиться с контрольным перечнем операций технического обслуживания и осмотра, размещенным на портале Daikin Business Portal (аутентификация обязательна).

Контрольным перечнем операций технического обслуживания и осмотра можно пользоваться как справочником в дополнение к изложенным в этом разделе инструкциям, а также как шаблоном для составления акта проведения технического обслуживания.



ПРИМЕЧАНИЕ

Техническое обслуживание может проводиться ТОЛЬКО уполномоченным монтажником или специалистом по обслуживанию.

Техническое обслуживание рекомендуется проводить не реже раза в год. При этом следует учесть, что действующим законодательством может предписываться сокращенная периодичность техобслуживания.

В этой главе

12.1	Обзор: Техническое и иное обслуживание.....	231
12.2	Техника безопасности при техобслуживании.....	231
12.3	Ежегодное техническое обслуживание.....	232
12.3.1	Ежегодное техобслуживание наружного агрегата: обзор.....	232
12.3.2	Ежегодное техобслуживание наружного агрегата: инструкции.....	232
12.3.3	Ежегодное техобслуживание внутреннего агрегата: обзор.....	232
12.3.4	Ежегодное техобслуживание внутреннего агрегата: инструкции.....	233
12.4	Слив резервуара горячей воды бытового потребления.....	235
12.5	Информация об очистке фильтра для воды в случае нарушения нормальной работы.....	236
12.5.1	Снятие фильтра для воды.....	236
12.5.2	Очистка фильтра для воды в случае нарушения нормальной работы.....	237
12.5.3	Монтаж фильтра для воды.....	238

12.1 Обзор: Техническое и иное обслуживание

Вот какие сведения изложены в этом разделе:

- Ежегодное техническое обслуживание наружного агрегата
- Ежегодное техническое обслуживание внутреннего агрегата

12.2 Техника безопасности при техобслуживании



ОПАСНО! РИСК ПОРАЖЕНИЯ ЭЛЕКТРИЧЕСКИМ ТОКОМ



ОПАСНО! РИСК ОЖОГОВ

**ПРИМЕЧАНИЕ: Опасность электростатического разряда**

Перед выполнением любых работ по техническому и иному обслуживанию коснитесь металлической части блока, чтобы снять статическое электричество и защитить плату.

12.3 Ежегодное техническое обслуживание

12.3.1 Ежегодное техобслуживание наружного агрегата: обзор

Не реже, чем раз в год необходимо проверять следующее:

- Теплообменник
- Фильтр для воды

12.3.2 Ежегодное техобслуживание наружного агрегата: инструкции

Теплообменник

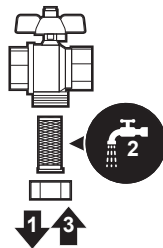
Теплообменник наружного агрегата может засориться пылью, грязью, листьями и др. Рекомендуется ежегодно прочищать теплообменник. Засорение теплообменника приводит к резкому снижению или резкому повышению давления, что ухудшает производительность.

Фильтр для воды

Прочистите и промойте фильтр для воды.

**ПРИМЕЧАНИЕ**

При работе с фильтром будьте осторожны. Во избежание повреждения сетчатого элемента НЕ вставляйте его на место со слишком большим усилием.



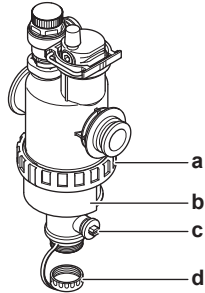
12.3.3 Ежегодное техобслуживание внутреннего агрегата: обзор

- Давление воды
- Магнитный фильтр/пылеотделитель
- Клапан сброса давления воды
- Шланг клапана сброса давления
- Клапан сброса давления резервуара горячей воды бытового потребления
- Распределительная коробка
- Удаление накипи
- Химическая дезинфекция

12.3.4 Ежегодное техобслуживание внутреннего агрегата: инструкции

Давление воды

Давление воды поддерживается на уровне, превышающем 1 бар. Если оно ниже, добавьте воду.

Магнитный фильтр/пылеотделитель

- a Резьбовое соединение
- b Магнитный стакан
- c Дренажный клапан
- d Сливная крышка

Ежегодное техническое обслуживание магнитного фильтра/отделителя загрязнений включает:

- Проверка затяжки резьбового соединения между двумя частями магнитного фильтра/отделителя загрязнений (a).
- Опорожнение отделителя загрязнений в следующем порядке:

- 1 Снимите магнитный стакан (b).
- 2 Отвинтите сливную крышку (d).
- 3 Подсоедините сливной шланг снизу фильтра для воды так, чтобы воду и загрязнения можно было собрать в подходящей емкости (бутылка, раковина...).
- 4 Откройте сливной клапан на пару секунд (c).

Результат: Вытекает вода с загрязнениями.

- 5 Закройте сливной клапан.
- 6 Завинтите сливную крышку на место.
- 7 Закрепите магнитный стакан.
- 8 Проверьте давление в контуре воды. При необходимости добавьте воды.

**ПРИМЕЧАНИЕ**

- При проверке магнитного фильтра/отделителя загрязнений на герметичность надежно удерживайте его, чтобы усилия НЕ воздействовали на трубопровод воды.
- НЕ изолируйте магнитный фильтр/отделитель загрязнений путем закрытия запорных клапанов. Для надлежащего опорожнения отделителя загрязнений требуется достаточное давление.
- Чтобы загрязнения не оставались в отделителе загрязнений **ВСЕГДА** снимайте магнитный стакан.
- **ВСЕГДА** сначала отвинчивайте сливную крышку и подсоединяйте сливной шланг снизу фильтра для воды, а затем открывайте сливной клапан.

**ИНФОРМАЦИЯ**

Чтобы очистить фильтр для воды при ежегодном техническом обслуживании, не требуется снимать его с блока. Но в случае проблемы с фильтром для воды возможно потребуется снять его для тщательной очистки. Выполните действия, описанные в следующих разделах:

- «12.5.1 Снятие фильтра для воды» [▶ 236]
- «12.5.2 Очистка фильтра для воды в случае нарушения нормальной работы» [▶ 237]
- «12.5.3 Монтаж фильтра для воды» [▶ 238]

Клапан сброса давления воды

Откройте клапан и убедитесь в том, что он работает должным образом. **Вода может быть очень горячей!**

Проверьте следующее:

- Расход воды из клапана сброса давления достаточно высок, не обнаружено засорения в клапане или между трубопроводами.
- Грязная вода выходит из клапана сброса давления:
 - откройте клапан и подождите, пока в отработанной воде больше не будет грязи;
 - промойте систему

Рекомендуется проводить данное обслуживание чаще.

Шланг клапана сброса давления

Убедитесь в том, что шланг клапана сброса давления находится в положении, позволяющем сливать воду. См. раздел «6.4.4 Подсоединение сливного шланга к сливу» [▶ 78].

Клапан сброса давления из резервуара горячей воды бытового потребления (приобретается на месте)

Откройте клапан.

**ПРЕДОСТЕРЕЖЕНИЕ**

Вытекающая из клапана вода может быть очень горячей.

- Проверьте, чтобы в клапане и соединительных трубопроводах ничто не препятствовало потоку воды. Поток воды из клапана сброса давления должен быть достаточно сильным.
- Проверьте, чтобы вода, вытекающая из клапана сброса давления, была чистой. Если в ней есть инородные частицы и грязь:
 - Откройте клапан и подождите, пока в вытекающей из него воде больше не будет инородных частиц и грязи.
 - Прочистите и промойте весь резервуар, в том числе все трубопроводы между клапаном сброса давления и входом холодной воды.

Чтобы проверить, что вода выходит из резервуара, произведите осмотр после цикла нагрева.

**ИНФОРМАЦИЯ**

Рекомендуется проводить данное обслуживание чаще одного раза в год.

Распределительная коробка

- Проведите тщательную визуальную проверку распределительной коробки для выявления очевидных дефектов, таких как ослабление контактов и повреждение проводки.
- С помощью омметра проверьте правильность работы контакторов K1M, K2M, K3M и K5M (в зависимости от установки). При ВЫКЛЮЧЕННОМ питании все контакты этих контакторов должны быть разомкнуты.



ПРЕДУПРЕЖДЕНИЕ

При повреждении внутренней проводки ее замена производится производителем, сотрудником сервисной службы или иным квалифицированным специалистом.

Удаление накипи

В зависимости от качества воды и заданной температуры на теплообменнике внутри резервуара горячей воды бытового потребления может образовываться накипь, ограничивающая теплопередачу. Поэтому периодически необходимо проводить удаление накипи из теплообменника.

Химическая дезинфекция

Если в особых ситуациях действующие нормативы требуют химической дезинфекции, в том числе резервуара горячей воды бытового потребления, учитывайте, что последний представляет собой цилиндр из нержавеющей стали. Рекомендуется применять дезинфицирующее вещество без хлора, одобренное для использования с водой бытового потребления.



ПРИМЕЧАНИЕ

При применении средств удаления накипи и при химической дезинфекции необходимо убедиться, что качество воды по-прежнему соответствует требованиям, указанным в директиве Европейского Союза 98/83/ЕС.

12.4 Слив резервуара горячей воды бытового потребления



ОПАСНО! РИСК ОЖОГОВ

Вода в резервуаре может быть очень горячей.

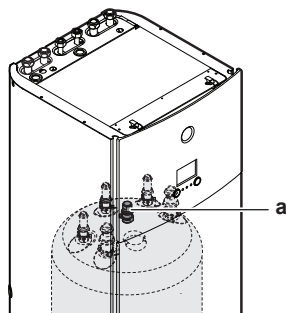
Предварительные условия: Выключите блок с интерфейса пользователя.

Предварительные условия: Выключите соответствующий автоматический выключатель.

Предварительные условия: Закройте подачу холодной воды.

Предварительные условия: Откройте все места отвода горячей воды, чтобы воздух мог проникать в систему.

- 1 Снимите верхнюю панель, панель интерфейса пользователя и переднюю панель.
- 2 Опустите распределительную коробку.
- 3 Снимите ограничитель с точки доступа к резервуару.
- 4 Используйте сливной шланг и насос, чтобы слить резервуар через точку доступа.



а Точка доступа к резервуару

12.5 Информация об очистке фильтра для воды в случае нарушения нормальной работы



ИНФОРМАЦИЯ

Чтобы очистить фильтр для воды при ежегодном техническом обслуживании, не требуется снимать его с блока. Но в случае проблемы с фильтром для воды возможно потребуются снять его для тщательной очистки. Выполните действия, описанные в следующих разделах:

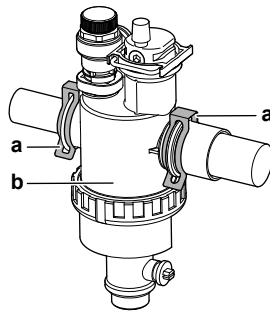
- «12.5.1 Снятие фильтра для воды» [▶ 236]
- «12.5.2 Очистка фильтра для воды в случае нарушения нормальной работы» [▶ 237]
- «12.5.3 Монтаж фильтра для воды» [▶ 238]

12.5.1 Снятие фильтра для воды

Предварительные условия: Выключите блок с интерфейса пользователя.

Предварительные условия: Выключите соответствующий автоматический выключатель.

- 1 Фильтр для воды находится за распределительной коробкой. Для доступа к фильтру выполните действия, описанные в следующих разделах:
 - «6.2.5 Чтобы открыть внутренний агрегат» [▶ 66]
 - «6.2.6 Опускание распределительной коробки на внутренний агрегат» [▶ 68]
- 2 Закройте запорные клапаны в контуре воды.
- 3 Закройте клапан (если установлен) контура воды расширительного бака.
- 4 Снимите крышку снизу магнитного фильтра/пылеотделителя.
- 5 Подсоедините сливной шланг снизу фильтра для воды.
- 6 Откройте клапан снизу фильтра для воды, чтобы слить воду из контура воды. С использованием установленного сливного шланга соберите сливаемую воду в бутылку, раковину и т. д.
- 7 Снимите 2 защелки крепления фильтра для воды.



a Зашелка
b Магнитный фильтр/пылеотделитель

- 8 Снимите фильтр для воды.
- 9 Снимите сливной шланг с фильтра для воды.



ПРЕДОСТЕРЕЖЕНИЕ

Хотя водяной контур опорожнен, некоторое количество воды может пролиться при извлечении магнитного фильтра/пылеотделителя из корпуса фильтра. ВСЕГДА убирайте пролившуюся воду.

12.5.2 Очистка фильтра для воды в случае нарушения нормальной работы

- 1 Снимите фильтр для воды с блока. См. раздел «12.5.1 Снятие фильтра для воды» [▶ 236].



ПРЕДОСТЕРЕЖЕНИЕ

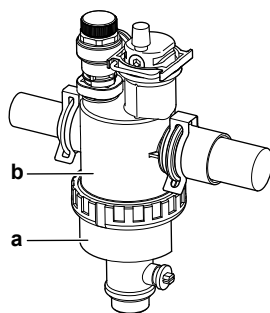
Чтобы защитить подсоединенный к магнитному фильтру/пылеотделителю трубопровод от повреждения, рекомендуется выполнять эту процедуру, когда магнитный фильтр/пылеотделитель снят с блока.

- 2 Отвинтите нижнюю часть корпуса фильтра для воды. При необходимости используйте подходящий инструмент.



ПРЕДОСТЕРЕЖЕНИЕ

Магнитный фильтр/пылеотделитель следует открывать ТОЛЬКО в случае серьезных проблем. Желательно не выполнять это действие в течение всего срока службы магнитного фильтр/пылеотделителя.

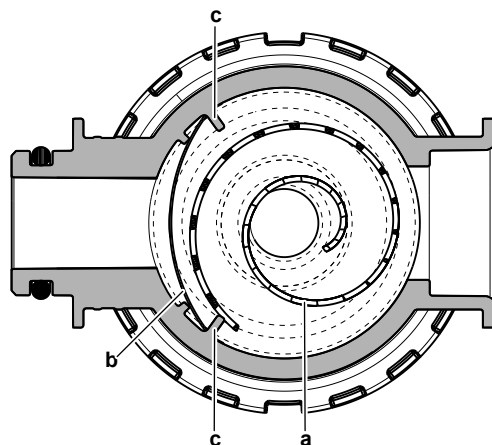


a Отвинчиваемая нижняя часть
b Корпус фильтра для воды

- 3 Извлеките сетчатый фильтр и свернутый фильтр из корпуса фильтра для воды и очистите их водой.
- 4 Установите очищенный свернутый фильтр и сетчатый фильтр в корпус фильтра для воды.

**ИНФОРМАЦИЯ**

Установите сетчатый фильтр в корпус магнитного фильтра/пылеотделителя надлежащим образом с помощью выступов.



- a Свернутый фильтр
- b Сетчатый фильтр
- c Выступ

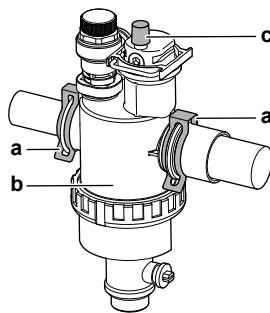
- 5 Установите и должным образом затяните нижнюю часть корпуса фильтра для воды.

12.5.3 Монтаж фильтра для воды

**ПРЕДОСТЕРЕЖЕНИЕ**

Проверьте состояние уплотнительных колец и замените их при необходимости. Перед монтажом смочите уплотнительные кольца водой.

- 1 Установите фильтр для воды в надлежащем месте.



- a Защелка
- b Магнитный фильтр/пылеотделитель
- c Воздуховыпускной клапан

- 2 Установите 2 защелки, чтобы закрепить фильтр для воды на трубопроводах контура воды.
- 3 Убедитесь в том, что клапан выпуска воздуха фильтра для воды открыт.
- 4 Откройте клапан (если установлен) контура воды расширительного бака.

**ПРЕДОСТЕРЕЖЕНИЕ**


Убедитесь в том, что открыт клапан (если установлен) расширительного бака. В противном случае будет создаваться избыточное давление.

- 5 Откройте запорные клапаны и добавьте воды в контур воды при необходимости.

13 Возможные неисправности и способы их устранения

Контактная информация

При появлении перечисленных ниже признаков можно попытаться решить проблему самостоятельно. При возникновении других проблем обращайтесь к установщику. Контактный номер/номер службы техподдержки можно посмотреть через интерфейс пользователя.

1	Перейдите к [8.3]: Информация > Информация о дилере.	
----------	---	---

В этой главе

13.1	Обзор: Устранение неисправностей.....	239
13.2	Меры предосторожности при поиске и устранении неполадок	240
13.3	Решение проблем на основе признаков.....	240
13.3.1	Признак: агрегат HE производит нагрев или охлаждение должным образом	240
13.3.2	Проблема: температура горячей воды HE поднимается до нужной	241
13.3.3	Признак: Компрессор HE запускается (обогрев помещения или нагрев воды бытового потребления)....	242
13.3.4	Признак: система издает булькающий шум после пуска/наладки	242
13.3.5	Проблема: заклинило насос.....	243
13.3.6	Признак: Насос шумит (кавитация).....	243
13.3.7	Признак: Открывается клапан сброса давления.....	244
13.3.8	Признак: Течет клапан сброса давления воды	245
13.3.9	Признак: при низкой наружной температуре помещение обогревается НЕДОСТАТОЧНО.....	245
13.3.10	Признак: Давление в месте отвода временно необычно высокое	246
13.3.11	Признак: Функция дезинфекции резервуара HE завершилась должным образом (ошибка AH).....	246
13.4	Устранение неполадок по кодам сбоя	247
13.4.1	Отображение текста справки в случае неисправности	247
13.4.2	Коды ошибок: Обзор.....	248

13.1 Обзор: Устранение неисправностей

В этом разделе рассказывается о том, что нужно сделать, если возникли неполадки.

Вот какие сведения здесь изложены:

- Решение проблем на основе признаков
- Устранение неполадок по кодам сбоя

Приступая к поиску и устранению неполадок...

Проведите тщательную визуальную проверку блока для выявления очевидных дефектов, например, ослабленных соединений или поврежденной электропроводки.

13.2 Меры предосторожности при поиске и устранении неполадок



ПРЕДУПРЕЖДЕНИЕ

- Перед проведением проверки распределительной коробки блока **ОБЯЗАТЕЛЬНО** проследите за тем, чтобы блок был отключен от сети. Выключите соответствующий автоматический выключатель.
- Если сработало защитное устройство, отключите блок от сети электропитания и найдите причину срабатывания защиты, только после этого можно возвращать устройство в исходное состояние. **НИКОГДА** не закорачивайте защитные устройства и не меняйте их заводские настройки, заданные по умолчанию. При невозможности установить причину проблемы обратитесь к дилеру.



ОПАСНО! РИСК ПОРАЖЕНИЯ ЭЛЕКТРИЧЕСКИМ ТОКОМ



ПРЕДУПРЕЖДЕНИЕ

Во избежание опасности из-за непреднамеренного сброса термовыключателя, данное устройство **НЕЛЬЗЯ** подключать к внешнему переключателю (например, к таймеру) или к цепи, которая регулярно включается и выключается устройством.



ОПАСНО! РИСК ОЖОГОВ

13.3 Решение проблем на основе признаков

13.3.1 Признак: агрегат НЕ производит нагрев или охлаждение должным образом

Возможные причины	Способ устранения
Температура задана НЕВЕРНО.	Проверьте настройки температуры на пульте дистанционного управления. См. руководство по эксплуатации.

Возможные причины	Способ устранения
Слишком мал расход воды.	<p>Проверьте следующее:</p> <ul style="list-style-type: none"> ▪ Все запорные клапаны в контуре циркуляции воды полностью открыты. ▪ Фильтр для воды чист. При необходимости произведите чистку. ▪ В системе отсутствует воздух. При необходимости удалите воздух. Воздух можно удалить вручную (см. раздел «Ручной выпуск воздуха» [▶ 222]) либо использовать функцию автоматического выпуска воздуха (см. раздел «Для автоматического выпуска воздуха» [▶ 223]). ▪ Давление воды >1 бар. ▪ Расширительный бак НЕ поврежден. ▪ Клапан (если установлен) контура воды расширительного бака открыт. ▪ Сопrotивление в контуре воды НЕ слишком высокое для насоса (см. кривую ESP в главе «Технические данные»). <p>Если после всех указанных проверок проблема не решена, обратитесь к дилеру. В некоторых случаях расход воды в агрегате может быть снижен. Это нормально.</p>
Слишком мал объем воды в установке.	Обеспечьте, чтобы объем воды в установке превышал необходимый минимум (см. раздел «7.1.3 Проверка объема и расхода воды» [▶ 83]).


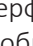
13.3.2 Проблема: температура горячей воды НЕ поднимается до нужной

Возможные причины	Способ устранения
Неисправен один из датчиков температуры в резервуаре.	Соответствующие меры по устранению приводятся в руководстве по обслуживанию.

13.3.3 Признак: Компрессор HE запускается (обогрев помещения или нагрев воды бытового потребления)

Возможные причины	Способ устранения
При слишком низкой температуре воды компрессор не запустится. Чтобы повысить температуру воды до минимальной (12°C), агрегат включит резервный нагреватель, а затем запустится компрессор.	Если резервный нагреватель тоже не включается, то проверьте следующее: <ul style="list-style-type: none"> ▪ Электропитание резервного нагревателя подведено правильно. ▪ Тепловое реле резервного нагревателя HE активировано. ▪ Контактные элементы резервного нагревателя HE повреждены. Если проблему устранить не удалось, обратитесь к своему дилеру.
Параметры энергосберегающего источника электропитания и электросхемы HE совпадают	Они должны соответствовать электрическим соединениям. См. разделы: <ul style="list-style-type: none"> ▪ «8.3.1 Подключение основного источника питания» [▶ 112] ▪ «8.1.4 Информация об энергосберегающем источнике электропитания» [▶ 99] ▪ «8.1.5 Обзор электрических соединений за исключением внешних приводов» [▶ 100]
Компанией по электроснабжению направлен сигнал о вводе в действие энергосберегающего тарифа	На интерфейсе пользователя блока перейдите к [8.5.B] Информация > Приводы > Контакт для принудительной остановки. Если настройке Контакт для принудительной остановки присвоено значение ВКЛ , то блок работает в режиме предпочтительного энергосбережения. Дождитесь восстановления электропитания в обычном режиме (максимум 2 часа).



13.3.4 Признак: система издает булькающий шум после пусконаладки

Возможная причина	Способ устранения
В системе есть воздух.	Удалите воздух из системы. ^(a)
Разные неисправности.	Проверьте, отображается ли  или  на главном экране интерфейса пользователя. Более подробную информацию о неисправностях см. в разделе «13.4.1 Отображение текста справки в случае неисправности» [▶ 247].

^(a) Рекомендуется удалять воздух с помощью функции удаления воздуха, имеющейся у агрегата (должен выполнять установщик). При удалении воздуха из нагревательных приборов или коллекторов помните следующее:

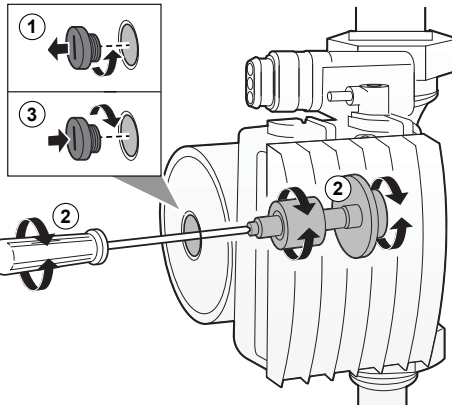


ПРЕДУПРЕЖДЕНИЕ

Удаление воздуха из нагревательных приборов или коллекторов. Перед удалением воздуха из нагревательных приборов или коллекторов проверьте, отображается ли  или  на главном экране интерфейса пользователя.

- Если нет, вы можете немедленно удалить воздух.
- Если да, позаботьтесь о том, чтобы помещение, в котором вы хотите выполнять процедуру удаления воздуха, достаточно хорошо вентилировалось. **Причина:** когда вы удаляете воздух из нагревательных приборов или коллекторов, хладагент может просочиться в водяной контур, а затем в помещение.

13.3.5 Проблема: заклинило насос

Возможные причины	Способ устранения
<p>Если электропитание агрегата было отключено на длительное время, то известковые отложения могли вызвать заклинивание ротора насоса.</p>	<p>Открутите винт на корпусе статора и с помощью отвертки поворачивайте керамический вал ротора в разные стороны до тех пор, пока ротор не станет свободно вращаться.^(a)</p> <p>Внимание: НЕ прилагайте слишком большого усилия.</p> 

^(a) Если с помощью этого метода не получается сдвинуть с места ротор насоса, то нужно будет разобрать насос и повернуть ротор рукой.

13.3.6 Признак: Насос шумит (кавитация)

Возможные причины	Способ устранения
<p>В системе присутствует воздух</p>	<p>Выпустите воздух вручную (см. раздел «Ручной выпуск воздуха» [▶ 222]) либо используйте функцию автоматического выпуска воздуха (см. раздел «Для автоматического выпуска воздуха» [▶ 223]).</p>

Возможные причины	Способ устранения
Давление воды на входе в насос слишком низкое.	<p>Проверьте следующее:</p> <ul style="list-style-type: none"> ▪ Давление воды >1 бар. ▪ Датчик давления воды не поврежден. ▪ Расширительный бак НЕ поврежден. ▪ Клапан (если установлен) контура воды расширительного бака открыт. ▪ Настройки предварительного давления расширительного бака правильные (см. раздел «7.1.4 Изменение предварительного давления в расширительном баке» [▶ 85]).

13.3.7 Признак: Открывается клапан сброса давления

Возможные причины	Способ устранения
Поврежден расширительный бак	Замените расширительный бак.
Клапан (если установлен) контура воды расширительного бака закрыт.	Откройте клапан.
Объем воды в установке слишком велик	Обеспечьте, чтобы объем воды в установке был меньше допустимого максимального значения (см. разделы «7.1.3 Проверка объема и расхода воды» [▶ 83] и «7.1.4 Изменение предварительного давления в расширительном баке» [▶ 85]).
Напор воды в контуре циркуляции слишком велик	<p>Напор воды в контуре циркуляции - это разница высоты внутреннего агрегата и наивысшей точки контура циркуляции воды. Если внутренний агрегат находится в самой высокой точке установки, то разница высот считается равной 0 м. Максимальный напор воды в контуре циркуляции составляет 10 м.</p> <p>Проверьте требования к установке.</p>

13.3.8 Признак: Течет клапан сброса давления воды

Возможные причины	Способ устранения
Выход клапана сброса давления воды засорен грязью.	<p>Проверьте правильность работы клапана сброса давления, повернув красную ручку на клапане против часовой стрелки:</p> <ul style="list-style-type: none"> ▪ если вы НЕ услышите щелканье, обратитесь к дилеру; ▪ если вода продолжает уходить из агрегата, сначала закройте запорные клапаны на входе и выходе воды, а затем обратитесь к дилеру.

13.3.9 Признак: при низкой наружной температуре помещение обогревается НЕДОСТАТОЧНО

Возможные причины	Способ устранения
Не активирован резервный нагреватель.	<p>Проверьте следующее:</p> <ul style="list-style-type: none"> ▪ Включен режим работы резервного нагревателя. Перейдите к: [9.3.8]: Настройки установщика > Резервный нагреватель > Эксплуатация [4-00] ▪ Автоматический выключатель резервного нагревателя находится в положении «включено». Если нет, то переведите его в это положение. ▪ НЕ было срабатывания тепловой защиты резервного нагревателя. Если активировано, проверьте следующее, а затем нажмите кнопку сброса в распределительной коробке: <ul style="list-style-type: none"> - Давление воды - Наличие воздуха в системе - Выпуск воздуха
Температура равновесия резервного нагревателя не была сконфигурирована правильно.	<p>При более высокой температуре снаружи увеличьте равновесную температуру для включения резервного нагревателя.</p> <p>Перейдите к: [9.3.7]: Настройки установщика > Резервный нагреватель > Равновесная температура [5-01]</p>

Возможные причины	Способ устранения
В системе есть воздух.	Выпустите воздух вручную или автоматически. См. описание функции выпуска воздуха в главе «10 Пусконаладка» [▶ 219].
Слишком большая мощность теплового насоса используется для нагрева горячей воды бытового потребления	<p>Проверьте правильность настроек Приоритет обогрева помещения:</p> <ul style="list-style-type: none"> Проверьте, установлен ли Приоритет обогрева помещения. Перейдите к [9.6.1]: Настройки установщика > Балансировка > Приоритет обогрева помещения [5-02] Увеличьте «температуру приоритета отопления помещения» для активации работы резервного нагревателя при более высокой температуре снаружи. Перейдите к [9.6.3]: Настройки установщика > Балансировка > Приоритетная температура [5-03]

13.3.10 Признак: Давление в месте отвода временно необычно высокое

Возможные причины	Способ устранения
Клапан сброса давления неисправен или засорен.	<ul style="list-style-type: none"> Промойте и очистите весь резервуар, в том числе трубопроводы между клапаном сброса давления и входом холодной воды. Замените клапан сброса давления.

13.3.11 Признак: Функция дезинфекции резервуара HE завершилась должным образом (ошибка AH)

Возможные причины	Способ устранения
Функция дезинфекции прервана из-за отбора горячей воды для бытового потребления.	Запрограммируйте запуск функции дезинфекции так, чтобы в последующие 4 часа HE предполагался отбор горячей воды для бытового потребления.

Возможные причины	Способ устранения
<p>Значительный отбор горячей воды для бытового потребления произошел незадолго до запрограммированного запуска функции дезинфекции.</p>	<p>Если в [5.6] Бак ГВС > Режим нагрева выбран режим Только повт. нагр. или Расписание + повторный нагрев, то рекомендуется запрограммировать запуск функции дезинфекции не менее чем через 4 часа после последнего предполагаемого значительного отбора горячей воды. Этот запуск можно задать в настройках установщика (функция дезинфекции).</p> <p>Если в [5.6] Бак ГВС > Режим нагрева выбран режим Только расписание, то в течение 3 часов перед предусмотренным по расписанию запуском функции дезинфекции рекомендуется запрограммировать работу в режиме Экологичный, чтобы предварительно прогреть резервуар.</p>
<p>Дезинфекция была остановлена вручную: функция [С.3] Эксплуатация > Бак ГВС была выключена во время дезинфекции.</p>	<p>НЕ прекращайте нагрев резервуара во время дезинфекции.</p>

13.4 Устранение неполадок по кодам сбоя

Если с блоком возникла какая-либо проблема, то на интерфейсе пользователя отображается код ошибки. Важно понять суть проблемы и принять меры до сброса кода ошибки. Это должно выполняться лицензированным установщиком или дилером.

В данной главе приведен обзор большинства возможных кодов ошибок и их описаний, отображаемых на интерфейсе пользователя.



ИНФОРМАЦИЯ

В руководстве по обслуживанию приводится:


- Полный список кодов ошибок
- Более подробные указания по устранению каждой ошибки

13.4.1 Отображение текста справки в случае неисправности

В случае неисправности на главном экране в зависимости от серьезности отображается следующее:

- : Ошибка
- : Неисправность

Вы можете получить короткое и длинное описание неисправности, как описано ниже:





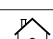










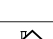



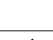





1	Нажмите на левый наборный диск, чтобы открыть главное меню, и перейдите к пункту Сбой . Результат: На экране отображаются короткое описание ошибки и код ошибки.	
2	Нажмите кнопку ? на экране ошибки. Результат: На экране отображаются длинное описание ошибки.	?










13.4.2 Коды ошибок: Обзор

Коды ошибок блока

Код ошибки	Описание
7H-01	 Проблема с расходом воды
7H-04	 Проблема с расходом воды во время подготовки горячей воды бытового потребления
7H-05	 Проблема с расходом воды во время нагрева/периодического контроля
7H-06	 Проблема с расходом воды во время охлаждения/размораживания
80-01	 Проблема с датчиком температуры возвратной воды
81-00	 Проблема с датчиком температуры воды на выходе
81-01	 Неисправен термистор смешанной воды.
81-06	 Неисправность термистора температуры воды на входе (внутренний агрегат)
89-01	 Обмерзание теплообменника нар. блока (во время размораживания)
89-02	 Обмерзание теплообменника нар. блока (не во время размораживания)
89-03	 Обмерзание теплообменника нар. блока (во время размораживания)
8F-00	 Ненормальное повышение температуры воды на выходе (ГВС)
8H-00	 Ненормальное повышение температуры воды на выходе
8H-01	 Перегрев контура смешанной воды
8H-02	 Перегрев контура смешанной воды (термостат)
8H-03	 Перегрев контура воды (термостат)
A1-00	 Проблема обнаружения перехода через ноль
A5-00	 НА: Сработала защита по высокому давлению / проблема с защитой от замерзания
AA-01	 Перегрев резервного нагревателя

Код ошибки	Описание
AC-00	 Перегрев вспомогательного нагревателя
AH-00	 Работа функции дезинфекции резервуара не завершилась должным образом
AJ-03	 Для нагрева бака ГВС требуется слишком много времени
CO-00	 Сбой датчика расхода
C4-00	 Проблема с датчиком температуры теплообменника
C5-00	 Неисправность термистора теплообменника
CJ-02	 Проблема с датчиком температуры в помещении
E1-00	 НА: Неисправность печатной платы
E2-00	 Ошибка обнаружения тока утечки
E3-00	 НА: Срабатывание реле высокого давления (РВД)
E3-24	 Неисправность переключателя высокого давления
E4-00	 Ненормальное давление всасывания
E5-00	 НА: Перегрев двигателя инверторного компрессора
E6-00	 НА: Проблема пуска компрессора
E7-00	 НА: Сбой двигателя вентилятора наружного агрегата
E8-00	 НА: Перенапряжение на входе питания
E9-00	 Сбой электронного терморегулирующего вентиля
EA-00	 НА: Проблема переключения охлаждения/нагрева
EC-00	 Ненормальное повышение температуры в баке ГВС
EC-04	 Предварительный нагрев бака ГВС
F3-00	 НА: Сбой температуры трубопровода нагнетания
F6-00	 НА: Ненормально высокое давление при охлаждении
FA-00	 НА: Ненормально высокое давление, срабатывание РВД
H0-00	 НА: Проблема с датчиком напряжения/тока
H1-00	 Проблема с внешним датчиком температуры
H3-00	 НА: Сбой реле высокого давления (РВД)
H4-00	 Сбой реле низкого давления
H5-00	 Сбой защиты компрессора от перегрузки
H6-00	 НА: Сбой датчика определения положения

Код ошибки	Описание
H8-00	 НА: Сбой входной системы компрессора (ВК)
H9-00	 НА: Сбой термистора наружного воздуха
HC-00	 Проблема с датчиком температуры в баке ГВС
HC-01	 Проблема со вторым датчиком температуры в баке ГВС
HJ-10	 Неисправность датчика давления воды
J3-00	 НА: Сбой термистора выпускного трубопровода
J3-10	 Неисправность термистора штуцера компрессора
J5-00	 Сбой термистора впускного трубопровода
J6-00	 НА: Сбой термистора теплообменника
J6-07	 НА: Сбой термистора теплообменника
J6-32	 Неисправность термистора температуры воды на выходе (наружный агрегат)
J6-33	 Ошибка связи с датчиком
J8-00	 Сбой термистора жидкого хладагента
JA-00	 НА: Сбой датчика высокого давления
JC-00	 Неисправность датчика низкого давления
JC-01	 Отклонение от нормального значения давления в испарителе
L1-00	 Сбой печатной платы INV
L3-00	 НА: Проблема с повышением температуры блока электрических компонентов
L4-00	 НА: Сбой: повышение температуры пластины радиатора инвертора
L5-00	 НА: Моментальный срабатывание инвертера (контур постоянного тока)
L8-00	 Сбой вследствие срабатывания тепловой защиты на печатной плате инвертора
L9-00	 Предотвращение заклинивания компрессора
LC-00	 Сбой системы связи наружного агрегата
P1-00	 Асимметрия питания при обрыве фазы
P3-00	 Ненормальный постоянный ток
P4-00	 НА: Сбой датчика температуры пластины радиатора
PJ-00	 Несоответствие настройки производительности
U0-00	 НА: Недостаточно хладагента

Код ошибки	Описание
U1-00	 Сбой вследствие обратного чередования фаз/ обрыва фазы
U2-00	 НА: Недопустимое напряжение питания
U3-00	 Работа функции просушки стяжки теплого пола не завершена должным образом
U4-00	 Проблема связи внутреннего/наружного агрегата
U5-00	 Проблема связи интерфейса пользователя
U7-00	 НА: Сбой передачи данных между основным процессором и процессором инвертора (INV)
U8-01	 Потеряно соединение с адаптером локальной сети
U8-02	 Потеряно соединение с комнатным термостатом
U8-03	 Отсутствует соединение с комнатным термостатом
U8-04	 Неизвестное устройство USB
U8-05	 Сбой файла
U8-07	 Ошибка связи P1P2
UA-00	 Проблема соответствия внутреннего и наружного агрегатов
UA-16	 Проблема связи платы расширения/гидроблока
UA-17	 Проблема с типом бака ГВС
UA-21	 Проблема соответствия удлинителя/гидроблока
UF-00	 Обнаружение обратного порядка подключения трубопроводов или ненадлежащей проводки связи



ИНФОРМАЦИЯ

Если поступает код ошибки АН и функция дезинфекции не прерывалась из-за отбора горячей воды бытового потребления, рекомендуется выполнить следующие действия:

- Если выбран режим **Только повт. нагр.** или **Расписание + повторный нагрев**, рекомендуется запрограммировать запуск функции дезинфекции не менее чем через 4 часа после последнего предполагаемого значительного отбора горячей воды. Этот запуск можно задать в настройках установщика (функция дезинфекции).
- Если выбран режим **Только расписание**, то для предварительного прогрева резервуара рекомендуется запрограммировать работу в режиме **Экологичный** в течение 3 часов перед предусмотренным по расписанию запуском функции дезинфекции.



ПРИМЕЧАНИЕ

Когда минимальный расход воды меньше значения, указанного в таблице ниже, блок временно прекращает работу, и на интерфейсе пользователя отображается ошибка 7Н-01. Спустя некоторое время эта ошибка сбрасывается автоматически, и блок возобновляет работу.

Минимально допустимый расход

25 л/мин



ИНФОРМАЦИЯ

Ошибка AJ-03 сбрасывается автоматически, когда начинается нормальный нагрев резервуара.



ИНФОРМАЦИЯ

Если возникнет ошибка U8-04, ее можно будет сбросить после успешного обновления ПО. Если обновить ПО не удалось, убедитесь, что ваше USB-устройство имеет файловую систему FAT32.



ИНФОРМАЦИЯ

На интерфейс пользователя внутреннего агрегата будут выведены указания по сбросу кода ошибки.

14 Утилизация



ПРИМЕЧАНИЕ

НЕ пытайтесь демонтировать систему самостоятельно: демонтаж системы, удаление холодильного агента, масла и других компонентов **ДОЛЖНЫ** проводиться в соответствии с действующим законодательством. Блоки **НЕОБХОДИМО** сдавать на специальную перерабатывающую станцию для утилизации, переработки и вторичного использования.

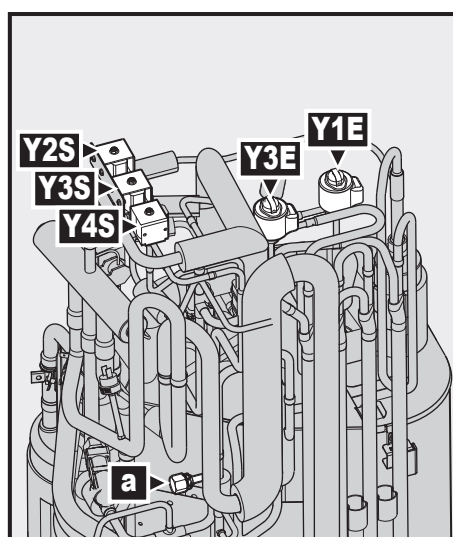
В этой главе

14.1 Сбор хладагента 253

14.1 Сбор хладагента

При утилизации наружного агрегата необходимо произвести сбор содержащегося в нем хладагента.

- Для сбора хладагента используйте сервисный порт (**a**).
- Проверьте, чтобы были открыты клапаны (**Y1E**, **Y3E**, **Y2S**, **Y3S**, **Y4S**). Если во время сбора хладагента они не будут открыты, то в агрегате останется хладагент.



- a** Сервисный порт, конус 5/16"
- Y1E** Электронный терморегулирующий вентиль (основной)
- Y3E** Электронный терморегулирующий вентиль (впрыск)
- Y2S** Электромагнитный клапан (байпас низкого давления)
- Y3S** Электромагнитный клапан (байпас горячего газа)
- Y4S** Электромагнитный клапан (впрыск жидкости)

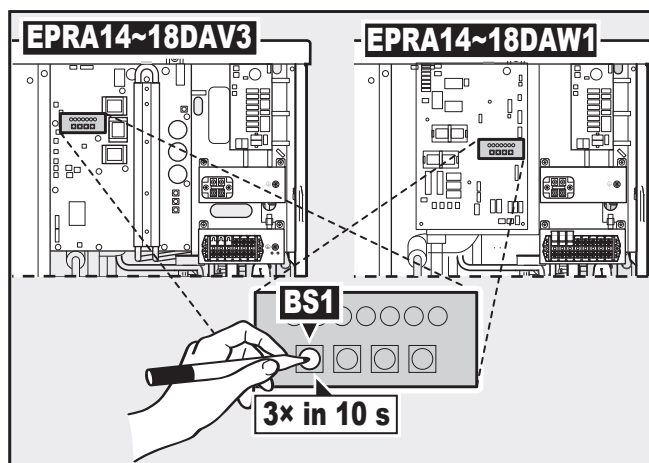
Как открыть клапаны при включенном электропитании



ПРЕДУПРЕЖДЕНИЕ

Вращающийся вентилятор. Перед **ВКЛЮЧЕНИЕМ** или обслуживанием наружного агрегата проверьте, чтобы вращающийся вентилятор в целях защиты был закрыт воздуховыпускной решеткой. См.:

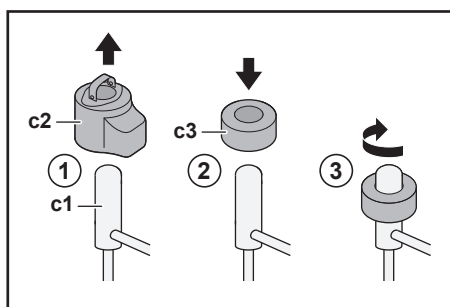
- «6.3.6 Установка воздуховыпускной решетки» [▶ 73]
- «6.3.7 Снятие воздуховыпускной решетки и ее закрепление в защитном положении» [▶ 75]



а Нажимная кнопка

- 1 Убедитесь, что агрегат не работает.
 - 2 Включите режим вакуумирования/сбора, нажав **BS1** 3 раза в течение 10 секунд. Во избежание касания элементов, находящихся под напряжением, нажимайте **BS1** острым неэлектропроводным предметом (например шариковой ручкой).
- Результат:** Агрегат откроет все необходимые клапаны.
- 3 После сбора хладагента выключите режим вакуумирования/сбора, нажав **BS1** 3 раза в течение 10 секунд.

Как открыть клапаны при выключенном электропитании



- c1 Электронный терморегулирующий вентиль / электромагнитный клапан
- c2 Катушка EEV
- c3 Магнит EEV

- 1 Снимите катушку EEV (**c2**).
- 2 Наденьте магнит EEV (**c3**) на терморегулирующий вентиль / электромагнитный клапан (**c1**).
- 3 Поверните магнит EEV по часовой стрелке, чтобы клапан оказался в полностью открытом положении. Если вы не уверены, в каком положении клапан открыт, то поверните его в среднее положение — в этом положении клапан будет пропускать хладагент.

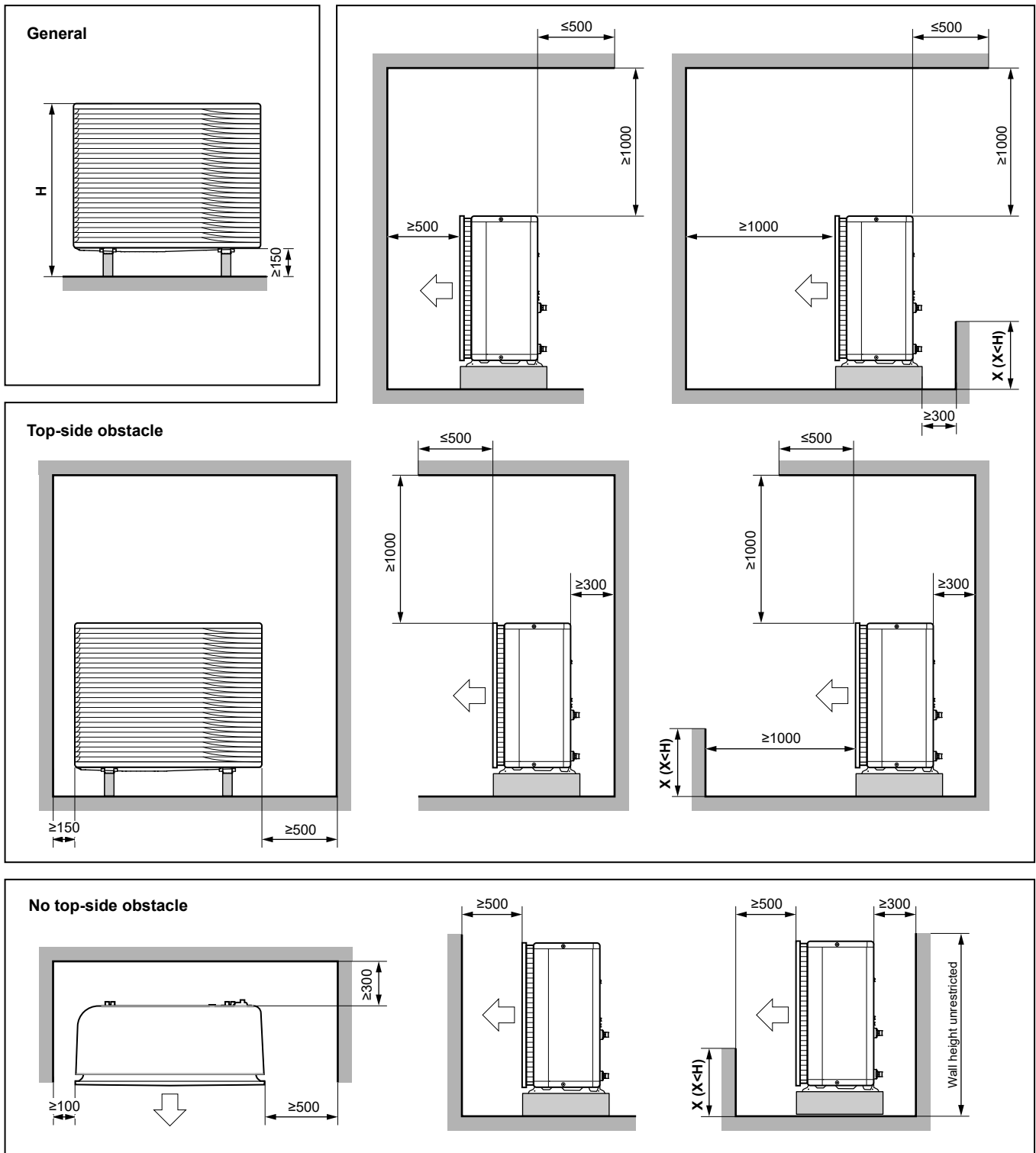
15 Технические данные

Подборка самых свежих технических данных размещена на региональном веб-сайте Daikin (в открытом доступе). **Полные** технические данные в самой свежей редакции размещаются на интернет-портале Daikin Business Portal (требуется авторизация).

В этой главе

15.1	Свободное место для техобслуживания: Наружный блок	256
15.2	Схема трубопроводов: Наружный блок	258
15.3	Схема трубопроводов: Внутренний блок	259
15.4	Схема электропроводки: Наружный блок.....	260
15.5	Схема электропроводки: Внутренний блок	265

15.1 Свободное место для техобслуживания: Наружный блок



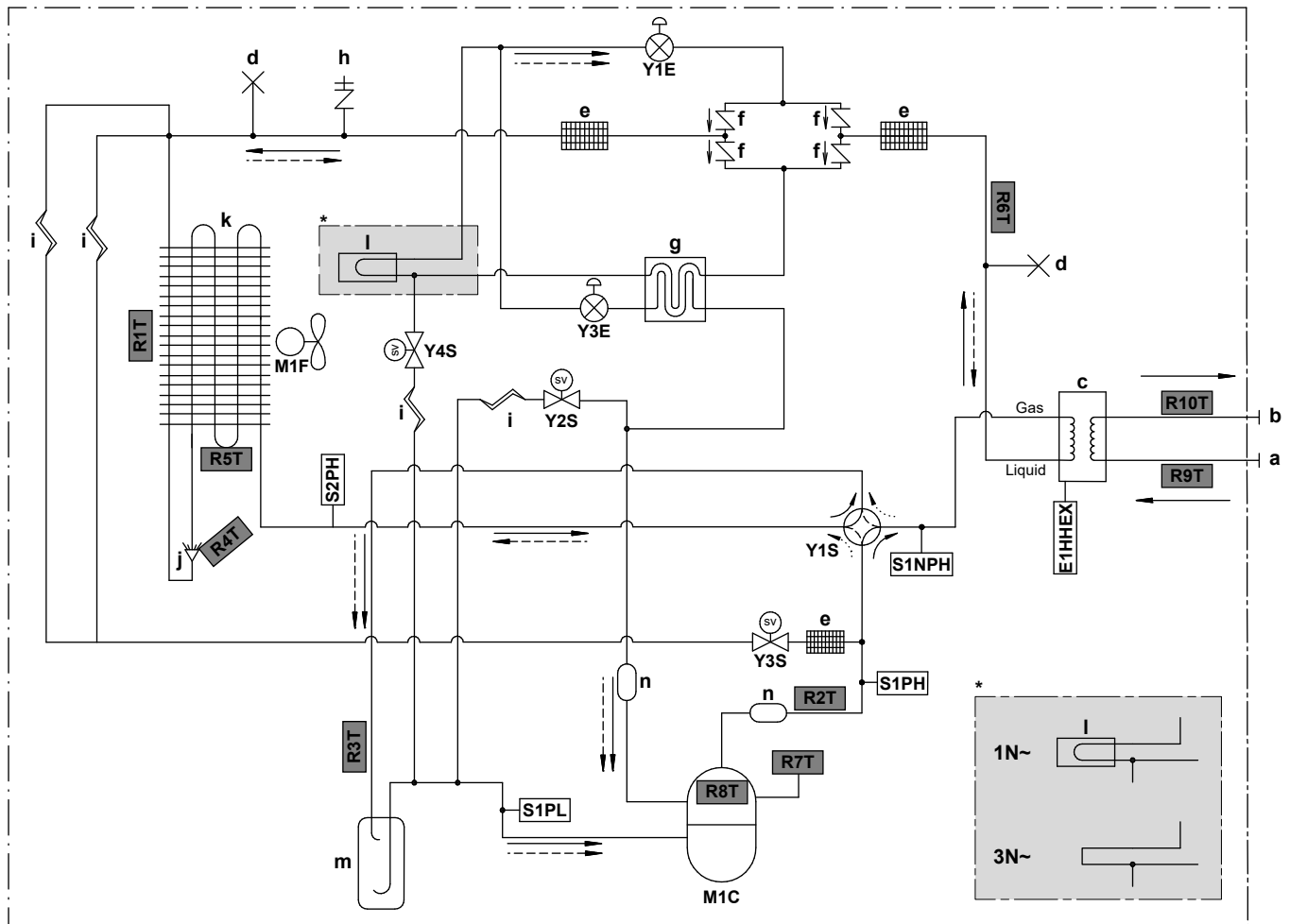
(mm)

3D124412

Английский	Перевод
General	Общие сведения
No top-side obstacle	Свободные расстояния с боковых сторон
Top-side obstacle	Свободное расстояние с верхней стороны

Английский	Перевод
Wall height unrestricted	Ограничений на высоту стены нет

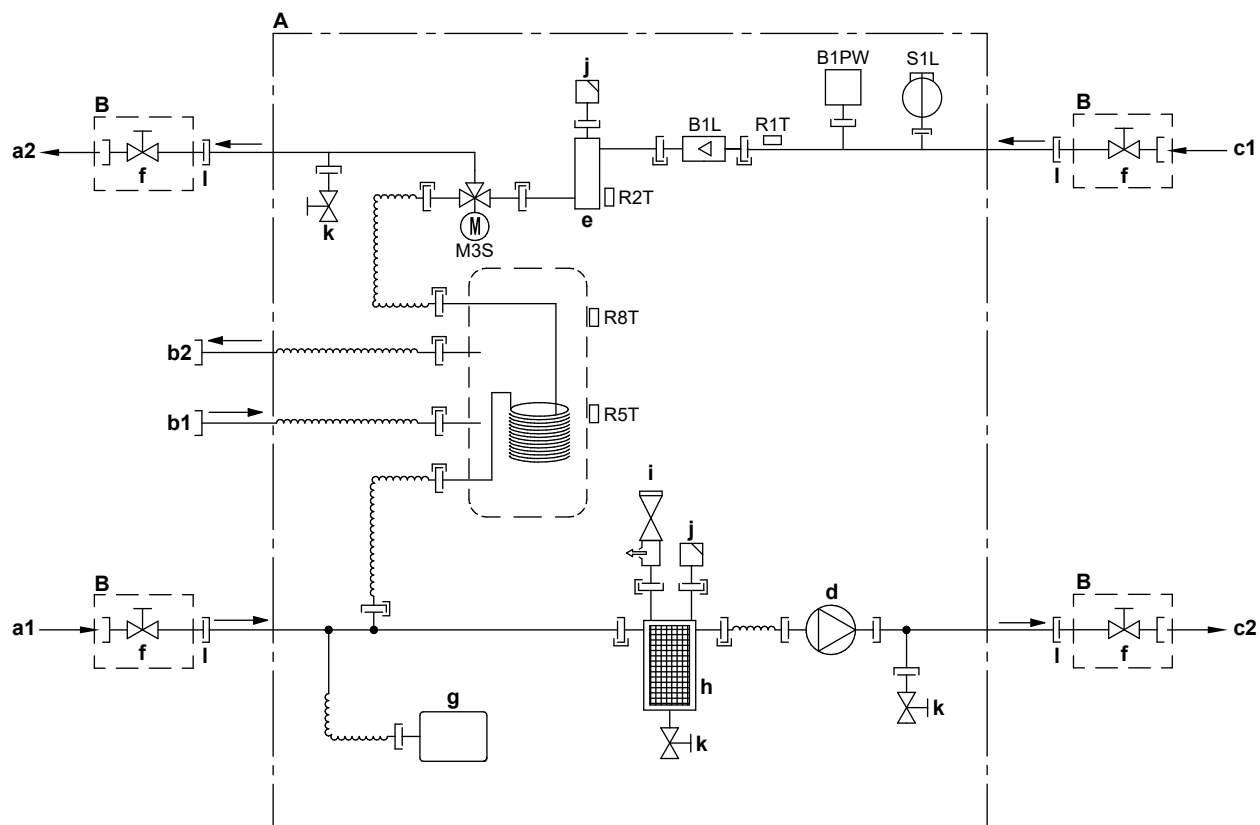
15.2 Схема трубопроводов: Наружный блок



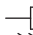



3D124079C

Gas	Газ	Термисторы:	
Liquid	Жидкость	R1T	Наружный воздух
a	ВПУСК воды (штуцер с внешней резьбой 1")	R2T	Нагнетание компрессора
b	ВЫПУСК воды (штуцер с внешней резьбой 1")	R3T	Всасывание компрессора
c	Пластинчатый теплообменник	R4T	Воздушный теплообменник, распределитель
d	Сплюснутая труба	R5T	Воздушный теплообменник, средний
e	Фильтр хладагента	R6T	Жидкий хладагент
f	Обратный клапан	R7T	Кожух компрессора
g	Теплообменник экономайзера	R8T	Порт компрессора
h	Сервисный порт, конус 5/16"	R9T	Вода на входе
i	Капиллярная трубка	R10T	Вода на выходе
j	Распределитель		
k	Воздушный теплообменник	Поток хладагента:	
l	Охлаждение печатной платы	→	Нагрев
m	Аккумулятор	⇌	Охлаждение
n	Глушитель		
E1HHEX	Нагреватель пластинчатого теплообменника		
M1C	Компрессор		
M1F	Электродвигатель вентилятора		
S1PH	Реле высокого давления (5,6 МПа)		
S2PH	Реле высокого давления (4,17 МПа)		
S1PL	Реле низкого давления		
S1NPH	Датчик высокого давления		
Y1E	Электронный терморегулирующий вентиль (основной)		
Y3E	Электронный терморегулирующий вентиль (впрыск)		
Y1S	Электромагнитный клапан (4-ходовой клапан)		
Y2S	Электромагнитный клапан (байпас низкого давления)		
Y3S	Электромагнитный клапан (байпас горячего газа)		
Y4S	Электромагнитный клапан (впрыск жидкости)		

15.3 Схема трубопроводов: Внутренний блок



3D120611A



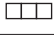
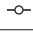
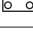
- A** Внутренний агрегат
- B** Устанавливается по месту
- a1** ВХОД воды для нагрева помещения
- a2** ВЫХОД воды для нагрева помещения
- b1** Горячая вода бытового потребления: ВХОД холодной воды, накидная гайка 3/4"
- b2** Горячая вода бытового потребления: ВЫХОД горячей воды, накидная гайка 3/4"
- c1** ВХОД воды
- c2** ВЫХОД воды
- d** Насос
- e** Резервный нагреватель
- f** Запорный вентиль, внешняя-внутренняя резьба 1"
- g** Расширительный бак
- h** Магнитный фильтр/пылеотделитель
- i** Предохранительный клапан
- j** Выпуск воздуха
- k** Дренажный клапан
- l** Накидная гайка 1"
- B1L** Датчик расхода
- B1PW** Датчик давления воды в контуре нагрева помещения
- M3S** 3-ходовой клапан (нагрев помещения/горячая вода бытового потребления)
- R1T** Термистор (ВХОД воды)
- R2T** Термистор (резервный нагреватель — ВЫХОД воды)
- R5T, R8T** Термистор (резервуар)
- S1L** Реле расхода
-  Резьбовое соединение
-  Соединение с накидной гайкой
-  Быстроразъемное соединение
-  Паяное соединение

15.4 Схема электропроводки: Наружный блок

Входящая в комплектацию электрическая схема нанесена на внутреннюю сторону крышки распределительной коробки.

Английский	Перевод
Electronic component assembly	Блок электрооборудования
Front side view	Вид спереди
Indoor	Внутренний
OFF	ВЫКЛ.
ON	ВКЛ.
Outdoor	Наружный
Position of compressor terminal	Положение клеммы компрессора
Position of elements	Расположение элементов
Rear side view	(только для моделей W1) Вид сзади
Right side view	Вид справа
See note ***	См. примечание ***

Примечания:

1	Условные обозначения:	
	L	Фаза
	N	Ноль
		Защитное заземление
		Заземление с защитой от помех
		Внешняя электропроводка
	==	Дополнительная опция
		Клеммная колодка
		Клемма
		Разъем
		Соединение

2	Цвета:	
	BLK	Черный
	RED	Красный
	BLU	Синий
	WHT	Белый
	GRN	Зеленый
	YLW	Желтый
	PNK	Розовый
	ORG	Оранжевый
	GRY	Серый
	BRN	Коричневый
3	Эта электрическая схема относится только к наружному агрегату.	
4	Во время эксплуатации не закорачивайте защитные устройства S1PH, S2PH и S1PL.	
5	Подключение электропроводки к X6A, X41A и X2M см. в таблице сочетаний и руководстве по эксплуатации опции.	
6	Заводское положение всех переключателей — ВЫКЛ., не меняйте положение селекторного переключателя (DS1).	
7	(только для моделей W1) Ферритовый сердечник Z8C состоит из 2 отдельных частей.	

Условные обозначения для моделей V3:

A1P	Печатная плата (основная)
A2P	Печатная плата (фильтр помех)
A3P	Печатная плата (ток утечки)
A4P	Печатная плата (ACS)
A5P	Печатная плата (флеш-память)
BS1~BS4 (A1P)	Кнопка
C1~C4 (A1P, A2P)	Конденсатор
DS1 (A1P)	DIP-переключатель
E1H	Греющий кабель сливной трубки (приобретается на месте)
E1HNEX~E3HNEX	Нагреватели пластинчатого теплообменника
F1U	Устанавливаемый по месту плавкий предохранитель (приобретается на месте)
F1U~F4U (A2P)	Предохранитель
F6U (A1P)	Предохранитель (T, 5,0 A / 250 B)
H1P~H7P (A1P)	Светодиод (оранжевый индикатор диагностики)
HAP (A1P)	Светодиод (зеленый индикатор диагностики)
K1R (A1P)	Электромагнитное реле (Y1S)

K1R (A4P)	Электромагнитное реле (E1HHEX~E3HHEX)
K2R (A1P)	Электромагнитное реле (Y2S)
K2R (A4P)	Электромагнитное реле (E1H)
K3R (A1P)	Электромагнитное реле (Y3S)
K4R (A1P)	Электромагнитное реле (E1HC)
K10R (A1P)	Электромагнитное реле
K11M (A1P)	Электромагнитный контактор
K13R~K15R (A1P, A2P)	Электромагнитное реле
L1R~L3R (A1P)	Реактор
M1C	Электродвигатель компрессора
M1F	Электродвигатель вентилятора
PS (A1P)	Импульсный источник питания
Q1DI	Устройство защитного отключения (30 мА) (приобретается на месте)
R1~R5 (A1P, A2P)	Резистор
R1T	Термистор (наружный воздух)
R2T	Термистор (нагнетание компрессора)
R3T	Термистор (всасывание компрессора)
R4T	Термистор (воздушный теплообменник, распределитель)
R5T	Термистор (воздушный теплообменник, средний)
R6T	Термистор (жидкий хладагент)
R7T	Термистор (кожух компрессора)
R8T	Термистор (порт компрессора)
R9T	Термистор (вода на входе)
R10T	Термистор (вода на выходе)
R11T	Термистор (оребрение)
RC (A2P)	Цепь приемника сигнала
S1NPH	Датчик высокого давления
S1PH, S2PH	Реле высокого давления
S1PL	Реле низкого давления
T1A	Трансформатор тока
TC (A2P)	цепь передачи сигналов
V1D~V4D (A1P)	Диод
V1R (A1P)	Модуль питания БТИЗ
V2R (A1P)	Диодный модуль
V1T~V3T (A1P)	Биполярный транзистор с изолированным затвором (БТИЗ)
X1M, X2M	Клеммная колодка

Y1E	Электронный терморегулирующий вентиль (основной)
Y3E	Электронный терморегулирующий вентиль (впрыск)
Y1S	Электромагнитный клапан (4-ходовой клапан)
Y2S	Электромагнитный клапан (байпас низкого давления)
Y3S	Электромагнитный клапан (байпас горячего газа)
Y4S	Электромагнитный клапан (впрыск жидкости)
Z1C~Z11C	Фильтр помех (с ферритовым сердечником)
Z1F~Z6F (A1P, A2P)	Фильтр помех

Условные обозначения для моделей W1:

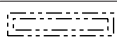
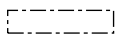
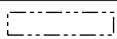
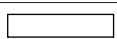
A1P	Печатная плата (основная)
A2P	Печатная плата (фильтр помех)
A3P	Печатная плата (ток утечки)
A4P	Печатная плата (ACS)
A5P	Печатная плата (инвертор)
BS1~BS4 (A1P)	Кнопка
C1~C3 (A2P)	Конденсатор
DS1 (A1P)	DIP-переключатель
E1H	Греющий кабель сливной трубки (приобретается на месте)
E1HHEX	Нагреватель пластинчатого теплообменника
F1U	Устанавливаемый по месту плавкий предохранитель (приобретается на месте)
F1U~F7U (A1P, A2P)	Предохранитель
H1P~H7P (A1P)	Светодиод (оранжевый индикатор диагностики)
HAP (A1P, A2P)	Светодиод (зеленый индикатор диагностики)
K1R (A1P)	Электромагнитное реле (Y1S)
K1R (A2P)	Электромагнитное реле
K1R (A4P)	Электромагнитное реле (E1HHEX)
K2R (A1P)	Электромагнитное реле (Y2S)
K2R (A4P)	Электромагнитное реле (E1H)
K3R (A1P)	Электромагнитное реле (Y3S)
K4R (A1P)	Электромагнитное реле (E1HC)
K2M, K11M (A2P)	Электромагнитный контактор
L1R~L4R	Реактор
M1C	Электродвигатель компрессора
M1F	Электродвигатель вентилятора

PS (A2P)	Импульсный источник питания
Q1DI	Устройство защитного отключения (30 мА) (приобретается на месте)
R1, R2 (A2P)	Резистор
R1T	Термистор (наружный воздух)
R2T	Термистор (нагнетание компрессора)
R3T	Термистор (всасывание компрессора)
R4T	Термистор (воздушный теплообменник, распределитель)
R5T	Термистор (воздушный теплообменник, средний)
R6T	Термистор (жидкий хладагент)
R7T	Термистор (кожух компрессора)
R8T	Термистор (порт компрессора)
R9T	Термистор (вода на входе)
R10T	Термистор (вода на выходе)
R11T	Термистор (оребрение)
S1NPH	Датчик высокого давления
S1PH, S2PH	Реле высокого давления
S1PL	Реле низкого давления
T1A	Трансформатор тока
V1R, V2R (A2P)	Модуль питания БТИЗ
V3R (A2P)	Диодный модуль
X1M, X2M	Клеммная колодка
Y1E	Электронный терморегулирующий клапан (основной)
Y3E	Электронный терморегулирующий клапан (впрыск)
Y1S	Электромагнитный клапан (4-ходовой клапан)
Y2S	Электромагнитный клапан (байпас низкого давления)
Y3S	Электромагнитный клапан (байпас горячего газа)
Y4S	Электромагнитный клапан (впрыск жидкости)
Z1C~Z10C	Фильтр помех (с ферритовым сердечником)
Z1F~Z4F (A1P, A3P)	Фильтр помех

15.5 Схема электропроводки: Внутренний блок

См. прилагаемую к блоку схему внутренней электропроводки (с обратной стороны крышки распределительной коробки внутреннего агрегата). Ниже приведены используемые в ней сокращения.

Примечания по поводу действий перед пуском агрегата

Английский	Перевод
Notes to go through before starting the unit	Примечания по поводу действий перед пуском агрегата
X1M	Основная клеммная колодка
X2M	Устанавливаемая на месте клеммная колодка для переменного тока
X5M	Устанавливаемая на месте клеммная колодка для постоянного тока
X6M	Клемма электропитания резервного нагревателя
-----	Проводка заземления
-----	Приобретается на месте
①	Несколько вариантов проводки
	Дополнительная опция
	Не смонтировано в распределительной коробке
	Электропроводка в зависимости от модели
	Печатная плата
Note 1: Connection point of the power supply for the BUH should be foreseen outside the unit.	Примечание 1. Точка подключения электропитания для резервного нагревателя должна быть предусмотрена вне агрегата.
Backup heater power supply	Электропитание резервного нагревателя
<input type="checkbox"/> 6T1 (3~, 230 V, 6 kW)	<input type="checkbox"/> 6T1 (3~, 230 В, 6 кВт)
<input type="checkbox"/> 6V (1N~, 230 V, 6 kW)	<input type="checkbox"/> 6V (1N~, 230 В, 6 кВт)
<input type="checkbox"/> 6WN/9WN (3N~, 400 V, 6/9 kW)	<input type="checkbox"/> 6WN/9WN (3N~, 400 В, 6/9 кВт)
User installed options	Установленные пользователем опции
<input type="checkbox"/> LAN adapter	<input type="checkbox"/> Адаптер локальной сети
<input type="checkbox"/> WLAN adapter	<input type="checkbox"/> Адаптер беспроводной сети
<input type="checkbox"/> Remote user interface	<input type="checkbox"/> Специальный интерфейс для выбора комфортных условий (в качестве комнатного термостата используется BRC1HHDA)
<input type="checkbox"/> Ext. indoor thermistor	<input type="checkbox"/> Внешний термистор температуры в помещении

Английский	Перевод
<input type="checkbox"/> Ext outdoor thermistor	<input type="checkbox"/> Внешний термистор температуры снаружи
<input type="checkbox"/> Digital I/O PCB	<input type="checkbox"/> Плата цифровых входов/выходов
<input type="checkbox"/> Demand PCB	<input type="checkbox"/> Нагрузочная печатная плата
<input type="checkbox"/> Safety thermostat	<input type="checkbox"/> Предохранительный термостат
Main LWT	Основная температура воды на выходе
<input type="checkbox"/> On/OFF thermostat (wired)	<input type="checkbox"/> ВКЛ./ВЫКЛ. по термостату (проводное)
<input type="checkbox"/> On/OFF thermostat (wireless)	<input type="checkbox"/> ВКЛ./ВЫКЛ. по термостату (беспроводное)
<input type="checkbox"/> Ext. thermistor	<input type="checkbox"/> Внешний термистор
<input type="checkbox"/> Heat pump convector	<input type="checkbox"/> Конвектор теплового насоса
Add LWT	Дополнительная температура воды на выходе
<input type="checkbox"/> On/OFF thermostat (wired)	<input type="checkbox"/> ВКЛ./ВЫКЛ. по термостату (проводное)
<input type="checkbox"/> On/OFF thermostat (wireless)	<input type="checkbox"/> ВКЛ./ВЫКЛ. по термостату (беспроводное)
<input type="checkbox"/> Ext. thermistor	<input type="checkbox"/> Внешний термистор
<input type="checkbox"/> Heat pump convector	<input type="checkbox"/> Конвектор теплового насоса

Положение в распределительной коробке

Английский	Перевод
Position in switch box	Положение в распределительной коробке
SWB1	Верхняя распределительная коробка
SWB2	Нижняя распределительная коробка

Обозначение

A1P		Основная печатная плата
A2P	*	ВКЛ./ВЫКЛ. по термостату (РС=цепь питания)
A3P	*	Конвектор теплового насоса
A4P	*	Плата цифровых входов/выходов
A8P	*	Нагрузочная печатная плата
A11P		MMI (= интерфейс пользователя внутреннего агрегата) — основная печатная плата
A13P	*	Адаптер локальной сети
A14P	*	Печатная плата специального интерфейса для выбора комфортных условий (в качестве комнатного термостата используется BRC1HHDA)
A15P	*	Печатная плата приемника (беспроводное включение/выключение по термостату)

A20P	*	Адаптер беспроводной сети
CN* (A4P)	*	Разъем
DS1(A8P)	*	DIP-переключатель
F1B	#	Предохранитель защиты от перегрузки резервного нагревателя
F1U, F2U (A4P)	*	Предохранитель 5 А 250 В для печатной платы цифровых входов/выходов
K1M, K2M		Контактор резервного нагревателя
K5M		Предохранительный контактор резервного нагревателя
K*R (A4P)		Реле на печатной плате
M2P	#	Насос горячей воды бытового потребления
M2S	#	2-ходовой клапан для режима охлаждения
PC (A15P)	*	Цепь электропитания
PHC1 (A4P)	*	Входной контур оптосоединителя
Q1L		Тепловая защита резервного нагревателя
Q4L	#	Предохранительный термостат
Q*DI	#	Автоматический выключатель защиты от замыкания на землю
R1H (A2P)	*	Датчик влажности
R1T (A2P)	*	Датчик окружающей среды для ВКЛ./ВЫКЛ.по термостату
R2T (A2P)	*	Внешний датчик (температуры пола или окружающего воздуха)
R6T	*	Внешний термистор окружающей среды внутри или снаружи
S1S	#	Контакт подачи электропитания по льготному тарифу
S2S	#	Импульсный вход 1 счетчика электроэнергии
S3S	#	Импульсный вход 2 счетчика электроэнергии
S6S~S9S	*	Цифровые входы для ограничения мощности
SS1 (A4P)	*	Селекторный выключатель
TR1		Трансформатор электропитания
X6M	#	Клеммная колодка электропитания резервного нагревателя
X*, X*A, X*Y, Y*		Разъем
X*M		Клеммная колодка

* Опция

Приобретается на месте

Перевод текста на электрической схеме

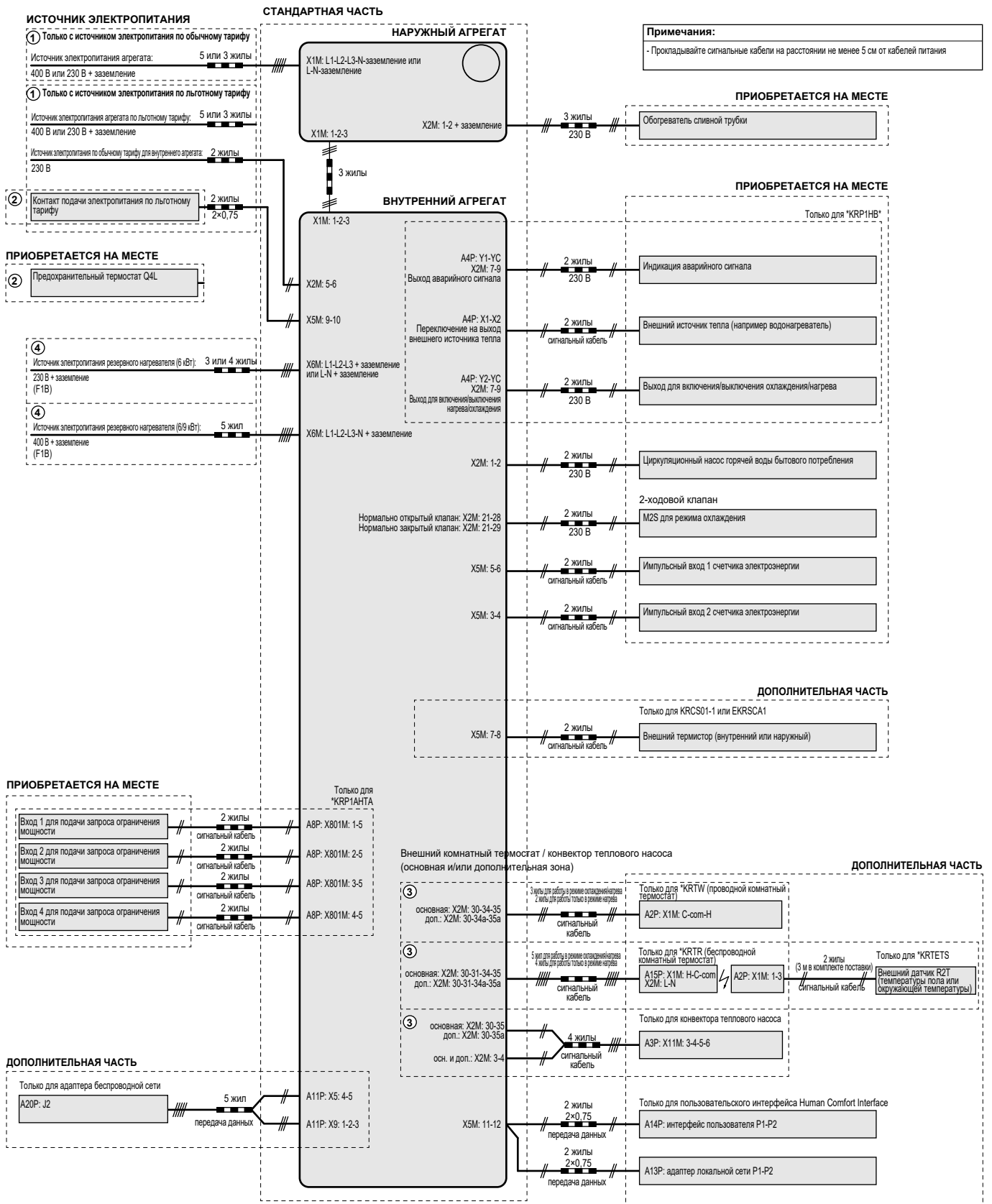
Английский	Перевод
(1) Main power connection	(1) Подключение основного источника питания
For preferential kWh rate power supply	При подключении к источнику электропитания по льготному тарифу
Indoor unit supplied from outdoor	Внутренний агрегат питается от наружного
Normal kWh rate power supply	Источник электропитания по обычному тарифу
Only for normal power supply (standard)	Только для электропитания в нормальном режиме работы (стандартно)
Only for preferential kWh rate power supply (outdoor)	Только при подключении к источнику электропитания по льготному тарифу (наружный)
Outdoor unit	Наружный агрегат
Preferential kWh rate power supply contact: 16 V DC detection (voltage supplied by PCB)	Контакт подачи электропитания по льготному тарифу: обнаружение 16 В пост. тока (напряжение подается с печатной платы)
SWB1	Распределительная коробка
Use normal kWh rate power supply for indoor unit	Подключите внутренний агрегат к источнику электропитания по обычному тарифу
(2) Backup heater power supply	(2) Электропитание резервного нагревателя
Only for ***	Только для ***
(3) User interface	(3) Интерфейс пользователя
Only for LAN adapter	Только для адаптера локальной сети
Only for remote user interface HCI	Только для специального интерфейса для выбора комфортных условий (в качестве комнатного термостата используется BRC1HHDA)
Only for WLAN adapter	Только для адаптера беспроводной сети
SWB1	Распределительная коробка
(5) Ext. thermistor	(5) Внешний термистор
SWB1	Распределительная коробка
(6) Field supplied options	(6) Приобретаемые на месте опции
12 V DC pulse detection (voltage supplied by PCB)	Обнаружение импульсов напряжения 12 В пост. тока (напряжение подается с печатной платы)
230 V AC supplied by PCB	230 В перем. тока подается с печатной платы

Английский	Перевод
Continuous	Непрерывный ток
DHW pump output	Производительность насоса горячей воды бытового потребления
DHW pump	Насос горячей воды бытового потребления
Electrical meters	Счетчики электроэнергии
For safety thermostat	Для предохранительного термостата
Inrush	Пусковой ток
Max. load	Максимальная нагрузка
Normally closed	Нормально замкнут
Normally open	Нормально разомкнут
Safety thermostat contact: 16 V DC detection (voltage supplied by PCB)	Контакт предохранительного термостата: обнаружение 16 В пост. тока (напряжение подается с печатной платы)
Shut-off valve	Запорный вентиль
SWB1	Распределительная коробка
(7) Option PCBs	(7) Опционные печатные платы
Alarm output	Выход аварийного сигнала
Changeover to ext. heat source	Переключение на внешний источник тепла
Max. load	Максимальная нагрузка
Min. load	Минимальная нагрузка
Only for demand PCB option	Только для нагрузочной печатной платы по заказу (опция)
Only for digital I/O PCB option	Только для печатной платы цифровых входов/выходов (опция)
Options: ext. heat source output, alarm output	Опции: выход внешнего источника тепла, выход аварийного сигнала
Options: On/OFF output	Опции: выход включения/выключения
Power limitation digital inputs: 12 V DC / 12 mA detection (voltage supplied by PCB)	Цифровые входы ограничения мощности: обнаружение 12 В пост. тока / 12 мА (напряжение подается с печатной платы)
Space C/H On/OFF output	Выход ВКЛЮЧЕНИЯ/ВЫКЛЮЧЕНИЯ охлаждения/нагрева помещения
SWB	Распределительная коробка
(8) External On/OFF thermostats and heat pump convector	(8) Внешние термостаты ВКЛЮЧЕНИЯ/ВЫКЛЮЧЕНИЯ и конвектор теплового насоса

Английский	Перевод
Additional LWT zone	Дополнительная зона температуры воды на выходе
Main LWT zone	Главная зона температуры воды на выходе
Only for external sensor (floor/ambient)	Только для внешнего датчика (обогрева полов или температуры окружающего воздуха)
Only for heat pump convector	Только для конвектора теплового насоса
Only for wired On/OFF thermostat	Только для проводного термостата включения/выключения
Only for wireless On/OFF thermostat	Только для беспроводного термостата включения/выключения

Схема электрических соединений

Подробные сведения приведены на схеме электропроводки агрегата.



4D124705A

16 Глоссарий

Дилер

Торговый представитель по продукции.

Уполномоченный установщик

Квалифицированный мастер, уполномоченный выполнять монтаж оборудования.

Потребитель

Лицо, являющееся владельцем изделия и/или оператором изделия.

Действующие нормативы

Все международные, европейские, национальные и местные директивы, законы, положения и/или кодексы, которые относятся и применимы к определенному устройству или территории.

Обслуживающая компания

Квалифицированная компания, способная выполнять или координировать действия по необходимому обслуживанию оборудования.

Руководство по монтажу

Инструкция по монтажу, предусмотренная для определенного изделия и применения, разъясняет порядок установки, настройки и обслуживания.

Руководство по эксплуатации

Инструкция по эксплуатации, предусмотренная для определенного изделия и применения, разъясняет порядок эксплуатации.

Инструкции по обслуживанию

Инструкция по эксплуатации, предусмотренная для определенного изделия и применения, разъясняет (при наличии) порядок установки, настройки и/или обслуживания изделия или приложения.

Принадлежности

Этикетки, руководства, информационные буклеты и оборудование, поставляемые вместе с изделием, которые должны быть установлены в соответствии с инструкциями в сопроводительной документации.

Дополнительное оборудование

Оборудование, произведенное или утвержденное Daikin, которое можно использовать вместе с изделием согласно инструкциям в сопроводительной документации.

Оборудование, приобретаемое отдельно

Оборудование, НЕ произведенное Daikin, которое можно использовать вместе с изделием согласно инструкциям в сопроводительной документации.

Таблица местных настроек[8.7.5] = **95D1****Подходящие агрегаты**

ETBH16DA6V
ETBH16DA9W
ETBX16DA6V
ETBX16DA9W
ETVH16S18DA6V*
ETVH16S23DA6V*
ETVH16S18DA9W*
ETVH16S23DA9W*
ETVX16S18DA6V*
ETVX16S23DA6V*
ETVX16S18DA9W*
ETVX16S23DA9W*

Примечания

- (*1) *6V
- (*2) *9W
- (*3) ETB*
- (*4) ETV*
- (*5) *X*
- (*6) *H*

Таблица местных настроек					Задано установщиком вместо значения по умолчанию	
Навигация	Местный код	Название настройки	Диапазон, шаг	Значение по умолчанию	Дата	Официальное значение
Помещение						
└ Антиобледенение						
1.4.1	[2-06]	Активация	R/W	0: Выключено 1: Включено		
1.4.2	[2-05]	Уставка для помещения	R/W	4-16°C, шаг: 1°C 8°C		
└ Диапазон уставки						
1.5.1	[3-07]	Минимум нагрева	R/W	12-18°C, шаг: 0,5°C 12°C		
1.5.2	[3-06]	Максимум нагрева	R/W	18-30°C, шаг: 0,5°C 30°C		
1.5.3	[3-09]	Минимум охлаждения	R/W	15-25°C, шаг: 0,5°C 15°C		
1.5.4	[3-08]	Максимум охлаждения	R/W	25-35°C, шаг: 0,5°C 35°C		
Помещение						
1.6	[2-09]	Смещение датчика	R/W	-5-5°C, шаг: 0,5°C 0°C		
1.7	[2-0A]	Смещение датчика	R/W	-5-5°C, шаг: 0,5°C 0°C		
Главная зона						
2.4		Режим уставки		0: Фиксированный 1: Нагрев МЗ, фиксированное охлаждение 2: Зависимый от погоды		
└ Кривая МЗ нагрева						
2.5	[1-00]	Низкая окр. темп. для кривой метеозависимости нагрева главной зоны темп. воды на выходе.	R/W	-40-5°C, шаг: 1°C -15°C		
2.5	[1-01]	Высокая окр. темп. для кривой метеозависимости нагрева главной зоны темп. воды на выходе.	R/W	10-25°C, шаг: 1°C 15°C		
2.5	[1-02]	Значение воды на выходе для низкой окр. темп. для кривой метеозависимости нагрева главной зоны темп. воды на выходе.	R/W	[9-01]-[9-00], шаг: 1°C [2-0C]=0 35°C [2-0C]=1 45°C [2-0C]=2 65°C		
2.5	[1-03]	Значение воды на выходе для высокой окр. темп. для кривой метеозависимости нагрева главной зоны темп. воды на выходе.	R/W	[9-01]-мин.(45, [9-00])°C, шаг: 1°C [2-0C]=0 25°C [2-0C]=1 35°C [2-0C]=2 35°C		
└ Кривая МЗ охлаждения						
2.6	[1-06]	Низкая окр. темп. для кривой метеозависимости охлаждения главной зоны темп. воды на выходе.	R/W	10-25°C, шаг: 1°C 20°C		
2.6	[1-07]	Высокая окр. темп. для кривой метеозависимости охлаждения главной зоны темп. воды на выходе.	R/W	25-43°C, шаг: 1°C 35°C		
2.6	[1-08]	Значение воды на выходе для низкой окр. темп. для кривой метеозависимости охлаждения главной зоны темп. воды на выходе.	R/W	[9-03]-[9-02]°C, шаг: 1°C 22°C		
2.6	[1-09]	Значение воды на выходе для высокой окр. темп. для кривой метеозависимости охлаждения главной зоны темп. воды на выходе.	R/W	[9-03]-[9-02]°C, шаг: 1°C [2-0C]=0 18°C [2-0C]=1 7°C [2-0C]=2 18°C		
Главная зона						
2.7	[2-0C]	Тип источника	R/W	0: Нагрев полов 1: Блок фанкойла 2: Радиатор		
└ Диапазон уставки						
2.8.1	[9-01]	Минимум нагрева	R/W	15-37°C, шаг: 1°C 25°C		
2.8.2	[9-00]	Максимум нагрева	R/W	[2-0C]=2: 37-70, шаг: 1°C 70°C [2-0C]≠2: 37-55, шаг: 1°C 55°C		
2.8.3	[9-03]	Минимум охлаждения	R/W	5-18°C, шаг: 1°C 7°C		
2.8.4	[9-02]	Максимум охлаждения	R/W	18-22°C, шаг: 1°C 22°C		
Главная зона						
2.9	[C-07]	Управление	R/W	0: Контроль LWT 1: Внеш.контр.RT 2: Контроль RT		
2.A	[C-05]	Тип термостата	R/W	0: - 1: 1 контакт 2: 2 контакта		
└ Разность температур						
2.B.1	[1-0B]	Разность температур при нагреве	R/W	3-10°C, шаг: 1°C 5°C		
2.B.2	[1-0D]	Разность температур при охлаждении	R/W	3-10°C, шаг: 1°C 5°C		
└ Модуляция						
2.C.1	[8-05]	Модуляция	R/W	0: Нет 1: Да		
2.C.2	[8-06]	Максимальная модуляция	R/W	0-10°C, шаг: 1°C 5°C		
└ Запорный клапан						
2.D.1	[F-0B]	Во время работы термостата	R/W	0: Нет 1: Да		
2.D.2	[F-0C]	Во время охлаждения	R/W	0: Нет 1: Да		
Главная зона						
2.E		Тип кривой МЗ	R/W	0: 2-точечная 1: Наклон-Смещение		1
Дополнительная зона						

Таблица местных настроек				Задано установщиком вместо значения по умолчанию	
Навигация	Местный код	Название настройки	Диапазон, шаг	Дата	Официальное значение
3.4		Режим уставки			0: Фиксированный 1: Нагрев МЗ, фиксированное охлаждение 2: Зависимый от погоды
Кривая МЗ нагрева					
3.5	[0-00]	Значение воды на выходе для высокой окр. темп. для кривой метеозависимости нагрева дополнительной зоны темп. воды на выходе.	R/W		[9-05]~мин.(45, [9-06])°C, шаг: 1°C [2-0C]=0 25°C [2-0C]=1 35°C [2-0C]=2 35°C
3.5	[0-01]	Значение воды на выходе для низкой окр. темп. для кривой метеозависимости нагрева дополнительной зоны темп. воды на выходе.	R/W		[9-05]~[9-06]°C, шаг: 1°C [2-0C]=0 35°C [2-0C]=1 45°C [2-0C]=2 65°C
3.5	[0-02]	Высокая окр. темп. для кривой метеозависимости нагрева дополнительной зоны темп. воды на выходе.	R/W		10~25°C, шаг: 1°C 15°C
3.5	[0-03]	Низкая окр. темп. для кривой метеозависимости нагрева дополнительной зоны темп. воды на выходе.	R/W		-40~5°C, шаг: 1°C -15°C
Кривая МЗ охлаждения					
3.6	[0-04]	Значение воды на выходе для высокой окр. темп. для кривой метеозависимости охлаждения дополнительной зоны темп. воды на выходе.	R/W		[9-07]~[9-08]°C, шаг: 1°C [2-0C]=0 18°C [2-0C]=1 7°C [2-0C]=2 18°C
3.6	[0-05]	Значение воды на выходе для низкой окр. темп. для кривой метеозависимости охлаждения дополнительной зоны темп. воды на выходе.	R/W		[9-07]~[9-08]°C, шаг: 1°C 22°C
3.6	[0-06]	Высокая окр. темп. для кривой метеозависимости охлаждения дополнительной зоны темп. воды на выходе.	R/W		25~43°C, шаг: 1°C 35°C
3.6	[0-07]	Низкая окр. темп. для кривой метеозависимости охлаждения дополнительной зоны темп. воды на выходе.	R/W		10~25°C, шаг: 1°C 20°C
Дополнительная зона					
3.7	[2-0D]	Тип источника	R/W		0: Нагрев полов 1: Блок фанкойла 2: Радиатор
Диапазон уставки					
3.8.1	[9-05]	Минимум нагрева	R/W		15~37°C, шаг: 1°C 25°C
3.8.2	[9-06]	Максимум нагрева	R/W		[2-0D]=2: 37~70, шаг: 1°C 70°C [2-0D]≠2: 37~55, шаг: 1°C 55°C
3.8.3	[9-07]	Минимум охлаждения	R/W		5~18°C, шаг: 1°C 7°C
3.8.4	[9-08]	Максимум охлаждения	R/W		18~22°C, шаг: 1°C 22°C
Дополнительная зона					
3.A	[C-06]	Тип термостата	R/W		0: - 1: 1 контакт 2: 2 контакта
Разность температур					
3.B.1	[1-0C]	Разность температур при нагреве	R/W		3~10°C, шаг: 1°C 10°C
3.B.2	[1-0E]	Разность температур при охлаждении	R/W		3~10°C, шаг: 1°C 5°C
Дополнительная зона					
3.C		Тип кривой МЗ	R/O		0: 2-точечная 1: Наклон-Смещение
Нагрев/охлаждение помещения					
Рабочий диапазон					
4.3.1	[4-02]	Темп.нагр.помещ.ВЫКЛ	R/W		14~35°C, шаг: 1°C 35°C
4.3.2	[F-01]	Темп.охл.помещ.ВЫКЛ	R/W		10~35°C, шаг: 1°C 20°C
Нагрев/охлаждение помещения					
4.4	[7-02]	Количество зон	R/W		0: 1 зона LWT 1: 2 зоны LWT
4.5	[F-0D]	Режим работы насоса	R/W		0: Непрерывный 1: Образец 2: Запрос
4.6	[E-02]	Тип блока	R/W (*5) R/O (*6)		0: Реверсивный (*5) 1: Только нагрев (*6)
4.7	[9-0D]	Ограничение насоса	R/W		0~8, шаг: 1 0: Нет ограничений 1~4: 50~80% 5~8: 50~80% при периодическом контроле 6
Нагрев/охлаждение помещения					
4.9	[F-00]	Насос за пределами диапазона	R/W		0: Ограничено 1: Допустимо
4.A	[D-03]	Повышение около 0°C	R/W		0: Нет 1: повышение 2°C, диапазон 4°C 2: повышение 4°C, диапазон 4°C 3: повышение 2°C, диапазон 8°C 4: повышение 4°C, диапазон 8°C
4.B	[9-04]	Превышение	R/W		1~4°C, шаг: 1°C 1°C
4.C	[2-06]	Антиобледенение	R/W		0: Выключено 1: Включено
Резерв.					
5.2	[6-0A]	Уставка комфорта	R/W		30~[6-0E]°C, шаг: 1°C 60°C
5.3	[6-0B]	Уставка экономии	R/W		30~мин.(50, [6-0E])°C, шаг: 1°C 45°C

(*1) *6V_(*2) *9W_
 (*3) ETV*_(*4) ETV*_
 (*5) *X_(*6) *H*

(#) Предусмотрено только при выборе шведского языка.

4P586458-1 - 2019.07

Таблица местных настроек				Задано установщиком вместо значения по умолчанию		
Навигация	Местный код	Название настройки	Диапазон, шаг	Значение по умолчанию	Дата	Официальное значение
5.4	[6-0C]	Уставка повторного нагрева	R/W	30-мин.(50, [6-0E])°C, шаг: 1°C 45°C		
5.6	[6-0D]	Режим нагрева	R/W	0: Тол.повт.нагр. 1: П.нагр.+расп. 2: Только расп.		
Дезинфекция						
5.7.1	[2-01]	Активация	R/W	0: Нет 1: Да		
5.7.2	[2-00]	День работы	R/W	0: Каждый день 1: Понедельник 2: Вторник 3: Среда 4: Четверг 5: Пятница 6: Суббота 7: Воскресенье		
5.7.3	[2-02]	Время запуска	R/W	0-23 часа, шаг: 1 час 1		
5.7.4	[2-03]	Уставка резервуара	R/W	[E-07]≠1 : 55-75°C, шаг: 5°C 70°C [E-07]=1 : 60°C 60°C		
5.7.5	[2-04]	Продолжительность	R/W	[E-07]≠1 : 5-60 мин, шаг: 5 мин 10 мин [E-07]=1: 40-60 мин, шаг: 5 мин 40 мин		
Резерв.						
5.8	[6-0E]	Максимум	R/W	(*3) [E-07]=0: 40-75°C, шаг: 1°C 60°C (*3) [E-07]=5: 40-80°C, шаг: 1°C 80°C (*4) : 40-65°C, шаг: 1°C 65°C		
5.9	[6-00]	Гистерезис	R/W	2-40°C, шаг: 1°C 8°C		
5.A	[6-08]	Гистерезис повт. нагр.	R/W	2-20°C, шаг: 1°C 10°C		
5.B		Режим уставки	R/W	0: Абсолютный 1: Завис.от погоды		
Кривая M3						
5.C	[0-0B]	Значение воды на выходе для высокой окр. темп. для кривой метеозависимости горячей воды бытового потребления.	R/W	35-[6-0E]°C, шаг: 1°C 55°C		
5.C	[0-0C]	Значение воды на выходе для низкой окр. темп. для кривой метеозависимости горячей воды бытового потребления.	R/W	45-[6-0E]°C, шаг: 1°C 60°C		
5.C	[0-0D]	Высокая окр. темп. для кривой метеозависимости горячей воды бытового потребления.	R/W	10-25°C, шаг: 1°C 15°C		
5.C	[0-0E]	Низкая окр. темп. для кривой метеозависимости горячей воды бытового потребления.	R/W	-40-5°C, шаг: 1°C -10°C		
Резерв.						
5.D	[6-01]	Граница	R/W	0-10°C, шаг: 1°C 2°C		
5.E		Тип кривой M3	R/O	0: 2-точечная 1: Наклон-Смещение		
Пользоват. настройки						
Тихий режим						
7.4.1		Активация	R/W	0: ВЫКЛ. 1: Ручной 2: Автоматич.		
7.4.3		Уровень	R/W	0: Тихий режим 1: Более тихий 2: Наиболее тихий		
Цена электроэнергии						
7.5.1		Высокая	R/W	0,00-990/кВт·ч 1/кВт·ч		
7.5.2		Средняя	R/W	0,00-990/кВт·ч 1/кВт·ч		
7.5.3		Низкая	R/W	0,00-990/кВт·ч 1/кВт·ч		
Пользоват. настройки						
7.6		Цена газа	R/W	0,00-990/кВт·ч 0,00-290/МВтu 1,0/кВт·ч		
Настройки установщика						
Мастер конфигурирования						
Система						
9.1.3.2	[E-03]	Тип ВУН	R/O	3: 6V (*1) 4: 9W (*2)		
9.1.3.3	[E-05] [E-06] [E-07]	Гор.вода быт.потр.	R/W	Отсутствует насос DHW (*3) ЕКНW (*3) Встроенный (*4) ЕКНWP (*3)		
9.1.3.4	[4-06]	Авар. ситуация	R/W	0: Ручной 1: Автоматический 2: Автоматический, уменьш. нагрев помещения/ГВБП ВКЛ. 3: Автоматический, уменьш. нагрев помещения/ГВБП ВЫКЛ. 4: Автоматический, нормальный нагрев помещения/ГВБП ВЫКЛ.		
9.1.3.5	[7-02]	Количество зон	R/W	0: Одна зона 1: Две зоны		
9.1.3.6	[E-0D]	Система, заполненная гликолем	R/W	0: Нет 1: Да		
9.1.3.7	[6-02]	Мощность BSH (*3)	R/W	0-10 кВт, шаг: 0,2 кВт 3 кВт (*3) 0 кВт (*4)		
Резервный нагреватель						

Таблица местных настроек				Задано установщиком вместо значения по умолчанию		
Навигация	Местный код	Название настройки	Диапазон, шаг	Значение по умолчанию	Дата	Официальное значение
9.1.4.1	[5-0D]	Напряжение	R/W (*1) R/O (*2)	0: 230 V, 1~ (*1) 1: 230 V, 3~ (*1) 2: 400 V, 3~ (*2)		
9.1.4.2	[4-0A]	Конфигурирование	R/W	0: 1 1: 1/1+2 (*1) (*2) 2: 1/2 3: 1/2 + 1/1+2 в авар. ситуации		
9.1.4.3	[6-03]	Степень производительности-1	R/W	0-10 кВт, шаг: 0,2 кВт 2 кВт (*1) 3 кВт (*2)		
9.1.4.4	[6-04]	Дополнительная степень производительности 2	R/W	0-10 кВт, шаг: 0,2 кВт 4 кВт (*1) 6 кВт (*2)		
Главная зона						
9.1.5.1	[2-0C]	Тип источника	R/W	0: Нагрев полов 1: Блок фанкойла 2: Радиатор		
9.1.5.2	[C-07]	Управление	R/W	0: Контроль LWT 1: Внеш. контр. RT 2: Контроль RT		
9.1.5.3		Режим уставки	R/W	0: Фиксированный 1: Нагрев М3, фиксированное охлаждение 2: Зависимый от погоды		
9.1.5.4		Расписание	R/W	0: Нет 1: Да		
9.1.5.5		Тип кривой М3	R/W	0: 2-точечная 1: Наклон-Смещение		
9.1.6	[1-00]	Низкая окр. темп. для кривой метеозависимости нагрева главной зоны темп. воды на выходе.	R/W	-40~5°C, шаг: 1°C -15°C		
9.1.6	[1-01]	Высокая окр. темп. для кривой метеозависимости нагрева главной зоны темп. воды на выходе.	R/W	10~25°C, шаг: 1°C 15°C		
9.1.6	[1-02]	Значение воды на выходе для низкой окр. темп. для кривой метеозависимости нагрева главной зоны темп. воды на выходе.	R/W	[9-01]-[9-00], шаг: 1°C [2-0C]=0 35°C [2-0C]=1 45°C [2-0C]=2 65°C		
9.1.6	[1-03]	Значение воды на выходе для высокой окр. темп. для кривой метеозависимости нагрева главной зоны темп. воды на выходе.	R/W	[9-01]-мин.(45, [9-00])°C, шаг: 1°C [2-0C]=0 25°C [2-0C]=1 35°C [2-0C]=2 35°C		
9.1.7	[1-06]	Низкая окр. темп. для кривой метеозависимости охлаждения главной зоны темп. воды на выходе.	R/W	10~25°C, шаг: 1°C 20°C		
9.1.7	[1-07]	Высокая окр. темп. для кривой метеозависимости охлаждения главной зоны темп. воды на выходе.	R/W	25~43°C, шаг: 1°C 35°C		
9.1.7	[1-08]	Значение воды на выходе для низкой окр. темп. для кривой метеозависимости охлаждения главной зоны темп. воды на выходе.	R/W	[9-03]-[9-02]°C, шаг: 1°C 22°C		
9.1.7	[1-09]	Значение воды на выходе для высокой окр. темп. для кривой метеозависимости охлаждения главной зоны темп. воды на выходе.	R/W	[9-03]-[9-02]°C, шаг: 1°C [2-0C]=0 18°C [2-0C]=1 7°C [2-0C]=2 18°C		
Дополнительная зона						
9.1.8.1	[2-0D]	Тип источника	R/W	0: Нагрев полов 1: Блок фанкойла 2: Радиатор		
9.1.8.3		Режим уставки	R/W	0: Фиксированный 1: Нагрев М3, фиксированное охлаждение 2: Зависимый от погоды		
9.1.8.4		Расписание	R/W	0: Нет 1: Да		
9.1.9	[0-00]	Значение воды на выходе для высокой окр. темп. для кривой метеозависимости нагрева дополнительной зоны темп. воды на выходе.	R/W	[9-05]-мин.(45, [9-06])°C, шаг: 1°C [2-0C]=0 25°C [2-0C]=1 35°C [2-0C]=2 35°C		
9.1.9	[0-01]	Значение воды на выходе для низкой окр. темп. для кривой метеозависимости нагрева дополнительной зоны темп. воды на выходе.	R/W	[9-05]-[9-06]°C, шаг: 1°C [2-0C]=0 35°C [2-0C]=1 45°C [2-0C]=2 65°C		
9.1.9	[0-02]	Высокая окр. темп. для кривой метеозависимости нагрева дополнительной зоны темп. воды на выходе.	R/W	10~25°C, шаг: 1°C 15°C		
9.1.9	[0-03]	Низкая окр. темп. для кривой метеозависимости нагрева дополнительной зоны темп. воды на выходе.	R/W	-40~5°C, шаг: 1°C -15°C		
9.1.A	[0-04]	Значение воды на выходе для высокой окр. темп. для кривой метеозависимости охлаждения дополнительной зоны темп. воды на выходе.	R/W	[9-07]-[9-08]°C, шаг: 1°C [2-0C]=0 18°C [2-0C]=1 7°C [2-0C]=2 18°C		
9.1.A	[0-05]	Значение воды на выходе для низкой окр. темп. для кривой метеозависимости охлаждения дополнительной зоны темп. воды на выходе.	R/W	[9-07]-[9-08]°C, шаг: 1°C 22°C		
9.1.A	[0-06]	Высокая окр. темп. для кривой метеозависимости охлаждения дополнительной зоны темп. воды на выходе.	R/W	25~43°C, шаг: 1°C 35°C		
9.1.A	[0-07]	Низкая окр. темп. для кривой метеозависимости охлаждения дополнительной зоны темп. воды на выходе.	R/W	10~25°C, шаг: 1°C 20°C		
Резерв.						

(*1) *6V_(*2) *9W_
 (*3) ETV*_*(*4) ETV*_
 (*5) *X*_*(*6) *H*

(#) Предусмотрено только при выборе шведского языка.

4P586458-1 - 2019.07

Таблица местных настроек					Задано установщиком вместо значения по умолчанию	
Навигация	Местный код	Название настройки	Диапазон, шаг	Значение по умолчанию	Дата	Официальное значение
9.1.B.1	[6-0D]	Режим нагрева	R/W	0: Тол. повт. нагр. 1: П. нагр. +расп. 2: Только расп.		
9.1.B.2	[6-0A]	Уставка комфорта	R/W	30~[6-0E]°C, шаг: 1°C 60°C		
9.1.B.3	[6-0B]	Уставка экономии	R/W	30~мин.(50, [6-0E])°C, шаг: 1°C 45°C		
9.1.B.4	[6-0C]	Уставка повторного нагрева	R/W	30~мин.(50, [6-0E])°C, шаг: 1°C 45°C		
9.1.B.5	[6-08]	Гистерезис повт. нагр.	R/W	2~20°C, шаг: 1°C 10°C		
Гор. вода быт. потр.						
9.2.1	[E-05] [E-06] [E-07]	Гор. вода быт. потр.	R/W	Отсутствует насос DHW (*3) ЕКНВ (*3) Встроенный (*4) ЕКНВР (*3)		
9.2.2	[D-02]	Насос DHW	R/W	0: Отсутствует насос ГВБП 1: Быстрый нагрев воды 2: Дезинфекция 3: Циркуляция 4: Циркуляция и дезинфекция		
9.2.4	[D-07]	Солнечный	R/W	0: Нет 1: Да		
Резервный нагреватель						
9.3.1	[E-03]	Тип ВУН	R/O	3: 6V (*1) 4: 9W (*2)		
9.3.2	[5-0D]	Напряжение	R/W (*1) R/O (*2)	0: 230 V, 1~ (*1) 1: 230 V, 3~ (*1) 2: 400 V, 3~ (*2)		
9.3.3	[4-0A]	Конфигурирование	R/W	1: 1/1+2 (*1) (*2) 2: 1/2 3: 1/2 + 1/1+2 в авар. ситуации		
9.3.4	[6-03]	Степень производительности 1	R/W	0~10 кВт, шаг: 0,2 кВт 2 кВт (*1) 3 кВт (*2)		
9.3.5	[6-04]	Дополнительная степень производительности 2	R/W	0~10 кВт, шаг: 0,2 кВт 4 кВт (*1) 6 кВт (*2)		
9.3.6	[5-00]	Равновесие	R/W	0: Допустимо 1: Не допустимо		
9.3.7	[5-01]	Равновесная температура	R/W	-15~35°C, шаг: 1°C 0°C		
9.3.8	[4-00]	Эксплуатация	R/W	0: Выключено 1: Включено. 2: Только DHW		
Вспомогат. нагреватель						
9.4.1	[6-02]	Производительность	R/W	0~10 кВт, шаг: 0,2 кВт 3 кВт (*3) 0 кВт (*4)		
9.4.3	[8-03]	Таймер экономичного режима вспомогательного нагревателя	R/W	20~95 мин., шаг: 5 мин. 50 мин.		
9.4.4	[4-03]	Эксплуатация	R/W	0: Ограничено 1: Допустимо 2: Перекрытие 3: Компрессор ВЫКЛ. 4: Только для функции предотвращения появления легионелл		
Авар. ситуация						
9.5.1	[4-06]	Авар. ситуация	R/W	0: Ручной 1: Автоматический 2: Автоматический, уменьш. нагрев помещения/ГВБП Вкл. 3: Автоматический, уменьш. нагрев помещения/ГВБП ВЫКЛ. 4: Автоматический, нормальный нагрев помещения/ГВБП ВЫКЛ.		
9.5.2	[7-06]	Принудит. откл. тепл. насоса	R/W	0: Выключено 1: Включено		
Балансировка						
9.6.1	[5-02]	Приоритет обогрева помещения	R/W	0: Выключено 1: Включено		
9.6.2	[5-03]	Приоритетная температура	R/W	-15~35°C, шаг: 1°C 0°C		
9.6.3	[5-04]	Уставка смещения BSH	R/W	0~20°C, шаг: 1°C 10°C		
9.6.4	[8-02]	Таймер защиты от частых включений	R/W	0~10 часов, шаг: 0,5 часа 0,5 часа [E-07]=1 3 часа [E-07]≠1		
9.6.5	[8-00]	Таймер минимального времени работы	R/W	0~20 мин., шаг: 1 мин. 1 мин.		
9.6.6	[8-01]	Таймер максимального времени работы	R/W	5~95 мин., шаг: 5 мин. 30 мин.		
9.6.7	[8-04]	Дополнительный таймер	R/W	0~95 мин., шаг: 5 мин. 95 мин.		
Настройки установщика						
9.7	[4-04]	Защита от замерзания водяной трубы	R/O	0: Периодический		
Источник электропитания по льготному тарифу						
9.8.1	[D-01]	Источник электропитания по льготному тарифу	R/W	0: Нет 1: Акт. Открыт 2: Акт. Закрыт 3: Предохранительный термостат		
9.8.2	[D-00]	Разрешение нагревателя	R/W	0: Нет 1: Только BSH 2: Только ВУН 3: Все нагреватели		
9.8.3	[D-05]	Разрешение насоса	R/W	0: Принудит.откл. 1: В норм. режиме		
Управление потреблением энергии						
9.9.1	[4-08]	Управление потреблением энергии	R/W	0: Нет ограничений 1: Непрерывный 2: Цифровые входы		

(*1) *6V_(*2) *9W_
(*3) ETV*_(*4) ETV*_
(*5) *X*_(*6) *H*

Таблица местных настроек					Задано установщиком вместо значения по умолчанию	
Навигация	Местный код	Название настройки		Диапазон, шаг	Дата	Официальное значение
				Значение по умолчанию		
9.9.2	[4-09]	Тип	R/W	0: Ток 1: Мощность		
9.9.3	[5-05]	Предел	R/W	0-50 А, шаг: 1 А 50 А		
9.9.4	[5-05]	Предел 1	R/W	0-50 А, шаг: 1 А 50 А		
9.9.5	[5-06]	Предел 2	R/W	0-50 А, шаг: 1 А 50 А		
9.9.6	[5-07]	Предел 3	R/W	0-50 А, шаг: 1 А 50 А		
9.9.7	[5-08]	Предел 4	R/W	0-50 А, шаг: 1 А 50 А		
9.9.8	[5-09]	Предел	R/W	0-20 кВт, шаг: 0,5 кВт 20 кВт		
9.9.9	[5-09]	Предел 1	R/W	0-20 кВт, шаг: 0,5 кВт 20 кВт		
9.9.A	[5-0A]	Предел 2	R/W	0-20 кВт, шаг: 0,5 кВт 20 кВт		
9.9.B	[5-0B]	Предел 3	R/W	0-20 кВт, шаг: 0,5 кВт 20 кВт		
9.9.C	[5-0C]	Предел 4	R/W	0-20 кВт, шаг: 0,5 кВт 20 кВт		
9.9.D	[4-01]	Приоритетный нагреватель		0: Нет 1: BSH 2: ВУН		
9.9.F	[7-07]	Активация VBR16 (#)	R/W	0: Выключено 1: Включено		
Измерение энергии						
9.A.1	[D-08]	Электрический счетчик 1	R/W	0: Нет 1: 0,1 имп./кВт·ч 2: 1 имп./кВт·ч 3: 10 имп./кВт·ч 4: 100 имп./кВт·ч 5: 1000 имп./кВт·ч		
9.A.2	[D-09]	Электрический счетчик 2	R/W	0: Нет 1: 0,1 имп./кВт·ч 2: 1 имп./кВт·ч 3: 10 имп./кВт·ч 4: 100 имп./кВт·ч 5: 1000 имп./кВт·ч		
Датчики						
9.B.1	[C-08]	Внешний датчик	R/W	0: Нет 1: Наружный датчик 2: Комнатн. датчик		
9.B.2	[2-0B]	Смещение внеш. датчика окр. темп.	R/W	-5-5°C, шаг: 0,5°C 0°C		
9.B.3	[1-0A]	Время усреднения	R/W	0: Нет усредненн. 1: 12 часов 2: 24 часов 3: 48 часов 4: 72 часов		
Бивалентно						
9.C.1	[C-02]	Бивалентно	R/W	0: Нет 1: Бивалентно		
9.C.2	[7-05]	Эф-сть в-нагр.	R/W	0: Очень высокая 1: Высокая 2: Средняя 3: Низкая 4: Очень низкая		
9.C.3	[C-03]	Температура	R/W	-25-25°C, шаг: 1°C 0°C		
9.C.4	[C-04]	Гистерезис	R/W	2-10°C, шаг: 1°C 3°C		
Настройки установщика						
9.D	[C-09]	Подача аварийного сигнала	R/W	0: Замыкающий 1: Размыкающий		
9.E	[3-00]	Авт.перезапуск	R/W	0: Нет 1: Да		
9.F	[E-08]	Функция энергосбережения	R/W	0: Выключено 1: Включено		
9.G		Отключение функций защиты	R/W	0: Нет 1: Да		
Обзор местных настроек						
9.I	[0-00]	Значение воды на выходе для высокой окр. темп. для кривой метеозависимости нагрева дополнительной зоны темп. воды на выходе.	R/W	[9-05]-мин.(45, [9-06])°C, шаг: 1°C [2-0C]=0 25°C [2-0C]=1 35°C [2-0C]=2 35°C		
9.I	[0-01]	Значение воды на выходе для низкой окр. темп. для кривой метеозависимости нагрева дополнительной зоны темп. воды на выходе.	R/W	[9-05]-[9-06]°C, шаг: 1°C [2-0C]=0 35°C [2-0C]=1 45°C [2-0C]=2 65°C		
9.I	[0-02]	Высокая окр. темп. для кривой метеозависимости нагрева дополнительной зоны темп. воды на выходе.	R/W	10-25°C, шаг: 1°C 15°C		
9.I	[0-03]	Низкая окр. темп. для кривой метеозависимости нагрева дополнительной зоны темп. воды на выходе.	R/W	-40-5°C, шаг: 1°C -15°C		
9.I	[0-04]	Значение воды на выходе для высокой окр. темп. для кривой метеозависимости охлаждения дополнительной зоны темп. воды на выходе.	R/W	[9-07]-[9-08]°C, шаг: 1°C [2-0C]=0 18°C [2-0C]=1 7°C [2-0C]=2 18°C		
9.I	[0-05]	Значение воды на выходе для низкой окр. темп. для кривой метеозависимости охлаждения дополнительной зоны темп. воды на выходе.	R/W	[9-07]-[9-08]°C, шаг: 1°C 22°C		
9.I	[0-06]	Высокая окр. темп. для кривой метеозависимости охлаждения дополнительной зоны темп. воды на выходе.	R/W	25-43°C, шаг: 1°C 35°C		

(*1) *6V_(*) *9W_
 (*3) ETV*_(*) ETV*_
 (*5) *X*_(*) *H*

(#) Предусмотрено только при выборе шведского языка.

4P586458-1 - 2019.07

Таблица местных настроек					Задано установщиком вместо значения по умолчанию	
Навигация	Местный код	Название настройки	Диапазон, шаг	Значение по умолчанию	Дата	Официальное значение
9.1	[0-07]	Низкая окр. темп. для кривой метеозависимости охлаждения дополнительной зоны темп. воды на выходе.	R/W	10~25°C, шаг: 1°C 20°C		
9.1	[0-0B]	Значение воды на выходе для высокой окр. темп. для кривой метеозависимости горячей воды бытового потребления.	R/W	35-[6-0E]°C, шаг: 1°C 55°C		
9.1	[0-0C]	Значение воды на выходе для низкой окр. темп. для кривой метеозависимости горячей воды бытового потребления.	R/W	45-[6-0E]°C, шаг: 1°C 60°C		
9.1	[0-0D]	Высокая окр. темп. для кривой метеозависимости горячей воды бытового потребления.	R/W	10~25°C, шаг: 1°C 15°C		
9.1	[0-0E]	Низкая окр. темп. для кривой метеозависимости горячей воды бытового потребления.	R/W	-40~5°C, шаг: 1°C -10°C		
9.1	[1-00]	Низкая окр. темп. для кривой метеозависимости нагрева главной зоны темп. воды на выходе.	R/W	-40~5°C, шаг: 1°C -15°C		
9.1	[1-01]	Высокая окр. темп. для кривой метеозависимости нагрева главной зоны темп. воды на выходе.	R/W	10~25°C, шаг: 1°C 15°C		
9.1	[1-02]	Значение воды на выходе для низкой окр. темп. для кривой метеозависимости нагрева главной зоны темп. воды на выходе.	R/W	[9-01]-[9-00], шаг: 1°C [2-0C]=0 35°C [2-0C]=1 45°C [2-0C]=2 65°C		
9.1	[1-03]	Значение воды на выходе для высокой окр. темп. для кривой метеозависимости нагрева главной зоны темп. воды на выходе.	R/W	[9-01]-мин.(45, [9-00])°C, шаг: 1°C [2-0C]=0 25°C [2-0C]=1 35°C [2-0C]=2 35°C		
9.1	[1-04]	Охлаждение основной температурной зоны воды на выходе, обусловленное погодой.	R/W	0: Выключено 1: Включено		
9.1	[1-05]	Охлаждение дополнительной температурной зоны воды на выходе, обусловленное погодой.	R/W	0: Выключено 1: Включено		
9.1	[1-06]	Низкая окр. темп. для кривой метеозависимости охлаждения главной зоны темп. воды на выходе.	R/W	10~25°C, шаг: 1°C 20°C		
9.1	[1-07]	Высокая окр. темп. для кривой метеозависимости охлаждения главной зоны темп. воды на выходе.	R/W	25~43°C, шаг: 1°C 35°C		
9.1	[1-08]	Значение воды на выходе для низкой окр. темп. для кривой метеозависимости охлаждения главной зоны темп. воды на выходе.	R/W	[9-03]-[9-02]°C, шаг: 1°C 22°C		
9.1	[1-09]	Значение воды на выходе для высокой окр. темп. для кривой метеозависимости охлаждения главной зоны темп. воды на выходе.	R/W	[9-03]-[9-02]°C, шаг: 1°C [2-0C]=0 18°C [2-0C]=1 7°C [2-0C]=2 18°C		
9.1	[1-0A]	Каково усредненное время наружной темп.?	R/W	0: Нет усредненн. 1: 12 часов 2: 24 часов 3: 48 часов 4: 72 часов		
9.1	[1-0B]	Какова нужная разность темп. при нагреве для главной зоны?	R/W	3~10°C, шаг: 1°C 5°C		
9.1	[1-0C]	Какова нужная разность темп. при нагреве для дополнительной зоны?	R/W	3~10°C, шаг: 1°C 10°C		
9.1	[1-0D]	Какова нужная разность темп. при охлаждении для главной зоны?	R/W	3~10°C, шаг: 1°C 5°C		
9.1	[1-0E]	Какова нужная разность темп. при охлаждении для дополнительной зоны?	R/W	3~10°C, шаг: 1°C 5°C		
9.1	[2-00]	Когда нужно выполнить функцию дезинфекции?	R/W	0: Каждый день 1: Понедельник 2: Вторник 3: Среда 4: Четверг 5: Пятница 6: Суббота 7: Воскресенье		
9.1	[2-01]	Нужно ли выполнить функцию дезинфекции?	R/W	0: Нет 1: Да		
9.1	[2-02]	Когда должна начаться функция дезинфекции?	R/W	0~23 часа, шаг: 1 час 1		
9.1	[2-03]	Какова целевая температура дезинфекции?	R/W	[E-07]≠1 : 55~75°C, шаг: 5°C 70°C [E-07]=1 : 60°C 60°C		
9.1	[2-04]	Как долго должна поддерживаться температура в баке?	R/W	[E-07]≠1 : 5~60 мин, шаг: 5 мин 10 мин [E-07]=1 : 40~60 мин, шаг: 5 мин 40 мин		
9.1	[2-05]	Температура антиобледенения воздуха в помещении	R/W	4~16°C, шаг: 1°C 8°C		
9.1	[2-06]	Защита помещения от замораживания	R/W	0: Выключено 1: Включено		
9.1	[2-09]	Отрегулировать смещение измеренной темп.в помещении	R/W	-5~5°C, шаг: 0,5°C 0°C		
9.1	[2-0A]	Отрегулировать смещение измеренной темп.в помещении	R/W	-5~5°C, шаг: 0,5°C 0°C		
9.1	[2-0B]	Каково необходимое смещение измеренной наружной темп.?	R/W	-5~5°C, шаг: 0,5°C 0°C		
9.1	[2-0C]	Какой тип источника подключен к главной зоне LWT?	R/W	0: Нагрев полов 1: Блок фанкойла 2: Радиатор		
9.1	[2-0D]	Какой тип источника подключен к дополнительной зоне LWT?	R/W	0: Нагрев полов 1: Блок фанкойла 2: Радиатор		
9.1	[2-0E]	Каков максимально допустимый ток через тепловой насос?	R/W	0~50 A, шаг: 1 A 50 A		
9.1	[3-00]	Разрешен ли автозапуск агрегата?	R/W	0: Нет 1: Да		
9.1	[3-01]	--		0		
9.1	[3-02]	--		1		
9.1	[3-03]	--		4		

(*1) *6V_(*2) *9W_
(*3) ETV*_(*4) ETV*_
(*5) *X*_(*6) *H*

Таблица местных настроек				Задано установщиком вместо значения по умолчанию	
Навигация	Местный код	Название настройки	Диапазон, шаг	Дата	Официальное значение
			Значение по умолчанию		
9.1	[3-04]	--			2
9.1	[3-05]	--			1
9.1	[3-06]	Какова максимальная нужная комнатная темп.при нагреве?	R/W	18~30°C, шаг: 0,5°C	
9.1	[3-07]	Какова минимальная нужная комнатная темп.при нагреве?	R/W	12~18°C, шаг: 0,5°C	
9.1	[3-08]	Какова максимальная нужная комнатная темп.при охлаждении?	R/W	25~35°C, шаг: 0,5°C	
9.1	[3-09]	Какова минимальная нужная комнатная темп.при охлаждении?	R/W	15~25°C, шаг: 0,5°C	
9.1	[4-00]	Каков режим работы ВУН?	R/W	0: Выключено 1: Включено. 2: Только DHW	
9.1	[4-01]	Какой электронагреватель имеет приоритет?	R/W	0: Нет 1: BSH 2: ВУН	
9.1	[4-02]	Ниже какой наружной темп. допускается нагрев?	R/W	14~35°C, шаг: 1°C	
9.1	[4-03]	Разрешение на работу вспомогательного нагревателя.	R/W	0: Ограничено 1: Допустимо 2: Перекрытие 3: Компрессор Выхл. 4: Только для функции предотвращения появления легионелл	
9.1	[4-04]	Защита от замерзания водяной трубы	R/O	0: Периодический	
9.1	[4-05]	--			0
9.1	[4-06]	Авар. ситуация	R/W	0: Ручной 1: Автоматический 2: Автоматический, уменьш. нагрев помещения/ГВП Вкл. 3: Автоматический, уменьш. нагрев помещения/ГВП Выхл. 4: Автоматический, нормальный нагрев помещения/ГВП Выхл.	
9.1	[4-07]	--			6
9.1	[4-08]	Какой режим ограничения мощности необх. в системе?	R/W	0: Нет ограничений 1: Непрерывный 2: Цифровые входы	
9.1	[4-09]	Какой режим ограничения мощности необходим?	R/W	0: Ток 1: Мощность	
9.1	[4-0A]	Конфигурация резервного нагревателя	R/W	1: 1/1+2 (*1) (*2) 2: 1/2 3: 1/2 + 1/1+2 в авар. ситуации	
9.1	[4-0B]	Гистерезис автоматического переключения нагрева/охлаждения.	R/W	1~10°C, шаг: 0,5°C	
9.1	[4-0D]	Коррекция автоматического переключения нагрева/охлаждения.	R/W	1~10°C, шаг: 0,5°C	
9.1	[4-0E]	--			6
9.1	[5-00]	Разрешена работа резервного нагревателя выше равновесной температуры во время нагрева помещения?	R/W	0: Допустимо 1: Не допустимо	
9.1	[5-01]	Какова равновесная температура в здании?	R/W	-15~35°C, шаг: 1°C	
9.1	[5-02]	Приоритет обогрева помещения.	R/W	0: Выключено 1: Включено	
9.1	[5-03]	Температура приоритета обогрева помещения.	R/W	-15~35°C, шаг: 1°C	
9.1	[5-04]	Коррекция заданной температуры воды бытового потребления.	R/W	0~20°C, шаг: 1°C	
9.1	[5-05]	Каков запрошенный лимит для DI1?	R/W	0~50 A, шаг: 1 A	
9.1	[5-06]	Каков запрошенный лимит для DI2?	R/W	0~50 A, шаг: 1 A	
9.1	[5-07]	Каков запрошенный лимит для DI3?	R/W	0~50 A, шаг: 1 A	
9.1	[5-08]	Каков запрошенный лимит для DI4?	R/W	0~50 A, шаг: 1 A	
9.1	[5-09]	Каков запрошенный лимит для DI1?	R/W	0~20 кВт, шаг: 0,5 кВт	
9.1	[5-0A]	Каков запрошенный лимит для DI2?	R/W	0~20 кВт, шаг: 0,5 кВт	
9.1	[5-0B]	Каков запрошенный лимит для DI3?	R/W	0~20 кВт, шаг: 0,5 кВт	
9.1	[5-0C]	Каков запрошенный лимит для DI4?	R/W	0~20 кВт, шаг: 0,5 кВт	
9.1	[5-0D]	Напряжение резервного нагревателя	R/W (*1) R/O (*2)	0: 230 V, 1~ (*1) 1: 230 V, 3~ (*1) 2: 400 V, 3~ (*2)	
9.1	[5-0E]	--			1
9.1	[6-00]	Разница температур, определяющая температуру ВКЛЮЧЕНИЯ теплового насоса.	R/W	2~40°C, шаг: 1°C	
9.1	[6-01]	Разница температур, определяющая температуру ВЫКЛЮЧЕНИЯ теплового насоса.	R/W	0~10°C, шаг: 1°C	
9.1	[6-02]	Какова мощность вспомогательного нагревателя?	R/W	0~10 кВт, шаг: 0,2 кВт	
9.1	[6-03]	Какова мощность резервн.нагревателя шаг 1?	R/W	0~10 кВт, шаг: 0,2 кВт	
9.1	[6-04]	Какова мощность резервн.нагревателя шаг 2?	R/W	0~10 кВт, шаг: 0,2 кВт	
9.1	[6-05]	--			0
9.1	[6-06]	--			0
9.1	[6-07]	--			0
9.1	[6-08]	Какой гистерезис используется в режиме повт.нагрева?	R/W	2~20°C, шаг: 1°C	
9.1	[6-09]	--			0
9.1	[6-0A]	Какова нужная удобная температура хранения?	R/W	30~[6-0E]°C, шаг: 1°C	
9.1	[6-0B]	Какова нужная экологичная температура хранения?	R/W	30~мин.(50, [6-0E])°C, шаг: 1°C	

(*1) *6V_(*2) *9W_
 (*3) ETV*_(*4) ETV*_
 (*5) *X_(*6) *H*

(#) Предусмотрено только при выборе шведского языка.

4P586458-1 - 2019.07

Таблица местных настроек				Задано установщиком вместо значения по умолчанию		
Навигация	Местный код	Название настройки	Диапазон, шаг	Значение по умолчанию	Дата	Официальное значение
9.1	[6-0C]	Какова нужная температура повторного нагрева?	R/W	30-мин.(50, [6-0E])°C, шаг: 1°C 45°C		
9.1	[6-0D]	Каков нужный режим установки в DHW?	R/W	0: Тол.повт.нагр. 1: П.нагр.+расп. 2: Только расп.		
9.1	[6-0E]	Какова макс.установка температуры?	R/W	(*3) [E-07]=0: 40~75°C, шаг: 1°C 60°C (*3) [E-07]=5: 40~80°C, шаг: 1°C 80°C (*4) : 40~65°C, шаг: 1°C 65°C		
9.1	[7-00]	Температура отклонения вспомогательного нагревателя горячей воды бытового потребления.	R/W	0~4°C, шаг: 1°C 0°C		
9.1	[7-01]	Гистерезис вспомогательного нагревателя горячей воды бытового потребления.	R/W	2~40°C, шаг: 1°C 2°C		
9.1	[7-02]	Сколько зон темп.воды на выходе?	R/W	0: 1 зона LWT 1: 2 зоны LWT		
9.1	[7-03]	--		2.5		
9.1	[7-04]	--		0		
9.1	[7-05]	Эф-сть в-нагр.	R/W	0: Очень высокая 1: Высокая 2: Средняя 3: Низкая 4: Очень низкая		
9.1	[7-06]	Принудит. откл. темп. насоса	R/W	0: Выключено 1: Включено		
9.1	[7-07]	Активация VBR16 (#)	R/W	0: Выключено 1: Включено		
9.1	[8-00]	Минимальное время работы для действия горячей воды бытового потребления.	R/W	0~20 мин., шаг: 1 мин. 1 мин.		
9.1	[8-01]	Максимальное время работы для действия горячей воды бытового потребления.	R/W	5~95 мин., шаг: 5 мин. 30 мин.		
9.1	[8-02]	Время защиты от частых включений.	R/W	0~10 часов, шаг: 0,5 часа 0,5 часа [E-07]=1 3 часа [E-07]=1		
9.1	[8-03]	Время задержки вспомогательного нагревателя.	R/W	20~95 мин., шаг: 5 мин. 50 мин.		
9.1	[8-04]	Дополнительное время для максимального времени работы.	R/W	0~95 мин., шаг: 5 мин. 95 мин.		
9.1	[8-05]	Разрешить модуляцию LWT для контроля помещения?	R/W	0: Нет 1: Да		
9.1	[8-06]	Максимальная модуляция температуры воды на выходе.	R/W	0~10°C, шаг: 1°C 5°C		
9.1	[8-07]	Какова нужная комфортная основная LWT при охлаждении?	R/W	[9-03]~[9-02], шаг: 1°C 18°C		
9.1	[8-08]	Какова нужная экологичная основная LWT при охлаждении?	R/W	[9-03]~[9-02], шаг: 1°C 20°C		
9.1	[8-09]	Какова нужная комфортная основная LWT при нагреве?	R/W	[9-01]~[9-00], шаг: 1°C 35°C		
9.1	[8-0A]	Какова нужная экологичная основная LWT при нагреве?	R/W	[9-01]~[9-00], шаг: 1°C 33°C		
9.1	[8-0B]	--		13		
9.1	[8-0C]	--		10		
9.1	[8-0D]	--		16		
9.1	[9-00]	Какова максимальная нужная LWT для главн.зоны при нагреве?	R/W	[2-0C]=2: 37~70, шаг: 1°C 70°C [2-0C]≠2: 37~55, шаг: 1°C 55°C		
9.1	[9-01]	Какова минимальная нужная LWT для главн.зоны при нагреве?	R/W	15~37°C, шаг: 1°C 25°C		
9.1	[9-02]	Какова максимальная нужная LWT для главн.зоны при охладж.?	R/W	18~22°C, шаг: 1°C 22°C		
9.1	[9-03]	Какова минимальная нужная LWT для главн.зоны при охладж.?	R/W	5~18°C, шаг: 1°C 7°C		
9.1	[9-04]	Температура отклонения температуры воды на выходе.	R/W	1~4°C, шаг: 1°C 1°C		
9.1	[9-05]	Какова минимальная нужная LWT для доп.зоны при нагреве?	R/W	15~37°C, шаг: 1°C 25°C		
9.1	[9-06]	Какова максимальная нужная LWT для доп.зоны при нагреве?	R/W	[2-0D]=2: 37~70, шаг: 1°C 70°C [2-0D]≠2: 37~55, шаг: 1°C 55°C		
9.1	[9-07]	Какова минимальная нужная LWT для доп.зоны при охладж.?	R/W	5~18°C, шаг: 1°C 7°C		
9.1	[9-08]	Какова максимальная нужная LWT для доп.зоны при охладж.?	R/W	18~22°C, шаг: 1°C 22°C		
9.1	[9-0C]	Гистерезис температуры в помещении.	R/W	1~6°C, шаг: 0,5°C 1°C		
9.1	[9-0D]	Ограничение скорости насоса	R/W	0~8, шаг: 1 0: Нет ограничений 1~4: 50~80% 5~8: 50~80% при периодическом контроле 6		
9.1	[9-0E]	--		6		
9.1	[C-00]	Приоритет нагрева воды для бытового потребления.	R/W	0: Приоритет солнечных батарей 1: Приоритет теплового насоса		
9.1	[C-01]	--		0		
9.1	[C-02]	Подключ.ли внешн.источник резервного нагревателя?	R/W	0: Нет 1: Бивалентно		
9.1	[C-03]	Температура активации функции двухвариантной работы.	R/W	-25~25°C, шаг: 1°C 0°C		
9.1	[C-04]	Температура гистерезиса функции двухвариантной работы.	R/W	2~10°C, шаг: 1°C 3°C		
9.1	[C-05]	Каков тип контакта запроса термостата в главной зоне?	R/W	0: - 1: 1 контакт 2: 2 контакта		

(*1) *6V_(*) *9W_
 (*3) ETV*_ (*) ETV*_
 (*5) *X*_(*) *H*

Таблица местных настроек					Задано установщиком вместо значения по умолчанию	
Навигация	Местный код	Название настройки	Диапазон, шаг	Значение по умолчанию	Дата	Официальное значение
9.1	[C-06]	Каков тип контакта запроса термостата в дополн.зоне?	R/W	0: - 1: 1 контакт 2: 2 контакта		
9.1	[C-07]	Каково управление агрегатом при работе в помещении?	R/W	0: Контроль LWT 1: Внешн.контр.РТ 2: Контроль РТ		
9.1	[C-08]	Какой тип внешнего датчика установлен?	R/W	0: Нет 1: Наружный датчик 2: Комнатн.датчик		
9.1	[C-09]	Какой требуется тип внешн. контакта сигнализации?	R/W	0: Замыкающий 1: Размыкающий		
9.1	[C-0A]	--		0		
9.1	[C-0B]	--		0		
9.1	[C-0C]	--		0		
9.1	[C-0D]	--		0		
9.1	[C-0E]	--		0		
9.1	[D-00]	Какие нагреватели разрешены при откл.предп.энер/сб.ист.пит?	R/W	0: Нет 1: Только BSH 2: Только BUH 3: Все нагреватели		
9.1	[D-01]	Контактный тип предпочтит. энергосбережения установки PS?	R/W	0: Нет 1: Акт. Открыт 2: Акт. Закрыт 3: Предохранительный термостат		
9.1	[D-02]	Какой тип насоса DHW установлен?	R/W	0: Отсутствует насос ГВБП 1: Быстрый нагрев воды 2: Дезинфекция 3: Циркуляция 4: Циркуляция и дезинфекция		
9.1	[D-03]	Компенсация температуры воды на выходе около 0°C.	R/W	0: Нет 1: повышение 2°C, диапазон 4°C 2: повышение 4°C, диапазон 4°C 3: повышение 2°C, диапазон 8°C 4: повышение 4°C, диапазон 8°C		
9.1	[D-04]	Подключ.ли печ.плата запросов?	R/W	0: Нет 1: Упр.потр.энерг.		
9.1	[D-05]	Может ли работать насос при откл.предп.энер/сб.ист.пит?	R/W	0: Принудит.откл. 1: В норм.режиме		
9.1	[D-07]	Подключен ли солнечн.комплект?	R/W	0: Нет 1: Да		
9.1	[D-08]	Использ.ли внешн.изм.мощн. для измерения мощности?	R/W	0: Нет 1: 0,1 имп./кВт·ч 2: 1 имп./кВт·ч 3: 10 имп./кВт·ч 4: 100 имп./кВт·ч 5: 1000 имп./кВт·ч		
9.1	[D-09]	Использ.ли внешн.изм.мощн. для измерения мощности?	R/W	0: Нет 1: 0,1 имп./кВт·ч 2: 1 имп./кВт·ч 3: 10 имп./кВт·ч 4: 100 имп./кВт·ч 5: 1000 имп./кВт·ч		
9.1	[D-0A]	--		0		
9.1	[D-0B]	--		2		
9.1	[D-0C]	--		0		
9.1	[D-0D]	--		0		
9.1	[D-0E]	--		0		
9.1	[E-00]	Какой тип агрегата установлен?	R/O	0-5 0: LT раздельно		
9.1	[E-01]	Какой тип компрессора установлен?	R/O	1		
9.1	[E-02]	Какое ПО внутреннего агрегата?	R/W (*5) R/O (*6)	0: Реверсивный (*5) 1: Только нагрев (*6)		
9.1	[E-03]	Какое число шагов вспомогательного нагревателя?	R/O	3: 6V (*1) 4: 9W (*2)		
9.1	[E-04]	Есть ли в наружном агрегате экономия энергии?	R/O	0: Нет 1: Да		
9.1	[E-05]	Можно ли использовать систему для горячего водоснабжения?	R/W	0: Нет (*3) 1: Да (*4)		
9.1	[E-06]	--		1		
9.1	[E-07]	Бак DHW какого типа установлен?	R/W	0-6 0: ЕКНВ (*3) 1: Встроенный (*4) 5: ЕКНВР (*3)		
9.1	[E-08]	Функция энергосбережения для наружного блока.	R/W	0: Выключено 1: Включено		
9.1	[E-09]	--		1		
9.1	[E-0B]	Комплект для двух зон установлен?	R/O	0		
9.1	[E-0C]	--		0		
9.1	[E-0D]	Система заполнена гликолем?	R/W	0: Нет 1: Да		
9.1	[E-0E]	--		0		
9.1	[F-00]	Допускается работа насоса вне диапазона.	R/W	0: Выключено 1: Включено		
9.1	[F-01]	Выше какой наружной темп. допускается охлаждение?	R/W	10-35°C, шаг: 1°C 20°C		
9.1	[F-02]	--		3		
9.1	[F-03]	--		5		
9.1	[F-04]	--		0		
9.1	[F-05]	--		0		
9.1	[F-09]	Работа насоса во время внештатного течения.	R/W	0: Выключено 1: Включено		
9.1	[F-0A]	--		0		
9.1	[F-0B]	Закреть запорный клапан при Выкл термостата?	R/W	0: Нет 1: Да		
9.1	[F-0C]	Закреть запорный клапан при охлаждении?	R/W	0: Нет 1: Да		
9.1	[F-0D]	Каков режим работы насоса?	R/W	0: Непрерывный 1: Образец 2: Запрос		

(*1) *6V_(*2) *9W_
 (*3) ЕТВ*_(*4) ЕТВ*_
 (*5) *X_(*6) *Н*

(#) Предусмотрено только при выборе шведского языка.

ERC

Copyright 2019 Daikin

DAIKIN EUROPE N.V.
Zandvoordestraat 300, B-8400 Oostende, Belgium

4P587502-1A 2020.01