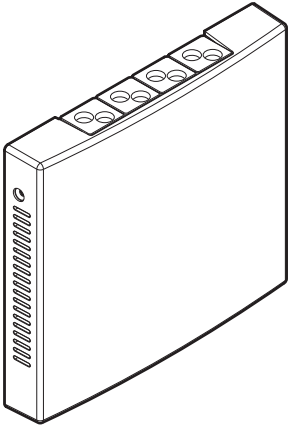




Montajcı başvuru kılavuzu  
Daikin HomeHub



EKRHH ▲

▲ = , , A, B, C, ..., Z

# İçindekiler

|           |   |           |
|-----------|---|-----------|
| <b>1</b>  | <b>Bu doküman hakkında</b>  | <b>4</b>  |
| <b>2</b>  | <b>Daikin HomeHub hakkında</b>  | <b>5</b>  |
| 2.1       | Bileşenler .....  | 5         |
| 2.2       | Temel parametreler .....  | 6         |
| 2.3       | Uyumluluk.....  | 6         |
| 2.4       | Sistem gereksinimleri .....   | 9         |
| 2.5       | Ağ gereklilikleri .....   | 10        |
| 2.6       | ONECTA ile kombinasyon .....  | 10        |
| <b>3</b>  | <b>Kutu hakkında</b>  | <b>11</b> |
| 3.1       | Adaptörü paketinden çıkarma .....   | 11        |
| <b>4</b>  | <b>Hazırlık</b>   | <b>12</b> |
| 4.1       | Montaj sahası için gereksinimler.....   | 12        |
| 4.2       | Elektrik bağlantılarına genel bakış.....  | 13        |
| <b>5</b>  | <b>Montaj</b>   | <b>15</b> |
| 5.1       | Daikin HomeHub montajı sırasında alınacak önlemler.....                           | 15        |
| 5.2       | Daikin HomeHub'ın açılması ve kapatılması .....                                   | 15        |
| 5.2.1     | Daikin HomeHub'ı açmak için .....   | 15        |
| 5.2.2     | Daikin HomeHub'ı kapatmak için .....  | 15        |
| 5.3       | Elektrik kablolarının bağlanması .....  | 16        |
| 5.3.1     | Elektrik kablolarını bağlamak için .....  | 16        |
| 5.4       | Daikin HomeHub Montajı.....   | 18        |
| 5.4.1     | Daikin HomeHub'ı monte etmek için .....   | 19        |
| <b>6</b>  | <b>Uygulama örnekleri</b>   | <b>20</b> |
| 6.1       | Kullanım durumu 1- Daikin Altherma için PV kendi tüketimi .....                   | 20        |
| 6.2       | Kullanım durumu 2 - Multi+(DHW) için PV kendi tüketimi.....                       | 20        |
| 6.3       | Kullanım durumu 3 - Daikin Altherma için Modbus TCP/IP veya RTU.....              | 21        |
| 6.3.1     | Üçüncü taraf entegrasyonları .....  | 21        |
| 6.3.2     | Yardımcı hizmetler için Smart Grid.....   | 21        |
| 6.4       | Kullanım durumu 4 - Havadan-havaya ısı pompası için Modbus TCP/IP veya RTU.....   | 22        |
| 6.5       | Kullanım durumu 5 - Daikin Altherma için EEBUS .....                              | 23        |
| <b>7</b>  | <b>Kullanım durumu 1 - Daikin Altherma için PV kendi tüketimi</b>                 | <b>25</b> |
| 7.1       | Enerji sensörü .....  | 25        |
| 7.2       | PV optimizasyonu hakkında .....   | 27        |
| 7.2.1     | Programlar .....  | 29        |
| 7.2.2     | Ürün güvenilirliğini koruma davranışı.....  | 29        |
| 7.3       | Enerji tamponlama .....   | 29        |
| 7.3.1     | [C-07] = 0 [LWT kontrol] olması durumunda tamponlama.....                         | 31        |
| <b>8</b>  | <b>Kullanım durumu 2 - Multi+(DHW) için PV kendi tüketimi</b>                     | <b>33</b> |
| 8.1       | Enerji sensörü .....  | 33        |
| 8.2       | PV optimizasyonu hakkında .....   | 35        |
| 8.2.1     | Programlar .....  | 36        |
| 8.3       | Enerji tamponlama .....   | 37        |
| <b>9</b>  | <b>Kullanım durumu 3 - Daikin Altherma için Modbus TCP/IP veya RTU</b>            | <b>38</b> |
| 9.1       | Modbus protokolü.....   | 38        |
| 9.2       | Modbus kayıtları.....   | 38        |
| 9.2.1     | Saklama yazmaçları.....   | 40        |
| 9.2.2     | Giriş yazmaçları .....  | 41        |
| 9.2.3     | Özel getirilen değerler .....   | 43        |
| 9.3       | Smart Grid ile enerji tamponlama .....  | 44        |
| 9.3.1     | [C-07] = 0 [LWT kontrol] olması durumunda tamponlama.....                         | 46        |
| <b>10</b> | <b>Kullanım durumu 4 - Havadan-havaya ısı pompası için Modbus TCP/IP veya RTU</b> | <b>47</b> |
| 10.1      | Modbus protokolü.....   | 47        |
| 10.2      | Modbus kayıtları.....   | 47        |
| 10.2.1    | Saklama yazmaçları.....   | 48        |
| 10.2.2    | Özel getirilen değerler .....   | 48        |
| 10.3      | Akıllı Şebeke ve Talep kontrolü .....   | 49        |
| 10.3.1    | Havadan-havaya ısı pompası için Akıllı Şebeke .....                               | 49        |
| 10.3.2    | Havadan-havaya ısı pompası için talep kontrolü.....                               | 50        |

|   |           |
|---|-----------|
| <b>11 Kullanım durumu 5 - Daikin Altherma için EEBUS</b>  | <b>52</b> |
| 11.1 Güç Tüketiminin Sınırlandırılması (LPC) .....        | 52        |
| 11.2 Güç Tüketiminin İzlenmesi (MPC) .....                | 53        |
| 11.3 Yasal günlük kaydı .....                             | 53        |
| <b>12 Donanım güncellemeleri</b>                          | <b>54</b> |
| <b>13 Yapılandırma</b>                                    | <b>55</b> |
| 13.1 Olası kullanıcı arayüzlerine genel bakış .....       | 55        |
| 13.1.1 ONECTA uygulama ayarları .....                     | 55        |
| 13.1.2 WebUI ayarları .....                               | 55        |
| 13.1.3 Daikin Altherma kullanıcı arayüzü ayarları .....   | 56        |
| 13.2 Kullanım durumu 1 için ayarlar .....                 | 58        |
| 13.2.1 Daikin Altherma kullanıcı arayüzü ayarları .....   | 58        |
| 13.3 Kullanım durumu 2 için ayarlar .....                 | 59        |
| 13.3.1 Daikin Altherma kullanıcı arayüzü ayarları .....   | 60        |
| 13.4 Kullanım durumu 3 için ayarlar .....                 | 60        |
| 13.4.1 Daikin Altherma kullanıcı arayüzü ayarları .....   | 60        |
| 13.5 Kullanım durumu 4 için ayarlar .....                 | 61        |
| 13.6 Kullanım durumu 5 için ayarlar .....                 | 61        |
| 13.6.1 WebUI ayarları .....                               | 62        |
| <b>14 Sorun giderme</b>                                   | <b>64</b> |
| 14.1 Düğmeler .....                                       | 64        |
| 14.2 LED göstergesi .....                                 | 64        |
| 14.3 Daikin Altherma kullanıcı arayüzü göstergeleri ..... | 66        |
| 14.4 Hata kodları: Genel Bakış .....                      | 67        |
| 14.5 Bağlantı kaybı sırasında davranış .....              | 67        |
| <b>15 Kullanıcıya teslim</b>                              | <b>69</b> |
| <b>16 Sözlük</b>  | <b>70</b> |

# 1 Bu doküman hakkında

## Hedef kitle

Yetkili montörler

## Dokümantasyon seti

Bu doküman bir dokümantasyon setinin parçasıdır. Tam set şunlardan oluşur:

### ▪ Genel güvenlik önlemleri:

- Montajdan önce okumanız gereken güvenlik talimatları
- Format: Basılı (iç ünite kutusundan çıkar)

### ▪ Montaj kılavuzu:

- Montaj talimatları
- Format: Kağıt (kit içinde verilir)

### ▪ Montajcı başvuru kılavuzu:

- Montaj hazırlığı, iyi uygulamalar, referans veriler, ...
- Format: Dijital dosyalar <https://www.daikin.eu> adresinde. Modelinizi bulmak için arama işlevini 🔍 kullanın.

Sağlanan dokümanların en son revizyonu bölgesel Daikin web sitesinde yayınlanır ve satıcınız aracılığıyla temin edilebilir.

Orijinal yönergeler İngilizce yazılmıştır. Diğer diller asıl talimatların çevirileridir.

## İTHALATÇI FİRMA

DAIKIN ISITMA VE SOĞUTMA SİSTEMLERİ SAN. TİC.

Gülsuyu Mahallesi, Fevzi Çakmak Caddesi, Burçak Sokak No: 20 34848 Maltepe - İSTANBUL / TÜRKİYE

Tel: +90 216 453 27 00

Faks: +90 216 671 06 00

Çağrı Merkezi: 444 999 0

Web: [www.daikin.com.tr](http://www.daikin.com.tr)

## 2 Daikin HomeHub hakkında

Daikin HomeHub (EKRHH), Daikin ekipmanını bağlayıp kontrol etmek için dağıtım merkezi olarak işlev gören çok yönlü bir akıllı çözümdür. Ek olarak, Daikin HomeHub ayrıca akıllı enerji yönetimi ve ev kontrolü için bir arabirim işlevi görür. Bu şekilde, yerel BEG veya §14a düzenlemelerine uyum desteklenir. Daikin HomeHub ısı pompası sisteminin uygulama ile kontrolüne olanak sağlar ve modele bağlı olarak bir ısı pompası sisteminin Akıllı Şebeke uygulamasına entegre edilmesine olanak sağlar.



### BİLGİ

Yazılım versiyonu 2.7.0'dan itibaren EKRHHA-CoC modelleri EKRHHA modellerine eşdeğerdir.

Kullanıcı gereksinimlerine bağlı olarak, Daikin HomeHub 2 farklı modda kullanılabilir:

- Ana kumanda olarak; kullanım durumu 1, 2 ve 4 için. Bu modda, Daikin HomeHub, bir PV sistemi ile kombine olarak Daikin Altherma (kullanım durumu 1) veya Multi+(DHW) (kullanım durumu 2) ısı pompasının ya da bir havadan-havaya ısı pompasının (kullanım durumu 4) enerji tüketimini optimize etmek için kullanılan ev enerji yönetim (HEM) sistemidir.
- Arayüz olarak; kullanım durumu 3 ve 5 için. Bu modda, Daikin HomeHub, Daikin Altherma ısı pompasını yerel bir arayüz yoluyla bir ev otomasyon veya ev enerji yönetim (HEM) sisteminden veya bir şebeke sağlayıcısı kumanda kutusundan kontrol etmek için kullanılır.



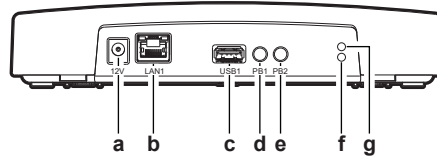
### DİKKAT

Bir evde YALNIZCA 1 ev enerji yönetim (HEM) sistemi Daikin HomeHub veya üçüncü taraf] bulunabilir. Birden fazla HEM sisteminin kullanılması bir veya birkaç sistemin arızalanmasına neden olabilir. Bazı özel durumlarda, ev bataryasına veya EV şarj istasyonuna bir enerji yöneticisi entegre edilebilir. Eve monte edilmiş bir HEM sistemi zaten mevcutsa, Daikin HomeHub'ın bir arayüz olarak kullanılması daha iyidir.

Kullanım durumları hakkında daha fazla bilgi için, bkz. "[6 Uygulama örnekleri](#)" [► 20].

### 2.1 Bileşenler

Alt



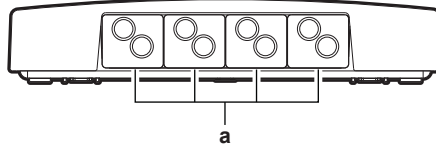
- a DC gücü kablo girişi (12~24 V)
- b Ethernet portu (LAN1)
- c USB Tip A portu (USB1)
- d Basma buton (PB1)
- e Basma buton (PB2)
- f LED (Mavi)
- g LED (Yeşil)



### BİLGİ

USB Tip A portu, diğer cihazlara güç vermek veya şarj etmek için tasarlanmamıştır.

### Üst



a Kauçuk koruma halkaları

## 2.2 Temel parametreler

| Parametre     | Değer      |
|---------------|------------|
| Güç beslemesi | DC 12~24 V |
| IP sınıfı     | IP20       |

## 2.3 Uyumluluk

### Kullanım durumu 1 – Daikin Altherma için PV kendi tüketimi ve Kullanım durumu 3 – Daikin Altherma için Modbus

Birleştirilmiş MMI2 donanım yazılımı sürüm 7.8.0 veya üzeri gerekir.

|                     | Ünite  | Dış                  | İç                 |                                   | Hydro yazılım sürümü/<br>Micon ID |
|---------------------|--|----------------------|--------------------|-----------------------------------|-----------------------------------|
| ASHP                | Daikin Altherma 3 H HT   | EPRA14/16/18DV37/W17 | F                  | ETVH/X/Z16-E7                     | 20017705<br>(kısa SÜRÜM:<br>0775) |
|                     |  |                      | ECH <sub>2</sub> O | ETSH(B)/X(B)16-E7                 |                                   |
|                     |  |                      | Ç                  | ETBH/X16-E7                       |                                   |
|                     | Daikin Altherma 3 H MT   | EPRA08/10/12EV3/W1   | F                  | ETVH/X/Z12-E                      | 20007903<br>(kısa SÜRÜM:<br>0793) |
|                     |  |                      | ECH <sub>2</sub> O | ETSH(B)/X(B)12-P-E                |                                   |
|                     |  |                      | Ç                  | ETBH/X12-E                        |                                   |
|                     | Daikin Altherma 3 R  | ERGA-EV(7)(H)(A)     | F                  | EHVH/X/Z-E <sup>(a)</sup>         | 20002203<br>(kısa SÜRÜM:<br>0223) |
|                     |  |                      | ECH <sub>2</sub> O | EHS(B)/X(B)-P-E                   | 20017704<br>(kısa SÜRÜM:<br>0774) |
|                     |  |                      | Ç                  | EBH(X)-E <sup>(a)</sup>           | 20002203<br>(kısa SÜRÜM:<br>0223) |
|                     | Daikin Altherma 3 R  | ERLA11/14/16DV3/W1   | F                  | EBVH/X/Z-D                        | 20007903<br>(kısa SÜRÜM:<br>0793) |
|                     |  |                      | ECH <sub>2</sub> O | EBSH(B)/X(B)-D                    |                                   |
|                     |  |                      | Ç                  | EBBH/EBBX-D                       |                                   |
|                     | Daikin Altherma 3 R MT   | ERRA-EV3/W1          | F                  | ELVH/X/Z-E                        | 22009C01<br>(kısa SÜRÜM:<br>29C1) |
|                     |  |                      | ECH <sub>2</sub> O | ELSH(B)/X(B)-E                    |                                   |
| Ç                   |  |                      | ELBH/X-E           |                                   |                                   |
| Daikin Altherma 3 M | EBLA09/11/14/16D <sup>(a)</sup><br>EDLA09/11/14/16D <sup>(a)</sup> |                      | — <sup>(b)</sup>   | 20002203<br>(kısa SÜRÜM:<br>0223) |                                   |
| Daikin Altherma 3 M | EBLA04/06/08E<br>EDLA04/06/08E                                     |                      | — <sup>(b)</sup>   | 20017704<br>(kısa SÜRÜM:<br>0774) |                                   |

<sup>(a)</sup> Ofset 59 ve 61'in (Termostat girişi) bulunduğu Modbus saklama yazmaçları çalışır durumda değildir. Bkz. "9.2.1 Saklama yazmaçları" [▶ 40].

<sup>(b)</sup> Bu tip Daikin Altherma için iç ünite mevcut değildir.

### Kullanım durumu 2 - Multi+(Kullanım Sıcak Suyu) için PV kendi tüketimi

Birleştirilmiş MMI2 donanım yazılımı sürüm 7.8.0 veya üzeri gerekir.

| Ünite  | Dış                   | Tank          | Hydro yazılım sürümü/Micon ID  |
|--|-----------------------|---------------|--------------------------------|
| Daikin Multi+<br>(DHW) Adım 1 <sup>(a)</sup> | 4MWXM-A ve<br>5MWXM-A | EKHWE90BAV3   | 21003301<br>(kısa sürüm: 1331) |
|  |                       | EKHWE120BAV3  |                                |
|  |                       | EKHWE120BAV3  |                                |
| Daikin Multi+<br>(DHW) Adım 2                | 5MWXM-A               | CKHWS180BJV3  | 24004001 (kısa<br>sürüm: 4401) |
|  |                       | CKHWS230BJV3  |                                |
|  |                       | CKHWSU230BJV3 |                                |

<sup>(a)</sup> Her iki dış ünitenin kendi çalışma aralığı olduğu için, elde edilen çalışma, seçilen dış üniteye bağlı olarak farklı olabilir.

#### Kullanım durumu 4 – Havadan-havaya ısı pompası için Modbus

Bağlı dış ünite Talep Kontrol modunu desteklediği sürece, 4. nesil WLAN adaptörünü destekleyen tüm üniteler (BRP069C4\*) uyumludur.

Bu kullanım durumu, 5'ten fazla ünite bağlandığında uyumlu DEĞİLDİR.

#### Kullanım durumu 5 - Daikin Altherma için EEBUS

Birleştirilmiş MMI2 donanım yazılımı sürüm 7.8.0 veya üzeri gerekir.

|                        | Ünite  | Dış                  | İç                 |                                   | Hydro yazılım sürümü/<br>Micon ID |
|------------------------|--|----------------------|--------------------|-----------------------------------|-----------------------------------|
| ASHP                   | Daikin Altherma 3 H HT   | EPRA14/16/18DV37/W17 | F                  | ETVH/X/Z16-E7                     | 20017705<br>(kısa SÜRÜM:<br>0775) |
|                        |  |                      | ECH <sub>2</sub> O | ETSH(B)/X(B)16-E7                 |                                   |
|                        |  |                      | Ç                  | ETBH/X16-E7                       |                                   |
|                        | Daikin Altherma 3 H MT   | EPRA08/10/12EV3/W1   | F                  | ETVH/X/Z12-E                      | 20007903<br>(kısa SÜRÜM:<br>0793) |
|                        |  |                      | ECH <sub>2</sub> O | ETSH(B)/X(B)12-P-E                |                                   |
|                        |  |                      | Ç                  | ETBH/X12-E                        |                                   |
|                        | Daikin Altherma 3 R  | ERGA-EV(7)(H)(A)     | F                  | EHVH/X/Z-E <sup>(a)</sup>         | 20002203<br>(kısa SÜRÜM:<br>0223) |
|                        |  |                      | ECH <sub>2</sub> O | EHS(B)/X(B)-P-E                   |                                   |
|                        |  |                      | Ç                  | EBH/X-E <sup>(a)</sup>            |                                   |
|                        | Daikin Altherma 3 R  | ERLA11/14/16DV3/W1   | F                  | EBVH/X/Z-D                        | 20007903<br>(kısa SÜRÜM:<br>0793) |
| ECH <sub>2</sub> O     |  |                      | EBSH(B)/X(B)-D     |                                   |                                   |
| Ç                      |  |                      | EBBH/EBBX-D        |                                   |                                   |
| Daikin Altherma 3 R MT | ERRA-EV3/W1  | F                    | ELVH/X/Z-E         | 22009C01<br>(kısa SÜRÜM:<br>29C1) |                                   |
|                        |  | ECH <sub>2</sub> O   | ELSH(B)/X(B)-E     |                                   |                                   |
|                        |  | Ç                    | ELBH/X-E           |                                   |                                   |
| Daikin Altherma 3 M    | EBLA09/11/14/16D <sup>(a)</sup><br>EDLA09/11/14/16D <sup>(a)</sup> | — <sup>(b)</sup>     |                    | 20002203<br>(kısa SÜRÜM:<br>0223) |                                   |
| Daikin Altherma 3 M    | EBLA04/06/08E<br>EDLA04/06/08E                                     | — <sup>(b)</sup>     |                    | 20017704<br>(kısa SÜRÜM:<br>0774) |                                   |

<sup>(a)</sup> Ofset 59 ve 61'in (Termostat girişi) bulunduğu Modbus saklama yazmaçları çalışır durumda değildir. Bkz. "9.2.1 Saklama yazmaçları" [► 40].

<sup>(b)</sup> Bu tip Daikin Altherma için iç ünite mevcut değildir.

## 2.4 Sistem gereksinimleri

Daikin HomeHub yazılımının HER ZAMAN güncel olduğundan emin olun. En iyi sistem performansı, tüm bileşenler mevcut en son yazılım sürümüne güncellenerek elde edilir. Daikin HomeHub sistemi için getirilen gereklilikler şunlardır:

|  | Kullanım durumu 1   | Kullanım durumu 2 | Kullanım durumu 3 | Kullanım durumu 4            | Kullanım durumu 5   |
|--|---|-------------------|-------------------|------------------------------|---|
| Daikin Altherma veya Multi+ (Kullanım Sıcak Suyu) deposunun kullanıcı arayüzü yazılımı | 7.8.0 veya üzeri  |                   |                   | —                            | 7.8.0 veya üzeri  |
| ONECTA   | İsteğe bağlı<br>3.21.1 veya üzeri                             |                   |                   | Gerekli<br>3.21.1 veya üzeri | Gerekli<br>3.40.1 veya üzeri                                  |
| Uzaktan kumanda  | Önemle tavsiye edilir   | Opsiyonel         |                   |                              |   |
| WLAN adaptörü  | Gereken WLAN adaptörü için ünitenizin kılavuzunu kontrol edin |                   |                   | BRP069C4*<br>1.28 veya üzeri | Gereken WLAN adaptörü için ünitenizin kılavuzunu kontrol edin |
| İnternet bağlantısı  | Şiddetle önerilir (güncellemeler için)                        |                   |                   | Gerekli                      | Önemli <sup>(a)</sup>   |

<sup>(a)</sup> Kullanım durumunun etkinleştirilmesi ve yasal günlük kaydının indirilmesi için gereklidir.



### DİKKAT

En son güvenlik ve özellik güncellemelerini almak için Daikin HomeHub'ın HER ZAMAN bir LAN kablosu vasıtasıyla internete bağlı tutulması ÖNEMLE TAVSİYE EDİLİR. Bu şekilde Daikin HomeHub'ın uyumluluğu, güvenliği ve verimliliği artırılır.

- Kullanım durumu 4 için, kullanım durumunun doğru işleyişi açısından internet bağlantısı mutlaka gereklidir.
- Kullanım durumu 5 için, kullanım durumunun etkinleştirilmesi ve yasal günlük kaydının indirilmesi için internet bağlantısı gerekir. Ayrıca yasal günlük kaydının zaman senkronizasyonunu iyileştirir. EEBUS protokolünü etkinleştirmek için bir LAN kablosu gerekir, ancak kullanım durumunun doğru işlemesi için internet bağlantısına gerek yoktur.



### DİKKAT

Daikin HomeHub bir LAN adaptörüyle (BRP069A61/BRP069A62) veya DCOM (DCOM-LT-MB/DCOM-LT-IO) ile BİRLEŞTİRİLEMEZ.

- Üniteye daha önceden bağlanmış bir LAN adaptörü/DCOM varsa, Daikin Altherma kullanıcı arayüzünde bir Daikin HomeHub EKLEYEMEZSİNİZ.
- Bir Daikin HomeHub zaten bağlıyseniz LAN adaptörü/DCOM bağlarsanız, Daikin HomeHub'ın bağlantısı kesilir.



### BİLGİ

- Olası kullanım durumlarının genel değerlendirmesi için, bkz. "[6 Uygulama örnekleri](#)" [▶ 20]. Elektrik kablo tesisatı hakkında daha fazla bilgi için bkz. "[4.2 Elektrik bağlantılarına genel bakış](#)" [▶ 13].
- Bazı aletler ve bileşenler zaten sahada mevcut olabilir. Sahaya ulaşmadan önce, hangi bileşenlerin elinizde olduğunu ve hangilerini temin etmeniz gerektiğini (örneğin, yönlendirici, elektrik sayacı, ...) tespit edin.

## 2.5 Ağ gereklilikleri

### Gereken ağ protokolleri

- `_http._tcp.local.` hizmeti üzerinde yayınlanan Daikin HomeHub'ın bulunması için **Multicast DNS (mDNS)** gerekir. mDNS, HTTP için port 80'i yayınlıyacaktır. Doğru işleyiş için, mDNS tek bir alt ağ ve multicast trafiği gerektirir.
- Daikin HomeHub'ın kullanıma alınması için **Bağlantılı Metin Aktarım Protokolü (HTTP)** gerekir. Daikin HomeHub, iletişim için bir HTTP REST sunucusunu açıklar.
- **İnternet Grup Yönetimi Protokolünün (IGMP)** etkinleştirilmesi GEREKİR ve sadece istisnai durumlarda varsayılan olarak devre dışı bırakılır.

### Güvenlik duvarı ayarları

Daikin HomeHub'ın optimum performans göstermesi için, şu portları kullanıma açmanız gerekir:

| Protokol                 | Bağlantı Noktası |
|--------------------------|------------------|
| HTTP                     | 80               |
| HTTPS                    | 443              |
| Yerel WebUI              | 8081             |
| Modbus – şifreleme yok   | 502              |
| Modbus – TLS şifrelemesi | 802              |

## 2.6 ONECTA ile kombinasyon

Daikin HomeHub 5 kullanım durumunun tamamı için ONECTA uygulamasıyla birlikte kullanılabilir:

| Kullanım durumu           | ONECTA uygulamasıyla kombinasyon  |
|---------------------------|---|
| Kullanım durumu 1, 2 ve 3 | İsteğe bağlıdır ve sadece bazı temel bilgilerin kontrol edilip yapılandırılmasına olanak sağlar.          |
| Kullanım durumu 4         | Gerekli bir işlevselliktir.   |
| Kullanım durumu 5         | İsteğe bağlıdır, ancak kullanım kolaylığı açısından önerilir (örneğin, günlük indirme, yapılandırma, ...) |

ONECTA uygulamasını kullanmak için, Daikin HomeHub'ın uygulama aracılığıyla bağlanması gerekir.



### BİLGİ

Daikin HomeHub'ı farklı bir konuma taşımak istiyorsanız, öncelikle uygulama üzerinden cihazı kullanımdan çıkarmanız ve yeni konumda tekrar kullanıma almanız gerekir.

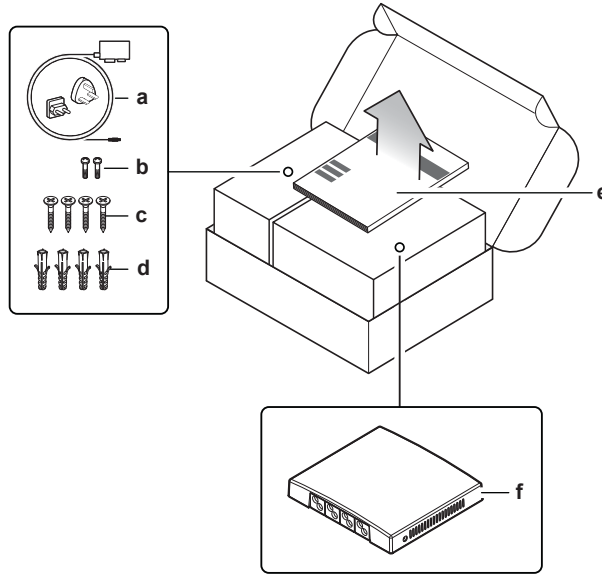
## 3 Kutu hakkında

Şu hususları dikkate alın:

- Teslim sırasında, ünite hasar ve eksiklik olup olmadığı kontrol EDİLMELİDİR. Tespit edilen hasarlar veya eksik parçalar derhal taşımacının hasar servis yetkilisine rapor EDİLMELİDİR.

### 3.1 Adaptörü paketinden çıkarma

- 1 Kutuyu açın.
- 2 Daikin HomeHub'ı çıkarın.
- 3 Aksesuarları ayırın.



- a** Bölgesel fiş adaptörlerine sahip (AB/İngiltere) AC/DC güç adaptörü  
**b** Muhafaza vidaları (x2)  
**c** Montaj vidaları (x4)  
**d** Dübeller (x4)  
**e** Montaj kılavuzu  
**f** Daikin HomeHub

## 4 Hazırlık

### 4.1 Montaj sahası için gereksinimler

Daikin HomeHub'ı aşağıdaki yerlere monte ETMEYİN:

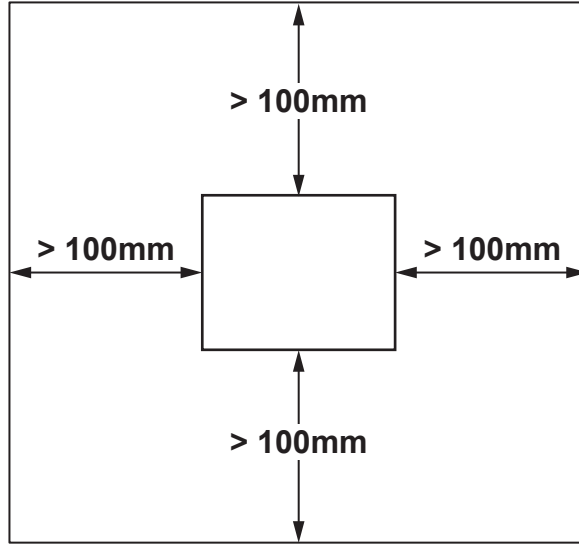
- Doğrudan güneş ışığına maruz kalan yerlere.
- Bir ısı kaynağına yakın yerlere.
- Buhar kaynağına maruz yerlere.
- Makine yağı buharına maruz yerlere.
- Suyla maruz kalabileceği yerlerde veya genellikle nemli alanlarda.

Daikin HomeHub şu şekilde tasarlanmıştır:

- Yalnızca kuru, iç mekanlara monte edilmek üzere.
- Yalnızca dik yönde monte edilmek üzere.
- $-10^{\circ}\text{C}$ ~ $50^{\circ}\text{C}$  aralığındaki ortam sıcaklıklarında çalışmak üzere.

Kablolu P1/P2 bağlantılarının temiz bir montajının mümkün olduğundan emin olun.

Aşağıdaki aralık bırakma montaj kurallarına dikkat edin:



- Daikin HomeHub'ın tarafında, saha kablolarının kauçuk koruma halkaları içinden girmesine izin verecek kadar boşluk (>100 mm) bırakın.
- Daikin HomeHub'ın sol ve sağ tarafında, herhangi bir havalandırma deliğini engellemek için ve muhafaza vidalarını sökmek veya sıkmak için bir tornavidanın sığabileceği kadar boşluk (>100 mm) bırakın.
- Daikin HomeHub'ın alt tarafında, alttaki Ethernet kablosunu minimum bükülme yarıçapını (tipik olarak 90 mm) geçmeden bağlamak için yeterli boşluk (>100 mm) bırakın.
- Daikin HomeHub'ı bir kumanda panosuna veya dolabına monte ederken, Daikin HomeHub'ın önünde panoyu veya dolabı kapatabilecek kadar açıklık olduğundan emin olun.
- Daikin HomeHub'ı sigorta kutusundan itibaren 2,5 m içerisine yerleştirin.

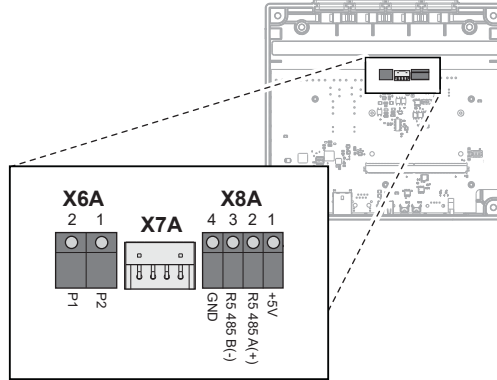


#### BİLGİ

Ayrıca, "4.2 Elektrik bağlantılarına genel bakış" [▶ 13] altında açıklanan maksimum kablo uzunluğu gereksinimlerini de dikkate alın.

## 4.2 Elektrik bağlantılarına genel bakış

### Konektörler



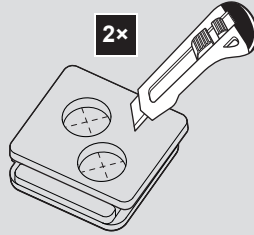
- X6A** İç üniteye (P1/P2 konektörü)  
**X7A** İç üniteye (S21 konektörü) – desteklenmez  
**X8A** Modbus arabirimine (RS-485 konektörü)

### Bağlantılar



#### BİLGİ

**Üstten kablo bağlantısı.** Elektrik kablolarını bağlarken koruma halkalarını arka muhafazadan çıkarın. Koruma halkalarını deliklere geri kaydırmadan önce, kabloların koruma halkaları içinden Daikin HomeHub'a girebilmesini sağlamak için halkaları bir çakıyla kesip açın. Koruma halkaları, siz kabloları Daikin HomeHub içine yerleştirmeden önce deliklere YERLEŞTİRİLMELİDİR.



### İç ünite (P1/P2)

|  |  |
|--|--|
|  | Konektör X6A (vida terminali)  |
|  | İç ünitenin kılavuzuna veya diğer mevcut dokümanlarına bakın   |
|  | Sadece geçerli voltaja uygun çift yalıtım sunan uyumlu kablo kullanın.<br>Kablo boyutu: 0,75–1,25 mm <sup>2</sup><br>Maksimum uzunluk: 500 m |
|  | Gerilim: 16 V DC — 120 mA  |

### Modbus Arabirimi (RS-485)

|  |   |
|--|---|
|  | Konektör X8A (vida terminali)   |
|  | Ev Enerji Yöneticisi (HEM) veya Enerji Hizmet Kontrolörünün montaj kılavuzuna bakın |



Sadece geçerli voltaja uygun çift yalıtım sunan uyumlu kablo kullanın.

Kablo boyutu: 0,75–1,25 mm<sup>2</sup>

Maksimum uzunluk: 500 m

## 5 Montaj

### 5.1 Daikin HomeHub montajı sırasında alınacak önlemler



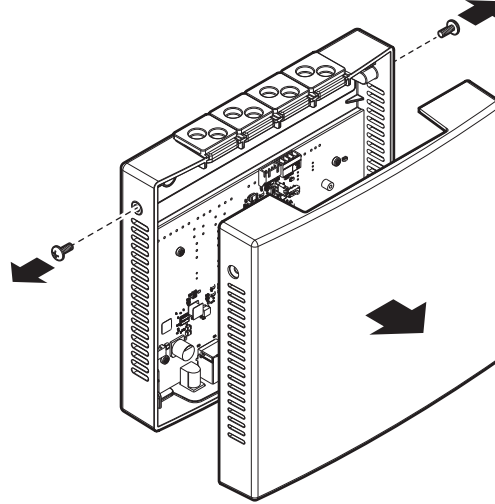
#### TEHLİKE: ELEKTRİK ÇARPMASI SONUCU ÖLÜM RİSKİ

- Daikin HomeHub'ı takmadan önce güç kaynağını kapatın.
- Daikin HomeHub'ı ıslak elle TUTMAYIN.
- Daikin HomeHub'ı ISLATMAYIN.
- Daikin HomeHub üzerinde parçalarına ayırma, değişikliğe uğratma veya onarım işlemleri GERÇEKLEŞTİRMEYİN.
- Daikin HomeHub hasar gördüğü takdirde güç kaynağını KAPATIN.

### 5.2 Daikin HomeHub'ın açılması ve kapatılması

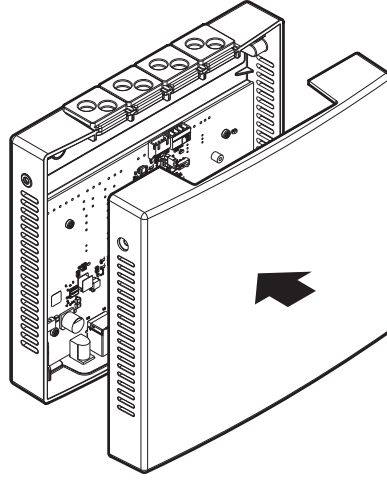
#### 5.2.1 Daikin HomeHub'ı açmak için

- 1 Daikin HomeHub'ın yanlarındaki 2 muhafaza vidasını bir tornavidayla çıkarın.
- 2 Ön muhafazayı arka muhafazadan ayırın.

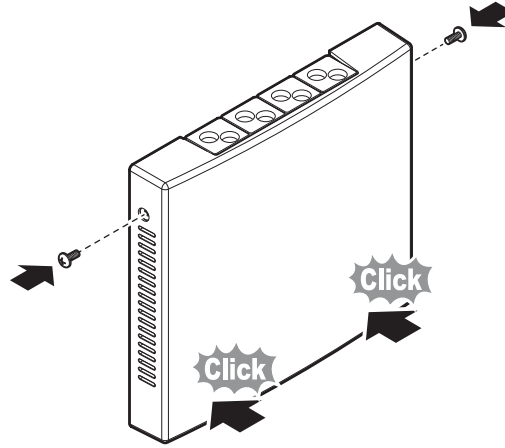


#### 5.2.2 Daikin HomeHub'ı kapatmak için

- 1 Ön muhafazayı arka muhafazaya takın.



- 2 Ön muhafazayı hafifçe itin ve arka muhafazaya tık sesiyle oturana kadar ayarlayın.
- 3 2 muhafaza vidasını deliklere sokun.
- 4 Vidaları sıkın.



### 5.3 Elektrik kablolarının bağlanması



#### TEHLİKE: ELEKTRİK ÇARPMASI SONUCU ÖLÜM RİSKİ

Daikin HomeHub'ı monte etmeden, elektrik kablolarını bağlamadan ve Daikin HomeHub'ı kapatmadan güç beslemesini bağlamayın veya açmayın.

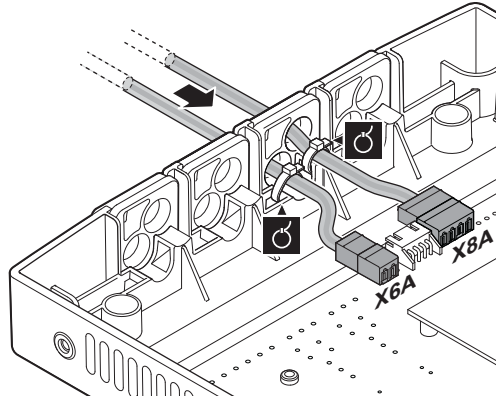


#### DİKKAT

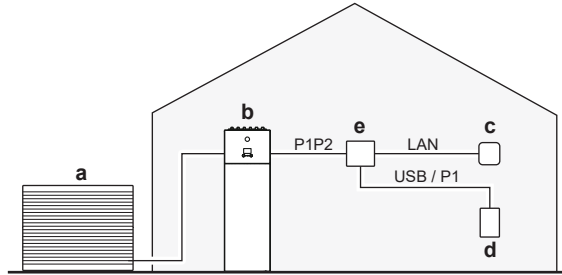
Bağlantı kabloları dahil DEĞİLDİR.

#### 5.3.1 Elektrik kablolarını bağlamak için

- 1 Güç besleme ve iletişim kablosunu/kablolarını uygun terminallere bağlayın. (Her kullanım durumu için aşağıdaki şekillere bakınız.)
- 2 Kabloları kablo bağları ile Daikin HomeHub'daki kablo bağı tespitlerine sabitleyerek gerginliğin giderilmesini sağlayın.



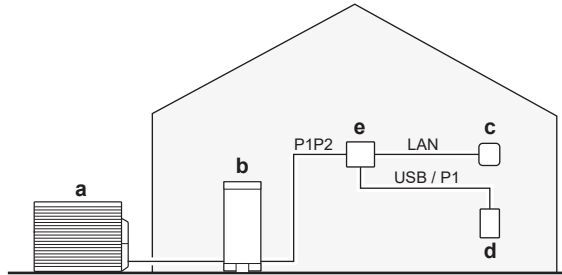
### Kullanım durumu 1 – Daikin Altherma için PV kendi tüketimi



- a Dış ünite
- b Daikin Altherma
- c İnternet yönlendiricisi
- d Akım sensörü/Dijital enerji sayacı
- e Daikin HomeHub

P1/P2 EKRHH terminallerini P1/P2 iç ünite terminallerine bağlayın. İç ünite monte edilmemişse, P1/P2 EKRHH terminallerini P1/P2 dış ünite terminallerine veya Daikin Altherma P1/P2 kullanıcı arayüzü terminallerine bağlayın.

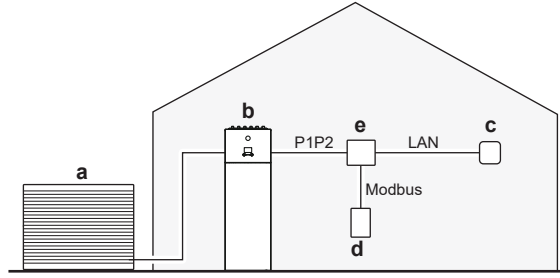
### Kullanım durumu 2 – Multi+(Kullanım Sıcak Suyu) için PV kendi tüketimi



- a Dış ünite
- b Multi+(Kullanım Sıcak Suyu)
- c İnternet yönlendiricisi
- d Akım sensörü/Dijital enerji sayacı
- e Daikin HomeHub

P1/P2 EKRHH terminallerini P1/P2 depo terminallerine bağlayın. Multi+ (Kullanım Sıcak Suyu) üzerinde, X5M konektörünü kullanın.

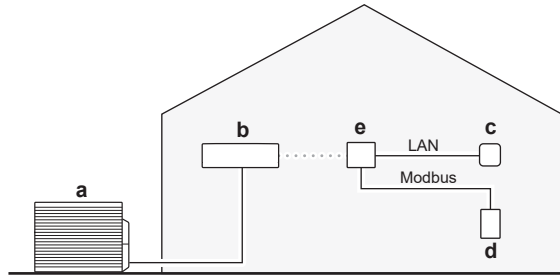
### Kullanım durumu 3 – Daikin Altherma için Modbus TCP/IP veya RTU



- a Dış ünite
- b Daikin Altherma
- c İnternet yönlendiricisi
- d Ev Enerji Yöneticisi (HEM) veya Enerji Hizmet Kontrolörü
- e Daikin HomeHub

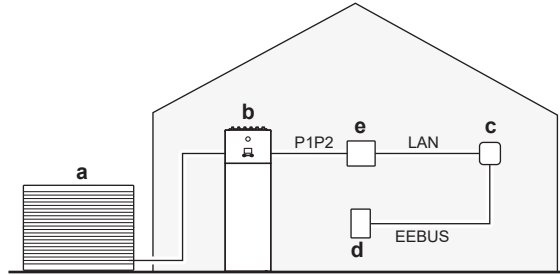
P1/P2 EKRHH terminallerini P1/P2 iç ünite terminallerine bağlayın.

### Kullanım durumu 4 – Havadan-havaya ısı pompası için Modbus TCP/IP veya RTU



- a Dış ünite
- b WLAN adaptörü içeren iç ünite (BRP069C4\*)
- c İnternet yönlendiricisi
- d Ev Enerji Yöneticisi (HEM) veya Enerji Hizmet Kontrolörü
- e Daikin HomeHub

### Kullanım durumu - 5 – Daikin Altherma için EEBUS



- a Dış ünite
- b Daikin Altherma
- c İnternet yönlendiricisi
- d Ev Enerji Yöneticisi (HEM) veya şebekenin Kumanda Kutusu (CB)
- e Daikin HomeHub

P1/P2 EKRHH terminallerini P1/P2 iç ünite terminallerine bağlayın. İç ünite monte edilmemişse, P1/P2 EKRHH terminallerini P1/P2 dış ünite terminallerine veya Daikin Altherma P1/P2 kullanıcı arayüzü terminallerine bağlayın.

## 5.4 Daikin HomeHub Montajı

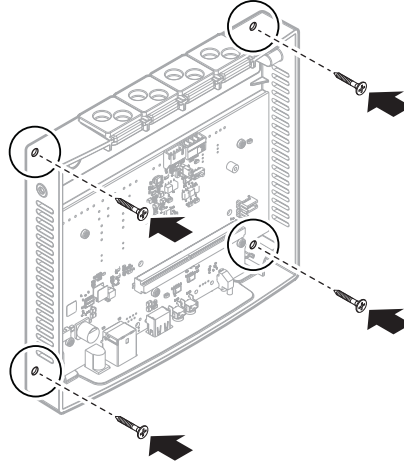
Daikin HomeHub, arka muhafazadaki montaj delikleri yoluyla bir duvara veya diğer düz yüzeylere monte edilir. Daikin HomeHub'ın bir DIN rayına (sahadan temin edilir) monte edilmesi de bir diğer olasılıktır.

## 5.4.1 Daikin HomeHub'ı monte etmek için

**Duvara montaj**

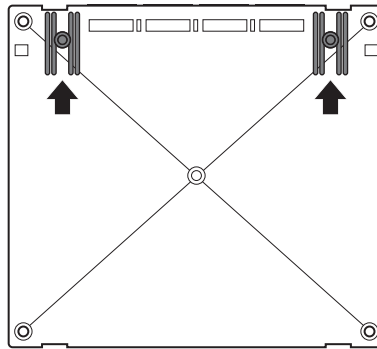
**Önkoşul:** Daikin HomeHub'ın ön muhafazası çıkarılır.

- 1 Daikin HomeHub için montaj yerini belirleyin. Daha fazla bilgi için bkz. "4.1 Montaj sahası için gereksinimler" [▶ 12].
- 2 Dübellere için delikler açın ve dübelleri yerleştirin.
- 3 Birlikte verilen 4 montaj vidasını yerleştirip sıkarak arka muhafazayı duvara monte edin.

**DIN rayına montaj**

**Önkoşul:** Daikin HomeHub'ın ön muhafazası çıkarılır.

- 1 Daikin HomeHub için montaj yerini belirleyin. Daha fazla bilgi için bkz. "4.1 Montaj sahası için gereksinimler" [▶ 12].
- 2 DIN ray klipslerini Daikin HomeHub'ın arkasına bağlayın ve vidalarla sabitleyin.
- 3 Adaptörü raya yerleştirmek ve yerine oturtmak için Daikin HomeHub'ın arkasındaki klipsleri kullanarak Daikin HomeHub'ı DIN rayına (sahadan temin edilir) monte edin.



## 6 Uygulama örnekleri



### BİLGİ

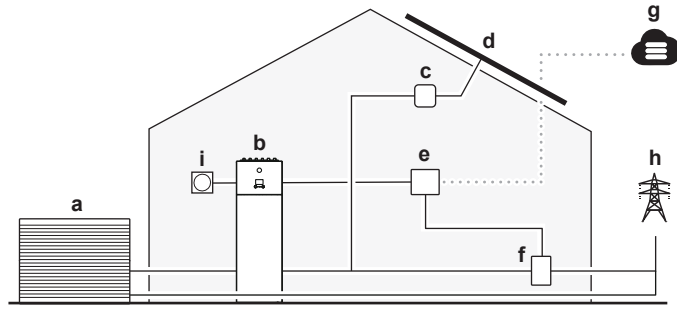
Aynı anda birden fazla kullanım durumunun etkinleştirilmesi mümkün DEĞİLDİR.

### 6.1 Kullanım durumu 1- Daikin Altherma için PV kendi tüketimi

Güneş panellerinizi verimli kullanmak için, PV enerjisi fazlalığı olduğunda Daikin HomeHub enerjisi kullanım sıcak suyunu veya odalara yönlendirebilir. Daha fazla bilgi için bkz. "[7.2 PV optimizasyonu hakkında](#)" [▶ 27].

Uyumlu ünitelerin listesi için, bkz. "[2.3 Uyumluluk](#)" [▶ 6].

Bu kullanım durumu için bir enerji sensörü gerekir. Bkz. "[7.1 Enerji sensörü](#)" [▶ 25].



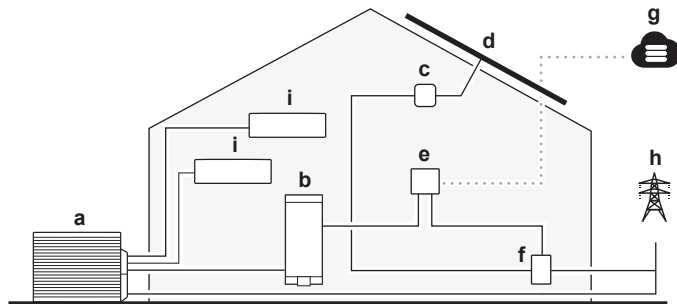
- a Dış ünite
- b Daikin Altherma
- c Güneş inverteri
- d Güneş panelleri
- e Daikin HomeHub
- f Dijital enerji sayacı veya akım sensörü
- g ONECTA cloud
- h Elektrik şebekesi
- i İnsan Konfor Arayüzü (BRC1\*)

### 6.2 Kullanım durumu 2 - Multi+(DHW) için PV kendi tüketimi

Güneş panellerinizi verimli kullanmak için, Daikin HomeHub fazla PV enerjisini kullanarak, odaların soğutulmasına engel olmadan enerjisi kullanım sıcak suyunu yönlendirebilir. Daha fazla bilgi için bkz. "[7.2 PV optimizasyonu hakkında](#)" [▶ 27].

Uyumlu ünitelerin listesi için, bkz. "[2.3 Uyumluluk](#)" [▶ 6].

Bu kullanım durumu için bir enerji sensörü gerekir. Bkz. "[7.1 Enerji sensörü](#)" [▶ 25].



- a Dış ünite (4MwxM-A)

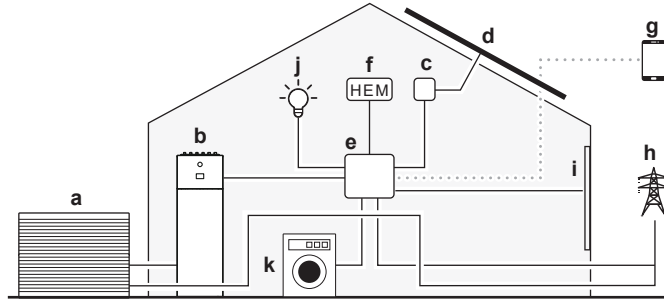
- b** Kullanım Sıcak Suyu deposu (EKHWET-BV3)
- c** Güneş inverteri
- d** Güneş panelleri
- e** Daikin HomeHub
- f** Dijital enerji sayacı veya akım sensörü
- g** ONECTA cloud
- h** Elektrik şebekesi
- i** İç ünite

## 6.3 Kullanım durumu 3 - Daikin Altherma için Modbus TCP/IP veya RTU

### 6.3.1 Üçüncü taraf entegrasyonları

Bu kullanım, üçüncü taraf bir Ev Enerji Yöneticisinin (HEM) ısı pompasıyla iletişim kurmasını mümkün kılar. Daikin HomeHub vasıtasıyla, bir dizi komut gerçekleştirilebilir; örneğin, ısı pompasının ayar noktasının değiştirilmesi. Olası komutların tam listesi için, bkz. "9.2 Modbus kayıtları" [▶ 38].

Bu kullanım durumu Modbus IP ve Modbus RTU standartları ile uyumludur.



- a** Dış ünite
- b** Daikin Altherma
- c** Güneş inverteri
- d** Güneş panelleri
- e** Daikin HomeHub
- f** Ev Enerji Yöneticisi (HEM)
- g** Ev otomasyon uygulaması
- h** Elektrik şebekesi
- i** Akıllı janziler
- j** Akıllı aydınlatma
- k** Akıllı beyaz eşyalar



#### BİLGİ

Her türlü güç sınırlaması sistemin tamamına uygulanır. Bu durum, sistem performanslarını etkileyebilir.

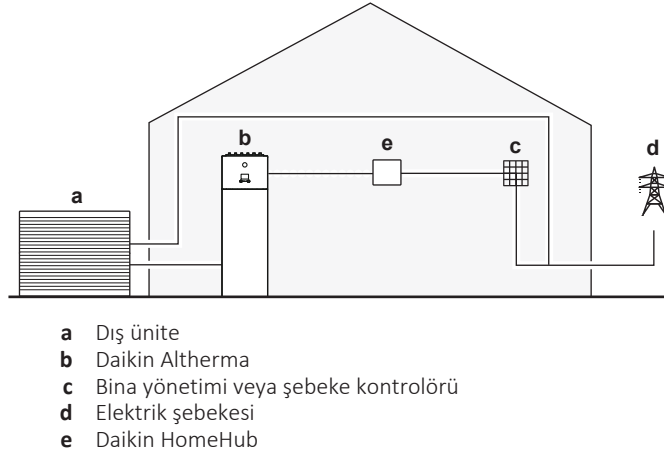
Şu durumlarda sistemin işlevselliği de olumsuz ETKİLENEBİLİR:

- Daikin HomeHub güç kaybı veya yeniden başlatma,
- Ağ iletişim gecikmeleri.

### 6.3.2 Yardımcı hizmetler için Smart Grid

Bu kullanım, enerji kamu hizmetlerinin ısı pompasıyla iletişim kurmasını mümkün kılar. Daikin HomeHub aracılığıyla, bunlar Akıllı Şebeke (SG) işletim modunu zorla uygulayarak şebekeyi dengeleyip ani yükselmeleri önleyebilir. SG işletim modu, açıp kapatılarak, ısı pompasının ayarlarını değiştirir. Paralel olarak güç sınırı artırılıp azaltılarak ısı pompasının gücü ayarlanabilir. Olası komutların tam listesi için, bkz. "9.2 Modbus kayıtları" [▶ 38].

Bu kullanım durumu Modbus IP ve Modbus RTU standartları ile uyumludur.



### BİLGİ

Her türlü güç sınırlaması sistemin tamamına uygulanır. Bu durum, sistem performanslarını etkileyebilir.

Şu durumlarda sistemin işlevselliği de olumsuz ETKİLENEBİLİR:

- Daikin HomeHub güç kaybı veya yeniden başlatma,
- Ağ iletişim gecikmeleri.

## 6.4 Kullanım durumu 4 - Havadan-havaya ısı pompası için Modbus TCP/IP veya RTU

Bu kullanım durumunda, hava-hava ısı pompaları için Akıllı Şebeke (SG) ve Talep Kontrolü işlevselliği sağlanır. Bu da enerji kamu hizmetlerinin hava-hava ısı pompalarıyla iletişim kurmasını mümkün kılar. Bunlar da Daikin HomeHub aracılığıyla SG işletimini zorla uygulayarak veya bir Talep Kontrolü güç sınır değeri sağlayarak şebekeyi dengeleyip ani yükselmeleri önleyebilir. SG işletim modu, açıp kapatarak, ayar noktasını artırıp azaltarak ve/veya fan hızını artırarak havadan-havaya ısı pompasının ayarlarını değiştirebilir. Talep Kontrolü güç sınırı, sistemin güç tüketimini azaltır. Daha fazla bilgi için bkz. "[10.3.1 Havadan-havaya ısı pompası için Akıllı Şebeke](#)" [▶ 49].

Bu kullanım durumu Modbus IP ve Modbus RTU standartları ile uyumludur.

Modbus verileri, Modbus seri aracılığıyla (RTU kullanılarak) veya Modbus Ethernet katmanı aracılığıyla (TCP protokolü kullanılarak) alınır verilebilir.



### BİLGİ

Bu kullanım durumu için, YALNIZCA Akıllı Şebeke işletim modu (saklama yazmacı 1001) ve Talep Kontrolü yazmacı için Güç sınırı (saklama yazmacı 1002) desteklenmektedir. Bkz. "[10.2.1 Saklama yazmaçları](#)" [▶ 48].

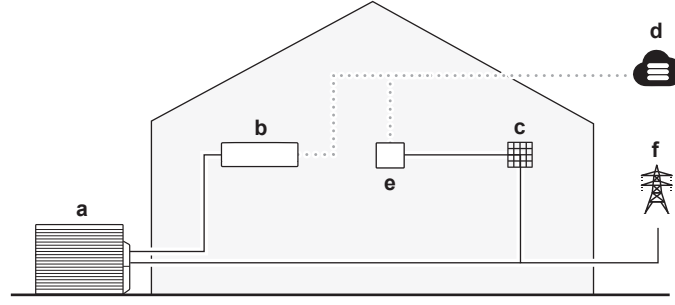
Bu kullanım durumu maksimum 5 iç üniteyi destekler.



### DİKKAT

Daikin HomeHub her zaman LAN yoluyla internete bağlı OLMALIDIR.

Uyumlu ünitelerin listesi için, bkz. "[2.3 Uyumluluk](#)" [▶ 6].



- a Dış ünite
- b WLAN adaptörü içeren duvara monte edilmiş iç ünite (BRP069C4\*)
- c Bina yönetimi veya (üçüncü taraf) şebeke kontrolörü
- d ONECTA cloud
- e Daikin HomeHub
- f Elektrik şebekesi



### BİLGİ

Her türlü güç sınırlaması sistemin tamamına uygulanır. Bu durum, sistem performanslarını etkileyebilir.

Şu durumlarda sistemin işlevselliği de olumsuz ETKİLENEBİLİR:

- Daikin HomeHub güç kaybı veya yeniden başlatma,
- Wi-Fi veya internet bağlantısı kaybı,
- Ağ iletişim gecikmeleri.

## 6.5 Kullanım durumu 5 - Daikin Altherma için EEBUS

Bu kullanım durumu, Daikin ısı pompası sisteminin Ev Enerji Yöneticisi (HEM) tarafından veya doğrudan şebekenin Kumanda Kutusu (CB) tarafından kontrol edilmesine olanak sağlar. Daikin HomeHub, EEBUS standardında tanımlanan şu iki kullanım durumunu destekler:

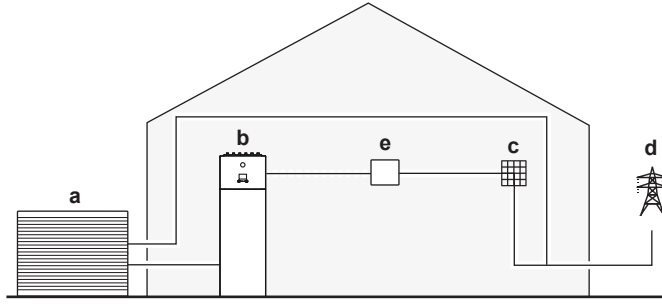
- 1 **Güç Tüketiminin Sınırlandırılması (LPC):** Sistemin güç tüketimini sınırlandırabilmesini sağlar. Bu, şebekenin aşırı yüklenmesinin önlenmesine yardımcı olabilir.



### BİLGİ

Genel olarak, güvenlik işleminin devam ettiği durumlar haricinde tüm LPC talepleri kabul edilir. Bu durumda LPC talebi reddedilir ve sistem güvenlik işlemini tamamlamak için gereken gücü serbest bir biçimde tüketebilir. Güvenlik işlemi tamamlandığında, ünite yeni bir LPC talebi için bekler.

- 2 **Güç Tüketiminin İzlenmesi (MPC):** Sistemin, bağlı cihazın toplam aktif güç tüketimini ölçebilmesini sağlar. Bu bilgi, Ev Enerji Yöneticisi (HEM) tarafından tüketim hesaplamaları için veya görselleştirmeler için kendi kontrol algoritmasına bir girdi olarak kullanılabilir. Kumanda Kutusu (CB) bunu şebeke üzerindeki etkin noktaları tespit etmek için kullanabilir.



- a Dış ünite
- b Daikin Altherma
- c Ev Enerji Yöneticisi (HEM) veya şebekenin Kumanda Kutusu (CB)
- d Elektrik şebekesi
- e Daikin HomeHub



### BİLGİ

Her türlü güç sınırlaması sistemin tamamına uygulanır. Bu durum, sistem performanslarını etkileyebilir. Daha fazla ayrıntı için, lütfen bkz. "[11 Kullanım durumu 5 - Daikin Altherma için EEBUS](#)" [[► 52](#)].

## 7 Kullanım durumu 1 - Daikin Altherma için PV kendi tüketimi

### 7.1 Enerji sensörü

Devredeki elektrik tüketimini ölçmenin 2 olası yöntemi vardır:

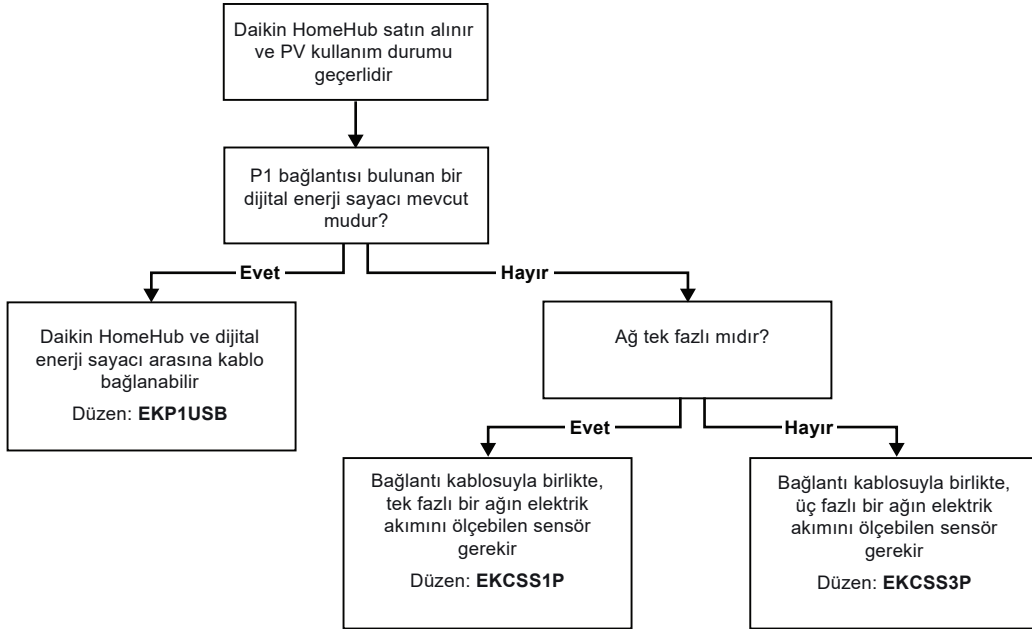
- P1 portu olan bir dijital enerji sayacıyla<sup>(1)</sup> veya
- bir akım sensörüyle, tek fazlı veya üç fazlı (gerek 3x230 V gerekse 3x400 V+N) montajlar için.



#### BİLGİ

Akım sensörü 1 W hassasiyetle ölçüm yapar. Daikin Altherma kullanıcı arayüzü güç değerlerini 0,1 kW adımlarla görüntüler.

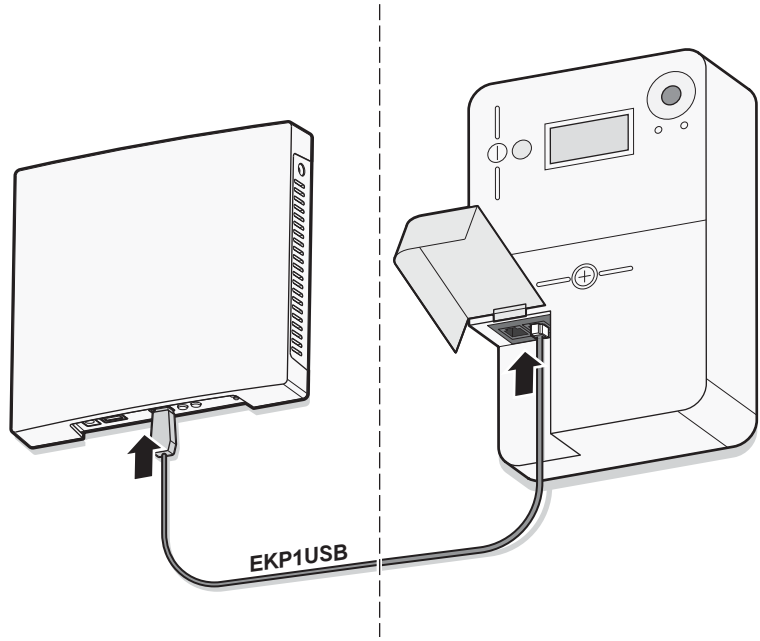
Gerek duyduğunuz çözümü kontrol etmek için aşağıdaki akış şemasına göz atın:



#### Bağlantılar

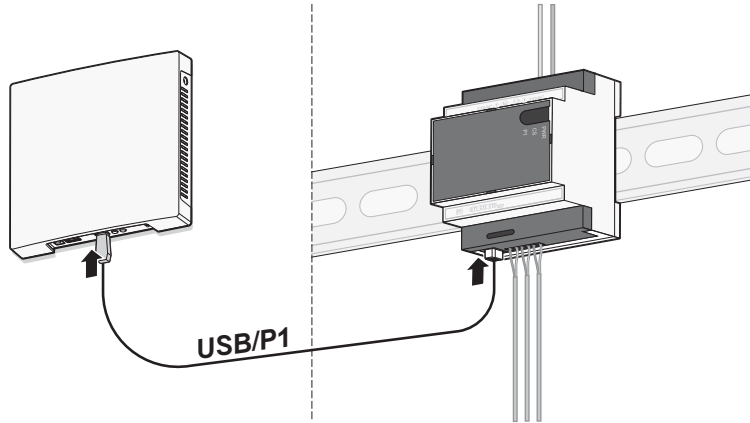
Dijital enerji sayacı veya akım sensörü doğrudan bir USB/P1 kablosu olan Daikin HomeHub'a bağlanabilir.

<sup>(1)</sup> Şu anda yalnızca Belçika'da desteklenmektedir. Dijital enerji sayacınız hakkında ayrıntılı bilgi almak için enerji hizmetleri şirketinizle iletişime geçin.



#### DİKKAT

Dijital bir enerji sayacı kullanırken, P1 portu etkinleştirilmişse enerji hizmetleri şirketinizin hizmet portalına giriş yapın. Etkin DEĞİLSE, enerji hizmetleri şirketinize gücü etkinleştirmesi için bir istek gönderin.



#### DİKKAT

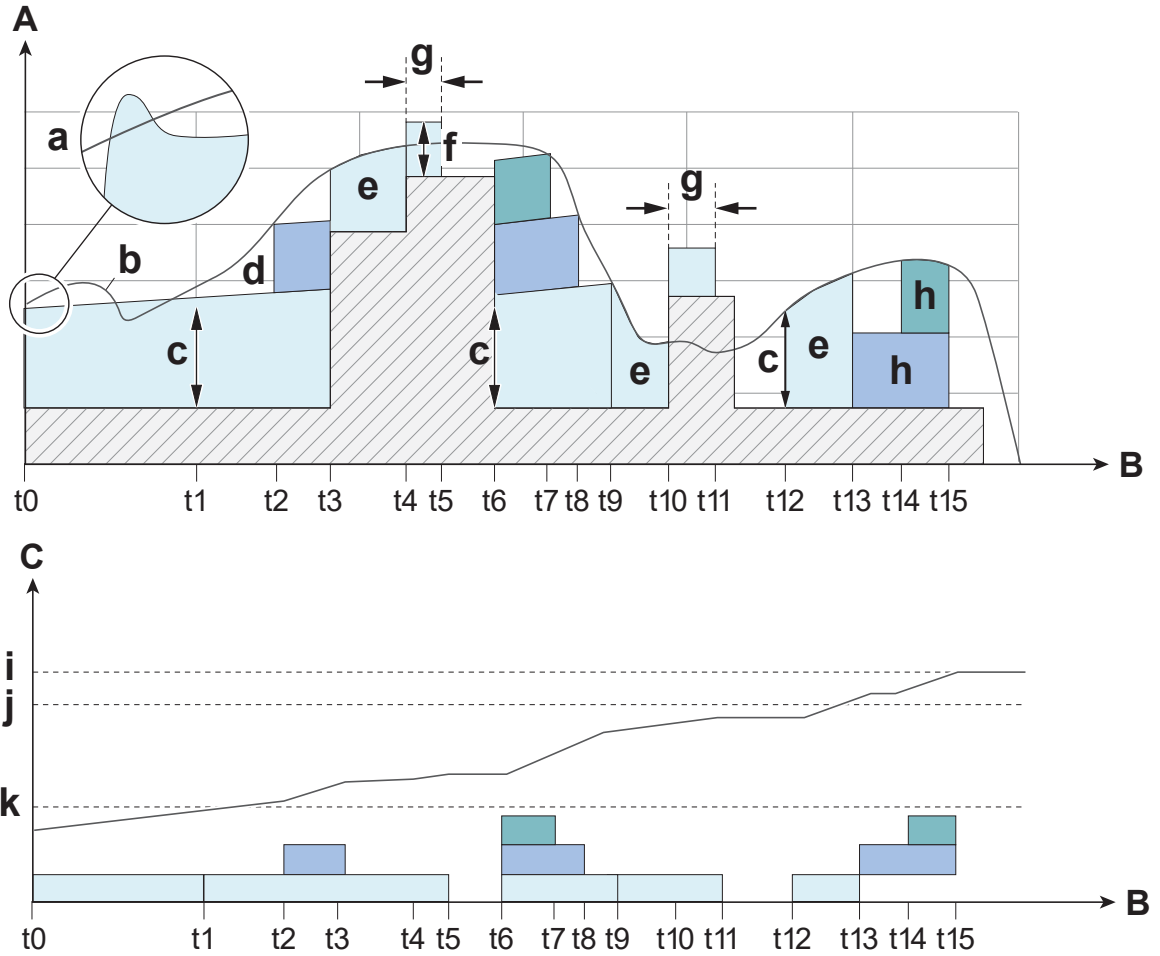
Doğru enerji ölçümü sağlamak için, şebeke konfigürasyonuna bağlı olarak kelepçelerin doğru ilgili faza bağlandığından emin olun. Ayrıntılı talimatları için akım sensörünüzün montaj kılavuzuna bakın.



#### BİLGİ

- Daikin HomeHub ile dijital enerji sayacı veya akım sensörü arasındaki maksimum montaj mesafesi, USB/P1 kablosunun uzunluğuna bağlıdır.
- Cihazları, kablo her iki porta da ulaşacak şekilde monte ettiğinizden emin olun.
- Temin edilen USB/P1 kablosunun uzunluğu 2,5 m'dir.
- Sahadan temin edilen USB/P1 kabloları için, doğru işletim garanti EDİLEMEZ.
- Temin edilen USB/P1 kablosu sadece kullanım durumu 1 ve 2'nin işlevselliği için kullanılmak üzere tasarlanmıştır.

## 7.2 PV optimizasyonu hakkında



- A** Güç
- B** Süre
- C** Tank sıcaklığı
- Isı pompası kompresör gücü
- Isı pompası elektrikli ısıtıcı adım 1 gücü
- Isı pompası elektrikli ısıtıcı adım 2 gücü
- Ev enerjisi (ısı pompası hariç)
- a** Başlangıçtaki ilk güç tepe değeri
- b** PV güneş enerjisi üretimi
- c** Minimum PV gücü
- d** PV fazla enerjisi (şebekeye enjekte edilir)
- e** Kompresör gücünün güneş enerjisi üretimiyle eşleşecek şekilde aktif sınırlaması (şebekeye 0 enjeksiyon)
- f** Kompresör gücü minimum kapasite seviyesinde (= kompresörün çalışmayı sürdürebildiği minimum güç) tutulur
- g** Ek süre (5 dakika)
- h** Yalnızca kompresör sınırına ulaşıldığı sırada elektrikli ısıtıcı adımları
- i** Ayar noktasını tamponlama
- j** Kompresör sınırı
- k** Normal (eko/konfor) ayar noktası

Yukarıdaki şekilde, depoya güneş enerjisi tamponlanırken ünitenin güç tüketim profiline örnek gösterilmektedir. Anlaşılabilirlik sağlamak için, bu örnekteki enerji profilleri basitleştirilmiştir. Ünite, ısı üretiminde kompresöre yardımcı olmak üzere iki elektrikli ısıtıcı kademesine sahiptir.

Tamponlamanın başlayabilmesi için önce, PV güneş enerjisi üretiminin ev yükünü (ısı pompası hariç ev aletleri) belirli bir miktarda aşması şarttır. PV fazla enerjisinin bu seviyesi, Daikin Altherma kullanıcı arayüzü vasıtasıyla yapılandırılabilen minimum PV gücüyle tanımlanır. Mümkün olan en düşük değer, kompresörün güvenli başlaması için gereken minimum güce karşılık gelir. Bu örnekte, minimum PV gücü, minimum başlatma gücünden yaklaşık %50 daha yüksektir.

**t0 zamanında**, depo soğuktur ve kompresör depoyu ayar noktasına doğru ısıtmaya başlayarak başlatma sırasında bir ilk güç tepe değeri (a) gösterir. Depo sıcaklığı artırıldığında kompresör enerjisinin yavaşça yükseldiği varsayılır. Normal ayar noktasına ulaşılmadığı sürece, ünite PV güneş enerjisi üretimini hesaba katmayacaktır. Kompresörün güç tüketimi, ilk başlatma sırasında veya PV güneş enerjisi üretiminde görülmeyen düşüş sırasında PV fazla enerjisini aşabilir.

**t1 zamanında**, depo ayar noktasına ulaşılır ve ünite güneş enerjisini depoya yönlendirmeye hazırdır. PV fazla enerjisi, minimum PV gücü ayarını geçtiğinde, kompresör enerjiyi depoya yönlendirmek için depoyu ısıtmayı sürdürür. PV güneş enerjisi üretim eğrisi ile kompresör enerji alanı arasındaki alan, hala şebekeye enjekte edilmekte olan enerjidir.

**t2 zamanında**, elektrikli ısıtıcının ilk kademesini açmak için yeterli PV güneş enerjisi üretimi vardır. Isıtıcı, sabit güç tüketimine sahiptir.

**t3 zamanında**, ev yükü artar (örneğin, bir mikrodalga açıldığında). PV fazla enerjisi artık hem kompresörü hem de elektrikli ısıtıcının 1. kademesini desteklemeye yeterli olmadığından, elektrikli ısıtıcı kapatılır. Ayrıca, kompresör gücü aktif şekilde sınırlanarak PV güneş enerjisi üretimiyle eşleşir. Böylece, şebekeye enerji enjeksiyonu sıfırda kontrol altına alınır.

**t4 zamanında**, ek bir ev aleti (örneğin, bir kurutma makinesi) açılır. PV fazla gücü artık kompresörü desteklemeye yeterli değildir, çünkü PV fazla gücü, kompresörün kapanmadan önce çalışmayı sürdürdüğü minimum güçten (minimum kapasite) daha düşüktür. Algoritma, şebekeden bir miktar enerji tüketilmesi pahasına kompresörü minimum kapasitede çalışır durumda tutar. Bu durum 5 dakika süreyle geçerli kalırsa, kompresör kapatılır. 5 dakikalık ek sürenin amacı, PV güneş enerjisinde veya ev yükünde hızlı dalgalanmalar meydana geldiğinde kompresörün sık sık açılıp kapatılmasını önlemektir.

**t5 zamanında**, ek süre dolar ve kompresör kapatılır.

**t6 zamanında**, mikrodalga ve kurutma makinesi kapatılır ve ev yükü baz değerine geri döner. Büyük bir PV fazla enerjisi (minimum PV güç ayarından çok daha büyük) mevcuttur ve kompresör ve elektrikli ısıtıcının her iki kademesi açılır.

**t7 zamanında**, PV fazla enerjisi artık kompresörü ve elektrikli ısıtıcının iki kademesini desteklemeye yeterli değildir. Elektrikli ısıtıcının 2. kademesi kapatılır.

**t8 zamanında**, PV fazla enerjisi biraz daha düşmüştür ve elektrikli ısıtıcının 1. kademesi de kapatılır.

**t9 zamanında**, PV fazla enerjisi daha da düşmüştür ve kompresör gücü PV güneş enerjisi üretimiyle eşleşecek şekilde aktif şekilde sınırlanır.

**t10 zamanında**, başka bir ev aleti, açılır. Artık PV fazla gücü yoktur, şebekeden güç tüketilmektedir. Algoritma, ek süre sırasında kompresörü minimum kapasitede çalışır durumda tutar.

**t11 zamanında**, ek süre dolar ve kompresör kapatılır.<sup>(1)</sup>

**t12 zamanında**, PV fazla enerjisi yeniden minimum PV güç seviyesinin üzerine yükselir. Kompresör açılır. Kompresör gücü aktif şekilde sınırlanarak PV güneş enerjisi üretimiyle eşleşir.

**t13 zamanında**, kompresör çalışması için sınıra ulaşılmıştır. Kompresör kapatılır. Elektrikli ısıtıcının 1. kademesi açılır.

**t14 zamanında**, elektrikli ısıtıcının 2. kademesini de açmak için yeterli PV fazla enerjisi vardır.

<sup>(1)</sup> Depo tamponlama yarıda kesilirse (örneğin t11 zamanında), ancak depo sıcaklığı depo tamponlama ayar noktası eksi tepki gecikmesi eşliğinden daha düşük olduğunda devam eder.

**t15 zamanında**, depo sıcaklığı tamponlama ayar noktasına ulaşır ve depo tamponlama sona erer.



### BİLGİ

Depo sıcaklığı, pompanın çalışabildiği sınırı aşarsa, depo tamponlamanın tamamlanması elektrikli ısıtıcıya/ısıtıcılara bağlıdır. Elektrikli ısıtıcının birinci kademesini etkinleştirmek için yeterli PV fazla gücü yoksa (kışın veya bulutlu günlerde), depo tamponlama tamamlanamaz. Depo tamponlama, hacim tamponlamaya göre önceliğe sahip olduğundan bu durum, depo tamponlama tamamlanmadığı sürece hacim tamponlamanın başlamamasına yol açabilir.

Sıcak ve bulutlu yaz günlerinde, depo sıcaklığının az miktarda düşme riski vardır. PV fazla enerjisi sık sık ek süreden daha uzun süreyle minimum PV enerjisinin altına düşüyor ve sonrasında minimum PV enerjisini tekrar aşıyorsa, ünite tamponlama sırasında sıklıkla başlatma/durdurma gerçekleştirir. Her başlatma sırasında, ünitenin dahili su devresinin (yani, plakalı ısı eşanjörü) bir süreliğine tekrar ısınması gerekir. Bu süre içinde, depoya biraz daha soğuk su akması depo sıcaklığında küçük bir düşüşe neden olabilir.

Tamponlama başlatma ve durmaları arasında ünitenin hacim soğutmaya geçiş yapması durumunda, depo sıcaklığındaki düşüş daha büyük olabilir, çünkü dahili su devreleri (yani plakalı ısı eşanjörü) hacim soğutma işletiminden dolayı daha soğuk olur.

### 7.2.1 Programlar

Kullanım sıcak suyunun yeterli miktarda mevcut olmasını sağlarken, Daikin HomeHub tarafından gerçekleştirilen PV optimizasyonundan optimum şekilde yararlanmak için, planlamanızın doğru ayarlanması gerekir. Günün sonunda, kullanım sıcak suyu ihtiyacınız olan zamandan biraz önce planlamanızı ayarlayarak, güneş enerjisine bağlı olarak gün içinde deponun ısınmasını sağlarsınız. Yeterli güneş enerjisinin mevcut olmadığı durumlarda (örneğin, bulutlu bir günde), planlama yeterli sıcak suyun bulunmasını sağlayacaktır.

### 7.2.2 Ürün güvenilirliğini koruma davranışı

Ünitenin güvenilirliğini sağlamak için, yukarıda açıklandığı gibi PV optimizasyonu mantığı geçici olarak geçersiz kılınabilir. Kompresör durumunun KAPALI iken AÇIK olarak değişmesi halinde, Daikin Altherma ünitesine gönderilen güç sınırı, 15 dakika süresince maks (4,5 kW, kW cinsinden fazla PV gücü) olacaktır. Yani, fazla PV daha düşük olsa bile ünitenin geçici olarak 4,5 kW kullanmasına izin verilecektir. 15 dakika sona erdiğinde, normal mantık yeniden uygulanacaktır.

## 7.3 Enerji tamponlama

Kullanıcı ayarlarına bağlı olarak, enerji tamponlama sadece kullanım sıcak su deposunda ya da kullanım sıcak su deposunda ve odada gerçekleşir. Elektrikli ısıtıcıların, kullanım sıcak su deposunda enerji tamponlamasına yardımcı olup olmayacağını seçebilirsiniz.

| Enerji tamponlama        | Sistem gereklilikleri  | Tanım  |
|--------------------------|--|--|
| Kullanım sıcak su deposu | <ul style="list-style-type: none"> <li>Kullanım sıcak su deposunun, sistemin bir parçası olduğundan emin olun. Daikin Altherma kullanıcı arayüzünde, şu saha ayarlarını yaptığınızdan emin olun: <ul style="list-style-type: none"> <li>- [E-05]=1</li> <li>- [E-06]=1</li> </ul> </li> <li>Ünite kontrol yöntemi (Daikin Altherma kullanıcı arayüzü ayarı [C-07]): Gereklilik yoktur, ancak aşağıdaki bilgileri aklınızda tutun.</li> </ul> | Sistem, kullanım sıcak suyu üretir. Depo tipine ve [6-0E] ayarına bağlı olarak depo, suyu maksimum depo sıcaklığına kadar ısıtır. Tamponlama, elektrikli ısıtıcılar olmadan yapılırsa, hedef sıcaklık, ısı pompasının ulaşabileceği en yüksek sıcaklıktır. |
| Oda (ısıtma)             | <ul style="list-style-type: none"> <li>Odada tamponlamaya izin verin.</li> <li>Ünite kontrol yöntemi: Daikin Altherma kullanıcı arayüzünde, [C-07]=2 (oda termostatı kontrolü) olduğundan emin olun</li> </ul>   | Sistem, odayı konfor ayar noktasına kadar ısıtır. <sup>(a)</sup>   |
| Oda (soğutma)            | <ul style="list-style-type: none"> <li>Odada tamponlamaya izin verin.</li> <li>Ünite kontrol yöntemi: Daikin Altherma kullanıcı arayüzünde, [C-07]=2 (oda termostatı kontrolü) olduğundan emin olun</li> </ul>   | Sistem, odayı konfor ayar noktasına kadar soğutur. <sup>(b)</sup>  |

<sup>(a)</sup> Gerçek oda sıcaklığının konfor ısıtma ayar noktasının altında olması durumunda.

<sup>(b)</sup> Gerçek oda sıcaklığının konfor soğutma ayar noktasının üzerinde olması durumunda.



#### DİKKAT

DHW deposunun duvara monte edilmiş bir ünite kurulumundan kaldırılması durumunda, MMI yazılımını yeniden yüklemeniz GEREKİR.



#### BİLGİ

Oda tamponlaması YALNIZCA ünite kontrol yöntemi [C-07]=2 ise yapılabilir (oda termostatı kontrolü). Bu, ana bölge için harici oda termostatı (Daikin veya üçüncü taraf) yapılandırılmışsa, oda tamponlamasının YALNIZCA ilave bölgede yapılabileceği anlamına gelir.

**BİLGİ**

- Sistem enerjisi YALNIZCA iç ünite normal işletimde OLMADIĞINDA tamponlar. Normal işletim, enerji tamponlama üzerinde önceliğe sahiptir.
- Normal işletim aşağıdakilerden herhangi biri OLABİLİR: **Alan ısıtma/soğutma** (ayar noktasına ulaşmaz), **Kullanım sıcak suyu** işletimi (planlı bir işletim veya yeniden ısıtma işletimi sırasında ayar noktasına ulaşmaz) veya güvenlik fonksiyonları (örneğin, **Donma önleme** ya da **Dezenfeksiyon**).
- Oda tamponlama sırasında hacim ısıtma/soğutma ayar noktası, odanın tamponlama ayar noktasıdır.
- Sistem, hacim ısıtma sırasında YALNIZCA hacim ısıtma ayar noktası, hacim ısıtma konfor ayar noktasından daha düşük olduğunda enerji tamponlayacaktır. Sistem, hacim soğutma sırasında YALNIZCA hacim soğutma ayar noktası, hacim soğutma konfor ayar noktasından daha yüksek olduğunda enerji tamponlayacaktır.

**BİLGİ****Boyer/oda tamponlama önceliği:**

- Sistem önce boyler tamponlamayı başlatır. Boyler tamponlama maksimum kapasitesine ulaştığında, sistem oda tamponlamasına geçer (etkinleştirilmişse).
- Boyler tamponlama, dahili ünite mantığından dolayı maksimum kapasiteye ulaşmadan önce oda tamponlamasına geçebilir. Normal çalıştırmada, kullanım sıcak suyu için maksimum çalışma süresi geçerlidir. Daha fazla ayrıntı için iç ünitenin montör başvuru kılavuzuna bakın.
- Oda tamponlaması devam ettiğinde ve boyler maksimum kapasitesinin altına düştüğünde (örneğin birisi dış alırsa), o zaman sistem boyler tamponlamasına geri dönmeden önce belirli bir süre boyunca oda tamponlamasında kalır.

**BİLGİ****Depo tamponlama:**

- **Yalnızca yeniden ısıtma** veya **Yeniden ısıtma + planlanmış** kullanıldığında, ayar noktasına ulaşılan kadar elektrikli ısıtıcı şebekeden gelen enerjiyi kullanabilir. **Yalnızca planlanmış** kullanılırsa, planlamanın iyi AYARLANMAMASI durumunda depo soğuk olabilir.
- Sistemin özelliğinden dolayı, yeniden ısıtma döngüsünün çok kısa olması nedeniyle depo bazı durumlarda SOĞUYABİLİR.

**BİLGİ**

İstenmeyen şebeke tüketimini ve şebekenin voltaj toleransındaki değişkenliklerden dolayı elektrikli ısıtıcının sık sık başlayıp durmasını önlemek için, birkaç karşı önlem uygulanmıştır. Sonuç olarak, Daikin Altherma kullanıcı arayüzünde izin verilse bile, elektrikli ısıtıcı alan ısıtma amacıyla kullanılmayacaktır.

**BİLGİ**

Bulutlu hava durumları ya da ev tüketimindeki ani yükselmeler nedeniyle, fazla PV gücü DALGALANABİLİR. Ünite işletiminin sık anahtarlanması önlemek için, SADECE fazla PV gücü en az 5 dakika süreyle eşğin altına düştüğünde tamponlamanın durması için bir ek süre uygulanır. Bu sayede, ünite tamponlamaya devam etmek için geçici olarak şebekeden enerji TÜKETEBİLİR.

## 7.3.1 [C-07] = 0 [LWT kontrol] olması durumunda tamponlama

Daikin Altherma kullanıcı arayüzünde [C-07] = 0 olduğunda (ünite kontrol yöntemi, çıkış suyu sıcaklık kontrolü iken), sistem çıkış suyunu sabit bir sıcaklıkta tutmak için sürekli normal işletimde çalışır. Enerji tamponlama sadece kullanım sıcak su deposunda ve sadece sistem normal işletimde değilken gerçekleşebilir. Bu, aşağıdaki iki ayrı durumda geçerlidir:

- Hacim ısıtma/soğutma işletimi KAPALI
- VEYA
- Hacim ısıtma işletimi sırasında:
    - Dış sıcaklık > hacim ısıtma ayarı [4-02]
    - Oda donma koruması etkin değildir
  - Hacim soğutma işletimi sırasında:
    - Dış sıcaklık < hacim soğutma ayarı [F-01]

## 8 Kullanım durumu 2 - Multi+(DHW) için PV kendi tüketimi

### 8.1 Enerji sensörü

Devredeki elektrik tüketimini ölçmenin 2 olası yöntemi vardır:

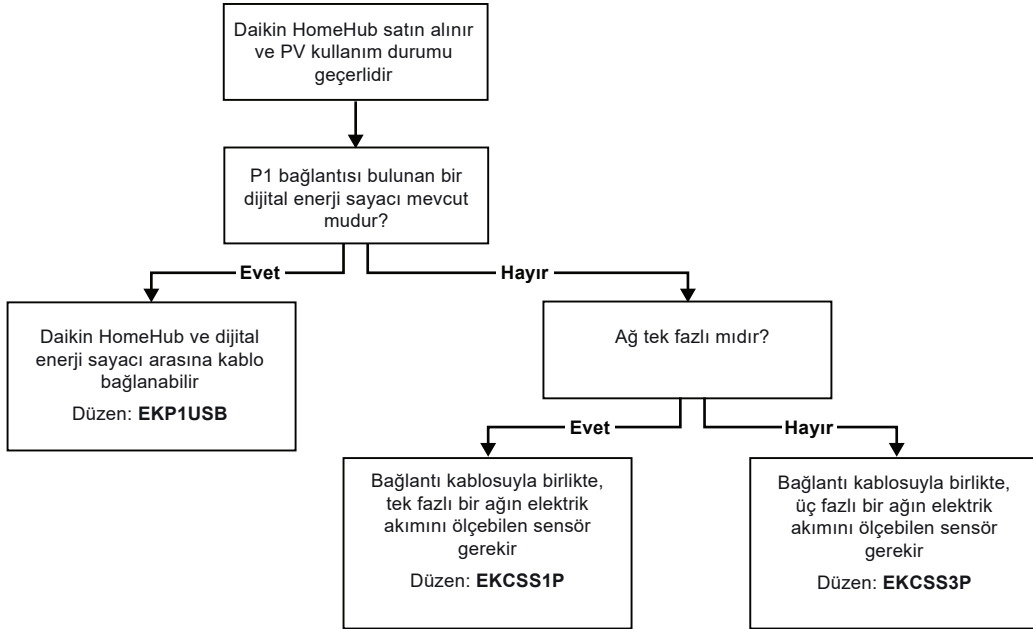
- P1 portu olan bir dijital enerji sayacıyla<sup>(1)</sup> veya
- bir akım sensörüyle, tek fazlı veya üç fazlı (gerek 3x230 V gerekse 3x400 V+N) montajlar için.



#### BİLGİ

Akım sensörü 1 W hassasiyetle ölçüm yapar. Daikin Altherma kullanıcı arayüzü güç değerlerini 0,1 kW adımlarla görüntüler.

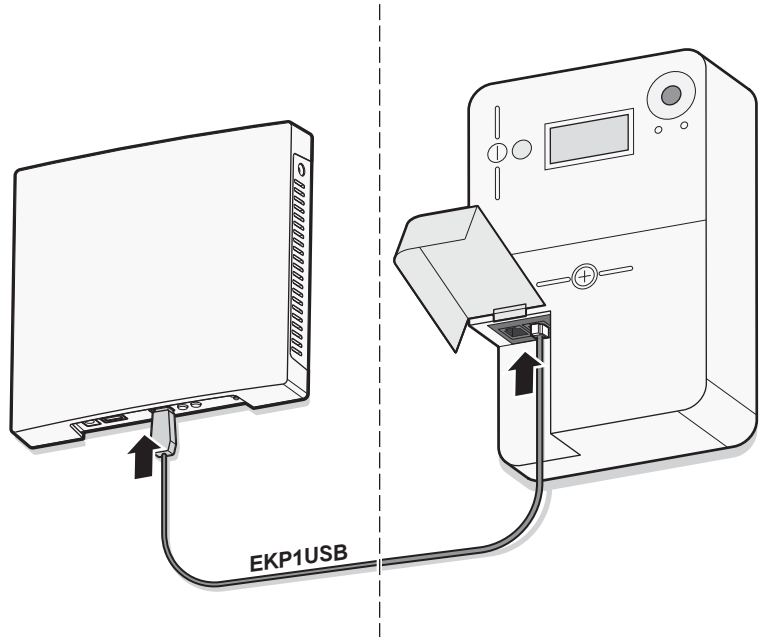
Gerek duyduğunuz çözümü kontrol etmek için aşağıdaki akış şemasına göz atın:



#### Bağlantılar

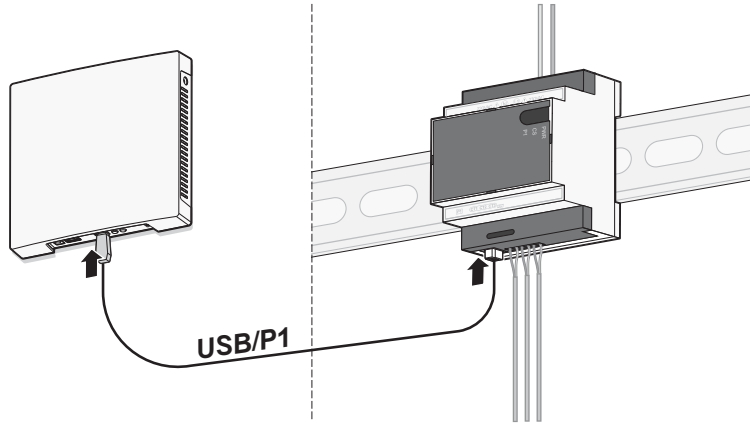
Dijital enerji sayacı veya akım sensörü doğrudan bir USB/P1 kablosu olan Daikin HomeHub'a bağlanabilir.

<sup>(1)</sup> Şu anda yalnızca Belçika'da desteklenmektedir. Dijital enerji sayacınız hakkında ayrıntılı bilgi almak için enerji hizmetleri şirketinizle iletişime geçin.



#### DİKKAT

Dijital bir enerji sayacı kullanırken, P1 portu etkinleştirilmişse enerji hizmetleri şirketinizin hizmet portalına giriş yapın. Etkin DEĞİLSE, enerji hizmetleri şirketinize gücü etkinleştirmesi için bir istek gönderin.



#### DİKKAT

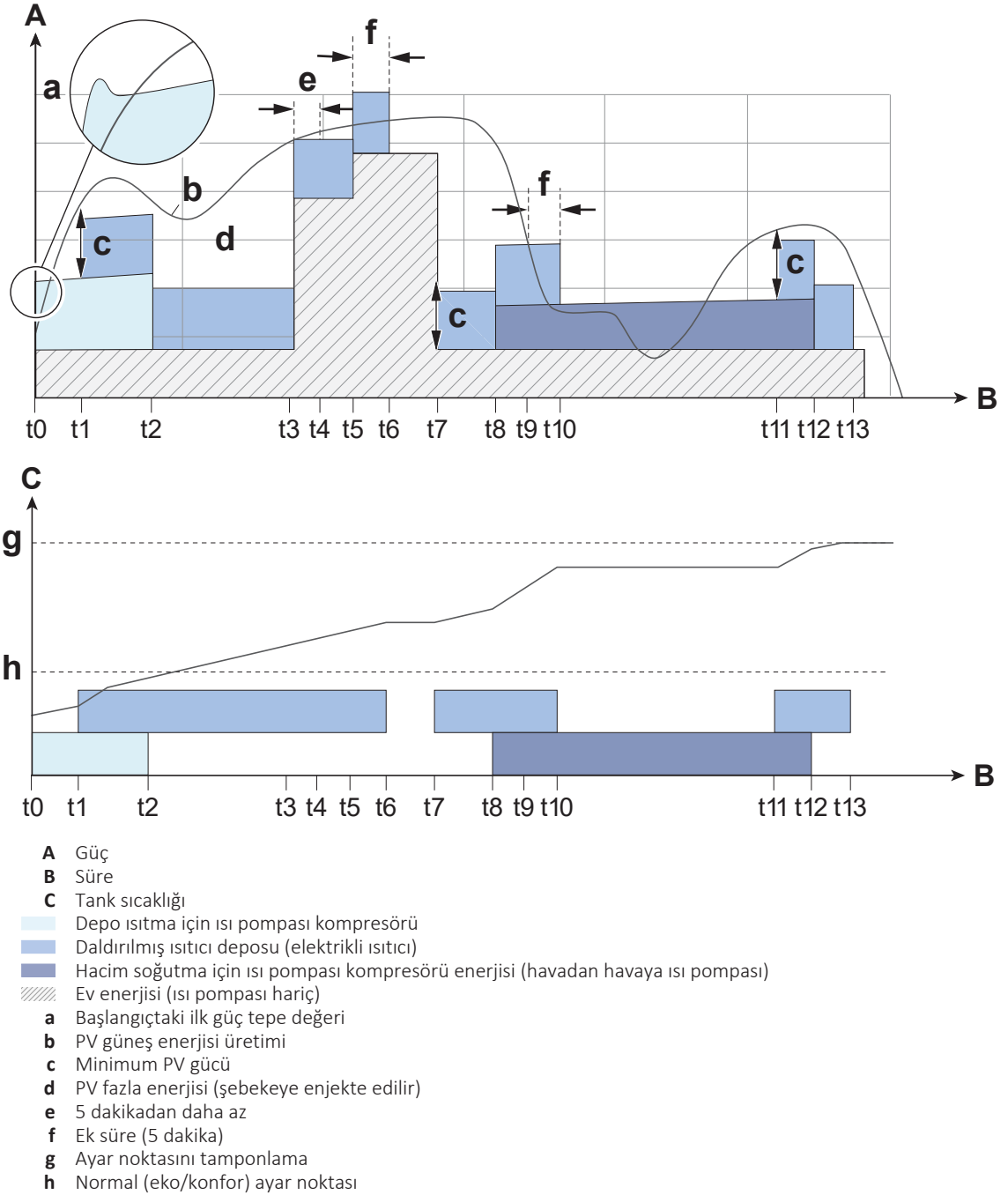
Doğru enerji ölçümü sağlamak için, şebeke konfigürasyonuna bağlı olarak kelepçelerin doğru ilgili faza bağlandığından emin olun. Ayrıntılı talimatları için akım sensörünüzün montaj kılavuzuna bakın.



#### BİLGİ

- Daikin HomeHub ile dijital enerji sayacı veya akım sensörü arasındaki maksimum montaj mesafesi, USB/P1 kablosunun uzunluğuna bağlıdır.
- Cihazları, kablo her iki porta da ulaşacak şekilde monte ettiğinizden emin olun.
- Temin edilen USB/P1 kablosunun uzunluğu 2,5 m'dir.
- Sahadan temin edilen USB/P1 kabloları için, doğru işletim garanti EDİLEMEZ.
- Temin edilen USB/P1 kablosu sadece kullanım durumu 1 ve 2'nin işlevselliği için kullanılmak üzere tasarlanmıştır.

## 8.2 PV optimizasyonu hakkında



Yukarıdaki şekilde, depoya güneş enerjisi tamponlanırken ünitenin güç tüketim profiline örnek gösterilmektedir. Anlaşılabilirlik sağlamak için, bu örnekteki enerji profilleri basitleştirilmiştir. Ünite, deponun ısınmasına yardımcı olmak üzere bir elektrikli ısıtıcıya sahiptir. Ünite, havadan havaya ısı pompası işletimi (hacim soğutma) açısından önceliğe sahiptir.

Tamponlamanın başlayabilmesi için önce, PV güneş enerjisi üretiminin ev yükünü (ısı pompası dahil ev aletleri) belirli bir miktarda aşması şarttır. PV fazla enerjisinin bu seviyesi, elektrikli ısıtıcının nominal güç tüketimine ayarlanır ve %10 şebeke voltajı artışı hesapta katacak şekilde %21 artırılır.

**Örnek:** Nominal güç tüketimi 1,2 kW olan bir elektrikli ısıtıcının eşiği 1,45 kW olarak ayarlanır.

**t0 zamanında**, depo sıcaklığı ayar noktasının altındadır ve kompresör, depoyu ayar noktasına kadar ısıtmaya çalışır. Depo sıcaklığı artırıldığında kompresör enerjisinin yavaşça yükseldiği varsayılır.

**t1 zamanında**, PV fazla enerjisi minimum PV güç ayarına eşit olur ve elektrikli ısıtıcı açılır. Bu şekilde, elektrikli ısıtıcı, mevcut PV fazla enerjisinin kendi tüketiminin maksimum seviyeye çıkarılmasına yardımcı olur. PV güneş enerjisi üretim eğrisi ile elektrikli ısıtıcı enerji alanı arasındaki alan, hala şebekeye enjekte edilmekte olan enerjidir.

**t2 zamanında**, depo sıcaklığı normal ayar noktasına ulaşır altındadır ve kompresör kapanır. Hala şebekeye enjekte edilen enerji var olduğundan, elektrikli ısıtıcı açık kalır.

**t3 zamanında**, ev yükü artar (örneğin, bir mikrodalga açıldığında). t3 ile t4 arasında, toplam tüketim PV güneş enerjisi üretimini aşarak şebekeden net güç tüketimine yol açar. Şebeke tüketimi olan bu süre 5 dakikayı geçmediği sürece, algoritma elektrikli ısıtıcıyı açık tutar. 5 dakikalık ek sürenin amacı, PV güneş enerjisinde veya ev yükünde hızlı dalgalanmalar meydana geldiğinde elektrikli ısıtıcının sık sık açılıp kapatılmasını önlemektir.

**t4 zamanında**, yeniden yeterli PV fazla enerjisi vardır.

**t5 zamanında**, ek bir ev aleti (örneğin, bir kurutma makinesi) açılır. PV fazla enerjisi artık elektrikli ısıtıcıyı desteklemeye yeterli değildir. Algoritma, şebekeden enerji tüketilmesi pahasına elektrikli ısıtıcıyı açık tutar.

**t6 zamanında**, ek süre dolar ve elektrikli ısıtıcı kapatılır.

**t7 zamanında**, mikrodalga ve kurutma makinesi kapatılır ve ev yükü baz değerine geri döner. Büyük bir PV fazla enerjisi (minimum PV güç ayarından çok daha büyük) mevcuttur ve elektrikli ısıtıcı açılır.

**t8 zamanında**, kompresör havadan havaya ısı pompası işletimini (hacim soğutma) başlatır.

**t9 zamanında**, PV fazla enerjisi artık elektrikli ısıtıcıyı desteklemeye yeterli değildir. Algoritma, şebekeden bir miktar enerji tüketilmesi pahasına elektrikli ısıtıcıyı açık tutar.

**t10 zamanında**, ek süre dolar ve elektrikli ısıtıcı kapatılır. Havadan havaya ısı pompasının kompresör işletimi (hacim soğutma) etkilenmez (fazla PV güneş enerjisinin tamponlanması yalnızca elektrikli ısıtıcı tarafından yapılır).

**t11 zamanında**, PV fazla enerjisi minimum PV güç ayarına eşit olur ve elektrikli ısıtıcı açılır.

**t12 zamanında**, kompresör havadan havaya ısı pompası işletimini (hacim soğutma) durdurur.

**t13 zamanında**, depo sıcaklığı tamponlama ayar noktasına ulaşmıştır ve depo tamponlama sona erer.

### 8.2.1 Programlar

Kullanım sıcak suyunun yeterli miktarda mevcut olmasını sağlarken, Daikin HomeHub tarafından gerçekleştirilen PV optimizasyonundan optimum şekilde yararlanmak için, planlamanızın doğru ayarlanması gerekir. Günün sonunda, kullanım sıcak suyunun ihtiyacınız olan zamandan biraz önce planlamanızı ayarlayarak, güneş enerjisine bağlı olarak gün içinde deponun ısınmasını sağlarsınız. Yeterli güneş enerjisinin mevcut olmadığı durumlarda (örneğin, bulutlu bir günde), planlama yeterli sıcak suyun bulunmasını sağlayacaktır.

### 8.3 Enerji tamponlama

Enerji tamponlama sadece kullanım sıcak su deposunda gerçekleşir.

| Enerji tamponlama        | Sistem gereklilikleri   | Tanım   |
|--------------------------|---|---|
| Kullanım sıcak su deposu | <ul style="list-style-type: none"> <li>Kullanım sıcak su deposunun, sistemin bir parçası olduğundan emin olun. Daikin Altherma kullanıcı arayüzünde, şu saha ayarlarını yaptığınızdan emin olun: <ul style="list-style-type: none"> <li>- [E-05]=1</li> <li>- [E-06]=1</li> </ul> </li> </ul> | Sistem, kullanım sıcak suyu üretir. Depo tipine ve [6-0E] ayarına bağlı olarak depo, suyu maksimum depo sıcaklığına kadar ısıtır. |



#### BİLGİ

Normal işletim şunlardan biri OLABİLİR: **Kullanım sıcak suyu** işletimi (planlı bir işletim veya yeniden ısıtma işletimi sırasında ayar noktasına ulaşılmaz) veya güvenlik fonksiyonları (örneğin, **Donma önleme** ya da **Dezenfeksiyon**).



#### BİLGİ

Kullanım sıcak su deposunda enerji tamponlama YALNIZCA üretilen güneş enerjisi ile evdeki güç tüketimi arasındaki fark olan fazla PV gücü, 1,45 kW (EKHWET deposu) veya 1,94 kW (CKHWS deposu) sabit eşliğini aştığında gerçekleşir. Bu değer, daldırma ısıtıcıyı çalıştırmak için yeterli şebeke beslemesi olmasını sağlar ve %10 şebeke değişkenliğine izin vermek üzere bir güvenlik payını da içerir.



#### BİLGİ

Kullanım sıcak su deposunda enerji tamponlama YALNIZCA ONECTA uygulamasında bağlı havadan havaya iç ünitelerinin menü öğeleri altında Talep Kontrolü özelliği devre dışı bırakılırsa gerçekleşir.



#### BİLGİ

Bulutlu hava durumları ya da ev tüketimindeki ani yükselmeler nedeniyle, fazla PV gücü DALGALANABİLİR. Ünite işletiminin sık anahtarlanması önlemek için, SADECE fazla PV gücü en az 5 dakika süreyle eşğin altına düştüğünde tamponlamanın durması için bir ek süre uygulanır. Bu sayede, ünite tamponlamaya devam etmek için geçici olarak şebekeden enerji TÜKETEBİLİR.

## 9 Kullanım durumu 3 - Daikin Altherma için Modbus TCP/IP veya RTU

### 9.1 Modbus protokolü

Aşağıdaki Modbus protokolleri kullanılabilir:

- Modbus RTU
- Modbus TCP/IP

#### Modbus RTU

| Parametre                | Değer        |
|--------------------------|--------------|
| Ağ                       | 3 tel RS-485 |
| Baud hızı                | 9600         |
| Parite                   | Yok          |
| Durma bitleri            | 1            |
| Veri bitleri             | 8            |
| RTU bağımlı cihaz adresi | 1~247        |

#### Modbus TCP/IP

| Parametre        | Değer   |
|------------------|---|
| Ağ               | Ethernet  |
| Bağlantı Noktası | <ul style="list-style-type: none"><li>▪ Şifreleme yok: 502</li><li>▪ TLS şifrelemesi: 802</li></ul> |
| IP adresi        | Daikin HomeHub IP adresi  |

Modbus konfigürasyonu ONECTA uygulaması üzerinden yapılabilir. Bkz. "[13.1.1 ONECTA uygulama ayarları](#)" [► 55].

Modbus algoritması değişikliğe dayalıdır. Yani, ünite sadece konfigürasyonda bir değişiklik tespit edildiğinde güncellenir. İletişim kesintileri nedeniyle değişikliklerin kaybedilmesini önlemek için, durumun istemci tarafında düzenli aralıklarla yenilenmesi önerilir.

### 9.2 Modbus kayıtları

2 tür yazmaç vardır: saklama yazmaçları ve giriş yazmaçları.

| Yazmaç türü     | Erişim      |
|-----------------|-------------|
| Saklama yazmacı | Okuma/Yazma |
| Giriş yazmacı   | Salt okunur |

Daikin HomeHub, Modbus adresleme modeline uyar. Data model numaralandırması (yazmaç ofseti) 1 tabanlıyken, PDU adreslemesi 0 tabanlıdır.

**Örnek:** Yazmaç 1'e erişmek için, PDU adresi 0'ı kullanmanız gerekir.

Daikin HomeHub Modbus yazmaçları verileri şu biçimlerde getirir:

| Veri türü | İşaret biti var                   | Bit sayısı | Ölçeklendirme     | Aralık            |
|-----------|-----------------------------------|------------|-------------------|-------------------|
| Temp16    | İşaret biti var, ikinin tümleyeni | 16         | /100              | -327,68~327,67°C  |
| Int16     |                                   |            | —                 | -32768~32767      |
| Text16    | İşaret biti yok                   |            | 2 ASCII karakteri |                   |
| Pow16     | İşaret biti var, ikinin tümleyeni |            | /100              | -327,68~327,67 kW |



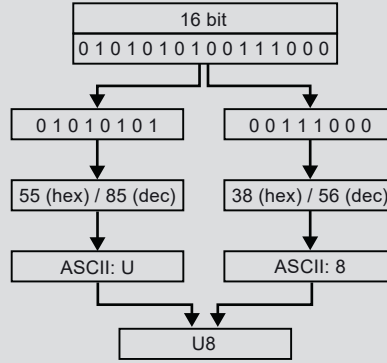
#### BİLGİ

- Sıcaklık sensörü değerleri Modbus'ta Temp16 veri biçimi kullanılarak getirilir. Değeri santigrata dönüştürmek için, Modbus yazmacını işaret biti olan 16 bitlik bir değer olarak okuyun ve ardından 100'e bölün.
- Güç değerleri Modbus'ta Pow16 veri biçimi kullanılarak getirilir. Değeri kilovata (kW) dönüştürmek için, Modbus yazmacını işaret biti olan 16 bitlik bir değer olarak okuyun ve ardından 100'e bölün. Bir değeri Modbus yazmacına yazmak için, ilk olarak kW güç değerinizi 100 ile çarpın.



#### BİLGİ

Ünite hata kodları Modbus'ta Text16 veri biçimi kullanılarak getirilir. 16 bitlik yazmaç değerinin, 2 ASCII karakterlerden oluşan bir hata koduna dönüştürülmesi GEREKİR. 16 bitlik değer hem yüksek bayt değeri hem de düşük bayt değeri bir ASCII karakterini temsil eder. Kombine, ünite hata kodundaki 2 ASCII karakterleri.



9.2.1 Saklama yazmaçları

| Yazmaç ofseti     | Ad  | Tip  | Aralık   |
|-------------------|---|--|--|
| 1                 | Çıkış suyu Ana Isıtma ayar noktası                          | Int16  | Saha ayarlarına bağlı olarak   |
| 2                 | Çıkış suyu Ana Soğutma ayar noktası                         |  | Saha ayarlarına bağlı olarak   |
| 3 <sup>(a)</sup>  | İşletim modu  |  | <ul style="list-style-type: none"> <li>▪ 0: Otomatik</li> <li>▪ 1: Isıtma</li> <li>▪ 2: Soğutma</li> </ul>   |
| 4                 | Hacim ısıtma/soğutma AÇIK/KAPALI                            |  | <ul style="list-style-type: none"> <li>▪ 0: KAPALI</li> <li>▪ 1: AÇIK</li> </ul>   |
| 6                 | Oda termostatı kontrolü Isıtma ayar noktası Ana             |  | 12~30°C  |
| 7                 | Oda termostatı kontrolü Soğutma ayar noktası Ana            |  | 15~35°C  |
| 9                 | Sessiz mod işletimi   |  | <ul style="list-style-type: none"> <li>▪ 0: KAPALI</li> <li>▪ 1: AÇIK</li> </ul>   |
| 10                | DHW yeniden ısıtma ayar noktası <sup>(b)</sup>              |  | 30~60°C  |
| 12                | Kullanım sıcak suyu yeniden ısıtma AÇIK/KAPALI              |  | <ul style="list-style-type: none"> <li>▪ 0: KAPALI</li> <li>▪ 1: AÇIK</li> </ul>   |
| 13                | DHW destek modu AÇIK/KAPALI (Güçlü)                         |  | <ul style="list-style-type: none"> <li>▪ 0: KAPALI</li> <li>▪ 1: AÇIK</li> </ul>   |
| 53                | Hava durumuna bağlı mod Ana                                 |  | <ul style="list-style-type: none"> <li>▪ 0: Sabit</li> <li>▪ 1: Hava durumuna bağlı</li> <li>▪ 2: Sabit + planlı</li> <li>▪ 3: Hava durumuna bağlı + planlı</li> </ul> |
| 54                | Hava durumuna bağlı mod Ana LWT Isıtma ayar noktası ofseti  |  | -10~10°C   |
| 55                | Hava durumuna bağlı mod Ana LWT Soğutma ayar noktası ofseti |  | -10~10°C   |
| 56                | Akıllı Şebeke işletim modu                                  | <ul style="list-style-type: none"> <li>▪ 0: Serbest çalışma</li> <li>▪ 1: Zorlamalı kapalı</li> <li>▪ 2: Önerilme tarihi</li> <li>▪ 3: Zorlama tarihi</li> </ul> |  |
| 57 <sup>(c)</sup> | Tavsiye üzerine açılmış / tamponlama sırasında güç sınırı   | Pow16  | 0~20 kW  |
| 58 <sup>(c)</sup> | Genel güç sınırı  |  | 0~20 kW  |

| Yazmaç ofseti     | Ad   | Tip   | Aralık   |
|-------------------|--|-------|--|
| 59 <sup>(d)</sup> | Termostat Ana Girişi A <sup>(e)</sup>                        | Int16 | <ul style="list-style-type: none"> <li>0: KAPALI</li> <li>1: AÇIK</li> </ul>   |
| 61 <sup>(d)</sup> | Termostat Ekleme Girişi A <sup>(e)</sup>                     |       | <ul style="list-style-type: none"> <li>0: KAPALI</li> <li>1: AÇIK</li> </ul>   |
| 63                | Çıkış suyu Isıtma ayar noktası ekle                          |       | Saha ayarlarına bağlı olarak   |
| 64                | Çıkış suyu Soğutma ayar noktası ekle                         |       | Saha ayarlarına bağlı olarak   |
| 65                | Hava durumuna bağlı mod Ekle                                 |       | <ul style="list-style-type: none"> <li>0: Sabit</li> <li>1: Hava durumuna bağlı</li> <li>2: Sabit + planlı</li> <li>3: Hava durumuna bağlı + planlı</li> </ul> |
| 66                | Hava durumuna bağlı mod LWT Isıtma ayar noktası ofseti ekle  |       | -10~10°C   |
| 67                | Hava durumuna bağlı mod LWT Soğutma ayar noktası ofseti ekle |       | -10~10°C   |

<sup>(a)</sup> Yalnızca ısıtma üniteleri için, yazmaç 32766 gösterecektir.

<sup>(b)</sup> Kullanım sıcak suyu ayar noktası kaydı yalnızca aşağıdaki koşullar geçerli olduğunda yayılır:

- **Boylar** işletimi etkin olmalıdır
- Isı pompası modu **Yalnız yeniden ısıtma** olarak ayarlanmalıdır
- **Ayar noktası modu** ayarı **Sabit** olmalıdır

<sup>(c)</sup> Kompresör durumunun KAPALI iken AÇIK olarak değişmesi halinde, ünitenin güvenilirliğini sağlamak için yazmaçta yazılı değer geçici olarak geçersiz kılınabilir. Bunun yerine, Daikin Altherma ünitesine gönderilen değer 15 dakika süresince maks (4,5 kW, yazmaç değeri) olacaktır. Yani, yazmaçta yazılı değer daha düşük olsa bile ünitenin geçici olarak 4,5 kW kullanmasına izin verilecektir. 15 dakika sona erdiğinde, yazmaçta yazılı değerler geri yüklenir.

<sup>(d)</sup> Ünite kontrolünün harici oda termostatu ile kontrol ([C-07]=1) olarak ayarlanması durumunda, bu yazmaç yalnızca harici termostat tipi [C-05], 0:SW Kontak olarak ayarlandığında geçerlidir. Başka bir harici termostat tipi yapılandırıldığında, bu yazmaçlar 0: KAPALI gösterir.

<sup>(e)</sup> Özellik Micon ID 20002203 olan Daikin Altherma 3 R iç üniteleri ve Micon ID 20002203 olan Daikin Altherma 3 M üniteleri üzerinde mevcut değildir. Bkz. "2.3 Uyumluluk" ▶ 6].



#### BİLGİ

Ayar noktası yazmaçları için mevcut aralık, Daikin Altherma sistem saha ayarlarında tanımlanan fonksiyonun Minimum ve Maksimum Ayar Noktası tarafından belirlenir. Ayar noktası aralıkları için Daikin Altherma kullanım kılavuzuna bakın.



#### BİLGİ

Bir ayar noktası yazmacına yazma işlemi ilgili yazmacın yapılandırılmış aralığı dışındaysa ayar noktası en yakın geçerli minimum veya maksimum değere ayarlanacaktır. Tüm diğer yazmaçlar için, yazmaç aralığı dışında bir değer yazılması halinde, yazmaç değeri GÜNCELLENMEZ.

### 9.2.2 Giriş yazmaçları

| Yazmaç ofseti | Ad                    | Tip    | Aralık   |
|---------------|-----------------------|--------|--|
| 21            | Ünite anormalliği     | Int16  | <ul style="list-style-type: none"> <li>0: Hata yok</li> <li>1: Hata</li> <li>2: Uyarı</li> </ul> |
| 22            | Ünite anormallik kodu | Text16 | 2 ASCII karakteri  |

## 9 | Kullanım durumu 3 - Daikin Altherma için Modbus TCP/IP veya RTU

| Yazmaç ofseti | Ad                                   | Tip              | Aralık  |
|---------------|--------------------------------------|------------------|---|
| 23            | Ünite anormallik alt kodu            | Int16            | <ul style="list-style-type: none"> <li>Hata yoksa: 32766</li> <li>Ünite hatası ise: 0~99</li> </ul> |
| 30            | Sirkülasyon pompası çalışıyor        |                  | <ul style="list-style-type: none"> <li>0: KAPALI</li> <li>1: AÇIK</li> </ul>                        |
| 31            | Kompresör çalışması                  |                  | <ul style="list-style-type: none"> <li>0: KAPALI</li> <li>1: AÇIK</li> </ul>                        |
| 32            | Destek ısıtıcı çalışması             |                  | <ul style="list-style-type: none"> <li>0: KAPALI</li> <li>1: AÇIK</li> </ul>                        |
| 33            | Dezenfeksiyon işletimi               |                  | <ul style="list-style-type: none"> <li>0: KAPALI</li> <li>1: AÇIK</li> </ul>                        |
| 35            | Buz çözme                            |                  | <ul style="list-style-type: none"> <li>0: KAPALI</li> <li>1: AÇIK</li> </ul>                        |
| 36            | Sıcak Başlangıç                      |                  | <ul style="list-style-type: none"> <li>0: KAPALI</li> <li>1: AÇIK</li> </ul>                        |
| 37            | 3 yollu vana                         |                  | <ul style="list-style-type: none"> <li>0: Alan ısıtma</li> <li>1: Kullanım sıcak suyu</li> </ul>    |
| 38            | İşletim modu                         |                  | <ul style="list-style-type: none"> <li>1: Isıtma</li> <li>2: Soğutma</li> </ul>                     |
| 40            | Çıkış suyu sıcaklığı PHE             |                  | Temp16  |
| 41            | Çıkış suyu sıcaklığı BUH             | -100,00~100,00°C |   |
| 42            | Dönüş suyu sıcaklığı                 | -100,00~100,00°C |   |
| 43            | Kullanım Sıcak Suyu sıcaklığı        | -100,00~100,00°C |   |
| 44            | Dış hava sıcaklığı                   | -100,00~100,00°C |   |
| 45            | Sıvı soğutucu sıcaklığı              | -100,00~100,00°C |   |
| 49            | Debi                                 | Int16            | Litre/dakika×100  |
| 50            | Uzaktan kumanda oda sıcaklığı Ana    | Temp16           | -100,00~100,00°C  |
| 51            | Isı pompası güç tüketimi             | Pow16            | 0~20 kW   |
| 52            | DHW normal işletimi                  | Int16            | <ul style="list-style-type: none"> <li>0: Boşta/tamponlanıyor</li> <li>1: Çalışıyor</li> </ul>      |
| 53            | Hacim ısıtma/soğutma normal işletimi |                  | <ul style="list-style-type: none"> <li>0: Boşta/tamponlanıyor</li> <li>1: Çalışıyor</li> </ul>      |

| Yazmaç ofseti | Ad  | Tip    | Aralık             |
|---------------|---|--------|--------------------|
| 54            | Çıkış suyu Ana Isıtma ayar noktası Alt sınırı   | Temp16 | Saha ayarı aralığı |
| 55            | Çıkış suyu Ana Isıtma ayar noktası Üst sınırı   |        | Saha ayarı aralığı |
| 56            | Çıkış suyu Ana Soğutma noktası Alt sınırı       |        | Saha ayarı aralığı |
| 57            | Çıkış suyu Ana Soğutma ayar noktası Üst sınırı  |        | Saha ayarı aralığı |
| 58            | Çıkış suyu Isıtma ayar noktası ekle Alt sınırı  |        | Saha ayarı aralığı |
| 59            | Çıkış suyu Isıtma ayar noktası ekle Üst sınırı  |        | Saha ayarı aralığı |
| 60            | Çıkış suyu Soğutma ayar noktası ekle Alt sınırı |        | Saha ayarı aralığı |
| 61            | Çıkış suyu Soğutma ayar noktası ekle Üst sınırı |        | Saha ayarı aralığı |
| 76            | Kullanım Sıcak Suyu Üst sıcaklığı               |        | -127,00~127,00°C   |
| 77            | Kullanım Sıcak Suyu Alt sıcaklığı               |        | -127,00~127,00°C   |
| 84            | Oda Isıtma ayar noktası Alt sınırı              |        | Saha ayarı aralığı |
| 85            | Oda Isıtma ayar noktası Üst sınırı              |        | Saha ayarı aralığı |
| 86            | Oda Soğutma ayar noktası Alt sınırı             |        | Saha ayarı aralığı |
| 87            | Oda Soğutma ayar noktası Üst sınırı             |        | Saha ayarı aralığı |

### 9.2.3 Özel getirilen değerler

Verilerin o anda kullanılabilir olmadığı veya geçerli Daikin HomeHub yapılandırmasında bir yazmacın desteklenmediği durumlarda, birkaç özel getirilen değer atanır. Bu değerler, Modbus yazmacı bir işaretli veya işaretsiz 16 bit değer olarak okunması durumunda getirilir.

| Getirilen değer | Anlamı                | Tanım   |
|-----------------|-----------------------|---|
| 32767           | Yazmaç desteklenmiyor | Cihaz talep edilen yazmacı desteklemiyor.                 |
| 32766           | Yazmaç kullanılmıyor  | Talep edilen yazmaç geçerli yapılandırmada kullanılmıyor. |
| 32765           | Değeri bekleyin       | Talep edilen değer yüklenmemiş.                           |

Daikin HomeHub zaman aşımına uğramışsa veya Daikin Altherma ana ünitesiyle senkronize oluyorsa, değer yüklenene kadar değerler bir Değeri bekleyin mesajı getirir.

### 9.3 Smart Grid ile enerji tamponlama

Daikin HomeHub üçüncü bir tarafın (örn. elektrik şirketi) bir Smart Grid işletim modu ayarlamasına olanak sağlar. Paralel olarak güç sınırı artırılıp azaltılarak ısı pompasının gücü ayarlanabilir. Her iki eylem de şebekenin dengelenmesine ve ani yükselmelerin önlenmesine yardımcı olur.

4 olası Smart Grid işletim modu talebi vardır. Smart Grid işletim moduna bağlı olarak, enerji tamponlama sadece kullanım sıcak suyu ya da kullanım sıcak su deposunda ve odada gerçekleşir.

#### Serbest çalışma (normal işletim)

Ünitenin normal işletimine müdahale yoktur; yalnızca güç tüketimi Modbus genel güç sınırı (yazmaç 58) ile sınırlıdır.

#### Zorlamalı kapalı (bloke işletim)

Ünite durmaya zorlanır (koruma fonksiyonları sırasındaki durum hariç).

#### Zorlama tarihi

Ünite normal hacim ısıtma/soğutma veya DHW modunda çalışıyorsa, bu modda devam eder. Ünite boştaysa, enerji depolamak üzere etkinleştirilir (DHW deposunda ya da oda içinde). Ünitenin enerji tüketme oranı (hem tamponlama hem de normal işletim sırasında) Modbus genel güç sınırı (yazmaç 58) ile sınırlıdır.

| Enerji tamponlama        | Sistem gereklilikleri  | Tanım   |
|--------------------------|--|---|
| Kullanım sıcak su deposu | <ul style="list-style-type: none"><li>Kullanım sıcak su deposunun, sistemin bir parçası olduğundan emin olun. Daikin Altherma kullanıcı arayüzünde, şu saha ayarlarını yaptığınızdan emin olun:<ul style="list-style-type: none"><li>- [E-05]=1</li><li>- [E-06]=1</li></ul></li><li>Ünite kontrol yöntemi (Daikin Altherma kullanıcı arayüzü ayarı [C-07]): Gereklilik yoktur, ancak aşağıdaki bilgileri aklınızda tutun.</li></ul> | Sistem, kullanım sıcak suyu üretir. Depo tipine ve [6-0E] ayarına bağlı olarak depo, suyu maksimum depo sıcaklığına kadar ısıtır. Elektrikli ısıtıcılar, kullanım sıcak su deposunda enerji tamponlamasına yardımcı olur. |
| Oda (ısıtma)             | Ünite kontrol yöntemi: Daikin Altherma kullanıcı arayüzünde, [C-07]=2 (oda termostati kontrolü) olduğundan emin olun   | Sistem, odayı konfor ayar noktasına kadar ısıtır. <sup>(a)</sup>  |
| Oda (soğutma)            | Ünite kontrol yöntemi: Daikin Altherma kullanıcı arayüzünde, [C-07]=2 (oda termostati kontrolü) olduğundan emin olun   | Sistem, odayı konfor ayar noktasına kadar soğutur. <sup>(b)</sup>   |

<sup>(a)</sup> Gerçek oda sıcaklığının konfor ısıtma ayar noktasının altında olması durumunda.

<sup>(b)</sup> Gerçek oda sıcaklığının konfor soğutma ayar noktasının üzerinde olması durumunda.

#### Önerilme tarihi

Ünite normal hacim ısıtma/soğutma veya DHW modunda çalışıyorsa, bu modda devam eder. Ünite boştaysa, enerji depolamak üzere etkinleştirilir. **Zorlama tarihi** ayarının aksine, **Önerilme tarihi** sırasındaki enerji depolaması, oda tamponlama ve elektrikli ısıtıcılara yönelik tolerans işaretleriyle kontrol edilebilir (bkz. "13.4 Kullanım durumu 3 için ayarlar" [▶ 60]). Ünitenin normal işletim sırasında enerji tüketme oranı Modbus genel güç sınırı (yazmaç 58) ile sınırlıdır. Tamponlama işletimi sırasında, Modbus tamponlama güç sınırının (yazmaç 57) ve Modbus genel güç sınırının (yazmaç 58) en düşük değeri ile sınırlıdır.

| Enerji tamponlama        | Sistem gereklilikleri  | Tanım  |
|--------------------------|--|--|
| Kullanım sıcak su deposu | <ul style="list-style-type: none"> <li>Kullanım sıcak su deposunun, sistemin bir parçası olduğundan emin olun. Daikin Altherma kullanıcı arayüzünde, şu saha ayarlarını yaptığınızdan emin olun: <ul style="list-style-type: none"> <li>- [E-05]=1</li> <li>- [E-06]=1</li> </ul> </li> <li>Ünite kontrol yöntemi (Daikin Altherma kullanıcı arayüzü ayarı [C-07]): Gereklilik yoktur, ancak aşağıdaki bilgileri aklınızda tutun.</li> </ul> | Sistem, kullanım sıcak suyu üretir. Depo tipine ve [6-0E] ayarına bağlı olarak depo, suyu maksimum depo sıcaklığına kadar ısıtır. Tamponlama, elektrikli ısıtıcılar olmadan yapılırsa, hedef sıcaklık, ısı pompasının ulaşabileceği en yüksek sıcaklıktır. |
| Oda (ısıtma)             | <ul style="list-style-type: none"> <li>Odada tamponlamaya izin verin</li> <li>Ünite kontrol yöntemi: Daikin Altherma kullanıcı arayüzünde, [C-07]=2 (oda termostati kontrolü) olduğundan emin olun</li> </ul>  | Sistem, odayı konfor ayar noktasına kadar ısıtır. <sup>(a)</sup>   |
| Oda (soğutma)            | <ul style="list-style-type: none"> <li>Odada tamponlamaya izin verin</li> <li>Ünite kontrol yöntemi: Daikin Altherma kullanıcı arayüzünde, [C-07]=2 (oda termostati kontrolü) olduğundan emin olun</li> </ul>  | Sistem, odayı konfor ayar noktasına kadar soğutur. <sup>(b)</sup>  |

<sup>(a)</sup> Gerçek oda sıcaklığının konfor ısıtma ayar noktasının altında olması durumunda.

<sup>(b)</sup> Gerçek oda sıcaklığının konfor soğutma ayar noktasının üzerinde olması durumunda.



#### DİKKAT

DHW deposunun duvara monte edilmiş bir ünite kurulumundan kaldırılması durumunda, MMI yazılımını yeniden yüklemeniz GEREKİR.



### BİLGİ

Oda tamponlaması YALNIZCA ünite kontrol yöntemi [C-07]=2 ise yapılabilir (oda termostati kontrolü). Bu, ana bölge için harici oda termostati (Daikin veya üçüncü taraf) yapılandırılmışsa, oda tamponlamasının YALNIZCA ilave bölgede yapılabileceği anlamına gelir.



### BİLGİ

- Sistem enerjiyi YALNIZCA iç ünite normal işletimde OLMADIĞINDA tamponlar. Normal işletim, enerji tamponlama üzerinde önceliğe sahiptir.
- Normal işletim aşağıdakilerden herhangi biri OLABİLİR: **Alan ısıtma/soğutma** (ayar noktasına ulaşılmaz), **Kullanım sıcak suyu** işletimi (planlı bir işletim veya yeniden ısıtma işletimi sırasında ayar noktasına ulaşılmaz) veya güvenlik fonksiyonları (örneğin, **Donma önleme** ya da **Dezenfeksiyon**).
- Oda tamponlama sırasında hacim ısıtma/soğutma ayar noktası, odanın tamponlama ayar noktasıdır.
- Sistem, hacim ısıtma sırasında YALNIZCA hacim ısıtma ayar noktası, hacim ısıtma konfor ayar noktasından daha düşük olduğunda enerji tamponlayacaktır. Sistem, hacim soğutma sırasında YALNIZCA hacim soğutma ayar noktası, hacim soğutma konfor ayar noktasından daha yüksek olduğunda enerji tamponlayacaktır.



### BİLGİ

#### Boyer/oda tamponlama önceliği:

- Sistem önce boyler tamponlamayı başlatır. Boyler tamponlama maksimum kapasitesine ulaştığında, sistem oda tamponlamasına geçer (etkinleştirilmişse).
- Boyler tamponlama, dahili ünite mantığından dolayı maksimum kapasiteye ulaşmadan önce oda tamponlamasına geçebilir. Normal çalıştırmada, kullanım sıcak suyu için maksimum çalışma süresi geçerlidir. Daha fazla ayrıntı için iç ünitenin montör başvuru kılavuzuna bakın.
- Oda tamponlaması devam ettiğinde ve boyler maksimum kapasitesinin altına düştüğünde (örneğin birisi duş alırsa), o zaman sistem boyler tamponlamasına geri dönmeye kadar belirli bir süre boyunca oda tamponlamasında kalır.

### 9.3.1 [C-07] = 0 [LWT kontrol] olması durumunda tamponlama

Daikin Altherma kullanıcı arayüzünde [C-07] = 0 olduğunda (ünite kontrol yöntemi, çıkış suyu sıcaklık kontrolü iken), sistem çıkış suyunu sabit bir sıcaklıkta tutmak için sürekli normal işletimde çalışır. Enerji tamponlama sadece kullanım sıcak su deposunda ve sadece sistem normal işletimde değilken gerçekleşebilir. Bu, aşağıdaki iki ayrı durumda geçerlidir:

- Hacim ısıtma/soğutma işletimi KAPALI

VEYA

- Hacim ısıtma işletimi sırasında:
  - Dış sıcaklık > hacim ısıtma ayarı [4-02]
  - Oda donma koruması etkin değildir
- Hacim soğutma işletimi sırasında:
  - Dış sıcaklık < hacim soğutma ayarı [F-01]

# 10 Kullanım durumu 4 - Havadan-havaya ısı pompası için Modbus TCP/IP veya RTU

## 10.1 Modbus protokolü

Aşağıdaki Modbus protokolleri kullanılabilir:

- Modbus RTU
- Modbus TCP/IP

### Modbus RTU

| Parametre                | Değer        |
|--------------------------|--------------|
| Ağ                       | 3 tel RS-485 |
| Baud hızı                | 9600         |
| Parite                   | Yok          |
| Durma bitleri            | 1            |
| Veri bitleri             | 8            |
| RTU bağımlı cihaz adresi | 1~247        |

### Modbus TCP/IP

| Parametre        | Değer   |
|------------------|---|
| Ağ               | Ethernet  |
| Bağlantı Noktası | <ul style="list-style-type: none"><li>▪ Şifreleme yok: 502</li><li>▪ TLS şifrelemesi: 802</li></ul> |
| IP adresi        | Daikin HomeHub IP adresi  |

Modbus konfigürasyonu ONECTA uygulaması üzerinden yapılabilir. Bkz. "[13.1.1 ONECTA uygulama ayarları](#)" [▶ 55].

Modbus algoritması değişikliğe dayalıdır. Yani, ünite sadece konfigürasyonda bir değişiklik tespit edildiğinde güncellenir. İletişim kesintileri nedeniyle değişikliklerin kaybedilmesini önlemek için, durumun istemci tarafında düzenli aralıklarla yenilenmesi önerilir.

## 10.2 Modbus kayıtları

2 tür yazmaç vardır: saklama yazmaçları ve giriş yazmaçları.

| Yazmaç türü     | Erişim      |
|-----------------|-------------|
| Saklama yazmacı | Okuma/Yazma |
| Giriş yazmacı   | Salt okunur |

Daikin HomeHub, Modbus adresleme modeline uyar. Data model numaralandırması (yazmaç ofseti) 1 tabanlıyken, PDU adreslemesi 0 tabanlıdır.

**Örnek:** Yazmaç 1'e erişmek için, PDU adresi 0'ı kullanmanız gerekir.

Daikin HomeHub Modbus yazmaçları verileri şu biçimlerde getirir:

| Veri türü | İşaret biti var                      | Bit sayısı | Ölçeklendirme | Aralık            |
|-----------|--------------------------------------|------------|---------------|-------------------|
| Temp16    | İşaret biti var,<br>ikinin tümleyeni | 16         | /100          | -327,68~327,67°C  |
| Int16     |                                      |            | —             | -32768~32767      |
| Text16    | İşaret biti yok                      |            |               | 2 ASCII karakteri |
| Pow16     | İşaret biti var,<br>ikinin tümleyeni |            | /100          | -327,68~327,67 kW |



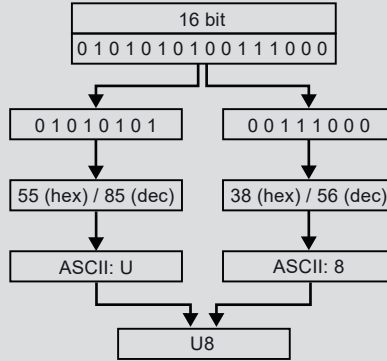
#### BİLGİ

- Sıcaklık sensörü değerleri Modbus'ta Temp16 veri biçimi kullanılarak getirilir. Değeri santigrata dönüştürmek için, Modbus yazmacını işaret biti olan 16 bitlik bir değer olarak okuyun ve ardından 100'e bölün.
- Güç değerleri Modbus'ta Pow16 veri biçimi kullanılarak getirilir. Değeri kilovata (kW) dönüştürmek için, Modbus yazmacını işaret biti olan 16 bitlik bir değer olarak okuyun ve ardından 100'e bölün. Bir değeri Modbus yazmacına yazmak için, ilk olarak kW güç değerini 100 ile çarpın.



#### BİLGİ

Ünite hata kodları Modbus'ta Text16 veri biçimi kullanılarak getirilir. 16 bitlik yazmaç değerinin, 2 ASCII karakterlerden oluşan bir hata koduna dönüştürülmesi GEREKİR. 16 bitlik değer hem yüksek bayt değeri hem de düşük bayt değeri bir ASCII karakterini temsil eder. Kombine, ünite hata kodundaki 2 ASCII karakterleri.



### 10.2.1 Saklama yazmaçları

| Yazmaç ofseti | Ad                             | Tip   | Aralık   |
|---------------|--------------------------------|-------|--|
| 1001          | Akıllı Şebeke işletim modu     |       | <ul style="list-style-type: none"> <li>0: Serbest çalışma</li> <li>1: Zorlamalı kapalı</li> <li>2: Önerilme tarihi</li> <li>3: Zorlama tarihi</li> </ul> |
| 1002          | Talep kontrolü için güç sınırı | Pow16 | 0~20 kW  |

### 10.2.2 Özel getirilen değerler

Verilerin o anda kullanılabilir olmadığı veya geçerli Daikin HomeHub yapılandırmasında bir yazmacın desteklenmediği durumlarda, birkaç özel getirilen değer atanır. Bu değerler, Modbus yazmacı bir işaretli veya işaretsiz 16 bit değer olarak okunması durumunda getirilir.

| Getirilen değer | Anlamı                | Tanım                                     |
|-----------------|-----------------------|---|
| 32767           | Yazmaç desteklenmiyor | Cihaz talep edilen yazmacı desteklemiyor. |

| Getirilen değer | Anlamı               | Tanım   |
|-----------------|----------------------|---|
| 32766           | Yazmaç kullanılmıyor | Talep edilen yazmaç geçerli yapılandırma kullanılmıyor. |
| 32765           | Değeri bekleyin      | Talep edilen değer yüklenmemiş.                         |

Daikin HomeHub zaman aşımına uğramışsa, değer yüklenene kadar değerler bir Değeri bekleyin mesajı getirir.

## 10.3 Akıllı Şebeke ve Talep kontrolü

### 10.3.1 Havadan-havaya ısı pompası için Akıllı Şebeke

Daikin HomeHub, sistemin güç tüketimini kontrol etmek için üçüncü bir taraftan Akıllı Şebeke talepleri almak üzere havadan-havaya ısı pompası montajına olanak sağlar. 4 olası Akıllı Şebeke işletim modu talebi vardır:

#### Serbest çalışma (normal işletim)

Akıllı Şebeke müdahalesi yoktur. Ünite normal çalışır, yerel ve planlanmış konfigürasyona uyar.

Serbest çalışma sırasında bir Zorlamalı kapalı, Önerilme tarihi veya Zorlama tarihi talebi alındığı anda, ünitenin durumu kaydedilir. Serbest çalışma tekrar istendiğinde, havadan-havaya ısı pompası montajı önceki Serbest çalışma işletiminden kaydedilmiş durumu geri yükler.

#### Zorlamalı kapalı (bloke işletim)

Üniteyi KAPATMAK için bir Akıllı Şebeke talebinde bulunulur. Bu talep, havadan-havaya ısı pompası montajının herhangi bir çalışmasını durdurmayı ve engellemeyi amaçlar. Bu talep en fazla 2 saat sürebilir.

#### Zorlama tarihi

Havadan-havaya ısı pompası montajının güç tüketimini artırmak için bir Akıllı Şebeke talebinde bulunulur. Bu durum tipik olarak şebeke üzerinde elektrik enerjisi fazlalığı olduğunda meydana gelir.

- Ünite AÇIK duruma getirilir/AÇIK kalır.
- Sıcaklık ayar noktası:
  - Talep sırasında ünite işletim modu Isıtma ise 2°C artırılır,
  - Talep sırasında ünite işletim modu Soğutma ise 2°C azaltılır,
  - Talep sırasındaki günce işletim modu Otomatik, Kurutma veya Fan ise değiştirilmez.
- Fan hızı modu değişmez.
  - **Not:** Dahili ünite mantığı nedeniyle fan hızı modunun ayarlanmaması durumunda, fan hızı modu Otomatik olarak ayarlanır.
- **Not:** Fan hızı değeri kesinlikle değiştirilmez.

#### Önerilme tarihi

Havadan-havaya ısı pompası montajının güç tüketimini artırmak için bir Akıllı Şebeke talebinde bulunulur. Bu durum tipik olarak şebeke üzerinde elektrik enerjisi fazlalığı olduğunda meydana gelir.

- Ünite AÇIK duruma getirilir/AÇIK kalır.

- Sıcaklık ayar noktası:
  - Talep sırasında ünite işletim modu Isıtma ise 1°C artırılır,
  - Talep sırasında ünite işletim modu Soğutma ise 1°C azaltılır,
  - Talep sırasındaki günce işletim modu Otomatik, Kurutma veya Fan ise değiştirilmez.
- Fan hızı modu:
  - **Serbest çalışma** durumu, diğer durumlardan birine girecek şekilde bırakıldığında ünite KAPALI ise Sessiz olarak ayarlanır,
  - **Serbest çalışma** durumu, diğer durumlardan birine girecek şekilde bırakıldığında ünite AÇIK ise değiştirilmez.
- **Not:** Fan hızı değeri kesinlikle değiştirilmez.



#### BİLGİ

Aşağıdaki istisnalar geçerlidir:

- **Önerilme tarihi** ve **Zorlama tarihi** talepleri, bir kullanıcı etkileşimi (uzaktan kumanda, yerel planlama, uygulama, ... gibi herhangi bir ünite konfigürasyonu) yoluyla geçersiz KILINABİLİR. **Serbest çalışma** işletim talebi yinelenirse, kaydedilmiş durumun geri yüklenmesi yerine kullanıcı ayarları muhafaza edilir. Soğutma ve ısıtma ayar noktaları için bir istisna geçerlidir. Kullanıcı etkileşimiyle DEĞİŞTİRİLMEDİĞİ takdirde, ayar noktalarının sapmasını önlemek için son **Serbest çalışma** talebi sırasında kaydedilmiş ayara geri yüklenir. Bunlardan birinin kullanıcı etkileşimiyle değiştirilmesi durumunda, sadece değeri son **Serbest çalışma** sırasında kaydedilen ayara geri yüklenir.
- **Zorlamalı kapalı**, kullanıcı etkileşimleri yoluyla geçersiz KILINAMAZ. Kullanıcı, **Zorlamalı kapalı** işletimini geçersiz kılmaya çalıştığında, Daikin HomeHub, **Zorlamalı kapalı** talebi gönderir. Bunun geçerli olması 2 dakika kadar SÜREBİLİR.
- Isıtma ayar noktasının ayar noktası artışı, maksimum ısıtma ayar noktasının ötesine geçerse, bunun yerine maksimum ısıtma ayar noktasına ayarlanır. Soğutma ayar noktasının ayar noktası azalışı, minimum soğutma ayar noktasının ötesine geçerse, bunun yerine minimum soğutma ayar noktasına ayarlanır.

### 10.3.2 Havadan-havaya ısı pompası için talep kontrolü

Akıllı Şebeke (SG) işletim modlarının kullanımına paralel olarak "[10.3.1 Havadan-havaya ısı pompası için Akıllı Şebeke](#)" [▶ 49]), güç tüketimi ayrıca Talep kontrolü işlevselliğiyle de kontrol edilebilir.

SG işletim modu **Zorlamalı kapalı** aktif iken, Talep kontrolü etkinleştirilmez.

Diğer SG işletim modlarından biri aktif iken, Daikin HomeHub manuel (sabit) modda Talep kontrolünü etkinleştirir. Talep kontrolü etkinleştirilerek, dış ünitenin maksimum güç tüketimi tasarrufu yapmak üzere sınırlandırılabilir. Talep kontrolü aynı zamanda iç ünitenin kapasitesini de kısıtlayacaktır.

Talep kapasitesi (% olarak) ve Modbus saklama yazmacı 1002'de yazılan Talep kontrolü güç sınırı ve dış ünitenin Nominal Soğutma/Isıtma kapasitesi esas alınarak hesaplanır. Değer %40 ile %100 arasında yer alır. Dolayısıyla Modbus yazmacına yazılan güç sınırının ayarlanması, bu aralık içerisinde güç tüketiminin kontrol edilmesine olanak sağlar. %40 minimum değeri, ünitenin güvenli işletimi için yeterli enerji bulunmasını sağlar.

Talep kapasitesi, Daikin HomeHub ile kontrol edilen her iç ünite (maks. 5) için ayrı hesaplanır. Aynı dış üniteye bağlı tüm iç üniteler aynı talep kapasitesiyle sınırlı olacaktır. Farklı dış ünitelere bağlanan iç üniteler, dış ünitenin Nominal Soğutma/Isıtma kapasitesinin farklı olma ihtimalinden dolayı, farklı bir talep kapasitesine tabi olabilir.

Daikin HomeHub tarafından hesaplanan Talep kontrol ayarları, ONECTA uygulamasında, ünitenin/ünitelerin Talep kontrolü menüsü aracılığıyla gösterilir ve dolayısıyla daha önce yapılandırılmış ayarları geçersiz kılar.

# 11 Kullanım durumu 5 - Daikin Altherma için EEBUS

## 11.1 Güç Tüketiminin Sınırlandırılması (LPC)

### Güvenlik işletimi durumunda davranış

Genel olarak, güvenlik işletiminin devam ettiği durumlar dışında tüm LPC talepleri kabul edilir. Bu durumda, LPC talebi reddedilir ve sistem güvenlik işletimini bitirmek için gereken gücü kullanmakta serbesttir. Güvenlik işletimi tamamlandığında, ünite yeni bir LPC talebini bekler.

### Kompresör KAPALI iken davranış

Ünitenin güvenilirliğini sağlamak için, aşağıdaki iki koşulun geçerli olması durumunda ünite üzerinde 0 kW sınırı uygulanır:

- Isı pompasının kompresörünün KAPALI olması.
- < 4 kW değerinde bir LPC talebinin alınması.

Sonuçta, ısıtma/soğutma veya kullanım sıcak suyu talebi olsa dahi, ünitenin çalışması durdurulur.

### Arızada güvenli işletim

Daikin HomeHub 120 saniyeden daha uzun bir süre boyunca Ev Enerji Yöneticisinden (HEM) veya şebekenin Kontrol Kutusundan (CB) herhangi bir sinyal almazsa (örneğin, bağlantının kesilmesi durumunda), Daikin HomeHub tarafından başka bir iletişim (LPC talebi, MPC talebi, yapılandırma güncellemeleri) alınamaz. Daikin HomeHub bir arızada güvenli işletim moduna girer. Güç tüketimini, yapılandırılmış Arızada İşletim Minimum Süresine eşit bir süre boyunca yapılandırılmış Arızada Güvenli İşletim Tüketimi Aktif Güç Sınırı ile sınırlandırır. Her iki parametre de EEBUS protokolü aracılığıyla yapılandırılabilir.

| Parametre  | Daikin varsayılan değeri | Olası aralık |
|--|--------------------------|--------------|
| Arızada Güvenli İşletim Aktif Tüketim Güç Sınırı | 20 kW                    | 0~20 kW      |
| Arızada İşletim Minimum Süresi                   | 2 sa                     | 2~24 sa      |

### Kontrol edilemeyen işletim

Daikin HomeHub ile Daikin Altherma kullanıcı arayüzü arasındaki bağlantı kesildiğinde (fiziksel bağlantının kopması veya Daikin HomeHub'ın dahili bir hatayla karşılaşması durumunda), Daikin HomeHub artık LPC taleplerini üniteye iletemez. Bu senaryoda, bağlantı normale dönene kadar Daikin Altherma sistemi güvenli şekilde kapanır.

### ONECTA uygulamasında görüntüleme

ONECTA uygulaması, sisteme uygulanan sınırı ana ekran üzerindeki bir bant aracılığıyla gösterir.

## 11.2 Güç Tüketiminin İzlenmesi (MPC)

Güç Tüketiminin İzlenmesi (MPC), sistemin bağlı cihazın toplam aktif güç tüketimini ölçebilmesini sağlar. Bu bilgi, Ev Enerji Yöneticisi (HEM) tarafından tüketim hesaplamaları için veya görselleştirmeler için kendi kontrol algoritmasına bir girdi olarak kullanılabilir. Kumanda Kutusu (CB) bunu şebeke üzerindeki etkin noktaları tespit etmek için kullanabilir.

## 11.3 Yasal günlük kaydı

Daikin HomeHub, ünitenin tüm işletim olaylarının yer aldığı bir günlüğün Virgülle Ayrılmış Değerler (csv) dosyası içerisinde indirilebilmesini sağlar. Günlük dosyasını yerel WebUI (bkz. "13.6.1 WebUI ayarları" [▶ 62]) aracılığıyla veya ONECTA uygulaması üzerinden indirebilirsiniz.

Cihazınızın Daikin HomeHub ile aynı (alt) ağ üzerinde olduğundan emin olun. Günlük girişleri 26 ay sonra veya günlüğün maksimum dosya boyutu aşıldığında silinir. Daikin HomeHub, bozuk günlük girişlerini tespit etmek ve düzeltmeye çalışmak için kullanılan bir mekanizmaya sahiptir.

Günlük girişleri zaman damgalı olup aşağıdaki olayları içerebilir (ancak bunlarla sınırlı değildir):

- LPC durumunun değiştirilmesi
- Daikin Altherma güç sınırının veya sistem sınırının değiştirilmesi
- Güvenlik işletiminin değiştirilmesi veya etkinleştirilmesi/devre dışı bırakılması
- Kabul Edilen/Reddedilen LPC talebi
- Kabul Edilen/Reddedilen Arızada Güvenli İşletim Tüketimi Aktif Güç Sınırı veya Arızada İşletim Minimum Süresi güncellemesi
- Kabul edilmiş bir LPC talebinden 10 dakika öncesi ve 10 dakika sonrası arasındaki zaman diliminde günlüğe kaydedilen Daikin Altherma güç tüketimi.
- Bağlantı durumu değişikliği (EEBUS karşı taraf/Daikin Altherma ünitesi)
- Hata durumunun değiştirilmesi (Daikin HomeHub/Daikin Altherma ünitesi)
- ...

## 12 Donanım gncellemeleri

zellikler eklemek, gvenlik sorunlarını zmek veya yazılım hatalarını gidermek zere Daikin HomeHub internet zerinden otomatik olarak gncellenebilir. Otomatik gncellemeleri etkinleřtirmek iin, Daikin HomeHub'ı bir LAN kablosuyla internet saėlayıcınızın ynlendiricisine veya modemine baėlamanız GEREKİR. Daikin HomeHub internete otomatik olarak baėlanır ve rn yazılımı gncellemelerini mevcut olur olmaz alır. Gncellemeleri almak iin Daikin HomeHub'ın gcnn aılması gerekir.

Otomatik gncelleme sırasında LED'ler mod 2 (normal iřletim) grntler. Gncelleme tamamlandıėında, mod 1 (normal iřletim) yeniden grntlenir (bkz. "[14.2 LED gstergesi](#)" [ 64]).

Bir gncellemenin bařarıyla yklendiėinden emin olmak iin, evrimii kullanıcı arayz zerinden yazılım versiyonunu kontrol edin (bkz. "[13.1.2 WebUI ayarları](#)" [ 55]).

## 13 Yapılandırma

Kullanım durumu 1, 2 ve 3 için konfigürasyon doğrudan Multi+(DHW) veya Daikin Altherma kullanıcı arayüzü üzerinde gerçekleşir. Daha fazla ayrıntı için bkz. "[13.1.3 Daikin Altherma kullanıcı arayüzü ayarları](#)" [► 56].

Kullanım durumu 4 için konfigürasyon ONECTA uygulaması üzerinden gerçekleşir. Daha fazla ayrıntı için bkz. "[13.1.1 ONECTA uygulama ayarları](#)" [► 55].

Daikin Altherma kullanıcı arayüzü üzerinde Daikin HomeHub etkinleştirildikten sonra, kullanım durumu 5 için yapılandırma ONECTA uygulaması veya yerel WebUI üzerinden gerçekleştirilir. Kullanıcı arayüzleri hakkında daha fazla ayrıntı için, bkz. "[13.1 Olası kullanıcı arayüzlerine genel bakış](#)" [► 55].

### 13.1 Olası kullanıcı arayüzlerine genel bakış

#### 13.1.1 ONECTA uygulama ayarları

Aşağıdakiler ONECTA uygulamasında yapılabilir:

- Evinize Daikin HomeHub ekleyin/çıkarın,
- Bir kullanım durumu seçin.
- Modbus ayarlarını değiştirin (kullanım durumu 4).
- EEBUS yapılandırmasını gerçekleştirin (kullanım durumu 5).
- Talep kontrolünü kontrol edin.

#### EEBUS konfigürasyonu

Aşağıdaki adımları gerçekleştirin:

- Bulunan bir cihaza güvenin.
- Güven oluşturmak için cihazın Konu Anahtar Tanımlayıcısını (SKI) manuel olarak ekleyin.
- Daikin HomeHub SKI koduna ulaşmak için QR kodunu tarayın.
- Yasal günlük kaydı indirin.

#### Modbus ayarları

Modbus protokolü: Genel olarak RTU veya TCP/IP (varsayılan) ayarlarını yapmak mümkündür.

RTU durumunda, aşağıdakileri ayarlayın:

- Modbus nod adresi: 1~247 (varsayılan: 1)

TCP/IP protokolü durumunda, aşağıdakileri ayarlayın:

- Şifreleme: yok (varsayılan) veya TLS

#### 13.1.2 WebUI ayarları

Kullanıcının temel EKRHH\* cihaz bilgisi, versiyon bilgisini kontrol etmesi ve kullanım durumu seçimini yapması için çevrimiçi bir kullanıcı arayüzü mevcuttur. Arayüz ayrıca Daikin Altherma kullanım durumu için EEBUS yapılandırmasına da olanak sağlar (bkz. "[11 Kullanım durumu 5 - Daikin Altherma için EEBUS](#)" [► 52]).

Arayüze, EKRHH\* ile aynı (alt) ağ içinden <http://yyy:8081> adresine göz atılarak (yyy = EKRHH\* ana bilgisayar adı) ulaşılabilir.<sup>(1)</sup>

<sup>(1)</sup> Kullanıcı arayüzüne erişim sağlayamazsanız ana bilgisayar adına "local" son ekini eklemeyi deneyin (<http://yyy.local:8081>).

- Ana bilgisayar adı:
  - Daikin HomeHub arkasındaki etiket üzerinde bulunabilir.
  - Öndeki sıfırlar olmadan seri numarası baz alınarak elde edilebilir (S/N): <http://homehub-524288-S/N>.

**UYARI**

Web arayüzünün kullanıma açılması kullanıcının sorumluluğu altındadır.

### 13.1.3 Daikin Altherma kullanıcı arayüzü ayarları

Daikin HomeHub; Multi+(DHW) veya Daikin Altherma'ya bağlandıktan sonra, bir kullanım durumu seçebilmeniz için önce Daikin Altherma kullanıcı arayüzü ayarlarında Daikin HomeHub'ı etkinleştirmeniz gerekir.

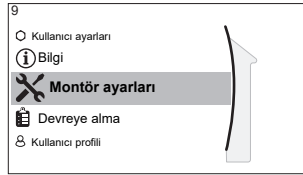
**BİLGİ**

Isıtma konfor ayar noktası ve Soğutma konfor ayar noktası YALNIZCA Akıllı Şebeke ve Oda tamponlama etkinleştirildiği takdirde ayarlanabilir. Bu ayarları etkinleştirmeden önce bir kullanım durumu seçmeniz GEREKİR.

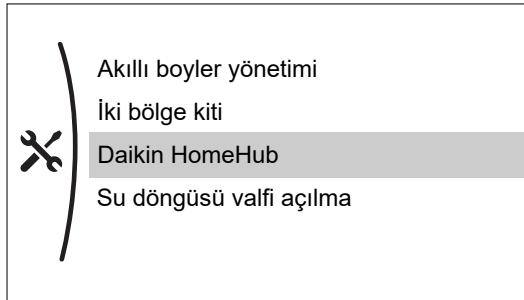
Daikin HomeHub etkinleştirildiğinde, Akıllı Şebeke ve Oda Tamponlama ayarları Daikin HomeHub menüsünde ayarlanabilir. Daikin Altherma kullanıcı arayüzü ayarlarında başka bir yerde yineleme yapılamaz.

### Daikin HomeHub'ı etkinleştirmek için

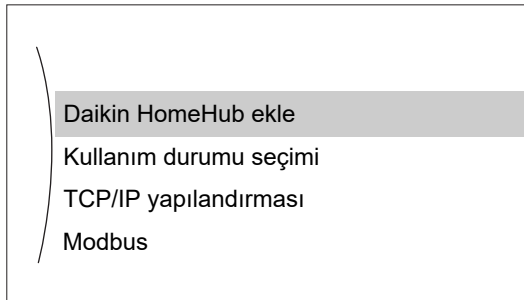
- 1 Montör ayarları seçimini yapın.



- 2 Daikin HomeHub seçimini yapın.



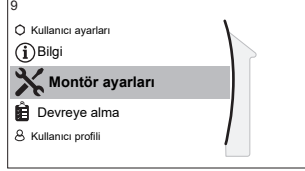
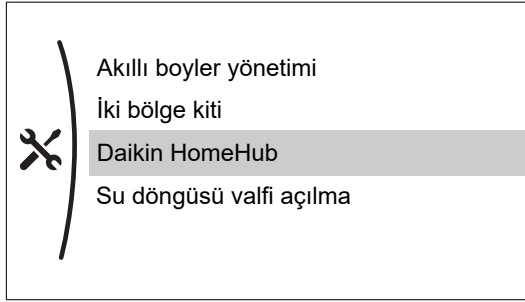
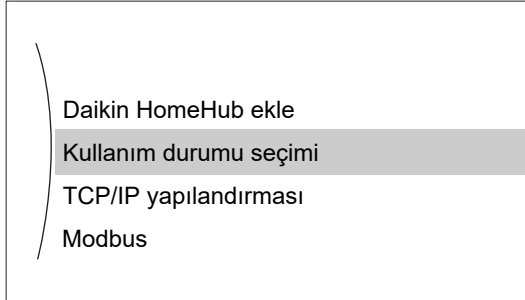
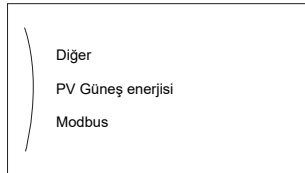
- 3 Daikin HomeHub ekle seçimini yapın.



**Bir kullanım durumu seçmek için****BİLGİ**

Kullanım durumu 1 ve 2'nin seçimi, bağlanan üniteye göre otomatik olarak yapılır.

**Not:** Daikin Altherma kullanıcı arayüzünde kullanım durumları için görsel bir gösterim yoktur. Ana ekranda sadece Daikin HomeHub'in bağlı olup olmadığı gösterilir.

**1 Montör ayarları** seçimini yapın.**2 Daikin HomeHub** seçimini yapın.**3 Kullanım durumu seçimi** seçimini yapın.**4 İstedığınız kullanım durumunu** seçin.**BİLGİ**

Daikin Altherma kullanıcı arayüzü kullanım durumu 4 ve 5 için **Diğer** seçeneğini görüntüler.

**Daikin Altherma veya Multi+(DHW) deposu için saha ayarları**

Tüm saha ayarlarına Daikin Altherma kullanıcı arayüzü yoluyla erişebilir ve programlanabilir:

- Spesifik menü öğesi aracılığıyla (Daikin Altherma kullanıcı arayüzünün kılavuzuna başvurun ve/veya

- Saha ayarlarına genel bakış aracılığıyla: **Montör ayarları > Alan ayarlarına genel bakış.**

| Ayar                  | Tanım   | Değer <sup>(a)</sup>   |
|-----------------------|---|--|
| [4-08] <sup>(b)</sup> | Güç Tüketimi Kontrolü (PCC) – Modu                                  | <ul style="list-style-type: none"> <li><b>0: Hayır</b></li> <li>1: Sürekli</li> <li>2: Girişler</li> <li>3: Akım sensörü</li> </ul>  |
| [C-07] <sup>(c)</sup> | Ünite kontrolü  | <ul style="list-style-type: none"> <li>0: Çıkış Suyu Sıcaklığı (LWT) kontrolü</li> <li>1: Harici Oda Termostatı (RT) kontrolü</li> <li><b>2: Oda Termostatı (RT) kontrolü</b></li> </ul> |
| [E-05] <sup>(c)</sup> | Kullanım sıcak suyu üretimine izin verilmesi                        | <ul style="list-style-type: none"> <li><b>0: Hayır</b></li> <li>1: Evet</li> </ul>   |
| [E-06] <sup>(c)</sup> | Kullanım sıcak suyunun bir depodan beslenip beslenmediğini gösterir | <ul style="list-style-type: none"> <li><b>0: Hayır</b></li> <li>1: Evet</li> </ul>   |
| [6-0E]                | Maksimum depo sıcaklığı   | Değer aralığı ünite tipine bağlıdır  |

<sup>(a)</sup> Varsayılan değer koyu renklidir

<sup>(b)</sup> Her zaman **0: Hayır** olarak ayarlanır (Daikin HomeHub ile kombinasyon halinde).

<sup>(c)</sup> Saha ayarları seçilen kullanım durumuna bağlıdır. Hangi değerlerin ayarlanacağı hakkında daha fazla bilgi için bkz. "[7.3 Enerji tamponlama](#)" [▶ 29].

## 13.2 Kullanım durumu 1 için ayarlar

Daikin HomeHub'ı bağladıktan sonra, ilk olarak Daikin Altherma kullanıcı arayüzü üzerinde Daikin HomeHub'ı etkinleştirmeniz gerekir. Daha fazla ayrıntı için bkz. "[Daikin HomeHub'ı etkinleştirmek için](#)" [▶ 56].

Daikin Altherma kullanıcı arayüzü (bkz. "[Bir kullanım durumu seçmek için](#)" [▶ 57]), ONECTA uygulaması veya yerel WebUI üzerinden bir kullanım durumu seçin.

Kullanım durumunu seçtikten sonra, Daikin Altherma kullanıcı arayüzü aracılığıyla ilgili ayarları yapın.

### 13.2.1 Daikin Altherma kullanıcı arayüzü ayarları

**PV Güneş enerjisi** kullanım durumu seçtikten sonra, **Montör ayarları** içindeki aşağıdaki öğeleri durumunuza göre istediğiniz değere ayarlayın:

| Menü öğesi (Daikin HomeHub > PV Güneş enerjisi) | Değer  |
|---|--|
| Minimum PV gücü                                 | Ünitenin çalışır durumda kalması için yeterli gücün mevcut olmasını sağlamak için, şunları ayarlayın: <ul style="list-style-type: none"> <li>Daha küçük kapasiteli üniteler için: 1 kW~10,0 kW</li> <li>Daha yüksek kapasiteli tek fazlı dış üniteler için: 2 kW~10,0 kW<sup>(a)</sup></li> <li>Daha yüksek kapasiteli üç fazlı dış üniteler için: 2,5 kW~10,0 kW<sup>(a)</sup></li> </ul> |
| Elektrikli ısıtıcılara izin ver                 | <ul style="list-style-type: none"> <li>Hayır</li> <li>Evet</li> </ul>  |
| Oda tamponlamasını etkinleştir                  | <ul style="list-style-type: none"> <li>Hayır</li> <li>Evet</li> </ul>  |
| Şebeke yapılandırması <sup>(b)</sup>            | Şebeke bağlantınıza göre ayarlayın: <ul style="list-style-type: none"> <li>Yok</li> <li>1x230 V</li> <li>3x230 V</li> <li>3x400 V+N</li> </ul>   |

<sup>(a)</sup> Tek fazla veya üç faz bilgisi mevcut değilse, varsayılan olarak 2,5 kW~10,0 kW aralığı kullanılır.

<sup>(b)</sup> Varsayılan ayar: Yok. Yok olarak ayarlandığı sürece, PV optimizasyonu gerçekleşmez. Güç değerlerinin doğru okunmasını garanti etmek için ayarın doğru olduğundan emin olun.

Ayrıca **Isıtma konfor ayar noktası** ve **Soğutma konfor ayar noktası** ayarlarınızı da yapabilirsiniz (Ana menü > Oda > Oda konfor ayar noktası), ancak MUTLAKA [C-07]=2 ve oda tamponlamanın etkinleştirilmiş olması gerekir.



#### BİLGİ

Isıtma konfor ayar noktası ve Soğutma konfor ayar noktası YALNIZCA Akıllı Şebeke ve Oda tamponlama etkinleştirildiği takdirde ayarlanabilir. Bu ayarları etkinleştirmeden önce bir kullanım durumu seçmeniz GEREKİR.

Daikin HomeHub etkinleştirildiğinde, Akıllı Şebeke ve Oda Tamponlama ayarları **Daikin HomeHub** menüsünde ayarlanabilir. Daikin Altherma kullanıcı arayüzü ayarlarında başka bir yerde yineleme yapılamaz.

Tamponlama işletiminin başlayabilmesi için, üretilen güneş enerjisi ile evdeki güç tüketimi arasındaki fark olan fazla PV gücü, **Minimum PV gücü** tarafından ayarlanan değeri aşmalıdır. Değer, ünitenin daha az sıklıkta başlaması/durması ile daha düşük enjeksiyon değerlerinde tamponlama işletimine başlanması arasında bir uzlaşmadır.

[4-08] Güç Tüketimi Kontrolünü **0: Hayır** olarak ayarladığınızdan emin olun. Bkz. "[Daikin Altherma veya Multi+\(DHW\) deposu için saha ayarları](#)" [► 57].

## 13.3 Kullanım durumu 2 için ayarlar

Daikin HomeHub'ı bağladıktan sonra, ilk olarak Daikin Altherma kullanıcı arayüzü üzerinde Daikin HomeHub'ı etkinleştirmeniz gerekir. Daha fazla ayrıntı için bkz. "[Daikin HomeHub'ı etkinleştirmek için](#)" [► 56].

Daikin Altherma kullanıcı arayüzü (bkz. "[Bir kullanım durumu seçmek için](#)" [► 57]), ONECTA uygulaması veya yerel WebUI üzerinden bir kullanım durumu seçin.

Kullanım durumunu seçtikten sonra, Daikin Altherma kullanıcı arayüzü aracılığıyla ilgili ayarları yapın.

### 13.3.1 Daikin Altherma kullanıcı arayüzü ayarları

Bir **PV Güneş enerjisi** kullanım durumu seçtikten sonra, **Montör ayarları** içindeki aşağıdaki öğeleri durumunuza göre istediğiniz değere ayarlayın:

| Menü öğesi (Daikin HomeHub > PV Güneş enerjisi) | Değer  |
|---|--|
| Elektrikli ısıtıcılara izin ver                 | Evet   |
| Oda tamponlamasını etkinleştir                  | Hayır  |
| Şebeke yapılandırması <sup>(a)</sup>            | Şebeke bağlantınıza göre ayarlayın: <ul style="list-style-type: none"> <li>▪ Yok</li> <li>▪ 1x230 V</li> <li>▪ 3x230 V</li> <li>▪ 3x400 V+N</li> </ul> |

<sup>(a)</sup> Varsayılan ayar: **Yok**. **Yok** olarak ayarlandığı sürece, PV optimizasyonu gerçekleşmez. Güç değerlerinin doğru okunmasını garanti etmek için ayarın doğru olduğundan emin olun.

[4-08] Güç Tüketimi Kontrolünü **0: Hayır** olarak ayarladığınızdan emin olun. Bkz. "[Daikin Altherma veya Multi+\(DHW\) deposu için saha ayarları](#)" [► 57].

## 13.4 Kullanım durumu 3 için ayarlar

Daikin HomeHub'ı bağladıktan sonra, ilk olarak Daikin Altherma kullanıcı arayüzü üzerinde Daikin HomeHub'ı etkinleştirmeniz gerekir. Daha fazla ayrıntı için bkz. "[Daikin HomeHub'ı etkinleştirmek için](#)" [► 56].

Daikin Altherma kullanıcı arayüzü (bkz. "[Bir kullanım durumu seçmek için](#)" [► 57]), ONECTA uygulaması veya yerel WebUI üzerinden bir kullanım durumu seçin.

Kullanım durumunu seçtikten sonra, Daikin Altherma kullanıcı arayüzü aracılığıyla ilgili ayarları yapın.

### 13.4.1 Daikin Altherma kullanıcı arayüzü ayarları

Bir **Modbus** kullanım durumu seçtikten sonra, **Montör ayarları** içindeki aşağıdaki öğeleri durumunuza göre istediğiniz değere ayarlayın:

| Menü öğesi (Daikin HomeHub > Modbus) | Değer  |
|--------------------------------------|--|
| Bağlantı türü                        | <ul style="list-style-type: none"> <li>▪ RS-485 durumunda: RTU</li> <li>▪ LAN durumunda: TCP/IP</li> </ul> |
| smart grid desteği                   | Modbus kontrolü  |
| TCP güvenliği                        | <ul style="list-style-type: none"> <li>▪ Şifrelenmemiş</li> <li>▪ Şifrelenmiş</li> </ul>                   |
| Elektrikli ısıtıcılara izin ver      | <ul style="list-style-type: none"> <li>▪ Hayır</li> <li>▪ Evet</li> </ul>                                  |

| Menü öğesi (Daikin HomeHub > Modbus) | Değer   |
|--------------------------------------|---|
| Oda tamponlamasını etkinleştir       | <ul style="list-style-type: none"> <li>▪ Hayır</li> <li>▪ Evet</li> </ul> |

Ayrıca Isıtma konfor ayar noktası ve Soğutma konfor ayar noktası ayarlarını da yapabilirsiniz (Ana menü > Oda > Oda konfor ayar noktası), ancak MUTLAKA [C-07]=2 ve oda tamponlamanın etkinleştirilmiş olması gerekir.



#### BİLGİ

Isıtma konfor ayar noktası ve Soğutma konfor ayar noktası YALNIZCA Akıllı Şebeke ve Oda tamponlama etkinleştirildiği takdirde ayarlanabilir. Bu ayarları etkinleştirmeden önce bir kullanım durumu seçmeniz GEREKİR.

Daikin HomeHub etkinleştirildiğinde, Akıllı Şebeke ve Oda Tamponlama ayarları Daikin HomeHub menüsünde ayarlanabilir. Daikin Altherma kullanıcı arayüzü ayarlarında başka bir yerde yineleme yapılamaz.

[4-08] Güç Tüketimi Kontrolünü **0: Hayır** olarak ayarladığınızdan emin olun. Bkz. "[Daikin Altherma veya Multi+\(DHW\) deposu için saha ayarları](#)" [▶ 57].

## 13.5 Kullanım durumu 4 için ayarlar

Daikin HomeHub'ı bağladıktan sonra, bu kullanım durumuna ait ayarları yapılandırmak için ilk olarak ONECTA uygulamasında Daikin HomeHub'ı kullanıma almanız gerekir.

Kullanım durumunu ONECTA uygulaması veya yerel WebUI üzerinden seçin.

Kullanım durumunu seçtikten sonra, ONECTA uygulaması aracılığıyla ilgili ayarları yapın.



#### BİLGİ

Daikin Altherma kullanıcı arayüzü kullanım durumu 4 ve 5 için **Diğer** seçeneğini görüntüler.

## 13.6 Kullanım durumu 5 için ayarlar

Daikin HomeHub'ı Daikin Altherma'ya bağladıktan sonra, ilk olarak Daikin Altherma kullanıcı arayüzü üzerinde Daikin HomeHub'ı etkinleştirmeniz gerekir. Daha fazla ayrıntı için bkz. "[Daikin HomeHub'ı etkinleştirmek için](#)" [▶ 56].

Daikin Altherma kullanıcı arayüzü üzerinde Daikin HomeHub'ı etkinleştirdikten sonra, ONECTA uygulaması veya yerel WebUI üzerinden yapılandırma işlemine geçebilirsiniz.

Özel ayarlar yerel WebUI ya da ONECTA uygulaması üzerinden yapılabilir.



#### BİLGİ

Daikin Altherma kullanıcı arayüzü kullanım durumu 4 ve 5 için **Diğer** seçeneğini görüntüler.

**DİKKAT**

ONECTA uygulaması veya WebUI üzerinden EEBUS kullanım durumunu etkinleştirebilmek ve doğru kullanabilmek için, EKRHH\*'nin bağlanmış olması gerekir:

- P1/P2 üzerinden üniteye ve
- internet'e.

## 13.6.1 WebUI ayarları

Arayüze nasıl ulaşıldığıyla ilgili daha fazla ayrıntı için, bkz. "[13.1.2 WebUI ayarları](#)" [► 55].

Yerel WebUI'ye göz attıktan sonra, EEBUS kullanım durumunu seçmeniz ve Ev Enerji Yöneticisi (HEM) ile şebekenin Kumanda Kutusu (CB) arasındaki eşleştirme işlemini başlatmanız gerekir. EEBUS bağlantısının etkinleştirilmesi için her iki tarafın güven oluşturması gerekir. Bunun için, Daikin HomeHub'ın Ev Enerji Yöneticisine (HEM) veya şebekenin Kumanda Kutusuna (CB) güvenmesi gerekir.

- 1 **"Use Case Selection"** (Kullanım Durumu Seçimi) (a) > **"Active use case"** (Etkin kullanım durumu) (b) altındaki açılır menüden EEBUS ögesini seçin ve **"Save changes"** (Değişiklikleri kaydet) (c) üzerine tıklayın.

**(a) Use Case Selection****(b) Active use case**

EEBUS

**(c) Save changes****BİLGİ**

Bu kullanım durumunun etkinleştirilmesi ve çalıştırılması 1 dakika kadar sürecektir.

- 2 Sayfayı yenileyin. Artık eşleştirme işlemini başlatmanın iki yolu vardır:

- **"Other devices"** (Diğer cihazlar) (a) altında Ev Enerji Yöneticisini (HEM) veya şebekenin Kumanda Kutusunu (CB) bulun ve **"Trust"** (Güven) (b) üzerine tıklayın. Güven oluşturma işlemi başarıyla tamamlandığında, cihaz artık **"My Devices"** (Cihazlarım) (c) seçeneğinin altında görüntülenir.

**Other Devices (a)**

| Brand                                    | Type     | Model    | (b) Trust                            |
|--|----------|----------|--------------------------------------|
| Daikin<br>SKI                            | Altherma | Altherma | <input type="button" value="Trust"/> |
| 4E0EE2C98DA2A3629938B98F7ACD4D20E912F3B8 |          |          |                                      |

**My Devices (c)**

| Brand                                    | Type     | Model    | Connected |   |
|--|----------|----------|-----------|---|
| Daikin                                   | Altherma | Altherma | No        | X |
| SKI                                      |          |          |           |   |
| 4E0EE2C98DA2A3629938B98F7ACD4D20E912F3B8 |          |          |           |   |

- **"Trust a device"** (Bir cihaza güven) seçeneğinin altında Ev Enerji Yöneticisi (HEM) veya şebekenin Kumanda Kutusuna (CB) ait SKI'yi manuel olarak ekleyin. SKI'ye ulaşmak için, Ev Enerji Yöneticisi (HEM) veya şebekenin Kumanda Kutusu (CB) tarafından sağlanan QR kodunu tarayabilirsiniz.

**Trust a device****Trust****BİLGİ**

EEBUS bağlantısının etkinleştirilmesi için Ev Enerji Yöneticisi (HEM) veya şebekenin Kumanda Kutusunun (CB) ayrıca Daikin HomeHub ile güven oluşturması gerekir. Bu işlem EEBUS kullanım durumu seçildikten sonra istenildiği zaman yapılabilir. Bunu yapmak için EKRHH\*'den gerekli bilgiler, WebUI'de görüntülenen QR kodu içerisinde yer alır. QR kodunun gösterilmemesi durumunda, EEBUS kullanım durumu başarıyla etkinleştirilmemiştir.

# 14 Sorun giderme

## 14.1 Düğmeler

| İşletim                      | Düğme   | Eylem   | Tanım  |
|------------------------------|---------|---|--|
| Sıfırlama                    | PB1     | Kısa basma  | Yazılım sıfırlama, yeniden başlatma yok                  |
| Yeniden başlatma             |         | 10 saniye basma   | Sistemi yeniden başlatır                                 |
| Fabrika ayarlarına sıfırlama | PB1+PB2 | <ul style="list-style-type: none"> <li>Her iki düğmeye basın.</li> <li>Her iki düğmeyi basılı tutarken, cihazın gücünü kapatıp açın.</li> <li>Düğmeleri yaklaşık 10 saniye basılı tutun.</li> </ul> | Cihazı, fabrikadan çıktığı orijinal durumuna geri yükler |

## 14.2 LED göstergesi

### Daikin HomeHub

Daikin HomeHub üzerinde bilgi görüntüleyen 2 LED bulunur.

| LED  | Renk  | Tanım         |
|------|-------|---------------|
| LED1 | Yeşil | Durum LED'i 1 |
| LED2 | Mavi  | Durum LED'i 2 |

### Normal işletim

| Mod | Durum   | Tanım                     |
|-----|---|---------------------------|
| 0   | <ul style="list-style-type: none"> <li>LED1 (yeşil): KAPALI</li> <li>LED2 (mavi): KAPALI</li> </ul>                           | Güç kapalı                |
| 1   | <ul style="list-style-type: none"> <li>LED1 (yeşil): KAPALI</li> <li>LED2 (mavi): Sinyal<sup>(a)</sup></li> </ul>             | İşletim sistemi çalışıyor |
| 2   | <ul style="list-style-type: none"> <li>LED1 (yeşil): Yanıp sönüyor (5 sn aralıklarla)</li> <li>LED2 (mavi): KAPALI</li> </ul> | Cihaz güncelleniyor       |

<sup>(a)</sup> Sistem yüküne bağlı olarak değişken hız

### Sorun giderme durumları

| Mod | Durum   | Tanım                    |
|-----|---|--------------------------|
| 0   | <ul style="list-style-type: none"> <li>LED1 (yeşil): AÇIK</li> <li>LED2 (mavi): KAPALI</li> </ul> | Sistem ön yükleme hatası |

| Mod | Durum   | Tanım                                 |
|-----|---|---------------------------------------|
| 1   | <ul style="list-style-type: none"> <li>LED1 (yeşil): KAPALI</li> <li>LED2 (mavi): AÇIK</li> </ul>   | Linux başlatma hatası                 |
| 2   | <ul style="list-style-type: none"> <li>LED1 (yeşil): AÇIK</li> <li>LED2 (mavi): KAPALI</li> </ul>   | Güç açık – başlatılmamış              |
| 3   | <ul style="list-style-type: none"> <li>LED1 (yeşil): KAPALI</li> <li>LED2 (mavi): AÇIK</li> </ul>   | Ön yükleyici yükleniyor               |
| 4   | <ul style="list-style-type: none"> <li>LED1 (yeşil): AÇIK</li> <li>LED2 (mavi): Sinyal<sup>(a)</sup></li> </ul>                               | İşletim sistemi / Uygulama yükleniyor |
| 5   | <ul style="list-style-type: none"> <li>LED1 (yeşil): Yanıp sönüyor (0,2 sn aralıklarla)</li> <li>LED2 (mavi): Sinyal<sup>(a)</sup></li> </ul> | PB1'e basılır                         |
| 6   | <ul style="list-style-type: none"> <li>LED1 (yeşil): Yanıp sönüyor (1 sn aralıklarla)</li> <li>LED2 (mavi): Sinyal<sup>(a)</sup></li> </ul>   | PB2'e basılır                         |

<sup>(a)</sup> Sistem yüküne bağlı olarak değişken hız

### Akım sensörü

Akım sensörü üzerinde bilgi görüntüleyen 3 LED bulunur.

#### Normal işletim

| LED | Renk    | Durum                                | Tanım   |
|-----|---------|--------------------------------------|---|
| PWR | Sarı    | KAPALI                               | CSP1 cihazının gücü açık değildir   |
|     |         | AÇIK                                 | CSP1 cihazının gücü açıktır   |
| CS  | Yeşil   | KAPALI                               | Akım ölçülmez veya akım sensörü bağlanmamıştır  |
|     |         | Yanıp sönüyor (1 saniye aralıklarla) | Ölçülen kümülatif akım <50 A. Bu değer, LED'in ne kadar süreyle açık olduğunu belirler: Amper cinsinden kümülatif akım başına 20 msn. |
|     |         | AÇIK                                 | Ölçülen kümülatif akım ≥50 A  |
| P1  | Kırmızı | KAPALI                               | USB/P1 kablosu bağlı değil veya iletişim yok  |
|     |         | Yanıp sönüyor                        | USB/P1 kablosu bağlı değil veya iletişim yok  |
|     |         | AÇIK                                 | Daikin HomeHub USB/P1 bağlantısı üzerinden veri alıyor  |

Montajdan sonra, PWR LED'i yanmazsa, güç adaptörü kullanıyorsanız ana güç beslemesini kontrol edin.

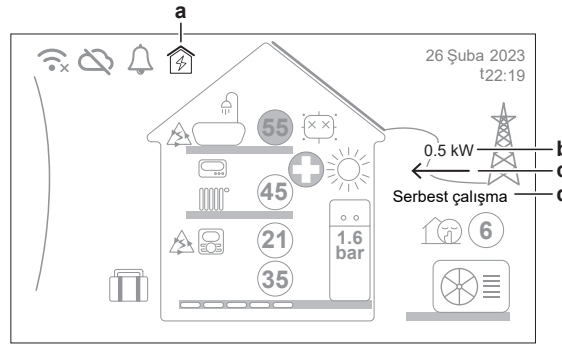
#### Sorun giderme durumları

| LED | Durum  | Çözüm   |
|-----|--------|---|
| PWR | KAPALI | Güç bağlantılarını kontrol edin                       |
| CS  |        | Güç kullanılıyorsa, kelepçe bağlantısını kontrol edin |
| P1  |        | Daikin HomeHub USB/P1 kablo bağlantısını kontrol edin |

### 14.3 Daikin Altherma kullanıcı arayüzü göstergeleri

Kelepçelerin akım sensörüne doğru montajı ve kablo tesisatı, Daikin HomeHub'ın bağlandığı Daikin Altherma veya Multi+(Kullanım sıcak suyu) kullanıcı arayüzü yoluyla doğrulanabilir.

Daikin HomeHub ile Daikin Altherma veya Multi+(Kullanım sıcak suyu) arasındaki doğru veya yanlış P1/P2 bağlantısı, ana ekranda gösterilir (a):



|          |   |
|----------|---|
| <b>a</b> | <p>Daikin HomeHub bağlantısı:</p> <ul style="list-style-type: none"> <li>▪ : Bağlı</li> <li>▪ : Bağlı DEĞİL</li> <li>▪ : Hata (U8-18~20. Bkz. "14.4 Hata kodları: Genel Bakış" [▶ 67])</li> </ul> |
| <b>b</b> | Güç akışı – değer (0,1 kW adımlarla görüntülenir)   |
| <b>c</b> | <p>Güç akışı – yön:</p> <ul style="list-style-type: none"> <li>▪ : Şebekeye enjekte edilir</li> <li>▪ : Şebekeden alınır</li> </ul>   |
| <b>d</b> | <p>Akıllı Şebeke işletim modu:</p> <ul style="list-style-type: none"> <li>▪ Serbest çalışma</li> <li>▪ Zorlamalı kapalı</li> <li>▪ Önerilme tarihi</li> <li>▪ Zorlama tarihi</li> </ul>           |

Hava kapalıysa ve evin kullanımı oldukça yüksekse (örneğin fırın açırken), güç akışı (c) her zaman şebekeden alınmalıdır (sola dönük). Durum bu değilse, kelepçelerin montajı veya kablo tesisatı muhtemelen doğru yapılmamıştır.

## 14.4 Hata kodları: Genel Bakış

| Kod   | Tanım   | Çözüm  |
|-------|---|--|
| U8-15 | Daikin HomeHub ile bağlantı kayboldu <sup>(a)</sup> | <ul style="list-style-type: none"> <li>Sıfırlayın ve/veya yeniden başlatın</li> <li>P1/P2 kablosunu yeniden bağlayın/değiştirin</li> <li>Aynı P1/P2 üzerinde 2 Daikin HomeHub olmadığından emin olun</li> <li>İç ünitenin kılavuzuna bakın</li> </ul>  |
| U8-18 | Daikin HomeHub'da iç hata                           | <ul style="list-style-type: none"> <li>Sıfırlayın ve/veya yeniden başlatın</li> <li>Fabrika ayarlarına sıfırlama</li> <li>Ethernet kablosunu kontrol edin</li> <li>RTU/TCP modunu kontrol edin</li> <li>TCP modunu (statik veya DHCP) kontrol edin</li> <li>IP adresi ve portu kontrol edin</li> <li>TLS şifrelemesinin düzgün ayarlandığını kontrol edin</li> </ul> |
| U8-19 | Daikin HomeHub PV Güneş Enerjisi sensör hatası      | <ul style="list-style-type: none"> <li>Sıfırlayın ve/veya yeniden başlatın</li> <li>USB/P1 kablosunu yeniden bağlayın/değiştirin</li> <li>Mevcut sensör için sorun giderme seçeneklerini kontrol edin (bkz. "Akım sensörü" [► 65])</li> </ul>  |
| U8-20 | Daikin HomeHub'da modbus hatası                     | <ul style="list-style-type: none"> <li>Sıfırlayın ve/veya yeniden başlatın</li> <li>Ethernet kablosunu kontrol edin</li> <li>RTU/TCP modunu kontrol edin</li> <li>TCP modunu (statik veya DHCP) kontrol edin</li> <li>IP adresi ve portu kontrol edin</li> <li>TLS şifrelemesinin düzgün ayarlandığını kontrol edin</li> </ul>                                       |

<sup>(a)</sup> Daikin HomeHub ile bağlantının yeniden sağlanması 3 dakika kadar sürebilir.

## 14.5 Bağlantı kaybı sırasında davranış

### Kullanım durumu 1, 2 ve 3

Daikin HomeHub ile Daikin Altherma sistemi arasındaki bağlantı kaybedildiğinde, Daikin Altherma kullanıcı arayüzünde U8-15 hatası gösterilir. Bu durumda sistem, Daikin HomeHub'ın bağlanmadığını varsayarak varsayılan ayarlarını geri yükler.

### Sonuç:

- Isı pompası ve elektrikli ısıtıcıdan gelen tüm talepler, hem kullanım sıcak suyu hem de ısıtma/soğutma çalışması için sıfırlanır.
- Talep edilen güç sınırı 20 kW olarak sıfırlanır.

#### Kullanım durumu 4

Bulut ile internet bağlantısı kesildiğinde, iç ünite herhangi bir yeni komut alamaz ve son bilinen işleme devam eder. Bu çalışma, uzaktan kumanda kullanılarak değiştirilebilir.

Daikin HomeHub ile Modbus bağlantısı kesildiğinde, Daikin HomeHub tarafından yeni giriş alınmaz. İç ünite son bilinen işleme devam eder. 2 saatlik sınır sona erdiğinde **Zorlamalı kapalı** akıllı şebeke işleme sonlandırılır.

#### Kullanım durumu 5

Daikin HomeHub ile Daikin Altherma arasındaki bağlantı kaybedildiğinde (Daikin Altherma kullanıcı arayüzü U8-15 hatasını gösterir) ve/veya Daikin HomeHub dahili bir hatayla karşılaştığında (Daikin Altherma kullanıcı arayüzü U8-18 hatasını gösterir), sistem kontrol edilemez duruma girer. Daikin Altherma güç tüketiminin aktif olarak kontrol edilemediği zamanlarda bile §14a düzenlemesine uyumu sağlamak için, Daikin Altherma ünitesi güç sınırını 0 kW olarak ayarlar ve dolayısıyla tamamen kapanır.

## 15 Kullanıcıya teslim

Daikin HomeHub'ı monte edip yapılandırdıktan sonra, bu montaj kılavuzunu kullanıcıya teslim edin ve kendisine güvenlik önlemlerini bildirin.

# 16 Sözlük

**BUH = Yedek ısıtıcı**

Yardımcı ısıtıcı, ısı pompasına ek olarak ekstra ısıtma kapasitesi sağlar.

**CH = Kumanda Kutusu**

Elektrikli cihazları yöneten ve koruyan bir cihaz.

**DHW = Kullanım sıcak suyu**

Herhangi tipte bir binada konut ihtiyacı için kullanılan sıcak su.

**DIN rayı**

Elektrikli ve endüstriyel kontrol ekipmanlarını monte etmek için kullanılan, standart bir metal ray.

**HEM = Ev enerji yönetimi**

Ev enerji yönetim sistemi, evinizdeki enerji üretim, depolama ve tüketim performansınızı izlemek, kontrol altında tutmak ve optimum hale getirmek için kullanılan, bilgisayar destekli araçlardan oluşan bir sistemdir.

**HTTP = Bağlantılı Metin Aktarım Protokolü**

Bir ağ üzerinden verilere erişmek ve veri alışverişi yapmak için kullanılan bir protokol.

**IGMP = İnternet Grup Yönetimi Protokolü**

Birkaç cihazdan oluşan bir grubun bir IP adresini paylaşmasına ve aynı verileri almasına olanak sağlayan bir protokol.

**LAN = Yerel Alan Ağı**

Sınırlı bir coğrafi alandaki bilgisayar ve cihazları birbirine bağlayan bir ağ.

**LPC = Güç Tüketiminin Sınırlandırılması**

Kullanılan güç miktarının kontrol altında tutulması uygulaması.

**LWT = Çıkış suyu sıcaklığı**

Ünitenin su çıkışındaki su sıcaklığı.

**mDNS = Multicast Etki Alanı Adı Sistemi**

Kullanıcıların farklı cihazlara daha kolay bağlanmasına olanak tanıyan bir protokol.

**MPC = Güç Tüketiminin İzlenmesi**

Enerji tüketiminin izlenmesi uygulaması.

**PDU = Protokol veri birimi**

Bir bilgisayar ağının eş düzey öğeleri arasında iletilen tek bir bilgi birimi. Kontrol bilgileri, adres bilgileri veya verileri içerebilir.

**PHE = Plakalı ısı eşanjörü**

2 sıvı arasında ısı aktarımı yapmak için metal plakalar kullanan bir tür ısı eşanjörü.

**PV enerji = Fotovoltaik enerji**

Fotovoltaik (güneş) paneller tarafından üretilen enerji. Fotovoltaik sistemler, güneş ışığını elektriğe dönüştürür.

**RTU = Uzak Terminal Ünitesi**

Sahadaki cihazları izleyip kontrol eden, mikro-işlemci tabanlı uzak cihaz. Modbus RTU, RS-485 gibi seri hatlar üzerinde iletişim için tasarlanmış, Modbus protokolünün kompakt, ikili bir versiyonudur.

**SG = Smart Grid**

Enerji akışını gerçek zamanlı olarak izlemek için kullanılan bir elektrik şebekesi.

**SKI = Konu Anahtar Tanımlayıcısı**

Belirli bir genel anahtar içeren benzersiz tanımlayıcı sağlar.

**SW = Yazılım**

Bir bilgisayar üzerinde belirli görevleri gerçekleştirmek üzere tasarlanmış bir talimat dizisi.

**TCP/IP = İletim Kontrol Protokolü/İnternet Protokolü**

Verilerin ağlar üzerinden iletilmesine olanak sağlayan bir protokol grubu. Modbus TCP/IP, Ethernet ağları üzerinden iletişim kurmak için TCP/IP kullanan Modbus protokolünün bir varyantıdır.

**TLS = Taşıma Katmanı Güvenliği**

Bir ağ üzerinden alınıp verilen verilerin gizliliğini, bütünlüğünü ve gerçekliğini sağlayan bir protokol.

