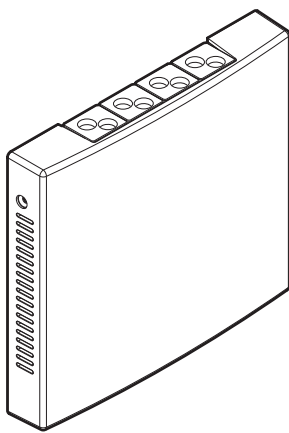


Referenčná príručka inštalatéra
Daikin HomeHub



Obsah

1	O tomto dokumente	4
2	About the Daikin HomeHub	5
2.1	Súčasťi	5
2.2	Základné parametre	6
2.3	Kompatibilita	6
2.4	Požiadavky na systém	8
2.5	Požiadavky na sieť	10
2.6	Kombinácia s ONECTA	10
3	Informácie o balení	11
3.1	Výbalenie adaptéra	11
4	Príprava	12
4.1	Požiadavky na miesto inštalácie	12
4.2	Prehľad pripojení elektrického vedenia	13
5	Inštalácia	15
5.1	Predbežné opatrenia pri inštalácii adaptéra Daikin HomeHub	15
5.2	Otvorenie a uzavretie adaptéra Daikin HomeHub	15
5.2.1	Otvorenie adaptéra Daikin HomeHub	15
5.2.2	Uzavretie adaptéra Daikin HomeHub	15
5.3	Zapojenie elektroinštalácie	16
5.3.1	Pripojenie elektrického vedenia	16
5.4	Montáž adaptéra Daikin HomeHub	19
5.4.1	Montáž adaptéra Daikin HomeHub	19
6	Príklady použitia	20
6.1	Prípád použitia 1 – FV vlastná spotreba pre Daikin Altherma	20
6.2	Prípád použitia 2 - FV vlastná spotreba pre Multi+(DHW)	20
6.3	Prípád použitia 3 - Modbus TCP/IP alebo RTU pre Daikin Altherma	21
6.3.1	Integrácie tretích strán	21
6.3.2	Smart Grid pre dodávateľov energie	21
6.4	Prípád použitia 4 - Modbus TCP/IP alebo RTU pre tepelné čerpadlo vzduch-vzduch	22
6.5	Prípád použitia 5 - EEBUS pre Daikin Altherma	23
7	Prípád použitia 1 - FV vlastná spotreba pre Daikin Altherma	25
7.1	Energetický snímač	25
7.2	Optimalizácia FV	27
7.2.1	Plány	29
7.2.2	Správanie sa s ohľadom na spoľahlivosť jednotky zaistenia bezpečnosti	29
7.3	Akumulácia energie	29
7.3.1	Ukladanie energie v prípade [C-07] = 0 [Regulácia teploty vody na výstupe (LWT)]	32
8	Prípád použitia 2 - FV vlastná spotreba pre Multi+(DHW)	33
8.1	Energetický snímač	33
8.2	Optimalizácia FV	35
8.2.1	Plány	36
8.3	Akumulácia energie	37
9	Prípád použitia 3 - Modbus TCP/IP alebo RTU pre Daikin Altherma	38
9.1	Protokol Modbus	38
9.2	Registre rozhrania Modbus	38
9.2.1	Holding register	40
9.2.2	Input register	41
9.2.3	Špeciálne vratné hodnoty	43
9.3	Akumulácia energie pomocou režimu Smart Grid	44
9.3.1	Ukladanie energie v prípade [C-07] = 0 [Regulácia teploty vody na výstupe (LWT)]	47
10	Prípád použitia 4 - Modbus TCP/IP alebo RTU pre tepelné čerpadlo vzduch-vzduch	48
10.1	Protokol Modbus	48
10.2	Registre rozhrania Modbus	48
10.2.1	Holding registre	49
10.2.2	Špeciálne vratné hodnoty	49
10.3	Smart Grid a Demand Control	50
10.3.1	Smart Grid pre tepelné čerpadlo vzduch-vzduch	50
10.3.2	Demand control pre tepelné čerpadlo vzduch-vzduch	51

11 Prípád použitia 5 - EEBUS pre Daikin Altherma	53
11.1 Limitation of Power Consumption (LPC) (Obmedzenie spotreby energie).....	53
11.2 Monitoring of Power Consumption (MPC) (Monitorovanie spotreby energie).....	54
11.3 Zákonný protokol.....	54
12 Aktualizácie firmvéru	55
13 Konfigurácia	56
13.1 Prehľad možných používateľských rozhraní	56
13.1.1 Nastavenia aplikácie ONECTA.....	56
13.1.2 Nastavenia WebUI	56
13.1.3 Nastavenia používateľského rozhrania Daikin Altherma	57
13.2 Nastavenia pre prípad použitia 1	59
13.2.1 Nastavenia používateľského rozhrania Daikin Altherma	60
13.3 Nastavenia pre prípad použitia 2	61
13.3.1 Nastavenia používateľského rozhrania Daikin Altherma	61
13.4 Nastavenia pre prípad použitia 3	61
13.4.1 Nastavenia používateľského rozhrania Daikin Altherma	62
13.5 Nastavenia pre prípad použitia 4	62
13.6 Nastavenia pre prípad použitia 5	63
13.6.1 Nastavenia WebUI	63
14 Odstraňovanie problémov	65
14.1 Tlačidlá	65
14.2 Zobrazenie LED	65
14.3 Indikácie používateľského rozhrania Daikin Altherma	67
14.4 Kódy chýb: Prehľad.....	68
14.5 Správanie sa počas straty pripojenia	68
15 Odovzdanie používateľovi	70
16 Slovník	71

1 O tomto dokumente

Cieľoví používatelia

Oprávnení inštalátori

Dokumentácia

Tento dokument je súčasťou dokumentácie. Celá dokumentácia zahŕňa tieto dokumenty:

- **Všeobecné bezpečnostné opatrenia:**
 - Bezpečnostné opatrenia, ktoré sa musia prečítať pred inštaláciou
 - Formát: Papier (v skrini vnútornej jednotky)
- **Návod na inštaláciu:**
 - Pokyny na inštaláciu
 - Formát: Papier (dodané v súprave)
- **Referenčná príručka inštalatéra:**
 - Príprava inštalácie, správne postupy, referenčné údaje,...
 - Formát: digitálne súbory nájdete na lokalite <https://www.daikin.eu>. Pomocou funkcie vyhľadávania nájdite svoj model 🔍.

Najnovšia revízia dodanej dokumentácie je zverejnená na regionálnej Daikin webovej stránke a je prístupná u vášho predajcu.

Pôvodný návod je v angličtine. Všetky ostatné jazyky sú preklady originálneho návodu.

2 About the Daikin HomeHub

Daikin HomeHub (EKRHH) je mnohostranné inteligentné riešenie, ktoré ponúka centrálny hub pre pripojenie a ovládanie zariadenia Daikin. Okrem toho adaptér Daikin HomeHub funguje tiež ako rozhranie pre inteligentnú správu energie a ovládanie domova. Týmto spôsobom je podporovaný súlad s lokálnym BEG alebo ustanovením §14a. Adaptér Daikin HomeHub umožňuje ovládanie aplikácií systému tepelného čerpadla a v závislosti od modelu umožňuje integráciu systému tepelného čerpadla do aplikácie Smart Grid.



INFORMÁCIE

Modely EKRHHA-CoC sú rovnocenné s modelmi EKRHHA od verzie softvéru 2.7.0 vyššie.

V závislosti od potrieb používateľa sa môže Daikin HomeHub používať v 2 rôznych režimoch:

- Ako hlavný ovládač; pre prípad použitia 1, 2 a 4. V tomto režime Daikin HomeHub koná ako systém správy energie pre domácnosť (HEM) pre optimalizáciu spotreby energie tepelného čerpadla Daikin Altherma (prípadoch použitia 1) alebo Multi+(TÚV) (prípadoch použitia 2) v kombinácii so systémom FV alebo systémom tepelného čerpadla vzduch-vzduch (prípadoch použitia 4).
- Ako rozhranie; pre prípad použitia 3 a 5. V tomto režime sa Daikin HomeHub používa na ovládanie tepelného čerpadla Daikin Altherma zo systému automatizácie domácnosti alebo systému správy energie pre domácnosť (Home energy management - HEM) alebo z riadiacej skrine poskytovateľa siete cez lokálne rozhranie.



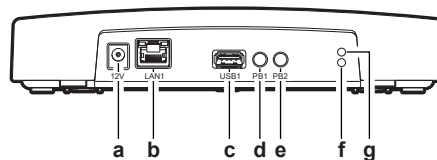
POZNÁMKA

V dome môže existovať IBA 1 systém správy energie pre domácnosť (HEM) [Daikin HomeHub alebo tretej strany]. Použitie viacerých systémov HEM môže mať za následok poruchu jedného alebo viacerých z nich. V niektorých špeciálnych prípadoch môže byť správca energie integrovaný do domácej batérie alebo nabíjacej stanice pre elektromobily. Ak je už v dome nainštalovaný systém HEM, je lepšie použiť Daikin HomeHub ako rozhranie.

Viac informácií o prípadoch použitia nájdete v odseku "[6 Príklady použitia](#)" [▶ 20].

2.1 Súčasti

Dole



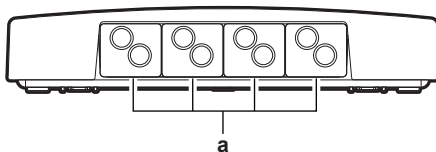
- a** Vstup jednosmerného elektrického napájania (12~24 V)
- b** Prípojka Ethernet (LAN1)
- c** Port USB typu A (USB1)
- d** Tlačidlo (PB1)
- e** Tlačidlo (PB2)
- f** LED (Modrá)
- g** LED (Zelená)



INFORMÁCIE

USB port typu A nie je určený pre napájanie alebo nabíjanie iných zariadení.

Hore



a Gumené tesniace priechodky

2.2 Základné parametre

Parameter	Hodnota
Elektrické napájanie	DC 12~24 V
Trieda IP	IP20

2.3 Kompatibilita

**Prípád použitia 1 – FV vlastná spotreba pre Daikin Altherma
a prípad použitia 3 – Modbus pre Daikin Altherma**

Požaduje sa zjednotená verzia firmvéru MMI2 7.8.0 alebo vyššia.

	Jednotka	Vonkajšia	Vnútroiná		Verzia Hydro SW/Micon ID
ASHIP	Daikin Altherma 3 H HT	EPRA14/16/18DV37/W17	F	ETVH/X/Z16-E7	20017705 (krátka verzia: 0775)
			ECH ₂ O	ETSH(B)/X(B)16-E7	
			W	ETBH/X16-E7	
	Daikin Altherma 3 H MT	EPRA08/10/12EV3/W1	F	ETVH/X/Z12-E	20007903 (krátka verzia: 0793)
			ECH ₂ O	ETSH(B)/X(B)12-P-E	
			W	ETBH/X12-E	
	Daikin Altherma 3 R	ERGA-EV(7)(H)(A)	F	EHVH/X/Z-E ^(a)	20002203 (krátka verzia: 0223)
			ECH ₂ O	EHSB(B)/X(B)-P-E	
			W	EBBH/X-E ^(a)	
	Daikin Altherma 3 R	ERLA11/14/16DV3/W1	F	EBVH/X/Z-D	20007903 (krátka verzia: 0793)
			ECH ₂ O	EBSB(B)/X(B)-D	
			W	EBBH/EBBX-D	
	Daikin Altherma 3 R MT	ERRA-EV3/W1	F	ELVH/X/Z-E	22009C01 (krátka verzia: 29C1)
			ECH ₂ O	ELSB(B)/X(B)-E	
W			ELBH/X-E		
Daikin Altherma 3 M	EBLA09/11/14/16D ^(a) EDLA09/11/14/16D ^(a)	— ^(b)		20002203 (krátka verzia: 0223)	
Daikin Altherma 3 M	EBLA04/06/08E EDLA04/06/08E	— ^(b)		20017704 (krátka verzia: 0774)	

^(a) Registre (holding registers) Modbus s offsetom 59 a 61 (vstup termostatu) nie sú funkčné. Pozrite "9.2.1 Holding register" [► 40].

^(b) Pre tento typ Daikin Altherma nie je k dispozícii žiadna vnútroiná jednotka.

Prípád použitia 2 - FV vlastná spotreba pre Multi+(TÚV)

Požaduje sa zjednotená verzia firmvéru MMI2 7.8.0 alebo vyššia.

Jednotka	Vonkajšia	Nádrž	Verzia Hydro SW/Micon ID
Daikin Multi+(TÚV) krok 1 ^(a)	4MWXM-A a 5MWXM-A	EKHWE90BAV3	21003301 (krátka verzia: 1331)
		EKHWE120BAV3	
		EKHWE120BAV3	
Daikin Multi+(TÚV) Krok 2	5MWXM-A	CKHWS180BJV3	24004001 (krátka verzia: 4401)
		CKHWS230BJV3	
		CKHWSU230BJV3	

^(a) Keďže obe vonkajšie jednotky majú svoj vlastný prevádzkový rozsah, výsledná prevádzka sa môže líšiť v závislosti od zvolenej vonkajšej jednotky.

Prípád použitia 4 – Modbus pre tepelné čerpadlo vzduch–vzduch

Všetky jednotky podporujúce adaptér WLAN 4. generácie (BRP069C4*) sú kompatibilné, pokiaľ podporovaná vonkajšia jednotka podporuje riadenie požiadavky.

Tento prípad použitia NIE je kompatibilný, ak je pripojených viac ako 5 jednotiek.

Prípád použitia 5 – EEBUS pre Daikin Altherma

Požaduje sa zjednotená verzia firmvéru MMI2 7.8.0 alebo vyššia.

	Jednotka	Vonkajšia	Vnútoraná		Verzia Hydro SW/Micon ID	
ASHP	Daikin Altherma 3 H HT	EPRA14/16/18DV37/W17	F	ETVH/X/Z16-E7	20017705 (krátka verzia: 0775)	
			ECH ₂ O	ETSH(B)/X(B)16-E7		
			W	ETBH/X16-E7		
	Daikin Altherma 3 H MT	EPRA08/10/12EV3/W1	F	ETVH/X/Z12-E	20007903 (krátka verzia: 0793)	
			ECH ₂ O	ETSH(B)/X(B)12-P-E		
			W	ETBH/X12-E		
	Daikin Altherma 3 R	ERGA-EV(7)(H)(A)	F	EHVH/X/Z-E ^(a)	20002203 (krátka verzia: 0223)	
			ECH ₂ O	EHS(B)/X(B)-P-E		20017704 (krátka verzia: 0774)
			W	EBH/X-E ^(a)		
	Daikin Altherma 3 R	ERLA11/14/16DV3/W1	F	EBVH/X/Z-D	20007903 (krátka verzia: 0793)	
			ECH ₂ O	EBSH(B)/X(B)-D		
			W	EBBH/EBBX-D		
	Daikin Altherma 3 R MT	ERRA-EV3/W1	F	ELVH/X/Z-E	22009C01 (krátka verzia: 29C1)	
			ECH ₂ O	ELSH(B)/X(B)-E		
W			ELBH/X-E			
Daikin Altherma 3 M	EBLA09/11/14/16D ^(a) EDLA09/11/14/16D ^(a)	— ^(b)		20002203 (krátka verzia: 0223)		
Daikin Altherma 3 M	EBLA04/06/08E EDLA04/06/08E	— ^(b)		20017704 (krátka verzia: 0774)		

^(a) Registre (holding registers) Modbus s ofsetom 59 a 61 (vstup termostatu) nie sú funkčné. Pozrite "9.2.1 Holding register" [▶ 40].

^(b) Pre tento typ Daikin Altherma nie je k dispozícii žiadna vnútorná jednotka.

2.4 Požiadavky na systém

Zabezpečte, aby bol softvér Daikin HomeHub VŽDY aktuálny. Najlepší výkon systému sa dosiahne aktualizáciou všetkých komponentov na najnovší dostupný softvér. Požiadavky na systém Daikin HomeHub sú nasledovné:

	Prípado použitia 1	Prípado použitia 2	Prípado použitia 3	Prípado použitia 4	Prípado použitia 5
Softvér používateľsk ého rozhrania Daikin Altherma alebo nádrže Multi+(TÚV)	7.8.0 alebo vyšší			—	7.8.0 alebo vyšší
ONECTA	Voliteľný 3.21.1 alebo vyšší			Požadovaný 3.21.1 alebo vyšší	Požadovaný 3.40.1 alebo vyšší
Diaľkový ovládač	Vysoko odporúčaný	Voliteľná výbava			
Adaptér WLAN	Potrebný adaptér WLAN nájdete v návode k jednotke			BRP069C4* 1.28 alebo vyšší	Potrebný adaptér WLAN nájdete v návode k jednotke
Internetové spojenie	Veľmi odporúčané (pre aktualizácie)			Potrebné	Dôležité ^(a)

^(a) Je potrebné pre aktiváciu prípadu použitia a sťahovanie súboru zákonného protokolu.



POZNÁMKA

VEĽMI SA ODPORÚČA udržiavať Daikin HomeHub pripojený k internetu pomocou kábla LAN pre prijatie najnovších aktualizácií bezpečnosti a funkčnosti. Tým sa zlepšuje kompatibilita, bezpečnosť a efektívnosť Daikin HomeHub.

- Pre prípad použitia 4 sa pre správne fungovanie prípadu použitia prísne vyžaduje internetové pripojenie.
- Pre prípad použitia 5 sa pre aktivovanie prípadu použitia a sťahovanie súboru zákonného protokolu vyžaduje internetové pripojenie. To zlepšuje aj časovú synchronizáciu zákonného protokolu. Aby sa umožnilo používanie protokolu EEBUS, je potrebný kábel LAN, pre správne fungovanie prípadu použitia nie je internetové pripojenie potrebné.



POZNÁMKA

Daikin HomeHub NEMÔŽE byť kombinovaný s adaptérom LAN (BRP069A61/BRP069A62) alebo DCOM (DCOM-LT-MB/DCOM-LT-IO).

- Ak je adaptér LAN/DCOM už pripojený k jednotke, NEMÔŽETE pridať Daikin HomeHub k používateľskému rozhraniu Daikin Altherma.
- Ak pripojíte adaptér LAN/DCOM, keď je Daikin HomeHub už pripojený, Daikin HomeHub je odpojený.

**INFORMÁCIE**

- Prehľad možných prípadov použitia nájdete v odseku "[6 Príklady použitia](#)" [▶ 20]. Viac informácií o elektrickom zapojení nájdete v odseku "[4.2 Prehľad pripojení elektrického vedenia](#)" [▶ 13].
- Niektoré nástroje a komponenty môžu byť už k dispozícii na mieste. Pred odchodom na miesto zistíte, ktoré komponenty sú už po ruke a ktoré potrebujú mať k dispozícii (napr. smerovač, elektromer, ...).

2.5 Požiadavky na sieť

Požadované sieťové protokoly

- **Multicast DNS (mDNS)** je potrebný pre nájdenie Daikin HomeHub, ktorý sa propaguje v službe `_http._tcp.local`. mDNS bude vysielateľ port 80 pre HTTP. Pre správne fungovanie mDNS vyžaduje jedinú podsieť a viacnásobnú premávku.
- **Hypertext Transfer Protocol (HTTP)** je potrebný pre použitie Daikin HomeHub. Daikin HomeHub odhaľuje server HTTP REST pre komunikáciu.
- **Internet Group Management Protocol (IGMP)** MUSÍ byť aktivovaný a je iba vo výnimočných prípadoch štandardne zablokovaný.

Nastavenia firewallu

Pre optimálnu činnosť Daikin HomeHub musíte mať k dispozícii nasledujúce porty:

Protokol	Port
HTTP	80
HTTPS	443
Lokálne WebUI	8081
Modbus – bez kódovania	502
Modbus – kódovanie TLS	802

2.6 Kombinácia s ONECTA

Daikin HomeHub sa môže použiť v kombinácii s aplikáciou ONECTA pre všetkých 5 prípadov použitia:

Prípad použitia	Kombinácia s aplikáciou ONECTA
Prípad použitia 1, 2 a 3	Je voliteľný a umožňuje iba kontrolu a konfiguráciu základných informácií.
Prípad použitia 4	Je to požadovaná funkcia.
Prípad použitia 5	Je voliteľný, ale odporúča sa pre pohodlie používateľa (napr. sťahovanie protokolu, konfigurácia, ...)

Ak chcete použiť túto aplikáciu ONECTA, je potrebné pripojiť Daikin HomeHub cez aplikáciu.

**INFORMÁCIE**

Ak chcete Daikin HomeHub presunúť na iné miesto, najprv potrebujete odpojiť zariadenie cez aplikáciu a znova pripojiť na novom mieste.

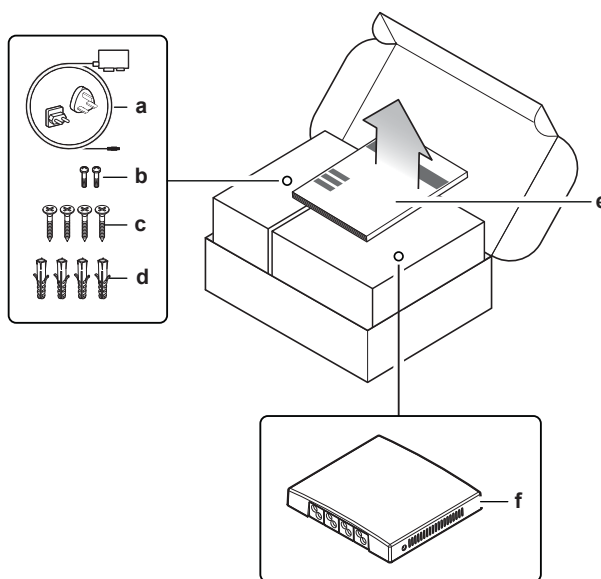
3 Informácie o balení

Majte na pamäti nasledujúce skutočnosti:

- Pri dodaní sa jednotka MUSÍ skontrolovať, či nie je poškodená a či je kompletná. Každé poškodenie alebo chýbajúce diely sa MUSIA ihneď ohlásiť zástupcovi dopravcu pre reklamácie.

3.1 Vybalenie adaptéra

- 1 Otvorte skriňu.
- 2 Vyberte adaptér Daikin HomeHub.
- 3 Odpojte príslušenstvo.



- a** Adaptér elektrického napájania AC/DC s regionálnymi zástrčkovými adaptérmi (EÚ/UK)
- b** Skrutky telesa (x2)
- c** Montážne skrutky (x4)
- d** Zátky do steny (x4)
- e** Návod na inštaláciu
- f** Daikin HomeHub

4 Príprava

4.1 Požiadavky na miesto inštalácie

NEINŠTALUJTE Daikin HomeHub na nasledujúce miesta:

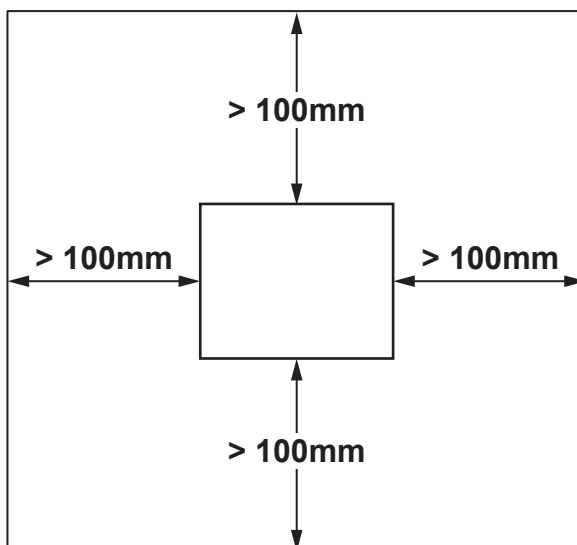
- Na miesta, ktoré nie sú vystavené priamemu slnečnému žiareniu.
- Na miesta, ktoré sú v blízkosti zdroja tepla.
- Na miesta vystavené pôsobeniu zdroja pary.
- Na miesta vystavené pôsobeniu výparov strojového oleja.
- Na miestach, kde môže byť vystavený vode alebo vo všeobecnosti vo vlhkých priestoroch.

Vytvorí sa Daikin HomeHub:

- Montovaný iba na suché miesta vnútri.
- Inštalovaný iba vo zvislej polohe.
- Pre prevádzku pri okolitých teplotách v rozsahu $-10\sim 50^{\circ}\text{C}$.

Uistite sa, že je možná čistá inštalácia drôtových prípojk P1/P2.

Pri rozmiestnení nezabudnite na nasledujúce pokyny na inštaláciu:



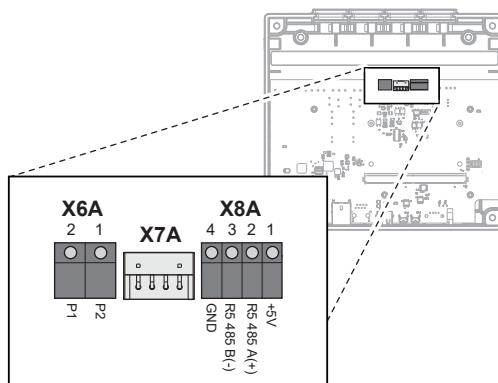
- Na hornej strane Daikin HomeHub nechajte dostatok priestoru ($>100\text{ mm}$), aby mohlo vedenie dodávané zákazníkom vstupovať cez gumené tesniace priechodky.
- Na ľavej a pravej strane adaptéra Daikin HomeHub nechajte dostatok miesta ($>100\text{ mm}$) tak, aby bolo možné pri demontáži alebo doťahovaní skrutiek telesa vložiť skrutkovač a aby sa neupchali žiadne vetracie otvory.
- Na spodnej strane Daikin HomeHub nechajte dostatok miesta ($>100\text{ mm}$) pre pripojenie kábla Ethernet na spodnej strane bez prekročenia minimálneho polomeru ohnutia (obvykle 90 mm).
- Pri inštalácii Daikin HomeHub do skriňového rozvádzača alebo skrine sa uistite, že je dostatok miesta pred Daikin HomeHub, aby bolo možné uzavrieť skriňový rozvádzač alebo skriňu.
- Umiestnite Daikin HomeHub do 2,5 m od poistkovej skrine.

**INFORMÁCIE**

Taktiež si prečítajte požiadavky na maximálnu dĺžku kábla uvedené v "4.2 Prehľad pripojení elektrického vedenia" [▶ 13].

4.2 Prehľad pripojení elektrického vedenia

Konektory



X6A K vnútornej jednotke (konektor P1/P2)

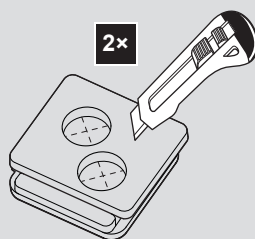
X7A K vnútornej jednotke (konektor S21) – NIE je podporované

X8A K rozhraniu Modbus (konektor RS-485)

Prípojky

**INFORMÁCIE**




Zapojenie zvrchu. Pri pripájaní elektrického vedenia odstráňte tesniace priechodky zo zadného telesa. Pred zasunutím tesniacich priechodiek do otvorov odrežte ich tak, aby boli otvorené s nožom tak, že môžete nechať vojsť vedenie adaptéra Daikin HomeHub cez tesniace priechodky. Tesniace priechodky MUSIA byť vložené do otvorov predtým, než vložíte vedenie do adaptéra Daikin HomeHub.



Vnútna jednotka (P1/P2)

	Konektor X6A (svorka so závitom)
	Pozrite si návod alebo inú prístupnú dokumentáciu vnútornej jednotky
	Používajte len harmonizovaný vodič poskytujúci dvojitú izoláciu a vhodný pre použiteľné napätie. Prierez vodiča: 0,75–1,25 mm ² Maximálna dĺžka: 500 m
	Napätie: 16 V = — 120 mA

Rozhraní Modbus (RS-485)

	Konektor X8A (svorka so závitom)
	Pozrite návod na inštaláciu systému riadenia energie pre domácnosť (Home Energy Manager - HEM) alebo ovládača energetických zariadení (Energy Utility Controller)
	Používajte len harmonizovaný vodič poskytujúci dvojité izoláciu a vhodný pre použiteľné napätie. Prierez vodiča: 0,75–1,25 mm ² Maximálna dĺžka: 500 m

5 Inštalácia

5.1 Predbežné opatrenia pri inštalácii adaptéra Daikin HomeHub



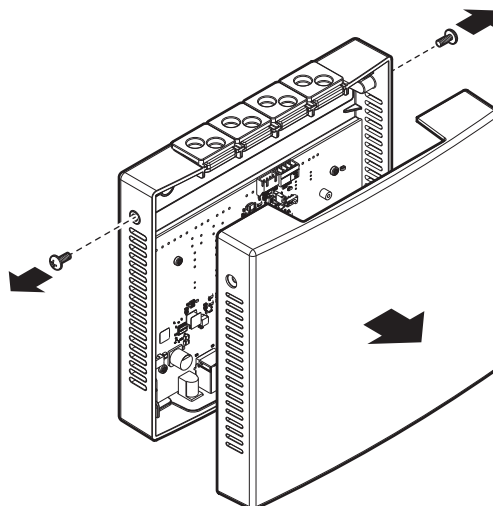
NEBEZPEČENSTVO: RIZIKO USMRTENIA ELEKTRICKÝM PRÚDOM

- Pred inštaláciou adaptéra Daikin HomeHub vypnite elektrické napájanie.
- Adaptér Daikin HomeHub NEOBSLUHUJTE mokrými rukami.
- Adaptér Daikin HomeHub NENECHAJTE, aby zvlhol.
- Adaptér Daikin HomeHub nedemontujte, nemeňte alebo neopravujte.
- Ak sa adaptér Daikin HomeHub poškodil, vypnite elektrické napájanie.

5.2 Otvorenie a uzavretie adaptéra Daikin HomeHub

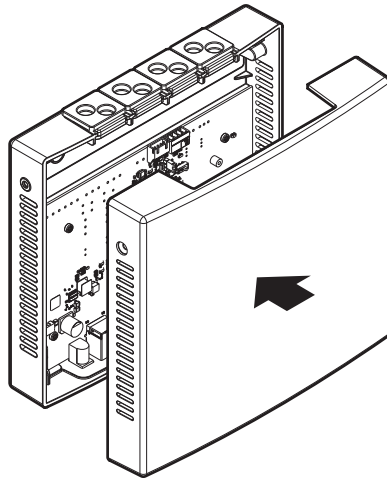
5.2.1 Otvorenie adaptéra Daikin HomeHub

- 1 Pomocou skrutkovača odstráňte 2 skrutky telesa na bokoch adaptéra Daikin HomeHub.
- 2 Demontujte predné teleso od zadného telesa.

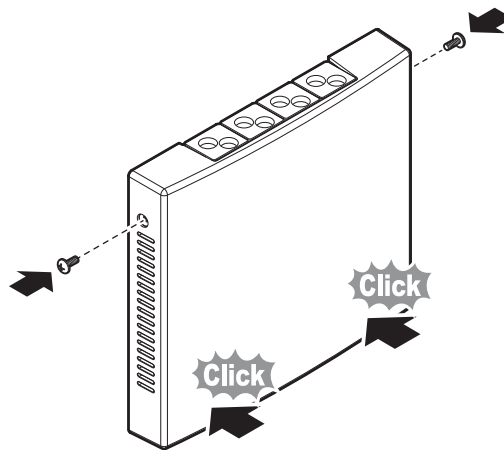


5.2.2 Uzavretie adaptéra Daikin HomeHub

- 1 Predné teleso nasadte na zadné teleso.



- 2 Jemne zatlačte alebo presne nastavte predné teleso tak, aby zapadlo do zadného telesa.
- 3 Vložte 2 skrutky telesa do otvorov.
- 4 Skrutky dotiahnite.



5.3 Zapojenie elektroinštalácie



NEBEZPEČENSTVO: RIZIKO USMRTENIA ELEKTRICKÝM PRÚDOM

Pred montážou adaptéra Daikin HomeHub, pripojením elektrického vedenia a uzavretím adaptéra Daikin HomeHub **NEPRIPÁJAJTE** alebo nezapínajte elektrické napájanie.

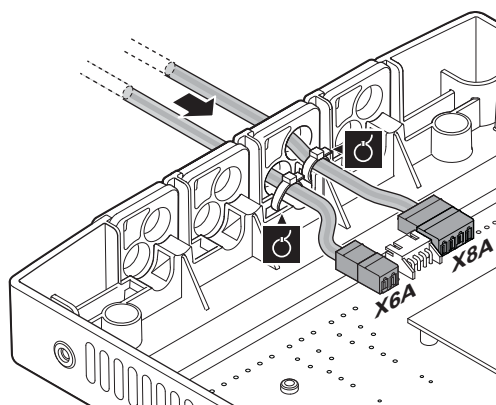


POZNÁMKA

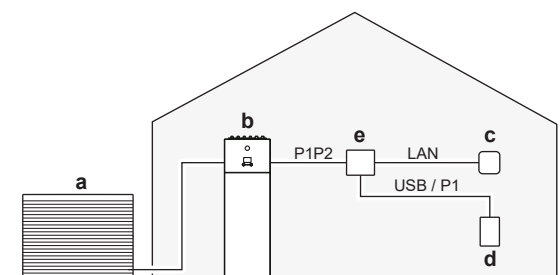
Zapojenie pre pripojovanie NIE je obsiahnuté.

5.3.1 Pripojenie elektrického vedenia

- 1 Pripojte napájací(ie) a komunikačný(é) kábel (káble) k príslušným svorkám. (Pozrite nasledujúce obrázky pre prípadu použitia.)
- 2 Upevnením káblov pomocou káblových spôn (dodáva zákazník) ku dielom pre upevnenie káblou sponou v Daikin HomeHub zabezpečte uvoľnenie napnutia.



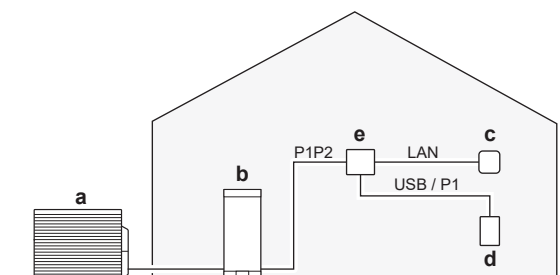
Prípado použitia 1 – vlastná spotreba FV Daikin Altherma



- a Vonkajšia jednotka
- b Daikin Altherma
- c Internetový smerovač
- d Snímač prúdu/digitálny elektromer
- e Daikin HomeHub

Pripojte svorky P1/P2 EKRHH k svorkám P1/P2 vnútornej jednotky. Ak nie je nainštalovaná žiadna vnútorná jednotka, pripojte svorky EKRHH P1/P2 k svorkám vonkajšej jednotky P1/P2 alebo k svorkám používateľského rozhrania P1/P2 Daikin Altherma.

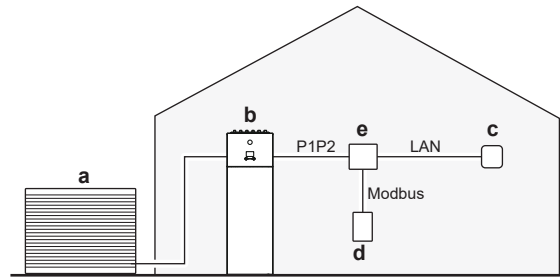
Prípado použitia 2 – vlastná spotreba FV Multi+(TÚV)



- a Vonkajšia jednotka
- b Multi+(TÚV)
- c Internetový smerovač
- d Snímač prúdu/digitálny elektromer
- e Daikin HomeHub

Pripojte svorky P1/P2 EKRHH k svorkám P1/P2 nádrže. Na Multi+ (TÚV) použite konektor X5M.

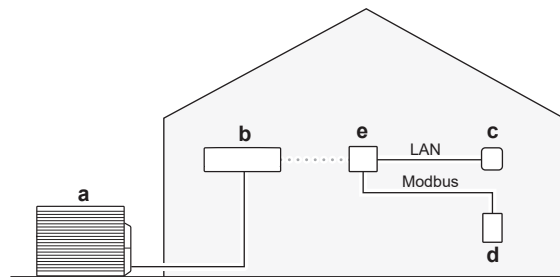
Prípád použitia 3 – Modbus TCP/IP alebo RTU pre Daikin Altherma



- a Vonkajšia jednotka
- b Daikin Altherma
- c Internetový smerovač
- d Systéme riadenia energie pre domácnosť (Home Energy Manager - HEM) alebo Ovládač energetických zariadení (Energy Utility Controller)
- e Daikin HomeHub

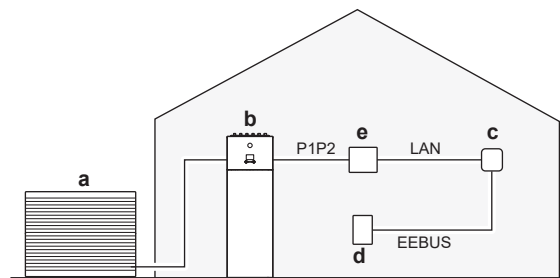
Pripojte svorky P1/P2 EKRHH k svorkám P1/P2 vnútornej jednotky.

Prípád použitia 4 – Modbus TCP/IP alebo RTU pre tepelné čerpadlo vzduch-vzduch



- a Vonkajšia jednotka
- b Vnútorná jednotka vrátane adaptéra WLAN (BRP069C4*)
- c Internetový smerovač
- d Systéme riadenia energie pre domácnosť (Home Energy Manager - HEM) alebo Ovládač energetických zariadení (Energy Utility Controller)
- e Daikin HomeHub

Prípád použitia- 5 – EEBUS pre Daikin Altherma



- a Vonkajšia jednotka
- b Daikin Altherma
- c Internetový smerovač
- d Home Energy Manager (HEM) alebo riadiaca skriňa (CB) siete
- e Daikin HomeHub

Pripojte svorky P1/P2 EKRHH k svorkám P1/P2 vnútornej jednotky. Ak nie je nainštalovaná žiadna vnútorná jednotka, pripojte svorky EKRHH P1/P2 k svorkám vonkajšej jednotky P1/P2 alebo k svorkám používateľského rozhrania P1/P2 Daikin Altherma.

5.4 Montáž adaptéra Daikin HomeHub

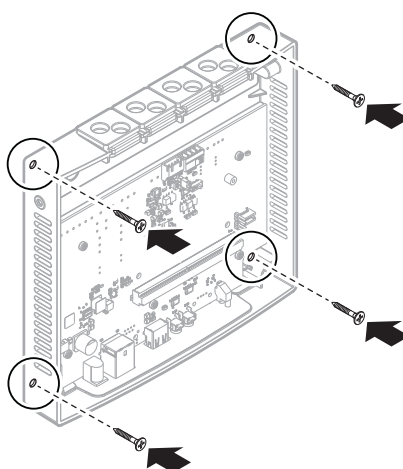
Adaptér Daikin HomeHub je namontovaný na stenu alebo inej ploche pomocou montážnych otvorov v zadnom telese. Možnosťou je tiež montáž adaptéra Daikin HomeHub na koľajnicu DIN (dodáva zákazník).

5.4.1 Montáž adaptéra Daikin HomeHub

Montáž na stenu

Predpoklad: Predné teleso adaptéra Daikin HomeHub je odobraté.

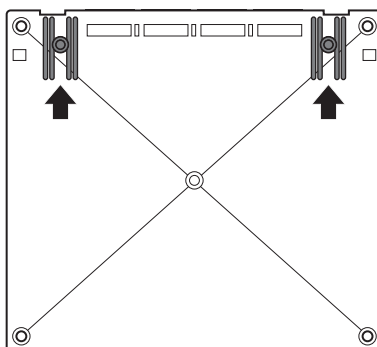
- 1 Určíte miesto montáže adaptéra Daikin HomeHub. Viac informácií nájdete v "4.1 Požiadavky na miesto inštalácie" [▶ 12].
- 2 Vyvrtajte otvory pre hmoždínky a vložte hmoždínky.
- 3 Namontujte zadné teleso na stenu vložení a dotiahnutím 4 priložených montážnych skrutiek.



Montáž na koľajnicu DIN

Predpoklad: Predné teleso adaptéra Daikin HomeHub je odobraté.

- 1 Určíte miesto montáže adaptéra Daikin HomeHub. Viac informácií nájdete v "4.1 Požiadavky na miesto inštalácie" [▶ 12].
- 2 Spony koľajnice DIN pripojte na zadnú stranu Daikin HomeHub a zaistite skrutkami.
- 3 Použitím spôn na zadnej strane adaptéra Daikin HomeHub pre montáž na koľajnicu namontujte adaptér Daikin HomeHub na koľajnicu DIN (dodáva zákazník) a zacvaknite ho na svoje miesto.



6 Príklady použitia



INFORMÁCIE

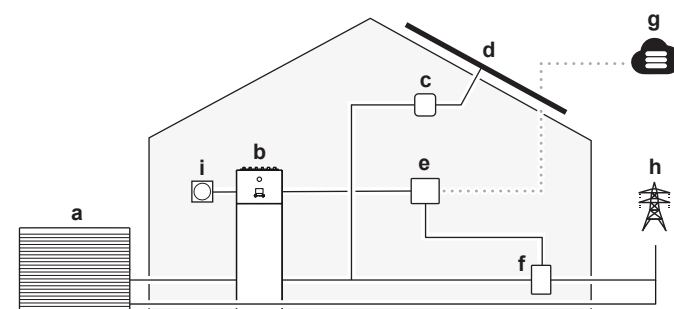
Súčasne NIE je možné aktivovať viaceré prípady použitia.

6.1 Prípad použitia 1 – FV vlastná spotreba pre Daikin Altherma

Pre efektívnejšie použitie vašich solárnych panelov môže Daikin HomeHub ukladať energiu do teplej úžitkovej vody pre domácnosť alebo do izieb, kde je nadbytok FV energie. Viac informácií nájdete v ["7.2 Optimalizácia FV"](#) [▶ 27].

Zoznam kompatibilných zariadení nájdete v ["2.3 Kompatibilita"](#) [▶ 6].

Pre tento prípad použitia je potrebný energetický snímač. Pozrite ["7.1 Energetický snímač"](#) [▶ 25].



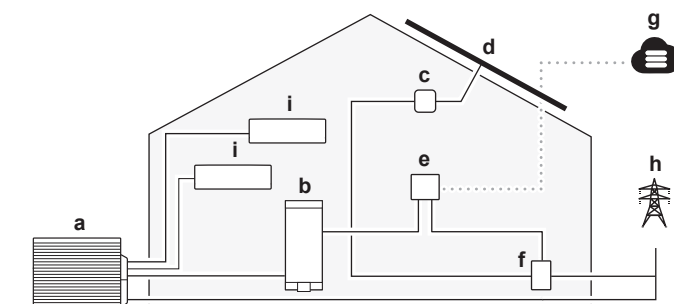
- a** Vonkajšia jednotka
- b** Daikin Altherma
- c** Solárny invertor
- d** Solárne panely
- e** Daikin HomeHub
- f** Digitálny elektromer alebo snímač prúdu
- g** Cloud ONECTA
- h** Elektrická sieť
- i** Rozhranie ľudského pohodlia (BRC1*)

6.2 Prípad použitia 2 - FV vlastná spotreba pre Multi+(DHW)

Pre zlepšenie efektívnosti vašich solárnych panelov môže Daikin HomeHub ukladať energiu do teplej úžitkovej vody pre domácnosť bez narušenia klimatizácie miestností, keď je nadbytok FV energie. Viac informácií nájdete v ["7.2 Optimalizácia FV"](#) [▶ 27].

Zoznam kompatibilných zariadení nájdete v ["2.3 Kompatibilita"](#) [▶ 6].

Pre tento prípad použitia je potrebný energetický snímač. Pozrite ["7.1 Energetický snímač"](#) [▶ 25].



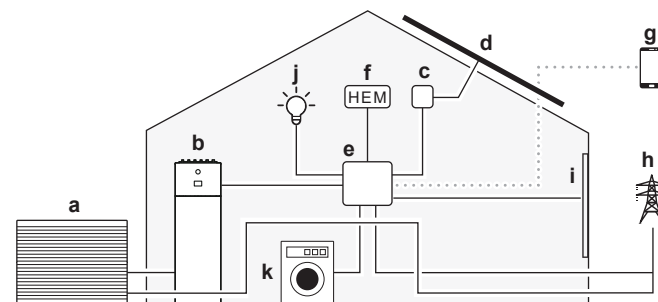
- a Vonkajšia jednotka (4MwxM-A)
- b Nádrž na teplú vodu pre domácnosť (EKHWET-BV3)
- c Solárny inverter
- d Solárne panely
- e Daikin HomeHub
- f Digitálny elektromer alebo snímač prúdu
- g Cloud ONECTA
- h Elektrická sieť
- i Vnútrotná jednotka

6.3 Prípád použitia 3 - Modbus TCP/IP alebo RTU pre Daikin Altherma

6.3.1 Integrácie tretích strán

Tento prípad použitia umožňuje systému riadenia energie pre domácnosť (Home Energy Manager - HEM) komunikovať s tepelným čerpadlom. Pomocou Daikin HomeHub, môžu vykonávať množstvo príkazov, napríklad zmenu menovitej hodnoty tepelného čerpadla. Úplný zoznam možných príkazov nájdete v odseku "9.2 Registre rozhrania Modbus" [▶ 38].

Tento prípad použitia je kompatibilný s normami Modbus IP a Modbus RTU.



- a Vonkajšia jednotka
- b Daikin Altherma
- c Solárny inverter
- d Solárne panely
- e Daikin HomeHub
- f Systém riadenia energie pre domácnosť (Home Energy Manager - HEM)
- g Aplikácia pre automatizáciu domácnosti
- h Elektrická sieť
- i Inteligentné zatiernenie okna
- j Inteligentné osvetlenie
- k Inteligentné domáce spotrebiče



INFORMÁCIE

V celom systéme neexistuje žiadne obmedzenie napájania. To môže ovplyvniť činnosť systému.

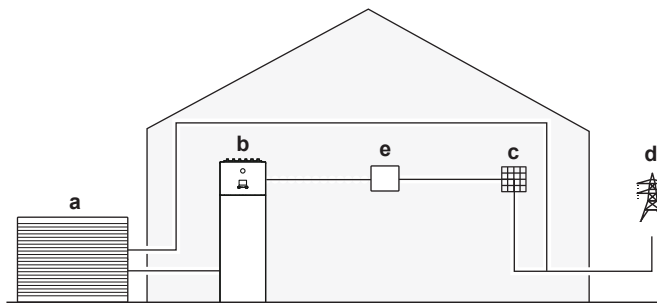
Funkčnosť systému MÔŽE byť ovplyvnená aj v prípade:

- Straty napájania Daikin HomeHub alebo opätovného spustenia,
- Oneskorení sieťovej komunikácie.

6.3.2 Smart Grid pre dodávateľov energie

Tento prípad použitia umožňuje energetickým zariadeniam komunikovať s tepelným čerpadlom. Pomocou Daikin HomeHub môžu vyvážiť sieť a zabrániť špičkám posilnením režimu prevádzky inteligentnej siete Smart Grid (SG). Režim prevádzky SG presne upravuje nastavenia tepelného čerpadla jeho zapnutím/vypnutím. Výkon tepelného čerpadla sa dá paralelne regulovať zvýšením alebo znížením hranice výkonu. Úplný zoznam možných príkazov nájdete v odseku "9.2 Registre rozhrania Modbus" [▶ 38].

Tento případ použití je kompatibilní s normami Modbus IP a Modbus RTU.



- a Vonkajšia jednotka
- b Daikin Altherma
- c Riadenie budovy alebo ovládač siete
- d Elektrická sieť
- e Daikin HomeHub



INFORMÁCIE

V celom systéme neexistuje žiadne obmedzenie napájania. To môže ovplyvniť činnosť systému.

Funkčnosť systému MÔŽE byť ovplyvnená aj v prípade:

- Straty napájania Daikin HomeHub alebo opätovného spustenia,
- Oneskorení sieťovej komunikácie.

6.4 Případ použití 4 - Modbus TCP/IP alebo RTU pre tepelné čerpadlo vzduch-vzduch

Tento případ použití poskytuje funkčnosť Smart Grid (SG) a Demand Control pre tepelné čerpadlá vzduch-vzduch. To umožňuje energetickým zariadeniam komunikovať s tepelnými čerpadlami vzduch-vzduch. Pomocou Daikin HomeHub môžu vyvážiť sieť a zabrániť špičkám posilnením režimu prevádzky SG alebo poskytnutím hodnoty obmedzenia napájania Demand Control. Režim prevádzky SG presne upravuje nastavenia tepelného čerpadla vzduch-vzduch jeho zapnutím/vypnutím, zvýšením alebo znížením menovitej hodnoty a/alebo zvýšením alebo znížením otáčok ventilátora. Obmedzenie napájania Demand Control znižuje spotrebu energie systému. Viac informácií nájdete v odseku "[10.3.1 Smart Grid pre tepelné čerpadlo vzduch-vzduch](#)" [▶ 50].

Tento případ použití je kompatibilný s normami Modbus IP a Modbus RTU.

Údaje Modbus je možné vymieňať cez sériový Modbus použitím RTU alebo cez Ethernetovú vrstvu Modbus použitím protokolu TCP.



INFORMÁCIE

Pri tomto prípade použitia sú podporované IBA režim prevádzky Smart Grid (holding register 1001) a obmedzenie napájania registra Demand Control (holding register 1002). Pozrite "[10.2.1 Holding registre](#)" [▶ 49].

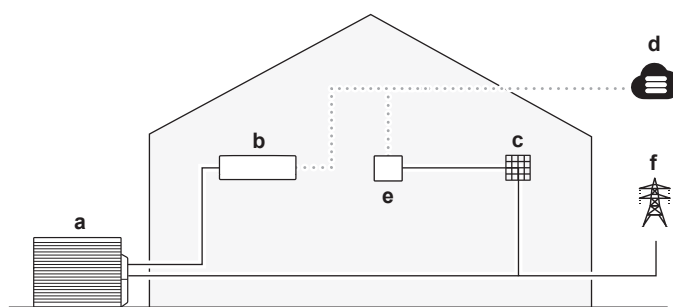
Tento případ použití podporuje maximálne 5 vnútorných jednotiek.



POZNÁMKA

Daikin HomeHub MUSÍ byť vždy pripojený k internetu cez LAN.

Zoznam kompatibilných zariadení nájdete v "[2.3 Kompatibilita](#)" [▶ 6].



- a Vonkajšia jednotka
- b Vnútroňá jednotka inštalovaná na stenu vrátane adaptéra WLAN (BRP069C4*)
- c Riadenie budovy alebo ovládač siete (tretia strana)
- d Cloud ONECTA
- e Daikin HomeHub
- f Elektrická sieť



INFORMÁCIE

V celom systéme neexistuje žiadne obmedzenie napájania. To môže ovplyvniť činnosť systému.

Funkčnosť systému MÔŽE byť ovplyvnená aj v prípade:

- Straty napájania Daikin HomeHub alebo opätovného spustenia,
- Straty Wi-Fi alebo internetového pripojenia,
- Oneskorení sieťovej komunikácie.

6.5 Prípad použitia 5 - EEBUS pre Daikin Altherma

Tento prípad použitia umožňuje systému riadenia energie pre domácnosť (Home Energy Manager - HEM) komunikovať s tepelným čerpadlom Daikin alebo priamo pomocou riadiacej skrine siete (CB). Daikin HomeHub podporuje nasledujúce dva prípady použitia ako je definované v norme EEBUS:

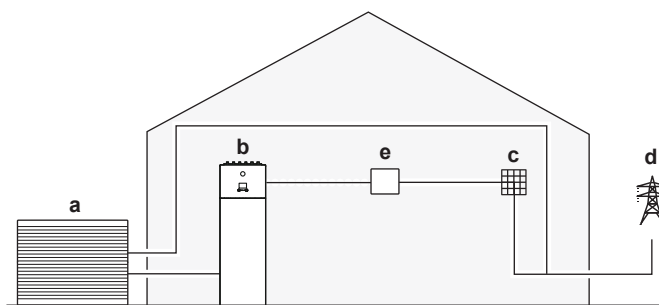
- 1 **Limitation of Power Consumption (LPC):** zapína systém pre obmedzenie spotreby energie. To môže pomôcť zabrániť preťaženiu siete.



INFORMÁCIE

Vo všeobecnosti sa akceptujú všetky požiadavky LPC s výnimkou prípadov, keď sa využíva bezpečnostná prevádzka. V takom prípade sa požiadavka LPC zamietne a systém môže spotrebovať požadovaný výkon na dokončenie bezpečnostnej prevádzky. Po dokončení bezpečnostnej prevádzky bude jednotka čakať na novú požiadavku LPC.

- 2 **Monitoring of Power Consumption (MPC):** zapína systém pre meranie celkovej aktívnej spotreby energie pripojeného zariadenia. Tieto informácie môže Home Energy Manager (HEM) použiť ako vstup do svojho riadiaceho algoritmu, na výpočty spotreby energie alebo na vizualizácie. Riadiaca skriňa (CB) ho môže použiť na identifikáciu horúcich miest v sieti.



- a Vonkajšia jednotka
- b Daikin Altherma
- c Home Energy Manager (HEM) alebo riadiaca skriňa (CB) siete
- d Elektrická sieť
- e Daikin HomeHub



INFORMÁCIE

V celom systéme neexistuje žiadne obmedzenie napájania. To môže ovplyvniť činnosť systému. Viac podrobností nájdete v "[11 Prípad použitia 5 - EEBUS pre Daikin Altherma](#)" [▶ 53].

7 Prípad použitia 1 - FV vlastná spotreba pre Daikin Altherma

7.1 Energetický snímač

Existujú 2 možné spôsoby merania elektrickej spotreby obvodu:

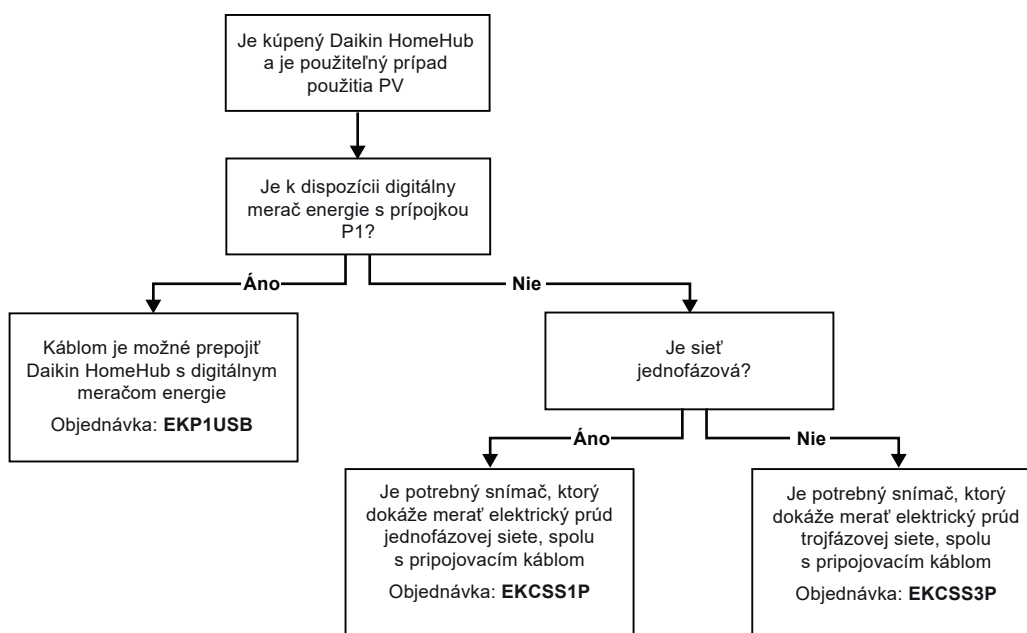
- S digitálnym meračom energie s P1 port⁽¹⁾ alebo
- so snímačom prúdu pre jednofázové a trojfázové inštalácie (obe 3×230 V a 3×400 V+N).



INFORMÁCIE

Snímač prúdu meria s presnosťou 1 W. Používateľské rozhranie Daikin Altherma zobrazuje hodnoty výkonu v krokoch po 0,1 kW.

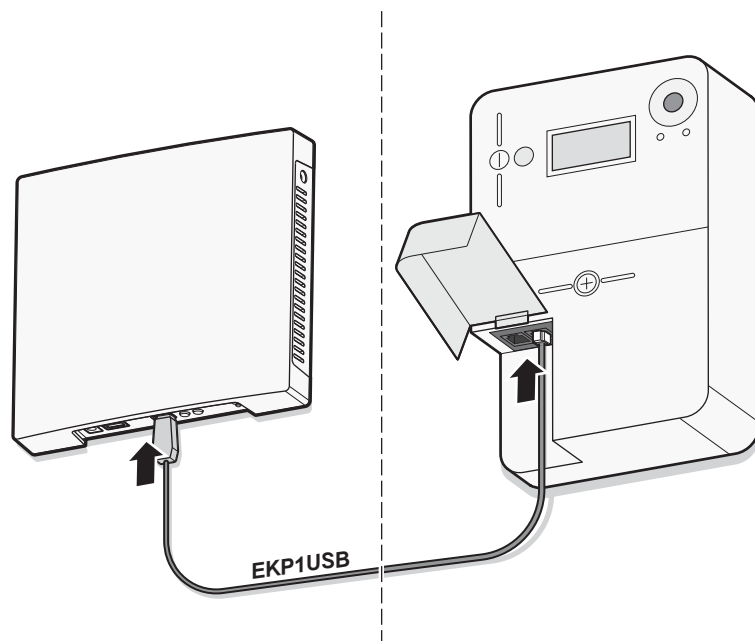
Pozrite nasledujúcu vývojovú schému pre kontrolu, ktoré riešenie je potrebné:



Prípojky

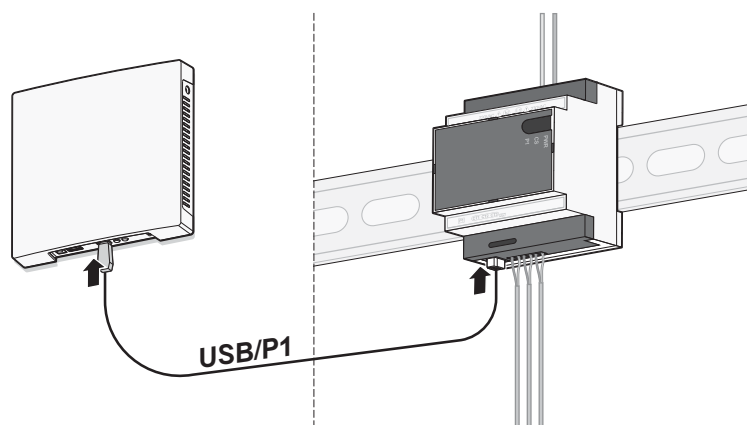
Digitálny merač energie a snímač prúdu môže byť priamo pripojený k Daikin HomeHub pomocou kábla USB/P1.

⁽¹⁾ V súčasnosti je podporovaný len v Belgicku. Ak chcete získať podrobné informácie o svojom digitálnom merači energie, kontaktujte vašu energetickú spoločnosť.



POZNÁMKA

Pri použití digitálneho merača skontrolujte na servisnom portále vašej energetickej spoločnosti, ak je prípojka P1 aktivovaná. Ak NIE, odošlite požiadavku na vašu energetickú spoločnosť pre odblokovanie elektrického napájania.



POZNÁMKA

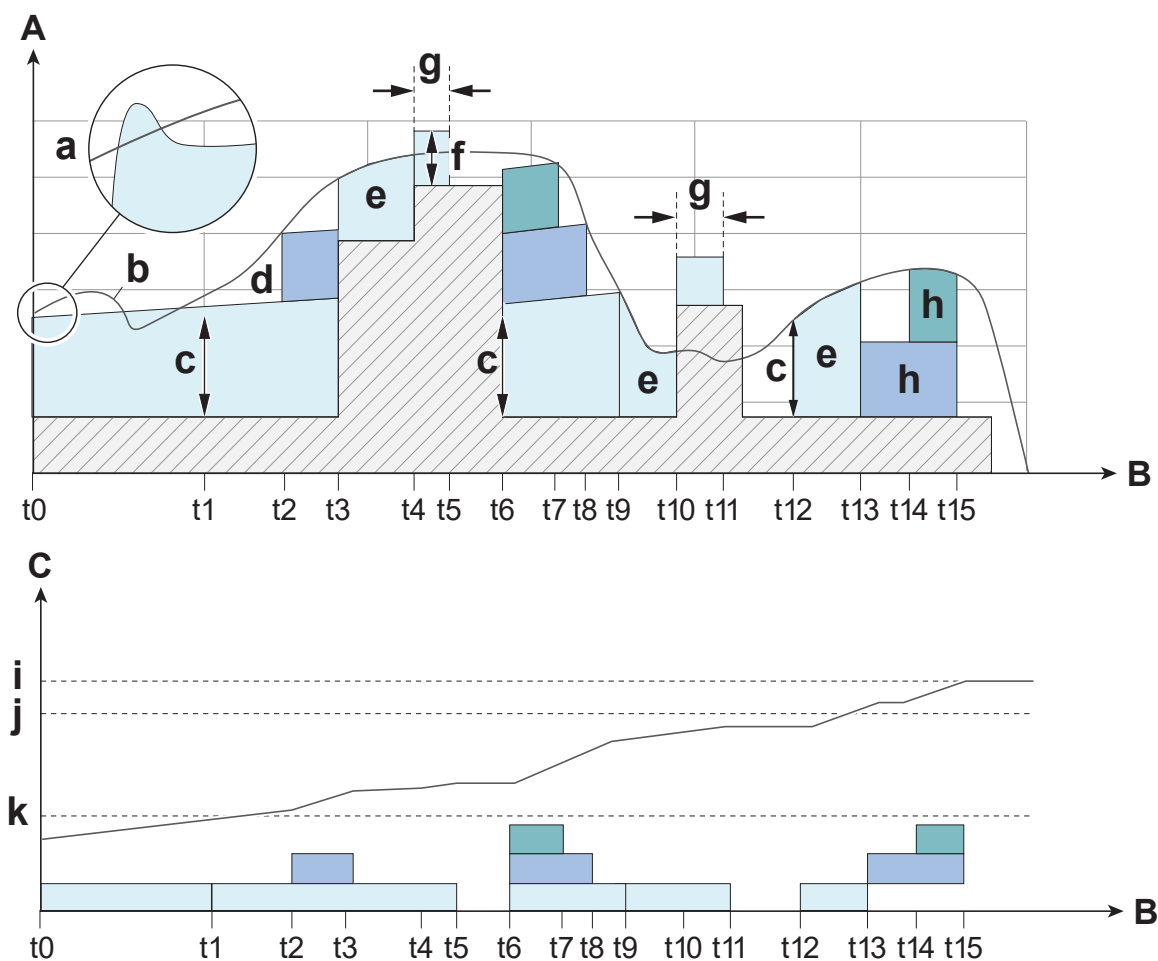
Na zabezpečenie správneho merania výkonu sa uistite, že svorky sú pripojené k správnej zodpovedajúcej fáze v závislosti od konfigurácie siete. Pozrite si návod na inštaláciu snímača prúdu, kde nájdete podrobnosti.



INFORMÁCIE

- Maximálna inštalčná vzdialenosť medzi Daikin HomeHub a digitálnym meračom energie alebo snímačom prúdu závisí od dĺžky kábla USB/P1.
- Nezabudnite nainštalovať zariadenia tak, aby káble dosiahli obe prípojky.
- Dĺžka dodaného kábla USB/P1 je 2,5 m.
- U káblov USB/P1 dodaných zákazníkom NEMÔŽE byť zaručená správna prevádzka.
- Dodaný kábel USB/P1 je určený len na použitie pre funkcionlitu prípadu použitia 1 a 2.

7.2 Optimalizácia FV



- A** Napájanie
- B** Čas
- C** Teplota v nádrži
- Výkon kompresora tepelného čerpadla
- Výkon elektrického ohrievača tepelného čerpadla krok 1
- Výkon elektrického ohrievača tepelného čerpadla krok 2
- Energia pre domácnosť (okrem tepelného čerpadla)
- a** Počiatočná energetická špička pri spustení
- b** Produkcia solárnej FV
- c** Minimálny výkon FV
- d** Nadmerný výkon FV (dodaný do siete)
- e** Aktívne obmedzenie výkonu kompresora tak, aby zodpovedal solárnej produkcii (0 dodaní do siete)
- f** Výkon kompresora je udržiavaný na minimálnej úrovni výkonu (= minimálny výkon, pri ktorom môže byť kompresor v prevádzke)
- g** Doba ponechania (5 minút)
- h** Kroky elektrického ohrievača, len keď sa dosiahla hranica kompresora
- i** Menovitá hodnota akumulácie
- j** Hranica kompresora
- k** Normálna menovitá hodnota (eco/comfort)

Na obrázku vyššie je znázornený príklad profilu spotreby energie jednotky pri akumulácii solárnej energie do nádrže. Z dôvodu prehľadnosti boli výkonové profily v tomto príklade zjednodušené. Jednotka má dva kroky elektrického ohrievača, ktoré pomáhajú kompresoru pri tvorbe tepla.

Predtým ako sa môže spustiť akumulácia musí produkcia solárnej FV prekročiť zaťaženie domu (domáce spotrebiče s výnimkou tepelného čerpadla) o určitú hodnotu. Táto úroveň nadmerného výkonu FV je definovaná minimálnym výkonom FV, ktorý je možné konfigurovať cez používateľské rozhranie Daikin Altherma. Najnižšia možná hodnota zodpovedá minimálnemu výkonu potrebnému na

bezpečné spustenie kompresora. V tomto príklade je minimálny výkon FV približne o 50% vyšší ako minimálny štartovací výkon.

V **čase t0** je nádrž studená a kompresor sa spustí, aby ohrial nádrž na menovitú hodnotu, čo sa prejaví počiatočným špičkovým výkonom pri spustení (a). Predpokladá sa, že výkon kompresora pomaly rastie so zvyšujúcou sa teplotou nádrže. Pokiaľ sa nedosiahne normálna požadovaná hodnota, jednotka nebude brať do úvahy produkciu solárnej FV. Spotreba energie kompresora môže prekročiť nadmerný výkon FV počas jeho počiatočného spustenia a počas zobrazeného poklesu produkcie solárnej FV.

V **čase t1** sa dosiahne menovitá hodnota v nádrži jednotka je pripravená na akumuláciu solárnej energie do nádrže. Keď nadmerný výkon FV prekročí nastavenie minimálneho výkonu FV, kompresor pokračuje v ohreve nádrže, aby v nej akumuloval energiu. Plocha medzi krivkou produkcie solárnej FV a plochou energie kompresora je energia, ktorá sa ešte stále dodáva do siete.

V **čase t2** už je dostatok produkcie solárnej FV pre zapnutie prvého kroku elektrického ohrievača. Ohrievač má konštantnú spotrebu energie.

V **čase t3** sa zvýši zaťaženie domu (napríklad pri zapnutí mikrovlnnej rúry). Nadmerný výkon FV už nestačí na podporu kompresora a elektrického ohrievača v kroku 1, preto sa elektrický ohrievač vypne. Okrem toho sa výkon kompresora aktívne obmedzí, aby zodpovedal produkcii solárnej FV. Dodávka energie do siete je tak regulovaná na nulu.

V **čase t4** sa zapne ďalší spotrebič v domácnosti (napríklad sušič na vlasy). Nadmerný výkon FV už nestačí na podporu kompresora, pretože nadmerný výkon FV je nižší ako minimálny výkon, pri ktorom môže kompresor ešte bežať pred vypnutím (prevádzka pri minimálnom výkone). Algoritmus udržiava kompresor zapnutý pri minimálnom výkone na úkor nejakej spotreby energie zo siete. Ak tento stav trvá 5 minút, kompresor sa vypne. Cieľom 5-minútovej doby ponechania je zabrániť častému zapínaniu a vypínaniu kompresora pri rýchlych výkyvoch výkonu solárnej FV alebo ak dôjde k zaťaženiu domu.

V **čase t5** uplynie doba ponechania a kompresor sa vypne.

V **čase t6** sa mikrovlnná rúra a sušič na vlasy vypnú a zaťaženie domácnosti sa vráti na svoju základnú hodnotu. Je veľký prebytok výkonu FV (oveľa väčší ako nastavený minimálny výkon FV) a sú zapnuté kompresor a oba kroky elektrického ohrievača.

V **čase t7** už nadmerný výkon FV nestačí na podporu kompresora a dvoch elektrických krokov elektrického ohrievača. Elektrický ohrievač krok 2 je vypnutý.

V **čase t8** nadmerný výkon FV klesne viac a vypne sa aj elektrický ohrievač krok 1.

V **čase t9** nadmerný výkon FV ešte viac klesne a výkon kompresora sa aktívne obmedzuje, aby sa vyrovnal s produkciou solárnej FV.

V **čase t10** sa zapne ďalší spotrebič v domácnosti. Už nie je viac nadmerného výkonu FV, energia sa spotrebúva zo siete. Algoritmus udržiava kompresor zapnutý pri minimálnom výkone počas doby ponechania.

V **čase t11** uplynie doba ponechania a kompresor sa vypne.⁽¹⁾

V **čase t12** sa nadmerný výkon FV znova zvýši nad minimálnu úroveň výkonu FV. Zapne sa kompresor. Výkon kompresora sa aktívne obmedzí, aby zodpovedal produkcii solárnej FV.

V **čase t13** sa dosiahla hranica prevádzky kompresora. Kompresor sa vypne. Elektrický ohrievač krok 1 je zapnutý.

⁽¹⁾ Ak sa akumulácia v nádrži preruší (napríklad v čase t11), obnoví sa (napríklad v čase t12), len ak je teplota v nádrži nižšia ako menovitá hodnota akumulácie v nádrži mínus prahová hodnota hysterézie.

V **čase t14** je dostatok prebytočného výkonu FV aj na zapnutie elektrického ohrievača krok 2.

V **čase t15** teplota v nádrži dosiahne menovitú hodnotu akumulácie a akumulácia v nádrži sa ukončí.



INFORMÁCIE

Ak teplota v nádrži prekročí hranicu, nad ktorou môže tepelné čerpadlo pracovať, dokončenie akumulácie v nádrži závisí od elektrického(ých) ohrievača (ohrievačov). Ak nie je dostatok nadmerného výkonu FV (napríklad v zime alebo počas zamračených dní) na aktiváciu prvého kroku elektrického ohrievača sa akumulácia v nádrži nemôže dokončiť. Keďže akumulácia v nádrži má prioritu pred akumuláciou v priestore, môže to viesť k tomu, že sa akumulácia v priestore nespustí, kým sa nedokončí akumulácia v nádrži.

Počas teplých a zamračených letných dní hrozí, že teplota v nádrži mierne klesne. Ak nadmerný výkon FV často klesá pod minimálny výkon FV dlhšie, ako je doba ponechania a následne opäť prekročí minimálny výkon FV, jednotka sa počas akumulácie často spúšťa/vypína. Pri každom spustení sa vnútorný vodný okruh jednotky (t. j. doskový výmenník tepla) musí na určitý čas znovu zohriať. Počas tohto obdobia prúdi do nádrže o niečo chladnejšia voda, čo môže spôsobiť malý pokles teploty v nádrži.

Ak sa medzi spustením/vypnutím akumulácie jednotka prepne na klimatizáciu priestoru, pokles teploty v nádrži môže byť väčší, pretože vnútorné vodné okruhy (t. j. doskový výmenník tepla) budú chladnejšie v dôsledku klimatizácie priestoru.

7.2.1 Plány

Pre optimálny prínos z optimalizácie FV pomocou Daikin HomeHub, pričom je zabezpečený dostatok teplej úžitkovej vody pre domácnosť, musí byť váš plán správne nastavený. Nastavením vášho plánu na konci dňa, tesne predtým ako potrebujete teplú úžitkovú vodu pre domácnosť, umožníte, aby sa nádrž ohriala počas dňa na základe slnečnej energie. Ak nebol k dispozícii dostatok solárnej energie (napríklad počas zamračeného dňa), plán zabezpečí dostatok teplej vody.

7.2.2 Správanie sa s ohľadom na spoľahlivosť jednotky zaistenia bezpečnosti

Aby sa zaistila spoľahlivosť jednotky, logika optimalizácie FV môže byť dočasne potlačená tak, ako je vysvetlené vyššie. V prípade, že sa zmení stav kompresora z OFF (VYP) na ON (ZAP), hranica výkonu odoslaného do jednotky Daikin Altherma bude $\max(4,5 \text{ kW, prebytočný výkon FV v kW})$ v trvaní 15 minút. To znamená, že jednotke bude dočasne dovolené použiť 4,5 kW aj v prípade, ak je prebytočný výkon FV nižší. Po uplynutí 15 minút sa znova použije normálna logika.

7.3 Akumulácia energie

V závislosti od nastavení používateľa dôjde k akumulácii energie iba v nádrži na teplú úžitkovú vodu pre domácnosť alebo v nádrži na teplú úžitkovú vodu pre domácnosť, ako aj v miestnosti. Môžete si vybrať, či chcete alebo nechcete, aby elektrické ohrievače pomáhali s ukladaním energie v nádrži na teplú vodu pre domácnosť.

Akumulácia energie	Požiadavky na systém	Popis
Nádrž na teplú úžitkovú vodu pre domácnosť	<ul style="list-style-type: none"> Uistite sa, že je nádrž na teplú úžitkovú vodu pre domácnosť súčasťou systému. Na používateľskom rozhraní Daikin Altherma nezabudnite nastaviť nastavenia na mieste inštalácie: <ul style="list-style-type: none"> - [E-05]=1 - [E-06]=1 Spôsob ovládania jednotky (nastavenie používateľského rozhrania [C-07] Daikin Altherma): žiadne požiadavky, ale zoberte do úvahy nižšie uvedené informácie. 	Systém vytvára teplú úžitkovú vodu pre domácnosť. Nádrž ohrieva vodu až na maximálnu teplotu v nádrži, ktorá závisí od typu nádrže a je nastavená pomocou [6-0E]. Ak sa akumulácia v nádrži vykonáva bez elektrických ohrievačov, cieľová teplota je najvyššia teplota dosiahnuteľná tepelným čerpadlom.
Miestnosť (vykurovanie)	<ul style="list-style-type: none"> Umožnite akumuláciu energie v miestnosti. Spôsob ovládania jednotky: na používateľskom rozhraní Daikin Althermazabezpečte [C-07]=2 (ovládanie izbovým termostatom) 	Systém ohreje miestnosť až na menovitú hodnotu pohodlia. ^(a)
Miestnosť (klimatizácia)	<ul style="list-style-type: none"> Umožnite akumuláciu energie v miestnosti. Spôsob ovládania jednotky: na používateľskom rozhraní Daikin Althermazabezpečte [C-07]=2 (ovládanie izbovým termostatom) 	Systém ochladí miestnosť dole na menovitú hodnotu pohodlia. ^(b)

^(a) V prípade, že je skutočná izbová teplota vyššia ako menovitá hodnota komfortného vykurovania.

^(b) V prípade, že je skutočná izbová teplota vyššia ako menovitá hodnota komfortnej klimatizácie.



POZNÁMKA

V prípade odstránenia nádrže TUV z jednotky namontovanej na stene MUSÍTE preinštalovať softvér MMI.



INFORMÁCIE

Akumulácia v miestnosti je možná LEN v prípade spôsobu regulácie jednotky [C-07]=2 (regulácia izbovým termostatom). To znamená, že ak je externý izbový termostát (od spoločnosti Daikin alebo tretej strany) konfigurovaný pre hlavnú zónu, akumulácia v miestnosti je možná LEN vo vedľajšej zóne.

**INFORMÁCIE**

- Systém bude IBA ukladať energiu, ak vnútorná jednotka NIE je v normálnom režime prevádzky. Normálna režim prevádzky má prioritu pred ukladaním energie.
- Normálna prevádzka MÔŽE byť akákoľvek z nasledujúcich: **Priestorové Kúrenie/chladenie** (nedosiahla sa menovitá hodnota), **Teplá úžitková voda** prevádzka (menovitá hodnota sa nedosiahla počas naplánovanej prevádzky alebo prevádzky opätovného ohrevu) alebo bezpečnostné funkcie (napr. **Ochrana pred zamrznutím** alebo **Dezinfekcia**).
- Menovitá hodnota vykurovania/klimatizácie miestnosti počas ukladania v miestnosti je menovitá hodnota ukladania pre miestnosť.
- Systém bude ukladať energiu IBA počas vykurovania miestnosti, ak je komfortná menovitá hodnota vykurovania miestnosti menšia ako menovitá hodnota ukladania energie vykurovania miestnosti. Systém bude ukladať energiu IBA počas klimatizácie miestnosti, ak je komfortná menovitá hodnota klimatizácie miestnosti väčšia ako menovitá hodnota ukladania energie klimatizácie miestnosti.

**INFORMÁCIE****Priorita akumulácie v nádrži/miestnosti:**

- Systém najskôr spustí akumuláciu v nádrži. No keď akumulácia v nádrži dosiahne maximálnu kapacitu, systém prepne na akumuláciu v miestnosti (ak je povolená).
- Pred dosiahnutím maximálnej kapacity možno akumuláciu v nádrži prepnúť na akumuláciu v miestnosti, a to z dôvodu logiky internej jednotky. Pri bežnej prevádzke platí maximálny čas prevádzky pre teplú vodu pre domácnosť. Ďalšie podrobnosti nájdete v referenčnej príručke inštalatéra vnútornej jednotky.
- Keď prebieha akumulácia v miestnosti a nádrž klesne pod maximálnu kapacitu (niekto sa napríklad sprchuje), systém na určitý čas zostane v režime akumulácie v miestnosti a potom prepne späť na akumuláciu v nádrži.

**INFORMÁCIE****Akumulácia energie v nádrži:**

- Ak sa používa **Reheat only** (iba opätovný ohrev) alebo **Reheat + scheduled** (Opätovný ohrev + plánovaný), elektrický ohrievač môže využiť energiu zo siete, kým nedosiahne menovitú hodnotu. Ak sa používa **Schedule only** (iba plán), výsledkom môže byť studená nádrž, ak NIE je dobre nastavený plán.
- V dôsledku povahy systému sa MÔŽE nádrž v niektorých prípadoch ochladiť z dôvodu príliš krátkeho cyklu opätovného ohrevu.

**INFORMÁCIE**

Aby sa predišlo nežiaducej spotrebe siete a častému spúšťaniu/zastavovaniu elektrického ohrievača v dôsledku kolísania tolerance napätia siete, bolo implementovaných niekoľko protopatrení. V dôsledku toho sa elektrický ohrievač nebude používať na vykurovanie miestností, aj keď je to povolené prostredníctvom používateľského rozhrania Daikin Altherma.

**INFORMÁCIE**

V dôsledku zamračených poveternostných podmienok alebo náhlych špičiek v spotrebe domácností MÔŽE nadmerný FV výkon kolísať. Aby sa predišlo častému prepínaniu prevádzky jednotky, je implementovaný časovač, takže akumulácia energie sa zastaví LEN vtedy, keď nadbytočný výkon FV klesne pod hraničnú hodnotu aspoň na 5 minút. V dôsledku toho jednotka MÔŽE dočasne spotrebovať energiu zo siete za účelom pokračovania akumulácie.

7.3.1 Ukladanie energie v prípade [C-07] = 0 [Regulácia teploty vody na výstupe (LWT)]

Keď je na používateľskom rozhraní Daikin Altherma [C-07] = 0 (spôsob ovládania jednotky je regulácia teploty vody na výstupe), potom systém funguje v normálnej prevádzke, kedy udržiava teplotu vody na výstupe konštantnú. Akumulácia energie sa vykonáva iba v nádrži na teplú vodu pre domácnosť a iba ak systém nie je v normálnej prevádzke. Je to prípad v nasledujúcich dvoch samostatných prípadoch:

- Prevádzka v režime vykurovania/klimatizácie miestností je vypnutá

ALEBO

- Počas režimu prevádzky vykurovania miestnosti:
 - Vonkajšia teplota > nastavenie vykurovania miestnosti [4-02]
 - Ochrana miestnosti pred mrazom nie je aktívna
- Počas režimu prevádzky klimatizácie miestnosti:
 - Vonkajšia teplota < nastavenie klimatizácie miestnosti [F-01]

8 Prípád použitia 2 - FV vlastná spotreba pre Multi+(DHW)

8.1 Energetický snímač

Existujú 2 možné spôsoby merania elektrickej spotreby obvodu:

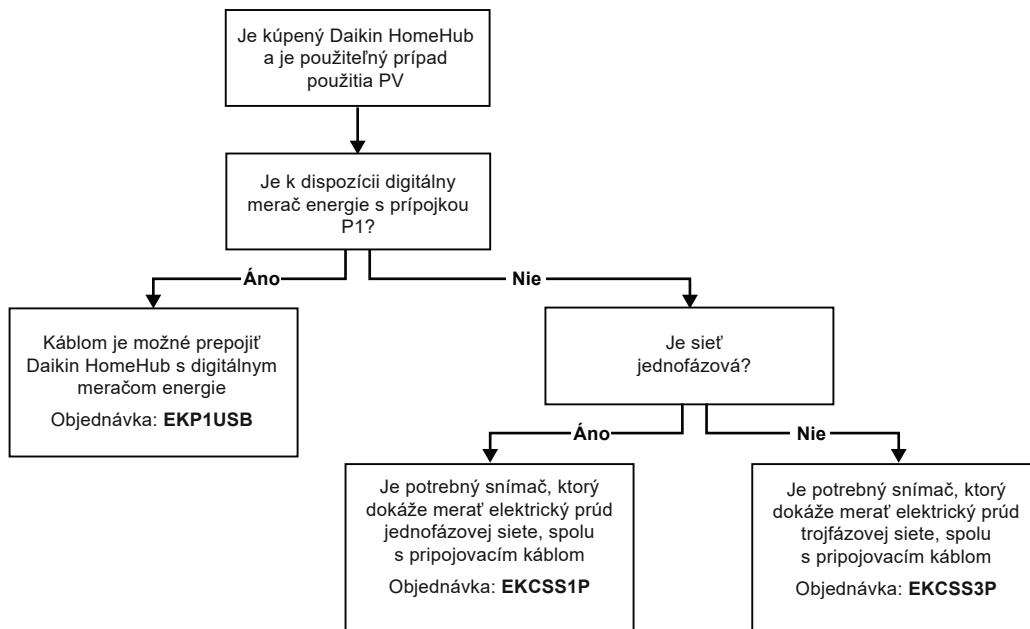
- S digitálnym meračom energie s P1 port⁽¹⁾ alebo
- so snímačom prúdu pre jednofázové a trojfázové inštalácie (obe 3×230 V a 3×400 V+N).



INFORMÁCIE

Snímač prúdu meria s presnosťou 1 W. Používateľské rozhranie Daikin Altherma zobrazuje hodnoty výkonu v krokoch po 0,1 kW.

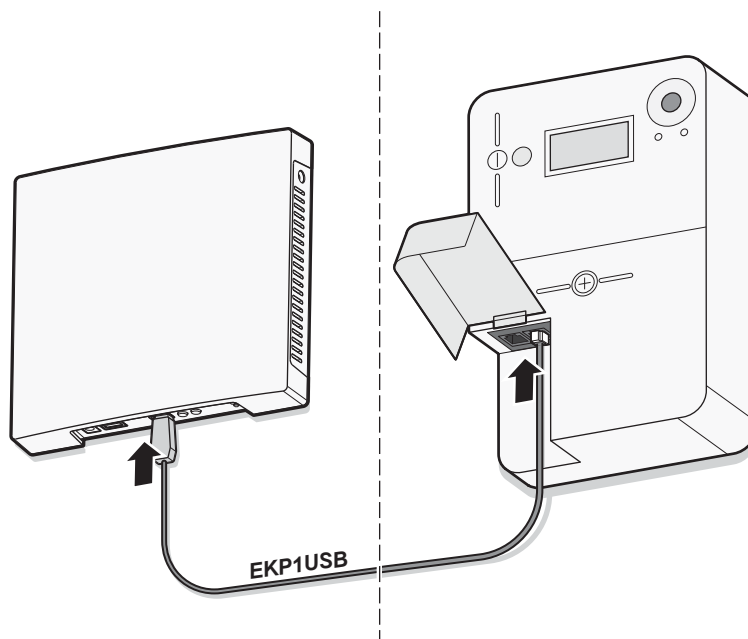
Pozrite nasledujúcu vývojovú schému pre kontrolu, ktoré riešenie je potrebné:



Prípojky

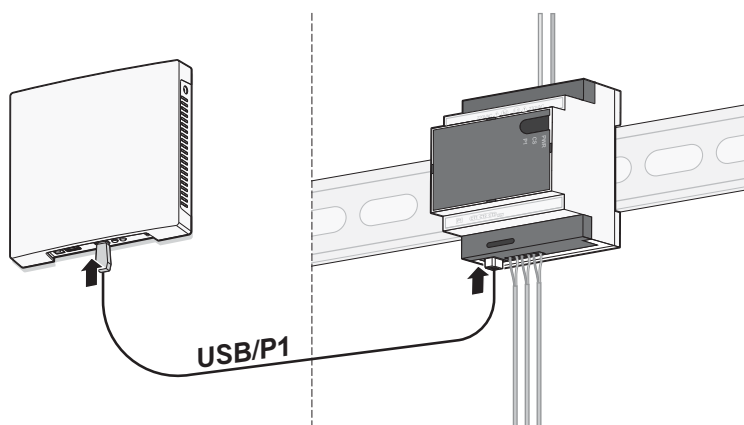
Digitálny merač energie a snímač prúdu môže byť priamo pripojený k Daikin HomeHub pomocou kábla USB/P1.

⁽¹⁾ V súčasnosti je podporovaný len v Belgicku. Ak chcete získať podrobné informácie o svojom digitálnom merači energie, kontaktujte vašu energetickú spoločnosť.



POZNÁMKA

Pri použití digitálneho merača skontrolujte na servisnom portále vašej energetickej spoločnosti, ak je prípojka P1 aktivovaná. Ak NIE, odošlite požiadavku na vašu energetickú spoločnosť pre odblokovanie elektrického napájania.



POZNÁMKA

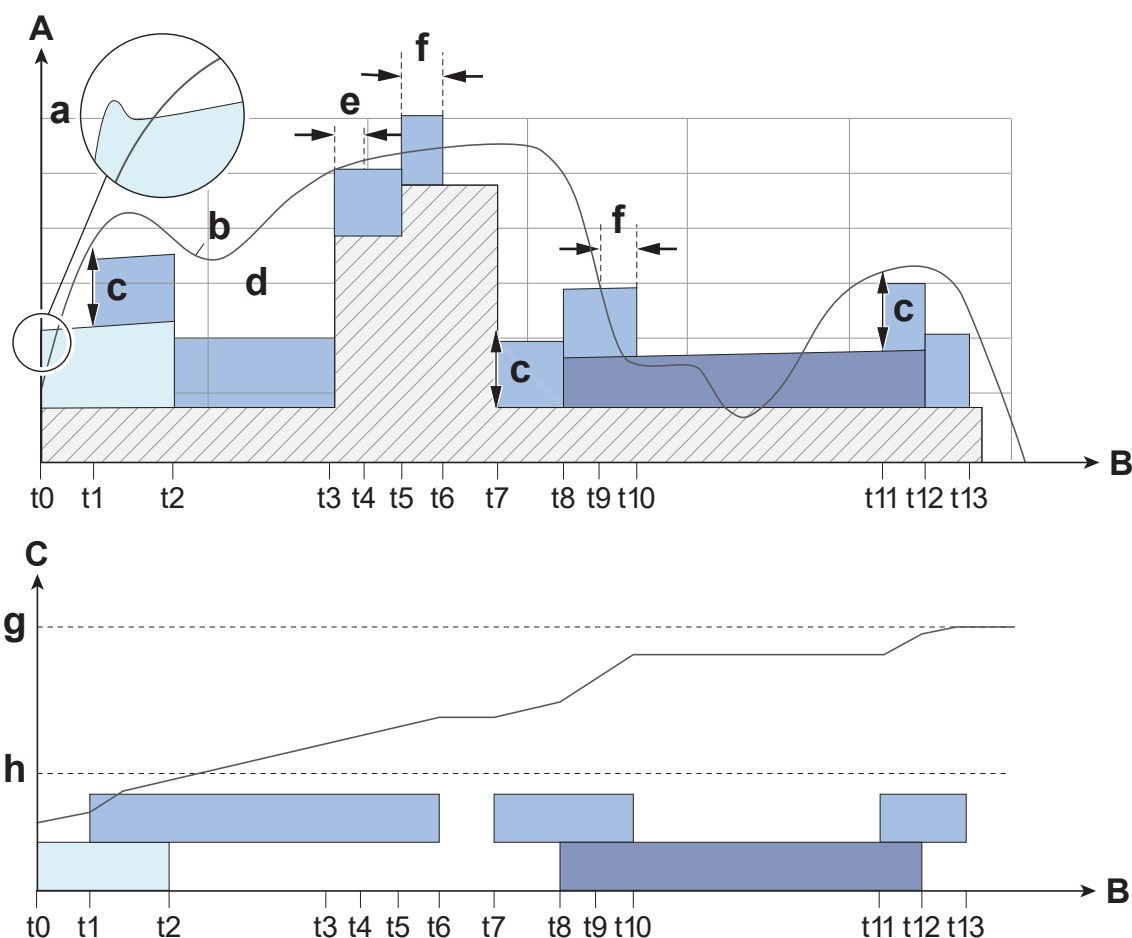
Na zabezpečenie správneho merania výkonu sa uistite, že svorky sú pripojené k správnej zodpovedajúcej fáze v závislosti od konfigurácie siete. Pozrite si návod na inštaláciu snímača prúdu, kde nájdete podrobnosti.



INFORMÁCIE

- Maximálna inštalačná vzdialenosť medzi Daikin HomeHub a digitálnym meračom energie alebo snímačom prúdu závisí od dĺžky kábla USB/P1.
- Nezabudnite nainštalovať zariadenia tak, aby káble dosiahli obe prípojky.
- Dĺžka dodaného kábla USB/P1 je 2,5 m.
- U káblov USB/P1 dodaných zákazníkom NEMÔŽE byť zaručená správna prevádzka.
- Dodaný kábel USB/P1 je určený len na použitie pre funkcionality prípadu použitia 1 a 2.

8.2 Optimalizácia FV



- A** Napájanie
- B** Čas
- C** Teplota v nádrži
- Výkon kompresora tepelného čerpadla pre ohrev nádrže
- Ponorný ohrievač nádrže (elektrický ohrievač)
- Výkon kompresora tepelného čerpadla pre klimatizáciu priestoru (tepelné čerpadlo vzduch-vzduch)
- Energia pre domácnosť (okrem tepelného čerpadla)
- a** Počiatočná energetická špička pri spustení
- b** Produkcia solárnej FV
- c** Minimálny výkon FV
- d** Nadmerný výkon FV (dodaný do siete)
- e** Menej ako 5 minút
- f** Doba ponechania (5 minút)
- g** Menovitá hodnota akumulácie
- h** Normálna menovitá hodnota (eco/comfort)

Na obrázku vyššie je znázornený príklad profilu spotreby energie jednotky pri akumulácii solárnej energie do nádrže. Z dôvodu prehľadnosti boli výkonové profily v tomto príklade zjednodušené. Jednotka je vybavená elektrickým ohrievačom, ktorý pomáha pri ohreve nádrže. Jednotka má prioritu pre prevádzku tepelného čerpadla vzduch-vzduch (klimatizácia priestoru).

Predtým ako sa môže spustiť akumulácia musí produkcia solárnej FV prekročiť zaťaženie domu (domáce spotrebiče vrátane tepelného čerpadla) o určitú hodnotu. Táto úroveň prebytočného výkonu FV je nastavená na menovitý príkon elektrického ohrievača zvýšený o 21%, aby sa zohľadnilo 10% zvýšenie napätia v sieti.

Príklad: Hranica elektrického ohrievača s menovitou spotrebou energie 1,2 kW je nastavená na 1,45 kW.

V **čase t0** je teplota v nádrži nižšia ako menovitá hodnota a kompresor pracuje na ohrievaní nádrže smerom k menovitej hodnote. Predpokladá sa, že výkon kompresora pomaly rastie so zvyšujúcou sa teplotou nádrže.

V **čase t1** sa prebytočný výkon FV rovná nastavenému minimálnemu výkonu FV a zapne sa elektrický ohrievač. Elektrický ohrievač tak pomáha maximalizovať vlastnú spotrebu dostupného prebytočného výkonu FV. Plocha medzi krivkou výroby solárnej FV a plochou energie elektrického ohrievača je energia, ktorá sa ešte dodáva do siete.

V **čase t2** teplota v nádrži dosiahne normálnu menovitú hodnotu a kompresor sa vypne. Keďže do siete sa stále dodáva energia, elektrický ohrievač zostáva zapnutý.

V **čase t3** sa zvýši zaťaženie domu (napríklad pri zapnutí mikrovlnnej rúry). Medzi t3 a t4 celková spotreba prevyšuje výrobu solárnej FV, čo vedie k čistej spotrebe energie zo siete. Pokiaľ toto obdobie s odberom zo siete nepresiahne 5 minút, algoritmus ponechá elektrický ohrievač zapnutý. Cieľom 5-minútovej doby ponechania je zabrániť častému zapínaniu a vypínaniu elektrického ohrievača pri rýchlych výkyvoch výkonu solárnej FV alebo ak dôjde k zaťaženiu domu.

V **čase t4** je opäť k dispozícii dostatok prebytočného výkonu FV.

V **čase t5** sa zapne ďalší spotrebič v domácnosti (napríklad sušič na vlasy). Prebytočný výkon FV už viac nepostačuje pre podporu elektrického ohrievača. Algoritmus udržiava elektrický ohrievač zapnutý na úkor spotreby energie zo siete.

V **čase t6** uplynie doba ponechania a elektrický ohrievač sa vypne.

V **čase t7** sa mikrovlnná rúra a sušič na vlasy vypnú a zaťaženie domácnosti sa vráti na svoju základnú hodnotu. Je veľký prebytok výkonu FV (oveľa väčší ako nastavený minimálny výkon FV) a je zapnutý elektrický ohrievač.

V **čase t8** spustí kompresor prevádzku tepelného čerpadla vzduch-vzduch (klimatizácia priestoru).

V **čase t9** už prebytočný výkon FV nestačí na podporu elektrického ohrievača. Algoritmus udržiava elektrický ohrievač zapnutý na úkor spotreby energie zo siete.

V **čase t10** uplynie doba ponechania a elektrický ohrievač sa vypne. Prevádzka kompresora pre tepelné čerpadlo vzduch-vzduch (klimatizácia priestoru) nie je ovplyvnená (akumulácia prebytočnej energie zo solárnej FV sa vykonáva len prostredníctvom elektrického ohrievača).

V **čase t11** sa prebytočný výkon FV rovná nastavenému minimálnemu výkonu FV a zapne sa elektrický ohrievač.

V **čase t12** kompresor zastaví prevádzku tepelného čerpadla vzduch-vzduch (klimatizácia priestoru).

V **čase t13** teplota v nádrži dosiahne menovitú hodnotu akumulácie a akumulácia v nádrži sa ukončí.

8.2.1 Plány

Pre optimálny prínos z optimalizácie FV pomocou Daikin HomeHub, pričom je zabezpečený dostatok teplej úžitkovej vody pre domácnosť, musí byť váš plán správne nastavený. Nastavením vášho plánu na konci dňa, tesne predtým ako potrebujete teplú úžitkovú vodu pre domácnosť, umožníte, aby sa nádrž ohriala počas dňa na základe slnečnej energie. Ak nebol k dispozícii dostatok solárnej energie (napríklad počas zamračeného dňa), plán zabezpečí dostatok teplej vody.

8.3 Akumulácia energie

Akumulácia energie sa vykonáva iba v nádrži na teplú vodu pre domácnosť.

Akumulácia energie	Požiadavky na systém	Popis
Nádrž na teplú úžitkovú vodu pre domácnosť	<ul style="list-style-type: none"> Uistite sa, že je nádrž na teplú úžitkovú vodu pre domácnosť súčasťou systému. Na používateľskom rozhraní Daikin Altherma nezabudnite nastaviť nastavenia na mieste inštalácie: <ul style="list-style-type: none"> - [E-05]=1 - [E-06]=1 	Systém vytvára teplú úžitkovú vodu pre domácnosť. Nádrž ohrieva vodu až na maximálnu teplotu v nádrži, ktorá závisí od typu nádrže a je nastavená pomocou [6-0E].



INFORMÁCIE

Normálny režim prevádzky MÔŽE byť buď: Režim prevádzky **Teplá úžitková voda** (menovitá hodnota sa počas naplánovanej prevádzky alebo prevádzky opätovného ohrevu nedosiahla) alebo bezpečnostné funkcie (t.z. **Ochrana pred zamrznutím** alebo **Dezinfekcia**).



INFORMÁCIE

K akumulácii energie v nádrži na teplú vodu pre domácnosť dôjde LEN vtedy, keď prebytočný výkon FV, ktorý predstavuje rozdiel medzi vygenerovanou solárnu energiou a spotrebou energie domácnosti, prekročí pevnú hranicu 1,45 kW (nádrž EKHWEET) alebo 1,94 kW (nádrž CKHWS). Táto hodnota zaisťuje dostatočnú injektáž siete pre prevádzku ponorného ohrievača a zahŕňa bezpečnostnú rezervu, ktorá umožňuje 10% kolísanie siete.



INFORMÁCIE

K akumulácii energie v nádrži na teplú vodu pre domácnosť dôjde LEN vtedy, keď je v aplikácii ONECTA v položkách menu pripojených vnútorných jednotiek vzduch-vzduch vypnutá funkcia Riadenie požiadavky.



INFORMÁCIE

V dôsledku zamračených poveternostných podmienok alebo náhlych špičiek v spotrebe domácností MÔŽE nadmerný FV výkon kolísat. Aby sa predišlo častému prepínaniu prevádzky jednotky, je implementovaný časovač, takže akumulácia energie sa zastaví LEN vtedy, keď nadbytočný výkon FV klesne pod hraničnú hodnotu aspoň na 5 minút. V dôsledku toho jednotka MÔŽE dočasne spotrebovať energiu zo siete za účelom pokračovania akumulácie.

9 Prípád použitia 3 - Modbus TCP/IP alebo RTU pre Daikin Altherma

9.1 Protokol Modbus

Môžu byť použité nasledujúce protokoly Modbus:

- Modbus RTU
- Modbus TCP/IP

Modbus RTU

Parameter	Hodnota
Sieť	3 vodičový RS-485
Rýchlosť v Baudoch	9600
Parita	Žiadna
Stop bity	1
Bity údajov	8
Podriadená adresa RTU	1~247

Modbus TCP/IP

Parameter	Hodnota
Sieť	Ethernet
Port	<ul style="list-style-type: none">▪ Bez kódovania: 502▪ Kódovanie TLS: 802
Adresa IP	Adresa IP Daikin HomeHub

Konfigurácia Modbus sa môže vykonať pomocou aplikácie ONECTA. Pozrite "[13.1.1 Nastavenia aplikácie ONECTA](#)" [► 56].

Algoritmus Modbus je založený na zmene. To znamená, že jednotka sa aktualizuje len vtedy, ak sa zistí zmena konfigurácie. Aby sa zabránilo strate zmien v dôsledku výpadkov komunikácie, odporúča sa pravidelne obnovovať stav zo strany klienta.

9.2 Registre rozhrania Modbus

K dispozícii sú 2 typy registrov: holding register a input register.

Typ registra	Prístup
Holding register	Čítanie/Zápis
Input register	Len na čítanie

Daikin HomeHub spĺňa model adresovania Modbus. Číslovanie modelu údajov (ofset registra) je založený na 1, pričom adresovanie PDU na základe 0.

Príklad: Pre prístup do registra 1 musíte použiť adresu PDU 0.

Registre Modbus Daikin HomeHub vráti údaje v nasledujúcich formátoch:

Typ údajov	Podpísaný	Bity	Zmena stupnice	Rozsah
Temp16	S bitom znamienka, doplnok dvoch	16	/100	-327,68~327,67°C
Int16			—	-32768~32767
Text16	Bez bitu znamienka			2 znaky ASCII
Pow16	S bitom znamienka, doplnok dvoch		/100	-327,68~327,67 kW



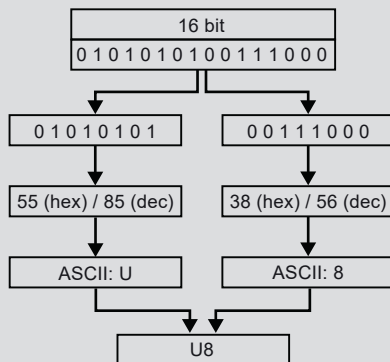
INFORMÁCIE

- Hodnoty snímača teploty sa vracajú do Modbus použitím formátu údajov Temp16. Pre konverziu hodnoty na stupne načítajte register Modbus ako 16 bitovú hodnotu so znamienkom a potom podelíte 100.
- Hodnoty výkonu sa vracajú do Modbus použitím formátu údajov Pow16. Pre konverziu hodnoty na kilowaty (kW) načítajte register Modbus ako 16 bitovú hodnotu so znamienkom a potom podelíte 100. Pre zápis hodnoty do registra Modbus vašu hodnotu výkonu v kW najprv vynásobte 100.



INFORMÁCIE

Kódy chýb jednotky sa vráti do Modbus použitím formátu údajov Text16. 16-bitová hodnota registra sa MUSÍ previesť na kód chyby pozostávajúci z 2 znakov ASCII. Vysoká hodnota bajtu aj nízka hodnota bajtu 16-bitovej hodnoty predstavujú znak ASCII. Tieto 2 znaky ASCII spolu tvoria kód chyby jednotky.



9.2.1 Holding register

Offset registra	Názov	Typ	Rozsah
1	Menovitá hodnota hlavného ohrevu vody na výstupe	Int16	Závisí od nastavení poľa
2	Menovitá hodnota hlavného chladenia vody na výstupe		Závisí od nastavení poľa
3 ^(a)	Režim prevádzky		<ul style="list-style-type: none"> ▪ 0: Automatika ▪ 1: Vykurovanie ▪ 2: Klimatizácia
4	ZAPNUTIE/VYPNUTIE vykurovania/klimatizácie miestnosti		<ul style="list-style-type: none"> ▪ 0: VYP ▪ 1: ZAP
6	Menovitá hodnota vykurovania regulácia termostatom miestnosti Hlavné		12~30°C
7	Menovitá hodnota klimatizácie regulácia termostatom miestnosti Hlavné		15~35°C
9	Prevádzka v režime Pokojný režim		<ul style="list-style-type: none"> ▪ 0: VYP ▪ 1: ZAP
10	Menovitá hodnota opätovného ohrevu TÚV ^(b)		30~60°C
12	ZAPNUTIE/VYPNUTIE opätovného ohrevu TÚV		<ul style="list-style-type: none"> ▪ 0: VYP ▪ 1: ZAP
13	ZAPNUTIE/VYPNUTIE režimu zosilnenia TÚV (Výkonný)		<ul style="list-style-type: none"> ▪ 0: VYP ▪ 1: ZAP
53	Režim Hlavný v závislosti od počasia		<ul style="list-style-type: none"> ▪ 0: Pevná ▪ 1: Podľa počasia ▪ 2: Pevný + plánovaný ▪ 3: Závislý od počasia + naplánovaný
54	Režim Hlavný v závislosti od počasia ofset menovitej hodnoty vykurovania LWT		-10~10°C
55	Režim Hlavný v závislosti od počasia ofset menovitej hodnoty klimatizácie LWT		-10~10°C
56	Režim prevádzky inteligentnej siete		<ul style="list-style-type: none"> ▪ 0: Voľnobežný chod ▪ 1: Vynútené vypnutie ▪ 2: Odporúčané ▪ 3: Vynútené zapnutie
57 ^(c)	Hranica elektrického napájania počas odporúčaného zapnutia / akumulácie energie	Pow16	0~20 kW
58 ^(c)	Všeobecná hranica príkonu		0~20 kW

Ofset registra	Názov	Typ	Rozsah
59 ^(d)	Termostat hlavný vstup A ^(e)	Int16	<ul style="list-style-type: none"> ▪ 0: VYP ▪ 1: ZAP
61 ^(d)	Termostat pridať vstup A ^(e)		<ul style="list-style-type: none"> ▪ 0: VYP ▪ 1: ZAP
63	Menovitá hodnota pridať vykurovanie vody na výstupe		Závisí od nastavení poľa
64	Menovitá hodnota pridať klimatizáciu vody na výstupe		Závisí od nastavení poľa
65	Pridať režim v závislosti od počasia		<ul style="list-style-type: none"> ▪ 0: Pevná ▪ 1: Podľa počasia ▪ 2: Pevný + plánovaný ▪ 3: Závislý od počasia + naplánovaný
66	Režim v závislosti od počasia Pridať ofset menovitej hodnoty vykurovania LWT		-10~10°C
67	Režim v závislosti od počasia Pridať ofset menovitej hodnoty klimatizácie LWT		-10~10°C

^(a) V prípade jednotiek určených len na vykurovanie sa v registri zobrazí 32766.

^(b) Register menovitej hodnoty TUV je propagovaný iba, ak sú splnené nasledujúce podmienky:

- Odblokovaná prevádzka **Nádrž**
- Režim tepelného čerpadla je nastavený na **Len opätovný ohrev**
- **Režim žiadanej hodnoty teploty** je nastavený na **Pevné**

^(c) V prípade, že sa zmení stav kompresora z OFF (VYP) na ON (ZAP), hodnota zapísaná do registra môže byť dočasne potlačená, aby sa zabezpečila spoľahlivosť jednotky. Namiesto toho hranica odoslaná do Daikin Altherma bude max (4,5 kW, hodnota registra) v trvaní 15 minút. To znamená, že jednotke bude dočasne dovolené použiť 4,5 kW aj v prípade, ak je hodnota zapísaná v registri nižšia. Po uplynutí 15 minút sa hodnoty zapísané v registri obnovia znova.

^(d) V prípade, že je spôsob riadenia jednotky nastavený na riadenie externým izbovým termostatom ([C-07]=1), tento register je platný len vtedy, keď je typ externého termostatu [C-05] nastavený na 0:SW Contact. Ak je nakonfigurovaný iný typ externého termostatu, v týchto registroch sa zobrazí 0: VYP.

^(e) Funkcia nie na vnútorných jednotkách Daikin Altherma 3 R s Micon ID 20002203 a jednotkami Daikin Altherma 3 M s Micon ID 20002203. Pozrite "[2.3 Kompatibilita](#)" [6].



INFORMÁCIE

Prístupný rozsah pre registre menovitej hodnoty je určený minimálnou a maximálnou menovitou hodnotou funkcie definovanej v nastaveniach systému Daikin Altherma na mieste inštalácie. Rozsahy menovitej hodnoty nájdete v návode na obsluhu Daikin Altherma.



INFORMÁCIE

Ak je zápis do registra menovitej hodnoty mimo nakonfigurovaný rozsah registra, menovitá hodnota sa nastaví na najbližšiu platnú minimálnu alebo maximálnu hodnotu. Pre všetky ostatné registre, ak je zapísaná hodnota mimo rozsahu registra, potom sa hodnota registra NEaktualizuje.

9.2.2 Input register

Ofset registra	Názov	Typ	Rozsah
21	Nenormálny stav jednotky	Int16	<ul style="list-style-type: none"> ▪ 0: Bez chyby ▪ 1: Porucha ▪ 2: Varovanie

Ofset registra	Názov	Typ	Rozsah
22	Kód nenormálneho stavu jednotky	Text16	2 znaky ASCII
23	Kód sub nenormálneho stavu jednotky	Int16	<ul style="list-style-type: none"> ▪ Ak bez chyby: 32766 ▪ Ak chyba jednotky: 0~99
30	Prevádzka obehového čerpadla		<ul style="list-style-type: none"> ▪ 0: VYP ▪ 1: ZAP
31	Beh kompresora		<ul style="list-style-type: none"> ▪ 0: VYP ▪ 1: ZAP
32	Prevádzka pomocného ohrievača		<ul style="list-style-type: none"> ▪ 0: VYP ▪ 1: ZAP
33	Prevádzka dezinfekcie		<ul style="list-style-type: none"> ▪ 0: VYP ▪ 1: ZAP
35	Rozmrazenie		<ul style="list-style-type: none"> ▪ 0: VYP ▪ 1: ZAP
36	Horúci štart		<ul style="list-style-type: none"> ▪ 0: VYP ▪ 1: ZAP
37	3-cestný ventil		<ul style="list-style-type: none"> ▪ 0: Vykurovanie priestoru ▪ 1: TÚV
38	Režim prevádzky		<ul style="list-style-type: none"> ▪ 1: Vykurovanie ▪ 2: Klimatizácia
40	Teplota vody na výstupe PHE		Temp16
41	Teplota vody na výstupe BUH	-100,00~100,00°C	
42	Teplota vody spätného prítoku	-100,00~100,00°C	
43	Teplota teplej úžitkovej vody pre domácnosť	-100,00~100,00°C	
44	Teplota vonkajšieho vzduchu	-100,00~100,00°C	
45	Teplota kvapalného chladiva	-100,00~100,00°C	
49	Rýchlosť prítoku	Int16	Litre/minúty×100
50	Hlavná izbová teplota pomocou diaľkového ovládača	Temp16	-100,00~100,00°C
51	Spotreba energie tepelného čerpadla	Pow16	0~20 kW
52	Normálna prevádzka TÚV	Int16	<ul style="list-style-type: none"> ▪ 0: Nečinnosť/akumulácia ▪ 1: Prevádzka
53	Normálna prevádzka vykurovania/klimatizácia miestností		<ul style="list-style-type: none"> ▪ 0: Nečinnosť/akumulácia ▪ 1: Prevádzka

Ofset registra	Názov	Typ	Rozsah
54	Spodná hranica menovitej hodnoty hlavného ohrevu vody na výstupe	Temp16	Rozsah nastavenia na mieste inštalácie
55	Horná hranica menovitej hodnoty hlavného ohrevu vody na výstupe		Rozsah nastavenia na mieste inštalácie
56	Spodná hranica menovitej hodnoty hlavného chladenia vody na výstupe		Rozsah nastavenia na mieste inštalácie
57	Horná hranica menovitej hodnoty hlavného ochladenia vody na výstupe		Rozsah nastavenia na mieste inštalácie
58	Spodná hranica menovitej hodnoty Pridať ohrev vody na výstupe		Rozsah nastavenia na mieste inštalácie
59	Horná hranica menovitej hodnoty Pridať ohrev vody na výstupe		Rozsah nastavenia na mieste inštalácie
60	Spodná hranica menovitej hodnoty Pridať ochladzovanie vody na výstupe		Rozsah nastavenia na mieste inštalácie
61	Horná hranica menovitej hodnoty Pridať ochladzovanie vody na výstupe		Rozsah nastavenia na mieste inštalácie
76	Horná teplota teplej úžitkovej vody pre domácnosť		-127,00~127,00°C
77	Spodná teplota teplej úžitkovej vody pre domácnosť		-127,00~127,00°C
84	Spodná hranica Požadovaná hodnota Vykurovanie miestností		Rozsah nastavenia na mieste inštalácie
85	Horná hranica Požadovaná hodnota Vykurovanie miestností		Rozsah nastavenia na mieste inštalácie
86	Spodná hranica Požadovaná hodnota Klimatizácia miestnosti		Rozsah nastavenia na mieste inštalácie
87	Horná hranica Požadovaná hodnota Klimatizácia miestnosti		Rozsah nastavenia na mieste inštalácie

9.2.3 Špeciálne vratné hodnoty

V prípadoch, kedy údaje nie sú aktuálne k dispozícii alebo v aktuálnej konfigurácii Daikin HomeHub nie je podporovaný register, je priradených niekoľko špeciálnych vratných hodnôt. Tieto hodnoty sa vrátia, ak je register Modbus je načítaný ako 16 bitová hodnota so znamienkom alebo bez znamienka.

Vratná hodnota	Význam	Popis
32767	Nepodporovaný register	Zariadenie nepodporuje požadovaný register.
32766	Register nie je k dispozícii	Požadovaný register nie je v aktuálnej konfigurácii k dispozícii.

Vratná hodnota	Význam	Popis
32765	Počkajte na hodnotu	Požadovaná hodnota registra nie je nahratá.

Ak sa prekročí čas Daikin HomeHub alebo synchronizácia s nadradenou jednotkou Daikin Altherma, hodnoty vráti Počkajte na hodnotu, kým sa sa hodnota nahrá.

9.3 Akumulácia energie pomocou režimu Smart Grid

Daikin HomeHub umožňuje tretej strane (napr. energetickej spoločnosti) nastaviť režim prevádzky Smart Grid. Výkon tepelného čerpadla sa dá paralelne regulovať zvýšením alebo znížením hranice výkonu. Obe činnosti pomáhajú vyvažovať sieť a predchádzať špičkám.

Existujú 4 možné požiadavky na režim prevádzky Smart Grid. V závislosti od režimu prevádzky Smart Grid dôjde k akumulácii energie iba v teplej úžitkovej vode pre domácnosť alebo v nádrži na teplú úžitkovú vodu pre domácnosť, ako aj v miestnosti.

Voľnobežný chod (normálny režim prevádzky)

Neexistuje žiadny zásah do normálnej prevádzky jednotky, okrem toho, že spotreba energie je obmedzená na všeobecnú hranicu výkonu Modbus (register 58).

Vynútené vypnutie (zablokovaný režim prevádzky)

Jednotka je nútená zastaviť sa (s výnimkou počas ochranných funkcií).

Vynútené zapnutie

Ak je jednotka v normálnom režime vykurovania/klimatizácie priestoru alebo v režime TUV, pokračuje v tomto režime. Ak je jednotka nečinná, aktivuje sa, aby sa energia uložila (buď v nádrži na TUV alebo v miestnosti). Rýchlosť, akou jednotka spotrebúva energiu (počas akumulácie a aj normálnej prevádzky), je obmedzená všeobecnou hranicou výkonu Modbus (register 58).

Akumulácia energie	Požiadavky na systém	Popis
Nádrž na teplú úžitkovú vodu pre domácnosť	<ul style="list-style-type: none"> ▪ Uistite sa, že je nádrž na teplú úžitkovú vodu pre domácnosť súčasťou systému. Na používateľskom rozhraní Daikin Altherma nezabudnite nastaviť nastavenia na mieste inštalácie: <ul style="list-style-type: none"> - [E-05]=1 - [E-06]=1 ▪ Spôsob ovládania jednotky (nastavenie používateľského rozhrania [C-07] Daikin Altherma): žiadne požiadavky, ale zoberte do úvahy nižšie uvedené informácie. 	<p>Systém vytvára teplú úžitkovú vodu pre domácnosť. Nádrž ohrieva vodu až na maximálnu teplotu v nádrži (závisí od typu nádrže a je nastavená pomocou [6-0E]).</p> <p>Elektrické ohrievače budú pomáhať s akumuláciou energie v nádrži na teplú úžitkovú vodu pre domácnosť.</p>

Akumulácia energie	Požiadavky na systém	Popis
Miestnosť (vykurovanie)	Spôsob ovládania jednotky: na používateľskom rozhraní Daikin Althermazabezpečte [C-07]=2 (ovládanie izbovým termostatom)	Systém ohreje miestnosť až na menovitú hodnotu pohodlia. ^(a)
Miestnosť (klimatizácia)	Spôsob ovládania jednotky: na používateľskom rozhraní Daikin Althermazabezpečte [C-07]=2 (ovládanie izbovým termostatom)	Systém ochladí miestnosť dole na menovitú hodnotu pohodlia. ^(b)

^(a) V prípade, že je skutočná izbová teplota vyššia ako menovitá hodnota komfortného vykurovania.

^(b) V prípade, že je skutočná izbová teplota vyššia ako menovitá hodnota komfortnej klimatizácie.

Odporúčané

Ak je jednotka v normálnom režime vykurovania/klimatizácie priestoru alebo v režime TÚV, pokračuje v tomto režime. Ak je jednotka nečinná, aktivuje sa, aby sa energia uložila. Na rozdiel od **Vynútené zapnutie** ukladanie energie počas **Odporúčané** môže byť regulované pomocou príznakov povolenia pre akumuláciu energie v miestnosti a elektrických ohrievačov (pozrite "[13.4 Nastavenia pre prípad použitia 3](#)" [▶ 61]). Rýchlosť, akou jednotka spotrebúva energiu počas normálnej prevádzky, je obmedzená všeobecnou hranicou výkonu Modbus (register 58). Počas prevádzky akumulácie je obmedzená na najnižšiu hodnotu hranice výkonu akumulácie Modbus (register 57) a všeobecnej hranice výkonu Modbus (register 58).

Akumulácia energie	Požiadavky na systém	Popis
Nádrž na teplú úžitkovú vodu pre domácnosť	<ul style="list-style-type: none"> ▪ Uistite sa, že je nádrž na teplú úžitkovú vodu pre domácnosť súčasťou systému. Na používateľskom rozhraní Daikin Altherma nezabudnite nastaviť nastavenia na mieste inštalácie: <ul style="list-style-type: none"> - [E-05]=1 - [E-06]=1 ▪ Spôsob ovládania jednotky (nastavenie používateľského rozhrania [C-07] Daikin Altherma): žiadne požiadavky, ale zoberte do úvahy nižšie uvedené informácie. 	Systém vytvára teplú úžitkovú vodu pre domácnosť. Nádrž ohrieva vodu až na maximálnu teplotu v nádrži, ktorá závisí od typu nádrže a je nastavená pomocou [6-0E]. Ak sa akumulácia v nádrži vykonáva bez elektrických ohrievačov, cieľová teplota je najvyššia teplota dosiahnuteľná tepelným čerpadlom.

Akumulácia energie	Požiadavky na systém	Popis
Miestnosť (vykurovanie)	<ul style="list-style-type: none"> Umožnite akumuláciu energie v miestnosti Spôsob ovládania jednotky: na používateľskom rozhraní Daikin Althermazabezpečte [C-07]=2 (ovládanie izbovým termostatom) 	Systém ohreje miestnosť až na menovitú hodnotu pohodlia. ^(a)
Miestnosť (klimatizácia)	<ul style="list-style-type: none"> Umožnite akumuláciu energie v miestnosti Spôsob ovládania jednotky: na používateľskom rozhraní Daikin Althermazabezpečte [C-07]=2 (ovládanie izbovým termostatom) 	Systém ochladí miestnosť dole na menovitú hodnotu pohodlia. ^(b)

^(a) V prípade, že je skutočná izbová teplota vyššia ako menovitá hodnota komfortného vykurovania.

^(b) V prípade, že je skutočná izbová teplota vyššia ako menovitá hodnota komfortnej klimatizácie.



POZNÁMKA

V prípade odstránenia nádrže TUV z jednotky namontovanej na stene MUSÍTE preinštalovať softvér MMI.



INFORMÁCIE

Akumulácia v miestnosti je možná LEN v prípade spôsobu regulácie jednotky [C-07]=2 (regulácia izbovým termostatom). To znamená, že ak je externý izbový termostát (od spoločnosti Daikin alebo tretej strany) konfigurovaný pre hlavnú zónu, akumulácia v miestnosti je možná LEN vo vedľajšej zóne.



INFORMÁCIE

- Systém bude IBA ukladať energiu, ak vnútorná jednotka NIE je v normálnom režime prevádzky. Normálny režim prevádzky má prioritu pred ukladaním energie.
- Normálna prevádzka MÔŽE byť akákoľvek z nasledujúcich: **Priestorové Kúrenie/chladenie** (nedosiahla sa menovitá hodnota), **Teplá úžitková voda** prevádzka (menovitá hodnota sa nedosiahla počas naplánovanej prevádzky alebo prevádzky opätovného ohrevu) alebo bezpečnostné funkcie (napr. **Ochrana pred zamrznutím** alebo **Dezinfekcia**).
- Menovitá hodnota vykurovania/klimatizácie miestnosti počas ukladania v miestnosti je menovitá hodnota ukladania pre miestnosť.
- Systém bude ukladať energiu IBA počas vykurovania miestnosti, ak je komfortná menovitá hodnota vykurovania miestnosti menšia ako menovitá hodnota ukladania energie vykurovania miestnosti. Systém bude ukladať energiu IBA počas klimatizácie miestnosti, ak je komfortná menovitá hodnota klimatizácie miestnosti väčšia ako menovitá hodnota ukladania energie klimatizácie miestnosti.



INFORMÁCIE

Priorita akumulácie v nádrži/miestnosti:

- Systém najskôr spustí akumuláciu v nádrži. No keď akumulácia v nádrži dosiahne maximálnu kapacitu, systém prepne na akumuláciu v miestnosti (ak je povolená).
- Pred dosiahnutím maximálnej kapacity možno akumuláciu v nádrži prepnúť na akumuláciu v miestnosti, a to z dôvodu logiky internej jednotky. Pri bežnej prevádzke platí maximálny čas prevádzky pre teplú vodu pre domácnosť. Ďalšie podrobnosti nájdete v referenčnej príručke inštalatéra vnútornej jednotky.
- Keď prebieha akumulácia v miestnosti a nádrž klesne pod maximálnu kapacitu (niekto sa napríklad sprchuje), systém na určitý čas zostane v režime akumulácie v miestnosti a potom prepne späť na akumuláciu v nádrži.

9.3.1 Ukladanie energie v prípade [C-07] = 0 [Regulácia teploty vody na výstupe (LWT)]

Keď je na používateľskom rozhraní Daikin Altherma [C-07] = 0 (spôsob ovládania jednotky je regulácia teploty vody na výstupe), potom systém funguje v normálnej prevádzke, kedy udržiava teplotu vody na výstupe konštantnú. Akumulácia energie sa vykonáva iba v nádrži na teplú vodu pre domácnosť a iba ak systém nie je v normálnej prevádzke. Je to prípad v nasledujúcich dvoch samostatných prípadoch:

- Prevádzka v režime vykurovania/klimatizácie miestností je vypnutá

ALEBO

- Počas režimu prevádzky vykurovania miestnosti:
 - Vonkajšia teplota > nastavenie vykurovania miestnosti [4-02]
 - Ochrana miestnosti pred mrazom nie je aktívna
- Počas režimu prevádzky klimatizácie miestnosti:
 - Vonkajšia teplota < nastavenie klimatizácie miestnosti [F-01]

10 Prípád použitia 4 - Modbus TCP/IP alebo RTU pre tepelné čerpadlo vzduch-vzduch

10.1 Protokol Modbus

Môžu byť použité nasledujúce protokoly Modbus:

- Modbus RTU
- Modbus TCP/IP

Modbus RTU

Parameter	Hodnota
Sieť	3 vodičový RS-485
Rýchlosť v Baudoch	9600
Parita	Žiadna
Stop bity	1
Bity údajov	8
Podriadená adresa RTU	1~247

Modbus TCP/IP

Parameter	Hodnota
Sieť	Ethernet
Port	<ul style="list-style-type: none">▪ Bez kódovania: 502▪ Kódovanie TLS: 802
Adresa IP	Adresa IP Daikin HomeHub

Konfigurácia Modbus sa môže vykonať pomocou aplikácie ONECTA. Pozrite "[13.1.1 Nastavenia aplikácie ONECTA](#)" [► 56].

Algoritmus Modbus je založený na zmene. To znamená, že jednotka sa aktualizuje len vtedy, ak sa zistí zmena konfigurácie. Aby sa zabránilo strate zmien v dôsledku výpadkov komunikácie, odporúča sa pravidelne obnovovať stav zo strany klienta.

10.2 Registre rozhrania Modbus

K dispozícii sú 2 typy registrov: holding register a input register.

Typ registra	Prístup
Holding register	Čítanie/Zápis
Input register	Len na čítanie

Daikin HomeHub spĺňa model adresovania Modbus. Číslovanie modelu údajov (ofset registra) je založený na 1, pričom adresovanie PDU na základe 0.

Príklad: Pre prístup do registra 1 musíte použiť adresu PDU 0.

Registre Modbus Daikin HomeHub vráti údaje v nasledujúcich formátoch:

Typ údajov	Podpísaný	Bity	Zmena stupnice	Rozsah
Temp16	S bitom znamienka, doplnok dvoch	16	/100	-327,68~327,67°C
Int16			—	-32768~32767
Text16	Bez bitu znamienka			2 znaky ASCII
Pow16	S bitom znamienka, doplnok dvoch		/100	-327,68~327,67 kW



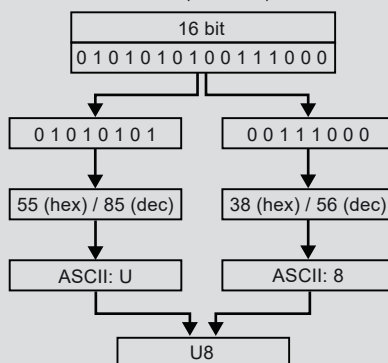
INFORMÁCIE

- Hodnoty snímača teploty sa vracajú do Modbus použitím formátu údajov Temp16. Pre konverziu hodnoty na stupne načítajte register Modbus ako 16 bitovú hodnotu so znamienkom a potom podelíte 100.
- Hodnoty výkonu sa vracajú do Modbus použitím formátu údajov Pow16. Pre konverziu hodnoty na kilowaty (kW) načítajte register Modbus ako 16 bitovú hodnotu so znamienkom a potom podelíte 100. Pre zápis hodnoty do registra Modbus vašu hodnotu výkonu v kW najprv vynásobte 100.



INFORMÁCIE

Kódy chýb jednotky sa vrátia do Modbus použitím formátu údajov Text16. 16-bitová hodnota registra sa MUSÍ previesť na kód chyby pozostávajúci z 2 znakov ASCII. Vysoká hodnota bajtu aj nízka hodnota bajtu 16-bitovej hodnoty predstavujú znak ASCII. Tieto 2 znaky ASCII spolu tvoria kód chyby jednotky.



10.2.1 Holding registre

Offset registra	Názov	Typ	Rozsah
1001	Režim prevádzky inteligentnej siete		<ul style="list-style-type: none"> 0: Voľnobežný chod 1: Vynútené vypnutie 2: Odporúčané 3: Vynútené zapnutie
1002	Hranica výkonu pre Demand Control	Pow16	0~20 kW

10.2.2 Špeciálne vratné hodnoty

V prípadoch, kedy údaje nie sú aktuálne k dispozícii alebo v aktuálnej konfigurácii Daikin HomeHub nie je podporovaný register, je priradených niekoľko špeciálnych vratných hodnôt. Tieto hodnoty sa vrátia, ak je register Modbus je načítaný ako 16 bitová hodnota so znamienkom alebo bez znamienka.

Vratná hodnota	Význam	Popis
32767	Nepodporovaný register	Zariadenie nepodporuje požadovaný register.
32766	Register nie je k dispozícii	Požadovaný register nie je v aktuálnej konfigurácii k dispozícii.
32765	Počkajte na hodnotu	Požadovaná hodnota registra nie je nahratá.

Ak uplynul čas Daikin HomeHub, hodnoty sa vrátia Počkajte na hodnotu, kým sa hodnota nahrá.

10.3 Smart Grid a Demand Control

10.3.1 Smart Grid pre tepelné čerpadlo vzduch-vzduch

Daikin HomeHub umožňuje inštaláciu tepelného čerpadla vzduch-vzduch pre prijímanie požiadaviek inteligentnej siete Smart Grid od tretej strany pre riadenie spotreby energie systému. Existujú 4 možné požiadavky na režim prevádzky inteligentnej siete Smart Grid:

Voľnobežný chod (normálny režim prevádzky)

Neexistuje žiadny zásah inteligentnej siete Smart Grid. Jednotka funguje normálne s ohľadom na akúkoľvek lokálnu a plánovanú konfiguráciu.

V momente **Vynútené vypnutie**, **Odporúčané** alebo **Vynútené zapnutie** je prijatá požiadavka počas **Voľnobežný chod**, stav jednotky sa uloží. Ak sa znova požaduje **Voľnobežný chod**, inštalácia tepelného čerpadla vzduch-vzduch obnoví uložený stav z predchádzajúceho režimu prevádzky **Voľnobežný chod**.

Vynútené vypnutie (zablokovaný režim prevádzky)

Existuje požiadavka inteligentnej siete Smart Grid na vypnutie jednotky OFF. Požiadavka je zameraná na zastavenie a zabránenie akejkoľvek prevádzky inštalácie tepelného čerpadla vzduch-vzduch. Táto požiadavka môže trvať maximálne 2 hodiny.

Vynútené zapnutie

Existuje požiadavka inteligentnej siete Smart Grid na zvýšenie spotreby energie inštalácie tepelného čerpadla vzduch-vzduch. K tomu dôjde obvykle, ak je v sieti veľa elektrickej energie.

- Jednotka sa zapne / zostane zapnutá.
- Menovitá hodnota teploty sa
 - zvýši o 2°C, ak je režim prevádzky jednotky v čase požiadavky Vykurovanie,
 - zníži o 2°C, ak je režim prevádzky jednotky v čase požiadavky Klimatizácia,
 - nezmení, ak je v čase požiadavky aktuálny režim prevádzky Auto, Dry alebo Fan.
- Režim otáčok ventilátora je nezmenený.
 - **Poznámka:** Režim otáčok ventilátora je nastavený na Auto v prípade, že režim otáčok ventilátora nie je nastavený v dôsledku vnútornej logiky jednotky.
- **Poznámka:** Hodnota otáčok ventilátora sa nikdy nemení.

Odporúčané

Existuje požiadavka inteligentnej siete Smart Grid na zvýšenie spotreby energie inštalácie tepelného čerpadla vzduch-vzduch. K tomu dôjde obvykle, ak je v sieti veľa elektrickej energie.

- Jednotka sa zapne / zostane zapnutá.
- Menovitá hodnota teploty sa
 - zvýši o 1°C, ak je režim prevádzky jednotky v čase požiadavky Vykurovanie,
 - zníži o 1°C, ak je režim prevádzky jednotky v čase požiadavky Klimatizácia,
 - nezmení, ak je v čase požiadavky aktuálny režim prevádzky Auto, Dry alebo Fan.
- Režim otáčok ventilátora je
 - Nastavený na hodnotu Tichý (Quiet), ak bola jednotka vypnutá, keď je stav **Voľnobežný chod** ponechaný pre zadanie jedného zo zvyšných stavov,
 - Nezmenený, ak bola jednotka zapnutá, keď je stav **Voľnobežný chod** ponechaný pre zadanie jedného zo zvyšných stavov.
- **Poznámka:** Hodnota otáčok ventilátora sa nikdy nemení.



INFORMÁCIE

Nasledovné výnimky sa týkajú:

- Požiadavky **Odporúčané** a **Vynútené zapnutie** MÔŽU prevládnuť interakciou používateľa (akýkoľvek konfigurácia jednotky, napr. diaľkovým ovládačom, miestny plán, aplikácia, ...). Ak sa znova vyžaduje režim prevádzky **Voľnobežný chod**, namiesto obnovy uloženého stavu sa zachovávajú nastavenia používateľa. Pre menovité hodnoty klimatizácie a vykurovania platí výnimka. Ak NIE sú zmenené interakciou používateľa, sú obnovené nastavením uloženým počas poslednej požiadavky **Voľnobežný chod**, aby nedošlo k posunu menovitých hodnôt. Ak je zmenená jedna z nich interakciou používateľa, iba druhá je obnovená na nastavenie uložené počas posledného **Voľnobežný chod**.
- Požiadavka **Vynútené vypnutie** NEMÔŽE byť prevládnutá interakciou používateľa. Ak sa používateľ snaží potlačiť režim prevádzky **Vynútené vypnutie**, Daikin HomeHub opäť odošle požiadavku **Vynútené vypnutie**. Aby to bolo účinné, MÔŽE to trvať až 2 minúty.
- Ak zvýšenie menovitej hodnoty vykurovania prekročí maximálnu menovitú hodnotu vykurovania, nastaví sa namiesto nej maximálna menovitá hodnota vykurovania. Ak zníženie menovitej hodnoty klimatizácie klesne pod minimálnu menovitú hodnotu klimatizácie, nastaví sa namiesto nej minimálna menovitá hodnota klimatizácie.

10.3.2 Demand control pre tepelné čerpadlo vzduch-vzduch

Súčasne s použitím režimov prevádzky Smart Grid (SG) (pozrite "[10.3.1 Smart Grid pre tepelné čerpadlo vzduch-vzduch](#)" [▶ 50]) je tiež možné ovládať spotrebu energie pomocou funkcie Demand control.

Ak je aktívny režim prevádzky SG **Vynútené vypnutie**, Demand control nie je zapnutý.

Ak je aktívny jeden z iných režimov prevádzky SG, Daikin HomeHub zapne Demand control v ručnom (pevnom) režime. Zapnutím Demand control možno obmedziť maximálnu spotrebu energie vonkajšej jednotky, aby sa ušetrila energia. Ovládanie požiadavky (Demand Control) bude ako také obmedzovať aj výkon vnútornej jednotky.

Kapacita požiadavky (v %) sa vypočíta na základe hranice výkonu Demand control zapísanej v holding registri Modbus 1002 a na základe Menovitej kapacity Klimatizácie/Vykurovania vonkajšej jednotky. Hodnota je medzi 40 a 100%. Presné nastavenie hranice výkonu zapísanej v registri Modbus tak umožňuje riadiť

spotrebu energie systému v tomto rozsahu. Minimálna hodnota 40% zabezpečuje dostatočnú energiu pre bezpečnú prevádzku jednotky.

Kapacita požiadavky je individuálne vypočítaná pre každú vnútornú jednotku (max. 5) riadenú pomocou Daikin HomeHub. Všetky vnútorné jednotky pripojené k tej istej vonkajšej jednotke budú obmedzené na rovnakú kapacitu požiadavky. Vnútorné jednotky pripojené k rôznym vonkajším jednotkám môžu mať rôznu kapacitu požiadavky z dôvodu možného rozdielu menovitej kapacity vonkajšej jednotky klimatizácie/vykurovania.

Nastavenia Demand control (Riadenie požiadavky) vypočítané pomocou Daikin HomeHub sa odrážajú v aplikácii ONECTA pomocou menu jednotky(iek) Demand control (Riadenie požiadavky) a ako také potlačia všetky predchádzajúce konfigurované nastavenia.

11 Prípád použitia 5 - EEBUS pre Daikin Altherma

11.1 Limitation of Power Consumption (LPC) (Obmedzenie spotreby energie)

Správanie v prípade bezpečnej prevádzky

Vo všeobecnosti budú prijaté všetky požiadavky LPC s výnimkou prípadu, ak prebieha bezpečná prevádzka. V takom prípade je požiadavka LPC odmietnutá a systém môže voľne spotrebovať požadovanú energiu na ukončenie bezpečnej prevádzky. Ak je bezpečná prevádzka ukončená, jednotka počká na novú požiadavku LPC.

Správanie, ak je kompresor vypnutý

Na zabezpečenie spoľahlivosti jednotky sa na jednotke použije obmedzenie 0 kW v prípade, že sa použijú nasledujúce dve podmienky:

- Kompresor tepelného čerpadla je vypnutý.
- Je prijatá požiadavka $LPC < 4 \text{ kW}$.

Následkom toho sa prevádzka jednotky zastaví, ak je vykurovanie/klimatizácia alebo požiadavka na TUV.

Chyba bezpečnej prevádzky

Ak Daikin HomeHub neprijme žiadne údery srdca od Home Energy Manager (HEM) alebo riadiacej skrine (CB) siete dlhšie ako 120 sekúnd (napr. ak je pripojenie prerušené), Daikin HomeHub nemôže prijať žiadnu ďalšiu komunikáciu (požiadavka na LPC, požiadavka na MPC, aktualizácie konfigurácie). Daikin HomeHub prejde do režimu chyby bezpečnej prevádzky. Tým sa obmedzí spotreba energie na nakonfigurovanú hranicu chybnej bezpečnej spotreby aktívnej energie v trvaní rovnajúcom sa nakonfigurovanému minimu trvania chyby bezpečnej prevádzky. Oba parametre je možné nakonfigurovať pomocou protokolu EEBUS.

Parameter	Štandardná hodnota Daikin	Možný rozsah
Hranica chybnej bezpečnej spotreby aktívnej energie	20 kW	0~20 kW
Minimum trvania chyby bezpečnej prevádzky	2 h	2~24 h

Neovládateľná prevádzka

Ak je prerušené spojenie medzi používateľským rozhraním Daikin HomeHub a Daikin Altherma (v prípade, že je prerušené fyzické spojenie alebo Daikin HomeHub má vnútornú chybu), Daikin HomeHub už nie je schopný preposlať požiadavky LPC jednotke. V tomto scenári systém Daikin Altherma sa bezpečne vypne, kým sa spojenie neobnoví.

Vizualizácia v aplikácii ONECTA

Aplikácia ONECTA zobrazí v systéme použitú hranicu pomocou pruhu na domovskej stránke.

11.2 Monitoring of Power Consumption (MPC) (Monitorovanie spotreby energie)

Monitoring of Power Consumption (MPC) (Monitorovanie spotreby energie) zapína systém na meranie celkovej aktívnej spotreby energie pripojeného zariadenia. Tieto informácie môže Home Energy Manager (HEM) použiť ako vstup do svojho riadiaceho algoritmu, na výpočty spotreby energie alebo na vizualizácie. Riadiaca skriňa (CB) ho môže použiť na identifikáciu horúcich miest v sieti.

11.3 Zákonný protokol

Daikin HomeHub umožňuje stiahnuť protokol a všetkými prevádzkovými udalosťami jednotky v súbore s hodnotami oddelenými čiarkou (csv). Protokol môžete stiahnuť pomocou lokálneho webového používateľského rozhrania (pozrite "[13.6.1 Nastavenia WebUI](#)" [► 63]) alebo pomocou aplikácie ONECTA.

Uistite sa, že vaše zariadenie je v tej istej (pod)sieti ako Daikin HomeHub. Vstupy protokolu sú odstránené po 26 mesiacoch alebo je prekročená maximálna veľkosť súboru protokolu. Daikin HomeHub má mechanizmus na zistenie a pokus opraviť porušené vstupy protokolu.

Vstupy protokolu sú opatrené časovými razítkami a môžu obsahovať, ale sú obmedzené na nasledujúce udalosti:

- Zmena stavu LPC
- Zmena hranice energie Daikin Altherma alebo hranice systému
- Zmena alebo deaktivácia bezpečnej prevádzky
- Prijatá/Odmietnutá požiadavka na LPC
- Prijatá/Odmietnutá aktualizácia Hranice chybnéj bezpečnej spotreby aktívnej energie alebo Minima trvania chyby bezpečnej prevádzky
- Spotreba energie Daikin Altherma zaznamenaná počas časového okna 10 minút pred a 10 minút po prijatej požiadavke na LPC.
- Zmena v stave pripojenia (opačná strana EEBUS/jednotka Daikin Altherma)
- Zmena v stave chyby (Daikin HomeHub/jednotka Daikin Altherma)
- ...

12 Aktualizácie firmvéru

Daikin HomeHub môže byť automaticky aktualizovaný cez internet pre pridanie funkcií, riešenie problémov bezpečnosti alebo riešenie chýb. Ak chcete zapnúť automatické aktualizácie, musíte pripojiť Daikin HomeHub so smerovačom alebo modemom vášho poskytovateľa internetu použitím kábla LAN. Daikin HomeHub sa automaticky pripojí k internetu a prijme aktualizácie firmvéru ihneď ako sa stanú prístupné. Daikin HomeHub musí byť napájaný pre prijatie aktualizácií.

Počas automatickej aktualizácie LED-ky zobrazia režim 2 (normálny režim prevádzky). Ak je aktualizácia ukončená, znova sa zobrazí režim 1 (normálny režim prevádzky) (pozrite "[14.2 Zobrazenie LED](#)" [▶ 65]).

Aby sa zabezpečilo, že bola aktualizácia úspešne nainštalovaná, skontrolujte verziu softvéru pomocou online používateľského rozhrania (pozrite "[13.1.2 Nastavenia WebUI](#)" [▶ 56]).

13 Konfigurácia

Konfigurácia pre prípady použitia 1, 2 a 3 sa vykoná priamo na používateľskom rozhraní Daikin Altherma alebo Multi+(TÚV). Viac podrobností nájdete v "[13.1.3 Nastavenia používateľského rozhrania Daikin Altherma](#)" [▶ 57].

Konfigurácia pre prípad použitia 4 sa vykoná pomocou aplikácie ONECTA. Viac podrobností nájdete v "[13.1.1 Nastavenia aplikácie ONECTA](#)" [▶ 56].

Po zapnutí Daikin HomeHub na používateľskom rozhraní Daikin Altherma sa konfigurácia pre prípad použitia 5 vykoná uď pomocou aplikácie ONECTA alebo pomocou lokálneho webového používateľského rozhrania WebUI. Viac podrobností o používateľských rozhraniach nájdete v časti "[13.1 Prehľad možných používateľských rozhraní](#)" [▶ 56]).

13.1 Prehľad možných používateľských rozhraní

13.1.1 Nastavenia aplikácie ONECTA

V aplikácii ONECTA je možné vykonať nasledovné:

- Pridať Daikin HomeHub do vášho domu/odstrániť Daikin HomeHub z vášho domu,
- Vybrať prípad použitia.
- Zmeniť nastavenia Modbus (prípád použitia 4).
- Vykonať konfiguráciu EEBUS (prípád použitia 5).
- Skontrolovať riadenie požiadavky.

Konfigurácia EEBUS

Vykonajte nasledovné kroky:

- Dôverovať nájdenému zariadeniu.
- Ručne pridať Subject Key Identifier (Kľúčový identifikátor subjektu - SKI) zariadenia pre vytvorenie dôvery.
- Zoskenovať kód QR pre spustenie SKI Daikin HomeHub.
- Stiahnuť súbor zákonného protokolu.

Nastavenia Modbus

Protokol Modbus: Vo všeobecnosti je možné nastaviť RTU alebo TCP/IP (štandardne).

V prípade RTU nastavte nasledovné:

- Adresu uzla Modbus: 1~247 (štandardne: 1)

V prípade protokolu TCP/IP nastavte nasledovné:

- Šifrovanie: žiadne (štandardne) alebo TLS

13.1.2 Nastavenia WebUI

Online používateľské rozhranie je k dispozícii používateľovi pre kontrolu základných informácií o zariadení, informácií o verzii EKRHH* a vykonajte výber prípadu použitia. Takisto zapína konfiguráciu EEBUS pre prípad použitia Daikin Altherma (pozrite "[11 Prípád použitia 5 - EEBUS pre Daikin Altherma](#)" [▶ 53]).

K rozhraniu je možné sa dostať z tej istej (pod)siete ako EKRHH* prechodom na <http://yyy:8081> (yyy = názov hostiteľa EKRHH*).⁽¹⁾

- Názov hostiteľa:
 - môžete nájsť na nálepke na zadnej strane Daikin HomeHub.
 - môže byť vytvorený na základe sériového čísla bez počiatočných núl (S/N): <http://homehub-524288-S/N>.



VAROVANIE

Zverejniť webové rozhranie je zodpovednosť používateľa.

13.1.3 Nastavenia používateľského rozhrania Daikin Altherma

Po pripojení Daikin HomeHub k Daikin Altherma alebo Multi+(DHW) najprv potrebujete zapnúť Daikin HomeHub v nastaveniach používateľského rozhrania Daikin Altherma predtým, než môžete vybrať prípad použitia.



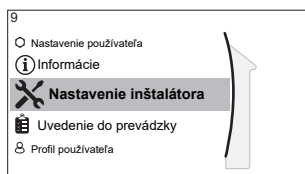
INFORMÁCIE

Komfortná žiadaná hodnota kúrenia a Komfortná žiadaná hodnota chladenia môže byť nastavená iba, ak sú zapnuté Smart Grid (Inteligentná sieť) a Room buffering (Akumulácia energie v miestnosti). Pred zapnutím týchto nastavení MUSÍTE najprv vybrať prípad použitia.

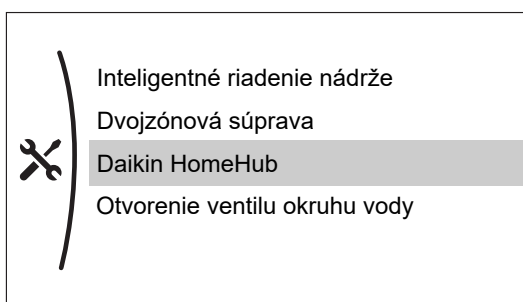
Ak je Daikin HomeHub odblokovaný, nastavenia Smart Grid (Inteligentná sieť) a Room Buffering (Akumulácia energie v miestnosti) je možné nastaviť v menu **Daikin HomeHub**. Nikde inde v nastaveniach používateľského rozhrania Daikin Altherma nie je k dispozícii duplikácia.

Zapnutie Daikin HomeHub

1 Zvoľte Nastavenie inštalátora.

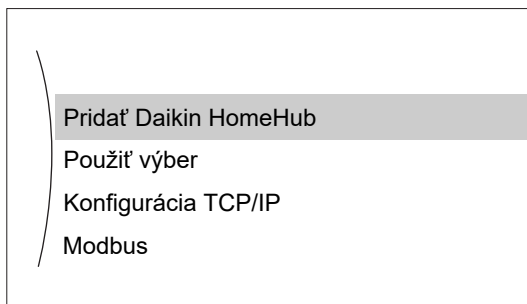


2 Zvoľte Daikin HomeHub.



3 Zvoľte Pridať Daikin HomeHub.

⁽¹⁾ V prípade, že sa nemôžete dostať do používateľského rozhrania, skúste k názvu hostiteľa pridať príponu "local" (<http://yyy.local:8081>).



Výber prípadu použitia

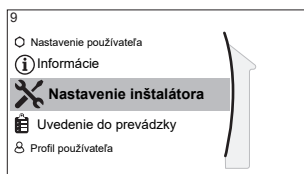


INFORMÁCIE

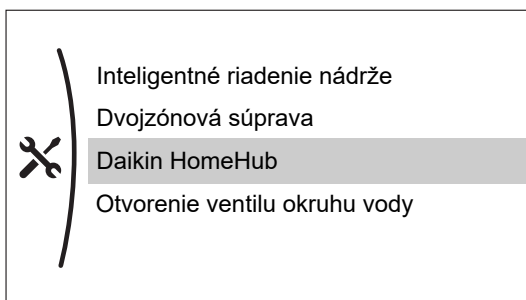
Výber prípadu použitia 1 a 2 sa vykoná automaticky na základe pripojenej jednotky.

Poznámka: Na používateľskom rozhraní Daikin Altherma pre tieto prípady použitia nie sú žiadne vizualizácie. Domovská obrazovka sa zobrazuje iba, či je pripojený Daikin HomeHub alebo nie.

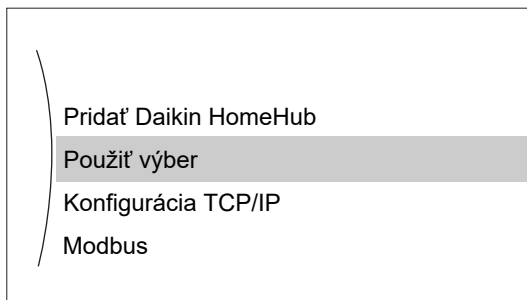
1 Zvoľte **Nastavenie inštalátora**.



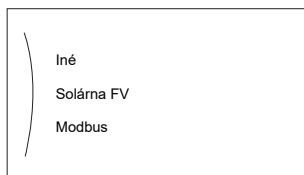
2 Zvoľte **Daikin HomeHub**.



3 Zvoľte **Použiť výber**.



4 Vyberte požadovaný prípad použitia.



**INFORMÁCIE**Používateľské rozhranie Daikin Altherma zobrazí **Iné** pre prípad použitia 4 a 5.**Nastavenia Daikin Altherma alebo nádrže Multi+(TÚV) na mieste inštalácie**

Všetky nastavenia na mieste inštalácie sú prístupné a dajú sa naprogramovať cez používateľské rozhranie Daikin Altherma:

- Prostredníctvom konkrétnej položky menu (pozrite návod k používateľskému rozhraniu Daikin Altherma) a/alebo
- Prostredníctvom prehľadu nastavení na mieste inštalácie: **Nastavenie inštalátora > Prehľad prevádzkových nastavení.**

Nastavenie	Popis	Hodnota ^(a)
[4-08] ^(b)	Riadenie spotreby energie (Power Consumption Control - PCC) – Režim	<ul style="list-style-type: none"> ▪ 0: Nie ▪ 1: Súvislé ▪ 2: Vstupy ▪ 3: Snímač prúdu
[C-07] ^(c)	Ovládanie jednotky	<ul style="list-style-type: none"> ▪ 0: Regulácia teploty vody na výstupe (LWT) ▪ 1: Regulácia pomocou externého izbového termostatu (RT) ▪ 2: Regulácia pomocou izbového termostatu (RT)
[E-05] ^(c)	Umožniť výrobu TÚV	<ul style="list-style-type: none"> ▪ 0: Nie ▪ 1: Áno
[E-06] ^(c)	Zobrazuje, nádrž dodáva TÚV.	<ul style="list-style-type: none"> ▪ 0: Nie ▪ 1: Áno
[6-0E]	Maximálna teplota nádrže	Rozsah hodnôt závisí od typu jednotky.

^(a) Štandardná hodnota tučným písmom

^(b) Vždy nastavené na **0: Nie** v kombinácii s Daikin HomeHub.

^(c) Nastavenia na mieste inštalácie závisia od zvoleného prípadu použitia. Viac informácií o tom, aké nastaviť hodnoty, nájdete v "[7.3 Akumulácia energie](#)" [▶ 29].

13.2 Nastavenia pre prípad použitia 1

Po pripojení Daikin HomeHub najprv potrebujete zapnúť Daikin HomeHub na používateľskom rozhraní Daikin Altherma. Viac podrobností nájdete v "[Zapnutie Daikin HomeHub](#)" [▶ 57].

Vyberte prípad použitia pomocou používateľského rozhrania Daikin Altherma (pozrite "[Výber prípadu použitia](#)" [▶ 58]), aplikácie ONECTA alebo lokálneho webového používateľského rozhrania WebUI.

Potom ako ste vybrali prípad použitia, nastavte špecifické nastavenia pomocou používateľského rozhrania Daikin Altherma.

13.2.1 Nastavenia používateľského rozhrania Daikin Altherma

Potom ako ste vybrali prípad použitia **Solárna FV**, nastavte nasledujúce položky v **Nastavenie inštalátora** na požadovanú hodnotu pre vašu situáciu:

Položka menu (Daikin HomeHub > Solárna FV)	Hodnota
Minimálne napájanie FV	Pre zabezpečenie, aby bol pre jednotku k dispozícii dostatočný príkon, aby zostala v prevádzke, nastavte nasledovné: <ul style="list-style-type: none"> ▪ U jednotiek s menším výkonom: 1 kW~10,0 kW ▪ U jednofázových vonkajších jednotiek s vyšším výkonom: 2 kW~10,0 kW^(a) ▪ U trojfázových vonkajších jednotiek s vyšším výkonom: 2,5 kW~10,0 kW^(a)
Povoliť elektrické ohrievače	<ul style="list-style-type: none"> ▪ Nie ▪ Áno
Aktivovať ukladanie energie pre miestnosť	<ul style="list-style-type: none"> ▪ Nie ▪ Áno
Konfigurácia siete ^(b)	Nastavte podľa vášho pripojenia siete: <ul style="list-style-type: none"> ▪ Žiadne ▪ 1x230 V ▪ 3x230 V ▪ 3x400 V+N

^(a) Ak nie sú k dispozícii informácie o jednofázovom alebo trojfázovom napájaní, štandardne sa použije rozsah 2,5 kW~10,0 kW.

^(b) Štandardné je nastavenie na **Žiadne**. Pokiaľ je nastavenie na **Žiadne**, nedochádza k optimalizácii FV. Uistite sa, že nastavenie je správne, aby sa zaručilo správne odčítanie hodnôt výkonu.

Môžete tiež nastaviť **Komfortná žiadaná hodnota kúrenia** a **Komfortná žiadaná hodnota chladenia** (Hlavné menu > Miestnosť > **Komfortná žiadaná hodnota teploty priestoru**), ale IBA, ak je odblokované [C-07]=2 a akumulácia energie v miestnosti.

**INFORMÁCIE**

Komfortná žiadaná hodnota kúrenia a Komfortná žiadaná hodnota chladenia môže byť nastavená Iba, ak sú zapnuté Smart Grid (Inteligentná sieť) a Room buffering (Akumulácia energie v miestnosti). Pred zapnutím týchto nastavení **MUSÍTE** najprv vybrať prípad použitia.

Ak je Daikin HomeHub odblokovaný, nastavenia Smart Grid (Inteligentná sieť) a Room Buffering (Akumulácia energie v miestnosti) je možné nastaviť v menu **Daikin HomeHub**. Nikde inde v nastaveniach používateľského rozhrania Daikin Altherma nie je k dispozícii duplikácia.

Nadmerný príkon FV, ktorý je rozdielom medzi výkonom vytvoreným solárnym panelom a spotrebou príkonu domácnosti, musí prekročiť hodnotu nastavenú **Minimálne napájanie FV** predtým než sa môže spustiť činnosť ukladania energie. Hodnota je kompromisom medzi menej častým spúšťaním/zastavovaním jednotky a spúšťaním činnosti ukladania energie pri nižších hodnotách vstrekovania.

Uistite sa, že je položka [4-08] Power Consumption Control (Kontrola spotreby energie) nastavená na **0: Nie**. Pozrite "[Nastavenia Daikin Altherma alebo nádrže Multi+\(TUV\) na mieste inštalácie](#)" [▶ 59].

13.3 Nastavenia pre prípad použitia 2

Po pripojení Daikin HomeHub najprv potrebujete zapnúť Daikin HomeHub na používateľskom rozhraní Daikin Altherma. Viac podrobností nájdete v "[Zapnutie Daikin HomeHub](#)" [▶ 57].

Vyberte prípad použitia pomocou používateľského rozhrania Daikin Altherma (pozrite "[Výber prípadu použitia](#)" [▶ 58]), aplikácie ONECTA alebo lokálneho webového používateľského rozhrania WebUI.

Potom ako ste vybrali prípad použitia, nastavte špecifické nastavenia pomocou používateľského rozhrania Daikin Altherma.

13.3.1 Nastavenia používateľského rozhrania Daikin Altherma

Ak ste vybrali prípad použitia **Solárna FV**, nastavte nasledujúce položky v **Nastavenie inštalátora** pre požadovanú hodnotu pre vašu situáciu:

Položka menu (Daikin HomeHub > Solárna FV)	Hodnota
Povoliť elektrické ohrievače	Áno
Aktivovať ukladanie energie pre miestnosť	Nie
Konfigurácia siete ^(a)	Nastavte podľa vášho pripojenia siete: <ul style="list-style-type: none"> ▪ Žiadne ▪ 1x230 V ▪ 3x230 V ▪ 3x400 V+N

^(a) Štandardné je nastavenie na **Žiadne**. Pokiaľ je nastavenie na **Žiadne**, nedochádza k optimalizácii FV. Uistite sa, že nastavenie je správne, aby sa zaručilo správne odčítanie hodnôt výkonu.

Uistite sa, že je položka [4-08] Power Consumption Control (Kontrola spotreby energie) nastavená na **0: Nie**. Pozrite "[Nastavenia Daikin Altherma alebo nádrže Multi+\(TUV\) na mieste inštalácie](#)" [▶ 59].

13.4 Nastavenia pre prípad použitia 3

Po pripojení Daikin HomeHub najprv potrebujete zapnúť Daikin HomeHub na používateľskom rozhraní Daikin Altherma. Viac podrobností nájdete v "[Zapnutie Daikin HomeHub](#)" [▶ 57].

Vyberte prípad použitia pomocou používateľského rozhrania Daikin Altherma (pozrite "[Výber prípadu použitia](#)" [▶ 58]), aplikácie ONECTA alebo lokálneho webového používateľského rozhrania WebUI.

Potom ako ste vybrali prípad použitia, nastavte špecifické nastavenia pomocou používateľského rozhrania Daikin Altherma.

13.4.1 Nastavenia používateľského rozhrania Daikin Altherma

Ak ste vybrali prípad použitia **Modbus**, nastavte nasledujúce položky v **Nastavenie inštalátora** pre požadovanú hodnotu pre vašu situáciu:

Položka menu (Daikin HomeHub > Modbus)	Hodnota
Typ pripojenia	<ul style="list-style-type: none"> ▪ V prípade RS-485: RTU ▪ V prípade LAN: TCP/IP
Podpora Smart Grid	Ovládanie protokolu Modbus
Zabezpečenie TCP	<ul style="list-style-type: none"> ▪ Nešifrované ▪ Šifrované
Povoliť elektrické ohrievače	<ul style="list-style-type: none"> ▪ Nie ▪ Áno
Aktivovať ukladanie energie pre miestnosť	<ul style="list-style-type: none"> ▪ Nie ▪ Áno

Môžete tiež nastaviť **Komfortná žiadaná hodnota kúrenia** a **Komfortná žiadaná hodnota chladenia** (Hlavné menu > Miestnosť > **Komfortná žiadaná hodnota teploty priestoru**), ale IBA, ak je odblokované [C-07]=2 a akumulácia energie v miestnosti.

**INFORMÁCIE**

Komfortná žiadaná hodnota kúrenia a Komfortná žiadaná hodnota chladenia môže byť nastavená iba, ak sú zapnuté Smart Grid (Inteligentná sieť) a Room buffering (Akumulácia energie v miestnosti). Pred zapnutím týchto nastavení **MUSÍTE** najprv vybrať prípad použitia.

Ak je Daikin HomeHub odblokovaný, nastavenia Smart Grid (Inteligentná sieť) a Room Buffering (Akumulácia energie v miestnosti) je možné nastaviť v menu **Daikin HomeHub**. Nikde inde v nastaveniach používateľského rozhrania Daikin Altherma nie je k dispozícii duplikácia.

Uistite sa, že je položka [4-08] Power Consumption Control (Kontrola spotreby energie) nastavená na **0: Nie**. Pozrite "[Nastavenia Daikin Altherma alebo nádrže Multi+\(TUV\) na mieste inštalácie](#)" [▶ 59].

13.5 Nastavenia pre prípad použitia 4

Po pripojení Daikin HomeHub najprv potrebujete sa pripojiť k Daikin HomeHub v aplikácii ONECTA, aby ste mohli konfigurovať nastavenia pre tento prípad použitia.

Pomocou aplikácie ONECTA alebo lokálneho webového používateľského rozhrania WebUI vyberte prípad použitia.

Potom ako ste vybrali prípad použitia pomocou aplikácie ONECTA nastavte špecifické nastavenia.

**INFORMÁCIE**

Používateľské rozhranie Daikin Altherma zobrazí **Iné** pre prípad použitia 4 a 5.

13.6 Nastavenia pre prípad použitia 5

Po pripojení Daikin HomeHub k Daikin Altherma najprv potrebujete zapnúť Daikin HomeHub na používateľskom rozhraní Daikin Altherma. Viac podrobností nájdete v "Zapnutie Daikin HomeHub" [► 57].

Keď ste zapli Daikin HomeHub na používateľskom rozhraní Daikin Altherma, môžete pokračovať s konfiguráciou buď pomocou aplikácie ONECTA alebo pomocou lokálneho webového používateľského rozhrania WebUI.

Špecifické nastavenia sa môžu nastaviť pomocou lokálneho webového používateľského rozhrania WebUI alebo pomocou aplikácie ONECTA.



INFORMÁCIE

Používateľské rozhranie Daikin Altherma zobrazí **Iné** pre prípad použitia 4 a 5.



POZNÁMKA

Aby ste mohli aktivovať a správne používať prípad použitia EEBUS buď pomocou aplikácie ONECTA alebo pomocou lokálneho webového používateľského rozhrania WebUI, je potrebné, aby bol pripojený EKRHH*:

- k jednotke pomocou P1/P2
- a k internetu.

13.6.1 Nastavenia WebUI

Ďalšie podrobnosti o tom, ako dosiahnuť rozhranie, nájdete v časti "13.1.2 Nastavenia WebUI" [► 56].

Po otvorení lokálneho používateľského rozhrania WebUI musíte vybrať prípad použitia EEBUS a spustiť proces medzi Home Energy Managerom (HEM) alebo riadiacou skriňou siete (CB). Obe strany musia vytvoriť dôveru, aby sa zaplo pripojenie EEBUS. Aby ste to urobili, Daikin HomeHub musí dôverovať Home Energy Manager (HEM) alebo riadiacej skrini (CB) siete.

- 1 Pod "**Use Case Selection**" (Výber prípadu použitia) (a) > "**Active use case**" (Aktívny prípad použitia) (b) vyberte z roletového menu EEBUS a kliknite na "**Save changes**" (Uložiť zmeny) (c).

(a) Use Case Selection

(b) Active use case

EEBUS

(c) Save changes



INFORMÁCIE

Aktivácia a spustenie tohto prípadu použitia potrvá až 1 minútu.

- 2 Obnovte stranu. Teraz existujú dva spôsoby ako spustiť proces párovania:
 - Pod "**Other devices**" (Iné zariadenia) (a) a kliknutím na "**Trust**" (Dôvera) (b) vyhľadajte Home Energy Manager (HEM) alebo riadiacu skriňu (CB) siete. Ak

bolo vytvorenie dôvery úspešné, zariadenie sa teraz zobrazí pod "**My Devices**" (Moje zariadenia) (c).

Other Devices (a)

Brand	Type	Model	(b) Trust
Daikin SKI	Altherma	Altherma	
4E0EE2C98DA2A3629938B98F7ACD4D20E912F3B8			

My Devices (c)

Brand	Type	Model	Connected	
Daikin SKI	Altherma	Altherma	No	X
4E0EE2C98DA2A3629938B98F7ACD4D20E912F3B8				

- Pod "**Trust a device**" (Dôveruj zariadeniu) ručne pridajte SKI Home Energy Manager (HEM) alebo riadiacu skriňu (CB) siete. Pre spustenie SKI môžete skenovať kód QR poskytnutý Home Energy Manager (HEM) alebo riadiacou skriňou (CB) siete.

Trust a device

SKI	Trust
-----	-------



INFORMÁCIE

Home Energy Manager (HEM) alebo riadiaca skriňa (CB) siete musí tiež vytvoriť dôveru s Daikin HomeHub, aby sa umožnilo pripojenie EEBUS. K tomu môže dôjsť kedykoľvek, ale iba, ak sa vybral prípad použitia EEBUS. Informácie požadované EKRHH*, aby tak urobil, sú obsiahnuté v kóde QR, ktorý je zobrazený vo webovom používateľskom rozhraní WebUI. V prípade, že sa nezobrazí žiadny kód QR, aktivácia prípadu použitia EEBUS nebola úspešná.

14 Odstraňovanie problémov

14.1 Tlačidlá

Prevádzka	Tlačidlo	Činnosť	Popis
Reset	PB1	Krátke stlačenie	Reset softvéru, bez opätovného spustenia
Reštart		Stlačenie do 10 sekúnd	Opätovne spustí systém
Výrobné nastavenie	PB1+PB2	<ul style="list-style-type: none"> ▪ Stlačte obe tlačidlá. ▪ Stlačením a podržaním oboch tlačidiel vypnite a zapnite zariadenie. ▪ Tlačidlá držte stlačené asi 10 sekúnd. 	Obnoví zariadenie do jeho pôvodného stavu z výrobného závodu

14.2 Zobrazenie LED

Daikin HomeHub

Daikin HomeHub má 2 LED-ky, ktoré zobrazujú informácie.

LED	Farba	Popis
LED1	Zelená	Stav LED 1
LED2	Modrá	Stav LED 2

Normálny režim prevádzky

Režim	Stav	Popis
0	<ul style="list-style-type: none"> ▪ LED1 (zelená): VYP ▪ LED2 (modrá): VYP 	Elektrické napájanie vypnuté
1	<ul style="list-style-type: none"> ▪ LED1 (zelená): VYP ▪ LED2 (modrá): Tlkot srdca^(a) 	Operačný systém beží
2	<ul style="list-style-type: none"> ▪ LED1 (zelená): Bliká (5 s interval) ▪ LED2 (modrá): VYP 	Aktualizácia zariadenia

^(a) Hodnota premennej v závislosti od nahratia systému

Chybové stavy

Režim	Stav	Popis
0	<ul style="list-style-type: none"> ▪ LED1 (zelená): ZAP ▪ LED2 (modrá): VYP 	Systémová chyba načítania spúšťača
1	<ul style="list-style-type: none"> ▪ LED1 (zelená): VYP ▪ LED2 (modrá): ZAP 	Chyba spúšťača Linux

Režim	Stav	Popis
2	<ul style="list-style-type: none"> ▪ LED1 (zelená): ZAP ▪ LED2 (modrá): VYP 	Zapnuté napájanie – nespustené
3	<ul style="list-style-type: none"> ▪ LED1 (zelená): VYP ▪ LED2 (modrá): ZAP 	Načítava sa spúšťač
4	<ul style="list-style-type: none"> ▪ LED1 (zelená): ZAP ▪ LED2 (modrá): Tlkot srdca^(a) 	Operačný systém / Nahratie aplikácie
5	<ul style="list-style-type: none"> ▪ LED1 (zelená): Bliká (0,2 s interval) ▪ LED2 (modrá): Tlkot srdca^(a) 	Stlačená PB1
6	<ul style="list-style-type: none"> ▪ LED1 (zelená): Bliká (1 s interval) ▪ LED2 (modrá): Tlkot srdca^(a) 	Stlačená PB2

^(a) Hodnota premennej v závislosti od nahratia systému

Snímač prúdu

Snímač prúdu má 3 LED-ky, ktoré zobrazujú informácie.

Normálny režim prevádzky

LED	Farba	Stav	Popis
PWR	Žltá	VYP	Zariadenie CSP1 nie je napájané
		ZAP	Zariadenie CSP1 je napájané
CS	Zelená	VYP	Nie je nameraný žiadny prúd alebo nie je pripojený žiadny snímač prúdu
		Bliká (1 sekunda interval)	Kumulovaný nameraný prúd <50 A. Hodnota určuje ako dlho je LED zapnutá: 20 msec za akumulovaný prúd v ampéroch.
		ZAP	Kumulovaný nameraný prúd ≥50 A
P1	Červená	VYP	Kábel USB/P1 nie je pripojený alebo neprebíha žiadna komunikácia
		Bliká	Kábel USB/P1 nie je pripojený alebo neprebíha žiadna komunikácia
		ZAP	Daikin HomeHub prijíma údaje cez pripojenie USB/P1

Ak sa po inštalácii LED PWR nerozsvieti, skontrolujte pripojenie pomocou elektrického napájania, ak používate napájací adaptér.

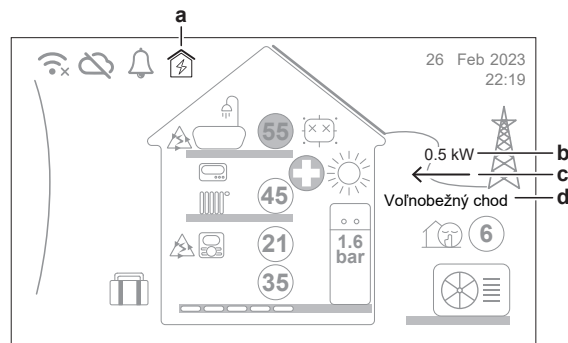
Chybové stavy

LED	Stav	Riešenie
PWR	VYP	Kontrola prípojok napájania
CS		Ak sa používa napájanie, skontrolujte pripojenie svorky
P1		Skontrolujte pripojenie kábla USB/P1 ku Daikin HomeHub

14.3 Indikácie používateľského rozhrania Daikin Altherma

Správnu montáž a zapojenie svoriek k snímaču prúdu je možné overiť cez používateľské rozhranie Daikin Altherma alebo Multi+(TÚV), ku ktorému je pripojený Daikin HomeHub.

Správne alebo nesprávne pripojenie P1/P2 medzi Daikin HomeHub a Daikin Altherma alebo Multi+(TÚV) je znázornené na domovskej obrazovke (a):



a	Pripojenie Daikin HomeHub: <ul style="list-style-type: none"> ▪ : Pripojené ▪ : NEpripojené ▪ : Chyba (U8-18~20. Pozrite "14.4 Kódy chýb: Prehľad" [▶ 68])
b	Výkonový tok – hodnota (zobrazený ako kroky 0,1 kW)
c	Výkonový tok – smer: <ul style="list-style-type: none"> ▪ : Dodaný do siete ▪ : Odoberatý zo siete
d	Režim prevádzky inteligentnej siete: <ul style="list-style-type: none"> ▪ Voľnobežný chod ▪ Vynútené vypnutie ▪ Odporúčané ▪ Vynútené zapnutie

Ak nesvieti slnko a spotreba domu je dosť vysoká (napríklad pri zapnutej rúre), tok napájania (c) by sa mal vždy odoberať zo siete (smeruje doľava). Ak to tak nie je, montáž alebo zapojenie svoriek pravdepodobne nie je správne.

14.4 Kódy chýb: Prehľad

Kód	Popis	Riešenie
U8-15	Pripojenie k Daikin HomeHub sa stratilo ^(a)	<ul style="list-style-type: none"> ▪ Reset a/alebo opätovné spustenie ▪ Opätovné pripojenie/výmena kábla P1/P2 ▪ Zabezpečte, aby neboli 2 Daikin HomeHub na tom istom P1/P2 ▪ Pozrite návod vnútornej jednotky
U8-18	Interná chyba Daikin HomeHub	<ul style="list-style-type: none"> ▪ Reset a/alebo opätovné spustenie ▪ Výrobné nastavenie ▪ Kontrola kábla Ethernet ▪ Kontrola režimu RTU/TCP ▪ Kontrola režimu TCP (statický alebo DHCP) ▪ Kontrola IP adresy a portu ▪ Kontrola, či je nastavené správne kódovanie TLS
U8-19	Chyba solárneho elektromera FV pre Daikin HomeHub	<ul style="list-style-type: none"> ▪ Reset a/alebo opätovné spustenie ▪ Opätovné pripojenie/výmena kábla USB/P1 ▪ Kontrola volieb odstraňovania problémov snímača prúdu (pozrite "Snímač prúdu" [▶ 66])
U8-20	Chyba protokolu Modbus pre Daikin HomeHub	<ul style="list-style-type: none"> ▪ Reset a/alebo opätovné spustenie ▪ Kontrola kábla Ethernet ▪ Kontrola režimu RTU/TCP ▪ Kontrola režimu TCP (statický alebo DHCP) ▪ Kontrola IP adresy a portu ▪ Kontrola, či je nastavené správne kódovanie TLS

^(a) Obnova spojenia s Daikin HomeHub môže trvať až 3 minúty.

14.5 Správanie sa počas straty pripojenia

Prípád použitia 1, 2 a 3

Ak sa spojenie medzi Daikin HomeHub a systémom Daikin Altherma stratí, používateľské rozhranie Daikin Altherma zobrazí chybu U8-15. Systém potom obnoví svoje štandardné nastavenia rovnako ako, keď nebol Daikin HomeHub pripojený.

Výsledok:

- Všetky požiadavky od tepelného čerpadla a elektrického ohrievača budú resetované pre TÚV aj pre prevádzku vykurovania/klimatizácie.
- Požadované obmedzenie energie musí byť resetované na 20 kW.

Prípad použitia 4

Keď sa preruší internetové pripojenie ku cloudu, vnútorná jednotka nemôže prijať žiadny nový príkaz a bude pokračovať v poslednej známej operácii. Táto operácia sa dá zmeniť použitím diaľkového ovládača.

Ak je pripojenie Modbus k Daikin HomeHub prerušené, Daikin HomeHub neprijme nový vstup. Vnútorná jednotka bude pokračovať v poslednej známej operácii. **Vynútené vypnutie** operácia inteligentnej siete Smart grid bude ukončená po uplynutí 2 hod. limitu.

Prípad použitia 5

Ak sa spojenie medzi Daikin HomeHub a Daikin Altherma stratí (používateľské rozhranie Daikin Altherma zobrazí chybu U8-15) a/alebo na Daikin HomeHub je vnútorná chyba (používateľské rozhranie Daikin Altherma zobrazí chybu U8-18), systém prejde do takzvaného neovládateľného stavu. Aby sa zabezpečil súlad s ustanovením §14a aj v obdobiach, keď nie je možné aktívne ovládať spotrebu energiu Daikin Altherma, jednotka Daikin Altherma nastaví obmedzenie energie na 0 kW a potom úplne vypne.

15 Odovzdanie používateľovi

Po inštalácii a konfigurácii adaptéra Daikin HomeHub odovzdajte tento návod na inštaláciu používateľovi a oboznámte ho/ju s bezpečnostnými predbežnými opatreniami.

16 Slovník

BUH = záložný ohrievač

Záložný ohrievač poskytuje dodatočný vykurovací výkon k tepelnému čerpadlu.

CB = Control Box (Riadiaca skriňa)

Zariadenie, ktoré riadi a chráni bezpečnosť elektrických zariadení.

Teplá voda pre domácnosť

Teplá voda používaná v ľubovoľnom type budovy na domáce účely.

Vodiaca lišta DIN

Štandardná kovová lišta pre montáž elektrického a priemyselného ovládacieho zariadenia.

HEM = Home energy management (Správa energie v domácnosti)

Systém správy energie v domácnosti je systém počítačom podporovaných nástrojov na monitorovanie, riadenie a optimalizáciu produkcie, akumulácie a spotreby energie v domácnosti.

HTTP = Hypertext Transfer Protocol

Protokol používaný k prístupu a výmene údajov cez sieť.

IGMP = Internet Group Management Protocol

Protokol, ktorý umožňuje skupine niekoľkých zariadení zdieľať jednu IP adresu a prijímať tie isté údaje.

LAN = Local Area Network

Sieť, ktorá spája počítače a zariadenia v obmedzenej geografickej oblasti.

LPC = Limitation of Power Consumption

Spôsob ovládania hodnoty použitého výkonu.

Teplota na výstupe vody

Teplota vody na výstupe jednotky.

mDNS = Multicast Domain Name System

Protokol, ktorý používateľom umožňuje pripojiť rôzne zariadenia najjednoduchším spôsobom.

MPC = Monitoring of Power Consumption

Spôsob monitorovania spotreby energie.

PDU = jednotka údajov protokolu

Jedna jednotka informácií prenášaná medzi rovnocennými (peer) entitami počítačovej siete. Môže obsahovať riadiace informácie, informácie o adrese alebo údaje.

PHE = doskový výmenník tepla

Typ výmenníka tepla, ktorý používa kovové dosky na prenos tepla medzi 2 médiami.

Energia FV = fotovoltaická energia

Energia vytvorená fotovoltaickými (solárnymi) panelmi. Fotovoltaický systém konvertuje slnečné svetlo na elektriku.

RTU = Remote Terminal Unit

Vzdialené zariadenie na báze mikroprocesora, ktoré monitoruje a riadi priemyselné zariadenia.

Modbus RTU je kompaktná, binárna verzia protokolu Modbus navrhnutá pre komunikáciu po sériových linkách, napr. RS-485.

SG = Smart Grid

Elektrická sieť pre monitorovanie toku energie v reálnom čase.

SKI = Subject Key Identifier

Poskytuje jedinečný identifikátor, ktorý obsahuje zvláštny verejný kľúč.

SW = Softvér

Sada inštrukcií určených na vykonávanie príslušných úloh na počítači.

TCP/IP = Transmission Control Protocol/Internet Protocol

Sada protokolov, ktorá umožňuje prenos údajov v sieťach.

Modbus TCP/IP je variant protokolu Modbus, ktorý používa TCP/IP pre komunikáciu v sieťach Ethernet.

TLS = Transport Layer Security

Protokol, ktorý zabezpečuje súkromie, integritu a autenticitu vymieňaných údajov medzi aplikáciami v sieti.

