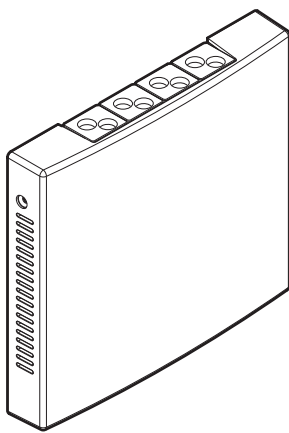


Guia de referência do instalador
Daikin HomeHub



Índice

1	Acerca deste documento	4
2	Sobre o Daikin HomeHub	5
2.1	Componentes	5
2.2	Parâmetros básicos	6
2.3	Compatibilidade	6
2.4	Requisitos do sistema	9
2.5	Requisitos de rede	11
2.6	Combinação com ONECTA	11
3	Acerca da caixa	13
3.1	Para desembalar o adaptador	13
4	Preparação	14
4.1	Requisitos do local de instalação	14
4.2	Descrição geral das ligações elétricas	15
5	Instalação	17
5.1	Precauções ao instalar o Daikin HomeHub	17
5.2	Abrir e fechar o Daikin HomeHub	17
5.2.1	Para abrir o Daikin HomeHub	17
5.2.2	Para fechar o Daikin HomeHub	17
5.3	Fazer as ligações elétricas	18
5.3.1	Para efetuar as ligações elétricas	18
5.4	Montagem do Daikin HomeHub	20
5.4.1	Para montar o Daikin HomeHub	21
6	Exemplos de aplicação	22
6.1	Caso de utilização 1 - Autoconsumo FV para Daikin Altherma	22
6.2	Caso de utilização 2 - Autoconsumo fotovoltaico para Multi+ (AQS)	22
6.3	Caso de utilização 3 - Modbus TCP/IP ou RTU para Daikin Altherma	23
6.3.1	Integrações de terceiros	23
6.3.2	Smart Grid para serviços públicos	24
6.4	Caso de utilização 4 - Modbus TCP/IP ou RTU para bomba de calor ar-ar	24
6.5	Caso de utilização 5 - EEBUS para Daikin Altherma	25
7	Caso de utilização 1 - Autoconsumo fotovoltaico para o Daikin Altherma	27
7.1	Sensor de energia	27
7.2	Sobre a otimização fotovoltaica	29
7.2.1	Programações	31
7.2.2	Comportamento para salvar a fiabilidade da unidade	31
7.3	Acumulação de energia	32
7.3.1	Armazenamento no caso [C-07] = 0 [controlo LWT]	34
8	Caso de utilização 2 - Autoconsumo fotovoltaico para Multi+ (AQS)	35
8.1	Sensor de energia	35
8.2	Sobre a otimização fotovoltaica	37
8.2.1	Programações	38
8.3	Acumulação de energia	39
9	Caso de utilização 3 - Modbus TCP/IP ou RTU para Daikin Altherma	40
9.1	Protocolo do Modbus	40
9.2	Registos do Modbus	40
9.2.1	Registos de armazenamento	42
9.2.2	Registos de entrada	44
9.2.3	Valores especiais de retorno	46
9.3	Acumulação de energia com Smart Grid	47
9.3.1	Armazenamento no caso [C-07] = 0 [controlo LWT]	50
10	Caso de utilização 4 - Modbus TCP/IP ou RTU para bomba de calor ar-ar	52
10.1	Protocolo do Modbus	52
10.2	Registos do Modbus	52
10.2.1	Registos de armazenamento	53
10.2.2	Valores especiais de retorno	53
10.3	Smart Grid e controlo da procura	54
10.3.1	Rede inteligente para bomba de calor ar-ar	54
10.3.2	Controlo da procura para a bomba de calor ar-ar	55

11 Caso de utilização 5 - EEBUS para Daikin Altherma	57
11.1 Limitação do consumo de potência (LPC).....	57
11.2 Monitorização do consumo de potência (MPC).....	58
11.3 Registo legal.....	58
12 Atualizações de firmware	59
13 Configuração	60
13.1 Descrição geral das possíveis interfaces de utilizador.....	60
13.1.1 Definições da aplicação ONECTA.....	60
13.1.2 Definições da WebUI	60
13.1.3 Definições da interface de utilizador do Daikin Altherma	61
13.2 Definições para o caso de utilização 1	63
13.2.1 Definições da interface de utilizador do Daikin Altherma	64
13.3 Definições para o caso de utilização 2	65
13.3.1 Definições da interface de utilizador do Daikin Altherma	65
13.4 Definições para o caso de utilização 3	65
13.4.1 Definições da interface de utilizador do Daikin Altherma	66
13.5 Definições para o caso de utilização 4.....	66
13.6 Definições para o caso de utilização 5	67
13.6.1 Definições da WebUI	67
14 Resolução de problemas	69
14.1 Botões	69
14.2 Indicação de LED	69
14.3 Indicações da interface de utilizador do Daikin Altherma.....	71
14.4 Códigos de erro: Descrição geral	72
14.5 Comportamento durante uma perda de ligação.....	72
15 Entrega ao utilizador	74
16 Glossário	75

1 Acerca deste documento

Público-alvo

Instaladores autorizados

Conjunto de documentação

Este documento faz parte de um conjunto de documentação. O conjunto completo é constituído por:

- **Medidas gerais de segurança:**
 - Instruções de segurança - ler antes de instalar
 - Formato: Papel (na caixa da unidade de interior)
- **Manual de instalação:**
 - Instruções de instalação
 - Formato: Papel (fornecido no kit)
- **Guia de referência do instalador:**
 - Preparação da instalação, boas práticas, dados de referência, etc.
 - Formato: Ficheiros digitais em <https://www.daikin.eu>. Utilize a função de pesquisa 🔍 para encontrar o seu modelo.

As mais recentes revisões da documentação fornecida estão disponíveis no website Daikin regional e está disponível através do seu revendedor.

As instruções originais estão escritas em inglês. Todas as outras línguas são traduções das instruções originais.

2 Sobre o Daikin HomeHub

O Daikin HomeHub (EKRHH) é uma solução inteligente versátil que serve como um concentrador central para ligar e controlar o equipamento Daikin. Além disso, o Daikin HomeHub também funciona como uma interface para a gestão inteligente de energia e controlo doméstico. Desta forma, a conformidade com os regulamentos locais BEG ou §14a é suportada. O Daikin HomeHub permite o controlo da aplicação de um sistema de bomba de calor e, dependendo do modelo, permite a integração de um sistema de bomba de calor numa aplicação da Smart Grid.



INFORMAÇÕES

Os modelos EKRHHA-CoC são equivalentes aos modelos EKRHHA a partir da versão de software 2.7.0.

Dependendo das necessidades do utilizador, o Daikin HomeHub pode ser utilizado em 2 modos diferentes:

- Como controlador principal; para os casos de utilização 1, 2 e 4. Neste modo, o Daikin HomeHub atua como o sistema de gestão de energia doméstica (HEM) para otimizar o consumo de energia de uma bomba de calor Daikin Altherma (caso de utilização 1) ou Multi+(AQS) (caso de utilização 2) em combinação com um sistema fotovoltaico, ou de uma bomba de calor ar-ar (caso de utilização 4).
- Como uma interface; para os casos de utilização 3 e 5. Neste modo, o Daikin HomeHub é utilizado para controlar a bomba de calor Daikin Altherma a partir de um sistema de domótica ou de gestão de energia doméstica (HEM), ou de uma caixa de controlo do fornecedor de rede através de uma interface local.



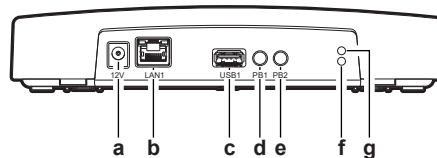
AVISO

Só pode haver 1 sistema de gestão de energia doméstica (HEM) [Daikin HomeHub ou de terceiros] numa casa. A utilização de vários sistemas HEM pode resultar na avaria de um ou mais deles. Nalguns casos especiais, um gestor de energia pode ser integrado numa bateria doméstica ou numa estação de carregamento de veículos elétricos. Se já houver um sistema HEM instalado na casa, é melhor utilizar o Daikin HomeHub como interface.

Para obter mais informações sobre os Casos de utilização, consulte "[6 Exemplos de aplicação](#)" [▶ 22].

2.1 Componentes

Inferior



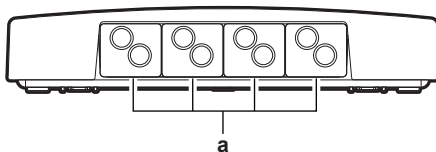
- a** Entrada da tomada de alimentação CC (12~24 V)
- b** Porta Ethernet (LAN1)
- c** Porta USB Tipo A (USB1)
- d** Botão de pressão (PB1)
- e** Botão de pressão (PB2)
- f** LED (Azul)
- g** LED (Verde)



INFORMAÇÕES

A porta USB tipo A não se destina a alimentar ou carregar outros dispositivos.

Superior



a Ilhós de borracha

2.2 Parâmetros básicos

Parâmetro	Valor
Fonte de alimentação	CC 12~24 V
Classe do IP	IP20

2.3 Compatibilidade

Caso de utilização 1 - Autoconsumo FV Daikin Altherma e Caso de utilização 3 - Modbus para Daikin Altherma

É necessário o firmware MMI2 unificado versão 7.8.0 ou superior.

	Unidade	Exterior	Interior		Versão SW Hydro/ID de Micon
ASHIP	Daikin Altherma 3 H HT	EPRA14/16/18DV37/W17	F	ETVH/X/Z16-E7	20017705 (versão abreviada: 0775)
			ECH ₂ O	ETSH(B)/X(B)16-E7	
			W	ETBH/X16-E7	
	Daikin Altherma 3 H MT	EPRA08/10/12EV3/W1	F	ETVH/X/Z12-E	20007903 (versão abreviada: 0793)
			ECH ₂ O	ETSH(B)/X(B)12-P-E	
			W	ETBH/X12-E	
	Daikin Altherma 3 R	ERGA-EV(7)(H)(A)	F	EHVH/X/Z-E ^(a)	20002203 (versão abreviada: 0223)
			ECH ₂ O	EHS(B)/X(B)-P-E	
			W	EBH/X-E ^(a)	
	Daikin Altherma 3 R	ERLA11/14/16DV3/W1	F	EBVH/X/Z-D	20007903 (versão abreviada: 0793)
			ECH ₂ O	EBSH(B)/X(B)-D	
			W	EBBH/EBBX-D	
	Daikin Altherma 3 R MT	ERRA-EV3/W1	F	ELVH/X/Z-E	22009C01 (versão abreviada): 29C1)
			ECH ₂ O	ELSH(B)/X(B)-E	
W			ELBH/X-E		
Daikin Altherma 3 M	EBLA09/11/14/16D ^(a) EDLA09/11/14/16D ^(a)	— ^(b)		20002203 (versão abreviada: 0223)	
Daikin Altherma 3 M	EBLA04/06/08E EDLA04/06/08E	— ^(b)		20017704 (versão abreviada: 0774)	

^(a) Os registos de retenção Modbus com desvio 59 e 61 (entrada do termóstato) não estão operacionais. Consulte "[9.2.1 Registos de armazenamento](#)" [▶ 42].

^(b) Não existe unidade interior disponível para este tipo Daikin Altherma.

Caso de utilização 2 - Autoconsumo FV para Multi+ (AQS)

É necessário o firmware MMI2 unificado versão 7.8.0 ou superior.

Unidade	Exterior	Depósito	Versão SW Hydro/ ID de Micon
Passo 1 para o Daikin Multi+ (AQS) ^(a)	4MWXM-A e 5MWXM-A	EKHWET90BAV3	21003301 (versão abreviada: 1331)
		EKHWET120BAV3	
		EKHWETU120BAV3	
Passo 2 para o Daikin Multi+ (AQS)	5MWXM-A	CKHWS180BJV3	24004001 (versão abreviada: 4401)
		CKHWS230BJV3	
		CKHWSU230BJV3	

^(a) Uma vez que ambas as unidades exteriores têm o seu próprio intervalo de funcionamento, o funcionamento resultante pode ser diferente consoante a unidade exterior escolhida.

Caso de utilização 4 - Modbus para bomba de calor ar-ar

Todas as unidades que suportam o adaptador WLAN de 4.ª geração (BRP069C4*) são compatíveis, desde que a unidade exterior ligada suporte o Controlo da procura.

Este caso de utilização NÃO é compatível quando estão ligadas mais de 5 unidades.

Caso de utilização 5 - EEBUS para Daikin Altherma

É necessário o firmware MMI2 unificado versão 7.8.0 ou superior.

	Unidade	Exterior	Interior		Versão SW Hydro/ID de Micon
ASHIP	Daikin Altherma 3 H HT	EPRA14/16/18DV37/W17	F	ETVH/X/Z16-E7	20017705 (versão abreviada: 0775)
			ECH ₂ O	ETSH(B)/X(B)16-E7	
			W	ETBH/X16-E7	
	Daikin Altherma 3 H MT	EPRA08/10/12EV3/W1	F	ETVH/X/Z12-E	20007903 (versão abreviada: 0793)
			ECH ₂ O	ETSH(B)/X(B)12-P-E	
			W	ETBH/X12-E	
	Daikin Altherma 3 R	ERGA-EV(7)(H)(A)	F	EHVH/X/Z-E ^(a)	20002203 (versão abreviada: 0223)
			ECH ₂ O	EHS(B)/X(B)-P-E	
			W	EBH/X-E ^(a)	
	Daikin Altherma 3 R	ERLA11/14/16DV3/W1	F	EBVH/X/Z-D	20007903 (versão abreviada: 0793)
			ECH ₂ O	EBSH(B)/X(B)-D	
			W	EBBH/EBBX-D	
	Daikin Altherma 3 R MT	ERRA-EV3/W1	F	ELVH/X/Z-E	22009C01 (versão abreviada): 29C1)
			ECH ₂ O	ELSH(B)/X(B)-E	
W			ELBH/X-E		
Daikin Altherma 3 M	EBLA09/11/14/16D ^(a) EDLA09/11/14/16D ^(a)	— ^(b)		20002203 (versão abreviada: 0223)	
Daikin Altherma 3 M	EBLA04/06/08E EDLA04/06/08E	— ^(b)		20017704 (versão abreviada: 0774)	

^(a) Os registos de retenção Modbus com desvio 59 e 61 (entrada do termóstato) não estão operacionais. Consulte "[9.2.1 Registos de armazenamento](#)" [▶ 42].

^(b) Não existe unidade interior disponível para este tipo Daikin Altherma.

2.4 Requisitos do sistema

Certifique-se de que o software Daikin HomeHub está SEMPRE atualizado. Para obter o melhor desempenho do sistema, é necessário atualizar todos os componentes para o software mais recente disponível. Os requisitos impostos ao sistema Daikin HomeHub são os seguintes:

	Caso de utilização 1	Caso de utilização 2	Caso de utilização 3	Caso de utilização 4	Caso de utilização 5
Software da interface de utilizador do depósito Daikin Altherma ou Multi+(AQS)	7.8.0 ou superior			—	7.8.0 ou superior
ONECTA	Opcional 3.21.1 ou superior			Requerido 3.21.1 ou superior	Requerido 3.40.1 ou superior
Controlo remoto	Altamente recomendado	Opcional			
Adaptador WLAN	Consulte o manual da sua unidade para obter o adaptador WLAN necessário			BRP069C4* 1.28 ou superior	Consulte o manual da sua unidade para obter o adaptador WLAN necessário
Ligação à Internet	Altamente recomendado (para atualizações)			Requerido	Importante ^(a)

^(a) É necessário para a ativação do caso de utilização e para a transferência do ficheiro de registo legal.



AVISO

É ALTAMENTE RECOMENDADO manter o Daikin HomeHub ligado à Internet através de um cabo LAN para receber as mais recentes atualizações de segurança e de funcionalidades. Esta medida melhorará a compatibilidade, a segurança e a eficiência do Daikin HomeHub.

- Para o caso de utilização 4, a ligação à Internet é estritamente necessária para o funcionamento correto do caso de utilização.
- Para o caso de utilização 5, a ligação à Internet é necessária para ativar o caso de utilização e transferir o ficheiro de registo legal. Melhora também a sincronização de tempo do registo legal. É necessário um cabo LAN para ativar o protocolo EEBUS, no entanto, não é necessária qualquer ligação à Internet para que o caso de utilização funcione corretamente.



AVISO

O Daikin HomeHub NÃO PODE ser combinado com um adaptador LAN (BRP069A61/BRP069A62) ou DCOM (DCOM-LT-MB/DCOM-LT-IO).

- Se um adaptador LAN/DCOM já estiver ligado à unidade, NÃO PODE adicionar um Daikin HomeHub na interface de utilizador do Daikin Altherma.
- Se ligar um adaptador LAN/DCOM quando um Daikin HomeHub já estiver ligado, o Daikin HomeHub é desligado.

**INFORMAÇÕES**

- Para uma síntese dos casos de utilização possíveis, consulte "[6 Exemplos de aplicação](#)" [▶ 22]. Para obter mais informações sobre a cablagem elétrica, consulte "[4.2 Descrição geral das ligações elétricas](#)" [▶ 15].
- Algumas ferramentas e componentes podem já estar disponíveis no local. Antes de ir para o local, descubra quais os componentes que já tem à mão e quais os que tem de fornecer (por exemplo, router, contador de eletricidade, ...).

2.5 Requisitos de rede

Protocolos de rede necessários

- O **Multicast DNS (mDNS)** é necessário para a deteção do Daikin HomeHub, que se anuncia no serviço `_http._tcp.local`. O mDNS transmitirá a porta 80 para HTTP. Para um funcionamento correto, o mDNS requer uma única sub-rede e tráfego multicast.
- O **protocolo de transferência de hipertexto (HTTP)** é necessário para a integração do Daikin HomeHub. O Daikin HomeHub expõe um servidor HTTP REST para efeitos de comunicação.
- O **protocolo de gestão de grupos da Internet (IGMP)** DEVE ser ativado e só é desativado por predefinição em casos excecionais.

Definições da firewall

Para um desempenho otimizado do Daikin HomeHub, é necessário ter as seguintes portas disponíveis:

Protocolo	Porta
HTTP	80
HTTPS	443
WebUI local	8081
Modbus - sem encriptação	502
Modbus - encriptação TLS	802

2.6 Combinação com ONECTA

O Daikin HomeHub pode ser utilizado em combinação com a aplicação ONECTA para os 5 casos de utilização:

Caso de utilização	Combinação com a aplicação ONECTA
Casos de utilização 1, 2 e 3	São opcionais e apenas permitem verificar e configurar algumas informações básicas.
Caso de utilização 4	Trata-se de uma funcionalidade obrigatória.
Caso de utilização 5	É opcional, mas recomendado para facilitar a utilização (por exemplo, transferência de registos, configuração, etc.)

Para utilizar a aplicação ONECTA, é necessário associar o Daikin HomeHub através da aplicação.



INFORMAÇÕES

Se quiser mover o Daikin HomeHub para outro local, tem primeiro de desassociar o dispositivo através da aplicação e integrá-lo novamente no novo local.

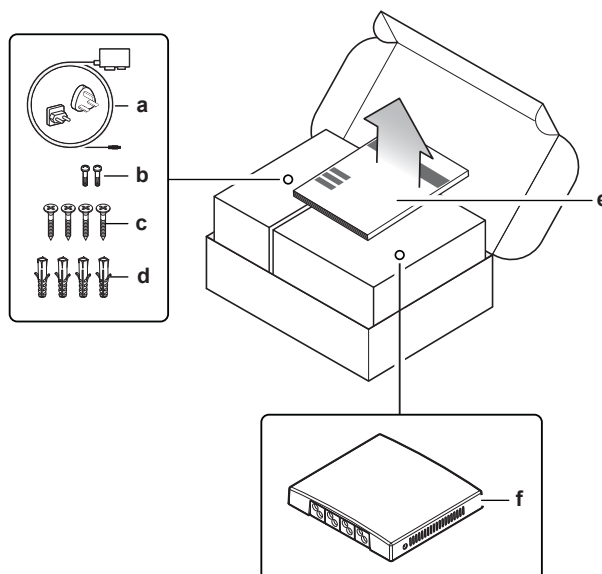
3 Acerca da caixa

Tenha em mente o seguinte:

- Aquando da entrega, a unidade tem OBRIGATORIAMENTE de ser verificada quanto à existência de danos e à integridade. Quaisquer danos ou peças em falta têm OBRIGATORIAMENTE de ser imediatamente comunicados ao agente de reclamações da transportadora.

3.1 Para desembalar o adaptador

- 1 Abra a caixa.
- 2 Retire o Daikin HomeHub.
- 3 Separe os acessórios.



- a** Adaptador CA/CC com adaptadores de ficha regionais (UE/Reino Unido)
- b** Parafusos da caixa (x2)
- c** Parafusos de montagem (x4)
- d** Buchas (x4)
- e** Manual de instalação
- f** Daikin HomeHub

4 Preparação

4.1 Requisitos do local de instalação

NÃO instale a Daikin HomeHub nos seguintes locais:

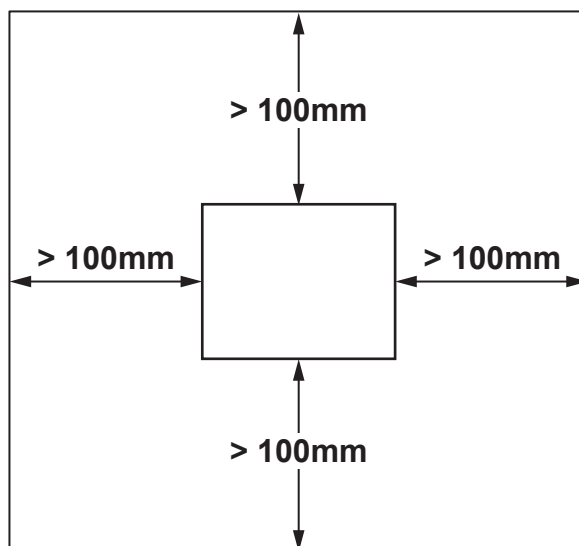
- Em locais em que fique exposto à luz solar direta.
- Em locais em que fique perto de uma fonte de calor.
- Em locais em que fique exposto a uma fonte de vapor.
- Em locais em que fique exposto a vapor de óleo da máquina.
- Em locais onde possa ficar exposto à água ou em zonas geralmente húmidas.

A Daikin HomeHub é concebida:

- Para ser montado apenas em locais secos e em interiores.
- Para ser instalado apenas na orientação vertical.
- Para operar em temperaturas ambientes que variam entre $-10\sim 50^{\circ}\text{C}$.

Certifique-se de que é possível uma instalação limpa das ligações com fios P1/P2.

Tenha em conta as seguintes recomendações de instalação de espaçamento:



- Forneça espaço suficiente (>100 mm) no lado superior do Daikin HomeHub para permitir a entrada da cablagem de campo através dos ilhós de borracha.
- Forneça espaço suficiente (>100 mm) no lado esquerdo e direito do Daikin HomeHub, para que seja possível encaixar uma chave de fendas, a fim de remover ou apertar os parafusos da caixa e a não bloquear quaisquer orifícios de ventilação.
- Forneça espaço suficiente (>100 mm) no lado inferior do Daikin HomeHub para ligar o cabo Ethernet no lado inferior sem exceder o seu raio de curvatura mínimo (normalmente 90 mm).
- Ao instalar o Daikin HomeHub num quadro ou invólucro de controlo, certifique-se de que há espaço suficiente à frente do Daikin HomeHub para poder fechar o quadro ou invólucro.
- Coloque o Daikin HomeHub a menos de 2,5 m de uma caixa de fusíveis.

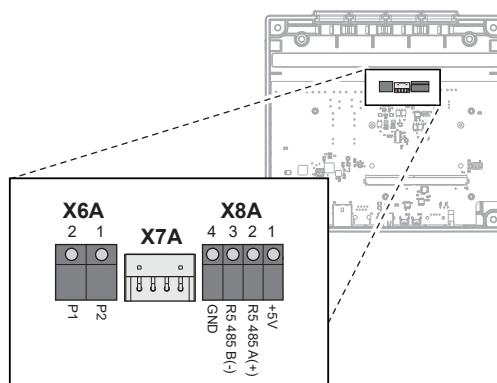


INFORMAÇÕES

Leia também os requisitos de comprimento máximo dos cabos indicados na "[4.2 Descrição geral das ligações elétricas](#)" [▶ 15].

4.2 Descrição geral das ligações elétricas

Conectores



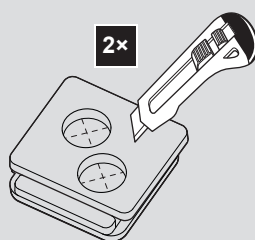
- X6A** Para unidade interior (conector P1/P2)
- X7A** Para a unidade interior (conector S21) – NÃO suportado
- X8A** Para interface Modbus (conector RS-485)

Ligações



INFORMAÇÕES

Cablagem por cima. Remova os ilhós do invólucro traseiro ao ligar a cablagem elétrica. Antes de deslizar os ilhós de volta para os orifícios, corte-os com um x-ato, para que possa deixar a cablagem entrar no Daikin HomeHub através dos ilhós. Os ilhós DEVEM ser inseridos nos orifícios antes de inserir a cablagem no Daikin HomeHub.



Unidade interior (P1/P2)

	Conector X6A (terminal de parafuso)
	Consulte o manual ou outra documentação disponível da unidade interior
	Utilize apenas o fio harmonizado que proporcione isolamento duplo adequado para a tensão aplicável. Tamanho do fio: 0,75–1,25 mm ² Comprimento máximo: 500 m
	Tensão: 16 V CC — 120 mA

Interface Modbus (RS-485)

	Conector X8A (terminal de parafuso)
	Consulte o manual de instalação do Gestor de Energia Doméstica (HEM) ou Controlador de Serviços de Energia



Utilize apenas o fio harmonizado que proporcione isolamento duplo adequado para a tensão aplicável.

Tamanho do fio: 0,75–1,25 mm²

Comprimento máximo: 500 m

5 Instalação

5.1 Precauções ao instalar o Daikin HomeHub



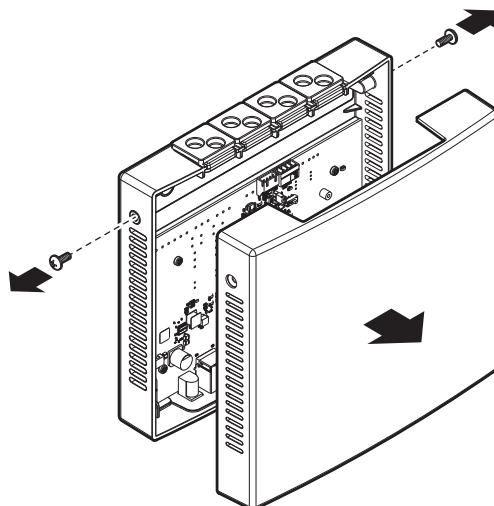
PERIGO: RISCO DE ELECTROCUSSÃO

- Desligue a fonte de alimentação antes de instalar o Daikin HomeHub.
- NÃO manuseie o Daikin HomeHub com as mãos molhadas.
- NÃO permita que o Daikin HomeHub fique molhado.
- Não desmonte, modifique ou repare o Daikin HomeHub.
- DESLIGUE a fonte de alimentação caso o Daikin HomeHub se danifique.

5.2 Abrir e fechar o Daikin HomeHub

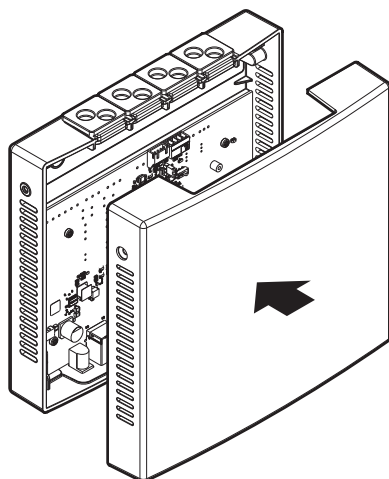
5.2.1 Para abrir o Daikin HomeHub

- 1 Retire os 2 parafusos da caixa nas laterais do Daikin HomeHub com uma chave de fendas.
- 2 Separe a caixa dianteira da caixa traseira.

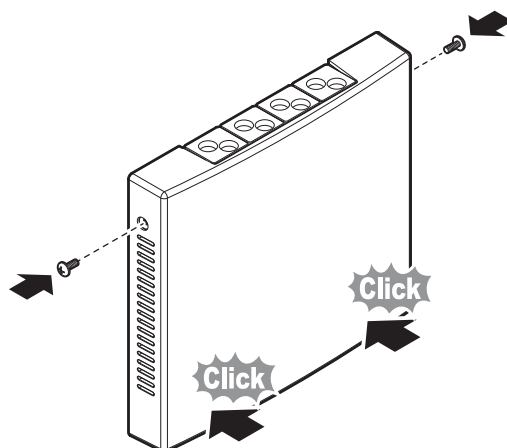


5.2.2 Para fechar o Daikin HomeHub

- 1 Fixe o invólucro dianteiro ao invólucro traseiro.



- 2 Empurre suavemente ou ajustar o invólucro dianteiro até encaixar no invólucro traseiro.
- 3 Insira os 2 parafusos do invólucro nos furos.
- 4 Aperte os parafusos.



5.3 Fazer as ligações elétricas



PERIGO: RISCO DE ELECTROCUSSÃO

NÃO ligue ou ative a fonte de alimentação antes de ter montado o Daikin HomeHub, ligado a cablagem elétrica e ter fechado Daikin HomeHub.

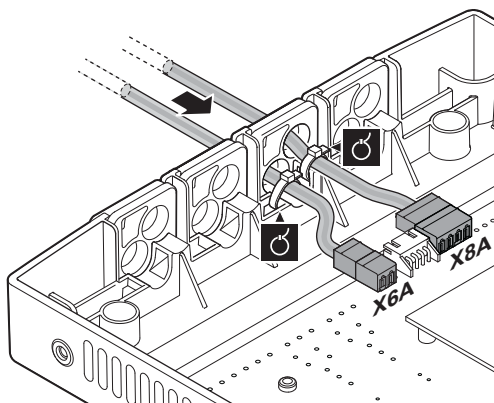


AVISO

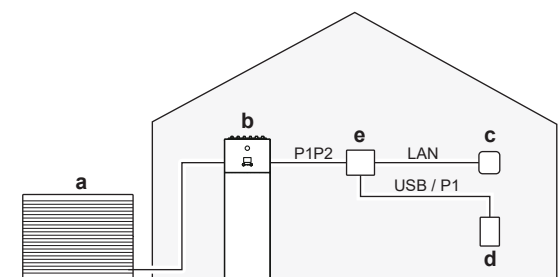
Cabos de ligação NÃO incluídos.

5.3.1 Para efetuar as ligações elétricas

- 1 Ligue a fonte de alimentação e o(s) cabo(s) de comunicação aos terminais adequados. (Ver figuras seguintes por caso de utilização).
- 2 Para garantir o alívio da tensão, fixe os cabos com braçadeiras (fornecimento local) aos suportes de fixação dos cabos no Daikin HomeHub.



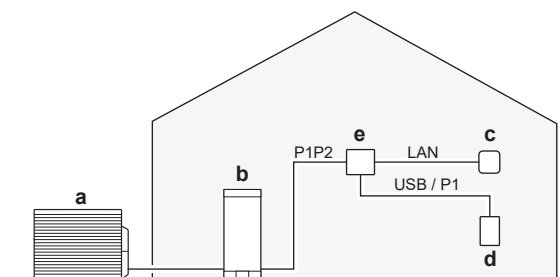
Caso de utilização 1 – Autoconsumo FV para Daikin Altherma



- a Unidade exterior
- b Daikin Altherma
- c Router de Internet
- d Sensor de corrente/contador de energia digital
- e Daikin HomeHub

Ligue os terminais P1/P2 do EKRHH aos terminais P1/P2 da unidade interior. Se não estiver instalada uma unidade interior, ligue os terminais P1/P2 do EKRHH aos terminais P1/P2 da unidade exterior ou aos terminais P1/P2 da interface de utilizador do Daikin Altherma.

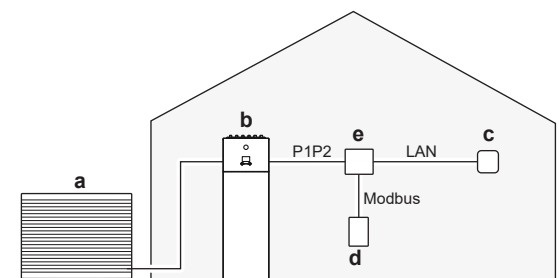
Caso de utilização 2 - Autoconsumo FV para Multi+ (AQS)



- a Unidade exterior
- b Multi+ (AQS)
- c Router de Internet
- d Sensor de corrente/contador de energia digital
- e Daikin HomeHub

Ligue os terminais EKRHH P1/P2 aos terminais P1/P2 do depósito. No Multi+ (AQS), utilize o conector X5M.

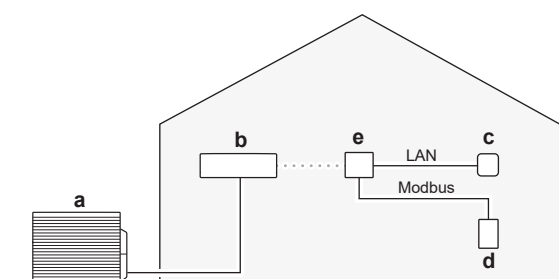
Caso de utilização 3 – Modbus TCP/IP para Daikin Altherma



- a** Unidade exterior
- b** Daikin Altherma
- c** Router de Internet
- d** Gestor de energia doméstica (HEM) ou Controlador de serviços de energia
- e** Daikin HomeHub

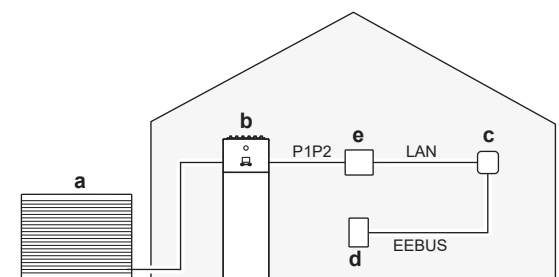
Ligue os terminais P1/P2 do EKRHH aos terminais P1/P2 da unidade interior.

Caso de utilização 4 - Modbus TCP/IP ou RTU para bomba de calor ar-ar



- a** Unidade exterior
- b** Unidade interior com adaptador WLAN (BRP069C4*)
- c** Router de Internet
- d** Gestor de energia doméstica (HEM) ou Controlador de serviços de energia
- e** Daikin HomeHub

Caso de utilização 5 - EEBUS para Daikin Altherma



- a** Unidade exterior
- b** Daikin Altherma
- c** Router de Internet
- d** Gestor de energia doméstica (HEM) ou Caixa de controlo (CB) da rede
- e** Daikin HomeHub

Ligue os terminais P1/P2 do EKRHH aos terminais P1/P2 da unidade interior. Se não estiver instalada uma unidade interior, ligue os terminais P1/P2 do EKRHH aos terminais P1/P2 da unidade exterior ou aos terminais P1/P2 da interface de utilizador do Daikin Altherma.

5.4 Montagem do Daikin HomeHub

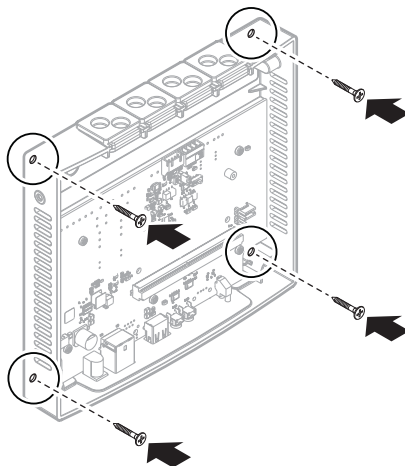
O Daikin HomeHub é montado numa parede ou noutra superfície plana por meio de orifícios de montagem na caixa traseira. A montagem do Daikin HomeHub numa calha DIN (fornecimento local) é também uma possibilidade.

5.4.1 Para montar o Daikin HomeHub

Montagem numa parede

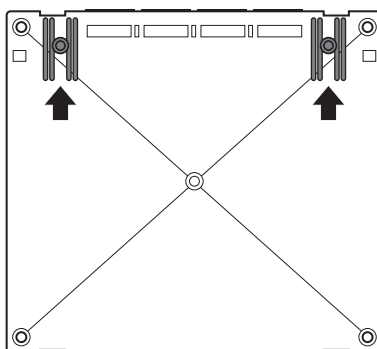
Pré-requisito: A caixa dianteira do Daikin HomeHub é removida.

- 1 Determine o local de montagem para o Daikin HomeHub. Consulte "[4.1 Requisitos do local de instalação](#)" [▶ 14] para obter mais informações.
- 2 Faça os orifícios para os tampões e insira as fichas.
- 3 Monte o invólucro traseiro na parede inserindo e apertando os 4 parafusos de montagem incluídos.

**Montagem numa calha DIN**

Pré-requisito: A caixa dianteira do Daikin HomeHub é removida.

- 1 Determine o local de montagem para o Daikin HomeHub. Consulte "[4.1 Requisitos do local de instalação](#)" [▶ 14] para obter mais informações.
- 2 Ligue os cliques da calha DIN à parte de trás do Daikin HomeHub e fixe com parafusos.
- 3 Monte o Daikin HomeHub na calha DIN (fornecimento local), utilizando os cliques na parte de trás do Daikin HomeHub para o assentar na calha e encaixar no seu lugar.



6 Exemplos de aplicação



INFORMAÇÕES

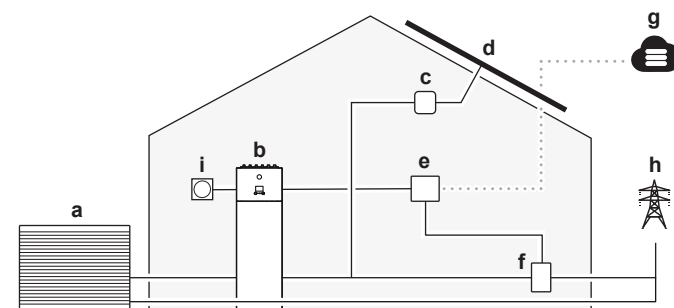
NÃO é possível ativar casos de múltipla utilização ao mesmo tempo.

6.1 Caso de utilização 1 - Autoconsumo FV para Daikin Altherma

Para uma utilização eficiente dos painéis solares, o Daikin HomeHub consegue transferir energia para a água quente sanitária ou para as divisões quando existe um excesso de energia fotovoltaica. Para obter mais informações, consulte ["7.2 Sobre a otimização fotovoltaica"](#) [▶ 29].

Para obter uma lista de unidades compatíveis, consulte ["2.3 Compatibilidade"](#) [▶ 6].

É necessário um sensor de energia para este caso de utilização. Consulte ["7.1 Sensor de energia"](#) [▶ 27].



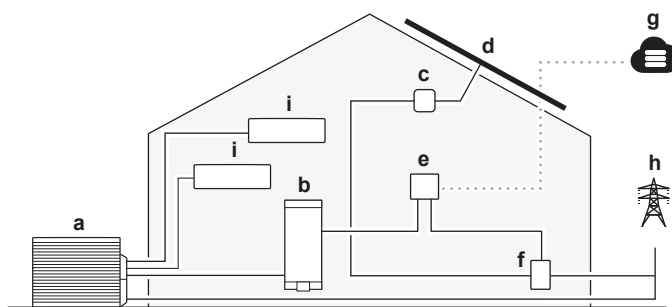
- a** Unidade exterior
- b** Daikin Altherma
- c** Inversor solar
- d** Painéis solares
- e** Daikin HomeHub
- f** Contador de energia digital ou sensor de corrente
- g** Nuvem ONECTA
- h** Rede elétrica
- i** Interface de conforto humano (BRC1*)

6.2 Caso de utilização 2 - Autoconsumo fotovoltaico para Multi+ (AQS)

Para uma utilização eficiente dos seus painéis solares, o Daikin HomeHub pode armazenar energia na água quente doméstica sem interromper o arrefecimento das divisões, utilizando o excesso de energia fotovoltaica. Para obter mais informações, consulte ["7.2 Sobre a otimização fotovoltaica"](#) [▶ 29].

Para obter uma lista de unidades compatíveis, consulte ["2.3 Compatibilidade"](#) [▶ 6].

É necessário um sensor de energia para este caso de utilização. Consulte ["7.1 Sensor de energia"](#) [▶ 27].



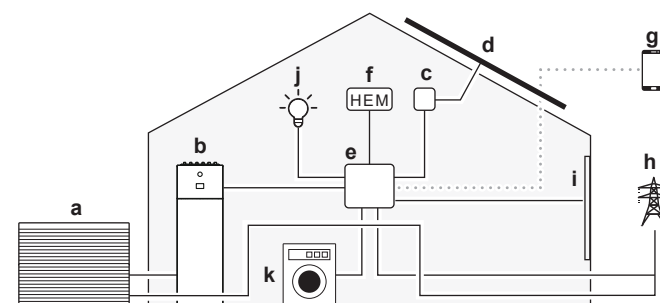
- a Unidade de exterior (4MWXM-A)
- b Depósito de água quente sanitária (EKHWET-BV3)
- c Inversor solar
- d Painéis solares
- e Daikin HomeHub
- f Contador de energia digital ou sensor de corrente
- g Nuvem ONECTA
- h Rede elétrica
- i Unidade interior

6.3 Caso de utilização 3 - Modbus TCP/IP ou RTU para Daikin Altherma

6.3.1 Integrações de terceiros

Este caso de utilização permite que um gestor de energia doméstico (HEM) de terceiros comunique com a bomba de calor. Através do site Daikin HomeHub, podem executar uma série de comandos, por exemplo, alterar o ponto de regulação da bomba de calor. Para obter a lista completa dos comandos possíveis, consulte "[9.2 Registos do Modbus](#)" [▶ 40].

Este caso de utilização é compatível com as normas Modbus IP e Modbus RTU.



- a Unidade exterior
- b Daikin Altherma
- c Inversor solar
- d Painéis solares
- e Daikin HomeHub
- f Gestor de energia doméstica (HEM)
- g Aplicação de automatização doméstica
- h Rede elétrica
- i Estores de janela inteligentes
- j Iluminação inteligente
- k Produtos inteligentes de linha branca



INFORMAÇÕES

Qualquer limitação de potência é aplicada a todo o sistema. Isto pode afetar o desempenho do sistema.

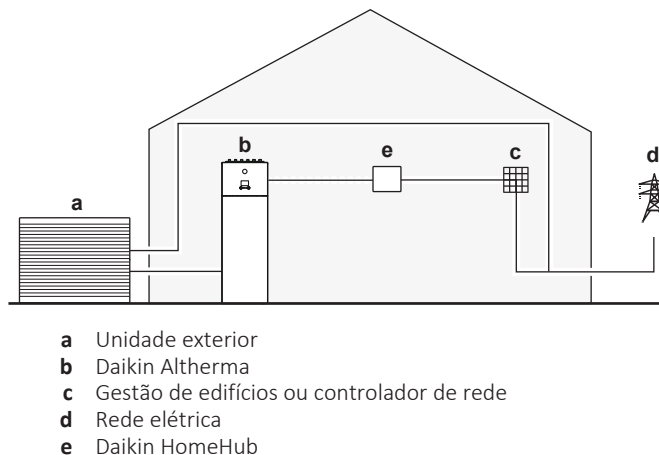
A funcionalidade do sistema PODE também ser comprometida em caso de:

- Perdas de energia do Daikin HomeHub ou reinício,
- Atrasos na comunicação em rede.

6.3.2 Smart Grid para serviços públicos

Este caso de utilização permite que os serviços de energia comuniquem com a bomba de calor. Através do Daikin HomeHub, podem equilibrar a rede e evitar picos de consumo, impondo um modo de funcionamento de Smart Grid (SG). O modo de funcionamento da SG ajusta as definições da bomba de calor ligando-a/desligando-a. Em paralelo, a potência da bomba de calor pode ser ajustada aumentando ou diminuindo o limite de potência. Para obter a lista completa dos comandos possíveis, consulte "[9.2 Registos do Modbus](#)" [▶ 40].

Este caso de utilização é compatível com as normas Modbus IP e Modbus RTU.

**INFORMAÇÕES**

Qualquer limitação de potência é aplicada a todo o sistema. Isto pode afetar o desempenho do sistema.

A funcionalidade do sistema PODE também ser comprometida em caso de:

- Perdas de energia do Daikin HomeHub ou reinício,
- Atrasos na comunicação em rede.

6.4 Caso de utilização 4 - Modbus TCP/IP ou RTU para bomba de calor ar-ar

Este caso de utilização fornece a funcionalidade Smart Grid (SG) e o controlo da procura para bombas de calor ar-ar. Isto torna possível que os serviços de energia comuniquem com as bombas de calor ar-ar. Através do Daikin HomeHub, podem equilibrar a rede e evitar picos, impondo um modo de funcionamento SG ou fornecendo um valor de limitação de potência de controlo da procura. O modo de funcionamento SG ajusta as definições da bomba de calor ar-ar, ligando-a/desligando-a, aumentando ou diminuindo o ponto de regulação e/ou aumentando ou diminuindo a velocidade da ventoinha. O limite de potência do controlo da procura reduz o consumo de energia do sistema. Para mais informações, consulte "[10.3.1 Rede inteligente para bomba de calor ar-ar](#)" [▶ 54].

Este caso de utilização é compatível com as normas Modbus IP e Modbus RTU.

Os dados Modbus podem ser trocados através do número de série do Modbus (utilizando RTU) ou através da camada Modbus Ethernet (ao utilizar o protocolo TCP).

**INFORMAÇÕES**

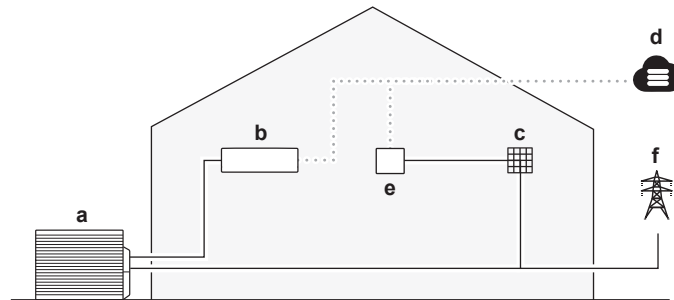
Para este caso de utilização, APENAS são suportados o modo de funcionamento Smart Grid (registo de armazenamento 1001) e o registo do limite de potência para controlo da procura (registo de armazenamento 1002). Consulte "[10.2.1 Registos de armazenamento](#)" [▶ 53].

Este caso de utilização suporta um máximo de 5 unidades interiores.

**AVISO**

O Daikin HomeHub DEVE estar sempre ligado à Internet através de uma ligação LAN.

Para obter uma lista de unidades compatíveis, consulte "[2.3 Compatibilidade](#)" [▶ 6].



- a Unidade exterior
- b Unidade interior de montagem na parede inclui um adaptador WLAN (BRP069C4*)
- c Gestão de edifícios ou controlador de rede (de terceiros)
- d Nuvem ONECTA
- e Daikin HomeHub
- f Rede elétrica

**INFORMAÇÕES**

Qualquer limitação de potência é aplicada a todo o sistema. Isto pode afetar o desempenho do sistema.

A funcionalidade do sistema PODE também ser comprometida em caso de:

- Perdas de energia do Daikin HomeHub ou reinício,
- perda de Wi-Fi ou conectividade da internet
- Atrasos na comunicação em rede.

6.5 Caso de utilização 5 - EEBUS para Daikin Altherma

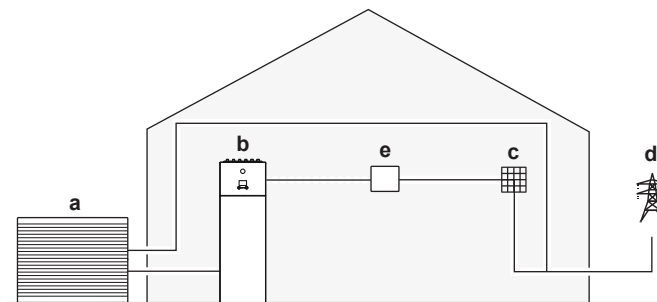
Este caso de utilização permite que o sistema da bomba de calor Daikin seja controlado pelo Gestor de energia doméstica (HEM) ou diretamente pela Caixa de controlo (CB) da rede. O Daikin HomeHub suporta os dois casos de utilização que se seguem, tal como definidos na norma EEBUS:

- 1 **Limitação do consumo de potência (LPC):** permite ao sistema limitar o consumo de potência. Isto pode ajudar a evitar uma sobrecarga da rede.

**INFORMAÇÕES**

Em geral, todos os pedidos de LPC serão aceites, exceto se a operação de segurança estiver em curso. Nesse caso, o pedido de LPC é recusado e o sistema fica livre para consumir a energia necessária para concluir a operação de segurança. Uma vez concluída a operação de segurança, a unidade fica à espera de um novo pedido de LPC.

- 2 **Monitorização do consumo de potência (MPC):** permite ao sistema medir o consumo total de potência ativa do dispositivo ligado. Esta informação pode ser utilizada pelo Gestor de energia doméstica (HEM) como entrada para o seu algoritmo de controlo, para cálculos de consumo de potência ou para visualizações. A caixa de controlo (CB) pode utilizá-la para identificar pontos quentes na rede.



- a Unidade exterior
- b Daikin Altherma
- c Gestor de energia doméstica (HEM) ou Caixa de controlo (CB) da rede
- d Rede elétrica
- e Daikin HomeHub



INFORMAÇÕES

Qualquer limitação de potência é aplicada a todo o sistema. Isto pode afetar o desempenho do sistema. Para obter mais informações, consulte "[11 Caso de utilização 5 - EEBUS para Daikin Altherma](#)" [▶ 57].

7 Caso de utilização 1 - Autoconsumo fotovoltaico para o Daikin Altherma

7.1 Sensor de energia

Existem 2 formas possíveis de medir o consumo elétrico do circuito:

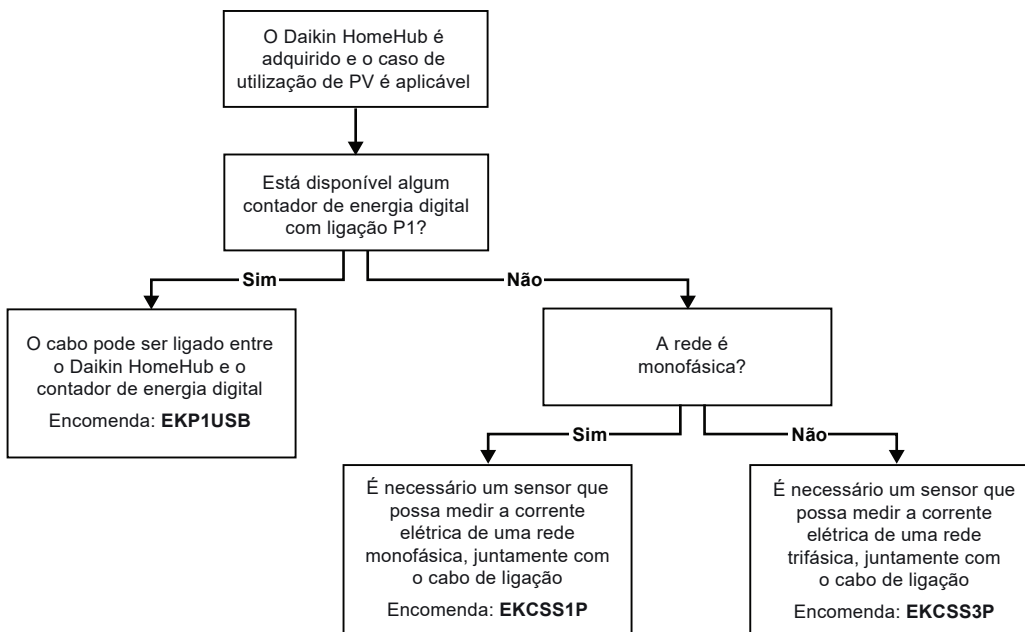
- Com um contador de energia digital com P1 port⁽¹⁾ ou
- com um sensor de corrente, para instalações monofásicas ou trifásicas (tanto 3×230 V como 3×400 V+N).



INFORMAÇÕES

O sensor de corrente mede com uma precisão de 1 W. A interface do utilizador do Daikin Altherma apresenta os valores de potência em incrementos de 0,1 kW.

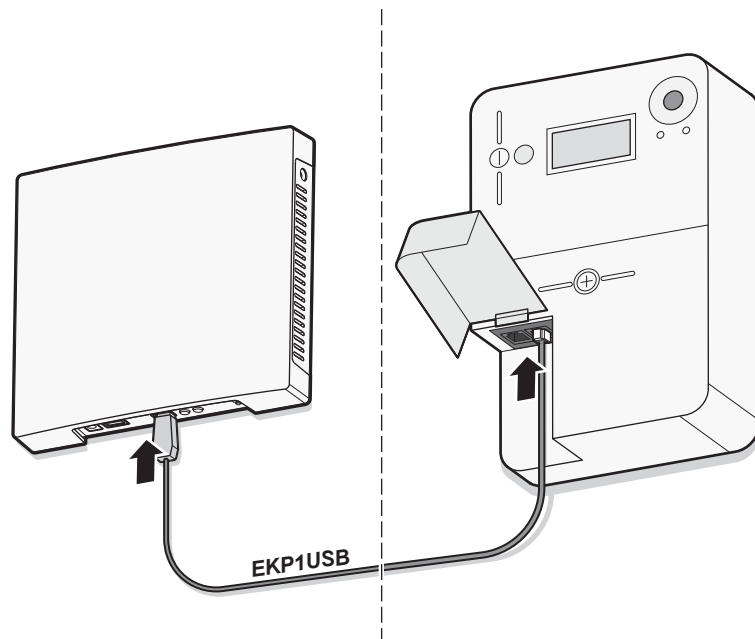
Consulte o fluxograma seguinte para verificar qual a solução de que necessita:



Ligações

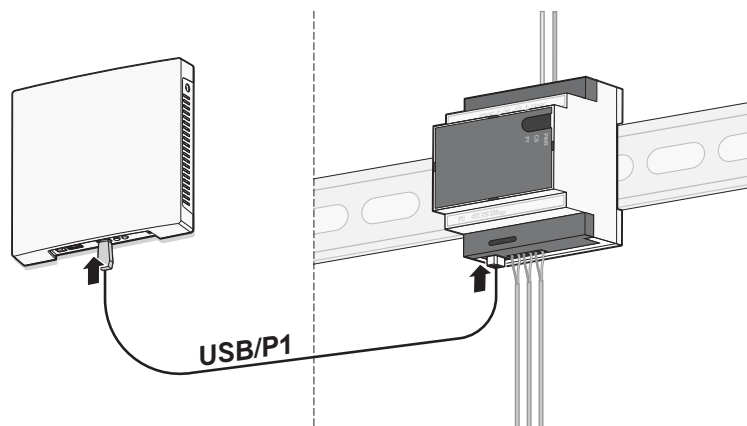
O contador digital de energia e o sensor de corrente podem ser ligados diretamente ao Daikin HomeHub com um cabo USB/P1.

⁽¹⁾ Atualmente, só é suportado na Bélgica. Contacte a sua empresa de serviços de energia para obter informações detalhadas sobre o seu contador digital de energia.



AVISO

Se utilizar um contador de energia digital, verifique no portal de serviço da sua empresa de energia se a porta P1 está ativada. Se NÃO, envie um pedido à sua empresa de serviços de energia para ativar a alimentação.



AVISO

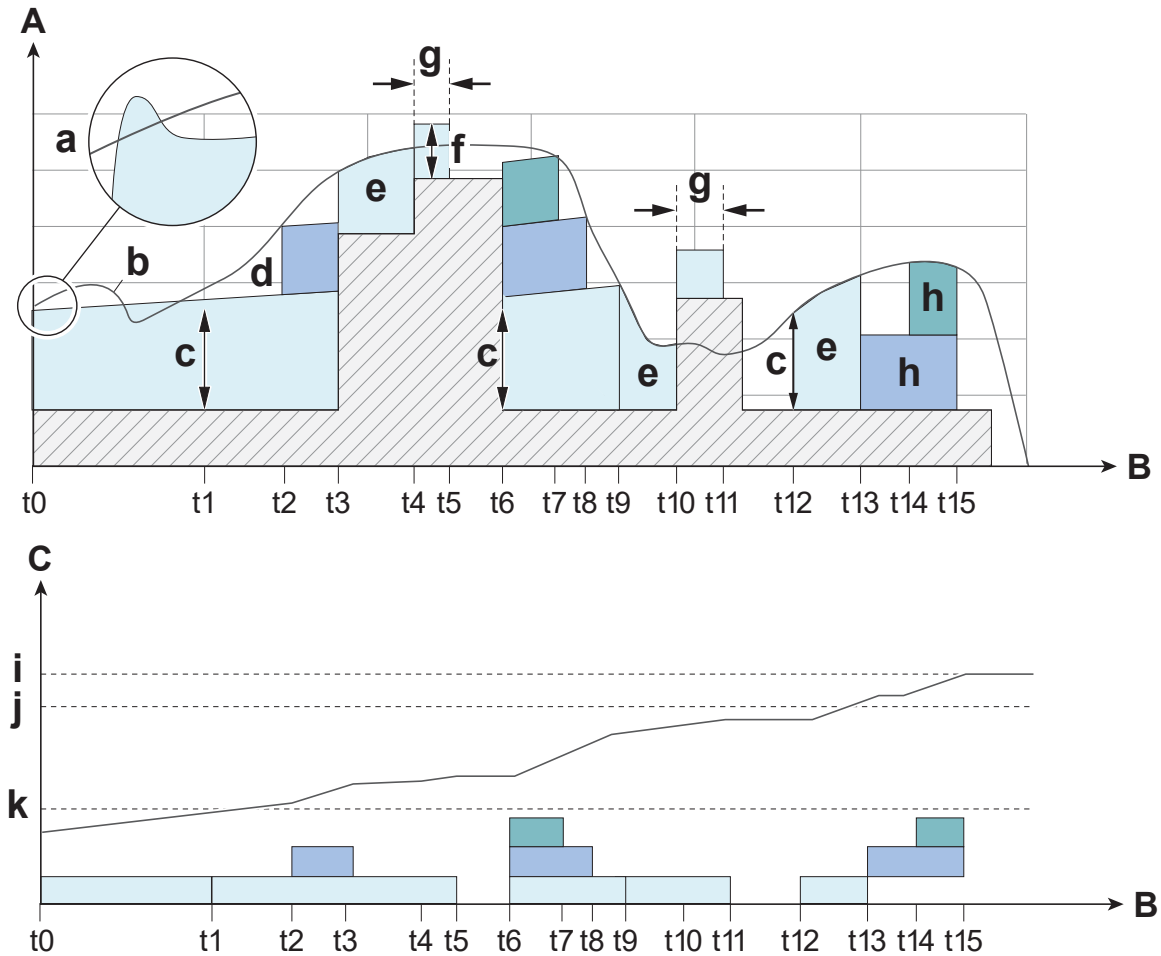
Para garantir a medição correta da potência, certifique-se de que as pinças estão ligadas à fase correspondente correta, dependendo da configuração da rede. Consulte o manual de instalação do sensor de corrente para obter instruções detalhadas.



INFORMAÇÕES

- A distância máxima de instalação entre o Daikin HomeHub e o contador digital de energia ou o sensor de corrente depende do comprimento do cabo USB/P1.
- Certifique-se de instalar os dispositivos de modo a que o cabo chegue a ambas as portas.
- O comprimento do cabo USB/P1 fornecido é de 2,5 m.
- No caso de cabos USB/P1 fornecidos no local, não é possível garantir o funcionamento correto.
- O cabo USB/P1 fornecido destina-se apenas a ser utilizado para a funcionalidade dos casos de utilização 1 e 2.

7.2 Sobre a otimização fotovoltaica



- A** Alimentação
- B** Hora
- C** Temperatura do depósito
- Potência do compressor da bomba de calor
- Potência de 1 etapas do aquecedor elétrico da bomba de calor
- Potência de 2 etapas do aquecedor elétrico da bomba de calor
- ▨ Energia elétrica doméstica (excl. bomba de calor)
- a** Pico de potência inicial no arranque
- b** Produção solar fotovoltaica
- c** Potência fotovoltaica mínima
- d** Excesso de energia fotovoltaica (injetada na rede)
- e** Limitação ativa da potência do compressor para corresponder à produção solar (0 injeção na rede)
- f** A potência do compressor é mantida ao nível da capacidade mínima (= potência mínima a que o compressor pode ser mantido em funcionamento)
- g** Tempo de tolerância (5 minutos)
- h** Aquecimento elétrico por fases, apenas quando o limite do compressor é atingido
- i** Ponto de regulação do armazenamento
- j** Limite do compressor
- k** Ponto de regulação normal (eco/conforto)

A figura acima mostra um exemplo do perfil de consumo de energia da unidade quando a energia solar é armazenada no depósito. Por razões de clareza, os perfis de potência neste exemplo foram simplificados. A unidade tem duas etapas de aquecimento elétrico para ajudar o compressor na produção de calor.

A produção solar fotovoltaica tem de exceder a carga da casa (eletrodomésticos, excluindo a bomba de calor) numa determinada quantidade antes de se poder iniciar o amortecimento. Este nível de excesso de potência fotovoltaica é definido pela potência fotovoltaica mínima, que pode ser configurada através da interface de utilizador do Daikin Altherma. O valor mais baixo possível corresponde à potência mínima necessária para um arranque seguro do compressor. Neste

exemplo, a potência fotovoltaica mínima é cerca de 50% superior à potência mínima de arranque.

No **tempo t0**, o depósito está frio e o compressor arranca para aquecer o depósito em direção ao ponto de regulação, mostrando um pico de potência inicial no arranque (a). Assume-se que a potência do compressor aumenta lentamente com o aumento da temperatura do depósito. Enquanto o ponto de regulação normal não for atingido, a unidade não terá em conta a produção solar fotovoltaica. O consumo de energia do compressor pode exceder o excesso de energia fotovoltaica durante o arranque inicial e durante a queda da produção solar fotovoltaica.

No **tempo t1**, o ponto de regulação do depósito é atingido e a unidade está pronta para armazenar a energia solar no depósito. À medida que o excesso de potência fotovoltaica excede a definição de potência fotovoltaica mínima, o compressor continua com o aquecimento do depósito para armazenar energia no depósito. A área entre a curva de produção solar fotovoltaica e a área de energia do compressor é a energia que ainda é injetada na rede.

No **tempo t2**, há produção solar fotovoltaica suficiente para ligar a primeira etapa do aquecedor elétrico. O aquecedor tem um consumo de energia constante.

No **tempo t3**, a carga da casa aumenta (por exemplo, quando um micro-ondas é ligado). O excesso de energia fotovoltaica já não é suficiente para suportar a etapa 1 do compressor e o aquecedor elétrico, pelo que o aquecedor elétrico é desligado. Além disso, a potência do compressor é ativamente limitada para corresponder à produção solar fotovoltaica. Assim, a injeção de energia na rede é controlada para zero.

No **tempo t4**, é ligado um eletrodoméstico adicional (por exemplo, um secador de cabelo). O excesso de potência fotovoltaica já não é suficiente para suportar o compressor, uma vez que o excesso de potência fotovoltaica é inferior à potência mínima a que o compressor ainda pode funcionar antes de se desligar (funcionamento à capacidade mínima). O algoritmo mantém o compressor a funcionar com a capacidade mínima, à custa do consumo de alguma energia da rede. Se esta condição se mantiver durante 5 minutos, o compressor é desligado. O objetivo do período de tolerância de 5 minutos é evitar o comportamento frequente de ligar/desligar o compressor quando ocorrem flutuações rápidas na energia solar fotovoltaica ou na carga da casa.

No **tempo t5**, o período de tolerância expira e o compressor é desligado.

No **tempo t6**, o micro-ondas e o secador de cabelo são desligados e a carga da casa volta ao seu valor de base. Existe um grande excesso de potência fotovoltaica (muito maior do que a definição de potência fotovoltaica mínima) e o compressor e ambos os aquecedores elétricos estão ligados.

No **tempo t7**, o excesso de energia fotovoltaica já não é suficiente para suportar o compressor e as duas etapas do aquecedor elétrico. O aquecedor elétrico da etapa 2 está desligado.

No **tempo t8**, o excesso de energia fotovoltaica diminuiu ainda mais e o aquecedor elétrico da etapa 1 também é desligado.

No **tempo t9**, o excesso de energia fotovoltaica diminuiu ainda mais e a potência do compressor é ativamente limitada de forma a corresponder à produção solar fotovoltaica.

No **tempo t10**, é ligado outro eletrodoméstico. Já não há excesso de energia fotovoltaica, a energia está a ser consumida da rede. O algoritmo mantém o compressor a funcionar à capacidade mínima durante o período de tolerância.

No tempo **t11**, o período de tolerância expira e o compressor é desligado.⁽¹⁾

No **tempo t12**, o excesso de energia fotovoltaica volta a aumentar acima do nível mínimo de energia fotovoltaica. O compressor liga-se. A potência do compressor é ativamente limitada para corresponder à produção solar fotovoltaica.

No **tempo t13**, o limite para o funcionamento do compressor foi atingido. O compressor desliga-se. O passo 1 do aquecedor elétrico liga-se.

No **tempo t14**, há energia fotovoltaica em excesso suficiente para ligar também o aquecedor elétrico, passo 2.

No **tempo t15**, a temperatura do depósito atinge o ponto de regulação do armazenamento temporário e o armazenamento temporário do depósito termina.



INFORMAÇÕES

Se a temperatura do depósito ultrapassar o limite acima do qual a bomba de calor pode funcionar, a conclusão do armazenamento do depósito depende do(s) aquecedor(es) elétrico(s). Se não houver energia fotovoltaica excedente suficiente (por exemplo, no inverno ou em dias nublados) para ativar o primeiro passo do aquecedor elétrico, o armazenamento do depósito não pode ser concluído. Como o armazenamento do depósito tem prioridade sobre o armazenamento de espaço, isso pode fazer com que o armazenamento de espaço não seja iniciado enquanto o armazenamento do depósito não for concluído.

Nos dias quentes e nublados de verão, existe o risco de a temperatura do reservatório baixar um pouco. Quando a energia fotovoltaica excedente diminui frequentemente abaixo da energia fotovoltaica mínima durante mais tempo do que o período de tolerância e, subsequentemente, excede novamente a energia fotovoltaica mínima, a unidade arranca/para frequentemente durante o armazenamento. Em cada arranque, o circuito interno de água da unidade (ou seja, o permutador de calor de placas) tem de aquecer novamente durante algum tempo. Durante este tempo, a água ligeiramente mais fria flui para o depósito, o que pode causar uma pequena descida da temperatura do depósito.

Se, entre os arranques/paragens do armazenamento, a unidade mudar para o arrefecimento ambiente, a descida da temperatura do depósito pode ser maior, porque os circuitos internos de água (ou seja, o permutador de calor de placas) estarão mais frios devido ao funcionamento do arrefecimento ambiente.

7.2.1 Programações

Para beneficiar ao máximo da otimização fotovoltaica realizada pelo Daikin HomeHub, assegurando simultaneamente uma disponibilidade suficiente de água quente sanitária, o seu programa deve ser definido corretamente. Ao definir o horário no final do dia, um pouco antes de necessitar de água quente sanitária, permite que o depósito aqueça durante o dia com base na energia solar. Se a energia solar disponível não for suficiente (por exemplo, num dia nublado), a programação garante que há água quente suficiente.

7.2.2 Comportamento para salvaguardar a fiabilidade da unidade

Para garantir a fiabilidade da unidade, a lógica de otimização fotovoltaica, como explicado acima, pode ser temporariamente anulada. Caso o estado do compressor mude de OFF (desligado) para ON (ligado), o limite de potência enviado para a unidade Daikin Altherma será máx (4,5 kW, potência fotovoltaica em excesso em kW) durante 15 minutos. Isto significa que a unidade será

⁽¹⁾ Se o armazenamento do depósito for interrompido (por exemplo, no momento t11), só será retomado (por exemplo, no momento t12) se a temperatura do depósito for inferior ao ponto de regulação do armazenamento do depósito menos um limiar de histerese.

temporariamente autorizada a utilizar 4,5 kW, mesmo que o excesso de energia fotovoltaica seja inferior. Uma vez decorridos 15 minutos, a lógica normal é novamente aplicada.

7.3 Acumulação de energia

Dependendo das definições do utilizador, a compensação de energia ocorre apenas no depósito de água quente sanitária ou no depósito de água quente sanitária e na divisão. Pode escolher se quer ou não que os aquecedores elétricos ajudem a armazenar energia no depósito de água quente sanitária.

Armazenamento de energia	Requisitos do sistema	Descrição
Depósito de água quente sanitária	<ul style="list-style-type: none"> ▪ Certifique-se de que o sistema inclui um depósito de água quente sanitária. Na interface de utilizador do Daikin Altherma, certifique-se de que configura as definições locais: <ul style="list-style-type: none"> - [E-05]=1 - [E-06]=1 ▪ Método de controlo da unidade (definição da interface de utilizador do Daikin Altherma [C-07]): sem requisitos, mas tenha em atenção as informações abaixo. 	O sistema fornece água quente sanitária. O depósito aquece a água até à temperatura máxima do depósito, dependendo do tipo de depósito e definida por [6-0E]. Se o armazenamento do depósito for feito sem aquecedores elétricos, a temperatura alvo é a temperatura mais elevada que pode ser atingida pela bomba de calor.
Divisão (aquecimento)	<ul style="list-style-type: none"> ▪ Permitir o armazenamento na divisão. ▪ Método de controlo da unidade: na interface de utilizador do Daikin Altherma, certifique-se de que [C-07]=2 (controlo do termóstato da divisão) 	O sistema aquece a divisão até ao ponto de regulação de conforto. ^(a)
Divisão (arrefecimento)	<ul style="list-style-type: none"> ▪ Permitir o armazenamento na divisão. ▪ Método de controlo da unidade: na interface de utilizador do Daikin Altherma, certifique-se de que [C-07]=2 (controlo do termóstato da divisão) 	O sistema arrefece a divisão até ao ponto de regulação de conforto. ^(b)

- ^(a) Caso a temperatura ambiente real seja inferior ao ponto de regulação do aquecimento de conforto.
- ^(b) Caso a temperatura ambiente real seja superior ao ponto de regulação de arrefecimento de conforto.



AVISO

No caso de remover o depósito de AQS de uma configuração de unidade montada na parede, TEM de reinstalar o software MMI.



INFORMAÇÕES

A acumulação na divisão APENAS é possível se o método de controlo da unidade [C-07]=2 (controlo do termóstato da divisão). Isto significa que se um termóstato de divisão externo (Daikin ou de outro fabricante) estiver configurado para a zona principal, a acumulação da divisão APENAS é possível na zona adicional.



INFORMAÇÕES

- O sistema APENAS armazenará energia quando a unidade interior não estiver a funcionar normalmente. O funcionamento normal tem prioridade sobre a reserva de energia.
- O funcionamento normal PODE ser qualquer um dos seguintes valores: **Aquecimento/Arrefecimento ambiente** (o ponto de regulação não é atingido), operação **Água quente sanitária** (o ponto de regulação não é atingido durante uma operação programada ou uma operação de reaquecimento), ou funções de segurança (por exemplo, **Anti-congelação** ou **Desinfecção**).
- O ponto de regulação do aquecimento/arrefecimento do ambiente durante o armazenamento temporário da divisão é o ponto de regulação do armazenamento da divisão.
- O sistema APENAS armazenará energia durante o aquecimento ambiente se o ponto de regulação do aquecimento ambiente for inferior ao ponto de regulação de conforto do aquecimento ambiente. O sistema APENAS armazenará energia durante o arrefecimento ambiente se o ponto de regulação de arrefecimento ambiente for superior ao ponto de regulação de conforto de arrefecimento do ambiente.



INFORMAÇÕES

Prioridade de acumulação no depósito/na divisão:

- O sistema inicia primeiramente a acumulação no depósito. Quando a acumulação no depósito está na sua capacidade máxima, o sistema muda para acumulação na divisão (se ativada).
- A acumulação no depósito pode mudar para acumulação na divisão antes de atingir a capacidade máxima devido à lógica da unidade de interior. No funcionamento normal aplica-se o tempo de funcionamento máximo para água quente sanitária. Consulte o guia de referência do instalador da unidade de interior para obter mais informações.
- Quando a acumulação no depósito é contínua e o depósito desce abaixo da sua capacidade máxima (por exemplo, alguém toma um duche), o sistema permanece na acumulação na divisão por um determinado tempo antes de mudar novamente para a acumulação no depósito.



INFORMAÇÕES

Armazenamento do depósito:

- Quando é utilizado **Apenas reaquecimento** ou **Reaquecimento + programado**, o aquecedor elétrico pode utilizar energia da rede até ser atingido o ponto de regulação. Se for utilizado **Apenas programado**, o resultado pode ser um depósito frio se a programação NÃO estiver bem definida.
- Devido à natureza do sistema, o depósito PODE arrefecer em alguns casos devido a um ciclo de reaquecimento demasiado curto.



INFORMAÇÕES

Para evitar o consumo indesejado da rede e os arranques/paragens frequentes do aquecedor elétrico devido a variações da tolerância de tensão da rede, foram implementadas várias contramedidas. Consequentemente, o aquecedor elétrico não será utilizado para aquecimento ambiente, mesmo que tal seja permitido através da interface de utilizador do Daikin Altherma.



INFORMAÇÕES

Devido a circunstâncias climatéricas nubladas ou a picos repentinos no consumo doméstico, a energia fotovoltaica excedente PODE flutuar. Para evitar a comutação frequente do funcionamento da unidade, é implementado um período de tolerância para que o armazenamento em buffer só pare quando o excesso de energia fotovoltaica descer abaixo do limiar durante, pelo menos, 5 minutos. Devido a este facto, a unidade PODE consumir temporariamente energia da rede para continuar a armazenar.

7.3.1 Armazenamento no caso [C-07] = 0 [controlo LWT]

Quando, na interface de utilizador do Daikin Altherma, [C-07] = 0 (o método de controlo da unidade é o controlo da temperatura de saída da água), o sistema está constantemente a funcionar no modo normal para manter a água de saída a uma temperatura constante. O armazenamento de energia só pode ocorrer no depósito de água quente sanitária e apenas quando o sistema não está no modo de funcionamento normal. É o que acontece nos dois casos seguintes:

- A operação de aquecimento/arrefecimento ambiente está desligada

OU

- Durante a operação de aquecimento ambiente:
 - Temperatura exterior > configuração do aquecimento ambiente [4-02]
 - A proteção de congelação da divisão não está ativa
- Durante o funcionamento de refrigeração ambiente:
 - Temperatura exterior < definição de refrigeração ambiente [F-01]

8 Caso de utilização 2 - Autoconsumo fotovoltaico para Multi+ (AQS)

8.1 Sensor de energia

Existem 2 formas possíveis de medir o consumo elétrico do circuito:

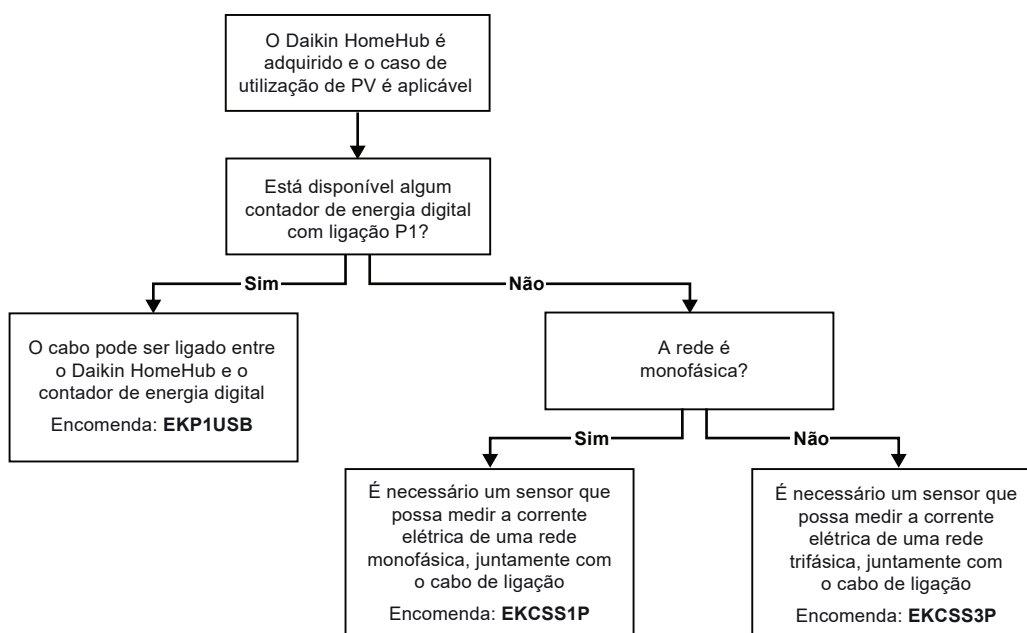
- Com um contador de energia digital com P1 port⁽¹⁾ ou
- com um sensor de corrente, para instalações monofásicas ou trifásicas (tanto 3×230 V como 3×400 V+N).



INFORMAÇÕES

O sensor de corrente mede com uma precisão de 1 W. A interface do utilizador do Daikin Altherma apresenta os valores de potência em incrementos de 0,1 kW.

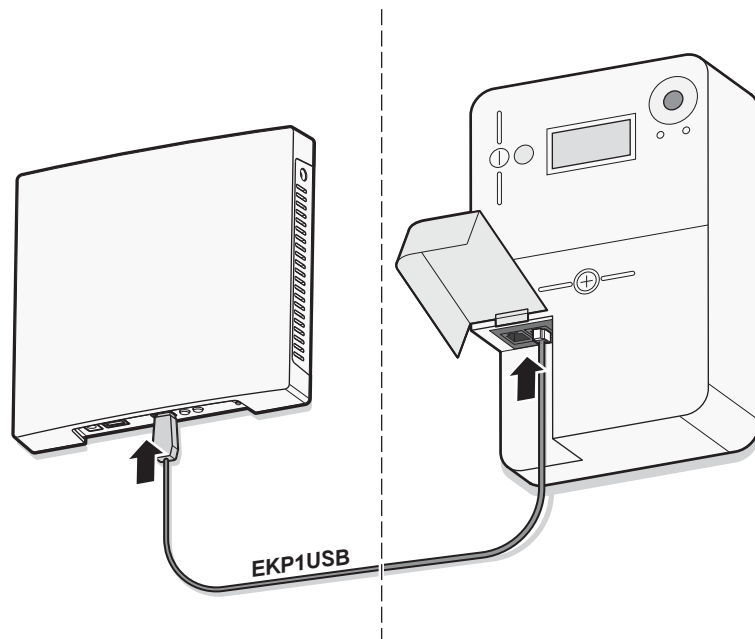
Consulte o fluxograma seguinte para verificar qual a solução de que necessita:



Ligações

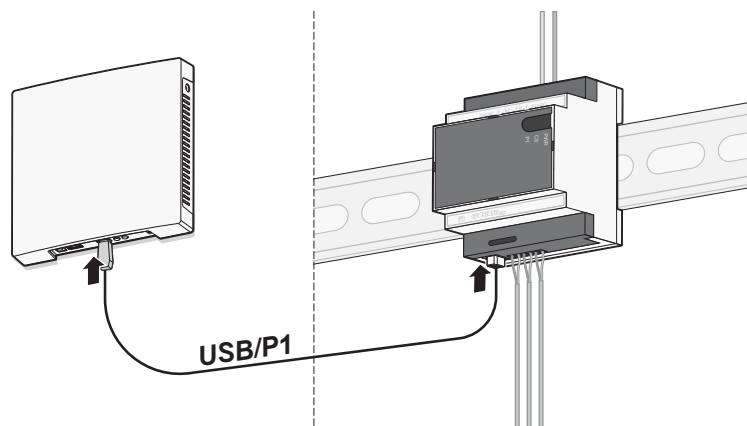
O contador digital de energia e o sensor de corrente podem ser ligados diretamente ao Daikin HomeHub com um cabo USB/P1.

⁽¹⁾ Atualmente, só é suportado na Bélgica. Contacte a sua empresa de serviços de energia para obter informações detalhadas sobre o seu contador digital de energia.



AVISO

Se utilizar um contador de energia digital, verifique no portal de serviço da sua empresa de energia se a porta P1 está ativada. Se NÃO, envie um pedido à sua empresa de serviços de energia para ativar a alimentação.



AVISO

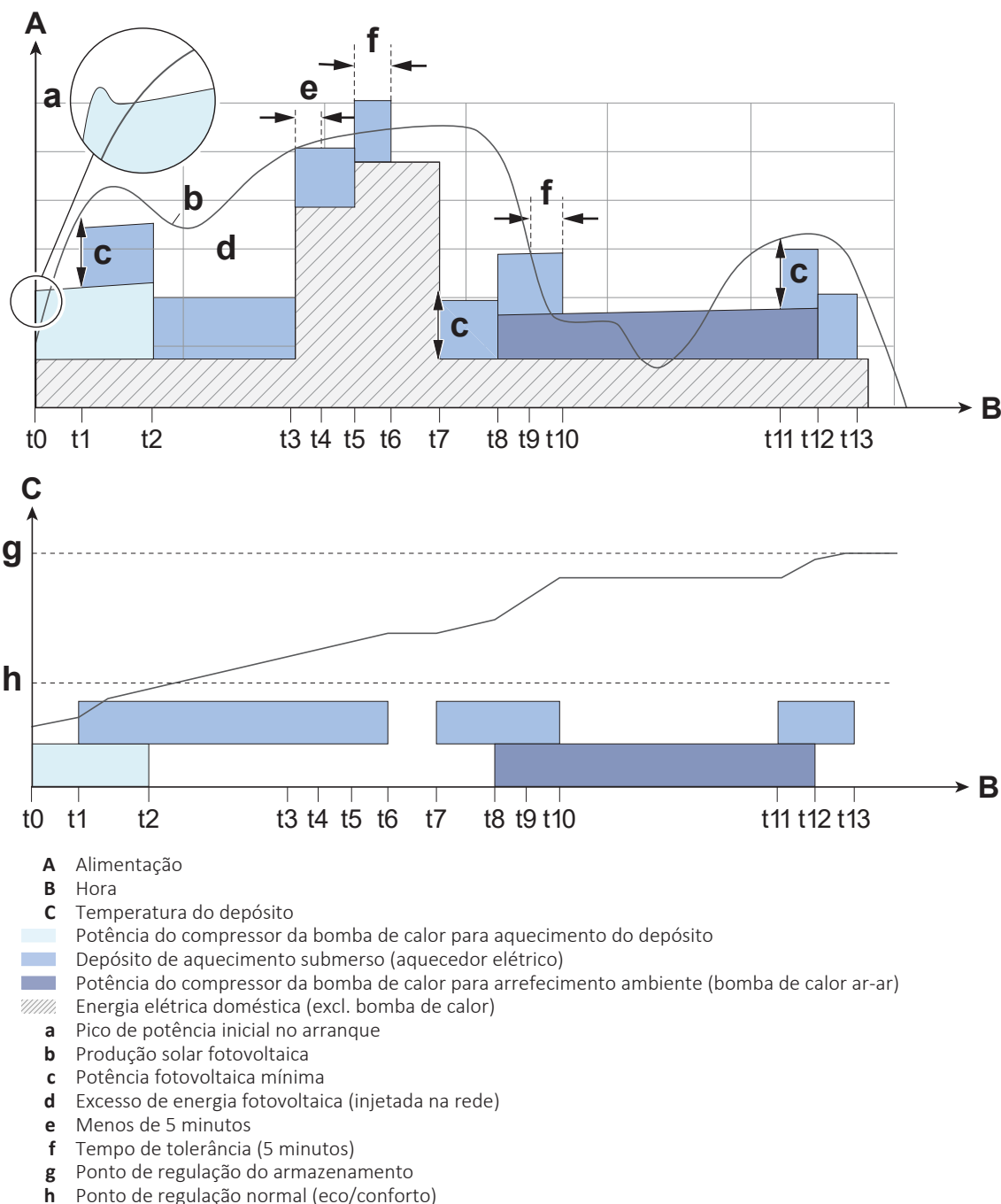
Para garantir a medição correta da potência, certifique-se de que as pinças estão ligadas à fase correspondente correta, dependendo da configuração da rede. Consulte o manual de instalação do sensor de corrente para obter instruções detalhadas.



INFORMAÇÕES

- A distância máxima de instalação entre o Daikin HomeHub e o contador digital de energia ou o sensor de corrente depende do comprimento do cabo USB/P1.
- Certifique-se de instalar os dispositivos de modo a que o cabo chegue a ambas as portas.
- O comprimento do cabo USB/P1 fornecido é de 2,5 m.
- No caso de cabos USB/P1 fornecidos no local, não é possível garantir o funcionamento correto.
- O cabo USB/P1 fornecido destina-se apenas a ser utilizado para a funcionalidade dos casos de utilização 1 e 2.

8.2 Sobre a otimização fotovoltaica



A figura acima mostra um exemplo do perfil de consumo de energia da unidade quando a energia solar é armazenada no depósito. Por razões de clareza, os perfis de potência neste exemplo foram simplificados. A unidade tem um aquecedor elétrico para auxiliar no aquecimento do depósito. A unidade tem prioridade para o funcionamento da bomba de calor ar-ar (arrefecimento ambiente).

A produção solar fotovoltaica tem de exceder a carga da casa (eletrodomésticos, incluindo a bomba de calor) numa determinada quantidade antes de se poder iniciar o armazenamento. Este nível de excesso de potência fotovoltaica é definido como o consumo de potência nominal do aquecedor elétrico, aumentado em 21% para ter em conta um aumento de 10% na tensão da rede.

Exemplo: O limiar de um aquecedor elétrico com um consumo de potência nominal de 1,2 kW é definido como 1,45 kW.

No **tempo t0**, a temperatura do depósito está abaixo do seu ponto de regulação e o compressor está a trabalhar para aquecer o depósito até ao ponto de regulação. Assume-se que a potência do compressor aumenta lentamente com o aumento da temperatura do depósito.

No **tempo t1**, o excesso de potência fotovoltaica é igual à potência fotovoltaica mínima definida e o aquecedor elétrico é ligado. Assim, o aquecedor elétrico ajuda a maximizar o autoconsumo do excesso de energia fotovoltaica disponível. A área entre a curva de produção solar fotovoltaica e a área de energia do aquecedor elétrico é a energia que ainda é injetada na rede.

No **tempo t2**, a temperatura do depósito atinge o ponto de regulação normal e o compressor é desligado. Como continua a ser injetada energia na rede, o aquecedor elétrico permanece ligado.

No **tempo t3**, a carga da casa aumenta (por exemplo, quando um micro-ondas é ligado). Entre t3 e t4, o consumo total excede a produção solar FV, levando ao consumo líquido de energia da rede. Desde que este período com consumo de rede não exceda 5 minutos, o algoritmo manterá o aquecedor elétrico ligado. O objetivo do período de tolerância de 5 minutos é evitar o comportamento frequente de ligar/desligar o aquecedor elétrico quando ocorrem flutuações rápidas da energia solar fotovoltaica ou da carga da casa.

No **tempo t4**, existe novamente energia FV excedente suficiente.

No **tempo t5**, um aparelho doméstico adicional (por exemplo, um secador de cabelo) é ligado. O excesso de energia fotovoltaica já não é suficiente para suportar o aquecedor elétrico. O algoritmo mantém o aquecedor elétrico ligado, à custa do consumo de energia da rede.

No **tempo t6**, o período de tolerância termina e o aquecedor elétrico é desligado.

No **tempo t7**, o micro-ondas e o secador de cabelo são desligados e a carga da casa volta ao seu valor base. Há um grande excesso de energia fotovoltaica (muito maior do que a potência fotovoltaica mínima definida) e o aquecedor elétrico está ligado.

No **tempo t8**, o compressor inicia o funcionamento da bomba de calor ar-ar (arrefecimento ambiente).

No **tempo t9**, o excesso de energia fotovoltaica já não é suficiente para suportar o aquecedor elétrico. O algoritmo mantém o aquecedor elétrico ligado, à custa do consumo de alguma energia da rede.

No **tempo t10**, o período de tolerância termina e o aquecedor elétrico é desligado. O funcionamento do compressor para a bomba de calor ar-ar (arrefecimento ambiente) não é afetado (o armazenamento de energia do excesso de energia solar fotovoltaica é feito apenas pelo aquecedor elétrico).

No **tempo t11**, o excesso de energia fotovoltaica é igual à definição de energia fotovoltaica mínima e o aquecedor elétrico é ligado.

No **tempo t12**, o compressor para o funcionamento da bomba de calor ar-ar (arrefecimento ambiente).

No **tempo t13**, a temperatura do depósito atingiu o ponto de regulação do armazenamento temporário e o armazenamento temporário do depósito termina.

8.2.1 Programações

Para beneficiar ao máximo da otimização fotovoltaica realizada pelo Daikin HomeHub, assegurando simultaneamente uma disponibilidade suficiente de água quente sanitária, o seu programa deve ser definido corretamente. Ao definir o horário no final do dia, um pouco antes de necessitar de água quente sanitária,

permite que o depósito aqueça durante o dia com base na energia solar. Se a energia solar disponível não for suficiente (por exemplo, num dia nublado), a programação garante que há água quente suficiente.

8.3 Acumulação de energia

Armazenamento de energia acontece apenas no depósito de água quente sanitária.

Armazenamento de energia	Requisitos do sistema	Descrição
Depósito de água quente sanitária	<ul style="list-style-type: none"> ▪ Certifique-se de que o sistema inclui um depósito de água quente sanitária. Na interface de utilizador do Daikin Altherma, certifique-se de que configura as definições locais: <ul style="list-style-type: none"> - [E-05]=1 - [E-06]=1 	O sistema fornece água quente sanitária. O depósito aquece a água até à temperatura máxima do depósito, dependendo do tipo de depósito e definida por [6-0E].



INFORMAÇÕES

O funcionamento normal PODE ser qualquer um dos seguintes: Operação **Água quente sanitária** (o ponto de regulação não é atingido durante uma operação programada ou uma operação de reaquecimento), ou funções de segurança (por exemplo, **Anti-congelamento** ou **Desinfecção**).



INFORMAÇÕES

O armazenamento de energia no depósito de água quente sanitária **SÓ** acontece quando o excesso de energia fotovoltaica, que é a diferença entre a energia solar gerada e o consumo de energia da casa, excede o limiar fixo de 1,45 kW (depósito EKHWET) ou 1,94 kW (depósito CKHWS). Este valor assegura que existe injeção de rede suficiente para operar o aquecedor imerso e inclui uma margem de segurança para permitir uma variação de rede de 10%.



INFORMAÇÕES

O amortecimento de energia no depósito de água quente sanitária **SÓ** acontece se a funcionalidade de Controlo da procura estiver desativada na aplicação ONECTA nos itens de menu das unidades interiores ar-ar ligadas.



INFORMAÇÕES

Devido a circunstâncias climatéricas nubladas ou a picos repentinos no consumo doméstico, a energia fotovoltaica excedente PODE flutuar. Para evitar a comutação frequente do funcionamento da unidade, é implementado um período de tolerância para que o armazenamento em buffer só pare quando o excesso de energia fotovoltaica descer abaixo do limiar durante, pelo menos, 5 minutos. Devido a este facto, a unidade PODE consumir temporariamente energia da rede para continuar a armazenar.

9 Caso de utilização 3 - Modbus TCP/IP ou RTU para Daikin Altherma

9.1 Protocolo do Modbus

Os seguintes protocolos Modbus podem ser utilizados:

- Modbus RTU
- Modbus TCP/IP

Modbus RTU

Parâmetro	Valor
Rede	3 fios RS-485
Velocidade de transmissão	9600
Paridade	Nenhum
Bits de Paragem	1
Bits de dados	8
Endereço secundário RTU	1~247

Modbus TCP/IP

Parâmetro	Valor
Rede	Ethernet
Porta	<ul style="list-style-type: none">▪ Sem encriptação: 502▪ Encriptação TLS: 802
Endereço IP	Endereço IP do Daikin HomeHub

A configuração do Modbus pode ser feita a partir da aplicação ONECTA. Consulte "[13.1.1 Definições da aplicação ONECTA](#)" [▶ 60].

O algoritmo Modbus baseia-se em alterações. Isto significa que a unidade só é atualizada se for detetada uma alteração na configuração. Para evitar que as alterações se percam devido a falhas de comunicação, recomenda-se que o estado seja atualizado periodicamente do lado do cliente.

9.2 Registos do Modbus

Existem 2 tipos de registos: registos de retenção e registos de entrada.

Tipo de registo	Aceder
Registo de armazenamento	Ler/Escriver
Registo de entrada	Só de leitura

O Daikin HomeHub está em conformidade com o modelo de endereçamento Modbus. A numeração do modelo de dados (desvio de registo) é baseada em 1, enquanto o endereçamento de PDU é baseado em 0.

Exemplo: Para aceder ao registo 1, é necessário utilizar o endereço 0 da PDU.

Os registos Modbus do Daikin HomeHub devolvem dados nos seguintes formatos:

Tipo de dados	Assinado	Bits	Escala	Intervalo
Temp16	Assinado, complemento de dois	16	/100	-327,68~327,67°C
Int16			—	-32768~32767
Texto16	Não assinado		2 caracteres ASCII	
Pow16	Assinado, complemento de dois		/100	-327,68~327,67 kW



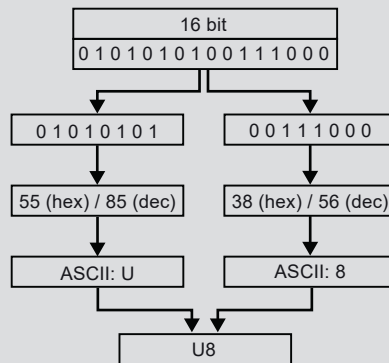
INFORMAÇÕES

- Os valores do sensor de temperatura são devolvidos em Modbus utilizando o formato de dados Temp16. Para converter o valor em centígrados, leia o registo Modbus como um valor assinado de 16 bits e depois divida por 100.
- Os valores de potência são devolvidos no Modbus utilizando o formato de dados Pow16. Para converter o valor em quilowatts (kW), leia o registo Modbus como um valor assinado de 16 bits e depois divida por 100. Para escrever um valor no registo Modbus, multiplique primeiro o seu valor de potência em kW por 100.



INFORMAÇÕES

Os códigos de erro da unidade são devolvidos no Modbus utilizando o formato de dados Text16. O valor do registo de 16 bits TEM de ser convertido num código de erro constituído por 2 caracteres ASCII. Tanto o valor do byte alto como o valor do byte baixo do valor de 16 bits representam um carácter ASCII. Combinados, os 2 caracteres ASCII formam o código de erro da unidade.



9.2.1 Registos de armazenamento

Desvio de registo	Nome	Tipo	Intervalo
1	Água de saída Ponto de regulação do aquecimento principal	Int16	Dependendo das definições locais
2	Água de saída Ponto de regulação de arrefecimento principal		Dependendo das definições locais
3 ^(a)	Modo de funcionamento		<ul style="list-style-type: none"> ▪ 0: Automático ▪ 1: Aquecimento ▪ 2: Arrefecimento
4	LIGAR/DESLIGAR o aquecimento/ arrefecimento do ambiente		<ul style="list-style-type: none"> ▪ 0: DESLIGADO ▪ 1: LIGADO
6	Controlo do termóstato da divisão - Ponto de regulação do aquecimento principal		12~30 °C
7	Controlo do termóstato da divisão - Ponto de regulação de arrefecimento principal		15~35 °C
9	Funcionamento em baixo ruído		<ul style="list-style-type: none"> ▪ 0: DESLIGADO ▪ 1: LIGADO
10	Ponto de regulação de reaquecimento da AQS ^(b)		30~60 °C
12	LIGAR/DESLIGAR reaquecimento de AQS		<ul style="list-style-type: none"> ▪ 0: DESLIGADO ▪ 1: LIGADO
13	LIGAR/DESLIGAR modo de reforço de AQS (Potente)		<ul style="list-style-type: none"> ▪ 0: DESLIGADO ▪ 1: LIGADO
53	Dependente das condições meteorológicas Principal		<ul style="list-style-type: none"> ▪ 0: Fixo ▪ 1: Dependente das condições meteorológicas ▪ 2: Fixo + programado ▪ 3: Dependente das condições meteorológicas + programada
54	Modo dependente das condições meteorológicas Desvio do ponto de regulação do aquecimento do LWT principal		-10~10°C
55	Modo dependente das condições meteorológicas Desvio do ponto de regulação de arrefecimento do LWT principal		-10~10°C
56	Modo de funcionamento da Smart Grid		<ul style="list-style-type: none"> ▪ 0: Funcionamento livre ▪ 1: Forçado a desligar ▪ 2: Recomendado em ▪ 3: Forçado a ligar

Desvio de registo	Nome	Tipo	Intervalo
57 ^(c)	Limite de potência durante a ligação recomendada/buffering	Pow16	0~20 kW
58 ^(c)	Limite de alimentação geral		0~20 kW
59 ^(d)	Entrada principal do termóstato A ^(e)	Int16	<ul style="list-style-type: none"> ▪ 0: DESLIGADO ▪ 1: LIGADO
61 ^(d)	Entrada Adicionar o termóstato A ^(e)		<ul style="list-style-type: none"> ▪ 0: DESLIGADO ▪ 1: LIGADO
63	Água de saída Adicionar ponto de regulação do aquecimento		Dependendo das definições locais
64	Água de saída Adicionar ponto de regulação de arrefecimento		Dependendo das definições locais
65	Modo dependente das condições meteorológicas Adicionar		<ul style="list-style-type: none"> ▪ 0: Fixo ▪ 1: Dependente das condições meteorológicas ▪ 2: Fixo + programado ▪ 3: Dependente das condições meteorológicas + programada
66	Modo dependente das condições meteorológicas Adicionar desvio do ponto de regulação do aquecimento do LWT		-10~10°C
67	Modo dependente das condições meteorológicas Adicionar desvio do ponto de regulação de arrefecimento do LWT		-10~10°C

^(a) Para unidades só de aquecimento, o registo mostrará 32766.

^(b) O registo de ponto de regulação de AQD apenas é propagado quando se aplicam as seguintes condições:

- O funcionamento do **Depósito** está ativado
- O modo da bomba de calor está definido como **Apenas reaquecimento**
- **Modo regulação da temperatura** está definido como **Fixo**

^(c) No caso de o estado do compressor mudar de OFF (desligado) para ON (ligado), o valor escrito no registo pode ser temporariamente anulado para garantir a fiabilidade da unidade. Em vez disso, o limite enviado para Daikin Altherma será máx(4,5 kW, valor de registo) durante 15 minutos. Isto significa que a unidade será temporariamente autorizada a utilizar 4,5 kW, mesmo que o valor escrito no registo seja inferior. Decorridos 15 minutos, os valores escritos no registo são novamente repostos.

^(d) No caso de o método de controlo da unidade ser regulado para controlo externo do termóstato da divisão ([C-07]=1), este registo só é válido quando o tipo de termóstato externo [C-05] é regulado para 0:Contacto SW. Se estiver configurado outro tipo de termóstato externo, estes registos terão a indicação 0: Desligado.

^(e) Funcionalidade não disponível em Daikin Altherma 3 R unidades interiores com Micon ID 20002203, e Daikin Altherma 3 M unidades com Micon ID 20002203. Consulte "[2.3 Compatibilidade](#)" [▶6].



INFORMAÇÕES

O intervalo disponível para os registos de ponto de regulação é determinado pelo Ponto de regulação mínimo e máximo da função definida nas definições de campo do sistema Daikin Altherma. Consulte o manual de operações do Daikin Altherma para conhecer as gamas de pontos de regulação.



INFORMAÇÕES

Se uma escrita num registo de ponto de regulação estiver fora do intervalo configurado do registo, o ponto de regulação será definido para o valor mínimo ou máximo válido mais próximo. Para todos os outros registos, se for escrito um valor fora do intervalo do registo, o valor do registo NÃO é atualizado.

9.2.2 Registos de entrada

Desvio de registo	Nome	Tipo	Intervalo	
21	Anomalia na unidade	Int16	<ul style="list-style-type: none"> ▪ 0: Nenhum erro ▪ 1: Falha ▪ 2: Aviso 	
22	Código de anomalia da unidade	Texto16	2 caracteres ASCII	
23	Subcódigo de anomalia da unidade	Int16	<ul style="list-style-type: none"> ▪ Se não tiver nenhum erro: 32766 ▪ Se tiver erro da unidade: 0~99 	
30	Bomba de circulação em funcionamento		<ul style="list-style-type: none"> ▪ 0: DESLIGADO ▪ 1: LIGADO 	
31	Funcionamento do compressor		<ul style="list-style-type: none"> ▪ 0: DESLIGADO ▪ 1: LIGADO 	
32	Execução do aquecedor de apoio		<ul style="list-style-type: none"> ▪ 0: DESLIGADO ▪ 1: LIGADO 	
33	Operação de desinfeção		<ul style="list-style-type: none"> ▪ 0: DESLIGADO ▪ 1: LIGADO 	
35	Descongelamento		<ul style="list-style-type: none"> ▪ 0: DESLIGADO ▪ 1: LIGADO 	
36	Ini quent		<ul style="list-style-type: none"> ▪ 0: DESLIGADO ▪ 1: LIGADO 	
37	Válvula de 3 vias		<ul style="list-style-type: none"> ▪ 0: Aquecimento de ambiente ▪ 1: AQS 	
38	Modo de funcionamento		<ul style="list-style-type: none"> ▪ 1: Aquecimento ▪ 2: Arrefecimento 	
40	Temperatura da água de saída PHE		Temp16	-100,00~100,00°C
41	Temperatura da água de saída BUH			-100,00~100,00°C
42	Temperatura da água devolvida			-100,00~100,00°C
43	Temperatura da água quente sanitária	-100,00~100,00°C		
44	Temperatura do ar no exterior	-100,00~100,00°C		
45	Temperatura do refrigerante líquido	-100,00~100,00°C		
49	Caudal	Int16	Litros/minutos×100	
50	Controlo remoto - temperatura da divisão principal	Temp16	-100,00~100,00°C	

Desvio de registo	Nome	Tipo	Intervalo
51	Consumo de energia da bomba de aquecimento	Pow16	0~20 kW
52	Funcionamento normal de AQS	Int16	<ul style="list-style-type: none"> ▪ 0: Inativo/buffering ▪ 1: Em funcionamento
53	Aquecimento do ambiente/ operação normal de arrefecimento		<ul style="list-style-type: none"> ▪ 0: Inativo/buffering ▪ 1: Em funcionamento

Desvio de registo	Nome	Tipo	Intervalo
54	Água de saída Ponto de regulação do aquecimento principal Limite inferior	Temp16	Intervalo de regulação local
55	Água de saída Ponto de regulação do aquecimento principal Limite superior		Intervalo de regulação local
56	Água de saída Ponto de regulação de arrefecimento principal Limite inferior		Intervalo de regulação local
57	Água de saída Ponto de regulação de arrefecimento principal Limite superior		Intervalo de regulação local
58	Água de saída Adicionar ponto de regulação do aquecimento Limite inferior		Intervalo de regulação local
59	Água de saída Adicionar ponto de regulação do aquecimento Limite superior		Intervalo de regulação local
60	Água de saída Adicionar ponto de regulação de arrefecimento Limite inferior		Intervalo de regulação local
61	Água de saída Adicionar ponto de regulação de arrefecimento Limite superior		Intervalo de regulação local
76	Água quente sanitária Limite superior da temperatura		-127,00~127,00°C
77	Água quente sanitária Limite inferior da temperatura		-127,00~127,00°C
84	Ponto de regulação do aquecimento ambiente Limite inferior		Intervalo de regulação local
85	Ponto de regulação do aquecimento ambiente Limite superior		Intervalo de regulação local
86	Ponto de regulação do arrefecimento ambiente Limite inferior		Intervalo de regulação local
87	Ponto de regulação do arrefecimento ambiente Limite superior		Intervalo de regulação local

9.2.3 Valores especiais de retorno

Nos casos em que os dados não estão atualmente disponíveis ou em que um registo não é suportado na configuração atual do Daikin HomeHub, são atribuídos vários valores especiais de retorno. Estes valores serão devolvidos se o registo Modbus for lido como um valor de 16 bits com ou sem sinal.

Valor de retorno	Significado	Descrição
32767	Registo não suportado	O dispositivo não suporta o registo solicitado.
32766	Registo indisponível	O registo solicitado não está disponível na configuração atual.
32765	Aguardar pelo valor	O valor de registo solicitado não está carregado.

Se o Daikin HomeHub tiver excedido o tempo limite ou estiver a sincronizar com o Daikin Altherma principal, os valores regressam a Aguardar pelo valor até o valor ser carregado.

9.3 Acumulação de energia com Smart Grid

O Daikin HomeHub permite que um terceiro (por exemplo, uma empresa de fornecimento de energia) defina um modo de funcionamento da Smart Grid. Em paralelo, a potência da bomba de calor pode ser ajustada aumentando ou diminuindo o limite de potência. Ambas as ações ajudam a equilibrar a rede e a evitar picos.

Existem 4 pedidos possíveis de modo de funcionamento na Smart Grid. Dependendo do modo de funcionamento da Smart Grid, a compensação de energia ocorre apenas na água quente sanitária ou no depósito de água quente sanitária e na divisão.

Funcionamento livre (funcionamento normal)

Não há interferência com o funcionamento normal da unidade, exceto o facto de o consumo de energia estar limitado ao limite geral de energia do Modbus (registo 58).

Forçado a desligar (operação bloqueada)

É forçada a paragem da unidade (exceto durante as funções de proteção).

Forçado a ligar

Se a unidade estiver a funcionar no modo normal de aquecimento/arrefecimento ambiente ou de AQS, continua neste modo. Se a unidade estiver inativa, é ativada para armazenar energia (no depósito de AQS ou na divisão). A velocidade a que a unidade consome energia (tanto durante a compensação como durante o funcionamento normal) está limitada ao limite geral de energia Modbus (registo 58).

Armazenamento de energia	Requisitos do sistema	Descrição
Depósito de água quente sanitária	<ul style="list-style-type: none"> ▪ Certifique-se de que o sistema inclui um depósito de água quente sanitária. Na interface de utilizador do Daikin Altherma, certifique-se de que configura as definições locais: <ul style="list-style-type: none"> - [E-05]=1 - [E-06]=1 ▪ Método de controlo da unidade (definição da interface de utilizador do Daikin Altherma [C-07]): sem requisitos, mas tenha em atenção as informações abaixo. 	<p>O sistema fornece água quente sanitária. O depósito aquece a água até à temperatura máxima do depósito (dependendo do tipo de depósito e definida por [6-0E]).</p> <p>Os aquecedores elétricos ajudarão a armazenar a energia no depósito de água quente sanitária.</p>
Divisão (aquecimento)	Método de controlo da unidade: na interface de utilizador do Daikin Altherma, certifique-se de que [C-07]=2 (controlo do termóstato da divisão)	O sistema aquece a divisão até ao ponto de regulação de conforto. ^(a)
Divisão (arrefecimento)	Método de controlo da unidade: na interface de utilizador do Daikin Altherma, certifique-se de que [C-07]=2 (controlo do termóstato da divisão)	O sistema arrefece a divisão até ao ponto de regulação de conforto. ^(b)

^(a) Caso a temperatura ambiente real seja inferior ao ponto de regulação do aquecimento de conforto.

^(b) Caso a temperatura ambiente real seja superior ao ponto de regulação de arrefecimento de conforto.

Recomendado em

Se a unidade estiver a funcionar no modo normal de aquecimento/arrefecimento ambiente ou de AQS, continua neste modo. Se a unidade estiver inativa, é ativada para armazenar energia. Ao contrário do que acontece em **Forçado a ligar**, o armazenamento de energia durante **Recomendado em** pode ser controlado com os finais de tolerância para o armazenamento na divisão e os aquecedores elétricos (ver "[13.4 Definições para o caso de utilização 3](#)" [▶ 65]). O ritmo a que a unidade consome energia durante o funcionamento normal está limitado ao limite geral de potência do Modbus (registo 58). Durante a operação de armazenamento, é limitado ao valor mais baixo do limite de potência de armazenamento do Modbus (registo 57) e do limite de potência geral do Modbus (registo 58).

Armazenamento de energia	Requisitos do sistema	Descrição
Depósito de água quente sanitária	<ul style="list-style-type: none"> ▪ Certifique-se de que o sistema inclui um depósito de água quente sanitária. Na interface de utilizador do Daikin Altherma, certifique-se de que configura as definições locais: <ul style="list-style-type: none"> - [E-05]=1 - [E-06]=1 ▪ Método de controlo da unidade (definição da interface de utilizador do Daikin Altherma [C-07]): sem requisitos, mas tenha em atenção as informações abaixo. 	O sistema fornece água quente sanitária. O depósito aquece a água até à temperatura máxima do depósito, dependendo do tipo de depósito e definida por [6-0E]. Se o armazenamento do depósito for feito sem aquecedores elétricos, a temperatura alvo é a temperatura mais elevada que pode ser atingida pela bomba de calor.
Divisão (aquecimento)	<ul style="list-style-type: none"> ▪ Permitir o armazenamento na divisão ▪ Método de controlo da unidade: na interface de utilizador do Daikin Altherma, certifique-se de que [C-07]=2 (controlo do termóstato da divisão) 	O sistema aquece a divisão até ao ponto de regulação de conforto. ^(a)
Divisão (arrefecimento)	<ul style="list-style-type: none"> ▪ Permitir o armazenamento na divisão ▪ Método de controlo da unidade: na interface de utilizador do Daikin Altherma, certifique-se de que [C-07]=2 (controlo do termóstato da divisão) 	O sistema arrefece a divisão até ao ponto de regulação de conforto. ^(b)

^(a) Caso a temperatura ambiente real seja inferior ao ponto de regulação do aquecimento de conforto.

^(b) Caso a temperatura ambiente real seja superior ao ponto de regulação de arrefecimento de conforto.



AVISO

No caso de remover o depósito de AQS de uma configuração de unidade montada na parede, TEM de reinstalar o software MMI.



INFORMAÇÕES

A acumulação na divisão APENAS é possível se o método de controlo da unidade [C-07]=2 (controlo do termostato da divisão). Isto significa que se um termostato de divisão externo (Daikin ou de outro fabricante) estiver configurado para a zona principal, a acumulação da divisão APENAS é possível na zona adicional.



INFORMAÇÕES

- O sistema APENAS armazenará energia quando a unidade interior não estiver a funcionar normalmente. O funcionamento normal tem prioridade sobre a reserva de energia.
- O funcionamento normal PODE ser qualquer um dos seguintes valores: **Aquecimento/Arrefecimento ambiente** (o ponto de regulação não é atingido), operação **Água quente sanitária** (o ponto de regulação não é atingido durante uma operação programada ou uma operação de reaquecimento), ou funções de segurança (por exemplo, **Anti-congelação** ou **Desinfeção**).
- O ponto de regulação do aquecimento/arrefecimento do ambiente durante o armazenamento temporário da divisão é o ponto de regulação do armazenamento da divisão.
- O sistema APENAS armazenará energia durante o aquecimento ambiente se o ponto de regulação do aquecimento ambiente for inferior ao ponto de regulação de conforto do aquecimento ambiente. O sistema APENAS armazenará energia durante o arrefecimento ambiente se o ponto de regulação de arrefecimento ambiente for superior ao ponto de regulação de conforto de arrefecimento do ambiente.



INFORMAÇÕES

Prioridade de acumulação no depósito/na divisão:

- O sistema inicia primeiramente a acumulação no depósito. Quando a acumulação no depósito está na sua capacidade máxima, o sistema muda para acumulação na divisão (se ativada).
- A acumulação no depósito pode mudar para acumulação na divisão antes de atingir a capacidade máxima devido à lógica da unidade de interior. No funcionamento normal aplica-se o tempo de funcionamento máximo para água quente sanitária. Consulte o guia de referência do instalador da unidade de interior para obter mais informações.
- Quando a acumulação no depósito é contínua e o depósito desce abaixo da sua capacidade máxima (por exemplo, alguém toma um duche), o sistema permanece na acumulação na divisão por um determinado tempo antes de mudar novamente para a acumulação no depósito.

9.3.1 Armazenamento no caso [C-07] = 0 [controlo LWT]

Quando, na interface de utilizador do Daikin Altherma, [C-07] = 0 (o método de controlo da unidade é o controlo da temperatura de saída da água), o sistema está constantemente a funcionar no modo normal para manter a água de saída a uma temperatura constante. O armazenamento de energia só pode ocorrer no depósito de água quente sanitária e apenas quando o sistema não está no modo de funcionamento normal. É o que acontece nos dois casos seguintes:

- A operação de aquecimento/arrefecimento ambiente está desligada

OU

- Durante a operação de aquecimento ambiente:
 - Temperatura exterior > configuração do aquecimento ambiente [4-02]
 - A proteção de congelação da divisão não está ativa

- Durante o funcionamento de refrigeração ambiente:
 - Temperatura exterior < definição de refrigeração ambiente [F-01]

10 Caso de utilização 4 - Modbus TCP/IP ou RTU para bomba de calor ar-ar

10.1 Protocolo do Modbus

Os seguintes protocolos Modbus podem ser utilizados:

- Modbus RTU
- Modbus TCP/IP

Modbus RTU

Parâmetro	Valor
Rede	3 fios RS-485
Velocidade de transmissão	9600
Paridade	Nenhum
Bits de Paragem	1
Bits de dados	8
Endereço secundário RTU	1~247

Modbus TCP/IP

Parâmetro	Valor
Rede	Ethernet
Porta	<ul style="list-style-type: none">▪ Sem encriptação: 502▪ Encriptação TLS: 802
Endereço IP	Endereço IP do Daikin HomeHub

A configuração do Modbus pode ser feita a partir da aplicação ONECTA. Consulte "[13.1.1 Definições da aplicação ONECTA](#)" [▶ 60].

O algoritmo Modbus baseia-se em alterações. Isto significa que a unidade só é atualizada se for detetada uma alteração na configuração. Para evitar que as alterações se percam devido a falhas de comunicação, recomenda-se que o estado seja atualizado periodicamente do lado do cliente.

10.2 Registos do Modbus

Existem 2 tipos de registos: registos de retenção e registos de entrada.

Tipo de registo	Aceder
Registo de armazenamento	Ler/Escriver
Registo de entrada	Só de leitura

O Daikin HomeHub está em conformidade com o modelo de endereçamento Modbus. A numeração do modelo de dados (desvio de registo) é baseada em 1, enquanto o endereçamento de PDU é baseado em 0.

Exemplo: Para aceder ao registo 1, é necessário utilizar o endereço 0 da PDU.

Os registos Modbus do Daikin HomeHub devolvem dados nos seguintes formatos:

Tipo de dados	Assinado	Bits	Escala	Intervalo
Temp16	Assinado, complemento de dois	16	/100	-327,68~327,67°C
Int16			—	-32768~32767
Texto16	Não assinado		2 caracteres ASCII	
Pow16	Assinado, complemento de dois		/100	-327,68~327,67 kW



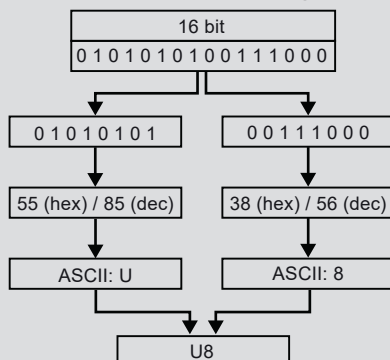
INFORMAÇÕES

- Os valores do sensor de temperatura são devolvidos em Modbus utilizando o formato de dados Temp16. Para converter o valor em centígrados, leia o registo Modbus como um valor assinado de 16 bits e depois divida por 100.
- Os valores de potência são devolvidos no Modbus utilizando o formato de dados Pow16. Para converter o valor em quilowatts (kW), leia o registo Modbus como um valor assinado de 16 bits e depois divida por 100. Para escrever um valor no registo Modbus, multiplique primeiro o seu valor de potência em kW por 100.



INFORMAÇÕES

Os códigos de erro da unidade são devolvidos no Modbus utilizando o formato de dados Text16. O valor do registo de 16 bits TEM de ser convertido num código de erro constituído por 2 caracteres ASCII. Tanto o valor do byte alto como o valor do byte baixo do valor de 16 bits representam um carácter ASCII. Combinados, os 2 caracteres ASCII formam o código de erro da unidade.



10.2.1 Registos de armazenamento

Desvio de registo	Nome	Tipo	Intervalo
1001	Modo de funcionamento da Smart Grid		<ul style="list-style-type: none"> 0: Funcionamento livre 1: Forçado a desligar 2: Recomendado em 3: Forçado a ligar
1002	Limite de potência para controlo da procura	Pow16	0~20 kW

10.2.2 Valores especiais de retorno

Nos casos em que os dados não estão atualmente disponíveis ou em que um registo não é suportado na configuração atual do Daikin HomeHub, são atribuídos vários valores especiais de retorno. Estes valores serão devolvidos se o registo Modbus for lido como um valor de 16 bits com ou sem sinal.

Valor de retorno	Significado	Descrição
32767	Registo não suportado	O dispositivo não suporta o registo solicitado.
32766	Registo indisponível	O registo solicitado não está disponível na configuração atual.
32765	Aguardar pelo valor	O valor de registo solicitado não está carregado.

Se o Daikin HomeHub tiver excedido o tempo limite, os valores devolverão Aguardar pelo valor até o valor ser carregado.

10.3 Smart Grid e controlo da procura

10.3.1 Rede inteligente para bomba de calor ar-ar

O Daikin HomeHub permite que a instalação da bomba de calor ar-ar receba pedidos de Smart Grid de um terceiro para controlar o consumo de energia do sistema. Existem 4 pedidos de modo de operação possíveis da Smart Grid:

Funcionamento livre (funcionamento normal)

Não existe intervenção do Smart Grid. A unidade funciona normalmente, ao respeitar qualquer configuração local e programada.

No momento em que um pedido **Forçado a desligar**, **Recomendado em** ou **Forçado a ligar** é recebido durante **Funcionamento livre**, o estado da unidade é guardado. Quando **Funcionamento livre** é novamente solicitado, a instalação da bomba de calor ar-ar restaura o estado guardado da operação **Funcionamento livre** anterior.

Forçado a desligar (operação bloqueada)

Há um pedido Smart Grid para DESLIGAR a unidade. O pedido visa parar e impedir qualquer funcionamento da instalação da bomba de calor ar-ar. Este pedido pode durar no máximo 2 horas.

Forçado a ligar

Existe um pedido da rede inteligente para aumentar o consumo de energia da instalação da bomba de calor ar-ar. Isto ocorre normalmente quando há um excesso de energia elétrica na rede.

- A unidade é LIGADA/permanece LIGADA.
- O ponto de regulação da temperatura é
 - Aumentado em 2°C se o modo de funcionamento da unidade for Aquecimento na altura do pedido,
 - Diminuído em 2°C se o modo de funcionamento da unidade for Arrefecimento na altura do pedido,
 - Inalterado se o modo de funcionamento atual for Automático, Seco ou Ventoinha no momento do pedido.
- O modo de velocidade da ventoinha mantém-se inalterado.
 - **Nota:** o modo de velocidade da ventoinha é definido para Automático no caso de o modo de velocidade da ventoinha não estar definido devido à lógica interna da unidade.
 - **Nota:** o valor da velocidade da ventoinha nunca é alterado.

Recomendado em

Existe um pedido da rede inteligente para aumentar o consumo de energia da instalação da bomba de calor ar-ar. Isto ocorre normalmente quando há um excesso de energia elétrica na rede.

- A unidade é LIGADA/permanece LIGADA.
- O ponto de regulação da temperatura é
 - Aumentado em 1°C se o modo de funcionamento da unidade for Aquecimento na altura do pedido,
 - Diminuído em 1°C se o modo de funcionamento da unidade for Arrefecimento na altura do pedido,
 - Inalterado se o modo de funcionamento atual for Automático, Seco ou Ventoinha no momento do pedido.
- O modo de velocidade da ventoinha é
 - Definido para Silêncio se a unidade estava DESLIGADA quando se saiu do estado **Funcionamento livre** para entrar num dos outros estados.
 - Inalterado se a unidade estava LIGADA quando se saiu do estado **Funcionamento livre** para entrar num dos outros estados.
- **Nota:** o valor da velocidade da ventoinha nunca é alterado.

**INFORMAÇÕES**

As seguintes exceções aplicam-se:

- Os pedidos **Recomendado em** e **Forçado a ligar** PODEM ser anulados por uma interação do utilizador (qualquer configuração da unidade, por exemplo, por controlo remoto, programação local, aplicação, etc.). Se a operação **Funcionamento livre** for novamente solicitada, as definições do utilizador serão mantidas em vez de restaurar o estado guardado. Aplica-se uma exceção aos valores nominais de arrefecimento e aquecimento. Se NÃO forem modificados pela interação do utilizador, são restaurados para a definição guardada durante o último pedido de **Funcionamento livre** para evitar a deriva dos pontos de regulação. Se um deles for modificado pela interação do utilizador, apenas o outro é restaurado para a definição guardada durante o último **Funcionamento livre**.
- O pedido **Forçado a desligar** NÃO PODE ser substituído por interações do utilizador. Se um utilizador tentar anular a operação **Forçado a desligar**, o Daikin HomeHub reenviará o pedido **Forçado a desligar**. Isto PODE demorar até 2 minutos para entrar em vigor.
- Quando o aumento do ponto de regulação do ponto de regulação de aquecimento ultrapassa o ponto de regulação de aquecimento máximo, este é fixado no ponto de regulação de aquecimento máximo. Quando a diminuição do ponto de regulação do ponto de regulação de arrefecimento ultrapassa o ponto de regulação de arrefecimento mínimo, este é definido no ponto de regulação de arrefecimento mínimo.

10.3.2 Controlo da procura para a bomba de calor ar-ar

Paralelamente à utilização dos modos de funcionamento da Smart Grid (SG) (consulte "[10.3.1 Rede inteligente para bomba de calor ar-ar](#)" [▶ 54]), o consumo de energia também pode ser controlado pela funcionalidade Controlo da procura.

Quando o modo de funcionamento SG **Forçado a desligar** está ativo, o Controlo da procura não é ativado.

Quando um dos outros modos de funcionamento do SG estiver ativo, o Daikin HomeHub ativará o Controlo da procura no modo manual (fixo). Ao ativar o Controlo da procura, o consumo máximo de energia da unidade exterior pode ser

limitado para poupar energia. O controlo da procura também restringe a capacidade da unidade interior.

A capacidade de procura (em %) é calculada com base no limite de potência de controlo da procura escrito no registo de manutenção Modbus 1002 e na capacidade nominal de arrefecimento/aquecimento da unidade exterior. O valor situa-se entre 40 e 100%. O ajuste do limite de potência gravado no registo Modbus permite, assim, controlar o consumo de energia do sistema dentro deste intervalo. O valor mínimo de 40% assegura a disponibilidade de energia suficiente para o funcionamento seguro da unidade.

A capacidade de procura é calculada individualmente para cada unidade interior (máx. 5) controlada pelo Daikin HomeHub. Todas as unidades interiores ligadas à mesma unidade exterior ficarão limitadas à mesma capacidade de procura. As unidades interiores ligadas a diferentes unidades exteriores podem estar sujeitas a uma capacidade de procura diferente, devido à possível diferença da capacidade nominal de arrefecimento/aquecimento da unidade exterior.

As definições de controlo da procura calculadas pelo Daikin HomeHub são refletidas na aplicação ONECTA através do menu de controlo da procura da(s) unidade(s) e, como tal, substituem quaisquer definições previamente configuradas.

11 Caso de utilização 5 - EEBUS para Daikin Altherma

11.1 Limitação do consumo de potência (LPC)

Comportamento em caso de operação de segurança

De um modo geral, todos os pedidos de LPC serão aceites, exceto se a operação de segurança estiver em curso. Nesse caso, o pedido de LPC é recusado e o sistema fica livre para consumir a potência necessária para concluir a operação de segurança. Depois de concluída a operação de segurança, a unidade ficará a aguardar um novo pedido de LPC.

Comportamento quando o compressor está desligado

Para garantir a fiabilidade da unidade, será aplicado um limite de 0 kW à unidade caso se verifiquem as duas condições seguintes:

- O compressor da bomba de calor está desligado.
- É recebido um pedido de LPC < 4 kW.

Consequentemente, o funcionamento da unidade é interrompido, mesmo que haja procura de aquecimento/arrefecimento ou de AQS.

Funcionamento à prova de falhas

Se o Daikin HomeHub não receber quaisquer sinais do Gestor de energia doméstica (HEM) ou da Caixa de controlo (CB) da rede durante mais de 120 segundos (por exemplo, quando a ligação é interrompida), o Daikin HomeHub não pode receber mais comunicações (pedido de LPC, pedido de MPC, atualizações de configuração). O Daikin HomeHub entrará num modo de funcionamento à prova de falhas. Este limitará o consumo de potência ao Limite de potência ativa do consumo à prova de falhas configurado durante um período igual à Duração mínima à prova de falhas configurada. Ambos os parâmetros podem ser configurados através do protocolo EEBUS.

Parâmetro	Valor predefinido da Daikin	Intervalo possível
Limite de potência ativa do consumo à prova de falhas	20 kW	0~20 kW
Duração mínima à prova de falhas	2 h	2~24 h

Operação não controlável

Quando a ligação entre o Daikin HomeHub e a interface de utilizador do Daikin Altherma é interrompida (em caso de rutura da ligação física ou de erro interno do Daikin HomeHub), o Daikin HomeHub deixa de poder encaminhar os pedidos LPC para a unidade. Neste cenário, o sistema do Daikin Altherma será encerrado em segurança até que a ligação seja restabelecida.

Visualização na aplicação ONECTA

A aplicação ONECTA mostrará o limite aplicado ao sistema através de uma faixa no ecrã inicial.

11.2 Monitorização do consumo de potência (MPC)

A monitorização do consumo de potência (MPC) permite ao sistema medir o consumo total de potência ativa do dispositivo ligado. Esta informação pode ser utilizada pelo Gestor de energia doméstica (HEM) como entrada para o seu algoritmo de controlo, para cálculos de consumo de potência ou para visualizações. A caixa de controlo (CB) pode utilizá-la para identificar pontos quentes na rede.

11.3 Registo legal

O Daikin HomeHub permite transferir um registo com todos os eventos operacionais da unidade num ficheiro de valores separados por vírgulas (csv). Pode transferir o registo através da WebUI local (consulte as "[13.6.1 Definições da WebUI](#)" [▶ 67]) ou através da aplicação ONECTA.

Certifique-se de que o seu dispositivo se encontra na mesma (sub-)rede que o Daikin HomeHub. As entradas de registo são eliminadas após 26 meses ou assim que se exceder o tamanho máximo do ficheiro do registo. O Daikin HomeHub dispõe de um mecanismo para detetar e tentar corrigir as entradas de registo corrompidas.

As entradas de registo possuem um carimbo de data e hora e podem conter, entre outros, os seguintes eventos:

- Alteração do estado de LPC
- Alteração do limite de potência do Daikin Altherma ou do limite do sistema
- Alteração ou (des)ativação da operação de segurança
- Pedido de LPC aceite/rejeitado
- Atualização aceite/rejeitada do limite de potência ativa do consumo à prova de falhas ou da Duração mínima à prova de falhas
- Consumo de potência do Daikin Altherma registado durante um período de 10 minutos antes e 10 minutos depois de um pedido de LPC aceite.
- Alteração do estado da ligação (contraparte EEBUS/unidade Daikin Altherma)
- Alteração do estado de erro (unidade Daikin HomeHub/Daikin Altherma)
- ...

12 Atualizações de firmware

O Daikin HomeHub pode ser atualizado automaticamente através da Internet para adicionar funcionalidades, resolver problemas de segurança ou resolver defeitos. Para ativar as atualizações automáticas, TEM de ligar o Daikin HomeHub ao router ou modem do seu fornecedor de Internet utilizando um cabo LAN. O Daikin HomeHub liga-se automaticamente à Internet e recebe atualizações de firmware logo que estas estejam disponíveis. O Daikin HomeHub tem de estar ligado para receber atualizações.

Durante uma atualização automática, os LED exibirão o modo 2 (funcionamento normal). Quando a atualização estiver concluída, o modo 1 (funcionamento normal) será novamente exibido (consulte "[14.2 Indicação de LED](#)" [▶ 69]).

Para garantir que a atualização foi instalada com êxito, verifique a versão do software através da interface de utilizador online (consulte "[13.1.2 Definições da WebUI](#)" [▶ 60]).

13 Configuração

A configuração para os casos de uso 1, 2 e 3 acontece diretamente na interface de utilizador do Daikin Altherma ou no Multi+ (AQS). Para mais informações, consulte "[13.1.3 Definições da interface de utilizador do Daikin Altherma](#)" [▶ 61].

Configuração do caso de utilização 4 acontece através da aplicação ONECTA. Para mais informações, consulte "[13.1.1 Definições da aplicação ONECTA](#)" [▶ 60].

Depois de ativar o Daikin HomeHub na interface de utilizador do Daikin Altherma, a configuração do caso de utilização 5 ocorre através da aplicação ONECTA ou através da WebUI local. Para obter mais informações sobre as interfaces de utilizador, consulte "[13.1 Descrição geral das possíveis interfaces de utilizador](#)" [▶ 60].

13.1 Descrição geral das possíveis interfaces de utilizador

13.1.1 Definições da aplicação ONECTA

Pode realizar o seguinte na aplicação ONECTA:

- Adicionar/remover o Daikin HomeHub da sua casa,
- Selecionar um caso de utilização.
- Alterar as definições do Modbus (caso de utilização 4).
- Efetuar a configuração do EEBUS (caso de utilização 5).
- Verificar o controlo da procura.

Configuração do EEBUS

Efetue os passos seguintes:

- Confie num dispositivo detetado.
- Adicione manualmente o Identificador de Chave do Sujeito (SKI - Subject Key Identifier) do dispositivo para estabelecer a confiança.
- Leia o código QR para obter o SKI do Daikin HomeHub.
- Transfira o ficheiro de registo legal.

Definições do Modbus

Protocolo Modbus: De um modo geral, é possível definir RTU ou TCP/IP (predefinição).

No caso de uma RTU, defina o seguinte:

- Endereço do nó do Modbus: 1~247 (predefinição: 1)

Em caso de protocolo TCP/IP, defina o seguinte:

- Encriptação: nenhuma (predefinição) ou TLS

13.1.2 Definições da WebUI

O utilizador tem à sua disposição uma interface de utilizador online para verificar as informações básicas do dispositivo EKRHH* e as informações da versão e para selecionar os casos de utilização. Ativa também a configuração do EEBUS para o caso de utilização do Daikin Altherma (consulte "[11 Caso de utilização 5 - EEBUS para Daikin Altherma](#)" [▶ 57]).

A interface pode ser acedida a partir da mesma (sub-)rede do EKRHH* navegando para <http://yyy:8081> (yyy = o nome do anfitrião do EKRHH*).⁽¹⁾

- O nome do anfitrião:
 - pode ser encontrado no autocolante que se encontra na parte de trás do Daikin HomeHub.
 - pode ser criado com base no número de série sem zeros à esquerda (S/N): <http://homehub-524288-S/N>.



AVISO

A disponibilização pública da interface Web é da responsabilidade do utilizador.

13.1.3 Definições da interface de utilizador do Daikin Altherma

Depois de ligar o Daikin HomeHub ao Daikin Altherma ou ao Multi+ (AQS), é necessário ativar primeiro o Daikin HomeHub nas definições da interface de utilizador do Daikin Altherma antes de poder seleccionar um caso de utilização.



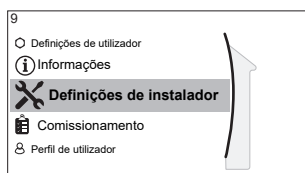
INFORMAÇÕES

Ponto de regulação conforto para aquecimento e Ponto de regulação conforto para arrefecimento APENAS podem ser definidos se a Smart Grid e o armazenamento da divisão estiverem ativadas. DEVE seleccionar primeiro um caso de utilização antes de ativar estas definições.

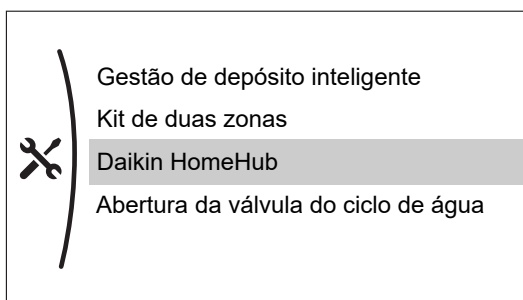
Quando o Daikin HomeHub estiver ativado, as definições de Smart Grid e de armazenamento da divisão podem ser definidas no menu **Daikin HomeHub**. Não está disponível duplicação noutra local das definições da interface de utilizador do Daikin Altherma.

Para ativar o Daikin HomeHub

- 1 Seleccione **Definições de instalador**.

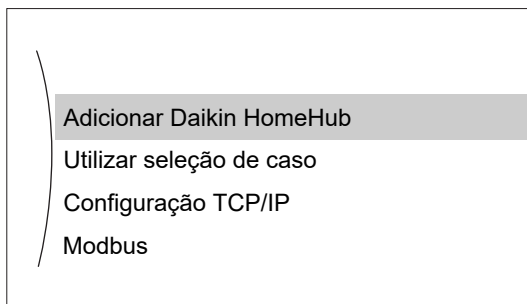


- 2 Seleccione **Daikin HomeHub**.



- 3 Seleccione **Adicionar Daikin HomeHub**.

⁽¹⁾ Caso não consiga aceder à interface do utilizador, tente adicionar o sufixo "local" ao nome do anfitrião (<http://yyy.local:8081>).



Para selecionar um caso de utilização

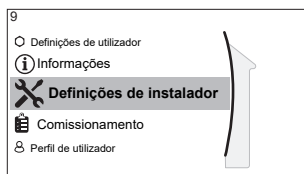


INFORMAÇÕES

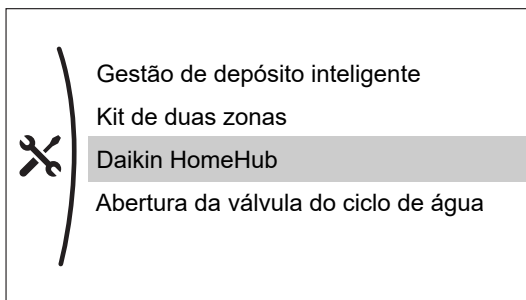
A seleção dos casos de utilização 1 e 2 é feita automaticamente com base na unidade ligada.

Nota: Não existe uma visualização dos casos de utilização na interface de utilizador do Daikin Altherma. O ecrã inicial só mostra se o Daikin HomeHub está ligado ou não.

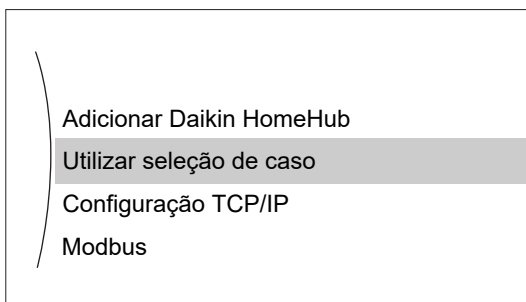
- 1 Seleccione **Definições de instalador**.



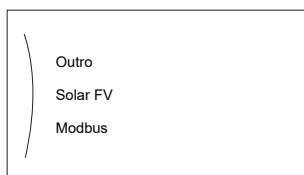
- 2 Seleccione **Daikin HomeHub**.



- 3 Seleccione **Utilizar seleção de caso**.



- 4 Seleccione o caso de utilização pretendido.



**INFORMAÇÕES**

A interface de utilizador do Daikin Altherma apresentará **Outro** para os casos de utilização 4 e 5.

Definições de campo para o depósito Daikin Altherma ou Multi+ (AQS)

Todas as definições locais podem ser consultadas e programadas através da interface de utilizador do Daikin Altherma:

- Através de um item de menu específico (consulte o manual da interface de utilizador do Daikin Altherma), e/ou
- Através da descrição geral das definições locais: **Definições de instalador > Visão geral dos parâmetros.**

Definição	Descrição	Valor ^(a)
[4-08] ^(b)	Controlo do consumo de energia (PCC) - Modo	<ul style="list-style-type: none"> ▪ 0: Não ▪ 1: Contínuo ▪ 2: Entradas ▪ 3: Sensor de corrente
[C-07] ^(c)	Controlo da unidade	<ul style="list-style-type: none"> ▪ 0: Controlo da temperatura da água de saída ▪ 1: Controlo do termóstato de ambiente externo ▪ 2: Controlo do termóstato de ambiente
[E-05] ^(c)	Permitir produção de AQS	<ul style="list-style-type: none"> ▪ 0: Não ▪ 1: Sim
[E-06] ^(c)	Indica se é fornecida AQS por um depósito	<ul style="list-style-type: none"> ▪ 0: Não ▪ 1: Sim
[6-0E]	Temperatura máxima do depósito	Intervalo de valores depende de tipo de unidade

^(a) Valor de fábrica a negrito

^(b) Sempre definido como **0: Não** em combinação com o Daikin HomeHub.

^(c) As definições de campo dependem do caso de utilização selecionado. Consulte "[7.3 Acumulação de energia](#)" [▶ 32] para obter mais informações sobre que valores deve definir.

13.2 Definições para o caso de utilização 1

Depois de ligar o Daikin HomeHub, é necessário ativar primeiro o Daikin HomeHub na interface de utilizador do Daikin Altherma. Para mais informações, consulte "[Para ativar o Daikin HomeHub](#)" [▶ 61].

Selecione um caso de utilização através da interface de utilizador do Daikin Altherma (consulte "[Para selecionar um caso de utilização](#)" [▶ 62]), da aplicação ONECTA ou da WebUI local.

Depois de ter selecionado o caso de utilização, configure as definições específicas através da interface de utilizador do Daikin Altherma.

13.2.1 Definições da interface de utilizador do Daikin Altherma

Depois de ter seleccionado o caso de utilização **Solar FV**, defina os seguintes itens em **Definições de instalador** para o valor desejado para a sua situação:

Item do menu (Daikin HomeHub > Solar FV)	Valor
Potência FV mínima	Para garantir que há energia suficiente disponível para que a unidade permaneça operacional, defina o seguinte: <ul style="list-style-type: none"> ▪ Para unidades de capacidade menor: 1 kW~10,0 kW ▪ Para unidades de exterior monofásicas com uma capacidade superior: 2 kW~10,0 kW^(a) ▪ Para unidades de exterior trifásicas com uma capacidade superior: 2,5 kW~10,0 kW^(a)
Permitir resistências elétricas	<ul style="list-style-type: none"> ▪ Não ▪ Sim
Ativar armazenamento no ambiente	<ul style="list-style-type: none"> ▪ Não ▪ Sim
Configuração da Rede ^(b)	Defina de acordo com a sua ligação à rede: <ul style="list-style-type: none"> ▪ Nenhum ▪ 1x230 V ▪ 3x230 V ▪ 3x400 V+N

^(a) Se não houver informação sobre se é monofásico ou trifásico, é utilizada por defeito a gama 2,5 kW~10,0 kW.

^(b) A predefinição é **Nenhum**. Enquanto estiver definido como **Nenhum**, não será efetuada qualquer otimização fotovoltaica. Certifique-se de que a definição está correta para garantir uma leitura correta dos valores de energia.

Também pode definir **Ponto de regulação conforto para aquecimento** e **Ponto de regulação conforto para arrefecimento** (Menu principal > Ambiente > Ponto de regulação conforto do ambiente), mas APENAS se [C-07]=2 e o armazenamento da divisão estiver ativado.

**INFORMAÇÕES**

Ponto de regulação conforto para aquecimento e Ponto de regulação conforto para arrefecimento APENAS podem ser definidos se a Smart Grid e o armazenamento da divisão estiverem ativadas. DEVE seleccionar primeiro um caso de utilização antes de ativar estas definições.

Quando o Daikin HomeHub estiver ativado, as definições de Smart Grid e de armazenamento da divisão podem ser definidas no menu **Daikin HomeHub**. Não está disponível duplicação noutra local das definições da interface de utilizador do Daikin Altherma.

O excesso de energia fotovoltaica, que é a diferença entre a energia solar gerada e o consumo doméstico de energia, tem de exceder o valor definido por **Potência FV mínima** antes de poder iniciar uma operação de armazenamento. O valor é

um meio termo entre arranques/paragens menos frequentes da unidade e o início do funcionamento do armazenamento com valores de injeção mais baixos.

Certifique-se de que define [4-08] Controlo do consumo de energia como **0: Não**. Consulte "[Definições de campo para o depósito Daikin Altherma ou Multi+ \(AQS\)](#)" [▶ 63].

13.3 Definições para o caso de utilização 2

Depois de ligar o Daikin HomeHub, é necessário ativar primeiro o Daikin HomeHub na interface de utilizador do Daikin Altherma. Para mais informações, consulte "[Para ativar o Daikin HomeHub](#)" [▶ 61].

Selecione um caso de utilização através da interface de utilizador do Daikin Altherma (consulte "[Para seleccionar um caso de utilização](#)" [▶ 62]), da aplicação ONECTA ou da WebUI local.

Depois de ter seleccionado o caso de utilização, configure as definições específicas através da interface de utilizador do Daikin Altherma.

13.3.1 Definições da interface de utilizador do Daikin Altherma

Depois de ter seleccionado um caso de utilização **Solar FV**, defina os seguintes itens em **Definições de instalador** para o valor desejado para a sua situação:

Item do menu (Daikin HomeHub > Solar FV)	Valor
Permitir resistências elétricas	Sim
Ativar armazenamento no ambiente	Não
Configuração da Rede ^(a)	Defina de acordo com a sua ligação à rede: <ul style="list-style-type: none"> ▪ Nenhum ▪ 1x230 V ▪ 3x230 V ▪ 3x400 V+N

^(a) A predefinição é **Nenhum**. Enquanto estiver definido como **Nenhum**, não será efetuada qualquer otimização fotovoltaica. Certifique-se de que a definição está correta para garantir uma leitura correta dos valores de energia.

Certifique-se de que define [4-08] Controlo do consumo de energia como **0: Não**. Consulte "[Definições de campo para o depósito Daikin Altherma ou Multi+ \(AQS\)](#)" [▶ 63].

13.4 Definições para o caso de utilização 3

Depois de ligar o Daikin HomeHub, é necessário ativar primeiro o Daikin HomeHub na interface de utilizador do Daikin Altherma. Para mais informações, consulte "[Para ativar o Daikin HomeHub](#)" [▶ 61].

Selecione um caso de utilização através da interface de utilizador do Daikin Altherma (consulte "[Para seleccionar um caso de utilização](#)" [▶ 62]), da aplicação ONECTA ou da WebUI local.

Depois de ter selecionado o caso de utilização, configure as definições específicas através da interface de utilizador do Daikin Altherma.

13.4.1 Definições da interface de utilizador do Daikin Altherma

Depois de ter selecionado um caso de utilização **Modbus**, defina os seguintes itens em **Definições de instalador** para o valor desejado para a sua situação:

Item do menu (Daikin HomeHub > Modbus)	Valor
Tipo de ligação	<ul style="list-style-type: none"> ▪ No caso de RS-485: RTU ▪ No caso de LAN: TCP/IP
Suporte de Rede Inteligente	Controlo Modbus
Segurança TCP	<ul style="list-style-type: none"> ▪ Não encriptado ▪ Encriptado
Permitir resistências elétricas	<ul style="list-style-type: none"> ▪ Não ▪ Sim
Ativar armazenamento no ambiente	<ul style="list-style-type: none"> ▪ Não ▪ Sim

Também pode definir **Ponto de regulação conforto para aquecimento** e **Ponto de regulação conforto para arrefecimento** (Menu principal > Ambiente > Ponto de regulação conforto do ambiente), mas APENAS se [C-07]=2 e o armazenamento da divisão estiver ativado.



INFORMAÇÕES

Ponto de regulação conforto para aquecimento e Ponto de regulação conforto para arrefecimento APENAS podem ser definidos se a Smart Grid e o armazenamento da divisão estiverem ativadas. DEVE selecionar primeiro um caso de utilização antes de ativar estas definições.

Quando o Daikin HomeHub estiver ativado, as definições de Smart Grid e de armazenamento da divisão podem ser definidas no menu **Daikin HomeHub**. Não está disponível duplicação noutra local das definições da interface de utilizador do Daikin Altherma.

Certifique-se de que define [4-08] Controlo do consumo de energia como **0: Não**. Consulte "[Definições de campo para o depósito Daikin Altherma ou Multi+ \(AQS\)](#)" [▶ 63].

13.5 Definições para o caso de utilização 4

Depois de ligar o Daikin HomeHub, é necessário integrar o Daikin HomeHub na aplicação ONECTA para poder configurar as definições para este caso de utilização.

Selecione um caso de utilização através da aplicação ONECTA ou através da WebUI local.

Depois de ter selecionado o caso de utilização, configure as definições específicas através da aplicação ONECTA.



INFORMAÇÕES

A interface de utilizador do Daikin Altherma apresentará **Outro** para os casos de utilização 4 e 5.

13.6 Definições para o caso de utilização 5

Depois de ligar o Daikin HomeHub ao Daikin Altherma, é necessário ativar primeiro o Daikin HomeHub na interface de utilizador do Daikin Altherma. Para mais informações, consulte "[Para ativar o Daikin HomeHub](#)" [▶ 61].

Depois de ter ativado o Daikin HomeHub na interface de utilizador do Daikin Altherma, pode proceder à configuração através da aplicação ONECTA ou através da WebUI local.

As definições específicas podem ser configuradas através da WebUI local ou da aplicação ONECTA.



INFORMAÇÕES

A interface de utilizador do Daikin Altherma apresentará **Outro** para os casos de utilização 4 e 5.



AVISO

Para poder ativar e utilizar corretamente o caso de utilização do EEBUS, quer através da aplicação ONECTA quer através da WebUI local, é necessário que o EKRHH* esteja ligado:

- à unidade através de P1/P2, e
- à Internet.

13.6.1 Definições da WebUI

Para obter mais informações sobre como aceder à interface, consulte "[13.1.2 Definições da WebUI](#)" [▶ 60].

Depois de navegar para a WebUI local, é necessário selecionar o caso de utilização do EEBUS e iniciar o processo de emparelhamento entre o Gestor de energia doméstica (HEM) ou a Caixa de controlo (CB) da rede. Ambas as partes têm de estabelecer confiança para permitir a ligação do EEBUS. Para tal, o Daikin HomeHub tem de confiar no Gestor de energia doméstica (HEM) ou na Caixa de controlo (CB) da rede.

- 1 Em "**Use Case Selection**" (Seleção do caso de utilização) (a) > "**Active use case**" (Caso de utilização ativo) (b), seleccione o EEBUS no menu pendente e clique em "**Save changes**" (Guardar alterações) (c).

(a) Use Case Selection

(b) Active use case

EEBUS

(c) Save changes



INFORMAÇÕES

Demorará até 1 minuto para ativar e inicializar este caso de utilização.

- 2 Atualize a página. Existem agora duas opções para iniciar um processo de emparelhamento:
- Procurar o Gestor de energia doméstica (HEM) ou a Caixa de controlo (CB) da rede em "**Other devices**" (Outros dispositivos) (a) e clicar em "**Trust**" (Confiar) (b). Se a confiança tiver sido estabelecida com êxito, o dispositivo passa a aparecer em "**My Devices**" (Os meus dispositivos) (c).

Other Devices (a)

Brand	Type	Model	(b) Trust
Daikin	Altherma	Altherma	
SKI			
4E0EE2C98DA2A3629938B98F7ACD4D20E912F3B8			

My Devices (c)

Brand	Type	Model	Connected	X
Daikin	Altherma	Altherma	No	
SKI				
4E0EE2C98DA2A3629938B98F7ACD4D20E912F3B8				

- Adicionar manualmente o SKI do Gestor de energia doméstica (HEM) ou da Caixa de controlo (CB) da rede em "**Trust a device**" (Confiar num dispositivo). Para obter o SKI, pode ler o código QR fornecido pelo Gestor de energia doméstica (HEM) ou pela Caixa de controlo (CB) da rede.

Trust a device

SKI	Trust
-----	-------

**INFORMAÇÕES**

O Gestor de energia doméstica (HEM) ou a Caixa de controlo (CB) da rede também terão de estabelecer confiança com o Daikin HomeHub para permitir a ligação do EEBUS. Isto pode ser realizado a qualquer altura, mas só depois de se seleccionar o caso de utilização do EEBUS. As informações solicitadas pelo EKRHH* para o efeito estão contidas no código QR visualizado na WebUI. Se nenhum código QR for apresentado, a ativação do caso de utilização do EEBUS não foi efetuada com êxito.

14 Resolução de problemas

14.1 Botões

Funcionamento	Botão	Ação	Descrição
Reposição	PB1	Premir brevemente	Reposição do software, sem reinício
Reinicie		Premir durante de 10 segundos	Reiniciar o sistema
Reinício de fábrica	PB1+PB2	<ul style="list-style-type: none"> ▪ Prima ambos os botões. ▪ Mantendo premidos ambos os botões, desligue e ligue o dispositivo. ▪ Mantenha os botões premidos durante cerca de 10 segundos. 	Restaura o dispositivo para o seu estado original fora de fábrica

14.2 Indicação de LED

Daikin HomeHub

O Daikin HomeHub tem 2 LED que apresentam informações.

LED	Cor	Descrição
LED1	Verde	LED de estado 1
LED2	Azul	LED de estado 2

Funcionamento normal

Modo	Estado	Descrição
0	<ul style="list-style-type: none"> ▪ LED1 (verde): DESLIGADO ▪ LED2 (azul): DESLIGADO 	Desligar
1	<ul style="list-style-type: none"> ▪ LED1 (verde): DESLIGADO ▪ LED2 (azul): Batimento cardíaco^(a) 	Sistema operativo em execução
2	<ul style="list-style-type: none"> ▪ LED1 (verde): Intermitente (intervalo 5 s) ▪ LED2 (azul): DESLIGADO 	Atualização do dispositivo

^(a) Taxa variável dependente da carga do sistema

Estados de resolução de problemas

Modo	Estado	Descrição
0	<ul style="list-style-type: none"> ▪ LED1 (verde): LIGADO ▪ LED2 (azul): DESLIGADO 	Erro de carregamento de arranque do sistema

Modo	Estado	Descrição
1	<ul style="list-style-type: none"> ▪ LED1 (verde): DESLIGADO ▪ LED2 (azul): LIGADO 	Erro de arranque do Linux
2	<ul style="list-style-type: none"> ▪ LED1 (verde): LIGADO ▪ LED2 (azul): DESLIGADO 	Alimentação ligada – não inicializado
3	<ul style="list-style-type: none"> ▪ LED1 (verde): DESLIGADO ▪ LED2 (azul): LIGADO 	Carregamento do carregador de arranque
4	<ul style="list-style-type: none"> ▪ LED1 (verde): LIGADO ▪ LED2 (azul): Batimento cardíaco^(a) 	Sistema operativo/aplicação a carregar
5	<ul style="list-style-type: none"> ▪ LED1 (verde): Intermitente (intervalo 0,2 s) ▪ LED2 (azul): Batimento cardíaco^(a) 	PB1 empurrado
6	<ul style="list-style-type: none"> ▪ LED1 (verde): Intermitente (intervalo 1 s) ▪ LED2 (azul): Batimento cardíaco^(a) 	PB2 empurrado

^(a) Taxa variável dependente da carga do sistema

Sensor de corrente

O sensor de corrente tem 3 LEDs que apresentam informações.

Operação normal

LED	Cor	Estado	Descrição
PWR	Amarelo	DESLIGADO	O dispositivo CSP1 não está alimentado
		LIGADO	O dispositivo CSP1 é alimentado
CS	Verde	DESLIGADO	Nenhuma corrente medida ou nenhum sensor de corrente ligado
		Intermitente (intervalo 1 segundo)	Corrente medida acumulada <50 A. O valor determina o tempo que o LED fica aceso: 20 msec por corrente acumulada em amperes.
		LIGADO	Corrente medida acumulada ≥50 A
P1	Vermelho	DESLIGADO	Cabo USB/P1 não ligado ou sem comunicação
		Intermitente	Cabo USB/P1 não ligado ou sem comunicação
		LIGADO	O Daikin HomeHub está a receber dados através da ligação USB/P1

Se, após a instalação, o LED PWR não se acender, verifique a ligação à rede elétrica, se utilizar um transformador.

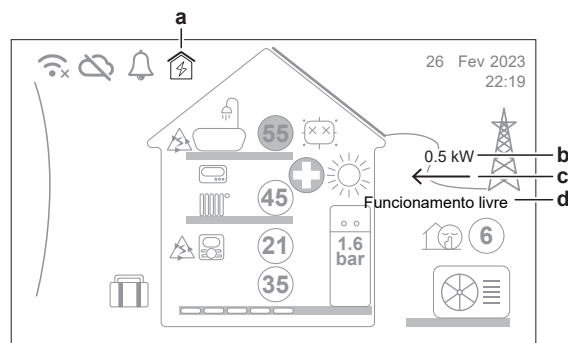
Estados de resolução de problemas

LED	Estado	Solução
PWR	DESLIGADO	Verifique a alimentação elétrica das ligações
CS		Se for utilizada energia elétrica, verificar a ligação da pinça
P1		Verifique a ligação do cabo USB/P1 ao Daikin HomeHub

14.3 Indicações da interface de utilizador do Daikin Altherma

A montagem e a ligação corretas das pinças ao sensor de corrente podem ser validadas através da interface de utilizador do Daikin Altherma ou do Multi+(AQS) ao qual o Daikin HomeHub está ligado.

Uma ligação P1/P2 correta ou incorreta entre Daikin HomeHub e Daikin Altherma ou Multi+(AQS) é indicada no ecrã inicial (a):



a	Ligação da Daikin HomeHub: <ul style="list-style-type: none"> ▪ : Ligado ▪ : NÃO ligado ▪ : Erro (U8-18~20. Consulte "14.4 Códigos de erro: Descrição geral" [▶ 72])
b	Fluxo de energia – valor (exibido em incrementos de 0,1 kW)
c	Fluxo de energia – direção: <ul style="list-style-type: none"> ▪ : Injetado na rede ▪ : Retirado da rede
d	Modo de operação de Rede inteligente: <ul style="list-style-type: none"> ▪ Funcionamento livre ▪ Forçado a desligar ▪ Recomendado em ▪ Forçado a ligar

Se o sol não estiver a brilhar e o consumo da casa for bastante elevado (por exemplo, quando o forno está ligado), o fluxo de energia (c) deve ser sempre retirado da rede (apontando para a esquerda). Se não for este o caso, a montagem ou a cablagem das pinças provavelmente não está correta.

14.4 Códigos de erro: Descrição geral

Código	Descrição	Solução
U8-15	Ligação com o Daikin HomeHub perdida ^(a)	<ul style="list-style-type: none"> ▪ Repor e/ou reiniciar ▪ Voltar a ligar/substituir o cabo P1/P2 ▪ Certifique-se de que não há 2 Daikin HomeHub no mesmo P1/P2 ▪ Consulte o manual da unidade interior
U8-18	Erro interno no Daikin HomeHub	<ul style="list-style-type: none"> ▪ Repor e/ou reiniciar ▪ Reinício de fábrica ▪ Verificar o cabo Ethernet ▪ Verificar o modo RTU/TCP ▪ Verificar o modo TCP (estático ou DHCP) ▪ Verificar o endereço IP e a porta ▪ Verificar se a encriptação TLS está corretamente definida
U8-19	Erro do sensor de energia solar FV do Daikin HomeHub	<ul style="list-style-type: none"> ▪ Repor e/ou reiniciar ▪ Voltar a ligar/substituir o cabo USB/P1 ▪ Verificar as opções de resolução de problemas do sensor de corrente (consultar "Sensor de corrente" [▶ 70])
U8-20	Erro de modbus do Daikin HomeHub	<ul style="list-style-type: none"> ▪ Repor e/ou reiniciar ▪ Verificar o cabo Ethernet ▪ Verificar o modo RTU/TCP ▪ Verificar o modo TCP (estático ou DHCP) ▪ Verificar o endereço IP e a porta ▪ Verificar se a encriptação TLS está corretamente definida

^(a) Pode demorar até 3 minutos a restabelecer a ligação com o Daikin HomeHub.

14.5 Comportamento durante uma perda de ligação

Casos de utilização 1, 2 e 3

Ao perder a ligação entre o Daikin HomeHub e o sistema do Daikin Altherma, a interface de utilizador do Daikin Altherma apresenta o erro U8-15. Depois, o sistema recupera as predefinições como se o Daikin HomeHub não estivesse ligado.

Resultado:

- Todos os pedidos provenientes da bomba de calor e do aquecedor elétrico serão repostos para o modo de funcionamento de AQS e de aquecimento/arrefecimento.
- O limite de potência solicitado é repostado para 20 kW.

Caso de utilização 4

Quando a ligação da nuvem à Internet é interrompida, a unidade interior não pode receber novos comandos e continuará a sua última operação conhecida. Esta operação pode ser alterada utilizando o controlo remoto.

Quando a ligação Modbus ao Daikin HomeHub é interrompida, o Daikin HomeHub não recebe entradas novas. A unidade interior continuará a sua última operação conhecida. A operação **Forçado a desligar** da Smart Grid será terminada quando o limite de 2 horas expirar.

Caso de utilização 5

Quando se perder a ligação entre o Daikin HomeHub e o Daikin Altherma (a interface de utilizador do Daikin Altherma apresentará o erro U8-15) e/ou ocorrer um erro interno no Daikin HomeHub (a interface de utilizador do Daikin Altherma apresentará o erro U8-18), o sistema entrará no chamado estado não controlável. Para garantir a conformidade com o regulamento §14a, mesmo nos momentos em que não é possível controlar ativamente o consumo de potência do Daikin Altherma, a unidade Daikin Altherma definirá o limite de potência como 0 kW e, assim, desligar-se-á completamente.

15 Entrega ao utilizador

Depois de ter instalado e configurado o Daikin HomeHub, entregue este manual de instalação ao utilizador e informe-o sobre as precauções de segurança.

16 Glossário

BUH = Aquecedor de reserva

O aquecedor de reserva fornece capacidade adicional de aquecimento, para além da bomba de aquecimento.

CB = Caixa de controlo

Um dispositivo que gere e protege os dispositivos elétricos.

AQS = Água quente sanitária

Água quente utilizada, em qualquer tipo de edifício, para fins domésticos.

Calha DIN

Uma calha metálica normalizada utilizada para a montagem de equipamento elétrico e de controlo industrial.

HEM = Gestão de energia doméstica

Um sistema de gestão de energia doméstica é um sistema de ferramentas assistidas por computador que monitoriza, controla e otimiza o desempenho da produção, do armazenamento e do consumo de energia em sua casa.

HTTP = Protocolo de transferência de hipertexto

Um protocolo utilizado para aceder e trocar dados através de uma rede.

IGMP = Protocolo de gestão de grupos da Internet

Um protocolo que permite que um grupo de vários dispositivos partilhe um endereço IP e receba os mesmos dados.

LAN = Rede local

Uma rede que liga computadores e dispositivos numa área geográfica limitada.

LPC = Limitação do consumo de potência

Uma prática de controlo da quantidade de potência utilizada.

TSA = Temperatura de saída de água

Temperatura da água na saída de água da unidade.

mDNS = Sistema de nomes de domínio multicast

Um protocolo que permite aos utilizadores ligarem-se a diferentes dispositivos de uma forma mais fácil.

MPC = Monitorização do consumo de potência

Uma prática de controlo do consumo de potência.

PDU = Unidade de dados do protocolo

Uma única unidade de informação transmitida entre entidades homólogas de uma rede informática. Pode conter informações de controlo, informações ou dados de endereço.

PHE: Permutador de calor de placas

Um tipo de permutador de calor que utiliza placas metálicas para transferir calor entre 2 fluidos.

Energia FV = Energia fotovoltaica

Energia produzida por painéis fotovoltaicos (solares). Um sistema fotovoltaico converte a luz solar em eletricidade.

RTU = Unidade terminal remota

Um dispositivo remoto com microprocessador que monitoriza e controla dispositivos no terreno.

A Modbus RTU é uma versão compacta e binária do protocolo Modbus concebida para comunicação através de linhas de série, como a RS-485.

SG = Smart Grid

Uma rede elétrica que monitoriza o fluxo de energia em tempo real.

SKI = Identificador de chave do sujeito

Fornece um identificador único que contém uma determinada chave pública.

SW = Software

Um conjunto de instruções concebidas para executar tarefas específicas num computador.

TCP/IP = Protocolo de controlo de transmissão/Protocolo Internet

Um conjunto de protocolos que permite a transmissão de dados através de redes.

O Modbus TCP/IP é uma variante do protocolo Modbus que utiliza TCP/IP para comunicar através de redes Ethernet.

TLS = Segurança da camada de transporte

Um protocolo que garante a privacidade, integridade e autenticidade dos dados trocados entre aplicações através de uma rede.

