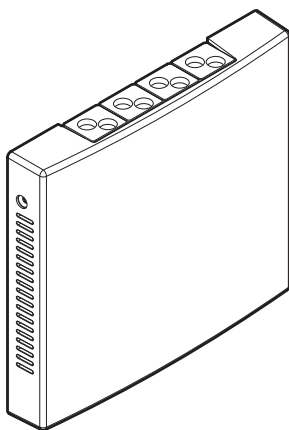


Referanseguide for montører
Daikin HomeHub



Innholdsfortegnelse

1	Om dette dokumentet	4
2	Om Daikin HomeHub	5
2.1	Komponenter	5
2.2	Grunnleggende parametre	6
2.3	Kompatibilitet	6
2.4	Systemkrav	9
2.5	Nettverkskrav	11
2.6	Kombinasjon med ONECTA	11
3	Om esken	12
3.1	Pakke ut adapteren	12
4	Forberedelse	13
4.1	Krav til installeringssted	13
4.2	Oversikt over elektriske tilkoblinger	14
5	Montering	16
5.1	Forholdsregler ved installering av Daikin HomeHub	16
5.2	Åpne og lukke Daikin HomeHub	16
5.2.1	Åpne Daikin HomeHub	16
5.2.2	Lukke Daikin HomeHub	16
5.3	Koble til det elektriske ledningsopplegget	17
5.3.1	Koble til de elektriske ledningene	17
5.4	Montere Daikin HomeHub	19
5.4.1	Montere Daikin HomeHub	20
6	Eksempler på bruksområder	21
6.1	Bruksområde 1 – Eget forbruk av PV for Daikin Altherma	21
6.2	Bruksområde 2 – Eget forbruk av PV for Multi+(DHW)	21
6.3	Bruksområde 3 – Modbus TCP/IP eller RTU for Daikin Altherma	22
6.3.1	Tredjepartsintegreringer	22
6.3.2	Smart Grid for kraftselskaper	22
6.4	Bruksområde 4 – Modbus TCP/IP eller RTU til luft-til-luft-varmepumpe	23
6.5	Bruksområde 5 – EEBUS for Daikin Altherma	24
7	Bruksområde 1 – Eget forbruk av PV for Daikin Altherma	26
7.1	Energiføler	26
7.2	Om PV-optimalisering	28
7.2.1	Tidsplaner	30
7.2.2	Funksjon for å sikre enhetens driftssikkerhet	30
7.3	Energibuffer	30
7.3.1	Mellomlagring hvis [C-07] = 0 [kontroll av temperatur på utløpsvann]	32
8	Bruksområde 2 – Eget forbruk av PV for Multi+(DHW)	34
8.1	Energiføler	34
8.2	Om PV-optimalisering	36
8.2.1	Tidsplaner	37
8.3	Energibuffer	38
9	Bruksområde 3 – Modbus TCP/IP eller RTU for Daikin Altherma	39
9.1	Modbus-protokoll	39
9.2	Modbus registre	39
9.2.1	Venteregistre	41
9.2.2	Inndateregistre	43
9.2.3	Særskilte returverdier	44
9.3	Energibufning med Smart Grid	45
9.3.1	Mellomlagring hvis [C-07] = 0 [kontroll av temperatur på utløpsvann]	48
10	Bruksområde 4 – Modbus TCP/IP eller RTU til luft-til-luft-varmepumpe	49
10.1	Modbus-protokoll	49
10.2	Modbus registre	49
10.2.1	Venteregistre	50
10.2.2	Særskilte returverdier	50
10.3	Smartnett og behovskontroll	51
10.3.1	Smartnett for luft-til-luft-varmepumpe	51
10.3.2	Behovskontroll for luft-til-luft-varmepumpe	52

11 Bruksområde 5 – EEBUS for Daikin Altherma	54
11.1 Begrensning av strømforbruk (LPC)	54
11.2 Overvåkning av strømforbruk (MPC)	54
11.3 Lovbestemt logg	55
12 Fastvareoppdateringer	56
13 Konfigurasjon	57
13.1 Oversikt over mulige brukergrensesnitt	57
13.1.1 Innstillinger for ONECTA-appen	57
13.1.2 Innstillinger for brukergrensesnitt på nett	57
13.1.3 Brukergrensesnitt-innstillinger for Daikin Altherma	58
13.2 Innstillinger for bruksområde 1	60
13.2.1 Brukergrensesnitt-innstillinger for Daikin Altherma	60
13.3 Innstillinger for bruksområde 2	61
13.3.1 Brukergrensesnitt-innstillinger for Daikin Altherma	62
13.4 Innstillinger for bruksområde 3	62
13.4.1 Brukergrensesnitt-innstillinger for Daikin Altherma	62
13.5 Innstillinger for bruksområde 4	63
13.6 Innstillinger for bruksområde 5	63
13.6.1 Innstillinger for brukergrensesnitt på nett	64
14 Feilsøking	66
14.1 Knapper	66
14.2 LED-indikasjon	66
14.3 Brukergrensesnitt-indikasjoner for Daikin Altherma	68
14.4 Feilkoder: Oversikt	69
14.5 Forløp under tilkoblingstap	69
15 Overlevering til brukeren	71
16 Ordliste	72

1 Om dette dokumentet

Målgruppe

Autoriserte installatører

Dokumentasjonssett

Dette dokumentet er en del av et dokumentasjonssett. Hele settet består av:

- **Generelle sikkerhetshensyn:**
 - Sikkerhetsinstruksjoner du må lese før installering
 - Format: Papir (i esken med innendørsanlegg)
- **Installeringshåndbok:**
 - Installeringsanvisninger
 - Format: Papir (følger med settet)
- **Referanseguide for montører:**
 - Forberedelser før installering, god praksis, referansedata osv.
 - Format: Digitale filer på <https://www.daikin.eu>. Bruk søkefunksjonen 🔍 for å finne din modell.

Den nyeste versjonen av medfølgende dokumentasjon publiseres på det lokale Daikin-nettstedet eller hos forhandleren.

Originalinstruksjonene er skrevet på engelsk. Alle andre språk er oversettelser av originalinstruksjonene.

2 Om Daikin HomeHub

Daikin HomeHub (EKRHH) er en praktisk og smart løsning som fungerer som en sentral hub til å koble til og styre Daikin-utstyret. I tillegg fungerer Daikin HomeHub som et grensesnitt for smart strømstyring og boligstyring. På denne måten støttes samsvar med det lokale BEG eller §14a-forskriften. Med Daikin HomeHub er det mulig å styre et varmpumpesystem via appen og, avhengig av modellen, integrere et varmpumpesystem i en smartnett-installasjon.



INFORMASJON

EKRHH-CoC-modellene tilsvarer EKRHH-modellene fra programvareversjon 2.7.0 og fremover.

Avhengig av hva brukeren trenger, kan Daikin HomeHub brukes i 2 ulike moduser:

- som hovedkontroll; til bruksområde 1, 2 og 4. I denne modusen brukes Daikin HomeHub som system for smarthus-energistyring (HEM) for å optimalisere energiforbruket til en Daikin Altherma-varmpumpe (bruksområde 1) eller Multi+ (varmtvann til husholdningsbruk)-varmpumpe (bruksområde 2) i kombinasjon med et PV-system, eller til en luft-til-luft-varmpumpe (bruksområde 4).
- som et grensesnitt; til bruksområde 3 og 5. I denne modusen anvendes Daikin HomeHub til å styre Daikin Altherma-varmpumpen fra et smarthusystem eller system til smarthus-energistyring (HEM) eller fra en kontrollboks for en nettleverandør via et lokalt grensesnitt.



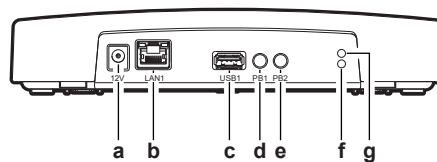
MERKNAD

Det kan KUN være 1 system til smarthus-energistyring (HEM) [Daikin HomeHub eller tredjepart] i en bolig. Bruk av flere HEM-systemer kan føre til funksjonsfeil på ett eller flere av dem. I enkelte tilfeller kan energistyringen være integrert i smarthus-batteriet eller ladestasjonen til en elbil. Hvis det allerede er installert et HEM-system i boligen, er det bedre å bruke Daikin HomeHub som grensesnitt.

Du finner mer informasjon om bruksområdene under "[6 Eksempler på bruksområder](#)" [► 21].

2.1 Komponenter

Undersiden



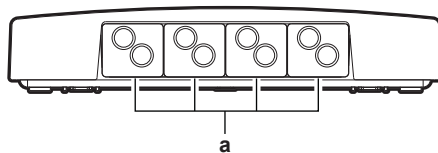
- a DC-inngang (12~24 V)
- b Ethernet-port (LAN1)
- c USB type A-port (USB1)
- d Trykknapp (PB1)
- e Trykknapp (PB2)
- f Lysdiode (blå)
- g Lysdiode (grønn)



INFORMASJON

USB type A-port er ikke beregnet på å drive eller lade andre enheter.

Oversiden



a Gummitetninger

2.2 Grunnleggende parametre

Parameter	Verdi
Strømtilførsel	DC 12~24 V
IP-klasse	IP20

2.3 Kompatibilitet

Bruksområde 1 – Eget forbruk av PV for Daikin Altherma og bruksområde 3 – Modbus for Daikin Altherma

Det kreves felles MMI2-fastvareversjon 7.8.0 eller høyere.

	Anlegg	Utendørs	Innendørs		Versjon av Hydro-programvare / Micon-ID
ASHP	Daikin Altherma 3 H HT	EPRA14/16/18DV37/W17	F	ETVH/X/Z16-E7	20017705 (kort versjon: 0775)
			ECH ₂ O	ETSH(B)/X(B)16-E7	
			O	ETBH/X16-E7	
	Daikin Altherma 3 H MT	EPRA08/10/12EV3/W1	F	ETVH/X/Z12-E	20007903 (kort versjon: 0793)
			ECH ₂ O	ETSH(B)/X(B)12-P-E	
			O	ETBH/X12-E	
	Daikin Altherma 3 R	ERGA-EV(7)(H)(A)	F	EHVH/X/Z-E ^(a)	20002203 (kort versjon: 0223)
			ECH ₂ O	EHS(B)/X(B)-P-E	
			O	EHBH/X-E ^(a)	
	Daikin Altherma 3 R	ERLA11/14/16DV3/W1	F	EBVH/X/Z-D	20007903 (kort versjon: 0793)
			ECH ₂ O	EBSH(B)/X(B)-D	
			O	EBBH/EBBX-D	
	Daikin Altherma 3 R MT	ERRA-EV3/W1	F	ELVH/X/Z-E	22009C01 (kort versjon: 29C1)
			ECH ₂ O	ELSH(B)/X(B)-E	
O			ELBH/X-E		
Daikin Altherma 3 M	EBLA09/11/14/16D ^(a) EDLA09/11/14/16D ^(a)	— ^(b)		20002203 (kort versjon: 0223)	
Daikin Altherma 3 M	EBLA04/06/08E EDLA04/06/08E	— ^(b)		20017704 (kort versjon: 0774)	

^(a) Modbus-venteregistrene med forskyvning 59 og 61 (termostatinngang) er ikke i drift. Se "9.2.1 Venteregistre" [► 41].

^(b) Ingen innendørsanlegg er tilgjengelige for denne typen Daikin Altherma.

Bruksområde 2 – Eget forbruk av PV for Multi+(varmtvann til husholdningsbruk)

Det kreves felles MMI2-fastvareversjon 7.8.0 eller høyere.

Anlegg	Utendørs	Tank	Versjon av Hydro-programvare / Micon-ID
Daikin Multi+ (varmtvann til husholdningsbruk) trinn 1 ^(a)	4MWXM-A & 5MWXM-A	EKHWE90BAV3	21003301 (kort versjon: 1331)
		EKHWE120BAV3	
		EKHWE120BAV3	

Anlegg	Utendørs	Tank	Versjon av Hydro-programvare / Micon-ID
Daikin Multi+ (varmtvann til husholdningsbruk) trinn 2	5MWXM-A	CKHWS180BJV3	24004001 (kort versjon: 4401)
		CKHWS230BJV3	
		CKHWSU230BJV3	

^(a) Siden begge utendørsanleggene har hvert sitt driftsområde, kan det føre til at driften blir forskjellig, avhengig av det valgte utendørsanlegget.

Bruksområde 4 – Modbus til luft-til-luft-varmepumpe

Alle anlegg som støtter 4. generasjons WLAN-adapter (BRP069C4*) er kompatible hvis det tilkoblede utendørsanlegget støtter Behovsstyring.

Dette bruksområdet er IKKE kompatibelt når det er tilkoblet flere enn 5 anlegg.

Bruksområde 5 – EEBUS for Daikin Altherma

Det kreves felles MMI2-fastvareversjon 7.8.0 eller høyere.

	Anlegg	Utendørs	Innendørs		Versjon av Hydro-programvare / Micon-ID
ASHP	Daikin Altherma 3 H HT	EPRA14/16/18DV37/W17	F	ETVH/X/Z16-E7	20017705 (kort versjon: 0775)
			ECH ₂ O	ETSH(B)/X(B)16-E7	
			O	ETBH/X16-E7	
	Daikin Altherma 3 H MT	EPRA08/10/12EV3/W1	F	ETVH/X/Z12-E	20007903 (kort versjon: 0793)
			ECH ₂ O	ETSH(B)/X(B)12-P-E	
			O	ETBH/X12-E	
	Daikin Altherma 3 R	ERGA-EV(7)(H)(A)	F	EHVH/X/Z-E ^(a)	20002203 (kort versjon: 0223)
			ECH ₂ O	EHS(B)/X(B)-P-E	
			O	EBH(X)-E ^(a)	
	Daikin Altherma 3 R	ERLA11/14/16DV3/W1	F	EBVH/X/Z-D	20007903 (kort versjon: 0793)
			ECH ₂ O	EBSH(B)/X(B)-D	
			O	EBBH/EBBX-D	
	Daikin Altherma 3 R MT	ERRA-EV3/W1	F	ELVH/X/Z-E	22009C01 (kort versjon: 29C1)
			ECH ₂ O	ELSH(B)/X(B)-E	
O			ELBH/X-E		
Daikin Altherma 3 M	EBLA09/11/14/16D ^(a) EDLA09/11/14/16D ^(a)	— ^(b)		20002203 (kort versjon: 0223)	
Daikin Altherma 3 M	EBLA04/06/08E EDLA04/06/08E	— ^(b)		20017704 (kort versjon: 0774)	

^(a) Modbus-venteregistrene med forskyvning 59 og 61 (termostatinnang) er ikke i drift. Se "9.2.1 Venteregistre" [► 41].

^(b) Ingen innendørsanlegg er tilgjengelige for denne typen Daikin Altherma.

2.4 Systemkrav

Sørg for at du ALLTID har den nyeste programvaren til Daikin HomeHub. Systemet er sikret optimal ytelse når alle komponentene oppdateres til den nyeste programvaren. Følgende krav stilles til Daikin HomeHub-systemet:

	Bruksområde 1	Bruksområde 2	Bruksområde 3	Bruksområde 4	Bruksområde 5
Brukergrensesnittets programvare for Daikin Altherma eller Multi+ (varmtvann til husholdning/sbruk)-tank	7.8.0 eller høyere			—	7.8.0 eller høyere
ONECTA	Valgfritt 3.21.1 eller nyere			Påkrevd 3.21.1 eller nyere	Påkrevd 3.40.1 eller høyere
Fjernkontroll	Anbefales på det sterkeste	Tilleggsutstyr			
WLAN-adapter	Les i anleggets håndbok om hvilken WLAN-adapter som er påkrevd			BRP069C4* 1.28 eller nyere	Les i anleggets håndbok om hvilken WLAN-adapter som er påkrevd
Internett-tilkobling	Sterkt anbefalt (til oppdateringer)			Påkrevd	Viktig ^(a)

^(a) Det er nødvendig for å aktivere bruksområdet og laste ned den lovbestemte loggfilen.



MERKNAD

Det ANBEFALES PÅ DET STERKESTE å la Daikin HomeHub være koblet til Internett via en LAN-kabel slik at den kan motta de nyeste sikkerhets- og funksjonsoppdateringene. Dette vil sikre bedre kompatibilitet, sikkerhet og effektivitet for Daikin HomeHub.

- For bruksområde 4 er det helt nødvendig med internett-tilkobling for at bruksområdet skal fungere riktig.
- For bruksområde 5 er det nødvendig med internett-tilkobling for å aktivere bruksområdet og laste ned den lovbestemte loggfilen. Det forbedrer også synkroniseringen av klokkeslett for den lovbestemte loggen. Det er nødvendig med en LAN-kabel for å aktivere EEBUS-protokollen. Imidlertid trengs det ingen internett-tilkobling for at bruksområdet skal fungere riktig.



MERKNAD

Daikin HomeHub kan IKKE kombineres med en LAN-adapter (BRP069A61/BRP069A62) eller DCOM (DCOM-LT-MB/DCOM-LT-IO).

- Hvis en LAN-adapter/DCOM allerede er tilkoblet anlegget, kan du IKKE legge til en Daikin HomeHub i brukergrensesnittet til Daikin Altherma.
- Hvis du kobler til en LAN-adapter/DCOM når en Daikin HomeHub allerede er tilkoblet, vil Daikin HomeHub bli frakoblet.

**INFORMASJON**

- Du finner en oversikt over de ulike bruksområdene under "[6 Eksempler på bruksområder](#)" [[▶ 21](#)]. Du finner mer informasjon om det elektriske ledningsopplegget under "[4.2 Oversikt over elektriske tilkoblinger](#)" [[▶ 14](#)].
- Enkelte verktøy og komponenter vil kanskje være tilgjengelige på stedet. Før du drar til stedet bør du finne ut hvilke komponenter som allerede er der og hvilke du må skaffe (f.eks. ruter, strømmåler, ...).

2.5 Nettverkskrav

Nødvendige nettverksprotokoller

- **Multicast DNS (mDNS)** er nødvendig for å finne Daikin HomeHub, som annonserer på `_http._tcp.local. service`. mDNS vil kringkaste port 80 for HTTP. mDNS må ha et separat undernettverk og multicast-trafikk for å funksjonere riktig.
- **Hypertext Transfer Protocol (HTTP)** er nødvendig for pålasting av Daikin HomeHub. Daikin HomeHub gir til kjenne en HTTP REST-server for kommunikasjon.
- **Internet Group Management Protocol (IGMP)** MÅ være aktivert, og kan kun i spesielle tilfeller deaktiveres som standard.

Brannmurinnstillinger

For optimal ytelse av Daikin HomeHub, må du ha følgende porter tilgjengelig:

Protokoll	Port
HTTP	80
HTTPS	443
Lokal WebUI	8081
Modbus – ingen kryptering	502
Modbus – TLS-kryptering	802

2.6 Kombinasjon med ONECTA

Daikin HomeHub kan brukes sammen med ONECTA-appen til alle 5 bruksområder:

Bruksområde	Sammen med ONECTA-appen
Bruksområde 1, 2 og 3	Det er valgfritt og gir kun anledning til å kontrollere og konfigurere noe basisinformasjon.
Bruksområde 4	Det er en nødvendig funksjonalitet.
Bruksområde 5	Det er valgfritt, men anbefales for brukervennlighet (f.eks. nedlasting av logg, konfigurasjon, ...)

Vil du bruke ONECTA-appen, må du koble til Daikin HomeHub via appen.

**INFORMASJON**

Hvis du vil flytte Daikin HomeHub til et annet sted, må du først frakoble enheten via appen og så inkludere den igjen på det nye stedet.

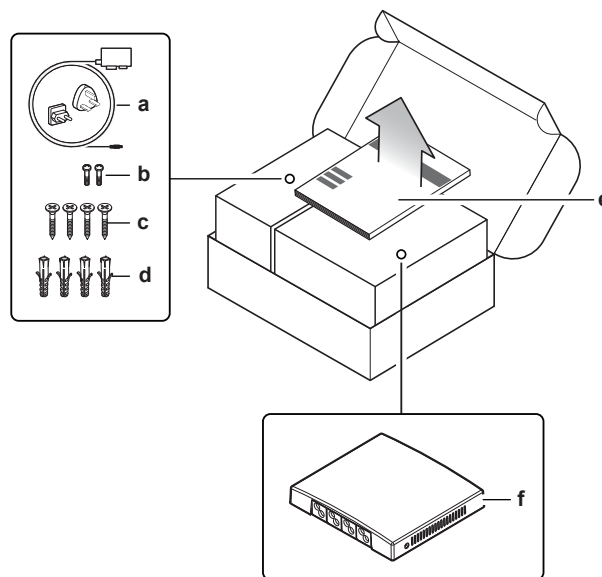
3 Om esken

Vær oppmerksom på det følgende:

- Ved levering MÅ det undersøkes om anlegget er skadet og komplett. Eventuelle skader eller manglende deler MÅ rapporteres umiddelbart til transportørens klagebehandler.

3.1 Pakke ut adapteren

- 1 Åpne esken.
- 2 Ta ut Daikin HomeHub.
- 3 Legg til side tilbehøret.



- a AC/DC-strømadapter med regionale pluggadaptere (EU/Storbritannia)
- b Dekselskruer (x2)
- c Festeskruer (x4)
- d Veggplugg (x4)
- e Installeringshåndbok
- f Daikin HomeHub

4 Forberedelse

4.1 Krav til installeringssted

Daikin HomeHub må IKKE installeres på følgende steder:

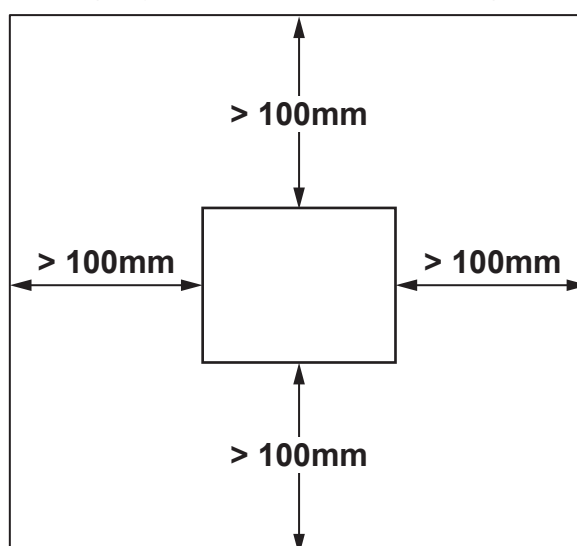
- Steder der den er utsatt for direkte sollys.
- Steder der den er nær en varmekilde.
- Steder der den er utsatt for en dampkilde.
- Steder der den er utsatt for damp fra maskinolje.
- På steder der den kan bli utsatt for vann eller på generelt fuktige steder.

Daikin HomeHub er konstruert for følgende:

- For å monteres kun på tørre steder innendørs.
- For å installeres kun stående.
- For å brukes ved omgivelsestemperaturer i området $-10\sim 50^{\circ}\text{C}$.

Sørg for at det er mulig å foreta en ren installasjon av de kablede P1/P2-tilkoblingene.

Viktige retningslinjer for avstand ved installering:



- Sørg for at det er nok plass (>100 mm) på oversiden av Daikin HomeHub slik at de lokale ledningene kan gå gjennom gummitetningene.
- Sørg for at det er nok plass (>100 mm) på venstre og høyre side av Daikin HomeHub slik at en skrutrekker får plass til å skru ut eller inn dekselskruene, og for å sikre at ventilasjonsåpningene ikke blokkeres.
- Sørg for at det er nok plass (>100 mm) på undersiden av Daikin HomeHub slik at du kan tilkoble Ethernet-kabelen på undersiden uten å overstige kabelens minimum bøyeradius (som regel 90 mm).
- Når du installerer Daikin HomeHub i et kontrollskap eller en kontrollboks, må du sørge for at det er nok klaring foran Daikin HomeHub til at du kan lukke skapet eller boksen.
- Plasser Daikin HomeHub maks 2,5 m unna et sikringskap.

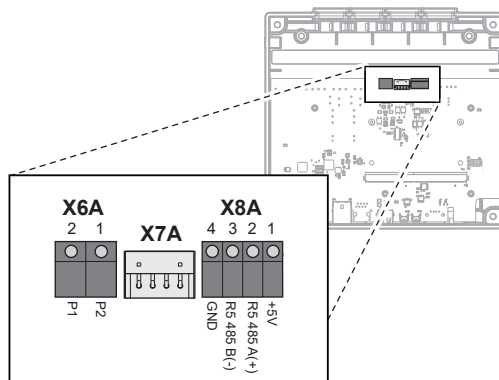


INFORMASJON

Les også om krav til maksimal kabellengde som er angitt i "[4.2 Oversikt over elektriske tilkoblinger](#)" [14].

4.2 Oversikt over elektriske tilkoblinger

Kontakter



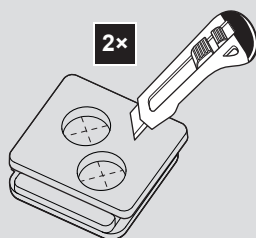
- X6A** Til innendørsanlegg (P1/P2-koblingsstykke)
X7A Til innendørsanlegg (S21-koblingsstykke) – Støttes IKKE
X8A Til Modbus-grensesnitt (RS-485-koblingsstykke)

Tilkoblinger



INFORMASJON

Tilkobling fra toppen. Fjern gummitetningene fra bakdekselet når du tilkobler de elektriske ledningene. Før du skyver på plass gummitetningene i hullene skal du skjære dem opp med en tapetkniv, slik at du kan la ledningene gå til Daikin HomeHub gjennom gummitetningene. Gummitetningene MÅ settes inn i hullene før du fører ledningene til Daikin HomeHub.



Innendørsanlegg (P1/P2)

	Koblingsstykke X6A (skruekontakt)
	Se i håndboken eller annen tilgjengelig dokumentasjon for innendørsanlegget
	Bruk kun ledning av harmonisert standard med dobbel isolasjon som er egnet for gjeldende spenning. Ledningsdimensjon: 0,75–1,25 mm ² Maksimal lengde: 500 m
	Spenning: 16 V DC — 120 mA

Modbus-grensesnitt (RS-485)

	Koblingsstykke X8A (skruekontakt)
	Se i installeringshåndboken til smarthus-energistyringen (HEM) eller strømkontrolleren



Bruk kun ledning av harmonisert standard med dobbel isolasjon som er egnet for gjeldende spenning.

Ledningsdimensjon: 0,75–1,25 mm²

Maksimal lengde: 500 m

5 Montering

5.1 Forholdsregler ved installering av Daikin HomeHub



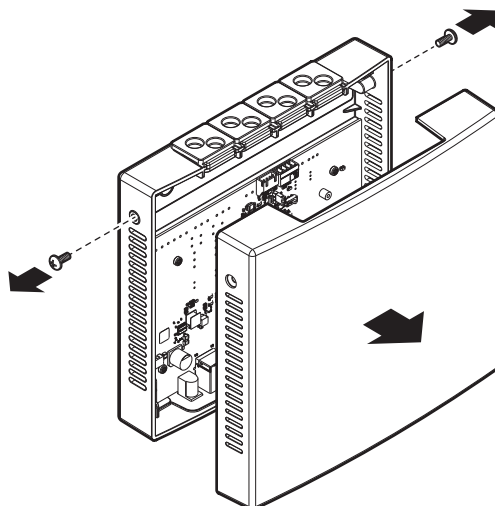
FARE: FARE FOR DØDELIG ELEKTROSJOKK

- Slå av strømmen før du installerer Daikin HomeHub.
- Du må IKKE betjene Daikin HomeHub med våte hender.
- Du må IKKE la Daikin HomeHub bli våt.
- Du må IKKE demontere, endre eller reparere Daikin HomeHub.
- Slå AV strømmen hvis Daikin HomeHub blir skadet.

5.2 Åpne og lukke Daikin HomeHub

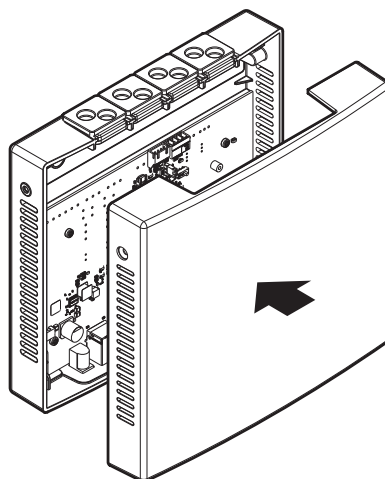
5.2.1 Åpne Daikin HomeHub

- 1 Fjern de 2 skruene i dekselet på hver side av Daikin HomeHub med en skrutrekker.
- 2 Løsne frontdekselet fra bakdekselet.

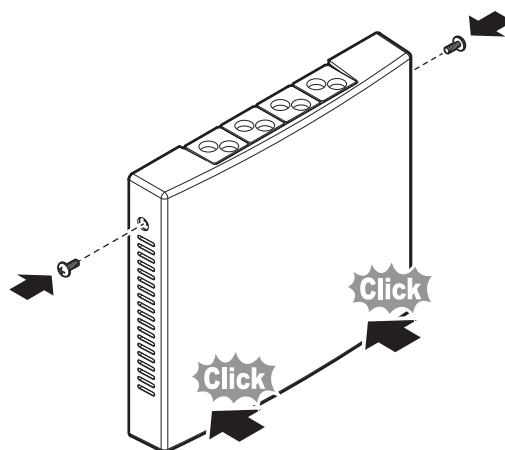


5.2.2 Lukke Daikin HomeHub

- 1 Fest frontdekselet til bakdekselet.



- 2 Skyv eller juster forsiktig på frontdekselet inntil det klikkes fast i bakdekselet.
- 3 Sett inn de 2 dekselskruene i hullene.
- 4 Trekk til skruene.



5.3 Koble til det elektriske ledningsopplegget



FARE: FARE FOR DØDELIG ELEKTROSJOKK

Du må IKKE koble til eller slå på strømtilførselen før du har montert Daikin HomeHub, tilkoblet de elektriske ledningene og lukket Daikin HomeHub.

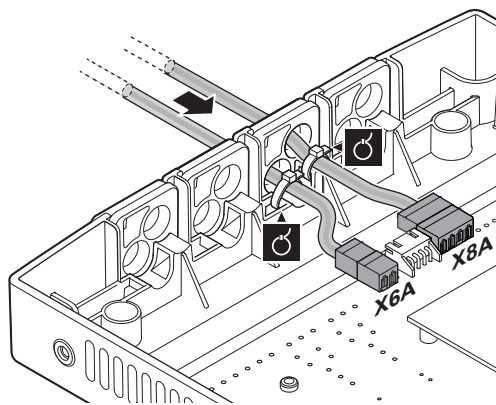


MERKNAD

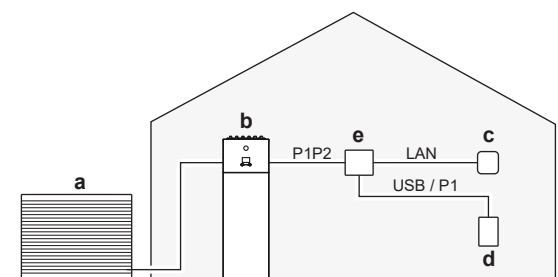
Ledningsopplegget for tilkobling er IKKE inkludert.

5.3.1 Koble til de elektriske ledningene

- 1 Koble strømtilførselen og kommunikasjonskabelen/-kablene til de riktige kontaktene. (Se figurene nedenfor for hvert bruksområde.)
- 2 Sørg for strekkavlastning ved å feste kablene med kabelbånd (kjøpes lokalt) til kabelbåndfestet i Daikin HomeHub.



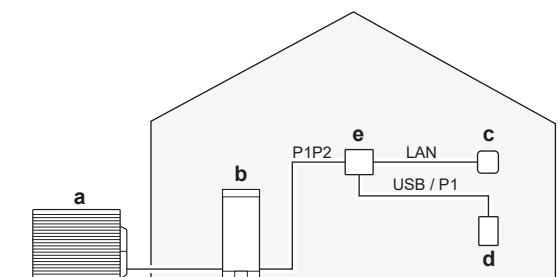
Bruksområde 1 – Eget forbruk av PV for Daikin Altherma



- a Utendørsanlegg
- b Daikin Altherma
- c Internett-ruter
- d Strømsensor / digital energimåler
- e Daikin HomeHub

Koble EKRHH-kontaktene P1/P2 til innendørsanleggets kontakter P1/P2. Hvis det ikke er installert et innendørsanlegg, kobler du EKRHH-kontaktene P1/P2 til utendørsanleggets kontakter P1/P2 eller til Daikin Altherma brukergrensesnittets kontakter P1/P2.

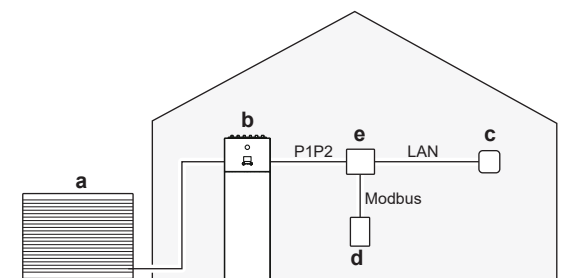
Bruksområde 2 – Eget forbruk av PV for Multi+(varmtvann til husholdningsbruk)



- a Utendørsanlegg
- b Multi+(varmtvann til husholdningsbruk)
- c Internett-ruter
- d Strømsensor / digital energimåler
- e Daikin HomeHub

Koble EKRHH-kontaktene P1/P2 til tankens kontakter P1/P2. På Multi+(varmtvann til husholdningsbruk) brukes koblingsstykke X5M.

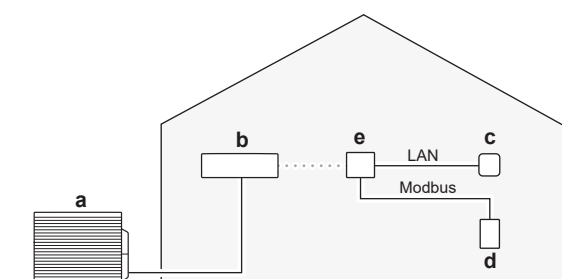
Bruksområde 3 – Modbus TCP/IP eller RTU for Daikin Altherma



- a Utendørsanlegg
- b Daikin Altherma
- c Internett-ruter
- d Smarthus-energistyring (HEM) eller strømkontroller
- e Daikin HomeHub

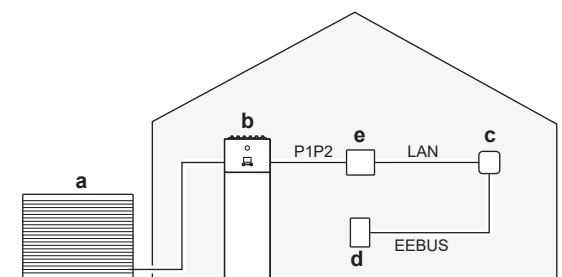
Koble EKRHH-kontaktene P1/P2 til innendørsanleggets kontakter P1/P2.

Bruksområde 4 – Modbus TCP/IP eller RTU til luft-til-luft-varmepumpe



- a Utendørsanlegg
- b Innendørsanlegg, inkludert WLAN-adaptar (BRP069C4*)
- c Internett-ruter
- d Smarthus-energistyring (HEM) eller strømkontroller
- e Daikin HomeHub

Bruksområde 5 – EEBUS for Daikin Altherma



- a Utendørsanlegg
- b Daikin Altherma
- c Internett-ruter
- d Smarthus-energistyring (HEM) eller nettets kontrollboks (CB)
- e Daikin HomeHub

Koble EKRHH-kontaktene P1/P2 til innendørsanleggets kontakter P1/P2. Hvis det ikke er installert et innendørsanlegg, kobler du EKRHH-kontaktene P1/P2 til utendørsanleggets kontakter P1/P2 eller til Daikin Altherma brukergrensesnittets kontakter P1/P2.

5.4 Montere Daikin HomeHub

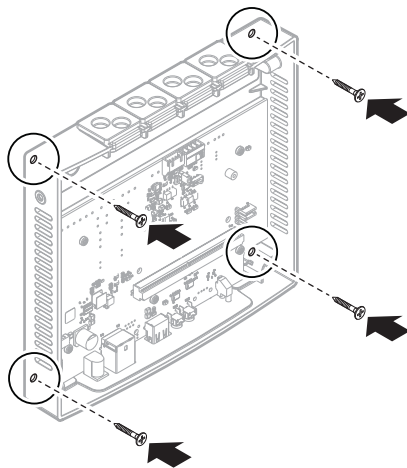
Daikin HomeHub monteres på veggen eller annen jevn overflate via monteringshullene i bakdekselet. Det er også mulig å montere Daikin HomeHub til en DIN-skinne (kjøpes lokalt).

5.4.1 Montere Daikin HomeHub

Montering på vegg

Forutsetning: Frontdekselet til Daikin HomeHub fjernes.

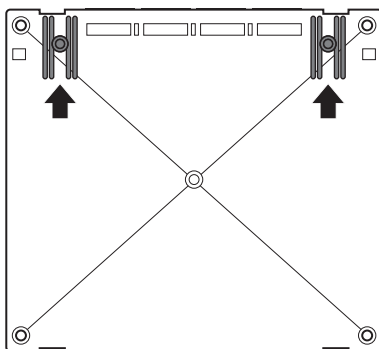
- 1 Finn ut hvor Daikin HomeHub skal monteres. Se "[4.1 Krav til installeringssted](#)" [▶ 13] for mer informasjon.
- 2 Bor hull til pluggene og sett dem inn.
- 3 Monter bakdekselet på veggen ved å sette inn og stramme de 4 medfølgende festeskruene.



Montering på DIN-skinne

Forutsetning: Frontdekselet til Daikin HomeHub fjernes.

- 1 Finn ut hvor Daikin HomeHub skal monteres. Se "[4.1 Krav til installeringssted](#)" [▶ 13] for mer informasjon.
- 2 Sett på klemmene til DIN-skinnen bak på Daikin HomeHub og fest med skruer.
- 3 Monter Daikin HomeHub på DIN-skinnen (kjøpes lokalt) ved hjelp av klemmene bak på Daikin HomeHub, slik at den festes til skinnen og klikkes på plass.



6 Eksempler på bruksområder



INFORMASJON

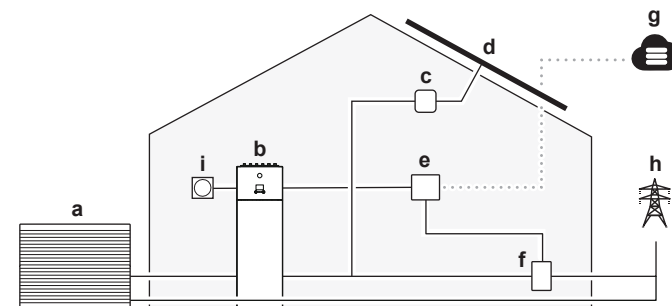
Det er IKKE mulig å aktivere flere bruksområder samtidig.

6.1 Bruksområde 1 – Eget forbruk av PV for Daikin Altherma

Solcellepanelene kan utnyttes effektivt ved at Daikin HomeHub kan mellomlagre energi i varmtvannet til husholdningsbruk eller i rom når det er overskytende PV-energi. Se ["7.2 Om PV-optimalisering"](#) [▶ 28] hvis du vil ha mer informasjon.

Du finner en liste over kompatible anlegg under ["2.3 Kompatibilitet"](#) [▶ 6].

Du trenger en energiføler til dette bruksområdet. Se ["7.1 Energiføler"](#) [▶ 26].



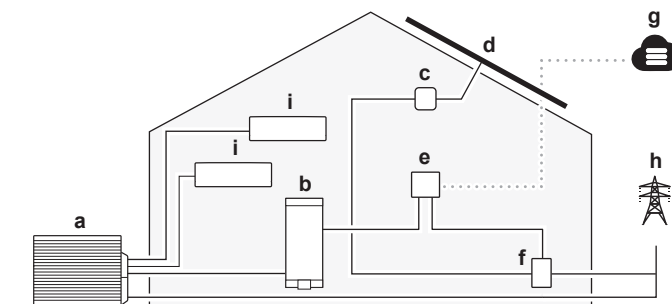
- a Utendørsanlegg
- b Daikin Altherma
- c Vekselretter til solcellepanel
- d Solcellepaneler
- e Daikin HomeHub
- f Digital energimåler eller strømføler
- g ONECTA-skyen
- h Strømnett
- i Brukergrensesnitt for komfort (BRC1*)

6.2 Bruksområde 2 – Eget forbruk av PV for Multi+(DHW)

Solcellepanelene kan utnyttes effektivt ved at Daikin HomeHub kan mellomlagre energi i varmtvannet til husholdningsbruk uten å påvirke romkjølingen, ved å bruke overskuddet av PV-energi. Se ["7.2 Om PV-optimalisering"](#) [▶ 28] hvis du vil ha mer informasjon.

Du finner en liste over kompatible anlegg under ["2.3 Kompatibilitet"](#) [▶ 6].

Du trenger en energiføler til dette bruksområdet. Se ["7.1 Energiføler"](#) [▶ 26].



- a Utendørsanlegg (4MWXM-A)
- b Varmtvannstank til husholdningsbruk (EKHWET-BV3)

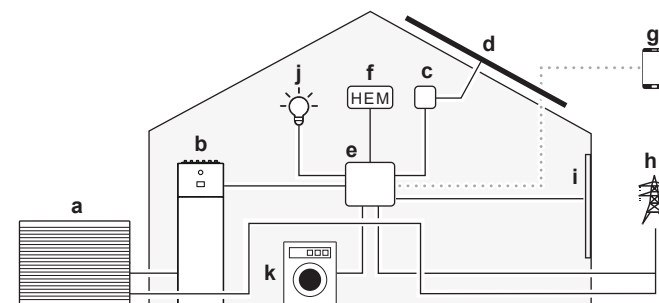
- c Vekselretter til solcellepanel
- d Solcellepaneler
- e Daikin HomeHub
- f Digital energimåler eller strømføler
- g ONECTA-skyen
- h Strømnett
- i Innendørsanlegg

6.3 Bruksområde 3 – Modbus TCP/IP eller RTU for Daikin Altherma

6.3.1 Tredjepartsintegrasjoner

Med dette bruksområdet kan tredjeparts smarthus-energistyling (HEM) kommunisere med varmepumpen. Via Daikin HomeHub er det mulig å utføre en rekke kommandoer, slik som å endre innstillingsverdien til varmepumpen. Du finner listen over mulige kommandoer under "[9.2 Modbus registre](#)" [▶ 39].

Dette bruksområdet er kompatibelt med standardene for Modbus IP og Modbus RTU.



- a Utendørsanlegg
- b Daikin Altherma
- c Vekselretter til solcellepanel
- d Solcellepaneler
- e Daikin HomeHub
- f Smarthus-energistyling (HEM)
- g Smarthus-app
- h Strømnett
- i Persiener til smartvindu
- j Smartbelysning
- k Smarte hvitevarer



INFORMASJON

En hvilken som helst strømgrense gjelder hele systemet. Dette kan påvirke systemets ytelse.

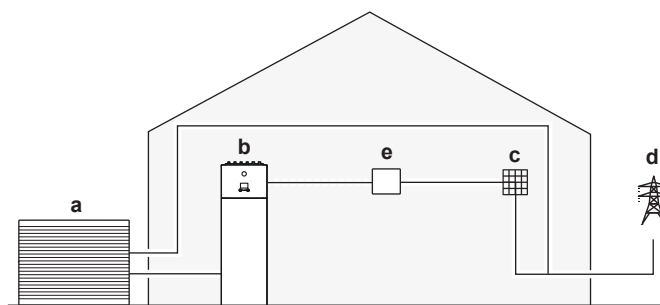
Funksjonaliteten til systemet KAN også svekkes i følgende situasjoner:

- Strømstans for Daikin HomeHub eller omstart.
- Forsinket nettverkskommunikasjon.

6.3.2 Smart Grid for kraftselskaper

Med dette bruksområdet kan elektrisk utstyr kommunisere med varmepumpen. Med Daikin HomeHub kan bruken tilpasses etter nettet for å unngå toppverdiene ved å innføre en driftsmodus for smartnett. Driftsmodusen for smartnett justerer innstillingene for varmepumpen ved å slå den på/av. Tilsvarende kan strømmen til varmepumpen justeres ved å øke eller senke strømgrensen. Du finner listen over mulige kommandoer under "[9.2 Modbus registre](#)" [▶ 39].

Dette bruksområdet er kompatibelt med standardene for Modbus IP og Modbus RTU.



- a Utendørsanlegg
- b Daikin Altherma
- c Bygningsstyring eller strømnettkontroller
- d Strømnett
- e Daikin HomeHub



INFORMASJON

En hvilken som helst strømgrense gjelder hele systemet. Dette kan påvirke systemets ytelse.

Funksjonaliteten til systemet KAN også svekkes i følgende situasjoner:

- Strømslutt for Daikin HomeHub eller omstart.
- Forsinket nettverkskommunikasjon.

6.4 Bruksområde 4 – Modbus TCP/IP eller RTU til luft-til-luft-varmepumpe

Dette bruksområdet sørger for smartnett-funksjonalitet og funksjon for behovskontroll i luft-til-luft-varmepumper. Dermed kan elektrisk utstyr kommunisere med luft-til-luft-varmepumper. Med Daikin HomeHub kan bruken tilpasses etter nettet for å unngå toppverdiene ved å innføre en driftsmodus for smartnett eller angi en strømgrenseverdi for behovskontroll. Driftsmodusen for smartnett justerer innstillingene for luft-til-luft-varmepumpen ved å slå den på/av, øke eller redusere innstillingsverdien og/eller øke eller redusere vifte hastigheten. Strømgrensen for behovskontroll reduserer strømforbruk til anlegget. Se "[10.3.1 Smartnett for luft-til-luft-varmepumpe](#)" [▶ 51] hvis du vil ha mer informasjon.

Dette bruksområdet er kompatibelt med standardene for Modbus IP og Modbus RTU.

Modbus-data kan utveksles via Modbus-serie med RTU eller via Modbus Ethernet-lag med TCP-protokoll.



INFORMASJON

Til dette bruksområdet er det KUN driftsmodus for smartnett (venteregister 1001) og strømgrense for behovskontroll (venteregister 1002) som støttes. Se "[10.2.1 Venteregistre](#)" [▶ 50].

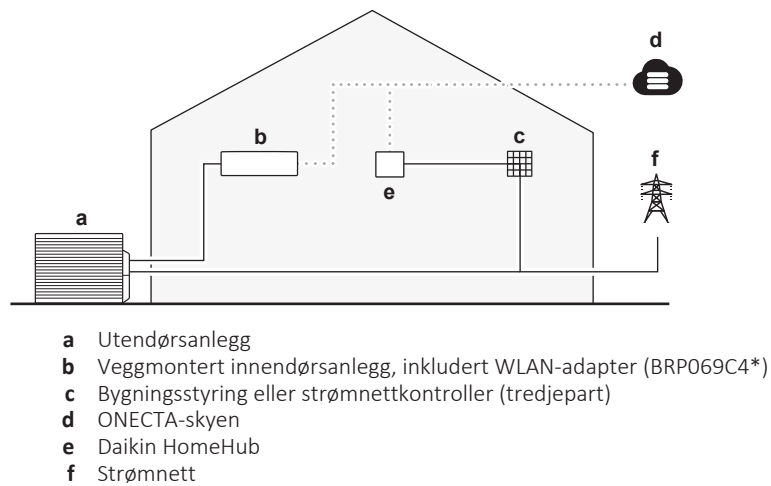
Dette bruksområdet støtter maks 5 innendørsanlegg.



MERKNAD

Daikin HomeHub MÅ alltid være koblet til Internett via LAN.

Du finner en liste over kompatible anlegg under "[2.3 Kompatibilitet](#)" [▶ 6].



INFORMASJON

En hvilken som helst strømbegrensning gjelder hele systemet. Dette kan påvirke systemets ytelse.

Funksjonaliteten til systemet KAN også svekkes i følgende situasjoner:

- Strømsstans for Daikin HomeHub eller omstart.
- Tap av wifi- eller Internett-forbindelse.
- Forsinket nettverkskommunikasjon.

6.5 Bruksområde 5 – EEBUS for Daikin Altherma

Med dette bruksområdet kan Daikin-varmepumpesystem styres av Smarthus-energistyring (HEM) eller direkte av nettets kontrollboks (CB). Daikin HomeHub støtter følgende to bruksområder, som definert i EEBUS-standarden:

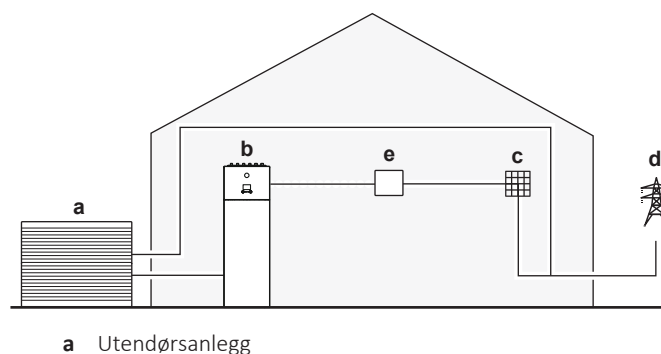
- 1 **Begrensning av strømforbruk (LPC):** aktiverer systemet til å begrense strømforbruket. Dette kan bidra til å unngå overbelastning av nettet.



INFORMASJON

Generelt sett vil alle LPC-forespørsler bli akseptert, med mindre sikkerhetsoperasjonen pågår. I så fall blir LPC-forespørselen avvist, og systemet kan forbruke den nødvendige strømmen for å fullføre sikkerhetsoperasjonen. Når sikkerhetsoperasjonen er fullført, vil enheten vente på en ny LPC-forespørsel.

- 2 **Overvåkning av strømforbruk (MPC):** aktiverer systemet til å måle den tilkoblede enhetens totale aktive strømforbruk. Denne informasjonen kan benyttes av Smarthus-energistyring (HEM) til å styre kontrollalgoritmene, for å beregne strømforbruk, eller for visning. Kontrollboksen (CB) kan benytte den til å identifisere aksesspunkter i nettverket.



- b** Daikin Altherma
- c** Smarthus-energistyring (HEM) eller nettets kontrollboks (CB)
- d** Strømnett
- e** Daikin HomeHub



INFORMASJON

En hvilken som helst strømgrense gjelder hele systemet. Dette kan påvirke systemets ytelse. Du finner mer informasjon under "[11 Bruksområde 5 – EEBUS for Daikin Altherma](#)" [▶ 54].

7 Bruksområde 1 – Eget forbruk av PV for Daikin Altherma

7.1 Energiføler

Strømforbruket i kretsen kan måles på 2 ulike måter:

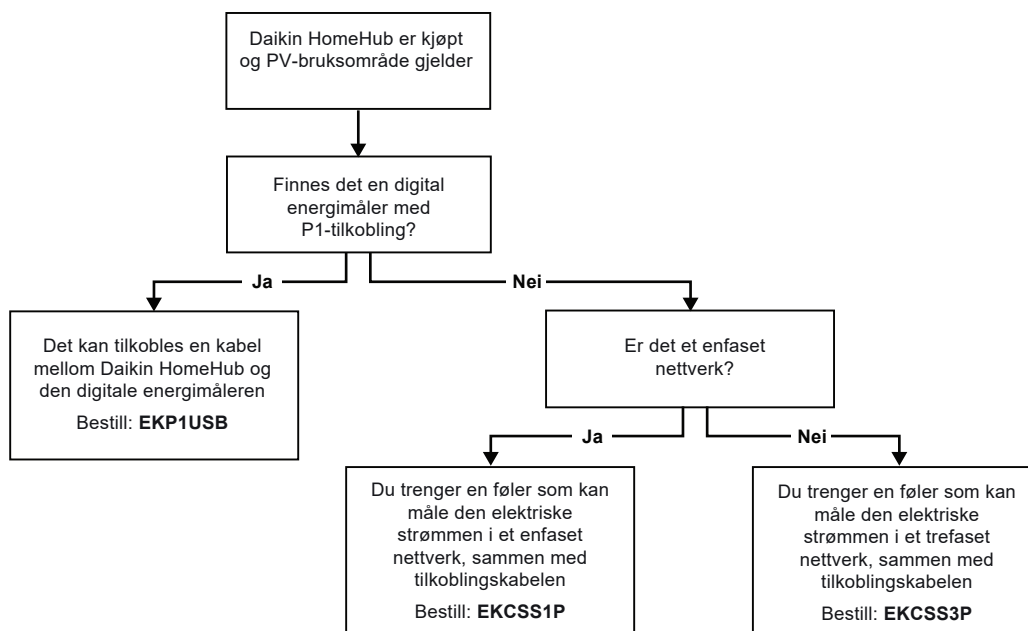
- Med en digital energimåler med P1-port⁽¹⁾, eller
- med en strømføler, til enfasede eller trefasede (både 3×230 V og 3×400 V+N) installasjoner.



INFORMASJON

Strømsensoren måler med en presisjon på 1 W. Brukergrensesnittet til Daikin Altherma viser strømverdiene i trinn på 0,1 kW.

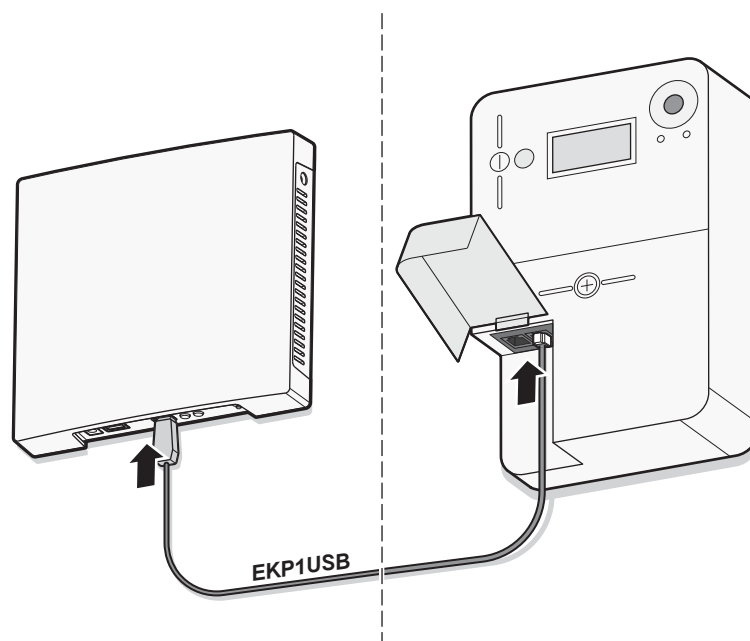
Ta en titt på flytdiagrammet nedenfor og finn ut hvilken løsning du har behov for:



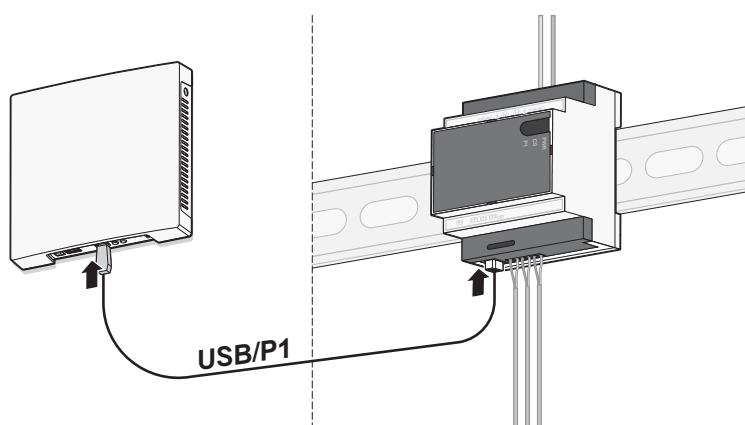
Tilkoblinger

Den digitale energimåleren og strømføleren kan kobles direkte til Daikin HomeHub med en USB/P1-kabel.

⁽¹⁾ Støttes for tiden kun i Belgia. Kontakt strømselskapet ditt for å få detaljert informasjon om den digitale energimåleren.

**MERKNAD**

Ved bruk av digital energimåler må du kontakte kundeservice hos strømselskapet ditt og høre om P1-porten er aktivert. Hvis den IKKE er det, må du be strømselskapet ditt om å slå på strømmen.

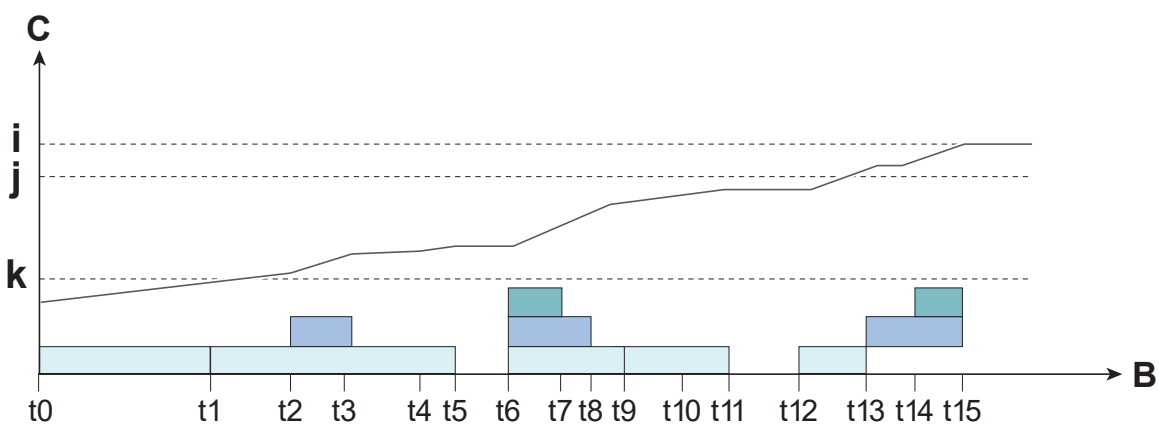
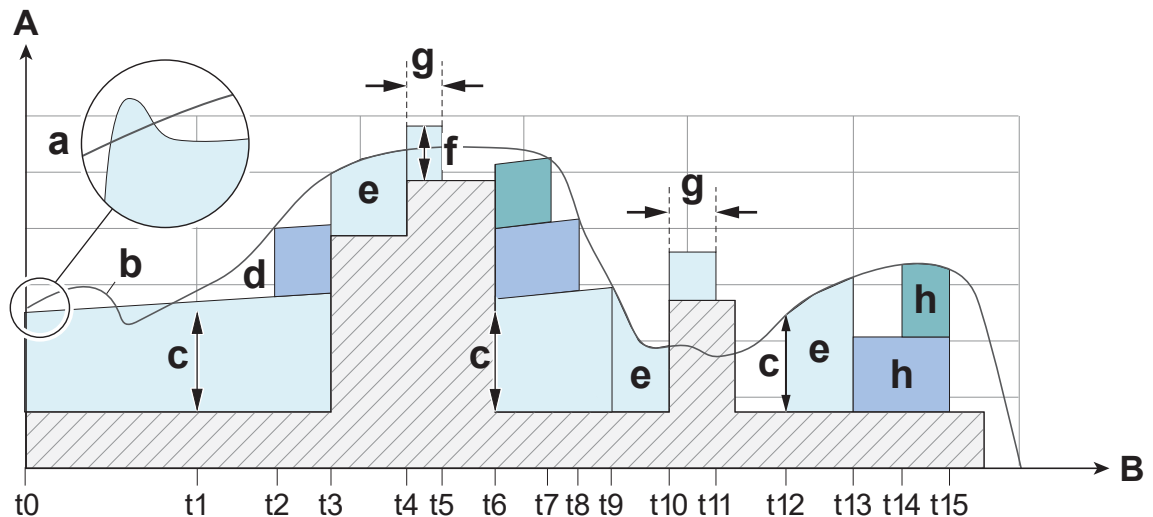
**MERKNAD**

For å sikre korrekt strømmåling er det viktig å sørge for at klemmene er festet til riktig tilhørende fase, avhengig av nettkonfigurasjonen. Du finner mer informasjon i installeringshåndboken for strømføleren.

**INFORMASJON**

- Maksimal installeringsavstand mellom Daikin HomeHub og den digitale energimåleren eller strømføleren avhenger av lengden på USB/P1-kabelen.
- Sørg for å installere enhetene slik at kabelen rekker frem til begge portene.
- Lengden på medfølgende USB/P1-kabel er 2,5 m.
- Til lokalt leverte USB/P1-kabler kan korrekt drift IKKE garanteres.
- Den vedlagte USB/P1-kabelen er kun beregnet på å brukes i forbindelse med funksjonaliteten for bruksområde 1 og 2.

7.2 Om PV-optimalisering



- A** Strøm
- B** Klokkeslett
- C** Temperatur i varmtvannstank
- Strøm til kompressor i varmepumpe
- Strøm til elektrisk varmeapparat i varmepumpe trinn 1
- Strøm til elektrisk varmeapparat i varmepumpe trinn 2
- Strøm til husholdningen (ekskl. varmepumpe)
- a** Strømtopp ved oppstart
- b** PV-solcelleproduksjon
- c** Minimum PV-strøm
- d** Overskytende PV-strøm (føres inn i nettet)
- e** Aktiv begrensning av kompressorstrøm tilpasset solcelleproduksjonen (0 føres inn i nettet)
- f** Kompressorstrøm holdes på et minimum kapasitetsnivå (= minimum strøm som kompressoren kan kjøres på)
- g** Henstandstid (5 minutter)
- h** Trinn på elektrisk varmeapparat, kun når grenseverdien for kompressor er nådd
- i** Innstillingsverdi for mellomlagring
- j** Grenseverdi for kompressor
- k** Normal innstillingsverdi (økonomisk/komfortabel)

Figuren over viser et eksempel på strømforbrukprofilen til anlegget når det mellomlagres solcelleenergi i tanken. Strømprofilene er forenklet for å tydeliggjøre eksempelet. Anlegget har et elektrisk varmeapparat med to trinn som hjelper kompressoren med oppvarmingen.

PV-solcelleproduksjonen må overstige husholdningens belastning (husholdningsapparater, ekskludert varmepumpen) med en viss mengde før mellomlagringen kan starte. Dette nivået for overskytende PV-strøm defineres av laveste PV-strømnivå, som kan konfigureres via brukergrensesnittet til Daikin Altherma. Lavest mulig verdi tilsvarer minimum strøm som kreves for sikker

oppstart av kompressoren. I dette eksemplet er minimum PV-strøm omtrent 50% høyere enn minimum strøm for oppstart.

På **tidspunkt t0** er tanken kald og kompressoren startes for å varme opp tanken til innstillingsverdien, og vi får derfor en strømtopp ved oppstart (a). Det antas at strømmen til kompressoren øker sakte med den økte temperaturen i tanken. Så lenge normal innstillingsverdi ikke er nådd, vil ikke anlegget ta hensyn til PV-solcelleproduksjonen. Strømforbruket til kompressoren kan overstige overskytende PV-strøm under oppstart og under den viste nedgangen i PV-solcelleproduksjon.

På **tidspunkt t1** er innstillingsverdien for tanken nådd og anlegget er klart til å mellomlagre solcelleenergi til tanken. Når overskytende PV-strøm overstiger innstillingen for minimum PV-strøm, fortsetter kompressoren med å varme opp tanken for å mellomlagre energi til tanken. Området mellom kurven med PV-solcelleproduksjon og energiområdet til kompressoren er energi som fortsatt føres inn i nettet.

På **tidspunkt t2** er det nok PV-solcelleproduksjon til å slå på første trinn på det elektriske varmeapparatet. Varmeapparatet har et konstant strømforbruk.

På **tidspunkt t3** øker husholdningens belastning (når for eksempel mikrobølgeovnen slås på). Det er ikke lenger nok overskytende PV-strøm til å støtte både kompressoren og trinn 1 på det elektriske varmeapparatet, så det elektriske varmeapparatet slås av. I tillegg blir kompressorstrømmen aktivt begrenset for å tilpasses PV-solcelleproduksjonen. Dermed justeres strømmen som føres inn i nettet, til null.

På **tidspunkt t4** slås det på et annet husholdningsapparat (for eksempel en hårføner). Det er ikke lenger nok PV-strøm til å støtte kompressoren, fordi den overskytende PV-strømmen er lavere enn minimum strøm som kompressoren fortsatt kan kjøres på før den slås av (drift på minimumskapasitet). Algoritmen holder kompressoren i gang ved minimumskapasitet, i bytte mot at det brukes litt strøm fra nettet. Hvis denne tilstanden fortsetter i 5 minutter, blir kompressoren slått av. Målet med en 5-minutters henstandstid er å forhindre at kompressoren slås hyppig på/av når det forekommer raske svingninger i PV-solcellestrøm eller husholdningens belastning.

På **tidspunkt t5** utløper henstandstiden og kompressoren slås av.

På **tidspunkt t6** slås mikrobølgeovnen og hårføneren av og husholdningens belastning returnerer til grunnverdien. Det er mye overskytende PV-strøm (mye mer enn innstillingen for minimum PV-strøm) og kompressoren og begge trinnene på det elektriske varmeapparatet slås på.

På **tidspunkt t7** er det ikke lenger nok overskytende PV-strøm til å støtte kompressoren og de to trinnene på det elektriske varmeapparatet. Trinn 2 på det elektriske varmeapparatet slås av.

På **tidspunkt t8** har overskytende PV-strøm sunket ytterligere og trinn 1 på det elektriske varmeapparatet er også slått av.

På **tidspunkt t9** har overskytende PV-strøm sunket enda lavere og kompressorstrømmen blir aktivt begrenset for å tilpasses PV-solcelleproduksjonen.

På **tidspunkt t10** slås det på et annet husholdningsapparat. Det er ikke lenger noen overskytende PV-strøm og strømmen forbrukes fra nettet. Algoritmen holder kompressoren i gang ved minimumskapasitet i henstandstiden.

På **tidspunkt t11** utløper henstandstiden og kompressoren slås av.⁽¹⁾

⁽¹⁾ Hvis mellomlagringen til tanken avbrytes (for eksempel på tidspunkt t11), vil den kun gjenopptas (for eksempel på tidspunkt t12) hvis temperaturen i tanken er lavere enn innstillingsverdien for mellomlagring til tank minus en hystereseterskel.

På **tidspunkt t12** stiger overskytende PV-strøm til over minimumsnivået for PV-strøm igjen. Kompressoren slås på. Kompressorstrømmen blir aktivt begrenset for å tilpasses PV-solcelleproduksjonen.

På **tidspunkt t13** er grenseverdien for kompressordrift nådd. Kompressoren slås av. Trinn 1 på det elektriske varmeapparatet slås på.

På **tidspunkt t14** er det nok overskytende PV-strøm til å kunne slå på trinn 2 på det elektriske varmeapparatet.

På **tidspunkt t15** har temperaturen i tanken oppnådd innstillingsverdien for mellomlagring og mellomlagring til tanken avsluttes.



INFORMASJON

Hvis temperaturen i tanken overstiger grenseverdien som må oppnås før varmpumpen kan kjøre, avhenger det av det/de elektriske varmeapparatet/ene om mellomlagringen til tanken fullføres. Hvis det ikke er nok overskytende PV-strøm (for eksempel om vinteren eller når det er overskyet) til å aktivere det første trinnet på det elektriske varmeapparatet, kan mellomlagringen til tanken ikke fullføres. Siden mellomlagring til tank har prioritet foran mellomlagring til rom, kan dette føre til at mellomlagringen til rom ikke starter så lenge mellomlagringen til tanken ikke er fullført.

På varme og overskyede sommerdager er det en risiko for at temperaturen i tanken vil synke litt. Når overskytende PV-strøm stadig synker under minimum PV-strøm i lengre perioder enn henstandstiden og deretter overstiger minimum PV-strøm igjen, vil anlegget starte/stanse hyppig under mellomlagringen. Ved hver oppstart må den innvendige vannkretsen til anlegget (dvs. platevarmeveksleren) bruke litt tid på å varmes opp igjen. I løpet av denne tiden renner det litt kaldere vann inn i tanken, og dette kan føre til at temperaturen i tanken synker litt.

Hvis anlegget går over til romkjøling mens mellomlagringen starter/stanser, kan temperaturen i tanken synke enda mer fordi den innvendige vannkretsen (dvs. platevarmeveksleren) vil avkjøles under driften med romkjøling.

7.2.1 Tidsplaner

Vil du ha størst mulig utbytte av PV-optimaliseringen som utføres av Daikin HomeHub, og samtidig sikre at det er nok varmtvann til husholdningsbruk, må tidsplanen angis riktig. Ved å angi tidsplanen til slutten av dagen, rett før du trenger varmtvann til husholdningsbruk, kan tanken varmes opp i løpet av dagen ved hjelp av solcelleenergi. Hvis det ikke var nok solcelleenergi (hvis det for eksempel er overskyet), vil tidsplanen sørge for at det er nok varmtvann.

7.2.2 Funksjon for å sikre enhetens driftssikkerhet

For å sikre enhetens driftssikkerhet, kan den fotovoltaiske optimaliseringens digitalkrets bli midlertidig overstyrt, som forklart ovenfor. Hvis kompressorstatus endres fra AV til PÅ, blir effekttoleransen som sendes til Daikin Altherma -enheten maks. (4,5 kW, overskuddet av fotovoltaisk energi i kW) i 15 minutter. Dette betyr at enheten midlertidig kan bruke 4,5 kW, selv om overskuddet av fotovoltaisk energi er lavere. Når 15 minutter har gått, brukes vanlig digitalkrets igjen.

7.3 Energibuffer

Avhengig av brukerinnstillingene foregår energimellomlagringen enten kun i varmtvannstanken til husholdningsbruk eller i varmtvannstanken til husholdningsbruk og i rommet. Du kan velge om de elektriske varmeapparatene

skal hjelpe til med mellomlagringen av energi i varmtvannstanken til husholdningsbruk.

Energimellomlagring	Systemkrav	Beskrivelse
Varmtvannstank til husholdningsbruk	<ul style="list-style-type: none"> ▪ Sjekk at en varmtvannstank til husholdningsbruk er tilkoblet systemet. I brukergrensesnittet til Daikin Altherma må du angi feltinnstillinger: <ul style="list-style-type: none"> - [E-05]=1 - [E-06]=1 ▪ Kontrollmetode for anlegg (innstilling for brukergrensesnittet [C-07] til Daikin Altherma): ingen krav, men ta hensyn til informasjonen nedenfor. 	Systemet produserer varmtvann til husholdningsbruk. Tanken varmer opp vannet til maksimal temperatur for varmtvannstank, avhengig av typen tank og innstilt med [6-0E]. Hvis mellomlagring til tank skjer uten elektrisk varmeapparat, er ønsket temperatur den høyeste temperaturen som kan oppnås med varmepumpen.
Rom (oppvarming)	<ul style="list-style-type: none"> ▪ Tillat mellomlagring i rommet. ▪ Kontrollmetode for anlegg: i brukergrensesnittet til Daikin Altherma må du påse at [C-07] = 2 (romtermostatstyring) 	Systemet varmer opp rommet til komfortabel innstillingsverdi. ^(a)
Rom (kjøling)	<ul style="list-style-type: none"> ▪ Tillat mellomlagring i rommet. ▪ Kontrollmetode for anlegg: i brukergrensesnittet til Daikin Altherma må du påse at [C-07] = 2 (romtermostatstyring) 	Systemet kjøler ned rommet til komfortabel innstillingsverdi. ^(b)

^(a) Hvis faktisk romtemperatur er under innstillingsverdien for komfortabel oppvarming.

^(b) Hvis faktisk romtemperatur er over innstillingsverdien for komfortabel kjøling.



MERKNAD

Hvis du skal fjerne varmtvannstanken til husholdningsbruk fra et oppsett med veggmontert anlegg, så MÅ du installere MMI-programvare på nytt.



INFORMASJON

Rombufring er KUN mulig hvis enhetens kontrollmetode er [C-07]=2 (romtermostatkontroll). Dette innebærer at hvis en ekstern romtermostat (Daikin eller tredjepart) er konfigurert for hovedområdet, er rombufring KUN mulig i ekstraområde.

**INFORMASJON**

- Systemet vil KUN mellomlagre energi når innendørsanlegget IKKE er i normal drift. Normal drift har prioritet fremfor energimellomlagring.
- Normal drift KAN være følgende: **Romoppvarming/-kjøling** (innstillingsverdi er ikke nådd), drift med **Husholdningsvarmtvann** (innstillingsverdi er ikke nådd i løpet av en planlagt drift eller drift med gjenoppvarming), eller sikkerhetsfunksjoner (f.eks. **Frostbeskyttelse** eller **Desinfeksjon**).
- Innstillingsverdien for romoppvarming/-kjøling ved mellomlagring til rom er mellomlagringsinnstillingsverdien for rommet.
- Systemet vil KUN mellomlagre energi ved romoppvarming hvis innstillingsverdien for romoppvarming er lavere enn innstillingsverdien for komfortabel romoppvarming. Systemet vil KUN mellomlagre energi ved romkjøling hvis innstillingsverdien for romkjøling er høyere enn innstillingsverdien for komfortabel romkjøling.

**INFORMASJON****Prioritet for tank-/rombufring:**

- Systemet starter tankbufring først. Når tankbufring er på maksimal kapasitet, skifter systemet til rombufring (hvis aktivert).
- Tankbufring kan koble over til rombufring før man når maksimal kapasitet, på grunn av intern logikk i enheten. Ved normal drift gjelder den maksimale driftstiden for husholdningsvarmtvann. Se i installatørens referanseguide for innendørsenheten hvis du vil ha mer informasjon.
- Når rombufringen foregår og tanken faller under maksimal kapasitet (f.eks. når noen tar seg en dusj), så forblir systemet på rombufring for en viss periode før det skifter tilbake til tankbufring.

**INFORMASJON****Mellomlagring til tank:**

- Når **Kun gjenoppvarming** eller **Gjenoppvarming + planlagt** brukes, kan det elektriske varmeapparatet bruke energi fra nettet helt til innstillingsverdien er nådd. Hvis **Kun planlagt** brukes, kan dette føre til en kald tank dersom tidsplanen IKKE er godt nok innstilt.
- Siden systemet fungerer som det gjør, KAN tanken i noen tilfeller bli kald fordi oppvarmingsprogrammet er for kort.

**INFORMASJON**

Det er blitt innført flere tiltak for å unngå uønsket belastning av nettet og hyppige start/stans av det elektriske varmeapparatet som følge av variasjoner i spenningstoleransen til nettet. Derfor blir ikke det elektriske varmeapparatet brukt til romoppvarming, selv om dette tillates via brukergrensesnittet til Daikin Altherma.

**INFORMASJON**

Ved overskyet vær eller et plutselig økt strømforbruk i boligen KAN den overflødige PV-strømmen svinge. For å unngå hyppige skift i driften av anlegget er det implementert en utsettelsesperiode, slik at mellomlagring stoppes KUN når den overflødige PV-strømmen synker under terskelverdien i minst 5 minutter. Derfor KAN anlegget forbigående bruke energi fra nettet for å fortsette mellomlagringen.

7.3.1 Mellomlagring hvis [C-07] = 0 [kontroll av temperatur på utløpsvann]

Når det vises i brukergrensesnittet til Daikin Altherma at [C-07] = 0 (anleggets kontrollmetode er styring av utløpsvannstemperatur), arbeider systemet hele tiden med normal drift for å holde utløpsvannet på en konstant temperatur. Mellomlagring av energi kan kun inntreffe i varmtvannstanken til

husholdningsbruk, og kun når systemet ikke er i normal drift. Dette er situasjonen i de to følgende separate tilfellene:

- Drift med oppvarming/kjøling av rom er slått AV

ELLER

- Under drift med romoppvarming:
 - Utendørstemperatur > innstilling for romoppvarming [4-02]
 - Frysevern for rom er ikke aktivert
- Under drift med romkjøling:
 - Utendørstemperatur < innstilling for romkjøling [F-01]

8 Bruksområde 2 – Eget forbruk av PV for Multi+(DHW)

8.1 Energiføler

Strømforbruket i kretsen kan måles på 2 ulike måter:

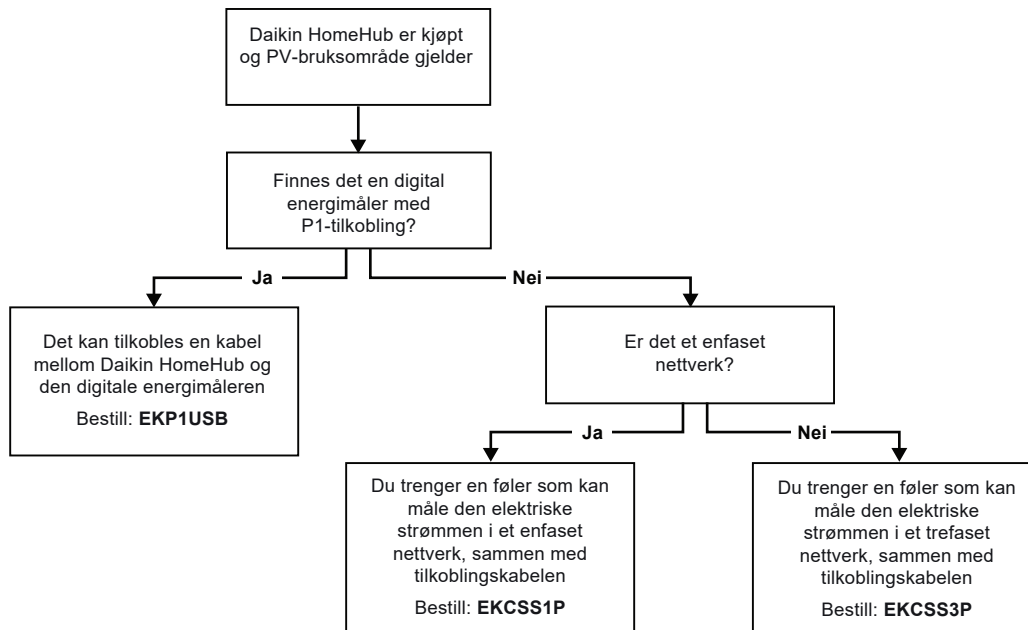
- Med en digital energimåler med P1-port⁽¹⁾, eller
- med en strømføler, til enfasede eller trefasede (både 3×230 V og 3×400 V+N) installasjoner.



INFORMASJON

Strømsensoren måler med en presisjon på 1 W. Brukergrensesnittet til Daikin Altherma viser strømverdiene i trinn på 0,1 kW.

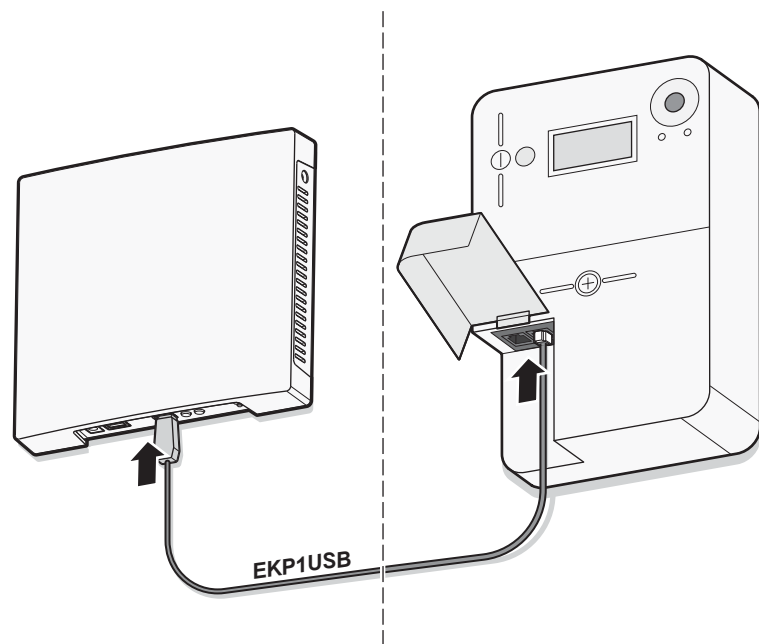
Ta en titt på flytdiagrammet nedenfor og finn ut hvilken løsning du har behov for:



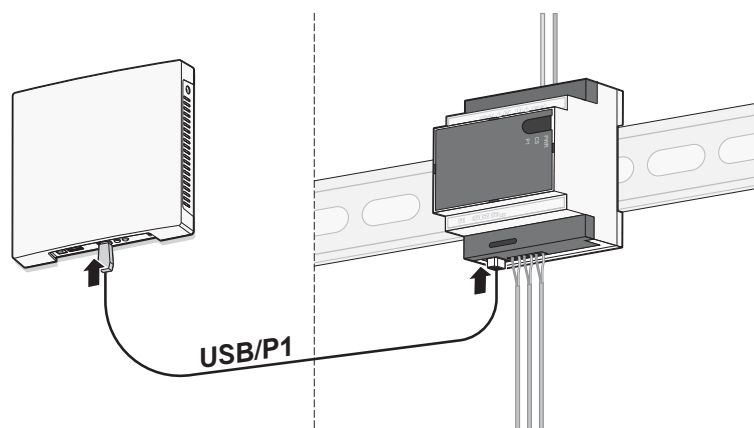
Tilkoblinger

Den digitale energimåleren og strømføleren kan kobles direkte til Daikin HomeHub med en USB/P1-kabel.

⁽¹⁾ Støttes for tiden kun i Belgia. Kontakt strømselskapet ditt for å få detaljert informasjon om den digitale energimåleren.

**MERKNAD**

Ved bruk av digital energimåler må du kontakte kundeservice hos strømselskapet ditt og høre om P1-porten er aktivert. Hvis den IKKE er det, må du be strømselskapet ditt om å slå på strømmen.

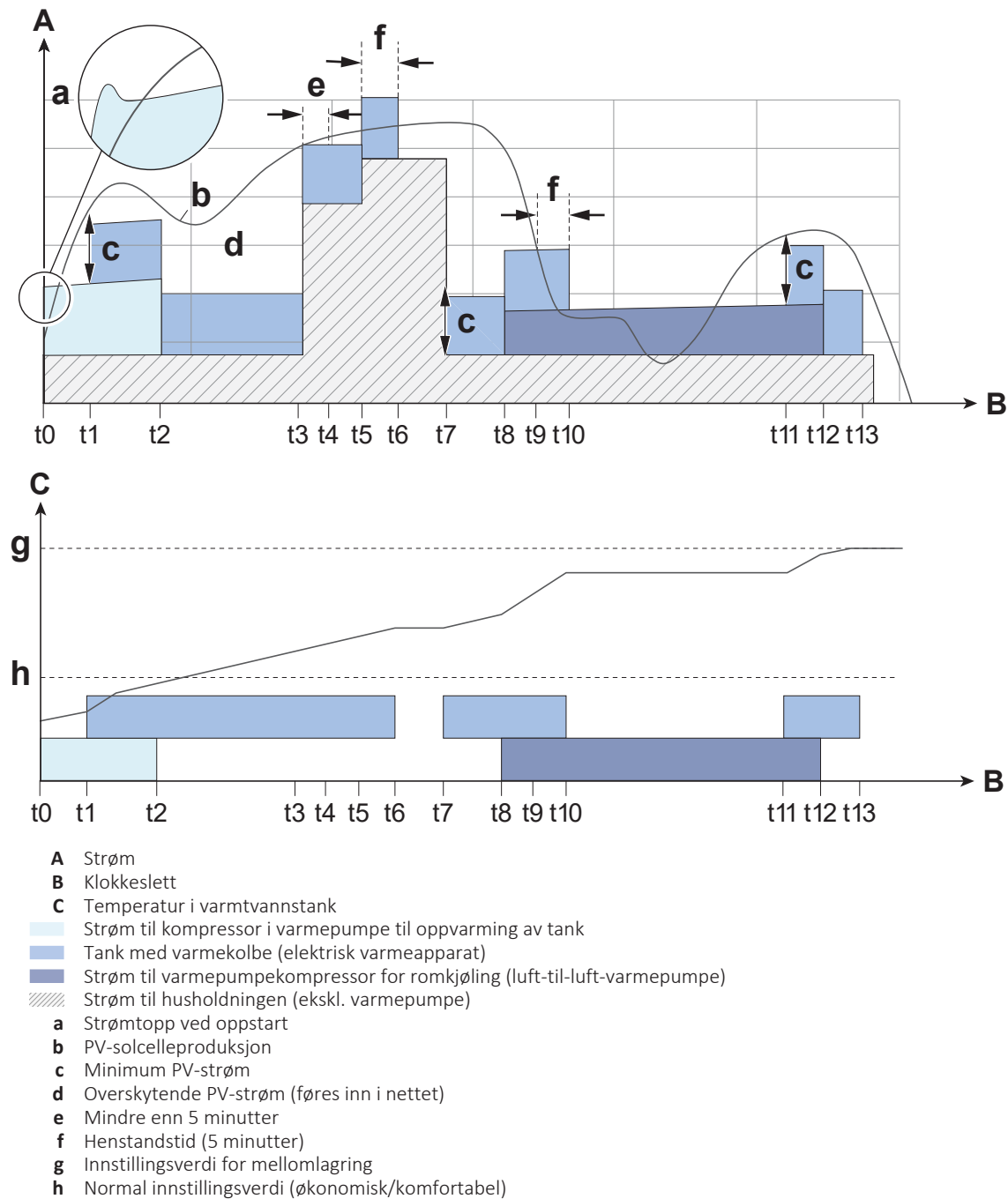
**MERKNAD**

For å sikre korrekt strømmåling er det viktig å sørge for at klemmene er festet til riktig tilhørende fase, avhengig av nettkonfigurasjonen. Du finner mer informasjon i installeringshåndboken for strømføleren.

**INFORMASJON**

- Maksimal installeringsavstand mellom Daikin HomeHub og den digitale energimåleren eller strømføleren avhenger av lengden på USB/P1-kabelen.
- Sørg for å installere enhetene slik at kabelen rekker frem til begge portene.
- Lengden på medfølgende USB/P1-kabel er 2,5 m.
- Til lokalt leverte USB/P1-kabler kan korrekt drift IKKE garanteres.
- Den vedlagte USB/P1-kabelen er kun beregnet på å brukes i forbindelse med funksjonaliteten for bruksområde 1 og 2.

8.2 Om PV-optimalisering



Figuren over viser et eksempel på strømforbrukprofilen til anlegget når det mellomlagres solcelleenergi i tanken. Strømprofilene er forenklet for å tydeliggjøre eksempelet. Anlegget har et elektrisk varmeapparat som bidrar til oppvarmingen av tanken. Anlegget har prioritet for luft-til-luft-varmepumpedrift (romkjøling).

PV-solcelleproduksjonen må overstige husholdningens belastning (husholdningsapparater, inkludert varmepumpen) med en viss mengde før mellomlagringen kan starte. Dette nivået med overskytende PV-strøm angis til det nominelle strømforbruket til det elektriske varmeapparatet, forhøyet med 21% for å ta hensyn til en økning på 10% nettspenning.

Eksempel: Terskelen til et elektrisk varmeapparat med oppgitt strømforbruk på 1,2 kW er angitt til 1,45 kW.

På **tidspunkt t0** er temperaturen i tanken lavere enn innstillingsverdien og kompressoren kjører for å varme opp tanken til innstillingsverdien. Det antas at strømmen til kompressoren øker sakte med den økte temperaturen i tanken.

På **tidspunkt t1** er den overskytende PV-strømmen lik innstillingen for minimum PV-strøm og det elektriske varmeapparatet slås på. Det elektriske varmeapparatet bidrar dermed til å maksimalisere eget forbruk av overskytende PV-strøm. Området mellom kurven med PV-solcelleproduksjon og energiområdet til det elektriske varmeapparatet er energi som fortsatt føres inn i nettet.

På **tidspunkt t2** oppnår temperaturen i tanken normal innstillingsverdi og kompressoren slås av. Siden det fortsatt er strøm som føres inn i nettet, forblir det elektriske varmeapparatet på.

På **tidspunkt t3** øker husholdningens belastning (når for eksempel mikrobølgeovnen slås på). Mellom t3 og t4 overstiger det totale forbruket PV-solcelleproduksjonen, slik at strømbruket hentes fra nettet. Så lenge tiden med strømforbruk fra nettet ikke overstiger 5 minutter, vil algoritmen la det elektriske varmeapparatet være på. Målet med en 5-minutters henstandstid er å forhindre at det elektriske varmeapparatet slås hyppig på/av når det forekommer raske svingninger i PV-solcellestrøm eller husholdningens belastning.

På **tidspunkt t4** er det igjen nok overskytende PV-strøm.

På **tidspunkt t5** slås det på et annet husholdningsapparat (for eksempel en hårføner). Det er ikke lenger nok overskytende PV-strøm til å støtte det elektriske varmeapparatet. Algoritmen holder det elektriske varmeapparatet på, i bytte mot at det brukes strøm fra nettet.

På **tidspunkt t6** utløper henstandstiden og det elektriske varmeapparatet slås av.

På **tidspunkt t7** slås mikrobølgeovnen og hårføneren av og husholdningens belastning returnerer til grunnverdien. Det er mye overskytende PV-strøm (mye mer enn innstillingen for minimum PV-strøm) og det elektriske varmeapparatet slås på.

På **tidspunkt t8** starter kompressoren luft-til-luft-varmepumpedrift (romkjøling).

På **tidspunkt t9** er det ikke lenger nok overskytende PV-strøm til å støtte det elektriske varmeapparatet. Algoritmen holder det elektriske varmeapparatet på, i bytte mot at det brukes litt strøm fra nettet.

På **tidspunkt t10** utløper henstandstiden og det elektriske varmeapparatet slås av. Kompressordrift for luft-til-luft-varmepumpe (romkjøling) påvirkes ikke (mellomlagring av overskytende PV-solcellestrøm utføres bare av det elektriske varmeapparatet).

På **tidspunkt t11** er den overskytende PV-strømmen lik innstillingen for minimum PV-strøm og det elektriske varmeapparatet slås på.

På **tidspunkt t12** stopper kompressoren luft-til-luft-varmepumpedrift (romkjøling).

På **tidspunkt t13** har temperaturen i tanken oppnådd innstillingsverdien for mellomlagring og mellomlagring til tanken avsluttes.

8.2.1 Tidsplaner

Vil du ha størst mulig utbytte av PV-optimaliseringen som utføres av Daikin HomeHub, og samtidig sikre at det er nok varmtvann til husholdningsbruk, må tidsplanen angis riktig. Ved å angi tidsplanen til slutten av dagen, rett før du trenger varmtvann til husholdningsbruk, kan tanken varmes opp i løpet av dagen ved hjelp av solcelleenergi. Hvis det ikke var nok solcelleenergi (hvis det for eksempel er overskyet), vil tidsplanen sørge for at det er nok varmtvann.

8.3 Energibuffer

Mellomlagring av energi skjer kun i varmtvannstanken til husholdningsbruk.

Energimellomlagring	Systemkrav	Beskrivelse
Varmtvannstank til husholdningsbruk	<ul style="list-style-type: none"> Sjekk at en varmtvannstank til husholdningsbruk er tilkoblet systemet. I brukergrensesnittet til Daikin Altherma må du angi feltinnstillinger: <ul style="list-style-type: none"> - [E-05]=1 - [E-06]=1 	Systemet produserer varmtvann til husholdningsbruk. Tanken varmer opp vannet til maksimal temperatur for varmtvannstank, avhengig av typen tank og innstilt med [6-0E].



INFORMASJON

Normal drift KAN være enten: Drift med **Husholdningsvarmtvann** (innstillingsverdi er ikke nådd i løpet av planlagt drift eller drift med gjenoppvarming), eller sikkerhetsfunksjoner (f.eks. **Frostbeskyttelse** eller **Desinfeksjon**).



INFORMASJON

Mellomlagring av energi i varmtvannstanken til husholdningsbruk inntreffer KUN når den overfløydige PV-strømmen, som er avviket mellom den genererte solcelleenergien og boligens strømforbruk, overstiger den fastsatte grenseverdien på 1,45 kW (EKHWET-tank) eller 1,94 kW (CKHWS-tank). Denne verdien sikrer at det føres nok strøm inn i nettet til å betjene varmekolben, og den omfatter en sikkerhetsmargin som tillater 10% variasjon i nettet.



INFORMASJON

Mellomlagring av energi i varmtvannstanken til husholdningsbruk inntreffer KUN hvis Behovsstyring-funksjonen er deaktivert i ONECTA-appen under menyposter for de tilkoblede luft-til-luft-innendørsanleggene.



INFORMASJON

Ved overskyet vær eller et plutselig økt strømforbruk i boligen KAN den overfløydige PV-strømmen svinge. For å unngå hyppige skift i driften av anlegget er det implementert en utsettelsesperiode, slik at mellomlagring stoppes KUN når den overfløydige PV-strømmen synker under terskelverdien i minst 5 minutter. Derfor KAN anlegget forbigående bruke energi fra nettet for å fortsette mellomlagringen.

9 Bruksområde 3 – Modbus TCP/IP eller RTU for Daikin Altherma

9.1 Modbus-protokoll

Følgende Modbus-protokoller kan også brukes:

- Modbus RTU
- Modbus TCP/IP

Modbus RTU

Parameter	Verdi
Nettverk	3-leder RS-485
Overføringshastighet	9600
Paritet	Ingen
Stoppbiter	1
Databiter	8
RTU-slaveadresse	1~247

Modbus TCP/IP

Parameter	Verdi
Nettverk	Ethernet
Port	<ul style="list-style-type: none"> ▪ Ingen kryptering: 502 ▪ TLS-kryptering: 802
IP-adresse	IP-adresse for Daikin HomeHub

Modbus-konfigurasjonen kan du foreta via ONECTA-appen. Se "[13.1.1 Innstillinger for ONECTA-appen](#)" [▶ 57].

Modbus-algoritme er endringsbasert. Det betyr at anlegget kun oppdateres hvis det registreres en endring i konfigurasjonen. For å unngå at endringer går tapt ved brutt kommunikasjon, anbefales det å oppdatere statusen regelmessig hos kunden.

9.2 Modbus registre

Det finnes 2 typer registre: venteregistre og inndataregistre.

Registertype	Tilgang
Venteregister	Les/skriv
Inndataregister	Skrivebeskyttet

Daikin HomeHub tilpasses etter Modbus-adresseringsmodellen. Datamodellnummerering (registerforskyvning) er 1-basert, mens PDU-adressering er 0-basert.

Eksempel: For å ha tilgang til register 1, må du bruke PDU-adresse 0.

Daikin HomeHub Modbus-registrene returnerer data i følgende formater:

Datatype	Med fortegn	Biter	Skalering	Område
Temp16	Med fortegn, toerkomplement	16	/100	-327,68~327,67°C
Int16			—	-32768~32767
Text16	Uten fortegn		2 ASCII-tegn	
Pow16	Med fortegn, toerkomplement		/100	-327,68~327,67 kW



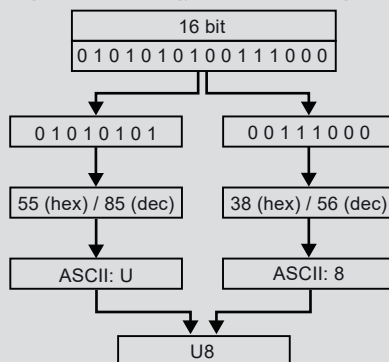
INFORMASJON

- Temperaturfølerverdier returneres i Modbus ved hjelp av Temp16-dataformat. Du konverterer verdien til celsius ved å lese av Modbus-registeret som en 16-biters verdi med fortegn og deretter dele på 100.
- Strømverdier returneres i Modbus ved hjelp av Pow16-dataformat. Du konverterer verdien til kilowatt (kW) ved å lese av Modbus-registeret som en 16-biters verdi med fortegn og deretter dele på 100. Vil du skrive inn en verdi i Modbus-registeret, må du først multiplisere strømverdien i kW med 100.



INFORMASJON

Feilkoder for anlegget returneres i Modbus ved hjelp av Text16-dataformat. 16-biters registerverdien MÅ konverteres til en feilkode bestående av 2 ASCII-tegn. Både den høye byteverdien og den lave byteverdien i 16-bitersverdien representerer et ASCII-tegn. Sammen utgjør de 2 ASCII-tegnene feilkoden til anlegget.



9.2.1 Venteregistre

Registerforskyvning	Navn	Type	Område
1	Innstillingsverdi for utløpsvanntemperatur ved hovedoppvarming	Int16	Avhenger av feltinnstillinger
2	Innstillingsverdi for utløpsvanntemperatur ved hovedkjøling		Avhenger av feltinnstillinger
3 ^(a)	Driftsmodus		<ul style="list-style-type: none"> ▪ 0: Automatisk ▪ 1: Oppvarming ▪ 2: Kjøling
4	PÅ/AV for oppvarming/kjøling av rom		<ul style="list-style-type: none"> ▪ 0: AV ▪ 1: PÅ
6	Innstillingsverdi for romtermostatstyring ved oppvarming Primær		12~30°C
7	Innstillingsverdi for romtermostatstyring ved kjøling Primær		15~35°C
9	Drift i lydempet modus		<ul style="list-style-type: none"> ▪ 0: AV ▪ 1: PÅ
10	Innstillingsverdi for gjenoppvarming av varmtvann til husholdningsbruk ^(b)		30~60°C
12	PÅ/AV for gjenoppvarming av varmtvann til husholdningsbruk		<ul style="list-style-type: none"> ▪ 0: AV ▪ 1: PÅ
13	PÅ/AV-boostermodus (kraftig) for varmtvann til husholdningsbruk		<ul style="list-style-type: none"> ▪ 0: AV ▪ 1: PÅ
53	Væravhengig modus ved hoved		<ul style="list-style-type: none"> ▪ 0: Fast ▪ 1: Væravhengig ▪ 2: Fast + planlagt ▪ 3: Væravhengig + planlagt
54	Væravhengig modus ved hoved med forskjøvet innstillingsverdi for temperatur på utløpsvann ved oppvarming		-10~10°C
55	Væravhengig modus ved hoved med forskjøvet innstillingsverdi for temperatur på utløpsvann ved kjøling		-10~10°C
56	Driftsmodus for smartnett		<ul style="list-style-type: none"> ▪ 0: Fri drift ▪ 1: Tvunget av ▪ 2: Anbefalt på ▪ 3: Tvunget på

Registerforskyvning	Navn	Type	Område
57 ^(c)	Strømgrense ved anbefalt på / mellomlagring	Pow16	0~20 kW
58 ^(c)	Generell strømgrense		0~20 kW
59 ^(d)	Termostat hoved inngang A ^(e)	Int16	<ul style="list-style-type: none"> ▪ 0: AV ▪ 1: PÅ
61 ^(d)	Termostat tillegg inngang A ^(e)		<ul style="list-style-type: none"> ▪ 0: AV ▪ 1: PÅ
63	Innstillingsverdi for utløpsvanntemperatur ved tilleggsoppvarming		Avhenger av feltinnstillinger
64	Innstillingsverdi for utløpsvanntemperatur ved tilleggskjøling		Avhenger av feltinnstillinger
65	Væravhengig modus ved tillegg		<ul style="list-style-type: none"> ▪ 0: Fast ▪ 1: Væravhengig ▪ 2: Fast + planlagt ▪ 3: Væravhengig + planlagt
66	Væravhengig modus ved tillegg med forskjøvet innstillingsverdi for temperatur på utløpsvann ved oppvarming		-10~10°C
67	Væravhengig modus ved tillegg med forskjøvet innstillingsverdi for temperatur på utløpsvann ved kjøling		-10~10°C

^(a) For anlegg med kun oppvarming vil registeret vise 32766.

^(b) Registeret med innstillingsverdi for varmtvann til husholdningsbruk fylles kun ut når følgende forhold gjelder:

- Tank-drift er aktivert
- Modus for varmepumpe er stilt til **Kun gjenoppv.**
- **Settpunktmodus** er stilt til **Absolutt**

^(c) Hvis kompressorstatus endres fra AV til PÅ, kan verdien som står oppført i registeret bli midlertidig overstyrt. Dette skjer for å sikre enhetens driftssikkerhet. I stedet blir effekttoleransen som sendes til Daikin Altherma - maks. (4,5 kW, registerverdi) i 15 minutter. Dette betyr at enheten midlertidig kan bruke 4,5 kW, selv om verdien som står oppført i registeret er lavere. Når 15 minutter har gått, gjenoprettes verdiene i registeret igjen.

^(d) Hvis anleggets kontrollmetode er stilt til styring med ekstern romtermostat ([C-07]=1), gjelder dette registeret kun når den eksterne termostattypen [C-05] er stilt til kontakt 0:SW. Hvis det er konfigurert en annen ekstern termostattype, vil disse registrene vise 0: AV.

^(e) Funksjonen er ikke tilgjengelig på Daikin Altherma 3 R-innendørsanlegg med Micon-ID 20002203 og Daikin Altherma 3 M-anlegg med Micon-ID 20002203. Se "[2.3 Kompatibilitet](#)" [6].



INFORMASJON

Tilgjengelig område for innstillingsverdieregistre avgjøres av minimum og maksimum innstillingsverdi for funksjonen som er angitt i feltinnstillingene for Daikin Altherma-systemet. Se i driftshåndboken for Daikin Altherma når det gjelder innstillingsverdiområdene.

**INFORMASJON**

Hvis skriving til et innstillingsverdiregister er utenfor det konfigurerte området til registeret, settes innstillingsverdien til nærmeste gyldige minimum eller maksimum verdi. For alle andre registre er det slik at når det skrives en verdi utenfor registerområdet, så vil registerverdien IKKE oppdateres.

9.2.2 Inndataregistre

Registerforskyvning	Navn	Type	Område	
21	Avvik på anlegg	Int16	<ul style="list-style-type: none"> ▪ 0: Ingen feil ▪ 1: Feil ▪ 2: Advarsel 	
22	Avvikskode for anlegg	Text16	2 ASCII-tegn	
23	Underkode for avvik på anlegg	Int16	<ul style="list-style-type: none"> ▪ Hvis ingen feil: 32766 ▪ Hvis feil på anlegg: 0~99 	
30	Sirkulasjonspumpen kjører		<ul style="list-style-type: none"> ▪ 0: AV ▪ 1: PÅ 	
31	Kompressor kjører		<ul style="list-style-type: none"> ▪ 0: AV ▪ 1: PÅ 	
32	Varmeapparat med forsterker kjører		<ul style="list-style-type: none"> ▪ 0: AV ▪ 1: PÅ 	
33	Drift med desinfisering		<ul style="list-style-type: none"> ▪ 0: AV ▪ 1: PÅ 	
35	Avriming		<ul style="list-style-type: none"> ▪ 0: AV ▪ 1: PÅ 	
36	Varmstart		<ul style="list-style-type: none"> ▪ 0: AV ▪ 1: PÅ 	
37	3-veisventil		<ul style="list-style-type: none"> ▪ 0: Romoppvarming ▪ 1: Varmtvann til husholdningsbruk 	
38	Driftsmodus		<ul style="list-style-type: none"> ▪ 1: Oppvarming ▪ 2: Kjøling 	
40	Utløpsvanntemperatur fra PHE		Temp16	-100,00~100,00°C
41	Utløpsvanntemperatur fra BUH			-100,00~100,00°C
42	Temperatur ved returvann			-100,00~100,00°C
43	Temperatur på varmtvann til husholdningsbruk	-100,00~100,00°C		
44	Lufttemperatur utendørs	-100,00~100,00°C		
45	Temperatur på flytende kjølemedium	-100,00~100,00°C		
49	Strømningshastighet	Int16	Liter/minutt×100	
50	Fjernkontroll for romtemperatur Primær	Temp16	-100,00~100,00°C	
51	Strømforbruk for varmepumpe	Pow16	0~20 kW	

Registerforskyvning	Navn	Type	Område
52	Varmtvann til husholdningsbruk ved normal drift	Int16	<ul style="list-style-type: none"> ▪ 0: Ledig/mellomlagrer ▪ 1: Kjører
53	Normal drift for oppvarming/kjøling av rom		<ul style="list-style-type: none"> ▪ 0: Ledig/mellomlagrer ▪ 1: Kjører
54	Nedre grense for innstillingsverdi for utløpsvanntemperatur ved hovedoppvarming	Temp16	Område for feltinnstilling
55	Øvre grense for innstillingsverdi for utløpsvanntemperatur ved hovedoppvarming		Område for feltinnstilling
56	Nedre grense for innstillingsverdi for utløpsvann ved hovedkjøling		Område for feltinnstilling
57	Øvre grense for innstillingsverdi for utløpsvanntemperatur ved hovedkjøling		Område for feltinnstilling
58	Nedre grense for innstillingsverdi for utløpsvanntemperatur ved tilleggsoppvarming		Område for feltinnstilling
59	Øvre grense for innstillingsverdi for utløpsvanntemperatur ved tilleggsoppvarming		Område for feltinnstilling
60	Nedre grense for innstillingsverdi for utløpsvanntemperatur ved tilleggskjøling		Område for feltinnstilling
61	Øvre grense for innstillingsverdi for utløpsvanntemperatur ved tilleggskjøling		Område for feltinnstilling
76	Høyeste temperatur for varmtvann til husholdningsbruk		-127,00~127,00°C
77	Undertemperatur for varmtvann til husholdningsbruk		-127,00~127,00°C
84	Nedre grense for innstillingsverdi ved romoppvarming	Område for feltinnstilling	
85	Øvre grense for innstillingsverdi ved romoppvarming	Område for feltinnstilling	
86	Nedre grense for innstillingsverdi ved romkjøling	Område for feltinnstilling	
87	Øvre grense for innstillingsverdi ved romkjøling	Område for feltinnstilling	

9.2.3 Særskilte returverdier

Flere særskilte returverdier tilordnes ved tilfeller hvor data for øyeblikket ikke er tilgjengelig, eller hvor et register ikke støttes i strømkonfigurasjonen for Daikin HomeHub. Disse verdiene returneres hvis Modbus-registret avleses som en 16-bits verdi med eller uten fortegn.

Returverdi	Betydning	Beskrivelse
32767	Register støttes ikke	Enhet støtter ikke forespurt register.
32766	Register utilgjengelig	Forespurt register er ikke tilgjengelig i den nåværende konfigurasjonen.
32765	Vent på verdi	Forespurt registerverdi er ikke lastet inn.

Hvis Daikin HomeHub har fått tidsavbrudd eller synkroniserer med Daikin Altherma-primærenhet, returnerer verdiene til Vent på verdi til verdien er lastet inn.

9.3 Energibufring med Smart Grid

Daikin HomeHub tillater at en tredjepart (f.eks. et strømleverandør) angir en driftsmodus for Smart Grid. Tilsvarende kan strømmen til varmepumpen justeres ved å øke eller senke strømgrensen. Begge tiltakene bidrar til å tilpasse bruken etter nettet og unngå toppverdiene.

Det finnes 4 mulige forespørsler om driftsmodus for Smart Grid. Avhengig av driftsmodus for Smart Grid foregår energimellomlagringen enten kun i varmtvannstanken til husholdningsbruk eller i varmtvannstanken til husholdningsbruk og i rommet.

Fri drift (normal drift)

Det er ingen forstyrrelser med den normale driften av anlegget, bortsett fra at strømforbruket begrenses til den generelle strømgrensen for Modbus (register 58).

Tvunget av (blokkert drift)

Anlegget tvinges til å stanse (unntatt ved beskyttelsesfunksjoner).

Tvunget på

Hvis anlegget kjører med normal oppvarming/kjøling av rom eller i VVHB-modus, fortsetter det i denne modusen. Hvis anlegget er inaktivt, aktiveres det slik at det kan lagre energi (enten i varmtvannstanken til husholdningsbruk eller i rommet). Hvor raskt anlegget forbruker energi (både under mellomlagring og ved normal drift) er begrenset til den generelle strømgrensen for Modbus (register 58).

Energimellomlagring	Systemkrav	Beskrivelse
Varmtvannstank til husholdningsbruk	<ul style="list-style-type: none"> ▪ Sjekk at en varmtvannstank til husholdningsbruk er tilkoblet systemet. I brukergrensesnittet til Daikin Altherma må du angi feltinnstillinger: <ul style="list-style-type: none"> - [E-05]=1 - [E-06]=1 ▪ Kontrollmetode for anlegg (innstilling for brukergrensesnittet [C-07] til Daikin Altherma): ingen krav, men ta hensyn til informasjonen nedenfor. 	<p>Systemet produserer varmtvann til husholdningsbruk. Tanken varmer opp vannet til maksimal temperatur for varmtvannstank (avhengig av typen tank og innstilt med [6-0E]).</p> <p>Det elektriske varmeapparatet skal hjelpe til med mellomagringen av energi i varmtvannstanken til husholdningsbruk.</p>
Rom (oppvarming)	Kontrollmetode for anlegg: i brukergrensesnittet til Daikin Altherma må du påse at [C-07] = 2 (romtermostatstyring)	Systemet varmer opp rommet til komfortabel innstillingsverdi. ^(a)
Rom (kjøling)	Kontrollmetode for anlegg: i brukergrensesnittet til Daikin Altherma må du påse at [C-07] = 2 (romtermostatstyring)	Systemet kjøler ned rommet til komfortabel innstillingsverdi. ^(b)

^(a) Hvis faktisk romtemperatur er under innstillingsverdien for komfortabel oppvarming.

^(b) Hvis faktisk romtemperatur er over innstillingsverdien for komfortabel kjøling.

Anbefalt på

Hvis anlegget kjører med normal oppvarming/kjøling av rom eller i VVHB-modus, fortsetter det i denne modusen. Hvis anlegget er inaktivt, aktiveres det slik at det kan lagre energi. I motsetning til for **Tvunget på** kan energilagringen under **Anbefalt på** kontrolleres med tillatelsesflagg for mellomagring til rom og elektriske varmeapparat (se "[13.4 Innstillinger for bruksområde 3](#)" [▶ 62]). Hvor raskt anlegget forbruker energi ved normal drift er begrenset til den generelle strømgrensen for Modbus (register 58). Under drift med mellomagring er dette begrenset til den laveste verdien for strømgrensen ved mellomagring for Modbus (register 57) og den generelle strømgrensen for Modbus (register 58).

Energimellomlagring	Systemkrav	Beskrivelse
Varmtvannstank til husholdningsbruk	<ul style="list-style-type: none"> Sjekk at en varmtvannstank til husholdningsbruk er tilkoblet systemet. I brukergrensesnittet til Daikin Altherma må du angi feltinnstillinger: <ul style="list-style-type: none"> - [E-05]=1 - [E-06]=1 Kontrollmetode for anlegg (innstilling for brukergrensesnittet [C-07] til Daikin Altherma): ingen krav, men ta hensyn til informasjonen nedenfor. 	Systemet produserer varmtvann til husholdningsbruk. Tanken varmer opp vannet til maksimal temperatur for varmtvannstank, avhengig av typen tank og innstilt med [6-0E]. Hvis mellomagring til tank skjer uten elektrisk varmeapparat, er ønsket temperatur den høyeste temperaturen som kan oppnås med varmepumpen.
Rom (oppvarming)	<ul style="list-style-type: none"> Tillat mellomagring i rommet Kontrollmetode for anlegg: i brukergrensesnittet til Daikin Altherma må du påse at [C-07] = 2 (romtermostatstyring) 	Systemet varmer opp rommet til komfortabel innstillingsverdi. ^(a)
Rom (kjøling)	<ul style="list-style-type: none"> Tillat mellomagring i rommet Kontrollmetode for anlegg: i brukergrensesnittet til Daikin Altherma må du påse at [C-07] = 2 (romtermostatstyring) 	Systemet kjøler ned rommet til komfortabel innstillingsverdi. ^(b)

^(a) Hvis faktisk romtemperatur er under innstillingsverdien for komfortabel oppvarming.

^(b) Hvis faktisk romtemperatur er over innstillingsverdien for komfortabel kjøling.



MERKNAD

Hvis du skal fjerne varmtvannstanken til husholdningsbruk fra et oppsett med veggmontert anlegg, så MÅ du installere MMI-programvare på nytt.



INFORMASJON

Rombufring er KUN mulig hvis enhetens kontrollmetode er [C-07]=2 (romtermostatkontroll). Dette innebærer at hvis en ekstern romtermostat (Daikin eller tredjepart) er konfigurert for hovedområdet, er rombufring KUN mulig i ekstraområde.



INFORMASJON

- Systemet vil KUN mellomlagre energi når innendørsanlegget IKKE er i normal drift. Normal drift har prioritet fremfor energimellomlagring.
- Normal drift KAN være følgende: **Romoppvarming/-kjøling** (innstillingsverdi er ikke nådd), drift med **Husholdningsvarmtvann** (innstillingsverdi er ikke nådd i løpet av en planlagt drift eller drift med gjenoppvarming), eller sikkerhetsfunksjoner (f.eks. **Frostbeskyttelse** eller **Desinfeksjon**).
- Innstillingsverdien for romoppvarming/-kjøling ved mellomlagring til rom er mellomlagringsinnstillingsverdien for rommet.
- Systemet vil KUN mellomlagre energi ved romoppvarming hvis innstillingsverdien for romoppvarming er lavere enn innstillingsverdien for komfortabel romoppvarming. Systemet vil KUN mellomlagre energi ved romkjøling hvis innstillingsverdien for romkjøling er høyere enn innstillingsverdien for komfortabel romkjøling.



INFORMASJON

Prioritet for tank-/rombufring:

- Systemet starter tankbufring først. Når tankbufring er på maksimal kapasitet, skifter systemet til rombufring (hvis aktivert).
- Tankbufring kan koble over til rombufring før man når maksimal kapasitet, på grunn av intern logikk i enheten. Ved normal drift gjelder den maksimale driftstiden for husholdningsvarmtvann. Se i installatørens referanseguide for innendørsenheten hvis du vil ha mer informasjon.
- Når rombufringen foregår og tanken faller under maksimal kapasitet (f.eks. når noen tar seg en dusj), så forblir systemet på rombufring for en viss periode før det skifter tilbake til tankbufring.

9.3.1 Mellomlagring hvis [C-07] = 0 [kontroll av temperatur på utløpsvann]

Når det vises i brukergrensesnittet til Daikin Altherma at [C-07] = 0 (anleggets kontrollmetode er styring av utløpsvannstemperatur), arbeider systemet hele tiden med normal drift for å holde utløpsvannet på en konstant temperatur. Mellomlagring av energi kan kun inntreffe i varmtvannstanken til husholdningsbruk, og kun når systemet ikke er i normal drift. Dette er situasjonen i de to følgende separate tilfellene:

- Drift med oppvarming/kjøling av rom er slått AV

ELLER

- Under drift med romoppvarming:
 - Utendørstemperatur > innstilling for romoppvarming [4-02]
 - Frysevern for rom er ikke aktivert
- Under drift med romkjøling:
 - Utendørstemperatur < innstilling for romkjøling [F-01]

10 Bruksområde 4 – Modbus TCP/IP eller RTU til luft-til-luft-varmepumpe

10.1 Modbus-protokoll

Følgende Modbus-protokoller kan også brukes:

- Modbus RTU
- Modbus TCP/IP

Modbus RTU

Parameter	Verdi
Nettverk	3-leder RS-485
Overføringshastighet	9600
Paritet	Ingen
Stoppbiter	1
Databiter	8
RTU-slaveadresse	1~247

Modbus TCP/IP

Parameter	Verdi
Nettverk	Ethernet
Port	<ul style="list-style-type: none"> ▪ Ingen kryptering: 502 ▪ TLS-kryptering: 802
IP-adresse	IP-adresse for Daikin HomeHub

Modbus-konfigurasjonen kan du foreta via ONECTA-appen. Se "[13.1.1 Innstillinger for ONECTA-appen](#)" [▶ 57].

Modbus-algoritme er endringsbasert. Det betyr at anlegget kun oppdateres hvis det registreres en endring i konfigurasjonen. For å unngå at endringer går tapt ved brutt kommunikasjon, anbefales det å oppdatere statusen regelmessig hos kunden.

10.2 Modbus registre

Det finnes 2 typer registre: venteregistre og inndataregistre.

Registertype	Tilgang
Venteregister	Les/skriv
Inndataregister	Skrivebeskyttet

Daikin HomeHub tilpasses etter Modbus-adresseringsmodellen. Datamodellnummerering (registerforskyvning) er 1-basert, mens PDU-adressering er 0-basert.

Eksempel: For å ha tilgang til register 1, må du bruke PDU-adresse 0.

Daikin HomeHub Modbus-registrene returnerer data i følgende formater:

Datatype	Med fortegn	Biter	Skalering	Område
Temp16	Med fortegn, toerkomplement	16	/100	-327,68~327,67°C
Int16			—	-32768~32767
Text16	Uten fortegn		2 ASCII-tegn	
Pow16	Med fortegn, toerkomplement		/100	-327,68~327,67 kW



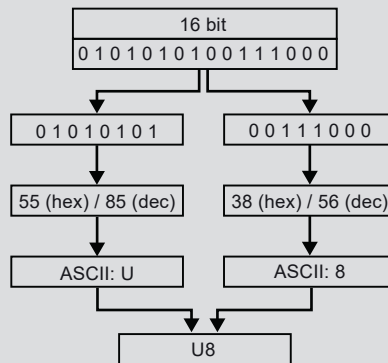
INFORMASJON

- Temperaturfølerverdier returneres i Modbus ved hjelp av Temp16-dataformat. Du konverterer verdien til celsius ved å lese av Modbus-registeret som en 16-biters verdi med fortegn og deretter dele på 100.
- Strømverdier returneres i Modbus ved hjelp av Pow16-dataformat. Du konverterer verdien til kilowatt (kW) ved å lese av Modbus-registeret som en 16-biters verdi med fortegn og deretter dele på 100. Vil du skrive inn en verdi i Modbus-registeret, må du først multiplisere strømverdien i kW med 100.



INFORMASJON

Feilkoder for anlegget returneres i Modbus ved hjelp av Text16-dataformat. 16-biters registerverdien MÅ konverteres til en feilkode bestående av 2 ASCII-tegn. Både den høye byteverdien og den lave byteverdien i 16-bitersverdien representerer et ASCII-tegn. Sammen utgjør de 2 ASCII-tegnene feilkoden til anlegget.



10.2.1 Venteregistre

Registerforskyvning	Navn	Type	Område
1001	Driftsmodus for smartnett		<ul style="list-style-type: none"> 0: Fri drift 1: Tvunget av 2: Anbefalt på 3: Tvunget på
1002	Strømgrense for behovskontroll	Pow16	0~20 kW

10.2.2 Særskilte returverdier

Flere særskilte returverdier tilordnes ved tilfeller hvor data for øyeblikket ikke er tilgjengelig, eller hvor et register ikke støttes i strømkonfigurasjonen for Daikin HomeHub. Disse verdiene returneres hvis Modbus-registeret avleses som en 16-biters verdi med eller uten fortegn.

Returverdi	Betydning	Beskrivelse
32767	Register støttes ikke	Enhet støtter ikke forespurrt register.

Returverdi	Betydning	Beskrivelse
32766	Register utilgjengelig	Forespurt register er ikke tilgjengelig i den nåværende konfigurasjonen.
32765	Vent på verdi	Forespurt registerverdi er ikke lastet inn.

Hvis Daikin HomeHub har fått tidsavbrudd, returnerer verdiene til Vent på verdi til verdien er lastet inn.

10.3 Smartnett og behovskontroll

10.3.1 Smartnett for luft-til-luft-varmepumpe

Ved hjelp av Daikin HomeHub kan installasjonen med luft-til-luft-varmepumpe motta smartnett-forespørsler fra en tredjepart for å kontrollere strømforbruket til systemet. Det finnes 4 mulige forespørsler om driftsmodus for smartnett:

Fri drift (normal drift)

Det er ingen hjelp fra smartnettet. Anlegget kjører som normalt og overholder alle lokale og planlagte konfigurasjoner.

Anleggets status lagres idet det mottas en forespørsel om **Tvunget av**, **Anbefalt på** eller **Tvunget på** under **Fri drift**. Når det mottas en ny forespørsel om **Fri drift**, gjenoppretter installasjonen med luft-til-luft-varmepumpe den lagrede statusen fra tidligere drift med **Fri drift**.

Tvunget av (blokkert drift)

Det finnes en smartnett-forespørsel om å slå AV anlegget. Forespørselen skal stanse og forhindre all drift på installasjonen med luft-til-luft-varmepumpe. Denne forespørselen kan vare i opptil 2 time.

Tvunget på

Det finnes en smartnett-forespørsel om å øke strømforbruket til installasjonen med luft-til-luft-varmepumpe. Dette skjer som regel når det er et strømoverskudd på nettet.

- Anlegget slås PÅ / er PÅ.
- Innstillingsverdien for temperatur
 - økes med 2°C hvis anleggets driftsmodus er Oppvarming når forespørselen sendes,
 - reduseres med 2°C hvis anleggets driftsmodus er Kjøling når forespørselen sendes,
 - forblir uendret hvis gjeldende driftsmodus er Automatisk, Tørking eller Viftedrift når forespørselen sendes.
- Modusen for viftehastighet forblir uendret.
 - **Merknad:** Modusen for viftehastighet angis til Automatisk i tilfelle modusen for viftehastighet ikke er angitt som følge av intern anleggslogikk.
- **Merknad:** Verdien for viftehastighet endres aldri.

Anbefalt på

Det finnes en smartnett-forespørsel om å øke strømforbruket til installasjonen med luft-til-luft-varmepumpe. Dette skjer som regel når det er et strømoverskudd på nettet.

- Anlegget slås PÅ / er PÅ.
- Innstillingsverdien for temperatur
 - økes med 1°C hvis anleggets driftsmodus er Oppvarming når forespørselen sendes,
 - reduseres med 1°C hvis anleggets driftsmodus er Kjøling når forespørselen sendes,
 - forblir uendret hvis gjeldende driftsmodus er Automatisk, Tørking eller Viftedrift når forespørselen sendes.
- Modusen for viftehastighet
 - stilles til Lyddempet hvis anlegget var AV når **Fri drift**-statusen gjenstår å endres til en av de andre statusene,
 - forblir uendret hvis anlegget var PÅ når **Fri drift**-statusen gjenstår å endres til en av de andre statusene.
- **Merknad:** Verdien for viftehastighet endres aldri.



INFORMASJON

Merk følgende unntak:

- Forespørselen **Anbefalt på** og **Tvunget på** KAN overstyres av brukeren (konfigurasjon av anlegget, f.eks. med fjernkontroll, lokal tidsplan, app, ...). Hvis det sendes en ny forespørsel om drift med **Fri drift**, vil brukerinntilstandene bli beholdt fremfor at lagret status gjenopprettes. Unntak gjelder innstillingsverdiene for kjøling og oppvarming. Hvis de IKKE endres av brukeren, gjenopprettes de til innstillingen som ble lagret under forrige forespørsel om **Fri drift** for å unngå at innstillingsverdiene slettes. Hvis den ene endres av brukeren, er det bare den andre som gjenopprettes til innstillingen som ble lagret under forrige forespørsel om **Fri drift**.
- Forespørsel om **Tvunget av** kan IKKE overstyres av brukeren. Når en bruker forsøker å overstyre drift med **Tvunget av**, vil Daikin HomeHub sende forespørselen om **Tvunget av** på nytt. Det KAN ta opptil 2 minutter før dette trer i kraft.
- Når innstillingsverdien for oppvarming økes til mer enn maksimal innstillingsverdi for oppvarming, stilles den i stedet til maksimal innstillingsverdi for oppvarming. Når innstillingsverdien for kjøling senkes til mindre enn minimum innstillingsverdi for kjøling, stilles den i stedet til minimum innstillingsverdi for kjøling.

10.3.2 Behovskontroll for luft-til-luft-varmepumpe

Tilsvarende med å bruke driftsmodusene for smartnett (se "[10.3.1 Smartnett for luft-til-luft-varmepumpe](#)" [► 51]), kan strømforbruket også kontrolleres med funksjonen for behovskontroll.

Når driftsmodusen for smartnett **Tvunget av** er aktivert, vil ikke behovskontroll være aktivert.

Når en av de andre driftsmodusene for smartnett er aktivert, vil Daikin HomeHub aktivere behovskontroll i manuell (fast) modus. Ved å aktivere behovskontroll kan maksimalt strømforbruk for utendørsanlegget begrenses for å spare strøm. Behovskontroll vil også begrense kapasiteten til innendørsanlegget.

Behovskapasiteten (i %) beregnes ut fra strømgrensen for behovskontroll, som er skrevet i Modbus venteregister 1002, og ut fra nominell kapasitet for kjøling/oppvarming for utendørsanlegget. Verdien ligger på mellom 40 og 100%. Ved å justere strømgrensen som er skrevet i Modbus-registeret, kan du dermed styre systemets strømforbruk innenfor dette området. Minimumsverdien på 40% sikrer at det er nok strøm til sikker anleggsdrift.

Behovskapasiteten beregnes individuelt for hvert innendørsanlegg (maks 5) som styres av Daikin HomeHub. Alle innendørsanlegg som er koblet til samme utendørsanlegg, vil bli begrenset til samme behovskapasitet. Innendørsanlegg som er koblet til ulike utendørsanlegg, kan ha ulik behovskapasitet fordi det kan være angitt forskjellig nominell kapasitet for kjøling/oppvarming for utendørsanlegget.

Innstillingene for Behovskontroll som er beregnet av Daikin HomeHub, gjenspeiles i ONECTA-appen under anleggets/anleggenes meny for Behovskontroll, og overstyrer dermed tidligere konfigurerte innstillinger.

11 Bruksområde 5 – EEBUS for Daikin Altherma

11.1 Begrensning av strømforbruk (LPC)

Forløp ved sikkerhetsdrift

Som regel godtas alle LPC-forespørsler, bortsett fra når sikkerhetsdrift pågår. I så fall avvises LPC-forespørselen, og systemet kan uhindret bruke opp strømmen som trengs til å avslutte sikkerhetsdriften. Når sikkerhetsdriften er fullført, venter anlegget på en ny LPC-forespørsel.

Forløp når kompressoren er AV

For å sikre anleggets driftssikkerhet, anvendes en grense på 0 kW på anlegget hvis følgende to vilkår er satt i verk:

- Varmepumpens kompressor er AV.
- En LPC-forespørsel < 4 kW er mottatt.

Som følge av dette stoppes anleggets drift, selv om det spørres etter oppvarming/kjøling eller varmtvann til husholdningsbruk.

Feilsikker drift

Når Daikin HomeHub ikke mottar pulsslått fra Smarthus-energistyring (HEM) eller nettets kontrollboks (CB) i mer enn 120 sekunder (f.eks. når forbindelsen er avbrutt), kan ikke Daikin HomeHub motta mer kommunikasjon (LPC- eller MPC-forespørsel, konfigurasjonsoppdateringer). Daikin HomeHub vil gå inn i en feilsikker driftsmodus. Det vil begrense strømforbruket til det konfigurerte Aktiv strømgrense for feilsikkert forbruk for en periode som tilsvarer den konfigurerte Feilsikker minimumsvarighet. Begge parametere kan konfigureres via EEBUS-protokollen.

Parameter	Daikin-standardverdi	Mulig rekkevidde
Strømgrense for feilsikkert aktivt forbruk	20 kW	0~20 kW
Feilsikker minimumsvarighet	2 time	2~24 t

Ikke-regulerbar drift

Når tilkoblingen mellom Daikin HomeHub og brukergrensesnittet til Daikin Altherma er avbrutt (hvis den fysiske tilkoblingen er brutt eller Daikin HomeHub treffer på en intern feil), kan ikke lenger Daikin HomeHub viderefremme LPC-forespørsler til anlegget. I dette scenarioet vil Daikin Altherma-systemet trygt kobles ut til tilkoblingen er gjenopprettet.

Visning i ONECTA-appen

ONECTA-appen viser systemets anvendte grense ved hjelp av en fane på startskjermen.

11.2 Overvåking av strømforbruk (MPC)

Med overvåking av strømforbruk (MPC) kan systemet måle den tilkoblede enhetens totale aktive strømforbruk. Denne informasjonen kan benyttes av Smarthus-energistyring (HEM) til å styre kontrollalgoritmene, for å beregne

strømforbruk, eller for visning. Kontrollboksen (CB) kan benytte den til å identifisere aksesspunkter i nettverket.

11.3 Lovbestemt logg

Med Daikin HomeHub kan du laste ned en logg med alle anleggets driftshendelser i en fil med kommaavgrensede verdier. Du kan laste ned loggen via lokal WebUI (se "[13.6.1 Innstillinger for brukergrensesnitt på nett](#)" [▶ 64]) eller via ONECTA-appen.

Kontroller at enheten er i samme (under)nettverk som Daikin HomeHub. Loggoppføringer slettes etter 26 måneder eller når loggens maksimale filstørrelse er overskredet. Daikin HomeHub har en installert mekanisme som oppdager og prøver å fikse skadede loggoppføringer.

Loggoppføringer er tidsstemplet og kan inneholde, men er ikke begrenset til følgende hendelser:

- endret LPC-status
- endret strøm- eller systemgrense til Daikin Altherma
- endret eller (de)aktivert sikkerhetsdrift
- godtatt/avvist LPC-forespørsel
- godtatt/avvist oppdatering for Aktiv strømgrense for feilsikkert forbruk eller Feilsikker minimumsvarighet
- strømforbruket til Daikin Altherma som er logget i løpet av et tidsvindu på 10 minutter før og etter en godtatt LPC-forespørsel.
- endret tilkoblingsstatus til (EEBUS-motpart/Daikin Altherma-anlegg)
- endret feilstatus (Daikin HomeHub/Daikin Altherma-anlegg)
- ...

12 Fastvareoppdateringer

Daikin HomeHub kan oppdateres automatisk via Internett for å legge til funksjoner, løse sikkerhetsproblemer eller korrigere feil. Hvis du vil aktivere automatiske oppdateringer, MÅ du tilkoble Daikin HomeHub med ruterens eller modemets fra internett-leverandøren via en LAN-kabel. Daikin HomeHub kobles automatisk til Internett og vil motta fastvareoppdateringer straks de er tilgjengelige. Daikin HomeHub må være slått på for å kunne motta oppdateringer.

Under en automatisk oppdatering vil lysdiodene vise modus 2 (normal drift). Når oppdateringen er fullført, vises modus 1 (normal drift) igjen (se "[14.2 LED-indikasjon](#)" [[▶ 66](#)]).

Hvis du vil være sikker på at en oppdatering ble riktig installert, kan du sjekke programvareversjonen via brukergrensesnittet på nettet (se "[13.1.2 Innstillinger for brukergrensesnitt på nett](#)" [[▶ 57](#)]).

13 Konfigurasjon

Konfigurasjon for bruksområdene 1, 2 og 3 foregår direkte via brukergrensesnittet til Daikin Altherma eller Multi+ (varmtvann til husholdningsbruk). Du finner mer informasjon under "[13.1.3 Brukergrensesnitt-innstillinger for Daikin Altherma](#)" [▶ 58].

Konfigurasjon for bruksområde 4 skjer via ONECTA-appen. Du finner mer informasjon under "[13.1.1 Innstillinger for ONECTA-appen](#)" [▶ 57].

Når du har aktivert Daikin HomeHub i brukergrensesnittet til Daikin Altherma, foregår konfigurasjonen enten gjennom ONECTA-appen eller lokal WebUI. Du finner mer informasjon om brukergrensesnitt under "[13.1 Oversikt over mulige brukergrensesnitt](#)" [▶ 57].

13.1 Oversikt over mulige brukergrensesnitt

13.1.1 Innstillinger for ONECTA-appen

Følgende må gjøres i ONECTA-appen:

- Legg til / fjern Daikin HomeHub for boligen,
- Velg et bruksområde.
- Endre Modbus-innstillingene (bruksområde 4).
- Utfør EEBUS-konfigurasjonen (bruksområde 5).
- Kontroller behovskontroll.

EEBUS-konfigurasjon

Følg trinnene nedenfor:

- Ha tillit til en oppdaget enhet.
- Legg manuelt til enhetens Subject Key Identifier ((SKI) emnenøkkelidentifikator) for å etablere tillit.
- Skann QR-koden for å hente ut SKI fra Daikin HomeHub.
- Last ned den lovbestemte loggfilen.

Modbus-innstillinger

Modbus-protokoll: Som regel er det mulig å angi RTU eller TCP/IP (standard).

For RTU, angi følgende:

- Modbus-nodeadresse: 1~247 (standard: 1)

Angi følgende for TCP/IP-protokollen:

- Kryptering: ingen (standard) eller TLS

13.1.2 Innstillinger for brukergrensesnitt på nett

Det er et tilgjengelig brukergrensesnitt på nettet der brukeren kan sjekke grunnleggende EKRHH*-informasjon om enhet og versjon, samt velge bruksområde. Det aktiverer også EEBUS-konfigurasjonen for bruksområdet til Daikin Altherma (se "[11 Bruksområde 5 – EEBUS for Daikin Altherma](#)" [▶ 54]).

Grensesnittet kan nås innenfra samme (under)nettverk som EKRHH* ved å bla til <http://yyy:8081> (yyy = vertsnavnet til EKRHH*).⁽¹⁾

⁽¹⁾ Hvis du ikke finner frem til brukergrensesnittet, kan du prøve å legge suffikset "local" til vertsnavnet (<http://yyy.local:8081>).

- Vertsnavnet:
 - står oppført på klistremerket bak på Daikin HomeHub.
 - kan settes opp basert på serienummeret uten ledende nuller (S/N): <http://homehub-524288-S/N>.

**ADVARSEL**

Det er brukerens ansvar å gjøre webgrensesnittet offentlig tilgjengelig.

13.1.3 Brukergrensesnitt-innstillinger for Daikin Altherma

Når du har koblet Daikin HomeHub til Daikin Altherma eller Multi+ (varmtvann til husholdningsbruk)), må du først aktivere Daikin HomeHub i brukergrensesnitt-innstillingene til Daikin Altherma før du kan velge et bruksområde.

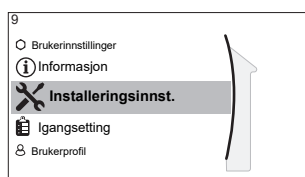
**INFORMASJON**

Varming komfortsettpunkt og Kjøling komfortsettpunkt kan KUN angis hvis smartnett og mellomlagring til rom er aktivert. Du MÅ først velge et bruksområde før du kan aktivere disse innstillingene.

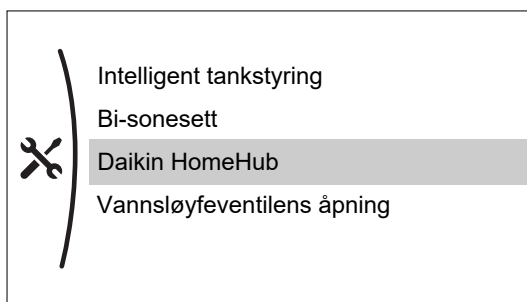
Når Daikin HomeHub er aktivert, kan innstillingene for Smartgrid og Mellomlagring til rom angis i menyen **Daikin HomeHub**. Ingen duplikater er tilgjengelige andre steder i brukergrensesnittets innstillinger for Daikin Altherma.

Aktivere Daikin HomeHub

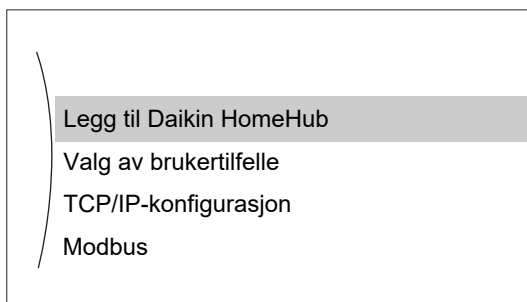
1 Velg Installeringsinnst..



2 Velg Daikin HomeHub.



3 Velg Legg til Daikin HomeHub.



Velge bruksområde



INFORMASJON

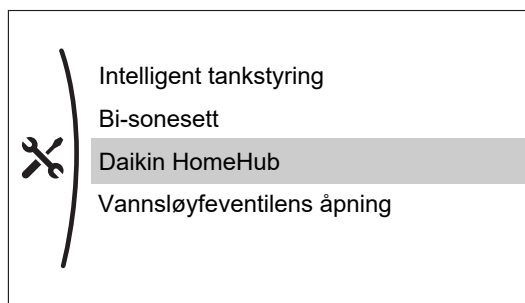
Valg av bruksområde 1 og 2 skjer automatisk basert på tilkoblet anlegg.

Merknad: Bruksområdene vises ikke i brukergrensesnittet til Daikin Altherma. Startskjermbildet viser bare om Daikin HomeHub er tilkoblet eller ikke.

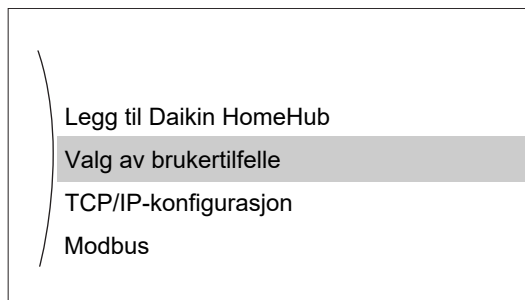
1 Velg **Installeringsinnst..**



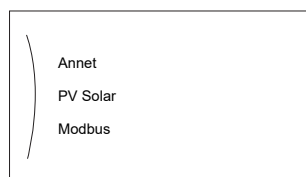
2 Velg **Daikin HomeHub.**



3 Velg **Valg av brukertilfelle.**



4 Velg ønsket bruksområde.



INFORMASJON

Brukergrensesnittet til Daikin Altherma viser **Annet** for bruksområde 4 og 5.

Feltinnstillinger for Daikin Altherma eller Multi+(varmtvann til husholdningsbruk)-tank

Alle feltinnstillinger er tilgjengelige og kan programmeres i brukergrensesnittet til Daikin Altherma:

- via en bestemt menypost (se i håndboken for brukergrensesnittet til Daikin Altherma), og/eller
- via oversikten over feltinnstillinger: **Installeringsinnst. > Oversikt feltinnstillinger.**

Innstilling	Beskrivelse	Verdi ^(a)
[4-08] ^(b)	Styring av strømforbruk (PCC) – Modus	<ul style="list-style-type: none"> ▪ 0: Nei ▪ 1: Kontinuerlig ▪ 2: Inndata ▪ 3: Strømføler
[C-07] ^(c)	Kontroll av anlegg	<ul style="list-style-type: none"> ▪ 0: Kontroll av temperatur på utløpsvann (LWT) ▪ 1: Kontroll av ekstern romtermostat (RT) ▪ 2: Kontroll av romtermostat (RT)
[E-05] ^(c)	Tillat produksjon av varmtvann til husholdningsbruk	<ul style="list-style-type: none"> ▪ 0: Nei ▪ 1: Ja
[E-06] ^(c)	Angir om varmtvann til husholdningsbruk leveres fra en tank	<ul style="list-style-type: none"> ▪ 0: Nei ▪ 1: Ja
[6-0E]	Maksimal temperatur for varmtvannstank	Verdiområde avhenger av typen anlegg

^(a) Standardverdi i fet skrift

^(b) Still alltid til **0: Nei** i kombinasjon med Daikin HomeHub.

^(c) Feltinnstillingene avhenger av valgt bruksområde. Se "[7.3 Energibuffer](#)" [▶ 30] hvis du vil ha mer informasjon om hvilke verdier du kan angi.

13.2 Innstillinger for bruksområde 1

Etter at du har tilkoblet Daikin HomeHub, må du først aktivere Daikin HomeHub på brukergrensesnittet til Daikin Altherma. Du finner mer informasjon under "[Aktivere Daikin HomeHub](#)" [▶ 58].

Velg et bruksområde via brukergrensesnittet til Daikin Altherma (se "[Velge bruksområde](#)" [▶ 59]), ONECTA-appen, eller lokal WebUI.

Når du har valgt bruksområdet, setter du opp de nøye angitte innstillingene via brukergrensesnittet til Daikin Altherma.

13.2.1 Brukergrensesnitt-innstillinger for Daikin Altherma

Når du har valgt et bruksområde for **PV Solar**, stiller du inn følgende elementer i **Installeringsinnst.** for den verdien som passer best i ditt tilfelle:

Menyalternativ (Daikin HomeHub > PV Solar)	Verdi
Minimum PV-effekt	For å sikre at det er nok tilgjengelig strøm til at anlegget kan kjøres, angir du følgende: <ul style="list-style-type: none"> ▪ Til anlegg med mindre kapasitet: 1 kW~10,0 kW ▪ Til enfasede utendørsanlegg med større kapasitet: 2 kW~10,0 kW^(a) ▪ Til trefasede utendørsanlegg med større kapasitet: 2,5 kW~10,0 kW^(a)
Tillat elektriske varmere	<ul style="list-style-type: none"> ▪ Nei ▪ Ja
Aktiver rombufring	<ul style="list-style-type: none"> ▪ Nei ▪ Ja
Strømnettkonfigurasjon ^(b)	Angi i henhold til tilkoblingen av nettet: <ul style="list-style-type: none"> ▪ Ingen ▪ 1x230 V ▪ 3x230 V ▪ 3x400 V+N

^(a) Hvis det er finnes informasjon om det er enfaset eller trefaset, brukes området 2,5 kW~10,0 kW som standard.

^(b) Standard er stilt til **Ingen**. Så lenge den er stilt til **Ingen**, vil det ikke utføres PV-optimalisering. Kontroller at innstillingen er korrekt for å sikre riktig avlesning av strømverdiene.

Du kan også stille **Varming komfortsettpunkt** og **Kjøling komfortsettpunkt** (Hovedmeny > Rom > Rom komfortsettpunkt), men KUN hvis [C-07]=2 og mellomagring til rom er aktivert.



INFORMASJON

Varming komfortsettpunkt og Kjøling komfortsettpunkt kan KUN angis hvis smartnett og mellomagring til rom er aktivert. Du MÅ først velge et bruksområde før du kan aktivere disse innstillingene.

Når Daikin HomeHub er aktivert, kan innstillingene for Smartgrid og Mellomlagring til rom angis i menyen **Daikin HomeHub**. Ingen duplikater er tilgjengelige andre steder i brukergrensesnittets innstillinger for Daikin Altherma.

Den overfløydige PV-strømmen, som er differansen mellom den genererte solcelleenergien og boligens strømforbruk, må overstige verdien som er angitt av **Minimum PV-effekt** før drift med mellomagring kan starte. Verdien er et kompromiss mellom færre start/stans av anlegget og det å starte drift med mellomagring ved lavere overføringsverdier inn i nettet.

Sørg for å stille [4-08] Styring av strømforbruk til **0: Nei**. Se "[Feltinnstillinger for Daikin Altherma eller Multi+\(varmtvann til husholdningsbruk\)-tank](#)" [▶ 59].

13.3 Innstillinger for bruksområde 2

Etter at du har tilkoblet Daikin HomeHub, må du først aktivere Daikin HomeHub på brukergrensesnittet til Daikin Altherma. Du finner mer informasjon under "[Aktivere Daikin HomeHub](#)" [▶ 58].

Velg et bruksområde via brukergrensesnittet til Daikin Altherma (se "[Velge bruksområde](#)" [▶ 59]), ONECTA-appen, eller lokal WebUI.

Når du har valgt bruksområdet, setter du opp de nøye angitte innstillingene via brukergrensesnittet til Daikin Altherma.

13.3.1 Brukergrensesnitt-innstillinger for Daikin Altherma

Når du har valgt et bruksområde for **PV Solar**, stiller du følgende elementer i **Installeringsinnst.** til den verdien som passer best i ditt tilfelle:

Menyalternativ (Daikin HomeHub > PV Solar)	Verdi
Tillat elektriske varmere	Ja
Aktiver rombufring	Nei
Strømnettkonfigurasjon ^(a)	Angi i henhold til tilkoblingen av nettet: <ul style="list-style-type: none"> ▪ Ingen ▪ 1x230 V ▪ 3x230 V ▪ 3x400 V+N

^(a) Standard er stilt til **Ingen**. Så lenge den er stilt til **Ingen**, vil det ikke utføres PV-optimalisering. Kontroller at innstillingen er korrekt for å sikre riktig avlesning av strømverdiene.

Sørg for å stille [4-08] Styring av strømforbruk til **0: Nei**. Se "[Feltinnstillinger for Daikin Altherma eller Multi+\(varmtvann til husholdningsbruk\)-tank](#)" [▶ 59].

13.4 Innstillinger for bruksområde 3

Etter at du har tilkoblet Daikin HomeHub, må du først aktivere Daikin HomeHub på brukergrensesnittet til Daikin Altherma. Du finner mer informasjon under "[Aktivere Daikin HomeHub](#)" [▶ 58].

Velg et bruksområde via brukergrensesnittet til Daikin Altherma (se "[Velge bruksområde](#)" [▶ 59]), ONECTA-appen, eller lokal WebUI.

Når du har valgt bruksområdet, setter du opp de nøye angitte innstillingene via brukergrensesnittet til Daikin Altherma.

13.4.1 Brukergrensesnitt-innstillinger for Daikin Altherma

Når du har valgt et bruksområde for **Modbus**, stiller du følgende elementer i **Installeringsinnst.** til den verdien som passer best i ditt tilfelle:

Menyalternativ (Daikin HomeHub > Modbus)	Verdi
Tilkoblingstype	<ul style="list-style-type: none"> ▪ For RS-485: RTU ▪ For LAN: TCP/IP
Smart Grid-støtte	Modbus-kontroll
TCP sikkerhet	<ul style="list-style-type: none"> ▪ Ikke-kryptert ▪ Kryptert
Tillat elektriske varmere	<ul style="list-style-type: none"> ▪ Nei ▪ Ja

Menyalternativ (Daikin HomeHub > Modbus)	Verdi
Aktiver rombufring	<ul style="list-style-type: none"> ▪ Nei ▪ Ja

Du kan også stille **Varming** komfortsettpunkt og **Kjøling** komfortsettpunkt (Hovedmeny > Rom > Rom komfortsettpunkt), men KUN hvis [C-07]=2 og mellomlagring til rom er aktivert.



INFORMASJON

Varming komfortsettpunkt og Kjøling komfortsettpunkt kan KUN angis hvis smartnett og mellomlagring til rom er aktivert. Du MÅ først velge et bruksområde før du kan aktivere disse innstillingene.

Når Daikin HomeHub er aktivert, kan innstillingene for Smartgrid og Mellomlagring til rom angis i menyen **Daikin HomeHub**. Ingen duplikater er tilgjengelige andre steder i brukergrensesnittets innstillinger for Daikin Altherma.

Sørg for å stille [4-08] Styring av strømforbruk til **0: Nei**. Se "[Feltinnstillinger for Daikin Altherma eller Multi+\(varmtvann til husholdningsbruk\)-tank](#)" [▶ 59].

13.5 Innstillinger for bruksområde 4

Etter at du har tilkoblet Daikin HomeHub, må du først inkludere Daikin HomeHub i ONECTA-appen, slik at du kan konfigurere innstillingene for dette bruksområdet.

Velg et bruksområde via ONECTA-appen eller lokal WebUI.

Når du har valgt bruksområdet, setter du opp de nøyte angitte innstillingene via ONECTA-appen.



INFORMASJON

Brukergransnittet til Daikin Altherma viser **Annet** for bruksområde 4 og 5.

13.6 Innstillinger for bruksområde 5

Etter at du har koblet Daikin HomeHub til Daikin Altherma, må du først aktivere Daikin HomeHub på brukergrensesnittet til Daikin Altherma. Du finner mer informasjon under "[Aktivere Daikin HomeHub](#)" [▶ 58].

Når du har aktivert Daikin HomeHub på brukergrensesnittet til Daikin Altherma, kan du fortsette med konfigurasjonen enten via ONECTA-appen eller lokal WebUI.

Du kan angi bestemte innstillinger enten via lokal WebUI eller ONECTA-appen.



INFORMASJON

Brukergransnittet til Daikin Altherma viser **Annet** for bruksområde 4 og 5.



MERKNAD

For å kunne aktivere og anvende EEBUS-bruksområdet på riktig måte, enten via ONECTA-appen eller lokal WebUI, er det nødvendig at EKRHH* er tilkoblet:

- anlegget via P1/P2, og
- internett.

13.6.1 Innstillinger for brukergrensesnitt på nett

Du finner mer informasjon om hvordan du kommer frem til grensesnittet under "[13.1.2 Innstillinger for brukergrensesnitt på nett](#)" [▶ 57].

Etter å ha bladd deg frem til lokal WebUI, må du velge EEBUS-bruksområdet og starte paringsprosessen mellom Smarthus-energistyring (HEM) og nettets kontrollboks (CB). Begge parter må etablere tillit til den andre parten for å aktivere EEBUS-tilkoblingen. For å gjøre dette, må Daikin HomeHub ha tillit til Smarthus-energistyring (HEM) og nettets kontrollboks (CB).

- Under «**Use Case Selection**» (Velg bruksområde) (a) > «**Active use case**» (Aktivt bruksområde) (b) velger du EEBUS fra rullegardinmenyen og klikker på «**Save changes**» (Lagre endringer) (c).

(a) Use Case Selection**(b) Active use case**

EEBUS

(c) Save changes

**INFORMASJON**

Det vil ta opptil 1 minutt å aktivere og starte opp dette brukstilfellet.

- Oppdater siden. Du har nå to alternativer til å starte paringsprosessen:
 - Se etter Smarthus-energistyring (HEM) eller nettets kontrollboks (CB) under «**Other devices**» (Andre enheter) (a) og klikk på «**Trust**» (Tillit) (b). Når det har lyktes med å etablere tillit, blir enheten nå oppført under «**My Devices**» (Mine enheter) (c).

Other Devices (a)

Brand	Type	Model	(b) Trust
Daikin SKI	Altherma	Altherma	<input type="button" value="Trust"/>
4E0EE2C98DA2A3629938B98F7ACD4D20E912F3B8			

My Devices (c)

Brand	Type	Model	Connected	<input type="button" value="x"/>
Daikin SKI	Altherma	Altherma	No	
4E0EE2C98DA2A3629938B98F7ACD4D20E912F3B8				

- Legg manuelt til SKI for Smarthus-energistyring (HEM) eller nettets kontrollboks (CB) under «**Trust a device**» (Ha tillit til en enhet). For å hente frem SKI, kan du

skanne QR-koden som er angitt av Smarthus-energistyring (HEM) eller nettets kontrollboks (CB).

Trust a device

SKI

Trust

**INFORMASJON**

Smarthus-energistyring (HEM) eller nettets kontrollboks (CB) må også etablere tillit med Daikin HomeHub for å aktivere EEBUS-tilkoblingen. Dette kan skje når som helst, men kun etter at EEBUS-bruksområdet er valgt. Den forespurte informasjonen fra EKRHH* for å utføre dette finner du i QR-koden som vises i WebUI. Hvis ingen QR-kode vises, ble ikke EEBUS-bruksområdet aktivert.

14 Feilsøking

14.1 Knapper

Drift	Knapp	Handling	Beskrivelse
Tilbakestill	PB1	Kort trykk	Tilbakestilling av programvare, uten omstart
Start på nytt		Trykk i 10 sekunder	Starter systemet på nytt
Tilbake til fabrikkinnstilling	PB1+PB2	<ul style="list-style-type: none"> ▪ Trykk på begge knappene. ▪ Slå av og på strømmen på enheten mens du trykker og holder inne begge knapper. ▪ Hold knappene inne i ca. 10 sekunder. 	Gjenoppretter enheten til opprinnelig tilstand fra fabrikken

14.2 LED-indikasjon

Daikin HomeHub

Daikin HomeHub har 2 lysdioder som viser informasjon.

Lysdiode	Farge	Beskrivelse
LED1	Grønn	Status LED 1
LED2	Blå	Status LED 2

Normal drift

Modus	Status	Beskrivelse
0	<ul style="list-style-type: none"> ▪ LED1 (grønn): AV ▪ LED2 (blå): AV 	Strøm av
1	<ul style="list-style-type: none"> ▪ LED1 (grønn): AV ▪ LED2 (blå): Hjerteslag^(a) 	Operativsystem kjører
2	<ul style="list-style-type: none"> ▪ LED1 (grønn): Blinker (5 s intervall) ▪ LED2 (blå): AV 	Enhet oppdateres

^(a) Variabel hastighet avhengig av systemoppstart

Status ved feilsøking

Modus	Status	Beskrivelse
0	<ul style="list-style-type: none"> ▪ LED1 (grønn): PÅ ▪ LED2 (blå): AV 	Feil ved oppstart av system

Modus	Status	Beskrivelse
1	<ul style="list-style-type: none"> ▪ LED1 (grønn): AV ▪ LED2 (blå): PÅ 	Feil ved oppstart av Linux
2	<ul style="list-style-type: none"> ▪ LED1 (grønn): PÅ ▪ LED2 (blå): AV 	Strøm på – ikke startet opp
3	<ul style="list-style-type: none"> ▪ LED1 (grønn): AV ▪ LED2 (blå): PÅ 	Oppstart
4	<ul style="list-style-type: none"> ▪ LED1 (grønn): PÅ ▪ LED2 (blå): Hjerteslag^(a) 	Operativsystem/program starter
5	<ul style="list-style-type: none"> ▪ LED1 (grønn): Blinker (0,2 s intervall) ▪ LED2 (blå): Hjerteslag^(a) 	PB1 er trykket inn
6	<ul style="list-style-type: none"> ▪ LED1 (grønn): Blinker (1 s intervall) ▪ LED2 (blå): Hjerteslag^(a) 	PB2 er trykket inn

^(a) Variabel hastighet avhengig av systemoppstart

Strømføler

Strømføleren har 3 lysdioder som viser informasjon.

Normal drift

Lysdiode	Farge	Status	Beskrivelse
PWR	Gul	AV	CSP1-enhet er ikke slått på
		PÅ	CSP1-enhet er slått på
CS	Grønn	AV	Ingen strøm kan måles eller ingen strømføler er tilkoblet
		Blinker (1 sekunds intervall)	Samlet målt strøm <50 A. Verdien avgjør hvor lenge lysdioden er på: 20 millisekund per samlet strøm i ampere.
		PÅ	Samlet målt strøm ≥50 A
P1	Rød	AV	USB/P1-kabel er ikke tilkoblet eller det er ingen kommunikasjon
		Blinker	USB/P1-kabel er ikke tilkoblet eller det er ingen kommunikasjon
		PÅ	Daikin HomeHub mottar data gjennom USB/P1-tilkobling

Hvis PWR-lysdioden ikke tennes etter installeringen, sjekker du tilkoblingen til hovedstrømtilførselen hvis du bruker en strømadapter.

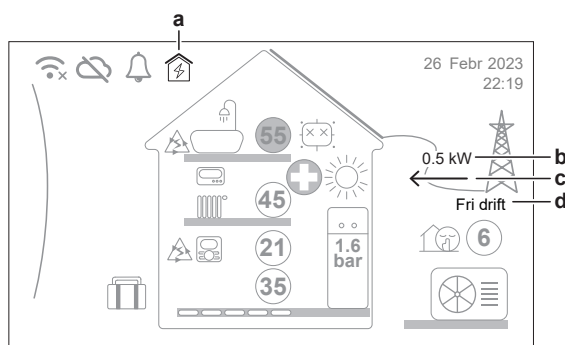
Status ved feilsøking

Lysdiode	Status	Løsning
PWR	AV	Kontroller elektriske tilkoblinger
CS		Ved bruk av strøm kontrollerer du klemmetilkoblingen
P1		Kontroller USB/P1-kabeltilkoblingen til Daikin HomeHub

14.3 Brukergrensesnitt-indikasjoner for Daikin Altherma

Korrekt montering og kabling av klemmene til strømføleren kan bekreftes via brukergrensesnittet til Daikin Altherma eller Multi+(varmtvann til husholdningsbruk) som Daikin HomeHub er koblet til.

Korrekt eller feilaktig P1/P2-tilkobling mellom Daikin HomeHub og Daikin Altherma eller Multi+(varmtvann til husholdningsbruk) vises på startskjermbildet (a):



a	Daikin HomeHub-tilkobling: <ul style="list-style-type: none"> ▪ : Tilkoblet ▪ : IKKE tilkoblet ▪ : Feil (U8-18~20. Se "14.4 Feilkoder: Oversikt" [▶ 69])
b	Effektstrøm – verdi (vises i trinn på 0,1 kW)
c	Effektstrøm – retning: <ul style="list-style-type: none"> ▪ : Føres inn i nettet ▪ : Hentes fra nettet
d	Driftsmodus for smartnett: <ul style="list-style-type: none"> ▪ Fri drift ▪ Tvunget av ▪ Anbefalt på ▪ Tvunget på

Hvis det ikke er solskinn og boligens strømforbruk er forholdsvis høyt (for eksempel når ovnen står på), skal effektstrømmen (c) alltid hentes fra nettet (peker mot venstre). Hvis dette ikke er tilfellet, tyder det på at monteringen eller kablingen av klemmene ikke er korrekt.

14.4 Feilkoder: Oversikt

Kode	Beskrivelse	Løsning
U8-15	Forbindelse til Daikin HomeHub brutt ^(a)	<ul style="list-style-type: none"> Tilbakestill og/eller start på nytt Koble til igjen / bytt P1/P2-kabel Kontroller at det ikke er 2 Daikin HomeHub på samme P1/P2 Se i håndboken for innendørsanlegget
U8-18	Daikin HomeHub har intern feil	<ul style="list-style-type: none"> Tilbakestill og/eller start på nytt Tilbake til fabrikkinnstilling Kontroller Ethernet-kabel Kontroller RTU/TCP-modus Kontroller TCP-modus (statisk eller DHCP) Kontroller IP-adresse og port Kontroller at TLS-kryptering er riktig angitt
U8-19	Feil i Daikin HomeHub PV Solar Smart-måler	<ul style="list-style-type: none"> Tilbakestill og/eller start på nytt Koble til igjen / bytt USB/P1-kabel Les om feilsøking for strømføleren (se "Strømføler" [▶ 67])
U8-20	Daikin HomeHub har modbus-feil	<ul style="list-style-type: none"> Tilbakestill og/eller start på nytt Kontroller Ethernet-kabel Kontroller RTU/TCP-modus Kontroller TCP-modus (statisk eller DHCP) Kontroller IP-adresse og port Kontroller at TLS-kryptering er riktig angitt

^(a) Det kan ta opptil 3 minutter å gjenopprette tilkoblingen til Daikin HomeHub.

14.5 Forløp under tilkoblingstap

Bruksområde 1, 2 og 3

Når du har mistet forbindelsen mellom Daikin HomeHub og Daikin Altherma-systemet, viser brukergrensesnittet til Daikin Altherma U8-15-feilen. Systemet vil deretter gjenopprette standardinnstillingene som om Daikin HomeHub ikke var tilkoblet.

Resultat:

- Alle forespørsler fra varmepumpen og det elektriske varmeapparatet tilbakestilles både for drift for varmtvann til husholdningsbruk, og oppvarmings-/kjølingsdrift.
- Den forespurte strømgrensen tilbakestilles til 20 kW.

Bruksområde 4

Når internett-tilkoblingen til skyen er avbrutt, kan ikke innendørsanlegget motta nye kommandoer, og vil fortsette i driften det hadde sist. Denne driften kan endres med fjernkontrollen.

Når Modbus-tilkoblingen til Daikin HomeHub er avbrutt, vil ikke Daikin HomeHub motta noen nye inndata. Innendørsanlegget fortsetter med driften den hadde sist. Smartnettdriften som er **Tvunget av** avsluttes når grensen på 2 t opphører.

Bruksområde 5

Når du har mistet tilkoblingen mellom Daikin HomeHub og Daikin Altherma (brukergrensesnittet til Daikin Altherma viser U8-15-feilen) og/eller Daikin HomeHub støter på en intern feil (brukergrensesnittet til Daikin Altherma viser U8-18-feilen), går systemet inn i en såkalt ikke-kontrollerbar tilstand. For å sikre samsvar med §14a-forskriften, også når det iblant ikke er mulig å aktivt styre strømforbruket til Daikin Altherma, vil Daikin Altherma-anlegget angi strømgrensen til 0 kW, og kobles følgelig helt ut.

15 Overlevering til brukeren

Når du har installert og konfigurert Daikin HomeHub, leverer du installeringshåndboken til brukeren og gjør ham/henne oppmerksom på sikkerhetstiltakene.

16 Ordliste

BUH = Ekstra varmeapparat

Det ekstra varmeapparatet sørger for ytterligere oppvarmingskapasitet i tillegg til varmepumpen.

CB = kontrollboks

En enhet som styrer og sikrer elektrisk utstyr.

VVHB = Husholdningsvarmtvann

Varmtvann beregnet på bruk i husholdninger, uansett bygningstype.

DIN-skinne

En standardisert metallskinne som brukes til å montere elektrisk og industrielt kontrollutstyr.

HEM (Home Energy Management) = Smarthus-energistyning

Smarthus-energistyning er et datasystem med verktøy som overvåker, kontrollerer og optimaliserer ytelsen av boligens energiproduksjon, energilagring og energiforbruk.

HTTP = Hypertext Transfer Protocol (hypertekstoverføringsprotokoll)

En protokoll som brukes til å få tilgang til og utveksle data gjennom et nettverk.

IGMP = Internet Group Management Protocol

En protokoll som gir en gruppe med flere enheter mulighet til å dele en IP-adresse og motta de samme dataene.

LAN = Local Area Network (lokalnett)

Et nettverk som kobler sammen datamaskiner og enheter innenfor et begrenset geografisk område.

LPC = begrensning av strømforbruk

En fremgangsmåte som går ut på å styre mengden av brukt effekt.

LWT = Utslippsvanntemperatur

Vanntemperaturen ved enhetens vannutslipp.

mDNS = Multicast Domain Name System (multicast-domenenavnsystem)

En protokoll som gir brukere mulighet til å koble til ulike enheter på en enklere måte.

MPC = overvåkning av strømforbruk

En fremgangsmåte som går ut på å overvåke energiforbruket.

PDU = Protokolldataenhet

En enkelt enhet med informasjon som overføres blant likestilte enheter i et datanettverk. Den kan inneholde kontrollinformasjon, adresseinformasjon eller data.

PHE = Platevarmeveksler

En type varmeveksler som bruker metallplater til å overføre varme mellom 2 væsker.

PV-energi = Fotovoltaisk energi

Energi som genereres av fotovoltaiske (solcelle-)paneler. Et fotovoltaisk system konverterer sollyset til elektrisitet.

RTU = fjernterminal

En mikroprosessor-basert fjernhet som overvåker og kontrollerer enheter på området.

Modbus RTU er en kompakt, binær versjon av Modbus-protokollen som er utformet for kommunikasjon gjennom serielinjer, slik som RS-485.

SG = Smart Grid

Et elektrisitetsnettverk som overvåker energistrømmen i sanntid.

SKI = Subject Key Identifier (emnenøkkelidentifikator)

Angir en unik identifikator som inneholder en spesiell fellesnøkkel.

SW = programvare

Et sett med instruksjoner som er utformet til å utføre bestemte oppgaver på en datamaskin.

TCP/IP = Transmission Control Protocol / Internet Protocol (overføringskontrollprotokoll/internetprotokoll)

Et protokollsett som muliggjør dataoverføring gjennom nettverk.

Modbus TCP/IP er en variant av Modbus-protokollen som bruker TCP/IP til å kommunisere gjennom Ethernet-nettverk.

TLS = Transport Layer Security (transportlagsikkerhet)

En protokoll som sikrer personvern, integritet og autentisitet for data som utveksles mellom applikasjoner gjennom et nettverk.





