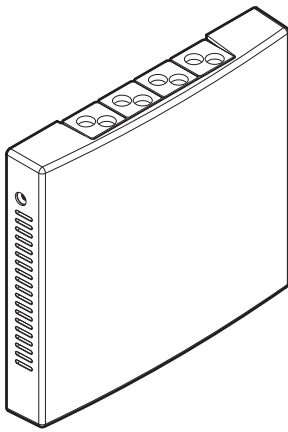


Guida di riferimento per l'installatore  
Daikin HomeHub



# Sommario

<b>1</b>	<b>Informazioni su questo documento</b>	<b>4</b>
<b>2</b>	<b>Informazioni su Daikin HomeHub</b>	<b>5</b>
2.1	Componenti	5
2.2	Parametri base	6
2.3	Compatibilità	6
2.4	Requisiti del sistema	9
2.5	Requisiti di rete	10
2.6	Utilizzo combinato con ONECTA	10
<b>3</b>	<b>Informazioni relative all'imballo</b>	<b>12</b>
3.1	Rimozione dall'imballaggio dell'adattatore	12
<b>4</b>	<b>Preparazione</b>	<b>13</b>
4.1	Requisiti del luogo di installazione	13
4.2	Panoramica dei collegamenti elettrici	14
<b>5</b>	<b>Installazione</b>	<b>16</b>
5.1	Precauzioni per l'installazione di Daikin HomeHub	16
5.2	Apertura e chiusura di Daikin HomeHub	16
5.2.1	Per aprire Daikin HomeHub	16
5.2.2	Per chiudere Daikin HomeHub	16
5.3	Collegamento dei cavi elettrici	17
5.3.1	Per collegare il cablaggio elettrico	17
5.4	Montaggio di Daikin HomeHub	19
5.4.1	Per montare Daikin HomeHub	19
<b>6</b>	<b>Esempi di applicazione</b>	<b>21</b>
6.1	Caso di utilizzo 1- Autoconsumo FV per Daikin Altherma	21
6.2	Caso di utilizzo 2 - Autoconsumo FV per Multi+(DHW)	21
6.3	Caso di utilizzo 3 - Modbus TCP/IP o RTU per Daikin Altherma	22
6.3.1	Integrazioni di terze parti	22
6.3.2	per utilitySmart Grid	23
6.4	Caso di utilizzo 4 - Modbus TCP/IP o RTU per pompa di calore aria-aria	23
6.5	Caso di utilizzo 5 – EEBUS per Daikin Altherma	24
<b>7</b>	<b>Caso di utilizzo 1 - Autoconsumo FV per Daikin Altherma</b>	<b>26</b>
7.1	Sensore energetico	26
7.2	Informazioni sull'ottimizzazione FV	28
7.2.1	Programmi	30
7.2.2	Comportamento per salvaguardare l'affidabilità dell'unità	30
7.3	Accumulo di energia	31
7.3.1	Immagazzinamento se [C-07] = 0 [controllo TAU]	33
<b>8</b>	<b>Caso di utilizzo 2 - Autoconsumo FV per Multi+(DHW)</b>	<b>34</b>
8.1	Sensore energetico	34
8.2	Informazioni sull'ottimizzazione FV	36
8.2.1	Programmi	37
8.3	Accumulo di energia	38
<b>9</b>	<b>Caso di utilizzo 3 - Modbus TCP/IP o RTU per Daikin Altherma</b>	<b>39</b>
9.1	Protocollo di Modbus	39
9.2	Registri di Modbus	39
9.2.1	Registri di conservazione	41
9.2.2	Registri di inserimento	43
9.2.3	Valori restituiti speciali	45
9.3	Accumulo di energia con Smart Grid	46
9.3.1	Immagazzinamento se [C-07] = 0 [controllo TAU]	49
<b>10</b>	<b>Caso di utilizzo 4 - Modbus TCP/IP o RTU per pompa di calore aria-aria</b>	<b>50</b>
10.1	Protocollo di Modbus	50
10.2	Registri di Modbus	50
10.2.1	Registri di conservazione	51
10.2.2	Valori restituiti speciali	51
10.3	Rete intelligente e Controllo della domanda	52
10.3.1	Rete intelligente per la pompa di calore aria-aria	52
10.3.2	Controllo della domanda per la pompa di calore aria-aria	53

<b>11 Caso di utilizzo 5 – EEBUS per Daikin Altherma</b>	<b>55</b>
11.1 Limitazione del consumo energetico (LPC).....	55
11.2 Monitoraggio del consumo energetico (MPC) .....	56
11.3 Registro legale .....	56
<b>12 Aggiornamenti del firmware</b>	<b>57</b>
<b>13 Configurazione</b>	<b>58</b>
13.1 Panoramica delle interfacce utente disponibili .....	58
13.1.1 Impostazioni dell'app ONECTA .....	58
13.1.2 Impostazioni dell'interfaccia utente Web .....	58
13.1.3 Impostazioni dell'interfaccia utente di Daikin Altherma.....	59
13.2 Impostazioni per il caso di utilizzo 1 .....	61
13.2.1 Impostazioni dell'interfaccia utente di Daikin Altherma.....	61
13.3 Impostazioni per il caso di utilizzo 2 .....	63
13.3.1 Impostazioni dell'interfaccia utente di Daikin Altherma.....	63
13.4 Impostazioni per il caso di utilizzo 3 .....	63
13.4.1 Impostazioni dell'interfaccia utente di Daikin Altherma.....	63
13.5 Impostazioni per il caso di utilizzo 4 .....	64
13.6 Impostazioni per il caso di utilizzo 5 .....	64
13.6.1 Impostazioni dell'interfaccia utente Web .....	65
<b>14 Risoluzione dei problemi</b>	<b>67</b>
14.1 Pulsanti .....	67
14.2 Indicazione del LED.....	67
14.3 Indicazioni dell'interfaccia utente di Daikin Altherma.....	69
14.4 Codici di errore: Panoramica.....	70
14.5 Comportamento durante un'interruzione della connessione.....	70
<b>15 Consegna all'utente</b>	<b>72</b>
<b>16 Glossario</b>	<b>73</b>

# 1 Informazioni su questo documento

## Destinatari

Installatori autorizzati

## Serie di documenti

Questo documento fa parte di una serie di documenti. La serie completa è composta da:

- **Precauzioni generali per la sicurezza:**
  - Istruzioni per la sicurezza da leggere prima dell'installazione
  - Formato: cartaceo (nella confezione dell'unità esterna)
- **Manuale d'installazione:**
  - Istruzioni di installazione
  - Formato: cartaceo (fornito nel kit)
- **Guida di riferimento per l'installatore:**
  - Preparazione dell'installazione, buone prassi, dati di riferimento...
  - Formato: file digitali all'indirizzo <https://www.daikin.eu>. Utilizzare la funzione di ricerca 🔍 per individuare il modello in uso.

L'ultima revisione della documentazione fornita è pubblicata sul sito web locale di Daikin ed è disponibile presso il proprio rivenditore.

Le istruzioni originali sono redatte in lingua inglese. Tutte le altre lingue sono traduzioni delle istruzioni originali.

## 2 Informazioni su Daikin HomeHub

Daikin HomeHub (EKRHH) è una soluzione versatile e intelligente che funge da hub centrale per il collegamento e il controllo delle apparecchiature Daikin. Inoltre, Daikin HomeHub funge anche da interfaccia per la gestione intelligente dell'energia e il controllo domestico. In questo modo, i regolamenti §14a o BEG locali risultano rispettati. Daikin HomeHub permette di comandare via app il sistema a pompa di calore e, a seconda del modello, permette di integrare il sistema a pompa di calore in un'applicazione Smart Grid.



### INFORMAZIONE

I modelli EKRHHA-CoC sono equivalenti ai modelli EKRHHA dalla versione 2.7.0 del software in avanti.

A seconda delle esigenze dell'utente, Daikin HomeHub può essere utilizzato in 2 diverse modalità:

- Come sistema di comando principale; per i casi di utilizzo 1, 2 e 4. In questa modalità, Daikin HomeHub funge da sistema di gestione dell'energia domestica (HEM) per ottimizzare il consumo energetico di una pompa di calore Daikin Altherma (caso di utilizzo 1) o Multi+(ACS) (caso di utilizzo 2) in combinazione con un sistema FV o una pompa di calore aria-aria (caso di utilizzo 4).
- Come interfaccia; per i casi di utilizzo 3 e 5. In questa modalità Daikin HomeHub è utilizzato per controllare la pompa di calore di Daikin Altherma da un sistema di automazione domestica, da un sistema di gestione dell'energia domestica (HEM) o da una centralina di comando del fornitore di rete elettrica per mezzo di un'interfaccia locale.



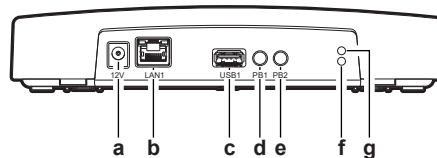
### AVVISO

In un'abitazione può esserci 1 SOLO sistema di gestione dell'energia domestica (HEM) [Daikin HomeHub o uno di terze parti]. L'uso di più sistemi HEM può causare il malfunzionamento di uno o più sistemi. In alcuni casi particolari, un sistema di gestione dell'energia può essere integrato in una batteria domestica o in una stazione di ricarica per veicoli elettrici (VE). Se nell'abitazione è già installato un sistema HEM, si consiglia di utilizzare Daikin HomeHub come interfaccia.

Per ulteriori informazioni sui casi di utilizzo, vedere "[6 Esempi di applicazione](#)" [▶ 21].

### 2.1 Componenti

#### Inferiore



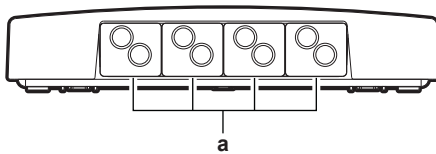
- a** Ingresso jack di alimentazione DC (12 ~24 V)
- b** Porta Ethernet (LAN1)
- c** Presa USB Tipo A (USB1)
- d** Pulsante di comando (PB1)
- e** Pulsante di comando (PB2)
- f** LED (Blu)
- g** LED (Verde)



### INFORMAZIONE

La porta USB Type-A non è destinata all'alimentazione o alla ricarica di altri dispositivi.

### Superiore



a Guarnizioni di gomma

## 2.2 Parametri base

Parametro	Valore
Alimentazione	DC 12~24 V
Classe IP	IP20

## 2.3 Compatibilità

### Caso di utilizzo 1 – Autoconsumo FV per Daikin Altherma e Caso di utilizzo 3 – Modbus per Daikin Altherma

È necessario il firmware MMI2 unificato versione 7.8.0 o successive.

	Unità	Esterno	Interno		Versione SW Hydro/ID Micon
ASHP	Daikin Altherma 3 H HT	EPRA14/16/18DV37/W17	F	ETVH/X/Z16-E7	20017705 (versione breve: 0775)
			ECH <sub>2</sub> O	ETSH(B)/X(B)16-E7	
			W	ETBH/X16-E7	
	Daikin Altherma 3 H MT	EPRA08/10/12EV3/W1	F	ETVH/X/Z12-E	20007903 (versione breve: 0793)
			ECH <sub>2</sub> O	ETSH(B)/X(B)12-P-E	
			W	ETBH/X12-E	
	Daikin Altherma 3 R	ERGA-EV(7)(H)(A)	F	EHVH/X/Z-E <sup>(a)</sup>	20002203 (versione breve: 0223)
			ECH <sub>2</sub> O	EHS(B)/X(B)-P-E	20017704 (versione breve: 0774)
			W	EBH/X-E <sup>(a)</sup>	20002203 (versione breve: 0223)
	Daikin Altherma 3 R	ERLA11/14/16DV3/W1	F	EBVH/X/Z-D	20007903 (versione breve: 0793)
			ECH <sub>2</sub> O	EBSH(B)/X(B)-D	
			W	EBBH/EBBX-D	
	Daikin Altherma 3 R MT	ERRA-EV3/W1	F	ELVH/X/Z-E	22009C01 (versione breve: 29C1)
			ECH <sub>2</sub> O	ELSH(B)/X(B)-E	
W			ELBH/X-E		
Daikin Altherma 3 M	EBLA09/11/14/16D <sup>(a)</sup> EDLA09/11/14/16D <sup>(a)</sup>		— <sup>(b)</sup>		20002203 (versione breve: 0223)
Daikin Altherma 3 M	EBLA04/06/08E EDLA04/06/08E		— <sup>(b)</sup>		20017704 (versione breve: 0774)

<sup>(a)</sup> I registri di conservazione Modbus con offset 59 e 61 (ingresso termostato) non sono operativi. Vedere "9.2.1 Registri di conservazione" [▶ 41].

<sup>(b)</sup> Nessuna unità interna per questo tipo di Daikin Altherma.

### Caso di utilizzo 2 - Autoconsumo FV per Multi+(ACS)

È necessario il firmware MMI2 unificato versione 7.8.0 o successive.

Unità	Esterno	Serbatoio	Versione SW Hydro/ID Micon
Daikin Multi+(ACS) - Passaggio 1 <sup>(a)</sup>	4MWXM-A e 5MWXM-A	EKHWET90BAV3	21003301 (versione breve: 1331)
		EKHWET120BAV3	
		EKHWETU120BAV3	
Daikin Multi+(ACS) - Passaggio 2	5MWXM-A	CKHWS180BJV3	24004001 (versione breve: 4401)
		CKHWS230BJV3	
		CKHWSU230BJV3	

<sup>(a)</sup> Poiché entrambe le unità esterne hanno il proprio intervallo di funzionamento, il funzionamento risultante potrebbe differire in base all'unità esterna scelta.

#### Caso di utilizzo 4 – Modbus per pompa di calore aria-aria

Sono compatibili tutte le unità che supportano l'adattatore WLAN di quarta generazione (BRP069C4\*), purché l'unità esterna connessa supporti il controllo della domanda.

Questo caso di utilizzo NON è compatibile se vengono connesse più di 5 unità.

#### Caso di utilizzo 5 – EEBUS per Daikin Altherma

È necessario il firmware MMI2 unificato versione 7.8.0 o successive.

	Unità	Esterno	Interno		Versione SW Hydro/ID Micon
ASHP	Daikin Altherma 3 H HT	EPRA14/16/18DV37/W17	F	ETVH/X/Z16-E7	20017705 (versione breve: 0775)
			ECH <sub>2</sub> O	ETSH(B)/X(B)16-E7	
			W	ETBH/X16-E7	
	Daikin Altherma 3 H MT	EPRA08/10/12EV3/W1	F	ETVH/X/Z12-E	20007903 (versione breve: 0793)
			ECH <sub>2</sub> O	ETSH(B)/X(B)12-P-E	
			W	ETBH/X12-E	
	Daikin Altherma 3 R	ERGA-EV(7)(H)(A)	F	EHVH/X/Z-E <sup>(a)</sup>	20002203 (versione breve: 0223)
			ECH <sub>2</sub> O	EHS(B)/X(B)-P-E	20017704 (versione breve: 0774)
			W	EBH(X)-E <sup>(a)</sup>	20002203 (versione breve: 0223)
	Daikin Altherma 3 R	ERLA11/14/16DV3/W1	F	EBVH/X/Z-D	20007903 (versione breve: 0793)
ECH <sub>2</sub> O			EBSH(B)/X(B)-D		
W			EBBH/EBBX-D		
Daikin Altherma 3 R MT	ERRA-EV3/W1	F	ELVH/X/Z-E	22009C01 (versione breve: 29C1)	
		ECH <sub>2</sub> O	ELSH(B)/X(B)-E		
		W	ELBH(X)-E		
Daikin Altherma 3 M	EBLA09/11/14/16D <sup>(a)</sup> EDLA09/11/14/16D <sup>(a)</sup>	— <sup>(b)</sup>		20002203 (versione breve: 0223)	
Daikin Altherma 3 M	EBLA04/06/08E EDLA04/06/08E	— <sup>(b)</sup>		20017704 (versione breve: 0774)	

<sup>(a)</sup> I registri di conservazione Modbus con offset 59 e 61 (ingresso termostato) non sono operativi. Vedere "9.2.1 Registri di conservazione" [▶ 41].

<sup>(b)</sup> Nessuna unità interna per questo tipo di Daikin Altherma.

## 2.4 Requisiti del sistema

Assicurarsi che il software Daikin HomeHub sia SEMPRE aggiornato. Per ottenere le migliori prestazioni del sistema, è necessario aggiornare tutti i componenti all'ultima versione del software disponibile. I requisiti del sistema Daikin HomeHub sono i seguenti:

	Caso di utilizzo 1	Caso di utilizzo 2	Caso di utilizzo 3	Caso di utilizzo 4	Caso di utilizzo 5
Software di interfaccia utente del serbatoio Daikin Altherma o Multi+(ACS)	7.8.0 o versioni successive			—	7.8.0 o versioni successive
ONECTA	Opzionale 3.21.1 o versioni successive			Obbligatorio 3.21.1 o versioni successive	Obbligatorio 3.40.1 o versioni successive
Sistema di comando a distanza	Fortemente consigliato	Opzionale			
Adattatore WLAN	Per l'adattatore WLAN necessario, consultare il manuale dell'unità			BRP069C4* 1.28 o successivo	Per l'adattatore WLAN necessario, consultare il manuale dell'unità
Connessione Internet	Fortemente consigliata (per gli aggiornamenti)			Obbligatoria	Importante <sup>(a)</sup>

<sup>(a)</sup> È indispensabile per l'attivazione del caso di utilizzo e il download del file di registro legale.



### AVVISO

Si CONSIGLIA VIVAMENTE di mantenere Daikin HomeHub connesso a Internet tramite un cavo LAN per ricevere gli ultimi aggiornamenti di sicurezza e funzionalità. Così facendo si miglioreranno la compatibilità, la sicurezza e l'efficienza di Daikin HomeHub.

- Per il caso di utilizzo 4, la connessione Internet è indispensabile per il corretto funzionamento del caso di utilizzo.
- Per il caso di utilizzo 5, la connessione Internet è necessaria per attivare il caso di utilizzo e scaricare il file di registro legale. Migliora anche la sincronizzazione temporale del registro legale. È necessario un cavo LAN per abilitare il protocollo EEBUS; tuttavia, non è necessaria alcuna connessione Internet per il funzionamento corretto del caso di utilizzo.



**AVVISO**

Daikin HomeHub NON può essere combinato con un adattatore LAN (BRP069A61/BRP069A62) o DCOM (DCOM-LT-MB/DCOM-LT-IO).

- Se all'unità è già collegato un adattatore LAN/DCOM, NON è possibile aggiungere un'unità Daikin HomeHub all'interfaccia utente di Daikin Altherma.
- Se si collega un adattatore LAN/DCOM quando Daikin HomeHub è già collegato, Daikin HomeHub viene scollegato.



**INFORMAZIONE**

- Per la panoramica dei possibili casi di utilizzo, vedere "[6 Esempi di applicazione](#)" [▶ 21]. Per ulteriori informazioni sul cablaggio elettrico, vedere "[4.2 Panoramica dei collegamenti elettrici](#)" [▶ 14].
- Alcuni strumenti e componenti potrebbero essere già disponibili in loco. Prima di recarsi in loco, individuare i componenti già disponibili e quelli che devono essere forniti (ad esempio router, misuratore elettrico e così via).

## 2.5 Requisiti di rete

### Protocolli di rete richiesti

- **Multicast DNS (mDNS)** è necessario per l'individuazione di Daikin HomeHub, annunciato dal servizio `_http._tcp.local`. mDNS trasmette sulla porta 80 per HTTP. Per un funzionamento corretto, mDNS richiede una subnet singola e il traffico multicast.
- **Hypertext Transfer Protocol (HTTP)** è necessario per l'onboarding di Daikin HomeHub. Daikin HomeHub espone un server HTTP REST per la comunicazione.
- **Internet Group Management Protocol (IGMP)** DEVE essere attivato e viene disabilitato per impostazione predefinita solo in casi eccezionali.

### Impostazioni del firewall

Per ottenere prestazioni ottimali da Daikin HomeHub è necessario che le seguenti porte siano disponibili:

Protocollo	Porta
HTTP	80
HTTPS	443
interfaccia utente Web locale	8081
Modbus – Senza crittografia	502
Modbus – Crittografia TLS	802

## 2.6 Utilizzo combinato con ONECTA

Daikin HomeHub può essere utilizzato in combinazione con l'app ONECTA per tutti e 5 i casi di utilizzo:

Caso di utilizzo	Combinazione con l'app ONECTA
Casi di utilizzo 1, 2 e 3	È opzionale e consente solo di controllare e configurare alcune informazioni di base.
Caso di utilizzo 4	È una funzionalità obbligatoria.

Caso di utilizzo	Combinazione con l'app ONECTA
Caso di utilizzo 5	È opzionale, ma è consigliata per l'intuitività dell'utilizzo (ad esempio per il download del registro, la configurazione e così via).

Per utilizzare l'app ONECTA, è necessario collegare Daikin HomeHub tramite l'app.

**INFORMAZIONE**

Per spostare Daikin HomeHub in una posizione diversa, occorre prima eseguire l'offboarding del dispositivo dall'app e poi eseguirne nuovamente l'onboarding nella nuova posizione.

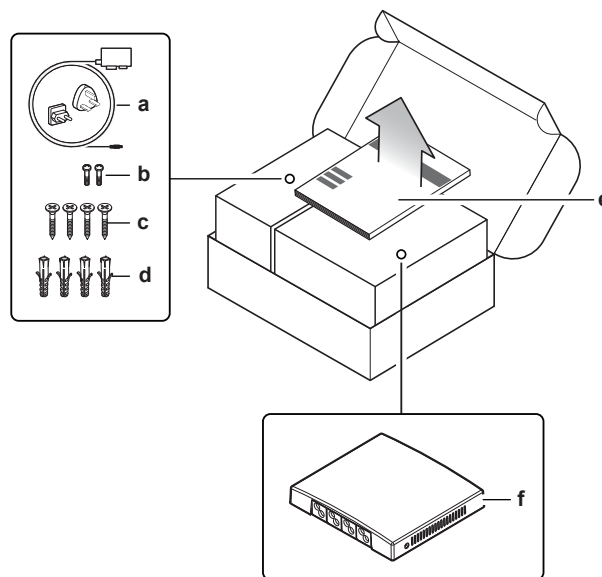
## 3 Informazioni relative all'imballo

Tenere presente quanto segue:

- Alla consegna, l'unità DEVE essere controllata per verificare l'eventuale presenza di danni e la completezza. Eventuali danni o parti mancanti DEVONO essere segnalati immediatamente all'agente addetto ai reclami del trasportatore.

### 3.1 Rimozione dall'imballaggio dell'adattatore

- 1 Aprire la confezione.
- 2 Estrarre Daikin HomeHub.
- 3 Separare gli accessori.



- a** Adattatore di potenza CA/CC con adattatori per spine regionali (UE/UK)
- b** Viti dell'involucro (x2)
- c** Viti di fissaggio (x4)
- d** Tasselli da muro (x4)
- e** Manuale d'installazione
- f** Daikin HomeHub

## 4 Preparazione

### 4.1 Requisiti del luogo di installazione

NON installare Daikin HomeHub nei seguenti luoghi:

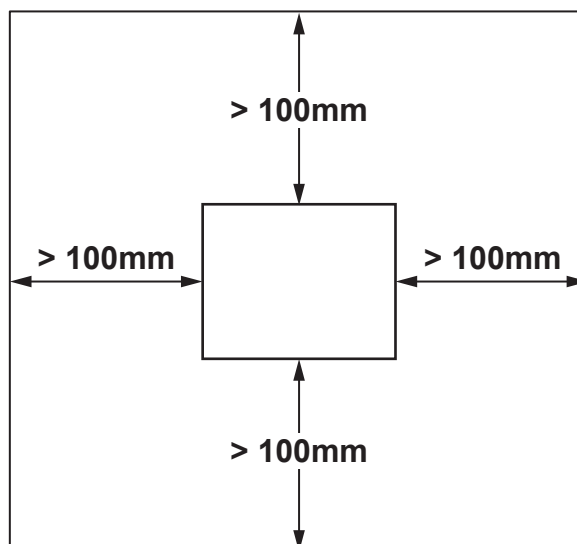
- In luoghi esposti alla luce diretta del sole.
- In luoghi posti in prossimità di una fonte di calore.
- In luoghi dove è esposto a una fonte di vapore.
- In luoghi dove è esposto ai vapori d'olio di una macchina.
- In luoghi in cui possa essere esposto ad acqua, o in generale in aree umide.

Daikin HomeHub è progettato:

- Per essere montato solo in luoghi asciutti e al chiuso.
- Per essere installato solo con orientamento verticale.
- Per funzionare a temperature ambiente nell'intervallo  $-10\sim 50^{\circ}\text{C}$ .

Assicurarsi che sia possibile installare correttamente i collegamenti P1/P2 cablati.

Tenere conto delle seguenti linee guida relative allo spazio per l'installazione:



- Lasciare abbastanza spazio (>100 mm) al di sopra di Daikin HomeHub per permettere ai cablaggi di passare attraverso le guarnizioni di gomma.
- Lasciare abbastanza spazio (>100 mm) ai lati destro e sinistro di Daikin HomeHub in modo che si possa inserire un cacciavite per rimuovere o stringere le viti dell'involucro e in modo da non ostruire alcun foro di ventilazione.
- Lasciare abbastanza spazio (>100 mm) al di sotto di Daikin HomeHub per collegare il cavo Ethernet sul lato inferiore senza superare il suo raggio di curvatura minimo (in genere 90 mm).
- Se si installa Daikin HomeHub all'interno di un quadro elettrico o un involucro, assicurarsi che lo spazio davanti a Daikin HomeHub sia sufficiente per chiudere il quadro o il cassetto.
- Posizionare Daikin HomeHub nel raggio di 2,5 m da una scatola di fusibili.

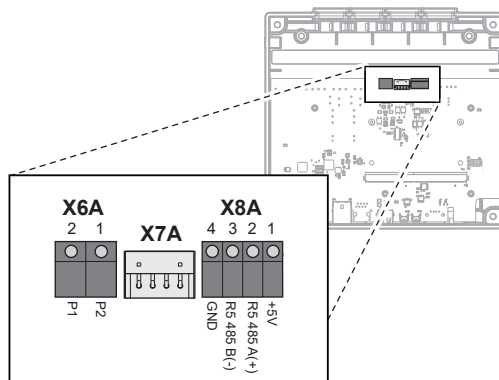


#### INFORMAZIONE

Leggere anche i requisiti di lunghezza massima del cavo specificati in "[4.2 Panoramica dei collegamenti elettrici](#)" [▶ 14].

## 4.2 Panoramica dei collegamenti elettrici

### Connettori



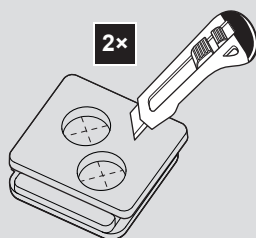
- X6A** Per l'unità interna (connettore P1/P2)
- X7A** Per l'unità interna (connettore S21) – NON supportato
- X8A** Per il Modbus Interface (connettore RS-485)

### Collegamenti



#### INFORMAZIONE

**Cablaggio dalla parte superiore.** Al momento di collegare il cablaggio elettrico, rimuovere le guarnizioni dalla parte posteriore. Prima di inserire le guarnizioni nei fori, tagliarle con un taglierino in modo da consentire il collegamento dei cablaggi a Daikin HomeHub attraverso le guarnizioni. Le guarnizioni DEVONO essere presenti nei fori prima di inserire i cablaggi in Daikin HomeHub.





### Unità interna (P1/P2)

	Connettore X6A (terminale a vite)
	Consultare il manuale o altra documentazione disponibile per l'unità interna
	Utilizzare solo cavi armonizzati che forniscano un doppio isolamento adatto per il voltaggio applicabile. Dimensioni filo: 0,75–1,25 mm <sup>2</sup> Lunghezza massima: 500 m
	Tensione: 16 V DC — 120 mA

### Interfaccia Modbus (RS-485)

	Connettore X8A (terminale a vite)
--	-----------------------------------

	Consultare il manuale di installazione del sistema di gestione dell'energia domestica (HEM) o del sistema di comando delle utenze energetiche
	Utilizzare solo cavi armonizzati che forniscano un doppio isolamento adatto per il voltaggio applicabile. Dimensioni filo: 0,75–1,25 mm <sup>2</sup> Lunghezza massima: 500 m

## 5 Installazione

### 5.1 Precauzioni per l'installazione di Daikin HomeHub



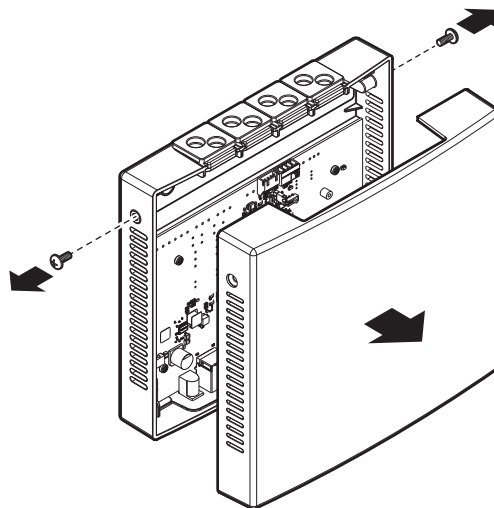
#### PERICOLO: RISCHIO DI ELETTROCUZIONE

- Disattivare l'alimentazione prima di installare Daikin HomeHub.
- NON maneggiare Daikin HomeHub con le mani bagnate.
- NON far entrare Daikin HomeHub a contatto con l'acqua.
- NON smontare, modificare o riparare Daikin HomeHub.
- Disattivare l'alimentazione se Daikin HomeHub subisce danni.

### 5.2 Apertura e chiusura di Daikin HomeHub

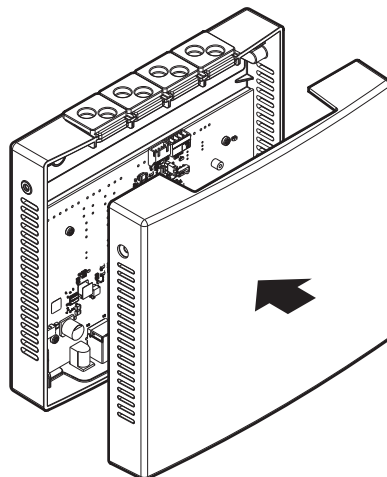
#### 5.2.1 Per aprire Daikin HomeHub

- 1 Rimuovere con un cacciavite le 2 viti dell'involucro ai lati di Daikin HomeHub.
- 2 Rimuovere l'involucro anteriore da quello posteriore.

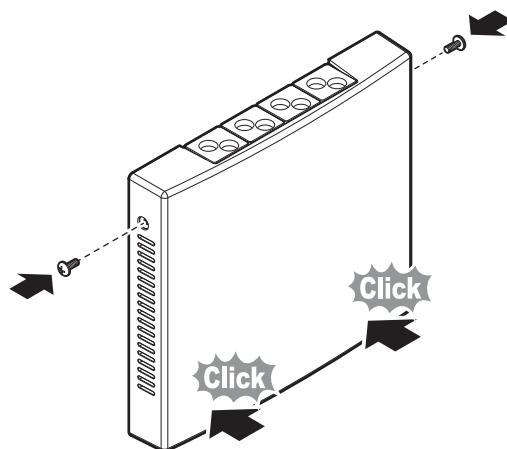


#### 5.2.2 Per chiudere Daikin HomeHub

- 1 Fissare l'involucro anteriore a quello posteriore.



- 2 Premere delicatamente l'involucro anteriore sull'involucro posteriore fino a farlo scattare.
- 3 Inserire le 2 viti dell'involucro negli appositi fori.
- 4 Stringere le viti.



### 5.3 Collegamento dei cavi elettrici



#### PERICOLO: RISCHIO DI ELETTROCUZIONE

NON collegare o attivare l'alimentazione prima di aver montato Daikin HomeHub, aver collegato i cablaggi elettrici e aver chiuso Daikin HomeHub.

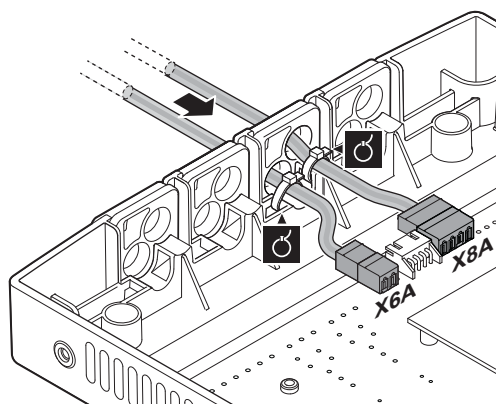


#### AVVISO

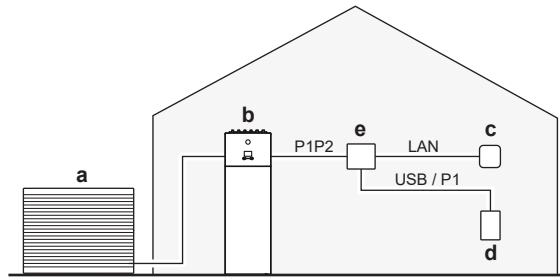
Il cablaggio per il collegamento NON è incluso.

#### 5.3.1 Per collegare il cablaggio elettrico

- 1 Collegare i cavi di alimentazione e comunicazione ai terminali corretti (vedere le figure seguenti in base al caso di utilizzo).
- 2 Per garantire la resistenza alle sollecitazioni, fissare i cavi con apposite fascette (da reperire in loco) ai supporti per le fascette dei cavi di Daikin HomeHub.



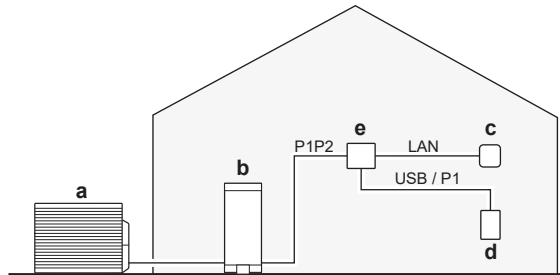
### Caso di utilizzo 1 – Autoconsumo FV per Daikin Altherma



- a** Unità esterna
- b** Daikin Altherma
- c** Router Internet
- d** Sensore di corrente/Misuratore di energia digitale
- e** Daikin HomeHub

Collegare i terminali P1/P2 dell'EKRHH ai terminali P1/P2 dell'unità interna. Se non è installata alcuna unità interna, collegare i terminali P1/P2 di EKRHH ai terminali P1/P2 dell'unità esterna oppure ai terminali P1/P2 dell'interfaccia utente di Daikin Altherma.

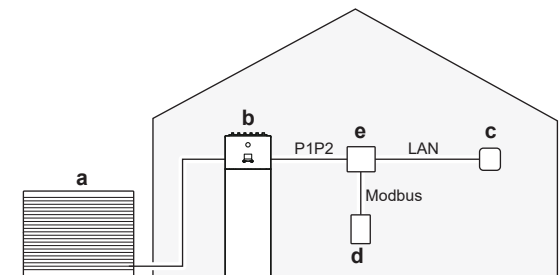
### Caso di utilizzo 2 – Autoconsumo FV per Multi+(ACS)



- a** Unità esterna
- b** Multi+(ACS)
- c** Router Internet
- d** Sensore di corrente/Misuratore di energia digitale
- e** Daikin HomeHub

Collegare i terminali P1/P2 dell'EKRHH ai terminali P1/P2 del serbatoio. Sull'unità Multi+(ACS), usare il connettore X5M.

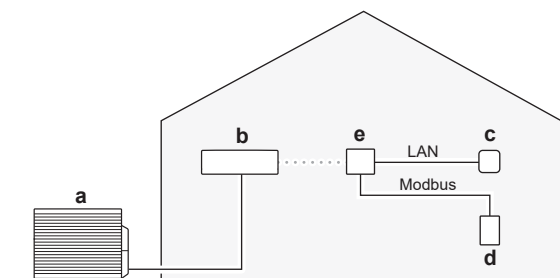
### Caso di utilizzo 3 – Modbus TCP/IP o RTU per Daikin Altherma



- a** Unità esterna
- b** Daikin Altherma
- c** Router Internet
- d** Sistema di gestione dell'energia domestica (HEM) o sistema di comando delle utenze energetiche
- e** Daikin HomeHub

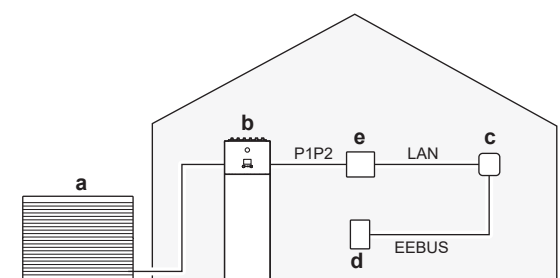
Collegare i terminali P1/P2 dell'EKRHH ai terminali P1/P2 dell'unità interna.

### Caso di utilizzo 4 – Modbus TCP/IP o RTU per pompa di calore aria-aria



- a Unità esterna
- b Unità interna con adattatore WLAN (BRP069C4\*) incluso
- c Router Internet
- d Sistema di gestione dell'energia domestica (HEM) o sistema di comando delle utenze energetiche
- e Daikin HomeHub

### Caso di utilizzo 5 – EEBUS per Daikin Altherma



- a Unità esterna
- b Daikin Altherma
- c Router Internet
- d Sistema di gestione dell'energia domestica (HEM) o centralina di comando (CB) della rete elettrica
- e Daikin HomeHub

Collegare i terminali P1/P2 dell'EKRHH ai terminali P1/P2 dell'unità interna. Se non è installata alcuna unità interna, collegare i terminali P1/P2 di EKRHH ai terminali P1/P2 dell'unità esterna oppure ai terminali P1/P2 dell'interfaccia utente di Daikin Altherma.

## 5.4 Montaggio di Daikin HomeHub

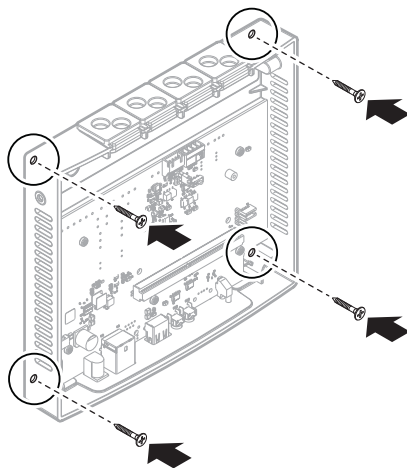
Daikin HomeHub può essere montato a parete o su un'altra superficie piana per mezzo dei fori di montaggio presenti sull'involucro posteriore. È inoltre possibile montare Daikin HomeHub su una guida DIN (da reperire in loco).

### 5.4.1 Per montare Daikin HomeHub

#### Montaggio a parete

**Prerequisito:** L'involucro anteriore di Daikin HomeHub è stato rimosso.

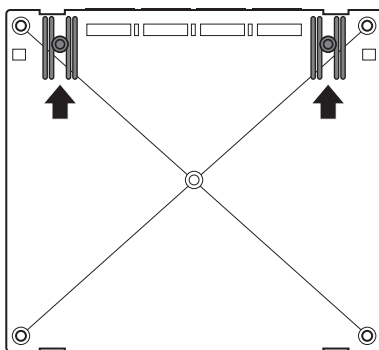
- 1 Scegliere la posizione di installazione per Daikin HomeHub. Vedere "4.1 Requisiti del luogo di installazione" [▶ 13] per ulteriori informazioni.
- 2 Praticare dei fori nella parete e inserirvi i tasselli.
- 3 Montare l'involucro posteriore sulla parete inserendo e stringendo le 4 viti di fissaggio incluse.



### Montaggio a una guida DIN

**Prerequisito:** L'involucro anteriore di Daikin HomeHub è stato rimosso.

- 1 Scegliere la posizione di installazione per Daikin HomeHub. Vedere ["4.1 Requisiti del luogo di installazione"](#) [▶ 13] per ulteriori informazioni.
- 2 Posizionare le clip per la guida DIN sul retro di Daikin HomeHub e fissarle con delle viti.
- 3 Montare Daikin HomeHub sulla guida DIN (da reperire in loco) utilizzando le clip sul retro di Daikin HomeHub per posizionarlo sulla guida e farlo scattare in posizione.



## 6 Esempi di applicazione



### INFORMAZIONE

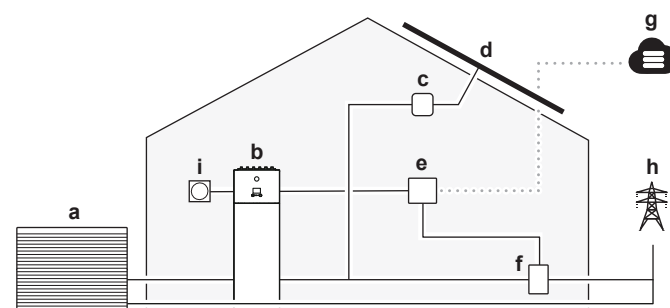
NON è possibile attivare più casi di utilizzo contemporaneamente.

### 6.1 Caso di utilizzo 1- Autoconsumo FV per Daikin Altherma

Per utilizzare in modo efficiente i pannelli solari, Daikin HomeHub può immagazzinare energia per l'acqua calda sanitaria o il riscaldamento degli ambienti quando è presente un eccesso di energia FV. Per ulteriori informazioni, vedere ["7.2 Informazioni sull'ottimizzazione FV"](#) [▶ 28].

Per un elenco delle unità compatibili, vedere ["2.3 Compatibilità"](#) [▶ 6].

Per questo caso di utilizzo è necessario un sensore di energia. Vedere ["7.1 Sensore energetico"](#) [▶ 26].



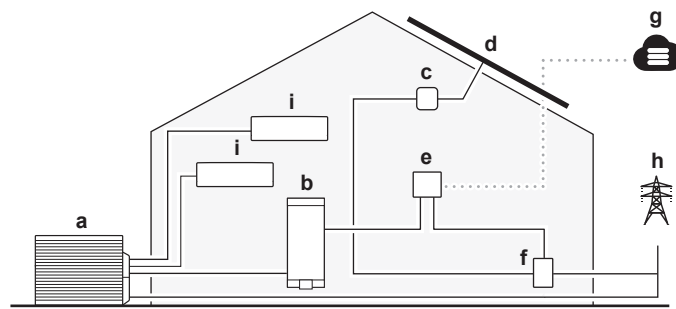
- a Unità esterna
- b Daikin Altherma
- c Inverter solare
- d Pannelli solari
- e Daikin HomeHub
- f Contatore digitale dell'energia o sensore di corrente
- g Cloud ONECTA
- h Rete elettrica
- i Interfaccia Human Comfort (BRC1\*)

### 6.2 Caso di utilizzo 2 - Autoconsumo FV per Multi+(DHW)

Per utilizzare in modo efficiente i pannelli solari, Daikin HomeHub può immagazzinare energia nell'acqua calda sanitaria senza interrompere il raffreddamento degli ambienti, utilizzando l'eccesso di energia FV. Per ulteriori informazioni, vedere ["7.2 Informazioni sull'ottimizzazione FV"](#) [▶ 28].

Per un elenco delle unità compatibili, vedere ["2.3 Compatibilità"](#) [▶ 6].

Per questo caso di utilizzo è necessario un sensore di energia. Vedere ["7.1 Sensore energetico"](#) [▶ 26].



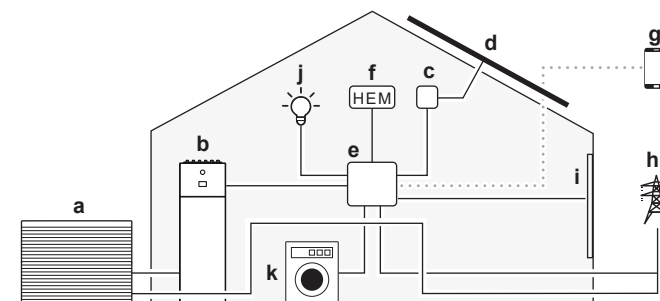
- a Unità esterna (4MWXM-A)
- b Serbatoio dell'acqua calda per usi domestici (EKHWET-BV3)
- c Inverter solare
- d Pannelli solari
- e Daikin HomeHub
- f Contatore digitale dell'energia o sensore di corrente
- g Cloud ONECTA
- h Rete elettrica
- i Unità interna

## 6.3 Caso di utilizzo 3 - Modbus TCP/IP o RTU per Daikin Altherma

### 6.3.1 Integrazioni di terze parti

Questo caso di utilizzo consente a un sistema di gestione dell'energia domestica (HEM) di terze parti di comunicare con la pompa di calore. Tramite Daikin HomeHub, possono eseguire una serie di comandi, ad esempio modificare il setpoint della pompa di calore. Per l'elenco completo dei comandi disponibili, vedere "9.2 Registri di Modbus" [▶ 39].

Questo caso di utilizzo è compatibile con gli standard Modbus IP e Modbus RTU.



- a Unità esterna
- b Daikin Altherma
- c Inverter solare
- d Pannelli solari
- e Daikin HomeHub
- f Sistema di gestione dell'energia domestica (HEM)
- g App di automazione domestica
- h Rete elettrica
- i Veneziane intelligenti
- j Illuminazione intelligente
- k Elettrodomestici intelligenti



#### INFORMAZIONE

Eventuali limitazioni della potenza sono applicate all'intero sistema e possono influire sulle prestazioni complessive.

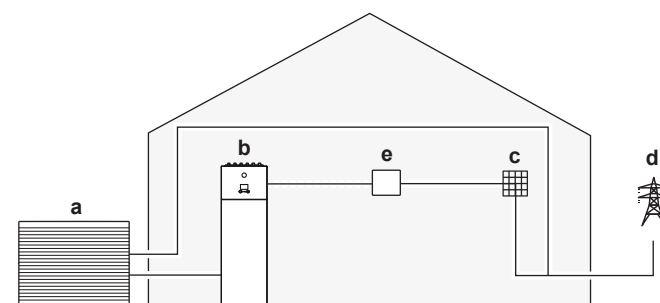
La funzionalità del sistema PUÒ essere compromessa anche in caso di:

- Perdita di alimentazione o riavvio di Daikin HomeHub,
- Ritardi nella comunicazione di rete.

## 6.3.2 per utilitySmart Grid

Questo caso di utilizzo consente alle utenze energetiche di comunicare con la pompa di calore. Attraverso Daikin HomeHub, riescono a utilizzare in maniera equilibrata la rete e ad evitare picchi attivando la modalità di funzionamento Rete intelligente (SG). La modalità di funzionamento SG regola le impostazioni della pompa di calore attivandola o disattivandola. In contemporanea, è possibile regolare la potenza della pompa di calore aumentandone o diminuendone il limite. Per l'elenco completo dei comandi disponibili, vedere ["9.2 Registri di Modbus"](#) [▶ 39].

Questo caso di utilizzo è compatibile con gli standard Modbus IP e Modbus RTU.



- a** Unità esterna
- b** Daikin Altherma
- c** Gestione degli edifici o sistema di comando della rete
- d** Rete elettrica
- e** Daikin HomeHub

**INFORMAZIONE**

Eventuali limitazioni della potenza sono applicate all'intero sistema e possono influire sulle prestazioni complessive.

La funzionalità del sistema PUÒ essere compromessa anche in caso di:

- Perdita di alimentazione o riavvio di Daikin HomeHub,
- Ritardi nella comunicazione di rete.

## 6.4 Caso di utilizzo 4 - Modbus TCP/IP o RTU per pompa di calore aria-aria

Questo caso di utilizzo offre le funzionalità Smart Grid (SG) e Controllo della domanda per le pompe di calore aria-aria, che consente alle utenze energetiche di comunicare con le pompe di calore aria-aria. Attraverso Daikin HomeHub, riescono a utilizzare in maniera equilibrata la rete e ad evitare picchi attivando la modalità di funzionamento SG o fornendo un valore limite di potenza per il Controllo della domanda. La modalità di funzionamento SG regola le impostazioni della pompa di calore aria-aria attivandola o disattivandola, aumentando o diminuendo il setpoint o la velocità della ventola. La limitazione della potenza per il Controllo della domanda riduce il consumo energetico del sistema. Per ulteriori informazioni, vedere ["10.3.1 Rete intelligente per la pompa di calore aria-aria"](#) [▶ 52].

Questo caso di utilizzo è compatibile con gli standard Modbus IP e Modbus RTU.

È possibile scambiare i dati Modbus attraverso la comunicazione seriale Modbus, utilizzando il protocollo RTU, o attraverso il layer ethernet Modbus, utilizzando il protocollo TCP.

**INFORMAZIONE**

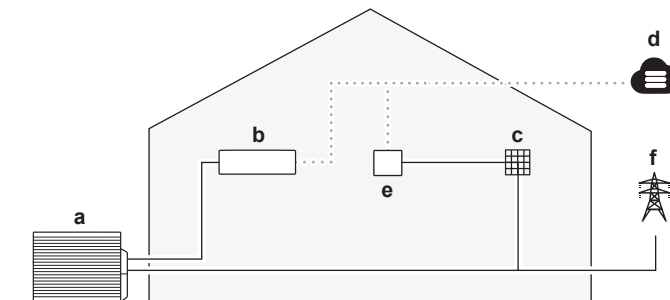
Per questo caso di utilizzo, sono supportate SOLO la modalità di funzionamento della rete intelligente (registro di conservazione 1001) e la limitazione della potenza per il registro del controllo della domanda (registro di conservazione 1002). Vedere "10.2.1 Registri di conservazione" [▶ 51].

Questo caso di utilizzo supporta un massimo di 5 unità interne.

**AVVISO**

Daikin HomeHub DEVE essere sempre connesso a Internet tramite LAN.

Per un elenco delle unità compatibili, vedere "2.3 Compatibilità" [▶ 6].



- a Unità esterna
- b Unità interna montata a parete con adattatore WLAN (BRP069C4\*) incluso
- c Gestione degli edifici o sistema di comando della rete (di terze parti)
- d Cloud ONECTA
- e Daikin HomeHub
- f Rete elettrica

**INFORMAZIONE**

Eventuali limitazioni della potenza applicate all'intero sistema, possono influire sulle prestazioni complessive.

La funzionalità del sistema PUÒ essere compromessa anche in caso di:

- Perdita di alimentazione o riavvio di Daikin HomeHub,
- Perdita della connessione Internet o Wi-Fi,
- Ritardi nella comunicazione di rete.

## 6.5 Caso di utilizzo 5 – EEBUS per Daikin Altherma

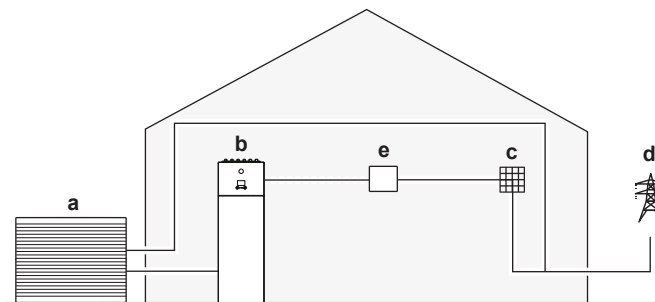
Questo caso di utilizzo consente a un sistema di gestione dell'energia domestica (HEM) o direttamente alla centralina di comando (CB) della rete elettrica di controllare il sistema a pompa di calore Daikin. Daikin HomeHub supporta i due casi di utilizzo seguenti, come definiti nello standard EEBUS:

- 1 **Limitazione del consumo energetico (LPC):** consente al sistema di limitare il consumo energetico. Può aiutare a evitare sovraccarichi della rete elettrica.

**INFORMAZIONE**

In generale, tutte le richieste LPC saranno accettate, tranne se l'operazione di sicurezza è in corso. In tal caso, la richiesta LPC viene rifiutata e il sistema è libero di consumare la potenza necessaria per completare l'operazione di sicurezza. Una volta completata l'operazione di sicurezza, l'unità attenderà una nuova richiesta LPC.

- 2 **Monitoraggio del consumo energetico (MPC):** consente al sistema di misurare il consumo energetico attivo totale del dispositivo connesso. Queste informazioni possono essere utilizzate dal sistema di gestione dell'energia domestica (HEM) come input per il relativo algoritmo di controllo, per i calcoli del consumo energetico o per le visualizzazioni. La centralina di comando (CB) può utilizzarle per identificare gli hot spot nella rete elettrica.



- a Unità esterna
- b Daikin Altherma
- c Sistema di gestione dell'energia domestica (HEM) o centralina di comando (CB) della rete elettrica
- d Rete elettrica
- e Daikin HomeHub



#### INFORMAZIONE

Eventuali limitazioni della potenza sono applicate all'intero sistema e possono influire sulle prestazioni complessive. Per ulteriori dettagli, vedere "[11 Caso di utilizzo 5 – EEBUS per Daikin Altherma](#)" [▶ 55].

# 7 Caso di utilizzo 1 - Autoconsumo FV per Daikin Altherma

## 7.1 Sensore energetico

Sono disponibili 2 metodi di misurazione del consumo elettrico del circuito:

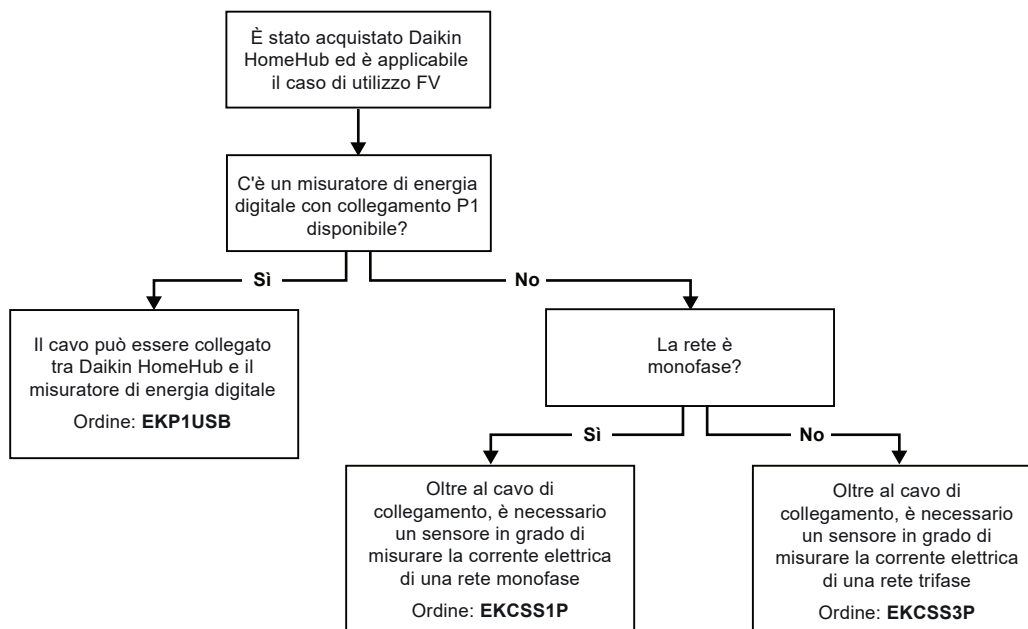
- Con un misuratore di energia digitale con porta P1<sup>(1)</sup>, oppure
- con un sensore di corrente per impianti monofase o trifase (3×230 V e 3×400 V+N).



### INFORMAZIONE

Il sensore di corrente esegue le misurazioni con una precisione di 1 W. L'interfaccia utente di Daikin Altherma mostra i valori di energia con intervalli di 0,1 kW.

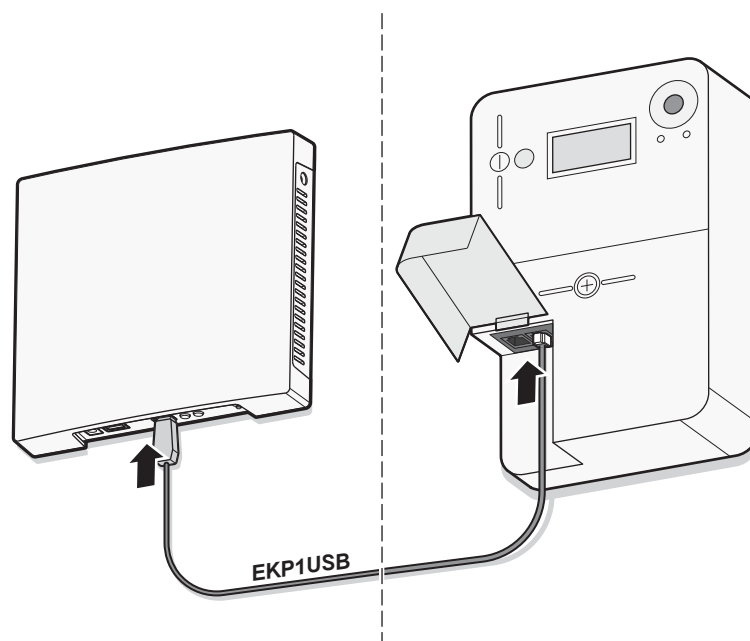
Consultare il diagramma riportato di seguito per individuare la soluzione necessaria:



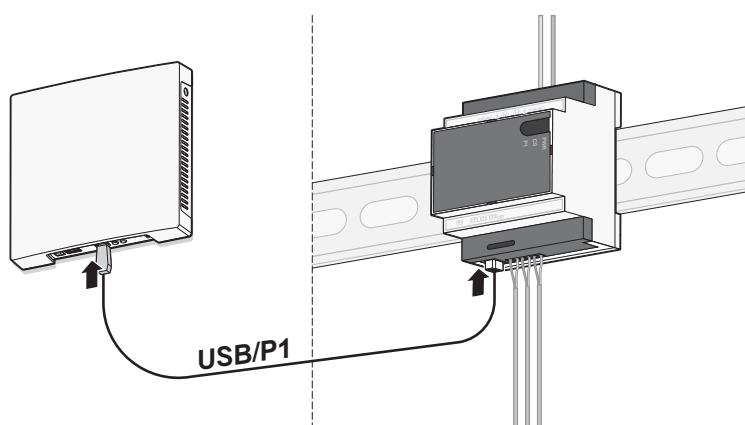
### Attacchi

Il misuratore di energia digitale e il sensore di corrente possono essere collegati direttamente a Daikin HomeHub con un cavo USB/P1.

<sup>(1)</sup> Attualmente supportata solo in Belgio. Rivolgersi alla società di erogazione dell'energia per ottenere informazioni dettagliate sul misuratore di energia digitale.

**AVVISO**

Quando si utilizza un misuratore di energia digitale, verificare nel portale di assistenza della società di erogazione dell'energia che la porta P1 sia attivata. Se NON lo è, inviare una richiesta alla società di erogazione dell'energia affinché la abiliti.

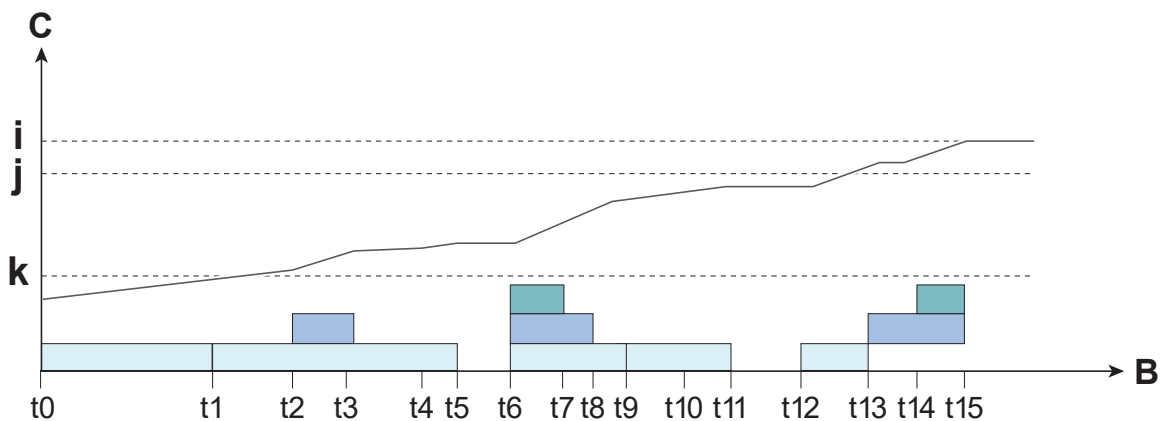
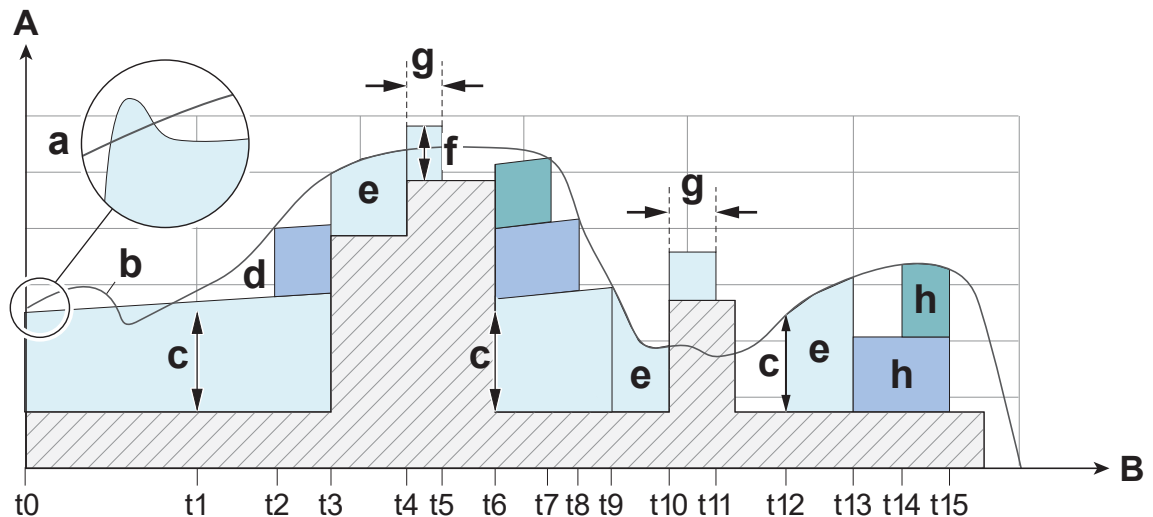
**AVVISO**

Per garantire la misurazione corretta dell'energia, assicurarsi che i morsetti siano collegati alla fase corrispondente corretta, a seconda della configurazione della rete. Per istruzioni dettagliate, consultare il manuale di installazione del sensore di corrente.

**INFORMAZIONE**

- La distanza di installazione massima tra Daikin HomeHub e il misuratore di energia digitale o il sensore di corrente dipende dalla lunghezza del cavo USB/P1.
- Accertarsi di installare i dispositivi in modo che il cavo raggiunga entrambe le porte.
- La lunghezza del cavo USB/P1 in dotazione è di 2,5 m.
- Per i cavi USB/P1 reperiti in loco NON è possibile garantire il funzionamento corretto.
- Il cavo USB/P1 in dotazione deve essere utilizzato solo per la funzionalità dei casi di utilizzo 1 e 2.

## 7.2 Informazioni sull'ottimizzazione FV



- A** Alimentazione
- B** Ora
- C** Temperatura del serbatoio
- Potenza del compressore della pompa di calore
- Potenza fase 1 del riscaldatore elettrico della pompa di calore
- Potenza fase 2 del riscaldatore elettrico della pompa di calore
- Energia dell'abitazione (esclusa pompa di calore)
- a** Picco energetico iniziale all'avvio
- b** Produzione FV solare
- c** Energia FV minima
- d** Energia FV in eccesso (introdotta nella rete)
- e** Limitazione attiva della potenza del compressore per uguagliare la produzione solare (introduzione nella rete = 0)
- f** La potenza del compressore viene mantenuta al livello di capacità minima (= potenza minima di funzionamento del compressore)
- g** Periodo di tolleranza (5 minuti)
- h** Fasi del riscaldatore elettrico, solo quando è stato raggiunto il limite del compressore
- i** Setpoint di immagazzinamento
- j** Limite del compressore
- k** Setpoint normale (eco/comfort)

La figura sopra mostra un esempio di profilo di consumo energetico dell'unità quando l'energia solare viene immagazzinata nel serbatoio. Ai fini della chiarezza, i profili energetici di questo esempio sono stati semplificati. L'unità è dotata di due riscaldatori elettrici che supportano il compressore durante la generazione di calore.

La produzione del fotovoltaico solare deve superare il carico domestico (apparecchiature domestiche, esclusa la pompa di calore) di un certo valore prima che possa essere avviato l'immagazzinamento. Il livello di energia FV in eccesso viene definito in base all'energia FV minima, che può essere configurata tramite l'interfaccia utente di Daikin Altherma. Il valore più basso possibile corrisponde alla

potenza minima richiesta per un avvio sicuro del compressore. In questo esempio, l'energia FV minima è superiore di circa il 50% rispetto alla potenza di avvio minima.

Al punto **t0**, il serbatoio è freddo e il compressore si avvia per scaldarlo fino al setpoint, causando un picco energetico iniziale all'avvio (a). Si presuppone che la potenza del compressore aumenti lentamente con l'aumentare della temperatura del serbatoio. Finché non viene raggiunto il normale setpoint, l'unità non prende in considerazione la produzione FV solare. Il consumo energetico del compressore può superare l'energia FV in eccesso durante il suo avvio iniziale e durante il calo nella produzione FV solare mostrato.

Al punto **t1**, il setpoint del serbatoio è stato raggiunto e l'unità è pronta per immagazzinare l'energia solare nel serbatoio. Poiché l'energia FV in eccesso supera l'impostazione dell'energia FV minima, il compressore continua a scaldare il serbatoio per immagazzinarvi energia. L'area compresa tra la curva di produzione FV solare e l'area della potenza del compressore rappresenta l'energia comunque introdotta nella rete.

Al punto **t2**, la produzione FV solare è sufficiente per avviare la prima fase del riscaldatore elettrico. Il riscaldatore ha un consumo energetico costante.

Al punto **t3**, il carico domestico aumenta (ad esempio quando viene acceso un forno a microonde). L'energia FV in eccesso non è più sufficiente per supportare sia il compressore sia il riscaldatore elettrico in fase 1, pertanto il riscaldatore elettrico viene spento. Inoltre, la potenza del compressore viene limitata attivamente per eguagliare la produzione FV solare. In tal modo, è possibile controllare l'introduzione di energia nella rete rendendola pari a zero.

Al punto **t4**, viene acceso un altro elettrodomestico (ad esempio un asciugacapelli). L'energia FV in eccesso non è più sufficiente a supportare il compressore, essendo inferiore alla potenza minima a cui può funzionare il compressore prima di spegnersi (funzionamento alla capacità minima). L'algoritmo tiene in funzione il compressore alla capacità minima, consumando una certa quantità di energia dalla rete elettrica. Se questa condizione persiste per 5 minuti, il compressore viene spento. L'obiettivo del periodo di tolleranza di 5 minuti è evitare che il compressore si accenda e si spenga troppo frequentemente in caso di fluttuazione dell'energia FV solare o del carico domestico.

Al punto **t5**, il periodo di tolleranza termina e il compressore viene spento.

Al punto **t6**, il microonde e l'asciugacapelli vengono spenti e il carico domestico torna al suo valore di base. La quantità di energia FV in eccesso è notevole (molto più elevata rispetto all'impostazione dell'energia FV minima) e il riscaldatore elettrico viene acceso così come entrambi i riscaldatori elettrici.

Al punto **t7**, l'energia FV in eccesso non è più sufficiente a supportare il compressore e le fasi dei due riscaldatori elettrici. Il riscaldatore elettrico in fase 2 viene spento.

Al punto **t8**, l'energia FV in eccesso è scesa ulteriormente e viene spento anche il riscaldatore elettrico in fase 1.

Al punto **t9** l'energia FV in eccesso è scesa ancora di più e la potenza del compressore viene limitata attivamente per eguagliare la produzione FV solare.

Al punto **t10**, viene acceso un altro elettrodomestico. L'energia FV in eccesso è terminata, viene consumata l'energia della rete. L'algoritmo tiene in funzione il compressore alla capacità minima durante il periodo di tolleranza.

Al punto **t11**, il periodo di tolleranza termina e il compressore viene spento.<sup>(1)</sup>

Al punto **t12**, l'energia FV in eccesso sale di nuovo al di sopra del livello di energia FV minima. Il compressore viene acceso. La potenza del compressore viene limitata attivamente per eguagliare la produzione FV solare.

Al punto **t13**, il limite per il funzionamento del compressore è stato raggiunto. Il compressore viene spento. Il riscaldatore elettrico in fase 1 viene acceso.

Al punto **t14**, l'energia FV in eccesso è sufficiente per accendere il riscaldatore elettrico in fase 2.

Al punto **t15**, la temperatura del serbatoio raggiunge il setpoint di immagazzinamento e l'operazione di immagazzinamento nel serbatoio termina.



### INFORMAZIONE

Se la temperatura del serbatoio supera il limite sopra il quale la pompa di calore può funzionare, il completamento dell'operazione di immagazzinamento nel serbatoio è a carico dei riscaldatori elettrici. Se l'energia FV in eccesso non è sufficiente ad attivare la prima fase del riscaldatore elettrico (ad esempio in inverno o nelle giornate nuvolose), non è possibile completare l'immagazzinamento nel serbatoio. Poiché l'immagazzinamento nel serbatoio è prioritario rispetto all'immagazzinamento nell'ambiente, quest'ultimo potrebbe non avviarsi fino al completamento dell'immagazzinamento nel serbatoio.

Nelle giornate estive calde e nuvolose, esiste il rischio che la temperatura del serbatoio diminuisca leggermente. Quando l'energia FV in eccesso scende frequentemente al di sotto dell'energia FV minima per tempi più lunghi rispetto al periodo di tolleranza e successivamente supera nuovamente l'energia FV minima, l'unità si avvia e si arresta di frequente durante l'immagazzinamento. Ad ogni avvio, il circuito idraulico interno dell'unità, cioè lo scambiatore di calore a piastre, ha bisogno di un certo intervallo di tempo per riscaldarsi. In questo intervallo, al serbatoio arriva acqua leggermente più fredda, il che può causare un lieve calo di temperatura del serbatoio.

Se tra le operazioni di avvio e arresto dell'immagazzinamento l'unità passa al raffreddamento dell'ambiente, il calo di temperatura del serbatoio può risultare maggiore poiché i circuiti idraulici interni, ovvero lo scambiatore di calore a piastre, sarà più freddo a causa del funzionamento in raffreddamento ambiente.

### 7.2.1 Programmi

Per sfruttare al meglio l'ottimizzazione del fotovoltaico eseguita da Daikin HomeHub, il programma deve essere impostato correttamente, in modo da assicurare una disponibilità sufficiente di acqua calda sanitaria. Impostando il programma per la fine della giornata, poco prima che venga utilizzata l'acqua calda sanitaria, l'acqua nel serbatoio potrà riscaldarsi durante il giorno in base all'energia solare. Se l'energia solare disponibile non era adeguata, ad esempio nelle giornate nuvolose, il programma garantirà una quantità sufficiente di acqua calda.

### 7.2.2 Comportamento per salvaguardare l'affidabilità dell'unità

Per garantire l'affidabilità dell'unità, è possibile ignorare temporaneamente la logica di ottimizzazione FV spiegata sopra. Se lo stato del compressore passa da OFF a ON, il limite della potenza inviata all'unità Daikin Altherma sarà  $\max(4,5 \text{ kW}, \text{potenza FV in eccesso in kW})$  per un tempo di 15 minuti. In pratica, l'unità potrà temporaneamente utilizzare 4,5 kW anche se la

<sup>(1)</sup> Se l'immagazzinamento nel serbatoio viene interrotto (ad esempio al punto t11), l'operazione riprenderà (ad esempio al punto t12) se la temperatura del serbatoio è inferiore al setpoint di immagazzinamento nel serbatoio meno una soglia di isteresi.

potenza FV in eccesso è inferiore. Una volta trascorsi i 15 minuti sarà applicata nuovamente la logica normale.

### 7.3 Accumulo di energia

A seconda delle impostazioni dell'utente, l'immagazzinamento di energia avviene solo nel serbatoio dell'acqua calda sanitaria, oppure nel serbatoio dell'acqua calda sanitaria e nell'ambiente. È possibile scegliere se utilizzare o meno i riscaldatori elettrici insieme all'energia immagazzinata nel serbatoio dell'acqua calda sanitaria.

Immagazzinamento dell'energia	Requisiti di sistema	Descrizione
Serbatoio dell'acqua calda per usi domestici	<ul style="list-style-type: none"> <li>▪ Assicurarsi che il serbatoio dell'acqua calda sanitaria sia parte del sistema. Nell'interfaccia utente di Daikin Altherma, assicurarsi di configurare le impostazioni in loco:               <ul style="list-style-type: none"> <li>- [E-05]=1</li> <li>- [E-06]=1</li> </ul> </li> <li>▪ Metodo di controllo dell'unità (impostazione dell'interfaccia utente di Daikin Altherma [C-07]): nessun requisito, ma tenere presenti le informazioni che seguono.</li> </ul>	L'impianto eroga acqua calda sanitaria. Il serbatoio riscalda l'acqua fino alla temperatura massima del serbatoio, che dipende dal tipo di serbatoio ed è impostata tramite il parametro [6-0E]. Se l'immagazzinamento nel serbatoio viene eseguito senza i riscaldatori elettrici, la temperatura target è quella più elevata raggiungibile con la pompa di calore.
Ambiente (riscaldamento)	<ul style="list-style-type: none"> <li>▪ Consente l'immagazzinamento nell'ambiente.</li> <li>▪ Metodo di controllo dell'unità: nell'interfaccia utente di Daikin Altherma, assicurarsi che [C-07]=2 (controllo con termostato ambiente)</li> </ul>	L'impianto riscalda l'ambiente fino al setpoint di comfort. <sup>(a)</sup>
Ambiente (raffreddamento)	<ul style="list-style-type: none"> <li>▪ Consente l'immagazzinamento nell'ambiente.</li> <li>▪ Metodo di controllo dell'unità: nell'interfaccia utente di Daikin Altherma, assicurarsi che [C-07]=2 (controllo con termostato ambiente)</li> </ul>	L'impianto raffredda l'ambiente fino al setpoint di comfort. <sup>(b)</sup>

- <sup>(a)</sup> Se la temperatura ambiente effettiva è inferiore al setpoint di comfort per il riscaldamento.
- <sup>(b)</sup> Se la temperatura ambiente effettiva è superiore al setpoint di comfort per il raffreddamento.



### AVVISO

Se si rimuove il serbatoio ACS da un'unità montata a parete, è **OBBLIGATORIO** reinstallare il software MMI.



### INFORMAZIONE

L'accumulo ambiente è possibile **SOLO** se il metodo di controllo dell'unità [C-07]=2 (controllo del termostato ambiente). Ciò significa che se un termostato ambiente installato esternamente (Daikin o da parte di terzi) è configurato per la zona principale, l'accumulo ambiente è possibile **SOLO** nella zona aggiuntiva.



### INFORMAZIONE

- Il sistema immagazzina l'energia **SOLO** quando l'unità interna **NON** è nella modalità di funzionamento normale. Il funzionamento normale ha la priorità sull'immagazzinamento dell'energia.
- Il funzionamento normale **PUÒ** corrispondere anche a una delle configurazioni seguenti: **Clima ambiente** (setpoint non raggiunto), funzionamento per **Acqua calda sanitaria** (setpoint non raggiunto durante un'operazione programmata o un'operazione di riscaldamento preventivo), funzioni di sicurezza (ad es. **Antigelo** o **Disinfezione**).
- Il setpoint di riscaldamento/raffreddamento dell'ambiente durante l'immagazzinamento nell'ambiente è il setpoint di immagazzinamento per l'ambiente.
- Il sistema immagazzinerà l'energia durante il riscaldamento dell'ambiente **SOLO** se il setpoint di riscaldamento dell'ambiente è inferiore al setpoint di comfort di riscaldamento dell'ambiente. Il sistema immagazzinerà l'energia durante il raffreddamento dell'ambiente **SOLO** se il setpoint di raffreddamento dell'ambiente è superiore al setpoint di comfort di raffreddamento dell'ambiente.



### INFORMAZIONE

#### Priorità dell'accumulo serbatoio/ambiente:

- Il sistema avvia per primo l'accumulo del serbatoio. Quando l'accumulo del serbatoio arriva alla sua capacità massima, il sistema commuta sull'accumulo ambiente (se abilitato).
- L'accumulo del serbatoio può commutare sull'accumulo ambiente prima di raggiungere la massima capacità per via della logica dell'unità interna. Durante le normali operazioni, è applicabile il tempo di funzionamento massimo per l'acqua calda sanitaria. Per maggiori dettagli, vedere la guida di riferimento per l'installatore dell'unità interna.
- Se è in corso l'accumulo ambiente e il serbatoio scende sotto alla sua capacità massima (per es. qualcuno fa la doccia), il sistema rimane su accumulo ambiente per un certo tempo prima di tornare all'accumulo serbatoio.



### INFORMAZIONE

#### Immagazzinamento nel serbatoio:

- Quando si utilizza l'opzione **Solo riscaldamento preventivo** o **Riscaldamento preventivo + programmato**, il riscaldatore elettrico può utilizzare l'energia della rete fino al raggiungimento del setpoint. Quando si utilizza l'opzione **Solo riscaldamento preventivo**, il serbatoio può risultare freddo se la pianificazione non è impostata correttamente.
- A causa della natura del sistema, in alcune circostanze il serbatoio **PUÒ** raffreddarsi a causa di un ciclo di riscaldamento preventivo troppo breve.

**INFORMAZIONE**

Per evitare un eccessivo consumo elettrico e frequenti avvii/arresti del riscaldatore elettrico a causa delle variazioni della tolleranza sulla tensione della rete, sono state implementate diverse contromisure. Di conseguenza, per il riscaldamento dell'ambiente non verrà utilizzato il riscaldatore elettrico, anche se l'interfaccia utente di Daikin Altherma lo consente.

**INFORMAZIONE**

In caso di giornate nuvolose o a causa di picchi improvvisi nel consumo domestico, l'energia FV in eccesso PUÒ variare. Per evitare che l'unità passi da un funzionamento all'altro troppo frequentemente, viene implementato un periodo di tolleranza; in questo modo, l'immagazzinamento viene interrotto SOLO quando l'energia FV in eccesso scende al di sotto del valore di soglia per almeno 5 minuti. Per questo motivo, l'unità PUÒ consumare temporaneamente energia dalla rete per continuare con l'immagazzinamento.

### 7.3.1 Immagazzinamento se [C-07] = 0 [controllo TAU]

Se nell'interfaccia utente di Daikin Altherma [C-07] = 0 (il metodo di controllo dell'unità è il controllo della temperatura dell'acqua in uscita), il sistema opera costantemente con funzionamento normale per mantenere l'acqua in uscita a temperatura costante. L'immagazzinamento dell'energia può avvenire solo nel serbatoio dell'acqua calda sanitaria e solo quando il sistema non è in funzionamento normale. Questo avviene nei due casi distinti seguenti:

- Il funzionamento in riscaldamento/raffreddamento dell'ambiente è disattivato

OPPURE

- Durante il funzionamento in riscaldamento:
  - Temperatura esterna > Impostazione di riscaldamento dell'ambiente [4-02]
  - La protezione antigelo dell'ambiente non è attiva
- Durante il funzionamento in raffreddamento:
  - Temperatura esterna < Impostazione di raffreddamento dell'ambiente [F-01]

## 8 Caso di utilizzo 2 - Autoconsumo FV per Multi+(DHW)

### 8.1 Sensore energetico

Sono disponibili 2 metodi di misurazione del consumo elettrico del circuito:

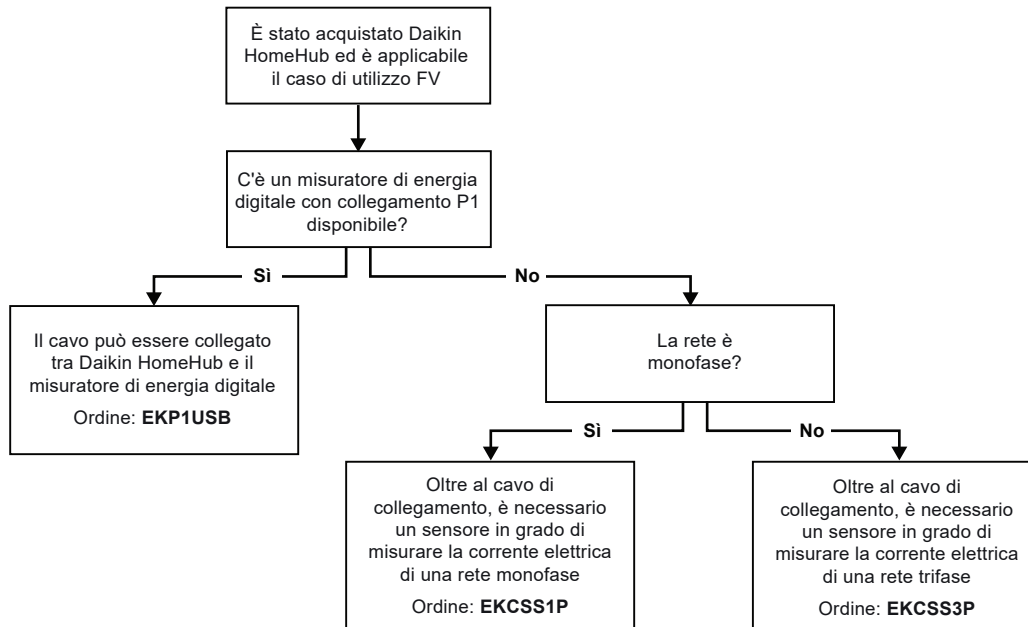
- Con un misuratore di energia digitale con porta P1<sup>(1)</sup>, oppure
- con un sensore di corrente per impianti monofase o trifase (3×230 V e 3×400 V+N).



#### INFORMAZIONE

Il sensore di corrente esegue le misurazioni con una precisione di 1 W. L'interfaccia utente di Daikin Altherma mostra i valori di energia con intervalli di 0,1 kW.

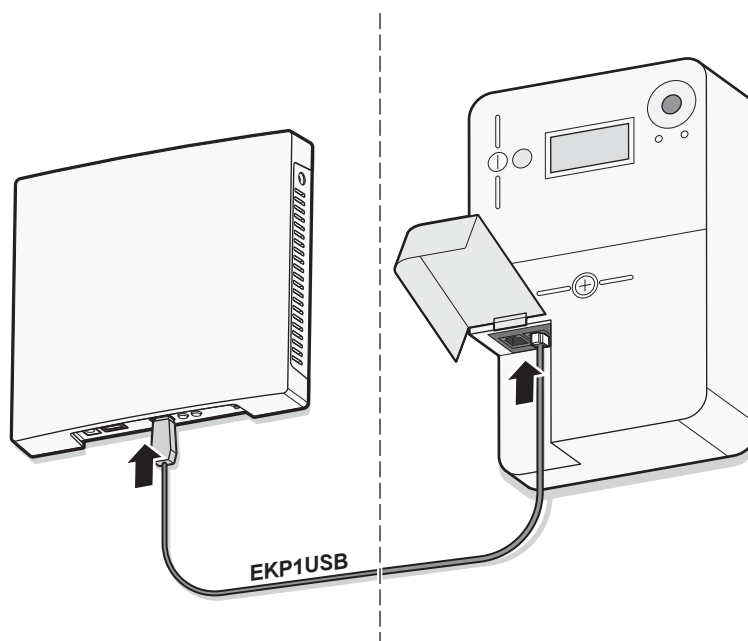
Consultare il diagramma riportato di seguito per individuare la soluzione necessaria:



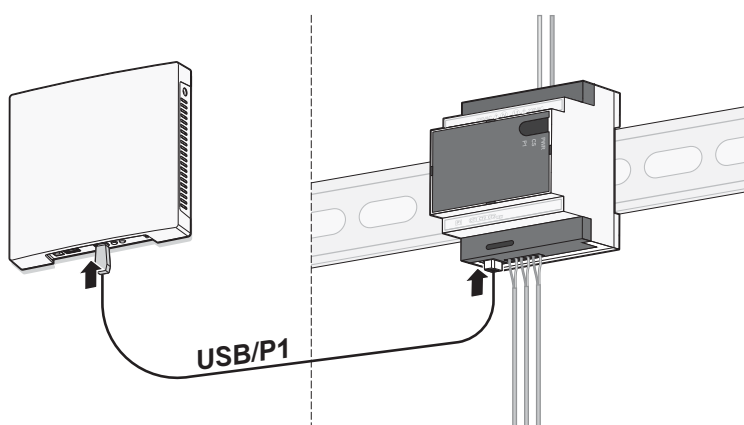
#### Attacchi

Il misuratore di energia digitale e il sensore di corrente possono essere collegati direttamente a Daikin HomeHub con un cavo USB/P1.

<sup>(1)</sup> Attualmente supportata solo in Belgio. Rivolgersi alla società di erogazione dell'energia per ottenere informazioni dettagliate sul misuratore di energia digitale.

**AVVISO**

Quando si utilizza un misuratore di energia digitale, verificare nel portale di assistenza della società di erogazione dell'energia che la porta P1 sia attivata. Se NON lo è, inviare una richiesta alla società di erogazione dell'energia affinché la abiliti.

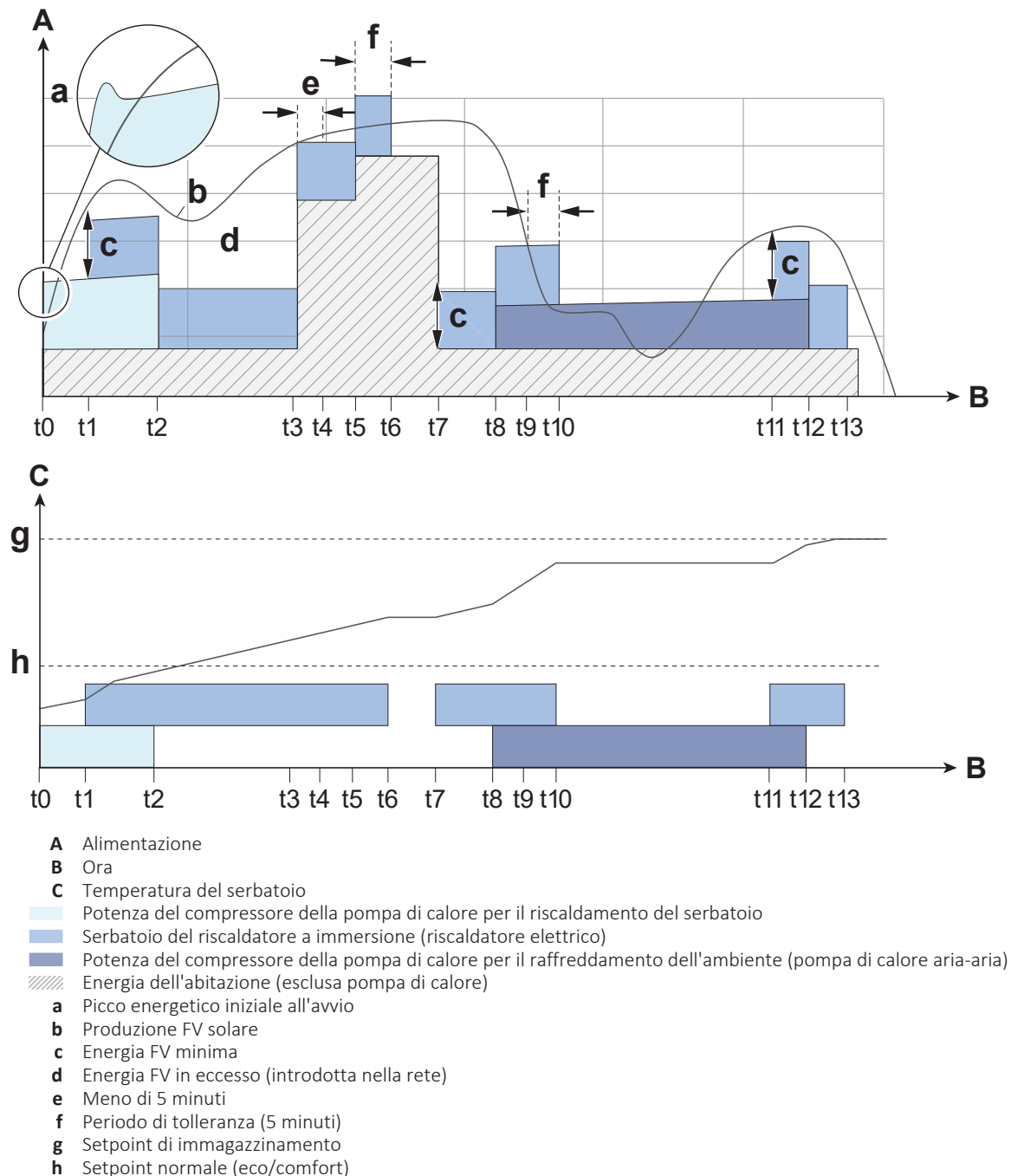
**AVVISO**

Per garantire la misurazione corretta dell'energia, assicurarsi che i morsetti siano collegati alla fase corrispondente corretta, a seconda della configurazione della rete. Per istruzioni dettagliate, consultare il manuale di installazione del sensore di corrente.

**INFORMAZIONE**

- La distanza di installazione massima tra Daikin HomeHub e il misuratore di energia digitale o il sensore di corrente dipende dalla lunghezza del cavo USB/P1.
- Accertarsi di installare i dispositivi in modo che il cavo raggiunga entrambe le porte.
- La lunghezza del cavo USB/P1 in dotazione è di 2,5 m.
- Per i cavi USB/P1 reperiti in loco NON è possibile garantire il funzionamento corretto.
- Il cavo USB/P1 in dotazione deve essere utilizzato solo per la funzionalità dei casi di utilizzo 1 e 2.

## 8.2 Informazioni sull'ottimizzazione FV



La figura sopra mostra un esempio di profilo di consumo energetico dell'unità quando l'energia solare viene immagazzinata nel serbatoio. Ai fini della chiarezza, i profili energetici di questo esempio sono stati semplificati. L'unità è dotata di un riscaldatore elettrico per coadiuvare il riscaldamento del serbatoio. L'unità attiva prioritariamente il funzionamento della pompa di calore aria-aria (riscaldamento dell'ambiente).

La produzione del fotovoltaico solare deve superare il carico domestico (apparecchiature domestiche, inclusa la pompa di calore) di un certo valore prima che possa essere avviato l'immagazzinamento. Questa eccedenza di energia FV viene impostata sul consumo energetico nominale del riscaldatore elettrico, aumentato del 21% per prendere in considerazione l'aumento del 10% della tensione della rete.

**Esempio:** la soglia di un riscaldatore elettrico con consumo energetico nominale di 1,2 kW è impostata a 1,45 kW.

Al punto **t0**, la temperatura del serbatoio è inferiore al suo setpoint e il compressore è in funzione per riscaldare il serbatoio fino al setpoint. Si presuppone che la potenza del compressore aumenti lentamente con l'aumentare della temperatura del serbatoio.

Al punto **t1**, l'energia FV in eccesso è uguale all'impostazione dell'energia FV minima e il riscaldatore elettrico viene acceso. In tal modo, il riscaldatore elettrico aiuta a massimizzare l'autoconsumo dell'energia FV in eccesso disponibile. L'area compresa tra la curva di produzione FV solare e l'area della potenza del riscaldatore elettrico rappresenta l'energia comunque introdotta nella rete.

Al punto **t2**, la temperatura del serbatoio raggiunge il normale setpoint e il compressore si spegne. Poiché viene ancora introdotta energia nella rete, il riscaldatore elettrico rimane acceso.

Al punto **t3**, il carico domestico aumenta (ad esempio quando viene acceso un forno a microonde). Tra i punti t3 e t4, il consumo totale supera la produzione FV solare, causando il consumo di energia dalla rete elettrica. Se il periodo in cui viene consumata l'energia dalla rete elettrica non supera i 5 minuti, l'algoritmo mantiene acceso il riscaldatore elettrico. L'obiettivo del periodo di tolleranza di 5 minuti è evitare che il riscaldatore elettrico si accenda e si spenga troppo frequentemente in caso di fluttuazione dell'energia FV solare o del carico domestico.

Al punto **t4**, si registra un nuovo eccesso di energia FV.

Al punto **t5**, viene acceso un altro elettrodomestico (ad esempio un asciugacapelli). L'energia FV in eccesso non è più sufficiente per supportare il riscaldatore elettrico. L'algoritmo tiene acceso il riscaldatore, consumando energia dalla rete elettrica.

Al punto **t6**, il periodo di tolleranza termina e il riscaldatore elettrico viene spento.

Al punto **t7**, il microonde e l'asciugacapelli vengono spenti e il carico domestico torna al suo valore di base. La quantità di energia FV in eccesso è notevole (molto più elevata rispetto all'impostazione dell'energia FV minima) e il riscaldatore elettrico viene acceso.

Al punto **t8**, il compressore avvia il funzionamento della pompa di calore aria-aria (raffreddamento dell'ambiente).

Al punto **t9**, l'energia FV in eccesso non è più sufficiente a supportare il riscaldatore elettrico. L'algoritmo tiene acceso il riscaldatore, consumando una certa quantità di energia dalla rete elettrica.

Al punto **t10**, il periodo di tolleranza termina e il riscaldatore elettrico viene spento. Il funzionamento del compressore della pompa di calore aria-aria (raffreddamento dell'ambiente) non è influenzato (l'immagazzinamento dell'energia FV in eccesso viene eseguito solo dal riscaldatore elettrico).

Al punto **t11**, l'energia FV in eccesso è uguale all'impostazione dell'energia FV minima e il riscaldatore elettrico viene acceso.

Al punto **t12**, il compressore arresta il funzionamento della pompa di calore aria-aria (raffreddamento dell'ambiente).

Al punto **t13**, la temperatura del serbatoio raggiunge il setpoint di immagazzinamento e l'operazione di immagazzinamento nel serbatoio termina.

### 8.2.1 Programmi

Per sfruttare al meglio l'ottimizzazione del fotovoltaico eseguita da Daikin HomeHub, il programma deve essere impostato correttamente, in modo da assicurare una disponibilità sufficiente di acqua calda sanitaria. Impostando il

programma per la fine della giornata, poco prima che venga utilizzata l'acqua calda sanitaria, l'acqua nel serbatoio potrà riscaldarsi durante il giorno in base all'energia solare. Se l'energia solare disponibile non era adeguata, ad esempio nelle giornate nuvolose, il programma garantirà una quantità sufficiente di acqua calda.

### 8.3 Accumulo di energia

L'immagazzinamento dell'energia avviene solo nel serbatoio dell'acqua calda sanitaria.

Immagazzinamento dell'energia	Requisiti di sistema	Descrizione
Serbatoio dell'acqua calda per usi domestici	<ul style="list-style-type: none"> <li>▪ Assicurarsi che il serbatoio dell'acqua calda sanitaria sia parte del sistema. Nell'interfaccia utente di Daikin Altherma, assicurarsi di configurare le impostazioni in loco:               <ul style="list-style-type: none"> <li>- [E-05]=1</li> <li>- [E-06]=1</li> </ul> </li> </ul>	L'impianto eroga acqua calda sanitaria. Il serbatoio riscalda l'acqua fino alla temperatura massima del serbatoio, che dipende dal tipo di serbatoio ed è impostata tramite il parametro [6-0E].



#### INFORMAZIONE

Il funzionamento normale PUÒ corrispondere anche a: funzionamento per **Acqua calda sanitaria** (setpoint non raggiunto durante un'operazione programmata o un'operazione di riscaldamento preventivo) o funzioni di sicurezza (ad es. **Antigelo** o **Disinfezione**).



#### INFORMAZIONE

L'immagazzinamento dell'energia nel serbatoio dell'acqua calda sanitaria avviene SOLO quando l'energia FV in eccesso, ossia la differenza tra l'energia solare generata e il consumo energetico dell'abitazione, supera la soglia fissa di 1,45 kW (serbatoio EKHWT) o 1,94 kW (serbatoio CKHWS). Questo valore garantisce un'introduzione nella rete sufficiente a far funzionare il riscaldatore a immersione e include un margine di sicurezza che consente una variazione della rete pari al 10%.



#### INFORMAZIONE

L'immagazzinamento dell'energia nel serbatoio dell'acqua calda sanitaria avviene SOLO se la funzionalità di controllo della domanda è disabilitata nelle voci di menu delle unità interne aria-aria connesse nell'app ONECTA.



#### INFORMAZIONE

In caso di giornate nuvolose o a causa di picchi improvvisi nel consumo domestico, l'energia FV in eccesso PUÒ variare. Per evitare che l'unità passi da un funzionamento all'altro troppo frequentemente, viene implementato un periodo di tolleranza; in questo modo, l'immagazzinamento viene interrotto SOLO quando l'energia FV in eccesso scende al di sotto del valore di soglia per almeno 5 minuti. Per questo motivo, l'unità PUÒ consumare temporaneamente energia dalla rete per continuare con l'immagazzinamento.

## 9 Caso di utilizzo 3 - Modbus TCP/IP o RTU per Daikin Altherma

### 9.1 Protocollo di Modbus

È possibile utilizzare i seguenti protocolli Modbus:

- Modbus RTU
- Modbus TCP/IP

#### Modbus RTU

Parametro	Valore
Rete	3 fili RS-485
Velocità di trasmissione in baud	9600
Parità	Nessuno
Bit di stop	1
Bit di dati	8
Indirizzo slave RTU	1~247

#### Modbus TCP/IP

Parametro	Valore
Rete	Ethernet
Porta	<ul style="list-style-type: none"> <li>▪ Nessuna crittografia: 502</li> <li>▪ Crittografia TLS: 802</li> </ul>
Indirizzo IP	Indirizzo IP di Daikin HomeHub

La configurazione Modbus può essere eseguita tramite l'app ONECTA. Vedere ["13.1.1 Impostazioni dell'app ONECTA" \[▶ 58\]](#).

L'algoritmo Modbus è basato sulle modifiche. Ciò significa che l'unità viene aggiornata solo se viene rilevata una modifica della configurazione. Per impedire che le modifiche vadano perse in caso di interruzioni della comunicazione, si consiglia di aggiornare periodicamente lo stato dal lato del client.

### 9.2 Registri di Modbus

Esistono 2 tipi di registri: registri di conservazione e registri di inserimento.

Tipo di registro	Accesso
Registro di conservazione	Lettura/scrittura
Registro di inserimento	Sola lettura

Daikin HomeHub è conforme al modello di indirizzamento Modbus. La numerazione dei modelli di dati (offset del registro) è in base 1, mentre l'indirizzamento PDU è in base 0.

**Esempio:** per accedere al registro 1 è necessario utilizzare l'indirizzo PDU 0.

I registri Modbus di Daikin HomeHub restituiscono dati nei seguenti formati:

Tipo di dati	Firmato	Bit	Scala	Intervallo
Temp16	Con segno, complemento di due	16	/100	-327,68~327,67°C
Int16			—	-32768~32767
Text16	Senza segno		2 caratteri ASCII	
Pow16	Con segno, complemento di due		/100	-327,68~327,67 kW



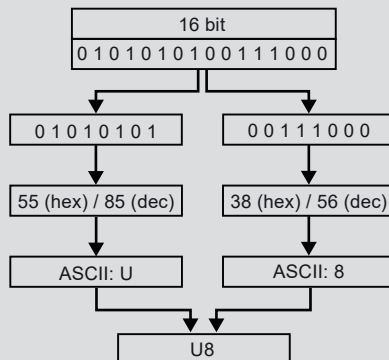
**INFORMAZIONE**

- I valori dei sensori di temperatura vengono restituiti in Modbus utilizzando il formato dati Temp16. Per convertire il valore in gradi centigradi, leggere il registro Modbus come valore a 16 bit con segno e dividerlo per 100.
- I valori dell'energia vengono restituiti in Modbus utilizzando il formato dati Pow16. Per convertire il valore in kilowatt (kW), leggere il registro Modbus come valore a 16 bit con segno e dividerlo per 100. Per scrivere un valore nel registro Modbus, prima moltiplicare per 100 il valore dell'energia espresso in kW.



**INFORMAZIONE**

I codici di errore dell'unità vengono restituiti in Modbus utilizzando il formato dati Text16. Il valore del registro a 16 bit DEVE essere convertito in un codice di errore formato da 2 caratteri ASCII. Un carattere ASCII è costituito da entrambi i valori di byte alto e byte basso del valore a 16 bit. La combinazione dei 2 caratteri ASCII forma il codice di errore dell'unità.



## 9.2.1 Registri di conservazione

Offset del registro	Nome	Tipo	Intervallo
1	Setpoint di riscaldamento principale dell'acqua in uscita	Int16	Dipendente dalle impostazioni in loco
2	Setpoint di raffreddamento principale dell'acqua in uscita		Dipendente dalle impostazioni in loco
3 <sup>(a)</sup>	Modalità di funzionamento		<ul style="list-style-type: none"> <li>▪ 0: Automatico</li> <li>▪ 1: Riscaldamento</li> <li>▪ 2: Raffreddamento</li> </ul>
4	Riscaldamento/raffreddamento ambientale ATTIVATO/ DISATTIVATO		<ul style="list-style-type: none"> <li>▪ 0: OFF</li> <li>▪ 1: ACCESO</li> </ul>
6	Setpoint di riscaldamento del controllo con termostato ambiente - Principale		12~30°C
7	Setpoint di raffreddamento del controllo con termostato ambiente - Principale		15~35°C
9	Funzionamento in Modalità basso rumore		<ul style="list-style-type: none"> <li>▪ 0: OFF</li> <li>▪ 1: ACCESO</li> </ul>
10	Setpoint di riscaldamento preventivo ACS <sup>(b)</sup>		30~60°C
12	Riscaldamento ACS ATTIVATO/ DISATTIVATO		<ul style="list-style-type: none"> <li>▪ 0: OFF</li> <li>▪ 1: ACCESO</li> </ul>
13	Modalità surriscaldatore ACS attivata/disattivata (potente)		<ul style="list-style-type: none"> <li>▪ 0: OFF</li> <li>▪ 1: ACCESO</li> </ul>
53	Modalità dipendente dalle condizioni meteorologiche principale		<ul style="list-style-type: none"> <li>▪ 0: Fissa</li> <li>▪ 1: Dipendente da condizioni meteorologiche</li> <li>▪ 2: Fisso + programmato</li> <li>▪ 3: Dipendente dalle condizioni meteorologiche + programmato</li> </ul>
54	Offset del setpoint di riscaldamento TAU principale nella modalità dipendente dalle condizioni meteorologiche		-10~10°C
55	Offset del setpoint di raffreddamento TAU principale nella modalità dipendente dalle condizioni meteorologiche		-10~10°C
56	Modalità di funzionamento Smart Grid		<ul style="list-style-type: none"> <li>▪ 0: Funzionamento libero</li> <li>▪ 1: Forzato su Disattivato</li> <li>▪ 2: Consigliato Attivato</li> <li>▪ 3: Forzato Attivato</li> </ul>

Offset del registro	Nome	Tipo	Intervallo
57 <sup>(c)</sup>	Limite di potenza durante Consigliato/immagazzinamento	Pow16	0~20 kW
58 <sup>(c)</sup>	Limite di potenza generale		0~20 kW
59 <sup>(d)</sup>	Ingresso principale del termostato A <sup>(e)</sup>	Int16	<ul style="list-style-type: none"> <li>▪ 0: OFF</li> <li>▪ 1: ACCESO</li> </ul>
61 <sup>(d)</sup>	Ingresso aggiuntivo del termostato A <sup>(e)</sup>		<ul style="list-style-type: none"> <li>▪ 0: OFF</li> <li>▪ 1: ACCESO</li> </ul>
63	Setpoint di riscaldamento aggiuntivo dell'acqua in uscita		Dipendente dalle impostazioni in loco
64	Setpoint di raffreddamento aggiuntivo dell'acqua in uscita		Dipendente dalle impostazioni in loco
65	Modalità dipendente dalle condizioni meteorologiche aggiuntiva		<ul style="list-style-type: none"> <li>▪ 0: Fissa</li> <li>▪ 1: Dipendente da condizioni meteorologiche</li> <li>▪ 2: Fisso + programmato</li> <li>▪ 3: Dipendente dalle condizioni meteorologiche + programmato</li> </ul>
66	Offset del setpoint di riscaldamento TAU aggiuntivo nella modalità dipendente dalle condizioni meteorologiche		-10~10°C
67	Offset del setpoint di raffreddamento TAU aggiuntivo nella modalità dipendente dalle condizioni meteorologiche		-10~10°C

<sup>(a)</sup> Solo per le unità di riscaldamento, il registro mostra il valore 32766.

<sup>(b)</sup> Il registro dei setpoint dell'acqua calda sanitaria viene propagato solo quando sono valide le condizioni seguenti:

- È attivato il funzionamento del **Serbatoio**
- La modalità di pompa è impostata su **Solo riscaldamento preventivo e mantenimento**
- La **Modo setpoint** è impostata su **Punto fisso**

<sup>(c)</sup> Se lo stato del compressore passa da OFF a ON, il valore scritto nel registro potrà essere temporaneamente ignorato per garantire l'affidabilità dell'unità. Il limite inviato all'unità Daikin Altherma sarà  $\max(4,5 \text{ kW}, \text{valore del registro})$  per un tempo di 15 minuti. In pratica, l'unità potrà temporaneamente utilizzare 4,5 kW anche se il valore scritto nel registro è inferiore. Una volta trascorsi i 15 minuti saranno ripristinati i valori scritti nel registro.

<sup>(d)</sup> Se l'unità è impostata sul controllo con termostato ambiente esterno, ([C-07]=1), questo registro è valido solo quando il tipo di termostato esterno [C-05] è impostato su 0: contatto SW. Se è configurato un altro tipo di termostato esterno, questi registri mostrano il valore 0: OFF.

<sup>(e)</sup> Funzione non disponibile sulle unità interne Daikin Altherma 3 R con ID Micon 20002203 e sulle unità Daikin Altherma 3 M con ID Micon 20002203. Vedere "[2.3 Compatibilità](#)" ► 6].



#### INFORMAZIONE

L'intervallo disponibile per i registri dei setpoint è determinato dai setpoint minimo e massimo della funzione definita nelle impostazioni dei campi del sistema Daikin Altherma. Per gli intervalli dei setpoint, consultare il manuale d'uso di Daikin Altherma.

**INFORMAZIONE**

Se una scrittura in un registro dei setpoint non rientra nell'intervallo configurato del registro, il setpoint viene impostato sul valore minimo o massimo valido più vicino. Per tutti gli altri registri, se viene scritto un valore al di fuori dell'intervallo del registro, il valore del registro NON viene aggiornato.

## 9.2.2 Registri di inserimento

Offset del registro	Nome	Tipo	Intervallo
21	Anomalia dell'unità	Int16	<ul style="list-style-type: none"> <li>▪ 0: Nessun errore</li> <li>▪ 1: Errore</li> <li>▪ 2: Avvertenza</li> </ul>
22	Codice di anomalia dell'unità	Text16	2 caratteri ASCII
23	Codice secondario di anomalia dell'unità	Int16	<ul style="list-style-type: none"> <li>▪ Nessun errore: 32766</li> <li>▪ Errore dell'unità: 0~99</li> </ul>
30	Pompa di circolazione in funzione		<ul style="list-style-type: none"> <li>▪ 0: OFF</li> <li>▪ 1: ACCESO</li> </ul>
31	Compressore in funzione		<ul style="list-style-type: none"> <li>▪ 0: OFF</li> <li>▪ 1: ACCESO</li> </ul>
32	Surriscaldatore in funzione		<ul style="list-style-type: none"> <li>▪ 0: OFF</li> <li>▪ 1: ACCESO</li> </ul>
33	Funzionamento con disinfezione		<ul style="list-style-type: none"> <li>▪ 0: OFF</li> <li>▪ 1: ACCESO</li> </ul>
35	Sbrinamento		<ul style="list-style-type: none"> <li>▪ 0: OFF</li> <li>▪ 1: ACCESO</li> </ul>
36	Avvio a caldo		<ul style="list-style-type: none"> <li>▪ 0: OFF</li> <li>▪ 1: ACCESO</li> </ul>
37	Valvola a 3 vie		<ul style="list-style-type: none"> <li>▪ 0: Riscaldamento dell'ambiente</li> <li>▪ 1: ACS</li> </ul>
38	Modalità di funzionamento		<ul style="list-style-type: none"> <li>▪ 1: Riscaldamento</li> <li>▪ 2: Raffreddamento</li> </ul>
40	PHE temperatura dell'acqua in uscita		Temp16
41	BUH temperatura dell'acqua in uscita	-100,00~100,00°C	
42	Temperatura acqua di ritorno	-100,00~100,00°C	
43	Temperatura acqua calda sanitaria	-100,00~100,00°C	
44	Temperatura aria esterna	-100,00~100,00°C	
45	Temperatura del liquido refrigerante	-100,00~100,00°C	
49	Portata del flusso	Int16	Litri/minuto×100

Offset del registro	Nome	Tipo	Intervallo
50	Temperatura ambiente del sistema a comando a distanza - Principale	Temp16	-100,00~100,00°C
51	Consumo energetico della pompa di calore	Pow16	0~20 kW
52	Funzionamento normale ACS	Int16	<ul style="list-style-type: none"> <li>▪ 0: Inattivo/immagazzinamento</li> <li>▪ 1: In funzione</li> </ul>
53	Funzionamento normale di riscaldamento/raffreddamento dell'ambiente		<ul style="list-style-type: none"> <li>▪ 0: Inattivo/immagazzinamento</li> <li>▪ 1: In funzione</li> </ul>

Offset del registro	Nome	Tipo	Intervallo
54	Limite inferiore del setpoint di riscaldamento principale dell'acqua in uscita	Temp16	Intervallo dell'impostazione in loco
55	Limite superiore del setpoint di riscaldamento principale dell'acqua in uscita		Intervallo dell'impostazione in loco
56	Limite inferiore del setpoint di raffreddamento principale dell'acqua in uscita		Intervallo dell'impostazione in loco
57	Limite superiore del setpoint di raffreddamento principale dell'acqua in uscita		Intervallo dell'impostazione in loco
58	Limite inferiore del setpoint di riscaldamento aggiuntivo dell'acqua in uscita		Intervallo dell'impostazione in loco
59	Limite superiore del setpoint di riscaldamento aggiuntivo dell'acqua in uscita		Intervallo dell'impostazione in loco
60	Limite inferiore del setpoint di raffreddamento aggiuntivo dell'acqua in uscita		Intervallo dell'impostazione in loco
61	Limite superiore del setpoint di raffreddamento aggiuntivo dell'acqua in uscita		Intervallo dell'impostazione in loco
76	Temperatura massima dell'acqua calda sanitaria		-127,00~127,00°C
77	Temperatura minima dell'acqua calda sanitaria		-127,00~127,00°C
84	Limite inferiore del setpoint di riscaldamento ambiente		Intervallo dell'impostazione in loco
85	Limite superiore del setpoint di riscaldamento ambiente		Intervallo dell'impostazione in loco
86	Limite inferiore del setpoint di raffreddamento ambiente		Intervallo dell'impostazione in loco
87	Limite superiore del setpoint di raffreddamento ambiente		Intervallo dell'impostazione in loco

### 9.2.3 Valori restituiti speciali

Se i dati non sono attualmente disponibili, o se la configurazione attuale di Daikin HomeHub non supporta un registro, vengono assegnati valori restituiti speciali. Questi valori vengono restituiti quando il registro Modbus viene letto come valore a 16 bit con segno o senza segno.

Valore restituito	Significato	Descrizione
32767	Registro non supportato	Il dispositivo non supporta il registro richiesto.

Valore restituito	Significato	Descrizione
32766	Registro non disponibile	Il registro richiesto non è disponibile nella configurazione attuale.
32765	In attesa del valore	Il valore del registro richiesto non è stato caricato.

Se Daikin HomeHub è in timeout o sta effettuando la sincronizzazione con il master Daikin Altherma, fino al caricamento del valore verrà restituito In attesa del valore.

### 9.3 Accumulo di energia con Smart Grid

Daikin HomeHub consente a una terza parte, come un'utenza energetica, di impostare la modalità Smart Grid. In contemporanea, è possibile regolare la potenza della pompa di calore aumentandone o diminuendone il limite. Entrambe le azioni consentono di bilanciare la rete ed evitare i picchi.

Sono disponibili 4 modalità di funzionamento di Smart Grid. A seconda della modalità di funzionamento di Smart Grid, l'immagazzinamento di energia avviene solo nel serbatoio dell'acqua calda sanitaria, oppure nel serbatoio dell'acqua calda sanitaria e nell'ambiente.

#### **Funzionamento libero (funzionamento normale)**

Non vi è alcuna interferenza con il normale funzionamento dell'unità, tranne per il fatto che il consumo energetico viene regolato in base al limite di potenza generale Modbus (registro 58).

#### **Forzato su Disattivato (funzionamento bloccato)**

Viene forzato l'arresto dell'unità (tranne durante le funzioni di protezione).

#### **Forzato Attivato**

Se l'unità è in funzione nelle modalità standard di riscaldamento/raffreddamento dell'ambiente o ACS (acqua calda sanitaria), continua a funzionare in queste modalità. Se l'unità è inattiva, viene attivata per immagazzinare energia (nel serbatoio ACS o nell'ambiente). Il tasso di consumo energetico dell'unità (sia durante l'immagazzinamento che in modalità standard) viene limitato secondo il limite di potenza generale Modbus (registro 58).

Immagazzinamento dell'energia	Requisiti di sistema	Descrizione
Serbatoio dell'acqua calda per usi domestici	<ul style="list-style-type: none"> <li>▪ Assicurarsi che il serbatoio dell'acqua calda sanitaria sia parte del sistema. Nell'interfaccia utente di Daikin Altherma, assicurarsi di configurare le impostazioni in loco:               <ul style="list-style-type: none"> <li>- [E-05]=1</li> <li>- [E-06]=1</li> </ul> </li> <li>▪ Metodo di controllo dell'unità (impostazione dell'interfaccia utente di Daikin Altherma [C-07]): nessun requisito, ma tenere presenti le informazioni che seguono.</li> </ul>	<p>L'impianto eroga acqua calda sanitaria. Il serbatoio riscalda l'acqua fino alla temperatura massima del serbatoio, che dipende dal tipo di serbatoio ed è impostata tramite il parametro [6-0E].</p> <p>I riscaldatori elettrici aiutano a immagazzinare l'energia nel serbatoio dell'acqua calda sanitaria.</p>
Ambiente (riscaldamento)	Metodo di controllo dell'unità: nell'interfaccia utente di Daikin Altherma, assicurarsi che [C-07]=2 (controllo con termostato ambiente)	L'impianto riscalda l'ambiente fino al setpoint di comfort. <sup>(a)</sup>
Ambiente (raffreddamento)	Metodo di controllo dell'unità: nell'interfaccia utente di Daikin Altherma, assicurarsi che [C-07]=2 (controllo con termostato ambiente)	L'impianto raffredda l'ambiente fino al setpoint di comfort. <sup>(b)</sup>

<sup>(a)</sup> Se la temperatura ambiente effettiva è inferiore al setpoint di comfort per il riscaldamento.

<sup>(b)</sup> Se la temperatura ambiente effettiva è superiore al setpoint di comfort per il raffreddamento.

### Consigliato Attivato

Se l'unità è in funzione nelle modalità standard di riscaldamento/raffreddamento dell'ambiente o ACS (acqua calda sanitaria), continua a funzionare in queste modalità. Se l'unità è inattiva, viene attivata per immagazzinare energia. A differenza della modalità **Forzato Attivato**, è possibile controllare l'immagazzinamento dell'energia in modalità **Consigliato Attivato** con i flag di recupero per l'immagazzinamento nell'ambiente e i riscaldatori elettrici (vedere "13.4 Impostazioni per il caso di utilizzo 3" [▶ 63]). Il tasso di consumo energetico dell'unità durante il funzionamento standard viene limitato secondo il limite di potenza generale Modbus (registro 58). Durante l'operazione di immagazzinamento, il tasso è limitato al valore più basso del limite di potenza di immagazzinamento Modbus (registro 57) e al limite di potenza generale Modbus (registro 58).

Immagazzinamento dell'energia	Requisiti di sistema	Descrizione
Serbatoio dell'acqua calda per usi domestici	<ul style="list-style-type: none"> <li>▪ Assicurarsi che il serbatoio dell'acqua calda sanitaria sia parte del sistema. Nell'interfaccia utente di Daikin Altherma, assicurarsi di configurare le impostazioni in loco:               <ul style="list-style-type: none"> <li>- [E-05]=1</li> <li>- [E-06]=1</li> </ul> </li> <li>▪ Metodo di controllo dell'unità (impostazione dell'interfaccia utente di Daikin Altherma [C-07]): nessun requisito, ma tenere presenti le informazioni che seguono.</li> </ul>	L'impianto eroga acqua calda sanitaria. Il serbatoio riscalda l'acqua fino alla temperatura massima del serbatoio, che dipende dal tipo di serbatoio ed è impostata tramite il parametro [6-0E]. Se l'immagazzinamento nel serbatoio viene eseguito senza i riscaldatori elettrici, la temperatura target è quella più elevata raggiungibile con la pompa di calore.
Ambiente (riscaldamento)	<ul style="list-style-type: none"> <li>▪ Consente l'immagazzinamento nell'ambiente</li> <li>▪ Metodo di controllo dell'unità: nell'interfaccia utente di Daikin Altherma, assicurarsi che [C-07]=2 (controllo con termostato ambiente)</li> </ul>	L'impianto riscalda l'ambiente fino al setpoint di comfort. <sup>(a)</sup>
Ambiente (raffreddamento)	<ul style="list-style-type: none"> <li>▪ Consente l'immagazzinamento nell'ambiente</li> <li>▪ Metodo di controllo dell'unità: nell'interfaccia utente di Daikin Altherma, assicurarsi che [C-07]=2 (controllo con termostato ambiente)</li> </ul>	L'impianto raffredda l'ambiente fino al setpoint di comfort. <sup>(b)</sup>

<sup>(a)</sup> Se la temperatura ambiente effettiva è inferiore al setpoint di comfort per il riscaldamento.

<sup>(b)</sup> Se la temperatura ambiente effettiva è superiore al setpoint di comfort per il raffreddamento.



#### AVVISO

Se si rimuove il serbatoio ACS da un'unità montata a parete, è **OBBLIGATORIO** reinstallare il software MMI.

**INFORMAZIONE**

L'accumulo ambiente è possibile SOLO se il metodo di controllo dell'unità [C-07]=2 (controllo del termostato ambiente). Ciò significa che se un termostato ambiente installato esternamente (Daikin o da parte di terzi) è configurato per la zona principale, l'accumulo ambiente è possibile SOLO nella zona aggiuntiva.

**INFORMAZIONE**

- Il sistema immagazzina l'energia SOLO quando l'unità interna NON è nella modalità di funzionamento normale. Il funzionamento normale ha la priorità sull'immagazzinamento dell'energia.
- Il funzionamento normale PUÒ corrispondere anche a una delle configurazioni seguenti: **Clima ambiente** (setpoint non raggiunto), funzionamento per **Acqua calda sanitaria** (setpoint non raggiunto durante un'operazione programmata o un'operazione di riscaldamento preventivo), funzioni di sicurezza (ad es. **Antigelo** o **Disinfezione**).
- Il setpoint di riscaldamento/raffreddamento dell'ambiente durante l'immagazzinamento nell'ambiente è il setpoint di immagazzinamento per l'ambiente.
- Il sistema immagazzinerà l'energia durante il riscaldamento dell'ambiente SOLO se il setpoint di riscaldamento dell'ambiente è inferiore al setpoint di comfort di riscaldamento dell'ambiente. Il sistema immagazzinerà l'energia durante il raffreddamento dell'ambiente SOLO se il setpoint di raffreddamento dell'ambiente è superiore al setpoint di comfort di raffreddamento dell'ambiente.

**INFORMAZIONE****Priorità dell'accumulo serbatoio/ambiente:**

- Il sistema avvia per primo l'accumulo del serbatoio. Quando l'accumulo del serbatoio arriva alla sua capacità massima, il sistema commuta sull'accumulo ambiente (se abilitato).
- L'accumulo del serbatoio può commutare sull'accumulo ambiente prima di raggiungere la massima capacità per via della logica dell'unità interna. Durante le normali operazioni, è applicabile il tempo di funzionamento massimo per l'acqua calda sanitaria. Per maggiori dettagli, vedere la guida di riferimento per l'installatore dell'unità interna.
- Se è in corso l'accumulo ambiente e il serbatoio scende sotto alla sua capacità massima (per es. qualcuno fa la doccia), il sistema rimane su accumulo ambiente per un certo tempo prima di tornare all'accumulo serbatoio.

### 9.3.1 Immagazzinamento se [C-07] = 0 [controllo TAU]

Se nell'interfaccia utente di Daikin Altherma [C-07] = 0 (il metodo di controllo dell'unità è il controllo della temperatura dell'acqua in uscita), il sistema opera costantemente con funzionamento normale per mantenere l'acqua in uscita a temperatura costante. L'immagazzinamento dell'energia può avvenire solo nel serbatoio dell'acqua calda sanitaria e solo quando il sistema non è in funzionamento normale. Questo avviene nei due casi distinti seguenti:

- Il funzionamento in riscaldamento/raffreddamento dell'ambiente è disattivato

OPPURE

- Durante il funzionamento in riscaldamento:
  - Temperatura esterna > Impostazione di riscaldamento dell'ambiente [4-02]
  - La protezione antigelo dell'ambiente non è attiva
- Durante il funzionamento in raffreddamento:
  - Temperatura esterna < Impostazione di raffreddamento dell'ambiente [F-01]

# 10 Caso di utilizzo 4 - Modbus TCP/IP o RTU per pompa di calore aria-aria

## 10.1 Protocollo di Modbus

È possibile utilizzare i seguenti protocolli Modbus:

- Modbus RTU
- Modbus TCP/IP

### Modbus RTU

Parametro	Valore
Rete	3 fili RS-485
Velocità di trasmissione in baud	9600
Parità	Nessuno
Bit di stop	1
Bit di dati	8
Indirizzo slave RTU	1~247

### Modbus TCP/IP

Parametro	Valore
Rete	Ethernet
Porta	<ul style="list-style-type: none"><li>▪ Nessuna crittografia: 502</li><li>▪ Crittografia TLS: 802</li></ul>
Indirizzo IP	Indirizzo IP di Daikin HomeHub

La configurazione Modbus può essere eseguita tramite l'app ONECTA. Vedere "[13.1.1 Impostazioni dell'app ONECTA](#)" [▶ 58].

L'algoritmo Modbus è basato sulle modifiche. Ciò significa che l'unità viene aggiornata solo se viene rilevata una modifica della configurazione. Per impedire che le modifiche vadano perse in caso di interruzioni della comunicazione, si consiglia di aggiornare periodicamente lo stato dal lato del client.

## 10.2 Registri di Modbus

Esistono 2 tipi di registri: registri di conservazione e registri di inserimento.

Tipo di registro	Accesso
Registro di conservazione	Lettura/scrittura
Registro di inserimento	Sola lettura

Daikin HomeHub è conforme al modello di indirizzamento Modbus. La numerazione dei modelli di dati (offset del registro) è in base 1, mentre l'indirizzamento PDU è in base 0.

**Esempio:** per accedere al registro 1 è necessario utilizzare l'indirizzo PDU 0.

I registri Modbus di Daikin HomeHub restituiscono dati nei seguenti formati:

Tipo di dati	Firmato	Bit	Scala	Intervallo
Temp16	Con segno, complemento di due	16	/100	-327,68~327,67°C
Int16			—	-32768~32767
Text16	Senza segno		2 caratteri ASCII	
Pow16	Con segno, complemento di due		/100	-327,68~327,67 kW



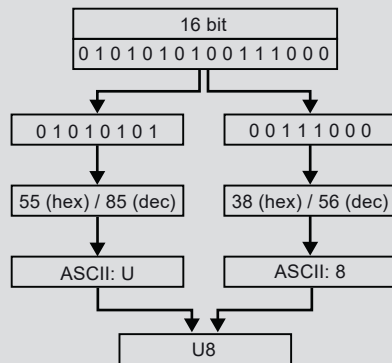
**INFORMAZIONE**

- I valori dei sensori di temperatura vengono restituiti in Modbus utilizzando il formato dati Temp16. Per convertire il valore in gradi centigradi, leggere il registro Modbus come valore a 16 bit con segno e dividerlo per 100.
- I valori dell'energia vengono restituiti in Modbus utilizzando il formato dati Pow16. Per convertire il valore in kilowatt (kW), leggere il registro Modbus come valore a 16 bit con segno e dividerlo per 100. Per scrivere un valore nel registro Modbus, prima moltiplicare per 100 il valore dell'energia espresso in kW.



**INFORMAZIONE**

I codici di errore dell'unità vengono restituiti in Modbus utilizzando il formato dati Text16. Il valore del registro a 16 bit DEVE essere convertito in un codice di errore formato da 2 caratteri ASCII. Un carattere ASCII è costituito da entrambi i valori di byte alto e byte basso del valore a 16 bit. La combinazione dei 2 caratteri ASCII forma il codice di errore dell'unità.



10.2.1 Registri di conservazione

Offset del registro	Nome	Tipo	Intervallo
1001	Modalità di funzionamento Smart Grid		<ul style="list-style-type: none"> <li>▪ 0: Funzionamento libero</li> <li>▪ 1: Forzato su Disattivato</li> <li>▪ 2: Consigliato Attivato</li> <li>▪ 3: Forzato Attivato</li> </ul>
1002	Limitazione della potenza per il Controllo della domanda	Pow16	0~20 kW

10.2.2 Valori restituiti speciali

Se i dati non sono attualmente disponibili, o se la configurazione attuale di Daikin HomeHub non supporta un registro, vengono assegnati valori restituiti speciali. Questi valori vengono restituiti quando il registro Modbus viene letto come valore a 16 bit con segno o senza segno.

Valore restituito	Significato	Descrizione
32767	Registro non supportato	Il dispositivo non supporta il registro richiesto.
32766	Registro non disponibile	Il registro richiesto non è disponibile nella configurazione attuale.
32765	In attesa del valore	Il valore del registro richiesto non è stato caricato.

Se Daikin HomeHub è in timeout, fino al caricamento del valore verrà restituito In attesa del valore.

## 10.3 Rete intelligente e Controllo della domanda

### 10.3.1 Rete intelligente per la pompa di calore aria-aria

Daikin HomeHub consente agli impianti con pompa di calore aria-aria di ricevere richieste di Rete intelligente da una terza parte per controllare il consumo energetico del sistema. Sono disponibili 4 richieste di modalità di funzionamento della rete intelligente:

#### **Funzionamento libero (funzionamento normale)**

La funzione Rete intelligente non interviene. L'unità funziona normalmente, rispettando eventuali configurazioni locali e programmate.

Alla ricezione di una richiesta di **Forzato su Disattivato, Consigliato Attivato** o **Forzato Attivato** durante il funzionamento in **Funzionamento libero**, lo stato dell'unità viene salvato. Quando viene richiesta nuovamente la modalità **Funzionamento libero**, l'impianto con pompa di calore aria-aria ripristina lo stato salvato dal funzionamento **Funzionamento libero** precedente.

#### **Forzato su Disattivato (funzionamento bloccato)**

La funzione Rete intelligente richiede di spegnere l'unità. La richiesta ha lo scopo di interrompere e impedire eventuali operazioni dell'impianto di pompa di calore aria-aria. Questa richiesta può durare al massimo 2 ore.

#### **Forzato Attivato**

La funzione Rete intelligente richiede di aumentare il consumo energetico dell'impianto a pompa di calore aria-aria. In genere, ciò si verifica in caso di energia in eccesso sulla rete.

- L'unità viene accesa/rimane accesa.
- Il setpoint della temperatura
  - Viene aumentato di 2°C se al momento della richiesta l'unità è in modalità di riscaldamento;
  - Viene diminuito di 2°C se al momento della richiesta l'unità è in modalità di raffreddamento;
  - Rimane invariato se al momento della richiesta la modalità di funzionamento è Auto, Deumidificazione o Ventola.
- La modalità di velocità della ventola rimane invariata.
  - **Nota:** la modalità di velocità della ventola è Auto se non viene impostata dalla logica interna dell'unità.

- **Nota:** il valore relativo alla velocità della ventola non viene mai modificato.

### Consigliato Attivato

La funzione Rete intelligente richiede di aumentare il consumo energetico dell'impianto a pompa di calore aria-aria. In genere, ciò si verifica in caso di energia in eccesso sulla rete.

- L'unità viene accesa/rimane accesa.
- Il setpoint della temperatura
  - Viene aumentato di 1°C se al momento della richiesta l'unità è in modalità di riscaldamento;
  - Viene diminuito di 1°C se al momento della richiesta l'unità è in modalità di raffreddamento;
  - Rimane invariato se al momento della richiesta la modalità di funzionamento è Auto, Deumidificazione o Ventola.
- La modalità di velocità della ventola è
  - Impostata su Silenzioso se l'unità era spenta quando si è passato dallo stato **Funzionamento libero** a un altro;
  - Invariata se l'unità era accesa quando si è passato dallo stato **Funzionamento libero** a un altro.
- **Nota:** il valore relativo alla velocità della ventola non viene mai modificato.



#### INFORMAZIONE

Si applicano le eccezioni seguenti:

- L'interazione dell'utente (qualsiasi configurazione dell'unità, ad es., comando a distanza, programmazione locale, app...) PUÒ avere la priorità sulle richieste **Consigliato Attivato** e **Forzato Attivato**. Se viene richiesto nuovamente il funzionamento **Funzionamento libero**, verranno mantenute le impostazioni dell'utente e non lo stato salvato. Si applica un'eccezione per i setpoint di raffreddamento e riscaldamento: se NON vengono modificati dall'interazione dell'utente, vengono ripristinati all'impostazione salvata durante l'ultima richiesta **Funzionamento libero**, per evitarne la fluttuazione. Se un setpoint viene modificato tramite interazione dell'utente, solo l'altro viene ripristinato all'impostazione salvata durante l'ultima richiesta **Funzionamento libero**.
- L'interazione dell'utente NON PUÒ essere prioritaria rispetto alla richiesta **Forzato su Disattivato**. Se l'utente tenta di ignorare il funzionamento **Forzato su Disattivato**, Daikin HomeHub invierà di nuovo la richiesta di **Forzato su Disattivato**. L'operazione PUÒ richiedere fino a 2 minuti per avere effetto.
- Se il setpoint viene aumentato fino a un valore superiore al setpoint di riscaldamento massimo, allora viene impostato sul setpoint di riscaldamento massimo. Se il setpoint viene diminuito fino a un valore inferiore al setpoint di raffreddamento minimo, allora viene impostato sul setpoint di raffreddamento minimo.

### 10.3.2 Controllo della domanda per la pompa di calore aria-aria

Oltre ad utilizzare le modalità operative Smart Grid (SG) (vedere "[10.3.1 Rete intelligente per la pompa di calore aria-aria](#)" [▶ 52]), per controllare il consumo energetico è possibile sfruttare anche la funzionalità di Controllo della domanda.

Quando è attiva la modalità di funzionamento SG **Forzato su Disattivato**, il Controllo della domanda è disattivato.

Quando è attiva una delle altre modalità di funzionamento SG, Daikin HomeHub attiva il Controllo della domanda in modalità manuale (fissa). Abilitando il Controllo della domanda, è possibile limitare il consumo energetico massimo dell'unità

esterna per risparmiare energia. Il Controllo della domanda limita inoltre la capacità dell'unità interna.

La Capacità della domanda (in %) viene calcolata in base al limite della potenza per il Controllo della domanda, scritto sul registro di conservazione Modbus 1002, e alla Capacità nominale di Raffreddamento/Riscaldamento dell'unità esterna. Il valore oscilla tra il 40 e il 100%. Regolando il limite di potenza scritto nel registro Modbus è possibile controllare il consumo energetico del sistema entro questo intervallo. Il valore minimo del 40% garantisce la presenza di una quantità sufficiente di energia per un funzionamento sicuro dell'unità.

La capacità della domanda viene calcolata individualmente per ogni unità interna (max 5) controllata da Daikin HomeHub. Tutte le unità interne collegate alla stessa unità esterna avranno lo stesso limite di capacità della domanda. Le unità interne collegate a unità esterne differenti possono essere soggette a capacità di domanda diverse, a causa delle possibili differenze tra le Capacità nominali di Raffreddamento/Riscaldamento delle unità esterne.

Le impostazioni di controllo della domanda calcolate da Daikin HomeHub sono visibili nell'app ONECTA accedendo al menu di controllo della domanda delle unità e sostituiscono qualsiasi impostazione configurata in precedenza.

# 11 Caso di utilizzo 5 – EEBUS per Daikin Altherma

## 11.1 Limitazione del consumo energetico (LPC)

### Comportamento durante l'operazione di sicurezza

In generale vengono accettate tutte le richieste LPC, tranne quando è in corso l'operazione di sicurezza. In questo caso la richiesta LPC viene rifiutata e il sistema è libero di consumare l'energia richiesta per completare l'operazione di sicurezza. Al termine dell'operazione di sicurezza, l'unità attende una nuova richiesta LPC.

### Comportamento quando il compressore è spento

Per garantire l'affidabilità dell'unità, sarà applicato un limite di 0 kW in presenza delle due condizioni seguenti:

- Il compressore della pompa di calore è spento.
- Viene ricevuta una richiesta LPC < 4 kW.

Il funzionamento dell'unità viene arrestato, anche in presenza di una domanda di riscaldamento/raffreddamento o ACS.

### Funzionamento fail-safe

Se Daikin HomeHub non riceve heartbeat dal sistema di gestione dell'energia domestica (HEM) o dalla centralina di comando (CB) della rete elettrica per più di 120 secondi (ad esempio se la connessione è interrotta), Daikin HomeHub non potrà ricevere ulteriori comunicazioni (richieste LPC, richieste MPC, aggiornamenti della configurazione). Daikin HomeHub entrerà in una modalità di funzionamento fail-safe. Limiterà il consumo di energia al limite di consumo energetico attivo in fail-safe per una durata pari alla durata minima fail-safe configurata. Entrambi i parametri possono essere configurati con il protocollo EEBUS.

Parametro	Valore predefinito Daikin	Intervallo consentito
Limite di consumo energetico attivo in fail-safe	20 kW	0~20 kW
Durata minima fail-safe	2 h	2~24 h

### Funzionamento non controllabile

Se la connessione tra Daikin HomeHub e l'interfaccia utente di Daikin Altherma risulta interrotta (se il collegamento fisico non funziona o se Daikin HomeHub presenta un errore interno), Daikin HomeHub non potrà più inoltrare le richieste LPC all'unità. In questo scenario, il sistema Daikin Altherma si arresterà in sicurezza fino al ripristino della connessione.

### Visualizzazione nell'app ONECTA

L'app ONECTA mostra il limite applicato al sistema per mezzo di un banner nella schermata iniziale.

## 11.2 Monitoraggio del consumo energetico (MPC)

Il monitoraggio del consumo energetico (MPC) consente al sistema di misurare il consumo energetico attivo totale del dispositivo connesso. Queste informazioni possono essere utilizzate dal sistema di gestione dell'energia domestica (HEM) come input per il relativo algoritmo di controllo, per i calcoli del consumo energetico o per le visualizzazioni. La centralina di comando (CB) può utilizzarle per identificare gli hot spot nella rete elettrica.

## 11.3 Registro legale

Daikin HomeHub consente di scaricare un registro con tutti gli eventi dell'unità nel formato CSV (Comma-Separated Values). È possibile scaricare il registro dall'interfaccia utente Web locale (vedere "[13.6.1 Impostazioni dell'interfaccia utente Web](#)" [▶ 65]) o dall'app ONECTA.

Verificare che il dispositivo sia connesso alla stessa rete/sottorete di Daikin HomeHub. Le voci del registro vengono eliminate dopo 26 mesi o al raggiungimento delle dimensioni massime del file di registro. Daikin HomeHub dispone di un meccanismo per rilevare e provare a correggere le voci di registro danneggiate.

Le voci di registro sono associate a un timestamp e possono contenere, in via non esclusiva, i seguenti eventi:

- Modifica dello stato LPC
- Modifica del limite di sistema o del limite di potenza di Daikin Altherma
- Modifica o attivazione/disattivazione dell'operazione di sicurezza
- Accettazione/rifiuto della richiesta LPC
- Accettazione/rifiuto dell'aggiornamento delle impostazioni Limite di consumo energetico attivo in fail-safe o Durata minima fail-safe
- Consumo energetico di Daikin Altherma registrato in un periodo di 10 minuti prima e 10 minuti dopo una richiesta LPC accettata.
- Modifica dello stato della connessione (controparte EEBUS/unità Daikin Altherma)
- Modifica dello stato di errore (Daikin HomeHub/unità Daikin Altherma)
- ...

## 12 Aggiornamenti del firmware

Daikin HomeHub può essere aggiornato automaticamente su Internet per aggiungere funzioni, risolvere problemi di sicurezza o correggere bug. Per abilitare gli aggiornamenti automatici, è NECESSARIO collegare Daikin HomeHub al router o al modem del provider Internet utilizzando un cavo LAN. Daikin HomeHub si conatterà automaticamente a Internet e riceverà gli aggiornamenti del firmware non appena diventano disponibili. Daikin HomeHub deve essere acceso per ricevere gli aggiornamenti.

Durante un aggiornamento automatico, le spie LED mostreranno la modalità 2 (funzionamento normale). Al termine dell'aggiornamento, verrà nuovamente visualizzata la modalità 1 (funzionamento normale), vedere "[14.2 Indicazione del LED](#)" [▶ 67].

Per assicurarsi che l'aggiornamento sia stato installato correttamente, controllare la versione del software tramite l'interfaccia utente online (vedere "[13.1.2 Impostazioni dell'interfaccia utente Web](#)" [▶ 58]).

# 13 Configurazione

La configurazione per i casi di utilizzo 1, 2 e 3 viene eseguita direttamente sull'interfaccia utente di Daikin Altherma o Multi+(ACS). Per ulteriori dettagli, vedere "[13.1.3 Impostazioni dell'interfaccia utente di Daikin Altherma](#)" [▶ 59].

La configurazione per il caso di utilizzo 4 viene eseguita tramite l'app ONECTA. Per ulteriori dettagli, vedere "[13.1.1 Impostazioni dell'app ONECTA](#)" [▶ 58].

Dopo aver abilitato Daikin HomeHub nell'interfaccia utente di Daikin Altherma, la configurazione per il caso di utilizzo 5 viene eseguita dall'app ONECTA o dall'interfaccia utente Web locale. Per ulteriori dettagli sulle interfacce utente, vedere "[13.1 Panoramica delle interfacce utente disponibili](#)" [▶ 58].

## 13.1 Panoramica delle interfacce utente disponibili

### 13.1.1 Impostazioni dell'app ONECTA

L'app ONECTA consente di eseguire le seguenti azioni:

- Aggiungere/rimuovere Daikin HomeHub dalla propria abitazione.
- Selezionare un caso di utilizzo.
- Modificare le impostazioni Modbus (caso di utilizzo 4).
- Eseguire la configurazione EEBUS (caso di utilizzo 5).
- Verificare il controllo della domanda.

#### Configurazione EEBUS

Eseguire le operazioni descritte di seguito:

- Considerare attendibile un dispositivo individuato.
- Aggiungere manualmente il codice SKI (Subject Key Identifier) del dispositivo per considerarlo attendibile.
- Leggere il codice QR per recuperare il codice SKI di Daikin HomeHub.
- Scaricare il file di registro legale.

#### Impostazioni Modbus

Protocollo Modbus: in generale, è possibile impostare RTU o TCP/IP (predefinito).

Per RTU, impostare quanto segue:

- Indirizzo del nodo Modbus: 1~247 (impostazione predefinita: 1)

In caso di protocollo TCP/IP, impostare quanto segue:

- Crittografia: nessuna (predefinito) o TLS

### 13.1.2 Impostazioni dell'interfaccia utente Web

L'utente può utilizzare un'interfaccia utente online per controllare le informazioni di base e sulla versione del dispositivo EKRHH\* e per eseguire la selezione del caso di utilizzo. Questa interfaccia abilita anche la configurazione EEBUS per il caso di utilizzo di Daikin Altherma (vedere "[11 Caso di utilizzo 5 – EEBUS per Daikin Altherma](#)" [▶ 55]).

L'interfaccia è raggiungibile dalla stessa rete/sottorete di EKRHH\* inserendo l'indirizzo <http://yyy:8081> (yyy = nome host di EKRHH\*).<sup>(1)</sup>

<sup>(1)</sup> Se non riuscite a raggiungere l'interfaccia utente, provate ad aggiungere il suffisso "local" al nome host (<http://yyy.local:8081>).

- Il nome host:
  - è indicato sull'adesivo sul retro di Daikin HomeHub.
  - può essere ricostruito dal numero di serie eliminando gli zero iniziali (S/N): <http://homehub-524288-S/N>.

**AVVERTENZA**

È responsabilità dell'utente fare in modo che l'interfaccia web sia disponibile al pubblico.

### 13.1.3 Impostazioni dell'interfaccia utente di Daikin Altherma

Dopo aver collegato Daikin HomeHub a Daikin Altherma o Multi+(ACS), è necessario abilitare Daikin HomeHub nelle impostazioni dell'interfaccia utente di Daikin Altherma prima di selezionare il caso di utilizzo.

**INFORMAZIONE**

Setpoint comfort riscaldamento e Setpoint comfort raffreddamento possono essere impostati SOLO se sono abilitati Smart Grid e l'immagazzinamento nell'ambiente. È NECESSARIO selezionare un caso di utilizzo prima di abilitare queste impostazioni.

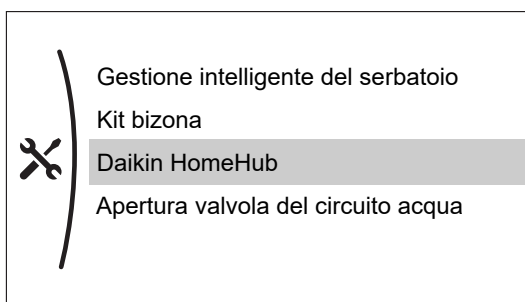
Una volta attivato Daikin HomeHub, è possibile impostare le opzioni Smart Grid e Immagazzinamento ambiente nel menu di **Daikin HomeHub**. La duplicazione non è consentita nelle altre impostazioni dell'interfaccia utente di Daikin Altherma.

#### Per abilitare Daikin HomeHub

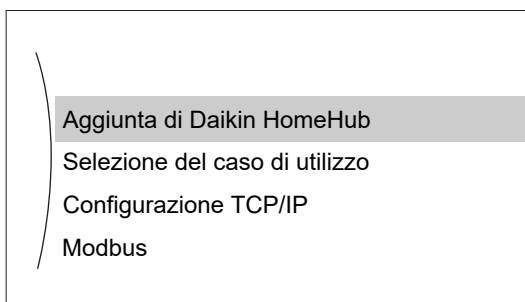
- 1 Selezionare **Impostazioni installatore**.



- 2 Selezionare **Daikin HomeHub**.



- 3 Selezionare **Aggiunta di Daikin HomeHub**.



### Per selezionare un caso di utilizzo



#### INFORMAZIONE

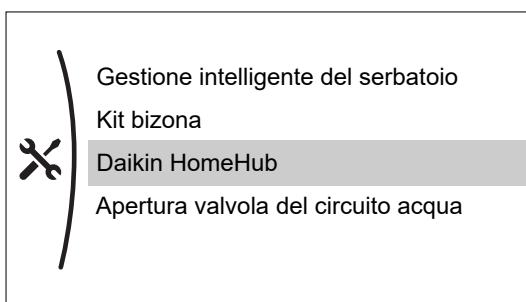
La selezione dei casi di utilizzo 1 e 2 viene eseguita automaticamente in base all'unità collegata.

**Nota:** i casi di utilizzo non vengono visualizzati nell'interfaccia utente di Daikin Altherma. La schermata iniziale indica solamente se Daikin HomeHub è collegato.

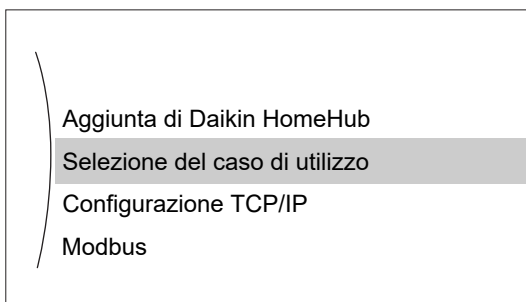
#### 1 Selezionare **Impostazioni installatore**.



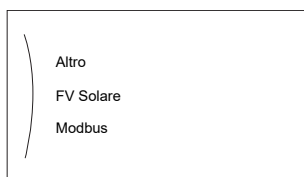
#### 2 Selezionare **Daikin HomeHub**.



#### 3 Selezionare **Selezione del caso di utilizzo**.



#### 4 Selezionare il caso di utilizzo desiderato.



#### INFORMAZIONE

L'interfaccia utente di Daikin Altherma visualizza **Altro** per i casi di utilizzo 4 e 5.

### Impostazioni in loco per Daikin Altherma o il serbatoio Multi+(Acqua calda sanitaria)

Tutte le impostazioni in loco sono accessibili e programmabili dall'interfaccia utente di Daikin Altherma:

- tramite una voce di menu specifica (vedere il manuale dell'interfaccia utente di Daikin Altherma); e/o
- Tramite la panoramica delle impostazioni in loco: **Impostazioni installatore > Panoramica delle impostazioni in loco**.

Impostazione	Descrizione	Valore <sup>(a)</sup>
[4-08] <sup>(b)</sup>	PCC (controllo del consumo elettrico) – Modalità	<ul style="list-style-type: none"> <li>▪ <b>0: No</b></li> <li>▪ 1: continuo</li> <li>▪ 2: inserimento</li> <li>▪ 3: Sensore di corrente</li> </ul>
[C-07] <sup>(c)</sup>	Controllo dell'unità	<ul style="list-style-type: none"> <li>▪ 0: controllo della temperatura dell'acqua in uscita (TAU)</li> <li>▪ 1: controllo con termostato ambiente esterno (TA)</li> <li>▪ <b>2: controllo con termostato ambiente (TA)</b></li> </ul>
[E-05] <sup>(c)</sup>	Consenso alla produzione di acqua calda sanitaria	<ul style="list-style-type: none"> <li>▪ <b>0: No</b></li> <li>▪ 1: Sì</li> </ul>
[E-06] <sup>(c)</sup>	Indica se l'acqua calda sanitaria viene fornita da un serbatoio	<ul style="list-style-type: none"> <li>▪ <b>0: No</b></li> <li>▪ 1: Sì</li> </ul>
[6-0E]	Temperatura serbatoio massima	L'intervallo di temperature dipende dal tipo di unità

<sup>(a)</sup> Valore predefinito in grassetto

<sup>(b)</sup> Impostare sempre su **0: Non** in combinazione con Daikin HomeHub.

<sup>(c)</sup> Le impostazioni in loco dipendono dal caso di utilizzo selezionato. Per ulteriori informazioni sui valori da impostare, consultare la sezione "7.3 Accumulo di energia" [▶ 31].

## 13.2 Impostazioni per il caso di utilizzo 1

Dopo aver collegato Daikin HomeHub, per prima cosa è necessario abilitare Daikin HomeHub nell'interfaccia utente di Daikin Altherma. Per ulteriori dettagli, vedere "[Per abilitare Daikin HomeHub](#)" [▶ 59].

Selezionare un caso di utilizzo dall'interfaccia utente di Daikin Altherma (vedere "[Per selezionare un caso di utilizzo](#)" [▶ 60]), dall'app ONECTA o dall'interfaccia utente Web locale.

Una volta selezionato il caso di utilizzo, configurare le impostazioni specifiche dall'interfaccia utente di Daikin Altherma.

### 13.2.1 Impostazioni dell'interfaccia utente di Daikin Altherma

Dopo aver selezionato il caso di utilizzo **FV Solare**, impostare le seguenti voci di **Impostazioni installatore** sul valore desiderato per la situazione attuale:

Voce di menu (Daikin HomeHub > FV Solare)	Valore
Potenza FV minima	Per garantire che vi sia energia sufficiente a mantenere l'unità in funzione, effettuare queste impostazioni: <ul style="list-style-type: none"> <li>▪ Per le unità con capacità inferiori: 1 kW~10,0 kW</li> <li>▪ Per le unità esterne monofase con capacità superiori: 2 kW~10,0 kW<sup>(a)</sup></li> <li>▪ Per le unità esterne trifase con capacità superiori: 2,5 kW~10,0 kW<sup>(a)</sup></li> </ul>
Riscaldatori elettrici ammessi	<ul style="list-style-type: none"> <li>▪ No</li> <li>▪ Sì</li> </ul>
Abilita room buffering	<ul style="list-style-type: none"> <li>▪ No</li> <li>▪ Sì</li> </ul>
Configurazione della rete elettrica <sup>(b)</sup>	Eseguire la configurazione in base al collegamento alla rete: <ul style="list-style-type: none"> <li>▪ Nessuno</li> <li>▪ 1x230 V</li> <li>▪ 3x230 V</li> <li>▪ 3x400 V+N</li> </ul>

<sup>(a)</sup> Se non sono disponibili informazioni sulle unità monofase o trifase, viene utilizzato l'intervallo 2,5 kW~10,0 kW per impostazione predefinita.

<sup>(b)</sup> Per impostazione predefinita, il parametro è impostato su **Nessuno**. Finché è impostato su **Nessuno**, non verrà eseguita alcuna ottimizzazione del fotovoltaico. Assicurarsi che l'impostazione sia corretta per garantire una lettura precisa dei valori energetici.

È inoltre possibile impostare il **Setpoint comfort riscaldamento** e il **Setpoint comfort raffreddamento** (Menu principale > **Ambiente interno** > **Setpoint comfort ambiente**), ma SOLO se sono attivate le impostazioni [C-07]=2 e l'immagazzinamento ambiente.



#### INFORMAZIONE

**Setpoint comfort riscaldamento** e **Setpoint comfort raffreddamento** possono essere impostati SOLO se sono abilitati Smart Grid e l'immagazzinamento nell'ambiente. È NECESSARIO selezionare un caso di utilizzo prima di abilitare queste impostazioni.

Una volta attivato Daikin HomeHub, è possibile impostare le opzioni Smart Grid e Immagazzinamento ambiente nel menu di **Daikin HomeHub**. La duplicazione non è consentita nelle altre impostazioni dell'interfaccia utente di Daikin Altherma.

L'energia FV in eccesso, ossia la differenza tra l'energia solare generata e il consumo energetico dell'abitazione, deve superare il valore impostato da **Potenza FV minima** prima che possa essere avviata un'operazione di immagazzinamento. Il valore rappresenta un compromesso tra avvi/arrests meno frequenti dell'unità e avvio dell'operazione di immagazzinamento a valori di iniezione inferiori.

Assicurarsi di impostare il controllo del consumo energetico [4-08] su **0: No**. Vedere "[Impostazioni in loco per Daikin Altherma o il serbatoio Multi+\(Acqua calda sanitaria\)](#)" [▶ 60].

## 13.3 Impostazioni per il caso di utilizzo 2

Dopo aver collegato Daikin HomeHub, per prima cosa è necessario abilitare Daikin HomeHub nell'interfaccia utente di Daikin Altherma. Per ulteriori dettagli, vedere ["Per abilitare Daikin HomeHub "](#) [▶ 59].

Selezionare un caso di utilizzo dall'interfaccia utente di Daikin Altherma (vedere ["Per selezionare un caso di utilizzo"](#) [▶ 60]), dall'app ONECTA o dall'interfaccia utente Web locale.

Una volta selezionato il caso di utilizzo, configurare le impostazioni specifiche dall'interfaccia utente di Daikin Altherma.

### 13.3.1 Impostazioni dell'interfaccia utente di Daikin Altherma

Dopo aver selezionato un caso di utilizzo **FV Solare**, impostare le seguenti voci in **Impostazioni installatore** sul valore desiderato per la situazione attuale:

Voce di menu (Daikin HomeHub > FV Solare)	Valore
Riscaldatori elettrici ammessi	Sì
Abilita room buffering	No
Configurazione della rete elettrica <sup>(a)</sup>	Eseguire la configurazione in base al collegamento alla rete: <ul style="list-style-type: none"> <li>▪ Nessuno</li> <li>▪ 1x230 V</li> <li>▪ 3x230 V</li> <li>▪ 3x400 V+N</li> </ul>

<sup>(a)</sup> Per impostazione predefinita, il parametro è impostato su **Nessuno**. Finché è impostato su **Nessuno**, non verrà eseguita alcuna ottimizzazione del fotovoltaico. Assicurarsi che l'impostazione sia corretta per garantire una lettura precisa dei valori energetici.

Assicurarsi di impostare il controllo del consumo energetico [4-08] su **0: No**. Vedere ["Impostazioni in loco per Daikin Altherma o il serbatoio Multi+\(Acqua calda sanitaria\)"](#) [▶ 60].

## 13.4 Impostazioni per il caso di utilizzo 3

Dopo aver collegato Daikin HomeHub, per prima cosa è necessario abilitare Daikin HomeHub nell'interfaccia utente di Daikin Altherma. Per ulteriori dettagli, vedere ["Per abilitare Daikin HomeHub "](#) [▶ 59].

Selezionare un caso di utilizzo dall'interfaccia utente di Daikin Altherma (vedere ["Per selezionare un caso di utilizzo"](#) [▶ 60]), dall'app ONECTA o dall'interfaccia utente Web locale.

Una volta selezionato il caso di utilizzo, configurare le impostazioni specifiche dall'interfaccia utente di Daikin Altherma.

### 13.4.1 Impostazioni dell'interfaccia utente di Daikin Altherma

Dopo aver selezionato un caso di utilizzo **Modbus**, impostare le seguenti voci in **Impostazioni installatore** sul valore desiderato per la situazione attuale:

Voce di menu (Daikin HomeHub > Modbus)	Valore
Tipo di collegamento	<ul style="list-style-type: none"> <li>▪ Nel caso di RS-485: RTU</li> <li>▪ Nel caso di LAN: TCP/IP</li> </ul>
Supporto Smart Grid	Controllo Modbus
Sicurezza TCP	<ul style="list-style-type: none"> <li>▪ Non cifrato</li> <li>▪ Cifrato</li> </ul>
Riscaldatori elettrici ammessi	<ul style="list-style-type: none"> <li>▪ No</li> <li>▪ Sì</li> </ul>
Abilita room buffering	<ul style="list-style-type: none"> <li>▪ No</li> <li>▪ Sì</li> </ul>

È inoltre possibile impostare il **Setpoint comfort riscaldamento** e il **Setpoint comfort raffreddamento** (Menu principale > **Ambiente interno** > **Setpoint comfort ambiente**), ma SOLO se sono attivate le impostazioni [C-07]=2 e l'immagazzinamento ambiente.



#### INFORMAZIONE

**Setpoint comfort riscaldamento** e **Setpoint comfort raffreddamento** possono essere impostati SOLO se sono abilitati Smart Grid e l'immagazzinamento nell'ambiente. È NECESSARIO selezionare un caso di utilizzo prima di abilitare queste impostazioni.

Una volta attivato Daikin HomeHub, è possibile impostare le opzioni Smart Grid e Immagazzinamento ambiente nel menu di **Daikin HomeHub**. La duplicazione non è consentita nelle altre impostazioni dell'interfaccia utente di Daikin Altherma.

Assicurarsi di impostare il controllo del consumo energetico [4-08] su **0: No**. Vedere "[Impostazioni in loco per Daikin Altherma o il serbatoio Multi+\(Acqua calda sanitaria\)](#)" [▶ 60].

## 13.5 Impostazioni per il caso di utilizzo 4

Dopo aver collegato Daikin HomeHub, per prima cosa è necessario eseguire l'onboarding di Daikin HomeHub nell'app ONECTA per abilitare la configurazione delle impostazioni per questo caso di utilizzo.

Selezionare un caso di utilizzo dall'app ONECTA o dall'interfaccia utente Web locale.

Una volta selezionato il caso di utilizzo, configurare le impostazioni specifiche dall'app ONECTA.



#### INFORMAZIONE

L'interfaccia utente di Daikin Altherma visualizza **Altro** per i casi di utilizzo 4 e 5.

## 13.6 Impostazioni per il caso di utilizzo 5

Dopo aver collegato Daikin HomeHub a Daikin Altherma, per prima cosa è necessario abilitare Daikin HomeHub nell'interfaccia utente di Daikin Altherma. Per ulteriori dettagli, vedere "[Per abilitare Daikin HomeHub](#)" [▶ 59].

Dopo aver abilitato Daikin HomeHub nell'interfaccia utente di Daikin Altherma, è possibile procedere con la configurazione dall'app ONECTA o dall'interfaccia utente Web locale.

Le impostazioni specifiche possono essere configurate dall'interfaccia utente Web locale o dall'app ONECTA.



#### INFORMAZIONE

L'interfaccia utente di Daikin Altherma visualizza **Altro** per i casi di utilizzo 4 e 5.



#### AVVISO

Per attivare e utilizzare correttamente il caso di utilizzo EEBUS, sia dall'app ONECTA sia dall'interfaccia utente Web locale, è necessario che EKRHH\* sia connesso:

- all'unità tramite P1/P2; e
- a Internet.

### 13.6.1 Impostazioni dell'interfaccia utente Web

Per maggiori dettagli sull'apertura dell'interfaccia, vedere "[13.1.2 Impostazioni dell'interfaccia utente Web](#)" [▶ 58].

Dopo l'accesso all'interfaccia utente Web locale, è necessario selezionare il caso di utilizzo EEBUS e avviare il processo di associazione con il sistema di gestione dell'energia domestica (HEM) o la centralina di comando (CB) della rete elettrica. Entrambe le parti devono essere considerate attendibili per stabilire la connessione EEBUS. A tal fine, Daikin HomeHub deve considerare attendibile il sistema di gestione dell'energia domestica (HEM) o la centralina di comando (CB) della rete elettrica.

- 1 In "**Use Case Selection**" (Selezione caso di utilizzo) (a) > "**Active use case**" (Caso di utilizzo attivo) (b), selezionare EEBUS dal menu a discesa e fare clic su "**Save changes**" (Salva modifiche) (c).

#### (a) Use Case Selection

#### (b) Active use case

EEBUS

(c) Save changes



#### INFORMAZIONE

Ci vorrà fino a 1 minuto per attivare ed effettuare l'avvio di questo caso d'uso.

- 2 Aggiornare la pagina. Sono disponibili due opzioni per avviare il processo di associazione:
  - Cercare il sistema di gestione dell'energia domestica (HEM) o la centralina di comando (CB) della rete elettrica in "**Other devices**" (Altri dispositivi) (a) e fare clic su "**Trust**" (Considera attendibile) (b). Quando viene considerato attendibile, il dispositivo viene elencato nella sezione "**My Devices**" (Dispositivi personali) (c).

**Other Devices (a)**

Brand	Type	Model	(b)
Daikin SKI	Altherma	Altherma	<b>Trust</b>
4E0EE2C98DA2A3629938B98F7ACD4D20E912F3B8			

**My Devices (c)**

Brand	Type	Model	Connected	
Daikin SKI	Altherma	Altherma	No	<input type="button" value="x"/>
4E0EE2C98DA2A3629938B98F7ACD4D20E912F3B8				

- Aggiungere manualmente il codice SKI del sistema di gestione dell'energia domestica (HEM) o della centralina di comando (CB) della rete elettrica in **"Trust a device"** (Considera attendibile un dispositivo). Per recuperare il codice SKI è possibile leggere il codice QR sul sistema di gestione dell'energia domestica (HEM) o sulla centralina di comando (CB) della rete elettrica.

**Trust a device**

SKI	<b>Trust</b>
-----	--------------

**INFORMAZIONE**

Per stabilire la connessione EEBUS, il sistema di gestione dell'energia domestica (HEM) o la centralina di comando (CB) della rete elettrica deve considerare attendibile anche Daikin HomeHub. L'operazione può essere eseguita in qualsiasi momento, ma solo dopo la selezione del caso di utilizzo EEBUS. Le informazioni richieste da EKRHH\* per questa operazione sono contenute nel codice QR visualizzato nell'interfaccia utente Web. Se non è visibile alcun codice QR, l'attivazione del caso di utilizzo EEBUS non è riuscita.

# 14 Risoluzione dei problemi

## 14.1 Pulsanti

Funzionamento	Pulsante	Azione	Descrizione
Ripristino	PB1	Premere	Ripristino software, nessun riavvio
Riavvio		Premere per 10 secondi	Riavvia il sistema
Ripristino impostazioni di fabbrica	PB1+PB2	<ul style="list-style-type: none"> <li>▪ Premere entrambi i pulsanti.</li> <li>▪ Tenendo premuti entrambi i pulsanti, spegnere e riaccendere il dispositivo.</li> <li>▪ Tenere premuti i pulsanti per circa 10 secondi.</li> </ul>	Ripristina il dispositivo allo stato originale (impostazioni di fabbrica)

## 14.2 Indicazione del LED

### Daikin HomeHub

Daikin HomeHub dispone di 2 LED che visualizzano informazioni.

LED	Colore	Descrizione
LED1	Verde	LED di stato 1
LED2	Blu	LED di stato 2

### Funzionamento normale

Modalità	Stato	Descrizione
0	<ul style="list-style-type: none"> <li>▪ LED1 (verde): OFF</li> <li>▪ LED2 (blu): OFF</li> </ul>	Spegni
1	<ul style="list-style-type: none"> <li>▪ LED1 (verde): OFF</li> <li>▪ LED2 (blu): Heartbeat<sup>(a)</sup></li> </ul>	Sistema operativo in funzione
2	<ul style="list-style-type: none"> <li>▪ LED1 (verde): Lampeggiante (intervalli di 5 s)</li> <li>▪ LED2 (blu): OFF</li> </ul>	Aggiornamento del dispositivo in corso

<sup>(a)</sup> Frequenza variabile in base al carico del sistema

### Stati per la risoluzione dei problemi

Modalità	Stato	Descrizione
0	<ul style="list-style-type: none"> <li>▪ LED1 (verde): ACCESO</li> <li>▪ LED2 (blu): OFF</li> </ul>	Errore di caricamento all'avvio del sistema
1	<ul style="list-style-type: none"> <li>▪ LED1 (verde): OFF</li> <li>▪ LED2 (blu): ACCESO</li> </ul>	Errore di avvio di Linux
2	<ul style="list-style-type: none"> <li>▪ LED1 (verde): ACCESO</li> <li>▪ LED2 (blu): OFF</li> </ul>	Accensione – Non avviato
3	<ul style="list-style-type: none"> <li>▪ LED1 (verde): OFF</li> <li>▪ LED2 (blu): ACCESO</li> </ul>	Bootloader in caricamento
4	<ul style="list-style-type: none"> <li>▪ LED1 (verde): ACCESO</li> <li>▪ LED2 (blu): Heartbeat<sup>(a)</sup></li> </ul>	Caricamento di sistema operativo/applicazione
5	<ul style="list-style-type: none"> <li>▪ LED1 (verde): Lampeggiante (intervalli di 0,2 s)</li> <li>▪ LED2 (blu): Heartbeat<sup>(a)</sup></li> </ul>	PB1 premuto
6	<ul style="list-style-type: none"> <li>▪ LED1 (verde): Lampeggiante (intervalli di 1 s)</li> <li>▪ LED2 (blu): Heartbeat<sup>(a)</sup></li> </ul>	PB2 premuto

<sup>(a)</sup> Frequenza variabile in base al carico del sistema

### Sensore di corrente

Il sensore di corrente dispone di 3 LED che visualizzano informazioni.

#### Funzionamento normale

LED	Colore	Stato	Descrizione
PWR	Giallo	OFF	Il dispositivo CSP1 non è alimentato
		ON	Il dispositivo CSP1 è alimentato
CS	Verde	OFF	Nessuna corrente misurata o nessun sensore di corrente collegato
		Lampeggiante (intervalli di 1 secondo)	Corrente misurata cumulata <50 A. Il valore determina il tempo di accensione del LED: 20 msec per corrente cumulata in ampere.
		ON	Corrente misurata cumulata ≥50 A
P1	Rossa	OFF	Cavo USB/P1 non collegato o nessuna comunicazione
		Lampeggiante	Cavo USB/P1 non collegato o nessuna comunicazione
		ON	Daikin HomeHub sta ricevendo dati attraverso il collegamento USB/P1

Se dopo l'installazione il LED PWR non si accende, verificare il collegamento con l'alimentazione di rete se si utilizza un adattatore di alimentazione.

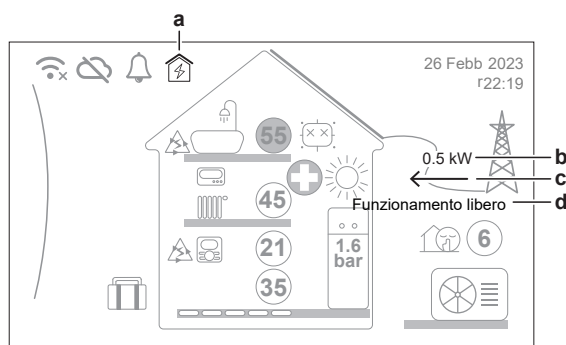
#### Stati per la risoluzione dei problemi






LED	Stato	Soluzione
PWR	OFF	Controllare i collegamenti elettrici
CS		Se si utilizza l'alimentazione, controllare il collegamento a morsetto
P1		Controllare il collegamento del cavo USB/P1 a Daikin HomeHub

### 14.3 Indicazioni dell'interfaccia utente di Daikin Altherma

La correttezza del montaggio e del cablaggio dei morsetti del sensore di corrente può essere verificata dall'interfaccia utente di Daikin Altherma o Multi+(Acqua calda sanitaria) a cui è collegato Daikin HomeHub.

Il collegamento P1/P2 corretto o errato tra Daikin HomeHub e Daikin Altherma o Multi+(Acqua calda sanitaria) è indicato nella schermata iniziale (a):



<b>a</b>	<p>Collegamento di Daikin HomeHub:</p> <ul style="list-style-type: none"> <li>▪ : Collegato</li> <li>▪ : NON collegato</li> <li>▪ : Errore (U8-18~20. Vedere <a href="#">"14.4 Codici di errore: Panoramica"</a> [▶ 70])</li> </ul>
<b>b</b>	Flusso di energia – Valore (mostrato a intervalli di 0,1 kW)
<b>c</b>	<p>Flusso di energia – Direzione:</p> <ul style="list-style-type: none"> <li>▪ : Introdotto nella rete</li> <li>▪ : Prelevato dalla rete</li> </ul>
<b>d</b>	<p>Modalità di funzionamento della rete intelligente:</p> <ul style="list-style-type: none"> <li>▪ <b>Funzionamento libero</b></li> <li>▪ <b>Forzato su Disattivato</b></li> <li>▪ <b>Consigliato Attivato</b></li> <li>▪ <b>Forzato Attivato</b></li> </ul>

Se il sole non splende e il consumo dell'abitazione è piuttosto elevato (ad esempio quando il forno è acceso), il flusso di energia (c) deve sempre essere prelevato

dalla rete (freccia verso sinistra). In caso contrario, il montaggio o il cablaggio dei morsetti è probabilmente errato.

## 14.4 Codici di errore: Panoramica

Codice	Descrizione	Soluzione
U8-15	Collegamento con il Daikin HomeHub perso <sup>(a)</sup>	<ul style="list-style-type: none"> <li>▪ Ripristinare e/o riavviare</li> <li>▪ Ricollegare/sostituire il cavo P1/P2</li> <li>▪ Assicurarsi che non vi siano 2 Daikin HomeHub collegati allo stesso P1/P2</li> <li>▪ Consultare il manuale dell'unità interna</li> </ul>
U8-18	Errore interno del Daikin HomeHub	<ul style="list-style-type: none"> <li>▪ Ripristinare e/o riavviare</li> <li>▪ Ripristino impostazioni di fabbrica</li> <li>▪ Controllare il cavo ethernet</li> <li>▪ Controllare la modalità RTU/TCP</li> <li>▪ Controllare la modalità TCP (statica o DHCP)</li> <li>▪ Controllare indirizzo IP e porta</li> <li>▪ Controllare che la crittografia TLS sia impostata correttamente</li> </ul>
U8-19	Errore sensori del FV energia solare collegato al Daikin HomeHub	<ul style="list-style-type: none"> <li>▪ Ripristinare e/o riavviare</li> <li>▪ Ricollegare/sostituire il cavo USB/P1</li> <li>▪ Consultare i suggerimenti per la risoluzione dei problemi del sensore di corrente (vedere "<a href="#">Sensore di corrente</a>" [▶ 68]).</li> </ul>
U8-20	Errore modbus del Daikin HomeHub	<ul style="list-style-type: none"> <li>▪ Ripristinare e/o riavviare</li> <li>▪ Controllare il cavo ethernet</li> <li>▪ Controllare la modalità RTU/TCP</li> <li>▪ Controllare la modalità TCP (statica o DHCP)</li> <li>▪ Controllare indirizzo IP e porta</li> <li>▪ Controllare che la crittografia TLS sia impostata correttamente</li> </ul>

<sup>(a)</sup> Il ripristino del collegamento con Daikin HomeHub può richiedere fino a 3 minuti.

## 14.5 Comportamento durante un'interruzione della connessione

### Casi di utilizzo 1, 2 e 3

Se la connessione tra Daikin HomeHub e il sistema Daikin Altherma risulta interrotta, l'interfaccia utente di Daikin Altherma mostra l'errore U8-15. Il sistema

viene quindi ripristinato alle impostazioni predefinite come se Daikin HomeHub non fosse connesso.

**Risultato:**

- Tutte le richieste della pompa di calore e del riscaldatore elettrico saranno reimpostate sia per l'acqua calda sanitaria sia per il funzionamento in riscaldamento/raffreddamento.
- Il limite di potenza richiesta sarà ripristinato a 20 kW.

**Caso di utilizzo 4**

Se la connessione Internet al cloud risulta interrotta, l'unità interna non può ricevere nuovi comandi e proseguirà con l'ultimo funzionamento noto. Il funzionamento può essere modificato utilizzando il sistema di comando a distanza.

Se la connessione Modbus a Daikin HomeHub risulta interrotta, Daikin HomeHub non riceve nuovi input. L'unità interna proseguirà con l'ultimo funzionamento noto. Il funzionamento **Forzato su Disattivato** della rete elettrica smart sarà terminato alla scadenza del limite di 2 ore.

**Caso di utilizzo 5**

Se la connessione tra Daikin HomeHub e Daikin Altherma risulta interrotta (l'interfaccia utente di Daikin Altherma mostra l'errore U8-15) e/o Daikin HomeHub presenta un errore interno (l'interfaccia utente di Daikin Altherma mostra l'errore U8-18), il sistema entra nel cosiddetto stato non controllabile. Per garantire il rispetto del regolamento §14a anche quando non è possibile controllare attivamente il consumo energetico di Daikin Altherma, l'unità Daikin Altherma imposterà il limite di potenza a 0 kW e di conseguenza si spegnerà.

## 15 Consegna all'utente

Dopo aver installato e configurato Daikin HomeHub, consegnare il presente manuale di installazione all'utilizzatore e metterlo a conoscenza delle precauzioni per la sicurezza.

## 16 Glossario

### **BUH = Riscaldatore di riserva**

Il riscaldatore di riserva fornisce una capacità di riscaldamento supplementare alla pompa di calore.

### **CB = Centralina di comando**

Un dispositivo che gestisce e protegge i dispositivi elettrici.

### **ACS = Acqua calda sanitaria**

Acqua calda utilizzata, in qualsiasi tipo di edificio, per scopi domestici.

### **guida DIN**

Una guida in metallo standardizzata utilizzata per montare le apparecchiature di controllo industriali ed elettriche.

### **HEM= gestione dell'energia domestica**

Un sistema di gestione dell'energia domestica è costituito da strumenti computerizzati che permettono di monitorare, controllare e ottimizzare le prestazioni della produzione, dell'immagazzinamento e del consumo energetici nella propria abitazione.

### **HTTP = Hypertext Transfer Protocol**

Un protocollo utilizzato per accedere e scambiare dati su una rete.

### **IGMP = Internet Group Management Protocol**

Un protocollo che consente a un gruppo di diversi dispositivi di condividere un indirizzo IP e ricevere gli stessi dati.

### **LAN = Rete locale**

Una rete che collega computer e dispositivi in un'area geografica limitata.

### **LPC = Limitazione del consumo energetico**

Una prassi per controllare la quantità di energia consumata.

### **Tman = temperatura dell'acqua in uscita**

Temperatura dell'acqua all'uscita acqua dell'unità.

### **mDNS = Multicast Domain Name System**

Un protocollo che consente agli utenti di connettersi facilmente a vari dispositivi.

### **MPC = Monitoraggio del consumo energetico**

Una prassi per il monitoraggio del consumo energetico.

### **PDU = Unità dati del protocollo**

Una singola unità di informazioni trasmessa tra entità peer di una rete informatica. Può contenere informazioni di controllo, informazioni sull'indirizzo o dati.

### **PHE = Scambiatore di calore a piastre**

Un tipo di scambiatore di calore che utilizza piastre di metallo per trasferire il calore tra 2 fluidi.

### **Energia FV = Energia fotovoltaica**

Energia generata da pannelli fotovoltaici (solari). Un sistema fotovoltaico converte la luce solare in elettricità.

### **RTU = Unità terminale remota**

Un dispositivo remoto basato su microprocessore che monitora e controlla i dispositivi in loco.

Modbus RTU è una versione binaria compatta del protocollo Modbus progettata per la comunicazione su linee seriali come RS-485.

**SG = Smart Grid**

Una rete elettrica per monitorare il flusso di energia in tempo reale.

**SKI = Subject Key Identifier**

Un identificatore univoco contenente una specifica chiave pubblica.

**SW = Software**

Una serie di istruzioni progettate per eseguire attività specifiche su un computer.

**TCP/IP = Transmission Control Protocol/Internet Protocol**

Una serie di protocolli che consente la trasmissione di dati sulle reti.

Modbus TCP/IP è una variante del protocollo Modbus che utilizza TCP/IP per la comunicazione sulle reti Ethernet.

**TLS = Transport Layer Security**

Un protocollo che garantisce la riservatezza, l'integrità e l'autenticità dei dati scambiati tra le applicazioni in una rete.



