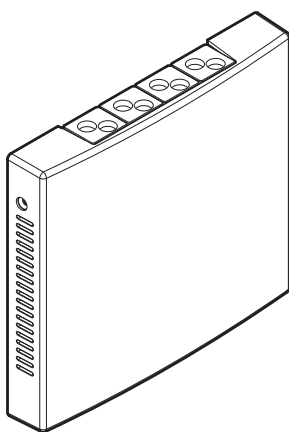


Referentni vodič za instalatera  
Daikin HomeHub



# Sadržaj

<b>1</b>	<b>O ovom dokumentu</b>	<b>4</b>
<b>2</b>	<b>O kućnom čvorištu Daikin HomeHub</b>	<b>5</b>
2.1	Sastavni dijelovi .....	5
2.2	Osnovni parametri.....	6
2.3	Kompatibilnost .....	6
2.4	Zahtjevi sustava .....	9
2.5	Zahtjevi mreže .....	10
2.6	Kombinacija s aplikacijom ONECTA.....	10
<b>3</b>	<b>O pakiranju</b>	<b>12</b>
3.1	Za raspakiranje adaptera.....	12
<b>4</b>	<b>Priprema</b>	<b>13</b>
4.1	Zahtjevi za mjesto postavljanja .....	13
4.2	Pregled električnih priključaka.....	14
<b>5</b>	<b>Postavljanje</b>	<b>16</b>
5.1	Mjere opreza kod postavljanja čvorišta Daikin HomeHub .....	16
5.2	Otvaranje i zatvaranje čvorišta Daikin HomeHub .....	16
5.2.1	Otvaranje čvorišta Daikin HomeHub .....	16
5.2.2	Zatvaranje čvorišta Daikin HomeHub .....	16
5.3	Spajanje električnog ožičenja.....	17
5.3.1	Spajanje električnog ožičenja .....	17
5.4	Montaža čvorišta Daikin HomeHub .....	19
5.4.1	Za montiranje čvorišta Daikin HomeHub .....	19
<b>6</b>	<b>Primjeri primjene</b>	<b>21</b>
6.1	Slučaj upotrebe 1 - PV vlastita potrošnja za Daikin Altherma .....	21
6.2	Slučaj upotrebe 2 - PV vlastita potrošnja za Multi+(DHW).....	21
6.3	Slučaj upotrebe 3 - Modbus TCP/IP ili RTU za Daikin Altherma .....	22
6.3.1	Integracije trećih strana.....	22
6.3.2	Smart Grid za elektroprivredna poduzeća .....	23
6.4	Slučaj upotrebe 4 - Modbus TCP/IP ili RTU za toplinsku crpku zrak-zrak.....	23
6.5	Slučaj upotrebe 5 - EEBUS za Daikin Altherma .....	24
<b>7</b>	<b>Slučaj upotrebe 1 - PV vlastita potrošnja za Daikin Altherma</b>	<b>26</b>
7.1	Osjetnik energije.....	26
7.2	O PV optimizaciji.....	28
7.2.1	Planovi.....	30
7.2.2	Ponašanje radi zaštite pouzdanosti jedinice .....	30
7.3	Međupohranjivanje energije.....	30
7.3.1	Spremanje u međuspremnik u slučaju [C-07] = 0 [LWT control].....	33
<b>8</b>	<b>Slučaj upotrebe 2 - PV vlastita potrošnja za Multi+(DHW)</b>	<b>34</b>
8.1	Osjetnik energije.....	34
8.2	O PV optimizaciji.....	36
8.2.1	Planovi.....	37
8.3	Međupohranjivanje energije.....	38
<b>9</b>	<b>Slučaj upotrebe 3 - Modbus TCP/IP ili RTU za Daikin Altherma</b>	<b>39</b>
9.1	Modbus protokol.....	39
9.2	Modbus registri .....	39
9.2.1	Registri držanja .....	41
9.2.2	Registri unosa.....	43
9.2.3	Posebne povratne vrijednosti.....	44
9.3	Međupohrana energije uz Smart Grid .....	45
9.3.1	Spremanje u međuspremnik u slučaju [C-07] = 0 [LWT control].....	47
<b>10</b>	<b>Slučaj upotrebe 4 - Modbus TCP/IP ili RTU za toplinsku crpku zrak-zrak</b>	<b>48</b>
10.1	Modbus protokol.....	48
10.2	Modbus registri .....	48
10.2.1	Registri držanja .....	49
10.2.2	Posebne povratne vrijednosti.....	49
10.3	Smart Grid i Upravljanje potražnjom .....	50
10.3.1	Smart Grid za toplinsku crpku zrak-zrak.....	50
10.3.2	Upravljanje potražnjom za toplinsku crpku zrak-zrak.....	51

<b>11 Slučaj upotrebe 5 - EEBUS za Daikin Altherma</b>	<b>53</b>
11.1 Ograničenje potrošnje energije (LPC) .....	53
11.2 Monitoring of Power Consumption (MPC) .....	53
11.3 Pravna evidencija.....	54
<b>12 Ažuriranja programske opreme</b>	<b>55</b>
<b>13 Konfiguracija</b>	<b>56</b>
13.1 Pregled mogućih korisničkih sučelja .....	56
13.1.1 Postavke ONECTA aplikacije .....	56
13.1.2 WebUI postavke.....	56
13.1.3 Postavke korisničkog sučelja Daikin Altherma .....	57
13.2 Postavke za Slučaj upotrebe 1 .....	59
13.2.1 Postavke korisničkog sučelja Daikin Altherma .....	59
13.3 Postavke za Slučaj upotrebe 2 .....	61
13.3.1 Postavke korisničkog sučelja Daikin Altherma .....	61
13.4 Postavke za Slučaj upotrebe 3 .....	61
13.4.1 Postavke korisničkog sučelja Daikin Altherma .....	61
13.5 Postavke za Slučaj upotrebe 4 .....	62
13.6 Postavke za Slučaj upotrebe 5 .....	62
13.6.1 WebUI postavke.....	63
<b>14 Otklanjanje smetnji</b>	<b>65</b>
14.1 Tipke .....	65
14.2 Prikaz svjetlećim diodama.....	65
14.3 Indikacije korisničkog sučelja Daikin Altherma .....	67
14.4 Kodovi grešaka: Pregledni prikaz .....	68
14.5 Ponašanje tijekom gubitka veze.....	68
<b>15 Predaja korisniku</b>	<b>70</b>
<b>16 Tumač kratica</b>	<b>71</b>

# 1 O ovom dokumentu

## Ciljana publika

Ovlašteni instalateri

## Komplet dokumentacije

Ovaj dokument dio je kompleta dokumentacije. Cijeli komplet obuhvaća:

- **Opće mjere sigurnosti:**
  - Sigurnosne upute koje morate pročitati prije postavljanja
  - Format: Papir (u kutiji unutarnje jedinice)
- **Priručnik za postavljanje:**
  - Upute za postavljanje
  - Format: Papir (isporučen s kompletom)
- **Referentni vodič za instalatera:**
  - Priprema za instaliranje, dobre prakse, referentni podaci, ...
  - Format: digitalne datoteke na <https://www.daikin.eu>. Upotrijebite funkciju pretraživanja 🔍 kako biste pronašli svoj model.

Najnovija revizija isporučene dokumentacije objavljena je na regionalnoj . Daikin mrežnoj stranici dostupna je kod vašeg dobavljača.

Originalne upute napisane su na engleskom. Svi ostali jezici su prijevodi originalnih uputa.

## 2 O kućnom čvorištu Daikin HomeHub

Kućno čvorište Daikin HomeHub (EKRHH) je svestrano pametno rješenje koje služi kao središnje čvorište za povezivanje i upravljanje Daikin opremom. Osim toga, Daikin HomeHub također funkcionira kao sučelje za pametno upravljanje energijom i kućanstvom. Na ovaj način podržava se usklađenost s lokalnim propisima BEG ili §14a. Daikin HomeHub omogućuje upravljanje aplikacijom sustava toplinske pumpe i, ovisno o modelu, omogućuje integraciju sustava toplinske pumpe u aplikaciju Smart Grid.



### INFORMACIJA

Modeli EKRHHA-CoC ekvivalentni su modelima EKRHHA od inačice softvera 2.7.0 nadalje.

Ovisno o potrebama korisnika, Daikin HomeHub se može koristiti u 2 različita načina rada:

- Kao glavni upravljač; za slučaj upotrebe 1, 2 i 4. U ovom načinu rada Daikin HomeHub djeluje kao sustav za upravljanje energijom kućanstva (HEM) za optimizaciju potrošnje energije jedinica Daikin Altherma (slučaj upotrebe 1) ili Multi+(DHW) (slučaj upotrebe 2) toplinske crpke u kombinaciji s foto naponskim sustavom ili toplinske crpke zrak-zrak (slučaj upotrebe 4).
- Kao sučelje; za slučajeve upotrebe 3 i 5. U ovom načinu rada Daikin HomeHub se koristi za upravljanje s Daikin Altherma toplinskom crpkom iz kućne automatizacije ili sustava upravljanja energijom kućanstva (HEM) ili upravljačke kutije mreže dobavljača kroz lokalno sučelje.



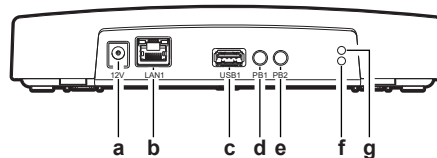
### NAPOMENA

U kućanstvu može postojati SAMO 1 sustav upravljanja energijom kućanstva (HEM) [Daikin HomeHub ili treća strana]. Korištenje više HEM sustava može rezultirati neispravnim radom jednog ili više njih. U nekim posebnim slučajevima, upravljač energije može se integrirati u kućnu bateriju ili stanicu za punjenje električnih vozila. Ako je u kući već instaliran sustav Upravljanja energijom kućanstva - HEM, bolje je koristiti Daikin HomeHub kao sučelje.

Za više informacija o Slučajima upotrebe, pogledajte "[6 Primjeri primjene](#)" [▶ 21].

### 2.1 Sastavni dijelovi

#### Donji dio



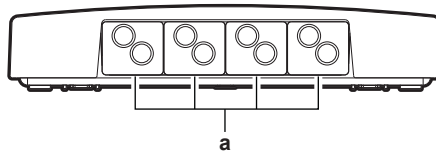
- a** DC električna utičnica (12~24 V)
- b** Ethernet priključak (LAN1)
- c** USB Tip A priključak (USB1)
- d** Tipka (PB1)
- e** Tipka (PB2)
- f** LED (Plava)
- g** LED (Zelena)



### INFORMACIJA

USB priključak vrste A nije namijenjen za napajanje ili punjenje drugih uređaja.

### Vrh



a Gumene uvodnice

## 2.2 Osnovni parametri

Parametar	Vrijednost
Električno napajanje	DC 12~24 V
IP razred	IP20

## 2.3 Kompatibilnost

### Slučaj upotrebe 1 - PV vlastita potrošnja za Daikin Altherma i Slučaj upotrebe 3 – Modbus za Daikin Altherma

Potrebna je unificirana MMI2 inačica programske datoteke 7.8.0 ili novija.

	Jedinica	Vanjska	Unutarnja		Hydro SW inačica/Micon ID
ASHP	Daikin Altherma 3 H HT	EPRA14/16/18DV37/W17	F	ETVH/X/Z16-E7	20017705 (kratka inačica: 0775)
			ECH <sub>2</sub> O	ETSH(B)/X(B)16-E7	
			S	ETBH/X16-E7	
	Daikin Altherma 3 H MT	EPRA08/10/12EV3/W1	F	ETVH/X/Z12-E	20007903 (kratka inačica: 0793)
			ECH <sub>2</sub> O	ETSH(B)/X(B)12-P-E	
			S	ETBH/X12-E	
	Daikin Altherma 3 R	ERGA-EV(7)(H)(A)	F	EHVH/X/Z-E <sup>(a)</sup>	20002203 (kratka inačica: 0223)
			ECH <sub>2</sub> O	EHS(B)/X(B)-P-E	
			S	EBH/X-E <sup>(a)</sup>	
	Daikin Altherma 3 R	ERLA11/14/16DV3/W1	F	EBVH/X/Z-D	20007903 (kratka inačica: 0793)
			ECH <sub>2</sub> O	EBSH(B)/X(B)-D	
			S	EBBH/EBBX-D	
	Daikin Altherma 3 R MT	ERRA-EV3/W1	F	ELVH/X/Z-E	22009C01 (kratka inačica: 29C1)
			ECH <sub>2</sub> O	ELSH(B)/X(B)-E	
S			ELBH/X-E		
Daikin Altherma 3 M	EBLA09/11/14/16D <sup>(a)</sup> EDLA09/11/14/16D <sup>(a)</sup>	— <sup>(b)</sup>		20002203 (kratka inačica: 0223)	
Daikin Altherma 3 M	EBLA04/06/08E EDLA04/06/08E	— <sup>(b)</sup>		20017704 (kratka inačica: 0774)	

<sup>(a)</sup> Modbus registri zadržavanja s pomakom 59 i 61 (termostatski ulaz) nisu operativni. Vidi "9.2.1 Registri držanja" [▶ 41].

<sup>(b)</sup> Unutarnja jedinica nije dostupna za ovaj tip Daikin Altherma.

### Slučaj upotrebe 2 - PV vlastita potrošnja za Multi+(topla voda za kućanstvo)

Potrebna je unificirana MMI2 inačica programske datoteke 7.8.0 ili novija.

Jedinica	Vanjska	Spremnik	Hydro SW inačica/Micon ID
Daikin Multi+ (DHW) Korak 1 <sup>(a)</sup>	4MXXM-A & 5MXXM-A	EKHWET90BAV3	21003301 (kratka inačica: 1331)
		EKHWET120BAV3	
		EKHWETU120BAV3	
Daikin Multi+ (DHW) Korak 2	5MXXM-A	CKHWS180BJV3	24004001 (kratka inačica: 4401)
		CKHWS230BJV3	
		CKHWSU230BJV3	

<sup>(a)</sup> Budući da obje vanjske jedinice imaju vlastiti raspon rada, rezultirajući rad može biti drugačiji ovisno o odabranoj vanjskoj jedinici.

#### Slučaj upotrebe 4 – Modbus za toplinsku crpku zrak-zrak

Sve jedinice koje podržavaju 4. generaciju WLAN adaptera (BRP069C4\*) su kompatibilne, sve dok povezana vanjska jedinica podržava Upravljanje potražnjom - Demand Control.

Ovaj slučaj upotrebe NIJE kompatibilan kada je spojeno više od 5 jedinica.

#### Slučaj upotrebe 5 - EEBUS za Daikin Altherma

Potrebna je unificirana MMI2 inačica programske datoteke 7.8.0 ili novija.

	Jedinica	Vanjska	Unutarnja		Hydro SW inačica/Micon ID
ASHP	Daikin Altherma 3 H HT	EPRA14/16/18DV37/W17	F	ETVH/X/Z16-E7	20017705 (kratka inačica: 0775)
			ECH <sub>2</sub> O	ETSH(B)/X(B)16-E7	
			S	ETBH/X16-E7	
	Daikin Altherma 3 H MT	EPRA08/10/12EV3/W1	F	ETVH/X/Z12-E	20007903 (kratka inačica: 0793)
			ECH <sub>2</sub> O	ETSH(B)/X(B)12-P-E	
			S	ETBH/X12-E	
	Daikin Altherma 3 R	ERGA-EV(7)(H)(A)	F	EHVH/X/Z-E <sup>(a)</sup>	20002203 (kratka inačica: 0223)
			ECH <sub>2</sub> O	EHS(B)/X(B)-P-E	
			S	EBH(X)-E <sup>(a)</sup>	
	Daikin Altherma 3 R	ERLA11/14/16DV3/W1	F	EBVH/X/Z-D	20007903 (kratka inačica: 0793)
ECH <sub>2</sub> O			EBSH(B)/X(B)-D		
S			EBBH/EBBX-D		
Daikin Altherma 3 R MT	ERRA-EV3/W1	F	ELVH/X/Z-E	22009C01 (kratka inačica: 29C1)	
		ECH <sub>2</sub> O	ELSH(B)/X(B)-E		
		S	ELBH(X)-E		
Daikin Altherma 3 M	EBLA09/11/14/16D <sup>(a)</sup> EDLA09/11/14/16D <sup>(a)</sup>	— <sup>(b)</sup>		20002203 (kratka inačica: 0223)	
Daikin Altherma 3 M	EBLA04/06/08E EDLA04/06/08E	— <sup>(b)</sup>		20017704 (kratka inačica: 0774)	

<sup>(a)</sup> Modbus registri zadržavanja s pomakom 59 i 61 (termostatski ulaz) nisu operativni. Vidi "9.2.1 Registri držanja" [▶ 41].

<sup>(b)</sup> Unutarnja jedinica nije dostupna za ovaj tip Daikin Altherma.

## 2.4 Zahtjevi sustava

Pazite da je softver Daikin HomeHub UVIJEK ažuran. Najbolje performanse sustava postižu se ažuriranjem svih komponenti na najnoviji dostupni softver. Zahtjevi postavljeni za sustav Daikin HomeHub su sljedeći:

	Slučaj upotrebe 1	Slučaj upotrebe 2	Slučaj upotrebe 3	Slučaj upotrebe 4	Slučaj upotrebe 5
Softver korisničkog sučelja Daikin Altherma ili Multi+(topla voda za kućanstvo) spremnika	7.8.0 ili novija			—	7.8.0 ili novija
ONECTA	Opcijski 3.21.1 ili novija			Potrebna 3.21.1 ili novija	Potrebna 3.40.1 ili novija
Daljinski upravljač	Izričito preporučljivo	Opcijski			
Adapter za WLAN	U priručniku vaše jedinice provjerite koji WLAN adapter je potreban		BRP069C4* 1.28 ili noviji	U priručniku vaše jedinice provjerite koji WLAN adapter je potreban	
Internetska veza	Izričito preporučeno (za ažuriranja)		Potrebno	Važno <sup>(a)</sup>	

<sup>(a)</sup> Neophodno je za aktivaciju slučaja korištenja i preuzimanje datoteke pravne evidencije.



### NAPOMENA

IZRIČITO SE PREPORUČUJE da držite Daikin HomeHub spojen na internet putem LAN kabela kako biste primali najnovija ažuriranja sigurnosti i značajki. To će poboljšati kompatibilnost, sigurnost i učinkovitost čvorišta Daikin HomeHub.

- Za slučaj upotrebe 4, internetska veza je strogo potrebna za ispravno funkcioniranje slučaja upotrebe.
- Za slučaj upotrebe 5 potrebna je internetska veza za aktiviranje slučaja upotrebe i preuzimanje datoteke pravne evidencije. Također poboljšava vremensku sinkronizaciju pravne evidencije. Potrebna je LAN kabel za omogućavanje EEBUS protokola, međutim nije potrebna internetska veza da bi slučaj ispravno funkcionirao.



### NAPOMENA

Čvorište Daikin HomeHub se NE MOŽE kombinirati s LAN adapterom (BRP069A61/BRP069A62) ili DCOM (DCOM-LT-MB/DCOM-LT-IO).

- Ako je LAN adapter/DCOM već spojen na jedinicu, NE MOŽETE dodati Daikin HomeHub na Daikin Altherma korisničko sučelje.
- Ako spojite LAN adapter/DCOM kada je Daikin HomeHub već spojen, Daikin HomeHub je odspojen.

**INFORMACIJA**

- Za pregledni prikaz mogućih slučajeva upotrebe pogledajte "6 Primjeri primjene" [▶ 21]. Za više informacija o električnom ožičenju pogledajte "4.2 Pregled električnih priključaka" [▶ 14].
- Neki alati i komponente možda su već dostupni na mjestu. Prije odlaska na mjesto provjerite koje su vam komponente već pri ruci, a koje trebate nabaviti (npr. ruter, električno brojilo, ...).

## 2.5 Zahtjevi mreže

### Potrebni mrežni protokoli

- **Multicast DNS (mDNS)** je potreban da se otkrije Daikin HomeHub, koji se oglašava na `_http._tcp.local.` service. Protokol mDNS će emitirati port 80 za HTTP. Za ispravno funkcioniranje, mDNS treba jednu podmrežu i multicast promet za više primatelja.
- **Hypertext Transfer Protocol (HTTP)** je potreban za ugradnju čvorišta Daikin HomeHub. Čvorište Daikin HomeHub izlaže HTTP REST poslužitelja za komunikaciju.
- **Internet Group Management Protocol (IGMP)** MORA biti aktiviran i onemogućen je zadanim postavkama samo u iznimnim slučajevima.

### Postavke vatrozida

Za optimalnu učinkovitost čvorišta Daikin HomeHub, trebaju vam biti dostupni sljedeći portovi:

Protokol	Port
HTTP	80
HTTPS	443
Lokalni WebUI	8081
Modbus – bez enkripcije	502
Modbus – TLS enkripcija	802

## 2.6 Kombinacija s aplikacijom ONECTA

Čvorište Daikin HomeHub se može koristiti u kombinaciji s aplikacijom ONECTA za svih 5 slučajeva upotrebe:

Slučaj upotrebe	Kombinacija s aplikacijom ONECTA
Slučaj upotrebe 1, 2 i 3	Opcijski je i omogućuje samo provjeru i konfiguraciju nekih osnovnih informacija.
Slučaj upotrebe 4	To je potrebna funkcionalnost.
Slučaj upotrebe 5	Nije obavezan, ali se preporučuje zbog lakšeg korištenja (npr. preuzimanje evidencije, konfiguracija, ...)

Za korištenje aplikacije ONECTA potrebno je povezati čvorište Daikin HomeHub putem aplikacije.



### INFORMACIJA

Ako želite premjestiti Daikin HomeHub na drugu lokaciju, najprije trebate odspojiti uređaj putem aplikacije i ponovno se spojiti na novoj lokaciji.

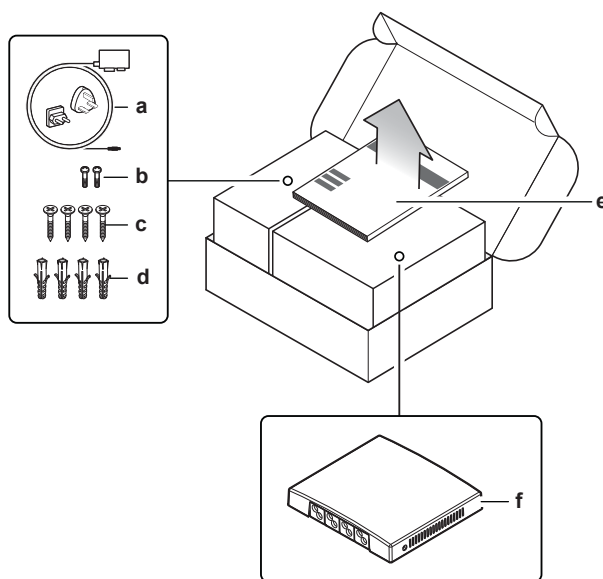
## 3 O pakiranju

Imajte na umu sljedeće:

- Pri isporuci jedinica MORA biti pregledana u pogledu oštećenja i cjelovitosti. Svako oštećenje i nedostajanje dijelova MORA se odmah prijaviti otpremnikovu agentu za reklamacije.

### 3.1 Za raspakiranje adaptera

- 1 Otvorite kutiju.
- 2 Izvadite Daikin HomeHub.
- 3 Odvojite pribor.



- a** AC/DC adapter električnog napajanja s regionalnim prilagodnicima utikača (EU/UK)
- b** Vijci kućišta (x2)
- c** Vijci za montažu (x4)
- d** Zidni ulošci (x4)
- e** Priručnik za postavljanje
- f** Daikin HomeHub

## 4 Priprema

### 4.1 Zahtjevi za mjesto postavljanja

Nemojte instalirati Daikin HomeHub na sljedećim mjestima:

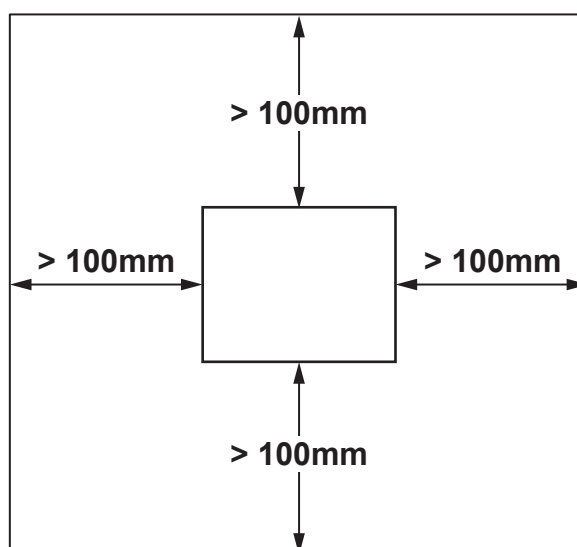
- Na mjestima na kojima nema izloženosti izravnom sunčevom svjetlu.
- Na mjestima na kojima nema izvora topline.
- Na mjestima na kojima je izložen izvoru isparavanja.
- Na mjestima na kojima je izložen parama strojnog ulja.
- Na mjestima gdje može biti izložen vodi ili općenito vlažnim mjestima.

Uređaj Daikin HomeHub je predviđen:

- Za postavljanje samo na suhim, zatvorenim mjestima.
- Za postavljanje samo u uspravnom položaju.
- Da radi na temperaturama okoline u rasponu od  $-10\sim 50^{\circ}\text{C}$ .

Provjerite je li moguća čista instalacija ožičenih P1/P2 veza.

Imajte na umu sljedeće smjernice za prostorni razmještaj pri postavljanju:



- Osigurajte dovoljno prostora ( $>100\text{ mm}$ ) na gornjoj strani čvorišta Daikin HomeHub kako bi vanjsko ožičenje moglo ući kroz gumene uvodnice.
- Osigurajte dovoljno prostora ( $>100\text{ mm}$ ) s lijeve i desne strane čvorišta Daikin HomeHub, tako da može stati odvijač za uklanjanje ili zatezanje vijaka kućišta, i da ne biste zapriječili otvore za ventilaciju.
- Osigurajte dovoljno prostora ( $>100\text{ mm}$ ) s donje strane čvorišta Daikin HomeHub za spajanje Ethernet kabela na donjoj strani bez prekoračenja minimalnog polumjera savijanja (obično  $90\text{ mm}$ ).
- Prilikom postavljanja čvorišta Daikin HomeHub u upravljački ormarić ili kućište, ostavite dovoljno prostora ispred čvorišta Daikin HomeHub kako biste mogli zatvoriti ormarić ili kućište.
- Postavite Daikin HomeHub unutar  $2,5\text{ m}$  od kutije s osiguračima.

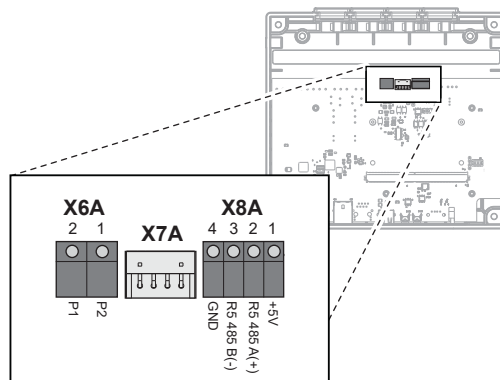


#### INFORMACIJA

Također pročitajte zahtjeve za maksimalnu duljinu kabela navedene u "[4.2 Pregled električnih priključaka](#)" [14].

## 4.2 Pregled električnih priključaka

## Konektori



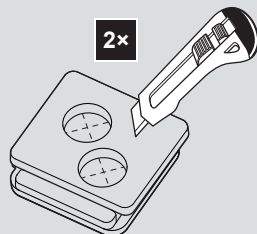
- X6A** Na unutarnju jedinicu (P1/P2 priključnica)  
**X7A** Na unutarnju jedinicu (S21 priključnica) – NIJE podržano  
**X8A** Na Modbus sučelje (RS-485 priključnica)

## Priključci



## INFORMACIJA

**Ožičenje odozgo.** Uklonite uvednice sa stražnjeg kućišta kada spajate električno ožičenje. Prije nego što gurnete uvednice natrag u rupe, otvorite ih nožem, tako da možete pustiti ožičenje u Daikin HomeHub kroz uvednice. Uvodnice MORAJU biti umetnuti u rupe prije nego što umetnete ožičenje u Daikin HomeHub.



## Unutarnja jedinica (P1/P2)

	Priključnica X6A (stezaljka na vijak)
	Pogledajte priručnik ili drugu dostupnu dokumentaciju unutarnje jedinice
	Koristite samo žicu usklađenu s normom i s dvostrukom izolacijom i prikladnu za odgovarajući napon. Dimenzija žice: 0,75–1,25 mm <sup>2</sup> Najveća duljina: 500 m
	Napon: 16 V DC — 120 mA

## Modbus sučelje (RS-485)

	Priključnica X8A (stezaljka na vijak)
	Pogledajte priručnik za instalaciju Kućnog upravitelja energije (HEM - Home Energy Manager) ili Upravljača energetskih postrojenja



Koristite samo žicu usklađenu s normom i s dvostrukom izolacijom i prikladnu za odgovarajući napon.

Dimenzija žice: 0,75–1,25 mm<sup>2</sup>

Najveća duljina: 500 m

## 5 Postavljanje

### 5.1 Mjere opreza kod postavljanja čvorišta Daikin HomeHub



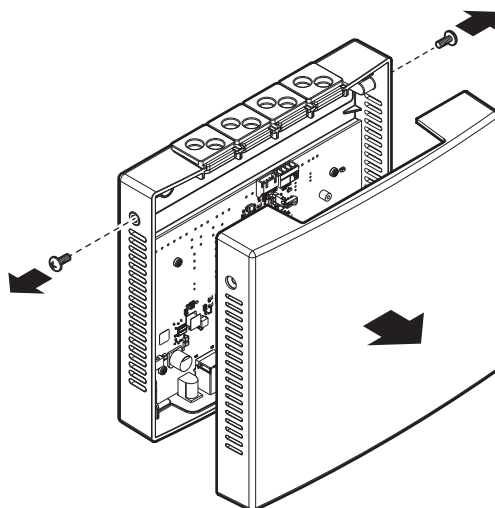
#### **OPASNOST: OPASNOST OD STRUJNOG UDARA**

- Isključite napajanje prije instaliranja čvorišta Daikin HomeHub.
- NEMOJTE rukovati čvorištem Daikin HomeHub s mokrim rukama.
- NE dopustite da se Daikin HomeHub smoči.
- NEMOJTE rastavljati, preinačivati ili popravljati Daikin HomeHub.
- U slučaju da je Daikin HomeHub oštećen isključite električno napajanje.

### 5.2 Otvaranje i zatvaranje čvorišta Daikin HomeHub

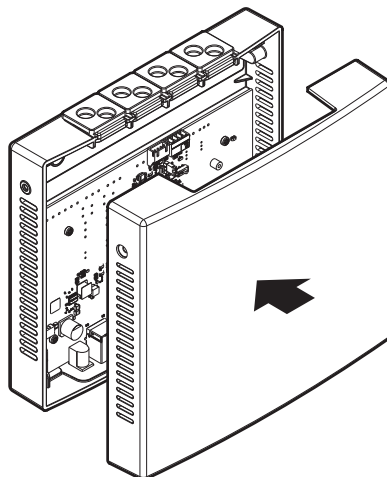
#### 5.2.1 Otvaranje čvorišta Daikin HomeHub

- 1 Pomoću odvijača uklonite 2 vijka kućišta sa strane čvorišta Daikin HomeHub .
- 2 Odvojite prednje kućište od stražnjeg kućišta.

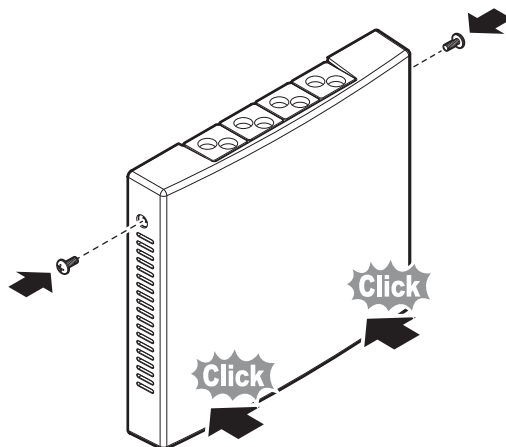


#### 5.2.2 Zatvaranje čvorišta Daikin HomeHub

- 1 Učvrstite prednje kućište na stražnje kućište.



- 2 Nježno gurajte ili namjestite prednje kućište dok čujno ne uskoči u stražnje kućište.
- 3 Umetnite 2 vijka kućišta u rupe.
- 4 Stegnite vijke.



### 5.3 Spajanje električnog ožičenja



#### OPASNOST: OPASNOST OD STRUJNOG UDARA

NEMOJTE spajati niti uključivati električno napajanje prije nego što montirate Daikin HomeHub, spojite električno ožičenje i zatvorite Daikin HomeHub.

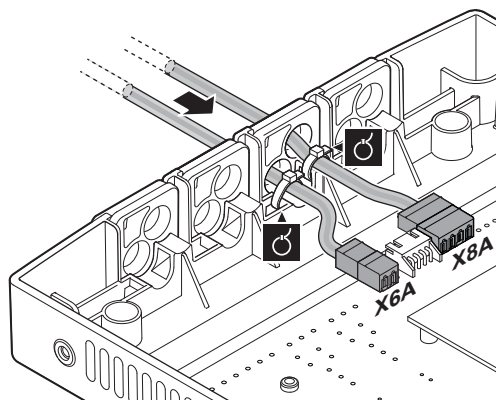


#### NAPOMENA

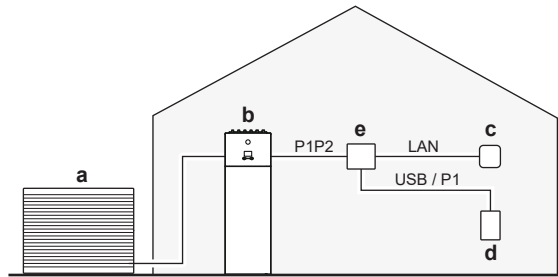
Žice za spajanje NISU uključene u isporuci.

#### 5.3.1 Spajanje električnog ožičenja

- 1 Spojite kabel(e) električnog napajanja i komunikacije na odgovarajuće stezaljke. (Pogledajte sljedeće slike po slučaju upotrebe.)
- 2 Osigurajte rasterećenje napreznja kabela pričvršćivanjem vezicama (lokalna nabava) na držače kablskih vezica u Daikin HomeHub.



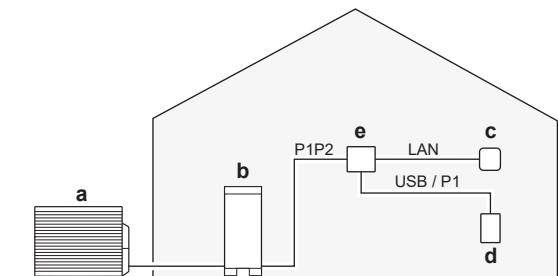
### Slučaj upotrebe 1 – PV vlastita potrošnja za Daikin Altherma



- a** Vanjska jedinica
- b** Daikin Altherma
- c** Internetski usmjernik
- d** Senzor struje/Digitalni mjerac energije
- e** Daikin HomeHub

Spojite stezaljke upravljača EKRHH P1/P2 sa stezaljkama unutarnje jedinice P1/P2. Ako nije instalirana unutarnja jedinica, spojite priključke EKRHH P1/P2 na priključke P1/P2 vanjske jedinice ili na priključke P1/P2 Daikin Altherma korisničkog sučelja.

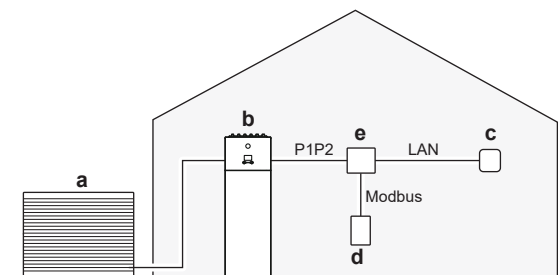
### Slučaj upotrebe 2 – PV vlastita potrošnja za Multi+(topla voda za kućanstvo)



- a** Vanjska jedinica
- b** Multi+(topla voda za kućanstvo)
- c** Internetski usmjernik
- d** Senzor struje/Digitalni mjerac energije
- e** Daikin HomeHub

Spojite stezaljke upravljača EKRHH P1/P2 sa stezaljkama spremnika P1/P2. Na modelu Multi+ (topla voda za kućanstvo), koristite priključnicu X5M.

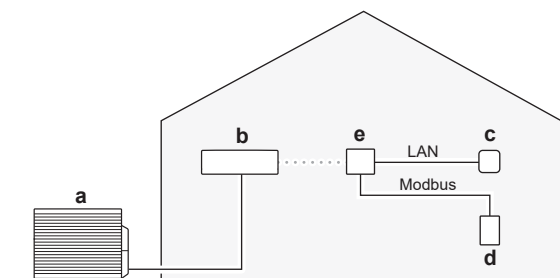
### Slučaj upotrebe 3 – Modbus TCP/IP ili RTU za Daikin Altherma



- a** Vanjska jedinica
- b** Daikin Altherma
- c** Internetski usmjernik
- d** Upravljanje energijom kućanstva (HEM) ili Upravljač energetskih postrojenja
- e** Daikin HomeHub

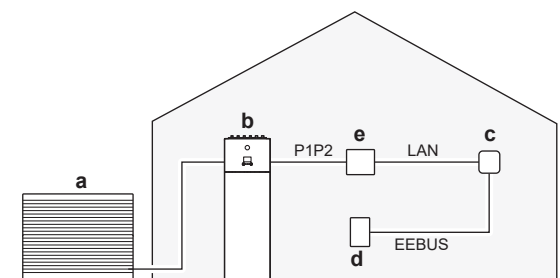
Spojite stezaljke upravljača EKRHH P1/P2 sa stezaljkama unutarnje jedinice P1/P2.

### Slučaj upotrebe 4 – Modbus TCP/IP ili RTU za toplinsku crpku zrak-zrak



- a Vanjska jedinica
- b Unutarnja jedinice uključujući WLAN adapter (BRP069C4\*)
- c Internetski usmjernik
- d Upravljanje energijom kućanstva (HEM) ili Upravljač energetskih postrojenja
- e Daikin HomeHub

### Slučaj upotrebe- 5 – EEBUS za Daikin Altherma



- a Vanjska jedinica
- b Daikin Altherma
- c Internetski usmjernik
- d Upravljanje energijom kućanstva (HEM) ili upravljačka kutija mreže - Control Box (CB)
- e Daikin HomeHub

Spojite stezaljke upravljača EKRHH P1/P2 sa stezaljkama unutarnje jedinice P1/P2. Ako nije instalirana unutarnja jedinica, spojite priključke EKRHH P1/P2 na priključke P1/P2 vanjske jedinice ili na priključke P1/P2 Daikin Altherma korisničkog sučelja.

## 5.4 Montaža čvorišta Daikin HomeHub

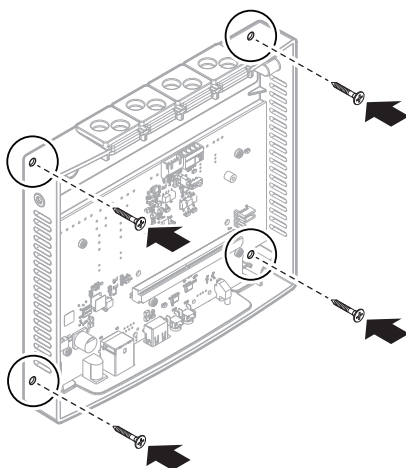
Daikin HomeHub se montira na zid ili drugu ravnu površinu putem montažnih rupa na stražnjem kućištu. Također je moguće montirati Daikin HomeHub na DIN tračnicu (lokalna nabava).

### 5.4.1 Za montiranje čvorišta Daikin HomeHub

#### Ugradnja na zid

**Preduvjet:** Prednje kućište čvorišta Daikin HomeHub je uklonjeno.

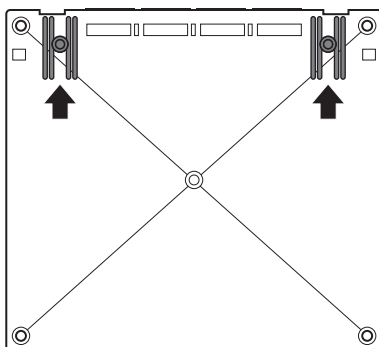
- 1 Odredite mjesto ugradnje čvorišta Daikin HomeHub. Za više podataka pogledajte "4.1 Zahtjevi za mjesto postavljanja" [▶ 13].
- 2 Izbušite rupe za uloške i umetnite zidne uloške.
- 3 Montirajte stražnje kućište na zid umetanjem i stezanjem 4 priložena montažna vijka.



### Ugradnja na DIN tračnicu

**Preduvjet:** Prednje kućište čvorišta Daikin HomeHub je uklonjeno.

- 1 Odredite mjesto ugradnje čvorišta Daikin HomeHub. Za više podataka pogledajte "[4.1 Zahtjevi za mjesto postavljanja](#)" [▶ 13].
- 2 Spojite kopče DIN tračnice na poledinu od Daikin HomeHub i učvrstite ih vijcima.
- 3 Montirajte Daikin HomeHub na DIN tračnicu (lokalna nabava), koristeći kopče na stražnjoj strani čvorišta Daikin HomeHub tako da ga namjestite na tračnicu i zakopčate na mjesto.



## 6 Primjeri primjene



### INFORMACIJA

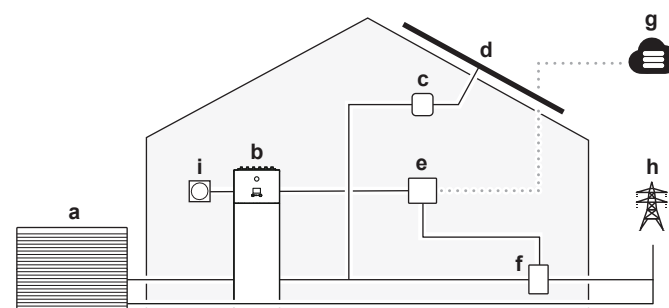
NIJE moguće aktivirati više slučajeva upotrebe istodobno.

### 6.1 Slučaj upotrebe 1 - PV vlastita potrošnja za Daikin Altherma

Kako biste učinkovito iskoristili svoje solarne panele, Daikin HomeHub može spremati energiju u toplu vodu za kućanstvo ili prostorije kada postoji višak fotonaponske energije. Više podataka potražite pod naslovom "[7.2 O PV optimizaciji](#)" [▶ 28].

Za popis kompatibilnih jedinica, pogledajte "[2.3 Kompatibilnost](#)" [▶ 6].

Za ovaj slučaj upotrebe potreban je osjetnik energije. Vidi "[7.1 Osjetnik energije](#)" [▶ 26].



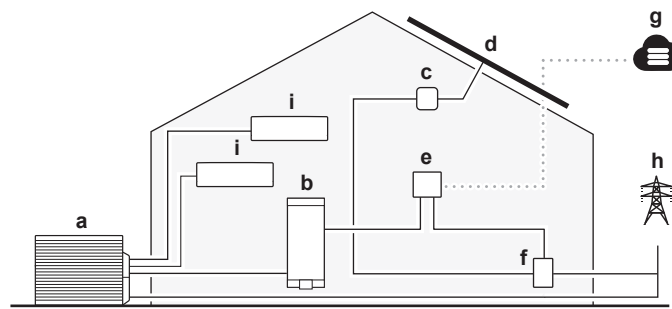
- a Vanjska jedinica
- b Daikin Altherma
- c Solarni inverter
- d Solarni paneli
- e Daikin HomeHub
- f Digitalno brojilo energije ili osjetnik struje
- g ONECTA oblak
- h Električna mreža
- i Sučelje za ljudsku udobnost (BRC1\*)

### 6.2 Slučaj upotrebe 2 - PV vlastita potrošnja za Multi+(DHW)

Kako biste učinkovito iskoristili svoje solarne panele, Daikin HomeHub može spremati energiju u kućnu toplu vodu bez ometanja hlađenja prostorija, koristeći višak fotonaponske energije. Više podataka potražite pod naslovom "[7.2 O PV optimizaciji](#)" [▶ 28].

Za popis kompatibilnih jedinica, pogledajte "[2.3 Kompatibilnost](#)" [▶ 6].

Za ovaj slučaj upotrebe potreban je osjetnik energije. Vidi "[7.1 Osjetnik energije](#)" [▶ 26].



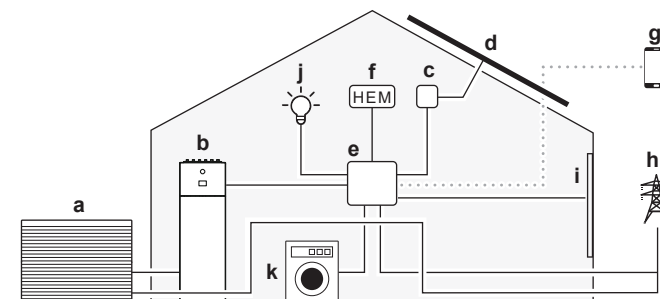
- a Vanjska jedinica (4MWTM-A)
- b Spremnik tople vode za kućanstvo (EKHWET-BV3)
- c Solarni inverter
- d Solarni paneli
- e Daikin HomeHub
- f Digitalno brojilo energije ili osjetnik struje
- g ONECTA oblak
- h Električna mreža
- i Unutarnja jedinica

## 6.3 Slučaj upotrebe 3 - Modbus TCP/IP ili RTU za Daikin Altherma

### 6.3.1 Integracije trećih strana

Ovaj slučaj upotrebe omogućuje komunikaciju Upravljanja energijom kućanstva (HEM) treće strane s toplinskom crpkom. Kroz Daikin HomeHub, mogu izvršavati niz naredbi, na primjer mijenjati zadanu vrijednost toplinske crpke. Za potpuni popis mogućih naredbi pogledajte "9.2 Modbus registri" [▶ 39].

Ovaj slučaj upotrebe kompatibilan je sa standardima Modbus IP i Modbus RTU.



- a Vanjska jedinica
- b Daikin Altherma
- c Solarni inverter
- d Solarni paneli
- e Daikin HomeHub
- f Upravljanje energijom kućanstva (HEM)
- g Aplikacija kućne automatizacije
- h Električna mreža
- i Inteligentne prozorske rolete
- j Pametno osvjjetljenje
- k Pametna bijela tehnika



#### INFORMACIJA

Svako ograničenje snage primjenjuje se na cijeli sustav. To može utjecati na performanse sustava.

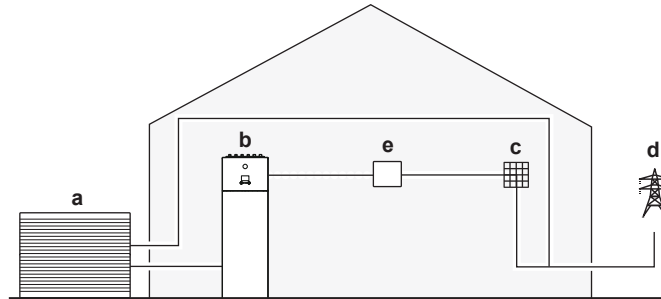
Funkcionalnost sustava MOŽE također biti ugrožena u slučaju:

- Prekid električnog napajanja sustava Daikin HomeHub ili ponovno pokretanje,
- Kašnjenja mrežne komunikacije.

### 6.3.2 Smart Grid za elektroprivredna poduzeća

Ovaj slučaj upotrebe omogućuje energetskim poduzećima komunikaciju s toplinskom crpkom. Preko čvorišta Daikin HomeHub, oni mogu uravnotežiti mrežu i izbjeći vršna opterećenja nametanjem Smart Grid (SG) načina rada. Smart Grid način rada prilagođava postavke toplinske crpke zrak-zrak njezinim uključivanjem/isključivanjem. Paralelno se može podešavati snaga toplinske crpke povećanjem ili smanjenjem ograničenja snage. Za potpuni popis mogućih naredbi pogledajte "9.2 Modbus registri" [▶ 39].

Ovaj slučaj upotrebe kompatibilan je sa standardima Modbus IP i Modbus RTU.



- a Vanjska jedinica
- b Daikin Altherma
- c Upravljanje zgradom ili regulator mreže
- d Električna mreža
- e Daikin HomeHub



#### INFORMACIJA

Svako ograničenje snage primjenjuje se na cijeli sustav. To može utjecati na performanse sustava.

Funkcionalnost sustava MOŽE također biti ugrožena u slučaju:

- Prekid električnog napajanja sustava Daikin HomeHub ili ponovno pokretanje,
- Kašnjenja mrežne komunikacije.

## 6.4 Slučaj upotrebe 4 - Modbus TCP/IP ili RTU za toplinsku crpku zrak-zrak

Ovaj slučaj upotrebe pruža funkciju pametne mreže Smart Grid (SG) i Upravljanje potražnjom za toplinske crpke zrak-zrak. To omogućuje energetskim poduzećima komunikaciju s toplinskim crpkama zrak-zrak. Preko čvorišta Daikin HomeHub, oni mogu uravnotežiti mrežu i izbjeći vršna opterećenja nametanjem Smart Grid načina rada ili pružanjem vrijednosti ograničenja snage kroz Upravljanje potražnjom. Smart Grid način rada prilagođava postavke toplinske crpke zrak-zrak njezinim uključivanjem/isključivanjem, povećanjem ili smanjenjem zadane vrijednosti i/ili povećanjem ili smanjenjem brzine ventilatora. Ograničenje snage kroz Upravljanje potražnjom smanjuje potrošnju energije sustava. Više podataka potražite pod naslovom "10.3.1 Smart Grid za toplinsku crpku zrak-zrak" [▶ 50].

Ovaj slučaj upotrebe kompatibilan je sa standardima Modbus IP i Modbus RTU.

Modbus podaci se mogu razmjenjivati preko serijskog Modbusa koristeći RTU ili preko Modbus Ethernet sloja koristeći TCP protokol.



#### INFORMACIJA

Za ovaj slučaj upotrebe podržani su SAMO načini rada pametne mreže Smart Grid (registar držanja 1001) i ograničenje snage za registar Upravljanja potražnjom (registar držanja 1002). Vidi "10.2.1 Registri držanja" [▶ 49].

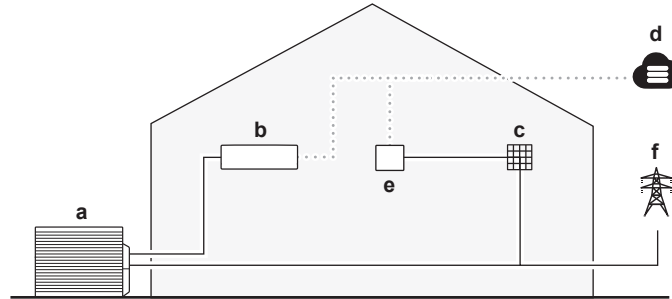
Ovaj slučaj upotrebe podržava najviše 5 unutarnjih jedinica.



#### NAPOMENA

Čvorište Daikin HomeHub MORA uvijek biti spojeno na internet putem LAN-a.

Za popis kompatibilnih jedinica, pogledajte "2.3 Kompatibilnost" [▶ 6].



- a Vanjska jedinica
- b Unutarnja jedinice za vješanje na zid uključujući WLAN adapter (BRP069C4\*)
- c Upravljanje zgradom ili (treća strana) regulator mreže
- d ONECTA oblak
- e Daikin HomeHub
- f Električna mreža



#### INFORMACIJA

Svako ograničenje snage primjenjuje se na cijeli sustav. To može utjecati na performanse sustava.

Funkcionalnost sustava MOŽE također biti ugrožena u slučaju:

- Prekid električnog napajanja sustava Daikin HomeHub ili ponovno pokretanje,
- Gubitak Wi-Fi ili internetske veze,
- Kašnjenja mrežne komunikacije.

## 6.5 Slučaj upotrebe 5 - EEBUS za Daikin Altherma

Ovaj slučaj upotrebe omogućuje da sustav toplinske pumpe Daikin kontrolira Home Energy Manager (HEM) ili izravno upravljačka kutija mreže - Control Box (CB). Daikin HomeHub podržava sljedeća dva slučaja upotrebe kako je definirano u standardu EEBUS::

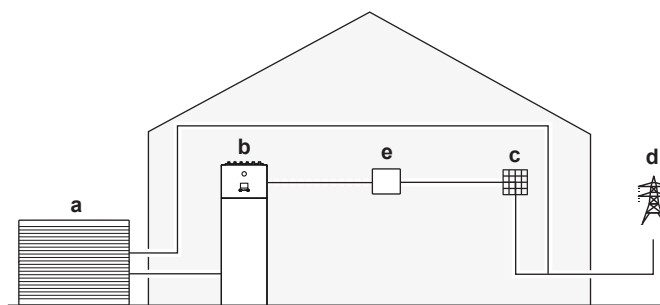
- 1 **Limitation of Power Consumption (LPC):** Sustav omogućava sustavu ograničavanje potrošnje energije. To može pomoći da se izbjegnu preopterećenja mreže.



#### INFORMACIJA

Općenito, svi zahtjevi za LPC bit će prihvaćeni, osim ako je sigurnosni postupak u tijeku. U tom slučaju zahtjev za LPC se odbija i sustav može slobodno potrošiti potrebnu snagu za dovršavanje sigurnosnog postupka. Nakon završetka sigurnosnog postupka, jedinica će čekati novi zahtjev za LPC.

- 2 Sustav **Monitoring of Power Consumption (MPC):** Praćenje potrošnje energije omogućava mjerenje ukupne aktivne potrošnje energije povezanog uređaja. Ove informacije može koristiti Home Energy Manager (HEM) kao ulaz u svoj kontrolni algoritam, za izračune potrošnje energije ili za vizualizacije. Upravljačka kutija - Control Box (CB) ga može koristiti za prepoznavanje vrućih točaka na mreži.



- a Vanjska jedinica
- b Daikin Altherma
- c Upravljanje energijom kućanstva (HEM) ili upravljačka kutija mreže - Control Box (CB)
- d Električna mreža
- e Daikin HomeHub



#### INFORMACIJA

Svako ograničenje snage primjenjuje se na cijeli sustav. To može utjecati na performanse sustava. Za više pojedinosti, vidi "[11 Slučaj upotrebe 5 - EEBUS za Daikin Altherma](#)" [▶ 53].

# 7 Slučaj upotrebe 1 - PV vlastita potrošnja za Daikin Altherma

## 7.1 Osjetnik energije

Postoje 2 moguća načina mjerenja električne potrošnje u krugu:

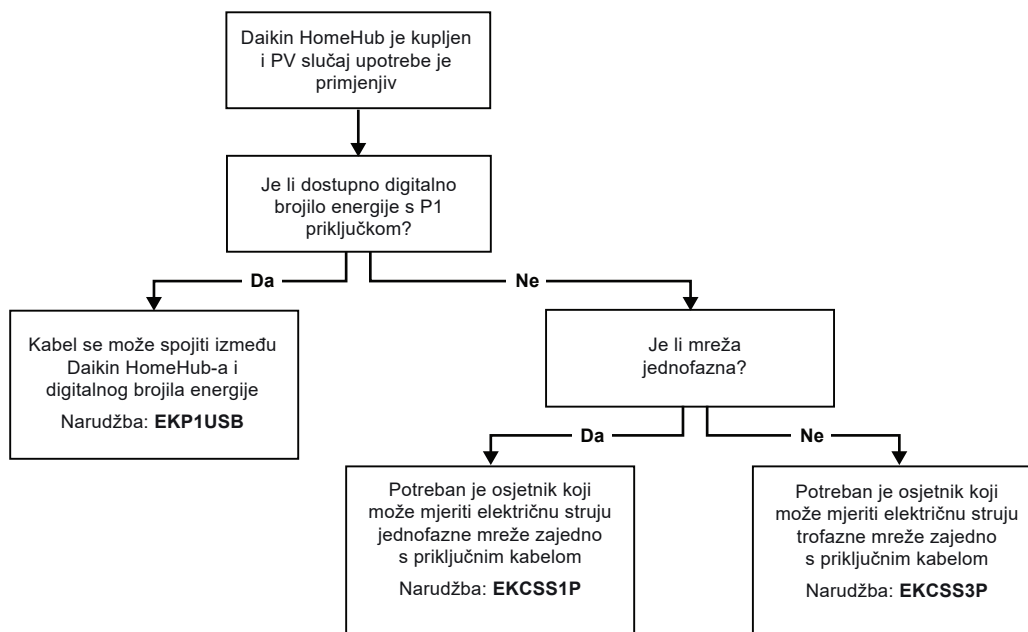
- S digitalnim brojiлом s P1 priključkom<sup>(1)</sup>, ili
- s osjetnikom struje, za jednofazne ili trofazne (i 3×230 V i 3×400 V+N) instalacije.



### INFORMACIJA

Osjetnik struje mjeri s preciznošću od 1 W. Korisničko sučelje Daikin Altherma prikazuje vrijednosti snage u koracima od 0,1 kW.

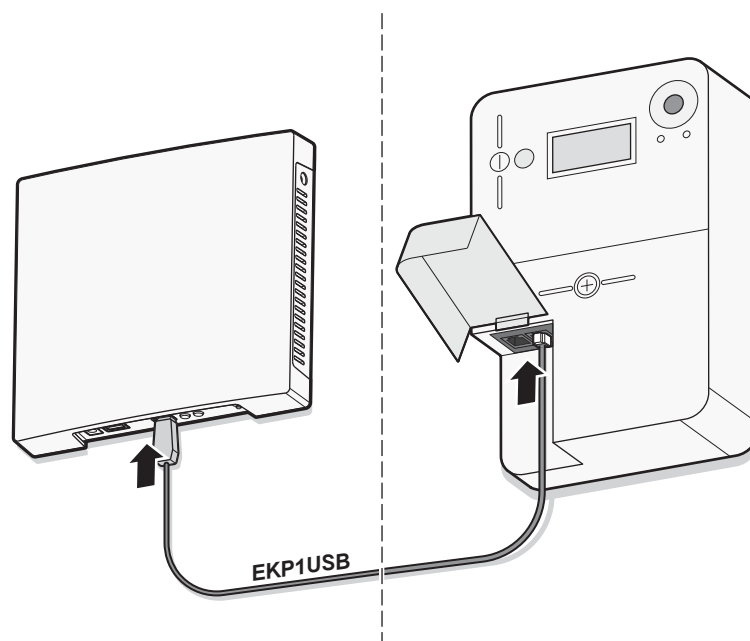
Pogledajte sljedeći dijagram toka kako biste provjerili koje rješenje trebate:



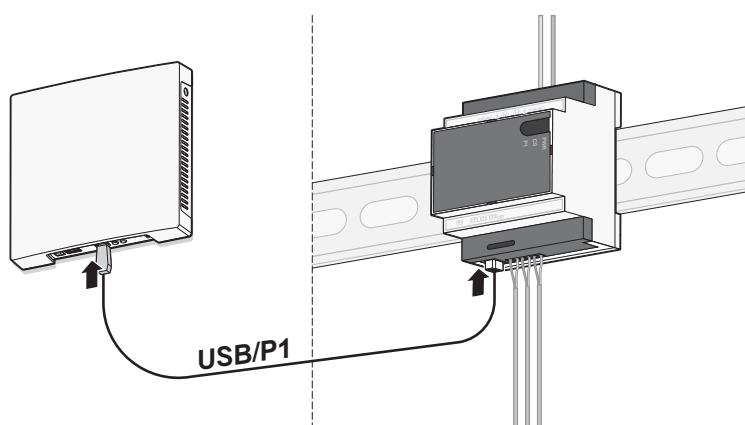
### Priključci

Digitalno brojilo energije i osjetnik struje mogu se izravno spojiti na Daikin HomeHub pomoću USB/P1 kabla.

<sup>(1)</sup> Trenutno podržano samo u Belgiji. Kontaktirajte svog elektrodistributera kako biste dobili detaljne informacije o svom digitalnom brojilu.

**NAPOMENA**

Kada koristite digitalno brojilo energije, provjerite na servisnom portalu vašeg elektrodistributera je li P1 priključak aktiviran. Ako NE, pošaljite zahtjev elektrodistributeru da omogući napajanje.

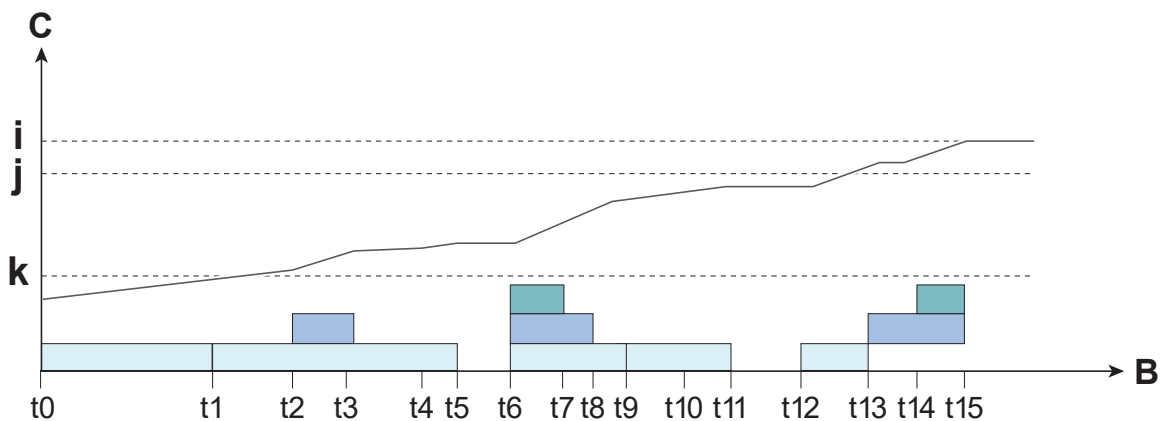
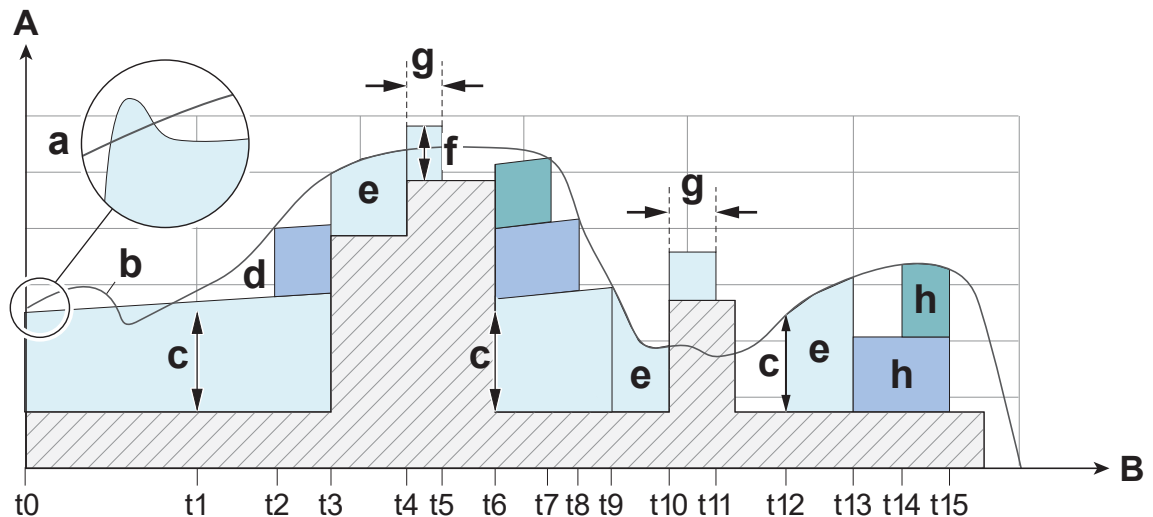
**NAPOMENA**

Kako biste osigurali ispravno mjerenje snage, provjerite jesu li stezaljke pričvršćene na ispravnu odgovarajuću fazu, ovisno o konfiguraciji mreže. Detaljne upute potražite u priručniku za instalaciju osjetnika struje.

**INFORMACIJA**

- Maksimalna instalacijska udaljenost između Daikin HomeHub i digitalnog brojlara energije ili osjetnika struje ovisi o duljini USB/P1 kabela.
- Pazite da uređaje instalirate tako da kabeli dosegnu do oba priključka.
- Duljina isporučenog USB/P1 kabela je 2,5 m.
- Za lokalno nabavljene USB/P1 kabele, NE MOŽE se jamčiti ispravan rad.
- Isporučeni USB/P1 kabel namijenjen je samo za korištenje u slučaju upotrebe 1 i 2.

## 7.2 O PV optimizaciji



- A** Električno napajanje
- B** Vrijeme
- C** Temperatura spremnika
- Snaga kompresora toplinske crpke
- Snaga električnog grijača toplinske crpke, 1. stupanj
- Snaga električnog grijača toplinske crpke, 2. stupanj
- Snaga kućanstva (isključujući toplinsku crpku)
- a** Početna vršna snaga pri pokretanju
- b** Fotonaponska solarna proizvodnja
- c** Minimalna fotonaponska snaga
- d** Višak fotonaponske energije (ubačen u mrežu)
- e** Aktivno ograničenje snage kompresora u skladu sa solarnom proizvodnjom (0 ubacivanja u mrežu)
- f** Snaga kompresora održava se na razini minimalnog kapaciteta (= minimalna snaga pri kojoj kompresor može nastaviti raditi)
- g** Dopušteno vremensko prekoračenje (5 minuta)
- h** Stupnjevi električnog grijača, samo kada je dostignuto ograničenje kompresora
- i** Zadana vrijednost spremanja
- j** Ograničenje kompresora
- k** Normalna (štedno/udobno) zadana vrijednost

Gornja slika prikazuje primjer profila potrošnje energije jedinice kada se solarna energija sprema u spremnik. Radi jasnoće, profili snage u ovom primjeru su pojednostavljeni. Jedinica dva stupnja električnog grijača koji pomažu kompresoru u stvaranju topline.

Fotonaponska solarna proizvodnja mora premašiti kućno opterećenje (kućanski uređaji, isključujući toplinsku crpku) za određeni iznos prije nego što može početi spremanje. Ova razina viška fotonaponske snage definirana je minimalnom fotonaponskom PV snagom, koja se može konfigurirati putem Daikin Altherma korisničkog sučelja. Najniža moguća vrijednost odgovara minimalnoj snazi

potrebnoj za sigurno pokretanje kompresora. U ovom primjeru, minimalna fotonaponska snaga je oko 50% veća od minimalne snage pokretanja.

U **trenutku t0**, spremnik je hladan i kompresor se pokreće kako bi zagrijao spremnik prema zadanoj vrijednosti, pokazujući početnu vršnu snagu pri pokretanju (a). Pretpostavlja se da snaga kompresora polako raste s povećanjem temperature spremnika. Sve dok se ne postigne normalna zadana vrijednost, jedinica neće uzeti u obzir fotonaponsku solarnu proizvodnju. Potrošnja energije kompresora može premašiti višak fotonaponske snage tijekom njegovog početnog pokretanja i tijekom prikazanog pada u fotonaponskoj solarnoj proizvodnji.

U **trenutku t1**, dostignuta je zadana vrijednost spremnika i jedinica je spremna za spremanje solarne energije u spremnik. Kako višak fotonaponske snage premašuje minimalnu postavku fotonaponske snage, kompresor nastavlja grijanje spremnika kako bi energiju uskladištio u spremnik. Područje između PV krivulje solarne proizvodnje i područja energije kompresora je energija koja se još uvijek ubacuje u mrežu.

U **trenutku t2**, postoji dovoljno fotonaponske solarne proizvodnje za uključivanje prvog stupnja električnog grijača. Grijač ima stalnu potrošnju snage.

U **trenutku t3**, opterećenje kućanstva se povećava (na primjer kada je uključena mikrovalna pećnica). Višak fotonaponske snage više nije dovoljan za podršku i kompresora i električnog grijača, stupanj 1, pa se električni grijač isključuje. Nadalje, snaga kompresora je aktivno ograničena kako bi odgovarala fotonaponskoj solarnoj proizvodnji. Kao takvo, ubacivanje snage u mrežu je kontrolirano na nuli.

U **trenutku t4**, uključen je dodatni kućanski aparat (na primjer sušilo za kosu). Višak fotonaponske snage više nije dovoljan za podršku i kompresora, jer je taj višak snage niži od minimalne snage pri kojoj kompresor još može raditi prije isključivanja (rad s minimalnim kapacitetom). Algoritam održava rad kompresora s minimalnim kapacitetom, na račun potrošnje energije iz mreže. Ako ovo stanje potraje 5 minuta, kompresor se isključuje. Cilj 5-minutnog razdoblja dopuštenog prekoračenja je spriječiti često uključivanje/isključivanje kompresora kada bi došlo do brzih fluktuacija PV solarne energije ili opterećenja kućanstva.

U **trenutku t5**, istječe dopušteno vremensko prekoračenje i kompresor se isključuje.

U **trenutku t6**, mikrovalna pećnica i sušilo za kosu se isključuju i opterećenje kućanstva se vraća na osnovnu vrijednost. Postoji veliki višak fotonaponske snage (mnogo veći od minimalne postavke PV snage) i kompresor i oba stupnja električnog grijača su uključena.

U **trenutku t7**, višak fotonaponske snage više nije dovoljan da podrži kompresor i dva stupnja električnog grijača. Stupanj 2 električnog grijača se isključuje.

U **trenutku t8**, višak fotonaponske snage je dodatno pao i stupanj 1 električnog grijača također se isključuje.

U **trenutku t9**, višak fotonaponske snage je još više pao i snaga kompresora je aktivno ograničena kako bi se uskladila s fotonaponskom solarnom proizvodnjom.

U **trenutku t10**, uključen je još jedan kućanski aparat. Više nema viška fotonaponske snage, energija se troši iz mreže. Algoritam održava rad kompresora s minimalnim kapacitetom tijekom dopuštenog vremenskog prekoračenja.

U **trenutku t11**, istječe dopušteno vremensko prekoračenje i kompresor se isključuje.<sup>(1)</sup>

<sup>(1)</sup> Ako se spremanje u spremnik prekine (na primjer u trenutku t11), nastaviti će se (na primjer u trenutku t12) samo ako je temperatura spremnika ispod zadane vrijednosti međuspremnika minus prag histereze.

U **trenutku t12**, višak fotonaponske snage ponovo raste iznad razine minimalne PV snage. Kompresor se uključuje. Snaga kompresora je aktivno ograničena kako bi odgovarala fotonaponskoj solarnoj proizvodnji.

U **trenutku t13**, dostignuta je granica za rad kompresora. Kompresor se isključuje. Uključuje se stupanj 1 električnog grijača.

U **trenutku t14**, opet ima dovoljno viška fotonaponske snage da se uključi i stupanj 2 električnog grijača.

U **trenutku t15**, temperatura spremnika doseže zadanu vrijednost spremanja i spremanje u spremnik završava.



### INFORMACIJA

Ako temperatura spremnika prijeđe granicu iznad koje toplinska crpka može raditi, dovršenje spremanja u međuspremnik ovisi o električnom grijaču(ima). Ako višak fotonaponske snage nije dovoljan (primjerice zimi ili za oblačnih dana) da se aktivira prvi stupanj električnog grijača, spremanje u međuspremnik se ne može završiti. Budući da spremanje u međuspremnik ima prednost pred spremanjem u prostor, to može dovesti do toga da spremanje u prostor ne počne sve dok se ne dovrši spremanje u međuspremnik.

Za toplih i oblačnih ljetnih dana, postoji mogućnost da temperatura spremnika padne za mali iznos. Kada višak fotonaponske snage često pada ispod minimuma dulje od razdoblja dopuštenog prekoračenja i nakon toga ponovno premašuje minimalnu PV snagu, jedinica će se često pokretati/zaustavljati tijekom spremanja energije. Pri svakom pokretanju, unutarnji krug vode jedinice (tj. pločasti izmjenjivač topline) treba neko vrijeme da se ponovno zagrije. Za to vrijeme malo hladnija voda teče prema spremniku što može uzrokovati mali pad temperature spremnika.

Ako se između pokretanja/zaustavljanja spremanja jedinica prebaci na hlađenje prostora, pad temperature spremnika može biti veći jer će unutarnji krugovi vode (tj. pločasti izmjenjivač topline) biti hladniji zbog hlađenja prostora.

### 7.2.1 Planovi

Kako biste optimalno iskoristili PV optimizaciju koju izvodi Daikin HomeHub, a pritom osigurali dovoljnu dostupnost tople vode za kućanstvo, vaš raspored mora biti ispravno postavljen. Postavljanjem rasporeda na kraju dana, malo prije nego što vam zatreba topla voda za kućanstvo, dopuštate da se spremnik zagrijava tijekom dana na temelju sunčeve energije. Ako nije bilo dovoljno sunčeve energije (na primjer tijekom oblačnog dana), raspored će osigurati dovoljno tople vode.

### 7.2.2 Ponašanje radi zaštite pouzdanosti jedinice

Kako bi se osigurala pouzdanost jedinice, privremeno se može poništiti logika PV optimizacije kako je gore objašnjeno. U slučaju da se stanje kompresora promijeni iz ISKLJUČENO u UKLJUČENO, ograničenje snage koje se šalje jedinici Daikin Altherma bit će maks. (4,5 kW, višak PV snage u kW) u trajanju od 15 minuta. To znači da će jedinici privremeno biti dopušteno koristiti 4,5 kW čak i ako je višak PV niži. Nakon što istekne 15 minuta, ponovno se primjenjuje normalna logika.

## 7.3 Međupohranjivanje energije

Ovisno o korisničkim postavkama, spremanje energije događa se samo u spremniku tople vode za kućanstvo ili u spremniku tople vode za kućanstvo i u prostoriji.

Možete odabrati hoćete li da električni grijači pomažu u skladištenju energije u spremnik tople vode za kućanstvo.

Spremanje energije	Zahtjevi sustava	Opis
Spremnik tople vode za kućanstvo	<ul style="list-style-type: none"> <li>Sa sigurnošću utvrdite da je spremnik tople vode za kućanstvo dio sustava. Na korisničkom sučelju Daikin Altherma svakako postavite lokalne postavke:               <ul style="list-style-type: none"> <li>- [E-05]=1</li> <li>- [E-06]=1</li> </ul> </li> <li>Metoda upravljanja jedinicom (postavka Daikin Altherma korisničkog sučelja [C-07]): nema zahtjeva, ali imajte na umu donje informacije.</li> </ul>	Sustav proizvodi toplu vodu za kućanstvo. Spremnik zagrijava vodu do maksimalne temperature spremnika, ovisno o tipu spremnika i zadanoj sa [6-0E]. Ako se pohrana u međuspremnik vrši bez električnih grijača, ciljna temperatura je najviša temperatura koju može postići toplinska crpka.
Prostorija (grijanje)	<ul style="list-style-type: none"> <li>Omogućite međuspremnik u prostoriji.</li> <li>Metoda upravljanja jedinicom: na korisničkom sučelju Daikin Altherma, svakako postavite [C-07]=2 (upravljanje sobnim termostatom)</li> </ul>	Sustav grije prostoriju do zadane vrijednosti udobnosti. <sup>(a)</sup>
Prostorija (hlađenje)	<ul style="list-style-type: none"> <li>Omogućite međuspremnik u prostoriji.</li> <li>Metoda upravljanja jedinicom: na korisničkom sučelju Daikin Altherma, svakako postavite [C-07]=2 (upravljanje sobnim termostatom)</li> </ul>	Sustav hladi prostoriju do zadane vrijednosti udobnosti. <sup>(b)</sup>

<sup>(a)</sup> U slučaju da je stvarna sobna temperatura ispod zadane vrijednosti ugodnog grijanja.

<sup>(b)</sup> U slučaju da je stvarna sobna temperatura iznad zadane vrijednosti ugodnog hlađenja.



#### NAPOMENA

U slučaju uklanjanja DHW spremnika iz postava zidne jedinice, MORATE ponovno instalirati MMI softver.



#### INFORMACIJA

Međupohranjivanje u prostoriji moguće je SAMO ako je način upravljanja jedinicom [C-07]=2 (kontrola sobnim termostatom). To znači da je, ako je vanjski sobni termostat (marke Daikin ili nezavisnog proizvođača) konfiguriran za glavnu zonu, međupohranjivanje u prostoriji moguće SAMO u dodatnoj zoni.

**INFORMACIJA**

- Sustav će SAMO spremati energiju kada unutarnja jedinica NIJE u normalnom radu. Normalni rad ima prioritet nad spremanjem energije.
- Normalan rad MOŽE biti bilo što od sljedećeg: **Grijanje/hlađenje prostora** (zadana vrijednost nije dostignuta), rad **Kućna vruća voda** (zadana vrijednost nije dostignuta tijekom planiranog rada ili operacije ponovnog grijanja) ili sigurnosne funkcije (npr. **Protiv smrzavanja** ili **Dezinfekcija**).
- Zadana vrijednost grijanja/hlađenja prostora tijekom pohrane u međuspremnik prostorije je zadana vrijednost međuspremnika za prostoriju.
- Sustav će spremati energiju tijekom grijanja prostora SAMO ako je zadana vrijednost grijanja prostora niža od zadane vrijednosti udobnosti grijanja prostora. Sustav će spremati energiju tijekom hlađenja prostora SAMO ako je zadana vrijednost hlađenja prostora viša od zadane vrijednosti udobnosti hlađenja prostora.

**INFORMACIJA****Prioritet međupohranjivanja u spremnik/prostoriju:**

- Sustav prvo započinje s međupohranjivanjem u spremnik. Kada međupohranjivanje u spremnik dosegne maksimalni kapacitet, sustav se prebacuje na međupohranjivanje u prostoriju (ako je omogućeno).
- Međupohranjivanje u spremniku može se prebaciti na međupohranjivanje u prostoriju prije postizanja maksimalnog kapaciteta zbog logike unutarnje jedinice. Pri normalnom radu primjenjuje se maksimalno vrijeme rada za kućnu vruću vodu. Više detalja potražite u referentnom vodiču za instalatera odgovarajuće unutarnje jedinice.
- Kada je u tijeku međupohranjivanje u prostoriju, a spremnik padne ispod maksimalnog kapaciteta (npr. netko se tušira), sustav ostaje na međupohranjivanju u prostoriju određeno vrijeme prije no što se vrati na međupohranjivanje u spremnik.

**INFORMACIJA****Spremanje energije u spremnik:**

- Kada se koristi **Samo ponovno zagrijavanje** ili **Ponovno zagrijavanje + po rasporedu**, električni grijač može koristiti energiju iz mreže dok se ne postigne zadana vrijednost. Ako se koristi **Samo po rasporedu**, rezultat može biti hladan spremnik ako raspored NIJE dobro postavljen.
- Zbog prirode sustava, spremnik se u nekim slučajevima MOŽE ohladiti zbog prekratkog ciklusa ponovnog zagrijavanja.

**INFORMACIJA**

Kako bi se izbjegla neželjena potrošnja iz mreže i često pokretanje/zaustavljanje električnog grijača zbog varijacija odstupanja napona mreže, implementirano je nekoliko protumjera. Kao posljedica, električni grijač se neće koristiti za grijanje prostora, čak i ako je to dopušteno putem Daikin Altherma korisničkog sučelja.

**INFORMACIJA**

Zbog oblačnog vremena ili iznenadne vršne potrošnje u kućanstvu, višak fotonaponske PV snage MOŽE varirati. Kako bi se izbjegle česte promjene rada jedinice, ugrađeno je razdoblje dopuštenog prekoračenja tako da će se spremanje energije zaustaviti SAMO kada višak PV snage najmanje 5 minuta padne ispod praga. Zbog toga jedinica MOŽE privremeno trošiti energiju iz mreže kako bi nastavila sa spremanjem.

### 7.3.1 Spremanje u međuspremnik u slučaju [C-07] = 0 [LWT control]

Kada je na Daikin Altherma korisničkom sučelju [C-07] = 0 (metoda upravljanja jedinicom je upravljanje temperaturom izlazne vode), sustav stalno radi u normalnom radu kako bi održavao konstantnu temperaturu izlazne vode. Spremanje energije može se dogoditi samo u spremniku tople vode za kućanstvo i samo kada sustav ne radi normalno. To je slučaj u sljedeća dva odvojena slučaja:

- Grijanje/hlađenje prostora je ISKLJUČENO

ILI

- Tijekom rada za grijanje prostora:
  - Vanjska temperatura > postavka grijanja prostora [4-02]
  - Zaštita sobe od smrzavanja nije aktivna
- Tijekom rada za hlađenje prostora:
  - Vanjska temperatura < postavka hlađenja prostora [F-01]

# 8 Slučaj upotrebe 2 - PV vlastita potrošnja za Multi+(DHW)

## 8.1 Osjetnik energije

Postoje 2 moguća načina mjerenja električne potrošnje u krugu:

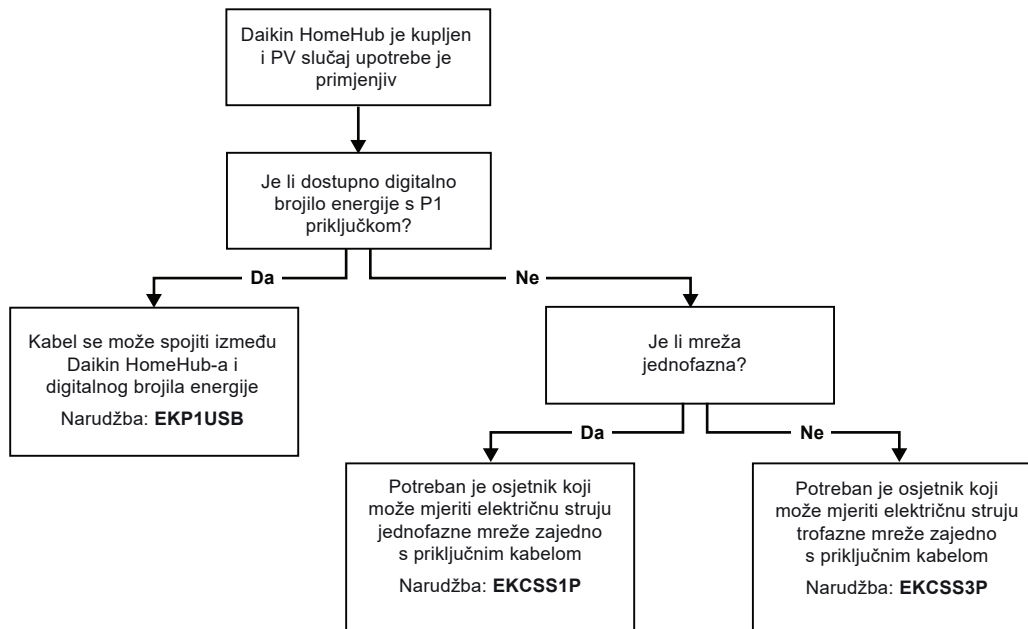
- S digitalnim brojiлом s P1 priključkom<sup>(1)</sup>, ili
- s osjetnikom struje, za jednofazne ili trofazne (i 3×230 V i 3×400 V+N) instalacije.



### INFORMACIJA

Osjetnik struje mjeri s preciznošću od 1 W. Korisničko sučelje Daikin Altherma prikazuje vrijednosti snage u koracima od 0,1 kW.

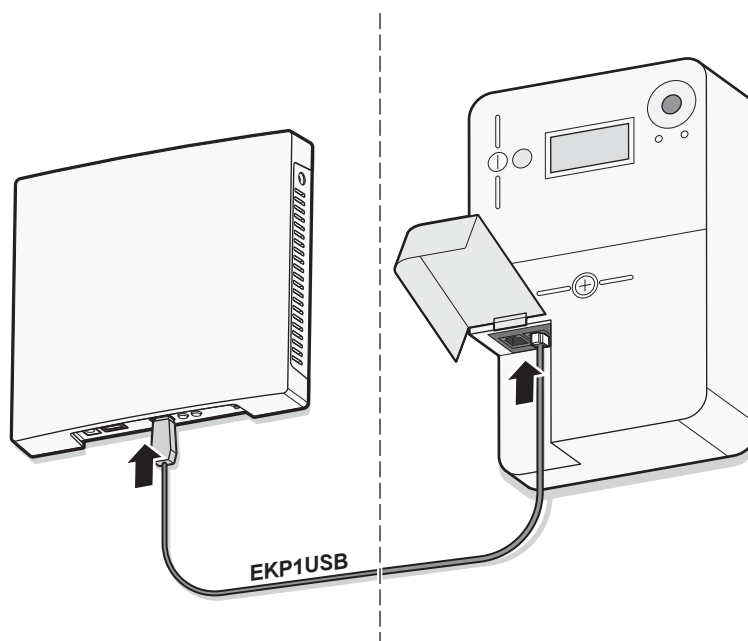
Pogledajte sljedeći dijagram toka kako biste provjerili koje rješenje trebate:



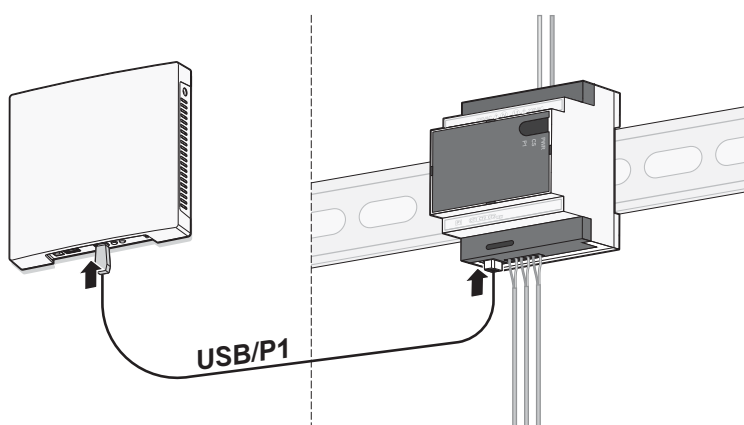
### Priključci

Digitalno brojilo energije i osjetnik struje mogu se izravno spojiti na Daikin HomeHub pomoću USB/P1 kabela.

<sup>(1)</sup> Trenutno podržano samo u Belgiji. Kontaktirajte svog elektrodistributera kako biste dobili detaljne informacije o svom digitalnom brojilu.

**NAPOMENA**

Kada koristite digitalno brojilo energije, provjerite na servisnom portalu vašeg elektrodistributera je li P1 priključak aktiviran. Ako NE, pošaljite zahtjev elektrodistributeru da omogući napajanje.

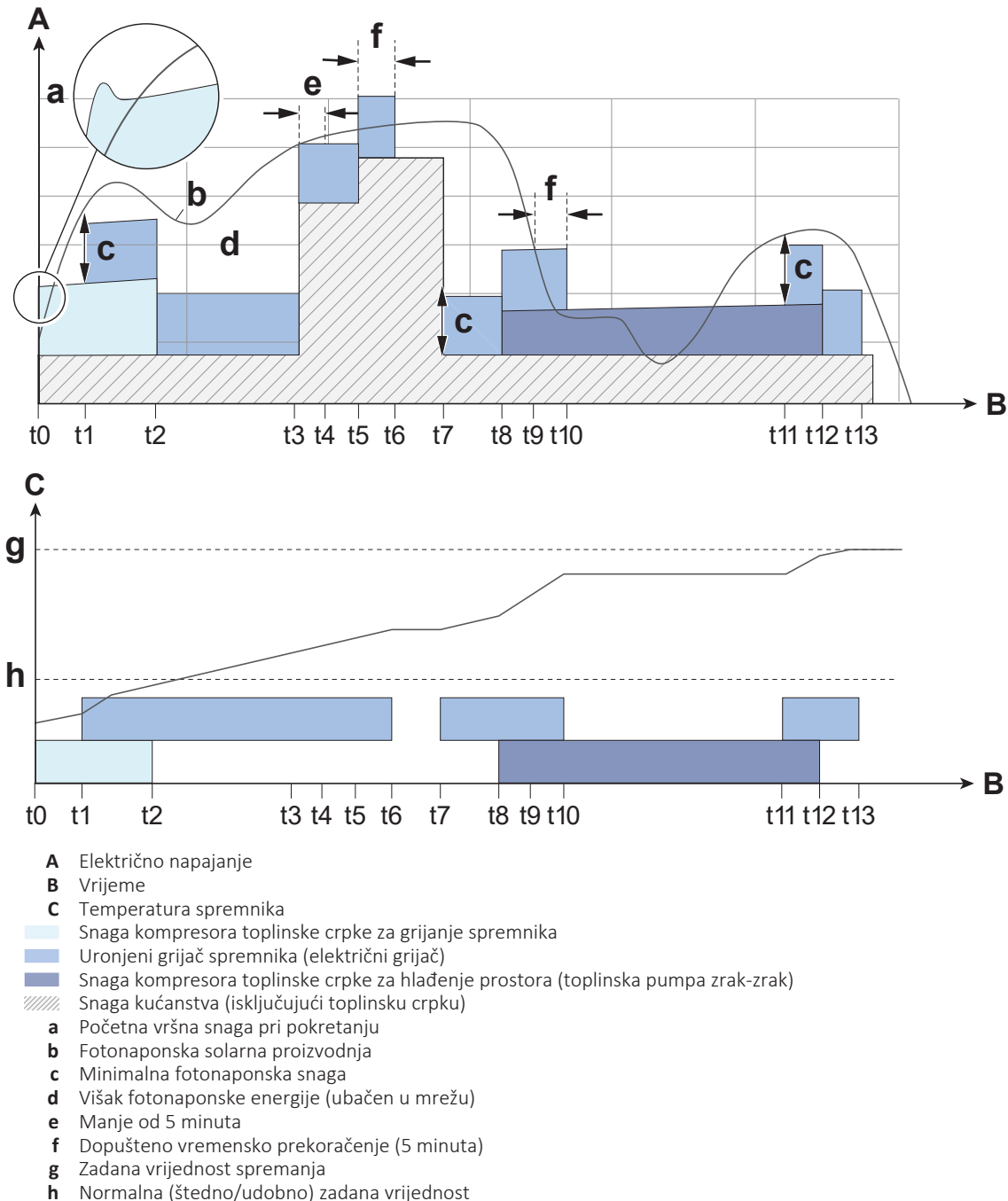
**NAPOMENA**

Kako biste osigurali ispravno mjerenje snage, provjerite jesu li stezaljke pričvršćene na ispravnu odgovarajuću fazu, ovisno o konfiguraciji mreže. Detaljne upute potražite u priručniku za instalaciju osjetnika struje.

**INFORMACIJA**

- Maksimalna instalacijska udaljenost između Daikin HomeHub i digitalnog brojila energije ili osjetnika struje ovisi o duljini USB/P1 kabela.
- Pazite da uređaje instalirate tako da kabeli dosegnu do oba priključka.
- Duljina isporučenog USB/P1 kabela je 2,5 m.
- Za lokalno nabavljene USB/P1 kabele, NE MOŽE se jamčiti ispravan rad.
- Isporučeni USB/P1 kabel namijenjen je samo za korištenje u slučaju upotrebe 1 i 2.

## 8.2 O PV optimizaciji



Gornja slika prikazuje primjer profila potrošnje energije jedinice kada se solarna energija sprema u spremnik. Radi jasnoće, profili snage u ovom primjeru su pojednostavljeni. Jedinica ima električni grijač koji pomaže zagrijavanju spremnika. Jedinica ima prioritet za rad toplinske pumpe zrak-zrak (hlađenje prostora).

Fotonaponska solarna proizvodnja mora premašiti kućno opterećenje (kućanski uređaji, uključujući toplinsku crpku) za određeni iznos prije nego što može početi spremanje. Ova razina fotonaponskog viška snage postavljena je na nazivnu potrošnju energije električnog grijača, uvećanu za 21% kako bi se uzelo u obzir povećanje napona mreže od 10%.

**Primjer:** Prag električnog grijača s nazivnom potrošnjom energije od 1,2 kW postavljen je na 1,45 kW.

U **trenutku t0**, temperatura spremnika je ispod zadane vrijednosti i kompresor radi na zagrijavanju spremnika prema zadanoj vrijednosti. Pretpostavlja se da snaga kompresora polako raste s povećanjem temperature spremnika.

U **trenutku t1**, višak fotonaponske snage jednak je minimalnoj postavci PV snage i električni grijač je uključen. Kao takav, električni grijač pomaže u maksimiziranju vlastite potrošnje dostupnog viška PV snage. Područje između PV krivulje solarne proizvodnje i područja energije električnog grijača je energija koja se još uvijek ubacuje u mrežu.

U **trenutku t2**, temperatura spremnika dosegne normalnu zadanu vrijednost i kompresor se isključuje. Budući da još uvijek ima energije koja se ubacuje u mrežu, električni grijač ostaje uključen.

U **trenutku t3**, opterećenje kućanstva se povećava (na primjer kada je uključena mikrovalna pećnica). Između t3 i t4, ukupna potrošnja premašuje PV solarnu proizvodnju, što dovodi do neto potrošnje energije iz mreže. Sve dok to razdoblje s potrošnjom iz mreže ne prelazi 5 minuta, algoritam će držati električni grijač uključenim. Cilj 5-minutnog razdoblja dopuštenog prekoračenja je spriječiti često uključivanje/isključivanje električnog grijača kada bi došlo do brzih fluktuacija PV solarne energije ili opterećenja kućanstva.

U **trenutku t4**, opet ima dovoljno viška PV snage.

U **trenutku t5**, uključen je dodatni kućanski aparat (na primjer sušilo za kosu). Višak fotonaponske snage više nije dovoljan za podršku električnom grijaču. Algoritam održava električni grijač uključenim, na račun energije koja se uzima iz mreže.

U **trenutku t6**, istječe dopušteno vremensko prekoračenje i električni grijač se isključuje.

U **trenutku t7**, mikrovalna pećnica i sušilo za kosu se isključuju i opterećenje kućanstva se vraća na osnovnu vrijednost. Postoji veliki višak fotonaponske snage (mnogo veći od minimalne postavke PV snage) i električni grijač je uključen.

U **trenutku t8**, kompresor se uključuje rad toplinske pumpe zrak-zrak (hlađenje prostora).

U **trenutku t9**, višak fotonaponske snage više nije dovoljan da podrži električni grijač. Algoritam održava električni grijač uključenim, na račun nešto energije koja se uzima iz mreže.

U **trenutku t10**, istječe dopušteno vremensko prekoračenje i električni grijač se isključuje. To ne utječe na rad kompresora za rad toplinske pumpe zrak-zrak (hlađenje prostora) (spremanje energije viška PV solarne energije vrši samo električni grijač).

U **trenutku t11**, višak fotonaponske snage jednak je minimalnoj postavci PV snage i električni grijač je uključen.

U **trenutku t12**, kompresor zaustavlja rad toplinske pumpe zrak-zrak (hlađenje prostora).

U **trenutku t13**, temperatura spremnika dosegla je zadanu vrijednost spremanja i spremanje u spremnik završava.

### 8.2.1 Planovi

Kako biste optimalno iskoristili PV optimizaciju koju izvodi Daikin HomeHub, a pritom osigurali dovoljnu dostupnost tople vode za kućanstvo, vaš raspored mora biti ispravno postavljen. Postavljanjem rasporeda na kraju dana, malo prije nego što vam zatreba topla voda za kućanstvo, dopuštate da se spremnik zagrijava tijekom dana na temelju sunčeve energije. Ako nije bilo dovoljno sunčeve energije (na primjer tijekom oblačnog dana), raspored će osigurati dovoljno tople vode.

### 8.3 Međupohranjivanje energije

Spremanje energije događa se samo u spremniku tople vode za kućanstvo.

Spremanje energije	Zahtjevi sustava	Opis
Spremnik tople vode za kućanstvo	<ul style="list-style-type: none"> <li>Sa sigurnošću utvrdite da je spremnik tople vode za kućanstvo dio sustava. Na korisničkom sučelju Daikin Altherma svakako postavite lokalne postavke:               <ul style="list-style-type: none"> <li>- [E-05]=1</li> <li>- [E-06]=1</li> </ul> </li> </ul>	Sustav proizvodi toplu vodu za kućanstvo. Spremnik zagrijava vodu do maksimalne temperature spremnika, ovisno o tipu spremnika i zadanoj sa [6-0E].



#### INFORMACIJA

Normalan rad MOŽE biti ili: **Kućna vruća voda** postupak (zadana vrijednost nije dostignuta tijekom planiranog rada ili operacije ponovnog grijanja) ili sigurnosne funkcije (npr. **Protiv smrzavanja** ili **Dezinfekcija**).



#### INFORMACIJA

Spremanje energije u spremnik tople vode za kućanstvo dogodit će se SAMO kada prekomjerna fotonaponska PV snaga, koja je razlika između generirane solarne snage i potrošnje snage u kućanstvu, prijeđe fiksni prag od 1,45 kW (EKHWET spremnik) ili 1,94 kW (CKHWS spremnik). Ova vrijednost osigurava dovoljno punjenje mreže za rad uronjenog grijača i sadrži dodatak za sigurnost koji dopušta varijaciju mreže od 10%.



#### INFORMACIJA

Spremanje energije u spremnik tople vode za kućanstvo dogodit će se SAMO ako je značajka Upravljanje potražnjom onemogućena u aplikaciji ONECTA pod stavkama izbornika povezanih unutarnjih jedinica zrak-zrak.



#### INFORMACIJA

Zbog oblačnog vremena ili iznenadne vršne potrošnje u kućanstvu, višak fotonaponske PV snage MOŽE varirati. Kako bi se izbjegle česte promjene rada jedinice, ugrađeno je razdoblje dopuštenog prekoračenja tako da će se spremanje energije zaustaviti SAMO kada višak PV snage najmanje 5 minuta padne ispod praga. Zbog toga jedinica MOŽE privremeno trošiti energiju iz mreže kako bi nastavila sa spremanjem.

## 9 Slučaj upotrebe 3 - Modbus TCP/IP ili RTU za Daikin Altherma

### 9.1 Modbus protokol

Mogu se koristiti sljedeći Modbus protokoli:

- Modbus RTU
- Modbus TCP/IP

#### Modbus RTU

Parametar	Vrijednost
Mreža	3 žice RS-485
Brzina prijenosa podataka	9600
Paritet	Nema
Zaustavni bitovi	1
Bitovi prijenosa podataka	8
RTU podređena adresa	1~247

#### Modbus TCP/IP

Parametar	Vrijednost
Mreža	Ethernet
Port	<ul style="list-style-type: none"> <li>▪ Bez enkripcije: 502</li> <li>▪ TLS enkripcija: 802</li> </ul>
IP adresa	IP adresa od Daikin HomeHub

Modbus konfiguracija se može izvršiti putem ONECTA aplikacije. Vidi "[13.1.1 Postavke ONECTA aplikacije](#)" [▶ 56].

Modbus algoritam se temelji na promjenama. To znači da se jedinica ažurira samo ako se otkrije promjena konfiguracije. Kako biste spriječili gubitak promjena zbog prekida komunikacije, preporuča se povremeno osvježavanje stanja sa strane klijenta.

### 9.2 Modbus registri

Postoje 2 vrste registara: registri držanja i registri unosa.

Tip registra	Pristup
Registar držanja	Čitanje/Upisivanje
Registar unosa	Samo čitanje

Daikin HomeHub je usklađen s Modbus modelom adresiranja. Numeriranje podatkovnog modela (pomak registra) temelji se na 1 dok se PDU adresiranje temelji na 0.

**Primjer:** Za pristup registru 1, morate koristiti PDU adresu 0.

Daikin HomeHub Modbus registrira povratne podatke u sljedećim formatima:

Tip podataka	S predznakom	Bitovi	Skaliranje	Raspon
Temp16	S predznakom, komplement od dva	16	/100	-327,68~327,67°C
Int16			—	-32768~32767
Text16	Bez predznaka		2 ASCII znaka	
Pow16	S predznakom, komplement od dva		/100	-327,68~327,67 kW



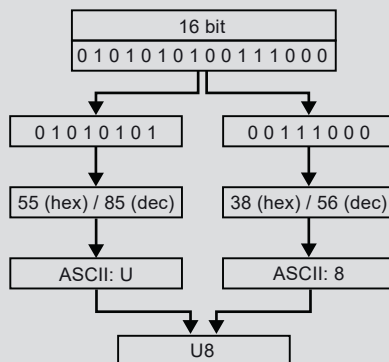
#### INFORMACIJA

- Vrijednosti osjetnika temperature vraćaju se u Modbus koristeći Temp16 format podataka. Za pretvorbu vrijednosti u Celzijuse, pročitajte Modbus registar kao 16-bitnu vrijednost s predznakom i zatim podijelite sa 100.
- Vrijednosti snage vraćaju se u Modbus koristeći Pow16 format podataka. Za pretvorbu vrijednosti u kilovate (kW), pročitajte Modbus registar kao 16-bitnu vrijednost s predznakom i zatim podijelite sa 100. Da biste upisali vrijednost u Modbus registar, prvo pomnožite svoju vrijednost snage u kW sa 100.



#### INFORMACIJA

Kodovi grešaka jedinice vraćaju se u Modbusu koristeći format podataka Text16. Vrijednost 16-bitnog registra MORA se pretvoriti u kôd greške koji se sastoji od 2 ASCII znaka. I visoka vrijednost bajta i niska vrijednost bajta 16-bitne vrijednosti predstavljaju ASCII znak. U kombinaciji, 2 ASCII znaka tvore kôd greške jedinice.



## 9.2.1 Registri držanja

Pomak registra	Naziv	Tip	Raspon
1	Glavna zadana vrijednost grijanja izlazne vode	Int16	Ovisno o postavkama na mjestu ugradnje
2	Glavna zadana vrijednost hlađenja izlazne vode		Ovisno o postavkama na mjestu ugradnje
3 <sup>(a)</sup>	Način rada		<ul style="list-style-type: none"> <li>▪ 0: Auto</li> <li>▪ 1: Grijanje</li> <li>▪ 2: Hlađenje</li> </ul>
4	UKLJ./ISKLJ. grijanja/hlađenja prostora		<ul style="list-style-type: none"> <li>▪ 0: ISKLJUČENO</li> <li>▪ 1: UKLJUČENO</li> </ul>
6	Zadana vrijednost grijanja 'Glavna' upravljana sobnim termostatom		12~30°C
7	Zadana vrijednost hlađenja 'Glavna' upravljana sobnim termostatom		15~35°C
9	Rad u tihom načinu		<ul style="list-style-type: none"> <li>▪ 0: ISKLJUČENO</li> <li>▪ 1: UKLJUČENO</li> </ul>
10	Zadana vrijednost ponovnog grijanja tople vode za kućanstvo <sup>(b)</sup>		30~60°C
12	ISKLJ./ISKLJ. ponovno grijanje tople vode za kućanstvo		<ul style="list-style-type: none"> <li>▪ 0: ISKLJUČENO</li> <li>▪ 1: UKLJUČENO</li> </ul>
13	ISKLJ./ISKLJ. (Snažno) grijanje tople vode za kućanstvo		<ul style="list-style-type: none"> <li>▪ 0: ISKLJUČENO</li> <li>▪ 1: UKLJUČENO</li> </ul>
53	Glavni način rada ovisno o vremenskim prilikama		<ul style="list-style-type: none"> <li>▪ 0: Fiksno</li> <li>▪ 1: Ovisno o vremenskim prilikama</li> <li>▪ 2: Fiksno + po rasporedu</li> <li>▪ 3: Ovisno o vremenu + po rasporedu</li> </ul>
54	Glavni način rada ovisno o vremenskim prilikama, pomak zadane vrijednosti grijanja za LWT		-10~10°C
55	Glavni način rada ovisno o vremenskim prilikama, pomak zadane vrijednosti hlađenja za LWT		-10~10°C
56	Smart Grid način rada pametne mreže	<ul style="list-style-type: none"> <li>▪ 0: Slobodan rad</li> <li>▪ 1: Prinudno isklj.</li> <li>▪ 2: Preporučeno uklj.</li> <li>▪ 3: Prinudno uklj.</li> </ul>	
57 <sup>(c)</sup>	Ograničenje snage dok je Preporučeno uključeno / spremanje	Pow16	0~20 kW
58 <sup>(c)</sup>	Opće ograničenje snage		0~20 kW

Pomak registra	Naziv	Tip	Raspon
59 <sup>(d)</sup>	Glavni ulaz termostata A <sup>(e)</sup>	Int16	<ul style="list-style-type: none"> <li>▪ 0: ISKLJUČENO</li> <li>▪ 1: UKLJUČENO</li> </ul>
61 <sup>(d)</sup>	Dodatni ulaz termostata A <sup>(e)</sup>		<ul style="list-style-type: none"> <li>▪ 0: ISKLJUČENO</li> <li>▪ 1: UKLJUČENO</li> </ul>
63	Zadana vrijednost dodatnog grijanja izlazne vode		Ovisno o postavkama na mjestu ugradnje
64	Zadana vrijednost dodatnog hlađenja izlazne vode		Ovisno o postavkama na mjestu ugradnje
65	Dodatni način rada ovisno o vremenskim prilikama		<ul style="list-style-type: none"> <li>▪ 0: Fiksno</li> <li>▪ 1: Ovisno o vremenskim prilikama</li> <li>▪ 2: Fiksno + po rasporedu</li> <li>▪ 3: Ovisno o vremenu + po rasporedu</li> </ul>
66	Način rada ovisno o vremenskim prilikama, Dodan pomak zadane vrijednosti grijanja za LWT		-10~10°C
67	Način rada ovisno o vremenskim prilikama, Dodan pomak zadane vrijednosti hlađenja za LWT		-10~10°C

<sup>(a)</sup> Za jedinice samo za grijanje, registar će pokazati 32766.

<sup>(b)</sup> Registar zadane vrijednosti tople vode za kućanstvo prenosi se samo kada se primjenjuju sljedeći uvjeti:

- Spremnik PTV a postupak je omogućen
- Način rada toplinske pumpe postavljen je na **Samo ponovno zagrijavanje**
- **Način zadane vrijednosti** je postavljen na **Fiksno**

<sup>(c)</sup> U slučaju da se stanje kompresora promijeni iz ISKLJUČENO u UKLJUČENO, vrijednost zapisana u registru može se privremeno poništiti kako bi se osigurala pouzdanost jedinice. Umjesto toga, ograničenje poslano uređaju Daikin Altherma bit će maks. (4,5 kW, vrijednost registra) u trajanju od 15 minuta. To znači da će jedinici privremeno biti dopušteno koristiti 4,5 kW čak i ako je vrijednost upisana u registar niža. Nakon što istekne 15 minuta, ponovno se vraćaju vrijednosti upisane u registar.

<sup>(d)</sup> U slučaju da je način upravljanja jedinicom postavljen na upravljanje vanjskim sobnim termostatom ([C-07]=1), ovaj registar je važeći samo kada je tip vanjskog termostata [C-05] postavljen na 0:SW kontakt. Ako je konfiguriran drugi tip vanjskog termostata, ovi će registri prikazivati 0: ISKLJ.

<sup>(e)</sup> Značajka nije dostupna na Daikin Altherma 3 R unutarnjim jedinicama s Micon ID 20002203, i Daikin Altherma 3 M jedinicama s Micon ID 20002203. Vidi "[2.3 Kompatibilnost](#)" [▶ 6].



#### INFORMACIJA

Dostupni raspon za registre zadanih vrijednosti određen je minimalnom i maksimalnom zadanom točkom funkcije definirane u terenskim postavkama sustava Daikin Altherma. Pogledajte u priručniku za rad uređaja Daikin Altherma raspone zadanih vrijednosti.



#### INFORMACIJA

Ako je upisivanje u registar zadane vrijednosti izvan konfiguriranog raspona registra, zadana vrijednost će biti postavljena na najbližu važeću minimalnu ili maksimalnu vrijednost. Za sve ostale registre, ako je zapisana vrijednost izvan raspona registra, tada se vrijednost registra NE ažurira.

## 9.2.2 Registri unosa

Pomak registra	Naziv	Tip	Raspon
21	Nenormalnost jedinice	Int16	<ul style="list-style-type: none"> <li>▪ 0: Nema greške</li> <li>▪ 1: Greška</li> <li>▪ 2: Upozorenje</li> </ul>
22	Kôd nenormalnosti jedinice	Text16	2 ASCII znaka
23	Pod-kôd nenormalnosti jedinice	Int16	<ul style="list-style-type: none"> <li>▪ Ako nema greške: 32766</li> <li>▪ Ako je greška jedinice: 0~99</li> </ul>
30	Cirkulacijska crpka radi		<ul style="list-style-type: none"> <li>▪ 0: ISKLJUČENO</li> <li>▪ 1: UKLJUČENO</li> </ul>
31	Kompresor radi		<ul style="list-style-type: none"> <li>▪ 0: ISKLJUČENO</li> <li>▪ 1: UKLJUČENO</li> </ul>
32	Dodatni grijač radi		<ul style="list-style-type: none"> <li>▪ 0: ISKLJUČENO</li> <li>▪ 1: UKLJUČENO</li> </ul>
33	Postupak dezinfekcije		<ul style="list-style-type: none"> <li>▪ 0: ISKLJUČENO</li> <li>▪ 1: UKLJUČENO</li> </ul>
35	Odmrzavanje		<ul style="list-style-type: none"> <li>▪ 0: ISKLJUČENO</li> <li>▪ 1: UKLJUČENO</li> </ul>
36	Vruće pokretanje		<ul style="list-style-type: none"> <li>▪ 0: ISKLJUČENO</li> <li>▪ 1: UKLJUČENO</li> </ul>
37	3-smjerni ventil		<ul style="list-style-type: none"> <li>▪ 0: Grijanje prostora</li> <li>▪ 1: TOPLA VODA ZA KUĆANSTVO</li> </ul>
38	Način rada		<ul style="list-style-type: none"> <li>▪ 1: Grijanje</li> <li>▪ 2: Hlađenje</li> </ul>
40	PHE temperature izlazne vode		Temp16
41	BUH temperature izlazne vode	-100,00~100,00°C	
42	Temperatura povratne vode	-100,00~100,00°C	
43	Temperatura tople vode za kućanstvo	-100,00~100,00°C	
44	Temperatura vanjskog zraka	-100,00~100,00°C	
45	Temperatura tekućeg rashladnog sredstva	-100,00~100,00°C	
49	Stopa protoka	Int16	Litre/minutex100
50	Upravljanje temperaturom prostora preko daljinskog upravljača Glavni	Temp16	-100,00~100,00°C
51	Potrošnja snage toplinske crpke	Pow16	0~20 kW
52	Normalan rad DHW	Int16	<ul style="list-style-type: none"> <li>▪ 0: Neaktivnost/spremanje</li> <li>▪ 1: Radi</li> </ul>
53	Grijanje/hlađenje prostora normalan rad		<ul style="list-style-type: none"> <li>▪ 0: Neaktivnost/spremanje</li> <li>▪ 1: Radi</li> </ul>

Pomak registra	Naziv	Tip	Raspon
54	Donja granica glavne zadane vrijednosti grijanja izlazne vode	Temp16	Raspon vanjske postavke
55	Gornja granica glavne zadane vrijednosti grijanja izlazne vode		Raspon vanjske postavke
56	Donja granica glavne zadane vrijednosti hlađenja izlazne vode		Raspon vanjske postavke
57	Gornja granica glavne zadane vrijednosti hlađenja izlazne vode		Raspon vanjske postavke
58	Donja granica dodane zadane vrijednosti grijanja izlazne vode		Raspon vanjske postavke
59	Gornja granica dodane zadane vrijednosti grijanja izlazne vode		Raspon vanjske postavke
60	Donja granica dodane zadane vrijednosti hlađenja izlazne vode		Raspon vanjske postavke
61	Gornja granica dodane zadane vrijednosti hlađenja izlazne vode		Raspon vanjske postavke
76	Gornja temperatura tople vode za kućanstvo		-127,00~127,00°C
77	Donja temperatura tople vode za kućanstvo		-127,00~127,00°C
84	Zadana vrijednost grijanja prostorije Donja granica		Raspon vanjske postavke
85	Zadana vrijednost grijanja prostorije Gornja granica		Raspon vanjske postavke
86	Zadana vrijednost hlađenja prostorije Donja granica		Raspon vanjske postavke
87	Zadana vrijednost hlađenja prostorije Gornja granica		Raspon vanjske postavke

### 9.2.3 Posebne povratne vrijednosti

U slučajevima kada podaci trenutno nisu dostupni ili registar nije podržan u trenutnoj konfiguraciji čvorišta Daikin HomeHub, dodjeljuje se nekoliko posebnih povratnih vrijednosti. Ove će se vrijednosti vratiti ako se Modbus registar čita kao 16 bitna vrijednost s predznakom ili bez predznaka.

Povratna vrijednost	Značenje	Opis
32767	Registar nije podržan	Uređaj ne podržava traženi registar.
32766	Registar nije dostupan	Traženi registar nije dostupan u trenutnoj konfiguraciji.
32765	Pričekajte vrijednost	Tražena vrijednost registra nije učitana.

Ako je Daikin HomeHub istekao ili se sinkronizira s Daikin Altherma masterom, vratit će se 'Pričekajte vrijednost' dok se vrijednost ne učita.

## 9.3 Međupohrana energije uz Smart Grid

Čvorište Daikin HomeHub omogućuje trećoj strani (npr. energetska poduzeću) postavljanje Smart Grid načina rada. Paralelno se može podešavati snaga toplinske crpke povećanjem ili smanjenjem ograničenja snage. Obje radnje pomažu uravnotežiti mrežu i izbjeći vršna opterećenja.

Postoje 4 moguća zahtjeva za Smart Grid način rada. Ovisno o Smart Grid načinu rada, spremanje energije događa se ili samo u spremniku tople vode za kućanstvo ili u spremniku tople vode za kućanstvo i u prostoriji.

### Slobodan rad (normali rad)

Nema smetnji u normalnom radu jedinice, osim što je potrošnja energije ograničena na Modbus opću granicu snage (registar 58).

### Prinudno isklj. (blokiranje)

Jedinica se prisilno zaustavlja (osim tijekom zaštitnih funkcija).

### Prinudno uklj.

Ako jedinica radi u normalnom načinu grijanja/hlađenja prostora ili tople vode za kućanstvo, nastavlja raditi u ovom načinu rada. Ako jedinica miruje, aktivira se za pohranjivanje energije (bilo u spremniku tople vode za kućanstvo ili u prostoriji). Brzina kojom jedinica troši energiju (i tijekom spremanja i normalnog rada) ograničena je na Modbus opću granicu snage (registar 58).

Spremanje energije	Zahtjevi sustava	Opis
Spremnik tople vode za kućanstvo	<ul style="list-style-type: none"> <li>▪ Sa sigurnošću utvrdite da je spremnik tople vode za kućanstvo dio sustava. Na korisničkom sučelju Daikin Altherma svakako postavite lokalne postavke:               <ul style="list-style-type: none"> <li>- [E-05]=1</li> <li>- [E-06]=1</li> </ul> </li> <li>▪ Metoda upravljanja jedinicom (postavka Daikin Altherma korisničkog sučelja [C-07]): nema zahtjeva, ali imajte na umu donje informacije.</li> </ul>	Sustav proizvodi toplu vodu za kućanstvo. Spremnik zagrijava vodu do maksimalne temperature spremnika (ovisno o tipu spremnika i zadanoj sa [6-0E]). Električni grijači pomoći će u skladištenju energije u spremnik tople vode za kućanstvo.
Prostorija (grijanje)	Metoda upravljanja jedinicom: na korisničkom sučelju Daikin Altherma, svakako postavite [C-07]=2 (upravljanje sobnim termostatom)	Sustav grije prostoriju do zadane vrijednosti udobnosti. <sup>(a)</sup>
Prostorija (hlađenje)	Metoda upravljanja jedinicom: na korisničkom sučelju Daikin Altherma, svakako postavite [C-07]=2 (upravljanje sobnim termostatom)	Sustav hladi prostoriju do zadane vrijednosti udobnosti. <sup>(b)</sup>

<sup>(a)</sup> U slučaju da je stvarna sobna temperatura ispod zadane vrijednosti ugodnog grijanja.

<sup>(b)</sup> U slučaju da je stvarna sobna temperatura iznad zadane vrijednosti ugodnog hlađenja.

### Preporučeno uklj.

Ako jedinica radi u normalnom načinu grijanja/hlađenja prostora ili tople vode za kućanstvo, nastavlja raditi u ovom načinu rada. Ako jedinica miruje, aktivira se za pohranjivanje energije. Za razliku od **Prinudno uklj.**, skladištenje energije se tijekom **Preporučeno uklj.** može kontrolirati pomoću oznaka dopuštenja za međuspremnik prostorije i električne grijače (pogledajte "[13.4 Postavke za Slučaj upotrebe 3](#)" [▶ 61]). Brzina kojom jedinica troši energiju tijekom normalnog rada ograničena je na Modbus opću granicu snage (registar 58). Tijekom spremanja energije, ona je ograničena na najnižu vrijednost granice snage Modbus međuspremnik (registar 57) i Modbus opću granicu snage (registar 58).

Spremanje energije	Zahtjevi sustava	Opis
Spremnik tople vode za kućanstvo	<ul style="list-style-type: none"> <li>▪ Sa sigurnošću utvrdite da je spremnik tople vode za kućanstvo dio sustava. Na korisničkom sučelju Daikin Altherma svakako postavite lokalne postavke:               <ul style="list-style-type: none"> <li>- [E-05]=1</li> <li>- [E-06]=1</li> </ul> </li> <li>▪ Metoda upravljanja jedinicom (postavka Daikin Altherma korisničkog sučelja [C-07]): nema zahtjeva, ali imajte na umu donje informacije.</li> </ul>	Sustav proizvodi toplu vodu za kućanstvo. Spremnik zagrijava vodu do maksimalne temperature spremnika, ovisno o tipu spremnika i zadanoj sa [6-0E]. Ako se pohrana u međuspremnik vrši bez električnih grijača, ciljna temperatura je najviša temperatura koju može postići toplinska crpka.
Prostorija (grijanje)	<ul style="list-style-type: none"> <li>▪ Omogućite pohranu u prostoriju</li> <li>▪ Metoda upravljanja jedinicom: na korisničkom sučelju Daikin Altherma, svakako postavite [C-07]=2 (upravljanje sobnim termostatom)</li> </ul>	Sustav grije prostoriju do zadane vrijednosti udobnosti. <sup>(a)</sup>
Prostorija (hlađenje)	<ul style="list-style-type: none"> <li>▪ Omogućite pohranu u prostoriju</li> <li>▪ Metoda upravljanja jedinicom: na korisničkom sučelju Daikin Altherma, svakako postavite [C-07]=2 (upravljanje sobnim termostatom)</li> </ul>	Sustav hladi prostoriju do zadane vrijednosti udobnosti. <sup>(b)</sup>

<sup>(a)</sup> U slučaju da je stvarna sobna temperatura ispod zadane vrijednosti ugodnog grijanja.

<sup>(b)</sup> U slučaju da je stvarna sobna temperatura iznad zadane vrijednosti ugodnog hlađenja.

**NAPOMENA**

U slučaju uklanjanja DHW spremnika iz postava zidne jedinice, MORATE ponovno instalirati MMI softver.

**INFORMACIJA**

Međupohranjivanje u prostoriji moguće je SAMO ako je način upravljanja jedinicom [C-07]=2 (kontrola sobnim termostatom). To znači da je, ako je vanjski sobni termostat (marke Daikin ili nezavisnog proizvođača) konfiguriran za glavnu zonu, međupohranjivanje u prostoriji moguće SAMO u dodatnoj zoni.

**INFORMACIJA**

- Sustav će SAMO spremati energiju kada unutarnja jedinica NIJE u normalnom radu. Normalni rad ima prioritet nad spremanjem energije.
- Normalan rad MOŽE biti bilo što od sljedećeg: **Grijanje/hlađenje prostora** (zadana vrijednost nije dostignuta), rad **Kućna vruća voda** (zadana vrijednost nije dostignuta tijekom planiranog rada ili operacije ponovnog grijanja) ili sigurnosne funkcije (npr. **Protiv smrzavanja** ili **Dezinfekcija**).
- Zadana vrijednost grijanja/hlađenja prostora tijekom pohrane u međuspremnik prostorije je zadana vrijednost međuspremnik za prostoriju.
- Sustav će spremati energiju tijekom grijanja prostora SAMO ako je zadana vrijednost grijanja prostora niža od zadane vrijednosti udobnosti grijanja prostora. Sustav će spremati energiju tijekom hlađenja prostora SAMO ako je zadana vrijednost hlađenja prostora viša od zadane vrijednosti udobnosti hlađenja prostora.

**INFORMACIJA****Prioritet međupohranjivanja u spremnik/prostoriju:**

- Sustav prvo započinje s međupohranjivanjem u spremnik. Kada međupohranjivanje u spremnik dosegne maksimalni kapacitet, sustav se prebacuje na međupohranjivanje u prostoriju (ako je omogućeno).
- Međupohranjivanje u spremniku može se prebaciti na međupohranjivanje u prostoriji prije postizanja maksimalnog kapaciteta zbog logike unutarnje jedinice. Pri normalnom radu primjenjuje se maksimalno vrijeme rada za kućnu vruću vodu. Više detalja potražite u referentnom vodiču za instalatera odgovarajuće unutarnje jedinice.
- Kada je u tijeku međupohranjivanje u prostoriju, a spremnik padne ispod maksimalnog kapaciteta (npr. netko se tušira), sustav ostaje na međupohranjivanju u prostoriju određeno vrijeme prije no što se vrati na međupohranjivanje u spremnik.

### 9.3.1 Spremanje u međuspremnik u slučaju [C-07] = 0 [LWT control]

Kada je na Daikin Altherma korisničkom sučelju [C-07] = 0 (metoda upravljanja jedinicom je upravljanje temperaturom izlazne vode), sustav stalno radi u normalnom radu kako bi održavao konstantnu temperaturu izlazne vode. Spremanje energije može se dogoditi samo u spremniku tople vode za kućanstvo i samo kada sustav ne radi normalno. To je slučaj u sljedeća dva odvojena slučaja:

- Grijanje/hlađenje prostora je ISKLJUČENO

ILI

- Tijekom rada za grijanje prostora:
  - Vanjska temperatura > postavka grijanja prostora [4-02]
  - Zaštita sobe od smrzavanja nije aktivna
- Tijekom rada za hlađenje prostora:
  - Vanjska temperatura < postavka hlađenja prostora [F-01]

# 10 Slučaj upotrebe 4 - Modbus TCP/IP ili RTU za toplinsku crpku zrak-zrak

## 10.1 Modbus protokol

Mogu se koristiti sljedeći Modbus protokoli:

- Modbus RTU
- Modbus TCP/IP

### Modbus RTU

Parametar	Vrijednost
Mreža	3 žice RS-485
Brzina prijenosa podataka	9600
Paritet	Nema
Zaustavni bitovi	1
Bitovi prijenosa podataka	8
RTU podređena adresa	1~247

### Modbus TCP/IP

Parametar	Vrijednost
Mreža	Ethernet
Port	<ul style="list-style-type: none"><li>▪ Bez enkripcije: 502</li><li>▪ TLS enkripcija: 802</li></ul>
IP adresa	IP adresa od Daikin HomeHub

Modbus konfiguracija se može izvršiti putem ONECTA aplikacije. Vidi "[13.1.1 Postavke ONECTA aplikacije](#)" [▶ 56].

Modbus algoritam se temelji na promjenama. To znači da se jedinica ažurira samo ako se otkrije promjena konfiguracije. Kako biste spriječili gubitak promjena zbog prekida komunikacije, preporuča se povremeno osvježavanje stanja sa strane klijenta.

## 10.2 Modbus registri

Postoje 2 vrste registara: registri držanja i registri unosa.

Tip registra	Pristup
Registar držanja	Čitanje/Upisivanje
Registar unosa	Samo čitanje

Daikin HomeHub je usklađen s Modbus modelom adresiranja. Numeriranje podatkovnog modela (pomak registra) temelji se na 1 dok se PDU adresiranje temelji na 0.

**Primjer:** Za pristup registru 1, morate koristiti PDU adresu 0.

Daikin HomeHub Modbus registrira povratne podatke u sljedećim formatima:

Tip podataka	S predznakom	Bitovi	Skaliranje	Raspon
Temp16	S predznakom, komplement od dva	16	/100	-327,68~327,67°C
Int16			—	-32768~32767
Text16	Bez predznaka		2 ASCII znaka	
Pow16	S predznakom, komplement od dva		/100	-327,68~327,67 kW



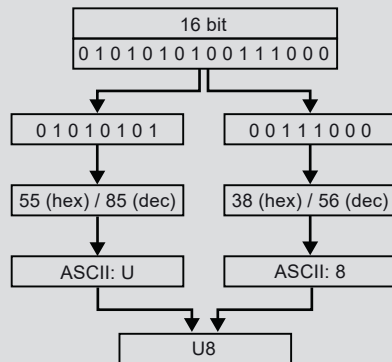
**INFORMACIJA**

- Vrijednosti osjetnika temperature vraćaju se u Modbus koristeći Temp16 format podataka. Za pretvorbu vrijednosti u Celzijuse, pročitajte Modbus registar kao 16-bitnu vrijednost s predznakom i zatim podijelite sa 100.
- Vrijednosti snage vraćaju se u Modbus koristeći Pow16 format podataka. Za pretvorbu vrijednosti u kilovate (kW), pročitajte Modbus registar kao 16-bitnu vrijednost s predznakom i zatim podijelite sa 100. Da biste upisali vrijednost u Modbus registar, prvo pomnožite svoju vrijednost snage u kW sa 100.



**INFORMACIJA**

Kodovi grešaka jedinice vraćaju se u Modbusu koristeći format podataka Text16. Vrijednost 16-bitnog registra MORA se pretvoriti u kôd greške koji se sastoji od 2 ASCII znaka. I visoka vrijednost bajta i niska vrijednost bajta 16-bitne vrijednosti predstavljaju ASCII znak. U kombinaciji, 2 ASCII znaka tvore kôd greške jedinice.



10.2.1 Registri držanja

Pomak registra	Naziv	Tip	Raspon
1001	Smart Grid način rada pametne mreže		<ul style="list-style-type: none"> <li>0: Slobodan rad</li> <li>1: Prinudno isklj.</li> <li>2: Preporučeno uklj.</li> <li>3: Prinudno uklj.</li> </ul>
1002	Ograničenje snage za Upravljanje potražnjom	Pow16	0~20 kW

10.2.2 Posebne povratne vrijednosti

U slučajevima kada podaci trenutno nisu dostupni ili registar nije podržan u trenutnoj konfiguraciji čvorišta Daikin HomeHub , dodjeljuje se nekoliko posebnih povratnih vrijednosti. Ove će se vrijednosti vratiti ako se Modbus registar čita kao 16 bitna vrijednost s predznakom ili bez predznaka.

Povratna vrijednost	Značenje	Opis
32767	Registar nije podržan	Uređaj ne podržava traženi registar.
32766	Registar nije dostupan	Traženi registar nije dostupan u trenutnoj konfiguraciji.
32765	Pričekajte vrijednost	Tražena vrijednost registra nije učitana.

Ako je Daikin HomeHub istekao, vratit će se 'Pričekajte vrijednost' dok se vrijednost ne učita.

## 10.3 Smart Grid i Upravljanje potražnjom

### 10.3.1 Smart Grid za toplinsku crpku zrak-zrak

Daikin HomeHub omogućuje instalaciji toplinske crpke zrak-zrak primanje Smart Grid zahtjeva od treće strane za kontrolu potrošnje energije sustava. Postoje 4 moguća zahtjeva za način rada Smart Grid:

#### **Slobodan rad (normali rad)**

Nema intervencije mreže Smart Grid. Jedinica radi normalno, poštujući sve lokalne i planirane konfiguracije.

U trenutku kada se primi **Prinudno isklj.**, **Preporučeno uklj.** ili **Prinudno uklj.** zahtjev, tijekom **Slobodan rad**, stanje jedinice se sprema. Kada se **Slobodan rad** ponovo zatraži, instalacija toplinske crpke zrak-zrak vraća spremljeno stanje iz prethodne **Slobodan rad** operacije.

#### **Prinudno isklj. (blokiranje rad)**

Postoji zahtjev Smart Grid-a za isključivanje jedinice. Zahtjev ima za cilj zaustaviti i spriječiti bilo kakav rad instalacije toplinske crpke zrak-zrak. Ovaj zahtjev može trajati najviše 2 sata.

#### **Prinudno uklj.**

Postoji zahtjev Smart Grid-a za povećanje potrošnje energije instalacije toplinske crpke zrak-zrak. To se obično događa kada postoji višak električne energije u mreži.

- Jedinica je uključena / ostaje uključena.
- Zadana vrijednost temperature je
  - Povećava se za 2°C ako je u vrijeme zahtjeva način rada jedinice Grijanje,
  - Snižava se za 2°C ako je u vrijeme zahtjeva način rada jedinice Hlađenje,
  - Nepromijenjena ako je u vrijeme zahtjeva način rada jedinice Auto, Suho ili Ventilator.
- Način rada brzine ventilatora je nepromijenjen.
  - **Napomena:** Način rada brzine ventilatora postavljen je na Automatski u slučaju da zbog interne logike jedinice način rada nije zadan.
- **Napomena:** Vrijednost brzine ventilatora se nikada ne mijenja.

#### **Preporučeno uklj.**

Postoji zahtjev Smart Grid-a za povećanje potrošnje energije instalacije toplinske crpke zrak-zrak. To se obično događa kada postoji višak električne energije u mreži.

- Jedinica je uključena / ostaje uključena.

- Zadana vrijednost temperature je
  - Povećava se za 1°C ako je u vrijeme zahtjeva način rada jedinice Grijanje,
  - Snižava se za 1°C ako je u vrijeme zahtjeva način rada jedinice Hlađenje,
  - Nepromijenjena ako je u vrijeme zahtjeva način rada jedinice Auto, Suho ili Ventilator.
- Način rada brzine ventilatora je
  - Postavite na Tihi rad ako je jedinica bila ISKLJUČENA kada je stanje **Slobodan rad** ostalo za ulazak u jedno od drugih stanja,
  - Ostavite nepromijenjeno ako je jedinica bila UKLJUČENA kada je stanje **Slobodan rad** ostalo za ulazak u jedno od drugih stanja.
- **Napomena:** Vrijednost brzine ventilatora se nikada ne mijenja.



#### INFORMACIJA

Primjenjuju se sljedeće iznimke:

- Zahtjevi **Preporučeno uklj.** i **Prinudno uklj.** MOGU biti poništeni interakcijom korisnika (bilo koja konfiguracija jedinice, npr. putem daljinskog upravljača, lokalnog rasporeda, aplikacije, ...). Ako se ponovno zatraži rad **Slobodan rad**, korisničke postavke će se zadržati umjesto vraćanja spremljenog stanja. Izuzetak vrijedi za zadane vrijednosti hlađenja i grijanja. Ako se NE izmijene interakcijom korisnika, vraćaju se na postavke spremljene tijekom posljednjeg zahtjeva za **Slobodan rad** kako bi se izbjeglo pomicanje zadanih vrijednosti. Ako je jedna od njih promijenjena interakcijom korisnika, samo se druga vraća na postavke spremljene tijekom posljednjeg **Slobodan rad**.
- Zahtjev **Prinudno isklj.** se NE MOŽE se poništiti interakcijama korisnika. Kada korisnik pokuša nadjačati **Prinudno isklj.** operaciju, sustav Daikin HomeHub će ponovno poslati **Prinudno isklj.** zahtjev. Ovo MOŽE potrajati do 2 minute da stupi na snagu.
- Kada povećanje zadane vrijednosti grijanja prijeđe maksimalnu zadanu vrijednost, umjesto toga postavlja se na maksimalnu zadanu vrijednost grijanja. Kada smanjenje zadane vrijednosti hlađenja padne ispod zadane vrijednosti, umjesto toga postavlja se na minimalnu zadanu vrijednost hlađenja.

### 10.3.2 Upravljanje potražnjom za toplinsku crpku zrak-zrak

Paralelno s korištenjem načina rada Smart Grid (SG) (pogledajte "[10.3.1 Smart Grid za toplinsku crpku zrak-zrak](#)" [▶ 50]), potrošnja energije može se kontrolirati i funkcijom Upravljanja potražnjom.

Kada je u Smart Grid aktivan način rada **Prinudno isklj.**, Upravljanje potražnjom nije moguće.

Kada je u aktivan neki drugi Smart Grid način rada, čvorište Daikin HomeHub će omogućiti Upravljanje potražnjom u ručnom (fiksnom) načinu rada. Omogućavanjem opcije 'Upravljanje potražnjom' može se ograničiti maksimalna potrošnja energije vanjske jedinice radi uštede energije. Upravljanje potražnjom će kao takvo također ograničiti kapacitet unutarnje jedinice.

Kapacitet potražnje (u %) izračunava se na temelju ograničenja snage Upravljanja potražnjom zapisanog u Modbus registru 1002 i na nazivnom kapacitetu hlađenja/grijanja vanjske jedinice. Vrijednost se kreće između 40 i 100%. Podešavanje ograničenja snage zapisanog u Modbus registru omogućuje kontrolu potrošnje energije sustava unutar ovog raspona. Minimalna vrijednost od 40% osigurava dovoljno snage za siguran rad jedinice.

Kapacitet potražnje izračunava se pojedinačno za svaku unutarnju jedinicu (maks. 5) kojom upravlja Daikin HomeHub. Sve unutarnje jedinice spojene na istu vanjsku jedinicu bit će ograničene na isti kapacitet potražnje. Unutarnje jedinice spojene na

različite vanjske jedinice mogu biti podložne različitom kapacitetu potražnje zbog moguće razlike u nazivnom kapacitetu hlađenja/grijanja vanjske jedinice.

Postavke Upravljanja potražnjom koje je izračunao Daikin HomeHub odražavaju se u aplikaciji ONECTA putem izbornika Upravljanja potražnjom jedinice(a) i kao takve će poništiti sve prethodno konfigurirane postavke.

# 11 Slučaj upotrebe 5 - EEBUS za Daikin Altherma

## 11.1 Ograničenje potrošnje energije (LPC)

### Ponašanje u slučaju sigurnosnog rada

Općenito, svi LPC zahtjevi bit će prihvaćeni, osim ako je sigurnosna operacija u tijeku. U tom slučaju zahtjev za LPC se odbija i sustav može potrošiti potrebnu energiju za dovršetak sigurnosne operacije. Nakon što je sigurnosna operacija završena, jedinica će čekati novi LPC zahtjev.

### Ponašanje kada je kompresor ISKLJUČEN

Kako bi se osigurala pouzdanost jedinice, na jedinicu će se primijeniti ograničenje od 0 kW u slučaju da se primjenjuju sljedeća dva uvjeta:

- Kompresor toplinske pumpe je ISKLJUČEN.
- Primljen je LPC zahtjev < 4 kW.

Rad jedinice će se zbog toga zaustaviti, čak i ako postoji zahtjev za grijanje/hlađenje ili zahtjev DHW - tople vode za kućanstvo.

### Siguran rad

Kada Daikin HomeHub ne prima otkucaje srca od Upravljanja energijom kućanstva (HEM) upravljačke kutije mreže (CB) dulje od 120 sekundi (npr. kada je veza prekinuta), Daikin HomeHub ne može primiti daljnju komunikaciju (LPC zahtjev, MPC zahtjev, ažuriranja konfiguracije). Daikin HomeHub će ući u način sigurnog rada bez greške. Ograničit će potrošnju energije na konfigurirano Sigurnosno ograničenje aktivne potrošnje energije u trajanju jednakom konfiguriranom Minimalnom trajanju sigurnog rada. Oba parametra mogu se konfigurirati putem EEBUS protokola.

Parametar	Daikin zadana vrijednost	Mogući raspon
Sigurnosno ograničenje aktivne potrošnje energije	20 kW	0~20 kW
Minimalno trajanje sigurnog rada	2 h	2~24 h

### Rad koji se ne može kontrolirati

Kada se veza između Daikin HomeHub i Daikin Altherma korisničkog sučelja prekine (u slučaju da je fizička veza prekinuta ili Daikin HomeHub doživi internu grešku), Daikin HomeHub više ne može prosljediti LPC zahtjeve jedinici. U ovom scenariju, sustav Daikin Altherma će se sigurno isključiti dok se veza ne uspostavi.

### Vizualizacija u aplikaciji ONECTA

Aplikacija ONECTA prikazat će ograničenje primijenjeno na sustav putem natpisa na početnom zaslonu.

## 11.2 Monitoring of Power Consumption (MPC)

Sustav Monitoring of Power Consumption (MPC): Praćenje potrošnje energije omogućava mjerenje ukupne aktivne potrošnje energije povezanog uređaja. Ove informacije može koristiti Home Energy Manager (HEM) kao ulaz u svoj kontrolni

algoritam, za izračune potrošnje energije ili za vizualizacije. Upravljačka kutija - Control Box (CB) ga može koristiti za prepoznavanje vrućih točaka na mreži.

### 11.3 Pravna evidencija

Daikin HomeHub omogućuje preuzimanje evidencije sa svim radnim događajima jedinice u datoteci s vrijednostima odvojenim zarezima (csv). Evidenciju možete preuzeti putem lokalnog WebUI (pogledajte "[13.6.1 WebUI postavke](#)" [▶ 63]) ili putem ONECTA aplikacije.

Provjerite je li vaš uređaj u istoj (pod)mreži kao Daikin HomeHub. Unosi evidencije se brišu nakon 26 mjeseci ili kada se premaši maksimalna veličina datoteke evidencije. Daikin HomeHub ima mehanizam za otkrivanje i pokušaj ispravljanja oštećenih unosa evidencije.

Unosi evidencije imaju vremensku oznaku i mogu sadržavati, ali nisu ograničeni na sljedeće događaje:

- Promjena LPC stanja
- Promjena Daikin Altherma ograničenja snage ili ograničenja sustava
- Promjena ili (de)aktivacija sigurnosnog rada
- Prihvaćen/Odbijen LPC zahtjev
- Prihvaćeno/odbijeno ažuriranje Sigurnosnog ograničenja aktivne potrošnje energije ili Minimalnog trajanja sigurnog rada
- Potrošnja energije Daikin Altherma zabilježena tijekom vremenskog okvira od 10 minuta prije i 10 minuta nakon prihvaćenog LPC zahtjeva.
- Promjena statusa veze (EEBUS druga strana/Daikin Altherma jedinica)
- Promjena stanja pogreške (Daikin HomeHub/Daikin Altherma jedinica)
- ...

## 12 Ažuriranja programske opreme

Daikin HomeHub se može automatski ažurirati putem interneta za dodavanje značajki, rješavanje sigurnosnih problema ili otklanjanje programskih grešaka. Da biste omogućili automatsko ažuriranje, MORATE spojiti Daikin HomeHub s usmjernikom ili modemom vašeg davatelja interneta pomoću LAN kabela. Daikin HomeHub će se automatski spojiti na internet i primati ažuriranja firmvera čim postanu dostupna. Daikin HomeHub mora biti uključen u električno napajanje da bi primio ažuriranja.

Tijekom automatskog ažuriranja, LED će prikazati način rada 2 (normalan rad). Kada se ažuriranje završi, ponovno će se prikazati način rada 1 (normalan rad) (pogledajte "[14.2 Prikaz svjetlećim diodama](#)" [▶ 65]).

Kako biste bili sigurni da je ažuriranje uspješno instalirano, provjerite inačicu softvera putem online korisničkog sučelja (pogledajte "[13.1.2 WebUI postavke](#)" [▶ 56]).

## 13 Konfiguracija

Konfiguracija za slučajeve upotrebe 1, 2 i 3 događa se izravno na korisničkom sučelju uređaja Daikin Altherma ili Multi+(DHW). Za više pojedinosti, vidi "[13.1.3 Postavke korisničkog sučelja Daikin Altherma](#)" [▶ 57].

Konfiguracija za slučaj upotrebe 4 događa se putem ONECTA aplikacije. Za više pojedinosti, vidi "[13.1.1 Postavke ONECTA aplikacije](#)" [▶ 56].

Nakon što ste omogućili Daikin HomeHub na Daikin Altherma korisničkom sučelju, konfiguracija za slučaj upotrebe 5 događa se putem aplikacije ONECTA ili putem lokalnog WebUI. Za više detalja o korisničkim sučeljima pogledajte "[13.1 Pregled mogućih korisničkih sučelja](#)" [▶ 56].

### 13.1 Pregled mogućih korisničkih sučelja

#### 13.1.1 Postavke ONECTA aplikacije

U aplikaciji ONECTA moguće je napraviti sljedeće:

- Dodati / ukloniti Daikin HomeHub za vaše kućanstvo,
- Odaberite slučaj upotrebe.
- Promijenite Modbus postavke (slučaj upotrebe 4).
- Izvršite EEBUS konfiguraciju (slučaj upotrebe 5).
- Provjeriti upravljanje potražnjom.

#### EEBUS konfiguracija

Provedite sljedeće korake:

- Vjeruj otkrivenom uređaju.
- Ručno dodajte identifikator ključa subjekta (SKI) uređaja kako biste uspostavili povjerenje.
- Skenirajte QR kôd da biste preuzeli SKI za Daikin HomeHub.
- Preuzmite datoteku pravne evidencije.

#### Modbus postavke

Protokol Modbus: Općenito, moguće je postaviti RTU ili TCP/IP (podrazumijevano).

U slučaju RTU, podesite sljedeće:

- Adresa Modbus čvora: 1~247 (podrazumijevano: 1)

U slučaju TCP/IP protokola, podesite sljedeće:

- Enkripcija: nikakva (podrazumijevano) ili TLS

#### 13.1.2 WebUI postavke

Korisniku je dostupno mrežno korisničko sučelje za provjeru osnovnih informacija o EKRHH\* uređaju, informacije o inačici i odabir slučaja upotrebe. Također omogućuje EEBUS konfiguraciju za slučaj upotrebe Daikin Altherma (pogledajte "[11 Slučaj upotrebe 5 - EEBUS za Daikin Altherma](#)" [▶ 53]).

Sučelju se može pristupiti iz iste (pod)mreže kao i EKRHH\* pregledavanjem na <http://yyy:8081> (yyy = naziv glavnog računala od EKRHH\*).<sup>(1)</sup>

<sup>(1)</sup> U slučaju da ne možete doći do korisničkog sučelja, pokušajte dodati sufiks "lokalno" u naziv glavnog računala (<http://yyy.local:8081>).

- Naziv glavnog računala:
  - Može se pronaći na naljepnici na poleđini čvorišta Daikin HomeHub.
  - može se konstruirati na temelju serijskog broja bez vodećih nula (S/N): <http://homehub-524288-S/N>.

**UPOZORENJE**

Učiniti web sučelje javno dostupnim odgovornost je korisnika.

### 13.1.3 Postavke korisničkog sučelja Daikin Altherma

Nakon što se Daikin HomeHub poveže s Daikin Altherma ili Multi+(DHW), prvo morate omogućiti Daikin HomeHub u postavkama korisničkog sučelja Daikin Altherma da biste mogli odabrati slučaj upotrebe.

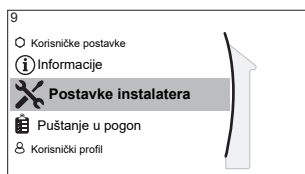
**INFORMACIJA**

Zadana vrijednost ugodnosti grijanja i Zadana vrijednost ugodnosti hlađenja mogu se postaviti SAMO ako su omogućeni Smart Grid i međuspremnik prostorije. Prije omogućavanja ovih postavki MORATE odabrati slučaj upotrebe.

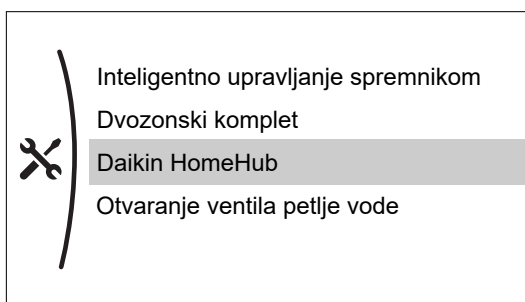
Nakon što je Daikin HomeHub omogućen, postavke Pametna mreža 'Smart Grid' i Spremanje energije u prostoriju 'Room Buffering' mogu se postaviti u **Daikin HomeHub** izborniku. Dupliciranje nije dostupno drugdje u postavkama korisničkog sučelja Daikin Altherma .

### Za omogućavanje čvorišta Daikin HomeHub

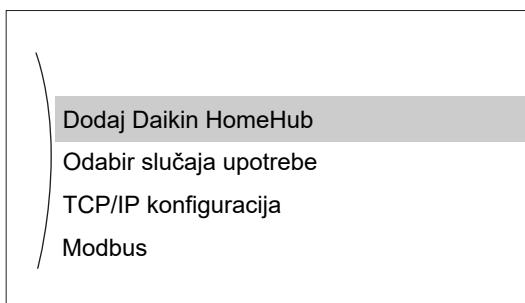
#### 1 Izaberite Postavke instalatera.



#### 2 Izaberite Daikin HomeHub.



#### 3 Izaberite Dodaj Daikin HomeHub.



## Za odabir slučaja upotrebe

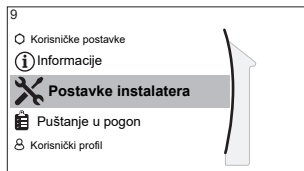


### INFORMACIJA

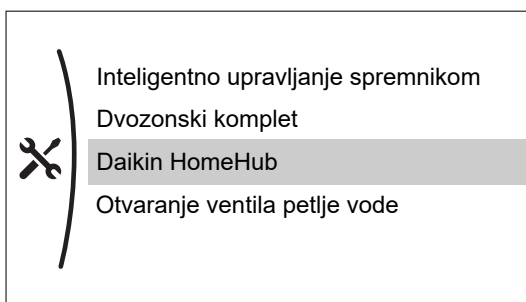
Odabir slučaja upotrebe 1 i 2 vrši se automatski na temelju povezane jedinice.

**Napomena:** Na korisničkom sučelju Daikin Altherma ne postoji vizualizacija za slučajeve upotrebe. Početni zaslon prikazuje samo je li Daikin HomeHub povezan ili nije.

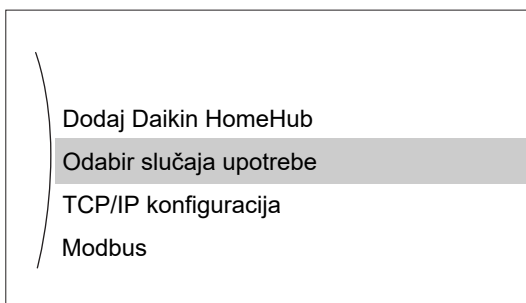
#### 1 Izaberite Postavke instalatera.



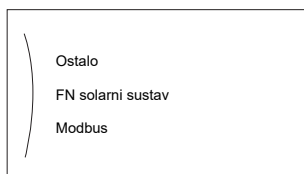
#### 2 Izaberite Daikin HomeHub.



#### 3 Izaberite Odabir slučaja upotrebe.



#### 4 Izaberite željeni slučaj upotrebe.



### INFORMACIJA

Korisničko sučelje Daikin Altherma prikazat će **Ostalo** za slučaj upotrebe 4 i 5.

## Lokalne postavke za Daikin Altherma ili Multi+(DHW) spremnik

Svim se terenskim postavkama može pristupiti i programirati ih putem Daikin Altherma korisničkog sučelja:

- Putem određene stavke izbornika (pogledajte priručnik Daikin Altherma korisničkog sučelja), i/ili

- Putem pregleda lokalnih postavki: **Postavke instalatera > Pregled lokalnih postavki.**

Postavka	Opis	Vrijednost <sup>(a)</sup>
[4-08] <sup>(b)</sup>	Kontrola potrošnje snage (PCC) – Način rada	<ul style="list-style-type: none"> <li>▪ <b>0: Ne</b></li> <li>▪ 1: Nепrekidno</li> <li>▪ 2: Ulazi</li> <li>▪ 3: Strujni osjetnik</li> </ul>
[C-07] <sup>(c)</sup>	Upravljanje jedinicom	<ul style="list-style-type: none"> <li>▪ 0: Upravljanje temperaturom izlazne vode (LWT)</li> <li>▪ 1: Upravljanje vanjskim sobnim termostatom (RT)</li> <li>▪ <b>2: Upravljanje sobnim termostatom (RT)</b></li> </ul>
[E-05] <sup>(c)</sup>	Dopusti proizvodnju tople vode za kućanstvo	<ul style="list-style-type: none"> <li>▪ <b>0: Ne</b></li> <li>▪ 1: Da</li> </ul>
[E-06] <sup>(c)</sup>	Označava da li se topla voda za kućanstvo isporučuje iz spremnika	<ul style="list-style-type: none"> <li>▪ <b>0: Ne</b></li> <li>▪ 1: Da</li> </ul>
[6-0E]	Maksimalna temperatura spremnika	Raspon vrijednosti ovisi o tipu jedinice

<sup>(a)</sup> Podrazumijevana vrijednost otisnuta podebljano

<sup>(b)</sup> Uvijek podešeno na **0: Ne** u kombinaciji sa Daikin HomeHub.

<sup>(c)</sup> Lokalne postavke ovise o izabranom slučaju upotrebe. Za više informacija o tome koje vrijednosti postaviti, pogledajte "[7.3 Međupohranjivanje energije](#)" [▶ 30].

## 13.2 Postavke za Slučaj upotrebe 1

Nakon povezivanja Daikin HomeHub, najprije trebate omogućiti Daikin HomeHub na Daikin Altherma korisničkom sučelju. Za više pojedinosti, vidi "[Za omogućavanje čvorišta Daikin HomeHub](#)" [▶ 57].

Odaberite slučaj upotrebe putem Daikin Altherma korisničkog sučelja (pogledajte "[Za odabir slučaja upotrebe](#)" [▶ 58]), aplikacije ONECTA ili lokalnog WebUI.

Nakon što ste odabrali slučaj upotrebe, postavite određene postavke putem Daikin Altherma korisničkog sučelja.

### 13.2.1 Postavke korisničkog sučelja Daikin Altherma

Nakon što izaberete slučaj upotrebe **FN solarni sustav** podesite sljedeće stavke u **Postavke instalatera** na željene vrijednosti za vašu situaciju:

Stavka izbornika (Daikin HomeHub > FN solarni sustav)	Vrijednost
Minimalna snaga FN-a	Kako biste osigurali dovoljno dostupne snage za rad jedinice, postavite sljedeće: <ul style="list-style-type: none"> <li>▪ Za jedinice s manjim kapacitetom: 1 kW~10,0 kW</li> <li>▪ Za jednofazne vanjske jedinice većeg kapaciteta: 2 kW~10,0 kW<sup>(a)</sup></li> <li>▪ Za trofazne vanjske jedinice većeg kapaciteta: 2,5 kW~10,0 kW<sup>(a)</sup></li> </ul>
Dopusti električne grijače	<ul style="list-style-type: none"> <li>▪ Ne</li> <li>▪ Da</li> </ul>
Omogući pohranu u grijanje prostorije	<ul style="list-style-type: none"> <li>▪ Ne</li> <li>▪ Da</li> </ul>
Konfiguracija mreže <sup>(b)</sup>	Podesite u skladu s konfiguracijom vaše mreže: <ul style="list-style-type: none"> <li>▪ Ništa</li> <li>▪ 1x230 V</li> <li>▪ 3x230 V</li> <li>▪ 3x400 V+N</li> </ul>

<sup>(a)</sup> Ako nema dostupnih informacija o jednofaznoj ili trofaznoj struji, podrazumijevano se koristi raspon od 2,5 kW~10,0 kW.

<sup>(b)</sup> Podrazumijevano je postavljena na **Ništa**. Sve dok je postavljena na **Ništa** neće se dogoditi nikakva PV optimizacija. Provjerite je li postavka ispravna kako biste jamčili ispravno očitavanje vrijednosti snage.

Također možete postaviti **Zadana vrijednost ugodnosti grijanja** i **Zadana vrijednost ugodnosti hlađenja** (Glavni izbornik > **Prostorija** > **Zadana vrijednost ugodnosti prostorije**), ali SAMO ako je [C-07]=2 i omogućeno je spremanje energije u prostoriju.



#### INFORMACIJA

Zadana vrijednost ugodnosti grijanja i Zadana vrijednost ugodnosti hlađenja mogu se postaviti SAMO ako su omogućeni Smart Grid i međuspremnik prostorije. Prije omogućavanja ovih postavki MORATE odabrati slučaj upotrebe.

Nakon što je Daikin HomeHub omogućen, postavke Pametna mreža 'Smart Grid' i Spremanje energije u prostoriju 'Room Buffering' mogu se postaviti u **Daikin HomeHub** izborniku. Dupliciranje nije dostupno drugdje u postavkama korisničkog sučelja Daikin Altherma .

Višak PV snage, koju čini razlika između generirane solarne energije i potrošnje električne energije u kućanstvu, mora premašiti vrijednost postavljenu sa **Minimalna snaga FN-a** prije nego što operacija spremanja može započeti. Vrijednost je kompromis između rjeđih pokretanja/zaustavljanja jedinice i pokretanja spremanja energije pri nižim vrijednostima ubrizgavanja.

Sa sigurnošću utvrdite da je postavka [4-08] Kontrola potrošnje snage podešena na **0: Ne**. Pogledajte "[Lokalne postavke za Daikin Altherma ili Multi+\(DHW\) spremnik](#)" [▶ 58].

## 13.3 Postavke za Slučaj upotrebe 2

Nakon povezivanja Daikin HomeHub, najprije trebate omogućiti Daikin HomeHub na Daikin Altherma korisničkom sučelju. Za više pojedinosti, vidite ["Za omogućavanje čvorišta Daikin HomeHub"](#) [▶ 57].

Odaberite slučaj upotrebe putem Daikin Altherma korisničkog sučelja (pogledajte ["Za odabir slučaja upotrebe"](#) [▶ 58]), aplikacije ONECTA ili lokalnog WebUI.

Nakon što ste odabrali slučaj upotrebe, postavite određene postavke putem Daikin Altherma korisničkog sučelja.

### 13.3.1 Postavke korisničkog sučelja Daikin Altherma

Nakon što izaberete slučaj upotrebe **FN solarni sustav** podesite sljedeće stavke u **Postavke instalatera** na željene vrijednosti za vašu situaciju:

Stavka izbornika (Daikin HomeHub > FN solarni sustav)	Vrijednost
Dopusti električne grijače	Da
Omogući pohranu u grijanje prostorije	Ne
Konfiguracija mreže <sup>(a)</sup>	Podesite u skladu s konfiguracijom vaše mreže: <ul style="list-style-type: none"> <li>▪ Ništa</li> <li>▪ 1x230 V</li> <li>▪ 3x230 V</li> <li>▪ 3x400 V+N</li> </ul>

<sup>(a)</sup> Podrazumijevano je postavljena na **Ništa**. Sve dok je postavljena na **Ništa** neće se dogoditi nikakva PV optimizacija. Provjerite je li postavka ispravna kako biste jamčili ispravno očitavanje vrijednosti snage.

Sa sigurnošću utvrdite da je postavka [4-08] Kontrola potrošnje snage podešena na **O: Ne**. Pogledajte ["Lokalne postavke za Daikin Altherma ili Multi+\(DHW\) spremnik"](#) [▶ 58].

## 13.4 Postavke za Slučaj upotrebe 3

Nakon povezivanja Daikin HomeHub, najprije trebate omogućiti Daikin HomeHub na Daikin Altherma korisničkom sučelju. Za više pojedinosti, vidite ["Za omogućavanje čvorišta Daikin HomeHub"](#) [▶ 57].

Odaberite slučaj upotrebe putem Daikin Altherma korisničkog sučelja (pogledajte ["Za odabir slučaja upotrebe"](#) [▶ 58]), aplikacije ONECTA ili lokalnog WebUI.

Nakon što ste odabrali slučaj upotrebe, postavite određene postavke putem Daikin Altherma korisničkog sučelja.

### 13.4.1 Postavke korisničkog sučelja Daikin Altherma

Nakon što izaberete slučaj upotrebe **Modbus** podesite sljedeće stavke u **Postavke instalatera** na željene vrijednosti za vašu situaciju:

Stavka izbornika (Daikin HomeHub > Modbus)	Vrijednost
Vrsta veze	<ul style="list-style-type: none"> <li>▪ U slučaju RS-485: RTU</li> <li>▪ U slučaju LAN-a: TCP/IP</li> </ul>
Podrška za pametnu mrežu	Modbus kontrola
Sigurnost TCP-a	<ul style="list-style-type: none"> <li>▪ Nije šifrirano</li> <li>▪ Šifrirano</li> </ul>
Dopusti električne grijače	<ul style="list-style-type: none"> <li>▪ Ne</li> <li>▪ Da</li> </ul>
Omogući pohranu u grijanje prostorije	<ul style="list-style-type: none"> <li>▪ Ne</li> <li>▪ Da</li> </ul>

Također možete postaviti **Zadana vrijednost ugodnosti grijanja** i **Zadana vrijednost ugodnosti hlađenja** (Glavni izbornik > Prostorija > Zadana vrijednost ugodnosti prostorije), ali SAMO ako je [C-07]=2 i omogućeno je spremanje energije u prostoriju.



#### INFORMACIJA

Zadana vrijednost ugodnosti grijanja i Zadana vrijednost ugodnosti hlađenja mogu se postaviti SAMO ako su omogućeni Smart Grid i međuspremnik prostorije. Prije omogućavanja ovih postavki MORATE odabrati slučaj upotrebe.

Nakon što je Daikin HomeHub omogućen, postavke Pametna mreža 'Smart Grid' i Spremanje energije u prostoriju 'Room Buffering' mogu se postaviti u **Daikin HomeHub** izborniku. Dupliciranje nije dostupno drugdje u postavkama korisničkog sučelja Daikin Altherma .

Sa sigurnošću utvrdite da je postavka [4-08] Kontrola potrošnje snage podešena na **0: Ne**. Pogledajte "[Lokalne postavke za Daikin Altherma ili Multi+\(DHW\) spremnik](#)" [▶ 58].

## 13.5 Postavke za Slučaj upotrebe 4

Nakon povezivanja Daikin HomeHub, najprije trebate uključiti Daikin HomeHub u aplikaciju ONECTA kako biste mogli konfigurirati postavke za ovaj slučaj upotrebe.

Odaberite slučaj upotrebe putem aplikacije ONECTA ili putem lokalnog WebUI.

Nakon što ste odabrali slučaj upotrebe, postavite određene postavke putem ONECTA aplikacije.



#### INFORMACIJA

Korisničko sučelje Daikin Altherma prikazat će **Ostalo** za slučaj upotrebe 4 i 5.

## 13.6 Postavke za Slučaj upotrebe 5

Nakon povezivanja Daikin HomeHub s Daikin Altherma, najprije trebate omogućiti Daikin HomeHub na korisničkom sučelju Daikin Altherma . Za više pojedinosti, vidi "[Za omogućavanje čvorišta Daikin HomeHub](#)" [▶ 57].

Nakon što ste omogućili Daikin HomeHub na Daikin Altherma korisničkom sučelju, možete nastaviti s konfiguracijom putem aplikacije ONECTA ili putem lokalnog WebUI.

Određene postavke mogu se postaviti ili putem lokalnog WebUI ili putem aplikacije ONECTA .



#### INFORMACIJA

Korisničko sučelje Daikin Altherma prikazat će **Ostalo** za slučaj upotrebe 4 i 5.



#### NAPOMENA

Da biste mogli aktivirati i ispravno koristiti EEBUS slučaj korištenja, bilo putem ONECTA aplikacije ili putem lokalnog WebUI-ja, potrebno je da EKRHH\* bude povezan:

- s jedinicom putem P1/P2, i
- na internet.

### 13.6.1 WebUI postavke

Za više pojedinosti o tome kako doći do sučelja, pogledajte "[13.1.2 WebUI postavke](#)" [▶ 56].

Nakon pregledavanja lokalnog WebUI, trebate odabrati EEBUS slučaj korištenja i pokrenuti postupak uparivanja između Home Energy Manager-a (HEM) ili upravljačke kutija mreže - Control Box (CB). Obje strane moraju ustanoviti pouzdanost kako bi omogućile EEBUS vezu. Da bi to učinio, Daikin HomeHub mora vjerovati Home Energy Manager-u (HEM) ili upravljačkoj kutiji mreže - Control Box (CB).

- 1 Pod stavkom "**Use Case Selection**" (Odabir slučaja upotrebe) (a) > "**Active use case**" (Slučaj aktivne upotrebe) (b) odaberite EEBUS s padajućeg izbornika i kliknite na "**Save changes**" (Spremi promjene) (c).

#### (a) Use Case Selection

#### (b) Active use case

EEBUS

(c) Save changes



#### INFORMACIJA

Aktiviranje i pokretanje ovog slučaja upotrebe potrajat će do 1 minute.

- 2 Osvježi stranicu. Sada postoje dvije mogućnosti za pokretanje postupka uparivanja:
  - Potražite Upravljanje energijom kućanstva (HEM) ili upravljačku kutiju mreže - Control Box (CB) pod "**Other devices**" (Ostali uređaji) (a) i kliknite na "**Trust**" (Povjerenje) (b). Kada je uspostavljanje povjerenja uspješno, uređaj će se sada pojaviti pod "**My Devices**" (Moji uređaji) (c).

**Other Devices (a)**

Brand	Type	Model	(b) Trust
Daikin SKI	Altherma	Altherma	
4E0EE2C98DA2A3629938B98F7ACD4D20E912F3B8			

**My Devices (c)**

Brand	Type	Model	Connected	x
Daikin SKI	Altherma	Altherma	No	
4E0EE2C98DA2A3629938B98F7ACD4D20E912F3B8				

- Ručno dodajte SKI od Upravljanja energijom kućanstva (HEM) ili upravljačke kutije mreže - Control Box (CB) pod "**Trust a device**" (Vjerujte uređaju). Da biste preuzeli SKI, možete skenirati QR kod koji ste dobili od Upravljanja energijom kućanstva (HEM) ili upravljačke kutije mreže - Control Box (CB).

**Trust a device**

SKI	Trust
-----	-------

**INFORMACIJA**

Upravljanje energijom kućanstva (HEM) ili upravljačka kutija mreže - Control Box (CB) također će morati uspostaviti povjerenje s Daikin HomeHub kako bi se omogućila EEBUS veza. To se može dogoditi u bilo kojem trenutku, ali tek nakon što je odabran slučaj korištenja EEBUS-a. Informacije potrebne od EKRHH\* za to sadržane su u QR kodu vizualiziranom u WebUI. U slučaju da se QR kod ne prikaže, aktivacija EEBUS slučaja korištenja nije bila uspješna.

# 14 Otklanjanje smetnji

## 14.1 Tipke

Postupak	Tipka	Akcija	Opis
Reset	PB1	Kratki pritisak	Resetiranje softvera, bez ponovnog dizanja sustava
Ponovno pokretanje		Pritisnite 10 sekundi	Ponovno diže sustav
Vraćanje na tvorničke postavke	PB1+PB2	<ul style="list-style-type: none"> <li>▪ Pritisnite obje tipke.</li> <li>▪ Dok držite obje tipke pritisnute, isključite i uključite uređaj.</li> <li>▪ Držite pritisnute tipke približno 10 sekundi.</li> </ul>	Vraća uređaj u izvorno stanje kao na izlazu iz tvornice

## 14.2 Prikaz svjetlećim diodama

### Daikin HomeHub

Daikin HomeHub ima 2 svjetleće diode koje prikazuju informacije.

LED	Boja	Opis
LED1	Zelena	Stanje LED 1
LED2	Plava	Stanje LED 2

### Normalan rad

Način rada	Stanje	Opis
0	<ul style="list-style-type: none"> <li>▪ LED1 (zelena): ISKLJUČENO</li> <li>▪ LED2 (plava): ISKLJUČENO</li> </ul>	Napajanje isključeno
1	<ul style="list-style-type: none"> <li>▪ LED1 (zelena): ISKLJUČENO</li> <li>▪ LED2 (plava): Periodični signal - Otkucaji srca<sup>(a)</sup></li> </ul>	Operativni sustav radi
2	<ul style="list-style-type: none"> <li>▪ LED1 (zelena): Treptanje (interval 5 s)</li> <li>▪ LED2 (plava): ISKLJUČENO</li> </ul>	Ažuriranje uređaja

<sup>(a)</sup> Promjenjiva učestalost ovisno o učitavanju sustava

### Stanja otklanjanja smetnji

Način rada	Stanje	Opis
0	<ul style="list-style-type: none"> <li>▪ LED1 (zelena): UKLJUČENO</li> <li>▪ LED2 (plava): ISKLJUČENO</li> </ul>	Greška podizanja sustava

Način rada	Stanje	Opis
1	<ul style="list-style-type: none"> <li>▪ LED1 (zelena): ISKLJUČENO</li> <li>▪ LED2 (plava): UKLJUČENO</li> </ul>	Greška podizanja Linuxa
2	<ul style="list-style-type: none"> <li>▪ LED1 (zelena): UKLJUČENO</li> <li>▪ LED2 (plava): ISKLJUČENO</li> </ul>	Uključeno napajanje – nije podignut sustav
3	<ul style="list-style-type: none"> <li>▪ LED1 (zelena): ISKLJUČENO</li> <li>▪ LED2 (plava): UKLJUČENO</li> </ul>	Dizanje sustava
4	<ul style="list-style-type: none"> <li>▪ LED1 (zelena): UKLJUČENO</li> <li>▪ LED2 (plava): Periodični signal - Otkucaji srca<sup>(a)</sup></li> </ul>	Operativni sustav / Aplikacija se učitava
5	<ul style="list-style-type: none"> <li>▪ LED1 (zelena): Treptanje (interval 0,2 s)</li> <li>▪ LED2 (plava): Periodični signal - Otkucaji srca<sup>(a)</sup></li> </ul>	PB1 pritisnuto
6	<ul style="list-style-type: none"> <li>▪ LED1 (zelena): Treptanje (interval 1 s)</li> <li>▪ LED2 (plava): Periodični signal - Otkucaji srca<sup>(a)</sup></li> </ul>	PB2 pritisnuto

<sup>(a)</sup> Promjenjiva učestalost ovisno o učitavanju sustava

### Strujni osjetnik

Strujni osjetnik ima 3 svjetleće diode koje prikazuju informacije.

#### Normalan rad

LED	Boja	Stanje	Opis
PWR - UKLJUČENO	Žuta	ISKLJUČENO	CSP1 uređaj nema uključeno napajanje
		UKLJUČENO	CSP1 uređaj ima električno napajanje
CS	Zelena	ISKLJUČENO	Nije izmjerena struja ili nije spojen osjetnik struje
		Treptanje (interval 1 sekunda)	Kumulativno izmjerena struja <50 A. Vrijednost određuje koliko dugo LED svijetli: 20 msec po kumulativnoj struji u amperima.
		UKLJUČENO	Kumulativno izmjerena struja ≥50 A
P1	Crvena	ISKLJUČENO	USB/P1 kabel nije spojen ili nema komunikacije
		Trepće	USB/P1 kabel nije spojen ili nema komunikacije
		UKLJUČENO	Daikin HomeHub prima podatke putem USB/P1 veze

Ako nakon instalacije PWR LED ne svijetli, provjerite vezu s mrežnim napajanjem ako koristite strujni adapter.

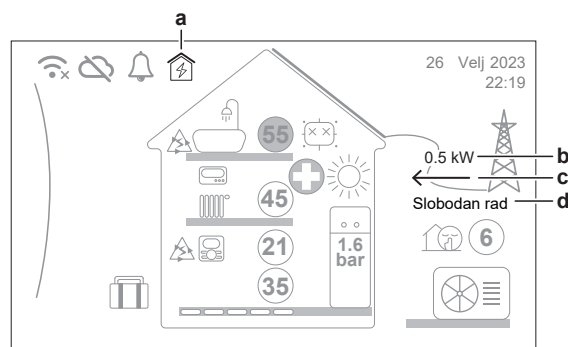
#### Stanja otklanjanja smetnji

LED	Stanje	Rješenje
PWR - UKLJUČENO	ISKLJUČENO	Provjerite priključke napajanja
CS		Ako se koristi napajanje, provjerite spoj stezaljke
P1		Provjerite povezanost USB/P1 kabela na Daikin HomeHub

### 14.3 Indikacije korisničkog sučelja Daikin Altherma

Ispravna montaža i ožičenje stezaljki na osjetnik struje može se potvrditi putem korisničkog sučelja uređaja Daikin Altherma ili Multi+(topla voda za kućanstvo) na koje je Daikin HomeHub spojen.

Ispravna ili pogrešna P1/P2 veza između Daikin HomeHub i Daikin Altherma ili Multi+(topla voda za kućanstvo) prikazana je na početnom zaslonu (a):



<b>a</b>	Daikin HomeHub priključak: <ul style="list-style-type: none"> <li>▪ : Spojeno</li> <li>▪ : NIJE spojeno</li> <li>▪ : Greška (U8-18~20. Vidi "14.4 Kodovi grešaka: Pregledni prikaz" [▶ 68])</li> </ul>
<b>b</b>	Protok snage – vrijednost (prikazano kao 0,1 kW koraci)
<b>c</b>	Protok snage – smjer: <ul style="list-style-type: none"> <li>▪ : Ubačeno u mrežu</li> <li>▪ : Preuzeto iz mreže</li> </ul>
<b>d</b>	Smart Grid način rada pametne mreže: <ul style="list-style-type: none"> <li>▪ Slobodan rad</li> <li>▪ Prinudno isklj.</li> <li>▪ Preporučeno uklj.</li> <li>▪ Prinudno uklj.</li> </ul>

Ako sunce ne sija, a potrošnja u kući je prilično visoka (na primjer kada je pećnica uključena), protok snage (c) uvijek treba uzimati iz mreže (pokazujući lijevo). Ako to nije slučaj, montaža ili ožičenje stezaljki vjerojatno nije ispravno.

## 14.4 Kodovi grešaka: Pregledni prikaz

Kôd	Opis	Rješenje
U8-15	Prekid veze s centralom Daikin HomeHub <sup>(a)</sup>	<ul style="list-style-type: none"> <li>▪ Resetiraj i/ili ponovno pokreni</li> <li>▪ Ponovo spoji/zamijeni P1/P2 kabel</li> <li>▪ Uvjerite se da nema 2 Daikin HomeHub na istom P1/P2</li> <li>▪ Pogledajte priručnik unutarnje jedinice</li> </ul>
U8-18	Interna pogreška centrale Daikin HomeHub	<ul style="list-style-type: none"> <li>▪ Resetiraj i/ili ponovno pokreni</li> <li>▪ Vraćanje na tvorničke postavke</li> <li>▪ Provjerite Ethernet kabel</li> <li>▪ Provjerite RTU/CP način rada</li> <li>▪ Provjerite TCP način rada (statički ili DHCP)</li> <li>▪ Provjerite IP adresu i port</li> <li>▪ Provjerite je li TLS enkripcija ispravno postavljena</li> </ul>
U8-19	Pogreška osjetnika za FN solarni sustav na centrali Daikin HomeHub	<ul style="list-style-type: none"> <li>▪ Resetiraj i/ili ponovno pokreni</li> <li>▪ Ponovo spoji/zamijeni USB/P1 kabel</li> <li>▪ Provjerite mogućnosti otklanjanja smetnji osjetnika struje (pogledajte "Strujni osjetnik" [▶ 66])</li> </ul>
U8-20	Pogreška Modbusa centrale Daikin HomeHub	<ul style="list-style-type: none"> <li>▪ Resetiraj i/ili ponovno pokreni</li> <li>▪ Provjerite Ethernet kabel</li> <li>▪ Provjerite RTU/CP način rada</li> <li>▪ Provjerite TCP način rada (statički ili DHCP)</li> <li>▪ Provjerite IP adresu i port</li> <li>▪ Provjerite je li TLS enkripcija ispravno postavljena</li> </ul>

<sup>(a)</sup> Ponovno uspostavljanje veze s Daikin HomeHub može potrajati do 3 minute.

## 14.5 Ponašanje tijekom gubitka veze

**Slučaj upotrebe 1, 2 i 3**

Kada se veza između Daikin HomeHub i Daikin Altherma sustava izgubi, Daikin Altherma korisničko sučelje prikazat će pogrešku U8-15. Sustav će zatim vratiti zadane postavke kao da Daikin HomeHub nije bio povezan.

**Rezultat:**

- Svi zahtjevi toplinske pumpe i električnog grijača bit će poništeni i za DHW - toplu vodu za kućanstvo i za rad grijanja/hlađenja.
- Traženo ograničenje snage bit će poništeno na 20 kW.

#### Slučaj upotrebe 4

Kada se internetska veza s oblakom prekine, unutarnja jedinica ne može primiti nijednu novu naredbu i nastaviti će s posljednjom poznatom operacijom. Ova operacija se može promijeniti pomoću daljinskog upravljača.

Kada se Modbus veza s Daikin HomeHub-om prekine, Daikin HomeHub ne prima novi ulaz. Unutarnja jedinica će nastaviti sa svojom posljednjom poznatom operacijom. **Prinudno isklj.** operacija pametne mreže bit će prekinuta kada istekne ograničenje od 2 sata.

#### Slučaj upotrebe 5

Kada se veza između Daikin HomeHub i Daikin Altherma izgubi (korisničko sučelje Daikin Altherma će prikazati pogrešku U8-15) i/ili Daikin HomeHub doživi internu pogrešku (korisničko sučelje Daikin Altherma će prikazati pogrešku U8-18), sustav će prijeći u takozvano nekontrolirano stanje. Kako bi se osigurala usklađenost s propisom §14a, čak i u trenucima kada nije moguće aktivno kontrolirati potrošnju energije Daikin Altherma, Daikin Altherma jedinica će postaviti ograničenje snage na 0 kW i time se potpuno isključiti.

# 15 Predaja korisniku

Nakon što ste instalirali i konfigurirali Daikin HomeHub, predajte ovaj priručnik za instalaciju korisniku i upoznajte ga sa sigurnosnim mjerama opreza.

## 16 Tumač kratica

### **BUH = Backup heater (Dopunski grijač)**

Dopunski grijač pruža dodatni kapacitet grijanja uz toplinsku pumpu.

### **CB = Control Box - upravljačka kutija**

Uređaj koji upravlja i štiti električne uređaje.

### **DHW = kućna vruća voda (KVV)**

Vruća voda za upotrebu u kućanstvu u svim vrstama zgrada.

### **DIN tračnica**

Standardizirana metalna tračnica koja se koristi za montažu električne i industrijske upravljačke opreme.

### **HEM = Upravljanje energijom kućanstva**

Sustav upravljanja energijom kućanstva je sustav računalno potpomognutih alata za praćenje, kontrolu i optimiziranje performansi vaše proizvodnje, skladištenja i potrošnje energije kućanstva.

### **HTTP = Hypertext Transfer Protocol - protokol prijenosa hiperteksta**

Protokol koji se koristi za pristup i razmjenu podataka preko mreže.

### **IGMP = Internet Group Management Protocol - protokol međumrežnog grupnog upravljanja**

Protokol koji grupi od nekoliko uređaja omogućuje dijeljenje jedne IP adrese i primanje istih podataka.

### **LAN = Local Area Network - lokalna područna mreža**

Mreža koja povezuje računala i uređaje unutar ograničenog geografskog područja.

### **LPC = Limitation of Power Consumption - Ograničenje potrošnje energije**

Praksa kontrole količine korištene energije.

### **LWT = temperatura izlazne vode**

Temperatura vode na izlaznom priključku vode jedinice.

### **mDNS = Multicast Domain Name System - sustav naziva domene**

Protokol koji korisnicima omogućuje povezivanje s različitim uređajima na lakši način.

### **MPC = Monitoring of Power Consumption - praćenje potrošnje energije**

Praksa praćenja potrošnje energije.

### **PDU = Protocol data unit (Jedinica protokola podataka)**

Jedna jedinica informacija koje se prenose između ravnopravnih entiteta računalne mreže. Može sadržavati upravljačke informacije, podatke o adresi ili podatke.

### **PHE = Plate heat exchanger (Pločasti izmjenjivač topline)**

Vrsta izmjenjivača topline koji koristi metalne ploče za prijenos topline između 2 tekućine.

### **PV energy = Photovoltaic energy (Fotonaponska energija)**

Energija koju generiraju fotonaponski (solarni) paneli. Fotonaponski sustav pretvara sunčevu svjetlost u električnu energiju.

### **RTU = Remote Terminal Unit - jedinica s daljinskim terminalom**

Daljinski uređaj temeljen na mikroprocesoru koji nadzire i upravlja uređajima na terenu.

Modbus RTU je kompaktna, binarna inačica Modbus protokola dizajnirana za komunikaciju preko serijskih linija kao što je RS-485.

**SG = Smart Grid - pametna mreža**

Električna mreža za praćenje protoka energije u stvarnom vremenu.

**SKI = Subject Key Identifier - identifikator ključa subjekta**

Pružuje jedinstveni identifikator koji sadrži određeni javni ključ.

**SW = Software - softver**

Skup uputa osmišljenih za obavljanje specifičnih zadataka na računalu.

**TCP/IP = Transmission Control Protocol/Internet Protocol - Protokol kontrole prijenosa/Protokol interneta**

Skup protokola koji omogućuje prijenos podataka preko mreža.

Modbus TCP/IP je inačica Modbus protokola koji koristi TCP/IP za komunikaciju preko Ethernet mreža.

**TLS = Transport Layer Security - sigurnost transportnog sloja**

Protokol koji osigurava privatnost, cjelovitost i autentičnost podataka koji se razmjenjuju između aplikacija putem mreže.

