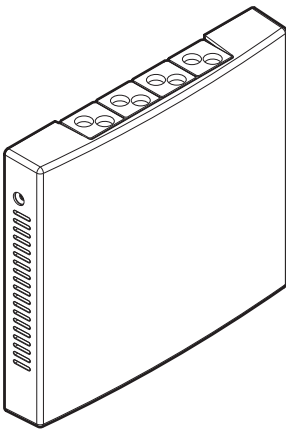


Guide de référence installateur
Daikin HomeHub



EKRHH ▲

▲ = , , A, B, C, ..., Z

Table des matières

1	A propos du présent document	4
2	A propos de Daikin HomeHub	5
2.1	Composants.....	5
2.2	Paramètres de base.....	6
2.3	Compatibilité.....	6
2.4	Exigences du système.....	9
2.5	Exigences réseau.....	11
2.6	Combinaison avec ONECTA.....	11
3	A propos du carton	13
3.1	Pour déballer l'adaptateur.....	13
4	Préparation	14
4.1	Exigences pour le lieu d'installation.....	14
4.2	Vue d'ensemble des raccords électriques.....	15
5	Installation	17
5.1	Précautions à prendre lors de l'installation du Daikin HomeHub.....	17
5.2	Ouverture et fermeture du Daikin HomeHub.....	17
5.2.1	Ouverture du Daikin HomeHub.....	17
5.2.2	Fermeture du Daikin HomeHub.....	17
5.3	Raccordement du câblage électrique.....	18
5.3.1	Raccordement du câblage électrique.....	18
5.4	Montage du Daikin HomeHub.....	20
5.4.1	Montage du Daikin HomeHub.....	21
6	Exemples d'application	22
6.1	Cas d'utilisation 1 - Autoconsommation photovoltaïque pour Daikin Altherma.....	22
6.2	Cas d'utilisation 2 - Autoconsommation photovoltaïque pour Multi+(ECS).....	22
6.3	Cas d'utilisation 3 - Modbus TCP/IP ou RTU pour Daikin Altherma.....	23
6.3.1	Intégrations de tiers.....	23
6.3.2	Smart Grid pour les services publics.....	24
6.4	Cas d'utilisation 4 – Modbus TCP/IP ou RTU pour pompe à chaleur air-air.....	24
6.5	Cas d'utilisation 5 - EEBUS pour Daikin Altherma.....	25
7	Cas d'utilisation 1 - Autoconsommation photovoltaïque pour Daikin Altherma	27
7.1	Capteur d'énergie.....	27
7.2	A propos de l'optimisation photovoltaïque.....	29
7.2.1	Programmes.....	31
7.2.2	Comportement visant à préserver la fiabilité de l'unité.....	31
7.3	Stockage d'énergie.....	32
7.3.1	Stockage tampon au cas où [C-07] = 0 [Contrôle de TES].....	34
8	Cas d'utilisation 2 - Autoconsommation photovoltaïque pour Multi+(ECS)	35
8.1	Capteur d'énergie.....	35
8.2	A propos de l'optimisation photovoltaïque.....	37
8.2.1	Programmes.....	38
8.3	Stockage d'énergie.....	39
9	Cas d'utilisation 3 - Modbus TCP/IP ou RTU pour Daikin Altherma	40
9.1	Protocole Modbus.....	40
9.2	Registres Modbus.....	40
9.2.1	Registres de maintien.....	42
9.2.2	Registres d'entrée.....	44
9.2.3	Valeurs de retour spéciales.....	46
9.3	Stockage d'énergie avec Smart Grid.....	47
9.3.1	Stockage tampon au cas où [C-07] = 0 [Contrôle de TES].....	50
10	Cas d'utilisation 4 – Modbus TCP/IP ou RTU pour pompe à chaleur air-air	51
10.1	Protocole Modbus.....	51
10.2	Registres Modbus.....	51
10.2.1	Registres de maintien.....	52
10.2.2	Valeurs de retour spéciales.....	52
10.3	Smart Grid & Contrôle de la demande.....	53
10.3.1	Smart Grid pour pompe à chaleur air-air.....	53
10.3.2	Contrôle de la demande pour pompe à chaleur air-air.....	54

11 Cas d'utilisation 5 - EEBUS pour Daikin Altherma	56
11.1 Limitation de la consommation électrique (LPC)	56
11.2 Surveillance de la consommation électrique (MPC).....	57
11.3 Journal légal.....	57
12 Mises à jour de micrologiciel	58
13 Configuration	59
13.1 Aperçu des interfaces utilisateur disponibles.....	59
13.1.1 Paramètres de l'appli ONECTA	59
13.1.2 Réglages WebUI.....	59
13.1.3 Paramètres de l'interface utilisateur Daikin Altherma.....	60
13.2 Paramètres pour le cas d'utilisation 1	62
13.2.1 Paramètres de l'interface utilisateur Daikin Altherma.....	62
13.3 Paramètres pour le cas d'utilisation 2	64
13.3.1 Paramètres de l'interface utilisateur Daikin Altherma.....	64
13.4 Paramètres pour le cas d'utilisation 3	64
13.4.1 Paramètres de l'interface utilisateur Daikin Altherma.....	64
13.5 Paramètres pour le cas d'utilisation 4	65
13.6 Paramètres pour le cas d'utilisation 5	65
13.6.1 Réglages WebUI.....	66
14 Dépannage	68
14.1 Boutons.....	68
14.2 Indication LED.....	68
14.3 Indications sur l'interface utilisateur Daikin Altherma	70
14.4 Codes d'erreur: Aperçu	71
14.5 Comportement en cas de perte de connexion.....	71
15 Remise à l'utilisateur	73
16 Glossaire	74

1 A propos du présent document

Public visé

Installateurs agréés

Documentation

Le présent document fait partie d'un ensemble. L'ensemble complet comprend les documents suivants:

- **Précautions de sécurité générales:**

- Instructions de sécurité à lire avant l'installation
- Format: Papier (dans le carton de l'unité intérieure)

- **Manuel d'installation:**

- Instructions d'installation
- Format: Papier (fourni dans le kit)

- **Guide de référence installateur:**

- Préparation de l'installation, bonnes pratiques, données de référence ...
- Format: Fichiers numériques sur <https://www.daikin.eu>. Utilisez la fonction de recherche 🔍 pour trouver votre modèle.

La dernière révision de la documentation fournie est publiée sur le site régional Daikin et est disponible auprès de votre revendeur.

Les instructions d'origine sont écrites en anglais. Toutes les autres langues sont les traductions des instructions d'origine.

2 A propos de Daikin HomeHub

Le Daikin HomeHub (EKRHH) est une solution intelligente et polyvalente qui sert de hub central pour connecter et contrôler les équipements Daikin. En outre, le Daikin HomeHub sert également d'interface pour la gestion intelligente de l'énergie et le contrôle de la maison. De cette façon, la conformité avec la réglementation locale BEG ou avec le §14a est assurée. Le Daikin HomeHub permet de contrôler par application un système de pompe à chaleur et, selon le modèle, permet d'intégrer un système de pompe à chaleur dans une application Smart Grid.



INFORMATION

Les modèles EKRHHA-CoC sont équivalents aux modèles EKRHHA à partir de la version logicielle 2.7.0.

Selon les besoins de l'utilisateur, le Daikin HomeHub peut être utilisé dans deux modes différents:

- En tant que contrôleur principal; pour les cas d'utilisation 1, 2 et 4. Dans ce mode, le Daikin HomeHub joue le rôle de système de gestion de l'énergie domestique (HEM) pour optimiser la consommation d'énergie d'une pompe à chaleur Daikin Altherma (cas d'utilisation 1) ou Multi+(ECS) (cas d'utilisation 2) en combinaison avec un système photovoltaïque, ou d'une pompe à chaleur air-air (cas d'utilisation 4).
- En tant qu'interface; pour les cas d'utilisation 3 et 5. Dans ce mode, le Daikin HomeHub est utilisé pour contrôler la pompe à chaleur Daikin Altherma à partir d'un système domotique ou d'un système de gestion d'énergie (HEM) ou à partir d'un boîtier de commande de fournisseur réseau via une interface locale.



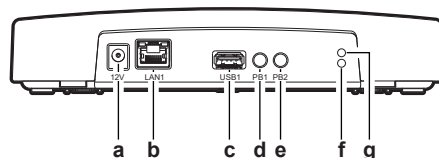
REMARQUE

Il NE peut y avoir QU'un seul système de gestion de l'énergie domestique (HEM) [Daikin HomeHub ou tiers] dans une maison. L'utilisation de plusieurs systèmes HEM peut entraîner le dysfonctionnement d'un ou de plusieurs d'entre eux. Dans certains cas particuliers, un gestionnaire d'énergie peut être intégré à une batterie domestique ou à une borne de recharge pour VE. Si un système HEM est déjà installé dans la maison, il est préférable d'utiliser le Daikin HomeHub comme interface.

Pour plus d'informations sur les cas d'utilisation, reportez-vous à "[6 Exemples d'application](#)" [▶ 22].

2.1 Composants

Bas



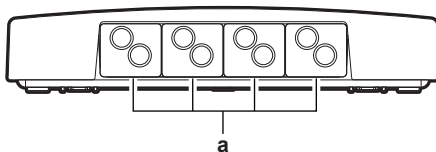
- a** Entrée jack d'alimentation CC (12~24 V)
- b** Port Ethernet (LAN1)
- c** Port USB de type A (USB1)
- d** Bouton-poussoir (PB1)
- e** Bouton-poussoir (PB2)
- f** LED (bleu)
- g** LED (vert)



INFORMATION

Le port USB Type A n'est pas destiné à alimenter ou charger d'autres appareils.

Haut



a Passe-fils en caoutchouc

2.2 Paramètres de base

Paramètre	Valeur
Alimentation	DC 12~24 V
Classe IP	IP20

2.3 Compatibilité

Cas d'utilisation 1 – Autoconsommation photovoltaïque pour Daikin Altherma & Cas d'utilisation 3 – Modbus pour Daikin Altherma

La version unifiée 7.8.0 ou supérieure du micrologiciel MMI2 est requise.

	Unité	Extérieur	Intérieur		Version logicielle Hydro/ID Micon
ASHP	Daikin Altherma 3 H HT	EPRA14/16/18DV37/W17	F	ETVH/X/Z16-E7	20017705 (version courte: 0775)
			ECH ₂ O	ETSH(B)/X(B)16-E7	
			M	ETBH/X16-E7	
	Daikin Altherma 3 H MT	EPRA08/10/12EV3/W1	F	ETVH/X/Z12-E	20007903 (version courte: 0793)
			ECH ₂ O	ETSH(B)/X(B)12-P-E	
			M	ETBH/X12-E	
	Daikin Altherma 3 R	ERGA-EV(7)(H)(A)	F	EHVH/X/Z-E ^(a)	20002203 (version courte: 0223)
			ECH ₂ O	EHS(B)/X(B)-P-E	
			M	EHBH/X-E ^(a)	
	Daikin Altherma 3 R	ERLA11/14/16DV3/W1	F	EBVH/X/Z-D	20007903 (version courte: 0793)
			ECH ₂ O	EBSH(B)/X(B)-D	
			M	EBBH/EBBX-D	
	Daikin Altherma 3 R MT	ERRA-EV3/W1	F	ELVH/X/Z-E	22009C01 (version courte: 29C1)
			ECH ₂ O	ELSH(B)/X(B)-E	
M			ELBH/X-E		
Daikin Altherma 3 M	EBLA09/11/14/16D ^(a) EDLA09/11/14/16D ^(a)	— ^(b)		20002203 (version courte: 0223)	
Daikin Altherma 3 M	EBLA04/06/08E EDLA04/06/08E	— ^(b)		20017704 (version courte: 0774)	

^(a) Les registres de maintien Modbus avec décalage 59 et 61 (entrée thermostatique) ne sont pas opérationnels. Voir "9.2.1 Registres de maintien" [▶ 42].

^(b) Pas d'unité intérieure disponible pour ce type Daikin Altherma.

Cas d'utilisation 2 - Autoconsommation photovoltaïque pour Multi+(ECS)

La version unifiée 7.8.0 ou supérieure du micrologiciel MMI2 est requise.

Unité	Extérieur	Ballon	Version logicielle Hydro/ID Micon
Daikin Multi+ (DHW) Etape 1 ^(a)	4MwxM-A & 5MwxM-A	EKHWET90BAV3	21003301 (version courte: 1331)
		EKHWET120BAV3	
		EKHWETU120BAV3	

Unité	Extérieur	Ballon	Version logicielle Hydro/ID Micon
Daikin Multi+ (DHW) Etape 2	5MWXM-A	CKHWS180BJV3	24004001 (version courte: 4401)
		CKHWS230BJV3	
		CKHWSU230BJV3	

^(a) Étant donné que chaque unité extérieure possède sa propre plage de fonctionnement, le résultat effectif peut varier selon l'unité extérieure choisie.

Cas d'utilisation 4 – Modbus TCP/IP pour pompe à chaleur air-air

Toutes les unités compatibles avec l'adaptateur WLAN de 4e génération (BRP069C4*) sont compatibles pour autant que l'unité extérieure connectée soit compatible avec la fonction Demand Control.

Ce cas d'utilisation n'est PAS compatible si plus de 5 unités sont connectées.

Cas d'utilisation 5 - EEBUS pour Daikin Altherma

La version unifiée 7.8.0 ou supérieure du micrologiciel MMI2 est requise.

	Unité	Extérieur	Intérieur		Version logicielle Hydro/ID Micon
ASHP	Daikin Altherma 3 H HT	EPRA14/16/18DV37/W17	F	ETVH/X/Z16-E7	20017705 (version courte: 0775)
			ECH ₂ O	ETSH(B)/X(B)16-E7	
			M	ETBH/X16-E7	
	Daikin Altherma 3 H MT	EPRA08/10/12EV3/W1	F	ETVH/X/Z12-E	20007903 (version courte: 0793)
			ECH ₂ O	ETSH(B)/X(B)12-P-E	
			M	ETBH/X12-E	
	Daikin Altherma 3 R	ERGA-EV(7)(H)(A)	F	EHVH/X/Z-E ^(a)	20002203 (version courte: 0223)
			ECH ₂ O	EHS(B)/X(B)-P-E	
			M	EHBH/X-E ^(a)	
	Daikin Altherma 3 R	ERLA11/14/16DV3/W1	F	EBVH/X/Z-D	20007903 (version courte: 0793)
			ECH ₂ O	EBSH(B)/X(B)-D	
			M	EBBH/EBBX-D	
	Daikin Altherma 3 R MT	ERRA-EV3/W1	F	ELVH/X/Z-E	22009C01 (version courte: 29C1)
			ECH ₂ O	ELSH(B)/X(B)-E	
M			ELBH/X-E		
Daikin Altherma 3 M	EBLA09/11/14/16D ^(a) EDLA09/11/14/16D ^(a)	— ^(b)		20002203 (version courte: 0223)	
Daikin Altherma 3 M	EBLA04/06/08E EDLA04/06/08E	— ^(b)		20017704 (version courte: 0774)	

^(a) Les registres de maintien Modbus avec décalage 59 et 61 (entrée thermostatique) ne sont pas opérationnels. Voir "[9.2.1 Registres de maintien](#)" [p. 42].

^(b) Pas d'unité intérieure disponible pour ce type Daikin Altherma.

2.4 Exigences du système

Assurez-vous que le logiciel Daikin HomeHub est TOUJOURS à jour. Les meilleures performances du système sont obtenues en mettant à jour tous les composants avec les derniers logiciels disponibles. Les exigences imposées au système Daikin HomeHub sont les suivantes:

	Cas d'utilisation 1	Cas d'utilisation 2	Cas d'utilisation 3	Cas d'utilisation 4	Cas d'utilisation 5
Logiciel d'interface utilisateur du Daikin Altherma ou du ballon Multi+(ECS)	7.8.0 ou supérieure			—	7.8.0 ou supérieure
ONECTA	Facultatif 3.21.1 ou supérieur			Obligatoire 3.21.1 ou supérieure	Obligatoire 3.40.1 ou supérieure
Dispositif de régulation à distance	Hautement recommandé	En option			
Adaptateur WLAN	Consultez le manuel de votre unité pour connaître l'adaptateur WLAN requis			BRP069C4* 1.28 ou supérieur	Consultez le manuel de votre unité pour connaître l'adaptateur WLAN requis
Connexion Internet	Fortement recommandé (pour les mises à jour)			Requis	Important ^(a)

^(a) Ceci est nécessaire pour l'activation du cas d'utilisation et le téléchargement du journal légal.



REMARQUE

Il est **FORTEMENT RECOMMANDÉ** de garder le Daikin HomeHub connecté à Internet via un câble LAN pour recevoir les dernières mises à jour de sécurité et de fonctionnalités. Cela permettra d'améliorer la compatibilité, la sécurité et l'efficacité du Daikin HomeHub.

- Pour le cas d'utilisation 4, la connexion Internet est strictement requise pour le bon fonctionnement de ce cas d'utilisation.
- Pour le cas d'utilisation 5, la connexion Internet est nécessaire pour activer le cas d'utilisation et télécharger le journal légal. Elle améliore également la synchronisation horaire du journal légal. Un câble LAN est requis pour activer le protocole EEBUS; cependant, aucune connexion Internet n'est nécessaire pour que le cas d'utilisation fonctionne correctement.



REMARQUE

Le Daikin HomeHub ne peut pas être combiné avec un adaptateur LAN (BRP069A61/BRP069A62) ou DCOM (DCOM-LT-MB/DCOM-LT-IO).

- Si un adaptateur LAN/DCOM est déjà connecté à l'unité, vous ne pouvez PAS ajouter un Daikin HomeHub sur l'interface utilisateur Daikin Altherma.
- Si vous connectez un adaptateur LAN/DCOM alors qu'un Daikin HomeHub est déjà connecté, le Daikin HomeHub est déconnecté.

**INFORMATION**

- Pour un aperçu des cas d'utilisation possibles, reportez-vous à "[6 Exemples d'application](#)" [▶ 22]. Pour plus d'informations concernant le câblage électrique, reportez-vous à "[4.2 Vue d'ensemble des raccords électriques](#)" [▶ 15].
- Certains outils et composants peuvent déjà être disponibles sur place. Avant de vous rendre sur place, déterminez les éléments dont vous disposez déjà et ceux que vous devez fournir (par ex. routeur, compteur électrique...).

2.5 Exigences réseau

Protocoles réseaux requis

- **Multicast DNS (mDNS)** est nécessaire pour la détection du Daikin HomeHub, qui diffuse le service `_http._tcp.local.` service. Le mDNS transmettra sur le port 80 pour HTTP. Pour fonctionner correctement, mDNS requiert un seul sous-réseau et l'activation du trafic multicast.
- **Hypertext Transfer Protocol (HTTP)** est requis pour l'onboarding du Daikin HomeHub. Le Daikin HomeHub met à disposition un serveur HTTP REST pour la communication.
- Le protocole **IGMP (Internet Group Management Protocol)** DOIT être activé; il n'est désactivé par défaut que dans des cas exceptionnels.

Paramètres du pare-feu

Pour garantir des performances optimales du Daikin HomeHub, les ports suivants doivent être accessibles:

Protocole	Orifice
HTTP	80
HTTPS	443
WebUI local	8081
Modbus – pas de cryptage	502
Modbus – cryptage TLS	802

2.6 Combinaison avec ONECTA

Le Daikin HomeHub peut être utilisé en combinaison avec l'appli ONECTA pour les 5 cas d'utilisation:

Cas d'utilisation	Combinaison avec l'appli ONECTA
Cas d'utilisation 1, 2 et 3	C'est optionnel et cela permet uniquement de consulter et de configurer quelques informations de base.
Cas d'utilisation 4	Il s'agit d'une fonctionnalité obligatoire.
Cas d'utilisation 5	C'est optionnel mais recommandé pour un meilleur confort d'utilisation (par ex. téléchargement des journaux, configuration, etc.).

Pour utiliser l'application ONECTA, il est nécessaire de connecter le Daikin HomeHub via l'appli.



INFORMATION

Si vous souhaitez déplacer le Daikin HomeHub à un autre endroit, vous devez d'abord déconnecter le dispositif via l'appli et la réinstaller au nouvel endroit.

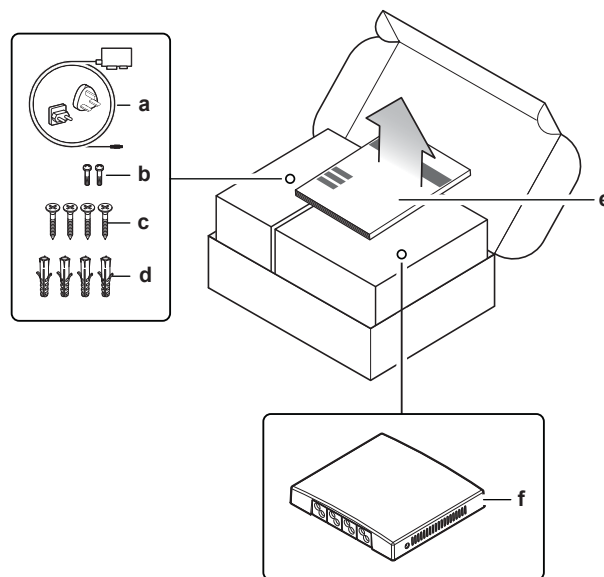
3 A propos du carton

N'oubliez pas les éléments suivants:

- A la livraison, l'unité DOIT être vérifiée pour s'assurer qu'elle n'est pas endommagée et qu'elle est complète. Tout dommage ou pièce manquante DOIT être signalé immédiatement au responsable des réclamations du transporteur.

3.1 Pour déballer l'adaptateur

- 1 Ouvrez la boîte.
- 2 Sortez le Daikin HomeHub.
- 3 Retirez les accessoires.



- a** Adaptateur d'alimentation AC/DC avec adaptateurs de prise régionaux (EU/UK)
- b** Vis du boîtier (x2)
- c** Vis de fixation (x4)
- d** Fiches murales (x4)
- e** Manuel d'installation
- f** Daikin HomeHub

4 Préparation

4.1 Exigences pour le lieu d'installation

N'installez PAS le Daikin HomeHub aux endroits suivants:

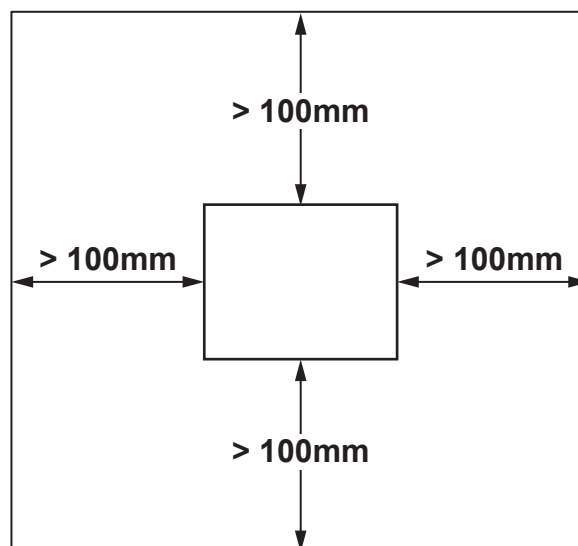
- Dans les endroits qui sont exposés à la lumière directe du soleil.
- Dans les endroits qui sont à proximité d'une source de chaleur.
- Dans les endroits où il est exposé à une source de vapeur.
- Dans les endroits où il est exposé à de la vapeur d'huile provenant d'une machine.
- Dans les endroits où il peut être exposé à l'eau ou dans des endroits généralement humides.

Le Daikin HomeHub est conçu:

- Pour être monté uniquement dans des endroits secs, à l'intérieur.
- Pour être installé uniquement en position verticale.
- Pour fonctionner à des températures ambiantes comprises entre -10 et 50°C .

Assurez-vous qu'une installation propre des connexions câblées P1/P2 est possible.

Respectez les consignes d'espacement suivantes lors de l'installation:



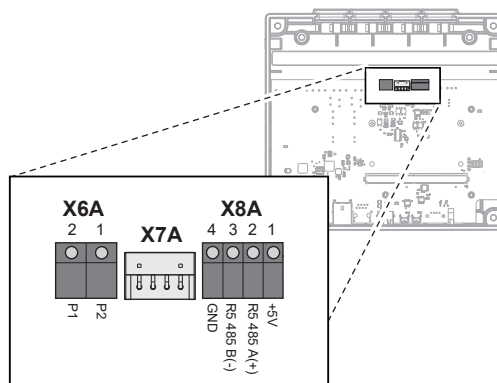
- Prévoyez suffisamment d'espace (>100 mm) sur la face supérieure du Daikin HomeHub pour permettre au câblage sur place de passer à travers les passe-fils en caoutchouc.
- Prévoyez suffisamment d'espace (>100 mm) sur les côtés gauche et droit du Daikin HomeHub afin qu'un tournevis puisse être utilisé pour retirer ou serrer les vis du boîtier, et afin de ne pas bloquer les orifices de ventilation.
- Prévoyez suffisamment d'espace (>100 mm) sur le côté inférieur du Daikin HomeHub pour connecter le câble Ethernet sur le côté inférieur sans dépasser son rayon de courbure minimum (généralement 90 mm).
- Lors de l'installation du Daikin HomeHub dans une armoire ou un boîtier de commande, assurez-vous qu'il y a un espace suffisant devant le Daikin HomeHub pour pouvoir fermer l'armoire ou le boîtier.
- Placez le Daikin HomeHub à 2,5 m d'une boîte à fusibles.

**INFORMATION**

Lisez également les exigences de longueur de câble maximale énoncées dans la section "4.2 Vue d'ensemble des raccords électriques" [▶ 15].

4.2 Vue d'ensemble des raccords électriques

Connecteurs

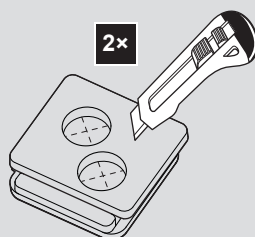


- X6A** Vers l'unité intérieure (connecteur P1/P2)
- X7A** Vers l'unité intérieure (connecteur S21) – PAS pris en charge
- X8A** Vers l'interface Modbus (connecteur RS-485)

Connexions

**INFORMATION**




Câblage par le haut. Retirez les passe-fils du boîtier arrière lors du raccordement du câblage électrique. Avant de remettre les passe-fils dans les trous, coupez-les à l'aide d'un cutter, afin que le câblage puisse entrer dans le Daikin HomeHub par les passe-fils. Les passe-fils DOIVENT être insérés dans les trous avant que vous n'insériez le câblage dans le Daikin HomeHub.



Unité intérieure (P1/P2)

	Connecteur X6A (borne à vis)
	Reportez-vous au manuel de l'unité intérieure ou à toute autre documentation disponible.
	N'utilisez que des câbles harmonisés à double isolation adaptés à la tension applicable. Taille du câble: 0,75–1,25 mm ² Longueur maximum: 500 m
	Tension: 16 V DC — 120 mA

Interface Modbus (RS-485)

	Connecteur X8A (borne à vis)
	Reportez-vous au manuel d'installation du Gestionnaire de l'énergie domestique (HEM) ou de l'Energy Utility Controller.
	N'utilisez que des câbles harmonisés à double isolation adaptés à la tension applicable. Taille du câble: 0,75–1,25 mm ² Longueur maximum: 500 m

5 Installation

5.1 Précautions à prendre lors de l'installation du Daikin HomeHub



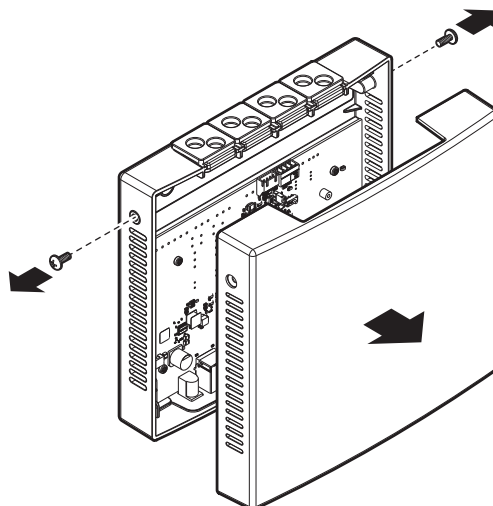
DANGER: RISQUE D'ÉLECTROCUTION

- Coupez l'alimentation électrique avant d'installer le Daikin HomeHub.
- Ne manipulez PAS le Daikin HomeHub avec les mains mouillées.
- Ne laissez PAS le Daikin HomeHub se mouiller.
- Ne démontez, ne modifiez et ne réparez PAS le Daikin HomeHub.
- Coupez l'alimentation électrique si le Daikin HomeHub a été endommagé.

5.2 Ouverture et fermeture du Daikin HomeHub

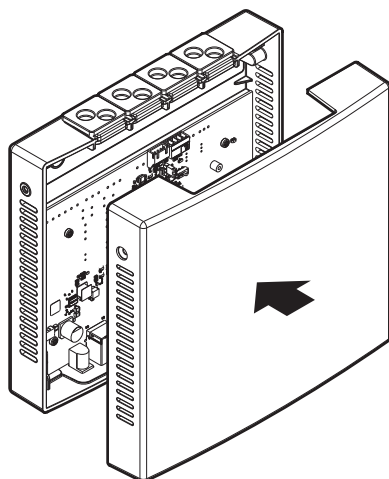
5.2.1 Ouverture du Daikin HomeHub

- 1** Retirez les 2 vis du boîtier sur les côtés du Daikin HomeHub à l'aide d'un tournevis.
- 2** Détachez le boîtier avant du boîtier arrière.

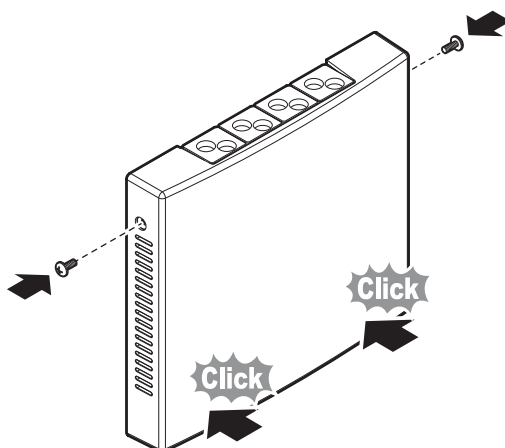


5.2.2 Fermeture du Daikin HomeHub

- 1** Fixez le boîtier avant au boîtier arrière.



- 2 Poussez ou ajustez délicatement le boîtier avant jusqu'à ce qu'il s'enclenche dans le boîtier arrière.
- 3 Insérez les 2 vis du boîtier dans les trous.
- 4 Serrez les vis.



5.3 Raccordement du câblage électrique



DANGER: RISQUE D'ÉLECTROCUTION

Ne PAS connecter ou mettre sous tension l'alimentation électrique avant d'avoir monté le Daikin HomeHub, connecté le câblage électrique et fermé le Daikin HomeHub.

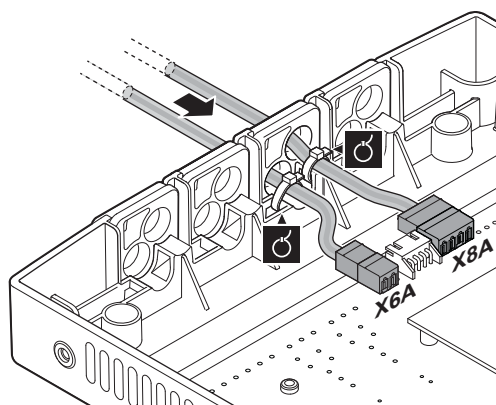


REMARQUE

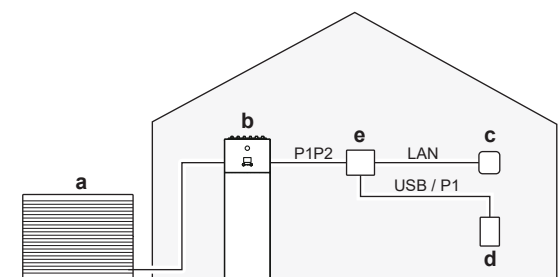
Le câblage pour la connexion n'est PAS inclus.

5.3.1 Raccordement du câblage électrique

- 1 Connectez l'alimentation électrique et le(s) câble(s) de communication aux bornes appropriées. (Voir les figures suivantes par cas d'utilisation.)
- 2 Assurez une décharge de traction en fixant les câbles avec des serre-câbles (à prévoir) aux supports de serre-câbles dans le Daikin HomeHub.



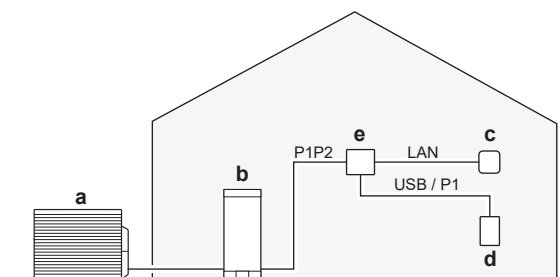
Cas d'utilisation 1 – Autoconsommation photovoltaïque pour Daikin Altherma



- a Unité extérieure
- b Daikin Altherma
- c Routeur Internet
- d Capteur de courant / compteur d'énergie numérique
- e Daikin HomeHub

Connectez les bornes P1/P2 du EKRHH aux bornes P1/P2 de l'unité intérieure. Si aucune unité intérieure n'est installée, connectez les bornes P1/P2 de l'EKRHH aux bornes P1/P2 de l'unité extérieure ou aux bornes P1/P2 de l'interface utilisateur Daikin Altherma.

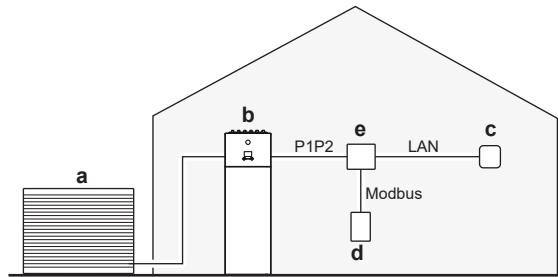
Cas d'utilisation 2 – Autoconsommation photovoltaïque pour Multi+(ECS)



- a Unité extérieure
- b Multi+(ECS)
- c Routeur Internet
- d Capteur de courant / compteur d'énergie numérique
- e Daikin HomeHub

Raccordez les bornes EKRHH P1/P2 aux bornes P1/P2 du ballon. Sur le Multi+ (ECS), utilisez le connecteur X5M.

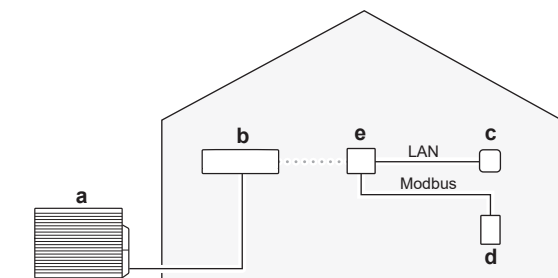
Cas d'utilisation 3 – Modbus TCP/IP ou RTU pour Daikin Altherma



- a** Unité extérieure
- b** Daikin Altherma
- c** Routeur Internet
- d** Gestionnaire de l'énergie domestique (HEM) ou Energy Utility Controller
- e** Daikin HomeHub

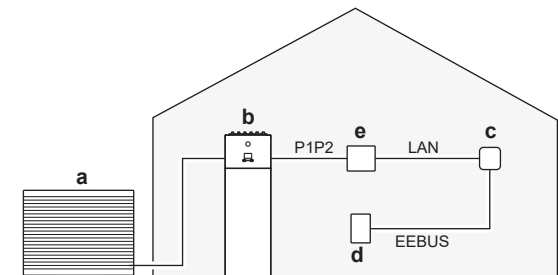
Connectez les bornes P1/P2 du EKRHH aux bornes P1/P2 de l'unité intérieure.

Cas d'utilisation 4 – Modbus TCP/IP ou RTU pour pompe à chaleur air-air



- a** Unité extérieure
- b** Unité intérieure murale avec adaptateur WLAN (BRP069C4*)
- c** Routeur Internet
- d** Gestionnaire de l'énergie domestique (HEM) ou Energy Utility Controller
- e** Daikin HomeHub

Cas d'utilisation 5 – EEBUS pour Daikin Altherma



- a** Unité extérieure
- b** Daikin Altherma
- c** Routeur Internet
- d** Gestionnaire de l'énergie domestique (HEM) ou boîtier de commande (CB)
- e** Daikin HomeHub

Connectez les bornes P1/P2 du EKRHH aux bornes P1/P2 de l'unité intérieure. Si aucune unité intérieure n'est installée, connectez les bornes P1/P2 de l'EKRHH aux bornes P1/P2 de l'unité extérieure ou aux bornes P1/P2 de l'interface utilisateur Daikin Altherma.

5.4 Montage du Daikin HomeHub

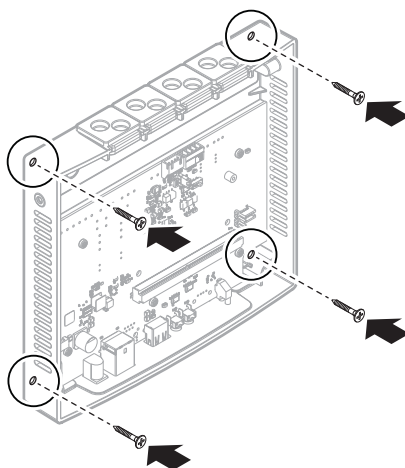
Le Daikin HomeHub est fixé à un mur ou à une autre surface plane au moyen des trous de montage situés à l'arrière du boîtier. Il est également possible de monter le Daikin HomeHub sur un rail DIN (non fourni).

5.4.1 Montage du Daikin HomeHub

Montage au mur

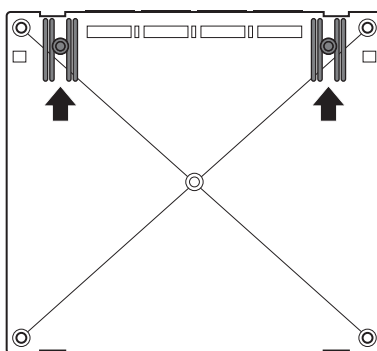
Exigence préalable: Le boîtier avant du Daikin HomeHub est retiré.

- 1 Déterminez l'emplacement de montage du Daikin HomeHub. Voir "4.1 Exigences pour le lieu d'installation" [▶ 14] pour de plus amples informations.
- 2 Percez les trous pour les bouchons et insérez les bouchons.
- 3 Fixez le boîtier arrière au mur en insérant et en serrant les 4 vis de fixation fournies.

**Montage sur une rail DIN**

Exigence préalable: Le boîtier avant du Daikin HomeHub est retiré.

- 1 Déterminez l'emplacement de montage du Daikin HomeHub. Voir "4.1 Exigences pour le lieu d'installation" [▶ 14] pour de plus amples informations.
- 2 Connectez les clips pour rail DIN à l'arrière du Daikin HomeHub et fixez-les à l'aide de vis.
- 3 Montez le Daikin HomeHub sur le rail DIN (non fourni), en utilisant les clips à l'arrière du Daikin HomeHub pour l'asseoir sur le rail et le mettre en place.



6 Exemples d'application



INFORMATION

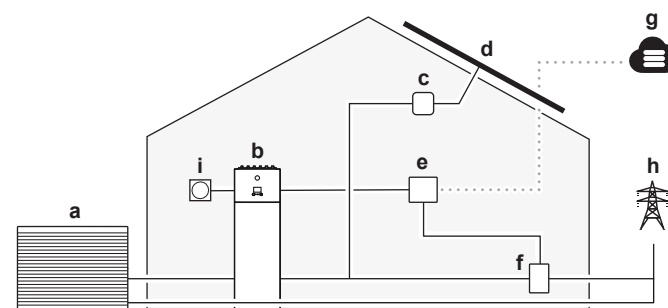
Il n'est PAS possible d'activer plusieurs cas d'utilisation en même temps.

6.1 Cas d'utilisation 1 - Autoconsommation photovoltaïque pour Daikin Altherma

Pour une utilisation efficace de vos panneaux solaires, le Daikin HomeHub peut stocker de l'énergie sous forme d'eau chaude sanitaire ou dans les pièces lorsqu'il y a un excès d'énergie photovoltaïque. Pour plus d'informations, reportez-vous à ["7.2 A propos de l'optimisation photovoltaïque"](#) [▶ 29].

Pour une liste des unités compatibles, reportez-vous à ["2.3 Compatibilité"](#) [▶ 6].

Un capteur d'énergie est nécessaire pour ce cas d'utilisation. Voir ["7.1 Capteur d'énergie"](#) [▶ 27].



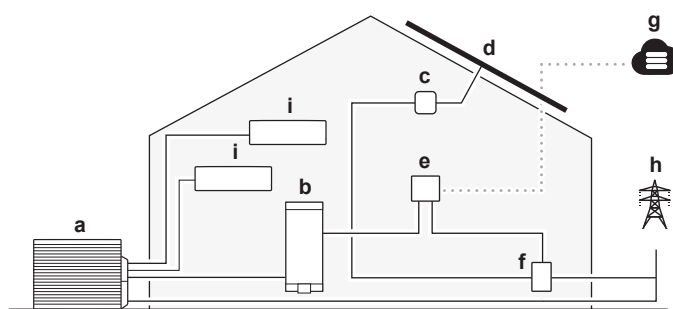
- a** Unité extérieure
- b** Daikin Altherma
- c** Onduleur solaire
- d** Panneaux solaires
- e** Daikin HomeHub
- f** Compteur d'énergie numérique ou capteur de courant
- g** Cloud ONECTA
- h** Réseau électrique
- i** Interface de confort humain (BRC1*)

6.2 Cas d'utilisation 2 - Autoconsommation photovoltaïque pour Multi+ (ECS)

Pour une utilisation efficace de vos panneaux solaires, le Daikin HomeHub peut stocker l'énergie dans l'eau chaude sanitaire sans perturber le refroidissement des pièces, en utilisant l'excédent d'énergie photovoltaïque. Pour plus d'informations, reportez-vous à ["7.2 A propos de l'optimisation photovoltaïque"](#) [▶ 29].

Pour une liste des unités compatibles, reportez-vous à ["2.3 Compatibilité"](#) [▶ 6].

Un capteur d'énergie est nécessaire pour ce cas d'utilisation. Voir ["7.1 Capteur d'énergie"](#) [▶ 27].



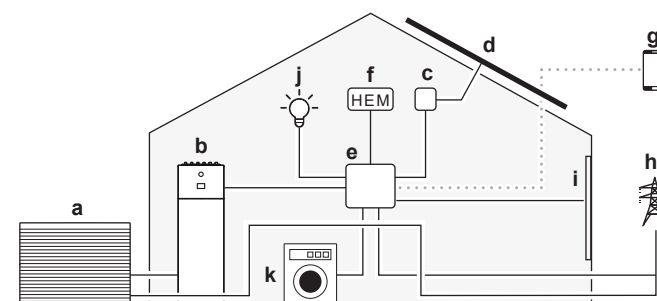
- a Unité extérieure (4MWXM-A)
- b Ballon d'eau chaude sanitaire (EKHWET-BV3)
- c Onduleur solaire
- d Panneaux solaires
- e Daikin HomeHub
- f Compteur d'énergie numérique ou capteur de courant
- g Cloud ONECTA
- h Réseau électrique
- i Unité intérieure

6.3 Cas d'utilisation 3 - Modbus TCP/IP ou RTU pour Daikin Altherma

6.3.1 Intégrations de tiers

Ce cas d'utilisation permet à un gestionnaire d'énergie domestique (HEM) tiers de communiquer avec la pompe à chaleur. Grâce au Daikin HomeHub, ils peuvent exécuter une série de commandes, par exemple modifier le point de consigne de la pompe à chaleur. Pour la liste complète des commandes possibles, reportez-vous à ["9.2 Registres Modbus"](#) [▶ 40].

Ce cas d'utilisation est compatible avec les normes Modbus IP et Modbus RTU.



- a Unité extérieure
- b Daikin Altherma
- c Onduleur solaire
- d Panneaux solaires
- e Daikin HomeHub
- f Gestionnaire de l'énergie domestique (HEM)
- g Appli de domotique
- h Réseau électrique
- i Stores de fenêtre intelligents
- j Eclairage intelligent
- k Electroménagers intelligents



INFORMATION

Toute limitation de puissance s'applique à l'ensemble du système. Cela peut affecter les performances du système.

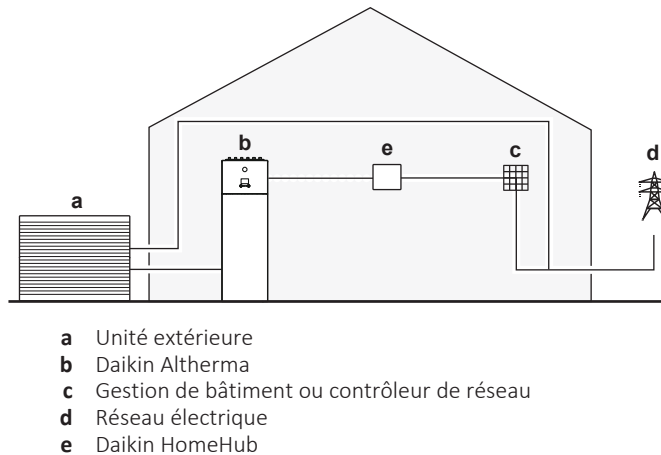
La fonctionnalité du système PEUT également être compromise en cas de:

- Perte d'alimentation du Daikin HomeHub ou de redémarrage,
- Retards de communication réseau.

6.3.2 Smart Grid pour les services publics

Ce cas d'utilisation permet aux fournisseurs d'énergie de communiquer avec la pompe à chaleur. Grâce au Daikin HomeHub, ils peuvent équilibrer le réseau et éviter les pics en appliquant un mode de fonctionnement Smart Grid (SG). Le mode de fonctionnement SG ajuste les réglages de la pompe à chaleur en l'allumant ou en l'éteignant. En parallèle, la puissance de la pompe à chaleur peut être ajustée en augmentant ou en diminuant la limite de puissance. Pour la liste complète des commandes possibles, reportez-vous à "[9.2 Registres Modbus](#)" [▶ 40].

Ce cas d'utilisation est compatible avec les normes Modbus IP et Modbus RTU.

**INFORMATION**

Toute limitation de puissance s'applique à l'ensemble du système. Cela peut affecter les performances du système.

La fonctionnalité du système PEUT également être compromise en cas de:

- Perte d'alimentation du Daikin HomeHub ou de redémarrage,
- Retards de communication réseau.

6.4 Cas d'utilisation 4 – Modbus TCP/IP ou RTU pour pompe à chaleur air-air

Ce cas d'utilisation fournit une fonctionnalité Smart Grid (SG) et de contrôle de la demande pour les pompes à chaleur air-air. Cela permet aux fournisseurs d'énergie de communiquer avec les pompes à chaleur air-air. Grâce au Daikin HomeHub, ils peuvent équilibrer le réseau et éviter les pics en imposant un mode de fonctionnement SG ou en fournissant une valeur de limitation de la puissance de contrôle de la demande. Le mode de fonctionnement SG ajuste les paramètres de la pompe à chaleur air-air en l'allumant ou en l'éteignant, en augmentant ou en diminuant le point de consigne, et/ou en augmentant ou en diminuant la vitesse du ventilateur. La limitation de puissance du contrôle de demande réduit la consommation électrique du système. Pour plus d'informations, reportez-vous à "[10.3.1 Smart Grid pour pompe à chaleur air-air](#)" [▶ 53].

Ce cas d'utilisation est compatible avec les normes Modbus IP et Modbus RTU.

Les données Modbus peuvent être échangées par le biais du protocole Modbus série en utilisant le protocole RTU ou par le biais de la couche Modbus Ethernet en utilisant le protocole TCP.

**INFORMATION**

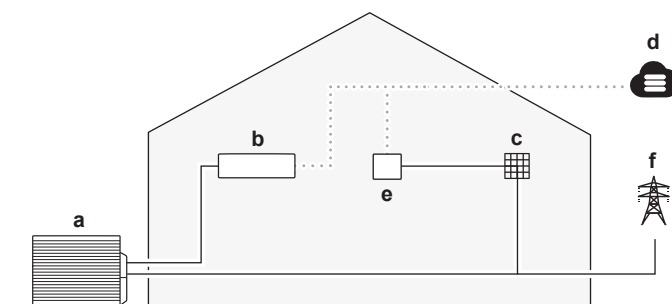
Pour ce cas d'utilisation, SEULS le mode de fonctionnement Smart Grid (registre de maintien 1001) et le registre Power limit for Demand Control (registre de maintien 1002) sont pris en charge. Voir "[10.2.1 Registres de maintien](#)" [▶ 52].

Ce cas d'utilisation prend en charge un maximum de 5 unités intérieures.

**REMARQUE**

Le Daikin HomeHub DOIT toujours être connecté à Internet via le LAN.

Pour une liste des unités compatibles, reportez-vous à "[2.3 Compatibilité](#)" [▶ 6].



- a Unité extérieure
- b Unité intérieure murale avec adaptateur WLAN (BRP069C4*)
- c Gestion de bâtiment ou contrôleur de réseau (tiers)
- d Cloud ONECTA
- e Daikin HomeHub
- f Réseau électrique

**INFORMATION**

Toute limitation de puissance s'applique à l'ensemble du système. Cela peut affecter les performances du système.

La fonctionnalité du système PEUT également être compromise en cas de:

- Perte d'alimentation du Daikin HomeHub ou de redémarrage,
- Perte de connectivité wi-fi ou Internet,
- Retards de communication réseau.

6.5 Cas d'utilisation 5 - EEBUS pour Daikin Altherma

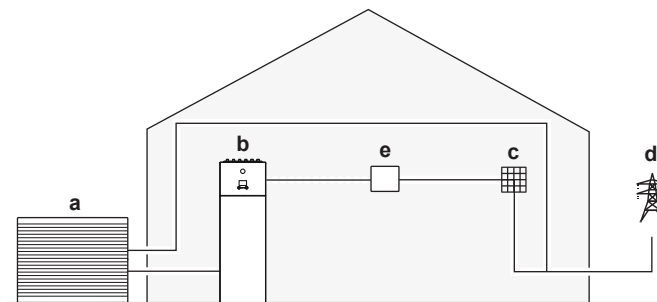
Ce cas d'utilisation permet au système de pompe à chaleur Daikin d'être piloté par le gestionnaire de l'énergie domestique (HEM) ou directement par le boîtier de commande (CB) du réseau. Le Daikin HomeHub prend en charge les deux cas d'utilisation suivants, définis par la norme EEBUS:

- 1 **Limitation de la consommation électrique (LPC):** permet au système de limiter sa propre consommation d'énergie. Cela peut contribuer à éviter une surcharge du réseau.

**INFORMATION**

En général, toutes les demandes de LCE sont acceptées, sauf si le fonctionnement de sûreté est en cours. Dans ce cas, la demande de LCE est refusée et le système est libre de consommer l'électricité nécessaire pour terminer le fonctionnement de sûreté. Une fois le fonctionnement de sûreté terminé, l'unité attendra une nouvelle demande de LCE.

- 2 **Surveillance de la consommation électrique (MPC):** permet au système de mesurer la puissance active totale consommée par l'équipement connecté. Cette information peut être utilisée par le gestionnaire de l'énergie domestique (HEM) comme variable d'entrée pour ses algorithmes de commande, pour le calcul de la consommation ou à des fins de visualisation. Le boîtier de commande (CB) peut l'utiliser pour identifier des points chauds sur le réseau.



- a Unité extérieure
- b Daikin Altherma
- c Gestionnaire de l'énergie domestique (HEM) ou boîtier de commande (CB)
- d Réseau électrique
- e Daikin HomeHub



INFORMATION

Toute limitation de puissance s'applique à l'ensemble du système. Cela peut affecter les performances du système. Pour plus de détails, voir "[11 Cas d'utilisation 5 - EEBUS pour Daikin Altherma](#)" [p. 56].

7 Cas d'utilisation 1 - Autoconsommation photovoltaïque pour Daikin Altherma

7.1 Capteur d'énergie

Il existe deux façons de mesurer la consommation électrique du circuit:

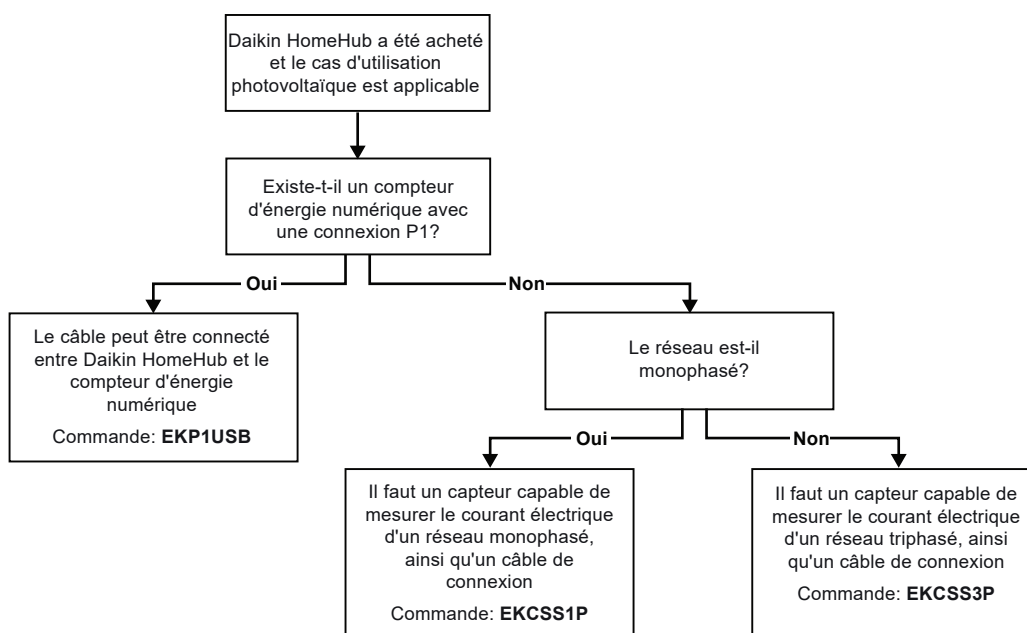
- Avec un compteur d'énergie numérique muni du port P1 port⁽¹⁾ ou
- avec un capteur de courant, pour les installations monophasées ou triphasées (à la fois 3×230 V et 3×400 V+N).



INFORMATION

Le capteur de courant mesure avec une précision de 1 W. L'interface utilisateur Daikin Altherma affiche les valeurs de puissance par pas de 0,1 kW.

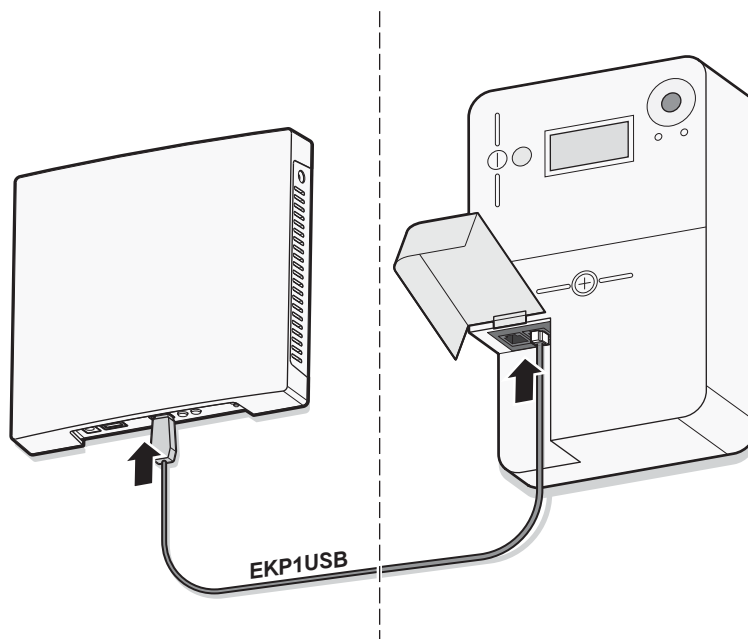
L'organigramme suivant permet de vérifier la solution dont vous avez besoin:



Connexions

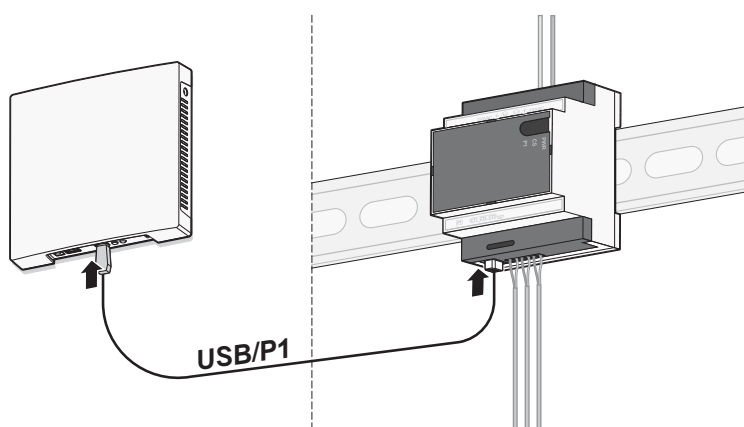
Le compteur d'énergie numérique et le capteur de courant peuvent être directement connectés au Daikin HomeHub par un câble USB/P1.

⁽¹⁾ Actuellement disponible uniquement en Belgique. Contactez votre fournisseur d'énergie pour obtenir des informations détaillées sur votre compteur d'énergie numérique.



REMARQUE

Si vous utilisez un compteur d'énergie numérique, vérifiez dans le portail de service de votre fournisseur d'électricité si le port P1 est activé. Si ce n'est pas le cas, envoyez une demande à votre fournisseur d'électricité pour activer l'alimentation.



REMARQUE

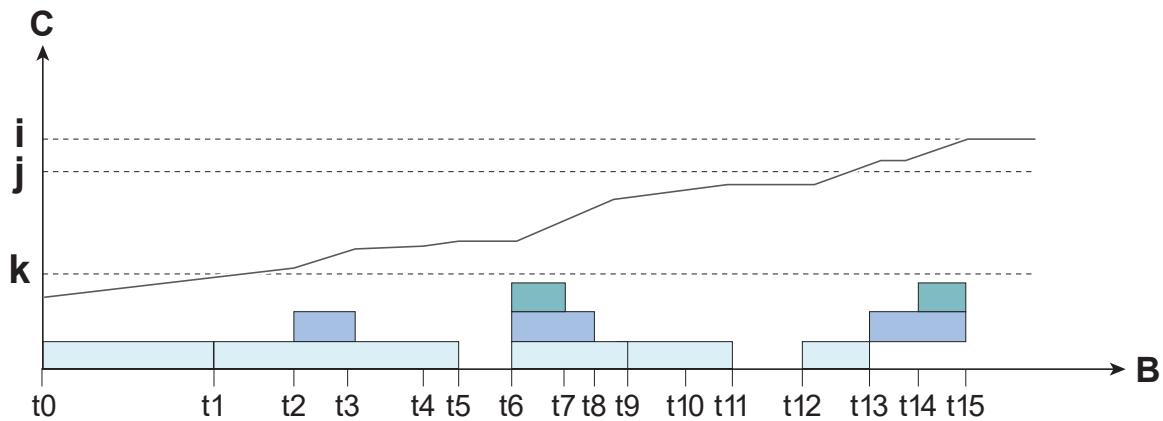
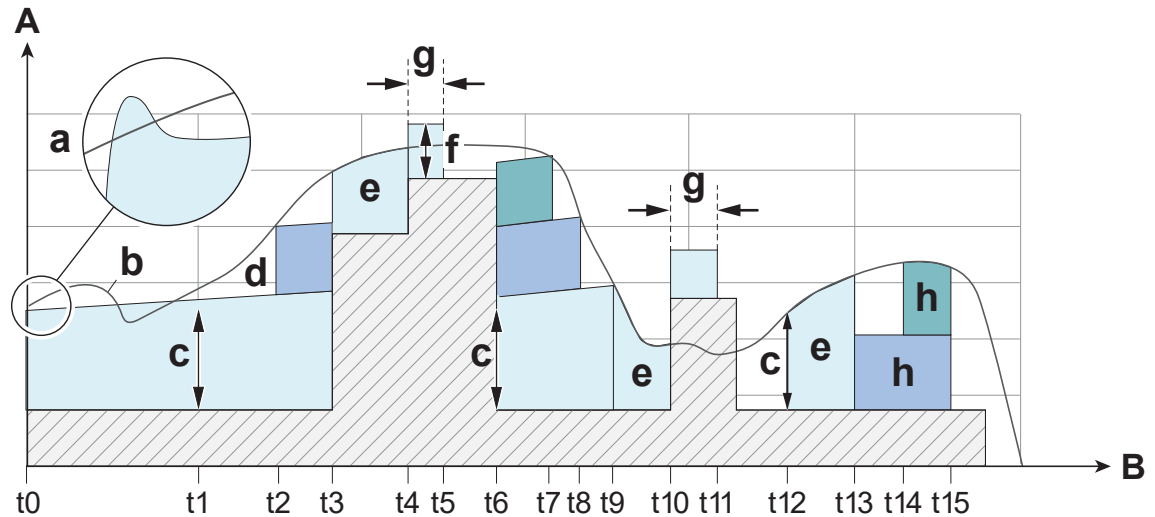
Pour garantir une mesure correcte de la puissance, assurez-vous que les pinces sont fixées à la phase correspondante correcte, en fonction de la configuration du réseau. Voir le manuel d'installation du capteur de courant pour des instructions détaillées.



INFORMATION

- La distance d'installation maximale entre le Daikin HomeHub et le compteur d'énergie numérique ou le capteur de courant dépend de la longueur du câble USB/P1.
- Veillez à installer les appareils de manière à ce que le câble atteigne les deux ports.
- La longueur du câble USB/P1 fourni est de 2,5 m.
- Pour les câbles USB/P1 fournis sur place, le bon fonctionnement NE peut être garanti.
- Le câble USB/P1 fourni est uniquement destiné à être utilisé pour les fonctionnalités des cas d'utilisation 1 et 2.

7.2 A propos de l'optimisation photovoltaïque



- A** Alimentation
- B** Heure
- C** Température du ballon
- Puissance du compresseur de la pompe à chaleur
- Puissance du chauffage électrique de la pompe à chaleur, étape 1
- Puissance du chauffage électrique de la pompe à chaleur, étape 2
- Electricité domestique (hors pompe à chaleur)
- a** Pic de puissance initial au démarrage
- b** Production solaire photovoltaïque
- c** Puissance photovoltaïque minimale
- d** Puissance excédentaire du PV (injectée dans le réseau)
- e** Limitation active de la puissance du compresseur en fonction de la production solaire (0 injection dans le réseau)
- f** La puissance du compresseur est maintenue au niveau de la capacité minimale (= puissance minimale à laquelle le compresseur peut être maintenu en fonctionnement)
- g** Temps de grâce (5 minutes)
- h** Incréments du chauffage électrique, uniquement lorsque la limite du compresseur a été atteinte
- i** Point de consigne de stockage tampon
- j** Limite du compresseur
- k** Point de consigne normal (éco/confort)

La figure ci-dessus montre un exemple du profil de consommation d'énergie de l'unité lors du stockage de l'énergie solaire dans le ballon. Pour des raisons de clarté, les profils de puissance dans cet exemple ont été simplifiés. L'unité a deux phases de chauffage électrique pour aider le compresseur à générer de la chaleur.

La production solaire PV doit dépasser la charge de la maison (appareils ménagers, y compris la pompe à chaleur) d'une certaine quantité avant que le stockage tampon ne puisse commencer. Ce niveau de puissance PV excédentaire est défini par la puissance PV minimale, qui peut être configurée via l'interface utilisateur Daikin Altherma. La valeur la plus basse possible correspond à la puissance minimale requise pour un démarrage en toute sécurité du compresseur. Dans cet

exemple, la puissance PV minimale est environ 50% plus élevée que la puissance minimale de démarrage.

Au **temps t0**, le ballon est froid et le compresseur démarre pour chauffer le ballon vers le point de consigne, montrant un pic de puissance initial au démarrage (a). Il est supposé que la puissance du compresseur augmente lentement avec l'augmentation de la température du ballon. Tant que le point de consigne normal n'est pas atteint, l'unité ne prend pas en compte la production solaire photovoltaïque. La consommation électrique du compresseur peut dépasser l'excédent de puissance photovoltaïque lors du démarrage initial et pendant la baisse affichée de la production solaire photovoltaïque.

Au **temps t1**, le point de consigne du ballon est atteint et l'unité est prête à stocker l'énergie solaire dans le ballon. Lorsque la puissance PV excédentaire dépasse le réglage minimum de la puissance PV, le compresseur continue à chauffer le ballon afin de stocker l'énergie dans le ballon. La zone entre la courbe de production solaire PV et la zone d'énergie du compresseur correspond à l'énergie qui est encore injectée dans le réseau.

Au **temps t2**, la production solaire PV est suffisante pour mettre en marche la première étape du chauffage électrique. Le chauffage a une consommation électrique constante.

Au **temps t3**, la charge de la maison augmente (par exemple lorsqu'un micro-ondes est allumé). L'excédent d'énergie photovoltaïque n'est plus suffisant pour alimenter le compresseur et le chauffage électrique à l'étape 1, et le chauffage électrique est donc éteint. En outre, la puissance du compresseur est activement limitée pour correspondre à la production solaire photovoltaïque. Ainsi, l'injection de puissance dans le réseau est contrôlée à zéro.

Au **temps t4**, un appareil ménager supplémentaire (par exemple un sèche-cheveux) est mis en marche. L'excédent de puissance photovoltaïque n'est plus suffisant pour soutenir le compresseur, car il est inférieur à la puissance minimale à laquelle le compresseur peut encore fonctionner avant de s'éteindre (fonctionnement à capacité minimale). L'algorithme maintient le compresseur en fonctionnement à la capacité minimale, au prix d'une certaine consommation d'énergie sur le réseau. Si cette condition est remplie pendant 5 minutes, le compresseur est arrêté. L'objectif de la période de grâce de 5 minutes est d'éviter que le compresseur ne s'allume et s'éteigne fréquemment en cas de fluctuations rapides de la puissance solaire photovoltaïque ou de la charge de la maison.

Au **temps t5**, le délai de grâce expire et le compresseur s'éteint.

Au **temps t6**, le micro-ondes et le sèche-cheveux sont éteints et la charge de la maison revient à sa valeur de base. La puissance PV excédentaire est importante (bien supérieure à la puissance PV minimale) et le compresseur ainsi que les deux niveaux de chauffage électrique sont activés.

Au **temps t7**, l'excédent de puissance photovoltaïque n'est plus suffisant pour alimenter le compresseur et les deux niveaux de chauffage électrique. L'étape 2 du chauffage électrique est désactivée.

Au **temps t8**, l'excédent de puissance photovoltaïque a encore baissé et l'étape 1 du chauffage électrique est également désactivée.

Au **temps t9**, l'excédent de puissance photovoltaïque a encore baissé et la puissance du compresseur est activement limitée afin de l'adapter à la production solaire photovoltaïque.

Au **temps t10**, un autre appareil ménager est allumé. Il n'y a plus d'excédent de puissance photovoltaïque, l'énergie est consommée à partir du réseau. L'algorithme maintient le compresseur à sa capacité minimale pendant le délai de grâce.

Au **temps t11**, le délai de grâce expire et le compresseur est s'arrête.⁽¹⁾

Au **temps t12**, la puissance PV excédentaire dépasse à nouveau le niveau de puissance PV minimum. Le compresseur est mis en marche. La puissance du compresseur est activement limitée pour correspondre à la production solaire photovoltaïque.

Au **temps t13**, la limite de fonctionnement du compresseur a été atteinte. Le compresseur s'arrête. L'étape 1 du chauffage électrique est activée.

Au **temps t14**, l'excédent de puissance photovoltaïque est suffisant pour activer également l'étape 2 du chauffage électrique.

Au **temps t15**, la température du ballon atteint le point de consigne de stockage tampon et le stockage tampon du ballon s'achève.



INFORMATION

Si la température du ballon dépasse la limite au-dessus de laquelle la pompe à chaleur peut fonctionner, la fin du stockage tampon du ballon dépend du ou des chauffages électriques. S'il n'y a pas assez de puissance PV excédentaire (par exemple en hiver ou par temps nuageux) pour activer la première étape du chauffage électrique, le stockage tampon ne peut pas être achevé. Comme le stockage tampon du ballon est prioritaire sur le stockage tampon de l'espace, le stockage tampon de l'espace peut ne pas démarrer tant que le stockage tampon du réservoir n'est pas terminé.

Lors des journées d'été chaudes et nuageuses, la température du ballon risque de baisser légèrement. Lorsque la puissance PV excédentaire tombe fréquemment en dessous de la puissance PV minimale pendant plus longtemps que le délai de grâce, puis dépasse à nouveau la puissance PV minimale, l'unité démarre/s'arrête fréquemment pendant le stockage tampon. A chaque démarrage, le circuit d'eau interne de l'unité (c'est-à-dire l'échangeur de chaleur à plaques) doit se réchauffer pendant un certain temps. Pendant ce temps, de l'eau légèrement plus froide s'écoule vers le ballon, ce qui peut entraîner une légère baisse de la température du ballon.

Si, entre les démarrages/arrêts du stockage tampon, l'unité passe au refroidissement de l'espace, la baisse de la température du réservoir peut être plus importante car les circuits d'eau internes (c'est-à-dire l'échangeur de chaleur à plaques) seront plus froids en raison de l'opération de refroidissement des locaux.

7.2.1 Programmes

Pour bénéficier au mieux de l'optimisation photovoltaïque effectuée par le Daikin HomeHub, tout en garantissant une disponibilité suffisante d'eau chaude sanitaire, votre calendrier doit être réglé correctement. En réglant votre programme en fin de journée, un peu avant que vous n'ayez besoin d'eau chaude sanitaire, vous permettez au réservoir de chauffer pendant la journée sur la base de l'énergie solaire. S'il n'y avait pas assez d'énergie solaire disponible (par exemple pendant une journée nuageuse), le programme veillera à ce qu'il y ait suffisamment d'eau chaude.

7.2.2 Comportement visant à préserver la fiabilité de l'unité

Pour garantir la fiabilité de l'unité, la logique d'optimisation PV décrite ci-dessus peut être temporairement ignorée. Si l'état du compresseur passe de OFF à ON, la puissance limite envoyée à l'unité Daikin Altherma sera de $\max(4, 5 \text{ kW})$,

⁽¹⁾ Si le stockage tampon du ballon est interrompu (par exemple au temps t11), il ne reprendra (par exemple au temps t12) que si la température du ballon est inférieure au point de consigne du stockage tampon du ballon moins un seuil d'hystérèse.

puissance PV excédentaire en kW) pendant une durée de 15 minutes. Cela signifie que l'unité sera temporairement autorisée à utiliser 4,5 kW même si l'excédent PV est inférieur. Une fois les 15 minutes écoulées, la logique normale est à nouveau appliquée.

7.3 Stockage d'énergie

En fonction des paramètres utilisateur, le stockage tampon de l'énergie se produit soit dans le ballon d'eau chaude sanitaire uniquement, soit dans le ballon d'eau chaude sanitaire et dans la pièce. Vous pouvez choisir de faire en sorte que les chauffages électriques contribuent ou non à l'accumulation d'énergie dans le ballon d'eau chaude sanitaire.

Tampon énergétique	Exigences du système	Description
Ballon d'eau chaude domestique	<ul style="list-style-type: none"> ▪ Assurez-vous qu'un ballon d'eau chaude domestique fait partie du système. Sur l'interface utilisateur Daikin Altherma, veillez à définir les paramètres sur place: <ul style="list-style-type: none"> - [E-05]=1 - [E-06]=1 ▪ Méthode de contrôle de l'unité (réglage de l'interface utilisateur Daikin Altherma [C-07]): aucune exigence, mais tenez compte des informations ci-dessous. 	Le système produit de l'eau chaude sanitaire. Le ballon chauffe l'eau jusqu'à la température maximale du ballon, en fonction du type de ballon et définie par [6-0E]. Si le stockage tampon du ballon est effectué sans chauffage électrique, la température cible correspond à la température la plus élevée pouvant être atteinte par la pompe à chaleur.
Pièce (chauffage)	<ul style="list-style-type: none"> ▪ Tenez compte de l'effet tampon dans la pièce. ▪ Méthode de contrôle de l'unité: sur l'interface utilisateur Daikin Altherma, assurez-vous que [C-07]=2 (contrôle thermostatique d'ambiance) 	Le système chauffe la pièce jusqu'au point de consigne de confort. ^(a)
Pièce (refroidissement)	<ul style="list-style-type: none"> ▪ Tenez compte de l'effet tampon dans la pièce. ▪ Méthode de contrôle de l'unité: sur l'interface utilisateur Daikin Altherma, assurez-vous que [C-07]=2 (contrôle thermostatique d'ambiance) 	Le système refroidit la pièce jusqu'au point de consigne de confort. ^(b)

^(a) Si la température ambiante réelle est inférieure au point de consigne du chauffage de confort.

^(b) Si la température ambiante réelle est supérieure au point de consigne de refroidissement de confort.



REMARQUE

En cas de retrait du ballon ECS d'une installation murale, vous DEVEZ réinstaller le logiciel MMI.



INFORMATION

Le stockage dans la pièce est UNIQUEMENT possible si la méthode de commande pour l'unité [C-07]=2 (contrôle assuré par le thermostat d'ambiance). Cela signifie que si un thermostat d'ambiance externe (Daikin ou tiers) est configuré pour la zone principale, le stockage dans la pièce est UNIQUEMENT possible dans la zone supplémentaire.



INFORMATION

- Le système met UNIQUEMENT en tampon l'énergie lorsque l'unité intérieure ne fonctionne PAS normalement. Le fonctionnement normal a la priorité sur la mise en tampon de l'énergie.
- Le fonctionnement normal PEUT être l'un des suivants: **Climatisation** (le point de consigne n'est pas atteint), mode **Eau chaude** (le point de consigne n'est pas atteint lors d'une opération programmée ou d'une opération de réchauffage) ou fonctions de sécurité (par ex. **Antigel** ou **Désinfection**).
- Le point de consigne de chauffage/refroidissement de l'espace pendant la mise en tampon de la pièce est le point de consigne de mise en tampon de la pièce.
- Le système ne mettra en tampon l'énergie pendant le chauffage des locaux QUE si le point de consigne du chauffage des locaux est inférieur au point de consigne confort de mise en tampon du chauffage des locaux. Le système ne mettra en tampon l'énergie pendant le refroidissement des locaux QUE si le point de consigne du refroidissement des locaux est plus élevé que le point de consigne confort de mise en tampon du refroidissement des locaux.



INFORMATION

Priorité de stockage dans le ballon/la pièce:

- Le système démarre le stockage dans le ballon en premier. Lorsque le stockage dans le ballon atteint le maximum de sa capacité, le système passe au stockage dans la pièce (si cela est activé).
- Le stockage dans le ballon peut passer au stockage dans la pièce avant d'atteindre la puissance maximale à cause de la logique de l'unité interne. En fonctionnement normal, la durée de fonctionnement maximale pour l'eau chaude sanitaire est applicable. Reportez-vous au guide de référence installateur de l'unité intérieure pour plus de renseignements.
- Lorsque le stockage dans la pièce est en cours et le ballon chute sous le maximum de sa capacité (par exemple, lorsque quelqu'un se douche), alors le système se maintient en stockage dans la pièce pendant un certain temps avant de repasser au stockage dans le ballon.



INFORMATION

Stockage tampon du ballon:

- En cas d'utilisation de **Réchauffage seulement** ou **Réchauffage + programmation**, le chauffage électrique peut utiliser l'énergie du réseau jusqu'à ce que le point de consigne soit atteint. Si **Programmation uniquement** est utilisé, le ballon peut être froid si la programmation n'est PAS bien réglée.
- En raison de la nature du système, le réservoir PEUT se refroidir dans certains cas en raison d'un cycle de réchauffage trop court.



INFORMATION

Plusieurs contre-mesures ont été mises en œuvre pour éviter une consommation indésirable du réseau électrique et des démarrages/arrêts fréquents du chauffage électrique en raison des variations de la tolérance de tension du réseau. Par conséquent, le chauffage électrique ne sera pas utilisé pour le chauffage des locaux, même si cela est autorisé par l'interface utilisateur Daikin Altherma.



INFORMATION

En raison d'un temps nuageux ou de pics soudains de consommation domestique, la puissance photovoltaïque excédentaire PEUT fluctuer. Afin d'éviter des changements fréquents dans le fonctionnement de l'unité, une période de grâce est mise en œuvre pour que le stockage tampon ne s'arrête QUE lorsque la puissance photovoltaïque excédentaire tombe en dessous du seuil pendant au moins 5 minutes. Pour cette raison, l'unité PEUT consommer temporairement de l'énergie du réseau pour continuer le stockage tampon.

7.3.1 Stockage tampon au cas où [C-07] = 0 [Contrôle de TES]

Lorsque, sur l'interface utilisateur Daikin Altherma, [C-07] = 0 (le mode de régulation de l'unité est la régulation de la température de l'eau de départ), le système fonctionne en permanence en mode normal afin de maintenir la température de l'eau de départ constante. Le stockage tampon de l'énergie ne peut alors avoir lieu que dans le ballon d'eau chaude sanitaire, et uniquement lorsque le système n'est pas en mode de fonctionnement normal. Cela se produit dans les deux cas distincts suivants :

- Le mode de chauffage/refroidissement des locaux est désactivé

OU

- Pendant le fonctionnement du chauffage des locaux:
 - Température extérieure > réglage du chauffage des locaux [4-02]
 - La protection contre le gel de la pièce n'est pas active
- Pendant le fonctionnement du refroidissement des locaux:
 - Température extérieure < réglage du refroidissement des locaux [F-01]

8 Cas d'utilisation 2 - Autoconsommation photovoltaïque pour Multi+(ECS)

8.1 Capteur d'énergie

Il existe deux façons de mesurer la consommation électrique du circuit:

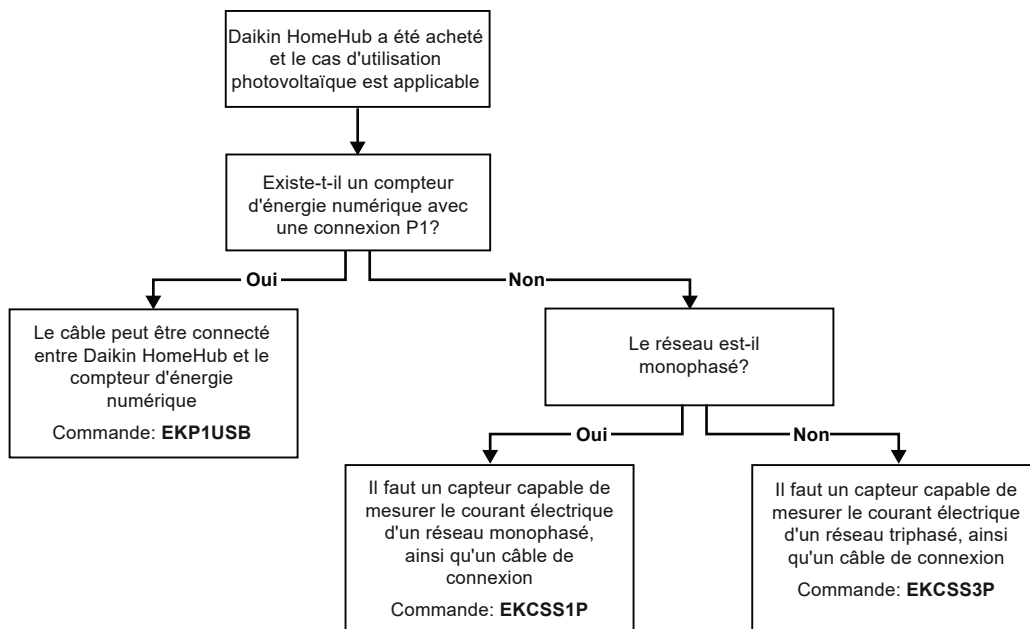
- Avec un compteur d'énergie numérique muni du port P1 port⁽¹⁾ ou
- avec un capteur de courant, pour les installations monophasées ou triphasées (à la fois 3×230 V et 3×400 V+N).



INFORMATION

Le capteur de courant mesure avec une précision de 1 W. L'interface utilisateur Daikin Altherma affiche les valeurs de puissance par pas de 0,1 kW.

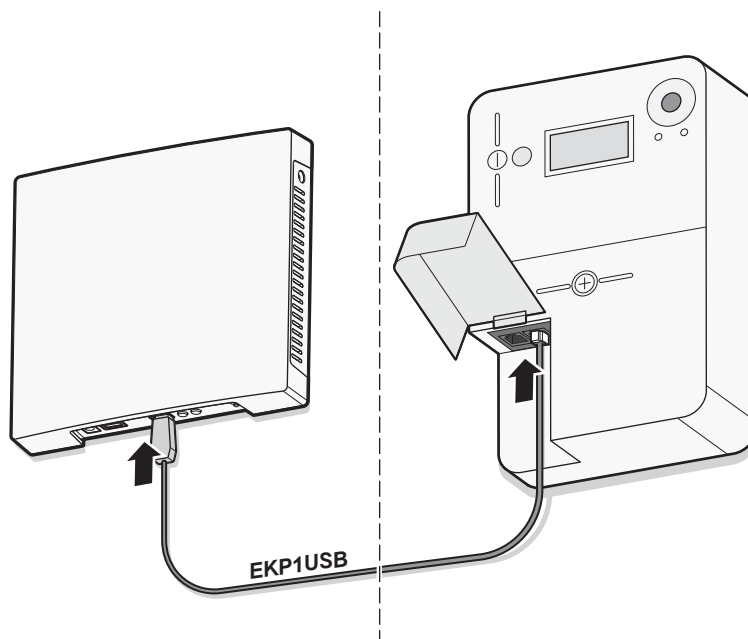
L'organigramme suivant permet de vérifier la solution dont vous avez besoin:



Connexions

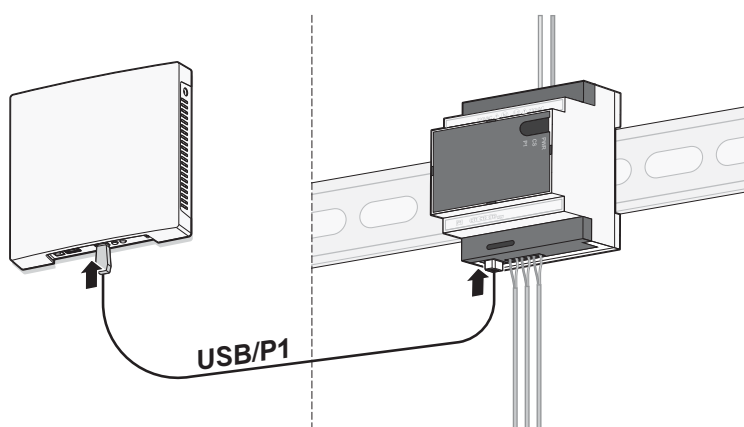
Le compteur d'énergie numérique et le capteur de courant peuvent être directement connectés au Daikin HomeHub par un câble USB/P1.

⁽¹⁾ Actuellement disponible uniquement en Belgique. Contactez votre fournisseur d'énergie pour obtenir des informations détaillées sur votre compteur d'énergie numérique.



REMARQUE

Si vous utilisez un compteur d'énergie numérique, vérifiez dans le portail de service de votre fournisseur d'électricité si le port P1 est activé. Si ce n'est pas le cas, envoyez une demande à votre fournisseur d'électricité pour activer l'alimentation.



REMARQUE

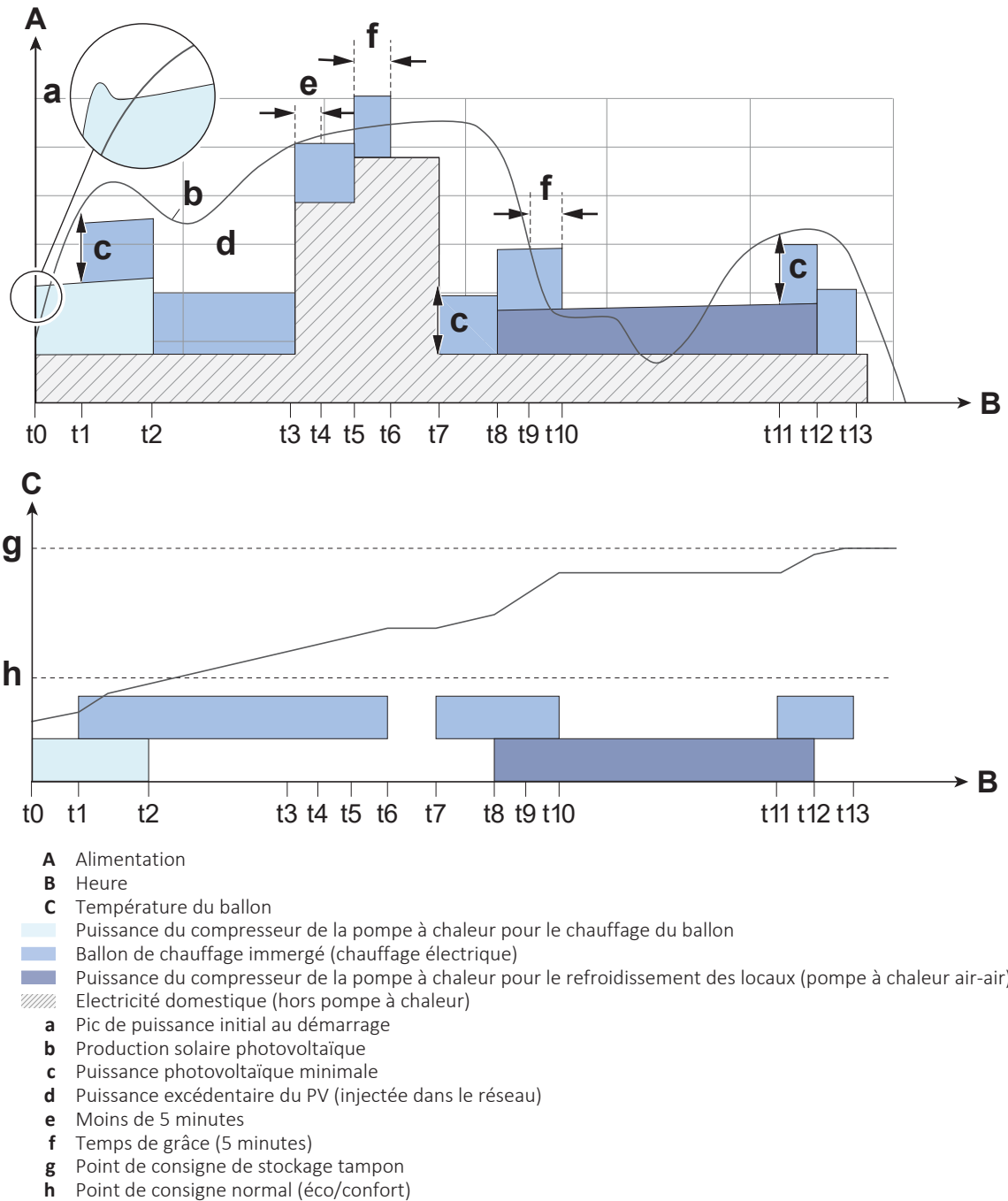
Pour garantir une mesure correcte de la puissance, assurez-vous que les pinces sont fixées à la phase correspondante correcte, en fonction de la configuration du réseau. Voir le manuel d'installation du capteur de courant pour des instructions détaillées.



INFORMATION

- La distance d'installation maximale entre le Daikin HomeHub et le compteur d'énergie numérique ou le capteur de courant dépend de la longueur du câble USB/P1.
- Veillez à installer les appareils de manière à ce que le câble atteigne les deux ports.
- La longueur du câble USB/P1 fourni est de 2,5 m.
- Pour les câbles USB/P1 fournis sur place, le bon fonctionnement NE peut être garanti.
- Le câble USB/P1 fourni est uniquement destiné à être utilisé pour les fonctionnalités des cas d'utilisation 1 et 2.

8.2 A propos de l'optimisation photovoltaïque



La figure ci-dessus montre un exemple du profil de consommation d'énergie de l'unité lors du stockage de l'énergie solaire dans le ballon. Pour des raisons de clarté, les profils de puissance dans cet exemple ont été simplifiés. L'unité dispose d'un chauffage électrique pour aider au chauffage du ballon. L'unité est prioritaire pour le fonctionnement en pompe à chaleur air-air (refroidissement des locaux).

La production solaire PV doit dépasser la charge de la maison (appareils ménagers, y compris la pompe à chaleur) d'une certaine quantité avant que le stockage tampon ne puisse commencer. Ce niveau de puissance excédentaire PV est fixé à la consommation nominale du chauffage électrique, augmentée de 21% pour prendre en compte une augmentation de 10% de la tension du réseau.

Exemple : Le seuil d'un chauffage électrique ayant une puissance nominale de 1,2 kW est fixé à 1,45 kW.

Au **temps t0**, la température du ballon est inférieure à son point de consigne et le compresseur fonctionne pour réchauffer le réservoir vers le point de consigne. Il est supposé que la puissance du compresseur augmente lentement avec l'augmentation de la température du ballon.

Au **temps t1**, la puissance PV excédentaire est égale au réglage minimum de la puissance PV et le chauffage électrique est activé. Ainsi, le chauffage électrique aide à maximiser l'autoconsommation de la puissance PV excédentaire disponible. La zone entre la courbe de production solaire PV et la zone d'énergie du chauffage électrique correspond à l'énergie qui est encore injectée dans le réseau.

Au **temps t2**, la température du ballon atteint le point de consigne normal et le compresseur est désactivé. Comme il y a encore de l'énergie injectée dans le réseau, le chauffage électrique reste allumé.

Au **temps t3**, la charge de la maison augmente (par exemple lorsqu'un micro-ondes est allumé). Entre t3 et t4, la consommation totale dépasse la production solaire photovoltaïque, ce qui entraîne une consommation nette d'électricité sur le réseau. Tant que cette période de consommation du réseau ne dépasse pas 5 minutes, l'algorithme maintient le chauffage électrique en marche. L'objectif de la période de grâce de 5 minutes est d'éviter que le chauffage électrique ne s'allume et s'éteigne fréquemment en cas de fluctuations rapides de la puissance solaire photovoltaïque ou de la charge de la maison.

Au **temps t4**, la puissance photovoltaïque excédentaire est à nouveau suffisante.

Au **temps t5**, un appareil ménager supplémentaire (par exemple un sèche-cheveux) est mis en marche. L'excédent de puissance photovoltaïque n'est plus suffisant pour alimenter le chauffage électrique. L'algorithme maintient le chauffage électrique en marche, au détriment de l'énergie consommée par le réseau.

Au **temps t6**, le délai de grâce expire et le chauffage électrique est éteint.

Au **temps t7**, le micro-ondes et le sèche-cheveux sont éteints et la charge de la maison revient à sa valeur de base. La puissance PV excédentaire est importante (bien supérieure à la puissance PV minimale) et le chauffage électrique est mis en marche.

Au **temps t8**, le compresseur démarre la pompe à chaleur air-air (refroidissement des locaux).

Au **temps t9**, l'excédent de puissance photovoltaïque n'est plus suffisant pour alimenter le chauffage électrique. L'algorithme maintient le chauffage électrique en marche, au détriment d'une partie de l'énergie consommée par le réseau.

Au **temps t10**, le délai de grâce expire et le chauffage électrique est éteint. Le fonctionnement du compresseur pour la pompe à chaleur air-air (refroidissement des locaux) n'est pas affecté (le stockage tampon d'énergie de l'énergie solaire PV excédentaire est uniquement assuré par le chauffage électrique).

Au **temps t11**, la puissance PV excédentaire est égale au réglage minimum de la puissance PV et le chauffage électrique est activé.

Au **temps t12**, le compresseur arrêtera le fonctionnement de la pompe à chaleur air-air (refroidissement des locaux).

Au **temps t13**, la température du ballon a atteint le point de consigne de stockage tampon et le stockage tampon du ballon s'achève.

8.2.1 Programmes

Pour bénéficier au mieux de l'optimisation photovoltaïque effectuée par le Daikin HomeHub, tout en garantissant une disponibilité suffisante d'eau chaude sanitaire,

vosre calendrier doit être réglé correctement. En réglant votre programme en fin de journée, un peu avant que vous n'avez besoin d'eau chaude sanitaire, vous permettez au réservoir de chauffer pendant la journée sur la base de l'énergie solaire. S'il n'y avait pas assez d'énergie solaire disponible (par exemple pendant une journée nuageuse), le programme veillera à ce qu'il y ait suffisamment d'eau chaude.

8.3 Stockage d'énergie

Le stockage tampon de l'énergie se fait uniquement dans le ballon d'eau chaude domestique.

Tampon énergétique	Exigences du système	Description
Ballon d'eau chaude domestique	<ul style="list-style-type: none"> ▪ Assurez-vous qu'un ballon d'eau chaude domestique fait partie du système. Sur l'interface utilisateur Daikin Altherma, veillez à définir les paramètres sur place: <ul style="list-style-type: none"> - [E-05]=1 - [E-06]=1 	Le système produit de l'eau chaude sanitaire. Le ballon chauffe l'eau jusqu'à la température maximale du ballon, en fonction du type de ballon et définie par [6-0E].



INFORMATION

Le fonctionnement normal PEUT être l'un des suivants: Mode **Eau chaude** (le point de consigne n'est pas atteint lors d'une opération programmée ou d'une opération de réchauffage) ou fonctions de sécurité (par ex. **Antigel** ou **Désinfection**).



INFORMATION

Le stockage tampon de l'énergie dans le ballon d'eau chaude domestique se produira **UNIQUEMENT** lorsque la puissance photovoltaïque excédentaire, qui est la différence entre l'énergie solaire générée et la consommation électrique de la maison, dépasse le seuil fixe de 1,45 kW (ballon EKHWE) ou 1,94 kW (ballon CKHWS). Cette valeur garantit qu'il y a suffisamment d'injection dans le réseau pour faire fonctionner le chauffage immergé et inclut une marge de sécurité pour tenir compte d'une variation de 10% du réseau.



INFORMATION

Le stockage tampon de l'énergie dans le ballon d'eau chaude sanitaire aura lieu **UNIQUEMENT** si la fonction de contrôle de la demande est désactivée dans l'application ONECTA, sous les menus des unités intérieures air-air connectées.



INFORMATION

En raison d'un temps nuageux ou de pics soudains de consommation domestique, la puissance photovoltaïque excédentaire PEUT fluctuer. Afin d'éviter des changements fréquents dans le fonctionnement de l'unité, une période de grâce est mise en œuvre pour que le stockage tampon ne s'arrête QUE lorsque la puissance photovoltaïque excédentaire tombe en dessous du seuil pendant au moins 5 minutes. Pour cette raison, l'unité PEUT consommer temporairement de l'énergie du réseau pour continuer le stockage tampon.

9 Cas d'utilisation 3 - Modbus TCP/IP ou RTU pour Daikin Altherma

9.1 Protocole Modbus

Les protocoles Modbus suivants peuvent être utilisés:

- Modbus RTU
- Modbus TCP/IP

Modbus RTU

Paramètre	Valeur
Réseau	3 fils RS-485
Débit binaire	9600
Parité	Aucun
Bits d'arrêt	1
Bits de données	8
Adresse esclave RTU	1~247

Modbus TCP/IP

Paramètre	Valeur
Réseau	Ethernet
Orifice	<ul style="list-style-type: none">▪ Pas de chiffrement: 502▪ Chiffrement TLS: 802
Adresse IP	Adresse IP du Daikin HomeHub

La configuration Modbus peut être effectuée via l'appli ONECTA. Voir "[13.1.1 Paramètres de l'appli ONECTA](#)" [▶ 59].

L'algorithme Modbus est basé sur les changements. Cela signifie que l'unité n'est mise à jour que si un changement de configuration est détecté. Pour éviter que des changements ne soient perdus en raison de coupures de communication, il est recommandé de rafraîchir périodiquement l'état du côté client.

9.2 Registres Modbus

Il existe deux types de registres: les registres de maintien et les registres d'entrée.

Type de registre	Accès
Registre de maintien	Lecture/Ecriture
Registre d'entrée	Lecture seule

Le Daikin HomeHub est conforme au modèle d'adressage Modbus. La numérotation du modèle de données (décalage de registre) est basée sur 1, tandis que l'adressage des PDU est basé sur 0.

Exemple : Pour accéder au registre 1, vous devez utiliser l'adresse PDU 0.

Les registres Modbus du Daikin HomeHub renvoient des données dans les formats suivants:

Type de données	Signé	Bits	Mise à l'échelle	Plage
Temp16	Signé, complément de deux	16	/100	-327,68~327,67°C
Int16			—	-32768~32767
Text16	Non signé		2 caractères ASCII	
Pow16	Signé, complément de deux		/100	-327,68~327,67 kW



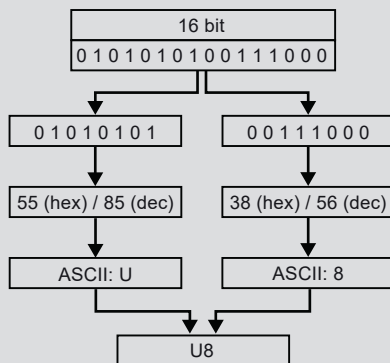
INFORMATION

- Les valeurs des capteurs de température sont renvoyées par Modbus en utilisant le format de données Temp16. Pour convertir la valeur en centigrades, lisez le registre Modbus comme une valeur signée de 16 bits, puis divisez par 100.
- Les valeurs de puissance sont renvoyées par Modbus en utilisant le format de données Pow16. Pour convertir la valeur en kilowatts (kW), lisez le registre Modbus comme une valeur signée de 16 bits, puis divisez par 100. Pour écrire une valeur dans le registre Modbus, multipliez d'abord votre valeur de puissance en kW par 100.



INFORMATION

Les codes d'erreur de l'unité sont renvoyés dans Modbus à l'aide du format de données Text16. La valeur du registre 16 bits DOIT être convertie en un code d'erreur composé de 2 caractères ASCII. La valeur de l'octet de poids fort et la valeur de l'octet de poids faible de la valeur 16 bits représentent toutes deux un caractère ASCII. Combinés, les 2 caractères ASCII forment le code d'erreur de l'unité.



9.2.1 Registres de maintien

Décalage du registre	Nom	Type	Plage
1	Point de consigne d'eau de sortie du chauffage principal	Int16	En fonction des réglages sur place
2	Point de consigne de l'eau de sortie du refroidissement principal		En fonction des réglages sur place
3 ^(a)	Mode de fonctionnement		<ul style="list-style-type: none"> ▪ 0: Auto ▪ 1: Chauffage ▪ 2: Refroidissement
4	Chauffage/refroidissement de l'espace ON/OFF		<ul style="list-style-type: none"> ▪ 0: ETEINT ▪ 1: ALLUMÉ
6	Point de consigne principal de la régulation du thermostat d'ambiance du chauffage		12~30°C
7	Point de consigne principal de la régulation du thermostat d'ambiance du refroidissement		15~35°C
9	Fonctionnement en mode discret		<ul style="list-style-type: none"> ▪ 0: ETEINT ▪ 1: ALLUMÉ
10	Point de consigne ECS du réchauffeur ^(b)		30~60°C
12	Réchauffeur ECS ON/OFF		<ul style="list-style-type: none"> ▪ 0: ETEINT ▪ 1: ALLUMÉ
13	Mode booster ECS ON/OFF (Puissant)		<ul style="list-style-type: none"> ▪ 0: ETEINT ▪ 1: ALLUMÉ
53	Mode principal asservi aux conditions météorologiques		<ul style="list-style-type: none"> ▪ 0: Fixe ▪ 1: Loi d'eau ▪ 2: Fixe + programmé ▪ 3: Asservi aux conditions météorologiques + programmé
54	Mode asservi aux conditions météorologiques, décalage du point de consigne TES principal du chauffage		-10~10°C
55	Mode asservi aux conditions météorologiques, décalage du point de consigne TES principal du refroidissement		-10~10°C
56	Mode de fonctionnement du réseau intelligent		<ul style="list-style-type: none"> ▪ 0: Mode libre ▪ 1: Arrêt forcé ▪ 2: Marche recommandé ▪ 3: Marche forcé

Décalage du registre	Nom	Type	Plage
57 ^(c)	Limitation de la puissance pendant la marche recommandée / la mise en tampon	Pow16	0~20 kW
58 ^(c)	Limite générale de puissance		0~20 kW
59 ^(d)	Entrée de thermostat principal A ^(e)	Int16	<ul style="list-style-type: none"> ▪ 0: ETEINT ▪ 1: ALLUMÉ
61 ^(d)	Entrée de thermostat d'appoint A ^(e)		<ul style="list-style-type: none"> ▪ 0: ETEINT ▪ 1: ALLUMÉ
63	Point de consigne d'eau de sortie du chauffage d'appoint		En fonction des réglages sur place
64	Point de consigne d'eau de sortie du refroidissement d'appoint		En fonction des réglages sur place
65	Mode d'appoint asservi aux conditions météorologiques		<ul style="list-style-type: none"> ▪ 0: Fixe ▪ 1: Loi d'eau ▪ 2: Fixe + programmé ▪ 3: Asservi aux conditions météorologiques + programmé
66	Mode asservi aux conditions météorologiques, décalage du point de consigne TES du chauffage d'appoint		-10~10°C
67	Mode asservi aux conditions météorologiques, décalage du point de consigne TES du refroidissement d'appoint		-10~10°C

^(a) Pour les unités de chauffage uniquement, le registre affichera 32766.

^(b) Le registre du point de consigne ECS n'est propagé que lorsque les conditions suivantes s'appliquent:

- L'intervention du **Ballon** est activée
- Le mode de pompe à chaleur est mis sur **Réchauffement seul**
- Le **Mode point consigne** est mis sur **Absolu**

^(c) Si l'état du compresseur passe de OFF à ON, la valeur écrite dans le registre peut être temporairement ignorée afin de garantir la fiabilité de l'unité. À la place, la limite envoyée à l'unité Daikin Altherma sera de $\max(4,5 \text{ kW}, \text{valeur du registre})$ pendant une durée de 15 minutes. Cela signifie que l'unité sera temporairement autorisée à utiliser 4,5 kW même si la valeur inscrite dans le registre est inférieure. Une fois les 15 minutes écoulées, les valeurs écrites dans le registre sont à nouveau appliquées.

^(d) Si la méthode de contrôle de l'unité est réglée sur le contrôle du thermostat d'ambiance externe ([C-07]=1), ce registre n'est valide que lorsque le type de thermostat externe [C-05] est réglé sur 0:SW Contact. Si un autre type de thermostat externe est configuré, ces registres afficheront 0: OFF.

^(e) Caractéristique non disponible sur les unités intérieures Daikin Altherma 3 R avec Micon ID 20002203 et sur les unités Daikin Altherma 3 M avec Micon ID 20002203. Voir "[2.3 Compatibilité](#)" [▶ 6].



INFORMATION

La plage disponible pour les registres de points de consigne est déterminée par les points de consigne minimum et maximum de la fonction définie dans les réglages sur place du système Daikin Altherma. Reportez-vous au mode d'emploi du Daikin Altherma pour connaître les plages des points de réglage.



INFORMATION

Si une écriture dans un registre de point de consigne se situe en dehors de la plage configurée du registre, le point de consigne sera réglé sur la valeur minimale ou maximale valide la plus proche. Pour tous les autres registres, si une valeur en dehors de la plage du registre est écrite, la valeur du registre n'est PAS mise à jour.

9.2.2 Registres d'entrée

Décalage du registre	Nom	Type	Plage	
21	Anomalie de l'unité	Int16	<ul style="list-style-type: none"> ▪ 0: Pas d'erreur ▪ 1: Défaut ▪ 2: Avertissement 	
22	Code d'anomalie de l'unité	Text16	2 caractères ASCII	
23	Sous-code d'anomalie de l'unité	Int16	<ul style="list-style-type: none"> ▪ Si pas d'erreur: 32766 ▪ En cas d'erreur de l'unité: 0~99 	
30	Pompe de circulation en marche		<ul style="list-style-type: none"> ▪ 0: ETEINT ▪ 1: ALLUMÉ 	
31	Fonctionnement du compresseur		<ul style="list-style-type: none"> ▪ 0: ETEINT ▪ 1: ALLUMÉ 	
32	Fonctionnement du chauffage d'appoint		<ul style="list-style-type: none"> ▪ 0: ETEINT ▪ 1: ALLUMÉ 	
33	Fonctionnement de désinfection		<ul style="list-style-type: none"> ▪ 0: ETEINT ▪ 1: ALLUMÉ 	
35	Dégivrage		<ul style="list-style-type: none"> ▪ 0: ETEINT ▪ 1: ALLUMÉ 	
36	Démarr chd		<ul style="list-style-type: none"> ▪ 0: ETEINT ▪ 1: ALLUMÉ 	
37	Vanne à 3 voies		<ul style="list-style-type: none"> ▪ 0: Chauffage de locaux ▪ 1: ECS 	
38	Mode de fonctionnement		<ul style="list-style-type: none"> ▪ 1: Chauffage ▪ 2: Refroidissement 	
40	PHE de la température d'eau de sortie		Temp16	-100,00~100,00°C
41	BUH de la température d'eau de sortie			-100,00~100,00°C
42	Température de l'eau de retour	-100,00~100,00°C		
43	Température de l'eau chaude sanitaire	-100,00~100,00°C		
44	Température de l'air extérieur	-100,00~100,00°C		
45	Température de réfrigérant liquide	-100,00~100,00°C		
49	Débit	Int16	Litres/minute×100	

Décalage du registre	Nom	Type	Plage
50	Température ambiante principale du contrôleur à distance	Temp16	-100,00~100,00°C
51	Consommation électrique de la pompe à chaleur	Pow16	0~20 kW
52	Fonctionnement normal de l'ECS	Int16	<ul style="list-style-type: none"> ▪ 0: Inactif/mise en tampon ▪ 1: Fonctionnement
53	Fonctionnement normal du chauffage/refroidissement des locaux		<ul style="list-style-type: none"> ▪ 0: Inactif/mise en tampon ▪ 1: Fonctionnement

Décalage du registre	Nom	Type	Plage
54	Point de consigne de l'eau de sortie du chauffage principal, limite inférieure	Temp16	Plage de réglage sur place
55	Point de consigne de l'eau de sortie du chauffage principal, limite supérieure		Plage de réglage sur place
56	Point de consigne de l'eau de sortie de refroidissement principal, limite inférieure		Plage de réglage sur place
57	Point de consigne de l'eau de sortie de refroidissement principal, limite supérieure		Plage de réglage sur place
58	Point de consigne de l'eau de sortie du chauffage d'appoint, limite inférieure		Plage de réglage sur place
59	Point de consigne de l'eau de sortie du chauffage d'appoint, limite supérieure		Plage de réglage sur place
60	Point de consigne de l'eau de sortie de refroidissement d'appoint, limite inférieure		Plage de réglage sur place
61	Point de consigne de l'eau de sortie de refroidissement d'appoint, limite supérieure		Plage de réglage sur place
76	Température supérieure de l'eau chaude sanitaire		-127,00~127,00°C
77	Température inférieure de l'eau chaude sanitaire		-127,00~127,00°C
84	Limite inférieure du point de consigne de chauffage de la pièce		Plage de réglage sur place
85	Limite supérieure du point de consigne de chauffage de la pièce		Plage de réglage sur place
86	Limite inférieure du point de consigne de refroidissement de la pièce		Plage de réglage sur place
87	Limite supérieure du point de consigne de chauffage de la pièce		Plage de réglage sur place

9.2.3 Valeurs de retour spéciales

Dans les cas où les données ne sont pas actuellement disponibles ou lorsqu'un registre n'est pas pris en charge dans la configuration actuelle du Daikin HomeHub, plusieurs valeurs de retour spéciales sont attribuées. Ces valeurs seront renvoyées si le registre Modbus est lu en tant que valeur signée ou non signée sur 16 bits.

Valeur de retour	Signification	Description
32767	Registre non pris en charge	L'appareil ne prend pas en charge le registre demandé.
32766	Registre non disponible	Le registre demandé n'est pas disponible dans la configuration actuelle.
32765	Attente de valeur	La valeur du registre demandé n'est pas chargée.

Si le Daikin HomeHub a expiré ou se synchronise avec le Daikin Altherma maître, les valeurs renverront Attente de valeur jusqu'à ce que la valeur soit chargée.

9.3 Stockage d'énergie avec Smart Grid

Le Daikin HomeHub permet à un tiers (par exemple un fournisseur d'énergie) de définir un mode de fonctionnement Smart Grid. En parallèle, la puissance de la pompe à chaleur peut être ajustée en augmentant ou en diminuant la limite de puissance. Ces deux actions permettent d'équilibrer le réseau et d'éviter les pics.

Il y a 4 demandes de mode de fonctionnement Smart Grid. En fonction du mode de fonctionnement du Smart Grid, la mise en tampon de l'énergie se produit soit dans le ballon d'eau chaude sanitaire uniquement, soit dans le ballon d'eau chaude sanitaire et dans la pièce.

Mode libre (Fonctionnement normal)

Il n'y a pas d'interférence avec le fonctionnement normal de l'unité, sauf que la consommation d'énergie est limitée à la limite de puissance générale Modbus (registre 58).

Arrêt forcé (opération bloquée)

L'unité est forcée de s'arrêter (sauf pendant les fonctions de protection).

Marche forcé

Si l'unité fonctionne en mode normal de chauffage/refroidissement des locaux ou en mode ECS, elle continue dans ce mode. Si l'unité est inactive, elle est activée pour stocker de l'énergie (soit dans le ballon ECS, soit dans la pièce). La vitesse à laquelle l'unité consomme de l'énergie (à la fois pendant le stockage tampon et le fonctionnement normal) est limitée à la limite de puissance générale Modbus (registre 58).

Tampon énergétique	Exigences du système	Description
Ballon d'eau chaude domestique	<ul style="list-style-type: none"> ▪ Assurez-vous qu'un ballon d'eau chaude domestique fait partie du système. Sur l'interface utilisateur Daikin Altherma, veillez à définir les paramètres sur place: <ul style="list-style-type: none"> - [E-05]=1 - [E-06]=1 ▪ Méthode de contrôle de l'unité (réglage de l'interface utilisateur Daikin Altherma [C-07]): aucune exigence, mais tenez compte des informations ci-dessous. 	<p>Le système produit de l'eau chaude sanitaire. Le ballon chauffe l'eau jusqu'à la température maximale du ballon (en fonction du type de ballon et définie par [6-0E]).</p> <p>Les chauffages électriques contribueront à stocker l'énergie dans le ballon d'eau chaude domestique.</p>
Pièce (chauffage)	Méthode de contrôle de l'unité: sur l'interface utilisateur Daikin Altherma, assurez-vous que [C-07]=2 (contrôle thermostatique d'ambiance)	Le système chauffe la pièce jusqu'au point de consigne de confort. ^(a)
Pièce (refroidissement)	Méthode de contrôle de l'unité: sur l'interface utilisateur Daikin Altherma, assurez-vous que [C-07]=2 (contrôle thermostatique d'ambiance)	Le système refroidit la pièce jusqu'au point de consigne de confort. ^(b)

^(a) Si la température ambiante réelle est inférieure au point de consigne de chauffage de confort.

^(b) Si la température ambiante réelle est supérieure au point de consigne de refroidissement de confort.

Marche recommandé

Si l'unité fonctionne en mode normal de chauffage/refroidissement des locaux ou en mode ECS, elle continue dans ce mode. Si l'unité est inactive, elle est activée pour stocker l'énergie. Contrairement à **Marche forcé**, le stockage d'énergie pendant **Marche recommandé** peut être contrôlé à l'aide des drapeaux d'allocation pour le stockage tampon de la pièce et les chauffages électriques (voir "[13.4 Paramètres pour le cas d'utilisation 3](#)" [▶ 64]). La vitesse à laquelle l'unité consomme de l'énergie pendant le stockage tampon et le fonctionnement normal est limitée à la limite de puissance générale Modbus (registre 58). En fonctionnement tampon, elle est limitée à la valeur la plus basse de la limite de puissance de stockage tampon du Modbus (registre 57) et de la limite de puissance générale du Modbus (registre 58).

Tampon énergétique	Exigences du système	Description
Ballon d'eau chaude domestique	<ul style="list-style-type: none"> Assurez-vous qu'un ballon d'eau chaude domestique fait partie du système. Sur l'interface utilisateur Daikin Altherma, veillez à définir les paramètres sur place: <ul style="list-style-type: none"> [E-05]=1 [E-06]=1 Méthode de contrôle de l'unité (réglage de l'interface utilisateur Daikin Altherma [C-07]): aucune exigence, mais tenez compte des informations ci-dessous. 	Le système produit de l'eau chaude sanitaire. Le ballon chauffe l'eau jusqu'à la température maximale du ballon, en fonction du type de ballon et définie par [6-0E]. Si le stockage tampon du ballon est effectué sans chauffage électrique, la température cible correspond à la température la plus élevée pouvant être atteinte par la pompe à chaleur.
Pièce (chauffage)	<ul style="list-style-type: none"> Tenez compte de l'effet tampon dans la pièce Méthode de contrôle de l'unité: sur l'interface utilisateur Daikin Altherma, assurez-vous que [C-07]=2 (contrôle thermostatique d'ambiance) 	Le système chauffe la pièce jusqu'au point de consigne de confort. ^(a)
Pièce (refroidissement)	<ul style="list-style-type: none"> Tenez compte de l'effet tampon dans la pièce Méthode de contrôle de l'unité: sur l'interface utilisateur Daikin Altherma, assurez-vous que [C-07]=2 (contrôle thermostatique d'ambiance) 	Le système refroidit la pièce jusqu'au point de consigne de confort. ^(b)

^(a) Si la température ambiante réelle est inférieure au point de consigne du chauffage de confort.

^(b) Si la température ambiante réelle est supérieure au point de consigne de refroidissement de confort.



REMARQUE

En cas de retrait du ballon ECS d'une installation murale, vous DEVEZ réinstaller le logiciel MMI.



INFORMATION

Le stockage dans la pièce est UNIQUEMENT possible si la méthode de commande pour l'unité [C-07]=2 (contrôle assuré par le thermostat d'ambiance). Cela signifie que si un thermostat d'ambiance externe (Daikin ou tiers) est configuré pour la zone principale, le stockage dans la pièce est UNIQUEMENT possible dans la zone supplémentaire.



INFORMATION

- Le système met **UNIQUEMENT** en tampon l'énergie lorsque l'unité intérieure ne fonctionne PAS normalement. Le fonctionnement normal a la priorité sur la mise en tampon de l'énergie.
- Le fonctionnement normal PEUT être l'un des suivants: **Climatisation** (le point de consigne n'est pas atteint), mode **Eau chaude** (le point de consigne n'est pas atteint lors d'une opération programmée ou d'une opération de réchauffage) ou fonctions de sécurité (par ex. **Antigel** ou **Désinfection**).
- Le point de consigne de chauffage/refroidissement de l'espace pendant la mise en tampon de la pièce est le point de consigne de mise en tampon de la pièce.
- Le système ne mettra en tampon l'énergie pendant le chauffage des locaux QUE si le point de consigne du chauffage des locaux est inférieur au point de consigne confort de mise en tampon du chauffage des locaux. Le système ne mettra en tampon l'énergie pendant le refroidissement des locaux QUE si le point de consigne du refroidissement des locaux est plus élevé que le point de consigne confort de mise en tampon du refroidissement des locaux.



INFORMATION

Priorité de stockage dans le ballon/la pièce:

- Le système démarre le stockage dans le ballon en premier. Lorsque le stockage dans le ballon atteint le maximum de sa capacité, le système passe au stockage dans la pièce (si cela est activé).
- Le stockage dans le ballon peut passer au stockage dans la pièce avant d'atteindre la puissance maximale à cause de la logique de l'unité interne. En fonctionnement normal, la durée de fonctionnement maximale pour l'eau chaude sanitaire est applicable. Reportez-vous au guide de référence installateur de l'unité intérieure pour plus de renseignements.
- Lorsque le stockage dans la pièce est en cours et le ballon chute sous le maximum de sa capacité (par exemple, lorsque quelqu'un se douche), alors le système se maintient en stockage dans la pièce pendant un certain temps avant de repasser au stockage dans le ballon.

9.3.1 Stockage tampon au cas où [C-07] = 0 [Contrôle de TES]

Lorsque, sur l'interface utilisateur Daikin Altherma, [C-07] = 0 (le mode de régulation de l'unité est la régulation de la température de l'eau de départ), le système fonctionne en permanence en mode normal afin de maintenir la température de l'eau de départ constante. Le stockage tampon de l'énergie ne peut alors avoir lieu que dans le ballon d'eau chaude sanitaire, et uniquement lorsque le système n'est pas en mode de fonctionnement normal. Cela se produit dans les deux cas distincts suivants :

- Le mode de chauffage/refroidissement des locaux est désactivé
- OU
- Pendant le fonctionnement du chauffage des locaux:
 - Température extérieure > réglage du chauffage des locaux [4-02]
 - La protection contre le gel de la pièce n'est pas active
 - Pendant le fonctionnement du refroidissement des locaux:
 - Température extérieure < réglage du refroidissement des locaux [F-01]

10 Cas d'utilisation 4 – Modbus TCP/IP ou RTU pour pompe à chaleur air-air

10.1 Protocole Modbus

Les protocoles Modbus suivants peuvent être utilisés:

- Modbus RTU
- Modbus TCP/IP

Modbus RTU

Paramètre	Valeur
Réseau	3 fils RS-485
Débit binaire	9600
Parité	Aucun
Bits d'arrêt	1
Bits de données	8
Adresse esclave RTU	1~247

Modbus TCP/IP

Paramètre	Valeur
Réseau	Ethernet
Orifice	<ul style="list-style-type: none"> ▪ Pas de chiffrement: 502 ▪ Chiffrement TLS: 802
Adresse IP	Adresse IP du Daikin HomeHub

La configuration Modbus peut être effectuée via l'appli ONECTA. Voir "[13.1.1 Paramètres de l'appli ONECTA](#)" [▶ 59].

L'algorithme Modbus est basé sur les changements. Cela signifie que l'unité n'est mise à jour que si un changement de configuration est détecté. Pour éviter que des changements ne soient perdus en raison de coupures de communication, il est recommandé de rafraîchir périodiquement l'état du côté client.

10.2 Registres Modbus

Il existe deux types de registres: les registres de maintien et les registres d'entrée.

Type de registre	Accès
Registre de maintien	Lecture/Ecriture
Registre d'entrée	Lecture seule

Le Daikin HomeHub est conforme au modèle d'adressage Modbus. La numérotation du modèle de données (décalage de registre) est basée sur 1, tandis que l'adressage des PDU est basé sur 0.

Exemple : Pour accéder au registre 1, vous devez utiliser l'adresse PDU 0.

Les registres Modbus du Daikin HomeHub renvoient des données dans les formats suivants:

Type de données	Signé	Bits	Mise à l'échelle	Plage
Temp16	Signé, complément de deux	16	/100	-327,68~327,67°C
Int16			—	-32768~32767
Text16	Non signé			2 caractères ASCII
Pow16	Signé, complément de deux		/100	-327,68~327,67 kW



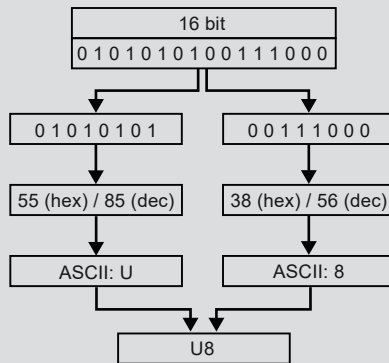
INFORMATION

- Les valeurs des capteurs de température sont renvoyées par Modbus en utilisant le format de données Temp16. Pour convertir la valeur en centigrades, lisez le registre Modbus comme une valeur signée de 16 bits, puis divisez par 100.
- Les valeurs de puissance sont renvoyées par Modbus en utilisant le format de données Pow16. Pour convertir la valeur en kilowatts (kW), lisez le registre Modbus comme une valeur signée de 16 bits, puis divisez par 100. Pour écrire une valeur dans le registre Modbus, multipliez d'abord votre valeur de puissance en kW par 100.



INFORMATION

Les codes d'erreur de l'unité sont renvoyés dans Modbus à l'aide du format de données Text16. La valeur du registre 16 bits DOIT être convertie en un code d'erreur composé de 2 caractères ASCII. La valeur de l'octet de poids fort et la valeur de l'octet de poids faible de la valeur 16 bits représentent toutes deux un caractère ASCII. Combinés, les 2 caractères ASCII forment le code d'erreur de l'unité.



10.2.1 Registres de maintien

Décalage du registre	Nom	Type	Plage
1001	Mode de fonctionnement du réseau intelligent		<ul style="list-style-type: none"> 0: Mode libre 1: Arrêt forcé 2: Marche recommandé 3: Marche forcé
1002	Limite de puissance pour le contrôle de demande	Pow16	0~20 kW

10.2.2 Valeurs de retour spéciales

Dans les cas où les données ne sont pas actuellement disponibles ou lorsqu'un registre n'est pas pris en charge dans la configuration actuelle du Daikin HomeHub, plusieurs valeurs de retour spéciales sont attribuées. Ces valeurs seront renvoyées si le registre Modbus est lu en tant que valeur signée ou non signée sur 16 bits.

Valeur de retour	Signification	Description
32767	Registre non pris en charge	L'appareil ne prend pas en charge le registre demandé.
32766	Registre non disponible	Le registre demandé n'est pas disponible dans la configuration actuelle.
32765	Attente de valeur	La valeur du registre demandé n'est pas chargée.

Si le Daikin HomeHub a expiré, les valeurs renverront Attente de valeur jusqu'à ce que la valeur soit chargée.

10.3 Smart Grid & Contrôle de la demande

10.3.1 Smart Grid pour pompe à chaleur air-air

Le Daikin HomeHub permet à l'installation de pompe à chaleur air-air de recevoir des requêtes Smart Grid de la part d'un tiers afin de contrôler la consommation électrique du système. Il y a 4 demandes de mode de fonctionnement Smart Grid:

Mode libre (Fonctionnement normal)

Il n'y a pas d'intervention Smart Grid. L'unité fonctionne normalement, en respectant toute configuration locale et programmée.

Au moment où une demande **Arrêt forcé**, **Marche recommandé** ou **Marche forcé** est reçue pendant le **Mode libre**, l'état de l'unité est sauvegardé. Lorsque le **Mode libre** est à nouveau demandé, l'installation de pompe à chaleur air-air rétablit l'état sauvegardé lors du mode **Mode libre** précédent.

Arrêt forcé (opération bloquée)

Il y a une demande Smart Grid pour mettre l'unité hors tension. La demande vise à arrêter et à empêcher tout fonctionnement de l'installation de pompe à chaleur air-air. Cette demande peut durer au maximum 2 heures.

Marche forcé

Il y a une demande Smart Grid d'augmenter la consommation d'énergie de l'installation de pompe à chaleur air-air. Cela se produit généralement lorsqu'il y a un excédent d'énergie électrique sur le réseau.

- L'unité est allumée / reste allumée.
- Le point de consigne de température est
 - Augmenté de 2°C si le mode de fonctionnement de l'unité est Chauffage à l'heure de la demande,
 - Diminué de 2°C si le mode de fonctionnement de l'unité est Refroidissement à l'heure de la demande,
 - Inchangé si le mode de fonctionnement actuel est Auto, Sec ou Ventilateur à l'heure de la demande.
- Le mode de vitesse du ventilateur reste inchangé.
 - **Note :** Le mode de vitesse du ventilateur est réglé sur Auto si le mode de vitesse du ventilateur n'est pas réglé en raison de la logique interne de l'unité.
- **Note :** La valeur de la vitesse du ventilateur n'est jamais modifiée.

Marche recommandé

Il y a une demande Smart Grid d'augmenter la consommation d'énergie de l'installation de pompe à chaleur air-air. Cela se produit généralement lorsqu'il y a un excédent d'énergie électrique sur le réseau.

- L'unité est allumée / reste allumée.
- Le point de consigne de température est
 - Augmenté de 1°C si le mode de fonctionnement de l'unité est Chauffage à l'heure de la demande,
 - Diminué de 1°C si le mode de fonctionnement de l'unité est Refroidissement à l'heure de la demande,
 - Inchangé si le mode de fonctionnement actuel est Auto, Sec ou Ventilateur à l'heure de la demande.
- Le mode de vitesse du ventilateur est
 - Réglé sur Silencieux si l'unité était à l'arrêt lorsque l'état **Mode libre** a été abandonné pour entrer dans l'un des autres états,
 - Inchangé si l'unité était en marche lorsque l'état **Mode libre** a été abandonné pour entrer dans l'un des autres états.
- **Note :** La valeur de la vitesse du ventilateur n'est jamais modifiée.



INFORMATION

Les exceptions suivantes s'appliquent:

- Les demandes **Marche recommandé** et **Marche forcé** PEUVENT être annulées par une interaction de l'utilisateur (toute configuration de l'unité, par exemple par télécommande, programme local, application...). Si le fonctionnement **Mode libre** est à nouveau demandé, les réglages de l'utilisateur seront conservés au lieu de restaurer l'état sauvegardé. Une exception s'applique aux points de consigne de refroidissement et de chauffage. S'ils ne sont PAS modifiés par l'interaction de l'utilisateur, ils sont rétablis au réglage enregistré lors de la dernière demande **Mode libre** afin d'éviter la dérive des points de consigne. Si l'un d'entre eux est modifié par l'interaction de l'utilisateur, seul l'autre est rétabli au réglage enregistré lors de la dernière demande **Mode libre**.
- La demande **Arrêt forcé** NE PEUT PAS être annulée par les interactions de l'utilisateur. Lorsqu'un utilisateur tente d'annuler l'opération **Arrêt forcé**, le Daikin HomeHub renvoie la demande **Arrêt forcé**. Cela PEUT prendre jusqu'à 2 minutes.
- Lorsque l'augmentation du point de consigne de chauffage dépasse le point de consigne de chauffage maximum, le point de consigne de chauffage maximum est remplacé par le point de consigne de chauffage maximum. Lorsque l'abaissement du point de consigne de refroidissement dépasse le point de consigne de refroidissement minimum, il est réglé sur le point de consigne de refroidissement minimum.

10.3.2 Contrôle de la demande pour pompe à chaleur air-air

Parallèlement à l'utilisation des modes de fonctionnement Smart Grid (SG) (voir "[10.3.1 Smart Grid pour pompe à chaleur air-air](#)" [► 53]), la consommation électrique peut également être contrôlée par la fonctionnalité de contrôle de la demande.

Lorsque le mode de fonctionnement SG **Arrêt forcé** est actif, le contrôle de la demande n'est pas activé.

Lorsque l'un des autres modes de fonctionnement SG est actif, le Daikin HomeHub active le contrôle de la demande en mode manuel (fixe). En activant le contrôle de la demande, la consommation électrique maximale de l'unité extérieure peut être

limitée pour économiser l'énergie. Le contrôle de la demande limitera donc également la capacité de l'unité intérieure.

La capacité de la demande (en %) est calculée en fonction de la limite de puissance du contrôle de la demande inscrite dans le registre de maintien Modbus 1002 et de la capacité nominale de refroidissement/chauffage de l'unité extérieure. La valeur se situe entre 40 et 100%. Le réglage de la limite de puissance inscrite dans le registre Modbus permet donc de contrôler la consommation d'énergie du système dans cette plage. La valeur minimale de 40% garantit une puissance suffisante pour un fonctionnement sûr de l'unité.

La capacité de demande est calculée individuellement pour chaque unité intérieure (max. 5) contrôlée par le Daikin HomeHub. Toutes les unités intérieures connectées à la même unité extérieure seront limitées à la même capacité de demande. Les unités intérieures connectées à différentes unités extérieures peuvent être soumises à une capacité de demande différente, en raison de la différence possible de la capacité nominale de refroidissement/chauffage de l'unité extérieure.

Les paramètres de contrôle de la demande calculés par le Daikin HomeHub se reflètent dans l'appli ONECTA via le menu Contrôle de la demande de l'unité (ou des unités) et prennent donc le pas sur tout réglage effectué précédemment.

11 Cas d'utilisation 5 - EEBUS pour Daikin Altherma

11.1 Limitation de la consommation électrique (LPC)

Comportement en cas de fonctionnement de sécurité

En général, toutes les demandes LPC seront acceptées, sauf si une opération de sécurité est en cours. Dans ce cas, la demande LPC est refusée et le système est libre de consommer la puissance nécessaire pour terminer l'opération de sécurité. Une fois l'opération de sécurité terminée, l'unité attendra une nouvelle demande LPC.

Comportement lorsque le compresseur est arrêté

Pour garantir la fiabilité de l'unité, une limite de 0 kW sera appliquée à l'unité si les deux conditions suivantes sont réunies:

- Le compresseur de la pompe à chaleur est arrêté.
- Une demande LPC < 4 kW est reçue.

Le fonctionnement de l'unité sera donc interrompu, même s'il existe une demande de chauffage, de refroidissement ou d'ECS.

Fonctionnement en mode dégradé

Lorsque le Daikin HomeHub ne reçoit plus de signaux de présence du gestionnaire de l'énergie domestique (HEM) ou du boîtier de commande (CB) du réseau pendant plus de 120 secondes (par ex. en cas d'interruption de connexion), aucune communication ultérieure (demande LPC, demande MPC, mises à jour de configuration) ne peut être reçue par le Daikin HomeHub. Le Daikin HomeHub bascule alors en mode dégradé. Il limitera la consommation électrique à la limite électrique active de consommation en mode dégradé pendant une durée correspondant au minimum de durée configuré en mode dégradé. Les deux paramètres peuvent être configurés via le protocole EEBUS.

Paramètre	Valeur par défaut Daikin	Plage possible
Limite de consommation active en mode dégradé	20 kW	0~20 kW
Durée minimum en mode dégradé	2 h	2~24 h

Fonctionnement non contrôlable

Lorsque la connexion entre le Daikin HomeHub et l'interface utilisateur Daikin Altherma est interrompue (par exemple si la connexion physique est rompue ou si le Daikin HomeHub rencontre une erreur interne), le Daikin HomeHub n'est plus en mesure de transmettre les demandes LPC à l'unité. Dans ce cas, le système Daikin Altherma s'arrête de manière sécurisée jusqu'à ce que la connexion soit rétablie.

Visualisation dans l'appli ONECTA

L'appli ONECTA affichera la limite appliquée au système par le biais d'une bannière sur l'écran d'accueil.

11.2 Surveillance de la consommation électrique (MPC)

Surveillance de la consommation électrique (MPC): permet au système de mesurer la puissance active totale consommée par l'équipement connecté. Cette information peut être utilisée par le gestionnaire de l'énergie domestique (HEM) comme variable d'entrée pour ses algorithmes de commande, pour le calcul de la consommation ou à des fins de visualisation. Le boîtier de commande (CB) peut l'utiliser pour identifier des points chauds sur le réseau.

11.3 Journal légal

Le Daikin HomeHub permet de télécharger un journal contenant tous les événements opérationnels de l'unité au format CSV. Le journal peut être téléchargé via l'interface WebUI locale (voir "[13.6.1 Réglages WebUI](#)" [▶ 66]) ou via l'appli ONECTA.

Veillez à ce que votre appareil soit connecté sur le même (sous-)réseau que le Daikin HomeHub. Les entrées du journal sont supprimées après 26 mois ou bien lorsque la taille maximale du fichier journal est dépassée. Le Daikin HomeHub dispose d'un mécanisme pour détecter et tenter de corriger les entrées corrompues du journal.

Les entrées du journal sont horodatées et peuvent contenir, entre autres, les événements suivants:

- Changement du statut LPC
- Changement de la limite de puissance du Daikin Altherma ou de la limite du système
- Activation/désactivation ou changement du mode sécurité
- Demande LPC acceptée/rejetée
- Acceptation/refus de mise à jour de la limite de puissance active du mode dégradé ou de la durée minimale du mode dégradé
- Consommation énergétique journalière du Daikin Altherma enregistrée pendant une fenêtre de 10 minutes avant et après une demande LPC acceptée.
- Changement de statut de connexion (contrepartie EEBUS/unité Daikin Altherma)
- Changement d'état d'erreur (Daikin HomeHub/unité Daikin Altherma)
- ...

12 Mises à jour de micrologiciel

Le Daikin HomeHub peut être mis à jour automatiquement sur Internet pour ajouter des fonctionnalités, résoudre des problèmes de sécurité ou des bogues. Pour activer les mises à jour automatiques, vous DEVEZ connecter le Daikin HomeHub au routeur ou au modem de votre fournisseur d'accès à Internet à l'aide d'un câble LAN. Le Daikin HomeHub se connectera automatiquement à Internet et recevra les mises à jour du micrologiciel dès qu'elles seront disponibles. Le Daikin HomeHub doit être sous tension pour recevoir les mises à jour.

Lors d'une mise à jour automatique, les LED affichent le mode 2 (fonctionnement normal). Lorsque la mise à jour est terminée, le mode 1 (fonctionnement normal) s'affiche à nouveau (voir "[14.2 Indication LED](#)" [▶ 68]).

Pour s'assurer qu'une mise à jour a été installée avec succès, vérifiez la version du logiciel via l'interface utilisateur en ligne (voir "[13.1.2 Réglages WebUI](#)" [▶ 59]).

13 Configuration

La configuration pour les cas d'utilisation 1, 2 et 3 se fait directement sur l'interface utilisateur Daikin Altherma ou Multi+(ECS). Pour plus de détails, voir "[13.1.3 Paramètres de l'interface utilisateur Daikin Altherma](#)" [▶ 60].

La configuration du cas d'utilisation 4 se fait via l'appli ONECTA. Pour plus de détails, voir "[13.1.1 Paramètres de l'appli ONECTA](#)" [▶ 59].

Une fois le Daikin HomeHub activé sur l'interface utilisateur Daikin Altherma, la configuration pour le cas d'utilisation 5 peut être effectuée soit via l'appli ONECTA, soit via l'interface locale WebUI. Pour en savoir plus sur les interfaces utilisateur, voir "[13.1 Aperçu des interfaces utilisateur disponibles](#)" [▶ 59].

13.1 Aperçu des interfaces utilisateur disponibles

13.1.1 Paramètres de l'appli ONECTA

Les éléments suivants peuvent être définis dans l'appli ONECTA:

- Ajoutez / retirez le Daikin HomeHub de votre maison,
- Sélectionnez un cas d'utilisation.
- Modifiez les paramètres Modbus (pour le cas d'utilisation 4).
- Effectuez la configuration EEBUS (cas d'utilisation 5).
- Vérifiez le contrôle de la demande.

Configuration EEBUS

Effectuez les étapes suivantes:

- Etablissez la confiance avec un appareil détecté.
- Ajoutez manuellement l'identifiant de clé de sujet (SKI) de l'appareil pour établir la relation de confiance.
- Scannez le QR code pour récupérer le SKI du Daikin HomeHub.
- Téléchargez le journal légal.

Paramètres Modbus

Protocole Modbus: En général, il est possible de choisir RTU ou TCP/IP (par défaut).

Dans le cas du RTU, réglez ce qui suit:

- Adresse du nœud Modbus: 1~247 (par défaut: 1)

Dans le cas du protocole TCP/IP, réglez ce qui suit:

- Cryptage: aucun (par défaut) ou TLS

13.1.2 Réglages WebUI

Une interface utilisateur en ligne permet à l'utilisateur de vérifier les informations de base du dispositif EKRHH*, de consulter la version logicielle et de sélectionner des cas d'usage. Elle permet aussi de configurer EEBUS pour le cas d'utilisation Daikin Altherma Daikin Altherma (voir "[11 Cas d'utilisation 5 - EEBUS pour Daikin Altherma](#)" [▶ 56]).

L'interface est accessible depuis le même (sous-)réseau que l'EKRHH* en entrant <http://yyy:8081> (yyy = nom d'hôte de l'EKRHH* dans un navigateur)⁽¹⁾.

⁽¹⁾ Si vous ne pouvez pas accéder à l'interface utilisateur, essayez d'ajouter le suffixe "local" au nom d'hôte (<http://yyy.local:8081>).

- Le nom de hôte:
 - figure sur l'étiquette au dos du Daikin HomeHub.
 - peut être construit à partir du numéro de série sans les zéros initiaux (S/N): <http://homehub-524288-S/N>.

**AVERTISSEMENT**

La responsabilité de rendre l'interface web accessible publiquement incombe à l'utilisateur.

13.1.3 Paramètres de l'interface utilisateur Daikin Altherma

Après avoir connecté le Daikin HomeHub au Daikin Altherma ou au Multi+(ECS), vous devez d'abord activer le Daikin HomeHub dans les paramètres de l'interface utilisateur Daikin Altherma avant de pouvoir sélectionner un cas d'utilisation.

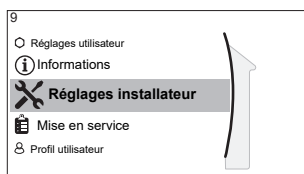
**INFORMATION**

Les **Point de consigne de confort de chauffage** et **Point de consigne de confort de refroidissement** ne peuvent être définis que si les fonctions Smart Grid et Room Buffering sont activées. Vous DEVEZ sélectionner un cas d'utilisation avant d'activer ces paramètres.

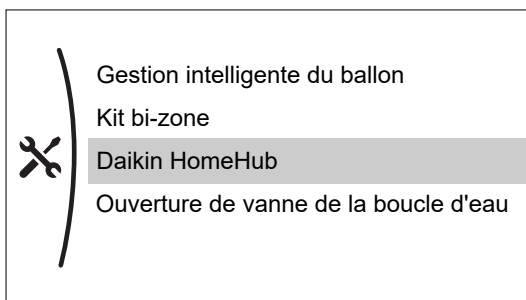
Une fois que le Daikin HomeHub est activé, les réglages du Réseau électrique intelligent et du Stockage temporel du local peuvent être faits dans le menu **Daikin HomeHub**. Aucune duplication n'est disponible ailleurs dans les paramètres de l'interface utilisateur Daikin Altherma.

Pour activer le Daikin HomeHub

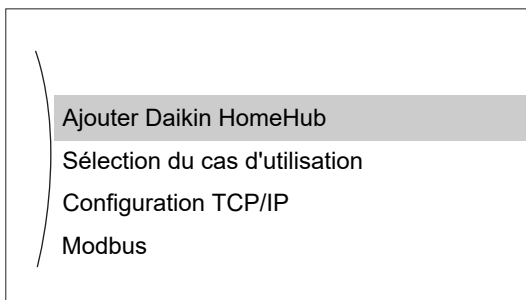
- Sélectionnez **Réglages installateur**.



- Sélectionnez **Daikin HomeHub**.



- Sélectionnez **Ajouter Daikin HomeHub**.



Pour sélectionner un cas d'utilisation

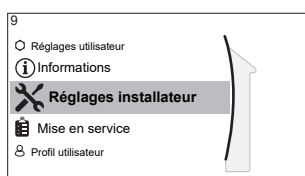


INFORMATION

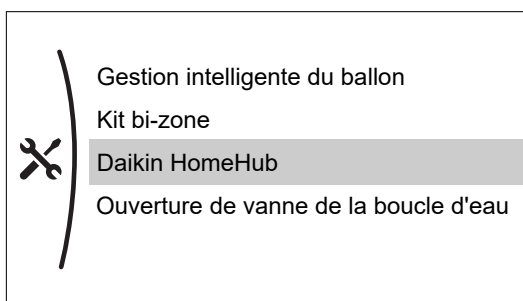
La sélection des cas d'utilisation 1 et 2 se fait automatiquement en fonction de l'unité connectée.

Note : Il n'y a pas de visualisation des cas d'utilisation sur l'interface utilisateur Daikin Altherma. L'écran d'accueil ne s'affiche que si le Daikin HomeHub est connecté ou non.

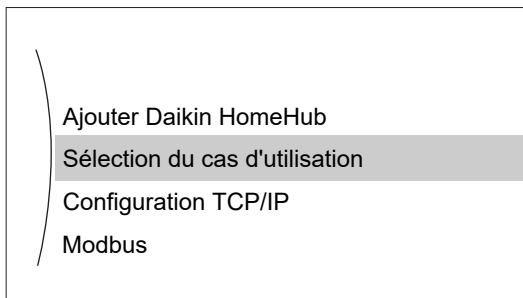
- 1 Sélectionnez **Réglages installateur**.



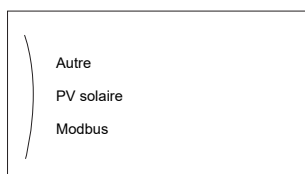
- 2 Sélectionnez **Daikin HomeHub**.



- 3 Sélectionnez **Sélection du cas d'utilisation**.



- 4 Sélectionnez le cas d'utilisation souhaité.



INFORMATION

L'interface utilisateur Daikin Altherma affichera **Autre** pour les cas d'utilisation 4 et 5.

Réglages sur place pour le ballon Daikin Altherma ou Multi+(ECS)

Tous ces réglages sur place sont accessibles et programmables via l'interface utilisateur Daikin Altherma:

- Via un élément de menu spécifique (voir le manuel de l'interface utilisateur Daikin Altherma), et/ou

- Via la vue d'ensemble des paramètres sur place: **Réglages installateur** > **Aperçu des réglages sur site**.

Réglage	Description	Valeur ^(a)
[4-08] ^(b)	Contrôle de la consommation d'énergie (PCC) – Mode	<ul style="list-style-type: none"> ▪ 0: Non ▪ 1: Continu ▪ 2: Entrées ▪ 3: Capteur de courant
[C-07] ^(c)	Commande de l'unité	<ul style="list-style-type: none"> ▪ 0: Contrôle de la température de l'eau de sortie (LWT) ▪ 1: Contrôle externe du thermostat d'ambiance (RT) ▪ 2: Contrôle du thermostat d'ambiance (RT)
[E-05] ^(c)	Permettre la production d'ECS	<ul style="list-style-type: none"> ▪ 0: Non ▪ 1: Oui
[E-06] ^(c)	Indique si l'ECS est fournie par un ballon	<ul style="list-style-type: none"> ▪ 0: Non ▪ 1: Oui
[6-0E]	Température maximale du ballon	La plage de valeurs dépend du type d'unité

^(a) Valeur par défaut en gras

^(b) Toujours fixé sur **0: Pas** en combinaison avec le Daikin HomeHub.

^(c) Les paramètres sur place dépendent du cas d'utilisation sélectionné. Voir "[7.3 Stockage d'énergie](#)" [▶ 32] pour plus d'informations sur les valeurs à définir.

13.2 Paramètres pour le cas d'utilisation 1

Après avoir connecté le Daikin HomeHub, il faut d'abord activer le Daikin HomeHub sur l'interface utilisateur Daikin Altherma. Pour plus de détails, voir "[Pour activer le Daikin HomeHub](#)" [▶ 60].

Sélectionnez un cas d'utilisation via l'interface utilisateur Daikin Altherma (voir "[Pour sélectionner un cas d'utilisation](#)" [▶ 61]), l'appli ONECTA ou l'interface WebUI locale.

Après avoir sélectionné le cas d'utilisation, configurez les paramètres spécifiques à l'aide de l'interface utilisateur Daikin Altherma.

13.2.1 Paramètres de l'interface utilisateur Daikin Altherma

Après avoir sélectionné un cas d'utilisation **PV solaire**, réglez les éléments suivants dans les **Réglages installateur** sur la valeur souhaitée pour votre situation:

Élément de menu (Daikin HomeHub > PV solaire)	Valeur
Puissance PV minimale	Pour s'assurer que la puissance disponible est suffisante pour que l'unité reste opérationnelle, réglez ce qui suit: <ul style="list-style-type: none"> ▪ Pour les unités de plus petite capacité: 1 kW~10,0 kW ▪ Pour les unités extérieures monophasées de plus grande capacité: 2 kW~10,0 kW^(a) ▪ Pour les unités extérieures triphasées de plus grande capacité: 2,5 kW~10,0 kW^(a)
Autoriser les chauffages électriques	<ul style="list-style-type: none"> ▪ Non ▪ Oui
Activer le stockage dans la pièce	<ul style="list-style-type: none"> ▪ Non ▪ Oui
Configuration du réseau ^(b)	Réglez en fonction de votre connexion au réseau: <ul style="list-style-type: none"> ▪ Aucun ▪ 1 x 230 V ▪ 3 x 230 V ▪ 3 x 400 V+N

^(a) Si aucune information monophasée ou triphasée n'est disponible, la plage 2,5 kW~10,0 kW est utilisée par défaut.

^(b) La valeur par défaut est sur **Aucun**. Tant qu'il est réglé sur **Aucun**, aucune optimisation PV n'aura lieu. Assurez-vous que le réglage est correct pour garantir une lecture correcte des valeurs de puissance.

Vous pouvez également régler le **Point de consigne de confort de chauffage** et le **Point de consigne de confort de refroidissement** (menu principal > Pièce > Point de consigne de confort de la pièce), mais **UNIQUEMENT** si [C-07]=2 et que le stockage tampon du local est activé.



INFORMATION

Les **Point de consigne de confort de chauffage** et **Point de consigne de confort de refroidissement** ne peuvent être définis que si les fonctions Smart Grid et Room Buffering sont activées. Vous **DEVEZ** sélectionner un cas d'utilisation avant d'activer ces paramètres.

Une fois que le Daikin HomeHub est activé, les réglages du Réseau électrique intelligent et du Stockage tempon du local peuvent être faits dans le menu **Daikin HomeHub**. Aucune duplication n'est disponible ailleurs dans les paramètres de l'interface utilisateur Daikin Altherma.

La puissance photovoltaïque excédentaire, qui correspond à la différence entre l'énergie solaire générée et la consommation électrique du foyer, doit dépasser la valeur définie par **Puissance PV minimale** avant qu'une mise en tampon ne puisse commencer. Cette valeur est un compromis entre des démarrages/arrêts moins fréquents de l'unité et le démarrage du stockage tampon à des valeurs d'injection plus faibles.

Veillez à régler [4-08] Contrôle de la consommation d'énergie sur **0: Non**. Voir "[Réglages sur place pour le ballon Daikin Altherma ou Multi+\(ECS\)](#)" [▶ 61].

13.3 Paramètres pour le cas d'utilisation 2

Après avoir connecté le Daikin HomeHub, il faut d'abord activer le Daikin HomeHub sur l'interface utilisateur Daikin Altherma. Pour plus de détails, voir "[Pour activer le Daikin HomeHub](#)" [▶ 60].

Sélectionnez un cas d'utilisation via l'interface utilisateur Daikin Altherma (voir "[Pour sélectionner un cas d'utilisation](#)" [▶ 61]), l'appli ONECTA ou l'interface WebUI locale.

Après avoir sélectionné le cas d'utilisation, configurez les paramètres spécifiques à l'aide de l'interface utilisateur Daikin Altherma.

13.3.1 Paramètres de l'interface utilisateur Daikin Altherma

Après avoir sélectionné un cas d'utilisation **PV solaire**, réglez les éléments suivants dans les **Réglages installateur** sur la valeur souhaitée pour votre situation:

Élément de menu (Daikin HomeHub > PV solaire)	Valeur
Autoriser les chauffages électriques	Oui
Activer le stockage dans la pièce	Non
Configuration du réseau ^(a)	Réglez en fonction de votre connexion au réseau: <ul style="list-style-type: none"> ▪ Aucun ▪ 1 x 230 V ▪ 3 x 230 V ▪ 3 x 400 V+N

^(a) La valeur par défaut est sur **Aucun**. Tant qu'il est réglé sur **Aucun**, aucune optimisation PV n'aura lieu. Assurez-vous que le réglage est correct pour garantir une lecture correcte des valeurs de puissance.

Veillez à régler [4-08] Contrôle de la consommation d'énergie sur **0: Non**. Voir "[Réglages sur place pour le ballon Daikin Altherma ou Multi+\(ECS\)](#)" [▶ 61].

13.4 Paramètres pour le cas d'utilisation 3

Après avoir connecté le Daikin HomeHub, il faut d'abord activer le Daikin HomeHub sur l'interface utilisateur Daikin Altherma. Pour plus de détails, voir "[Pour activer le Daikin HomeHub](#)" [▶ 60].

Sélectionnez un cas d'utilisation via l'interface utilisateur Daikin Altherma (voir "[Pour sélectionner un cas d'utilisation](#)" [▶ 61]), l'appli ONECTA ou l'interface WebUI locale.

Après avoir sélectionné le cas d'utilisation, configurez les paramètres spécifiques à l'aide de l'interface utilisateur Daikin Altherma.

13.4.1 Paramètres de l'interface utilisateur Daikin Altherma

Après avoir sélectionné un cas d'utilisation **Modbus**, réglez les éléments suivants dans les **Réglages installateur** sur la valeur souhaitée pour votre situation:

Élément de menu (Daikin HomeHub > Modbus)	Valeur
Type de connexion	<ul style="list-style-type: none"> ▪ Dans le cas du RS-485: RTU ▪ Dans le cas du LAN: TCP/IP
Prise en charge du réseau intelligent	Commande Modbus
Sécurité TCP	<ul style="list-style-type: none"> ▪ Non chiffrée ▪ Chiffrée
Autoriser les chauffages électriques	<ul style="list-style-type: none"> ▪ Non ▪ Oui
Activer le stockage dans la pièce	<ul style="list-style-type: none"> ▪ Non ▪ Oui

Vous pouvez également régler le **Point de consigne de confort de chauffage** et le **Point de consigne de confort de refroidissement** (menu principal > Pièce > Point de consigne de confort de la pièce), mais UNIQUEMENT si [C-07]=2 et que le stockage tampon du local est activé.



INFORMATION

Les **Point de consigne de confort de chauffage** et **Point de consigne de confort de refroidissement** ne peuvent être définis que si les fonctions Smart Grid et Room Buffering sont activées. Vous DEVEZ sélectionner un cas d'utilisation avant d'activer ces paramètres.

Une fois que le Daikin HomeHub est activé, les réglages du Réseau électrique intelligent et du Stockage tempon du local peuvent être faits dans le menu **Daikin HomeHub**. Aucune duplication n'est disponible ailleurs dans les paramètres de l'interface utilisateur Daikin Altherma.

Veillez à régler [4-08] Contrôle de la consommation d'énergie sur **0: Non**. Voir "[Réglages sur place pour le ballon Daikin Altherma ou Multi+\(ECS\)](#)" [▶ 61].

13.5 Paramètres pour le cas d'utilisation 4

Après avoir connecté le Daikin HomeHub, vous devez d'abord intégrer le Daikin HomeHub dans l'appli ONECTA pour pouvoir configurer les paramètres pour ce cas d'utilisation.

Sélectionnez un cas d'utilisation via l'appli ONECTA ou via l'interface locale WebUI.

Après avoir sélectionné le cas d'utilisation, configurez les paramètres spécifiques à l'aide de l'appli ONECTA.



INFORMATION

L'interface utilisateur Daikin Altherma affichera **Autre** pour les cas d'utilisation 4 et 5.

13.6 Paramètres pour le cas d'utilisation 5

Après avoir connecté le Daikin HomeHub au Daikin Altherma, il faut d'abord activer le Daikin HomeHub sur l'interface utilisateur Daikin Altherma. Pour plus de détails, voir "[Pour activer le Daikin HomeHub](#)" [▶ 60].

Une fois le Daikin HomeHub activé sur l'interface utilisateur Daikin Altherma, la configuration peut être effectuée soit via l'appli ONECTA, soit via l'interface locale WebUI.

Les paramètres spécifiques peuvent être définis via l'interface locale WebUI ou via l'appli ONECTA.



INFORMATION

L'interface utilisateur Daikin Altherma affichera **Autre** pour les cas d'utilisation 4 et 5.



REMARQUE

Pour activer et utiliser correctement le cas d'utilisation EEBUS, que ce soit par l'appli ONECTA ou par l'interface locale WebUI, il est nécessaire que l'EKRHH* soit connecté:

- à l'unité via P1/P2, et
- à Internet.

13.6.1 Réglages WebUI

Pour en savoir plus sur l'accès à l'interface, voir "[13.1.2 Réglages WebUI](#)" [► 59].

Après avoir accédé à l'interface locale WebUI, il faut sélectionner le cas d'utilisation EEBUS et lancer le processus d'appairage entre le gestionnaire de l'énergie domestique (HEM) ou le boîtier de commande (CB) du réseau. Les deux parties doivent établir une relation de confiance afin d'activer la connexion EEBUS. Pour cela, le Daikin HomeHub doit faire confiance au gestionnaire de l'énergie domestique (HEM) ou boîtier de commande (CB) du réseau.

- 1 Sous "**Use Case Selection**" (Sélection du cas d'utilisation) (a) > "**Active use case**" (Cas d'utilisation actif) (b), sélectionnez EEBUS dans le menu déroulant et cliquez sur "**Save changes**" (Sauvegarder les changements) (c).

(a) Use Case Selection

(b) Active use case

EEBUS

(c) Save changes



INFORMATION

L'activation et le démarrage de ce cas d'utilisation prendront jusqu'à 1 minute.

- 2 Rafraîchir la page. Il existe désormais deux options pour lancer une procédure d'appairage:
 - Recherchez le gestionnaire de l'énergie domestique (HEM) ou le boîtier de commande (CB) du réseau sous "**Other devices**" (Autres appareils) (a) et cliquez sur "**Trust**" (Fiable) (b). Une fois la relation de confiance établie avec succès, l'appareil apparaîtra désormais sous "**My Devices**" (Mes appareils) (c).

Other Devices (a)

Brand	Type	Model	(b) Trust
Daikin SKI	Altherma	Altherma	
4E0EE2C98DA2A3629938B98F7ACD4D20E912F3B8			

My Devices (c)

Brand	Type	Model	Connected	x
Daikin SKI	Altherma	Altherma	No	
4E0EE2C98DA2A3629938B98F7ACD4D20E912F3B8				

- Ajoutez manuellement le SKI du gestionnaire de l'énergie domestique (HEM) ou du boîtier de commande (CB) du réseau sous **"Trust a device"** (Faire confiance à l'appareil). Pour récupérer le SKI, vous pouvez scanner le QR code fourni par le gestionnaire de l'énergie domestique (HEM) ou le boîtier de commande (CB) du réseau.

Trust a device

SKI	Trust
-----	-------

**INFORMATION**

Le gestionnaire de l'énergie domestique (HEM) ou le boîtier de commande (CB) du réseau devront également établir une relation de confiance avec le Daikin HomeHub afin d'activer la connexion EEBUS. Cela peut se faire à tout moment, mais seulement après avoir sélectionné le cas d'usage EEBUS. Les informations nécessaires à cet effet au départ de l'EKRHH* sont contenues dans le QR code affiché dans l'interface WebUI. Si aucun QR code n'est affiché, l'activation du cas d'utilisation EEBUS n'a pas abouti.

14 Dépannage

14.1 Boutons

Utilisation	Bouton	Action	Description
Réinitialisation	PB1	Pression brève	Réinitialisation du logiciel, pas de redémarrage
Redémarrer		Appuyez 10 secondes	Relance le système
Réinitialisation usine	PB1+PB2	<ul style="list-style-type: none"> Appuyez sur les deux boutons. Tout en maintenant les deux boutons enfoncés, éteignez puis rallumez l'appareil. Maintenez les boutons enfoncés pendant environ 10 secondes. 	Restauration de l'appareil dans son état d'origine sortant d'usine

14.2 Indication LED

Daikin HomeHub

Le Daikin HomeHub compte 2 LED qui affichent l'information.

LED	Couleur	Description
LED1	Vert	LED de statut 1
LED2	Bleu	LED de statut 2

Fonctionnement normal

Mode	Statut	Description
0	<ul style="list-style-type: none"> LED1 (vert): ETEINT LED2 (bleu): ETEINT 	Hors tension
1	<ul style="list-style-type: none"> LED1 (vert): ETEINT LED2 (bleu): Battement de cœur^(a) 	Système d'exploitation en cours
2	<ul style="list-style-type: none"> LED1 (vert): Clignotement (intervalle de 5 s) LED2 (bleu): ETEINT 	Mise à jour du dispositif

^(a) Taux variable en fonction de la charge du système

Etats de dépannage

Mode	Statut	Description
0	<ul style="list-style-type: none"> ▪ LED1 (vert): ALLUMÉ ▪ LED2 (bleu): ETEINT 	Erreur de chargement du démarrage système
1	<ul style="list-style-type: none"> ▪ LED1 (vert): ETEINT ▪ LED2 (bleu): ALLUMÉ 	Erreur de démarrage de Linux
2	<ul style="list-style-type: none"> ▪ LED1 (vert): ALLUMÉ ▪ LED2 (bleu): ETEINT 	Sous tension – pas démarré
3	<ul style="list-style-type: none"> ▪ LED1 (vert): ETEINT ▪ LED2 (bleu): ALLUMÉ 	Chargement du chargeur de démarrage
4	<ul style="list-style-type: none"> ▪ LED1 (vert): ALLUMÉ ▪ LED2 (bleu): Battement de cœur^(a) 	Système d'exploitation / Chargement des applications
5	<ul style="list-style-type: none"> ▪ LED1 (vert): Clignotement (intervalle de 0,2 s) ▪ LED2 (bleu): Battement de cœur^(a) 	PB1 enfoncé
6	<ul style="list-style-type: none"> ▪ LED1 (vert): Clignotement (intervalle de 1 s) ▪ LED2 (bleu): Battement de cœur^(a) 	PB2 enfoncé

^(a) Taux variable en fonction de la charge du système

Capteur de courant

Le capteur de courant est doté de 3 LED qui affichent des informations.

Fonctionnement normal

LED	Couleur	Statut	Description
PWR	Jaune	ETEINT	Le dispositif CSP1 n'est pas alimenté
		ALLUMÉ	Le dispositif CSP1 est alimenté
CS	Vert	ETEINT	Pas de courant mesuré ou pas de capteur de courant connecté
		Clignotement (intervalle de 1 s)	Courant cumulé mesuré <50 A. La valeur détermine la durée d'allumage de la LED: 20 ms par courant cumulé en ampère.
		ALLUMÉ	Courant cumulé mesuré ≥50 A
P1	Rouge	ETEINT	Câble USB/P1 non connecté ou pas de communication
		Clignotement	Câble USB/P1 non connecté ou pas de communication
		ALLUMÉ	Daikin HomeHub reçoit des données par l'intermédiaire de la connexion USB/P1

Si, après l'installation, la LED PWR ne s'allume pas, vérifiez la connexion au réseau électrique si vous utilisez un adaptateur de courant.

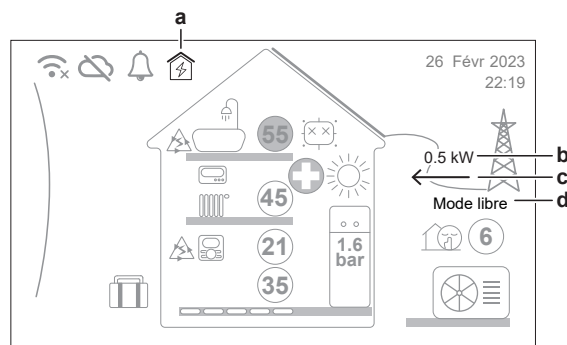
Etats de dépannage

LED	Statut	Solution
PWR	ETEINT	Vérifiez les connexions électriques
CS		Si une alimentation électrique est utilisée, vérifiez la connexion de la pince
P1		Vérifiez la connexion du câble USB/P1 au Daikin HomeHub

14.3 Indications sur l'interface utilisateur Daikin Altherma

Le montage et le câblage corrects des pinces menant au capteur de courant peuvent être validés par l'intermédiaire de l'interface utilisateur du Daikin Altherma ou Multi+(ECS) auquel le Daikin HomeHub est connecté.

Une connexion P1/P2 correcte ou incorrecte entre le Daikin HomeHub et le Daikin Altherma ou le Multi+(ECS) apparaît sur l'écran d'accueil (a):



a	Connexion Daikin HomeHub: <ul style="list-style-type: none"> ▪ : Connecté ▪ : NON connecté ▪ : Erreur (U8-18~20. Voir "14.4 Codes d'erreur: Aperçu" [▶ 71])
b	Flux de puissance – valeur (affichée par pas de 0,1 kW)
c	Flux d'énergie – direction: <ul style="list-style-type: none"> ▪ : Injecté dans le réseau ▪ : Prélevé sur le réseau
d	Mode de fonctionnement du réseau intelligent: <ul style="list-style-type: none"> ▪ Mode libre ▪ Arrêt forcé ▪ Marche recommandé ▪ Marche forcé

Si le soleil ne brille pas et que la consommation de la maison est assez élevée (par exemple lorsque le four est allumé), le flux d'énergie (c) doit toujours être prélevé sur le réseau (orienté vers la gauche). Si ce n'est pas le cas, le montage ou le câblage des pinces n'est probablement pas correct.

14.4 Codes d'erreur: Aperçu

Code	Description	Solution
U8-15	La connexion au Daikin HomeHub est perdue ^(a)	<ul style="list-style-type: none"> ▪ Réinitialisation et/ou redémarrage ▪ Reconnectez/remplacez le câble P1/P2 ▪ Assurez-vous qu'il n'y a pas 2 Daikin HomeHub sur le même P1/P2 ▪ Reportez-vous au manuel de l'unité intérieure
U8-18	Erreur interne du Daikin HomeHub	<ul style="list-style-type: none"> ▪ Réinitialisation et/ou redémarrage ▪ Réinitialisation usine ▪ Vérifiez le câble Ethernet ▪ Vérifiez le mode RTU/TCP ▪ Vérifiez le mode TCP (statique ou DHCP) ▪ Vérifiez l'adresse IP et le port ▪ Vérifiez si le chiffrement est correctement paramétré
U8-19	Erreur de capteur d'énergie PV solaire du Daikin HomeHub	<ul style="list-style-type: none"> ▪ Réinitialisation et/ou redémarrage ▪ Reconnectez/remplacez le câble USB/P1 ▪ Vérifiez les options de dépannage du capteur de courant (voir "Capteur de courant" [▶ 69])
U8-20	Erreur de modbus du Daikin HomeHub	<ul style="list-style-type: none"> ▪ Réinitialisation et/ou redémarrage ▪ Vérifiez le câble Ethernet ▪ Vérifiez le mode RTU/TCP ▪ Vérifiez le mode TCP (statique ou DHCP) ▪ Vérifiez l'adresse IP et le port ▪ Vérifiez si le chiffrement est correctement paramétré

^(a) Le rétablissement de la connexion avec le Daikin HomeHub peut prendre jusqu'à 3 minutes.

14.5 Comportement en cas de perte de connexion

Cas d'utilisation 1, 2 et 3

En cas de perte de connexion entre le Daikin HomeHub et le système Daikin Altherma, l'interface utilisateur Daikin Altherma affichera l'erreur U8-15. Le système réinitialisera alors ses paramètres par défaut comme si le Daikin HomeHub n'était pas connecté.

Résultat :

- Toutes les demandes provenant de la pompe à chaleur et du chauffage électrique seront réinitialisées aussi bien pour la production d'eau chaude sanitaire que pour le chauffage et le refroidissement.
- La limite de puissance demandée sera alors réinitialisée à 20 kW.

Cas d'utilisation 4

Lorsque la connexion Internet au cloud est interrompue, l'unité intérieure ne peut plus recevoir de nouvelle commande et poursuivra son dernier mode de fonctionnement connu. Ce fonctionnement peut être modifié à l'aide du contrôleur à distance.

Lorsque la connexion Modbus avec le Daikin HomeHub est interrompue, le Daikin HomeHub ne reçoit plus de nouvelle instruction. L'unité intérieure poursuivra alors son dernier mode de fonctionnement connu. Le mode **Arrêt forcé** de fonctionnement intelligent du réseau s'achèvera une fois la limite de 2 heures atteinte.

Cas d'utilisation 5

Lorsque la connexion entre le Daikin HomeHub et le Daikin Altherma est perdue (l'interface utilisateur Daikin Altherma affichera l'erreur U8-15), et/ou si le Daikin HomeHub rencontre une erreur interne (l'interface utilisateur Daikin Altherma affichera l'erreur U8-18), le système passera dans un état dit non contrôlable. Pour garantir la conformité à la réglementation §14a, même lorsqu'il n'est pas possible de contrôler activement la consommation électrique du Daikin Altherma, l'unité Daikin Altherma limitera la puissance à 0 kW et s'éteindra complètement.

15 Remise à l'utilisateur

Après avoir installé et configuré le Daikin HomeHub, remettez ce manuel d'installation à l'utilisateur et faites-lui prendre conscience des précautions de sécurité suivantes.

16 Glossaire

BUH = Backup heater (chauffage d'appoint)

Le chauffage d'appoint fournit une capacité de chauffage supplémentaire en plus de la pompe à chaleur.

CB = Control Box

Boîtier de commande qui gère et protège les équipements électriques.

ECS = eau chaude sanitaire

Eau chaude utilisée, dans quelque type de bâtiment que ce soit, à des fins sanitaires.

Rail DIN

Rail métallique standardisé utilisé pour le montage des équipements électriques et de contrôle industriel.

HEM = Gestion de l'énergie domestique

Un système de gestion de l'énergie domestique est un ensemble d'outils informatiques permettant de surveiller, de contrôler et d'optimiser les performances de la production, du stockage et de la consommation d'énergie à domicile.

HTTP = Hypertext Transfer Protocol

Protocole utilisé pour accéder et échanger des données sur un réseau.

IGMP = Internet Group Management Protocol

Protocole permettant à plusieurs appareils de partager une adresse IP et de recevoir les mêmes données.

LAN = Local Area Network

Réseau reliant ordinateurs et appareils dans une zone géographique limitée.

LPC = Limitation of Power Consumption

Pratique visant à contrôler la quantité d'énergie utilisée.

TD = température de départ

Température de l'eau à la sortie d'eau de l'unité.

mDNS = Multicast Domain Name System

Protocole facilitant la connexion des utilisateurs à différents appareils.

MPC = Monitoring of Power Consumption

Pratique de surveillance de la consommation énergétique.

PDU = Protocol data unit (unité de données de protocole)

Unité d'information unique transmise entre les entités homologues d'un réseau informatique. Il peut contenir des informations de contrôle, des informations d'adresse ou des données.

PHE = Plate heat exchanger (échangeur de chaleur à plaques)

Un type d'échangeur de chaleur qui utilise des plaques métalliques pour transférer la chaleur entre deux fluides.

Energie PV = Photovoltaic energy (énergie photovoltaïque)

Énergie générée par des panneaux photovoltaïques (solaires). Un système photovoltaïque convertit la lumière du soleil en électricité.

RTU = Remote Terminal Unit

Équipement distant doté d'un microprocesseur pour surveiller et contrôler des dispositifs sur le terrain.

Le Modbus RTU est une version compacte et binaire du protocole Modbus, conçue pour la communication sur des lignes série comme le RS-485.

SG = Smart Grid

Réseau électrique intelligent permettant le suivi en temps réel des flux d'énergie.

SKI = Subject Key Identifier

Identifiant unique lié à une clé publique spécifique.

SW = Software (logiciel)

Ensemble d'instructions permettant de réaliser des tâches spécifiques sur un ordinateur.

TCP/IP = Transmission Control Protocol/Internet Protocol

Ensemble de protocoles assurant la transmission des données sur les réseaux.

Modbus TCP/IP est une variante du protocole Modbus utilisant TCP/IP pour communiquer sur des réseaux Ethernet.

TLS = Transport Layer Security

Protocole garantissant la confidentialité, l'intégrité et l'authenticité des données échangées entre applications sur un réseau.

