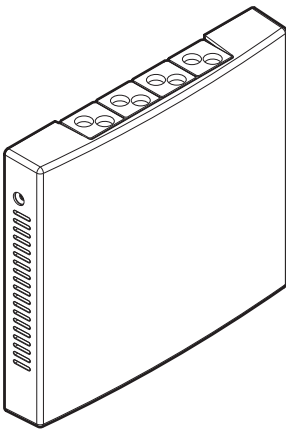


Guía de referencia del instalador  
Daikin HomeHub



# Tabla de contenidos

<b>1</b>	<b>Acerca de este documento</b>	<b>4</b>
<b>2</b>	<b>Acerca del Daikin HomeHub</b>	<b>5</b>
2.1	Componentes .....	5
2.2	Parámetros básicos .....	6
2.3	Compatibilidad .....	6
2.4	Requisitos del sistema .....	9
2.5	Requisitos de red .....	11
2.6	Combinación con ONECTA .....	11
<b>3</b>	<b>Acerca de la caja</b>	<b>13</b>
3.1	Desembalaje del adaptador .....	13
<b>4</b>	<b>Preparativos</b>	<b>14</b>
4.1	Requisitos del lugar de instalación .....	14
4.2	Descripción de las conexiones eléctricas .....	15
<b>5</b>	<b>Instalación</b>	<b>17</b>
5.1	Precauciones al instalar el Daikin HomeHub .....	17
5.2	Apertura y cierre del Daikin HomeHub .....	17
5.2.1	Cómo abrir el Daikin HomeHub .....	17
5.2.2	Cómo cerrar el Daikin HomeHub .....	17
5.3	Conexión del cableado eléctrico .....	18
5.3.1	Cómo conectar el cableado eléctrico .....	18
5.4	Montaje del Daikin HomeHub .....	21
5.4.1	Cómo montar el Daikin HomeHub .....	21
<b>6</b>	<b>Ejemplos de aplicación</b>	<b>22</b>
6.1	Caso de uso 1: sistema de autoconsumo PV para Daikin Altherma .....	22
6.2	Caso de uso 2: sistema de autoconsumo PV para Multi+ (ACS) .....	22
6.3	Caso de uso 3: Modbus TCP/ IP o RTU para Daikin Altherma .....	23
6.3.1	Integraciones de sistemas de otros fabricantes .....	23
6.3.2	Smart Grid para servicios públicos .....	24
6.4	Caso de uso 4: Modbus TCP/IP o RTU para bomba de calor aire-aire .....	24
6.5	Caso de uso 5: EEBUS para Daikin Altherma .....	25
<b>7</b>	<b>Caso de uso 1: autoconsumo fotovoltaico para Daikin Altherma</b>	<b>27</b>
7.1	Sensor de energía .....	27
7.2	Acerca de la optimización PV .....	29
7.2.1	Programas .....	31
7.2.2	Comportamiento para salvaguardar la fiabilidad de la unidad .....	31
7.3	Almacenamiento de energía .....	32
7.3.1	Almacenando si [C-07] = 0 [Control LWT] .....	34
<b>8</b>	<b>Caso de uso 2: sistema de autoconsumo PV para Multi+ (ACS)</b>	<b>35</b>
8.1	Sensor de energía .....	35
8.2	Acerca de la optimización PV .....	37
8.2.1	Programas .....	38
8.3	Almacenamiento de energía .....	39
<b>9</b>	<b>Caso de uso 3: Modbus TCP/ IP o RTU para Daikin Altherma</b>	<b>40</b>
9.1	Protocolo Modbus .....	40
9.2	Registros Modbus .....	40
9.2.1	Registros de retención .....	42
9.2.2	Registros de entrada .....	45
9.2.3	Valores especiales de retorno .....	47
9.3	Almacenamiento de energía con Smart Grid .....	48
9.3.1	Almacenando si [C-07] = 0 [Control LWT] .....	51
<b>10</b>	<b>Caso de uso 4: Modbus TCP/IP o RTU para bomba de calor aire-aire</b>	<b>52</b>
10.1	Protocolo Modbus .....	52
10.2	Registros Modbus .....	52
10.2.1	Registros de retención .....	53
10.2.2	Valores especiales de retorno .....	53
10.3	Red inteligente y Control de demanda .....	54
10.3.1	Red inteligente para bomba de calor aire-aire .....	54
10.3.2	Control de demanda para bomba de calor aire-aire .....	55

<b>11 Caso de uso 5: EEBUS para Daikin Altherma</b>	<b>57</b>
11.1 Limitación de consumo de potencia (LPC).....	57
11.2 Supervisión del consumo de potencia (MPC).....	58
11.3 Registro legal.....	58
<b>12 Actualizaciones de firmware</b>	<b>59</b>
<b>13 Configuración</b>	<b>60</b>
13.1 Visión general de las posibles interfaces de usuario.....	60
13.1.1 Ajustes de la aplicación ONECTA.....	60
13.1.2 Ajustes WebUI.....	60
13.1.3 Ajustes de la interfaz de usuario de Daikin Altherma.....	61
13.2 Ajustes para el caso de uso 1.....	63
13.2.1 Ajustes de la interfaz de usuario de Daikin Altherma.....	64
13.3 Ajustes para el caso de uso 2.....	65
13.3.1 Ajustes de la interfaz de usuario de Daikin Altherma.....	65
13.4 Ajustes para el caso de uso 3.....	65
13.4.1 Ajustes de la interfaz de usuario de Daikin Altherma.....	66
13.5 Ajustes para el caso de uso 4.....	66
13.6 Ajustes para el caso de uso 5.....	67
13.6.1 Ajustes WebUI.....	67
<b>14 Solución de problemas</b>	<b>69</b>
14.1 Botones.....	69
14.2 Indicación LED.....	69
14.3 Indicaciones de la interfaz de usuario de Daikin Altherma.....	71
14.4 Códigos de error: Descripción general.....	72
14.5 Comportamiento durante una pérdida de conexión.....	72
<b>15 Entrega al usuario</b>	<b>74</b>
<b>16 Glosario</b>	<b>75</b>

# 1 Acerca de este documento

## Audiencia de destino

Instaladores autorizados

## Conjunto de documentos

Este documento forma parte de un conjunto de documentos. El conjunto completo consiste en:

- **Precauciones generales de seguridad:**
  - Instrucciones de seguridad que debe leer antes de la instalación
  - Formato: Papel (en la caja de la unidad interior)
- **Manual de instalación:**
  - Instrucciones de instalación
  - Formato: Papel (suministrado con el kit)
- **Guía de referencia del instalador:**
  - Preparativos para la instalación, prácticas recomendadas, datos de referencia, ...
  - Formato: Archivos en formato digital en <https://www.daikin.eu>. Utilice la función de búsqueda 🔍 para encontrar su modelo.

La última revisión de la documentación suministrada está publicada en el sitio web regional de Daikin y está disponible a través de su distribuidor.

Las instrucciones originales están redactadas en inglés. El resto de los idiomas son traducciones de las instrucciones originales.

## 2 Acerca del Daikin HomeHub

El Daikin HomeHub (EKRHH) es una solución inteligente y versátil que sirve como centralizador para conectar y controlar equipos Daikin. Además, el Daikin HomeHub también funciona como interfaz para control doméstico y gestión energética inteligente. De esta manera, se garantiza el cumplimiento de las normativas locales BEG o §14a. El Daikin HomeHub permite el control mediante una aplicación de un sistema de bomba de calor y, dependiendo del modelo, permite la integración de un sistema de bomba de calor en una aplicación de red inteligente.



### INFORMACIÓN

Los modelos EKRHHA-CoC son equivalentes a los modelos EKRHHA desde la versión de software 2.7.0 en adelante.

Dependiendo de las necesidades del usuario, el Daikin HomeHub se puede utilizar de 2 modos distintos:

- Como controlador principal; para los casos de uso 1, 2 y 4. En este modo, el Daikin HomeHub actúa como sistema Home Energy Manager (HEM) para optimizar el consumo energético de un sistema Daikin Altherma (caso de uso 1) o Multi+(ACS) (caso de uso 2) en combinación con un sistema fotovoltaico o de una bomba de calor aire-aire (caso de uso 4).
- Como interfaz; para los casos de uso 3 y 5. En este modo, el Daikin HomeHub se utiliza para controlar la bomba de calor Daikin Altherma desde un sistema doméstico o un sistema de gestión de energía residencial (HEM) o una caja de control proveedora de red a través de una interfaz local.



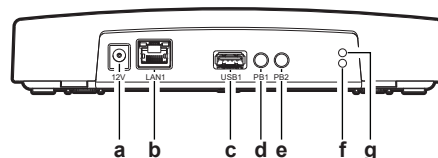
### AVISO

SOLO puede haber 1 sistema de gestión de energía residencial (HEM) [Daikin HomeHub o de otro fabricante] en una casa. Utilizar varios sistemas HEM puede provocar fallos de funcionamiento en uno o varios de ellos. En algunos casos especiales, se puede integrar un gestor de energía en una batería doméstica o en una estación de carga EV. Si ya hay un sistema HEM instalado en la casa, es mejor utilizar el Daikin HomeHub como interfaz.

Para obtener más información sobre los casos de uso, consulte "[6 Ejemplos de aplicación](#)" [▶ 22].

### 2.1 Componentes

#### Parte inferior



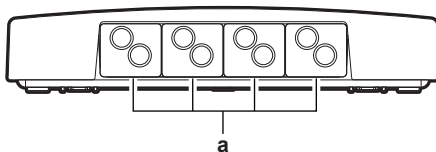
- a** Conector de entrada de suministro eléctrico CC (12~24 V)
- b** Puerto Ethernet (LAN1)
- c** Puerto USB de tipo A (USB1)
- d** Pulsador (PB1)
- e** Pulsador (PB2)
- f** LED (azul)
- g** LED (verde)



### INFORMACIÓN

El puerto USB tipo A no está diseñado para alimentar ni cargar otros dispositivos.

#### Parte superior



a Ojales de goma

## 2.2 Parámetros básicos

Parámetro	Valor
Alimentación eléctrica	12~24 V CC
Clase IP	IP20

## 2.3 Compatibilidad

### Caso de uso 1: autoconsumo fotovoltaico para Daikin Altherma y caso de uso 3: Modbus para Daikin Altherma

Es necesaria la versión de firmware MMI2 unificada 7.8.0 o superior.

	Unidad	Exterior	Interior		Versión de software del hidrokit/Micon ID
ASHP	Daikin Altherma 3 H HT	EPRA14/16/18DV37/W17	F	ETVH/X/Z16-E7	20017705 (versión corta: 0775)
			ECH <sub>2</sub> O	ETSH(B)/X(B)16-E7	
			X	ETBH/X16-E7	
	Daikin Altherma 3 H MT	EPRA08/10/12EV3/W1	F	ETVH/X/Z12-E	20007903 (versión corta: 0793)
			ECH <sub>2</sub> O	ETSH(B)/X(B)12-P-E	
			X	ETBH/X12-E	
	Daikin Altherma 3 R	ERGA-EV(7)(H)(A)	F	EHVH/X/Z-E <sup>(a)</sup>	20002203 (versión corta: 0223)
			ECH <sub>2</sub> O	EHS(B)/X(B)-P-E	
			X	EHBH/X-E <sup>(a)</sup>	
	Daikin Altherma 3 R	ERLA11/14/16DV3/W1	F	EBVH/X/Z-D	20007903 (versión corta: 0793)
			ECH <sub>2</sub> O	EBSH(B)/X(B)-D	
			X	EBBH/EBBX-D	
	Daikin Altherma 3 R MT	ERRA-EV3/W1	F	ELVH/X/Z-E	22009C01 (versión corta: 29C1)
			ECH <sub>2</sub> O	ELSH(B)/X(B)-E	
X			ELBH/X-E		
Daikin Altherma 3 M	EBLA09/11/14/16D <sup>(a)</sup> EDLA09/11/14/16D <sup>(a)</sup>	— <sup>(b)</sup>		20002203 (versión corta: 0223)	
Daikin Altherma 3 M	EBLA04/06/08E EDLA04/06/08E	— <sup>(b)</sup>		20017704 (versión corta: 0774)	

<sup>(a)</sup> Los registros de retención Modbus con desplazamiento 59 y 61 (entrada del termostato) no están operativos. Consulte "9.2.1 Registros de retención" [▶ 42].

<sup>(b)</sup> No existe ninguna unidad interior disponible para este tipo de Daikin Altherma.

### Caso de uso 2: sistema de autoconsumo fotovoltaico para Multi+(ACS)

Es necesaria la versión de firmware MMI2 unificada 7.8.0 o superior.

Unidad	Exterior	Depósito	Versión de software del hidrokit/Micon ID
Daikin Multi+(ACS) Paso 1 <sup>(a)</sup>	4MWXM-A & 5MWXM-A	EKHWE90BAV3	21003301 (versión corta: 1331)
		EKHWE120BAV3	
		EKHWE120BAV3	

Unidad	Exterior	Depósito	Versión de software del hidrokit/Micon ID
Daikin Multi+(ACS) Paso 2	5MWXM-A	CKHWS180BJV3	24004001(versión corta: 4401)
		CKHWS230BJV3	
		CKHWSU230BJV3	

<sup>(a)</sup> Dado que ambas unidades exteriores tienen sus propios límites de funcionamiento, el funcionamiento resultante puede variar en función de la unidad exterior elegida.

#### Caso de uso 4: Modbus para bomba de calor aire-aire

Todas las unidades que soportan la 4ª generación del adaptador WLAN (BRP069C4\*) son compatibles, siempre que la unidad exterior conectada sea compatible con el control de demanda.

Este caso de uso NO es compatible cuando se conectan más de 5 unidades.

#### Caso de uso 5: EEBUS para Daikin Altherma

Es necesaria la versión de firmware MMI2 unificada 7.8.0 o superior.

	Unidad	Exterior	Interior		Versión de software del hidrokít/ Micon ID
ASHP	Daikin Altherma 3 H HT	EPRA14/16/18DV37/W17	F	ETVH/X/Z16-E7	20017705 (versión corta: 0775)
			ECH <sub>2</sub> O	ETSH(B)/X(B)16-E7	
			X	ETBH/X16-E7	
	Daikin Altherma 3 H MT	EPRA08/10/12EV3/W1	F	ETVH/X/Z12-E	20007903 (versión corta: 0793)
			ECH <sub>2</sub> O	ETSH(B)/X(B)12-P-E	
			X	ETBH/X12-E	
	Daikin Altherma 3 R	ERGA-EV(7)(H)(A)	F	EHVH/X/Z-E <sup>(a)</sup>	20002203 (versión corta: 0223)
			ECH <sub>2</sub> O	EHS(B)/X(B)-P-E	
			X	EHBH/X-E <sup>(a)</sup>	
	Daikin Altherma 3 R	ERLA11/14/16DV3/W1	F	EBVH/X/Z-D	20007903 (versión corta: 0793)
			ECH <sub>2</sub> O	EBSH(B)/X(B)-D	
			X	EBBH/EBBX-D	
	Daikin Altherma 3 R MT	ERRA-EV3/W1	F	ELVH/X/Z-E	22009C01 (versión corta: 29C1)
			ECH <sub>2</sub> O	ELSH(B)/X(B)-E	
X			ELBH/X-E		
Daikin Altherma 3 M	EBLA09/11/14/16D <sup>(a)</sup> EDLA09/11/14/16D <sup>(a)</sup>	— <sup>(b)</sup>		20002203 (versión corta: 0223)	
Daikin Altherma 3 M	EBLA04/06/08E EDLA04/06/08E	— <sup>(b)</sup>		20017704 (versión corta: 0774)	

<sup>(a)</sup> Los registros de retención Modbus con desplazamiento 59 y 61 (entrada del termostato) no están operativos. Consulte "9.2.1 Registros de retención" [▶ 42].

<sup>(b)</sup> No existe ninguna unidad interior disponible para este tipo de Daikin Altherma.

## 2.4 Requisitos del sistema

Asegúrese de que el software Daikin HomeHub SIEMPRE está actualizado. El mejor rendimiento del sistema se logra actualizando todos los componentes a la última versión de software disponible. Los requisitos para el Daikin HomeHub son los siguientes:

	Caso de uso 1	Caso de uso 2	Caso de uso 3	Caso de uso 4	Caso de uso 5
Software de la interfaz de usuario del depósito de Daikin Altherma o Multi+(ACS)	7.8.0 o superior			—	7.8.0 o superior
ONECTA	Opcional 3.21.1 o superior			Requerido 3.21.1 o superior	Requerido 3.40.1 o superior
Controlador remoto	Muy recomendable	Opcional			
Adaptador WLAN	Revise el manual de su unidad para conocer el adaptador WLAN necesario			BRP069C4* 1.28 o superior	Revise el manual de su unidad para conocer el adaptador WLAN necesario
Conexión a Internet	Se recomienda encarecidamente (para actualizaciones)			Requerido	Importante <sup>(a)</sup>

<sup>(a)</sup> Es necesario para la activación del caso de uso y la descarga del archivo de registro legal.



**AVISO**

Se recomienda encarecidamente mantener el Daikin HomeHub conectado a Internet a través de un cable LAN para recibir las últimas actualizaciones de seguridad y funciones. Esto mejorará la compatibilidad, seguridad y eficiencia del Daikin HomeHub.

- Para el caso de uso 4, la conexión a Internet es estrictamente necesaria para el correcto funcionamiento del caso de uso.
- Para el caso de uso 5, se requiere conexión a Internet para activar el caso de uso y descargar el archivo de registro legal. También mejora la sincronización horaria del registro legal. Se necesita un cable LAN para habilitar el protocolo EEBUS, sin embargo, no se requiere conexión a Internet para que el caso de uso funcione correctamente.



**AVISO**

El Daikin HomeHub NO PUEDE combinarse con un adaptador LAN (BRP069A61/BRP069A62) o DCOM (DCOM-LT-MB/DCOM-LT-IO).

- Si ya hay un adaptador LAN/DCOM conectado a la unidad, NO PUEDE añadir un Daikin HomeHub en la interfaz de usuario de Daikin Altherma.
- Si conecta un adaptador LAN/DCOM cuando ya hay un Daikin HomeHub conectado, el Daikin HomeHub se desconecta.

**INFORMACIÓN**

- Para una descripción general de los casos de uso posibles, consulte "[6 Ejemplos de aplicación](#)" [▶ 22]. Para obtener más información sobre el cableado eléctrico, consulte "[4.2 Descripción de las conexiones eléctricas](#)" [▶ 15].
- Algunas herramientas y componentes podrían estar ya disponibles en el lugar de la instalación. Antes de ir al lugar de la instalación, averigüe qué componentes ya están disponibles y cuáles necesita proporcionar (p. ej. router, medidor eléctrico, ...).

## 2.5 Requisitos de red

### Protocolos de red necesarios

- **Multicast DNS (mDNS)** es necesario para descubrir el Daikin HomeHub, que se anuncia en `_http._tcp.local. service`. El mDNS transmitirá el puerto 80 para HTTP. Para funcionar correctamente, mDNS requiere una única subred y tráfico Multicast.
- **Protocolo de transferencia de hipertexto (HTTP)** es necesario para activar el Daikin HomeHub. El Daikin HomeHub expone un servidor HTTP REST para la comunicación.
- **Internet Group Management Protocol (IGMP)** DEBE estar activado y solo se desactiva de forma predeterminada en casos excepcionales.

### Ajustes del cortafuegos

Para un rendimiento óptimo del Daikin HomeHub, es necesario disponer de los siguientes puertos:

Protocolo	Puerto
HTTP	80
HTTPS	443
WebUI local	8081
Modbus – Sin cifrado	502
Modbus – Cifrado TLS	802

## 2.6 Combinación con ONECTA

El Daikin HomeHub se puede utilizar junto con la aplicación ONECTA para todos los 5 casos de uso:

Caso de uso	Combinación con la aplicación ONECTA
Casos de uso 1, 2 y 3	Es opcional y solo permite comprobar y configurar cierta información básica.
Caso de uso 4	Es una funcionalidad necesaria.
Caso de uso 5	Es opcional, pero se recomienda para facilitar el uso (por ejemplo, descarga de registros, configuración, etc.)

Para utilizar la aplicación ONECTA, es necesario conectar el Daikin HomeHub a través de la aplicación.



### INFORMACIÓN

Si desea mover el Daikin HomeHub a una ubicación diferente, primero debe desconectar el dispositivo a través de la aplicación y volver a conectarlo en una nueva ubicación.

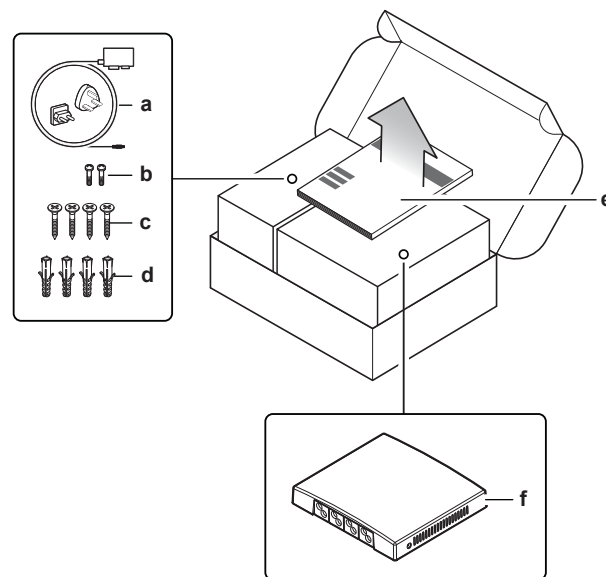
## 3 Acerca de la caja

Tenga en cuenta las siguientes observaciones:

- En la entrega, la unidad DEBE revisarse por si presenta daños o no está completa. Cualquier daño o pieza faltante DEBE notificarse inmediatamente al agente de reclamaciones de la compañía de transporte.

### 3.1 Desembalaje del adaptador

- 1 Abra la caja.
- 2 Extraiga el Daikin HomeHub.
- 3 Separe los accesorios.



- a** Adaptador de alimentación CA/CC con adaptadores para enchufes locales (EU/UK)
- b** Tornillos de la carcasa (x2)
- c** Tornillos de montaje (x4)
- d** Tacos de pared (x4)
- e** Manual de instalación
- f** Daikin HomeHub

## 4 Preparativos

### 4.1 Requisitos del lugar de instalación

NO instale el Daikin HomeHub en los siguientes lugares:

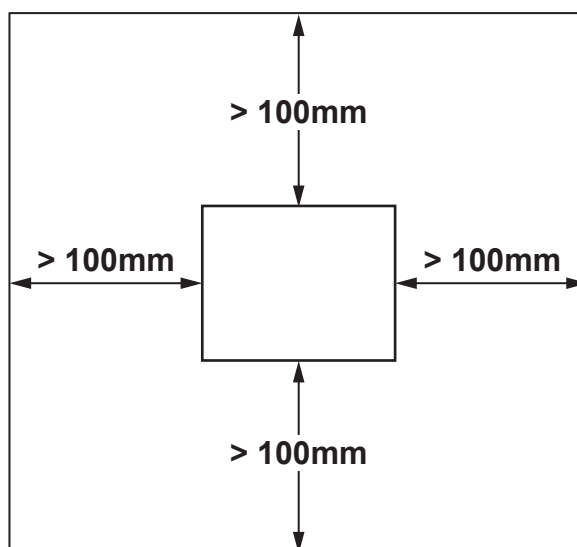
- Lugares donde esté expuesto a la luz solar directa.
- Lugares donde esté cerca de una fuente de calor.
- Lugares donde esté expuesto a una fuente de vapor.
- Lugares donde esté expuesto a vapor de aceite de máquina.
- En lugares expuestos al agua o lugares húmedos.

El Daikin HomeHub está diseñado:

- Para instalarse solamente en ubicaciones secas e interiores.
- Para instalarse solo en posición vertical.
- Para funcionar en un rango de temperatura ambiente de entre  $-10$  y  $50^{\circ}\text{C}$ .

Asegúrese de que sea posible una instalación limpia de las conexiones P1/P2 cableadas.

Tenga en cuenta las siguientes pautas de espacio en la instalación:



- Provea espacio suficiente ( $>100$  mm) en el lado superior del Daikin HomeHub para que el cableado de obra entre a través de los ojales de goma.
- Provea espacio suficiente ( $>100$  mm) en los lados izquierdo y derecho del Daikin HomeHub, para poder encajar un destornillador y extraer o apretar los tornillos de la carcasa y no bloquear ningún orificio de ventilación.
- Provea espacio suficiente ( $>100$  mm) en el lado inferior del Daikin HomeHub para conectar el cable Ethernet en el lado inferior sin sobrepasar su radio de curvatura mínimo (normalmente 90 mm).
- Cuando instale el Daikin HomeHub en un armario de control, asegúrese de que haya espacio suficiente delante del Daikin HomeHub para poder cerrar el armario.
- Coloque el Daikin HomeHub a 2,5 m de la caja de fusibles.

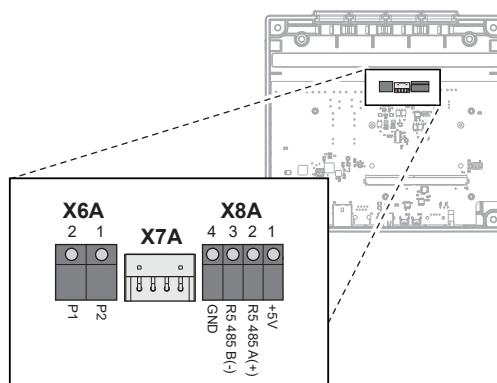


#### INFORMACIÓN

Lea también los requisitos de longitud máxima del cable que se describen en "[4.2 Descripción de las conexiones eléctricas](#)" [▶ 15].

## 4.2 Descripción de las conexiones eléctricas

### Conectores



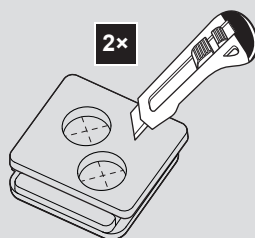
- X6A** A la unidad interior (conector P1/P2)
- X7A** A la unidad interior (conector S21), NO COMPATIBLE
- X8A** A la interfaz Modbus (conector RS-485)

### Conexiones



#### INFORMACIÓN

**Cableado desde la parte superior.** Retire los ojales de la carcasa trasera cuando conecte el cableado eléctrico. Antes de volver a deslizar los ojales en sus orificios, córtelos para abrirlos con un cuchillo y dejar que el cableado entre en el Daikin HomeHub a través de los ojales. Los ojales DEBEN insertarse en los orificios antes de insertar el cableado en el Daikin HomeHub.





### Unidad interior (P1/P2)

	Conector X6A (terminal de tornillo)
	Consulte el manual u otra documentación disponible de la unidad interior
	Utilice solamente un cable armonizado que proporcione aislamiento doble y que sea adecuado para la tensión correspondiente. Tamaño del cable: 0,75–1,25 mm <sup>2</sup> Longitud máxima: 500 m
	Tensión: 16 V CC — 120 mA

### Interfaz Modbus (RS-485)

	Conector X8A (terminal de tornillo)
--	-------------------------------------

	Consulte el manual de instalación del Home Energy Manager (HEM) o del Energy Utility Controller
	Utilice solamente un cable armonizado que proporcione aislamiento doble y que sea adecuado para la tensión correspondiente. Tamaño del cable: 0,75–1,25 mm <sup>2</sup> Longitud máxima: 500 m

## 5 Instalación

### 5.1 Precauciones al instalar el Daikin HomeHub



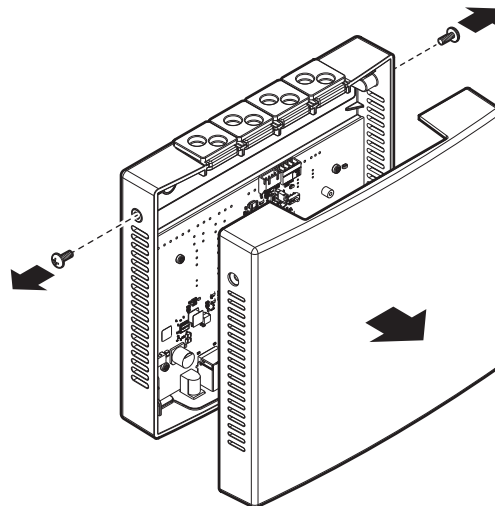
#### PELIGRO: RIESGO DE ELECTROCUCIÓN

- Desconecte la alimentación eléctrica antes de instalar el Daikin HomeHub.
- NO maneje el Daikin HomeHub con las manos mojadas.
- NO deje que el Daikin HomeHub se moje.
- NO desmonte, modifique ni repare el Daikin HomeHub.
- DESCONECTE la alimentación eléctrica si el Daikin HomeHub está dañado.

### 5.2 Apertura y cierre del Daikin HomeHub

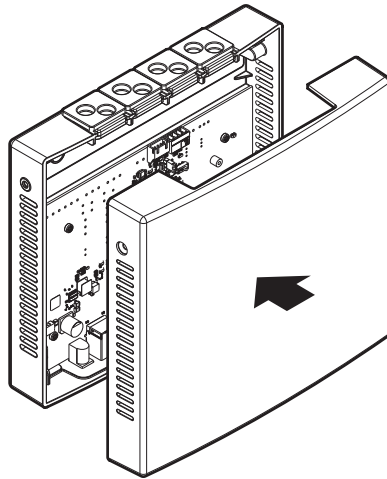
#### 5.2.1 Cómo abrir el Daikin HomeHub

- 1 Retire los 2 tornillos de la carcasa en los lados del Daikin HomeHub con un destornillador.
- 2 Separe la carcasa delantera de la carcasa trasera.

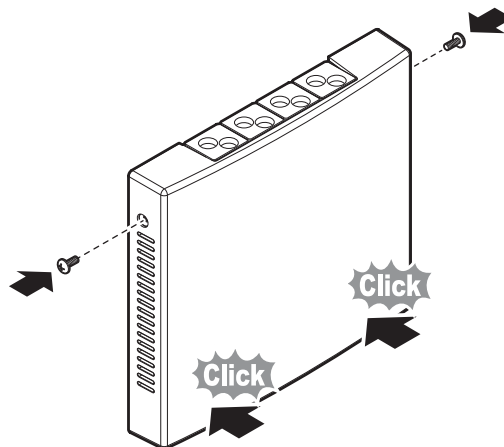


#### 5.2.2 Cómo cerrar el Daikin HomeHub

- 1 Fije la carcasa delantera a la trasera.



- 2 Presione o ajuste suavemente la carcasa delantera en la carcasa trasera hasta que encaje mediante un clic.
- 3 Inserte los 2 tornillos de la carcasa en los orificios.
- 4 Apriete los tornillos.



### 5.3 Conexión del cableado eléctrico



#### **PELIGRO: RIESGO DE ELECTROCUCIÓN**

NO conecte ni active la alimentación eléctrica antes de haber montado el Daikin HomeHub, el cableado eléctrico y haber cerrado el Daikin HomeHub.

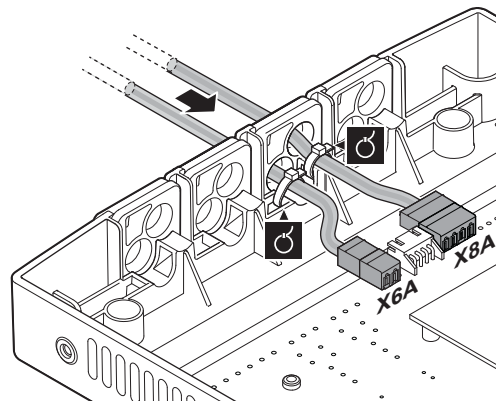


#### **AVISO**

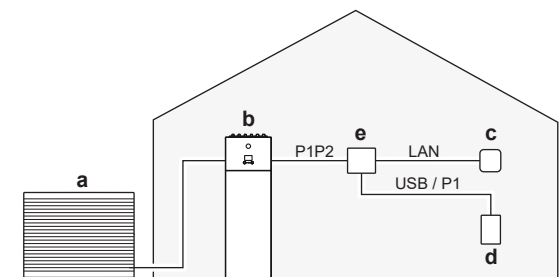
El cableado de conexión NO viene incluido.

#### 5.3.1 Cómo conectar el cableado eléctrico

- 1 Conecte el suministro eléctrico y el cable(s) de comunicación a los terminales correctos. (Consulte las siguientes ilustraciones según el caso de uso).
- 2 Asegure el alivio de tensión fijando los cables mediante sujetacables (suministro independiente) en los dispositivos de sujeción para el sujetacables del Daikin HomeHub.



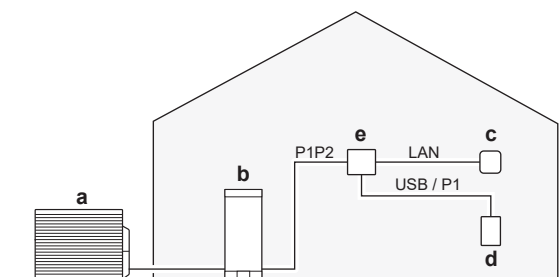
### Caso de uso 1: autoconsumo fotovoltaico para Daikin Altherma



- a Unidad exterior
- b Daikin Altherma
- c Router para Internet
- d Sensor de corriente/Medidor de energía digital
- e Daikin HomeHub

Conecte los terminales de EKRHH denominados P1/P2 a los terminales P1/P2 de la unidad interior. Si no hay ninguna unidad interior instalada, conecte los terminales de EKRHH denominados P1/P2 a los terminales P1/P2 de la unidad exterior o a los terminales de la interfaz de usuario de Daikin Altherma denominados P1/P2.

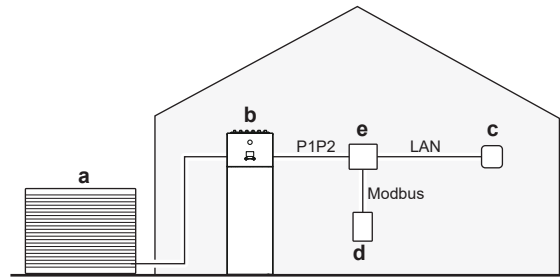
### Caso de uso 2: sistema de autoconsumo fotovoltaico para Multi+(ACS)



- a Unidad exterior
- b Multi+(ACS)
- c Router para Internet
- d Sensor de corriente/Medidor de energía digital
- e Daikin HomeHub

Conecte los terminales de EKRHH denominados P1/P2 a los terminales P1/P2 del depósito. En el Multi+(ACS), utilice el conector X5M.

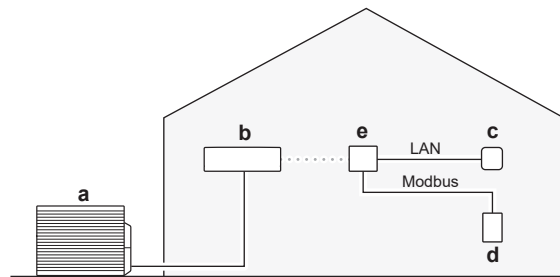
### Caso de uso 3: Modbus TCP/IP o RTU para Daikin Altherma



- a** Unidad exterior
- b** Daikin Altherma
- c** Router para Internet
- d** Home Energy Manager (HEM) o Energy Utility Controller
- e** Daikin HomeHub

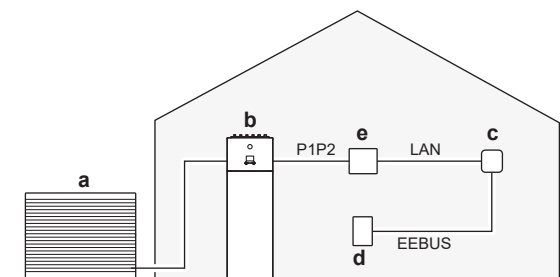
Conecte los terminales de EKRHH denominados P1/P2 a los terminales P1/P2 de la unidad interior.

### Caso de uso 4: Modbus TCP/ IP o RTU para bomba de calor aire-aire



- a** Unidad exterior
- b** Unidad interior que incluye el adaptador WLAN (BRP069C4\*)
- c** Router para Internet
- d** Home Energy Manager (HEM) o Energy Utility Controller
- e** Daikin HomeHub

### Caso de uso 5 – EEBUS para Daikin Altherma



- a** Unidad exterior
- b** Daikin Altherma
- c** Router para Internet
- d** Home Energy Manager (HEM) o caja de control (CB) de la red
- e** Daikin HomeHub

Conecte los terminales de EKRHH denominados P1/P2 a los terminales P1/P2 de la unidad interior. Si no hay ninguna unidad interior instalada, conecte los terminales de EKRHH denominados P1/P2 a los terminales P1/P2 de la unidad exterior o a los terminales de la interfaz de usuario de Daikin Altherma denominados P1/P2.

## 5.4 Montaje del Daikin HomeHub

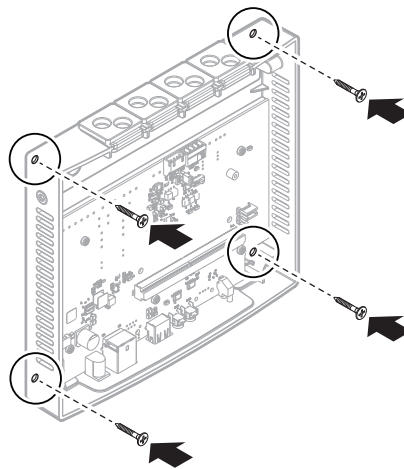
El Daikin HomeHub se monta en la pared u otra superficie plana mediante los orificios de montaje de la carcasa trasera. También es posible montar el Daikin HomeHub en un raíl DIN (suministro independiente).

### 5.4.1 Cómo montar el Daikin HomeHub

#### Montaje en una pared

**Prerequisito:** La carcasa delantera del Daikin HomeHub debe extraerse.

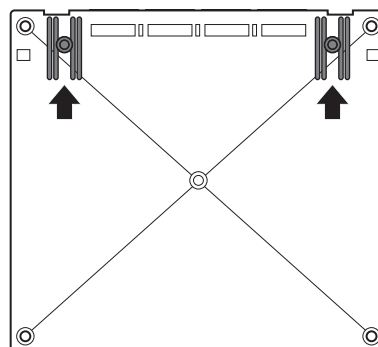
- 1 Determine la ubicación de montaje del Daikin HomeHub. Consulte "4.1 Requisitos del lugar de instalación" [▶ 14] para obtener más información.
- 2 Perfore orificios para los tacos e inserte los tacos.
- 3 Monte la carcasa trasera en la pared insertando y apretando los 4 tornillos que se incluyen.



#### Montaje en un raíl DIN

**Prerequisito:** La carcasa delantera del Daikin HomeHub debe extraerse.

- 1 Determine la ubicación de montaje del Daikin HomeHub. Consulte "4.1 Requisitos del lugar de instalación" [▶ 14] para obtener más información.
- 2 Conecte las pinzas del raíl DIN en la parte posterior del Daikin HomeHub y asegúrelo con tornillos.
- 3 Monte el Daikin HomeHub en el raíl DIN (suministro independiente), mediante las pinzas de la parte trasera del Daikin HomeHub para asentarlos en el raíl y encajarlos en su sitio.



## 6 Ejemplos de aplicación



### INFORMACIÓN

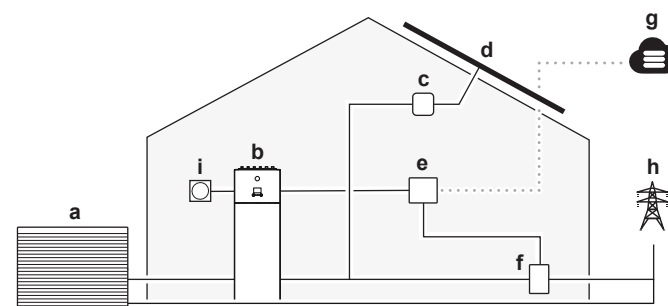
NO es posible activar varios casos de uso al mismo tiempo.

### 6.1 Caso de uso 1: sistema de autoconsumo PV para Daikin Altherma

Para hacer un uso eficiente de los paneles solares, el Daikin HomeHub puede almacenar energía en el depósito de agua caliente sanitaria o en las estancias cuando haya un exceso de energía fotovoltaica. Si desea más información consulte ["7.2 Acerca de la optimización PV"](#) [▶ 29].

Para obtener una lista de unidades compatibles, consulte ["2.3 Compatibilidad"](#) [▶ 6].

Para este caso de uso es necesario un sensor de energía. Consulte ["7.1 Sensor de energía"](#) [▶ 27].



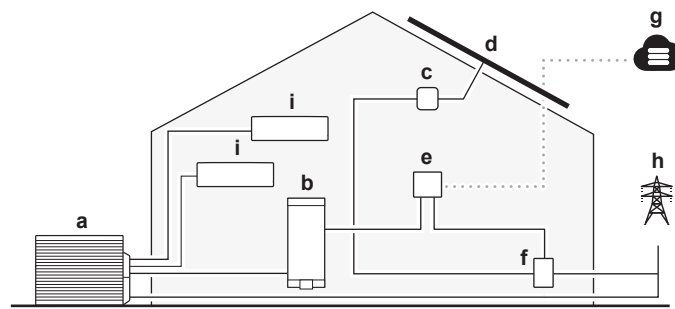
- a** Unidad exterior
- b** Daikin Altherma
- c** Inverter solar
- d** Paneles solares
- e** Daikin HomeHub
- f** Medidor de energía digital o sensor de corriente
- g** Nube ONECTA
- h** Red eléctrica
- i** Interfaz de confort humana (BRC1\*)

### 6.2 Caso de uso 2: sistema de autoconsumo PV para Multi+ (ACS)

Para hacer un uso eficiente de los paneles solares, el Daikin HomeHub puede almacenar energía en el agua caliente sanitaria, sin interrumpir la refrigeración de las estancias, utilizando el exceso de energía fotovoltaica. Si desea más información consulte ["7.2 Acerca de la optimización PV"](#) [▶ 29].

Para obtener una lista de unidades compatibles, consulte ["2.3 Compatibilidad"](#) [▶ 6].

Para este caso de uso es necesario un sensor de energía. Consulte ["7.1 Sensor de energía"](#) [▶ 27].



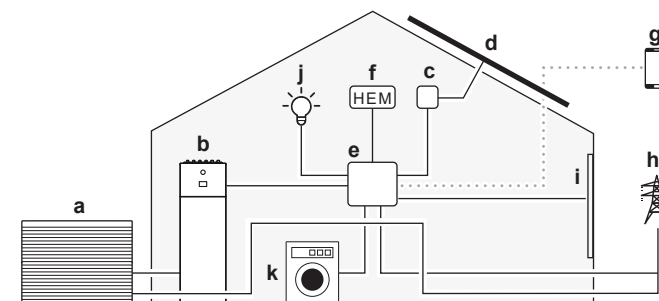
- a Unidad exterior (4MWXM-A)
- b Depósito de agua caliente sanitaria (EKHWET-BV3)
- c Inverter solar
- d Paneles solares
- e Daikin HomeHub
- f Medidor de energía digital o sensor de corriente
- g Nube ONECTA
- h Red eléctrica
- i Unidad interior

## 6.3 Caso de uso 3: Modbus TCP/ IP o RTU para Daikin Altherma

### 6.3.1 Integraciones de sistemas de otros fabricantes

Este caso de uso hace posible que un Home Energy Manager (HEM) de otro fabricante se comunique con la bomba de calor. A través del Daikin HomeHub, pueden ejecutar una serie de comandos, por ejemplo cambiar el punto de consigna de la bomba de calor. Para obtener una lista de los posibles comandos, consulte "[9.2 Registros Modbus](#)" [▶ 40].

Este caso de uso es compatible con los estándares Modbus IP y Modbus RTU.



- a Unidad exterior
- b Daikin Altherma
- c Inverter solar
- d Paneles solares
- e Daikin HomeHub
- f Home Energy Manager (HEM)
- g Aplicación domótica
- h Red eléctrica
- i Persianas de ventana inteligentes
- j Iluminación inteligente
- k Electrodomésticos inteligentes



#### INFORMACIÓN

Cualquier limitación de potencia se aplica a todo el sistema. Esto puede afectar al rendimiento del sistema.

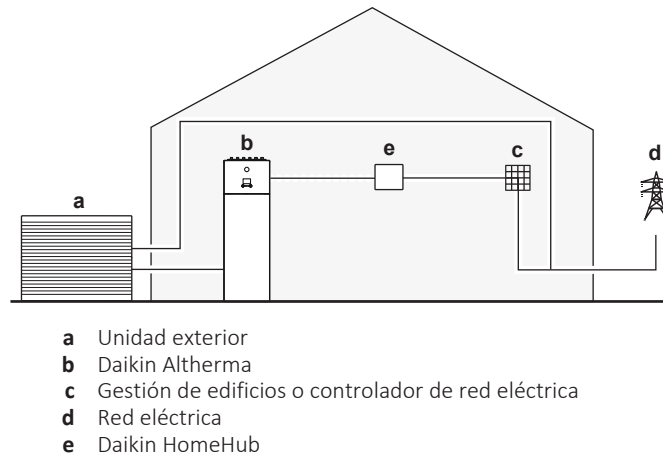
La funcionalidad del sistema también PUEDE verse comprometida en caso de:

- Pérdida de alimentación del Daikin HomeHub o reinicio,
- Retardos de comunicación de red.

## 6.3.2 Smart Grid para servicios públicos

Este caso de uso hace posible que los servicios de energía se comuniquen con la bomba de calor. A través del Daikin HomeHub, pueden equilibrar la red y evitar picos ejecutando el modo de funcionamiento de Red inteligente (SG). El modo de funcionamiento SG configura los ajustes de la bomba de calor aire-aire encendiéndola o apagándola. Al mismo tiempo, la potencia de la bomba de calor se puede ajustar aumentando o disminuyendo el límite de potencia. Para obtener una lista de los posibles comandos, consulte "[9.2 Registros Modbus](#)" [▶ 40].

Este caso de uso es compatible con los estándares Modbus IP y Modbus RTU.

**INFORMACIÓN**

Cualquier limitación de potencia se aplica a todo el sistema. Esto puede afectar al rendimiento del sistema.

La funcionalidad del sistema también PUEDE verse comprometida en caso de:

- Pérdida de alimentación del Daikin HomeHub o reinicio,
- Retardos de comunicación de red.

## 6.4 Caso de uso 4: Modbus TCP/IP o RTU para bomba de calor aire-aire

Este caso de uso proporciona las funciones de Red inteligente (SG) y de Control de demanda para las bombas de calor aire-aire. Esto hace posible que los servicios de energía se comuniquen con las bombas de calor aire-aire. A través del Daikin HomeHub, pueden equilibrar la red y evitar picos ejecutando el modo de funcionamiento SG o proporcionando un valor de límite de potencia para Control de demanda. El modo de funcionamiento SG configura los ajustes de la bomba de calor aire-aire encendiéndola o apagándola, aumentando o disminuyendo el punto de consigna o la velocidad del ventilador. El límite de potencia para Control de demanda reduce el consumo de energía del sistema. Si desea más información consulte "[10.3.1 Red inteligente para bomba de calor aire-aire](#)" [▶ 54].

Este caso de uso es compatible con los estándares Modbus IP y Modbus RTU.

Los datos Modbus se pueden intercambiar a través de la conexión en serie Modbus, mediante RTU o a través de la capa Ethernet Modbus a través del protocolo TCP.

**INFORMACIÓN**

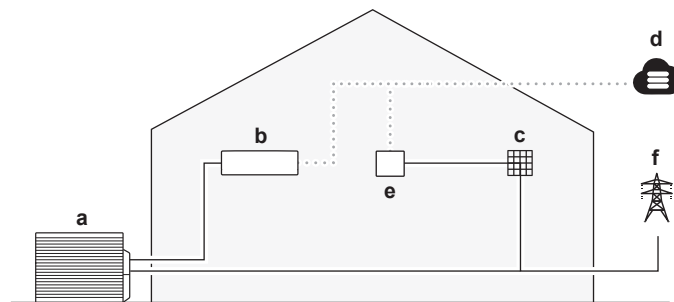
En este caso de uso, SOLO son compatibles el registro de modo de funcionamiento de Red inteligente (registro de retención 1001) y el registro de Límite de potencia para Control de demanda (registro de retención 1002). Consulte "[10.2.1 Registros de retención](#)" [▶ 53].

Este caso de uso soporta un máximo 5 unidades interiores.

**AVISO**

El Daikin HomeHub siempre DEBE conectarse a Internet a través de LAN.

Para obtener una lista de unidades compatibles, consulte "[2.3 Compatibilidad](#)" [▶ 6].



- a Unidad exterior
- b Unidad interior mural que incluye el adaptador WLAN (BRP069C4\*)
- c Gestión de edificios o controlador de red eléctrica (de terceros)
- d Nube ONECTA
- e Daikin HomeHub
- f Red eléctrica

**INFORMACIÓN**

Cualquier limitación de potencia se aplica a todo el sistema. Esto puede afectar al rendimiento del sistema.

La funcionalidad del sistema también PUEDE verse comprometida en caso de:

- Pérdida de alimentación del Daikin HomeHub o reinicio,
- Pérdida de conectividad Wi-Fi o de Internet,
- Retardos de comunicación de red.

## 6.5 Caso de uso 5: EEBUS para Daikin Altherma

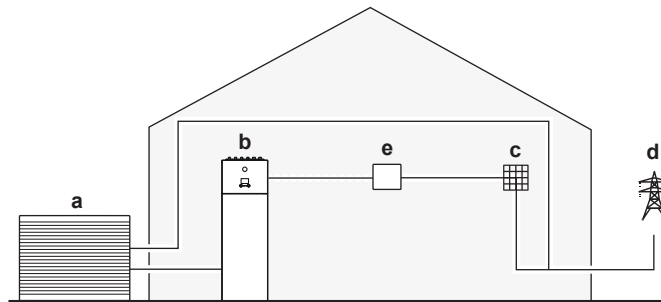
Este caso de uso permite controlar el sistema de bomba de calor Daikin mediante el Home Energy Manager (HEM) o directamente desde la caja de control (CB) de la red eléctrica. El Daikin HomeHub admite los dos casos de uso siguientes, tal y como se definen en la norma EEBUS:

- 1 **Limitación del consumo de potencia (LPC):** permite al sistema limitar el consumo energético. Esto puede ayudar a evitar una sobrecarga de la red.

**INFORMACIÓN**

En general, se aceptarán todas las solicitudes de LPC, excepto si hay una operación de seguridad en curso. En ese caso, la solicitud de LPC se rechaza y el sistema puede consumir la energía necesaria para finalizar la operación de seguridad. Una vez completada la operación de seguridad, la unidad esperará una nueva solicitud de LPC.

- 2 **Supervisión del consumo de potencia (MPC):** permite al sistema medir el consumo energético activo total del dispositivo conectado. Esta información puede ser utilizada por el Home Energy Manager (HEM) como entrada para su algoritmo de control, para cálculos de consumo energético o para visualizaciones. La caja de control (CB) puede utilizar estos datos para identificar puntos críticos en la red.



- a Unidad exterior
- b Daikin Altherma
- c Home Energy Manager (HEM) o caja de control (CB) de la red
- d Red eléctrica
- e Daikin HomeHub



### INFORMACIÓN

Cualquier limitación de potencia se aplica a todo el sistema. Esto puede afectar al rendimiento del sistema. Para obtener más detalles, consulte "[11 Caso de uso 5: EEBUS para Daikin Altherma](#)" [▶ 57].

# 7 Caso de uso 1: autoconsumo fotovoltaico para Daikin Altherma

## 7.1 Sensor de energía

Existen 2 formas de medir el consumo eléctrico del circuito:

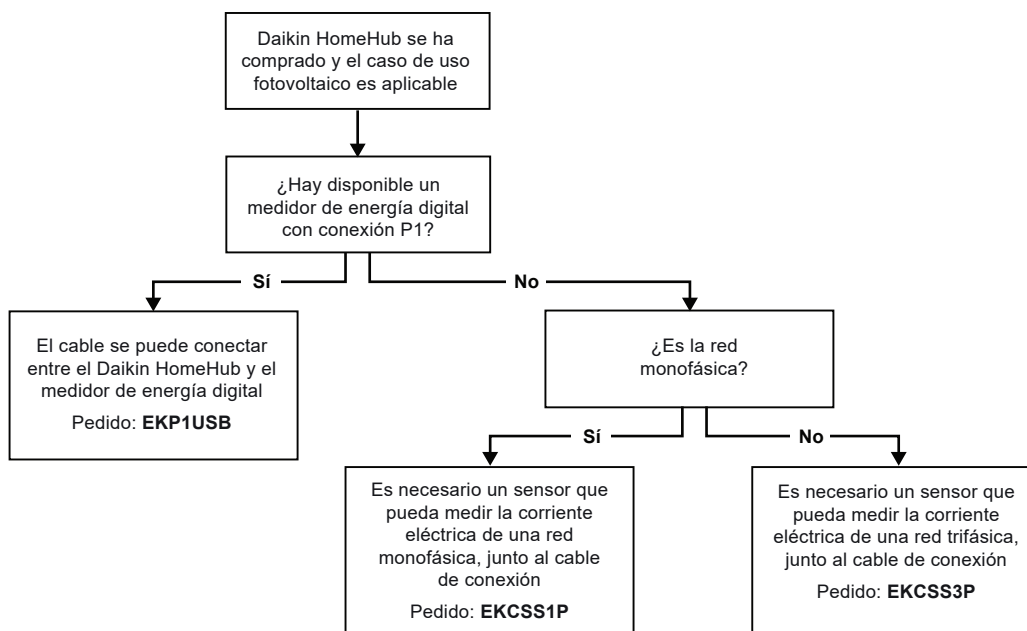
- Con un medidor de energía digital con puerto P1<sup>(1)</sup>, o
- con un sensor de corriente para instalaciones monofásicas o trifásicas (3×230 V y 3×400 V+N).



### INFORMACIÓN

El sensor de corriente mide con una precisión de 1 W. La interfaz de usuario Daikin Altherma muestra los valores de potencia en incrementos de 0,1 kW.

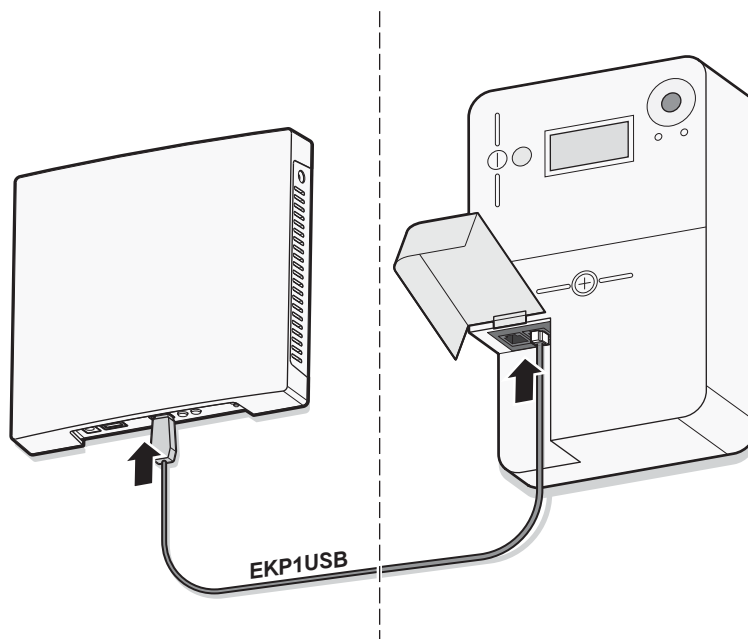
Consulte el siguiente diagrama de flujo para saber qué solución necesita:



### Conexiones

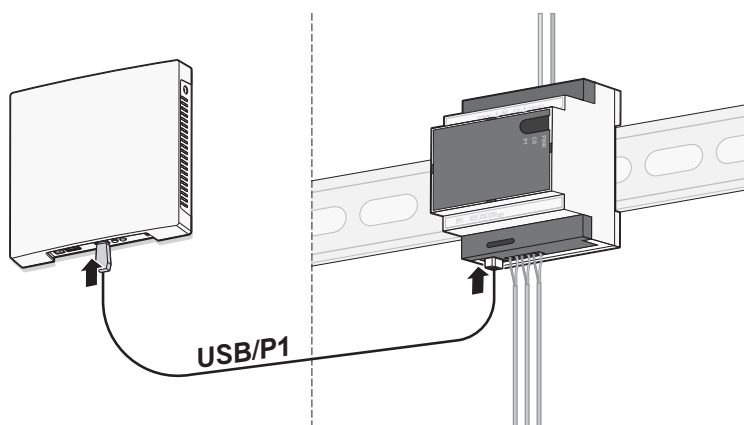
El medidor de energía digital y el sensor de corriente se pueden conectar directamente al Daikin HomeHub mediante un USB/P1 cable.

<sup>(1)</sup> Actualmente solo es compatible en Bélgica. Póngase en contacto con su compañía de servicios energéticos para obtener información detallada sobre el medidor de energía digital.



#### AVISO

Cuando utilice un medidor de energía digital, compruebe en el portal de servicios de su compañía de servicios energéticos si el puerto P1 está activado. Si NO es así, envíe una solicitud a su compañía de servicios energéticos para habilitar la alimentación.



#### AVISO

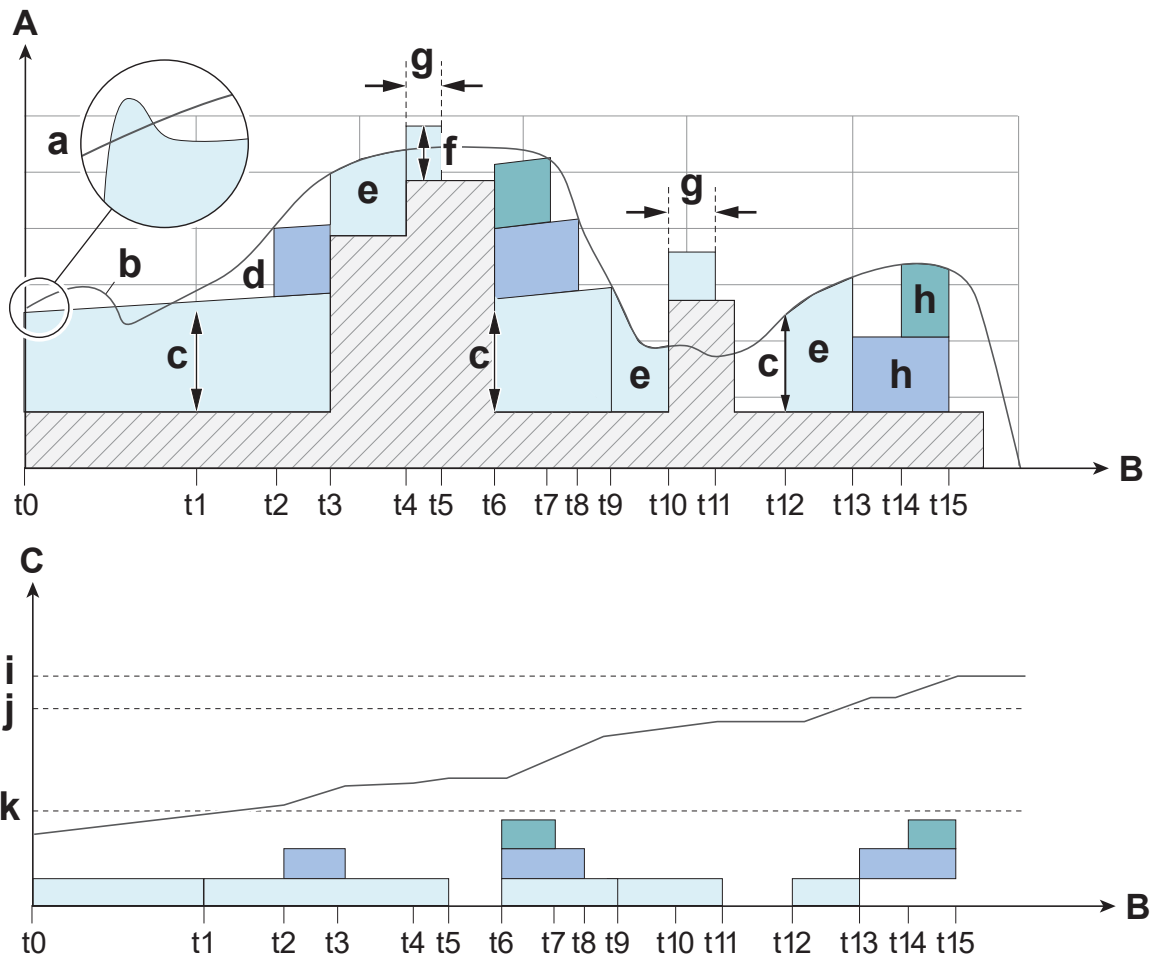
Para garantizar una gestión correcta de la potencia, asegúrese de que las abrazaderas estén fijadas a la fase correcta correspondiente, según la configuración de red. Consulte el manual de instalación del sensor de corriente para conocer las instrucciones detalladas.



#### INFORMACIÓN

- La distancia máxima de instalación entre el Daikin HomeHub y el medidor de energía digital o el sensor de corriente depende de la longitud del cable USB/P1.
- Asegúrese de instalar los dispositivos para que el cable alcance ambos puertos.
- La longitud del cable USB/P1 suministrado es de 2,5 m.
- Para los cables USB/P1 suministrados en la obra, el funcionamiento correcto NO está garantizado.
- El cable USB/P1 suministrado solo está diseñado para utilizarse con las funciones de los casos de uso 1 y 2.

## 7.2 Acerca de la optimización PV



- A** Potencia
- B** Hora
- C** Temperatura del depósito
- Potencia del compresor de la bomba de calor
- Potencia de la fase 1 del calefactor eléctrico de la bomba de calor
- Potencia de la fase 2 del calefactor eléctrico de la bomba de calor
- Alimentación de la casa (excl. bomba de calor)
- a** Pico de potencia inicial durante el arranque
- b** Producción solar fotovoltaica
- c** Energía fotovoltaica mínima
- d** Exceso de energía fotovoltaica (inyectada a la red)
- e** Limitación activa de potencia del compresor para coincidir con la producción solar (inyección 0 en la red)
- f** La potencia del compresor se mantiene en el nivel mínimo de capacidad (= potencia mínima con la que el compresor se puede mantener funcionando)
- g** Tiempo de gracia (5 minutos)
- h** Fases del calefactor eléctrico, solo a medida que se ha alcanzado el límite del compresor
- i** Punto de consigna de almacenamiento
- j** Límite del compresor
- k** Punto de consigna normal (eco/comfort)

La ilustración muestra un ejemplo del perfil de consumo energético de la unidad al almacenar energía solar en el depósito. Por motivos de claridad, los perfiles de potencia, en este ejemplo, se han simplificado. La unidad cuenta con dos fases del calefactor eléctrico para ayudar a que el compresor genere calor.

La producción solar fotovoltaica debe sobrepasar la carga de la casa (electrodomésticos, excluida la bomba de calor) con una determinada cantidad antes de que el almacenamiento pueda comenzar. Este nivel de exceso de energía fotovoltaica se define por la energía fotovoltaica mínima, que puede configurarse a través de la interfaz de usuario de Daikin Altherma. El valor más bajo posible corresponde a la potencia mínima necesaria para un arranque seguro del

compresor. En este ejemplo, la energía fotovoltaica mínima es aproximadamente un 50% mayor que la potencia de arranque mínima.

En el **periodo t0**, el depósito está frío y el compresor arranca para calentar el depósito hacia el punto de consigna, mostrando un pico de potencia inicial durante el arranque (a). Se asume que la potencia del compresor aumenta lentamente con el aumento de la temperatura del depósito. Siempre y cuando el punto de consigna no se alcance, la unidad no tendrá en cuenta la producción solar fotovoltaica. El consumo de potencia del compresor puede sobrepasar el exceso de energía fotovoltaica durante su arranque inicial y durante la caída mostrada en la producción solar fotovoltaica.

En el **periodo t1**, se alcanza el punto de consigna del depósito y la unidad está lista para almacenar energía solar en el depósito. Puesto que el exceso de energía fotovoltaica sobrepasa el ajuste mínimo de energía fotovoltaica, el compresor continúa con el calentamiento del depósito para almacenar energía en el depósito. La zona entre la curva de producción solar fotovoltaica y el área de energía del compresor es energía que aún se inyecta en la red.

En el **periodo t2**, hay suficiente producción solar fotovoltaica para activar la primera fase del calefactor eléctrico. El calefactor tiene un consumo de potencia constante.

En el **periodo t3**, la carga de la casa aumenta (por ejemplo cuando se enciende un microondas). El exceso de energía fotovoltaica ya no es suficiente para asistir tanto al compresor como a la fase 1 del calefactor eléctrico, por lo que el calefactor eléctrico se apaga. Además, la potencia del compresor se limita activamente para que coincida con la producción solar fotovoltaica. Como tal, la energía inyectada a la red se controla a cero.

En el **periodo t4**, un aparato doméstico adicional (por ejemplo un secador de pelo) se enciende. El exceso de energía fotovoltaica ya no es suficiente para asistir al compresor, puesto que el exceso de energía fotovoltaica es inferior a la potencia mínima con la que el compresor puede seguir funcionando antes de apagarse (funcionamiento con capacidad mínima). El algoritmo mantiene al compresor funcionando a capacidad mínima, a costa de que la red consuma algo de energía. Si esta condición continúa durante 5 minutos, el compresor se apaga. El objetivo del periodo de gracia de 5 minutos es evitar el comportamiento de encendidos y apagados frecuentes del compresor cuando pueden ocurrir fluctuaciones rápidas en la energía solar fotovoltaica o la carga de la casa.

En el **periodo t5**, el periodo de gracia termina y el compresor se apaga.

En el periodo **time t6**, el microondas y el secador de pelo se apagan y la carga de la casa vuelve a su valor base. Hay un gran exceso de energía fotovoltaica (mucho mayor que el ajuste mínimo de energía fotovoltaica) y tanto el compresor como las dos fases del calefactor eléctrico se encienden.

En el **periodo t7**, el exceso de energía fotovoltaica ya no es suficiente para asistir al compresor y a las dos fases del calefactor eléctrico. La fase 2 del calefactor eléctrico se apaga.

En el **periodo t8**, el exceso de energía fotovoltaica ha caído más y la fase 1 del calefactor eléctrico también se apaga.

En el **periodo t9**, el exceso de energía fotovoltaica ha caído incluso más y la potencia del compresor se limita activamente para que coincida con la producción solar fotovoltaica.

En el **periodo t10**, se enciende otro aparato doméstico. Ya no hay exceso de energía fotovoltaica, y la red consume energía. El algoritmo mantiene al compresor funcionando a capacidad mínima durante el periodo de gracia.

En el **periodo t11**, el periodo de gracia termina y el compresor se apaga.<sup>(1)</sup>

En el **periodo t12**, el exceso de energía fotovoltaica vuelve a subir por encima del nivel mínimo de energía fotovoltaica. El compresor se enciende. La potencia del compresor se limita activamente para que coincida con la producción solar fotovoltaica.

En el **periodo t13**, se ha alcanzado el límite para el funcionamiento del compresor. El compresor se apaga. La fase 1 del calefactor eléctrico se enciende.

En el **periodo t14**, hay suficiente exceso de energía fotovoltaica para activar la fase 2 del calefactor eléctrico.

En el **periodo t15**, la temperatura del depósito alcanza el punto de consigna de almacenamiento y el almacenamiento en el depósito termina.



### INFORMACIÓN

Si la temperatura del depósito sobrepasa el límite por encima del que puede funcionar la bomba de calor, la finalización del almacenamiento en el depósito recae en el calefactor(es) eléctrico(s). Si no hay exceso de energía fotovoltaica suficiente (por ejemplo en invierno o en días nublados) para activar la primera fase del calefactor eléctrico, el almacenamiento en el depósito no podrá completarse. Puesto que el almacenamiento en el depósito tiene prioridad sobre el almacenamiento en la estancia, esto puede provocar que el almacenamiento en la estancia no se inicie hasta que el almacenamiento en el depósito no se complete.

En los días veraniegos cálidos y nublados, existe el riesgo de que la temperatura del depósito disminuya un poco. Si el exceso de energía fotovoltaica disminuye frecuentemente por debajo de la energía fotovoltaica mínima durante más tiempo que el periodo de gracia y posteriormente vuelve a sobrepasar la energía fotovoltaica mínima, la unidad arrancará y se detendrá frecuentemente durante el almacenamiento. En cada arranque, el circuito de agua interno (p. ej. el intercambiador de calor de placas) debe volver a calentarse durante algún tiempo. Durante este tiempo, el agua ligeramente más fría fluye hacia el depósito, lo que puede provocar una pequeña caída de la temperatura del depósito.

Si durante los inicios y paradas de almacenamiento la unidad cambia a refrigeración de estancias, la caída en temperatura puede ser mayor debido a que los circuitos de agua internos (p. ej. intercambiador de calor de placas) estarán más fríos debido a la operación de refrigeración de estancias.

### 7.2.1 Programas

Para aprovechar al máximo la optimización fotovoltaica que lleva a cabo el Daikin HomeHub, garantizando, al mismo tiempo, una disponibilidad suficiente de agua caliente sanitaria, su programa debe establecerse correctamente. Si establece su programa al final del día, un poco antes de que necesite el agua caliente sanitaria, el depósito se calentará durante el día con energía solar. Si no hay suficiente energía solar disponible (por ejemplo durante un día nublado), el programa garantizará que haya agua caliente suficiente.

### 7.2.2 Comportamiento para salvaguardar la fiabilidad de la unidad

Para garantizar la fiabilidad de la unidad, la lógica de optimización fotovoltaica explicada anteriormente puede anularse temporalmente. En caso de que el estado del compresor cambie de APAGADO a ENCENDIDO, el límite de potencia enviado a la unidad Daikin Altherma será máx. (4,5 kW, exceso de energía

<sup>(1)</sup> Si el almacenamiento en el depósito se interrumpe (por ejemplo en el periodo t11), solo se reanudará (por ejemplo en el periodo t12) si la temperatura del depósito está por debajo del punto de consigna de almacenamiento en el depósito menos el umbral de histéresis.

fotovoltaica en kW) durante 15 minutos. Esto significa que la unidad podrá utilizar temporalmente 4,5 kW, incluso si el exceso de energía fotovoltaica es menor. Una vez transcurridos los 15 minutos, se vuelve a aplicar la lógica normal.

### 7.3 Almacenamiento de energía

En función de los ajustes de usuario, el almacenamiento de energía tiene lugar solo en el depósito de agua caliente sanitaria o en el depósito de agua caliente sanitaria y la estancia. Puede elegir si los calentadores eléctricos ayudan o no al almacenamiento de energía en el depósito de agua caliente sanitaria.

Almacenamiento de energía	Requisitos del sistema	Descripción
Depósito de agua caliente sanitaria	<ul style="list-style-type: none"> <li>▪ Asegúrese de que el sistema cuente con un depósito de agua caliente sanitaria. En la interfaz de usuario de Daikin Altherma, asegúrese de establecer los ajustes de campo:                             <ul style="list-style-type: none"> <li>- [E-05]=1</li> <li>- [E-06]=1</li> </ul> </li> <li>▪ Método de control de la unidad (ajuste de la interfaz de usuario [C-07] de Daikin Altherma): sin requisitos, pero tenga en cuenta la información siguiente.</li> </ul>	El sistema produce agua caliente sanitaria. El depósito calienta el agua hasta la máxima temperatura del depósito, en función del tipo de depósito y el ajuste de [6-0E]. Si el almacenamiento en el depósito se realiza sin calefactores eléctricos, la temperatura objetivo es la temperatura más alta que puede alcanzar la bomba de calor.
Estancia (calefacción)	<ul style="list-style-type: none"> <li>▪ Permite el almacenamiento en la estancia.</li> <li>▪ Método de control de la unidad, en la interfaz de usuario Daikin Altherma, asegúrese de que [C-07]=2 (control de termostato de temperatura ambiente)</li> </ul>	El sistema calienta la estancia hasta el punto de consigna de confort. <sup>(a)</sup>
Estancia (refrigeración)	<ul style="list-style-type: none"> <li>▪ Permite el almacenamiento en la estancia.</li> <li>▪ Método de control de la unidad, en la interfaz de usuario Daikin Altherma, asegúrese de que [C-07]=2 (control de termostato de temperatura ambiente)</li> </ul>	El sistema enfría la estancia hasta el punto de consigna de confort. <sup>(b)</sup>

- <sup>(a)</sup> En caso de que la temperatura ambiente real esté por debajo del punto de consigna de calefacción de confort.
- <sup>(b)</sup> En caso de que la temperatura ambiente real esté por encima del punto de consigna de refrigeración de confort.



### AVISO

En caso de retirar el depósito de ACS de una unidad mural, DEBE volver a instalar el software MMI.



### INFORMACIÓN

El almacenamiento intermedio de ambiente SOLO es posible si el método de control de la unidad es [C-07]=2 (control de termostato de ambiente). Por tanto, si un termostato ambiente exterior (de Daikin o de otro fabricante) está configurado para la zona principal, el almacenamiento intermedio de ambiente SOLO es posible en la zona adicional.



### INFORMACIÓN

- El sistema SOLO almacenará energía cuando la unidad interior NO se encuentre en funcionamiento normal. El funcionamiento normal tiene prioridad sobre el almacenamiento.
- El funcionamiento normal PUEDE ser alguno de los siguientes: **Calefacción/refrigeración** (el punto de consigna no se alcanza), funcionamiento del **Agua caliente sanitaria** (el punto de consigna no se alcanza durante una operación programada o una operación de recalentamiento), o funciones de seguridad (p. ej. **Antihielo** o **Desinfección**).
- El punto de consigna de calefacción/refrigeración de estancias durante el almacenamiento en la estancia es el punto de consigna de almacenamiento para la estancia.
- El sistema SOLO almacenará energía durante la calefacción de estancias si el punto de consigna de calefacción de estancias es inferior al punto de consigna de confort en calefacción de estancias. El sistema SOLO almacenará energía durante la refrigeración de estancias si el punto de consigna de refrigeración de estancias es superior al punto de consigna de confort en refrigeración de estancias.



### INFORMACIÓN

#### Prioridad de almacenamiento en depósito/ambiente:

- El sistema empieza primero a almacenar en depósito. Cuando el almacenamiento en depósito está a la máxima capacidad, el sistema cambia al almacenamiento en ambiente (si está activado).
- El almacenamiento intermedio en depósito puede cambiar a almacenamiento intermedio de ambiente antes de alcanzar la capacidad máxima, a causa de la lógica interna de la unidad. En condiciones de funcionamiento normales, se aplica el tiempo de funcionamiento máximo del agua caliente sanitaria. Consulte la guía de referencia del instalador de la unidad interior para obtener más detalles.
- Durante el almacenamiento en ambiente, si el depósito se sitúa por debajo de su capacidad máxima (por ejemplo, si alguien se ducha), el sistema mantiene el almacenamiento en ambiente durante un tiempo antes de cambiar al almacenamiento en depósito.



#### INFORMACIÓN

##### Almacenamiento en el depósito:

- Cuando se utiliza **Solo recalentamiento** o **Recalentamiento + programado**, el calefactor eléctrico puede utilizar energía de la red hasta alcanzar el punto de consigna. Si se utiliza **Solo programado**, un depósito frío puede ser el resultado de una programación que NO esté bien establecida.
- Dada la naturaleza del sistema, el depósito PUEDE enfriarse, en algunos casos, como consecuencia de un ciclo de recalentamiento demasiado corto.



#### INFORMACIÓN

Para evitar un consumo de red eléctrica no deseado y los arranques/paradas frecuentes del calefactor eléctrico como consecuencia de las variaciones de tolerancia de tensión en la red, se han implementado varias medidas de protección. Como resultado, el calefactor eléctrico no se utilizará para calefacción de estancias, incluso si se permite a través de la interfaz de usuario de Daikin Altherma.



#### INFORMACIÓN

Como consecuencia de condiciones climáticas nubladas o picos repentinos de consumo doméstico, el exceso de energía fotovoltaica puede variar. Para evitar los arranques y paradas frecuentes de la unidad, se ha establecido un periodo para que el almacenamiento SOLO se detenga cuando el exceso de energía fotovoltaica caiga por debajo del umbral durante, al menos, 5 minutos. Debido a esto, la unidad PUEDE consumir energía temporalmente de la red para continuar almacenando.

### 7.3.1 Almacenando si [C-07] = 0 [Control LWT]

Si, en la interfaz de usuario de Daikin Altherma, [C-07] = 0 (el método de control de la unidad es control de temperatura de agua de salida), el sistema funciona constantemente en modo normal para mantener el agua de salida a una temperatura constante. El almacenamiento de energía solo puede ocurrir en el depósito de agua caliente sanitaria y solo cuando el sistema no está funcionando en modo normal. Este es el caso en los siguientes dos casos independientes:

- La calefacción/refrigeración de estancias está APAGADA
- 
- Durante la operación de calefacción de estancias:
  - Temperatura exterior > ajuste de calefacción de estancias [4-02]
  - La protección contra escarcha no está activada
- Durante la operación de refrigeración de estancias:
  - Temperatura < ajuste de refrigeración de estancias [F-01]

## 8 Caso de uso 2: sistema de autoconsumo PV para Multi+ (ACS)

### 8.1 Sensor de energía

Existen 2 formas de medir el consumo eléctrico del circuito:

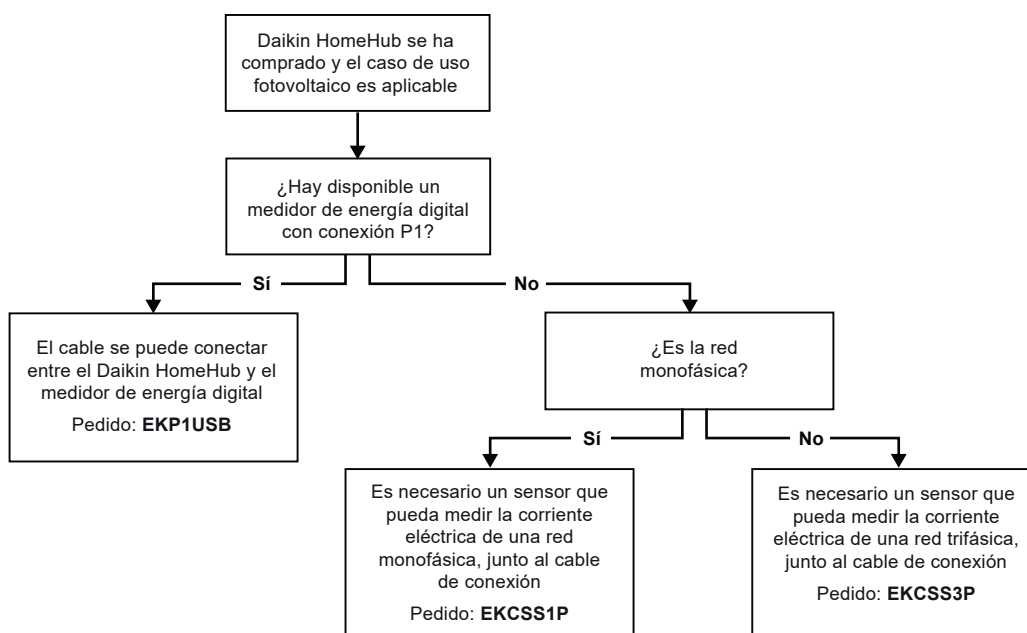
- Con un medidor de energía digital con puerto P1<sup>(1)</sup>, o
- con un sensor de corriente para instalaciones monofásicas o trifásicas (3×230 V y 3×400 V+N).



#### INFORMACIÓN

El sensor de corriente mide con una precisión de 1 W. La interfaz de usuario Daikin Altherma muestra los valores de potencia en incrementos de 0,1 kW.

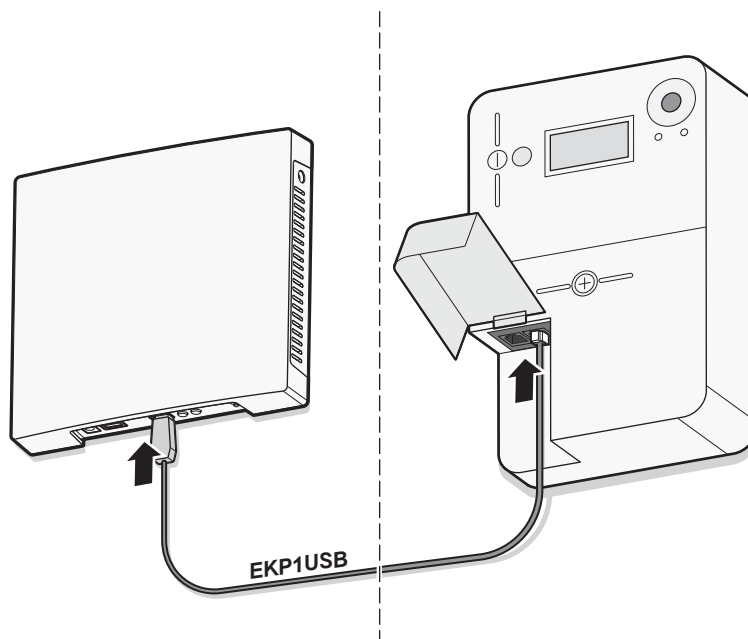
Consulte el siguiente diagrama de flujo para saber qué solución necesita:



#### Conexiones

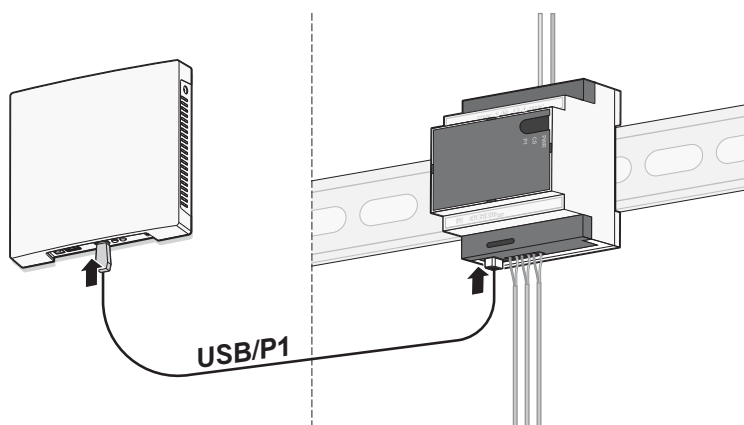
El medidor de energía digital y el sensor de corriente se pueden conectar directamente al Daikin HomeHub mediante un USB/P1 cable.

<sup>(1)</sup> Actualmente solo es compatible en Bélgica. Póngase en contacto con su compañía de servicios energéticos para obtener información detallada sobre el medidor de energía digital.



#### AVISO

Cuando utilice un medidor de energía digital, compruebe en el portal de servicios de su compañía de servicios energéticos si el puerto P1 está activado. Si NO es así, envíe una solicitud a su compañía de servicios energéticos para habilitar la alimentación.



#### AVISO

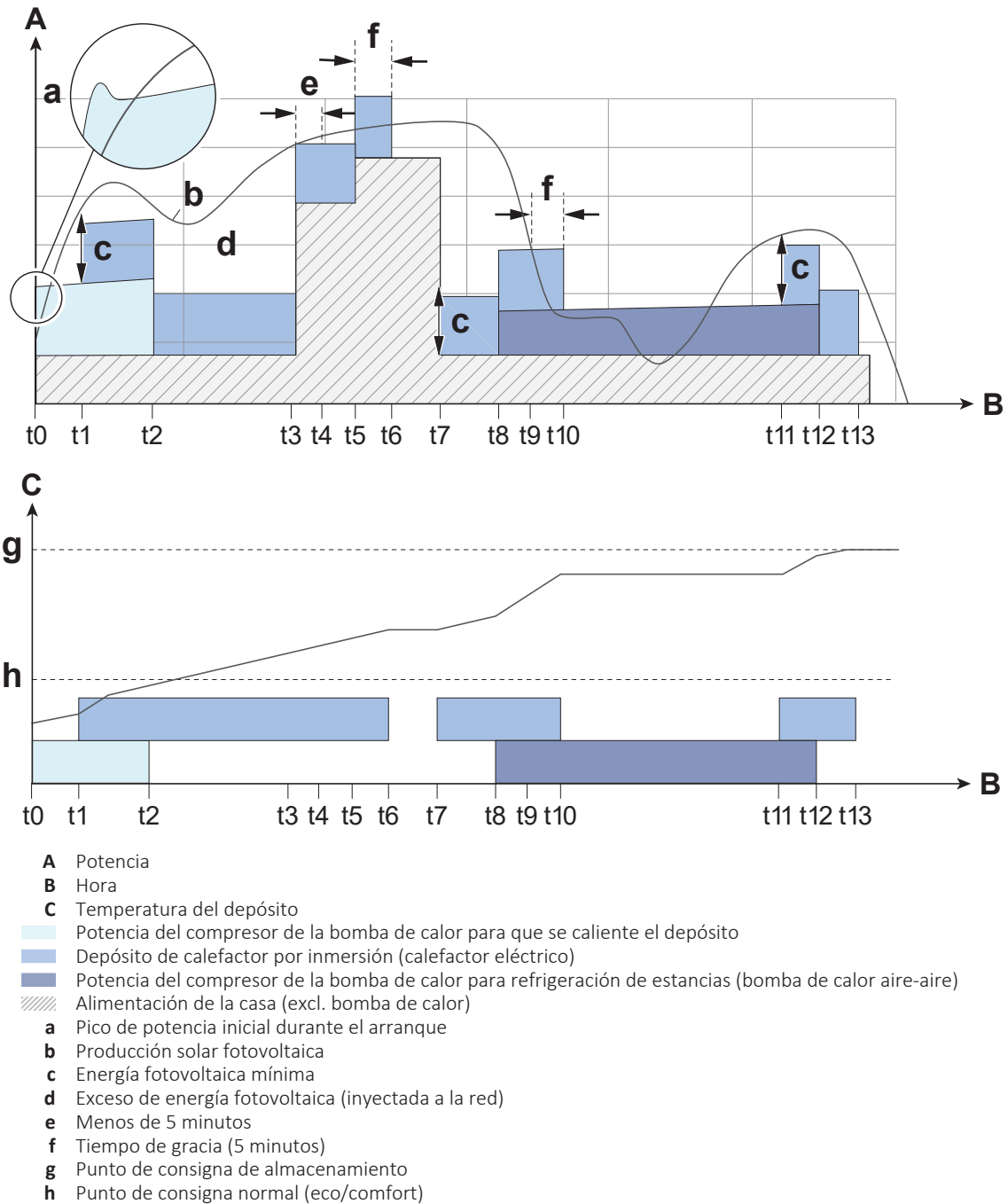
Para garantizar una gestión correcta de la potencia, asegúrese de que las abrazaderas estén fijadas a la fase correcta correspondiente, según la configuración de red. Consulte el manual de instalación del sensor de corriente para conocer las instrucciones detalladas.



#### INFORMACIÓN

- La distancia máxima de instalación entre el Daikin HomeHub y el medidor de energía digital o el sensor de corriente depende de la longitud del cable USB/P1.
- Asegúrese de instalar los dispositivos para que el cable alcance ambos puertos.
- La longitud del cable USB/P1 suministrado es de 2,5 m.
- Para los cables USB/P1 suministrados en la obra, el funcionamiento correcto NO está garantizado.
- El cable USB/P1 suministrado solo está diseñado para utilizarse con las funciones de los casos de uso 1 y 2.

## 8.2 Acerca de la optimización PV



La ilustración muestra un ejemplo del perfil de consumo energético de la unidad al almacenar energía solar en el depósito. Por motivos de claridad, los perfiles de potencia, en este ejemplo, se han simplificado. La unidad cuenta con un calefactor eléctrico para ayudar a que el depósito se caliente. El funcionamiento de la bomba de calor aire-aire es prioritario en la unidad (refrigeración de estancias).

La producción solar fotovoltaica debe sobrepasar la carga de la casa (electrodomésticos, incluyendo la bomba de calor) con una determinada cantidad antes de que el almacenamiento pueda comenzar. Este nivel de exceso de energía fotovoltaica se establece en el consumo de potencia nominal del calefactor eléctrico, aumentado con un 21% para tener en cuenta un 10% de aumento de tensión de red.

**Ejemplo:** El umbral de un calefactor eléctrico con un consumo nominal de 1,2 kW se establece en 1,45 kW.

En el **periodo t0**, la temperatura del depósito está por debajo de su punto de consigna y el compresor funciona para calentar el depósito hacia el punto de consigna. Se asume que la potencia del compresor aumenta lentamente con el aumento de la temperatura del depósito.

En el **periodo t1**, el exceso de energía fotovoltaica es igual al ajuste mínimo de energía fotovoltaica y el calefactor eléctrico está encendido. Como tal, el calefactor eléctrico ayuda a maximizar el autoconsumo del exceso de energía fotovoltaica. La zona entre la curva de producción solar fotovoltaica y el área de energía del calefactor eléctrico es energía que aún se inyecta en la red.

En el **periodo t2**, la temperatura del depósito alcanza el punto de consigna normal y el compresor se apaga. Puesto que todavía se está inyectando energía en la red, el calefactor eléctrico permanece encendido.

En el **periodo t3**, la carga de la casa aumenta (por ejemplo cuando se enciende un microondas). Entre t3 y t4, el consumo total sobrepasa la producción solar fotovoltaica, lo que se traduce en un consumo de potencia neto de la red. Siempre que este periodo con consumo de red no sobrepase los 5 minutos, el algoritmo mantendrá el calefactor eléctrico activado. El objetivo del periodo de gracia de 5 minutos es evitar el comportamiento de encendidos y apagados frecuentes del calefactor eléctrico cuando pueden ocurrir fluctuaciones rápidas en la energía solar fotovoltaica o la carga de la casa.

En el **periodo t4**, vuelve a haber suficiente exceso de energía fotovoltaica.

En el **periodo t5**, un aparato doméstico adicional (por ejemplo un secador de pelo) se enciende. En el exceso de energía fotovoltaica ya no es suficiente para asistir al calefactor eléctrico. El algoritmo mantiene el calefactor eléctrico encendido, a costa de que la red consuma energía.

En el **periodo t6**, el periodo de gracia termina y el calefactor eléctrico se apaga.

En el **periodo t7**, el microondas y el secador de pelo se apagan y la carga de la casa vuelve a su valor base. Hay un gran exceso de energía fotovoltaica (mayor que el ajuste mínimo de energía fotovoltaica) y el calefactor eléctrico está encendido.

En el **periodo t8**, el compresor pone en marcha la bomba de calor aire-aire (refrigeración de estancias).

En el **periodo t9**, el exceso de energía fotovoltaica ya no es suficiente para asistir al calefactor eléctrico. El algoritmo mantiene el calefactor eléctrico encendido, a costa de que la red consuma algo de energía.

En el **periodo t10**, el periodo de gracia termina y el calefactor eléctrico se apaga. La operación del compresor para la bomba de calor aire-aire (refrigeración de estancias) no se ve afectada (el almacenamiento del exceso de energía solar fotovoltaica solo lo realiza el calefactor eléctrico).

En el **periodo t11**, el exceso de energía fotovoltaica es igual al ajuste mínimo de energía fotovoltaica y el calefactor eléctrico está encendido.

En el **periodo t12**, el compresor detiene la bomba de calor (refrigeración de estancias).

En el **periodo t13**, la temperatura del depósito alcanza el punto de consigna de almacenamiento y el almacenamiento en el depósito termina.

### 8.2.1 Programas

Para aprovechar al máximo la optimización fotovoltaica que lleva a cabo el Daikin HomeHub, garantizando, al mismo tiempo, una disponibilidad suficiente de agua caliente sanitaria, su programa debe establecerse correctamente. Si establece su programa al final del día, un poco antes de que necesite el agua caliente sanitaria,

el depósito se calentará durante el día con energía solar. Si no hay suficiente energía solar disponible (por ejemplo durante un día nublado), el programa garantizará que haya agua caliente suficiente.

### 8.3 Almacenamiento de energía

El almacenamiento de energía solo ocurre en el depósito de agua caliente sanitaria.

Almacenamiento de energía	Requisitos del sistema	Descripción
Depósito de agua caliente sanitaria	<ul style="list-style-type: none"> <li>Asegúrese de que el sistema cuente con un depósito de agua caliente sanitaria. En la interfaz de usuario de Daikin Altherma, asegúrese de establecer los ajustes de campo:                             <ul style="list-style-type: none"> <li>- [E-05]=1</li> <li>- [E-06]=1</li> </ul> </li> </ul>	El sistema produce agua caliente sanitaria. El depósito calienta el agua hasta la máxima temperatura del depósito, en función del tipo de depósito y el ajuste de [6-0E].



#### INFORMACIÓN

El funcionamiento normal PUEDE ser alguno de los siguientes: Operación de **Agua caliente sanitaria** (el punto de consigna no se alcanza durante una operación programada o una operación de recalentamiento), o funciones de seguridad (p. ej. Antihielo o Desinfección).



#### INFORMACIÓN

El almacenamiento de energía en el depósito de agua caliente sanitaria SOLO ocurrirá cuando el remanente de energía fotovoltaica, que es la diferencia entre la energía solar generada y el consumo de energía doméstico, excede el umbral fijo de 1,45 kW (depósito EKHWET) o 1,94 kW (depósito CKHWS). Este valor garantiza que haya suficiente inyección en la red eléctrica para que funcione el calefactor de inmersión e incluye un margen de seguridad para permitir una variación en la red del 10%.



#### INFORMACIÓN

El almacenamiento de energía en el depósito de agua caliente sanitaria SOLO ocurrirá si la característica de control de demanda se deshabilita en la aplicación ONECTA en los elementos de menú de las unidades aire-aire conectadas.



#### INFORMACIÓN

Como consecuencia de condiciones climáticas nubladas o picos repentinos de consumo doméstico, el exceso de energía fotovoltaica puede variar. Para evitar los arranques y paradas frecuentes de la unidad, se ha establecido un periodo para que el almacenamiento SOLO se detenga cuando el exceso de energía fotovoltaica caiga por debajo del umbral durante, al menos, 5 minutos. Debido a esto, la unidad PUEDE consumir energía temporalmente de la red para continuar almacenando.

## 9 Caso de uso 3: Modbus TCP/ IP o RTU para Daikin Altherma

### 9.1 Protocolo Modbus

Se pueden utilizar los siguientes protocolos Modbus:

- Modbus RTU
- Modbus TCP/IP

#### Modbus RTU

Parámetro	Valor
Red	3 hilos RS-485
Tasa de baudios	9600
Paridad	Ninguno
Bits de parada	1
Bits de datos	8
Dirección esclava RTU	1~247

#### Modbus TCP/IP

Parámetro	Valor
Red	Ethernet
Puerto	<ul style="list-style-type: none"> <li>▪ Sin cifrado: 502</li> <li>▪ Cifrado TLS: 802</li> </ul>
Dirección IP	Dirección IP de Daikin HomeHub

La configuración Modbus puede realizarse a través de la aplicación ONECTA. Consulte "[13.1.1 Ajustes de la aplicación ONECTA](#)" [▶ 60].

El algoritmo Modbus se basa en el cambio. Esto significa que la unidad solo se actualiza si se detecta un cambio en la configuración. Para evitar que se pierdan los cambios como consecuencia de pérdidas de comunicación, se recomienda actualizar periódicamente el estado desde el lado del cliente.

### 9.2 Registros Modbus

Existen 2 tipos de registros: registros de retención y registros de entrada.

Tipo de registro	Acceso
Registro de retención	Lectura/Escritura
Registro de entrada	Sólo lectura

El Daikin HomeHub cumple con el modelo de direccionamiento Modbus. La numeración del modelo de datos (desplazamiento del registro) se basa en 1, mientras que el direccionamiento PDU se basa en 0.

**Ejemplo:** Para acceder al registro 1, debe utilizar la dirección PDU 0.

Los registros Modbus del Daikin HomeHub devuelven datos en los siguientes formatos:

Tipo de datos	Con signo	Bits	Escala	Rango
Temp16	Con signo, complemento a dos	16	/100	-327,68~327,67°C
Int16			—	-32768~32767
Text16	Sin signo			2 caracteres ASCII
Pow16	Con signo, complemento a dos		/100	-327,68~327,67 kW



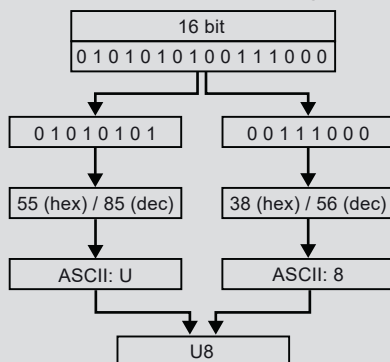
### INFORMACIÓN

- Los valores del sensor de temperatura se devuelven al Modbus mediante el formato de datos Temp16. Para convertir el valor a centígrados, lea el registro Modbus como valor de 16 bits con signo y a continuación, divídalo por 100.
- Los valores del potencia se devuelven al Modbus mediante el formato de datos Pow16. Para convertir el valor a kilovatios (kW), lea el registro Modbus como valor de 16 bits con signo y a continuación, divídalo por 100. Para escribir un valor en el registro Modbus, primero multiplique su valor de potencia en kW por 100.



### INFORMACIÓN

Los códigos de error de la unidad se devuelven al Modbus mediante el formato de datos Text16. El valor de registro de 16 bits DEBE convertirse a un código de error que consista en 2 caracteres ASCII. Tanto el valor de byte alto como el valor de byte bajo del valor de 16 bits representan una carácter ASCII. Combinados, los 2 caracteres ASCII forman el código de error de la unidad.



9.2.1 Registros de retención

Desplazamiento de registro	Nombre	Tipo	Rango
1	Punto de consigna en calefacción, zona principal, agua de salida	Int16	En función de los ajustes de campo
2	Punto de consigna en refrigeración, zona principal, agua de salida		En función de los ajustes de campo
3 <sup>(a)</sup>	Modo de funcionamiento		<ul style="list-style-type: none"> <li>▪ 0: Auto</li> <li>▪ 1: Calefacción</li> <li>▪ 2: Refrigeración</li> </ul>
4	ACTIVACIÓN/DESACTIVACIÓN de calefacción/refrigeración de estancias		<ul style="list-style-type: none"> <li>▪ 0: DESACTIVADO</li> <li>▪ 1: ACTIVADO</li> </ul>
6	Punto de consigna de calefacción, control del termostato ambiente, principal		12~30°C
7	Punto de consigna de refrigeración, control del termostato ambiente, principal		15~35°C
9	Funcionamiento en modo silencioso		<ul style="list-style-type: none"> <li>▪ 0: DESACTIVADO</li> <li>▪ 1: ACTIVADO</li> </ul>
10	Punto de ajuste de recalentamiento del ACS <sup>(b)</sup>		30~60°C
12	ACTIVACIÓN/DESACTIVACIÓN de recalentamiento del ACS		<ul style="list-style-type: none"> <li>▪ 0: DESACTIVADO</li> <li>▪ 1: ACTIVADO</li> </ul>
13	ACTIVACIÓN/DESACTIVACIÓN de modo auxiliar del ACS (Powerful)		<ul style="list-style-type: none"> <li>▪ 0: DESACTIVADO</li> <li>▪ 1: ACTIVADO</li> </ul>
53	Modo dependiente las condiciones climáticas, zona principal		<ul style="list-style-type: none"> <li>▪ 0: Fijo</li> <li>▪ 1: Dependiente de las condiciones climáticas</li> <li>▪ 2: Fijo + programado</li> <li>▪ 3: Dependiente de las condiciones climáticas + programado</li> </ul>
54	Modo dependiente las condiciones climáticas, desplazamiento del punto de consigna en calefacción LWT, zona principal		-10~10°C
55	Modo dependiente las condiciones climáticas, desplazamiento del punto de consigna en refrigeración LWT, zona principal		-10~10°C
56	Modo de funcionamiento en Red inteligente		<ul style="list-style-type: none"> <li>▪ 0: Funcionamiento libre</li> <li>▪ 1: Apagado forzado</li> <li>▪ 2: Activación recomendada</li> <li>▪ 3: Activación forzada</li> </ul>

Desplazamiento de registro	Nombre	Tipo	Rango
57 <sup>(c)</sup>	Límite de potencia durante Encendido recomendado / almacenamiento	Pow16	0~20 kW
58 <sup>(c)</sup>	Límite de potencia general		0~20 kW
59 <sup>(d)</sup>	Termostato, zona principal, Entrada A <sup>(e)</sup>	Int16	<ul style="list-style-type: none"> <li>▪ 0: DESACTIVADO</li> <li>▪ 1: ACTIVADO</li> </ul>
61 <sup>(d)</sup>	Termostato, zona adicional, Entrada A <sup>(e)</sup>		<ul style="list-style-type: none"> <li>▪ 0: DESACTIVADO</li> <li>▪ 1: ACTIVADO</li> </ul>
63	Punto de consigna en calefacción, zona adicional, agua de salida		En función de los ajustes de campo
64	Punto de consigna en refrigeración, zona adicional, agua de salida		En función de los ajustes de campo
65	Modo dependiente las condiciones climáticas, zona adicional		<ul style="list-style-type: none"> <li>▪ 0: Fijo</li> <li>▪ 1: Dependiente de las condiciones climáticas</li> <li>▪ 2: Fijo + programado</li> <li>▪ 3: Dependiente de las condiciones climáticas + programado</li> </ul>
66	Modo dependiente las condiciones climáticas, zona adicional, desplazamiento del punto de consigna en calefacción LWT		-10~10°C
67	Modo dependiente las condiciones climáticas, zona adicional, desplazamiento del punto de consigna en refrigeración LWT		-10~10°C

<sup>(a)</sup> En las unidades de solo calefacción, el registro mostrará 32766.

<sup>(b)</sup> El registro del punto de consigna del ACS solo se propaga cuando se aplican las siguientes condiciones:

- El funcionamiento del **Depósito** está habilitado
- El modo de bomba de calor está establecido en **Solo recalentamiento**
- El **Modo punto de consigna** se establece en **Absoluto**

<sup>(c)</sup> En caso de que el estado del compresor cambie de APAGADO a ENCENDIDO, el valor escrito en el registro puede ser anulado temporalmente para garantizar la fiabilidad de la unidad. En su lugar, el límite enviado a la unidad Daikin Altherma será máx. (4,5 kW, valor de registro) durante 15 minutos. Esto significa que la unidad podrá utilizar temporalmente 4,5 kW, incluso si el valor escrito en el registro es menor. Una vez transcurridos los 15 minutos, los valores escritos en el registro se restauran de nuevo.

<sup>(d)</sup> En caso de que el método de control de la unidad se establezca en control de termostato ambiente externo ([C-07]=1), este registro solo es válido cuando el tipo de termostato externo [C-05] se establezca en 0: contacto SW. Si se configura otro tipo de termostato externo, estos registros mostrarán 0: DESACTIVADO.

<sup>(e)</sup> Característica no disponible en unidades interiores Daikin Altherma 3 R con Micon ID 20002203, y en unidades Daikin Altherma 3 M con Micon ID 20002203. Consulte "2.3 Compatibilidad" [▶ 6].



#### INFORMACIÓN

El rango disponible de registros de punto de consigna se determina mediante el punto de consigna mínimo y máximo de la función definida en los ajustes de campo del sistema Daikin Altherma. Consulte el manual de funcionamiento de Daikin Altherma para conocer los rangos de punto de consigna.

**INFORMACIÓN**

Si la escritura de un registro de punto de consigna está fuera del rango configurado del registro, el punto de consigna se establecerá en el valor mínimo o máximo válido más cercano. En los demás registros, si se escribe un valor fuera del rango del registro, el valor del registro NO se actualiza.

## 9.2.2 Registros de entrada

Desplazamiento de registro	Nombre	Tipo	Rango	
21	Anomalía en la unidad	Int16	<ul style="list-style-type: none"> <li>▪ 0: Sin error</li> <li>▪ 1: Fallo</li> <li>▪ 2: Advertencia</li> </ul>	
22	Código de anomalía de la unidad	Text16	2 caracteres ASCII	
23	Subcódigo de anomalía de la unidad	Int16	<ul style="list-style-type: none"> <li>▪ Si no hay errores: 32766</li> <li>▪ Si hay errores en la unidad: 0~99</li> </ul>	
30	Bomba de circulación funcionando		<ul style="list-style-type: none"> <li>▪ 0: DESACTIVADO</li> <li>▪ 1: ACTIVADO</li> </ul>	
31	Funcionamiento del compresor		<ul style="list-style-type: none"> <li>▪ 0: DESACTIVADO</li> <li>▪ 1: ACTIVADO</li> </ul>	
32	Funcionamiento del calefactor eléctrico auxiliar		<ul style="list-style-type: none"> <li>▪ 0: DESACTIVADO</li> <li>▪ 1: ACTIVADO</li> </ul>	
33	Operación de desinfección		<ul style="list-style-type: none"> <li>▪ 0: DESACTIVADO</li> <li>▪ 1: ACTIVADO</li> </ul>	
35	Desescarche		<ul style="list-style-type: none"> <li>▪ 0: DESACTIVADO</li> <li>▪ 1: ACTIVADO</li> </ul>	
36	Arranque caliente		<ul style="list-style-type: none"> <li>▪ 0: DESACTIVADO</li> <li>▪ 1: ACTIVADO</li> </ul>	
37	Válvula de 3 vías		<ul style="list-style-type: none"> <li>▪ 0: Calefacción de estancias</li> <li>▪ 1: ACS</li> </ul>	
38	Modo de funcionamiento		<ul style="list-style-type: none"> <li>▪ 1: Calefacción</li> <li>▪ 2: Refrigeración</li> </ul>	
40	Temperatura del agua de salida, PHE		Temp16	-100,00~100,00°C
41	Temperatura del agua de salida, BUH			-100,00~100,00°C
42	Temperatura del agua de retorno			-100,00~100,00°C
43	Temperatura del agua caliente sanitaria	-100,00~100,00°C		
44	Temperatura del aire exterior	-100,00~100,00°C		
45	Temperatura del refrigerante líquido	-100,00~100,00°C		
49	Caudal	Int16	Litros/minutos×100	

Desplazamiento de registro	Nombre	Tipo	Rango
50	Temperatura ambiente, controlador remoto, zona principal	Temp16	-100,00~100,00°C
51	Consumo de potencia de la bomba de calor	Pow16	0~20 kW
52	Funcionamiento normal del ACS	Int16	<ul style="list-style-type: none"> <li>▪ 0: En inactividad/almacenando</li> <li>▪ 1: Funcionando</li> </ul>
53	Funcionamiento normal de la calefacción/refrigeración de estancias		<ul style="list-style-type: none"> <li>▪ 0: En inactividad/almacenando</li> <li>▪ 1: Funcionando</li> </ul>

Desplazamiento de registro	Nombre	Tipo	Rango
54	Límite inferior, punto de consigna en calefacción, zona principal, agua de salida	Temp16	Rango de ajuste de campo
55	Límite superior, punto de consigna en calefacción, zona principal, agua de salida		Rango de ajuste de campo
56	Límite inferior, punto de consigna en refrigeración, zona principal, agua de salida		Rango de ajuste de campo
57	Límite superior, punto de consigna en refrigeración, zona principal, agua de salida		Rango de ajuste de campo
58	Límite inferior, punto de consigna en calefacción, zona adicional, agua de salida		Rango de ajuste de campo
59	Límite superior, punto de consigna en calefacción, zona adicional, agua de salida		Rango de ajuste de campo
60	Límite inferior, punto de consigna en refrigeración, zona adicional, agua de salida		Rango de ajuste de campo
61	Límite superior, punto de consigna en refrigeración, zona adicional, agua de salida		Rango de ajuste de campo
76	Límite superior, temperatura del agua caliente sanitaria		-127,00~127,00°C
77	Límite inferior, temperatura del agua caliente sanitaria		-127,00~127,00°C
84	Límite inferior, punto de consigna en calefacción, ambiente		Rango de ajuste de campo
85	Límite superior, punto de consigna en calefacción, ambiente		Rango de ajuste de campo
86	Límite inferior, punto de consigna en refrigeración, ambiente		Rango de ajuste de campo
87	Límite superior, punto de consigna en refrigeración, ambiente		Rango de ajuste de campo

### 9.2.3 Valores especiales de retorno

En los casos en los que los datos no están disponibles actualmente o un registro no es compatible con la configuración actual de Daikin HomeHub, se asignan varios valores de retorno especiales. Estos valores se devolverán si el registro Modbus se lee como un valor de 16 bits con o sin signo.

Valor de retorno	Significado	Descripción
32767	Registro no compatible	El dispositivo no es compatible con el registro solicitado.
32766	Registro no disponible	El registro solicitado no está disponible en la configuración actual.
32765	Espera el valor	El registro solicitado no se ha cargado.

Si el Daikin HomeHub ha agotado el tiempo de espera o se está sincronizando con el sistema Daikin Altherma maestro, los valores volverán a "Esperar valor" hasta que se cargue el valor.

### 9.3 Almacenamiento de energía con Smart Grid

El Daikin HomeHub permite a un tercero (p. ej. un servicio energético) establecer un modo de funcionamiento de Smart Grid. Al mismo tiempo, la potencia de la bomba de calor se puede ajustar aumentando o disminuyendo el límite de potencia. Las dos acciones ayudan a equilibrar la red eléctrica y evitar picos de tensión.

Existen 4 solicitudes posibles de modo de funcionamiento de Smart Grid. En función del modo de funcionamiento de Smart Grid, el almacenamiento de energía tiene lugar solo en el depósito de agua caliente sanitaria o en el depósito de agua caliente sanitaria y la estancia.

#### **Funcionamiento libre (funcionamiento normal)**

No hay interferencia con el funcionamiento normal de la unidad, excepto que el consumo de potencia está limitado al límite de potencia general Modbus (registro 58).

#### **Apagado forzado (funcionamiento bloqueado)**

La unidad se ve forzada a detenerse (excepto durante las funciones de protección).

#### **Activación forzada**

Si la unidad está funcionando en calefacción/refrigeración de estancias o modo de ACS, continúa en este modo. Si la unidad está inactiva, se activa para almacenar energía (ya sea en el depósito de ACS o en la estancia). La tasa a la que la unidad consume energía (tanto durante el almacenamiento como durante el funcionamiento normal) está limitada al límite de potencia general Modbus (registro 58).

Almacenamiento de energía	Requisitos del sistema	Descripción
Depósito de agua caliente sanitaria	<ul style="list-style-type: none"> <li>▪ Asegúrese de que el sistema cuente con un depósito de agua caliente sanitaria. En la interfaz de usuario de Daikin Altherma, asegúrese de establecer los ajustes de campo:               <ul style="list-style-type: none"> <li>- [E-05]=1</li> <li>- [E-06]=1</li> </ul> </li> <li>▪ Método de control de la unidad (ajuste de la interfaz de usuario [C-07] de Daikin Altherma): sin requisitos, pero tenga en cuenta la información siguiente.</li> </ul>	<p>El sistema produce agua caliente sanitaria. El depósito calienta el agua hasta la máxima temperatura del depósito, (en función del tipo de depósito y el ajuste de [6-0E]).</p> <p>Los calefactores eléctricos ayudarán al almacenamiento de energía en el depósito de agua caliente sanitaria.</p>
Estancia (calefacción)	Método de control de la unidad, en la interfaz de usuario Daikin Altherma, asegúrese de que [C-07]=2 (control de termostato de temperatura ambiente)	El sistema calienta la estancia hasta el punto de consigna de confort. <sup>(a)</sup>
Estancia (refrigeración)	Método de control de la unidad, en la interfaz de usuario Daikin Altherma, asegúrese de que [C-07]=2 (control de termostato de temperatura ambiente)	El sistema enfría la estancia hasta el punto de consigna de confort. <sup>(b)</sup>

<sup>(a)</sup> En caso de que la temperatura ambiente real esté por debajo del punto de consigna de calefacción de confort.

<sup>(b)</sup> En caso de que la temperatura ambiente real esté por encima del punto de consigna de refrigeración de confort.

### Activación recomendada

Si la unidad está funcionando en calefacción/refrigeración de estancias o modo de ACS, continúa en este modo. Si la unidad está inactiva, se activa para almacenar energía. Al contrario que en **Activación forzada**, el almacenamiento de energía durante **Activación recomendada** se puede controlar mediante indicadores de tolerancia para almacenamiento en la estancia y calefactores eléctricos (consulte "[13.4 Ajustes para el caso de uso 3](#)" [▶ 65]). La tasa a la que la unidad consume energía durante el funcionamiento normal está limitada al límite de potencia general Modbus (registro 58). Durante la operación de almacenamiento, está limitada al valor más bajo del límite de potencia de almacenamiento Modbus (registro 57) y al límite de potencia general Modbus (registro 58).

Almacenamiento de energía	Requisitos del sistema	Descripción
Depósito de agua caliente sanitaria	<ul style="list-style-type: none"> <li>▪ Asegúrese de que el sistema cuente con un depósito de agua caliente sanitaria. En la interfaz de usuario de Daikin Altherma, asegúrese de establecer los ajustes de campo:               <ul style="list-style-type: none"> <li>- [E-05]=1</li> <li>- [E-06]=1</li> </ul> </li> <li>▪ Método de control de la unidad (ajuste de la interfaz de usuario [C-07] de Daikin Altherma): sin requisitos, pero tenga en cuenta la información siguiente.</li> </ul>	El sistema produce agua caliente sanitaria. El depósito calienta el agua hasta la máxima temperatura del depósito, en función del tipo de depósito y el ajuste de [6-0E]. Si el almacenamiento en el depósito se realiza sin calefactores eléctricos, la temperatura objetivo es la temperatura más alta que puede alcanzar la bomba de calor.
Estancia (calefacción)	<ul style="list-style-type: none"> <li>▪ Permite el almacenamiento en la estancia</li> <li>▪ Método de control de la unidad, en la interfaz de usuario Daikin Altherma, asegúrese de que [C-07]=2 (control de termostato de temperatura ambiente)</li> </ul>	El sistema calienta la estancia hasta el punto de consigna de confort. <sup>(a)</sup>
Estancia (refrigeración)	<ul style="list-style-type: none"> <li>▪ Permite el almacenamiento en la estancia</li> <li>▪ Método de control de la unidad, en la interfaz de usuario Daikin Altherma, asegúrese de que [C-07]=2 (control de termostato de temperatura ambiente)</li> </ul>	El sistema enfría la estancia hasta el punto de consigna de confort. <sup>(b)</sup>

<sup>(a)</sup> En caso de que la temperatura ambiente real esté por debajo del punto de consigna de calefacción de confort.

<sup>(b)</sup> En caso de que la temperatura ambiente real esté por encima del punto de consigna de refrigeración de confort.



#### AVISO

En caso de retirar el depósito de ACS de una unidad mural, DEBE volver a instalar el software MMI.

**INFORMACIÓN**

El almacenamiento intermedio de ambiente SOLO es posible si el método de control de la unidad es [C-07]=2 (control de termostato de ambiente). Por tanto, si un termostato ambiente exterior (de Daikin o de otro fabricante) está configurado para la zona principal, el almacenamiento intermedio de ambiente SOLO es posible en la zona adicional.

**INFORMACIÓN**

- El sistema SOLO almacenará energía cuando la unidad interior NO se encuentre en funcionamiento normal. El funcionamiento normal tiene prioridad sobre el almacenamiento.
- El funcionamiento normal PUEDE ser alguno de los siguientes: **Calefacción/refrigeración** (el punto de consigna no se alcanza), funcionamiento del **Agua caliente sanitaria** (el punto de consigna no se alcanza durante una operación programada o una operación de recalentamiento), o funciones de seguridad (p. ej. **Antihielo** o **Desinfección**).
- El punto de consigna de calefacción/refrigeración de estancias durante el almacenamiento en la estancia es el punto de consigna de almacenamiento para la estancia.
- El sistema SOLO almacenará energía durante la calefacción de estancias si el punto de consigna de calefacción de estancias es inferior al punto de consigna de confort en calefacción de estancias. El sistema SOLO almacenará energía durante la refrigeración de estancias si el punto de consigna de refrigeración de estancias es superior al punto de consigna de confort en refrigeración de estancias.

**INFORMACIÓN****Prioridad de almacenamiento en depósito/ambiente:**

- El sistema empieza primero a almacenar en depósito. Cuando el almacenamiento en depósito está a la máxima capacidad, el sistema cambia al almacenamiento en ambiente (si está activado).
- El almacenamiento intermedio en depósito puede cambiar a almacenamiento intermedio de ambiente antes de alcanzar la capacidad máxima, a causa de la lógica interna de la unidad. En condiciones de funcionamiento normales, se aplica el tiempo de funcionamiento máximo del agua caliente sanitaria. Consulte la guía de referencia del instalador de la unidad interior para obtener más detalles.
- Durante el almacenamiento en ambiente, si el depósito se sitúa por debajo de su capacidad máxima (por ejemplo, si alguien se ducha), el sistema mantiene el almacenamiento en ambiente durante un tiempo antes de cambiar al almacenamiento en depósito.

## 9.3.1 Almacenando si [C-07] = 0 [Control LWT]

Si, en la interfaz de usuario de Daikin Altherma, [C-07] = 0 (el método de control de la unidad es control de temperatura de agua de salida), el sistema funciona constantemente en modo normal para mantener el agua de salida a una temperatura constante. El almacenamiento de energía solo puede ocurrir en el depósito de agua caliente sanitaria y solo cuando el sistema no está funcionando en modo normal. Este es el caso en los siguientes dos casos independientes:

- La calefacción/refrigeración de estancias está APAGADA
- O
- Durante la operación de calefacción de estancias:
    - Temperatura exterior > ajuste de calefacción de estancias [4-02]
    - La protección contra escarcha no está activada
  - Durante la operación de refrigeración de estancias:
    - Temperatura < ajuste de refrigeración de estancias [F-01]

## 10 Caso de uso 4: Modbus TCP/IP o RTU para bomba de calor aire-aire

### 10.1 Protocolo Modbus

Se pueden utilizar los siguientes protocolos Modbus:

- Modbus RTU
- Modbus TCP/IP

#### Modbus RTU

Parámetro	Valor
Red	3 hilos RS-485
Tasa de baudios	9600
Paridad	Ninguno
Bits de parada	1
Bits de datos	8
Dirección esclava RTU	1~247

#### Modbus TCP/IP

Parámetro	Valor
Red	Ethernet
Puerto	<ul style="list-style-type: none"><li>▪ Sin cifrado: 502</li><li>▪ Cifrado TLS: 802</li></ul>
Dirección IP	Dirección IP de Daikin HomeHub

La configuración Modbus puede realizarse a través de la aplicación ONECTA. Consulte "[13.1.1 Ajustes de la aplicación ONECTA](#)" [▶ 60].

El algoritmo Modbus se basa en el cambio. Esto significa que la unidad solo se actualiza si se detecta un cambio en la configuración. Para evitar que se pierdan los cambios como consecuencia de pérdidas de comunicación, se recomienda actualizar periódicamente el estado desde el lado del cliente.

### 10.2 Registros Modbus

Existen 2 tipos de registros: registros de retención y registros de entrada.

Tipo de registro	Acceso
Registro de retención	Lectura/Escritura
Registro de entrada	Sólo lectura

El Daikin HomeHub cumple con el modelo de direccionamiento Modbus. La numeración del modelo de datos (desplazamiento del registro) se basa en 1, mientras que el direccionamiento PDU se basa en 0.

**Ejemplo:** Para acceder al registro 1, debe utilizar la dirección PDU 0.

Los registros Modbus del Daikin HomeHub devuelven datos en los siguientes formatos:

Tipo de datos	Con signo	Bits	Escala	Rango
Temp16	Con signo,	16	/100	-327,68~327,67°C
Int16	complemento a dos		—	-32768~32767
Text16	Sin signo			2 caracteres ASCII
Pow16	Con signo, complemento a dos		/100	-327,68~327,67 kW



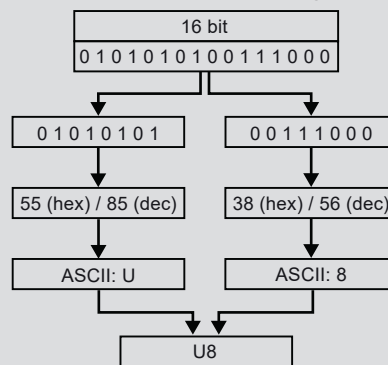
### INFORMACIÓN

- Los valores del sensor de temperatura se devuelven al Modbus mediante el formato de datos Temp16. Para convertir el valor a centígrados, lea el registro Modbus como valor de 16 bits con signo y a continuación, divídalo por 100.
- Los valores del potencia se devuelven al Modbus mediante el formato de datos Pow16. Para convertir el valor a kilovatios (kW), lea el registro Modbus como valor de 16 bits con signo y a continuación, divídalo por 100. Para escribir un valor en el registro Modbus, primero multiplique su valor de potencia en kW por 100.



### INFORMACIÓN

Los códigos de error de la unidad se devuelven al Modbus mediante el formato de datos Text16. El valor de registro de 16 bits DEBE convertirse a un código de error que consista en 2 caracteres ASCII. Tanto el valor de byte alto como el valor de byte bajo del valor de 16 bits representan una carácter ASCII. Combinados, los 2 caracteres ASCII forman el código de error de la unidad.



#### 10.2.1 Registros de retención

Desplazamiento de registro	Nombre	Tipo	Rango
1001	Modo de funcionamiento en Red inteligente		<ul style="list-style-type: none"> <li>0: Funcionamiento libre</li> <li>1: Apagado forzado</li> <li>2: Activación recomendada</li> <li>3: Activación forzada</li> </ul>
1002	Límite de potencia para Control de demanda	Pow16	0~20 kW

#### 10.2.2 Valores especiales de retorno

En los casos en los que los datos no están disponibles actualmente o un registro no es compatible con la configuración actual de Daikin HomeHub, se asignan varios

valores de retorno especiales. Estos valores se devolverán si el registro Modbus se lee como un valor de 16 bits con o sin signo.

Valor de retorno	Significado	Descripción
32767	Registro no compatible	El dispositivo no es compatible con el registro solicitado.
32766	Registro no disponible	El registro solicitado no está disponible en la configuración actual.
32765	Espere el valor	El registro solicitado no se ha cargado.

Si el Daikin HomeHub ha agotado el tiempo de espera, los valores volverán a "Esperar valor" hasta que se cargue el valor.

## 10.3 Red inteligente y Control de demanda

### 10.3.1 Red inteligente para bomba de calor aire-aire

El Daikin HomeHub permite la instalación de una bomba de calor aire-aire para recibir solicitudes de Red inteligente de terceros para controlar el consumo energético del sistema. Existen 4 solicitudes de modo de funcionamiento de Red inteligente:

#### **Funcionamiento libre (funcionamiento normal)**

No interviene la Red inteligente. La unidad funciona con normalidad, en relación a cualquier configuración local o programada.

En el momento en el que una solicitud de **Apagado forzado**, **Activación recomendada** o **Activación forzada** se recibe durante el **Funcionamiento libre**, el estado de la unidad se guarda. Cuando se vuelve a solicitar el **Funcionamiento libre**, la instalación de la bomba de calor aire-aire restaura el estado guardado de la operación de **Funcionamiento libre** anterior.

#### **Apagado forzado (funcionamiento bloqueado)**

Existe una solicitud de Red inteligente para APAGAR la unidad. El objetivo de esta solicitud es detener y evitar cualquier funcionamiento de la instalación de la bomba de calor aire-aire. La solicitud puede durar un máximo de 2 horas.

#### **Activación forzada**

Existe una solicitud de Red inteligente para aumentar consumo de energía de la instalación de la bomba de calor aire-aire. Esto ocurre normalmente cuando existe un exceso de energía en la red.

- La unidad se ENCIENDE / permanece ENCENDIDA.
- El punto de consigna de temperatura
  - Aumenta en 2°C si el modo de funcionamiento de la unidad es Calefacción en el momento de la solicitud,
  - Disminuye en 2°C si el modo de funcionamiento de la unidad es Refrigeración en el momento de la solicitud,
  - No cambia si el modo de funcionamiento actual es Automático, Deshumidificación o Ventilador en el momento de la solicitud.

- El modo de velocidad del ventilador no cambia.
  - **Nota:** El modo de velocidad del ventilador se establece en Automático en caso de que el modo de velocidad del ventilador no se establezca debido a la lógica interna de la unidad.
- **Nota:** El valor de velocidad del ventilador nunca cambia.

#### Activación recomendada

Existe una solicitud de Red inteligente para aumentar consumo de energía de la instalación de la bomba de calor aire-aire. Esto ocurre normalmente cuando existe un exceso de energía en la red.

- La unidad se ENCIENDE / permanece ENCENDIDA.
- El punto de consigna de temperatura
  - Aumenta en 1°C si el modo de funcionamiento de la unidad es Calefacción en el momento de la solicitud,
  - Disminuye en 1°C si el modo de funcionamiento de la unidad es Refrigeración en el momento de la solicitud,
  - No cambia si el modo de funcionamiento actual es Automático, Deshumidificación o Ventilador en el momento de la solicitud.
- El modo de velocidad del ventilador
  - Se establece en Silencioso si la unidad estaba APAGADA cuando se dejó el estado **Funcionamiento libre** para acceder a uno de los demás estados,
  - No se hacen cambios si la unidad estaba ENCENDIDA cuando se dejó el estado **Funcionamiento libre** para acceder a uno de los demás estados.
- **Nota:** El valor de velocidad del ventilador nunca cambia.



#### INFORMACIÓN

Se aplican las excepciones siguientes:

- Las solicitudes **Activación recomendada** y **Activación forzada** PUEDEN anularse mediante la interacción de un usuario (cualquier configuración de unidad, p. ej. mediante el controlador remoto, programación local, aplicación, ...). Si se vuelve a solicitar la operación de **Funcionamiento libre**, los ajustes de usuario se mantendrán en lugar de restaurar el estado guardado. Se aplica una excepción a los puntos de consigna en refrigeración y calefacción. Si NO están modificados mediante la interacción del usuario, se restablecen al ajuste guardado durante la última solicitud de **Funcionamiento libre** para evitar que se desvíen los puntos de consigna. Si uno de ellos se modifica mediante la interacción del usuario, solo el otro se restablece al ajuste guardado durante el **Funcionamiento libre**.
- La solicitud de **Apagado forzado** NO PUEDE anularse mediante las interacciones del usuario. Cuando un usuario intenta anular la operación de **Apagado forzado**, el Daikin HomeHub volverá a enviar la solicitud de **Apagado forzado**. Esto PUEDE tardar hasta 2 minutos en hacer efecto.
- Cuando el aumento de punto de consigna del punto de consigna de calefacción va más allá del punto de consigna de calefacción máximo, se establece en el punto de consigna de calefacción máximo en su lugar. Cuando la disminución de punto de consigna del punto de consigna de refrigeración va más allá del punto de consigna de refrigeración mínimo, se establece en el punto de consigna de refrigeración mínimo en su lugar.

### 10.3.2 Control de demanda para bomba de calor aire-aire

Además de utilizar los modos de funcionamiento de Red inteligente (SG) (consulte "10.3.1 Red inteligente para bomba de calor aire-aire" [▶ 54]), el consumo de potencia también se puede controlar mediante la función de Control de demanda.

Cuando el modo de funcionamiento **Apagado forzado** de SG está activo, el Control de demanda no se habilita.

Cuando está activo otro de los modos de funcionamiento SG, el Daikin HomeHub habilitará el Control de demanda en modo manual (fijo). Activando el Control de demanda, el consumo de potencia máximo de la unidad exterior se puede limitar para ahorrar energía. El Control de demanda como tal también restringirá de la capacidad de la unidad interior.

La capacidad de demanda (en %) se calcula en base al límite de potencia de Control de demanda escrito en el registro de retención Modbus 1002 y en la capacidad de refrigeración/calefacción nominal de la unidad exterior. El valor se sitúa entre el 40 y el 100%. Ajustar el límite de potencia escrito en el registro Modbus permite controlar el consumo de potencia del sistema dentro de este rango. El valor mínimo del 40% garantiza que haya suficiente potencia para el funcionamiento seguro de la unidad.

La capacidad de demanda se calcula individualmente para cada unidad interior (máx. 5) controlada por el Daikin HomeHub. Todas las unidades interiores conectadas a la misma unidad exterior se limitarán a la misma capacidad de demanda. Las unidades interiores conectadas a distintas unidades exteriores pueden ser objeto de una capacidad de demanda distinta, debido a la posible diferencia de capacidad de refrigeración/calefacción nominal de la unidad exterior.

Los ajustes de control de demanda calculados por el Daikin HomeHub se reflejan en la aplicación ONECTA a través del menú Control de demanda de la(s) unidad(es) y, como tales, anularán cualquier ajuste configurado anteriormente.

# 11 Caso de uso 5: EEBUS para Daikin Altherma

## 11.1 Limitación de consumo de potencia (LPC)

### Comportamiento en caso de operación de seguridad

En general, se aceptarán todas las solicitudes de LPC, excepto si la operación de seguridad está en curso. En ese caso, la solicitud de LPC se rechaza y el sistema puede consumir la potencia necesaria para completar la operación de seguridad. Una vez completada la operación de seguridad, la unidad esperará una nueva solicitud de LPC.

### Comportamiento cuando el compresor está APAGADO

Para garantizar la fiabilidad de la unidad, se aplicará un límite de 0 kW en caso de que se den las dos condiciones siguientes:

- El compresor de la bomba de calor está APAGADO.
- Se recibe una solicitud de LPC < 4 kW.

Como resultado, el funcionamiento de la unidad se detendrá, incluso si hubiera una demanda de calefacción/refrigeración o agua caliente sanitaria.

### Funcionamiento a prueba de fallos

Cuando el Daikin HomeHub no recibe ninguna señal del Home Energy Manager (HEM) o de la caja de control (CB) de la red durante más de 120 segundos (por ejemplo, cuando se interrumpe la conexión), el Daikin HomeHub no puede recibir más comunicaciones (solicitudes de LPC, solicitudes de MPC, actualizaciones de configuración). El Daikin HomeHub entrará en modo de funcionamiento a prueba de fallos. Limitará el consumo de energía al límite de potencia activa de consumo a prueba de fallos configurado durante un tiempo igual al mínimo de duración de funcionamiento a prueba de fallos configurado. Ambos parámetros se pueden configurar a través del protocolo EEBUS.

Parámetro	Valor por defecto de Daikin	Rango posible
Límite de potencia activa de consumo a prueba de fallos	20 kW	0~20 kW
Duración mínima del funcionamiento a prueba de fallos	2 h	2~24 h

### Funcionamiento no controlable

Cuando se interrumpe la conexión entre el Daikin HomeHub y la interfaz de usuario de Daikin Altherma (en caso de que se rompa la conexión física o el Daikin HomeHub experimente un error interno), el Daikin HomeHub ya no podrá reenviar las solicitudes de LPC a la unidad. En este caso, el sistema Daikin Altherma se apagará de forma segura hasta que se restablezca la conexión.

### Visualización en la aplicación ONECTA

La aplicación ONECTA mostrará el límite aplicado al sistema mediante un banner en la pantalla de inicio.

## 11.2 Supervisión del consumo de potencia (MPC)

La supervisión del consumo de potencia (MPC) permite al sistema medir el consumo energético activo total del dispositivo conectado. Esta información puede ser utilizada por el Home Energy Manager (HEM) como entrada para su algoritmo de control, para cálculos de consumo energético o para visualizaciones. La caja de control (CB) puede utilizar estos datos para identificar puntos críticos en la red.

## 11.3 Registro legal

El Daikin HomeHub permite descargar un registro con todos los eventos operativos de la unidad en un archivo de valores separados por comas (csv). Puede descargar el registro a través de la WebUI local (consulte "[13.6.1 Ajustes WebUI](#)" [▶ 67]) o a través de la aplicación ONECTA.

Asegúrese de que su dispositivo se encuentra en la misma (sub)red que el Daikin HomeHub. Las entradas del registro se eliminan tras 26 meses o cuando se supere el tamaño máximo del archivo del registro. El Daikin HomeHub cuenta con un mecanismo para detectar e intentar corregir las entradas de registro dañadas.

Las entradas del registro tienen marca de tiempo y pueden contener, entre otros, los siguientes eventos:

- Cambio del estado de LPC
- Cambio del límite de potencia o del límite del sistema Daikin Altherma
- Cambio o (des)activación de la operación de seguridad
- Solicitud de LPC aceptada/rechazada
- Actualización aceptada/rechazada del límite de potencia activa de consumo a prueba de fallos o de la duración mínima del funcionamiento a prueba de fallos
- Consumo de potencia de Daikin Altherma registrado durante un intervalo de tiempo de 10 minutos antes y 10 minutos después de una solicitud LPC aceptada.
- Cambio en el estado de la conexión (contraparte EEBUS/unidad Daikin Altherma)
- Cambio en el estado de error (unidad Daikin HomeHub/Daikin Altherma)
- ...

## 12 Actualizaciones de firmware

El Daikin HomeHub se puede actualizar automáticamente a través de Internet para añadir características, solucionar problemas de seguridad o corregir errores. Para habilitar las actualizaciones automáticas, DEBE conectar el Daikin HomeHub con el router o modem de su proveedor de Internet mediante un cable LAN. El Daikin HomeHub se conectará automáticamente a Internet y recibirá actualizaciones de firmware tan pronto como estén disponibles. El Daikin HomeHub debe recibir alimentación eléctrica para recibir actualizaciones.

Durante una actualización automática los LED mostrará el modo 2 (funcionamiento normal). Cuando termine la actualización, se volverá a mostrar el modo 1 (funcionamiento normal) (consulte "[14.2 Indicación LED](#)" [▶ 69]).

Para asegurar que una actualización se ha instalado correctamente, compruebe la versión de software a través de la interfaz de usuario en línea (consulte "[13.1.2 Ajustes WebUI](#)" [▶ 60]).

# 13 Configuración

La configuración de los casos 1, 2 y 3 ocurre directamente en la interfaz de usuario de Daikin Altherma o Multi+ (ACS). Para obtener más detalles, consulte "[13.1.3 Ajustes de la interfaz de usuario de Daikin Altherma](#)" [▶ 61].

La configuración para el caso de uso 4 ocurre a través de la aplicación ONECTA. Para obtener más detalles, consulte "[13.1.1 Ajustes de la aplicación ONECTA](#)" [▶ 60].

Después de habilitar el Daikin HomeHub en la interfaz de usuario de Daikin Altherma, la configuración para el caso de uso 5 se realiza a través de la aplicación ONECTA o de la WebUI local. Para obtener más detalles sobre las interfaces de usuario, consulte "[13.1 Visión general de las posibles interfaces de usuario](#)" [▶ 60].

## 13.1 Visión general de las posibles interfaces de usuario

### 13.1.1 Ajustes de la aplicación ONECTA

En la aplicación ONECTA se puede hacer lo siguiente:

- Añada o retire el Daikin HomeHub en su casa,
- Seleccione un caso de uso.
- Cambie los ajustes Modbus (caso de uso 4).
- Realice la configuración de EEBUS (caso de uso 5).
- Compruebe el Control de demanda.

#### Configuración de EEBUS

Realice los pasos que se indican a continuación:

- Establezca una relación de confianza con el dispositivo descubierto.
- Añada manualmente el Subject Key Identifier (SKI) del dispositivo para establecer la confianza.
- Escanee el código QR para recuperar el SKI del Daikin HomeHub.
- Descargue el archivo de registro legal.

#### Ajustes Modbus

Protocolo Modbus: Es posible establecer una RTU o TCP/IP (por defecto).

En caso de una RTU, establezca lo siguiente:

- Dirección de nodo Modbus: 1~247 (por defecto: 1)

En caso de TCP/IP, establezca lo siguiente:

- Cifrado: ninguno (por defecto) o TLS

### 13.1.2 Ajustes WebUI

El usuario dispone de una interfaz de usuario en línea para comprobar la información básica del dispositivo EKRHH\*, la información de la versión y realizar la selección del caso de uso. También habilita la configuración de EEBUS para el caso de uso de Daikin Altherma (consulte "[11 Caso de uso 5: EEBUS para Daikin Altherma](#)" [▶ 57]).

Se puede acceder a la interfaz desde la misma (sub)red que EKRHH\* navegando hasta <http://yyy:8081> (yyy = el nombre del host de EKRHH\*).<sup>(1)</sup>

- El nombre del host:
  - se puede encontrar en la pegatina situada en la parte posterior del Daikin HomeHub.
  - se puede construir basándose en el número de serie sin ceros iniciales (S/N): <http://homehub-524288-S/N>.



#### ADVERTENCIA

Hacer que la interfaz web esté disponible públicamente es responsabilidad del usuario.

### 13.1.3 Ajustes de la interfaz de usuario de Daikin Altherma

Después de conectar el Daikin HomeHub a Daikin Altherma o Multi+(ACS), primero debe habilitar el Daikin HomeHub en los ajustes de la interfaz de usuario de Daikin Altherma antes de seleccionar un caso de uso.



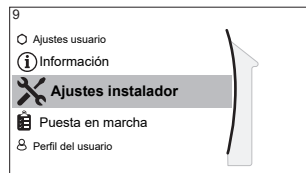
#### INFORMACIÓN

El Punto de consigna confort de calefacción y el Punto de consigna de refrigeración SOLO se pueden establecer si el almacenamiento de red inteligente y de habitación está habilitado. Antes de habilitar estos ajustes, DEBE seleccionar primero un caso de uso.

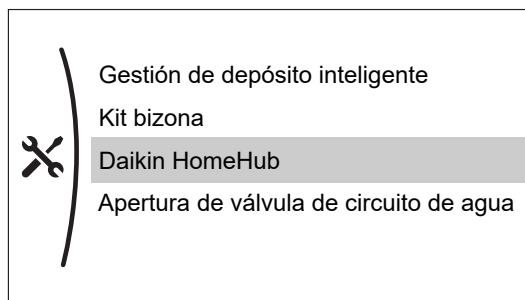
Una vez que el Daikin HomeHub está activado, los ajustes de Red inteligente y de Almacenamiento en la habitación se pueden establecer en el menú del Daikin HomeHub. No hay ninguna duplicación disponible en los ajustes de la interfaz de usuario de Daikin Altherma.

### Cómo activar el Daikin HomeHub

- 1 Seleccione **Ajustes instalador**.

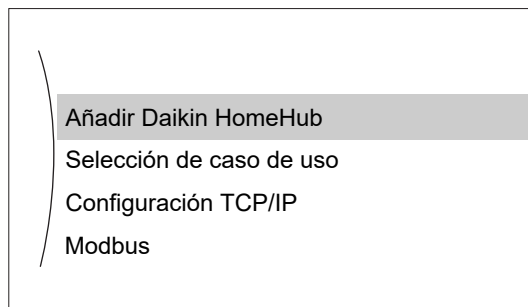


- 2 Seleccione **Daikin HomeHub**.



- 3 Seleccione **Añadir Daikin HomeHub**.

<sup>(1)</sup> En caso de que no pueda acceder a la interfaz de usuario, intente añadir el sufijo "local" al nombre de host (<http://yyy.local:8081>).

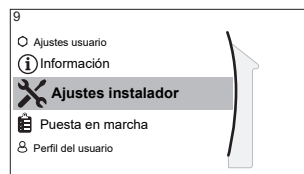


**Cómo seleccionar un caso de uso**

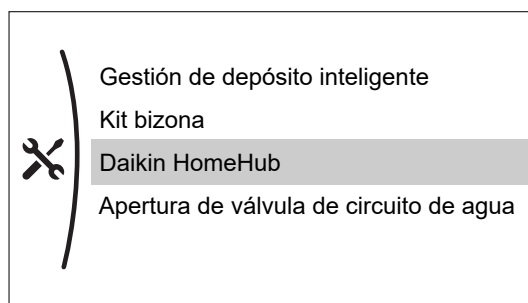
**i INFORMACIÓN**  
 La selección del caso de uso 1 y 2 se realiza automáticamente según la unidad conectada.

**Nota:** No se pueden visualizar los casos de uso en la interfaz de usuario de Daikin Altherma. La pantalla de inicio solo muestra si el Daikin HomeHub está conectado o no.

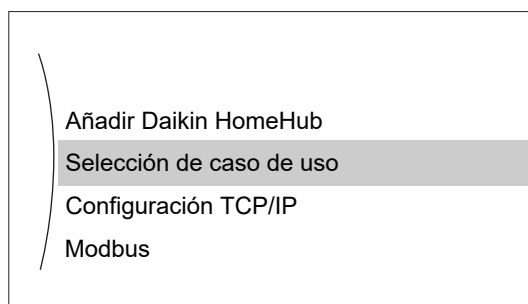
- 1 Seleccione **Ajustes instalador**.



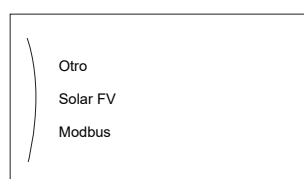
- 2 Seleccione **Daikin HomeHub**.



- 3 Seleccione **Selección de caso de uso**.



- 4 Seleccione el caso de uso que desee.



**INFORMACIÓN**

La interfaz de usuario de Daikin Altherma mostrará **Otro** para los casos de uso 4 y 5.

**Ajustes de campo para Daikin Altherma o depósito Multi+(ACS)**

Todos ajustes de campo son accesibles y se pueden programar desde la interfaz del usuario de Daikin Altherma:

- A través del elemento de menú específico (consulte el manual de la interfaz de usuario de Daikin Altherma), y/o
- A través de la descripción general del ajuste de campo: **Ajustes instalador > Visión general ajustes de campo.**

Ajuste	Descripción	Valor <sup>(a)</sup>
[4-08] <sup>(b)</sup>	Control de Consumo de Potencia (PCC) – Modo	<ul style="list-style-type: none"> <li>▪ <b>0: No</b></li> <li>▪ 1: Continuo</li> <li>▪ 2: Entradas</li> <li>▪ 3: Sensor de corriente</li> </ul>
[C-07] <sup>(c)</sup>	Control de la unidad	<ul style="list-style-type: none"> <li>▪ 0: Control de la temperatura del agua de salida (LWT)</li> <li>▪ 1: Control del termostato de temperatura ambiente (RT) externo</li> <li>▪ <b>2: Control del termostato de temperatura ambiente (RT)</b></li> </ul>
[E-05] <sup>(c)</sup>	Permite la producción de ACS	<ul style="list-style-type: none"> <li>▪ <b>0: No</b></li> <li>▪ 1: Sí</li> </ul>
[E-06] <sup>(c)</sup>	Indica si el depósito suministra el ACS	<ul style="list-style-type: none"> <li>▪ <b>0: No</b></li> <li>▪ 1: Sí</li> </ul>
[6-0E]	Temperatura máxima del depósito	El rango de valor depende del tipo de unidad

<sup>(a)</sup> Valor por defecto en negrita

<sup>(b)</sup> Siempre se establece en **0: No** en combinación con el Daikin HomeHub.

<sup>(c)</sup> Los ajustes de campo dependen del caso de uso seleccionado. Consulte "[7.3 Almacenamiento de energía](#)" [▶ 32] para obtener más información sobre qué valores establecer.

## 13.2 Ajustes para el caso de uso 1

Después de conectar el Daikin HomeHub, primero debe habilitar el Daikin HomeHub en la interfaz de usuario de Daikin Altherma. Para obtener más detalles, consulte "[Cómo activar el Daikin HomeHub](#)" [▶ 61].

Seleccione un caso de uso a través de la interfaz de usuario de Daikin Altherma (consulte "[Cómo seleccionar un caso de uso](#)" [▶ 62]), la aplicación ONECTA o la WebUI local.

Después de seleccionar un caso de uso, establezca los ajustes específicos a través de la interfaz de usuario de Daikin Altherma.

## 13.2.1 Ajustes de la interfaz de usuario de Daikin Altherma

Después de seleccionar un caso de uso con **Solar FV**, establezca los siguientes elementos en los **Ajustes instalador** en el valor deseado para su caso:

Elemento de menú (Daikin HomeHub > Solar FV)	Valor
Potencia FV mínima	Para garantizar que haya potencia suficiente para que la unidad permanezca operativa, establezca lo siguiente: <ul style="list-style-type: none"> <li>▪ Para unidades con una capacidad menor: 1 kW~10,0 kW</li> <li>▪ Para unidades exteriores monofásicas con una capacidad mayor: 2 kW~10,0 kW<sup>(a)</sup></li> <li>▪ Para unidades exteriores trifásicas con una capacidad mayor: 2,5 kW~10,0 kW<sup>(a)</sup></li> </ul>
Permitir resistencias eléctricas	<ul style="list-style-type: none"> <li>▪ No</li> <li>▪ Sí</li> </ul>
Permitir almacenamiento en ambiente	<ul style="list-style-type: none"> <li>▪ No</li> <li>▪ Sí</li> </ul>
Configuración de red <sup>(b)</sup>	Establezca según su conexión a la red: <ul style="list-style-type: none"> <li>▪ Ninguno</li> <li>▪ 1 x 230 V</li> <li>▪ 3 x 230 V</li> <li>▪ 3 x 400 V+N</li> </ul>

<sup>(a)</sup> Si no hay información monofásica o trifásica disponible, se utiliza el rango 2,5 kW~10,0 kW por defecto.

<sup>(b)</sup> Por defecto se establece en **Ninguno**. Siempre que esté establecido en **Ninguno** no habrá optimización fotovoltaica. Asegúrese de que el ajuste sea correcto para garantizar una lectura correcta de los valores de potencia.

También puede establecer el **Punto de consigna confort de calefacción** y el **Punto de consigna de refrigeración** (Menú principal > **Ambiente** > **Punto de consigna confort de ambiente**), pero SOLO si [C-07]=2 y el almacenamiento en la estancia está habilitado.

**INFORMACIÓN**

El **Punto de consigna confort de calefacción** y el **Punto de consigna de refrigeración** SOLO se pueden establecer si el almacenamiento de red inteligente y de habitación está habilitado. Antes de habilitar estos ajustes, DEBE seleccionar primero un caso de uso.

Una vez que el Daikin HomeHub está activado, los ajustes de Red inteligente y de Almacenamiento en la habitación se pueden establecer en el menú del **Daikin HomeHub**. No hay ninguna duplicación disponible en los ajustes de la interfaz de usuario de Daikin Altherma.

El exceso de energía PV, que es la diferencia entre la energía solar generada y el consumo de energía de la casa, debe sobrepasar el valor establecido por la **Potencia FV mínima** antes de que pueda iniciarse la operación de almacenamiento. El valor es un compromiso entre arranques/paradas menos

frecuentes de la unidad y el comienzo de la operación de almacenamiento con valores de inyección más bajos.

Asegúrese de establecer el ajuste [4-08] Control de Consumo de Energía en **0: No**. Consulte "[Ajustes de campo para Daikin Altherma o depósito Multi+\(ACS\)](#)" [▶ 63].

## 13.3 Ajustes para el caso de uso 2

Después de conectar el Daikin HomeHub, primero debe habilitar el Daikin HomeHub en la interfaz de usuario de Daikin Altherma. Para obtener más detalles, consulte "[Cómo activar el Daikin HomeHub](#)" [▶ 61].

Seleccione un caso de uso a través de la interfaz de usuario de Daikin Altherma (consulte "[Cómo seleccionar un caso de uso](#)" [▶ 62]), la aplicación ONECTA o la WebUI local.

Después de seleccionar un caso de uso, establezca los ajustes específicos a través de la interfaz de usuario de Daikin Altherma.

### 13.3.1 Ajustes de la interfaz de usuario de Daikin Altherma

Después de seleccionar un caso de uso con **Solar FV**, establezca los siguientes elementos en los **Ajustes instalador** en el valor deseado para su caso:

Elemento de menú (Daikin HomeHub > Solar FV)	Valor
Permitir resistencias eléctricas	Sí
Permitir almacenamiento en ambiente	No
Configuración de red <sup>(a)</sup>	Establezca según su conexión a la red: <ul style="list-style-type: none"> <li>▪ Ninguno</li> <li>▪ 1 x 230 V</li> <li>▪ 3 x 230 V</li> <li>▪ 3 x 400 V+N</li> </ul>

<sup>(a)</sup> Por defecto se establece en **Ninguno**. Siempre que esté establecido en **Ninguno** no habrá optimización fotovoltaica. Asegúrese de que el ajuste sea correcto para garantizar una lectura correcta de los valores de potencia.

Asegúrese de establecer el ajuste [4-08] Control de Consumo de Energía en **0: No**. Consulte "[Ajustes de campo para Daikin Altherma o depósito Multi+\(ACS\)](#)" [▶ 63].

## 13.4 Ajustes para el caso de uso 3

Después de conectar el Daikin HomeHub, primero debe habilitar el Daikin HomeHub en la interfaz de usuario de Daikin Altherma. Para obtener más detalles, consulte "[Cómo activar el Daikin HomeHub](#)" [▶ 61].

Seleccione un caso de uso a través de la interfaz de usuario de Daikin Altherma (consulte "[Cómo seleccionar un caso de uso](#)" [▶ 62]), la aplicación ONECTA o la WebUI local.

Después de seleccionar un caso de uso, establezca los ajustes específicos a través de la interfaz de usuario de Daikin Altherma.

## 13.4.1 Ajustes de la interfaz de usuario de Daikin Altherma

Después de seleccionar un caso de uso con **Modbus**, establezca los siguientes elementos en los **Ajustes instalador** en el valor deseado para su caso:

Elemento de menú (Daikin HomeHub > Modbus)	Valor
Tipo de conexión	<ul style="list-style-type: none"> <li>▪ En caso de RS-485: RTU</li> <li>▪ En caso de LAN: TCP/IP</li> </ul>
Compatibilidad con red inteligente	Control de modbus
Seguridad TCP	<ul style="list-style-type: none"> <li>▪ Sin cifrar</li> <li>▪ Cifrado</li> </ul>
Permitir resistencias eléctricas	<ul style="list-style-type: none"> <li>▪ No</li> <li>▪ Sí</li> </ul>
Permitir almacenamiento en ambiente	<ul style="list-style-type: none"> <li>▪ No</li> <li>▪ Sí</li> </ul>

También puede establecer el **Punto de consigna confort de calefacción** y el **Punto de consigna de refrigeración** (Menú principal > Ambiente > Punto de consigna confort de ambiente), pero SOLO si [C-07]=2 y el almacenamiento en la estancia está habilitado.

**INFORMACIÓN**

El **Punto de consigna confort de calefacción** y el **Punto de consigna de refrigeración** SOLO se pueden establecer si el almacenamiento de red inteligente y de habitación está habilitado. Antes de habilitar estos ajustes, DEBE seleccionar primero un caso de uso.

Una vez que el Daikin HomeHub está activado, los ajustes de Red inteligente y de Almacenamiento en la habitación se pueden establecer en el menú del **Daikin HomeHub**. No hay ninguna duplicación disponible en los ajustes de la interfaz de usuario de Daikin Altherma.

Asegúrese de establecer el ajuste [4-08] Control de Consumo de Energía en **0: No**. Consulte "[Ajustes de campo para Daikin Altherma o depósito Multi+\(ACS\)](#)" [▶ 63].

## 13.5 Ajustes para el caso de uso 4

Después de conectar el Daikin HomeHub, primero debe conectar el Daikin HomeHub a la aplicación ONECTA para poder configurar los ajustes de este caso de uso.

Seleccione una caso de uso a través de la aplicación ONECTA o la WebUI local.

Después de seleccionar el caso de uso, establezca los ajustes específicos a través de la aplicación ONECTA.

**INFORMACIÓN**

La interfaz de usuario de Daikin Altherma mostrará **Otro** para los casos de uso 4 y 5.

## 13.6 Ajustes para el caso de uso 5

Después de conectar el Daikin HomeHub a Daikin Altherma, primero debe habilitar el Daikin HomeHub en la interfaz de usuario de Daikin Altherma. Para obtener más detalles, consulte "[Cómo activar el Daikin HomeHub](#)" [▶ 61].

Una vez que haya habilitado el Daikin HomeHub en la interfaz de usuario de Daikin Altherma, puede continuar con la configuración a través de la aplicación ONECTA o de la WebUI local.

Los ajustes específicos se pueden configurar a través de la WebUI local o de la aplicación ONECTA.



### INFORMACIÓN

La interfaz de usuario de Daikin Altherma mostrará **Otro** para los casos de uso 4 y 5.



### AVISO

Para poder activar y utilizar correctamente el caso de uso EEBUS, ya sea a través de la aplicación ONECTA o de la WebUI local, es necesario que EKRHH\* esté conectado:

- a la unidad a través de P1/P2, y
- a Internet.

### 13.6.1 Ajustes WebUI

Para obtener más información sobre cómo acceder a la interfaz, consulte "[13.1.2 Ajustes WebUI](#)" [▶ 60].

Después de navegar a la WebUI local, debe seleccionar el caso de uso EEBUS e iniciar el proceso de emparejamiento entre el Home Energy Manager (HEM) o la caja de control (CB) de la red. Ambas partes deben establecer una relación de confianza para habilitar la conexión EEBUS. Para hacerlo, el Daikin HomeHub debe confiar en el Home Energy Manager (HEM) o la caja de control (CB) de la red.

- 1 En "**Use Case Selection**" (selección de caso de uso) (a) > "**Active use case**" (caso de uso activo) (b) seleccione EEBUS del menú desplegable y haga clic en "**Save changes**" (guardar cambios) (c).

#### (a) Use Case Selection

#### (b) Active use case

EEBUS

(c) Save changes



### INFORMACIÓN

La activación y el inicio de este caso de uso tardarán hasta 1 minuto.

- 2 Actualice la página. Ahora hay dos opciones para iniciar un proceso de emparejamiento:
  - Busque el Home Energy Manager (HEM) o la caja de control (CB) de la red en "**Other devices**" (otros dispositivos) (a) y haga clic en "**Trust**" (confiar) (b).

Cuando se haya establecido correctamente la confianza, el dispositivo aparecerá en **"My Devices"** (mis dispositivos) (c).

#### Other Devices (a)

Brand	Type	Model	(b) Trust
Daikin	Altherma	Altherma	
SKI	<input type="text" value="4E0EE2C98DA2A3629938B98F7ACD4D20E912F3B8"/>		

#### My Devices (c)

Brand	Type	Model	Connected	
Daikin	Altherma	Altherma	No	<input type="button" value="x"/>
SKI	<input type="text" value="4E0EE2C98DA2A3629938B98F7ACD4D20E912F3B8"/>			

- Añada manualmente el SKI del Home Energy Manager (HEM) o la caja de control (CB) de la red en **"Trust a device"** (confiar en un dispositivo). Para recuperar el SKI, puede escanear el código QR proporcionado por el Home Energy Manager (HEM) o la caja de control (CB) de la red.

#### Trust a device

<input type="text" value="SKI"/>	<input type="button" value="Trust"/>
----------------------------------	--------------------------------------



#### INFORMACIÓN

El Home Energy Manager (HEM) o la caja de control (CB) de la red también deberán establecer una relación de confianza con el Daikin HomeHub para habilitar la conexión EEBUS. Esto puede ocurrir en cualquier momento, pero solo después de que se haya seleccionado el caso de uso EEBUS. La información que se requiere del EKRHH\* para hacerlo se encuentra en el código QR visualizado en la WebUI. Si no se muestra ningún código QR, la activación del caso de uso EEBUS no se ha realizado correctamente.

# 14 Solución de problemas

## 14.1 Botones

Funcionamiento	Botón	Acción	Descripción
Restablecer	PB1	Pulsación corta	Reinicio de software, sin reinicio
Reiniciar		Pulse 10 segundos	El sistema se reinicia
Restablecer los ajustes de fábrica	PB1+PB2	<ul style="list-style-type: none"> <li>▪ Pulse los dos botones.</li> <li>▪ Mientras mantiene pulsados ambos botones, apague y encienda el dispositivo.</li> <li>▪ Mantenga pulsados los botones durante unos 10 segundos.</li> </ul>	Restaura el dispositivo a su estado original de fábrica

## 14.2 Indicación LED

### Daikin HomeHub

El Daikin HomeHub cuenta con 2 LED para mostrar información.

LED	Color	Descripción
LED1	Verde	LED de estado 1
LED2	Azul	LED de estado 2

### Funcionamiento normal

Modo	Estado	Descripción
0	<ul style="list-style-type: none"> <li>▪ LED1 (verde): DESACTIVADO</li> <li>▪ LED2 (azul): DESACTIVADO</li> </ul>	Apagado
1	<ul style="list-style-type: none"> <li>▪ LED1 (verde): DESACTIVADO</li> <li>▪ LED2 (azul): Pulso<sup>(a)</sup></li> </ul>	Sistema operativo ejecutándose
2	<ul style="list-style-type: none"> <li>▪ LED1 (verde): Parpadeando (intervalos de 5 s)</li> <li>▪ LED2 (azul): DESACTIVADO</li> </ul>	Dispositivo actualizándose

<sup>(a)</sup> Índice variable en función de la carga del sistema

### Estados de solución de problemas

Modo	Estado	Descripción
0	<ul style="list-style-type: none"> <li>▪ LED1 (verde): ACTIVADO</li> <li>▪ LED2 (azul): DESACTIVADO</li> </ul>	Error de carga de inicio del sistema
1	<ul style="list-style-type: none"> <li>▪ LED1 (verde): DESACTIVADO</li> <li>▪ LED2 (azul): ACTIVADO</li> </ul>	Error de inicio de Linux
2	<ul style="list-style-type: none"> <li>▪ LED1 (verde): ACTIVADO</li> <li>▪ LED2 (azul): DESACTIVADO</li> </ul>	Encendido – no iniciado
3	<ul style="list-style-type: none"> <li>▪ LED1 (verde): DESACTIVADO</li> <li>▪ LED2 (azul): ACTIVADO</li> </ul>	Bootloader cargando
4	<ul style="list-style-type: none"> <li>▪ LED1 (verde): ACTIVADO</li> <li>▪ LED2 (azul): Pulso<sup>(a)</sup></li> </ul>	Sistema operativo / Carga de la aplicación
5	<ul style="list-style-type: none"> <li>▪ LED1 (verde): Parpadeando (intervalos de 0,2 s)</li> <li>▪ LED2 (azul): Pulso<sup>(a)</sup></li> </ul>	PB1 pulsado
6	<ul style="list-style-type: none"> <li>▪ LED1 (verde): Parpadeando (intervalos de 1 s)</li> <li>▪ LED2 (azul): Pulso<sup>(a)</sup></li> </ul>	PB2 pulsado

<sup>(a)</sup> Índice variable en función de la carga del sistema

### Sensor de corriente

El sensor de corriente cuenta con 3 LED que muestran información.

#### Funcionamiento normal

LED	Color	Estado	Descripción
PWR	Amarillo	DESACTIVADO	El dispositivo CSP1 no está energizado
		ACTIVADO	El dispositivo CSP1 está energizado
CS	Verde	DESACTIVADO	No se ha medido la corriente o sensor de corriente no conectado
		Parpadeando (intervalo de 1 segundo)	Corriente medida acumulada <50 A. El valor determina durante cuánto tiempo está encendido el LED: 20 mseg por corriente acumulada en amperios.
		ACTIVADO	Corriente medida acumulada ≥50 A
P1	Rojo	DESACTIVADO	El cable USB/P1 no se puede conectar o no hay comunicación
		Parpadeando	El cable USB/P1 no se puede conectar o no hay comunicación
		ACTIVADO	Daikin HomeHub está recibiendo datos a través de la conexión USB/P1

Si después de la instalación el LED PWR no se enciende, compruebe la conexión con la red eléctrica si utiliza un adaptador de corriente.

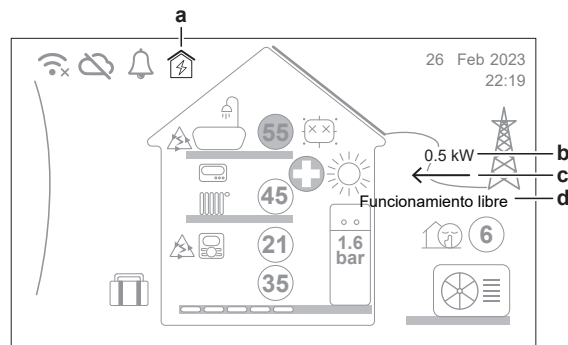
#### Estados de solución de problemas

LED	Estado	Solución
PWR	DESACTIVADO	Compruebe las conexiones de alimentación eléctrica
CS		Si se utiliza energía, compruebe la conexión de la abrazadera
P1		Compruebe la conexión del cable USB/P1 al Daikin HomeHub

### 14.3 Indicaciones de la interfaz de usuario de Daikin Altherma

El montaje y cableado correcto de las abrazaderas al sensor de corriente se puede validar a través de la interfaz de usuario de la unidad Daikin Altherma o Multi+ (ACS) a la que está conectado el Daikin HomeHub.

En la pantalla de inicio (a) se muestra si la conexión P1/P2 entre el Daikin HomeHub y Daikin Altherma o Multi+(ACS) es correcta o incorrecta:



<b>a</b>	<p>Conexión al Daikin HomeHub:</p> <ul style="list-style-type: none"> <li>⚡: Conectado</li> <li>⚡x: NO conectado</li> <li>⚡⚠: Error (U8-18~20. Consulte "<a href="#">14.4 Códigos de error: Descripción general</a>" [▶ 72])</li> </ul>
<b>b</b>	Flujo de potencia – valor (se muestra en incrementos de 0,1 kW)
<b>c</b>	<p>Flujo de potencia – dirección:</p> <ul style="list-style-type: none"> <li>→: Inyectada a la red</li> <li>←: Tomada de la red</li> </ul>
<b>d</b>	<p>Modo de funcionamiento en Red inteligente:</p> <ul style="list-style-type: none"> <li>Funcionamiento libre</li> <li>Apagado forzado</li> <li>Activación recomendada</li> <li>Activación forzada</li> </ul>

Si el sol no brilla y el consumo de la casa es bastante alto (por ejemplo cuando el horno está encendido), el flujo de potencia (c) siempre debe tomarse de la red (apuntando a la izquierda). Si este no es el caso, el montaje o el cableado de las abrazaderas podrían ser incorrectos.

## 14.4 Códigos de error: Descripción general

Código	Descripción	Solución
U8-15	Conexión con Daikin HomeHub perdida <sup>(a)</sup>	<ul style="list-style-type: none"> <li>Restablecer y/o reiniciar</li> <li>Vuelva a conectar o sustituya el cable P1/P2</li> <li>Asegúrese de que no haya 2 Daikin HomeHub en el mismo cable P1/P2</li> <li>Consulte el manual de la unidad interior</li> </ul>
U8-18	Error interno de Daikin HomeHub	<ul style="list-style-type: none"> <li>Restablecer y/o reiniciar</li> <li>Restablecer los ajustes de fábrica</li> <li>Compruebe el cable Ethernet</li> <li>Compruebe el modo RTU/TCP</li> <li>Compruebe el modo TCP (estático o DHCP)</li> <li>Compruebe la dirección IP y el puerto</li> <li>Compruebe si el cifrado TLS se ha ajustado correctamente</li> </ul>
U8-19	Error de sensor de energía solar FV de Daikin HomeHub	<ul style="list-style-type: none"> <li>Restablecer y/o reiniciar</li> <li>Vuelva a conectar o sustituya el cable USB/P1</li> <li>Revise las opciones de solución de problemas del sensor de corriente (consulte "<a href="#">Sensor de corriente</a>" [▶ 70])</li> </ul>
U8-20	Error de modbus de Daikin HomeHub	<ul style="list-style-type: none"> <li>Restablecer y/o reiniciar</li> <li>Compruebe el cable Ethernet</li> <li>Compruebe el modo RTU/TCP</li> <li>Compruebe el modo TCP (estático o DHCP)</li> <li>Compruebe la dirección IP y el puerto</li> <li>Compruebe si el cifrado TLS se ha ajustado correctamente</li> </ul>

<sup>(a)</sup> Pueden transcurrir hasta 3 minutos antes de reanudar la conexión con el Daikin HomeHub.

## 14.5 Comportamiento durante una pérdida de conexión

**Casos de uso 1, 2 y 3**

Si se pierde la conexión entre el Daikin HomeHub y el sistema Daikin Altherma, la interfaz de usuario de Daikin Altherma mostrará el error U8-15. El sistema restaurará entonces su configuración predeterminada como si el Daikin HomeHub no estuviera conectado.

**Resultado:**

- Todas las solicitudes de la bomba de calor y del calefactor eléctrico se restablecerán tanto para el funcionamiento de ACS como para el de calefacción/refrigeración.
- El límite de potencia solicitado se restablecerá a 20 kW.

#### Caso de uso 4

Cuando se interrumpe la conexión a Internet con la nube, la unidad interior no puede recibir ningún comando nuevo y continuará con su última operación conocida. Esta operación se puede cambiar utilizando el controlador remoto.

Cuando se interrumpe la conexión Modbus con Daikin HomeHub, Daikin HomeHub no recibe ninguna nueva entrada. La unidad interior continuará con su última operación conocida. La operación **Apagado forzado** de la red inteligente finalizará una vez que expire el límite de 2 horas.

#### Caso de uso 5

Cuando se pierde la conexión entre el Daikin HomeHub y Daikin Altherma (la interfaz de usuario de Daikin Altherma mostrará el error U8-15) y/o el Daikin HomeHub experimenta un error interno (la interfaz de usuario de Daikin Altherma mostrará el error U8-18), el sistema entrará en lo que se denomina estado no controlable. Para garantizar el cumplimiento de la normativa §14a, incluso en momentos en los que no es posible controlar activamente el consumo energético de Daikin Altherma, la unidad Daikin Altherma establecerá el límite de potencia en 0 kW y, por lo tanto, se apagará por completo.

## 15 Entrega al usuario

Una vez instalado y configurado el Daikin HomeHub, entregue este manual de instalación al usuario y cerciórese de que entienda las precauciones de seguridad.

## 16 Glosario

**BUH = Calentador de reserva**

El calentador de reserva proporciona una capacidad de calefacción adicional además de la bomba de calor.

**CB = Caja de control**

Dispositivo que gestiona y protege los aparatos eléctricos.

**ACS = agua caliente sanitaria**

Agua caliente utilizada, en cualquier tipo de edificio, para fines sanitarios.

**Raíl DIN**

Un rail metálico estandarizado que se usa para montar equipos eléctricos y de control industrial.

**HEM = Home Energy Management**

Un sistema de gestión de energía residencial (HEM) es un sistema de herramientas asistidas por ordenador para supervisar, controlar y optimizar el rendimiento de la producción, almacenamiento y consumo de energía en casa.

**HTTP = Protocolo de transferencia de hipertexto**

Protocolo utilizado para acceder e intercambiar datos a través de una red.

**IGMP = Internet Group Management Protocol**

Un protocolo que permite a un grupo de varios dispositivos compartir una dirección IP y recibir los mismos datos.

**LAN = Red de área local**

Una red que conecta ordenadores y dispositivos dentro de un área geográfica limitada.

**LPC = Limitación de consumo de potencia**

Una práctica para controlar la cantidad de energía utilizada.

**TAI = Temperatura del agua de impulsión**

Temperatura del agua en la salida de agua de la unidad.

**mDNS = DNS Multicast**

Un protocolo que permite a los usuarios conectarse a diferentes dispositivos de una manera más sencilla.

**MPC = Supervisión del consumo de potencia**

Una práctica de supervisión del consumo energético.

**PDU = Unidad de datos de protocolo**

Una unidad de información individual transmitida entre pares dentro de una red de ordenadores. Puede contener información de control, información sobre direcciones o datos.

**PHE= intercambiador de calor de placas**

Un tipo de intercambiador de calor que utiliza placas metálicas para transferir calor entre 2 fluidos.

**Energía PV = energía fotovoltaica**

Energía generada por paneles solares (fotovoltaicos). Un sistema fotovoltaico convierte la luz solar en electricidad.

**RTU = Unidad terminal remota**

Dispositivo remoto basado en un microprocesador que supervisa y controla dispositivos sobre el terreno.

Modbus RTU es una versión compacta y binaria del protocolo Modbus diseñada para la comunicación a través de líneas serie como RS-485.

**SG = Smart Grid**

Una red eléctrica para supervisar el flujo de energía en tiempo real.

**SKI = Subject Key Identifier**

Proporciona un identificador único que contiene una clave pública concreta.

**SW = Software**

Conjunto de instrucciones diseñadas para realizar tareas específicas en un ordenador.

**TCP/IP = Protocolo de control de transmisión/Protocolo de Internet**

Conjunto de protocolos que permite la transmisión de datos a través de redes.

Modbus TCP/IP es una variante del protocolo Modbus que utiliza TCP/IP para comunicarse a través de redes Ethernet.

**TLS = Seguridad de la capa de transporte**

Un protocolo que garantiza la privacidad, integridad y autenticidad de los datos intercambiados entre aplicaciones a través de una red.

