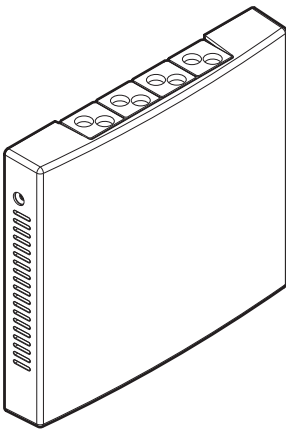


Οδηγός αναφοράς τεχνικού εγκατάστασης
Daikin HomeHub



Πίνακας περιεχομένων

1	Πληροφορίες για το παρόν έγγραφο	4
2	Σχετικά με τον προσαρμογέα Daikin HomeHub	5
2.1	Εξαρτήματα	5
2.2	Βασικές παράμετροι.....	6
2.3	Συμβατότητα	6
2.4	Απαιτήσεις συστήματος.....	9
2.5	Απαιτήσεις δικτύου.....	11
2.6	Συνδυασμός με ONECTA.....	11
3	Πληροφορίες για τη συσκευασία	13
3.1	Για να αποσυσκευάσετε τον προσαρμογέα	13
4	Προετοιμασία	14
4.1	Απαιτήσεις στο χώρο εγκατάστασης.....	14
4.2	Επισκόπηση ηλεκτρικών συνδέσεων.....	15
5	Εγκατάσταση	17
5.1	Προφυλάξεις κατά την εγκατάσταση του Daikin HomeHub	17
5.2	Άνοιγμα και κλείσιμο του προσαρμογέα Daikin HomeHub	17
5.2.1	Για να ανοίξετε τον προσαρμογέα Daikin HomeHub.....	17
5.2.2	Για να κλείσετε τον προσαρμογέα Daikin HomeHub	17
5.3	Σύνδεση των ηλεκτρικών καλωδίων.....	18
5.3.1	Σύνδεση ηλεκτρικής καλωδίωσης.....	18
5.4	Τοποθέτηση του προσαρμογέα Daikin HomeHub	21
5.4.1	Για να τοποθετήσετε τον προσαρμογέα Daikin HomeHub	21
6	Παραδείγματα εφαρμογής	23
6.1	Περίπτωση χρήσης 1 - Ίδια κατανάλωση φωτοβολταϊκού συλλέκτη για Daikin Altherma	23
6.2	Περίπτωση χρήσης 2 - Ίδια κατανάλωση Φ/Β ενέργειας για Multi+(DHW)	23
6.3	Περίπτωση χρήσης 3 - Modbus TCP/ IP ή RTU για Daikin Altherma.....	24
6.3.1	Ενοποιήσεις τρίτων.....	24
6.3.2	Smart Grid για υπηρεσίες κοινής ωφέλειας	25
6.4	Περίπτωση χρήσης 4 - Modbus TCP/IP ή RTU αντλία θερμότητας αέρα-αέρα	25
6.5	Περίπτωση χρήσης 5 - EEBUS για Daikin Altherma	27
7	Περίπτωση χρήσης 1 - Ίδια κατανάλωση Φ/Β ενέργειας για Daikin Altherma	28
7.1	Αισθητήρας ενέργειας	28
7.2	Σχετικά με τη βελτιστοποίηση της Φ/Β ενέργειας	30
7.2.1	Προγράμματα	33
7.2.2	Συμπεριφορά για την προφύλαξη της αξιοπιστίας της μονάδας.....	33
7.3	Προσωρινή αποθήκευση ενέργειας	33
7.3.1	Προσωρινή αποθήκευση αν [C-07] = 0 [έλεγχος θερμοκρασίας εξερχόμενου νερού]	36
8	Περίπτωση χρήσης 2 - Ίδια κατανάλωση Φ/Β ενέργειας για Multi+(DHW)	37
8.1	Αισθητήρας ενέργειας	37
8.2	Σχετικά με τη βελτιστοποίηση της Φ/Β ενέργειας	39
8.2.1	Προγράμματα	41
8.3	Προσωρινή αποθήκευση ενέργειας	41
9	Περίπτωση χρήσης 3 - Modbus TCP/ IP ή RTU για Daikin Altherma	43
9.1	Πρωτόκολλο Modbus.....	43
9.2	Καταχωρητές Modbus.....	43
9.2.1	Καταχωρητές διατήρησης	45
9.2.2	Καταχωρητές εισόδου	48
9.2.3	Ειδικές τιμές επιστροφής	50
9.3	Προσωρινή αποθήκευση ενέργειας με Smart Grid	50
9.3.1	Προσωρινή αποθήκευση αν [C-07] = 0 [έλεγχος θερμοκρασίας εξερχόμενου νερού]	53
10	Περίπτωση χρήσης 4 - Modbus TCP/IP ή RTU αντλία θερμότητας αέρα-αέρα	55
10.1	Πρωτόκολλο Modbus.....	55
10.2	Καταχωρητές Modbus.....	55
10.2.1	Καταχωρητές διατήρησης	56
10.2.2	Ειδικές τιμές επιστροφής	57
10.3	Έξυπνο δίκτυο και Έλεγχος ζήτησης	57
10.3.1	Έξυπνο δίκτυο για αντλία θερμότητας αέρα-αέρα.....	57
10.3.2	Έλεγχος ζήτησης για αντλία θερμότητας αέρα-αέρα	59

11	Περίπτωση χρήσης 5 - EEBUS για Daikin Altherma	61
11.1	Περιορισμός κατανάλωσης ισχύος (LPC).....	61
11.2	Παρακολούθηση της κατανάλωσης ισχύος (MPC).....	62
11.3	Αρχείο καταγραφής νομικών θεμάτων.....	62
12	Ενημερώσεις υλικολογισμικού	63
13	Διαμόρφωση	64
13.1	Συνοπτική παρουσίαση πιθανών τηλεχειριστηρίων	64
13.1.1	Ρυθμίσεις εφαρμογής ONECTA.....	64
13.1.2	Ρυθμίσεις WebUI.....	64
13.1.3	Ρυθμίσεις τηλεχειριστηρίου Daikin Altherma	65
13.2	Ρυθμίσεις για περίπτωση χρήσης 1.....	67
13.2.1	Ρυθμίσεις τηλεχειριστηρίου Daikin Altherma	68
13.3	Ρυθμίσεις για περίπτωση χρήσης 2.....	69
13.3.1	Ρυθμίσεις τηλεχειριστηρίου Daikin Altherma	69
13.4	Ρυθμίσεις για περίπτωση χρήσης 3.....	70
13.4.1	Ρυθμίσεις τηλεχειριστηρίου Daikin Altherma	70
13.5	Ρυθμίσεις για περίπτωση χρήσης 4.....	70
13.6	Ρυθμίσεις για περίπτωση χρήσης 5.....	71
13.6.1	Ρυθμίσεις WebUI.....	71
14	Αντιμετώπιση προβλημάτων	74
14.1	Κουμπιά	74
14.2	Ένδειξη LED.....	74
14.3	Ενδείξεις τηλεχειριστηρίου Daikin Altherma	76
14.4	Κωδικοί σφαλμάτων: Επισκόπηση.....	77
14.5	Συμπεριφορά κατά τη διάρκεια απώλειας σύνδεσης.....	78
15	Παράδοση στον χρήστη	79
16	Γλωσσάρι	80

1 Πληροφορίες για το παρόν έγγραφο

Κοινό στόχος

Εξουσιοδοτημένοι εγκαταστάτες

Σετ τεκμηρίωσης

Το παρόν έγγραφο αποτελεί μέρος πακέτου βιβλιογραφίας. Το πλήρες πακέτο αποτελείται από:

▪ Γενικές προφυλάξεις ασφαλείας:

- Οδηγίες ασφαλείας που πρέπει να διαβάσετε πριν από την εγκατάσταση
- Μορφή: Έντυπο (στο κουτί της εσωτερικής μονάδας)

▪ Εγχειρίδιο εγκατάστασης:

- Οδηγίες εγκατάστασης
- Μορφή: Έντυπο (συνοδεύει το κιτ)

▪ Οδηγός για τον τεχνικό εγκατάστασης:

- Προετοιμασία εγκατάστασης, καλές πρακτικές, στοιχεία αναφοράς, ...
- Μορφή: Ψηφιακά αρχεία στην τοποθεσία <https://www.daikin.eu>. Χρησιμοποιήστε τη λειτουργία αναζήτησης Q για να βρείτε το μοντέλο σας.

Η τελευταία αναθεώρηση των παρεχόμενων συνοδευτικών εγγράφων δημοσιεύεται στην περιφερειακή διαδικτυακή τοποθεσία της Daikin και είναι διαθέσιμη μέσω του αντιπροσώπου σας.

Οι πρωτότυπες οδηγίες είναι γραμμένες στα Αγγλικά. Όλες οι άλλες γλώσσες είναι μεταφράσεις των πρωτότυπων οδηγιών.

2 Σχετικά με τον προσαρμογέα Daikin HomeHub

Ο προσαρμογέας Daikin HomeHub (EKRHH) είναι μια ευέλικτη και έξυπνη λύση που χρησιμεύει ως κεντρικός προσαρμογέας για τη σύνδεση και τον έλεγχο εξοπλισμού της Daikin. Επιπρόσθετα, ο προσαρμογέας Daikin HomeHub λειτουργεί επίσης ως διασύνδεση για έξυπνη διαχείριση ενέργειας και έλεγχο σπιτιού. Με αυτόν τον τρόπο υποστηρίζεται η συμμόρφωση με τον τοπικό κανονισμό BEG ή με τον κανονισμό §14α. Ο προσαρμογέας Daikin HomeHub επιτρέπει τον έλεγχο των εφαρμογών ενός συστήματος αντλίας θερμότητας και, ανάλογα με το μοντέλο, επιτρέπει την ενσωμάτωση ενός συστήματος αντλίας θερμότητας σε μια εφαρμογή Έξυπνου Δικτύου.



ΠΛΗΡΟΦΟΡΙΕΣ

Τα μοντέλα EKRHH-A-CoC είναι ισοδύναμα με τα μοντέλα EKRHH-A από την έκδοση λογισμικού 2.7.0 και έπειτα.

Ανάλογες με τις ανάγκες των χρηστών, ο προσαρμογέας Daikin HomeHub μπορεί να χρησιμοποιηθεί σε 2 διαφορετικές λειτουργίες:

- Ως το κύριο τηλεχειριστήριο· για την περίπτωση χρήσης 1, 2 και 4. Σε αυτήν τη λειτουργία, ο προσαρμογέας Daikin HomeHub ενεργεί ως το σύστημα διαχείρισης ενέργειας σπιτιού (HEM) για τη βελτιστοποίηση της κατανάλωσης ενέργειας μιας μονάδας Daikin Altherma (περίπτωση χρήσης 1) ή μιας αντλίας θερμότητας Multi+(ZNX) (περίπτωση χρήσης 2) σε συνδυασμό με φωτοβολταϊκό σύστημα ή μιας αντλίας θερμότητας αέρα-αέρα (περίπτωση χρήσης 4).
- Ως τηλεχειριστήριο· για την περίπτωση χρήσης 3 και 5. Σε αυτήν τη λειτουργία, το Daikin HomeHub χρησιμοποιείται για τον έλεγχο της αντλίας θερμότητας Daikin Altherma από ένα σύστημα αυτοματισμού σπιτιού ή οικιακής διαχείρισης ενέργειας (HEM) μέσω τοπικού τηλεχειριστηρίου.



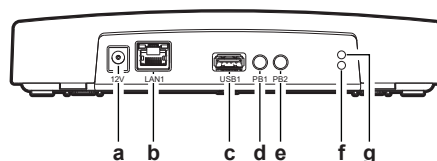
ΕΙΔΟΠΟΙΗΣΗ

Σε κάθε σπίτι μπορεί να υπάρχει ΜΟΝΟ 1 σύστημα διαχείρισης ενέργειας σπιτιού (HEM) [Daikin HomeHub ή τρίτου κατασκευαστή]. Η χρήση πολλών συστημάτων HEM μπορεί να οδηγήσει σε προβλήματα λειτουργίας σε ένα ή περισσότερα από αυτά τα συστήματα. Σε ορισμένες ειδικές περιπτώσεις, ένας διαχειριστής ενέργειας μπορεί να ενσωματωθεί σε μια οικιακή μπαταρία ή σε έναν σταθμό φόρτισης EV. Εάν υπάρχει ήδη ένα σύστημα HEM εγκατεστημένο στο σπίτι, είναι καλύτερα να χρησιμοποιείτε τον προσαρμογέα Daikin HomeHub ως τηλεχειριστήριο.

Για περισσότερες πληροφορίες σχετικά με τις περιπτώσεις χρήσης, δείτε την ενότητα "[6 Παραδείγματα εφαρμογής](#)" [▶ 23].

2.1 Εξαρτήματα

Κάτω



- a** Υποδοχή βύσματος συνεχούς ρεύματος (12~24 V)
- b** Θύρα Ethernet (LAN1)
- c** Θύρα USB Type A (USB1)
- d** Θύρα RS485
- e** Θύρα RS485
- f** Θύρα RS485
- g** Θύρα RS485

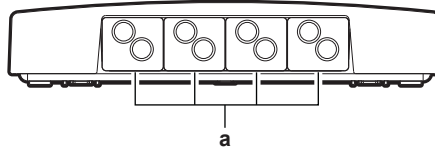
- d** Κουμπί (PB1)
- e** Κουμπί (PB2)
- f** LED (Μπλε)
- g** LED (Πράσινο)



ΠΛΗΡΟΦΟΡΙΕΣ

Η θύρα USB Type A δεν προορίζεται για την τροφοδοσία ή τη φόρτιση άλλων συσκευών.

Κορυφή



- a** Δακτύλιοι από καουτσούκ

2.2 Βασικές παράμετροι

Παράμετρος	Τιμή
Ηλεκτρική παροχή	DC 12~24 V
Κατηγορία IP	IP20

2.3 Συμβατότητα

Περίπτωση χρήσης 1 - Ίδια κατανάλωση φωτοβολταϊκού συλλέκτη για Daikin Altherma και Περίπτωση χρήσης 3 – Modbus για Daikin Altherma

Απαιτείται ενοποιημένη έκδοση υλικολογισμικού MM12 7.8.0 ή μεταγενέστερη.

	Μονάδα	Εξωτερική	Εσωτερική		Έκδοση λογισμικού Hydro/Micon ID
ASHP	Daikin Altherma 3 H HT	EPRA14/16/18DV37/W17	F	ETVH/X/Z16-E7	20017705 (σύντομη έκδοση: 0775)
			ECH ₂ O	ETSH(B)/X(B)16-E7	
			T	ETBH/X16-E7	
	Daikin Altherma 3 H MT	EPRA08/10/12EV3/W1	F	ETVH/X/Z12-E	20007903 (σύντομη έκδοση: 0793)
			ECH ₂ O	ETSH(B)/X(B)12-P-E	
			T	ETBH/X12-E	
	Daikin Altherma 3 R	ERGA-EV(7)(H)(A)	F	EHVH/X/Z-E ^(a)	20002203 (σύντομη έκδοση: 0223)
			ECH ₂ O	EHS(B)/X(B)-P-E	
			T	EHBH/X-E ^(a)	
	Daikin Altherma 3 R	ERLA11/14/16DV3/W1	F	EBVH/X/Z-D	20007903 (σύντομη έκδοση: 0793)
			ECH ₂ O	EBSH(B)/X(B)-D	
			T	EBBH/EBBX-D	
	Daikin Altherma 3 R MT	ERRA-EV3/W1	F	ELVH/X/Z-E	22009C01 (σύντομη έκδοση: 29C1)
			ECH ₂ O	ELSH(B)/X(B)-E	
T			ELBH/X-E		
Daikin Altherma 3 M	EBLA09/11/14/16D ^(a) EDLA09/11/14/16D ^(a)	— ^(b)		20002203 (σύντομη έκδοση: 0223)	
Daikin Altherma 3 M	EBLA04/06/08E EDLA04/06/08E	— ^(b)		20017704 (σύντομη έκδοση: 0774)	

^(a) Οι καταχωρητές Modbus με απόκλιση 59 και 61 (είσοδος θερμοστάτη) δεν είναι λειτουργικοί. Δείτε την ενότητα "9.2.1 Καταχωρητές διατήρησης" [▶ 45].

^(b) Δεν υπάρχει εσωτερική μονάδα διαθέσιμη για αυτόν τον τύπο Daikin Altherma.

Περίπτωση χρήσης 2 - Ίδια κατανάλωση Φ/Β ενέργειας για Multi+(ZNX)

Απαιτείται ενοποιημένη έκδοση υλικολογισμικού MMI2 7.8.0 ή μεταγενέστερη.

Μονάδα	Εξωτερική	Δοχείο	Έκδοση λογισμικού Hydro/Micon ID
Daikin Multi+(ZNX) Βήμα 1 ^(a)	4MWXM-A και 5MWXM-A	EKHWET90BAV3	21003301 (σύντομη έκδοση: 1331)
		EKHWET120BAV3	
		EKHWETU120BAV3	

Μονάδα	Εξωτερική	Δοχείο	Έκδοση λογισμικού Hydro/Micon ID
Daikin Multi+(ZNX) Βήμα 2	5MWXM-A	CKHWS180BJV3	24004001 (σύντομη έκδοση: 4401)
		CKHWS230BJV3	
		CKHWSU230BJV3	

^(a) Δεδομένου ότι και οι δύο εξωτερικές μονάδες έχουν το δικό τους εύρος λειτουργίας, η προκύπτουσα λειτουργία ενδέχεται να διαφέρει ανάλογα με την επιλεγμένη εξωτερική μονάδα.

Περίπτωση χρήσης 4 – Modbus για αντλία θερμότητας αέρα-αέρα

Όλες οι μονάδες που υποστηρίζουν προσαρμογέα WLAN 4ης γενιάς (BRP069C4*) είναι συμβατές, υπό την προϋπόθεση ότι η συνδεδεμένη εξωτερική μονάδα υποστηρίζει έλεγχο ζήτησης.

Αυτή η περίπτωση χρήσης ΔΕΝ είναι συμβατή όταν είναι συνδεδεμένες περισσότερες από 5 μονάδες.

Περίπτωση χρήσης 5 - EEBUS για μονάδα Daikin Altherma

Απαιτείται ενοποιημένη έκδοση υλικολογισμικού MMI2 7.8.0 ή μεταγενέστερη.

	Μονάδα	Εξωτερική	Εσωτερική		Έκδοση λογισμικού Hydro/Micon ID
ASHP	Daikin Altherma 3 H HT	EPRA14/16/18DV37/W17	F	ETVH/X/Z16-E7	20017705 (σύντομη έκδοση: 0775)
			ECH ₂ O	ETSH(B)/X(B)16-E7	
			T	ETBH/X16-E7	
	Daikin Altherma 3 H MT	EPRA08/10/12EV3/W1	F	ETVH/X/Z12-E	20007903 (σύντομη έκδοση: 0793)
			ECH ₂ O	ETSH(B)/X(B)12-P-E	
			T	ETBH/X12-E	
	Daikin Altherma 3 R	ERGA-EV(7)(H)(A)	F	EHVH/X/Z-E ^(a)	20002203 (σύντομη έκδοση: 0223)
			ECH ₂ O	EHSB(B)/X(B)-P-E	
			T	EHBH/X-E ^(a)	
	Daikin Altherma 3 R	ERLA11/14/16DV3/W1	F	EBVH/X/Z-D	20007903 (σύντομη έκδοση: 0793)
			ECH ₂ O	EBSB(B)/X(B)-D	
			T	EBBH/EBBX-D	
	Daikin Altherma 3 R MT	ERRA-EV3/W1	F	ELVH/X/Z-E	22009C01 (σύντομη έκδοση: 29C1)
			ECH ₂ O	ELSB(B)/X(B)-E	
T			ELBH/X-E		
Daikin Altherma 3 M	EBLA09/11/14/16D ^(a) EDLA09/11/14/16D ^(a)	— ^(b)		20002203 (σύντομη έκδοση: 0223)	
Daikin Altherma 3 M	EBLA04/06/08E EDLA04/06/08E	— ^(b)		20017704 (σύντομη έκδοση: 0774)	

^(a) Οι καταχωρητές Modbus με απόκλιση 59 και 61 (είσοδος θερμοστάτη) δεν είναι λειτουργικοί. Δείτε την ενότητα "9.2.1 Καταχωρητές διατήρησης" [▶ 45].

^(b) Δεν υπάρχει εσωτερική μονάδα διαθέσιμη για αυτόν τον τύπο Daikin Altherma.

2.4 Απαιτήσεις συστήματος

Βεβαιωθείτε ότι το λογισμικό Daikin HomeHub είναι ΠΑΝΤΑ ενημερωμένο. Η βέλτιστη απόδοση συστήματος επιτυγχάνεται ενημερώνοντας όλα τα εξαρτήματα στο πιο πρόσφατο διαθέσιμο λογισμικό. Οι απαιτήσεις που τίθενται για το σύστημα Daikin HomeHub είναι οι εξής:

	Περίπτωση χρήσης 1	Περίπτωση χρήσης 2	Περίπτωση χρήσης 3	Περίπτωση χρήσης 4	Περίπτωση χρήσης 5
Λογισμικό περιβάλλοντος χρήστη του λέβητα της Daikin Altherma ή της Multi+ (ZNX)	7.8.0 ή νεότερη			—	7.8.0 ή νεότερη
ONECTA	Προαιρετικά 3.21.1 ή νεότερη			Απαιτείται 3.21.1 ή νεότερη	Απαιτείται 3.40.1 ή νεότερη
Τηλεχειριστήριο	Συνιστάται ιδιαίτερα	Προαιρετικά			
Προσαρμογέας WLAN	Συμβουλευτείτε το εγχειρίδιο της μονάδας σας για τον απαιτούμενο προσαρμογέα WLAN			BRP069C4* 1.28 ή νεότερη	Συμβουλευτείτε είτε το εγχειρίδιο της μονάδας σας για τον απαιτούμενο προσαρμογέα WLAN
Σύνδεση Internet	Συνιστάται ιδιαίτερα (για ενημερώσεις)			Απαιτείται	Σημαντικό ^(a)

^(a) Είναι απαραίτητο για την ενεργοποίηση της περίπτωσης χρήσης και τη λήψη του αρχείου καταγραφής νομικών θεμάτων.



ΕΙΔΟΠΟΙΗΣΗ

ΣΥΝΙΣΤΑΤΑΙ ΙΔΙΑΙΤΕΡΑ να διατηρείτε το Daikin HomeHub συνδεδεμένο στο Internet μέσω καλωδίου LAN για να λαμβάνετε τις πιο πρόσφατες ενημερώσεις ασφάλειας και λειτουργιών. Αυτό θα βελτιώσει τη συμβατότητα, την ασφάλεια και την αποδοτικότητα του προσαρμογέα Daikin HomeHub.

- Για την περίπτωση χρήσης 4, η σύνδεση στο Internet αποτελεί αυστηρή απαίτηση για τη σωστή λειτουργία της περίπτωσης χρήσης.
- Για την περίπτωση χρήσης 5, η σύνδεση στο Internet είναι υποχρεωτική για την ενεργοποίηση της περίπτωσης χρήσης και τη λήψη του αρχείου καταγραφής νομικών θεμάτων. Βελτιώνει επίσης τον συγχρονισμό ώρας του αρχείου καταγραφής νομικών θεμάτων. Για την ενεργοποίηση του πρωτοκόλλου EEBUS απαιτείται καλώδιο LAN, ωστόσο, δεν χρειάζεται σύνδεση στο Internet για τη σωστή λειτουργία της περίπτωσης χρήσης.



ΕΙΔΟΠΟΙΗΣΗ

Ο προσαρμογέας Daikin HomeHub ΔΕΝ ΜΠΟΡΕΙ να συνδυαστεί με προσαρμογέα LAN (BRP069A61/BRP069A62) ή DCOM (DCOM-LT-MB/DCOM-LT-IO).

- Αν υπάρχει ήδη προσαρμογέας LAN/DCOM συνδεδεμένος με τη μονάδα, ΔΕΝ ΜΠΟΡΕΙΤΕ να προσθέσετε ένα Daikin HomeHub στο τηλεχειριστήριο της μονάδας Daikin Altherma.
- Αν συνδέσετε έναν προσαρμογέα LAN/DCOM όταν ο προσαρμογέας Daikin HomeHub είναι ήδη συνδεδεμένος, ο προσαρμογέας Daikin HomeHub αποσυνδέεται.

**ΠΛΗΡΟΦΟΡΙΕΣ**

- Για μια επισκόπηση των πιθανών περιπτώσεων χρήσης, δείτε την ενότητα "[6 Παραδείγματα εφαρμογής](#)" [▶ 23]. Για περισσότερες πληροφορίες σχετικά με την ηλεκτρική καλωδίωση, δείτε την ενότητα "[4.2 Επισκόπηση ηλεκτρικών συνδέσεων](#)" [▶ 15].
- Ορισμένα εργαλεία και εξαρτήματα ενδέχεται να είναι ήδη διαθέσιμα στον χώρο εγκατάστασης. Πριν μεταβείτε στον χώρο εγκατάστασης, εξακριβώστε ποια εξαρτήματα είναι ήδη διαθέσιμα και ποια θα χρειαστεί να προμηθευτείτε (π.χ. δρομολογητής, μετρητής ηλεκτρικού ρεύματος, ...).

2.5 Απαιτήσεις δικτύου

Απαιτούμενα πρωτόκολλα δικτύου

- Για την ανακάλυψη του προσαρμογέα Daikin HomeHub χρειάζεται το **Multicast DNS (mDNS)**, το οποίο διαφημίζεται στην υπηρεσία `_http._tcp.local`. Το mDNS θα μεταδίδει τη θύρα 80 για HTTP. Για να λειτουργήσει σωστά, το mDNS χρειάζεται ένα μεμονωμένο υποδίκτυο και κυκλοφορία multicast.
- Για την ενσωμάτωση του προσαρμογέα Daikin HomeHub χρειάζεται **Hypertext Transfer Protocol (HTTP)**. Ο προσαρμογέας Daikin HomeHub αποκαλύπτει έναν διακομιστή HTTP REST για επικοινωνία.
- ΠΡΕΠΕΙ να είναι ενεργοποιημένο το **Internet Group Management Protocol (IGMP)**, το οποίο απενεργοποιείται ως προεπιλογή μόνο σε εξαιρετικές περιπτώσεις.

Ρυθμίσεις Firewall

Για βέλτιστη απόδοση του προσαρμογέα Daikin HomeHub, πρέπει να είναι διαθέσιμες οι ακόλουθες θύρες:

Protocol	Θύρα
HTTP	80
HTTPS	443
Τοπικό WebUI	8081
Modbus – χωρίς κρυπτογράφηση	502
Modbus – Κρυπτογράφηση TLS	802

2.6 Συνδυασμός με ONECTA

Ο προσαρμογέας Daikin HomeHub μπορεί να χρησιμοποιηθεί σε συνδυασμό με την εφαρμογή ONECTA και για τις 5 περιπτώσεις χρήσης:

Περίπτωση χρήσης	Συνδυασμός με την εφαρμογή ONECTA
Περίπτωση χρήσης 1, 2 και 3	Είναι προαιρετική και επιτρέπει μόνο τον έλεγχο και τη διαμόρφωση μερικών βασικών πληροφοριών.
Περίπτωση χρήσης 4	Είναι υποχρεωτική λειτουργία.
Περίπτωση χρήσης 5	Είναι προαιρετική, αλλά συνιστάται για τη διευκόλυνση του χρήστη (π.χ. λήψη αρχείου καταγραφής, διαμόρφωση, ...)

Για να χρησιμοποιήσετε την εφαρμογή ONECTA, απαιτείται να συνδέσετε τον προσαρμογέα Daikin HomeHub μέσω της εφαρμογής.



ΠΛΗΡΟΦΟΡΙΕΣ

Αν θέλετε να μετακινήσετε τον προσαρμογέα Daikin HomeHub σε διαφορετική τοποθεσία, πρέπει πρώτα να αποσυνδέσετε τη συσκευή μέσω της εφαρμογής και να την ενσωματώσετε ξανά στη νέα τοποθεσία.

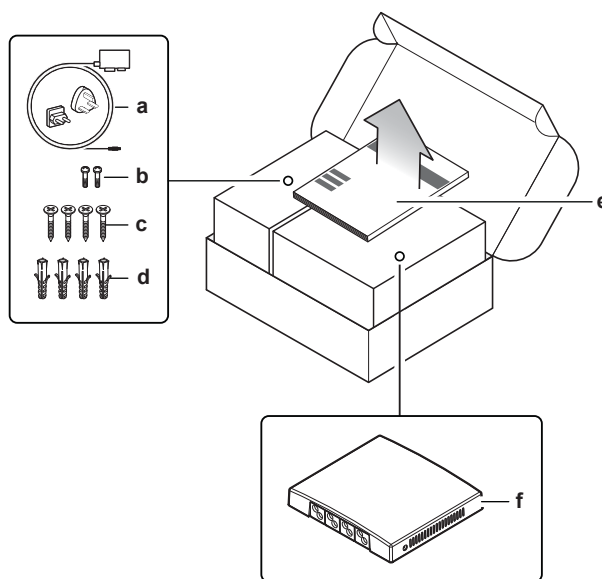
3 Πληροφορίες για τη συσκευασία

Λάβετε υπόψη τα εξής:

- Κατά την παράδοση, η μονάδα ΠΡΕΠΕΙ να ελέγχεται για ζημιές και ως προς την πληρότητα. Αν υπάρχουν ζημιές ή λείπουν εξαρτήματα, αυτό ΠΡΕΠΕΙ να αναφέρεται αμέσως στον εκπρόσωπο αξιώσεων της μεταφορικής εταιρείας.

3.1 Για να αποσυσκευάσετε τον προσαρμογέα

- 1 Ανοίξτε το κουτί.
- 2 Βγάλτε τον προσαρμογέα Daikin HomeHub.
- 3 Ξεχωρίστε τα εξαρτήματα.



- a** Προσαρμογέας ρεύματος εναλλασσόμενου/συνεχούς ρεύματος με περιφερειακούς προσαρμογείς βύσματος (EE/HB)
- b** Βίδες περιβλήματος (x2)
- c** Βίδες στερέωσης (x4)
- d** Βύσματα τοίχου (x4)
- e** Εγχειρίδιο εγκατάστασης
- f** Daikin HomeHub

4 Προετοιμασία

4.1 Απαιτήσεις στο χώρο εγκατάστασης

ΜΗΝ εγκαθιστάτε τον προσαρμογέα Daikin HomeHub στα ακόλουθα σημεία:

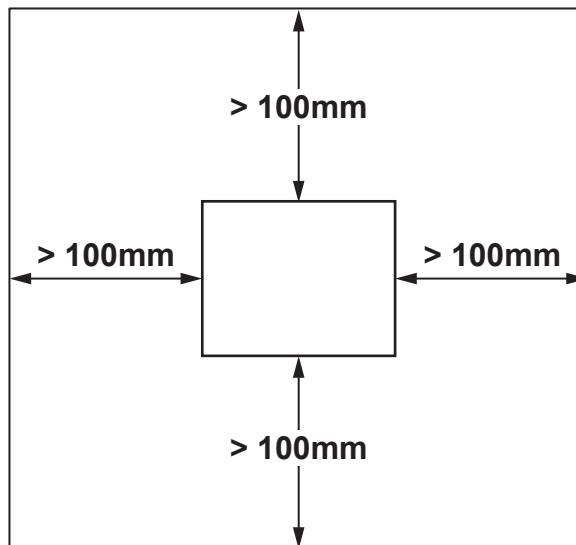
- Σε σημεία όπου εκτίθεται σε άμεση ηλιακή ακτινοβολία.
- Σε σημεία όπου βρίσκεται κοντά σε κάποια πηγή θερμότητας.
- Σε σημεία όπου εκτίθεται σε πηγή ατμού.
- Σε σημεία όπου εκτίθεται σε ατμό από λάδια μηχανής.
- Θέσεις όπου μπορεί να είναι εκτεθειμένο σε νερό ή γενικά θέσεις στις οποίες υπάρχει υγρασία.

Ο προσαρμογέας Daikin HomeHub έχει σχεδιαστεί:

- Για τοποθέτηση μόνο σε ξηρούς, εσωτερικούς χώρους.
- Μόνο για κατακόρυφη τοποθέτηση.
- Για λειτουργία σε θερμοκρασίες περιβάλλοντος μεταξύ $-10\sim 50^{\circ}\text{C}$.

Βεβαιωθείτε ότι είναι δυνατή η καθαρή εγκατάσταση των ενσύρματων συνδέσεων P1/P2.

Λάβετε υπόψη τις ακόλουθες οδηγίες εγκατάστασης σε ό,τι αφορά τις αποστάσεις:



- Εξασφαλίστε αρκετό χώρο (>100 mm) στην επάνω πλευρά του προσαρμογέα Daikin HomeHub για να επιτρέψετε το πέρασμα των καλωδιώσεων του χώρου εγκατάστασης μέσα από τους δακτυλίους από καουτσούκ.
- Εξασφαλίστε αρκετό χώρο (>100 mm) στην αριστερή και στη δεξιά πλευρά του προσαρμογέα Daikin HomeHub, ώστε να χωράει κατσαβίδι για να αφαιρείτε και να σφίγγετε τις βίδες του περιβλήματος και να μην φράζονται οποιεσδήποτε οπές αερισμού.
- Εξασφαλίστε αρκετό χώρο (>100 mm) στην κάτω πλευρά του προσαρμογέα Daikin HomeHub για να συνδέσετε το καλώδιο Ethernet στην κάτω πλευρά χωρίς να υπερβείτε την ελάχιστη ακτίνα κάμψης (συνήθως 90 mm).
- Κατά την τοποθέτηση του προσαρμογέα Daikin HomeHub σε πίνακα ή σε ερμάριο ελέγχου, βεβαιωθείτε ότι υπάρχει επαρκές κενό στο μπροστινό μέρος του προσαρμογέα Daikin HomeHub ώστε να μπορείτε να κλείσετε τον πίνακα ή το ερμάριο.

- Τοποθετήστε τον προσαρμογέα Daikin HomeHub εντός ακτίνας 2,5 m από την ασφαλειοθήκη.

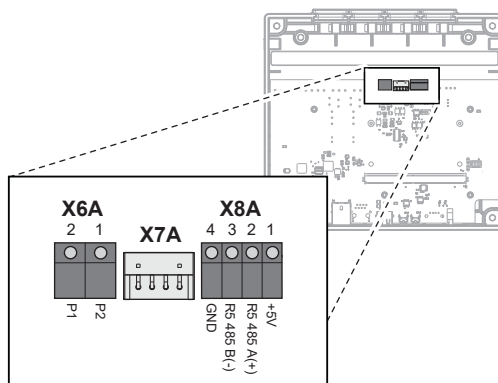


ΠΛΗΡΟΦΟΡΙΕΣ

Διαβάστε επίσης τις απαιτήσεις για το μέγιστο μήκος καλωδίου οι οποίες παρατίθενται στην ενότητα "4.2 Επισκόπηση ηλεκτρικών συνδέσεων" [▶ 15].

4.2 Επισκόπηση ηλεκτρικών συνδέσεων

Ακροδέκτες



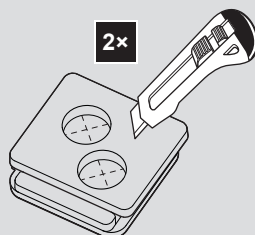
- X6A** Προς εσωτερική μονάδα (συνδετήρας P1/P2)
- X7A** Προς εσωτερική μονάδα (συνδετήρας S21) – ΔΕΝ υποστηρίζει
- X8A** Προς διεπαφή Modbus (συνδετήρας RS-485)

Συνδέσεις




ΠΛΗΡΟΦΟΡΙΕΣ

Ώδευση καλωδίωσης από το πάνω μέρος. Αφαιρέστε τους δακτυλίους από το πίσω περίβλημα όταν συνδέετε τις ηλεκτρικές καλωδιώσεις. Πριν επανατοποθετήσετε τους δακτυλίους στις οπές, κόψτε τες για να ανοίξουν με μαχαίρι, ώστε να μπορείτε να περάσετε τα καλώδια μέσα στον προσαρμογέα Daikin HomeHub μέσα από τους δακτυλίους. Οι δακτύλιοι ΠΡΕΠΕΙ να εισαχθούν στις οπές πριν εισαγάγετε την καλωδίωση στον προσαρμογέα Daikin HomeHub.






Εσωτερική μονάδα (P1/P2)

	Συνδετήρας X6A (βιδωτός ακροδέκτης)
	Ανατρέξτε στο εγχειρίδιο ή σε άλλα διαθέσιμα συνοδευτικά έγγραφα της εσωτερικής μονάδας
	Χρησιμοποιείτε μόνο εναρμονισμένα σύρματα που παρέχουν διπλή μόνωση κατάλληλη για την εφαρμοζόμενη τάση. Μέγεθος σύρματος: 0,75–1,25 mm ² Μέγιστο μήκος: 500 m

	Τάση: 16 V DC — 120 mA
---	------------------------

Διεπαφή Modbus (RS-485)

	Συνδετήρας X8A (βιδωτός ακροδέκτης)
	Ανατρέξτε στο εγχειρίδιο εγκατάστασης του οικιακού διαχειριστή ενέργειας (HEM) ή του ελεγκτή δικτύου ηλεκτροδότησης κοινής ωφέλειας
	Χρησιμοποιείτε μόνο εναρμονισμένα σύρματα που παρέχουν διπλή μόνωση κατάλληλη για την εφαρμοζόμενη τάση. Μέγεθος σύρματος: 0,75–1,25 mm ² Μέγιστο μήκος: 500 m

5 Εγκατάσταση

5.1 Προφυλάξεις κατά την εγκατάσταση του Daikin HomeHub



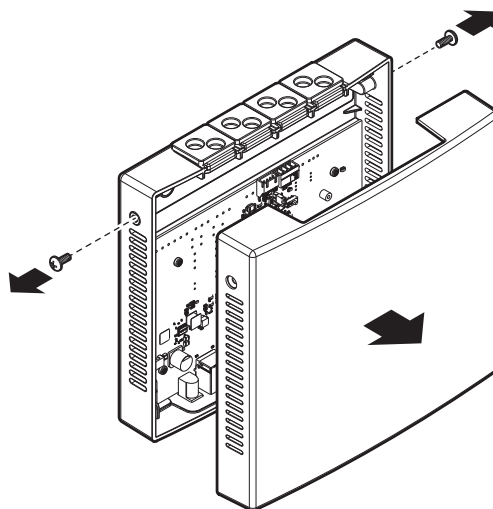
ΚΙΝΔΥΝΟΣ: ΚΙΝΔΥΝΟΣ ΗΛΕΚΤΡΟΠΛΗΘΙΑΣ

- Απενεργοποιήστε την παροχή ηλεκτρικού ρεύματος πριν εγκαταστήσετε τον προσαρμογέα Daikin HomeHub.
- ΜΗΝ χειρίζεστε τον προσαρμογέα Daikin HomeHub με βρεγμένα χέρια.
- ΜΗΝ αφήνετε τον προσαρμογέα Daikin HomeHub να βραχεί.
- ΜΗΝ αποσυναρμολογείτε, τροποποιείτε ή επισκευάζετε τον προσαρμογέα Daikin HomeHub.
- ΑΠΕΝΕΡΓΟΠΟΙΗΣΤΕ την παροχή ηλεκτρικού ρεύματος σε ένα υποστεί ζημιά ο προσαρμογέας Daikin HomeHub.

5.2 Άνοιγμα και κλείσιμο του προσαρμογέα Daikin HomeHub

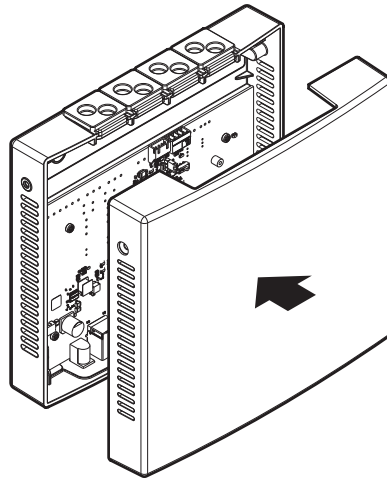
5.2.1 Για να ανοίξετε τον προσαρμογέα Daikin HomeHub

- 1 Αφαιρέστε τις 2 βίδες του περιβλήματος στις πλευρές του προσαρμογέα Daikin HomeHub με κατσαβίδι.
- 2 Αποσυνδέστε το μπροστινό περίβλημα από το πίσω περίβλημα.

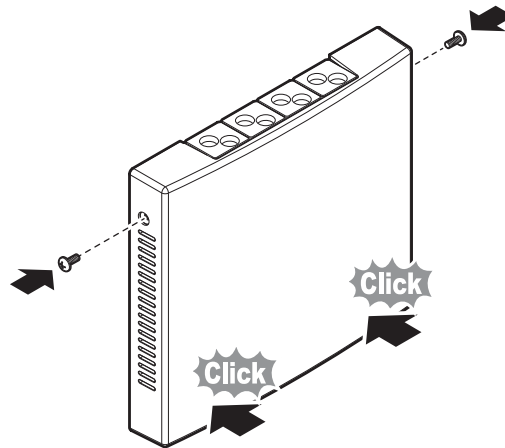


5.2.2 Για να κλείσετε τον προσαρμογέα Daikin HomeHub

- 1 Συνδέστε το μπροστινό περίβλημα στο πίσω περίβλημα.



- 2 Σπρώξτε ελαφρά ή προσαρμόστε το μπροστινό περίβλημα μέχρι να κουμπώσει στο πίσω περίβλημα.
- 3 Εισαγάγετε τις 2 βίδες του περιβλήματος στις οπές.
- 4 Σφίξτε τις βίδες.



5.3 Σύνδεση των ηλεκτρικών καλωδίων



ΚΙΝΔΥΝΟΣ: ΚΙΝΔΥΝΟΣ ΗΛΕΚΤΡΟΠΛΗΞΙΑΣ

ΜΗΝ συνδέσετε ή ενεργοποιήσετε την παροχή ρεύματος πριν τοποθετήσετε τον προσαρμογέα Daikin HomeHub, συνδέσετε τις ηλεκτρικές καλωδιώσεις και κλείσετε τον προσαρμογέα Daikin HomeHub.

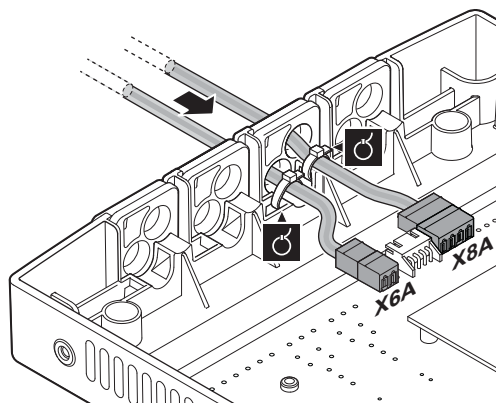


ΕΙΔΟΠΟΙΗΣΗ

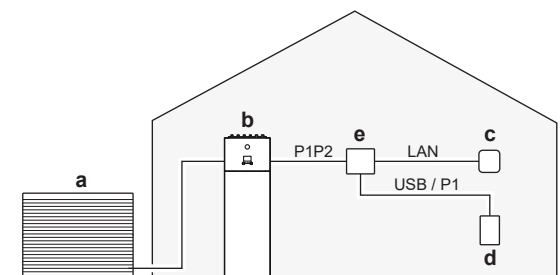
Η καλωδίωση σύνδεσης ΔΕΝ περιλαμβάνεται.

5.3.1 Σύνδεση ηλεκτρικής καλωδίωσης

- 1 Συνδέστε το(α) καλώδιο(α) παροχής ρεύματος και επικοινωνίας στους κατάλληλους ακροδέκτες. (Δείτε τα ακόλουθα σχήματα ανά περίπτωση χρήσης.)
- 2 Εξασφαλίστε την ανακούφιση της έντασης στερεώνοντας τα καλώδια με δεματικά (του εμπορίου) στους υποστηρικτικούς συνδέσμους καλωδίων στον προσαρμογέα Daikin HomeHub.



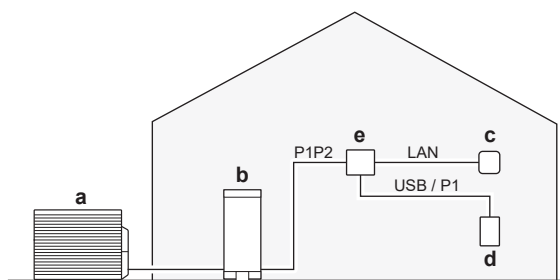
Περίπτωση χρήσης 1 – ίδια κατανάλωση φωτοβολταϊκού συλλέκτη για Daikin Altherma



- a Εξωτερική μονάδα
- b Daikin Altherma
- c Δρομολογητής Internet
- d Αισθητήρας έντασης ρεύματος/Ψηφιακός μετρητής ενέργειας
- e Daikin HomeHub

Συνδέστε τους ακροδέκτες P1/P2 του EKRHH στους ακροδέκτες P1/P2 της εσωτερικής μονάδας. Αν δεν έχει εγκατασταθεί εσωτερική μονάδα, συνδέστε τους ακροδέκτες P1/P2 του EKRHH στους ακροδέκτες P1/P2 της εξωτερικής μονάδας ή στους ακροδέκτες P1/P2 του τηλεχειριστηρίου της μονάδας Daikin Altherma.

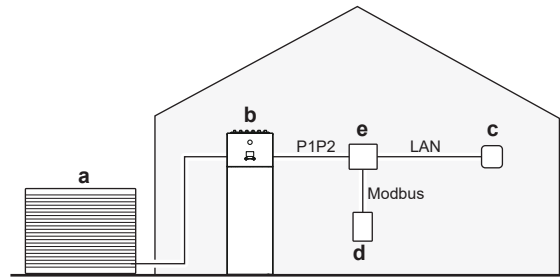
Περίπτωση χρήσης 2 – ίδια κατανάλωση φωτοβολταϊκού συλλέκτη για Multi+(ZNX)



- a Εξωτερική μονάδα
- b Multi+(ZNX)
- c Δρομολογητής Internet
- d Αισθητήρας έντασης ρεύματος/Ψηφιακός μετρητής ενέργειας
- e Daikin HomeHub

Συνδέστε τους ακροδέκτες P1/P2 του EKRHH στους ακροδέκτες P1/P2 του δοχείου. Στη μονάδα Multi+(ZNX), χρησιμοποιήστε συνδετήρα X5M.

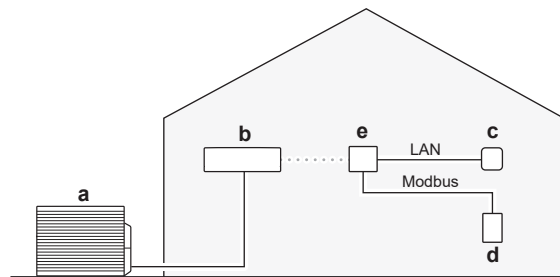
Περίπτωση χρήσης 3 – Modbus TCP/IP ή RTU για Daikin Altherma



- a Εξωτερική μονάδα
- b Daikin Altherma
- c Δρομολογητής Internet
- d Οικιακός διαχειριστής ενέργειας (HEM) ή Ελεγκτής δικτύου ηλεκτροδότησης κοινής ωφέλειας
- e Daikin HomeHub

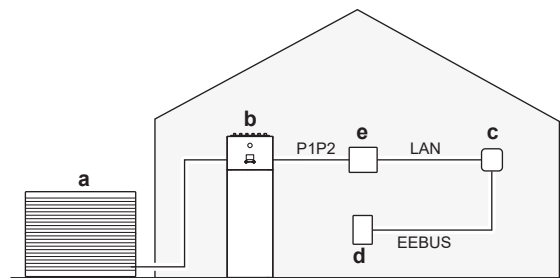
Συνδέστε τους ακροδέκτες P1/P2 του ΕΚΡΗΗ στους ακροδέκτες P1/P2 της εσωτερικής μονάδας.

Περίπτωση χρήσης 4 – Modbus TCP/IP ή RTU για αντλία θερμότητας αέρα-αέρα



- a Εξωτερική μονάδα
- b Εσωτερική μονάδα συμπεριλαμβανομένου προσαρμογέα WLAN (BRP069C4*)
- c Δρομολογητής Internet
- d Οικιακός διαχειριστής ενέργειας (HEM) ή Ελεγκτής δικτύου ηλεκτροδότησης κοινής ωφέλειας
- e Daikin HomeHub

Περίπτωση χρήσης - 5 – EEBUS για μονάδα Daikin Altherma



- a Εξωτερική μονάδα
- b Daikin Altherma
- c Δρομολογητής Internet
- d Οικιακός διαχειριστής ενέργειας (HEM) ή πίνακας ελέγχου (CB) δικτύου
- e Daikin HomeHub

Συνδέστε τους ακροδέκτες P1/P2 του ΕΚΡΗΗ στους ακροδέκτες P1/P2 της εσωτερικής μονάδας. Αν δεν έχει εγκατασταθεί εσωτερική μονάδα, συνδέστε τους ακροδέκτες P1/P2 του ΕΚΡΗΗ στους ακροδέκτες P1/P2 της εξωτερικής μονάδας ή στους ακροδέκτες P1/P2 του τηλεχειριστηρίου της μονάδας Daikin Altherma.

5.4 Τοποθέτηση του προσαρμογέα Daikin HomeHub

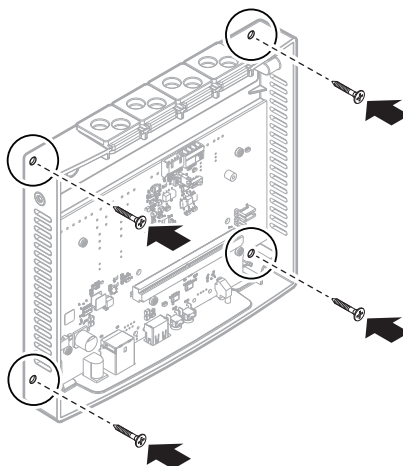
Ο προσαρμογέας Daikin HomeHub τοποθετείται σε τοίχο ή σε άλλη επίπεδη επιφάνεια μέσω των οπών στερέωσης στο πίσω περίβλημα. Είναι επίσης δυνατή η τοποθέτηση του προσαρμογέα Daikin HomeHub σε ράγα DIN (του εμπορίου).

5.4.1 Για να τοποθετήσετε τον προσαρμογέα Daikin HomeHub

Τοποθέτηση σε τοίχο

Προαπαιτούμενο: Το μπροστινό περίβλημα του προσαρμογέα Daikin HomeHub αφαιρείται.

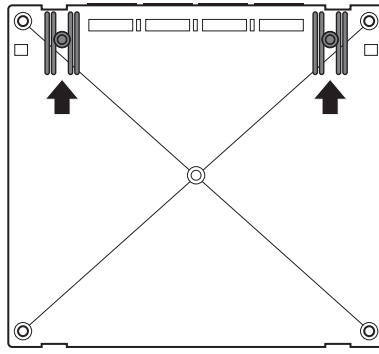
- 1 Καθορίστε τη θέση τοποθέτησης για τον προσαρμογέα Daikin HomeHub. Για περισσότερες πληροφορίες, δείτε την ενότητα "[4.1 Απαιτήσεις στο χώρο εγκατάστασης](#)" [▶ 14].
- 2 Ανοίξτε οπές για τα βύσματα και εισαγάγετε τα βύσματα.
- 3 Τοποθετήστε το πίσω περίβλημα στον τοίχο εισάγοντας και σφίγγοντας τις 4 βίδες στερέωσης που περιλαμβάνονται.



Στερέωση σε ράγα DIN

Προαπαιτούμενο: Το μπροστινό περίβλημα του προσαρμογέα Daikin HomeHub αφαιρείται.

- 1 Καθορίστε τη θέση τοποθέτησης για τον προσαρμογέα Daikin HomeHub. Για περισσότερες πληροφορίες, δείτε την ενότητα "[4.1 Απαιτήσεις στο χώρο εγκατάστασης](#)" [▶ 14].
- 2 Συνδέστε τα κλιπ της ράγας DIN στο πίσω μέρος του προσαρμογέα Daikin HomeHub και ασφαλίστε την με βίδες.
- 3 Τοποθετήστε τον προσαρμογέα Daikin HomeHub στη ράγα DIN (του εμπορίου), χρησιμοποιώντας τα κλιπ στο πίσω μέρος του προσαρμογέα Daikin HomeHub για να τον στηρίξετε στη ράγα και κουμπώστε τον στη θέση του.



6 Παραδείγματα εφαρμογής



ΠΛΗΡΟΦΟΡΙΕΣ

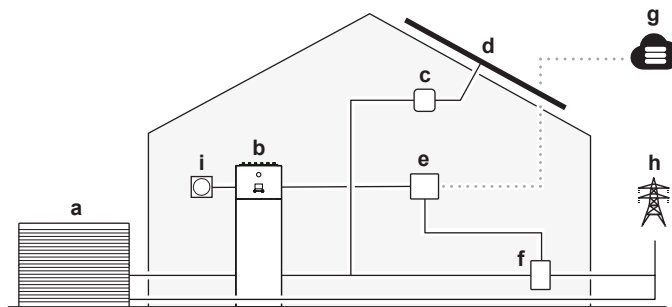
ΔΕΝ είναι δυνατή η ταυτόχρονη ενεργοποίηση πολλαπλών περιπτώσεων χρήσης.

6.1 Περίπτωση χρήσης 1 - Ίδια κατανάλωση φωτοβολταϊκού συλλέκτη για Daikin Altherma

Για να κάνει αποτελεσματική χρήση των ηλιακών συλλεκτών, ο προσαρμογέας Daikin HomeHub μπορεί να αποθηκεύει προσωρινά ρεύμα στο ζεστό νερό χρήσης ή στα δωμάτια, όταν υπάρχει περίσσεια Φ/Β ενέργειας. Για περισσότερες πληροφορίες, δείτε την ενότητα ["7.2 Σχετικά με τη βελτιστοποίηση της Φ/Β ενέργειας"](#) [▶ 30].

Για τη λίστα συμβατών μονάδων, δείτε την ενότητα ["2.3 Συμβατότητα"](#) [▶ 6].

Για αυτή την περίπτωση χρήσης απαιτείται αισθητήρας ηλεκτρικού ρεύματος. Δείτε την ενότητα ["7.1 Αισθητήρας ενέργειας"](#) [▶ 28].



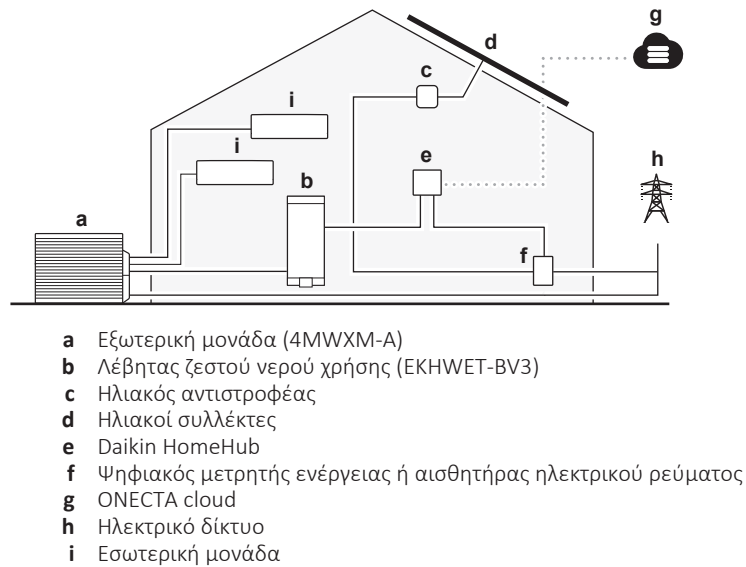
- a** Εξωτερική μονάδα
- b** Daikin Altherma
- c** Ηλιακός αντιστροφέας
- d** Ηλιακοί συλλέκτες
- e** Daikin HomeHub
- f** Ψηφιακός μετρητής ενέργειας ή αισθητήρας ηλεκτρικού ρεύματος
- g** ONECTA cloud
- h** Ηλεκτρικό δίκτυο
- i** Τηλεχειριστήριο άνεσης για τον άνθρωπο (BRC1*)

6.2 Περίπτωση χρήσης 2 - Ίδια κατανάλωση Φ/Β ενέργειας για Multi+ (DHW)

Για να εξασφαλιστεί η αποδοτική χρήση των ηλιακών συλλεκτών, ο προσαρμογέας Daikin HomeHub μπορεί να αποθηκεύει προσωρινά ρεύμα στο ζεστό νερό χρήσης χωρίς να διακόπτει την ψύξη των χώρων, χρησιμοποιώντας την περίσσεια Φ/Β ενέργειας. Για περισσότερες πληροφορίες, δείτε την ενότητα ["7.2 Σχετικά με τη βελτιστοποίηση της Φ/Β ενέργειας"](#) [▶ 30].

Για τη λίστα συμβατών μονάδων, δείτε την ενότητα ["2.3 Συμβατότητα"](#) [▶ 6].

Για αυτή την περίπτωση χρήσης απαιτείται αισθητήρας ηλεκτρικού ρεύματος. Δείτε την ενότητα ["7.1 Αισθητήρας ενέργειας"](#) [▶ 28].

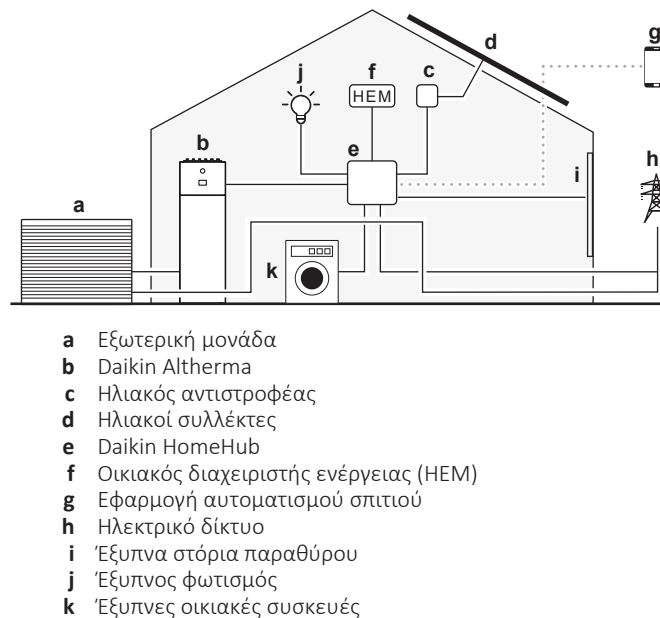


6.3 Περίπτωση χρήσης 3 - Modbus TCP/ IP ή RTU για Daikin Altherma

6.3.1 Ενοποιήσεις τρίτων

Αυτή η περίπτωση χρήσης καθιστά δυνατή την επικοινωνία ενός οικιακού διαχειριστή ενέργειας (HEM) με την αντλία θερμότητας. Μέσω του προσαρμογέα Daikin HomeHub, μπορούν να εκτελούν σειρά εντολών, για παράδειγμα, αλλαγή του σημείου ρύθμισης της αντλίας θερμότητας. Για τη λίστα δυνατών εντολών, δείτε την ενότητα "[9.2 Καταχωρητές Modbus](#)" [▶ 43].

Αυτή η περίπτωση χρήσης είναι συμβατή με τα πρότυπα Modbus IP και Modbus RTU.



**ΠΛΗΡΟΦΟΡΙΕΣ**

Οποιοσδήποτε περιορισμός ισχύος εφαρμόζεται σε ολόκληρο το σύστημα. Αυτό μπορεί να επηρεάσει την απόδοση του συστήματος.

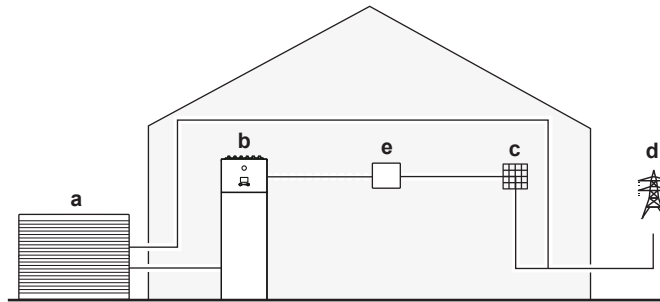
Η λειτουργία του συστήματος ΜΠΟΡΕΙ επίσης να τεθεί σε κίνδυνο στις ακόλουθες περιπτώσεις:

- Απώλεια ισχύος του Daikin HomeHub ή επανεκκίνηση,
- Καθυστερήσεις επικοινωνίας με το δίκτυο.

6.3.2 Smart Grid για υπηρεσίες κοινής ωφέλειας

Αυτή η περίπτωση χρήσης καθιστά δυνατή την επικοινωνία των επιχειρήσεων ηλεκτρικού ρεύματος με την αντλία θερμότητας. Μέσω του Daikin HomeHub, μπορούν να εξισορροπούν το δίκτυο και να αποφεύγουν αιχμές επιβάλλοντας μεθόδους λειτουργίας Έξυπνου δικτύου (SG). Η μέθοδος λειτουργίας SG προσαρμόζει τις ρυθμίσεις της αντλίας θερμότητας ενεργοποιώντας/ απενεργοποιώντας την. Ταυτόχρονα, η ισχύς της αντλίας θερμότητας μπορεί να προσαρμοστεί αυξάνοντας ή μειώνοντας το όριο ισχύος. Για τη λίστα δυνατών εντολών, δείτε την ενότητα "[9.2 Καταχωρητές Modbus](#)" [▶ 43].

Αυτή η περίπτωση χρήσης είναι συμβατή με τα πρότυπα Modbus IP και Modbus RTU.



- a Εξωτερική μονάδα
- b Daikin Altherma
- c Διαχείριση κτιρίου ή ελεγκτής δικτύου
- d Ηλεκτρικό δίκτυο
- e Daikin HomeHub

**ΠΛΗΡΟΦΟΡΙΕΣ**

Οποιοσδήποτε περιορισμός ισχύος εφαρμόζεται σε ολόκληρο το σύστημα. Αυτό μπορεί να επηρεάσει την απόδοση του συστήματος.

Η λειτουργία του συστήματος ΜΠΟΡΕΙ επίσης να τεθεί σε κίνδυνο στις ακόλουθες περιπτώσεις:

- Απώλεια ισχύος του Daikin HomeHub ή επανεκκίνηση,
- Καθυστερήσεις επικοινωνίας με το δίκτυο.

6.4 Περίπτωση χρήσης 4 - Modbus TCP/IP ή RTU αντλία θερμότητας αέρα-αέρα

Αυτή η περίπτωση χρήσης παρέχει λειτουργίες Έξυπνου Δικτύου (SG) και Ελέγχου Ζήτησης για αντλίες θερμότητας αέρα-αέρα. Αυτό παρέχει τη δυνατότητα στις επιχειρήσεις ηλεκτρικού ρεύματος να επικοινωνούν με αντλίες θερμότητας αέρα-αέρα. Μέσω του προσαρμογέα Daikin HomeHub, μπορούν να εξισορροπούν το δίκτυο και να αποφεύγουν τις αιχμές επιβάλλοντας μέθοδο λειτουργίας SG ή παρέχοντας μια τιμή περιορισμού ισχύος Ελέγχου Ζήτησης. Η μέθοδος λειτουργίας SG προσαρμόζει τις ρυθμίσεις της αντλίας θερμότητας αέρα-αέρα

ενεργοποιώντας/απενεργοποιώντας τη, αυξάνοντας ή μειώνοντας ο σημείο ρύθμισης ή/και αυξάνοντας ή μειώνοντας την ταχύτητα του ανεμιστήρα. Ο περιορισμός ισχύος Ελέγχου Ζήτησης μειώνει την κατανάλωση ισχύος του συστήματος. Για περισσότερες πληροφορίες, δείτε την ενότητα "[10.3.1 Έξυπνο δίκτυο για αντλία θερμότητας αέρα-αέρα](#)" [▶ 57].

Αυτή η περίπτωση χρήσης είναι συμβατή με τα πρότυπα Modbus IP και Modbus RTU.

Η ανταλλαγή δεδομένων Modbus μέσω σειριακού Modbus με RTU ή μέσω στρώσης Modbus Ethernet με πρωτόκολλο TCP.



ΠΛΗΡΟΦΟΡΙΕΣ

Για αυτή την περίπτωση χρήσης, υποστηρίζεται ΜΟΝΟ ο καταχωρητής της μεθόδου λειτουργίας Έξυπνου Δικτύου (καταχωρητής διατήρησης 1001) και ο καταχωρητής περιορισμού ισχύος για Έλεγχο Ζήτησης (καταχωρητής διατήρησης 1002). Δείτε την ενότητα "[10.2.1 Καταχωρητές διατήρησης](#)" [▶ 56].

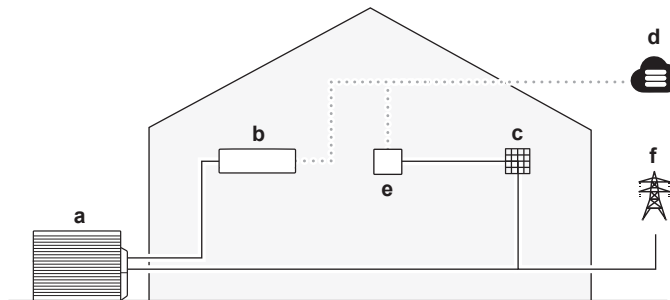
Αυτή η περίπτωση χρήσης υποστηρίζει το πολύ 5 εσωτερικές μονάδες.



ΕΙΔΟΠΟΙΗΣΗ

Ο προσαρμογέας Daikin HomeHub ΠΡΕΠΕΙ να είναι πάντα συνδεδεμένος στο Internet μέσω LAN.

Για τη λίστα συμβατών μονάδων, δείτε την ενότητα "[2.3 Συμβατότητα](#)" [▶ 6].



- a Εξωτερική μονάδα
- b Επιτοίχια εσωτερική μονάδα συμπεριλαμβανομένου του προσαρμογέα (BRP069C4*)
- c Διαχείριση κτιρίου ή (τρίτος) ελεγκτής δικτύου
- d ONECTA cloud
- e Daikin HomeHub
- f Ηλεκτρικό δίκτυο



ΠΛΗΡΟΦΟΡΙΕΣ

Οποιοσδήποτε περιορισμός ισχύος εφαρμόζεται σε ολόκληρο το σύστημα. Αυτό μπορεί να επηρεάσει την απόδοση του συστήματος.

Η λειτουργία του συστήματος ΜΠΟΡΕΙ επίσης να τεθεί σε κίνδυνο στις ακόλουθες περιπτώσεις:

- Απώλεια ισχύος του Daikin HomeHub ή επανεκκίνηση,
- Απώλεια συνδεσιμότητας Wi-Fi ή σύνδεσης στο Internet,
- Καθυστερήσεις επικοινωνίας με το δίκτυο.

6.5 Περίπτωση χρήσης 5 - EEBUS για Daikin Altherma

Αυτή η περίπτωση χρήσης επιτρέπει τον έλεγχο του συστήματος αντλίας θερμότητας Daikin από τον οικιακό διαχειριστή ενέργειας (HEM) ή απευθείας από τον πίνακα ελέγχου (CB) του δικτύου. Ο προσαρμογέας Daikin HomeHub υποστηρίζει τις ακόλουθες δύο περιπτώσεις χρήσης όπως ορίζονται στο πρότυπο EEBUS:

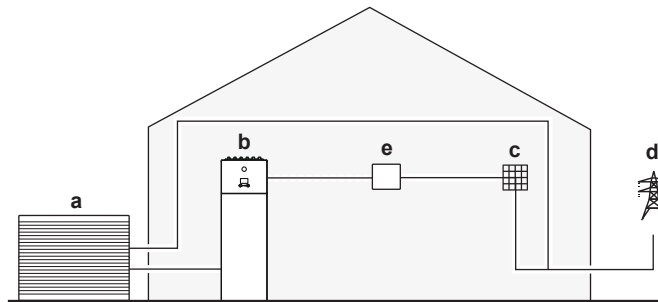
- 1 Περιορισμός κατανάλωσης ισχύος (LPC):** δίνει στο σύστημα τη δυνατότητα να περιορίσει την κατανάλωση ισχύος. Αυτό μπορεί να συμβάλει στην αποφυγή της υπερφόρτωσης δικτύου.



ΠΛΗΡΟΦΟΡΙΕΣ

Γενικά, όλα τα αιτήματα LPC θα γίνονται δεκτά, εκτός αν είναι σε εξέλιξη η λειτουργία ασφαλείας. Σε αυτήν την περίπτωση, το αίτημα LPC θα απορρίπτεται και το σύστημα θα μπορεί να καταναλώσει την απαιτούμενη ενέργεια για να ολοκληρωθεί η λειτουργία ασφαλείας. Αφού ολοκληρωθεί η λειτουργία ασφαλείας, η μονάδα θα αναμένει ένα νέο αίτημα LPC.

- 2 Παρακολούθηση της κατανάλωσης ισχύος (MPC):** δίνει στο σύστημα τη δυνατότητα να μετράει τη συνολική ενεργή κατανάλωση ισχύος της συνδεδεμένης συσκευής. Αυτή η πληροφορία μπορεί να χρησιμοποιηθεί από τον οικιακό διαχειριστή ενέργειας (HEM) ως στοιχείο εισόδου στον αλγόριθμο ελέγχου, για υπολογισμούς κατανάλωσης ρεύματος ή για απεικονίσεις. Ο πίνακας ελέγχου (CB) μπορεί να τη χρησιμοποιήσει για να εντοπίσει θερμά σημεία στο δίκτυο.



- a Εξωτερική μονάδα
- b Daikin Altherma
- c Οικιακός διαχειριστής ενέργειας (HEM) ή πίνακας ελέγχου (CB) δικτύου
- d Ηλεκτρικό δίκτυο
- e Daikin HomeHub



ΠΛΗΡΟΦΟΡΙΕΣ

Οποιοσδήποτε περιορισμός ισχύος εφαρμόζεται σε ολόκληρο το σύστημα. Αυτό μπορεί να επηρεάσει την απόδοση του συστήματος. Για περισσότερες λεπτομέρειες, ανατρέξτε στην ενότητα "[11 Περίπτωση χρήσης 5 - EEBUS για Daikin Altherma](#)" [▶ 61].

7 Περίπτωση χρήσης 1 - Ίδια κατανάλωση Φ/Β ενέργειας για Daikin Altherma

7.1 Αισθητήρας ενέργειας

Υπάρχουν 2 πιθανοί τρόποι μέτρησης της κατανάλωσης ηλεκτρικού ρεύματος στο κύκλωμα:

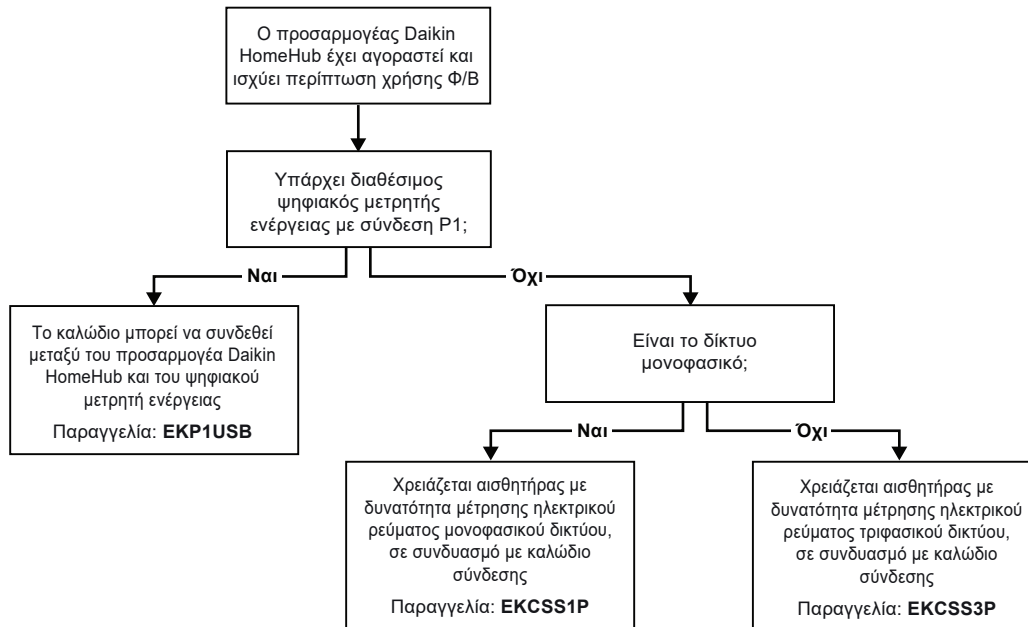
- Με ψηφιακό μετρητή ενέργειας με θύρα P1⁽¹⁾ ή
- με αισθητήρα έντασης ρεύματος, για μονοφασικές ή τριφασικές εγκαταστάσεις (και οι δύο 3×230 V και 3×400 V+N).



ΠΛΗΡΟΦΟΡΙΕΣ

Ο αισθητήρας ρεύματος μετράει με ακρίβεια 1 W. Το τηλεχειριστήριο της μονάδας Daikin Altherma εμφανίζει τις τιμές ισχύος σε βήματα των 0,1 kW.

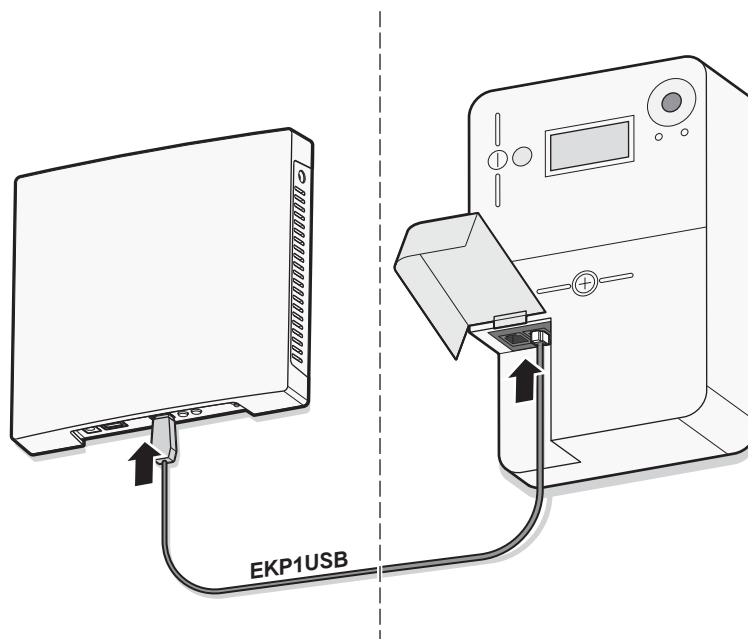
Δείτε το ακόλουθο διάγραμμα ροής για να ελέγξετε ποια λύση χρειάζεστε:



Συνδέσεις

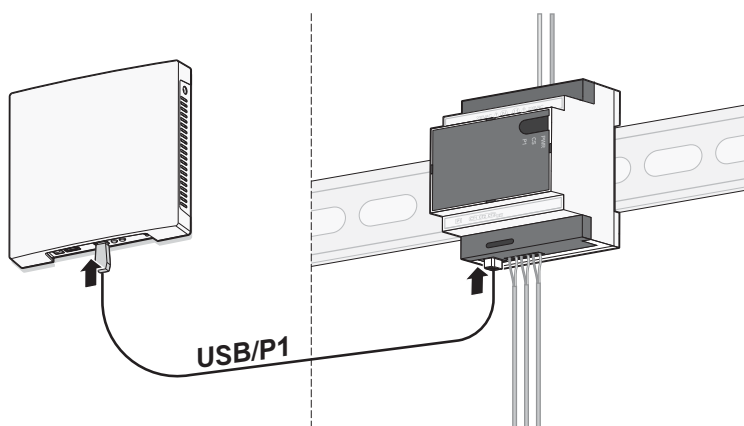
Ο ψηφιακός μετρητής ενέργειας και ο αισθητήρας ρεύματος μπορούν να συνδεθούν απευθείας στον Daikin HomeHub με καλώδιο USB/P1.

⁽¹⁾ Αυτήν τη στιγμή υποστηρίζεται μόνο στο Βέλγιο. Επικοινωνήστε με την επιχείρηση ηλεκτροδότησης για να λάβετε λεπτομερείς πληροφορίες σχετικά με τον ψηφιακό μετρητή ενέργειας.



ΕΙΔΟΠΟΙΗΣΗ

Όταν χρησιμοποιείτε ψηφιακό μετρητή ενέργειας, ελέγξτε στην πύλη εξυπηρέτησης της επιχείρησης ηλεκτρικού ρεύματος αν είναι ενεργοποιημένη η θύρα P1. Αν ΔΕΝ είναι, στείλτε ένα αίτημα στην επιχείρηση ηλεκτρικού ρεύματος για να ενεργοποιήσετε την ισχύ.



ΕΙΔΟΠΟΙΗΣΗ

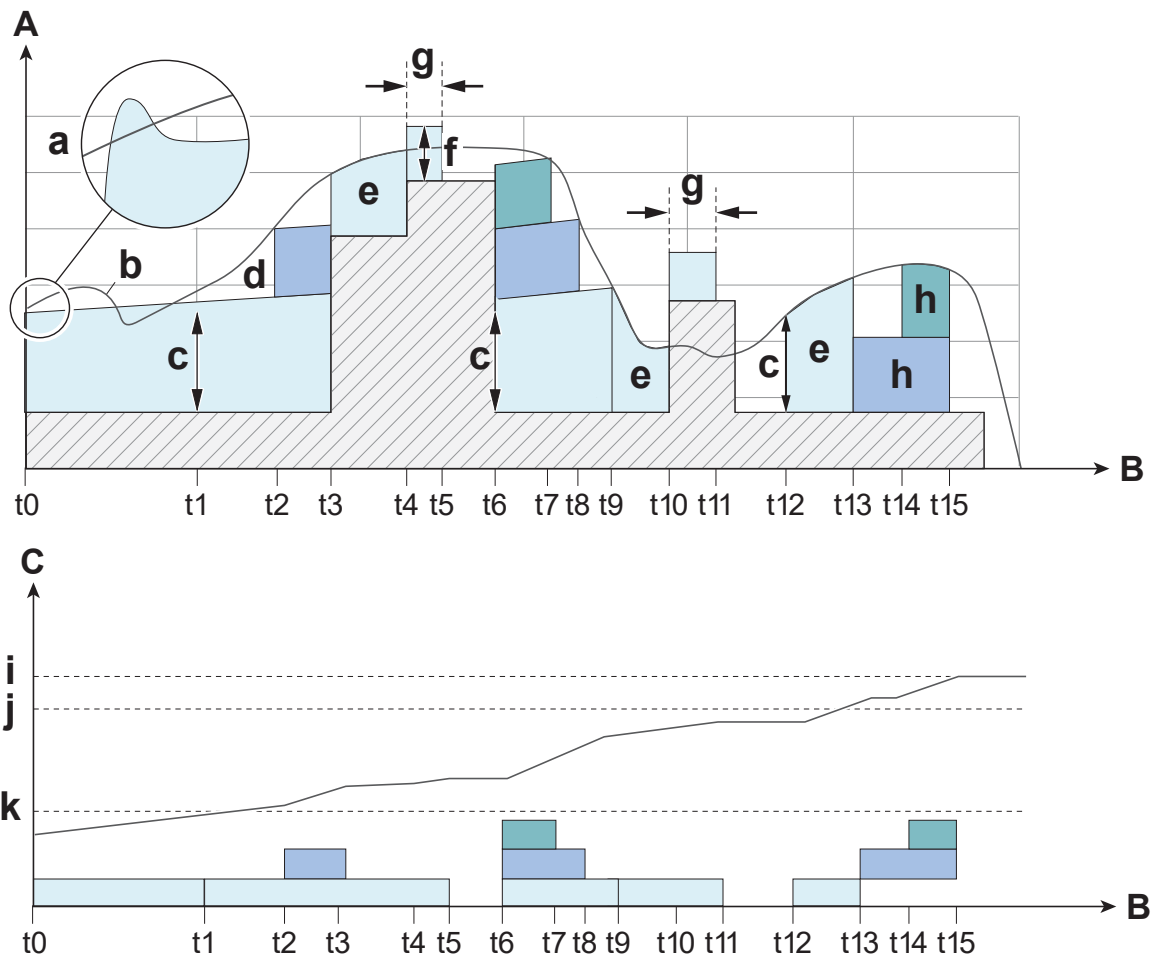
Για να εξασφαλίσετε σωστή μέτρηση ισχύος, βεβαιωθείτε ότι οι σφικκτήρες είναι συνδεδεμένοι στη σωστή αντίστοιχη φάση, ανάλογα με τη διαμόρφωση του δικτύου. Για ακριβείς οδηγίες συμβουλευτείτε το εγχειρίδιο εγκατάστασης του αισθητήρα ρεύματος.



ΠΛΗΡΟΦΟΡΙΕΣ

- Η μέγιστη απόσταση εγκατάστασης μεταξύ του Daikin HomeHub και του ψηφιακού μετρητή ενέργειας ή του αισθητήρα ρεύματος εξαρτάται από το μήκος του καλωδίου USB/P1.
- Βεβαιωθείτε ότι έχετε εγκαταστήσει τις διατάξεις έτσι ώστε το καλώδιο να φτάνει και τις δύο θύρες.
- Το μήκος του παρεχόμενου καλωδίου USB/P1 είναι 2,5 m.
- Στην περίπτωση καλωδίων USB/P1 του εμπορίου, ΔΕΝ είναι δυνατόν να δοθεί εγγύηση για τη σωστή λειτουργία.
- Το παρεχόμενο καλώδιο USB/P1 προορίζεται μόνο για χρήση για τις λειτουργίες της περίπτωσης χρήσης 1 και 2.

7.2 Σχετικά με τη βελτιστοποίηση της Φ/Β ενέργειας



- A** Ισχύς
- B** Χρόνος
- C** Θερμοκρασία δοχείου
- Ισχύς συμπιεστή αντλίας θερμότητας
- Ισχύς βήματος 1 ηλεκτρικού θερμαντήρα αντλίας θερμότητας
- Ισχύς βήματος 2 ηλεκτρικού θερμαντήρα αντλίας θερμότητας
- ▨ Οικιακή κατανάλωση ρεύματος (εξαιρ. αντλίας θερμότητας)
- a** Αρχική αιχμή ισχύος κατά την εκκίνηση
- b** Παραγωγή φωτοβολταϊκής ενέργειας
- c** Ελάχιστη Φ/Β ισχύς
- d** Περίσσεια φωτοβολταϊκής ενέργειας (εισάγεται στο δίκτυο)
- e** Ενεργός περιορισμός ισχύος συμπιεστή ώστε να αντιστοιχεί στην παραγωγή ηλιακής ενέργειας (0 εισαγωγή στο δίκτυο)
- f** Η ισχύς του συμπιεστή διατηρείται σε ελάχιστο επίπεδο απόδοσης (= ελάχιστη ισχύς στην οποία μπορεί να διατηρηθεί ο συμπιεστής σε λειτουργία)

- g** Περίοδος χάριτος (5 λεπτά)
- h** Βήματα ηλεκτρικού θερμαντήρα, μόνο καθώς συμπληρώνεται το όριο του συμπιεστή
- i** Σημείο ρύθμισης ενδιάμεσης αποθήκευσης
- j** Όριο συμπιεστή
- k** Σημείο ρύθμισης κανονικής λειτουργίας (eco/άνεσης)

Το παραπάνω σχήμα παρουσιάζει ένα παράδειγμα προφίλ κατανάλωσης ενέργειας της μονάδας κατά την προσωρινή αποθήκευση ηλιακής ενέργειας στο δοχείο. Για λόγους ευκρίνειας, τα προφίλ ισχύος σε αυτό το παράδειγμα έχουν απλοποιηθεί. Η μονάδα έχει δύο βήματα ηλεκτρικού θερμαντήρα για να βοηθά τον συμπιεστή στην παραγωγή θερμότητας.

Η παραγωγή φωτοβολταϊκής ενέργειας πρέπει να υπερβαίνει το οικιακό φορτίο (οικιακές συσκευές, εξαιρουμένης της αντλίας θερμότητας) κατά μια συγκεκριμένη ποσότητα ώστε να μπορεί να ξεκινήσει η προσωρινή αποθήκευση. Αυτό το επίπεδο περίσσειας φωτοβολταϊκής ισχύος ορίζεται από την ελάχιστη φωτοβολταϊκή ισχύ, η οποία μπορεί να διαμορφωθεί από το τηλεχειριστήριο της μονάδας Daikin Altherma. Η χαμηλότερη πιθανή τιμή αντιστοιχεί στην ελάχιστη ισχύ που απαιτείται για ασφαλή εκκίνηση του συμπιεστή. Σε αυτό το παράδειγμα, η ελάχιστη φωτοβολταϊκή ισχύς είναι περίπου 50% υψηλότερη από την ελάχιστη ισχύ εκκίνησης.

Στον **χρόνο t0**, το δοχείο είναι κρύο και ο συμπιεστής αρχίζει να θερμαίνει το δοχείο προς το σημείο ρύθμισης, δείχνοντας μια αρχική αιχμή ισχύος κατά την εκκίνηση (a). Θεωρείται ότι η ισχύς του συμπιεστή αυξάνεται αργά με την αύξηση της θερμοκρασίας του δοχείου. Μέχρι να επιτευχθεί το κανονικό σημείο ρύθμισης, η μονάδα δεν θα λαμβάνει υπόψη την παραγωγή φωτοβολταϊκής ενέργειας. Η κατανάλωση ισχύος του συμπιεστή μπορεί να υπερβεί την περίσσεια φωτοβολταϊκής ισχύος κατά τη διάρκεια της αρχικής εκκίνησης και κατά τη διάρκεια της εμφανιζόμενης βύθισης στην παραγωγή φωτοβολταϊκής ενέργειας.

Στον **χρόνο t1**, επιτυγχάνεται το σημείο ρύθμισης του δοχείου και η μονάδα είναι έτοιμη για προσωρινή αποθήκευση ηλιακής ενέργειας στο δοχείο. Καθώς η περίσσεια φωτοβολταϊκής ισχύος υπερβαίνει τη ρύθμιση ελάχιστης φωτοβολταϊκής ισχύος, ο συμπιεστής συνεχίζει με τη θέρμανση του δοχείου για να αποθηκεύσει προσωρινά ενέργεια στο δοχείο. Η περιοχή μεταξύ της καμπύλης παραγωγής φωτοβολταϊκής ενέργειας και της περιοχής ενέργειας του συμπιεστή είναι ενέργεια που εξακολουθεί να εισάγεται στο δίκτυο.

Στον **χρόνο T2**, υπάρχει επαρκής παραγωγή φωτοβολταϊκής ενέργειας για να ενεργοποιηθεί το πρώτο βήμα του ηλεκτρικού θερμαντήρα. Ο ηλεκτρικός θερμαντήρας έχει σταθερή κατανάλωση ισχύος.

Στον **χρόνο t3**, το οικιακό φορτίο αυξάνεται (για παράδειγμα όταν είναι ενεργοποιημένος κάποιος φούρνος μικροκυμάτων). Η περίσσεια φωτοβολταϊκής ισχύος δεν επαρκεί πλέον για την υποστήριξη του συμπιεστή και του βήματος 1 του ηλεκτρικού θερμαντήρα, επομένως ο ηλεκτρικός θερμαντήρας απενεργοποιείται. Επιπρόσθετα, η ισχύς του συμπιεστή περιορίζεται ενεργά ώστε να αντιστοιχεί στην παραγωγή φωτοβολταϊκής ενέργειας. Ως εκ τούτου, η εισαγωγή ισχύος στο δίκτυο ελέγχεται στο μηδέν.

Στον **χρόνο t4**, ενεργοποιείται μια επιπρόσθετη οικιακή συσκευή (για παράδειγμα, ένα πιστολάκι μαλλιών). Η περίσσεια φωτοβολταϊκής ισχύος δεν επαρκεί πλέον για την υποστήριξη του συμπιεστή, καθώς η περίσσεια φωτοβολταϊκής ισχύος είναι χαμηλότερη από την ελάχιστη ισχύ στην οποία ο συμπιεστής μπορεί να εξακολουθήσει να λειτουργεί πριν απενεργοποιηθεί (λειτουργία σε ελάχιστη απόδοση). Ο αλγόριθμός διατηρεί τον ηλεκτρικό θερμαντήρα σε λειτουργία με ελάχιστη απόδοση, εις βάρος της κατανάλωσης κάποιας ισχύος από το δίκτυο. Εάν αυτή η κατάσταση διατηρηθεί για 5 λεπτά, ο συμπιεστής απενεργοποιείται. Σκοπός της περιόδου χάριτος διάρκειας 5 λεπτών είναι η πρόληψη της συμπεριφοράς συχνής ενεργοποίησης/απενεργοποίησης του συμπιεστή όταν

λαμβάνουν χώρα γρήγορες διακυμάνσεις φωτοβολταϊκής ισχύος ή οικιακού φορτίου.

Στον **χρόνο t5**, λήγει η περίοδος χάριτος και απενεργοποιείται ο συμπιεστής.

Στον **χρόνο t6**, απενεργοποιείται ο φούρνος μικροκυμάτων και το πιστολάκι των μαλλιών και το οικιακό φορτίο επιστρέφει στη βασική τιμή του. Υπάρχει μεγάλη περίσσεια φωτοβολταϊκής ισχύος (πολύ μεγαλύτερη από την ελάχιστη ρύθμιση φωτοβολταϊκής ισχύος) και ενεργοποιείται ο συμπιεστής και τα δύο βήματα του ηλεκτρικού θερμαντήρα.

Στον **χρόνο t7**, η περίσσεια φωτοβολταϊκής ισχύος δεν επαρκεί πλέον για την υποστήριξη του συμπιεστή και των δύο βημάτων του ηλεκτρικού θερμαντήρα. Απενεργοποιείται το βήμα 2 του ηλεκτρικού θερμαντήρα.

Στον **χρόνο t8**, η περίσσεια φωτοβολταϊκής ισχύος έχει μειωθεί ακόμα περισσότερο ενώ απενεργοποιείται επίσης το βήμα 1 του ηλεκτρικού θερμαντήρα.

Στον **χρόνο t9**, η περίσσεια φωτοβολταϊκής ισχύος έχει μειωθεί ακόμα περισσότερο και η ισχύς του συμπιεστή περιορίζεται ενεργά προκειμένου να αντιστοιχεί στην παραγωγή φωτοβολταϊκής ενέργειας.

Στον **χρόνο t10**, ενεργοποιείται άλλη μια οικιακή συσκευή. Δεν υπάρχει πλέον περίσσεια φωτοβολταϊκής ισχύος, η ισχύς καταναλώνεται από το δίκτυο. Ο αλγόριθμός διατηρεί τον συμπιεστή σε λειτουργία με ελάχιστη απόδοση κατά τη διάρκεια της περιόδου χάριτος.

Στον **χρόνο t11**, λήγει η περίοδος χάριτος και απενεργοποιείται ο συμπιεστής.⁽¹⁾

Στον **χρόνο t12**, η περίσσεια φωτοβολταϊκής ισχύος αυξάνεται ξανά πάνω από το ελάχιστο επίπεδο φωτοβολταϊκής ισχύος. Ενεργοποιείται ο συμπιεστής. Η ισχύς του συμπιεστή περιορίζεται ενεργά ώστε να αντιστοιχεί στην παραγωγή φωτοβολταϊκής ενέργειας.

Στον **χρόνο t13**, έχει συμπληρωθεί το όριο για τη λειτουργία του συμπιεστή. Ο συμπιεστής απενεργοποιείται. Ενεργοποιείται το βήμα 1 του ηλεκτρικού θερμαντήρα.

Στον **χρόνο t14**, υπάρχει επαρκής περίσσεια φωτοβολταϊκής ενέργειας για την ενεργοποίηση και του βήματος 2 του ηλεκτρικού θερμαντήρα.

Στον **χρόνο t15**, η θερμοκρασία του δοχείου φτάνει στο σημείο ρύθμισης προσωρινής αποθήκευσης και η προσωρινή αποθήκευση του δοχείου τερματίζεται.



ΠΛΗΡΟΦΟΡΙΕΣ

Εάν η θερμοκρασία του δοχείου υπερβεί το όριο πάνω από το οποίο μπορεί να λειτουργεί η αντλία θερμότητας, η ολοκλήρωση της προσωρινής αποθήκευσης σε δοχείο βασίζεται στον(ους) ηλεκτρικό(ούς) θερμαντήρα(ες). Εάν υπάρχει επαρκής περίσσεια φωτοβολταϊκής ισχύος (για παράδειγμα τον χειμώνα ή σε μέρες με συνεφιασμένο καιρό) για την ενεργοποίηση του πρώτου βήματος του ηλεκτρικού θερμαντήρα, η προσωρινή αποθήκευση του δοχείου δεν μπορεί να ολοκληρωθεί. Δεδομένου ότι η προσωρινή αποθήκευση σε δοχείο έχει προτεραιότητα σε σχέση με την προσωρινή αποθήκευση σε χώρο, αυτό μπορεί να οδηγήσει σε μη έναρξη της προσωρινής αποθήκευσης σε χώρο όσο εξακολουθεί να μην έχει ολοκληρωθεί η προσωρινή αποθήκευση σε δοχείο.

Κατά τη διάρκεια ημερών με ζέστη και σύννεφα το καλοκαίρι, υπάρχει κίνδυνος η θερμοκρασία του δοχείου να μειωθεί κατά μια μικρή ποσότητα. Όταν η περίσσεια φωτοβολταϊκής ισχύος πέφτει συχνά κάτω από την ελάχιστη φωτοβολταϊκή ισχύ για διαστήματα μεγαλύτερα από την περίοδο χάριτος και στη συνέχεια υπερβαίνει

⁽¹⁾ Εάν η προσωρινή αποθήκευση σε δοχείο διακοπεί (για παράδειγμα στον χρόνο t11), δεν θα συνεχιστεί (για παράδειγμα στον χρόνο t12) εάν η θερμοκρασία του δοχείου είναι μικρότερη από το σημείο ρύθμισης προσωρινής αποθήκευσης σε δοχείο μείον κάποιο όριο υστέρησης.

Ξανά την ελάχιστη φωτοβολταϊκή ισχύ, η λειτουργία της μονάδας θα ξεκινάει/τερματίζεται συχνά κατά τη διάρκεια της προσωρινής αποθήκευσης. Σε κάθε εκκίνηση, το εσωτερικό κύκλωμα νερού της μονάδας (δηλ. ο εναλλάκτης θερμότητας πλαισίου) πρέπει να θερμαίνεται ξανά για ένα χρονικό διάστημα. Κατά τη διάρκεια αυτού του διαστήματος, ρέει ελαφρώς ψυχρότερο νερό προς το δοχείο, κάτι που μπορεί να προκαλέσει μικρή πτώση στη θερμοκρασία του δοχείου.

Μεταξύ των ενάρξεων/τερματισμών λειτουργίας για προσωρινή αποθήκευση, η μονάδα μεταβαίνει σε θέρμανση χώρου, η πτώση θερμοκρασίας στο δοχείο μπορεί να είναι μεγαλύτερη επειδή τα εσωτερικά κυκλώματα νερού (δηλ. ο εναλλάκτης θερμότητας πλαισίου) θα είναι ψυχρότερος λόγω της λειτουργίας ψύξης χώρου.

7.2.1 Προγράμματα

Για να εξασφαλιστεί το μέγιστο όφελος από την βελτιστοποίηση Φ/Β ενέργειας που πραγματοποιείται από τον προσαρμογέα Daikin HomeHub, εξασφαλίζοντας ταυτόχρονα επαρκή διαθεσιμότητα ζεστού νερού χρήσης, ο προγραμματισμός σας πρέπει να ρυθμιστεί σωστά. Η ρύθμιση του προγραμματισμού σας στο τέλος της μέρας, λίγο πριν χρειαστείτε ζεστό νερό χρήσης, επιτρέπει τη θέρμανση του δοχείου κατά τη διάρκεια της ημέρας με βάση την ηλιακή ενέργεια. Αν δεν υπάρχει επαρκής ηλιακή ενέργεια (για παράδειγμα σε μια συνεφιασμένη μέρα), ο προγραμματισμός θα διασφαλίζει τη διαθεσιμότητα επαρκούς ποσότητας ζεστού νερού.

7.2.2 Συμπεριφορά για την προφύλαξη της αξιοπιστίας της μονάδας

Για να διασφαλίσετε την αξιοπιστία της μονάδας, μπορεί να παρακαμφθεί προσωρινά η λογική βελτιστοποίησης της Φ/Β ενέργειας όπως εξηγείται παραπάνω. Εάν η κατάσταση του συμπιεστή αλλάξει από OFF σε ON, το όριο ισχύος που στέλνεται στη μονάδα Daikin Altherma θα είναι $\max(4,5 \text{ kW}, \text{περίσσεια } \Phi/\text{B} \text{ ισχύος σε kW})$ για διάστημα 15 λεπτών. Αυτό σημαίνει ότι η μονάδα θα επιτρέπεται προσωρινά να χρησιμοποιήσει 4,5 kW ακόμα και αν η περίσσεια Φ/Β ισχύος είναι χαμηλότερη. Μόλις λήξει το διάστημα των 15 λεπτών, εφαρμόζεται ξανά η κανονική λογική.

7.3 Προσωρινή αποθήκευση ενέργειας

Ανάλογα με τις ρυθμίσεις του χρήστη, η προσωρινή αποθήκευση ενέργειας είτε λαμβάνει χώρα μόνο στον λέβητα ζεστού νερού χρήσης είτε στον λέβητα ζεστού νερού χρήσης και στον χώρο. Μπορείτε να επιλέξετε κατά πόσο θα έχετε τα ηλεκτρικά στοιχεία θέρμανσης να βοηθήσουν με την προσωρινή αποθήκευση ενέργειας στον λέβητα ζεστού νερού χρήσης.

Προσωρινή αποθήκευση ενέργειας	Απαιτήσεις συστήματος	Περιγραφή
Λέβητας ζεστού νερού χρήσης	<ul style="list-style-type: none"> ▪ Βεβαιωθείτε ότι ο λέβητας ζεστού νερού χρήσης αποτελεί μέρος του συστήματος. Στο τηλεχειριστήριο της μονάδας Daikin Altherma, βεβαιωθείτε ότι έχετε ορίσει τις εξής ρυθμίσεις χώρου εγκατάστασης: <ul style="list-style-type: none"> - [E-05]=1 - [E-06]=1 ▪ Μέθοδος ελέγχου μονάδας (ρύθμιση [C-07] τηλεχειριστηρίου μονάδας Daikin Altherma): χωρίς απαιτήσεις, ωστόσο λάβετε υπόψη τις ακόλουθες πληροφορίες. 	<p>Το σύστημα παράγει ζεστό νερό χρήσης. Το δοχείο θερμαίνει το νερό έως τη μέγιστη θερμοκρασία δοχείου, ανάλογα με τον τύπο δοχείου ρυθμίζεται από την [6-0E]. Εάν η προσωρινή αποθήκευση σε δοχείο γίνεται χωρίς ηλεκτρικούς θερμαντήρες, η θερμοκρασία-στόχος είναι η υψηλότερη θερμοκρασία που μπορεί να αναπτύξει η αντλία θερμότητας.</p>
Χώρος (θέρμανση)	<ul style="list-style-type: none"> ▪ Να επιτρέπεται η προσωρινή αποθήκευση στον χώρο. ▪ Μέθοδος ελέγχου μονάδας: στο τηλεχειριστήριο της μονάδας Daikin Altherma, διασφαλίστε ότι [C-07]=2 (έλεγχος θερμοστάτη δωματίου) 	<p>Το σύστημα θερμαίνει τον χώρο έως το σημείο ρύθμισης άνεσης.^(a)</p>
Χώρος (ψύξη)	<ul style="list-style-type: none"> ▪ Να επιτρέπεται η προσωρινή αποθήκευση στον χώρο. ▪ Μέθοδος ελέγχου μονάδας: στο τηλεχειριστήριο της μονάδας Daikin Altherma, διασφαλίστε ότι [C-07]=2 (έλεγχος θερμοστάτη δωματίου) 	<p>Το σύστημα ψύχει τον χώρο έως το σημείο ρύθμισης άνεσης.^(b)</p>

^(a) Αν η πραγματική θερμοκρασία του χώρου είναι κάτω από το σημείο ρύθμισης θέρμανσης άνεσης.

^(b) Αν η πραγματική θερμοκρασία του χώρου είναι πάνω από το σημείο ρύθμισης ψύξης άνεσης.



ΕΙΔΟΠΟΙΗΣΗ

Σε περίπτωση αφαίρεσης του λέβητα ZNX από μια επιτοίχια εγκατάσταση μονάδας, ΠΡΕΠΕΙ να εγκαταστήσετε ξανά το λογισμικό MMI.



ΠΛΗΡΟΦΟΡΙΕΣ

Η προσωρινή αποθήκευση για τον χώρο είναι δυνατή MONO αν για τη μέθοδο ελέγχου μονάδας έχει επιλεγθεί η ρύθμιση [C-07]=2 (έλεγχος μέσω θερμοστάτη χώρου). Αυτό σημαίνει ότι αν ένας εξωτερικός θερμοστάτης χώρου (της Daikin ή τρίτου κατασκευαστή) έχει ρυθμιστεί για την κύρια ζώνη, η προσωρινή αποθήκευση για τον χώρο είναι δυνατή MONO στη συμπληρωματική ζώνη.



ΠΛΗΡΟΦΟΡΙΕΣ

- Το σύστημα θα αποθηκεύει προσωρινά ενέργεια MONO όταν η εσωτερική μονάδα ΔΕΝ είναι σε κανονική λειτουργία. Η κανονική λειτουργία έχει προτεραιότητα έναντι της προσωρινής αποθήκευσης ενέργειας.
- Η κανονική λειτουργία ΜΠΟΡΕΙ να είναι οτιδήποτε από τα ακόλουθα: **Θέρμανση /ψύξη χώρου** (το σημείο ρύθμισης δεν έχει επιτευχθεί), λειτουργία **Ζεστό Νερό Χρήσης** (το σημείο ρύθμισης δεν έχει επιτευχθεί κατά τη διάρκεια προγραμματισμένης λειτουργίας ή λειτουργίας αναθέρμανσης) ή λειτουργίας ασφάλειας (π.χ. **Αντιπαγετική προστασία** ή **Απολύμανση**).
- Το σημείο ρύθμισης θέρμανσης/ψύξης χώρου κατά τη διάρκεια της προσωρινής αποθήκευσης χώρου είναι το σημείο ρύθμισης προσωρινής αποθήκευσης για τον χώρο.
- Το σύστημα θα αποθηκεύει προσωρινά ενέργεια κατά τη διάρκεια θέρμανσης του χώρου, MONO αν το σημείο ρύθμισης θέρμανσης του χώρου είναι χαμηλότερο από το σημείο ρύθμισης θέρμανσης άνεσης του χώρου. Το σύστημα θα αποθηκεύει προσωρινά ενέργεια κατά τη διάρκεια ψύξης του χώρου, MONO αν το σημείο ρύθμισης ψύξης του χώρου είναι υψηλότερο από το σημείο ρύθμισης ψύξης άνεσης του χώρου.



ΠΛΗΡΟΦΟΡΙΕΣ

Προτεραιότητα προσωρινής αποθήκευσης για το δοχείο/τον χώρο:

- Το σύστημα ξεκινά πρώτα την προσωρινή αποθήκευση για το δοχείο. Όταν η προσωρινή αποθήκευση για το δοχείο είναι στη μέγιστη χωρητικότητά της, τότε το σύστημα αλλάζει στην προσωρινή αποθήκευση για τον χώρο (αν είναι ενεργοποιημένη).
- Η προσωρινή αποθήκευση για το δοχείο μπορεί να αλλάξει σε προσωρινή αποθήκευση για τον χώρο πριν επιτευχθεί η μέγιστη απόδοση εξαιτίας της λογικής της εσωτερικής μονάδας. Στην κανονική λειτουργία, ισχύει ο μέγιστος χρόνος λειτουργίας για το ζεστό νερό χρήσης. Ανατρέξτε στον οδηγό αναφοράς εγκαταστάτη της εσωτερικής μονάδας για περισσότερες λεπτομέρειες.
- Όταν η προσωρινή αποθήκευση για τον χώρο είναι σε εξέλιξη και το δοχείο πέσει κάτω από τη μέγιστη χωρητικότητά του (π.χ. κάποιος κάνει ντους), τότε το σύστημα παραμένει στην προσωρινή αποθήκευση για τον χώρο για ένα ορισμένο χρονικό διάστημα προτού επιστρέψει στην προσωρινή αποθήκευση για το δοχείο.



ΠΛΗΡΟΦΟΡΙΕΣ

Προσωρινή αποθήκευση σε δοχείο:

- Όταν χρησιμοποιούνται οι λειτουργίες **Μόνο αναθέρμανση** ή **Αναθέρμανση + προγραμματισμένη**, ο ηλεκτρικός θερμαντήρας μπορεί να χρησιμοποιεί ενέργεια από το δίκτυο μέχρι να επιτευχθεί το σημείο ρύθμισης. Αν χρησιμοποιείται η λειτουργία **Μόνο προγραμματισμός**, αν ΔΕΝ έχει ρυθμιστεί καλά ο προγραμματισμός, το αποτέλεσμα ίσως είναι κρύο δοχείο.
- Λόγω της φύσης του συστήματος, το δοχείο ΙΣΩΣ κρύνει σε μερικές περιπτώσεις λόγω πολύ σύντομου κύκλου αναθέρμανσης.



ΠΛΗΡΟΦΟΡΙΕΣ

Για την αποφυγή της ανεπιθύμητης κατανάλωσης από το δίκτυο και των συχνών εκκινήσεων/διακοπών λειτουργίας του ηλεκτρικού θερμαντήρα λόγω διακυμάνσεων στην ανοχή τάσης του δικτύου, εφαρμόζονται αρκετά αντίμετρα. Ως αποτέλεσμα, ο ηλεκτρικός θερμαντήρας δεν θα χρησιμοποιείται για θέρμανση χώρου, ακόμα και αν αυτό επιτρέπεται μέσω του τηλεχειριστηρίου της μονάδας Daikin Altherma.



ΠΛΗΡΟΦΟΡΙΕΣ

Λόγω συνθηκών νεφελώδους καιρού ή απότομων αιχμών της οικιακής κατανάλωσης, η περίσσεια Φ/Β ενέργεια ΕΝΔΕΧΕΤΑΙ να παρουσιάζει διακυμάνσεις. Για να αποτρέπεται η συχνή αλλαγή λειτουργίας της μονάδας, εφαρμόζεται περίοδος χάριτος έτσι ώστε η προσωρινή αποθήκευση να διακόπτεται ΜΟΝΟ όταν η περίσσεια Φ/Β ισχύς μειώνεται κάτω από το όριο τουλάχιστον επί 5 λεπτά. Εξαιτίας αυτού, η μονάδα ΜΠΟΡΕΙ να καταναλώνει προσωρινά ενέργεια από το δίκτυο προκειμένου να συνεχίσει την προσωρινή αποθήκευση.

7.3.1 Προσωρινή αποθήκευση αν [C-07] = 0 [έλεγχος θερμοκρασίας εξερχόμενου νερού]

Όταν, στο τηλεχειριστήριο της μονάδας Daikin Altherma, [C-07] = 0 (η μέθοδος ελέγχου της μονάδας είναι έλεγχος θερμοκρασίας εξερχόμενου νερού), το σύστημα λειτουργεί συνεχώς κανονικά ώστε η θερμοκρασία του εξερχόμενου νερού να διατηρείται σταθερή. Η προσωρινή αποθήκευση ενέργειας μπορεί να λάβει χώρα μόνο στο δοχείο ζεστού νερού χρήσης και μόνο όταν το σύστημα δεν βρίσκεται σε κανονική λειτουργία. Αυτό ισχύει στις ακόλουθες δύο ξεχωριστές περιπτώσεις:

- Η λειτουργία θέρμανσης/ψύξης χώρου είναι ΑΠΕΝΕΡΓΟΠΟΙΗΜΕΝΗ

Ή

- Κατά τη διάρκεια της λειτουργίας θέρμανσης χώρου:
 - Εξωτερική θερμοκρασία > ρύθμιση θέρμανσης χώρου [4-02]
 - Η προστασία του δωματίου από τη δημιουργία πάγου δεν είναι ενεργή
- Κατά τη διάρκεια της λειτουργίας ψύξης χώρου:
 - Εξωτερική θερμοκρασία < ρύθμιση ψύξης χώρου [F-01]

8 Περίπτωση χρήσης 2 - Ίδια κατανάλωση Φ/Β ενέργειας για Multi+(DHW)

8.1 Αισθητήρας ενέργειας

Υπάρχουν 2 πιθανοί τρόποι μέτρησης της κατανάλωσης ηλεκτρικού ρεύματος στο κύκλωμα:

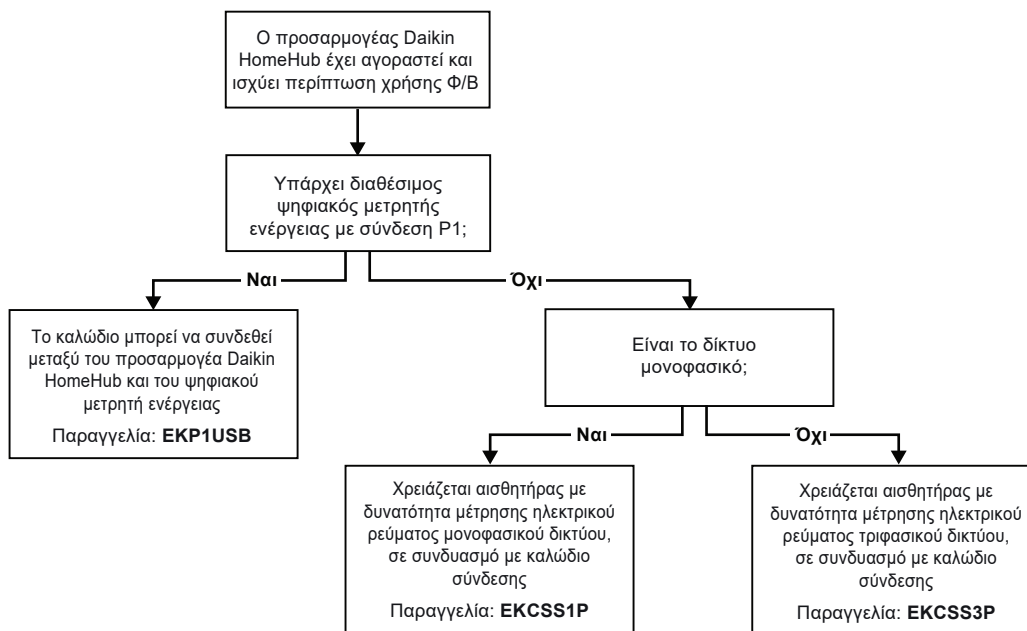
- Με ψηφιακό μετρητή ενέργειας με θύρα P1⁽¹⁾ ή
- με αισθητήρα έντασης ρεύματος, για μονοφασικές ή τριφασικές εγκαταστάσεις (και οι δύο 3×230 V και 3×400 V+N).



ΠΛΗΡΟΦΟΡΙΕΣ

Ο αισθητήρας ρεύματος μετράει με ακρίβεια 1 W. Το τηλεχειριστήριο της μονάδας Daikin Altherma εμφανίζει τις τιμές ισχύος σε βήματα των 0,1 kW.

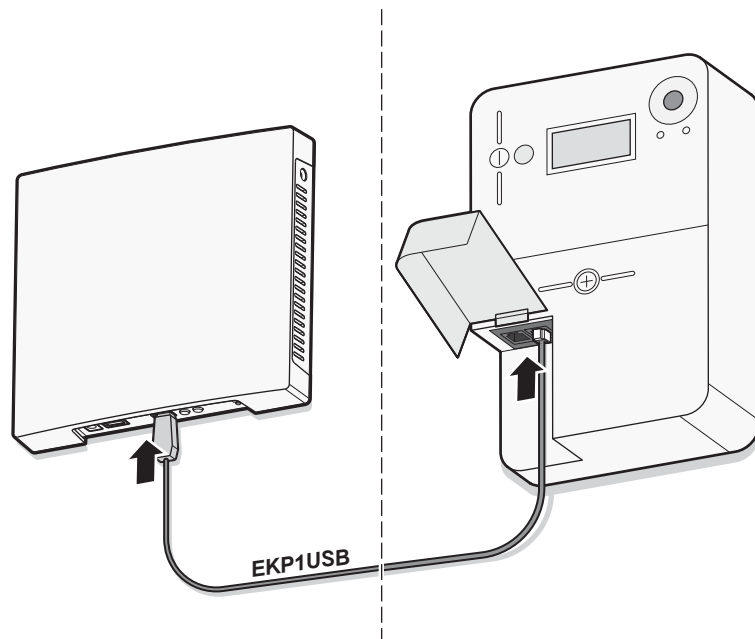
Δείτε το ακόλουθο διάγραμμα ροής για να ελέγξετε ποια λύση χρειάζεστε:



Συνδέσεις

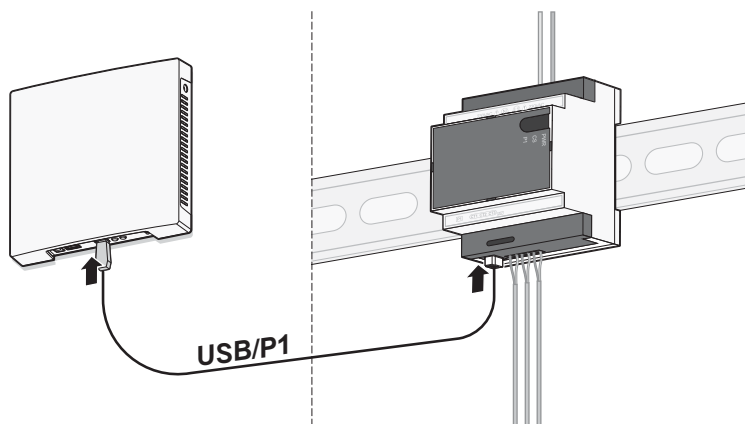
Ο ψηφιακός μετρητής ενέργειας και ο αισθητήρας ρεύματος μπορούν να συνδεθούν απευθείας στον Daikin HomeHub με καλώδιο USB/P1.

⁽¹⁾ Αυτήν τη στιγμή υποστηρίζεται μόνο στο Βέλγιο. Επικοινωνήστε με την επιχείρηση ηλεκτροδότησης για να λάβετε λεπτομερείς πληροφορίες σχετικά με τον ψηφιακό μετρητή ενέργειας.



ΕΙΔΟΠΟΙΗΣΗ

Όταν χρησιμοποιείτε ψηφιακό μετρητή ενέργειας, ελέγξτε στην πύλη εξυπηρέτησης της επιχείρησης ηλεκτρικού ρεύματος αν είναι ενεργοποιημένη η θύρα P1. Αν ΔΕΝ είναι, στείλτε ένα αίτημα στην επιχείρηση ηλεκτρικού ρεύματος για να ενεργοποιήσετε την ισχύ.



ΕΙΔΟΠΟΙΗΣΗ

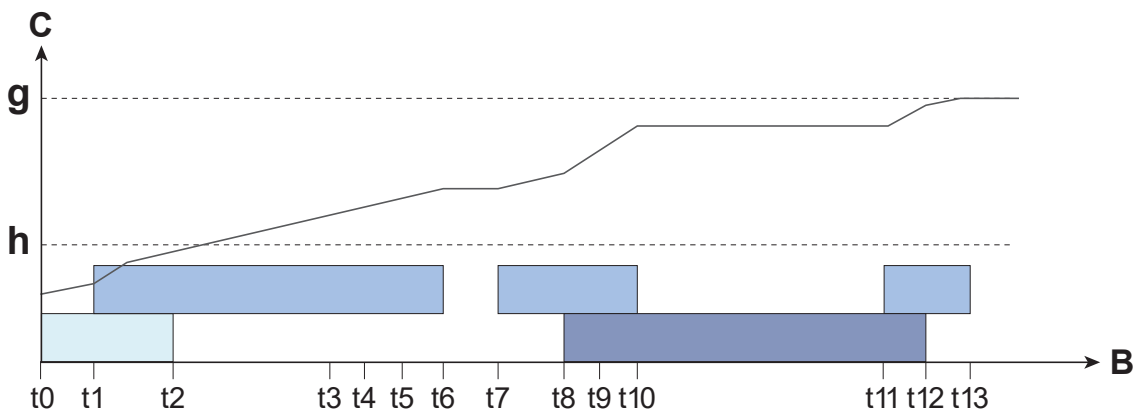
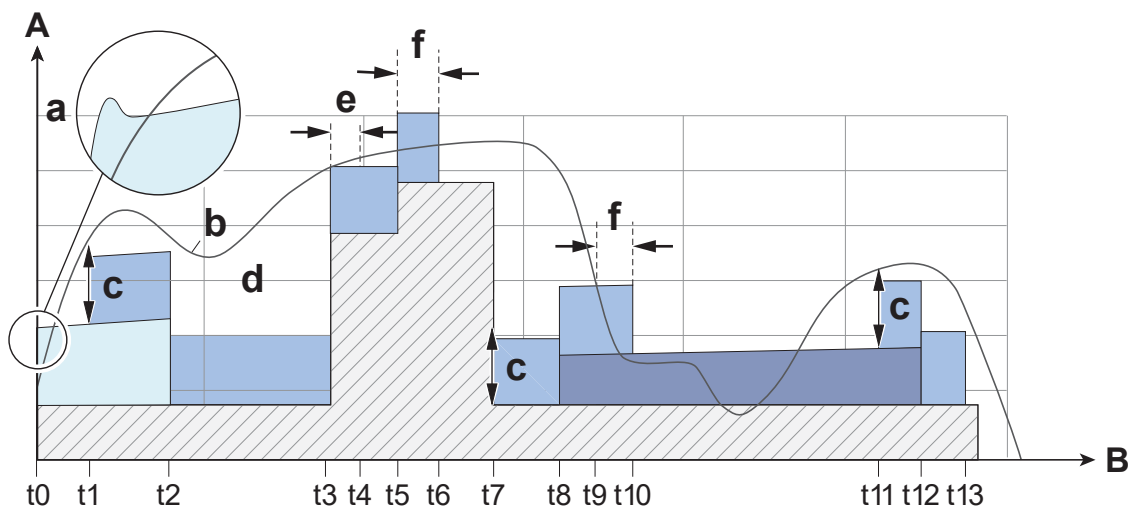
Για να εξασφαλίσετε σωστή μέτρηση ισχύος, βεβαιωθείτε ότι οι σφιγκτήρες είναι συνδεδεμένοι στη σωστή αντίστοιχη φάση, ανάλογα με τη διαμόρφωση του δικτύου. Για ακριβείς οδηγίες συμβουλευτείτε το εγχειρίδιο εγκατάστασης του αισθητήρα ρεύματος.



ΠΛΗΡΟΦΟΡΙΕΣ

- Η μέγιστη απόσταση εγκατάστασης μεταξύ του Daikin HomeHub και του ψηφιακού μετρητή ενέργειας ή του αισθητήρα ρεύματος εξαρτάται από το μήκος του καλωδίου USB/P1.
- Βεβαιωθείτε ότι έχετε εγκαταστήσει τις διατάξεις έτσι ώστε το καλώδιο να φτάνει και τις δύο θύρες.
- Το μήκος του παρεχόμενου καλωδίου USB/P1 είναι 2,5 m.
- Στην περίπτωση καλωδίων USB/P1 του εμπορίου, ΔΕΝ είναι δυνατόν να δοθεί εγγύηση για τη σωστή λειτουργία.
- Το παρεχόμενο καλώδιο USB/P1 προορίζεται μόνο για χρήση για τις λειτουργίες της περίπτωσης χρήσης 1 και 2.

8.2 Σχετικά με τη βελτιστοποίηση της Φ/Β ενέργειας



- A** Ισχύς
- B** Χρόνος
- C** Θερμοκρασία δοχείου
- Ισχύς συμπιεστή αντλίας θερμότητας για θέρμανση δοχείου
- Βυθισμένο δοχείο λέβητα (ηλεκτρικός θερμαντήρας)
- Ισχύς συμπιεστή αντλίας θερμότητας για ψύξη χώρου (αντλία θερμότητας αέρα-αέρα)
- Οικιακή κατανάλωση ρεύματος (εξαιρ. αντλίας θερμότητας)
- a** Αρχική αιχμή ισχύος κατά την εκκίνηση
- b** Παραγωγή φωτοβολταϊκής ενέργειας
- c** Ελάχιστη Φ/Β ισχύς
- d** Περίσσεια φωτοβολταϊκής ενέργειας (εισάγεται στο δίκτυο)
- e** Λιγότερα από 5 λεπτά
- f** Περίοδος χάριτος (5 λεπτά)
- g** Σημείο ρύθμισης ενδιάμεσης αποθήκευσης
- h** Σημείο ρύθμισης κανονικής λειτουργίας (eco/άνεσης)

Το παραπάνω σχήμα παρουσιάζει ένα παράδειγμα προφίλ κατανάλωσης ενέργειας της μονάδας κατά την προσωρινή αποθήκευση ηλιακής ενέργειας στο δοχείο. Για λόγους ευκρίνειας, τα προφίλ ισχύος σε αυτό το παράδειγμα έχουν απλοποιηθεί. Η μονάδα έχει ηλεκτρικό θερμαντήρα για την υποβοήθηση της θέρμανσης του δοχείου. Η μονάδα έχει προτεραιότητα για λειτουργία αντλίας θερμότητας αέρα-αέρα (ψύξη χώρου).

Η παραγωγή φωτοβολταϊκής ενέργειας πρέπει να υπερβαίνει το οικιακό φορτίο (οικιακές συσκευές, συμπεριλαμβανομένης της αντλίας θερμότητας) κατά μια συγκεκριμένη ποσότητα ώστε να μπορεί να ξεκινήσει η προσωρινή αποθήκευση. Αυτό το επίπεδο περίσσειας φωτοβολταϊκής ισχύος ορίζεται στην ονομαστική κατανάλωση ενέργειας του ηλεκτρικού θερμαντήρα, αυξημένη κατά 21% ώστε να ληφθεί υπόψη αύξηση της τάσης δικτύου 10%.

Παράδειγμα: Το όριο ενός ηλεκτρικού θερμαντήρα με ονομαστική κατανάλωση ισχύος 1,2 kW ορίζεται σε 1,45 kW.

Τον **χρόνο t0**, η θερμοκρασία του δοχείου είναι κάτω από το σημείο ρύθμισης και ο συμπιεστής λειτουργεί για να θερμάνει το δοχείο προς το σημείο ρύθμισης. Θεωρείται ότι η ισχύς του συμπιεστή αυξάνεται αργά με την αύξηση της θερμοκρασίας του δοχείου.

Στον **χρόνο t1**, η περίσσεια φωτοβολταϊκής ισχύος ισούται με την ελάχιστη ρύθμιση φωτοβολταϊκής ισχύος και ο ηλεκτρικός θερμαντήρας ενεργοποιείται. Επομένως, ο ηλεκτρικός θερμαντήρας συμβάλλει στη μεγιστοποίηση της ίδιας κατανάλωσης της διαθέσιμης περίσσειας φωτοβολταϊκής ισχύος. Η περιοχή μεταξύ της καμπύλης παραγωγής φωτοβολταϊκής ενέργειας και της περιοχής ενέργειας του ηλεκτρικού θερμαντήρα είναι ενέργεια που εξακολουθεί να εισάγεται στο δίκτυο.

Στον **χρόνο t2**, η θερμοκρασία του δοχείου φτάνει στο κανονικό σημείο ρύθμισης και ο συμπιεστής απενεργοποιείται. Καθώς εξακολουθεί να εισάγεται ισχύς στο δίκτυο, ο ηλεκτρικός θερμαντήρας παραμένει ενεργοποιημένος.

Στον **χρόνο t3**, το οικιακό φορτίο αυξάνεται (για παράδειγμα όταν είναι ενεργοποιημένος κάποιος φούρνος μικροκυμάτων). Μεταξύ του χρόνου t3 και t4, η συνολική κατανάλωση υπερβαίνει την παραγωγή φωτοβολταϊκής ενέργειας, οδηγώντας σε καθαρή κατανάλωση ισχύος από το δίκτυο. Εφόσον αυτή η περίοδος κατανάλωσης από το δίκτυο δεν υπερβαίνει τα 5 λεπτά, ο αλγόριθμος θα διατηρήσει τον ηλεκτρικό θερμαντήρα ενεργοποιημένο. Σκοπός της περιόδου χάριτος διάρκειας 5 λεπτών είναι η πρόληψη της συμπεριφοράς συχνής ενεργοποίησης/απενεργοποίησης του ηλεκτρικού θερμαντήρα όταν λαμβάνουν χώρα γρήγορες διακυμάνσεις φωτοβολταϊκής ισχύος ή οικιακού φορτίου.

Στον **χρόνο t4**, υπάρχει ξανά επαρκής περίσσεια φωτοβολταϊκής ενέργειας.

Στον **χρόνο t5**, ενεργοποιείται μια επιπρόσθετη οικιακή συσκευή (για παράδειγμα, ένα πιστολάκι μαλλιών). Η περίσσεια φωτοβολταϊκής ισχύος δεν επαρκεί πλέον για την υποστήριξη του ηλεκτρικού θερμαντήρα. Ο αλγόριθμος διατηρεί τον ηλεκτρικό θερμαντήρα ενεργοποιημένο εις βάρος της κατανάλωσης ισχύος από το δίκτυο.

Στον **χρόνο t6**, λήγει η περίοδος χάριτος και απενεργοποιείται ο ηλεκτρικός θερμαντήρας.

Στον **χρόνο t7**, απενεργοποιείται ο φούρνος μικροκυμάτων και το πιστολάκι των μαλλιών και το οικιακό φορτίο επιστρέφει στη βασική τιμή του. Υπάρχει μεγάλη περίσσεια φωτοβολταϊκής ισχύος (πολύ μεγαλύτερη από την ελάχιστη ρύθμιση φωτοβολταϊκής ισχύος) και ενεργοποιείται ο ηλεκτρικός θερμαντήρας.

Στον **χρόνο t8**, ο συμπιεστής αρχίζει τη λειτουργία αντλίας θερμότητας αέρα-αέρα (ψύξη χώρου).

Στον **χρόνο t9**, η περίσσεια φωτοβολταϊκής ισχύος δεν επαρκεί πλέον για την υποστήριξη του ηλεκτρικού θερμαντήρα. Ο αλγόριθμος διατηρεί τον ηλεκτρικό θερμαντήρα ενεργοποιημένο εις βάρος της κατανάλωσης κάποιας ισχύος από το δίκτυο.

Στον **χρόνο t10**, λήγει η περίοδος χάριτος και απενεργοποιείται ο ηλεκτρικός θερμαντήρας. Η λειτουργία του συμπιεστή για αντλία θερμότητας αέρα-αέρα (ψύξη χώρου) δεν επηρεάζεται (η προσωρινή αποθήκευση της περίσσειας φωτοβολταϊκής ισχύος γίνεται μόνο από τον ηλεκτρικό θερμαντήρα).

Στον **χρόνο t11**, η περίσσεια φωτοβολταϊκής ισχύος ισούται με την ελάχιστη ρύθμιση φωτοβολταϊκής ισχύος και ο ηλεκτρικός θερμαντήρας ενεργοποιείται.

Στον **χρόνο t12**, ο συμπιεστής τερματίζει τη λειτουργία της αντλίας θερμότητας αέρα-αέρα (ψύξη χώρου).

Στον **χρόνο t13**, η θερμοκρασία του δοχείου φτάνει στο σημείο ρύθμισης προσωρινής αποθήκευσης και η προσωρινή αποθήκευση του δοχείου τερματίζεται.

8.2.1 Προγράμματα

Για να εξασφαλιστεί το μέγιστο όφελος από την βελτιστοποίηση Φ/Β ενέργειας που πραγματοποιείται από τον προσαρμογέα Daikin HomeHub, εξασφαλίζοντας ταυτόχρονα επαρκή διαθεσιμότητα ζεστού νερού χρήσης, ο προγραμματισμός σας πρέπει να ρυθμιστεί σωστά. Η ρύθμιση του προγραμματισμού σας στο τέλος της μέρας, λίγο πριν χρειαστείτε ζεστό νερό χρήσης, επιτρέπει τη θέρμανση του δοχείου κατά τη διάρκεια της ημέρας με βάση την ηλιακή ενέργεια. Αν δεν υπάρχει επαρκής ηλιακή ενέργεια (για παράδειγμα σε μια συννεφιασμένη μέρα), ο προγραμματισμός θα διασφαλίζει τη διαθεσιμότητα επαρκούς ποσότητας ζεστού νερού.

8.3 Προσωρινή αποθήκευση ενέργειας

Η προσωρινή αποθήκευση ενέργειας λαμβάνει χώρα μόνο στο δοχείο ζεστού νερού χρήσης.

Προσωρινή αποθήκευση ενέργειας	Απαιτήσεις συστήματος	Περιγραφή
Λέβητας ζεστού νερού χρήσης	<ul style="list-style-type: none"> ▪ Βεβαιωθείτε ότι ο λέβητας ζεστού νερού χρήσης αποτελεί μέρος του συστήματος. Στο τηλεχειριστήριο της μονάδας Daikin Altherma, βεβαιωθείτε ότι έχετε ορίσει τις εξής ρυθμίσεις χώρου εγκατάστασης: <ul style="list-style-type: none"> - [E-05]=1 - [E-06]=1 	Το σύστημα παράγει ζεστό νερό χρήσης. Το δοχείο θερμαίνει το νερό έως τη μέγιστη θερμοκρασία δοχείου, ανάλογα με τον τύπο δοχείου ρυθμιστεί από την [6-0E].



ΠΛΗΡΟΦΟΡΙΕΣ

Η κανονική λειτουργία ΜΠΟΡΕΙ να είναι οτιδήποτε από τα ακόλουθα: Λειτουργία Ζεστό Νερό Χρήσης (δεν επιτυγχάνεται το σημείο ρύθμισης κατά τη διάρκεια προγραμματισμένης λειτουργίας ή λειτουργίας αναθέρμανσης) ή λειτουργίες ασφάλειας (π.χ. Αντιπαγετική προστασία ή Απολύμανση).



ΠΛΗΡΟΦΟΡΙΕΣ

Προσωρινή αποθήκευση ενέργειας στο δοχείο ζεστού νερού χρήσης θα λαμβάνει χώρα ΜΟΝΟ όταν η περίσσεια φωτοβολταϊκής ισχύος, που είναι η διαφορά μεταξύ της παραγόμενης ηλιακής ενέργειας και της κατανάλωσης ενέργειας του νοικοκυριού, υπερβαίνει το σταθερό όριο των 1,45 kW (δοχείο ΕΚΗWΕΤ) ή των 1,94 kW (δοχείο ΣΚΗWΣ). Αυτή η τιμή διασφαλίζει την επαρκή εισαγωγή στο δίκτυο για τη λειτουργία του βυθιζόμενου συστήματος θέρμανσης και περιλαμβάνει ένα περιθώριο ασφάλειας που επιτρέπει διακύμανση δικτύου 10%.



ΠΛΗΡΟΦΟΡΙΕΣ

Προσωρινή αποθήκευση ενέργειας στο δοχείο ζεστού νερού χρήσης θα λαμβάνει χώρα ΜΟΝΟ όταν η λειτουργία ελέγχου ζήτησης είναι απενεργοποιημένη στην εφαρμογή ONECTA στα στοιχεία μενού των συνδεδεμένων εσωτερικών μονάδων αέρα-αέρα.



ΠΛΗΡΟΦΟΡΙΕΣ

Λόγω συνθηκών νεφελώδους καιρού ή απότομων αιχμών της οικιακής κατανάλωσης, η περίσσεια Φ/Β ενέργεια ΕΝΔΕΧΕΤΑΙ να παρουσιάζει διακυμάνσεις. Για να αποτρέπεται η συχνή αλλαγή λειτουργίας της μονάδας, εφαρμόζεται περίοδος χάριτος έτσι ώστε η προσωρινή αποθήκευση να διακόπτεται ΜΟΝΟ όταν η περίσσεια Φ/Β ισχύς μειώνεται κάτω από το όριο τουλάχιστον επί 5 λεπτά. Εξαιτίας αυτού, η μονάδα ΜΠΟΡΕΙ να καταναλώνει προσωρινά ενέργεια από το δίκτυο προκειμένου να συνεχίσει την προσωρινή αποθήκευση.

9 Περίπτωση χρήσης 3 - Modbus TCP/ IP ή RTU για Daikin Altherma

9.1 Πρωτόκολλο Modbus

Μπορούν να χρησιμοποιηθούν τα ακόλουθα πρωτόκολλα Modbus:

- Modbus RTU
- Modbus TCP/IP

Modbus RTU

Παράμετρος	Τιμή
Δίκτυο	3-κλωνο RS-485
Ρυθμός baud	9600
Ισοτιμία	Καμία
Διακοπές ρυθμού	1
Bit δεδομένων	8
Διεύθυνση θυγατρικής RTU	1~247

Modbus TCP/IP

Παράμετρος	Τιμή
Δίκτυο	Ethernet
Θύρα	<ul style="list-style-type: none"> ▪ Χωρίς κρυπτογράφηση: 502 ▪ Κρυπτογράφηση TLS: 802
Διεύθυνση IP	Διεύθυνση IP του Daikin HomeHub

Η διαμόρφωση Modbus μπορεί να γίνει μέσω της εφαρμογής ONECTA. Δείτε την ενότητα "[13.1.1 Ρυθμίσεις εφαρμογής ONECTA](#)" [▶ 64].

Ο αλγόριθμος Modbus εξαρτάται από τις αλλαγές. Αυτό σημαίνει ότι η μονάδα ενημερώνεται μόνο αν ανιχνευθεί κάποια αλλαγή διαμόρφωσης. Προκειμένου να αποτραπεί η απώλεια αλλαγών λόγω διακοπών στην επικοινωνία, συνιστάται να ανανεώνεται περιοδικά η κατάσταση από την πλευρά του πελάτη.

9.2 Καταχωρητές Modbus

Υπάρχουν 2 τύποι καταχωρητών: καταχωρητές διατήρησης και καταχωρητές εισόδου.

Τύπος καταχωρητή	Πρόσβαση
Καταχωρητής διατήρησης	Ανάγνωση/Εγγραφή
Καταχωρητής εισόδου	Μόνο ανάγνωση

Ο προσαρμογέας Daikin HomeHub συμμορφώνεται με το μοντέλο διευθυνσιοδότησης Modbus. Η αρίθμηση του μοντέλου δεδομένων (απόκλιση καταχωρητή) έχει ως σημείο αναφοράς το 1 ενώ η διευθυνσιοδότηση PDU το 0.

Παράδειγμα: Για να αποκτήσετε πρόσβαση στον καταχωρητή 1, πρέπει να χρησιμοποιήσετε τη διεύθυνση PDU 0.

Οι καταχωρητές Modbus του προσαρμογέα Daikin HomeHub επιστρέφουν δεδομένα με τις ακόλουθες μορφές:

Τύπος δεδομένων	Signed	Bit	Κλιμάκωση	Εύρος
Temp16	Signed, συμπλήρωμα ως προς δύο	16	/100	-327,68~327,67°C
Int16			—	-32768~32767
Text16	Unsigned		2 χαρακτήρες ASCII	
Pow16	Signed, συμπλήρωμα ως προς δύο		/100	-327,68~327,67 kW



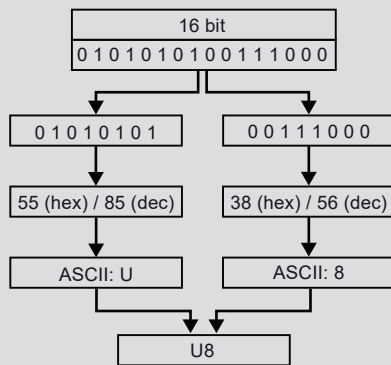
ΠΛΗΡΟΦΟΡΙΕΣ

- Οι τιμές αισθητήρα θερμοκρασίας επιστρέφονται στο Modbus με τη μορφή δεδομένων Temp16. Για να μετατρέψετε την τιμή σε βαθμούς Κελσίου, διαβάστε τον καταχωρητή Modbus ως signed τιμή 16 bit και μετά διαιρέστε με το 100.
- Οι τιμές ισχύος επιστρέφονται στο Modbus με τη μορφή δεδομένων Pow16. Για να μετατρέψετε την τιμή σε kilowatt (kW), διαβάστε τον καταχωρητή Modbus ως signed τιμή 16 bit και μετά διαιρέστε με το 100. Για να γράψετε μια τιμή στον καταχωρητή Modbus, πρώτα πολλαπλασιάστε την τιμή ισχύος σε kW με το 100.



ΠΛΗΡΟΦΟΡΙΕΣ

Οι κωδικοί σφαλμάτων μονάδων επιστρέφονται στο Modbus με τη μορφή δεδομένων Text16. Η τιμή του καταχωρητή 16 bit ΠΡΕΠΕΙ να μετατραπεί σε κωδικό σφάλματος αποτελούμενο από 2 χαρακτήρες ASCII. Τόσο η υψηλή τιμή byte όσο και η χαμηλή τιμή byte της τιμής 16 bit αντιπροσωπεύουν έναν χαρακτήρα ASCII. Σε συνδυασμό μεταξύ τους, οι 2 χαρακτήρες ASCII αποτελούν τον κωδικό σφάλματος της μονάδας.



9.2.1 Καταχωρητές διατήρησης

Απόκλιση καταχωρητή	Όνομα	Τύπος	Εύρος
1	Εξερχόμενο νερό Κύρια Σημείο ρύθμισης θέρμανσης	Int16	Ανάλογα με τις ρυθμίσεις του χώρου εγκατάστασης
2	Εξερχόμενο νερό Κύρια Σημείο ρύθμισης ψύξης		Ανάλογα με τις ρυθμίσεις του χώρου εγκατάστασης
3 ^(a)	Μέθοδος λειτουργίας		<ul style="list-style-type: none"> ▪ 0: Αυτόματη ▪ 1: Θέρμανση ▪ 2: Ψύξη
4	ΕΝΕΡΓΟΠΟΙΗΣΗ/ ΑΠΕΝΕΡΓΟΠΟΙΗΣΗ θέρμανσης/ ψύξης χώρου		<ul style="list-style-type: none"> ▪ 0: ΑΠΕΝΕΡΓΟΠΟΙΗΣΗ ▪ 1: ΕΝΕΡΓΟΠΟΙΗΣΗ
6	Σημείο ρύθμισης θέρμανσης ελέγχου θερμοστάτη χώρου Κύριο		12~30°C
7	Σημείο ρύθμισης ψύξης ελέγχου θερμοστάτη χώρου Κύριο		15~35°C
9	Ενεργό σε λειτουργία μειωμένου θορύβου		<ul style="list-style-type: none"> ▪ 0: ΑΠΕΝΕΡΓΟΠΟΙΗΣΗ ▪ 1: ΕΝΕΡΓΟΠΟΙΗΣΗ
10	Σημείο ρύθμισης αναθέρμανσης ZNX ^(b)		30~60°C
12	ΕΝΕΡΓΟΠΟΙΗΣΗ/ ΑΠΕΝΕΡΓΟΠΟΙΗΣΗ αναθέρμανσης ZNX		<ul style="list-style-type: none"> ▪ 0: ΑΠΕΝΕΡΓΟΠΟΙΗΣΗ ▪ 1: ΕΝΕΡΓΟΠΟΙΗΣΗ
13	ΕΝΕΡΓΟΠΟΙΗΣΗ/ ΑΠΕΝΕΡΓΟΠΟΙΗΣΗ λειτουργίας ενισχυτή θέρμανσης ZNX (Powerful)		<ul style="list-style-type: none"> ▪ 0: ΑΠΕΝΕΡΓΟΠΟΙΗΣΗ ▪ 1: ΕΝΕΡΓΟΠΟΙΗΣΗ
53	Λειτουργία εξαρτώμενη από τις καιρικές συνθήκες Κύρια		<ul style="list-style-type: none"> ▪ 0: Σταθερή ▪ 1: Αντιστάθμιση ▪ 2: Σταθερή + προγραμματισμένη ▪ 3: Εξαρτώμενη από τις καιρικές συνθήκες + προγραμματισμένη
54	Λειτουργία εξαρτώμενη από τις καιρικές συνθήκες Απόκλιση κύριου σημείου ρύθμισης θέρμανσης θερμοκρασίας εξερχόμενου νερού		-10~10°C
55	Λειτουργία εξαρτώμενη από τις καιρικές συνθήκες Απόκλιση κύριου σημείου ρύθμισης θέρμανσης θερμοκρασίας εξερχόμενου νερού		-10~10°C
56	Μέθοδος λειτουργίας έξυπνου δικτύου		<ul style="list-style-type: none"> ▪ 0: Ελεύθερη λειτουργία ▪ 1: Βεβιασμένη απενεργοποίηση ▪ 2: Συνιστώμενη ενεργοποίηση ▪ 3: Βεβιασμένη ενεργοποίηση

Απόκλιση καταχωρητή	Όνομα	Τύπος	Εύρος
57 ^(c)	Όριο ισχύος κατά τη διάρκεια Συνιστώμενης ενεργοποίησης / προσωρινής αποθήκευσης	Pow16	0~20 kW
58 ^(c)	Γενικό όριο ισχύος		0~20 kW
59 ^(d)	Θερμοστάτης Κύριος Είσοδος A ^(e)	Int16	<ul style="list-style-type: none"> ▪ 0: ΑΠΕΝΕΡΓΟΠΟΙΗΣΗ ▪ 1: ΕΝΕΡΓΟΠΟΙΗΣΗ
61 ^(d)	Θερμοστάτης Προσθήκη Είσοδος A ^(e)		<ul style="list-style-type: none"> ▪ 0: ΑΠΕΝΕΡΓΟΠΟΙΗΣΗ ▪ 1: ΕΝΕΡΓΟΠΟΙΗΣΗ
63	Εξερχόμενο νερό Προσθήκη Σημείο ρύθμισης θέρμανσης		Ανάλογα με τις ρυθμίσεις του χώρου εγκατάστασης
64	Εξερχόμενο νερό Προσθήκη Σημείο ρύθμισης ψύξης		Ανάλογα με τις ρυθμίσεις του χώρου εγκατάστασης
65	Λειτουργία εξαρτώμενη από τις καιρικές συνθήκες Προσθήκη		<ul style="list-style-type: none"> ▪ 0: Σταθερή ▪ 1: Αντιστάθμιση ▪ 2: Σταθερή + προγραμματισμένη ▪ 3: Εξαρτώμενη από τις καιρικές συνθήκες + προγραμματισμένη
66	Λειτουργία εξαρτώμενη από τις καιρικές συνθήκες Προσθήκη απόκλισης σημείου ρύθμισης θέρμανσης θερμοκρασίας εξερχόμενου νερού		-10~10°C
67	Λειτουργία εξαρτώμενη από τις καιρικές συνθήκες Προσθήκη απόκλισης σημείου ρύθμισης θέρμανσης θερμοκρασίας εξερχόμενου νερού		-10~10°C

^(a) Για μονάδες μόνο θέρμανσης, ο καταχωρητής θα δείχνει 32766.

^(b) Ο καταχωρητής σημείου ρύθμισης ZNX διαδίδεται μόνο όταν ισχύουν οι ακόλουθες συνθήκες:

- Είναι ενεργοποιημένη η λειτουργία **Δοχείο**
- Η λειτουργία της αντλίας θερμότητας έχει οριστεί σε **Αναθέρμανση**
- Η **Ρυθμική θερμοκρασία νερού** έχει οριστεί σε **Σταθερή**

^(c) Εάν η κατάσταση του συμπιεστή αλλάξει από OFF σε ON, η τιμή που αναγράφεται στον καταχωρητή μπορεί να παρακαμφθεί προσωρινά ώστε να διασφαλιστεί η αξιοπιστία της μονάδας. Αντιθέτως, το όριο που στέλνεται στη μονάδα Daikin Altherma θα είναι max (4, 5 kW, τιμή καταχωρητή) για διάστημα 15 λεπτών. Αυτό σημαίνει ότι η μονάδα θα επιτρέπεται προσωρινά να χρησιμοποιήσει 4,5 kW ακόμα και αν η τιμή που αναγράφεται στον καταχωρητή είναι χαμηλότερη. Μόλις λήξει το διάστημα των 15 λεπτών, γίνεται επαναφορά των τιμών που αναγράφονται στον καταχωρητή.

^(d) Σε περίπτωση κατά την οποία η μέθοδος ελέγχου της μονάδας έχει οριστεί σε έλεγχο από εξωτερικό θερμοστάτη χώρου ([C-07]=1), αυτός ο καταχωρητής ισχύει μόνο όταν ο τύπος εξωτερικού θερμοστάτη [C-05] έχει οριστεί σε 0:SW Contact. Εάν διαμορφωθεί κάποιος άλλος τύπος εξωτερικού θερμοστάτη, αυτοί οι καταχωρητές θα δείχνουν 0: ΑΠΕΝΕΡΓΟΠΟΙΗΜΕΝΗ.

^(e) Η δυνατότητα δεν είναι διαθέσιμη σε εσωτερικές μονάδες Daikin Altherma 3 R με Micon ID 20002203 και σε μονάδες Daikin Altherma 3 M με Micon ID 20002203. Δείτε την ενότητα "[2.3 Συμβατότητα](#)" ► 6].



ΠΛΗΡΟΦΟΡΙΕΣ

Το διαθέσιμο εύρος για καταχωρητές σημείων ρύθμισης καθορίζεται από το Ελάχιστο και το Μέγιστο σημείο ρύθμισης της λειτουργίας που ορίζεται στις ρυθμίσεις χώρου εγκατάστασης του συστήματος Daikin Altherma. Ανατρέξτε στο εγχειρίδιο λειτουργίας της μονάδας Daikin Altherma για τα εύρη σημείων ρύθμισης.



ΠΛΗΡΟΦΟΡΙΕΣ

Αν μια εγγραφή σε καταχωρητή σημείου ρύθμισης είναι εκτός του διαμορφωμένου εύρους του καταχωρητή, το σημείο ρύθμισης θα οριστεί στην πλησιέστερη έγκυρη ελάχιστη ή μέγιστη τιμή. Για όλους τους άλλους καταχωρητές, αν γραφτεί μια τιμή εκτός του εύρους του καταχωρητή, η τιμή του καταχωρητή ΔΕΝ ενημερώνεται.

9.2.2 Καταχωρητές εισόδου

Απόκλιση καταχωρητή	Όνομα	Τύπος	Εύρος
21	Πρόβλημα λειτουργίας μονάδας	Int16	<ul style="list-style-type: none"> ▪ 0: Κανένα σφάλμα ▪ 1: Σφάλμα ▪ 2: Προειδοποίηση
22	Κωδικός προβλήματος λειτουργίας μονάδας	Text16	2 χαρακτήρες ASCII
23	Δευτερεύων κωδικός προβλήματος λειτουργίας μονάδας	Int16	<ul style="list-style-type: none"> ▪ Εάν δεν υπάρχει σφάλμα: 32766 ▪ Σε περίπτωση σφάλματος μονάδας: 0~99
30	Αντλία κυκλοφορίας σε λειτουργία		<ul style="list-style-type: none"> ▪ 0: ΑΠΕΝΕΡΓΟΠΟΙΗΣΗ ▪ 1: ΕΝΕΡΓΟΠΟΙΗΣΗ
31	Λειτουργία συμπιεστή		<ul style="list-style-type: none"> ▪ 0: ΑΠΕΝΕΡΓΟΠΟΙΗΣΗ ▪ 1: ΕΝΕΡΓΟΠΟΙΗΣΗ
32	Λειτουργία αντίστασης δοχείου		<ul style="list-style-type: none"> ▪ 0: ΑΠΕΝΕΡΓΟΠΟΙΗΣΗ ▪ 1: ΕΝΕΡΓΟΠΟΙΗΣΗ
33	Λειτουργία απολύμανσης		<ul style="list-style-type: none"> ▪ 0: ΑΠΕΝΕΡΓΟΠΟΙΗΣΗ ▪ 1: ΕΝΕΡΓΟΠΟΙΗΣΗ
35	Απόψυξη		<ul style="list-style-type: none"> ▪ 0: ΑΠΕΝΕΡΓΟΠΟΙΗΣΗ ▪ 1: ΕΝΕΡΓΟΠΟΙΗΣΗ
36	Θερμή εκκίνηση		<ul style="list-style-type: none"> ▪ 0: ΑΠΕΝΕΡΓΟΠΟΙΗΣΗ ▪ 1: ΕΝΕΡΓΟΠΟΙΗΣΗ
37	Τρίοδη βαλβίδα		<ul style="list-style-type: none"> ▪ 0: Θέρμανση χώρου ▪ 1: ZNX
38	Μέθοδος λειτουργίας		<ul style="list-style-type: none"> ▪ 1: Θέρμανση ▪ 2: Ψύξη
40	Θερμοκρασία εξερχόμενου νερού ΡΗΕ		Temp16
41	Θερμοκρασία εξερχόμενου νερού ΒΥΗ	-100,00~100,00°C	
42	Θερμοκρασία νερού επιστροφής	-100,00~100,00°C	
43	Θερμοκρασία ζεστού νερού χρήσης	-100,00~100,00°C	
44	Θερμοκρασία εξωτερικού αέρα	-100,00~100,00°C	
45	Θερμοκρασία ψυκτικού υγρού	-100,00~100,00°C	
49	Παροχή	Int16	Λίτρα/λεπτό×100

Απόκλιση καταχωρητή	Όνομα	Τύπος	Εύρος
50	Θερμοκρασία χώρου από το τηλεχειριστήριο Κύριος	Temp16	-100,00~100,00°C
51	Κατανάλωση ρεύματος αντλίας θερμότητας	Pow16	0~20 kW
52	Κανονική λειτουργία ZNX	Int16	<ul style="list-style-type: none"> ▪ 0: Αδράνεια/προσωρινή αποθήκευση ▪ 1: Λειτουργία
53	Κανονική λειτουργία θέρμανσης/ψύξης χώρου		<ul style="list-style-type: none"> ▪ 0: Αδράνεια/προσωρινή αποθήκευση ▪ 1: Λειτουργία
54	Εξερχόμενο νερό Κύριος Κάτω όριο σημείου ρύθμισης θέρμανσης	Temp16	Εύρος ρύθμισης χώρου εγκατάστασης
55	Εξερχόμενο νερό Κύριος Πάνω όριο σημείου ρύθμισης θέρμανσης		Εύρος ρύθμισης χώρου εγκατάστασης
56	Εξερχόμενο νερό Κύριος Κάτω όριο σημείου ρύθμισης ψύξης		Εύρος ρύθμισης χώρου εγκατάστασης
57	Εξερχόμενο νερό Κύριος Πάνω όριο σημείου ρύθμισης ψύξης		Εύρος ρύθμισης χώρου εγκατάστασης
58	Εξερχόμενο νερό Προσθήκη Κάτω όριο σημείου ρύθμισης θέρμανσης		Εύρος ρύθμισης χώρου εγκατάστασης
59	Εξερχόμενο νερό Προσθήκη Πάνω όριο σημείου ρύθμισης θέρμανσης		Εύρος ρύθμισης χώρου εγκατάστασης
60	Εξερχόμενο νερό Προσθήκη Κάτω όριο σημείου ρύθμισης ψύξης		Εύρος ρύθμισης χώρου εγκατάστασης
61	Εξερχόμενο νερό Προσθήκη Πάνω όριο σημείου ρύθμισης ψύξης		Εύρος ρύθμισης χώρου εγκατάστασης
76	Άνω όριο θερμοκρασίας ζεστού νερού χρήσης		-127,00~127,00°C
77	Κάτω όριο θερμοκρασίας ζεστού νερού χρήσης		-127,00~127,00°C
84	Κάτω όριο σημείου ρύθμισης θέρμανσης χώρου	Εύρος ρύθμισης χώρου εγκατάστασης	
85	Άνω όριο σημείου ρύθμισης θέρμανσης χώρου	Εύρος ρύθμισης χώρου εγκατάστασης	
86	Κάτω όριο σημείου ρύθμισης ψύξης χώρου	Εύρος ρύθμισης χώρου εγκατάστασης	
87	Άνω όριο σημείου ρύθμισης ψύξης χώρου	Εύρος ρύθμισης χώρου εγκατάστασης	

9.2.3 Ειδικές τιμές επιστροφής

Σε περιπτώσεις κατά τις οποίες τα δεδομένα δεν είναι διαθέσιμα αυτήν τη στιγμή ή κάποιος καταχωρητής δεν υποστηρίζεται στην τρέχουσα διαμόρφωση του προσαρμογέα Daikin HomeHub, εκχωρούνται αρκετές ειδικές τιμές επιστροφής. Αυτές οι τιμές θα επιστρέφονται εάν ο καταχωρητής Modbus διαβάζεται ως τιμή 16 bit με ή χωρίς υπογραφή.

Τιμή επιστροφής	Επεξήγηση	Περιγραφή
32767	Μη υποστηριζόμενος καταχωρητής	Η συσκευή δεν υποστηρίζει τον ζητούμενο καταχωρητή.
32766	Μη διαθέσιμος καταχωρητής	Ο ζητούμενος καταχωρητής δεν είναι διαθέσιμος στην τρέχουσα διαμόρφωση.
32765	Αναμονή για τιμή	Η ζητούμενη τιμή καταχωρητή δεν έχει φορτωθεί.

Εάν έχει λήξει το χρονικό όριο του Daikin HomeHub ή αν κάνει συγχρονισμό με την κύρια μονάδα Daikin Altherma, οι τιμές θα επιστρέφουν την ένδειξη «Αναμονή για τιμή» μέχρι να φορτωθεί η τιμή.

9.3 Προσωρινή αποθήκευση ενέργειας με Smart Grid

Ο προσαρμογέας Daikin HomeHub επιτρέπει σε κάποιον τρίτο (π.χ. μια επιχείρηση ηλεκτροδότησης) να ορίσει μια μέθοδο λειτουργίας Smart Grid. Ταυτόχρονα, η ισχύς της αντλίας θερμότητας μπορεί να προσαρμοστεί αυξάνοντας ή μειώνοντας το όριο ισχύος. Και οι δύο ενέργειες βοηθούν στην εξισορρόπηση του δικτύου και την αποφυγή αιχμών.

Υπάρχουν 4 πιθανά αιτήματα μεθόδου λειτουργίας Smart Grid. Ανάλογα με τη μέθοδο λειτουργίας Smart Grid, η προσωρινή αποθήκευση ενέργειας λαμβάνει χώρα μόνο στο ζεστό νερό χρήσης ή στο ζεστό νερό χρήσης και στον χώρο.

Ελεύθερη λειτουργία (κανονική λειτουργία)

Δεν υπάρχει παρεμβολή στην κανονική λειτουργία της μονάδας, με εξαίρεση το ότι η κατανάλωση ισχύος περιορίζεται στο γενικό όριο ισχύος Modbus (καταχωρητής 58).

Βεβαιωμένη απενεργοποίηση (αποκλεισμένη λειτουργία)

Η μονάδα εξαναγκάζεται να σταματήσει να λειτουργεί (με εξαίρεση κατά τη διάρκεια των λειτουργιών προστασίας).

Βεβαιωμένη ενεργοποίηση

Εάν η μονάδα λειτουργεί σε κανονική μέθοδο θέρμανσης/ψύξης ή ZNX, συνεχίζει σε αυτήν τη μέθοδο. Εάν η μονάδα είναι αδρανής, ενεργοποιείται για να αποθηκεύσει ενέργεια (είτε στο δοχείο αποθήκευσης ZNX είτε στον χώρο). Ο ρυθμός με τον οποίο η μονάδα καταναλώνει ενέργεια (τόσο κατά τη διάρκεια της προσωρινής αποθήκευσης όσο και της κανονικής λειτουργίας) περιορίζεται στο γενικό όριο ισχύος Modbus (καταχωρητής 58).

Προσωρινή αποθήκευση ενέργειας	Απαιτήσεις συστήματος	Περιγραφή
Λέβητας ζεστού νερού χρήσης	<ul style="list-style-type: none"> Βεβαιωθείτε ότι ο λέβητας ζεστού νερού χρήσης αποτελεί μέρος του συστήματος. Στο τηλεχειριστήριο της μονάδας Daikin Altherma, βεβαιωθείτε ότι έχετε ορίσει τις εξής ρυθμίσεις χώρου εγκατάστασης: <ul style="list-style-type: none"> - [E-05]=1 - [E-06]=1 Μέθοδος ελέγχου μονάδας (ρύθμιση [C-07] τηλεχειριστηρίου μονάδας Daikin Altherma): χωρίς απαιτήσεις, ωστόσο λάβετε υπόψη τις ακόλουθες πληροφορίες. 	<p>Το σύστημα παράγει ζεστό νερό χρήσης. Το δοχείο θερμαίνει το νερό έως τη μέγιστη θερμοκρασία δοχείου (ανάλογα με τον τύπο δοχείου και ρυθμίζεται από την [6-0E]).</p> <p>Οι ηλεκτρικοί θερμαντήρες θα βοηθήσουν στην προσωρινή αποθήκευση ενέργειας στο δοχείο ζεστού νερού χρήσης.</p>
Χώρος (θέρμανση)	Μέθοδος ελέγχου μονάδας: στο τηλεχειριστήριο της μονάδας Daikin Altherma, διασφαλίστε ότι [C-07]=2 (έλεγχος θερμοστάτη δωματίου)	Το σύστημα θερμαίνει τον χώρο έως το σημείο ρύθμισης άνεσης. ^(a)
Χώρος (ψύξη)	Μέθοδος ελέγχου μονάδας: στο τηλεχειριστήριο της μονάδας Daikin Altherma, διασφαλίστε ότι [C-07]=2 (έλεγχος θερμοστάτη δωματίου)	Το σύστημα ψύχει τον χώρο έως το σημείο ρύθμισης άνεσης. ^(b)

^(a) Αν η πραγματική θερμοκρασία του χώρου είναι κάτω από το σημείο ρύθμισης θέρμανσης άνεσης.

^(b) Αν η πραγματική θερμοκρασία του χώρου είναι πάνω από το σημείο ρύθμισης ψύξης άνεσης.

Συνιστώμενη ενεργοποίηση

Εάν η μονάδα λειτουργεί σε κανονική μέθοδο θέρμανσης/ψύξης ή ZNX, συνεχίζει σε αυτήν τη μέθοδο. Εάν η μονάδα είναι αδρανής, ενεργοποιείται για να αποθηκεύσει ενέργεια. Σε αντίθεση με την **Βεβιασμένη ενεργοποίηση**, η αποθήκευση ενέργειας κατά τη διάρκεια της **Συνιστώμενη ενεργοποίηση** μπορεί να ελεγχθεί με τις σημάνεις επιτρεπόμενων τιμών για προσωρινή αποθήκευση χώρου και ηλεκτρικούς θερμαντήρες (βλ. "[13.4 Ρυθμίσεις για περίπτωση χρήσης 3](#)" [► 70]). Ο ρυθμός με τον οποίο η μονάδα καταναλώνει ενέργεια κατά τη διάρκεια της κανονικής λειτουργίας περιορίζεται στο γενικό όριο ισχύος Modbus (καταχωρητής 58). Κατά τη διάρκεια της λειτουργίας προσωρινής αποθήκευσης, περιορίζεται στη χαμηλότερη τιμή μεταξύ του ορίου ισχύος

προσωρινής αποθήκευσης Modbus (καταχωρητής 57) και του γενικού ορίου ισχύος Modbus (καταχωρητής 58).

Προσωρινή αποθήκευση ενέργειας	Απαιτήσεις συστήματος	Περιγραφή
Λέβητας ζεστού νερού χρήσης	<ul style="list-style-type: none"> ▪ Βεβαιωθείτε ότι ο λέβητας ζεστού νερού χρήσης αποτελεί μέρος του συστήματος. Στο τηλεχειριστήριο της μονάδας Daikin Altherma, βεβαιωθείτε ότι έχετε ορίσει τις εξής ρυθμίσεις χώρου εγκατάστασης: <ul style="list-style-type: none"> - [E-05]=1 - [E-06]=1 ▪ Μέθοδος ελέγχου μονάδας (ρύθμιση [C-07] τηλεχειριστηρίου μονάδας Daikin Altherma): χωρίς απαιτήσεις, ωστόσο λάβετε υπόψη τις ακόλουθες πληροφορίες. 	<p>Το σύστημα παράγει ζεστό νερό χρήσης. Το δοχείο θερμαίνει το νερό έως τη μέγιστη θερμοκρασία δοχείου, ανάλογα με τον τύπο δοχείου ρυθμίζεται από την [6-0E]. Εάν η προσωρινή αποθήκευση σε δοχείο γίνεται χωρίς ηλεκτρικούς θερμαντήρες, η θερμοκρασία-στόχος είναι η υψηλότερη θερμοκρασία που μπορεί να αναπτύξει η αντλία θερμότητας.</p>
Χώρος (θέρμανση)	<ul style="list-style-type: none"> ▪ Να επιτρέπεται για προσωρινή αποθήκευση στον χώρο ▪ Μέθοδος ελέγχου μονάδας: στο τηλεχειριστήριο της μονάδας Daikin Altherma, διασφαλίστε ότι [C-07]=2 (έλεγχος θερμοστάτη δωματίου) 	<p>Το σύστημα θερμαίνει τον χώρο έως το σημείο ρύθμισης άνεσης.^(a)</p>
Χώρος (ψύξη)	<ul style="list-style-type: none"> ▪ Να επιτρέπεται για προσωρινή αποθήκευση στον χώρο ▪ Μέθοδος ελέγχου μονάδας: στο τηλεχειριστήριο της μονάδας Daikin Altherma, διασφαλίστε ότι [C-07]=2 (έλεγχος θερμοστάτη δωματίου) 	<p>Το σύστημα ψύχει τον χώρο έως το σημείο ρύθμισης άνεσης.^(b)</p>

^(a) Αν η πραγματική θερμοκρασία του χώρου είναι κάτω από το σημείο ρύθμισης θέρμανσης άνεσης.

^(b) Αν η πραγματική θερμοκρασία του χώρου είναι πάνω από το σημείο ρύθμισης ψύξης άνεσης.

**ΕΙΔΟΠΟΙΗΣΗ**

Σε περίπτωση αφαίρεσης του λέβητα ZNX από μια επιτοίχια εγκατάσταση μονάδας, ΠΡΕΠΕΙ να εγκαταστήσετε ξανά το λογισμικό MMI.

**ΠΛΗΡΟΦΟΡΙΕΣ**

Η προσωρινή αποθήκευση για τον χώρο είναι δυνατή MONO αν για τη μέθοδο ελέγχου μονάδας έχει επιλεγθεί η ρύθμιση [C-07]=2 (έλεγχος μέσω θερμοστάτη χώρου). Αυτό σημαίνει ότι αν ένας εξωτερικός θερμοστάτης χώρου (της Daikin ή τρίτου κατασκευαστή) έχει ρυθμιστεί για την κύρια ζώνη, η προσωρινή αποθήκευση για τον χώρο είναι δυνατή MONO στη συμπληρωματική ζώνη.

**ΠΛΗΡΟΦΟΡΙΕΣ**

- Το σύστημα θα αποθηκεύει προσωρινά ενέργεια MONO όταν η εσωτερική μονάδα ΔΕΝ είναι σε κανονική λειτουργία. Η κανονική λειτουργία έχει προτεραιότητα έναντι της προσωρινής αποθήκευσης ενέργειας.
- Η κανονική λειτουργία ΜΠΟΡΕΙ να είναι οτιδήποτε από τα ακόλουθα: Θέρμανση /ψύξη χώρου (το σημείο ρύθμισης δεν έχει επιτευχθεί), λειτουργία Ζεστό Νερό Χρήσης (το σημείο ρύθμισης δεν έχει επιτευχθεί κατά τη διάρκεια προγραμματισμένης λειτουργίας ή λειτουργίας αναθέρμανσης) ή λειτουργίας ασφάλειας (π.χ. Αντιπαγετική προστασία ή Απολύμανση).
- Το σημείο ρύθμισης θέρμανσης/ψύξης χώρου κατά τη διάρκεια της προσωρινής αποθήκευσης χώρου είναι το σημείο ρύθμισης προσωρινής αποθήκευσης για τον χώρο.
- Το σύστημα θα αποθηκεύει προσωρινά ενέργεια κατά τη διάρκεια θέρμανσης του χώρου, MONO αν το σημείο ρύθμισης θέρμανσης του χώρου είναι χαμηλότερο από το σημείο ρύθμισης θέρμανσης άνεσης του χώρου. Το σύστημα θα αποθηκεύει προσωρινά ενέργεια κατά τη διάρκεια ψύξης του χώρου, MONO αν το σημείο ρύθμισης ψύξης του χώρου είναι υψηλότερο από το σημείο ρύθμισης ψύξης άνεσης του χώρου.

**ΠΛΗΡΟΦΟΡΙΕΣ****Προτεραιότητα προσωρινής αποθήκευσης για το δοχείο/τον χώρο:**

- Το σύστημα ξεκινά πρώτα την προσωρινή αποθήκευση για το δοχείο. Όταν η προσωρινή αποθήκευση για το δοχείο είναι στη μέγιστη χωρητικότητά της, τότε το σύστημα αλλάζει στην προσωρινή αποθήκευση για τον χώρο (αν είναι ενεργοποιημένη).
- Η προσωρινή αποθήκευση για το δοχείο μπορεί να αλλάξει σε προσωρινή αποθήκευση για τον χώρο πριν επιτευχθεί η μέγιστη απόδοση εξαιτίας της λογικής της εσωτερικής μονάδας. Στην κανονική λειτουργία, ισχύει ο μέγιστος χρόνος λειτουργίας για το ζεστό νερό χρήσης. Ανατρέξτε στον οδηγό αναφοράς εγκαταστάτη της εσωτερικής μονάδας για περισσότερες λεπτομέρειες.
- Όταν η προσωρινή αποθήκευση για τον χώρο είναι σε εξέλιξη και το δοχείο πέσει κάτω από τη μέγιστη χωρητικότητά του (π.χ. κάποιος κάνει ντους), τότε το σύστημα παραμένει στην προσωρινή αποθήκευση για τον χώρο για ένα ορισμένο χρονικό διάστημα προτού επιστρέψει στην προσωρινή αποθήκευση για το δοχείο.

9.3.1 Προσωρινή αποθήκευση αν [C-07] = 0 [έλεγχος θερμοκρασίας εξερχόμενου νερού]

Όταν, στο τηλεχειριστήριο της μονάδας Daikin Altherma, [C-07] = 0 (η μέθοδος ελέγχου της μονάδας είναι έλεγχος θερμοκρασίας εξερχόμενου νερού), το σύστημα λειτουργεί συνεχώς κανονικά ώστε η θερμοκρασία του εξερχόμενου νερού να διατηρείται σταθερή. Η προσωρινή αποθήκευση ενέργειας μπορεί να λάβει χώρα μόνο στο δοχείο ζεστού νερού χρήσης και μόνο όταν το σύστημα δεν βρίσκεται σε κανονική λειτουργία. Αυτό ισχύει στις ακόλουθες δύο ξεχωριστές περιπτώσεις:

- Η λειτουργία θέρμανσης/ψύξης χώρου είναι ΑΠΕΝΕΡΓΟΠΟΙΗΜΕΝΗ
Ή
- Κατά τη διάρκεια της λειτουργίας θέρμανσης χώρου:
 - Εξωτερική θερμοκρασία > ρύθμιση θέρμανσης χώρου [4-02]
 - Η προστασία του δωματίου από τη δημιουργία πάγου δεν είναι ενεργή
- Κατά τη διάρκεια της λειτουργίας ψύξης χώρου:
 - Εξωτερική θερμοκρασία < ρύθμιση ψύξης χώρου [F-01]

10 Περίπτωση χρήσης 4 - Modbus TCP/IP ή RTU αντλία θερμότητας αέρα-αέρα

10.1 Πρωτόκολλο Modbus

Μπορούν να χρησιμοποιηθούν τα ακόλουθα πρωτόκολλα Modbus:

- Modbus RTU
- Modbus TCP/IP

Modbus RTU

Παράμετρος	Τιμή
Δίκτυο	3-κλωνο RS-485
Ρυθμός baud	9600
Ισοτιμία	Καμία
Διακοπές ρυθμού	1
Bit δεδομένων	8
Διεύθυνση θυγατρικής RTU	1~247

Modbus TCP/IP

Παράμετρος	Τιμή
Δίκτυο	Ethernet
Θύρα	<ul style="list-style-type: none"> ▪ Χωρίς κρυπτογράφηση: 502 ▪ Κρυπτογράφηση TLS: 802
Διεύθυνση IP	Διεύθυνση IP του Daikin HomeHub

Η διαμόρφωση Modbus μπορεί να γίνει μέσω της εφαρμογής ONECTA. Δείτε την ενότητα "[13.1.1 Ρυθμίσεις εφαρμογής ONECTA](#)" [▶ 64].

Ο αλγόριθμος Modbus εξαρτάται από τις αλλαγές. Αυτό σημαίνει ότι η μονάδα ενημερώνεται μόνο αν ανιχνευθεί κάποια αλλαγή διαμόρφωσης. Προκειμένου να αποτραπεί η απώλεια αλλαγών λόγω διακοπών στην επικοινωνία, συνιστάται να ανανεώνεται περιοδικά η κατάσταση από την πλευρά του πελάτη.

10.2 Καταχωρητές Modbus

Υπάρχουν 2 τύποι καταχωρητών: καταχωρητές διατήρησης και καταχωρητές εισόδου.

Τύπος καταχωρητή	Πρόσβαση
Καταχωρητής διατήρησης	Ανάγνωση/Εγγραφή
Καταχωρητής εισόδου	Μόνο ανάγνωση

Ο προσαρμογέας Daikin HomeHub συμμορφώνεται με το μοντέλο διευθυνσιοδότησης Modbus. Η αρίθμηση του μοντέλου δεδομένων (απόκλιση καταχωρητή) έχει ως σημείο αναφοράς το 1 ενώ η διευθυνσιοδότηση PDU το 0.

Παράδειγμα: Για να αποκτήσετε πρόσβαση στον καταχωρητή 1, πρέπει να χρησιμοποιήσετε τη διεύθυνση PDU 0.

Οι καταχωρητές Modbus του προσαρμογέα Daikin HomeHub επιστρέφουν δεδομένα με τις ακόλουθες μορφές:

Τύπος δεδομένων	Signed	Bit	Κλιμάκωση	Εύρος
Temp16	Signed, συμπλήρωμα ως προς δύο	16	/100	-327,68~327,67°C
Int16			—	-32768~32767
Text16	Unsigned			2 χαρακτήρες ASCII
Pow16	Signed, συμπλήρωμα ως προς δύο		/100	-327,68~327,67 kW



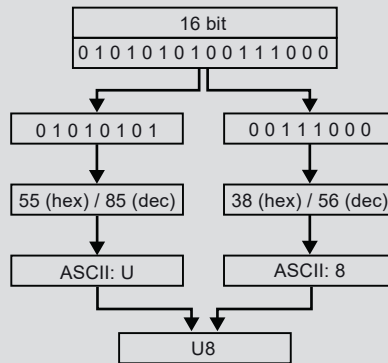
ΠΛΗΡΟΦΟΡΙΕΣ

- Οι τιμές αισθητήρα θερμοκρασίας επιστρέφονται στο Modbus με τη μορφή δεδομένων Temp16. Για να μετατρέψετε την τιμή σε βαθμούς Κελσίου, διαβάστε τον καταχωρητή Modbus ως signed τιμή 16 bit και μετά διαιρέστε με το 100.
- Οι τιμές ισχύος επιστρέφονται στο Modbus με τη μορφή δεδομένων Pow16. Για να μετατρέψετε την τιμή σε kilowatt (kW), διαβάστε τον καταχωρητή Modbus ως signed τιμή 16 bit και μετά διαιρέστε με το 100. Για να γράψετε μια τιμή στον καταχωρητή Modbus, πρώτα πολλαπλασιάστε την τιμή ισχύος σε kW με το 100.



ΠΛΗΡΟΦΟΡΙΕΣ

Οι κωδικοί σφαλμάτων μονάδων επιστρέφονται στο Modbus με τη μορφή δεδομένων Text16. Η τιμή του καταχωρητή 16 bit ΠΡΕΠΕΙ να μετατραπεί σε κωδικό σφάλματος αποτελούμενο από 2 χαρακτήρες ASCII. Τόσο η υψηλή τιμή byte όσο και η χαμηλή τιμή byte της τιμής 16 bit αντιπροσωπεύουν έναν χαρακτήρα ASCII. Σε συνδυασμό μεταξύ τους, οι 2 χαρακτήρες ASCII αποτελούν τον κωδικό σφάλματος της μονάδας.



10.2.1 Καταχωρητές διατήρησης

Απόκλιση καταχωρητή	Όνομα	Τύπος	Εύρος
1001	Μέθοδος λειτουργίας έξυπνου δικτύου		<ul style="list-style-type: none"> 0: Ελεύθερη λειτουργία 1: Βεβιασμένη απενεργοποίηση 2: Συνιστώμενη ενεργοποίηση 3: Βεβιασμένη ενεργοποίηση
1002	Όριο ισχύος για Έλεγχο Ζήτησης	Pow16	0~20 kW

10.2.2 Ειδικές τιμές επιστροφής

Σε περιπτώσεις κατά τις οποίες τα δεδομένα δεν είναι διαθέσιμα αυτήν τη στιγμή ή κάποιος καταχωρητής δεν υποστηρίζεται στην τρέχουσα διαμόρφωση του προσαρμογέα Daikin HomeHub, εκχωρούνται αρκετές ειδικές τιμές επιστροφής. Αυτές οι τιμές θα επιστρέφονται εάν ο καταχωρητής Modbus διαβάζεται ως τιμή 16 bit με ή χωρίς υπογραφή.

Τιμή επιστροφής	Επεξήγηση	Περιγραφή
32767	Μη υποστηριζόμενος καταχωρητής	Η συσκευή δεν υποστηρίζει τον ζητούμενο καταχωρητή.
32766	Μη διαθέσιμος καταχωρητής	Ο ζητούμενος καταχωρητής δεν είναι διαθέσιμος στην τρέχουσα διαμόρφωση.
32765	Αναμονή για τιμή	Η ζητούμενη τιμή καταχωρητή δεν έχει φορτωθεί.

Εάν έχει λήξει το χρονικό όριο του προσαρμογέα Daikin HomeHub, οι τιμές θα επιστρέφουν την ένδειξη «Αναμονή για τιμή» μέχρι να φορτωθεί η τιμή.

10.3 Έξυπνο δίκτυο και Έλεγχος ζήτησης

10.3.1 Έξυπνο δίκτυο για αντλία θερμότητας αέρα-αέρα

Ο προσαρμογέας Daikin HomeHub επιτρέπει στην εγκατάσταση της αντλίας θερμότητας αέρα-αέρα να λαμβάνει αιτήματα από τρίτους για τον έλεγχο της κατανάλωσης ρεύματος του συστήματος. Υπάρχουν 4 πιθανά αιτήματα μεθόδου λειτουργίας έξυπνου δικτύου:

Ελεύθερη λειτουργία (κανονική λειτουργία)

Δεν υπάρχει επέμβαση από έξυπνο δίκτυο. Η μονάδα λειτουργικά κανονικά, τηρώντας κάθε διαμόρφωση που έχει οριστεί τοπικά ή έχει προγραμματιστεί.

Μόλις ληφθεί ένα αίτημα **Βεβιασμένη απενεργοποίηση, Συνιστώμενη ενεργοποίηση ή Βεβιασμένη ενεργοποίηση** κατά τη διάρκεια της **Ελεύθερη λειτουργία**, η κατάσταση της μονάδας αποθηκεύεται. Μόλις ζητηθεί ξανά **Ελεύθερη λειτουργία**, η εγκατάσταση της αντλίας θερμότητας αέρα-αέρα αποκαθιστά την αποθηκευμένη κατάσταση από την προηγούμενη λειτουργία **Ελεύθερη λειτουργία**.

Βεβιασμένη απενεργοποίηση (αποκλεισμένη λειτουργία)

Υπάρχει αίτημα έξυπνου δικτύου για την ΑΠΕΝΕΡΓΟΠΟΙΗΣΗ της μονάδας. Το αίτημα αποσκοπεί στον τερματισμό και την πρόληψη οποιασδήποτε λειτουργίας της εγκατάστασης της αντλίας θερμότητας αέρα-αέρα. Το αίτημα μπορεί να έχει μέγιστη διάρκεια 2 ωρών.

Βεβιασμένη ενεργοποίηση

Υπάρχει ένα αίτημα Έξυπνου δικτύου για την αύξηση της κατανάλωσης ισχύος της εγκατάστασης της αντλίας θερμότητας αέρα-αέρα. Αυτό λαμβάνει χώρα συνήθως όταν υπάρχει περίσσεια ηλεκτρικής ενέργειας στο δίκτυο.

- Η μονάδα ΕΝΕΡΓΟΠΟΙΕΙΤΑΙ / παραμένει ΕΝΕΡΓΟΠΟΙΗΜΕΝΗ.

- Το σημείο ρύθμισης θερμοκρασίας
 - Αυξάνεται κατά 2°C εάν η μέθοδος λειτουργίας της μονάδας είναι Θέρμανση κατά τον χρόνο υποβολής του αιτήματος,
 - Μειώνεται κατά 2°C εάν η μέθοδος λειτουργίας της μονάδας είναι Ψύξη κατά τον χρόνο υποβολής του αιτήματος,
 - Παραμένει αμετάβλητη αν η τρέχουσα λειτουργία είναι Αυτόματη, Αφύγρανση ή Ανεμιστήρας, κατά τον χρόνο υποβολής του αιτήματος.
- Η ταχύτητα του ανεμιστήρα παραμένει αμετάβλητη.
 - **Σημείωση:** Η ταχύτητα του ανεμιστήρα ορίζεται σε Αυτόματη εάν η λειτουργία ταχύτητας του ανεμιστήρα δεν έχει οριστεί λόγω εσωτερικής λογικής της μονάδας.
- **Σημείωση:** Η τιμή ταχύτητας του ανεμιστήρα δεν αλλάζει ποτέ.

Συνιστώμενη ενεργοποίηση

Υπάρχει ένα αίτημα Έξυπνου δικτύου για την αύξηση της κατανάλωσης ισχύος της εγκατάστασης της αντλίας θερμότητας αέρα-αέρα. Αυτό λαμβάνει χώρα συνήθως όταν υπάρχει περίσσεια ηλεκτρικής ενέργειας στο δίκτυο.

- Η μονάδα ΕΝΕΡΓΟΠΟΙΕΙΤΑΙ / παραμένει ΕΝΕΡΓΟΠΟΙΗΜΕΝΗ.
- Το σημείο ρύθμισης θερμοκρασίας
 - Αυξάνεται κατά 1°C εάν η μέθοδος λειτουργίας της μονάδας είναι Θέρμανση κατά τον χρόνο υποβολής του αιτήματος,
 - Μειώνεται κατά 1°C εάν η μέθοδος λειτουργίας της μονάδας είναι Ψύξη κατά τον χρόνο υποβολής του αιτήματος,
 - Παραμένει αμετάβλητη αν η τρέχουσα λειτουργία είναι Αυτόματη, Αφύγρανση ή Ανεμιστήρας, κατά τον χρόνο υποβολής του αιτήματος.
- Η λειτουργία ταχύτητας του ανεμιστήρα
 - Τίθεται στη ρύθμιση Αθόρυβη αν η μονάδα ήταν ΑΠΕΝΕΡΓΟΠΟΙΗΜΕΝΗ όταν πραγματοποιήθηκε έξοδος από την κατάσταση **Ελεύθερη λειτουργία** προκειμένου να γίνει είσοδος σε μία από τις άλλες καταστάσεις,
 - Αμετάβλητη αν η μονάδα ήταν ΕΝΕΡΓΟΠΟΙΗΜΕΝΗ όταν πραγματοποιήθηκε έξοδος από την κατάσταση **Ελεύθερη λειτουργία** προκειμένου να γίνει είσοδος σε μία από τις άλλες καταστάσεις.
- **Σημείωση:** Η τιμή ταχύτητας του ανεμιστήρα δεν αλλάζει ποτέ.

**ΠΛΗΡΟΦΟΡΙΕΣ**

Ισχύουν οι ακόλουθες εξαιρέσεις:

- Τα αιτήματα **Συνιστώμενη ενεργοποίηση** και **Βεβιασμένη ενεργοποίηση** ΜΠΟΡΟΥΝ να παρακαμφθούν με αλληλεπίδραση από τον χρήστη (οποιαδήποτε διαμόρφωση μονάδων, π.χ. μέσω τηλεχειριστηρίου, τοπικού προγραμματισμού, εφαρμογής, ...). Εάν ζητηθεί ξανά η λειτουργία **Ελεύθερη λειτουργία**, θα διατηρηθούν οι ρυθμίσεις του χρήστη αντί να γίνει επαναφορά της αποθηκευμένης κατάστασης. Ισχύει εξαίρεση για τα σημεία ρύθμισης ψύξης και θέρμανσης. Εάν ΔΕΝ τροποποιηθούν με ενέργεια του χρήστη, αποκαθίστανται στη ρύθμιση που αποθηκεύτηκε κατά τη διάρκεια του τελευταίου αιτήματος **Ελεύθερη λειτουργία** για να αποφευχθεί η παράσυρση των σημείων ρύθμισης. Εάν τροποποιηθεί ένα από αυτά με ενέργεια του χρήστη, μόνο το άλλο αποκαθίσταται στη ρύθμιση που αποθηκεύτηκε κατά το τελευταίο αίτημα **Ελεύθερη λειτουργία**.
- Το αίτημα **Βεβιασμένη απενεργοποίηση** ΔΕΝ μπορεί να παρακαμφθεί μέσω αλληλεπίδρασης με τον χρήστη. Όταν ο χρήστης επιχειρήσει να παρακάμψει τη λειτουργία **Βεβιασμένη απενεργοποίηση**, το Daikin HomeHub θα στείλει ξανά το αίτημα **Βεβιασμένη απενεργοποίηση**. Για να τεθεί αυτό σε εφαρμογή ΜΠΟΡΕΙ να χρειαστούν έως 2 λεπτά.
- Αντιθέτως, όταν η αύξηση του σημείου ρύθμισης θέρμανσης υπερβαίνει το μέγιστο σημείο ρύθμισης θέρμανσης, ορίζεται στο μέγιστο σημείο ρύθμισης θέρμανσης. Αντιθέτως, όταν η μείωση του σημείου ρύθμισης θέρμανσης υπερβαίνει το ελάχιστο σημείο ρύθμισης ψύξης, ορίζεται στο ελάχιστο σημείο ρύθμισης ψύξης.

10.3.2 Έλεγχος ζήτησης για αντλία θερμότητας αέρα-αέρα

Ταυτόχρονα με τις μεθόδους λειτουργίας Έξυπνου δικτύου (SG) (βλ. "10.3.1 Έξυπνο δίκτυο για αντλία θερμότητας αέρα-αέρα" [▶ 57]), η κατανάλωση ισχύος μπορεί επίσης να ελεγχθεί με τη λειτουργία Ελέγχου ζήτησης.

Όταν είναι ενεργή η μέθοδος λειτουργίας SG **Βεβιασμένη απενεργοποίηση**, ο Έλεγχος ζήτησης δεν είναι ενεργοποιημένος.

Όταν είναι ενεργή μια από τις άλλες μεθόδους λειτουργίας SG, ο προσαρμογέας Daikin HomeHub ενεργοποιεί τον Έλεγχο ζήτησης σε μη αυτόματη (σταθερή) μέθοδο λειτουργίας. Ενεργοποιώντας τον Έλεγχο ζήτησης, μπορεί να περιοριστεί η μέγιστη κατανάλωση ισχύος της εξωτερικής μονάδας προκειμένου να εξοικονομηθεί ενέργεια. Ως εκ τούτου, ο Έλεγχος ζήτησης θα περιορίζει επίσης την απόδοση της εσωτερικής μονάδας.

Η απόδοση ζήτησης (σε %) υπολογίζεται βάσει του ορίου ισχύος ελέγχου ζήτησης που αναγράφεται στον καταχωρητή διατήρησης Modbus 1002 και στην ονομαστική απόδοση ψύξης/θέρμανσης της εξωτερικής μονάδας. Η τιμή κυμαίνεται μεταξύ 40 και 100%. Με αυτόν τον τρόπο, η προσαρμογή του ορίου ισχύος που αναγράφεται στον καταχωρητή Modbus επιτρέπει τον έλεγχο της κατανάλωσης ισχύος του συστήματος εντός του συγκεκριμένου εύρους. Η ελάχιστη τιμή 40% διασφαλίζει ότι θα υπάρχει αρκετή ισχύς για την ασφαλή λειτουργία της μονάδας.

Η απόδοση ζήτησης υπολογίζεται ξεχωριστά για κάθε εσωτερική μονάδα (μέγ. 5) που ελέγχεται από τον προσαρμογέα Daikin HomeHub. Όλες οι εσωτερικές μονάδες που είναι συνδεδεμένες στην ίδια εξωτερική μονάδα θα περιορίζεται στην ίδια απόδοση ζήτησης. Οι εσωτερικές μονάδες που είναι συνδεδεμένες σε διαφορετικές εξωτερικές μονάδες μπορούν να υπόκεινται σε διαφορετική απόδοση ζήτησης, λόγω της πιθανής διαφοράς της ονομαστικής απόδοσης ψύξης/θέρμανσης της εξωτερικής μονάδας.

Οι ρυθμίσεις ελέγχου ζήτησης που υπολογίζονται από το Daikin HomeHub αντικατοπτρίζονται στην εφαρμογή ONECTA μέσω του μενού Έλεγχος ζήτησης

της(ων) μονάδας(ων) και, ως εκ τούτου, παρακάμπτουν οποιεσδήποτε ρυθμίσεις έχουν διαμορφωθεί νωρίτερα.

11 Περίπτωση χρήσης 5 - EEBUS για Daikin Altherma

11.1 Περιορισμός κατανάλωσης ισχύος (LPC)

Συμπεριφορά σε περίπτωση λειτουργίας ασφαλείας

Κατά κανόνα, όλα τα αιτήματα LPC θα γίνονται αποδεκτά, εκτός αν η λειτουργία ασφαλείας βρίσκεται σε εξέλιξη. Σε αυτή την περίπτωση, το αίτημα LPC απορρίπτεται και το σύστημα είναι ελεύθερο να καταναλώσει την απαιτούμενη ισχύ για να ολοκληρώσει τη λειτουργία ασφαλείας. Μόλις ολοκληρωθεί η λειτουργία ασφαλείας, η μονάδα περιμένει για νέο αίτημα LPC.

Συμπεριφορά όταν ο συμπιεστής είναι ΑΠΕΝΕΡΓΟΠΟΙΗΜΕΝΟΣ

Για να διασφαλιστεί η αξιοπιστία της μονάδας, εφαρμόζεται σε αυτήν ένα όριο 0 kW όταν πληρούνται οι ακόλουθες δύο συνθήκες:

- Ο συμπιεστής της αντλίας θερμότητας είναι ΑΠΕΝΕΡΓΟΠΟΙΗΜΕΝΟΣ.
- Λαμβάνεται ένα αίτημα < 4 kW.

Ως αποτέλεσμα, η λειτουργία της μονάδας διακόπτεται, ακόμα και αν υπάρχει ζήτηση για θέρμανση/ψύξη ή ZNX.

Ασφαλής λειτουργίας έναντι αστοχίας

Όταν ο προσαρμογέας Daikin HomeHub δεν λαμβάνει παλμούς από τον οικιακό διαχειριστή ενέργειας (HEM) ή από τον πίνακα ελέγχου (CB) του δικτύου για περισσότερα από 120 δευτερόλεπτα (π.χ. όταν διακόπτεται η σύνδεση), δεν μπορεί να ληφθεί περαιτέρω επικοινωνία (αίτημα LPC, αίτημα MPC, ενημερώσεις διαμόρφωσης) από τον προσαρμογέα Daikin HomeHub. Ο προσαρμογέας Daikin HomeHub εισέρχεται σε κατάσταση ασφαλούς λειτουργίας έναντι αστοχίας. Περιορίζει την κατανάλωση ισχύος στο διαμορφωμένο ενεργό όριο ισχύος κατανάλωσης ασφαλούς λειτουργίας έναντι αστοχίας για χρονικό διάστημα ίσο με τη διαμορφωμένη ελάχιστη διάρκεια ασφαλούς λειτουργίας έναντι αστοχίας. Και οι δύο παράμετροι μπορούν να διαμορφωθούν μέσω του πρωτοκόλλου EEBUS.

Παράμετρος	Προεπιλεγμένη τιμή Daikin	Πιθανό εύρος
Ενεργό όριο ισχύος κατανάλωσης ασφαλούς λειτουργίας έναντι αστοχίας	20 kW	0~20 kW
Ελάχιστη διάρκεια ασφαλούς λειτουργίας έναντι αστοχίας	2 ώρες	2~24 ώρες

Λειτουργία χωρίς δυνατότητα ελέγχου

Όταν διακόπτεται η σύνδεση μεταξύ του προσαρμογέα Daikin HomeHub και του τηλεχειριστηρίου της μονάδας Daikin Altherma (σε περίπτωση διακοπής της φυσικής σύνδεσης ή εμφάνισης εσωτερικού σφάλματος στον προσαρμογέα Daikin HomeHub), ο προσαρμογέας Daikin HomeHub δεν έχει πλέον τη δυνατότητα να προωθεί αιτήματα LPC στη μονάδα. Σε αυτό το σενάριο, το σύστημα Daikin Altherma τερματίζει τη λειτουργία με ασφάλεια μέχρι να αποκατασταθεί η σύνδεση.

Απεικόνιση στην εφαρμογή ONECTA

Η εφαρμογή ONECTA θα εμφανίσει το όριο που εφαρμόζεται στο σύστημα μέσω πλαισίου στην αρχική οθόνη.

11.2 Παρακολούθηση της κατανάλωσης ισχύος (MPC)

Η Παρακολούθηση της κατανάλωσης ισχύος (MPC) δίνει στο σύστημα τη δυνατότητα να μετράει τη συνολική ενεργή κατανάλωση ισχύος της συνδεδεμένης συσκευής. Αυτή η πληροφορία μπορεί να χρησιμοποιηθεί από τον οικιακό διαχειριστή ενέργειας (HEM) ως στοιχείο εισόδου στον αλγόριθμο ελέγχου, για υπολογισμούς κατανάλωσης ρεύματος ή για απεικονίσεις. Ο πίνακας ελέγχου (CB) μπορεί να τη χρησιμοποιήσει για να εντοπίσει θερμά σημεία στο δίκτυο.

11.3 Αρχείο καταγραφής νομικών θεμάτων

Ο προσαρμογέα Daikin HomeHub επιτρέπει τη λήψη ενός αρχείου καταγραφής με όλα τα συμβάντα λειτουργίας της μονάδας σε αρχείο τιμών διαχωρισμένων με κόμματα (csv). Μπορείτε να πραγματοποιήσετε λήψη του αρχείου καταγραφής μέσω του τοπικού WebUI (βλ. "13.6.1 Ρυθμίσεις WebUI" [▶ 71]) ή μέσω της εφαρμογής ONECTA.

Βεβαιωθείτε ότι η συσκευή σας είναι συνδεδεμένη στο ίδιο (δευτερεύον) δίκτυο με τον προσαρμογέα Daikin HomeHub. Οι καταχωρήσεις στο αρχείο καταγραφής διαγράφονται μετά από 26 μήνες ή όταν σημειώνεται υπέρβαση του μέγιστου μεγέθους του αρχείου καταγραφής. Ο προσαρμογέα Daikin HomeHub διαθέτει μηχανισμό για την ανίχνευση και την προσπάθεια επιδιόρθωσης των κατεστραμμένων καταχωρήσεων του αρχείου καταγραφής.

Οι καταχωρήσεις του αρχείου καταγραφής φέρουν χρονοσήμανση και μπορούν να περιέχουν, ενδεικτικά, τα ακόλουθα συμβάντα:

- Αλλαγή της κατάστασης LPC
- Αλλαγή του ορίου ισχύος της μονάδας Daikin Altherma ή του ορίου του συστήματος
- Αλλαγή ή (απ)ενεργοποίηση της λειτουργίας ασφαλείας
- Αίτημα LPC που έχει αποδεκτό/απορρίφθηκε
- Ενημέρωση του ενεργού ορίου ισχύος κατανάλωσης ασφαλούς λειτουργίας έναντι αστοχίας ή της ελάχιστης διάρκειας ασφαλούς λειτουργίας έναντι αστοχίας που έχει γίνει αποδεκτή/απορρίφθηκε
- Κατανάλωση ισχύος της μονάδας Daikin Altherma που καταγράφηκε κατά τη διάρκεια ενός χρονικού διαστήματος 10 λεπτών πριν και 10 λεπτών μετά από ένα αίτημα LPC που έχει γίνει αποδεκτό.
- Αλλαγή στην κατάσταση σύνδεσης (αντίστοιχο EEBUS/μονάδα Daikin Altherma)
- Αλλαγή στην κατάσταση σφάλματος (Daikin HomeHub/μονάδα Daikin Altherma)
- ...

12 Ενημερώσεις υλικολογισμικού

Ο προσαρμογέας Daikin HomeHub μπορεί να ενημερώνεται αυτόματα μέσω του Internet για προσθήκη χαρακτηριστικών, επίλυση ζητημάτων ασφάλειας ή επίλυση σφαλμάτων. Για να γίνουν δυνατές οι αυτόματες ενημερώσεις, ΠΡΕΠΕΙ να συνδέσετε τον προσαρμογέα Daikin HomeHub με τον δρομολογητή ή το μόντεμ του παρόχου Internet χρησιμοποιώντας ένα καλώδιο LAN. Ο προσαρμογέας Daikin HomeHub θα συνδέεται αυτόματα στο Internet και θα λαμβάνει ενημερώσεις υλικολογισμικού αμέσως μόλις αυτές γίνουν διαθέσιμες. Ο προσαρμογέας Daikin HomeHub πρέπει να ενεργοποιηθεί για να λάβει ενημερώσεις.

Κατά τη διάρκεια μιας αυτόματης ενημέρωσης, οι λυχνίες LED θα εμφανίζουν τη μέθοδο λειτουργίας 2 (κανονική λειτουργία). Μόλις ολοκληρωθεί η ενημέρωση, θα εμφανιστεί ξανά η μέθοδος λειτουργίας 1 (κανονική λειτουργία) (βλ. "[14.2 Ένδειξη LED](#)" [▶ 74]).

Για να διασφαλίσετε ότι η ενημέρωση έχει εγκατασταθεί με επιτυχία, ελέγξτε την έκδοση λογισμικού μέσω του online τηλεχειριστηρίου (δείτε την ενότητα "[13.1.2 Ρυθμίσεις WebUI](#)" [▶ 64]).

13 Διαμόρφωση

Η διαμόρφωση για τις περιπτώσεις χρήσης 1, 2 και 3 λαμβάνει χώρα απευθείας στο τηλεχειριστήριο της μονάδας Daikin Altherma ή Multi+(ZNX). Για περισσότερες λεπτομέρειες, ανατρέξτε στην ενότητα "[13.1.3 Ρυθμίσεις τηλεχειριστηρίου Daikin Altherma](#)" [▶ 65].

Η διαμόρφωση για την περίπτωση χρήσης 4 λαμβάνει χώρα μέσω της εφαρμογής ONECTA. Για περισσότερες λεπτομέρειες, ανατρέξτε στην ενότητα "[13.1.1 Ρυθμίσεις εφαρμογής ONECTA](#)" [▶ 64].

Αφού ενεργοποιήσετε τον προσαρμογέα Daikin HomeHub στο τηλεχειριστήριο της μονάδας Daikin Altherma, λαμβάνει χώρα η διαμόρφωση για την περίπτωση χρήσης 5 είτε μέσω της εφαρμογής ONECTA είτε μέσω του τοπικού WebUI. Για περισσότερες λεπτομέρειες σχετικά με τα τηλεχειριστήρια, δείτε την ενότητα "[13.1 Συνοπτική παρουσίαση πιθανών τηλεχειριστηρίων](#)" [▶ 64].

13.1 Συνοπτική παρουσίαση πιθανών τηλεχειριστηρίων

13.1.1 Ρυθμίσεις εφαρμογής ONECTA

Τα ακόλουθα μπορούν να γίνουν στην εφαρμογή ONECTA:

- Προσθήκη/κατάργηση του προσαρμογέα Daikin HomeHub από το σπίτι σας,
- Επιλέξτε μια περίπτωση χρήσης.
- Αλλάξτε τις ρυθμίσεις του Modbus (περίπτωση χρήσης 4).
- Εκτελέστε τη διαμόρφωση EEBUS (περίπτωση χρήσης 5).
- Έλεγχος ελέγχου ζήτησης.

Διαμόρφωση EEBUS

Εκτελέστε τα παρακάτω βήματα:

- Ορίστε μια εντοπισμένη συσκευή ως αξιόπιστη.
- Προσθέστε χειροκίνητα το Αναγνωριστικό κλειδιού υποκειμένου (SKI) της συσκευής για να την ορίσετε ως αξιόπιστη.
- Σαρώστε τον κωδικό QR για να ανακτήσετε το SKI του προσαρμογέα Daikin HomeHub.
- Πραγματοποιήστε λήψη του αρχείου καταγραφής νομικών θεμάτων.

Ρυθμίσεις Modbus

Πρωτόκολλο Modbus: Κατά κανόνα, μπορείτε να ορίσετε RTU ή TCP/IP (προεπιλογή).

Σε περίπτωση RTU, ορίστε τα ακόλουθα:

- Διεύθυνση κόμβου Modbus: 1~247 (προεπιλογή: 1)

Σε περίπτωση πρωτοκόλλου TCP/IP, ορίστε τα ακόλουθα:

- Κρυπτογράφηση: καμία (προεπιλογή) ή TLS

13.1.2 Ρυθμίσεις WebUI

Ο χρήστης έχει στη διάθεσή του ένα online τηλεχειριστήριο για να ελέγχει τις βασικές πληροφορίες και τις πληροφορίες έκδοσης της συσκευής EKRHH* και να εκτελεί την επιλογή περίπτωσης χρήσης. Επιτρέπει επίσης τη διαμόρφωση του EEBUS για την περίπτωση χρήσης της μονάδας Daikin Altherma (βλ. "[11 Περίπτωση χρήσης 5 - EEBUS για Daikin Altherma](#)" [▶ 61]).

Η πρόσβαση στο τηλεχειριστήριο είναι δυνατή μέσα από το ίδιο (δευτερεύον) δίκτυο με τον EKRHH*, μεταβαίνοντας στη διεύθυνση <http://γγγ:8081> (γγγ = το όνομα του κεντρικού υπολογιστή της EKRHH*).⁽¹⁾

- Το όνομα του κεντρικού υπολογιστή:
 - μπορεί να βρεθεί στο αυτοκόλλητο στο πίσω μέρος του προσαρμογέα Daikin HomeHub.
 - μπορεί να δημιουργηθεί με βάση τον σειριακό αριθμό χωρίς αρχικά μηδενικά (α/α): <http://homehub-524288-S/N>.



ΠΡΟΕΙΔΟΠΟΙΗΣΗ

Υπεύθυνος να εξασφαλίζει ότι η διασύνδεση web θα είναι δημόσια διαθέσιμη είναι ο χρήστης.

13.1.3 Ρυθμίσεις τηλεχειριστηρίου Daikin Altherma

Μετά τη σύνδεση του προσαρμογέα Daikin HomeHub στη μονάδα Daikin Altherma ή Multi+(ZNX), θα χρειαστεί πρώτα να ενεργοποιήσετε τον προσαρμογέα Daikin HomeHub στις ρυθμίσεις τηλεχειριστηρίου της μονάδας Daikin Altherma πριν μπορέσετε να επιλέξετε μια περίπτωση χρήσης.



ΠΛΗΡΟΦΟΡΙΕΣ

Το θερμοκρασία **comfort** (θέρμανση) και το θερμοκρασία **comfort** (ψύξη) μπορούν να οριστούν ΜΟΝΟ αν είναι ενεργοποιημένες οι λειτουργίες Έξυπνο δίκτυο και Προσωρινή αποθήκευση σε δωμάτιο. ΠΡΕΠΕΙ να επιλέξετε μια περίπτωση χρήσης προτού ενεργοποιήσετε αυτές τις ρυθμίσεις.

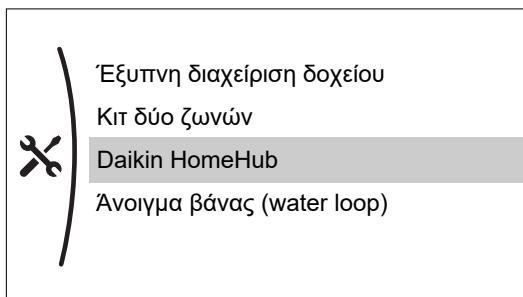
Μόλις ενεργοποιηθεί το Daikin HomeHub, μπορούν να οριστούν οι ρυθμίσεις Έξυπνου δικτύου και Προσωρινής αποθήκευσης σε δωμάτιο από το μενού **Daikin HomeHub**. Δεν είναι διαθέσιμη καμία αναπαραγωγή σε άλλο σημείο στις ρυθμίσεις του τηλεχειριστηρίου της μονάδας Daikin Altherma.

Για να ενεργοποιήσετε τον προσαρμογέα Daikin HomeHub

- 1 Επιλέξτε Ρυθμίσεις εγκαταστάτη.

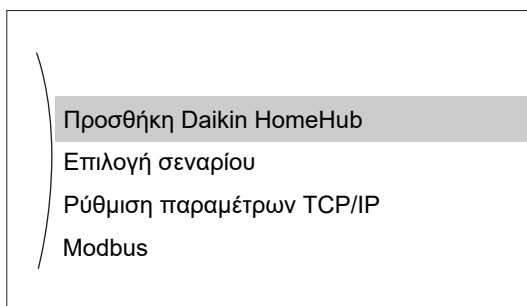


- 2 Επιλέξτε Daikin HomeHub.



- 3 Επιλέξτε Προσθήκη Daikin HomeHub.

⁽¹⁾ Αν δεν είναι δυνατή η πρόσβαση στο χειριστήριο, δοκιμάστε να προσθέσετε το επίθημα "local" στο όνομα του κεντρικού υπολογιστή (<http://γγγ.local:8081>).



Για να επιλέξετε μια περίπτωση χρήσης



ΠΛΗΡΟΦΟΡΙΕΣ

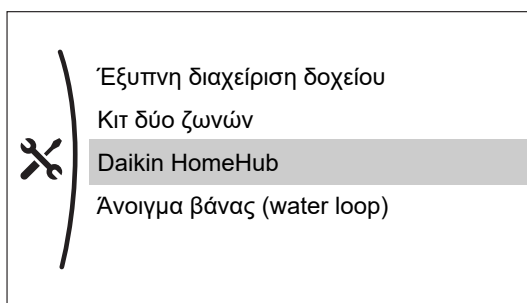
Η επιλογή της περίπτωσης χρήσης 1 και 2 γίνεται αυτόματα ανάλογα με τη συνδεδεμένη μονάδα.

Σημείωση: Δεν υπάρχει απεικόνιση για τις περιπτώσεις χρήσης στο τηλεχειριστήριο της μονάδας Daikin Altherma. Η αρχική οθόνη δείχνει μόνο αν ο προσαρμογέας Daikin HomeHub είναι συνδεδεμένος ή όχι.

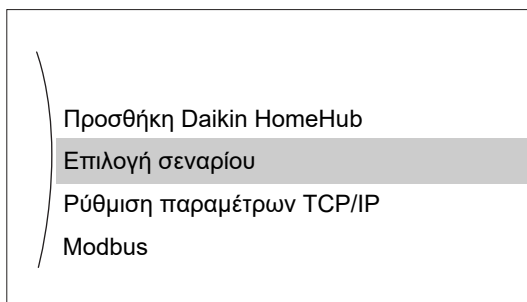
1 Επιλέξτε Ρυθμίσεις εγκαταστάτη.



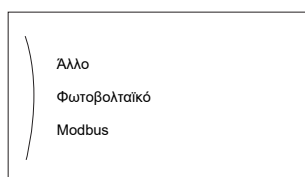
2 Επιλέξτε Daikin HomeHub.



3 Επιλέξτε Επιλογή σεναρίου.



4 Επιλέξτε την επιθυμητή περίπτωση χρήσης.



**ΠΛΗΡΟΦΟΡΙΕΣ**

Το τηλεχειριστήριο της μονάδας Daikin Altherma θα εμφανίζει την ένδειξη Άλλο για την περίπτωση χρήσης 4 και 5.

Ρυθμίσεις χώρου εγκατάστασης για Daikin Altherma ή Multi+λέβητα (ZNX)

Όλες οι ρυθμίσεις χώρου εγκατάστασης είναι προσβάσιμες και μπορούν να προγραμματιστούν μέσω του τηλεχειριστηρίου της μονάδας Daikin Altherma:

- Μέσω συγκεκριμένου στοιχείου μενού (βλ. το εγχειρίδιο του τηλεχειριστηρίου Daikin Altherma) ή/και
- Μέσω της επισκόπησης των ρυθμίσεων του χώρου εγκατάστασης: **Ρυθμίσεις εγκαταστάτη > Επισκόπηση παραμέτρων.**

Ρύθμιση	Περιγραφή	Τιμή ^(a)
[4-08] ^(b)	Έλεγχος κατανάλωσης ισχύος (PCC) – Λειτουργία	<ul style="list-style-type: none"> ▪ 0: Όχι ▪ 1: Συνεχής ▪ 2: Είσοδοι ▪ 3: Αισθητήρας ρεύματος
[C-07] ^(c)	Έλεγχος μονάδας	<ul style="list-style-type: none"> ▪ 0: Έλεγχος θερμοκρασίας εξερχόμενου νερού (LWT) ▪ 1: Έλεγχος εξωτερικού θερμοστάτη δωματίου (RT) ▪ 2: Έλεγχος θερμοστάτη δωματίου (RT)
[E-05] ^(c)	Να επιτρέπεται η παραγωγή ZNX	<ul style="list-style-type: none"> ▪ 0: Όχι ▪ 1: Ναι
[E-06] ^(c)	Υποδεικνύει αν γίνεται τροφοδοσία ZNX από δοχείο	<ul style="list-style-type: none"> ▪ 0: Όχι ▪ 1: Ναι
[6-0E]	Μέγιστη θερμοκρασία λέβητα	Το εύρος τιμών εξαρτάται από τον τύπο μονάδας

^(a) Η προεπιλεγμένη τιμή με έντονη γραφή

^(b) Να ρυθμίζεται πάντα στην τιμή **0: Όχι** σε συνδυασμό με τον προσαρμογέα Daikin HomeHub.

^(c) Οι ρυθμίσεις του χώρου εγκατάστασης εξαρτώνται από την επιλεγμένη περίπτωση χρήσης. Δείτε την ενότητα **"7.3 Προσωρινή αποθήκευση ενέργειας"** [▶ 33] για περισσότερες πληροφορίες σχετικά με τις τιμές που πρέπει να ρυθμίσετε.

13.2 Ρυθμίσεις για περίπτωση χρήσης 1

Μετά τη σύνδεση του προσαρμογέα Daikin HomeHub, πρέπει να ενεργοποιήσετε πρώτα τον προσαρμογέα Daikin HomeHub στο τηλεχειριστήριο της μονάδας Daikin Altherma. Για περισσότερες λεπτομέρειες, ανατρέξτε στην ενότητα **"Για να ενεργοποιήσετε τον προσαρμογέα Daikin HomeHub"** [▶ 65].

Επιλέξτε μια περίπτωση χρήσης μέσω του τηλεχειριστηρίου της μονάδας Daikin Altherma (δείτε την ενότητα **"Για να επιλέξετε μια περίπτωση χρήσης"** [▶ 66]), της εφαρμογής ONECTA ή του τοπικού WebUI.

Αφού επιλέξετε την περίπτωση χρήσης, ορίστε τις συγκεκριμένες ρυθμίσεις μέσω του τηλεχειριστηρίου της μονάδας Daikin Altherma.

13.2.1 Ρυθμίσεις τηλεχειριστηρίου Daikin Altherma

Αφού επιλέξετε την περίπτωση χρήσης **Φωτοβολταϊκό**, ορίστε τα ακόλουθα στοιχεία στις **Ρυθμίσεις εγκαταστάτη** στην επιθυμητή τιμή για την περίπτωσή σας:

Στοιχείο μενού (Daikin HomeHub > Φωτοβολταϊκό)	Τιμή
Ελάχιστη ισχύς ΦΒ	<p>Προκειμένου να διασφαλιστεί ότι θα υπάρχει επαρκής ισχύς διαθέσιμη για τη διατήρηση της λειτουργίας της μονάδας, ορίστε τα ακόλουθα:</p> <ul style="list-style-type: none"> ▪ Για μονάδες με μικρότερη απόδοση: 1 kW~10,0 kW ▪ Για μονοφασικές εξωτερικές μονάδες υψηλότερης απόδοσης: 2 kW~10,0 kW^(a) ▪ Για τριφασικές εξωτερικές μονάδες υψηλότερης απόδοσης: 2,5 kW~10,0 kW^(a)
Να επιτρέπεται η λειτουργία ηλεκτρικών θερμαντήρων	<ul style="list-style-type: none"> ▪ Όχι ▪ Ναι
Ενεργοποίηση αποθήκευσης ενέργειας στον χώρο	<ul style="list-style-type: none"> ▪ Όχι ▪ Ναι
Παροχή ^(b)	<p>Ρυθμίστε ανάλογα με τη σύνδεση δικτύου σας:</p> <ul style="list-style-type: none"> ▪ Κανένα ▪ 1x230 V ▪ 3x230 V ▪ 3x400 V +N

^(a) Αν δεν υπάρχουν πληροφορίες για μονοφασική ή τριφασική λειτουργία, χρησιμοποιείται το εύρος 2,5 kW~10,0 kW ως προεπιλογή.

^(b) Η προεπιλεγμένη ρύθμιση είναι **Κανένα**. Όσο η ρύθμιση έχει οριστεί ως **Κανένα**, δεν θα λάβει χώρα καμία βελτιστοποίηση φωτοβολταϊκής ενέργειας. Βεβαιωθείτε ότι η ρύθμιση είναι σωστή για να εξασφαλίσετε σωστή ανάγνωση των τιμών ισχύος.

Μπορείτε επίσης να ρυθμίσετε το **Θερμοκρασία comfort (θέρμανση)** και το **Θερμοκρασία comfort (ψύξη)** (Βασικό μενού > Χώρος > Θερμοκρασία χώρου **comfort**), αλλά **ΜΟΝΟ** αν έχει ενεργοποιηθεί η ρύθμιση [C-07]=2 και η προσωρινή αποθήκευση σε δωμάτιο.



ΠΛΗΡΟΦΟΡΙΕΣ

Το **Θερμοκρασία comfort (θέρμανση)** και το **Θερμοκρασία comfort (ψύξη)** μπορούν να οριστούν **ΜΟΝΟ** αν είναι ενεργοποιημένες οι λειτουργίες Έξυπνο δίκτυο και Προσωρινή αποθήκευση σε δωμάτιο. ΠΡΕΠΕΙ να επιλέξετε μια περίπτωση χρήσης προτού ενεργοποιήσετε αυτές τις ρυθμίσεις.

Μόλις ενεργοποιηθεί το Daikin HomeHub, μπορούν να οριστούν οι ρυθμίσεις Έξυπνου δικτύου και Προσωρινής αποθήκευσης σε δωμάτιο από το μενού **Daikin HomeHub**. Δεν είναι διαθέσιμη καμία αναπαραγωγή σε άλλο σημείο στις ρυθμίσεις του τηλεχειριστηρίου της μονάδας Daikin Altherma.

Η περίσσεια Φ/Β ισχύς, η οποία είναι η διαφορά μεταξύ του ρεύματος που παράγεται μέσω ηλιακής ενέργειας και της οικιακής κατανάλωσης ρεύματος, πρέπει να υπερβαίνει την τιμή που ορίζεται από την **Ελάχιστη ισχύς ΦΒ** πριν γίνει δυνατή η εκκίνηση μιας λειτουργίας προσωρινής αποθήκευσης. Η τιμή αποτελεί συμβιβασμό μεταξύ των λιγότερο συχνών εκκινήσεων/διακοπών λειτουργίας της μονάδας και της έναρξης της λειτουργίας προσωρινής αποθήκευσης σε χαμηλότερες τιμές έγχυσης.

Βεβαιωθείτε ότι έχετε ορίσει τη ρύθμιση [4-08] Έλεγχος κατανάλωσης ισχύος στην τιμή **0: Όχι**. Δείτε την ενότητα "[Ρυθμίσεις χώρου εγκατάστασης για Daikin Altherma ή Multi+λέβητα \(ZNX\)](#)" [▶ 67].

13.3 Ρυθμίσεις για περίπτωση χρήσης 2

Μετά τη σύνδεση του προσαρμογέα Daikin HomeHub, πρέπει να ενεργοποιήσετε πρώτα τον προσαρμογέα Daikin HomeHub στο τηλεχειριστήριο της μονάδας Daikin Altherma. Για περισσότερες λεπτομέρειες, ανατρέξτε στην ενότητα "[Για να ενεργοποιήσετε τον προσαρμογέα Daikin HomeHub](#)" [▶ 65].

Επιλέξτε μια περίπτωση χρήσης μέσω του τηλεχειριστηρίου της μονάδας Daikin Altherma (δείτε την ενότητα "[Για να επιλέξετε μια περίπτωση χρήσης](#)" [▶ 66]), της εφαρμογής ONECTA ή του τοπικού WebUI.

Αφού επιλέξετε την περίπτωση χρήσης, ορίστε τις συγκεκριμένες ρυθμίσεις μέσω του τηλεχειριστηρίου της μονάδας Daikin Altherma.

13.3.1 Ρυθμίσεις τηλεχειριστηρίου Daikin Altherma

Αφού επιλέξετε μια περίπτωση χρήσης **Φωτοβολταϊκό**, ορίστε τα ακόλουθα στοιχεία στις **Ρυθμίσεις εγκαταστάτη** στην επιθυμητή τιμή για την κατάστασή σας:

Στοιχείο μενού (Daikin HomeHub > Φωτοβολταϊκό)	Τιμή
Να επιτρέπεται η λειτουργία ηλεκτρικών θερμαντήρων	Ναι
Ενεργοποίηση αποθήκευσης ενέργειας στον χώρο	Όχι
Παροχή ^(a)	Ρυθμίστε ανάλογα με τη σύνδεση δικτύου σας: <ul style="list-style-type: none"> ▪ Κανένα ▪ 1x230 V ▪ 3x230 V ▪ 3x400 V +N

^(a) Η προεπιλεγμένη ρύθμιση είναι **Κανένα**. Όσο η ρύθμιση έχει οριστεί ως **Κανένα**, δεν θα λάβει χώρα καμία βελτιστοποίηση φωτοβολταϊκής ενέργειας. Βεβαιωθείτε ότι η ρύθμιση είναι σωστή για να εξασφαλίσετε σωστή ανάγνωση των τιμών ισχύος.

Βεβαιωθείτε ότι έχετε ορίσει τη ρύθμιση [4-08] Έλεγχος κατανάλωσης ισχύος στην τιμή **0: Όχι**. Δείτε την ενότητα "[Ρυθμίσεις χώρου εγκατάστασης για Daikin Altherma ή Multi+λέβητα \(ZNX\)](#)" [▶ 67].

13.4 Ρυθμίσεις για περίπτωση χρήσης 3

Μετά τη σύνδεση του προσαρμογέα Daikin HomeHub, πρέπει να ενεργοποιήσετε πρώτα τον προσαρμογέα Daikin HomeHub στο τηλεχειριστήριο της μονάδας Daikin Altherma. Για περισσότερες λεπτομέρειες, ανατρέξτε στην ενότητα "[Για να ενεργοποιήσετε τον προσαρμογέα Daikin HomeHub](#)" [▶ 65].

Επιλέξτε μια περίπτωση χρήσης μέσω του τηλεχειριστηρίου της μονάδας Daikin Altherma (δείτε την ενότητα "[Για να επιλέξετε μια περίπτωση χρήσης](#)" [▶ 66]), της εφαρμογής ONECTA ή του τοπικού WebUI.

Αφού επιλέξετε την περίπτωση χρήσης, ορίστε τις συγκεκριμένες ρυθμίσεις μέσω του τηλεχειριστηρίου της μονάδας Daikin Altherma.

13.4.1 Ρυθμίσεις τηλεχειριστηρίου Daikin Altherma

Αφού επιλέξετε μια περίπτωση χρήσης **Modbus**, ορίστε τα ακόλουθα στοιχεία στις **Ρυθμίσεις εγκαταστάτη** στην επιθυμητή τιμή για την κατάστασή σας:

Στοιχείο μενού (Daikin HomeHub > Modbus)	Τιμή
Τύπος σύνδεσης	<ul style="list-style-type: none"> ▪ Σε περίπτωση RS-485: RTU ▪ Σε περίπτωση LAN: TCP/IP
Υποστήριξη Smart Grid	Έλεγχος Modbus
Ασφάλεια TCP	<ul style="list-style-type: none"> ▪ Χωρίς κρυπτογράφηση ▪ Με κρυπτογράφηση
Να επιτρέπεται η λειτουργία ηλεκτρικών θερμαντήρων	<ul style="list-style-type: none"> ▪ Όχι ▪ Ναι
Ενεργοποίηση αποθήκευσης ενέργειας στον χώρο	<ul style="list-style-type: none"> ▪ Όχι ▪ Ναι

Μπορείτε επίσης να ρυθμίσετε το **Θερμοκρασία comfort (θέρμανση)** και το **Θερμοκρασία comfort (ψύξη)** (Βασικό μενού > Χώρος > Θερμοκρασία χώρου **comfort**), αλλά ΜΟΝΟ αν έχει ενεργοποιηθεί η ρύθμιση [C-07]=2 και η προσωρινή αποθήκευση σε δωμάτιο.



ΠΛΗΡΟΦΟΡΙΕΣ

Το **Θερμοκρασία comfort (θέρμανση)** και το **Θερμοκρασία comfort (ψύξη)** μπορούν να οριστούν ΜΟΝΟ αν είναι ενεργοποιημένες οι λειτουργίες Έξυπνο δίκτυο και Προσωρινή αποθήκευση σε δωμάτιο. ΠΡΕΠΕΙ να επιλέξετε μια περίπτωση χρήσης προτού ενεργοποιήσετε αυτές τις ρυθμίσεις.

Μόλις ενεργοποιηθεί το Daikin HomeHub, μπορούν να οριστούν οι ρυθμίσεις Έξυπνου δικτύου και Προσωρινής αποθήκευσης σε δωμάτιο από το μενού **Daikin HomeHub**. Δεν είναι διαθέσιμη καμία αναπαραγωγή σε άλλο σημείο στις ρυθμίσεις του τηλεχειριστηρίου της μονάδας Daikin Altherma.

Βεβαιωθείτε ότι έχετε ορίσει τη ρύθμιση [4-08] Έλεγχος κατανάλωσης ισχύος στην τιμή **0: Όχι**. Δείτε την ενότητα "[Ρυθμίσεις χώρου εγκατάστασης για Daikin Altherma ή Multi+λέβητα \(ZNX\)](#)" [▶ 67].

13.5 Ρυθμίσεις για περίπτωση χρήσης 4

Μετά τη σύνδεση του προσαρμογέα Daikin HomeHub, πρέπει πρώτα να ενσωματώσετε τον προσαρμογέα Daikin HomeHub στην εφαρμογή ONECTA για να

μπορέσετε να διαμορφώσετε τις ρυθμίσεις για τη συγκεκριμένη περίπτωση χρήσης.

Επιλέξτε μια περίπτωση χρήσης μέσω της εφαρμογής ONECTA ή μέσω του τοπικού WebUI.

Αφού επιλέξετε την περίπτωση χρήσης, ορίστε τις συγκεκριμένες ρυθμίσεις μέσω της εφαρμογής ONECTA.



ΠΛΗΡΟΦΟΡΙΕΣ

Το τηλεχειριστήριο της μονάδας Daikin Altherma θα εμφανίζει την ένδειξη Άλλο για την περίπτωση χρήσης 4 και 5.

13.6 Ρυθμίσεις για περίπτωση χρήσης 5

Μετά τη σύνδεση του προσαρμογέα Daikin HomeHub στη μονάδα Daikin Altherma, πρέπει να ενεργοποιήσετε πρώτα το Daikin HomeHub στο τηλεχειριστήριο της μονάδας Daikin Altherma. Για περισσότερες λεπτομέρειες, ανατρέξτε στην ενότητα "[Για να ενεργοποιήσετε τον προσαρμογέα Daikin HomeHub](#)" [▶ 65].

Μόλις ενεργοποιήσετε το Daikin HomeHub στο τηλεχειριστήριο της μονάδας Daikin Altherma, μπορείτε να συνεχίσετε με τη διαμόρφωση είτε μέσω της εφαρμογής ONECTA είτε μέσω του τοπικού WebUI.

Μπορείτε να ορίσετε συγκεκριμένες ρυθμίσεις είτε μέσω του τοπικού WebUI είτε μέσω της εφαρμογής ONECTA.



ΠΛΗΡΟΦΟΡΙΕΣ

Το τηλεχειριστήριο της μονάδας Daikin Altherma θα εμφανίζει την ένδειξη Άλλο για την περίπτωση χρήσης 4 και 5.



ΕΙΔΟΠΟΙΗΣΗ

Για να μπορείτε να ενεργοποιήσετε και να χρησιμοποιείτε σωστά την περίπτωση χρήσης EEBUS, είτε μέσω της εφαρμογής ONECTA είτε μέσω του τοπικού WebUI, είναι απαραίτητο να είναι συνδεδεμένη η EKRHH*:

- με τη μονάδα μέσω των P1/P2 και
- με το Internet.

13.6.1 Ρυθμίσεις WebUI

Για περισσότερες λεπτομέρειες σχετικά με την πρόσβαση στη διασύνδεση, δείτε την ενότητα "[13.1.2 Ρυθμίσεις WebUI](#)" [▶ 64].

Αφού μεταβείτε στο τοπικό WebUI, πρέπει να επιλέξετε την περίπτωση χρήσης EEBUS και να αρχίσετε τη διαδικασία σύζευξης μεταξύ του οικιακού διαχειριστή ενέργειας (HEM) ή του πίνακα ελέγχου (CB) του δικτύου. Για να γίνει δυνατή η σύνδεση EEBUS και τα δύο μέρη πρέπει να έχουν εδραιώσει εμπιστοσύνη. Για να γίνει αυτό, ο προσαρμογέας Daikin HomeHub πρέπει να εμπιστεύεται τον οικιακό διαχειριστή ενέργειας (HEM) ή τον πίνακα ελέγχου (CB) του δικτύου.

- 1 Στην επιλογή «**Use Case Selection**» (Επιλογή περίπτωσης χρήσης) (a) > «**Active use case**» (Ενεργή περίπτωση χρήσης) (b) επιλέξτε EEBUS από το αναπτυσσόμενο μενού και κάντε κλικ στην επιλογή «**Save changes**» (Αποθήκευση αλλαγών) (c).

(a) Use Case Selection**(b) Active use case**

EEBUS

(c) Save changes**ΠΛΗΡΟΦΟΡΙΕΣ**

Θα χρειαστεί έως και 1 λεπτό για να ενεργοποιηθεί και να εκκινηθεί αυτή η περίπτωση χρήσης.

- 2 Ανανέωση της σελίδας. Πλέον υπάρχουν δύο επιλογές για την έναρξη μιας διαδικασίας ζεύξης:
- Αναζητήστε τον Οικιακό διαχειριστή ενέργειας (HEM) ή τον πίνακα ελέγχου (CB) του δικτύου στην επιλογή «**Other devices**» (Άλλες συσκευές) (a) και κάντε κλικ στην επιλογή «**Trust**» (Εμπιστοσύνη) (b). Όταν ο ορισμός της συσκευής ως αξιόπιστης είναι επιτυχής, η συσκευή εμφανίζεται πλέον στην περιοχή «**My Devices**» (Οι συσκευές μου) (c).

Other Devices (a)

Brand	Type	Model	(b) Trust
Daikin SKI	Altherma	Altherma	<input type="button" value="Trust"/>
4E0EE2C98DA2A3629938B98F7ACD4D20E912F3B8			

My Devices (c)

Brand	Type	Model	Connected	<input type="button" value="x"/>
Daikin SKI	Altherma	Altherma	No	
4E0EE2C98DA2A3629938B98F7ACD4D20E912F3B8				

- Προσθέστε χειροκίνητα το SKI του Οικιακού διαχειριστή ενέργειας (HEM) ή του πίνακα ελέγχου (CB) του δικτύου στην επιλογή «**Trust a device**» (Ορισμός συσκευής ως αξιόπιστης). Για να ανακτήσετε το SKI μπορείτε να σαρώσετε τον κωδικό QR που παρέχεται από τον Οικιακό διαχειριστή ενέργειας (HEM) ή τον πίνακα ελέγχου (CB) του δικτύου.

Trust a device

SKI

Trust

**ΠΛΗΡΟΦΟΡΙΕΣ**

Ο Οικιακός διαχειριστής ενέργειας (HEM) ή ο πίνακας ελέγχου (CB) δικτύου θα χρειαστεί επίσης να εδραιώσει εμπιστοσύνη με τον προσαρμογέα Daikin HomeHub προκειμένου να γίνει δυνατή η σύνδεση EEBUS. Αυτό μπορεί να γίνει ανά πάσα στιγμή, αλλά όχι μετά την επιλογή της περίπτωσης χρήσης EEBUS. Οι πληροφορίες που απαιτούνται από την EKRHH* για να γίνει αυτό περιέχονται στον κωδικό QR που απεικονίζεται στο WebUI. Εάν δεν εμφανίζεται κανένας κωδικός QR, η ενεργοποίηση της περίπτωσης χρήσης EEBUS δεν ήταν επιτυχής.

14 Αντιμετώπιση προβλημάτων

14.1 Κουμπιά

Λειτουργία	Κουμπί	Ενέργεια	Περιγραφή
Επαναφορά	PB1	Σύντομο πάτημα	Επαναφορά λογισμικού, χωρίς επανεκκίνηση
Επανεκκίνηση		Πάτημα για 10 δευτερόλεπτα	Επανεκκίνηση του συστήματος
Επαναφορά εργοστασιακών ρυθμίσεων	PB1+PB2	<ul style="list-style-type: none"> Πιέστε και τα δύο κουμπιά. Απενεργοποιήστε και ενεργοποιήστε τη συσκευή πατώντας παρατεταμένα και τα δύο κουμπιά. Κρατήστε πατημένα τα κουμπιά για 10 δευτερόλεπτα περίπου. 	Επαναφέρει τη συσκευή στην κατάσταση στην οποία βρισκόταν κατά την αποχώρηση από το εργοστάσιο

14.2 Ένδειξη LED

Daikin HomeHub

Ο προσαρμογέας Daikin HomeHub έχει 2 λυχνίες LED που εμφανίζουν πληροφορίες.

Λυχνία LED	Χρώμα	Περιγραφή
LED1	Πράσινο	Λυχνία LED κατάστασης 1
LED2	Μπλε	Λυχνία LED κατάστασης 2

Κανονική λειτουργία

Λειτουργία	Κατάσταση	Περιγραφή
0	<ul style="list-style-type: none"> LED1 (πράσινο): ΑΠΕΝΕΡΓΟΠΟΙΗΣΗ LED2 (μπλε): ΑΠΕΝΕΡΓΟΠΟΙΗΣΗ 	Απενεργοποίηση
1	<ul style="list-style-type: none"> LED1 (πράσινο): ΑΠΕΝΕΡΓΟΠΟΙΗΣΗ LED2 (μπλε): Σφυγμός^(a) 	Λειτουργικό σύστημα σε λειτουργία
2	<ul style="list-style-type: none"> LED1 (πράσινο): Αναβοσβήνει (μεσοδιάστημα 5 δευτερόλεπτα) LED2 (μπλε): ΑΠΕΝΕΡΓΟΠΟΙΗΣΗ 	Ενημέρωση συσκευής

^(a) Μεταβλητός ρυθμός ανάλογα με τη φόρτωση του συστήματος

Καταστάσεις αντιμετώπισης σφαλμάτων

Λειτουργία	Κατάσταση	Περιγραφή
0	<ul style="list-style-type: none"> LED1 (πράσινο): ΕΝΕΡΓΟΠΟΙΗΣΗ LED2 (μπλε): ΑΠΕΝΕΡΓΟΠΟΙΗΣΗ 	Σφάλμα φόρτωσης εκκίνησης συστήματος
1	<ul style="list-style-type: none"> LED1 (πράσινο): ΑΠΕΝΕΡΓΟΠΟΙΗΣΗ LED2 (μπλε): ΕΝΕΡΓΟΠΟΙΗΣΗ 	Σφάλμα εκκίνησης Linux
2	<ul style="list-style-type: none"> LED1 (πράσινο): ΕΝΕΡΓΟΠΟΙΗΣΗ LED2 (μπλε): ΑΠΕΝΕΡΓΟΠΟΙΗΣΗ 	Ενεργοποίηση – δεν έχει γίνει εκκίνηση
3	<ul style="list-style-type: none"> LED1 (πράσινο): ΑΠΕΝΕΡΓΟΠΟΙΗΣΗ LED2 (μπλε): ΕΝΕΡΓΟΠΟΙΗΣΗ 	Φόρτωση προγράμματος φόρτωσης λειτουργικών συστημάτων
4	<ul style="list-style-type: none"> LED1 (πράσινο): ΕΝΕΡΓΟΠΟΙΗΣΗ LED2 (μπλε): Σφυγμός^(a) 	Φόρτωση λειτουργικού συστήματος / εφαρμογής
5	<ul style="list-style-type: none"> LED1 (πράσινο): Αναβοσβήνει (μεσοδιάστημα 0,2 δευτερόλεπτα) LED2 (μπλε): Σφυγμός^(a) 	PB1 πατημένος
6	<ul style="list-style-type: none"> LED1 (πράσινο): Αναβοσβήνει (μεσοδιάστημα 1 δευτερόλεπτα) LED2 (μπλε): Σφυγμός^(a) 	PB2 πατημένος

^(a) Μεταβλητός ρυθμός ανάλογα με τη φόρτωση του συστήματος

Αισθητήρας ρεύματος

Ο αισθητήρας ρεύματος έχει 3 λυχνίες LED που εμφανίζουν πληροφορίες.

Κανονική λειτουργία

Λυχνία LED	Χρώμα	Κατάσταση	Περιγραφή
PWR	Κίτρινο	ΑΠΕΝΕΡΓΟΠΟΙΗΣΗ	Η συσκευή CSP1 δεν τροφοδοτείται
		ΕΝΕΡΓΟΠΟΙΗΣΗ	Η συσκευή CSP1 τροφοδοτείται
CS	Πράσινο	ΑΠΕΝΕΡΓΟΠΟΙΗΣΗ	Δεν μετρήθηκε ρεύμα ή δεν υπάρχει συνδεδεμένος αισθητήρας ρεύματος
		Αναβοσβήνει (μεσοδιάστημα 1 δευτερόλεπτο)	Αθροιστικό μετρούμενο ρεύμα <50 A. Η τιμή καθορίζει για πόση ώρα είναι αναμμένη η λυχνία LED: 20 msec ανά αθροιστικό ρεύμα σε ampere.
		ΕΝΕΡΓΟΠΟΙΗΣΗ	Αθροιστικό μετρούμενο ρεύμα ≥50 A
P1	Κόκκινο	ΑΠΕΝΕΡΓΟΠΟΙΗΣΗ	Το καλώδιο USB/P1 δεν είναι συνδεδεμένο ή δεν υπάρχει επικοινωνία
		Αναβοσβήνει	Το καλώδιο USB/P1 δεν είναι συνδεδεμένο ή δεν υπάρχει επικοινωνία
		ΕΝΕΡΓΟΠΟΙΗΣΗ	Ο Daikin HomeHub λαμβάνει δεδομένα μέσω σύνδεσης USB/P1

Εάν δεν ανάβει η λυχνία LED PWR μετά την εγκατάσταση, ελέγξτε τη σύνδεση με την παροχή ρεύματος του δικτύου αν χρησιμοποιείτε τροφοδοτικό.

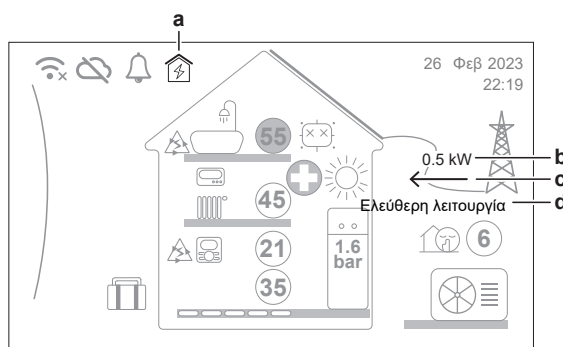
Καταστάσεις αντιμετώπισης σφαλμάτων

Λυχνία LED	Κατάσταση	Λύση
PWR	ΑΠΕΝΕΡΓΟΠΟΙΗΣΗ	Ελέγξτε τις συνδέσεις τροφοδοσίας
CS		Αν χρησιμοποιείται ισχύς, ελέγξτε τη σύνδεση του σφικτήρα
P1		Ελέγξτε τη σύνδεση του καλωδίου USB/P1 με τον Daikin HomeHub

14.3 Ενδείξεις τηλεχειριστηρίου Daikin Altherma

Η σωστή τοποθέτηση και σύνδεση των σφικτήρων με τον αισθητήρα ρεύματος μπορεί να επικυρωθεί μέσω του τηλεχειριστηρίου της μονάδας Daikin Altherma ή Multi+(ZNX) με την οποία είναι συνδεδεμένος ο προσαρμογέας Daikin HomeHub.

Η σωστή ή η εσφαλμένη σύνδεση των P1/P2 μεταξύ του προσαρμογέα Daikin HomeHub και της μονάδας Daikin Altherma ή Multi+(ZNX) υποδεικνύεται στην αρχική οθόνη (a):



a	<p>Σύνδεση Daikin HomeHub:</p> <ul style="list-style-type: none"> 🏠⚡: Συνδεδεμένη 🏠⚡x: ΜΗ συνδεδεμένο 🏠⚡Δ: Σφάλμα (U8-18~20. Δείτε την ενότητα "14.4 Κωδικοί σφαλμάτων: Επισκόπηση" [▶ 77])
b	Ροή ισχύος – τιμή (εμφανίζεται σε βήματα των 0,1 kW)
c	<p>Ροή ισχύος – κατεύθυνση:</p> <ul style="list-style-type: none"> →: Εισάχθηκε στο δίκτυο ←: Λήφθηκε από το δίκτυο
d	<p>Μέθοδος λειτουργίας έξυπνου δικτύου:</p> <ul style="list-style-type: none"> Ελεύθερη λειτουργία Βεβιασμένη απενεργοποίηση Συνιστώμενη ενεργοποίηση Βεβιασμένη ενεργοποίηση

Αν δεν υπάρχει ηλιοφάνεια και η κατανάλωση του σπιτιού είναι μάλλον υψηλή (για παράδειγμα όταν είναι αναμμένος ο φούρνος), η ροή ισχύος (c) θα πρέπει να λαμβάνεται πάντα από το δίκτυο (δείχνει προς τα αριστερά). Αν δεν γίνει αυτό, η τοποθέτηση ή η σύνδεση των σφικτήρων μάλλον δεν έχει γίνει σωστά.

14.4 Κωδικοί σφαλμάτων: Επισκόπηση

Κωδικός	Περιγραφή	Λύση
UB-15	Απώλεια σύνδεσης με το Daikin HomeHub ^(a)	<ul style="list-style-type: none"> ▪ Κάντε επαναφορά ή/και επανεκκίνηση ▪ Καλώδιο επανασύνδεσης/ αντικατάστασης P1/P2 ▪ Βεβαιωθείτε ότι δεν υπάρχουν 2 Daikin HomeHub στο ίδιο P1/P2 ▪ Ανατρέξτε στο εγχειρίδιο της εσωτερικής μονάδας
UB-18	Εσωτερικό σφάλμα Daikin HomeHub	<ul style="list-style-type: none"> ▪ Κάντε επαναφορά ή/και επανεκκίνηση ▪ Επαναφορά εργοστασιακών ρυθμίσεων ▪ Ελέγξτε το καλώδιο Ethernet ▪ Ελέγξτε τη λειτουργία RTU/TCP ▪ Ελέγξτε τη λειτουργία TCP (στατική ή DHCP) ▪ Ελέγξτε τη διεύθυνση IP και τη θύρα ▪ Ελέγξτε αν η κρυπτογράφηση TLS έχει ρυθμιστεί σωστά
UB-19	Daikin HomeHub, Σφάλμα έξυπνου αισθητήρα φωτοβολταϊκού	<ul style="list-style-type: none"> ▪ Κάντε επαναφορά ή/και επανεκκίνηση ▪ Επανασυνδέστε/αντικαταστήστε το καλώδιο USB/P1 ▪ Συμβουλευτείτε τις επιλογές αντιμετώπισης προβλημάτων του αισθητήρα ρεύματος (βλ. "Αισθητήρας ρεύματος" [► 75])
UB-20	Daikin HomeHub, Σφάλμα modbus	<ul style="list-style-type: none"> ▪ Κάντε επαναφορά ή/και επανεκκίνηση ▪ Ελέγξτε το καλώδιο Ethernet ▪ Ελέγξτε τη λειτουργία RTU/TCP ▪ Ελέγξτε τη λειτουργία TCP (στατική ή DHCP) ▪ Ελέγξτε τη διεύθυνση IP και τη θύρα ▪ Ελέγξτε αν η κρυπτογράφηση TLS έχει ρυθμιστεί σωστά

^(a) Ίσως χρειαστούν έως 3 λεπτά για να αποκατασταθεί η σύνδεση με τον προσαρμογέα Daikin HomeHub.

14.5 Συμπεριφορά κατά τη διάρκεια απώλειας σύνδεσης

Περίπτωση χρήσης 1, 2 και 3

Όταν η σύνδεση μεταξύ του προσαρμογέα Daikin HomeHub και του συστήματος Daikin Altherma έχει χαθεί, το τηλεχειριστήριο της μονάδας Daikin Altherma θα εμφανίζει το σφάλμα U8-15. Στη συνέχεια, το σύστημα θα επαναφέρει τις προεπιλεγμένες ρυθμίσεις που θα ίσχυαν αν δεν είχε συνδεθεί τον προσαρμογέα Daikin HomeHub.

Αποτέλεσμα:

- Θα γίνεται επαναφορά όλων των αιτημάτων από την αντλία θερμότητας και τον ηλεκτρικό θερμαντήρα για ZNX και λειτουργία θέρμανσης/ψύξης.
- Θα γίνει επαναφορά του ορίου ζητούμενης ισχύος στα 20 kW.

Περίπτωση χρήσης 4

Όταν διακόπτεται η σύνδεση του Internet στο cloud, η εσωτερική μονάδα δεν μπορεί να λάβει οποιαδήποτε νέα εντολή και θα συνεχίσει με την τελευταία γνωστή λειτουργία της. Αυτή η λειτουργία μπορεί να αλλάξει από το τηλεχειριστήριο.

Όταν διακόπτεται η σύνδεση του Modbus με τον προσαρμογέα Daikin HomeHub, δεν λαμβάνεται νέο σήμα εισόδου από τον προσαρμογέα Daikin HomeHub. Η εσωτερική μονάδα συνεχίζει την τελευταία γνωστή λειτουργία της. Η λειτουργία **Βεβαιασμένη απενεργοποίηση** του έξυπνου δικτύου θα τερματιστεί μόλις λήξει το χρονικό όριο των 2 ωρών.

Περίπτωση χρήσης 5

Όταν χάνεται η σύνδεση μεταξύ του προσαρμογέα Daikin HomeHub και της μονάδας Daikin Altherma (το τηλεχειριστήριο της μονάδας Daikin Altherma θα εμφανίζει το σφάλμα U8-15) ή/και ο προσαρμογέας Daikin HomeHub θα παρουσιάζει εσωτερικό σφάλμα (το τηλεχειριστήριο της μονάδας Daikin Altherma θα εμφανίζει το σφάλμα U8-18) και το σύστημα θα μεταβαίνει στην αποκαλούμενη κατάσταση χωρίς δυνατότητα ελέγχου. Προκειμένου να εξασφαλιστεί η συμμόρφωση με τον κανονισμό §14α, ακόμα και όταν δεν είναι δυνατός ο ενεργός έλεγχος της κατανάλωσης ισχύος της μονάδας Daikin Altherma, η μονάδα Daikin Altherma θα ορίζει το όριο ισχύος σε 0 kW και, ως εκ τούτου, θα σβήνει εντελώς.

15 Παράδοση στον χρήστη

Αφού εγκαταστήσετε και διαμορφώσετε τον προσαρμογέα Daikin HomeHub, παραδώστε αυτό το εγχειρίδιο εγκατάστασης στον χρήστη και ενημερώστε τον για τις ακόλουθες προφυλάξεις ασφάλειας.

16 Γλωσσάρι

BUH = Εφεδρικό σύστημα θέρμανσης

Το εφεδρικό σύστημα θέρμανσης παρέχει επιπλέον απόδοση θέρμανσης, πέραν της απόδοσης της αντλίας θερμότητας.

CB = Πίνακας ελέγχου

Μια συσκευή που διαχειρίζεται και προστατεύει ηλεκτρικές συσκευές.

ZNX = Ζεστό νερό χρήσης

Ζεστό νερό που χρησιμοποιείται, σε οποιονδήποτε τύπο κτηρίου, για οικιακούς σκοπούς.

Ράγα DIN

Τυποποιημένη μεταλλική ράγα που χρησιμοποιείται για τη στερέωση ηλεκτρικού και βιομηχανικού εξοπλισμού ελέγχου.

HEM = Διαχείρισης οικιακής ενέργειας

Το σύστημα διαχείρισης οικιακής ενέργειας είναι ένα σύστημα εργαλείων βάσει ηλεκτρονικού υπολογιστή για την παρακολούθηση, τον έλεγχο και τη βελτιστοποίηση της απόδοσης της παραγωγής, αποθήκευσης και κατανάλωσης ενέργειας στο σπίτι.

HTTP = Hypertext Transfer Protocol

Πρωτόκολλο που χρησιμοποιείται για την απόκτηση πρόσβασης σε δεδομένα και την ανταλλαγή τους μέσω ενός δικτύου.

IGMP = Internet Group Management Protocol

Πρωτόκολλο που δίνει σε μια ομάδα πολλών συσκευών τη δυνατότητα να χρησιμοποιούν από κοινού μία διεύθυνση IP και να λαμβάνουν τα ίδια δεδομένα.

LAN = Τοπικό δίκτυο

Δίκτυο που συνδέει υπολογιστές και συσκευές σε μια περιορισμένη γεωγραφική περιοχή.

LPC = Περιορισμός κατανάλωσης ισχύος

Πρακτική ελέγχου της ποσότητας της χρησιμοποιούμενης ισχύος.

ΘΕΞΝ = Θερμοκρασία εξερχόμενου νερού

Η θερμοκρασία του νερού στην έξοδο νερού της μονάδας.

mDNS = Multicast Domain Name System

Πρωτόκολλο που δίνει σε χρήστες τη δυνατότητα να συνδέονται με διαφορετικές συσκευές ευκολότερα.

MPC = Παρακολούθηση κατανάλωσης ισχύος

Πρακτική παρακολούθησης της κατανάλωσης ενέργειας.

PDU = Μονάδα δεδομένων πρωτοκόλλου

Μια μονάδα πληροφοριών μεταδίδεται μεταξύ ομότιμων οντοτήτων ενός δικτύου υπολογιστών. Μπορεί να περιέχει πληροφορίες ελέγχου, πληροφορίες διεύθυνσης ή δεδομένα.

PHE = Εναλλάκτης θερμότητας πλαισίου

Ένας τύπος εναλλάκτη θερμότητας που χρησιμοποιεί μεταλλικές πλάκες για να μεταφέρει θερμότητα μεταξύ 2 υγρών.

Φ/Β ενέργεια = Φωτοβολταϊκή ενέργεια

Ενέργεια που παράγεται από φωτοβολταϊκούς (ηλιακούς) συλλέκτες. Ένα φωτοβολταϊκό σύστημα μετατρέπει το ηλιακό φως σε ηλεκτρικό ρεύμα.

RTU = Απομακρυσμένη τερματική μονάδα

Απομακρυσμένη συσκευή με βάση μικροεπεξεργαστή που παρακολουθεί και ελέγχει συσκευές στο πεδίο.

Το Modbus RTU είναι μια συμπαγής, δυαδική έκδοση του πρωτοκόλλου Modbus που έχει σχεδιαστεί για επικοινωνία μέσω σειριακών γραμμών όπως RS-485.

SG = Smart Grid

Δίκτυο ηλεκτρικού ρεύματος για την παρακολούθηση της ροής ενέργειας σε πραγματικό χρόνο.

SKI = Αναγνωριστικό κλειδιού υποκειμένου

Παρέχει ένα μοναδικό αναγνωριστικό που περιέχει ένα συγκεκριμένο δημόσιο κλειδί.

SW = Λογισμικό

Σύνολο οδηγιών που έχουν σχεδιαστεί για την εκτέλεση συγκεκριμένων εργασιών σε έναν υπολογιστή.

TCP/IP = Πρωτόκολλο ελέγχου μετάδοσης/Πρωτόκολλο Internet

Σύνολο πρωτοκόλλων που επιτρέπουν τη μετάδοση δεδομένων μέσω δικτύων.

Το Modbus TCP/IP είναι μια παραλλαγή του πρωτοκόλλου Modbus που χρησιμοποιεί TCP/IP για επικοινωνία μέσω δικτύων Ethernet.

TLS = Ασφάλεια επιπέδου μεταφοράς

Πρωτόκολλο που διασφαλίζει το απόρρητο, την ακεραιότητα και την αυθεντικότητα των δεδομένων που ανταλλάσσονται μεταξύ εφαρμογών μέσω ενός δικτύου.

