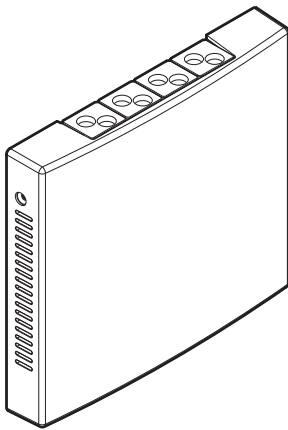


Installatørvejledning
Daikin HomeHub



EKRHH ▲

▲ = , , A, B, C, ..., Z

Indholdsfortegnelse

1	Om dette dokument	4
2	Om Daikin HomeHub	5
2.1	Komponenter	5
2.2	Grundparametre	6
2.3	Kompatibilitet	6
2.4	Systemkrav	9
2.5	Netværkskrav	10
2.6	Kombination med ONECTA	10
3	Om kassen	12
3.1	Sådan pakkes adapteren ud	12
4	Forberedelse	13
4.1	Krav til installationssted	13
4.2	Oversigt over elektriske forbindelser	14
5	Installation	16
5.1	Forholdsregler ved installation af Daikin HomeHub	16
5.2	Åbning og lukning af Daikin HomeHub	16
5.2.1	Åbning af Daikin HomeHub	16
5.2.2	Lukning af Daikin HomeHub	16
5.3	Tilslutning af de elektriske ledninger	17
5.3.1	Tilslutning af de elektriske ledninger	17
5.4	Montering af Daikin HomeHub	20
5.4.1	Montering af Daikin HomeHub	20
6	Eksempler på anvendelse	21
6.1	Anvendelsesmåde 1 - PV selvforbrug til Daikin Altherma	21
6.2	Anvendelsesmåde 2 - PV selvforbrug til Multi+(DHW)	21
6.3	Anvendelsesmåde 3 - Modbus TCP/ IP eller RTU til Daikin Altherma	22
6.3.1	Integration af komponenter fra tredjepart	22
6.3.2	Smart Grid for forsyningsselskaber	22
6.4	Anvendelsesmåde 4 - Modbus TCP/IP eller RTU til luft-til-luft varmepumpe	23
6.5	Anvendelsesmåde 5 - EEBUS til Daikin Altherma	24
7	Anvendelsesmåde 1 - PV selvforbrug til Daikin Altherma	26
7.1	Energisensor	26
7.2	Om PV-optimering	28
7.2.1	Tidsplaner	30
7.2.2	Sikring af enhedens driftssikkerhed	30
7.3	Energibuffering	30
7.3.1	Buffering i tilfælde af [C-07] = 0 [styring af temperatur på afgangsvand (LWT)]	32
8	Anvendelsesmåde 2 - PV selvforbrug til Multi+(DHW)	34
8.1	Energisensor	34
8.2	Om PV-optimering	36
8.2.1	Tidsplaner	37
8.3	Energibuffering	38
9	Anvendelsesmåde 3 - Modbus TCP/ IP eller RTU til Daikin Altherma	39
9.1	Modbus-protokol	39
9.2	Modbus-registre	39
9.2.1	Holding-registre	41
9.2.2	Input-registre	42
9.2.3	Specifikke returverdier	44
9.3	Energi-buffering med Smart Grid	45
9.3.1	Buffering i tilfælde af [C-07] = 0 [styring af temperatur på afgangsvand (LWT)]	47
10	Anvendelsesmåde 4 - Modbus TCP/IP eller RTU til luft-til-luft varmepumpe	48
10.1	Modbus-protokol	48
10.2	Modbus-registre	48
10.2.1	Holding-registre	49
10.2.2	Specifikke returverdier	49
10.3	Intelligent elnet og kapacitetsstyring	50
10.3.1	Intelligent elnet til luft-til-luft varmepumper	50
10.3.2	Kapacitetsstyring af luft-til-luft varmepumper	51

11	Anvendelsesmåde 5 - EEBUS til Daikin Altherma	53
11.1	Begrænset strømforbrug (LPC)	53
11.2	Overvågning af strømforbrug (MPC)	53
11.3	Legal log	54
12	Firmware-opdateringer	55
13	Konfiguration	56
13.1	Oversigt over mulige brugerinterfaces	56
13.1.1	ONECTA app-indstillinger	56
13.1.2	WebUI-indstillinger	56
13.1.3	Daikin Altherma brugerinterface, indstillinger	57
13.2	Indstillinger for anvendelsesmåde 1	59
13.2.1	Daikin Altherma brugerinterface, indstillinger	59
13.3	Indstillinger for anvendelsesmåde 2	60
13.3.1	Daikin Altherma brugerinterface, indstillinger	60
13.4	Indstillinger for anvendelsesmåde 3	61
13.4.1	Daikin Altherma brugerinterface, indstillinger	61
13.5	Indstillinger for anvendelsesmåde 4	62
13.6	Indstillinger for anvendelsesmåde 5	62
13.6.1	WebUI-indstillinger	62
14	Fejlfinding	65
14.1	Knapper	65
14.2	LED-visning	65
14.3	Daikin Altherma brugerinterface, angivelser	67
14.4	Fejlkoder: Overblik	68
14.5	Reaktion på tab af forbindelse	68
15	Overdragelse til brugeren	70
16	Ordliste	71

1 Om dette dokument

Målgruppe

Autoriserede installatører

Sæt med dokumentation

Dette dokument er en del af et sæt med dokumentation. Det komplette sæt består af:

- **Generelle sikkerhedsforanstaltninger:**
 - Sikkerhedsanvisninger, som du skal læse før installation
 - Format: Papir (i kassen til indendørsenheden)
- **Installationsvejledning:**
 - Installationsanvisninger
 - Format: Papir (indeholdt i sættet)
- **Referencevejledning vedrørende montering:**
 - Forberedelse af installationen, god praksis, referencedata, ...
 - Format: Digitale filer på <https://www.daikin.eu>. Brug søgefunktionen 🔍 til at finde din model.

Seneste reviderede udgaver af den medfølgende dokumentation findes på det regionale Daikin websted og fås hos din forhandler.

Vejledningens originalsprog er engelsk. Andre sprog er oversættelser af den originale vejledning.

2 Om Daikin HomeHub

Daikin HomeHub (EKRHH) er en alsidig og intelligent løsning, der anvendes som en central hub til forbindelse og styring af Daikin udstyr. Endvidere fungerer Daikin HomeHub også som et interface til intelligent energistyring og styring i boligen. Derved sikres overholdelse af gældende love og bestemmelser. Daikin HomeHub muliggør app-styring af et varmepumpesystem og muliggør, afhængigt af model, integration af et varmepumpesystem i et intelligent elnet.



INFORMATION

EKRHHA-CoC modellerne modsvarer EKRHHA modellerne fra softwareversion 2.7.0 og frem.

Daikin HomeHub kan anvendes i to forskellige tilstande afhængigt af brugerens behov:

- Som den primære styreenhed; ved anvendelsesmåde 1, 2 og 4. I denne tilstand fungerer Daikin HomeHub som bolig-energistyresystem (HEM) for at optimere energiforbruget på en Daikin Altherma (anvendelsesmåde 1) eller Multi+(VVB/ varmt vand til bolig) (anvendelsesmåde 2) varmepumpe kombineret med et PV-system, eller på en luft-til-luft varmepumpe (anvendelsesmåde 4).
- Som et interface; ved anvendelsesmåde 3 og 5. I denne tilstand anvendes Daikin HomeHub til styring af Daikin Altherma varmepumpen fra et boligautomatiserings- eller energistyresystem (HEM) eller fra et forsyningselskabs styreboks via et lokalt interface.



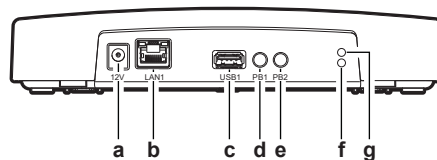
BEMÆRK

Der kan KUN være 1 bolig-energistyresystem (HEM) [Daikin HomeHub eller fra tredjepart] i en bolig. Hvis der anvendes flere HEM systemer, kan det medføre driftsfejl på et eller flere af dem. I særlige tilfælde kan et energistyresystem integreres i et batteri i boligen eller en EV ladestander. Hvis der allerede er installeret et bolig-energistyresystem (HEM), er det bedre at anvende Daikin HomeHub som interface.

For yderligere information om anvendelsesmåder, se "[6 Eksempler på anvendelse](#)" [► 21].

2.1 Komponenter

Bund



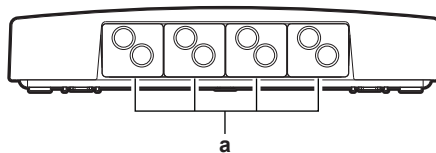
- a DC jackstik input (12~24 V)
- b Ethernet port (LAN1)
- c USB type A port (USB1)
- d Trykknop (PB1)
- e Trykknop (PB2)
- f LED (blå)
- g LED (grøn)



INFORMATION

USB type A porten er ikke beregnet til strømforsyning eller opladning af andre enheder.

Top



a Gummitylle

2.2 Grundparametre

Parameter	Værdi
Strømforsyning	DC 12~24 V
IP klasse	IP20

2.3 Kompatibilitet

**Anvendelsesmåde 1 - PV selvforbrug til Daikin Altherma
og anvendelsesmåde 3 – Modbus til Daikin Altherma**

MMI2 firmwareversion 7.8.0 eller senere er påkrævet for alle enheder.

	Enhed	Udendørs	Indendørs		Hydro software-version/Micon ID
ASHP	Daikin Altherma 3 H HT	EPRA14/16/18DV37/W17	F	ETVH/X/Z16-E7	20017705 (kort version: 0775)
			ECH ₂ O	ETSH(B)/X(B)16-E7	
			O	ETBH/X16-E7	
	Daikin Altherma 3 H MT	EPRA08/10/12EV3/W1	F	ETVH/X/Z12-E	20007903 (kort version: 0793)
			ECH ₂ O	ETSH(B)/X(B)12-P-E	
			O	ETBH/X12-E	
	Daikin Altherma 3 R	ERGA-EV(7)(H)(A)	F	EHVH/X/Z-E ^(a)	20002203 (kort version: 0223)
			ECH ₂ O	EHS(B)/X(B)-P-E	
			O	EBH(X)-E ^(a)	
	Daikin Altherma 3 R	ERLA11/14/16DV3/W1	F	EBVH/X/Z-D	20007903 (kort version: 0793)
			ECH ₂ O	EBSH(B)/X(B)-D	
			O	EBBH/EBBX-D	
	Daikin Altherma 3 R MT	ERRA-EV3/W1	F	ELVH/X/Z-E	22009C01 (kort version: 29C1)
			ECH ₂ O	ELSH(B)/X(B)-E	
O			ELBH/X-E		
Daikin Altherma 3 M	EBLA09/11/14/16D ^(a) EDLA09/11/14/16D ^(a)	— ^(b)		20002203 (kort version: 0223)	
Daikin Altherma 3 M	EBLA04/06/08E EDLA04/06/08E	— ^(b)		20017704 (kort version: 0774)	

^(a) Modbus holding-registre med offset 59 og 61 (termostat input) kan ikke anvendes. Se "[9.2.1 Holding-registre](#)" [▶ 41].

^(b) Ingen indendørsenhed tilgængelig for denne type Daikin Altherma.

Anvendelsesmåde 2 - PV selvforbrug til Multi+(VVB/varmt vand til bolig)

MMI2 firmwareversion 7.8.0 eller senere er påkrævet for alle enheder.

Enhed	Udendørs	Tank	Hydro software-version/Micon ID
Daikin Multi+(VVB/ varmt vand til bolig) trin 1 ^(a)	4MWXM-A og 5MWXM-A	EKHWET90BAV3	21003301 (kort version: 1331)
		EKHWET120BAV3	
		EKHWETU120BAV3	
Daikin Multi+(VVB/ varmt vand til bolig) trin 2	5MWXM-A	CKHWS180BJV3	24004001 (kort version: 4401)
		CKHWS230BJV3	
		CKHWSU230BJV3	

^(a) Da udendørsenheder har deres eget driftsområde, kan den deraf følgende drift afvige afhængigt af den valgte udendørsenhed.

Anvendelsesmåde 4 – Modbus til luft-til-luft varmepumpe

Alle enheder, der understøtter 4. generations WLAN adapter (BRP069C4*), er kompatible, hvis den tilsluttede udendørsenhed understøtter Demand Control (kapacitetsstyring).

Denne anvendelsesmåde er IKKE kompatibel, når mere end 5 enheder tilsluttes.

Anvendelsesmåde 5- EEBUS til Daikin Altherma

MMI2 firmwareversion 7.8.0 eller senere er påkrævet for alle enheder.

	Enhed	Udendørs	Indendørs		Hydro software-version/Micon ID
ASHP	Daikin Altherma 3 H HT	EPRA14/16/18DV37/W17	F	ETVH/X/Z16-E7	20017705 (kort version: 0775)
			ECH ₂ O	ETSH(B)/X(B)16-E7	
			O	ETBH/X16-E7	
	Daikin Altherma 3 H MT	EPRA08/10/12EV3/W1	F	ETVH/X/Z12-E	20007903 (kort version: 0793)
			ECH ₂ O	ETSH(B)/X(B)12-P-E	
			O	ETBH/X12-E	
	Daikin Altherma 3 R	ERGA-EV(7)(H)(A)	F	EHVH/X/Z-E ^(a)	20002203 (kort version: 0223)
			ECH ₂ O	EHS(B)/X(B)-P-E	20017704 (kort version: 0774)
			O	EBH/X-E ^(a)	20002203 (kort version: 0223)
	Daikin Altherma 3 R	ERLA11/14/16DV3/W1	F	EBVH/X/Z-D	20007903 (kort version: 0793)
			ECH ₂ O	EBSH(B)/X(B)-D	
			O	EBBH/EBBX-D	
	Daikin Altherma 3 R MT	ERRA-EV3/W1	F	ELVH/X/Z-E	22009C01 (kort version: 29C1)
			ECH ₂ O	ELSH(B)/X(B)-E	
O			ELBH/X-E		
Daikin Altherma 3 M	EBLA09/11/14/16D ^(a) EDLA09/11/14/16D ^(a)	— ^(b)		20002203 (kort version: 0223)	
Daikin Altherma 3 M	EBLA04/06/08E EDLA04/06/08E	— ^(b)		20017704 (kort version: 0774)	

^(a) Modbus holding-registre med offset 59 og 61 (termostat input) kan ikke anvendes. Se "9.2.1 Holding-registre" [▶ 41].

^(b) Ingen indendørsenhed tilgængelig for denne type Daikin Altherma.

2.4 Systemkrav

Sørg for, at Daikin HomeHub softwaren ALTID er opdateret. Den bedste systemydelse opnås ved at opdatere alle komponenter med den nyeste tilgængelige software. Daikin HomeHub systemkravene er følgende:

	Anvendelses måde 1	Anvendelse småde 2	Anvendelse småde 3	Anvendelses måde 4	Anvendelses måde 5
Brugerinterf ace- software til Daikin Altherma eller Multi+ (VVB/varmt vand til bolig) tank	7.8.0 eller senere			—	7.8.0 eller senere
ONECTA	Ekstraudstyr 3.21.1 eller senere			Påkrævet 3.21.1 eller senere	Påkrævet 3.40.1 eller senere
Fjernbetjeni ng	Anbefales i høj grad	Ekstraudstyr			
WLAN adapter	Se vejledningen til din enhed vedrørende den påkrævede WLAN adapter			BRP069C4* 1.28 eller senere	Se vejledninge n til din enhed vedrørende den påkrævede WLAN adapter
Internetforb indelse	Anbefales kraftigt (til opdateringer)			Påkrævet	Vigtigt ^(a)

^(a) Er påkrævet til aktivering af anvendelsesmåden og til downloading af legal log-filen.



BEMÆRK

Vi ANBEFALER PÅ DET KRAFTIGSTE at holde Daikin HomeHub forbundet med internettet via et LAN-kabel for at få de seneste sikkerheds- og funktionsopdateringer. Dette forbedrer kompatibiliteten, sikkerheden og effektiviteten på Daikin HomeHub.

- I forbindelse med anvendelsesmåde 4 er internetforbindelsen ubetinget påkrævet for at anvendelsesmåden kan fungere korrekt.
- I forbindelse med anvendelsesmåde 5 er internetforbindelsen påkrævet til aktivering af anvendelsesmåden og til downloading af legal log-filen. Det forbedrer også tidssynkroniseringen af legal log-filen. Et LAN-kabel er påkrævet til aktivering af EEBUS protokollen. Anvendelsesmåden kan dog fungere korrekt uden internetforbindelse.

**BEMÆRK**

Daikin HomeHub kan IKKE kombineres med en LAN-adapter (BRP069A61/BRP069A62) eller DCOM (DCOM-LT-MB/DCOM-LT-IO).

- Hvis en LAN-adapter/DCOM allerede er forbundet med enheden, kan du IKKE tilføje en Daikin HomeHub på Daikin Altherma brugerinterfacet.
- Hvis du tilslutter en LAN-adapter/DCOM, når en Daikin HomeHub allerede er forbundet, afbrydes Daikin HomeHub.

**INFORMATION**

- Se "[6 Eksempler på anvendelse](#)" [▶ 21] for at få et overblik over mulige anvendelsesmåder. For yderligere information om elektriske ledninger, se "[4.2 Oversigt over elektriske forbindelser](#)" [▶ 14].
- Noget værktøj og nogle komponenter kan allerede være tilgængelige på brugsstedet. Undersøg, hvilke komponenter der allerede forefindes, og hvilke komponenter, du skal have med (f.eks. router, elmåler, ...), før du kører ud til brugsstedet.

2.5 Netværkskrav

Påkrævede netværksprotokoller

- **Multicast DNS (mDNS)** er påkrævet til detektering af Daikin HomeHub, der formidler meddelelser via `_http._tcp.local. service`. mDNS anvender port 80 til HTTP. For korrekt funktion kræver mDNS et enkelt subnet og multicast-trafik.
- **Hypertext Transfer Protocol (HTTP)** er påkrævet ved tilslutning af Daikin HomeHub. Daikin HomeHub anvender en HTTP REST server til kommunikation.
- **Internet Group Management Protocol (IGMP)** SKAL aktiveres og er kun deaktiveret som standard i særlige tilfælde.

Firewall-indstillinger

For at Daikin HomeHub kan yde optimalt, skal følgende porte være tilgængelige:

Protokol	Port
HTTP	80
HTTPS	443
Lokalt WebUI	8081
Modbus – ingen kryptering	502
Modbus – TLS kryptering	802

2.6 Kombination med ONECTA

Daikin HomeHub kan anvendes i kombination med ONECTA appen ved alle 5 anvendelsesmåder:

Anvendelsesmåde	Kombination med ONECTA appen
Anvendelsesmåde 1, 2 og 3	Dette kan vælges og tillader kun kontrol og konfiguration af nogle grundlæggende informationer.
Anvendelsesmåde 4	Det er en påkrævet funktionalitet.
Anvendelsesmåde 5	Dette kan vælges, men anbefales af hensyn til brugervenligheden (f.eks. log download, konfiguration...)

For at kunne anvende ONECTA appen skal Daikin HomeHub tilsluttes via appen.



INFORMATION

Hvis du ønsker at flytte Daikin HomeHub til et andet sted, skal du først afbryde enheden via appen og tilføje den igen på det nye sted.

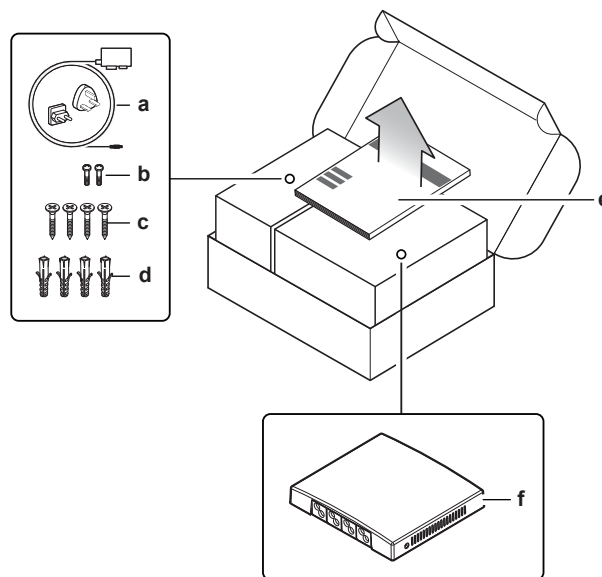
3 Om kassen

Vær opmærksom på følgende:

- Man SKAL kontrollere enheden for beskadigelse, og om den er komplet, når den leveres. Den ansvarlige hos transportfirmaet skal STRAKS have besked om eventuelle skader eller manglende dele.

3.1 Sådan pakkes adapteren ud

- 1 Åbn kassen.
- 2 Tag Daikin HomeHub ud.
- 3 Tag tilbehøret ud.



- a** AC/DC strømadapter med adaptere til regionale stik (EU/UK)
- b** Skruer til kabinet (x2)
- c** Monteringsskruer (x4)
- d** Væg-plugs (x4)
- e** Installationsvejledning
- f** Daikin HomeHub

4 Forberedelse

4.1 Krav til installationssted

Installér IKKE Daikin HomeHub på følgende steder:

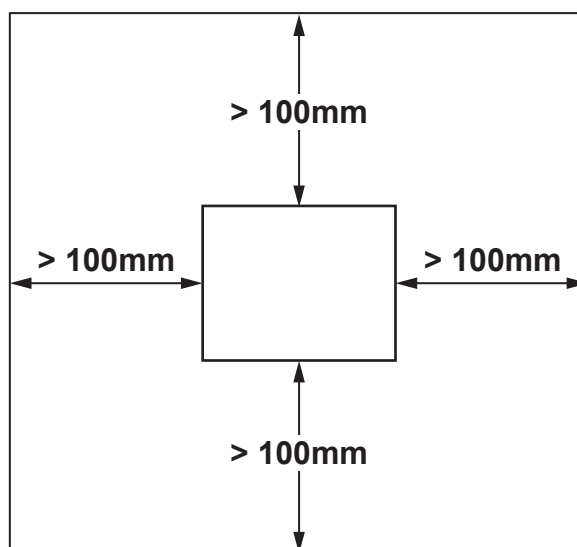
- På steder, hvor den er udsat for direkte sollys.
- På steder, hvor den er i nærheden af en varmekilde.
- På steder, hvor den udsættes for en dampkilde.
- På steder, hvor den udsættes for maskinolie-dampe.
- På steder, hvor styreenheden kan udsættes for vand, eller i generelt fugtige områder.

Daikin HomeHub er beregnet til:

- Udelukkende at blive monteret indendørs på et tørt sted.
- Udelukkende at blive monteret lodret.
- At være i drift ved en omgivende temperatur mellem $-10\sim 50^{\circ}\text{C}$.

Sørg for, at der er plads til korrekt installation af P1/P2 ledningsforbindelserne.

Vær opmærksom på følgende retningslinjer for installation vedrørende afstand:



- Der skal være tilstrækkeligt med plads (>100 mm) oven over Daikin HomeHub, så ledningerne på brugsstedet kan føres gennem gummityllerne.
- Der skal være tilstrækkeligt med plads (>100 mm) i venstre og højre side af Daikin HomeHub, så der er plads til at fjerne eller spænde kabinetets skruer med en skruetrækker, og så ventilationshuller ikke blokeres.
- Der skal være tilstrækkeligt med plads (>100 mm) under Daikin HomeHub, så ethernet-kablet kan tilsluttes i bunden uden at det bukkes for meget (min. radius typisk 90 mm).
- Når Daikin HomeHub installeres i et styreskab, skal der være tilstrækkelig plads foran Daikin HomeHub, så skabslågen kan lukkes.
- Placér Daikin HomeHub inden for 2,5 m fra en sikringsboks.

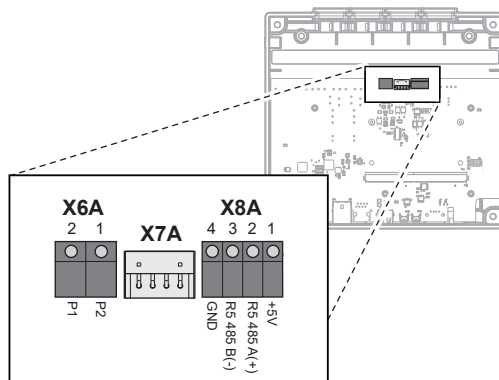


INFORMATION

Læs også om kravene til maksimal kabellængde krav, der er angivet i "[4.2 Oversigt over elektriske forbindelser](#)" [▶ 14].

4.2 Oversigt over elektriske forbindelser

Stik



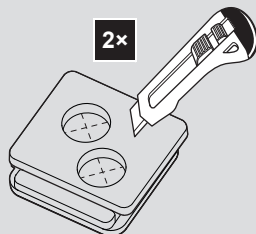
- X6A** Til indendørsenhed (P1/P2 stik)
- X7A** Til indendørsenhed (S21 stik) – IKKE understøttet
- X8A** Til modbus interface (RS-485 stik)

Tilslutninger



INFORMATION

Ledningsføring oppefra. Fjern tyllerne fra bagsiden af kabinettet ved tilslutning af de elektriske ledninger. Før du sætter tyllerne tilbage i hullerne, skal du åbne dem med en kniv, så du kan føre ledningerne ind i Daikin HomeHub gennem tyllerne. Tyllerne SKAL sættes i hullerne, før du fører ledningerne ind i Daikin HomeHub.



Indendørsenhed (P1/P2)

	Stik X6A (skrueterminal)
	Se vejledningen eller anden tilgængelig dokumentation vedr. indendørsenheden
	Brug kun godkendte ledninger med dobbelt isolering, der er dimensioneret til den anvendte spænding. Ledningsdimension: 0,75–1,25 mm ² Maks. længde: 500 m
	Spænding: 16 V DC — 120 mA

Modbus interface (RS-485)

	Stik X8A (skrueterminal)
	Se installationsvejledningen til Home Energy Manager (HEM/ bolig-energistyning) eller Energy Utility Controller (styring af energiforsyning)



Brug kun godkendte ledninger med dobbelt isolering, der er dimensioneret til den anvendte spænding.

Ledningsdimension: 0,75–1,25 mm²

Maks. længde: 500 m

5 Installation

5.1 Forholdsregler ved installation af Daikin HomeHub



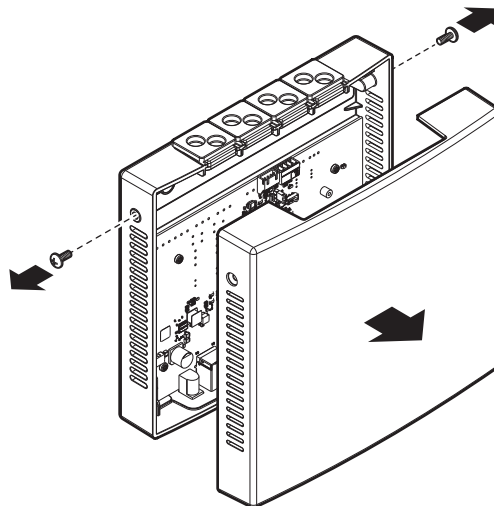
FARE: RISIKO FOR ELEKTRISK STØD

- Slå strømforsyningen fra, før du installerer Daikin HomeHub.
- Tag IKKE fat i Daikin HomeHub med våde hænder.
- Daikin HomeHub må ALDRIG blive våd.
- Man må IKKE adskille, ændre eller reparere Daikin HomeHub.
- Slå strømforsyningen FRA, hvis Daikin HomeHub er blevet beskadiget.

5.2 Åbning og lukning af Daikin HomeHub

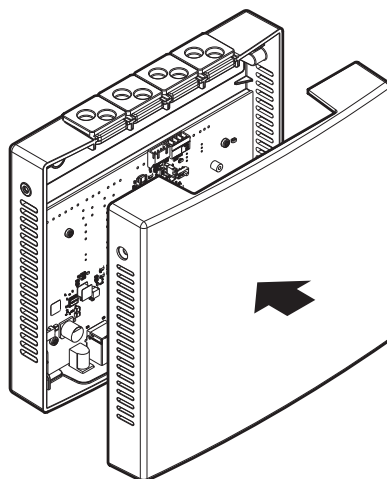
5.2.1 Åbning af Daikin HomeHub

- 1 Fjern de 2 skruer på kabinettet i siderne af Daikin HomeHub med en skruetrækker.
- 2 Tag den forreste del af kabinettet af den bagerste del.

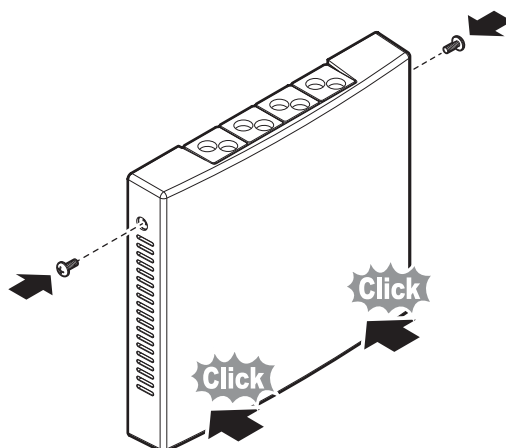


5.2.2 Lukning af Daikin HomeHub

- 1 Sæt den forreste del af kabinettet på den bagerste del.



- 2 Skub forsigtigt på eller tilpas den forreste del af kabinettet, indtil den går i indgreb med den bagerste del.
- 3 Sæt de 2 skruer ind i hullerne på kabinettet.
- 4 Spænd skruerne.



5.3 Tilslutning af de elektriske ledninger



FARE: RISIKO FOR ELEKTRISK STØD

Tilslut IKKE Daikin HomeHub, og slå ikke strømforsyningen til, før du har monteret enheden, tilsluttet de elektriske ledninger og lukket Daikin HomeHub.

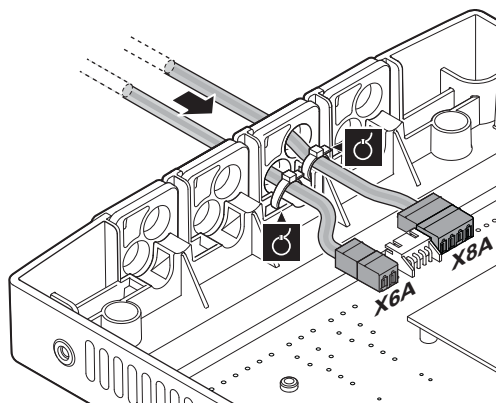


BEMÆRK

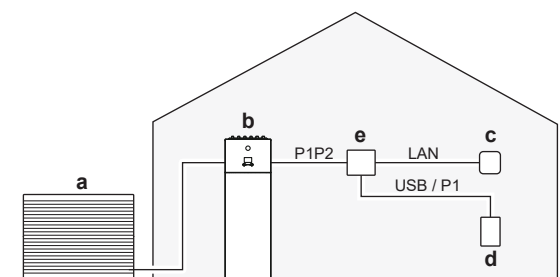
Ledning til tilslutning medfølger IKKE.

5.3.1 Tilslutning af de elektriske ledninger

- 1 Tilslut strømforsyningen og kommunikationskablet (-kablerne) til de korrekte terminaler. (Se følgende billeder vedr. de enkelte anvendelsesområder)
- 2 Sørg for at trækkeflaste ved at fastgøre kablerne med kabelbindere (medfølger ikke) til kabelholderne i Daikin HomeHub.



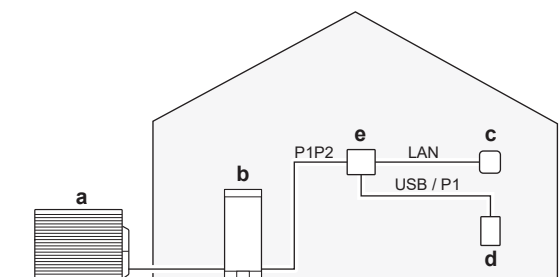
Anvendelsesmåde 1 – PV selvforbrug til Daikin Altherma



- a Udendørsenhed
- b Daikin Altherma
- c Internet-router
- d Strømsensor/digital elmåler
- e Daikin HomeHub

Forbind EKRHH terminalerne P1/P2 med indendørsenhedens terminaler P1/P2. Hvis ikke der er installeret en indendørsenhed, skal EKRHH terminalerne P1/P2 forbindes med udendørsenhedens terminaler P1/P2 eller med Daikin Altherma brugerinterfacets terminaler P1/P2.

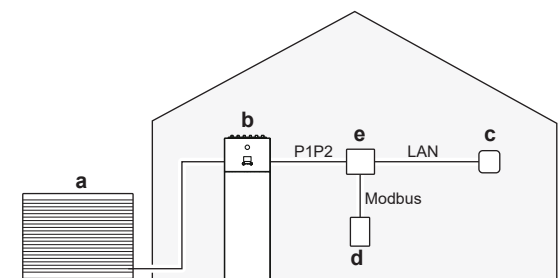
Anvendelsesmåde 2 – PV selvforbrug til Multi+(VVB/varmt vand til bolig)



- a Udendørsenhed
- b Multi+(VVB/varmt vand til bolig)
- c Internet-router
- d Strømsensor/digital elmåler
- e Daikin HomeHub

Forbind EKRHH terminalerne P1/P2 med tankens terminaler P1/P2. På Multi+(VVB/varmt vand til bolig) skal man bruge stik X5M.

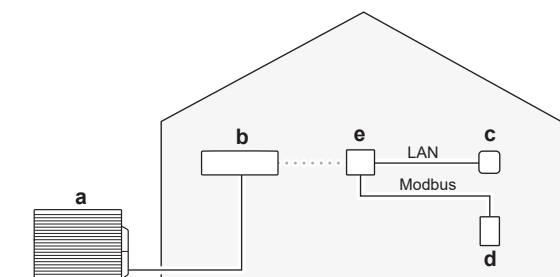
Anvendelsesmåde 3 – Modbus TCP/IP eller RTU til Daikin Altherma



- a Udendørsenhed
- b Daikin Altherma
- c Internet-router
- d Home Energy Manager (HEM/bolig-energistyring) eller Energy Utility Controller (styring af energiforsyning)
- e Daikin HomeHub

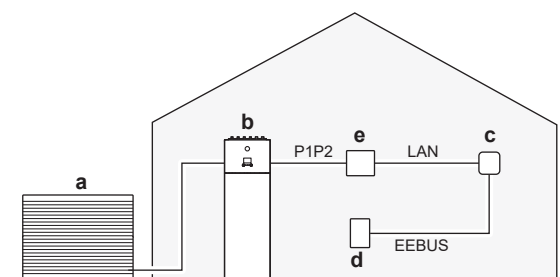
Forbind EKRHH terminalerne P1/P2 med indendørsenhedens terminaler P1/P2.

Anvendelsesmåde 4 – Modbus TCP/IP eller RTU til luft-til-luft varmepumpe



- a Udendørsenhed
- b Indendørsenhed inklusive WLAN adapter (BRP069C4*)
- c Internet-router
- d Home Energy Manager (HEM/bolig-energistyring) eller Energy Utility Controller (styring af energiforsyning)
- e Daikin HomeHub

Anvendelsesmåde - 5– EEBUS til Daikin Altherma



- a Udendørsenhed
- b Daikin Altherma
- c Internet-router
- d Home Energy Manager (HEM/bolig-energistyring) eller elnettets styreboks (CB)
- e Daikin HomeHub

Forbind EKRHH terminalerne P1/P2 med indendørsenhedens terminaler P1/P2. Hvis ikke der er installeret en indendørsenhed, skal EKRHH terminalerne P1/P2 forbindes med udendørsenhedens terminaler P1/P2 eller med Daikin Altherma brugerinterfacets terminaler P1/P2.

5.4 Montering af Daikin HomeHub

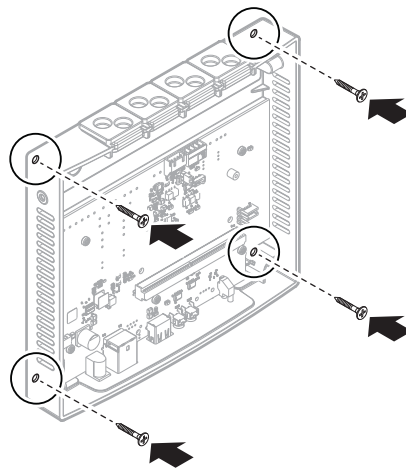
Daikin HomeHub monteres på en væg eller en anden plan flade gennem monteringshullerne i kabinettets bagerste del. Daikin HomeHub kan også monteres på en DIN skinne (medfølger ikke).

5.4.1 Montering af Daikin HomeHub

Montering på en væg

Forudsætning: Den forreste del af kabinettet på Daikin HomeHub er fjernet.

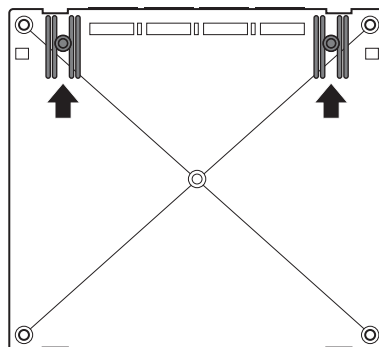
- 1 Bestem det sted, hvor Daikin HomeHub skal monteres. Se "[4.1 Krav til installationssted](#)" [▶ 13] for yderligere oplysninger.
- 2 Bor huller til plugs, og sæt dem i.
- 3 Montér det bagerste kabinet på væggen ved at sætte de 4 medfølgende monteringskruser i og spænde dem.



Montering på en DIN skinne

Forudsætning: Den forreste del af kabinettet på Daikin HomeHub er fjernet.

- 1 Bestem det sted, hvor Daikin HomeHub skal monteres. Se "[4.1 Krav til installationssted](#)" [▶ 13] for yderligere oplysninger.
- 2 Sæt DIN skinnens klemmer bag på Daikin HomeHub og fastgør med skruer.
- 3 Montér Daikin HomeHub på DIN skinnen (medfølger ikke) med klemmerne bag på Daikin HomeHub. Placér enheden på skinnen, og klik den fast.



6 Eksempler på anvendelse



INFORMATION

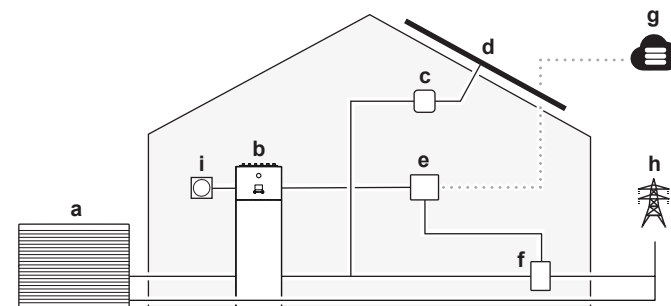
Det er IKKE muligt at aktivere flere anvendelsesmåder samtidigt.

6.1 Anvendelsesmåde 1 - PV selvforbrug til Daikin Altherma

For at få en effektiv udnyttelse af solcellepanelerne kan Daikin HomeHub lede energi ind i varmtvandstanken eller rum, når der er overskydende PV-effekt. For yderligere information, se "[7.2 Om PV-optimering](#)" [▶ 28].

Se "[7.3 Kompatibilitet](#)" [▶ 6] med en liste med kompatible enheder.

Denne anvendelsesmåde kræver en energisensor. Se "[7.1 Energisensor](#)" [▶ 26].



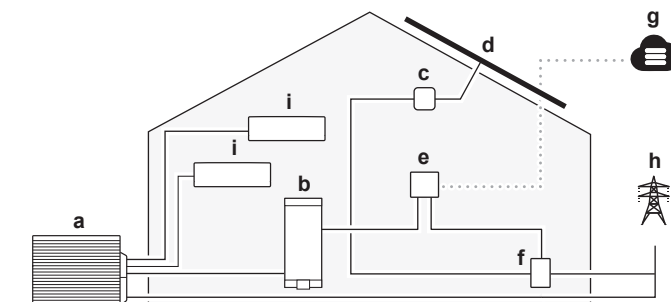
- a** Udendørsenhed
- b** Daikin Altherma
- c** Solcelle-inverter
- d** Solcellepaneler
- e** Daikin HomeHub
- f** Digital elmåler eller strømsensor
- g** ONECTA cloud
- h** Elnet
- i** Human Comfort Interface (BRC1*)

6.2 Anvendelsesmåde 2 - PV selvforbrug til Multi+(DHW)

For at få en effektiv udnyttelse af solcellepanelerne kan Daikin HomeHub lede energi ind i varmtvandstanken uden at afbryde kølingen af rum, med anvendelse af overskydende PV-effekt. For yderligere information, se "[7.2 Om PV-optimering](#)" [▶ 28].

Se "[7.3 Kompatibilitet](#)" [▶ 6] med en liste med kompatible enheder.

Denne anvendelsesmåde kræver en energisensor. Se "[7.1 Energisensor](#)" [▶ 26].



- a** Udendørsenhed (4MXXM-A)
- b** Varmtvandstank til boligtekniske installationer (EKHWET-BV3)

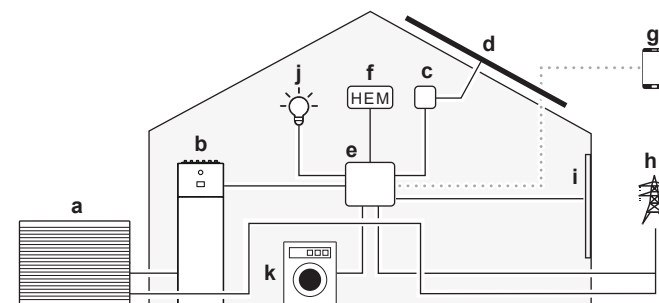
- c Solcelle-inverter
- d Solcellepaneler
- e Daikin HomeHub
- f Digital elmåler eller strømsensor
- g ONECTA cloud
- h Elnet
- i Indendørsenhed

6.3 Anvendelsesmåde 3 - Modbus TCP/ IP eller RTU til Daikin Altherma

6.3.1 Integration af komponenter fra tredjepart

Denne anvendelsesmåde gør det muligt for tredjeparts Home Energy Manager (HEM) at kommunikere med varmepumpen. Via Daikin HomeHub kan der køres en række kommandoer, eksempelvis ændring af varmepumpens kontrolpunkt. Se "[9.2 Modbus-registre](#)" [► 39] med en komplet liste med mulige kommandoer.

Denne anvendelsesmåde er kompatibel med Modbus IP og Modbus RTU standarderne.



- a Udendørsenhed
- b Daikin Altherma
- c Solcelle-inverter
- d Solcellepaneler
- e Daikin HomeHub
- f Home Energy Manager (HEM)
- g Boligautomatiserings-app
- h Elnet
- i Intelligent persienner
- j Intelligent belysning
- k Intelligent hvidevarer



INFORMATION

En eventuel effektbegrænsning gælder for hele systemet. Dette kan påvirke systemets ydelse.

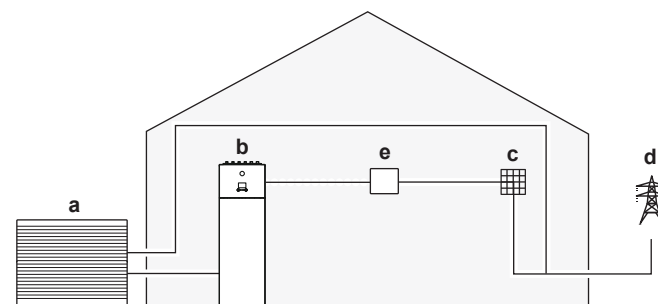
Systemets virkemåde KAN også blive påvirket i tilfælde af:

- Effekttab på Daikin HomeHub eller genstart,
- forsinkelse i netværskommunikation.

6.3.2 Smart Grid for forsyningselskaber

Denne anvendelsesmåde gør det muligt for forsyningselskaber at kommunikere med varmepumpen. Via Daikin HomeHub kan de afbalancere elnettet og undgå spidsbelastninger ved at gennemtvinge en Smart Grid (SG) driftstilstand. SG-driftstilstanden justerer indstillingerne for varmepumpen ved at slå den til/fra. Parallelt hermed kan varmepumpens effekt justeres ved at øge eller reducere effektgrænsen. Se "[9.2 Modbus-registre](#)" [► 39] med en komplet liste med mulige kommandoer.

Denne anvendelsesmåde er kompatibel med Modbus IP og Modbus RTU standarderne.



- a Udendørsenhed
- b Daikin Altherma
- c Enhed til styring af bolig eller elnet
- d Elnet
- e Daikin HomeHub



INFORMATION

En eventuel effektbegrænsning gælder for hele systemet. Dette kan påvirke systemets ydelse.

Systemets virkemåde KAN også blive påvirket i tilfælde af:

- Effekttab på Daikin HomeHub eller genstart,
- forsinkelse i netværkskommunikation.

6.4 Anvendelsesmåde 4 - Modbus TCP/IP eller RTU til luft-til-luft varmepumpe

Denne anvendelsesmåde realiserer Smart Grid (SG/intelligent elnet) og kapacitetsstyring til luft-til-luft-varmepumper. Dette gør det muligt for forsyningselskaber at kommunikere med luft-til-luft-varmepumper. Via Daikin HomeHub kan de afbalancere elnettet og undgå spidsbelastninger ved at gennemtvinge en SG-driftstilstand eller ved at definere en effektbegrænsningsværdi for kapacitetsstyring. SG-driftstilstanden justerer indstillingerne for luft-til-luft varmepumpen ved at slå den til/fra, øge eller reducere kontrolpunktet og/eller øge eller reducere blæserhastigheden. Effektbegrænsningen for kapacitetsstyring reducerer systemets strømforbrug. For yderligere information, se "[10.3.1 Intelligent elnet til luft-til-luft varmepumper](#)" [▶ 50].

Denne anvendelsesmåde er kompatibel med Modbus IP og Modbus RTU standarderne.

Modbus data kan udveksles via modbus serial med RTU eller via modbus ethernet layer med TCP protokol.



INFORMATION

For denne anvendelsesmåde understøttes KUN Smart Grid driftstilstanden (holding-register 1001) og effektbegrænsning for kapacitetsstyring (holding-register 1002). Se "[10.2.1 Holding-registre](#)" [▶ 49].

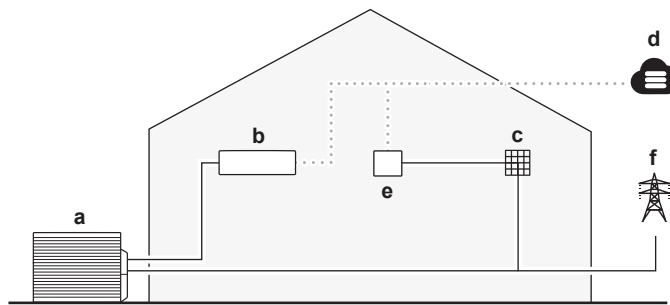
Denne anvendelsesmåde understøtter maks. 5 indendørsenheder.



BEMÆRK

Daikin HomeHub SKAL altid forbindes med internettet via LAN.

Se "2.3 Kompatibilitet" [▶ 6] med en liste med kompatible enheder.



- a Udendørsenhed
- b Vægmonteret indendørsenhed inklusive WLAN adapter (BRP069C4*)
- c Enhed til styring af bolig eller (tredjeparts) elnet
- d ONECTA cloud
- e Daikin HomeHub
- f Elnet



INFORMATION

En eventuel effektbegrænsning gælder for hele systemet. Dette kan påvirke systemets ydelse.

Systemets virkemåde KAN også blive påvirket i tilfælde af:

- Effekttab på Daikin HomeHub eller genstart,
- tab af Wi-Fi eller internetforbindelse,
- forsinkelse i netværkskommunikation.

6.5 Anvendelsesmåde 5 - EEBUS til Daikin Altherma

Denne anvendelsesmåde gør det muligt at styre Daikin varmepumpesystemet med Home Energy Manager (HEM/bolig-energistyning) eller direkte med elnettets styreboks (CB). Daikin HomeHub understøtter følgende to anvendelsesmåder som defineret i EEBUS standarden:

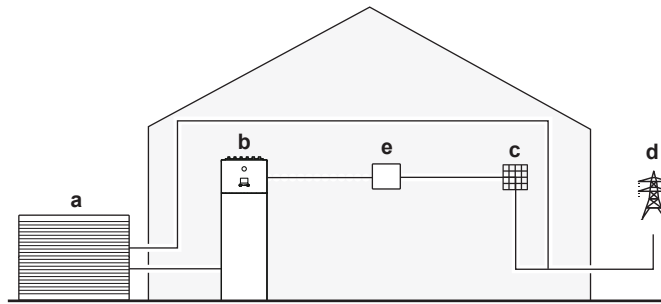
- 1 **Begrænset strømforbrug (LPC):** gør det muligt for systemet at begrænse strømforbruget. Dette kan hjælpe til med at undgå overbelastning af elnettet.



INFORMATION

Generelt vil alle LPC-anmodninger blive accepteret, undtagen hvis sikkerhedsdrift er i gang. I så fald afvises LPC-anmodningen, og systemet kan frit forbruge den nødvendige strøm til at afslutte sikkerhedsdriften. Når sikkerhedsdriften er afsluttet, vil enheden vente på en ny LPC-anmodning.

- 2 **Overvågning af strømforbrug (MPC):** gør det muligt for systemet at måle den tilsluttende enheds samlede faktiske strømforbrug. Denne information kan anvendes af Home Energy Manager (HEM/bolig-energistyning) som et input til dens styrealgoritme, til beregning af strømforbrug eller til visualisering. Styreboksen (CB) kan anvende dette til identifikation af hotspots på elnettet.



- a Udendørsenhed
- b Daikin Altherma
- c Home Energy Manager (HEM/bolig-energistyring) eller elnettets styreboks (CB)
- d Elnet
- e Daikin HomeHub



INFORMATION

En eventuel effektbegrænsning gælder for hele systemet. Dette kan påvirke systemets ydelse. For yderligere detaljer, se "[11 Anvendelsesmåde 5 - EEBUS til Daikin Altherma](#)" [53].

7 Anvendelsesmåde 1 - PV selvforbrug til Daikin Altherma

7.1 Energisensor

Kredsens elforbrug kan måles på to måder:

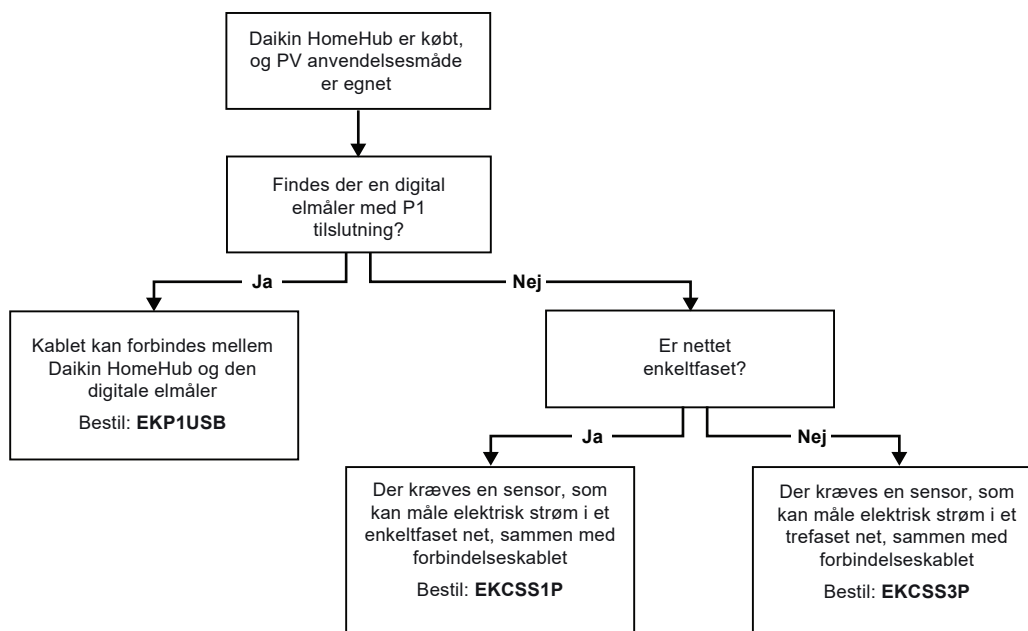
- Med en digital elmåler med P1 port⁽¹⁾, eller
- med en strømsensor, til enkeltfase- eller trefase-installationer (både 3×230 V og 3×400 V+N).



INFORMATION

Strømsensoren måler med en præcision på 1 W. Daikin Altherma brugerinterfacet vises effektværdierne i 0,1 kW trin.

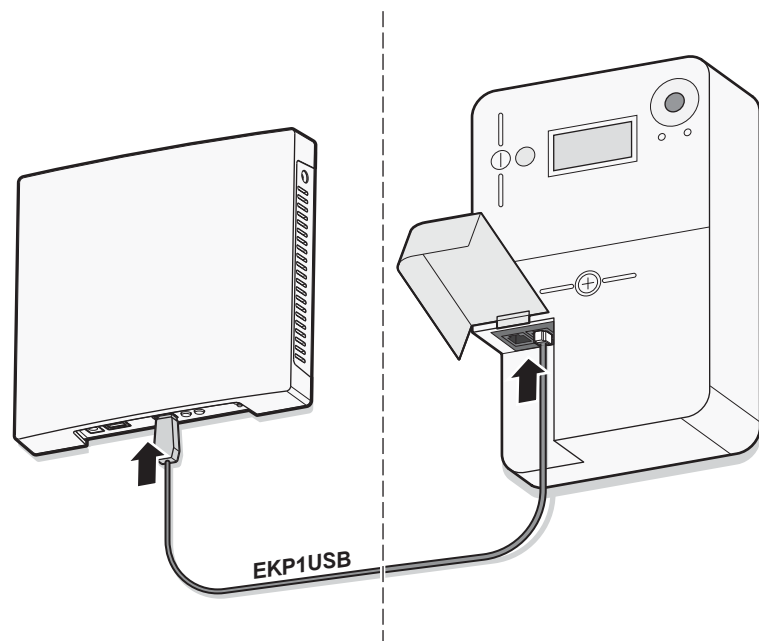
Se, hvilken løsning du har brug for, i det følgende rutediagram:



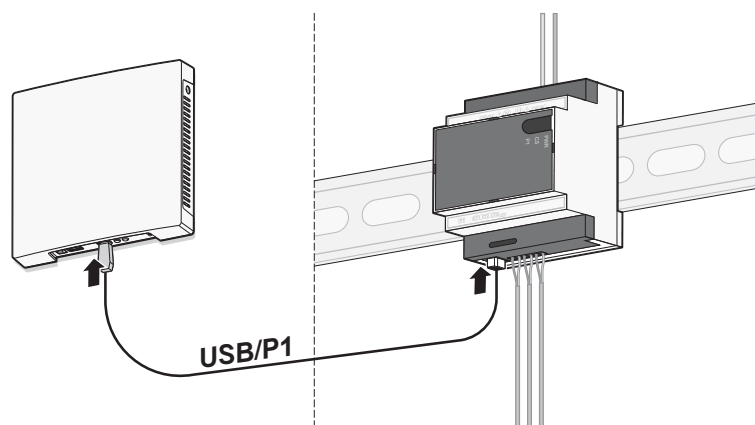
Tilslutninger

Den digitale elmåler og strømsensoren kan forbindes direkte med Daikin HomeHub med et USB/P1 kabel.

⁽¹⁾ Aktuelt kun understøttet i Belgien. Kontakt dit forsyningselskab for at få detaljerede oplysninger om din digitale elmåler.

**BEMÆRK**

Når du anvender en digital elmåler, skal du på forsyningselskabets serviceportal kontrollere, om P1 indgangen er aktiveret. Hvis IKKE, skal du sende en forespørgsel til forsyningselskabet om at aktivere strømforsyningen.

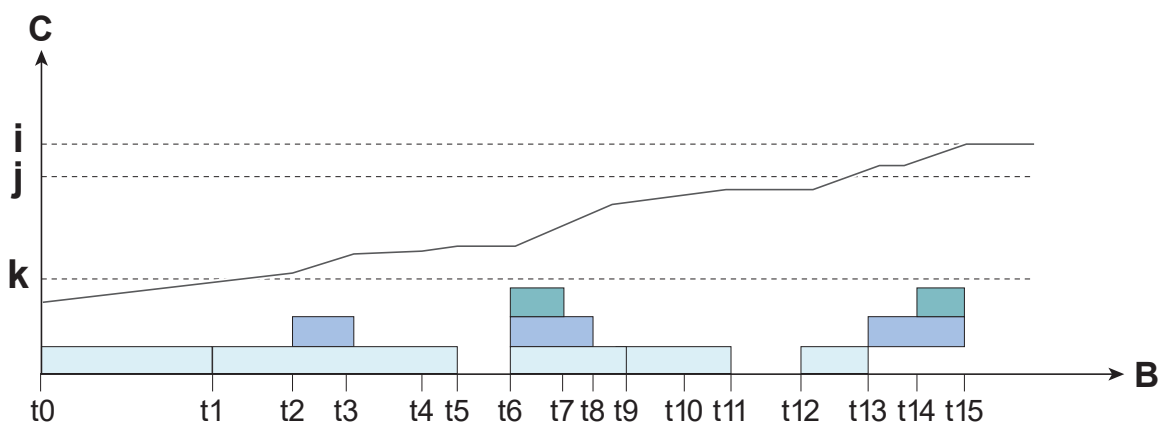
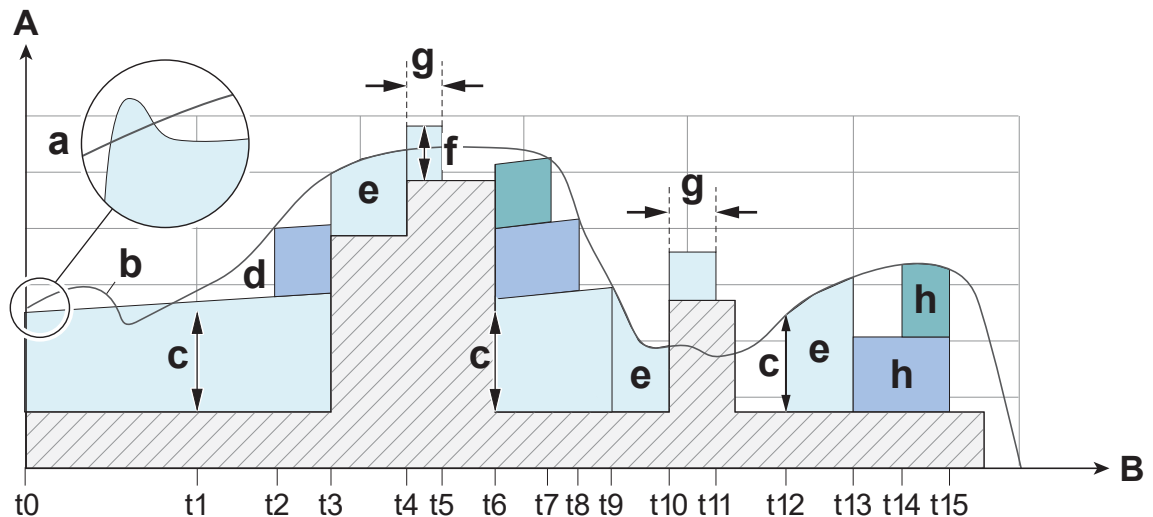
**BEMÆRK**

For at sikre korrekt måling skal du kontrollere, at klemmerne er forbundet med den korrekte fase, afhængigt af elnettets konfiguration. Se detaljerede anvisninger om strømsensoren i installationsvejledningen.

**INFORMATION**

- Maks. installationsafstand mellem Daikin HomeHub og den digitale elmåler eller strømsensoren afhænger af længden på USB/P1 kablet.
- Enhederne skal installeres sådan, at kablerne kan nå begge indgange.
- Længden på det medfølgende USB/P1 kabel er 2,5 m.
- Hvis der anvendes andre USB/P1 kabler, kan korrekt drift IKKE garanteres.
- Det medfølgende USB/P1-kabel er kun til funktionaliteten ved anvendelsesmåde 1 og 2.

7.2 Om PV-optimering



- A** Strømforsyning
- B** Tid
- C** Tanktemperatur
- Varmepumpe kompressoreffekt
- Varmepumpe elektrisk varmeenhed trin 1 effekt
- Varmepumpe elektrisk varmeenhed trin 2 effekt
- ▨ Boligens strømforbrug (ekskl. varmepumpe)
- a** Første maks. effekt ved opstart
- b** PV solenergi-produktion
- c** Min. PV-effekt
- d** Overskydende PV-effekt (ledes til elnettet)
- e** Aktiv begrænsning af kompressoreffekt for overensstemmelse med solenergi-produktion (0 tilledning til elnettet)
- f** Kompressoreffekt holdes på min. kapacitetsniveau (= min. effekt, hvor kompressoren holdes kørende)
- g** Overgangstid (5 minutter)
- h** Elektrisk varmeenhed trin, kun når kompressorens grænse er nået
- i** Buffering kontrolpunkt
- j** Kompressor grænse
- k** Normal (eco/komfort) kontrolpunkt

Billedet ovenfor viser et eksempel på enhedens strømforbrugsprofil, når der akkumuleres solenergi i tanken. Af hensyn til overskueligheden er effektprofilerne i dette eksempel blevet simplificeret. Enheden har to elektrisk varmeenheder, der hjælper kompressoren med at generere varme.

PV solenergi-produktionen skal overstige boligens forbrug (husholdningsapparater, eksklusiv varmepumpen) med en vis mængde, før buffering kan startes. Niveaue for overskydende PV-effekt defineres af min. PV-effekt, som kan konfigureres via Daikin Altherma brugerinterfacet. Den lavest mulige værdi modsvarer min. påkrævet effekt for sikker start af kompressoren. I dette eksempel er min. PV-effekt ca. 50% højere end min. start-effekt.

På **tidspunkt t0** er tanken kold, og kompressoren starter for at opvarme tanken imod kontrolpunktet, med visning af en første maks. effekt ved opstart (a). Det antages, at kompressoreffekten øges langsomt i takt med stigende tanktemperatur. Så længe det normale kontrolpunkt ikke er nået, medregner enheden ikke PV solenergi-produktion. Kompressorens strømforbrug kan overstige overskydende PV-effekt ved første opstart og i forbindelse med det viste fald i PV solenergi-produktion.

På **tidspunkt t1** er tankens kontrolpunkt nået, og enheden er klar til at akkumulere solenergi i tanken. Når overskydende PV-effekt overskrider den indstillede min. PV-effekt, fortsætter kompressoren med at opvarme tanken for at akkumulere energi i tanken. Området mellem PV solenergi-produktionskurven og kompressor-energiområdet er energi, som stadig ledes ind i elnettet.

På **tidspunkt t2** er der tilstrækkelig PV solenergi-produktion til at starte den elektriske varmeanhed på første trin. Varmeenhedens strømforbrug er konstant.

På **tidspunkt t3** øges boligens forbrug (eksempelvis når der tændes for en mikrobølgeovn). Den overskydende PV-effekt er ikke længere tilstrækkelig til både kompressoren og den elektriske varmeanhed i trin 1, så den elektriske varmeanhed slås fra. Endvidere begrænses kompressorens effekt aktivt, så den stemmer overens med PV solenergi-produktionen. Effekt ledt til elnettet styres til nul.

På **tidspunkt t4** anvendes yderligere husholdningsapparater (f.eks. en hårtørrer). Den overskydende PV-effekt er ikke længere tilstrækkelig til kompressoren, da den overskydende PV-effekt er lavere end min. effekt, hvor kompressoren stadig kan køre, før den slås fra (drift ved min. kapacitet). Algoritmen holder kompressoren kørende ved min. kapacitet, med et vist strømforbrug fra elnettet. Hvis denne tilstand varer ved i 5 minutter, slås kompressoren fra. Målet med den 5 minutters overgangstid er at forhindre, at kompressoren hyppigt slås til og fra, når der forekommer hurtige udsving i PV solenergi eller boligens forbrug.

På **tidspunkt t5** udløber overgangstiden, og kompressor slås fra.

På **tidspunkt t6** slukkes der for mikrobølgeovnen og hårtørreren, og boligens forbrug går tilbage til normalværdien. Der er en stor mængde overskydende PV-effekt (betydeligt over den indstillede min. PV-effekt-værdi), og kompressoren og den elektriske varmeanheds to trin er slået til.

På **tidspunkt t7** er den overskydende PV-effekt ikke længere tilstrækkelig til kompressoren og den elektriske varmeanheds to trin. Den elektriske varmeanheds trin 2 er slået fra.

På **tidspunkt t8** er overskydende PV-effekt faldet yderligere, og den elektriske varmeanheds trin 1 er også slået fra.

På **tidspunkt t9** er overskydende PV-effekt faldet yderligere, og kompressorens effekt begrænses aktivt, så den stemmer overens med PV solenergi-produktionen.

På **tidspunkt t10** anvendes yderligere husholdningsapparater. Der findes ikke længere overskydende PV-effekt, og der forbruges strøm fra elnettet. Algoritmen holder kompressoren kørende ved min. kapacitet i overgangstiden.

På **tidspunkt t11** udløber overgangstiden, og kompressor slås fra.⁽¹⁾

På **tidspunkt t12** overstiger overskydende PV-effekt det indstillede min. PV-effektniveau igen. Kompressoren slås til. Kompressorens effekt begrænses aktivt, så den stemmer overens med PV solenergi-produktionen.

På **tidspunkt t13** er grænsen for kompressorens drift nået. Kompressoren er slået fra. Den elektriske varmeanheds trin 1 er slået til.

⁽¹⁾ Hvis tank-buffering afbrydes (f.eks. på tidspunkt t11), genoptages den kun (f.eks. på tidspunkt t12), hvis tanktemperaturen er under kontrolpunktet for tank-buffering minus en hysteresetærskelværdi.

På **tidspunkt t14** er der tilstrækkelig overskydende PV-effekt til også at slå den elektriske varmeanheds trin 2 til.

På **tidspunkt t15** når tanktemperaturen buffering-kontrolpunktet, og tank-buffering afbrydes.



INFORMATION

Hvis tanktemperatur-kontrolpunktet overskrider grænsen for, hvornår varmepumpen kan køre, afhænger afslutning af tank-buffering af den/de elektriske varmeanhed(er). Hvis der ikke er tilstrækkelig overskydende PV-effekt (eksempelvis om vinteren eller på dage med overskyet vejr) til at aktivere den elektriske varmeanheds første trin, kan tank-buffering ikke afsluttes. Da tank-buffering har forrang for rum-buffering, kan dette medføre, at rum-buffering ikke startes, før tank-buffering er afsluttet.

På varme og skyede sommerdage er der risiko for, at tanktemperaturen kan falde en smule. Når overskydende PV-effekt hyppigt falder til under min. PV-effekt i længere tid end overgangstiden og derefter igen overskrider min. PV-effekt, vil enheden starte/stoppe hyppigt under buffering. Ved hver opstart skal enhedens interne vandkreds (dvs. pladevarmeveksleren) varmes op igen i et stykke tid. I dette tidsrum løber en smule koldere vand imod tanken, hvilket kan medføre et lille fald i tanktemperaturen.

Hvis enheden skifter til rumafkøling mellem buffering start/stop, kan faldet i tanktemperaturen være større, fordi de interne vandkredse (dvs. pladevarmeveksleren) vil være koldere på grund af rumafkølingen.

7.2.1 Tidsplaner

For at få det maksimale ud af PV-optimeringen fra Daikin HomeHub, og samtidig sikre tilstrækkeligt varmt vand til boligen, skal din tidsplan være indstillet korrekt. Ved at indstille din tidsplan til sidst på dagen, kort før du har brug for varmt vand til boligen, kan tanken opvarmes i løbet af dagen baseret på solenergi. Hvis der ikke har været tilstrækkeligt med solenergi (f.eks. på en overskyet dag), sikrer tidsplanen, at der er tilstrækkeligt med varmt vand.

7.2.2 Sikring af enhedens driftssikkerhed

For at sikre enhedens driftssikkerhed kan PV-optimeringslogikken, som beskrevet ovenfor, tilsidesættes midlertidigt. Når kompressorens tilstand skifter fra OFF til ON, vil effektgrænsen sendt til Daikin Altherma enheden være maks. (4,5 kW, overskydende PV-effekt i kW) i 15 minutter. Dette betyder, at enheden midlertidigt kan anvende 4,5 kW, selv hvis den overskydende PV-effekt er lavere. Når de 15 minutter er forløbet, kører systemet med den normale logik igen.

7.3 Energibuffering

Afhængigt af brugerindstillingerne sker energi-buffering enten kun i varmtvandstanken eller i varmtvandstanken og i rummet. Du kan vælge, om de elektriske varmeanheder skal understøtte energi-buffering i varmtvandstanken eller ej.

Energi-buffering	Systemkrav	Beskrivelse
Varmtvandstank til boligtekniske installationer	<ul style="list-style-type: none"> En varmtvandstank til boligtekniske installationer skal være en del af systemet. På Daikin Altherma brugerinterfacet skal du definere følgende brugsstedsindstillinger: <ul style="list-style-type: none"> - [E-05]=1 - [E-06]=1 Enheds-styremetode (Daikin Altherma brugerinterface indstilling [C-07]): ingen krav, men bemærk informationen nedenfor. 	Systemet leverer varmt vand til boligtekniske installationer. Tanken varmer vandet op til maks. tanktemperatur, afhængigt af tanktype indstillet med [6-0E]. Hvis tank-buffering sker uden elektriske varmeenheder, er target-temperaturen den højeste temperatur, som varmepumpen kan danne.
Rum (opvarmning)	<ul style="list-style-type: none"> Muliggør buffering i rummet. Enheds-styremetode: På Daikin Altherma brugerinterfacet skal [C-07]=2 (rumtermostat-styring) 	Systemet opvarmer rummet til komfort-kontrolpunktet. ^(a)
Rum (køling)	<ul style="list-style-type: none"> Muliggør buffering i rummet. Enheds-styremetode: På Daikin Altherma brugerinterfacet skal [C-07]=2 (rumtermostat-styring) 	Systemet afkøler rummet til komfort-kontrolpunktet. ^(b)

^(a) Hvis den faktiske rumtemperatur er under komfort varmekontrolpunktet.

^(b) Hvis den faktiske rumtemperatur er over komfort kølekontrolpunktet.



BEMÆRK

Hvis varmtvandstanken fjernes fra et system med en vægmonteret enhed, SKAL MMI softwaren geninstalleres.



INFORMATION

Rum-buffering er KUN mulig, hvis enhedens styringsmetode [C-07]=2 (rumtermostatstyring). Det betyder, at hvis der er konfigureret en ekstern rumtermostat (Daikin eller tredjepart) for hovedzonen, er rum-buffering KUN mulig i den ekstra zone.

**INFORMATION**

- Systemet foretager KUN energi-buffering, når indendørsenheden IKKE er i normal drift. Normal drift prioriteres over energi-buffering.
- Normal drift KAN være et af følgende: **Rumopvarmning/-køling** (kontrolpunkt ikke nået), **Varmt brugsvand** drift (kontrolpunkt ikke nået i forbindelse med planlagt drift eller genopvarmning), eller sikkerhedsfunktioner (f.eks. **Antifrost** eller **Desinfektion**).
- Kontrolpunktet for rumopvarmning/-køling ved buffering i rum er rummets buffering-kontrolpunkt.
- Systemet foretager KUN energi-buffering ved rumopvarmning, hvis kontrolpunktet for rumopvarmning er lavere end komfort-kontrolpunktet for rumopvarmning. Systemet foretager KUN energi-buffering ved rumafkøling, hvis kontrolpunktet for rumafkøling er højere end komfort-kontrolpunktet for rumafkøling.

**INFORMATION****Tank-/rum-buffering-prioritet:**

- Systemet starter tank-buffering først. Når tank-buffering er på den maksimale kapacitet, skifter systemet til rum-buffering (hvis det er aktiveret).
- Tank-buffering kan skifte til rum-buffering, før den maksimale kapacitet nås, på grund af enhedens interne logik. I normal drift kan den maksimale kørselstid for varmt vand til boligen anvendes. Se installatørvejledningen til indendørsenheden for at få flere oplysninger.
- Når rum-buffering er i gang, og tanken falder til under den maksimale kapacitet (f.eks. når nogen tager et brusebad), vil systemet forblive ved rum-buffering i et vist tidsrum, før det skifter tilbage til tank-buffering.

**INFORMATION****Tank-buffering:**

- Når **Kun genopvarmning** eller **Genopvarmning + tidsplan** anvendes, kan den elektriske varmeeenhed bruge energi fra nettet, indtil kontrolpunktet er nået. Hvis **Kun tidsplan** anvendes, kan det medføre en kold tank, hvis tidsplanen IKKE er defineret korrekt.
- På grund af systemets opbygning KAN tanken køle ned i visse tilfælde på grund af en for kort genopvarmningscyklus.

**INFORMATION**

Der er truffet flere forholdsregler for at undgå uønsket energiforbrug fra nettet og hyppig start/stop af den elektriske varmeeenhed på grund af variationer i nettets spændingstolerance. Som et resultat af dette anvendes den elektriske varmeeenhed ikke til rumopvarmning, heller ikke hvis dette er tilladt via Daikin Altherma brugerinterfacet.

**INFORMATION**

Hvis der er overskyet eller pludselig spidsbelastning i husholdningens forbrug, kan der være udsving i den overskydende PV-effekt. For at undgå hyppige skift ved drift af enheden anvendes en periode, så buffering KUN stopper, når overskydende PV-effekt underskider tærskelværdien i mindst 5 minutter. På grund af dette KAN enheden midlertidigt forbruge energi fra nettet for at fortsætte buffering.

7.3.1 Buffering i tilfælde af [C-07] = 0 [styring af temperatur på afgangsvand (LWT)]

Når følgende er tilfældet på Daikin Altherma brugerinterfacet, [C-07] = 0 (enhedsstyremetoden er styring af temperatur på afgangsvand), kører systemet konstant i normal drift for at holde afgangsvandet på en konstant temperatur. Energi-

buffering sker kun i boligens varmtvandstank, og kun når systemet ikke er i normal drift. Dette er tilfældet i følgende to separate tilfælde:

- Rumopvarmning/-køling er slået FRA

ELLER

- Under rumopvarmning:
 - Udendørs temperatur > indstilling for rumopvarmning [4-02]
 - Frostbeskyttelse for rum er ikke aktiv
- Under rumafkøling:
 - Udendørs temperatur < indstilling for rumafkøling [F-01]

8 Anvendelsesmåde 2 - PV selvforbrug til Multi+(DHW)

8.1 Energisensor

Kredsens elforbrug kan måles på to måder:

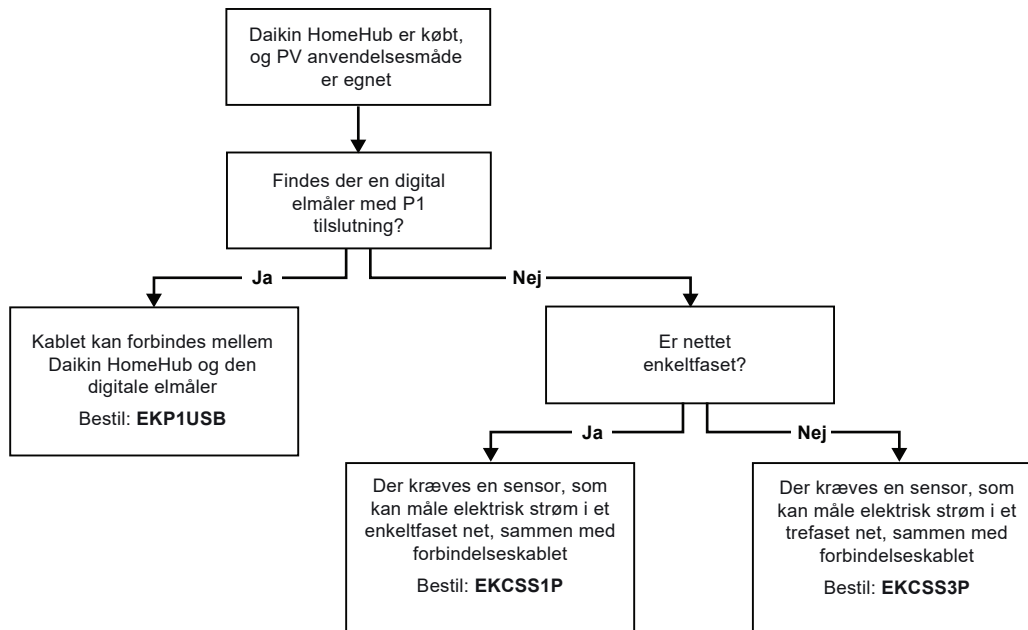
- Med en digital elmåler med P1 port⁽¹⁾, eller
- med en strømsensor, til enkeltfase- eller trefase-installationer (både 3×230 V og 3×400 V+N).



INFORMATION

Strømsensoren måler med en præcision på 1 W. Daikin Altherma brugerinterfacet vises effektværdierne i 0,1 kW trin.

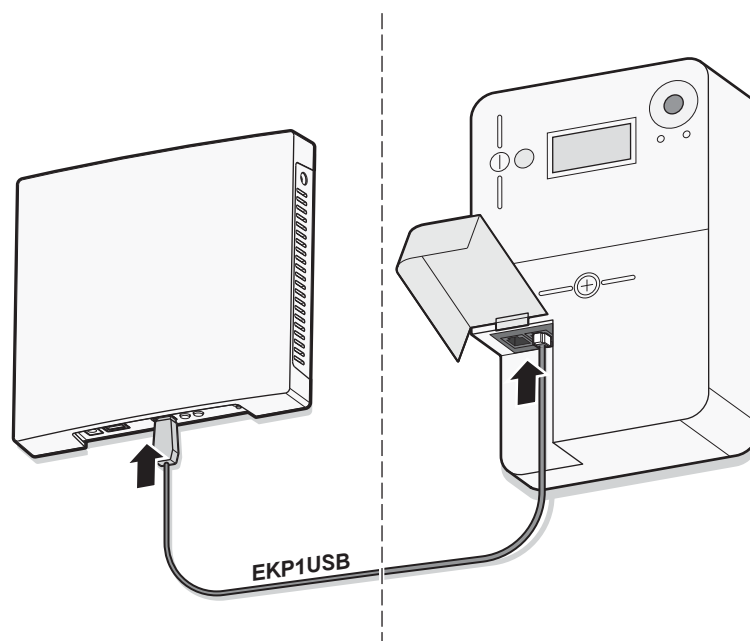
Se, hvilken løsning du har brug for, i det følgende rutediagram:



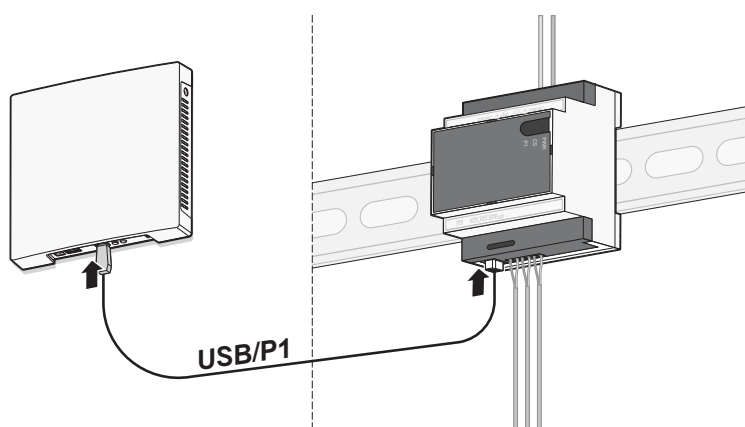
Tilslutninger

Den digitale elmåler og strømsensoren kan forbindes direkte med Daikin HomeHub med et USB/P1 kabel.

⁽¹⁾ Aktuelt kun understøttet i Belgien. Kontakt dit forsyningselskab for at få detaljerede oplysninger om din digitale elmåler.

**BEMÆRK**

Når du anvender en digital elmåler, skal du på forsyningselskabets serviceportal kontrollere, om P1 indgangen er aktiveret. Hvis IKKE, skal du sende en forespørgsel til forsyningselskabet om at aktivere strømforsyningen.

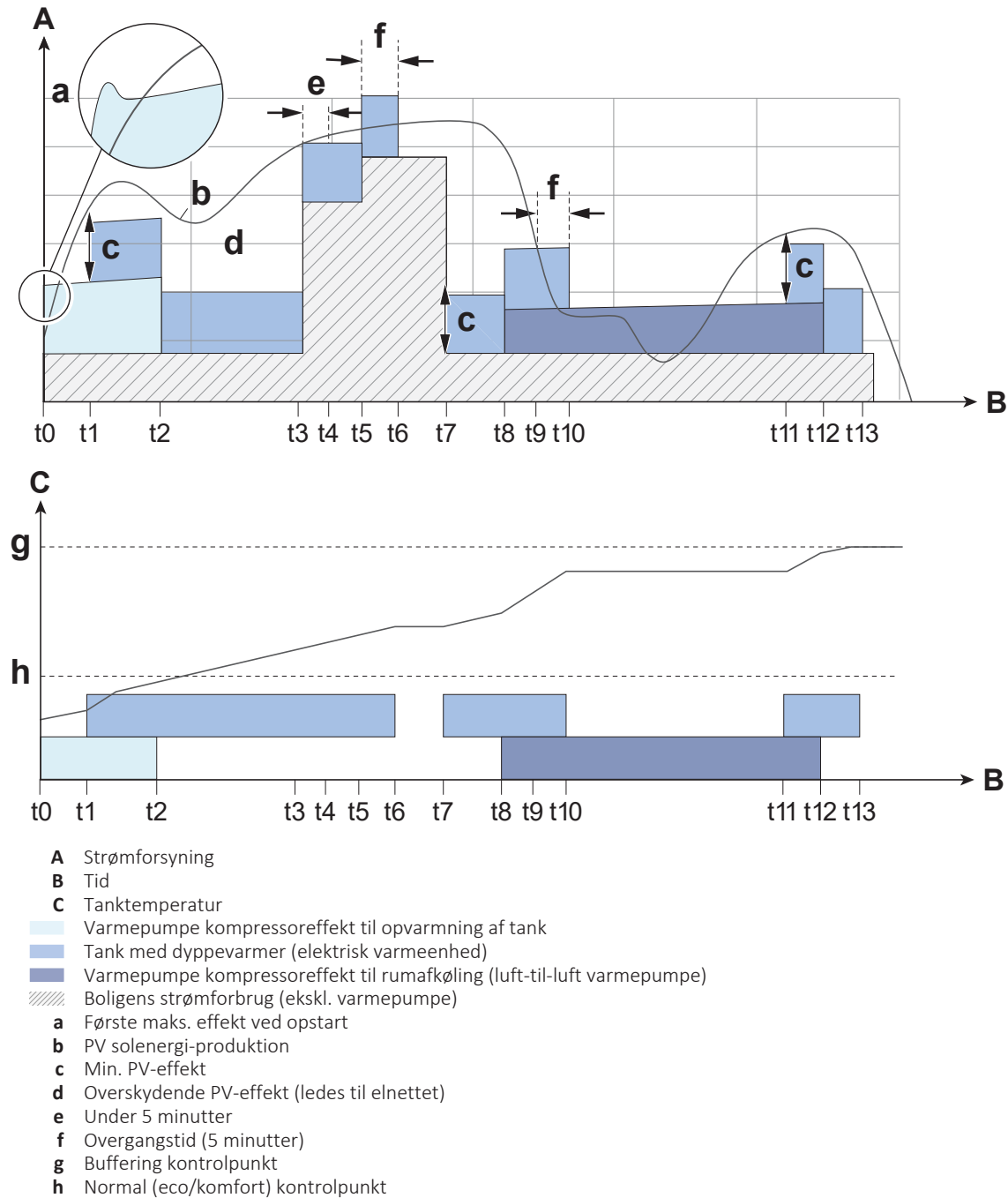
**BEMÆRK**

For at sikre korrekt måling skal du kontrollere, at klemmerne er forbundet med den korrekte fase, afhængigt af elnettets konfiguration. Se detaljerede anvisninger om strømsensoren i installationsvejledningen.

**INFORMATION**

- Maks. installationsafstand mellem Daikin HomeHub og den digitale elmåler eller strømsensoren afhænger af længden på USB/P1 kablet.
- Enhederne skal installeres sådan, at kablerne kan nå begge indgange.
- Længden på det medfølgende USB/P1 kabel er 2,5 m.
- Hvis der anvendes andre USB/P1 kabler, kan korrekt drift IKKE garanteres.
- Det medfølgende USB/P1-kabel er kun til funktionaliteten ved anvendelsesmåde 1 og 2.

8.2 Om PV-optimering



Billedet ovenfor viser et eksempel på enhedens strømforbrugsprofil, når der akkumuleres solenergi i tanken. Af hensyn til overskueligheden er effektprofilerne i dette eksempel blevet simplificeret. Enheden har en elektrisk varmeanhed, der hjælper med at varme tanken op. Enheden prioriterer luft-til-luft varmepumpe-drift (rumafkøling).

PV solenergi-produktionen skal overstige boligens forbrug (husholdningsapparater, inklusive varmepumpen) med en vis mængde, før buffering kan startes. Dette niveau af overskydende PV-effekt er indstillet til den elektriske varmeanheds nominelle strømforbrug, forøget med 21% for at tage højde for en 10% forøgelse af netspændingen.

Eksempel: Tærskelværdien for en elektrisk varmeanhed med et nominelt strømforbrug på 1,2 kW er indstillet til 1,45 kW.

På **tidspunkt t0**, er tanktemperaturen under kontrolpunktet, og kompressoren kører for at opvarme tanken op mod kontrolpunktet. Det antages, at kompressoreffekten øges langsomt i takt med stigende tanktemperatur.

På **tidspunkt t1** modsvarer overskydende PV-effekt den indstillede min. PV-effektværdi, og den elektriske varmeenhed slås til. Den elektriske varmeenhed hjælper til med at maksimere selvforbruget af tilgængelig overskydende PV-effekt. Området mellem PV solenergi-produktionskurven og den elektriske varmeenheds energiområde er energi, som stadig ledes ind i elnettet.

På **tidspunkt t2** når tanktemperaturen det normale kontrolpunkt, og kompressoren slås fra. Da der stadig ledes strøm til elnettet, forbliver den elektriske varmeenhed slået til.

På **tidspunkt t3** øges boligens forbrug (eksempelvis når der tændes for en mikrobølgeovn). Mellem t3 og t4 overskrider det samlede forbrug PV solenergi-produktionen, hvilket betyder, at der bruges strøm fra elnettet. Så længe denne periode med forbrug fra elnettet ikke overskrider 5 minutter, holder algoritmen den elektriske varmeenhed slået til. Målet med den 5 minutters overgangstid er at forhindre, at den elektriske varmeenhed hyppigt slås til og fra, når der forekommer hurtige udsving i PV solenergi eller boligens forbrug.

På **tidspunkt t4** er der igen tilstrækkelig overskydende PV-effekt.

På **tidspunkt t5** anvendes yderligere husholdningsapparater (f.eks. en hårtørrer). Den overskydende PV-effekt er ikke længere tilstrækkelig til den elektriske varmeenhed. Algoritmen holder den elektriske varmeenhed slået til, med strømforbrug fra elnettet.

På **tidspunkt t6** udløber overgangstiden, og den elektriske varmeenhed slås fra.

På **tidspunkt t7** slukkes der for mikrobølgeovnen og hårtørreren, og boligens forbrug går tilbage til normalværdien. Der er en stor mængde overskydende PV-effekt (betydeligt over den indstillede min. PV-effektværdi), og den elektriske varmeenhed slås til.

På **tidspunkt t8** starter kompressoren luft-til-luft varmepumpe-drift (rumafkøling).

På **tidspunkt t9** er den overskydende PV-effekt ikke længere tilstrækkelig til den elektriske varmeenhed. Algoritmen holder den elektriske varmeenhed slået til, med et vist strømforbrug fra elnettet.

På **tidspunkt t10** udløber overgangstiden, og den elektriske varmeenhed slås fra. Driften af kompressoren til luft-til-luft varmepumpe (rumafkøling) påvirkes ikke (akkumulering af overskydende PV-effekt sker kun med den elektriske varmeenhed).

På **tidspunkt t11** modsvarer overskydende PV-effekt den indstillede min. PV-effektværdi, og den elektriske varmeenhed slås til.

På **tidspunkt t12** stopper kompressoren luft-til-luft varmepumpe-drift (rumafkøling).

På **tidspunkt t13** når tanktemperaturen buffering-kontrolpunktet, og tank-buffering afbrydes.

8.2.1 Tidsplaner

For at få det maksimale ud af PV-optimeringen fra Daikin HomeHub, og samtidig sikre tilstrækkeligt varmt vand til boligen, skal din tidsplan være indstillet korrekt. Ved at indstille din tidsplan til sidst på dagen, kort før du har brug for varmt vand til boligen, kan tanken opvarmes i løbet af dagen baseret på solenergi. Hvis der ikke har været tilstrækkeligt med solenergi (f.eks. på en overskyet dag), sikrer tidsplanen, at der er tilstrækkeligt med varmt vand.

8.3 Energibuffering

Energi-buffering sker kun i boligens varmtvandstank.

Energi-buffering	Systemkrav	Beskrivelse
Varmtvandstank til boligtekniske installationer	<ul style="list-style-type: none"> En varmtvandstank til boligtekniske installationer skal være en del af systemet. På Daikin Altherma brugerinterfacet skal du definere følgende brugsstedsindstillinger: <ul style="list-style-type: none"> - [E-05]=1 - [E-06]=1 	Systemet leverer varmt vand til boligtekniske installationer. Tanken varmer vandet op til maks. tanktemperatur, afhængigt af tanktype indstillet med [6-0E].



INFORMATION

Normal drift KAN være enten: **Varmt brugsvand** drift (kontrolpunkt ikke nået i forbindelse med planlagt drift eller genopvarmning), eller sikkerhedsfunktioner (f.eks. **Antifrost** eller **Desinfektion**).



INFORMATION

Energi-buffering i boligens varmtvandstank sker KUN, når den overskydende PV-effekt, som er forskellen mellem den genererede solenergi og boligens strømforbrug, overskrider den faste tærskelværdi på 1,45 kW (EKHWET tank) eller 1,94 kW (CKHWS tank). Denne værdi sikrer, at der ledes tilstrækkelig energi fra nettet til at drive dypevarmeren, og omfatter en sikkerhedsmargin på 10% variation i nettet.



INFORMATION

Energi-buffering i boligens varmtvandstank sker KUN, hvis kapacitetsstyringsfunktionen er deaktiveret i ONECTA appen under menupunkterne for de tilsluttede luft-til-luft indendørsenheder.



INFORMATION

Hvis der er overskyet eller pludselig spidsbelastning i husholdningens forbrug, kan der være udsving i den overskydende PV-effekt. For at undgå hyppige skift ved drift af enheden anvendes en periode, så buffering KUN stopper, når overskydende PV-effekt underskrider tærskelværdien i mindst 5 minutter. På grund af dette KAN enheden midlertidigt forbruge energi fra nettet for at fortsætte buffering.

9 Anvendelsesmåde 3 - Modbus TCP/ IP eller RTU til Daikin Altherma

9.1 Modbus-protokol

Følgende modbus protokoller kan anvendes:

- Modbus RTU
- Modbus TCP/IP

Modbus RTU

Parameter	Værdi
Netværk	3-leder RS-485
Baudrate	9600
Paritet	Ingen
Stop-bits	1
Databits	8
RTU slaveadresse	1~247

Modbus TCP/IP

Parameter	Værdi
Netværk	Ethernet
Udgang	<ul style="list-style-type: none"> ▪ Ingen kryptering: 502 ▪ TLS kryptering: 802
IP-adresse	IP-adresse for Daikin HomeHub

Modbus-konfiguration kan foretages via ONECTA appen. Se "[13.1.1 ONECTA app-indstillinger](#)" [▶ 56].

Modbus algoritmen er ændringsbaseret. Det betyder, at enheden kun kan opdateres, hvis der detekteres en ændring i konfigurationen. For at forhindre, at ændringer mistes på grund af kommunikationsafbrydelse, anbefales det, at kunden med mellemrum opdaterer status.

9.2 Modbus-registre

Der er 2 typer registre: holding-registre og input-registre.

Registertype	Adgang
Holding-register	Read/Write
Input-register	Read-only

Daikin HomeHub er i overensstemmelse med modbus adresseringsmodellen. Datamodel-nummerering (register offset) er 1-baseret, mens PDU adressering er 0-baseret.

Eksempel: For at få adgang til register 1 skal man anvende PDU adresse 0.

Daikin HomeHub Modbus-registre returnerer data i følgende formater:

Data type	Signeret	Bits	Skalering	Spektrum
Temp16	Signeret, to-komplement	16	/100	-327,68~327,67°C
Int16			—	-32768~32767
Text16	Ikke signeret		2 ASCII tegn	
Pow16	Signeret, to-komplement		/100	-327.68~327.67 kW



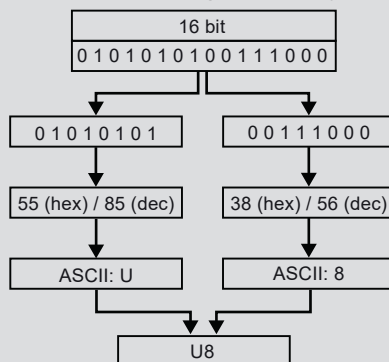
INFORMATION

- Temperatursensordata returneres i modbus med anvendelse af Temp16 dataformatet. For at konvertere værdierne til celsius skal modbus-registreret læses som en signeret 16-bit værdi og derefter divideres med 100.
- Effektværdier returneres i modbus med anvendelse af Pow16 dataformatet. For at konvertere værdierne til kilowatt (kW) skal modbus-registreret læses som en signeret 16-bit værdi og derefter divideres med 100. For at skrive en værdi i modbus-registreret skal effektværdien i kW først ganges med 100.



INFORMATION

Enheds-fejlkode returneres i modbus med anvendelse af Text16 dataformatet. 16-bit registerværdien SKAL konverteres til en fejlkode bestående af 2 ASCII tegn. Både 16-bit værdiens høje og lave byteværdi repræsenterer et ASCII tegn. Kombineret danner de 2 ASCII tegn enheds-fejlkode.



9.2.1 Holding-registre

Register offset	Betegnelse	Type	Område
1	Kontrolpunkt for primær opvarmning afgangsvand	Int16	Afhænger af brugsstedsindstillinger
2	Kontrolpunkt for primær køling afgangsvand		Afhænger af brugsstedsindstillinger
3 ^(a)	Driftstilstand		<ul style="list-style-type: none"> ▪ 0: Auto ▪ 1: Opvarmning ▪ 2: Køling
4	Rumopvarmning/-køling TIL/ FRA		<ul style="list-style-type: none"> ▪ 0: FRA ▪ 1: TIL
6	Rumtermostatstyring varmekontrolpunkt primær		12~30°C
7	Rumtermostatstyring kølekontrolpunkt primær		15~35°C
9	Støjsvag driftstilstand		<ul style="list-style-type: none"> ▪ 0: FRA ▪ 1: TIL
10	VVB/varmt vand til bolig genopvarmning kontrolpunkt ^(b)		30~60°C
12	VVB/varmt vand til bolig genopvarmning TIL/ FRA		<ul style="list-style-type: none"> ▪ 0: FRA ▪ 1: TIL
13	VVB/varmt vand til bolig hjælpevarmer tilstand TIL/ FRA (høj effekt)		<ul style="list-style-type: none"> ▪ 0: FRA ▪ 1: TIL
53	Vejrafhængig tilstand primær		<ul style="list-style-type: none"> ▪ 0: Fast ▪ 1: Vejrafhængig ▪ 2: Fast + planlagt ▪ 3: Vejrafhængig + planlagt
54	Vejrafhængig tilstand primær afgangsvand varmekontrolpunkt offset		-10~10°C
55	Vejrafhængig tilstand primær afgangsvand kølekontrolpunkt offset		-10~10°C
56	Intelligent elnet driftstilstand		<ul style="list-style-type: none"> ▪ 0: Fri drift ▪ 1: Tvungen fra ▪ 2: Anbefalet til ▪ 3: Tvungen til
57 ^(c)	Effektgrænse under anbefalet til / buffering	Pow16	0~20 kW
58 ^(c)	Generel effektgrænse		0~20 kW

Register offset	Betegnelse	Type	Område
59 ^(d)	Termostat primært input A ^(e)	Int16	<ul style="list-style-type: none"> ▪ 0: FRA ▪ 1: TIL
61 ^(d)	Termostat tilføj input A ^(e)		<ul style="list-style-type: none"> ▪ 0: FRA ▪ 1: TIL
63	Afgangsvand tilføj varmekontrolpunkt		Afhænger af brugsstedsindstillinger
64	Afgangsvand tilføj kølekontrolpunkt		Afhænger af brugsstedsindstillinger
65	Vejrafhængig tilstand tilføj		<ul style="list-style-type: none"> ▪ 0: Fast ▪ 1: Vejrafhængig ▪ 2: Fast + planlagt ▪ 3: Vejrafhængig + planlagt
66	Vejrafhængig tilstand tilføj afgangsvand varmekontrolpunkt offset		-10~10°C
67	Vejrafhængig tilstand tilføj afgangsvand kølekontrolpunkt offset		-10~10°C

^(a) For enheder kun til opvarmning viser registeret 32766.

^(b) Varmtvands-kontrolpunktsregisteret anvendes kun under følgende betingelser:

- Drift med **Tank** er aktiveret
- Varmepumpe-driftstilstand er indstillet til **Kun genopv.**
- **Kontrolpunktstilstand** er indstillet til **Absolut**

^(c) Når kompressorens tilstand skifter fra OFF til ON, kan registerværdien tilsidesættes midlertidigt for at sikre enhedens driftssikkerhed. I stedet vil grænseværdien sendt til Daikin Altherma være maks. (4,5 kW, registerværdi) i 15 minutter. Dette betyder, at enheden midlertidigt kan anvende 4,5 kW, selv hvis registerværdien er lavere. Når de 15 minutter er forløbet, køres der igen med registerværdien.

^(d) Hvis enheds-styremetoden er defineret som styring med ekstern rumtermostat ([C-07]=1), er dette register kun gyldigt, når den eksterne termostatype [C-05] er indstillet til 0:SW Contact. Hvis en anden ekstern termostatype er konfigureret, vil disse registre vise 0: FRA.

^(e) Funktionen er ikke tilgængelig på Daikin Altherma 3 R indendørsenheder med Micon ID 20002203, og Daikin Altherma 3 M enheder med Micon ID 20002203. Se "[2.3 Kompatibilitet](#)" [▶ 6].



INFORMATION

Det tilgængelige område for kontrolpunktsregistre fastlægges af min. og maks. kontrolpunkt for funktionen defineret i Daikin Altherma systemets brugsstedsindstillinger. Se kontrolpunktsområderne i betjeningsvejledningen til Daikin Altherma.



INFORMATION

Hvis der skrives en værdi til et kontrolpunktsregister, som er uden for registerets konfigurerede område, sættes kontrolpunktet til den nærmeste gyldige min. eller maks. værdi. For alle andre registre gælder, at hvis der skrives en værdi uden for registerområdet, så opdateres registerværdien IKKE.

9.2.2 Input-registre

Register offset	Betegnelse	Type	Spektrum
21	Fejl på enheden	Int16	<ul style="list-style-type: none"> ▪ 0: Ingen fejl ▪ 1: Fejl ▪ 2: Advarsel

Register offset	Betegnelse	Type	Spektrum
22	Enhed fejlkode	Text16	2 ASCII tegn
23	Enhedsfejl subkode	Int16	<ul style="list-style-type: none"> ▪ Hvis ingen fejl: 32766 ▪ Hvis fejl på enhed: 0~99
30	Cirkulationspumpe kører		<ul style="list-style-type: none"> ▪ 0: FRA ▪ 1: TIL
31	Kompressor drift		<ul style="list-style-type: none"> ▪ 0: FRA ▪ 1: TIL
32	Hjælpevarmer drift		<ul style="list-style-type: none"> ▪ 0: FRA ▪ 1: TIL
33	Desinfektion drift		<ul style="list-style-type: none"> ▪ 0: FRA ▪ 1: TIL
35	Afrimning		<ul style="list-style-type: none"> ▪ 0: FRA ▪ 1: TIL
36	Varmstart		<ul style="list-style-type: none"> ▪ 0: FRA ▪ 1: TIL
37	3-vejs-ventil		<ul style="list-style-type: none"> ▪ 0: Rumopvarmning ▪ 1: Varmt vand til bolig
38	Driftstilstand		<ul style="list-style-type: none"> ▪ 1: Opvarmning ▪ 2: Køling
40	Temperatur afgangsvand PHE		Temp16
41	Temperatur afgangsvand BUH	-100,00~100,00°C	
42	Temperatur returvand	-100,00~100,00°C	
43	Temperatur varmt vand til bolig	-100,00~100,00°C	
44	Udendørs lufttemperatur	-100,00~100,00°C	
45	Temperatur på flydende kølemiddel	-100,00~100,00°C	
49	Flow	Int16	Liter/minut×100
50	Fjernbetjening rumtemperatur primær	Temp16	-100,00~100,00°C
51	Varmepumpe strømforbrug	Pow16	0~20 kW
52	Varmt vand til bolig normal drift	Int16	<ul style="list-style-type: none"> ▪ 0: Ubelastet/buffering ▪ 1: Kører
53	Rumopvarmning/-køling normal drift		<ul style="list-style-type: none"> ▪ 0: Ubelastet/buffering ▪ 1: Kører

Register offset	Betegnelse	Type	Spektrum
54	Kontrolpunkt for primær opvarmning afgangsvand nedre grænse	Temp16	Brugsstedsindstilling område
55	Kontrolpunkt for primær opvarmning afgangsvand øvre grænse		Brugsstedsindstilling område
56	Kontrolpunkt for primær køling afgangsvand nedre grænse		Brugsstedsindstilling område
57	Kontrolpunkt for primær køling afgangsvand øvre grænse		Brugsstedsindstilling område
58	Afgangsvand tilføj kontrolpunkt for opvarmning nedre grænse		Brugsstedsindstilling område
59	Afgangsvand tilføj kontrolpunkt for opvarmning øvre grænse		Brugsstedsindstilling område
60	Afgangsvand tilføj kontrolpunkt for køling nedre grænse		Brugsstedsindstilling område
61	Afgangsvand tilføj kontrolpunkt for køling øvre grænse		Brugsstedsindstilling område
76	Øvre temperatur varmt vand til bolig		-127,00~127,00°C
77	Nedre temperatur varmt vand til bolig		-127,00~127,00°C
84	Rumopvarmning kontrolpunkt nedre grænse		Brugsstedsindstilling område
85	Rumopvarmning kontrolpunkt øvre grænse		Brugsstedsindstilling område
86	Rumkøling kontrolpunkt nedre grænse		Brugsstedsindstilling område
87	Rumkøling kontrolpunkt øvre grænse	Brugsstedsindstilling område	

9.2.3 Specifikke returværdier

I tilfælde, hvor data ikke aktuelt er tilgængelige, eller hvis et register ikke understøttes i den aktuelle Daikin HomeHub konfiguration, tilknyttes flere specifikke returværdier. Disse værdier returneres, hvis Modbus-registeret læses som en 16 bit værdi med fortegn eller ej.

Returværdi	Betydning	Beskrivelse
32767	Register ikke understøttet	Enhed understøtter ikke forespurgt register.
32766	Register utilgængeligt	Forespurgt register er ikke tilgængeligt i den aktuelle konfiguration.
32765	Afvent værdi	Forespurgt registerværdi indlæses ikke.

Hvis Daikin HomeHub er i timeout-tilstand eller synkroniseres med Daikin Altherma masterenheden, returnerer værdier Afvent værdi, indtil værdien indlæses.

9.3 Energi-buffering med Smart Grid

Daikin HomeHub tillader tredjepart (f.eks. et forsyningselskab) at indstille en Smart Grid driftstilstand. Parallelt hermed kan varmepumpens effekt justeres ved at øge eller reducere effektgrænsen. Begge dele hjælper til med at afbalancere elnettet og undgå spidsbelastninger.

Der er 4 mulige Smart Grid forespørgsler på driftstilstand. Afhængigt af Smart Grid driftstilstanden sker der kun energi-buffering i varmtvandstanken, eller i varmtvandstanken og i rummet.

Fri drift (normal drift)

Der sker ingen påvirkning af normal drift af enheden, dog begrænses strømforbruget til modbus generel effektgrænse (register 58).

Tvungen fra (blokeret drift)

Enheden tvinges til at standse (dog ikke i forbindelse med beskyttelsesfunktioner).

Tvungen til

Hvis enheden kører med normal rumopvarmning/køling eller i tilstand med varmtvandstank, fortsætter driften i denne driftstilstand. Hvis enheden er ubelastet, aktiveres den for at akkumulere energi (enten i varmtvandstanken eller i rummet). Enhedens energiforbrug (både under buffering og i normal drift) er begrænset af modbus generel effektgrænse (register 58).

Energi-buffering	Systemkrav	Beskrivelse
Varmtvandstank til boligtekniske installationer	<ul style="list-style-type: none"> ▪ En varmtvandstank til boligtekniske installationer skal være en del af systemet. På Daikin Altherma brugerinterfacet skal du definere følgende brugsstedsindstillinger: <ul style="list-style-type: none"> - [E-05]=1 - [E-06]=1 ▪ Enheds-styremetode (Daikin Altherma brugerinterface indstilling [C-07]): ingen krav, men bemærk informationen nedenfor. 	Systemet leverer varmt vand til boligtekniske installationer. Tanken varmer vandet op til maks. tanktemperatur (afhængigt af tanktype indstillet med [6-0E]). De elektriske varmeenheder understøtter energi-buffering i varmtvandstanken.
Rum (opvarmning)	Enheds-styremetode: På Daikin Altherma brugerinterfacet skal [C-07]=2 (rumtermostatstyring)	Systemet opvarmer rummet til komfort-kontrolpunktet. ^(a)

Energi-buffering	Systemkrav	Beskrivelse
Rum (køling)	Enheds-styremetode: På Daikin Altherma brugerinterfacet skal [C-07]=2 (rumtermostat-styring)	Systemet afkøler rummet til komfort-kontrolpunktet. ^(b)

^(a) Hvis den faktiske rumtemperatur er under komfort varmekontrolpunktet.

^(b) Hvis den faktiske rumtemperatur er over komfort kølekontrolpunktet.

Anbefalet til

Hvis enheden kører med normal rumopvarmning/køling eller i tilstand med varmtvandstank, fortsætter driften i denne driftstilstand. Hvis enheden er ubelastet, aktiveres den for at akkumulere energi. I modsætning til **Tvungen til** kan akkumulering af energi ved **Anbefalet til** styres med fanerne for rum-buffering og elektriske varmeanheder (se "13.4 Indstillinger for anvendelsesmåde 3" [▶ 61]). Enhedens energiforbrug i normal drift er begrænset af modbus generel effektgrænse (register 58). I drift med buffering begrænses dette af den laveste værdi for modbus buffering-effektgrænse (register 57) og af modbus generel effektgrænse (register 58).

Energi-buffering	Systemkrav	Beskrivelse
Varmtvandstank til boligtekniske installationer	<ul style="list-style-type: none"> ▪ En varmtvandstank til boligtekniske installationer skal være en del af systemet. På Daikin Altherma brugerinterfacet skal du definere følgende brugsstedsindstillinger: <ul style="list-style-type: none"> - [E-05]=1 - [E-06]=1 ▪ Enheds-styremetode (Daikin Altherma brugerinterface indstilling [C-07]): ingen krav, men bemærk informationen nedenfor. 	Systemet leverer varmt vand til boligtekniske installationer. Tanken varmer vandet op til maks. tanktemperatur, afhængigt af tanktype indstillet med [6-0E]. Hvis tank-buffering sker uden elektriske varmeanheder, er target-temperaturen den højeste temperatur, som varmepumpen kan danne.
Rum (opvarmning)	<ul style="list-style-type: none"> ▪ Muliggør buffering i rummet ▪ Enheds-styremetode: På Daikin Altherma brugerinterfacet skal [C-07]=2 (rumtermostat-styring) 	Systemet opvarmer rummet til komfort-kontrolpunktet. ^(a)
Rum (køling)	<ul style="list-style-type: none"> ▪ Muliggør buffering i rummet ▪ Enheds-styremetode: På Daikin Altherma brugerinterfacet skal [C-07]=2 (rumtermostat-styring) 	Systemet afkøler rummet til komfort-kontrolpunktet. ^(b)

^(a) Hvis den faktiske rumtemperatur er under komfort varmekontrolpunktet.

^(b) Hvis den faktiske rumtemperatur er over komfort kølekontrolpunktet.



BEMÆRK

Hvis varmtvandstanken fjernes fra et system med en vægmonteret enhed, SKAL MMI softwaren geninstalleres.



INFORMATION

Rum-buffering er KUN mulig, hvis enhedens styringsmetode [C-07]=2 (rumtermostatstyring). Det betyder, at hvis der er konfigureret en ekstern rumtermostat (Daikin eller tredjepart) for hovedzonen, er rum-buffering KUN mulig i den ekstra zone.



INFORMATION

- Systemet foretager KUN energi-buffering, når indendørsenheden IKKE er i normal drift. Normal drift prioriteres over energi-buffering.
- Normal drift KAN være et af følgende: **Rumopvarmning/-køling** (kontrolpunkt ikke nået), **Varmt brugsvand** drift (kontrolpunkt ikke nået i forbindelse med planlagt drift eller genopvarmning), eller sikkerhedsfunktioner (f.eks. **Antifrost** eller **Desinfektion**).
- Kontrolpunktet for rumopvarmning/-køling ved buffering i rum er rummets buffering-kontrolpunkt.
- Systemet foretager KUN energi-buffering ved rumopvarmning, hvis kontrolpunktet for rumopvarmning er lavere end komfort-kontrolpunktet for rumopvarmning. Systemet foretager KUN energi-buffering ved rumafkøling, hvis kontrolpunktet for rumafkøling er højere end komfort-kontrolpunktet for rumafkøling.



INFORMATION

Tank-/rum-buffering-prioritet:

- Systemet starter tank-buffering først. Når tank-buffering er på den maksimale kapacitet, skifter systemet til rum-buffering (hvis det er aktiveret).
- Tank-buffering kan skifte til rum-buffering, før den maksimale kapacitet nås, på grund af enhedens interne logik. I normal drift kan den maksimale kørselstid for varmt vand til boligen anvendes. Se installatørvejledningen til indendørsenheden for at få flere oplysninger.
- Når rum-buffering er i gang, og tanken falder til under den maksimale kapacitet (f.eks. når nogen tager et brusebad), vil systemet forblive ved rum-buffering i et vist tidsrum, før det skifter tilbage til tank-buffering.

9.3.1 Buffering i tilfælde af [C-07] = 0 [styring af temperatur på afgangsvand (LWT)]

Når følgende er tilfældet på Daikin Altherma brugerinterfacet, [C-07] = 0 (enhedsstyremetoden er styring af temperatur på afgangsvand), kører systemet konstant i normal drift for at holde afgangsvandet på en konstant temperatur. Energi-buffering sker kun i boligens varmtvandstank, og kun når systemet ikke er i normal drift. Dette er tilfældet i følgende to separate tilfælde:

- Rumopvarmning/-køling er slået FRA

ELLER

- Under rumopvarmning:
 - Udendørs temperatur > indstilling for rumopvarmning [4-02]
 - Frostbeskyttelse for rum er ikke aktiv
- Under rumafkøling:
 - Udendørs temperatur < indstilling for rumafkøling [F-01]

10 Anvendelsesmåde 4 - Modbus TCP/IP eller RTU til luft-til-luft varmepumpe

10.1 Modbus-protokol

Følgende modbus protokoller kan anvendes:

- Modbus RTU
- Modbus TCP/IP

Modbus RTU

Parameter	Værdi
Netværk	3-leder RS-485
Baudrate	9600
Paritet	Ingen
Stop-bits	1
Databits	8
RTU slaveadresse	1~247

Modbus TCP/IP

Parameter	Værdi
Netværk	Ethernet
Udgang	<ul style="list-style-type: none">▪ Ingen kryptering: 502▪ TLS kryptering: 802
IP-adresse	IP-adresse for Daikin HomeHub

Modbus-konfiguration kan foretages via ONECTA appen. Se "[13.1.1 ONECTA app-indstillinger](#)" [▶ 56].

Modbus algoritmen er ændringsbaseret. Det betyder, at enheden kun kan opdateres, hvis der detekteres en ændring i konfigurationen. For at forhindre, at ændringer mistes på grund af kommunikationsafbrydelse, anbefales det, at kunden med mellemrum opdaterer status.

10.2 Modbus-registre

Der er 2 typer registre: holding-registre og input-registre.

Registertype	Adgang
Holding-register	Read/Write
Input-register	Read-only

Daikin HomeHub er i overensstemmelse med modbus adresseringsmodellen. Datamodel-nummerering (register offset) er 1-baseret, mens PDU adressering er 0-baseret.

Eksempel: For at få adgang til register 1 skal man anvende PDU adresse 0.

Daikin HomeHub Modbus-registre returnerer data i følgende formater:

Data type	Signeret	Bits	Skalering	Spektrum
Temp16	Signeret, to-komplement	16	/100	-327,68~327,67°C
Int16			—	-32768~32767
Text16	Ikke signeret		2 ASCII tegn	
Pow16	Signeret, to-komplement		/100	-327.68~327.67 kW



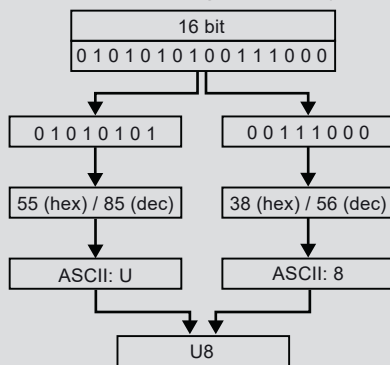
INFORMATION

- Temperatursensordata returneres i modbus med anvendelse af Temp16 dataformatet. For at konvertere værdierne til celsius skal modbus-registreret læses som en signeret 16-bit værdi og derefter divideres med 100.
- Effektdata returneres i modbus med anvendelse af Pow16 dataformatet. For at konvertere værdierne til kilowatt (kW) skal modbus-registreret læses som en signeret 16-bit værdi og derefter divideres med 100. For at skrive en værdi i modbus-registreret skal effektværdien i kW først ganges med 100.



INFORMATION

Enheds-fejlkode returneres i modbus med anvendelse af Text16 dataformatet. 16-bit registerværdien SKAL konverteres til en fejlkode bestående af 2 ASCII tegn. Både 16-bit værdiens høje og lave byteværdi repræsenterer et ASCII tegn. Kombineret danner de 2 ASCII tegn enheds-fejlkoden.



10.2.1 Holding-registre

Register offset	Betegnelse	Type	Spektrum
1001	Intelligent elnet driftstilstand		<ul style="list-style-type: none"> 0: Fri drift 1: Tvungen fra 2: Anbefalet til 3: Tvungen til
1002	Effektgrænse for kapacitetsstyring	Pow16	0~20 kW

10.2.2 Specifikke returværdier

I tilfælde, hvor data ikke aktuelt er tilgængelige, eller hvis et register ikke understøttes i den aktuelle Daikin HomeHub konfiguration, tilknyttes flere specifikke returværdier. Disse værdier returneres, hvis Modbus-registreret læses som en 16 bit værdi med fortegn eller ej.

Returværdi	Betydning	Beskrivelse
32767	Register ikke understøttet	Enhed understøtter ikke forespurgt register.

Returværdi	Betydning	Beskrivelse
32766	Register utilgængeligt	Forespurgt register er ikke tilgængeligt i den aktuelle konfiguration.
32765	Afvent værdi	Forespurgt registerværdi indlæses ikke.

Hvis Daikin HomeHub er i timeout-tilstand, returnerer værdier Afvent værdi, indtil værdien indlæses.

10.3 Intelligent elnet og kapacitetsstyring

10.3.1 Intelligent elnet til luft-til-luft varmepumper

Daikin HomeHub gør det muligt for luft-til-luft varmepumpe-installationen at modtage Smart Grid forespørgsler fra tredjepart vedrørende styring af systemets strømforbrug. Der er 4 mulige forespørgsler på Smart Grid driftstilstand:

Fri drift (normal drift)

Der er intet Smart Grid indgreb. Enheden kører normalt, med enhver lokal konfiguration og konfigureret tidsplan.

I det øjeblik, hvor en **Tvungen fra, Anbefalet til** eller **Tvungen til** forespørgsel modtages under **Fri drift**, gemmes enhedens tilstand. Når der igen forespørges på **Fri drift**, gendanner luft-til-luft varmepumpe-installationen den gemte tilstand fra tidligere **Fri drift** drift.

Tvungen fra (blokeret drift)

Der foreligger en Smart Grid forespørgsel på at slå enheden FRA. Forespørgslen vedrører standsning og undgåelse af enhver drift af luft-til-luft varmepumpe-installationen. Denne forespørgsel kan vare maksimalt 2 timer.

Tvungen til

Der foreligger en Smart Grid forespørgsel på at forøge luft-til-luft varmepumpe-installationens strømforbrug. Dette forekommer typisk, når der er overskydende elektricitet i elnettet.

- Enheden er slået TIL / forbliver TIL.
- Temperatur-kontrolpunktet
 - Forøges med 2°C, hvis enhedens driftstilstand er opvarmning på tidspunktet for forespørgslen,
 - Reduceres med 2°C, hvis enhedens driftstilstand er køling på tidspunktet for forespørgslen,
 - Forbliver uændret, hvis den aktuelle driftstilstand er auto, tørring eller ventilation på tidspunktet for forespørgslen.
- Blæserens hastighed er uændret.
 - **Bemærk:** Blæserhastighed er indstillet til auto, hvis ikke blæserhastigheden indstilles på grund af intern enhedslogik.
- **Bemærk:** Værdien for blæserhastighed ændres ikke.

Anbefalet til

Der foreligger en Smart Grid forespørgsel på at forøge luft-til-luft varmepumpe-installationens strømforbrug. Dette forekommer typisk, når der er overskydende elektricitet i elnettet.

- Enheden er slået TIL / forbliver TIL.

- Temperatur-kontrolpunktet
 - Forøges med 1°C, hvis enhedens driftstilstand er opvarmning på tidspunktet for forespørgslen,
 - Reduceres med 1°C, hvis enhedens driftstilstand er køling på tidspunktet for forespørgslen,
 - Forbliver uændret, hvis den aktuelle driftstilstand er auto, tørring eller ventilation på tidspunktet for forespørgslen.
- Blæserhastigheden
 - Indstilles til støjsvag drift, hvis enheden er slået FRA, når det i **Fri drift** tilstanden er muligt at indtaste en af de andre tilstande.
 - Forbliver uændret, hvis enheden er slået TIL, når det i **Fri drift** tilstanden er muligt at indtaste en af de andre tilstande.
- **Bemærk:** Værdien for blæserhastighed ændres ikke.



INFORMATION

Der gælder følgende undtagelser:

- **Anbefalet til** og **Tvungen til** forespørgslerne KAN tilsidesættes af en handling fra brugeren (enhver enhedskonfiguration, f.eks. med fjernbetjening, lokal tidsplan, app, ...). Hvis der igen forespørges på **Fri drift** drift, bibeholdes brugerindstillingerne i stedet for gendannelse af den gemte tilstand. Der gælder en undtagelse for kontrolpunkter for køling og opvarmning. Hvis de IKKE ændres med en handling fra brugeren, gendannes de til den indstilling, som blev gemt i forbindelse med forrige **Fri drift** forespørgsel for at undgå forskydning af kontrolpunkterne. Hvis en af dem ændres med en handling fra brugeren, gendannes kun den anden til den indstilling, som blev gemt i forbindelse med forrige **Fri drift**.
- **Tvungen fra** forespørgslen KAN IKKE tilsidesættes af handlinger fra brugeren. Hvis en bruger forsøger at tilsidesætte **Tvungen fra** drift, sender Daikin HomeHub **Tvungen fra** forespørgslen igen. Det kan vare op til 2 minutter, inden dette sker.
- Når forøgelsen af varmekontrolpunktet overskrider maks. varmekontrolpunkt, indstilles den i stedet til maks. varmekontrolpunkt. Når reduktionen af kølekontrolpunktet underskrider min. kølekontrolpunkt, indstilles den i stedet til min. kølekontrolpunkt.

10.3.2 Kapacitetsstyring af luft-til-luft varmepumper

Parallelt med anvendelse af Smart Grid (SG) driftstilstande (se "[10.3.1 Intelligent elnet til luft-til-luft varmepumper](#)" [▶ 50]) kan strømforbruget også styres med kapacitetsstyrefunktionen.

Når SG driftstilstanden **Tvungen fra** er aktiv, er kapacitetsstyring ikke aktiveret.

Når en af de andre SG driftstilstande er aktiv, så vil Daikin HomeHub aktivere kapacitetsstyring i manuel (fast) tilstand. Ved at aktivere kapacitetsstyring kan udendørsenhedens maksimale strømforbrug begrænses for at spare energi. Kapacitetsstyring begrænser også kapaciteten på indendørsenheden.

Kapacitetsbehovet (i %) beregnes baseret på effektgrænsen for kapacitetsstyring defineret i modbus holding-register 1002 og på udendørsenhedens nominelle køle-/varmekapacitet. Værdien ligger mellem 40 og 100%. Justering af effektgrænsen defineret i modbus registeret muliggør således styring af systemets strømforbrug inden for dette område. Min. værdien på 40% sikrer, at der er tilstrækkelig effekt til sikker drift af enheden.

Kapacitetsbehovet beregnes individuelt for hver indendørsenhed (maks. 5) styret af Daikin HomeHub. Alle indendørsenheder forbundet med samme udendørsenhed begrænses til samme kapacitetsbehov. Indendørsenheder forbundet med

forskellige udendørsenheder kan køre med forskelligt kapacitetsbehov på grund af en mulig forskel på udendørsenhedernes nominelle køle-/varmekapacitet.

Indstillinger for kapacitetsstyring beregnet af Daikin HomeHub angives i ONECTA appen via enhedens/enhedernes kapacitetsstyringsmenu, og dette tilsidesætter tidligere konfigurerede indstillinger.

11 Anvendelsesmåde 5 - EEBUS til Daikin Altherma

11.1 Begrænset strømforbrug (LPC)

Reaktion ved drift i sikkerhedstilstand

Generelt accepteres alle LPC-forespørgsler, dog ikke ved drift i sikkerhedstilstand. I dette tilfælde afvises LPC-forespørgslen, og systemet kan forbruge den påkrævede mængde strøm for at afslutte drift i sikkerhedstilstand. Når drift i sikkerhedstilstand er afsluttet, afventer enheden en ny LPC-forespørgsel.

Reaktion, når kompressoren er slået fra

For at sikre pålidelig drift af enheden anvendes en grænse på 0 kW for enheden, hvis følgende to betingelser gælder:

- Varmepumpens kompressor er slået fra.
- En LPC-forespørgsel < 4 kW modtages.

Driften af enheden standses som følge af dette, selv hvis der er en forespørgsel på opvarmning/køling eller DHW (VVB/varmt vand til bolig).

Fejlsikker drift

Hvis Daikin HomeHub ikke modtager periodiske signaler fra Home Energy Manager (HEM) eller fra elnettets styreboks (CB) i mere end 120 sekunder (f.eks. når forbindelsen afbrydes), kan Daikin HomeHub ikke modtage yderligere kommunikation (LPC-forespørgsler, MPC-forespørgsler, konfigurationsopdateringer). Daikin HomeHub går i fejlsikker driftstilstand. Dette begrænser strømforbruget til den konfigurerede aktive effektgrænse for forbrug i fejlsikker tilstand i en periode svarende til den konfigurerede min. varighed af fejlsikker tilstand. Begge parametre kan konfigureres via EEBUS protokollen.

Parameter	Daikin standardværdi	Muligt interval
Aktiv effektgrænse for forbrug i fejlsikker tilstand	20 kW	0~20 kW
Min. varighed af fejlsikker tilstand	2 t	2~24 t

Ikke-styrbar drift

Når forbindelsen mellem Daikin HomeHub og Daikin Altherma brugerinterfacet er afbrudt (hvis den fysiske forbindelse er afbrudt eller i tilfælde af en intern fejl på Daikin HomeHub), kan Daikin HomeHub ikke længere fremsende LPC-forespørgsler til enheden. I dette tilfælde lukker Daikin Altherma systemet sikkert ned, indtil forbindelsen er genetableret.

Visning i ONECTA appen

ONECTA appen viser systemets grænse med et banner på startsidens.

11.2 Overvågning af strømforbrug (MPC)

Overvågning af strømforbrug (MPC) gør det muligt for systemet at måle den tilsluttende enheds samlede faktiske strømforbrug. Denne information kan

anvendes af Home Energy Manager (HEM/bolig-energistyring) som et input til dens styrealgoritme, til beregning af strømforbrug eller til visualisering. Styreboksen (CB) kan anvende dette til identifikation af hotspots på elnettet.

11.3 Legal log

Daikin HomeHub gør det muligt at downloade en log med alle enhedens driftsrelaterede hændelser i en CSV-fil. Du kan downloade loggen via det lokale WebUI (se "[13.6.1 WebUI-indstillinger](#)" [▶ 62]) eller via ONECTA appen.

Kontrollér, at din enhed er forbundet til samme (sub)netværk som Daikin HomeHub. Log-posteringer slettes efter 26 måneder, eller når loggens maks. filstørrelse overskrides. Daikin HomeHub har en mekanisme, der detekterer og forsøger at korrigere de beskadigede log-posteringer.

Log-posteringer er tidsstemplede og kan indeholde, men er ikke begrænset til følgende hændelser:

- Ændring af LPC-tilstand
- Ændring af Daikin Altherma effektgrænse eller systemgrænse
- Ændring eller (de-)aktivering af drift i sikkerhedstilstand
- Accepteret/afvist LPC-forespørgsel
- Accepteret/afvist opdatering af aktiv effektgrænse for forbrug i fejlsikker tilstand eller af min. varighed af fejlsikker tilstand
- Daikin Altherma strømforbrug logget i en tidsperiode på 10 minutter før og 10 minutter efter en accepteret LPC-forespørgsel.
- Ændring af forbindelsesstatus (EEBUS modpart/Daikin Altherma enhed)
- Ændring af fejltilstand (Daikin HomeHub/Daikin Altherma enhed)
- ...

12 Firmware-opdateringer

Daikin HomeHub kan opdateres automatisk via internettet for at tilføje funktioner, løse sikkerhedsproblemer eller rette fejl. For at få automatisk opdatering SKAL du forbinde Daikin HomeHub med din internetudbyders router eller modem med et LAN-kabel. Daikin HomeHub kobles automatisk på internettet og modtager firmwareopdateringer, så snart de er tilgængelige. Daikin HomeHub skal være tændt for at modtage opdateringer.

Under automatisk opdatering viser lysdioderne tilstand 2 (normal drift). Når opdateringen er afsluttet, vises tilstand 1 (normal drift) igen (se "[14.2 LED-visning](#)" [▶ 65]).

Kontrollér softwareversionen via online-brugerinterfacet for at sikre, at en opdatering er blevet installeret korrekt (se "[13.1.2 WebUI-indstillinger](#)" [▶ 56]).

13 Konfiguration

Konfiguration af anvendelsesmåderne 1, 2 og 3 sker direkte på brugerinterfacet på Daikin Altherma eller Multi+(VVB/varmt vand til bolig). For yderligere detaljer, se "[13.1.3 Daikin Altherma brugerinterface, indstillinger](#)" [▶ 57].

Konfiguration af anvendelsesmåde 4 sker via ONECTA appen. For yderligere detaljer, se "[13.1.1 ONECTA app-indstillinger](#)" [▶ 56].

Når du har aktiveret Daikin HomeHub på Daikin Altherma brugerinterfacet, konfigureres anvendelsesmåde 5 enten via ONECTA appen eller via det lokale WebUI. Se "[13.1 Oversigt over mulige brugerinterfaces](#)" [▶ 56] for yderligere information om brugerinterfacet.

13.1 Oversigt over mulige brugerinterfaces

13.1.1 ONECTA app-indstillinger

Følgende kan foretages i ONECTA appen:

- Tilføj/fjern Daikin HomeHub til/fra din bolig,
- Vælg en anvendelsesmåde.
- Foretag ændring af Modbus-indstillinger (anvendelsesmåde 4).
- Foretag EEBUS konfiguration (anvendelsesmåde 5).
- Kontrol af kapacitetsstyring.

EEBUS konfiguration

Udfør følgende trin:

- Markér en funden enhed som pålidelig.
- Tilføj manuelt enhedens Subject Key Identifier (SKI) for at etablere tillid.
- Scan QR-koden for at hente SKI for Daikin HomeHub.
- Download legal log-filen.

Modbus-indstillinger

Modbus protokol: Generelt er det muligt at indstille RTU eller TCP/IP (standard).

I tilfælde af RTU indstilles følgende:

- Modbus nodeadresse: 1~247 (standard: 1)

I tilfælde af TCP/IP protokol indstilles følgende:

- Kryptering: ingen (standard) eller TLS

13.1.2 WebUI-indstillinger

Et online-brugerinterface er tilgængeligt for brugeren til kontrol af basis EKRHH* enhedsinformation, versionsinformation og til valg af anvendelsesmåde. Det muliggør også EEBUS konfiguration af Daikin Altherma anvendelsesmåden (se "[11 Anvendelsesmåde 5 - EEBUS til Daikin Altherma](#)" [▶ 53]).

Interfacet kan nås på samme (sub)netværk som EKRHH* ved at browse til <http://yyy:8081> (yyy = host-navnet for EKRHH*).⁽¹⁾

⁽¹⁾ Hvis du ikke kan åbne brugergrænsefladen, kan du prøve at tilføje suffikset "local" til værtsnavnet (<http://yyy.local:8081>).

- Host-navnet:
 - findes på mærkaten bag på Daikin HomeHub.
 - kan aflæses af serienummeret uden foranstillede nuller (S/N): <http://homehub-524288-S/N>.

**ADVARSEL**

Det er brugerens ansvar at gøre webinterfacet offentligt tilgængeligt.

13.1.3 Daikin Altherma brugerinterface, indstillinger

Efter at have forbundet Daikin HomeHub med Daikin Altherma eller Multi+(VVB/ varmt vand til bolig) skal du først aktivere Daikin HomeHub i Daikin Altherma brugerinterfaceets indstillinger, før du kan vælge en anvendelsesmåde.

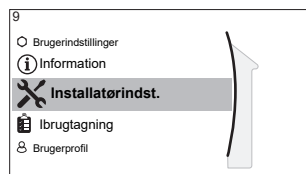
**INFORMATION**

Komfortkontrolpunkt for varme og Komfortkontrolpunkt for køling kan KUN indstilles, hvis intelligent elnet og rum-buffering er aktiveret. Du SKAL først vælge en anvendelsesmåde, før du kan aktivere disse indstillinger.

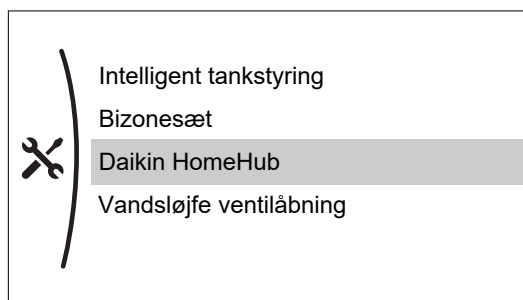
Når Daikin HomeHub er aktiveret, kan indstillinger for intelligent elnet og rum-buffering vælges i **Daikin HomeHub** menuen. Kopiering er ikke muligt andre steder i Daikin Altherma brugerinterfaceets indstillinger.

Aktivering af Daikin HomeHub

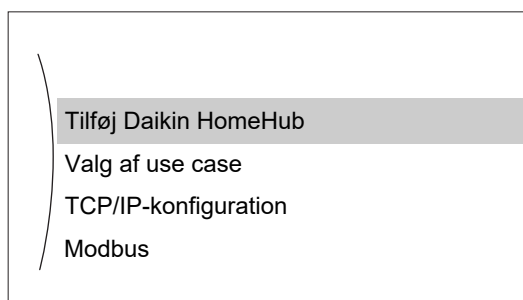
1 Vælg Installatørindst..



2 Vælg Daikin HomeHub.



3 Vælg Tilføj Daikin HomeHub.



Valg af en anvendelsesmåde

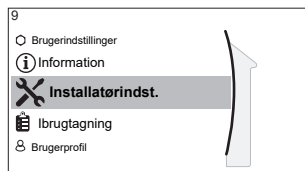


INFORMATION

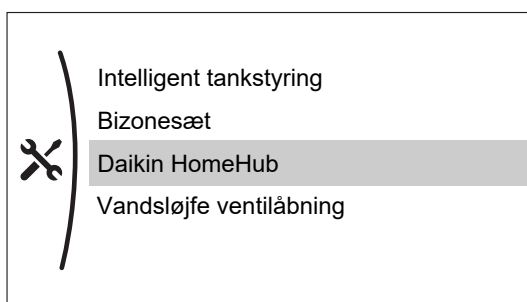
Valg af anvendelsesmåde 1 og 2 sker automatisk baseret på den tilsluttede enhed.

Bemærk: Anvendelsesmåderne vises ikke på Daikin Altherma brugerinterfacet. På startside vises kun, om Daikin HomeHub er tilsluttet eller ej.

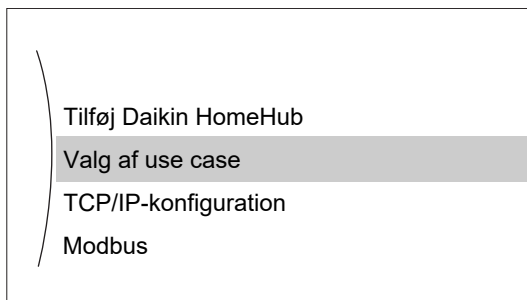
1 Vælg Installatørindst..



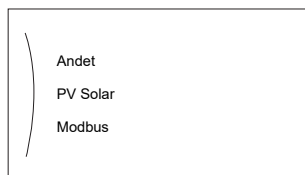
2 Vælg Daikin HomeHub.



3 Vælg Valg af use case.



4 Vælg den ønskede anvendelsesmåde.



INFORMATION

Daikin Altherma brugerinterfacet viser **Andet** for anvendelsesmåde 4 og 5.

Brugsstedsindstillinger for Daikin Altherma eller Multi+(varmtvands-) tank

Alle brugsstedsindstillinger er tilgængelige og programmerbare via Daikin Altherma brugerinterfacet:

- Via et specifikt menupunkt (se Daikin Altherma brugerinterfacets vejledning), og/eller
- Via overblikket over brugsstedsindstillinger: **Installatørindst. > Oversigt brugsstedsindstillinger.**

Indstilling	Beskrivelse	Værdi ^(a)
[4-08] ^(b)	Styring af energiforbrug (PCC) – tilstand	<ul style="list-style-type: none"> ▪ 0: Nej ▪ 1: Kontinuerlig ▪ 2: Input ▪ 3: Strømsensor
[C-07] ^(c)	Styring af enhed	<ul style="list-style-type: none"> ▪ 0: Styring via temperatur på afgangsvand (LWT) ▪ 1: Styring via ekstern rumtermostat (RT) ▪ 2: Styring via rumtermostat (RT)
[E-05] ^(c)	Muliggør dannelse af varmt vand til bolig	<ul style="list-style-type: none"> ▪ 0: Nej ▪ 1: Ja
[E-06] ^(c)	Angiver, om varmt vand til bolig leveres fra en tank	<ul style="list-style-type: none"> ▪ 0: Nej ▪ 1: Ja
[6-0E]	Maks. tanktemperatur	Værdiområde afhænger af enhedstype

^(a) Standardværdi med fed skrift

^(b) Altid indstillet til **0: Nej** i kombination med Daikin HomeHub.

^(c) Brugsstedsindstillingerne afhænger af den valgte anvendelsesmåde. Se "[7.3 Energibuffering](#)" [▶ 30] med flere oplysninger om, hvilke værdier der skal indstilles.

13.2 Indstillinger for anvendelsesmåde 1

Efter tilslutning af Daikin HomeHub skal du først aktivere Daikin HomeHub på Daikin Altherma brugerinterfacet. For yderligere detaljer, se "[Aktivering af Daikin HomeHub](#)" [▶ 57].

Vælg en anvendelsesmåde via Daikin Altherma brugerinterfacet (se "[Valg af en anvendelsesmåde](#)" [▶ 58]), ONECTA appen, eller det lokale WebUI.

Når du har valgt anvendelsesmåden, skal du definere de specifikke indstillinger via Daikin Altherma brugerinterfacet.

13.2.1 Daikin Altherma brugerinterface, indstillinger

Når du har valgt **PV Solar** anvendelsesmåden, skal du indstille følgende elementer i **Installatørindst.** til den ønskede værdi for din situation:

Menupunkt (Daikin HomeHub > PV Solar)	Værdi
Minimum PV-effekt	<p>For at sikre, at der er tilstrækkelig effekt til at enheden kan køre, skal du indstille følgende:</p> <ul style="list-style-type: none"> ▪ For enheder med mindre kapacitet: 1 kW~10,0 kW ▪ For enkelt-fase udendørsenheder med større kapacitet: 2 kW~10,0 kW^(a) ▪ For tre-fase udendørsenheder med større kapacitet: 2,5 kW~10,0 kW^(a)

Menupunkt (Daikin HomeHub > PV Solar)	Værdi
Tillad elektriske varmere	<ul style="list-style-type: none"> ▪ Nej ▪ Ja
Aktivér rumbuffervirkning	<ul style="list-style-type: none"> ▪ Nej ▪ Ja
Netkonfiguration ^(b)	Indstillinger ifølge din tilslutning til elnettet: <ul style="list-style-type: none"> ▪ Ingen ▪ 1x230 V ▪ 3x230 V ▪ 3x400 V+N

^(a) Hvis der ikke er information om enkelt-fase eller tre-fase, anvendes området 2,5 kW~10,0 kW som standard.

^(b) Standardindstilling er **Ingen**. Så længe indstillingen er **Ingen**, sker der ingen PV-optimering. Kontrollér, at indstillingen er korrekt for at sikre korrekt udlæsning af effektværdier.

Du kan også indstille **Komfortkontrolpunkt for varme** og **Komfortkontrolpunkt for køling** (Hovedmenu > Rum > **Komfortkontrolpunkt for rum**), men KUN hvis [C-07]=2 og når rum-buffering er aktiveret.



INFORMATION

Komfortkontrolpunkt for varme og **Komfortkontrolpunkt for køling** kan KUN indstilles, hvis intelligent elnet og rum-buffering er aktiveret. Du SKAL først vælge en anvendelsesmåde, før du kan aktivere disse indstillinger.

Når Daikin HomeHub er aktiveret, kan indstillinger for intelligent elnet og rum-buffering vælges i **Daikin HomeHub** menuen. Kopiering er ikke muligt andre steder i Daikin Altherma brugerinterfacets indstillinger.

Den overskydende PV-effekt, som er forskellen mellem den genererede solenergi og boligens strømforbrug, skal være større end værdien indstillet via **Minimum PV-effekt**, før buffering kan starte. Værdien er et kompromis mellem mindre hyppig start/stop af enheden og start af buffering ved lavere tilledningsværdi.

Sørg for at indstille [4-08] Styring af energiforbrug til **0: Nej**. Se "[Brugsstedsindstillinger for Daikin Altherma eller Multi+\(varmtvands-\) tank](#)" [► 58].

13.3 Indstillinger for anvendelsesmåde 2

Efter tilslutning af Daikin HomeHub skal du først aktivere Daikin HomeHub på Daikin Altherma brugerinterfacet. For yderligere detaljer, se "[Aktivering af Daikin HomeHub](#)" [► 57].

Vælg en anvendelsesmåde via Daikin Altherma brugerinterfacet (se "[Valg af en anvendelsesmåde](#)" [► 58]), ONECTA appen, eller det lokale WebUI.

Når du har valgt anvendelsesmåden, skal du definere de specifikke indstillinger via Daikin Altherma brugerinterfacet.

13.3.1 Daikin Altherma brugerinterface, indstillinger

Når du har valgt en **PV Solar** anvendelsesmåde, skal du indstille følgende elementer i **Installatørindst.** til den ønskede værdi for din situation:

Menupunkt (Daikin HomeHub > PV Solar)	Værdi
Tillad elektriske varmere	Ja
Aktivér rumbuffervirkning	Nej
Netkonfiguration ^(a)	Indstillinger ifølge din tilslutning til elnettet: <ul style="list-style-type: none"> ▪ Ingen ▪ 1x230 V ▪ 3x230 V ▪ 3x400 V+N

^(a) Standardindstilling er **Ingen**. Så længe indstillingen er **Ingen**, sker der ingen PV-optimering. Kontrollér, at indstillingen er korrekt for at sikre korrekt udlæsning af effektværdier.

Sørg for at indstille [4-08] Styring af energiforbrug til **0: Nej**. Se "[Brugsstedsindstillinger for Daikin Altherma eller Multi+\(varmtvands-\) tank](#)" [▶ 58].

13.4 Indstillinger for anvendelsesmåde 3

Efter tilslutning af Daikin HomeHub skal du først aktivere Daikin HomeHub på Daikin Altherma brugerinterface. For yderligere detaljer, se "[Aktivering af Daikin HomeHub](#)" [▶ 57].

Vælg en anvendelsesmåde via Daikin Altherma brugerinterface (se "[Valg af en anvendelsesmåde](#)" [▶ 58]), ONECTA appen, eller det lokale WebUI.

Når du har valgt anvendelsesmåden, skal du definere de specifikke indstillinger via Daikin Altherma brugerinterface.

13.4.1 Daikin Altherma brugerinterface, indstillinger

Når du har valgt en **Modbus** anvendelsesmåde, skal du indstille følgende elementer i **Installatørindst.** til den ønskede værdi for din situation:

Menupunkt (Daikin HomeHub > Modbus)	Værdi
Forbindelsestype	<ul style="list-style-type: none"> ▪ I tilfælde af RS-485: RTU ▪ I tilfælde af LAN: TCP/IP
Smart Grid-support	Modbus-kontrol
TCP-sikkerhed	<ul style="list-style-type: none"> ▪ Ikke krypteret ▪ Krypteret
Tillad elektriske varmere	<ul style="list-style-type: none"> ▪ Nej ▪ Ja
Aktivér rumbuffervirkning	<ul style="list-style-type: none"> ▪ Nej ▪ Ja

Du kan også indstille **Komfortkontrolpunkt for varme** og **Komfortkontrolpunkt for køling** (Hovedmenu > Rum > **Komfortkontrolpunkt for rum**), men KUN hvis [C-07]=2 og når rumbuffering er aktiveret.

**INFORMATION**

Komfortkontrolpunkt for varme og Komfortkontrolpunkt for køling kan KUN indstilles, hvis intelligent elnet og rum-buffering er aktiveret. Du SKAL først vælge en anvendelsesmåde, før du kan aktivere disse indstillinger.

Når Daikin HomeHub er aktiveret, kan indstillinger for intelligent elnet og rum-buffering vælges i **Daikin HomeHub** menuen. Kopiering er ikke muligt andre steder i Daikin Altherma brugerinterfacets indstillinger.

Sørg for at indstille [4-08] Styring af energiforbrug til **0: Nej**. Se "[Brugsstedsindstillinger for Daikin Altherma eller Multi+\(varmtvands-\) tank](#)" [► 58].

13.5 Indstillinger for anvendelsesmåde 4

Efter tilslutning af Daikin HomeHub skal du først tilføje Daikin HomeHub i ONECTA appen, før du kan konfigurere indstillingerne for denne anvendelsesmåde.

Vælg en anvendelsesmåde via ONECTA appen eller via det lokale WebUI.

Når du har valgt anvendelsesmåden, skal du definere de specifikke indstillinger via ONECTA appen.

**INFORMATION**

Daikin Altherma brugerinterfacet viser **Andet** for anvendelsesmåde 4 og 5.

13.6 Indstillinger for anvendelsesmåde 5

Efter tilslutning af Daikin HomeHub til Daikin Altherma skal du først aktivere Daikin HomeHub på Daikin Altherma brugerinterfacet. For yderligere detaljer, se "[Aktivering af Daikin HomeHub](#)" [► 57].

Når du har aktiveret Daikin HomeHub på Daikin Altherma brugerinterfacet, kan du fortsætte med konfigurationen enten via ONECTA appen eller via det lokale WebUI.

Specifikke indstillinger kan enten defineres via det lokale WebUI eller via ONECTA appen.

**INFORMATION**

Daikin Altherma brugerinterfacet viser **Andet** for anvendelsesmåde 4 og 5.

**BEMÆRK**

For at kunne aktivere og anvende EEBUS anvendelsesmåden korrekt, enten via ONECTA appen eller via det lokale WebUI, er det påkrævet, at EKRHH* er forbundet:

- med enheden via P1/P2, og
- med internettet.

13.6.1 WebUI-indstillinger

Se "[13.1.2 WebUI-indstillinger](#)" [► 56] for yderligere information om, hvordan der etableres kontakt med interfacet.

Når du har browsset til det lokale WebUI, skal du vælge EEBUS anvendelsesmåde og starte parringen med Home Energy Manager (HEM/bolig-energistyning) eller elnettets styreboks (CB). EEBUS-forbindelse kræver, at begge parter etablerer tillid.

For at gøre dette skal Daikin HomeHub have tillid til Home Energy Manager (HEM/ bolig-energistyring) eller til elnettets styreboks (CB).

- Under "**Use Case Selection**" (valg af anvendelsesmåde) (a) > "**Active use case**" (aktiv anvendelsesmåde) (b) skal du vælge EEBUS i dropdown-menuen og klikke på "**Save changes**" (gem ændringer) (c).

(a) Use Case Selection

(b) Active use case

EEBUS

(c) Save changes



INFORMATION

Det tager op til 1 minut at aktivere og starte dette brugstilfælde.

- Opdater siden. Der er nu to muligheder for at starte parringen:

- Find Home Energy Manager (HEM/bolig-energistyring) eller elnettets styreboks (CB) under "**Other devices**" (andre enheder) (a) og klik på "**Trust**" (tillid) (b). Når der er etableret tillid, vises enheden nu under "**My Devices**" (mine enheder) (c).

Other Devices (a)

Brand	Type	Model	(b) Trust
Daikin	Altherma	Altherma	
SKI			
4E0EE2C98DA2A3629938B98F7ACD4D20E912F3B8			

My Devices (c)

Brand	Type	Model	Connected	x
Daikin	Altherma	Altherma	No	
SKI				
4E0EE2C98DA2A3629938B98F7ACD4D20E912F3B8				

- Tilføj manuelt SKI fra Home Energy Manager (HEM/bolig-energistyring) eller elnettets styreboks (CB) under "**Trust a device**" (hav tillid til enhed). For at hente SKI kan du scanne QR-koden fra Home Energy Manager (HEM/bolig-energistyring) eller elnettets styreboks (CB).

Trust a device

SKI

Trust



INFORMATION

Home Energy Manager (HEM/bolig-energistyring) eller elnettets styreboks (CB) skal også etablere tillid til Daikin HomeHub for at muliggøre EEBUS-forbindelsen. Dette kan ske til enhver tid, men først efter at EEBUS anvendelsesmåden er blevet valgt. Informationen, der kræves fra EKRHH* for at gøre dette, er indeholdt i QR-koden vist i WebUI. Hvis der ikke vises en QR-kode, er EEBUS anvendelsesmåden ikke aktiveret korrekt.

14 Fejlfinding

14.1 Knapper

Drift	Knap	Handling	Beskrivelse
Nulstil	PB1	Kort tryk	Software-reset, ingen genstart
Genstart		Tryk 10 sekunder	Genstarter systemet
Fabriks-nulstilling	PB1+PB2	<ul style="list-style-type: none"> ▪ Tryk på begge knapper. ▪ Slå enheden til og fra, mens du holder begge knapper trykket ned. ▪ Hold knapperne trykket ned i ca. 10 sekunder. 	Gendanner enheden til den oprindelige tilstand fra fabrikken

14.2 LED-visning

Daikin HomeHub

Daikin HomeHub har to lysdioder, der viser information.

LED	Farve	Beskrivelse
LED1	Grøn	Status LED 1
LED2	Blå	Status LED 2

Normal drift

Tilstand	Status	Beskrivelse
0	<ul style="list-style-type: none"> ▪ LED1 (grøn): FRA ▪ LED2 (blå): FRA 	Strøm fra
1	<ul style="list-style-type: none"> ▪ LED1 (grøn): FRA ▪ LED2 (blå): Heart beat/periodisk signal^(a) 	Styresystem kører
2	<ul style="list-style-type: none"> ▪ LED1 (grøn): Blinker (5 s interval) ▪ LED2 (blå): FRA 	Enhed opdatering

^(a) Varighed afviger afhængigt af systembelastning

Fejlfindingstilstande

Tilstand	Status	Beskrivelse
0	<ul style="list-style-type: none"> ▪ LED1 (grøn): TIL ▪ LED2 (blå): FRA 	Fejl ved systemopstart

Tilstand	Status	Beskrivelse
1	<ul style="list-style-type: none"> ▪ LED1 (grøn): FRA ▪ LED2 (blå): TIL 	Linux opstartsfejl
2	<ul style="list-style-type: none"> ▪ LED1 (grøn): TIL ▪ LED2 (blå): FRA 	Strøm til – ikke opstartet
3	<ul style="list-style-type: none"> ▪ LED1 (grøn): FRA ▪ LED2 (blå): TIL 	Opstartsprogram indlæses
4	<ul style="list-style-type: none"> ▪ LED1 (grøn): TIL ▪ LED2 (blå): Heart beat/periodisk signal^(a) 	Styresystem / applikation indlæses
5	<ul style="list-style-type: none"> ▪ LED1 (grøn): Blinker (0,2 s interval) ▪ LED2 (blå): Heart beat/periodisk signal^(a) 	PB1 trykket ned
6	<ul style="list-style-type: none"> ▪ LED1 (grøn): Blinker (1 s interval) ▪ LED2 (blå): Heart beat/periodisk signal^(a) 	PB2 trykket ned

^(a) Varighed afviger afhængigt af systembelastning

Strømsensor

Strømsensoren har tre lysdioder, der viser information.

Normal drift

LED	Farve	Status	Beskrivelse
PWR	Gul	FRA	Ingen strømforsyning til CSP1 enhed
		TIL	Strømforsyning til CSP1 enhed
CS	Grøn	FRA	Ingen strømstyrke målt, eller ingen strømsensor tilsluttet
		Blinker (1 sekunds interval)	Akkumuleret målt strøm <50 A. Værdien bestemmer, hvor længe lysdioden lyser: 20 msek pr. akkumuleret strøm i ampere.
		TIL	Akkumuleret målt strøm ≥50 A
P1	Rød	FRA	USB/P1 kabel ikke forbundet, eller ingen kommunikation
		Blinker	USB/P1 kabel ikke forbundet, eller ingen kommunikation
		TIL	Daikin HomeHub modtager data via USB/P1 forbindelsen

Hvis ikke PWR lysdioden lyser efter installation, skal du kontrollere forbindelsen til hovedstrømforsyningen, hvis du anvender en strømadapter.

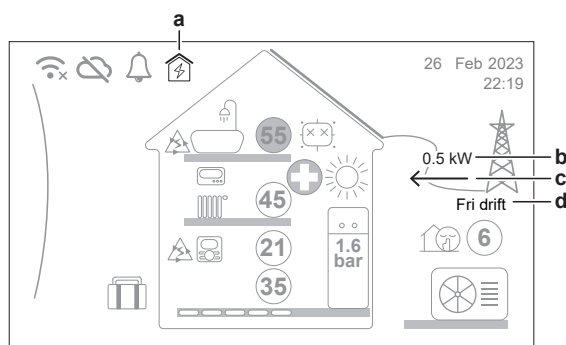
Fejlfindingstilstande

LED	Status	Løsning
PWR	FRA	Kontrol af strømforbindelser
CS		Hvis der bruges strøm, skal man kontrollere klemmeforbindelsen
P1		Kontrollér USB/P1 kabelforbindelsen til Daikin HomeHub

14.3 Daikin Altherma brugerinterface, angivelser

Korrekt montering af klemmerne og ledningsføring til strømsensoren kan kontrolleres via brugerinterfacet til Daikin Altherma eller Multi+(VVB/varmt vand til bolig), som Daikin HomeHub er tilsluttet.

En korrekt eller forkert udført P1/P2 forbindelse mellem Daikin HomeHub og Daikin Altherma eller Multi+(VVB/varmt vand til bolig) er vist på startsiden (a):



a	Daikin HomeHub tilslutning: <ul style="list-style-type: none"> ⚡: Tilsluttet ⚡x: IKKE tilsluttet ⚡⚠: Fejl (U8-18~20. Se "14.4 Fejlkode: Overblik" [▶ 68])
b	Effektflow – værdi (vist i 0,1 kW trin)
c	Effektflow – retning: <ul style="list-style-type: none"> →: Ledes til elnettet ←: Tages fra elnettet
d	Intelligent elnet driftstilstand: <ul style="list-style-type: none"> Fri drift Tvungen fra Anbefalet til Tvungen til

Hvis ikke solen skinner, og hvis forbruget i boligen er temmelig højt (f.eks. når ovnen er tændt), skal effektflowet (c) altid komme fra elnettet (pegende mod venstre). Hvis ikke dette er tilfældet, er klemmerne sandsynligvis monteret forkert, eller ledningsføringen er udført forkert.

14.4 Fejlkoder: Overblik

Kode	Beskrivelse	Løsning
U8-15	Forbindelse med Daikin HomeHub mistet ^(a)	<ul style="list-style-type: none"> ▪ Nulstil og/eller genstart ▪ Forbind P1/P2 kablet igen/udskift kablet ▪ Kontrollér, at der ikke er 2 Daikin HomeHub på samme P1/P2 ▪ Se vejledningen til indendørsenheden
U8-18	Intern fejl i Daikin HomeHub	<ul style="list-style-type: none"> ▪ Nulstil og/eller genstart ▪ Fabriks-nulstilling ▪ Kontrollér ethernet-kablet ▪ Kontrollér RTU/TCP tilstand ▪ Kontrollér TCP tilstand (statisk eller DHCP) ▪ Kontrollér IP-adresse og port ▪ Kontrollér, om TLS-kryptering er indstillet korrekt
U8-19	Fejl på Daikin HomeHub PV Solar Energy-sensor	<ul style="list-style-type: none"> ▪ Nulstil og/eller genstart ▪ Forbind igen/udskift USB/P1 kablet ▪ Kontrollér muligheder for fejlfinding på den aktuelle sensor (se "Strømsensor" [▶ 66])
U8-20	Modbus-fejl i Daikin HomeHub	<ul style="list-style-type: none"> ▪ Nulstil og/eller genstart ▪ Kontrollér ethernet-kablet ▪ Kontrollér RTU/TCP tilstand ▪ Kontrollér TCP tilstand (statisk eller DHCP) ▪ Kontrollér IP-adresse og port ▪ Kontrollér, om TLS-kryptering er indstillet korrekt

^(a) Det kan tage op til 3 minutter at gendanne forbindelsen med Daikin HomeHub.

14.5 Reaktion på tab af forbindelse

Anvendelsesmåde 1, 2 og 3

Når forbindelsen mellem Daikin HomeHub og Daikin Altherma systemet afbrydes, viser Daikin Altherma brugerinterfacet U8-15 fejlen. Systemet gendanner standardindstillingerne, som om Daikin HomeHub ikke var tilsluttet.

Resultat:

- Alle forespørgsler fra varmepumpen og den elektriske varmeenhed nulstilles både for DHW/varmt vand til bolig samt for opvarmning/køling.
- Den ønskede effektgrænse nulstilles til 20 kW.

Anvendelsesmåde 4

Hvis internetforbindelsen til cloud'en afbrydes, kan indendørsenheden ikke modtage nye kommandoer og fortsætter i senest kendte driftstilstand. Denne driftstilstand kan ændres med fjernbetjeningen.

Når Modbus-forbindelsen til Daikin HomeHub afbrydes, modtager Daikin HomeHub ikke et nyt input. Indendørsenheden fortsætter i senest kendte driftstilstand. **Tvungen fra Smart Grid driftstilstanden afbrydes, når 2 timers grænsen udløber.**

Anvendelsesmåde 5

Hvis forbindelsen mellem Daikin HomeHub og Daikin Altherma mistes (Daikin Altherma brugerinterfacet viser U8-15 fejlen) og/eller der er en intern fejl på Daikin HomeHub (Daikin Altherma brugerinterfacet viser U8-18 fejlen), går systemet i en såkaldt ikke-styrbar tilstand. For at sikre overholdelse af gældende lovgivning, selv på tidspunkter hvor det ikke er muligt aktivt at styre strømforbruget på Daikin Altherma, indstiller Daikin Altherma enheden effektgrænsen til 0 kW og slår således helt fra.

15 Overdragelse til brugeren

Efter installation og konfiguration af Daikin HomeHub, skal denne installationsvejledning overdrages til brugeren, som skal gøres opmærksom på sikkerhedsforanstaltningerne.

16 Ordliste

BUH = ekstravarmer

Ekstravarmen giver ekstra varmekapacitet som et supplement til varmepumpen.

CB = Control Box/Styreboks

En enhed, der styrer og sikrer elektriske enheder.

DHW = Varmt vand til boligen

Varmt brugsvand til boligformål i enhver form for bygning.

DIN skinne

En standardiseret metalskinne til montering af elektrisk og industrielt styreudstyr.

HEM = Home Energy Management (bolig-energistyring)

Et bolig-energistyresystem (HEM) er et system med computer-understøttede værktøjer til overvågning, styring og optimering af effektiviteten af produktion, akkumulering og forbrug af energi i boligen.

HTTP = Hypertext Transfer Protocol

En protokol til etablering af adgang til og udveksling af data via et netværk.

IGMP = Internet Group Management Protocol

En protokol, der tillader en gruppe af flere enheder at dele en IP-adresse og modtage samme data.

LAN = Local Area Network

Et netværk, der forbinder computere og enheder inden for et afgrænset geografisk område.

LPC = Limitation of Power Consumption

En metode til styring af mængden af anvendt strøm.

LWT = Afgangsvandtemperatur ekstra

Vandtemperaturen ved enhedens vandudløb.

mDNS = Multicast Domain Name System

En protokol, der tillader brugere at etablere forbindelse til forskellige enheder på en nemmere måde.

MPC = Monitoring of Power Consumption

En metode til overvågning af energiforbruget.

PDU = protokoldataenhed

En enkelt informationsenhed overført mellem sideordnede enheder i et computernetværk. Den kan indeholde information om styring, adresseinformation eller data.

PHE = pladevarmeveksler

En type varmeveksler, der via metalplader overfører varme mellem to væsker.

PV energi = fotovoltaisk energi

Energi genereret med fotovoltaiske (solcelle-) paneler. Et fotovoltaisk system omdanner sollys til elektricitet.

RTU = Remote Terminal Unit

En mikroprocessor-baseret enhed, der fjernovervåger og -styrer enheder på brugsstedet.

Modbus RTU er en kompakt, binær version af Modbus protokollen udviklet til kommunikation via serielle linjer såsom RS-485.

SG = Smart Grid

Et elnet til overvågning af energiflow i realtid.

SKI = Subject Key Identifier

Genererer en unik identifikator indeholdende en specifik offentlig nøgle.

SW = Software

Et sæt instruktioner om udførelse af specifikke opgaver på en computer.

TCP/IP = Transmission Control Protocol/Internet Protocol

Et sæt protokoller, der tillader datatransmission via netværk.

Modbus TCP/IP er en variant af Modbus protokollen, der anvender TCP/IP til kommunikation via ethernet-netværk.

TLS = Transport Layer Security

En protokol, der sikrer beskyttelse, integritet og autencitet for data, der udveksles mellem applikationer via et netværk.

