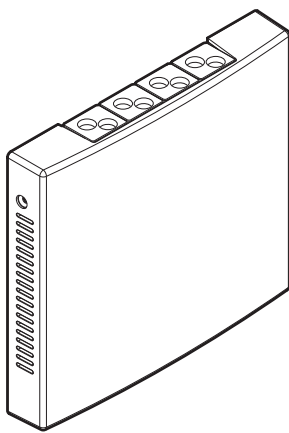


Referentni vodič za instalatere  
Daikin HomeHub



# Sadržaj

<b>1</b>	<b>O ovom dokumentu</b>	<b>4</b>
<b>2</b>	<b>Informacije o čvorištu Daikin HomeHub</b>	<b>5</b>
2.1	Komponente	5
2.2	Osnovni parametri	6
2.3	Kompatibilnost	6
2.4	Zahtjevi sistema	9
2.5	Zahtjevi mreže	11
2.6	Kombinacija s aplikacijom ONECTA	11
<b>3</b>	<b>O kutiji</b>	<b>12</b>
3.1	Za raspakivanje adaptera	12
<b>4</b>	<b>Priprema</b>	<b>13</b>
4.1	Zahtjevi za mjesto instalacije	13
4.2	Pregled električnih priključaka	14
<b>5</b>	<b>Instalacija</b>	<b>16</b>
5.1	Mjere opreza prilikom instalacije uređaja Daikin HomeHub	16
5.2	Otvaranje i zatvaranje uređaja Daikin HomeHub	16
5.2.1	Za otvaranje uređaja Daikin HomeHub	16
5.2.2	Za zatvaranje uređaja Daikin HomeHub	16
5.3	Spajanje električnih instalacija	17
5.3.1	Spajanje električnog ožičenja	17
5.4	Montaža uređaja Daikin HomeHub	19
5.4.1	Za montažu uređaja Daikin HomeHub	19
<b>6</b>	<b>Primjeri primjene</b>	<b>21</b>
6.1	Slučaj upotrebe 1 – Vlastita potrošnja fotonaponske energije za toplotnu pumpu Daikin Altherma	21
6.2	Slučaj upotrebe 2 – Vlastita potrošnja fotonaponske energije za Multi+(DHW)	21
6.3	Slučaj upotrebe 3 – Modbus TCP/IP ili RTU za toplotnu pumpu Daikin Altherma	22
6.3.1	Integracije treće strane	22
6.3.2	Smart Grid za komunalne usluge	23
6.4	Slučaj upotrebe 4 – Modbus TCP/IP ili RTU za toplotnu pumpu zrak-zrak	23
6.5	Slučaj upotrebe 5 – EEBUS za toplotnu pumpu Daikin Altherma	24
<b>7</b>	<b>Slučaj upotrebe 1 – Vlastita potrošnja fotonaponske energije za Daikin Altherma</b>	<b>26</b>
7.1	Senzor energije	26
7.2	O optimizaciji fotonaponske energije	28
7.2.1	Rasporedi	30
7.2.2	Ponašanje za očuvanje pouzdanosti jedinice	30
7.3	Skladištenje energije	31
7.3.1	Skladištenje energije u slučaju [C-07] = 0 [kontrola temperature izlazne vode]	33
<b>8</b>	<b>Slučaj upotrebe 2 – Vlastita potrošnja fotonaponske energije za Multi+(DHW)</b>	<b>34</b>
8.1	Senzor energije	34
8.2	O optimizaciji fotonaponske energije	36
8.2.1	Rasporedi	37
8.3	Skladištenje energije	38
<b>9</b>	<b>Slučaj upotrebe 3 – Modbus TCP/IP ili RTU za toplotnu pumpu Daikin Altherma</b>	<b>39</b>
9.1	Protokol Modbus	39
9.2	Registri protokola Modbus	39
9.2.1	Registri za čitanje i pisanje	41
9.2.2	Registri ulaznih vrijednosti	43
9.2.3	Posebne povratne vrijednosti	44
9.3	Skladištenje energije uz Smart Grid	45
9.3.1	Skladištenje energije u slučaju [C-07] = 0 [kontrola temperature izlazne vode]	48
<b>10</b>	<b>Slučaj upotrebe 4 – Modbus TCP/IP ili RTU za toplotnu pumpu zrak-zrak</b>	<b>49</b>
10.1	Protokol Modbus	49
10.2	Registri protokola Modbus	49
10.2.1	Registri za čitanje i pisanje	50
10.2.2	Posebne povratne vrijednosti	50
10.3	Pametna mreža i Kontrola potražnje	51
10.3.1	Pametna mreža za toplotnu pumpu zrak-zrak	51
10.3.2	Kontrola potražnje za toplotnu pumpu zrak-zrak	52

<b>11 Slučaj upotrebe 5 – EEBUS za toplotnu pumpu Daikin Altherma</b>	<b>54</b>
11.1 Limitation of Power Consumption, LPC (Ograničenje potrošnje energije) .....	54
11.2 Monitoring of Power Consumption, MPC (Praćenje potrošnje energije) .....	55
11.3 Zakonski zapisnik .....	55
<b>12 Ažuriranje firmvera</b>	<b>56</b>
<b>13 Konfiguracija</b>	<b>57</b>
13.1 Pregled mogućih korisničkih interfejsa .....	57
13.1.1 Postavke aplikacije ONECTA .....	57
13.1.2 Postavke za WebUI .....	57
13.1.3 Postavke korisničkog interfejsa toplotne pumpe Daikin Altherma .....	58
13.2 Postavke za slučaj upotrebe 1 .....	60
13.2.1 Postavke korisničkog interfejsa toplotne pumpe Daikin Altherma .....	60
13.3 Postavke za slučaj upotrebe 2 .....	62
13.3.1 Postavke korisničkog interfejsa toplotne pumpe Daikin Altherma .....	62
13.4 Postavke za slučaj upotrebe 3 .....	62
13.4.1 Postavke korisničkog interfejsa toplotne pumpe Daikin Altherma .....	62
13.5 Postavke za slučaj upotrebe 4 .....	63
13.6 Postavke za slučaj upotrebe 5 .....	63
13.6.1 Postavke za WebUI .....	64
<b>14 Rješavanje problema</b>	<b>66</b>
14.1 Dugmad .....	66
14.2 LED indikator .....	66
14.3 Indikacije korisničkog interfejsa toplotne pumpe Daikin Altherma .....	68
14.4 Kodovi grešaka: Pregled .....	69
14.5 Ponašanje tokom gubitka veze .....	69
<b>15 Primopredaja s korisnikom</b>	<b>71</b>
<b>16 Rječnik pojmova</b>	<b>72</b>

# 1 O ovom dokumentu

## Ciljna publika

Ovlašteni instalateri

## Komplet dokumentacije

Ovaj dokument je dio skupa dokumentacije. Kompletan set se sastoji od:

- **Opće mjere opreza:**

- Sigurnosna uputstva koja morate pročitati prije montaže
- Format: Papir (u ambalažnoj kutiji unutrašnje jedinice)

- **Priručnik za montažu:**

- Uputstva za montažu
- Format: Papir (isporučuje se u kompletu)

- **Referentni vodič za instalatere:**

- Priprema za montažu, dobre prakse, referentni podaci...
- Format: Digitalne datoteke na <https://www.daikin.eu>. Pronađite svoj model putem funkcije za pretraživanje 🔍.

Posljednja revizija isporučene dokumentacije može biti dostupna na regionalnoj web lokaciji Daikin ili putem vašeg prodavača.

Originalna uputstva su napisana na engleskom jeziku. Svi drugi jezici su prijevodi originalnog uputstva.

## 2 Informacije o čvorištu Daikin HomeHub

Daikin HomeHub (EKRHH) je raznovrsno pametno rješenje koje funkcionira kao centralno čvorište za povezivanje i kontroliranje opreme Daikin. Pored toga, Daikin HomeHub funkcionira kao interfejs za pametno upravljanje energijom i kontrolu doma. Na taj se način podržava usklađenost s lokalnim propisima BEG ili §14a. Daikin HomeHub omogućava kontrolu sistema toplotne pumpe putem aplikacije i, zavisno od modela, omogućava integraciju sistema toplotne pumpe u aplikaciju Smart Grid.



### INFORMACIJA

Modeli EKRHHA-CoC su jednaki modelima EKRHHA iz verzije softvera 2.7.0 i novije.

U zavisnosti od korisničkih potreba, Daikin HomeHub može se koristiti u dva različita načina rada:

- Kao glavni kontroler; za slučajeve upotrebe 1, 2 i 4. U ovom načinu rada Daikin HomeHub djeluje kao sistem za upravljanje kućne energije (HEM) za optimizaciju potrošnje energije toplotne pumpe Daikin Altherma (slučaj upotrebe 1) ili Multi+ (topla voda za domaćinstvo) (slučaj upotrebe 2) u kombinaciji sa sistemom fotonaponske energije ili toplotnom pumpom zrak-zrak (slučaj upotrebe 4).
- Kao interfejs; za slučaj upotrebe 3 i 5. U ovom načinu rada Daikin HomeHub se koristi za kontrolu toplotne pumpe Daikin Altherma uz pomoć kućnog sistema za automatizaciju ili sistema za upravljanje kućnom energijom (HEM) ili iz kontrolne kutije mreže putem lokalnog interfejsa.



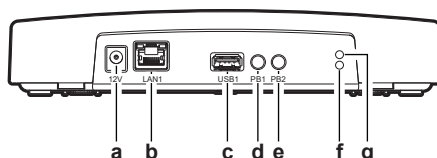
### OBAVJEŠTENJE

U kući može postojati SAMO jedan sistem za upravljanje kućnom energijom (HEM) [Daikin HomeHub ili treća strana]. Korištenje više sistema za upravljanje energijom može rezultirati kvarom jedne ili više od sistema. U nekim posebnim slučajevima, upravitelj energijom može biti integriran u kućnu bateriju ili stanicu za punjenje električnih vozila. Ako je u kući već instaliran sistem za upravljanje kućnom energijom, bolje je koristiti Daikin HomeHub kao interfejs.

Više informacija o slučajevima upotrebe potražite u odjeljku "[6 Primjeri primjene](#)" [▶ 21].

### 2.1 Komponente

#### Donji dio



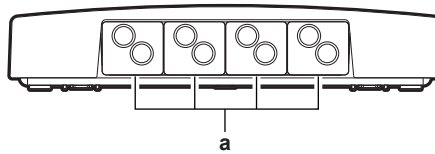
- a** Ulaz za napajanje istosmjernom strujom (12~24 V)
- b** Ethernet priključak (LAN1)
- c** Ulaz za USB tipa A (USB1)
- d** Dugme za pritiskanje (PB1)
- e** Dugme za pritiskanje (PB2)
- f** LED lampica (plava)
- g** LED lampica (zelena)



### INFORMACIJA

USB priključak tipa A nije namijenjen za napajanje ili punjenje drugih uređaja.

### Gornji dio



a Gumene ušice

## 2.2 Osnovni parametri

Parametar	Vrijednost
Napajanje	12~24 V istosmjerne struje
IP klasa	IP20

## 2.3 Kompatibilnost

**Slučaj upotrebe 1 – Vlastita potrošnja fotonaponske energije za toplotnu pumpu Daikin Altherma i slučaj upotrebe 3 – Modbus za Daikin Altherma**

Potrebna je unificirana verzija firmvera MMI2 7.8.0 ili novija.

	Uređaj	Vanjski	Unutrašnji		Verzija softvera Hydro/Micon ID
ASHP	Daikin Altherma 3 H HT	EPRA14/16/18DV37/W17	F	ETVH/X/Z16-E7	20017705 (kratka verzija: 0775)
			ECH <sub>2</sub> O	ETSH(B)/X(B)16-E7	
			W	ETBH/X16-E7	
	Daikin Altherma 3 H MT	EPRA08/10/12EV3/W1	F	ETVH/X/Z12-E	20007903 (kratka verzija: 0793)
			ECH <sub>2</sub> O	ETSH(B)/X(B)12-P-E	
			W	ETBH/X12-E	
	Daikin Altherma 3 R	ERGA-EV(7)(H)(A)	F	EHVH/X/Z-E <sup>(a)</sup>	20002203 (kratka verzija: 0223)
			ECH <sub>2</sub> O	EHS(B)/X(B)-P-E	
			W	EHBH/X-E <sup>(a)</sup>	
	Daikin Altherma 3 R	ERLA11/14/16DV3/W1	F	EBVH/X/Z-D	20007903 (kratka verzija: 0793)
			ECH <sub>2</sub> O	EBSH(B)/X(B)-D	
			W	EBBH/EBBX-D	
	Daikin Altherma 3 R MT	ERRA-EV3/W1	F	ELVH/X/Z-E	22009C01 (kratka verzija: 29C1)
			ECH <sub>2</sub> O	ELSH(B)/X(B)-E	
W			ELBH/X-E		
Daikin Altherma 3 M	EBLA09/11/14/16D <sup>(a)</sup> EDLA09/11/14/16D <sup>(a)</sup>	— <sup>(b)</sup>		20002203 (kratka verzija: 0223)	
Daikin Altherma 3 M	EBLA04/06/08E EDLA04/06/08E	— <sup>(b)</sup>		20017704 (kratka verzija: 0774)	

<sup>(a)</sup> Registri za čitanje i pisanje protokola Modbus koji imaju odmake 59 i 61 (unos termostata) nisu operativni. Pogledajte "9.2.1 Registri za čitanje i pisanje" [▶ 41].

<sup>(b)</sup> Unutrašnja jedinica nije dostupna za ovu vrstu toplotne pumpe Daikin Altherma.

### Slučaj upotrebe 2 – Vlastita potrošnja fotonaponske energije za Multi+(topla voda za domaćinstvo)

Potrebna je unificirana verzija firmvera MMI2 7.8.0 ili novija.

Uređaj	Vanjski	Spremnik	Verzija softvera Hydro/Micon ID
Daikin Multi+(topla voda za domaćinstvo) Korak 1 <sup>(a)</sup>	4MWXM-A & 5MWXM-A	EKHWE90BAV3	21003301 (kratka verzija: 1331)
		EKHWE120BAV3	
		EKHWE120BAV3	

Uređaj	Vanjski	Spremnik	Verzija softvera Hydro/Micon ID
Daikin Multi+(topla voda za domaćinstvo) Korak 2	5MWXM-A	CKHWS180BJV3	24004001 (kratka verzija: 4401)
		CKHWS230BJV3	
		CKHWSU230BJV3	

<sup>(a)</sup> S obzirom na to da obje vanjske jedinice imaju vlastiti operativni raspon, rezultirajući rad se može razlikovati u zavisnosti od odabrane vanjske jedinice.

### Slučaj upotrebe 4 – Modbus za toplotnu pumpu zrak-zrak

Kompatibilne su sve jedinice koje podržavaju WLAN adapter 4. generacije (BRP069C4\*) sve dok povezana vanjska jedinica podržava Kontrolu potražnje.

Ovaj slučaj upotrebe NIJE kompatibilan kada je povezano više od pet jedinica.

### Slučaj upotrebe 5 – EEBUS za Daikin Altherma

Potrebna je unificirana verzija firmvera MMI2 7.8.0 ili novija.

	Uređaj	Vanjski	Unutrašnji		Verzija softvera Hydro/Micon ID
ASHP	Daikin Altherma 3 H HT	EPRA14/16/18DV37/W17	F	ETVH/X/Z16-E7	20017705 (kratka verzija: 0775)
			ECH <sub>2</sub> O	ETSH(B)/X(B)16-E7	
			W	ETBH/X16-E7	
	Daikin Altherma 3 H MT	EPRA08/10/12EV3/W1	F	ETVH/X/Z12-E	20007903 (kratka verzija: 0793)
			ECH <sub>2</sub> O	ETSH(B)/X(B)12-P-E	
			W	ETBH/X12-E	
	Daikin Altherma 3 R	ERGA-EV(7)(H)(A)	F	EHVH/X/Z-E <sup>(a)</sup>	20002203 (kratka verzija: 0223)
			ECH <sub>2</sub> O	EHS(B)/X(B)-P-E	20017704 (kratka verzija: 0774)
			W	EHBH/X-E <sup>(a)</sup>	20002203 (kratka verzija: 0223)
	Daikin Altherma 3 R	ERLA11/14/16DV3/W1	F	EBVH/X/Z-D	20007903 (kratka verzija: 0793)
			ECH <sub>2</sub> O	EBSH(B)/X(B)-D	
			W	EBBH/EBBX-D	
	Daikin Altherma 3 R MT	ERRA-EV3/W1	F	ELVH/X/Z-E	22009C01 (kratka verzija: 29C1)
			ECH <sub>2</sub> O	ELSH(B)/X(B)-E	
W			ELBH/X-E		
Daikin Altherma 3 M	EBLA09/11/14/16D <sup>(a)</sup> EDLA09/11/14/16D <sup>(a)</sup>	— <sup>(b)</sup>		20002203 (kratka verzija: 0223)	
Daikin Altherma 3 M	EBLA04/06/08E EDLA04/06/08E	— <sup>(b)</sup>		20017704 (kratka verzija: 0774)	

<sup>(a)</sup> Registri za čitanje i pisanje protokola Modbus koji imaju odmake 59 i 61 (unos termostata) nisu operativni. Pogledajte "9.2.1 Registri za čitanje i pisanje" [▶ 41].

<sup>(b)</sup> Unutrašnja jedinica nije dostupna za ovu vrstu toplotne pumpe Daikin Altherma.

## 2.4 Zahtjevi sistema

Uvjerite se da je softver čvorišta Daikin HomeHub UVIJEK ažuran. Najbolje performanse sistema se postižu ažuriranjem svih komponenti na najnoviji dostupni softver. Zahtjevi za sistem Daikin HomeHub su sljedeći:

	Slučaj upotrebe 1	Slučaj upotrebe 2	Slučaj upotrebe 3	Slučaj upotrebe 4	Slučaj upotrebe 5
Softver korisničkog interfejsa spremnika toplotne pumpe Daikin Altherma ili Multi+(topla voda za domaćinstvo)	7.8.0 ili noviji			—	7.8.0 ili noviji
ONECTA	Opcionalno 3.21.1 ili novije			Potrebno 3.21.1 ili novije	Potrebno 3.40.1 ili novije
Daljinski upravljač	Preporučuje se	Opcionalno			
WLAN adapter	Potrebni WLAN adapter potražite u priručniku jedinice			BRP069C4* 1.28 ili noviji	Potrebni WLAN adapter potražite u priručniku jedinice
Internetska veza	Preporučuje se (radi ažuriranja)			Potrebno	Važno <sup>(a)</sup>

<sup>(a)</sup> Potreban je za aktivaciju slučaja upotrebe i preuzimanje datoteke zakonskog zapisnika.



#### OBAVJEŠTENJE

Preporučuje se da držite Daikin HomeHub povezanim na internet putem LAN kabela kako bi dobio najnovija sigurnosna ažuriranja i ažuriranja funkcija. Time će se poboljšati kompatibilnost, sigurnost i efikasnost čvorišta Daikin HomeHub.

- Za slučaj upotrebe 4, internetska veza je strogo potrebna za ispravno funkcioniranje slučaja upotrebe.
- Za slučaj upotrebe 5 potrebna je internetska veza za aktivaciju slučaja upotrebe i preuzimanje datoteke zakonskog zapisnika. Također poboljšava vremensku sinhronizaciju zakonskog zapisnika. Za omogućavanje EEBUS protokola potreban je LAN kabel. Međutim, za ispravan rad slučaja upotrebe nije potrebna internetska veza.



#### OBAVJEŠTENJE

Daikin HomeHub se NE može kombinirati s LAN adapterom (BRP069A61/BRP069A62) ili DCOM-om (DCOM-LT-MB/DCOM-LT-IO).

- Ako su LAN adapter/DICOM već povezani na jedinicu, NE možete dodati Daikin HomeHub na korisnički interfejs toplotne pumpe Daikin Altherma.
- Ako povežete LAN adapter/DICOM kada je Daikin HomeHub već povezan, Daikin HomeHub će se isključiti.

**INFORMACIJA**

- Pregled mogućih slučajeva upotrebe potražite u odjeljku "6 Primjeri primjene" [▶ 21]. Više informacija o električnom ožičenju potražite u odjeljku "4.2 Pregled električnih priključaka" [▶ 14].
- Neki alati i komponente mogu već biti dostupni na lokaciji. Prije odlaska na lokaciju saznajte koje komponente su već prisutne, a koje je potrebno osigurati (npr. ruter, električni mjerač, ...).

## 2.5 Zahtjevi mreže

### Potrebni mrežni protokoli

- **Multicast DNS (mDNS)** (višesmjerni DNS) potreban je za otkrivanje uređaja Daikin HomeHub, koji se oglašava na usluzi `_http._tcp.local`. mDNS će emitirati port 80 za HTTP. Za ispravno funkcioniranje, mDNS zahtijeva jednu podmrežu i višesmjerni saobraćaj.
- **Hypertext Transfer Protocol (HTTP)** potreban je za prijavljivanje čvorišta Daikin HomeHub. Daikin HomeHub izlaže server HTTP REST za komunikaciju.
- **Internet Group Management Protocol (IGMP)** MORA biti aktiviran i onemogućen je prema zadanim postavkama samo u izuzetnim slučajevima.

### Postavke zaštitnog zida

Za optimalne performanse čvorišta Daikin HomeHub, morate imati dostupne sljedeće portove:

Protokol	Priključak
HTTP	80
HTTPS	443
Lokalni WebUI	8081
Modbus – bez šifriranja	502
Modbus – TLS šifriranje	802

## 2.6 Kombinacija s aplikacijom ONECTA

Daikin HomeHub može se koristiti u kombinaciji s aplikacijom ONECTA u svih pet slučajeva upotrebe:

Slučaj upotrebe	Kombinacija s aplikacijom ONECTA
Slučajevi upotrebe 1, 2 i 3	Opcionalno je i omogućuje samo provjeru i konfiguriranje nekih osnovnih informacija.
Slučaj upotrebe 4	To je obavezna funkcionalnost.
Slučaj upotrebe 5	Nije obavezno, ali se preporučuje radi jednostavnosti korištenja (npr. preuzimanje zapisnika, konfiguracija, ...)

Za korištenje aplikacije ONECTA, potrebno je povezati Daikin HomeHub putem aplikacije.

**INFORMACIJA**

Ako želite premjestiti Daikin HomeHub na drugu lokaciju, prvo trebate odjaviti uređaj putem aplikacije i ponovo ga prijaviti na novoj lokaciji.

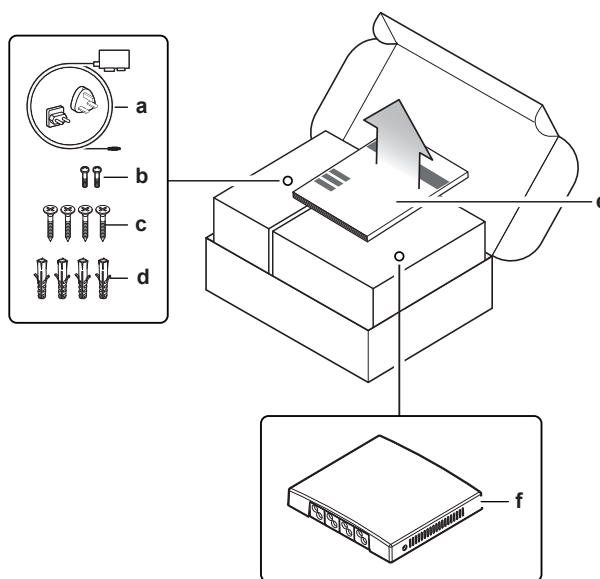
## 3 O kutiji

Imajte na umu sljedeće:

- Prilikom isporuke jedinica se MORA pregledati zbog oštećenja i kompletnosti. Svako oštećenje ili dijelove koji nedostaju MORATE odmah prijaviti otpremnikovom agentu za reklamacije.

### 3.1 Za raspakivanje adaptera

- Otvorite kutiju.
- Izvadite Daikin HomeHub.
- Odvojite pribor.



- a** Adapter za napajanje naizmjeničnom/istosmjernom strujom s regionalnim adapterima (EU/UK)
- b** Vijci za kućište (x2)
- c** Vijci za montiranje (x4)
- d** Dible (x4)
- e** Priručnik za montiranje
- f** Daikin HomeHub

## 4 Priprema

### 4.1 Zahtjevi za mjesto instalacije

Daikin HomeHub NEMOJTE montirati na sljedećim mjestima:

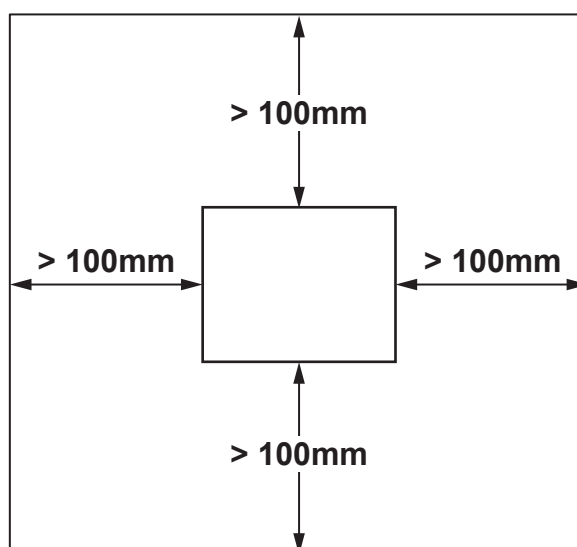
- Na mjestima gdje je izložen direktnoj sunčevoj svjetlosti.
- Na mjestima gdje se nalazi u blizini izvora topline.
- Na mjestima gdje je izložen izvoru pare.
- Na mjestima gdje je izložen pari mašinskog ulja.
- Na mjestima na kojima može biti izložen vodi ili na općenito vlažnim mjestima.

Daikin HomeHub je dizajniran za:

- montiranje na samo u suhim, zatvorenim mjestima.
- montiranje samo u vertikalnom položaju.
- rad na sobnoj temperaturi od  $-10^{\circ}\text{C}$ ~ $50^{\circ}\text{C}$ .

Vodite računa da je moguća jasna instalacija spojeva P1/P2.

Imajte na umu sljedeće smjernice za montiranje u prostoru:



- Ostavite dovoljno prostora (>100 mm) na gornjoj strani čvorišta Daikin HomeHub kako bi terensko ožičenje moglo proći kroz gumene ušice.
- Ostavite dovoljno prostora (>100 mm) na lijevoj i desnoj strani čvorišta Daikin HomeHub kako bi se odvijač mogao postaviti da uklanja odnosno pritezanje vijaka kućišta te kako se ne bi blokirale rupice za ventilaciju.
- Ostavite dovoljno prostora (>100 mm) na donjoj strani čvorišta Daikin HomeHub kako biste povezali Ethernet kabal na donjoj strani bez prelaska minimalnog radijusa savijanja (obično od 90 mm).
- Prilikom postavljanja čvorišta Daikin HomeHub u kontrolni ormarić ili kućište, vodite računa da ima dovoljno rastojanja ispred čvorišta Daikin HomeHub kako bi se ormarić ili kućište moglo zatvoriti.
- Postavite Daikin HomeHub unutar 2,5 m od osigurača.

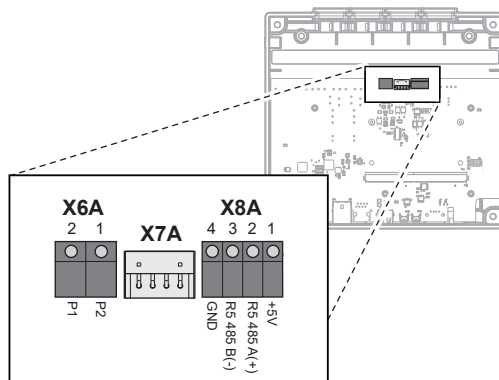


#### INFORMACIJA

Također pročitajte zahtjeve maksimalne dužine kabla u odjeljku "[4.2 Pregled električnih priključaka](#)" [▶ 14].

## 4.2 Pregled električnih priključaka

## Priključci



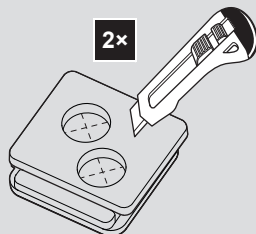
- X6A** Za unutrašnju jedinicu (priključak P1/P2)  
**X7A** Za unutrašnju jedinicu (priključak S21) – NIJE podržan  
**X8A** Za interfejs Modbus (priključak RS-485)

## Veze



## INFORMACIJA

**Ožičenje s vrha.** Uklonite ušice sa stražnjeg kućišta prilikom spajanja električnog ožičenja. Prije vraćanja ušica u rupice, otvorite ih nožem kako bi žice ušle u Daikin HomeHub kroz ušice. Ušice se MORAJU umetnuti kroz rupice prije umetanja žica u Daikin HomeHub.



## Unutrašnja jedinica (P1/P2)

	Konektor X6A (priključak za vijak)
	Pogledajte priručnik ili drugu dostupnu dokumentaciju za unutrašnju jedinicu
	Koristite samo žicu koja pruža dvostruku izolaciju i koja odgovara naponu. Veličina žice: 0,75–1,25 mm <sup>2</sup> Maksimalna dužina: 500 m
	Napon: 16 V istosmjerne struje – 120 mA

## Interfejs Modbus (RS-485)

	Konektor X8A (priključak za vijak)
	Pogledajte vodič za montažu Upravitelja kućne energije (HEM) ili Kontrolora energetskih postrojenja



Koristite samo žicu koja pruža dvostruku izolaciju i koja odgovara naponu.

Veličina žice: 0,75–1,25 mm<sup>2</sup>

Maksimalna dužina: 500 m

## 5 Instalacija

### 5.1 Mjere opreza prilikom instalacije uređaja Daikin HomeHub



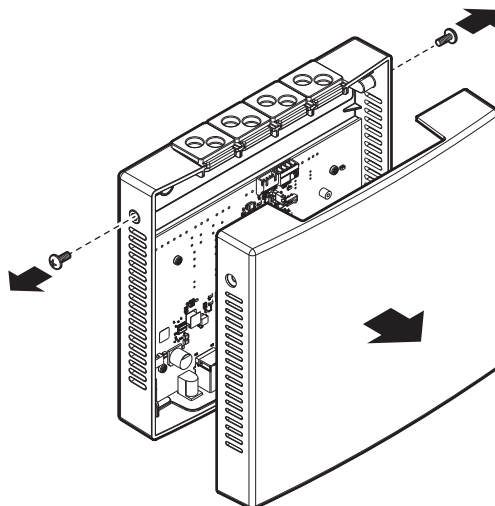
#### OPASNOST: RIZIK OD ELEKTRIČNOG UDARA

- Prije instalacije uređaja Daikin HomeHub isključite električno napajanje.
- NE dodirujte Daikin HomeHub mokrim rukama.
- NE dopustite da se Daikin HomeHub pokvasi.
- NEMOJTE rastavljati, mijenjati ili popravljati Daikin HomeHub.
- Isključite električno napajanje ako Daikin HomeHub se ošteti.

### 5.2 Otvaranje i zatvaranje uređaja Daikin HomeHub

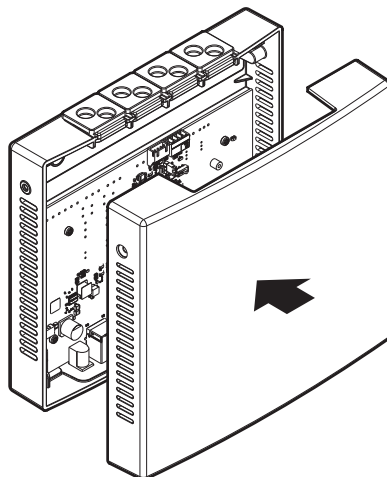
#### 5.2.1 Za otvaranje uređaja Daikin HomeHub

- 1 Uklonite odvijačem 2 vijka kućišta na stranama Daikin HomeHub.
- 2 Odvojite prednje kućište sa stražnjeg kućišta.

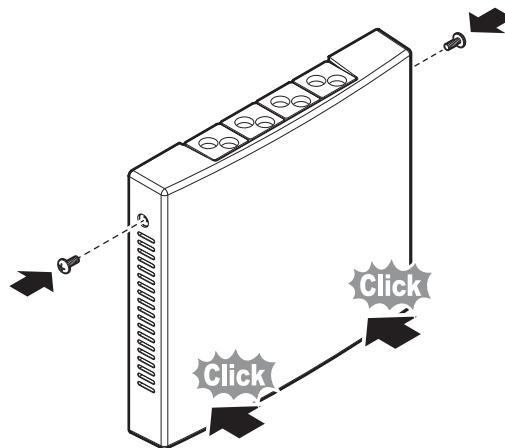


#### 5.2.2 Za zatvaranje uređaja Daikin HomeHub

- 1 Spojite prednje kućište na stražnje kućište.



- 2 Nježno gurnite ili podesite prednje kućište dok ne ulegne u stražnje kućište.
- 3 Umetnite 2 vijka kućišta u rupice.
- 4 Pritegnite vijke.



### 5.3 Spajanje električnih instalacija



#### OPASNOST: RIZIK OD ELEKTRIČNOG UDARA

NE povezujte ili uključujte napajanje dok niste završili montiranje uređaja Daikin HomeHub, povezali električno ožičenje i zatvorili ga.

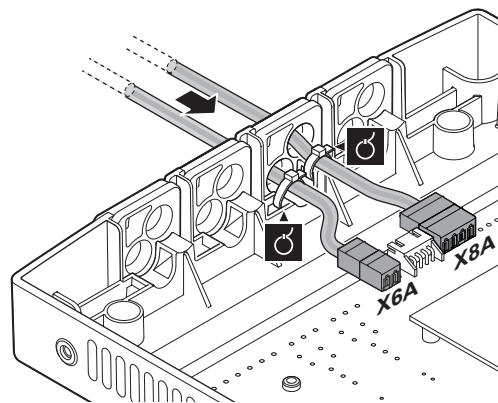


#### OBAVJEŠTENJE

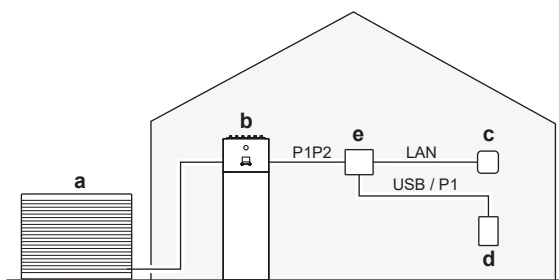
Ožičenje za povezivanje NIJE uključeno.

#### 5.3.1 Spajanje električnog ožičenja

- 1 Povežite kabal za napajanje, i komunikacijske kablove na odgovarajuće priključke. (Pogledajte sljedeće slike za slučaj upotrebe.)
- 2 Osigurajte rasterećenje od naprezanja fiksiranjem kablova kablovskim vezicama (lokalna nabavka) na držače na Daikin HomeHubu.



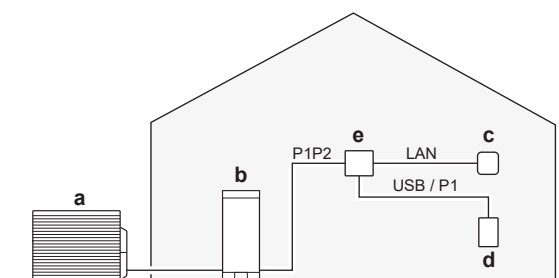
### Slučaj upotrebe 1 – Vlastita potrošnja fotonaponske energije za toplotnu pumpu Daikin Altherma



- a Vanjska jedinica
- b Daikin Altherma
- c Internetski ruter
- d Trenutni senzor / digitalni mjerač energije
- e Daikin HomeHub

Povežite EKRHH terminale P1/P2 na terminale unutrašnje jedinice P1/P2. Ako unutrašnja jedinica nije montirana, povežite EKRHH terminale P1/P2 na terminale P1/P2 unutrašnje jedinice ili na terminale P1/P2 korisničkog interfejsa toplotne pumpe Daikin Altherma.

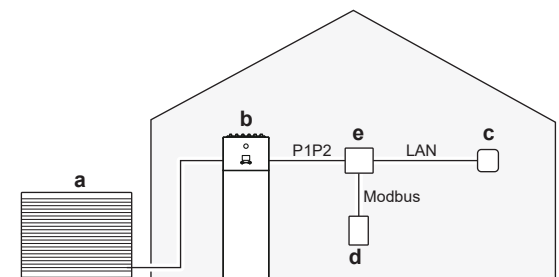
### Slučaj upotrebe 2 – Vlastita potrošnja fotonaponske energije za Multi+(topla voda za domaćinstvo)



- a Vanjska jedinica
- b Multi+(topla voda za domaćinstvo)
- c Internetski ruter
- d Trenutni senzor / digitalni mjerač energije
- e Daikin HomeHub

Povežite EKRHH terminale P1/P2 na terminale spremnika P1/P2. Na Multi+ (topla voda za domaćinstvo), koristite priključak X5M.

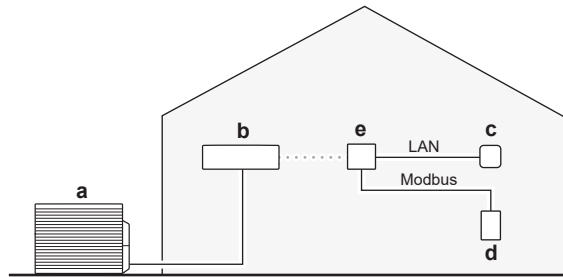
### Slučaj upotrebe 3 – Modbus TCP/IP ili RTU za Daikin Altherma



- a Vanjska jedinica
- b Daikin Altherma
- c Internetski ruter
- d Upravitelj kućne energije ili kontrolor energetskeg postrojenja
- e Daikin HomeHub

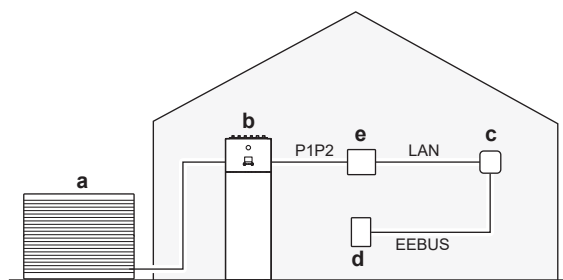
Povežite EKRHH terminale P1/P2 na terminale unutrašnje jedinice P1/P2.

## Slučaj upotrebe 4 – Modbus TCP/IP ili RTU za toplotnu pumpu zrak-zrak



- a Vanjska jedinica
- b Unutrašnja jedinica uključujući WLAN adapter (BRP069C4\*)
- c Internetski ruter
- d Upravitelj kućne energije ili kontrolor energetskih postrojenja
- e Daikin HomeHub

## Slučaj upotrebe 5 – EEBUS za Daikin Altherma



- a Vanjska jedinica
- b Daikin Altherma
- c Internetski ruter
- d Upravitelj kućne energije ili kontrolna kutija mreže
- e Daikin HomeHub

Povežite EKRHH terminale P1/P2 na terminale unutrašnje jedinice P1/P2. Ako unutrašnja jedinica nije montirana, povežite EKRHH terminale P1/P2 na terminale P1/P2 unutrašnje jedinice ili na terminale P1/P2 korisničkog interfejsa toplotne pumpe Daikin Altherma.

## 5.4 Montaža uređaja Daikin HomeHub

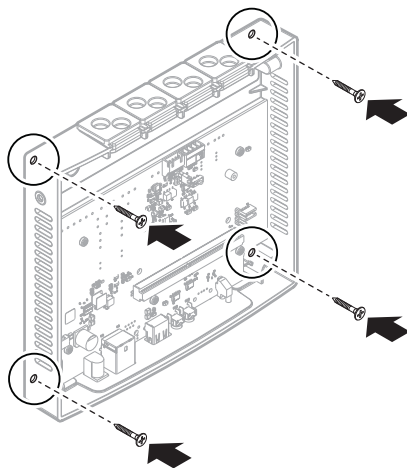
Daikin HomeHub je montiran na zidu ili drugoj ravnoj površini montiranjem rupica na stražnjem kućištu. Moguće je i montiranje uređaja Daikin HomeHub na šinu DIN (lokalna nabavka).

### 5.4.1 Za montažu uređaja Daikin HomeHub

#### Montaža na zid

**Preduslov:** Uklanja se prednje kućište uređaja Daikin HomeHub.

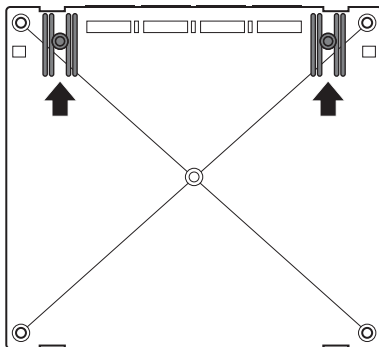
- 1 Odredite lokaciju za montažu uređaja Daikin HomeHub. Za više informacija pogledajte "[4.1 Zahtjevi za mjesto instalacije](#)" [► 13].
- 2 Izbušite rupice za dible i umetnite ih.
- 3 Montirajte stražnje kućište na zid umetanjem i okrećući 4 priložena vijka za montažu.



### Montaža na DIN šinu

**Preduslov:** Uklanja se prednje kućište uređaja Daikin HomeHub.

- 1 Odredite lokaciju za montažu uređaja Daikin HomeHub. Za više informacija pogledajte "[4.1 Zahtjevi za mjesto instalacije](#)" [▶ 13].
- 2 Povežite kopče DIN šine na stražnju stranu uređaja Daikin HomeHub i učvrstite ih vijcima.
- 3 Montirajte Daikin HomeHub na DIN šinu (lokalna nabavka) koristeći kopče na stražnjoj strani uređaja Daikin HomeHub kako bi ulegle u šinu pritisnite ih u mjesto.



## 6 Primjeri primjene



### INFORMACIJA

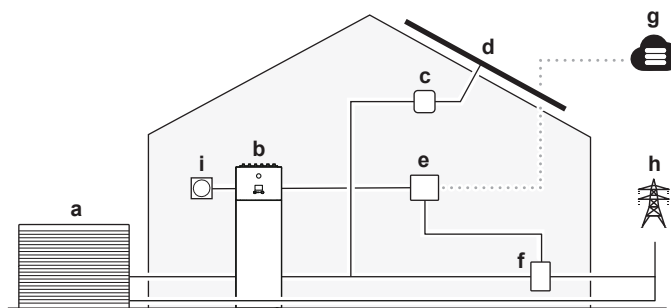
NIJE moguće aktivirati više slučajeva upotrebe istovremeno.

### 6.1 Slučaj upotrebe 1 – Vlastita potrošnja fotonaponske energije za toplotnu pumpu Daikin Altherma

Za efikasnije korištenje solarnih panela, Daikin HomeHub može skladištiti energiju u toploj vodi za domaćinstvo ili prostorijama gdje postoji višak fotonaponske energije. Više informacija potražite u odjeljku ["7.2 O optimizaciji fotonaponske energije"](#) [▶ 28].

Listu kompatibilnih jedinica potražite u odjeljku ["2.3 Kompatibilnost"](#) [▶ 6].

Senzor energije je potreban u ovom slučaju upotrebe. Pogledajte ["7.1 Senzor energije"](#) [▶ 26].



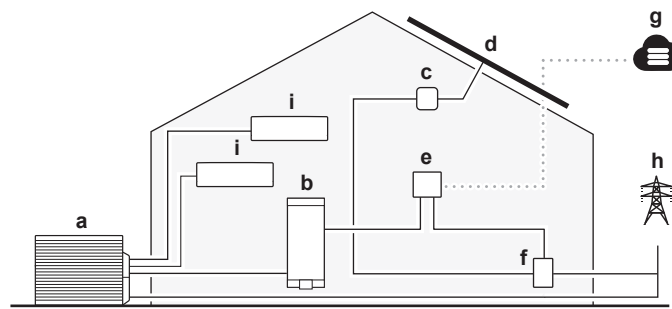
- a Vanjska jedinica
- b Daikin Altherma
- c Solarni inverter
- d Solarni paneli
- e Daikin HomeHub
- f Digitalni mjerač energije ili senzor struje
- g Oblak ONECTA
- h Električna mreža
- i Interfejs udobnosti za ljude (BRC1\*)

### 6.2 Slučaj upotrebe 2 – Vlastita potrošnja fotonaponske energije za Multi+(DHW)

Za efikasnije korištenje solarnih panela, Daikin HomeHub može skladištiti energiju u toploj vodi u domaćinstvu bez poremećaja hlađenja soba, koristeći višak fotonaponske energije. Više informacija potražite u odjeljku ["7.2 O optimizaciji fotonaponske energije"](#) [▶ 28].

Listu kompatibilnih jedinica potražite u odjeljku ["2.3 Kompatibilnost"](#) [▶ 6].

Senzor energije je potreban u ovom slučaju upotrebe. Pogledajte ["7.1 Senzor energije"](#) [▶ 26].



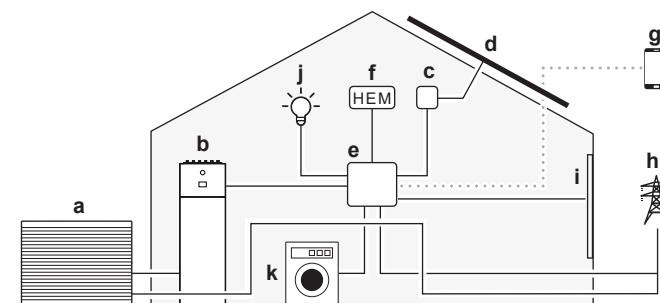
- a Vanjska jedinica (4MwxM-A)
- b Spremnik tople vode u domaćinstvu (EKHWET-BV3)
- c Solarni inverter
- d Solarni paneli
- e Daikin HomeHub
- f Digitalni mjerač energije ili senzor struje
- g Oblak ONECTA
- h Električna mreža
- i Unutrašnja jedinica

## 6.3 Slučaj upotrebe 3 – Modbus TCP/IP ili RTU za toplotnu pumpu Daikin Altherma

### 6.3.1 Integracije treće strane

Ovaj slučaj upotrebe omogućava komuniciranje Upravitelja kućne energije (HEM) treće strane s toplotnom pumpom. Putem čvorišta Daikin HomeHub mogu izvršiti niz komandi, npr. promjena zadana vrijednosti toplotne pumpe. Kompletnu listu mogućih komandi potražite u odjeljku "9.2 Registri protokola Modbus" [► 39].

Ovaj slučaj upotrebe je kompatibilan sa standardima Modbus IP i Modbus RTU.



- a Vanjska jedinica
- b Daikin Altherma
- c Solarni inverter
- d Solarni paneli
- e Daikin HomeHub
- f Upravitelj kućne energije (Home Energy Manager, HEM)
- g Aplikacija za automatizaciju doma
- h Električna mreža
- i Pametne roletne za prozor
- j Pametno osvjetljenje
- k Pametna bijela tehnika



#### INFORMACIJA

Svako ograničenje napajanja se primjenjuje na cijeli sistem. To utiče na performanse sistema.

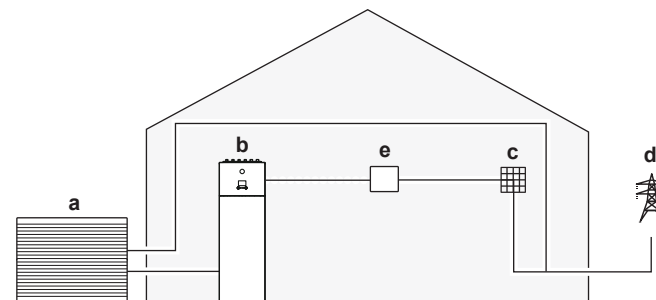
Funkcionalnost sistema također MOŽE biti ugrožena u slučaju:

- gubitka napajanja za Daikin HomeHub ili ponovnog pokretanja,
- kašnjenja mrežne komunikacije.

## 6.3.2 Smart Grid za komunalne usluge

Ovaj slučaj upotrebe omogućava komuniciranje energetskih komunalija s toplotnom pumpom. Putem Daikin HomeHuba, balansiraju mrežu i izbjegavaju povećanja potrošnje provodeći način rada pametne mreže. Način rada pametne mreže podešava postavke toplotne pumpe tako što je uključuje/isključuje. Istovremeno, snaga toplotne pumpe se može prilagoditi povećavanjem odnosno smanjenjem ograničenja snage. Kompletnu listu mogućih komandi potražite u odjeljku "9.2 Registri protokola Modbus" [▶ 39].

Ovaj slučaj upotrebe je kompatibilan sa standardima Modbus IP i Modbus RTU.



- a Vanjska jedinica
- b Daikin Altherma
- c Upravljanje zgradom ili kontroler mreže
- d Električna mreža
- e Daikin HomeHub

**INFORMACIJA**

Svako ograničenje napajanja se primjenjuje na cijeli sistem. To utiče na performanse sistema.

Funkcionalnost sistema također MOŽE biti ugrožena u slučaju:

- gubitka napajanja za Daikin HomeHub ili ponovnog pokretanja,
- kašnjenja mrežne komunikacije.

## 6.4 Slučaj upotrebe 4 – Modbus TCP/IP ili RTU za toplotnu pumpu zrak-zrak

Ovaj slučaj upotrebe pruža funkcionalnost pametne mreže (eng. Smart Grid, SG) i Kontrole potražnje za toplotne pumpe zrak-zrak. To omogućava komuniciranje energetskih komunalija s toplotnim pumpama zrak-zrak. Putem Daikin HomeHuba, balansiraju mrežu i izbjegavaju povećanja potrošnje provodeći način rada pametne mreže ili pružajući vrijednost ograničenja napajanja kod Kontrole potražnje. Način rada pametne mreže podešava postavke toplotne pumpe zrak-zrak tako što je uključuje/isključuje, smanjuje ili povećava zadanu vrijednost i/ili povećava ili smanjuje brzinu ventilatora. Ograničenje napajanja kod Kontrole potražnje smanjuje potrošnju energije sistema. Više informacija potražite u odjeljku "10.3.1 Pametna mreža za toplotnu pumpu zrak-zrak" [▶ 51].

Ovaj slučaj upotrebe je kompatibilan sa standardima Modbus IP i Modbus RTU.

Podaci protokola Modbus se mogu razmjenjivati preko Modbus serijskog protokola koristeći RTU ili preko Modbus Ethernet sloja koristeći TCP protokol.

**INFORMACIJA**

U ovom slučaju upotrebe podržan je SAMO način rada pametne mreže (koji ima registar 1001) i ograničenje napajanja za registar Kontrole potražnje (koji ima registar 1002). Pogledajte "10.2.1 Registri za čitanje i pisanje" [▶ 50].

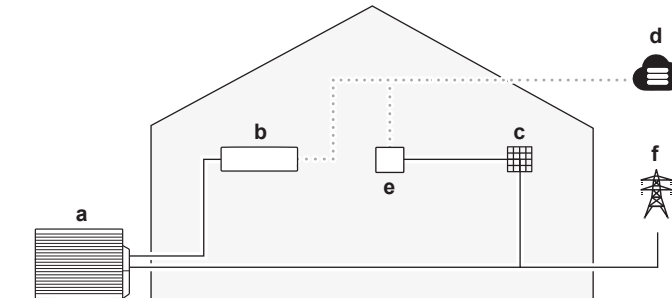
Ovaj slučaj upotrebe podržava maksimalno pet unutrašnjih jedinica.



#### OBAVJEŠTENJE

Daikin HomeHub uvijek MORA biti povezan s internetom putem LAN mreže.

Listu kompatibilnih jedinica potražite u odjeljku "2.3 Kompatibilnost" [▶ 6].



- a Vanjska jedinica
- b Unutrašnja jedinica postavljena na zid uključujući WLAN adapter (BRP069C4\*)
- c Upravljanje zgradom ili kontroler mreže (treće strane)
- d Oblak ONECTA
- e Daikin HomeHub
- f Električna mreža



#### INFORMACIJA

Svako ograničenje napajanja se primjenjuje na cijeli sistem. To utiče na performanse sistema.

Funkcionalnost sistema također MOŽE biti ugrožena u slučaju:

- gubitka napajanja za Daikin HomeHub ili ponovnog pokretanja,
- gubitka WiFi mreže ili internetske veze,
- kašnjenja mrežne komunikacije.

## 6.5 Slučaj upotrebe 5 – EEBUS za toplotnu pumpu Daikin Altherma

Ovaj slučaj upotrebe omogućava da Upravitelj kućne energije (Home Energy Manager, HEM) kontrolira sistem toplotne pumpe Daikin ili direktno putem kontrolne kutije (Control Box, CB) mreže. Daikin HomeHub podržava sljedeća dva slučaja upotrebe definirana standardom EEBUS:

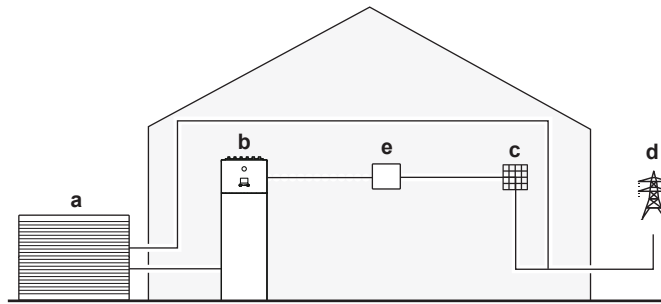
- 1 **Limitation of Power Consumption, LPC (Ograničenje potrošnje energije):** omogućuje sistemu da ograniči potrošnju energije. To može pomoći u da se izbjegne preopterećenje mreže.



#### INFORMACIJA

Općenito, svi LPC zahtjevi će biti prihvaćeni, osim kada je sigurnosna operacija u toku. U tom slučaju LPC zahtjev je odbijen i sistem može slobodno trošiti potrebnu energiju da izvrši sigurnosnu operaciju. Kada se sigurnosna operacija izvrši, jedinica će čekati novi LPC zahtjev.

- 2 **Monitoring of Power Consumption, MPC (Praćenje potrošnje energije):** omogućuje sistemu da mjeri ukupne aktivne potrošnje snage spojenog uređaja. Ove informacije može koristiti Upravitelj kućne energije kao ulazne podatke za svoj algoritam upravljanja, izračune potrošnje energije ili vizualizacije. Kontrolna kutija može ga koristiti za identificiranje ključnih tačaka na mreži.



- a Vanjska jedinica
- b Daikin Altherma
- c Upravitelj kućne energije ili kontrolna kutija mreže
- d Električna mreža
- e Daikin HomeHub



#### INFORMACIJA

Svako ograničenje napajanja se primjenjuje na cijeli sistem. To utiče na performanse sistema. Pogledajte "[11 Slučaj upotrebe 5 – EEBUS za toplotnu pumpu Daikin Altherma](#)" [▶ 54] za više detalja.

## 7 Slučaj upotrebe 1 – Vlastita potrošnja fotonaponske energije za Daikin Altherma

### 7.1 Senzor energije

Moguća su dva načina mjerenje električne potrošnje:

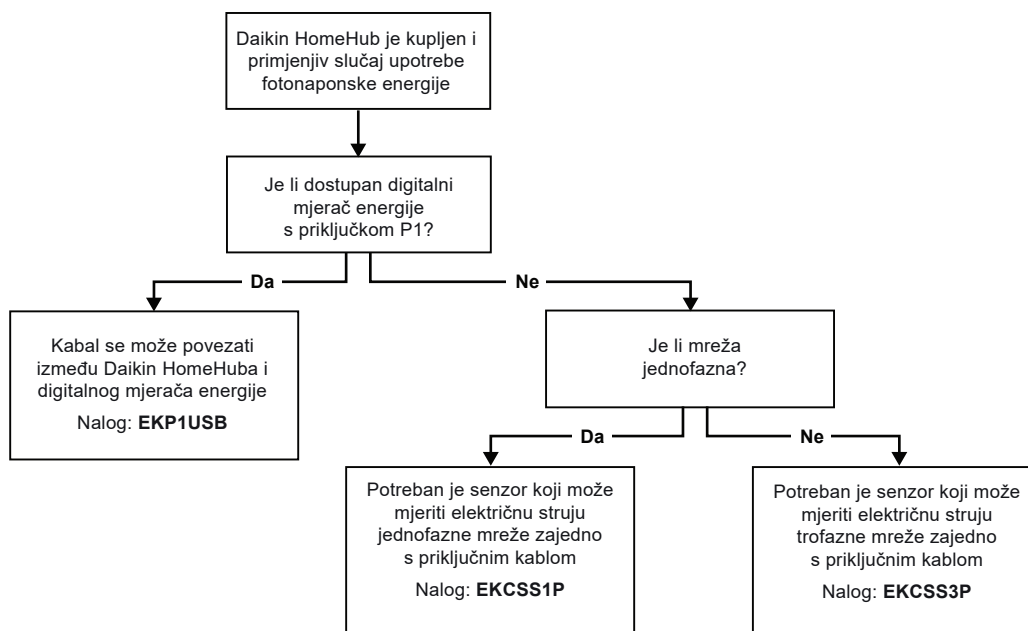
- Pomoću digitalnog mjerača energije s P1 priključkom<sup>(1)</sup> ili
- pomoću senzora struje, za jednofazne ili trofazne instalacije (obje 3×230 V i 3×400 V+N).



#### INFORMACIJA

Senzor struje mjeri s preciznošću od 1 W. Korisnički interfejs toplotne pumpe Daikin Altherma prikazuje vrijednosti snage u koracima od 0,1 kW.

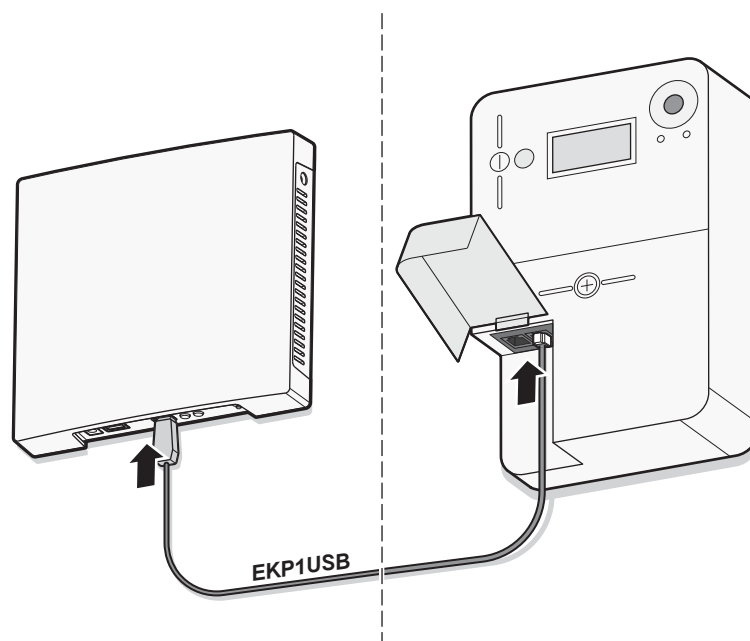
Pogledajte sljedeći dijagram toka kako biste provjerili koje rješenje vam treba:



#### Veze

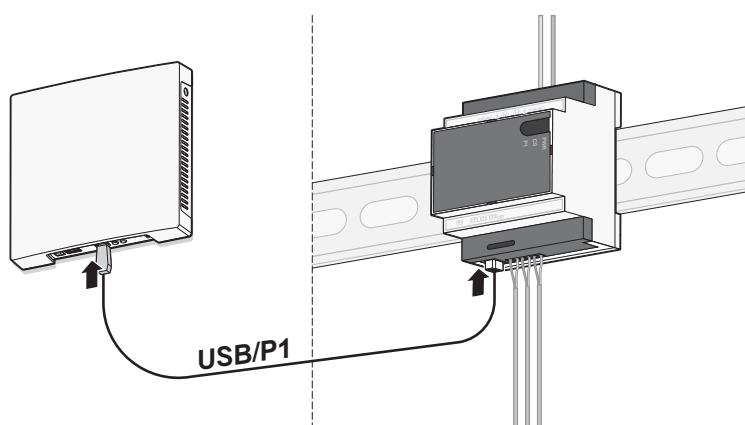
Digitalni mjerač energije i senzor struje se mogu direktno povezati na čvorište Daikin HomeHub pomoću USB/P1 kabla.

<sup>(1)</sup> Trenutno se podržava samo u Belgiji. Kontaktirajte svoje energetske komunalno poduzeće kako biste dobili detaljne informacije o svom digitalnom mjeraču energije.



#### OBAVJEŠTENJE

Kada koristite digitalni mjerač energije, provjerite na servisnom portalu vašeg energetskeg komunalnog poduzeća je li P1 priključak aktiviran. Ako NIJE, pošaljite zahtjev svojom energetskeg komunalnom poduzeću da omogući napajanje.



#### OBAVJEŠTENJE

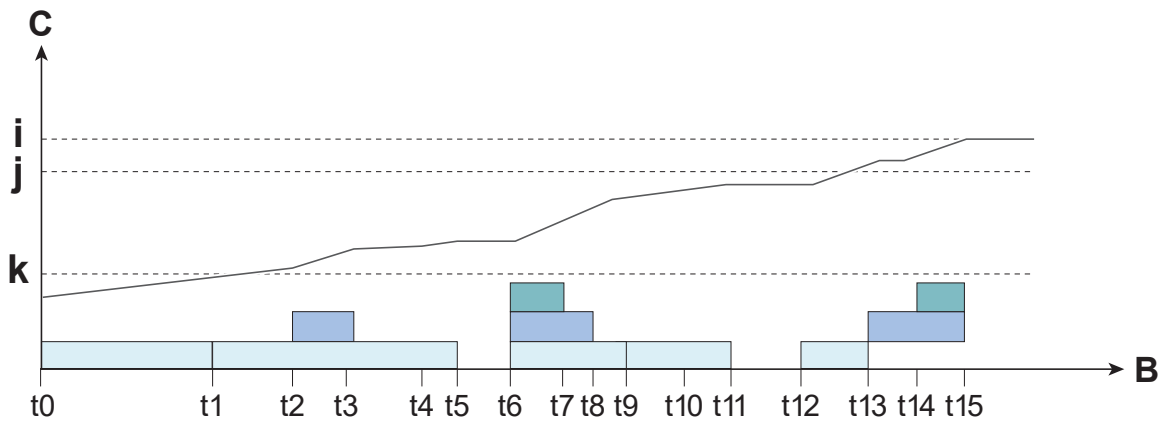
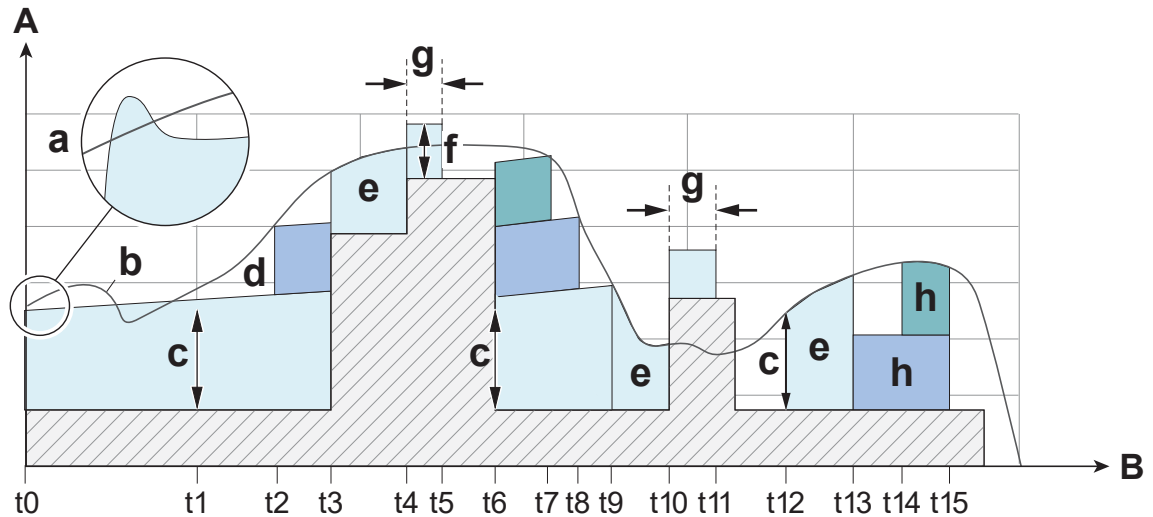
Kako biste osigurali ispravno mjerenje energije, provjerite jesu li stezaljke pričvršćene na ispravnu odgovarajuću fazu, u zavisnosti od konfiguracije mreže. Detaljna uputstva potražite u priručniku za instalaciju senzora struje.



#### INFORMACIJA

- Maksimalna udaljenost za montažu između čvorišta Daikin HomeHub i digitalnog mjerača energije ili senzora struje zavisi od dužine USB/P1 kabla.
- Vodite računa da uređaje montirate tako da kablovi dohvaćaju oba priključka.
- Dužina isporučenog kabla USB/P1 je 2,5 m.
- Za USB/P1 kablove koji se isporučuju na terenu NE MOŽE se zagarantovati ispravan rad.
- Isporučeni USB/P1 kabl je namijenjen samo za funkcionalnost u slučajevima upotrebe 1 i 2.

## 7.2 O optimizaciji fotonaponske energije



- A** Energija
- B** Vrijeme
- C** Temperatura spremnika
- Snaga kompresora toplotne pumpe
- Električni grijač toplotne pumpe, snaga 1. stepena
- Električni grijač toplotne pumpe, snaga 2. stepena
- Struja u domaćinstvu (isklj. toplotnu pumpu)
- a** Početna povećanja potrošnje električne struje prilikom pokretanja
- b** Proizvodnja solarne fotonaponske energije
- c** Minimalna fotonaponska energija
- d** Višak fotonaponske energije (koja se ubacuje u mrežu)
- e** Aktivno ograničenje snage kompresora u skladu s proizvodnjom solarne energije (0 ubrizgavanja u mrežu)
- f** Snaga kompresora se održava na nivou minimalnog kapaciteta (= minimalna snaga pri kojoj kompresor može nastaviti raditi)
- g** Period odgode (5 minuta)
- h** Stepeni električnog grijača, samo kada je dostignuto ograničenje kompresora
- i** Zadana vrijednost skladištenja
- j** Ograničenje kompresora
- k** Normalna (eko/udobnost) zadana vrijednost

Gornja slika pokazuje primjer profila potrošnje energije jedinice prilikom skladištenja solarne energije u spremnik. Energetski profili su u ovom primjeru pojednostavljeni radi jasnoće. Jedinica ima dva stepena električnog grijača koji pomažu kompresoru u stvaranju toplote.

Proizvodnja solarne fotonaponske energije mora premašivati opterećenje domaćinstva (kućanski uređaji, isključujući toplotnu pumpu) do određene količine prije nego što skladištenje može početi. Ovaj nivo viška fotonaponske energije se definira kao minimalna fotonaponska energija koja se može konfigurirati putem korisničkog interfejsa toplotne pumpe Daikin Altherma. Najniža moguća vrijednost odgovara minimalnoj snazi potrebnoj za sigurno pokretanje kompresora. U ovom

primjeru, minimalna fotonaponska energija je oko 50% veća od minimalne snage pokretanja.

Pri postavci **time t0**, spremnik je hladan i kompresor se pokreće kako bi zagrijao spremnik prema zadanoj vrijednosti, pokazujući početnu vršnu snagu pri pokretanju (a). Pretpostavlja se da se snaga kompresora lagano podiže dok se povećava temperatura spremnika. Sve dok se ne postigne normalna zadana vrijednost, jedinica neće uzeti u obzir proizvodnju solarne fotonaponske energije. Potrošnja snage kompresora može premašiti višak fotonaponske energije tokom njegovog početnog pokretanja i tokom prikazanog pada proizvodnje solarne fotonaponske energije.

Pri postavci **time t1**, zadana vrijednost spremnika je dostignuta i jedinica je spremna za skladištene solarne energije u spremnik. Kako višak fotonaponske energije premašuje minimalnu postavku fotonaponske energije, kompresor nastavlja zagrijavati spremnik kako bi skladištio energiju u spremnik. Površina između krivulje proizvodnje solarne fotonaponske energije i površine energije kompresora je energija koja se još uvijek ubrizgava u mrežu.

Pri postavci **time t2**, ima dovoljno proizvodnje solarne fotonaponske energije da se uključi prvi stepen električnog grijača. Grijač ima stalnu potrošnju energije.

Pri postavci **time t3**, opterećenje domaćinstva se povećava (npr. kada je mikrovalna pećnica uključena). Višak fotonaponske energije više nije dovoljan da podrži kompresor i električni grijač 1. stepena, tako da je električni grijač isključen. Nadalje, snaga kompresora je aktivno ograničena kako bi se podudarala s proizvodnjom solarne fotonaponske energije. Kao takvo, ubrizgavanje energije u mrežu je kontrolirano na nuli.

Pri postavci **time t4**, dodatni kućanski aparati (npr. fen za kosu) se uključuju. Višak fotonaponske energije više nije dovoljan da podrži kompresor jer je višak fotonaponske energije niži od minimalne snage pri kojoj kompresor i dalje može raditi prije isključivanja (rad pri minimalnom kapacitetu). Algoritam održava rad kompresora pri minimalnom kapacitetu, nauštrb određene energije koja se troši iz mreže. Ako ovo stanje potraje 5 minuta, kompresor se isključuje. Cilj 5-minutnog perioda odgode je spriječiti često uključivanje/isključivanje kompresora kada bi došlo do brzih fluktuacija solarne fotonaponske energije ili opterećenja domaćinstva.

Pri postavci **time t5**, period odgode ističe i kompresor se isključuje.

Pri postavci **time t6**, mikrovalna pećnica i fen za kosu se uključuju i opterećenje domaćinstva se vraća na osnovnu vrijednost. Postoji veliki višak fotonaponske energije (mnogo veći od minimalne postavke fotonaponske energije) i kompresor i električni grijači oba koraka su uključeni.

Pri postavci **time t7**, višak fotonaponske energije više nije dovoljan da podrži kompresor i električne grijače dva stepena. Električni grijač 2. stepena se isključuje.

Pri postavci **time t8**, višak fotonaponske energije je dodatno pao i električni grijač 1. stepena je također isključen.

Pri postavci **time t9**, višak fotonaponske energije je još više pao i snaga kompresora je aktivno ograničena kako bi se podudarala s proizvodnjom solarne fotonaponske energije.

Pri postavci **time t10**, dodatni kućanski aparat se uključuje. Više nema viška fotonaponske energije, energija se troši iz mreže. Algoritam drži kompresor uključenim pri minimalnom kapacitetu tokom perioda odgode.

Pri postavci **time t11**, period odgode ističe i kompresor se isključuje.<sup>(1)</sup>

<sup>(1)</sup> Ako se prekine skladištenje energije u spremnik (naprimjer u trenutku t11), nastavit će se (naprimjer u trenutku t12) samo ako je temperatura spremnika ispod zadane vrijednosti skladištenje energije u spremnik minus prag histereze.

Pri postavci **time t12**, višak fotonaponske energije ponovo raste preko minimalne postavke fotonaponske energije. Kompresor se uključuje. Snaga kompresora je aktivno ograničena kako bi se podudarala s proizvodnjom solarne fotonaponske energije.

Pri postavci **time t13**, dostiže se granica za rad kompresora. Kompresor se isključuje. Električni grijač 1. stepena se uključuje.

Pri postavci **time t14**, ima dovoljno viška fotonaponske energije za uključivanje električnog grijača 2. stepena.

Pri postavci **time t15**, temperatura spremnika dostiže zadanu vrijednost skladištenja energije i skladištenje energije u spremnik se završava.



### INFORMACIJA

Ako temperatura spremnika premaši granicu iznad koje toplotna pumpa može raditi, dovršenje skladištenja energije u spremnik zavisi od električnih grijača. Ako nema dovoljno viška fotonaponske energije (naprimjer zimi ili tokom oblačnih dana) za aktiviranje električnog grijača 1. stepena, skladištenje energije u spremnik se ne može dovršiti. Budući da skladištenje energije u spremnik ima prioritet nad skladištenjem energije u prostoriju, to može dovesti do toga da skladištenje energije ne počne sve dok se skladištenje energije u spremnik ne završi.

Tokom toplih i oblačnih ljetnih dana postoji rizik da će temperatura spremnika malo pasti. Kada višak fotonaponske energije često pada ispod minimalne fotonaponske energije duže od perioda odgode i nakon toga ponovno premašuje minimalnu fotonaponsku energiju, jedinica će se često pokretati/zaustavljati tokom skladištenja. Pri svakom pokretanju, unutrašnji vodeni krug jedinice (tj. pločasti izmjenjivač toplote) treba se ponovo zagrijavati neko vrijeme. Za to vrijeme malo hladnija voda teče prema spremniku što može uzrokovati mali pad temperature spremnika.

Ako se između pokretanja/zaustavljanja skladištenja energije jedinica prebaci na hlađenje prostorije, pad temperature spremnika može biti veći jer će unutrašnji vodeni krugovi (tj. pločasti izmjenjivač toplote) biti hladniji zbog rada hlađenja prostorije.

### 7.2.1 Rasporedi

Kako biste izvukli optimalnu korist od optimizacije fotonaponske energije koju vrši Daikin HomeHub, dok osiguravate dovoljno tople vode u domaćinstvu, vaš raspored mora se tačno postaviti. Postavljajući raspored na kraju dana, malo prije nego vam treba topla voda u domaćinstvu, pustite da se spremnik zagrije tokom dana koristeći solarnu energiju. Ako nema dovoljno solarne energije (npr. kada je dan oblačan), raspored će osigurati da ima dovoljno tople vode.

### 7.2.2 Ponašanje za očuvanje pouzdanosti jedinice

Da osigurate pouzdanost jedinice, logika optimizacije fotonaponske energije koja je objašnjena iznad bit će privremeno nadjačana. U slučaju da se stanje kompresora promijeni iz isključeno u uključeno, ograničenje snage jedinice Daikin Altherma bit će maks. (4,5 kW, prekomjerna fotonaponska energija u kW) tokom 15 minuta. To znači da će jedinica privremeno moći koristiti 4,5 kW, čak i ako je prekomjerna fotonaponska energija niža. Nakon isteka 15 minuta, normalna logika se ponovo primjenjuje.

### 7.3 Skladištenje energije

U zavisnosti od korisničkih postavki, skladištenje energije se događa samo u spremniku tople vode za domaćinstvo ili u spremniku tople vode za domaćinstvo i u prostoriji. Možete odabrati hoćete li električni grijači pomoći u skladištenju energije u spremniku tople vode za domaćinstvo.

Skladištenje energije	Zahtjevi sistema	Opis
Spremnik tople vode za domaćinstvo	<ul style="list-style-type: none"> <li>Provjerite je li spremnik tople vode za domaćinstvo dio sistema. Na korisničkom interfejsu toplotne pumpe Daikin Altherma postavite sljedeće postavke:                     <ul style="list-style-type: none"> <li>- [E-05]=1</li> <li>- [E-06]=1</li> </ul> </li> <li>Metoda kontrole jedinice (postavka [C-07] korisničkog interfejsa toplotne pumpe Daikin Altherma): nema zahtjeva, ali imajte na umu informacije u nastavku.</li> </ul>	Sistem proizvodi toplu vodu za domaćinstvo. Spremnik zagrijava vodu do maksimalne temperature spremnika u zavisnosti od vrste spremnika [6-0E]. Ako se skladištenje energije u spremnik obavlja bez električnih grijača, ciljna temperatura je najviša temperatura koju toplotna pumpa postiže.
Prostorija (zagrijavanje)	<ul style="list-style-type: none"> <li>Dozvolite skladištenje energije u prostoriji.</li> <li>Metoda kontrole jedinice: na korisničkom interfejsu toplotne pumpe Daikin Altherma postavite sljedeće [C-07]=2 (kontrola sobnog termostata)</li> </ul>	Sistem zagrijava prostoriju do zadane vrijednosti udobnosti. <sup>(a)</sup>
Prostorija (hlađenje)	<ul style="list-style-type: none"> <li>Dozvolite skladištenje energije u prostoriji.</li> <li>Metoda kontrole jedinice: na korisničkom interfejsu toplotne pumpe Daikin Altherma postavite sljedeće [C-07]=2 (kontrola sobnog termostata)</li> </ul>	Sistem hladi prostoriju do zadane vrijednosti udobnosti. <sup>(b)</sup>

<sup>(a)</sup> U slučaju da je stvarna temperatura sobe ispod zadane vrijednosti udobnog hlađenja.

<sup>(b)</sup> U slučaju da je stvarna temperatura sobe iznad zadane vrijednosti udobnog hlađenja.



#### OBAVJEŠTENJE

U slučaju uklanjanja spremnika tople vode za domaćinstvo iz zidne jedinice, MORATE ponovno instalirati MMI softver.



#### INFORMACIJA

Skladištenje energije prostorije moguće je SAMO ako je metoda upravljanja jedinicom [C-07]=2 (upravljanje sobnim termostatom). To znači da ako je vanjski sobni termostat (kompanije Daikin ili treće strane) konfiguriran za glavnu zonu, skladištenje energije prostorije je SAMO moguće u dodatnoj zoni.



#### INFORMACIJA

- Sistem će SAMO skladištiti energiju kada unutrašnja jedinica NIJE u normalnom načinu rada. Normalni način rada ima prioritet naspram skladištenja energije.
- Normalni način rada MOŽE biti bilo šta od sljedećeg: rad **Grijanje/hlađenje prostora** (zadana vrijednost nije dostignuta), **Topla voda za domaćinstvo** (zadana vrijednost nije dostignuta tokom rada ili ponovnog zagrijavanja) ili sigurnosne funkcije (npr. **Protiv smrzavanja** ili **Dezinfekcija**).
- Zadana vrijednost zagrijavanja/hlađenja prostora tokom skladištenja energije u prostoriji je zadana vrijednost skladištenja energije za prostoriju.
- Sistem će SAMO skladištiti energiju tokom zagrijavanja prostora ako je zadana vrijednost zagrijavanja prostora niža od zadane vrijednosti za udobno zagrijavanje prostora. Sistem će SAMO skladištiti energiju tokom hlađenja prostora ako je zadana vrijednost hlađenja prostora niža od zadane vrijednosti za udobno hlađenje prostora.



#### INFORMACIJA

##### Prioritet skladištenja energije za spremnik/prostoriju:

- Sistem prvo počinje skladištenje energije za spremnik. Kada je skladištenje energije za spremnik pri maksimalnom kapacitetu, sistem prelazi na skladištenje energije za prostoriju (ako je omogućeno).
- Skladištenje energije u spremnik se može prebaciti na skladištenje energije u prostoriju prije dostizanja maksimalnog kapaciteta zbog logike interne jedinice. Kod normalnog rada, primjenjuje se maksimalno vrijeme rada za toplu vodu za domaćinstvo. Više detalja potražite u referentnom vodiču za instalatere unutrašnje jedinice.
- Dok traje skladištenje energije za prostoriju i nivo spremnika padne ispod maksimalnog kapaciteta (npr. neko se tušira), sistem ostaje pri skladištenju energije za prostoriju određeno vrijeme prije nego se vrati nazad na skladištenje energije za spremnik.



#### INFORMACIJA

##### Skladištenje energije u spremnik:

- Kada se koristi **Samo ponovno zagrijavanje** ili **Ponovno zagrijavanje + zakazano**, električni grijač može koristiti energiju iz mreže dok se ne dostigne zadana vrijednost. Ako se koristi **Samo zakazano**, hladan spremnik može biti rezultat ako raspored NIJE dobro postavljen.
- Zbog prirode sistema, spremnik se u nekim slučajevima MOŽE ohladiti zbog prekratkog ciklusa ponovnog zagrijavanja.



#### INFORMACIJA

Kako bi se izbjegla neželjena potrošnja mreže i često pokretanje/zaustavljanje električnog grijača zbog varijacija tolerancije napona mreže, implementirano je nekoliko protivmjera. Zbog toga se električni grijač neće koristiti za grijanje prostora, čak i ako je to dopušteno putem korisničkog interfejsa toplotne pumpe Daikin Altherma.



#### INFORMACIJA

Zbog oblačnih vremenskih uslova ili iznenadnih povećanja potrošnje u domaćinstvu, prekomjerna fotonaponska energija MOŽE varirati. Da izbjegnute česte promjene rada jedinice, implementira se vremenska odgoda kako bi se skladištenje energije zaustavilo SAMO kada prekomjerna fotonaponska energija padne ispod praga posljednjih 5 minuta. Zbog toga jedinica MOŽE privremeno potrošiti energiju iz mreže zbog skladištenja energije.

### 7.3.1 Skladištenje energije u slučaju [C-07] = 0 [kontrola temperature izlazne vode]

Kada je na korisničkom interfejsu toplotne pumpe Daikin Altherma, [C-07] = 0 (metoda upravljanja jedinicom je kontrola temperature izlazne vode), sistem neprestano radi u normalnom načinu rada kako bi održavao konstantnu temperaturu izlazne vode. Skladištenje energije se može dogoditi samo u spremniku tople vode za domaćinstvo i samo kada sistem nije u normalnom radu. To je slučaj u sljedeća dva odvojena slučaja:

- Zagrijavanje/hlađenje prostora je isključeno

ILI

- Tokom zagrijavanja prostora:
  - Vanjska temperatura > postavka zagrijavanja prostora [4-02]
  - Zaštita od mraza u prostoriji nije aktivna
- Tokom hlađenja prostora:
  - Vanjska temperatura < postavka hlađenja prostora [F-01]

## 8 Slučaj upotrebe 2 – Vlastita potrošnja fotonaponske energije za Multi+(DHW)

### 8.1 Senzor energije

Moguća su dva načina mjerenje električne potrošnje:

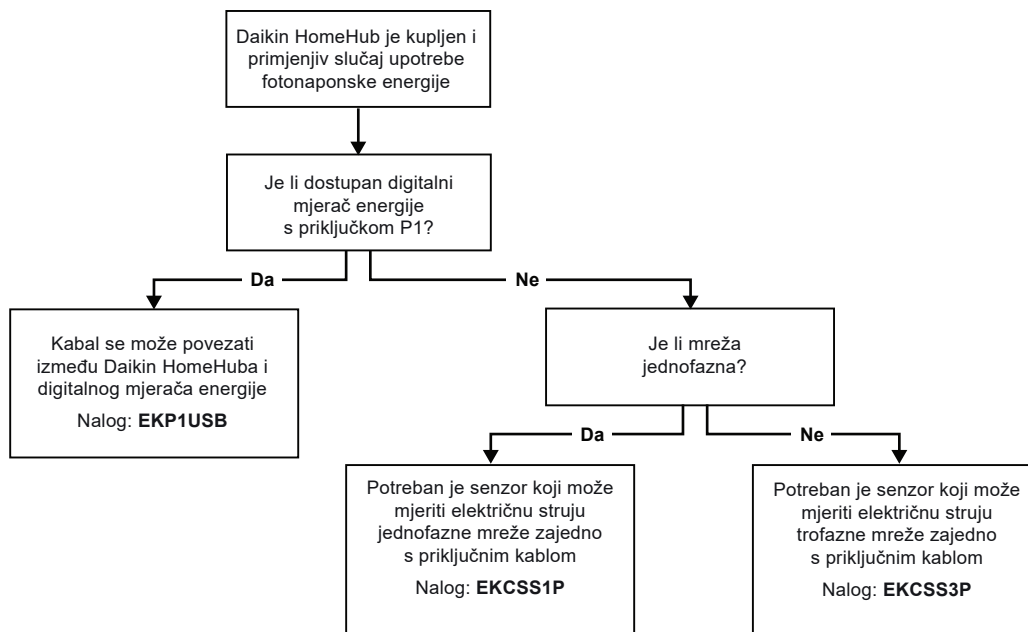
- Pomoću digitalnog mjerača energije s P1 priključkom<sup>(1)</sup> ili
- pomoću senzora struje, za jednofazne ili trofazne instalacije (obje 3×230 V i 3×400 V+N).



#### INFORMACIJA

Senzor struje mjeri s preciznošću od 1 W. Korisnički interfejs toplotne pumpe Daikin Altherma prikazuje vrijednosti snage u koracima od 0,1 kW.

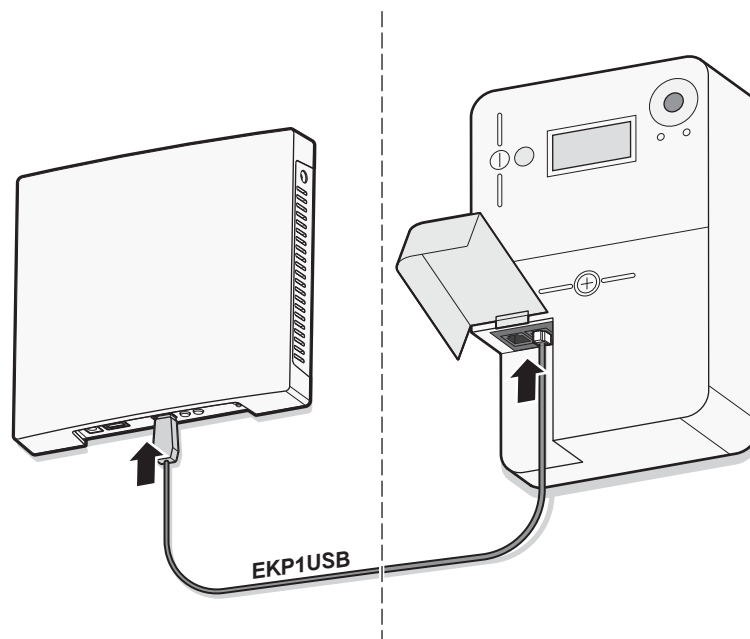
Pogledajte sljedeći dijagram toka kako biste provjerili koje rješenje vam treba:



#### Veze

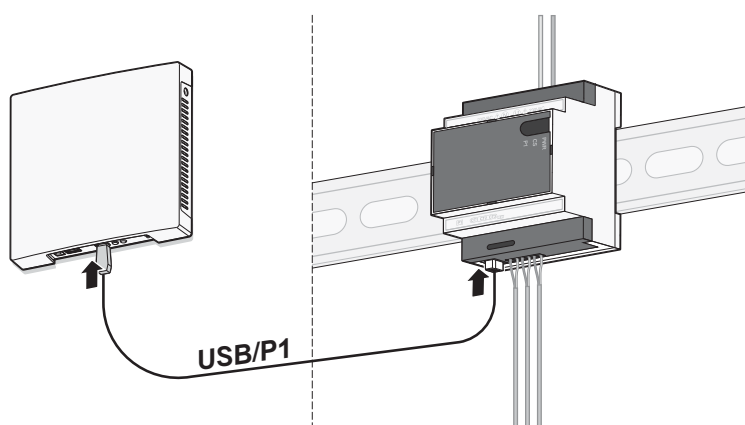
Digitalni mjerac energije i senzor struje se mogu direktno povezati na čvorište Daikin HomeHub pomoću USB/P1 kabla.

<sup>(1)</sup> Trenutno se podržava samo u Belgiji. Kontaktirajte svoje energetske komunalno poduzeće kako biste dobili detaljne informacije o svom digitalnom mjeracu energije.



#### OBAVJEŠTENJE

Kada koristite digitalni mjerač energije, provjerite na servisnom portalu vašeg energetskeg komunalnog poduzeća je li P1 priključak aktiviran. Ako NIJE, pošaljite zahtjev svojom energetskeg komunalnom poduzeću da omogući napajanje.



#### OBAVJEŠTENJE

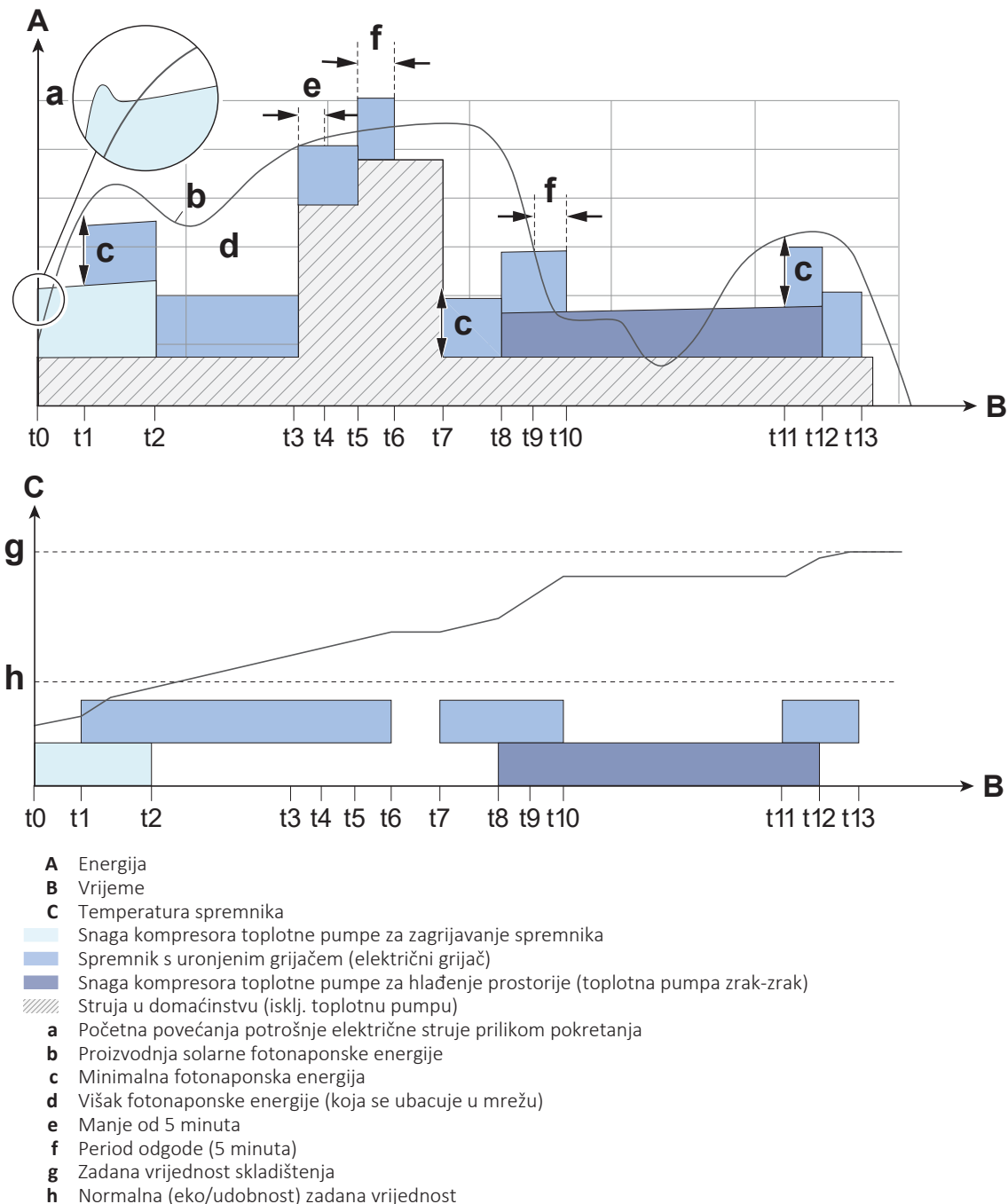
Kako biste osigurali ispravno mjerenje energije, provjerite jesu li stezaljke pričvršćene na ispravnu odgovarajuću fazu, u zavisnosti od konfiguracije mreže. Detaljna uputstva potražite u priručniku za instalaciju senzora struje.



#### INFORMACIJA

- Maksimalna udaljenost za montažu između čvorišta Daikin HomeHub i digitalnog mjerača energije ili senzora struje zavisi od dužine USB/P1 kabla.
- Vodite računa da uređaje montirate tako da kablovi dohvaćaju oba priključka.
- Dužina isporučenog kabla USB/P1 je 2,5 m.
- Za USB/P1 kablove koji se isporučuju na terenu NE MOŽE se zagarantovati ispravan rad.
- Isporučeni USB/P1 kabl je namijenjen samo za funkcionalnost u slučajevima upotrebe 1 i 2.

## 8.2 O optimizaciji fotonaponske energije



Gornja slika pokazuje primjer profila potrošnje energije jedinice prilikom skladištenja solarne energije u spremnik. Energetski profili su u ovom primjeru pojednostavljeni radi jasnoće. Jedinica ima električni grijač koji pomaže kod zagrijavanja spremnika. Jedinica ima prioritet za rad toplotne pumpe zrak-zrak (hlađenje prostorije).

Proizvodnja solarne fotonaponske energije mora premašivati opterećenje domaćinstva (kućanski uređaji, uključujući toplotnu pumpu) do određene količine prije nego što skladištenje može početi. Ovaj nivo viška fotonaponske energije je postavljen na nazivnu potrošnju energije električnog grijača, povećan za 21% kako bi se uzelo u obzir povećanje mrežnog napona od 10%.

**Primjer:** prag električnog grijača s nazivnom potrošnjom snage od 1,2 kW je postavljen na 1,45 kW.

Pri postavci **time t0**, temperatura spremnika je ispod zadane vrijednosti i kompresor radi kako bi zagrijao spremnik do zadane vrijednosti. Pretpostavlja se da se snaga kompresora lagano podiže dok se povećava temperatura spremnika.

Pri postavci **time t1**, višak fotonaponske energije jednak je minimalnoj postavci fotonaponske energije i električni grijač je uključen. Kao takav, električni grijač pomaže da se maksimizira samopotrošnja dostupnog viška fotonaponske energije. Površina između krivulje proizvodnje solarne fotonaponske energije i površine energije električnog grijača je energija koja se još uvijek ubrizgava u mrežu.

Pri postavci **time t2**, temperatura spremnika dostiže normalnu zadanu vrijednost i kompresor se isključuje. Kako se energija i dalje ubrizgava u mrežu, električni grijač ostaje uključen.

Pri postavci **time t3**, opterećenje domaćinstva se povećava (npr. kada je mikrovalna pećnica uključena). Između t3 i t4, ukupna potrošnja premašuje proizvodnju solarne fotonaponske energije, što dovodi do neto potrošnje energije iz mreže. Sve dok ovaj period potrošnje mreže ne premašuje 5 minuta, algoritam će zadržati električni grijač uključenim. Cilj 5-minutnog perioda odgode je spriječiti često uključivanje/isključivanje električnog grijača kada bi došlo do brzih fluktuacija solarne fotonaponske energije ili opterećenja domaćinstva.

Pri postavci **time t4**, provjerite da ponovo ima dovoljno viška fotonaponske energije.

Pri postavci **time t5**, dodatni kućanski aparati (npr. fen za kosu) se uključuju. Višak fotonaponske energije više nije dovoljan da podrži električni grijač. Algoritam održava električni grijač uključenim, nauštrb energije koja se troši iz mreže.

Pri postavci **time t6**, period odgode ističe i električni grijač se isključuje.

Pri postavci **time t7**, mikrovalna pećnica i fen za kosu se uključuju i opterećenje domaćinstva se vraća na osnovnu vrijednost. Postoji veliki višak fotonaponske energije (mnogo veći od minimalne postavke fotonaponske energije) i električni grijač je uključen.

Pri postavci **time t8**, kompresor počinje rad toplotne pumpe zrak-zrak (hlađenje prostorije).

Pri postavci **time t9**, višak fotonaponske energije više nije dovoljan da podrži električni grijač. Algoritam održava električni grijač uključenim, nauštrb određene energije koja se troši iz mreže.

Pri postavci **time t10**, period odgode ističe i električni grijač se isključuje. To ne utiče na rad kompresora za toplotnu pumpu zrak-zrak (hlađenje prostorije) (skladištenje energije za višak fotonaponske solarne energije se obavlja samo putem električnog grijača).

Pri postavci **time t11**, višak fotonaponske energije jednak je minimalnoj postavci fotonaponske energije i električni grijač je uključen.

Pri postavci **time t12**, kompresor zaustavlja rad toplotne pumpe zrak-zrak (hlađenje prostorije).

Pri postavci **time t13**, temperatura spremnika dostiže zadanu vrijednost skladištenja energije i skladištenje energije u spremnik se završava.

### 8.2.1 Rasporedi

Kako biste izvukli optimalnu korist od optimizacije fotonaponske energije koju vrši Daikin HomeHub, dok osiguravate dovoljno tople vode u domaćinstvu, vaš raspored mora se tačno postaviti. Postavljajući raspored na kraju dana, malo prije nego vam treba topla voda u domaćinstvu, pustite da se spremnik zagrije tokom

dana koristeći solarnu energiju. Ako nema dovoljno solarne energije (npr. kada je dan oblačan), raspored će osigurati da ima dovoljno tople vode.

### 8.3 Skladištenje energije

Skladištenje energije se događa samo u spremniku tople vode za domaćinstvo.

Skladištenje energije	Zahtjevi sistema	Opis
Spremnik tople vode za domaćinstvo	<ul style="list-style-type: none"><li>Provjerite je li spremnik tople vode za domaćinstvo dio sistema. Na korisničkom interfejsu toplotne pumpe Daikin Altherma postavite sljedeće postavke:<ul style="list-style-type: none"><li>- [E-05]=1</li><li>- [E-06]=1</li></ul></li></ul>	Sistem proizvodi toplu vodu za domaćinstvo. Spremnik zagrijava vodu do maksimalne temperature spremnika u zavisnosti od vrste spremnika [6-0E].



#### INFORMACIJA

Način rada za hlađenje MOŽE biti: rad **Topla voda za domaćinstvo** (zadana vrijednost nije dostignuta tokom rada ili ponovnog zagrijavanja) ili sigurnosne funkcije (npr. **Protiv smrzavanja** ili **Dezinfekcija**).



#### INFORMACIJA

Skladištenje energije u spremniku tople vode za domaćinstvo događa se SAMO kada prekomjerna fotonaponska energija, koja je razlika između generirane solarne energije i potrošnje energije u domaćinstvu, premaši fiksni prag od 1,45 kW (EKHWET spremnik) ili 1,94 kW (CKHWS spremnik). Ova vrijednost osigurava da ima dovoljno ubrizgavanja u mrežu za rad uronjenog grijača i uključe sigurnosnu marginu kako bi se dozvolila varijacija mreže od 10%.



#### INFORMACIJA

Skladištenje energije u spremniku tople vode za domaćinstvo će se dogoditi SAMO ako je funkcija Kontrola potražnje onemogućena u aplikaciji ONECTA pod stavkama menija spojenih unutrašnjih jedinica zrak-zrak.



#### INFORMACIJA

Zbog oblačnih vremenskih uslova ili iznenadnih povećanja potrošnje u domaćinstvu, prekomjerna fotonaponska energija MOŽE varirati. Da izbjegnute česte promjene rada jedinice, implementira se vremenska odgoda kako bi se skladištenje energije zaustavilo SAMO kada prekomjerna fotonaponska energija padne ispod praga posljednjih 5 minuta. Zbog toga jedinica MOŽE privremeno potrošiti energiju iz mreže zbog skladištenja energije.

## 9 Slučaj upotrebe 3 – Modbus TCP/IP ili RTU za toplotnu pumpu Daikin Altherma

### 9.1 Protokol Modbus

Mogu se koristiti sljedeći protokoli Modbus:

- Modbus RTU
- Modbus TCP/IP

#### Modbus RTU

Parametar	Vrijednost
Mreža	3-žična RS-485
Brzina bauda	9600
Paritet	Nema
Zaustavni bitovi	1
Bitovi podataka	8
RTU podređeni način rada	1~247

#### Modbus TCP/IP

Parametar	Vrijednost
Mreža	Ethernet
Priključak	<ul style="list-style-type: none"> <li>▪ Bez šifriranja: 502</li> <li>▪ TLS šifriranje: 802</li> </ul>
IP adresa	IP adresa za Daikin HomeHub

Konfiguracija protokola Modbus može se obaviti putem aplikacije ONECTA. Pogledajte "[13.1.1 Postavke aplikacije ONECTA](#)" [▶ 57].

Algoritam Modbus se zasniva na promjenama. To znači da se jedinica ažurira samo ako se otkrije promjena konfiguracije. Kako biste spriječili gubitak promjena zbog prekida komunikacije, preporučuje se povremeno osvježavanje stanja na strani klijenta.

### 9.2 Registri protokola Modbus

Postoje dvije vrste registra: registri za čitanje i pisanje (eng. holding registers) i registri ulaznih vrijednosti (eng. input registers).

Vrsta registra	Pristup
Registar za čitanje i pisanje	Čitanje/pisanje
Registar ulaznih vrijednosti	Samo čitanje

Daikin HomeHub odgovara modelu adresiranja protokola Modbus. Numerisanje podatkovnog modela (odmak registra) zasniva se na 1 dok se PDU adresiranje zasniva na 0.

**Primjer:** za pristup registru 1, morate koristiti PDU adresu 0.

Registri protokola Modbus čvorišta Daikin HomeHub vraćaju podatke u sljedećim formatima:

Vrsta podatka	Sa znakom	Bitovi	Skaliranje	Raspon
Temp16	Sa znakom,	16	/100	-327,68~327,67°C
Int16	komplement dvojke		—	-32768~32767
Text16	Bez znaka			2 ASCII znakovi
Pow16	Sa znakom,		/100	-327,68~327,67 kW
	komplement dvojke			



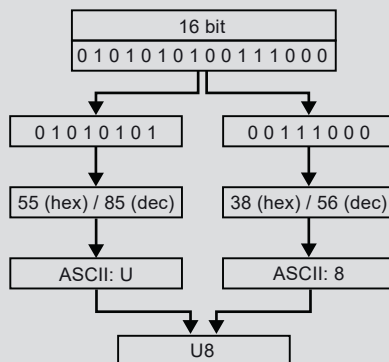
#### INFORMACIJA

- Vrijednosti senzora temperature vraćaju se u Modbus koristeći format podatka Temp16. Za pretvaranje vrijednosti u celzij, pročitajte registar protokola Modbus kao vrijednost od 16 bita sa znakom a zatim podijelite sa 100.
- Vrijednosti snage se vraćaju u Modbus koristeći format podatka Pow16. Za pretvaranje vrijednosti u kilovate (kW), pročitajte registar protokola Modbus kao vrijednost od 16 bita sa znakom a zatim podijelite sa 100. Za pisanje vrijednosti u registru Modbus, prvo pomnožite svoju vrijednost snage u kW sa 100.



#### INFORMACIJA

Kodovi grešaka jedinice se vraćaju u Modbus koristeći format podatka Text16. Vrijednost registra od 16 bita se MORA pretvoriti u kôd greške koja se sastoji od 2 ASCII znaka. I vrijednost visokog bajta i vrijednost visokog bita od vrijednosti od 16 bita predstavlja ASCII znak. Dva ASCII znaka u kombinaciji čine kôd greške jedinice.



## 9.2.1 Registri za čitanje i pisanje

Odmak registra	Naziv	Vrsta	Raspon
1	Izlazna voda, zadana vrijednost glavnog zagrijavanja	Int16	U zavisnosti od terenskih postavki
2	Izlazna voda, zadana vrijednost glavnog hlađenja		U zavisnosti od terenskih postavki
3 <sup>(a)</sup>	Način rada		<ul style="list-style-type: none"> <li>▪ 0: Automatsko</li> <li>▪ 1: Grijanje</li> <li>▪ 2: Hlađenje</li> </ul>
4	Zagrijavanje/hlađene prostorije isključeno/uključeno		<ul style="list-style-type: none"> <li>▪ 0: Isključeno</li> <li>▪ 1: Uključeno</li> </ul>
6	Kontrola termostata u prostoriji, zadana vrijednost grijanja, glavna		12~30°C
7	Kontrola termostata u prostoriji, zadana vrijednost hlađenja, glavna		15~35°C
9	Tihi način rada		<ul style="list-style-type: none"> <li>▪ 0: Isključeno</li> <li>▪ 1: Uključeno</li> </ul>
10	Zadana vrijednost za ponovno zagrijavanje tople vode za domaćinstvo <sup>(b)</sup>		30~60°C
12	Zagrijavanje tople vode za domaćinstvo uključeno/isključeno		<ul style="list-style-type: none"> <li>▪ 0: Isključeno</li> <li>▪ 1: Uključeno</li> </ul>
13	Pojačani način rada tople vode za domaćinstvo uključeno/isključeno (snažno)		<ul style="list-style-type: none"> <li>▪ 0: Isključeno</li> <li>▪ 1: Uključeno</li> </ul>
53	Način rada ovisan o vremenskim uslovima, glavni		<ul style="list-style-type: none"> <li>▪ 0: Fiksno</li> <li>▪ 1: Ovisan o vremenskim uslovima</li> <li>▪ 2: Fiksni + zakazani</li> <li>▪ 3: Ovisan o vremenskim uslovima + zakazani</li> </ul>
54	Način rada ovisan o vremenskim uslovima, glavni odmak zadane vrijednosti zagrijavanja temperature izlazne vode		-10~10°C
55	Način rada ovisan o vremenskim uslovima, glavni odmak zadane vrijednosti hlađenja temperature izlazne vode		-10~10°C
56	Način rada pametne mreže		<ul style="list-style-type: none"> <li>▪ 0: Slobodan rad</li> <li>▪ 1: Prisilno isključenje</li> <li>▪ 2: Preporučeno uključanje</li> <li>▪ 3: Prisilno uključanje</li> </ul>

Odmak registra	Naziv	Vrsta	Raspon
57 <sup>(c)</sup>	Ograničenje snage tokom preporučenog uključivanja / skladištenje energije	Pow16	0~20 kW
58 <sup>(c)</sup>	Opće ograničenje snage		0~20 kW
59 <sup>(d)</sup>	Termostat, glavni ulaz A <sup>(e)</sup>	Int16	<ul style="list-style-type: none"> <li>▪ 0: Isključeno</li> <li>▪ 1: Uključeno</li> </ul>
61 <sup>(d)</sup>	Termostat, dodani ulaz A <sup>(e)</sup>		<ul style="list-style-type: none"> <li>▪ 0: Isključeno</li> <li>▪ 1: Uključeno</li> </ul>
63	Izlazna voda, zadana vrijednost dodanog zagrijavanja		U zavisnosti od terenskih postavki
64	Izlazna voda, zadana vrijednost dodanog hlađenja		U zavisnosti od terenskih postavki
65	Način rada ovisan o vremenskim uslovima, dodani		<ul style="list-style-type: none"> <li>▪ 0: Fiksno</li> <li>▪ 1: Ovisan o vremenskim uslovima</li> <li>▪ 2: Fiksni + zakazani</li> <li>▪ 3: Ovisan o vremenskim uslovima + zakazani</li> </ul>
66	Način rada ovisan o vremenskim uslovima, dodani odmak zadane vrijednosti zagrijavanja temperature izlazne vode		-10~10°C
67	Način rada ovisan o vremenskim uslovima, dodani odmak zadane vrijednosti hlađenja temperature izlazne vode		-10~10°C

<sup>(a)</sup> Samo za jedinice za zagrijavanje, registar će pokazati 32766.

<sup>(b)</sup> Zadana tačka tople vode za domaćinstvo se širi samo ako su ispunjeni sljedeći uslovi:

- Omogućen je rad za **Rezervoar**
- Način rada toplotne pumpe je postavlja na **Samo ponovno zagrijavanje**
- **Režim zadane vrijednosti** je postavljen na **Fiksno**

<sup>(c)</sup> U slučaju da se stanje kompresora promijeni iz isključeno u uključeno, vrijednost zapisana u registar se može privremeno nadjačati kako bi se osigurala pouzdanost jedinice. Umjesto toga, ograničenje jedinice Daikin Altherma će biti maks. (4,5 kW, vrijednost u registru) tokom 15 minuta. To znači da će jedinica privremeno moći koristiti 4,5 kW, čak i ako je vrijednost zapisana u registar niža. Nakon isteka 15 minuta, ponovo se vraćaju vrijednosti zapisane u registar.

<sup>(d)</sup> U slučaju da je način upravljanja jedinicom postavljen na upravljanje vanjskim sobnim termostatom ([C-07]=1), ovaj registar je važeći samo kada je vrsta vanjskog termostata [C-05] postavljena na 0:SW kontakt. Ako je konfiguriran drugi tip vanjskog termostata, ovi registri će prikazivati 0: isključeno.

<sup>(e)</sup> Funkcija nije dostupna na unutrašnjim jedinicama toplotne pumpe Daikin Altherma 3 R s Micon ID 20002203 i jedinicama Daikin Altherma 3 M s Micon ID 20002203. Pogledajte "[2.3 Kompatibilnost](#)" [▶ 6].



#### INFORMACIJA

Dostupni raspon registra zadanih vrijednosti određuje se na osnovu minimalne i maksimalne zadane vrijednosti funkcije definirane u terenskim postavkama sistema Daikin Altherma. Raspone zadanih vrijednosti potražite u priručniku za rad sistema Daikin Altherma.



#### INFORMACIJA

Ako je zapisivanje u registar zadane vrijednosti izvan konfiguriranog raspona registra, zadana vrijednost će biti postavljena na najbližu važeću minimalnu ili maksimalnu vrijednost. Za sve ostale registre, ako je zapisana vrijednost izvan raspona registra, tada se vrijednost registra NE ažurira.

## 9.2.2 Registri ulaznih vrijednosti

Odmak registra	Naziv	Vrsta	Raspon
21	Abnormalnost jedinice	Int16	<ul style="list-style-type: none"> <li>▪ 0: Nema greške</li> <li>▪ 1: Kvar</li> <li>▪ 2: Upozorenje</li> </ul>
22	Šifra abnormalnosti jedinice	Text16	2 ASCII znakovi
23	Podšifra abnormalnosti jedinice	Int16	<ul style="list-style-type: none"> <li>▪ Ako nema greške: 32766</li> <li>▪ Ako je greška jedinice: 0~99</li> </ul>
30	Cirkulacijska pumpa radi		<ul style="list-style-type: none"> <li>▪ 0: Isključeno</li> <li>▪ 1: Uključeno</li> </ul>
31	Kompresor radi		<ul style="list-style-type: none"> <li>▪ 0: Isključeno</li> <li>▪ 1: Uključeno</li> </ul>
32	Pojačivač grijača radi		<ul style="list-style-type: none"> <li>▪ 0: Isključeno</li> <li>▪ 1: Uključeno</li> </ul>
33	Dezinfekcija		<ul style="list-style-type: none"> <li>▪ 0: Isključeno</li> <li>▪ 1: Uključeno</li> </ul>
35	Odmrzavanje		<ul style="list-style-type: none"> <li>▪ 0: Isključeno</li> <li>▪ 1: Uključeno</li> </ul>
36	Toplo pokretanje		<ul style="list-style-type: none"> <li>▪ 0: Isključeno</li> <li>▪ 1: Uključeno</li> </ul>
37	3-smjerni ventil		<ul style="list-style-type: none"> <li>▪ 0: Zagrijavanje prostora</li> <li>▪ 1: Topla voda za domaćinstvo</li> </ul>
38	Način rada		<ul style="list-style-type: none"> <li>▪ 1: Grijanje</li> <li>▪ 2: Hlađenje</li> </ul>
40	PHE temperature izlazne vode		Temp16
41	BUH temperature izlazne vode	-100,00~100,00°C	
42	Temperatura povratne vode	-100,00~100,00°C	
43	Temperatura tople vode u domaćinstvu	-100,00~100,00°C	
44	Temperatura vanjskog zraka	-100,00~100,00°C	
45	Temperatura rashladnog sredstva	-100,00~100,00°C	
49	Brzina protoka	Int16	Litre/minuti×100
50	Daljinski upravljač sobne temperature, glavni	Temp16	-100,00~100,00°C
51	Potrošnja energije toplotne pumpe	Pow16	0~20 kW
52	Normalan rad tople vode za domaćinstvo (DHW)	Int16	<ul style="list-style-type: none"> <li>▪ 0: Mirovanje/skladištenje energije</li> <li>▪ 1: Rad</li> </ul>
53	Zagrijavanje/hlađenje prostorije u normalnom načinu rada		<ul style="list-style-type: none"> <li>▪ 0: Mirovanje/skladištenje energije</li> <li>▪ 1: Rad</li> </ul>

Odmak registra	Naziv	Vrsta	Raspon
54	Izlazna voda, zadana vrijednost glavnog zagrijavanja, donja granica	Temp16	Raspon terenskih postavki
55	Izlazna voda, zadana vrijednost glavnog zagrijavanja, gornja granica		Raspon terenskih postavki
56	Izlazna voda, zadana vrijednost glavnog hlađenja, donja granica		Raspon terenskih postavki
57	Izlazna voda, zadana vrijednost glavnog hlađenja, gornja granica		Raspon terenskih postavki
58	Izlazna voda, zadana vrijednost dodanog zagrijavanja, donja granica		Raspon terenskih postavki
59	Izlazna voda, zadana vrijednost dodanog zagrijavanja, gornja granica		Raspon terenskih postavki
60	Izlazna voda, zadana vrijednost dodanog hlađenja, donja granica		Raspon terenskih postavki
61	Izlazna voda, zadana vrijednost dodanog hlađenja, gornja granica		Raspon terenskih postavki
76	Topla voda u domaćinstvu, gornja temperatura		-127,00~127,00°C
77	Topla voda u domaćinstvu, donja temperatura		-127,00~127,00°C
84	Zadana vrijednost zagrijavanja prostorije, donja granica		Raspon terenskih postavki
85	Zadana vrijednost zagrijavanja prostorije, gornja granica		Raspon terenskih postavki
86	Zadana vrijednost hlađenja prostorije, donja granica		Raspon terenskih postavki
87	Zadana vrijednost hlađenja prostorije, gornja granica		Raspon terenskih postavki

### 9.2.3 Posebne povratne vrijednosti

U slučajevima kada podaci trenutno nisu dostupni ili registar nije podržan u trenutnoj konfiguraciji Daikin HomeHub, dodjeljuje se nekoliko posebnih povratnih vrijednosti. Ove vrijednosti će se vratiti ako registri protokola Modbus se pročitaju kao potpisana ili nepotpisana 16-bitna vrijednost.

Povratna vrijednost	Značenje	Opis
32767	Registar nije podržan	Uređaj ne podržava traženi registar.
32766	Registar nije dostupan	Traženi registar nije dostupan u trenutnoj konfiguraciji.

Povratna vrijednost	Značenje	Opis
32765	Pričekajte vrijednost	Tražena vrijednost registra nije učitana.

Ako vrijeme čvorišta Daikin HomeHub istekne ili se sinhronizira s glavnom jedinicom toplotne pumpe Daikin Altherma, vrijednosti će vratiti Pričekajte vrijednost dok se vrijednost ne učitava.

### 9.3 Skladištenje energije uz Smart Grid

Daikin HomeHub omogućava trećoj strani (npr. energetske komunalne preduzeću) da postavlja način rada za Smart Grid. Istovremeno, snaga toplotne pumpe se može prilagoditi povećavanjem odnosno smanjenjem ograničenja snage. Objekti mogu balansirati mrežu i izbjeći povećanja potrošnje.

Moguća su 4 zahtjeva načina rada Smart Grid. U zavisnosti od načina rada Smart Grid, skladištenje energije se događa samo u spremniku tople vode za domaćinstvo ili u spremniku tople vode za domaćinstvo i u prostoriji.

#### Slobodan rad (normalan rad)

Nema smetnji u normalnom radu jedinice, osim što je potrošnja energije ograničena na opće ograničenje snage Modbus (registar 58).

#### Prisilno isključenje (blokiranje)

Jedinica se prisilno zaustavlja (osim tokom zaštitnih funkcija).

#### Prisilno uključivanje

Ako jedinica radi u normalnom načinu rada zagrijavanja/hlađenja ili proizvodnje tople vode za domaćinstvo, ona nastavlja raditi u ovom načinu rada. Ako jedinica miruje, aktivira se za skladištenje energije (bilo u spremniku tople vode za domaćinstvo ili u prostoriji). Brzina kojom jedinica troši energiju (i tokom skladištenja energije i normalnog rada) ograničena je na opće ograničenje snage Modbus (registar 58).

Skladištenje energije	Zahtjevi sistema	Opis
Spremnik tople vode za domaćinstvo	<ul style="list-style-type: none"> <li>▪ Provjerite je li spremnik tople vode za domaćinstvo dio sistema. Na korisničkom interfejsu toplotne pumpe Daikin Altherma postavite sljedeće postavke:               <ul style="list-style-type: none"> <li>- [E-05]=1</li> <li>- [E-06]=1</li> </ul> </li> <li>▪ Metoda kontrole jedinice (postavka [C-07] korisničkog interfejsa toplotne pumpe Daikin Altherma): nema zahtjeva, ali imajte na umu informacije u nastavku.</li> </ul>	<p>Sistem proizvodi toplu vodu za domaćinstvo. Spremnik zagrijava vodu do maksimalne temperature spremnika (u zavisnosti od vrste spremnika [6-0E]).</p> <p>Električni grijači će pomoći u skladištenju energije u spremniku tople vode za domaćinstvo.</p>

Skladištenje energije	Zahtjevi sistema	Opis
Prostorija (zagrijavanje)	Metoda kontrole jedinice: na korisničkom interfejsu toplotne pumpe Daikin Altherma postavite sljedeće [C-07]=2 (kontrola sobnog termostata)	Sistem zagrijava prostoriju do zadane vrijednosti udobnosti. <sup>(a)</sup>
Prostorija (hlađenje)	Metoda kontrole jedinice: na korisničkom interfejsu toplotne pumpe Daikin Altherma postavite sljedeće [C-07]=2 (kontrola sobnog termostata)	Sistem hladi prostoriju do zadane vrijednosti udobnosti. <sup>(b)</sup>

<sup>(a)</sup> U slučaju da je stvarna temperatura sobe ispod zadane vrijednosti udobnog hlađenja.

<sup>(b)</sup> U slučaju da je stvarna temperatura sobe iznad zadane vrijednosti udobnog hlađenja.

### Preporučeno uključenje

Ako jedinica radi u normalnom načinu rada zagrijavanja/hlađenja ili proizvodnje tople vode za domaćinstvo, ona nastavlja raditi u ovom načinu rada. Ako jedinica miruje, aktivira se za skladištenje energije. Suprotno od postavke **Prisilno uključenje**, skladištenjem energije tokom postavke **Preporučeno uključenje** može se upravljati s oznakama dopuštenja za skladištenje energije u prostoriji i električne grijače (pogledajte "13.4 Postavke za slučaj upotrebe 3" [▶ 62]). Brzina kojom jedinica troši energiju tokom normalnog rada) ograničena je na opće ograničenje snage Modbus (registar 58). Tokom skladištenja energije, ograničeno je na najnižu vrijednost ograničenja snage skladištena energije Modbus (registar 57) i općeg ograničenja snage Modbus (registar 58).

Skladištenje energije	Zahtjevi sistema	Opis
Spremnik tople vode za domaćinstvo	<ul style="list-style-type: none"> <li>▪ Provjerite je li spremnik tople vode za domaćinstvo dio sistema. Na korisničkom interfejsu toplotne pumpe Daikin Altherma postavite sljedeće postavke:               <ul style="list-style-type: none"> <li>- [E-05]=1</li> <li>- [E-06]=1</li> </ul> </li> <li>▪ Metoda kontrole jedinice (postavka [C-07] korisničkog interfejsa toplotne pumpe Daikin Altherma): nema zahtjeva, ali imajte na umu informacije u nastavku.</li> </ul>	Sistem proizvodi toplu vodu za domaćinstvo. Spremnik zagrijava vodu do maksimalne temperature spremnika u zavisnosti od vrste spremnika [6-0E]. Ako se skladištenje energije u spremnik obavlja bez električnih grijača, ciljna temperatura je najviša temperatura koju toplotna pumpa postiže.

Skladištenje energije	Zahtjevi sistema	Opis
Prostorija (zagrijavanje)	<ul style="list-style-type: none"> <li>Dozvolite skladištenje energije u prostoriji</li> <li>Metoda kontrole jedinice: na korisničkom interfejsu toplotne pumpe Daikin Altherma postavite sljedeće [C-07]=2 (kontrola sobnog termostata)</li> </ul>	Sistem zagrijava prostoriju do zadane vrijednosti udobnosti. <sup>(a)</sup>
Prostorija (hlađenje)	<ul style="list-style-type: none"> <li>Dozvolite skladištenje energije u prostoriji</li> <li>Metoda kontrole jedinice: na korisničkom interfejsu toplotne pumpe Daikin Altherma postavite sljedeće [C-07]=2 (kontrola sobnog termostata)</li> </ul>	Sistem hladi prostoriju do zadane vrijednosti udobnosti. <sup>(b)</sup>

<sup>(a)</sup> U slučaju da je stvarna temperatura sobe ispod zadane vrijednosti udobnog hlađenja.

<sup>(b)</sup> U slučaju da je stvarna temperatura sobe iznad zadane vrijednosti udobnog hlađenja.



#### OBAVJEŠTENJE

U slučaju uklanjanja spremnika tople vode za domaćinstvo iz zidne jedinice, MORATE ponovno instalirati MMI softver.



#### INFORMACIJA

Skladištenje energije prostorije moguće je SAMO ako je metoda upravljanja jedinicom [C-07]=2 (upravljanje sobnim termostatom). To znači da ako je vanjski sobni termostat (kompanije Daikin ili treće strane) konfiguriran za glavnu zonu, skladištenje energije prostorije je SAMO moguće u dodatnoj zoni.



#### INFORMACIJA

- Sistem će SAMO skladištiti energiju kada unutrašnja jedinica NIJE u normalnom načinu rada. Normalni način rada ima prioritet naspram skladištenja energije.
- Normalni način rada MOŽE biti bilo šta od sljedećeg: rad **Grijanje/hlađenje prostora** (zadana vrijednost nije dostignuta), **Topla voda za domaćinstvo** (zadana vrijednost nije dostignuta tokom rada ili ponovnog zagrijavanja) ili sigurnosne funkcije (npr. **Protiv smrzavanja** ili **Dezinfekcija**).
- Zadana vrijednost zagrijavanja/hlađenja prostora tokom skladištenja energije u prostoriji je zadana vrijednost skladištenja energije za prostoriju.
- Sistem će SAMO skladištiti energiju tokom zagrijavanja prostora ako je zadana vrijednost zagrijavanja prostora niža od zadane vrijednosti za udobno zagrijavanje prostora. Sistem će SAMO skladištiti energiju tokom hlađenja prostora ako je zadana vrijednost hlađenja prostora niža od zadane vrijednosti za udobno hlađenje prostora.



#### INFORMACIJA

##### Prioritet skladištenja energije za spremnik/prostoriju:

- Sistem prvo počinje skladištenje energije za spremnik. Kada je skladištenje energije za spremnik pri maksimalnom kapacitetu, sistem prelazi na skladištenje energije za prostoriju (ako je omogućeno).
- Skladištenje energije u spremnik se može prebaciti na skladištenje energije u prostoriju prije dostizanja maksimalnog kapaciteta zbog logike interne jedinice. Kod normalnog rada, primjenjuje se maksimalno vrijeme rada za toplu vodu za domaćinstvo. Više detalja potražite u referentnom vodiču za instalatere unutrašnje jedinice.
- Dok traje skladištenje energije za prostoriju i nivo spremnika padne ispod maksimalnog kapaciteta (npr. neko se tušira), sistem ostaje pri skladištenju energije za prostoriju određeno vrijeme prije nego se vrati nazad na skladištenje energije za spremnik.

### 9.3.1 Skladištenje energije u slučaju [C-07] = 0 [kontrola temperature izlazne vode]

Kada je na korisničkom interfejsu toplotne pumpe Daikin Altherma, [C-07] = 0 (metoda upravljanja jedinicom je kontrola temperature izlazne vode), sistem neprestano radi u normalnom načinu rada kako bi održavao konstantnu temperaturu izlazne vode. Skladištenje energije se može dogoditi samo u spremniku tople vode za domaćinstvo i samo kada sistem nije u normalnom radu. To je slučaj u sljedeća dva odvojena slučaja:

- Zagrijavanje/hlađenje prostora je isključeno

ILI

- Tokom zagrijavanja prostora:
  - Vanjska temperatura > postavka zagrijavanja prostora [4-02]
  - Zaštita od mraza u prostoriji nije aktivna
- Tokom hlađenja prostora:
  - Vanjska temperatura < postavka hlađenja prostora [F-01]

# 10 Slučaj upotrebe 4 – Modbus TCP/IP ili RTU za toplotnu pumpu zrak-zrak

## 10.1 Protokol Modbus

Mogu se koristiti sljedeći protokoli Modbus:

- Modbus RTU
- Modbus TCP/IP

### Modbus RTU

Parametar	Vrijednost
Mreža	3-žična RS-485
Brzina bauda	9600
Paritet	Nema
Zaustavni bitovi	1
Bitovi podataka	8
RTU podređeni način rada	1~247

### Modbus TCP/IP

Parametar	Vrijednost
Mreža	Ethernet
Priključak	<ul style="list-style-type: none"> <li>▪ Bez šifriranja: 502</li> <li>▪ TLS šifriranje: 802</li> </ul>
IP adresa	IP adresa za Daikin HomeHub

Konfiguracija protokola Modbus može se obaviti putem aplikacije ONECTA. Pogledajte "[13.1.1 Postavke aplikacije ONECTA](#)" [▶ 57].

Algoritam Modbus se zasniva na promjenama. To znači da se jedinica ažurira samo ako se otkrije promjena konfiguracije. Kako biste spriječili gubitak promjena zbog prekida komunikacije, preporučuje se povremeno osvježavanje stanja na strani klijenta.

## 10.2 Registri protokola Modbus

Postoje dvije vrste registra: registri za čitanje i pisanje (eng. holding registers) i registri ulaznih vrijednosti (eng. input registers).

Vrsta registra	Pristup
Registar za čitanje i pisanje	Čitanje/pisanje
Registar ulaznih vrijednosti	Samo čitanje

Daikin HomeHub odgovara modelu adresiranja protokola Modbus. Numerisanje podatkovnog modela (odmak registra) zasniva se na 1 dok se PDU adresiranje zasniva na 0.

**Primjer:** za pristup registru 1, morate koristiti PDU adresu 0.

Registri protokola Modbus čvorišta Daikin HomeHub vraćaju podatke u sljedećim formatima:

Vrsta podatka	Sa znakom	Bitovi	Skaliranje	Raspon
Temp16	Sa znakom,	16	/100	–327,68~327,67°C
Int16	komplement dvojke		–	–32768~32767
Text16	Bez znaka			2 ASCII znakovi
Pow16	Sa znakom, komplement dvojke		/100	–327,68~327,67 kW



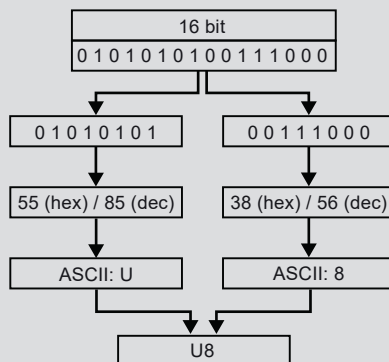
#### INFORMACIJA

- Vrijednosti senzora temperature vraćaju se u Modbus koristeći format podatka Temp16. Za pretvaranje vrijednosti u celzij, pročitajte registar protokola Modbus kao vrijednost od 16 bita sa znakom a zatim podijelite sa 100.
- Vrijednosti snage se vraćaju u Modbus koristeći format podatka Pow16. Za pretvaranje vrijednosti u kilovate (kW), pročitajte registar protokola Modbus kao vrijednost od 16 bita sa znakom a zatim podijelite sa 100. Za pisanje vrijednosti u registru Modbus, prvo pomnožite svoju vrijednost snage u kW sa 100.



#### INFORMACIJA

Kodovi grešaka jedinice se vraćaju u Modbus koristeći format podatka Text16. Vrijednost registra od 16 bita se MORA pretvoriti u kôd greške koja se sastoji od 2 ASCII znaka. I vrijednost visokog bajta i vrijednost visokog bita od vrijednosti od 16 bita predstavlja ASCII znak. Dva ASCII znaka u kombinaciji čine kôd greške jedinice.



### 10.2.1 Registri za čitanje i pisanje

Odmak registra	Naziv	Vrsta	Raspon
1001	Način rada pametne mreže		<ul style="list-style-type: none"> <li>0: Slobodan rad</li> <li>1: Prisilno isključenje</li> <li>2: Preporučeno uključenje</li> <li>3: Prisilno uključenje</li> </ul>
1002	Ograničenje energije za Kontrolu potražnje	Pow16	0~20 kW

### 10.2.2 Posebne povratne vrijednosti

U slučajevima kada podaci trenutno nisu dostupni ili registar nije podržan u trenutnoj konfiguraciji Daikin HomeHub, dodjeljuje se nekoliko posebnih povratnih vrijednosti. Ove vrijednosti će se vratiti ako registri protokola Modbus se pročitaju kao potpisana ili nepotpisana 16-bitna vrijednost.

Povratna vrijednost	Značenje	Opis
32767	Registar nije podržan	Uređaj ne podržava traženi registar.
32766	Registar nije dostupan	Traženi registar nije dostupan u trenutnoj konfiguraciji.
32765	Pričekajte vrijednost	Tražena vrijednost registra nije učitana.

Ako vrijeme čvorišta Daikin HomeHub istekne, vrijednosti će vratiti Pričekajte vrijednost dok se vrijednost ne učita.

## 10.3 Pametna mreža i Kontrola potražnje

### 10.3.1 Pametna mreža za toplotnu pumpu zrak-zrak

Daikin HomeHub omogućava da instalacija toplotne pumpe zrak-zrak prima zahtjeve Pametne mreže od treće strane za kontrolu potrošnje energije sistema. Moguća su 4 zahtjeva načina rada Pametne mreže:

#### **Slobodan rad (normalan rad)**

Nema intervencije Pametne mreže. Jedinica radi normalno, poštujući lokalnu i zadanu konfiguraciju.

U trenutku primanja zahtjeva **Prisilno isključenje**, **Preporučeno uključenje** ili **Prisilno uključenje** tokom **Slobodan rad**, stanje jedinice se pohranjuje. Kada se **Slobodan rad** ponovo zatraži, instalacija toplotne pumpe zrak-zrak vraća pohranjeno stanje iz prethodnog rada **Slobodan rad**.

#### **Prisilno isključenje (blokiranje)**

Pametna mreža zahtijeva isključenje jedinice. Cilj zahtjeva je zaustaviti i spriječiti bilo koji rad instalacije toplotne pumpe zrak-zrak. Ovaj zahtjev traje najviše 2 sata.

#### **Prisilno uključenje**

Pametna mreža zahtijeva povećanje potrošnje instalacije toplotne pumpe zrak-zrak. Do toga obično dolazi kada postoji višak električne energije na mreži.

- Jedinica se uključuje / ostaje uključena.
- Zadana temperatura je
  - Povećana za 2°C ako je način rada jedinice zagrijavanje u zadano vrijeme,
  - Smanjena za 2°C ako je način rada jedinice hlađenje u zadano vrijeme,
  - Nepromijenjena ako je trenutni način rada automatsko, sušenje ili ventilator u zadano vrijeme.
- Način rada brzine ventilatora nikada se ne mijenja.
  - **Napomena:** Način rada brzine ventilatora postavljen je na Automatski u slučaju da način rada brzine ventilatora nije postavljen zbog logike interne jedinice.
- **Napomena:** vrijednost brzine ventilator nikad se ne mijenja.

#### **Preporučeno uključenje**

Pametna mreža zahtijeva povećanje potrošnje instalacije toplotne pumpe zrak-zrak. Do toga obično dolazi kada postoji višak električne energije na mreži.

- Jedinica se uključuje / ostaje uključena.

- Zadana temperatura je
  - Povećana za 1°C ako je način rada jedinice zagrijavanje u zadano vrijeme,
  - Smanjena za 1°C ako je način rada jedinice hlađenje u zadano vrijeme,
  - Nepromijenjena ako je trenutni način rada automatsko, sušenje ili ventilator u zadano vrijeme.
- Način rada brzine ventilatora je
  - Postavljen na Tiho ako je jedinica bila isključena kada je napušteno stanje **Slobodan rad** kako bi se ušlo u druga stanja.
  - Nepromijenjen ako je jedinica bila uključena kada je napušteno stanje **Slobodan rad** kako bi se ušlo u druga stanja.
- **Napomena:** vrijednost brzine ventilator nikad se ne mijenja.



#### INFORMACIJA

Primjenjuju se sljedeći izuzeci:

- Zahtjevi **Preporučeno uključanje** i **Prisilno uključanje** MOGU se zaobići korisničkom interakcijom (bilo koja konfiguracija jedinice, npr. daljinski upravljač, lokalni raspored, aplikacija...). Ako se rad **Slobodan rad** ponovo zatraži, korisničke postavke će se zadržati umjesto vraćanja sačuvanog stanja. Izuzetak se primjenjuje na zadane vrijednosti hlađenja i zagrijavanja. Ako se NE izmijene korisničkom interakcijom, vraćaju se na postavke pohranjene tokom posljednjeg zahtjeva **Slobodan rad** kako bi se izbjeglo pomicanje zadanih vrijednosti. Ako je jedna od njih promijenjena korisničkom interakcijom, samo se druga vraća na postavke pohranjene tokom posljednjeg zahtjeva **Slobodan rad**.
- Zahtjev **Prisilno isključenje** se NE MOŽE zaobići korisničkim interakcijama. Kada korisnik pokuša zaobići rad **Prisilno isključenje**, Daikin HomeHub će ponovo poslati zahtjev **Prisilno isključenje**. To MOŽE potrajati do 2 minute.
- Kada povećanje zadane vrijednosti zagrijavanja pređe maksimalnu zadanu vrijednost zagrijavanja, postavlja se kao maksimalna zadana vrijednost zagrijavanja. Kada smanjenje zadane vrijednosti hlađenja pređe maksimalnu zadanu vrijednost hlađenja, postavlja se kao minimalna zadana vrijednost hlađenja.

### 10.3.2 Kontrola potražnje za toplotnu pumpu zrak-zrak

Pored korištenja načina rada Pametne mreže (SG) (pogledajte "[10.3.1 Pametna mreža za toplotnu pumpu zrak-zrak](#)" [▶ 51]), potrošnjom energije također se može upravljati putem funkcionalnosti Kontrole potražnje.

Kada način rada pametne mreže **Prisilno isključenje** je aktivan, Kontrola potražnje nije omogućena.

Kada je jedan od drugih načina rada pametne mreže aktivan, Daikin HomeHub će omogućiti Kontrolu potražnje u ručnom (fiksnom) načinu rada. Omogućavanjem Kontrole potražnje, maksimalna potrošnja energije vanjske jedinice se može ograničiti radi uštede energije. Kontrola potražnje će također ograničiti kapacitet unutrašnje jedinice.

Kapacitet potražnje (u %) se izračunava na osnovu ograničenja snage Kontrole potražnje zapisanog u registru Modbus 1002 i na nazivnom kapacitetu hlađenja/grijanja vanjske jedinice. Vrijednost se kreće između 40 i 100%. Podešavanje ograničenja snage zapisanog u registru Modbus stoga omogućuje kontrolu potrošnje energije sistema unutar ovog raspona. Minimalna vrijednost od 40% osigurava dovoljno snage za siguran rad jedinice.

Kapacitet potražnje se izračunava zasebno za svaku unutrašnju jedinicu (maks. 5) kojom upravlja Daikin HomeHub. Sve unutrašnje jedinice spojene na istu vanjsku

jedinicu će biti ograničene na isti kapacitet potražnje. Unutrašnje jedinice spojene na različite vanjske jedinice mogu biti podložne različitom kapacitetu potražnje zbog moguće razlike u nazivnom kapacitetu hlađenja/zagrijavanja vanjske jedinice.

Postavke Kontrole potražnje koje izračunava čvorište Daikin HomeHub odražene su u aplikaciji ONECTA putem menija Kontrole potražnje jedinice i kao takve će nadjačati prethodno konfigurirane postavke.

# 11 Slučaj upotrebe 5 – EEBUS za toplotnu pumpu Daikin Altherma

## 11.1 Limitation of Power Consumption, LPC (Ograničenje potrošnje energije)

### Ponašanje u slučaju sigurnosnog rada

Općenito, svi zahtjevi za LPC će biti prihvaćeni, izuzev ako je u toku sigurnosni rad. U tom slučaju, zahtjev za LPC će biti odbijen i sistem je slobodan da troši potrebnu energiju kako bi završio sigurnosni rad. Kada se završi sigurnosni rad, jedinica će pričekati novi zahtjev za LPC.

### Ponašanje kada je kompresor isključen

Kako bi se osigurala pouzdanost jedinice, na jedinicu će se primijeniti ograničenje od 0 kW u slučaju primjene sljedeća dva uslova:

- Kompresor toplotne pumpe je isključen.
- Zahtjev za LPC od < 4 kW je primljen.

Rad jedinice će se posljedično zaustaviti, čak i ako postoji zahtjev za grijanje/hlađenje ili toplu vodu iz domaćinstva.

### Siguran rad

Kada Daikin HomeHub ne prima nikakve signale od upravitelja kućne energije ili kontrolne kutije mreže duže od 120 sekundi (tj. kada je veza prekinuta), Daikin HomeHub ne može primiti daljnju komunikaciju (zahtjev za LPC, zahtjev za MPC, ažuriranja konfiguracije). Daikin HomeHub ući će u način sigurnog rada. Ograničit će potrošnju energiju na konfigurirano ograničenje aktivne snage potrošnje u sigurnom stanju na trajanje koje je jednako konfiguriranom minimalnom trajanju sigurnog stanja. Oba parametra se mogu konfigurirati putem EEBUS protokola.

Parametar	Daikinova zadana vrijednost	Mogući raspon
Ograničenje snage aktivne potrošnje u sigurnom stanju	20 kW	0~20 kW
Minimalno trajanje sigurnog stanja	2 h	2~24 h

### Rad koji se ne može kontrolirati

Kada se prekine veza između korisničkih interfejsa toplotne pumpe Daikin HomeHub i Daikin Altherma (u slučaju prekida fizičke veze ili Daikin HomeHub ima internu grešku), Daikin HomeHub više ne može prosljeđivati zahtjeve za LPC na jedinicu. U ovom scenariju, sistem Daikin Altherma će se sigurno isključiti dok se veza ne uspostavi.

### Vizuelizacija u aplikaciji ONECTA

Aplikacija ONECTA će prikazati ograničenje primijenjeno na sistem putem banera na početnom ekranu.

## 11.2 Monitoring of Power Consumption, MPC (Praćenje potrošnje energije)

Monitoring of Power Consumption, MPC (Praćenje potrošnje energije): omogućuje sistemu da mjeri ukupne aktivne potrošnje snage spojenog uređaja. Ove informacije može koristiti Upravitelj kućne energije kao ulazne podatke za svoj algoritam upravljanja, izračune potrošnje energije ili vizualizacije. Kontrolna kutija može ga koristiti za identificiranje ključnih tačaka na mreži.

## 11.3 Zakonski zapisnik

Daikin HomeHub omogućuje preuzimanje zapisnika sa svim operativnim događajima jedinice u datoteci s vrijednostima odvojenim zarezima (csv). Zapisnik možete preuzeti putem lokalnog web interfejsa (pogledajte "[13.6.1 Postavke za WebUI](#)" [▶ 64]) ili putem aplikacije ONECTA.

Provjerite je li vaš uređaj u istoj (pod)mreži kao i čvorište Daikin HomeHub. Unosi u zapisnik se brišu nakon 26 mjeseci ili kada se prekorači maksimalna veličina datoteke zapisnika. Daikin HomeHub ima uspostavljen mehanizam za otkrivanje i pokušaj ispravljanja oštećenih unosa u zapisnik.

Unosi u zapisnik imaju vremensku oznaku i mogu sadržavati, ali nisu ograničeni na sljedeće događaje:

- Promjena stanja LPC-a
- Promjena ograničenja snage ili ograničenja sistema toplotne pumpe Daikin Altherma
- Promjena ili (ponovna) aktivacija sigurnosnog rada
- Prihvaćen/odbijen zahtjev za LPC
- Prihvaćeno/odbijeno ažuriranje ograničenja aktivne snage potrošnje u sigurnom stanju ili minimalnog trajanja sigurnog stanja
- Potrošnja energije toplotne pumpe Daikin Altherma zabilježena tokom vremenskog razdoblja od 10 minuta prije i 10 minuta nakon prihvaćenog zahtjeva za LPC.
- Promjena statusa veze (EEBUS protustranka / jedinica toplotne pumpe Daikin Altherma)
- Promjena stanja greške (Daikin HomeHub / jedinica toplotne pumpe Daikin Altherma)
- ...

## 12 Ažuriranje firmvera

Daikin HomeHub može se automatski ažurirati putem interneta za dodavanje funkcija, rješavanje sigurnosnih problema ili grešaka. Da biste omogućili automatska ažuriranja MORATE povezati čvorište Daikin HomeHub s ruterom ili modemom svog internetskog operatera prije korištenja LAN kabla. Daikin HomeHub će se automatski povezati na internet i primiti ažuriranja firmvera čim postanu dostupna. Daikin HomeHub se mora uključiti kako bi se primala ažuriranja.

Tokom automatskog ažuriranja, LED diode će prikazati način rada 2 (normalan rad). Kada se ažuriranje završi, ponovo će se prikazati način rada 1 (normalan rad). ["14.2 LED indikator" \[▶ 66\]](#)).

Kako biste bili sigurni da je ažuriranje uspješno instalirano, provjerite verziju softvera putem online korisničkog interfejsa (pogledajte dio ["13.1.2 Postavke za WebUI" \[▶ 57\]](#)).

# 13 Konfiguracija

Konfiguracija slučajeve upotrebe 1, 2 i 3 odvija se direktno na korisničkom interfejsu toplotne pumpe Daikin Altherma ili Multi+(topla voda za domaćinstvo). Pogledajte "[13.1.3 Postavke korisničkog interfejsa toplotne pumpe Daikin Altherma](#)" [▶ 58] za više detalja.

Konfiguracija slučaja upotrebe 4 odvija se u aplikaciji ONECTA. Pogledajte "[13.1.1 Postavke aplikacije ONECTA](#)" [▶ 57] za više detalja.

Nakon omogućavanja čvorišta Daikin HomeHub na korisničkom interfejsu toplotne pumpe Daikin Altherma, konfiguracija slučaja upotrebe 5 događa se putem aplikacije ONECTA ili lokalnog WebUI-ja. Za više detalja o korisničkim interfejsima, pogledajte "[13.1 Pregled mogućih korisničkih interfejsa](#)" [▶ 57].

## 13.1 Pregled mogućih korisničkih interfejsa

### 13.1.1 Postavke aplikacije ONECTA

Sljedeće je moguće obaviti u aplikaciji ONECTA:

- Dodavanje / uklanjanje čvorišta Daikin HomeHub u vaš dom,
- Odabir slučaja upotrebe,
- Promjena postavki protokola Modbus (slučaj upotrebe 4),
- Konfiguriranje EEBUS-a (slučaj upotrebe 5),
- Provjera Kontrole potražnje.

#### Konfiguracija EEBUS-a

Izvršite sljedeće korake:

- Uspostavite povjerenje s otkrivenim uređajem,
- Ručno dodajte Subject Key Identifier (SKI) uređaja da uspostavite povjerenje,
- Skenirajte QR kôd da preuzmete SKI čvorišta Daikin HomeHub,
- Preuzmite datoteku zakonskog zapisnika.

#### Postavke protokola Modbus

Protokol Modbus: Općenito, moguće je postaviti RTU ili TCP/IP (zadano).

U slučaju RTU-a, postavite sljedeće:

- Adresu čvora protokola Modbus: 1~247(zadano: 1)

U slučaju protokola TCP/IP, postavite sljedeće:

- Šifriranje: nijedno (zadano) ili TLS

### 13.1.2 Postavke za WebUI

Korisniku je dostupan online korisnički interfejs da provjeri osnovne informacije o uređaju za EKRHH\*, informacije o verziji i izvrši odabir slučaja upotrebe. Također omogućava konfiguraciju EEBUS-a za slučaj upotrebe toplotne pumpe Daikin Altherma (pogledajte "[11 Slučaj upotrebe 5 – EEBUS za toplotnu pumpu Daikin Altherma](#)" [▶ 54]).

Interfejs je dostupan iz iste (pod)mreže kao i EKRHH\* pregledavanjem <http://yyy:8081> (yyy = naziv hosta za EKRHH\*).<sup>(1)</sup>

<sup>(1)</sup> U slučaju da ne možete pristupiti korisničkom interfejsu, pokušajte dodati sufiks "local" u ime hosta (<http://yyy.local:8081>).

- Naziv hosta:
  - može se pronaći na naljepnici na poleđini čvorišta Daikin HomeHub
  - može se konstruirati na osnovu serijskog broja bez vodećih nula (S/N): <http://homehub-524288-S/N>.

**UPOZORENJE**

Javna dostupnost web interfejsa je odgovornost korisnika.

### 13.1.3 Postavke korisničkog interfejsa toplotne pumpe Daikin Altherma

Nakon povezivanja čvorišta Daikin HomeHub na toplotnu pumpu Daikin Altherma ili Multi+(topla voda za domaćinstvo), prvo trebate omogućiti Daikin HomeHub u postavkama korisničkog interfejsa toplotne pumpe Daikin Altherma prije nego što možete odabrati slučaj upotrebe.

**INFORMACIJA**

Podešena vrijednost komfora grijanja i Podešena vrijednost komfora hlađenja mogu se SAMO postaviti ako su omogućene funkcije Pametna mreža i Skladištenje energije prostorije. MORATE odabrati slučaj upotrebe prije omogućavanja ovih postavki.

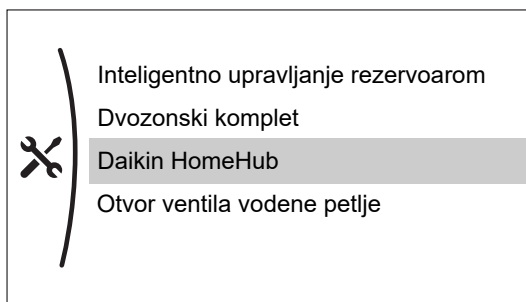
Kada se omogući čvorište Daikin HomeHub postavke Pametne mreže i Skladištenje energije u prostoriju mogu se postaviti u meniju **Daikin HomeHub**. Umnožavanje nije dostupno u postavkama korisničkog interfejsa toplotne pumpe Daikin Altherma.

#### Da omogućite Daikin HomeHub

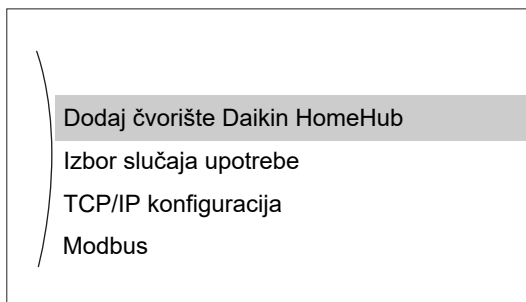
##### 1 Odaberite Postavke instalatera.



##### 2 Odaberite Daikin HomeHub.



##### 3 Odaberite Dodaj čvorište Daikin HomeHub.



## Da odaberete slučaj upotrebe

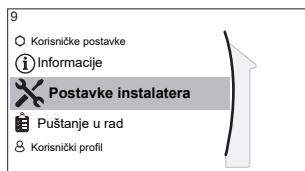


### INFORMACIJA

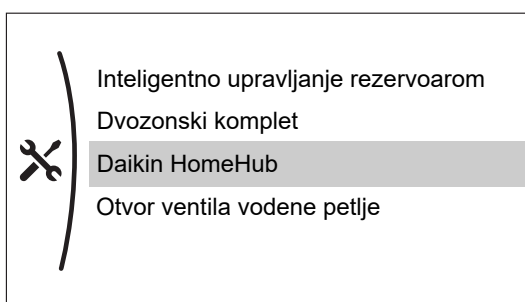
Odabir slučaja upotrebe 1 i 2 obavlja se automatski na osnovu povezane jedinice.

**Napomena:** na korisničkom interfejsu toplotne pumpe Daikin Altherma nema vizualizacije slučaja upotrebe. Početni ekran se prikazuje samo ako je Daikin HomeHub povezan ili nije.

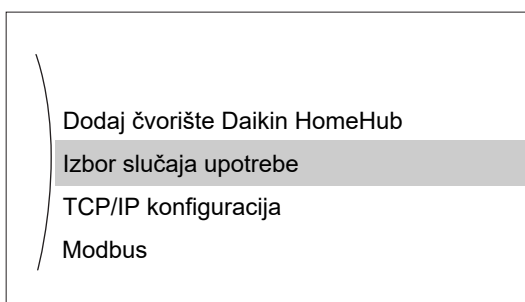
#### 1 Odaberite Postavke instalatera.



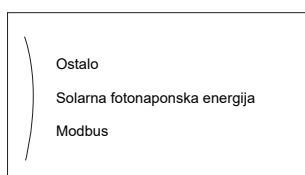
#### 2 Odaberite Daikin HomeHub.



#### 3 Odaberite Izbor slučaja upotrebe (Odabir slučaja upotrebe).



#### 4 Odaberite željen slučaj upotrebe.



### INFORMACIJA

Korisnički interfejs toplotne pumpe Daikin Altherma prikazat će **Ostalo** za slučajeve upotrebe 4 i 5.

## Terenske postavke spremnika toplotne pumpe Daikin Altherma ili Multi+(topla voda za domaćinstvo)

Svim terenskim postavkama je moguće pristupiti i programirati ih u korisničkom interfejsu toplotne pumpe Daikin Altherma:

- Putem određene stavke menija (pogledajte priručnik korisničkog interfejsa toplotne pumpe Daikin Altherma), i/ili

- Putem pregleda terenskih postavki: **Postavke instalatera > Pregled postavki na terenu.**

Postavka	Opis	Vrijednost <sup>(a)</sup>
[4-08] <sup>(b)</sup>	Kontrola potrošnje energije (PCC) – Način rada	<ul style="list-style-type: none"> <li><b>0: Ne</b></li> <li>1: Kontinuirano</li> <li>2: Ulazi</li> <li>3: Senzor struje</li> </ul>
[C-07] <sup>(c)</sup>	Kontrola jedinice	<ul style="list-style-type: none"> <li>0: Kontrola temperature izlazne vode (LWT)</li> <li>1: Kontrola vanjskog sobnog termostata (RT)</li> <li><b>2: Kontrola sobnog termostata (RT)</b></li> </ul>
[E-05] <sup>(c)</sup>	Dozvoli proizvodnju tople vode za domaćinstvo	<ul style="list-style-type: none"> <li><b>0: Ne</b></li> <li>1: Da</li> </ul>
[E-06] <sup>(c)</sup>	Označava ako spremnik isporučuje toplu vodu za domaćinstvo	<ul style="list-style-type: none"> <li><b>0: Ne</b></li> <li>1: Da</li> </ul>
[6-0E]	Maksimalna temperatura spremnika	Raspon vrijednosti zavisi od vrste jedinice

<sup>(a)</sup> Zadana vrijednost podebljana

<sup>(b)</sup> Uvijek postavljeno na **0: Ne** u kombinaciji s čvorištem Daikin HomeHub.

<sup>(c)</sup> Terenske postavke zavise od odabranog slučaja upotrebe. Više informacija o tome koje vrijednosti postaviti potražite u dijelu "[7.3 Skladištenje energije](#)" [▶ 31].

## 13.2 Postavke za slučaj upotrebe 1

Nakon povezivanja čvorišta Daikin HomeHub, prvo trebate omogućiti čvorište Daikin HomeHub na korisničkom interfejsu toplotne pumpe Daikin Altherma. Pogledajte "[Da omogućite Daikin HomeHub](#)" [▶ 58] za više detalja.

Odaberite slučaj upotrebe putem korisničkog interfejsa toplotne pumpe Daikin Altherma (pogledajte "[Da odaberete slučaj upotrebe](#)" [▶ 59]), aplikacije ONECTA ili lokalnog WebUI-ja.

Nakon što odaberete slučaj upotrebe, postavite specifične postavke putem korisničkog interfejsa toplotne pumpe Daikin Altherma.

### 13.2.1 Postavke korisničkog interfejsa toplotne pumpe Daikin Altherma

Nakon što odaberete slučaj upotrebe **Solarna fotonaponska energija**, postavite sljedeće stavke u **Postavke instalatera** na željenu vrijednost za vašu situaciju:

Stavka menija (Daikin HomeHub > Solarna fotonaponska energija)	Vrijednost
Minimalna PV snaga	Kako biste bili sigurni da ima dovoljno snage za rad jedinice, postavite sljedeće: <ul style="list-style-type: none"> <li>▪ Za jedinice manjeg kapaciteta: 1 kW~10,0 kW</li> <li>▪ Za jednofazne vanjske jedinice većeg kapaciteta: 2 kW~10,0 kW<sup>(a)</sup></li> <li>▪ Za trofazne vanjske jedinice većeg kapaciteta: 2,5 kW~10,0 kW<sup>(a)</sup></li> </ul>
Dozvoli električne grijače	<ul style="list-style-type: none"> <li>▪ Ne</li> <li>▪ Da</li> </ul>
Omogući privremeno skladištenje u memoriji prostorije	<ul style="list-style-type: none"> <li>▪ Ne</li> <li>▪ Da</li> </ul>
Konfiguracija mreže <sup>(b)</sup>	Postavite prema vezi važe mreže: <ul style="list-style-type: none"> <li>▪ Nijedan</li> <li>▪ 1x230 V</li> <li>▪ 3x230 V</li> <li>▪ 3x400 V+N</li> </ul>

<sup>(a)</sup> Ako nema dostupni informacija o jednofaznim ili trofaznim jedinicama, raspon 2,5 kW~10,0 kW se postavlja kao zadana opcija.

<sup>(b)</sup> Zadano je postavljeno na **Nijedan**. Sve dok je postavljeno na **Nijedan**, neće doći do optimizacije fotonaponske energije. Provjerite je li postavka ispravna kako biste osigurali ispravno očitavanje vrijednosti snage.

Također možete postaviti **Podešena vrijednost komfora grijanja** i **Podešena vrijednost komfora hlađenja** (Glavni meni > **Prostorija** > **Podešena vrijednost komfora prostorije**), ali SAMO ako su Omogućeni [C-07]=2 i skladištenje energije u prostoriju.



#### INFORMACIJA

Podešena vrijednost komfora grijanja i Podešena vrijednost komfora hlađenja mogu se SAMO postaviti ako su omogućene funkcije Pametna mreža i Skladištenje energije prostorije. MORATE odabrati slučaj upotrebe prije omogućavanja ovih postavki.

Kada se omogući čvorište Daikin HomeHub postavke Pametne mreže i Skladištenje energije u prostoriju mogu se postaviti u meniju **Daikin HomeHub**. Umnožavanje nije dostupno u postavkama korisničkog interfejsa toplotne pumpe Daikin Altherma.

Prekomjerna fotonaponska energija, koja predstavlja razliku između generirane solarne energije i potrošnje električne energije u domaćinstvu, mora premašiti vrijednost postavljenu **Minimalna PV snaga** prije nego što skladištenje energije može započeti. Vrijednost je kompromis između manje čestih pokretanja/zaustavljanja jedinice i pokretanja rada skladištenja energije pri nižim vrijednostima ubrizgavanja.

Obavezno postavite [4-08] Kontrola potrošnje energije na **0: Ne**. Pogledajte "[Terenske postavke spremnika toplotne pumpe Daikin Altherma ili Multi+\(topla voda za domaćinstvo\)](#)" [▶ 59].

## 13.3 Postavke za slučaj upotrebe 2

Nakon povezivanja čvorišta Daikin HomeHub, prvo trebate omogućiti čvorište Daikin HomeHub na korisničkom interfejsu toplotne pumpe Daikin Altherma. Pogledajte "[Da omogućite Daikin HomeHub](#)" [▶ 58] za više detalja.

Odaberite slučaj upotrebe putem korisničkog interfejsa toplotne pumpe Daikin Altherma (pogledajte "[Da odaberete slučaj upotrebe](#)" [▶ 59]), aplikacije ONECTA ili lokalnog WebUI-ja.

Nakon što odaberete slučaj upotrebe, postavite specifične postavke putem korisničkog interfejsa toplotne pumpe Daikin Altherma.

### 13.3.1 Postavke korisničkog interfejsa toplotne pumpe Daikin Altherma

Nakon što odaberete slučaj upotrebe **Solarna fotonaponska energija**, postavite sljedeće stavke u **Postavke instalatera** na željenu vrijednost za vašu situaciju:

Stavka menija (Daikin HomeHub > Solarna fotonaponska energija)	Vrijednost
Dozvoli električne grijače	Da
Omogući privremeno skladištenje u memoriji prostorije	Ne
Konfiguracija mreže <sup>(a)</sup>	Postavite prema vezi važe mreže: <ul style="list-style-type: none"> <li>▪ Nijedan</li> <li>▪ 1x230 V</li> <li>▪ 3x230 V</li> <li>▪ 3x400 V+N</li> </ul>

<sup>(a)</sup> Zadano je postavljeno na **Nijedan**. Sve dok je postavljeno na **Nijedan**, neće doći do optimizacije fotonaponske energije. Provjerite je li postavka ispravna kako biste osigurali ispravno očitavanje vrijednosti snage.

Obavezno postavite [4-08] Kontrola potrošnje energije na **0: Ne**. Pogledajte "[Terenske postavke spremnika toplotne pumpe Daikin Altherma ili Multi+\(topla voda za domaćinstvo\)](#)" [▶ 59].

## 13.4 Postavke za slučaj upotrebe 3

Nakon povezivanja čvorišta Daikin HomeHub, prvo trebate omogućiti čvorište Daikin HomeHub na korisničkom interfejsu toplotne pumpe Daikin Altherma. Pogledajte "[Da omogućite Daikin HomeHub](#)" [▶ 58] za više detalja.

Odaberite slučaj upotrebe putem korisničkog interfejsa toplotne pumpe Daikin Altherma (pogledajte "[Da odaberete slučaj upotrebe](#)" [▶ 59]), aplikacije ONECTA ili lokalnog WebUI-ja.

Nakon što odaberete slučaj upotrebe, postavite specifične postavke putem korisničkog interfejsa toplotne pumpe Daikin Altherma.

### 13.4.1 Postavke korisničkog interfejsa toplotne pumpe Daikin Altherma

Nakon što odaberete slučaj upotrebe **Modbus**, postavite sljedeće stavke u **Postavke instalatera** na željenu vrijednost za vašu situaciju:

Stavka menija (Daikin HomeHub > Modbus)	Vrijednost
Tip veze	<ul style="list-style-type: none"> <li>▪ U slučaju RS-485: RTU</li> <li>▪ U slučaju LAN-a: TCP/IP</li> </ul>
Podrška za pametnu mrežu	Kontrola Modbusa
TCP sigurnost	<ul style="list-style-type: none"> <li>▪ Nije šifrovano</li> <li>▪ Šifrovano</li> </ul>
Dozvoli električne grijače	<ul style="list-style-type: none"> <li>▪ Ne</li> <li>▪ Da</li> </ul>
Omogući privremeno skladištenje u memoriji prostorije	<ul style="list-style-type: none"> <li>▪ Ne</li> <li>▪ Da</li> </ul>

Također možete postaviti **Podešena vrijednost komfora grijanja** i **Podešena vrijednost komfora hlađenja** (Glavni meni > **Prostorija** > **Podešena vrijednost komfora prostorije**), ali SAMO ako su Omogućeni [C-07]=2 i skladištenje energije u prostoriju.



#### INFORMACIJA

Podešena vrijednost komfora grijanja i Podešena vrijednost komfora hlađenja mogu se SAMO postaviti ako su omogućene funkcije Pametna mreža i Skladištenje energije prostorije. MORATE odabrati slučaj upotrebe prije omogućavanja ovih postavki.

Kada se omogući čvorište Daikin HomeHub postavke Pametne mreže i Skladištenje energije u prostoriju mogu se postaviti u meniju **Daikin HomeHub**. Umnožavanje nije dostupno u postavkama korisničkog interfejsa toplotne pumpe Daikin Altherma.

Obavezno postavite [4-08] Kontrola potrošnje energije na **0: Ne**. Pogledajte "[Terenske postavke spremnika toplotne pumpe Daikin Altherma ili Multi+\(topla voda za domaćinstvo\)](#)" [▶ 59].

## 13.5 Postavke za slučaj upotrebe 4

Nakon povezivanja čvorišta Daikin HomeHub, prvo trebate prijaviti čvorište Daikin HomeHub u aplikaciji ONECTA da može konfigurirati postavke u ovom slučaju upotrebe.

Odaberite slučaj upotrebe putem aplikacije ONECTA ili lokalnog WebUI-ja.

Nakon što odaberete slučaj upotrebe, postavite specifične postavke putem aplikacije ONECTA.



#### INFORMACIJA

Korisnički interfejs toplotne pumpe Daikin Altherma prikazat će **Ostalo** za slučajeve upotrebe 4 i 5.

## 13.6 Postavke za slučaj upotrebe 5

Nakon povezivanja čvorišta Daikin HomeHub s toplotnom pumpom Daikin Altherma, prvo trebate omogućiti čvorište Daikin HomeHub na korisničkom interfejsu toplotne pumpe Daikin Altherma. Pogledajte "[Da omogućite Daikin HomeHub](#)" [▶ 58] za više detalja.

Nakon što omogućite čvorište Daikin HomeHub na korisničkom interfejsu toplotne pumpe Daikin Altherma, možete nastaviti s konfiguracijom putem aplikacije ONECTA ili lokalnog WebUI-ja.

Specifične postavke se mogu postaviti putem lokalnog web interfejsa ili putem aplikacije ONECTA.



#### INFORMACIJA

Korisnički interfejs toplotne pumpe Daikin Altherma prikazat će **Ostalo** za slučajeve upotrebe 4 i 5.



#### OBAVJEŠTENJE

Da biste mogli aktivirati i ispravno koristiti slučaj upotrebe EEBUS-a, bilo putem aplikacije ONECTA ili lokalnog WebUI-ja, potrebno je da je EKRHH\* povezan:

- s jedinicom putem P1/P2 i
- s internetom.

### 13.6.1 Postavke za WebUI

Za više detalja o tome kako doći do interfejsa, pogledajte "[13.1.2 Postavke za WebUI](#)" [▶ 57].

Nakon pregledavanja lokalnog WebUI-ja, potrebno je odabrati slučaj upotrebe EEBUS-a i započeti postupak uparivanja između Upravitelja kućne energije ili kontrolne kutije mreže. Obje strane moraju uspostaviti povjerenje kako bi omogućile EEBUS vezu. Da biste to učinili, Daikin HomeHub treba vjerovati Upravitelju kućne energije ili kontrolnoj kutiji mreže.

- 1 U dijelu "**Use Case Selection**" (a) > "**Active use case**" (b) (Odabir slučaja upotrebe > Slučaj aktivne upotrebe), odaberite EEBUS iz padajućeg menija i kliknite na "**Save changes**" (c) (Sačuvaj promjene).

#### (a) Use Case Selection

#### (b) Active use case

EEBUS

(c) Save changes



#### INFORMACIJA

Aktiviranje i pokretanje ovog slučaja upotrebe trajat će do 1 minuta.

- 2 Osvježite stranicu. Sada postoje dvije opcije za pokretanje procesa uparivanja:
  - Potražite Upravitelj kućne energije (Home Energy Manager, HEM) ili kontrolnu kutiju (Control Box, CB) mreže u dijelu "**Other devices**" (a) (Drugi uređaji) i kliknite na "**Trust**" (b) (Povjerenje). Kada je povjerenje uspješno uspostavljeno, uređaj će se sada prikazati pod "**My Devices**" (c) (Moji uređaji).

**Other Devices (a)**

Brand	Type	Model	(b) Trust
Daikin SKI	Altherma	Altherma	
4E0EE2C98DA2A3629938B98F7ACD4D20E912F3B8			

**My Devices (c)**

Brand	Type	Model	Connected	x
Daikin SKI	Altherma	Altherma	No	
4E0EE2C98DA2A3629938B98F7ACD4D20E912F3B8				

- Ručno dodajte SKI Upravitelja kućne energije ili kontrolnu kutiju mreže u dijelu "**Trust a device**" (a) (Vjeruj uređaju). Za preuzimanje SKI-ja možete skenirati QR kôd koji vam je dao Upravitelj kućne energije ili kontrolna kutija mreže.

**Trust a device**

SKI	Trust
-----	-------

**INFORMACIJA**

Upravitelj kućne energije ili kontrolna kutija mreže također će morati uspostaviti povjerenje s čvorištem Daikin HomeHub da bi se omogućila EEBUS veza. To se može dogoditi u bilo kojem trenutku, ali tek nakon što je odabran slučaj upotrebe EEBUS-a. Informacije potrebne od EKRHH\* za to nalaze se u QR kodu prikazanom u WebUI-ju. Ako se QR kôd ne prikazuje, aktivacija slučaja upotrebe EEBUS-a nije bila uspješna.

# 14 Rješavanje problema

## 14.1 Dugmad

Rad	Dugme	Radnja	Opis
Ponovno postavljanje	PB1	Kratki pritisak	Ponovno postavljanje softvera, bez ponovnog pokretanja
Restartovanje		Pritisnite 10 sekundi	Ponovno pokreće sistem
Vraćanje na fabričke postavke	PB1+PB2	<ul style="list-style-type: none"> <li>▪ Pritisnite obje tipke.</li> <li>▪ Dok držite pritisnute obje tipke, isključite i uključite uređaj.</li> <li>▪ Držite tipke pritisnute oko 10 sekundi.</li> </ul>	Vraća uređaj na izvorno stanje izvan fabrike

## 14.2 LED indikator

### Daikin HomeHub

Daikin HomeHub ima dvije LED diode koje prikazuju informacije.

LED	Boja	Opis
LED1	Zelena	Status LED diode 1
LED2	Plava	Status LED diode 2

### Normalan rad

Način rada	Status	Opis
0	<ul style="list-style-type: none"> <li>▪ LED1 (zelena): Isključeno</li> <li>▪ LED2 (plava): Isključeno</li> </ul>	Napajanje je isključeno
1	<ul style="list-style-type: none"> <li>▪ LED1 (zelena): Isključeno</li> <li>▪ LED2 (plava): Pulsirajući signal<sup>(a)</sup></li> </ul>	Operativni sistem u upotrebi
2	<ul style="list-style-type: none"> <li>▪ LED1 (zelena): Treperi (intervalu od 5 s)</li> <li>▪ LED2 (plava): Isključeno</li> </ul>	Ažuriranje uređaja

<sup>(a)</sup> Varijabilna brzina koja zavisi od opterećenja sistema

### Stanja rješavanja grešaka

Način rada	Status	Opis
0	<ul style="list-style-type: none"> <li>▪ LED1 (zelena): Uključeno</li> <li>▪ LED2 (plava): Isključeno</li> </ul>	Greška pri pokretanju sistema
1	<ul style="list-style-type: none"> <li>▪ LED1 (zelena): Isključeno</li> <li>▪ LED2 (plava): Uključeno</li> </ul>	Greška pri pokretanju Linuxa
2	<ul style="list-style-type: none"> <li>▪ LED1 (zelena): Uključeno</li> <li>▪ LED2 (plava): Isključeno</li> </ul>	Napajanje je uključeno – nije pokrenuto
3	<ul style="list-style-type: none"> <li>▪ LED1 (zelena): Isključeno</li> <li>▪ LED2 (plava): Uključeno</li> </ul>	Učitavanje Bootloadera
4	<ul style="list-style-type: none"> <li>▪ LED1 (zelena): Uključeno</li> <li>▪ LED2 (plava): Pulsirajući signal<sup>(a)</sup></li> </ul>	Učitavanje operativnog sistema / aplikacije
5	<ul style="list-style-type: none"> <li>▪ LED1 (zelena): Treperi (intervalu od 0,2 s)</li> <li>▪ LED2 (plava): Pulsirajući signal<sup>(a)</sup></li> </ul>	PB1 pritisnut
6	<ul style="list-style-type: none"> <li>▪ LED1 (zelena): Treperi (intervalu od 1 s)</li> <li>▪ LED2 (plava): Pulsirajući signal<sup>(a)</sup></li> </ul>	PB2 pritisnut

<sup>(a)</sup> Varijabilna brzina koja zavisi od opterećenja sistema

### Senzor struje

Senzor struje ima tri LED diode koje prikazuju informacije.

#### Normalan rad

LED	Boja	Status	Opis
PWR	Žuta	Isključeno	Uređaj CSP1 nije uključen
		Uključeno	Uređaj CSP1 je uključen
CS	Zelena	Isključeno	Struja nije izmjerena ili senzor struje nije spojen
		Treperi (intervalu od 1 s)	Kumulirana izmjerena struja od <50 A. Vrijednost određuje koliko dugo LED dioda svijetli: 20 msec po kumuliranoj struji u amperima.
		Uključeno	Kumulirana izmjerena struja od ≥50 A
P1	Crvena	Isključeno	Kabal USB/P1 nije povezan ili nema komunikacije
		Treperenje	Kabal USB/P1 nije povezan ili nema komunikacije
		Uključeno	Daikin HomeHub prima podatke putem USB/P1 veze

Ako nakon instalacije PWR LED dioda ne svijetli, provjerite vezu s mrežnim napajanjem ako koristite strujni adapter.

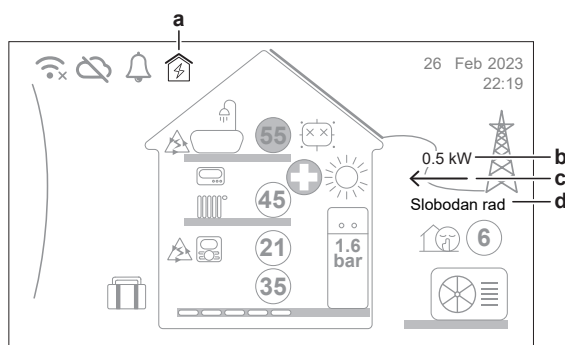
#### Stanja rješavanja grešaka

LED	Status	Rješenje
PWR	Isključeno	Provjerite priključke za napajanje
CS		Ako se koristiti napajanje provjerite spoj stezaljke
P1		Provjerite vezu USB/P1 kabla s čvorištem Daikin HomeHub

### 14.3 Indikacije korisničkog interfejsa toplotne pumpe Daikin Altherma

Ispravno montiranje i ožičenje stezaljki na senzor struje može se provjeriti putem korisničkog interfejsa toplotne pumpe Daikin Altherma ili Multi+(tople vode za domaćinstvo) na koje je povezano čvorište Daikin HomeHub.

Ispravna odnosno neispravna P1/P2 veza između čvorišta Daikin HomeHub i toplotne pumpe Daikin Altherma ili Multi+(tople vode za domaćinstvo) naznačena je na početnom ekranu (a):



<b>a</b>	Povezanost čvorišta Daikin HomeHub: <ul style="list-style-type: none"> <li>▪ : Povezan</li> <li>▪ : Nije povezan</li> <li>▪ : Greška (U8-18~20. Pogledajte "14.4 Kodovi grešaka: Pregled" [▶ 69])</li> </ul>
<b>b</b>	Protok snage – vrijednost (prikazana u koracima od 0,1 kW)
<b>c</b>	Protok snage – smjer: <ul style="list-style-type: none"> <li>▪ : Ubačen u mrežu</li> <li>▪ : Izvađen iz mreže</li> </ul>
<b>d</b>	Način rada pametne mreže: <ul style="list-style-type: none"> <li>▪ Slobodan rad</li> <li>▪ Prisilno isključenje</li> <li>▪ Preporučeno uključanje</li> <li>▪ Prisilno uključanje</li> </ul>

Ako sunce ne sija, a potrošnja u kući je prilično visoka (naprimjer kada je pećnica uključena), protok snage (c) uvijek treba uzimati iz mreže (prikazano lijevo). Ako to nije slučaj, montaža ili ožičenje stezaljkama vjerovatno nije ispravno.

## 14.4 Kodovi grešaka: Pregled

Kôd	Opis	Rješenje
U8-15	Veza s čvorištem Daikin HomeHub je izgubljena <sup>(a)</sup>	<ul style="list-style-type: none"> <li>▪ Resetovanje i/ili ponovno pokretanje</li> <li>▪ Ponovno povezivanje/zamjena kabla P1/P2</li> <li>▪ Provjerite da nemaju 2 čvorišta Daikin HomeHub na istom P1/P2</li> <li>▪ Pogledajte priručnik za unutrašnju jedinicu</li> </ul>
U8-18	Unutrašnja greška čvorišta Daikin HomeHub	<ul style="list-style-type: none"> <li>▪ Resetovanje i/ili ponovno pokretanje</li> <li>▪ Vraćanje na fabričke postavke</li> <li>▪ Provjerite Ethernetski kabal</li> <li>▪ Provjerite RTU/TCP način rada</li> <li>▪ Provjerite TCP način rada(statički ili DHCP)</li> <li>▪ Provjerite IP adresu i priključak</li> <li>▪ Provjerite je li TCP šifriranje pravilno postavljeno</li> </ul>
U8-19	Greška senzora solarne fotonaponske energije čvorišta Daikin HomeHub	<ul style="list-style-type: none"> <li>▪ Resetovanje i/ili ponovno pokretanje</li> <li>▪ Ponovno povezivanje/zamjena USB/P1 kabla</li> <li>▪ Provjerite opcije za rješavanje problema senzora struje (pogledajte "Senzor struje" [▶ 67])</li> </ul>
U8-20	Unutrašnja greška modbusa čvorišta Daikin HomeHub	<ul style="list-style-type: none"> <li>▪ Resetovanje i/ili ponovno pokretanje</li> <li>▪ Provjerite Ethernetski kabal</li> <li>▪ Provjerite RTU/TCP način rada</li> <li>▪ Provjerite TCP način rada(statički ili DHCP)</li> <li>▪ Provjerite IP adresu i priključak</li> <li>▪ Provjerite je li TCP šifriranje pravilno postavljeno</li> </ul>

<sup>(a)</sup> Vraćanje veze pomoću čvorišta Daikin HomeHub može potrajati do 3 minute.

## 14.5 Ponašanje tokom gubitka veze

### Slučajevi upotrebe 1, 2 i 3

Kada je veza između čvorišta Daikin HomeHub i sistema Daikin Altherma izgubljena, korisnički interfejs toplotne pumpe Daikin Altherma će prikazivati grešku U8-15. Sistem će zatim vratiti zadane postavke kao da čvorište Daikin HomeHub nije bilo spojeno.

**Rezultat:**

- Svi zahtjevi toplotne pumpe i električnog grijača će se ponovo postaviti i za toplu vodu iz domaćinstva i za grijanje/hlađenje.
- Zatraženo ograničenje snage će se ponovo postaviti na 20 kW.

**Slučaj upotrebe 4**

Kada se prekine internetska veza s oblakom, unutrašnja jedinica ne može primati nove naredbe i nastaviti će s posljednjim poznatim radom. Ovaj rad se može promijeniti pomoću daljinskog upravljača.

Kada je veza Modbusa s čvorištem Daikin HomeHub prekinuta, čvorište Daikin HomeHub ne prima nove ulazne podatke. Unutrašnja jedinica će nastaviti s posljednjim poznatim radom. Rad pametne mreže **Prisilno isključenje** bit će prekinut nakon isteka ograničenja od dva sata.

**Slučaj upotrebe 5**

Kada je veza između čvorišta Daikin HomeHub i toplotne pumpe Daikin Altherma izgubljena (korisnički interfejs toplotne pumpe Daikin Altherma će prikazivati grešku U8-15) a čvorište Daikin HomeHub ima unutrašnju grešku (korisnički interfejs toplotne pumpe Daikin Altherma će prikazivati grešku U8-18), sistem će preći u takozvano neupravljivo stanje. Kako bi se osigurala usklađenost s uredbom §14a, čak i u vrijeme kada nije moguće aktivno kontrolirati potrošnju energije toplotne pumpe Daikin Altherma, jedinica toplotne pumpe Daikin Altherma će postaviti ograničenje snage na 0 kW i stoga se potpuno isključiti.

# 15 Primopredaja s korisnikom

Nakon postavljanja i konfiguriranja Daikin HomeHub predajte ovaj priručnik za instalaciju korisniku i upozorite ga na mjere opreza.

## 16 Rječnik pojmova

**BUH = rezervni grijač**

Rezervni grijač pruža dodatni kapacitet pored toplotne pumpe.

**CB = Control Box (Kontrolna kutija)**

Uređaj koji upravlja i štiti električne uređaje.

**DHW = topla voda za kućanstvo**

Topla voda koja se u bilo kojoj vrsti zgrade koristi u svrhe kućanstva.

**DIN šina**

Standardizirana metalna šina koja se koristi za montažu električne i industrijske upravljačke opreme.

**HEM = sistem za upravljanje kućnom energijom**

Sistem za upravljanja kućnom energijom je sistem računarski potpomognutih alata za praćenje, kontrolu i optimiziranje performansi proizvodnje, skladištenja i potrošnje energije u kući.

**HTTP = Hypertext Transfer Protocol (Protokol za prenos hiperteksta)**

Protokol koji se koristi za pristup i razmjenu podataka putem mreže.

**IGMP = Internet Group Management Protocol (Protokol za upravljanje internetskim grupama)**

Protokol koji omogućuje grupi od nekoliko uređaja dijeljenje jedne IP adrese i primanje istih podataka.

**LAN = Local Area Network (Lokalna mreža)**

Mreža koja povezuje računare i uređaje unutar ograničenog geografskog područja.

**LPC = Limitation of Power Consumption (Ograničenje potrošnje energije)**

Praksa kontrole količine utrošene energije.

**LWT = Temperatura izlazne vode**

Temperatura vode na izlazu vode jedinice.

**mDNS = Multicast Domain Name System (Sistem naziva domena za višestruko emitiranje)**

Protokol koji korisnicima omogućuje lakše povezivanje s različitim uređajima.

**MPC = Monitoring of Power Consumption (Praćenje potrošnje energije)**

Praksa praćenja potrošnje energije.

**PDU = podatkovna jedinica protokola**

Jedna jedinica informacija koja se prenosi između ravnopravnih entiteta računarske mreže. Može sadržavati kontrolne informacije, informacije o adresi ili podatke.

**PHE = pločasti izmjenjivač toplote**

Vrsta izmjenjivača toplote koji koristi metalne ploče za prijenos toplote između dvije tečnosti.

**PV energija = fotonaponska energija**

Energija koju generiraju fotonaponski (solarni) paneli. Fotonaponski sistem pretvara sunčevu svjetlost u električnu energiju.

**RTU = Remote Terminal Unit (Udaljena terminalna jedinica)**

Daljinski uređaj zasnovan na mikroprocesoru koji nadzire i kontrolira uređaje na terenu.

Modbus RTU je kompaktna, binarna verzija Modbus protokola dizajnirana za komunikaciju preko serijskih linija kao što je RS-485.

**SG = Smart Grid (Pametna mreža)**

Električna mreža za praćenje protoka energije u stvarnom vremenu.

**SKI = Subject Key Identifier (Identifikator ključa subjekta)**

Pružuje jedinstveni identifikator koji sadrži određeni javni ključ.

**SW = Software (softver)**

Skup uputstava osmišljenih za izvršavanje određenih zadataka na računaru.

**TCP/IP = Transmission Control Protocol/Internet Protocol (Protokol za upravljanje prenosom / internetski protokol)**

Skup protokola koji omogućuje prenos podataka preko mreža.

Modbus TCP/IP je varijanta Modbus protokola koja koristi TCP/IP za komunikaciju preko Ethernet mreža.

**TLS = Transport Layer Security (Sigurnost transportnog sloja)**

Protokol koji osigurava privatnost, integritet i autentičnost podataka koji se razmjenjuju između aplikacija putem mreže.

