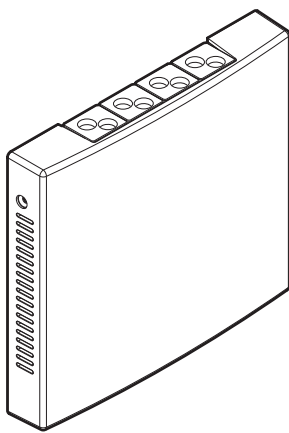


Справочно ръководство на монтажника
Daikin HomeHub



Съдържание

1	За настоящия документ	4
2	За Daikin HomeHub	5
2.1	Компоненти.....	5
2.2	Основни параметри.....	6
2.3	Съвместимост.....	6
2.4	Изисквания към системата.....	9
2.5	Изисквания към мрежата.....	11
2.6	Комбинация с ONESTA.....	11
3	За кутията	13
3.1	За разопаковане на адаптера.....	13
4	Подготовка	14
4.1	Изисквания за мястото на монтаж.....	14
4.2	Преглед на електрическите конектори.....	15
5	Монтаж	17
5.1	Предпазни мерки при монтиране на Daikin HomeHub.....	17
5.2	Отваряне и затваряне на Daikin HomeHub.....	17
5.2.1	За отваряне на Daikin HomeHub.....	17
5.2.2	За затваряне на Daikin HomeHub.....	17
5.3	Свързване на електрическите кабели.....	18
5.3.1	За свързване на електрокабеляването.....	18
5.4	Монтиране на Daikin HomeHub.....	21
5.4.1	За монтиране на Daikin HomeHub.....	21
6	Примери на приложение	22
6.1	Сценарий за използване 1 – PV самостоятелна консумация за Daikin Altherma.....	22
6.2	Сценарий за използване 2 - PV самостоятелна консумация за Multi+(DHW).....	22
6.3	Сценарий за използване 3 - Modbus TCP/IP или RTU за Daikin Altherma.....	23
6.3.1	Интеграции с трети страни.....	23
6.3.2	Smart Grid за комунални услуги.....	24
6.4	Случай на употреба 4 - Modbus TCP/IP или RTU за термомпма въздух-въздух.....	24
6.5	Сценарий за използване 5 - EEBUS за Daikin Altherma.....	25
7	Случай на употреба 1 - PV собствена консумация за Daikin Altherma	27
7.1	Енергиен сензор.....	27
7.2	Относно PV оптимизацията.....	29
7.2.1	Програми.....	31
7.2.2	Поведение за гарантиране на надеждността на уреда.....	32
7.3	Буфериране на енергията.....	32
7.3.1	Буфериране в случай, че [C-07] = 0 [Контрол на ТИВ].....	34
8	Сценарий за използване 2 - PV самостоятелна консумация за Multi+(DHW)	36
8.1	Енергиен сензор.....	36
8.2	Относно PV оптимизацията.....	38
8.2.1	Програми.....	40
8.3	Буфериране на енергията.....	40
9	Сценарий за използване 3 - Modbus TCP/IP или RTU за Daikin Altherma	42
9.1	Протокол на Modbus.....	42
9.2	Modbus регистри.....	42
9.2.1	Регистри за съхранение.....	44
9.2.2	Регистри за въвеждане.....	47
9.2.3	Специални връщани стойности.....	49
9.3	Енергийно буфериране със Smart Grid.....	50
9.3.1	Буфериране в случай, че [C-07] = 0 [Контрол на ТИВ].....	53
10	Случай на употреба 4 - Modbus TCP/IP или RTU за термомпма въздух-въздух	55
10.1	Протокол на Modbus.....	55
10.2	Modbus регистри.....	55
10.2.1	Регистри за съхранение.....	56
10.2.2	Специални връщани стойности.....	56
10.3	Smart Grid и Demand control.....	57
10.3.1	Smart Grid за термомпма "въздух-въздух".....	57
10.3.2	Demand control за термомпми "въздух-въздух".....	58

11	Сценарий за използване 5 - EEBUS за Daikin Altherma	60
11.1	Ограничение на консумацията на енергия (LPC).....	60
11.2	Мониторинг на консумацията на енергия (MPC).....	61
11.3	Законен лог.....	61
12	Актуализации на фърмуера	62
13	Конфигуриране	63
13.1	Обзор на възможните потребителски интерфейси	63
13.1.1	Настройки на приложение ONECTA	63
13.1.2	Настройки на WebUI	63
13.1.3	Настройки на потребителския интерфейс на Daikin Altherma	64
13.2	Настройки за Сценарий за използване 1	66
13.2.1	Настройки на потребителския интерфейс на Daikin Altherma	67
13.3	Настройки за Сценарий за използване 2	68
13.3.1	Настройки на потребителския интерфейс на Daikin Altherma	68
13.4	Настройки за Сценарий за използване 3	68
13.4.1	Настройки на потребителския интерфейс на Daikin Altherma	69
13.5	Настройки за Сценарий за използване 4	69
13.6	Настройки за Сценарий за използване 5	70
13.6.1	Настройки на WebUI	70
14	Отстраняване на проблеми	72
14.1	Бутони	72
14.2	Светодиодна индикация.....	72
14.3	Индикации на потребителския интерфейс на Daikin Altherma.....	74
14.4	Кодове на грешки: Обзор	75
14.5	Поведение по време на загуба на връзка.....	75
15	Предаване на потребителя	77
16	Терминологичен речник	78

1 За настоящия документ

Целева публика

Упълномощени монтажници

Комплект документация

Този документ е част от комплект документация. Пълният комплект се състои от:

- **Общи предпазни мерки за безопасност:**

- Инструкции за безопасност, които трябва да прочетете преди монтажа
- Формат: Хартия (в кутията на вътрешното тяло)

- **Ръководство за монтаж:**

- Инструкции за монтаж
- Формат: Хартия (доставя се в комплекта)

- **Справочно ръководство на монтажника:**

- Подготовка на монтажа, добри практики, справочни данни, ...
- Формат: цифрови файлове на <https://www.daikin.eu>. Използвайте функцията 🔍 за търсене, за да намерите вашия модел.

Най-новите ревизии на предоставените документации могат да се намерят на регионалния Daikin уебсайт или от вашия дилър.

Оригиналното ръководство е написано на английски език. Текстовете на останалите езици са преводи на оригиналните инструкции.

2 За Daikin HomeHub

Daikin HomeHub (EKRHH) е универсално интелигентно решение, което служи като централен хъб за свързване и контрол на Daikin оборудване. Освен това Daikin HomeHub функционира и като интерфейс за интелигентно управление на енергията и управление на дома. По този начин се осигурява спазването на местните разпоредби ВЕГ или разпоредбите на §14а. Адаптерът за Daikin HomeHub позволява управление чрез приложение на система с топлинна помпа и, в зависимост от модела, позволява интегрирането на система с топлинна помпа в приложение Smart Grid.



ИНФОРМАЦИЯ

Моделите EKRHHА-CoC са еквивалентни на моделите EKRHHА от версия на софтуера 2.7.0 нататък.

В зависимост от нуждите на потребителя, Daikin HomeHub може да се използва в 2 различни режима:

- Като основен контролер; при Сценарий за използване 1, 2 и 4. В този режим Daikin HomeHub действа като система за енергийно управление в дома (HEM) за оптимизиране на консумацията на енергия на Daikin Altherma (сценарий на използване 1) или Multi+(БГВ) (сценарий на използване 2) в комбинация с PV система или на топлинна помпа "въздух-въздух" (сценарий на използване 4).
- Като интерфейс; при Сценарий за използване 3 и 5. В този режим Daikin HomeHub се използва за управление на топлинна помпа Daikin Altherma от домашна автоматизация или система за енергийно управление (HEM) или от контролна кутия на доставчик на електрическа мрежа чрез локален интерфейс.



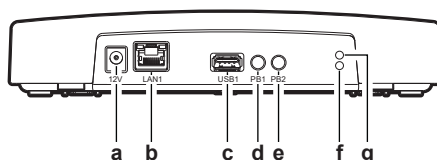
БЕЛЕЖКА

В една къща може да има САМО 1 домашна система за енергийно управление (HEM) [Daikin HomeHub или друг производител]. Използването на множество HEM системи може да доведе до неизправност на една или повече от тях. В някои специални случаи енергиен мениджър може да бъде интегриран в домашна батерия или EV зарядна станция. Ако вече има инсталирана система HEM в къщата, по-добре е да използвате Daikin HomeHub като интерфейс.

За повече информация относно сценариите за използване вижте "[6 Примери на приложение](#)" [▶ 22].

2.1 Компоненти

Отдолу

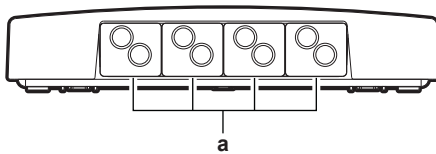


- a** Вход за жак за прав ток (12~24 V)
- b** Ethernet порт (LAN1)
- c** USB Type A порт (USB1)
- d** Бутон (PB1)
- e** Бутон (PB2)
- f** LED (син)
- g** LED (зелен)

**ИНФОРМАЦИЯ**

USB портът тип А не е предназначен за хранване или зареждане на други устройства.

Горе



а Гумени втулки

2.2 Основни параметри

Параметър	Стойност
Захранване	DC 12~24 V
IP клас	IP20

2.3 Съвместимост

Сценарий за използване 1 - PV самостоятелна консумация за Daikin Altherma
и Сценарий за използване 3 – Modbus за Daikin Altherma

Изисква се версия на унифицирания MMI2 фърмуер 7.8.0 или по-висока.

	Модул	Външен	Вътрешен		Hydro Софтуерна версия/Micon ID
ASHP	Daikin Altherma 3 H HT	EPRA14/16/18DV37/W17	F	ETVH/X/Z16-E7	20017705 (кратка версия: 0775)
			ECH ₂ O	ETSH(B)/X(B)16-E7	
			C	ETBH/X16-E7	
	Daikin Altherma 3 H MT	EPRA08/10/12EV3/W1	F	ETVH/X/Z12-E	20007903 (кратка версия: 0793)
			ECH ₂ O	ETSH(B)/X(B)12-P-E	
			C	ETBH/X12-E	
	Daikin Altherma 3 R	ERGA-EV(7)(H)(A)	F	EHVH/X/Z-E ^(a)	20002203 (кратка версия: 0223)
			ECH ₂ O	ESH(B)/X(B)-P-E	
			C	EHBH/X-E ^(a)	
	Daikin Altherma 3 R	ERLA11/14/16DV3/W1	F	EBVH/X/Z-D	20007903 (кратка версия: 0793)
			ECH ₂ O	EBSH(B)/X(B)-D	
			C	EBBH/EBBX-D	
	Daikin Altherma 3 R MT	ERRA-EV3/W1	F	ELVH/X/Z-E	22009C01 (кратка версия: 29C1)
			ECH ₂ O	ELSH(B)/X(B)-E	
C			ELBH/X-E		
Daikin Altherma 3 M	EBLA09/11/14/16D ^(a) EDLA09/11/14/16D ^(a)	— ^(b)		20002203 (кратка версия: 0223)	
Daikin Altherma 3 M	EBLA04/06/08E EDLA04/06/08E	— ^(b)		20017704 (кратка версия: 0774)	

^(a) Регистрите за съхранение на Modbus с отместване 59 и 61 (термостатен вход) не работят. Вижте "9.2.1 Регистри за съхранение" [▶ 44].

^(b) Няма налични вътрешни модули за този тип Daikin Altherma.

Сценарий за използване 2 - PV самостоятелна консумация за Multi+(БГВ)

Изисква се версия на унифицирания MMI2 фърмуер 7.8.0 или по-висока.

Модул	Външен	Резервоар	Hydro Софтуерна версия/Micon ID
Daikin Multi+ (DHW) Step 1 ^(a)	4MWXH-A & 5MWXH-A	EKHWET90BAV3	21003301 (кратка версия: 1331)
		EKHWET120BAV3	
		EKHWETU120BAV3	

Модул	Външен	Резервоар	Hydro Софтуерна версия/Micon ID
Daikin Multi+ (DHW) Step 2	5MWXM-A	СКHWS180BJV3	24004001 (кратка версия: 4401)
		СКHWS230BJV3	
		СКHWSU230BJV3	

^(a) Тъй като и двата външни модула имат собствен работен диапазон, резултатната операция може да е различна в зависимост от избрания външен модул.

Сценарий за използване 4 – Modbus за термopомпи "въздух-въздух"

Всички устройства, поддържащи 4-то поколение WLAN адаптер (BRP069C4*), са съвместими, стига свързаният външен модул да поддържа контрол на консумираната мощност.

Този случай на използване HE е съвместим, когато се използват повече от 5 модула.

Сценарий за използване 5 – EEBUS за Daikin Altherma

Изисква се версия на унифицирания MMI2 фърмуер 7.8.0 или по-висока.

	Модул	Външен	Вътрешен		Hydro Софтуерна версия/Micon ID
ASHP	Daikin Altherma 3 H HT	EPRA14/16/18DV37/W17	F	ETVH/X/Z16-E7	20017705 (кратка версия: 0775)
			ECH ₂ O	ETSH(B)/X(B)16-E7	
			C	ETBH/X16-E7	
	Daikin Altherma 3 H MT	EPRA08/10/12EV3/W1	F	ETVH/X/Z12-E	20007903 (кратка версия: 0793)
			ECH ₂ O	ETSH(B)/X(B)12-P-E	
			C	ETBH/X12-E	
	Daikin Altherma 3 R	ERGA-EV(7)(H)(A)	F	ENVH/X/Z-E ^(a)	20002203 (кратка версия: 0223)
			ECH ₂ O	ENSH(B)/X(B)-P-E	
			C	ENBH/X-E ^(a)	
	Daikin Altherma 3 R	ERLA11/14/16DV3/W1	F	EBVH/X/Z-D	20007903 (кратка версия: 0793)
			ECH ₂ O	EBSH(B)/X(B)-D	
			C	EBBH/EBBX-D	
	Daikin Altherma 3 R MT	ERRA-EV3/W1	F	ELVH/X/Z-E	22009C01 (кратка версия: 29C1)
			ECH ₂ O	ELSH(B)/X(B)-E	
C			ELBH/X-E		
Daikin Altherma 3 M	EBLA09/11/14/16D ^(a) EDLA09/11/14/16D ^(a)	— ^(b)		20002203 (кратка версия: 0223)	
Daikin Altherma 3 M	EBLA04/06/08E EDLA04/06/08E	— ^(b)		20017704 (кратка версия: 0774)	

^(a) Регистрите за съхранение на Modbus с отместване 59 и 61 (термостатен вход) не работят. Вижте "9.2.1 Регистри за съхранение" [▶ 44].

^(b) Няма налични вътрешни модули за този тип Daikin Altherma.

2.4 Изисквания към системата

Уверете се, че софтуерът Daikin HomeHub ВИНАГИ е актуален. Най-добрата производителност на системата се постига чрез актуализиране на всички компоненти до най-новия наличен софтуер. Изискванията към Daikin HomeHub системата са следните:

	Сценарий за използване 1	Сценарий за използване 2	Сценарий за използване 3	Сценарий за използване 4	Сценарий за използване 5
Софтуер за потребителски интерфейс на Daikin Altherma или Multi+ (БГВ) резервоар	7.8.0 или по-висока			—	7.8.0 или по-висока
ONEСТА	Опционално 3.21.1 или по-висока			Изисквано 3.21.1 или по-висока	Изисквано 3.40.1 или по-висока
Дистанционно управление	Силно препоръчително	Допълнително оборудване			
WLAN адаптер	Проверете ръководството на вашето устройство за необходимия WLAN адаптер			BRP069C4* 1.28 или по-висока	Проверете ръководството на вашето устройство за необходимия WLAN адаптер
Връзка с интернет	Силно препоръчително (за актуализации)			Изисквано	Важно ^(a)

^(a) Необходимо е за активирането на сценарий на използване и изтеглянето на законния лог файл.



БЕЛЕЖКА

СИЛНО СЕ ПРЕПОРЪЧВА да се поддържа Daikin HomeHub свързан към интернет чрез LAN кабел, за да получавате най-новите актуализации за сигурност и функции. Това ще подобри съвместимостта, сигурността и ефективността на Daikin HomeHub.

- При сценарий за използване 4 интернет връзката е строго необходима за правилното функциониране на сценария.
- При сценарий за използване 5 интернет връзката се изисква за активирането на сценария и изтеглянето на законния лог файл. Това също така подобрява синхронизацията на времето на законния лог. Необходим е LAN кабел, за да се активира EEBUS протоколът, но не е необходима интернет връзка, за да функционира правилно сценарият за използване.



БЕЛЕЖКА

Daikin HomeHub НЕ МОЖЕ да се комбинира с LAN адаптер (BRP069A61/BRP069A62) или DCOM (DCOM-LT-MB/DCOM-LT-IO).

- Ако LAN адаптер/DCOM вече е свързан към уреда, НЕ МОЖЕТЕ да добавите Daikin HomeHub към потребителския интерфейс на Daikin Altherma.
- Ако свържете LAN адаптер/DCOM, когато Daikin HomeHub вече е свързан, Daikin HomeHub е изключен.

**ИНФОРМАЦИЯ**

- За преглед на възможните сценарии за използване вижте "6 Примери на приложение" [▶ 22]. За повече информация относно електрическото окабеляване вижте "4.2 Преглед на електрическите конектори" [▶ 15].
- Някои инструменти и компоненти може вече да са налични на обекта. Преди да отидете на място, разберете кои компоненти вече са под ръка и кои трябва да осигурите (напр. рутер, електромер, ...).

2.5 Изисквания към мрежата

Изисквани мрежови протоколи

- **Multicast DNS (mDNS)** е необходим за откриването на Daikin HomeHub, който рекламира в услугата `_http._tcp.local`. mDNS ще излъчва порт 80 за HTTP. За правилно функциониране, mDNS изисква една подмрежа и multicast трафик.
- **Hypertext Transfer Protocol (HTTP)** е необходим за присъединяването на Daikin HomeHub. Daikin HomeHub предоставя HTTP REST сървър за комуникация.
- **Internet Group Management Protocol (IGMP)** ТРЯБВА да бъде активиран и е деактивиран по подразбиране само в изключителни случаи.

Настройки на защитна стена

За оптималната работа на Daikin HomeHub трябва да са налични следните портове:

Протокол	Порт
HTTP	80
HTTPS	443
Local WebUI	8081
Modbus – без криптиране	502
Modbus – TLS криптиране	802

2.6 Комбинация с ONEСТА

Daikin HomeHub може да се използва в комбинация с приложението ONEСТА за всичките 5 сценария за използване:

Сценарий за използване	Комбинация с приложението ONEСТА
Сценарий на използване 1, 2 и 3	Това е опционално и позволява само проверка и конфигуриране на основна информация.
Сценарий за използване 4	Това е задължителна функционалност.
Сценарий за използване 5	Това е опционално, но се препоръчва за удобство на потребителя (напр. изтегляне на лог файлове, конфигурация и др.)

За да използвате приложението ONEСТА, е необходимо да свържете Daikin HomeHub чрез приложението.



ИНФОРМАЦИЯ

Ако искате да преместите Daikin HomeHub на друго място, първо трябва да откочите устройството чрез приложението и да го свържете отново на новото място.

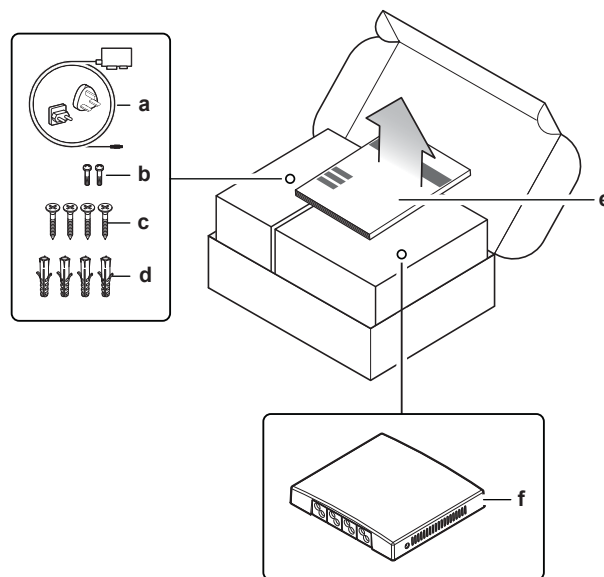
3 За кутията

Имайте предвид следното:

- При доставката модулът ТРЯБВА да се провери за повреди и окомплектованост. За всяка повреда или липса ТРЯБВА незабавно да се докладва на агента по рекламациите на превозвача.

3.1 За разопаковане на адаптера

- 1 Отворете кутията.
- 2 Извадете Daikin HomeHub.
- 3 Отделете аксесоарите.



- a** AC/DC захранващ адаптер с регионални щепселни адаптери (ЕС/ Великобритания)
- b** Винтове на корпуса (x2)
- c** Монтажни винтове (x4)
- d** Стенни дюбели (x4)
- e** Ръководство за монтаж
- f** Daikin HomeHub

4 Подготовка

4.1 Изисквания за мястото на монтаж

НЕ монтирайте Daikin HomeHub на следните места:

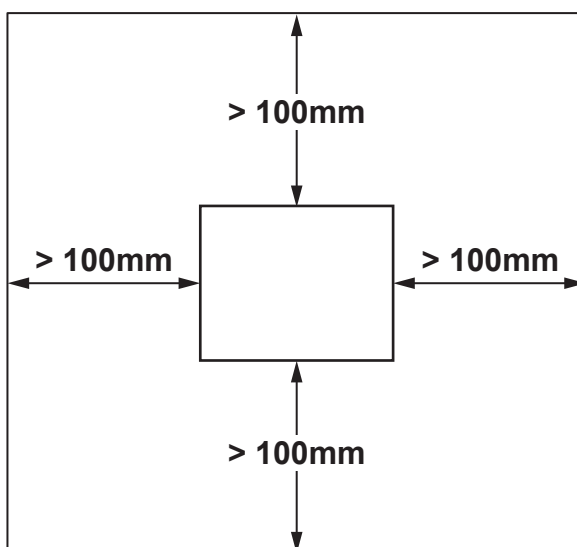
- На места, на които той е изложен на пряка слънчева светлина.
- На места, на които то ще е в близост до топлинен източник.
- На места, които са изложени на източник на пара.
- На места, които са изложени на пари от машинно масло.
- На места, където може да бъде изложено на въздействието на вода или в общо влажни зони.

Daikin HomeHub е проектиран да:

- се монтира само на сухи, закрити места.
- се монтира само вертикално.
- За работа при температури на околната среда, вариращи от $-10\sim 50^{\circ}\text{C}$.

Уверете се, че е възможна чиста инсталация на кабелните P1/P2 връзки.

Обърнете внимание на следните указания за монтаж:



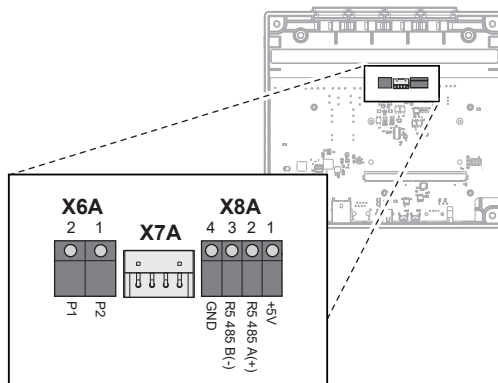
- Осигурете достатъчно пространство ($>100\text{ mm}$) от горната страна на Daikin HomeHub, за да позволи на местното окабеляване да влезе през гумените втулки.
- Осигурете достатъчно място ($>100\text{ mm}$) от лявата и дясната страна на Daikin HomeHub, така че да може да се побере отвертка, за да отстраните или затегнете винтовете на корпуса и за да не блокирате вентилационни отвори.
- Осигурете достатъчно място ($>100\text{ mm}$) от долната страна на Daikin HomeHub, за да свържете Ethernet кабела от долната страна, без да надвишавате минималния му радиус на огъване (обикновено 90 mm).
- Когато инсталирате Daikin HomeHub в контролен шкаф или корпус, уверете се, че има достатъчно свободно място пред Daikin HomeHub, за да можете да затворите шкафа или корпуса.
- Поставете Daikin HomeHub в рамките на $2,5\text{ m}$ от кутия с предпазители.

**ИНФОРМАЦИЯ**

Прочетете също изискванията за максимална дължина на кабела, поместени в "4.2 Преглед на електрическите конектори" [▶ 15].

4.2 Преглед на електрическите конектори

Конектори



X6A Към вътрешен модул (P1/P2 конектор)

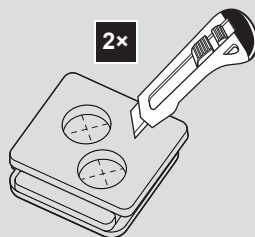
X7A Към вътрешен модул (S21 конектор) – НЕ се поддържа

X8A Към Modbus интерфейс (RS-485 конектор)

Съединения

**ИНФОРМАЦИЯ**




Окабеляване от горе. Демонтирайте втулките от задния корпус, когато свързвате електрическото окабеляване. Преди да плъзнете втулките обратно в дупките, отрежете ги с макетно ножче, за да можете да оставите кабелите да влязат в Daikin HomeHub през втулките. Уплътнителите ТРЯБВА да се вкарат в отворите, преди да вкарате кабела в Daikin HomeHub.



Вътрешен модул (P1/P2)

	Конектор X6A (винтова клема)
	Вижте ръководството или друга налична документация на вътрешния модул
	Използвайте само хармонизиран проводник, осигуряващ двойна изолация за приложимото напрежение. Размер на проводник: 0,75–1,25 mm ² Максимална дължина: 500 m
	Напрежение: 16 V DC — 120 mA

Modbus интерфейс (RS-485)

	Конектор X8A (винтова клемма)
	Вижте ръководство за монтаж на Домашен енергиен мениджър (HEM) или Енергиен контролер
	Използвайте само хармонизиран проводник, осигуряващ двойна изолация за приложимото напрежение. Размер на проводник: 0,75–1,25 mm ² Максимална дължина: 500 m

5 Монтаж

5.1 Предпазни мерки при монтиране на Daikin HomeHub



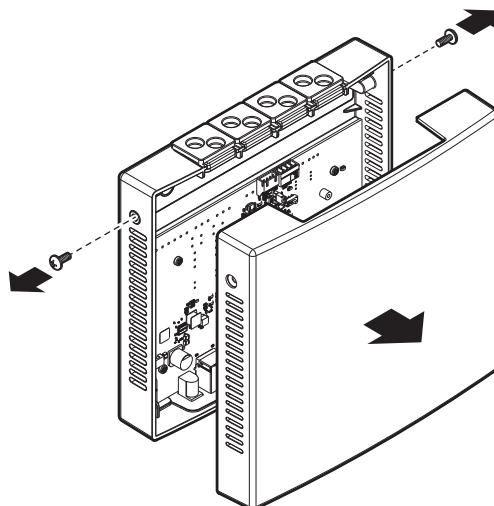
ОПАСНОСТ: ОПАСНОСТ ОТ ТОКОВ УДАР

- Изключете захранването преди монтиране на Daikin HomeHub.
- НЕ боравете с Daikin HomeHub, ако ръцете ви са мокри.
- НЕ допускайте намокряне на Daikin HomeHub.
- НЕ модифицирайте, разглобявайте или ремонтирайте Daikin HomeHub.
- Изключете захранването, ако Daikin HomeHub е повреден.

5.2 Отваряне и затваряне на Daikin HomeHub

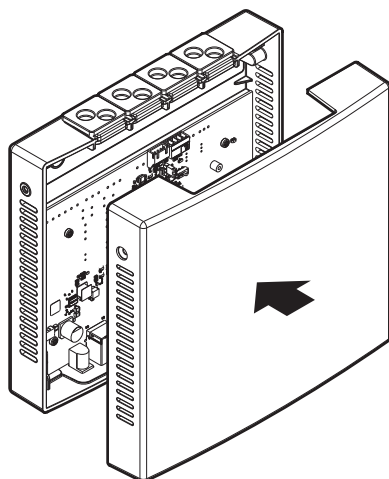
5.2.1 За отваряне на Daikin HomeHub

- 1 Демонтирайте 2-те винта на корпуса отстрани на Daikin HomeHub с отвертка.
- 2 Отделете предния корпус от задния корпус.

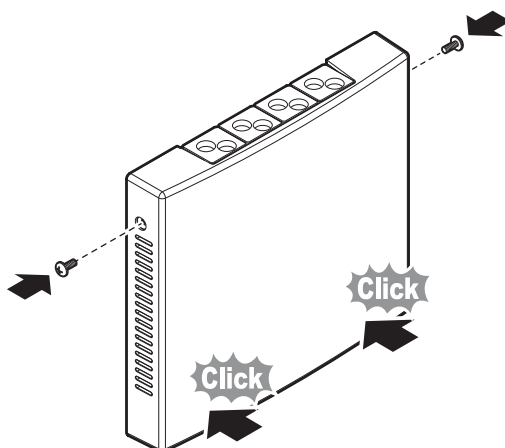


5.2.2 За затваряне на Daikin HomeHub

- 1 Закрепете предния корпус към задния корпус.



- 2 Внимателно натиснете или регулирайте предния корпус, докато щракне в задния корпус.
- 3 Вкарайте 2-те винта на корпуса в отворите.
- 4 Завийте винтовете.



5.3 Свързване на електрическите кабели



ОПАСНОСТ: ОПАСНОСТ ОТ ТОКОВ УДАР

НЕ свързвайте и не включвайте захранването, преди да монтирате Daikin HomeHub, да свържете електрическото окабеляване и да затворите Daikin HomeHub.

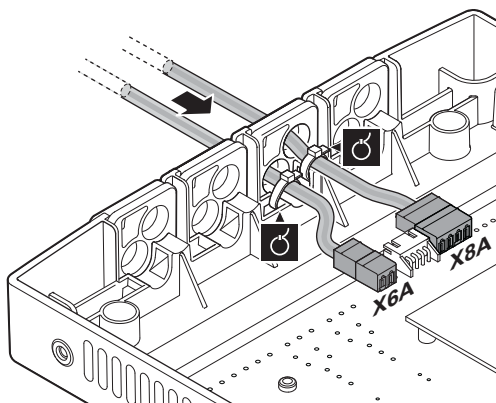


БЕЛЕЖКА

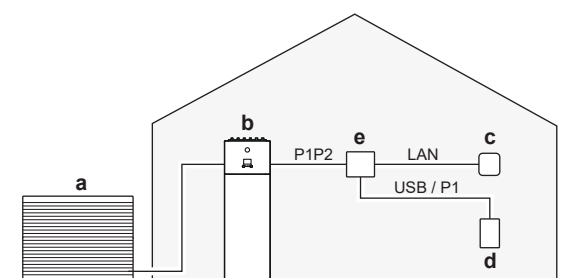
Окабеляването за свързване НЕ е включено в доставката.

5.3.1 За свързване на електроокабеляването

- 1 Свържете захранващия и комуникационния кабел(и) към съответните клеми. (Вижте следните фигури за всеки случай на употреба.)
- 2 Осигурете облекчаване на напрежението, като фиксирате кабелите с кабелни връзки (доставени на място) към монтажните елементи на кабелните връзки в Daikin HomeHub.



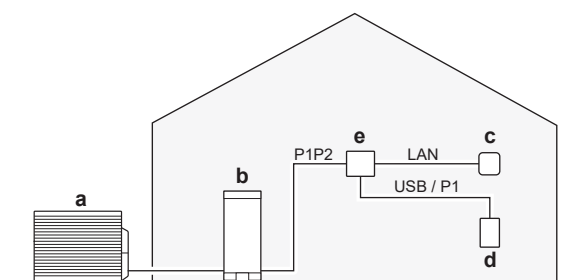
Сценарий за използване 1 – PV самостоятелна консумация за Daikin Altherma



- a Външен модул
- b Daikin Altherma
- c Интернет рутер
- d Сензор за ток/Цифров електромер
- e Daikin HomeHub

Свържете клемите на EKRHH P1/P2 към клемите на външния модул P1/P2. Ако няма инсталиран вътрешен модул, свържете EKRHH с клечи P1/P2 към външния модул с клечи P1/P2 или към потребителския интерфейс на Daikin Altherma с клечи P1/P2.

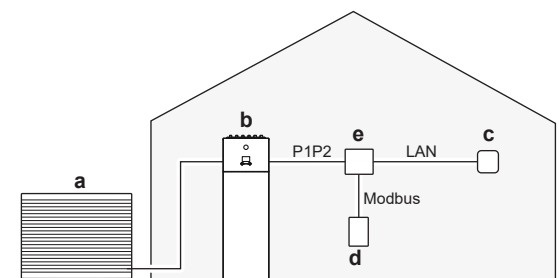
Сценарий за използване 2 – PV самостоятелна консумация за Multi+(БГВ)



- a Външен модул
- b Multi+(БГВ)
- c Интернет рутер
- d Сензор за ток/Цифров електромер
- e Daikin HomeHub

Свържете клемите на EKRHH P1/P2 към клемите на резервоара P1/P2. При Multi+ (БГВ) използвайте конектор X5M.

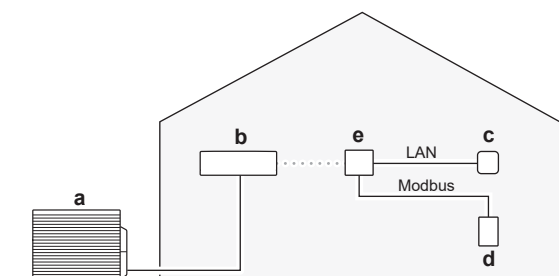
Сценарий за използване 3 – Modbus TCP/IP или RTU за Daikin Altherma



- a** Външен модул
- b** Daikin Altherma
- c** Интернет рутер
- d** Домашен енергиен мениджър (HEM) или Енергиен контролер
- e** Daikin HomeHub

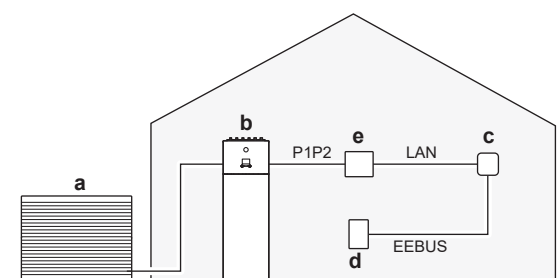
Свържете клемите на EKRHH P1/P2 към клемите на външния модул P1/P2.

Случай на употреба 4 – Modbus TCP/IP или RTU за термопомпа въздух-въздух



- a** Външен модул
- b** Вътрешен модул включващ WLAN адаптер (BRP069C4*)
- c** Интернет рутер
- d** Домашен енергиен мениджър (HEM) или Енергиен контролер
- e** Daikin HomeHub

Сценарий за използване 5 – EEBUS за Daikin Altherma



- a** Външен модул
- b** Daikin Altherma
- c** Интернет рутер
- d** Home Energy Manager (HEM) или Контролна кутия (CB) на мрежата
- e** Daikin HomeHub

Свържете клемите на EKRHH P1/P2 към клемите на външния модул P1/P2. Ако няма инсталиран вътрешен модул, свържете EKRHH с клеми P1/P2 към външния модул с клеми P1/P2 или към потребителския интерфейс на Daikin Altherma с клеми P1/P2.

5.4 Монтиране на Daikin HomeHub

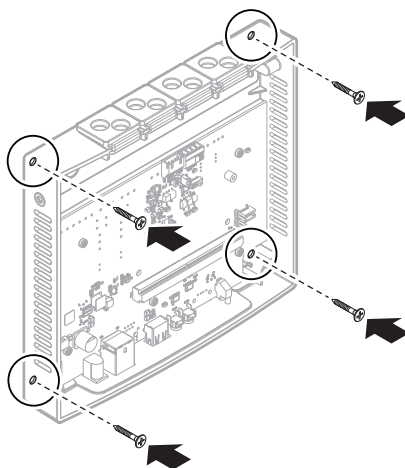
Daikin HomeHub се монтира към стена или друга плоска повърхност чрез монтажни отвори в задния корпус. Монтиране на Daikin HomeHub към DIN релса (закупува се на място) също е възможно.

5.4.1 За монтиране на Daikin HomeHub

Монтиране на стена

Предварително условие: Предният корпус на Daikin HomeHub се отстранява.

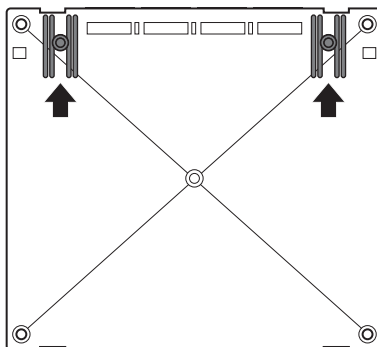
- 1 Определете мястото за монтаж на Daikin HomeHub. Вижте "4.1 Изисквания за мястото на монтаж" [▶ 14] за повече информация.
- 2 Пробийте отвори и поставете дюбелите.
- 3 Монтирайте задния корпус към стената, като поставите и затегнете 4-те предоставени монтажни винта.



Монтиране към DIN релса

Предварително условие: Предният корпус на Daikin HomeHub се отстранява.

- 1 Определете мястото за монтаж на Daikin HomeHub. Вижте "4.1 Изисквания за мястото на монтаж" [▶ 14] за повече информация.
- 2 Свържете скобите за DIN шина към гърба на Daikin HomeHub и ги закрепете с винтове.
- 3 Монтирайте Daikin HomeHub върху DIN релсата (закупува се на място), като използвате скобите на гърба на Daikin HomeHub, за да го поставите върху релсата и ги щракнете на място.



6 Примери на приложение



ИНФОРМАЦИЯ

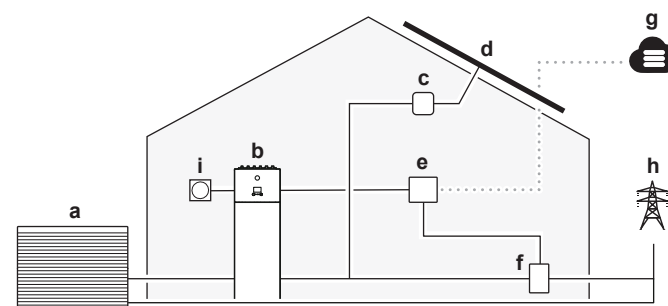
НЕ е възможно да активирате няколко сценария за използване едновременно.

6.1 Сценарий за използване 1 – PV самостоятелна консумация за Daikin Altherma

За да използвате ефективно вашите слънчеви панели, Daikin HomeHub може да буферира енергия в битовата гореща вода или помещения, където им излишък от фотоволтаична енергия. За повече информация, вижте ["7.2 Относно PV оптимизацията"](#) [▶ 29].

За списък на съвместимите модули вижте ["2.3 Съвместимост"](#) [▶ 6].

За този случай на употреба е необходим енергиен сензор. Вижте ["7.1 Енергиен сензор"](#) [▶ 27].



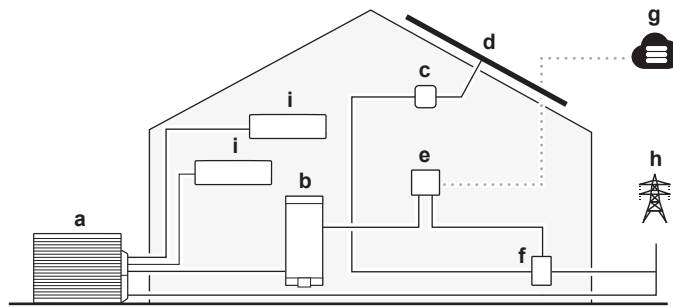
- a** Външен модул
- b** Daikin Altherma
- c** Соларен инвертор
- d** Соларни панели
- e** Daikin HomeHub
- f** Цифров електромер или сензор за ток
- g** ONECTA облак
- h** Електрическа мрежа
- i** Комфортен потребителски интерфейс (BRC1*)

6.2 Сценарий за използване 2 - PV самостоятелна консумация за Multi+(DHW)

За да използвате ефективно вашите слънчеви панели, Daikin HomeHub може да буферира енергия в битовата гореща вода, без да прекъсва охлаждането на помещенията, като използва излишъка от фотоволтаична енергия. За повече информация, вижте ["7.2 Относно PV оптимизацията"](#) [▶ 29].

За списък на съвместимите модули вижте ["2.3 Съвместимост"](#) [▶ 6].

За този случай на употреба е необходим енергиен сензор. Вижте ["7.1 Енергиен сензор"](#) [▶ 27].



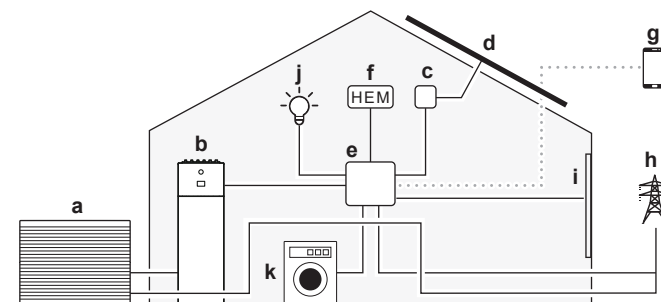
- a** Външен модул (4MwxM-A)
- b** Бойлер за битова гореща вода (EKHWET-BV3)
- c** Соларен инвертор
- d** Соларни панели
- e** Daikin HomeHub
- f** Цифров електромер или сензор за ток
- g** ONEСТА облак
- h** Електрическа мрежа
- i** Вътрешен модул

6.3 Сценарий за използване 3 - Modbus TCP/IP или RTU за Daikin Altherma

6.3.1 Интеграции с трети страни

Този случай на използване дава възможност на Домашен енергиен мениджър (HEM) на трета страна да комуникира с термopомпата. Чрез Daikin HomeHub те могат да изпълняват набор от команди, например промяна на зададената точка на термopомпата. За пълния списък с възможни команди вижте "[9.2 Modbus регистри](#)" [▶ 42].

Този случай на използване е съвместим със стандартите Modbus IP и Modbus RTU.



- a** Външен модул
- b** Daikin Altherma
- c** Соларен инвертор
- d** Соларни панели
- e** Daikin HomeHub
- f** Домашен енергиен мениджър (HEM)
- g** Приложение за домашна автоматизация
- h** Електрическа мрежа
- i** Smart щори за прозорци
- j** Smart осветление
- k** Smart бяла техника

**ИНФОРМАЦИЯ**

Всяко ограничение на мощността се прилага към цялата система. Това може да повлияе на производителността на системата.

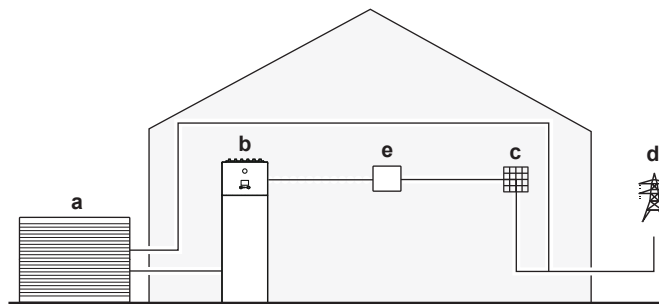
Функционалността на системата **МОЖЕ** да бъде компрометирана и в случай на:

- Загуба на захранване на Daikin HomeHub или рестартиране,
- Забавяния в мрежовата комуникация.

6.3.2 Smart Grid за комунални услуги

Този случай на използване позволява на енергийните компании да комуникират с термopомпата. Чрез Daikin HomeHub те могат да балансират мрежата и да избегнат пикове чрез налагане на режим на работа на Smart Grid (SG). Режимът на работа SG регулира настройките на термopомпата, като я включва/изключва. Успоредно с това мощността на термopомпата може да се регулира чрез увеличаване или намаляване на ограничението на мощността. За пълния списък с възможни команди вижте "[9.2 Modbus регистри](#)" [▶ 42].

Този случай на използване е съвместим със стандартите Modbus IP и Modbus RTU.



- a** Външен модул
- b** Daikin Altherma
- c** Управление на сграда или мрежов контролер
- d** Електрическа мрежа
- e** Daikin HomeHub

**ИНФОРМАЦИЯ**

Всяко ограничение на мощността се прилага към цялата система. Това може да повлияе на производителността на системата.

Функционалността на системата **МОЖЕ** да бъде компрометирана и в случай на:

- Загуба на захранване на Daikin HomeHub или рестартиране,
- Забавяния в мрежовата комуникация.

6.4 Случай на употреба 4 - Modbus TCP/IP или RTU за термopомпа въздух-въздух

Този случай на използване осигурява функционалност Smart Grid (SG) и Demand Control за термopомпи въздух-въздух. Това дава възможност на енергийните компании да комуникират с термopомпи въздух-въздух. Чрез Daikin HomeHub те могат да балансират мрежата и да избегнат пикове чрез налагане на режим на работа на SG или предоставяне на стойност за ограничаване на мощността за контрол на потреблението. Режимът на работа SG регулира настройките на термopомпата въздух-въздух, като я включва/изключва, увеличава или намалява зададената точка и/или увеличава или намалява скоростта на вентилатора. Ограничението на мощността Demand

Control намалява консумацията на енергия на системата. За повече информация, вижте "10.3.1 Smart Grid за термopомпа "въздух-въздух"" [► 57].

Този случай на използване е съвместим със стандартите Modbus IP и Modbus RTU.

Modbus данните могат да се обменят чрез Modbus сериен, използвайки RTU или чрез Modbus ethernet слой, използвайки TCP протокол.



ИНФОРМАЦИЯ

За този случай на употреба се поддържат CAMO режимът на работа Smart Grid (съдържащ регистър 1001) и ограничение на мощността за регистъра за Demand Control (задържащ регистър 1002). Вижте "10.2.1 Регистри за съхранение" [► 56].

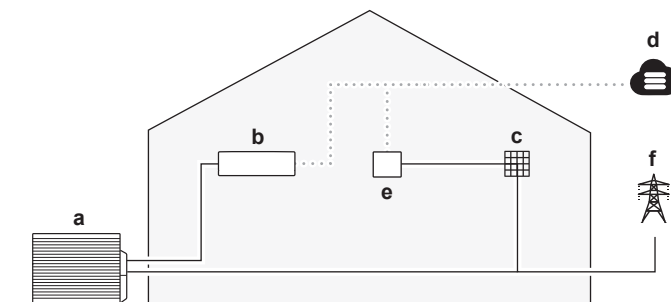
Този сценарий за използване поддържа максимум 5 вътрешни модули.



БЕЛЕЖКА

Daikin HomeHub ТРЯБВА винаги да е свързан към интернет през LAN.

За списък на съвместимите модули вижте "2.3 Съвместимост" [► 6].



- a Външен модул
- b Монтиран на стена вътрешен модул, включително WLAN адаптер (BRP069C4*)
- c Управление на сградата или мрежов контролер (на трета страна)
- d ONECTA облак
- e Daikin HomeHub
- f Електрическа мрежа



ИНФОРМАЦИЯ

Всяко ограничение на мощността се прилага към цялата система. Това може да повлияе на производителността на системата.

Функционалността на системата МОЖЕ да бъде компрометирана и в случай на:

- Загуба на захранване на Daikin HomeHub или рестартиране,
- Загуба на Wi-Fi или интернет връзка,
- Забавяния в мрежовата комуникация.

6.5 Сценарий за използване 5 - EEBUS за Daikin Altherma

Този сценарий за използване позволява термopомпената система Daikin да се управлява от Home Energy Manager (HEM) или директно от контролния панел (CB) на мрежата. Daikin HomeHub поддържа следните два случая на употреба, както са дефинирани в стандарта EEBUS:

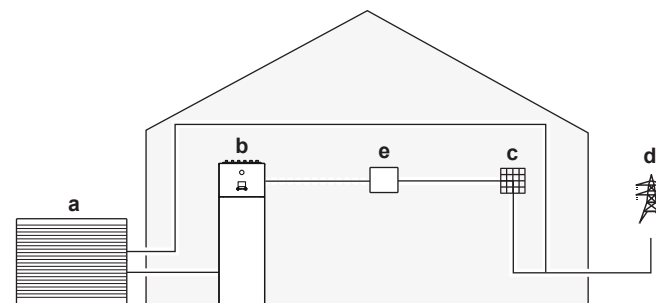
- 1 **Ограничаване на консумацията на енергия (LPC):** позволява на системата да ограничи консумацията на енергия. Това може да помогне да се избегне претоварване на мрежата.



ИНФОРМАЦИЯ

По принцип всички искания за LPC се приемат, освен ако протича операцията по безопасност. В този случай заявката за LPC се отхвърля и системата може да консумира необходимата мощност за завършване на операцията за безопасност. След приключване на операцията за безопасност устройството ще изчака нова заявка за LPC.

- 2 **Мониторинг на консумацията на енергия (MPC):** позволява на системата да измерва общата активна консумация на енергия на свързаното устройство. Тази информация може да се използва от Home Energy Manager (HEM) като входни данни за неговия алгоритъм за управление, за изчисления на консумацията на енергия или за визуализации. Контролната кутия (CB) може да го използва, за да идентифицира горещи точки в мрежата.



- a Външен модул
- b Daikin Altherma
- c Home Energy Manager (HEM) или Контролна кутия (CB) на мрежата
- d Електрическа мрежа
- e Daikin HomeHub



ИНФОРМАЦИЯ

Всяко ограничение на мощността се прилага към цялата система. Това може да повлияе на производителността на системата. За повече информация, вижте "[11 Сценарий за използване 5 - EEBUS за Daikin Altherma](#)" [▶ 60].

7 Случай на употреба 1 - PV собствена консумация за Daikin Altherma

7.1 Енергиен сензор

Има 2 възможни начина за измерване на електрическата консумация във веригата:

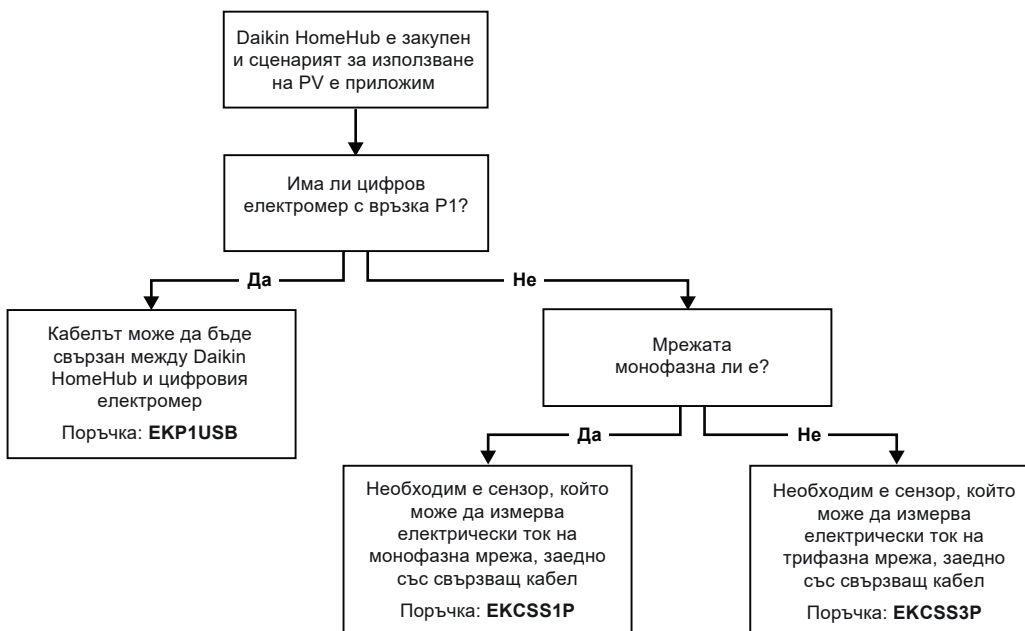
- С цифров електромер с P1 порт⁽¹⁾ или
- със сензор за ток, за монофазни или трифазни (както 3×230 V и 3×400 V+N) инсталации.



ИНФОРМАЦИЯ

Сензорът за ток измерва с точност от 1 W. Потребителският интерфейс на Daikin Altherma показва стойностите на мощността на стъпки от 0,1 kW.

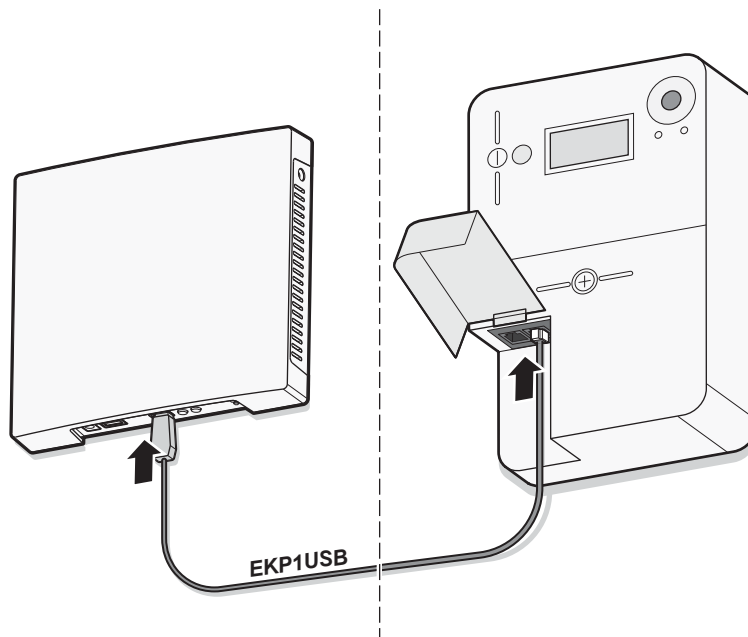
Вижте следната блок-схема, за да проверите от какво решение се нуждаете:



Съединения

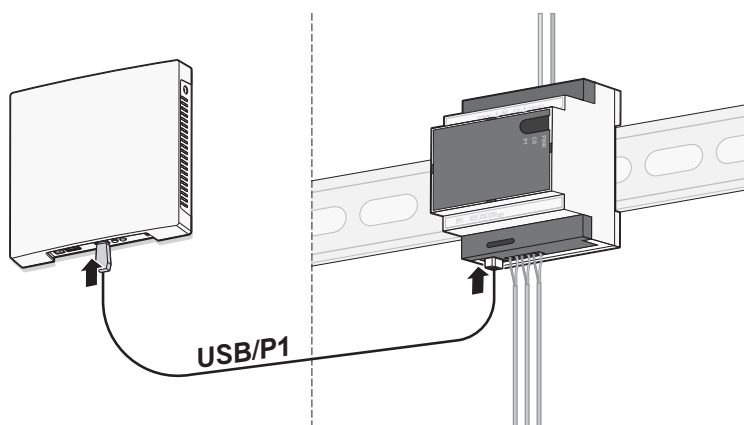
Цифровият електромер и сензорът за ток могат да бъдат директно свързани към Daikin HomeHub с USB/P1 кабел.

⁽¹⁾ В момента се поддържа само в Белгия. Свържете се с вашата енергийна компания, за да получите подробна информация за вашия цифров електромер.



БЕЛЕЖКА

Когато използвате цифров електромер, проверете в сервисния портал на вашата енергийна компания дали портът P1 е активиран. Ако НЕ, изпратете заявка до вашата енергийна компания за активиране на захранването.



БЕЛЕЖКА

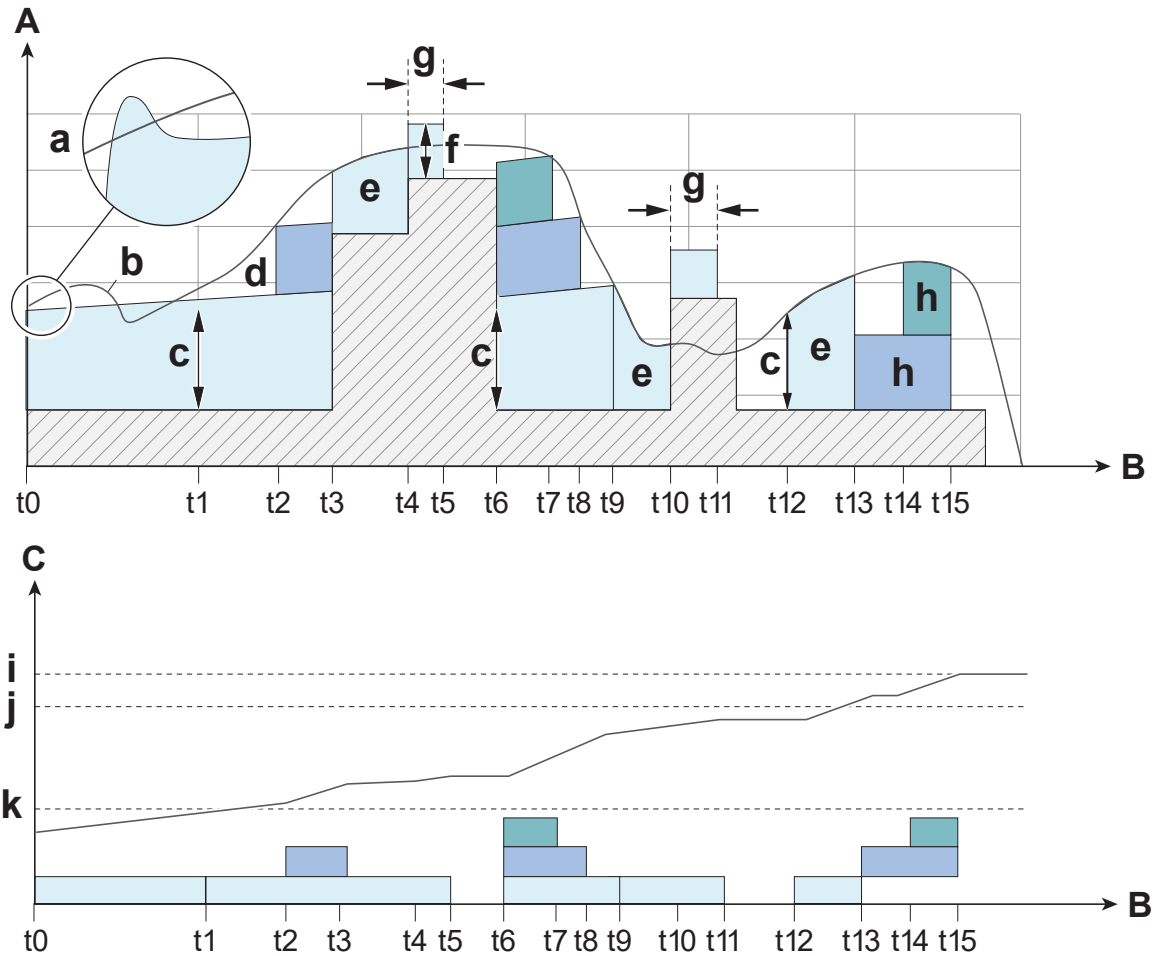
За да осигурите правилно измерване на мощността, уверете се, че клемите са прикрепени към правилната съответстваща фаза, в зависимост от конфигурацията на мрежата. Вижте ръководството за монтаж на текущия сензор за подробни инструкции.



ИНФОРМАЦИЯ

- Максималното разстояние за монтаж между Daikin HomeHub и цифровия електромер или сензора за ток зависи от дължината на USB/P1 кабела.
- Уверете се, че сте инсталирали устройствата така, че кабелът да достига и до двата порта.
- Дължината на предоставения USB/P1 кабел е 2,5 m.
- При местно закупени USB/P1 кабели, правилната работа НЕ МОЖЕ да бъде гарантирана.
- Предоставеният USB/P1 кабел е предназначен само за функционалността на случая на употреба 1 и 2.

7.2 Относно PV оптимизацията



- A** Мощност
- B** Време
- C** Температура на резервоар
- Мощност на компресор на термopомпа
- Термopомпа електрически нагревател степен 1 мощност
- Термopомпа електрически нагревател степен 2 мощност
- Битова мощност (без термopомпа)
- a** Първоначален пик на мощността при стартиране
- b** PV соларно производство
- c** Минимална PV мощност
- d** PV излишна мощност (инжектирана в мрежата)
- e** Активно ограничаване на мощността на компресора, за да съответства на соларното производство (0 инжектиране в мрежата)
- f** Мощността на компресора се поддържа на ниво на минимален капацитет (= минимална мощност, при която компресорът може да продължи да работи)
- g** Гратисно време (5 минути)
- h** Стъпки на електрически нагревател, само когато е достигнат лимитът на компресора
- i** Точка на задаване за буферирание
- j** Лимит на компресора
- k** Нормална (еко/комфортна) точка на задаване

Фигурата по-горе показва пример за профила на консумация на енергия на модула при буферирание на соларна енергия в резервоара. За по-голяма яснота профилите на мощността в този пример са опростени. Уредът има две степени на електрическия нагревател, които подпомагат компресора при генерирането на топлина.

PV соларното производство трябва да надвиши натоварването на къщата (домакински уреди, с изключение на термopомпата) с определена стойност, преди буферирането да може да започне. Това ниво на излишна PV мощност се определя от минималната PV мощност, която може да бъде конфигурирана

чрез потребителския интерфейс на Daikin Altherma. Най-ниската възможна стойност съответства на минималната мощност, необходима за безопасно стартиране на компресора. В този пример минималната PV мощност е около 50% по-висока от минималната мощност при стартиране.

В **момент t0** резервоарът е студен и компресорът започва да загрява резервоара към зададената точка, показвайки начален пик на мощността при стартиране (а). Предполага се, че мощността на компресора нараства бавно с повишаване на температурата на резервоара. Докато нормалната зададена точка не бъде достигната, уредът няма да вземе предвид PV соларно производство. Консумацията на мощност на компресора може да надхвърли излишната PV мощност по време на първоначалното му стартиране и по време на показания спад в PV соларно производство.

В **момент t1** се достига зададената точка на резервоара и устройството е готово да буферира соларна енергия в резервоара. Тъй като излишната PV мощност надвишава минималната настройка на PV мощност, компресорът продължава да загрява резервоара, за да буферира енергията в резервоара. Областта между кривата на PV соларно производство и енергийната зона на компресора е енергия, която все още се инжектира в мрежата.

В **момент t2** има достатъчно PV соларно производство, за да се включи първата степен на електрическия нагревател. Нагревателят е с постоянна консумация на ток.

В **момент t3** натоварването на къщата се увеличава (например, когато се включи микровълновата). Излишната PV мощност вече не е достатъчна, за да поддържа както компресора, така и електрическия нагревател, степен 1, така че електрическият нагревател се изключва. Освен това мощността на компресора е активно ограничена, за да съответства на PV соларно производство. Поради това, инжектирането на мощност в мрежата се контролира до нула.

В **момент t4** се включва допълнителен домакински уред (например, сешоар). Излишната PV мощност вече не е достатъчна за поддържане на компресора, тъй като излишната PV мощност е по-ниска от минималната мощност, при която компресорът все още може да работи преди изключване (работа с минимален капацитет). Алгоритъмът поддържа компресора да работи с минимален капацитет, за сметка на консумираната част от енергията от мрежата. Ако това състояние продължи 5 минути, компресорът се изключва. Целта на 5-минутния гратисен период е да се предотврати честото включване/изключване на компресора, когато възникнат бързи колебания във фотоволтаичната соларна енергия или натоварването на къщата.

В **момент t5** гратисният период изтича и компресорът се изключва.

В **момент t6** микровълновата печка и сешоарът се изключват и домашният товар се връща към базовата си стойност. Има много излишна PV мощност (много по-голяма от минималната настройка на PV мощност) и компресорът и двете степени на електрическия нагревател са включени.

В **момент t7** излишната PV мощност вече не е достатъчна, за да поддържа компресора и двете степени на електрическия нагревател. Степен 2 на електрически нагревател се изключва.

В **момент t8** излишната PV мощност спада още и степен 1 на електрическия нагревател също се изключва.

В **момент 9** излишната PV мощност спада още повече и мощността на компресора се ограничава активно, за да съответства на PV соларно производство.

В **момент t10** се включва друг домакински уред. Вече няма излишна PV мощност, енергията се консумира от мрежата. Алгоритъмът поддържа компресора да работи с минимален капацитет по време на гратисния период.

В **момент t11** гратисният период изтича и компресорът се изключва.⁽¹⁾

В **момент t12** излишната PV мощност отново се повишава над минималното ниво на PV мощност. Компресорът се включва отново. Мощността на компресора се ограничава активно, за да съответства на PV соларно производство.

В **момент t13** е достигнат лимитът за работа на компресора. Компресорът се изключва. Степен 1 на електрически нагревател се включва.

В **момент t14** има достатъчно излишна PV мощност, за да се включи и степен 2 на електрическия нагревател.

В **момент t15** температурата на резервоара достига зададената точка на буфериране и буферирането на резервоара приключва.



ИНФОРМАЦИЯ

Ако температурата на резервоара надхвърли границата, над която термопомпата може да работи, завършването на буферирането на резервоара зависи от електрическия нагревател(и). Ако няма достатъчно излишна PV мощност (например през зимата или в облачни дни), за да се активира първата степен на електрическия нагревател, буферирането на резервоара не може да бъде завършено. Тъй като буферирането на резервоара има приоритет пред буферирането на помещението, това може да доведе до не започване на буферирането на помещението, докато не завърши буферирането на резервоара.

В топли и облачни летни дни има риск температурата на резервоара да спадне с малко. Когато излишната PV мощност често пада под минималната PV мощност за по-дълго от гратисния период и впоследствие отново надвишава минималната PV мощност, уредът често ще стартира/спира по време на буфериране. При всяко стартиране вътрешната водна верига на модула (т.е. пластинчатият теплообменник) трябва да се загрее отново за известно време. През това време малко по-студена вода тече към резервоара, което може да причини лек спад в температурата на резервоара.

Ако между пускането/спирането на буферирането модулът превключи на охлаждане на помещението, спадът на температурата на резервоара може да бъде по-голям, тъй като вътрешните водни кръгове (т.е. пластинчатият теплообменник) ще бъдат по-студени поради операцията за охлаждане на пространството.

7.2.1 Програми

За да се възползвате оптимално от PV оптимизацията, извършвана от Daikin HomeHub, като същевременно гарантирате достатъчна наличност на битова гореща вода, вашият график трябва да бъде зададен правилно. Като зададете графика си в края на деня, малко преди да имате нужда от битова гореща вода, позволявате на резервоара да се загрява през деня въз основа на слънчева енергия. Ако няма достатъчно налична слънчева енергия (например по време на облачен ден), графикът ще осигури достатъчно топла вода.

⁽¹⁾ Ако буферирането на резервоара бъде прекъснато (например в момент t11), то ще се възобнови (например в момент t12), ако температурата на резервоара е под зададената точка на буфериране на резервоара минус прага на хистерезис.

7.2.2 Поведение за гарантиране на надеждността на уреда

За да се гарантира надеждността на уреда, логиката за оптимизация на фотоволтаичните системи, както е обяснено по-горе, може да бъде временно отменена. В случай че състоянието на компресора се промени от ИЗКЛ. на ВКЛ., ограничението на мощността, изпратено към модула Daikin Altherma, ще бъде макс. (4,5 kW, излишна PV енергия в kW) за 15 минути. Това означава, че на уреда временно ще бъде разрешено да използва 4,5 kW, дори ако излишната фотоволтаична енергия е по-ниска. След изтичане на 15 минути се прилага отново нормалната логика.

7.3 Буфериране на енергията

В зависимост от настройките на потребителя, енергийното буфериране се извършва само в бойлера за битова гореща вода или в бойлера за битова гореща вода и в помещението. Можете да изберете дали електрическите нагреватели да помагат при буферирането на енергия в бойлера за битова гореща вода.

Буфериране на енергия	Изисквания към системата	Описание
Домакински резервоар за гореща вода	<ul style="list-style-type: none"> ▪ Уверете се, че бойлерът за битова гореща вода е част от системата. В потребителския интерфейс на Daikin Altherma не забравяйте да зададете полеви настройки: <ul style="list-style-type: none"> - [E-05]=1 - [E-06]=1 ▪ Метод за контрол на модула Daikin Altherma (настройка на потребителския интерфейс [C-07]): няма изисквания, но имайте предвид информацията по-долу. 	Системата осигурява битова гореща вода. Резервоарът загрява водата до максималната температура на резервоара в зависимост от типа на резервоара и зададеното от [6-0E]. Ако буферирането на резервоара се извършва без електрически нагреватели, целевата температура е най-високата температура, постижима от термопомпата.
Помещение (отопление)	<ul style="list-style-type: none"> ▪ Разрешава буфериране в стаята. ▪ Метод за контрол на модула: в потребителския интерфейс на Daikin Altherma се уверете, че [C-07]=2 (управление на стаен термостат) 	Системата загрява стаята до комфортна точка на задаване. ^(a)

Буфериране на енергия	Изисквания към системата	Описание
Помещение (охлаждане)	<ul style="list-style-type: none"> Разрешава буфериране в стаята. Метод за контрол на модула: в потребителския интерфейс на Daikin Altherma се уверете, че [C-07]=2 (управление на стаен термостат) 	Системата охлажда стаята до комфортна точка на задаване. ^(b)

^(a) В случай, че действителната стайна температура е под зададената точка за комфортно отопление.

^(b) В случай, че действителната стайна температура е над зададената точка за комфортно охлаждане.



БЕЛЕЖКА

В случай на премахване на бойлера за БГВ от монтиран на стена уред, ТРЯБВА да преинсталирате софтуера на MMI.



ИНФОРМАЦИЯ

Буфериране на помещението е възможно ЕДИНСТВЕНО ако методът за управление на модула [C-07]=2 (управление със стаен термостат). Това означава, че ако за основната зона е конфигуриран външен стаен термостат (Daikin или на трета страна), буфериране на помещението е възможно ЕДИНСТВЕНО в допълнителната зона.



ИНФОРМАЦИЯ

- Системата ще буферира енергия САМО когато вътрешният модул НЕ работи нормално. Нормалната работа има приоритет пред енергийното буфериране.
- Нормалната работа МОЖЕ да бъде някое от следните: **Отопление/охлаждане на помещенията** (не е достигната точка на заявка), работа в режим **Битова гореща вода** (точка на заявка не е достигната по време на планирано действие или режим на повторно подгриване), или функции за безопасност (напр. **Против замръзване** или **Дезинфекция**).
- Зададената точка за отопление/охлаждане на пространството по време на буфериране на помещението е зададената точка за буфериране за помещението.
- Системата ще буферира енергия САМО по време на отоплението на помещенията, ако зададената точка за отопление на помещенията е по-ниска от зададената точка за комфорт при отопление на помещенията. Системата ще буферира енергия САМО по време на охлаждане на помещенията, ако зададената точка за охлаждане на помещенията е по-висока от зададената точка за комфорт при охлаждане на помещенията.



ИНФОРМАЦИЯ

Приоритет на буфериране на бойлер/помещение:

- Системата започва първо буферирането на бойлера. Когато буферирането на бойлера достигне максималния си капацитет, тогава системата преминава към буфериране на помещението (ако е активирано).
- Буфериране на бойлера може да превключи на буфериране на помещението преди достигане на максималния капацитет заради вътрешната логика на модула. При нормална работа е приложимо максималното време на работа за битовата гореща вода. За повече информация вижте справочното ръководство за монтажника за вътрешното тяло.
- Когато буферирането на помещението е в ход и бойлерът падне под максималния си капацитет (например някой си взема душ), тогава системата продължава с буферирането на помещението за определен период от време, преди да премине обратно към буфериране на бойлера.



ИНФОРМАЦИЯ

Буфериране на резервоара:

- Когато се използва **само повторно подгръване** или **повторно подгръване + програмирано**, електрическият нагревател може да използва енергия от мрежата до достигане на зададената точка. Ако се използва **само програмирано**, резултатът може да е студен резервоар, ако графикът HE е добре зададен.
- Поради естеството на системата резервоарът МОЖЕ да се охлади в някои случаи поради твърде кратък цикъл на повторно загряване.



ИНФОРМАЦИЯ

За да се избегне нежелано потребление от мрежата и често стартиране/спиране на електрическият нагревател поради вариации в толеранса на напрежението на мрежата, бяха въведени няколко контрамерки. В резултат на това електрическият нагревател няма да се използва за отопление на помещения, дори ако това е разрешено чрез потребителския интерфейс на Daikin Altherma.



ИНФОРМАЦИЯ

Поради облачно време или внезапни пикове в потреблението на домакинствата, излишната фотоволтаична мощност МОЖЕ да варира. За да се избегне честото превключване на работата на модула е внедрен гратисен период, така че буферирането да спре САМО когато излишната PV мощност падне под прага за поне 5 минути. Поради това устройството МОЖЕ временно да консумира енергия от мрежата, за да продължи буферирането.

7.3.1 Буфериране в случай, че [C-07] = 0 [Контрол на ТИВ]

Когато на потребителския интерфейс на Daikin Altherma [C-07] = 0 (методът за управление на устройството е контрол на температурата на изходящата вода), системата работи постоянно в нормален режим, за да поддържа постоянна температура на изходящата вода. Буферирането на енергия може да се случи само в резервоара за битова гореща вода и само когато системата не работи нормално. Такъв е случаят в следните два отделни сценария:

- Работата за отопление/охлаждане на помещения е **ИЗКЛЮЧЕНА**

ИЛИ

- По време на работа за отопление на помещенията:
 - Външна температура > настройка за отопление на помещението [4-02]
 - Защитата от замръзване на помещението не е активна

- По време на работа за охлаждане на помещенията:
 - Външна температура < настройка за отопление на помещението [F-01]

8 Сценарий за използване 2 - PV самостоятелна консумация за Multi+(DHW)

8.1 Енергиен сензор

Има 2 възможни начина за измерване на електрическата консумация във веригата:

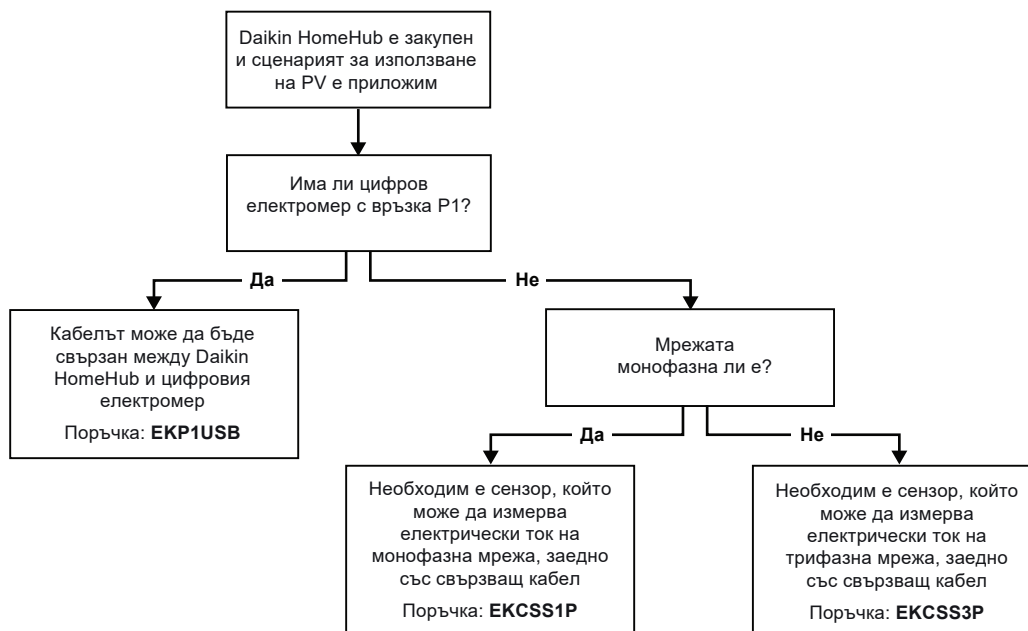
- С цифров електромер с P1 порт⁽¹⁾ или
- със сензор за ток, за монофазни или трифазни (както 3x230 V и 3x400 V+N) инсталации.



ИНФОРМАЦИЯ

Сензорът за ток измерва с точност от 1 W. Потребителският интерфейс на Daikin Altherma показва стойностите на мощността на стъпки от 0,1 kW.

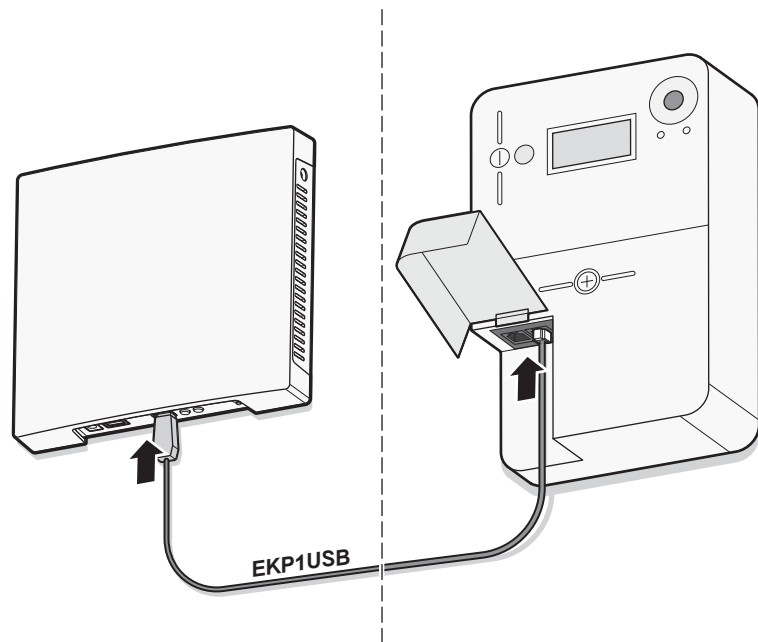
Вижте следната блок-схема, за да проверите от какво решение се нуждаете:



Съединения

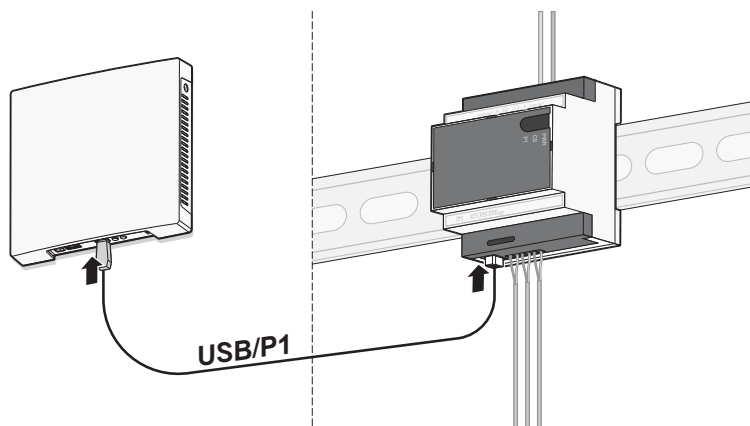
Цифровият електромер и сензорът за ток могат да бъдат директно свързани към Daikin HomeHub с USB/P1 кабел.

⁽¹⁾ В момента се поддържа само в Белгия. Свържете се с вашата енергийна компания, за да получите подробна информация за вашия цифров електромер.



БЕЛЕЖКА

Когато използвате цифров електромер, проверете в сервисния портал на вашата енергийна компания дали портът P1 е активиран. Ако НЕ, изпратете заявка до вашата енергийна компания за активиране на захранването.



БЕЛЕЖКА

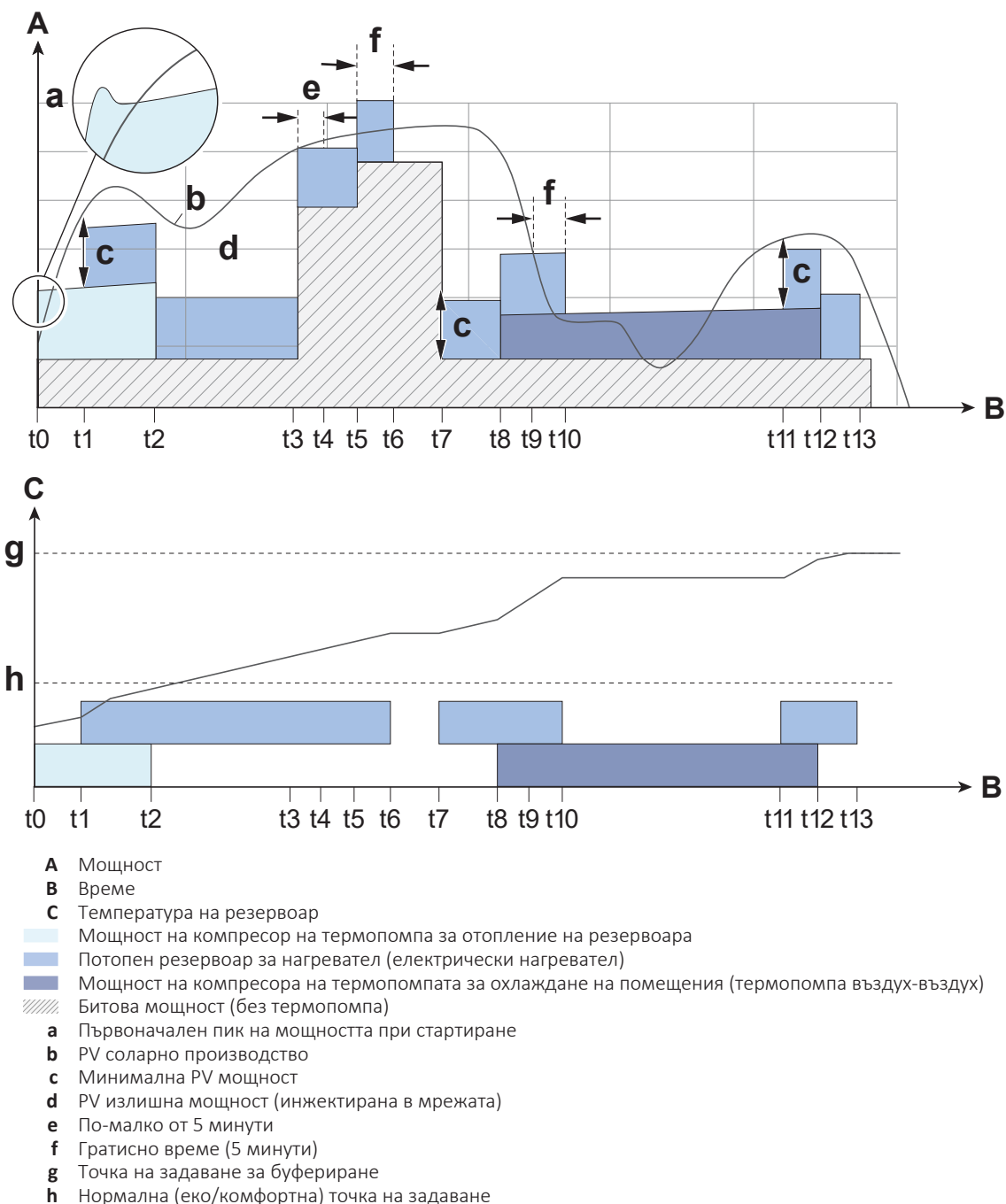
За да осигурите правилно измерване на мощността, уверете се, че клемите са прикрепени към правилната съответстваща фаза, в зависимост от конфигурацията на мрежата. Вижте ръководството за монтаж на текущия сензор за подробни инструкции.



ИНФОРМАЦИЯ

- Максималното разстояние за монтаж между Daikin HomeHub и цифровия електромер или сензора за ток зависи от дължината на USB/P1 кабела.
- Уверете се, че сте инсталирали устройствата така, че кабелът да достига и до двата порта.
- Дължината на предоставения USB/P1 кабел е 2,5 m.
- При местно закупени USB/P1 кабели, правилната работа НЕ МОЖЕ да бъде гарантирана.
- Предоставеният USB/P1 кабел е предназначен само за функционалността на случая на употреба 1 и 2.

8.2 Относно PV оптимизацията



Фигурата по-горе показва пример за профила на консумация на енергия на модула при буфериране на соларна енергия в резервоара. За по-голяма яснота профилите на мощността в този пример са опростени. Уредът разполага с електрически нагревател за подпомагане на отоплението на резервоара. Уредът има приоритет за работа на термопомпа въздух-въздух (охлаждане на помещения).

PV соларното производство трябва да надвишава натоварването на къщата (домакински уреди, включително термопомпа) с определено количество, преди буферирането да може да започне. Това ниво на PV излишна мощност е зададено на номиналната консумация на мощност на електрическия нагревател, увеличена с 21%, за да се вземе предвид 10% увеличение на напрежението на мрежата.

Пример: Прагът на електрически нагревател с номинална консумирана мощност 1,2 kW е зададен на 1,45 kW.

В **момент t0** температурата на резервоара е под точката на задаване и компресорът работи, за да загрее резервоара до точката на задаване. Предполага се, че мощността на компресора нараства бавно с повишаване на температурата на резервоара.

В **момент t1** излишната PV мощност се равнява на минималната настройка на PV мощност и електрическият нагревател се включва. Като такъв, електрическият нагревател помага за максимизиране на собственото потребление на наличната излишна PV мощност. Областта между кривата на PV соларно производство и енергийната зона на електрическият нагревател е енергия, която все още се инжектира в мрежата.

В **момент t2** температурата на резервоара достига нормалната точка на задаване и компресорът се изключва. Тъй като все още се инжектира мощност в мрежата, електрическият нагревател остава включен.

В **момент t3** натоварването на къщата се увеличава (например, когато се включи микровълновата). Между t3 и t4 общото потребление надвишава PV соларното производство, което води до нетно потребление на енергия от мрежата. Докато този период с потребление от мрежата не надвишава 5 минути, алгоритъмът ще поддържа електрическият нагревател включен. Целта на 5-минутния гратисен период е да се предотврати честото включване/изключване на електрическият нагревател, когато възникнат бързи колебания в PV соларната енергия или натоварването на къщата.

В **момент t4** отново има достатъчно излишна PV мощност.

В **момент t5** се включва допълнителен домакински уред (например сешоар). Излишната PV мощност вече не е достатъчна, за да поддържа електрическият нагревател. Алгоритъмът поддържа електрическият нагревател включен, за сметка на консумираната мощност от мрежата.

В **момент t6** гратисният период изтича и електрическият нагревател се изключва.

В **момент t7** микровълновата печка и сешоарът се изключват и товарът на къщата се връща към базовата си стойност. Има голяма излишна PV мощност (много по-голяма от минималната настройка на PV мощност) и електрическият нагревател се включва.

В **момент t8** компресорът стартира работа на термопомпа въздух-въздух (охлаждане на помещения).

В **момент t9** излишната PV мощност вече не е достатъчна, за да поддържа електрическият нагревател. Алгоритъмът поддържа електрическият нагревател включен, за сметка на известно количество консумирана мощност от мрежата.

В **момент t10** гратисният период изтича и електрическият нагревател се изключва. Работата на компресора за термопомпата въздух-въздух (охлаждане на пространство) не е засегната (буферирането на енергия от излишната фотоволтаична слънчева енергия се извършва само от електрическият нагревател).

В **момент t11** излишната PV мощност се равнява на минималната настройка на PV мощност и електрическият нагревател се включва.

В **момент t12** компресорът спира работа на термопомпа въздух-въздух (охлаждане на помещения).

В **момент t13** температурата на резервоара достига точка на задаване за буфериране и компресорът се изключва.

8.2.1 Програми

За да се възползвате оптимално от PV оптимизацията, извършвана от Daikin HomeHub, като същевременно гарантирате достатъчна наличност на битова гореща вода, вашият график трябва да бъде зададен правилно. Като зададете графика си в края на деня, малко преди да имате нужда от битова гореща вода, позволявате на резервоара да се загрева през деня въз основа на слънчева енергия. Ако няма достатъчно налична слънчева енергия (например по време на облачен ден), графикът ще осигури достатъчно топла вода.

8.3 Буфериране на енергията

Буферирането на енергия се извършва само в резервоара за битова гореща вода.

Буфериране на енергия	Изисквания към системата	Описание
Домакински резервоар за гореща вода	<ul style="list-style-type: none"> Уверете се, че бойлерът за битова гореща вода е част от системата. В потребителския интерфейс на Daikin Altherma не забравяйте да зададете полеви настройки: <ul style="list-style-type: none"> - [E-05]=1 - [E-06]=1 	Системата осигурява битова гореща вода. Резервоарът загрева водата до максималната температура на резервоара в зависимост от типа на резервоара и зададеното от [6-0E].



ИНФОРМАЦИЯ

Нормалната работа МОЖЕ да бъде: Режим **Битова гореща вода** (зададената точка не е достигната по време на планирана операция или операция на повторно загреване), или функции за безопасност (напр. **Против замръзване** или **Дезинфекция**).



ИНФОРМАЦИЯ

Буферирането на енергия в резервоара за битова гореща вода ще се случи САМО когато излишната фотоволтаична мощност, която е разликата между генерираната слънчева енергия и консумацията на енергия в домакинството, надвиши фиксирания праг от 1,45 kW (EKHWET резервоар) или 1,94 kW (SKHWS резервоар). Тази стойност гарантира, че има достатъчно вход от мрежата за работа на потопения нагревател и включва граница на безопасност, позволяваща 10% вариация на електропреносната мрежа.



ИНФОРМАЦИЯ

Буферирането на енергия в резервоара за битова гореща вода ще се случи САМО ако функцията за контрол на консумираната мощност е деактивирана в приложението ONESTA под елементите от менюто на свързаните вътрешни модули въздух-въздух.



ИНФОРМАЦИЯ

Поради облачно време или внезапни пикове в потреблението на домакинствата, излишната фотоволтаична мощност МОЖЕ да варира. За да се избегне честото превключване на работата на модула е внедрен гратисен период, така че буферирането да спре САМО когато излишната PV мощност падне под прага за поне 5 минути. Поради това устройството МОЖЕ временно да консумира енергия от мрежата, за да продължи буферирането.

9 Сценарий за използване 3 - Modbus TCP/IP или RTU за Daikin Altherma

9.1 Протокол на Modbus

Могат да се използват следните Modbus протоколи:

- Modbus RTU
- Modbus TCP/IP

Modbus RTU

Параметър	Стойност
Мрежа	3 проводника RS-485
Скорост на предаване	9600
Контрол по четност	Няма
Стоп битове	1
Битове за данни	8
Адрес на подчинен RTU възел	1~247

Modbus TCP/IP

Параметър	Стойност
Мрежа	Ethernet
Порт	<ul style="list-style-type: none">▪ Без криптиране: 502▪ TLS криптиране: 802
IP адрес	IP адрес на Daikin HomeHub

Конфигурацията на Modbus може да се направи чрез приложението ONECTA. Вижте "[13.1.1 Настройки на приложение ONECTA](#)" [▶ 63].

Алгоритъмът на Modbus е базиран на промяна. Това означава, че устройството се актуализира само ако бъде открита промяна в конфигурацията. За да предотвратите загуба на промени поради прекъсване на комуникацията, се препоръчва периодично да опреснявате състоянието от страна на клиента.

9.2 Modbus регистри

Има 2 вида регистри: регистри за съхранение и регистри за въвеждане.

Тип регистър	Достъп
Регистър за съхранение	Четене/Запис
Регистър за въвеждане	Само четене

Daikin HomeHub отговаря на модела на адресиране Modbus. Номерирането на модела на данни (отместване в регистъра) е базирано на 1, докато адресирането на PDU е базирано на 0.

Пример: За достъп до регистър 1, трябва да използвате PDU адрес 0.

Daikin HomeHub Modbus регистри връщат данни в следните формати:

Тип данни	Подписано	Битове	Мащабир ане	Обхват
Temp16	Подписан, допълване до две	16	/100	-327,68~327,67°C
Int16			—	-32768~32767
Text16	Неприсвоено		2 ASCII символа	
Pow16	Подписан, допълване до две		/100	-327,68~327,67 kW



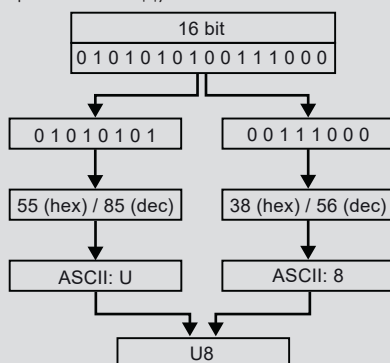
ИНФОРМАЦИЯ

- Стойностите на температурния сензор се връщат в Modbus с помощта на формата за данни Temp16. За да конвертирате стойността в градуси по Целзий, прочетете регистъра на Modbus като 16-битова стойност със знак и след това разделете на 100.
- Стойностите на мощността се връщат в Modbus чрез използване на формата за данни Pow16. За да конвертирате стойността в киловати (kW), прочетете регистъра на Modbus като 16-битова стойност със знак и след това разделете на 100. За да запишете стойност в регистъра на Modbus, първо умножете стойността на вашата мощност в kW по 100.



ИНФОРМАЦИЯ

Кодовете за грешка на устройството се връщат в Modbus, като се използва форматът на данните Text16. Стойността на 16-битовия регистър ТРЯБВА да бъде преобразувана в код за грешка, състоящ се от 2 ASCII знака. Както високата стойност на байт, така и ниската стойност на байт за 16-битовата стойност представляват ASCII символ. Комбинирани, тези 2 ASCII знака формират кода за грешка на модула.



9.2.1 Регистри за съхранение

Отместване на регистър	Име	Тип	Обхват
1	Зададена точка на изходящата вода Отопление на основна зона	Int16	Зависимост от настройките на място
2	Зададена точка на изходящата вода Охлаждане на основна зона		Зависимост от настройките на място
3 ^(a)	Режим на работа		<ul style="list-style-type: none"> ▪ 0: Автоматично ▪ 1: Отопление ▪ 2: Охлаждане
4	ВКЛ./ИЗКЛ. на отоплението/охлаждането на помещенията		<ul style="list-style-type: none"> ▪ 0: ИЗКЛ. ▪ 1: ВКЛ.
6	Управление на базата на стаен термостат Точка на заявка за отопление Основен		12~30°C
7	Управление на базата на стаен термостат Точка на заявка за охлаждане Основен		15~35°C
9	Работа в тих режим		<ul style="list-style-type: none"> ▪ 0: ИЗКЛ. ▪ 1: ВКЛ.
10	Зададена точка за повторно загряване на БГВ ^(b)		30~60°C
12	ВКЛ/ИЗКЛ на повторно загряване на БГВ		<ul style="list-style-type: none"> ▪ 0: ИЗКЛ. ▪ 1: ВКЛ.
13	ВКЛ/ИЗКЛ на режим на допълнителен нагревател на БГВ (Мощност)		<ul style="list-style-type: none"> ▪ 0: ИЗКЛ. ▪ 1: ВКЛ.
53	Режим в зависимост от атмосферните условия Основен		<ul style="list-style-type: none"> ▪ 0: Фиксирано ▪ 1: Зависим от атмосферните условия режим ▪ 2: Фиксирано + програмирано ▪ 3: В зависимост от атмосферните условия + програмирано
54	Режим в зависимост от атмосферните условия Основна ТИВ отместване на заявка за отопление		-10~10°C
55	Режим в зависимост от атмосферните условия Основна ТИВ отместване на заявка за охлаждане		-10~10°C
56	Режим на работа Smart Grid		<ul style="list-style-type: none"> ▪ 0: Свободна работа ▪ 1: Принудително изключване ▪ 2: Препоръчително включване ▪ 3: Принудително включване

Отместване на регистър	Име	Тип	Обхват
57 ^(c)	Ограничение на мощността по време на Препоръчително включено / буфериране	Pow16	0~20 kW
58 ^(c)	Общ лимит на мощност		0~20 kW
59 ^(d)	Термостат Основен вход A ^(e)	Int16	<ul style="list-style-type: none"> ▪ 0: ИЗКЛ. ▪ 1: ВКЛ.
61 ^(d)	Термостат Добавяне вход A ^(e)		<ul style="list-style-type: none"> ▪ 0: ИЗКЛ. ▪ 1: ВКЛ.
63	Изходяща вода Добавяне на точка на заявка за отопление		Зависимост от настройките на място
64	Изходяща вода Добавяне на точка на заявка за охлаждане		Зависимост от настройките на място
65	Режим в зависимост от атмосферните условия Добавяне		<ul style="list-style-type: none"> ▪ 0: Фиксирано ▪ 1: Зависим от атмосферните условия режим ▪ 2: Фиксирано + програмирано ▪ 3: В зависимост от атмосферните условия + програмирано
66	Режим в зависимост от атмосферните условия Добавяне ТИВ отместване на заявка за отопление		-10~10°C
67	Режим в зависимост от атмосферните условия Добавяне ТИВ отместване на заявка за охлаждане		-10~10°C

^(a) При модули само за отопление регистърът ще показва 32766.

^(b) Регистърът на зададени точки за БГВ се разпространява само когато са налице следните условия:

- Работата на **Бойлер** е активирана
- Режимът на топлинна помпа е настроен на **Само повторно подгриване**
- **Режим сетпойнт** е настроена на **Фиксиран**

^(c) В случай че състоянието на компресора се промени от ИЗКЛ. на ВКЛ., стойността, записана в регистъра, може да бъде временно отменена, за да се гарантира надеждността на уреда. Вместо това, лимитът, изпратен до Daikin Altherma ще бъде макс. (4,5 kW, регистрирана стойност) в продължение на 15 минути. Това означава, че на уреда временно ще бъде разрешено да използва 4,5 kW, дори ако стойността, записана в регистъра, е по-ниска. След изтичане на 15 минути, стойностите, записани в регистъра, се възстановяват отново.

^(d) В случай че методът за управление на уреда е настроен на управление с външен стаен термостат ([C-07]=1), този регистър е валиден само когато външният тип термостат [C-05] е настроен на 0:SW контакт. Ако е конфигуриран друг тип външен термостат, тези регистри ще показват 0: ИЗКЛ.

^(e) Функцията не е налична при Daikin Altherma 3 R вътрешни модули Micon ID 20002203 и Daikin Altherma 3 M модули с Micon ID 20002203. Вижте "2.3 Съвместимост" [▶ 6].



ИНФОРМАЦИЯ

Наличният обхват за регистрите на зададените точки се определя от минималната и максималната точка на заявка на функцията, дефинирана в полевите настройки на системата Daikin Altherma. Вижте ръководство за експлоатация на Daikin Altherma за диапазоните на точка на заявка.



ИНФОРМАЦИЯ

Ако записът в регистър на точка на заявка е извън конфигурирания диапазон на регистъра, точката ще бъде зададена на най-близката валидна минимална или максимална стойност. За всички други регистри, ако е записана стойност извън диапазона на регистъра, стойността на регистъра НЕ се актуализира.

9.2.2 Регистри за въвеждане

Отместване на регистър	Име	Тип	Обхват	
21	Аномалия в модул	Int16	<ul style="list-style-type: none"> ▪ 0: Няма грешка ▪ 1: Неизправност ▪ 2: Предупреждение 	
22	Код на аномалия на модул	Text16	2 ASCII символа	
23	Подчинен код на аномалия на модул	Int16	<ul style="list-style-type: none"> ▪ Ако няма грешка: 32766 ▪ Ако има грешка на модул: 0~99 	
30	Работеща циркуляционна помпа		<ul style="list-style-type: none"> ▪ 0: ИЗКЛ. ▪ 1: ВКЛ. 	
31	Работещ компресор		<ul style="list-style-type: none"> ▪ 0: ИЗКЛ. ▪ 1: ВКЛ. 	
32	Работещ допълнителен нагревател		<ul style="list-style-type: none"> ▪ 0: ИЗКЛ. ▪ 1: ВКЛ. 	
33	Режим на дезинфекция		<ul style="list-style-type: none"> ▪ 0: ИЗКЛ. ▪ 1: ВКЛ. 	
35	Размразяване		<ul style="list-style-type: none"> ▪ 0: ИЗКЛ. ▪ 1: ВКЛ. 	
36	Топъл старт		<ul style="list-style-type: none"> ▪ 0: ИЗКЛ. ▪ 1: ВКЛ. 	
37	3-пътен вентил		<ul style="list-style-type: none"> ▪ 0: Отопление на пространство ▪ 1: БГВ 	
38	Режим на работа		<ul style="list-style-type: none"> ▪ 1: Отопление ▪ 2: Охлаждане 	
40	Температура на изходяща вода PHE		Temp16	-100,00~100,00°C
41	Температура на изходяща вода ВУН			-100,00~100,00°C
42	Температура на връщаща вода			-100,00~100,00°C
43	Температура на битова гореща вода	-100,00~100,00°C		
44	Температура на околния въздух	-100,00~100,00°C		
45	Температура на течен охлаждателен агент	-100,00~100,00°C		
49	Дебит	Int16	Литри/минута×100	

Отместване на регистър	Име	Тип	Обхват
50	Дистанционно управление на стайна температура Основно	Temp16	-100,00~100,00°C
51	Консумация на енергия на топлинна помпа	Pow16	0~20 kW
52	Нормална работа на БГВ	Int16	<ul style="list-style-type: none"> ▪ 0: Празен ход/буфериране ▪ 1: Работи
53	Нормална работа на отопление/охлаждане на помещения		<ul style="list-style-type: none"> ▪ 0: Празен ход/буфериране ▪ 1: Работи

Отместване на регистър	Име	Тип	Обхват
54	Зададена точка на изходящата вода Отопление на основна зона Долен лимит	Temp16	Диапазон за настройки на място
55	Зададена точка на изходящата вода Отопление на основна зона Горен лимит		Диапазон за настройки на място
56	Зададена точка на изходящата вода Охлаждане на основна зона Долен лимит		Диапазон за настройки на място
57	Зададена точка на изходящата вода Охлаждане на основна зона Горен лимит		Диапазон за настройки на място
58	Зададена точка на изходящата вода Добавяне точка на заявка за отопление Долен лимит		Диапазон за настройки на място
59	Зададена точка на изходящата вода Добавяне точка на заявка за отопление Горен лимит		Диапазон за настройки на място
60	Зададена точка на изходящата вода Добавяне точка на заявка за охлаждане Долен лимит		Диапазон за настройки на място
61	Зададена точка на изходящата вода Добавяне точка на заявка за охлаждане Горен лимит		Диапазон за настройки на място
76	Горна температура на битова гореща вода		-127,00~127,00°C
77	Долна температура на битова гореща вода		-127,00~127,00°C
84	Долен лимит на точка на задаване за отопление на помещение		Диапазон за настройки на място
85	Горен лимит на точка на задаване за отопление на помещение		Диапазон за настройки на място
86	Долен лимит на точка на задаване за охлаждане на помещение		Диапазон за настройки на място
87	Горен лимит на точка на задаване за охлаждане на помещение		Диапазон за настройки на място

9.2.3 Специални връщани стойности

В случаите, когато данните не са налични в момента или даден регистър не се поддържа в текущата конфигурация на Daikin HomeHub, се присвояват няколко специални връщани стойности. Тези стойности ще бъдат върнати, ако регистърът Modbus бъде прочетен като 16-битова стойност със или без знак.

Връщана стойност	Значение	Описание
32767	Неподдържан регистър	Устройството не поддържа заявения регистър.
32766	Недостъпен регистър	Заявеният регистър не е наличен в текущата конфигурация.
32765	Очаква стойност	Заявената стойност в регистъра не е заредена.

Ако Daikin HomeHub е изтекло времето за изчакване или се синхронизира с главния Daikin Altherma, стойностите ще се върнат. Очаква стойност, докато стойността се зареди.

9.3 Енергийно буфериране със Smart Grid

Daikin HomeHub позволява на трета страна (напр. енергийна компания) да зададе режим на работа Smart Grid. Успоредно с това мощността на термopомпата може да се регулира чрез увеличаване или намаляване на ограничението на мощността. И двете действия помагат за балансиране на мрежата и избягване на пикове.

Има 4 възможни заявки за режим на работа Smart Grid. В зависимост от режима на работа Smart Grid, енергийното буфериране се извършва само в битовата гореща вода или в резервоара за битова гореща вода и в помещението.

Свободна работа (нормална работа)

Няма смущения в нормалната работа на модула, освен че консумацията на енергия е ограничена до общата граница на мощността на Modbus (регистър 58).

Принудително изключване (блокирана работа)

Уредът спира принудително (освен по време на защитни функции).

Принудително включване

Ако модулет работи в нормален режим на отопление/охлаждане или БГВ, той продължава в този режим. Ако уредът не работи, той се активира за съхраняване на енергия (или в резервоара за БГВ, или в помещението). Скоростта, с която модулет консумира енергия (както по време на буфериране, така и при нормална работа), е ограничена до общата граница на мощността на Modbus (регистър 58).

Буфериране на енергия	Изисквания към системата	Описание
Домакински резервоар за гореща вода	<ul style="list-style-type: none"> Уверете се, че бойлерът за битова гореща вода е част от системата. В потребителския интерфейс на Daikin Altherma не забравяйте да зададете полеви настройки: <ul style="list-style-type: none"> - [E-05]=1 - [E-06]=1 Метод за контрол на модула Daikin Altherma (настройка на потребителския интерфейс [C-07]): няма изисквания, но имайте предвид информацията по-долу. 	<p>Системата осигурява битова гореща вода. Резервоарът загрява водата до максималната температура на резервоара (в зависимост от типа на резервоара и зададеното от [6-0E]).</p> <p>Електрическите нагреватели ще помогнат за буферирането на енергията в резервоара за битова гореща вода.</p>
Помещение (отопление)	Метод за контрол на модула: в потребителския интерфейс на Daikin Altherma се уверете, че [C-07]=2 (управление на стаен термостат)	Системата загрява стаята до комфортна точка на задаване. ^(a)
Помещение (охлаждане)	Метод за контрол на модула: в потребителския интерфейс на Daikin Altherma се уверете, че [C-07]=2 (управление на стаен термостат)	Системата охлажда стаята до комфортна точка на задаване. ^(b)

^(a) В случай, че действителната стайна температура е под зададената точка за комфортно отопление.

^(b) В случай, че действителната стайна температура е над зададената точка за комфортно охлаждане.

Препоръчително включване

Ако модулът работи в нормален режим на отопление/охлаждане или БГВ, той продължава в този режим. Ако уредът не работи, той се активира за съхраняване на енергия. Обратно на **Принудително включване**, съхранената енергия по време на **Препоръчително включване** може да се контролира с флаговете за допустимост за буфериране на помещението и електрически нагреватели (вижте "13.4 Настройки за Сценарий за използване 3" [▶ 68]). Скоростта, с която модулът консумира енергия при нормална работа, е ограничена до общата граница на мощността на Modbus (регистър 58). По време на операция на буфериране, тя е ограничена до най-ниската стойност

на ограничението на мощността на буфериране на Modbus (регистър 57) и общото ограничение на мощността на Modbus (регистър 58).

Буфериране на енергия	Изисквания към системата	Описание
Домакински резервоар за гореща вода	<ul style="list-style-type: none"> ▪ Уверете се, че бойлерът за битова гореща вода е част от системата. В потребителския интерфейс на Daikin Altherma не забравяйте да зададете полеви настройки: <ul style="list-style-type: none"> - [E-05]=1 - [E-06]=1 ▪ Метод за контрол на модула Daikin Altherma (настройка на потребителския интерфейс [C-07]): няма изисквания, но имайте предвид информацията по-долу. 	Системата осигурява битова гореща вода. Резервоарът загрява водата до максималната температура на резервоара в зависимост от типа на резервоара и зададеното от [6-0E]. Ако буферирането на резервоара се извършва без електрически нагреватели, целевата температура е най-високата температура, постижима от термопомпата.
Помещение (отопление)	<ul style="list-style-type: none"> ▪ Позволява буфериране в помещението ▪ Метод за контрол на модула: в потребителския интерфейс на Daikin Altherma се уверете, че [C-07]=2 (управление на стаен термостат) 	Системата загрява стаята до комфортна точка на задаване. ^(a)
Помещение (охлаждане)	<ul style="list-style-type: none"> ▪ Позволява буфериране в помещението ▪ Метод за контрол на модула: в потребителския интерфейс на Daikin Altherma се уверете, че [C-07]=2 (управление на стаен термостат) 	Системата охлажда стаята до комфортна точка на задаване. ^(b)

^(a) В случай, че действителната стайна температура е под зададената точка за комфортно отопление.

^(b) В случай, че действителната стайна температура е над зададената точка за комфортно охлаждане.



БЕЛЕЖКА

В случай на премахване на бойлера за БГВ от монтиран на стена уред, ТРЯБВА да преинсталирате софтуера на MMI.



ИНФОРМАЦИЯ

Буфериране на помещението е възможно ЕДИНСТВЕНО ако методът за управление на модула [C-07]=2 (управление със стаен термостат). Това означава, че ако за основната зона е конфигуриран външен стаен термостат (Daikin или на трета страна), буфериране на помещението е възможно ЕДИНСТВЕНО в допълнителната зона.



ИНФОРМАЦИЯ

- Системата ще буферира енергия CAMO когато вътрешният модул HE работи нормално. Нормалната работа има приоритет пред енергийното буфериране.
- Нормалната работа МОЖЕ да бъде някое от следните: **Отопление/охлаждане на помещенията** (не е достигната точка на заявка), работа в режим **Битова гореща вода** (точка на заявка не е достигната по време на планирано действие или режим на повторно подгряване), или функции за безопасност (напр. **Против замръзване** или **Дезинфекция**).
- Зададената точка за отопление/охлаждане на пространството по време на буфериране на помещението е зададената точка за буфериране за помещението.
- Системата ще буферира енергия CAMO по време на отоплението на помещенията, ако зададената точка за отопление на помещенията е по-ниска от зададената точка за комфорт при отопление на помещенията. Системата ще буферира енергия CAMO по време на охлаждането на помещенията, ако зададената точка за охлаждане на помещенията е по-висока от зададената точка за комфорт при охлаждане на помещенията.



ИНФОРМАЦИЯ

Приоритет на буфериране на бойлер/помещение:

- Системата започва първо буферирането на бойлера. Когато буферирането на бойлера достигне максималния си капацитет, тогава системата преминава към буфериране на помещението (ако е активирано).
- Буфериране на бойлера може да превключи на буфериране на помещението преди достигане на максималния капацитет заради вътрешната логика на модула. При нормална работа е приложимо максималното време на работа за битовата гореща вода. За повече информация вижте справочното ръководство за монтажника за вътрешното тяло.
- Когато буферирането на помещението е в ход и бойлерът падне под максималния си капацитет (например някой си взема душ), тогава системата продължава с буферирането на помещението за определен период от време, преди да премине обратно към буфериране на бойлера.

9.3.1 Буфериране в случай, че [C-07] = 0 [Контрол на ТИВ]

Когато на потребителския интерфейс на Daikin Altherma [C-07] = 0 (методът за управление на устройството е контрол на температурата на изходящата вода), системата работи постоянно в нормален режим, за да поддържа постоянна температура на изходящата вода. Буферирането на енергия може да се случи само в резервоара за битова гореща вода и само когато системата не работи нормално. Такъв е случаят в следните два отделни сценария:

- Работата за отопление/охлаждане на помещения е **ИЗКЛЮЧЕНА**

ИЛИ

- По време на работа за отопление на помещенията:
 - Външна температура > настройка за отопление на помещението [4-02]
 - Защитата от замръзване на помещението не е активна

- По време на работа за охлаждане на помещенията:
 - Външна температура < настройка за отопление на помещението [F-01]

10 Случай на употреба 4 - Modbus TCP/IP или RTU за термопомпа въздух-въздух

10.1 Протокол на Modbus

Могат да се използват следните Modbus протоколи:

- Modbus RTU
- Modbus TCP/IP

Modbus RTU

Параметър	Стойност
Мрежа	3 проводника RS-485
Скорост на предаване	9600
Контрол по четност	Няма
Стоп битове	1
Битове за данни	8
Адрес на подчинен RTU възел	1~247

Modbus TCP/IP

Параметър	Стойност
Мрежа	Ethernet
Порт	<ul style="list-style-type: none"> ▪ Без криптиране: 502 ▪ TLS криптиране: 802
IP адрес	IP адрес на Daikin HomeHub

Конфигурацията на Modbus може да се направи чрез приложението ONECTA. Вижте "[13.1.1 Настройки на приложение ONECTA](#)" [▶ 63].

Алгоритъмът на Modbus е базиран на промяна. Това означава, че устройството се актуализира само ако бъде открита промяна в конфигурацията. За да предотвратите загуба на промени поради прекъсване на комуникацията, се препоръчва периодично да опреснявате състоянието от страна на клиента.

10.2 Modbus регистри

Има 2 вида регистри: регистри за съхранение и регистри за въвеждане.

Тип регистър	Достъп
Регистър за съхранение	Четене/Запис
Регистър за въвеждане	Само четене

Daikin HomeHub отговаря на модела на адресиране Modbus. Номерирането на модела на данни (отместване в регистъра) е базирано на 1, докато адресирането на PDU е базирано на 0.

Пример: За достъп до регистър 1, трябва да използвате PDU адрес 0.

Daikin HomeHub Modbus регистри връщат данни в следните формати:

Тип данни	Подписано	Битове	Мащабир ане	Обхват
Temp16	Подписан, допълване до две	16	/100	-327,68~327,67°C
Int16			—	-32768~32767
Text16	Неприсвоено			2 ASCII символа
Pow16	Подписан, допълване до две		/100	-327,68~327,67 kW



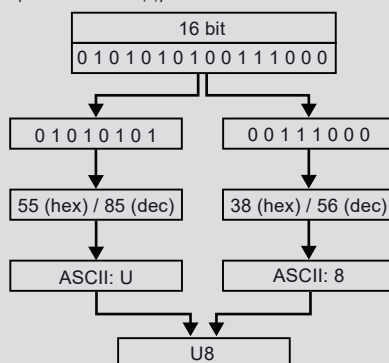
ИНФОРМАЦИЯ

- Стойностите на температурния сензор се връщат в Modbus с помощта на формата за данни Temp16. За да конвертирате стойността в градуси по Целзий, прочетете регистъра на Modbus като 16-битова стойност със знак и след това разделете на 100.
- Стойностите на мощността се връщат в Modbus чрез използване на формата за данни Pow16. За да конвертирате стойността в киловати (kW), прочетете регистъра на Modbus като 16-битова стойност със знак и след това разделете на 100. За да запишете стойност в регистъра на Modbus, първо умножете стойността на вашата мощност в kW по 100.



ИНФОРМАЦИЯ

Кодовете за грешка на устройството се връщат в Modbus, като се използва форматът на данните Text16. Стойността на 16-битовия регистър ТРЯБВА да бъде преобразувана в код за грешка, състоящ се от 2 ASCII знака. Както високата стойност на байт, така и ниската стойност на байт за 16-битовата стойност представляват ASCII символ. Комбинирани, тези 2 ASCII знака формират кода за грешка на модула.



10.2.1 Регистри за съхранение

Отместване на регистър	Име	Тип	Обхват
1001	Режим на работа Smart Grid		<ul style="list-style-type: none"> 0: Свободна работа 1: Принудително изключване 2: Препоръчително включване 3: Принудително включване
1002	Лимит на мощност за Demand Control	Pow16	0~20 kW

10.2.2 Специални връщани стойности

В случаите, когато данните не са налични в момента или даден регистър не се поддържа в текущата конфигурация на Daikin HomeHub, се присвояват няколко

специални връщани стойности. Тези стойности ще бъдат върнати, ако регистърът Modbus бъде прочетен като 16-битова стойност със или без знак.

Връщана стойност	Значение	Описание
32767	Неподдържан регистър	Устройството не поддържа заявения регистър.
32766	Недостъпен регистър	Заявеният регистър не е наличен в текущата конфигурация.
32765	Очаква стойност	Заявената стойност в регистъра не е заредена.

Ако Daikin HomeHub е изтекло времето за изчакване, стойностите ще се върнат. Очаква стойност, докато стойността се зареди.

10.3 Smart Grid и Demand control

10.3.1 Smart Grid за термопомпа "въздух-въздух"

Daikin HomeHub позволява на термопомпената инсталация въздух-въздух да получава заявки за Smart Grid от трета страна, за да контролира консумацията на енергия на системата. Има 4 възможни заявки за режим на работа на Smart Grid:

Свободна работа (нормална работа)

Няма намеса на Smart Grid. Устройството работи нормално, спазвайки всяка локална и планирана конфигурация.

В момента, в която заявки **Принудително изключване**, **Препоръчително включване** или **Принудително включване** се приемат по време на **Свободна работа**, състоянието на модула се запамятава. Когато отново се заяви **Свободна работа**, термопомпената инсталация въздух-въздух възстановява запазеното състояние от предишната работа на **Свободна работа**.

Принудително изключване (блокирана работа)

Има заявка от Smart Grid за изключване на модула. Заявката цели спиране и недопускане на каквато и да е работа на термопомпената инсталация въздух-въздух. Тази заявка може да продължи максимум 2 часа.

Принудително включване

Има заявка от Smart Grid за увеличаване на консумацията на енергия от термопомпената инсталация въздух-въздух. Това обикновено се случва, когато има излишък на електрическа енергия в мрежата.

- Уредът е включен / остава включен.
- Точката на заявка за температура се
 - увеличава с 2°C, ако режимът на работа на уреда е Отопление по време на заявката,
 - намалява с 2°C, ако режимът на работа на уреда е Охлаждане по време на заявката,
 - не се променя, ако текущият режим на работа е Auto, Dry или Fan в момента на заявка.

- Скоростта на вентилатора не се променя.
 - **Бележка:** Режимът на скоростта на вентилатора се задава на Auto в случай, че режимът на скорост на вентилатора не е зададен поради логиката на вътрешния модул.
- **Бележка:** Стойността на скоростта на вентилатора никога не се променя.

Препоръчително включване

Има заявка от Smart Grid за увеличаване на консумацията на енергия от термопомпената инсталация въздух-въздух. Това обикновено се случва, когато има излишък на електрическа енергия в мрежата.

- Уредът е включен / остава включен.
- Точката на заявка за температура се
 - увеличава с 1°C, ако режимът на работа на уреда е Отопление по време на заявката,
 - намалява с 1°C, ако режимът на работа на уреда е Охлаждане по време на заявката,
 - не се променя, ако текущият режим на работа е Auto, Dry или Fan в момента на заявка.
- Скоростта на вентилатора
 - Задайте на Тих, ако уредът е бил ИЗКЛЮЧЕН, когато състоянието **Свободна работа** е оставено, за да влезете в едно от другите състояния,
 - Непроменено, ако уредът е бил ВКЛЮЧЕН, когато състоянието **Свободна работа** е оставено, за да влезете в едно от другите състояния.
- **Бележка:** Стойността на скоростта на вентилатора никога не се променя.



ИНФОРМАЦИЯ

Прилагат се следните изключения:

- Заявките **Препоръчително включване** и **Принудително включване** МОГАТ да бъдат отменени от действие на потребителя (всяка конфигурация на модул, напр. чрез дистанционно управление, локален график, приложение, ...). Ако отново се заяви **Свободна работа**, потребителските настройки ще бъдат запазени, вместо да се възстанови запазеното състояние. Изключение се прилага за зададените точки за охлаждане и отопление. Ако те НЕ са променени от действието на потребителя, те се възстановяват до настройката, записана по време на последната заявка за **Свободна работа**, за да се избегне отклонение на зададените точки. Ако една от тях е променена от взаимодействието с потребителя, само другата се възстановява до настройката, записана през последната заявка за **Свободна работа**.
- Заявката за **Принудително изключване** НЕ може да бъде отменена от потребителски действия. Когато потребител опита да отмени операция **Принудително изключване**, Daikin HomeHub ще изпрати отново заявката за **Принудително изключване**. Това МОЖЕ да отнеме до 2 минути.
- Когато увеличението на зададената точка за отопление надхвърли максималната зададена точка за отопление, вместо това се задава максималната зададена точка за отопление. Когато намалението на зададената точка за охлаждане надхвърли минималната зададена точка за охлаждане, вместо това се задава минималната зададена точка за охлаждане.

10.3.2 Demand control за термопомпи "въздух-въздух"

Успоредно с използването на работните режими на Smart Grid (SG) (вижте "10.3.1 Smart Grid за термопомпа "въздух-въздух" [▶ 57]), консумацията на

енергия също може да се контролира от функцията за контрол на консумираната мощност Demand control.

Когато SG режимът на работа **Принудително изключване** е активен, Demand control не е разрешен.

Когато един от останалите SG режими на работа е активен, Daikin HomeHub ще разреши Demand control в ръчен (фиксиран) режим. Чрез активиране на контрол на консумираната мощност Demand control, максималната консумация на енергия на външния модул може да бъде ограничена, за да се пести енергия. Контролът на консумираната мощност също така ще ограничи капацитета на вътрешния модул.

Капацитетът на потребление (в %) се изчислява на базата на ограничението на мощността за Demand control, записано в регистъра за съхранение на Modbus 1002 и на номиналния капацитет на охлаждане/отопление на външния модул. Стойността е между 40 и 100%. Регулирането на ограничението на мощността, записано в регистъра на Modbus, позволява да се контролира консумацията на енергия на системата в рамките на този диапазон. Минималната стойност от 40% гарантира наличието на достатъчно мощност за безопасна работа на модула.

Капацитетът на потребление се изчислява индивидуално за всеки вътрешен модул (макс. 5), управляван от Daikin HomeHub. Всички вътрешни модули, свързани към един и същи външен модул, ще бъдат ограничени до същия капацитет на потребление. Вътрешните модули, свързани към различни външни модули, могат да бъдат обект на различен капацитет на търсене, поради възможната разлика в номиналния капацитет за охлаждане/отопление на външния модул.

Настройките за контрол на консумираната мощност Demand control, изчислени от Daikin HomeHub, се отразяват в приложението ONECTA чрез менюто Demand control на модула(ите) и като такива ще отменят всички предварително конфигурирани настройки.

11 Сценарий за използване 5 - EEBUS за Daikin Altherma

11.1 Ограничение на консумацията на енергия (LPC)

Поведение в случай на безопасна експлоатация

Като цяло, всички заявки за LPC ще бъдат приемани, освен ако е в ход безопасна експлоатация. В този случай заявката за LPC се отхвърля и системата е свободна да консумира необходимата мощност, за да завърши безопасната експлоатация. След като безопасната експлоатация завърши, устройството ще чака нова заявка за LPC.

Поведение, когато компресорът е ИЗКЛЮЧЕН

За да се гарантира надеждността на устройството, ще бъде приложено ограничение от 0 kW, ако са налице следните две условия:

- Компресорът на термopомпата е ИЗКЛЮЧЕН.
- Получена е заявка за $LPC < 4 \text{ kW}$.

В резултат на това работата на устройството ще бъде спряна, дори ако има нужда от отопление/охлаждане или БГВ.

Безопасна експлоатация

Когато Daikin HomeHub не получава никакви импулси от Home Energy Manager (HEM) или от контролната кутия на мрежата (CB) за повече от 120 секунди (напр. когато връзката е прекъсната), не може да получава по-нататъшна комуникация (LPC заявка, MPC заявка, актуализации на конфигурацията) от Daikin HomeHub. Daikin HomeHub ще започне работа в режим на безопасна експлоатация. Това ще ограничи консумацията на енергия до конфигурирания лимит на активната мощност за отказоустойчива консумация за период, равен на конфигурирания минимум за продължителност на безопасна експлоатация. И двата параметъра могат да бъдат конфигурирани чрез EEBUS протокол.

Параметър	Daikin стойност по подразбиране	Възможен диапазон
Лимит на активна мощност за отказоустойчива консумация	20 kW	0~20 kW
Минимум за продължителност на безопасна експлоатация	2 ч	2~24 ч

Неконтролируема работа

Когато връзката между Daikin HomeHub и потребителския интерфейс на Daikin Altherma е прекъсната (в случай на прекъснато физическо свързване или ако Daikin HomeHub има вътрешна грешка), Daikin HomeHub вече не може да препраща заявки за LPC към устройството. В този сценарий системата Daikin Altherma ще се изключи безопасно, докато връзката не бъде възстановена.

Визуализация в приложението ONEСТА

Приложението ONEСТА ще покаже лимита, приложен към системата, чрез банер на началния екран.

11.2 Мониторинг на консумацията на енергия (MPC)

Мониторинг на консумацията на енергия (MPC) позволява на системата да измерва общата активна консумация на енергия на свързаното устройство. Тази информация може да се използва от Home Energy Manager (HEM) като входни данни за неговия алгоритъм за управление, за изчисления на консумацията на енергия или за визуализации. Контролната кутия (CB) може да го използва, за да идентифицира горещи точки в мрежата.

11.3 Законен лог

Daikin HomeHub позволява изтегляне на лог с всички оперативни събития на устройството във файл със стойности, разделени със запетаи (csv). Можете да изтеглите лога чрез локалния WebUI (вижте "[13.6.1 Настройки на WebUI](#)" [▶ 70]) или чрез приложението ONEСТА.

Уверете се, че устройството ви е в същата (под)мрежа като Daikin HomeHub. Записите в лога се изтриват след 26 месеца или когато максималният размер на файла на лога бъде превишен. Daikin HomeHub има механизъм за откриване и опит за коригиране на повредени записи в лога.

Записите в лога са маркирани с времева маркировка и могат да съдържат, но не се ограничават до следните събития:

- Промяна в състоянието на LPC
- Промяна в лимита на мощност на Daikin Altherma или лимита на системата
- Промяна или (де)активиране на безопасната експлоатация
- Приета/Отхвърлена заявка за LPC
- Приета/Отхвърлена актуализация на лимита на активната мощност за отказоустойчива консумация или минималната продължителност на безопасна експлоатация
- Записване на консумацията на енергия на Daikin Altherma по време на времеви прозорец от 10 минути преди и 10 минути след приета заявка за LPC.
- Промяна в състоянието на връзката (контрагент на EEBUS)/Daikin Altherma модул)
- Промяна в състоянието на грешката (Daikin HomeHub/Daikin Altherma модул)
- ...

12 Актуализации на фърмуера

Daikin HomeHub може да се актуализира автоматично през интернет за добавяне на функции, решаване на проблеми със сигурността или отстраняване на грешки. За да активирате автоматичните актуализации, ТРЯБВА да свържете Daikin HomeHub с рутера или модема на вашия интернет доставчик чрез LAN кабел. Daikin HomeHub автоматично ще се свърже с интернет и ще получи актуализации на фърмуера веднага щом станат налични. Daikin HomeHub трябва да е включен, за да получава актуализации.

По време на автоматична актуализация светодиодите ще показват режим 2 (нормална работа). Когато актуализацията приключи, отново ще се покаже режим 1 (нормална работа) (вижте "[14.2 Светодиодна индикация](#)" [▶ 72]).

За да се уверите, че актуализацията е инсталирана успешно, проверете версията на софтуера чрез онлайн потребителския интерфейс (вижте "[13.1.2 Настройки на WebUI](#)" [▶ 63]).

13 Конфигуриране

Конфигурирането за случаи на употреба 1, 2 и 3 се извършва директно в потребителския интерфейс на Daikin Altherma или Multi+ (DHW). За повече информация, вижте "[13.1.3 Настройки на потребителския интерфейс на Daikin Altherma](#)" [▶ 64].

Конфигурацията за сценарий за използване 4 се осъществява чрез приложението ONECTA. За повече информация, вижте "[13.1.1 Настройки на приложение ONECTA](#)" [▶ 63].

След активиране на Daikin HomeHub в потребителския интерфейс на Daikin Altherma, конфигурацията за сценарий за използване 5 става чрез приложението ONECTA или чрез локалния WebUI. За повече информация относно потребителските интерфейси, вижте "[13.1 Обзор на възможните потребителски интерфейси](#)" [▶ 63].

13.1 Обзор на възможните потребителски интерфейси

13.1.1 Настройки на приложение ONECTA

В приложението ONECTA могат да се настроят следните неща:

- Добавете / премахнете Daikin HomeHub към/от вашия дом,
- Изберете сценарий за използване.
- Променете настройките на Modbus (за сценарий за използване 4).
- Изпълнете конфигурацията на EEBUS (сценарий за използване 5).
- Проверете контрола на консумираната мощност.

EEBUS конфигурация

Изпълнете следните стъпки:

- Доверете се на открито устройство.
- Ръчно добавете идентификатора на ключовете на обекта (SKI) на устройството, за да установите доверие.
- Сканирайте QR кода, за да получите SKI на Daikin HomeHub.
- Изтеглете файла със законен лог.

Настройки на Modbus

Modbus протокол: Като цяло е възможно да се зададе RTU или TCP/IP (по подразбиране).

В случай на RTU, задайте следното:

- Адрес на Modbus възел: 1~247 (по подразбиране: 1)

В случай на TCP/IP протокол, задайте следното:

- Криптиране: няма (по подразбиране) или TLS

13.1.2 Настройки на WebUI

Потребителят има достъп до онлайн потребителски интерфейс, чрез който може да провери основната информация за устройството EKRHH*, информацията за версията и да извърши избор на сценарий на използване. Това също така позволява EEBUS конфигурацията за сценарий на използване на Daikin Altherma (вижте "[11 Сценарий за използване 5 - EEBUS за Daikin Altherma](#)" [▶ 60]).

Интерфейсът може да бъде достигнат от същата (под)мрежа като EKRHH* чрез браузър до <http://yyy:8081> (yyy = името на хоста на EKRHH*).⁽¹⁾

- Името на хоста:
 - може да се намери на стикера на гърба на Daikin HomeHub.
 - може да се конструира въз основа на серийния номер без водещи нули (S/N): <http://homehub-524288-S/N>.



ПРЕДУПРЕЖДЕНИЕ

Публичното предоставяне на уеб интерфейса е отговорност на потребителя.

13.1.3 Настройки на потребителския интерфейс на Daikin Altherma

След свързване на Daikin HomeHub към Daikin Altherma или Multi+(БГВ), първо трябва да активирате Daikin HomeHub в настройките на потребителския интерфейс на Daikin Altherma, преди да можете да изберете сценарий за използване.



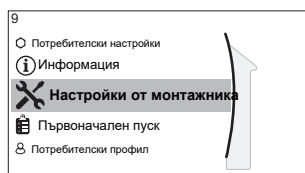
ИНФОРМАЦИЯ

Зададена точка за комфорт за отопление и Зададена точка за комфорт за охлаждане може да се настрои САМО ако Smart Grid и буферирането на помещение са активирани. ТРЯБВА първо да изберете сценарий на използване, преди да активирате тези настройки.

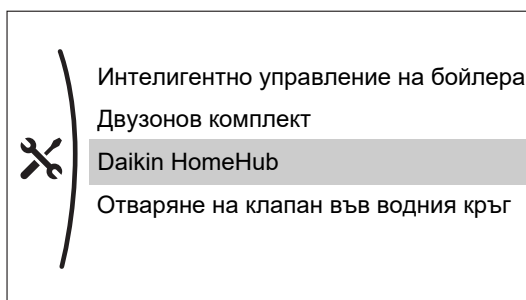
След като се активира Daikin HomeHub, настройките за Smart Grid и Буфериране на помещение могат да се зададат в менюто **Daikin HomeHub**. Не е налично дублиране другаде в настройките на потребителския интерфейс на Daikin Altherma.

За активиране на Daikin HomeHub

- 1 Изберете **Настройки** от монтажника.

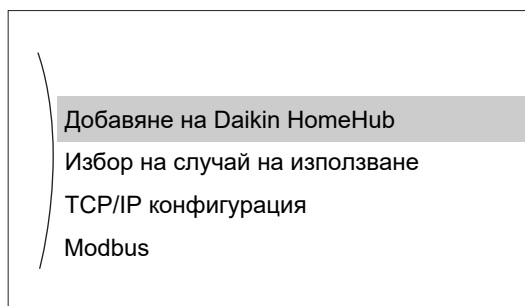


- 2 Изберете **Daikin HomeHub**.



- 3 Изберете **Добавяне** на Daikin HomeHub.

⁽¹⁾ В случай че не можете да достигнете до потребителския интерфейс, опитайте да добавите суфикса "local" към името на хоста (<http://yyy.local:8081>).



За избиране на сценарий на използване

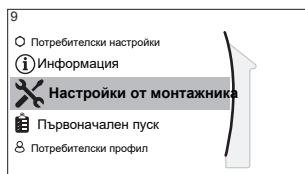


ИНФОРМАЦИЯ

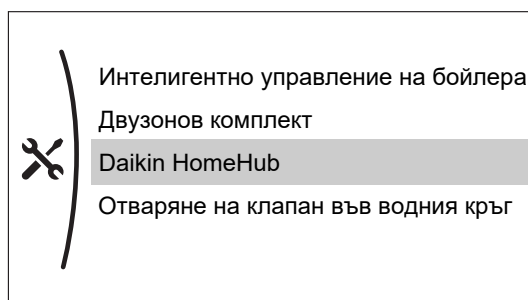
Изборът на сценарий на използване 1 и 2 се извършва автоматично въз основа на свързаното устройство.

Бележка: Няма визуализация за сценариите на използване в потребителския интерфейс на Daikin Altherma. Началният екран показва само дали Daikin HomeHub е свързан или не.

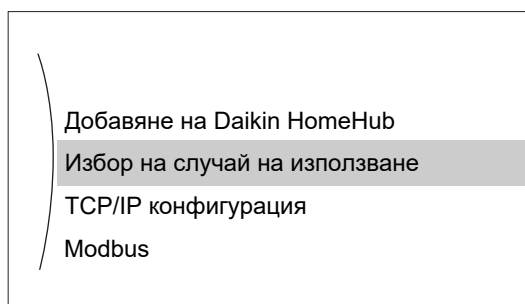
- 1 Изберете **Настройки от монтажника**.



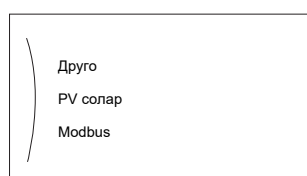
- 2 Изберете **Daikin HomeHub**.



- 3 Изберете **Избор на случай на използване**.



- 4 Изберете желан сценарий на използване.



**ИНФОРМАЦИЯ**

Потребителският интерфейс на Daikin Altherma ще покаже **Друго** при сценарии за използване 4 и 5.

Полеви настройки за Daikin Altherma или Multi+(БГВ) резервоар

Всички полеви настройки са достъпни и програмируеми чрез потребителския интерфейс на Daikin Altherma:

- Чрез конкретен елемент от менюто (вижте ръководството на потребителския интерфейс на Daikin Altherma) и/или
- Чрез прегледа на полевите настройки: **Настройки от монтажника > Преглед на настройките** .

Настройка	Описание	Стойност ^(a)
[4-08] ^(b)	Управление на консумираната мощност (PCC) – Режим	<ul style="list-style-type: none"> ▪ 0: Не ▪ 1: Непрекъснато ▪ 2: Входи ▪ 3: Сензор за ток
[C-07] ^(c)	Управление на модула	<ul style="list-style-type: none"> ▪ 0: Управление на базата на температурата на изходящата вода (LWT) ▪ 1: Управление на базата на външен стаен термостат (RT) ▪ 2: Управление на базата на стаен термостат (RT)
[E-05] ^(c)	Разреши производство на БГВ	<ul style="list-style-type: none"> ▪ 0: Не ▪ 1: Да
[E-06] ^(c)	Показва дали БГВ се доставя от резервоар	<ul style="list-style-type: none"> ▪ 0: Не ▪ 1: Да
[6-0E]	Максимална температура на бойлера	Диапазонът на стойността зависи от типа на модула

^(a) Стойност по подразбиране в удебелен шрифт

^(b) Винаги задавайте на **0: Не** в комбинация с Daikin HomeHub.

^(c) Полевите настройки зависят от избраното приложение. Вижте "[7.3 Буфериране на енергията](#)" [▶ 32] за повече информация кои стойности да зададете.

13.2 Настройки за Сценарий за използване 1

След свързване на Daikin HomeHub, първо трябва да активирате Daikin HomeHub от потребителския интерфейс на Daikin Altherma. За повече информация, вижте "[За активиране на Daikin HomeHub](#)" [▶ 64].

Изберете сценарий за използване чрез потребителския интерфейс на Daikin Altherma (вижте "[За избиране на сценарий на използване](#)" [▶ 65]), приложението ONECTA или локалния WebUI.

След като сте избрали сценарий на използване, задайте специфичните настройки чрез потребителския интерфейс на Daikin Altherma.

13.2.1 Настройки на потребителския интерфейс на Daikin Altherma

След като сте избрали случай на използване на **PV солар**, задайте следните елементи в **Настройки от монтажника** на желаната стойност за вашата ситуация:

Точка от менюто (Daikin HomeHub > PV солар)	Стойност
Минимална мощност на фотоволтаика	<p>За да сте сигурни, че има достатъчно мощност, за да може уредът да продължи да работи, задайте следното:</p> <ul style="list-style-type: none"> ▪ При модули с по-малък капацитет: 1 kW~10,0 kW ▪ При еднофазови модули с по-голям капацитет: 2 kW~10,0 kW^(a) ▪ При трифазни външни модули с по-голям капацитет: 2,5 kW~10,0 kW^(a)
Разрешаване на електрически нагреватели	<ul style="list-style-type: none"> ▪ Не ▪ Да
Активиране на буфериране за стаята	<ul style="list-style-type: none"> ▪ Не ▪ Да
Конфигурация на мрежата ^(b)	<p>Задайте според вашата връзка към мрежата:</p> <ul style="list-style-type: none"> ▪ Няма ▪ 1 x 230 V ▪ 3 x 230 V ▪ 3 x 400 V+N

^(a) Ако няма налична информация за еднофазни или трифазни, по подразбиране се използва обхватът 2,5 kW~10,0 kW.

^(b) По подразбиране е зададено на **Няма**. Докато е зададено на **Няма**, няма да се прави PV оптимизация. Уверете се, че настройката е правилна, за да гарантирате правилно отчитане на стойностите на мощността.

Можете също да зададете **Зададена точка за комфорт за отопление** и **Зададена точка за комфорт за охлаждане** (Главно меню > Стая > **Зададена точка за комфорт за стаята**), но CAMO, ако [C-07]=2 и е активирано буфериране на помещение.

**ИНФОРМАЦИЯ**

Зададена точка за комфорт за отопление и **Зададена точка за комфорт за охлаждане** може да се настрои CAMO ако Smart Grid и буферирането на помещение са активирани. ТРЯБВА първо да изберете сценарий на използване, преди да активирате тези настройки.

След като се активира Daikin HomeHub, настройките за Smart Grid и Буфериране на помещение могат да се зададат в менюто **Daikin HomeHub**. Не е налично дублиране другаде в настройките на потребителския интерфейс на Daikin Altherma.

Излишната фотоволтаична мощност, която е разликата между генерираната слънчева енергия и консумацията на енергия в домакинството, трябва да надвишава стойността, зададена от **Минимална мощност на фотоволтаика**, преди да може да започне буферна операция. Стойността е

компромис между по-рядко стартиране/спиране на уреда и стартиране на буферна операция при по-ниски стойности на впръскване.

Уверете се, че сте задали [4-08] Контрол на консумацията на енергия на **0: Не**. Вижте "[Полеви настройки за Daikin Altherma или Multi+\(БГВ\) резервоар](#)" [▶ 66].

13.3 Настройки за Сценарий за използване 2

След свързване на Daikin HomeHub, първо трябва да активирате Daikin HomeHub от потребителския интерфейс на Daikin Altherma. За повече информация, вижте "[За активиране на Daikin HomeHub](#)" [▶ 64].

Изберете сценарий за използване чрез потребителския интерфейс на Daikin Altherma (вижте "[За избиране на сценарий на използване](#)" [▶ 65]), приложението ONECTA или локалния WebUI.

След като сте избрали сценарий на използване, задайте специфичните настройки чрез потребителския интерфейс на Daikin Altherma.

13.3.1 Настройки на потребителския интерфейс на Daikin Altherma

След като сте избрали случай на използване на **PV солар**, задайте следните елементи в **Настройки от монтажника** на желаната стойност за вашата ситуация:

Точка от менюто (Daikin HomeHub > PV солар)	Стойност
Разрешаване на електрически нагреватели	Да
Активиране на буфериране за стаята	Не
Конфигурация на мрежата ^(a)	Задайте според вашата връзка към мрежата: <ul style="list-style-type: none"> ▪ Няма ▪ 1 x 230 V ▪ 3 x 230 V ▪ 3 x 400 V+N

^(a) По подразбиране е зададено на **Няма**. Докато е зададено на **Няма**, няма да се прави PV оптимизация. Уверете се, че настройката е правилна, за да гарантирате правилно отчитане на стойностите на мощността.

Уверете се, че сте задали [4-08] Контрол на консумацията на енергия на **0: Не**. Вижте "[Полеви настройки за Daikin Altherma или Multi+\(БГВ\) резервоар](#)" [▶ 66].

13.4 Настройки за Сценарий за използване 3

След свързване на Daikin HomeHub, първо трябва да активирате Daikin HomeHub от потребителския интерфейс на Daikin Altherma. За повече информация, вижте "[За активиране на Daikin HomeHub](#)" [▶ 64].

Изберете сценарий за използване чрез потребителския интерфейс на Daikin Altherma (вижте "[За избиране на сценарий на използване](#)" [▶ 65]), приложението ONECTA или локалния WebUI.

След като сте избрали сценарий на използване, задайте специфичните настройки чрез потребителския интерфейс на Daikin Altherma.

13.4.1 Настройки на потребителския интерфейс на Daikin Altherma

След като сте избрали случай на използване на **Modbus**, задайте следните елементи в **Настройки от монтажника** на желаната стойност за вашата ситуация:

Точка от менюто (Daikin HomeHub > Modbus)	Стойност
Тип на връзката	<ul style="list-style-type: none"> ▪ В случай на RS-485: RTU ▪ В случай на LAN: TCP/IP
Поддръжка на интелигентна мрежа	Управление на Modbus
TCP сигурност	<ul style="list-style-type: none"> ▪ Не е шифровано ▪ Шифровано
Разрешаване на електрически нагреватели	<ul style="list-style-type: none"> ▪ Не ▪ Да
Активиране на буфериране за стаята	<ul style="list-style-type: none"> ▪ Не ▪ Да

Можете също да зададете **Зададена точка за комфорт за отопление** и **Зададена точка за комфорт за охлаждане** (Главно меню > Стая > **Зададена точка за комфорт за стаята**), но САМО, ако [C-07]=2 и е активирано буфериране на помещението.



ИНФОРМАЦИЯ

Зададена точка за комфорт за отопление и **Зададена точка за комфорт за охлаждане** може да се настрои САМО ако Smart Grid и буферирането на помещението са активирани. ТРЯБВА първо да изберете сценарий на използване, преди да активирате тези настройки.

След като се активира Daikin HomeHub, настройките за Smart Grid и Буфериране на помещението могат да се зададат в менюто **Daikin HomeHub**. Не е налично дублиране другаде в настройките на потребителския интерфейс на Daikin Altherma.

Уверете се, че сте задали [4-08] Контрол на консумацията на енергия на **0: Не**. Вижте "**Полеви настройки за Daikin Altherma или Multi+(БГВ) резервоар**" [▶ 66].

13.5 Настройки за Сценарий за използване 4

След свързване на Daikin HomeHub, първо трябва да присъедините Daikin HomeHub към приложението ONECTA, за да можете да конфигурирате настройките за този сценарий на използване.

Изберете сценарий за използване чрез приложението ONECTA или чрез локалния WebUI.

След като сте избрали сценарий на използване, задайте специфичните настройки чрез приложението ONECTA.



ИНФОРМАЦИЯ

Потребителският интерфейс на Daikin Altherma ще покаже **Друго** при сценарии за използване 4 и 5.

13.6 Настройки за Сценарий за използване 5

След свързване на Daikin HomeHub към Daikin Altherma, първо трябва да активирате Daikin HomeHub от потребителския интерфейс на Daikin Altherma. За повече информация, вижте "[За активиране на Daikin HomeHub](#)" [▶ 64].

След като сте активирали Daikin HomeHub от потребителския интерфейс на Daikin Altherma, можете да продължите с конфигурацията през приложението ONECTA или чрез локалния WebUI.

Конкретни настройки могат да бъдат зададени или чрез локалния WebUI, или чрез приложението ONECTA.



ИНФОРМАЦИЯ

Потребителският интерфейс на Daikin Altherma ще покаже **Друго** при сценарии за използване 4 и 5.



БЕЛЕЖКА

За да можете да активирате и правилно да използвате сценария на използване EEBUS чрез приложението ONECTA или чрез локалния WebUI, е необходимо EKRHH* да е свързан:

- към устройството чрез P1/P2 и
- към интернет.

13.6.1 Настройки на WebUI

За повече информация относно начина за достъп до интерфейса, вижте "[13.1.2 Настройки на WebUI](#)" [▶ 63].

След като отворите локалния WebUI, трябва да изберете сценария на използване EEBUS и да започнете процеса на сдвояване между Home Energy Manager (HEM) или контролната кутия (CB) на мрежата. И двете страни трябва да установят доверителност, за да осъществят EEBUS връзката. За целта, Daikin HomeHub трябва да установи доверителност спрямо Home Energy Manager (HEM) или контролната кутия (CB) на мрежата.

- 1 От **Use Case Selection** (Избор на сценарий на използване) (a) > **Active use case** (Активен сценарий на използване) (b) изберете EEBUS от падащото меню и кликнете върху **Save changes** (Запазване на промени) (c).

(a) Use Case Selection

(b) Active use case

EEBUS

(c) Save changes



ИНФОРМАЦИЯ

Активирането и стартирането на този случай на употреба ще отнеме до 1 минута.

2. Опреснете страницата. Сега има две опции за стартиране на процеса на вдвояване:
- Потърсете Home Energy Manager (HEM) или контролната кутия на мрежата (CB) под **Other devices** (Други устройства) (a) и кликнете върху **Trust** (Доверие) (b). След успешно установяване на доверие, устройството ще се появи в **My Devices** (Моите устройства) (c).

Other Devices (a)

Brand	Type	Model	(b) Trust
Daikin	Altherma	Altherma	
SKI			
4E0EE2C98DA2A3629938B98F7ACD4D20E912F3B8			

My Devices (c)

Brand	Type	Model	Connected	
Daikin	Altherma	Altherma	No	x
SKI				
4E0EE2C98DA2A3629938B98F7ACD4D20E912F3B8				

- Ръчно добавете SKI на Home Energy Manager (HEM) или контролната кутия (CB) на мрежата под **Trust a device** (Доверие на устройство). За да извлечете SKI, можете да сканирате QR кода, предоставен от Home Energy Manager (HEM) или контролната кутия (CB) на мрежата.

Trust a device

SKI	Trust
-----	-------

**ИНФОРМАЦИЯ**

Home Energy Manager (HEM) или контролната кутия (CB) на мрежата ще трябва също така да изгради доверие с Daikin HomeHub за да активирате EEBUS връзката. Това може да се случи по всяко време, но само след като е избран сценарий на използване EEBUS. Информацията, необходима от EKRHH* за това, се съдържа в QR кода, визуализиран в WebUI. В случай че не се показва QR код, активирането на EEBUS сценария не е било успешно.

14 Отстраняване на проблеми

14.1 Бутони

Експлоатация	Бутон	Действие	Описание
Изчистване	PB1	Кратко натискане	Софтуерно нулиране, без рестарт
Рестарт		Натиснете за 10 секунди	Рестартиране на системата
Възстановяване на фабрична настройка	PB1+PB2	<ul style="list-style-type: none"> Натиснете и двата бутона. Докато натискате и държите двата бутона, изключете и включете устройството. Задръжте бутоните за около 10 секунди. 	Възстановява устройството до първоначалното му фабрично състояние

14.2 Светодиодна индикация

Daikin HomeHub

Daikin HomeHub има 2 LED, които показват информация на дисплея.

Светодиод	Цвят	Описание
LED1	Зелено	LED за статус 1
LED2	Синьо	LED за статус 2

Нормална работа

Режим	Статус	Описание
0	<ul style="list-style-type: none"> LED1 (зелен): ИЗКЛ. LED2 (син): ИЗКЛ. 	Изключване на захранването
1	<ul style="list-style-type: none"> LED1 (зелен): ИЗКЛ. LED2 (син): Контролен сигнал (Heart beat)^(a) 	Операционната система работи
2	<ul style="list-style-type: none"> LED1 (зелен): Мига (интервал от 5 секунди) LED2 (син): ИЗКЛ. 	Актуализиране на устройството

^(a) Променлива скорост в зависимост от натоварването на системата

Състояния на отстраняване на грешка

Режим	Статус	Описание
0	<ul style="list-style-type: none"> ▪ LED1 (зелен): ВКЛ. ▪ LED2 (син): ИЗКЛ. 	Грешка при системно зареждане
1	<ul style="list-style-type: none"> ▪ LED1 (зелен): ИЗКЛ. ▪ LED2 (син): ВКЛ. 	Грешка при зареждане на Linux
2	<ul style="list-style-type: none"> ▪ LED1 (зелен): ВКЛ. ▪ LED2 (син): ИЗКЛ. 	Включено захранване – не е стартирано
3	<ul style="list-style-type: none"> ▪ LED1 (зелен): ИЗКЛ. ▪ LED2 (син): ВКЛ. 	Зареждане на Bootloader
4	<ul style="list-style-type: none"> ▪ LED1 (зелен): ВКЛ. ▪ LED2 (син): Контролен сигнал (Heart beat)^(a) 	Зареждане на Операционна система / Приложение
5	<ul style="list-style-type: none"> ▪ LED1 (зелен): Мига (интервал от 0,2 секунди) ▪ LED2 (син): Контролен сигнал (Heart beat)^(a) 	PB1 натиснат
6	<ul style="list-style-type: none"> ▪ LED1 (зелен): Мига (интервал от 1 секунди) ▪ LED2 (син): Контролен сигнал (Heart beat)^(a) 	PB2 натиснат

^(a) Променлива скорост в зависимост от натоварването на системата

Сензор за ток

Сензорът за ток има 3 светодиода, които показват информация.

Нормална работа

Светодиод	Цвят	Статус	Описание
PWR	Жълто	ИЗКЛ.	CSP1 устройство не е включено
		ВКЛ.	CSP1 устройство е включено
CS	Зелено	ИЗКЛ.	Не е измерен ток или не е свързан сензор за ток
		Мига (интервал от 1 секунда)	Кумулативен измерен ток <50 А. Стойността определя колко дълго свети светодиодът: 20 msec за кумулативен ток в ампери.
		ВКЛ.	Кумулативен измерен ток ≥50 А
P1	Червено	ИЗКЛ.	USB/P1 кабелът не е свързан или няма комуникация
		Мига	USB/P1 кабелът не е свързан или няма комуникация
		ВКЛ.	Daikin HomeHub получава данни чрез USB/P1 връзка

Ако след инсталирането светодиодът PWR не свети, проверете връзката с електрическата мрежа, ако използвате захранващ адаптер.

Състояния на отстраняване на грешка

14.4 Кодове на грешки: Обзор

Код	Описание	Решение
U8-15	Връзката с Daikin HomeHub е загубена ^(a)	<ul style="list-style-type: none"> ▪ Нулиране и/или рестартиране ▪ Свържете отново/заменете P1/P2 кабела ▪ Уверете се, че няма 2 Daikin HomeHub на един и същи P1/P2 ▪ Вижте ръководството на вътрешния модул
U8-18	Вътрешна грешка на Daikin HomeHub	<ul style="list-style-type: none"> ▪ Нулиране и/или рестартиране ▪ Възстановяване на фабрична настройка ▪ Проверете Ethernet кабела ▪ Проверете режима RTU/TCP ▪ Проверете TCP режим (статичен или DHCP) ▪ Проверете IP адреса и порта ▪ Проверете дали TLS криптирането е зададено правилно
U8-19	Грешка в датчика за енергия на фотоволтаичната соларна система на Daikin HomeHub	<ul style="list-style-type: none"> ▪ Нулиране и/или рестартиране ▪ Свържете отново/сменете USB/P1 кабела ▪ Проверете опциите за отстраняване на неизправности на текущия сензор (вижте "Сензор за ток" [► 73])
U8-20	Modbus грешка на Daikin HomeHub	<ul style="list-style-type: none"> ▪ Нулиране и/или рестартиране ▪ Проверете Ethernet кабела ▪ Проверете режима RTU/TCP ▪ Проверете TCP режим (статичен или DHCP) ▪ Проверете IP адреса и порта ▪ Проверете дали TLS криптирането е зададено правилно

^(a) Може да са нужни до 3 минути за възстановяване на връзката с Daikin HomeHub.

14.5 Поведение по време на загуба на връзка

Сценарий на използване 1, 2 и 3

Когато се загуби връзката между Daikin HomeHub и системата Daikin Altherma, потребителският интерфейс на Daikin Altherma ще показва грешка U8-15. След това системата ще възстанови настройките си по подразбиране, като че ли Daikin HomeHub не е бил свързан.

Резултат:

- Всички заявки от термopомпата и електрическият нагревател ще бъдат нулирани както за БГВ, така и за отопление/охлаждане.
- Заявеният лимит на мощност ще бъде върнат до 20 kW.

Сценарий за използване 4

Когато интернет връзката с облака бъде прекъсната, вътрешният модул не може да получава нови команди и ще продължи в последния си познат режим на работа. Тази операция може да се промени с помощта на дистанционното управление.

Когато Modbus връзката към Daikin HomeHub е прекъсната, не се получава нов вход от Daikin HomeHub. Вътрешният модул ще продължи в последния си познат режим на работа. Операцията **Принудително изключване smart grid** ще бъде прекратена след изтичане на 2-часовия лимит.

Сценарий за използване 5

Когато се загуби връзката между Daikin HomeHub и Daikin Altherma (потребителският интерфейс на Daikin Altherma показва грешка U8-15) и/или Daikin HomeHub има вътрешна грешка (потребителският интерфейс на Daikin Altherma показва грешка U8-18), системата ще влезе в т.н. неконтролируемо състояние. За да се гарантира спазването на разпоредбите §14а, дори когато не е възможно активно да се контролира консумацията на енергия на Daikin Altherma, модулът Daikin Altherma ще зададе лимит на мощността от 0 kW и по този начин ще изключи напълно.

15 Предаване на потребителя

След като сте инсталирали и конфигурирали Daikin HomeHub, предайте това ръководство за инсталиране на потребителя и го/я запознайте с предпазните мерки.

16 Терминологичен речник

BUN = Допълнителен нагревател

Допълнителният нагревател осигурява допълнителен отоплителен капацитет в допълнение към топлинната помпа.

CB = Контролна кутия

Устройство, което управлява и защитава електрически устройства.

БГВ = Битова гореща вода

Гореща вода, използвана за битови цели, независимо от типа сграда.

DIN релса

Стандартизирана метална релса, използвана за монтаж на електрическо и промишлено контролно оборудване.

HEM = Домашно управление на енергията

Системата за домашно управление на енергията е система от компютърно подпомагани инструменти за наблюдение, контрол и оптимизиране на ефективността на вашето производство, съхранение и потребление на енергия у дома.

HTTP = Hypertext Transfer Protocol

Протокол, използван за достъп и обмен на данни по мрежа.

IGMP = Internet Group Management Protocol

Протокол, който позволява на група от няколко устройства да споделят един IP адрес и да получават едни и същи данни.

LAN = Local Area Network

Мрежа, която свързва компютри и устройства в ограничен географски район.

LPC = Ограничение на консумацията на мощност

Практика за контролиране на количеството използвана енергия.

ТИБ = Температура на изходящата вода

Температура на водата на изхода на модула.

mDNS = Multicast Domain Name System

Протокол, който позволява на потребителите да се свързват с различни устройства по-лесен начин.

MPC = Мониторинг на консумацията на мощност

Практика за наблюдение на потреблението на енергия.

PDU = Единица за протоколни данни

Единична информация, предавана между равностойни обекти на компютърна мрежа. Може да съдържа контролна информация, адресна информация или данни.

PHE = Пластинчат топлообменник

Вид топлообменник, който използва метални пластини за пренос на топлина между 2 течности.

PV енергия = фотоволтаична енергия

Енергия, генерирана от фотоволтаични (слънчеви) панели. Фотоволтаичната система преобразува слънчевата светлина в електричество.

RTU = Remote Terminal Unit

Микропроцесорно дистанционно устройство, което наблюдава и управлява устройства в полеви условия.

Modbus RTU е компактна, двоична версия на протокола Modbus, предназначена за комуникация по серийни линии, като например RS-485.

SG = Smart Grid

Електрическа мрежа за наблюдение на потока на енергия в реално време.

SKI = Subject Key Identifier

Предоставя уникален идентификатор, който съдържа определен публичен ключ.

SW = Софтуер

Набор от инструкции, предназначени за изпълнение на специфични задачи на компютър.

TCP/IP = Transmission Control Protocol/Internet Protocol

Набор от протоколи, които позволяват предаването на данни през мрежи.

Modbus TCP/IP е вариант на протокола Modbus, който използва TCP/IP за комуникация през Ethernet мрежи.

TLS = Transport Layer Security

Протокол, който гарантира поверителност, цялостност и автентичност на данните, обменяни между приложенията по мрежа.

