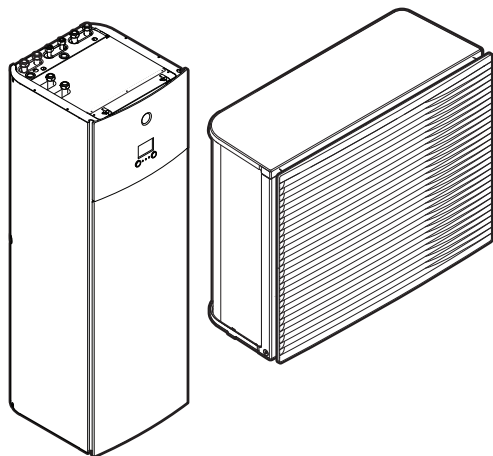


Montuotojo informacinis vadovas

Daikin Altherma 3 H HT F



<https://daikintechnicaldatahub.eu>



EPR14DAV3
EPR16DAV3
EPR18DAV3

EPR14DAW1
EPR16DAW1
EPR18DAW1

ETV16S18DA6V
ETV16S23DA6V
ETV16S18DA9W
ETV16S23DA9W

Turinys

1	Bendrosios atsargumo priemonės	6
1.1	Apie dokumentaciją	6
1.1.1	Išpėjimų ir simbolių reikšmės	6
1.2	Montuotojui	7
1.2.1	Bendroji informacija	7
1.2.2	Montavimo vieta	8
1.2.3	Aušalas	9
1.2.4	Druskos tirpalas	10
1.2.5	Vanduo	11
1.2.6	Elektra	11
2	Apie dokumentaciją	14
2.1	Apie šį dokumentą	14
2.2	Montuotojo informacinis vadovas trumpai	15
3	Apie dėžę	17
3.1	Apžvalga: apie dėžę	17
3.2	Lauko blokas	17
3.2.1	Lauke naudojamo įrenginio kėlimas ir nešimas	17
3.2.2	Lauke naudojamo įrenginio išpakavimas	19
3.2.3	Lauke naudojamo įrenginio priedų nuėmimas	20
3.3	Patalpose naudojamas įrenginys	21
3.3.1	Kaip išpakuoti patalpos bloką	21
3.3.2	Kaip nuimti priedus nuo patalpos bloko	21
3.3.3	Patalpos bloko tvarkymas	21
4	Apie blokus ir parinktis	22
4.1	Apžvalga: apie įrenginius ir priedus	22
4.2	Identifikavimas	22
4.2.1	Identifikavimo etiketė: lauke naudojamas įrenginys	22
4.2.2	Identifikavimo etiketė: vidaus įrenginys	23
4.3	Papildomai prijungiami įrenginiai ir priedai	23
4.3.1	Galimi patalpose naudojamo įrenginio ir lauke naudojamo įrenginio deriniai	23
4.3.2	Galimi lauke naudojamo įrenginio priedai	23
4.3.3	Galimi patalpose naudojamo įrenginio priedai	24
5	Naudojimo gairės	27
5.1	Apžvalga: naudojimo gairės	27
5.2	Nustatyti erdvės šildymo/vėsinimo sistemą	28
5.2.1	Kelios patalpos – dvi LWT zonos	29
5.3	Buitinio karšto vandens katilo nustatymas	31
5.3.1	Sistemos schema – integruotas DHW katilas	31
5.3.2	DHW katilo talpos ir pageidaujamos temperatūros pasirinkimas	31
5.3.3	Nustatymas ir konfigūracija – DHW katilas	33
5.3.4	DHW siurblys, užtikrinantis, kad iškart būtų tiekiamas karštas vanduo	33
5.3.5	DHW siurblys, naudojamas dezinfekcijai	34
5.4	Energijos skaitiklių nustatymas	35
5.4.1	Pagaminta šiluma	35
5.4.2	Suvargota energija	35
5.4.3	Standartinio elektros tarifo maitinimo šaltinis	36
5.4.4	Lengvatinio elektros tarifo maitinimo šaltinis	37
5.5	Elektros energijos suvartojimo valdymo nustatymas	38
5.5.1	Nuolatinis galios ribojimas	39
5.5.2	Skaitmeninių įvesčių aktyvinamas galios ribojimas	40
5.5.3	Galios ribojimo procesas	41
5.5.4	BBR16 galios ribojimas	41
5.6	Išorinio temperatūros jutiklio nustatymas	42
6	Įrenginio montavimas	44
6.1	Įrengimo vietos paruošimas	44
6.1.1	Lauke naudojamo įrenginio montavimo vietos reikalavimai	44
6.1.2	Papildomi lauke naudojamo įrenginio montavimo vietos reikalavimai šalto klimato zonos	47
6.1.3	Patalpose naudojamo įrenginio montavimo vietos reikalavimai	47
6.2	Įrenginių atidarymas ir uždarymas	48
6.2.1	Apie įrenginių atidarymą	48
6.2.2	Lauke naudojamo įrenginio atidarymas	48

6.2.3	Transportavimo stovo nuėmimas	49
6.2.4	Kaip uždaryti lauko bloką.....	49
6.2.5	Patalpose naudojamo įrenginio atidarymas	50
6.2.6	Vidaus įrenginio jungiklių dėžutės nuleidimas.....	52
6.2.7	Patalpose naudojamo įrenginio uždarymas.....	53
6.3	Lauko bloko montavimas.....	53
6.3.1	Apie lauke naudojamo įrenginio montavimą.....	53
6.3.2	Atsargumo priemonės montuojant lauke naudojamą įrenginį	53
6.3.3	Montavimo struktūros paruošimas.....	53
6.3.4	Kaip įrengti lauko bloką	54
6.3.5	Drenažo užtikrinimas.....	55
6.3.6	Kaip sumontuoti išleidimo groteles	57
6.3.7	Kaip nuimti išleidimo groteles ir sumontuoti saugioje padėtyje	58
6.4	Patalpose naudojamo įrenginio tvirtinimas	60
6.4.1	Apie patalpose naudojamo įrenginio montavimą.....	60
6.4.2	Atsargumo priemonės montuojant patalpose naudojamą įrenginį.....	60
6.4.3	Patalpose naudojamo įrenginio montavimas	60
6.4.4	Išleidimo žarnos prijungimas prie nuotako.....	61
7	Vamzdžių montavimas	63
7.1	Vandentiekio vamzdyno paruošimas.....	63
7.1.1	Reikalavimai vandens kontūrai	63
7.1.2	Išsiplėtimo indo išankstinio slėgio skaičiavimo formulė	65
7.1.3	Vandens tūrio ir srauto intensyvumo tikrinimas.....	65
7.1.4	Išsiplėtimo indo išankstinio slėgio keitimas	68
7.1.5	Kaip patikrinti vandens tūrį: Pavyzdžiai.....	68
7.2	Vandens vamzdžių prijungimas	69
7.2.1	Apie vandens vamzdžių prijungimą.....	69
7.2.2	Atsargumo priemonės prijungiant vandens vamzdžius.....	69
7.2.3	Vandens vamzdžių prijungimas.....	69
7.2.4	Recirkuliacijos vamzdžių prijungimas.....	72
7.2.5	Vandens kontūro pildymas.....	72
7.2.6	Kaip apsaugoti vandens kontūrą nuo užšalimo	73
7.2.7	Buitinio karšto vandens katilo pildymas.....	76
7.2.8	Vandens vamzdžių izoliavimas	76
8	Elektros instaliacija	77
8.1	Apie elektros laidų prijungimą.....	77
8.1.1	Atsargumo priemonės jungiant elektros laidus	77
8.1.2	Rekomendacijos jungiant elektros laidus.....	78
8.1.3	Apie elektros atitiktį	79
8.1.4	Apie lengvatinio elektros tarifo maitinimo šaltinį.....	80
8.1.5	Elektros jungčių, išskyrus išorinių pavarų, apžvalga	80
8.2	Jungtys į lauko įrenginį.....	81
8.2.1	Elektros laidų prijungimas prie lauko įrenginio.....	81
8.2.2	Kaip permontuoti lauko įrenginio oro termistorių	87
8.3	Jungtys į vidaus įrenginį	88
8.3.1	Pagrindinio maitinimo šaltinio prijungimas	91
8.3.2	Atsarginio šildytuvo maitinimo prijungimas	94
8.3.3	Uždarymo vožtuvo prijungimas.....	96
8.3.4	Kaip prijungti elektros skaitiklius.....	97
8.3.5	Buitinio karšto vandens siurblio prijungimas.....	98
8.3.6	Pavojaus signalų išvesties prijungimas.....	99
8.3.7	Erdvės aušinimo/šildymo ĮJUNGIMO/IŠJUNGIMO išvesties prijungimas	100
8.3.8	Perjungimo į išorinį šilumos šaltinį prijungimas.....	101
8.3.9	Energijos sąnaudų skaitmeninės įvesties prijungimas.....	102
8.3.10	Apsauginio termostato prijungimas (užvertasis kontaktas)	103
8.4	Prijungus elektros laidus prie vidaus įrenginio.....	105
9	Konfigūracija	107
9.1	Apžvalga: konfigūracija	107
9.1.1	Prieiga prie dažniausiai naudojamų komandų.....	108
9.2	Sąrankos vediklis	110
9.3	Galimi ekranai	111
9.3.1	Galimi ekranai: apžvalga.....	111
9.3.2	Pagrindinis ekranas.....	112
9.3.3	Pagrindinio meniu ekranas.....	115
9.3.4	Meniu ekranas	116
9.3.5	Nuostačių ekranas	116
9.3.6	Išsamus ekranas su reikšmėmis	117

9.3.7	Plano ekranas: pavyzdys.....	117
9.4	Nuo oro priklausoma kreivė.....	121
9.4.1	Kas yra nuo oro priklausoma kreivė?.....	121
9.4.2	2 taškų kreivė.....	122
9.4.3	Nuolydžio-poslinkio kreivė.....	123
9.4.4	Nuo oro priklausomų kreivių naudojimas.....	124
9.5	Nustatymų meniu.....	126
9.5.1	Gedimai.....	126
9.5.2	Patalpa.....	127
9.5.3	Pagrindinė zona.....	131
9.5.4	Papildoma zona.....	142
9.5.5	Erdvės šildymas/vėsinimas.....	147
9.5.6	Katilas.....	155
9.5.7	Vartotojo nustatymai.....	162
9.5.8	Informacija.....	166
9.5.9	Montuotojo nustatymai.....	168
9.5.10	Įdiegimas į eksploataciją.....	186
9.5.11	Eksploatavimas.....	186
9.5.12	WLAN adapteris.....	187
9.6	Meniu struktūra: vartotojo nustatymų apžvalga.....	189
9.7	Meniu struktūra: montuotojo nustatymų apžvalga.....	190
10	Paruošimas naudoti.....	191
10.1	Apžvalga: paruošimas naudoti.....	191
10.2	Atsargumo priemonės paruošiant naudoti.....	192
10.3	Kontrolinis sąrašas prieš eksploatacijos pradžią.....	192
10.4	Kontrolinis sąrašas pradedant eksploatuoti.....	193
10.4.1	Minimalus srauto stiprumas.....	193
10.4.2	Oro išleidimo funkcija.....	194
10.4.3	Eksploatavimo bandomasis paleidimas.....	197
10.4.4	Pavaros bandomasis paleidimas.....	198
10.4.5	Grindų šildymo pagrindo džiovinimas.....	199
11	Perdavimas vartotojui.....	203
12	Techninė priežiūra ir tvarkymas.....	204
12.1	Apžvalga: techninė priežiūra ir tvarkymas.....	204
12.2	Techninės priežiūros atsargumo priemonės.....	204
12.3	Kasmetinė priežiūra.....	205
12.3.1	Kasmetinė lauko įrenginio techninė priežiūra: apžvalga.....	205
12.3.2	Kasmetinė lauko įrenginio techninė priežiūra: instrukcijos.....	205
12.3.3	Kasmetinė vidaus įrenginio techninė priežiūra: apžvalga.....	205
12.3.4	Kasmetinė vidaus įrenginio techninė priežiūra: instrukcijos.....	205
12.4	Buitinio karšto vandens katilo ištuštinimas.....	208
12.5	Apie vandens filtro plovimą iškilus problemoms.....	209
12.5.1	Vandens filtro išėmimas.....	209
12.5.2	Vandens filtro plovimas iškilus problemoms.....	209
12.5.3	Vandens filtro įdėjimas.....	210
13	Trikčių šalinimas.....	212
13.1	Apžvalga: trikčių šalinimas.....	212
13.2	Atsargumo priemonės šalinant triktis.....	212
13.3	Problemų sprendimas pagal požymius.....	213
13.3.1	Simptomas: įrenginys NEŠILDO arba NEŠALDO, kaip tikėtasi.....	213
13.3.2	Simptomas: karštas vanduo NEPASIEKIA pageidaujamos temperatūros.....	214
13.3.3	Simptomas: kompresorius NEPASILEIDŽIA (erdvės šildymas arba buitinio vandens šildymas).....	214
13.3.4	Simptomas: paruošta naudoti sistema gurguliuoja.....	214
13.3.5	Simptomas: siurblys užblokuotas.....	215
13.3.6	Simptomas: siurblys kelia triukšmą (kavitacija).....	215
13.3.7	Simptomas: atsidaro slėgio mažinimo vožtuvas.....	216
13.3.8	Simptomas: prateka vandens slėgio mažinimo vožtuvas.....	216
13.3.9	Simptomas: erdvė NEPAKANKAMAI šildoma esant žemai lauko temperatūrai.....	217
13.3.10	Simptomas: trumpą laiką neįprastai aukštas slėgis prijungimo taške.....	218
13.3.11	Simptomas: katilo dezinfekcijos funkcija NEATLIKTA tinkamai (AH klaida).....	218
13.4	Problemų sprendimas pagal klaidų kodus.....	218
13.4.1	Pagalbos teksto iškvietimas gedimo atveju.....	219
13.4.2	Klaidų kodai: apžvalga.....	219
14	Išmetimas.....	224
14.1	Aušalo surinkimas.....	224

15 Techniniai duomenys	226
15.1 Priežiūros erdvė. Lauko blokas	227
15.2 Vamzdžių schema: lauke naudojamas įrenginys	228
15.3 Vamzdžių schema: patalpose naudojamas įrenginys.....	229
15.4 Elektros instaliacijos schema: lauke naudojamas įrenginys.....	231
15.5 Elektros instaliacijos schema: patalpose naudojamas įrenginys.....	236
16 Žodynas	242
17 Nustatymų vietoje lentelė	243

1 Bendrosios atsargumo priemonės

Šiame skyriuje

1.1	Apie dokumentaciją.....	6
1.1.1	Įspėjimų ir simbolių reikšmės.....	6
1.2	Montuotojui.....	7
1.2.1	Bendroji informacija.....	7
1.2.2	Montavimo vieta.....	8
1.2.3	Aušalas.....	9
1.2.4	Druskos tirpalas.....	10
1.2.5	Vanduo.....	11
1.2.6	Elektra.....	11

1.1 Apie dokumentaciją

- Originali dokumentacija yra anglų kalba. Dokumentai visomis kitomis kalbomis yra vertimai.
- Šiame dokumente aprašytos atsargumo priemonės yra labai svarbios, todėl jų būtina paisyti.
- Sistemos įrengimo darbus ir visus veiksmus, aprašytus įrengimo vadove bei montuotojo trumpajame vadove, TURI atlikti įgaliotasis montuotojas.

1.1.1 Įspėjimų ir simbolių reikšmės



PAVOJUS

Nurodo situaciją, dėl kurios galima žūti arba sunkiai susižaloti.



PAVOJUS: GALIMA MIRTIS NUO ELEKTROS SROVĖS

Nurodo situaciją, dėl kurios galima mirtis nuo elektros srovės.



PAVOJUS: GALIMA NUSIDEGINTI

Nurodo situaciją, dėl kurios galimi labai aukštos arba labai žemos temperatūros sukelti nudegimai.



PAVOJUS: GALIMAS SPROGIMAS

Nurodo situaciją, dėl kurios galimas sprogimas.



ĮSPĖJIMAS

Nurodo situaciją, dėl kurios galima žūti arba sunkiai susižaloti.



ĮSPĖJIMAS: LIEPSNIOJI MEDŽIAGA



DĖMESIO

Nurodo situaciją, dėl kurios galima lengvai arba vidutiniškai susižaloti.



PASTABA

Nurodo situaciją, dėl kurios galimas įrangos arba turto sugadinimas.

**INFORMACIJA**

Nurodo naudingus patarimus arba papildomą informaciją.

Ant bloko naudojami simboliai:

Simbolis	Paaškinimas
	Prieš įrengdami perskaitykite įrengimo ir eksploatacijos vadovą bei elektros instaliacijos instrukcijų lapą.
	Prieš pradėdami vykdyti techninės ir bendrosios priežiūros darbus, perskaitykite priežiūros vadovą.
	Papildomos informacijos rasite montuotojo ir naudotojo nuorodų vadove.
	Įrenginyje yra sukamųjų dalių. Vykdydami įrenginio priežiūros bei patikros darbus, būkite atsargūs.

Dokumentacijoje naudojami simboliai:

Simbolis	Paaškinimas
	Pateikiamas iliustracijos pavadinimas arba nuoroda į ją. Pavyzdys: "1–3 pav. pavadinimas" reiškia "3 pav. iš 1 skyriaus".
	Pateikiamas lentelės pavadinimas arba nuoroda į ją. Pavyzdys: "1–3 lentelės pavadinimas" reiškia "3 lentelė iš 1 skyriaus".

1.2 Montuotojui

1.2.1 Bendroji informacija

Jei NEŽINOTE, kaip įrengti ar eksploatuoti bloką, susisiekite su savo įgaliotuoju atstovu.

**PAVOJUS: GALIMA NUSIDEGINTI**

- Eksploatuojant įrenginį arba iš karto jį išjungę NELIESKITE aušalo, vandens vamzdžių arba vidinių dalių. Vamzdžiai ir dalys gali būti per karšti arba per šalti. Palaukite, kol jie pasieks normalią temperatūrą. Jei reikia liesti, mūvėkite apsaugines pirštines.
- NELIESKITE netikėtai ištekėjusio aušalo.

**ĮSPĖJIMAS**

Netinkamai sumontavus ar prijungus įrangą ar priedus, gali ištikti elektros smūgis, įvykti trumpasis jungimas, nuotėkis, kilti gaisras ar kitaip būti sugadinta įranga. Naudokite tik Daikin pagamintus arba patvirtintus priedus, papildomą įrangą ir atsargines dalis.

**ĮSPĖJIMAS**

Montavimas, bandymas ir naudojamos medžiagos turi atitikti taikomus teisės aktus (viršesni už Daikin dokumentacijoje aprašytas instrukcijas).



DĖMESIO

Montuodami, atlikdami techninę ar kitokią sistemos priežiūrą, būtinai dėvėkite atitinkamas asmeninės apsaugos priemones (apsaugines pirštines, akinius ir kt.).



ĮSPĖJIMAS

Suplėšykite ir išmeskite plastikinius pakavimo maišus, kad vaikai su jais nežaistų. Galimas pavojus: uždusimas.



ĮSPĖJIMAS

Imkitės atitinkamų priemonių, kad įrenginys netaptų prieglobsčiu mažiems gyvūnėliams. Mažiems gyvūnėliams palietus elektrines dalis gali sutrikti veikimas, įrenginys gali imti rūkti ar užsidegti.



DĖMESIO

NELIESKITE įrenginio oro įleidimo angos arba aliumininių sparnuotės menčių.



DĖMESIO

- Ant įrenginio viršaus NEDĖKITE jokių objektų ar įrangos.
- NELIPKITE ant įrenginio, ant jo NESĖDĖKITE ar NESTOVĖKITE.



PASTABA

Lauke naudojamas įrenginys turėtų būti eksploatuojamas esant sausam orui, kad būtų išvengta vandens patekimo.

Vadovaujantis galiojančiais teisės aktais, gali reikėti vesti žurnalą, kuriame būtų registruojama bent informacija apie techninę priežiūrą, remontą, bandymų rezultatus, budėjimo laikotarpius ir kt.

Be to, ant gaminio (pasiekiamoje vietoje) TURI būti pateikta bent tokia informacija:

- sistemos išjungimo avarinėje situacijoje instrukcijos;
- gaisrinės, policijos ir ligoninės pavadinimai ir adresai;
- priežiūrą vykdančios įmonės pavadinimas, adresas, dienis ir naktinis telefono numeriai.

Europoje reikiamos informacijos apie šį žurnalą rasite standarte EN378.

1.2.2 Montavimo vieta

- Aplink įrenginį turi būti pakankamai vietos techninei priežiūrai ir oro cirkuliacijai.
- Įsitinkite, kad įrengimo vieta atlaikys bloko svorį ir vibraciją.
- Pasirūpinkite, kad zona būtų gerai vėdinama. NEUŽBLOKUOKITE jokių ventilacijos angų.
- Pasirūpinkite, kad įrenginys būtų sumontuotas lygiai.

NEMONTUOKITE įrenginio šiose vietose:

- Vietose, kur yra galimai sprogių dujų.
- Vietose, kur yra elektromagnetinės bangos skleidžiančių įrenginių. Elektromagnetinės bangos gali sugadinti valdymo sistemą ir neleisti įrangai normaliai veikti.

- Vietose, kur galimas gaisras dėl degių dujų nuotėkio (pvz., skiediklio arba benzino), anglies pluošto arba degių dulkių.
- Vietose, kur išsiskiria koroziją sukeliančių dujų (pvz., sieros rūgšties dujos). Dėl varinių vamzdžių arba suvirintų dalių korozijos gali ištėkėti aušalas.

1.2.3 Aušalas

Jei taikoma. Žr. įrengimo vadovą arba montuotojo nuorodų vadovą, kur rasite daugiau informacijos.



PASTABA

Pasirūpinkite, kad aušalo vamzdžiai būtų sumontuoti laikantis taikomų teisės aktų. Europoje taikomas standartas EN378.



PASTABA

Pasirūpinkite, kad vietinis vamzdynas ir jungtys NEBŪTŲ įtemptos.



ĮSPĖJIMAS

Atlikdami bandymus NIEKADA įrenginyje nepadidinkite slėgio, kad jis viršytų maksimalų leidžiamą slėgį (jis nurodytas ant gaminio informacinės lentelės).



ĮSPĖJIMAS

Aptikę šaltnešio nuotėkį, imkitės reikiamų atsargumo priemonių. Nutekėjus šaltnešio dujų, nedelsdami išvėdinkite zoną. Galimi pavojai:

- Pernelyg didelė koncentracija uždaroje patalpoje gali sukelti deguonies stygių.
- R410A arba R32 šaltnešio sąlyčio su liepsna atveju gali išsiskirti nuodingų dujų.
- Didelės CO₂ šaltnešio koncentracijos yra nuodingos.



PAVOJUS: GALIMAS SPROGIMAS

Slėgio mažinimas – šaltnešio nuotėkis. Jie norite sumažinti slėgį sistemoje ir šaltnešio kontūre yra nuotėkis:

- NENAUDOKITE bloko automatinio slėgio mažinimo funkcijos, kuri leidžia surinkti visą šaltnešį iš sistemos į lauko bloką. **Galima pasekmė:** Kompresoriaus savaiminis užsiliepsnojimas ir sprogimas dėl oro patekimo į veikiančią kompresorių.
- Naudokite atskirą rekuperacijos sistemą, kad bloko kompresorius NEVEIKTŲ.



ĮSPĖJIMAS

VISADA rekuperuokite šaltnešį. NEIŠLEISKITE jo į aplinką. Įrengčiai ištuštinti naudokite vakuumo siurbį.



PASTABA

Prijungę visus vamzdžius patikrinkite, ar nėra dujų nuotėkio. Dujų nuotėkiui nustatyti naudokite azotą.



PASTABA

- Tam, kad nesulūžtų kompresorius, NEPILKITE šaltnešio daugiau, nei nurodytas kiekis.
- Kai reikia atidaryti šaltnešio sistemą, šaltnešį BŪTINA sutvarkyti vadovaujantis taikomais teisės aktais.





ĮSPĖJIMAS

Užtikrinkite, kad sistemoje nebūtų deguonies. Aušalą galima pilti tik atlikus patikrinimą dėl nuotėkio ir vakuuminį džiovinimą.

Galima pasekmė: savaiminis kompresoriaus užsidegimas ir sprogdimas dėl deguonies patekimo į veikiančių kompresorių.

- Jei reikia papildyti atsargas, žr. įrenginio vardinę plokštelę. Joje pateiktas šaltnešio tipas ir reikiamas kiekis.
- Įrenginys gamykloje užpildomas šaltnešiu ir, atsižvelgiant į vamzdžių dydį ir ilgį, kai kurias sistemas gali reikėti papildyti šaltnešiu.
- Naudokite tik sistemoje naudojamo aušalo tipui skirtus įrankius. Tai užtikrins atsparumą slėgiui ir apsaugos, kad į sistemą nepatektų pašalinių medžiagų.
- Skysto aušalo įleiskite, kaip aprašyta toliau.

Je	Tada
Yra sifoninis vamzdis (t. y., cilindras pažymėtas "Prijungtas skysčio pildymo sifonas")	Pildydami cilindrą laikykite vertikaliaje padėtyje. 
Sifoninio vamzdžio NĖRA	Pildydami cilindrą laikykite apverstą. 

- Aušalo cilindrus atidarykite lėtai.
- Įpilkite skysto aušalo. Jei įleisite aušalo dujų pavidalu, įrenginio veikimas gali sutrikti.



DĖMESIO

Pildami šaltnešį arba pristabdę pildymą, nedelsdami uždarykite šaltnešio baliono vožtuvą. Jei vožtuvo iškart NEUŽDARYSITE, dėl likutinio slėgio į sistemą gali būti įpilta papildomo šaltnešio. **Galima pasekmė:** netinkamas šaltnešio kiekis.

1.2.4 Druskos tirpalas

Jei taikoma. Žiūrėkite montavimo vadovą ar programos diegimo vadovą, kur pateikiama daugiau informacijos.



ĮSPĖJIMAS

Druskos tirpalas TURI būti pasirinktas, atsižvelgiant į taikomus teisės aktus.



ĮSPĖJIMAS

Atsiradus druskos tirpalo nuotėkiui, imkitės tinkamų priemonių. Atsiradus druskos tirpalo nuotėkiui, nedelsdami išvėdinkite vietą ir kreipkitės į vietinį pardavėją.

**ĮSPĖJIMAS**

Temperatūra įrenginio viduje gali pakilti aukščiau už patalpos temperatūrą, pvz., iki 70°C. Atsiradus druskos tirpalo nuotėkiui dėl įkaitusių dalių įrenginio viduje gali susidaryti pavojinga situacija.

**ĮSPĖJIMAS**

Įrenginys TURI būti naudojamas ir montuojamas, laikantis saugumo ir aplinkosaugos priemonių, nurodytų taikomuose teisės aktuose.

1.2.5 Vanduo

Jeigu taikoma. Žiūrėkite montavimo vadovą ar programos diegimo vadovą, kur pateikiama daugiau informacijos.

**PASTABA**

Pasirūpinkite, kad vandens kokybė atitiktų ES direktyvą 98/83 EB.

1.2.6 Elektra

**PAVOJUS: GALIMA MIRTIS NUO ELEKTROS SROVĖS**

- Prieš nuimdami jungiklių dėžutės dangtelį, atlikdami sujungimus arba liesdami elektrines dalis visiškai IŠJUNKITE maitinimą.
- Atjunkite maitinimą ilgiau negu 1 minutę ir prieš atlikdami techninę priežiūrą išmatuokite pagrindinės grandinės kondensatorių arba elektrinių dalių gnybtų įtampą. Kad galėtumėte liesti elektrines dalis, įtampa TURI būti mažesnė negu 50 V nuolatinės srovės. Gnybtų padėtis nurodyta elektros instaliacijos schemoje.
- NELIESKITE elektrinių dalių šlapiomis rankomis.
- Kai nuimtas techninės priežiūros dangtis, NEPALIKITE įrenginio be priežiūros.

**ĮSPĖJIMAS**

Jeigu NESUMONTUOTAS gamykloje, maitinimo tinklo jungiklis arba kitos visiško išjungimo pagal viršįtampio kategorijos III sąlygą priemonės su atskirais kontaktais kiekviename poliuje turi būti prijungtos prie stacionarios instaliacijos kabelių.



ĮSPĖJIMAS

- Naudokite TIK varinius laidus.
- Patikrinkite, ar išoriniai elektros laidai atitinka taikomų teisės aktų reikalavimus.
- Visi vietiniai elektros laidai TURI būti sujungti pagal instaliacijos schemą, pridėdamą prie gaminio.
- NIEKADA neprispauskite kabelių pynės ir užtikrinkite, kad jie NESILIESTŲ su vamzdžiais ir aštriais kraštais. Stebėkite, kad gnybtų jungčių neveiktų išorinis slėgis.
- Nepamirškite įrengti žemėjimo laido. NESUJUNKITE įrenginio žemėjimo laido su inžinerinių tinklų vamzdžiu, viršįtampių ribotuvu arba telefono žemėjimo laido. Netinkamai žemėjimo sistemą, galimas elektros smūgis.
- Naudokite tam skirtą maitinimo grandinę. NIEKADA nenaudokite maitinimo šaltinio, kurį naudoja ir kitas prietaisas.
- Būtinai įrengkite reikalingus saugiklius ar grandinės pertraukiklius.
- Nepamirškite įrengti apsaugą nuo nuotėkio į žemę. Netinkamai sumontavę galite gauti elektros smūgį arba gali kilti gaisras.
- Montuodami apsaugą nuo nuotėkio į žemę įsitikinkite, ar ji suderinama su inverteriu (atspariu aukšto dažnio elektriniam triukšmui), kad nebūtų be reikalo įjungiamą apsauga nuo nuotėkio į žemę.



DĖMESIO

- Jungdami prie maitinimo tinklo, pirmiausia prijunkite žemėjimo kabelį, tada junkite srovės jungtis.
- Atjungdami maitinimą, pirmiausia atjunkite srovės kabelius, o po to – žemėjimo jungtį.
- Laidininkų, jungiančių maitinimo įtempio atleidimo bloką su kontaktų bloku, ilgis turi būti toks, kad srovės laidai būtų įtempiami prieš žemėjimo laidą (jei kartais maitinimo laidai atsijungtų nuo įtempio atleidimo bloko).



PASTABA

Atsargumo priemonės tiesiant elektros laidus:



- Prie maitinimo šaltinio gnybtų bloko NEJUNKITE skirtingo storio laidų (kabantys maitinimo laidai gali sukelti per didelį kaitimą).
- Vienodo storio laidus junkite, kaip parodyta pirmiau esančiame paveikslėlyje.
- Naudokite nurodytą maitinimo laidą ir jį tvirtai prijunkite bei pritvirtinkite, kad apsaugotumėte nuo išorinio spaudimo, veikiančio gnybtų skydą.
- Gnybtų varžtus priveržkite atitinkamu atsuktuvu. Atsuktuvus su maža galvute pažeis varžto galvutę, todėl bus neįmanoma tinkamai priveržti.
- Perveržus gnybtų varžtus, jie gali lūžti.

Maitinimo kabeliai turi būti bent 1 m atstumu nuo televizorių arba radijo imtuvų, kad nebūtų trukdžių. Tam tikroms radijo bangoms 1 m atstumo gali nepakakti.



ĮSPĖJIMAS

- Sujungę elektros prietaisus patikrinkite, ar visos elektros sistemos dalys ir gnybtai elektros instaliacijos dėžutėje saugiai sujungti.
- Prieš įjungdami įrenginį būtinai uždarykite visus dangčius.



PASTABA

Taikoma tik tuo atveju, jeigu yra trijų fazių maitinimo įvadas ir kompresorius gali veikti ĮJUNGTI/IŠJUNGTI paleidimo metodu.

Jei yra fazių svyravimo galimybė po trumpalaikio elektros srovės nutrūkimo ir maitinimo įsijungimo ir išsijungimo gaminiui veikiant, prijunkite vietinę apsaugos nuo fazių svyravimo grandinę. Gaminį eksploatuojant esant fazių svyravimui gali sugesti kompresorius ir kitos dalys.

2 Apie dokumentaciją

Šiame skyriuje

2.1	Apie šį dokumentą.....	14
2.2	Montuotojo informacinis vadovas trumpai	15

2.1 Apie šį dokumentą

Tikslinė auditorija

Ilgalietieji montuotojai

Dokumentacijos rinkinys

Šis dokumentas yra dokumentacijos rinkinio dalis. Toliau apibūdinama viso rinkinio sandara:

- **Bendrosios atsargumo priemonės:**
 - Saugos instrukcijos, kurias turite perskaityti prieš montuodami
 - Formatas: popierinis (vidaus įrenginio dėžėje)
- **Eksploatavimo vadovas:**
 - Trumpas bazinio naudojimo vadovas
 - Formatas: popierinis (vidaus įrenginio dėžėje)
- **Vartotojo informacinis vadovas:**
 - Išsamios bazinio ir pažangesnio naudojimo instrukcijos ir papildoma informacija
 - Formatas: skaitmeniniai failai svetainėje <http://www.daikineurope.com/support-and-manuals/product-information/>
- **Montavimo vadovas – lauko įrenginys:**
 - Montavimo instrukcijos
 - Formatas: popierinis (lauko įrenginio dėžėje)
- **Montavimo vadovas – vidaus įrenginys:**
 - Montavimo instrukcijos
 - Formatas: popierinis (vidaus įrenginio dėžėje)
- **Montuotojo informacinis vadovas:**
 - Pasiruošimas montuoti, gera praktika, baziniai duomenys, ...
 - Formatas: skaitmeniniai failai svetainėje <http://www.daikineurope.com/support-and-manuals/product-information/>
- **Papildomos įrangos priedų knyga:**
 - Papildoma informacija apie papildomos įrangos montavimą
 - Formatas: Popierinis (patalpose naudojamo įrenginio dėžėje)+Skaitmeniniai failai svetainėje <http://www.daikineurope.com/support-and-manuals/product-information/>

Naujausių pateiktos dokumentacijos redakcijų galite rasti regioninėje Daikin interneto svetainėje arba kreipkitės į savo įgaliotąjį atstovą.

Originali dokumentacija parašyta anglų kalba. Visos kitos kalbos – vertimai.

Techniniai inžineriniai duomenys

- Naujausių techninių duomenų **poaibis** pateikiamas regioninėje Daikin svetainėje (ji pasiekama viešai).
- **Visas naujausių techninių duomenų rinkinys** pateikiamas Daikin Business Portal (taikomas tapatumo nustatymas).

Interaktyvios priemonės

Be dokumentacijos rinkinio montuotojai gali naudotis ir kai kuriomis interaktyviomis priemonėmis:

- **Daikin Technical Data Hub**

- Centrinė įrenginio techninių specifikacijų svetainė, naudingos priemonės, skaitmeniniai ištekliai ir t. t.
- Viešai prieinamas per <https://daikintechdatahub.eu>.

- **Heating Solutions Navigator**

- Skaitmeninių priemonių rinkinys, kuriame yra įvairių priemonių, padedančių montuojant ir konfigūruojant šildymo sistemas.
- Norint gauti prieigą prie Heating Solutions Navigator, būtina užsiregistruoti platformoje Stand By Me. Daugiau informacijos pateikiama adresu <https://professional.standbyme.daikin.eu>.

- **Daikin e-Care**

- Mobilioji programėlė montuotojams ir techninės priežiūros specialistams, kurią naudojant galima užregistruoti, sukonfigūruoti šildymo sistemas ir šalinti joje atsirandančias triktis.
- Mobiliąją programėlę galima atsisiųsti iOS ir Android įrenginiams, naudojant toliau pateiktus QR kodus. Norint gauti prieigą prie programėlės, būtina užsiregistruoti platformoje Stand By Me.

App Store



Google Play



2.2 Montuotojo informacinis vadovas trumpai

Skyrus	Aprašas
Bendrosios atsargumo priemonės	Saugos instrukcijos, kurias turite perskaityti prieš montuodami
Apie dokumentaciją	Montuotojui skirta dokumentacija
Apie dėžę	Kaip išpakuoti įrenginius ir nuimti jų priedus
Apie įrenginius ir priedus	<ul style="list-style-type: none"> ▪ Kaip identifikuoti įrenginius ▪ Galimos įrenginių ir priedų kombinacijos
Naudojimo gairės	Įvairūs sistemos montavimo parametrai
Įrenginio montavimas	Ką reikia daryti ir žinoti norint sumontuoti sistemą, įskaitant informaciją, kaip pasiruošti montavimui

Skirius	Aprašas
Vamzdžių montavimas	Ką reikia daryti ir žinoti norint sumontuoti sistemos vamzdyną, įskaitant informaciją, kaip pasiruošti montavimui
Elektros instaliacija	Ką reikia daryti ir žinoti norint sumontuoti sistemos elektros komponentus, įskaitant informaciją, kaip pasiruošti montavimui
Konfigūracija	Ką reikia daryti ir žinoti norint konfigūruoti sumontuotą sistemą
Įdiegimas į eksploataciją	Ką reikia daryti ir žinoti norint paruošti naudoti sukongfigūruotą sistemą
Perdavimas vartotojui	Ką perduoti ir paaiškinti vartotojui
Techninė priežiūra ir tvarkymas	Kaip prižiūrėti ir tvarkyti įrenginius
Trikčių šalinimas	Kokių veiksmų imtis iškilus problemų
Išmetimas	Kaip išmesti sistemą
Techniniai duomenys	Sistemos specifikacijos
Žodynas	Terminų apibrėžtys
Nustatymų vietoje lentelė	Montuotojo pildoma ir ateičiai saugoma lentelė Pastaba: Vartotojo informaciniame vadove yra ir montuotojo nustatymų lentelė. Šią lentelę turi užpildyti montuotojas ir perduoti vartotojui.

3 Apie dėžę

Šiame skyriuje

3.1	Apžvalga: apie dėžę	17
3.2	Lauko blokas	17
3.2.1	Lauke naudojamo įrenginio kėlimas ir nešimas.....	17
3.2.2	Lauke naudojamo įrenginio išpakavimas.....	19
3.2.3	Lauke naudojamo įrenginio priedų nuėmimas.....	20
3.3	Patalpose naudojamas įrenginys.....	21
3.3.1	Kaip išpakuoti patalpos bloką.....	21
3.3.2	Kaip nuimti priedus nuo patalpos bloko.....	21
3.3.3	Patalpos bloko tvarkymas	21

3.1 Apžvalga: apie dėžę

Šiame skyriuje aprašyta, ką reikia daryti į vietą pristačius dėžes su lauko įrenginiu ir vidaus įrenginiu.

Atminkite:

- Prieš pristatant BŪTINA patikrinti įrenginį, ar nėra pažeidimų. Apie bet kokius pažeidimus BŪTINA nedelsiant pranešti vežėjo pretenzijų agentui.
- Neišpakuotą įrenginį reikia prinešti kuo arčiau montavimo vietos, kad nepažeistumėte įrenginio transportuodami.
- Iš anksto pasiruoškite kelią, kuriuo planuojate atgabenti bloką vidun.

3.2 Lauko blokas

3.2.1 Lauke naudojamo įrenginio kėlimas ir nešimas

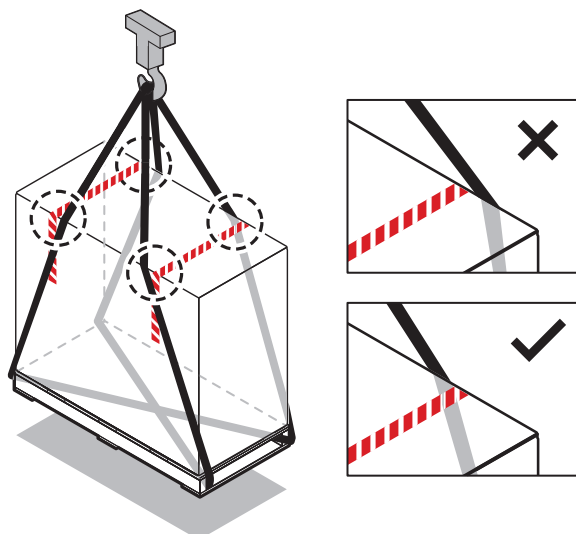


DĖMESIO

NELIESKITE įrenginio oro įleidimo angos arba aliumininių sparnuotės menčių, kad nesusižeistumėte.

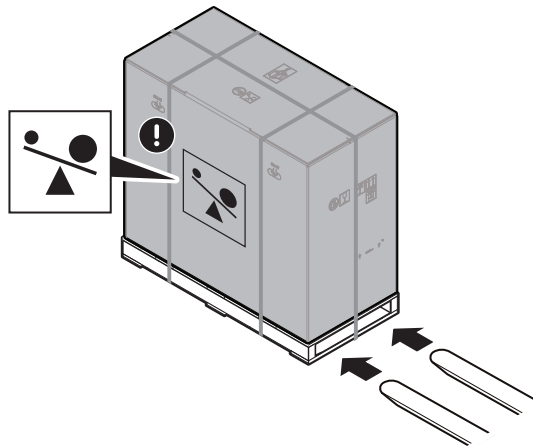
Keliamasis kranas

Diržai turi būti pažymėtoje zonoje, kad nepažeistumėte įrenginio.



Šakinis keltuvas arba padėklų krautuvas

Įkiškite šakes į padėklą iš sunkiosios pusės.

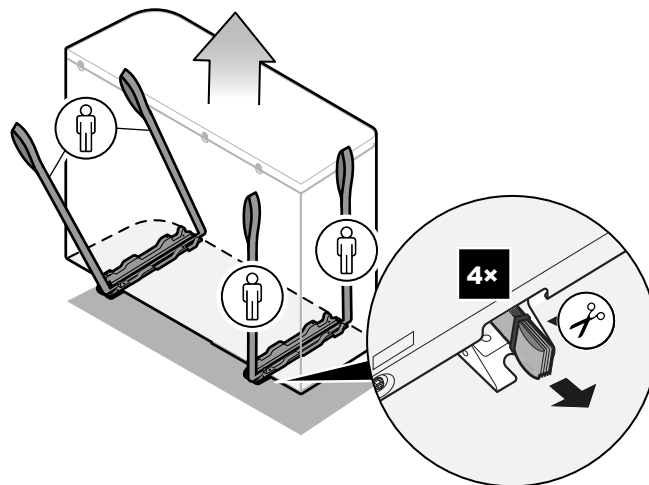
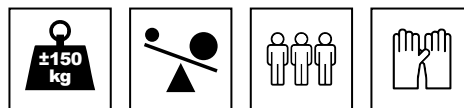


3 asmenys

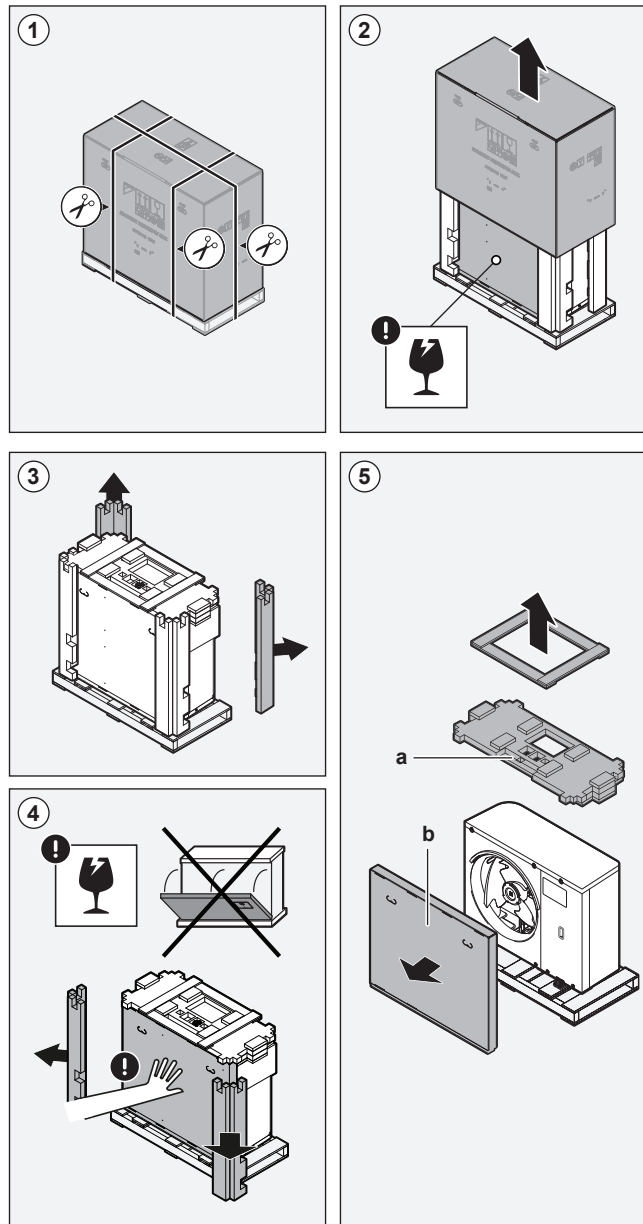
Išpakavę neškite įrenginį naudodami prie jo pritvirtintas virves.

Taip pat žr.:

- "3.2.2 Lauke naudojamo įrenginio išpakavimas" [▶ 19]
- "6.3.4 Kaip įrengti lauko bloką" [▶ 54]

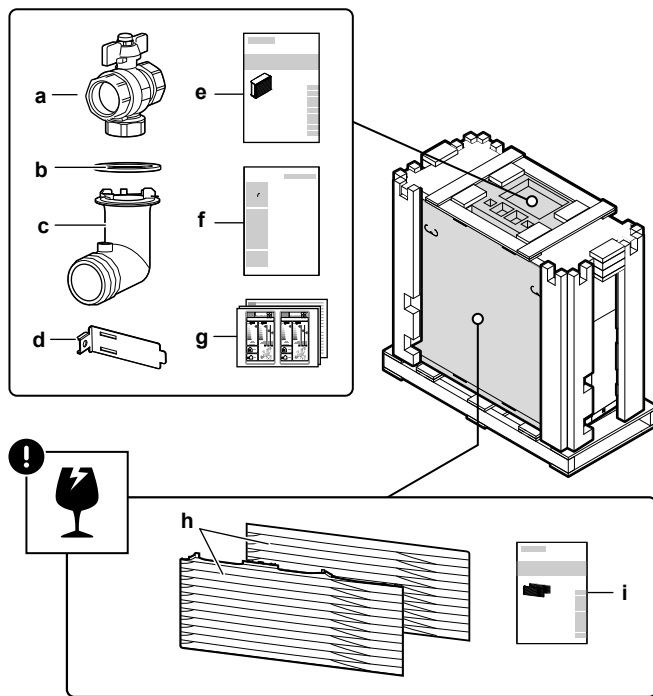


3.2.2 Lauke naudojamo įrenginio išpakavimas



a, b Priedai

3.2.3 Lauke naudojamo įrenginio priedų nuėmimas

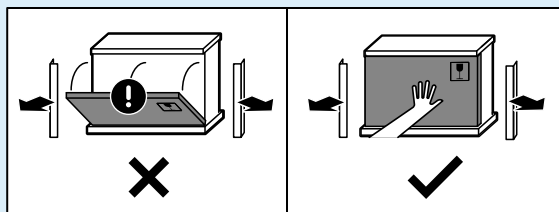


- a Uždarymo vožtuvas (su integruotu filtru)
- b Išleidimo lizdo žiedinis tarpiklis
- c Išleidimo lizdas
- d Termistoriaus fiksatorius (sistemoms, montuojamoms žemos aplinkos temperatūros zonose)
- e Montavimo vadovas – lauko įrenginys
- f Šalinimo vadovas – aušalo išgavimas
- g Elektros energijos naudojimo efektyvumo etiketė
- h Išleidimo grotelės (viršutinė+apatinė dalis)
- i Montavimo vadovas – išleidimo grotelės



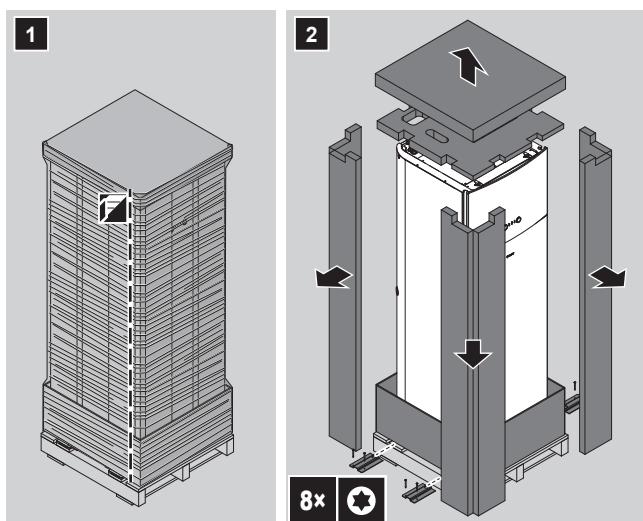
PASTABA

Išpakavimas – priekiniai kampai. Nuimdami priekinius pakavimo kampus, laikykite dėžę su išleidimo grotelėmis, kad nenukristų.

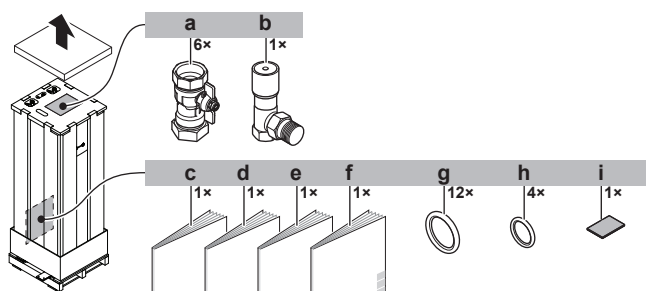


3.3 Patalpose naudojamas įrenginys

3.3.1 Kaip išpakuoti patalpos bloką



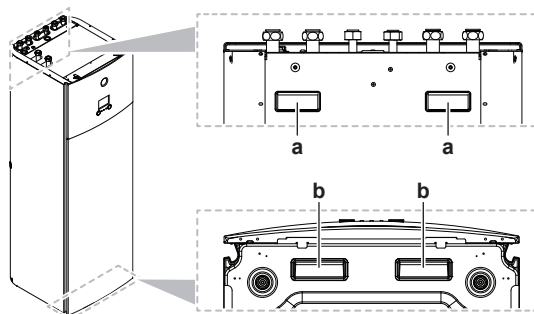
3.3.2 Kaip nuimti priedus nuo patalpos bloko



- a Vandens sistemos uždarymo vožtuvai
- b Viršslėgio apėjimo vožtuvas
- c Bendrosios atsargumo priemonės
- d Papildomos įrangos priedų knyga
- e Patalpose naudojamo įrenginio montavimo vadovas
- f Eksploatavimo vadovas
- g Uždarymo vožtuvų (erdvės šildymo vandens sistemos) sandarinimo žiedai
- h Atskirai įsigyjamų uždarymo vožtuvų (buitinio karšto vandens sistemos) sandarinimo žiedai
- i Žemosios įtampos laidų angos sandarinimo juosta

3.3.3 Patalpos bloko tvarkymas

Įrenginį neškite už rankenų, esančių galinėje ir apatinėje dalyse.



- a Rankenos galinėje įrenginio dalyje
- b Rankenos apatinėje įrenginio dalyje. Atsargiai paverskite įrenginį į galinę pusę, kad pasimatytų rankenos.

4 Apie blokus ir parinktis

Šiame skyriuje

4.1	Apžvalga: apie įrenginius ir priedus.....	22
4.2	Identifikavimas.....	22
4.2.1	Identifikavimo etiketė: lauke naudojamas įrenginys.....	22
4.2.2	Identifikavimo etiketė: vidaus įrenginys.....	23
4.3	Papildomai prijungiami įrenginiai ir priedai.....	23
4.3.1	Galimi patalpose naudojamo įrenginio ir lauke naudojamo įrenginio deriniai.....	23
4.3.2	Galimi lauke naudojamo įrenginio priedai.....	23
4.3.3	Galimi patalpose naudojamo įrenginio priedai.....	24

4.1 Apžvalga: apie įrenginius ir priedus

Šiame skyriuje pateikiama informacija apie:

- Lauke naudojamo įrenginio identifikavimą.
- Vidaus įrenginio identifikavimą
- Priedų prijungimą prie lauke naudojamo įrenginio.
- Priedų prijungimą prie vidaus įrenginio

4.2 Identifikavimas

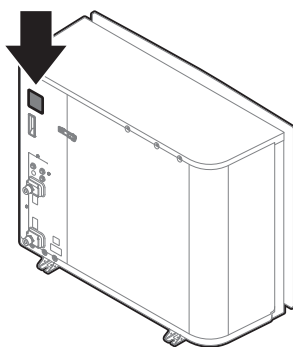


PASTABA

Vienu metu montuodami kelis įrenginius arba atlikdami jų techninę priežiūrą pasirūpinkite, kad NESUMAIŠYTUMĖTE skirtingų modelių techninės priežiūros skydelių.

4.2.1 Identifikavimo etiketė: lauke naudojamas įrenginys

Vieta



Modelio identifikavimas

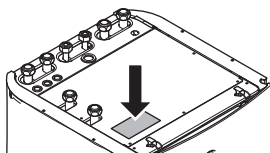
Pavyzdys: EP R A 14 DA V3

Kodas	Paaiškinimas
EP	Europietiškas hidro- atskirtas lauko porinis šiluminis siurblys
R	Aukšta vandens temperatūra – 2 aplinkos zona (žiūrėkite veikimo diapazoną)
A	Aušalas R32

Kodas	Paaškinimas
14	Galingumo klasė
DA	Modelio serija
V3	Maitinimo šaltinis

4.2.2 Identifikavimo etiketė: vidaus įrenginys

Vieta



Modelio identifikavimas

Pavyzdys: E TV Z 16 S 18 DA 6V

Kodas	Aprašas
E	Europietiškas modelis
TV	Ant grindų statomas atskirtas hidroįrenginys su integruotu katilu
Z	Dviejų zonų modelis
16	Galingumo klasė
S	Integruoto katilo medžiaga: nerūdijantis plienas
18	Integruoto katilo talpa
DA	Modelio serija
6V	Atsarginio šildytuvo modelis

4.3 Papildomai prijungiami įrenginiai ir priedai



INFORMACIJA

Kai kurios parinktys jūsų valstybėje gali būti nesiūlomos.

4.3.1 Galimi patalpose naudojamo įrenginio ir lauke naudojamo įrenginio deriniai

Vidaus įrenginys	Lauko įrenginys		
	EPRA14	EPRA16	EPRA18
ETVZ16	O	O	O

4.3.2 Galimi lauke naudojamo įrenginio priedai

Montavimo stovas (EKMST1, EKMST2)

Šaltesniuose regionuose, kur gali smarkiai snigti, lauko įrenginį rekomenduojama montuoti ant montavimo rėmo. Pasirinkite vieną iš šių modelių:

- EKMST1 su jungių kojelėmis: lauko įrenginiui sumontuoti ant betoninio pamato, kur leidžiama gręžti.

- EKMST2 su guminėmis kojėlėmis: lauko įrenginiui sumontuoti ant pamatų, kur gręžti neleidžiama ar neįmanoma, pavyzdžiui, ant plokščių stogų ar šaligatvių.

Montavimo instrukcijų žiūrėkite montavimo stovo montavimo vadove.

4.3.3 Galimi patalpose naudojamo įrenginio priedai

Kelių zonų laidiniai valdikliai

Galite prijungti šiuos kelių zonų laidinius valdiklius:

- Kelių zonų bazinis įrenginys, 230 V (EKWUFHTA1V3)
- Skaitmeninis termostatas, 230 V (EKWCTRDI1V3)
- Analoginis termostatas, 230 V (EKWCTRAN1V3)
- Pavara, 230 V (EKWCVATR1V3)

Montavimo instrukcijų žiūrėkite valdiklio montavimo vadove ir papildomos įrangos priedų knygoje.

Belaidis patalpos termostatas (EKTR1)

Prie vidaus įrenginio galima prijungti papildomą belaidį patalpos termostatą.

Montavimo instrukcijas rasite patalpos termostato montavimo vadove ir papildomos įrangos priedų knygoje.

Belaidžio termostato nuotolinis jutiklis (EKRTETS)

Belaidį patalpos temperatūros jutiklį (EKRTETS) galima naudoti tik su belaidžiu termostatu (EKTR1).

Montavimo instrukcijas rasite patalpos termostato montavimo vadove ir papildomos įrangos priedų knygoje.

Skaitmeninės įvesties / išvesties PCB (EKRP1HBAA)

Skaitmeninės įvesties / išvesties PCB reikalinga šiems signalams:

- Pavojaus signalų išvestis
- Erdvės šildymo/aušinimo ĮJUNGIMO/IŠJUNGIMO išvestis
- Perjungimas į išorinį šilumos šaltinį

Montavimo nurodymus rasite skaitmeninės įvesties / išvesties PCB montavimo vadove ir papildomos įrangos priedų knygoje.

Papildoma PCB (EKRP1AHTA)

Norėdami įgalinti elektros energiją taupančias suvartojimo valdymo skaitmenines įvestis turite sumontuoti papildomą PCB.

Montavimo nurodymus rasite papildomos PCB montavimo vadove ir papildomos įrangos priedų knygoje.

Nuotolinis vidaus jutiklis (KRCS01-1)

Pagal numatytuosius nustatymus specialios žmogaus komforto sąsajos vidinis jutiklis (BRC1HHDA, naudojamas kaip patalpos termostatas) bus naudojamas kaip kambario temperatūros jutiklis.

Galima sumontuoti papildomą nuotolinį vidaus jutiklį ir patalpos temperatūrą matuoti kitoje vietoje.

Montavimo instrukcijų žiūrėkite nuotolinio vidaus jutiklio montavimo vadove ir papildomos įrangos priedų knygoje.

**INFORMACIJA**

- Nuotolinį vidaus jutiklį galima naudoti tik jei vartotojo sąsajoje sukonfigūruota patalpos termostato funkcija.
- Galite prijungti tik arba nuotolinį vidaus jutiklį, arba nuotolinį lauko jutiklį.

Nuotolinis lauko jutiklis (EKRSCA1)

Pagal numatytuosius nustatymus lauko įrenginio viduje esantis jutiklis bus naudojamas lauko temperatūrai matuoti.

Norint pagerinti sistemos veikimą, galima sumontuoti papildomą nuotolinį lauko jutiklį ir lauko temperatūrą matuoti kitoje vietoje (pvz., nuo tiesioginės saulės šviesos apsaugotoje vietoje).

Montavimo instrukcijas rasite nuotolinio lauko jutiklio montavimo vadove ir papildomos įrangos priedų knygoje.

**INFORMACIJA**

Galite prijungti tik nuotolinio valdiklio vidaus jutiklį arba nuotolinio valdiklio lauko jutiklį.

Kompiuterio kabelis (EKPCAB4)

Patalpose naudojamo įrenginio jungiklių dėžutė ir kompiuteris sujungiami kompiuterio kabeliu. Tai suteikia galimybę atnaujinti vidaus įrenginio programinę įrangą.

Montavimo instrukcijas rasite kompiuterio kabelio montavimo vadove.

Šiluminio siurblio konvektorius (FWXV, FWXT, FWXM)

Patalpoms šildyti/vėsinti galima naudoti šiuos šiluminio siurblio konvektorius:

- FWXV: ant grindų statomas modelis
- FWXT: ant sienos montuojamas modelis
- FWXM: uždarai montuojamas modelis

Montavimo instrukcijų žiūrėkite:

- Šiluminio siurblio konvektorių montavimo vadove
- Šiluminio siurblio konvektoriaus priedų montavimo vadove
- Papildomos įrangos priedų knygoje

LAN adapteris, skirtas valdyti išmaniuoju telefonu, ir "Smart Grid" programos (BRP069A61)

Šį LAN adapterį galite sumontuoti:

- Sistemai valdyti naudojant išmaniojo telefono programėlę.
- Sistemai naudoti įvairiose "Smart Grid" programose.

Montavimo instrukcijų žiūrėkite LAN adapterio montavimo vadove ir papildomos įrangos priedų knygoje.

LAN adapteris, skirtas valdyti išmaniuoju telefonu (BRP069A62)

Šį LAN adapterį galite sumontuoti tam, kad galėtumėte valdyti sistemą naudodami išmaniojo telefono programėlę.

Montavimo instrukcijų žiūrėkite LAN adapterio montavimo vadove ir papildomos įrangos priedų knygoje.

WLAN adapteris (BRP069A71)

Belaidis LAN adapteris leidžia valdyti sistemą naudojant išmaniojo telefono programėlę.

Montavimo instrukcijas rasite WLAN adapterio montavimo vadove ir papildomos įrangos priedų knygoje.

Universalus centralizuotas valdiklis (EKCC8-W)

Daugiapakopio valdymo valdiklis.

Konvertavimo rinkinys (EKHVCONV2)

Norėdami konvertuoti tik šildymo modelį į reversinį modelį, naudokite prijungimo rinkinį.

Montavimo instrukcijų žiūrėkite konvertavimo rinkinio montavimo vadove.

Žmogaus komforto sąsaja (BRC1HHDA), naudojama kaip patalpos termostatas

- Žmogaus komforto sąsaja (HCI), naudojama kaip patalpos termostatas, gali būti naudojama tik kartu su prie vidaus įrenginio prijungta vartotojo sąsaja.
- Žmogaus komforto sąsają (HCI), naudojamą kaip patalpos termostatas, reikia montuoti patalpoje, kurią norite valdyti.

Montavimo instrukcijų žiūrėkite žmogaus komforto sąsajos, naudojamos kaip patalpos termostatas, montavimo ir eksploatavimo vadove.

5 Naudojimo gairės



INFORMACIJA

Vėsinimas galimas tik sumontavus konvertavimo rinkinį (EKHVCONV2).

Šiame skyriuje

5.1	Apžvalga: naudojimo gairės.....	27
5.2	Nustatyti erdvės šildymo/vėsinimo sistemą.....	28
5.2.1	Kelios patalpos – dvi LWT zonos.....	29
5.3	Buitinio karšto vandens katilo nustatymas.....	31
5.3.1	Sistemos schema – integruotas DHW katilas.....	31
5.3.2	DHW katilo talpos ir pageidaujamos temperatūros pasirinkimas.....	31
5.3.3	Nustatymas ir konfigūracija – DHW katilas.....	33
5.3.4	DHW siurblys, užtikrinantis, kad iškart būtų tiekiamas karštas vanduo.....	33
5.3.5	DHW siurblys, naudojamas dezinfekcijai.....	34
5.4	Energijos skaitiklių nustatymas.....	35
5.4.1	Pagaminta šiluma.....	35
5.4.2	Suvargota energija.....	35
5.4.3	Standartinio elektros tarifo maitinimo šaltinis.....	36
5.4.4	Lengvatinio elektros tarifo maitinimo šaltinis.....	37
5.5	Elektros energijos suvartojimo valdymo nustatymas.....	38
5.5.1	Nuolatinis galios ribojimas.....	39
5.5.2	Skaitmeninių įvesčių aktyvinamas galios ribojimas.....	40
5.5.3	Galios ribojimo procesas.....	41
5.5.4	BBR16 galios ribojimas.....	41
5.6	Išorinio temperatūros jutiklio nustatymas.....	42

5.1 Apžvalga: naudojimo gairės

Šiomis gairėmis trumpai pristatomos šiluminio siurblio sistemos galimybės.



PASTABA

- Naudojimo gairėse esantys paveikslėliai yra tik informacinio pobūdžio ir **NEGALI** būti naudojami kaip tikslios vandens sistemos schemos. Tikslūs vandens sistemos matmenys ir atstumai NEPAVAIZDUOTI; tai yra montuotojo atsakomybė.
- Daugiau informacijos apie konfigūracijos nustatymus, leisiančius optimizuoti šiluminio siurblio veikimą, rasite "[9 Konfigūracija](#)" [[▶ 107](#)].

Šiame skyriuje pateikiamos naudojimo gairės, kaip:

- Nustatyti erdvės šildymo/vėsinimo sistemą.
- Buitinio karšto vandens katilo nustatymas
- Energijos skaitiklių nustatymas
- Elektros energijos suvartojimo valdymo nustatymas
- Išorinio temperatūros jutiklio nustatymas

**PASTABA**

Tam tikrų tipų ventiliatoriniai konvektoriai – šiame dokumente vadinami šiluminio siurblio konvektoriais – gali priimti vidaus įrenginio režimo įvestį (vėsinimo arba šildymo X2M/3 ir X2M/4) ir (arba) siųsti šiluminio siurblio konvektoriaus būklės išvestį (pagrindinė zona: X2M/30 ir X2M/35; papildoma zona: X2M/30 ir X2M/35a).

Naudojimo gairėse iliustruojama galimybė gauti arba siųsti skaitmeninę įvestį/išvestį. Šį funkcionalumą galima naudoti, jeigu šiluminio siurblio konvektorius turi tokias funkcijas ir signalai atitinka tokius reikalavimus:

- Vidaus įrenginio išvestis (įvestis į šiluminio siurblio konvektorių): vėsinimo/šildymo signalas=230 V (vėsinimas=230 V, šildymas=0 V).
- Įvestis į vidaus įrenginį (šiluminio siurblio konvektoriaus išvestis): termostato ĮJUNGIMO/IŠJUNGIMO signalas=kontaktas be įtampos (uždarytas kontaktas=termostatas IŠJUNGTA).

5.2 Nustatyti erdvės šildymo/vėsinimo sistemą.

Šiluminio siurblio sistema naudoja ištekantį vandenį šildymo įrenginiams šildyti vienoje ar daugiau patalpų.

Sistema leidžia lanksčiai valdyti kiekvienos patalpos temperatūrą, todėl pirmiausia turite atsakyti į šiuos klausimus:

- Kiek patalpų šildo arba vėsina šiluminio siurblio sistema?
- Kokio tipo šildymo įrenginiai naudojami kiekvienoje patalpoje ir kokia yra jų projektinė ištekancio vandens temperatūra?

Išsiaiškinus erdvės šildymo/vėsinimo reikalavimus, rekomenduojame vadovautis toliau pateiktomis nustatymo gairėmis.

**PASTABA**

Jei naudojamas išorinis patalpos termostatas, jis valdys patalpos apsaugą nuo šerkšno. Tačiau patalpos apsauga nuo šalčio galima tik tada, jei [C.2] **Patalpų šildymas / vėsinimas=Įjungta**.

**INFORMACIJA**

Jei naudojamas išorinis patalpos termostatas ir bet kokiomis sąlygomis būtina užtikrinti patalpos apsaugą nuo šalčio, turite pasirinkti **Avarinė situacija** [9.5] nustatymą **Automatinis**.

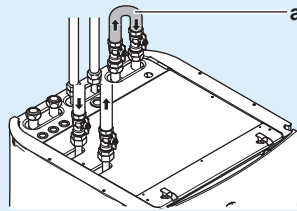
**PASTABA**

Į sistemą galima integruoti viršslėgio vožtuvą. Turėkite omenyje, kad šis vožtuvas gali būti nerodomas iliustracijose.

**PASTABA**

Įrengus šį įrenginį kaip vienos zonos sistemą:

Nustatymas. Sumontuokite aplenkiamąjį kanalą tarp papildomos zonos erdvės šildymo vandens įleidimo ir išleidimo (=tiesioginė zona). NENUTRAUKITE vandens srauto uždarydami uždarymo vožtuvus.



a Aplenkiamasis kanalas

Konfigūracija. Vietoje nustatykite reikšmę [7-02]=0 (Zonų skaičius = Viena zona).

5.2.1 Kelios patalpos – dvi LWT zonos

Įrenginys skirtas tiekti 2 skirtingų temperatūrų vandenį. Tipinę sistemą sudaro žemesnės temperatūros grindinis šildymas ir aukštesnės vandens temperatūros radiatoriai.

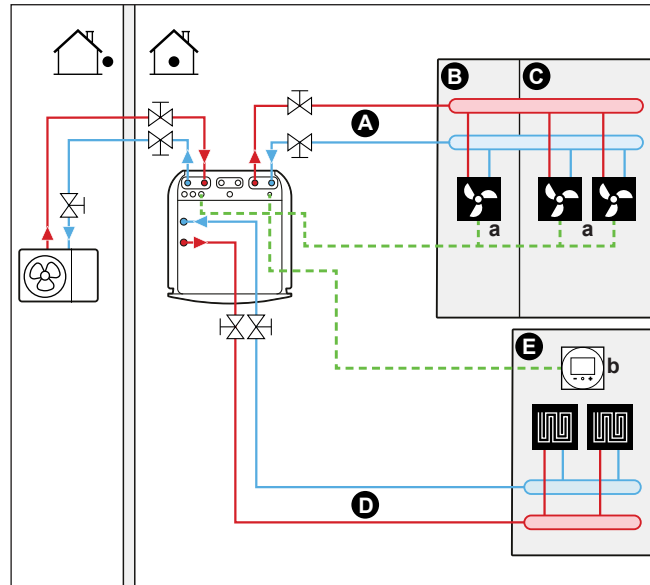
Šiame dokumente:

- Pagrindinė zona = žemiausios projektinės šildymo temperatūros ir aukščiausios projektinės vėsinimo temperatūros zona.
- Papildoma zona = aukščiausios projektinės šildymo temperatūros ir žemiausios projektinės vėsinimo temperatūros zona

Tipinis pavyzdys:

Patalpa (zona)	Šildymo įrenginiai: projektinė temperatūra
Svetainė (pagrindinė zona)	Grindinis šildymas: <ul style="list-style-type: none"> ▪ Šildant: 35°C ▪ Vėsinant: 20°C (tik atgaivinimas, tikras vėsinimas neleidžiamas)
Miegamieji (papildoma zona)	Šiluminio siurblio konvektoriai: <ul style="list-style-type: none"> ▪ Šildant: 45°C ▪ Vėsinant: 12°C

Nustatymas



- A** Papildoma ištekancio vandens temperatūros zona
- B** 1 patalpa
- C** 2 patalpa
- D** Pagrindinė ištekancio vandens temperatūros zona
- E** 3 patalpa
- a** Šiluminio siurblio konvektoriai (+valdikliai)
- b** Speciali žmogaus komforto sąsaja (BRC1HHDA naudojama kaip patalpos termostatas)

- Pagrindinė zona: patalpos temperatūra valdoma specialia žmogaus komforto sąsaja (BRC1HHDA, naudojama kaip patalpos termostatas).
- Papildoma zona:
 - Išorinis termostatas tiesiogiai prijungtas prie vidaus įrenginio.
 - Norima patalpos temperatūra nustatoma naudojant išorinį termostatą ir kiekvienos patalpos radiatorių termostatinis vožtuvus.
 - Šildymo poreikio signalas iš išorinio termostato perduodamas į vidaus įrenginio skaitmeninę įvestį (X2M/35a ir X2M/30). Vidaus įrenginys palaikys pageidaujamą papildomo ištekancio vandens temperatūrą, tik esant faktinei užklausiai.

Konfigūracija

Nustatymas	Reikšmė
Įrenginio temperatūros valdymas: <ul style="list-style-type: none"> ▪ #: [2.9] ▪ Kodas: [C-07] 	2 (Patalpos termostatas): Įrenginio veikimas nustatomas pagal specialios žmogaus komforto sąsajos aplinkos temperatūrą. Pastaba: <ul style="list-style-type: none"> ▪ Pagrindinė patalpa=speciali žmogaus komforto sąsaja naudojama kaip patalpos termostatas ▪ Kitos patalpos=išorinis patalpos termostatas
Vandens temperatūros zonų skaičius: <ul style="list-style-type: none"> ▪ #: [4.4] ▪ Kodas: [7-02] 	1 (Dvi zonos): pagrindinė+papildoma

Nustatymas	Reikšmė
Kai naudojami šiluminio siurblio konvektoriai: Išorinis patalpos termostatas, skirtas papildomai zonai: ▪ #: [3.A] ▪ Kodas: [C-06]	1 (1 kontaktas): kai naudojamas išorinis patalpos termostatas arba šiluminio siurblio konvektorius gali tik siųsti termostato JUNGIMO/ IŠJUNGIMO komandą. Šildymo ir vėsinimo poreikis neskiriamas.
Uždarymo vožtuvo išvestis	Nustatykite, kad atitiktų pagrindinės zonos termostato užklausą.

Pranašumai

▪ Komfortas.

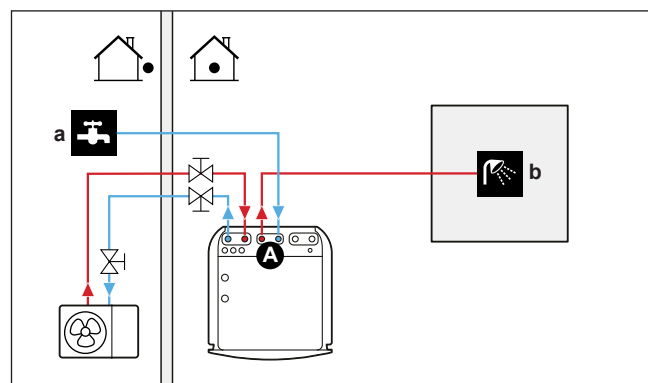
- Išmanioji patalpos termostato funkcija gali padidinti arba sumažinti pageidaujamą ištekancio vandens temperatūrą pagal faktinę patalpos temperatūrą (moduliacija).
- Dviejų šildymo įrenginių sistemų derinys suteikia puikų šildymo grindiniu šildymu ir vėsinimo šiluminio siurblio konvektoriais komfortą.

▪ Efektyvumas.

- Atsižvelgiant į poreikį vidaus įrenginys palaiko skirtingą ištekancio vandens temperatūrą, atitinkančią skirtingų šildymo įrenginių projektinę temperatūrą.
- Grindinis šildymas veikia efektyviausiai su šiluminio siurblio sistema.

5.3 Buitinio karšto vandens katilo nustatymas

5.3.1 Sistemos schema – integruotas DHW katilas



- A** Buitinis karštas vanduo
a Šalto vandens IŠLEIDIMAS
b Karšto vandens IŠLEIDIMAS

5.3.2 DHW katilo talpos ir pageidaujamos temperatūros pasirinkimas

40°C vandenį žmonės jaučia kaip karštą, todėl buitinio karšto vandens suvartojimas visada išreiškiamas lygiavėčiu 40°C karšto vandens tūriu. Tačiau galite nustatyti aukštesnę (pavyzdžiui, 53°C) DHW katilo temperatūrą, o karštas vanduo paskui maišomas su šaltu (pavyzdžiui, 15°C).

DHW katilo talpa ir pageidaujama temperatūra pasirenkama nustatant:

- 1 Buitinio karšto vandens suvartojimą (lygiavertis 40°C karšto vandens tūris).
- 2 DHW katilo talpą ir pageidaujamą temperatūrą.

DHW suvartojimo nustatymas

Atsakykite į šiuos klausimus ir apskaičiuokite DHW suvartojimą (lygiavertį 40°C karšto vandens tūrį), naudodami tipinius vandens tūrius:

Klausimas	Tipinis vandens tūris
Kiek kartų per dieną prausiamasi po dušu?	1 dušas=10 min×10 l/min=100 l
Kiek kartų per dieną maudomasi vonioje?	1 vonia = 150 l
Kiek vandens per dieną reikia virtuvės praustuvėje?	1 praustuvė=2 min×5 l/min=10 l
Ar yra kitų buitinio karšto vandens poreikių?	—

Pavyzdys: Jei šeimos (4 asmenų) per dieną suvartojamo DHW poreikis yra toks:

- 3 dušai
- 1 vonia
- 3 praustuvės

Tuomet buitinio karšto vandens suvartojimas = (3×100 l)+(1×150 l)+(3×10 l)=480 l

DHW katilo talpos ir pageidaujamos temperatūros nustatymas

Formulė	Pavyzdys
$V_1 = V_2 + V_2 \times (T_2 - 40) / (40 - T_1)$	Jei: <ul style="list-style-type: none"> ▪ $V_2 = 180$ l ▪ $T_2 = 54^\circ\text{C}$ ▪ $T_1 = 15^\circ\text{C}$ Tuomet $V_1 = 280$ l
$V_2 = V_1 \times (40 - T_1) / (T_2 - T_1)$	Jei: <ul style="list-style-type: none"> ▪ $V_1 = 480$ l ▪ $T_2 = 54^\circ\text{C}$ ▪ $T_1 = 15^\circ\text{C}$ Tuomet $V_2 = 307$ l

V_1 Buitinio karšto vandens suvartojimas (lygiavertis 40°C karšto vandens tūris)

V_2 Reikalinga DHW katilo talpa, jei šildoma tik kartą

T_2 DHW katilo temperatūra

T_1 Šalto vandens temperatūra

Galimos DHW katilo talpos

Tipas	Galimos talpos
Integruotas DHW katilas	<ul style="list-style-type: none"> ▪ 180 l ▪ 230 l

Energijos taupymo patarimai

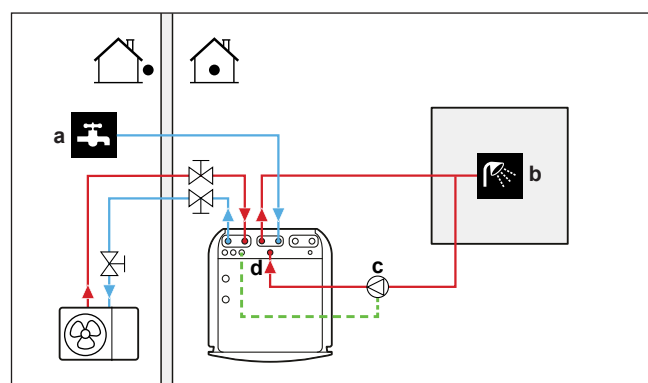
- Jei skirtingomis dienomis buitinio karšto vandens suvartojimas skiriasi, galite užprogramuoti savaitinį planą, kuriame kiekvieną dieną bus nustatyta skirtinga pageidaujama DHW katilo temperatūra.
- Kuo pageidaujama DHW katilo temperatūra žemesnė, tuo daugiau sutaupote. Pasirinkę didesnį DHW katilą, galite nustatyti žemesnę pageidaujamą DHW katilo temperatūrą.
- Šiluminis siurblys gali paruošti ne karštesnį nei 55°C (jei lauko temperatūra žema – 50°C) buitinį karštą vandenį. Šią temperatūrą gali padidinti į šiluminį siurblį įmontuotas elektrinis varžas. Tačiau tada bus suvartojama daugiau energijos. Rekomenduojame nustatyti žemesnę nei 55°C DHW katilo temperatūrą, kad nereikėtų naudoti atsarginio šildytuvo.
- Kuo lauko temperatūra aukštesnė, tuo šiluminis siurblys veikia našiau.
 - Jei dieną ir naktį elektros kaina nesiskiria, rekomenduojama DHW katilą šildyti dieną.
 - Jei elektros kaina mažesnė naktį, rekomenduojama DHW katilą šildyti naktį.
- Kai šiluminis siurblys ruošia buitinį karštą vandenį, jis negali šildyti erdvės. Jei vienu metu reikia ir buitinio karšto vandens, ir šildyti erdvę, rekomenduojame buitinį karštą vandenį ruošti naktį, kai sumažėja erdvės šildymo poreikis.

5.3.3 Nustatymas ir konfigūracija – DHW katilas

- Jei suvartojama daug buitinio karšto vandens, DHW katilą galima šildyti kelis kartus per dieną.
- Norėdami iki pageidaujamos temperatūros pašildyti DHW katilą, galite naudoti šiuos energijos šaltinius:
 - Šiluminio siurblio termodinaminį ciklą.
 - Elektrinis atsarginis šildytuvas
- Daugiau informacijos apie energijos sąnaudų optimizavimą ruošiant buitinį karštą vandenį žr. "9 Konfigūracija" [▶ 107].

5.3.4 DHW siurblys, užtikrinantis, kad iškart būtų tiekiamas karštas vanduo

Nustatymas



- a** Šalto vandens ĮLEIDIMAS
- b** Karšto vandens IŠĖJIMAS (dušas (įsigyjamas atskirai))
- c** DHW siurblys (įsigyjamas atskirai)
- d** Recirkuliacijos jungtis

- Prijungus DHW siurblį, iš čiaupo iškart gali bėgti karštas vanduo.

- DHW siurblys įsigyjamas atskirai ir už jo sumontavimą atsakingas montuotojas. Apie elektros instaliaciją žr. skyriuje "[8.3.5 Buitinio karšto vandens siurblio prijungimas](#)" [▶ 98].

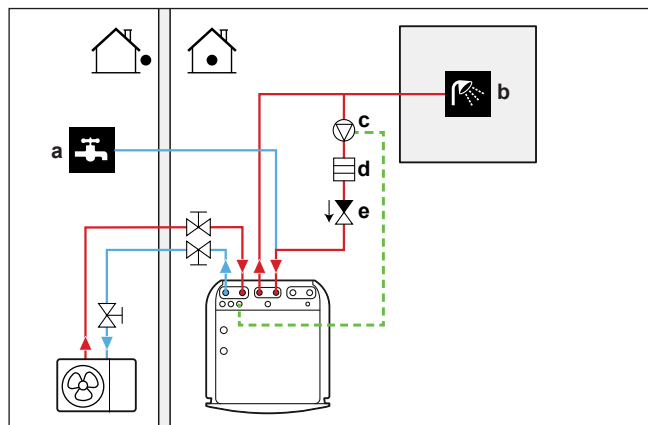
Jei reikia daugiau informacijos apie recirkuliacijos jungties prijungimą, žr. "[7.2.4 Recirkuliacijos vamzdžių prijungimas](#)" [▶ 72].

Konfigūracija

- Daugiau informacijos rasite "[9 Konfigūracija](#)" [▶ 107].
- Naudodami vartotojo sąsają galite užprogramuoti DHW siurblio valdymo planą. Daugiau informacijos ieškokite vartotojo informaciniame vadove.

5.3.5 DHW siurblys, naudojamas dezinfekcijai

Nustatymas



- a Šalto vandens ĮLEIDIMAS
- b Karšto vandens IŠĖJIMAS (dušas (įsigyjamas atskirai))
- c DHW siurblys (įsigyjamas atskirai)
- d Kaitinimo elementas (įsigyjama atskirai)
- e Atbulinis vožtuvas (įsigyjama atskirai)

- DHW siurblys įsigyjamas atskirai ir už jo sumontavimą atsakingas montuotojas. Apie elektros instaliaciją žr. skyriuje "[8.3.5 Buitinio karšto vandens siurblio prijungimas](#)" [▶ 98].
- Jei taikomi teisės aktai dezinfekcijos metu reikalauja aukštesnės temperatūros nei didžiausias katilo nustatymas (žr. [2-03] nustatymo vietoje lentelėje), galite prijungti DHW siurblių ir kaitinimo elementą, kaip pavaizduota pirmiau.
- Jei taikomi teisės aktai reikalauja dezinfekuoti vandens vamzdžius iki čiaupų, galite prijungti DHW siurblių ir kaitinimo elementą (jei reikia), kaip pavaizduota pirmiau.
- Siekiant užtikrinti visišką dezinfekciją, būtina atsukti čiaupą.



ĮSPĖJIMAS

Atsukant čiaupą, vandens temperatūra gali būti iki 55°C.

Konfigūracija

Vidaus įrenginys gali valdyti BKV siurblių. Daugiau informacijos rasite "[9 Konfigūracija](#)" [▶ 107].

5.4 Energijos skaitiklių nustatymas

- Vartotojo sąsajoje matysite šiuos energijos duomenis:
 - Pagaminta šiluma
 - Suvartota energija
- Rodomi šie energijos duomenys:
 - Erdvės šildymo.
 - Erdvės vėsinimo.
 - Buitinio karšto vandens gamybos.
- Rodomi šie energijos duomenys:
 - Mėnesio.
 - Metų.



INFORMACIJA

Pagamintos šilumos ir suvartotos energijos duomenys yra apskaičiuoti, todėl tikslumas negarantuojamas.

5.4.1 Pagaminta šiluma



INFORMACIJA

Pagamintai šilumai apskaičiuoti naudojami jutikliai sukalibruojami automatiškai.



INFORMACIJA

Jei sistemoje ([E-OD]=1) yra glikolio, pagaminta šiluma NEBUS nei skaičiuojama, nei rodoma vartotojo sąsajoje.

- Pagamintą šilumą sistema apskaičiuoja pagal:
 - Ištekancio ir įtekančio vandens temperatūrą.
 - Srauto intensyvumą.
- Nustatymas ir konfigūracija: papildomos įrangos nereikia.

5.4.2 Suvartota energija

Nustatyti suvartotą energiją galima šiais būdais:

- Apskaičiuojant.
- Išmatuojant.



INFORMACIJA

Negalima vienu metu skaičiuoti (pavyzdžiui, atsarginio šildytuvo) ir matuoti (pavyzdžiui, lauke naudojamo įrenginio) suvartotos energijos. Jeigu naudosite abu būdus, energijos duomenys bus neteisingi.

Suvartotos energijos apskaičiavimas

- Suvartotą energiją sistema apskaičiuoja pagal:
 - Faktinę lauke naudojamo įrenginio vartojamą galią.
 - Atsarginio šildytuvo galios nustatymas
 - Įtampą.

- Nustatymas ir konfigūracija: kad gautumėte tikslius energijos duomenis, išmatuokite galią (varžą) ir nustatykite galią naudodami atsarginio šildytuvo vartotojo sąsają (1 veiksmas).

Suvarotos energijos matavimas

- Šis būdas pageidaujamas dėl didesnio tikslumo.
- Reikalingi išoriniai elektros skaitikliai.
- Nustatymas ir konfigūracija: kai naudojami elektros energijos skaitikliai, vartotojo sąsajoje nustatykite kiekvieno elektros skaitiklio impulsų skaičių per kilovatvalandę.



INFORMACIJA

Kai matuojama suvartojama elektros energija, įsitinkite, kad elektros energijos skaitikliai matuoja VISA sistemos vartojamąją galią.

5.4.3 Standartinio elektros tarifo maitinimo šaltinis

Bendroji taisyklė

Užtenka vieno elektros skaitiklio, kuris apima visą sistemą.

Nustatymas

Prijunkite elektros skaitiklį prie X5M/5 ir X5M/6. Žr. "8.3.4 Kaip prijungti elektros skaitiklius" [▶ 97].

Elektros skaitiklio tipas

Tuo atveju, kai...	Naudokite... elektros skaitiklį
<ul style="list-style-type: none"> ▪ Vienfazis lauko įrenginys ▪ Atsarginis šildytuvas maitinamas iš vienfazio tinklo (t. y. atsarginio šildytuvo modelis *6V prijungtas prie vienfazio tinklo). 	Vienfazis (*6V (6V): 1N~ 230 V)
<ul style="list-style-type: none"> ▪ Trifazis lauko įrenginys ▪ Atsarginis šildytuvas maitinamas iš trifazio tinklo (t. y. atsarginio šildytuvo modelis *9W arba *6V prijungtas prie trifazio tinklo). 	Trifazis (*6V (6T1): 3~ 230 V) (*9W: 3N~ 400 V)

Pavyzdys

Vienfazis elektros skaitiklis	Trifazis elektros skaitiklis
<p>A Lauke naudojamas įrenginys B Vidaus įrenginys a Elektros spinta (L_1/N) b Elektros skaitiklis (L_1/N) c Saugiklis (L_1/N) d Lauke naudojamas įrenginys (L_1/N) e Vidaus įrenginys (L_1/N) f Atsarginis šildytuvas (L_1/N)</p>	<p>A Lauke naudojamas įrenginys B Vidaus įrenginys a Elektros spinta ($L_1/L_2/L_3/N$) b Elektros skaitiklis ($L_1/L_2/L_3/N$) c Saugiklis ($L_1/L_2/L_3/N$) d Saugiklis (L_1/N) e Lauko įrenginys ($L_1/L_2/L_3/N$) f Vidaus įrenginys ($L_1/L_2/L_3/N$) g Atsarginis šildytuvas ($L_1/L_2/L_3/N$)</p>

Išimtis

- Galite naudoti antrą elektros skaitiklį, jeigu:
 - Vieno skaitiklio galios diapazonas yra nepakankamas.
 - Elektros skaitiklio neįmanoma lengvai sumontuoti elektros spintoje.
 - 230 V ir 400 V trifaziai tinklai sujungti (labai neįprasta) dėl elektros skaitiklių techninių ribojimų.
- Prijungimas ir nustatymas:
 - Prijunkite antrą elektros skaitiklį prie X5M/3 ir X5M/4. Žr. "8.3.4 Kaip prijungti elektros skaitiklius" [▶ 97].
 - Programinė įranga abiejų skaitiklių suvartojamos elektros duomenis susumuoja, todėl NEREIKIA nustatyti, kuris skaitiklis kurią suvartojamą energiją matuoja. Jums tereikia nustatyti kiekvieno skaitiklio impulsų skaičių.
- Dviejų elektros skaitiklių pavyzdį žr. skyriuje "5.4.4 Lengvatinio elektros tarifo maitinimo šaltinis" [▶ 37].

5.4.4 Lengvatinio elektros tarifo maitinimo šaltinis

Bendroji taisyklė

- 1 elektros skaitiklis: matuoja lauko įrenginį.
- 2 elektros skaitiklis: matuoja likusius (t. y. vidaus įrenginį ir atsarginį šildytuvą).

Nustatymas

- Prijunkite 1 elektros skaitiklį prie X5M/5 ir X5M/6.
- Prijunkite 2 elektros skaitiklį prie X5M/3 ir X5M/4.

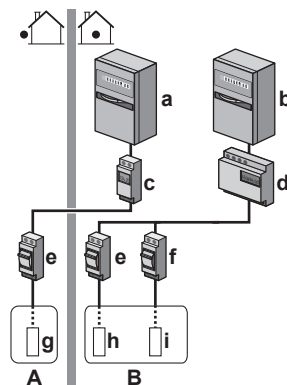
Žr. "8.3.4 Kaip prijungti elektros skaitiklius" [▶ 97].

Elektros skaitiklių tipai

- 1 elektros skaitiklis: vienfazis arba trifazis elektros skaitiklis priklausomai nuo lauko įrenginio maitinimo šaltinio.
- 2 elektros skaitiklis:
 - Kai yra vienfazio atsarginio šildytuvo konfigūracija, naudokite vienfazį elektros skaitiklį.
 - Kitais atvejais naudokite trifazį elektros skaitiklį.

Pavyzdys

Vienfazis lauko įrenginys su trifaziu atsarginiu šildytuvu:



- A Lauko įrenginys
- B Vidaus įrenginys
- C BKV katilas
- a Elektros spinta (L_1/N): lengvatinio elektros tarifo maitinimo šaltinis
- b Elektros spinta ($L_1/L_2/L_3/N$): standartinio elektros tarifo maitinimo šaltinis
- c Elektros skaitiklis (L_1/N)
- d Elektros skaitiklis ($L_1/L_2/L_3/N$)
- e Saugiklis (L_1/N)
- f Saugiklis ($L_1/L_2/L_3/N$)
- g Lauko įrenginys (L_1/N)
- h Vidaus įrenginys (L_1/N)
- i Atsarginis šildytuvas ($L_1/L_2/L_3/N$)

5.5 Elektros energijos suvartojimo valdymo nustatymas

Galima naudoti toliau nurodytas elektros energijos suvartojimo valdymo priemonės. Jei reikia daugiau informacijos apie atitinkamus nustatymus, žr. "Elektros energijos suvartojimo valdymas" [▶ 177].

#	Elektros energijos suvartojimo valdymas
1	<p>"5.5.1 Nuolatinis galios ribojimas" [▶ 39]</p> <ul style="list-style-type: none"> ▪ Leidžia riboti visos šiluminio siurblio sistemos elektros suvartojimą (vidaus įrenginio ir atsarginio šildytuvo bendrą suvartojimą). ▪ Ribojimas: galios, kW, arba srovės, A.
2	<p>"5.5.2 Skaitmeninių įvesčių aktyvinamas galios ribojimas" [▶ 40]</p> <ul style="list-style-type: none"> ▪ Leidžia riboti visos šiluminio siurblio sistemos elektros suvartojimą (vidaus įrenginio ir atsarginio šildytuvo bendrą suvartojimą) per 4 skaitmenines įvestis. ▪ Ribojimas: galios, kW, arba srovės, A.

#	Elektros energijos suvartojimo valdymas
3	<p>"5.5.4 BBR16 galios ribojimas" [▶ 41]</p> <ul style="list-style-type: none"> ▪ Apribojimas: Pateikiama tik švedų kalba. ▪ Sudaro sąlygas laikytis BBR16 nuostatų (Švedijos energetikos reguliavimo nuostatų). ▪ Galios ribojimas, kW. ▪ Galima derinti su kitomis elektros energijos suvartojimo valdymo priemonėmis. Tokiu atveju įrenginys naudoja griežčiausią valdymą.



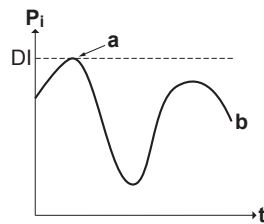
PASTABA

Šiluminiam siurbliui galima sumontuoti mažesnės už rekomenduojamą kategorijos išorinį saugiklį. Tam būtina pakeisti nustatymą vietoje [2-0E], atsižvelgiant į didžiausią šiluminiam siurbliui leidžiamą srovę.

Atkreipkite dėmesį, kad nustatymas vietoje [2-0E] pakeičia visus energijos suvartojimo valdymo nustatymus. Apribojus šiluminio siurblio galią, sumažės našumas.

5.5.1 Nuolatinis galios ribojimas

Nuolatinis galios ribojimas naudingas siekiant užtikrinti maksimalų sistemos galios ar srovės tiekimą. Kai kuriose šalyse teisės aktais ribojamas maksimalus erdvės šildymo ir DHW gaminių elektros energijos suvartojimas.



- P_i Vartojamoji galia
- t Laikas
- DI Skaitmeninė įvestis (galios ribojimo lygis)
- a Suaktyvintas galios ribojimas
- b Faktinė vartojamoji galia

Nustatymas ir konfigūracija

- Nereikia jokios papildomos įrangos.
- Nustatykite elektros energijos suvartojimo valdymo nustatymus [9.9] naudodami vartotojo sąsają (žr. "Elektros energijos suvartojimo valdymas" [▶ 177]):
 - Pasirinkite nuolatinio ribojimo režimą.
 - Pasirinkite ribojimo tipą (galia kilovatais arba srovė amperais).
 - Nustatykite pageidaujamą galios ribojimo lygį.



PASTABA

Nustatykite ne mažesnes nei $\pm 3,6$ kW elektros energijos sąnaudas, kad būtų užtikrintas:

- Atšildymo funkcijos veikimas. Priešingu atveju, jei atšildymas bus nutrauktas keletą kartų, užšals šilumokaitis.
- Erdvės šildymas ir DHW ruoša įgalinus atsarginio šildytuvo 1 veiksmą.

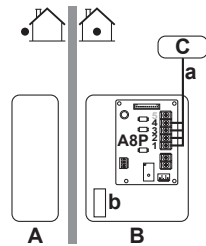
5.5.2 Skaitmeninių įvesčių aktyvinamas galios ribojimas

Galios ribojimas naudingas, kai derinamas su energijos valdymo sistema.

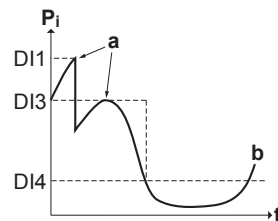
Skaitmeninės įvestys (daugiausia keturi veiksmai) dinamiškai riboja visos Daikin sistemos galią arba srovę. Kiekvienas galios ribojimo lygis nustatomas naudojant vartotojo sąsają ir apribojant vieną iš šių:

- Srovę (amperais).
- Vartojamąją galią (kilovatais).

Energijos valdymo sistema (įsigyjama atskirai) parenka, kurį galios ribojimo lygį aktyvinti. **Pavyzdys:** Apriboja didžiausią viso namo galią (apšvietimas, buitiniai prietaisai, erdvės šildymas ir t. t.).



- A Lauko įrenginys
- B Vidaus įrenginys
- C Energijos valdymo sistema
- a Galios ribojimo aktyvinimas (4 skaitmeninės įvestys)
- b Atsarginis šildytuvas



- P_i Vartojamoji galia
- t Laikas
- DI Skaitmeninės įvestys (galios ribojimo lygiai)
- a Suaktyvintas galios ribojimas
- b Faktinė vartojamoji galia

Nustatymas

- Reikalinga papildoma PCB (pasirinktinai – EKRP1AHTA).
- Atitinkamam galios ribojimo lygiui aktyvinti naudojamos ne daugiau nei keturios skaitmeninės įvestys:
 - DI1 = didžiausias ribojimas (mažiausias energijos suvartojimas).
 - DI4 = mažiausias ribojimas (didžiausias energijos suvartojimas).
- Skaitmeninių įvesčių specifikacija:

DI 1	S9S	1 apribojimas
DI 2	S8S	2 apribojimas
DI 3	S7S	3 apribojimas
DI 4	S6S	4 apribojimas
- Daugiau informacijos rasite instaliacijos schemeje.

Konfigūracija

- Nustatykite elektros energijos suvartojimo valdymo nustatymus [9.9] naudodami vartotojo sąsają (visų nustatymų aprašą rasite "[Elektros energijos suvartojimo valdymas](#)" [▶ 177]):
 - Pasirinkite ribojimą skaitmeninėmis įvestimis.
 - Pasirinkite ribojimo tipą (galia kilovatais arba srovė amperais).
 - Nustatykite pageidaujimą galios ribojimo lygį, atitinkantį kiekvieną skaitmeninę įvestį.



INFORMACIJA

Jei uždaryta daugiau nei 1 skaitmeninė įvestis (vienu metu), nustatytas toks skaitmeninių įvesčių pirmumas: DI4 pirmumas>...>DI1.

5.5.3 Galios ribojimo procesas

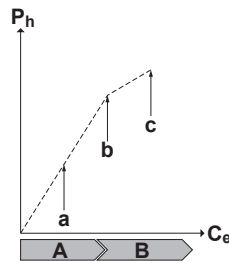
Lauko įrenginys yra efektyvesnis už elektrinį šildytuvą. Todėl pirmiausia ribojamas ir IŠJUNGIAMAS elektrinis šildytuvas. Sistema riboja elektros energijos suvartojimą šia tvarka:

- 1 IŠJUNGIAMA atsarginį šildytuvą.
- 2 Apribojama lauko įrenginį.
- 3 IŠJUNGIAMA lauko įrenginį.

Pavyzdys

Jei konfigūracija yra tokia: galios ribojimo lygis NELEIDŽIA veikti atsarginiam šildytuvui (1 veiksmas).

Tuomet elektros energijos suvartojimas ribojamas tokiu būdu:



- P_h Pagaminta šiluma
- C_e Suvartota energija
- A** Lauko įrenginys
- B** Atsarginis šildytuvas
- a** Ribotas lauko įrenginio veikimas
- b** Lauko įrenginio veikimas visu pajėgumu
- c** IŠJUNGIAMA atsarginio šildytuvo 1 veiksmas

5.5.4 BBR16 galios ribojimas



INFORMACIJA

Apribojimas: BBR16 nustatymai matomi tik nustačius švedų vartotojo sąsajos kalbą.



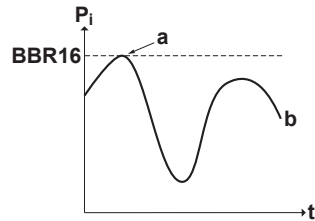
PASTABA

Pakeitimui – 2 savaitės. Suaktyvintus BBR16, nustatymus galima keisti tik 2 savaites (BBR16 aktyvinimas ir BBR16 galios riba). Praėjus 2 savaitėms, įrenginys užfiksuoja šiuos nustatymus.

Pastaba: tai skiriasi nuo nuolatinio galios ribojimo, kurį visada galima keisti.

BBR16 galios ribojimą taikykite, kai privalote laikytis BBR16 nuostatų (Švedijos energetikos reguliavimo nuostatų).

BBR16 galios ribojimą galima derinti su kitomis elektros energijos suvartojimo valdymo priemonėmis. Tokiu atveju įrenginys naudoja griežčiausią valdymą.



P_i Vartojamoji galia
 t Laikas
BBR16 BBR16 apribojimo lygis
a Suaktyvintas galios ribojimas
b Faktinė vartojamoji galia

Nustatymas ir konfigūracija

- Nereikia jokios papildomos įrangos.
- Nustatykite elektros energijos suvartojimo valdymo nustatymus [9.9] naudodami vartotojo sąsają (žr. "Elektros energijos suvartojimo valdymas" [▶ 177]):
 - Suaktyvinkite BBR16
 - Nustatykite pageidaujamą galios ribojimo lygį.

5.6 Išorinio temperatūros jutiklio nustatymas

Galite prijungti vieną išorinį temperatūros jutiklį. Jis matuoja vidaus arba lauko aplinkos temperatūrą. Rekomenduojame naudoti išorinį temperatūros jutiklį šiais atvejais:

Vidaus aplinkos temperatūros jutiklis

- Valdant patalpos termostatu, speciali žmogaus komforto sąsaja (BRC1HHDA, naudojama kaip patalpos termostatas) matuoja vidaus aplinkos temperatūrą. Todėl žmogaus komforto sąsaja turi būti sumontuota vietoje:
 - Kurioje galima nustatyti vidutinę patalpos temperatūrą.
 - Kurios NEAPŠVIEČIA tiesioginė saulės šviesa.
 - Kuri NĖRA arti šilumos šaltinio.
 - Kurios NEVEIKIA išorės oras ar skersvėjai, pavyzdžiui, dėl durų darinėjimo.
- Jeigu tai NEĮMANOMA, rekomenduojame prijungti nuotolinį vidaus jutiklį (priedas KRCS01-1).
- Nustatymas: montavimo nurodymus rasite nuotolinio vidaus jutiklio montavimo vadove ir papildomos įrangos priedų knygoje.
- Konfigūracija: pasirinkite patalpos jutiklį [9.B].

Lauko aplinkos temperatūra

- Lauko aplinkos temperatūra matuojama lauko įrenginyje. Todėl lauko įrenginys turi būti sumontuotas vietoje:
 - Kuri yra šiaurinėje namo pusėje arba pusėje, kurioje įrengta daugiausia šildymo įrenginių.
 - Kurios NEAPŠVIEČIA tiesioginė saulės šviesa.

- Jeigu tai NEĮMANOMA, rekomenduojama prijungti nuotolinį lauko jutiklį (priedas EKRSCA1).
- Nustatymas: montavimo nurodymus rasite nuotolinio lauko jutiklio montavimo vadove ir papildomos įrangos priedų knygoje.
- Konfigūracija: pasirinkite lauko jutiklį [9.B].
- Kai įjungta lauko įrenginio energijos taupymo funkcija (žr. "[Elektros energijos taupymo funkcija](#)" [▶ 184]), lauko įrenginys išjungiamas, kad budėjimo režimu būtų mažesni energijos nuostoliai. Todėl lauko aplinkos temperatūra NERODOMA.
- Jei pageidaujama ištekiančio vandens temperatūra priklauso nuo oro, svarbu, kad lauko temperatūra būtų matuojama visą laiką. Tai dar viena priežastis sumontuoti papildomą lauko aplinkos temperatūros jutiklį.

**INFORMACIJA**

Išorinio lauko aplinkos jutiklio duomenys (vidurkiai arba momentiniai) naudojami nuo oro priklausomose valdymo kreivėse ir automatinio šildymo/vėsinimo perjungimo logikoje. Kad būtų apsaugotas lauke naudojamas įrenginys, visada naudojamas vidinis lauke naudojamo įrenginio jutiklis.

6 Įrenginio montavimas

Šiame skyriuje

6.1	Įrengimo vietos paruošimas	44
6.1.1	Lauke naudojamo įrenginio montavimo vietos reikalavimai.....	44
6.1.2	Papildomi lauke naudojamo įrenginio montavimo vietos reikalavimai šalto klimato zonose.....	47
6.1.3	Patalpose naudojamo įrenginio montavimo vietos reikalavimai	47
6.2	Įrenginių atidarymas ir uždarymas	48
6.2.1	Apie įrenginių atidarymą.....	48
6.2.2	Lauke naudojamo įrenginio atidarymas	48
6.2.3	Transportavimo stovo nuėmimas	49
6.2.4	Kaip uždaryti lauko bloką	49
6.2.5	Patalpose naudojamo įrenginio atidarymas	50
6.2.6	Vidaus įrenginio jungiklių dėžutės nuleidimas.....	52
6.2.7	Patalpose naudojamo įrenginio uždarymas	53
6.3	Lauko bloko montavimas.....	53
6.3.1	Apie lauke naudojamo įrenginio montavimą.....	53
6.3.2	Atsargumo priemonės montuojant lauke naudojamą įrenginį.....	53
6.3.3	Montavimo struktūros paruošimas	53
6.3.4	Kaip įrengti lauko bloką	54
6.3.5	Drenažo užtikrinimas.....	55
6.3.6	Kaip sumontuoti išleidimo grotelės	57
6.3.7	Kaip nuimti išleidimo grotelės ir sumontuoti saugioje padėtyje.....	58
6.4	Patalpose naudojamo įrenginio tvirtinimas	60
6.4.1	Apie patalpose naudojamo įrenginio montavimą	60
6.4.2	Atsargumo priemonės montuojant patalpose naudojamą įrenginį.....	60
6.4.3	Patalpose naudojamo įrenginio montavimas	60
6.4.4	Išleidimo žarnos prijungimas prie nuotako.....	61

6.1 Įrengimo vietos paruošimas

NEMONTUOKITE įrenginio vietose, kuriose dažnai dirbama. Jeigu atliekant statybos darbus (pvz., šlifavimo darbus) atsiranda daug dulkių, įrenginį BŪTINA uždengti.

Pasirinkite tokią montavimo vietą, kad būtų pakankamai vietos įrenginiui įnešti ir išnešti.



PASTABA

Šis įrenginys skirtas naudoti 2 temperatūrų zonose:

- grindiniam šildymui **pagrindinėje zonoje** (tai **žemiausios vandens temperatūros** zona),
- radiatoriams **papildomoje zonoje** (tai **aukščiausios vandens temperatūros** zona).



ĮSPĖJIMAS

Prietaisas turi būti laikomas patalpoje, kurioje nėra pastoviai veikiančių uždegimo šaltinių (pvz., atviros liepsnos, eksploatuojamo dujų prietaiso ar eksploatuojamo elektrinio šildytuvo).

6.1.1 Lauke naudojamo įrenginio montavimo vietos reikalavimai



INFORMACIJA

Taip pat susipažinkite su atsargumo priemonėmis ir reikalavimais skyriuje "Bendrosios saugos priemonės".

Atsižvelkite į rekomenduojamus atstumus. Žr. "15.1 Priežiūros erdvė. Lauko blokas" [▶ 227].

**PASTABA**

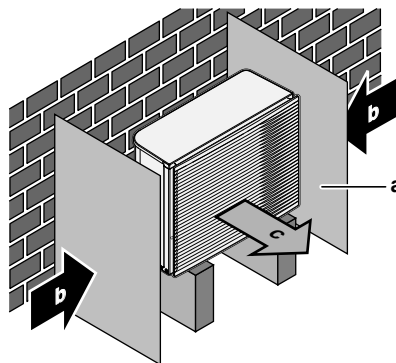
- NEDĖKITE įrenginių vienu ant kitų.
- NEKABINKITE įrenginio ant lubų.

Dėl stipraus vėjo (≥ 18 km/h), pučiančio į lauke naudojamų įrenginių oro išleidimo angą, susidaro uždaras ciklas (išmetamo oro įsiurbimas). Dėl to gali:

- sumažėti eksploatacinė galia;
- dažnai susidaryti šerkšnas šildymo režimu;
- atsirasti veikimo sutrikimų dėl žemo slėgio sumažėjimo arba aukšto slėgio padidėjimo;
- sugesti ventiliatorius (jeigu stiprus vėjas nuolatos pučia į ventiliatorių, jis gali pradėti sukintis labai greitai, kol sulūš).

Rekomenduojama sumontuoti droselinę sklendę, jeigu į oro išmetimo angą gali pūsti vėjas.

Lauke naudojamus įrenginius rekomenduojama montuoti oro įsiurbimo angai esant nukreiptai į sieną, o NE tiesiai prieš vėją.



- a Skydinė plokštė
- b Dominuojanti vėjo kryptis
- c Oro išleidimo anga

NEMONTUOKITE įrenginio šiose vietose:

- Garsui jautriose vietose (pvz., šalia miegamojo), kad įrenginio keliamas triukšmas netrukdytų.

Pastaba: jeigu konkrečioje montavimo vietoje matuojamas garsas, išmatuota vertė gali būti didesnė už duomenų knygos garso spektre nurodytą garso slėgio lygį dėl aplinkos triukšmo ir garso atspindžių.

- Vietose, kur atmosferoje gali būti mineralinės alyvos rūko, pusrų arba garų. Plastikinės dalys gali būti sugadintos, nukristi arba sukelti vandens nuotėkį.

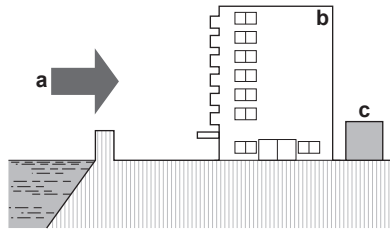
NEREKOMENDUOJAMA montuoti įrenginio šiose vietose, nes gali sutrumpėti jo eksploataavimo laikas:

- kur stipriai svyruoja įtampa;
- transporto priemonėse ir laivuose;
- kur yra rūgščių arba šarminių garų.

Įrengimas pajūryje. Pasirūpinkite, kad lauko blokas NEBŪTŲ tiesiogiai veikiamas jūrinių vėjų. Tuo siekiama išvengti korozijos, kurią sukelia druskingas oras, dėl ko gali sutrumpėti bloko eksploatacija.

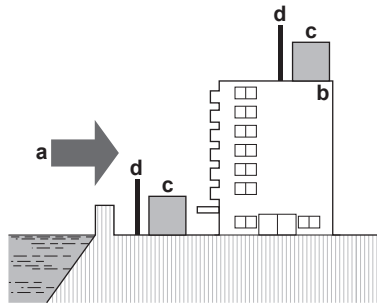
Sumontuokite lauko bloką atokiai nuo tiesioginių jūrinių vėjų.

Pavyzdys: už pastato.



Jei lauko blokas sumontuojamas ten, kur į jį pučia tiesioginiai jūriniai vėjai, sumontuokite skydą nuo vėjo.

- Skydo nuo vėjo aukštis $\geq 1,5 \times$ lauko bloko aukštis
- Montuodami skydą nuo vėjo, atsižvelkite į priežiūros erdvės reikalavimus.



- a Jūrinis vėjas
- b Pastatas
- c Lauko blokas
- d Skydas nuo vėjo

Lauko įrenginys skirtas montuoti tik lauke, esant tokiai aplinkos temperatūrai:

Vėsinimo režimas	10~43°C
Šildymo režimas	-28~35°C

Specialūs R32 keliami reikalavimai

Lauko įrenginys turi vidinę aušalo sistemą (R32), bet jums NEREIKIA vietoje vedžioti jokių aušalo vamzdelių ir NEREIKIA įleisti aušalo.

Atsižvelkite į šiuos reikalavimus ir atsargumo priemones:



ĮSPĖJIMAS

- NEBADYKITE ir nedeginkite.
- NENAUDOKITE priemonių, skirtų atitirpinimo procesui ar įrangos valymui spartinti, išskyrus rekomenduojamas gamintojo.
- Atminkite: šaltnešis R32 yra bekvapis.



ĮSPĖJIMAS

Prietaisas turi būti laikomas taip, kad nebūtų mechaniškai pažeistas, gerai vėdinamoje patalpoje, kurioje nėra pastoviai veikiančių uždegimo šaltinių (pvz., atviros liepsnos, eksploatuojamo dujų prietaiso ar eksploatuojamo elektrinio šildytuvo).

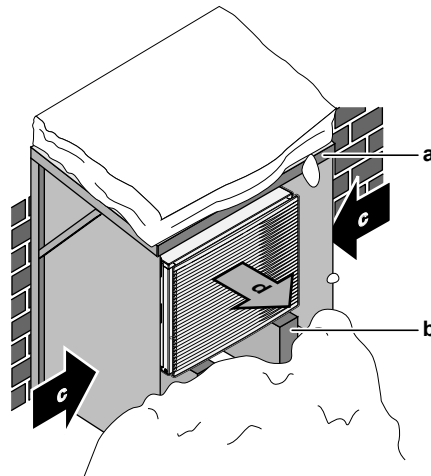


ĮSPĖJIMAS

Užtikrinkite, kad įrengimo, bendrosios ir techninės priežiūros bei remonto darbai būtų vykdomi pagal "Daikin" instrukcijas, laikantis galiojančių teisės aktų (pvz., nacionalinio dujų reglamento). Jūs turi vykdyti tik įgalioti asmenys.

6.1.2 Papildomi lauke naudojamą įrenginio montavimo vietos reikalavimai šalto klimato zonoje

Apsaugokite lauke naudojamą įrenginį nuo sniego ir pasirūpinkite, kad jo NIEKADA neapsnigtų.



- a Stogelis nuo sniego arba pašiūrė
- b Padėklas
- c Dominuojanti vėjo kryptis
- d Oro išleidimo anga

Bet kokių atveju palikite po įrenginiu mažiausiai 150 mm tarpą. Be to, įrenginys turi būti bent 100 mm virš didžiausio numatomo sniego lygio. Išsamiau žr. "6.3 Lauko bloko montavimas" [▶ 53].

Vietovėse, kur būna daug sniego, labai svarbu pasirinkti montavimo vietą, kurioje įrenginio NEAPSNIKTŲ. Jei galimas šoninis snygis, užtikrinkite, kad sniego NEPATEKTŲ ant šilumokaičio spiralės. Jei reikia, sumontuokite sniego dangtį arba pastogę ir pagrindą.

6.1.3 Patalpose naudojamą įrenginio montavimo vietos reikalavimai

**INFORMACIJA**

Taip pat susipažinkite su atsargumo priemonėmis ir reikalavimais skyriuje "Bendrosios saugos priemonės".

- Vidaus įrenginys skirtas montuoti tik patalpose, esant tokiai aplinkos temperatūrai:
 - Erdvės šildymo režimas: 5~30°C
 - Erdvės vėsinimo režimas: 5~35°C (tik sumontavus rinkinį EKHVCONV2)
 - Buitinio karšto vandens gamyba: 5~35°C

**INFORMACIJA**

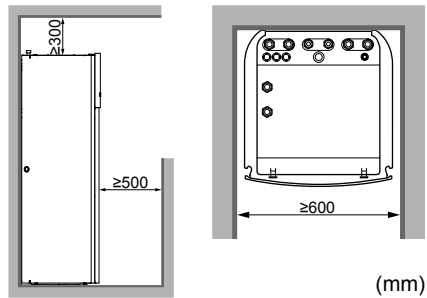
Vėsinimas galimas tik sumontavus konvertavimo rinkinį (EKHVCONV2).

- Atsižvelkite į šias rekomendacijas:

Maksimalus vidaus įrenginio ir lauko įrenginio aukščių skirtumas	10 m
Maksimalus bendras vandens vamzdžių ilgis	50 m ^(a)

^(a) Tikslų vandens vamzdžių ilgį galima nustatyti naudojant vandens vamzdžių apskaičiavimo priemonę. Vandens vamzdžių apskaičiavimo priemonė yra šildymo sprendimų naršyklės dalis. Šią naršyklę galima rasti <https://professional.standbyme.daikin.eu>. Jei neturite prieigos prie šildymo sprendimų naršyklės, kreipkitės į parduovą.

- Atsižvelkite į šias atstumų montuojant rekomendacijas:



INFORMACIJA

Jei montavimo erdvė ribota, prieš sumontuodami įrenginį galutinėje vietoje atlikite šiuos dalykus: "6.4.4 Išleidimo žarnos prijungimas prie nuotako" [▶ 61]. Tam reikia nuimti vieną arba abu šoninius skydus.

- Pagrindas privalo būti pakankamai stiprus, kad atlaikytų įrenginio svorį. Atsižvelkite į įrenginio svorį su pilnu vandens buitinio karšto vandens katilu. Įsitikinkite, kad įvykus vandens nuotėkiui, vanduo nesugadins montavimo erdvės ir aplinkos.

NEMONTUOKITE įrenginio tokiose vietose:

- Vietose, kur atmosferoje gali būti mineralinės alyvos rūko, pusrų arba garų. Plastikinės dalys gali būti sugadintos, nukristi arba sukelti vandens nuotėkį.
- Garsui jautriose vietose (pvz., šalia miegamojo), kad įrenginio keliamas triukšmas netrukdytų.
- Vietose, kur didelis drėgnis (daugiausia RH=85%), pavyzdžiui, vonios kambaryje.
- Vietose, kur galimas šerkšnas. Aplinkos temperatūra prie vidaus įrenginio turi būti >5°C.



PASTABA

Kai kelių patalpų temperatūra valdoma 1 termostatu, **NEGALIMA** įrengti termostatinio vožtuvo ant šildymo įrenginio toje patalpoje, kur sumontuotas termostatas.

6.2 Įrenginių atidarymas ir uždarymas

6.2.1 Apie įrenginių atidarymą

Tam tikrais atvejais reikės atidaryti įrenginį. **Pavyzdys:**

- Jungiant elektros laidus.
- Atliekant įrenginio techninę priežiūrą.



PAVOJUS: GALIMA MIRTIS NUO ELEKTROS SROVĖS

NEPALIKITE įrenginio be priežiūros su nuimtu priežiūros dangčiu.

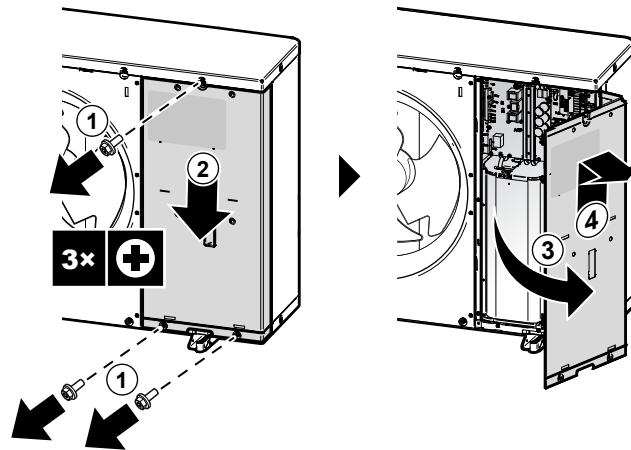
6.2.2 Lauke naudojamo įrenginio atidarymas



PAVOJUS: GALIMA MIRTIS NUO ELEKTROS SROVĖS



PAVOJUS: GALIMA NUSIDEGINTI



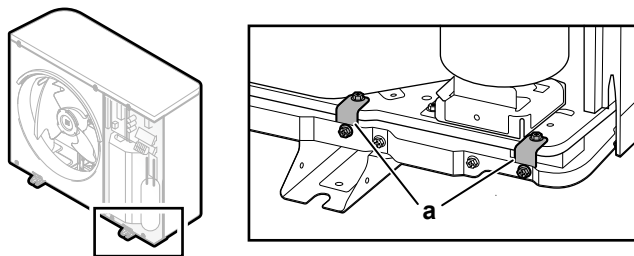
6.2.3 Transportavimo stovo nuėmimas



PASTABA

Jei blokas bus eksploatuojamas su prijungtu transportavimo stovu, sistema gali nenormaliai vibruoti arba gali padidėti triukšmas.

Transportavimo stovai (2x) apsaugo įrenginį gabenimo metu. Montuojant juos būtina nuimti.



a Transportavimo stovai (2x)

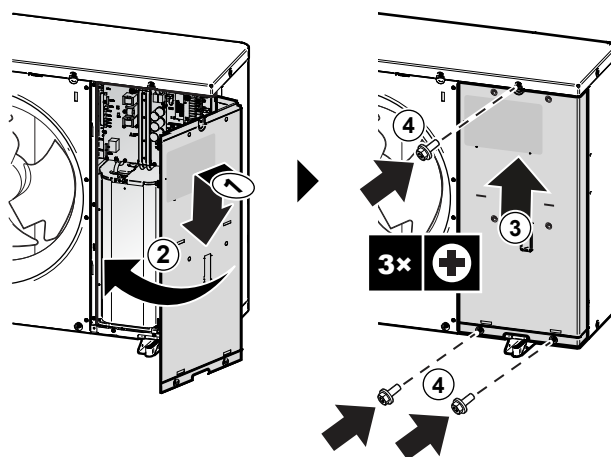
- 1 Atidarykite jungiklių dėžutės dangtelį. Žr. "6.2.2 Lauke naudojamą įrenginio atidarymas" [▶ 48].
- 2 Išsukite varžtus (4x) iš transportavimo stovų ir išmeskite juos.
- 3 Nuimkite transportavimo stovus (2x) ir išmeskite juos.

6.2.4 Kaip uždaryti lauko bloką



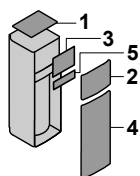
PASTABA

Uždarydami lauke naudojamą įrenginio dangtį, pasirūpinkite, kad užveržimo momentas NEVIRŠYTŲ 4,1 N•m.



6.2.5 Patalpose naudojamą įrenginio atidarymas

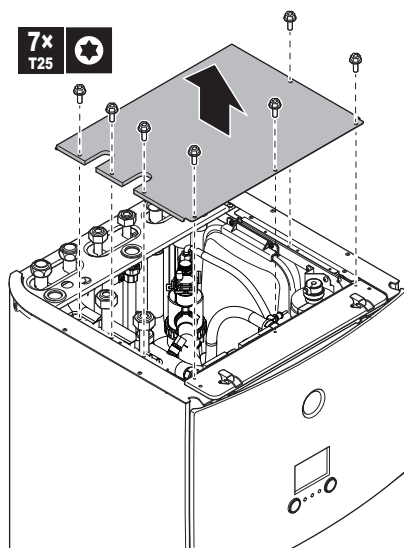
Apžvalga



- a Viršutinis skydas
- b Vartotojo sąsajos skydas
- c Jungiklių dėžutės dangtelis
- d Priekinis skydas
- e Aukštosios įtampos jungiklių dėžutės dangtelis

Atidarytas

- 1 Nuimkite viršutinį skydą.

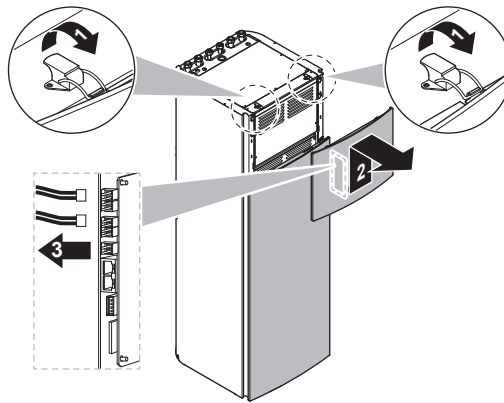


- 2 Nuimkite vartotojo sąsajos skydą. Atlaisvinkite viršuje esančius fiksatorius ir pastumkite viršutinį skydą aukštyn.

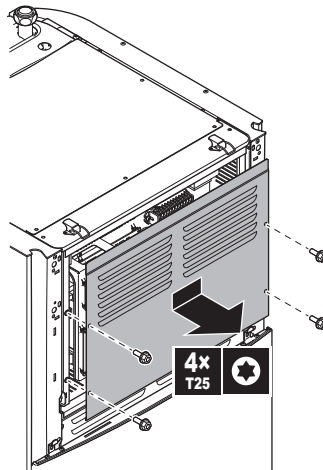


PASTABA

Jei nuimate vartotojo sąsajos skydą, taip pat atjunkite laidus nuo galinės vartotojo sąsajos skydo dalies, kad nepažeistumėte.

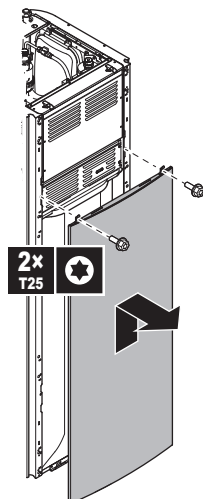


3 Nuimkite jungiklių dėžutės dangtelį.

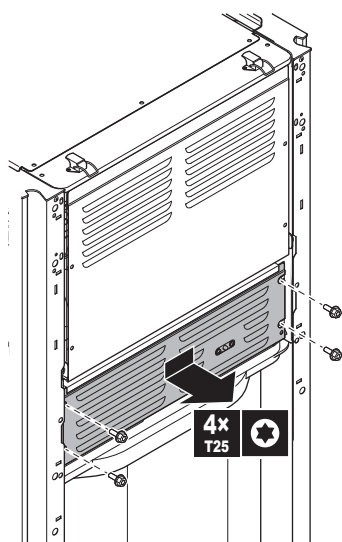


4 Jei būtina, nuimkite priekinę plokštę. Tai būtina, pavyzdžiui, tokiais atvejais:

- "6.2.6 Vidaus įrenginio jungiklių dėžutės nuleidimas" [▶ 52]
- "6.4.4 Išleidimo žarnos prijungimas prie nuotako" [▶ 61]
- Kai reikia prieiti prie aukštos įtampos jungiklių dėžutės.



5 Jei reikia prieiti prie aukštosios įtampos komponentų, nuimkite aukštosios įtampos jungiklių dėžutės dangtelį.

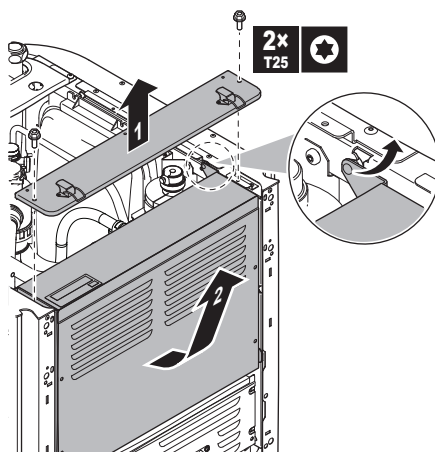


6.2.6 Vidaus įrenginio jungiklių dėžutės nuleidimas

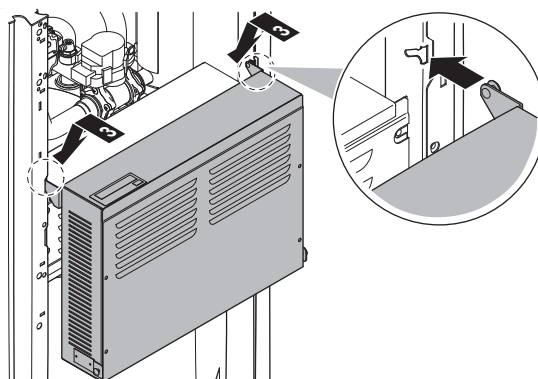
Montuojant reikės patekti į vidaus įrenginio vidų. Kad būtų lengviau patekti į vidų per priekį, nuleiskite jungiklių dėžutę ant įrenginio, kaip aprašyta toliau:

Būtina sąlyga: Vartotojo sąsajos skydas ir priekinis skydas nuimti.

- 1 Nuimkite tvirtinimo plokštę nuo įrenginio viršaus.
- 2 Pakreipkite jungiklių dėžutę į priekį ir iškelkite iš laikiklių.



- 3 Pritvirtinkite jungiklių dėžutę žemesnėje įrenginio vietoje. Pasinaudokite 2 laikikliais, esančiais ant įrenginio žemiau.



6.2.7 Patalpose naudojamo įrenginio uždarymas

- 1 Uždenkite jungiklių dėžutės dangtelį.
- 2 Įdėkite jungiklių dėžutę atgal į vietą.
- 3 Vėl pritvirtinkite viršutinį skydą.
- 4 Vėl pritvirtinkite šoninius skydus.
- 5 Vėl pritvirtinkite priekinį skydą.
- 6 Vėl prijunkite kabelius prie vartotojo sąsajos skydo.
- 7 Vėl uždėkite vartotojo sąsajos skydą.



PASTABA

Uždarydami patalpose naudojamo įrenginio dangtį, pasirūpinkite, kad užveržimo sukimo momentas NEVIRŠYTŲ 4,1 N•m.

6.3 Lauko bloko montavimas

6.3.1 Apie lauke naudojamo įrenginio montavimą

Kada

Lauke naudojamą įrenginį reikia sumontuoti prieš prijungiant vandens vamzdžius.

Įprastinė darbo eiga

Lauko įrenginio montavimas dažniausiai susideda iš šių etapų:

- 1 Montavimo konstrukcijos paruošimas.
- 2 Lauko įrenginio montavimas.
- 3 Nutekėjimo paruošimas.
- 4 Išleidimo grotelių montavimas.
- 5 Įrenginio apsaugojimas nuo sniego ir vėjo, sumontuojant sniego dangtį ir skydus. Žr. "6.1 Įrengimo vietos paruošimas" [▶ 44].

6.3.2 Atsargumo priemonės montuojant lauke naudojamą įrenginį



INFORMACIJA

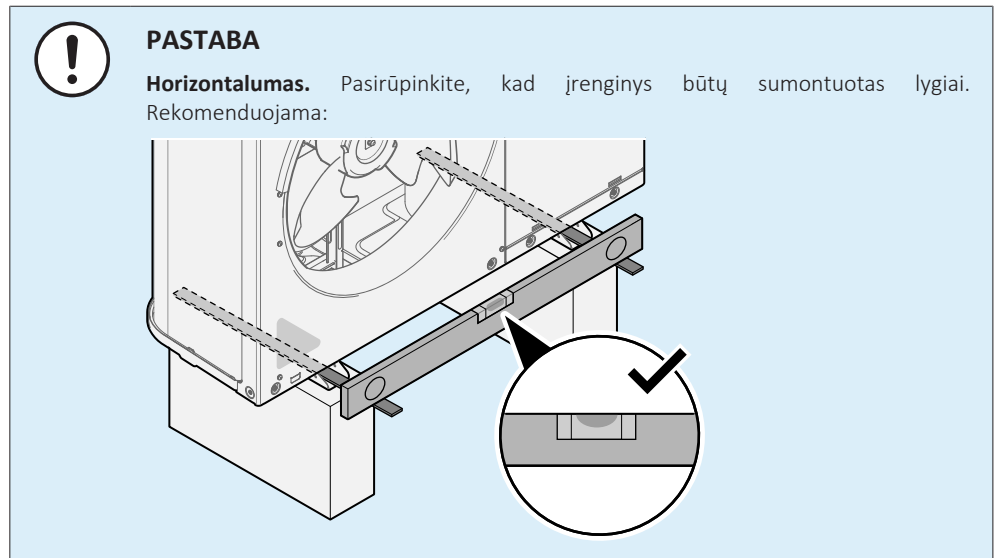
Taip pat susipažinkite su atsargumo priemonėmis ir reikalavimais šiuose skyriuose:

- "1 Bendrosios atsargumo priemonės" [▶ 6]
- "6.1 Įrengimo vietos paruošimas" [▶ 44]

6.3.3 Montavimo struktūros paruošimas

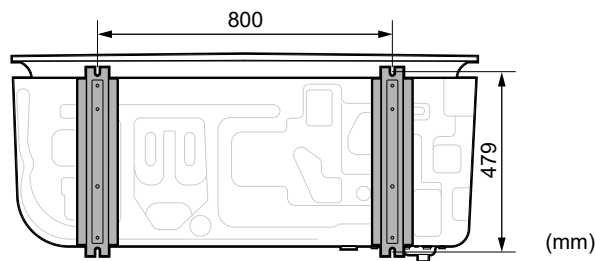
Patikrinkite pagrindo, ant kurio montuojamas įrenginys, tvirtumą ir lygumą, kad veikdamas įrenginys nevibruotų ir nekeltų triukšmo.

Saugiai pritvirtinkite įrenginį pagrindo varžtais, kaip nurodyta pagrindo brėžinyje.



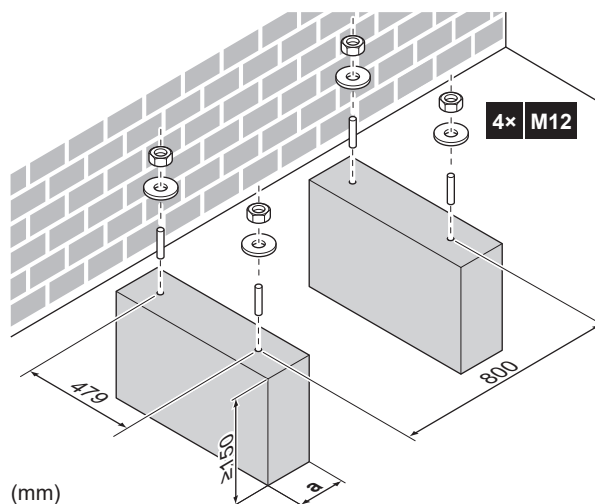
Naudokite 4 rinkinius M12 ankerinių varžtų, veržlių ir poveržlių. Palikite po įrenginiu mažiausiai 150 mm tarpą. Be to, įrenginys turi būti bent 100 mm virš didžiausio numatomo sniego lygio.

Ankerių taškai



Pagrindas

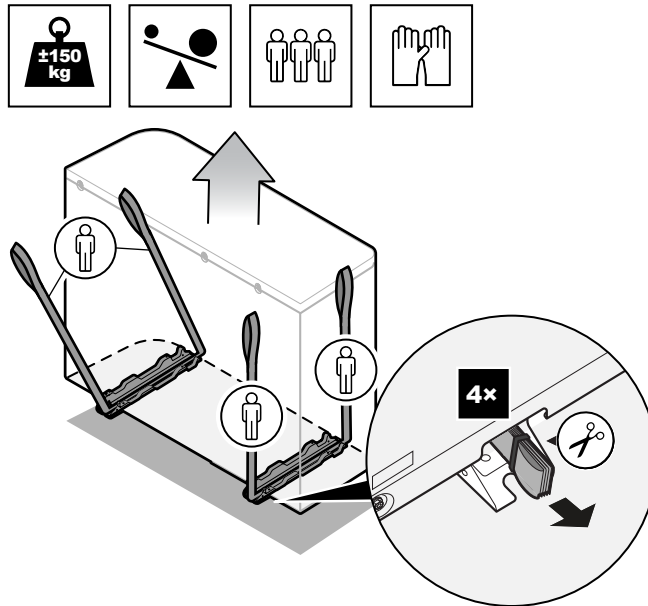
Kai įrenginį montuojate ant pagrindo, pasirūpinkite, kad išleidimo groteles būtų galima sumontuoti saugioje padėtyje. Žr. "6.3.7 Kaip nuimti išleidimo groteles ir sumontuoti saugioje padėtyje" [▶ 58].



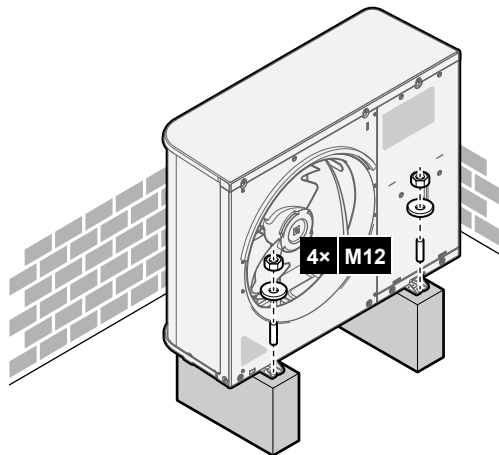
a Neuždenkite išleidimo angos įrenginio dugno plokštėje.

6.3.4 Kaip įrengti lauko bloką

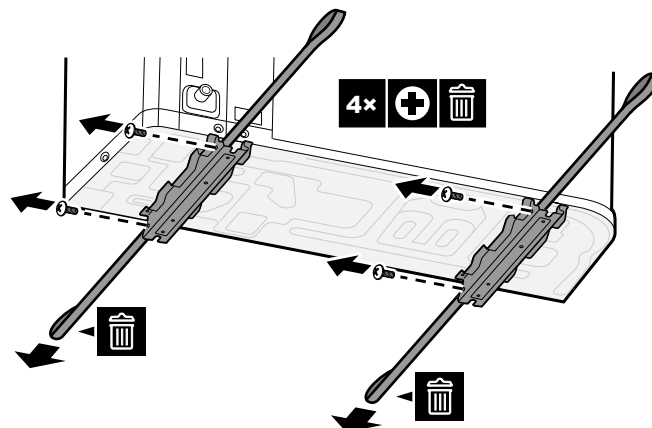
1 Įrenginį neškite laikydami už diržų ir pastatykite ant montavimo konstrukcijos.



2 Pritvirtinkite įrenginį prie montavimo konstrukcijos.



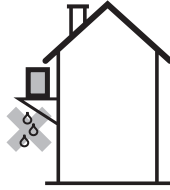
3 Nuimkite diržus (ir išsukite varžtus) ir išmeskite juos.



6.3.5 Drenažo užtikrinimas

- Užtikrinkite tinkamą kondensato nutekėjimą.
- Įrenkite bloką ant pagrindo, kad būtų užtikrintas tinkamas nutekėjimas ir nesikauptų ledas.
- Paruoškite vandens drenažo kanalą aplink pamatą, kad nuvestumėte vandens nuotekas nuo bloko.

- **NELEISKITE**, kad vanduo tekėtų ant tako, nes kitaip jis gali užšalti ir danga taps slidi.
- Jei montuosite bloką ant rėmo, įrenkite vandeniui nepralaidžią plokštę 150 mm atstumu nuo bloko apačios, kad į bloką nepatektų vandens ir nelašėtų vanduo (žr. tolesnę iliustraciją).



PASTABA

Jeigu įrenginys sumontuotas šaltame klimate, imkitės atitinkamų priemonių, kad išleistas kondensatas **NEUŽŠALTŲ**. Rekomenduojame atlikti šiuos veiksmus:

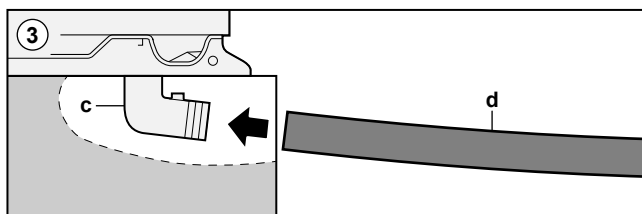
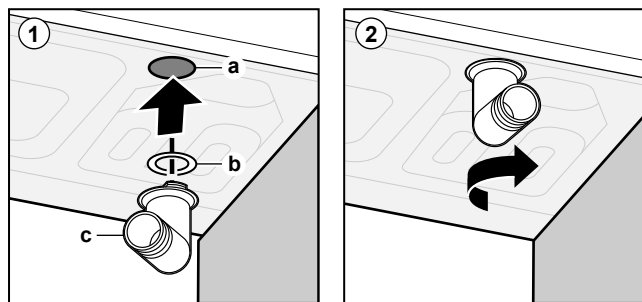
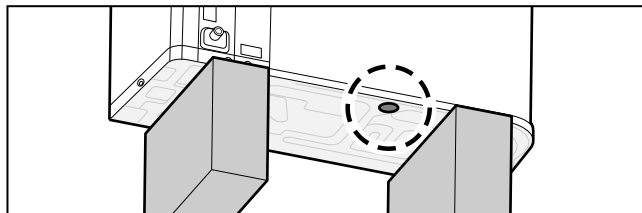
- Izoliuokite išleidimo žarną.
- Sumontuokite išleidimo vamzdžio šildytuvą (įsigyjamą atskirai). Kaip prijungti išleidimo vamzdžio šildytuvą, žr. "[8.2.1 Elektros laidų prijungimas prie lauko įrenginio](#)" [▶ 81].



PASTABA

Palikite po įrenginiu mažiausiai 150 mm tarpą. Be to, įrenginys turi būti bent 100 mm virš numatomo sniego lygio.

Išleidimui naudokite išleidimo kaištį (su žiediniu tarpikliu) ir žarną.



- a Išleidimo anga
- b Žiedinis tarpiklis (tiekiamas kaip priedas)
- c Išleidimo kaištis (tiekiamas kaip priedas)
- d Žarna (įsigyjama atskirai)

**PASTABA**

Žiedinis tarpiklis. Kad neatsirastų nuotėkio, įsitikinkite, kad žiedinis tarpiklis sumontuotas teisingai.

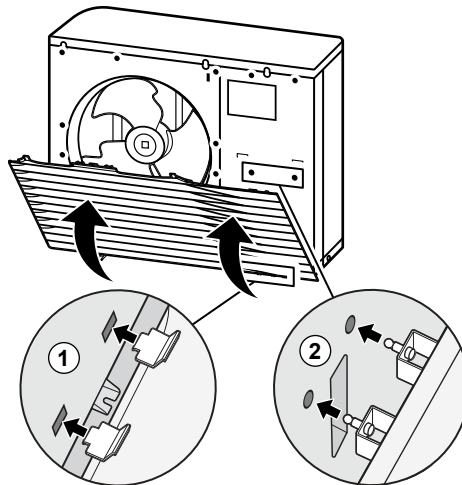
6.3.6 Kaip sumontuoti išleidimo grotelės

**INFORMACIJA**

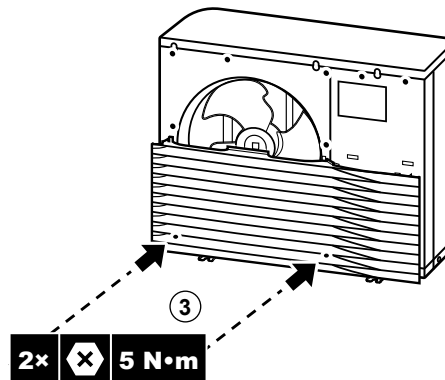
Elektros laidų schema. Prieš montuodami išleidimo grotelės, prijunkite elektros laidus.

Sumontuokite apatinę išleidimo grotelių dalį

- 1 Įstatykite kablius.
- 2 Įkiškite kaiščius pusapvalėmis galvutėmis.

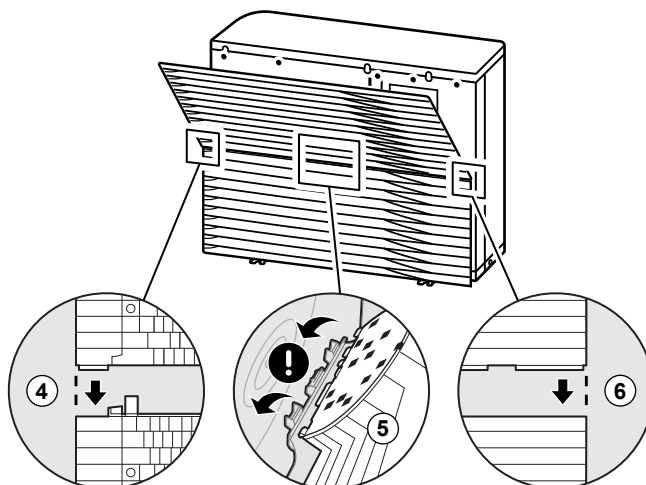


- 3 Prisukite 2 apatinius varžtus.

**Sumontuokite viršutinę išleidimo grotelių dalį****PASTABA**

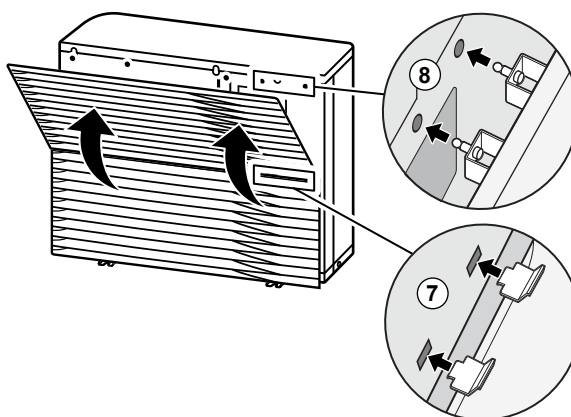
Vibracijos. Viršutinį išleidimo grotelių dalis prie apatinės dalies turi glaustis tolygiai, kad neatsirastų vibracija.

- 4 Sulygiuokite ir įkiškite kairę pusę.
- 5 Sulygiuokite ir įkiškite vidurinę dalį.
- 6 Sulygiuokite ir įkiškite dešinę pusę.

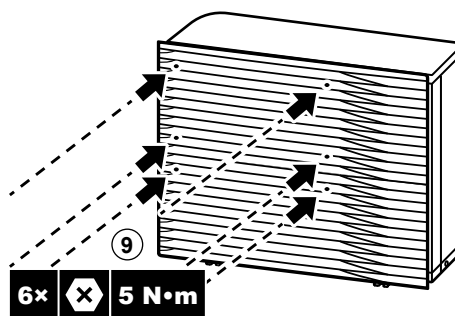


7 Įstatykite kablelius.

8 Įkiškite kaiščius pusapvalėmis galvutėmis.



9 Prisukite 6 likusius varžtus.



6.3.7 Kaip nuimti išleidimo groteles ir sumontuoti saugioje padėtyje

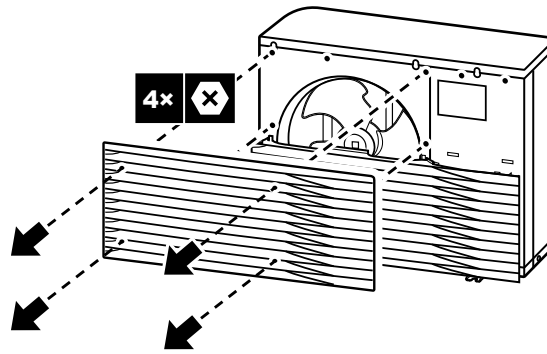


ĮSPĖJIMAS

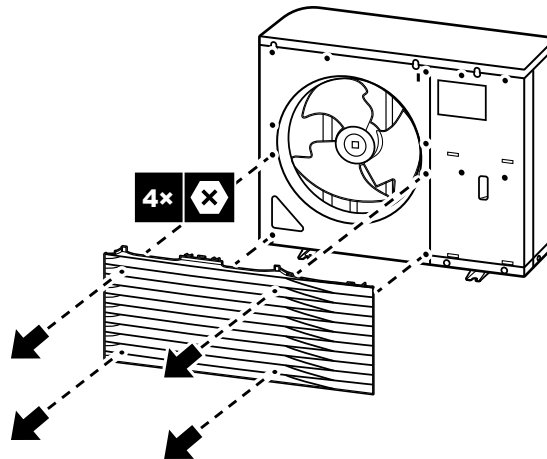
Besisukantis ventiliatorius. Prieš ĮJUNGIANT lauko įrenginį arba pradedant jo techninę priežiūrą, išleidimo grotelės turi dengti ventiliatorių ir užtikrinti apsaugą nuo besisukančio ventiliatoriaus. Žr.:

- "6.3.6 Kaip sumontuoti išleidimo groteles" [▶ 57]
- "6.3.7 Kaip nuimti išleidimo groteles ir sumontuoti saugioje padėtyje" [▶ 58]

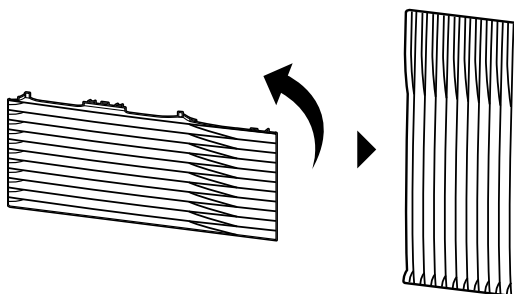
1 Nuimkite viršutinę išleidimo grotelių dalį.



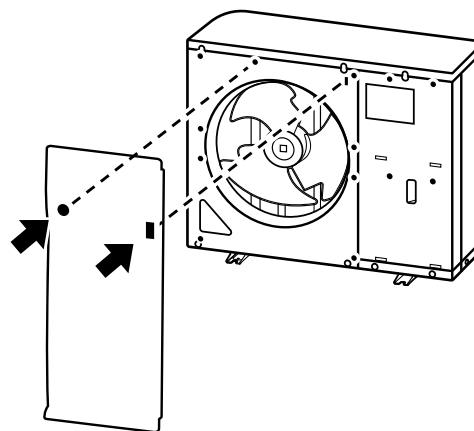
2 Nuimkite apatinę išleidimo grotelių dalį.



3 Pasukite apatinę išleidimo grotelių dalį.

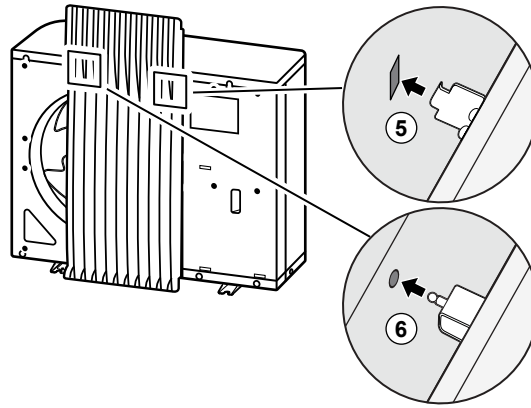


4 Sulygiuokite grotelių kaištį pusapvale galvute ir kablį su jų atitinkamomis įrenginio dalimis.



5 Įstatykite kablį.

6 Įkiškite kaištį pusapvale galvute.



6.4 Patalpose naudojamo įrenginio tvirtinimas

6.4.1 Apie patalpose naudojamo įrenginio montavimą

Įprastinė darbo eiga

Patalpose naudojamo įrenginio montavimas dažniausiai susideda iš šių etapų:

- 1 Vidaus įrenginio montavimas.

6.4.2 Atsargumo priemonės montuojant patalpose naudojamą įrenginį



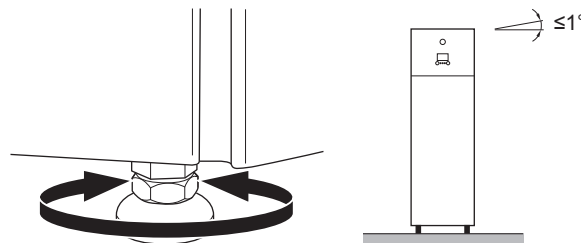
INFORMACIJA

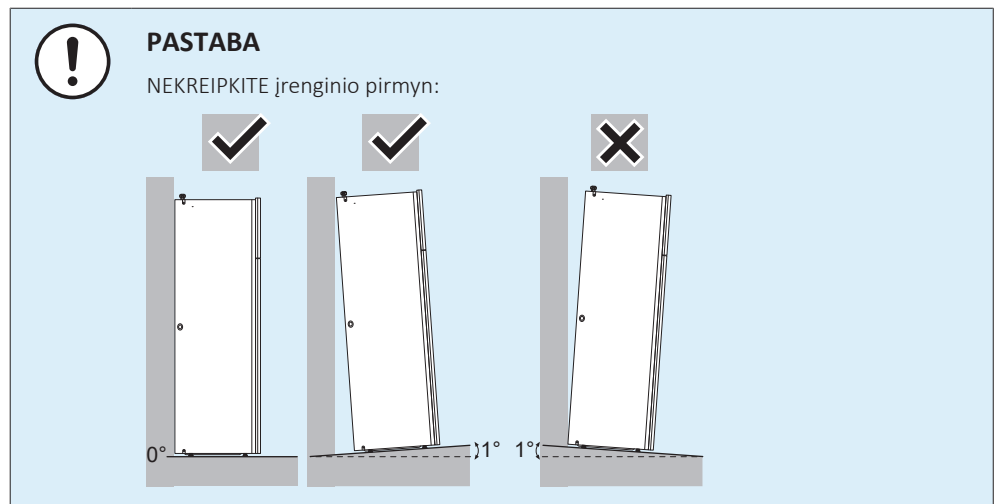
Taip pat susipažinkite su atsargumo priemonėmis ir reikalavimais šiuose skyriuose:

- "1 Bendrosios atsargumo priemonės" [▶ 6]
- "6.1 Įrengimo vietos paruošimas" [▶ 44]

6.4.3 Patalpose naudojamo įrenginio montavimas

- 1 Nukelkite patalpose naudojamą įrenginį nuo padėklo ir padėkite ant grindų. Taip pat žr. "3.3.3 Patalpos bloko tvarkymas" [▶ 21].
- 2 Prijunkite išleidimo žarną prie nuotako. Žr. "6.4.4 Išleidimo žarnos prijungimas prie nuotako" [▶ 61].
- 3 Įstumkite patalpose naudojamą įrenginį į vietą.
- 4 Reguluodami lygiavimo kojelių aukštį, kompensuokite grindų nelygumus. Maksimalus leidžiamas nuokrypis yra 1°.





6.4.4 Išleidimo žarnos prijungimas prie nuotako

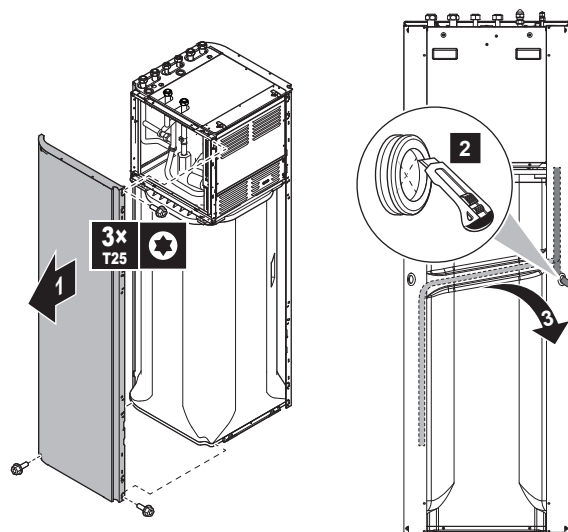
Iš slėgio mažinimo vožtuvo tekantis vanduo surenkamas išleidimo padėkle. Išleidimo padėklas prijungtas prie išleidimo žarnos įrenginio viduje. Išleidimo žarną būtina prijungti prie atitinkamo nuotako, laikantis taikytinų teisės aktų. Išleidimo žarną galima pravesti per kairįjį arba dešinįjį šoninį skydą.

Būtina sąlyga: Vartotojo sąsajos skydas ir priekinis skydas nuimti.

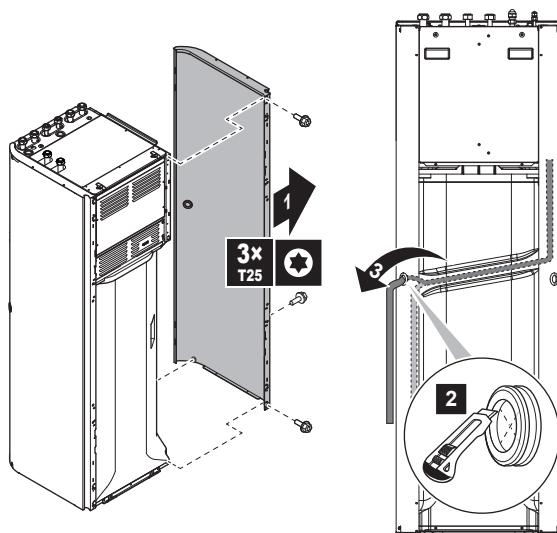
- 1 Nuimkite vieną iš šoninių skydų.
- 2 Išpjaukite guminę įvorę.
- 3 Ištraukite išleidimo žarną per angą.
- 4 Vėl uždėkite šoninį skydą. Įsitikinkite, kad vanduo gali tekėti išleidimo vamzdeliu.

Vandeniui rinkti rekomenduojama naudoti piltuvėlį.

1 parinktis: per kairįjį šoninį skydą



2 parinktis: per dešinįjį šoninį skydą



7 Vamzdžių montavimas

Šiame skyriuje

7.1	Vandentiekio vamzdyno paruošimas	63
7.1.1	Reikalavimai vandens kontūrai	63
7.1.2	Išsiplėtimo indo išankstinio slėgio skaičiavimo formulė	65
7.1.3	Vandens tūrio ir srauto intensyvumo tikrinimas	65
7.1.4	Išsiplėtimo indo išankstinio slėgio keitimas	68
7.1.5	Kaip patikrinti vandens tūrį: Pavyzdžiai	68
7.2	Vandens vamzdžių prijungimas	69
7.2.1	Apie vandens vamzdžių prijungimą	69
7.2.2	Atsargumo priemonės prijungiant vandens vamzdžius	69
7.2.3	Vandens vamzdžių prijungimas	69
7.2.4	Recirkuliacijos vamzdžių prijungimas	72
7.2.5	Vandens kontūro pildymas	72
7.2.6	Kaip apsaugoti vandens kontūrą nuo užšalimo	73
7.2.7	Buitinio karšto vandens katilo pildymas	76
7.2.8	Vandens vamzdžių izoliavimas	76

7.1 Vandentiekio vamzdyno paruošimas

7.1.1 Reikalavimai vandens kontūrai



INFORMACIJA

Taip pat susipažinkite su atsargumo priemonėmis ir reikalavimais skyriuje "Bendrosios saugos priemonės".



PASTABA

Jeį naudojate plastikinius vamzdžius, pasirūpinkite, kad jie būtų nepralaidūs deguoniui (pagal DIN 4726). Patekus į vamzdyną deguoniui, gali sustiprėti korozija.

- **Jungiamasis vamzdynas – reglamentas.** Pasirūpinkite, kad visos vamzdyno jungtys atitiktų taikomą reglamentą ir instrukcijas, pateiktas skyriuje "Įrengimas" dėl vandens įvado ir išvado.
- **Jungiamasis vamzdynas – jėga.** Jungdami vamzdyną, NENAUDOKITE per daug jėgos. Deformavus vamzdyną, gali sutrikti įrenginio veikimas.
- **Jungiamasis vamzdynas – įrankiai.** Naudokite tik žalvariu (minkšta medžiaga) tinkamus įrankius. PRIEŠINGU atveju apgadinsite vamzdžius.
- **Jungiamasis vamzdynas – oras, drėgmė, dulkės.** Jei į kontūrą pateks oro, drėgmės arba dulkių, gali kilti problemų. Kaip to išvengti:
 - Naudokite tik švarius vamzdžius.
 - Šalindami atplaišas, laikykite vamzdžio galą nukreiptą žemyn.
 - Kišdami pro sieną, uždenkite vamzdžio galą, kad į vamzdį nepatektų dulkių ir (arba) dalelių.
 - Naudokite tinkamą sriegių hermetiką, kad užsandarintumėte jungtis.
- **Izoliacija.** Izoliuokite iki šilumokaičio pagrindo.
- **Užšalimas.** Apsaugokite nuo užšalimo.
- **Uždara sistema.** Patalpose naudojamą įrenginį naudokite TIK uždaroje vandens sistemoje. Naudojant įrenginį atviroje vandens sistemoje jį greitai paveiks korozija.

- **Vamzdžių ilgis.** Rekomenduojame vengti ilgų vamzdžių atkarpų tarp buitinio karšto vandens katilo ir karšto vandens galinių taškų (dušas, vonia ir t. t.) bei niekur nevedančių atšakų.
- **Vamzdžių skersmuo.** Pasirinkite vandens vamzdžių skersmenį, atsižvelgdami į būtiną vandens srautą ir galimą išorinį statinį siurblio slėgį. Daugiau informacijos apie patalpose naudojamo įrenginio išorinio statinio slėgio kreives rasite "15 Techniniai duomenys" [▶ 226].
- **Vandens srautas.** Mažiausią patalpose naudojamo įrenginio veikimui reikalingą vandens srautą rasite lentelėje toliau. Šį srautą būtina užtikrinti visais atvejais. Srautui sumažėjus, patalpose naudojamas įrenginys nustos veikusi ir rodys klaidą 7H.

Minimalus reikalingas srauto intensyvumas

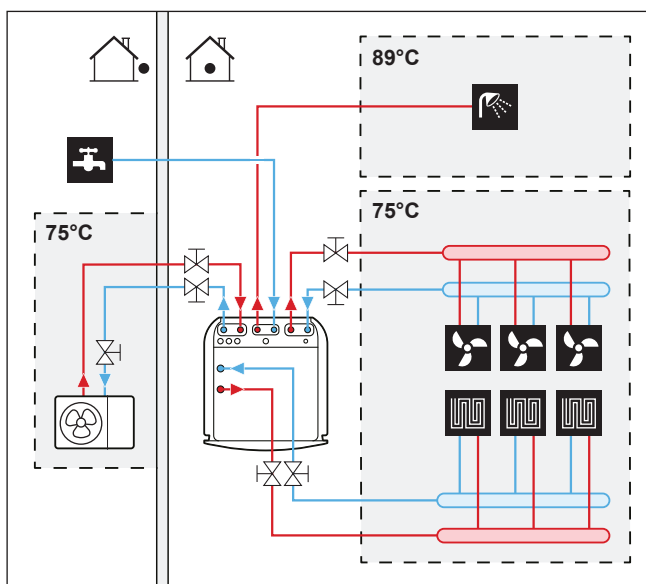
25 l/min.

- **Atskirai įsigijami komponentai – vanduo.** Naudokite tik medžiagas, suderinamas su sistemoje naudojamu vandeniu ir patalpose naudojamame įrenginyje naudojamomis medžiagomis.
- **Vietinio tiekimo komponentai – vandens slėgis ir temperatūra.** Patikrinkite, ar visi vietinio vamzdyno komponentai gali atlaikyti vandens slėgį ir temperatūrą.
- **Vandens slėgis.** Didžiausias vandens slėgis yra 4 barai. Siekdami užtikrinti, kad NEBŪTŲ viršytas didžiausias slėgis, vandens sistemoje įrenkite tinkamus apsauginius prietaisus.
- **Vandens temperatūra.** Visi sumontuoti vamzdžiai ir jų priedai (vožtuvai, jungtys ir t. t.) PRIVALO atlaikyti šią temperatūrą:



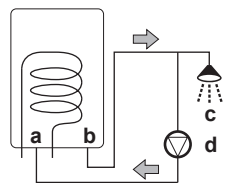
INFORMACIJA

Paveikslėlis yra tik pavyzdys ir gali NEATITIKTI jūsų sistemos schemos.



- **Drenažas – apatiniai taškai.** Apatiniuose sistemos taškuose įrenkite drenažo čiaupus, kad galėtumėte visiškai ištuštinti vandens kontūrą.
- **Išleidimas – viršslėgio vožtuvas.** Išleidimo žarną tinkamai prijunkite prie nuotako, kad iš įrenginio nelašėtų vanduo. Žr. "6.4.4 Išleidimo žarnos prijungimas prie nuotako" [▶ 61].

- **Oro angos.** Įrenkite oro angas visuose aukščiausiuose sistemos taškuose, kuriuos būtų lengva pasiekti atliekant techninę priežiūrą. Vidaus įrenginyje yra dvi automatinio oro išleidimo angos. Patikrinkite, ar oro išleidimo angos NĖRA per daug užveržtos, kad būtų galima automatiškai išleisti orą iš vandens sistemos.
- **Cinkuotos dalys.** Vandens sistemoje niekada nenaudokite cinkuotų detalių. Įrenginio vidinėje vandens sistemoje naudojami variniai vamzdžiai, todėl gali greitai prasidėti korozija.
- **Nežalvarinis metalinis vamzdynas.** Naudojant nežalvarinį metalinį vamzdyną, reikia tinkamai izoliuoti žalvarį nuo nežalvarinių medžiagų, kad jos NESILIESTŲ. Taip išvengsite galvaninės korozijos.
- **Vožtuvai – perjungimo laikas.** Kai vandens sistemoje naudojamas dviegis arba trieigis vožtuvas, vožtuvo perjungimo laikas negali būti ilgesnis nei 60 sekundžių.
- **Buitinio karšto vandens katilas – talpa.** Kad vanduo neužsistovėtų, svarbu, kad buitinio karšto vandens katilo talpa atitiktų kasdienį buitinio karšto vandens suvartojimą.
- **Buitinio karšto vandens katilas – sumontavus.** Vos tik sumontavus, buitinio karšto vandens katilą būtina praplauti švariu vandeniu. Šią procedūrą reikia kartoti bent kartą per dieną, pirmas 5 iš eilės dienas po sumontavimo.
- **Buitinio karšto vandens katilas – nenaudojimas.** Kai ilgesnį laiko tarpą karštas vanduo nenaudojamas, prieš vėl pradėdant naudoti, įrangą BŪTINA praplauti švariu vandeniu.
- **Buitinio karšto vandens katilas – dezinfekcija.** Daugiau informacijos apie buitinio karšto vandens katilo dezinfekcijos funkciją rasite "9.5.6 Katilas" [▶ 155].
- **Termostatiniai pamaišymo vožtuvai.** Atsižvelgiant į taikomus teisės aktus, gali reikėti sumontuoti termostatinis pamaišymo vožtuvus.
- **Higienos priemonės.** Sistema turi būti sumontuota laikantis taikomų teisės aktų, kurie gali reikalauti papildomų higienos priemonių.
- **Recirkuliacijos siurblys.** Atsižvelgiant į taikomus teisės aktus, tarp karšto vandens galinio taško ir buitinio karšto vandens katilo recirkuliacijos jungties gali būti reikalaujama prijungti recirkuliacijos siurbly.



- a Recirkuliacijos jungtis
- b Karšto vandens jungtis
- c Dušas
- d Recirkuliacijos siurblys

7.1.2 Išsiplėtimo indo išankstinio slėgio skaičiavimo formulė

Indo išankstinis slėgis (P_g) priklauso nuo įrengimo aukščio skirtumo (H):

$$P_g = 0,3 + (H/10) \text{ (bar)}$$

7.1.3 Vandens tūrio ir srauto intensyvumo tikrinimas

Vidaus įrenginys komplektuojamas su 10 litrų išsiplėtimo indu, kurio gamykloje nustatytas pradinis slėgis yra 1 baras.

Kaip užtikrinti, kad įrenginys veiktų tinkamai:

- Turite patikrinti minimalų ir maksimalų vandens tūrį.

- Gali reikėti pakoreguoti išsiplėtimo indo išankstinį slėgį.

Minimalus vandens tūris

Patikrinkite, kad bendras vandens tūris įrangoje būtų bent 20 litrų, NEĮSKAIČIUOJANT lauko įrenginio vidinio vandens tūrio.



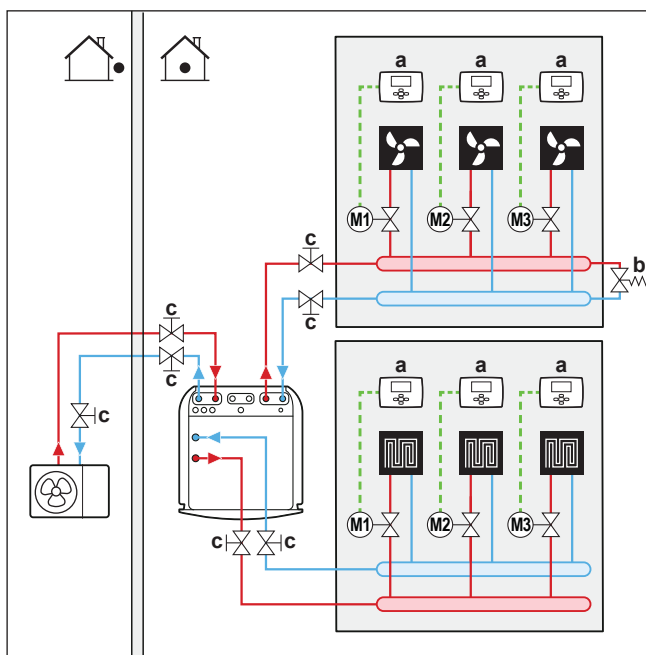
INFORMACIJA

Vykdamt kritinius procesus arba patalpose, kuriose yra didelė šiluminė apkrova, gali reikėti daugiau vandens.



PASTABA

Kai cirkuliaciją visuose erdvės šildymo/aušinimo kontūruose kontroliuoja nuotoliniu būdu valdomi vožtuvai, svarbu užtikrinti minimalų vandens kiekį, net jei visi vožtuvai uždaryti.



- a Atskiras patalpos termostatas (papildomas)
- b Viršslėgio apėjimo vožtuvas (tiekiamas kaip priedas)
- c Uždarymo vožtuvas

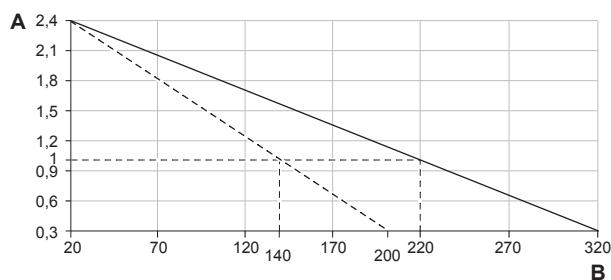
Maksimalus vandens tūris





PASTABA

Didžiausias vandens tūris priklauso nuo to, ar vandens sistemoje yra glikolio. Daugiau informacijos apie papildymą glikoliu žr. "7.2.6 Kaip apsaugoti vandens kontūrą nuo užšalimo" [► 73].

Norėdami apskaičiuotam pradiniam slėgiui nustatyti didžiausią vandens tūrį, naudokite šią diagramą.



- A** Pradinis slėgis (bar)
B Didžiausias vandens tūris (l)
 Vanduo
 Vanduo ir glikolis

Pavyzdys: didžiausias vandens tūris ir išsiplėtimo indo pradinis slėgis

Sistemos aukščio skirtumas ^(a)	Vandens tūris	
	≤200 l	>200 l
≤7 m	Nereikia reguliuoti pradinio slėgio.	Atlikite šiuos veiksmus: <ul style="list-style-type: none"> Sumažinkite pradinį slėgį atsižvelgdami į reikiamą montavimo aukščių skirtumą. Kiekvienam žemiau 7 m esančiam metrui pradinis slėgis turi būti sumažintas 0,1 baro. Patikrinkite, ar vandens tūris NEVIRŠIJA didžiausio leidžiamo vandens tūrio.
>7 m	Atlikite šiuos veiksmus: <ul style="list-style-type: none"> Padidinkite pradinį slėgį atsižvelgdami į reikiamą montavimo aukščių skirtumą. Kiekvienam aukščiau 7 m esančiam metrui pradinis slėgis turi būti padidintas 0,1 baro. Patikrinkite, ar vandens tūris NEVIRŠIJA didžiausio leidžiamo vandens tūrio. 	Vidaus įrenginio išsiplėtimo indas yra per mažas šiai sistemai. Todėl rekomenduojame už įrenginio sumontuoti papildomą indą.

^(a) Tai yra aukščio skirtumas (m) tarp aukščiausio vandens sistemos taško ir vidaus įrenginio. Jei vidaus įrenginys yra aukščiausiame sistemos taške, sistemos aukštis yra 0 m.

Minimalus srauto stiprumas

Kiekvienoje zonoje atskirai patikrinkite, ar sistemoje visomis sąlygomis užtikrinamas minimalus srauto intensyvumas. Šis minimalus srauto intensyvumas yra reikalingas atšildant/veikiant atsarginiam šildytuvui. Šiam tikslui naudokite su įrenginiu pateiktą viršslėgio apėjimo vožtuvą.



PASTABA

Tinkamam veikimui užtikrinti, ruošiant DHW rekomenduojama palaikyti minimalų 28 l/min. srautą.



PASTABA

Jeigu į vandens sistemą įpilama glikolio ir temperatūra vandens sistemoje yra žema, srauto stiprumas vartotojo sąsajoje NERODOMAS. Tokiu atveju minimalų srauto stiprumą galima patikrinti atlikus siurblio bandymą (patikrinkite, ar vartotojo sąsajoje NERODOMA klaida 7H).

**PASTABA**

Kai cirkuliaciją visuose arba konkrečiuose erdvės šildymo kontūruose kontroliuoja nuotoliniu būdu valdomi vožtuvai, svarbu užtikrinti minimalų srauto stiprumą, net jei visi vožtuvai uždaryti. Jeigu minimalaus srauto stiprumo pasiekti nepavyksta, rodoma srauto klaida 7H (nešildo arba neveikia).

Minimalus reikalingas srauto intensyvumas

25 l/min.

Žr. rekomenduojamą procedūrą, aprašytą "10.4 Kontrolinis sąrašas pradedant eksploatuoti" [▶ 193].

7.1.4 Išsiplėtimo indo išankstinio slėgio keitimas

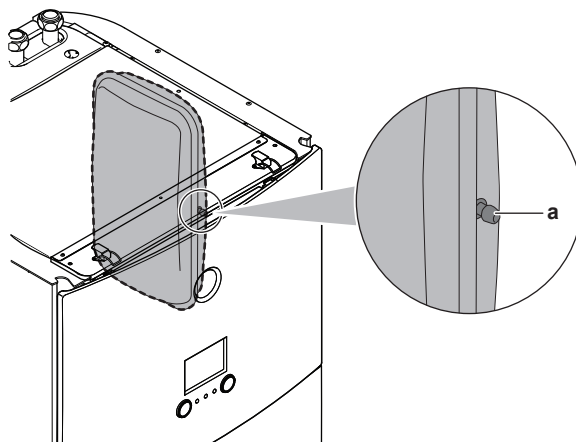
**PASTABA**

Išsiplėtimo indo išankstinį slėgį gali koreguoti tik licencijuotas montuotojas.

Numatytasis išsiplėtimo indo pradinis slėgis yra 1 bar. Kai reikia pakeisti pradinį slėgį, atsižvelkite į šias gaires:

- Nustatydami išsiplėtimo indo pradinį slėgį naudokite tik sausą azotą.
- Jei išsiplėtimo indo pradinis slėgis bus nustatytas netinkamai, sistema blogai veiks.

Išsiplėtimo indo pradinis slėgis keičiamas per išsiplėtimo indo "Schrader" vožtuvą sumažinant arba padidinant azoto slėgį.



a "Schrader" vožtuvas

7.1.5 Kaip patikrinti vandens tūrį: Pavyzdžiai

1 pavyzdys

Vidaus įrenginys sumontuotas 5 m žemiau aukščiausio vandens sistemos taško. Bendras vandens tūris vandens sistemoje yra 100 l.

Nereikia imtis jokių veiksmų ar reguliuoti sistemos.

2 pavyzdys

Vidaus įrenginys sumontuotas aukščiausiam vandens sistemos taške. Bendras vandens tūris vandens sistemoje yra 250 l.

Veiksmai:

- Bendras vandens tūris (250 l) yra didesnis už numatytąjį vandens tūrį (200 l), todėl būtina sumažinti pradinį slėgį.

- Reikiamas pradinis slėgis yra:
 $P_g = (0,3 + (H/10)) \text{ bar} = (0,3 + (0/10)) \text{ bar} = 0,3 \text{ bar}$
- Kai slėgis yra 0,3 baro, atitinkamas didžiausias vandens tūris yra 290 l. (Žr. diagramą skyriuje "[Maksimalus vandens tūris](#)" [▶ 66]).
- 250 l yra mažiau už 290 l, todėl išsiplėtimo indas tinka sistemai.

7.2 Vandens vamzdžių prijungimas

7.2.1 Apie vandens vamzdžių prijungimą

Prieš prijungiant vandens vamzdžius

Įsitikinkite, kad sumontuoti lauko ir vidaus įrenginiai.

Įprastinė darbo eiga

Vandens vamzdžių prijungimas dažniausiai susideda iš šių etapų:

- 1 Vandens vamzdžių prijungimas prie lauko įrenginio.
- 2 Vamzdžių prijungimas prie vidaus įrenginio.
- 3 Recirkuliacijos vamzdžių prijungimas.
- 4 Išleidimo žarnos prijungimas prie nuotako.
- 5 Vandens sistemos pripildymas.
- 6 Buitinio karšto vandens katilo pildymas.
- 7 Vandens vamzdžių izoliavimas.

7.2.2 Atsargumo priemonės prijungiant vandens vamzdžius



INFORMACIJA

Taip pat susipažinkite su atsargumo priemonėmis ir reikalavimais šiuose skyriuose:

- "[1 Bendrosios atsargumo priemonės](#)" [▶ 6]
- "[7.1 Vandentiekio vamzdyno paruošimas](#)" [▶ 63]

7.2.3 Vandens vamzdžių prijungimas

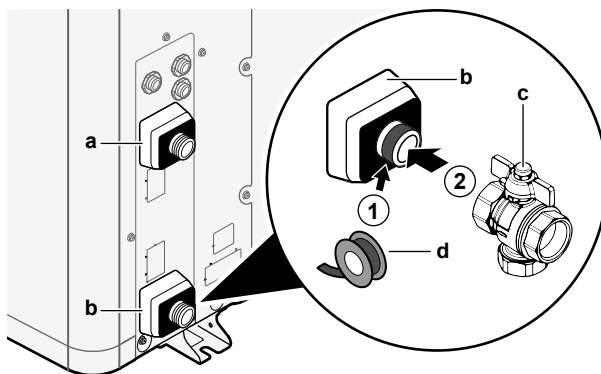


PASTABA

Jungdami atskirai įsigyjamus vamzdžius, NENAUDOKITE per didelės jėgos ir įsitikinkite, kad jie būtų tinkamai sulgyuoti. Dėl deformuotų vamzdžių įrenginys gali sugesti.

Lauko įrenginys

- 1 Prijunkite uždarymo vožtuvą (su integruotu filtru) prie lauko įrenginio vandens įleidimo jungties, naudodami sriegių hermetiką.



- a Vandens IŠLEIDIMAS (sraigtinė jungtis, kištukinė, 1")
- b Vandens ĮLEIDIMAS (sraigtinė jungtis, kištukinė, 1")
- c Uždarymo vožtuvas su integruotu filtru (tiekiamas kaip priedas) (2x sraigtinė jungtis, lizdinė, 1")
- d Sriegių hermetikas

- 2 Prijunkite vietinius vamzdžius prie uždarymo vožtuvo.
- 3 Prijunkite vietinius vamzdžius prie lauko įrenginio vandens išleidimo jungties.



PASTABA

Apie uždarymo vožtuvą su integruotu filtru (tiekiamas kaip priedas):

- Vožtuvą būtina sumontuoti vandens įleidime.
- Atsižvelkite į vožtuvo srauto kryptį.

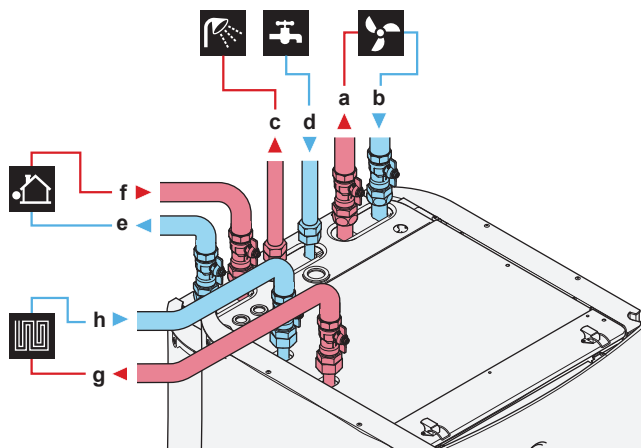


PASTABA

Visuose vietos sistemos aukščiausiuose taškuose sumontuokite oro išleidimo vožtuvus.

Vidaus įrenginys

- 1 Prijunkite žiedinius tarpiklius ir uždarymo vožtuvus prie vidaus įrenginio lauko įrenginio vandens jungties.
- 2 Prijunkite lauko įrenginio vietinius vamzdžius prie uždarymo vožtuvų.
- 3 Prijunkite žiedinius tarpiklius ir uždarymo vožtuvus prie vidaus įrenginio abiejų zonų erdvės šildymo/vėsinimo vandens vamzdžių.
- 4 Prijunkite abiejų zonų erdvės šildymo/vėsinimo vamzdžius prie uždarymo vožtuvų.
- 5 Prijunkite buitinio karšto vandens įleidimo ir išleidimo vamzdžius prie vidaus įrenginio.



- a Erdvės šildymo papildomos zonos vandens IŠLEIDIMAS (sraigtinė jungtis, 1")
- b Erdvės šildymo papildomos zonos vandens ĮLEIDIMAS (sraigtinė jungtis, 1")
- c Buitinio karšto vandens IŠLEIDIMAS (sraigtinė jungtis, 3/4")

- d Buitinio šalto vandens ĮLEIDIMAS (šalto vandens tiekimas) (sraigtinė jungtis, 3/4")
- e Lauko įrenginio vandens IŠLEIDIMAS (sraigtinė jungtis, 1")
- f Lauko įrenginio vandens ĮLEIDIMAS (sraigtinė jungtis, 1")
- g Erdvės šildymo pagrindinės zonos vandens IŠLEIDIMAS (sraigtinė jungtis, 1")
- h Erdvės šildymo pagrindinės zonos vandens ĮLEIDIMAS (sraigtinė jungtis, 1")

**PASTABA**

Rekomenduojame sumontuoti buitinio šalto vandens įleidimo ir buitinio karšto vandens išleidimo jungčių uždarymo vožtuvus. Šiuos uždarymo vožtuvus reikia įsigyti atskirai.

**PASTABA**

Siekiant išvengti žalos aplinkai vandens nuotėkio atveju, išvykstant rekomenduojama uždaryti šalto buitinio vandens įleidimo uždarymo vožtuvus.

**PASTABA**

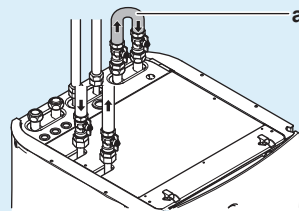
Viršslėgio apėjimo vožtuvas (tiekiamas kaip priedas). Rekomenduojame sumontuoti viršslėgio apėjimo vožtuvą patalpų šildymo vandens sistemoje.

- Pasirinkdami viršslėgio apėjimo vožtuvo montavimo vietą (ties patalpose naudojamu įrenginiu ar ties kolektoriumi), atsižvelkite į minimalų vandens tūrį. Žr. "7.1.3 Vandens tūrio ir srauto intensyvumo tikrinimas" [▶ 65].
- Koreguodami viršslėgio apėjimo vožtuvo nustatymą, atsižvelkite į minimalų srauto intensyvumą. Žr. "7.1.3 Vandens tūrio ir srauto intensyvumo tikrinimas" [▶ 65] ir "10.4.1 Minimalus srauto stiprumas" [▶ 193].

**PASTABA**

Įrengus šį įrenginį kaip vienos zonos sistemą:

Nustatymas. Sumontuokite aplenkiamąjį kanalą tarp papildomos zonos erdvės šildymo vandens įleidimo ir išleidimo (=tiesioginė zona). **NENUTRAUKITE** vandens srauto uždarydami uždarymo vožtuvus.



a Aplenkiamasis kanalas

Konfigūracija. Vietoje nustatykite reikšmę [7-02]=0 (Zonų skaičius = Viena zona).

**PASTABA**

Visuose vietos sistemos aukščiausiuose taškuose sumontuokite oro išleidimo vožtuvus.

**PASTABA**

Slėgio mažinimo vožtuvas (įsigijamas atskirai), kurio maksimalus atidarymo slėgis siekia 10 bar (=1 MPa), turi būti sumontuotas buitinio šalto vandens įleidimo vamzdžio jungties vietoje, laikantis taikomų teisės aktų.

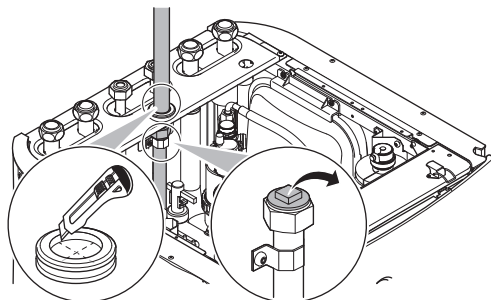
**PASTABA**

- Buitinio karšto vandens katilo atitekančio šalto vandens prijungimo vietoje reikia sumontuoti išleidimo prietaisą ir slėgio mažinimo prietaisą.
- Siekiant išvengti atbulinio įsiurbimo, buitinio karšto vandens katilo vandens įleidimo vietoje rekomenduojama sumontuoti vienkryptį vožtuvą, atitinkantį galiojančius teisės aktų reikalavimus.
- Šalto vandens įleidimo vietoje rekomenduojama sumontuoti slėgio mažinimo vožtuvą, atitinkantį galiojančius teisės aktų reikalavimus.
- Šalto vandens įleidimo vietoje rekomenduojama sumontuoti plėtimosi indą, atitinkantį galiojančius teisės aktų reikalavimus.
- Rekomenduojama sumontuoti slėgio mažinimo vožtuvą aukštesnėje vietoje negu buitinio karšto vandens katilo viršus. Šylant buitinio karšto vandens katilui vanduo plečiasi ir be slėgio mažinimo vožtuvo vandens slėgis bake gali viršyti projektinį katilo slėgį. Be to, aukštas slėgis gali pakenkti ir išorinei prie katilo sumontuotai įrangai (vamzdžiams, maišytuvams ir t. t.). Siekiant to išvengti, reikia sumontuoti slėgio mažinimo vožtuvą. Apsauga nuo per didelio slėgio priklauso nuo išorėje sumontuoto slėgio mažinimo vožtuvo. Jeigu jis tinkamai NEVEIKIA, per didelis slėgis deformuos katilą ir jis gali nebebūti sandarus. Kad būtų užtikrintas tinkamas veikimas, reikia reguliariai prižiūrėti.

7.2.4 Recirkuliacijos vamzdžių prijungimas

Būtina sąlyga: Reikia, tik jei sistemoje yra recirkuliacija.

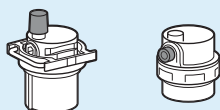
- 1 Nuimkite įrenginio viršutinį skydą, žr. "6.2.5 Patalpose naudojamo įrenginio atidarymas" [▶ 50].
- 2 Išpjaukite guminę įvorę įrenginio viršuje ir nuimkite kamštį. Recirkuliacijos jungtis yra po anga.
- 3 Praveskite recirkuliacijos vamzdžius per įvorę ir prijunkite prie recirkuliacijos angos.



- 4 Vėl uždėkite viršutinį skydą.

7.2.5 Vandens kontūro pildymas

Pildydami vandens sistemą naudokite atskirai įsigyjamą pildymo rinkinį. Pasirūpinkite, kad tai atitiktų taikomų teisės aktų reikalavimus.

**PASTABA**

Įsitikinkite, kad abu oro išleidimo vožtuvai (vienas magnetiniame filtre ir vienas atsarginiame šildytuve) yra atviri.

Visi automatinio oro išleidimo vožtuvai po įdiegimo į eksploataciją turi likti atviri.

7.2.6 Kaip apsaugoti vandens kontūrą nuo užšalimo

Apie apsaugą nuo užšalimo

Šaltis gali sugadinti sistemą. Siekiant apsaugoti hidraulinius komponentus nuo užšalimo, programinėje įrangoje įdiegtos specialios apsaugos nuo šalčio funkcijos, kurios apima siurblio aktyvinimą esant žemai temperatūrai:

- Vandens vamzdžio užšalimo prevencija (žiūrėkite "[Vandens vamzdžio užšalimo prevencija](#)" [▶ 175]).
- Ištekėjimo prevencija. Taikoma tik tada, kai **Bivalentinis** įjungtas ([C-02]=1). Ši funkcija neleidžia atidaryti apsaugos nuo užšalimo vožtuvų vandens vamzdžiuose prie lauko įrenginio, kai pagalbinis katilas veikia esant neigiamai lauko temperatūrai.

Tačiau, nutrūkus maitinimui, šios funkcijos neužtikrina apsaugos.

Norėdami apsaugoti vandens sistemą nuo užšalimo, atlikite vieną iš šių veiksmų:

- Į vandenį įpilkite glikolio. Glikolis sumažina vandens užšalimo tašką.
- Įrenkite apsaugos nuo užšalimo vožtuvus. Apsaugos nuo užšalimo vožtuvai išleidžia vandenį iš sistemos prieš užšąlant.

**PASTABA**

Jei į vandenį įpylėte glikolio, NEMONTUOKITE apsaugos nuo užšalimo vožtuvų.
Galima pasekmė: glikolio pratekėjimas iš apsaugos nuo užšalimo vožtuvų.

Apsauga nuo užšalimo naudojant glikolį**Apie apsaugą nuo užšalimo naudojant glikolį**

Į vandenį įpylus glikolio, sumažėja vandens užšalimo taškas.

**ĮSPĖJIMAS**

Etileno glikolis yra toksiškas.

**ĮSPĖJIMAS**

Dėl sudėtyje esančio glikolio galima sistemos korozija. Glikoliui be inhibitorių reaguojant su deguonimi susidaro rūgštis. Esant aukštai temperatūrai procesą pagreitina varis. Rūgštis veikia metalo paviršius ir suformuoja galvaninės korozijos daleles, kurios smarkiai pažeidžia sistemą. Todėl svarbu, kad:

- vandenį tinkamai apdorotų kvalifikuotas vandens specialistas;
- būtų naudojamas glikolis su korozijos inhibitoriais, kurie neutralizuotų glikolio oksidacijos metu susidariusias rūgštis;
- nebūtų naudojamas automobilinis glikolis, nes jame esantys korozijos inhibitoriai veikia ribotą laiko tarpą, be to, juose yra silikatų, kurie gali užteršti ir užkimšti sistemą;
- glikolinėse sistemose NEBŪTŲ naudojami galvanizuoti vamzdžiai, dėl kurių gali nusėsti tam tikri glikolio korozijos inhibitorių komponentai;

**PASTABA**

Glikolis absorbuoja vandenį iš savo aplinkos. Taigi, NEPILKITE oro aplinkoje buvusio glikolio. Palikus neuždarytą glikolio konteinerio dangtį padidėja vandens koncentracija. Tuomet glikolio koncentracija tampa mažesnė nei numatyta. Kitaip gali užšalti hidrauliniai komponentai. Imkitės prevencinių veiksmų, kad užtikrintumėte minimalų oro poveikį glikoliui.

Glikolio tipai

Galimo naudoti glikolio tipas priklauso nuo to, ar sistemoje yra buitinio karšto vandens katilas:

Jei...	Tai...
Sistemoje yra buitinio karšto vandens katilas	Naudokite tik propileno glikolį ^(a)
Sistemoje NĖRA buitinio karšto vandens katilo	Galite naudoti propileno glikolį ^(a) arba etileno glikolį

^(a) Propileno glikolis, įskaitant būtinus inhibitorius, pagal EN1717 klasifikuojamas kaip III kategorijos.

Reikiama glikolio koncentracija

Reikiama glikolio koncentracija priklauso nuo žemiausios numatomos lauko temperatūros ir nuo to, ar norite apsaugoti sistemą nuo įtrūkimų, ar nuo užšalimo. Norint apsaugoti sistemą nuo užšalimo, reikalinga didesnė glikolio koncentracija.

Papildykite glikolio pagal toliau lentelėje nurodytas reikšmes.

Žemiausia numatoma lauko temperatūra	Apsauga nuo įtrūkimų	Apsauga nuo užšalimo
-5°C	10%	15%
-10°C	15%	25%
-15°C	20%	35%
-20°C	25%	—
-25°C	30%	—
-30°C	35%	—



INFORMACIJA

- Apsauga nuo įtrūkimo: glikolis apsaugos vamzdžius nuo įtrūkimų, tačiau NEAPSAUGOS vamzdžiuose esančio skysčio nuo užšalimo.
- Apsauga nuo užšalimo: glikolis apsaugos vamzdžiuose esantį skystį nuo užšalimo.



PASTABA

- Reikiama koncentracija gali skirtis, priklausomai nuo glikolio tipo. VISADA palyginkite pirmesnėje lentelėje pateiktus reikalavimus su glikolio gamintojo pateiktomis specifikacijomis. Jeigu reikia, paisykite glikolio gamintojo nustatytų reikalavimų.
- Papildyto glikolio koncentracija NIEKADA negali viršyti 35%.
- Jeigu skystis sistemoje užšalęs, siurblio NEPAVYKS paleisti. Atminkite, kad apsaugojus sistemą nuo įtrūkimų, viduje esantis skystis vis tiek gali užšalti.
- Jei sistemoje lieka stovinčio vandens, yra labai didelė tikimybė, kad sistema užšals ir suges.

Glikolis ir maksimalus leistinas vandens tūris

Papildžius vandens sistemą glikoliu sumažėja maksimalus leistinas sistemos vandens tūris. Daugiau informacijos žiūrėkite "[Maksimalus vandens tūris](#)" [► 66].

Glikolio nustatymas

**PASTABA**

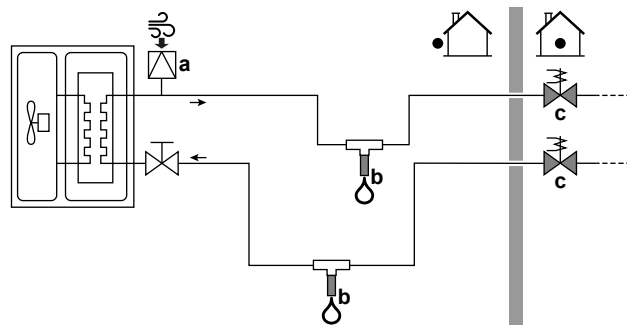
Jei sistemoje yra glikolio, nustatymo [E-OD] vertė turi būti 1. Jei glikolio nustatymas parinktas NETEISINGAI, skystis vamzdyne gali užšalti.

Apsauga nuo užšalimo naudojant apsaugos nuo užšalimo vožtuvus**Apie apsaugos nuo užšalimo vožtuvus**

Apsaugoti lauko vamzdžius nuo užšalimo turi montuotojas. Kai į vandenį neįpilta glikolio, galima naudoti apsaugos nuo užšalimo vožtuvus žemiausiose lauko vamzdžių vietose, kad išleistų vandenį iš sistemos prieš jam užšalant.

Apsaugos nuo užšalimo vožtuvų įrengimas

Norėdami apsaugoti lauko vamzdžius nuo užšalimo, sumontuokite šias dalis:



- a Automatinio oro įleidimo vamzdis
- b Apsaugos nuo užšalimo vožtuvas (pasirenkamas, įsigyjamas atskirai)
- c Paprastai uždaryti vožtuvai (rekomenduojami, įsigyjami atskirai)

Dalis	Aprašas
	Automatinis oro įleidimo vamzdis (oro tiekimui) turėtų būti sumontuotas aukščiausioje vietoje. Pavyzdžiui, automatinis oro išleidimas.
	Lauko vamzdžių apsauga. Apsaugos nuo užšalimo vožtuvai turi būti sumontuoti: <ul style="list-style-type: none"> ▪ Vertikalčiai, kad vanduo galėtų tinkamai ištekėti ir nebūtų kliūčių. ▪ Visose žemiausiose lauko vamzdžių vietose. ▪ Šalčiausioje dalyje ir toliau nuo šilumos šaltinių. Pastaba: palikite bent 15 cm tarpą nuo žemės paviršiaus, kad ledas neužblokuotų vandens ištekėjimo.
	Vandens izoliacija namo viduje, kai nutrūksta elektros tiekimas. Paprastai uždaryti vožtuvai (esantys viduje prie vamzdyno įėjimo/išėjimo taškų) gali neleisti iš vidaus vamzdyno ištekėti visam vandeniui atsidarius apsaugos nuo užšalimo vožtuvams. <ul style="list-style-type: none"> ▪ Kai nutrūksta elektros tiekimas: paprastai uždaryti vožtuvai užsidaro ir izoluoja vandenį namo viduje. Jei apsaugos nuo užšalimo vožtuvai atidaryti, išleidžiamas tik vanduo už namo ribų. ▪ Kitomis aplinkybėmis (pavyzdžiui, kai sugenda siurblys): paprastai uždaryti vožtuvai lieka atidaryti. Jei apsaugos nuo užšalimo vožtuvai atidaryti, išleidžiamas ir vanduo namo viduje.

**PASTABA**

Kai sumontuoti apsaugos nuo užšalimo vožtuvai, **NEGALIMA** pasirinkti mažesnio kaip 7°C minimalaus vėsinimo nustatymo (7°C=numatytasis). Jei nustatymas bus mažesnis, vėsinimo režimu gali atsidaryti apsaugos nuo užšalimo vožtuvai.

7.2.7 Buitinio karšto vandens katilo pildymas

- 1 Iš eilės atidarykite visus karšto vandens čiaupus, kad išleistumėte orą iš sistemos vamzdžių.
- 2 Atidarykite šalto vandens tiekimo vožtuvą.
- 3 Kai išleisite visą orą, uždarykite visus vandens čiaupus.
- 4 Patikrinkite, ar neprateka vanduo.

7.2.8 Vandens vamzdžių izoliavimas

BŪTINA izoliuoti visos vandens sistemos vamzdžius, kad aušinant nesikauptų kondensatas ir nesumažėtų šildymo ir aušinimo galia.

Lauko vandens vamzdžių izoliacija**PASTABA**

Lauko vamzdynas. Lauko vamzdynas turi būti izoliuotas, laikantis nurodymų, kad būtų apsaugotas nuo pavojų.

Kai vamzdynas eina ore, rekomenduojama naudoti izoliaciją, kurios minimalus storis nurodytas lentelėje toliau ($\lambda=0,039$ W/mK).

Vamzdžių ilgis (m)	Minimalus izoliacijos storis (mm)
<20	19
20~30	32
30~40	40
40~50	50

Kitais atvejais minimalų izoliacijos storį galima nustatyti naudojant priemonę Hydronic Piping Calculation.

Priemonė Hydronic Piping Calculation taip pat apskaičiuoja maksimalų vandens vamzdžių ilgį nuo vidaus įrenginio iki lauko įrenginio, atsižvelgiant į šildymo įrenginio slėgio kryptį arba atvirkščiai.

Priemonė Hydronic Piping Calculation yra Heating Solutions Navigator dalis, šią naršyklę galima rasti <https://professional.standbyme.daikin.eu>.

Jei neturite prieigos prie Heating Solutions Navigator, kreipkitės į pardavėją.

Ši rekomendacija užtikrina gerą įrenginio veikimą, tačiau vietinės taisyklės gali skirtis ir jų reikia laikytis.

8 Elektros instaliacija

Šiame skyriuje

8.1	Apie elektros laidų prijungimą.....	77
8.1.1	Atsargumo priemonės jungiant elektros laidus.....	77
8.1.2	Rekomendacijos jungiant elektros laidus.....	78
8.1.3	Apie elektros atitiktį.....	79
8.1.4	Apie lengvatinio elektros tarifo maitinimo šaltinį.....	80
8.1.5	Elektros jungčių, išskyrus išorinių pavarų, apžvalga.....	80
8.2	Jungtys į lauko įrenginį.....	81
8.2.1	Elektros laidų prijungimas prie lauko įrenginio.....	81
8.2.2	Kaip permontuoti lauko įrenginio oro termistorių.....	87
8.3	Jungtys į vidaus įrenginį.....	88
8.3.1	Pagrindinio maitinimo šaltinio prijungimas.....	91
8.3.2	Atsarginio šildytuvo maitinimo prijungimas.....	94
8.3.3	Uždarymo vožtuvo prijungimas.....	96
8.3.4	Kaip prijungti elektros skaitiklius.....	97
8.3.5	Buitinio karšto vandens siurblio prijungimas.....	98
8.3.6	Pavojaus signalų išvesties prijungimas.....	99
8.3.7	Erdvės aušinimo/šildymo ĮJUNGIMO/IŠJUNGIMO išvesties prijungimas.....	100
8.3.8	Perjungimo į išorinį šilumos šaltinį prijungimas.....	101
8.3.9	Energijos sąnaudų skaitmeninės įvesties prijungimas.....	102
8.3.10	Apsauginio termostato prijungimas (užvertasis kontaktas).....	103
8.4	Prijungus elektros laidus prie vidaus įrenginio.....	105

8.1 Apie elektros laidų prijungimą

Prieš prijungiant elektros laidus

Įsitikinkite, kad prijungti vandens vamzdžiai.

Įprastinė darbo eiga

Elektros instaliacijos prijungimo procesas paprastai susideda iš šių etapų:

- "8.2 Jungtys į lauko įrenginį" [▶ 81]
- "8.3 Jungtys į vidaus įrenginį" [▶ 88]

8.1.1 Atsargumo priemonės jungiant elektros laidus



PAVOJUS: GALIMA MIRTIS NUO ELEKTROS SROVĖS



INFORMACIJA

Taip pat susipažinkite su atsargumo priemonėmis ir reikalavimais skyriuje "Bendrosios saugos priemonės".



ĮSPĖJIMAS

- Visus elektros laidus PRIVALO sujungti kvalifikuotas elektrikas ir elektros instaliacija TURI atitikti taikomus teisės aktus.
- Elektros jungtis junkite prie fiksuotos instaliacijos.
- Visi atskirai įsigyti komponentai ir elektros instaliacijos darbai TURI atitikti taikomus teisės aktus.

**ĮSPĖJIMAS**

- Jei maitinimo šaltinyje nėra nulinės fazės arba ji netinkamai prijungta, įranga gali sugesti.
- Prijunkite tinkamą įžeminimą. NESUJUNKITE įrenginio įžeminimo laido su pagalbinio vamzdžiu, viršįtampio ribotuviu arba telefono įžeminimo laidu. Nevisiškai įžeminta sistema gali sukelti elektros smūgį.
- Sumontuokite reikalingus saugiklius arba grandinės pertraukiklius.
- Pritvirtinkite elektros laidus kabelių sąvaržomis, kad jie NESILIESTŲ prie aštrių briaunų ar vamzdžių, ypač aukšto slėgio pusėje.
- NENAUDOKITE izoliacine juosta apvyniotų laidų, suvytųjų laidų, ilgintuvų ar prijungimų nuo žvaigžde sujungtos sistemos. Jie gali sukelti perkaitimą, elektros smūgį arba gaisrą.
- NEMONTUOKITE fazę kompensuojančio kondensatoriaus, nes šiame įrenginyje įrengtas inverteris. Fazę kompensuojantis kondensatorius sumažins našumą ir gali būti nelaimingo atsitikimo priežastimi.

**ĮSPĖJIMAS**

Besisukantis ventiliatorius. Prieš ĮJUNGIANT lauko įrenginį arba pradėdant jo techninę priežiūrą, išleidimo grotelės turi dengti ventiliatorių ir užtikrinti apsaugą nuo besisukančio ventiliatoriaus. Žr.:

- "6.3.6 Kaip sumontuoti išleidimo grotelės" [▶ 57]
- "6.3.7 Kaip nuimti išleidimo grotelės ir sumontuoti saugioje padėtyje" [▶ 58]

**DĖMESIO**

NESTUMKITE ir nedėkite per ilgų kabelių į įrenginį.

**PASTABA**

Atstumas tarp aukštosios įtampos ir žemosios įtampos kabelių turėtų būti bent 50 mm.

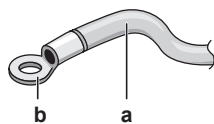
**ĮSPĖJIMAS**

VISADA naudokite daugiagyslius maitinimo kabelius.

8.1.2 Rekomendacijos jungiant elektros laidus

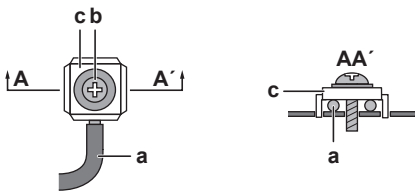
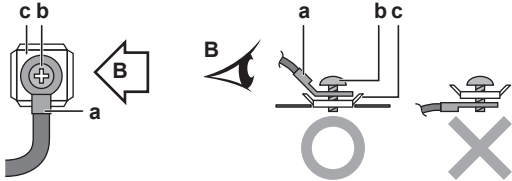
Atminkite, kad:

- Jei naudojami suvytieji laidai, ant laido galo uždėkite apvalų užspaudžiamo tipo gnybtą. Uždėkite apvalų užspaudžiamo tipo gnybtą ant laido iki izoliacijos ir pritvirtinkite gnybtą atitinkamu įrankiu.



- a Suvytasis laidas
- b Apvalus užspaudžiamo tipo gnybtas

- Laidus junkite šiais būdais:

Laido tipas	Prijungimo būdas
Viengyslis laidas	 <p>a Spiralinis viengyslis laidas b Varžtas c Plokščioji poveržlė</p>
Suvtasis laidas su apvaliu užspaudžiamo tipo gnybtu	 <p>a Gnybtas b Varžtas c Plokščioji poveržlė O Leidžiama X NELEIDŽIAMA</p>

Užveržimo momentas

Lauko įrenginys:

Punktas	Užveržimo momentas (N•m)
M4 (X1M, X2M)	1,2~1,5
M4 (įžeminimas)	

Vidaus įrenginys:

Punktas	Užveržimo momentas (N•m)
M4 (X1M, X2M, X5M)	1,2~1,5
M4 (įžeminimas)	

8.1.3 Apie elektros atitiktį

Tik naudojant EPRA14~18DAV3

EN/IEC 61000-3-12 reikalavimus atitinkanti įranga (Europos / tarptautinis techninis standartas nustato prie bendrųjų žemosios įtampos tinklų prijungtos įrangos, kurios maitinimo kiekvienos fazės srovė yra >16 A ir ≤75 A, sukuriamų harmonikų srovių ribines vertes).

Tik patalpose naudojamo įrenginio atsarginiam šildytuvui

Žr. "8.3.2 Atsarginio šildytuvo maitinimo prijungimas" [▶ 94].

8.1.4 Apie lengvatinio elektros tarifo maitinimo šaltinį

Elektros tiekimo bendrovės visame pasaulyje deda daug pastangų, kad galėtų patikimai tiekti elektros energiją konkurencingomis kainomis, ir dažnai turi teisę savo klientams taikyti lengvatinius tarifus. Lengvatiniai tarifai gali būti taikomi pagal naudojimo laiką, metų laiką, Vokietijoje ir Austrijoje galioja šiluminio siurblio tarifas ir t. t.

Šią įrangą galima prijungti prie tokių lengvatinio elektros tarifo maitinimo šaltinio sistemų.

Pasitarkite su vietos, kurioje bus montuojama įranga, elektros energijos tiekėju, ar galima įrangą prijungti prie vienos iš lengvatinio elektros tarifo maitinimo šaltinio sistemų, jei tokia yra.

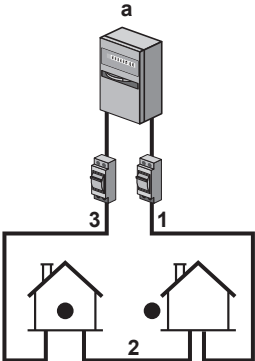
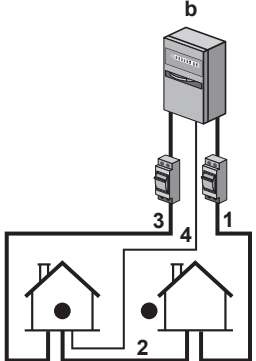
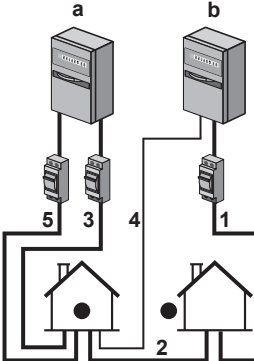
Kai įranga prijungta prie tokio lengvatinio elektros tarifo maitinimo šaltinio, elektros energijos tiekimo bendrovei leidžiama:

- Tam tikram laikotarpiui nutraukti elektros tiekimą į įrangą.
- Reikalauti, kad įranga tam tikrais laikotarpiais naudotų ribotą kiekį elektros.

Vidaus įrenginys gauna įvesties signalą, kuris perjungia įrenginį į priverstinio išsijungimo režimą. Tuo metu lauko įrenginio kompresorius neveiks.

Laidų schema į įrenginį skiriasi, priklausomai nuo to, ar maitinimas nutraukiamas ar ne.

8.1.5 Elektros jungčių, išskyrus išorinių pavarų, apžvalga

Standartinis maitinimo šaltinis	Lengvatinio elektros tarifo maitinimo šaltinis	
	Maitinimas NEPERTRAUKIAMAS	Maitinimas nutraukiamas
	 <p>Suaktyvinus lengvatinio elektros tarifo maitinimo šaltinį, maitinimas NEPERTRAUKIAMAS. Lauko įrenginį išjungia valdiklis.</p> <p>Pastaba: elektros energijos tiekėjas privalo visada leisti patalpose naudojimo įrenginio energijos vartojimą.</p>	 <p>Suaktyvinus lengvatinio elektros tarifo maitinimo šaltinį, maitinimą iš karto arba po kažkiek laiko nutraukia elektros tiekimo bendrovė. Tokiu atveju patalpose naudojamas įrenginys turi būti maitinamas iš atskiro įprasto maitinimo šaltinio.</p>

a Standartinis maitinimo šaltinis

b Lengvatinio elektros tarifo maitinimo šaltinis

- 1 Lauko įrenginio maitinimas
- 2 Patalpose naudojamo įrenginio maitinimo ir vidinio sujungimo kabelis
- 3 Atsarginio šildytuvo maitinimas
- 4 Lengvatinio elektros tarifo maitinimo šaltinis (kontaktas be įtampos)
- 5 Standartinio elektros tarifo maitinimo šaltinis (maitina patalpose naudojamo įrenginio PCB, kai nutraukiamas maitinimas iš lengvatinio elektros tarifo maitinimo šaltinio)

8.2 Jungtys į lauko įrenginį

Punktas	Aprašas
Maitinimo kabelis	Žr. "8.2.1 Elektros laidų prijungimas prie lauko įrenginio" [▶ 81].
Vidinio sujungimo kabelis	
Išleidimo vamzdžio šildytuvo kabelis	
Jungtis, skirta elektros energijos taupymo funkcijai (tik V3 modeliai)	
Oro termistoriaus kabelis	Žr. "8.2.2 Kaip permontuoti lauko įrenginio oro termistorių" [▶ 87].

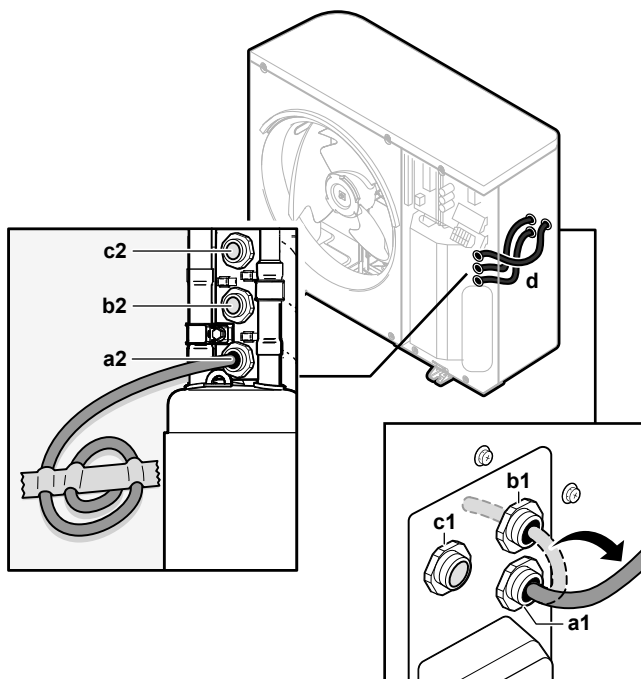
8.2.1 Elektros laidų prijungimas prie lauko įrenginio

- 1 Atidarykite jungiklių dėžutės dangtelį. Žr. "6.2.2 Lauke naudojamo įrenginio atidarymas" [▶ 48].
- 2 Pašalinkite izoliaciją (20 mm) nuo laidų.



- a** Pašalinkite izoliaciją nuo laido galo iki šio taško
b Pašalinus per daug izoliacijos, galima gauti elektros šoką arba gali įvykti nuotėkis

- 3 Įkiškite kabelius įrenginio gale ir pratieskite juos per gamykloje sumontuotas kabelių movas į jungiklių dėžutę. Maitinimui naudokite gamykloje sumontuotą kabelį.





- a1+a2** Maitinimo kabelis (gamykloje sumontuotas kabelis)
- b1+b2** Vidinio sujungimo kabeliu (nepateikiamas)
- c1+c2** (Pasirinktinai) Išleidimo vamzdžio šildytuvo kabelis (įsigijamas atskirai)
- d** Kabelių movos (sumontuotos gamykloje)

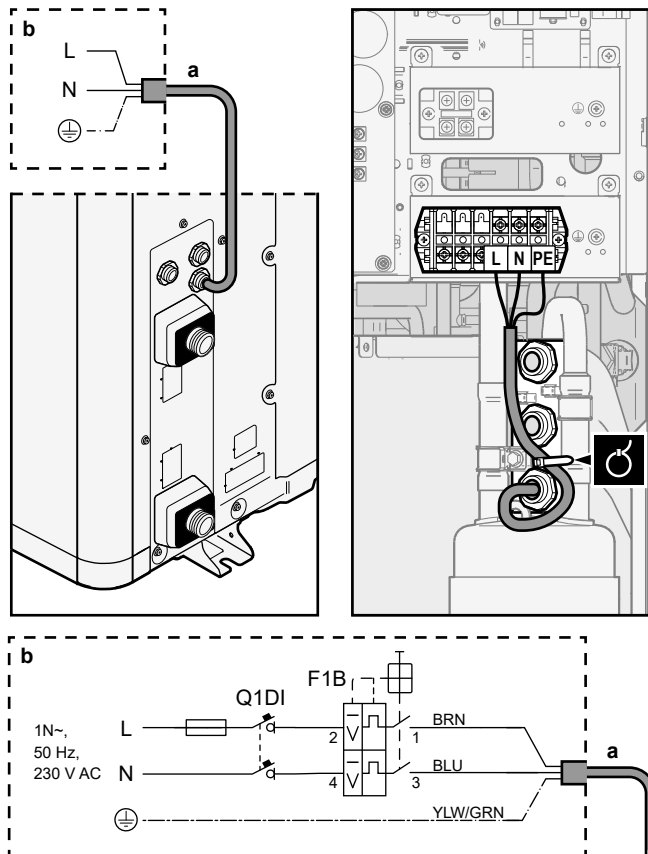
- 4** Jungiklių dėžutės viduje prijunkite laidus prie atitinkamų gnybtų, o kabelį pritvirtinkite kabelių sąvaržomis. Žr.:
- "V3 modelių atveju" [▶ 82]
 - "W1 modelių atveju" [▶ 85]

V3 modelių atveju

1 Maitinimo kabelis:

- Naudokite gamykloje sumontuotą kabelį, kuris jau nutiestas per rėmą.
- Prijunkite laidus prie gnybtų bloko.
- Pritvirtinkite kabelį kabelių sąvarža.



	Naudokite gamykloje sumontuotą kabelį. Laidai: 1N+GND Maksimali tekanti srovė: žr. įrenginio informacinę lentelę.
	—

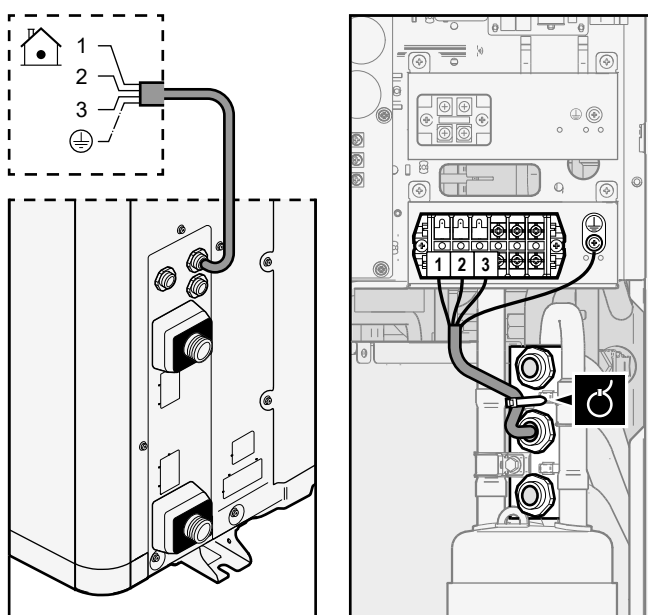


- a** Gamykloje sumontuotas maitinimo kabelis
b Išorinė instaliacija
F1B Viršsrovio saugiklis (išigijamas atskirai). Rekomenduojamas saugiklis: 2 polių, 32 A saugiklis, C kreivė.
Q1DI Įžeminimo grandinės pertraukiklis (30 mA) (išigijama atskirai)

2 Vidinio sujungimo kabelis (vidus↔laukas):



- Nutieskite kabelį per rėmą.
- Prijunkite laidus prie gnybtų bloko (įsitikinkite, kad numeriai atitinka vidaus įrenginio numerius) ir įžeminimo kaiščio.
- Pritvirtinkite kabelį kabelių sąvarža.

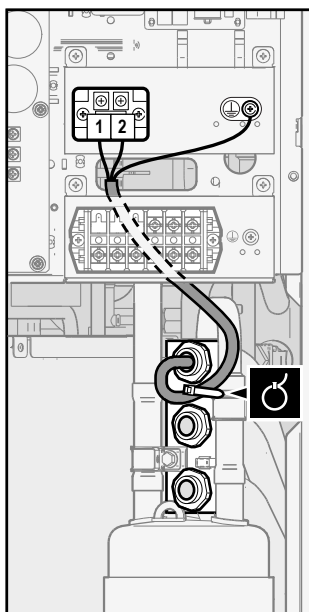
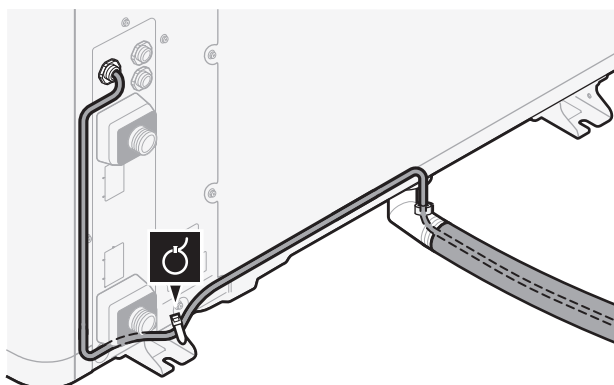
	Laidai: (3+GND)×1,5 mm ²
	—



3 (Pasirinktinai) Išleidimo vamzdžio šildytuvo kabelis:

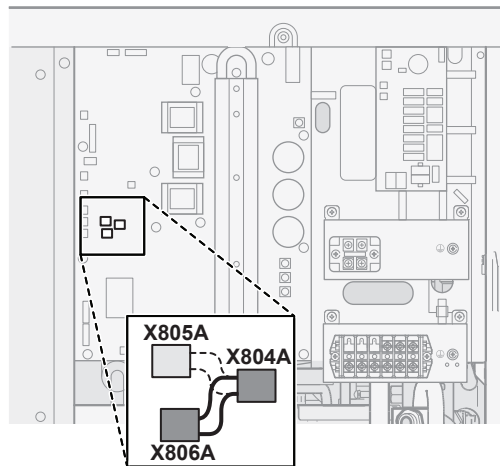
- Išleidimo vamzdžio šildytuvo kaitinimo elementas visas turi būti išleidimo vamzdžio viduje.
- Nutieskite kabelį per rėmą.
- Prijunkite laidus prie gnybtų bloko ir įžeminimo kaiščio.
- Pritvirtinkite kabelį kabelių sąvaržą.

	Laidai: (2+GND)×0,75 mm ² . Laidai privalo turėti dvigubą izoliaciją. Maksimali išleidimo vamzdžio šildytuvui leidžiama galia=115 W (0,5 A)
	—



4 (Pasirinktinai) Elektros energijos taupymo funkcija: jei norite naudoti elektros energijos taupymo funkciją:

- Atjunkite X804A nuo X805A.
- Prijunkite X804A prie X806A.



INFORMACIJA

Elektros energijos taupymo funkcija. Elektros energijos taupymo funkciją galima naudoti tik V3 modeliuose. Jei norite gauti daugiau informacijos apie elektros energijos taupymo funkciją ([9.F] arba nustatymo vietoje apžvalgą [E-08]), žiūrėkite "Elektros energijos taupymo funkcija" ► 184.

W1 modelių atveju

1 Maitinimo kabelis:

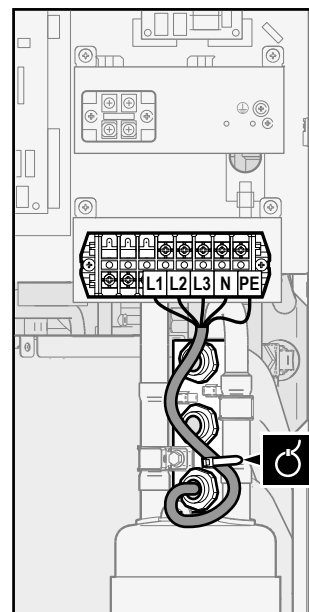
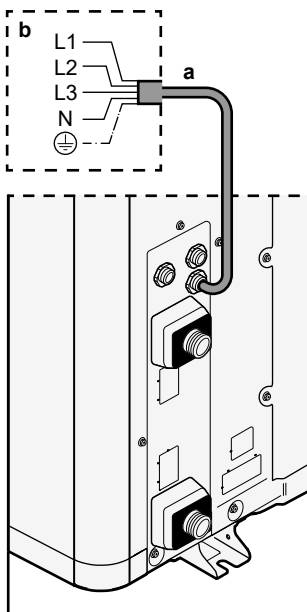
- Naudokite gamykloje sumontuotą kabelį, kuris jau nutiestas per rėmą.
- Prijunkite laidus prie gnybtų bloko.
- Pritvirtinkite kabelį kabelių sąvarža.

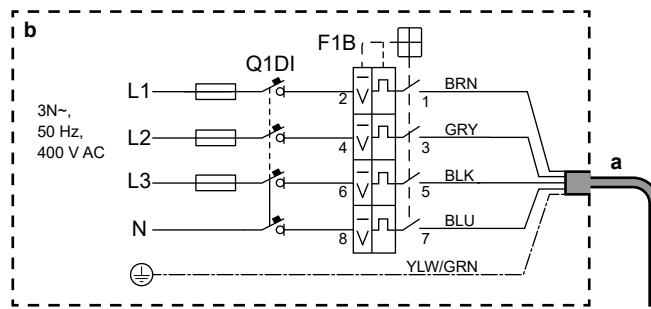


Naudokite gamykloje sumontuotą kabelį.

Laidai: 3N+GND

Maksimali tekanti srovė: žr. įrenginio informacinę lentelę.



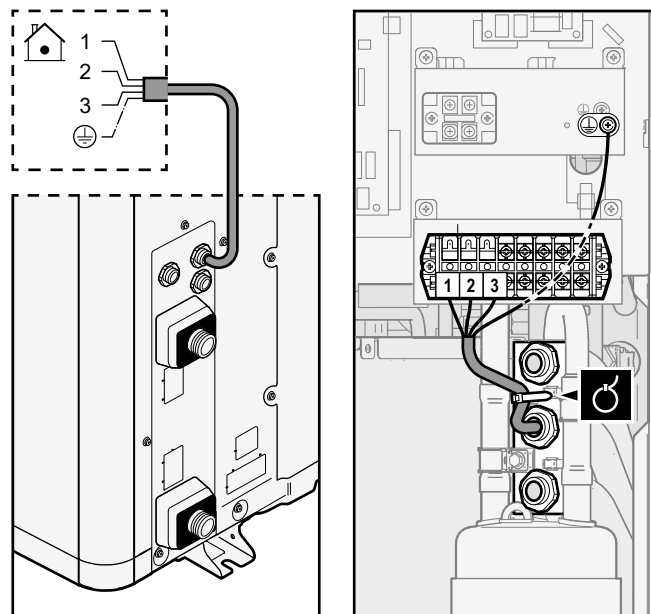


- a Gamykloje sumontuotas maitinimo kabelis
- b Išorinė instaliacija
- F1B** Viršsrovio saugiklis (įsigyjamas atskirai). Rekomenduojamas saugiklis: 4 polių, 16 A arba 20 A saugiklis, C kreivė.
- Q1DI** Įžeminimo grandinės pertraukiklis (30 mA) (įsigyjama atskirai)

2 Vidinio sujungimo kabelis (vidus↔laukas):

- Nutieskite kabelį per rėmą.
- Prijunkite laidus prie gnybtų bloko (įsitikinkite, kad numeriai atitinka vidaus įrenginio numerius) ir įžeminimo kaiščio.
- Pritvirtinkite kabelį kabelių sąvarža.

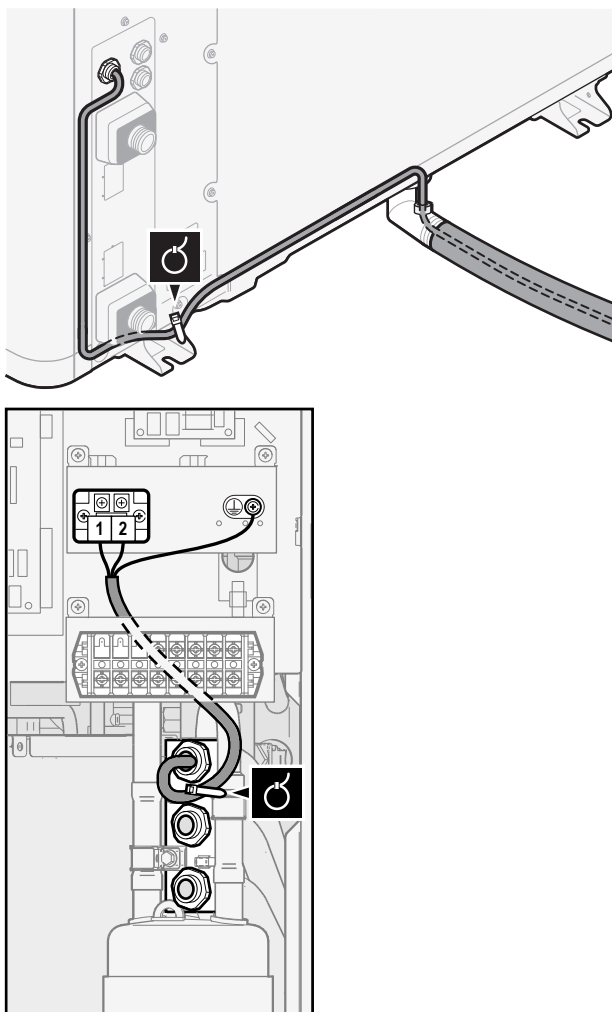
	Laidai: (3+GND)×1,5 mm ²
	—



3 (Pasirinktina) Išleidimo vamzdžio šildytuvo kabelis:

- Išleidimo vamzdžio šildytuvo kaitinimo elementas visas turi būti išleidimo vamzdžio viduje.
- Nutieskite kabelį per rėmą.
- Prijunkite laidus prie gnybtų bloko ir įžeminimo kaiščio.
- Pritvirtinkite kabelį kabelių sąvarža.

	Laidai: (2+GND)×0,75 mm ² . Laidai privalo turėti dvigubą izoliaciją. Maksimali išleidimo vamzdžio šildytuvui leidžiama galia=115 W (0,5 A)
	—

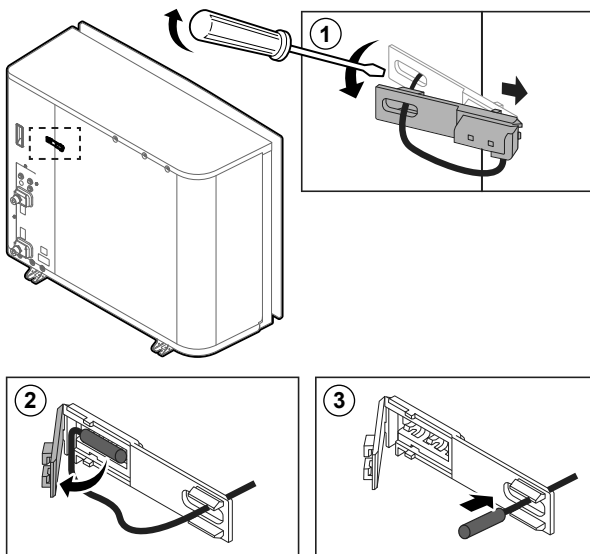


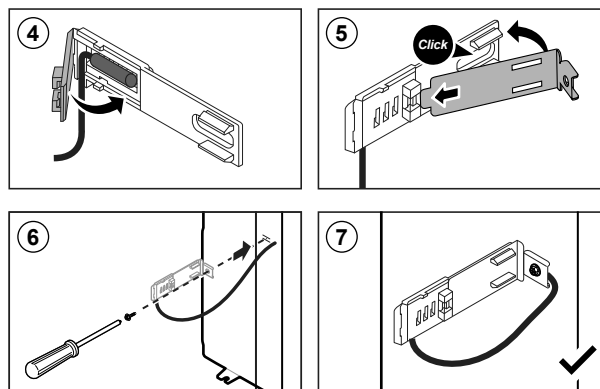
8.2.2 Kaip permontuoti lauko įrenginio oro termistorių

Ši procedūra reikalinga tik zonose, kur žema aplinkos temperatūra.

Reikalingas priedas (teikiamas su įrenginiu):







	Termistoriaus fiksatorius.
--	----------------------------




















8.3 Jungtys į vidaus įrenginį

Punktas	Aprašas
Maitinimo šaltinis (maitinimo tinklo)	Žr. "8.3.1 Pagrindinio maitinimo šaltinio prijungimas" [▶ 91].
Maitinimo šaltinis (atsarginio šildytuvo)	Žr. "8.3.2 Atsarginio šildytuvo maitinimo prijungimas" [▶ 94].
Uždarymo vožtuvas	Žr. "8.3.3 Uždarymo vožtuvo prijungimas" [▶ 96].
Elektros skaitikliai	Žr. "8.3.4 Kaip prijungti elektros skaitiklius" [▶ 97].
Buitinio karšto vandens siurblys	Žr. "8.3.5 Buitinio karšto vandens siurblio prijungimas" [▶ 98].
Pavojaus signalų išvestis	Žr. "8.3.6 Pavojaus signalų išvesties prijungimas" [▶ 99].
Erdvės vėsinimo/šildymo režimo valdymas	Žr. "8.3.7 Erdvės aušinimo/šildymo ĮJUNGIMO/IŠJUNGIMO išvesties prijungimas" [▶ 100].
Perjungimas į išorinio šilumos šaltinio valdymą	Žr. "8.3.8 Perjungimo į išorinį šilumos šaltinį prijungimas" [▶ 101].
Elektros energijos suvartojimo skaitmeninės įvestys	Žr. "8.3.9 Energijos sąnaudų skaitmeninės įvesties prijungimas" [▶ 102].
Apsauginis termostatas	Žr. "8.3.10 Apsauginio termostato prijungimas (užvertasis kontaktas)" [▶ 103].

Punktas	Aprašas	
Patalpos termostatas (laidinis arba belaidis)		<p>Žr.:</p> <ul style="list-style-type: none"> ▪ Belaidžio patalpos termostato montavimo vadovas ▪ Laidinio patalpos termostato (skaitmeninio arba analoginio)+kelių zonų bazinio įrenginio montavimo vadovas <ul style="list-style-type: none"> - Laidinio patalpos termostato (skaitmeninio arba analoginio) prijungimas prie kelių zonų bazinio įrenginio - Kelių zonų bazinio įrenginio prijungimas prie vidaus įrenginio - Vėsinimo/šildymo režimui taip pat reikalingas priedas EKRELAY1 ▪ Papildomos įrangos priedų knyga
		<p>Laidai: 0,75 mm² Didžiausia darbinė srovė: 100 mA</p>
		<p>Pagrindinė zona:</p> <ul style="list-style-type: none"> ▪ [2.9] Valdiklis ▪ [2.A] Termostato tipas <p>Papildoma zona:</p> <ul style="list-style-type: none"> ▪ [3.A] Termostato tipas ▪ [3.9] (tik skaitoma) Valdiklis
Šiluminio siurblio konvektorius		<p>Yra skirtingi šiluminio siurblio konvektorių valdikliai ir nustatymai.</p> <p>Priklausomai nuo nustatymo, taip pat reikalingas priedas EKRELAY1.</p> <p>Daugiau informacijos žr.:</p> <ul style="list-style-type: none"> ▪ Šiluminio siurblio konvektorių montavimo vadovas ▪ Šiluminio siurblio konvektoriaus priedų montavimo vadovas ▪ Papildomos įrangos priedų knyga
		<p>Laidai: 0,75 mm² Didžiausia darbinė srovė: 100 mA</p>
		<p>Pagrindinė zona:</p> <ul style="list-style-type: none"> ▪ [2.9] Valdiklis ▪ [2.A] Termostato tipas <p>Papildoma zona:</p> <ul style="list-style-type: none"> ▪ [3.A] Termostato tipas ▪ [3.9] (tik skaitoma) Valdiklis

Punktas	Aprašas	
Nuotolinis lauko jutiklis		Žr.: <ul style="list-style-type: none"> Nuotolinio lauko jutiklio montavimo vadovas Papildomos įrangos priedų knyga
		Laidai: 2×0,75 mm ²
		[9.B.1]=1 (Išorinis jutiklis = Lauko) [9.B.2] Išor. apl. jutiklio nuokrypis [9.B.3] Vidutinis laikas
Nuotolinis vidaus jutiklis		Žr.: <ul style="list-style-type: none"> Nuotolinio vidaus jutiklio montavimo vadovas Papildomos įrangos priedų knyga
		Laidai: 2×0,75 mm ²
		[9.B.1]=2 (Išorinis jutiklis = Patalpos) [1.7] Jutiklio nuokrypis
Žmogaus komforto sąsaja		Žr.: <ul style="list-style-type: none"> Žmogaus komforto sąsajos montavimo ir eksploatavimo vadovas Papildomos įrangos priedų knyga
		Laidai: 2×(0,75~1,25 mm ²) Maksimalus ilgis: 500 m
		[2.9] Valdiklis [1.6] Jutiklio nuokrypis
WLAN adapteris		Žr.: <ul style="list-style-type: none"> WLAN adapterio montavimo vadovas Papildomos įrangos priedų knyga
		Naudokite su WLAN adapteriu pateiktą kabelį.
		[D] Belaidis sietuvas
LAN adapteris		Žr.: <ul style="list-style-type: none"> LAN adapterio montavimo vadovas Papildomos įrangos priedų knyga
		Laidai: 2×(0,75~1,25 mm ²). Turi būti apvalkale. Maksimalus ilgis: 200 m
		Žr. toliau ("LAN adapteris – sistemos reikalavimai").

LAN adapteris – sistemos reikalavimai

Sistemai Daikin Altherma keliami reikalavimai priklauso nuo LAN adapterio programos/sistemos schemas (valdymo programa arba "Smart Grid" sistemos).

Valdymas programa:

Punktas	Reikalavimas
LAN adapterio programinė įranga	Rekomenduojama, kad LAN adapterio programinė įranga VISADA būtų atnaujinta.
Įrenginio valdymo būdas	Vartotojo sąsajoje būtina nustatykite [2.9]=2 (Valdiklis = Patalpos termostatas)

"Smart Grid" sistema:

Punktas	Reikalavimas
LAN adapterio programinė įranga	Rekomenduojama, kad LAN adapterio programinė įranga VISADA būtų atnaujinta.
Įrenginio valdymo būdas	Vartotojo sąsajoje būtina nustatykite [2.9]=2 (Valdiklis = Patalpos termostatas)
Buitinio karšto vandens nustatymai	Kad energija būtų kaupiama buitinio karšto vandens katile, vartotojo sąsajoje būtina pasirinkite [9.2.1]=4 (Buitinis karštas vanduo = Integruotas).
Elektros energijos suvartojimo valdymo nustatymai	Vartotojo sąsajoje būtina pasirinkite: <ul style="list-style-type: none"> [9.9.1]=1 (Elektros energijos suvartojimo valdymas = Nenutrūkstamas) [9.9.2]=1 (Tipas = kW)



8.3.1 Pagrindinio maitinimo šaltinio prijungimas

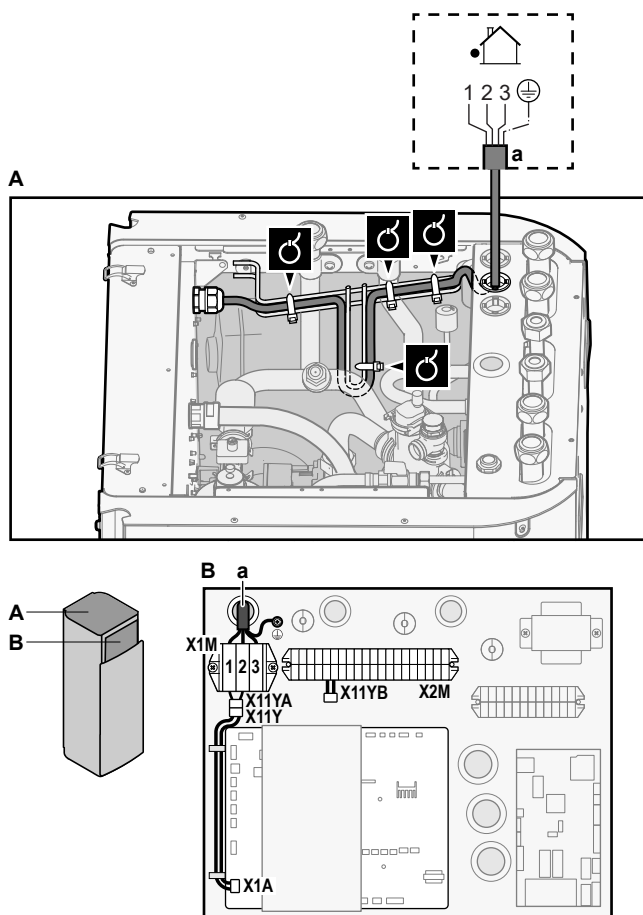
- Atidarykite šias dalis (žr. "6.2.5 Patalpose naudojamo įrenginio atidarymas" [▶ 50]):

1	Viršutinis skydas	
2	Vartotojo sąsajos skydas	
3	Viršutinis jungiklių dėžutės dangtelis	

- Prijunkite pagrindinį maitinimo šaltinį.

Kai naudojamas standartinio elektros tarifo maitinimo šaltinis

	Vidinio sujungimo kabelis (= maitinimo tinklas)	Laidai: (3+GND)×1,5 mm ²
	—	

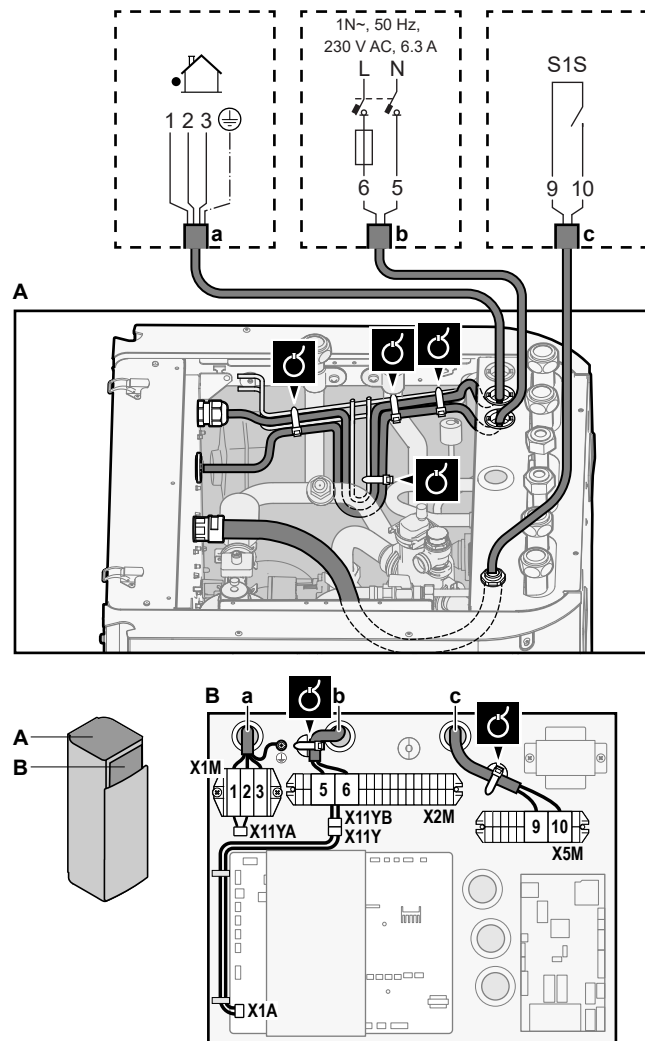


a Vidinio sujungimo kabelis (=maitinimo tinklas)

Kai naudojamas lengvatinio elektros tarifo maitinimo šaltinis

	Vidinio sujungimo kabelis (= maitinimo tinklas)	Laidai: (3+GND)×1,5 mm ²
	Standartinio elektros tarifo maitinimo šaltinis	Laidai: 1N Didžiausia darbinė srovė: 6,3 A
	Lengvatinio elektros tarifo maitinimo šaltinio kontaktas	Laidai: 2×(0,75~1,25 mm ²) Maksimalus ilgis: 50 m. Lengvatinio elektros tarifo maitinimo šaltinio kontaktas: 16 V nuolatinės srovės aptikimas (įtampos šaltinis – PCB). Kontaktas be įtampos užtikrins minimalią taikomą apkrovą: 15 V DC, 10 mA.
	[9.8] Lengvatinio tarifo maitinimo šaltinis	

Prijunkite X11Y prie X11YB.



- a Vidinio sujungimo kabelis (=maitinimo tinklas)
 b Standartinio elektros tarifo maitinimo šaltinis
 c Pageidaujamo maitinimo kontaktas

3 Pritvirtinkite kabelius kabelių sąvaržomis prie kabelių sąvaržų laikiklių.



INFORMACIJA

Kai naudojamas lengvatinio elektros tarifo maitinimo šaltinis, prijunkite X11Y prie X11YB. Patalpose naudojamo įrenginio (b) X2M/5+6 atskiro įprasto elektros tarifo maitinimo šaltinio poreikis priklauso nuo lengvatinio elektros tarifo maitinimo šaltinio tipo.

Reikia atskiros jungties su patalpose naudojamu įrenginiu:



- jei maitinimas lengvatiniu elektros tarifu nutraukiamas, kai aktyvintas, ARBA
- patalpose naudojimo įrenginio energijos vartojimas neleidžiamas naudojant lengvatinio kWh tarifo maitinimą, kai aktyvus.



INFORMACIJA

Lengvatinio elektros tarifo maitinimo šaltinio kontaktas jungiamas prie tų pačių gnybtų (X5M/9+10) kaip papildomos zonos apsauginis termostatas. Sistemoje gali būti tik ARBA lengvatinio elektros tarifo maitinimo šaltinis, ARBA apsauginis termostatas papildomai zonai.

8.3.2 Atsarginio šildytuvo maitinimo prijungimas

	Atsarginio šildytuvo tipas	Maitinimo šaltinis	Laidai
	*6V	1N~ 230 V (6V)	2+GND
		3~ 230 V (6T1)	3+GND
	*9W	3N~ 400 V	4+GND
	[9.3] Atsarginis šildytuvas		

**ĮSPĖJIMAS**

Atsarginis šildytuvas PRIVALO turėti jam skirtą maitinimo šaltinį ir PRIVALO būti apsaugotas apsauginiais prietaisais, kurių reikalaujama pagal galiojančius teisės aktus.

**DĖMESIO**

Kad užtikrintumėte visišką įrenginio įžeminimą, būtina prijunkite atsarginio šildytuvo maitinimo šaltinį ir įžeminimo kabelį.

Atsarginio šildytuvo galia priklauso nuo vidaus įrenginio modelio. Pasirūpinkite, kad maitinimas atitiktų atsarginio šildytuvo galią, nurodytą lentelėje.

Atsarginio šildytuvo tipas	Atsarginio šildytuvo galia	Maitinimo šaltinis	Maksimali tekanti srovė	Z_{max}
*6V	2 kW	1N~ 230 V ^(a)	9 A	—
	4 kW	1N~ 230 V ^(a)	17 A ^{(b)(c)}	0,22 Ω
	6 kW	1N~ 230 V ^(a)	26 A ^{(b)(c)}	0,22 Ω
	2 kW	3~ 230 V ^(d)	5 A	—
	4 kW	3~ 230 V ^(d)	10 A	—
	6 kW	3~ 230 V ^(d)	15 A	—
*9W	3 kW	3N~ 400 V	4 A	—
	6 kW	3N~ 400 V	9 A	—
	9 kW	3N~ 400 V	13 A	—

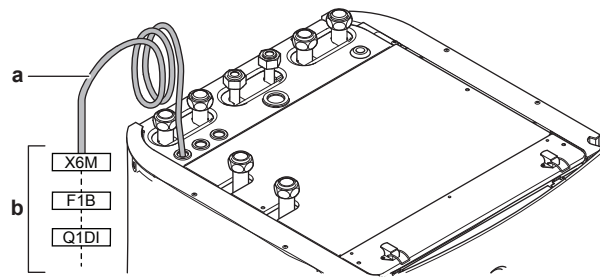
^(a) 6V

^(b) Elektros įranga, atitinkanti EN/IEC 61000-3-12 reikalavimus (Europos / tarptautinis techninis standartas, nustatantis prie bendrųjų žemosios įtampos tinklų prijungtos įrangos, kurios maitinimo kiekvienos fazės srovė yra >16 A ir ≤75 A, sukuriamų sinusinių srovių ribines vertes).

^(c) Ši įranga atitinka EN/IEC 61000-3-11 reikalavimus (Europos / tarptautinis techninis standartas, nustatantis bendrųjų žemosios įtampos maitinimo sistemų įtampos pokyčių, svyravimų ir mirgėjimo ribines vertes, skirtas įrangai, kurios vardinė srovė yra ≤75 A), jei sistemos pilnutinė varža Z_{sys} yra ne didesnė kaip Z_{max} sąsajos taške tarp vartotojo maitinimo šaltinio ir bendrosios sistemos. Įrangos montuotojas arba vartotojas (jei reikia, pasikonsultavęs su paskirstymo tinklo operatoriumi) privalo užtikrinti, kad ši įranga būtų prijungta tik prie tokio maitinimo šaltinio, kurio pilnutinė varža Z_{sys} ne didesnė kaip Z_{max} .

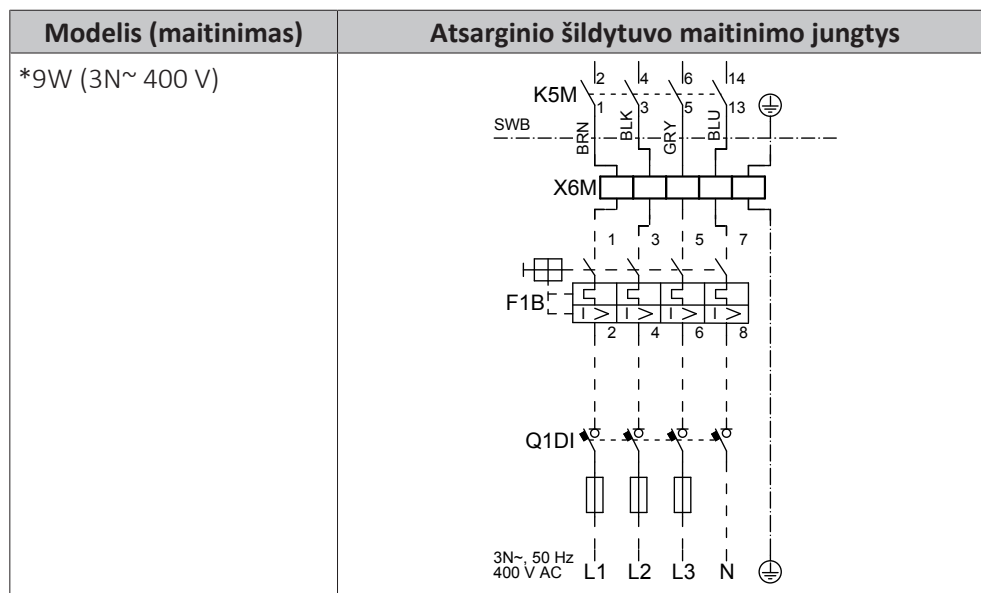
^(d) 6T1

Prijunkite atsarginio šildytuvo maitinimo šaltinį:



- a Gamykloje sumontuotas kabelis prijungtas prie atsarginio šildytuvo kontaktoriaus jungiklių dėžutės viduje (K5M)
 b Atskirai įsigijami laidai (žr. lentelę toliau)

Modelis (maitinimas)	Atsarginio šildytuvo maitinimo jungtys
*6V (6V: 1N~ 230 V)	
*6V (6T1: 3~ 230 V)	



F1B Viršsrovio saugiklis (įsigyjamas atskirai). Rekomenduojamas saugiklis: 4 polių; 20 A; kreivė 400 V; C atjungimo gebos klasė.

K5M Apsauginis kontaktorius (apatinėje jungiklių dėžutėje)

Q1DI Įžeminimo grandinės pertraukiklis (įsigyjama atskirai)

SWB Jungiklių dėžutė

X6M Gnybtas (įsigyjama atskirai)



PASTABA

NEGALIMA nupjauti arba nuimti atsarginio šildytuvo maitinimo kabelio.

8.3.3 Uždarymo vožtuvo prijungimas



INFORMACIJA

Atjungimo vožtuvo naudojimo pavyzdys. Jei yra viena IVT zona ir naudojamas grindinio šildymo bei šiluminio siurblio konvektorių derinys, sumontuokite uždarymo vožtuvą prieš grindinį šildymą, kad vėsinimo režimu ant grindų nesusidarytų kondensato. Daugiau informacijos ieškokite montuotojo informaciniame vadove.



Laidai: 2x0,75 mm²

Didžiausia darbinė srovė: 100 mA

230 V kintamoji srovė, tiekama iš PCB



[2.D] Uždarymo vožtuvas

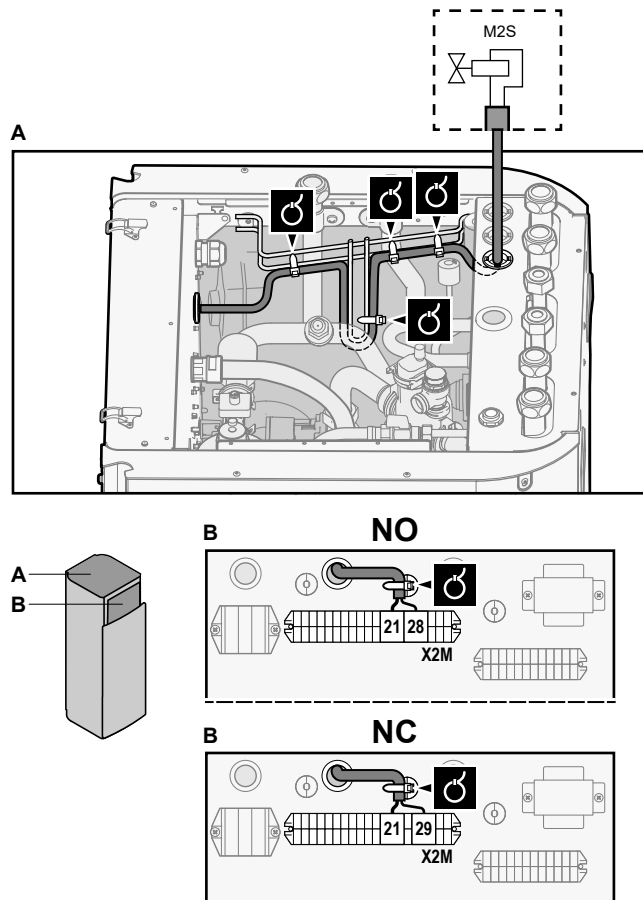
- Atidarykite šias dalis (žr. "6.2.5 Patalpose naudojamo įrenginio atidarymas" [▶ 50]):

1	Viršutinis skydas	
2	Vartotojo sąsajos skydas	
3	Viršutinis jungiklių dėžutės dangtelis	

- Prijunkite vožtuvo valdymo kabelį prie atitinkamų gnybtų, kaip pavaizduota paveikslėlyje.

**PASTABA**

NC (užvertojo) ir NO (atvertojo) vožtuvų laidų schemas skirtingos.



- 3 Pritvirtinkite kabelį prie kabelių sąvaržų laikiklių.

8.3.4 Kaip prijungti elektros skaitiklius



Laidai: 2 (metrai) × 0,75 mm²

Elektros skaitikliai: 12 V nuolatinės srovės impulsų aptikimas (įtampos šaltinis – PCB)



[9.A] Energijos matavimas

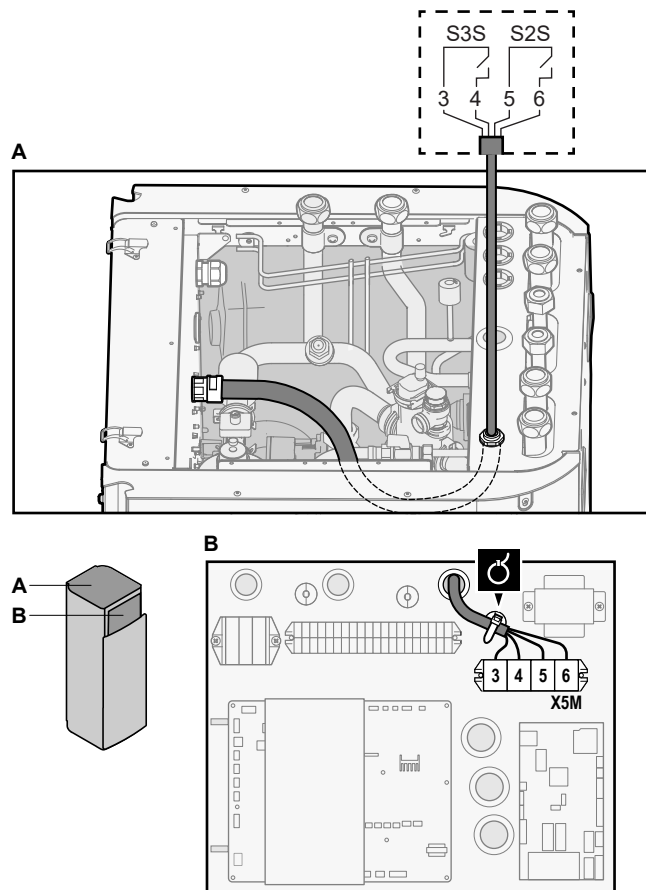
**INFORMACIJA**

Jei naudojate elektros skaitiklį su tranzistoriaus išvestimi, patikrinkite polius. Teigiamą polių REIKIA prijungti prie X5M/6 ir X5M/4, o neigiamą – prie X5M/5 ir X5M/3.

- 1 Atidarykite šias dalis (žr. "6.2.5 Patalpose naudojamo įrenginio atidarymas" [▶ 50]):



1	Viršutinis skydas	
2	Vartotojo sąsajos skydas	
3	Viršutinis jungiklių dėžutės dangtelis	

- 2 Prijunkite elektros skaitiklį kabelį prie atitinkamų gnybtų, kaip pavaizduota paveikslėlyje toliau.



3 Pritvirtinkite kabelį prie kabelių sąvaržų laikiklių.

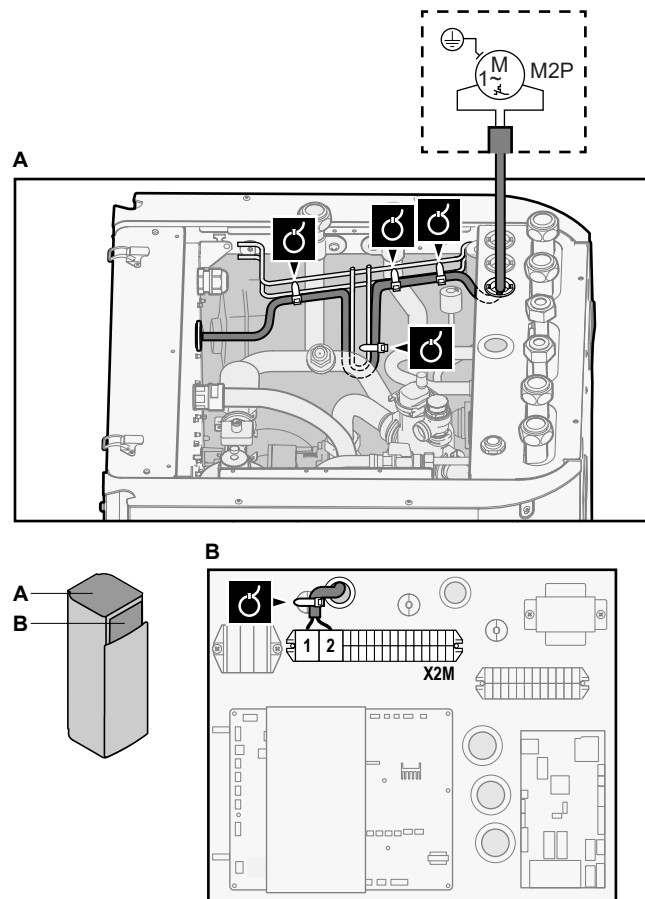
8.3.5 Buitinio karšto vandens siurblio prijungimas

	Laidai: (2+GND)×0,75 mm ² Buitinio karšto vandens siurblio išvestis. Maksimali apkrova: 2 A (paleidimo), 230 V AC, 1 A (nuolatinė)
	[9.2.2] DHW siurblys [9.2.3] DHW siurblio grafikas

1 Atidarykite šias dalis (žr. "6.2.5 Patalpose naudojamo įrenginio atidarymas" [▶ 50]):

1	Viršutinis skydas	
2	Vartotojo sąsajos skydas	
3	Viršutinis jungiklių dėžutės dangtelis	

2 Prijunkite buitinio karšto vandens siurblio kabelį prie atinkamų gnybtų, kaip pavaizduota paveikslėlyje.



- 3 Pritvirtinkite kabelį prie kabelių sąvaržų laikiklių.

8.3.6 Pavojaus signalų išvesties prijungimas

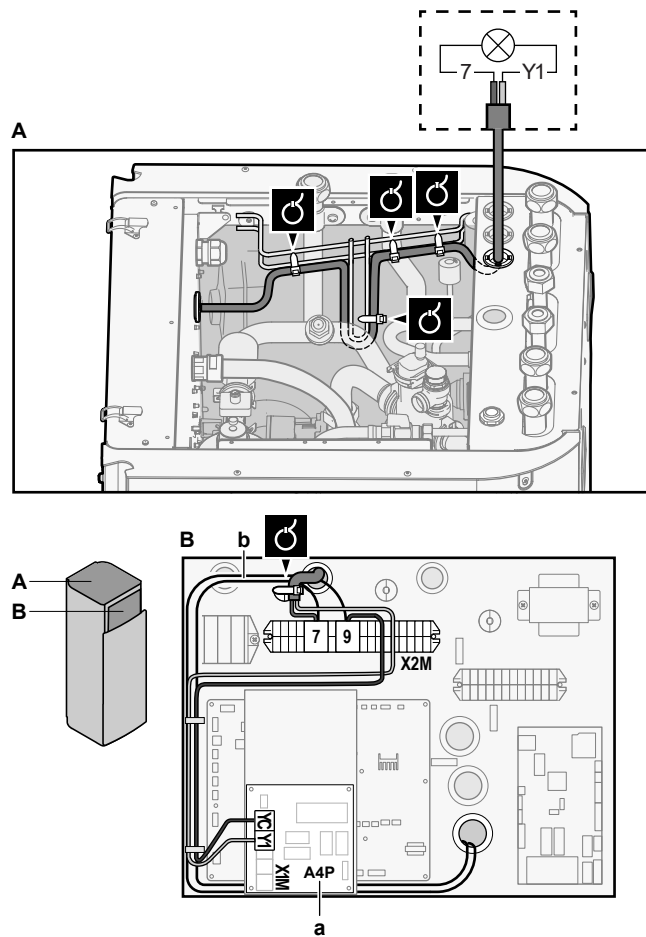
	Laidai: (2+1)×0,75 mm ² Maksimali apkrova: 0,3 A, 250 V AC
	[9.D] Pavojaus signalų išvestis

- 1 Atidarykite šias dalis (žr. "6.2.5 Patalpose naudojamo įrenginio atidarymas" [▶ 50]):

1	Viršutinis skydas	
2	Vartotojo sąsajos skydas	
3	Viršutinis jungiklių dėžutės dangtelis	

- 2 Prijunkite pavojaus signalų išvesties kabelį prie atitinkamų gnybtų, kaip pavaizduota paveikslėlyje.

	1+2	Laidai, prijungti prie pavojaus signalų išvesties
	3	Laidas tarp X2M ir A4P
	A4P	Reikia sumontuoti EKRP1HBAA.



- a Reikia sumontuoti EKR1HBAA.
- b Elektros instaliacijos paruošimas tarp X2M/7+9 ir Q1L (= atsarginio šildytuvo šilumos saugiklis). NEKEISKITE.

3 Pritvirtinkite kabelį prie kabelių sąvaržų laikiklių.

8.3.7 Erdvės aušinimo/šildymo ĮJUNGIMO/IŠJUNGIMO išvesties prijungimas

i	INFORMACIJA Vėsinimas galimas tik sumontavus konvertavimo rinkinį (EKHVCONV2).
----------	--

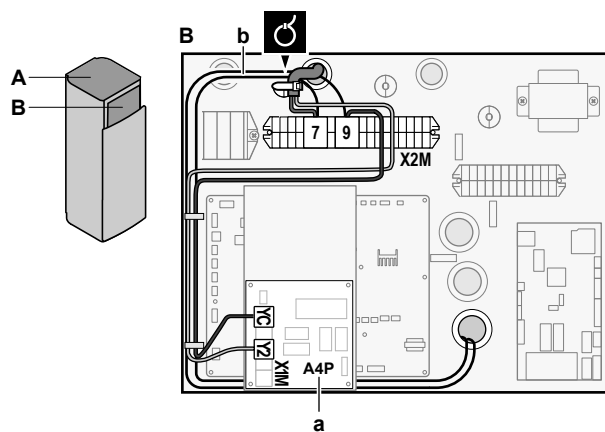
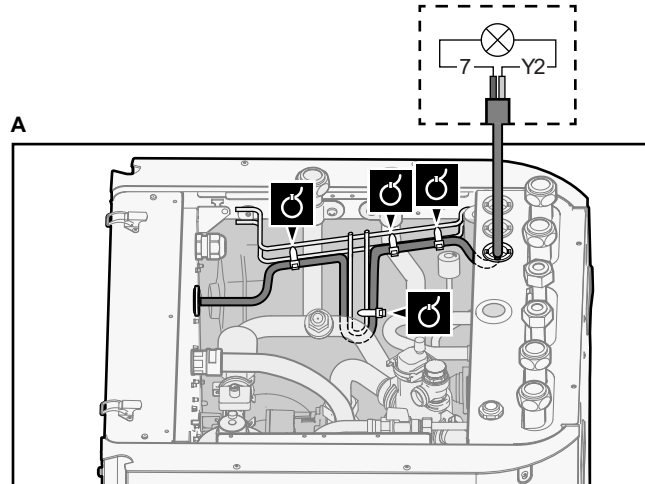
	Laidai: (2+1)×0,75 mm ² Maksimali apkrova: 0,3 A, 250 V AC
	—

1 Atidarykite šias dalis (žr. "6.2.5 Patalpose naudojamo įrenginio atidarymas" [▶ 50]):

1	Viršutinis skydas	
2	Vartotojo sąsajos skydas	
3	Viršutinis jungiklių dėžutės dangtelis	

2 Prijunkite erdvės vėsinimo/šildymo ĮJUNGIMO/IŠJUNGIMO išvesties kabelį prie atitinkamų gnybtų, kaip pavaizduota paveikslėlyje.

	1+2	Laidai, prijungti prie pavojaus signalų išvesties
	3	Laidas tarp X2M ir A4P
	A4P	Reikia sumontuoti EKR1HBAA.



- a Reikia sumontuoti EKR1HBAA.
- b Elektros instaliacijos paruošimas tarp X2M/7+9 ir Q1L (= atsarginio šildytuvo šilumos saugiklis). NEKEISKITE.

3 Pritvirtinkite kabelį prie kabelių sąvaržų laikiklių.

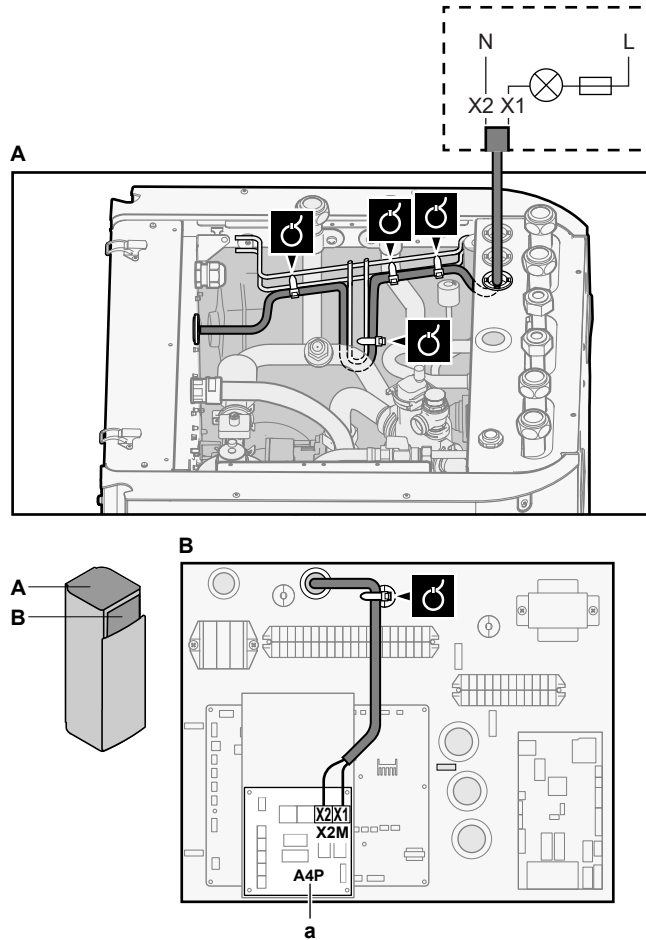
8.3.8 Perjungimo į išorinį šilumos šaltinį prijungimas

	Laidai: 2x0,75 mm ²
	Maksimali apkrova: 0,3 A, 250 V AC
	Minimali apkrova: 20 mA, 5 V DC
	[9.C] Bivalentinis

1 Atidarykite šias dalis (žr. "6.2.5 Patalpose naudojamo įrenginio atidarymas" [▶ 50]):

1	Viršutinis skydas	
2	Vartotojo sąsajos skydas	
3	Viršutinis jungiklių dėžutės dangtelis	

- 2 Prijunkite perjungimo į išorinį šilumos šaltinį kabelį prie atitinkamų gnybtų, kaip pavaizduota paveikslėlyje.



a Reikia sumontuoti EKRPIHBAA.

- 3 Pritvirtinkite kabelį prie kabelių sąvaržų laikiklių.

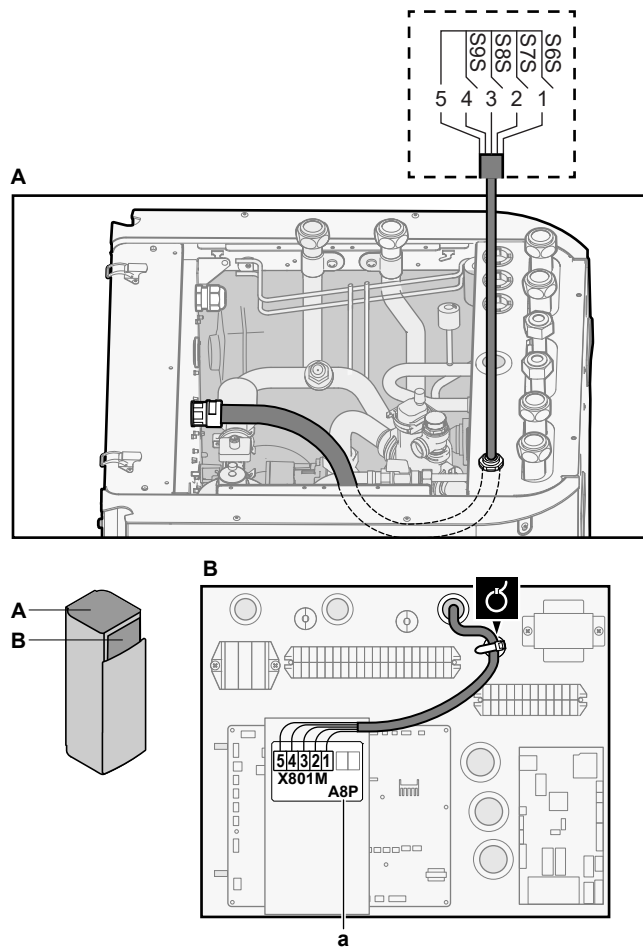
8.3.9 Energijos sąnaudų skaitmeninės įvesties prijungimas

	Laidai: 2 (vieno įvesties signalo)×0,75 mm ² Galios ribojimo skaitmeniniai jėjimai: 12 V nuolatinės srovės / 12 mA aptikimas (įtampos šaltinis – PCB)
	[9.9] Elektros energijos suvartojimo valdymas.

- 1 Atidarykite šias dalis (žr. "6.2.5 Patalpose naudojamo įrenginio atidarymas" [▶ 50]):

1	Viršutinis skydas	
2	Vartotojo sąsajos skydas	
3	Viršutinis jungiklių dėžutės dangtelis	

- 2 Prijunkite energijos sąnaudų skaitmeninės įvesties kabelį prie atitinkamų gnybtų, kaip pavaizduota paveikslėlyje.



a Reikia sumontuoti EKRPIAHTA.

- 3 Pritvirtinkite kabelį prie kabelių sąvaržų laikiklių.

8.3.10 Apsauginio termostato prijungimas (užvertasis kontaktas)

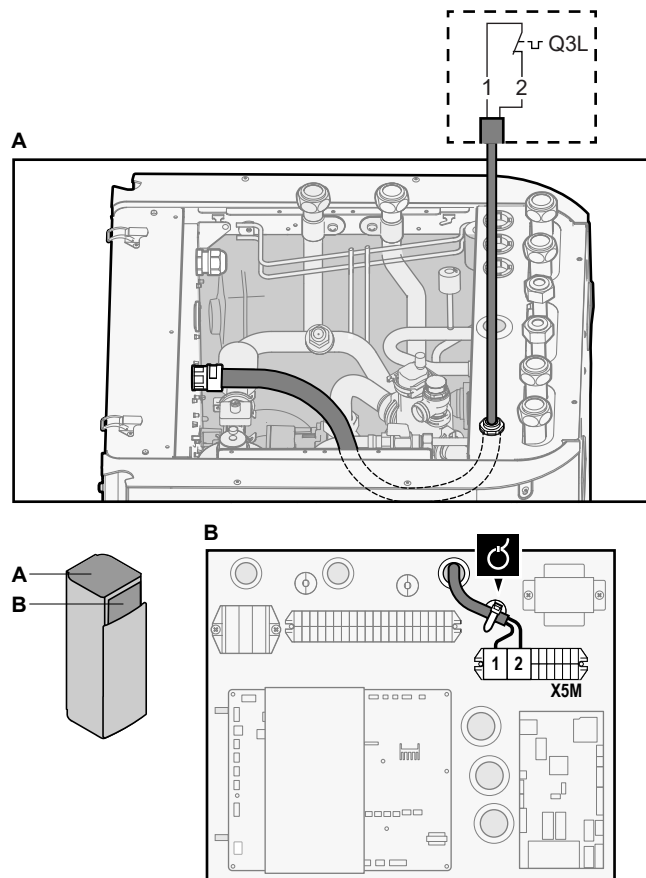
- 1 Atidarykite šias dalis (žr. "6.2.5 Patalpose naudojamo įrenginio atidarymas" [▶ 50]):

1	Viršutinis skydas	
2	Vartotojo sąsajos skydas	
3	Viršutinis jungiklių dėžutės dangtelis	

Pagrindinė zona

	Laidai: 2x0,75 mm ²
	—

- 2 Prijunkite apsauginio termostato (užvertėjo) kabelį prie atitinkamų gnybtų, kaip pavaizduota iliustracijoje toliau.



3 Pritvirtinkite kabelį prie kabelių sąvaržų laikiklių.



INFORMACIJA

Pagrindinėje zonoje būtina sumontuoti apsauginį termostatą (įsigyjamą atskirai), antraip įrenginys NEVEIKS.



PASTABA

Apsauginis termostatas PRIVALO būti sumontuotas pagrindinėje zonoje, kad joje nesusidarytų pernelyg aukšta temperatūra. Paprastai apsauginis termostatas – tai termostatinis būdu valdomas vožtuvas su užvertuoju kontaktu. Kai vandens temperatūra pagrindinėje zonoje per aukšta, kontaktas atsidaro, o vartotojo sąsajoje rodoma klaida 8H-02. Sustos TIK pagrindinis siurblys.

Papildoma zona



Laidai: 2x0,75 mm²

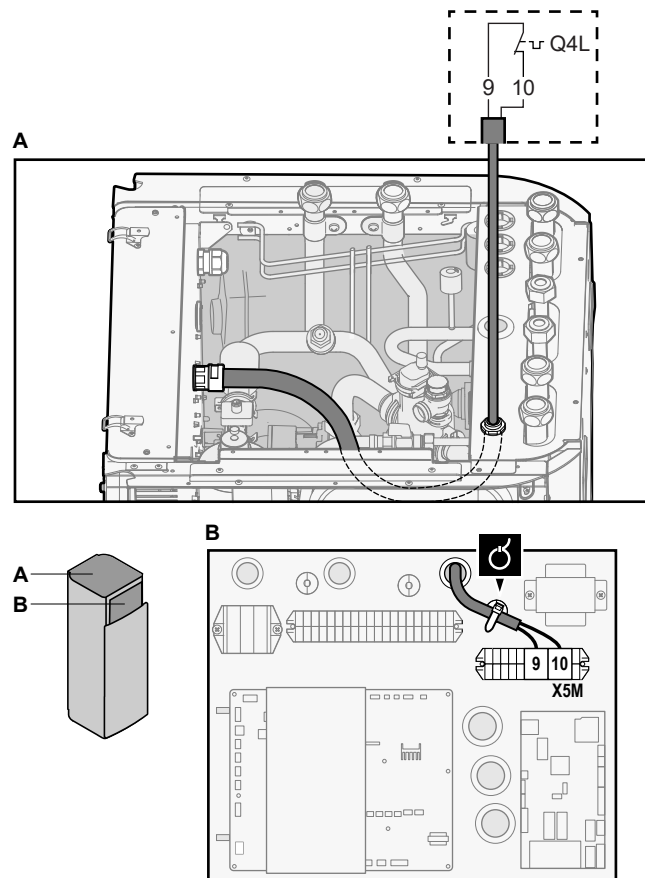
Maksimalus ilgis: 50 m

Apsauginio termostato kontaktas: 16 V nuolatinės srovės aptikimas (įtampos šaltinis – PCB). Kontaktas be įtampos užtikrins minimalią taikomą apkrovą: 15 V DC, 10 mA.



[9.8.1]=3 (Lengvatinio tarifo maitinimo šaltinis = Apsauginis termostatas)

4 Prijunkite apsauginio termostato (užvertujo) kabelį prie atitinkamų gnybtų, kaip pavaizduota iliustracijoje toliau.



5 Pritvirtinkite kabelį prie kabelių sąvaržų laikiklių.



PASTABA

Rinkdamiesi ir montuodami papildomos zonos apsauginį termostatą, vadovaukitės taikytiniais teisės aktais.

Bet kokių atveju, siekiant išvengti nereikalingo apsauginio termostato suveikimo, rekomenduojame:

- automatiškai atstatyti apsauginį termostatą.
- Kad maksimalus apsauginio termostato temperatūros kitimo greitis būtų 2°C/min.
- Tarp apsauginio termostato ir 3-eigio vožtuvo būtų bent 2 m atstumas.



INFORMACIJA

Sumontavę apsauginį termostatą, VISADA jį sukonfigūruokite papildomai zonai. Nesukonfigūravus, patalpose naudojamas įrenginys ignoruos apsauginio termostato kontaktą.

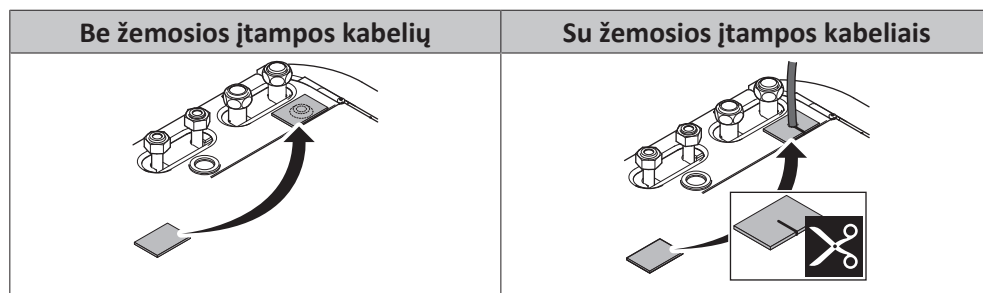


INFORMACIJA

Lengvatinio elektros tarifo maitinimo šaltinio kontaktas jungiamas prie tų pačių gnybtų (X5M/9+10) kaip papildomos zonos apsauginis termostatas. Sistemoje gali būti tik ARBA lengvatinio elektros tarifo maitinimo šaltinis, ARBA apsauginis termostatas papildomai zonai.

8.4 Prijungus elektros laidus prie vidaus įrenginio

Kad į jungiklių dėžutę nepatektų vanduo, užsandarinkite žemosios įtampos laidų angą sandarinimo juosta (pateikiama kaip priedas).



9 Konfigūracija



INFORMACIJA

Vėsinimas galimas tik sumontavus konvertavimo rinkinį (EKHVCONV2).

Šiame skyriuje

9.1	Apžvalga: konfigūracija	107
9.1.1	Prieiga prie dažniausiai naudojamų komandų.....	108
9.2	Sąrankos vediklis.....	110
9.3	Galimi ekranai.....	111
9.3.1	Galimi ekranai: apžvalga	111
9.3.2	Pagrindinis ekranas	112
9.3.3	Pagrindinio meniu ekranas	115
9.3.4	Meniu ekranas.....	116
9.3.5	Nuostačių ekranas.....	116
9.3.6	Išsamus ekranas su reikšmėmis.....	117
9.3.7	Plano ekranas: pavyzdys	117
9.4	Nuo oro priklausoma kreivė	121
9.4.1	Kas yra nuo oro priklausoma kreivė?.....	121
9.4.2	2 taškų kreivė	122
9.4.3	Nuolydžio-poslinkio kreivė.....	123
9.4.4	Nuo oro priklausomų kreivių naudojimas.....	124
9.5	Nustatymų meniu	126
9.5.1	Gedimai	126
9.5.2	Patalpa.....	127
9.5.3	Pagrindinė zona.....	131
9.5.4	Papildoma zona.....	142
9.5.5	Erdvės šildymas/vėsinimas.....	147
9.5.6	Katilas	155
9.5.7	Vartotojo nustatymai	162
9.5.8	Informacija.....	166
9.5.9	Montuotojo nustatymai	168
9.5.10	Įdiegimas į eksploataciją	186
9.5.11	Eksploatavimas.....	186
9.5.12	WLAN adapteris.....	187
9.6	Meniu struktūra: vartotojo nustatymų apžvalga	189
9.7	Meniu struktūra: montuotojo nustatymų apžvalga.....	190

9.1 Apžvalga: konfigūracija

Šiame skyriuje aprašyta, ką reikia daryti ir žinoti norint konfigūruoti sumontuotą sistemą.

Kodėl

Jei sistema konfigūruosite NETINKAMAI, ji gali veikti NENUMATYTU būdu. Konfigūracija veikia šiuos dalykus:

- Programinės įrangos skaičiavimus
- Vartotojo sąsajos rodomus duomenis ir funkcijas

Kaip

Naudodami vartotojo sąsają, galite konfigūruoti sistemą.

- **Pirmas kartas – sąrankos vediklis.** Kai pirmą kartą JUNGSITE vartotojo sąsają (patalpose naudojamame įrenginyje), sąrankos vediklis padės konfigūruoti sistemą.

- **Paleiskite sąrankos vediklį iš naujo.** Jei sistema jau sukonfigūruota, sąrankos vediklį galite paleisti iš naujo. Norėdami iš naujo paleisti sąrankos vediklį, eikite į **Montuotojo nustatymai > Sąrankos vediklis**. Kaip iškviešti **Montuotojo nustatymai**, žr. "9.1.1 Prieiga prie dažniausiai naudojamų komandų" [▶ 108].
- **Vėliau.** Prireikus konfigūraciją galite pakeisti meniu struktūroje arba apžvalgos nustatymuose.

**INFORMACIJA**

Pasibaigus sąrankos vediklio ciklui, vartotojo sąsaja parodys apžvalgos ekraną ir paprašys patvirtinti. Patvirtinus, sistema pasileis iš naujo ir bus parodytas pagrindinis ekranas.

Prieiga prie nustatymų – lentelių legenda

Montuotojo nustatymus galite pasiekti dviem skirtingais būdais. Tačiau abiem būdais galima pasiekti NE visus nustatymus. Jei taip yra, atitinkamuose šio skyriaus lentelės stulpeliuose rašoma Netaikoma.

Būdas	Stulpelis lentelėse
Prieiga prie nustatymų naudojant elementą pagrindinio meniu rodinyje arba menu struktūroje . Norėdami įjungti naršymo kelią, paspauskite mygtuką ? pagrindiniame ekrane.	# Pavyzdžiui: [9.1.5.2]
Prieiga prie nustatymų naudojant nustatymų vietoje apžvalgos kodą.	Kodas Pavyzdžiui: [C-07]



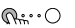
Taip pat žr.:

- "Prieiga prie montuotojo nustatymų" [▶ 109]
- "9.7 Meniu struktūra: montuotojo nustatymų apžvalga" [▶ 190]

9.1.1 Prieiga prie dažniausiai naudojamų komandų

Vartotojo teisių lygio keitimas

Vartotojo teisių lygį galima pakeisti taip:

1	Eikite į [B]: Vartotojo profilis . 	
2	Įveskite taikytiną vartotojo teisių lygio PIN kodą.	—
	▪ Pereikite per skaitmenų sąrašą ir pakeiskite pasirinktą skaitmenį.	
	▪ Žymeklį perkeltkite iš kairės į dešinę.	
	▪ Patvirtinkite PIN kodą ir tęskite.	

Montuotojo PIN kodas

Montuotojas PIN kodas yra **5678**. Dabar galima naudoti papildomus meniu elementus ir montuotojo nustatymus.



Patyrusio vartotojo PIN kodas

Patyręs vartotojas PIN kodas yra **1234**. Dabar vartotojui matomi papildomi meniu elementai.



Vartotojo PIN kodas

Vartotojas PIN kodas yra **0000**.



Prieiga prie montuotojo nustatymų

- 1 Nustatykite vartotojo teisių lygį **Montuotojas**.
- 2 Eikite į [9]: **Montuotojo nustatymai**.

Apžvalgos nustatymo modifikavimas

Pavyzdys: modifikuokite [1-01] iš 15 į 20.

Daugumą nustatymų galima sukongūruoti naudojant meniu struktūrą. Jei dėl kokios nors priežasties reikia pakeisti nustatymą naudojant apžvalgos nustatymus, tada apžvalgos nustatymus galima iškviešti taip:

1	Nustatykite vartotojo teisių lygį Montuotojas . Žr. " Vartotojo teisių lygio keitimas " [▶ 108].	—
2	Eikite į [9.1]: Montuotojo nustatymai > Nustatymų vietoje apžvalga .	
3	Sukdami kairįjį reguliatorių pasirinkite pirmą nustatymo dalį ir patvirtinkite, paspausdami reguliatorių.	
4	Sukdami kairįjį reguliatorių pasirinkite antrą nustatymo dalį	

5	Sukdami dešinįjį reguliatorių keiskite reikšmę nuo 15 iki 20.	○●●●○															
	<table border="1"> <tr><td>00</td><td>05</td><td>0A</td></tr> <tr><td>01</td><td>20</td><td>0B</td></tr> <tr><td>02</td><td>07</td><td>0C</td></tr> <tr><td>03</td><td>08</td><td>0D</td></tr> <tr><td>04</td><td>09</td><td>0E</td></tr> </table>	00	05	0A	01	20	0B	02	07	0C	03	08	0D	04	09	0E	
00	05	0A															
01	20	0B															
02	07	0C															
03	08	0D															
04	09	0E															
6	Paspaudę kairįjį reguliatorių patvirtinkite naują nustatymą.	🔊●●○															
7	Paspaudus centrinį mygtuką grįžtama atgal į pagrindinį ekraną.	🏠															

**INFORMACIJA**

Pakeitus apžvalgos nustatymus ir grįžus į pagrindinį ekraną, vartotojo sąsaja parodys išskylantįjį ekraną ir paprašys iš naujo paleisti sistemą.

Patvirtinus, sistema pasileis iš naujo ir bus pritaikyti neseniai padaryti pakeitimai.

9.2 Sąrankos vediklis

Pirmą kartą JUNGUS sistemą, vartotojo sąsaja jus ves naudodama sąrankos vediklį. Taip galėsite nustatyti svarbiausius pradinius nustatymus. Tokiu būdu įrenginys galės tinkamai veikti. Vėliau, jei reikia, galima nustatyti išsamiau per meniu struktūrą.

Čia pateikiama trumpa konfigūracijos nustatymų apžvalga. Visus nustatymus galima koreguoti nustatymų meniu (naudojant naršymo kelią).

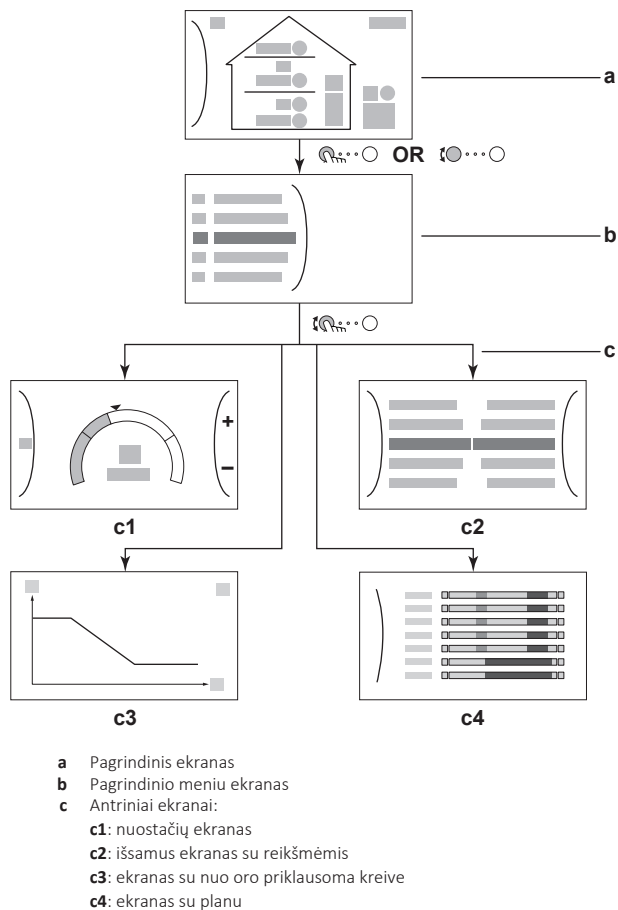
Jei norite nustatyti...	Žr. ...
Kalba [7.1]	
Laikas / data [7.2]	
Valandos	—
Minutės	
Metai	
Mėnuo	
Diena	
Sistema	
Vidaus įrenginio tipas (tik skaitoma)	"9.5.9 Montuotojo nustatymai" [▶ 168]
Atsarginio šildytuvo tipas [9.3.1]	
Buitinis karštas vanduo [9.2.1]	
Avarinė situacija [9.5]	
Zonų skaičius [4.4]	
Glikoliu užpildyta sistema (nustatymo vietoje apžvalga [E-OD])	"9.5.9 Montuotojo nustatymai" [▶ 168]
Startinio šildytuvo galia [9.4.1] (jei taikytina)	
Atsarginis šildytuvas	

Jei norite nustatyti...		Žr. ...
Įtampa [9.3.2]		"Atsarginis šildytuvas" [▶ 169]
Sąranka [9.3.3]		
1 našumo pakopa [9.3.4]		
Papildoma 2 našumo pakopa [9.3.5] (jei taikytina)		
Pagrindinė zona		
Šilumos šaltinio tipas [2.7]		"9.5.3 Pagrindinė zona" [▶ 131]
Valdiklis [2.9]		
Nuostačio režimas [2.4]		
Šildymo NOP kreivė [2.5] (jei taikoma)		
Vėsinimo NOP kreivė [2.6] (jei taikoma)		
Grafikas [2.1]		
PNO kreivės tipas [2.E]		
Papildoma zona (tik jei [4.4]=1)		
Šilumos šaltinio tipas [3.7]		"9.5.4 Papildoma zona" [▶ 142]
Valdiklis (tik skaitoma) [3.9]		
Nuostačio režimas [3.4]		
Šildymo NOP kreivė [3.5] (jei taikoma)		
Vėsinimo NOP kreivė [3.6] (jei taikoma)		
Grafikas [3.1]		
PNO kreivės tipas [3.C] (tik skaitoma)		
Katilas		
Šildymo režimas [5.6]		"9.5.6 Katilas" [▶ 155]
Komforto nuostatis [5.2]		
Ekonomijos nuostatis [5.3]		
Pašildymo nuostatis [5.4]		
Histerežė [5.9] ir [5.A]		

9.3 Galimi ekranai

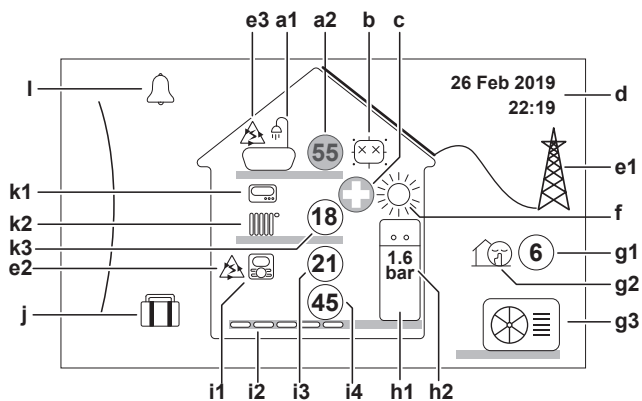
9.3.1 Galimi ekranai: apžvalga

Dažniausi ekranai yra šie:

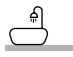












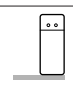
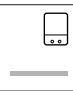
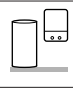













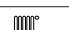


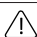
9.3.2 Pagrindinis ekranas

Paspaudus mygtuką grįžtama atgal į pagrindinį ekraną. Pamatysite įrenginio konfigūracijos ir patalpos bei nustatytų temperatūrų apžvalgą. Pagrindiniame ekrane matomi tik simboliai, taikytini jūsų konfigūracijai.



Galimi veiksmai ekrane	
	Eiti per pagrindinio meniu sąrašą.
	Pereiti į pagrindinio meniu ekraną.
?	Įjungti/išjungti naršymo kelią.

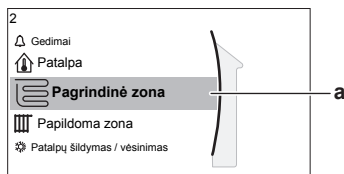
Punktas		Aprašas
a	Buitinis karštas vanduo	
a1		Buitinis karštas vanduo
a2		Išmatuota katilo temperatūra ^(a)
b	Dezinfekcija / galingasis	
		Veikia dezinfekcijos režimas
		Veikia galingas režimas
c	Avarinė situacija	
		Šiluminio siurblio gedimas, o sistema veikia Avarinė situacija režimu arba šiluminis siurblys priverstinai išjungtas.
d	Esama data ir laikas	
e	Pažangioji energija	
e1		Pažangioji energija gaunama iš saulės baterijų arba pažangiojo tinklo.
e2		Pažangioji energija šiuo metu naudojama erdvės šildymui.
e3		Pažangioji energija šiuo metu naudojama buitiniam karštam vandeniui ruošti.
f	Erdvės režimas	
		Vėsinimas
		Šildymas
g	Lauko / tylusis režimas	
g1		Išmatuota lauko temperatūra ^(a)
g2		Veikia tylusis režimas
g3		Lauko įrenginys
h	Vidaus įrenginys / buitinio karšto vandens katilas	
h1		Ant grindų statomas vidaus įrenginys su integruotu katilu
		Ant sienos montuojamas vidaus įrenginys
		Ant sienos montuojamas vidaus įrenginys su atskiru katilu
h2	1.6 bar	Vandens slėgis

Punktas	Aprašas
i	Pagrindinė zona
i1	Sumontuoto patalpos termostato tipas:
	Įrenginio veikimą lemia aplinkos temperatūra, kurią nurodo speciali žmogaus komforto sąsaja (BRC1HHDA naudojama kaip patalpos termostatas).
	Įrenginio veikimą lemia išorinis patalpos termostatas (laidinis arba belaidis).
—	Nesumontuotas ir nenustatytas joks patalpos termostatas. Įrenginio veikimą lemia ištekancio vandens temperatūra, nepriklausomai nuo esamos patalpos temperatūros ir (arba) patalpos šildymo poreikio.
i2	Sumontuoto šildymo įrenginio tipas:
	Grindinis šildymas
	Ventiliatorinis konvektorius
	Radiatorius
i3	 Išmatuota patalpos temperatūra ^(a)
i4	 Ištekancio vandens temperatūros nuostatis ^(a)
j	Atostogų režimas
	Veikia atostogų režimas
k	Papildoma zona
k1	Sumontuoto patalpos termostato tipas:
	Įrenginio veikimą lemia išorinis patalpos termostatas (laidinis arba belaidis).
—	Nesumontuotas ir nenustatytas joks patalpos termostatas. Įrenginio veikimą lemia ištekancio vandens temperatūra, nepriklausomai nuo esamos patalpos temperatūros ir (arba) patalpos šildymo poreikio.
k2	Sumontuoto šildymo įrenginio tipas:
	Grindinis šildymas
	Ventiliatorinis konvektorius
	Radiatorius
k3	 Ištekancio vandens temperatūros nuostatis ^(a)
l	Gedimas
	Įvyko gedimas.
	Išsamiau žr. " 13.4.1 Pagalbos teksto iškvietimas gedimo atveju " [▶ 219].

^(a) Jei atitinkamas režimas (pvz., erdvės šildymas) neaktyvus, apskritimas rodomas pilkai.

9.3.3 Pagrindinio meniu ekranas

Pradėkite nuo pagrindinio ekrano ir spausdami (☰) arba sukdami (⌚) kairįjį reguliatorių atidarykite pagrindinio meniu ekraną. Iš pagrindinio meniu galima patekti į skirtingus nustatymo ekranus ir submeniu.



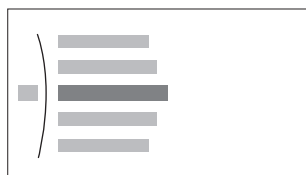
a Pasirinktas submeniu

Galimi veiksmai ekrane	
⌚	Eiti per sąrašą.
☰	Įeiti į submeniu.
?	Įjungti/išjungti naršymo kelią.

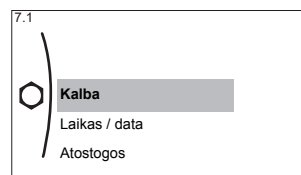
Submeniu	Aprašas
[0] arba Gedimai	Apribojimas: Rodoma tik įvykus klaidai. Išsamiau žr. "13.4.1 Pagalbos teksto iškvietimas gedimo atveju " [▶ 219].
[1] Patalpa	Apribojimas: Rodoma, tik jei vidaus įrenginį valdo speciali žmogaus komforto sąsaja (BRC1HHDA naudojama kaip patalpos termostatas). Nustatoma patalpos temperatūra.
[2] Pagrindinė zona	Rodomas atitinkamas jūsų pagrindinės zonos šildymo įrenginio tipo simbolis. Nustatoma pagrindinės zonos ištekancio vandens temperatūra.
[3] Papildoma zona	Apribojimas: Rodoma, tik jei yra dvi ištekancio vandens temperatūros zonos. Rodomas atitinkamas jūsų papildomos zonos šildymo įrenginio tipo simbolis. Nustatoma papildomos zonos (jei ji yra) ištekancio vandens temperatūra.
[4] Patalpų šildymas / vėsinimas	Rodomas atitinkamas jūsų įrenginio simbolis. Įrenginys perjungiamas į šildymo arba vėsinimo režimą. Tik šildančiuose modeliuose režimo pakeisti negalima.
[5] Katilas	Nustatoma buitinio karšto vandens katilo temperatūra.
[7] Vartotojo nustatymai	Prieiga prie vartotojo nustatymų, pvz., atostogų režimo arba tyliojo režimo.
[8] Informacija	Rodoma data ir informacija apie vidaus įrenginį.
[9] Montuotojo nustatymai	Apribojimas: Tik montuotojui. Prieiga prie išplėstinių nustatymų.

	Submenui	Aprašas
[A]	Įdiegimas ir eksploatacija	Aprašymas: Tik montuotojui. Atliekami bandymai ir techninė priežiūra.
[B]	Vartotojo profilis	Pakeičiamas aktyvus vartotojo profilis.
[C]	Eksploatavimas	Įjungiamas arba išjungiamas šildymo/vėsinimo funkcija bei buitinio karšto vandens ruošas.

9.3.4 Meniu ekranas



Pavyzdys:



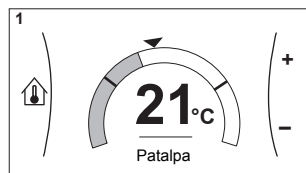
Galimi veiksmai ekrane	
	Eiti per sąrašą.
	Įeiti į submenui/nustatymą.

9.3.5 Nuostačių ekranas

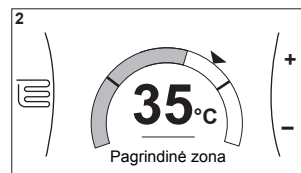
Nuostačių ekranas rodomas ekranams, apibūdinantiems sistemos komponentus, kuriems būtina nuostačio reikšmė.

Pavyzdžiai

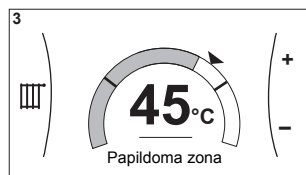
[1] Patalpos temperatūros ekranas



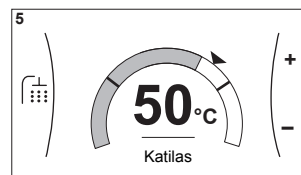
[2] Pagrindinės zonos ekranas



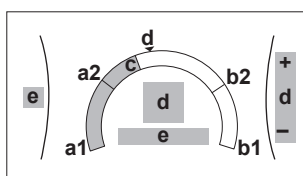
[3] Papildomos zonos ekranas



[5] Katilo temperatūros ekranas



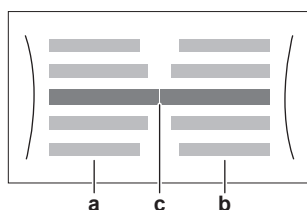
Paiškinimas



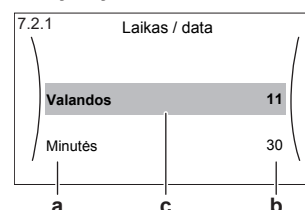
Galimi veiksmai ekrane	
	Eiti per submenui sąrašą.
	Eiti į submenui.

Galimi veiksmai ekrane	
	Nustatyti ir automatiškai pritaikyti norimą temperatūrą.
Punktas	Aprašas
Apatinė temperatūros riba	a1 Fiksuota įrenginio
	a2 Apribota montuotojo
Viršutinė temperatūros riba	b1 Fiksuota įrenginio
	b2 Apribota montuotojo
Esama temperatūra	c Išmatuota įrenginio
Pageidaujam temperatūra	d Sukti dešinįjį reguliatorių norint padidinti/sumažinti.
Submenu	e Sukti arba paspausti kairįjį reguliatorių norint pereiti į submenu.

9.3.6 Išsamus ekranas su reikšmėmis



Pavyzdys:



- a** Nustatymai
- b** Reikšmės
- c** Pasirinktas parametras ir vertė

Galimi veiksmai ekrane	
	Eiti per nustatymų sąrašą.
	Pakeisti reikšmę.
	Pereiti prie kito nustatymo.
	Patvirtinti pakeitimus ir tęsti.

9.3.7 Plano ekranas: pavyzdys

Šiame pavyzdyje parodyta, kaip nustatyti pagrindinės zonos patalpos temperatūros planą šildymo režimu.

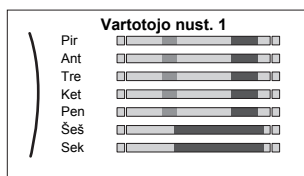


INFORMACIJA

Kitų laikmačių programavimo procedūros panašios.

Kaip suprogramuoti planą: apžvalga

Pavyzdys: Norite užprogramuoti tokį planą:



Būtina sąlyga: Patalpos temperatūros planas galimas, tik jei aktyvus patalpos termostato valdymas. Jei aktyvus ištekiančio vandens temperatūros valdymas, tada galite užprogramuoti pagrindinės zonos planą.

- 1 Eikite į planą.
- 2 (Pasirinktina) Išvalykite viso savaitinio plano turinį arba pasirinktos dienos plano turinį.
- 3 Užprogramuokite **Pirmadienis** planą.
- 4 Nukopijuokite planą kitoms darbo dienoms.
- 5 Užprogramuokite **Šeštadienis** planą ir nukopijuokite jį **Sekmdienis**.
- 6 Pavadinkite planą.

Kaip nueiti į planą


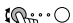
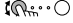
1	Eikite į [1.1]: Patalpa > Grafikas.	
2	Prie planavimo nustatykite Taip .	
3	Eikite į [1.2]: Patalpa > Šildymo grafikas.	

Kaip išvalyti savaitinio plano turinį

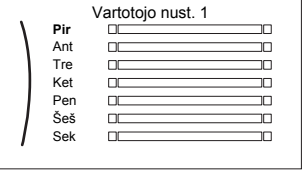

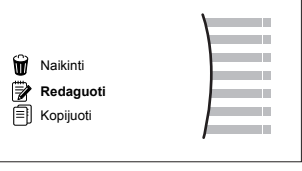
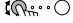
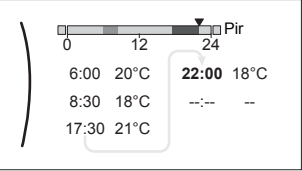


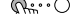
1	Pasirinkite esamo plano pavadinimą. 	
2	Pasirinkite Naikinti . 	
3	Patvirtinkite pasirinkdami GERAI .	

Kaip išvalyti dienos plano turinį

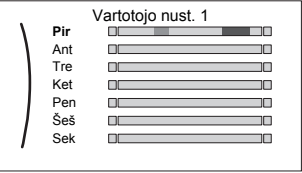
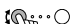
1	Pasirinkite dieną, kurios turinį norite išvalyti. Pavyzdžiui, Pentadienis 	
---	--	--



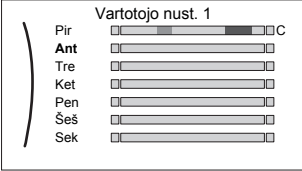

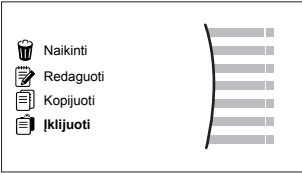
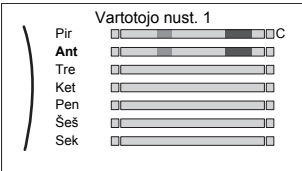

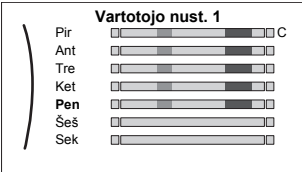
2	Pasirinkite Naikinti . 	
3	Patvirtinkite pasirinkdami GERAI .	

Kaip užprogramuoti Pirmadienis planą



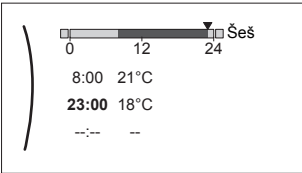

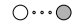




1	Pasirinkite Pirmadienis . 	
2	Pasirinkite Redaguoti . 	
3	Kairiuoju reguliatoriumi pasirinkite įvestį, kuri redaguojama dešiniuoju reguliatoriumi. Kasdien galima užprogramuoti iki 6 veiksmų. Juostoje aukštos temperatūros spalva tamsesnė nei žemos.  <p>Pastaba: Norėdami išvalyti veiksmą, nustatykite jo laiką kaip ankstesnio veiksmo laiką.</p>	 
4	Patvirtinkite pakeitimus. Rezultatas: Pirmadienio planas nustatytas. Paskutinio veiksmo vertė galioja iki kito užprogramuoto veiksmo. Šiame pavyzdyje pirmadienis yra pirma jūsų užprogramuota diena. Taigi, paskutinis užprogramuotas veiksmas galioja iki kito pirmadienio pirmo veiksmo.	

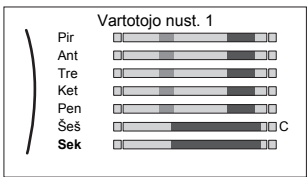

Kaip nukopijuoti kitų darbo dienų planą

1	Pasirinkite Pirmadienis . 	
---	---	---

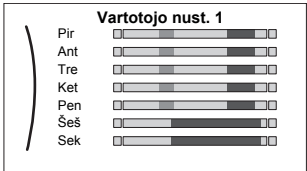





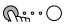
<p>2</p>	<p>Pasirinkite Kopijuoti.</p>  <p>Rezultatas: Šalia nukopijuotos dienos rodoma "C".</p>	
<p>3</p>	<p>Pasirinkite Antradienis.</p> 	
<p>4</p>	<p>Pasirinkite Įklijuoti.</p>  <p>Rezultatas:</p> 	
<p>5</p>	<p>Pakartokite šiuos veiksmus kitoms darbo dienoms.</p> 	<p>—</p>

Kaip užprogramuoti Šeštadienis planą ir nukopijuoti į Sekmadienis

<p>1</p>	<p>Pasirinkite Šeštadienis.</p>	
<p>2</p>	<p>Pasirinkite Redaguoti.</p>	
<p>3</p>	<p>Kairiuoju reguliatoriumi pasirinkite įvestį, kuri redaguojama dešiniuoju reguliatoriumi.</p> 	 
<p>4</p>	<p>Patvirtinkite pakeitimus.</p>	
<p>5</p>	<p>Pasirinkite Šeštadienis.</p>	
<p>6</p>	<p>Pasirinkite Kopijuoti.</p>	
<p>7</p>	<p>Pasirinkite Sekmadienis.</p>	

8	Pasirinkite Įklijuoti. Rezultatas: 	
----------	---	---

Kaip pervadinti planą

1	Pasirinkite esamo plano pavadinimą. 	
2	Pasirinkite Pervadinti. 	
3	(Pasirinktinai) Norėdami ištrinti esamą plano pavadinimą, pereikite per simbolių sąrašą, kol bus parodyta ←, tada paspauskite, kad pašalintumėte ankstesnį simbolį. Pakartokite kiekvienam plano pavadinimo simboliui.	
4	Norėdami pervadinti esamą planą, pereikite per simbolių sąrašą ir patvirtinkite pasirinktą simbolį. Plano pavadinimą gali sudaryti iki 15 simbolių.	
5	Patvirtinkite naują pavadinimą.	



INFORMACIJA

Ne visus planus galima pervadinti.

9.4 Nuo oro priklausoma kreivė

9.4.1 Kas yra nuo oro priklausoma kreivė?

Nuo oro priklausomas veikimas

Įrenginio veikimas "priklauso nuo oro", jei pageidaujama ištekancio vandens temperatūra arba katilo temperatūra automatiškai nustatoma pagal lauko temperatūrą. Todėl jis prijungiamas prie temperatūros jutiklio, esancio ant pastato siaurinės sienos. Jei lauko temperatūra krenta arba kyla, įrenginys iškart tai kompensuoja. Todėl įrenginiui nereikia laukti termostato atsako, kad padidintų arba sumažintų ištekancio vandens arba katilo temperatūrą. Kadangi jis reaguoja greičiau, išvengiama didelių vidaus temperatūros bei vandens temperatūros čiaupuose kilimų ir kritimų.

Pranašumas

Nuo oro priklausomas veikimas sumažina energijos sąnaudas.

Nuo oro priklausoma kreivė

Kad įrenginys galėtų kompensuoti temperatūros skirtumus, jis veikia pagal nuo oro priklausomą kreivę. Ši kreivė apibrėžia, kokia turi būti katilo arba ištekancio vandens temperatūra esant skirtingoms lauko temperatūros vėrtėms. Kreivės nuolydis priklauso nuo tokių vietos sąlygų kaip klimatas ir namo izoliacija, todėl montuotojas arba vartotojas turi pakoreguoti kreivę.

Nuo oro priklausomos kreivės tipai

Yra 2 nuo oro priklausomų kreivių tipai:

- 2 taškų kreivė
- Nuolydžio-poslinkio kreivė

Kurio tipo kreivę naudoti koregavimui priklauso nuo jūsų asmeninio pasirinkimo. Žr. "9.4.4 Nuo oro priklausomų kreivių naudojimas" [▶ 124].

Tinkamumas

Nuo oro priklausoma kreivė tinkama:

- Pagrindinė zona – šildymas
- Pagrindinė zona – vėsinimas
- Papildoma zona – šildymas
- Papildoma zona – vėsinimas
- Katilas



INFORMACIJA

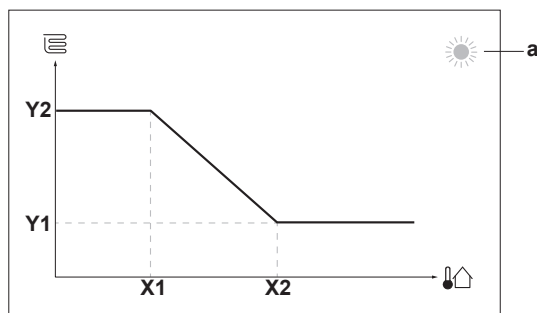
Norėdami, kad sistemos veikimas priklausytų nuo oro, teisingai sukonfigūruokite pagrindinės zonos, papildomos zonos ar katilo nuostatį. Žr. "9.4.4 Nuo oro priklausomų kreivių naudojimas" [▶ 124].

9.4.2 2 taškų kreivė

Apibrėžkite nuo oro priklausomą kreivę su šiais dviem nuostačiais:

- Nuostatis (X1, Y2)
- Nuostatis (X2, Y1)

Pavyzdys



Punktas	Aprašas
a	Pasirinkta nuo oro priklausoma zona: <ul style="list-style-type: none"> ☀️: pagrindinės arba papildomos zonos šildymas ❄️: pagrindinės arba papildomos zonos vėsinimas 🏠: buitinis karštas vanduo
X1, X2	Lauko aplinkos temperatūros pavyzdžiai
Y1, Y2	Pageidaujamos katilo temperatūros arba ištekančio vandens temperatūros pavyzdžiai. Piktograma atitinka tos zonos šildymo įrenginį: <ul style="list-style-type: none"> 🏠: grindinis šildymas 🌀: ventiliatorinis konvektorius 🔥: radiatorius 🚿: buitinio karšto vandens katilas
Galimi veiksmai ekrane	
🔍⋯⋯○	Eiti per temperatūros reikšmes.
○⋯⋯🔍	Pakeisti temperatūrą.
○⋯⋯🏠	Pereiti prie kitos temperatūros.
🏠⋯⋯○	Patvirtinti pakeitimus ir tęsti.

9.4.3 Nuolydžio-poslinkio kreivė

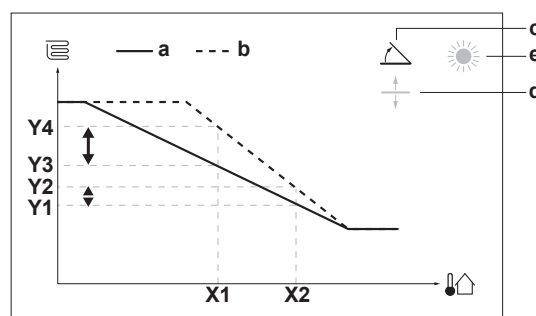
Nuolydis ir poslinkis

Apibrėžkite nuo oro priklausomą kreivę pagal jos nuolydį ir poslinkį:

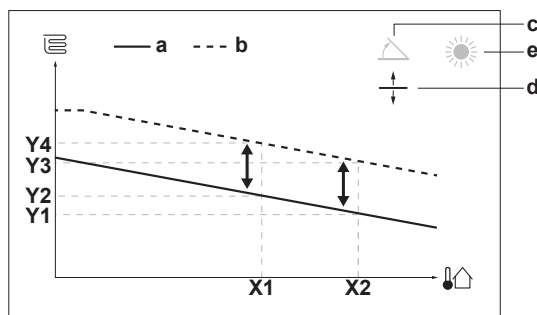
- Pakeiskite **nuolydį**, kad ištekančio vandens temperatūra skirtingai didėtų arba mažėtų esant skirtingoms aplinkos temperatūros vertėms. Pavyzdžiui, jei ištekančio vandens temperatūra bendrai yra tinkama, bet esant žemai aplinkos temperatūrai – per žema, padidinkite nuolydį, kad ištekančio vandens temperatūra būtų tuo labiau didinama kuo labiau mažėja aplinkos temperatūra.
- Pakeiskite **poslinkį**, kad ištekančio vandens temperatūra vienodai didėtų arba mažėtų esant skirtingoms aplinkos temperatūros vertėms. Pavyzdžiui, jei ištekančio vandens temperatūra visada šiek tiek per žema esant skirtingoms aplinkos temperatūros vertėms, paslinkite kreivę į viršų, kad esant visoms aplinkos temperatūros vertėms ištekančio vandens temperatūra padidėtų vienodai.

Pavyzdžiai

Nuo oro priklausoma kreivė, kai pasirinktas nuolydis:



Nuo oro priklausoma kreivė, kai pasirinktas poslinkis:



Punktas	Aprašas
a	NOP kreivė prieš pakeitimus.
b	NOP kreivė po pakeitimų (kaip pavyzdys): <ul style="list-style-type: none"> ▪ Pakeitus nuolydį, nauja pageidaujama temperatūra X1 taške netolygiai didesnė negu pageidaujama temperatūra X2 taške. ▪ Pakeitus poslinkį, nauja pageidaujama temperatūra X1 taške tolygiai didesnė kaip ir pageidaujama temperatūra X2 taške.
c	Nuolydis
d	Poslinkis
e	Pasirinkta nuo oro priklausoma zona: <ul style="list-style-type: none"> ▪ ☀: pagrindinės arba papildomos zonos šildymas ▪ ☁: pagrindinės arba papildomos zonos vėsinimas ▪ 🏠: buitinis karštas vanduo
X1, X2	Lauko aplinkos temperatūros pavyzdžiai
Y1, Y2, Y3, Y4	Pageidaujamos katilo temperatūros arba ištekancio vandens temperatūros pavyzdžiai. Piktograma atitinka tos zonos šildymo įrenginį: <ul style="list-style-type: none"> ▪ 🏠: grindinis šildymas ▪ 🏠: ventiliatorinis konvektorius ▪ 🏠: radiatorius ▪ 🏠: buitinio karšto vandens katilas

Galimi veiksmai ekrane	
🔍⋯⋯○	Pasirenkamas nuolydis arba poslinkis.
○⋯⋯🔍	Padidinamas arba sumažinamas nuolydis arba poslinkis.
○⋯⋯🏠	Kai pasirinktas nuolydis: nustatomas nuolydis ir pereinama prie poslinkio. Kai pasirinktas poslinkis: nustatomas poslinkis.
🏠⋯⋯○	Patvirtinami pakeitimai ir grįžtama į submeniu.

9.4.4 Nuo oro priklausomų kreivių naudojimas

Sukonfigūruokite nuo oro priklausomas kreives pagal tolesnius nurodymus:

Nustatymo režimo apibrėžimas

Norint naudoti nuo oro priklausomą kreivę, reikia apibrėžti teisingą nustatymo režimą:

Eikite į nustatymo režimą ...	Nustatykite nustatymo režimą ...
Pagrindinė zona – šildymas	
[2.4] Pagrindinė zona > Nuostačio režimas	Nuo oro priklausomas šildymas, fiksuotas vėsinimas ARBA Nuo oro priklausomas veikimas
Pagrindinė zona – vėsinimas	
[2.4] Pagrindinė zona > Nuostačio režimas	Nuo oro priklausomas veikimas
Papildoma zona – šildymas	
[3.4] Papildoma zona > Nuostačio režimas	Nuo oro priklausomas šildymas, fiksuotas vėsinimas ARBA Nuo oro priklausomas veikimas
Papildoma zona – vėsinimas	
[3.4] Papildoma zona > Nuostačio režimas	Nuo oro priklausomas veikimas
Katilas	
[5.B] Katilas > Nuostačio režimas	Nuo oro priklausomas veikimas

Nuo oro priklausomos kreivės tipo pakeitimas

Norėdami pakeisti visų zonų ir katilo tipą, eikite į [2.E] Pagrindinė zona > PNO kreivės tipas.

Peržiūrėti, koks tipas pasirinktas, taip pat galima šiuo būdu:

- [3.C] Papildoma zona > PNO kreivės tipas
- [5.E] Katilas > PNO kreivės tipas

Nuo oro priklausomos kreivės pakeitimas

Zona	Eikite į ...
Pagrindinė zona – šildymas	[2.5] Pagrindinė zona > Šildymo NOP kreivė
Pagrindinė zona – vėsinimas	[2.6] Pagrindinė zona > Vėsinimo NOP kreivė
Papildoma zona – šildymas	[3.5] Papildoma zona > Šildymo NOP kreivė
Papildoma zona – vėsinimas	[3.6] Papildoma zona > Vėsinimo NOP kreivė
Katilas	[5.C] Katilas > PNO kreivė



INFORMACIJA

Maksimalus ir minimalus nuostačiai

Negalima sukonfigūruoti kreivės, kurios temperatūros yra aukštesnės arba žemesnės negu tai zonai arba katilui nustatyti maksimalus ir minimalus nuostačiai. Pasiekus maksimalų arba minimalų nuostatį, kreivė eina tiesiai.

Nuo oro priklausomos kreivės tikslinimas: nuolydžio-poslinkio kreivė

Tolesnėje lentelėje aprašyta, kaip patikslinti zonos arba katilo nuo oro priklausomą kreivę:

Jaučiate, kad ...		Tikslinkite naudodami nuolydį ir poslinkį:	
Esant įprastai lauko temperatūrai ...	Esant žemai lauko temperatūrai ...	Nuolydis	Poslinkis
GERAI	Šalta	↑	—
GERAI	Karšta	↓	—
Šalta	GERAI	↓	↑
Šalta	Šalta	—	↑
Šalta	Karšta	↓	↑
Karšta	GERAI	↑	↓
Karšta	Šalta	↑	↓
Karšta	Karšta	—	↓

Nuo oro priklausomos kreivės tikslinimas: 2 taškų kreivė

Tolesnėje lentelėje aprašyta, kaip patikslinti zonos arba katilo nuo oro priklausomą kreivę:



Jaučiate, kad ...		Tikslinkite naudodami nustatymus:			
Esant įprastai lauko temperatūrai ...	Esant žemai lauko temperatūrai ...	Y2 ^(a)	Y1 ^(a)	X1 ^(a)	X2 ^(a)
GERAI	Šalta	↑	—	↑	—
GERAI	Karšta	↓	—	↓	—
Šalta	GERAI	—	↑	—	↑
Šalta	Šalta	↑	↑	↑	↑
Šalta	Karšta	↓	↑	↓	↑
Karšta	GERAI	—	↓	—	↓
Karšta	Šalta	↑	↓	↑	↓
Karšta	Karšta	↓	↓	↓	↓

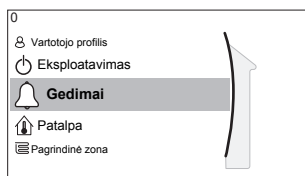
^(a) Žr. "9.4.2 2 taškų kreivė" [▶ 122].

9.5 Nustatymų meniu

Papildomus nustatymus galima pasirinkti naudojant pagrindinio meniu ekraną ir jo submeniu. Čia pateikiami svarbiausi nustatymai.

9.5.1 Gedimai

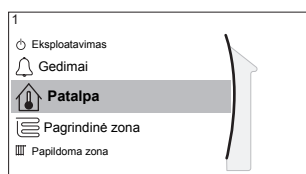
Įvykus gedimui, pagrindiniame ekrane bus rodoma  arba . Norėdami peržiūrėti klaidos kodą, atidarykite meniu ekraną ir eikite į [0] **Gedimai**. Paspauskite **?**, kad gautumėte daugiau informacijos apie klaidą.



9.5.2 Patalpa

Apžvalga

Šie elementai yra išvardyti submeniu:



[1] Patalpa

Nuostačių ekranas

[1.1] Grafikas

[1.2] Šildymo grafikas

[1.3] Vėsinimo grafikas

[1.4] Apsauga nuo šerkšno

[1.5] Nuostačio intervalas

[1.6] Jutiklio nuokrypis

[1.7] Jutiklio nuokrypis

Nuostačių ekranas

Pagrindinės zonos patalpos temperatūrą valdykite per nuostačių ekraną [1] **Patalpa**.

Žr. "9.3.5 Nuostačių ekranas" [▶ 116].

Grafikas

Nurodykite, ar patalpos temperatūra valdoma pagal planą ar ne.

#	Kodas	Aprašas
[1.1]	Netaikoma	Grafikas: <ul style="list-style-type: none"> ▪ Ne: patalpos temperatūrą tiesiogiai kontroliuoja vartotojas. ▪ Taip: patalpos temperatūra kontroliuojama pagal planą, kurį vartotojas gali keisti.

Šildymo grafikas

Taikoma visiems modeliams.

Apibrėžkite patalpos temperatūros šildymo planą: [1.2] **Šildymo grafikas**.

Žr. "9.3.7 Plano ekranas: pavyzdys" [▶ 117].

Vėsinimo grafikas

Taikoma tik reversiniuose modeliuose.

Apibrėžkite patalpos temperatūros vėsinimo planą: [1.3] **Vėsinimo grafikas**.

Žr. "9.3.7 Plano ekranas: pavyzdys" [▶ 117].

Apsauga nuo šerkšno

[1.4] **Apsauga nuo šerkšno** apsaugo patalpą nuo per didelio atvėsimo. Šis nustatymas taikomas, kai [2.9] **Valdiklis=Patalpos termostatas**, tačiau gali būti naudojamas ir valdymui pagal ištekancio vandens temperatūrą bei valdymui išoriniu patalpos termostatu. Pastaraisiais dviem atvejais **Apsauga nuo šerkšno** galima suaktyvinti pasirinkus nustatymo vietas vertę [2-06]=1.

Ijungus patalpos apsauga nuo šalčio neužtikrinama, kai nėra patalpos termostato, galinčio suaktyvinti šiluminį siurbį. Taip yra, kai:

- [2.9] **Valdiklis=Išorinis patalpos termostatas** ir [C.2] **Patalpų šildymas / vėsinimas=Išjungta**, arba jei
- [2.9] **Valdiklis=Ištekantis vanduo**.

Pirmiau nurodytais atvejais **Apsauga nuo šerkšno** šildys patalpų šildymo vandenį iki sumažinto nustatymo, kai lauko temperatūra žemesnė nei 6°C.

Pagrindinės zonos įrenginio valdymo metodas [2.9]	Aprašas
Pagal ištekancio vandens temperatūrą ([C-07]=0)	Patalpos apsauga nuo šerkšno NEUŽTIKRINAMA.
Išoriniu patalpos termostatu ([C-07]=1)	Leisti išoriniam termostatui užtikrinti patalpos apsaugą nuo šerkšno: <ul style="list-style-type: none"> ▪ Nustatykite [C.2] Patalpų šildymas / vėsinimas=Ijungta.
Patalpos termostatu ([C-07]=2)	Leisti specialiai žmogaus komforto sąsajai (BRC1HHDA, naudojama kaip patalpos termostatas) užtikrinti patalpos apsaugą nuo šalčio: <ul style="list-style-type: none"> ▪ Nustatykite apsaugą nuo šalčio: [1.4.1] Suaktyvinimas=Taip. ▪ Nustatykite apsaugos nuo šalčio funkcijos temperatūrą: [1.4.2] Kambario nuostatis.



INFORMACIJA

Ivykus klaidai U4, patalpos apsauga nuo šerkšno NEUŽTIKRINAMA.



PASTABA

Jei patalpos **Apsauga nuo šerkšno** nustatymas aktyvus ir įvyksta U4 klaida, įrenginys automatiškai paleis **Apsauga nuo šerkšno** funkciją įjungdamas atsarginį šildytuvą. Jei atsarginis šildytuvas neleidžiamas, patalpos **Apsauga nuo šerkšno** nustatymas TURI būti išjungtas.



PASTABA

Patalpos apsauga nuo šalčio. Net jei IŠJUNGSITE šildymo/vėsinimo režimą ([C.2]: **Eksploatavimas > Patalpų šildymas / vėsinimas**), kambario apsauga nuo užšalimo, jei ji įjungta, liks aktyvi.

Išsamesnė informacija apie patalpos apsaugą nuo šalčio priklausomai nuo taikomo įrenginio valdymo būdo pateikta tolesniuose skyriuose.

Valdymas pagal ištekancio vandens temperatūrą ([C-07]=0)

Kai valdoma pagal ištekantčio vandens temperatūrą, patalpos apsauga nuo šalčio NEUŽTIKRINAMA. Tačiau, jei suaktyvinta patalpos apsauga nuo šalčio [2-06], įrenginys gali užtikrinti ribotą apsaugą nuo šalčio:

Jei...	Tai...
<ul style="list-style-type: none"> ▪ Patalpų šildymas / vėsinimas =Išjungta, o ▪ Lauko aplinkos temperatūra nukrenta žemiau 6°C 	<ul style="list-style-type: none"> ▪ Įrenginys tiekis ištekantį vandenį šildymo įrenginiams, kad patalpa vėl būtų šildoma ir ▪ ištekantčio vandens temperatūros nustatymas bus sumažintas.
<ul style="list-style-type: none"> ▪ Patalpų šildymas / vėsinimas=Įjungta, o ▪ Veikimo režimas=Šildymas 	Įrenginys tiekis ištekantį vandenį šildymo įrenginiams, kad patalpa būtų šildoma pagal įprastą tvarką.
<ul style="list-style-type: none"> ▪ Patalpų šildymas / vėsinimas=Įjungta, o ▪ Veikimo režimas=Vėsinimas 	Apsaugos nuo šalčio nėra.

Valdymas išoriniu patalpos termostatu ([C-07]=1)

Kai valdoma išoriniu patalpos termostatu, išorinis kambario termostatas garantuoja kambario apsaugą nuo šalčio, jei:

- [C.2] Patalpų šildymas / vėsinimas=Įjungta ir
- [9.5.1] Avarinė situacija=Automatinis arba autom. SH įprasta/DHW išjungta.

Tačiau, jei [1.4.1] suaktyvintas **Apsauga nuo šerkšno**, įrenginys gali užtikrinti ribotą apsaugą nuo šalčio.

Kai yra 1 ištekantčio vandens temperatūros zona:

Jei...	Tai...
<ul style="list-style-type: none"> ▪ Patalpų šildymas / vėsinimas=Išjungta, o ▪ Lauko aplinkos temperatūra nukrenta žemiau 6°C 	<ul style="list-style-type: none"> ▪ Įrenginys tiekis ištekantį vandenį šildymo įrenginiams, kad patalpa vėl būtų šildoma ir ▪ ištekantčio vandens temperatūros nustatymas bus sumažintas.
<ul style="list-style-type: none"> ▪ Patalpų šildymas / vėsinimas=Įjungta, o ▪ Išorinio patalpos termostato būseną yra "Termostatas IŠJUNGTAS" ir ▪ Lauko temperatūra nukrenta žemiau 6°C 	<ul style="list-style-type: none"> ▪ Įrenginys tiekis ištekantį vandenį šildymo įrenginiams, kad patalpa vėl būtų šildoma ir ▪ ištekantčio vandens temperatūros nustatymas bus sumažintas.
<ul style="list-style-type: none"> ▪ Patalpų šildymas / vėsinimas=Įjungta, o ▪ Išorinio patalpos termostato būseną yra "Termostatas ĮJUNGTAS" 	Patalpos apsauga nuo šalčio užtikrinama pagal įprastą tvarką.

Kai yra 2 ištekantčio vandens temperatūros zonos:

Jei...	Tai...
<ul style="list-style-type: none"> ▪ Patalpų šildymas / vėsinimas=Išjungta, o ▪ Lauko aplinkos temperatūra nukrenta žemiau 6°C 	<ul style="list-style-type: none"> ▪ Įrenginys tiekis ištekantį vandenį šildymo įrenginiams, kad patalpa vėl būtų šildoma ir ▪ ištekantčio vandens temperatūros nustatymas bus sumažintas.
<ul style="list-style-type: none"> ▪ Patalpų šildymas / vėsinimas=Įjungta, o ▪ Veikimo režimas=Šildymas, o ▪ Išorinio patalpos termostato būseną yra "Termostatas IŠJUNGTA" ir ▪ Lauko temperatūra nukrenta žemiau 6°C 	<ul style="list-style-type: none"> ▪ Įrenginys tiekis ištekantį vandenį šildymo įrenginiams, kad patalpa vėl būtų šildoma ir ▪ ištekantčio vandens temperatūros nustatymas bus sumažintas.
<ul style="list-style-type: none"> ▪ Patalpų šildymas / vėsinimas=Įjungta, o ▪ Veikimo režimas=Vėsinimas 	Apsaugos nuo šalčio nėra.

Valdymas patalpos termostatu ([C-07]=2)

Kai įrenginys valdomas patalpos termostatu, patalpos apsauga nuo šalčio [2-06] užtikrinama, kai ji įjungta. Jei taip ir patalpos temperatūra nukrenta žemiau patalpos apsaugos nuo šalčio temperatūros [2-05], įrenginys tiekis ištekantį vandenį šildymo įrenginius, kad patalpa vėl būtų sušildyta.

#	Kodas	Aprašas
[1.4.1]	[2-06]	Suaktyvinimas: <ul style="list-style-type: none"> ▪ 0 Ne: apsaugos nuo šalčio funkcija IŠJUNGTA. ▪ 1 Taip: apsaugos nuo šalčio funkcija ĮJUNGTA.
[1.4.2]	[2-05]	Kambario nuostatis: <ul style="list-style-type: none"> ▪ 4°C~16°C



INFORMACIJA

Kai speciali žmogaus komforto sąsaja (BRC1HHDA, naudojama kaip patalpos termostatas) yra atjungta (nes netinkamai prijungti laidai arba pažeistas kabelis), tada patalpos apsauga nuo šalčio NEUŽTIKRINAMA.



PASTABA

Jei nustatyta **Avarinė situacija** parinktis **Neautomatinis** ([9.5.1]=0) ir įrenginys gauna signalą aktyvinti avarinį režimą, įrenginys sustos ir jo veikimą reikės atkurti rankiniu būdu per vartotojo sąsają. Norėdami atkurti jo veikimą rankiniu būdu, eikite į **Gedimai** pagrindinio meniu ekrane ir prieš paleisdami patvirtinkite avarinį režimą.

Patalpos apsauga nuo šalčio yra suaktyvinta, net jei vartotojas nepatvirtina avarinio veikimo.

Nuostačio intervalas

Taikoma tik valdant patalpos termostatu.

Kad išvengtumėte per didelio patalpos šildymo ar vėsinimo ir taupytumėte energiją, galite riboti patalpos temperatūros šildymo ir (arba) vėsinimo diapazoną.

**PASTABA**

Nustatant patalpos temperatūros ribas, koreguojamos ir visos pageidaujamos patalpos temperatūros, kad jos neperžengtų šių ribų.

#	Kodas	Aprašas
[1.5.1]	[3-07]	Šildymo minimumas
[1.5.2]	[3-06]	Šildymo maksimumas
[1.5.3]	[3-09]	Vėsinimo minimumas
[1.5.4]	[3-08]	Vėsinimo maksimumas

Jutiklio nuokrypis

Taikoma tik valdant patalpos termostatu.

Norėdami sukalibruoti (išorinį) patalpos temperatūros jutiklį, atlikite patalpos termistoriaus reikšmės, išmatuotos žmogaus komforto sąsaja (BRC1HHDA, naudojama kaip patalpos termostatas) arba išoriniu patalpos jutikliu, korekciją. Nustatymas gali būti naudojamas kompensuoti situacijose, kai žmogaus komforto sąsajos arba išorinio patalpos jutiklio negalima montuoti tinkamiausioje vietoje.

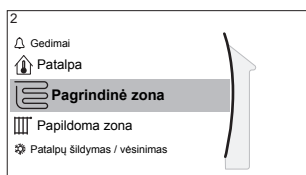
Žr. "5.6 Išorinio temperatūros jutiklio nustatymas" [▶ 42].

#	Kodas	Aprašas
[1.6]	[2-0A]	Jutiklio nuokrypis (žmogaus komforto sąsaja (BRC1HHDA, naudojama kaip patalpos termostatas)): faktinės patalpos temperatūros, išmatuotos žmogaus komforto sąsaja, korekcija. ▪ $-5^{\circ}\text{C}\sim 5^{\circ}\text{C}$, žingsnis $0,5^{\circ}\text{C}$
[1.7]	[2-09]	Jutiklio nuokrypis (pasirinktinis išorinis patalpos jutiklis): taikoma, tik jei sumontuotas ir konfigūruotas pasirinktinis išorinis patalpos jutiklis. ▪ $-5^{\circ}\text{C}\sim 5^{\circ}\text{C}$, žingsnis $0,5^{\circ}\text{C}$

9.5.3 Pagrindinė zona

Apžvalga

Šie elementai yra išvardyti submeniu:



[2] Pagrindinė zona

Nuostačių ekranas

[2.1] Grafikas

[2.2] Šildymo grafikas

[2.3] Vėsinimo grafikas

[2.4] Nuostačio režimas

[2.5] Šildymo NOP kreivė

[2.6] Vėsinimo NOP kreivė

[2.7] Šilumos šaltinio tipas

[2.8] Nuostačio intervalas

[2.9] Valdiklis

[2.A] Termostato tipas

[2.B] Temperatūrų skirtumas

[2.C] Moduliacija

[2.D] Uždarymo vožtuvas

[2.E] PNO kreivės tipas

Nuostačių ekranas

Pagrindinės zonos ištekancio vandens temperatūrą valdykite per nuostačių ekraną [2] **Pagrindinė zona**.

Žr. "9.3.5 Nuostačių ekranas" [▶ 116].

Grafikas

Nurodykite, jei ištekancio vandens temperatūra apibrėžiama pagal planą ar ne.

IVT nuostačio režimo [2.4] įtaka:

- Jei naudojamas **Fiksuotas** IVT nuostačio režimas, veiksmai pagal planą atliekami atsižvelgiant į iš anksto nustatytas arba vartotojo nurodytas ištekancio vandens temperatūros reikšmes.
- Jei naudojamas **Nuo oro priklausomas veikimas** IVT nuostačio režimas, veiksmai pagal planą apima iš anksto nustatytus arba vartotojo nurodytus pageidaujamus perjungimus.

#	Kodas	Aprašas
[2.1]	Netaikoma	Grafikas: <ul style="list-style-type: none"> ▪ 0: Ne ▪ 1: Taip

Šildymo planas

Apibrėžkite pagrindinės zonos šildymo temperatūros planą: [2.2] **Šildymo grafikas**.

Žr. "9.3.7 Plano ekranas: pavyzdys" [▶ 117].

Vėsinimo planas

Apibrėžkite pagrindinės zonos vėsinimo temperatūros planą: [2.3] **Vėsinimo grafikas**.

Žr. "9.3.7 Plano ekranas: pavyzdys" [▶ 117].

Nuostačio režimas

Apibrėžkite nustatymo režimą:

- **Fiksuotas:** pageidaujama ištekancio vandens temperatūra nepriklauso nuo lauko aplinkos temperatūros.
- Veikiant **Nuo oro priklausomas šildymas, fiksuotas vėsinimas** režimu, pageidaujama ištekancio vandens temperatūra:
 - priklauso nuo lauko aplinkos temperatūros šildant
 - NEPRIKLAUSO nuo lauko aplinkos temperatūros vėsinant
- Veikiant **Nuo oro priklausomas veikimas** režimu, pageidaujama ištekancio vandens temperatūra priklauso nuo lauko aplinkos temperatūros.

#	Kodas	Aprašas
[2.4]	Netaikoma	Nuostačio režimas: <ul style="list-style-type: none"> ▪ Fiksuotas ▪ Nuo oro priklausomas šildymas, fiksuotas vėsinimas ▪ Nuo oro priklausomas veikimas

Kai veikia nuo oro priklausomas režimas, esant žemai lauko temperatūrai, vanduo bus šiltesnis ir atvirkščiai. Naudojant nuo oro priklausomą režimą, vartotojas gali padidinti arba sumažinti vandens temperatūrą daugiausia 10°C.

PNO kreivės tipas

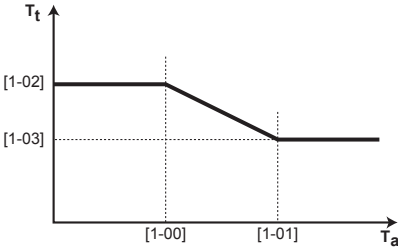
Nuo oro priklausomą kreivę galima apibrėžti taikant **2 taškai** metodą arba **Nuolydis-nuokrypis** metodą.

Žiūrėkite "9.4.2 2 taškų kreivė" [▶ 122] ir "9.4.3 Nuolydžio poslinkio kreivė" [▶ 123].

#	Kodas	Aprašas
[2.E]	Netaikoma	<ul style="list-style-type: none"> ▪ 2 taškai ▪ Nuolydis-nuokrypis

Šildymo NOP kreivė

Pagrindinei zonai nustatykite nuo oro priklausomą šildymą (jei [2.4]=1 arba 2):

#	Kodas	Aprašas
[2.5]	[1-00] [1-01] [1-02] [1-03]	<p>Nustatykite nuo oro priklausomą šildymą: [2.5] Šildymo NOP kreivė:</p>  <p>T_t tikslinė ištekančio vandens temperatūra (pagrindinė zona) T_a lauko temperatūra</p> <p>Nustatykite nuo oro priklausomą šildymą: [9.I] Nustatymų vietoje apžvalga:</p> <ul style="list-style-type: none"> ▪ [1-00]: žema lauko aplinkos temperatūra. – 40°C~+5°C ▪ [1-01]: aukšta lauko aplinkos temperatūra. 10°C~25°C ▪ [1-02]: norima ištekančio vandens temperatūra, kai lauko temperatūra lygi žemai aplinkos temperatūrai arba jos nesiekia. [9-01]°C~[9-00]°C Pastaba: Ši vertė turėtų būti didesnė nei [1-03], nes esant žemesnei lauko temperatūrai reikia šiltesnio vandens. ▪ [1-03]: norima ištekančio vandens temperatūra, kai lauko temperatūra lygi aukštai aplinkos temperatūrai arba yra didesnė. [9-01]°C~min(45, [9-00])°C Pastaba: Ši vertė turėtų būti mažesnė nei [1-02], nes esant aukštai lauko temperatūrai reikia šaltesnio vandens.

Vėsinimo NOP kreivė

Pagrindinei zonai nustatykite nuo oro priklausomą vėsinimą (jei [2.4]=2):

#	Kodas	Aprašas
[2.6]	[1-06] [1-07] [1-08] [1-09]	<p>Nustatykite nuo oro priklausomą vėsinimą: [2.6] Vėsinimo NOP kreivė:</p> <p>T_t tikslinė ištekančio vandens temperatūra (pagrindinė zona) T_a lauko temperatūra</p> <p>Nustatykite nuo oro priklausomą šildymą: [9.1] Nustatymų vietoje apžvalga:</p> <ul style="list-style-type: none"> ▪ [1-06]: žema lauko aplinkos temperatūra. $10^{\circ}\text{C}\sim 25^{\circ}\text{C}$ ▪ [1-07]: aukšta lauko aplinkos temperatūra. $25^{\circ}\text{C}\sim 43^{\circ}\text{C}$ ▪ [1-08]: norima ištekančio vandens temperatūra, kai lauko temperatūra lygi žemai aplinkos temperatūrai arba jos nesiekia. $[9-03]^{\circ}\text{C}\sim [9-02]^{\circ}\text{C}$ Pastaba: Ši vertė turėtų būti didesnė nei [1-09], nes esant žemesnei lauko temperatūrai reikia šiltesnio vandens. ▪ [1-09]: norima ištekančio vandens temperatūra, kai lauko temperatūra lygi aukštai aplinkos temperatūrai arba yra didesnė. $[9-03]^{\circ}\text{C}\sim [9-02]^{\circ}\text{C}$ Pastaba: Ši vertė turėtų būti mažesnė nei [1-08], nes esant aukštai lauko temperatūrai reikia šaltesnio vandens.

Šilumos šaltinio tipas

Pagrindinės zonos sušildymas arba atvėsinimas gali užtrukti ilgiau. Tai priklauso nuo:

- vandens tūrio sistemoje,
- pagrindinės zonos šildymo įrenginio.

Nustatymas **Šilumos šaltinio tipas** gali kompensuoti šildymo/vėsinimo sistemos lėtumą arba greitumą šildymo/vėsinimo ciklo metu. Valdant patalpos termostatu, **Šilumos šaltinio tipas** daro įtaką maksimaliai norimos ištekančio vandens temperatūros moduliacijai ir galimybei naudoti automatinį vėsinimo/šildymo pakeitimą, priklausomai nuo patalpos aplinkos temperatūros.

Svarbu nustatymą **Šilumos šaltinio tipas** nustatyti teisingai ir atsižvelgiant į savo sistemos išdėstymą. Nuo to priklauso pagrindinės zonos tikslinis temperatūros skirtumas.

#	Kodas	Aprašas
[2.7]	[2-0C]	Šilumos šaltinio tipas: <ul style="list-style-type: none"> ▪ 0: Grindinis šildymas ▪ 1: Ventiliatorinis konvektorius ▪ 2: Radiatorius

Nustatymas **Šilumos šaltinio tipas** turi įtakos erdvės šildymo nustatymų intervalui ir tiksliniam temperatūrų skirtumui šildant:

Šilumos šaltinio tipas Pagrindinė zona	Erdvės šildymo nuostačių intervalas [9-01]~[9-00]	Tikslinis temperatūrų skirtumas šildant [1-0B]
0: Grindinis šildymas	Daugiausia 55°C	Kintamasis (žr. [2.B])
1: Ventiliatorinis konvektorius	Daugiausia 55°C	Kintamasis (žr. [2.B])
2: Radiatorius	Daugiausia 70°C	Fiksuotas 10°C



PASTABA

Didžiausias nuostatis šildant erdvę priklauso nuo šildymo įrenginio tipo, kaip nurodyta pirmesnėje lentelėje. Jei yra 2 vandens temperatūros zonos, tada didžiausias nuostatis yra 2 zonų maksimumas.



DĖMESIO

Taip NESUKONFIGŪRAVUS sistemos, galima sugadinti šildymo įrenginius. Jei yra 2 zonos, tada svarbu, kad šildant:

- žemiausios vandens temperatūros zona būtų sukonfigūruota kaip pagrindinė zona, o
- aukščiausios vandens temperatūros zona būtų sukonfigūruota kaip papildoma zona.



DĖMESIO

Jei yra 2 zonos ir šildymo įrenginių tipai neteisingai sukonfigūruoti, aukštos temperatūros vanduo gal būti siunčiamas link žemos temperatūros šildymo įrenginio (grindinio šildymo). Kad to išvengtumėte:

- Sumontuokite karšto vandens vožtuvą/termostatinį vožtuvą, kad karštesnis vanduo netekėtų link žemos temperatūros šildymo įrenginio.
- Teisingai nustatykite pagrindinės zonos [2.7] ir papildomos zonos [3.7] šildymo įrenginių tipus, atsižvelgdami į prijungtą šildymo įrenginį.



INFORMACIJA

Vidutinė šildymo įrenginio temperatūra svyruoja priklausomai nuo tikslinio temperatūrų skirtumo. Norint kompensuoti vidutinės šildymo įrenginio temperatūros svyravimą dėl didesnio tikslinio temperatūrų skirtumo, galima pakoreguoti ištekancio vandens nuostatą (fiksuotą arba priklausomą nuo oro).

Nuostačio intervalas

Kad išvengtumėte klaidingos (t. Y. per aukštos arba per žemos) pagrindinės zonos ištekancio vandens temperatūros, apribokite jos temperatūros diapazoną.

**PASTABA**

Kai naudojamas grindinis šildymas, svarbu riboti:

- Aukščiausią ištekančio vandens temperatūrą, kai šildoma, pagal grindinio šildymo sistemos specifikacijas.
- Žemiausią ištekančio vandens temperatūrą iki 18~20°C, kai vėsinama, kad išvengtumėte kondensato susidarymo ant grindų.

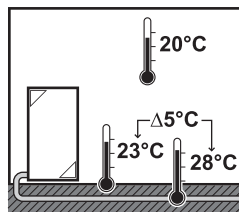
**INFORMACIJA**

Tik ETVZ: jei vidaus įrenginys prijungtas prie aukštos temperatūros šildymo įrenginių sistemos ir abiejose šildymo įrenginių zonose vienu metu atsiranda šildymo poreikis, o visame aukštos temperatūros šildymo įrenginių sistemos veikimo diapazone nustatyta aukštesnė kaip 60°C ištekančio vandens temperatūra, energijos sąnaudos gali išaugti.

**PASTABA**

- Nustatant ištekančio vandens temperatūros ribas, koreguojamos ir visos pageidaujamos ištekančio vandens temperatūros, kad jos neperžengtų šių ribų.
- Visada išlaikykite pusiausvyrą tarp pageidaujamos ištekančio vandens temperatūros ir pageidaujamos patalpos temperatūros ir (arba) galingumo (pagal konstrukciją ir pasirinktus šildymo įrenginius). Pageidaujama ištekančio vandens temperatūra priklauso nuo kelių nustatymų (iš anksto nustatytų reikšmių, pokyčio reikšmių, nuo oro priklausomų kreivių, moduliacijos). Todėl ištekančio vandens temperatūra gali tapti per aukšta arba per žema ir turėti įtakos temperatūrų viršijimui ar galios trūkumui. Tokių situacijų išvengsite ribodami ištekančio vandens temperatūros ribas iki tinkamų reikšmių (atsižvelgiant į šildymo įrenginį).

Pavyzdys: šildymo režimu ištekančio vandens temperatūra turi būti pakankamai aukštesnė už patalpos temperatūrą. Siekiant išvengti situacijos, kai patalpos neįmanoma sušildyti pagal pageidavimą, nustatykite 28°C minimalią ištekančio vandens temperatūrą.



#	Kodas	Aprašas
		Pagrindinės ištekančio vandens temperatūros zonos ištekančio vandens temperatūros diapazonas (= ištekančio vandens temperatūros zona su žemiausia ištekančio vandens temperatūra šildant ir aukščiausia ištekančio vandens temperatūra vėsinant)
[2.8.1]	[9-01]	Šildymo minimumas: <ul style="list-style-type: none"> ▪ 15°C~37°C
[2.8.2]	[9-00]	Šildymo maksimumas: <ul style="list-style-type: none"> ▪ [2-0C]=2 (pagrindinės zonos šildymo įrenginys = radiatorius) 37°C~70°C ▪ Kitu atveju: 37°C~55°C
[2.8.3]	[9-02]	Vėsinimo minimumas: <ul style="list-style-type: none"> ▪ 5°C~18°C

#	Kodas	Aprašas
[2.8.4]	[9-03]	Vėsinimo maksimumas: ▪ 18°C~22°C

Valdiklis

Apibrėžkite, kaip valdomas įrenginio veikimas.

Valdiklis	Valdant šiuo būdu...
Ištekantis vanduo	Įrenginio veikimas nustatomas pagal ištekančio vandens temperatūrą, nepriklausomai nuo esamos patalpos temperatūros ir/arba patalpos šildymo ar vėsinimo užklauso.
Išorinis patalpos termostatas	Įrenginio veikimas nustatomas pagal išorinį termostatą arba panašų įrenginį (pvz., šiluminio siurblio konvektorių).
Patalpos termostatas	Įrenginio veikimą lemia aplinkos temperatūra, kurią nurodo speciali žmogaus komforto sąsaja (BRC1HHDA naudojama kaip patalpos termostatas).

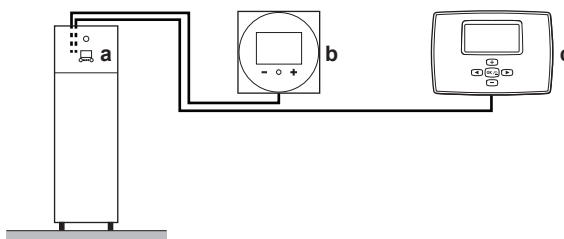
#	Kodas	Aprašas
[2.9]	[C-07]	▪ 0: Ištekantis vanduo ▪ 1: Išorinis patalpos termostatas ▪ 2: Patalpos termostatas

Termostato tipas

Taikoma tik valdant išoriniu patalpos termostatu.

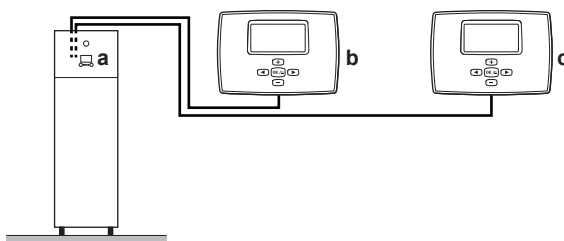
Galimi tokios įrenginio valdymo deriniai (netaikoma, kai [C-07]=0):

- [C-07]=2 (RT control (RT valdymas))



- a Vidaus įrenginio vartotojo sąsaja
- b Speciali žmogaus komforto sąsaja (BRC1HHDA, naudojama kaip patalpos termostatas) pagrindinėje zonoje
- c Išorinis patalpos termostatas papildomoje zonoje

- [C-07]=1 (Ext RT control (Išor. RT valdymas))



- a Vidaus įrenginio vartotojo sąsaja
- b Išorinis patalpos termostatas pagrindinėje zonoje
- c Išorinis patalpos termostatas papildomoje zonoje

**PASTABA**

Jei naudojamas išorinis patalpos termostatas, jis valdys patalpos apsaugą nuo šerkšno. Tačiau patalpos apsauga nuo šalčio galima tik tada, jei [C.2] **Patalpų šildymas / vėsinimas=Ijungta**.

#	Kodas	Aprašas
[2.A]	[C-05]	<p>Išorinio patalpos termostato tipas, skirtas pagrindinei zonai:</p> <ul style="list-style-type: none"> ▪ 1: 1 kontaktas: naudojamas išorinis patalpos termostatas gali tik siųsti termostato ĮJUNGIMO/IŠJUNGIMO būseną. Šildymo ar vėsinimo užklausa neskiriama. Patalpos termostato signalas perduodamas tik į 1 skaitmeninę įvestį (X2M/35). Rinkitės šią vertę jungimo prie šiluminio siurblio konvektoriaus atveju (FWXV). ▪ 2: 2 kontaktai: naudojamas išorinis patalpos termostatas gali siųsti atskirą šildymo/vėsinimo termostato ĮJUNGIMO/IŠJUNGIMO būseną. Patalpos termostato signalas perduodamas į 2 skaitmenines įvestis (X2M/35 ir X2M/34). Rinkitės šią vertę prijungimo prie kelių zonų laidinių valdiklių (žiūrėkite "4.3.3 Galimi patalpose naudojamo įrenginio priedai" [▶ 24]) arba belaidžio patalpos termostato (EKRTR1) atveju.

Ištekančio vandens temperatūra: Temperatūrų skirtumas

Pagrindinės zonos šildymo atveju tikslinis temperatūrų skirtumas priklauso nuo pagrindinei zonai pasirinkto šildymo įrenginio tipo.

Tikslinis temperatūrų skirtumas yra absoliučioji reikšmė, rodanti nustatytos ištekančio vandens ir įtekančio vandens temperatūrų skirtumą.

Įrenginys skirtas grindiniam šildymui. Rekomenduojama ištekančio vandens temperatūra grindinio šildymo kontūrams yra 35°C. Tokiu atveju įrenginys išlaikys 5°C temperatūrų skirtumą; tai reiškia, kad įtekančio vandens temperatūra yra maždaug 30°C.

Priklausomai nuo sumontuotų šildymo įrenginių tipo (radiatoriai, šiluminio siurblio konvektorius, grindinio šildymo kontūrai) ar situacijos, galima pakeisti įtekančio ir ištekančio vandens temperatūros skirtumą.

Pastaba: : Siurblys reguliuos srautą, kad būtų išlaikytas temperatūrų skirtumas. Kai kuriais ypatingais atvejais išmatuotas temperatūrų skirtumas gali skirtis nuo nustatytos reikšmės.

**INFORMACIJA**

Kai šildant veikia tik atsarginis šildytuvas, temperatūrų skirtumas valdomas pagal pastovią atsarginio šildytuvo galią. Šis temperatūrų skirtumas gali skirtis nuo pasirinkto tikslnio temperatūrų skirtumo.

**INFORMACIJA**

Šildant tikslinis temperatūrų skirtumas bus pasiektas tik praėjus tam tikram veikimo laikui, pasiekus nuostatį, nes paleidus įrenginį ištekančio vandens temperatūros nuostačio ir įtekančio vandens temperatūros skirtumas labai didelis.

**INFORMACIJA**

Jei pagrindinėje arba papildomoje zonoje yra šildymo poreikis ir šioje zonoje yra įrengti radiatoriai, tada tikslinis temperatūrų skirtumas, kurį įrenginys naudos šildymo režimu, bus fiksuotas (10°C).

Jei zonos nėra radiatorių, tada šildymo metu įrenginys pirmumą teiks papildomos zonos tiksliniam temperatūrų skirtumui, jei šildymo poreikis yra papildomoje zonoje.

Vėsinant įrenginys pirmumą teiks papildomos zonos tiksliniam temperatūrų skirtumui, jei vėsinimo poreikis yra papildomoje zonoje.

#	Kodas	Aprašas
[2.B.1]	[1-0B]	Temperatūrų skirtumas šildant. Minimalus temperatūrų skirtumas reikalingas, kad šildymo režimu tinkamai veiktų šildymo įrenginiai. <ul style="list-style-type: none"> ▪ Jei [2-0C]=2, tada naudojama fiksuota 10°C reikšmė ▪ Kitu atveju: 3°C~10°C
[2.B.2]	[1-0D]	Temperatūrų skirtumas vėsinant. Minimalus temperatūrų skirtumas reikalingas, kad vėsinimo režimu tinkamai veiktų šildymo įrenginiai. <ul style="list-style-type: none"> ▪ 3°C~10°C

Ištekančio vandens temperatūra: Moduliacija

Taikoma tik valdant patalpos termostatu.

Kai naudojama patalpos termostato funkcija, klientui reikia nustatyti norimą patalpos temperatūrą. Įrenginys tiesiai karštą vandenį į šildymo įrenginius ir patalpą bus šildo.

Be to, reikia sukonfigūruoti ir norimą ištekančio vandens temperatūrą: jei įjungta **Moduliacija**, įrenginys automatiškai apskaičiuoja norimą ištekančio vandens temperatūrą. Šie skaičiavimai paremti:

- iš anksto nustatytomis temperatūros vertėmis arba
- norimomis nuo oro priklausomos temperatūros vertėmis (jei įgalinta priklausomybė nuo oro)

Be to, esant įjungtai **Moduliacija**, reikiama ištekančio vandens temperatūra sumažinama arba padidinama, priklausomai nuo norimos patalpos temperatūros ir faktinės bei norimos patalpos temperatūrų skirtumo. Tai užtikrina:

- pastovią, pageidaujamą temperatūrą tiksliai atitinkančią patalpos temperatūrą (didesnis komforto lygis);
- mažiau įsijungimo/išjungimo ciklų (tyliau, komfortiškiau ir efektyviau);
- kuo žemesnę vandens temperatūrą, atitinkančią norimą temperatūrą (didesnis efektyvumas).

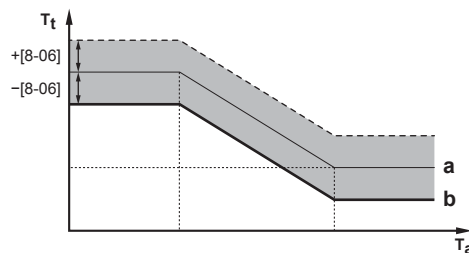
Jei **Moduliacija** įjungta, ištekančio vandens temperatūrą nustatykite per [2] **Pagrindinė zona**.

#	Kodas	Aprašas
[2.C.1]	[8-05]	Moduliacija: <ul style="list-style-type: none"> 0 Ne (išjungta) 1 Taip (įjungta) Pastaba: Norimą ištekancio vandens temperatūrą galima tik nuskaityti vartotojo sąsajoje.
[2.C.2]	[8-06]	Maks. moduliacija: <ul style="list-style-type: none"> 0°C~10°C Tai temperatūros reikšmė, kuria padidinama arba sumažinama norima ištekancio vandens temperatūra.



INFORMACIJA

Įjungus ištekancio vandens temperatūros moduliaciją, nuo oro priklausomą kreivę reikia nustatyti aukštesnėje padėtyje nei [8-06] ir pridėti minimalų ištekancio vandens temperatūros nustatymą, reikalingą pasiekti stabilų patalpos komforto nustatymo būseną. Siekiant padidinti efektyvumą, moduliacija gali sumažinti ištekancio vandens nustatymą. Nustačius nuo oro priklausomą kreivę aukštesnėje padėtyje, ji negali nukristi žemiau minimalaus nustatymo. Žr. tolesnę iliustraciją.



- a Nuo oro priklausoma kreivė
- b Minimalus ištekancio vandens temperatūros nustatymas, reikalingas norint pasiekti stabilų patalpos komforto nustatymo būseną.

Uždarymo vožtuvas

Toliau pateiktos nuostatos taikomos tik 2 ištekancio vandens temperatūros zonų atveju. 1 ištekancio vandens temperatūros zonos atveju prijunkite uždarymo vožtuvą prie šildymo / aušinimo išvesties.

Pagrindinės ištekancio vandens temperatūros zonos uždarymo vožtuvas gali užsidaryti esant šiomis aplinkybėms:



INFORMACIJA

Veikiant atšildymui, uždarymo vožtuvas VISADA atidarytas.

Veikiant termostatui. Jei įjungta [F-0B], uždarymo vožtuvas užsidaro, kai nėra pagrindinės zonos šildymo užklauso. Įgalinkite šį nustatymą, kad:

- Ištekantis vanduo nebūtų tiekiamas šildymo įrenginiams pagrindinėje IVT zonoje (per pamaišymo mazgą), kai yra užklausa iš papildomos IVT zonos.
- pamaišymo mazgo ĮJUNGIMO/IŠJUNGIMO siurblys būtų suaktyvinamas, TIK kai yra užklausa.

#	Kodas	Aprašas
[2.D.1]	[F-OB]	Uždarymo vožtuvas: <ul style="list-style-type: none"> 0 Ne: šildymo arba vėsinimo užklausa poveikio NEDARO. 1 Taip: uždaro, kai NĖRA šildymo arba vėsinimo užklausa.

**INFORMACIJA**

Nustatymas [F-OB] galioja, tik kai yra termostato arba išorinio patalpos termostato užklausa nustatymas (NE ištekantio vandens temperatūros nustatymo atveju).

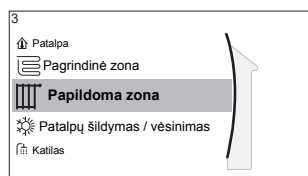
Vėsinimo metu: Jei įjungta [F-OB], uždarymo vožtuvas uždaro, kai įrenginys veikia vėsinimo režimu. Įgalinkite šį nustatymą, kad šaltas ištekantis vanduo netekėtų per šildymo įrenginį ir nesusidarytų kondensato (pvz., grindinio šildymo kontūruose arba radiatoriuose).

#	Kodas	Aprašas
[2.D.2]	[F-OC]	Uždarymo vožtuvas: <ul style="list-style-type: none"> 0 Ne: erdvės režimo perjungimas į vėsinimą poveikio NEDARO. 1 Taip: uždaro, kai erdvės režimas – vėsinimas.

9.5.4 Papildoma zona

Apžvalga

Šie elementai yra išvardyti submeniu:

**[3] Papildoma zona**

Nuostačių ekranas

[3.1] Grafikas

[3.2] Šildymo grafikas

[3.3] Vėsinimo grafikas

[3.4] Nuostačio režimas

[3.5] Šildymo NOP kreivė

[3.6] Vėsinimo NOP kreivė

[3.7] Šilumos šaltinio tipas

[3.8] Nuostačio intervalas

[3.9] Valdiklis

[3.A] Termostato tipas

[3.B] Temperatūrų skirtumas

[3.C] PNO kreivės tipas

Nuostačių ekranas

Papildomos zonos [3] **Papildoma zona**.

Žr. "9.3.5 Nuostačių ekranas" [▶ 116].

Grafikas

Rodo, ar pageidaujama ištekancio vandens temperatūra atitinka planą.

Žr. "9.5.3 Pagrindinė zona" [▶ 131].

#	Kodas	Aprašas
[3.1]	Netaikoma	Grafikas: <ul style="list-style-type: none"> ▪ Ne ▪ Taip

Šildymo planas

Apibrėžkite papildomos zonos šildymo temperatūros planą: [3.2] **Šildymo grafikas**.

Žr. "9.3.7 Plano ekranas: pavyzdys" [▶ 117].

Vėsinimo planas

Apibrėžkite papildomos zonos vėsinimo temperatūros planą: [3.3] **Vėsinimo grafikas**.

Žr. "9.3.7 Plano ekranas: pavyzdys" [▶ 117].

Nuostačio režimas

Papildomos zonos nustatymo režimą galima nepriklausomai nustatyti iš pagrindinės zonos nustatymo režimo.

Žr. "Nuostačio režimas" [▶ 133].

#	Kodas	Aprašas
[3.4]	Netaikoma	Nuostačio režimas: <ul style="list-style-type: none"> ▪ Fiksuotas ▪ Nuo oro priklausomas šildymas, fiksuotas vėsinimas ▪ Nuo oro priklausomas veikimas

PNO kreivės tipas

Nuo oro priklausomą kreivę galima apibrėžti taikant **2 taškai** metodą arba **Nuolydis-nuokrypis** metodą.

Taip pat žiūrėkite "9.4.2 2 taškų kreivė" [▶ 122] ir "9.4.3 Nuolydžio poslinkio kreivė" [▶ 123].

Papildomos zonos meniu esantis kreivės tipas yra tik skaitomas. Jis atitinka kreivės tipą, kuris naudojamas pagrindinėje zonoje. Taigi, papildomos zonos kreivės tipas turi būti keičiamas pagrindinės zonos meniu: [2.E] **PNO kreivės tipas**.

Taip pat žiūrėkite "9.5.3 Pagrindinė zona" [▶ 131].

#	Kodas	Aprašas
[2.E]	Netaikoma	<ul style="list-style-type: none"> ▪ 2 taškai ▪ Nuolydis-nuokrypis

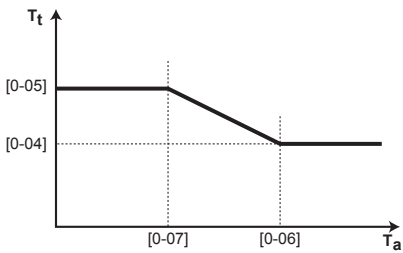
Šildymo NOP kreivė

Papildomai zonai nustatykite nuo oro priklausomą šildymą (jei [3.4]=1 arba 2):

#	Kodas	Aprašas
[3.5]	[0-00] [0-01] [0-02] [0-03]	<p>Nustatykite nuo oro priklausomą šildymą:</p> <p> <ul style="list-style-type: none"> ▪ T_t: tikslinė ištekancio vandens temperatūra (papildoma zona) ▪ T_a: lauko temperatūra ▪ [0-03]: žema lauko aplinkos temperatūra. $-40^{\circ}\text{C}\sim+5^{\circ}\text{C}$ ▪ [0-02]: aukšta lauko aplinkos temperatūra. $10^{\circ}\text{C}\sim25^{\circ}\text{C}$ ▪ [0-01]: norima ištekancio vandens temperatūra, kai lauko temperatūra lygi žemai aplinkos temperatūrai arba jos nesiekia. $[9-05]^{\circ}\text{C}\sim[9-06]^{\circ}\text{C}$ Pastaba: Ši vertė turėtų būti didesnė nei [0-00], nes esant žemesnei lauko temperatūrai reikia šiltesnio vandens. ▪ [0-00]: norima ištekancio vandens temperatūra, kai lauko temperatūra lygi aukštai aplinkos temperatūrai arba yra didesnė. $[9-05]\sim\min(45, [9-06])^{\circ}\text{C}$ Pastaba: Ši vertė turėtų būti mažesnė nei [0-01], nes esant aukštai lauko temperatūrai reikia šaltesnio vandens. </p>

Vėsinimo NOP kreivė

Papildomai zonai nustatykite nuo oro priklausomą vėsinimą (jei [3.4]=2):

#	Kodas	Aprašas
[3.6]	[0-04] [0-05] [0-06] [0-07]	<p>Nustatykite nuo oro priklausomą vėsinimą:</p>  <ul style="list-style-type: none"> ▪ T_t: tikslinė ištekancio vandens temperatūra (papildoma zona) ▪ T_a: lauko temperatūra ▪ [0-07]: žema lauko aplinkos temperatūra. $10^{\circ}\text{C}\sim 25^{\circ}\text{C}$ ▪ [0-06]: aukšta lauko aplinkos temperatūra. $25^{\circ}\text{C}\sim 43^{\circ}\text{C}$ ▪ [0-05]: norima ištekancio vandens temperatūra, kai lauko temperatūra lygi žemai aplinkos temperatūrai arba jos nesiekia. $[9-07]^{\circ}\text{C}\sim [9-08]^{\circ}\text{C}$ Pastaba: Ši vertė turėtų būti didesnė nei [0-04], nes esant žemesnei lauko temperatūrai reikia šiltesnio vandens. ▪ [0-04]: norima ištekancio vandens temperatūra, kai lauko temperatūra lygi aukštai aplinkos temperatūrai arba yra didesnė. $[9-07]^{\circ}\text{C}\sim [9-08]^{\circ}\text{C}$ Pastaba: Ši vertė turėtų būti mažesnė nei [0-05], nes esant aukštai lauko temperatūrai reikia šaltesnio vandens.

Šilumos šaltinio tipas

Daugiau informacijos apie šilumos šaltinio tipas pateikiama skyriuje "9.5.3 Pagrindinė zona" [▶ 131].

#	Kodas	Aprašas
[3.7]	[2-0D]	<p>Šilumos šaltinio tipas:</p> <ul style="list-style-type: none"> ▪ 0: Grindinis šildymas ▪ 1: Ventiliatorinis konvektorius ▪ 2: Radiatorius

Šildymo įrenginio tipo nustatymas turi įtakos erdvės šildymo nuostačių intervalui ir tiksliniam temperatūrų skirtumui šildant:

Šilumos šaltinio tipas Papildoma zona	Erdvės šildymo nuostačių intervalas [9-05]~[9-06]	Tikslinis temperatūrų skirtumas šildant [1-0C]
0: Grindinis šildymas	Daugiausia 55°C	Kintamasis (žr. [3.B.1])
1: Ventiliatorinis konvektorius	Daugiausia 55°C	Kintamasis (žr. [3.B.1])
2: Radiatorius	Daugiausia 70°C	Fiksuotas 10°C

Nuostačio intervalas

Daugiau informacijos apie **Nuostačio intervalas** pateikiama skyriuje "9.5.3 Pagrindinė zona" [▶ 131].

#	Kodas	Aprašas
		Pagrindinės ištekantio vandens temperatūros zonos ištekantio vandens temperatūros diapazonas (= ištekantio vandens temperatūros zona su žemiausia ištekantio vandens temperatūra šildant ir aukščiausia ištekantio vandens temperatūra vėsinant)
[2.8.1]	[9-01]	Šildymo minimumas: <ul style="list-style-type: none"> 15°C~37°C
[2.8.2]	[9-00]	Šildymo maksimumas: <ul style="list-style-type: none"> [2-0C]=2 (pagrindinės zonos šildymo įrenginys = radiatorius) 37°C~70°C Kitu atveju: 37°C~55°C
[2.8.3]	[9-02]	Vėsinimo minimumas: <ul style="list-style-type: none"> 5°C~18°C
[2.8.4]	[9-03]	Vėsinimo maksimumas: <ul style="list-style-type: none"> 18°C~22°C

Valdiklis

Papildomos zonos valdymo tipas yra tik skaitoma. Jį lemia pagrindinės zonos valdymo tipas.

Žr. "9.5.3 Pagrindinė zona" [▶ 131].

#	Kodas	Aprašas
[3.9]	Netaikoma	Valdiklis: <ul style="list-style-type: none"> Ištekantis vanduo: jei pagrindinės zonos valdymo tipas yra pagal Ištekantis vanduo. Išorinis patalpos termostatas: jei pagrindinės zonos valdymo tipas yra pagal: <ul style="list-style-type: none"> - Išorinis patalpos termostatas, arba - Patalpos termostatas.

Termostato tipas

Taikoma tik valdant išoriniu patalpos termostatu.

Taip pat žr. "9.5.3 Pagrindinė zona" [▶ 131].

#	Kodas	Aprašas
[3.A]	[C-06]	Išorinio patalpos termostato tipas, skirtas papildomai zonai: <ul style="list-style-type: none"> 1: 1 kontaktas. Siunčia signalą tik 1 skaitmeninei įvesčiai (X2M/35a) 2: 2 kontaktai. Siunčia signalą 2 skaitmeninėms įvestims (X2M/34a ir X2M/35a)

Ištekantio vandens temperatūra: Temperatūrų skirtumas

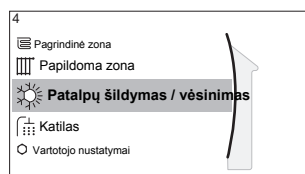
Daugiau informacijos rasite "9.5.3 Pagrindinė zona" [▶ 131].

#	Kodas	Aprašas
[3.B.1]	[1-0C]	Temperatūrų skirtumas šildant. Minimalus temperatūrų skirtumas reikalingas, kad šildymo režimu tinkamai veiktų šildymo įrenginiai. <ul style="list-style-type: none"> ▪ Jei [2-0D]=2, tada naudojama fiksuota 10°C reikšmė ▪ Kitu atveju: 3°C~10°C
[3.B.2]	[1-0E]	Temperatūrų skirtumas vėsinant. Minimalus temperatūrų skirtumas reikalingas, kad vėsinimo režimu tinkamai veiktų šildymo įrenginiai. <ul style="list-style-type: none"> ▪ 3°C~10°C

9.5.5 Erdvės šildymas/vėsinimas

Apžvalga

Šie elementai yra išvardyti submeniu:



[4] Patalpų šildymas / vėsinimas

- [4.1] Veikimo režimas
- [4.2] Veikimo režimo grafikas
- [4.3] Veikimo diapazonas
- [4.4] Zonų skaičius
- [4.5] Siurblio veikimo režimas
- [4.6] Įrenginio tipas
- [4.7] Siurblio ribojimas
- [4.8] Siurblio ribojimas
- [4.9] Siurblys neatitinka diapazono
- [4.A] Padidėjimas apie 0°C
- [4.B] Viršijimas
- [4.C] Apsauga nuo šerkšno

Erdvės režimo nustatymas



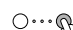

1	Eikite į [4.1]: Patalpų šildymas / vėsinimas > Veikimo režimas	
2	Pasirinkite vieną iš šių parinkčių: <ul style="list-style-type: none"> ▪ Šildymas: tik šildymo režimas ▪ Vėsinimas: tik vėsinimo režimas ▪ Automatinis: režimas keičiasi automatiškai, atsižvelgiant į lauko temperatūrą. Apribota pagal veikimo režimo planą. 	

Automatinis šildymo/vėsinimo perjungimas taikomas tik sumontavus EKHVCONV2.

Kai pasirinktas **Automatinis** režimas, įrenginys veikimo režimą perjungia pagal **Veikimo režimo grafikas** [4.2]. Šiame plane galutinis vartotojas nurodo, kuris režimas leidžiamas kiekvienam mėnesiui.

Automatinio perjungimo pagal planą apribojimas

Sąlygos: nustatėte erdvės režimą į **Automatinis**.

1	Eikite į [4.2]: Patalpų šildymas / vėsinimas > Veikimo režimo grafikas.	
2	Pasirinkite mėnesį.	
3	Kiekvienam mėnesiui pasirinkite parinktį: <ul style="list-style-type: none"> ▪ Reversinis: neribojama ▪ Tik šildymas: ribojama ▪ Tik vėsinimas: ribojama 	
4	Patvirtinkite pakeitimus.	

Pavyzdys: keitimo apribojimai

Kada	Apribojimas
Šaltuoju metų laiku. Pavyzdys: spalio, lapkritis, gruodis, sausis, vasaris ir kovas.	Tik šildymas
Šiltuoju metų laiku. Pavyzdys: birželis, liepa ir rugpjūtis.	Tik vėsinimas
Tarp sezonų. Pavyzdys: balandis, gegužė ir rugsėjis.	Reversinis

Įrenginys nustato veikimo režimą pagal lauko temperatūrą, jeigu:

- Veikimo režimas=Automatinis, o
- Veikimo režimo grafikas=Reversinis.

Įrenginys savo veikimo režimą nustato taip, kad visada liktų šiuose veikimo diapazonuose:

- Patalpų šildymo išjungimo temperatūra
- Patalpų vėsinimo išjungimo temperatūra

Naudojama vidutinė tam tikro laikotarpio lauko temperatūra. Lauko temperatūrai nukritus, veikimo režimas persijungia į šildymą, ir atvirkščiai.

Jei lauko temperatūra patenka tarp Patalpų šildymo išjungimo temperatūra ir Patalpų vėsinimo išjungimo temperatūra, veikimo režimas nekeičiamas.

Veikimo diapazonas

Atsižvelgiant į vidutinę lauko temperatūrą, įrenginio veikimas erdvės šildymo arba vėsinimo režimu draudžiamas.

#	Kodas	Aprašas
[4.3.1]	[4-02]	Patalpų šildymo išjungimo temperatūra: kai vidutinė lauko temperatūra pakyla virš šios vertės, erdvės šildymas išjungiamas. ^(a) <ul style="list-style-type: none"> ▪ 14°C~35°C

#	Kodas	Aprašas
[4.3.2]	[F-01]	<p>Patalpų vėsinimo išjungimo temperatūra: kai vidutinė lauko temperatūra nukrenta žemiau šios vertės, erdvės vėsinimas išjungiamas.^(a)</p> <ul style="list-style-type: none"> 10°C~35°C

^(a) Šis nustatymas naudojamas ir automatiškai perjungiant šildymą/vėsinimą.

Išimtis: jei sukonfigūruotas sistemos valdymas patalpos termostatu esant vienai ištekancio vandens temperatūros zonai ir sparčiai veikiantiems šildymo įrenginiams, veikimo režimas perjungiamas pagal išmatuotą patalpos temperatūrą. Be pageidaujamos patalpos šildymo/vėsinimo temperatūros montuotojas taip pat nustato histerezės vertę (pavyzdžiui, šildant ši vertė susieta su pageidaujama vėsinimo temperatūra) ir kompensavimo vertę (pavyzdžiui, šildant ši vertė susieta su pageidaujama šildymo temperatūra).

Pavyzdys: Įrenginys sukonfigūruotas taip:

- Pageidaujama patalpos temperatūra šildymo režimu: 22°C
- Pageidaujama patalpos temperatūra vėsinimo režimu: 24°C
- Histerezės vertė: 1°C
- Kompensavimas: 4°C

Šildymas į vėsinimą bus perjungtas, kai patalpos temperatūra pakils aukščiau didžiausios pageidaujamos vėsinimo temperatūros, padidintos histerezės verte (taigi, 24+1=25°C), ir pageidaujamos šildymo temperatūros, padidintos kompensavimo verte (taigi, 22+4=26°C).

Ir atvirkščiai, vėsinimas į šildymą bus perjungtas, kai patalpos temperatūra nukris žemiau žemiausios pageidaujamos šildymo temperatūros, sumažintos histerezės verte (taigi, 22-1=21°C), ir pageidaujamos vėsinimo temperatūros, sumažintos kompensavimo verte (taigi, 24-4=20°C).

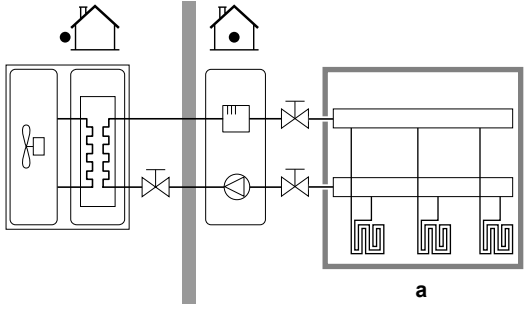
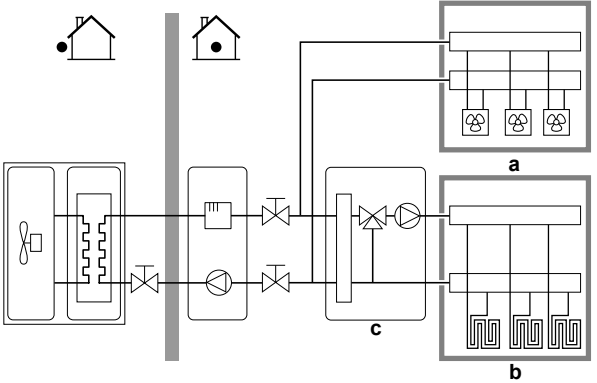
Saugokite laikmatį, kad išvengtumėte per dažno perjungimo iš šildymo į vėsinimą, ir atvirkščiai.

#	Kodas	Aprašas
Su vidaus temperatūra susiję perjungimo nustatymai.		
Taikoma tik kai pasirinkta Automatinis ir sukonfigūruotas sistemos valdymas patalpos termostatu, esant 1 ištekancio vandens temperatūros zonai ir sparčiai veikiantiems šildymo įrenginiams.		
Netaikoma	[4-0B]	<p>Histerezė: užtikrina, kad būtų perjungiama tik kai reikia.</p> <p>Erdvės režimas pasikeičia iš šildymo į vėsinimą, tik kai patalpos temperatūra pakyla aukščiau pageidaujamos vėsinimo temperatūros, padidintos histerezės verte.</p> <ul style="list-style-type: none"> Intervalas: 1°C~10°C

#	Kodas	Aprašas
Netaikoma	[4-0D]	<p>Kompensavimas: užtikrina, kad visada būtų pasiekta aktyvi pageidaujama patalpos temperatūra.</p> <p>Šildymo režimu erdvės režimas pakeičiamas, tik kai patalpos temperatūra pakyla virš pageidaujamos šildymo temperatūros, padidintos kompensavimo vertė.</p> <ul style="list-style-type: none"> Intervalas: 1°C~10°C

Zonų skaičius

Sistema gali tiekti ištekantį vandenį iki 2 vandens temperatūrų zonų. Konfigūruojant reikia nustatyti vandens zonų skaičių.

#	Kodas	Aprašas
[4.4]	[7-02]	<ul style="list-style-type: none"> 0: Viena zona Tik viena ištekancio vandens temperatūros zona:  <p>a Pagrindinė IVT zona</p>
[4.4]	[7-02]	<ul style="list-style-type: none"> 1: Dvi zonos Dvi ištekancio vandens temperatūros zonos. Pagrindinę ištekancio vandens temperatūros zoną sudaro didesnės galios šildymo įrenginiai ir maišymo stotis, paruošianti norimos temperatūros ištekantį vandenį. Šildant:  <p>a Papildoma IVT zona: aukščiausia temperatūra b Pagrindinė IVT zona: žemiausia temperatūra c Maišymo stotis</p>

**DĒMESIO**

Taip NESUKONFIGŪRAVUS sistemos, galima sugadinti šildymo ierenginius. Jei yra 2 zonas, tada svarbu, kad šildant:

- žemiausios vandens temperatūros zona būtų sukonfigūruota kaip pagrindinė zona, o
- aukščiausios vandens temperatūros zona būtų sukonfigūruota kaip papildoma zona.

**DĒMESIO**

Jei yra 2 zonas ir šildymo ierenginių tipai neteisingai sukonfigūruoti, aukštos temperatūros vanduo gal būti siunčiamas link žemos temperatūros šildymo ierenginio (grindinio šildymo). Kad to išvengtumėte:

- Sumontuokite karšto vandens vožtuvą/termostatinį vožtuvą, kad karštesnis vanduo netekėtų link žemos temperatūros šildymo ierenginio.
- Teisingai nustatykite pagrindinės zonos [2.7] ir papildomos zonos [3.7] šildymo ierenginių tipus, atsižvelgdami į prijungtą šildymo ierenginį.

Siurblio veikimo režimas

Kai erdvės šildymas/vėsinimas IŠJUNGTAS, siurblys būna visada IŠJUNGTAS. Kai ĮJUNGTAS erdvės šildymas/vėsinimas, galima rinktis iš šių veikimo režimų:

#	Kodas	Aprašas
[4.5]	[F-0D]	<p>Siurblio veikimo režimas:</p> <ul style="list-style-type: none"> ▪ 0 Nenutrūkstamas: siurblys veikia nuolat, nepaisant termostato ĮJUNGIMO arba IŠJUNGIMO būsenos. Pastaba: Siurbliui veikiant nuolat reikia daugiau energijos negu veikiant pasirinktinai arba pagal užklausą. <p>a Erdvės šildymo/vėsinimo valdymas b Išjungtas c Įjungtas d Siurblio veikimas</p>

#	Kodas	Aprašas
[4.5]	[F-0D]	<p>▪ 1 Pagal išmatuotą temperatūrą: kai yra šildymo arba vėsinimo poreikis, nes ištekančio vandens temperatūra dar nepasiekė reikiamos vertės, siurblys ĮJUNGTAS. Kai termostatas IŠJUNGIAMAS, siurblys įjungiamas kas 3 minutes, kad būtų patikrinta vandens temperatūra ir prireikus perduota šildymo arba vėsinimo užklausa. Pastaba: Pasirinktinis režimas galimas TIK sistemą valdant pagal ištekančio vandens temperatūrą.</p> <p>a Erdvės šildymo/vėsinimo valdymas b Išjungtas c Įjungtas d IVT temperatūra e Esama f Norima g Siurblio veikimas</p>
[4.5]	[F-0D]	<p>▪ 2 Pagal pageidavimą: siurblys veikia pagal užklausą. Pavyzdys: Naudojant patalpos termostatą ir termostatą, termostatas ĮJUNGIAMAS/IŠJUNGIAMAS. Pastaba: NEVEIKIA, kai valdoma pagal ištekančio vandens temperatūrą.</p> <p>a Erdvės šildymo/vėsinimo valdymas b Išjungtas c Įjungtas d Šildymo užklausa (atsiūsta išorinio patalpos termostato arba patalpos termostato) e Siurblio veikimas</p>

Įrenginio tipas

Šioje meniu dalyje galima peržiūrėti, kokio tipo įrenginys naudojamas:

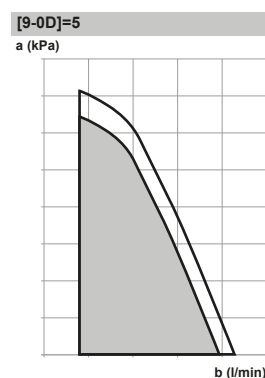
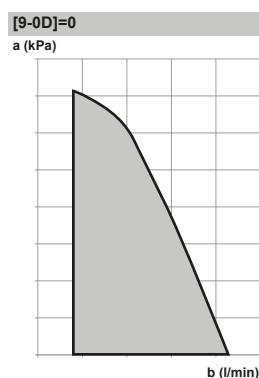
#	Kodas	Aprašas
[4.6]	[E-02]	<p>Įrenginio tipas:</p> <ul style="list-style-type: none"> ▪ 0 Reversinis ▪ 1 Tik šildymas

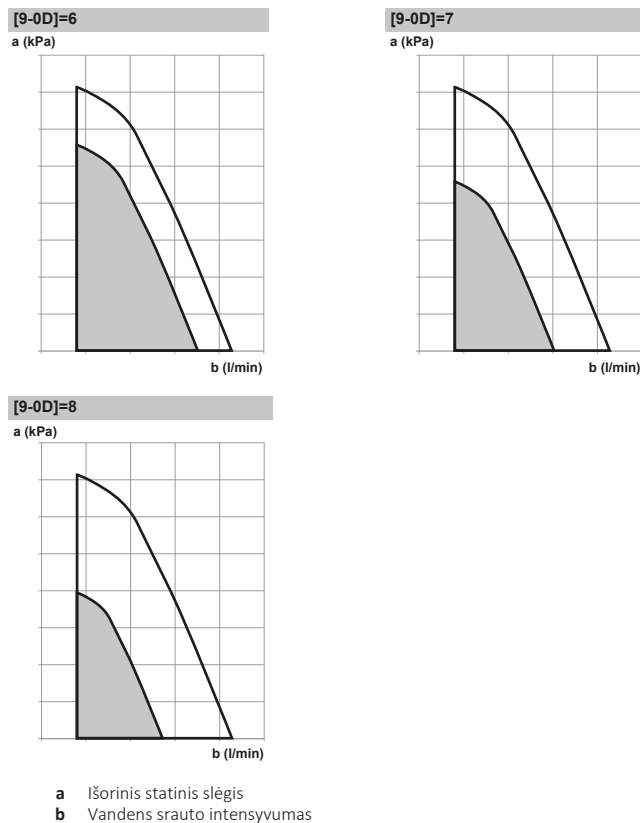
Siurblio ribojimas

Siurblio greičio apribojimas pagrindinei zonai [9-0E] ir papildomai zonai [9-0D] apibrėžia maksimalų siurblio greitį. Įprastomis sąlygomis NEREIKĖTŲ keisti numatytojo nustatymo. Siurblio greičio ribojimas bus pakeistas, jei srauto intensyvumas yra mažiausio srauto ribose (klaida 7H).

#	Kodas	Aprašas
[4.7]	[9-0D]	Siurblio ribojimas Papildoma zona: <ul style="list-style-type: none"> ▪ 0: Be apribojimų ▪ 1~4: bendras ribojimas. Ribojama bet kokiomis sąlygomis. Reikiamas temperatūrų skirtumo valdymas ir komfortas NEUŽTIKRINAMAS. ▪ 5~8: ribojimas, kai nėra pavarų. Kai nėra šildymo išvesties, siurblio greitis ribojamas. Kai yra šildymo išvestis, siurblio greitis nustato tik temperatūrų skirtumas pagal reikiamos galios poreikį. Šiame ribojimo intervale temperatūrų skirtumas yra galimas, todėl užtikrinamas komfortas.
[4.8]	[9-0E]	Siurblio ribojimas Pagrindinė zona: <ul style="list-style-type: none"> ▪ 0: Be apribojimų ▪ 1~4: bendras ribojimas. Ribojama bet kokiomis sąlygomis. Reikiamas temperatūrų skirtumo valdymas ir komfortas NEUŽTIKRINAMAS. ▪ 5~8: ribojimas, kai nėra pavarų. Kai nėra šildymo išvesties, siurblio greitis ribojamas. Kai yra šildymo išvestis, siurblio greitis nustato tik temperatūrų skirtumas pagal reikiamos galios poreikį. Šiame ribojimo intervale temperatūrų skirtumas yra galimas, todėl užtikrinamas komfortas.

Didžiausios vertės priklauso nuo įrenginio tipo:





Siurblys neatitinka diapazono

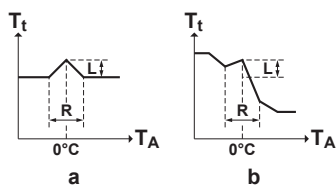
Kai siurblio funkcija yra išjungta, siurblys sustos, jei lauko temperatūra yra aukštesnė nei **Patalpų šildymo išjungimo temperatūra** [4-02] nustatyta reikšmė arba lauko temperatūra nukrenta žemiau **Patalpų vėsinimo išjungimo temperatūra** [F-01] nustatytos reikšmės. Kai siurblio funkcija yra įjungta, siurblys gali veikti esant bet kokiai aplinkos temperatūrai.

#	Kodas	Aprašas
[4.9]	[F-00]	Siurblio veikimas: <ul style="list-style-type: none"> 0: išjungta, jei, atsižvelgiant į šildymo/vėsinimo režimą, lauko temperatūra yra aukštesnė nei [4-02] arba žemesnė nei [F-01]. 1: galimas esant bet kokiai lauko temperatūrai.

Padidėjimas apie 0°C

Naudokite šį nustatymą norėdami kompensuoti galimus pastato šilumos nuostolius dėl ištirpusio ledo ar sniego garavimo (pvz., šalto klimato šalyse).

Lauke esant maždaug 0°C temperatūrai ir įrenginiui veikiant šildymo režimu, pageidaujama ištekancio vandens temperatūra bus vietiskai padidinta. Šį kompensavimą galima pasirinkti, kai naudojama absoliučioji arba nuo oro priklausoma pageidaujama temperatūra (žr. toliau esančią iliustraciją).



- a Absoliučioji pageidaujama ištekancio vandens temperatūra
b Nuo oro priklausoma pageidaujama ištekancio vandens temperatūra

#	Kodas	Aprašas
[4.A]	[D-03]	Padidėjimas apie 0°C: <ul style="list-style-type: none"> ▪ 0: Ne ▪ 1: padidėjimas 2°C, diapazonas 4°C ▪ 2: padidėjimas 4°C, diapazonas 4°C ▪ 3: padidėjimas 2°C, diapazonas 8°C ▪ 4: padidėjimas 4°C, diapazonas 8°C

Viršijimas

Ši funkcija apibrėžia, kiek vandens temperatūra gali pakilti virš pageidaujamos ištekancio vandens temperatūros prieš išsijungiant kompresoriui. Kompresorius vėl įsijungs, kai ištekancio vandens temperatūra nukris žemiau pageidaujamos ištekancio vandens temperatūros. Ši funkcija veikia TIK šildymo režimu.

#	Kodas	Aprašas
[4.B]	[9-04]	Viršijimas: <ul style="list-style-type: none"> ▪ 1°C~4°C

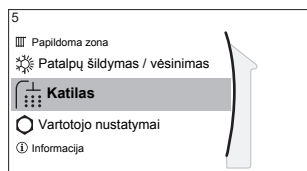
Apsauga nuo šerkšno

Patalpos apsauga nuo šalčio [1.4] apsaugo patalpą nuo per didelio atvėsimo. Daugiau informacijos apie patalpos apsaugą nuo šalčio ieškokite "9.5.2 Patalpa" [▶ 127].

9.5.6 Katilas

Apžvalga

Šie elementai yra išvardyti submeniu:



[5] Katilas

[5] Nuostačių ekranas

[5.1] Režimas Galingas

[5.2] Komforto nuostatis

[5.3] Ekonomijos nuostatis

[5.4] Pašildymo nuostatis

[5.5] Grafikas

[5.6] Šildymo režimas

[5.7] Dezinfekcija

[5.8] Maksimumas

[5.9] Histerezė

[5.A] Histerezė

[5.B] Nuostačio režimas

[5.C] PNO kreivė

[5.D] Skirtumas




INFORMACIJA

Kad katilų būtų galima atšildyti, rekomenduojama minimali 35°C katilo temperatūra.

Katilo nuostačių ekranas



Buitinio karšto vandens temperatūrą galima nustatyti naudojant nuostačių ekraną. Daugiau informacijos, kaip tai padaryti, pateikta "9.3.5 Nuostačių ekranas" [▶ 116].

Režimas Galingas

Norėdami iškart įjungti vandens šildymą iki nustatytos reikšmės (komforto išlaikymo), galite pasinaudoti galinguoju režimu. Tačiau bus suvartota daugiau energijos. Jei veikia galingasis režimas, pagrindiniame ekrane bus rodoma .

Galingojo režimas įjungimas

Režimas Galingas suaktyvinamas ar pasyvinamas taip:

1	Eikite į [5.1]: Katilas > Režimas Galingas	
2	Galingąjį režimą Išjungta arba Įjungta.	

Naudojimo pavyzdys: nedelsiant reikia daugiau karšto vandens

Jei susiklostė situacija:

- Jau sunaudojote didžiąją dalį karšto vandens.
- Negalite laukti kito suplanuoto veiksmo, kada bus pašildytas BKV katilas.

Tada galima įjungti BKV galingąjį režimą.

Pranašumas: BKV katilas iš karto pradės šildyti vandenį iki iš anksto nustatytos reikšmės (komforto išlaikymo).



INFORMACIJA

Kai įjungtas galingasis režimas, galimos erdvės šildymo/vėsinimo ir galios trūkumo problemos. Jei dažnai šildomas butinis karštas vanduo, galimi dažni ir ilgi erdvės šildymo/aušinimo pertrūkiai.

Komforto nuostatis

Taikoma tik kai butinis karštas vanduo ruošiamas pagal **Tik grafikas** arba **Grafikas + pašildymas**. Programuodami planą galite pasinaudoti iš anksto nustatytu komforto nuostatiu. Kai vėliau norėsite pakeisti laikymo nuostatį, tai reikės padaryti tik vienoje vietoje.

Katilas bus šildomas, kol bus pasiekta **laikymo komforto temperatūra**. Tai yra aukščiausia pageidaujama temperatūra, kai suplanuotas komforto išlaikymo veiksmas.

Be to, galima užprogramuoti šildymo sustabdymą. Ši funkcija išjungia katilo šildymą, net jei nustatyta temperatūra NEBUVO pasiekta. Užprogramuokite šildymo sustabdymą tik kai katilo šildymas visiškai nepageidaujamas.

#	Kodas	Aprašas
[5.2]	[6-0A]	Komforto nuostatis: ▪ 30°C~[6-0E]°C

Ekonomijos nuostatis

Taupaus šildymo temperatūra atitinka žemesnę pageidaujamą katilo temperatūrą. Tai yra pageidaujama temperatūra, kai suplanuotas taupus šildymas (pageidautina dieną).

#	Kodas	Aprašas
[5.3]	[6-0B]	Ekonomijos nuostatis: ▪ 30°C~min(50,[6-0E])°C

Pašildymo nuostatis

Pageidaujama pašildymo katilo temperatūra, naudojama:

- **Grafikas + pašildymas** režimu, veikiant pašildymo režimui: užtikrinama minimali katilo temperatūra nustatoma pagal **Pašildymo nuostatis**, iš jo atėmus pašildymo histerezės reikšmę. Katilo temperatūrai nukritus žemiau šios reikšmės, katilas šildomas.
- komfortiško šildymo metu, teikiant pirmenybę buitinio karšto vandens ruošai. Kai katilo temperatūra viršija šią reikšmę, buitinio karšto vandens ruoša ir patalpų šildymas/vėsinimas vykdomi nuosekliai.

#	Kodas	Aprašas
[5.4]	[6-0C]	Pašildymo nuostatis: <ul style="list-style-type: none"> ▪ 30°C~min(50,[6-0E])°C

Grafikas

Katilo temperatūros planą galima užprogramuoti naudojant plano ekraną. Daugiau informacijos apie šį ekraną ieškokite "[9.3.7 Plano ekranas: pavyzdys](#)" [▶ 117].

Šildymo režimas

Buitinį karštą vandenį galima paruošti 3 skirtingais būdais. Jie skiriasi vienas nuo kito pageidaujamos katilo temperatūros nustatymo būdu ir kaip įrenginys ją palaiko.

#	Kodas	Aprašas
[5.6]	[6-0D]	Šildymo režimas: <ul style="list-style-type: none"> ▪ 0: Tik pašildymas: leidžiama tik pašildyti. ▪ 1: Grafikas + pašildymas: buitinio karšto vandens katilas šildomas pagal planą, o tarp planinių šildymo ciklų galima pakartotinai pašildyti. ▪ 2: Tik grafikas: buitinio karšto vandens katilą galima šildyti TIK pagal planą.

Daugiau informacijos rasite eksploataavimo vadove.

Dezinfekcija

Taikoma tik sistemoms su buitinio karšto vandens katilu.

Dezinfekcijos funkcija dezinfekuoja buitinio karšto vandens katilą, periodiškai sušildydama buitinį karštą vandenį iki tam tikros temperatūros.

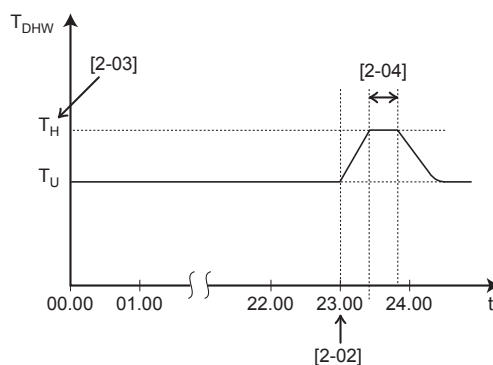


DĖMESIO

Dezinfekcijos funkcijos nustatymus TURI sukongigūruoti montuotojas pagal taikomus teisės aktus.

#	Kodas	Aprašas
[5.7.1]	[2-01]	Suaktyvinimas: <ul style="list-style-type: none"> ▪ 0: Ne ▪ 1: Taip

#	Kodas	Aprašas
[5.7.2]	[2-00]	Veikimo diena: <ul style="list-style-type: none"> ▪ 0: Kasdien ▪ 1: Pirmadienis ▪ 2: Antradienis ▪ 3: Trečiadienis ▪ 4: Ketvirtadienis ▪ 5: Penktadienis ▪ 6: Šeštadienis ▪ 7: Sekmadienis
[5.7.3]	[2-02]	Pradžios laikas
[5.7.4]	[2-03]	Katilo nuostatis: 60°C
[5.7.5]	[2-04]	Trukmė: 40~60 minučių



T_{DHW} Buitinio karšto vandens temperatūra
 T_U Vartotojo nustatyta temperatūra
 T_H Aukšta nustatyta temperatūra [2-03]
 t Laikas



ĮSPĖJIMAS

Atminkite, kad po dezinfekavimo iš čiaupo bėgančio buitinio karšto vandens temperatūra bus lygi reikšmei, pasirinktai vietas nustatymui [2-03].

Kadangi aukšta buitinio karšto vandens temperatūra gali kelti sužalojimo pavojų, buitinio karšto vandens katilo karšto vandens išleidimui turėtų būti sumontuotas pamaišymo vožtuvas (įsigyjama atskirai). Šis pamaišymo vožtuvas užtikrina, kad iš karšto vandens čiaupo bėgančio karšto vandens temperatūra niekada nebūtų aukštesnė už nustatytą didžiausią reikšmę. Šią aukščiausią leidžiamą karšto vandens temperatūrą reikėtų pasirinkti pagal taikomus teisės aktus.



DĖMESIO

Įsitikinkite, kad dezinfekcijos funkcijos, kurios pradžia laikas [5.7.3] ir trukmė [5.7.5], NEPERTRAUKS galima buitinio karšto vandens užklausa.



PASTABA

Dezinfekavimo režimas. Net jei IŠJUNGĖTE katilo šildymo režimą ([C.3]: Eksploatavimas > Katilas), dezinfekavimo režimas veiks toliau. Tačiau jį IŠJUNGUS veikiant dezinfekcijai, įvyksta AH klaida.

**INFORMACIJA**

Jeį rodomas klaidos kodas AH ir dezinfekcija nenutraukta dėl leidžiamo buitinio karšto vandens, rekomenduojame atlikti šiuos veiksmus:

- Kai pasirinktas režimas **Tik pašildymas** arba **Grafikas + pašildymas**, rekomenduojama užprogramuoti dezinfekcijos pradžią praėjus bent 4 valandoms po paskutinio galimo didelio karšto vandens išleidimo. Šią pradžią galima nustatyti montuotojo nustatymuose (dezinfekcijos funkcija).
- Kai pasirinktas režimas **Tik grafikas**, rekomenduojama užprogramuoti **Ekonomija** režimą likus 3 valandoms iki suplanuotos dezinfekcijos funkcijos paleidimo, kad įkaistų katilas.

**INFORMACIJA**

Jeį per dezinfekcijos trukmės laiką buitinio karšto vandens temperatūra nukrinta 5°C žemiau nustatytos dezinfekcijos temperatūros, dezinfekcija pradeda iš naujo.

Maksimalus BKV temperatūros nustatymas

Maksimali buitinio karšto vandens temperatūra, kurią gali pasirinkti vartotojai. Naudodami šį nustatymą, galite apriboti karšto vandens čiaupų temperatūrą.

**INFORMACIJA**

Atliekant buitinio karšto vandens katilo dezinfekciją, BKV temperatūra gali viršyti maksimalią temperatūrą.

**INFORMACIJA**

Apribokite aukščiausią leidžiamą karšto vandens temperatūrą pagal galiojančius teisės aktus.

#	Kodas	Aprašas
[5.8]	[6-0E]	Maksimumas: Maksimali buitinio karšto vandens temperatūra, kurią gali pasirinkti vartotojai. Naudodami šį nustatymą, galite apriboti karšto vandens čiaupų temperatūrą. Maksimali temperatūra NETAIKOMA atliekant dezinfekciją. Žr. dezinfekcijos funkciją.

Histerėzė

Galima nustatyti šias ĮJUNGIMO histerėzės reikšmes.

Šiluminio siurblio ĮJUNGIMO histerėzė

Taikoma, tik kai buitinis karštas vanduo ruošiamas pašildymo režimu. Kai katilo temperatūra nukrenta žemiau pašildymo temperatūros, iš jos atėmus šiluminio siurblio ĮJUNGIMO histerėzės temperatūrą, katilas šyla iki pašildymo temperatūros.

Minimali ĮJUNGIMO temperatūra yra 20°C, net jei nuostačio histerėzė nesiekia 20°C.

#	Kodas	Aprašas
[5.9]	[6-00]	Šiluminio siurblio ĮJUNGIMO histerėzė <ul style="list-style-type: none"> ▪ 2°C~40°C

Pašildymo histerezė

Taikoma, kai buitinis karštas vanduo ruošiamas planiniu+pašildymo režimu. Kai katilo temperatūra nukrenta žemiau pašildymo temperatūros, iš jos atėmus pašildymo histerezės temperatūrą, katilas šyla iki pašildymo temperatūros.

#	Kodas	Aprašas
[5.A]	[6-08]	Pašildymo histerezė <ul style="list-style-type: none"> ▪ 2°C~20°C

Nuostačio režimas

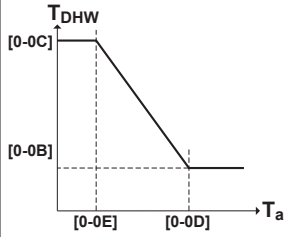
#	Kodas	Aprašas
[5.B]	Netaikoma	Nuostačio režimas: <ul style="list-style-type: none"> ▪ Fiksuotas ▪ Nuo oro priklausomas veikimas

PNO kreivė

Kai suaktyvintas nuo oro priklausomas veikimas, pageidaujama katilo temperatūra nustatoma automatiškai atsižvelgiant į vidutinę lauko temperatūrą: esant žemesnei lauko temperatūrai bus aukštesnė pageidaujama katilo temperatūra, nes šalto vandens čiaupas yra šaltesnis, ir atvirkščiai.

Kai buitinis karštas vanduo ruošiamas pagal **Tik grafikas** arba **Grafikas + pašildymas**, komforto išlaikymo temperatūra priklauso nuo oro (pagal nuo oro priklausomą kreivę), o taupaus šildymo ir pašildymo temperatūra nuo oro NEPRIKLAUSO.

Kai buitinis karštas vanduo ruošiamas **Tik pašildymas**, pageidaujama katilo temperatūra priklauso nuo oro (pagal nuo oro priklausomą kreivę). Kai veikia nuo oro priklausomas režimas, galutinis vartotojas negali reguliuoti pageidaujamos katilo temperatūros vartotojo sąsajoje. Taip pat žr. "9.4 Nuo oro priklausoma kreivė" [▶ 121].

#	Kodas	Aprašas
[5.C]	[0-0E] [0-0D] [0-0C] [0-0B]	<p>PNO kreivė:</p>  <ul style="list-style-type: none"> ▪ T_{DHW}: pageidaujama katilo temperatūra. ▪ T_a: (vidutinė) lauko aplinkos temperatūra <ul style="list-style-type: none"> ▪ [0-0E]: žema lauko aplinkos temperatūra: $-40^{\circ}\text{C}\sim 5^{\circ}\text{C}$ ▪ [0-0D]: aukšta lauko aplinkos temperatūra: $10^{\circ}\text{C}\sim 25^{\circ}\text{C}$ ▪ [0-0C]: pageidaujama katilo temperatūra, kai lauko temperatūra lygi žemai aplinkos temperatūrai arba yra už ją žemesnė: $45^{\circ}\text{C}\sim [6-0E]^{\circ}\text{C}$ ▪ [0-0B]: pageidaujama katilo temperatūra, kai lauko temperatūra lygi aukštai aplinkos temperatūrai arba yra už ją aukštesnė: $35^{\circ}\text{C}\sim [6-0E]^{\circ}\text{C}$

Skirtumas

Ruošiant buitinį karštą vandenį, šiluminio siurblio veikimui galima nustatyti tokią histerezės reikšmę:

#	Kodas	Aprašas
[5.D]	[6-01]	Temperatūros skirtumas, apibrėžiantis šiluminio siurblio IŠJUNGIMO temperatūrą. Intervalas: $0^{\circ}\text{C}\sim 10^{\circ}\text{C}$

Pavyzdys: nustatymas (T_U) > aukščiausia šiluminio siurblio temperatūra – [6-01]
($T_{HP\ MAX} - [6-01]$)

BUH	Atsarginis šildytuvas
HP	Šiluminis siurblys. Jei šildymas šiluminiu siurbliu trunka per ilgai, padėti šildyti gali atsarginis šildytuvas.
$T_{BUH\ OFF}$	Atsarginio šildytuvo IŠJUNGIMO temperatūra (T_U)
$T_{HP\ MAX}$	Aukščiausia šiluminio siurblio temperatūra ties buitinio karšto vandens katilo jutikliu
$T_{HP\ OFF}$	Šiluminio siurblio IŠJUNGIMO temperatūra ($T_{HP\ MAX} - [6-01]$)
$T_{HP\ ON}$	Šiluminio siurblio JUNGIMO temperatūra ($T_{HP\ OFF} - [6-00]$)
T_{DHW}	Buitinio karšto vandens temperatūra
T_U	Vartotojo nustatyta temperatūra (nustatyta vartotojo sąsajoje)
t	Laikas

Pavyzdys: nuostatis (T_U) ≤ aukščiausia šiluminio siurblio temperatūra – [6-01] ($T_{HP\ MAX} - [6-01]$)

HP	Šiluminis siurblys. Jei šildymas šiluminiu siurbliu trunka per ilgai, padėti šildyti gali atsarginis šildytuvas.
$T_{HP\ MAX}$	Aukščiausia šiluminio siurblio temperatūra ties buitinio karšto vandens katilo jutikliu
$T_{HP\ OFF}$	Šiluminio siurblio IŠJUNGIMO temperatūra ($T_{HP\ MAX} - [6-01]$)
$T_{HP\ ON}$	Šiluminio siurblio ĮJUNGIMO temperatūra ($T_{HP\ OFF} - [6-00]$)
T_{DHW}	Buitinio karšto vandens temperatūra
T_U	Vartotojo nustatyta temperatūra (nustatyta vartotojo sąsajoje)
t	Laikas



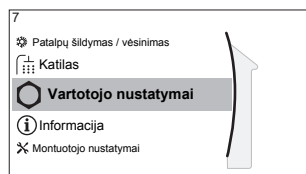
INFORMACIJA

Aukščiausia šiluminio siurblio temperatūra priklauso nuo aplinkos temperatūros. Daugiau informacijos ieškokite prie veikimo diapazono.

9.5.7 Vartotojo nustatymai

Apžvalga

Šie elementai yra išvardyti submeniu:



[7] Vartotojo nustatymai

- [7.1] Kalba
- [7.2] Laikas / data
- [7.3] Atostogos
- [7.4] Tylusis
- [7.5] Elektros kaina
- [7.6] Dujų kaina

Kalba

#	Kodas	Aprašas
[7.1]	Netaikoma	Kalba

Laikas / data

#	Kodas	Aprašas
[7.2]	Netaikoma	Nustatomas vietos laikas ir data



INFORMACIJA

Pagal numatytąją nuostatą įjungtas vasaros laikas ir nustatytas 24 valandų laiko formatas. Jei norite pakeisti šiuos nustatymus, tai galite atlikti meniu struktūroje (Vartotojo nustatymai > Laikas / data) įrenginiui pradėjus veikti.

Atostogos

Apie atostogų režimą

Per atostogas galite naudoti atostogų režimą, kad nukryptumėte nuo įprasto plano jo nekeisdami. Veikiant atostogų režimui, erdvės šildymas/vėsinimas ir buitinio karšto vandens ruošą bus išjungti. Patalpos apsaugos nuo šalčio ir legionelių naikavimo funkcijos išliks aktyvios.

Įprastinė darbo eiga

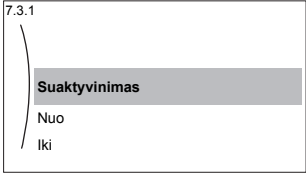








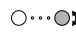

Atostogų režimo naudojimas dažniausiai sudarytas iš šių etapų:

- 1 Atostogų pradžios ir pabaigos datų nustatymas.
- 2 Atostogų režimo aktyvinimas.

Tikrinimas, ar aktyvintas ir (arba) veikia atostogų režimas

Jei pagrindiniame ekrane rodoma , įjungtas atostogų režimas.

Atostogų konfigūravimas

1	Aktyvinkite atostogų režimą.	—
	<ul style="list-style-type: none"> ▪ Eikite į [7.3.1]: Vartotojo nustatymai > Atostogos > Suaktyvinimas. 	
	<ul style="list-style-type: none"> ▪ Pasirinkite Ijungta. 	
2	Nustatykite pirmąją atostogų dieną.	—
	<ul style="list-style-type: none"> ▪ Eikite į [7.3.2]: Nuo. 	
	<ul style="list-style-type: none"> ▪ Pasirinkite datą. 	 
	<ul style="list-style-type: none"> ▪ Patvirtinkite pakeitimus. 	
3	Nustatykite paskutinę atostogų dieną.	—
	<ul style="list-style-type: none"> ▪ Eikite į [7.3.3]: Iki. 	
	<ul style="list-style-type: none"> ▪ Pasirinkite datą. 	 
	<ul style="list-style-type: none"> ▪ Patvirtinkite pakeitimus. 	

Tylusis

Apie tylųjį režimą

Tylusis režimas sumažina lauke naudojamo įrenginio skleidžiamą triukšmą. Tačiau taip pat sumažinama sistemos šildymo/aušinimo galia. Yra keli tyliojo režimo lygiai.

Montuotojas gali:

- Visiškai išjungti tylųjį režimą
- Patys aktyvinti tyliojo režimo lygį
- Sudaryti vartotojui galimybę programuoto tyliojo režimo planą


Jei montuotojas sudaro tokią galimybę, vartotojas gali programuoto tyliojo režimo planą.




INFORMACIJA






Jei lauko temperatūra nesiekia nulio, rekomenduojame NENAUDOTI tyliausio režimo.

Tikrinimas, ar įjungtas tylusis režimas

Jeį pagrindiniame ekrane rodoma , tylusis režimas įjungtas.

Tyliojo režimo naudojimas

1	Eikite į [7.4.1]: Vartotojo nustatymai > Tylusis > Suaktyvinimas.	
2	Atlikite vieną iš šių veiksmų:	—

Jei norite...	Tai...	
Visiškai išjungti tylųjį režimą	Pasirinkite Išjungta . Rezultatas: įrenginys niekada neveikia tyliuoju režimu. Vartotojas negali pakeisti šio nustatymo.	
Patys aktyvinti tyliojo režimo lygį	Pasirinkite Neautomatinis .	
	Eikite į [7.4.3] Lygis ir pasirinkite norimą tyliojo režimo lygį. Pavyzdys: Tyliausias. Rezultatas: įrenginys visada veikia pasirinkto lygio tyliuoju režimu. Vartotojas negali pakeisti šio nustatymo.	
Sudaryti vartotojui galimybę programuoto tyliojo režimo planą	Pasirinkite Automatinis . Rezultatas: įrenginys veikia tyliuoju režimu pagal planą. Vartotojas (arba jūs) gali užprogramuoti planą [7.4.2] Grafikas . Daugiau informacijos apie planų programavimą pateikiama skyriuje "9.3.7 Plano ekranas: pavyzdys" [▶ 117].	

Elektros ir dujų kainos

Taikomos tik derinant su dvejopa funkcija. Taip pat žr. "Dvejopo šildymo režimas" [▶ 180].

#	Kodas	Aprašas
[7.5.1]	Netaikoma	Elektros kaina > Aukšta
[7.5.2]	Netaikoma	Elektros kaina > Vidutinė
[7.5.3]	Netaikoma	Elektros kaina > Žema
[7.6]	Netaikoma	Dujų kaina

**INFORMACIJA**

Elektros energijos kainą galima nustatyti, kai dvejojo šildymo režimas yra **||JUNGTAS** ([9.C.1] arba [C-02]). Šias vertes galima nustatyti tik meniu struktūroje [7.5.1], [7.5.2] ir [7.5.3]. **NENAUDOKITE** apžvalgos nustatymų.

Dujų kainos nustatymas

1	Eikite į [7.6]: Vartotojo nustatymai > Dujų kaina.	
2	Pasirinkite teisingą dujų kainą.	
3	Patvirtinkite pakeitimus.	

**INFORMACIJA**

Kainų intervalas 0,00~990 valiutos/kWh (su 2 prasmingomis reikšmėmis).

Elektros kainos nustatymas

1	Eikite į [7.5.1]/[7.5.2]/[7.5.3]: Vartotojo nustatymai > Elektros kaina > Aukšta/Vidutinė/Žema.	
2	Pasirinkite teisingą elektros kainą.	
3	Patvirtinkite pakeitimus.	
4	Pakartokite visoms trimis elektros kainoms.	—

**INFORMACIJA**

Kainų intervalas 0,00~990 valiutos/kWh (su 2 prasmingomis reikšmėmis).

**INFORMACIJA**

Jei planas nenustatytas, atsižvelgiama į **Aukšta** vertę **Elektros kaina**.

Elektros kainos laikmačio nustatymas

1	Eikite į [7.5.4]: Vartotojo nustatymai > Elektros kaina > Grafikas.	
2	Užprogramuokite pasirinkimą plano programavimo ekrane. Galima nustatyti Aukšta , Vidutinė ir Žema elektros kainas, atsižvelgiant į elektros tiekėją.	—
3	Patvirtinkite pakeitimus.	

**INFORMACIJA**

Reikšmės atitinka anksčiau nustatytas **Aukšta**, **Vidutinė** ir **Žema** elektros kainas. Jei planas nenustatytas, atsižvelgiama į **Aukšta** elektros kainą.

Apie energijos kainas, jei kompensuojama už energijos iš atsinaujinančių šaltinių kWh

Į tai galima atsižvelgti nustatant energijos kainas. Nors naudojimo išlaidos gali padidėti, bendrosios išlaidos, įskaitant kompensaciją, bus optimizuotos.

**PASTABA**

Pakeiskite energijos kainas pasibaigus kompensavimo laikotarpiui.

Dujų kainos nustatymas, jei kompensuojama už energijos iš atsinaujinančių šaltinių kWh

Dujų kainos reikšmė apskaičiuojama pagal formulę:

- Faktinė dujų kaina+(kompensacija/kWh×0,9)

Kaip nustatyti dujų kainą žr. "Dujų kainos nustatymas" [▶ 165].

Elektros kainos nustatymas, jei kompensuojama už energijos iš atsinaujinančių šaltinių kWh

Elektros kainos reikšmė apskaičiuojama pagal formulę:

- Faktinė elektros kaina+kompensacija/kWh

Kaip nustatyti elektros kainą žr. "Elektros kainos nustatymas" [▶ 165].

Pavyzdys

Tai pavyzdys, jame naudojamos kainos ir (arba) reikšmės NĖRA tikslios.

Duomenys	Kaina/kWh
Dujų kaina	4,08
Elektros kaina	12,49
Šildymo naudojant atsinaujinančius energijos šaltinius kWh kompensacija	5

Dujų kainos apskaičiavimas

Dujų kaina=faktinė dujų kaina+(kompensacija/kWh×0,9)

Dujų kaina=4,08+(5×0,9)

Dujų kaina=8,58

Elektros kainos apskaičiavimas

Elektros kaina=faktinė elektros kaina+kompensacija/kWh

Elektros kaina=12,49+5

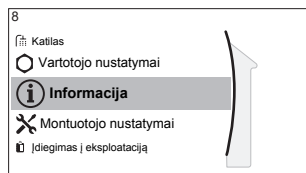
Elektros kaina=17,49

Kaina	Elemento numeris ir reikšmė
Dujos: 4,08 /kWh	[7.6]=8,6
Elektra: 12,49 /kWh	[7.5.1]=17

9.5.8 Informacija

Apžvalga

Šie elementai yra išvardyti submeniu:



[8] Informacija

[8.1] Energijos sąnaudų duomenys

[8.2] Gedimų istorija

[8.3] Atstovo informacija

[8.4] Jutikliai

[8.5] Vykdyto elementai

[8.6] Veikimo režimai

[8.7] Apie

[8.8] Ryšio būseną

[8.9] Veikimo valandos

[8.A] Atstatyti

Atstovo informacija

Čia montuotojas gali įrašyti savo kontaktinį numerį.

#	Kodas	Aprašas
[8.3]	Netaikoma	Numeris, kuriuo gali skambinti su problemomis susidūrę vartotojai.

Nustatymas iš naujo

Iš naujo nustatykite MMI (vidaus įrenginio vartotojo sąsajoje) išsaugotus konfigūracijos nustatymus.

Pavyzdys: energijos skaitikliai, atostogų nustatymai.



INFORMACIJA

Tai nenustato iš naujo vidaus įrenginio konfigūracijos nustatymų ir nustatymų vietoje.

#	Kodas	Aprašas
[8.A]	Netaikoma	Nustatomi MMI EEPROM gamykliniai nustatymai

Galima peržiūrėti informacija

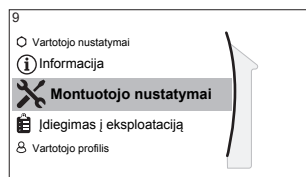
Menu...	Rodoma...
[8.1] Energijos sąnaudų duomenys	Pagaminta energija, sunaudota elektros energija ir sunaudotos dujos
[8.2] Gedimų istorija	Gedimų istorija
[8.3] Atstovo informacija	Kontaktinis/pagalbos tarnybos numeris
[8.4] Jutikliai	Patalpos, katilo ar buitinio karšto vandens, lauko ir ištekantčio vandens temperatūra (jei taikoma)
[8.5] Vykdyto elementai	Kiekvienos pavaros būseną/režimas Pavyzdys: Buitinio karšto vandens siurblys JJUNGTAS/IŠJUNGTAS
[8.6] Veikimo režimai	Dabartinis veikimo režimas Pavyzdys: Atšildymo/alyvos grąžinimo režimas

Menu...	Rodoma...
[8.7] Apie	Sistemos versijos informacija
[8.8] Ryšio būseną	Informacija apie įrenginio, patalpos termostato ir LAN adapterio ryšio būseną.
[8.9] Veikimo valandos	Specifinių sistemos komponentų veikimo valandos

9.5.9 Montuotojo nustatymai

Apžvalga

Šie elementai yra išvardyti submeniu:



[9] Montuotojo nustatymai

- [9.1] Sąrankos vediklis
- [9.2] Buitinis karštas vanduo
- [9.3] Atsarginis šildytuvas
- [9.5] Avarinė situacija
- [9.6] Balansavimas
- [9.7] Vandens vamzdžių užšalimo prevencija
- [9.8] Lengvatinio tarifo maitinimo šaltinis
- [9.9] Elektros energijos suvartojimo valdymas
- [9.A] Energijos matavimas
- [9.B] Jutikliai
- [9.C] Bivalentinis
- [9.D] Pavojaus signalų išvestis
- [9.E] Automatinis paleidimas iš naujo
- [9.F] Elektros energijos taupymo funkcija
- [9.G] Išjungti apsaugos funkcijas
- [9.H] Priverstinis atšildymas
- [9.I] Nustatymų vietoje apžvalga
- [9.N] Eksportuoti MMI nustatymus

Sąrankos vediklis

Pirmą kartą JJUNGUS sistemą, vartotojo sąsaja jus ves naudodama sąrankos vediklį. Taip galėsite nustatyti svarbiausius pradinius nustatymus. Tokiu būdu įrenginys galės tinkamai veikti. Vėliau, jei reikia, galima nustatyti išsamiau per meniu struktūrą.

Norėdami iš naujo paleisti sąrankos vediklį, eikite į **Montuotojo nustatymai > Sąrankos vediklis** [9.1].

Buitinis karštas vanduo

Buitinis karštas vanduo

Toliau pateiktas nustatymas apibrėžia, ar sistema gali ruošti buitinį karštą vandenį ir kuris katilas naudojamas. Šis nustatymas tik skaitomas.

#	Kodas	Aprašas
[9.2.1]	[E-05] ^(a) [E-06] ^(a) [E-07] ^(a)	<ul style="list-style-type: none"> ▪ Integruotas Atsarginis šildytuvas taip pat bus naudojamas buitiniam karštam vandeniui šildyti.

^(a) Naudokite ne apžvalgos nustatymus, o meniu struktūrą. Meniu struktūros nustatymas [9.2.1] pakeičia šiuos 3 apžvalgos nustatymus:

- [E-05]: ar sistema gali paruošti buitinį karštą vandenį?
- [E-06]: ar sistemoje sumontuotas buitinio karšto vandens katilas?
- [E-07]: koks buitinio karšto vandens katilas sumontuotas?

DHW siurblys

#	Kodas	Aprašas
[9.2.2]	[D-02]	<p>DHW siurblys:</p> <ul style="list-style-type: none"> ▪ 0: Nėra BKV siurblio: NESUMONTUOTAS ▪ 1: Greitai pašildomas karštas vanduo: sumontuotas, kad iškart būtų tiekiamas karštas vanduo. Vartotojas nustato buitinio karšto vandens siurblio veikimo laiką naudodamas planą. Šį siurblių valdyti galima per vartotojo sąsają. ▪ 2: Dezinfekcija: sumontuotas dezinfekcijai. Veikia, kai paleista buitinio karšto vandens katilo dezinfekcijos funkcija. Nereikia kitų nustatymų.

Taip pat žr.:

- "5.3.4 DHW siurblys, užtikrinantis, kad iškart būtų tiekiamas karštas vanduo" [▶ 33]
- "5.3.5 DHW siurblys, naudojamas dezinfekcijai" [▶ 34]

DHW siurblio grafikas

Užprogramuokite DHW siurblio planą (**tik naudojant atskirai įsigytą antrinio srauto buitinio karšto vandens siurblių**).

Užprogramuokite buitinio karšto vandens siurblio planą, kad nustatytumėte, kada siurblys įjungiamas ir išjungiamas.

Kai įjungtas, siurblys veikia ir užtikrina, kad karštas vanduo iš karto tekės iš čiaupo. Kad sutaupytumėte energijos, įjunkite buitinio karšto vandens siurblių tik tuo dienos metu, kai reikia, kad karštas vanduo iš karto tekėtų.

Atsarginis šildytuvas

Be atsarginio šildytuvo tipo vartotojo sąsajoje galima nustatyti ir įtampą, konfigūraciją bei galią.

Kad tinkamai veiktų energijos matavimo ir/arba sunaudojamos galios funkcija, reikia nustatyti atsarginio šildytuvo skirtingų pakopų galias. Matuodami kiekvieno šildytuvo varžos vertę galite nustatyti tikslią šildytuvo galią ir taip gausite daug tikslesnius energijos duomenis.

Atsarginio šildytuvo tipas

Atsarginis šildytuvas pritaikytas taip, kad jį būtų galima prijungti prie plačiausiai naudojamų Europos elektros tinklų. Atsarginio šildytuvo tipą galima peržiūrėti, bet negalima pakeisti.

#	Kodas	Aprašas
[9.3.1]	[E-03]	<ul style="list-style-type: none"> ▪ 3: 6V ▪ 4: 9W

Įtampa

- 6V modelyje galima nustatyti:
 - 230 V, 1 fazė
 - 230 V, 3 fazės
- 9W modelyje ji yra fiksuota 400 V, 3 fazės.

#	Kodas	Aprašas
[9.3.2]	[5-0D]	<ul style="list-style-type: none"> ▪ 0: 230 V, 1 fazė ▪ 1: 230 V, 3 fazės ▪ 2: 400 V, 3 fazės

Sąranka

Atsarginį šildytuvą galima konfigūruoti skirtingais būdais. Galima pasirinkti tik 1 pakopos atsarginį šildytuvą arba 2 pakopų atsarginį šildytuvą. Jei naudojamos 2 pakopos, antrosios pakopos galia priklauso nuo šios nuostatos. Taip pat galima pasirinkti, kad susidarius avarinei situacijai būtų naudojama didesnė antrosios pakopos galia.

#	Kodas	Aprašas
[9.3.3]	[4-0A]	<ul style="list-style-type: none"> ▪ 0: 1 relė ▪ 1: 1 relė / 1+2 relė ▪ 2: 1 relė / 2 relė ▪ 3: 1 relė / 2 relė Avarinė situacija 1+2 relė



INFORMACIJA

Nustatymai [9.3.3] ir [9.3.5] yra susiję. Vieno nustatymo pakeitimas turi įtakos kitam. Jei pakeičiate vieną, patikrinkite, ar kitas yra toks, kaip tikėtės.



INFORMACIJA

Ekspluatuojant įprastai, atsarginio šildytuvo antrosios pakopos galia esant vardinei įtampai lygi [6-03] + [6-04].



INFORMACIJA

Jei [4-0A] = 3 ir veikia avarinis režimas, atsarginio šildytuvo galios sąnaudos maksimalios ir lygios $2 \times [6-03] + [6-04]$.

**INFORMACIJA**

Tik sistemose su buitinio karšto vandens katilu: jei nustatyta laikymo temperatūra viršija 50°C, Daikin rekomenduoja NEIŠJUNGTI atsarginio šildytuvo antrosios pakopos, nes tai pastebimai paveiks laiką, kurio įrenginiui reikia pašildyti buitinio karšto vandens katilą.

1 našumo pakopa

#	Kodas	Aprašas
[9.3.4]	[6-03]	<ul style="list-style-type: none"> Atsarginio šildytuvo pirmosios pakopos galia esant vardinei įtampai.

Papildoma 2 našumo pakopa

#	Kodas	Aprašas
[9.3.5]	[6-04]	<ul style="list-style-type: none"> Atsarginio šildytuvo antrosios ir pirmosios pakopų galių skirtumas esant vardinei įtampai. Vardinė vertė priklauso nuo atsarginio šildytuvo konfigūracijos.

Pusiausvyra

#	Kodas	Aprašas
[9.3.6]	[5-00]	<p>Pusiausvyra. Ar leidžiama atsarginiam šildytuvui veikti viršijus pusiausvyros temperatūrą, kai šildoma erdvė?</p> <ul style="list-style-type: none"> 1: NELEIDŽIAMA 0: leidžiama
[9.3.7]	[5-01]	<p>Pusiausvyros temperatūra. Lauko temperatūra, žemiau kurios leidžiama veikti atsarginiam šildytuvui.</p> <p>Intervalas: -15°C~35°C</p>

**INFORMACIJA**

Aplinkos temperatūrai esant virš 10°C, šiluminis siurblys veiks, kol pasieks 55°C. Konfigūravus didesnį nustatymą, kai aplinkos temperatūra yra aukštesnė už nustatytą pusiausvyros temperatūrą, atsarginis šildytuvas negalės padėti. Atsarginis šildytuvas padės TIK tuomet, jei padidinsite pusiausvyros temperatūrą [5-01] iki reikiamos aplinkos temperatūros, kuri reikalinga norint pasiekti didesnį nustatymą.

Eksplotavimas

#	Kodas	Aprašas
[9.3.8]	[4-00]	<p>Atsarginio šildytuvo veikimas:</p> <ul style="list-style-type: none"> 0: Apribota 1: Leidžiama 2: Tik BKV Atsarginis šildytuvas įjungtas buitinio karšto vandens ruošai ir išjungtas erdvės šildymui.

**INFORMACIJA**

Tik sistemose su integruotu buitinio karšto vandens katilu: jei šildant erdvę atsarginio šildytuvo veikimą reikia riboti, bet galima leisti buitinio karšto vandens ruošai, tada parametrai [4-00] nustatykite reikšmę 2.

Avarinė situacija**Avarinė situacija**

Kai šiluminis siurblys neveikia, kaip avarinį galima naudoti atsarginį šildytuvą. Tada jis perima šiluminę apkrovą automatiškai arba nustačius rankiniu būdu.

- Kai pasirinkta **Avarinė situacija** nuostata **Automatinis** ir sugenda šiluminis siurblys, atsarginis šildytuvus automatiškai perima buitinio karšto vandens ruošą ir erdvės šildymą.
- Kai pasirinkta **Avarinė situacija** nuostata **Neautomatinis** ir sugenda šiluminis siurblys, buitinio karšto vandens ruošą ir erdvės šildymas sustabdomi. Norėdami rankiniu būdu atkurti per vartotojo sąsają, eikite į **Gedimai** pagrindinio meniu ekraną ir patvirtinkite, ar atsarginis šildytuvus gali perimti šiluminę apkrovą.
- Arba, kai nustatyta **Avarinė situacija** parinktis:
 - **autom. SH sumažinta/DHW įjungta**, erdvės šildymas sumažintas, bet buitinį karštą vandenį vis dar galima naudoti.
 - **autom. SH sumažinta/DHW išjungta**, erdvės šildymas sumažintas ir buitinio karšto vandens NĖRA.
 - **autom. SH įprasta/DHW išjungta**, erdvės šildymas veikia kaip įprastai, bet buitinio karšto vandens NĖRA.

Panašiai kaip **Neautomatinis** režimu, įrenginys gali perimti visą apkrovą ir perduoti atsarginiam šildytuvui, jei vartotojas tokią parinktį suaktyvina **Gedimai** pagrindinio meniu ekrane.

Kad energijos sąnaudos neišaugtų, jei namuose ilgą laiką nebūnama, rekomenduojame nustatyti **Avarinė situacija** parinktį **autom. SH sumažinta/DHW išjungta**.

#	Kodas	Aprašas
[9.5.1]	[4-06]	<ul style="list-style-type: none"> ▪ 0: Neautomatinis ▪ 1: Automatinis ▪ 2: autom. SH sumažinta/DHW įjungta ▪ 3: autom. SH sumažinta/DHW išjungta ▪ 4: autom. SH įprasta/DHW išjungta

**INFORMACIJA**

Automatinio avarinio režimo nustatymą galima nustatyti tik vartotojo sąsajos meniu struktūroje.

**INFORMACIJA**

Sugedus šiluminiam siurbliui ir esant pasirinktam **Avarinė situacija** nustatymui **Neautomatinis**, patalpos apsaugos nuo šerkšno funkcija, grindų šildymo pagrindo džiovimo funkcija ir vandens vamzdžių apsaugos nuo užšalimo funkcija išliks aktyvios, net jei vartotojas NEPATVIRTINA avarinio režimo.

HP priverstinis išjungimas

HP priverstinis išjungimas režimą galima suaktyvinti, kad atsarginis šildytuvas tiektų būtinią karštą vandenį ir šildytų erdvę. Kai šis režimas įjungtas, vėsinimas NEĮMANOMAS.

#	Kodas	Aprašas
[9.5.2]	[7-06]	<p>HP priverstinis išjungimas režimo suaktyvinimas:</p> <ul style="list-style-type: none"> ▪ 0: išjungta ▪ 1: įjungta

Glikolio pripildyta sistema

Glikoliu užpildyta sistema

Šis nustatymas suteikia montuotojui galimybę nurodyti, ar sistema užpildyta glikoliu ar vandeniu. Tai svarbu, jei glikolis naudojamas vandens sistemai apsaugoti nuo užšalimo. Jei nustatymas parinktas NETEISINGAI, skystis vamzdyne gali užšalti.

#	Kodas	Aprašas
Netaikoma	[E-0D]	<p>Glikoliu užpildyta sistema: Ar sistema užpildyta glikoliu?</p> <ul style="list-style-type: none"> ▪ 0: Ne ▪ 1: Taip

Balansavimas

Prioritetai

Sistemoms su integruotu buitiniu karšto vandens katilu.

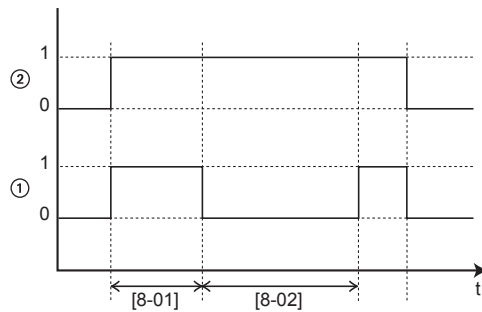
#	Kodas	Aprašas
[9.6.1]	[5-02]	<p>Patalpų šildymo prioritetasis: nustatoma, ar atsarginis šildytuvas padės šiluminiam siurbliui ruošiant būtinią karštą vandenį.</p> <p>Siekiant optimalaus veikimo ir mažiausių energijos sąnaudų, rekomenduojama išlaikyti numatytąjį nustatymą (0).</p> <p>Jei atsarginio šildytuvo veikimas ribotas ([4-00]=0), o aplinkos temperatūra žemesnė nei nustatyta [5-03], būtinią karštą vandenį nebus šildomas atsarginiu šildytuvu.</p>
[9.6.2]	[5-03]	<p>Prioritetinė temperatūra: naudojama apskaičiuojant ciklo delsos laiką. Jeigu [5-02]=1, šis parametras apibrėžia aplinkos temperatūrą, žemiau kurios atsarginis šildytuvas padės ruošiant būtinią karštą vandenį.</p> <p>[5-01] pusiausvyros temperatūra ir [5-03] erdvės šildymo pirmumo temperatūra susietos su atsarginiu šildytuvu. Todėl [5-03] reikia nustatyti tokią pačią arba keliais laipsniais aukštesnę už [5-01].</p>

#	Kodas	Aprašas
[9.6.3]	[5-04]	BSH poslinkio nuostata: Pageidaujamos buitinio karšto vandens temperatūros nustatymo korekcija, taikoma esant žemai lauko temperatūrai, kai įjungtas erdvės šildymo pirmumas. Patikslintas nustatymas (aukštesnis) užtikrins, kad bendra katilė esančio vandens šildymo galia išliktų beveik nepakitusi, šaltėsnį apatinį katilo vandens sluoksnį (nes neveikia šilumokaičio spiralė) kompensuojant šiltesniu viršutiniu sluoksniu. Intervalas: 0°C~20°C

Laikmačiai

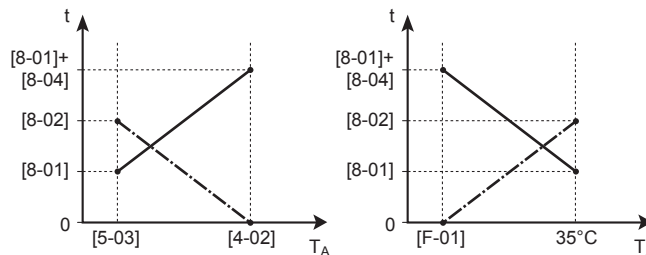
Vienalaikiam erdvės šildymui/vėsinimui ir buitinio karšto vandens ruošai.

[8-02]: Apsaugos nuo dažnų įjungimų laikmatis



- 1 Šiluminio siurblio buitinio karšto vandens režimas (1=aktyvintas, 0=neaktyvintas)
- 2 Šiluminiam siurbliui siunčiama karšto vandens užklausa (1=užklausa, 0=nėra užklausa)
- t Laikas

[8-04]: Papildomas laikmatis esant [4-02]/[F-01]



- T_A Aplinkos (lauko) temperatūra
- t Laikas

----- Apsaugos nuo dažnų įjungimų laikmatis
 ————— Ilgiausias šildymo laikas ruošiant buitinį karštą vandenį

#	Kodas	Aprašas
[9.6.4]	[8-02]	Apsaugos nuo dažnų įjungimų laikmatis. Trumpiausias laikas tarp dviejų buitinio karšto vandens ruošos ciklų. Faktinis ciklo delsos laikas taip pat priklauso nuo nustatymo [8-04]. Intervalas: 0~10 valandų Pastaba: Trumpiausias laikas yra 0,5 valandos, net kai pasirinkta reikšmė yra 0.
[9.6.5]	[8-00]	Minimalios veikimo trukmės laikmatis: NEKEISKITE.

#	Kodas	Aprašas
[9.6.6]	[8-01]	<p>Maksimalios veikimo trukmės laikmatis buitinio karšto vandens ruošai. Buitinio karšto vandens šildymas išjungiamas net ir NEPASIEKUS nustatytos buitinio karšto vandens temperatūros. Faktinis ilgiausias šildymo laikas taip pat priklauso nuo nustatymo [8-04].</p> <ul style="list-style-type: none"> Kai Valdiklis=Patalpos termostatas: į šią iš anksto nustatytą reikšmę atsižvelgiama, tik kai yra erdvės šildymo arba vėsinimo užklausa. Jei NĖRA erdvės šildymo/vėsinimo užklausa, katilas šildomas, kol bus pasiekta nustatyta temperatūra. Kai Valdiklis≠Patalpos termostatas: visada atsižvelgiama į šią iš anksto nustatytą reikšmę. <p>Intervalas: 5~95 minutės</p> <p>Pastaba: parametrai [8-01] negalima nustatyti mažesnės kaip 10 minučių vertės.</p>
[9.6.7]	[8-04]	<p>Papildomas laikmatis: ilgiausio veikimo laiko papildomas laikas, priklausomas nuo lauko temperatūros [4-02] arba [F-01].</p> <p>Intervalas: 0~95 minutės</p>

Vandens vamzdžio užšalimo prevencija

Aktuali tik sistemoms, kuriose vandens vamzdžiai yra lauke. Šia funkcija siekiama apsaugoti lauko vandens vamzdžius nuo užšalimo.

#	Kodas	Aprašas
[9.7]	[4-04]	<p>Vandens vamzdžių užšalimo prevencija:</p> <ul style="list-style-type: none"> 0: Periodinė (tik skaitoma)



PASTABA

Vandens vamzdžio užšalimo prevencija. Net jei IŠJUNGSITE patalpų šildymo/vėsinimo režimą ([C.2]: Eksploatavimas > Patalpų šildymas / vėsinimas), vandens vamzdžio užšalimo prevencija, jei ji įjungta, liks aktyvi.

Lengvatinio elektros tarifo maitinimo šaltinis



INFORMACIJA

Lengvatinio elektros tarifo maitinimo šaltinio kontaktas jungiamas prie tų pačių gnybtų (X5M/9+10) kaip papildomos zonos apsauginis termostatas. Sistemoje gali būti tik ARBA lengvatinio elektros tarifo maitinimo šaltinis, ARBA apsauginis termostatas papildomai zonai.

#	Kodas	Aprašas
[9.8.1]	[D-01]	<p>Prijungimas prie Lengvatinio tarifo maitinimo šaltinis arba Apsauginis termostatas:</p> <ul style="list-style-type: none"> 0 Ne: lauko įrenginys prijungtas prie standartinio maitinimo šaltinio. 1 Atidarytas: lauko įrenginys prijungtas prie lengvatinio elektros tarifo maitinimo šaltinio. Kai lengvatinio elektros tarifo signalą atsiųs elektros tiekimo bendrovė, kontaktas atsidarys ir įrenginys persijungs į priverstinio išjungimo režimą. Signalą išjungus, kontaktas be įtampos užsidarys ir įrenginys vėl pradės veikti. Taigi, visada įjunkite automatinio paleidimo iš naujo funkciją. 2 Uždarytas: lauko įrenginys prijungtas prie lengvatinio elektros tarifo maitinimo šaltinio. Kai lengvatinio elektros tarifo signalą atsiųs elektros tiekimo bendrovė, kontaktas užsidarys ir įrenginys persijungs į priverstinio išjungimo režimą. Signalą išjungus, kontaktas be įtampos atsidarys ir įrenginys vėl pradės veikti. Taigi, visada įjunkite automatinio paleidimo iš naujo funkciją. 3 Apsauginis termostatas: apsauginis termostatas prijungtas prie sistemos (užvertasis kontaktas)
[9.8.2]	[D-00]	<p>Šildytuvo leidimas: kuriems šildytuvams leidžiama veikti, kai maitinama lengvatiniu elektros tarifu?</p> <ul style="list-style-type: none"> 0 Ne: jokiam 1 Tik BSH: tik startiniam šildytuvui 2 Tik BUH: tik atsarginiam šildytuvui 3 Visi: visiems šildytuvams <p>Žr. toliau esančią lentelę.</p> <p>Nustatymas 2 turi reikšmės, tik jei lengvatinio elektros tarifo maitinimo šaltinis yra 1 tipo arba vidaus įrenginys prijungtas prie standartinio elektros tarifo maitinimo šaltinio (per X2M/5-6), o atsarginis šildytuvas NEPRIJUNGTAIS prie lengvatinio elektros tarifo maitinimo šaltinio.</p>
[9.8.3]	[D-05]	<p>Siurblio leidimas:</p> <ul style="list-style-type: none"> 0 Ne: siurblys priverstinai išjungtas 1 Taip: neribojama

NENAUDOKITE 1 arba 3. Parametrai [D-00] nustačius vertę 1 arba 3, kai parametrai [D-01] nustatyta vertė 1 arba 2, parametrai [D-00] bus atstatyta 0 vertė, nes sistemoje nėra startinio šildytuvo. Parametrai [D-00] nustatykite tik tolesnėje lentelėje nurodytas vertes:

[D-00]	Atsarginis šildytuvas	Kompresorius
0	Priverstinis IŠJUNGIMAS	Priverstinis IŠJUNGIMAS
2	Leidžiama	

Elektros energijos suvartojimo valdymas

Elektros energijos suvartojimo valdymas

Išsamesnės informacijos apie šią funkciją rasite "5 Naudojimo gairės" [▶ 27].

#	Kodas	Aprašas
[9.9.1]	[4-08]	Elektros energijos suvartojimo valdymas: <ul style="list-style-type: none"> 0 Ne: išjungta. 1 Nenutrūkstamas: įjungta: galite nustatyti vieną galios ribojimo reikšmę (amperais arba kilovatais), pagal kurią visą laiką bus ribojamas sistemos elektros energijos suvartojimas. 2 Įvestys: įjungta: galite nustatyti iki keturių galios ribojimo reikšmių (amperais arba kilovatais), pagal kurias bus ribojamas sistemos elektros energijos suvartojimas, kai atitinkama skaitmeninė įvestis pateiks užklausą.
[9.9.2]	[4-09]	Tipas: <ul style="list-style-type: none"> 0 Amp: ribojimo reikšmės nustatytos amperais. 1 kW: ribojimo reikšmės nustatytos kilovatais.

Ribojama, kai [9.9.1]=Nenutrūkstamas ir [9.9.2]=Amp:

#	Kodas	Aprašas
[9.9.3]	[5-05]	Riba: taikoma, tik kai įjungtas nuolatinio srovės ribojimo režimas. 0 A~50 A

Ribojama, kai [9.9.1]=Įvestys ir [9.9.2]=Amp:

#	Kodas	Aprašas
[9.9.4]	[5-05]	1 riba: 0 A~50 A
[9.9.5]	[5-06]	2 riba: 0 A~50 A
[9.9.6]	[5-07]	3 riba: 0 A~50 A
[9.9.7]	[5-08]	4 riba: 0 A~50 A

Ribojama, kai [9.9.1]=Nenutrūkstamas ir [9.9.2]=kW:

#	Kodas	Aprašas
[9.9.8]	[5-09]	Riba: taikoma tik kai įjungtas nuolatinio galios ribojimo režimas. 0 kW~20 kW

Ribojama, kai [9.9.1]=Įvestys ir [9.9.2]=kW:

#	Kodas	Aprašas
[9.9.9]	[5-09]	1 riba: 0 kW~20 kW
[9.9.A]	[5-0A]	2 riba: 0 kW~20 kW
[9.9.B]	[5-0B]	3 riba: 0 kW~20 kW
[9.9.C]	[5-0C]	4 riba: 0 kW~20 kW

Prioritetinis šildytuvai

#	Kodas	Aprašas
[9.9.D]	[4-01]	<p>Elektros energijos suvartojimo valdymas IŠJUNGTAS [4-08]=0</p> <ul style="list-style-type: none"> 0 Nėra: atsarginis šildytuvai ir startinis šildytuvai gali veikti kartu. 1 Startinis šildytuvai: pirmumą turi startinis šildytuvai. 2 Atsarginis šildytuvai: pirmenybė suteikiama atsarginiam šildytuvui. <p>Elektros energijos suvartojimo valdymas JUNGTRAS [4-08]=1/2</p> <ul style="list-style-type: none"> 0 Nėra: atsižvelgiant į galios ribojimo lygį, prieš ribojant atsarginį šildytuvą, pirmiau bus ribojamas startinis šildytuvai. 1 Startinis šildytuvai: atsižvelgiant į galios ribojimo lygį, prieš ribojant startinį šildytuvą, pirmiau bus ribojamas atsarginis šildytuvai. 2 Atsarginis šildytuvai: atsižvelgiant į galios ribojimo lygį, prieš ribojant atsarginį šildytuvą, pirmiau bus ribojamas startinis šildytuvai.

Pastaba: Jei elektros energijos suvartojimo valdymas IŠJUNGTAS (visiems modeliams), nustatymas [4-01] apibrėžia, ar gali vienu metu veikti ir atsarginis, ir startinis šildytuvai, ar startiniam šildytuvui/atsarginiam šildytuvui suteikiamas pirmumas atsarginio šildytuvo/startinio šildytuvo atžvilgiu.

Jei elektros energijos suvartojimo valdymas JUNGTRAS, nustatymas [4-01] apibrėžia elektrinių šildytuvų pirmumą pagal taikomą ribojimą.

BBR16

Išsamesnės informacijos apie šią funkciją rasite "[5.5.4 BBR16 galios ribojimas](#)" [▶ 41].



INFORMACIJA

Apribojimas: BBR16 nustatymai matomi tik nustačius švedų vartotojo sąsajos kalbą.



PASTABA

Pakeitimui – 2 savaitės. Suaktyvinus BBR16, nustatymus galima keisti tik 2 savaites (BBR16 aktyvinimas ir BBR16 galios riba). Praėjus 2 savaitėms, įrenginys užfiksuoja šiuos nustatymus.

Pastaba: tai skiriasi nuo nuolatinio galios ribojimo, kurį visada galima keisti.

BBR16 aktyvinimas

#	Kodas	Aprašas
[9.9.F]	[7-07]	BBR16 aktyvinimas: <ul style="list-style-type: none"> ▪ 0: išjungta ▪ 1: įjungta

BBR16 galios riba

#	Kodas	Aprašas
[9.9.G]	[Netaikoma]	BBR16 galios riba: šį nustatymą galima keisti tik naudojant meniu struktūrą. <ul style="list-style-type: none"> ▪ 0 kW~25 kW, intervalas 0,1 kW

Energijos skaitikliai**Energijos matavimas**

Kai energijos apskaita atliekama naudojant išorinius elektros skaitiklius, sukonfigūruokite nustatymus, kaip aprašyta toliau. Pasirinkite kiekvieno elektros skaitiklio impulsų dažnio išvestį pagal elektros skaitiklio specifikacijas. Galima prijungti iki 2 skirtingų impulsų dažnių elektros skaitiklių. Jei naudojamas 1 arba nenaudojamas joks elektros skaitiklis, pasirinkite "Nėra", kad būtų rodoma, jog atitinkama impulsų įvestis NENAUDOJAMA.

#	Kodas	Aprašas
[9.A.1]	[D-08]	1 elektros skaitiklis: <ul style="list-style-type: none"> ▪ 0 Nėra: NESUMONTUOTAS ▪ 1 1/10 kWh: sumontuotas ▪ 2 1/kWh: sumontuotas ▪ 3 10/kWh: sumontuotas ▪ 4 100/kWh: sumontuotas ▪ 5 1000/kWh: sumontuotas
[9.A.2]	[D-09]	2 elektros skaitiklis: <ul style="list-style-type: none"> ▪ 0 Nėra: NESUMONTUOTAS ▪ 1 1/10 kWh: sumontuotas ▪ 2 1/kWh: sumontuotas ▪ 3 10/kWh: sumontuotas ▪ 4 100/kWh: sumontuotas ▪ 5 1000/kWh: sumontuotas

Jutikliai

Išorinis jutiklis

#	Kodas	Aprašas
[9.B.1]	[C-08]	<p>Išorinis jutiklis: prijungus pasirinktinį išorinį aplinkos jutiklį, reikia nustatyti jutiklio tipą.</p> <ul style="list-style-type: none"> 0 Nėra: NESUMONTUOTAS. Termistorius specialioje žmogaus komforto sąsajoje ir lauko įrenginyje naudojami matuoti. 1 Lauko: prijungtas prie vidaus įrenginio PCB, matuojančios lauko temperatūrą. Pastaba: Kai kurioms funkcijoms vis dar naudojamas lauke naudojamo įrenginio temperatūros jutiklis. 2 Patalpos: prijungtas prie vidaus įrenginio PCB, matuojančios patalpos temperatūrą. Temperatūros jutiklis specialioje žmogaus komforto sąsajoje NEBENAUDOJAMAS. Pastaba: Ši vertė prasminga tik valdant patalpos termostatu.

Išor. apl. jutiklio nuokrypis

Taikoma, TIK jei yra sumontuotas ir sukonfigūruotas išorinis lauko aplinkos jutiklis.

Galite sukalibruoti išorinį lauko aplinkos temperatūros jutiklį. Galima nustatyti termistoriaus reikšmės kompensavimą. Šis nustatymas gali būti naudojamas kompensuoti situacijose, kai išorinio lauko aplinkos jutiklio negalima sumontuoti tinkamiausioje sistemos vietoje.

#	Kodas	Aprašas
[9.B.2]	[2-0B]	<p>Išor. apl. jutiklio nuokrypis: aplinkos temperatūros, kurią matuoja išorinis lauko temperatūros jutiklis, kompensavimas.</p> <ul style="list-style-type: none"> -5°C~5°C, žingsnis 0,5°C

Vidutinis laikas

Vidurkių laikmatis ištaiso aplinkos temperatūros svyravimų įtaką. Nuo oro priklausomas nuostatis apskaičiuojamas pagal vidutinę lauko temperatūrą.

Išvedamas pasirinkto laikotarpio lauko temperatūros vidurkis.

#	Kodas	Aprašas
[9.B.3]	[1-0A]	<p>Vidutinis laikas:</p> <ul style="list-style-type: none"> 0: nevedamas vidurkis 1: 12 valandų 2: 24 valandos 3: 48 valandos 4: 72 valandos

Dvejopo šildymo režimas

Dvejopo šildymo režimas

Taikoma tik esant pagalbiniam katilui.

Apie dvejojpo šildymo režimą

Šios funkcijos tikslas yra nustatyti, kuris šilumos šaltinis – šiluminio siurblio sistema ar pagalbinis katilas – gali šildyti/šildys erdvę.

#	Kodas	Aprašas
[9.C.1]	[C-02]	<p>Bivalentinis: rodo, ar, be sistemos, erdvę šildo ir kitas šilumos šaltinis.</p> <ul style="list-style-type: none"> 0 Ne: nesumontuota 1 Taip: sumontuota. Pagalbinis katilas (dujų katilas, alyvos degiklis) veiks, kai aplinkos temperatūra yra žema. Dvejojpo šildymo atveju šiluminis siurblys būna išjungtas. Nustatykite šią vertę, jeigu naudojamas pagalbinis katilas.

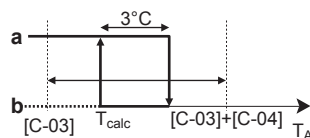
- Jei **Bivalentinis** įjungtas: kai lauko temperatūra nukrenta žemiau dvejojpo šildymo ĮJUNGIMO temperatūros (fiksuotos arba kintamos priklausomai nuo energijos kainos), vidaus įrenginys automatiškai nustoja šildyti erdvę ir suaktyvinamas leidimo pagalbiniam katilui veikti signalas.
- Jei **Bivalentinis** išjungtas: erdvę šildo tik vidaus įrenginys atsižvelgiant į veikimo diapazoną. Leidimo pagalbiniam katilui veikti signalas visada neaktyvus.

Perjungimas tarp šiluminio siurblio sistemos ir pagalbinio katilo paremtas šiais nustatymais:

- [C-03] ir [C-04]
- Elektros ir dujų kainos ([7.5.1], [7.5.2], [7.5.3] ir [7.6])

[C-03], [C-04] ir T_{calc}

Pagal pirmesnius nustatymus šiluminio siurblio sistema apskaičiuoja vertę T_{calc} , kuri yra kintamasis tarp [C-03] ir [C-03]+[C-04].

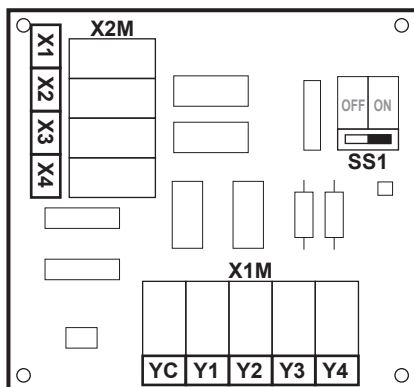


- T_A Lauko temperatūra
- T_{calc} Dvejojpo šildymo ĮJUNGIMO temperatūra (kintamoji). Žemiau šios temperatūros pagalbinis katilas bus visada ĮJUNGTAS. T_{calc} niekada negali būti žemesnė nei [C-03] ar aukštesnė nei [C-03]+[C-04].
- 3°C Fiksuota histerezė, skirta išvengti pernelyg dažno šiluminio siurblio sistemos ir pagalbinio katilo perjunginėjimo
- a Pagalbinis katilas veikia
- b Pagalbinis katilas neveikia

Jei lauko temperatūra...	Tai...	
	Šiluminio siurblio sistemos vykdomas erdvės šildymas...	Dvejojpo šildymo signalas pagalbiniam katilui...
Nukrenta žemiau T_{calc}	Sustabdomas	Aktyvus
Pakyla virš $T_{calc}+3^{\circ}\text{C}$	Paleidžiamas	Neaktyvus

**INFORMACIJA**

- Dvejojpo šildymo režimas neturi įtakos buitinio karšto vandens režimui. Buitinį karštą vandenį šildo tik vidaus įrenginys.
- Leidimo signalas pagalbiniam katilui yra EKR1HBAA (skaitmeninės ĮVESTIES/ IŠVESTIES PCB). Kai jis suaktyvinamas, kontaktas X1, X2 užveriamas, o kai pasyvinamas – atveriamas. Šio kontakto vietą schemoje žr. toliau esančiame paveikslėlyje.



#	Kodas	Aprašas
9.C.3	[C-03]	Intervalas: -25°C~25°C (žingsnis: 1°C)
9.C.4	[C-04]	Intervalas: 2°C~10°C (žingsnis: 1°C) Kuo didesnė [C-04] vertė, tuo tiksliau perjungiamas tarp šiluminio siurblio sistemos ir pagalbinio katilo.

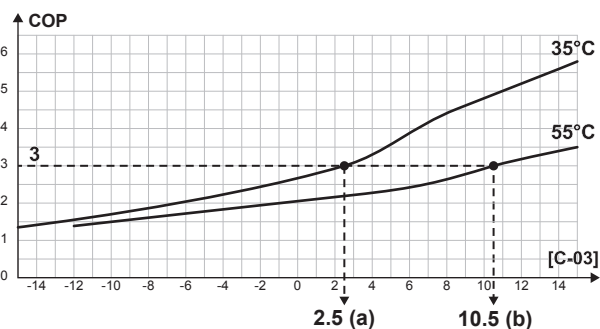
Norėdami nustatyti [C-03] vertę, atlikite šiuos veiksmus:

- 1 Nustatykite COP (= veiksmingumo koeficientas) naudodami formulę:

Formulė	Pavyzdys
$\text{COP} = (\text{elektros kaina} / \text{dujų kaina})^{(a)} \times \text{katilo efektyvumas}$	Jei: <ul style="list-style-type: none"> ▪ Elektros kaina: 20 c€/kWh ▪ Dujų kaina: 6 c€/kWh ▪ Katilo efektyvumas: 0,9 Tada: $\text{COP} = (20/6) \times 0,9 = 3$

^(a) Naudokite tuos pačius elektros kainos ir dujų kainos matavimo vienetus (pvz., abiemis c€/kWh).

- 2 Nustatykite [C-03] vertę naudodami diagramą. Pavyzdys pateiktas lentelės legendoje.



- a [C-03]=2,5, jei COP=3, o IVT=35°C
b [C-03]=10,5, jei COP=3, o IVT=55°C



PASTABA

[5-01] vertę būtinai nustatykite bent 1°C didesnę už [C-03] vertę.

Elektros ir dujų kainos

**INFORMACIJA**

Nustatydami elektros ir dujų kainas, NENAUDOKITE apžvalgos nustatymų. Vietoje jų meniu struktūroje nustatykite ([7.5.1], [7.5.2], [7.5.3] ir [7.6]). Daugiau informacijos apie tai, kaip nustatyti elektros kainas, pateikta eksploataavimo vadove ir vartotojo informaciniame vadove.

**INFORMACIJA**

Saulės baterijos. Jei naudojamos saulės baterijos, nustatykite labai mažą elektros kainos vertę, kad būtų skatinamas šiluminio siurblio naudojimas.

#	Kodas	Aprašas
[7.5.1]	Netaikoma	Vartotojo nustatymai > Elektros kaina > Aukšta
[7.5.2]	Netaikoma	Vartotojo nustatymai > Elektros kaina > Vidutinė
[7.5.3]	Netaikoma	Vartotojo nustatymai > Elektros kaina > Žema
[7.6]	Netaikoma	Vartotojo nustatymai > Dujų kaina

Pavojaus signalų išvestis**Pavojaus signalų išvestis**

#	Kodas	Aprašas
[9.D]	[C-09]	<p>Pavojaus signalų išvestis: nurodo pavojaus signalų išvesties logiką skaitmeninės ĮVESTIES/IŠVESTIES PCB esant gedimui.</p> <ul style="list-style-type: none"> 0 Neįprasta: pavojaus signalų išvestis bus įjungta kilus pavojui. Nustačius šią vertę atpažįstama, ar tai pavojaus signalas ar maitinimo triktis. 1 Įprasta: pavojaus signalų išvestis NEBUS įjungta kilus pavojui. <p>Taip pat žr. lentelėje (pavojaus signalų išvesties logika).</p>

Pavojaus signalų išvesties logika

[C-09]	Pavojaus signalas	Nėra pavojaus	Įrenginiui netiekama elektra
0	Uždaryta išvestis	Atidaryta išvestis	Atidaryta išvestis
1	Atidaryta išvestis	Uždaryta išvestis	

Automatinis paleidimas iš naujo**Automatinis paleidimas iš naujo**

Kai atkuriamas nutrūkęs elektros tiekimas, automatinio paleidimo iš naujo funkcija vėl pritaiko nuotolinio valdiklio nustatymus, kurie buvo naudojami prieš dingstant maitinimui. Todėl visada rekomenduojame įjungti funkciją.

Jei lengvatinio elektros tarifo maitinimo šaltinis yra nutraukiamo maitinimo tipo, visada įjunkite automatinio paleidimo iš naujo funkciją. Nuolatinį patalpose naudojamo įrenginio valdymą galima užtikrinti, nepriklausomai nuo lengvatinio elektros tarifo maitinimo šaltinio būsenos, patalpose naudojamą įrenginį prijungiant prie standartinio elektros tarifo maitinimo šaltinio.

#	Kodas	Aprašas
[9.E]	[3-00]	Automatinis paleidimas iš naujo: <ul style="list-style-type: none"> ▪ 0: Neautomatinis ▪ 1: Automatinis

Elektros energijos taupymo funkcija

Elektros energijos taupymo funkcija



PASTABA

Elektros energijos taupymo funkcija. Elektros energijos taupymo funkciją galima naudoti tik V3 modeliuose. Jei norite naudoti elektros energijos taupymo funkciją, lauko įrenginio PCB būtinai prijunkite X804A prie X806A. Daugiau informacijos rasite "[V3 modelių atveju](#)" [► 82].

Nustatoma, ar gali būti nutrauktas (atlieka vidaus įrenginio valdiklis) lauko įrenginio maitinimas, kai įrenginys nenaudojamas (nėra erdvės šildymo/vėsinimo ar buitinio karšto vandens poreikio). Galutinis sprendimas, ar leisti nutraukti lauko įrenginio maitinimą, kai jis nenaudojamas, priklauso nuo aplinkos temperatūros, kompresoriaus sąlygų ir mažiausių vidinių laikmačių nuostatų.

Norint įjungti elektros energijos taupymo funkciją, vartotojo sąsajoje reikia įjungti [E-08].

#	Kodas	Aprašas
[9.F]	[E-08]	Elektros energijos taupymo funkcija lauko įrenginiui: <ul style="list-style-type: none"> ▪ 0: Ne ▪ 1: Taip

Išjungti apsaugas



INFORMACIJA

Apsauginės funkcijos – "Režimas Montuotojas vietoje". Programinė įranga turi tokias apsaugines funkcijas kaip patalpos apsauga nuo šalčio. Įrenginys prireikus automatiškai vykdo šias funkcijas.

Montuojant ar atliekant techninę priežiūrą toks veikimas nepageidaujamas. Todėl apsaugines funkcijas galima išjungti:

- **Pirmą kartą įjungiant maitinimą:** apsauginės funkcijos išjungiamos pagal numatytąjį nustatymą. Praėjus 36 valandoms jos bus automatiškai įjungtos.
- **Vėliau:** montuotojas gali rankiniu būdu išjungti apsaugines funkcijas nustatydamas [9.G]: **Išjungti apsaugos funkcijas=Taip**. Baigęs savo darbą, jis gali įjungti apsaugines funkcijas nustatydamas [9.G]: **Išjungti apsaugos funkcijas=Ne**.

#	Kodas	Aprašas
[9.G]	Netaikoma	Išjungti apsaugos funkcijas: <ul style="list-style-type: none"> ▪ 0: Ne ▪ 1: Taip

Priverstinis atšildymas

Priverstinis atšildymas

Atšildymas įjungiamas rankiniu būdu.

#	Kodas	Aprašas
[9.H]	Netaikoma	Ar norite pradėti atšildymą? <ul style="list-style-type: none"> ▪ Atgal ▪ GERAI



PASTABA

Priverstinio atšildymo paleidimas. Priverstinį atšildymą galima paleisti tik tada, kai įrenginys kurį laiką paveikė šildymo režimu.

Nustatymų vietoje apžvalga

Visus nustatymus galima atlikti naudojant meniu struktūrą. Jei dėl kokios nors priežasties reikia pakeisti nustatymą naudojant apžvalgos nustatymus, tada apžvalgos nustatymus galima iškviešti nustatymų vietoje apžvalgoje [9.I]. Žr. "Apžvalgos nustatymo modifikavimas" [▶ 109].

MMI nustatymų eksportavimas

Apie konfigūracijos nustatymų eksportavimą

Eksportuokite įrenginio konfigūracijos nustatymus į USB atmintinę per MMI (vidaus įrenginio vartotojo sąsają). Šalinant triktis, šiuos nustatymus galima pateikti mūsų techninės priežiūros skyriui.

#	Kodas	Aprašas
[9.N]	Netaikoma	Jūsų MMI nustatymai bus eksportuoti į prijungtą saugojimo prietaisą: <ul style="list-style-type: none"> ▪ Atgal ▪ GERAI

MMI nustatymų eksportavimas

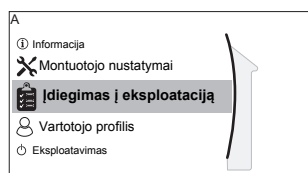
1	Atidarykite vartotojo sąsajos skydą ir įkiškite USB atmintinę.	—
----------	--	---

2	Vartotojo sąsajoje eikite į [9.N] Eksportuoti MMI nustatymus.	
3	Pasirinkite GERAI.	
4	Ištraukite USB atmintinę ir uždarykite vartotojo sąsajos skydą.	—

9.5.10 Įdiegimas į eksploataciją

Apžvalga

Šie elementai yra išvardyti submeniu:



[A] Įdiegimas į eksploataciją

- [A.1] Bandomasis paleidimas
- [A.2] Vykdymo elemento bandomasis paleidimas
- [A.3] Oro išleidimas
- [A.4] UFH pagrindo džiovinimas

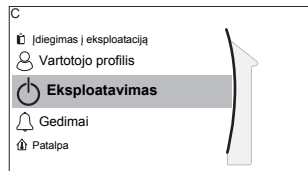
Apie įdiegimą į eksploataciją

Žr.: "10 Paruošimas naudoti" [▶ 191]

9.5.11 Eksploatavimas

Apžvalga

Šie elementai yra išvardyti submeniu:



[C] Eksploatavimas

- [C.1] Patalpa
- [C.2] Patalpų šildymas / vėsinimas
- [C.3] Katilas

Funkcijų įjungimas arba išjungimas

Eksploatavimo meniu galima atskirai įjungti arba išjungti įrenginio funkcijas.

#	Kodas	Aprašas
[C.1]	Netaikoma	Patalpa: <ul style="list-style-type: none"> ▪ 0: Išjungta ▪ 1: Įjungta
[C.2]	Netaikoma	Patalpų šildymas / vėsinimas: <ul style="list-style-type: none"> ▪ 0: Išjungta ▪ 1: Įjungta
[C.3]	Netaikoma	Katilas: <ul style="list-style-type: none"> ▪ 0: Išjungta ▪ 1: Įjungta

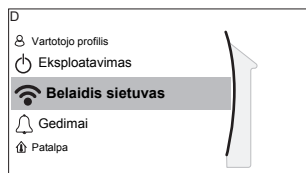
9.5.12 WLAN adapteris

**INFORMACIJA**

Apribojimas: WLAN adapterio nustatymai matomi tik tada, kai yra sumontuotas WLAN adapteris.

Apžvalga

Šie elementai yra išvardyti submeniu:

**[D] Belaidis sietuvus**

[D.1] Režimas

[D.2] WPS

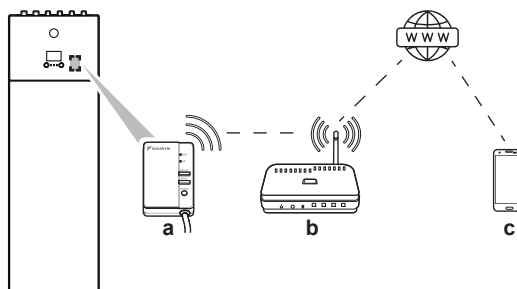
[D.3] Atstatyti



[D.4] Prietaiso informacija

Apie WLAN adapterį

Belaidis LAN adapteris prijungia šiluminio siurblio sistemą prie interneto. Tada vartotojas gali valdyti šiluminio siurblio sistemą naudodamas Daikin Residential Controller programėlę.

Tam reikalingi šie komponentai:



a	WLAN adapteris	WLAN adapterį montuotojas turi sumontuoti vidaus įrenginyje (vidinėje priekinio skydo pusėje). Žr.: <ul style="list-style-type: none"> WLAN adapterio montavimo vadovas Papildomos įrangos priedų knyga
b	Maršruto parinktuvas	Įsigyjama atskirai.
c	Išmanusis telefonas +programėlė 	Daikin Residential Controller programėlė turi būti įdiegta vartotojo išmaniajame telefone. Žr.: http://www.onlinecontroller.daikineurope.com/ 

Konfigūracija

Norėdami sukonfigūruoti Daikin Residential Controller programėlę, vadovaukitės programėlėje pateiktomis instrukcijomis. Tai atliekant, vidaus įrenginio vartotojo sąsajoje reikia atlikti tokius veiksmus ir nurodyti tokią informaciją:

Režimas: ĮJUNKITE arba IŠJUNKITE AP režimą (= WLAN adapteris veikia kaip prieigos taškas).

#	Kodas	Aprašas
[D.1]	Netaikoma	Įjungti AP režimą: <ul style="list-style-type: none"> ▪ Ne ▪ Taip

WPS: prijunkite WLAN adapterį prie maršruto parinktuvo.

#	Kodas	Aprašas
[D.2]	Netaikoma	Prijungti prie namų tinklo: <ul style="list-style-type: none"> ▪ Atgal ▪ GERAI

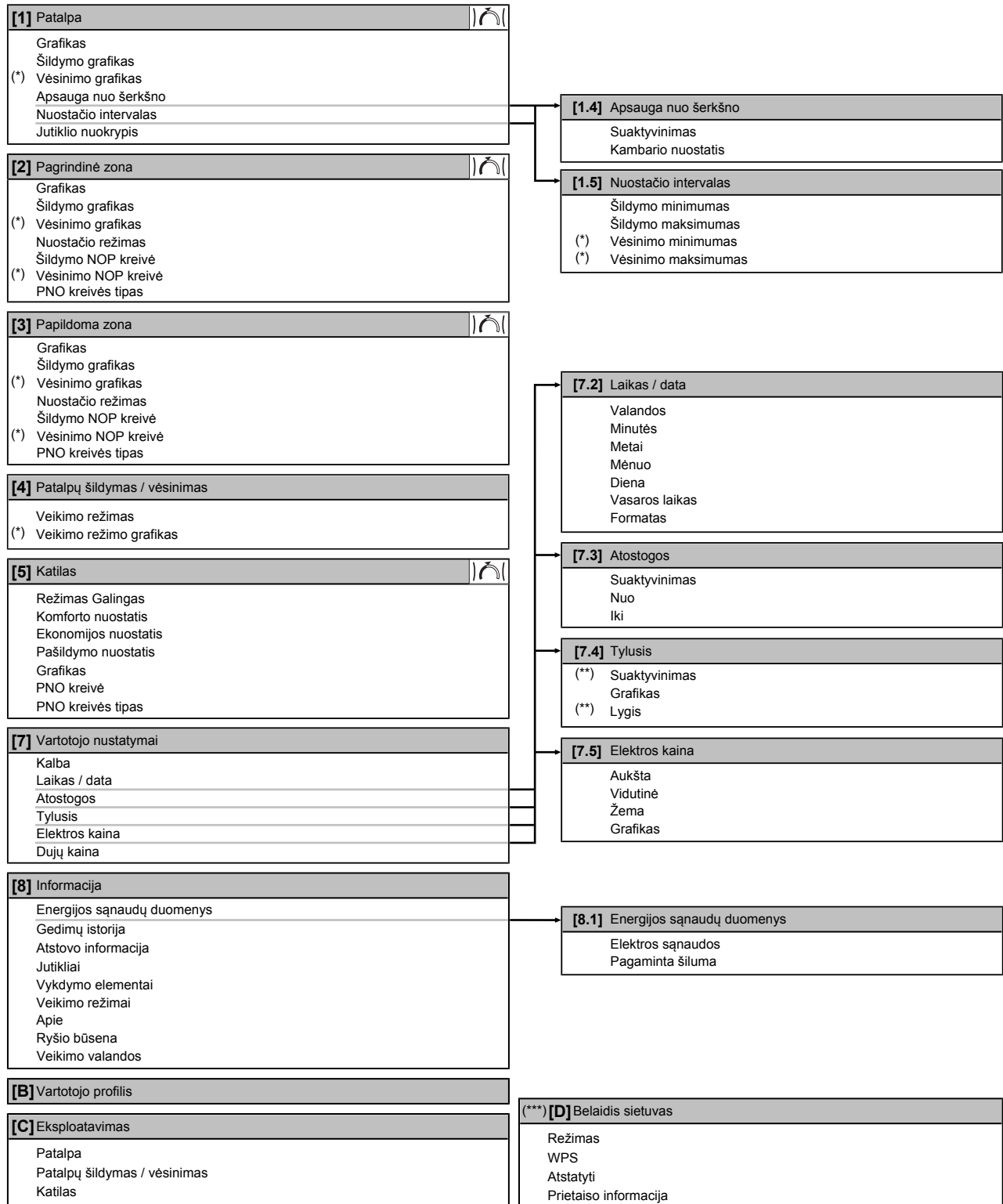
Atstatyti: iš naujo nustatykite WLAN adapterį.

#	Kodas	Aprašas
[D.3]	Netaikoma	Atstatyti sietuvą: <ul style="list-style-type: none"> ▪ Atgal ▪ GERAI

Prietaiso informacija: susipažinkite su informacija apie WLAN adapterį.

#	Kodas	Aprašas
[D.4]	Netaikoma	Prietaiso informacija: <ul style="list-style-type: none"> ▪ SSID ▪ MAC adresas ▪ Serijos numeris

9.6 Meniu struktūra: vartotojo nustatymų apžvalga



Nuostačių ekranas

(*)

Taikoma, tik jei sumontuotas EKHVCONV2

(**)

Prieiga suteikta tik montuotojui

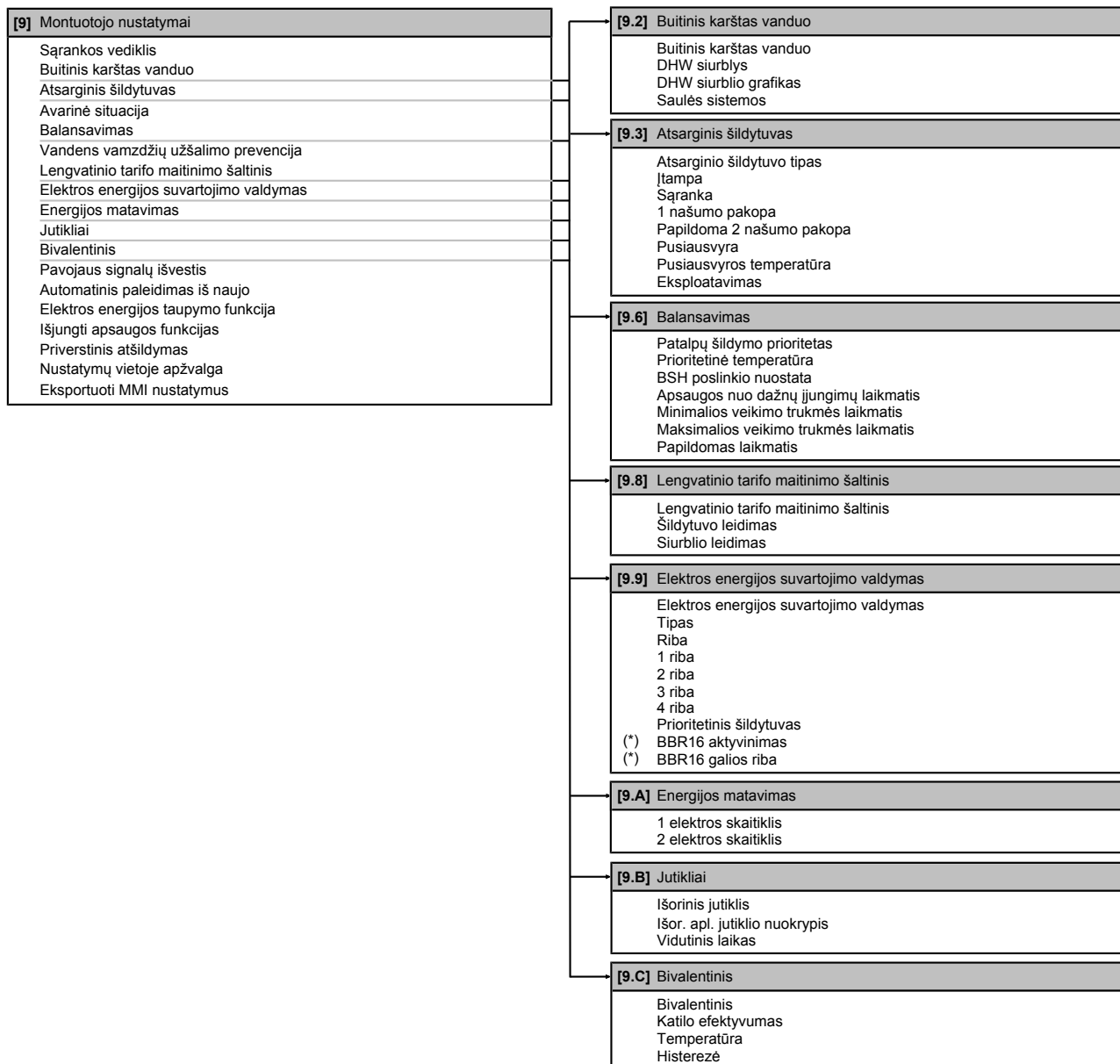
(***)

Taikoma, tik jei sumontuotas WLAN adapteris

**INFORMACIJA**

Atsižvelgiant į pasirinktus montuotojo nustatymus ir įrenginio tipą, nustatymai bus matomi/nematomi.

9.7 Meniu struktūra: montuotojo nustatymų apžvalga



(*) Taikoma tik švedų kalba.

**INFORMACIJA**

Saulės energijos rinkinio nustatymai rodomi, bet NĖRA taikomi šiam įrenginiui. Nustatymų NEGALIMA naudoti ar keisti.

**INFORMACIJA**

Atsižvelgiant į pasirinktus montuotojo nustatymus ir įrenginio tipą, nustatymai bus matomi/nematomi.

10 Paruošimas naudoti



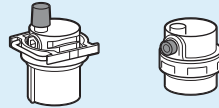
PASTABA

Bendrasis įdiegimo į eksploataciją kontrolinis sąrašas. Be šiame skyriuje pateiktų įdiegimo į eksploataciją nurodymų portale Daikin Business Portal taip pat yra ir bendrasis įdiegimo į eksploataciją kontrolinis sąrašas (būtinas autentifikavimas).

Bendrajį įdiegimo į eksploataciją kontrolinį sąrašą, papildantį šiame skyriuje pateiktus nurodymus, galima naudoti įdiegimo į eksploataciją ir perdavimo vartotojui metu kaip gaires bei ataskaitų teikimo šabloną.



PASTABA



Įsitinkite, kad abu oro išleidimo vožtuvai (vienas magnetiniame filtre ir vienas atsarginiame šildytuve) yra atviri.

Visi automatinio oro išleidimo vožtuvai po įdiegimo į eksploataciją turi likti atviri.



INFORMACIJA

Apsauginės funkcijos – "Režimas Montuotojas vietoje". Programinė įranga turi tokias apsaugines funkcijas kaip patalpos apsauga nuo šalčio. Įrenginys prireikus automatiškai vykdo šias funkcijas.

Montuojant ar atliekant techninę priežiūrą toks veikimas nepageidaujamas. Todėl apsaugines funkcijas galima išjungti:

- **Pirmą kartą įjungiant maitinimą:** apsauginės funkcijos išjungiamos pagal numatytąjį nustatymą. Praėjus 12 valandų jos bus automatiškai įjungtos.
- **Vėliau:** montuotojas gali rankiniu būdu išjungti apsaugines funkcijas nustatydamas [9.G]: **Išjungti apsaugos funkcijas=Taip**. Baigęs savo darbą, jis gali įjungti apsaugines funkcijas nustatydamas [9.G]: **Išjungti apsaugos funkcijas=Ne**.

Šiame skyriuje

10.1	Apžvalga: paruošimas naudoti	191
10.2	Atsargumo priemonės paruošiant naudoti	192
10.3	Kontrolinis sąrašas prieš eksploatacijos pradžią	192
10.4	Kontrolinis sąrašas pradedant eksploatuoti	193
10.4.1	Minimalus srauto stiprumas	193
10.4.2	Oro išleidimo funkcija	194
10.4.3	Eksploatavimo bandomasis paleidimas	197
10.4.4	Pavaros bandomasis paleidimas	198
10.4.5	Grindų šildymo pagrindo džiovinimas	199

10.1 Apžvalga: paruošimas naudoti

Šiame skyriuje aprašyta, ką turite daryti ir žinoti norėdami įdiegti į eksploataciją sumontuotą ir sukonfigūruotą sistemą.

Įprastinė darbo eiga

Atidavimas eksploatuoti paprastai susideda iš tokių etapų:

- 1 “Kontrolinio sąrašo prieš eksploatacijos pradžią” patikrinimas.
- 2 Oro išleidimas.
- 3 Bandomasis paleidimas.
- 4 Jei reikia, vienos ar daugiau pavarų bandomasis paleidimas.
- 5 Jei reikia, grindų šildymo pagrindo džiovinimas.

10.2 Atsargumo priemonės paruošiant naudoti

**INFORMACIJA**

Per pirmąjį įrenginio veikimo laikotarpį įrenginiui gali reikėti daugiau galios, nei nurodyta ant įrenginio informacinės lentelės. Šį reiškinį sukelia kompresorius, kuris, kad pradėtų sklandžiai veikti ir stabilizuotųsi elektros suvartojimas, turi nepertraukiamai veikti 50 valandų.

**PASTABA**

Įrenginį galima eksploatuoti TIK su veikiančiais termistoriais ir (arba) slėgio jutikliais (jungikliais). Priešingu atveju gali sudegti kompresorius.

10.3 Kontrolinis sąrašas prieš eksploatacijos pradžią

Sumontavę bloką, pirmiausia patikrinkite toliau nurodytus dalykus. Atlikus visus patikrinimus, įrenginį reikia uždaryti. Uždarę įjunkite įrenginį.

<input type="checkbox"/>	Perskaitėte visas montavimo instrukcijas, kaip aprašyta montuotojo informaciniame vadove .
<input type="checkbox"/>	Patalpose naudojamas įrenginys tinkamai pritvirtintas.
<input type="checkbox"/>	Lauke naudojamas įrenginys tinkamai pritvirtintas.
<input type="checkbox"/>	Išorinė instaliacija sumontuota pagal šį dokumentą ir taikomus teisės aktus: <ul style="list-style-type: none"> ▪ Tarp vietinio maitinimo tinklo skydo ir lauke naudojamo įrenginio ▪ Tarp patalpose ir lauke naudojamų įrenginių ▪ Tarp vietinio maitinimo tinklo skydo ir patalpose naudojamo įrenginio ▪ Tarp patalpose naudojamo įrenginio ir vožtuvų (jei yra) ▪ Tarp patalpose naudojamo įrenginio ir patalpos termostato (jei yra)
<input type="checkbox"/>	Sistema tinkamai įžeminta , o įžeminimo gnybtai užveržti.
<input type="checkbox"/>	Saugikliai arba vietiniai apsaugos įtaisai turi būti įrengiami pagal šį dokumentą ir NEAPEITI.
<input type="checkbox"/>	Maitinimo šaltinio įtampa atitinka įrenginio identifikacinėje etiketėje nurodytą įtampą.
<input type="checkbox"/>	Jungiklių dėžutėje NĖRA atsilaisvintųjų jungčių arba sugedusių elektros komponentų.
<input type="checkbox"/>	Patalpose ir lauke naudojamų įrenginių viduje NĖRA sugadintų komponentų arba suspaustų vamzdžių .
<input type="checkbox"/>	Atsarginio šildytuvo pertraukiklis F1B (įsigijamas atskirai) yra ĮJUNGTAS.
<input type="checkbox"/>	Sumontuoti tinkamo dydžio ir tinkamai izoliuoti vamzdžiai .
<input type="checkbox"/>	Patalpose naudojame įrenginyje NĖRA vandens nuotėkio .

<input type="checkbox"/>	Uždarymo vožtuvai tinkamai sumontuoti ir visiškai atidaryti.
<input type="checkbox"/>	Automatinio oro išleidimo vožtuvai atviri.
<input type="checkbox"/>	Atidarytas slėgio mažinimo vožtuvas išleidžia vandenį. Turi ištekėti švarus vanduo.
<input type="checkbox"/>	Minimalus vandens tūris užtikrintas bet kokiomis sąlygomis. Žr. "Vandens tūrio ir srauto stiprumo tikrinimas" dalyje " 7.1 Vandentiekio vamzdyno paruošimas " [▶ 63].
<input type="checkbox"/>	Buitinio karšto vandens katilas visiškai pripildytas.

10.4 Kontrolinis sąrašas pradedant eksploatuoti

<input type="checkbox"/>	Minimalus srauto intensyvumas veikiant atsarginiam šildytuvui/atšildymui užtikrinamas visomis sąlygomis. Žr. "Vandens tūrio ir srauto stiprumo tikrinimas" dalyje " 7.1 Vandentiekio vamzdyno paruošimas " [▶ 63].
<input type="checkbox"/>	Oro išleidimas.
<input type="checkbox"/>	Bandomasis paleidimas.
<input type="checkbox"/>	Pavaros bandomasis paleidimas.
<input type="checkbox"/>	Grindų pagrindo džiovinimo funkcija Grindų pagrindo džiovinimo funkcija paleista (jei reikia).

10.4.1 Minimalus srauto stiprumas

Tikslas

Norint tinkamai eksploatuoti įrenginį, svarbu patikrinti, ar pasiektas minimalus srauto intensyvumas. Jei reikia, pakeiskite apėjimo vožtuvo nustatymą.

Minimalus reikalingas srauto intensyvumas
25 l/min.

Mažiausio srauto intensyvumo patikrinimas: papildoma zona (privaloma)

1	Patikrinkite vandens sistemos konfigūraciją ir išsiaiškinkite, kuriuos erdvės šildymo kontūrus gali uždaryti mechaniniai, elektroniniai ar kitokie vožtuvai.	—
2	Uždarykite visus erdvės šildymo kontūrus, kuriuos galima uždaryti.	—
3	Atlikite siurblio bandomąjį paleidimą (žr. " 10.4.4 Pavaros bandomasis paleidimas " [▶ 198]).	—
4	Kad pasiektumėte minimalų reikalingą 2 l/min. srauto intensyvumą, nuskaitykite srauto intensyvumą ^(a) ir pakeiskite apėjimo vožtuvo nustatymą.	—

^(a) Per siurblio bandomąjį paleidimą įrenginys gali veikti mažesniu nei minimalus reikalingas srauto intensyvumas.

Mažiausio srauto intensyvumo patikrinimas: pagrindinė zona (rekomenduojama)



INFORMACIJA

Papildomos zonos siurblys užtikrina, kad būtų garantuojamas tinkamam įrenginio veikimui būtinas minimalus srauto intensyvumas.

1	Pagal vandens sistemos konfigūraciją patikrinkite, kuriuos erdvės šildymo kontūrus gali uždaryti mechaniniai, elektroniniai ar kitokie vožtuvai.	—
2	Uždarykite visus erdvės šildymo kontūrus, kuriuos galima uždaryti (žr. ankstesnį veiksma).	—
3	Sukurkite termostato užklausą tik pagrindinei zonai.	—
4	Palaukite 1 minutę, kol įrenginys stabilizuosis.	—
5	Jei papildomas siurblys vis dar teikia pagalbą (ŠVIEČIA žalias šviesos diodas ant siurblio dešinėje pusėje), didinkite srautą, kol papildomas siurblys nebeteiks pagalbos (šviesos diodas UŽGĘSTA).	—
6	Eikite į [8.4.A]: Informacija > Jutikliai > Srautas.	
7	Kad pasiektumėte minimalų reikalingą +2 l/min. srauto intensyvumą, nuskaitykite srauto intensyvumą ir pakeiskite apėjimo vožtuvo nustatymą.	—

10.4.2 Oro išleidimo funkcija

Tikslas

Paruošiant naudoti ir montuojant įrenginį labai svarbu iš vandens sistemos pašalinti visą orą. Kai paleista oro išleidimo funkcija, siurblys veiks iš tikrųjų neveikiant įrenginiui ir iš vandens sistemos bus šalinamas oras.



PASTABA

Prieš pradėdami šalinti orą atidarykite apsauginį vožtuvą ir patikrinkite, ar sistema pakankamai pripildyta vandens. Jei, atidarius vožtuvą, iš jo bėga vanduo, galite pradėti oro išleidimo procedūrą.

Rankinis arba automatinis

Galimi 2 oro išleidimo būdai:

- Rankinis: galite nustatyti mažą arba didelį siurblio greitį. Sistemoje galima pasirinkti nustatymą Erdvė arba Katilas (3-eigio vožtuvo padėtį). Orą būtina išleisti ir iš erdvės šildymo, ir iš katilo (buitinio karšto vandens) sistemų.
- Automatinis: atsižvelgiant į erdvės šildymo ir buitinio karšto vandens sistemą, įrenginys automatiškai keičia siurblio greitį ir 3-eigio vožtuvo padėtį.



INFORMACIJA

Kai oras išleidžiamas automatinio režimu, pirmas oro išleidimas visada atliekamas pagrindinėje zonoje, antras pradėtas oro išleidimas visada atliekamas papildomoje zonoje. Norėdami išleisti orą iš buitinio karšto vandens katilo kontūro, pasirinkite [A.3.1.5.2] **Sistema=Katilas** pagrindinės ar papildomos zonos rankinio oro išleidimo pradžioje.

Įprastinė darbo eiga

Oro iš sistemos išleidimą turėtų sudaryti šie etapai:

- 1 abiejų zonų neautomatinis oro išleidimas;
- 2 abiejų zonų automatinis oro išleidimas.



INFORMACIJA

Pradėkite nuo rankinio oro išleidimo. Kai bus pašalintas beveik visas oras, atlikite automatinį oro išleidimą. Jei reikia, kartokite automatinį oro išleidimą, kol būsite tikri, kad iš sistemos pašalintas visas oras. Šalinant orą siurblio greičio ribojimas [9-0D] NETAIKOMAS.

Oro išleidimo funkcija automatiškai išsijungia po 30 minučių.



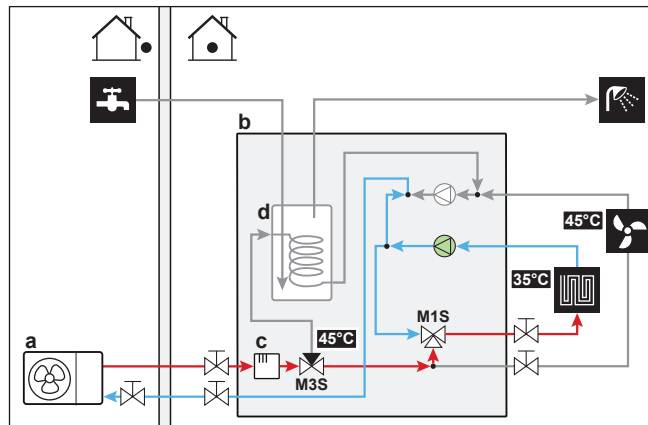
INFORMACIJA

Geriausiams rezultatams pasiekti, oras iš kiekvieno kontūro išleidžiamas atskirai.

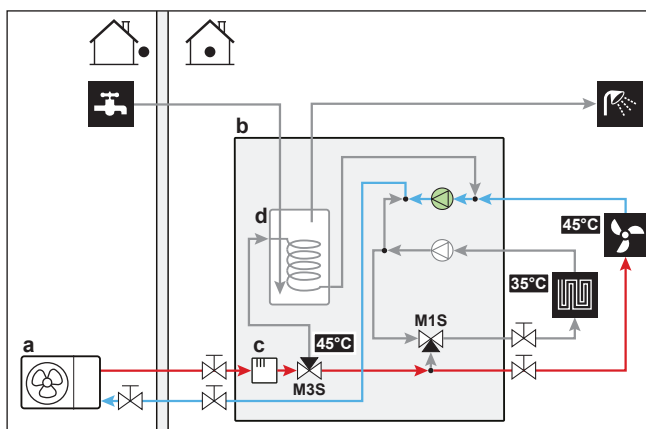
Vožtuvo ir siurblių būseną atliekant oro išleidimą

Būsena	Oro išleidimas zonoje...		
	Pagrindinė zona (mišri)	Papildoma zona (tiesioginė)	Katilas (buitinis karštas vanduo)
Pamaišymo vožtuvas	Visiškai atidarytas	Apeinamas	Apeinamas
Siurblio pagrindinė zona	ĮJUNGTA	IŠJUNGTA	IŠJUNGTA
Siurblio papildoma zona	IŠJUNGTA	ĮJUNGTA	ĮJUNGTA

Pavyzdys: oro išleidimas pagrindinėje zonoje:



Pavyzdys: oro išleidimas papildomoje zonoje:



- a** Lauko įrenginys
b Vidaus įrenginys
c Atsarginis šildytuvas
d Buitinio karšto vandens katilas
M1S 3-eigis vožtuvas (pamaišymo vožtuvas pagrindinei/mišriai zonai)
M3S 3-eigis vožtuvas (erdvės šildymas/buitinis karštas vanduo)

Rankinis oro išleidimas



INFORMACIJA

Išleidami orą iš pagrindinės zonos, pasirinkite, kad pagrindinėje zonoje nustatyta temperatūra būtų bent 5°C aukštesnė nei faktinė vandens temperatūra įrenginio viduje.

Sąlygos: Įsitikinkite, kad visi režimai išjungti. Eikite į [C]: **Eksploatavimas** ir išjunkite **Patalpa, Patalpų šildymas / vėsinimas** ir **Katilas** veikimą.

1	Nustatykite vartotojo teisių lygį Montuotojas . Žr. " Vartotojo teisių lygio keitimas " [▶ 108].	—
2	Eikite į [A.3]: Įdiegimas į eksploataciją > Oro išleidimas .	
3	Meniu nustatykite Tipas = Neautomatinis .	
4	Pasirinkite Pradėti oro išleidimą .	
5	Patvirtinkite, pasirinkdami GERAI . Rezultatas: Pradedamas oro išleidimas. Atlikus jis automatiškai sustabdomas.	
6	Rankinio veikimo atveju: <ul style="list-style-type: none"> Galima keisti siurblio greitį. Būtina pakeisti sistemą. Oro išleidimo metu norėdami pakeisti šiuos nustatymus, atidarykite meniu ir eikite į [A.3.1.5]: Nustatymai .	
	<ul style="list-style-type: none"> Nuslinkite į Sistema ir pasirinkite nustatymą Patalpos/Katilas. 	
	<ul style="list-style-type: none"> Nuslinkite į Siurblio greitis ir pasirinkite nustatymą Žema/Aukšta. 	

7	Norėdami rankiniu būdu sustabdyti oro išleidimą:	—
	1 Atidarykite meniu ir eikite į Sustabdyti oro išleidimą .	
	2 Patvirtinkite, pasirinkdami GERAI .	

Automatinis oro išleidimas



INFORMACIJA

Išleidami orą iš pagrindinės zonos, pasirūpinkite, kad pagrindinėje zonoje nustatyta temperatūra būtų bent 5°C aukštesnė nei faktinė vandens temperatūra įrenginio viduje.

Sąlygos: Įsitinkite, kad visi režimai išjungti. Eikite į [C]: **Eksplotavimas** ir išjunkite **Patalpa, Patalpų šildymas / vėsinimas** ir **Katilas** veikimą.

1	Nustatykite vartotojo teisių lygį Montuotojas . Žr. " Vartotojo teisių lygio keitimas " [▶ 108].	—
2	Eikite į [A.3]: Įdiegimas į eksploataciją > Oro išleidimas .	
3	Meniu nustatykite Tipas = Automatinis .	
4	Pasirinkite Pradėti oro išleidimą .	
5	Patvirtinkite, pasirinkdami GERAI . Rezultatas: Pradedamas oro išleidimas. Jis automatiškai sustabdomas, kai užbaigiamas.	
6	Norėdami rankiniu būdu sustabdyti oro išleidimą:	—
	1 Meniu eikite į Sustabdyti oro išleidimą .	
	2 Patvirtinkite, pasirinkdami GERAI .	

10.4.3 Eksploatavimo bandomasis paleidimas

Tikslas

Atlikite įrenginio bandomuosius paleidimus ir stebėkite ištekančio vandens ir katilo temperatūrą, kad patikrintumėte, ar įrenginys veikia tinkamai. Turi būti atlikti šie bandomieji paleidimai:

- Šildymas
- Vėsinimas (jei taikoma)
- Katilas








INFORMACIJA

Bandomasis paleidimas taikomas tik papildomai temperatūros zoni.

Kaip atlikti bandomąjį paleidimą

Sąlygos: Įsitinkite, kad visi režimai išjungti. Eikite į [C]: **Eksplotavimas** ir išjunkite **Patalpa, Patalpų šildymas / vėsinimas** ir **Katilas** veikimą.

1	Nustatykite vartotojo teisių lygį Montuotojas . Žr. " Vartotojo teisių lygio keitimas " [▶ 108].	—
---	---	---

2	Eikite į [A.1]: Įdiegimas į eksploataciją > Bandomasis paleidimas.	
3	Pasirinkite bandymą iš sąrašo. Pavyzdys: Šildymas.	
4	Patvirtinkite, pasirinkdami GERAI.	
	Rezultatas: Pradedamas bandomasis paleidimas. Baigus jis automatiškai sustabdomas (±30 min).	
	Norėdami rankiniu būdu sustabdyti bandymą:	—
	1 Meniu eikite į Sustabdyti bandomąjį paleidimą.	
2	Patvirtinkite, pasirinkdami GERAI.	



INFORMACIJA

Jei lauko temperatūra neatitinka veikimo intervalo, įrenginys gali NEVEIKTI arba gali NEUŽTIKRINTI reikiamos galios.

Ištekancio vandens ir katilo temperatūros stebėjimas

Bandomuoju paleidimo metu galima patikrinti, ar įrenginys tinkamai veikia, stebint jo ištekamojo vandens temperatūrą (šildymo/vėsinimo režimu) ir katilo temperatūrą (buitinio karšto vandens režimu).

Kaip stebėti temperatūrą:

1	Menu eikite į Jutikliai .	
2	Pasirinkite informaciją apie temperatūrą.	






10.4.4 Pavaros bandomasis paleidimas

Tikslas

Atlikite pavaros bandomąjį paleidimą, kad būtų galima patvirtinti skirtingų pavarų veikimą. Pavyzdžiui, pasirinkus **Siurblys**, prasidės siurblio bandomasis paleidimas.

Pavaros bandomasis paleidimas

Sąlygos: Įsitinkite, kad visi režimai išjungti. Eikite į [C]: **Eksploatavimas** ir išjunkite **Patalpa, Patalpų šildymas / vėsinimas** ir **Katilas** veikimą.

1	Nustatykite vartotojo teisių lygį "Montuotojas". Žr. " Vartotojo teisių lygio keitimas " [▶ 108].	—
2	Eikite į [A.2]: Įdiegimas į eksploataciją > Vykdomo elemento bandomasis paleidimas.	
3	Pasirinkite bandymą iš sąrašo. Pavyzdys: Siurblys.	
4	Patvirtinkite, pasirinkdami GERAI.	
	Rezultatas: Pradedamas pavaros bandomasis paleidimas. Baigus jis automatiškai sustabdomas (±30 min).	
	Norėdami rankiniu būdu sustabdyti bandymą:	—
	1 Meniu eikite į Sustabdyti bandomąjį paleidimą.	
2	Patvirtinkite, pasirinkdami GERAI.	

Galimi pavaros bandomieji paleidimai

- **Atsarginis šildytuvas 1** bandymas

- **Atsarginis šildytuvas 2 bandymas**
- **Siurblys bandymas**



INFORMACIJA

Prieš bandomąjį paleidimą būtina išleiskite visą orą. Be to, per bandomąjį paleidimą netrikdykite vandens srauto.

- **Uždarymo vožtuvas bandymas**
- **Nuvedimo vožtuvas bandymas** (3-eigis vožtuvas, skirtas perjunginėti tarp erdvės šildymo ir katilo šildymo)
- **Bivalentinis signalas bandymas**
- **Pavojaus signalų išvestis bandymas**
- **C/H signalas bandymas**
- **DHW siurblys bandymas**

10.4.5 Grindų šildymo pagrindo džiovinimas

Apie grindinio šildymo pagrindo džiovinimą

Tikslas

Grindinio šildymo (UFH) pagrindo džiovinimo funkcija naudojama grindinio šildymo sistemos pagrindui išdžiovinti statant pastatą.



PASTABA

Montuotojo atsakomybė yra:

- susisiekti su grindinio šildymo pagrindo gamintoju ir pasiteirauti dėl didžiausios leidžiamos vandens temperatūros, kad būtų išvengta pagrindo trūkinėjimo,
- užprogramuoti grindinio šildymo pagrindo džiovinimo planą pagal pradinis grindinio šildymo pagrindo gamintojo šildymo nurodymus,
- reguliariai tikrinti, ar sistema tinkamai veikia,
- atlikti tinkamą programą, atitinkančią grindinio šildymo pagrindo tipą.

UFH pagrindo džiovinimas prieš montuojant lauko įrenginį ar montavimo metu

UFH pagrindo džiovinimo funkciją galima atlikti neužbaigus lauko sistemos montavimo. Tokiu atveju grindų pagrindą džiovinis ir karštą vandenį tiekis atsarginis šildytuvas, o šiluminis siurblys neveiks.

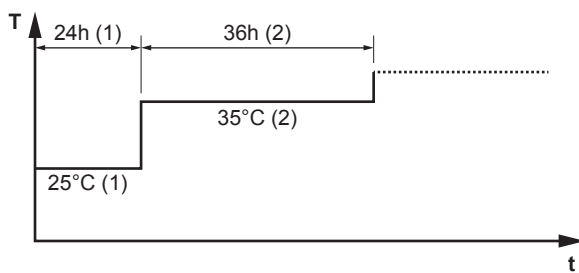
Grindų šildymo pagrindo džiovinimo plano programavimas

Trukmė ir temperatūra

Montuotojas gali užprogramuoti iki 20 veiksmų. Kiekvienam veiksmui jis turi įvesti:

- 1 trukmę valandomis, iki 72 valandų,
- 2 norimą ištekancio vandens temperatūrą, iki 55°C.

Pavyzdys:



- T Pageidaujama išstekančio vandens temperatūra (15~55°C)
 t Trukmė (1~72 h)
 (1) 1 veiksmas
 (2) 2 veiksmas

Žingsniai

1	Nustatykite vartotojo teisių lygį Montuotojas . Žr. " Vartotojo teisių lygio keitimas " [▶ 108].	—
2	Eikite į [A.4.2]: Įdiegimas į eksploataciją > UFH pagrindo džiovinimas > Programa .	
3	Užprogramuokite planą: Norėdami įtraukti naują etapą, pasirinkite kitą tuščią eilutę ir pakeiskite jos reikšmę. Norėdami panaikinti etapą ir visus žemiau esančius etapus, sutrumpinkite trukmę iki "—".	—
	▪ Slinkite per planą.	
	▪ Nustatykite trukmę (nuo 1 iki 72 valandų) ir temperatūrą (nuo 15°C iki 55°C).	
4	Paspaudę kairįjį reguliatorių įrašykite planą.	

Grindų šildymo pagrindo džiovinimas



INFORMACIJA

- Jei **Avarinė situacija** pasirinktas nustatymas **Neautomatinis** ([9.5]=0) ir įrenginys gauna signalą aktyvinti avarinį režimą, prieš įsijungiant šiam režimui vartotojo sąsaja prašys patvirtinimo. Grindų šildymo pagrindo džiovinimas yra suaktyvintas net jei vartotojas NEPATVIRTINA avarinio veikimo.
- Kai džiovinamas grindų šildymo pagrindas, siurblio greičio ribojimas [9-0D] NETAIKOMAS.



PASTABA

Norint džiovinti grindinio šildymo pagrindą, pirmiausia reikia išjungti ([2-06]=0) patalpos apsaugą nuo šalčio. Pagal numatytuosius nustatymus ji yra įjungta ([2-06]=1). Tačiau dėl režimo "montuotojas vietoje" (žr. "Įdiegimas į eksploataciją"), patalpos apsauga nuo šalčio automatiškai išjungiama praėjus 12 valandų po pirmojo įjungimo.

Jeigu po pirmųjų 12 valandų po įjungimo pagrindą vis dar reikia džiovinti, išjunkite patalpos apsaugą nuo šalčio rankiniu būdu nustatydami [2-06] reikšmę "0" ir PALIKITE ją išjungtą, kol pagrindas baigs išdžiūti. Nepaisant šios pastabos, pagrindas gali sutrūkinėti.

**PASTABA**

Kad būtų galima pradėti džiovinimo grindų šildymo pagrindą, turi būti pasirinkti šie nustatymai:

- [4-00]=1
- [C-02]=0
- [D-01]=0
- [4-08]=0
- [4-01]≠1

Žingsniai

Sąlygos: grindinio šildymo pagrindo džiovinimo planas užprogramuotas. Žr. "Grindų šildymo pagrindo džiovinimo plano programavimas" [▶ 199].

Sąlygos: Įsitikinkite, kad visi režimai išjungti. Eikite į [C]: **Eksploatavimas** ir išjunkite **Patalpa, Patalpų šildymas / vėsinimas** ir **Katilas** veikimą.

1	Nustatykite vartotojo teisių lygį Montuotojas . Žr. "Vartotojo teisių lygio keitimas" [▶ 108].	—
2	Eikite į [A.4]: Įdiegimas į eksploataciją > UFH pagrindo džiovinimas .	
3	Pasirinkite Pradėti GŠ pagrindo džiovinimą .	
4	Patvirtinkite, pasirinkdami GERAI . Rezultatas: Pradedamas grindinio šildymo pagrindo džiovinimas. Jis automatiškai sustabdomas, kai užbaigiamas.	
5	Norėdami rankiniu būdu sustabdyti grindinio šildymo pagrindo džiovinimą:	—
1	Atidarykite meniu ir eikite į Stabdyti UFH pagrindo džiovinimą .	
2	Patvirtinkite, pasirinkdami GERAI .	

Grindinio šildymo pagrindo džiovinimo būsenos peržiūra

Sąlygos: atliekate grindinio šildymo pagrindo džiovinimą.



1	Paspauskite mygtuką Atgal . Rezultatas: Rodoma diagrama su paryškintu esamu pagrindo džiovinimo plano etapu, bendras likęs laikas ir dabartinė pageidaujama ištekančio vandens temperatūra.	
2	Paspauskite kairįjį reguliatorių, kad atsidarytų meniu struktūra ir galėtumėte:	
1	Peržiūrėti jutiklių ir pavarų būseną.	—
2	Koreguoti esamą programą	—

Grindinio šildymo (UFH) pagrindo džiovinimo sustabdymas**U3-klaida**

Jei programa sustoja dėl klaidos, veikimo išjungimo ar maitinimo sutrikimo, vartotojo sąsajoje bus rodoma klaida U3. Norėdami nustatyti klaidų kodus, žr. "13.4 Problemų sprendimas pagal klaidų kodus" [▶ 218].


Kaip sustabdyti UFH pagrindo džiovimą

Norėdami rankiniu būdu sustabdyti grindinio šildymo pagrindo džiovimą:

1	Eikite į [A.4.3]: Įdiegimas į eksploataciją > UFH pagrindo džiovinimas	—
2	Pasirinkite Stabdyti UFH pagrindo džiovimą .	
3	Patvirtinkite, pasirinkdami GERAI . Rezultatas: Grindinio šildymo pagrindo džiovimo programa sustabdoma.	

Kaip peržiūrėti UFH pagrindo džiovimo būseną

Kai programa sustabdoma dėl klaidos, veikimo išjungimo ar maitinimo sutrikimo, galite peržiūrėti grindinio šildymo pagrindo džiovimo būseną:

1	Eikite į [A.4.3]: Įdiegimas į eksploataciją > UFH pagrindo džiovinimas > Būsena	
2	Čia galite peržiūrėti reikšmę: Sustabdyta ties +etapas, kuriame sustabdytas grindinio šildymo pagrindo džiovinimas.	—
3	Pakeiskite ir iš naujo paleiskite programą ^(a) .	—

^(a) Jei UFH pagrindo džiovimo programa sustabdyta dėl maitinimo sutrikimo ir maitinimo tiekimas atsinaujina, programa automatiškai iš naujo paleis paskutinį atliktą veiksmą.

11 Perdavimas vartotojui

Jei per bandomąjį paleidimą įrenginys veikia tinkamai, paaiškinkite vartotojui šiuos dalykus:

- Užpildykite montuotojo nustatymų lentelę (eksploatavimo vadove) faktiniais duomenimis.
- Pasirūpinkite, kad vartotojas išspausdintų dokumentaciją ir paprašykite saugoti ją ir naudotis ateityje. Informuokite vartotoją, kad jis gali rasti visus dokumentus šiame vadove nurodytoje svetainėje.
- Paaiškinkite vartotojui, kaip tinkamai eksploatuoti sistemą ir ką daryti kilus problemų.
- Parodykite vartotojui, kokius įrenginio priežiūros darbus jis gali atlikti.
- Papasakokite vartotojui, kaip taupyti energiją eksploatavimo vadove nurodytais būdais.

12 Techninė priežiūra ir tvarkymas



PASTABA

Bendras techninės priežiūros/patikros kontrolinis sąrašas. Be šiamo skyriuje pateiktų techninės priežiūros nurodymų portale Daikin Business Portal taip pat yra ir bendrasis techninės priežiūros/patikros kontrolinis sąrašas (būtinai autentiškumas).

Bendrajį techninės priežiūros/patikros kontrolinį sąrašą, papildantį šiame skyriuje pateiktus nurodymus, galima techninės priežiūros metu kaip gaires bei ataskaitų teikimo šabloną.



PASTABA

Techninės priežiūros darbus TURI atlikti įgaliotasis montuotojas arba priežiūros agentas.

Rekomenduojame techninę priežiūrą atlikti bent kartą per metus. Vis dėlto taikomuose teisės aktuose gali būti numatyta trumpesnių techninės priežiūros intervalų.

Šiame skyriuje

12.1	Apžvalga: techninė priežiūra ir tvarkymas	204
12.2	Techninės priežiūros atsargumo priemonės.....	204
12.3	Kasmetinė priežiūra	205
12.3.1	Kasmetinė lauko įrenginio techninė priežiūra: apžvalga	205
12.3.2	Kasmetinė lauko įrenginio techninė priežiūra: instrukcijos	205
12.3.3	Kasmetinė vidaus įrenginio techninė priežiūra: apžvalga	205
12.3.4	Kasmetinė vidaus įrenginio techninė priežiūra: instrukcijos.....	205
12.4	Buitinio karšto vandens katilo ištušinimas.....	208
12.5	Apie vandens filtro plovimą iškilus problemoms	209
12.5.1	Vandens filtro išėmimas.....	209
12.5.2	Vandens filtro plovimas iškilus problemoms.....	209
12.5.3	Vandens filtro įdėjimas.....	210

12.1 Apžvalga: techninė priežiūra ir tvarkymas

Šiame skyriuje nagrinėjamos tokios temos:

- Lauko įrenginio kasmetinę priežiūrą
- Vidaus įrenginio kasmetinę priežiūrą

12.2 Techninės priežiūros atsargumo priemonės



PAVOJUS: GALIMA MIRTIS NUO ELEKTROS SROVĖS



PAVOJUS: GALIMA NUSIDEGINTI



PASTABA: Elektrostatinės iškvos pavojus

Prieš atlikdami bet kokius techninės priežiūros ar tvarkymo darbus, palieskite metalinę įrenginio dalį, kad iškrautumėte statinę elektrą ir apsaugotumėte spausdintinę plokštę.

12.3 Kasmetinė priežiūra

12.3.1 Kasmetinė lauko įrenginio techninė priežiūra: apžvalga

Bent kartą per metus patikrinkite tokius elementus:

- Šilumokaitis
- Vandens filtras

12.3.2 Kasmetinė lauko įrenginio techninė priežiūra: instrukcijos

Šilumokaitis

Lauke naudojamo įrenginio šilumokaitis gali užsikimšti dėl dulkių, nešvarumų, lapų ir t. t. Rekomenduojama kasmet išvalyti šilumokaitį. Dėl užsikimšusio šilumokaičio slėgis gali būti per žemas arba per aukštas ir charakteristikos bus prastesnės.

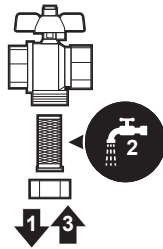
Vandens filtras

Išplaukite ir išskalaukite vandens filtrą.



PASTABA

Su filtru elkitės atsargiai. Kad nepažeistumėte filtro tinklelio, vėl jį įdėdami NENAUDOKITE per didelės jėgos.



12.3.3 Kasmetinė vidaus įrenginio techninė priežiūra: apžvalga

- Vandens slėgis
- Vandens filtrai
- Magnetinis filtras/purvo separatorius
- Vandens slėgio mažinimo vožtuvas
- Slėgio mažinimo vožtuvo žarna
- Buitinio karšto vandens katilo slėgio mažinimo vožtuvą
- Jungiklių dėžutė
- Kalkių šalinimas
- Cheminis dezinfekavimas

12.3.4 Kasmetinė vidaus įrenginio techninė priežiūra: instrukcijos

Vandens slėgi

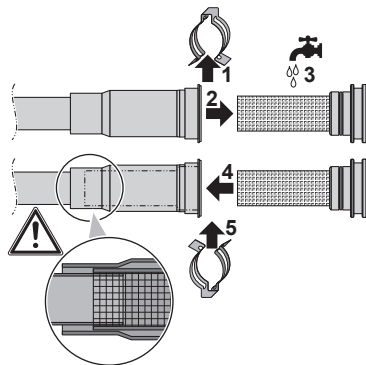
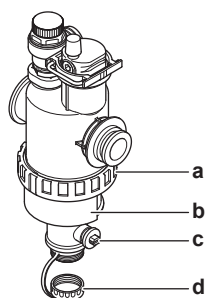
Vandens slėgis turi viršyti 1 bar. Jeigu jis mažesnis, papildykite vandens.

Vandens filtrai

Išvalykite vandens filtrus.

**PASTABA**

Su vandens filtrais elkitės atsargiai. NENAUDOKITE per didelės jėgos dėdami vandens filtrus, kad nepažeistumėte vandens filtrų tinklelio.

**Magnetinis filtras/purvo separatorius**

- a Sraigtinė jungtis
- b Magnetinė mova
- c Išleidimo vožtuvą
- d Išleidimo gaubtelis

Kasmetinę magnetinio filtro/purvo separatoriaus priežiūrą sudaro:

- Patikra, ar abi magnetinio filtro/purvo separatoriaus dalys vis dar gerai užveržtos (a).
- Purvo separatoriaus ištuštinimas:

- 1 Nuimkite magnetinę movą (b).
- 2 Atsukite išleidimo gaubtelį (d).
- 3 Prijunkite išleidimo žarną prie vandens filtro apačios, kad galėtumėte išleisti vandenį ir nešvarumus į tinkamą talpyklę (butelį, kriauklę ar kt.).
- 4 Porai sekundžių atidarykite išleidimo vožtuvą (c).

Rezultatas: Vanduo ir nešvarumai pasišalins.

- 5 Uždarykite išleidimo vožtuvą.
- 6 Vėl užsukite išleidimo gaubtelį.
- 7 Uždėkite magnetinę movą.
- 8 Patikrinkite slėgį vandens sistemoje. Jei reikia, papildykite vandens.

**PASTABA**

- Tikrindami, ar magnetinis filtras/purvo separatorius gerai užveržtas, tvirtai jį laikykite, kad vandens vamzdyne NEATSIRASTŲ įtempio.
- Magnetinio filtro/purvo separatoriaus NEGALIMA izoliuoti uždarant uždarymo vožtuvus. Norint tinkamai ištuštinti purvo separatorių, būtinas pakankamas slėgis.
- Kad purvo separatoriuje neliktų purvo, VISADA nuimkite magnetinę movą.
- VISADA pirma atsukite išleidimo gaubtelį ir prijunkite išleidimo žarną prie vandens filtro apačios, tada atidarykite išleidimo vožtuvą.

**INFORMACIJA**

Atliekant kasmetinę priežiūrą, nereikia išimti vandens filtro iš įrenginio norint jį išplauti. Tačiau jei dėl vandens filtro atsirado problemų, gali tekti jį išimti, kad būtų galima kruopščiai išplauti. Tada reikia atlikti šiuos veiksmus:

- "12.5.1 Vandens filtro išėmimas" [▶ 209]
- "12.5.2 Vandens filtro plovimas iškilus problemoms" [▶ 209]
- "12.5.3 Vandens filtro įdėjimas" [▶ 210]

Vandens slėgio mažinimo vožtuvas

Atidarykite vožtuvą ir patikrinkite, ar jis tinkamai veikia. **Vanduo gali būti labai karštas!**

Ką reikia patikrinti:

- Vandens srovė iš slėgio mažinimo vožtuvo yra pakankama, vožtuvas ar vamzdynas neužblokuotas.
- Nešvarus vanduo išteka iš slėgio mažinimo vožtuvo:
 - atidarykite vožtuvą, kol ištekantis vanduo NEBEBUS nešvarus
 - praplaukite sistemą.

Šiuos priežiūros darbus rekomenduojama atlikti dažniau.

Slėgio mažinimo vožtuvo žarna

Patikrinkite, ar slėgio mažinimo vožtuvo žarna tinkamai įtaisyta, kad ištekėtų vanduo. Žr. "6.4.4 Išleidimo žarnos prijungimas prie nuotako" [▶ 61].

Buitinio karšto vandens katilo slėgio mažinimo vožtuvas (įsigyjama atskirai)

Atidarykite vožtuvą.

**DĖMESIO**

Iš vožtuvo tekantis vanduo gali būti labai karštas.

- Patikrinkite, ar niekas neblokuoja vandens vožtuve ar vamzdyne. Vandens srautas iš slėgio mažinimo vožtuvo turi būti pakankamai stiprus.
- Patikrinkite, ar iš slėgio mažinimo vožtuvo ištekantis vanduo švarus. Jei jame yra atliekų ar nešvarumų:
 - Palaikykite vožtuvą atidarytą, kol ištekančiame vandenyje nebebus atliekų ar nešvarumų.
 - Išplaukite ir išvalykite visą katilą, įskaitant vamzdyną tarp slėgio mažinimo vožtuvo ir šalto vandens įleidimo vamzdžio.

Kad patikrintumėte, ar vanduo teka iš katilo, tikrinkite po katilo kaitinimo ciklo.

**INFORMACIJA**

Šiuos priežiūros darbus rekomenduojama atlikti dažniau nei kartą per metus.

Jungiklių dėžutė

- Atidžiai apžiūrėkite jungiklių dėžutę ir patikrinkite, ar nėra akivaizdžių defektų, pvz., laisvų jungčių ar laidų defektų.
- Ommetru patikrinkite, ar tinkamai veikia kontaktoriai K1M, K2M ir K3M. Visi šių kontaktorių kontaktai turi būti atviri, kai maitinimas yra IŠJUNGTAS.

**ĮSPĖJIMAS**

Jeį pažeisti vidiniai laidai, siekiant išvengti rizikos, juos turi pakeisti gamintojas, jo atstovas arba kitas panašią kvalifikaciją turintis asmuo.

Kalkių šalinimas

Priklausomai nuo vandens kokybės ir nustatytos temperatūros, ant buitinio karšto vandens katilė esančio šilumokaičio gali nusėsti kalkių, kurios trikdydys šilumos perdavimą. Dėl šios priežasties tam tikrais intervalais gali tekti nuo šilumokaičio pašalinti kalkes.

Cheminis dezinfekavimas

Jeį pagal taikytinus teisės aktus tam tikrose situacijose būtina atlikti cheminį dezinfekavimą, įskaitant buitinio karšto vandens katilą, žinotina, kad buitinio karšto vandens katilas yra nerūdijančio plieno cilindras. Rekomenduojame naudoti dezinfekantą ne chloro pagrindu, patvirtintą naudoti su vandeniu, skirtu žmonėms vartoti.

**PASTABA**

Kai naudojamos kalkių šalinimo arba cheminės dezinfekcijos priemonės, būtina užtikrinti, kad vandens kokybė atitiktų ES direktyvą 98/83 EB.

12.4 Buitinio karšto vandens katilo ištuštinimas

**PAVOJUS: GALIMA NUSIDEGINTI**

Vanduo katilė gali būti labai karštas.

Būtina sąlyga: Sustabdykite įrenginio veikimą per vartotojo sąsają.

Būtina sąlyga: IŠJUNKITE atitinkamą grandinės pertraukiklį.

Būtina sąlyga: Išjunkite šalto vandens tiekimą.

Būtina sąlyga: Atsukite visus karšto vandens čiaupus, kad į sistemą įeity oro.

- 1 Nuimkite viršutinį skydą, vartotojo sąsajos skydą ir priekinį skydą.
- 2 Nuleiskite jungiklių dėžutę.
- 3 Nuimkite kamštį nuo katilo prieigos taško.
- 4 Naudodami išleidimo žarną ir siurbį ištuštinkite katilą per prieigos tašką.

12.5 Apie vandens filtro plovimą iškilus problemoms



INFORMACIJA

Atliekant kasmetinę priežiūrą, nereikia išimti vandens filtro iš įrenginio norint jį išplauti. Tačiau jei dėl vandens filtro atsirado problemų, gali tekti jį išimti, kad būtų galima kruopščiai išplauti. Tada reikia atlikti šiuos veiksmus:

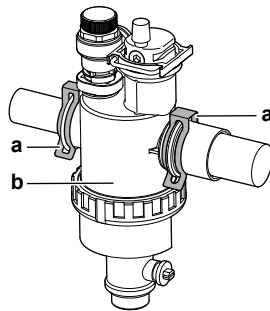
- "12.5.1 Vandens filtro išėmimas" [▶ 209]
- "12.5.2 Vandens filtro plovimas iškilus problemoms" [▶ 209]
- "12.5.3 Vandens filtro įdėjimas" [▶ 210]

12.5.1 Vandens filtro išėmimas

Būtina sąlyga: Sustabdykite įrenginio veikimą per vartotojo sąsają.

Būtina sąlyga: IŠJUNKITE atitinkamą grandinės pertraukiklį.

- 1 Vandens filtras yra už jungiklių dėžutės. Kaip prie jo prieiti, žr.:
 - "6.2.5 Patalpose naudojamo įrenginio atidarymas" [▶ 50]
 - "6.2.6 Vidaus įrenginio jungiklių dėžutės nuleidimas" [▶ 52]
- 2 Uždarykite vandens sistemos stabdymo vožtuvus.
- 3 Uždarykite vandens sistemos vožtuvą, esantį link išsiplėtimo indo (jei įrengtas).
- 4 Nuimkite magnetinio filtro/purvo separatoriaus apačioje esantį gaubtelį.
- 5 Prijunkite išleidimo žarną prie vandens filtro apačios.
- 6 Atidarykite vožtuvą vandens filtro apačioje ir išleiskite vandenį iš vandens sistemos. Vandenį išleiskite į butelį, kriauklę ar pan., naudodami prijungtą išleidimo žarną.
- 7 Nuimkite 2 apkabas, laikančias vandens filtrą.



a Apkaba
b Magnetinis filtras/purvo separatorius

- 8 Nuimkite vandens filtrą.
- 9 Atjunkite išleidimo žarną nuo vandens filtro.



DĖMESIO

Nors vandens sistema ištuštinta, išimant magnetinį filtrą/purvo separatorių iš filtro korpuso gali išsilieti šiek tiek vandens. VISADA išvalykite išsiliejusį vandenį.

12.5.2 Vandens filtro plovimas iškilus problemoms

- 1 Nuimkite vandens filtrą nuo įrenginio. Žr. "12.5.1 Vandens filtro išėmimas" [▶ 209].



DĖMESIO

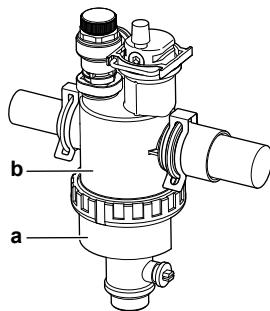
Siekiant apsaugoti prie magnetinio filtro/purvo separatoriaus prijungtus vamzdžius nuo pažeidimo, rekomenduojama šią procedūrą atlikti magnetinį filtrą/purvo separatorių nuėmus nuo įrenginio.

- 2 Atsukite vandens filtro korpuso apačią. Prireikus naudokite atitinkamą įrankį.



DĖMESIO

Magnetinį filtrą/purvo separatorių atidaryti reikia, TIK iškilus sunkioms problemoms. Pageidautina, kad šis veiksmas niekada nebūtų atliekamas per visą magnetinio filtro/purvo separatoriaus eksploatavimo laiką.



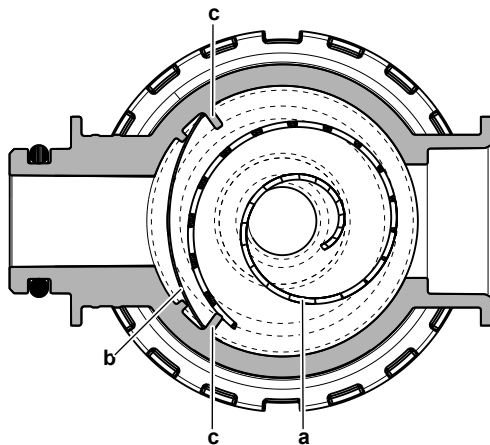
- a Apatinė dalis, kurią reikia atsukti
- b Vandens filtro korpusas

- 3 Išimkite koštuvą ir susukamą filtrą iš vandens filtro korpuso ir išplaukite vandeniu.
- 4 Vėl įdėkite išplautą susukamą filtrą ir koštuvą į vandens filtro korpusą.



INFORMACIJA

Teisingai įdėkite koštuvą į magnetinio filtro/purvo separatoriaus korpusą naudodami iškyšas.



- a Susukamas filtras
- b Filtras
- c Iškyša

- 5 Uždėkite ir gerai užveržkite vandens filtro korpuso apačią.

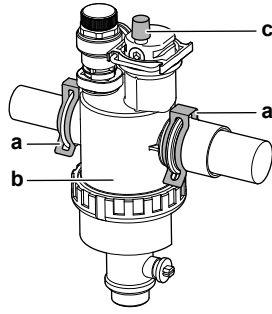
12.5.3 Vandens filtro įdėjimas



DĖMESIO

Patikrinkite sandarinimo žiedų būklę ir prireikus pakeiskite. Prieš įdėdami sandarinimo žiedus sušlapinkite vandeniu.

- 1 Tinkamoje vietoje sumontuokite vandens filtrą.



- a Apkaba
- b Magnetinis filtras/purvo separatorius
- c Oro išleidimo vožtuvas

- 2 Uždėkite 2 apkabas ir pritvirtinkite vandens filtrą prie vandens sistemos vamzdžių.
- 3 Įsitikinkite, kad vandens filtro oro išleidimo vožtuvas būtų atviras.
- 4 Atidarykite vandens sistemos vožtuvą, esantį link išsiplėtimo indo (jei įrengtas).



DĖMESIO

Būtinai atidarykite vožtuvą, esantį link išsiplėtimo indo (jei įrengtas), antraip susidarys viršslėgis.

- 5 Atidarykite stabdymo vožtuvus ir prireikus papildykite vandens sistemą.

13 Trikčių šalinimas

Kontaktai

Išvardytus požymius turinčias problemas gali bandyti spręsti patys. Jei kiltų kitokių problemų, kreipkitės į montuotoją. Vartotojo sąsajoje galite rasti kontaktinį/pagalbos tarnybos numerį.

1	Eikite į [8.3]: Informacija > Atstovo informacija.	
----------	--	---

Šiame skyriuje

13.1	Apžvalga: trikčių šalinimas.....	212
13.2	Atsargumo priemonės šalinant triktis	212
13.3	Problemų sprendimas pagal požymius	213
13.3.1	Simptomas: įrenginys NEŠILDO arba NEŠALDO, kaip tikėtasi	213
13.3.2	Požymis: karštas vanduo NEPASIEKIA pageidaujamos temperatūros.....	214
13.3.3	Simptomas: kompresorius NEPASILEIDŽIA (erdvės šildymas arba butinio vandens šildymas)	214
13.3.4	Simptomas: paruošta naudoti sistema gurguliuoja.....	214
13.3.5	Požymis: siurblys užblokuotas.....	215
13.3.6	Simptomas: siurblys kelia triukšmą (kavitacija)	215
13.3.7	Simptomas: atsidaro slėgio mažinimo vožtuvas.....	216
13.3.8	Simptomas: prateka vandens slėgio mažinimo vožtuvas.....	216
13.3.9	Simptomas: erdvė NEPAKANKAMAI šildoma esant žemai lauko temperatūrai.....	217
13.3.10	Simptomas: trumpą laiką nejprastai aukštas slėgis prijungimo taške.....	218
13.3.11	Simptomas: katilo dezinfekcijos funkcija NEATLIKTA tinkamai (AH klaida)	218
13.4	Problemų sprendimas pagal klaidų kodus	218
13.4.1	Pagalbos teksto iškvietimas gedimo atveju.....	219
13.4.2	Klaidų kodai: apžvalga	219

13.1 Apžvalga: trikčių šalinimas

Šiame skyriuje aprašyta, ką turite daryti atsiradus problemų.

Jame pateikiama tokia informacija:

- Problemų sprendimas pagal požymius
- Problemų sprendimas pagal klaidų kodus

Prieš šalindami triktis

Atidžiai apžiūrėkite įrenginį ir patikrinkite, ar nėra akivaizdžių defektų, pvz., laisvų jungčių ar laidų defektų.

13.2 Atsargumo priemonės šalinant triktis



ĮSPĖJIMAS

- Tikrindami įrenginio jungiklių dėžutę, VISADA įsitikinkite, kad įrenginys atjungtas nuo pagrindinio maitinimo šaltinio. Išjunkite atitinkamą grandinės pertraukiklį.
- Jei buvo suaktyvintas saugos prietaisas, sustabdykite įrenginį, išsiaiškinkite, kodėl buvo suaktyvintas saugos prietaisas, ir tik tada iš naujo paleiskite įrenginį. NIEKADA nemanevruokite saugos prietaisų ir nekeiskite jų gamykloje nustatytų reikšmių. Jei negalite rasti problemos priežasties, kreipkitės į pardavėją.



PAVOJUS: GALIMA MIRTIS NUO ELEKTROS SROVĖS

**ĮSPĖJIMAS**

Siekiant išvengti pavojaus dėl netyčia perjungtos apsaugos nuo perkaitimo, šiam įrenginiui maitinimas **NEGALI** būti tiekiamas per išorinį komutatorių (pvz., laikmatį) ir jis negali būti prijungtas prie grandinės, kurią reguliariai **ĮJUNGIA** arba **IŠJUNGIA** įrenginys.

**PAVOJUS: GALIMA NUSIDEGINTI**

13.3 Problemų sprendimas pagal požymius

13.3.1 Simptomas: įrenginys NEŠILDO arba NEŠALDO, kaip tikėtasi

Galimos priežastys	Taisymo veiksmas
NETINKAMAS temperatūros nustatymas	Patikrinkite nuotolinio valdiklio temperatūros nustatymą. Žr. eksploataavimo vadovą.
Per silpnas vandens srautas	<p>Patikrinkite:</p> <ul style="list-style-type: none"> ▪ Ar visi uždarymo vožtuvai ir vandens kontūrai būtų visiškai atidaryti. ▪ Ar vandens filtrai švarūs. Jei reikia, išvalykite. ▪ Ar sistemoje nėra oro. Jeigu reikia, išleiskite orą. Orą galima išleisti rankiniu būdu (žr. skyriuje "Rankinis oro išleidimas" [▶ 196]) arba naudojant automatinio oro išleidimo funkciją (žr. skyriuje "Automatinis oro išleidimas" [▶ 197]). ▪ Ar vandens slėgis >1 bar. ▪ Ar NĖRA sugedęs išsiplėtimo indas. ▪ Ar atidarytas vandens sistemos vožtuvas, esantis link išsiplėtimo indo (jei įrengtas). ▪ Ar pasipriešinimas vandens sistemoje NĖRA pernelyg didelis siurbliui (žr. ESP kreivę skyriuje "Techniniai duomenys"). <p>Jeigu problema išlieka atlikus visus pirmiau minėtus patikrinimus, kreipkitės į pardavėją. Kai kuriais atvejais yra normalu, kad įrenginys nusprendžia naudoti mažą vandens srautą.</p>
Per mažas vandens kiekis įrenginyje	Patikrinkite, ar vandens kiekis įrenginyje viršija minimalų reikiamą kiekį (žr. " 7.1.3 Vandens tūrio ir srauto intensyvumo tikrinimas " [▶ 65]).



13.3.2 Požymis: karštas vanduo NEPASIEKIA pageidaujamos temperatūros

Galimos priežastys	Taisymo veiksmas
Sugedo vienas iš bako temperatūros jutiklių.	Atitinkamą taisymo veiksmą žiūrėkite įrenginio techninės priežiūros vadove.

13.3.3 Simptomas: kompresorius NEPASILEIDŽIA (erdvės šildymas arba buitinio vandens šildymas)



Galimos priežastys	Taisymo veiksmas
Kompresorius neįsijungia, jei vandens temperatūra per žema. Įrenginys naudos atsarginį šildytuvą minimaliai vandens temperatūrai pasiekti (12°C), kuriai esant kompresorius gali įsijungti.	<p>Jei atsarginis šildytuvas irgi neįsijungia, patikrinkite:</p> <ul style="list-style-type: none"> Ar tinkamai prijungti atsarginio šildytuvo maitinimo laidai. Ar NĖRA suaktyvintas atsarginio šildytuvo šilumos saugiklis. Ar NĖRA sugedę atsarginio šildytuvo kontaktoriai. <p>Jei problema išlieka, susisiekite su pardavėju.</p>
Elektriniai sujungimai NEATITINKA lengvatinio elektros tarifo maitinimo šaltinio nustatymo	<p>Prijungimai turi atitikti aprašytus:</p> <ul style="list-style-type: none"> "8.3.1 Pagrindinio maitinimo šaltinio prijungimas" [▶ 91] "8.1.4 Apie lengvatinio elektros tarifo maitinimo šaltinį" [▶ 80] "8.1.5 Elektros jungčių, išskyrus išorinių pavarų, apžvalga" [▶ 80]
Elektros tiekimo įmonė atsiuntė lengvatinio elektros tarifo signalą	<p>Įrenginio vartotojo sąsajoje eikite į [8.5.B] Informacija > Vykdomo elementai > Priverstinai išjungtas kontaktas.</p> <p>Jei parametrui Priverstinai išjungtas kontaktas nustatyta Įjungta, įrenginys veikia lengvatiniu elektros tarifu. Palaukite, kol bus vėl įjungtas maitinimas (daugiausia 2 val.).</p>

13.3.4 Simptomas: paruošta naudoti sistema gurguliuoja

Galima priežastis	Taisymo veiksmas
Sistemoje yra oro.	Išleiskite orą iš sistemos. ^(a)
Įvairios triktys.	<p>Patikrinkite, ar vartotojo sąsajos pagrindiniame ekrane rodoma  arba . Norėdami gauti daugiau informacijos apie gedimą, žr. "13.4.1 Pagalbos teksto iškvietimas gedimo atveju" [▶ 219].</p>

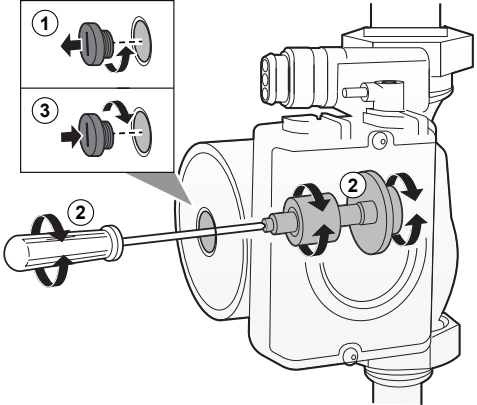
^(a) Rekomenduojame išleisti orą naudojant įrenginio oro išleidimo funkciją (turi atlikti montuotojas). Jei išleidinėsite orą iš šildymo įrenginių arba kolektorių, turėkite omenyje:

**ĮSPĖJIMAS**

Oro išleidimas iš šildymo įrenginių arba rinktuvų. Prieš išleisdami orą iš šildymo įrenginių arba rinktuvų, patikrinkite, ar vartotojo sąsajos pagrindiniame ekrane rodoma  arba .

- Jei nerodoma, orą galima išleisti nedelsiant.
- Jei rodoma, užtikrinkite, kad patalpa, kurioje ketinate išleisti orą, būtų gerai vėdinama. **Priežastis:** į vandens sistemą galėjo būti patekę aušalo, todėl išleidžiant orą iš šildymo įrenginių arba rinktuvų jo gali patekti į patalpą.

13.3.5 Požymis: siurblys užblokuotas

Galimos priežastys	Taisymo veiksmas
<p>Jei įrenginys ilgą laiką buvo išjungtas, kalkės gali užblokuoti siurblio rotorius.</p>	<p>Atsukite statoriaus korpuso varžtą ir atsuktuvu pasukite atgal ir pirmyn rotoriaus keraminį veleną, kol rotorius bus atblokuotas.^(a)</p> <p>Pastaba: NENAUDOKITE per didelės jėgos.</p> 

^(a) Jei tokiu būdu negalite atblokuoti siurblio rotoriaus, turėsite išardyti siurblį ir pasukti rotorį ranka.

13.3.6 Simptomas: siurblys kelia triukšmą (kavitacija)

Galimos priežastys	Taisymo veiksmas
<p>Sistemoje yra oro</p>	<p>Rankiniu būdu išleiskite orą iš abiejų zonų (žr. "Rankinis oro išleidimas" [▶ 196]) arba naudokitės abiejų zonų automatinio oro išleidimo funkcija (žr. "Automatinis oro išleidimas" [▶ 197]).</p>

Galimos priežastys	Taisyimo veiksmas
Per mažas vandens slėgis pompos įleidimo vamzdyje.	Patikrinkite: <ul style="list-style-type: none"> Ar vandens slėgis >1 bar. Ar vandens slėgio jutiklis nesugedęs. Ar NĖRA sugedęs išsiplėtimo indas. Ar atidarytas vandens sistemos vožtuvas, esantis link išsiplėtimo indo (jei įrengtas). Ar tinkamas išsiplėtimo indo pradinio slėgio nustatymas (žr. "7.1.4 Išsiplėtimo indo išankstinio slėgio keitimas" [▶ 68]).

13.3.7 Simptomas: atsidaro slėgio mažinimo vožtuvas

Galimos priežastys	Taisyimo veiksmas
Sugedęs išsiplėtimo indas	Pakeiskite išsiplėtimo indą.
Uždarytas vandens sistemos vožtuvas, esantis link išsiplėtimo indo (jei įrengtas).	Atidarykite vožtuvą.
Per didelis vandens kiekis įrenginyje	Pasirūpinkite, kad vandens kiekis įrenginyje neviršytų maksimalaus reikiamo kiekio (žr. "7.1.3 Vandens tūrio ir srauto intensyvumo tikrinimas" [▶ 65] ir "7.1.4 Išsiplėtimo indo išankstinio slėgio keitimas" [▶ 68]).
Per didelė vandens kontūro viršūnė	Vandens kontūro viršūnė yra aukščio skirtumas tarp patalpose naudojamo įrenginio ir aukščiausio vandens sistemos taško. Jei vidaus įrenginys yra aukščiausias sistemos taškas, sistemos aukštis laikomas lygiu 0 m. Maksimalus vandens sistemos spūdis yra 10 m. Patikrinkite įrenginio reikalavimus.

13.3.8 Simptomas: prateka vandens slėgio mažinimo vožtuvas

Galimos priežastys	Taisyimo veiksmas
Nešvarumai užkimšo vandens slėgio mažinimo vožtuvo išleidimo angą	Patikrinkite, ar slėgio mažinimo vožtuvas veikia tinkamai, pasukdami raudoną vožtuvo rankenėlę priešinga rodyklei kryptimi: <ul style="list-style-type: none"> Jei NESIGIRDI spragtelėjimo, kreipkitės į pardavėją. Jei iš įrenginio teka vanduo, pirmiausia uždarykite ir vandens įleidimo, ir išleidimo uždarymo vožtuvus, tada kreipkitės į pardavėją.

13.3.9 Simptomas: erdvė NEPAKANKAMAI šildoma esant žemai lauko temperatūrai

Galimos priežastys	Taisymo veiksmas
Ar nėra suaktyvintas atsarginis šildytuvas.	<p>Patikrinkite šiuos nustatymus:</p> <ul style="list-style-type: none"> ▪ Ar suaktyvintas rezervinio šildytuvo eksploatavimo režimas. Eikite į: [9.3.8]: Montuotojo nustatymai > Atsarginis šildytuvas > Eksploatavimas [4-00] ▪ Atsarginio šildytuvo didžiausios srovės jungiklis įjungtas. Jei ne, vėl jį įjunkite. ▪ Atsarginio šildytuvo šilumos saugiklis NESUAKTYVINTAS. Jei suaktyvintas, patikrinkite toliau nurodytus dalykus ir jungiklių dėžutėje paspauskite atstatos mygtuką: <ul style="list-style-type: none"> - Vandens slėgį - Ar sistemoje nėra oro - Ar veikia oro šalinimas
Atsarginio šildytuvo pusiausvyros temperatūra nesukonfigūruota teisingai	<p>Padidinkite "pusiausvyros temperatūrą", kad suaktyvintumėte atsarginio šildytuvo veikimą esant aukštesnei aplinkos temperatūrai.</p> <p>Eikite į: [9.3.7]: Montuotojo nustatymai > Atsarginis šildytuvas > Pusiausvyros temperatūra [5-01]</p>
Sistemoje yra oro.	<p>Išleiskite orą rankiniu būdu arba automatiškai. Žr. apie oro išleidimo funkciją skyriuje "10 Paruošimas naudoti" [▶ 191].</p>
Per daug šiluminio siurblio galios sunaudojama šildant buitinį karštą vandenį	<p>Patikrinkite, ar tinkamai sukonfigūruoti Patalpų šildymo prioritetą nustatymai:</p> <ul style="list-style-type: none"> ▪ Įsitikinkite, kad įgalintas Patalpų šildymo prioritetą. Eikite į [9.6.1]: Montuotojo nustatymai > Balansavimas > Patalpų šildymo prioritetą [5-02] ▪ Padidinkite "erdvės šildymo pirmumo temperatūrą", kad suaktyvintumėte atsarginio šildytuvo eksploatavimą esant aukštesnei aplinkos temperatūrai. Eikite į [9.6.3]: Montuotojo nustatymai > Balansavimas > Prioritetinė temperatūra [5-03]

13.3.10 Simptomas: trumpą laiką nejprastai aukštas slėgis prijungimo taške

Galimos priežastys	Taisymo veiksmas
Sugedęs arba užsikimšęs slėgio mažinimo vožtuvas.	<ul style="list-style-type: none"> Išplaukite ir išvalykite visą katilą, įskaitant vamzdyną tarp slėgio mažinimo vožtuvo ir šalto vandens įleidimo vamzdžio. Pakeiskite slėgio mažinimo vožtuvą.

13.3.11 Simptomas: katilo dezinfekcijos funkcija NEATLIKTA tinkamai (AH klaida)

Galimos priežastys	Taisymo veiksmas
Dezinfekciją nutraukė buitinio karšto vandens naudojimas	Užprogramuokite dezinfekcijos funkcijos paleidimą, kai kitas 4 valandas NEBUS naudojamas buitinis karštas vanduo.
Ką tik prieš iš anksto užprogramuotą dezinfekcijos funkcijos paleidimą buvo išleista daug buitinio karšto vandens	<p>Jei [5.6] Katilas > Šildymo režimas pasirinktas režimas Tik pašildymas arba Grafikas + pašildymas, rekomenduojama užprogramuoti dezinfekcijos funkcijos paleidimą praėjus bent 4 valandoms po paskutinio galimo karšto vandens išleidimo. Šią pradžių galima nustatyti montuotojo nustatymuose (dezinfekcijos funkcija).</p> <p>Jei [5.6] Katilas > Šildymo režimas pasirinktas režimas Tik grafikas, rekomenduojama užprogramuoti Ekonomija režimą likus 3 valandoms iki suplanuoto dezinfekcijos funkcijos paleidimo, kad įkaistų katilas.</p>
Dezinfekcija sustabdyta rankiniu būdu: [C.3] Eksploatavimas > Katilas buvo išjungtas dezinfekcijos metu.	NEIŠJUNKITE katilo dezinfekcijos metu.

13.4 Problemų sprendimas pagal klaidų kodus

Jeigu įrenginyje įvyksta klaida, vartotojo sąsaja rodo klaidos kodą. Prieš anuliuojant klaidos kodą, svarbu išsiaiškinti, kokia tai problema, ir imtis priemonių jai išspręsti. Tai turėtų padaryti licencijuotas gaminio montuotojas arba vietinis pardavėjas.

Šiame skyriuje pateikta beveik visų galimų klaidų kodų apžvalga ir vartotojo sąsajoje rodomų klaidų kodų aprašymas.



**INFORMACIJA**

Žiūrėkite techninės priežiūros vadovą, norėdami rasti:

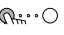
- Visą klaidų kodų sąrašą
- Išsamesnius kiekvienos klaidos šalinimo nurodymus

13.4.1 Pagalbos teksto iškvietimas gedimo atveju

Įvykus gedimui, priklausomai nuo sunkumo pagrindiniame ekrane bus rodoma:
















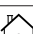

- : klaida
- : gedimas

Galima iškviešti trumpą arba ilgą gedimo aprašymą, atliekant šiuos veiksmus:

1	Paspaužę kairįjį reguliatorių atidarykite pagrindinį meniu ir eikite į Gedimai . Rezultatas: ekrane rodomas trumpas klaidos aprašymas ir klaidos kodas.	
2	Paspauskite ? klaidos ekrane. Rezultatas: ekrane rodomas ilgas klaidos aprašymas.	?







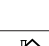


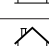



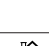


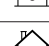
13.4.2 Klaidų kodai: apžvalga

Įrenginio klaidų kodai

Klaidos kodas	Aprašas
7H-01	 Vandens srauto problema
7H-04	 Vandens srauto problema ruošiant buitinių karštą vandenį
7H-05	 Vandens srauto problema šildant / matuojant temperatūrą
7H-06	 Vandens srauto problema vėsinant / atšildant
80-01	 Grižtančio vandens temperatūros jutiklio problema
81-00	 Ištekancio vandens temperatūros jutiklio problema
81-01	 Maišyto vandens termistoriaus gedimas.
81-06	 Įleidžiamo vandens temperatūros termistoriaus triktis (vidaus įrenginys)
89-01	 Šilumokaitis užšalęs (atšildant)
89-02	 Šilumokaitis užšalęs (neatšildant)
89-03	 Šilumokaitis užšalęs (atšildant)
8F-00	 Neįprastai pakilusi ištekancio vandens temperatūra (BKV)
8H-00	 Neįprastai pakilusi ištekancio vandens temperatūra
8H-01	 Maišyto vandens sistemos perkaitimas
8H-02	 Maišyto vandens sistemos perkaitimas (termostatas)
8H-03	 Vandens sistemos perkaitimas (termostatas)
A1-00	 Perėjimo per nulį aptikimo problema

Klaidos kodas	Aprašas
A5-00	LI: Maksimalios aukšto slėgio reikšmės sumažėjimas / apsaugos nuo užšalimo problema
AA-01	Perkaito atsarginis šildytuvas
AC-00	Perkaito startinis šildytuvas
AH-00	Netinkamai atlikta katilo dezinfekcijos funkcija
AJ-03	BKV paruošimui reikia pernelyg daug laiko
C0-00	Srauto jutiklio gedimas
C4-00	Šilumokaičio temperatūros jutiklio problema
C5-00	Šilumokaičio termistoriaus triktis
CJ-02	Kambario temperatūros jutiklio problema
E1-00	LI: PCB defektas
E2-00	Nuotėkio srovės aptikimo klaida
E3-00	LI: suveikė aukšto slėgio jungiklis (ASJ)
E3-24	Aukšto slėgio jungiklio triktis
E4-00	Neįprastas išsiurbimo slėgis
E5-00	LI: inverterinio kompresoriaus variklio perkaitimas
E6-00	LI: kompresoriaus paleidimo problema
E7-00	LI: lauko įrenginio ventiliatoriaus variklio gedimas
E8-00	LI: viršįtampis maitinimo įėjime
E9-00	Elektroninio išsiplėtimo vožtuvo triktis
EA-00	LI: vėsinimo / šildymo perjungimo problema
EC-00	Neįprastai pakilusi katilo temperatūra
EC-04	Išankstinis katilo pašildymas
F3-00	LI: išleidimo vamzdyno temperatūros nukrypimas
F6-00	LI: neįprastai aukštas slėgis vėsinant
FA-00	LI: neįprastai aukštas slėgis, suveikė ASJ
H0-00	LI: įtampos / srovės jutiklio problema
H1-00	Lauko temperatūros jutiklio problema
H3-00	LI: aukšto slėgio jungiklio (ASJ) gedimas
H4-00	Mažo slėgio jungiklio triktis
H5-00	Kompresoriaus perkrovos apsaugos triktis

Klaidos kodas	Aprašas
H6-00	 LI: padėties nustatymo jutiklio gedimas
H8-00	 LI: kompresoriaus įvesties (KI) sistemos gedimas
H9-00	 LI: lauko oro termistoriaus gedimas
HC-00	 Katilo temperatūros jutiklio problema
HC-01	 Antro katilo temperatūros jutiklio problema
HJ-10	 Vandens slėgio jutiklio veikimo sutrikimas
J3-00	 LI: išleidimo vamzdyno termistoriaus gedimas
J3-10	 Kompresoriaus angos termistoriaus triktis
J5-00	 Įsiurbimo vamzdyno termistoriaus triktis
J6-00	 LI: šilumokaičio termistoriaus gedimas
J6-07	 LI: šilumokaičio termistoriaus gedimas
J6-32	 Ištekančio vandens temperatūros termistoriaus triktis (lauko įrenginys)
J6-33	 Jutiklio ryšio klaida
J8-00	 Aušalo skysčio termistoriaus triktis
JA-00	 LI: aukšto slėgio jutiklio gedimas
JC-00	 Žemo slėgio jutiklio veikimo sutrikimas
JC-01	 Garintuvo slėgio triktis
L1-00	 INV PCB triktis
L3-00	 LI: problema pakilus elektros dėžutės temperatūrai
L4-00	 LI: gedimas: inverterio radiatoriaus briaunos temperatūros pakilimas
L5-00	 LI: momentinis inverterio viršsrovės (DC)
L8-00	 Triktis, kurią sukėlė šiluminė apsauga keitiklyje PCB
L9-00	 Kompresoriaus užrakto prevencija
LC-00	 Lauko įrenginio ryšio sistemos triktis
P1-00	 Atvirosios fazės maitinimo disbalansas
P3-00	 Neįprasta nuolatinė srovė
P4-00	 LI: radiatoriaus briaunos temperatūros jutiklio gedimas
PJ-00	 Galios nustatymo neatitikimas
U0-00	 LI: aušalo trūkumas

Klaidos kodas	Aprašas
U1-00	 Priešingosios fazės / atvirosios fazės triktis
U2-00	 LI: aptikta neleistina maitinimo įtampa
U3-00	 Netinkamai atlikta grindinio šildymo pagrindo džiovinimo funkcija
U4-00	 Vidaus / lauko įrenginio ryšio problema
U5-00	 Vartotojo sąsajos ryšio problema
U7-00	 LI: perdavimo sutrikimas tarp pagrindinės CPU ir INV CPU
U8-01	 Nutrūko ryšys su LAN adapteriu
U8-02	 Nutrūko ryšys su patalpos termostatu
U8-03	 Nėra ryšio su patalpos termostatu
U8-04	 Nežinomas USB prietaisas
U8-05	 Failo triktis
U8-07	 P1P2 ryšio klaida
UA-00	 Vidaus įrenginio ir lauko įrenginio atitikties problema
UA-16	 Ilgintuvo / hidrokameros ryšio problema
UA-17	 Katilo tipo problema
UA-21	 Ilgintuvo / hidrokameros neatitikties problema
UF-00	 Grižtamojo vamzdyno ar blogo ryšio laidų aptikimas



INFORMACIJA

Jei rodomas klaidos kodas AH ir dezinfekcija nenutraukta dėl leidžiamo buitinio karšto vandens, rekomenduojame atlikti šiuos veiksmus:

- Kai pasirinktas režimas **Tik pašildymas** arba **Grafikas + pašildymas**, rekomenduojama užprogramuoti dezinfekcijos pradžią praėjus bent 4 valandoms po paskutinio galimo didelio karšto vandens išleidimo. Šią pradžią galima nustatyti montuotojo nustatymuose (dezinfekcijos funkcija).
- Kai pasirinktas režimas **Tik grafikas**, rekomenduojama užprogramuoti **Ekonomija** režimą likus 3 valandoms iki suplanuotos dezinfekcijos funkcijos paleidimo, kad įkaistų katilas.



PASTABA

Jeigu minimalus vandens srautas yra mažesnis negu nurodytas tolesnėje lentelėje, įrenginys laikinai nustos veikti ir vartotojo sąsajos ekrane bus rodoma klaida 7H-01. Po kurio laiko ši klaida bus automatiškai pataisyta ir įrenginys tęs darbą.

Minimalus reikalingas srauto intensyvumas

25 l/min.

**INFORMACIJA**

Klaida AJ-03 automatiškai pataisoma nuo to momento, kai katilas šyla kaip įprasta.

**INFORMACIJA**

Jei įvyksta U8-04 klaida, klaidą galima pataisyti, sėkmingai atnaujinus programinę įrangą. Jei programinė įranga nebuvo sėkmingai atnaujinta, tada turite įsitikinti, kad jūsų USB įrenginys yra FAT32 formato.

**INFORMACIJA**

Vidaus įrenginio vartotojo sąsajoje bus rodoma, kaip anuliuoti klaidos kodą.

14 Išmetimas



PASTABA

NEBANDYKITE išmontuoti sistemos patys: sistemos išmontavimo, tvarkyti šaltnešio, alyvos ir kitų komponentų tvarkymo darbai TURI būti vykdomi laikantis taikomų teisės aktų. Įrenginius REIKIA pristatyti į specializuotą pakartotinio panaudojimo, perdirbimo ir utilizavimo įstaigą.

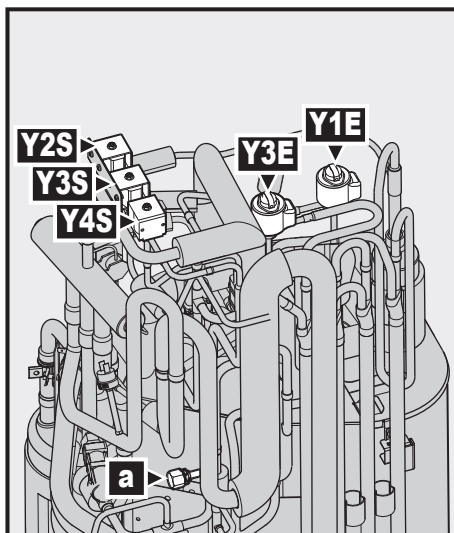
Šiame skyriuje

14.1 Aušalo surinkimas 224

14.1 Aušalo surinkimas

Šalindami lauko įrenginį, turite surinkti jo aušalą.

- Naudokite techninės priežiūros angą (**a**), kad surinktumėte aušalą.
- Įsitikinkite, kad vožtuvai (**Y1E**, **Y3E**, **Y2S**, **Y3S**, **Y4S**) atidaryti. Jei surenkant aušalą jie neatidaryti, aušalas lieka įstrigęs įrenginyje.



- a** Techninės priežiūros angos 5/16" išplėtimas
- Y1E** Elektroninis išsiplėtimo vožtuvas (maitinimo tinklo)
- Y3E** Elektroninis išsiplėtimo vožtuvas (įpurškimas)
- Y2S** Elektromagnetinis vožtuvas (žemo slėgio apylanka)
- Y3S** Elektromagnetinis vožtuvas (karštų dujų apylanka)
- Y4S** Elektromagnetinis vožtuvas (skysčio įpurškimas)

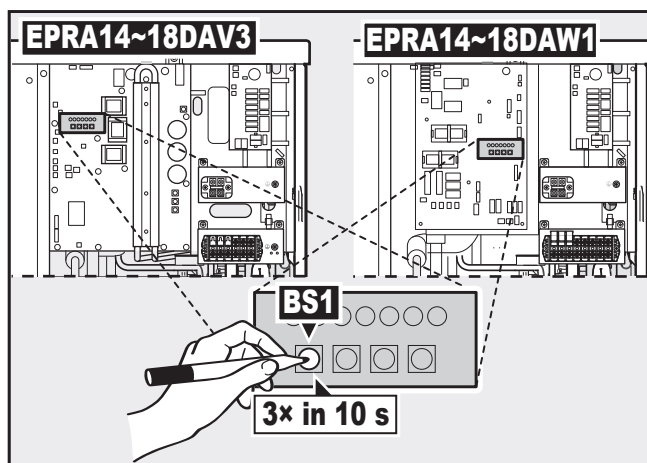
Vožtuvų atidarymas, kai maitinimas JUNG TAS



ĮSPĖJIMAS

Besisukantis ventiliatorius. Prieš JUNG IANT lauko įrenginį arba pradėdant jo techninę priežiūrą, išleidimo grotelės turi dengti ventiliatorių ir užtikrinti apsaugą nuo besisukančio ventiliatoriaus. Žr.:

- "6.3.6 Kaip sumontuoti išleidimo grotelės" [▶ 57]
- "6.3.7 Kaip nuimti išleidimo grotelės ir sumontuoti saugioje padėtyje" [▶ 58]



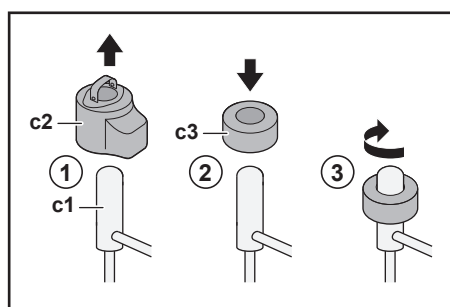
a Mygtukas

- 1 Pasirūpinkite, kad įrenginys neveiktų.
- 2 Aktyvinkite vakuumo/surinkimo režimą paspaudę **BS1** 3 kartus per 10 sekundžių. Norėdami paspausti **BS1**, naudokite izoliuotą lazdelę (pvz., šratinuką), kad neprisiliestumėte prie dalių, kuriomis teka elektra.

Rezultatas: Įrenginys atidaro visus reikiamus vožtuvus.

- 3 Surinkę aušalą, išjunkite vakuumo/surinkimo režimą paspaudę **BS1** 3 kartus per 10 sekundžių.

Vožtuvų atidarymas, kai maitinimas IŠJUNGTAS



- c1 Elektroninis išsiplėtimo vožtuvas / elektromagnetinis vožtuvas
- c2 EEV ritė
- c3 EEV magnetas

- 1 Nuimkite EEV ritę (**c2**).
- 2 Užmaukite EEV magnetą (**c3**) ant išsiplėtimo vožtuvo / elektromagnetinio vožtuvo (**c1**).
- 3 Pasukite EEV magnetą pagal laikrodžio rodyklę iki visiškai atidarytos vožtuvo padėties. Jei nesate tikri, kokia yra atidaryta padėtis, pasukite vožtuvą į vidurinę padėtį, kad aušalas galėtų pratekėti.

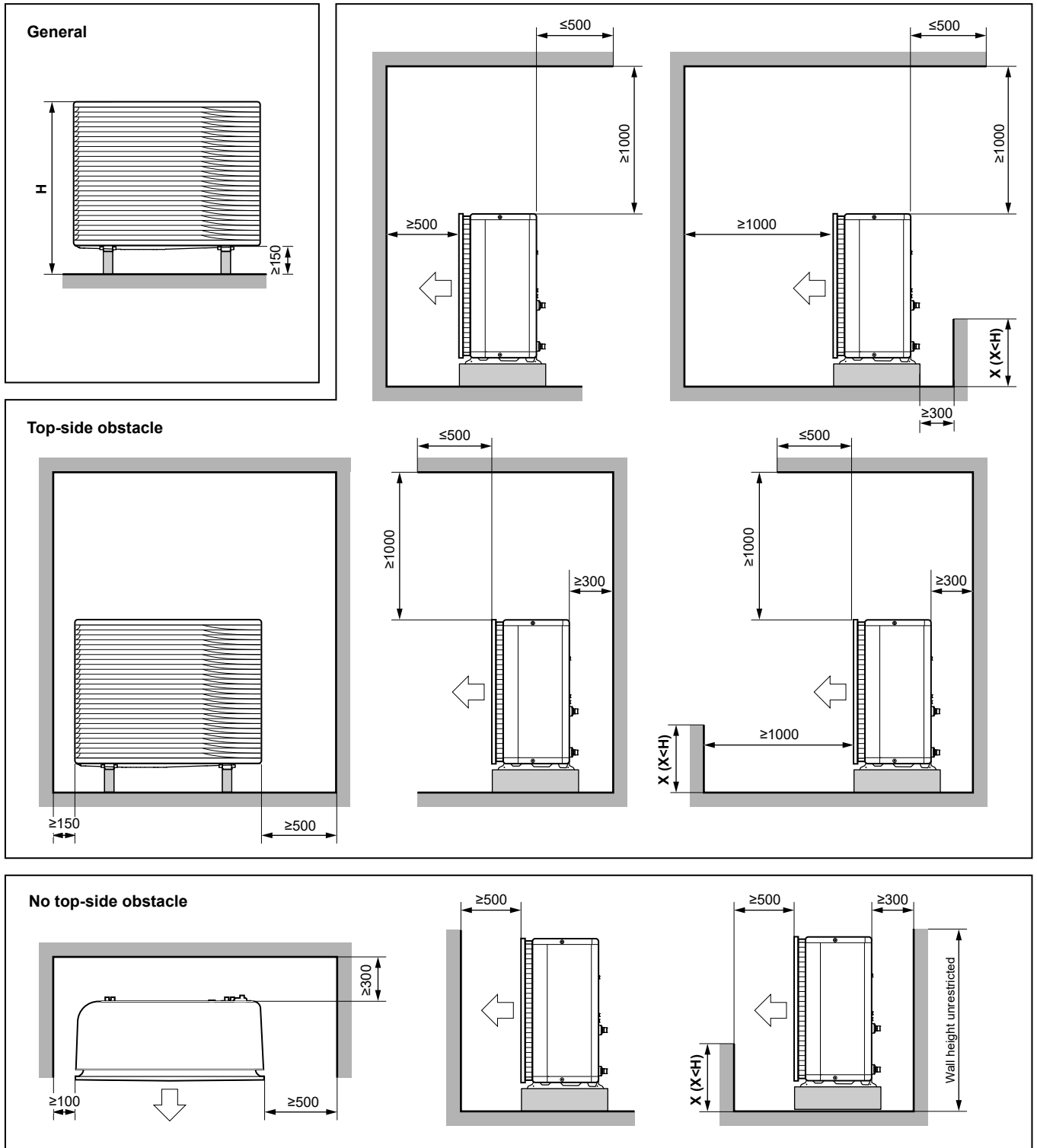
15 Techniniai duomenys

Naujausių techninių duomenų **dalinį rinkinį** galima rasti regioninėje Daikin svetainėje (prieinamoje viešai). **Visas** naujausių techninių duomenų rinkinys yra Daikin Business Portal (būtinas autentifikavimas).

Šiame skyriuje

15.1	Priežiūros erdvė. Lauko blokas	227
15.2	Vamzdžių schema: lauke naudojamas įrenginys	228
15.3	Vamzdžių schema: patalpose naudojamas įrenginys	229
15.4	Elektros instaliacijos schema: lauke naudojamas įrenginys.....	231
15.5	Elektros instaliacijos schema: patalpose naudojamas įrenginys	236

15.1 Priežiūros erdvė. Lauko blokas

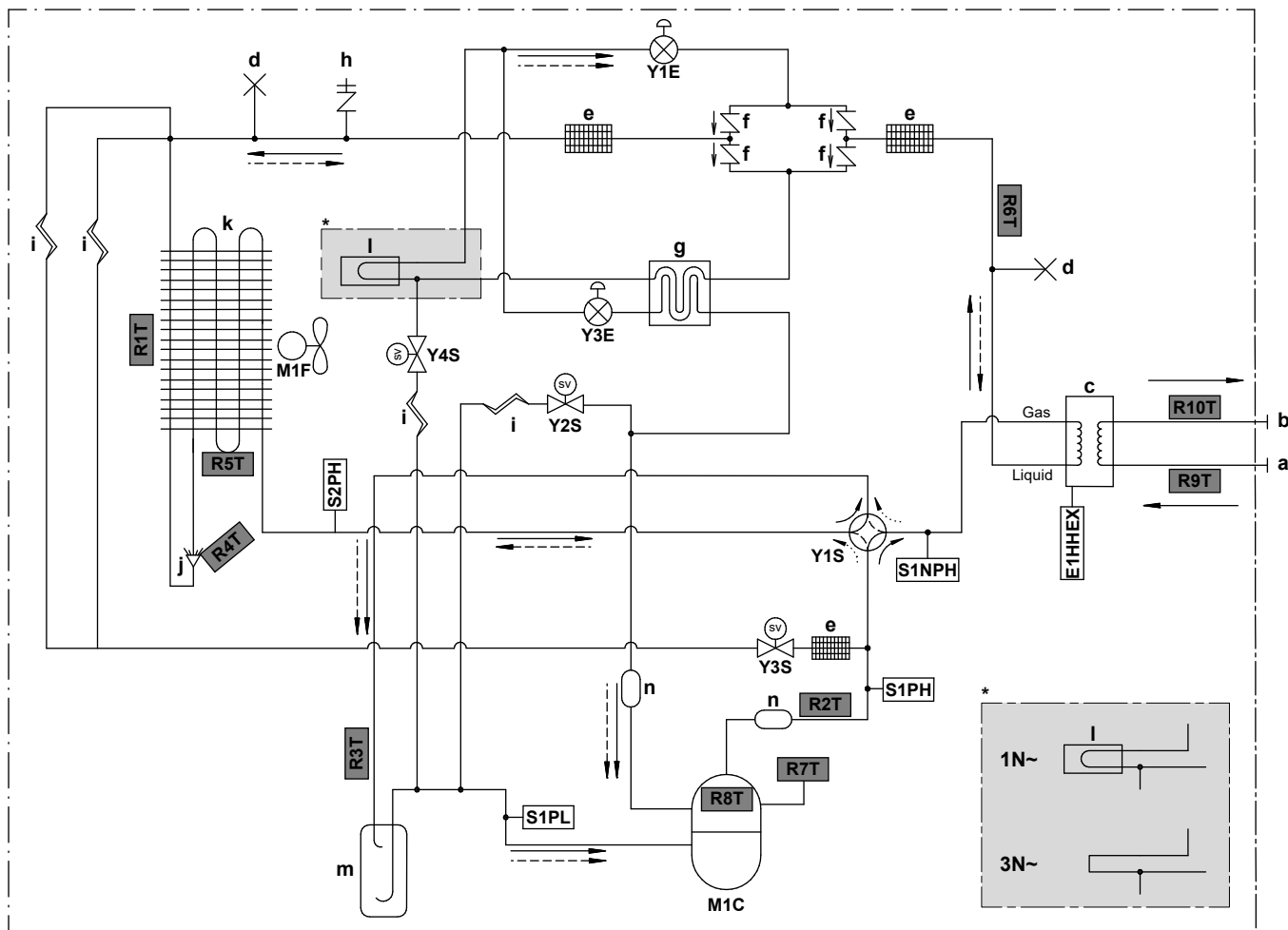


(mm)

3D124412

Anglų	Vertimas
General	Bendroji informacija
No top-side obstacle	Kliūtis viršutinėje pusėje nėra
Top-side obstacle	Kliūtis viršutinėje pusėje
Wall height unrestricted	Neribojamas sienos aukštis

15.2 Vamzdžių schema: lauke naudojamas įrenginys



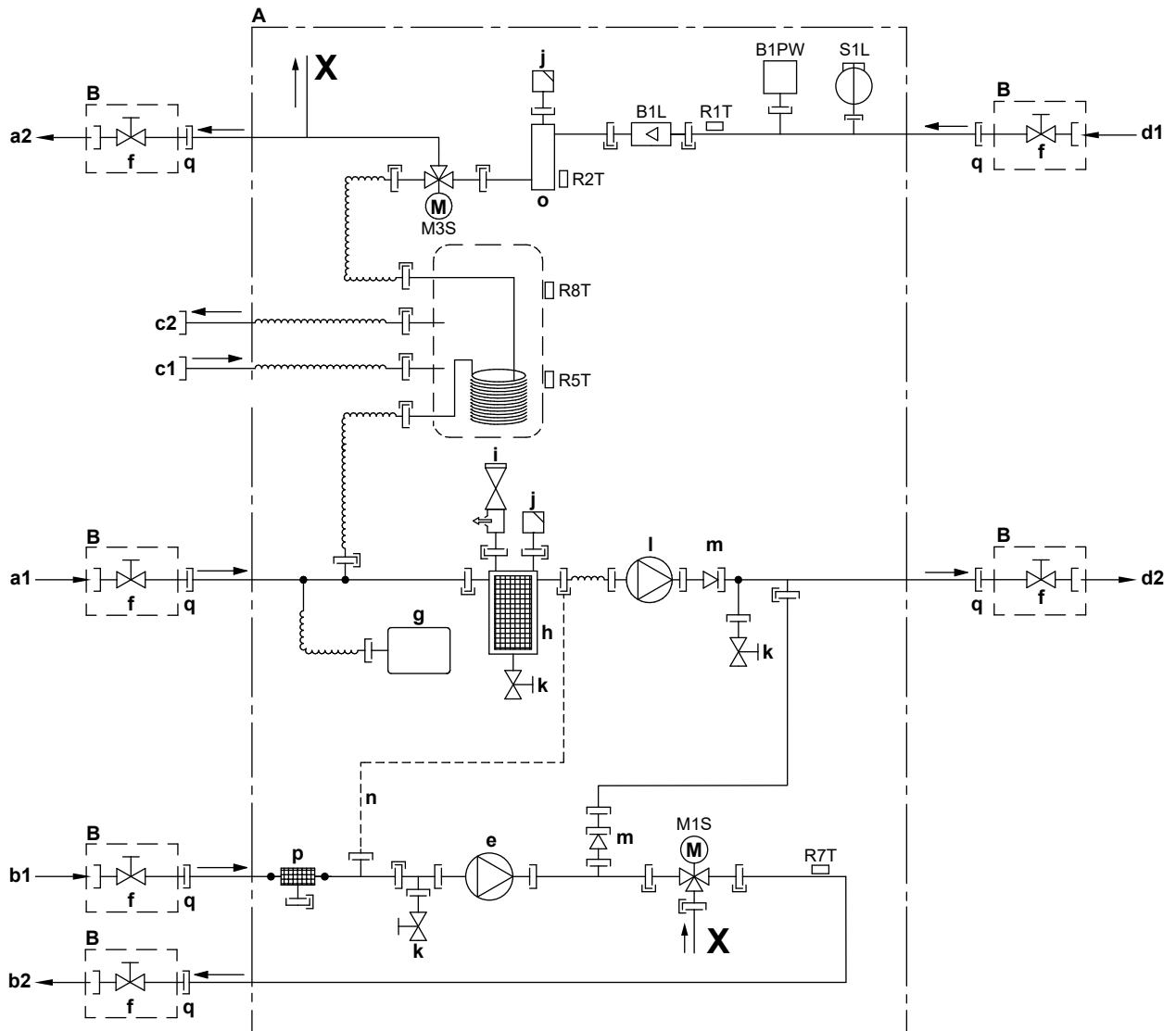
3D124079C

- Gas** Dujos
Liquid Skysčio
- a** Vandens ĮLEIDIMAS (sraigtinė jungtis, kištukinė, 1")
b Vandens IŠLEIDIMAS (sraigtinė jungtis, kištukinė, 1")
c Plokštelinis šilumokaitis
d Užspaus tas vamzdelis
e Aušalo filtras
f Vienkryptis vožtuvas
g Šilumokaitis ekonomazeris
h Techninės priežiūros angos 5/16" išplatėjimas
i Kapiliarinis vamzdelis
j Skirstytuvas
k Oro šilumokaitis
l PCB aušinimas
m Akumuliatorius
n Duslintuvas
- E1HHEX** Plokštelinio šilumokaičio šildytuvas
M1C Kompresorius
M1F Ventilatoriaus variklis
S1PH Aukšto slėgio jungiklis (5,6 MPa)
S2PH Aukšto slėgio jungiklis (4,17 MPa)
S1PL Žemo slėgio jungiklis
S1NPH Aukšto slėgio jutiklis
- Y1E** Elektroninis išsiplėtimo vožtuvas (maitinimo tinklo)
Y3E Elektroninis išsiplėtimo vožtuvas (įpurškimas)
Y1S Elektromagnetinis vožtuvas (4-eigis vožtuvas)
Y2S Elektromagnetinis vožtuvas (žemo slėgio apylanka)
Y3S Elektromagnetinis vožtuvas (karštų dujų apylanka)
Y4S Elektromagnetinis vožtuvas (skysčio įpurškimas)

- Termistoriai:**
- R1T** Lauko oro
R2T Kompresoriaus išleidimas
R3T Kompresoriaus įsiurbimas
R4T Oro šilumokaitis, skirstytuvas
R5T Oro šilumokaitis, vidurinis
R6T Skystas aušalas
R7T Kompresoriaus gaubtas
R8T Kompresoriaus anga
R9T Įtekantis vanduo
R10T Ištekantis vanduo

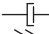



- Aušalo srautas:**
- Šildymas
 - - - Vėsinimas

15.3 Vamzdžių schema: patalpose naudojamas įrenginys



3D120612A

- A** Vidaus įrenginys
B Sumontuota vietoje
a1 Erdvės šildymo vandens ĮLEIDIMAS (papildoma/tiesioginė zona)
a2 Erdvės šildymo vandens IŠLEIDIMAS (papildoma/tiesioginė zona)
b1 Erdvės šildymo vandens ĮLEIDIMAS (pagrindinė/mišri zona)
b2 Erdvės šildymo vandens IŠLEIDIMAS (pagrindinė/mišri zona)
c1 Buitinis karštas vanduo: šalto vandens ĮLEIDIMAS, neužveržta veržlė 3/4"
c2 Buitinis karštas vanduo: karšto vandens IŠLEIDIMAS, neužveržta veržlė 3/4"
d1 Vandens ĮLEIDIMO jungtis
d2 Vandens IŠLEIDIMO jungtis
e Siurblys (pagrindinė/mišri zona)
f Uždarymo vožtuvai, kištukinė-lizdinė 1"
g Išsiplėtimo indas
h Magnetinis filtras/purvo separatorius
i Apsauginis vožtuvas
j Oro išleidimo anga
k Išleidimo vožtuvas
l Siurblys (papildoma/tiesioginė zona)
m Kontrolinis vožtuvas
n Kapiliarinis vamzdelis
o Atsarginis šildytuvas
p Vandens filtras (pagrindinė/mišri zona)
q Neužveržta veržlė 1"
B1L Srauto jutiklis
B1PW Erdvės šildymo vandens slėgio jutiklis
M1S 3-eigis vožtuvas (pamaišymo vožtuvas pagrindinei/mišriai zonai)
M3S 3-eigis vožtuvas (erdvės šildymas/buitinis karštas vanduo)
R1T Termistorius (vandens ĮLEIDIMAS)
R2T Termistorius (atsarginis šildytuvas– vandens IŠLEIDIMAS)
R5T, R8T Termistorius (katilas)
R7T Termistorius (pagrindinė/mišri zona – vandens IŠLEIDIMAS)
S1L Srovės jungiklis

-  Sraigtinė jungtis
-  Kūginė jungtis
-  Sparčiai sujungiama jungtis
-  Lituotinė jungtis

15.4 Elektros instaliacijos schema: lauke naudojamas įrenginys

Instaliacijos schema pateikiama kartu su bloku (ji pateikta jungiklių dėžutės dangčio vidinėje pusėje).

Anglų	Vertimas
Electronic component assembly	Elektroninių komponentų mazgas
Front side view	Vaizdas iš priekio
Indoor	Vidaus
OFF	IŠJUNGTA
ON	ĮJUNGTA
Outdoor	Lauko
Position of compressor terminal	Kompresoriaus gnybto padėtis
Position of elements	Elementų padėtis
Rear side view	(tik W1 modeliams) Vaizdas iš galo
Right side view	Vaizdas iš dešinės
See note ***	Žr. pastabą ***.

Pastabos:

1	Simboliai:	
	L	Srovė
	N	Neutralė
		Apsauginis įžeminimas
		Betriukšmis įžeminimas
		Išorinė instaliacija
	==	Priedas
		Gnybtų juosta
		Gnybtas
		Jungtis
		Jungtis

2	Spalvos:	
	BLK	Juoda
	RED	Raudona
	BLU	Mėlyna
	WHT	Balta
	GRN	Žalia
	YLW	Geltona
	PNK	Rausva
	ORG	Oranžinė
	GRY	Pilka
BRN	Ruda	
3	Elektros instaliacijos schema taikoma tik lauko įrenginiui.	
4	Eksploatavimo metu negalima trumpai sujungti apsauginių prietaisų S1PH, S2PH ir S1PL.	
5	Žr. derinių lentelę ir papildomos įrangos vadovą, kaip prijungti laidus prie X6A, X41A ir X2M.	
6	Gamyklinis visų jungiklių nustatymas yra IŠJUNGTA, nekeiskite atrankiojo perjungiklio nustatymo (DS1).	
7	(tik W1 modeliams) Feritinę šerdį Z8C sudaro 2 atskiros šerdies dalys.	

Legenda V3 modelių atveju:

A1P	Spausdintinė plokštė (pagrindinė)
A2P	Spausdintinė plokštė (triukšmo filtro)
A3P	Spausdintinė plokštė (nuotėkio srovė)
A4P	Spausdintinė plokštė (ACS)
A5P	Spausdintinė plokštė (Flash)
BS1~BS4 (A1P)	Mygtukinis jungiklis
C1~C4 (A1P, A2P)	Kondensatorius
DS1 (A1P)	Jungiklis dvieiliu korpusu
E1H	Išleidimo vamzdžio šildytuvas (įsigyjamas atskirai)
E1HHEX~E3HHEX	Plokštelinio šilumokaičio šildytuvas
F1U	Išorinis saugiklis (įsigyjamas atskirai)
F1U~F4U (A2P)	Saugiklis
F6U (A1P)	Saugiklis (T 5,0 A / 250 V)
H1P~H7P (A1P)	Šviesos diodas (oranžinė priežiūros kontrolė)
HAP (A1P)	Šviesos diodas (žalia priežiūros kontrolė)
K1R (A1P)	Magnetinė relė (Y1S)
K1R (A4P)	Magnetinė relė (E1HHEX~E3HHEX)
K2R (A1P)	Magnetinė relė (Y2S)

K2R (A4P)	Magnetinė relė (E1H)
K3R (A1P)	Magnetinė relė (Y3S)
K4R (A1P)	Magnetinė relė (E1HC)
K10R (A1P)	Magnetinė relė
K11M (A1P)	Magnetinis kontaktorius
K13R~K15R (A1P, A2P)	Magnetinė relė
L1R~L3R (A1P)	Reaktorius
M1C	Kompresoriaus variklis
M1F	Ventiliatoriaus variklis
PS (A1P)	Maitinimo šaltinio jungiklis
Q1DI	Įžeminimo grandinės pertraukiklis (30 mA) (įsigyjama atskirai)
R1~R5 (A1P, A2P)	Varžas
R1T	Termistorius (lauko oras)
R2T	Termistorius (kompresoriaus išleidimas)
R3T	Termistorius (kompresoriaus įsiurbimas)
R4T	Termistorius (oro šilumokaitis, skirstytuvas)
R5T	Termistorius (oro šilumokaitis, vidurinis)
R6T	Termistorius (skystas aušalas)
R7T	Termistorius (kompresoriaus gaubtas)
R8T	Termistorius (kompresoriaus anga)
R9T	Termistorius (įtekantis vanduo)
R10T	Termistorius (ištekantis vanduo)
R11T	Termistorius (mentė)
RC (A2P)	Signalų imtuvo grandinė
S1NPH	Aukšto slėgio jutiklis
S1PH, S2PH	Aukšto slėgio jungiklis
S1PL	Žemo slėgio jungiklis
T1A	Srovės transformatorius
TC (A2P)	Signalų perdavimo grandinė
V1D~V4D (A1P)	Diodas
V1R (A1P)	IGBT maitinimo modulis
V2R (A1P)	Diodinis modulis
V1T~V3T (A1P)	Izoliuotos užtūros dvipolis tranzistorius (IGBT)
X1M, X2M	Gnybtų juosta
Y1E	Elektroninis išsiplėtimo vožtuvas (maitinimo tinklo)
Y3E	Elektroninis išsiplėtimo vožtuvas (įpurškimas)
Y1S	Elektromagnetinis vožtuvas (4-eigis vožtuvas)

Y2S	Elektromagnetinis vožtuvas (žemo slėgio apylanka)
Y3S	Elektromagnetinis vožtuvas (karštų dujų apylanka)
Y4S	Elektromagnetinis vožtuvas (skysčio įpurškimas)
Z1C~Z11C	Triukšmo filtras (feritinė šerdis)
Z1F~Z6F (A1P, A2P)	Triukšmo filtras

Legenda W1 modelių atveju:

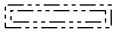
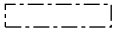
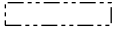

A1P	Spausdintinė plokštė (pagrindinė)
A2P	Spausdintinė plokštė (triukšmo filtro)
A3P	Spausdintinė plokštė (nuotėkio srovė)
A4P	Spausdintinė plokštė (ACS)
A5P	Spausdintinė plokštė (inverterio)
BS1~BS4 (A1P)	Mygtukinis jungiklis
C1~C3 (A2P)	Kondensatorius
DS1 (A1P)	Jungiklis dvieiliu korpusu
E1H	Išleidimo vamzdžio šildytuvas (įsigyjamas atskirai)
E1HHEX	Plokštelinio šilumokaičio šildytuvas
F1U	Išorinis saugiklis (įsigyjamas atskirai)
F1U~F7U (A1P, A2P)	Saugiklis
H1P~H7P (A1P)	Šviesos diodas (oranžinė priežiūros kontrolė)
HAP (A1P, A2P)	Šviesos diodas (žalia priežiūros kontrolė)
K1R (A1P)	Magnetinė relė (Y1S)
K1R (A2P)	Magnetinė relė
K1R (A4P)	Magnetinė relė (E1HHEX)
K2R (A1P)	Magnetinė relė (Y2S)
K2R (A4P)	Magnetinė relė (E1H)
K3R (A1P)	Magnetinė relė (Y3S)
K4R (A1P)	Magnetinė relė (E1HC)
K2M, K11M (A2P)	Magnetinis kontaktorius
L1R~L4R	Reaktorius
M1C	Kompresoriaus variklis
M1F	Ventiliatoriaus variklis
PS (A2P)	Maitinimo šaltinio jungiklis
Q1DI	Įžeminimo grandinės pertraukiklis (30 mA) (įsigyjama atskirai)
R1, R2 (A2P)	Varžas
R1T	Termistorius (lauko oras)
R2T	Termistorius (kompresoriaus išleidimas)
R3T	Termistorius (kompresoriaus įsiurbimas)

R4T	Termistorius (oro šilumokaitis, skirstytuvas)
R5T	Termistorius (oro šilumokaitis, vidurinis)
R6T	Termistorius (skystas aušalas)
R7T	Termistorius (kompresoriaus gaubtas)
R8T	Termistorius (kompresoriaus anga)
R9T	Termistorius (įtekantis vanduo)
R10T	Termistorius (ištekantis vanduo)
R11T	Termistorius (mentė)
S1NPH	Aukšto slėgio jutiklis
S1PH, S2PH	Aukšto slėgio jungiklis
S1PL	Žemo slėgio jungiklis
T1A	Srovės transformatorius
V1R, V2R (A2P)	IGBT maitinimo modulis
V3R (A2P)	Diodinis modulis
X1M, X2M	Gnybtų juosta
Y1E	Elektroninis išsiplėtimo vožtuvas (maitinimo tinklo)
Y3E	Elektroninis išsiplėtimo vožtuvas (įpurškimas)
Y1S	Elektromagnetinis vožtuvas (4-eigis vožtuvas)
Y2S	Elektromagnetinis vožtuvas (žemo slėgio apylanka)
Y3S	Elektromagnetinis vožtuvas (karštų dujų apylanka)
Y4S	Elektromagnetinis vožtuvas (skysčio įpurškimas)
Z1C~Z10C	Triukšmo filtras (feritinė šerdis)
Z1F~Z4F (A1P, A3P)	Triukšmo filtras

15.5 Elektros instaliacijos schema: patalpose naudojamas įrenginys

Susipažinkite su įrenginio vidaus elektros instaliacijos schema (pateikta patalpose naudojamo įrenginio jungiklių dėžutės dangtelio viduje). Toliau pateiktos vartojamos santrumpos.

Pastabos, kurias reikia perskaityti prieš įjungiant įrenginį

Anglų	Vertimas
Notes to go through before starting the unit	Pastabos, kurias reikia perskaityti prieš įjungiant įrenginį
X1M	Pagrindinis gnybtas
X2M	AC išorinės instaliacijos gnybtas
X5M	DC išorinės instaliacijos gnybtas
X6M	Atsarginio šildytuvo maitinimo gnybtas
-----	Įžeminimo laidai
-----	Įsigyjama atskirai
①	Kelios instaliacijos galimybės
	Priedas
	Nesumontuota jungiklių dėžutėje
	Instaliacija priklauso nuo modelio
	PCB
Note 1: Connection point of the power supply for the BUH should be foreseen outside the unit.	1 pastaba: atsarginio šildytuvo maitinimo prijungimo taškas turi būti numatytas įrenginio išorėje.
Backup heater power supply	Atsarginio šildytuvo maitinimo šaltinis
<input type="checkbox"/> 6T1 (3~, 230 V, 6 kW)	<input type="checkbox"/> 6T1 (3~, 230 V, 6 kW)
<input type="checkbox"/> 6V (1N~, 230 V, 6 kW)	<input type="checkbox"/> 6V (1N~, 230 V, 6 kW)
<input type="checkbox"/> 6WN/9WN (3N~, 400 V, 6/9 kW)	<input type="checkbox"/> 6WN/9WN (3N~, 400 V, 6/9 kW)
User installed options	Vartotojo sumontuoti įtaisai
<input type="checkbox"/> LAN adapter	<input type="checkbox"/> LAN adapteris
<input type="checkbox"/> WLAN adapter	<input type="checkbox"/> WLAN adapteris
<input type="checkbox"/> Remote user interface	<input type="checkbox"/> Speciali žmogaus komforto sąsaja (BRC1HHDA naudojama kaip patalpos termostatas)
<input type="checkbox"/> Ext. indoor thermistor	<input type="checkbox"/> Išorinis patalpos termistorius
<input type="checkbox"/> Ext outdoor thermistor	<input type="checkbox"/> Išorinis lauko termistorius
<input type="checkbox"/> Digital I/O PCB	<input type="checkbox"/> Skaitmeninės įvesties/išvesties PCB
<input type="checkbox"/> Demand PCB	<input type="checkbox"/> Papildoma PCB
<input type="checkbox"/> Safety thermostat	<input type="checkbox"/> Apsauginis termostatas
Main LWT	Pagrindinio ištekancio vandens temperatūra
<input type="checkbox"/> On/OFF thermostat (wired)	<input type="checkbox"/> Termostato įjungimas/IŠJUNGIMAS (laidinis)

Anglų	Vertimas
<input type="checkbox"/> On/OFF thermostat (wireless)	<input type="checkbox"/> Termostato įjungimas/IŠJUNGIMAS (belaidis)
<input type="checkbox"/> Ext. thermistor	<input type="checkbox"/> Išorinis termistorius
<input type="checkbox"/> Heat pump convector	<input type="checkbox"/> Šiluminio siurblio konvektorius
Add LWT	Papildomo ištekiančio vandens temperatūra
<input type="checkbox"/> On/OFF thermostat (wired)	<input type="checkbox"/> Termostato įjungimas/IŠJUNGIMAS (laidinis)
<input type="checkbox"/> On/OFF thermostat (wireless)	<input type="checkbox"/> Termostato įjungimas/IŠJUNGIMAS (belaidis)
<input type="checkbox"/> Ext. thermistor	<input type="checkbox"/> Išorinis termistorius
<input type="checkbox"/> Heat pump convector	<input type="checkbox"/> Šiluminio siurblio konvektorius

Vieta jungiklių dėžutėje

Anglų	Vertimas
Position in switch box	Vieta jungiklių dėžutėje
SWB1	Viršutinė jungiklių dėžutė
SWB2	Apatinė jungiklių dėžutė

Legenda

A1P		Pagrindinė PCB
A2P	*	ĮJUNGIMO/IŠJUNGIMO termostatas (PC=maitinimo grandinė)
A3P	*	Šiluminio siurblio konvektorius
A4P	*	Skaitmeninės įvesties/išvesties PCB
A5P		Dviejų zonų PCB
A6P		Srovės kilpos PCB
A8P	*	Papildoma PCB
A11P		MMI (= vidaus įrenginio vartotojo sąsaja) – pagrindinė PCB
A13P	*	LAN adapteris
A14P	*	Specialios žmogaus komforto sąsajos PCB (BRC1HHDA naudojama kaip patalpos termostatas)
A15P	*	Įtūvo PCB (belaidis termostato ĮJUNGIMAS/IŠJUNGIMAS)
A20P	*	WLAN adapteris
CN* (A4P)	*	Jungtis
DS1 (A8P)	*	Jungiklis dvieiliu korpusu
F1B	#	Atsarginio šildytuvo viršsrovio saugiklis
F1U, F2U (A4P)	*	Saugiklis 5 A 250 V, skirtas skaitmeninės įvesties/išvesties PCB

K1M, K2M		Atsarginio šildytuvo kontaktorius
K5M		Atsarginio šildytuvo apsauginis kontaktorius
K6M		3-eigio apėjimo vožtuvo relė
K7M		3-eigio srauto vožtuvas relė
K*R (A4P)		PCB relė
M2P	#	Buitinio karšto vandens siurblys
M2S	#	Aušinimo režimo 2-eigis vožtuvas
PC (A15P)	*	Maitinimo grandinė
PHC1 (A4P)	*	Optroninė jėjimo grandinė
Q1L		Atsarginio šildytuvo šilumos saugiklis
Q3L, Q4L	#	Apsauginis termostatas
Q*DI	#	Įžeminimo grandinės pertraukiklis
R1H (A2P)	*	Drėgmės jutiklis
R1T (A2P)	*	Aplinkos jutiklio įjungimo/IŠJUNGIMO termostatas
R2T (A2P)	*	Išorinis jutiklis (grindų arba aplinkos)
R6T	*	Išorinis patalpos arba lauko aplinkos termistorius
S1S	#	Lengvatinio elektros tarifo maitinimo šaltinio kontaktas
S2S	#	Elektros skaitiklio impulsų 1 jėjimas
S3S	#	Elektros skaitiklio impulsų 2 jėjimas
S6S~S9S	*	Skaitmeniniai galios apribojimo jėjimai
SS1 (A4P)	*	Atrankusis perjungiklis
TR1		Maitinimo šaltinio transformatorius
X6M	#	Atsarginio šildytuvo maitinimo gnybtų juostelė
X*, X*A, X*Y, Y*		Jungtis
X*M		Gnybtų juosta

* Papildoma

Įsigyjama atskirai

Elektros instaliacijos schemas teksto vertimas

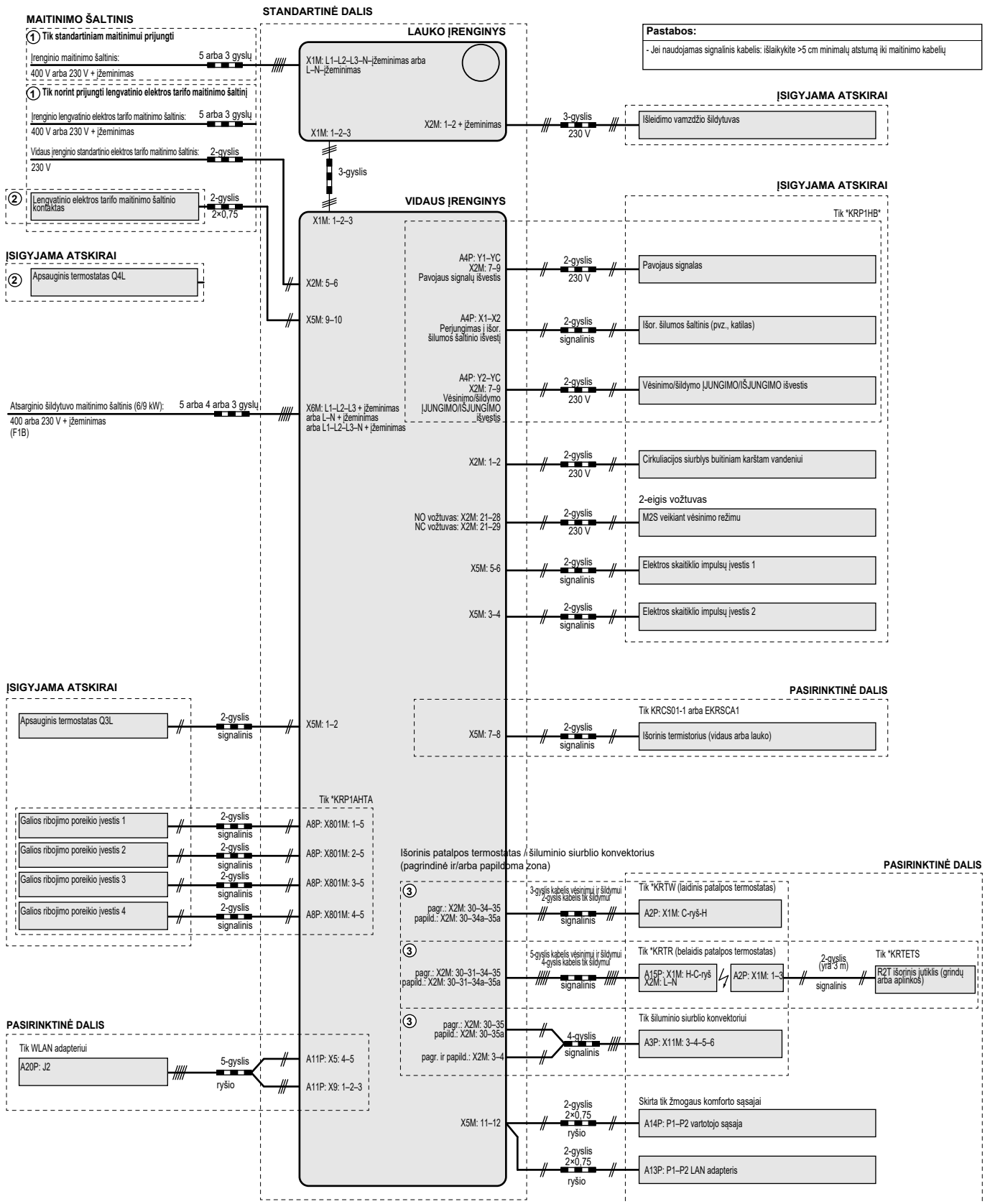
Anglų	Vertimas
(1) Main power connection	(1) Prijungimas prie elektros tinklo
For preferential kWh rate power supply	Lengvatinio elektros tarifo maitinimo šaltiniui
Indoor unit supplied from outdoor	Vidaus įrenginys maitinamas nuo lauko įrenginio
Normal kWh rate power supply	Standartinio elektros tarifo maitinimo šaltinis
Only for normal power supply (standard)	Tik standartiniam maitinimui (standartinis)

Anglų	Vertimas
Only for preferential kWh rate power supply (outdoor)	Tik naudojant lengvatinio elektros tarifo maitinimo šaltinį (lauke)
Outdoor unit	Lauko įrenginys
Preferential kWh rate power supply contact: 16 V DC detection (voltage supplied by PCB)	Lengvatinio elektros tarifo maitinimo šaltinio kontaktas: 16 V nuolatinės srovės aptikimas (įtampos šaltinis – PCB)
SWB1	Jungiklių dėžutė
Use normal kWh rate power supply for indoor unit	Vidaus įrenginiui naudokite standartinio elektros tarifo maitinimo šaltinį
(2) Backup heater power supply	(2) Atsarginio šildytuvo maitinimo šaltinis
Only for ***	Skirta tik ***
(3) User interface	(3) Vartotojo sąsaja
Only for LAN adapter	Skirta tik LAN adapteriui
Only for remote user interface HCI	Tik specialiai žmogaus komforto sąsajai PCB (BRC1HHDA naudojama kaip patalpos termostatas)
Only for WLAN adapter	Skirta tik WLAN adapteriui
SWB1	Jungiklių dėžutė
(5) Ext. thermistor	(5) Išorinis termistorius
SWB1	Jungiklių dėžutė
(6) Field supplied options	(6) Atskirai įsigijamos parinktys
12 V DC pulse detection (voltage supplied by PCB)	12 V nuolatinės srovės impulsų aptikimas (įtampos šaltinis – PCB)
230 V AC supplied by PCB	230 V kintamoji srovė, tiekama iš PCB
Continuous	Nuolatinė srovė
DHW pump output	Buitinio karšto vandens siurblio išvestis
DHW pump	Buitinio karšto vandens siurblys
Electrical meters	Elektros skaitikliai
For safety thermostat	Apsauginiam termostatui
Inrush	Įjungimo srovė
Max. load	Maksimali apkrova
Normally closed	Užvertasis
Normally open	Atvertasis
Safety thermostat	Apsauginis termostatas
Safety thermostat contact: 16 V DC detection (voltage supplied by PCB)	Apsauginio termostato kontaktas: 16 V nuolatinės srovės aptikimas (įtampos šaltinis – PCB)
Shut-off valve	Uždarymo vožtuvas
SWB1	Jungiklių dėžutė

Anglų	Vertimas
(7) Option PCBs	(7) Pasirinktinės PCB
Alarm output	Pavojaus signalų išvestis
Changeover to ext. heat source	Perjungimas į išorinį šilumos šaltinį
Max. load	Maksimali apkrova
Min. load	Minimali apkrova
Only for demand PCB option	Tik papildomai PCB
Only for digital I/O PCB option	Tik skaitmeninės įvesties/išvesties PCB parinkčiai
Options: ext. heat source output, alarm output	Parinktys: išorinio šilumos šaltinio išvestis, pavojaus signalų išvestis
Options: On/OFF output	Parinktys: Įjungimo / IŠJUNGIMO išvestis
Power limitation digital inputs: 12 V DC / 12 mA detection (voltage supplied by PCB)	Galios ribojimo skaitmeniniai jėjimai: 12 V nuolatinės srovės / 12 mA aptikimas (įtampos šaltinis – PCB)
Space C/H On/OFF output	Erdvės aušinimo/šildymo Įjungimo/IŠJUNGIMO išėjimas
SWB	Jungiklių dėžutė
(8) External On/OFF thermostats and heat pump convector	(8) Išorėje ĮJUNGIAMI/IŠJUNGIAMI termostatai ir šiluminio siurblio konvektoriai
Additional LWT zone	Papildoma ištekančio vandens temperatūros zona
Main LWT zone	Pagrindinė ištekančio vandens temperatūros zona
Only for external sensor (floor/ambient)	Tik išoriniam jutikliui (grindų arba aplinkos)
Only for heat pump convector	Tik šiluminio siurblio konvektoriui
Only for wired On/OFF thermostat	Tik laidiniam Įjungimo/IŠJUNGIMO termostatui
Only for wireless On/OFF thermostat	Tik belaidžiam Įjungimo/IŠJUNGIMO termostatui

Elektros jungčių diagrama

Išsamesnės informacijos rasite apžiūrėję įrenginio instaliaciją.



4D124707A

16 Žodynas

Pardavėjas

Gaminio platintojas.

Įgaliotasis gaminio montuotojas

Techninių įgūdžių turintis asmuo, kvalifikuotas montuoti gaminį.

Naudotojas

Gaminio savininkas ir (arba) gaminį eksploatuojantis asmuo.

Taikomi teisės aktai

Visos tarptautinės, Europos, nacionalinės ir vietinės direktyvos, įstatymai, reglamentai ir (arba) kodeksai taikomi tam tikram gaminiui arba sričiai.

Prižiūrinti įmonė

Kvalifikuota įmonė, galinti atlikti arba organizuoti būtiną gaminio techninę priežiūrą.

Montavimo vadovas

Tam tikram gaminiui arba įrangai skirtas instrukcijų vadovas, paaiškinantis, kaip jį montuoti, konfigūruoti ir prižiūrėti.

Eksplotavimo vadovas

Tam tikram gaminiui arba įrangai skirtas instrukcijų vadovas, paaiškinantis, kaip jį eksploatuoti.

Techninės priežiūros nurodymai

Tam tikram gaminiui arba įrangai skirtas instrukcijų vadovas, paaiškinantis (jei tinkamas), kaip gaminį arba įrangą montuoti, konfigūruoti, eksploatuoti ir (arba) prižiūrėti.

Priedai

Su gaminiu pateikiamos etiketės, vadovai, informaciniai lapai ir įranga, kurią reikia sumontuoti, vadovaujantis pridėtoje dokumentacijoje aprašytais instrukcijomis.

Pasirinktinė įranga

Daikin pagaminta arba patvirtinta įranga, kurią galima derinti su gaminiu, vadovaujantis pridėtoje dokumentacijoje aprašytais instrukcijomis.

Įsigyjama atskirai

NE Daikin pagaminta įranga, kurią galima derinti su gaminiu, vadovaujantis pridėtoje dokumentacijoje aprašytais instrukcijomis.

Nustatymų vietoje lentelė[8.7.5] = **95D1****Tinkami įrenginiai**

ETVZ16S18DA6V
ETVZ16S23DA6V
ETVZ16S18DA9W
ETVZ16S23DA9W

Pastabos

- (*1) *6V
- (*2) *9W
- (*3) + EKHVCONV2

Nustatymų vietoje lentelė				Montuotojo nustatymo nuokrypis nuo numatytosios reikšmės	
Naršymo keltas	Vietinis kodas	Nustatymo pavadinimas	Diapazonas, žingsnis	Data	Reikšmė
Patalpos					
└ Apsauga nuo šerškšno					
1.4.1	[2-06]	Suaktyvinimas	R/W	0: Išjungta 1: Ijungta	
1.4.2	[2-05]	Kambario nuostatis	R/W	4~16°C, žingsnis 1°C 8°C	
└ Nuostačio intervalas					
1.5.1	[3-07]	Šildymo minimumas	R/W	12~18°C, žingsnis 0,5°C 12°C	
1.5.2	[3-06]	Šildymo maksimumas	R/W	18~30°C, žingsnis 0,5°C 30°C	
1.5.3	[3-09]	Vėsinimo minimumas	R/W	15~25°C, žingsnis 0,5°C 15°C (*3)	
1.5.4	[3-08]	Vėsinimo maksimumas	R/W	25~35°C, žingsnis 0,5°C 35°C (*3)	
Patalpos					
1.6	[2-09]	Jutiklio nuokrypis	R/W	-5~5°C, žingsnis 0,5°C 0°C	
1.7	[2-0A]	Jutiklio nuokrypis	R/W	-5~5°C, žingsnis 0,5°C 0°C	
Pagrindinė zona					
2.4		Nuostačio režimas		0: Fiksuotas 1: Nuo oro priklausomas šildymas, fiksuotas vėsinimas (*3) 2: Nuo oro priklausomas veikimas	
└ Šildymo NOP kreivė					
2.5	[1-00]	IVT pagrindinės zonos šildymo NOP kreivės žema aplinkos temperatūra.	R/W	-40~5°C, žingsnis 1°C -15°C	
2.5	[1-01]	IVT pagrindinės zonos šildymo NOP kreivės aukšta aplinkos temperatūra.	R/W	10~25°C, žingsnis 1°C 15°C	
2.5	[1-02]	Išleidžiamo vandens reikšmė, esant žemai IVT pagrindinės zonos šildymo NOP kreivės aplinkos temperatūrai.	R/W	[9-01]~[9-00], žingsnis: 1°C [2-0C]=0 35°C [2-0C]=1 45°C [2-0C]=2 65°C	
2.5	[1-03]	Išleidžiamo vandens reikšmė, esant aukštai IVT pagrindinės zonos šildymo NOP kreivės aplinkos temperatūrai.	R/W	[9-01]~min(45, [9-00])°C, žingsnis: 1°C [2-0C]=0 25°C [2-0C]=1 35°C [2-0C]=2 35°C	
└ Vėsinimo NOP kreivė					
2.6	[1-06]	IVT pagrindinės zonos aušinimo NOP kreivės žema aplinkos temperatūra.	R/W	10~25°C, žingsnis 1°C 20°C (*3)	
2.6	[1-07]	IVT pagrindinės zonos aušinimo NOP kreivės aukšta aplinkos temperatūra.	R/W	25~43°C, žingsnis 1°C 35°C (*3)	
2.6	[1-08]	Išleidžiamo vandens reikšmė, esant žemai IVT pagrindinės zonos aušinimo NOP kreivės aplinkos temperatūrai.	R/W	[9-03]~[9-02]°C, žingsnis: 1°C 22°C (*3)	
2.6	[1-09]	Išleidžiamo vandens reikšmė, esant aukštai IVT pagrindinės zonos aušinimo NOP kreivės aplinkos temperatūrai.	R/W	[9-03]~[9-02]°C, žingsnis: 1°C [2-0C]=0 18°C(*3) [2-0C]=1 7°C(*3) [2-0C]=2 18°C(*3)	
Pagrindinė zona					
2.7	[2-0C]	Šilumos šaltinio tipas	R/W	0: Grindinis šildymas 1: Ventilatorinis konvektorius 2: Radiatorius	
└ Nuostačio intervalas					
2.8.1	[9-01]	Šildymo minimumas	R/W	15~37°C, žingsnis 1°C 25°C	
2.8.2	[9-00]	Šildymo maksimumas	R/W	[2-0C]=2: 37~70, žingsnis: 1°C 70°C [2-0C]#2: 37~55, žingsnis: 1°C 55°C	
2.8.3	[9-03]	Vėsinimo minimumas	R/W	5~18°C, žingsnis 1°C 7°C (*3)	
2.8.4	[9-02]	Vėsinimo maksimumas	R/W	18~22°C, žingsnis 1°C 22°C (*3)	
Pagrindinė zona					
2.9	[C-07]	Valdiklis	R/W	0: IVT valdymas 1: Išor. GT valdymas 2: GT valdymas	
2.A	[C-05]	Termostato tipas	R/W	0: - 1: 1 kontaktas 2: 2 kontaktai	
└ Temperatūrų skirtumas					
2.B.1	[1-0B]	Temperatūrų skirtumas šildant	R/W	3~10°C, žingsnis 1°C 5°C	
2.B.2	[1-0D]	Temperatūrų skirtumas vėsinant	R/W	3~10°C, žingsnis 1°C 5°C (*3)	
└ Moduliacija					
2.C.1	[8-05]	Moduliacija	R/W	0: Ne 1: Taip	
2.C.2	[8-06]	Maks. moduliacija	R/W	0~10°C, žingsnis 1°C 5°C	
└ Uždarymo vožtuvas					
2.D.1	[F-0B]	Veikiant termostatui	R/W	0: Ne 1: Taip	
2.D.2	[F-0C]	Vėsinimo metu	R/W	0: Ne 1: Taip (*3)	
Pagrindinė zona					
2.E		NOP kreivės tipas	R/W	0: 2 taškų 1: Nuolydis-Poslinkis	
Papildoma zona					

Nustatymų vietoje lentelė				Montuotojo nustatymo nuokrypis nuo numatytosios reikšmės		
Naršymo keltas	Vietinis kodas	Nustatymo pavadinimas	Diapazonas, žingsnis	Numatytoji reikšmė	Data	Reikšmė
3.4		Nuostacio režimas		0: Fiksuotas 1: Nuo oro priklausomas šildymas, fiksuotas vėsinimas (*3) 2: Nuo oro priklausomas veikimas		
└ Sildymo NOP kreivė						
3.5	[0-00]	Išleidžiamo vandens reikšmė, esant aukštai IVT papildomos zonos šildymo NOP kreivės aplinkos temperatūrai.	R/W	[9-05]–min(45,[9-06])°C, žingsnis: 1°C [2-0C]=0 25°C [2-0C]=1 35°C [2-0C]=2 35°C		
3.5	[0-01]	Išleidžiamo vandens reikšmė, esant žemai IVT papildomos zonos šildymo NOP kreivės aplinkos temperatūrai.	R/W	[9-05]–[9-06]°C, žingsnis: 1°C [2-0C]=0 35°C [2-0C]=1 45°C [2-0C]=2 65°C		
3.5	[0-02]	IVT papildomos zonos šildymo NOP kreivės aukšta aplinkos temperatūra.	R/W	10–25°C, žingsnis 1°C 15°C		
3.5	[0-03]	IVT papildomos zonos šildymo NOP kreivės žema aplinkos temperatūra.	R/W	-40–5°C, žingsnis 1°C -15°C		
└ Vėsinimo NOP kreivė						
3.6	[0-04]	Išleidžiamo vandens reikšmė, esant aukštai IVT papildomos zonos aušinimo NOP kreivės aplinkos temperatūrai.	R/W	[9-07]–[9-08]°C, žingsnis: 1°C [2-0C]=0 18°C(*3) [2-0C]=1 7°C(*3) [2-0C]=2 18°C(*3)		
3.6	[0-05]	Išleidžiamo vandens reikšmė, esant žemai IVT papildomos zonos aušinimo NOP kreivės aplinkos temperatūrai.	R/W	[9-07]–[9-08]°C, žingsnis: 1°C 22°C(*3)		
3.6	[0-06]	IVT papildomos zonos aušinimo NOP kreivės aukšta aplinkos temperatūra.	R/W	25–43°C, žingsnis 1°C 35°C(*3)		
3.6	[0-07]	IVT papildomos zonos aušinimo NOP kreivės žema aplinkos temperatūra.	R/W	10–25°C, žingsnis 1°C 20°C(*3)		
Papildoma zona						
3.7	[2-0D]	Šilumos šaltinio tipas	R/W	0: Grindinis šildymas 1: Ventilatorinis konvektorius 2: Radiatorius		
└ Nuostacio intervalas						
3.8.1	[9-05]	Šildymo minimumas	R/W	15–37°C, žingsnis 1°C 25°C		
3.8.2	[9-06]	Šildymo maksimumas	R/W	[2-0D]=2: 37–70, žingsnis: 1°C 70°C [2-0D]≠2: 37–55, žingsnis: 1°C 55°C		
3.8.3	[9-07]	Vėsinimo minimumas	R/W	5–18°C, žingsnis 1°C 7°C(*3)		
3.8.4	[9-08]	Vėsinimo maksimumas	R/W	18–22°C, žingsnis 1°C 22°C(*3)		
Papildoma zona						
3.A	[C-06]	Termostato tipas	R/W	0: - 1: 1 kontaktas 2: 2 kontaktai		
└ Temperatūrų skirtumas						
3.B.1	[1-0C]	Temperatūrų skirtumas šildant	R/W	3–10°C, žingsnis 1°C 10°C		
3.B.2	[1-0E]	Temperatūrų skirtumas vėsinant	R/W	3–10°C, žingsnis 1°C 5°C(*3)		
Papildoma zona						
3.C		NOP kreivės tipas	R/O	0: 2 taškų 1: Nuolydis-Poslinkis		
Patalpų šildymas / vėsinimas						
└ Veikimo diapazonas						
4.3.1	[4-02]	Erdvės šildymo IŠJUNGIMO temp.	R/W	14–35°C, žingsnis 1°C 35°C		
4.3.2	[F-01]	Patalpų vėsinimo IŠJUNGIMO temperatūra	R/W	10–35°C, žingsnis 1°C 20°C(*3)		
Patalpų šildymas / vėsinimas						
4.4	[7-02]	Zonų skaičius	R/W	0: 1 IVT zona 1: 2 IVT zonos		
4.5	[F-0D]	Siurblio veikimo režimas	R/W	0: Nenutrūkstamas 1: Bandomasis 2: Pagal pageidavimą		
4.6	[E-02]	Irenginio tipas	R/W(*3) R/O	0: Reversinis(*3) 1: Tik šildymas		
└ Siurblio ribojimas						
4.8.1	[9-0E]	Pagrindinė zona	R/W	0–8, žingsnis: 1 0: Be apribojimų 1–4: 50–80% 5–8: 50–80% matuojant temperatūrą 6		
4.8.2	[9-0D]	Papildoma zona	R/W	0–8, žingsnis: 1 0: Be apribojimų 1–4: 50–80% 5–8: 50–80% matuojant temperatūrą 6		
Patalpų šildymas / vėsinimas						
4.9	[F-00]	Siurblys neatitinka diapazono	R/W	0: Apribota 1: Leidžiama		
4.A	[D-03]	Padidėjimas apie 0°C	R/W	0: Ne 1: padidėjimas 2°C, diapazonas 4°C 2: padidėjimas 4°C, diapazonas 4°C 3: padidėjimas 2°C, diapazonas 8°C 4: padidėjimas 4°C, diapazonas 8°C		
4.B	[9-04]	Viršijimas	R/W	1–4°C, žingsnis 1°C 1°C		
4.C	[2-06]	Apsauga nuo šerkšno	R/W	0: Išjungta 1: Ijungta		

(*1) *6V_

(*2) *9W_

(*3) + EKHVCONV2

(#) Taikytina tik švedų kalba.

4P586462-1 - 2019.07

Nustatymų vietoje lentelė					Montuotojo nustatymo nuokrypis nuo numatytosios reikšmės	
Naršymo keltas	Vietinis kodas	Nustatymo pavadinimas	Diapazonas, žingsnis	Numatytoji reikšmė	Data	Reikšmė
Katilas						
5.2	[6-0A]	Komforto nuostatis	R/W	30-[6-0E]°C, žingsnis 1°C 60°C		
5.3	[6-0B]	Ekonomijos nuostatis	R/W	30-min(50, [6-0E])°C, žingsnis:1°C 45°C		
5.4	[6-0C]	Pašildymo nuostatis	R/W	30-min(50, [6-0E])°C, žingsnis:1°C 45°C		
5.6	[6-0D]	Šildymo režimas	R/W	0: Tik pašildymas 1: Pašildymas + progr. 2: Tik programuojamas		
Dezinfekcija						
5.7.1	[2-01]	Suaktyvinimas	R/W	0: Ne 1: Taip		
5.7.2	[2-00]	Veikimo diena	R/W	0: Kasdien 1: Pirmadienis 2: Antradienis 3: Trečiadienis 4: Ketvirtadienis 5: Penktadienis 6: Šeštadienis 7: Sekmadienis		
5.7.3	[2-02]	Pradžios laikas	R/W	0-23 val., žingsnis 1 val. 1		
5.7.4	[2-03]	Katilo nuostatis	R/W	60°C		
5.7.5	[2-04]	Trukmė	R/W	40-60 min., žingsnis 5 min. 40 min		
Katilas						
5.8	[6-0E]	Maksimumas	R/W	40-65°C, žingsnis 1°C 65°C		
5.9	[6-00]	Histerezė	R/W	2-40°C, žingsnis 1°C 8°C		
5.A	[6-08]	Histerezė	R/W	2-20°C, žingsnis 1°C 10°C		
5.B		Nuostačio režimas	R/W	0: Fiksuotas 1: Nuo oro priklausomas veikimas		
NOP kreivė						
5.C	[0-0B]	Išleidžiamo vandens reikšmė, esant aukštai BKV NOP kreivės aplinkos temperatūrai.	R/W	35-[6-0E]°C, žingsnis 1°C 55°C		
5.C	[0-0C]	Išleidžiamo vandens reikšmė, esant žemai BKV NOP kreivės aplinkos temperatūrai.	R/W	45-[6-0E]°C, žingsnis 1°C 60°C		
5.C	[0-0D]	BKV NOP kreivės aukšta aplinkos temperatūra.	R/W	10-25°C, žingsnis 1°C 15°C		
5.C	[0-0E]	BKV NOP kreivės žema aplinkos temperatūra.	R/W	-40-5°C, žingsnis 1°C -10°C		
Katilas						
5.D	[6-01]	Skirtumas	R/W	0-10°C, žingsnis 1°C 2°C		
5.E		NOP kreivės tipas	R/O	0: 2 taškų 1: Nuolydis-Poslinkis		
Vartotojo nustatymai						
Tylusis						
7.4.1		Suaktyvinimas	R/W	0: IŠJUNGTA 1: Neautomatinis 2: Automatinis		
7.4.3		Lygis	R/W	0: Tylusis 1: Tylesnis 2: Tyliausias		
Elektros kaina						
7.5.1		Aukšta	R/W	0,00-990/kWh 1/kWh		
7.5.2		Vidutinė	R/W	0,00-990/kWh 1/kWh		
7.5.3		Žema	R/W	0,00-990/kWh 1/kWh		
Vartotojo nustatymai						
7.6		Dujų kaina	R/W	0,00-990/kWh 0,00-290/MBtu 1,0/kWh		
Montuotojo nustatymai						
Sąrankos vediklis						
Sistema						
9.1.3.2	[E-03]	BUH tipas	R/O	3: 6V (*1) 4: 9W (*2)		
9.1.3.3	[E-05] [E-06] [E-07]	Buitinis karštas vanduo	R/O	Integruotas		
9.1.3.4	[4-06]	Avarinė situacija	R/W	0: Rankinis 1: Automatinis 2: Autom. sumaž. EŠ/ BKV IŠJUNGTI 3: Autom. sumaž. EŠ/ BKV IŠJUNGTI 4: Autom. normal. EŠ/ BKV IŠJUNGTI		
9.1.3.5	[7-02]	Zonų skaičius	R/W	0: Viena zona 1: Dvi zonos		
9.1.3.6	[E-0D]	Glikoliu užpildyta sistema	R/W	0: Ne 1: Taip		
Atsarginis šildytuvas						
9.1.4.1	[5-0D]	Įtampa	R/W (*1) R/O (*2)	0: 230V, 1- (*1) 1: 230V, 3- (*1) 2: 400V, 3- (*2)		
9.1.4.2	[4-0A]	Sąranka	R/W	0: 1 1: 1/1+2 (*1) (*2) 2: 1/2 3: 1/2 + 1/1+2 susidarius avarinei situacijai		
9.1.4.3	[6-03]	1 našumo pakopa	R/W	0-10kW, žingsnis: 0,2kW 2kW (*1) 3kW (*2)		
9.1.4.4	[6-04]	Papildoma 2 našumo pakopa	R/W	0-10kW, žingsnis: 0,2kW 4kW (*1) 6kW (*2)		
Pagrindinė zona						

(*1) *6V_

(*2) *9W_

Nustatymų vietoje lentelė				Montuotojo nustatymo nuokrypis nuo numatytosios reikšmės		
Naršymo keltas	Vietinis kodas	Nustatymo pavadinimas	Diapazonas, žingsnis	Numatytoji reikšmė	Data	Reikšmė
9.1.5.1	[2-0C]	Šilumos šaltinio tipas	R/W	0: Grindinis šildymas 1: Ventilatorinis konvektorius 2: Radiatorius		
9.1.5.2	[C-07]	Valdiklis	R/W	0: IVT valdymas 1: Išor. GT valdymas 2: GT valdymas		
9.1.5.3		Nuostačio režimas	R/W	0: Fiksuotas 2: Nuo oro priklausomas veikimas		
9.1.5.4		Grafikas	R/W	0: Ne 1: Taip		
9.1.5.5		NOP kreivės tipas	R/W	0: 2 taškų 1: Nuolydis-Poslinkis		
9.1.6	[1-00]	IVT pagrindinės zonos šildymo NOP kreivės žema aplinkos temperatūra.	R/W	-40~5°C, žingsnis 1°C -15°C		
9.1.6	[1-01]	IVT pagrindinės zonos šildymo NOP kreivės aukšta aplinkos temperatūra.	R/W	10~25°C, žingsnis 1°C 15°C		
9.1.6	[1-02]	Išleidžiamo vandens reikšmė, esant žemai IVT pagrindinės zonos šildymo NOP kreivės aplinkos temperatūrai.	R/W	[9-01]~[9-00], žingsnis: 1°C [2-0C]=0 35°C [2-0C]=1 45°C [2-0C]=2 65°C		
9.1.6	[1-03]	Išleidžiamo vandens reikšmė, esant aukštai IVT pagrindinės zonos šildymo NOP kreivės aplinkos temperatūrai.	R/W	[9-01]~min(45, [9-00])°C, žingsnis: 1°C [2-0C]=0 25°C [2-0C]=1 35°C [2-0C]=2 35°C		
9.1.7	[1-06]	IVT pagrindinės zonos aušinimo NOP kreivės žema aplinkos temperatūra.	R/W	10~25°C, žingsnis 1°C 20°C (*3)		
9.1.7	[1-07]	IVT pagrindinės zonos aušinimo NOP kreivės aukšta aplinkos temperatūra.	R/W	25~43°C, žingsnis 1°C 35°C (*3)		
9.1.7	[1-08]	Išleidžiamo vandens reikšmė, esant žemai IVT pagrindinės zonos aušinimo NOP kreivės aplinkos temperatūrai.	R/W	[9-03]~[9-02]°C, žingsnis: 1°C 22°C (*3)		
9.1.7	[1-09]	Išleidžiamo vandens reikšmė, esant aukštai IVT pagrindinės zonos aušinimo NOP kreivės aplinkos temperatūrai.	R/W	[9-03]~[9-02]°C, žingsnis: 1°C [2-0C]=0 18°C(*3) [2-0C]=1 7°C(*3) [2-0C]=2 18°C(*3)		
└ Papildoma zona						
9.1.8.1	[2-0D]	Šilumos šaltinio tipas	R/W	0: Grindinis šildymas 1: Ventilatorinis konvektorius 2: Radiatorius		
9.1.8.3		Nuostačio režimas	R/W	0: Fiksuotas 1: Nuo oro priklausomas šildymas, fiksuotas vėsinimas (*3) 2: Nuo oro priklausomas veikimas		
9.1.8.4		Grafikas	R/W	0: Ne 1: Taip		
9.1.9	[0-00]	Išleidžiamo vandens reikšmė, esant aukštai IVT papildomos zonos šildymo NOP kreivės aplinkos temperatūrai.	R/W	[9-05]~min(45, [9-06])°C, žingsnis: 1°C [2-0C]=0 25°C [2-0C]=1 35°C [2-0C]=2 35°C		
9.1.9	[0-01]	Išleidžiamo vandens reikšmė, esant žemai IVT papildomos zonos šildymo NOP kreivės aplinkos temperatūrai.	R/W	[9-05]~[9-06]°C, žingsnis: 1°C [2-0C]=0 35°C [2-0C]=1 45°C [2-0C]=2 65°C		
9.1.9	[0-02]	IVT papildomos zonos šildymo NOP kreivės aukšta aplinkos temperatūra.	R/W	10~25°C, žingsnis 1°C 15°C		
9.1.9	[0-03]	IVT papildomos zonos šildymo NOP kreivės žema aplinkos temperatūra.	R/W	-40~5°C, žingsnis 1°C -15°C		
9.1.A	[0-04]	Išleidžiamo vandens reikšmė, esant aukštai IVT papildomos zonos aušinimo NOP kreivės aplinkos temperatūrai.	R/W	[9-07]~[9-08]°C, žingsnis: 1°C [2-0C]=0 18°C(*3) [2-0C]=1 7°C(*3) [2-0C]=2 18°C(*3)		
9.1.A	[0-05]	Išleidžiamo vandens reikšmė, esant žemai IVT papildomos zonos aušinimo NOP kreivės aplinkos temperatūrai.	R/W	[9-07]~[9-08]°C, žingsnis: 1°C 22°C (*3)		
9.1.A	[0-06]	IVT papildomos zonos aušinimo NOP kreivės aukšta aplinkos temperatūra.	R/W	25~43°C, žingsnis 1°C 35°C (*3)		
9.1.A	[0-07]	IVT papildomos zonos aušinimo NOP kreivės žema aplinkos temperatūra.	R/W	10~25°C, žingsnis 1°C 20°C (*3)		
└ Katilas						
9.1.B.1	[6-0D]	Šildymo režimas	R/W	0: Tik pašildymas 1: Pašildymas + progr. 2: Tik programuojamas		
9.1.B.2	[6-0A]	Komforto nuostatis	R/W	30~[6-0E]°C, žingsnis 1°C 60°C		
9.1.B.3	[6-0B]	Ekonomijos nuostatis	R/W	30~min(50, [6-0E])°C, žingsnis:1°C 45°C		
9.1.B.4	[6-0C]	Pašildymo nuostatis	R/W	30~min(50, [6-0E])°C, žingsnis:1°C 45°C		
9.1.B.5	[6-08]	Pašildymo histerezė	R/W	2~20°C, žingsnis 1°C 10°C		
└ Buitinis karštas vanduo						
9.2.1	[E-05] [E-06] [E-07]	Buitinis karštas vanduo	R/O	3: Integruotas		

(*1) *6V_

(*2) *9W_

(*3) + EKHVCONV2

(#) Taikytina tik švedų kalba.

4P586462-1 - 2019.07

Nustatymų vietoje lentelė				Montuotojo nustatymo nuokrypis nuo numatytosios reikšmės	
Naršymo keltas	Vietinis kodas	Nustatymo pavadinimas	Diapazonas, žingsnis	Data	Reikšmė
9.2.2	[D-02]	DHW siurblys	R/W		0: Nėra BKV siurblio 1: Greitai pašildomas karštas vanduo 2: Dezinfekcija 3: Cirkuliacija 4: Cirkuliacija ir dezinfekcija
9.2.4	[D-07]	Saulės sistemos	R/W		0: Ne 1: Taip
↳ Atsarginis šildytuvas					
9.3.1	[E-03]	BUH tipas	R/O		3: 6V (*1) 4: 9W (*2)
9.3.2	[5-0D]	Įtampa	R/W (*1) R/O (*2)		0: 230V, 1~ (*1) 1: 230V, 3~ (*1) 2: 400V, 3~ (*2)
9.3.3	[4-0A]	Sąranka	R/W		1: 1/1+2 (*1) (*2) 2: 1/2 3: 1/2 + 1/1+2 susidarius avarinei situacijai
9.3.4	[6-03]	1 našumo pakopa	R/W		0~10kW, žingsnis: 0,2kW 2kW (*1) 3kW (*2)
9.3.5	[6-04]	Papildoma 2 našumo pakopa	R/W		0~10kW, žingsnis: 0,2kW 4kW (*1) 6kW (*2)
9.3.6	[5-00]	Pusiausvyra	R/W		0: Leidžiama 1: Neleidžiama
9.3.7	[5-01]	Pusiausvyros temperatūra	R/W		-15~35°C, žingsnis 1°C 0°C
9.3.8	[4-00]	Eksploatavimas	R/W		0: Išjungta 1: Įjungta 2: Tik BKV
↳ Startinis šildytuvas					
9.4.1	[6-02]	Pajėgumas	R/W		0~10kW, žingsnis: 0,2kW 0kW
9.4.3	[8-03]	BSH ekonominio režimo laikmatis	R/W		20~95 min., žingsnis 5 min. 50 min
9.4.4	[4-03]	Eksploatavimas	R/W		0: Atribota 1: Leidžiama 2: Perdengimas 3: Kompresorius išjungtas 4: Tik legionelių atsiradimo prevencijai
↳ Avarinė situacija					
9.5	[4-06]	Avarinė situacija	R/W		0: Rankinis 1: Automatinis 2: Autom. sumaž. EŠ/ BKV ĮJUNGTI 3: Autom. sumaž. EŠ/ BKV IŠJUNGTI 4: Autom. normal. EŠ/ BKV IŠJUNGTI
9.5.2	[7-06]	HP priverstinis išjungimas	R/W		0: Išjungta 1: Įjungta
↳ Balansavimas					
9.6.1	[5-02]	Patalpų šildymo prioritetas	R/W		0: Išjungta 1: Įjungta
9.6.2	[5-03]	Prioritetinė temperatūra	R/W		-15~35°C, žingsnis 1°C 0°C
9.6.3	[5-04]	BSH poslinkio nuostata	R/W		0~20°C, žingsnis 1°C 10°C
9.6.4	[8-02]	Apsaugos nuo dažnų įjungimų laikmatis	R/W		0~10 val., žingsnis 0,5 val. 0,5 val.
9.6.5	[8-00]	Minimalios veikimo trukmės laikmatis	R/W		0~20 min., žingsnis 1 min. 1 min
9.6.6	[8-01]	Maksimalios veikimo trukmės laikmatis	R/W		5~95 min., žingsnis 5 min. 30 min
9.6.7	[8-04]	Papildomas laikmatis	R/W		0~95 min., žingsnis 5 min. 95 min
Montuotojo nustatymai					
9.7	[4-04]	Vandens vamzdžių užšalimo prevencija	R/O		0: Periodinė
↳ Lengvatinio tarifo maitinimo šaltinis					
9.8.1	[D-01]	Lengvatinio tarifo maitinimo šaltinis	R/W		0: Ne 1: Aktyvus įjungtas 2: Aktyvus išjungtas 3: Apsauginis termostatas
9.8.2	[D-00]	Šildytuvo leidimas	R/W		0: Nėra 1: Tik BSH 2: Tik BUH 3: Visi šildytuvai
9.8.3	[D-05]	Siurblio leidimas	R/W		0: Priverstinis išjungimas 1: Kaip normal
↳ Elektros energijos suvartojimo valdymas					
9.9.1	[4-08]	Elektros energijos suvartojimo valdymas	R/W		0: Be apribojimų 1: Nenutrūkstamas 2: Skaitmeninės įvestys
9.9.2	[4-09]	Tipas	R/W		0: Srovė 1: Galia
9.9.3	[5-05]	Riba	R/W		0~50 A, žingsnis:1 A 50 A
9.9.4	[5-05]	1 riba	R/W		0~50 A, žingsnis:1 A 50 A
9.9.5	[5-06]	2 riba	R/W		0~50 A, žingsnis:1 A 50 A
9.9.6	[5-07]	3 riba	R/W		0~50 A, žingsnis:1 A 50 A
9.9.7	[5-08]	4 riba	R/W		0~50 A, žingsnis:1 A 50 A
9.9.8	[5-09]	Riba	R/W		0~20 kW, žingsnis:0,5 kW 20 kW
9.9.9	[5-09]	1 riba	R/W		0~20 kW, žingsnis:0,5 kW 20 kW
9.9.A	[5-0A]	2 riba	R/W		0~20 kW, žingsnis:0,5 kW 20 kW
9.9.B	[5-0B]	3 riba	R/W		0~20 kW, žingsnis:0,5 kW 20 kW
9.9.C	[5-0C]	4 riba	R/W		0~20 kW, žingsnis:0,5 kW 20 kW

Nustatymų vietoje lentelė				Montuotojo nustatymo nuokrypis nuo numatytosios reikšmės		
Naršymo keltas	Vietinis kodas	Nustatymo pavadinimas	Diapazonas, žingsnis	Numatytoji reikšmė	Data	Reikšmė
9.9.D	[4-01]	Prioritetinis šildytuvas		0: Nėra 1: BSH 2: BUH		
9.9.F	[7-07]	BBR16 suaktyvinimas (#)	R/W	0: Išjungta 1: Įjungta		
└ Energijos matavimas						
9.A.1	[D-08]	1 elektros skaitiklis	R/W	0: Ne 1: 0,1 impuls./kWh 2: 1 impuls./kWh 3: 10 impuls./kWh 4: 100 impuls./kWh 5: 1000 impuls./kWh		
9.A.2	[D-09]	2 elektros skaitiklis	R/W	0: Ne 1: 0,1 impuls./kWh 2: 1 impuls./kWh 3: 10 impuls./kWh 4: 100 impuls./kWh 5: 1000 impuls./kWh		
└ Jutikliai						
9.B.1	[C-08]	Išorinis jutiklis	R/W	0: Ne 1: Lauko jutiklis 2: Patalpos jutiklis		
9.B.2	[2-0B]	Išor. apl. jutiklio nuokrypis	R/W	-5-5°C, žingsnis 0,5°C 0°C		
9.B.3	[1-0A]	Vidutinis laikas	R/W	0: Nėra vidutinio laiko 1: 12 val. 2: 24 val. 3: 48 val. 4: 72 val.		
└ Bivalentinis						
9.C.1	[C-02]	Bivalentinis	R/W	0: Ne 1: Bivalentinis		
9.C.2	[7-05]	Katilo efektyvumas	R/W	0: Labai didelis 1: Aukšta 2: Vidutinė 3: Žema 4: Labai mažas		
9.C.3	[C-03]	Temperatūra	R/W	-25-25°C, žingsnis 1°C 0°C		
9.C.4	[C-04]	Histerėzė	R/W	2-10°C, žingsnis 1°C 3°C		
Montuotojo nustatymai						
9.D	[C-09]	Pavojaus signalų išvestis	R/W	0: Paprastai įjungta 1: Paprastai išjungta		
9.E	[3-00]	Automatinis paleidimas iš naujo	R/W	0: Ne 1: Taip		
9.F	[E-08]	Elektros energijos taupymo funkcija	R/W	0: Išjungta 1: Įjungta		
9.G		Išjungti apsaugos funkcijas	R/W	0: Ne 1: Taip		
└ Nustatymų vietoje apžvalga						
9.I	[0-00]	Išleidžiamo vandens reikšmė, esant aukštai IVT papildomos zonos šildymo NOP kreivės aplinkos temperatūrai.	R/W	[9-05]-min(45,[9-06])°C, žingsnis: 1°C [2-0C]=0 25°C [2-0C]=1 35°C [2-0C]=2 35°C		
9.I	[0-01]	Išleidžiamo vandens reikšmė, esant žemai IVT papildomos zonos šildymo NOP kreivės aplinkos temperatūrai.	R/W	[9-05]-[9-06]°C, žingsnis: 1°C [2-0C]=0 35°C [2-0C]=1 45°C [2-0C]=2 65°C		
9.I	[0-02]	IVT papildomos zonos šildymo NOP kreivės aukšta aplinkos temperatūra.	R/W	10-25°C, žingsnis 1°C 15°C		
9.I	[0-03]	IVT papildomos zonos šildymo NOP kreivės žema aplinkos temperatūra.	R/W	-40-5°C, žingsnis 1°C -15°C		
9.I	[0-04]	Išleidžiamo vandens reikšmė, esant aukštai IVT papildomos zonos aušinimo NOP kreivės aplinkos temperatūrai.	R/W	[9-07]-[9-08]°C, žingsnis: 1°C [2-0C]=0 18°C(*3) [2-0C]=1 7°C(*3) [2-0C]=2 18°C(*3)		
9.I	[0-05]	Išleidžiamo vandens reikšmė, esant žemai IVT papildomos zonos aušinimo NOP kreivės aplinkos temperatūrai.	R/W	[9-07]-[9-08]°C, žingsnis: 1°C 22°C(*3)		
9.I	[0-06]	IVT papildomos zonos aušinimo NOP kreivės aukšta aplinkos temperatūra.	R/W	25-43°C, žingsnis 1°C 35°C(*3)		
9.I	[0-07]	IVT papildomos zonos aušinimo NOP kreivės žema aplinkos temperatūra.	R/W	10-25°C, žingsnis 1°C 20°C(*3)		
9.I	[0-0B]	Išleidžiamo vandens reikšmė, esant aukštai BKV NOP kreivės aplinkos temperatūrai.	R/W	35-[6-0E]°C, žingsnis 1°C 55°C		
9.I	[0-0C]	Išleidžiamo vandens reikšmė, esant žemai BKV NOP kreivės aplinkos temperatūrai.	R/W	45-[6-0E]°C, žingsnis 1°C 60°C		
9.I	[0-0D]	BKV NOP kreivės aukšta aplinkos temperatūra.	R/W	10-25°C, žingsnis 1°C 15°C		
9.I	[0-0E]	BKV NOP kreivės žema aplinkos temperatūra.	R/W	-40-5°C, žingsnis 1°C -10°C		
9.I	[1-00]	IVT pagrindinės zonos šildymo NOP kreivės žema aplinkos temperatūra.	R/W	-40-5°C, žingsnis 1°C -15°C		
9.I	[1-01]	IVT pagrindinės zonos šildymo NOP kreivės aukšta aplinkos temperatūra.	R/W	10-25°C, žingsnis 1°C 15°C		
9.I	[1-02]	Išleidžiamo vandens reikšmė, esant žemai IVT pagrindinės zonos šildymo NOP kreivės aplinkos temperatūrai.	R/W	[9-01]-[9-00], žingsnis: 1°C [2-0C]=0 35°C [2-0C]=1 45°C [2-0C]=2 65°C		

(*1) *6V_

(*2) *9W_

(*3) + EKHVCONV2

(#) Taikytina tik švedų kalba.

4P586462-1 - 2019.07

Nustatymų vietoje lentelė				Montuotojo nustatymo nuokrypis nuo numatytosios reikšmės		
Naršymo kelias	Vietinis kodas	Nustatymo pavadinimas	Diapazonas, žingsnis	Numatytoji reikšmė	Data	Reikšmė
9.I	[1-03]	Išleidžiamo vandens reikšmė, esant aukštai IVT pagrindinės zonos šildymo NOP kreivės aplinkos temperatūrai.	R/W	[9-01]-min(45, [9-00])°C, žingsnis: 1°C [2-0C]=0 25°C [2-0C]=1 35°C [2-0C]=2 35°C		
9.I	[1-04]	Nuo oro priklausomas aušinimas pagrindinėje išleidžiamo vandens temperatūros zonoje.	R/W	0: Išjungta 1: Ijungta		
9.I	[1-05]	Nuo oro priklausomas aušinimas papildomoje išleidžiamo vandens temperatūros zonoje	R/W	0: Išjungta 1: Ijungta		
9.I	[1-06]	IVT pagrindinės zonos aušinimo NOP kreivės žema aplinkos temperatūra.	R/W	10-25°C, žingsnis 1°C 20°C (*3)		
9.I	[1-07]	IVT pagrindinės zonos aušinimo NOP kreivės aukšta aplinkos temperatūra.	R/W	25-43°C, žingsnis 1°C 35°C (*3)		
9.I	[1-08]	Išleidžiamo vandens reikšmė, esant žemai IVT pagrindinės zonos aušinimo NOP kreivės aplinkos temperatūrai.	R/W	[9-03]-[9-02]°C, žingsnis: 1°C 22°C (*3)		
9.I	[1-09]	Išleidžiamo vandens reikšmė, esant aukštai IVT pagrindinės zonos aušinimo NOP kreivės aplinkos temperatūrai.	R/W	[9-03]-[9-02]°C, žingsnis: 1°C [2-0C]=0 18°C(*3) [2-0C]=1 7°C(*3) [2-0C]=2 18°C(*3)		
9.I	[1-0A]	Koks vidutinis lauko temperatūros laikas?	R/W	0: Nėra vidutinio laiko 1: 12 val. 2: 24 val. 3: 48 val. 4: 72 val.		
9.I	[1-0B]	Koks pageidaujamas temperatūrų skirtumas šildymo režimu pagrindinėje zonoje?	R/W	3-10°C, žingsnis 1°C 5°C		
9.I	[1-0C]	Koks pageidaujamas temperatūrų skirtumas šildymo režimu papildomoje zonoje?	R/W	3-10°C, žingsnis 1°C 10°C		
9.I	[1-0D]	Koks pageidaujamas temperatūrų skirtumas vėsinimo režimu pagrindinėje zonoje?	R/W	3-10°C, žingsnis 1°C 5°C (*3)		
9.I	[1-0E]	Koks pageidaujamas temperatūrų skirtumas vėsinimo režimu papildomoje zonoje?	R/W	3-10°C, žingsnis 1°C 5°C (*3)		
9.I	[2-00]	Kada reikėtų vykdyti dezinfekcijos funkciją?	R/W	0: Kasdien 1: Pirmadienis 2: Antradienis 3: Trečiadienis 4: Ketvirtadienis 5: Penktadienis 6: Šeštadienis 7: Sekmadienis		
9.I	[2-01]	Ar reikėtų vykdyti dezinfekcijos funkciją?	R/W	0: Ne 1: Taip		
9.I	[2-02]	Kada turėtų būti pradėta vykdyti dezinfekcijos funkcija?	R/W	0-23 val., žingsnis 1 val. 1		
9.I	[2-03]	Kokia yra tikslinė dezinfekcijos temperatūra?	R/W	60°C		
9.I	[2-04]	Kiek ilgai turi būti palaikoma katilo temperatūra?	R/W	40-60 min., žingsnis 5 min. 40 min		
9.I	[2-05]	Patalpos apsaugos nuo užšalimo temperatūra	R/W	4-16°C, žingsnis 1°C 8°C (*3)		
9.I	[2-06]	Patalpos apsauga nuo užšalimo	R/W	0: Išjungta 1: Ijungta		
9.I	[2-09]	Išmatuotos patalpos temperatūros poslinkio koregavimas	R/W	-5-5°C, žingsnis 0,5°C 0°C		
9.I	[2-0A]	Išmatuotos patalpos temperatūros poslinkio koregavimas	R/W	-5-5°C, žingsnis 0,5°C 0°C		
9.I	[2-0B]	Koks reikalingas išmatuotos lauko temperatūros poslinkis?	R/W	-5-5°C, žingsnis 0,5°C 0°C		
9.I	[2-0C]	Kokio tipo šilumos šaltinis prijungtas prie pagrindinės IVT zonos?	R/W	0: Grindinis šildymas 1: Ventilatorinis konvektorius 2: Radiatorius		
9.I	[2-0D]	Kokio tipo šilumos šaltinis prijungtas prie papildomos IVT zonos?	R/W	0: Grindinis šildymas 1: Ventilatorinis konvektorius 2: Radiatorius		
9.I	[2-0E]	Kokia didžiausia leidžiama srovė šilumos siurblyje?	R/W	0-50 A, žingsnis: 1 A 50 A		
9.I	[3-00]	Ar leidžiamas automatinis įrenginio paleidimas iš naujo?	R/W	0: Ne 1: Taip		
9.I	[3-01]	--		0		
9.I	[3-02]	--		1		
9.I	[3-03]	--		4		
9.I	[3-04]	--		2		
9.I	[3-05]	--		1		
9.I	[3-06]	Kokia yra maksimali pageidaujama patalpos šildymo temperatūra?	R/W	18-30°C, žingsnis 0,5°C 30°C		
9.I	[3-07]	Kokia yra minimali pageidaujama patalpos šildymo temperatūra?	R/W	12-18°C, žingsnis 0,5°C 12°C		
9.I	[3-08]	Kokia yra maksimali pageidaujama patalpos aušinimo temperatūra?	R/W	25-35°C, žingsnis 0,5°C 35°C (*3)		
9.I	[3-09]	Kokia yra minimali pageidaujama patalpos aušinimo temperatūra?	R/W	15-25°C, žingsnis 0,5°C 15°C (*3)		
9.I	[4-00]	Koks yra BUH veikimo režimas?	R/W	0: Išjungta 1: Ijungta 2: Tik BKV		
9.I	[4-01]	Kurio elektrinio šildytuvo prioritetas didesnis?	R/W	0: Nėra 1: BSH 2: BUH		
9.I	[4-02]	Kokia yra žemiausia lauko temperatūra, kai leidžiamas šildymas?	R/W	14-35°C, žingsnis 1°C 35°C		
9.I	[4-03]	Pagalbinio šildytuvo veikimo leidimas.	R/W	0: Atribota 1: Leidžiama 2: Perdengimas 3: Kompresorius išjungtas 4: Tik legionelių atsiradimo prevencijai		
9.I	[4-04]	Vandens vamzdžių užšalimo prevencija	R/O	0: Periodinė		
9.I	[4-05]	--		0		

Nustatymų vietoje lentelė				Montuotojo nustatymo nuokrypis nuo numatytosios reikšmės	
Naršymo keltas	Vietinis kodas	Nustatymo pavadinimas	Diapazonas, žingsnis	Data	
			Numatytoji reikšmė	Reikšmė	
9.I	[4-06]	Avarinė situacija	R/W	0: Rankinis 1: Automatinis 2: Autom. sumaž. EŠ/ BKV ĮJUNGTI 3: Autom. sumaž. EŠ/ BKV IŠJUNGTI 4: Autom. normal. EŠ/ BKV IŠJUNGTI	
9.I	[4-07]	--		6	
9.I	[4-08]	Kuris sistemos galios apribojimo režimas turi būti taikomas?	R/W	0: Be apribojimų 1: Nenutrūkstamas 2: Skaitmeninės įvestys	
9.I	[4-09]	Kuris galios apribojimo tipas turi būti taikomas?	R/W	0: Srovė 1: Galia	
9.I	[4-0A]	Atsarginio šildytuvo konfigūracija	R/W	1: 1/1+2 (*1) (*2) 2: 1/2 3: 1/2 + 1/1+2 susidarius avarinei situacijai	
9.I	[4-0B]	Automatinio aušinimo / šildymo perjungimo histerezė.	R/W	1~10°C, žingsnis 0,5°C 1°C (*3)	
9.I	[4-0D]	Automatinio aušinimo / šildymo perjungimo poslinkis.	R/W	1~10°C, žingsnis 0,5°C 3°C (*3)	
9.I	[4-0E]	--		6	
9.I	[5-00]	Ar veikiančiam atsarginiam šildytuvui leidžiama viršyti pusiausvyros temperatūrą šildant erdvę?	R/W	0: Leidžiama 1: Neleidžiama	
9.I	[5-01]	Kokia yra pastato pusiausvyros temperatūra?	R/W	-15~35°C, žingsnis 1°C 0°C	
9.I	[5-02]	Erdvės šildymo prioritetas.	R/W	0: Išjungta 1: Įjungta	
9.I	[5-03]	Erdvės šildymo prioriteto temperatūra.	R/W	-15~35°C, žingsnis 1°C 0°C	
9.I	[5-04]	Nustatyto butinio karšto vandens temperatūros taško koregavimas.	R/W	0~20°C, žingsnis 1°C 10°C	
9.I	[5-05]	Koks yra pageidaujamas S1 apribojimas?	R/W	0~50 A, žingsnis:1 A 50 A	
9.I	[5-06]	Koks yra pageidaujamas S2 apribojimas?	R/W	0~50 A, žingsnis:1 A 50 A	
9.I	[5-07]	Koks yra pageidaujamas S3 apribojimas?	R/W	0~50 A, žingsnis:1 A 50 A	
9.I	[5-08]	Koks yra pageidaujamas S4 apribojimas?	R/W	0~50 A, žingsnis:1 A 50 A	
9.I	[5-09]	Koks yra pageidaujamas S1 apribojimas?	R/W	0~20 kW, žingsnis:0,5 kW 20 kW	
9.I	[5-0A]	Koks yra pageidaujamas S2 apribojimas?	R/W	0~20 kW, žingsnis:0,5 kW 20 kW	
9.I	[5-0B]	Koks yra pageidaujamas S3 apribojimas?	R/W	0~20 kW, žingsnis:0,5 kW 20 kW	
9.I	[5-0C]	Koks yra pageidaujamas S4 apribojimas?	R/W	0~20 kW, žingsnis:0,5 kW 20 kW	
9.I	[5-0D]	Atsarginio šildytuvo įtampa	R/W (*1) R/O (*2)	0: 230V, 1~ (*1) 1: 230V, 3~ (*1) 2: 400V, 3~ (*2)	
9.I	[5-0E]	--		1	
9.I	[6-00]	Temperatūros skirtumas, apibrėžiantis ĮJUNGT0 šiluminio siurblio temperatūrą.	R/W	2~40°C, žingsnis 1°C 8°C	
9.I	[6-01]	Temperatūros skirtumas, apibrėžiantis IŠJUNGT0 šiluminio siurblio temperatūrą.	R/W	0~10°C, žingsnis 1°C 2°C	
9.I	[6-02]	Kokia pagalbinio šildytuvo galia?	R/W	0~10kW, žingsnis: 0,2kW 0kW	
9.I	[6-03]	Kokia atsarginio šildytuvo 1 žingsnio galia?	R/W	0~10kW, žingsnis: 0,2kW 2kW (*1) 3kW (*2)	
9.I	[6-04]	Kokia atsarginio šildytuvo 2 žingsnio galia?	R/W	0~10kW, žingsnis: 0,2kW 4kW (*1) 6kW (*2)	
9.I	[6-05]	--		0	
9.I	[6-06]	--		0	
9.I	[6-07]	--		0	
9.I	[6-08]	Kokia histerezė turėtų būti naudojama pašildymo režime?	R/W	2~20°C, žingsnis 1°C 10°C	
9.I	[6-09]	--		0	
9.I	[6-0A]	Kokia yra pageidaujama saugojimo komforto temperatūra?	R/W	30~[6-0E]°C, žingsnis 1°C 60°C	
9.I	[6-0B]	Kokia yra pageidaujama saugojimo eco temperatūra?	R/W	30~min(50, [6-0E])°C, žingsnis:1°C 45°C	
9.I	[6-0C]	Kokia yra pageidaujama pašildymo temperatūra?	R/W	30~min(50, [6-0E])°C, žingsnis:1°C 45°C	
9.I	[6-0D]	Koks yra pageidaujamas BKV tiekimo tipas?	R/W	0: Tik pašildymas 1: Pašildymas + progr. 2: Tik programuojamas	
9.I	[6-0E]	Koks yra maksimalus temperatūros nuostatis?	R/W	40~65°C, žingsnis 1°C 65°C	
9.I	[7-00]	Buitinio karšto vandens pagalbinio šildytuvo perviršio temperatūra.	R/W	0~4°C, žingsnis 1°C 0°C	
9.I	[7-01]	Buitinio karšto vandens pagalbinio šildytuvo histerezė.	R/W	2~40°C, žingsnis 1°C 2°C	
9.I	[7-02]	Kiek yra išleidžiamo vandens temperatūros zonų?	R/W	0: 1 IVT zona 1: 2 IVT zonos	
9.I	[7-03]	--		2,5	
9.I	[7-04]	--		0	
9.I	[7-05]	Katilo efektyvumas	R/W	0: Labai didelis 1: Aukšta 2: Vidutinė 3: Žema 4: Labai mažas	
9.I	[7-06]	HP priverstinis išjungimas	R/W	0: Išjungta 1: Įjungta	
9.I	[7-07]	BBR16 suaktyvinimas (#)	R/W	0: Išjungta 1: Įjungta	
9.I	[8-00]	Minimali butinio karšto vandens tiekimo trukmė.	R/W	0~20 min., žingsnis 1 min. 1 min	
9.I	[8-01]	Maksimali butinio karšto vandens tiekimo trukmė.	R/W	5~95 min., žingsnis 5 min. 30 min	
9.I	[8-02]	Antirecikuliacijos trukmė.	R/W	0~10 val., žingsnis 0,5 val. 0,5 val.	

(*1) *6V_

(*2) *9W_

(*3) + EKHVCONV2

#) Taikytina tik švedų kalba.

4P586462-1 - 2019.07

Nustatymų vietoje lentelė				Montuotojo nustatymo nuokrypis nuo numatytosios reikšmės		
Naršymo keltas	Vietinis kodas	Nustatymo pavadinimas	Diapazonas, žingsnis	Numatytoji reikšmė	Data	Reikšmė
9.I	[8-03]	Pagalbinio šildytuvo atidėjimo laikmatis.	R/W	20-95 min., žingsnis 5 min. 50 min		
9.I	[8-04]	Maksimalaus veikimo laiko papildomas veikimo laikas.	R/W	0-95 min., žingsnis 5 min. 95 min		
9.I	[8-05]	Leisti reguliuojant IVT valdyti patalpos temperatūrą?	R/W	0: Ne 1: Taip		
9.I	[8-06]	Išleidžiamo vandens temperatūros maksimalus reguliavimas.	R/W	0-10°C, žingsnis 1°C 5°C		
9.I	[8-07]	Kokia yra pageidaujama pagrindinės IVT aušinimo komforto temperatūra?	R/W	[9-03]-[9-02], žingsnis: 1°C 18°C (*3)		
9.I	[8-08]	Kokia yra pageidaujama pagrindinės IVT aušinimo eko temperatūra?	R/W	[9-03]-[9-02], žingsnis: 1°C 20°C (*3)		
9.I	[8-09]	Kokia yra pageidaujama pagrindinės IVT šildymo komforto temperatūra?	R/W	[9-01]-[9-00], žingsnis: 1°C 35°C		
9.I	[8-0A]	Kokia yra pageidaujama pagrindinės IVT šildymo eko temperatūra?	R/W	[9-01]-[9-00], žingsnis: 1°C 33°C		
9.I	[8-0B]	--		13		
9.I	[8-0C]	--		10		
9.I	[8-0D]	--		16		
9.I	[9-00]	Kokia yra maksimali pageidaujama pagrindinės zonos IVT šildymo temperatūra?	R/W	[2-0C]=2: 37-70, žingsnis: 1°C 70°C [2-0C]#2: 37-55, žingsnis: 1°C 55°C		
9.I	[9-01]	Kokia yra minimali pageidaujama pagrindinės zonos IVT šildymo temperatūra?	R/W	15-37°C, žingsnis 1°C 25°C		
9.I	[9-02]	Kokia yra maksimali pageidaujama pagrindinės zonos IVT aušinimo temperatūra?	R/W	18-22°C, žingsnis 1°C 22°C (*3)		
9.I	[9-03]	Kokia yra minimali pageidaujama pagrindinės zonos IVT aušinimo temperatūra?	R/W	5-18°C, žingsnis 1°C 7°C (*3)		
9.I	[9-04]	Išleidžiamo vandens temperatūros perviršio temperatūra.	R/W	1-4°C, žingsnis 1°C 1°C		
9.I	[9-05]	Kokia yra minimali pageidaujama papild. zonos IVT šildymo temperatūra?	R/W	15-37°C, žingsnis 1°C 25°C		
9.I	[9-06]	Kokia yra maksimali pageidaujama papild. zonos IVT šildymo temperatūra?	R/W	[2-0D]=2: 37-70, žingsnis: 1°C 70°C [2-0D]#2: 37-55, žingsnis: 1°C 55°C		
9.I	[9-07]	Kokia yra minimali pageidaujama papild. zonos IVT aušinimo temperatūra?	R/W	5-18°C, žingsnis 1°C 7°C (*3)		
9.I	[9-08]	Kokia yra maksimali pageidaujama papild. zonos IVT aušinimo temperatūra?	R/W	18-22°C, žingsnis 1°C 22°C (*3)		
9.I	[9-0C]	Patalpos temperatūros histerezė.	R/W	1-6°C, žingsnis 0,5°C 1°C		
9.I	[9-0D]	Siurblio greičio apribojimo papildoma zona	R/W	0-8, žingsnis: 1 0: Be apribojimų 1-4: 50-80% 5-8: 50-80% matuojant temperatūrą 6		
9.I	[9-0E]	Siurblio greičio apribojimo pagrindinė zona	R/W	0-8, žingsnis: 1 0: Be apribojimų 1-4: 50-80% 5-8: 50-80% matuojant temperatūrą 6		
9.I	[C-00]	Buitinio karšto vandens prioritetas.	R/W	0: Saulės energijos prioritetas 1: Šiluminio siurblio prioritetas		
9.I	[C-01]	--		0		
9.I	[C-02]	Ar prijungtas išorinis atsarginio šildymo šaltinis?	R/W	0: Ne 1: Bivalentinis		
9.I	[C-03]	Bivalentinė aktyvinimo temperatūra.	R/W	-25-25°C, žingsnis 1°C 0°C		
9.I	[C-04]	Bivalentinė histerezės temperatūra.	R/W	2-10°C, žingsnis 1°C 3°C		
9.I	[C-05]	Koks yra pageidaujamas pagrindinės zonos termostato kontakto tipas?	R/W	0: - 1: 1 kontaktas 2: 2 kontaktai		
9.I	[C-06]	Koks yra pageidaujamas papild. zonos termostato kontakto tipas?	R/W	0: - 1: 1 kontaktas 2: 2 kontaktai		
9.I	[C-07]	Koks yra įrenginio valdymo būdas veikiant erdvės režimu?	R/W	0: IVT valdymas 1: Išor. GT valdymas 2: GT valdymas		
9.I	[C-08]	Kokio tipo išorinis jutiklis yra sumontuotas?	R/W	0: Ne 1: Lauko jutiklis 2: Patalpos jutiklis		
9.I	[C-09]	Koks yra pageidaujamas pavojaus signalų išvesties kontakto tipas?	R/W	0: Paprastai įjungta 1: Paprastai išjungta		
9.I	[C-0A]	--		0		
9.I	[C-0B]	--		0		
9.I	[C-0C]	--		0		
9.I	[C-0D]	--		0		
9.I	[C-0E]	--		0		
9.I	[D-00]	Kurie šildytuvai leidžiami, jeigu nutraukiamas lengvatinio kWh tarifo maitinimo šaltinis?	R/W	0: Nėra 1: Tik BSH 2: Tik BUH 3: Visi šildytuvai		
9.I	[D-01]	Lengvatinio kWh tarifo maitinimo šaltinio montavimo kontakto tipas?	R/W	0: Ne 1: Aktyvus įjungtas 2: Aktyvus išjungtas 3: Apsauginis termostatas		
9.I	[D-02]	Kokio tipo BKV siurblys yra sumontuotas?	R/W	0: Nėra BKV siurblio 1: Greitai pašildomas karštas vanduo 2: Dezinfekcija 3: Cirkuliacija 4: Cirkuliacija ir dezinfekcija		
9.I	[D-03]	Išleidžiamo vandens temperatūros kompensavimas apie 0°C.	R/W	0: Ne 1: padidėjimas 2°C, diapazonas 4°C 2: padidėjimas 4°C, diapazonas 4°C 3: padidėjimas 2°C, diapazonas 8°C 4: padidėjimas 4°C, diapazonas 8°C		

Nustatymų vietoje lentelė				Montuotojo nustatymo nuokrypis nuo numatytosios reikšmės		
Naršymo kelias	Vietinis kodas	Nustatymo pavadinimas	Diapazonas, žingsnis	Numatytoji reikšmė	Data	Reikšmė
9.I	[D-04]	Ar darbinė spausdintinė plokštė prijungta?	R/W	0: Ne 1: Energ. suvart. vald.		
9.I	[D-05]	Ar siurbliui leidžiama veikti, jeigu nutraukiamas lengvatinio kWh tarifo maitinimo šaltinis?	R/W	0: Priverstinis išjungimas 1: Kaip normal		
9.I	[D-07]	Ar saulės energijos rinkinys prijungtas?	R/O	0: Ne		
9.I	[D-08]	Ar galiai matuoti naudojamas išorinis kWh skaitiklis?	R/W	0: Ne 1: 0,1 impuls./kWh 2: 1 impuls./kWh 3: 10 impuls./kWh 4: 100 impuls./kWh 5: 1000 impuls./kWh		
9.I	[D-09]	Ar galiai matuoti naudojamas išorinis kWh skaitiklis?	R/W	0: Ne 1: 0,1 impuls./kWh 2: 1 impuls./kWh 3: 10 impuls./kWh 4: 100 impuls./kWh 5: 1000 impuls./kWh		
9.I	[D-0A]	--		0		
9.I	[D-0B]	--		2		
9.I	[D-0C]	--		0		
9.I	[D-0D]	--		0		
9.I	[D-0E]	--		0		
9.I	[E-00]	Kokio tipo įrenginys yra sumontuotas?	R/O	0-5 0: LT atskiras		
9.I	[E-01]	Kokio tipo kompresorius yra sumontuotas?	R/O	1		
9.I	[E-02]	Koks yra patalpoje naudojamo įrenginio programinės įrangos tipas?	R/W (*3) R/O	0: Reversinis (*3) 1: Tik šildymas		
9.I	[E-03]	Koks atsarginio šildytuvo žingsnių skaičius?	R/O	3: 6V (*1) 4: 9W (*2)		
9.I	[E-04]	Ar lauke naudojamame įrenginyje yra energijos taupymo funkcija?	R/O	0: Ne 1: Taip		
9.I	[E-05]	Ar sistema gali paruošti buitinį karštą vandenį?	R/O	0: Ne 1: Taip		
9.I	[E-06]	--		1		
9.I	[E-07]	Kokio tipo BKV katilas yra sumontuotas?	R/O	1: Integruotas		
9.I	[E-08]	Lauke naudojamo įrenginio energijos taupymo funkcija.	R/W	0: Išjungta 1: Ijungta		
9.I	[E-09]	--		1		
9.I	[E-0B]	Ar bi-zone rinkinys sumontuotas?	R/O	1: Taip		
9.I	[E-0C]	--		0		
9.I	[E-0D]	Ar sistema užpildyta glikolium?	R/W	0: Ne 1: Taip		
9.I	[E-0E]	--		0		
9.I	[F-00]	Siurblio veikimas leidžiamas už diapazono ribų.	R/W	0: Išjungta 1: Ijungta		
9.I	[F-01]	--		20		
9.I	[F-02]	--		3		
9.I	[F-03]	--		5		
9.I	[F-04]	--		0		
9.I	[F-05]	--		0		
9.I	[F-09]	Siurblio veikimas esant neįprastam srautui.	R/W	0: Išjungta 1: Ijungta		
9.I	[F-0A]	--		0		
9.I	[F-0B]	Uždaryti uždarymo vožtuvą, kai termostatas IŠJUNGTAS?	R/W	0: Ne 1: Taip		
9.I	[F-0C]	Uždaryti uždarymo vožtuvą aušinimo metu?	R/W	0: Ne 1: Taip		
9.I	[F-0D]	Koks yra siurblio veikimo režimas?	R/W	0: Nenutrūkstamas 1: Bandomasis 2: Pagal pageidavimą		

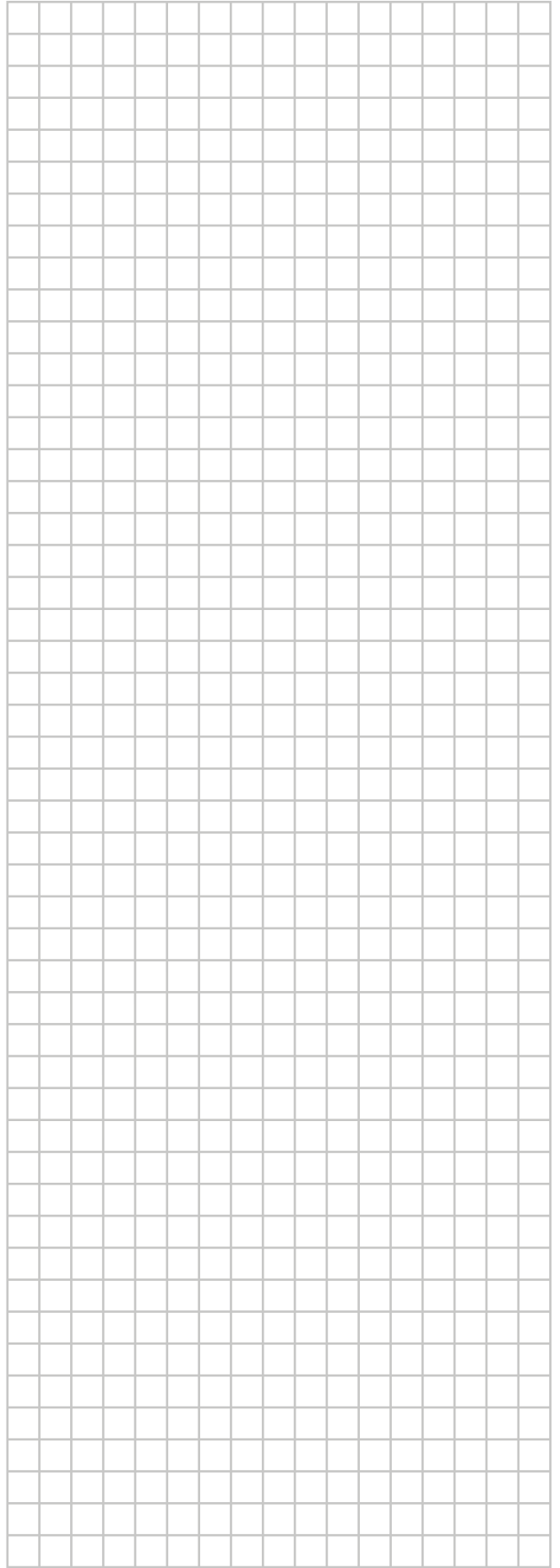
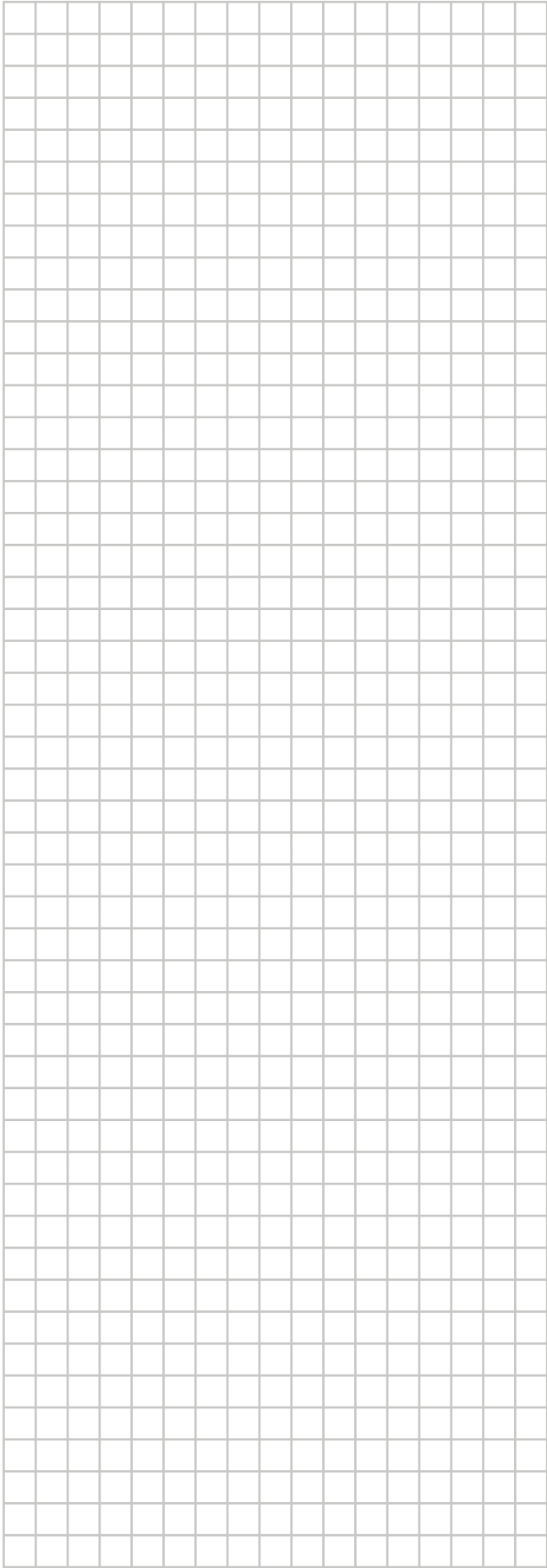
(*1) *6V_

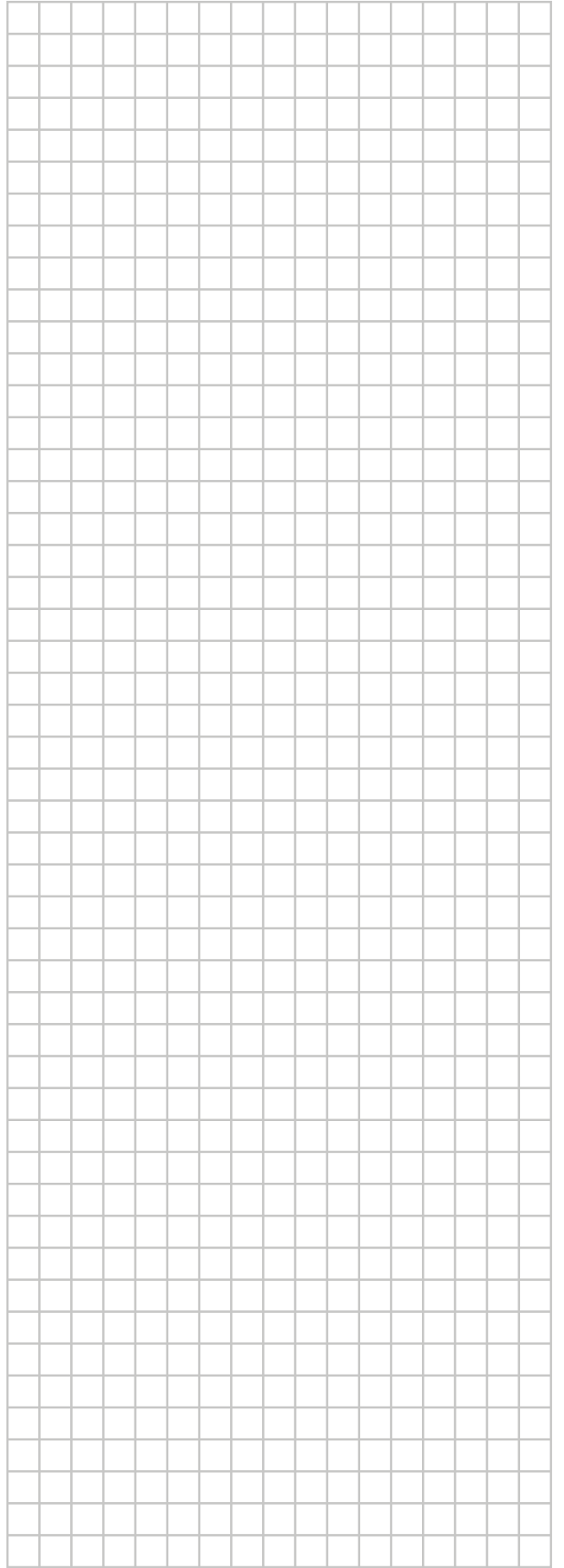
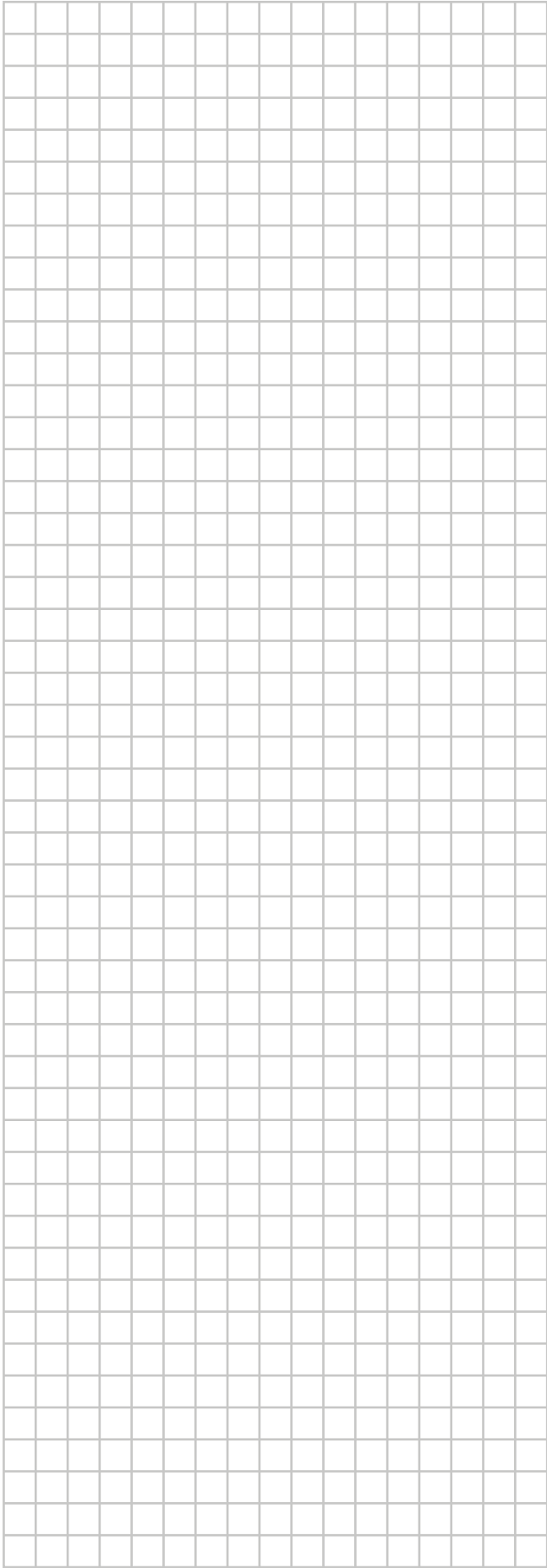
(*2) *9W_

(*3) + EKHVCONV2

#) Taikytina tik švedų kalba.

4P586462-1 - 2019.07





ERC

Copyright 2019 Daikin

DAIKIN EUROPE N.V.
Zandvoordestraat 300, B-8400 Oostende, Belgium

4P587503-1A 2020.01