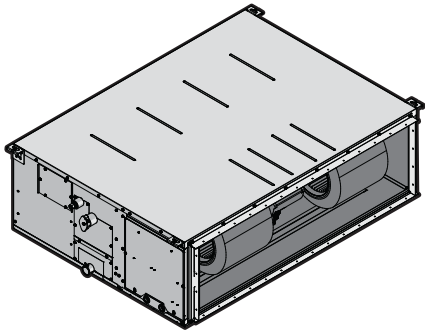




Справочное руководство для монтажника и пользователя
Система кондиционирования VRV



Содержание

1	Информация о документации	4
1.1	Информация о настоящем документе	4
1.2	Значение предупреждений и символов	5
2	Общие правила техники безопасности	7
2.1	Для установщика.....	7
2.1.1	Общие положения	7
2.1.2	Место установки.....	8
2.1.3	Хладагент — в случае применения R410A или R32	8
2.1.4	Электрическая система.....	10
3	Меры предосторожности при монтаже	13
Для пользователя		15
4	Меры предосторожности при эксплуатации	16
4.1	Общие положения.....	16
4.2	Техника безопасности при эксплуатации	18
5	О системе	22
5.1	Компоновка системы.....	22
5.2	Информация о требованиях к фанкойлам	23
6	Пользовательский интерфейс	24
7	Приступая к эксплуатации...	25
8	Эксплуатация	26
8.1	Рабочий диапазон	26
8.2	Режимы работы	26
8.2.1	Основные режимы работы	26
8.2.2	Особые режимы работы на обогрев.....	27
8.3	Пуск системы.....	27
9	Экономия электроэнергии и оптимальные условия работы	28
10	Техническое и иное обслуживание	30
10.1	Техника безопасности при проведении технического и сервисного обслуживания.....	30
10.2	Чистка воздушного фильтра и выпускного воздуховода.....	31
10.2.1	Правила чистки воздушного фильтра	31
10.2.2	Чистка выпускного воздуховода.....	32
10.3	Техническое обслуживание перед длительным простоем	32
10.4	Техническое обслуживание после длительного простоя	32
10.5	О хладагенте.....	33
11	Поиск и устранение неполадок	34
11.1	Симптомы, НЕ являющиеся признаками неисправности системы	36
11.1.1	Признак: Система не работает	36
11.1.2	Признак: Из блока (внутреннего) идет белый пар	36
11.1.3	Признак: Из блока (внутреннего или наружного) идет белый пар	36
11.1.4	Признак: На дисплее интерфейса пользователя появляется значок "U4" или "U5", блок останавливается, а через несколько минут перезапускается	36
11.1.5	Признак: Шумы, издаваемые кондиционером (внутренним блоком)	37
11.1.6	Признак: Шумы, издаваемые кондиционером (внутренним или наружным блоком)	37
11.1.7	Признак: Из блока выходит пыль	37
11.1.8	Признак: Блоки издают посторонние запахи.....	37
12	Перезд	38
13	Утилизация	39
Для монтажника		40
14	Информация об упаковке	41
14.1	Внутренний агрегат	41
14.1.1	Порядок распаковки блока и обращения с ним.....	41

14.1.2	Извлечение принадлежностей из внутреннего агрегата	41
15	Информация о блоках и дополнительном оборудовании	43
15.1	Распознавание	43
15.1.1	Идентификационная табличка: внутренний агрегат	43
15.2	Справочная информация о внутреннем блоке	43
15.3	Компоновка системы	43
15.4	Сочетания блоков и дополнительного оборудования	44
15.4.1	Возможные опции для внутреннего агрегата	44
16	Установка блока	45
16.1	Подготовка места установки	45
16.1.1	Требования к месту установки внутреннего агрегата	45
16.2	Монтаж внутреннего агрегата	47
16.2.1	Указания по установке внутреннего блока	47
16.2.2	Указания по установке воздуховода	49
16.2.3	Указания по прокладке сливного трубопровода	51
17	Прокладка трубопроводов	54
17.1	Подготовка к прокладке трубопровода хладагента	54
17.1.1	Требования к трубопроводам хладагента	54
17.1.2	Теплоизоляция трубопровода хладагента	55
17.2	Подсоединение трубопроводов хладагента	55
17.2.1	Подсоединение трубопроводов хладагента	55
17.2.2	Меры предосторожности при подсоединении трубопроводов хладагента	56
17.2.3	Указания по подсоединению трубопроводов жидкого хладагента	57
17.2.4	Указания по подсоединению трубопроводов газообразного хладагента	59
17.2.5	Соединение трубопровода хладагента с внутренним блоком	60
18	Подключение электрооборудования	62
18.1	Подсоединение электропроводки	62
18.1.1	Меры предосторожности при подключении электропроводки	62
18.1.2	Рекомендации по подсоединению электропроводки	63
18.1.3	Характеристики стандартных элементов электрических соединений	65
18.2	Подключение электропроводки к внутреннему блоку	66
19	Пусконаладочные работы	69
19.1	Обзор: Пусконаладка	69
19.2	Меры предосторожности при пусконаладке	69
19.3	Предпусковые проверочные операции	70
19.4	Порядок выполнения пробного запуска	71
20	Конфигурирование	72
20.1	Местные настройки	72
21	Передача пользователю	79
22	Поиск и устранение неполадок	80
22.1	Устранение неполадок по кодам сбоя	80
22.1.1	Коды неисправности: Обзор	80
23	Утилизация	81
24	Технические данные	82
24.1	Схема электропроводки	82
24.1.1	Унифицированные обозначения на электрических схемах	82
25	Краткий словарь терминов	86

1 Информация о документации

1.1 Информация о настоящем документе



ИНФОРМАЦИЯ

Проверьте, есть ли у пользователя печатная версия документации, которую нужно хранить в справочных целях на будущее.

Целевая аудитория

Уполномоченные монтажники + конечные пользователи



ИНФОРМАЦИЯ

Данное устройство может использоваться специалистами или обученными пользователями в магазинах, на предприятиях легкой промышленности, на фермах, либо неспециалистами для коммерческих нужд.

Комплект документации

Настоящий документ является частью комплекта документации. В полный комплект входит следующее:

- **Общие правила техники безопасности:**
 - Меры предосторожности, с которыми необходимо ознакомиться, прежде чем приступить к монтажу
 - Формат: документ (в ящике с внутренним блоком)
- **Руководство по монтажу и эксплуатации внутреннего блока:**
 - Инструкции по монтажу и эксплуатации
 - Формат: документ (в ящике с внутренним блоком)
- **Справочное руководство для монтажника и пользователя:**
 - Подготовка к установке, практический опыт, справочная информация...
 - Подробные пошаговые инструкции и справочная информация для стандартного и расширенного использования
 - Вид: файлы на веб-странице <https://www.daikin.eu>. Для поиска нужной модели используйте функцию поиска 🔍.

Прилагаемая документация в самой свежей редакции публикуется на региональном веб-сайте Daikin и предоставляется продавцом оборудования.

Оригинал руководства составлен на английском языке. Текст на остальных языках является переводом с оригинала.





Технические данные

- **Подборка** самых свежих технических данных размещена на региональном веб-сайте Daikin (в открытом доступе).
- **Полные** технические данные в самой свежей редакции размещаются на интернет-портале Daikin Business Portal (требуется авторизация).





1.2 Значение предупреждений и символов

	ОПАСНО! Обозначает ситуацию, которая приведет к гибели или серьезной травме.
	ОПАСНО! ОПАСНОСТЬ ПОРАЖЕНИЯ ЭЛЕКТРИЧЕСКИМ ТОКОМ Обозначает ситуацию, которая может привести к поражению электрическим током.
	ОПАСНО! ОПАСНОСТЬ ВОЗГОРАНИЯ ИЛИ ОЖОГА Обозначает ситуацию, которая может привести к возгоранию или ожогу из-за крайне высоких или низких температур.
	ОПАСНО! ОПАСНОСТЬ ВЗРЫВА Обозначает ситуацию, которая может привести к взрыву.
	ВНИМАНИЕ! Обозначает ситуацию, которая может привести к гибели или серьезной травме.
	ПРЕДУПРЕЖДЕНИЕ: ВОСПЛАМЕНЯЮЩИЙСЯ МАТЕРИАЛ
	ОСТОРОЖНО! Обозначает ситуацию, которая может привести к травме малой или средней тяжести.
	ОБРАТИТЕ ВНИМАНИЕ Обозначает ситуацию, которая может привести к повреждению оборудования или имущества.
	ИНФОРМАЦИЯ Обозначает полезные советы или дополнительную информацию.

Обозначения на агрегате:

Символ	Значение
	Перед установкой прочтите руководство по монтажу и эксплуатации, а также инструкцию по подключению электропроводки.
	Перед проведением работ по техническому обслуживанию прочтите руководство по обслуживанию.
	Дополнительная информация приведена в справочном руководстве установщика и пользователя.
	У агрегата имеются вращающиеся части. Будьте внимательны при обслуживании и инспекции агрегата.

Обозначения, используемые в документации:

Символ	Значение
	Обозначает заголовок рисунка или ссылку на него. Пример: «  Заголовок рисунка 1–3» означает «Рисунок 3 в главе 1».
	Обозначает заголовок таблицы или ссылку на него. Пример: «  Заголовок таблицы 1–3» означает «Таблица 3 в главе 1».

2 Общие правила техники безопасности

2.1 Для установщика

2.1.1 Общие положения

В СЛУЧАЕ СОМНЕНИЙ по поводу установки или эксплуатации агрегата обращайтесь к своему дилеру.



ОПАСНО! ОПАСНОСТЬ ВОЗГОРАНИЯ ИЛИ ОЖОГА

- НЕ прикасайтесь к трубопроводу хладагента, трубопроводу воды или внутренним деталям во время эксплуатации или сразу после прекращения эксплуатации системы. Они могут быть слишком горячими или слишком холодными. Подождите, пока они достигнут нормальной температуры. Если НЕОБХОДИМО дотронуться до них, наденьте защитные перчатки.
- НЕ дотрагивайтесь до случайно вытекшего хладагента.



ВНИМАНИЕ!

Неправильный монтаж или неправильное подключение оборудования или принадлежностей могут привести к поражению электротоком, короткому замыканию, протечкам, возгоранию или повреждению оборудования. Если не указано иное, пользуйтесь ТОЛЬКО теми принадлежностями, дополнительным оборудованием и запасными частями, которые изготовлены или одобрены компанией Daikin.



ВНИМАНИЕ!

Убедитесь, что установка, пробный запуск и используемые материалы соответствуют действующему законодательству (в верхней части инструкций, приведенных в документации Daikin).



ВНИМАНИЕ!

Разорвите и выбросьте полиэтиленовые упаковочные мешки, чтобы дети с ними не играли. **Возможное следствие:** асфиксия.



ВНИМАНИЕ!

Примите надлежащие меры к предотвращению использования блока насекомыми в качестве пристанища. Соприкосновение насекомых с электрическими деталями может привести к сбоям в работе блока, задымлению или возгоранию.



ОСТОРОЖНО!

При установке, техническом и ином обслуживании системы надевайте средства индивидуальной защиты (перчатки, очки,...).



ОСТОРОЖНО!

НЕ прикасайтесь к воздухозаборнику или к алюминиевым пластинам блока.



ОСТОРОЖНО!

- ЗАПРЕЩАЕТСЯ размещать любые предметы и оборудование на блоке.
- ЗАПРЕЩАЕТСЯ залезать на блок, сидеть и стоять на нем.

В соответствии с действующими нормативами может быть необходимо наличие журнала со следующей информацией: данные о техническом обслуживании, ремонтные работы, результаты проверок, периоды отключения...

Кроме того, на доступном месте агрегата ДОЛЖНА БЫТЬ указана следующая информация:

- Инструкция по аварийному отключению системы
- Название и адрес пожарной службы, полиции и больницы
- Название, адрес и номер круглосуточного телефона для получения помощи.

В Европе такой журнал регулируется в соответствии со стандартом EN378.

2.1.2 Место установки

- Вокруг агрегата должно быть достаточно свободного места для обслуживания и циркуляции воздуха.
- Убедитесь, что место установки выдерживает вес и вибрацию агрегата.
- Убедитесь, что пространство хорошо проветривается. НЕ ПЕРЕКРЫВАЙТЕ вентиляционные отверстия.
- Убедитесь, что агрегат стоит горизонтально.

НЕ устанавливайте блок в перечисленных далее местах:

- В потенциально взрывоопасной атмосфере.
- Где установлено оборудование, излучающее электромагнитные волны. Электромагнитные волны могут мешать работе системы управления, а также могут стать причиной неисправности оборудования.
- Где существует риск возгорания вследствие утечки горючих газов (например, разбавитель для краски или бензин), суспензии углеродного волокна или воспламеняемой пыли.
- Где выделяются коррозионные испарения (например, пары серной кислоты). Коррозия медных труб и мест пайки может привести к утечке хладагента.

2.1.3 Хладагент — в случае применения R410A или R32

Если применимо. Дополнительные сведения см. в руководстве по монтажу или в справочном руководстве для монтажника.



ОПАСНО! ОПАСНОСТЬ ВЗРЫВА

Откачка — утечка хладагента. Если требуется выполнить откачку системы, и имеется утечка в контуре хладагента:

- НЕ используйте функцию автоматической откачки блока, с помощью которой можно собрать весь хладагент из системы в наружном агрегате. **Возможное следствие:** самовоспламенение и взрыв компрессора по причине поступления воздуха в работающий компрессор.
- Используйте отдельную систему сбора хладагента, чтобы компрессор блока НЕ работал.

**ВНИМАНИЕ!**

При испытаниях НЕ допускается превышение предельно допустимого давления (указанного в паспортной табличке блока).

**ВНИМАНИЕ!**

В случае утечки хладагента примите надлежащие меры предосторожности. Если происходит утечка хладагента, немедленно проветрите помещение. Возможные риски:

- Избыточная концентрация хладагента в закрытом помещении может привести к недостатку кислорода.
- Контакт паров хладагента с огнем может привести к выделению ядовитого газа.

**ВНИМАНИЕ!**

Использованный хладагент НЕОБХОДИМО собрать. ЗАПРЕЩАЕТСЯ сбрасывать хладагент непосредственно в окружающую среду. Воспользуйтесь вакуумным насосом для вакуумирования системы.

**ВНИМАНИЕ!**

Убедитесь в том, что в системе отсутствует кислород. Хладагент можно заправлять ТОЛЬКО после выполнения проверки на утечки и осушки вакуумом.

Возможное следствие: самовоспламенение и взрыв компрессора по причине поступления кислорода в работающий компрессор.

**ОБРАТИТЕ ВНИМАНИЕ**

- Во избежание поломки компрессора НЕ заправляйте больше хладагента, чем указано.
- Если холодильный контур необходимо открыть, с хладагентом СЛЕДУЕТ обращаться в соответствии с действующими нормативами.

**ОБРАТИТЕ ВНИМАНИЕ**

Убедитесь, что установка трубопровода хладагента соответствует действующим нормативам. В Европе применяется стандарт EN378.

**ОБРАТИТЕ ВНИМАНИЕ**



Убедитесь, что трубопроводы и их соединения НЕ НАХОДЯТСЯ под нагрузкой.

**ОБРАТИТЕ ВНИМАНИЕ**

После соединения всех труб убедитесь в отсутствии утечки. Для обнаружения утечек используйте азот.

- Если необходима дозаправка, см. паспортную табличку блока или табличку с информацией о заправке хладагентом. В ней указан тип хладагента и его необходимое количество.
- Независимо от того, заправлялся ли блок хладагентом на заводе или нет, в обоих случаях может потребоваться дозаправка в зависимости от диаметра трубок и длины трубопроводов системы.

- Используйте ТОЛЬКО те инструменты, которые специально предназначены для работы с используемым в системе типом хладагента, чтобы обеспечить сопротивление давлению и предотвратить попадание в систему посторонних частиц.
- Заправьте жидкий хладагент следующим образом:

Если	То
Предусмотрена трубка сифона (т. е. на баллоне имеется отметка «Установлен сифон для заправки жидкости»)	Не переворачивайте баллон при заправке. 
НЕ предусмотрена трубка сифона	Осуществляйте заправку при перевернутом вверх дном баллоне. 

- Цилиндры с хладагентом следует открывать постепенно.
- Хладагент заправляется в жидком состоянии. Дозаправка в газовой фазе может привести к нарушению нормальной работы системы.



ОСТОРОЖНО!

В момент завершения или приостановки процедуры заправки хладагента немедленно закройте клапан резервуара хладагента. Если это НЕ сделать немедленно, остаточное давление может стать причиной заправки дополнительного хладагента. **Возможное следствие:** Неверное количество хладагента.

2.1.4 Электрическая система



ОПАСНО! ОПАСНОСТЬ ПОРАЖЕНИЯ ЭЛЕКТРИЧЕСКИМ ТОКОМ

- Перед снятием крышки распределительной коробки, выполнением электромонтажных работ или прикосновением к электрическим компонентам необходимо ОТКЛЮЧИТЬ электропитание.
- Перед обслуживанием отключите электропитание более чем на 10 минут и убедитесь в отсутствии напряжения на контактах емкостей основной цепи или электрических деталях. Перед тем как касаться деталей, убедитесь, что напряжение на них НЕ превышает 50 В постоянного тока. Расположение контактов показано на электрической схеме.
- НЕ дотрагивайтесь до электрических деталей влажными руками.
- НЕ оставляйте агрегат без присмотра со снятой сервисной панелью.



ВНИМАНИЕ!

Если это НЕ было сделано на заводе-изготовителе, в стационарную проводку НЕОБХОДИМО добавить главный выключатель или другие средства полного разъединения по всем полюсам в соответствии с условиями категории перенапряжения III.

**ВНИМАНИЕ!**

- Используйте ТОЛЬКО медные провода.
- Проследите за тем, чтобы электропроводка по месту установки оборудования соответствовала общегосударственными нормативами прокладки электропроводки.
- Прокладка электропроводки ОБЯЗАТЕЛЬНО должна осуществляться в соответствии с прилагаемыми к аппарату схемами.
- НИ В КОЕМ СЛУЧАЕ НЕ сдавливайте собранные в пучок кабели, следите за тем, чтобы они не соприкасались с трубками и острыми краями. Проследите за тем, чтобы на разъемы клемм не оказывалось внешнее давление.
- Обязательно выполните заземление. НЕ ДОПУСКАЕТСЯ заземление блока на трубопроводы инженерных сетей, разрядники и телефонные линии. ненадежное заземление может привести к поражению электрическим током.
- Для питания системы необходима отдельная цепь электропитания. НЕ ДОПУСКАЕТСЯ подключение к электрической цепи, которая уже подает питание на другое оборудование.
- Проследите за установкой предохранителей или размыкателей цепи.
- Необходимо установить предохранитель утечки на землю. невыполнение этого требования может привести к поражению электрическим током или пожару.
- Устанавливая средство защиты от утечки на землю, убедитесь в том, что оно совместимо с инвертором (устойчиво к электрическому шуму высокой частоты). Это позволит избежать ложных срабатываний средства защиты.

**ВНИМАНИЕ!**

- По окончании всех электротехнических работ проверьте надежность крепления каждого элемента электрооборудования и каждой клеммы внутри распределительной коробки.
- Перед запуском блока убедитесь в том, что все крышки закрыты.

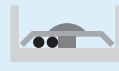
**ОСТОРОЖНО!**

- При подсоединении электропитания сначала необходимо подсоединить кабель заземления, а затем выполнить токоподводящие соединения.
- При отсоединении электропитания сначала необходимо отсоединить токоподводящие соединения, а затем – соединение с землей.
- Длина проводов между креплением электропроводки питания и самой клеммной колодкой ДОЛЖНА быть такой, чтобы токоподводящие провода натягивались прежде чем окажется натянут провод заземления в случае натяжения электропроводки питания при ослаблении ее крепления.



ОБРАТИТЕ ВНИМАНИЕ

Меры предосторожности при прокладке силовой проводки:



- НЕ подсоединяйте к силовой клеммной колодке провода разного сечения (плохой контакт проводов может привести к чрезмерному нагреву).
- При подсоединении проводов одинаковой толщины располагайте их так, как показано на рисунке выше.
- Используйте только провода, указанные в технических условиях. Соединения должны быть выполнены надежно, чтобы исключить натяжение на соединительных клеммах.
- Используйте отвертку, отвечающую требованиям, для затягивания винтов на клеммах. Отвертка с маленьким жалом сорвет шлиц, что сделает невозможным необходимую степень затягивания.
- Слишком сильное затягивание клеммных винтов может их сломать.

Во избежание помех силовые кабели следует проводить не ближе 1 метра от телевизоров или радиоприемников. При определенной длине радиоволн расстояния в 1 метр может оказаться НЕДОСТАТОЧНО.



ОБРАТИТЕ ВНИМАНИЕ

Применимо ТОЛЬКО в случае трехфазного питания и пуска компрессора посредством ВКЛЮЧЕНИЯ/ВЫКЛЮЧЕНИЯ.

Если существует вероятность обратной фазы после кратковременного отключения питания и подачи и отключения напряжения в ходе работы системы, подключите местную схему защиты от обратной фазы. Работа устройства в обратной фазе может послужить причиной поломки компрессора и других компонентов.

3 Меры предосторожности при монтаже

Изложенные далее указания и меры предосторожности обязательны к соблюдению.

Монтаж блока (см. раздел «16 Установка блока» [▶ 45])



ОСТОРОЖНО!

Данный аппарат НЕ предназначен для широкого пользования, установку необходимо выполнить в защищенном месте, исключающем легкий доступ.

Эта система, состоящая из внутренних и наружных блоков, предназначена для установки в коммерческих и промышленных зданиях.



ОСТОРОЖНО!

Данное оборудование НЕ предназначено к эксплуатации в жилых помещениях, а надлежащая защита радиоприема в таких помещениях НЕ гарантируется.

Монтаж воздуховода (см. параграф «16.2.2 Указания по установке воздуховода» [▶ 49])



ОСТОРОЖНО!

Если блок установлен БЕЗ воздуховода со стороны забора воздуха, обязательно установите воздушный фильтр. Подробнее см. перечень опций для внутреннего блока.



ОСТОРОЖНО!

- Прокладывая воздуховод, следите за тем, чтобы внешнее статическое давление на блок НЕ выходило за пределы заданных значений. Заданные значения см. в кратких технических данных соответствующей модели.
- Обязательно смонтируйте тканевый рукав, ПРЕПЯТСТВУЮЩИЙ передаче вибрации на воздуховод или потолок. Оберните воздуховод звукопоглощающим (изолирующим) материалом, а подвесные болты снабдите виброизоляционными резиновыми втулками.
- ЗАЩИТИТЕ сливной поддон и воздушный фильтр от брызг при выполнении сварочных или паяльных работ.
- Если металлический воздуховод прокладывается сквозь металлическую или проволочную решетку, металлическую пластину или деревянную конструкцию, обеспечьте электроизоляцию воздуховода от стены.
- Установите воздухораспределительную решетку в такое положение, чтобы воздушный поток не был направлен прямо на людей.
- НЕ оснащайте воздуховод вспомогательными вентиляторами. Пользуйтесь автоматической регулировкой оборотов вентиляторов (см. раздел «20 Конфигурирование» [▶ 72]).

Монтаж электрических компонентов (см. раздел «18 Подключение электрооборудования» [▶ 62])



ВНИМАНИЕ!

Пользуйтесь ТОЛЬКО многожильными кабелями электропитания.



ВНИМАНИЕ!

- К прокладке электропроводки допускаются ТОЛЬКО аттестованные электрики в СТРОГОМ соответствии с общегосударственными нормативами прокладки электропроводки.
- Электрические соединения подключаются к стационарной проводке.
- Все электрическое оборудование и материалы, приобретаемые по месту монтажа, ДОЛЖНЫ соответствовать требованиям действующего законодательства.



ВНИМАНИЕ!

- Если в электропитании нет нейтрали или она не соответствует нормативам, оборудование может выйти из строя.
- Необходимо установить надлежащее заземление. НЕ ДОПУСКАЕТСЯ заземление агрегата на трубопровод инженерных сетей, разрядник и заземление телефонных линий. Ненадежное заземление может привести к поражению электрическим током.
- Установите необходимые предохранители или автоматические прерыватели.
- Обязательно прикрепляйте электропроводку с помощью кабельных стяжек так, чтобы провод НЕ касался острых кромок труб, особенно на стороне высокого давления.
- НЕ допускается использование проводки с отводами, удлинительных проводов и соединений звездой. Они могут вызвать перегрев, поражение электрическим током или возгорание.
- НЕ допускается установка фазокомпенсационного конденсатора, так как агрегат оборудован инвертором. Фазокомпенсационный конденсатор снижает производительность и может вызвать несчастные случаи.



ВНИМАНИЕ!

Используйте автоматический выключатель с размыканием всех полюсов, причем зазоры между точками контакта должны составлять не менее 3 мм, чтобы обеспечить разъединение по всем полюсам в соответствии с условиями категории перенапряжения III.



ВНИМАНИЕ!

Во избежание опасности замена поврежденного кабеля электропитания производится ТОЛЬКО изготовителем, сотрудником сервисной службы или иным квалифицированным специалистом.



ВНИМАНИЕ!

Во избежание опасности из-за непреднамеренного сброса термовыключателя, данное устройство НЕЛЬЗЯ подключать к внешнему переключателю (например, к таймеру) или к цепи, которая регулярно включается и выключается устройством.

Для пользователя

4 Меры предосторожности при эксплуатации

Изложенные далее указания и меры предосторожности обязательны к соблюдению.

4.1 Общие положения



ВНИМАНИЕ!

Если возникли СОМНЕНИЯ по поводу установки или эксплуатации блока, обратитесь к монтажнику.



ВНИМАНИЕ!

Данным устройством могут пользоваться дети старше 8 лет, а также лица с ограниченными физическими, сенсорными или умственными возможностями, а равно и те, у кого нет соответствующего опыта и знаний, однако все они допускаются к эксплуатации устройства только под наблюдением или руководством лица, несущего ответственность за их безопасность и полностью осознающего вытекающие отсюда риски.

Игры детей с устройством категорически НЕ допускаются.

К чистке и повседневному обслуживанию устройства дети допускаются ТОЛЬКО под квалифицированным руководством.



ВНИМАНИЕ!

Во избежание поражения электрическим током или возгорания:

- НЕ ДОПУСКАЕТСЯ промывка блока струей воды.
- НЕ трогайте блок влажными руками.
- НЕ ставьте на блок резервуары и емкости с водой.



ОСТОРОЖНО!

- ЗАПРЕЩАЕТСЯ размещать любые предметы и оборудование на блоке.
- ЗАПРЕЩАЕТСЯ залезать на блок, сидеть и стоять на нем.

- Блоки помечены следующим символом:



Это значит, что электрические и электронные изделия НЕЛЬЗЯ смешивать с несортированным бытовым мусором. НЕ пытайтесь демонтировать систему самостоятельно: демонтаж системы, удаление холодильного агента, масла и других компонентов ДОЛЖНЫ проводиться уполномоченным монтажником В СООТВЕТСТВИИ с действующим законодательством.

Блоки НЕОБХОДИМО сдавать на специальную перерабатывающую станцию для утилизации, переработки и вторичного использования. Обеспечивая надлежащую утилизацию настоящего изделия, вы способствуете предотвращению наступления возможных негативных последствий для окружающей среды и здоровья людей. За дополнительной информацией обращайтесь к монтажнику или в местные органы власти.

- Батареи отмечены следующим символом:



Это значит, что батарейки НЕЛЬЗЯ смешивать с несортированным бытовым мусором. Если под значком размещен символ химического вещества, значит, в батарейке содержится тяжелый металл с превышением определенной концентрации.

Встречающиеся символы химических веществ: Pb – свинец (>0,004%).

Использованные батареи ПОДЛЕЖАТ отправке на специальную перерабатывающую станцию для утилизации. Обеспечивая надлежащую утилизацию использованных батарей, Вы способствуете предотвращению наступления возможных негативных последствий для окружающей среды и здоровья людей.

4.2 Техника безопасности при эксплуатации



ВНИМАНИЕ!

- ЗАПРЕЩАЕТСЯ самостоятельно вносить изменения в конструкцию, разбирать, передвигать, переставлять и ремонтировать блок. Неправильный демонтаж и установка могут привести к поражению электрическим током или возгоранию. Обратитесь к своему поставщику оборудования.
- При случайной утечке хладагента проследите за тем, чтобы поблизости не было открытого огня. Сам хладагент совершенно безопасен, не ядовит и не огнеопасен, однако при случайной протечке в помещение, где используются калориферы, газовые плиты и другие источники горячего воздуха, он будет выделять ядовитый газ. Прежде чем возобновить эксплуатацию, **ОБЯЗАТЕЛЬНО** обратитесь к квалифицированному специалисту сервисной службы для устранения протечки.



ОСТОРОЖНО!

- НИ В КОЕМ СЛУЧАЕ не прикасайтесь к деталям внутри контроллера.
- НЕ снимайте лицевую панель. Прикосновение к некоторым находящимся внутри частям очень опасно и чревато серьезным ущербом здоровью. Для проведения проверки и регулировки внутренних частей обращайтесь к своему дилеру.



ВНИМАНИЕ!

В блоке имеются компоненты, находящиеся под напряжением, а также компоненты, нагревающиеся до высокой температуры.



ВНИМАНИЕ!

Приступая к эксплуатации блока, убедитесь в том, что его монтаж выполнен монтажником правильно.



ОСТОРОЖНО!

Длительное пребывание в зоне действия воздушного потока вредно для здоровья.

**ОСТОРОЖНО!**

Во избежание кислородной недостаточности периодически проветривайте помещение, если вместе с системой в нем установлено оборудование, работающее по принципу горения.

**ОСТОРОЖНО!**

НЕ включайте систему во время работы комнатного инсектицидного средства курительного типа. Это может привести к скоплению испаряемых химикатов в блоке, что чревато угрозой здоровью лиц с повышенной чувствительностью к таким веществам.

**ОСТОРОЖНО!**

Дети, растения и животные НЕ должны находиться под прямым потоком воздуха из кондиционера.

**ВНИМАНИЕ!**

НЕ держите рядом с кондиционером аэрозольные упаковки с воспламеняющимися веществами и НЕ пользуйтесь возле блока пульверизаторами с огнеопасным содержимым. Это может привести к возгоранию.

Техническое и иное обслуживание (см. раздел «10 Техническое и иное обслуживание» [▶ 30])

**ОСТОРОЖНО!: Обратите внимание на вентилятор!**

Осматривать блок при работающем вентиляторе опасно.

Прежде чем приступить к выполнению любых работ технического обслуживания, обязательно ОТКЛЮЧИТЕ электропитание.

**ОСТОРОЖНО!**

НЕ вставляйте пальцы, а также палки и другие предметы в отверстия для забора и выпуска воздуха. Когда вентилятор вращается на высокой скорости, это может привести к травме.



ВНИМАНИЕ!

Если перегорел плавкий предохранитель, замените его другим того же номинала. Ни в коем случае НЕ применяйте самодельные перемычки. Это может привести к поломке кондиционера или возгоранию.



ОСТОРОЖНО!

После длительной работы блока необходимо проверить его положение на крепежной раме, а также крепежные детали на предмет повреждения. Такие повреждения могут привести к падению блока и стать причиной травмы.



ОСТОРОЖНО!

Прежде чем открыть доступ к электрическим контактам, полностью обесточьте оборудование.



ОПАСНО! ОПАСНОСТЬ ПОРАЖЕНИЯ ЭЛЕКТРИЧЕСКИМ ТОКОМ

Перед очисткой кондиционера или воздушного фильтра обязательно остановите кондиционер и выключите все источники электропитания. В противном случае возможно поражение электрическим током или травма.



ВНИМАНИЕ!

При проведении высотных работ соблюдайте осторожность.



ОПАСНО! ОПАСНОСТЬ ПОРАЖЕНИЯ ЭЛЕКТРИЧЕСКИМ ТОКОМ

Перед обслуживанием отключите электропитание более чем на 10 минут и убедитесь в отсутствии напряжения на контактах емкостей основной цепи или электрических деталях. Перед тем как касаться деталей, убедитесь, что напряжение на них НЕ превышает 50 В постоянного тока. Расположение клемм представлено на табличке с предупреждением обслуживающего и ремонтного персонала.



ОСТОРОЖНО!

Выключите блок, прежде чем приступать к чистке выпускного отверстия.

**ВНИМАНИЕ!**

НЕ допускайте попадания влаги на внутренний блок.
Возможное следствие: Опасность поражения электрическим током или возгорания.

[Хладагент \(см. раздел «10.5 О хладагенте» \[▶ 33\]\)](#)

**ВНИМАНИЕ!**

- Хладагент в системе безопасен и обычно НЕ вытекает. В случае утечки хладагента в помещении и его контакта с пламенем горелки, нагревателем или кухонной плитой может образовываться вредный газ.
- Отключив все огнеопасные нагревательные устройства и проветрив помещение, свяжитесь с продавцом блока.
- НЕ пользуйтесь системой до тех пор, пока специалист сервисной службы не подтвердит исправность узлов, из которых произошла утечка.

[Поиск и устранение неисправностей \(см. раздел «11 Поиск и устранение неполадок» \[▶ 34\]\)](#)

**ВНИМАНИЕ!**

Остановите систему и ОТКЛЮЧИТЕ питание, если произойдет что-либо необычное (почувствуется запах гари и т.п.).

Продолжение работы системы при таких обстоятельствах может привести к ее поломке, к поражению электрическим током или пожару. Обратитесь к своему поставщику оборудования.

5 О системе



ВНИМАНИЕ!

- ЗАПРЕЩАЕТСЯ самостоятельно вносить изменения в конструкцию, разбирать, передвигать, переставлять и ремонтировать блок. Неправильный демонтаж и установка могут привести к поражению электрическим током или возгоранию. Обратитесь к своему поставщику оборудования.
- При случайной утечке хладагента проследите за тем, чтобы поблизости не было открытого огня. Сам хладагент совершенно безопасен, не ядовит и не огнеопасен, однако при случайной протечке в помещение, где используются калориферы, газовые плиты и другие источники горячего воздуха, он будет выделять ядовитый газ. Прежде чем возобновить эксплуатацию, ОБЯЗАТЕЛЬНО обратитесь к квалифицированному специалисту сервисной службы для устранения протечки.



ОБРАТИТЕ ВНИМАНИЕ

НЕ пользуйтесь системой в целях, отличных от ее прямого назначения. Во избежание снижения качества работы блока НЕ пользуйтесь им для охлаждения высокоточных измерительных приборов, продуктов питания, растений, животных и предметов искусства.



ОБРАТИТЕ ВНИМАНИЕ

Для изменения или расширения системы в будущем:

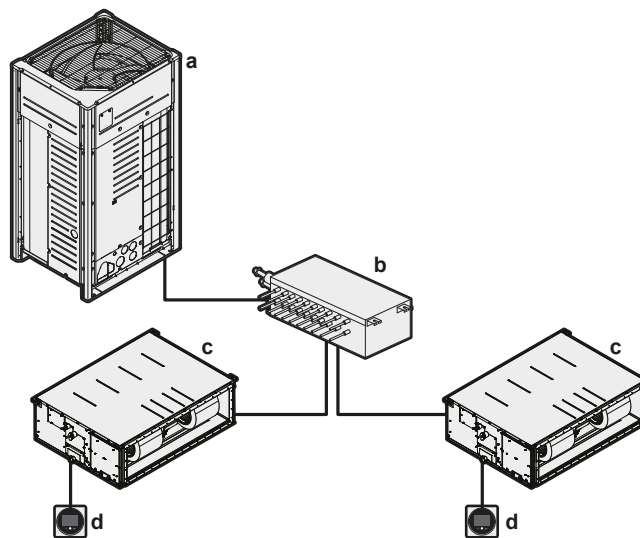
Полная информация о допустимых сочетаниях (для будущего расширения системы) приведена в инженерно-технических данных. С этой информацией следует ознакомиться. За информацией и профессиональными рекомендациями обращайтесь к монтажнику.

5.1 Компоновка системы



ИНФОРМАЦИЯ

Иллюстрация приводится ниже как образец и может в той или иной мере НЕ соответствовать схеме конкретной системы.



- a Наружный блок
b Мультиблок BS

- c** Внутренний блок
d ПДУ (пользовательский интерфейс)

5.2 Информация о требованиях к фанкойлам

Позиция	Значок	Значение	Блок			
Хладопроизводительность (в высокочувствительном режиме)	$P_{rated,c}$	A	кВт			
Хладопроизводительность (в спокойном режиме)	$P_{rated,c}$	B	кВт			
Теплопроизводительность	$P_{rated,h}$	C	кВт			
Суммарное энергопотребление	P_{elec}	D	кВт			
Уровень шума (работа на охлаждение)	L_{WA}	E	дБ(A)			
Уровень шума (работа на обогрев)	L_{WA}	F	дБ(A)			
Контактные данные: DAIKIN INDUSTRIES CZECH REPUBLIC s.r.o. U Nové Hospody 1155/1, 301 00 Plzeň Skvrňany, Czech Republic						
	A	B	C	D	E	F
FXMQ200	17	5,4	25	0,540	75	75
FXMQ250	21,1	6,9	31,5	0,650	76	76

6 Пользовательский интерфейс



ОСТОРОЖНО!

- НИ В КОЕМ СЛУЧАЕ не прикасайтесь к деталям внутри контроллера.
- НЕ снимайте лицевую панель. Прикосновение к некоторым находящимся внутри частям очень опасно и чревато серьезным ущербом здоровью. Для проведения проверки и регулировки внутренних частей обращайтесь к своему дилеру.



ОБРАТИТЕ ВНИМАНИЕ

НЕ протирайте рабочую панель пульта управления бензином, растворителями, сильными химическими моющими средствами и т.п. Панель может утратить свой цвет, также возможно отслоение краски. При серьезном загрязнении смочите мягкую тряпку в водном растворе нейтрального моющего средства, отожмите ее и протрите панель. Вытрите панель насухо другой, сухой тряпкой.



ОБРАТИТЕ ВНИМАНИЕ

НИ В КОЕМ СЛУЧАЕ не нажимайте кнопки пользовательского интерфейса твердыми, заостренными предметами. Это может повредить интерфейс.



ОБРАТИТЕ ВНИМАНИЕ

НИ В КОЕМ СЛУЧАЕ не натягивайте и не скручивайте соединительный провод пользовательского интерфейса. Это может вызвать сбои в работе системы.

В данном руководстве по эксплуатации изложены общие сведения об основных функциях системы. Эти сведения не являются исчерпывающими.

Дополнительную информацию о пользовательском интерфейсе см. в руководстве по его эксплуатации.

7 Приступая к эксплуатации...



ОСТОРОЖНО!

Соответствующие меры предосторожности см. в разделе «4 Меры предосторожности при эксплуатации» [▶ 16].

Данное руководство относится к указанным ниже системам со стандартным управлением. Перед началом эксплуатации обратитесь к своему дилеру, который расскажет об особенностях приобретенной вами системы. Если она снабжена специализированной системой управления, дилер укажет на все особенности обращения с ней.

8 Эксплуатация

8.1 Рабочий диапазон



ИНФОРМАЦИЯ

Эксплуатационные ограничения см. в технических данных подключенного наружного блока.

8.2 Режимы работы



ИНФОРМАЦИЯ

Наличие тех или иных рабочих режимов зависит от установленной системы.

- Скорость вращения вентилятора может автоматически меняться в зависимости от температуры в помещении. Вентилятор может также автоматически отключиться. Это не является признаком неисправности.
- Если питание отключится во время работы блока, то он автоматически запустится, как только возобновится подача электроэнергии.
- **Заданная температура.** Температура, которую блок должен поддерживать в помещении, работая на охлаждение, обогрев или в автоматическом режиме.
- **Хозяев нет дома.** Функция, позволяющая поддерживать комнатную температуру в заданных пределах, когда система отключена (пользователем, функцией работы по графику или выключателем по таймеру).

8.2.1 Основные режимы работы

Внутренний блок может работать в разных режимах.

Значок	Рабочий режим
	Охлаждение. В этом режиме охлаждение включается в зависимости от заданной температуры или настройки функции «хозяев нет дома».
	Обогрев. В этом режиме обогрев включается в зависимости от заданной температуры или настройки функции «хозяев нет дома».
	Только вентиляция. В этом режиме циркуляция воздуха проходит без обогрева или охлаждения.
	Автомат. В этом режиме внутренний блок автоматически переключается с обогрева на охлаждение и наоборот в зависимости от заданной температуры.

8.2.2 Особые режимы работы на обогрев

Эксплуатация	Описание
Размораживание	<p>Во избежание падения теплопроизводительности из-за обледенения наружного блока система автоматически запускается в режиме размораживания.</p> <p>Во время размораживания вентилятор внутреннего блока останавливается, а в главном окне высвечивается вот такой значок:</p>  <p>Спустя 6-8 минут система возвращается в обычный рабочий режим.</p>
«Горячий» запуск	<p>Во время «горячего» запуска вентилятор внутреннего блока останавливается, а в главном окне высвечивается вот такой значок:</p> 

8.3 Пуск системы

**ИНФОРМАЦИЯ**

Порядок настройки рабочего режима и других параметров см. в справочнике или руководстве по эксплуатации пользовательского интерфейса.

9 Экономия электроэнергии и оптимальные условия работы



ОСТОРОЖНО!

Дети, растения и животные НЕ должны находиться под прямым потоком воздуха из кондиционера.



ОБРАТИТЕ ВНИМАНИЕ


НЕ размещайте непосредственно под блоком предметы, восприимчивые к воздействию влаги. Каплеотделение может возникать в результате выпадения конденсата на поверхности блока или трубопроводов хладагента, либо из-за засора дренажа. **Возможное следствие:** загрязнение или повреждение предметов, расположенных под блоком.



ВНИМАНИЕ!

НЕ держите рядом с кондиционером аэрозольные упаковки с воспламеняющимися веществами и НЕ пользуйтесь возле блока пульверизаторами с огнеопасным содержимым. Это может привести к возгоранию.

Чтобы достичь оптимальных характеристик работы системы, необходимо соблюдать определенные правила.

- При работе системы в режиме охлаждения не допускайте попадания в помещение прямых солнечных лучей, используйте занавески или жалюзи.
- Убедитесь, что пространство хорошо проветривается. НЕ ПЕРЕКРЫВАЙТЕ вентиляционные отверстия.
- Периодически проветривайте помещение. При интенсивной эксплуатации системы особое внимание нужно уделять вентиляции.
- Держите окна и двери закрытыми. Если они открыты, циркуляция воздуха снизит эффективность охлаждения или обогрева помещения.
- ИЗБЕГАЙТЕ переохлаждения и перегрева помещений. В целях экономии электроэнергии поддерживайте температуру на среднем уровне.
- Ни в коем случае НЕ размещайте посторонние предметы возле воздухозаборников и выпускных отверстий блока. Это может привести к снижению эффективности обогрева и охлаждения снижается или к полному выходу системы из строя.
- Если на экране дисплея появился значок  (пора чистить воздушный фильтр), прочистите фильтры (см. параграф «10.2.1 Правила чистки воздушного фильтра» [▶ 31]).
- При влажности воздуха более 80% и при засорении сливного отверстия возможно образование конденсата.
- При установке температуры воздуха в помещении старайтесь создать наиболее комфортные условия. Избегайте переохлаждения и перегрева. Помните о том, что температура в помещении достигнет заданной лишь через некоторое время. Изучите возможность использования вариантов установки таймера.

- Регулируйте направление воздушотока во избежание скопления прохладного воздуха у пола, а теплого — у потолка. (Направляйте воздух вверх при работе на охлаждение или в режиме просушки и вниз при работе на обогрев).
- Избегайте прямого воздействия потока воздуха на находящихся в помещении людей.

10 Техническое и иное обслуживание

10.1 Техника безопасности при проведении технического и сервисного обслуживания



ОСТОРОЖНО!

Соответствующие меры предосторожности см. в разделе «4 Меры предосторожности при эксплуатации» [▶ 16].



ОБРАТИТЕ ВНИМАНИЕ

НЕ пытайтесь самостоятельно вскрывать блок и ремонтировать его. Вызовите квалифицированного специалиста, который устранил причину неисправности. При этом чистить воздушный фильтр и выпускное отверстие могут и конечные пользователи.



ОБРАТИТЕ ВНИМАНИЕ

Техническое обслуживание может проводиться ТОЛЬКО уполномоченным монтажником или специалистом по обслуживанию.


Техническое обслуживание рекомендуется проводить не реже раза в год. При этом следует учесть, что действующим законодательством может предписываться сокращенная периодичность техобслуживания.



ОБРАТИТЕ ВНИМАНИЕ

НЕ протирайте рабочую панель пульта управления бензином, растворителями, сильными химическими моющими средствами и т.п. Панель может утратить свой цвет, также возможно отслоение краски. При серьезном загрязнении смочите мягкую тряпку в водном растворе нейтрального моющего средства, отожмите ее и протрите панель. Вытрите панель насухо другой, сухой тряпкой.

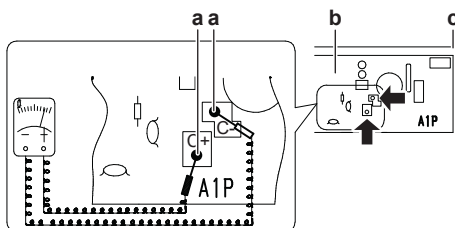
Внутренний блок может маркироваться перечисленными ниже значками:

Значок	Пояснения
	Перед обслуживанием убедитесь в отсутствии напряжения на контактах емкостей основной цепи и электрических деталях.



ОПАСНО! ОПАСНОСТЬ ПОРАЖЕНИЯ ЭЛЕКТРИЧЕСКИМ ТОКОМ

Перед обслуживанием отключите электропитание более чем на 10 минут и убедитесь в отсутствии напряжения на контактах емкостей основной цепи или электрических деталях. Перед тем как касаться деталей, убедитесь, что напряжение на них НЕ превышает 50 В постоянного тока. Расположение клемм представлено на табличке с предупреждением обслуживающего и ремонтного персонала.



- a Точки замера остаточного напряжения (C-, C+)
- b Печатная плата
- c Распределительная коробка

10.2 Чистка воздушного фильтра и выпускного воздуховода



ОСТОРОЖНО!

Выключите блок, прежде чем приступать к чистке воздушного фильтра и выпускного отверстия.



ОБРАТИТЕ ВНИМАНИЕ

- НЕ пользуйтесь бензином, керосином, растворителями, абразивными материалами и жидкими инсектицидами. **Возможное следствие:** выцветание и деформация.
- НЕ пользуйтесь водой и воздухом, температура которых достигает 50°C. **Возможное следствие:** выцветание и деформация.

10.2.1 Правила чистки воздушного фильтра



ИНФОРМАЦИЯ

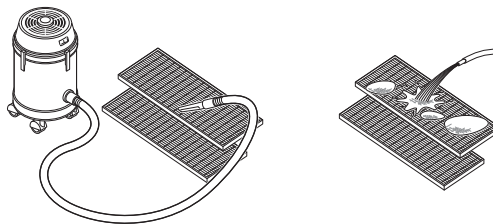
Воздушный фильтр для этого блока относится к дополнительному оборудованию. Подходящие к этому блоку воздушные фильтры перечислены в перечне опций.

Периодичность чистки воздушного фильтра:

- Как правило, Чистка выполняется раз в полгода. При сильном загрязнении воздуха в помещении воздушный фильтр необходимо чистить чаще.
- В зависимости от настройки на экране дисплея пользовательского интерфейса может появляться оповещение **"Time to clean filter"** («Пора чистить воздушный фильтр»). Когда такое оповещение появляется, воздушный фильтр необходимо прочистить.
- Если грязь не счищается, замените воздушный фильтр (= дополнительное оборудование).

Порядок чистки воздушного фильтра:

- 1 Снимите воздушный фильтр** (состоящий из 3 одинаковых частей). Порядок демонтажа 8-миллиметрового фильтра грубой очистки см. в разделе [«16.2.1 Указания по установке внутреннего блока»](#) [▶ 47]. Сведения о воздушных фильтрах других типов см. в руководстве по установке фильтровальной камеры.
- 2 Прочистите воздушный фильтр.** Воспользуйтесь пылесосом или промойте фильтр водой. Если воздушный фильтр сильно загрязнен, воспользуйтесь мягкой щеткой и нейтральным моющим средством.



- 3 Просушите воздушный фильтр в тени.**

- 4 **Установите воздушный фильтр на место.**
- 5 Включите электропитание.
- 6 Порядок сброса предупреждений см. в справочнике по эксплуатации пользовательского интерфейса.

10.2.2 Чистка выпускного воздуховода



ВНИМАНИЕ!

НЕ допускайте попадания влаги на внутренний блок. **Возможное следствие:** Опасность поражения электрическим током или возгорания.

Чистку следует производить с помощью мягкой ткани. Смывайте пятна водой или нейтральным моющим средством.

10.3 Техническое обслуживание перед длительным простоем

Например, в конце сезона.

- Дайте внутренним блокам поработать только на вентиляцию в течение примерно половины дня для просушки их внутренних частей.
- Отключите электропитание. Дисплей интерфейса пользователя выключится. Если питание не отключено, некоторые цепи кондиционера остаются под напряжением, даже если аппарат не работает.
- Выполните чистку воздушного фильтра и корпуса внутреннего блока (см. параграф «10.2 Чистка воздушного фильтра и выпускного воздуховода» [▶ 31]). Проследите за установкой воздушных фильтров после чистки в исходное положение.
- Выньте батарейки из пользовательского интерфейса (если нужно).

10.4 Техническое обслуживание после длительного простоя

Например, в начале сезона.

- Проверьте и удалите все, что может перекрывать отверстия входа и выхода воздуха внутренних и наружных блоков.
- Проверьте надежность заземления.
- Проверьте, нет ли обрыва проводов. Если возникли неполадки, обратитесь к своему поставщику оборудования.
- Выполните чистку воздушного фильтра и корпуса внутреннего блока (см. параграф «10.2 Чистка воздушного фильтра и выпускного воздуховода» [▶ 31]). Проследите за установкой воздушных фильтров после чистки в исходное положение.
- Включите питание не позднее, чем за 6 часов до начала работы – это создаст наилучшие условия для запуска системы. Как только будет включено питание, включится дисплей интерфейса пользователя.
- Вставьте батарейки в пользовательский интерфейс (если нужно).

10.5 О хладагенте

Данный аппарат содержит фторированные газы, способствующие парниковому эффекту. НЕ допускайте выбросов газа в атмосферу.

Тип хладагента: R410A

Значение потенциала глобального потепления (ПГП): 2087,5



ОБРАТИТЕ ВНИМАНИЕ

Согласно требованиям действующего законодательства по **фторсодержащим парниковым газам**, должно быть указано количество заправленного в агрегат хладагента в килограммах и тоннах CO₂-эквивалента.

Формула для расчета выбросов парниковых газов в тоннах CO₂-эквивалента:
значение ПГП для хладагента × общая заправка хладагента [кг]/1000

За дополнительной информацией обратитесь к своему установщику.



ВНИМАНИЕ!

- Хладагент в системе безопасен и обычно НЕ вытекает. В случае утечки хладагента в помещении и его контакта с пламенем горелки, нагревателем или кухонной плитой может образовываться вредный газ.
- Отключив все огнеопасные нагревательные устройства и проветрив помещение, свяжитесь с продавцом блока.
- НЕ пользуйтесь системой до тех пор, пока специалист сервисной службы не подтвердит исправность узлов, из которых произошла утечка.

11 Поиск и устранение неполадок

В случае обнаружения сбоев в работе системы предпримите указанные ниже меры и обратитесь к своему поставщику оборудования.




ВНИМАНИЕ!

Остановите систему и ОТКЛЮЧИТЕ питание, если произойдет что-либо необычное (почувствуется запах гари и т.п.).

Продолжение работы системы при таких обстоятельствах может привести к ее поломке, к поражению электрическим током или пожару. Обратитесь к своему поставщику оборудования.

Ремонт системы производится ТОЛЬКО квалифицированными специалистами сервисной службы.

Неисправность	Способы устранения
При частом срабатывании автоматов защиты или датчиков утечки на землю и при СБОЯХ в работе тумблера включения-выключения.	Переведите все главные выключатели электропитания блока в отключенное положение.
Если из блока вытекает вода.	Остановите работу блока.
Рабочий выключатель НЕИСПРАВЕН.	Выключите электропитание.
Если на экране пользовательского интерфейса высвечивается  ,	Оповестите об этом монтажника, сообщив ему код неисправности. Порядок вывода кодов неисправности на экран см. в справочнике по эксплуатации пользовательского интерфейса.

Если после выполнения перечисленных выше действий система по-прежнему НЕ работает или работает некорректно, проверьте ее работоспособность в изложенном далее порядке.

Неисправность	Способы устранения
Система не работает совсем.	<ul style="list-style-type: none"> ▪ Проверьте, не прекратилась ли подача электропитания. Подождите, пока не возобновится подача электропитания. Если сбой питания произошел во время работы системы, то она автоматически возобновит работу, когда питание восстановится. ▪ Проверьте, не перегорел ли плавкий предохранитель и не сработал ли автоматический размыкатель цепи. Если необходимо, замените предохранитель или переведите размыкатель цепи в рабочее положение.

Неисправность	Способы устранения
Система прекратила работу сразу же после запуска.	<ul style="list-style-type: none"> ▪ Проверьте, не перекрыт ли посторонними предметами забор воздуха в систему или выброс воздуха из нее. Устранив препятствия, обеспечьте свободную циркуляцию воздуха. ▪ Проверьте, не засорился ли воздушный фильтр (см. параграф «10.2.1 Правила чистки воздушного фильтра» [▶ 31]).
Система работает, но воздух недостаточно охлаждается или нагревается.	<ul style="list-style-type: none"> ▪ Проверьте, не перекрыт ли посторонними предметами забор воздуха в систему или выброс воздуха из нее. Устранив препятствия, обеспечьте свободную циркуляцию воздуха. ▪ Проверьте, не засорился ли воздушный фильтр (см. параграф «10.2.1 Правила чистки воздушного фильтра» [▶ 31]). ▪ Проверьте заданные значения температуры. См. руководство по эксплуатации пользовательского интерфейса. ▪ Проверьте, настроен ли вентилятор на работу на малых оборотах. См. руководство по эксплуатации пользовательского интерфейса. ▪ Проверьте, не открыты ли окна и двери. Закройте их, чтобы перекрыть приток наружного воздуха в помещение. ▪ Проверьте, не попадают ли в помещение прямые солнечные лучи. Занавесьте окна. ▪ Проверьте, не находится ли в помещении слишком много людей при работе системы на охлаждение. Убедитесь в том, что в помещении нет дополнительных источников тепла. ▪ Если в комнате находятся мощные источники тепла (режим охлаждения). Эффект охлаждения уменьшается, так как тепловая нагрузка резко повышается.
Работа внезапно прекращается. (Индикатор работы мигает).	<ul style="list-style-type: none"> ▪ Проверьте, не засорился ли воздушный фильтр (см. параграф «10.2.1 Правила чистки воздушного фильтра» [▶ 31]). ▪ Проверьте, не перекрыт ли посторонними предметами забор воздуха в систему или выброс воздуха из нее. Устранив препятствия, переведите размыкатель цепи в положение OFF, а затем снова в положение ON. Если индикатор продолжает мигать, обратитесь к поставщику оборудования.
Система работает со сбоями.	<ul style="list-style-type: none"> ▪ Сбои в работе кондиционера могут возникать под воздействием радиоволн или удара молнии. Переведите размыкатель цепи в положение OFF, а затем снова в положение ON.

Если после выполнения перечисленных выше действий устранить неполадку самостоятельно не удалось, обратитесь к монтажнику и сообщите ему признаки неисправности, полное название модели аппарата (если возможно, с заводским номером) и дату монтажа.

11.1 Симптомы, НЕ являющиеся признаками неисправности системы

Признаки, НЕ указывающие на неполадки системы:

11.1.1 Признак: Система не работает

- Кондиционер включается не сразу после нажатия кнопки ВКЛ/ВЫКЛ на интерфейсе пользователя. Если лампа индикации работы светится, система исправна. Если нажать на пусковую кнопку вскоре после выключения кондиционера, то он запустится не раньше, чем через 5 минут, во избежание перегрузок электромотора компрессора. Такая же задержка запуска будет иметь место и в случае переключения режимов работы системы.
- Система не включается сразу после включения питания. Подождите одну минуту, чтобы микропроцессор подготовился к управлению системой.

11.1.2 Признак: Из блока (внутреннего) идет белый пар

- При высокой влажности во время работы в режиме охлаждения. Если внутреннее пространство (в том числе теплообменник) внутреннего блока сильно загрязнено, распределение воздуха в помещении может стать неравномерным. В этом случае необходимо произвести очистку внутреннего блока изнутри. За подробностями о проведении этой операции обратитесь к дилеру. Процедура очистки требует участия квалифицированных специалистов сервисной службы.
- Сразу же после прекращения работы на охлаждение при низкой температуре воздуха и низкой влажности в помещении. Причиной является перетекание по медным трубкам теплого газообразного хладагента в испаритель внутреннего блока, что вызывает образование пара.

11.1.3 Признак: Из блока (внутреннего или наружного) идет белый пар

При переходе из режима размораживания в режим обогрева. Влага, образовавшаяся при размораживании, становится паром и выходит из блока.

11.1.4 Признак: На дисплее интерфейса пользователя появляется значок "U4" или "U5", блок останавливается, а через несколько минут перезапускается

Это происходит из-за того, что пользовательский интерфейс улавливает помехи от других электроприборов, помимо кондиционера. В результате воздействия помех связь между блоками прерывается, что вынуждает их остановиться. Работа автоматически возобновляется, когда помехи исчезают. Устранить этот сбой можно, отключив и снова включив питание.

11.1.5 Признак: Шумы, издаваемые кондиционером (внутренним блоком)

- Слабый шипящий и булькающий звук, слышимый сразу же после подачи питания на кондиционер. Электронный терморегулирующий клапан, находящийся внутри блока, начинает работать, что и создает характерный шум. Этот звук исчезает примерно через одну минуту.
- Продолжительный шелестящий звук, слышимый при работе на охлаждение или при выключении. Это звук издает работающий дренажный насос.
- Потрескивание, слышимое после прекращения работы на обогрев. Этот шум производят пластиковые детали при деформациях, вызванных изменением температуры.

11.1.6 Признак: Шумы, издаваемые кондиционером (внутренним или наружным блоком)

- Продолжительный шипящий звук низкого тона, слышимый при работе в режиме охлаждения или размораживания. Этот звук издается газообразным хладагентом, циркулирующим по трубопроводам наружного и внутреннего блоков.
- Шипящий звук слышится при запуске или сразу же после прекращения работы, в том числе в режиме размораживания. Этот звук вызван прекращением или изменением скорости циркуляции хладагента.

11.1.7 Признак: Из блока выходит пыль

Когда блок используется впервые после долгого перерыва. Это происходит потому, что в блок попала пыль.

11.1.8 Признак: Блоки издадут посторонние запахи

Кондиционер поглощает запахи, содержащиеся в воздухе помещения (запахи мебели, табачного дыма и т.п.), которые затем снова поступают в помещение.

12 Переезд

Если возникла необходимость полностью демонтировать и переустановить блок, обратитесь к своему поставщику оборудования. Перемещение блоков требует технических навыков.

13 Утилизация



ОБРАТИТЕ ВНИМАНИЕ

НЕ пытайтесь демонтировать систему самостоятельно: демонтаж системы, удаление холодильного агента, масла и других компонентов проводятся в СТРОГОМ соответствии с действующим законодательством. Блоки НЕОБХОДИМО сдавать на специальную перерабатывающую станцию для утилизации, переработки и вторичного использования.

Для монтажника

14 Информация об упаковке

Соблюдайте следующие меры предосторожности:

- Непосредственно после доставки блок **ОБЯЗАТЕЛЬНО** нужно проверить на предмет повреждений и на укомплектованность. Обо всех повреждениях и о нехватке тех или иных деталей **НЕОБХОДИМО** сразу же поставить в известность представителя компании-перевозчика.
- Старайтесь доставить агрегат как можно ближе к месту монтажа, не извлекая его из упаковки — это сведет к минимуму вероятность механических повреждений при транспортировке.
- Заранее наметьте путь транспортировки блока в месту окончательной установки.
- При перемещении блока необходимо иметь ввиду следующее:



Хрупкий блок требует осторожного обращения.



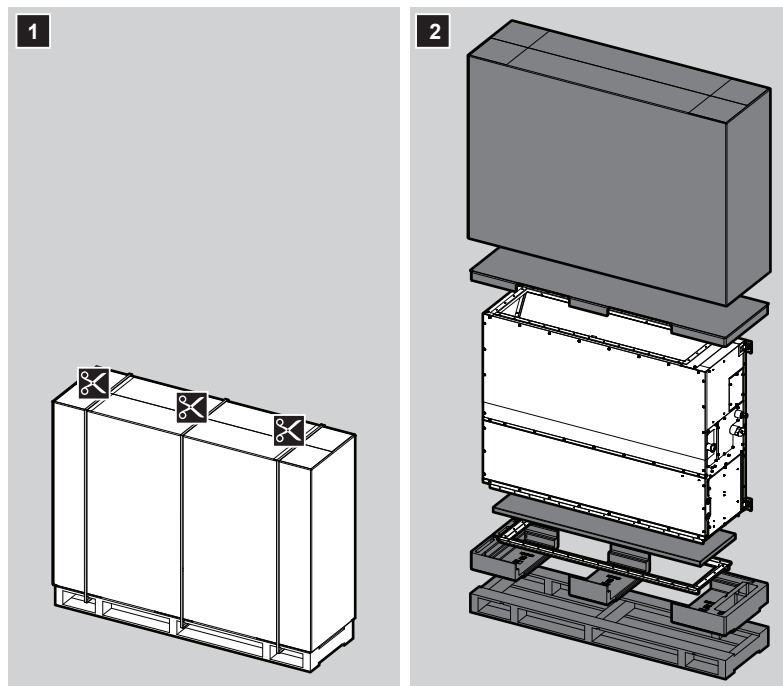
Не переворачивайте блок во избежание повреждения.

14.1 Внутренний агрегат

14.1.1 Порядок распаковки блока и обращения с ним

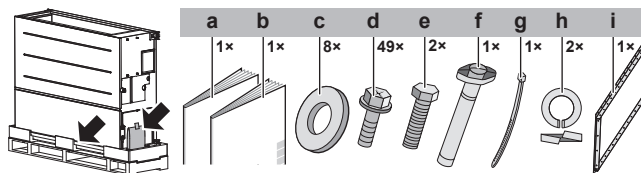
Поднимая блок, обязательно подложите под стропы прокладки из мягкого материала или защитные подушки, чтобы не повредить и не поцарапать блок.

- 1** Поднимайте блок за подвесные скобы, следя за тем, чтобы не оказывалось давление на другие части, особенно на трубопроводы хладагента, сливную трубу и другие детали из полимеров.



14.1.2 Извлечение принадлежностей из внутреннего агрегата

- 1** Выньте принадлежности из блока сбоку. Фланец воздуходува находится под внутренним блоком.



- a** Руководство по монтажу и эксплуатации
- b** Общие правила техники безопасности
- c** Шайбы для подвесной скобы
- d** Винты для фланцев воздуховода (M5×12)
- e** Болт с шестигранной головкой (M10×40)
- f** Прилагаемые трубки с уплотнениями
- g** Кабельная стяжка
- h** Пружинная шайба
- i** Фланец воздуходува (под внутренним блоком)

15 Информация о блоках и дополнительном оборудовании

Содержание раздела

15.1	Распознавание.....	43
15.1.1	Идентификационная табличка: внутренний агрегат	43
15.2	Справочная информация о внутреннем блоке.....	43
15.3	Компоновка системы.....	43
15.4	Сочетания блоков и дополнительного оборудования	44
15.4.1	Возможные опции для внутреннего агрегата	44

15.1 Распознавание

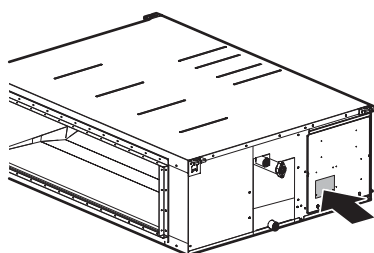


ОБРАТИТЕ ВНИМАНИЕ

При одновременной установке или обслуживании нескольких блоков НЕ допускается перестановка сервисных панелей с одной модели на другую.

15.1.1 Идентификационная табличка: внутренний агрегат

Местонахождение



15.2 Справочная информация о внутреннем блоке



ИНФОРМАЦИЯ

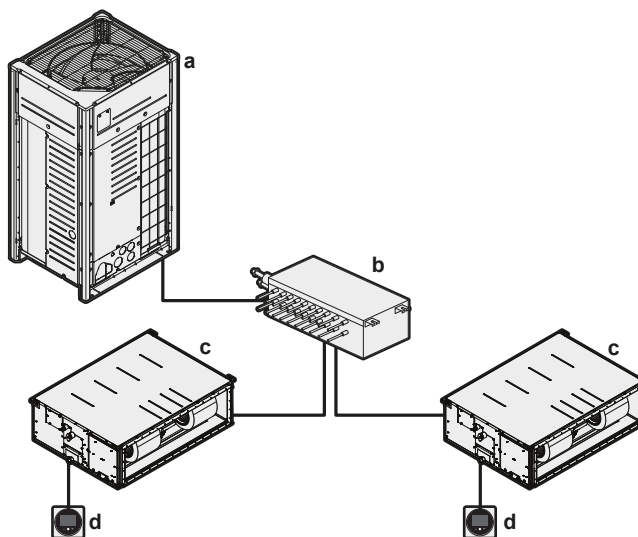
Эксплуатационные ограничения см. в технических данных подключенного наружного блока.

15.3 Компоновка системы



ИНФОРМАЦИЯ

Иллюстрация приводится ниже как образец и может в той или иной мере НЕ соответствовать схеме конкретной системы.



- a Наружный блок
- b Мультиблок BS
- c Внутренний блок
- d ПДУ (пользовательский интерфейс)

15.4 Сочетания блоков и дополнительного оборудования



ИНФОРМАЦИЯ

Отдельные опции могут поставляться НЕ во все страны мира.

15.4.1 Возможные опции для внутреннего агрегата

Проследите за наличием нижеперечисленного дополнительного оборудования, которое входит в комплектацию:

- Пользовательский интерфейс: проводной или беспроводной пульт дистанционного управления
- Воздушный фильтр: Если блок установлен БЕЗ воздуховода со стороны забора воздуха, обязательно установите воздушный фильтр.



ИНФОРМАЦИЯ

Всё дополнительное оборудование перечислено в перечне опций внутреннего блока. О дополнительном оборудовании подробно рассказывается в руководстве по его монтажу и эксплуатации.

16 Установка блока

Содержание раздела

16.1	Подготовка места установки.....	45
16.1.1	Требования к месту установки внутреннего агрегата.....	45
16.2	Монтаж внутреннего агрегата.....	47
16.2.1	Указания по установке внутреннего блока.....	47
16.2.2	Указания по установке воздуховода.....	49
16.2.3	Указания по прокладке сливного трубопровода.....	51

16.1 Подготовка места установки

Место установки должно обеспечивать достаточное пространство для транспортировки агрегата и обратной его установки на место.

Агрегат НЕЛЬЗЯ устанавливать в местах, часто используемых в качестве рабочих. При проведении строительных работ (например, шлифовки), когда образуется большое количество пыли, агрегат НЕОБХОДИМО накрывать.

16.1.1 Требования к месту установки внутреннего агрегата



ИНФОРМАЦИЯ

Кроме того, ознакомьтесь с общими требованиями к месту установки. См. раздел «2 Общие правила техники безопасности» [▶ 7].



ИНФОРМАЦИЯ

Уровень звукового давления не должен достигать 70 дБА.



ИНФОРМАЦИЯ

Профессионально смонтированное и обслуживаемое оборудование отвечает требованиям к установке на объектах коммерческого назначения и в небольших производственных помещениях.



ОБРАТИТЕ ВНИМАНИЕ

Если оборудование устанавливается ближе 30 м к жилым помещениям, то лицо, ответственное за монтаж, ОБЯЗАНО оценить вероятность создания электромагнитных помех, прежде чем приступать к установке оборудования.



ОСТОРОЖНО!

Данное оборудование НЕ предназначено к эксплуатации в жилых помещениях, а надлежащая защита радиоприема в таких помещениях НЕ гарантируется.



ОСТОРОЖНО!

Данный аппарат НЕ предназначен для широкого пользования, установку необходимо выполнить в защищенном месте, исключающем легкий доступ.

Эта система, состоящая из внутренних и наружных блоков, предназначена для установки в коммерческих и промышленных зданиях.



ОБРАТИТЕ ВНИМАНИЕ

Оборудование, о котором рассказывается в данном руководстве, может служить источником электрических помех, вызываемых токами высокой частоты. Данное оборудование соответствует нормативам, утвержденным в целях обеспечения разумной защиты от электромагнитных помех. Тем не менее, отсутствие помех в каждой конкретной ситуации НЕ гарантируется.

Поэтому рекомендуется устанавливать это оборудование и прокладывать электропроводку на рекомендованном расстоянии от стереофонической аппаратуры, персональных компьютеров и пр.

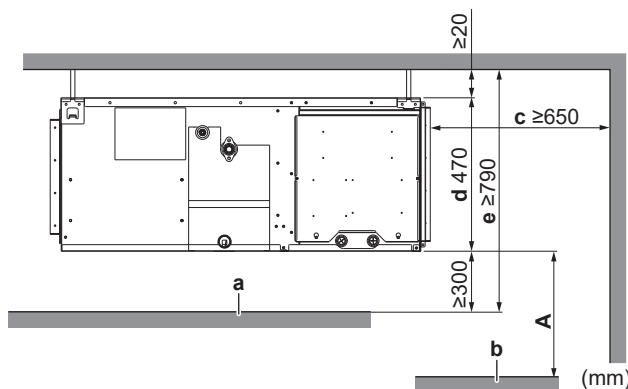
В местах, где сигнал слабый, во избежание электромагнитных помех другому оборудованию необходимо соблюдать дистанцию не менее 3 м, а также использовать экранированные кабели для электропроводки питания и соединительной проводки.

НЕ устанавливайте блок в перечисленных далее местах:

- Избегайте мест, где в атмосфере могут присутствовать мелкие частицы или пары минерального масла. Избегайте мест, где могут разрушиться и отвалиться пластмассовые детали, что может привести к протечкам воды.

НЕ рекомендуется устанавливать блок в следующих местах, так как это может сократить срок его службы:

- в местах со значительными колебаниями напряжения;
- на транспортных средствах и судах;
- там, где присутствуют кислотные или щелочные испарения.
- Позаботьтесь о том, чтобы вода в случае протечки НЕ причиняла вреда оборудованию по месту его установки и в прилегающей к нему зоне.
- Выберите такое место, где шум работающего оборудования, а также выбросы горячего/холодного воздуха не будут оказывать вредного воздействия и нарушать требования действующего законодательства.
- **Слив.** Проследите за свободным отводом водяного конденсата.
- **Потолочный монтаж.** Если температура у потолка превышает 30°C, а относительная влажность превышает 80%, либо если свежий воздух засасывается в потолочный воздуховод, необходима дополнительная изоляция (полиэтиленовый пенопласт толщиной не менее 10 мм).
- **Защитные решетки.** Во избежание случайных прикосновений к лопастям вентилятора или к теплообменнику проследите за установкой защитных решеток (приобретается по месту установки) на сторонах всасывания и выпуска воздуха.
- **Расстояния.** Соблюдайте указанные ниже требования:



- A** Минимальное расстояние от пола: 2,5 м во избежание случайного прикосновения
- a** Потолок

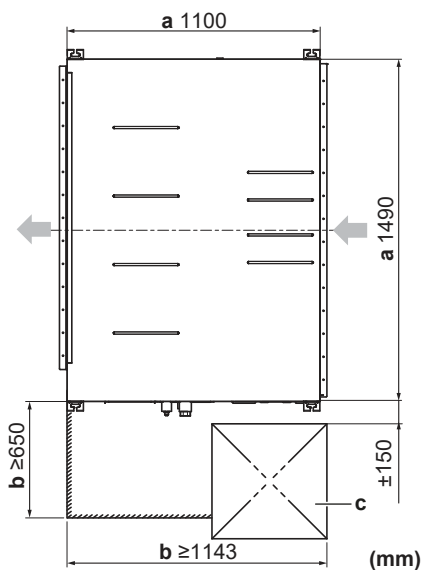
- b** Поверхность пола
- c** Пространство для техобслуживания
- d** Минимальное свободное место, необходимое для монтажа
- e** Минимальное свободное место, обеспечивающее уклон слива вниз не менее 1/100.

- **Выпускная решетка.** Минимально допустимая высота установки выпускной решетки: $\geq 1,8$ м.

Размеры свободного пространства для обслуживания и отверстия в потолке

Проверьте, позволяют ли размеры отверстия в потолке проводить техническое обслуживание и ремонт.

Вид сверху:



- a** Отверстие в подвесном потолке
- b** Зона обслуживания
- c** Смотровой люк (600×600 мм)



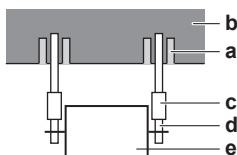
ИНФОРМАЦИЯ

Для технического обслуживания отдельных видов оборудования может потребоваться больше Размеры свободного пространства. Прежде чем приступать к установке оборудования, ознакомьтесь с данными, приведенными в руководстве по монтажу.

16.2 Монтаж внутреннего агрегата

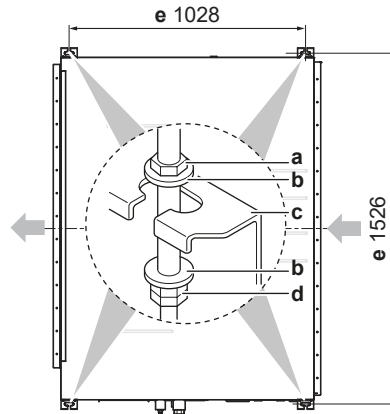
16.2.1 Указания по установке внутреннего блока

- **Прочность потолка.** Убедитесь в том, что потолок достаточно прочный и выдерживает вес блока. Если потолок недостаточно прочен, укрепите его перед монтажом блока.
 - С уже имеющимися потолками пользуйтесь анкерами.
 - С новыми потолками применяются утепленные вставки или анкеры и иные крепежные элементы, которые приобретаются по месту установки.



- a Анкер
- b Потолочная плита
- c Длинная муфта или скоба
- d Подвесной болт
- e Внутренний блок

- **Подвесные болты.** Для монтажа используйте подвесные болты M10. Прикрепите подвесную скобу к подвесному болту. Прочно закрепите подвесной кронштейн сверху и снизу с помощью гаек с шайбами.

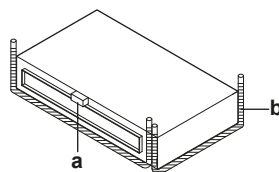


- a Гайка (приобретается по месту установки)
- b Шайба (в комплекте принадлежностей)
- c Подвесная скоба
- d Сдвоенная гайка (приобретается по месту установки)
- e Расстояние между отверстиями в подвесном потолке для болтов

- **Временно установите блок.**

- 1 Прикрепите подвесную скобу к подвесному болту.
- 2 Прочно его закрепите.

- **Выравнивание.** Проверьте выравнивание блока по всем четырем углам с помощью ватерпаса или виниловой трубки, наполненной водой.



- a Уровень воды
- b Виниловая трубка

- 3 Затяните верхнюю гайку.



ОБРАТИТЕ ВНИМАНИЕ

НЕ устанавливайте блок в наклонном положении. **Возможное следствие:** Если блок накренился против направления потока конденсата (сторона сливного трубопровода поднята), то поплавковое реле уровня может не сработать, из-за чего вода вытечет.

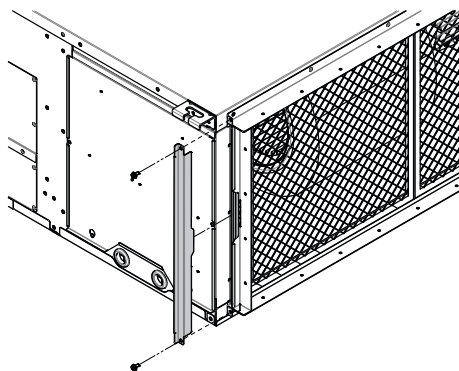


ИНФОРМАЦИЯ

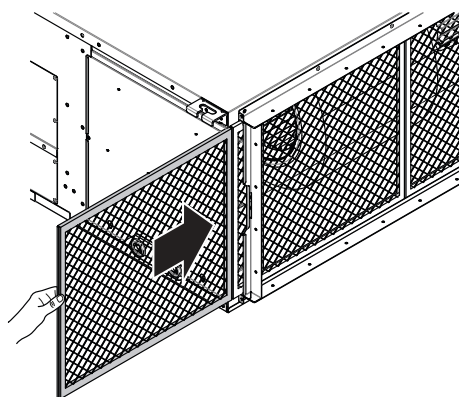
Дополнительное оборудование. При установке дополнительного оборудования прочитайте также инструкции по монтажу дополнительного оборудования. В зависимости от условий по месту установки бывает, что проще сначала смонтировать дополнительное оборудование.

Установка дополнительного 8-миллиметрового фильтра грубой очистки

- 1 Снимите отверткой винты с крышки фильтра.



- 2 Частично вставьте первую секцию воздушного фильтра.
- 3 Совместив первую секцию воздушного фильтра со средней секцией, защелкните 2 зажима, чтобы скрепить эти секции воздушного фильтра друг с другом.
- 4 Повторите эту операцию с последней секцией фильтра.



- 5 Установите крышку фильтра на место.

16.2.2 Указания по установке воздуховода



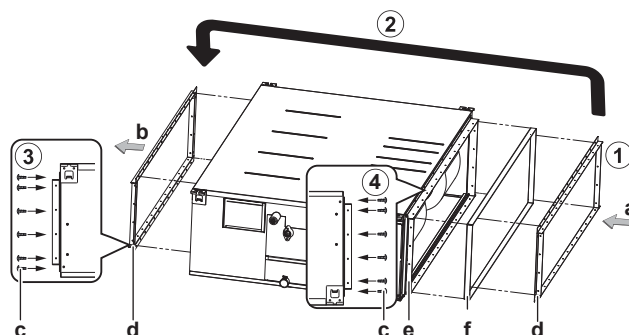
ОСТОРОЖНО!

Если блок установлен БЕЗ воздуховода со стороны забора воздуха, обязательно установите воздушный фильтр. Подробнее см. перечень опций для внутреннего блока.

**ОСТОРОЖНО!**

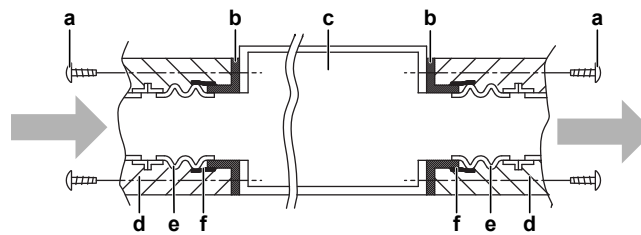
- Прокладывая воздуховод, следите за тем, чтобы внешнее статическое давление на блок НЕ выходило за пределы заданных значений. Заданные значения см. в кратких технических данных соответствующей модели.
- Обязательно смонтируйте тканевый рукав, ПРЕПЯТСТВУЮЩИЙ передаче вибрации на воздуховод или потолок. Оберните воздуховод звукопоглощающим (изолирующим) материалом, а подвесные болты снабдите виброизоляционными резиновыми втулками.
- ЗАЩИТИТЕ сливной поддон и воздушный фильтр от брызг при выполнении сварочных или паяльных работ.
- Если металлический воздуховод прокладывается сквозь металлическую или проволочную решетку, металлическую пластину или деревянную конструкцию, обеспечьте электроизоляцию воздуховода от стены.
- Установите воздухораспределительную решетку в такое положение, чтобы воздушный поток не был направлен прямо на людей.
- НЕ оснащайте воздуховод вспомогательными вентиляторами. Пользуйтесь автоматической регулировкой оборотов вентиляторов (см. раздел «20 Конфигурирование» [▶ 72]).

Элементы воздуховода приобретаются по месту установки.



- a Воздухозаборник
- b Воздуховод
- c Винты для фланцев воздуховода
- d Фланец отводного воздуховода
- e Фланец воздухозаборника
- f Крышка транспортировочного ящика

- 1 Снимите фланец отводного воздуховода с крышки транспортировочного ящика.
- 2 Подсоедините фланец со стороны отводного воздуховода.
- 3 Закрепите фланец отводного воздуховода предназначенными для него 34 винтами (входят в комплект принадлежностей).
- 4 Закрепите фланец воздухозаборника остальными 15 винтами (входят в комплект принадлежностей).
- 5 Подсоедините тканевый рукав к фланцу изнутри с обеих сторон.
- 6 Подсоедините воздуховод к тканевому рукаву с обеих сторон.
- 7 Обмотайте алюминиевой лентой места соединения фланцев с воздуховодом. Проследите за отсутствием утечек воздуха в любых других соединениях.
- 8 Выполните изоляцию воздуховодов во избежание образования конденсата. Используйте стекловату или полиэтиленовый пенопласт толщиной 25 мм.



- a Винты для фланцев воздуховода (входят в комплект принадлежностей)
- b Фланец (закреплен на блоке)
- c Главный блок
- d Изоляционный материал (приобретается по месту установки)
- e Тканевый рукав (приобретается по месту установки)
- f Алюминиевая лента (приобретается по месту установки)

- **Фильтр.** Не забудьте смонтировать воздушный фильтр в воздуховоде со стороны забора воздуха. Пользуйтесь воздушным фильтром с коэффициентом пылеулавливания $\geq 50\%$ (по гравиметрическому методу).

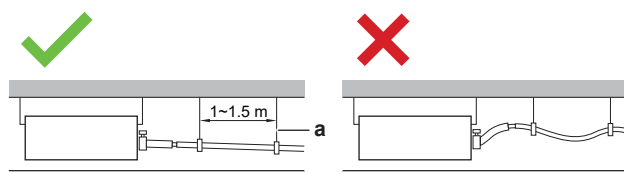
16.2.3 Указания по прокладке сливного трубопровода

Проследите за свободным отводом водяного конденсата. Для этого необходимо:

- Обеспечить соблюдение общих правил
- Подсоединить сливной трубопровод к внутреннему блоку
- Проверить, нет ли протечек

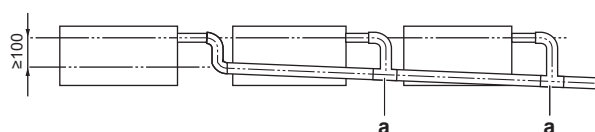
Обеспечить соблюдение общих правил

- **Длина трубопровода.** Сливной трубопровод должен быть как можно короче.
- **Размер трубок.** Размер дренажных трубок должен быть не меньше размера соединительного патрубка (виниловая трубка с внутренним диаметром 25 мм и внешним диаметром 32 мм).
- **Уклон.** Проследите за наклоном сливного трубопровода вниз (с градиентом не менее 1/100) во избежание образования воздушных пробок. Смонтируйте подвесные планки, как показано на иллюстрации.



- a Подвесная планка
- ✓ Допустимо
- ✗ Недопустимо

- **Конденсация.** Примите меры во избежание образования конденсата. Весь сливной трубопровод в здании необходимо изолировать.
- **Сочетания трубок сливного трубопровода.** Допускаются разные сочетания трубок сливного трубопровода. Следите за соответствием калибра трубок и тройников рабочей производительности блоков.



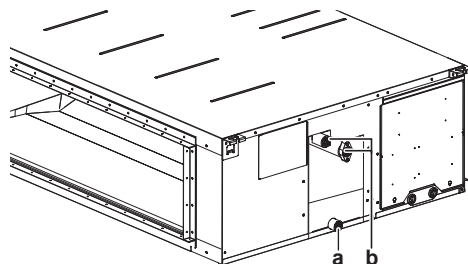
- a Тройник

Порядок подсоединения сливного трубопровода к внутреннему блоку



ОБРАТИТЕ ВНИМАНИЕ

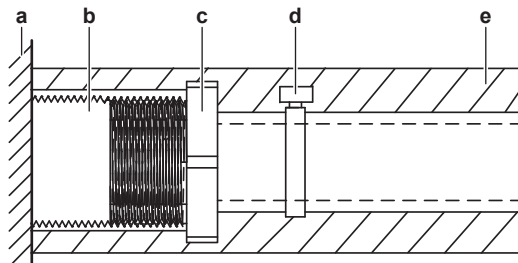
Неправильное подсоединение сливного шланга чревато протечками и порчей имущества как по месту установки, так и поблизости.



- a Подсоединение сливной трубки
- b Трубопровод хладагента

Подсоединение сливного трубопровода

- 1 Выньте сливную заглушку.
- 2 Установите переходник для сливного шланга (приобретается по месту установки).
- 3 Натяните сливной шланг как можно дальше на переходник.
- 4 Затяните металлический зажим так, чтобы головка винта была на расстоянии менее 4 мм от детали металлического зажима.
- 5 Проверьте, нет ли протечек (см. параграф «Проверка на протечки» [▶ 52]).
- 6 Выполните изоляцию (сливного трубопровода).



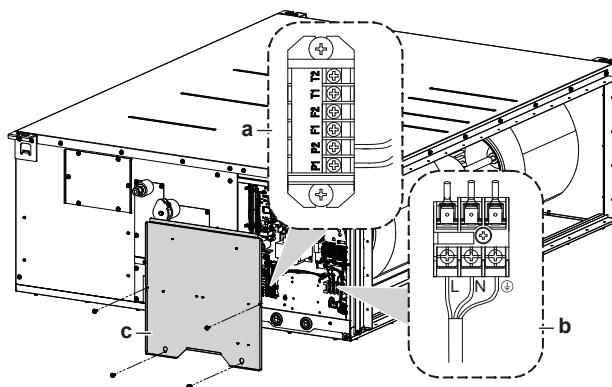
- a Внутренний блок
- b Стандартная трубная внутренняя резьба 1"
- c Переходник (приобретается по месту установки)
- d Металлический зажим (приобретается по месту установки)
- e Изоляционный материал для сливного трубопровода (приобретается по месту установки)

Проверка на протечки

Порядок выполнения работ зависит от того, завершен ли монтаж системы. Если монтаж пока не завершен, то нужно временно подключить к блоку пользовательский интерфейс и электропитание.

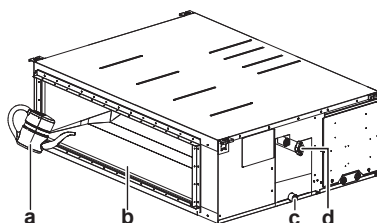
Если монтаж системы не завершен

- 1 Временно подсоедините электропроводку.
 - Снимите сервисную крышку.
 - Подключите электропитание.
 - Подключите пользовательский интерфейс.
 - Установите сервисную крышку на место.



- a Клеммная колодка пользовательского интерфейса
- b Клеммная колодка электропитания
- c Сервисная крышка с электрической схемой

- 2 Снова включите электропитание.
- 3 Запустите систему только на вентиляцию (см. справочник по эксплуатации или руководство по обслуживанию пользовательского интерфейса).
- 4 Постепенно заливая примерно 1 литр воды в сливной поддон, проверьте его на протечки.



- a Резервуар с водой
- b Сливной поддон
- c Сливное отверстие
- d Трубопровод хладагента

- 5 Отключите электропитание.
- 6 Отсоедините электропроводку.
 - Снимите сервисную крышку.
 - Отключите электропитание.
 - Отключите пользовательский интерфейс.
 - Установите сервисную крышку на место.

Если монтаж системы уже завершен

- 1 Запустите систему на охлаждение (см. справочник по эксплуатации или руководство по обслуживанию пользовательского интерфейса).
- 2 Постепенно заливая примерно 1 литр воды в сливной поддон, выполните проверку на протечки (см. параграф «Если монтаж системы не завершен» [▶ 52]).

17 Прокладка трубопроводов

Содержание раздела

17.1	Подготовка к прокладке трубопровода хладагента.....	54
17.1.1	Требования к трубопроводам хладагента.....	54
17.1.2	Теплоизоляция трубопровода хладагента.....	55
17.2	Подсоединение трубопроводов хладагента.....	55
17.2.1	Подсоединение трубопроводов хладагента.....	55
17.2.2	Меры предосторожности при подсоединении трубопроводов хладагента.....	56
17.2.3	Указания по подсоединению трубопроводов жидкого хладагента.....	57
17.2.4	Указания по подсоединению трубопроводов газообразного хладагента.....	59
17.2.5	Соединение трубопровода хладагента с внутренним блоком.....	60

17.1 Подготовка к прокладке трубопровода хладагента

17.1.1 Требования к трубопроводам хладагента



ОСТОРОЖНО!

Трубопроводы прокладываются СТРОГО в порядке, изложенном в разделе «17 Прокладка трубопроводов» [▶ 54]. Допускается применение только механических соединений (напр., паяных и резьбовых), отвечающих требованиям стандарта ISO14903 в последней редакции.



ОБРАТИТЕ ВНИМАНИЕ

Трубки и прочие детали, работающие под давлением, должны быть пригодными к работе с хладагентом. Используйте в трубопроводах хладагента бесшовные детали из меди, подвергнутые фосфорнокислой антиокислительной обработке.



ИНФОРМАЦИЯ

Также изучите меры предосторожности и требования, содержащиеся в разделе «2 Общие правила техники безопасности» [▶ 7].

- Загрязнение внутренних поверхностей трубок (в том числе маслами) не должно превышать 30 мг/10 м.

Диаметр труб для трубопроводов хладагента

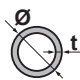
Диаметр трубок должен совпадать с диаметром соединений с наружными блоками:

Классификация	Наружный диаметр трубок (мм)	
	Трубопровод жидкого хладагента	Трубопровод газообразного хладагента
200	Ø9,5 мм	Ø19,1 мм
250	Ø9,5 мм	Ø22,2 мм

Материал изготовления труб для трубопроводов хладагента

- **Материал изготовления трубок:** бесшовные детали из меди, подвергнутой фосфорнокислой антиокислительной обработке

- **Соединения с накидными гайками:** Пользуйтесь деталями только из отожженного металла.
- **Степень твердости и толщина стенок:**

Наружный диаметр (Ø)	Степень твердости	Толщина (t) ^(a)	
9,5 мм (3/8")	Отожженная медь (O)	≥0,8 мм	
19,1 мм (3/4")			
22,2 мм (7/8")			

^(a) В зависимости от действующего законодательства и от максимального рабочего давления блока (см. значение параметра «PS High» на паспортной табличке) могут потребоваться трубки с повышенной толщиной стенок.

17.1.2 Теплоизоляция трубопровода хладагента

- В качестве изоляционного материала используется пенополиэтилен:
 - с коэффициентом теплопередачи от 0,041 до 0,052 Вт/мК (0,035 - 0,045 ккал/мч°С)
 - с теплостойкостью не менее 120°С
- Толщина изоляции:

Наружный диаметр трубки (Ø _p)	Внутренний диаметр изоляции (Ø _i)	Толщина изоляции (t)
9,5 мм (3/8")	10~14 мм	≥13 мм
19,1 мм (3/4")	20~24 мм	
22,2 мм (7/8")	23~27 мм	



Если температура воздуха превышает 30°С, а относительная влажность выше 80%, толщина изоляционного материала должна быть не менее 20 мм во избежание образования конденсата на поверхности изоляционного материала.

17.2 Подсоединение трубопроводов хладагента



ИНФОРМАЦИЯ

- **Трубопроводы жидкого хладагента** подсоединяются с применением накидных гаек.
- **Трубопроводы газообразного хладагента** подсоединяются с помощью прилагаемых трубок (входят в комплект принадлежностей), которые крепятся болтами с шестигранной головкой и пружинными шайбами (входят в комплект принадлежностей).

17.2.1 Подсоединение трубопроводов хладагента

Приступая к подсоединению трубопроводов хладагента

Убедитесь в том, что установка наружного и внутренних блоков выполнена полностью.

Типовая последовательность действий

Подсоединение трубопроводов хладагента предусматривает:

- Соединение трубопроводов хладагента с внутренним блоком
- Соединение трубопроводов хладагента с наружным блоком
- Изоляцию трубопроводов хладагента
- Соблюдайте указания по выполнению следующих работ:
 - Изгибание труб
 - Развальцовка концов труб
 - Применение запорных клапанов

17.2.2 Меры предосторожности при подсоединении трубопроводов хладагента

**ИНФОРМАЦИЯ**

Ознакомьтесь с мерами предосторожности и требованиями, изложенными в указанных далее разделах:

- «2 Общие правила техники безопасности» [▶ 7]
- «17.1 Подготовка к прокладке трубопровода хладагента» [▶ 54]

**ОПАСНО! ОПАСНОСТЬ ВОЗГОРАНИЯ ИЛИ ОЖОГА****ОБРАТИТЕ ВНИМАНИЕ**

- НЕ применяйте на развальцованной детали минеральное масло.
- НЕ используйте повторно трубки от прошлых установок.
- На блоки с хладагентом R410A НЕЛЬЗЯ устанавливать осушители, которые могут существенно сократить срок службы блоков. Осушающий материал может расплавить и повредить систему.

**ОБРАТИТЕ ВНИМАНИЕ**

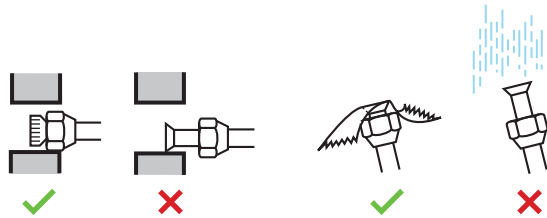
- Используйте закрепленную на главном блоке накидную гайку.
- Чтобы предотвратить утечку газа, нанесите фреоновое масло только на внутреннюю поверхность раструба. Используйте фреоновое масло, предназначенное для хладагента R410A (**Пример:** FW68DA, масло SUNISO).
- ЗАПРЕЩАЕТСЯ повторное использование трубных соединений.



ОБРАТИТЕ ВНИМАНИЕ

Соблюдайте следующие меры предосторожности в отношении трубопроводов хладагента:

- Не допускайте проникновения в контур циркуляции хладагента никаких посторонних веществ (напр., воздуха), кроме указанного хладагента.
- При дозаправке пользуйтесь только хладагентом R410A.
- Обеспечьте наличие монтажных инструментов (комплекта манометра коллектора и т.п.), которые специально предназначены для работы с хладагентом R410A, могут выдержать давление и предотвратить попадание инородных веществ (напр., масла и влаги) в систему.
- Трубы монтируются таким образом, чтобы раструб НЕ подвергался механическому напряжению
- НЕ оставляйте трубопроводы на объекте без присмотра. Если монтажные работы не удастся завершить за 1 день, обеспечьте защиту трубопроводов от проникновения грязи, жидкости и пыли, как указано в приведенной ниже таблице.
- Соблюдайте осторожность при прокладке медных труб через стены (см. рис. ниже).



Блок	Продолжительность монтажа	Способ защиты
Наружный блок	>1 месяца	Пережатие трубопровода
	<1 месяца	Пережатие или заклеивание трубопровода
Внутренний блок	Независимо от продолжительности	



ОБРАТИТЕ ВНИМАНИЕ

НЕ открывайте запорный клапан хладагента, не проверив трубопровод. При необходимости дозаправки хладагента рекомендуется после заправки открыть запорный клапан.

17.2.3 Указания по подсоединению трубопроводов жидкого хладагента

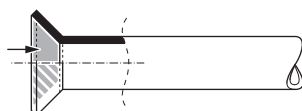


ИНФОРМАЦИЯ

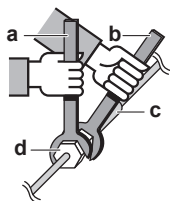
Трубопроводы жидкого хладагента подсоединяются с применением накидных гаек.

При подсоединении труб необходимо соблюдать следующие правила:

- При затяжке накидной гайки нанесите на внутреннюю поверхность развальцованной части трубки эфирное или полиэфирное масло. Приступая к затяжке накидной гайки, наживите ее, сделав 3 - 4 оборота рукой.



- Ослабляя накидные гайки, **ОБЯЗАТЕЛЬНО** пользуйтесь сразу двумя гаечными ключами.
- При соединении труб для затяжки накидных гаек **ВСЕГДА** пользуйтесь одновременно обычным гаечным и динамометрическим ключами. Это предотвратит повреждение гаек и возникновение утечек.



- a Динамометрический ключ
- b Гаечный ключ
- c Соединение труб
- d Накидная гайка

Размер трубок (мм)	Момент затяжки (Н•м)	Диаметр раструба (А) (мм)	Форма развальцовки (мм)
Ø9,5	33~39	12,8~13,2	

Правила сгибания трубок

Для сгибания используйте трубогибочную машину. Все изгибы трубок должны быть как можно более плавными (радиус изгиба должен быть 30~40 или более).

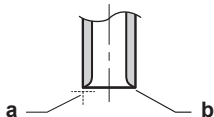
Развальцовка концов трубок



ОСТОРОЖНО!

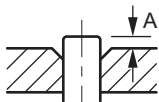
- Неполная развальцовка может привести к утечке газообразного хладагента.
- Развальцованные концы **НЕЛЬЗЯ** использовать повторно. Во избежание утечки газообразного хладагента следует использовать новые развальцованные концы.
- Используйте накидные гайки, которые входят в комплект поставки блока. Применение других накидных гаек может привести к утечке хладагента.

- 1 Срежьте труборезом конец трубки.
- 2 Уберите заусенцы ножом, обращенным лезвием вниз, так, чтобы стружка **НЕ** попала в трубу.



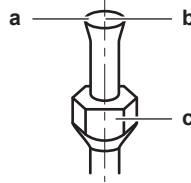
- a Срежьте точно под прямым углом.
- b Удалите заусенцы.

- 3 Сняв с запорного клапана накидную гайку, накиньте ее на трубу.
- 4 Развальцуйте трубу. Установите точно так, как показано на рисунке ниже.



	Вальцовочный инструмент для R410A (зжимного типа)	Обычный вальцовочный инструмент	
		Зажимного типа (типа Ridgid)	С крыльчатой гайкой (типа Imperial)
A	0~0,5 мм	1,0~1,5 мм	1,5~2,0 мм

5 Проверьте, правильно ли сделана развальцовка.



- a На внутренней поверхности раструба НЕ должно быть трещин.
- b Конец трубки ДОЛЖЕН быть развальцован равномерно по правильному кругу.
- c Проверьте, установлена ли накидная гайка.

17.2.4 Указания по подсоединению трубопроводов газообразного хладагента



ИНФОРМАЦИЯ

Трубопроводы газообразного хладагента подсоединяются с помощью прилагаемых трубок (входят в комплект принадлежностей).



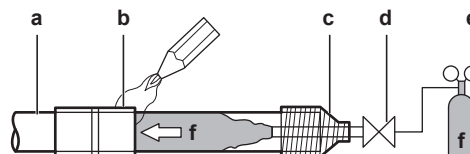
ОБРАТИТЕ ВНИМАНИЕ

- Прежде чем подсоединять прилагаемые трубки (входят в комплект принадлежностей) к блоку, соедините их пайкой с проложенным по месту установкой трубопроводом хладагента (приобретается по месту установки).
- НЕ подсоединяйте трубопровод хладагента пайкой непосредственно к внутреннему блоку.

Соблюдайте следующие рекомендации по пайке:

Припайка прилагаемых трубок к трубопроводу, проложенному по месту установки

- При пайке продувка азотом предотвращает возникновение большого количества оксидной пленки внутри труб. Эта пленка оказывает отрицательное воздействие на клапаны и компрессоры в системе циркуляции хладагента и препятствует нормальной работе этой системы.
- Азот должен подаваться под давлением 20 кПа (0,2 бар) (этого достаточно, чтобы он начал проступать на поверхности), при этом необходимо установить редукционный клапан.



- a Трубопровод хладагента
- b Детали, подвергаемые пайке
- c Изолирующая обмотка
- d Ручной клапан
- e Редукционный клапан
- f Азот

- НЕ пользуйтесь антиоксидантами при пайке трубных соединений. Остатки могут засорить трубки и вызвать поломку оборудования.

- НЕ пользуйтесь флюсом при пайке медного трубопровода хладагента. Используйте присадочный сплав на основе фосфорной меди (BCuP-2: JIS Z 3264/, BCu 93P-710/795: ISO3677), для которого не нужен флюс.

Флюс оказывает на трубки циркуляции хладагента исключительно вредное воздействие. Например, флюс на основе хлора вызывает коррозию трубки, а фторосодержащий флюс приводит к порче масла, используемого в контуре.

17.2.5 Соединение трубопровода хладагента с внутренним блоком

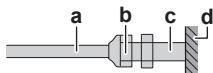


ОСТОРОЖНО!

Трубопровод хладагента и его элементы монтируются в таком положении, в котором они не подвергаются воздействию вызывающих коррозию веществ, если только конструкционные элементы, содержащие хладагент, не изготовлены из коррозионно-стойких материалов или не защищены подходящим способом от коррозии.

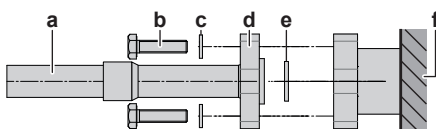
- Длина трубопровода.** Трубопровод хладагента должен быть как можно короче.

- 1 Трубопровод жидкого хладагента** подсоединяется к блоку с помощью соединений с накидными гайками.



- a Трубопроводы, проложенные по месту установки
- b Накидная гайка (закреплена на блоке)
- c Соединение трубопровода хладагента (с блоком)
- d Внутренний блок

- 2** Подсоедините трубопровод газообразного хладагента, используя прилагаемые трубки (входят в комплект принадлежностей). Закрепите его болтами с шестигранными головками (M10×40) (входят в комплект принадлежностей) и пружинными шайбами (входят в комплект принадлежностей) с моментом затяжки 21,5~28,9 Нм. Установите уплотнения (на прилагаемые трубки) между соединениями. Нанесите на уплотнения охлаждающее машинное масло (**Пример:** FW68DA, масло SUNISO).



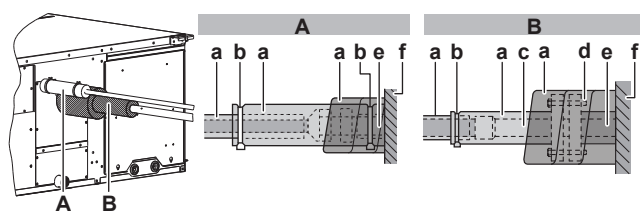
- a Трубопроводы, проложенные по месту установки
- b Болт с шестигранной головкой (M10×40)
- c Пружинная шайба (входит в комплект принадлежностей)
- d Прилагаемые трубки
- e Уплотнение (на прилагаемой трубке)
- f Внутренний блок



ОСТОРОЖНО!

НЕ пользуйтесь уплотнениями (на подсоединенных трубках) повторно. Во избежание утечки газообразного хладагента следует всегда использовать новые уплотнения.

- 3** Изоляция трубопровода хладагента внутреннего блока выполняется в следующем порядке:



- A** Трубопровод жидкого хладагента
B Трубопровод газообразного хладагента

- a** Изоляционный материал (приобретается по месту установки)
b Кабельная стяжка (приобретается по месту установки)
c Прилагаемые трубки (входят в комплект принадлежностей)
d Болт с шестигранной головкой и пружинная шайба (входят в комплект принадлежностей)
e Соединение трубопровода хладагента (с блоком)
f Блок



ОБРАТИТЕ ВНИМАНИЕ

Проверьте, полностью ли заизолирован трубопровод хладагента. Любые открытые трубки подвержены образованию конденсата.

18 Подключение электрооборудования

Содержание раздела

18.1	Подсоединение электропроводки.....	62
18.1.1	Меры предосторожности при подключении электропроводки.....	62
18.1.2	Рекомендации по подсоединению электропроводки.....	63
18.1.3	Характеристики стандартных элементов электрических соединений.....	65
18.2	Подключение электропроводки к внутреннему блоку.....	66

18.1 Подсоединение электропроводки

Типовая последовательность действий

Подсоединение электропроводки обычно включает следующие этапы.

- 1 Проверка системы энергоснабжения на соответствие электрическим характеристикам блоков.
- 2 Подключение электропроводки к наружному блоку.
- 3 Подключение электропроводки к внутреннему блоку.
- 4 Подключение сетевого электропитания.

18.1.1 Меры предосторожности при подключении электропроводки



ОПАСНО! ОПАСНОСТЬ ПОРАЖЕНИЯ ЭЛЕКТРИЧЕСКИМ ТОКОМ



ВНИМАНИЕ!

- К прокладке электропроводки допускаются ТОЛЬКО аттестованные электрики в СТРОГОМ соответствии с общегосударственными нормативами прокладки электропроводки.
- Электрические соединения подключаются к стационарной проводке.
- Все электрическое оборудование и материалы, приобретаемые по месту монтажа, ДОЛЖНЫ соответствовать требованиям действующего законодательства.



ВНИМАНИЕ!

Пользуйтесь ТОЛЬКО многожильными кабелями электропитания.



ИНФОРМАЦИЯ

Также изучите меры предосторожности и требования, содержащиеся в разделе «2 Общие правила техники безопасности» [▶ 7].



ИНФОРМАЦИЯ

См. также «18.1.3 Характеристики стандартных элементов электрических соединений» [▶ 65].

**ВНИМАНИЕ!**

- Если в электропитании нет нейтрали или она не соответствует нормативам, оборудование может выйти из строя.
- Необходимо установить надлежащее заземление. НЕ ДОПУСКАЕТСЯ заземление агрегата на трубопровод инженерных сетей, разрядник и заземление телефонных линий. Ненадежное заземление может привести к поражению электрическим током.
- Установите необходимые предохранители или автоматические прерыватели.
- Обязательно прикрепляйте электропроводку с помощью кабельных стяжек так, чтобы провод НЕ касался острых кромок труб, особенно на стороне высокого давления.
- НЕ допускается использование проводки с отводами, удлинительных проводов и соединений звездой. Они могут вызвать перегрев, поражение электрическим током или возгорание.
- НЕ допускается установка фазокомпенсационного конденсатора, так как агрегат оборудован инвертором. Фазокомпенсационный конденсатор снижает производительность и может вызвать несчастные случаи.

**ВНИМАНИЕ!**

Используйте автоматический выключатель с размыканием всех полюсов, причем зазоры между точками контакта должны составлять не менее 3 мм, чтобы обеспечить разъединение по всем полюсам в соответствии с условиями категории перенапряжения III.

**ВНИМАНИЕ!**

Во избежание опасности замена поврежденного кабеля электропитания производится ТОЛЬКО изготовителем, сотрудником сервисной службы или иным квалифицированным специалистом.

**ВНИМАНИЕ!**

Во избежание опасности из-за непреднамеренного сброса термовыключателя, данное устройство НЕЛЬЗЯ подключать к внешнему переключателю (например, к таймеру) или к цепи, которая регулярно включается и выключается устройством.

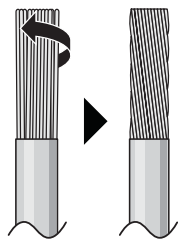
18.1.2 Рекомендации по подсоединению электропроводки

**ОБРАТИТЕ ВНИМАНИЕ**

Рекомендуется пользоваться проводами сплошного сечения (одножильными). Если пользуетесь многожильными проводами, слегка скрутите жиле так, чтобы укрепить конец проводника для подсоединения его напрямую к зажиму клеммы или вставки в круглую обжимную клемму.

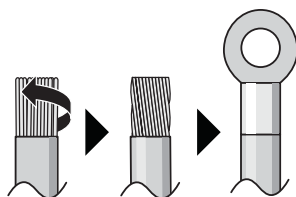
Подготовка к прокладке витой многожильной токоподводящей проводки**Способ 1: Витая токоподводящая проводка**

- 1 Снимите изоляцию (20 мм) с проводов.
- 2 Слегка скрутите проводник так, чтобы он походил на провод сплошного сечения.



Способ 2: Применение круглой обжимной клеммы (рекомендуется)

- 1 Слегка скрутите концы проводов, предварительно очистив их от изоляции.
- 2 Установите на конце провода круглую обжимную клемму. Положив круглую обжимную клемму на провод до изолированной части, зажмите клемму подходящим инструментом.



Провода прокладываются следующими способами:

Тип провода	Способ прокладки
Одножильный провод либо Многожильный токоподводящий провод, скрученный так, чтобы он походил на провод сплошного сечения	<p>a Скрученный токоподводящий провод (одножильный или скрученный многожильный) b Винт c Плоская шайба</p>
Скрученные многожильные провода с круглой обжимной клеммой	<p>a Клемма b Винт c Плоская шайба ✓ Допустимо ✗ Недопустимо</p>

Моменты затяжки

Проводка	Типоразмер винтов	Момент затяжки (Н•м)
Кабель электропитания	M4	1,4~1,6

Проводка	Типоразмер винтов	Момент затяжки (Н•м)
Соединительный кабель (внутренний↔наружный блоки)	M3,5	0,79~0,97
Кабель пользовательского интерфейса		

- Провод заземления между фиксатором проводки и клеммой должен быть длиннее остальных проводов.



18.1.3 Характеристики стандартных элементов электрических соединений

Электропитание	
Напряжение	220~240 В/220 В
Частота	50/60 Гц
Фазы	1~
MCA ^(a)	FXMA200: 4,3 А FXMA250 : 5,2 А

^(a) MCA = минимальный ток в цепи. Указаны максимальные значения (точные значения см. в электрических характеристиках внутреннего блока).

Компоненты	
Кабель электропитания	В СТРОГОМ соответствии с общегосударственными нормативами прокладки электропроводки. 3-жильный кабель Провода подбираются с сечением в зависимости от тока, но не менее 1,5 мм ²
Соединительная проводка (внутренний↔наружный блоки)	Используйте только совместимые друг с другом провода с двойной изоляцией, подходящие для данного напряжения 2-жильный кабель Минимальная площадь сечения: 0,75 мм ²
Кабель пользовательского интерфейса	Используйте только совместимые друг с другом провода с двойной изоляцией, подходящие для данного напряжения 2-жильный кабель Минимальная площадь сечения: 0,75 мм ² Максимальная длина: 500 м
Рекомендованный размыкатель цепи	6 А
Устройство защитного отключения	В СТРОГОМ соответствии с общегосударственными нормативами прокладки электропроводки

18.2 Подключение электропроводки к внутреннему блоку

**ОБРАТИТЕ ВНИМАНИЕ**

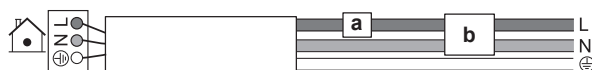
- Следите за соответствием электрической схеме (входит в комплект поставки блока, находится за сервисной панелью).
- Порядок подсоединения дополнительного оборудования изложен в руководстве по монтажу соответствующего оборудования.
- Проверьте, НЕ мешает ли электропроводка установить крышку для техобслуживания на место.

Необходимо обеспечить прокладку электропроводки питания и соединительной проводки отдельно друг от друга. Во избежание электрических помех между проводкой этих типов ВСЕГДА должно быть расстояние не менее 50 мм.

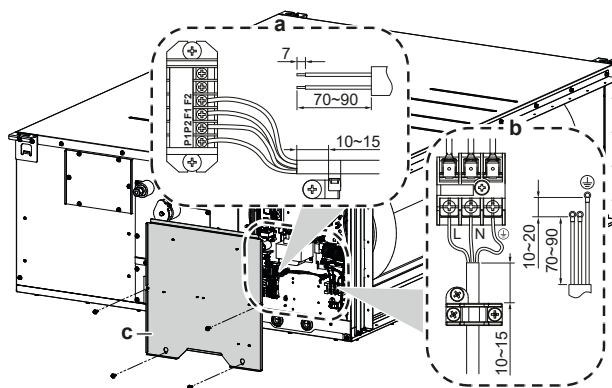
**ОБРАТИТЕ ВНИМАНИЕ**

Обеспечьте раздельную прокладку проводки электропитания и соединительной проводки. Соединительная проводка и проводка электропитания могут пересекаться, но НЕ должны прокладываться параллельно.

- 1 Снимите сервисную крышку.
- 2 **Кабель пользовательского интерфейса:** Проложив кабель сквозь предназначенное для него отверстие, подсоедините его к клеммной колодке (обозначенной как P1, P2).
- 3 **Соединительный кабель:** Проложив кабель сквозь предназначенное для него отверстие, подсоедините его к клеммной колодке (проследите за совпадением ее обозначений F1 и F2 с аналогичными обозначениями на наружном блоке). Собрав соединительный кабель и кабель пользовательского интерфейса в единый жгут, прикрепите его обхватной петлей к крепежному приспособлению проводки.
- 4 **Проводка электропитания:** Проложив кабель через монтажную раму, подсоедините его к клеммной колодке (L, N, «масса»). Прикрепите кабель обхватной петлей к крепежному приспособлению проводки.

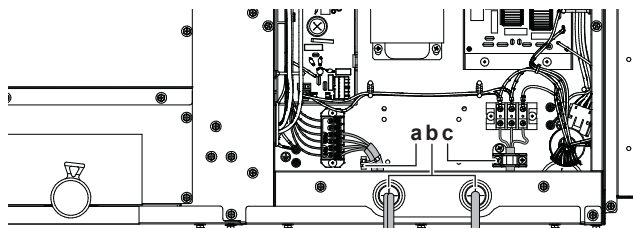


- a Размыкатель цепи
b Устройство защитного отключения



- a Кабель пользовательского интерфейса и соединительный кабель
b Кабель электропитания
c Сервисная крышка с электрической схемой

- 5 **Пластмассовый зажим кабельной стяжки (для соединительной проводки):** Продев петли сквозь пластмассовые зажимы, затяните их, чтобы закрепить проводку.
- 6 **Кабельный зажим (для кабеля электропитания):** Закрепите кабель зажимом.



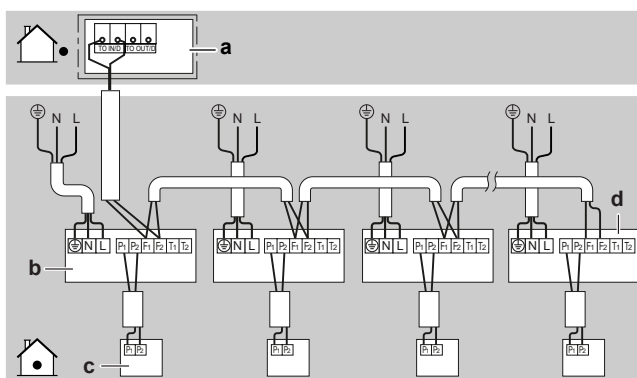
- a Пластмассовый зажим для кабельной стяжки
- b Отверстие для кабелей
- c Кабельная стяжка

- 7 Оберните кабели уплотнением (приобретается по месту установки) во избежание проникновения воды в блок. Плотно заделайте все зазоры во избежание проникновения в систему насекомых.
- 8 Установите сервисную крышку на место.

Образцы системы в сборе

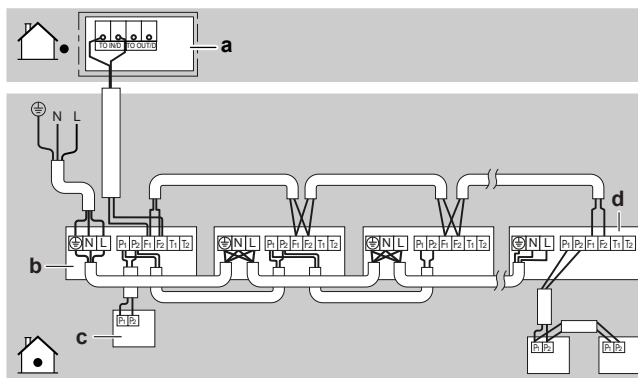
- 1 внутренний блок под управлением 1 пользовательского интерфейса.
- 1 внутренний блок под групповым управлением или под управлением 2 пользовательских интерфейсов
- С блоком BS

1 внутренний блок под управлением 1 пользовательского интерфейса.



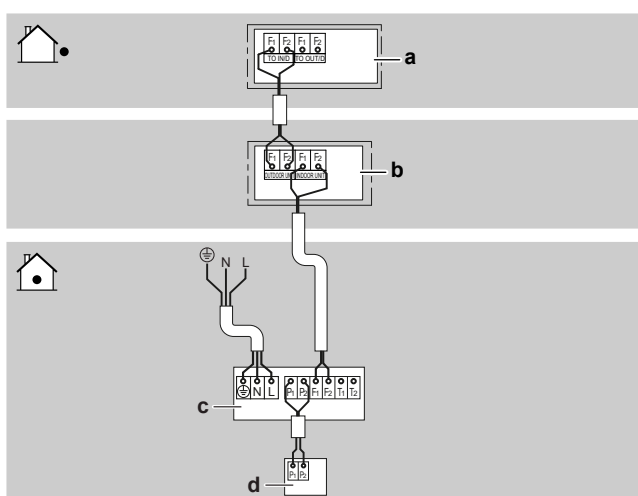
- a Наружный блок
- b Внутренний блок
- c Пользовательский интерфейс
- d Наиболее удаленный внутренний блок

1 внутренний блок под групповым управлением или под управлением 2 пользовательских интерфейсов



- a Наружный блок
- b Внутренний блок
- c Пользовательский интерфейс
- d Наиболее удаленный внутренний блок

С блоком BS



- a Наружный блок
- b Блок BS
- c Внутренний блок
- d Пользовательский интерфейс

19 Пусконаладочные работы



ОБРАТИТЕ ВНИМАНИЕ

Общий контрольный перечень пусконаладочных работ. Помимо инструкций по ведению пусконаладочных работ, изложенных в этом разделе, рекомендуется ознакомиться с контрольным перечнем пусконаладочных работ, размещенным на портале Daikin Business Portal (аутентификация обязательна).

Общий контрольный перечень пусконаладочных работ служит дополнением к изложенным в этом разделе инструкциям, а также как можно пользоваться как руководством по выполнению пусконаладочных работ и шаблоном при составлении акта передачи оборудования пользователю.

Содержание раздела

19.1	Обзор: Пусконаладка.....	69
19.2	Меры предосторожности при пусконаладке.....	69
19.3	Предпусковые проверочные операции.....	70
19.4	Порядок выполнения пробного запуска.....	71

19.1 Обзор: Пусконаладка

В этом разделе рассказывается о том, что нужно знать и сделать при вводе системы в эксплуатацию после её установки.

Типовая последовательность действий

Пусконаладка, как правило, включает следующие этапы:

- 1 Выполнение предпусковых проверочных операций по соответствующему перечню.
- 2 Пробный запуск системы.

19.2 Меры предосторожности при пусконаладке



ОБРАТИТЕ ВНИМАНИЕ

Во избежание поломки компрессора перед первым запуском системы блок **ОБЯЗАТЕЛЬНО** ставится под напряжение не менее чем на 6 часов.



ОБРАТИТЕ ВНИМАНИЕ

ВСЕГДА эксплуатируйте блок с термисторами и/или датчиками/реле давления. **ИНАЧЕ** это может привести к возгоранию компрессора.



ОБРАТИТЕ ВНИМАНИЕ

Режим работы на охлаждение. Выполните пробный запуск в режиме охлаждения, проверяя, все ли запорные клапаны открываются. Даже если на пользовательском интерфейсе задан режим работы на обогрев, блок всё равно проработает 2-3 минуты в режиме охлаждения (при этом на пользовательском интерфейсе отображается значок режима обогрева), после чего автоматически переключится на обогрев.

**ИНФОРМАЦИЯ**

В ходе первого периода работы блока потребляемая мощность может быть выше указанной на паспортной табличке блока. Причина заключается в компрессоре, который должен непрерывно проработать 50 часов для достижения плавной работы и стабильного потребления энергии.

19.3 Предпусковые проверочные операции

- 1 После монтажа блока проверьте перечисленное ниже.
- 2 Закройте блок.
- 3 Включите питание блока.

<input type="checkbox"/>	Ознакомьтесь полностью с инструкциями, изложенными в справочном руководстве по монтажу и эксплуатации .
<input type="checkbox"/>	Монтаж Убедитесь в том, что блок установлен надлежащим образом, чтобы исключить возникновение излишних шумов и вибраций.
<input type="checkbox"/>	Дренаж Проследите за тем, чтобы слив был равномерным. Возможное следствие: Возможно вытекание конденсата.
<input type="checkbox"/>	Система воздухопроводов Проследите за надлежащей прокладкой и изоляцией воздуховода.
<input type="checkbox"/>	Внешняя электропроводка Проверьте, что монтаж электропроводки выполнен в соответствии с указаниями, приведенными в главе «18 Подключение электрооборудования» [▶ 62], а также согласно электрическим схемам и применимым национальным правилам электропроводки.
<input type="checkbox"/>	Напряжение электропитания Проверьте напряжение электропитания в местном распределительном щитке. Оно ДОЛЖНО соответствовать значению, указанному на паспортной табличке блока.
<input type="checkbox"/>	Заземление Убедитесь в том, что провода заземления подсоединены правильно, а все контакты надежно закреплены.
<input type="checkbox"/>	Предохранители, размыкатели цепи, защитные устройства Проследите за тем, чтобы параметры установленных при монтаже системы плавких предохранителей, размыкателей цепи и установленных по месту защитных устройств соответствовали указанным в разделе «18 Подключение электрооборудования» [▶ 62]. Проверьте, не заменен ли перемычкой хотя бы один из предохранителей или иных защитных устройств.
<input type="checkbox"/>	Внутренняя электропроводка Визуально проверьте распределительную коробку и внутренности блока на наличие неплотных электрических контактов или поврежденных деталей.
<input type="checkbox"/>	Размер и изоляция трубопроводов Проверьте, правильно ли выбраны размеры трубопроводов и выполнена их изоляция.
<input type="checkbox"/>	Механические повреждения Осмотрите блок изнутри, проверяя не имеют ли его детали механических повреждений, а также не перекручены и не пережаты ли трубки.
<input type="checkbox"/>	Местные настройки Проверьте, все ли необходимые местные настройки заданы. См. раздел «20.1 Местные настройки» [▶ 72].

19.4 Порядок выполнения пробного запуска



ИНФОРМАЦИЯ

- Выполните пробный запуск согласно инструкциям, приведенным в руководстве по наружному блоку.
- Пробный запуск считается завершенным, только если коды неисправности не отображаются на экране дисплея пользовательского интерфейсе или 7-сегментного дисплея наружного блока.
- Полный перечень кодов неисправности с подробными указаниями по поиску и устранению неполадок см. в руководстве по обслуживанию.



ОБРАТИТЕ ВНИМАНИЕ

Прерывать пробный запуск НЕЛЬЗЯ.

20 Конфигурирование

20.1 Местные настройки

Задайте перечисленные далее местные настройки таким образом, чтобы они соответствовали фактической конфигурации системы и запросам пользователя:

- Установка внешнего статического давления:
 - Установка автоматической регулировки воздушного потока
 - Пользовательский интерфейс
- Объем воздуха при выключенном термостате
- Срок чистки фильтра
- Выбор датчика термостата
- Датчик термостата при групповом управлении
- Дифференциальное переключение термостата (если есть выносной датчик)
- Разница температур при автоматическом переключении режимов
- Автоматический перезапуск после аварийного отключения питания
- Настройка клемм T1/T2

Параметр: Внешнее статическое давление



ИНФОРМАЦИЯ

- Заводская установка скорости вращения вентилятора внутреннего блока соответствует стандартному внешнему статическому давлению.
- Если внешнее статическое давление выше или ниже стандартного, заводскую установку можно изменить через пользовательский интерфейс.

Установить значение внешнего статического давления можно двумя способами.

- С помощью функции автоматического регулирования воздушного потока
- Применение пользовательского интерфейса

Настройка внешнего статического давления путем автоматической регулировки воздухотока



ОБРАТИТЕ ВНИМАНИЕ

- НЕ регулируйте заслонки во время работы только в режиме вентиляции с автоматической регулировкой интенсивности воздухотока.
- Если внешнее статическое давление превышает 100 Па, НЕ пользуйтесь функцией автоматической регулировки интенсивности воздухотока.
- Если в вентиляционных каналах произошли изменения, еще раз выполните автоматическую регулировку интенсивности воздухотока.

- При пробном запуске катушка должна быть ОБЯЗАТЕЛЬНО сухой. Чтобы просушить катушку, запустите блок только на вентиляцию на 2 часа.
- Проверьте крепление проводки электропитания, воздуховода и воздушного фильтра. Если блок снабжен запорной заслонкой, проследите за тем, чтобы она была открыта.

- Если имеется несколько входов и выходов воздуха, отрегулируйте заслонки так, чтобы интенсивность воздушных потоков, проходящих через каждый вход и выход, соответствовала номинальной.

- 1 Прежде чем пользоваться функцией автоматического регулирования воздухоотока, запустите блок **только на вентиляцию**.
- 2 **Остановите** кондиционер.
- 3 **Задайте значение** параметра "—" как 03 для **M** 11(21) и **SW** 7.
- 4 **Запустите** кондиционер.

Результат: Включается световой индикатор, а блок запускается в режиме вентиляции с автоматической регулировкой воздухоотока.

- 5 По завершении автоматической регулировки воздухоотока (кондиционер останавливается) проверьте, задано ли значение параметра "—" как 02. Если изменений не произошло, выполните настройку еще раз.

Значения настроек:	...то ⁽¹⁾		
	M	SW	—
Регулировка воздухоотока ОТКЛЮЧЕНА	11 (21)	7	01
Завершение автоматической регулировки воздухоотока			02
Запуск автоматической регулировки воздухоотока			03

Настройка внешнего статического давления через пользовательский интерфейс

Проверьте настройки внутреннего блока: значение параметра "—" должно быть задано как 01 для **M** 11(21) и **SW** 7.

- 1 Измените значение параметра "—" в соответствии с внешним статическим давлением подсоединяемого воздуховода, как показано в таблице ниже.

⁽¹⁾ Местные настройки задаются следующим образом:

- **M**: Номер режима – **Первый номер**: для сгруппированных блоков – **Номер в скобках**: для отдельных блоков
- **SW**: Номер настройки
- —: Номер значения
- ■: По умолчанию

M	SW	—	Внешнее статическое давление (Па) ⁽¹⁾
13 (23)	6	01	50
		02	75
		03	100
		04	115
		05	130
		06	150
		07	160
		08	175
		09	190
		10	200
		11	210
		12	220
		13	230
		14	240
		15	250

Параметр: Объем воздуха при выключенном термостате

Значение этого параметра должно соответствовать запросам пользователя. От этого параметра зависят обороты вентилятора внутреннего блока при работе с отключенным термостатом.

1 Если вентилятор должен работать, задайте интенсивность воздухотока:

Если нужно...		...то ⁽¹⁾		
		M	SW	—
При отключении термостата во время работы на охлаждение	L ⁽²⁾	12 (22)	6	01
	Сила воздухотока ⁽²⁾			02
	ВЫКЛ ^(a)			03
	Контроль 1 ⁽²⁾			04
	Контроль 2 ⁽²⁾			05

⁽¹⁾ Местные настройки задаются следующим образом:

- **M**: Номер режима – **Первый номер**: для сгруппированных блоков – **Номер в скобках**: для отдельных блоков
- **SW**: Номер настройки
- **—**: Номер значения
- **■**: По умолчанию

⁽²⁾ Обороты вентилятора:

- **LL**: Малые обороты вентилятора (задаются при отключенном термостате)
- **L**: Малые обороты вентилятора (задаются через пользовательский интерфейс)
- **Настройка объема**: Пользователь задает обороты вентилятора (малые, средние, большие) кнопкой-регулятором скорости вращения вентилятора на пользовательском интерфейсе.
- **Контроль 1, 2**: Хотя вентилятор и отключен, на короткое время он включается с интервалом в 6 минут для замера температуры в помещении при малых оборотах вентилятора **LL** (контроль 1) или при заданной интенсивности воздухотока **L** (контроль 2).

Если нужно...		...то ⁽¹⁾		
		M	SW	—
При отключении термостата во время работы на обогрев	L ⁽²⁾	12 (22)	3	01
	Сила воздухоотока ⁽²⁾			02
	Выкл ^(a)			03
	Контроль 1 ⁽²⁾			04
	Контроль 2 ⁽²⁾			05

^(a) Используйте только в сочетании с дополнительным выносным датчиком или когда задействован параметр **M** 10 (20), **SW** 2, — 03.

Параметр: Срок чистки фильтра

Эта настройка должна соответствовать степени загрязнения воздуха в помещении. От нее зависит, когда на экран дисплея пользовательского интерфейса выводится оповещение "Time to clean filter" («Пора чистить фильтр»).

Если нужна периодичность... (загрязнение воздуха)		...то ⁽¹⁾		
		M	SW	—
±2500 ч (слабое)	10 (20)	0	01	
±1250 ч (сильное)			02	
Уведомления ВКЛ		3	01	
Уведомления Выкл			02	

Параметр: Выбор датчика термостата

Эта настройка зависит от того, как используется датчик термостата ПДУ и есть ли он вообще.

Если датчик термостата ПДУ...		...то ⁽¹⁾		
		M	SW	—
Используется в сочетании с термистором внутреннего блока	10 (20)	2	01	
Не используется (есть только термистор внутреннего блока)			02	
Используется самостоятельно			03	

Параметр: Датчик термостата при групповом управлении

Эта настройка зависит от того, как используется датчик термостата ПДУ и есть ли он вообще в составе системы под групповым управлением.

⁽¹⁾ Местные настройки задаются следующим образом:

- **M**: Номер режима – **Первый номер**: для сгруппированных блоков – **Номер в скобках**: для отдельных блоков
- **SW**: Номер настройки
- —: Номер значения
- ■: По умолчанию

⁽²⁾ Обороты вентилятора:

- **LL**: Малые обороты вентилятора (задаются при отключенном термостате)
- **L**: Малые обороты вентилятора (задаются через пользовательский интерфейс)
- **Настройка объема**: Пользователь задает обороты вентилятора (малые, средние, большие) кнопкой-регулятором скорости вращения вентилятора на пользовательском интерфейсе.
- **Контроль 1, 2**: Хотя вентилятор и отключен, на короткое время он включается с интервалом в 6 минут для замера температуры в помещении при малых оборотах вентилятора **LL** (контроль 1) или при заданной интенсивности воздухоотока **L** (контроль 2).

Если нужно использовать...	...то ⁽¹⁾		
	M	SW	—
Только датчик блока (или выносной датчик, если он установлен) ^(a)	10 (20)	6	01
Датчик блока (или выносной датчик, если он установлен) ВМЕСТЕ с датчиком пульта дистанционного управления ^{(b)(c)}			02

^(a) Если одновременно задаются настройки 10(20)-6-01 + 10(20)-2-01, 10(20)-2-02 или 10(20)-2-03, то приоритет имеет настройка группового подключения 10(20)-6-01.

^(b) Если настройки 10(20)-6-02 + 10(20)-2-01, 10(20)-2-02 или 10(20)-2-03 задаются одновременно, то приоритет имеет одна из следующих настроек: 10(20)-2-01, 10(20)-2-02 или 10(20)-2-03.

^(c) Если в составе системы под групповым управлением есть датчик пульта дистанционного управления, задайте настройки 10(20)-6-02 и 10(20)-2-03.

Параметр: Дифференциальное переключение термостата (если есть выносной датчик)

Если система оснащена выносным датчиком, задайте шаги повышения-понижения температуры.

Если нужно изменить шаги...	...то ⁽¹⁾		
	M	SW	—
1°C	12 (22)	2	01
0,5°C			02

Параметр: Разница температур при автоматическом переключении режимов

Введите разницу заданных температур при автоматической работе на охлаждение и на обогрев (в зависимости от типа системы). Разница температур при работе на охлаждение и на обогрев.

⁽¹⁾ Местные настройки задаются следующим образом:

- **M**: Номер режима – **Первый номер**: для сгруппированных блоков – **Номер в скобках**: для отдельных блоков
- **SW**: Номер настройки
- **—**: Номер значения
- : По умолчанию

Если нужно задать...	...то ⁽¹⁾			Пример
	M	SW	—	
0°C	12 (22)	4	01	охлаждение: 24°C / обогрев: 24°C
1°C			02	охлаждение: 24°C / обогрев: 23°C
2°C			03	охлаждение: 24°C / обогрев: 22°C
3°C			04	охлаждение: 24°C / обогрев: 21°C
4°C			05	охлаждение: 24°C / обогрев: 20°C
5°C			06	охлаждение: 24°C / обогрев: 19°C
6°C			07	охлаждение: 24°C / обогрев: 18°C
7°C			08	охлаждение: 24°C / обогрев: 17°C

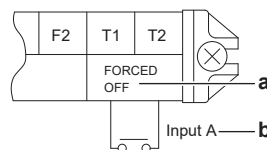
Параметр: Автоматический перезапуск после аварийного отключения питания

Автоматический перезапуск после аварийного отключения питания можно включить или отключить по желанию пользователя.

Если нужно включить автоматический перезапуск после аварийного отключения питания...	...то ⁽¹⁾		
	M	SW	—
отключено	12 (22)	5	01
включено			02

Параметр: Настройка клемм T1/T2

Чтобы включить дистанционное управление, нужно контакта подсоединить пользовательский интерфейс и соединительную проводку к клеммам T1 и T2 клеммной колодки.



- a** Принудительное отключение
- b** Вход А

Требования к электропроводке	
Спецификация проводки	Экранированный виниловый шнур или 2-жильный кабель
Сечение проводов	0,75~1,25 мм ²

⁽¹⁾ Местные настройки задаются следующим образом:

- **M**: Номер режима – **Первый номер**: для сгруппированных блоков – **Номер в скобках**: для отдельных блоков
- **SW**: Номер настройки
- **—**: Номер значения
- **■**: По умолчанию

Требования к электропроводке	
Длина проводки	Не более 100 м
Внешние спецификации контактов	Контакт должен выдерживать, как минимум, постоянный ток силой 1 мА с напряжением 15 В

Значение этого параметра должно соответствовать запросам пользователя.

Если нужно задать...	...то ⁽¹⁾		
	M	SW	—
Принудительное отключение	12 (22)	1	01
Включение-отключение			02
Аварийное (рекомендуется при срабатывании сигнализации)			03
Принудительное отключение блоков с несколькими владельцами			04
Настройка блокировки А			05
Настройка блокировки В			06

⁽¹⁾ Местные настройки задаются следующим образом:

- **M**: Номер режима – **Первый номер**: для сгруппированных блоков – **Номер в скобках**: для отдельных блоков
- **SW**: Номер настройки
- **—**: Номер значения
- **■**: По умолчанию

21 Передача пользователю

По завершении пробного запуска, если блок работает нормально, убедитесь, что потребителю ясно следующее:

- Убедитесь, что у потребителя имеется печатная версия документации, и попросите хранить документацию, чтобы в будущем ее можно было использовать в качестве справочника. Сообщите пользователю адрес веб-сайта, где размещена вся документация, ссылки на которую приведены в настоящем руководстве.
- Объясните потребителю, как правильно эксплуатировать систему и что делать в случае возникновения проблем.
- Покажите пользователю, какие работы по техническому обслуживанию необходимо выполнять для поддержания работоспособности блока.

22 Поиск и устранение неполадок

22.1 Устранение неполадок по кодам сбоя

Если блок дает сбой, то на экране пользовательского интерфейса высвечивается код неисправности. Важно понять суть проблемы и принять меры, прежде чем сбрасывать код неисправности. Это должно выполняться аттестованным монтажником или поставщиком оборудования.

В этом разделе перечислено большинство существующих кодов неисправности так, как они отображаются на экране пользовательского интерфейса, а также приводится их описание.



ИНФОРМАЦИЯ

См. в руководстве по техобслуживанию:

- Полный перечень кодов неисправности
- Подробные правила поиска и устранения каждой из неисправностей

22.1.1 Коды неисправности: Обзор

Если появляются другие коды неисправности, обратитесь к продавцу оборудования.

Код	Описание
A1	Неисправность печатной платы внутреннего блока
A3	Предположительный сбой в работе системы контроля за уровнем слива
A4	Неисправность защиты от замерзания
A5	Контроль высокого давления в режиме обогрева и защита от замерзания в режиме охлаждения
A6	Неисправность электромотора вентилятора
A7	Неисправность электромотора воздушной заслонки
A8	Неисправность блока питания или перегрузка по напряжению переменного тока
A9	Сбои в работе электронного расширительного клапана
AF	Неисправность системы увлажнения
AN	Неисправность пылесборника в системе очистки воздуха
AJ	Сбой при установке производительности (через печатную плату внутреннего блока)
E1	Разрыв связи (между печатной платой внутреннего блока и вспомогательной печатной платой)
E4	Неисправность обслуживающего теплообменник термистора в трубопроводе жидкого хладагента
E5	Неисправность обслуживающего теплообменник термистора в трубопроводе газообразного хладагента
E6	Неисправность обслуживающего теплообменник термистора в трубопроводе газообразного хладагента
E9	Неисправность термистора воздуха на входе
EA	Неисправность термистора воздуха на выходе
EJ	Предположительный сбой в работе термистора ПДУ, измеряющего температуру в помещении

23 Утилизация



ОБРАТИТЕ ВНИМАНИЕ

НЕ пытайтесь демонтировать систему самостоятельно: демонтаж системы, удаление холодильного агента, масла и других компонентов проводятся в СТРОГОМ соответствии с действующим законодательством. Блоки НЕОБХОДИМО сдавать на специальную перерабатывающую станцию для утилизации, переработки и вторичного использования.

24 Технические данные

- **Подборка** самых свежих технических данных размещена на региональном веб-сайте Daikin (в открытом доступе).
- **Полные** технические данные в самой свежей редакции размещаются на интернет-портале Daikin Business Portal (требуется авторизация).

24.1 Схема электропроводки

24.1.1 Унифицированные обозначения на электрических схемах

Применяемые детали и нумерацию см. в электрических схемах блоков. Детали нумеруются арабскими цифрами в порядке по возрастанию, каждая деталь представлена в приведенном ниже обзоре символом «*» в номере детали.

Значок	Значение	Значок	Значение
	Размыкатель цепи		Защитное заземление
			Помехоустойчивое заземление
			Заземление (винт)
	Соединение		Выпрямитель
	Разъем		Релейный разъем
	Заземление		Короткозамыкающийся разъем
	Электропроводка по месту установки оборудования		Концевой вывод
	Плавкий предохранитель		Клеммная колодка
	Внутренний блок		Зажим проводов
	Наружный блок		Нагреватель
	Устройство защитного отключения		

Значок	Цвет	Значок	Цвет
BLK	Черный	ORG	Оранжевый
BLU	Голубой	PNK	Розовый
BRN	Коричневый	PRP, PPL	Фиолетовый
GRN	Зеленый	RED	Красный
GRY	Серый	WHT	Белый
SKY BLU	Небесно-голубой	YLW	Желтый

Значок	Значение
A*P	Печатная плата

Значок	Значение
BS*	Кнопка ВКЛ/ВЫКЛ, рабочий выключатель
BZ, H*O	Зуммер
C*	Конденсатор
AC*, CN*, E*, HA*, HE*, HL*, HN*, HR*, MR*_A, MR*_B, S*, U, V, W, X*A, K*R_*, NE	Соединение, разъем
D*, V*D	Диод
DB*	Диодный мост
DS*	DIP-переключатель
E*H	Нагреватель
FU*, F*U, (характеристики см. на плате внутри блока)	Плавкий предохранитель
FG*	Разъем (заземление рамы)
H*	Жгут электропроводки
H*P, LED*, V*L	Контрольная лампа, светодиод
HAP	Светодиод (зеленый индикатор)
HIGH VOLTAGE	Высокое напряжение
IES	Датчик «Умный глаз»
IPM*	Интеллектуальный блок питания
K*R, KCR, KFR, KHuR, K*M	Магнитное реле
L	Фаза
L*	Змеевик
L*R	Реактор
M*	Шаговый электромотор
M*C	Электродвигатель компрессора
M*F	Электродвигатель вентилятора
M*P	Электромотор сливного насоса
M*S	Электропривод качания створок
MR*, MRCW*, MRM*, MRN*	Магнитное реле
N	Нейтраль
n=*, N=*	Кол-во проходов через ферритовый сердечник
PAM	Амплитудно-импульсная модуляция
PCB*	Печатная плата
PM*	Блок питания
PS	Импульсный источник питания
PTC*	Термистор PTC

Значок	Значение
Q*	Биполярный транзистор с изолированным затвором (IGBT)
Q*C	Размыкатель цепи
Q*DI, KLM	Автоматический выключатель защиты от замыкания на землю
Q*L	Устройство защиты от перегрузки
Q*M	Термовыключатель
Q*R	Устройство защитного отключения
R*	Резистор
R*T	Термистор
RC	Приемное устройство
S*C	Ограничительный выключатель
S*L	Поплавковое реле уровня
S*NG	Датчик утечки хладагента
S*NPH	Датчик давления (высокого)
S*NPL	Датчик давления (низкого)
S*PH, HPS*	Реле давления (высокого)
S*PL	Реле давления (низкого)
S*T	Термостат
S*RH	датчик влажности
S*W, SW*	Рабочий выключатель
SA*, F1S	Импульсный разрядник
SR*, WLU	Приемник сигнала
SS*	Селекторный выключатель
SHEET METAL	Крепежная пластина клеммной колодки
T*R	Трансформатор
TC, TRC	Передачик сигналов
V*, R*V	Варистор
V*R	Диодный мост, блок питания на биполярных транзисторах с изолированным затвором (IGBT)
WRC	Беспроводной пульт дистанционного управления
X*	Концевой вывод
X*M	Клеммная колодка (блок)
Y*E	Змеевик электронного терморегулирующего вентиля
Y*R, Y*S	Змеевик обратного электромагнитного клапана

Значок	Значение
Z*C	Ферритовый сердечник
ZF, Z*F	Фильтр подавления помех

25 Краткий словарь терминов

Дилер

Продавец оборудования.

Уполномоченный монтажник

Лицо, обладающее техническими навыками и квалификацией, необходимыми для монтажа оборудования.

Пользователь

Лицо, которое владеет изделием и (или) эксплуатирует его.

Действующее законодательство

Все международные, европейские, общегосударственные и местные директивы, законы, нормативы и (или) кодексы, которые распространяются на определенное изделие или область и применяются к изделию или области.

Сервисная компания

Отвечающая необходимым требованиям компания, способная проводить обслуживание оборудования или координировать проведение такого обслуживания.

Руководство по монтажу

Руководство по определенному изделию, в котором объясняется, как его следует монтировать, настраивать и обслуживать.

Руководство по эксплуатации

Руководство по определенному изделию, в котором объясняется, как его следует эксплуатировать.

Руководство по техническому обслуживанию

Руководство по определенному изделию, в котором объясняется (если это актуально), как его следует монтировать, настраивать, эксплуатировать и (или) обслуживать.

Принадлежности

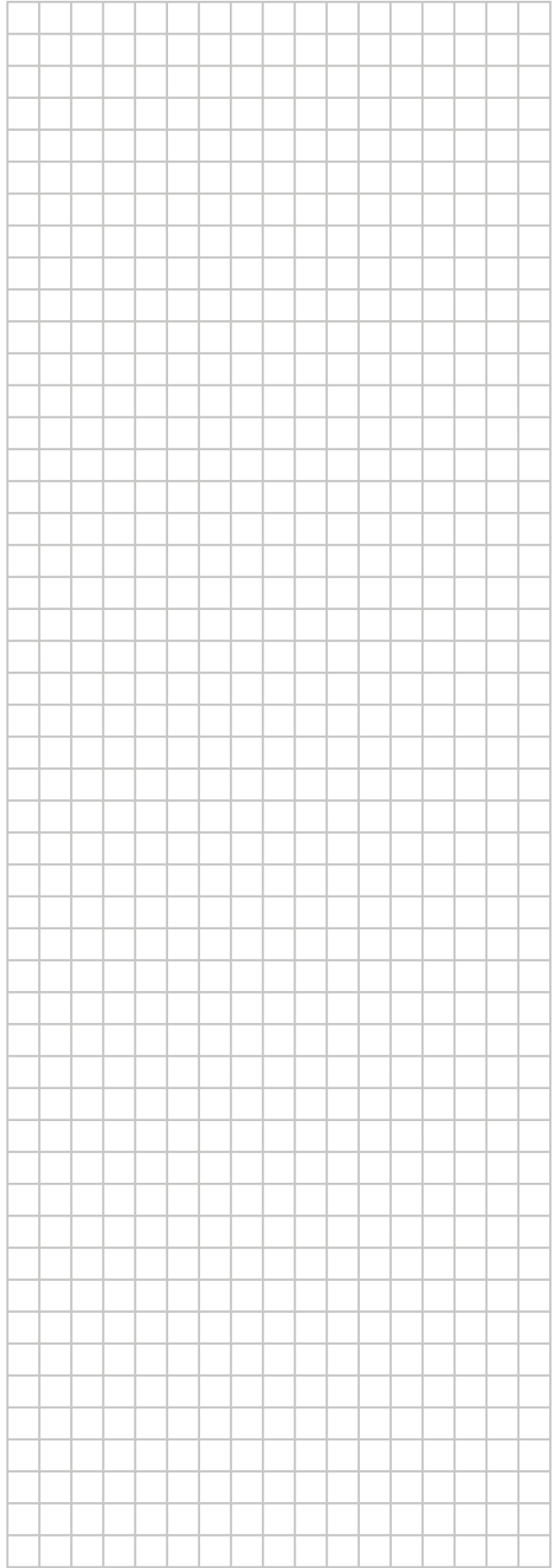
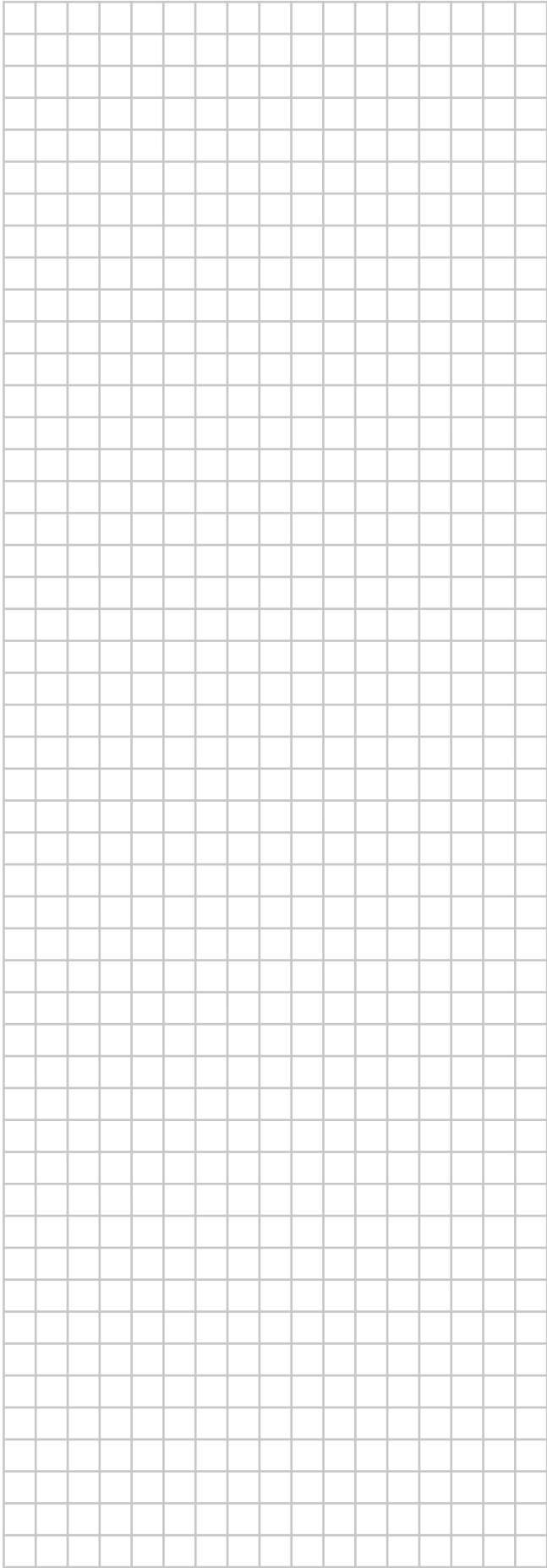
Этикетки, инструкции, информационные листки и принадлежности, входящие в комплект поставки оборудования и подлежащие установке согласно указаниям в сопутствующей документации.

Дополнительное оборудование

Совместимое с системой оборудование, изготовленное или утвержденное компанией Daikin, которое допускается к установке согласно указаниям в сопутствующей документации.

Оборудование, приобретаемое по месту установки

Совместимое с системой оборудование, которое НЕ изготовлено компанией Daikin, но допускается к установке согласно указаниям в сопутствующей документации.



ERC

Copyright 2022 Daikin

DAIKIN EUROPE N.V.
Zandvoordestraat 300, B-8400 Oostende, Belgium

4P701548-1B 2024.07