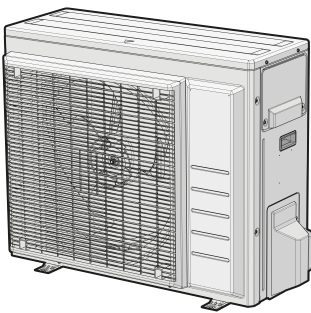




Довідник зі встановлення
Серія R32 Спліт



RXA42B5V1B8
RXA50B5V1B8

Зміст

1	Про документацію	4
1.1	Про цей документ.....	4
1.1.1	Значення попереджень та символів	5
2	Загальні заходи безпеки	7
2.1	Для спеціалістів зі встановлення.....	7
2.1.1	Загальна інформація	7
2.1.2	Місце встановлення.....	8
2.1.3	Холодоагент — у випадку R410A або R32.....	11
2.1.4	Електропостачання	13
3	Вказівки з безпеки для особи, відповідальної за встановлення	16
4	Про пакування	22
4.1	Зовнішній блок	22
4.1.1	Розпакування зовнішнього блоку.....	22
4.1.2	Поводження із зовнішнім блоком	22
4.1.3	Вилучення комплектуючих аксесуарів з зовнішнього блоку	23
5	Про пристрій	24
5.1	Ідентифікація	24
5.1.1	Ідентифікаційна етикетка: Зовнішній блок	24
6	Встановлення блоку	25
6.1	Підготовка місця встановлення.....	25
6.1.1	Вимоги до місця встановлення зовнішнього блоку	26
6.1.2	Додаткові вимоги до місця встановлення зовнішнього блоку у холодному кліматі	28
6.2	Відкривання блоку.....	29
6.2.1	Про відкривання блоку.....	29
6.2.2	Відкриття зовнішнього блоку.....	29
6.3	Встановлення зовнішнього блоку	30
6.3.1	Про монтаж зовнішнього блоку	30
6.3.2	Заходи безпеки при монтажі зовнішнього блоку	30
6.3.3	Забезпечення монтажної конструкції	30
6.3.4	Встановлення зовнішнього блоку	31
6.3.5	Забезпечення дренажу.....	31
6.3.6	Запобігання падінню зовнішнього блоку	32
7	Під'єднання трубок	34
7.1	Підготовка трубок холодоагенту.....	34
7.1.1	Вимоги стосовно трубок холодоагенту.....	34
7.1.2	Ізоляція трубопроводу холодоагенту.....	35
7.1.3	Довжина та різниця висоти трубопроводу	35
7.2	Під'єднання трубки холодоагенту.....	36
7.2.1	Про під'єднання трубопроводу холодоагенту	36
7.2.2	Запобіжні заходи при підключенні трубопроводу холодоагенту	36
7.2.3	Інструкції щодо підключення трубопроводу холодоагенту.....	38
7.2.4	Інструкції щодо згинання трубок	38
7.2.5	Вальцювання кінців трубок	38
7.2.6	Використання запірного клапану та сервісного патрубка	39
7.2.7	Під'єднання трубки холодоагенту до зовнішнього блоку	41
7.3	Перевірка трубок холодоагенту	41
7.3.1	Про перевірку трубопроводу для холодоагенту.....	41
7.3.2	Заходи безпеки при перевірці трубопроводу для холодоагенту.....	42
7.3.3	Перевірка на відсутність течі.....	42
7.3.4	Вакуумне осушування.....	43
8	Завантаження холодоагенту	45
8.1	Про завантаження холодоагенту	45
8.2	Про холодоагент	46
8.3	Заходи безпеки при заправці холодоагентом	47
8.4	Визначення додаткової кількості холодоагенту	47
8.5	Визначення кількості холодоагенту для повної повторної заправки	47
8.6	Заправка додатковим холодоагентом.....	47
8.7	Перевірка з'єднань трубок холодоагенту на витоки після завантаження холодоагенту	48
8.8	Прикріплення етикетки стосовно фторованих парникових газів	48

9	Підключення електрообладнання	50
9.1	Про підключення електричної проводки	50
9.1.1	Запобіжні заходи при підключенні електричної проводки	50
9.1.2	Інструкції щодо підключення електричної проводки	51
9.1.3	Технічні дані стандартних компонентів проводки	53
9.2	Під'єднання електропроводів до зовнішнього блока	53
10	Завершення встановлення зовнішнього блока	55
10.1	Порядок завершення встановлення зовнішнього блока	55
10.2	Закривання зовнішнього блоку	55
11	Конфігурація	56
11.1	Режим закладу	56
11.1.1	Налаштування режиму закладу	56
11.2	Функція економії електроенергії у режимі очікування	56
11.2.1	Про функцію економії електроенергії у режимі очікування	56
11.2.2	ВМИКАННЯ функції економії електроенергії у режимі очікування	57
12	Введення в експлуатацію	58
12.1	Запобіжні заходи при введенні в експлуатацію	58
12.2	Контрольний перелік перевірок перед введенням в експлуатацію	59
12.3	Контрольний список під час введення в експлуатацію	59
12.4	Виконання пробного запуску	59
12.5	Запуск зовнішнього блока	60
13	Передача користувачеві	61
14	Обслуговування та сервіс	62
14.1	Загальні відомості: Регламентне та технічне обслуговування	62
14.2	Заходи безпеки при обслуговуванні	63
14.3	Контрольний перелік для щорічного техобслуговування зовнішнього блока	63
14.4	Про компресор	63
15	Пошук та усунення несправностей	65
15.1	Загальні відомості: Пошук і усунення несправностей	65
15.2	Застережні заходи при виявленні несправностей	65
15.3	Вирішення проблем на основі симптомів	65
15.3.1	Прояви: Внутрішні блоки падають, вібрують або утворюють шум	65
15.3.2	Ознака: Блок НЕ опалює або охолоджує, як очікувалося	65
15.3.3	Прояви: Виток води	66
15.3.4	Прояви: Виток електроенергії	66
15.3.5	Прояви: Пристрій не працює або сталася пожежа	66
15.4	Діагностика несправностей за допомогою світлодіодного індикатора на платі зовнішнього блоку	66
16	Утилізація	68
16.1	Загальні відомості: Утилізація	68
16.2	Відкачування	68
16.3	Запуск і зупинка примусового охолодження	69
16.3.1	Щоб почати або зупинити примусове охолодження за допомогою перемикача (УВМК/ВИМК) внутрішнього блоку	69
16.3.2	Щоб почати або зупинити примусове охолодження за допомогою інтерфейсу користувача внутрішнього блоку	69
17	Технічні дані	70
17.1	Монтажна схема	70
17.1.1	Пояснення до уніфікованої монтажною схемою	70
17.2	Схема трубопроводу	73
17.2.1	Схема трубопроводу: Зовнішній блок	73
18	Глосарій термінів	75

1 Про документацію

1.1 Про цей документ



ЗАСТЕРЕЖЕННЯ

Встановлення, обслуговування, ремонт та застосовані матеріали мають відповідати вказівкам Daikin (включаючи всі документи у комплекті документації) та вимогам діючого законодавства. Роботу дозволено виконувати лише особам достатньої кваліфікації. У Європі та країнах, у яких діють стандарти IEC, діє стандарт EN/IEC 60335-2-40.



ІНФОРМАЦІЯ

Переконайтеся в тому, що у користувача є друкована документація, та попросіть користувача зберегти цю документацію для подальшого використання.

Цільова аудиторія

Спеціалісти з монтажу



ІНФОРМАЦІЯ

У цьому документі наведені інструкції з встановлення окремого зовнішнього блоку. Вказівки зі встановлення внутрішнього блоку (встановлення внутрішнього блоку, під'єднання трубки холодоагенту до внутрішнього блоку, підключення електричної проводки до внутрішнього блоку тощо) див. в інструкції з встановлення внутрішнього блоку.

Комплект документації

Цей документ входить до комплекту документації. Повний комплект містить наступні матеріали:

▪ Загальні заходи безпеки:

- Вказівки з безпеки, з якими обов'язково потрібно ознайомитися перед застосуванням системи
- Формат: Електронні документи за адресою <https://www.daikin.eu>. Для пошуку моделі скористайтеся функцією пошуку 🔍.

▪ Довідник зі встановлення:

- Підготовка встановлення, рекомендовані методи, довідкові дані...
- Формат: Електронні документи за адресою <https://www.daikin.eu>. Для пошуку моделі скористайтеся функцією пошуку 🔍.

▪ Інструкція зі встановлення:

- Інструкції зі встановлення
- Формат: Електронні документи за адресою <https://www.daikin.eu>. Для пошуку моделі скористайтеся функцією пошуку 🔍.

Найновіша редакція документації, яка надається, розміщена на регіональному вебсайті Daikin та у дилера.

Відскануйте QR-код нижче для переходу до повного комплекту документації та отримання додаткової інформації про виріб на веб-сайті Daikin.



Оригінальний текст інструкції складено англійською мовою. Текст, наданий іншими мовами, є перекладом.





Технічні дані

- **Додатковий набір** найновіших технічних даних доступний на регіональному вебсайті Daikin (у загальному доступі).
- **Повний набір** найновіших технічних даних доступний в мережі Daikin Business Portal (потрібна автентифікація).



1.1.1 Значення попереджень та символів

	НЕБЕЗПЕКА Вказує на ситуацію, яка призводить до загибелі або небезпечних травм.
	НЕБЕЗПЕКА: РИЗИК УРАЖЕННЯ ЕЛЕКТРИЧНИМ СТРУМОМ Вказує на ситуацію, яка може призвести до ураження електричним струмом.
	НЕБЕЗПЕКА: РИЗИК ОПІКІВ АБО ОБШПАРЮВАННЯ Вказує на ситуацію, яка може призвести до опіків або обшпарювання під дією дуже високої або низької температури.
	НЕБЕЗПЕКА: РИЗИК ВИБУХУ Вказує на ситуацію, яка може призвести до вибуху.
	ЗАСТЕРЕЖЕННЯ Вказує на ситуацію, яка може призвести до загибелі або небезпечних травм.
	ПОПЕРЕДЖЕННЯ: ЛЕГКОЗАЙМИСТИЙ МАТЕРІАЛ
	A2L ПОПЕРЕДЖЕННЯ: ПОМІРНО ВОГНЕНЕБЕЗПЕЧНИЙ МАТЕРІАЛ Холодоагент у цьому пристрої є помірно вогненебезпечним.
	ОБЕРЕЖНО Вказує на ситуацію, яка може призвести до невеликих або помірних травм.
	УВАГА Вказує на ситуацію, яка може призвести до пошкодження обладнання або майна.
	ІНФОРМАЦІЯ Вказує на корисні поради або додаткову інформацію.

Символи, застосовані на блоці:

Символ	Пояснення
	Перед встановленням пристрою прочитайте інструкцію з встановлення та експлуатації, а також інструкцію з підключення.
	Перед обслуговуванням прочитайте інструкцію з обслуговування.
	Для більш докладної інформації дивіться довідник зі встановлення та експлуатації.
	Пристрій містить частини, які обертаються. Будьте обережні під час обслуговування або огляду пристрою.

Символи, застосовані у документації:

Символ	Пояснення
	Включає назву малюнку або посилання на нього. Приклад: "▲ 1–3 Назва малюнку" означає "Малюнок 3 у розділі 1".
	Включає назву таблиці або посилання на неї. Приклад: "■ 1–3 Назва таблиці" означає "Таблиця 3 у розділі 1".

2 Загальні заходи безпеки

2.1 Для спеціалістів зі встановлення

2.1.1 Загальна інформація

Якщо ви НЕ знаєте, як встановлювати пристрій або керувати ним, зверніться до дилера.



НЕБЕЗПЕКА: РИЗИК ОПІКІВ АБО ОБШПАРЮВАННЯ

- Протягом та одразу після використання ЗАБОРОНЯЄТЬСЯ торкатися трубок холодоагенту, водяних трубок або внутрішніх вузлів. Вони можуть бути дуже гарячими або холодними. Дочекайтеся, поки їхня температура стане нормальною. При необхідності доторкнутися до них одягайте захисні рукавички.
- ЗАБОРОНЯЄТЬСЯ торкатися холодоагенту у разі його протікання.



ЗАСТЕРЕЖЕННЯ

При неналежному встановленні або підключенні обладнання або комплектуючих можливе ураження електричним струмом, пожежа, коротке замикання, протікання або інші пошкодження обладнання. Застосовуйте ЛИШЕ комплектуючі, додаткове обладнання та запасні частини виробництва, вироблені або затверджені Daikin, якщо не вказано інше.



ЗАСТЕРЕЖЕННЯ

Монтаж, випробування та застосовані матеріали мають відповідати вимогам законодавства (а також інструкціям у документації Daikin).



ЗАСТЕРЕЖЕННЯ

Розірвіть і викиньте пакувальні пластикові мішки, аби діти не могли гратися з ними. **Можливі наслідки:** задушення.



ЗАСТЕРЕЖЕННЯ

Потрібно вжити достатніх заходів для запобігання проникненню до пристрою невеликих тварин. Коли невеликі тварини торкаються частин під напругою, це може спричинити несправності, задимлення або пожежу.



ОБЕРЕЖНО

При встановленні або обслуговуванні системи застосовуйте необхідне індивідуальне захисне обладнання (захисні рукавички, захисні окуляри тощо).



ОБЕРЕЖНО

ЗАБОРОНЯЄТЬСЯ торкатися впускного колектора повітря або алюмінієвих ребер пристрою.



ОБЕРЕЖНО

- ЗАБОРОНЯЄТЬСЯ ставити на пристрій будь-які речі або обладнання.
- ЗАБОРОНЯЄТЬСЯ сидіти, стояти на пристрої або підніматися на нього.



УВАГА

Встановлення та підключення зовнішнього блоку потрібно проводити за сухої погоди для запобігання потраплянню води.

Згідно з відповідним законодавством разом із пристроєм може бути потрібно надати журнал із наступною мінімальною інформацією: інформація про обслуговування, ремонт, результати випробувань, періоди роботи у режимі очікування тощо.

Також у помітному місці пристрою НЕОБХІДНО вказати наступну мінімальну інформацію:

- Вказівки з вимкнення системи у разі надзвичайних обставин
- Назва й адреса пожежного депо, поліції та пункту швидкої медичної допомоги
- Назва, адреса, денні та нічні номери телефонів служби з обслуговування

Для Європи вказівки для такого журналу наведені у стандарті EN378.

2.1.2 Місце встановлення

- Залиште навколо пристрою достатньо місця для обслуговування та циркуляції повітря.
- Опора має витримувати вагу та вібрацію пристрою.
- Потрібна добра загальна вентиляція пристрою. ЗАБОРОНЯЄТЬСЯ перекривати вентиляційні отвори.
- Пристрій має бути встановлений рівно.

ЗАБОРОНЯЄТЬСЯ встановлювати пристрій у наступних місцях:

- У потенційно вибухонебезпечній атмосфері.
- У місцях із обладнанням, яке створює електромагнітні хвилі. Електромагнітні хвилі можуть порушити роботу системи керування та призвести до несправності обладнання.
- У місцях, де є ризик пожежі при витоку горючих газів (приклад: розчинник або бензин), вуглецеве волокно, горючий пил.
- У місцях утворення агресивного газу (приклад: газ сірчаної кислоти). Корозія мідних трубок або паяних частин може призвести до витоку холодоагенту.

Вказівки для обладнання з холодоагентом R32



A2L

**ПОПЕРЕДЖЕННЯ:
МАТЕРІАЛ**

ПОМІРНО

ВОГНЕНЕБЕЗПЕЧНИЙ

Холодоагент у цьому пристрої є помірно вогненебезпечним.



ЗАСТЕРЕЖЕННЯ

- ЗАБОРОНЯЄТЬСЯ проколювати або пропалювати вузли, які містять холодоагент.
- ЗАБОРОНЯЄТЬСЯ вживати м'які засоби або заходи для прискорення процесу розморожування, окрім рекомендованих виробником.
- Майте на увазі, що холодоагент в системі не має запаху.

**ЗАСТЕРЕЖЕННЯ**

Пристрій потрібно зберігати таким чином, аби уникнути механічних пошкоджень, у приміщенні з добрим провітрюванням та без постійно працюючих джерел запалювання (приклад: відкрите полум'я, працюючий газовий пристрій або електричний обігрівач) та залишити вільне місце, як вказано нижче.

**ЗАСТЕРЕЖЕННЯ**

Встановлення, обслуговування та ремонт мають відповідати вказівкам Daikin і відповідному законодавству (наприклад, національному законодавству щодо газових пристроїв) та виконуватися ЛИШЕ компетентними спеціалістами.

**ЗАСТЕРЕЖЕННЯ**

- Необхідно вжити заходів для запобігання надмірної вібрації або пульсації на трубопроводах охолодження.
- Захисні пристрої, трубопроводи та арматура повинні бути максимально захищені від несприятливого впливу навколишнього середовища.
- Необхідно залишити місце для розширення та стискання довгих ділянок трубопроводів.
- Трубопроводи в холодильних системах повинні бути спроектовані та встановлені таким чином, щоб мінімізувати ймовірність пошкодження системи гідравлічним ударом.
- Внутрішнє обладнання та труби повинні бути надійно закріплені та захищені таким чином, щоб уникнути випадкового розриву обладнання чи труб внаслідок таких подій, як переміщення меблів або реконструкція.

**ЗАСТЕРЕЖЕННЯ**

Якщо одне або декілька приміщень під'єднані до пристрою за допомогою системи трубопроводів, потрібно забезпечити наступне:

- відсутність активних джерел запалювання (приклад: джерела відкритого вогню, працюючі газові обігрівачі або електрообігрівачі відкритого типу) у разі, якщо площа підлоги менша за A (м²).
- відсутність у трубопроводах додаткових пристроїв, які можуть стати джерелом запалювання (приклад: гарячі поверхні з температурою понад 700°C та електричний комутаційний пристрій);
- застосування у трубопроводі лише додаткових пристроїв, ухвалених виробником;
- вхід ТА вихід повітря під'єднані за допомогою трубопроводів безпосередньо до одного й того ж самого приміщення. ЗАБОРОНЯЄТЬСЯ використовувати такі місця, як підвісні стелі, у якості трубопроводу для входу або виходу повітря.


**ОБЕРЕЖНО**

ЗАБОРОНЯЄТЬСЯ застосовувати потенційні джерела займання для пошуку або виявлення витоків холодоагенту.

**УВАГА**


- ЗАБОРОНЯЄТЬСЯ повторно застосовувати з'єднання та мідні прокладки, які вже використовувалися.
- З'єднувальні лінії між частинами системи холодоагенту мають бути доступними для обслуговування.

Вимоги до вільного місця для встановлення

 **ЗАСТЕРЕЖЕННЯ**

Якщо пристрої містять холодоагент R32, площа підлоги у приміщенні для встановлення, експлуатації та зберігання пристроїв **МУСИТЬ** бути більше мінімальної площі, яка вказана у таблиці А (м²). Це стосується таких пристроїв:

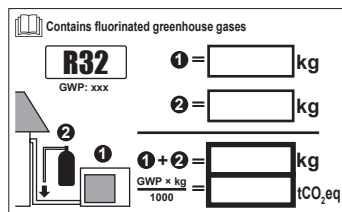
- Пристрої для встановлення у приміщенні **без** сенсору витoku холодоагенту; для пристроїв для встановлення у приміщенні **з** сенсором витoku холодоагенту дивіться інструкцію з встановлення
- Пристрої для монтажу назовні, які встановлюються або зберігаються у приміщенні (напр., у зимовому саду, гаражі, машинному приміщенні)

 **УВАГА**

- Трубопроводи потрібно надійно закріпити та захистити від фізичного пошкодження.
- Довжину трубопроводів потрібно звести до мінімуму.

Визначення мінімальної площі підлоги

1. Визначте загальний вміст холодоагенту в системі (= кількість завантаження холодоагенту на заводі ❶ + ❷ кількість додаткового завантаження холодоагенту).



2. Визначте, який графік або таблицю застосувати.
 - Для внутрішнього блока: Де встановлюється пристрій: на стелі, стіні або підлозі?
 - Для зовнішніх блоків, які встановлюються або зберігаються у приміщенні, це залежить від висоти встановлення:

При висоті встановлення...	Застосуйте графік або таблицю...
<1.8 m	Пристрої для монтажу на підлозі
1,8≤x<2,2 m	Пристрої для монтажу на стіні
≥2.2 m	Пристрої для монтажу на стелі

3. За допомогою графіку або таблиці визначте мінімальну площу підлоги.



Ceiling-mounted unit ^(a)		Wall-mounted unit ^(b)		Floor-standing unit ^(c)	
m (kg)	A _{min} (m ²)	m (kg)	A _{min} (m ²)	m (kg)	A _{min} (m ²)
≤1.842	—	≤1.842	—	≤1.842	—
1.843	3.64	1.843	4.45	1.843	28.9
2.0	3.95	2.0	4.83	2.0	34.0
2.2	4.34	2.2	5.31	2.2	41.2
2.4	4.74	2.4	5.79	2.4	49.0
2.6	5.13	2.6	6.39	2.6	57.5
2.8	5.53	2.8	7.41	2.8	66.7
3.0	5.92	3.0	8.51	3.0	76.6
3.2	6.48	3.2	9.68	3.2	87.2
3.4	7.32	3.4	10.9	3.4	98.4
3.6	8.20	3.6	12.3	3.6	110
3.8	9.14	3.8	13.7	3.8	123
4.0	10.1	4.0	15.1	4.0	136
4.2	11.2	4.2	16.7	4.2	150
4.4	12.3	4.4	18.3	4.4	165
4.6	13.4	4.6	20.0	4.6	180
4.8	14.6	4.8	21.8	4.8	196
5.0	15.8	5.0	23.6	5.0	213
5.2	17.1	5.2	25.6	5.2	230
5.4	18.5	5.4	27.6	5.4	248
5.6	19.9	5.6	29.7	5.6	267
5.8	21.3	5.8	31.8	5.8	286
6.0	22.8	6.0	34.0	6.0	306
6.2	24.3	6.2	36.4	6.2	327
6.4	25.9	6.4	38.7	6.4	349
6.6	27.6	6.6	41.2	6.6	371
6.8	29.3	6.8	43.7	6.8	394
7.0	31.0	7.0	46.3	7.0	417
7.2	32.8	7.2	49.0	7.2	441
7.4	34.7	7.4	51.8	7.4	466
7.6	36.6	7.6	54.6	7.6	492
7.8	38.5	7.8	57.5	7.8	518
8	40.5	8	60.5	8	545
8.2	42.6	8.2	63.6	8.2	572
8.4	44.7	8.4	66.7	8.4	601
8.6	46.8	8.6	69.9	8.6	629
8.8	49.0	8.8	73.2	8.8	659
9	51.3	9	76.6	9	689
9.2	53.6	9.2	80.0	9.2	720
9.4	55.9	9.4	83.6	9.4	752
9.55	57.7	9.55	86.2	9.55	776

- m** Загальний вміст холодоагенту в системі
A_{min} Мінімальна площа підлоги
(a) Ceiling-mounted unit (= пристрій для монтажу на стелі)
(b) Wall-mounted unit (= пристрій для монтажу на стіні)
(c) Floor-standing unit (= пристрій для монтажу на підлозі)

2.1.3 Холодоагент — у випадку R410A або R32

Якщо застосовується. Для отримання додаткової інформації перегляньте посібник з монтажу або довідковий посібник установника для вашого застосування.



НЕБЕЗПЕКА: РИЗИК ВИБУХУ

Перекачування холодоагенту до внутрішнього блоку – витік холодоагенту.

Якщо потрібно виконати перекачування та виявлено витік холодоагенту:

- ЗАБОРОНЯЄТЬСЯ використовувати функцію автоматичного перекачування, завдяки якій можна перемістити весь холодоагент з системи до зовнішнього блоку. **Можливі наслідки:** Самозаймання та вибух компресору внаслідок потрапляння повітря до компресору під час роботи.
- Застосуйте окрему систему, щоб НЕ було потрібно вмикати компресор пристрою.



ЗАСТЕРЕЖЕННЯ

Протягом випробувань подавати у пристрій тиск, що перевищує максимальний припустимий тиск (вказаний на паспортній табличці пристрою) ЗАБОРОНЕНО.



ЗАСТЕРЕЖЕННЯ

У разі витоку холодоагенту потрібно вжити достатніх заходів безпеки. У разі витоку газу холодоагенту негайно провітріть приміщення. Можливий ризик:

- Надмірна концентрація холодоагенту в закритому приміщенні може викликати нестачу кисню.
- Контакт холодоагенту з вогнем може призвести до утворення отруйного газу.



ЗАСТЕРЕЖЕННЯ

ЗАВЖДИ використовуйте холодоагент повторно. ЗАБОРОНЯЄТЬСЯ випускати його безпосередньо до навколишнього середовища. Щоб видалити холодоагент з системи, застосовуйте вакуумний насос.



ЗАСТЕРЕЖЕННЯ

Потрібно забезпечити відсутність кисню в системі. Холодоагент можна завантажувати ЛИШЕ після виконання випробування на витік газу та вакуумного сушіння.

Можливі наслідки: Самозаймання та вибух компресору внаслідок потрапляння кисню до компресору під час роботи.



УВАГА

- Для запобігання поломці компресора ЗАБОРОНЯЄТЬСЯ завантажувати до системи більше зазначеної кількості холодоагенту.
- У разі необхідності відкривання системи з холодоагентом **ОБОВ'ЯЗКОВО** працювати згідно з відповідним законодавством.



УВАГА

Монтаж трубок холодоагенту має відповідати вимогам законодавства. У Європі діє стандарт EN378.



УВАГА



Трубопроводи та фітинги **МАЮТЬ** бути вільними від навантажень.



УВАГА

Після підключення всіх трубопроводів перевірте відсутність витоку газу. Визначайте наявність витоку газу за допомогою азоту.

- При необхідності завантаження холодоагенту дивіться паспортну табличку пристрою або етикетку завантаження холодоагенту. У ній зазначається тип та необхідна кількість холодоагенту.
- Незалежно від того, чи завантажений холодоагент у пристрій на заводі, може знадобитися завантажити додатковий холодоагент залежно від діаметру та довжини трубопроводів у системі.
- Для підтримання опору тиску та запобігання потраплянню сторонніх матеріалів до системи застосовуйте **ЛИШЕ** інструменти, призначені для того типу холодоагенту, який застосовується в системі.
- Процедура завантаження рідкого холодоагенту:

Якщо	То
Наявна сифонна трубка (напр., балон має відмітку "Liquid filling siphon attached")	Завантажуйте за допомогою циліндру справа. 
НЕМАЄ сифонної трубки	Завантажуйте, коли балон перевернутий догори дном. 

- Повільно відкривайте балони з холодоагентом.
- Завантажуйте холодоагент у рідкій фазі. Завантаження у газовій фазі може завадити нормальній роботі.



ОБЕРЕЖНО

При завершенні або призупиненні процедури завантаження холодоагенту негайно закрийте клапан резервуару холодоагенту. Якщо НЕ закрити клапан негайно, залишок тиску може призвести до завантаження додаткового холодоагенту. **Можливі наслідки:** Невірна кількість холодоагенту.

2.1.4 Електропостачання



НЕБЕЗПЕКА: РИЗИК УРАЖЕННЯ ЕЛЕКТРИЧНИМ СТРУМОМ

- Перед зняттям кришки блоку перемикачів, під'єднанням електропроводки або доторканням до електричних компонентів ВИМКНІТЬ все живлення.
- Перед обслуговуванням від'єднайте живлення на більше ніж 10 хвилин та виміряйте напругу на клеммах конденсаторів головного контуру або електричних компонентах. Перед тим як можна буде торкатися електричних компонентів, напруга МУСИТЬ бути менше за 50 В постійного струму. Розташування клем див. на монтажній схемі.
- ЗАБОРОНЯЄТЬСЯ торкатися електричних компонентів вологими руками.
- ЗАБОРОНЯЄТЬСЯ залишати пристрій без нагляду зі знятою кришкою для обслуговування.



ЗАСТЕРЕЖЕННЯ

У фіксованій електропроводці МУСИТЬ бути встановлений головний вимикач або інший засіб для розмикання ланцюгу з метою роз'єднання контактів на всіх полюсах при перенапруженні категорії III, якщо його НЕ встановлено виробником.



ЗАСТЕРЕЖЕННЯ

- Використовуйте **ЛИШЕ** мідні дроти.
- Переконайтеся, що проводка в місці монтажу відповідає національним правилам облаштування електроустановок.
- Уся проводка в місці монтажу **ПОВИННА** бути прокладена відповідно до електричної схеми, що постачається з виробом.
- У **ЖОДНОМУ** РАЗІ не стискайте багатожильні кабелі та переконайтеся, що вони **НЕ** торкаються трубопроводів і гострих країв. Переконайтеся, що на клемні з'єднання не прикладається жодний зовнішній тиск.
- Обов'язково встановіть дріт заземлення. **НЕ** заземлюйте блок на трубопровід водопостачання, розрядник або телефонне заземлення. Невірно виконане або неправильне заземлення може призвести до ураження електричним струмом.
- Обов'язково використовуйте спеціальну схему живлення. У **ЖОДНОМУ** РАЗІ не використовуйте джерело живлення, спільне з іншим пристроєм.
- Обов'язково встановіть необхідні запобіжники або автоматичні вимикачі.
- Обов'язково встановіть вимикач із захистом від витоку на землю. Якщо його не встановити, то це може призвести до ураження електричним струмом або пожежі.
- Установлюючи вимикач із захистом від витоку на землю, переконайтеся, що він сумісний з інвертором (стійким до високочастотних електричних шумів), щоб уникнути непотрібного відкриття вимикача із захистом від витоку на землю.



ЗАСТЕРЕЖЕННЯ

- По завершенні роботи з електричним обладнанням переконайтеся, що всі електричні компоненти та клеми всередині клемної коробки надійно підключені.
- Перед запуском пристрою переконайтеся, що всі кришки закриті.



ОБЕРЕЖНО

- При під'єднанні джерела живлення: перед під'єднанням дротів живлення спершу під'єднайте дріт заземлення.
- При від'єднанні джерела живлення: від'єднайте дроти, що несуть струм, потім від'єднайте дріт заземлення.
- Довжина провідників між розвантаженням джерела живлення та клемним блоком МАЄ бути такою, щоб проводи, що несуть струм, були туго натягнуті перед проводом заземлення, якщо джерело живлення має бути витягнуто з розвантаження.

**УВАГА**

Заходи безпеки при прокладенні кабелів живлення:



- ЗАБОРОНЯЄТЬСЯ підключати до клем живлення провідники із різним перерізом (занадто тонка проводка може призвести до перегрівання).
- Підключайте проводку з однаковим перерізом, як показано на малюнку вище.
- Для встановлення проводки використовуйте окремий дріт живлення, надійно під'єднайте його та закріпіть для запобігання стороннім фізичним навантаженням на клемну плату.
- Для затягування гвинтів клем застосовуйте належну викрутку. Викрутка із занадто малою голівкою пошкодить голівку гвинта та зробить правильне затягування неможливим.
- Занадто сильне затягування гвинтів клем може призвести до їхньої поломки.

Для уникнення перешкод встановлюйте кабелі живлення на відстані щонайменше за 1 метр від телевізорів або радіо. Залежно від частоти радіохвиль відстань в 1 метри може виявитися недостатньою.

**УВАГА**

Дійсно **ЛИШЕ** для трифазного блоку живлення та якщо компресор керується шляхом вмикання-вимикання.

Якщо є можливість зворотної фази після короткої втрати живлення та якщо живлення зникає й відновлюється під час роботи виробу, встановіть локально контур захисту від зворотної фази. Робота виробу при зворотній фазі може призвести до пошкодження компресору та інших частин.

3 Вказівки з безпеки для особи, відповідальної за встановлення

Дотримуйтеся наступних норм та вказівок з безпеки.

Транспортування зовнішнього блоку (див. "4.1.2 Поводження із зовнішнім блоком" [▶ 22])



ОБЕРЕЖНО

Щоб уникнути травм, НЕ торкайтеся повітрязабірного отвору або алюмінієвих пластин блока.

Встановлення пристрою (див. "6 Встановлення блоку" [▶ 25])



ЗАСТЕРЕЖЕННЯ

Встановлення виконує відповідальна особа. Матеріали та спосіб встановлення має відповідати вимогам діючого законодавства. У Європі діє стандарт EN378.

Місце розташування (див. "6.1 Підготовка місця встановлення" [▶ 25])



ОБЕРЕЖНО

- Перевірте, чи може місце встановлення витримати вагу пристрою. Неякісне встановлення може становити небезпеку. Воно також може призвести до вібрацій або незвичного шуму при роботі.
- Залиште достатньо місця для обслуговування.
- НЕ встановлюйте пристрій у контакт з стелею або стіною, оскільки це може викликати вібрації.



ЗАСТЕРЕЖЕННЯ

Пристрій потрібно зберігати таким чином, аби уникнути механічних пошкоджень, у приміщенні з добрим провітрюванням та без постійно працюючих джерел запалювання (приклад: відкрите полум'я, працюючий газовий пристрій або електричний обігрівач). Розмір приміщення має відповідати вимогам у розділі «Загальні заходи безпеки».

Відкривання та закривання пристрою (див. Відкривання та закривання пристрою)



НЕБЕЗПЕКА: РИЗИК УРАЖЕННЯ ЕЛЕКТРИЧНИМ СТРУМОМ

НЕ залишайте блок без нагляду при знятті сервісної кришки.



НЕБЕЗПЕКА: РИЗИК ОПІКІВ АБО ОБШПАРЮВАННЯ



НЕБЕЗПЕКА: РИЗИК УРАЖЕННЯ ЕЛЕКТРИЧНИМ СТРУМОМ

Встановлення трубок холодоагенту (див. "7 Під'єднання трубок" [▶ 34])



ОБЕРЕЖНО

При встановленні у приміщенні, у якому знаходяться люди, трубки та з'єднання спліт-системи не можуть бути тимчасовими, окрім з'єднань безпосередньо між трубками та внутрішніми блоками.



ОБЕРЕЖНО

- Забороняється паяти або зварювати на місці пристрої, у яких при перевезенні завантажено холодоагент R32.
- При встановленні холодильної системи з'єднання деталей з щонайменше одним блоком, у який завантажено холодоагент, здійснюється за дотриманням наступних вимог: Всередині приміщення, у якому знаходяться люди, не можуть знаходитися тимчасові з'єднання для трубопроводів холодоагенту R32, за винятком з'єднань на місці, які безпосередньо з'єднують внутрішній блок та трубопроводи. З'єднання на місці, які безпосередньо з'єднують трубопроводи та внутрішні блоки, мають бути тимчасовими.



ЗАСТЕРЕЖЕННЯ

Перш ніж запустити компресор, надійно закріпіть трубопровід. Якщо трубки для холодоагенту НЕ під'єднано, а запірний клапан відкрито під час роботи компресора, буде засмоктуватися повітря. Це спричинить надмірний тиск під час циклу охолодження, що може призвести до пошкодження обладнання та навіть травм.



ОБЕРЕЖНО

- Неналежне вальцювання може спричинити витоки газоподібного холодоагенту.
- **ЗАБОРОНЯЄТЬСЯ** повторно застосувати конуси. Застосовуйте нові конуси, щоб запобігти витокам газоподібного холодоагенту.
- Застосовуйте конусні гайки, що входять у комплект пристрою. При застосуванні інших конусних гайок можливі витоки газоподібного холодоагенту.



ОБЕРЕЖНО

НЕ відкривайте клапани до завершення вальцювання. Це може спричинити витоки газоподібного холодоагенту.



НЕБЕЗПЕКА: РИЗИК ВИБУХУ

ЗАБОРОНЯЄТЬСЯ відкривати запірні крани до завершення вакуумного осушування.

Завантаження холодоагенту (див. "8 Завантаження холодоагенту" [▶ 45])



ЗАСТЕРЕЖЕННЯ

- Холодоагент, що використовується в системі, є помірно вогнебезпечним та за нормальних умов НЕ витікає. Якщо стався витік холодоагенту в приміщенні, при його контакті з вогнем або запальником, нагрівачем або плитою, це може призвести до пожежі, або можуть виділятися шкідливі гази.
- **ВИМКНІТЬ** всі пристрої нагрівання, провітриті приміщення та зверніться до дилера, в якого ви придбали пристрій.
- НЕ використовуйте пристрій, доки відповідальна за сервісне обслуговування особа не підтвердить завершення ремонту компонента, на якому стався витік холодоагенту.



ЗАСТЕРЕЖЕННЯ

- Лише R32 можна використовувати як холодоагент. Інші речовини можуть призвести до вибухів та нещасних випадків.
- R32 містить фторовмісні парникові гази. Його значення потенціалу глобального потепління (ПГП) дорівнює 675. НЕ МОЖНА викидати ці гази в атмосферу.
- При заправці холодоагенту ЗАВЖДИ застосовуйте захисні рукавиці та окуляри.



ЗАСТЕРЕЖЕННЯ

ЗАБОРОНЯЄТЬСЯ без захисту торкатися холодоагенту у разі його протікання. Можливі тяжкі поранення внаслідок обмороження.

Підключення електрообладнання (див. "9 Підключення електрообладнання" [► 50])



ЗАСТЕРЕЖЕННЯ

- Уся проводка МАЄ бути прокладена уповноваженим електриком та МАЄ відповідати державним нормам прокладання електричної проводки.
- Підключіться до фіксованої проводки.
- Всі компоненти, що постачаються на місці, та всі електричні конструкції МАЮТЬ відповідати застосовному законодавству.



ЗАСТЕРЕЖЕННЯ

- Якщо в джерелі електроживлення відсутня або неправильно підключена нульова фаза, прилад може бути пошкоджено.
- Облаштуйте належне заземлення. НЕ заземлюйте блок на трубопровід водопостачання, розрядник або телефонне заземлення. Невірно виконане або неправильне заземлення може призвести до ураження електричним струмом.
- Установіть необхідні запобіжники або автоматичні вимикачі.
- Закріпіть електропровідну кабельними стяжками таким чином, щоб кабелі НЕ торкалися гострих країв або труб, особливо на стороні високого тиску.
- НЕ використовуйте змотані дроти, подовжувачі або систему з'єднання зіркою. Вони можуть спричинити перегрівання, ураження електричним струмом або пожежу.
- НЕ встановлюйте фазовипереджувальний конденсатор, оскільки прилад оснащений інвертором. Фазовипереджувальний конденсатор знижує продуктивність та може спричинити вихід приладу із ладу.



ЗАСТЕРЕЖЕННЯ

Живлення слід ЗАВЖДИ підключати за допомогою багатожильних кабелів.



ЗАСТЕРЕЖЕННЯ

Встановіть вимикач з повітряною відстанню між контактами не менше 3 мм, здатний виконати відключення всіх полюсів і з можливістю роз'єднання контактів на всіх полюсах при перевищенні напруги категорії III.



ЗАСТЕРЕЖЕННЯ

З метою забезпечення безпеки пошкоджений кабель живлення МУСИТЬ замінити виробник, його представник з сервісного обслуговування або особи достатньої кваліфікації.



ЗАСТЕРЕЖЕННЯ

НЕ підключайте джерело живлення до внутрішнього блоку. Це може спричинити ураження електричним струмом або пожежу.



ЗАСТЕРЕЖЕННЯ

- НЕ використовуйте придбані окремо електричні компоненти всередині виробу.
- НЕ встановлюйте відгалуження від клемного блоку для живлення дренажного насоса та іншого обладнання. Це може спричинити ураження електричним струмом або пожежу.



ЗАСТЕРЕЖЕННЯ

Прокладайте з'єднувальну проводку якнайдалі від мідних трубок без теплоізоляції, оскільки такі трубки можуть дуже сильно нагріватися.



НЕБЕЗПЕКА: РИЗИК УРАЖЕННЯ ЕЛЕКТРИЧНИМ СТРУМОМ

Джерело живлення приводить у дію всі електричні компоненти (включаючи термістори). ЗАБОРОНЯЄТЬСЯ торкатися їх голіруч.

Завершення встановлення внутрішнього блоку (див. "10 Завершення встановлення зовнішнього блоку" [▶ 55])



НЕБЕЗПЕКА: РИЗИК УРАЖЕННЯ ЕЛЕКТРИЧНИМ СТРУМОМ

- Система має бути правильно заземленою.
- Перед виконанням обслуговування ВИМКНІТЬ живлення.
- Перед ВМИКАННЯМ живлення встановіть кришку блоку перемикачів.

Конфігурація (див. "11 Конфігурація" [▶ 56])



ЗАСТЕРЕЖЕННЯ

Перед під'єднанням або від'єднанням з'єднувача переконайтеся, що джерело живлення ВИМКНЕНО.

Введення системи в експлуатацію (див. "12 Введення в експлуатацію" [▶ 58])



НЕБЕЗПЕКА: РИЗИК УРАЖЕННЯ ЕЛЕКТРИЧНИМ СТРУМОМ



НЕБЕЗПЕКА: РИЗИК ОПІКІВ АБО ОБШПАРЮВАННЯ



ОБЕРЕЖНО

ЗАБОРОНЕНО виконувати пробний запуск під час проведення робіт з внутрішніми блоками.

При виконанні пробного запуску працювати буде НЕ ТІЛЬКИ зовнішній блок, але й під'єднаний внутрішній блок. Працювати з внутрішнім блоком в режимі пробного запуску небезпечно.



ОБЕРЕЖНО

НЕ вставляйте пальці, стрижні або інші предмети у вхід або вихід повітря. НЕ знімайте захист вентилятора. Вентилятор обертається з великою швидкістю та може призвести до травм.

Обслуговування та сервіс (див. "14 Обслуговування та сервіс" [▶ 62])



НЕБЕЗПЕКА: РИЗИК УРАЖЕННЯ ЕЛЕКТРИЧНИМ СТРУМОМ



НЕБЕЗПЕКА: РИЗИК ОПІКІВ АБО ОБШПАРЮВАННЯ



НЕБЕЗПЕКА: РИЗИК УРАЖЕННЯ ЕЛЕКТРИЧНИМ СТРУМОМ

Перед обслуговуванням від'єднайте живлення на більше ніж 10 хвилин та виміряйте напругу на клеммах конденсаторів головного контуру або електричних компонентах. Перед тим як можна буде торкатися електричних компонентів, напруга МУСИТЬ бути менше за 50 В постійного струму. Розташування клем див. на монтажній схемі.



ЗАСТЕРЕЖЕННЯ

- Перед виконанням будь-якого обслуговування або ремонту **ОБОВ'ЯЗКОВО** вимикайте вимикач на панелі живлення, від'єднайте плавкі запобіжники або розмикайте пристрої захисту пристрою.
- Не торкайтеся компонентів під напругою протягом 10 хвилин після вимкнення джерела живлення для захисту від високої напруги.
- Деякі частини блоку електричних компонентів знаходяться під високою напругою.
- Запобігайте контакту з токоведучими частинами.
- **ЗАБОРОНЯЄТЬСЯ** промивати пристрій водою. Це може спричинити ураження електричним струмом або пожежу.

Про компресор



НЕБЕЗПЕКА: РИЗИК УРАЖЕННЯ ЕЛЕКТРИЧНИМ СТРУМОМ

- Застосовуйте компресор лише у системі із заземленням.
- Перед обслуговуванням вимкніть живлення компресору.
- Після обслуговування встановіть кришку блоку перемикачів та сервісний люк.



ОБЕРЕЖНО

ЗАВЖДИ одягайте захисні окуляри та захисні рукавички.



НЕБЕЗПЕКА: РИЗИК ВИБУХУ

- Для демонтажу компресору застосовуйте трубний різак.
- НЕ застосовуйте паяльник.
- Застосовуйте лише ухвалені холодоагенти та змазку.



НЕБЕЗПЕКА: РИЗИК ОПІКІВ АБО ОБШПАРЮВАННЯ

ЗАБОРОНЯЄТЬСЯ торкатися компресора голіруч.

Пошук та усунення несправностей (див. "15 Пошук та усунення несправностей" [► 65])



НЕБЕЗПЕКА: РИЗИК УРАЖЕННЯ ЕЛЕКТРИЧНИМ СТРУМОМ



НЕБЕЗПЕКА: РИЗИК ОПІКІВ АБО ОБШПАРЮВАННЯ



ЗАСТЕРЕЖЕННЯ

- При виконанні перевірки розподільчої коробки блока ЗАВЖДИ переконайтеся, що блок від'єднано від електромережі. Вимкніть відповідний автоматичний вимикач.
- Коли був активований запобіжний пристрій, зупиніть блок і дізнайтеся, чому запобіжний пристрій був активований, перш ніж перезавантажити його. НІКОЛИ не шунтуйте запобіжні пристрої та не змінюйте їхні значення на значення, відмінне від заводського значення за замовчуванням. Якщо ви не можете знайти причину проблеми, зателефонуйте своєму дилеру.



ЗАСТЕРЕЖЕННЯ

Запобігайте небезпеці внаслідок непередбаченого скидання теплового вимикача: ЗАБОРОНЯЄТЬСЯ живлення пристрою за допомогою зовнішнього комутаційного пристрою, такого як таймер, або підключення до контуру, який регулярно вмикається та вимикається.



НЕБЕЗПЕКА: РИЗИК УРАЖЕННЯ ЕЛЕКТРИЧНИМ СТРУМОМ

- Коли пристрій НЕ працює, індикатори на платі ВИМИКАЮТЬСЯ для економії електроенергії.
- Навіть коли індикатори НЕ ПРАЦЮЮТЬ, клемний блок та плата можуть знаходитися під напругою.

4 Про пакування

Пам'ятайте наступне:

- При доставці НЕОБХІДНО перевірити пристрій на комплектність та наявність пошкоджень. Про всі ознаки пошкодження або відсутні деталі НЕОБХІДНО негайно повідомити агента перевізника з питань рекамацій.
- Встановіть упакований пристрій якомога ближче до кінцевого положення встановлення, щоб запобігти пошкодженню при транспортуванні.
- Заздалегідь підготуйте шлях, яким пристрій буде транспортуватися до місця встановлення.
- При транспортуванні пристрою врахуйте наступне:



Пристрій крихкий та потребує обережного транспортування.



Розміщуйте пристрій вертикально, щоб запобігти пошкодженню.



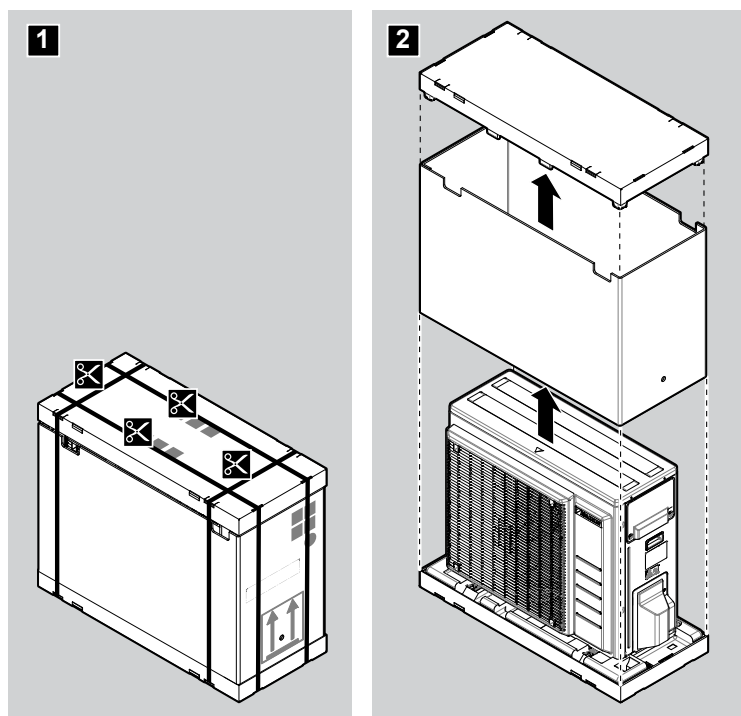
Бережіть пристрій від дощу або високої вологості.



Коробку з пристроєм мають переносити щонайменше 2 людини.

4.1 Зовнішній блок

4.1.1 Розпакування зовнішнього блоку



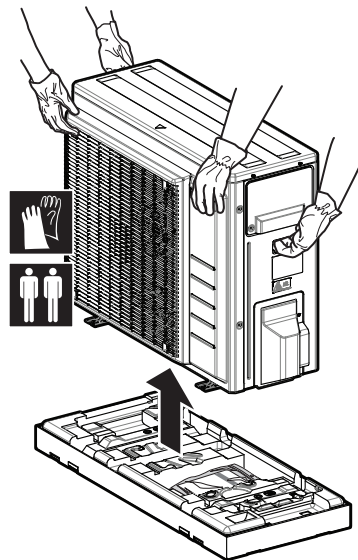
4.1.2 Поводження із зовнішнім блоком



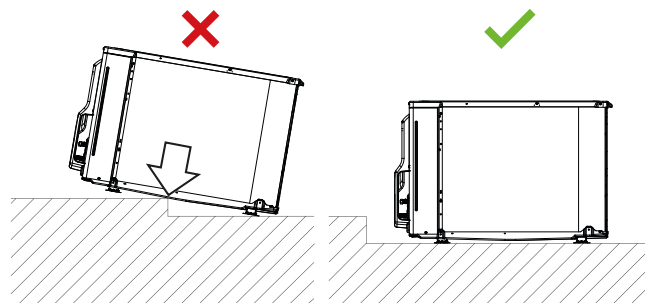
ОБЕРЕЖНО

Щоб уникнути травм, НЕ торкайтеся повітрязабірного отвору або алюмінієвих пластин блока.

Працювати з зовнішнім блоком можна лише наступним чином:



Для запобігання пошкодженню пристрій необхідно встановити на рівну поверхню.

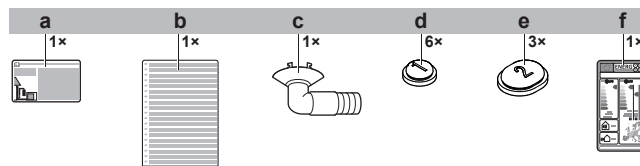


УВАГА

- Встановіть пристрій на рівну поверхню.
- Перед встановленням переконайтеся, що алюмінієві ребра на пристрої рівні. Якщо це не так, випряміть їх за допомогою гребеню для радіатора (слід придбати окремо).

4.1.3 Вилучення комплектуючих аксесуарів з зовнішнього блоку

- 1 Підійміть зовнішній блок.
- 2 Вийміть приладдя у нижній частині пакування.



- a Етикетка стосовно фторованих парникових газів
- b Багатомовна етикетка стосовно фторованих парникових газів
- c Зливна пробка (у нижній частині пакувального ящика)
- d Зливна кришка (1)
- e Зливна кришка (2)
- f Етикетка споживання енергії

5 Про пристрій



A2L

**ПОПЕРЕДЖЕННЯ:
МАТЕРІАЛ**

ПОМІРНО

ВОГНЕНЕБЕЗПЕЧНИЙ

Холодоагент у цьому пристрої є помірно вогненебезпечним.

5.1 Ідентифікація

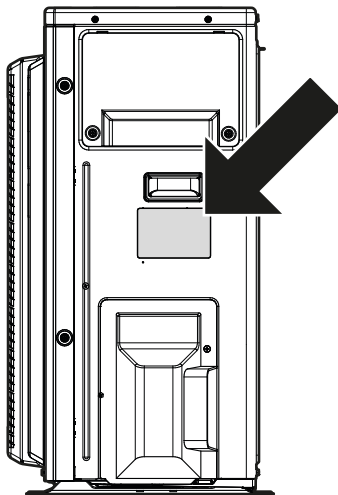


УВАГА

При встановленні або обслуговуванні декількох пристроїв водночас не переплутайте панелі для обслуговування від різних моделей.

5.1.1 Ідентифікаційна етикетка: Зовнішній блок

Розташування



6 Встановлення блоку



ЗАСТЕРЕЖЕННЯ

Встановлення виконує відповідальна особа. Матеріали та спосіб встановлення має відповідати вимогам діючого законодавства. У Європі діє стандарт EN378.

У цій главі

6.1	Підготовка місця встановлення	25
6.1.1	Вимоги до місця встановлення зовнішнього блоку	26
6.1.2	Додаткові вимоги до місця встановлення зовнішнього блоку у холодному кліматі	28
6.2	Відкривання блоку	29
6.2.1	Про відкривання блоку	29
6.2.2	Відкриття зовнішнього блоку	29
6.3	Встановлення зовнішнього блоку	30
6.3.1	Про монтаж зовнішнього блоку	30
6.3.2	Заходи безпеки при монтажі зовнішнього блоку	30
6.3.3	Забезпечення монтажної конструкції	30
6.3.4	Встановлення зовнішнього блоку	31
6.3.5	Забезпечення дренажу	31
6.3.6	Запобігання падінню зовнішнього блоку	32

6.1 Підготовка місця встановлення



ЗАСТЕРЕЖЕННЯ

Пристрій потрібно зберігати таким чином, аби уникнути механічних пошкоджень, у приміщенні з добрим провітрюванням та без постійно працюючих джерел запалювання (приклад: відкрите полум'я, працюючий газовий пристрій або електричний обігрівач). Розмір приміщення має відповідати вимогам у розділі «Загальні заходи безпеки».

Оберіть місце встановлення, у якому є достатньо місця для внесення та винесення пристрою.

ЗАБОРОНЯЄТЬСЯ встановлювати пристрій у місцях, які часто застосовуються для виконання робіт. Під час виконання будівничих робіт (напр. шліфування), внаслідок яких утворюється велика кількість пилу, пристрій НЕОБХІДНО накривати.



ОБЕРЕЖНО

- Перевірте, чи може місце встановлення витримати вагу пристрою. Неякісне встановлення може становити небезпеку. Воно також може призвести до вібрацій або незвичного шуму при роботі.
- Залиште достатньо місця для обслуговування.
- НЕ встановлюйте пристрій у контакт з стелею або стіною, оскільки це може викликати вібрації.

- Оберіть місце, у якому звук роботи пристрою або гаряче/холодне повітря, що виходить з пристрою, не буде нікому заважати, місце вибирається відповідно до чинного законодавства.
- Залиште навколо пристрою достатньо місця для обслуговування та циркуляції повітря.
- Уникайте місць, у яких можливий виток легкозаймистих газів або продуктів.
- Для уникнення перешкод встановлюйте пристрої, кабелі живлення та проводку зв'язку на відстані щонайменше 3 метри від телевізорів або радіо.

Залежно від частоти радіовипромінювання відстань в 3 метри може виявитися недостатньою.



УВАГА

НЕ ставте під внутрішнім та/або зовнішнім блоком предмети, які можуть намокнути. У протилежному випадку накопичення конденсату на пристрої або трубках холодоагенту, бруду у повітряних фільтрах або засмічення зливного отвору може спричинити появу крапель та забруднення або несправність такого предмету.

6.1.1 Вимоги до місця встановлення зовнішнього блоку

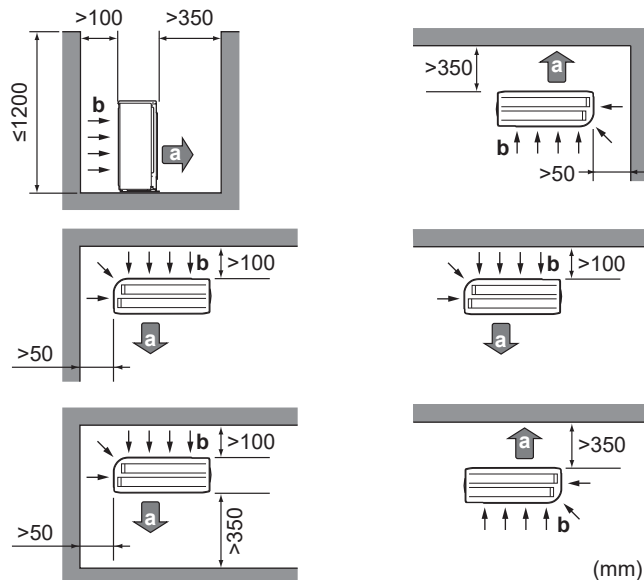


ІНФОРМАЦІЯ

Ознайомтеся з наступними вимогами:

- "2 Загальні заходи безпеки" [▶ 7].
- "7.1.3 Довжина та різниця висоти трубопроводу" [▶ 35].

Дотримуйтеся наступних вказівок з вибору відстані до об'єктів оточення:



- a Вихід повітря
- b Забір повітря



УВАГА

Висота стіни на стороні виходу зовнішнього блоку МАЄ дорівнювати ≤ 1200 мм.



УВАГА

- НЕ складайте блоки один на одний.
- НЕ вішайте блок на стелі.

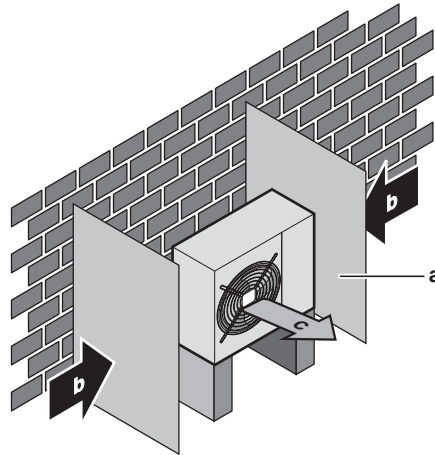
Сильні вітри (≥ 18 км/год), що продувають повітряний вихід із зовнішнього блоку, спричиняють коротке замикання (всмоктування випускного повітря). Це може спричинити:

- зниження робочої продуктивності;
- часті прискорення замерзання при опаленні;
- порушення роботи за рахунок зниження низького тиску або збільшення високого тиску;

- поломку вентилятора (якщо сильний вітер безперервно дує на вентилятор, він може почати дуже швидко обертатися, поки не зламається).

Рекомендується встановлювати перегородку, коли випуск повітря піддається впливу вітру.

Рекомендується встановлювати зовнішній блок із випуском повітря, спрямованим до стіни, який безпосередньо НЕ піддається впливу вітру.



- a Перегородка
- b Переважний напрямок вітру
- c Вихід повітря

ЗАБОРОНЯЄТЬСЯ встановлювати пристрій у наступних місцях:

- У місцях, чутливих до звуку (напр. біля спальні), аби звук роботи нікому не заважав.

Примітка: При вимірюванні рівня звуку в умовах встановлення значення може бути вище за вказане на Звуковому спектрі у документації завдяки навколишньому шуму та відлунню.



ІНФОРМАЦІЯ

Рівень звукового тиску становить менш ніж 70 дБА.

- У місцях присутності туману мінерального мастила, парів або аерозолів. Пластикові компоненти можуть псуватися та ламатися, а також спричинити витіки води.

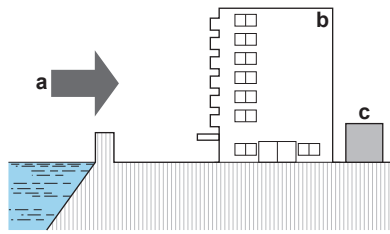
НЕ рекомендовано встановлювати пристрій у наступних місцях, оскільки це може зменшити строк експлуатації пристрою:

- У місцях зі значними змінами напруги
- У транспортних засобах або на суднах
- У місцях, де наявні кислотні або лужні пари

Встановлення на морському узбережжі. Встановлюйте зовнішні блоки так, щоб вони не піддавалися прямому впливу морського вітру. Це потрібно, щоб запобігти корозії через високий вміст солі в повітрі та зменшенню строку експлуатації пристрою.

Встановіть зовнішній блок поза зоною прямого впливу морського вітру.

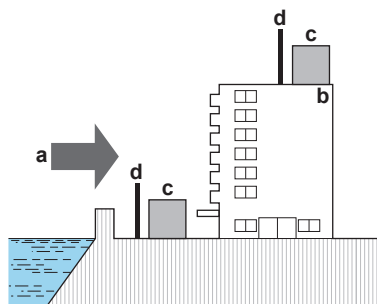
Приклад: За приміщенням.



- a** Морський вітер
- b** Будова
- c** Зовнішній блок

Якщо зовнішній блок піддається впливу прямих морських вітрів, встановіть захисний бар'єр.

- Необхідна висота захисного бар'єру $\geq 1,5 \times$ висота зовнішнього блоку
- При встановленні захисного бар'єру врахуйте необхідну для сервісного обслуговування площу.



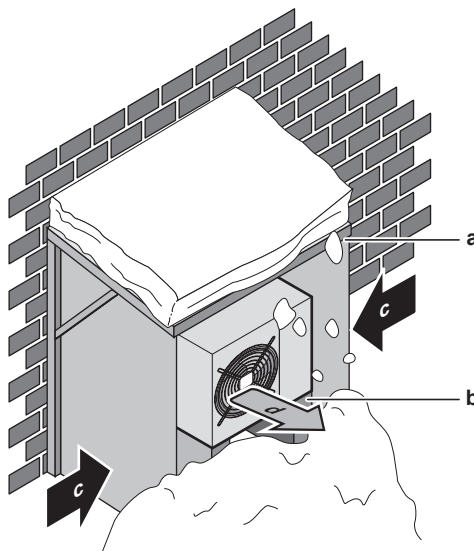
- a** Морський вітер
- b** Будова
- c** Зовнішній блок
- d** Захисний бар'єр

Зовнішній блок призначений для експлуатації лише назовні приміщень при температурі навколишнього середовища, вказаній у наступній таблиці (якщо в інструкції з експлуатації під'єданого внутрішнього блоку не вказано інше).

Охолодження	Обігрів
-10~46°C	-15~24°C

6.1.2 Додаткові вимоги до місця встановлення зовнішнього блоку у холодному кліматі

Захищає зовнішній блок від прямого снігопаду та забезпечує, щоб зовнішній блок НІКОЛИ не був засипаний снігом.



- a Кришка або укриття від снігу
- b П'єдестал
- c Переважний напрямок вітру
- d Вихід повітря

Під пристроєм рекомендується залишити щонайменше 150 мм вільного місця (300 мм у місцях з великим сніговим навантаженням). Також пристрій має знаходитися щонайменше на 100 мм вище очікуваного найвищого рівня снігу. Якщо необхідно, облаштуйте підніжжя. Додаткову інформацію див. в розділі "6.3 Встановлення зовнішнього блоку" [▶ 30].

У зонах з великим сніговим навантаженням дуже важливо обрати місце встановлення так, щоб сніг НЕ завдавав негативного впливу пристрою. Якщо можливе бокове снігове навантаження, переконайтеся, що змійовик теплообмінника НЕ зазнає негативного впливу снігу. За необхідності встановіть кришку або укриття від снігу та п'єдестал.

6.2 Відкривання блоку

6.2.1 Про відкривання блоку

Час від часу потрібно відкривати пристрій. **Приклад:**

- При під'єднанні трубопроводу для холодоагенту
- При підключенні електричної проводки
- При обслуговуванні пристрою



НЕБЕЗПЕКА: РИЗИК УРАЖЕННЯ ЕЛЕКТРИЧНИМ СТРУМОМ

НЕ залишайте блок без нагляду при знятій сервісній кришці.

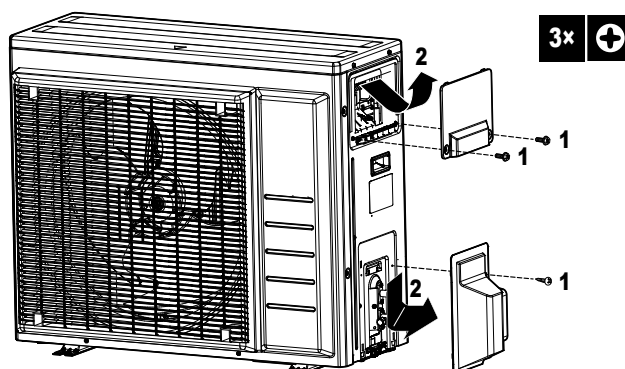
6.2.2 Відкриття зовнішнього блока



НЕБЕЗПЕКА: РИЗИК УРАЖЕННЯ ЕЛЕКТРИЧНИМ СТРУМОМ



НЕБЕЗПЕКА: РИЗИК ОПІКІВ АБО ОБШПАРЮВАННЯ



6.3 Встановлення зовнішнього блоку

6.3.1 Про монтаж зовнішнього блоку

Коли

Зовнішній та внутрішній блоки потрібно встановити перед під'єднанням трубок холодоагенту.

Типовий робочий процес

У більшості випадків встановлення зовнішнього блоку включає наступні етапи:

- 1 Встановлення опорної конструкції.
- 2 Встановлення зовнішнього блоку.
- 3 Встановлення зливу, див. "6.3.5 Забезпечення дренажу" [▶ 31].
- 4 Захист блока від снігу та вітру шляхом установки кришки захисту від снігу та перегородок. Див. "6.1 Підготовка місця встановлення" [▶ 25].

6.3.2 Заходи безпеки при монтажі зовнішнього блоку



ІНФОРМАЦІЯ

Ознайомтеся з запобіжними заходами та вимогами у наступних розділах:

- "2 Загальні заходи безпеки" [▶ 7]
- "6.1 Підготовка місця встановлення" [▶ 25]

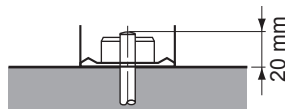
6.3.3 Забезпечення монтажної конструкції

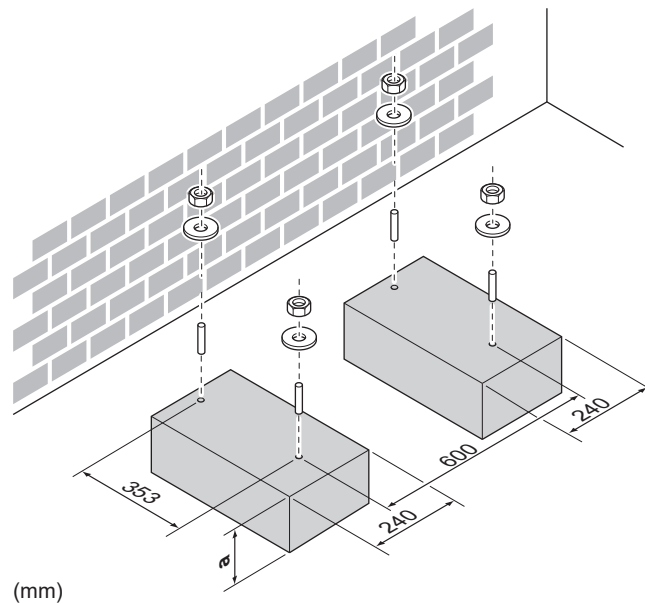
Перевірте міцність і горизонтальність ґрунту в місці монтажу, щоб блок не створював вібрацій або шуму під час роботи.

Якщо можлива передача вібрації на будівлю, застосовуйте вібростійку гуму (слід придбати окремо).

Надійно закріпіть блок за допомогою фундаментних болтів відповідно до креслення фундаменту.

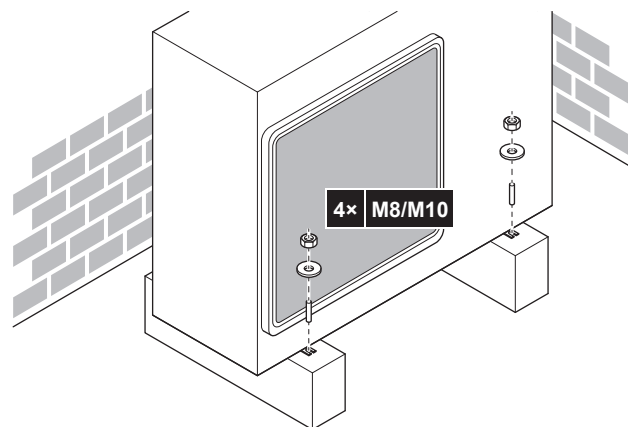
Підготуйте 4 набори анкерних болтів M8 або M10, гайок та шайб (слід придбати окремо).





a На 100 мм вище за очікуваний рівень снігу

6.3.4 Встановлення зовнішнього блоку



6.3.5 Забезпечення дренажу

- Переконайтеся, що конденсаційна вода може зливатися належним чином.
- Встановіть блок на підніжжі, щоб забезпечити належний дренаж для запобігання наростанню льоду.
- Підготуйте водостічний канал навколо фундаменту для відведення стічних вод від блока.
- Уникайте переливання дренажної води через пішохідні доріжки, щоб вони НЕ ставали слизькими у разі від'ємної температури навколишнього повітря.
- При встановленні блока на рамі встановіть водозахисну кришку у межах 150 мм від нижньої сторони блока, щоб запобігти потраплянню води в блок і просочуванню дренажної води (див. наступний малюнок).





УВАГА

Якщо пристрій встановлюється в холодній кліматичній зоні, слід вжити належних заходів для запобігання замерзання виведеного конденсату.



УВАГА

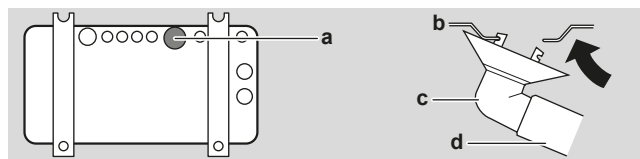
Якщо зливні отвори зовнішнього блоку закриваються монтажною пластиною або поверхнею підлоги, встановіть додаткові підставки висотою ≤30 мм під ніжки зовнішнього блоку.



ІНФОРМАЦІЯ

За інформацією про доступні варіанти зверніться до свого дилера.

- 1 Облаштуйте зливну пробку для зливу.
- 2 Застосовуйте Ø16 мм шланг (слід придбати окремо).



- a Зливний отвір
- b Нижня рама
- c Зливна пробка
- d Шланг (слід придбати окремо)

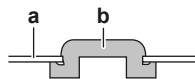
Закриття дренажних отворів та під'єднання зливного гнізда



УВАГА

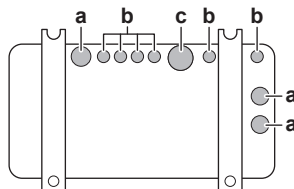
В холодних регіонах НЕ СЛІД під'єднувати зливне гніздо, шланг та кришки (1, 2) до зовнішнього блоку. Слід вжити належних заходів для запобігання замерзання виведеного конденсату.

- 1 Встановіть зливні кришки 1 та 2 (приладдя). Краї зливних кришок мають повністю закривати отвори.



- a Нижня рама
- b Зливна кришка

- 2 Встановіть зливне гніздо.



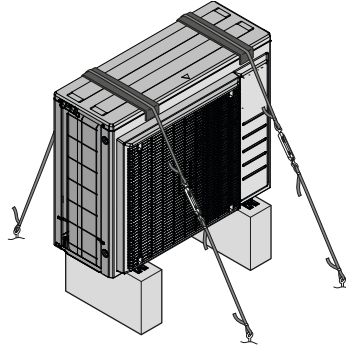
- a Зливний отвір. Встановіть зливну кришку (2).
- b Зливний отвір. Встановіть зливну кришку (1).
- c Зливний отвір для зливного гнізда

6.3.6 Запобігання падінню зовнішнього блоку

У разі встановлення пристрою в місцях, де його може нахилити сильний вітер, потрібно вжити наступних заходів:

- 1 Підготуйте 2 троси, як показано на наступному малюнку (слід придбати окремо).

- 2 Розташуйте 2 троси поверх зовнішнього блоку.
- 3 Вставте гумовий лист між тросами та зовнішнім блоком, аби троси не подряпали фарбу (слід придбати окремо).
- 4 Під'єднайте кінці кабелів.
- 5 Закріпіть кабелі.



7 Під'єднання трубок

У цій главі

7.1	Підготовка трубок холодоагенту	34
7.1.1	Вимоги стосовно трубок холодоагенту	34
7.1.2	Ізоляція трубопроводу холодоагенту	35
7.1.3	Довжина та різниця висоти трубопроводу	35
7.2	Під'єднання трубки холодоагенту	36
7.2.1	Про під'єднання трубопроводу холодоагенту	36
7.2.2	Запобіжні заходи при підключенні трубопроводу холодоагенту	36
7.2.3	Інструкції щодо підключення трубопроводу холодоагенту	38
7.2.4	Інструкції щодо згинання трубок	38
7.2.5	Вальцювання кінців трубок	38
7.2.6	Використання запірної клапану та сервісного патрубку	39
7.2.7	Під'єднання трубки холодоагенту до зовнішнього блоку	41
7.3	Перевірка трубок холодоагенту	41
7.3.1	Про перевірку трубопроводу для холодоагенту	41
7.3.2	Заходи безпеки при перевірці трубопроводу для холодоагенту	42
7.3.3	Перевірка на відсутність течі	42
7.3.4	Вакуумне осушування	43

7.1 Підготовка трубок холодоагенту

7.1.1 Вимоги стосовно трубок холодоагенту



ОБЕРЕЖНО

При встановленні у приміщенні, у якому знаходяться люди, трубки та з'єднання спліт-системи не можуть бути тимчасовими, окрім з'єднань безпосередньо між трубками та внутрішніми блоками.



УВАГА

Трубки та інші частини під високим тиском мають бути придатними до холодоагенту, який застосовується. Для контакту з холодоагентом застосовуйте безшовні мідні трубки, пасивовані ортофосфорною кислотою.



ІНФОРМАЦІЯ

Ознайомтеся з запобіжними заходами та вимогами у розділі "2 Загальні заходи безпеки" [▶ 7].

- Вміст сторонніх матеріалів у трубках (включаючи мастила, застосовані при виробництві) має становити ≤ 30 мг/10 м.

Діаметр трубопроводу холодоагенту

Застосовуйте такі ж діаметри, як і на з'єднаннях зовнішніх блоків:

Модель	Зовнішній діаметр трубок (мм)	
	Трубка рідкої фази	Трубка газової фази
RXA42	Ø6,4	Ø9,5
RXA50	Ø6,4	Ø12,7

Матеріал трубопроводу холодоагенту

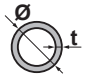
Матеріал трубопроводу

Безшовна мідь, розкислена фосфорною кислотою

Розтрубні з'єднання

Застосовуйте лише відпалений матеріал.

Ступінь гартування та товщина матеріалу трубопроводу

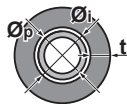
Зовнішній діаметр (Ø)	Ступінь гартування	Товщина (t) ^(a)	
6,4 мм (1/4")	Відпалення (O)	≥0,8 мм	
9,5 мм (3/8")			
12,7 мм (1/2")			

^(a) Залежно від застосовного законодавства та максимального робочого тиску пристрою (див. «PS High» на паспортній табличці пристрою) можуть знадобитися більш товсті трубки.

7.1.2 Ізоляція трубопроводу холодоагенту

- У якості теплоізоляційного матеріалу застосовуйте поліетиленову піну:
 - коефіцієнт теплопереносу від 0,041 до 0,052 Вт/м²К (від 0,035 до 0,045 ккал/год. кв.м°С)
 - з термостійкістю щонайменше 120°С
- Товщина ізоляції:

Зовнішній діаметр труби (Ø _p)	Внутрішній діаметр ізоляції (Ø _i)	Товщина ізоляції (t)
6,4 мм (1/4")	8~10 мм	≥10 мм
9,5 мм (3/8")	10~14 мм	≥13 мм
12,7 мм (1/2")	14~16 мм	≥13 мм



При температурі вище за 30°С та вологості вище за RH 80% товщина теплоізоляційних матеріалів має становити щонайменше 20 мм для запобігання накопиченню конденсату на поверхні ізоляції.

7.1.3 Довжина та різниця висоти трубопроводу

Параметр	Відстань
Максимально допустима довжина трубопроводу	30 м
Мінімально допустима довжина трубопроводу	3 м
Максимально допустима відстань висоти	20 мм

7.2 Під'єднання трубки холодоагенту



ОБЕРЕЖНО

- Забороняється паяти або зварювати на місці пристрої, у яких при перевезенні завантажено холодоагент R32.
- При встановленні холодильної системи з'єднання деталей з щонайменше одним блоком, у який завантажено холодоагент, здійснюється за дотриманням наступних вимог: Всередині приміщення, у якому знаходяться люди, не можуть знаходитися тимчасові з'єднання для трубопроводів холодоагенту R32, за винятком з'єднань на місці, які безпосередньо з'єднують внутрішній блок та трубопроводи. З'єднання на місці, які безпосередньо з'єднують трубопроводи та внутрішні блоки, мають бути тимчасовими.

7.2.1 Про під'єднання трубопроводу холодоагенту

Перед під'єднанням трубопроводу холодоагенту

Потрібно встановити зовнішній та внутрішній блоки.

Типовий робочий процес

Під'єднання трубки холодоагенту включає наступні дії:

- Під'єднання трубки холодоагенту до внутрішнього блоку
- Під'єднання трубки холодоагенту до зовнішнього блоку
- Ізоляція трубок холодоагенту
- Також ознайомтеся з інструкціями щодо:
 - Згинання трубок
 - Вальцювання кінців трубок
 - Використання запірних клапанів

7.2.2 Запобіжні заходи при підключенні трубопроводу холодоагенту



ІНФОРМАЦІЯ

Ознайомтеся з запобіжними заходами та вимогами у наступних розділах:

- "2 Загальні заходи безпеки" [▶ 7]
- "7.1 Підготовка трубок холодоагенту" [▶ 34]



НЕБЕЗПЕКА: РИЗИК ОПІКІВ АБО ОБШПАРЮВАННЯ



УВАГА

- Використовуйте конусну гайку, встановлену на пристрій.
- Щоб попередити витіки газоподібного холодоагенту, нанесіть холодильне масло ЛИШЕ на внутрішню поверхню конусу. Використовуйте холодильне оливу для R32 (FW68DA).
- ЗАБОРОНЯЄТЬСЯ повторно застосовувати кріплення.

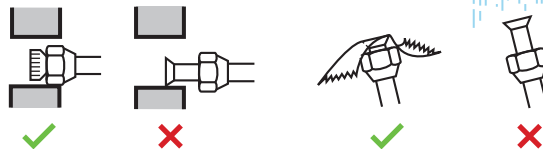
**УВАГА**

- Не змащуйте конусну частину мінеральною оливою.
- **ЗАБОРОНЯЄТЬСЯ** застосовувати трубки, які були у використанні.
- Ніколи не встановлюйте сушарку на цей пристрій, оскільки він працює з холодоагентом R32, а сушарка може зменшити строк його експлуатації. Висушений матеріал може розчинятися та пошкоджувати систему.

**УВАГА**

Дотримуйтеся наступних запобіжних заходів при роботі з трубками холодоагенту:

- Запобігайте потраплянню до циклу охолодження будь-якої речовини, окрім вказаного холодоагенту (напр. повітря).
- При додаванні холодоагенту використовуйте лише R32.
- Застосовуйте лише ті інструменти для встановлення (напр. колектор з манометром), які вживаються спеціально для систем з R32, аби забезпечити стійкість до тиску та відсутність у системі сторонніх матеріалів (напр. мінеральних мастил та вологи).
- Встановіть трубки таким чином, аби конус був вільний від механічних навантажень.
- **ЗАБОРОНЯЄТЬСЯ** залишати трубки на місці без догляду. Якщо монтаж НЕ буде завершено протягом 1 доби, облаштуйте захист трубопроводів згідно з наступною таблицею, щоб попередити проникнення в нього бруду, рідини або пилу.
- Обережно прокладайте мідні трубки крізь стіни (див. малюнок нижче).
- Запобігайте контакту труби зі стіною для запобігання передачі вібрації та звуку на будівлю.



Пристрій	Період встановлення	Метод захисту
Зовнішній блок	>1 місяць	Стиснення трубки
	<1 місяць	Стиснення або обмотування стрічкою трубки
Внутрішній блок	Незалежно від періоду	Стиснення або обмотування стрічкою трубки

**УВАГА**

НЕ відкривайте запірний клапан холодоагенту, доки не перевірите трубки холодоагенту. При завантаженні додаткового холодоагенту рекомендується відкрити запірний клапан холодоагенту після завантаження.

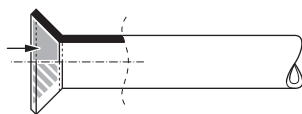
**ЗАСТЕРЕЖЕННЯ**

Перш ніж запустити компресор, надійно закріпіть трубопровід. Якщо трубки для холодоагенту НЕ під'єднано, а запірний клапан відкрито під час роботи компресора, буде засмоктуватися повітря. Це спричинить надмірний тиск під час циклу охолодження, що може призвести до пошкодження обладнання та навіть травм.

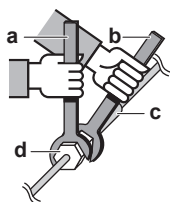
7.2.3 Інструкції щодо підключення трубопроводу холодоагенту

При з'єднанні труб врахуйте наступне:

- При встановленні конусної гайки покрийте внутрішню поверхню конусу холодильною оливою R32 (FW68DA). Підтягніть на 3 або 4 оберти вручну, потім затягніть міцно.



- ЗАВЖДИ застосовуйте 2 гайкових ключі при ослабленні конусної гайки.
- ЗАВЖДИ застосовуйте гайковий та динамометричний ключі при затягненні конусної гайки під час під'єднання трубопроводів. Це запобігає розтріскуванню гайок та витокам.



- a Гайковий ключ
- b Ключ
- c Трубне з'єднання
- d Конусна гайка

Діаметр труби (мм)	Момент затягування (Н•м)	Розміри конусу (A) (мм)	Форма конусу (мм)
Ø6,4	15~17	8,7~9,1	
Ø9,5	33~39	12,8~13,2	
Ø12,7	50~60	16,2~16,6	

7.2.4 Інструкції щодо згинання трубок

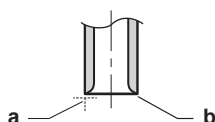
Для згинання використовуйте інструмент для згинання трубок. Згинання трубок виконуйте якомога обережніше (радіус згинання має становити 30~40 мм або більше).

7.2.5 Вальцювання кінців трубок

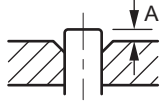
ОБЕРЕЖНО

- Неналежне вальцювання може спричинити витoki газоподібного холодоагенту.
- ЗАБОРОНЯЄТЬСЯ повторно застосувати конуси. Застосовуйте нові конуси, щоб запобігти витокам газоподібного холодоагенту.
- Застосовуйте конусні гайки, що входять у комплект пристрою. При застосуванні інших конусних гайок можливі витoki газоподібного холодоагенту.

- 1 Відріжте кінець трубки трубним різакom.
- 2 Зніміть задирки, направляючи поверхню різки вниз, щоб запобігти потраплянню стружки в трубку.

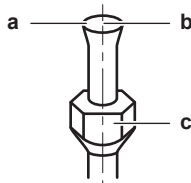


- a Відріжте під необхідними кутами.
 - b Зніміть задирки.
- 3 Зніміть конусну гайку з запірного клапану та встановіть конусну гайку на трубку.
- 4 Розвальцюйте трубку. Встановіть точно на місце, як показано на наступному малюнку.



	Вальцювальний інструмент для R32 (манжетного типу)	Звичайний вальцювальний інструмент	
		Тип манжети (тип Ridgid)	Тип крильчатої гайки (тип Imperial)
A	0~0,5 мм	1,0~1,5 мм	1,5~2,0 мм

- 5 Перевірте якість вальцювання.



- a Внутрішня поверхня конусу має бути без дефектів.
- b Кінець трубки має бути рівномірно розвальцьований так, щоб отримати ідеальне коло.
- c Переконайтеся, що конусна гайка встановлена.

7.2.6 Використання запірного клапану та сервісного патрубку



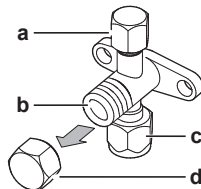
ОБЕРЕЖНО

НЕ відкривайте клапани до завершення вальцювання. Це може спричинити витіки газоподібного холодоагенту.

Регулювання запірного клапану

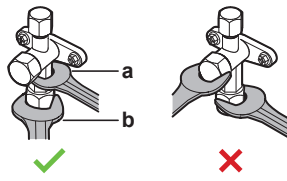
Враховуйте такі рекомендації:

- Запірні клапани закриті на заводі.
- На зображенні нижче показані деталі запірного клапана, необхідні при роботі з клапаном.



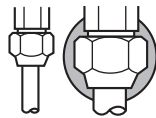
- a Отвір для обслуговування та кришка отвору для обслуговування
 - b Шток клапана
 - c З'єднання трубопроводу в місці монтажу
 - d Кришка штока
- Тримайте обидва запобіжні клапани відкритими під час роботи.
 - НЕ прикладайте надлишкову силу на шток клапана. Це може пошкодити корпус клапана.
 - ЗАВЖДИ переконайтеся, що запірний клапан закріплений гайковим ключем, а потім послабте або затягніть конусну гайку за допомогою гайкового ключа.

НЕ кладіть гайковий ключ на кришку штока, оскільки це може призвести до витоків холодоагенту.



- a Гайковий ключ
- b Тарований ключ

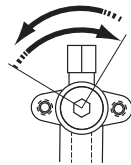
- Коли передбачається, що робочий тиск буде низьким (наприклад, коли охолодження буде виконуватися при низькій температурі зовнішнього повітря), для запобігання замерзанню достатньо закріпити конусну гайку силіконовим герметиком у запобіжному клапані на газопроводі.



■ Силіконовий герметик – переконайтеся, що немає зазору.

Відкриття/закриття запірного клапана

- 1 Зніміть кришку запірного клапана.
- 2 Вставте шестигранный ключ (зі сторони рідини: 4 мм, зі сторони газу: 4 мм) в шток клапана і поверніть шток клапана.



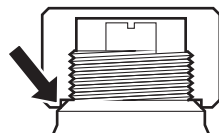
Проти годинникової стрілки для відкриття
За годинниковою стрілкою для закриття

- 3 Повертайте ключ до упору.
- 4 Встановіть кришку запірного клапана.

Результат: Тепер клапан відкритий/закритий.

Поводження з ковпачком штока

- Торцева кришка ущільнена у місцях, вказаних стрілкою. НЕ пошкодьте ущільнення.



- Після регулювання запірного крану щільно підтягніть торцеву кришку та переконайтеся у відсутності витоків.

Клас	Торцева кришка	Відстань між шайбами (мм)	Момент затягування (Н•м)
42, 50	На боці рідини	17	14~17
42	На боці газу	19	17~21
50		22	22~27

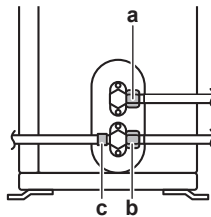
Поводження з сервісним ковпачком

- ЗАВЖДИ застосовуйте шланг для заправки, оснащений голкою скидання тиску з клапана, оскільки сервісним портом є клапан Шрадера.
- Після закінчення роботи з сервісним портом затягніть ковпачок сервісного порту і перевірте відсутність витоків холодоагенту.

Елемент	Момент затягування (Н•м)
Кришка сервісного патрубку	11~14

7.2.7 Під'єднання трубки холодоагенту до зовнішнього блоку

- **Довжина трубопроводу.** Трубопровід на місці має бути якомога коротким.
 - **Захист трубопроводів.** Трубопровід на місці потрібно захистити від фізичного пошкодження.
- 1 Під'єднайте подачу рідкого холодоагенту від внутрішнього блоку до запірного крану рідини зовнішнього блоку.



- a Запірний кран рідини
- b Запірний кран газу
- c Сервісний патрубок

- 2 Під'єднайте подачу газоподібного холодоагенту від внутрішнього блоку до запірного крану газу зовнішнього блоку.

**УВАГА**

Рекомендується монтувати трубопровід для холодоагенту між внутрішнім та зовнішнім блоками у каналі або обгортати трубопровід для холодоагенту обмотувальною стрічкою.

7.3 Перевірка трубок холодоагенту

7.3.1 Про перевірку трубопроводу для холодоагенту

Внутрішній трубопровід для холодоагенту зовнішнього блоку випробуваний на герметичність на заводі. Перевіряти необхідно тільки **зовнішній** трубопровід для холодоагенту зовнішнього блоку.

Перед перевіркою трубопроводу для холодоагенту

Впевніться у тому, що трубопровід для холодоагенту між зовнішнім блоком і внутрішнім блоком під'єднаний.

Типовий робочий процес

У типовому випадку перевірка трубопроводу для холодоагенту складається з таких етапів.

- 1 Перевірка на відсутність витоків у трубопроводі для холодоагенту.
- 2 Виконання вакуумної сушки для видалення всієї вологи, повітря або азоту із трубопроводу для холодоагенту.

Якщо існує імовірність того, що в трубопроводі холодоагенту залишилася волога (наприклад, у трубопровід потрапила вода), спочатку виконайте наведену далі процедуру вакуумного осушування, щоб видалити всю вологу.

7.3.2 Заходи безпеки при перевірці трубопроводу для холодоагенту



ІНФОРМАЦІЯ

Ознайомтеся з запобіжними заходами та вимогами у наступних розділах:

- "2 Загальні заходи безпеки" [▶ 7]
- "7.1 Підготовка трубок холодоагенту" [▶ 34]



УВАГА

Застосовуйте 2-ступінчастий вакуумний насос зі зворотнім клапаном, який може здійснювати відкачування до манометричного тиску $-100,7$ кПа ($-1,007$ бар) (5 торр абс.). Впевніться, що насосне мастило не витікає у зворотному напрямку в систему, коли насос не працює.



УВАГА

Застосовуйте цей насос виключно для R32. Застосування цього насоса для інших холодоагентів може призвести до пошкодження насоса і блока.



УВАГА

- Під'єднайте вакуумний насос до сервісного порту газового запірною клапана.
- Перед виконанням випробування на герметичність або вакуумної сушки впевніться, що газовий і рідинний запірні клапани щільно закриті.

7.3.3 Перевірка на відсутність течі



УВАГА

НЕ допускайте перевищення максимального робочого тиску блока (див. PS High на паспортній табличці блока).



УВАГА

Використовуйте ТІЛЬКИ рекомендований розчин для випробувань на утворення бульбашок, придбаний у свого оптового постачальника.

НЕ використовуйте мильний розчин:

- Мильна вода може призвести до утворення тріщин в конусних гайках або запірному клапані.
- Мильна вода може містити солі, здатні адсорбувати вологу, яка замерзає при охолодженні трубопроводу.
- Мильна вода містить аміак, який викликає корозію вальцьованих з'єднань (між латунною конусною гайкою і мідною трубкою з розтрубом).

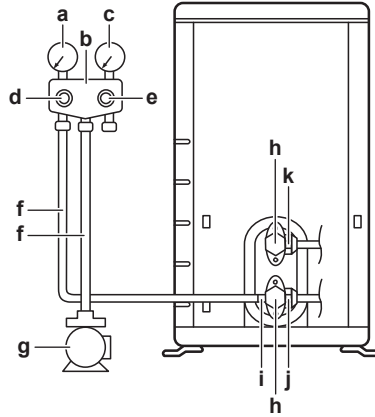
- 1 Завантажте у систему газоподібний азот до тиску на манометрі щонайменше 200 кПа (2 бар). Для виявлення невеликих витоків рекомендується доводити тиск до 3000 кПа (30 бар) або більше (залежно від місцевого законодавства).
- 2 Перевірку на витoki слід виконати шляхом нанесення розчину для бульбашкового тесту на всі з'єднання трубопроводу.
- 3 Видаліть весь газоподібний азот.

7.3.4 Вакуумне осушування

**НЕБЕЗПЕКА: РИЗИК ВИБУХУ**

ЗАБОРОНЯЄТЬСЯ відкривати запірні крани до завершення вакуумного осушування.

Під'єдняйте вакуумний насос та колектор таким чином:



- a Манометр низького тиску
- b Манометричний колектор
- c Манометр високого тиску
- d Клапан низького тиску (Lo)
- e Клапан високого тиску (Hi)
- f Зарядні шланги
- g Вакуумний насос
- h Кришки клапанів
- i Сервісний патрубков
- j Запірний кран газу
- k Запірний кран рідини

- 1 Виконуйте вакуумування системи до отримання цільового значення вакуумного тиску $-100,7$ кПа ($-1,007$ бар) (5 торр абс.).
- 2 Залиште систему на 4-5 хвилин та перевірте тиск:

Якщо тиск...	Тоді...
Не змінюється	У системі немає вологи. Цю процедуру завершено.
Зростає	У системі є волога. Перейдіть до наступного кроку.

- 3 Протягом щонайменше двох годин виконуйте вакуумування системи, щоб отримати цільове значення вакуумного тиску $-100,7$ кПа ($-1,007$ бар) (5 торр абс.).
- 4 Після ВИМКНЕННЯ насосу перевіряйте тиск щонайменше протягом однієї години.
- 5 Якщо цільове значення вакууму НЕ досягнуто або НЕ утримується протягом однієї години, виконайте наступні дії:
 - Повторіть перевірку на витоки.
 - Повторіть вакуумне осушування.

**УВАГА**

Після встановлення трубопроводу для холодоагенту та здійснення вакуумного осушення обов'язково відкрийте запірні клапани. Використання системи із закритими запірними клапанами може пошкодити компресор.



ІНФОРМАЦІЯ

Після відкриття запірного клапана існує можливість того, що тиск у трубопроводі для холодоагенту НЕ буде підвищуватися. Це може бути спричинено, наприклад, закритим станом розширювального клапана в контурі зовнішнього блока, але НЕ створює ніяких проблем для правильної роботи блока.

8 Завантаження холодоагенту

У цій главі

8.1	Про завантаження холодоагенту.....	45
8.2	Про холодоагент	46
8.3	Заходи безпеки при заправці холодоагентом	47
8.4	Визначення додаткової кількості холодоагенту	47
8.5	Визначення кількості холодоагенту для повної повторної заправки	47
8.6	Заправка додатковим холодоагентом.....	47
8.7	Перевірка з'єднань трубок холодоагенту на витоки після завантаження холодоагенту	48
8.8	Прикріплення етикетки стосовно фторованих парникових газів.....	48

8.1 Про завантаження холодоагенту

Зовнішній блок завантажується холодоагентом на виробництві, але у деяких випадках може знадобитися наступне:

Параметр	Ситуація
Завантаження додаткового холодоагенту	Якщо загальна довжина трубопроводу рідини більша, ніж вказано (див. далі).
Повне перезавантаження холодоагенту	<p>Приклад:</p> <ul style="list-style-type: none"> ▪ При зміні місця встановлення системи. ▪ Після витоку.

Завантаження додаткового холодоагенту

Перед завантаженням додаткового холодоагенту перевірте **зовнішні** трубки холодоагенту зовнішнього блоку (перевірка на предмет витоків, вакуумне осушування).



ІНФОРМАЦІЯ

Залежно від блоків та/або умов монтажу може вимагатися підключення електропроводки перед тим, як можна буде заправити холодоагент.

Типовий робочий процес – завантаження додаткового холодоагенту зазвичай складається з наступних етапів:

1. Визначення необхідності та об'єму додаткового завантаження.
2. Завантаження додаткового холодоагенту, якщо необхідно.
3. Заповнення етикетки стосовно фторованих парникових газів та її нанесення всередині зовнішнього блоку.

Повне перезавантаження холодоагенту

Перед повним перезавантаженням холодоагенту переконайтеся у наступному:

1. Весь холодоагент відкачано з системи.
2. Перевірте **зовнішні** трубки холодоагенту зовнішнього блоку (перевірка на предмет витоків, вакуумне осушування).
3. Виконане вакуумне осушування **внутрішніх** трубок холодоагенту зовнішнього блоку.

**УВАГА**

Перед повною повторною заправкою також виконайте вакуумну сушку **внутрішнього** трубопроводу для холодоагенту зовнішнього блоку.

Типовий робочий процес – повне перезавантаження холодоагенту зазвичай складається з наступних етапів:

- 1 Визначення кількості холодоагенту для завантаження.
- 2 Завантаження холодоагенту.
- 3 Заповнення етикетки стосовно фторованих парникових газів та її нанесення всередині зовнішнього блоку.

8.2 Про холодоагент

Цей виріб містить фторовані парникові гази. НЕ дозволяйте газу потрапляти в атмосферу.

Тип холодоагенту: R32

Значення потенціалу глобального потепління (GWP): 675

Може знадобитися періодично перевіряти пристрій на наявність витоків холодоагенту залежно від відповідного законодавства. Для отримання додаткової інформації зверніться до спеціаліста зі встановлення.



A2L

**ПОПЕРЕДЖЕННЯ:
МАТЕРІАЛ****ПОМІРНО****ВОГНЕНЕБЕЗПЕЧНИЙ**

Холодоагент у цьому пристрої є помірно вогненебезпечним.

**ЗАСТЕРЕЖЕННЯ**

- Холодоагент, що використовується в системі, є помірно вогненебезпечним та за нормальних умов НЕ витікає. Якщо стався витік холодоагенту в приміщенні, при його контакті з вогнем або запальником, нагрівачем або плитою, це може призвести до пожежі, або можуть виділятися шкідливі гази.
- **ВИМКНІТЬ** всі пристрої нагрівання, провітріть приміщення та зверніться до дилера, в якого ви придбали пристрій.
- НЕ використовуйте пристрій, доки відповідальна за сервісне обслуговування особа не підтвердить завершення ремонту компонента, на якому стався витік холодоагенту.

**ЗАСТЕРЕЖЕННЯ**

Пристрій потрібно зберігати таким чином, аби уникнути механічних пошкоджень, у приміщенні з добрим провітрюванням та без постійно працюючих джерел запалювання (приклад: відкрите полум'я, працюючий газовий пристрій або електричний обігрівач). Розмір приміщення має відповідати вимогам у розділі «Загальні заходи безпеки».

**ЗАСТЕРЕЖЕННЯ**

- **ЗАБОРОНЯЄТЬСЯ** проколювати або пропалювати вузли, які містять холодоагент.
- **ЗАБОРОНЯЄТЬСЯ** вживати миючі засоби або заходи для прискорення процесу розморожування, окрім рекомендованих виробником.
- Майте на увазі, що холодоагент в системі не має запаху.

**ЗАСТЕРЕЖЕННЯ**

ЗАБОРОНЯЄТЬСЯ без захисту торкатися холодоагенту у разі його протікання. Можливі тяжкі поранення внаслідок обмороження.

8.3 Заходи безпеки при заправці холодоагентом

**ІНФОРМАЦІЯ**

Ознайомтеся з запобіжними заходами та вимогами у наступних розділах:

- "2 Загальні заходи безпеки" [▶ 7]
- "7.1 Підготовка трубок холодоагенту" [▶ 34]

8.4 Визначення додаткової кількості холодоагенту

Якщо довжина трубопроводу для рідини...	Тоді...
≤10 м	НЕ доливайте додатковий холодоагент.
>10 м	$R = (\text{загальна довжина (м) трубопроводу для рідини} - 10 \text{ м}) \times 0,020$ $R = \text{додаткова заправка (кг) (з округленням до 0,01 кг)}$

**ІНФОРМАЦІЯ**

Довжина трубопроводу — це довжина одностороннього трубопроводу для рідини.

8.5 Визначення кількості холодоагенту для повної повторної заправки

**ІНФОРМАЦІЯ**

Якщо потрібна повна повторна заправка, загальна кількість холодоагенту для заправки становить: об'єм заводської заправки холодоагентом (див. паспортну табличку блока) і визначений додатковий об'єм.

8.6 Заправка додатковим холодоагентом

**ЗАСТЕРЕЖЕННЯ**

- Лише R32 можна використовувати як холодоагент. Інші речовини можуть призвести до вибухів та нещасних випадків.
- R32 містить фторовмісні парникові гази. Його значення потенціалу глобального потепління (ПГП) дорівнює 675. НЕ МОЖНА викидати ці гази в атмосферу.
- При заправці холодоагенту ЗАВЖДИ застосовуйте захисні рукавиці та окуляри.

**УВАГА**

Для запобігання поломці компресора **ЗАБОРОНЯЄТЬСЯ** завантажувати до системи більше зазначеної кількості холодоагенту.

Необхідні умови: Перед заправкою холодоагенту переконайтеся, що трубопровід для холодоагенту під'єднаний та перевірений (випробування герметичності та вакуумне осушення виконані).

- 1 Під'єднайте балон з холодоагентом до сервісного порту.
- 2 Здійсніть заправку додаткової кількості холодоагенту.
- 3 Відкрийте газовий запірний клапан.

Якщо при демонтажі або зміні місця встановлення системи потрібно викачати холодоагент, див. додаткову інформацію в розділі "[16.2 Відкачування](#)" [▶ 68].

8.7 Перевірка з'єднань трубок холодоагенту на витoki після завантаження холодоагенту

- 1 Для виконання перевірки на наявність витоків див. "[7.3 Перевірка трубок холодоагенту](#)" [▶ 41].
- 2 Завантажте холодоагент.
- 3 Перевірка системи на наявність витоків після завантаження холодоагенту (див. нижче)

Перевірка щільності з'єднань трубопроводів холодоагенту, зроблених на місці встановлення внутрішнього блоку

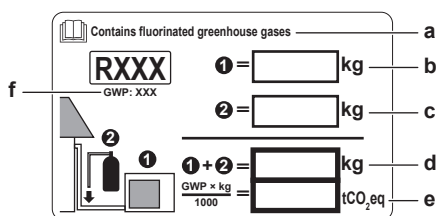
- 1 Необхідно перевірити відсутність витоків, використовуючи спосіб перевірки з роздільною здатністю не менше 5 грам холодоагенту на рік. Перевірку на наявність витоків необхідно виконувати під тиском не менше 0,25 від максимального робочого тиску (див. «PS High» на паспортній таблиці пристрою).

У разі наявності витoku

- 1 Вивантажте холодоагент, відремонтуйте з'єднання та повторіть перевірку.

8.8 Прикріплення етикетки стосовно фторованих парникових газів

- 1 Вкажіть на етикетці наступну інформацію:



- a Якщо разом з пристроєм надається багатомовна етикетка стосовно фторованих парникових газів (див. приладдя), зніміть стікер на відповідній мові та наклейте його зверху на **a**.
- b Завантаження холодоагенту на виробництві: див. паспортну таблицю пристрою
- c Завантажено додаткову кількість холодоагенту
- d Загальна кількість завантаженого холодоагенту
- e **Викиди парникових газів** від загальної кількості завантаженого холодоагенту в еквівалентах тон CO₂.

f GWP = потенціал глобального потепління



УВАГА

Законодавство, що стосується **викидів парникових газів**, вимагає, щоб кількість завантаженого холодоагенту була вказана в масовому значенні, а також CO₂-еквіваленті.

Формула для обчислювання кількості в еквівалентних тонах CO₂: GWP холодоагенту × загальна кількість завантаженого холодоагенту [в кг] / 1000

Використовуйте значення GWP, яке вказано на таблиці стосовно завантаження холодоагенту.

- 2 Закріпіть етикетку на внутрішній стороні зовнішнього блоку біля запірних клапанів газу та рідини.

9 Підключення електрообладнання

У цій главі

9.1	Про підключення електричної проводки	50
9.1.1	Запобіжні заходи при підключенні електричної проводки.....	50
9.1.2	Інструкції щодо підключення електричної проводки.....	51
9.1.3	Технічні дані стандартних компонентів проводки.....	53
9.2	Під'єднання електропроводів до зовнішнього блока.....	53

9.1 Про підключення електричної проводки

Перед підключенням електричної проводки

Трубки холодоагенту мають бути підключені та перевірені.

Типовий робочий процес

У більшості випадків підключення електричної проводки включає наступні етапи:

- 1 Перевірка відповідності системи живлення електричним характеристикам пристроїв.
- 2 Під'єднання електричної проводки до зовнішнього блоку.
- 3 Під'єднання електричної проводки до внутрішнього блоку.
- 4 Під'єднання головного джерела живлення.

9.1.1 Запобіжні заходи при підключенні електричної проводки



НЕБЕЗПЕКА: РИЗИК УРАЖЕННЯ ЕЛЕКТРИЧНИМ СТРУМОМ



НЕБЕЗПЕКА: РИЗИК УРАЖЕННЯ ЕЛЕКТРИЧНИМ СТРУМОМ

Джерело живлення приводить у дію всі електричні компоненти (включаючи термістори). ЗАБОРОНЯЄТЬСЯ торкатися їх голіруч.



ЗАСТЕРЕЖЕННЯ

- Уся проводка МАЄ бути прокладена уповноваженим електриком та МАЄ відповідати державним нормам прокладання електричної проводки.
- Підключіться до фіксованої проводки.
- Всі компоненти, що постачаються на місці, та всі електричні конструкції МАЮТЬ відповідати застосовному законодавству.



ЗАСТЕРЕЖЕННЯ

Живлення слід ЗАВЖДИ підключати за допомогою багатожильних кабелів.



ІНФОРМАЦІЯ

Ознайомтеся з запобіжними заходами та вимогами у розділі "2 Загальні заходи безпеки" [▶ 7].



ІНФОРМАЦІЯ

Ознайомтеся з наступним документом: "9.1.3 Технічні дані стандартних компонентів проводки" [▶ 53].

**ЗАСТЕРЕЖЕННЯ**

- Якщо на джерелі живлення немає нейтральної фази або вона невірно підключена, обладнання може бути пошкоджене.
- Вірно підключайте заземлення. **ЗАБОРОНЯЄТЬСЯ** заземлювати пристрій на сантехнічну трубу, імпульсний поглинач або дріт заземлення телефонної лінії. Неповне заземлення може викликати ураження електричним струмом.
- Встановіть потрібні плавкі запобіжники або автоматичні вимикачі.
- Закріпіть електричну проводку кабельними стяжками так, щоб кабелі НЕ контактували з гострими кутами або трубопроводом, особливо на боці високого тиску.
- НЕ встановлюйте фазовипереджувальний конденсатор, оскільки цей пристрій обладнано інвертором. Такий конденсатор знизить продуктивність та може спричинити аварії.

**ЗАСТЕРЕЖЕННЯ**

Встановіть вимикач з повітряною відстанню між контактами не менше 3 мм, здатний виконати відключення всіх полюсів і з можливістю роз'єднання контактів на всіх полюсах при перевищенні напруги категорії III.

**ЗАСТЕРЕЖЕННЯ**

З метою забезпечення безпеки пошкоджені кабель живлення **МУСИТЬ** замінити виробник, його представник з сервісного обслуговування або особи достатньої кваліфікації.

**ЗАСТЕРЕЖЕННЯ**

ЗАБОРОНЯЄТЬСЯ збільшувати довжину кабелю живлення або з'єднувального кабелю за допомогою з'єднувачів дротів, кліпс для з'єднання дротів, проводів у стрічці, подовжувачів.

Це може спричинити перегрівання, ураження електричним струмом або пожежу.

**ЗАСТЕРЕЖЕННЯ**

НЕ підключайте джерело живлення до внутрішнього блоку. Це може спричинити ураження електричним струмом або пожежу.

**ЗАСТЕРЕЖЕННЯ**

- НЕ використовуйте придбані окремо електричні компоненти всередині виробу.
- НЕ встановлюйте відгалуження від клемного блоку для живлення дренажного насоса та іншого обладнання. Це може спричинити ураження електричним струмом або пожежу.

**ЗАСТЕРЕЖЕННЯ**

Прокладайте з'єднувальну проводку якнайдалі від мідних трубок без теплоізоляції, оскільки такі трубки можуть дуже сильно нагріватися.

9.1.2 Інструкції щодо підключення електричної проводки

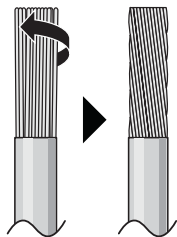
**УВАГА**

Рекомендується використовувати суцільні (одножильні) дроти. У разі застосування багатожильних дротів злегка скрутіть жили для щільності кінця з метою безпосереднього з'єднання з клемою або вставлення у круглу обжимну гільзу.

Підготування багатожильного дроту для монтажу

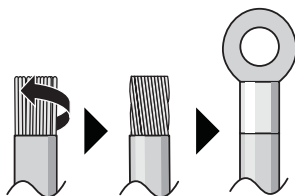
Метод 1: Скручування жил дроту

- 1 Зніміть ізоляцію з дротів (20 мм).
- 2 Злегка скрутіть кінець дроту та зробіть з'єднання як із моножильним проводом.



Метод 2: Використання круглої обжимної гільзи (рекомендовано)

- 1 Зніміть ізоляцію з дротів та злегка скрутіть кінець кожного дроту.
- 2 Встановіть на кінцях дротів круглі обжимні гільзи. Встановіть круглі обжимні гільзи на дроти до закритої ізоляцією частини та зафіксуйте за допомогою відповідного інструменту.



Встановлення дротів слід виконувати наступним способом:

Тип дроту	Спосіб встановлення
Одножильний дрід Або Багатожильний дрід, скручений для утворення з'єднання як у суцільного дроту	<p>a Скручений дрід (одножильний або скручений багатожильний дрід)</p> <p>b Гвинт</p> <p>c Плоска шайба</p>
Багатожильний дрід з круглою обжимною клемою	<p>a Клема</p> <p>b Гвинт</p> <p>c Плоска шайба</p> <p>✓ Дозволено</p> <p>✗ Заборонено</p>

Момент затягування

Елемент	Момент затягування (Н•м)
M4 (X1M)	1,2~1,3
M4 (заземлення)	

- Дріт заземлення між тримачем дроту та клемою має бути довшим за інші дроти.



9.1.3 Технічні дані стандартних компонентів проводки

Живлення пристрою	
Напруга	220~240 В
Частота	50 Гц
Фаза	1 ~
Струм	12,9 А

Проводка / автоматичний вимикач (слід придбати окремо)	
Кабель електричного живлення	НЕОБХІДНО дотримуватися державних норм прокладання електричної проводки 3-дротовий кабель Перетин дротів залежить від струму, проте має бути не менш ніж 2,5 мм ²
З'єднувальний кабель (внутрішній↔зовнішній блок)	Використовуйте лише сертифіковані дроти з подвійною ізоляцією, придатні для відповідної напруги 4-дротовий кабель Найменший перетин 1,5 мм ²
Рекомендований автоматичний вимикач	13 А
Автоматичний вимикач витоку на землю / автоматичний вимикач захисного вимкнення	НЕОБХІДНО дотримуватися державних норм прокладання електричної проводки

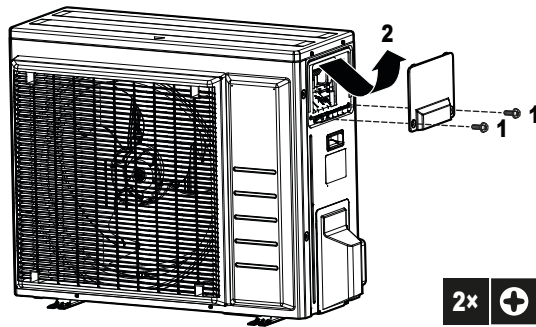
9.2 Під'єднання електропроводів до зовнішнього блока

**ЗАСТЕРЕЖЕННЯ**

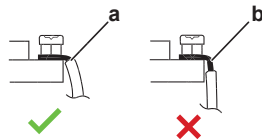
ЗАБОРОНЯЄТЬСЯ збільшувати довжину кабелю живлення або з'єднувального кабелю за допомогою з'єднувачів дротів, кліпс для з'єднання дротів, проводів у стрічці, подовжувачів.

Це може спричинити перегрівання, ураження електричним струмом або пожежу.

- Зніміть кришку блоку перемикачів.



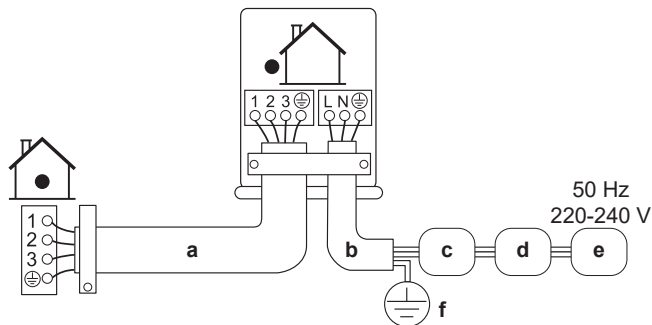
2 Зніміть ізоляцію з дротів (20 мм).



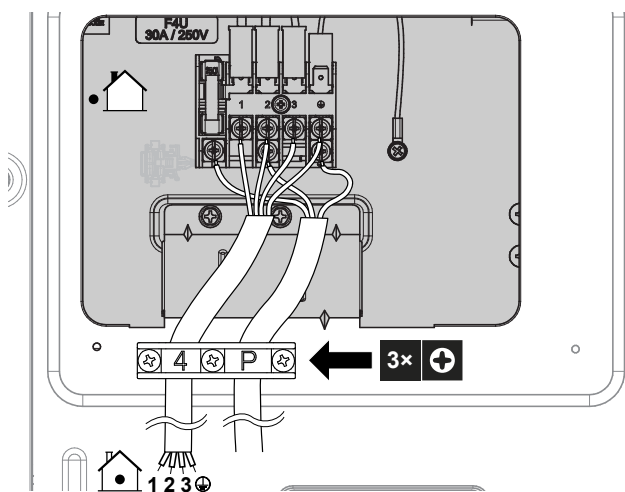
- a Зачистіть кінець дроту до цієї точки
- b Надмірна довжина зачищення може викликати ураження електричним струмом або виток електроенергії

3 Розімкніть затискач дротів.

4 Під'єднайте з'єднувальний кабель та живлення таким чином:



- a З'єднувальний кабель
- b Кабель електричного живлення
- c Автоматичний вимикач (запобіжник з номіналом, зазначеним на паспортній таблиці моделі). Слід придбати окремо.
- d Пристрій захисного вимкнення
- e Джерело живлення
- f Заземлення



5 Надійно підтягніть гвинтові клєми. Рекомендується застосовувати хрестоподібну викрутку.

6 Встановіть кришку для обслуговування.

7 Встановіть кришку блоку перемикачів.

10 Завершення встановлення зовнішнього блока

10.1 Порядок завершення встановлення зовнішнього блока



НЕБЕЗПЕКА: РИЗИК УРАЖЕННЯ ЕЛЕКТРИЧНИМ СТРУМОМ

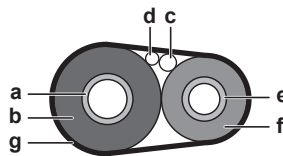
- Система має бути правильно заземленою.
- Перед виконанням обслуговування ВИМКНІТЬ живлення.
- Перед ВМИКАННЯМ живлення встановіть кришку блоку перемикачів.



УВАГА

Рекомендується монтувати трубопровід для холодоагенту між внутрішнім та зовнішнім блоками у каналі або обгортати трубопровід для холодоагенту обмотувальною стрічкою.

- 1 Теплоізолюйте та закріпіть трубопроводи холодоагенту та кабелі наступним чином:



- a Трубка газової фази
- b Теплоізоляція трубки газової фази
- c З'єднувальний кабель
- d Проводка, що встановлюється на місці (за необхідністю)
- e Трубка рідкої фази
- f Теплоізоляція трубки рідкої фази
- g Оздоблювальна стрічка

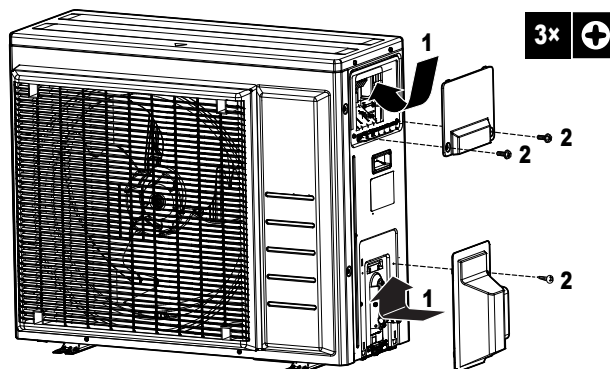
- 2 Встановіть кришку для обслуговування.

10.2 Закривання зовнішнього блоку



УВАГА

При закриванні кришки зовнішнього блоку момент затягування має не перевищувати 1,3 Н•м.



11 Конфігурація

11.1 Режим закладу

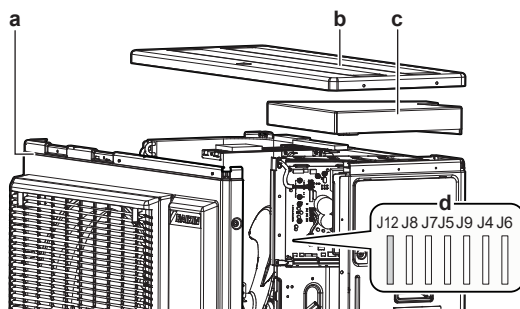
Застосуйте цей режим для охолодження при низькій зовнішній температурі. Цей режим призначений для приміщень у закладах, таких як комп'ютерні зали. **ЗАБОРОНЯЄТЬСЯ** застосування у житлових приміщеннях або офісах, де працюють люди.

11.1.1 Налаштування режиму закладу

При розмиканні перемички J12 на платі експлуатаційний діапазон буде розширено до -15°C . У режимі закладу робота зупиняється при падінні зовнішньої температури нижче -20°C та відновлюється, коли температура знову зростає.

Розмикання перемички J12

- 1 Зніміть верхню панель зовнішнього блоку.
- 2 Зніміть передню панель.
- 3 Зніміть брызкозахищену кришку.
- 4 Розімкніть перемичку J12 на платі зовнішнього блоку.



- a Передня панель
- b Верхня панель
- c Брызкозахищена кришка
- d Перемички



ІНФОРМАЦІЯ

- Внутрішній блок може створювати тимчасовий шум при вмиканні та вимиканні вентилятора зовнішнього блоку.
- При застосуванні режиму закладу НЕ застосуйте у приміщеннях зволожувачі або інші засоби підвищення вологості.
- При розмиканні перемички J12 вентилятор внутрішнього блоку встановлюється на найвищу швидкість роботи.
- НЕ застосуйте це налаштування у житлових приміщеннях або офісах, де працюють люди.

11.2 Функція економії електроенергії у режимі очікування

11.2.1 Про функцію економії електроенергії у режимі очікування

У цьому режимі **ВИМИКАЄТЬСЯ** живлення зовнішнього блоку, а внутрішній блок переходить у режим очікування для зменшення енергоспоживання пристрою.

Цей режим передбачений лише у зовнішніх блоках: ARXM50, RXM50+60 та RZAG у сполученні з внутрішніми блоками: FTXM, ATXM, FVXM.



ІНФОРМАЦІЯ

Зменшення енергоспоживання в режимі очікування можливе **ЛИШЕ** для вказаних пристроїв.



ЗАСТЕРЕЖЕННЯ

Перед під'єднанням або від'єднанням з'єднувача переконайтеся, що джерело живлення **ВИМКНЕНО**.



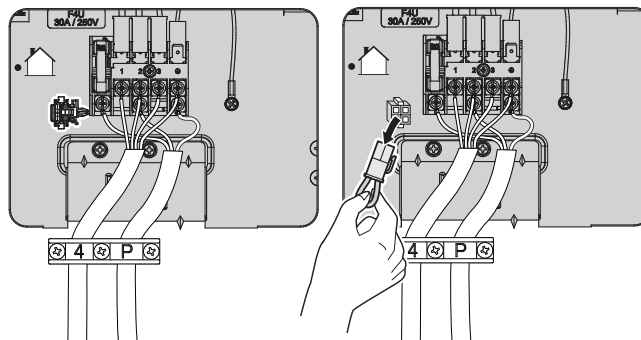
ІНФОРМАЦІЯ

При підключенні несумісного внутрішнього блоку для економії електроенергії в режимі очікування потрібен з'єднувач із перемикачем.

11.2.2 ВМИКАННЯ функції економії електроенергії у режимі очікування

Необхідні умови: Головний вимикач живлення **МУСИТЬ** бути **ВИМКНЕНИЙ**.

- 1 Зніміть кришку отвору для обслуговування.
- 2 Від'єднайте з'єднувач із перемикачем для економії електроенергії у режимі очікування.



- 3 **УВИМКНІТЬ** головне джерело живлення.

12 Введення в експлуатацію



УВАГА

Загальний контрольний перелік для введення в експлуатацію. Разом із вказівками з введення в експлуатацію у цій главі, загальний контрольний перелік для введення в експлуатацію доступний в мережі Daikin Business Portal (потрібна автентифікація).

Загальний контрольний перелік для введення в експлуатацію доповнює вказівки у цій главі й може застосовуватися як керівництво та шаблон для звітування протягом введення в експлуатацію та передачі користувачеві.

У цій главі

12.1	Запобіжні заходи при введенні в експлуатацію	58
12.2	Контрольний перелік перевірок перед введенням в експлуатацію.....	59
12.3	Контрольний список під час введення в експлуатацію.....	59
12.4	Виконання пробного запуску.....	59
12.5	Запуск зовнішнього блока.....	60

12.1 Запобіжні заходи при введенні в експлуатацію



НЕБЕЗПЕКА: РИЗИК УРАЖЕННЯ ЕЛЕКТРИЧНИМ СТРУМОМ



НЕБЕЗПЕКА: РИЗИК ОПІКІВ АБО ОБШПАРЮВАННЯ



ОБЕРЕЖНО

ЗАБОРОНЕНО виконувати пробний запуск під час проведення робіт з внутрішніми блоками.

При виконанні пробного запуску працювати буде НЕ ТІЛЬКИ зовнішній блок, але й під'єднаний внутрішній блок. Працювати з внутрішнім блоком в режимі пробного запуску небезпечно.



ОБЕРЕЖНО

НЕ вставляйте пальці, стрижні або інші предмети у вхід або вихід повітря. НЕ знімайте захист вентилятора. Вентилятор обертається з великою швидкістю та може призвести до травм.



УВАГА

УВІМКНІТЬ живлення за 6 годин до початку роботи, щоб достатньо прогріти картер та захистити компресор.



УВАГА

Пристрій має працювати ЛИШЕ з терморезисторами та/або датчиками/реле тиску. В іншому разі може згоріти компресор.

Під час пробного запуску зовнішній та внутрішній блок будуть запущені. Переконайтеся, що підготовка всіх внутрішніх блоків виконана (підключення трубопроводу на місці, електричної проводки, продування повітрям та інше). Додаткові відомості див. в інструкції з встановлення внутрішніх блоків.

12.2 Контрольний перелік перевірок перед введенням в експлуатацію

- 1 Після встановлення пристрою слід перевірити виконання наступних пунктів.
- 2 Закрийте пристрій.
- 3 Увімкніть пристрій.

<input type="checkbox"/>	Внутрішній блок правильно змонтований.
<input type="checkbox"/>	Зовнішній блок встановлюється належним чином.
<input type="checkbox"/>	Система має належне заземлення , його проводи щільно підключені.
<input type="checkbox"/>	Напруга живлення дорівнює напрузі на ідентифікаційній етикетці пристрою.
<input type="checkbox"/>	У блоці перемикачів НЕМАЄ роз'єднаних з'єднань або пошкоджених електричних компонентів.
<input type="checkbox"/>	На внутрішньому боці внутрішніх та зовнішніх блоків НЕМАЄ пошкоджених компонентів або стиснутих трубок .
<input type="checkbox"/>	Витоки холодоагенту ВІДСУТНІ.
<input type="checkbox"/>	Трубки холодоагенту (газу та рідини) оздоблені теплоізоляцією.
<input type="checkbox"/>	Встановлені труби мають вірний діаметр та належну ізоляцію.
<input type="checkbox"/>	Запірні клапани (газу та рідини) зовнішнього блоку повністю відкриті.
<input type="checkbox"/>	Наступну проводку було встановлено на місці згідно з цим документом та відповідним законодавством між зовнішнім блоком та внутрішнім блоком.
<input type="checkbox"/>	Злив Потік зливу має бути вільним. Можливі наслідки: Можливе протікання водного конденсату.
<input type="checkbox"/>	Внутрішній блок приймає сигнали від користувача .
<input type="checkbox"/>	Вказані дроти використовуються для з'єднувального кабелю .
<input type="checkbox"/>	Плавкі запобіжники, вимикачі або локальні пристрої захисту встановлюються згідно з цим документом. Забороняється замикати їх перемичками.

12.3 Контрольний список під час введення в експлуатацію

<input type="checkbox"/>	Виконати випуск повітря .
<input type="checkbox"/>	Виконати пробний пуск .

12.4 Виконання пробного запуску



ІНФОРМАЦІЯ

Якщо протягом введення в експлуатацію з пристроєм виникне проблема, докладні вказівки з усунення помилок наведені в інструкції з обслуговування.

Необхідні умови: Живлення МАЄ бути у вказаному діапазоні характеристик.

Необхідні умови: Пробний запуск можна здійснювати у режимі охолодження або обігріву.

Необхідні умови: Процедуру встановлення температури, режиму роботи тощо див. в інструкції з експлуатації внутрішнього блоку.

- 1 В режимі охолодження оберіть найнижчу програмовану температуру. В режимі обігріву оберіть найвищу програмовану температуру. За необхідності пробний запуск можна скасувати.
- 2 По завершенню пробного запуску встановіть температуру на нормальне значення. В режимі охолодження: 26~28°C, в режимі обігріву: 20~24°C.
- 3 Переконайтеся у справності роботи всіх функцій та компонентів.
- 4 Система припиняє роботу через 3 хвилини після вимкання пристрою.



ІНФОРМАЦІЯ

- Навіть коли пристрій ВИМКНЕНО, він споживає електроенергію.
- При увімкненні живлення після втрати живлення робота відновлюється у попередньо обраному режимі.

12.5 Запуск зовнішнього блоку

Інформацію про конфігурацію та введення системи в експлуатацію див. у інструкції з встановлення внутрішнього блоку.

13 Передача користувачеві

Після завершення пробного запуску та досягнення належних показників роботи доведіть до відома користувача наступне:

- Переконайтеся в тому, що у користувача є друкована документація, та попросіть користувача зберегти цю документацію для подальшого використання. Проінформуйте користувача про те, де знаходиться повна документація (дайте URL-адресу документації, вказану в попередніх розділах цього документу).
- Поясніть користувачеві, як належним чином керувати системою та що робити у разі виникнення проблем.
- Покажіть користувачеві, що робити для обслуговування пристрою.
- Роз'ясніть користувачеві поради щодо економії енергії, наведені у довіднику зі встановлення та експлуатації.

14 Обслуговування та сервіс



УВАГА

Загальний лист перевірок технічного обслуговування/огляду. Крім інструкцій з технічного обслуговування в цьому розділі також доступний загальний лист перевірок технічного обслуговування/огляду на порталі Daikin Business Portal (необхідна авторизація).

Загальний лист перевірок технічного обслуговування/огляду доповнює інструкції в цьому розділі й може використовуватися як керівництво й шаблон звітності при технічному обслуговуванні.



УВАГА

Обслуговування МАЄ виконувати уповноважена особа, яка відповідає за встановлення, або агент з сервісного обслуговування.

Обслуговування рекомендуємо виконувати на рідше ніж один раз на рік. Однак застосовне законодавство може вимагати проведення обслуговування через менші інтервали.



УВАГА

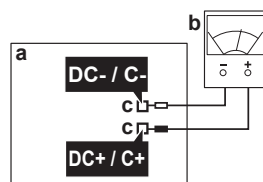
Законодавство, що стосується **викидів парникових газів**, вимагає, щоб кількість завантаженого холодоагенту була вказана в масовому значенні, а також CO₂-еквіваленті.

Формула для обчислювання кількості в еквівалентних тонах CO₂: GWP холодоагенту × загальна кількість завантаженого холодоагенту [в кг] / 1000



НЕБЕЗПЕКА: РИЗИК УРАЖЕННЯ ЕЛЕКТРИЧНИМ СТРУМОМ

Перед обслуговуванням від'єднайте живлення на більше ніж 10 хвилин та виміряйте напругу на клеммах конденсаторів головного контуру або електричних компонентах. Перш ніж торкатися електричних компонентів, перевірте напругу між точками вимірювання «+» і «-». Вона **ПОВИННА** бути менше 50 В постійного струму. Подивіться на наступний рисунок.



- a Головна плата
- b Мультиметр
- c Точки вимірювання

На блоці можуть наноситися такі символи:

Символ	Пояснення
	Перед обслуговуванням виміряйте напругу на клеммах головних мережевих конденсаторів або електричних компонентів.

14.1 Загальні відомості: Регламентне та технічне обслуговування

В цьому розділі міститься наступна інформація:

- Заходи безпеки при обслуговуванні
- Щорічне обслуговування зовнішнього блоку

14.2 Заходи безпеки при обслуговуванні



НЕБЕЗПЕКА: РИЗИК УРАЖЕННЯ ЕЛЕКТРИЧНИМ СТРУМОМ



НЕБЕЗПЕКА: РИЗИК ОПІКІВ АБО ОБШПАРЮВАННЯ



ЗАСТЕРЕЖЕННЯ

- Перед виконанням будь-якого обслуговування або ремонту **ОБОВ'ЯЗКОВО** вимикайте вимикач на панелі живлення, від'єднуйте плавкі запобіжники або розмикайте пристрої захисту пристрою.
- Не торкайтеся компонентів під напругою протягом 10 хвилин після вимкнення джерела живлення для захисту від високої напруги.
- Деякі частини блоку електричних компонентів знаходяться під високою напругою.
- Запобігайте контакту з токоведучими частинами.
- **ЗАБОРОНЯЄТЬСЯ** промивати пристрій водою. Це може спричинити ураження електричним струмом або пожежу.



УВАГА: Ризик електростатичного розряду

Перед виконанням будь яких завдань з обслуговування торкніться металеві частини пристрою для зняття електростатичного розряду та захисту плати.

14.3 Контрольний перелік для щорічного техобслуговування зовнішнього блока

Перевіряйте таке принаймні один раз на рік.

- Теплообмінник

Теплообмінник зовнішнього блока може бути заблокований пилом, брудом, листям тощо. Рекомендується щороку чистити теплообмінник. Заблокований теплообмінник може спричинити занадто низький тиск або занадто високий тиск, що призводить до погіршення продуктивності.

14.4 Про компресор

При обслуговуванні компресору дотримуйтеся наступних запобіжних заходів:



НЕБЕЗПЕКА: РИЗИК УРАЖЕННЯ ЕЛЕКТРИЧНИМ СТРУМОМ

- Застосовуйте компресор лише у системі із заземленням.
- Перед обслуговуванням вимкніть живлення компресору.
- Після обслуговування встановіть кришку блоку перемикачів та сервісний люк.



ОБЕРЕЖНО

ЗАВЖДИ одягайте захисні окуляри та захисні рукавички.



НЕБЕЗПЕКА: РИЗИК ВИБУХУ

- Для демонтажу компресору застосовуйте трубний різак.
- НЕ застосовуйте паяльник.
- Застосовуйте лише ухвалені холодоагенти та змазку.



НЕБЕЗПЕКА: РИЗИК ОПІКІВ АБО ОБШПАРИЮВАННЯ

ЗАБОРОНЯЄТЬСЯ торкатися компресора голіруч.

15 Пошук та усунення несправностей

15.1 Загальні відомості: Пошук і усунення несправностей

В цьому розділі міститься опис необхідних дій при виникненні проблем. Він містить інформацію про усунення проблем залежно від їхніх проявів.

Перед усуненням несправностей

Проведіть ретельний візуальний огляд блока та подивіться на очевидні дефекти, такі як слабкі з'єднання або дефекти електропроводки.

15.2 Застережні заходи при виявленні несправностей



НЕБЕЗПЕКА: РИЗИК УРАЖЕННЯ ЕЛЕКТРИЧНИМ СТРУМОМ



НЕБЕЗПЕКА: РИЗИК ОПІКІВ АБО ОБШПАРЮВАННЯ



ЗАСТЕРЕЖЕННЯ

- При виконанні перевірки розподільчої коробки блока ЗАВЖДИ переконайтеся, що блок від'єднано від електромережі. Вимкніть відповідний автоматичний вимикач.
- Коли був активований запобіжний пристрій, зупиніть блок і дізнайтеся, чому запобіжний пристрій був активований, перш ніж перезавантажити його. НІКОЛИ не шунтуйте запобіжні пристрої та не змінюйте їхні значення на значення, відмінне від заводського значення за замовчуванням. Якщо ви не можете знайти причину проблеми, зателефонуйте своєму дилеру.



ЗАСТЕРЕЖЕННЯ

Запобігайте небезпеці внаслідок непередбаченого скидання теплового вимикача: ЗАБОРОНЯЄТЬСЯ живлення пристрою за допомогою зовнішнього комутаційного пристрою, такого як таймер, або підключення до контуру, який регулярно вмикається та вимикається.

15.3 Вирішення проблем на основі симптомів

15.3.1 Прояви: Внутрішні блоки падають, вібрують або утворюють шум

Можливі причини	Заходи з усунення
Внутрішні блоки НЕ встановлені надійно.	Встановіть внутрішні блоки надійно.

15.3.2 Ознака: Блок НЕ опалює або охолоджує, як очікувалося

Можливі причини	Заходи з усунення
Неправильне підключення електричних дротів	Підключіть електричні дроти правильно.

Можливі причини	Заходи з усунення
Виток газоподібного холодоагенту	Перевірте наявність витоку газоподібного холодоагенту.

15.3.3 Прояви: Виток води

Можливі причини	Заходи з усунення
Неповна теплоізоляція (трубопроводи для газу та рідини, внутрішні частини подовжувачу зливного шлангу).	Переконайтеся, що теплоізоляція трубопроводів та зливного шлангу є повною.
Неправильно під'єднаний дренаж.	Закріпіть дренаж.




15.3.4 Прояви: Виток електроенергії

Можливі причини	Заходи з усунення
Пристрій НЕ заземлений.	Перевірте та виправте підключення заземлення.

15.3.5 Прояви: Пристрій не працює або сталася пожежа

Можливі причини	Заходи з усунення
Проводка НЕ прокладена згідно зі специфікаціями.	Виправте підключення проводки.

15.4 Діагностика несправностей за допомогою світлодіодного індикатору на платі зовнішнього блоку

Стан індикатору	Діагностика
 блимає	У нормі → перевірте внутрішній блок.
 УВМК	Вимкніть та знову увімкніть живлення та перевірте індикатор приблизно через 3 хвилини. → Якщо індикатор знову ввімкнений, є несправність плати зовнішнього блоку.
 ВІМК	<ol style="list-style-type: none"> 1 Напруга живлення (для економії електроенергії). 2 Несправність джерела живлення. 3 Вимкніть та знову увімкніть живлення та перевірте індикатор приблизно через 3 хвилини. → Якщо індикатор знову вимкнений, є несправність плати зовнішнього блоку.

**УВАГА**

Для діагностики за кодом помилки використовуйте бездротовий пульт дистанційного керування, що постачається з внутрішнім блоком. Повний перелік кодів помилок і детальні інструкції з пошуку й усунення несправностей по кожній помилці див. в інструкції з обслуговування.

**НЕБЕЗПЕКА: РИЗИК УРАЖЕННЯ ЕЛЕКТРИЧНИМ СТРУМОМ**

- Коли пристрій НЕ працює, індикатори на платі ВИМИКАЮТЬСЯ для економії електроенергії.
- Навіть коли індикатори НЕ ПРАЦЮЮТЬ, клемний блок та плата можуть знаходитися під напругою.

16 Утилізація



УВАГА

ЗАБОРОНЯЄТЬСЯ розбирати систему власноруч: демонтаж системи й робота з холодоагентом, оливою та іншими вузлами МАЮТЬ виконуватися згідно з відповідним законодавством. Повторне застосування, утилізація та відновлення пристроїв здійснюються ЛИШЕ у спеціалізованому закладі з обробки.

16.1 Загальні відомості: Утилізація

Типовий робочий процес

Утилізація системи зазвичай складається з таких етапів.

- 1 Відкачування системи.
- 2 Перевезення системи до спеціалізованої переробної установи.



ІНФОРМАЦІЯ

Для отримання додаткової інформації див. посібник з обслуговування.

16.2 Відкачування

Приклад: Для захисту навколишнього середовища проводьте відкачування при переміщенні або утилізації блока.



НЕБЕЗПЕКА: РИЗИК ВИБУХУ

Перекачування холодоагенту до внутрішнього блоку – виток холодоагенту.
Якщо потрібно виконати перекачування та виявлено витік холодоагенту:

- ЗАБОРОНЯЄТЬСЯ використовувати функцію автоматичного перекачування, завдяки якій можна перемістити весь холодоагент з системи до зовнішнього блоку. **Можливі наслідки:** Самозаймання та вибух компресору внаслідок потрапляння повітря до компресору під час роботи.
- Застосовуйте окрему систему, щоб НЕ було потрібно вмикати компресор пристрою.



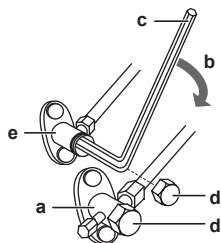
УВАГА

Під час роботи насоса, перш ніж знімати трубопровід для холодоагенту, зупиніть компресор. Якщо компресор все ще працює, а запірний клапан відкритий під час відкачування, повітря буде втягуватися в систему. Пошкодження компресора або пошкодження системи може статися через аномальний тиск у циклі холодоагенту.

При видаленні холодоагенту весь холодоагент у системі переміщується з внутрішнього до зовнішнього блоку.

- 1 Зніміть кришку з запірних кранів рідини та газу.
- 2 Запустіть примусове охолодження. Див. розділ "[16.3 Запуск і зупинка примусового охолодження](#)" [▶ 69].
- 3 Через 5–10 хвилин (або лише через 1 чи 2 хвилини у разі дуже низьких навколишніх температур (<math><-10^{\circ}\text{C}</math>)) закрийте запірний кран рідини за допомогою шестигранного ключа.
- 4 Перевірте досягнення вакууму на колекторі.

- 5 Через 2–3 хвилини закрийте запірний кран газу та зупиніть примусове охолодження.



- a Запирний кран газу
- b Напрямок закриття
- c Шестигранний ключ
- d Кришка клапану
- e Запирний кран рідини

16.3 Запуск і зупинка примусового охолодження

Існує 2 методи примусового охолодження.

- **Метод 1.** За допомогою перемикача ON/OFF внутрішнього блоку (якщо наявний на внутрішньому блоці).
- **Метод 2.** За допомогою інтерфейсу користувача внутрішнього блоку.

16.3.1 Щоб почати або зупинити примусове охолодження за допомогою перемикача (УВМК/ВІМК) внутрішнього блоку

- 1 Натисніть перемикач ON/OFF та утримуйте його натиснутим протягом щонайменше 5 секунд.

Результат: Режим буде запущено.



ІНФОРМАЦІЯ

Примусове охолодження зупиняється автоматично через 15 хвилин.

- 2 Аби припинити роботу раніше, натисніть перемикач ON/OFF.

16.3.2 Щоб почати або зупинити примусове охолодження за допомогою інтерфейсу користувача внутрішнього блоку

- 1 Встановіть режим роботи на **охолодження**. Див. у розділі «Виконання пробного запуску» у інструкції з встановлення внутрішнього блоку.

Примітка: Примусове охолодження зупиняється автоматично приблизно через 30 хвилин.

- 2 Аби припинити роботу раніше, натисніть перемикач ON/OFF.



ІНФОРМАЦІЯ

Якщо примусове охолодження застосовується при зовнішній температурі $<-10^{\circ}\text{C}$, захисний пристрій може зупинити операцію. Нагрійте термістор зовнішньої температури зовнішнього блоку до $\geq -10^{\circ}\text{C}$. **Результат:** Робота розпочнеться.

17 Технічні дані

- **Додатковий набір** найновіших технічних даних доступний на регіональному вебсайті Daikin (у загальному доступі).
- **Повний набір** найновіших технічних даних доступний в мережі Daikin Business Portal (потрібна автентифікація).

17.1 Монтажна схема

Монтажна схема постачається разом з пристроєм і розташована всередині зовнішнього блоку (нижня сторона верхньої пластини).

■ 17-1 Translation of the text on the wiring diagram

Українська	Переклад
(#) Only for the units with the suspend connector specified in the installation manual.	(#) Тільки для блоків з підвісним роз'ємом, зазначеним в інструкції зі встановлення.

17.1.1 Пояснення до уніфікованої монтажною схеми

Застосовані компоненти та номери наведені у монтажній схемі на пристрої. Нумерація виконана арабськими цифрами за зростанням для кожного компонента та позначена в огляді далі символом «*» у коді компонента.

Символ	Значення	Символ	Значення
	Автоматичний вимикач		Захисне заземлення
			Екранування від перешкод
			Захисне заземлення (гвинт)
	З'єднувач		Випрямляч
	Роз'єм		Роз'єм реле
	Заземлення		З'єднувач-перемикач
	Проводка, що встановлюється на місці		Клема
	Плавкий запобіжник		Клемна колодка
	Внутрішній блок		Затискач дротів
	Зовнішній блок		Нагрівач
	Пристрій захисного вимкнення		

Символ	Колір	Символ	Колір
BLK	Чорний	ORG	Помаранчевий
BLU	Синій	PNK	Рожевий
BRN	Коричневий	PRP, PPL	Фіолетовий
GRN	Зелений	RED	Червоний

Символ	Колір	Символ	Колір
GRY	Сірий	WHT	Білий
SKY BLU	Блакитний	YLW	Жовтий

Символ	Значення
A*P	Друкована плата
BS*	Кнопка УВМК/ВИМК, перемикач керування
BZ, H*O	Зумер
C*	Конденсатор
AC*, CN*, E*, HA*, HE*, HL*, HN*, HR*, MR*_A, MR*_B, S*, U, V, W, X*A, K*R_*, NE	Роз'єм, з'єднувач
D*, V*D	Діод
DB*	Діодний міст
DS*	DIP-перемикач
E*H	Нагрівач
FU*, F*U, (характеристики див. на платі всередині пристрою)	Плавкий запобіжник
FG*	З'єднувач (заземлення шасі)
H*	Джгут дротів
H*P, LED*, V*L	Індикатор, світлодіод
HAP	Світлодіод (сервісний монітор, зелений)
HIGH VOLTAGE	Висока напруга
IES	Датчик INTELLIGENT EYE
IPM*	Мікроконтролерний модуль живлення
K*R, KCR, KFR, KHuR, K*M	Магнітне реле
L	Компонент під напругою
L*	Котушка
L*R	Реактивна котушка
M*	Кроковий електродвигун
M*C	Електродвигун компресора
M*F	Електродвигун вентилятора
M*P	Електродвигун дренажного насосу
M*S	Двигун жалюзі
MR*, MRCW*, MRM*, MRN*	Магнітне реле
N	Нейтральний
n=*, N=*	Кількість обертів крізь феритове кільце

Символ	Значення
PAM	Амплітудно-імпульсна модуляція
PCB*	Друкована плата
PM*	Модуль живлення
PS	Імпульсне джерело живлення
PTC*	Термістор PTC
Q*	Біполярний транзистор з ізольованим затвором (IGBT)
Q*C	Автоматичний вимикач
Q*DI, KLM	Пристрій захисного відключення
Q*L	Реле захисту від перевантаження
Q*M	Теплове реле
Q*R	Пристрій захисного вимкнення
R*	Резистор
R*T	Термістор
RC	Приймач
S*C	Кінцевий вимикач
S*L	Поплавкове реле
S*NG	Датчик витoku холодоагенту
S*NPH	Датчик тиску (високого)
S*NPL	Датчик тиску (низького)
S*PH, HPS*	Реле тиску (високого)
S*PL	Реле тиску (низького)
S*T	Термостат
S*RH	Датчик вологості
S*W, SW*	Перемикач керування
SA*, F1S	Розрядник
SR*, WLU	Приймач сигналів
SS*	Селекторний перемикач
SHEET METAL	Фіксована пластина монтажної колодки
T*R	Трансформатор
TC, TRC	Передавач
V*, R*V	Варистор
V*R	Силовий модуль з діодним мостом та біполярним транзистором з ізольованим затвором (IGBT)
WRC	Бездротовий пульт дистанційного керування
X*	Клема

Символ	Значення
X*M	Клемна колодка (блок)
Y*E	Соленоїд електронного розширювального клапана
Y*R, Y*S	Соленоїд електромагнітного реверсивного клапана
Z*C	Феритове осердя
ZF, Z*F	Фільтр шумів

17.2 Схема трубопроводу

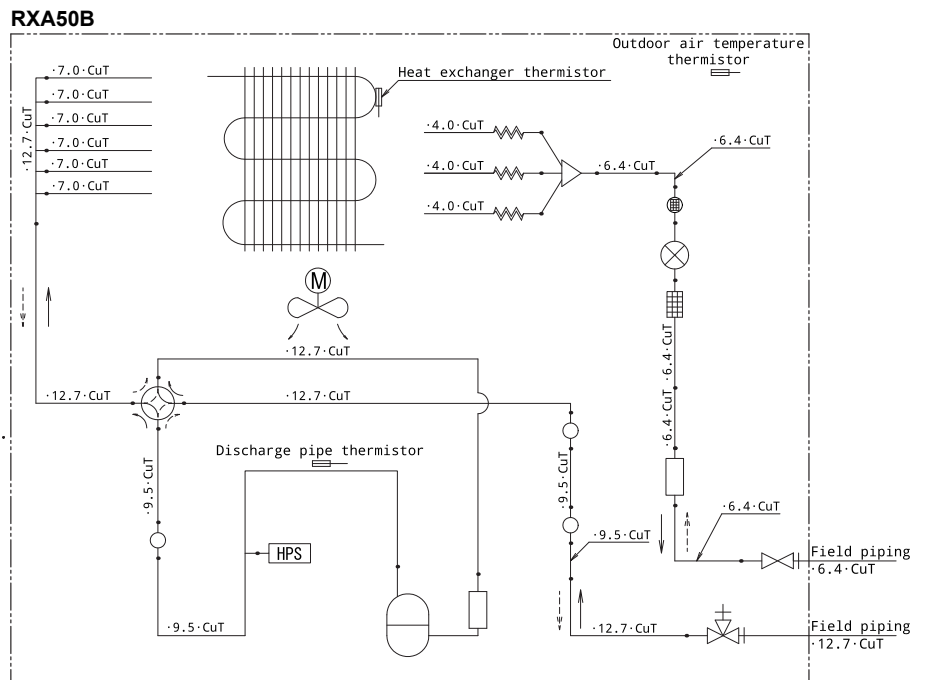
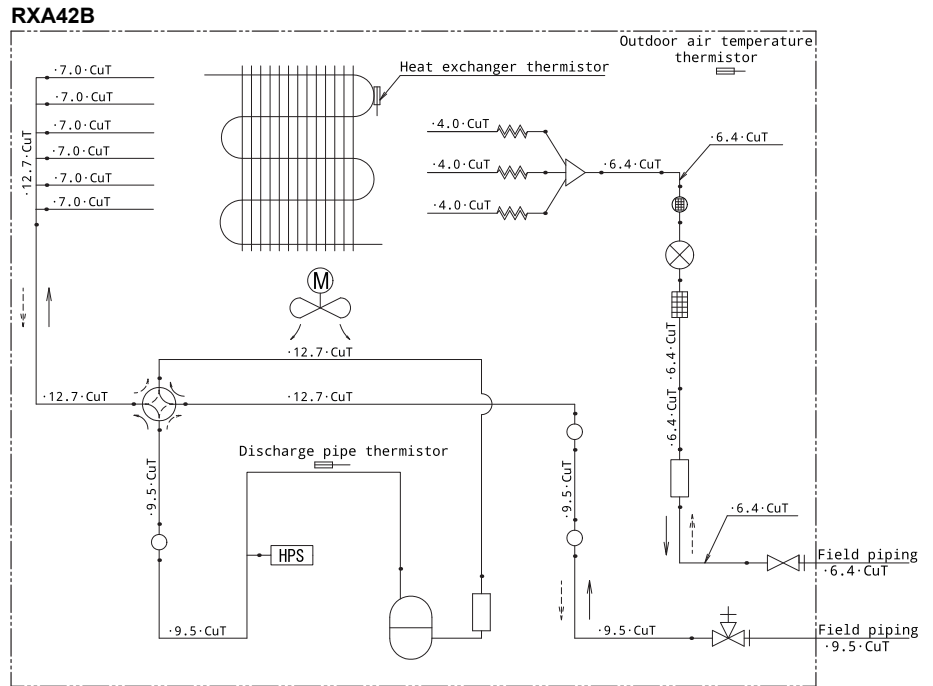
17.2.1 Схема трубопроводу: Зовнішній блок

Категорії обладнання, яке працює під тиском:

- Реле високого тиску: категорія IV,
- Компресор: категорія II;
- Інше обладнання: арт. 4§3.

Пояснення до схеми трубопроводу	
	Запірний кран рідини
	Запірний кран газу
	Глушник
	Глушник із фільтром
	Електронний розширювальний клапан
	Фільтр
	Лопатковий вентилятор
	Реле високого тиску (автоматичне відновлення)
	Термістор
	Капілярна трубка
	4-ходовий клапан
	Акумулятор
	Компресор
	Теплообмінник
	Розподільувач
	Потік холодоагенту: Охолодження
	Потік холодоагенту: Обігрів
Field piping	Зовнішній трубопровід

Пояснення до схеми трубопроводу	
Heat exchanger thermistor	Термістор теплообмінника
Outdoor air temperature thermistor	Термістор зовнішньої температури повітря
Discharge pipe thermistor	Термістор випускної труби
Capillary tube	Капілярна трубка



18 Глосарій термінів

Дилер

Дистриб'ютор з продажу виробу.

Спеціаліст з монтажу

Особа з технічними навичками та кваліфікацією для монтажу виробу.

Користувач

Особа, яка володіє виробом та/або використовує його.

Відповідне законодавство

Всі міжнародні, європейські, національні та місцеві директиви, закони, норми та/або правила, які поширюються на окремий виріб або територію.

Компанія з обслуговування

Кваліфікована компанія, яка може здійснювати або координувати обслуговування, потрібне для виробу.

Інструкція зі встановлення

Інструкція для певного виробу з поясненнями щодо його монтажу, налаштування та обслуговування.

Інструкція з експлуатації

Інструкція для певного виробу з поясненнями щодо його експлуатації.

Вказівки з обслуговування

Інструкція для певного виробу з поясненнями (якщо потрібно) щодо його монтажу, налаштування, експлуатації та/або обслуговування.

Приладдя

Етикетки, інструкції, інформаційні листки та обладнання, яке постачається у комплекті з виробом і має бути встановлене згідно зі вказівками в документації, що постачається разом із ним.

Додаткове обладнання

Обладнання, виготовлене або ухвалене компанією Daikin, яке можна застосовувати разом із виробом згідно із вказівками в документації, що постачається разом із ним.

Окремо придбане обладнання

Обладнання, НЕ виготовлене компанією Daikin, яке можна застосовувати разом із виробом згідно із вказівками в документації, що постачається разом із ним.

ERC

DAIKIN ISITMA VE SOĞUTMA SİSTEMLERİ SAN. TİC. A.Ş.

Gülsuyu Mahallesi, Fevzi Çakmak Caddesi, Burçak Sokak, No:20, 34848 Maltepe
İSTANBUL / TÜRKİYE
Tel: 0216 453 27 00
Faks: 0216 671 06 00
Çağrı Merkezi: 444 999 0
Web: www.daikin.com.tr

DAIKIN EUROPE N.V.

Zandvoordestraat 300, B-8400 Oostende, Belgium

4P766272-7F 2026.01

Copyright 2026 Daikin