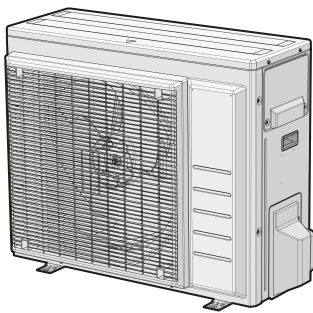




Referentni vodič za instalatere
R32 split serija



RXA42B5V1B8
RXA50B5V1B8

Sadržaj

1	O dokumentaciji	4
1.1	O ovom dokumentu	4
1.1.1	Značenje upozorenja i simbola	5
2	Opšte bezbednosne mere	7
2.1	Za instalatera	7
2.1.1	Opšte	7
2.1.2	Mesto za instalaciju	8
2.1.3	Rashladno sredstvo — u slučaju R410A ili R32	11
2.1.4	Elektrika.....	12
3	Posebno bezbednosno uputstvo za instalatera	15
4	O kutiji	21
4.1	Spoljna jedinica.....	21
4.1.1	Da biste raspakovali spoljašnju jedinicu.....	21
4.1.2	Da biste rukovali spoljašnjom jedinicom.....	21
4.1.3	Da biste uklonili pribor sa spoljašnje jedinice	22
5	O jedinici	23
5.1	Identifikacija	23
5.1.1	Identifikaciona etiketa: Spoljašnja jedinica	23
6	Instalacija jedinice	24
6.1	Priprema mesta za instalaciju	24
6.1.1	Zahtevi koje mora da zadovolji lokacija spoljašnje jedinice.....	25
6.1.2	Dodatni zahtevi koje mora da zadovolji lokacija spoljašnje jedinice u hladnom podneblju.....	27
6.2	Otvaranje jedinice	28
6.2.1	O otvaranju jedinice.....	28
6.2.2	Da biste otvorili spoljnu jedinicu	28
6.3	Montiranje spoljašnje jedinice.....	28
6.3.1	O montiranju spoljašnje jedinice.....	28
6.3.2	Mere predostrožnosti prilikom montiranja spoljašnje jedinice.....	29
6.3.3	Da biste obezbedili ugradnu strukturu.....	29
6.3.4	Da biste ugradili spoljnu jedinicu.....	29
6.3.5	Da biste obezbedili odvod	30
6.3.6	Da biste sprečili pad spoljne jedinice	31
7	Instalacija cevovoda	32
7.1	Priprema cevovoda za rashladno sredstvo	32
7.1.1	Zahtevi koji se odnose na cevi za rashladno sredstvo	32
7.1.2	Izolacija cevi za rashladno sredstvo.....	33
7.1.3	Dužina cevi za rashladno sredstvo i visinska razlika.....	33
7.2	Povezivanje cevi za rashladno sredstvo.....	34
7.2.1	O povezivanju cevi za rashladno sredstvo.....	34
7.2.2	Mere predostrožnosti prilikom povezivanja cevi za rashladno sredstvo	34
7.2.3	Smernice za povezivanje cevi za rashladno sredstvo.....	35
7.2.4	Smernice za savijanje cevi	36
7.2.5	Da biste napravili konus na kraju cevi	36
7.2.6	Korišćenje zaustavnog ventila i servisnog porta	37
7.2.7	Da biste povezali cev za rashladno sredstvo na spoljašnju jedinicu	38
7.3	Provera cevi za rashladno sredstvo.....	39
7.3.1	O proveri cevi za rashladno sredstvo	39
7.3.2	Mere predostrožnosti prilikom provere cevi za rashladno sredstvo.....	39
7.3.3	Da biste proverili curenje.....	40
7.3.4	Da biste obavili vakuum sušenje.....	40
8	Punjenje rashladnog sredstva	42
8.1	O punjenju rashladnog sredstva	42
8.2	O rashladnom sredstvu	43
8.3	Mere predostrožnosti prilikom punjenja rashladnog sredstva	44
8.4	Da biste utvrdili dodatnu količinu rashladnog sredstva	44
8.5	Da biste utvrdili kompletnu količinu za ponovno punjenje.....	44
8.6	Da biste napunili dodatno rashladno sredstvo	44
8.7	Provera da li spojevi cevi za rashladno sredstvo cure nakon punjenja rashladnog sredstva	45
8.8	Pričvršćivanje etiketa za fluorovane gasove sa efektom staklene bašte	45

9	Električna instalacija	46
9.1	O povezivanju električnog ožičenja.....	46
9.1.1	Mere predostrožnosti prilikom povezivanja električnog ožičenja.....	46
9.1.2	Smernice za povezivanje električne instalacije.....	47
9.1.3	Specifikacije standardnih komponenti ožičenja.....	49
9.2	Da biste priključili električne instalacije na spoljnu jedinicu.....	49
10	Dovršavanje ugradnje spoljne jedinice	51
10.1	Da biste dovršili instalaciju spoljašnje jedinice.....	51
10.2	Da biste zatvorili spoljnu jedinicu.....	51
11	Konfiguracija	52
11.1	Podešavanje instalacije.....	52
11.1.1	Da biste zadali režim rada za postrojenja.....	52
11.2	Funkcija stanja pripravnosti za uštedu električne energije.....	52
11.2.1	O funkciji stanja pripravnosti za uštedu električne energije.....	52
11.2.2	UKLJUČIVANJE funkcije stanja pripravnosti za uštedu električne energije.....	53
12	Puštanje u rad	54
12.1	Mere predostrožnosti tokom puštanja u rad.....	54
12.2	Spisak za proveru pre puštanja u rad.....	55
12.3	Spisak za proveru tokom puštanja u rad.....	55
12.4	Da biste obavili probni ciklus.....	55
12.5	Pokretanje spoljne jedinice.....	56
13	Predavanje korisniku	57
14	Odražavanje i servisiranje	58
14.1	Pregled: Održavanje i servis.....	58
14.2	Bezbednosne mere predostrožnosti u vezi sa održavanjem.....	59
14.3	Spisak za proveru tokom godišnjeg održavanja spoljašnje jedinice.....	59
14.4	O kompresoru.....	59
15	Rešavanje problema	61
15.1	Pregled: Rešavanje problema.....	61
15.2	Mere predostrožnosti tokom rešavanja problema.....	61
15.3	rešavanju problema na osnovu simptoma.....	61
15.3.1	Simptom: Unutrašnja jedinica pada, vibrira ili pravi buku.....	61
15.3.2	Simptom: Jedinica NE greje ili NE hladi kako bi trebalo.....	61
15.3.3	Simptom: Curenje vode.....	62
15.3.4	Simptom: Struja curenja.....	62
15.3.5	Simptom: Jedinica NE radi ili oštećenje usled gorenja.....	62
15.4	Dijagnoza kvara kada se koristi LED lampica na PCB spoljašnje jedinice.....	62
16	Uklanjanje na otpad	63
16.1	Pregled: Uklanjanje na otpad.....	63
16.2	Da biste ispumpali sistem.....	63
16.3	Da biste počeli i prekinuli operaciju prisilnog hlađenja.....	64
16.3.1	Da biste počeli i prekinuli prisilno hlađenje pomoću ON/OFF prekidača unutrašnje jedinice.....	64
16.3.2	Da biste počeli i prekinuli prisilno hlađenje pomoću korisničkog interfejsa unutrašnje jedinice.....	64
17	Tehnički podaci	65
17.1	Dijagram ožičenja.....	65
17.1.1	Legenda za objedinjeni dijagram ožičenja.....	65
17.2	Dijagram cevovoda.....	68
17.2.1	Dijagram cevovoda: Spoljašnja jedinica.....	68
18	Rečnik	70

1 O dokumentaciji

1.1 O ovom dokumentu



UPOZORENJE

Proverite da li su instalacija, servisiranje, održavanje, popravka i primenjeni materijali u skladu sa uputstvima iz Daikin (uključujući sve dokumente navedene u "Kompletu dokumentacije") i, pored toga, zadovoljavaju odgovarajuće zakonske propise, i izvode ih samo kvalifikovane osobe. U Evropi i područjima gde se primenjuju IEC standardi, EN/IEC 60335-2-40 je važeći standard.



INFORMACIJE

Proverite da li korisnik ima štampanu dokumentaciju, i kažite da je zadrži za buduće potrebe.

Ciljna grupa

Ovlašćeni instalateri



INFORMACIJE

Ovaj dokument opisuje samo uputstva za instaliranje koja se posebno odnose na spoljašnja jedinicu. Instaliranje unutrašnje jedinice (montiranje unutrašnje jedinice, povezivanje cevi za rashladno sredstvo sa unutrašnjom jedinicom, povezivanje električnog ožičenja sa unutrašnjom jedinicom ...) pogledajte u priručniku za instaliranje unutrašnje jedinice.

Komplet dokumentacije

Ovaj dokumenti je deo kompleta dokumentacije. Komplet dokumentacije se sastoji od sledećeg:

▪ Opšte bezbednosne mere:

- Bezbednosno uputstvo koje morate pročitati pre rukovanja sistemom
- Format: digitalne datoteke na <https://www.daikin.eu>. Da biste pronašli svoj model, koristite funkciju pretrage 🔍.

▪ Referentni vodič za instalatere:

- Priprema instalacije, dobra praksa, referentni podaci, ...
- Format: digitalne datoteke na <https://www.daikin.eu>. Da biste pronašli svoj model, koristite funkciju pretrage 🔍.

▪ Priručnik za instaliranje:

- Uputstvo za instaliranje
- Format: digitalne datoteke na <https://www.daikin.eu>. Da biste pronašli svoj model, koristite funkciju pretrage 🔍.

Poslednja izmena dostavljene dokumentacije objavljena je na regionalnoj veb strani Daikin i dostupna je preko Vašeg dobavljača.

Skenirajte donji QR kod da biste našli komplet dokumentacije i više informacija o proizvodu na veb lokaciji Daikin.



Tekst originalnog uputstva je napisan na engleskom jeziku. Verzije na svim drugim jezicima su prevodi originalnog uputstva.


Tehnički podaci




- **Deo** najnovijih tehničkih podataka možete naći na regionalnoj veb strani Daikin (dostupna za javnost).
- **Ceo komplet** najnovijih tehničkih podataka dostupan je na Daikin Business Portal (potrebna je provera identiteta).

1.1.1 Značenje upozorenja i simbola



	OPASNOST Označava situaciju koja dovodi do smrtnog slučaja ili ozbiljne povrede.
	OPASNOST: OPASNOST OD UDARA STRUJE Označava situaciju koja može dovesti do strujnog udara.
	OPASNOST: RIZIK OD OPEKOTINA/ŠURENJA Ukazuje na situaciju koja može dovesti do opekotina/šurenja usled izuzetno visokih ili niskih temperatura.
	OPASNOST: OPASNOST OD EKSPLOZIJE Označava situaciju koja može dovesti do eksplozije.
	UPOZORENJE Označava situaciju koja može dovesti do smrtnog slučaja ili ozbiljne povrede.
	UPOZORENJE: ZAPALJIV MATERIJAL
	A2L UPOZORENJE: SLABO ZAPALJIV MATERIJAL Rashladno sredstvo koje se nalazi u ovoj jedinici je slabo zapaljivo.
	PAŽNJA Označava situaciju koja može dovesti do manje ili umerene povrede.
	OBAVEŠTENJE Označava situaciju koja može dovesti do oštećenja opreme ili imovine.
	INFORMACIJE Označava korisne savete ili dodatne informacije.

Simboli koji se koriste na uređaju:

Simbol	Objašnjenje
	Pre instalacije, pročitajte priručnik za instalaciju i rad, i uputstvo za ožičenje.

Simbol	Objašnjenje
	Pre obavljanja zadatka na održavanju i servisu, pročitajte servisni priručnik.
	Više informacija potražite u priručniku za instalatera i korisnika.
	Ovaj uređaj sadrži rotirajuće delove. Vodite računa kada servisirate ili pregledate uređaj.

Simboli koji se koriste u dokumentaciji:

Simbol	Objašnjenje
	Pokazuje naziv slike ili se poziva na nju. Primer: "▲ 1–3 naziv slike" znači "Slika 3 u poglavlju 1".
	Pokazuje naziv tabele ili se poziva na nju. Primer: "■ 1–3 naziv tabele" znači "Tabela 3 u poglavlju 1".

2 Opšte bezbednosne mere

2.1 Za instalatera

2.1.1 Opšte

Ako NISTE sigurni kako da instalirate uređaj ili njime upravljate, obratite se svom dobavljaču.



OPASNOST: RIZIK OD OPEKOTINA/ŠURENJA

- NE dodirujte cev za rashladno sredstvo, cev za vodu ili unutrašnje delove tokom rada, i neposredno po završetku rada. Mogu biti prevrući ili prehladni. Sačekajte da se vrate na normalnu temperaturu. Ako MORATE da ih dodirnete, nosite zaštitne rukavice.
- NE dodirujte rashladno sredstvo koje je slučajno iscurelo.



UPOZORENJE

Neispravna montaža ili priključivanje opreme ili pribora može dovesti do strujnog udara, kratkog spoja, curenja, požara, ili nekog drugog oštećenja opreme. Koristite ISKLJUČIVO pribor, opcionu opremu i rezervne delove proizvedene ili odobrene od strane Daikin, ako nije drugačije naglašeno.



UPOZORENJE

Proverite da li su instalacija, testovi i upotrebljeni materijali usaglašeni sa važećim zakonom (pored uputstava opisanih u dokumentaciji Daikin).



UPOZORENJE

Pocepajte i bacite plastične kese za ambalažu, tako da niko ne može da ih koristi za igru, a naročito ne deca. **Moguće posledice:** gušenje.



UPOZORENJE

Obezbedite odgovarajuće mere kako biste sprečili da jedinica bude sklonište za sitne životinje. Sitne životinje koje uspostave kontakt sa električnim delovima mogu da izazovu kvar, dim ili vatru.



PAŽNJA

Nosite odgovarajuću ličnu zaštitnu opremu (zaštitne rukavice, bezbednosne naočare,...) prilikom postupaka instalacije, održavanja ili servisiranja sistema.



PAŽNJA

NE dodirivati ulazni otvor za vazduh ili aluminijumska krilca na uređaju.



PAŽNJA

- NEMOJTE postavljati predmete ili opremu na uređaj.
- NEMOJTE sedeti, penjati se, niti stajati na uređaju.



OBAVEŠTENJE

Radove na spoljnom uređaju je najbolje obaviti u uslovima suvog vremena kako bi se izbegao prodor vode.

U skladu sa važećim zakonom, može biti potrebno da obezbedite dnevnik rada, koji sadrži barem informacije o održavanju, popravkama, rezultatima testiranja, periodima mirovanja,...

Takođe, najmanje sledeće informacije MORAJU biti date na dostupnom mestu na proizvodu:

- Uputstvo za isključivanje sistema u hitnom slučaju
- Naziv i adresa vatrogasnog odeljenja, policije i bolnice
- Naziv, adresa, i dnevni i noćni telefoni servisa

U Evropi, EN378 daje potrebne smernice za ovaj dnevnik.

2.1.2 Mesto za instalaciju

- Obezbedite dovoljno prostora oko jedinice za servisiranje i kruženje vazduha.
- Proverite da li mesto za instalaciju može da izdrži težinu i vibracije uređaja.
- Proverite da li je područje dobro provetreno. NEMOJTE blokirati otvore za ventilaciju.
- Proverite da li je jedinica nivelisana.

NEMOJTE postavljati jedinicu na sledećim mestima:

- U potencijalno eksplozivnoj atmosferi.
- Na mestima na kojima se nalazi oprema koja emituje elektromagnetne talase. Elektromagnetni talasi mogu da poremete kontrolni sistem, i da izazovu kvar opreme.
- Na mestima na kojima postoji opasnost od požara usled curenja zapaljivih gasova (primer: razređivač ili benzin), ugljeničnih vlakana, zapaljive prašine.
- Na mestima na kojima se stvara korozivni gas (na primer: gasovita sumporasta kiselina). Korozija bakarnih cevi ili zalemljenih delova može da dovede do curenja rashladnog sredstva.

Uputstva za opremu kod koje se koristi rashladno sredstvo R32



A2L

UPOZORENJE: SLABO ZAPALJIV MATERIJAL

Rashladno sredstvo koje se nalazi u ovoj jedinici je slabo zapaljivo.



UPOZORENJE

- NEMOJTE bušiti niti spaljivati delove kroz koje protiče rashladno sredstvo.
- NEMOJTE koristiti materije za čišćenje ili sredstva za ubrzavanje postupka odmrzavanja, osim onih koja je preporučio proizvođač.
- Imajte u vidu da je rashladno sredstvo u sistemu bez mirisa.



UPOZORENJE

Aparat mora da se skladišti tako da se spreči mehaničko oštećenje i u dobro provetrenoj prostoriji bez izvora paljenja koji konstantno rade (primer: otvoreni plamen, aparat na gas koji radi ili električni grejač koji radi) i njegove gabaritne dimenzije moraju biti kao što je navedeno u nastavku.



UPOZORENJE

Uverite se da se instalacija, servisiranje, održavanje i popravka izvode u skladu sa uputstvima iz Daikin i odgovarajućim zakonskim propisima (na primer, nacionalnim propisima u vezi sa upotrebom gasa) i da ih izvode SAMO ovlašćene osobe.

**UPOZORENJE**

- Preduzmite mere predostrožnosti da se izbegnu prekomerne vibracije ili pulsiranje cevi za rashladno sredstvo.
- Zaštitne uređaje, cevi i spojnice što više zaštitite od nepoželjnih efekata okoline.
- Omogućite prostor za širenje i skupljanje dugačkih cevovoda.
- Konstružite i instalirajte cevi u rashladnim sistemima tako da se smanji verovatnoća pojave hidrauličnog udara koji bi oštetio sistem.
- Bezbedno montirajte unutrašnju opremu i cevi, i zaštitite ih tako da se izbegnu slučajna oštećenja opreme ili cevi usled događaja kao što je pomeranje nameštaja ili aktivnosti na rekonstrukciji.

**UPOZORENJE**

Ako je jedna ili više prostorija povezana sa uređajem preko sistema cevovoda, obezbedite sledeće:

- Nema uključenih izvora paljenja (na primer: otvoreni plamen, uključeni uređaj na gas ili uključena električna grejalica) ako je površina poda manja od minimalne površine poda A (m²).
- Pomoćni uređaji, koji su mogući izvor paljenja, nisu instalirani u cevovodu (na primer: vrele površine čija temperatura je viša od 700°C i električni komutatori);
- u cevovodu su upotrebljeni samo pomoćni uređaji koje je odobrio proizvođač;
- dovod i odvod vazduha je direktno povezan sa istom prostorijom pomoću cevovoda. NE koristite prostore kao što je spuštenu plafon kao vodove za ulaz ili izlaz vazduha.

**PAŽNJA**

NEMOJTE da koristite potencijalne izvore paljenja kada tražite ili detektujete curenje rashladnog sredstva.

**OBAVEŠTENJE**

- NEMOJTE ponovo koristiti spojeve i bakarne zaptivke koji su već ranije korišćeni.
- Spojevi u instalaciji između delova rashladnog sistema moraju da budu dostupni radi održavanja.

Zahtevi u pogledu prostora pri instalaciji**UPOZORENJE**

Ako aparati sadrže rashladno sredstvo R32, površina prostorije u kojoj su aparati instalirani, u kojoj rade ili se skladište, MORA biti veća od minimalne površine poda definisane u donjoj tabeli A (m²). Ovo važi za:

- Unutrašnje jedinice **bez** senzora za curenje rashladnog sredstva; u slučaju unutrašnjih jedinica **sa** senzorom za curenje rashladnog sredstva, pogledajte uputstvo za instalaciju
- Spoljašnje jedinice koje su instalirane ili uskladištene unutra (primer: zimska bašta, garaža, kotlarnica)

**OBAVEŠTENJE**

- Cevi moraju biti bezbedno montirane i zaštićene od fizičkih oštećenja.
- Instalaciju cevovoda svedite na minimum.

Da biste utvrdili minimalnu površinu

- 1 Odredite ukupno punjenje rashladnog sredstva u sistemu (= fabričko punjenje rashladnog sredstva ① + ② dodatna količina punjenja rashladnog sredstva).

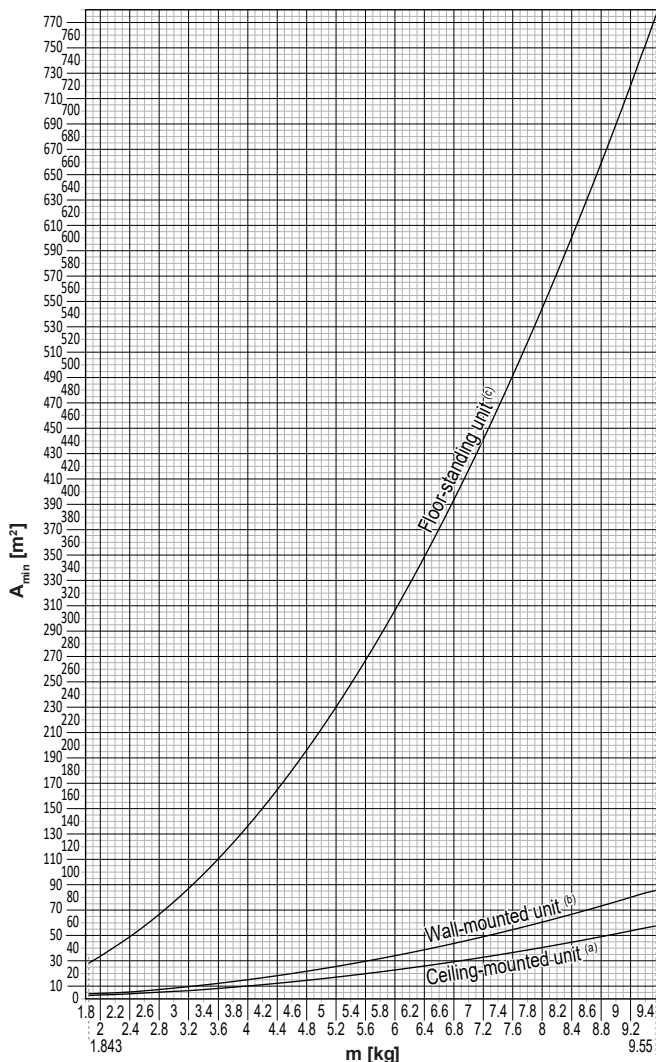


2 Odredite koji grafikon ili tabelu treba da koristite.

- Za spoljnje uređaje: Da li je uređaj plafonski, zidni ili podni?
- Za spoljnje uređaje instalirane ili skladištene unutra, to zavisi od visine instalacije:

Ako je visina instalacije...	Koristite grafikon ili tabelu za...
<1,8 m	Podni uređaji
1,8≤x<2,2 m	Zidni uređaji
≥2,2 m	Plafonski uređaji

3 Koristite dijagram ili tabelu da odredite minimalnu površinu poda.



Ceiling-mounted unit ^(a)		Wall-mounted unit ^(b)		Floor-standing unit ^(c)	
m (kg)	A _{min} (m ²)	m (kg)	A _{min} (m ²)	m (kg)	A _{min} (m ²)
≤1.842	—	≤1.842	—	≤1.842	—
1.843	3.64	1.843	4.45	1.843	28.9
2.0	3.95	2.0	4.83	2.0	34.0
2.2	4.34	2.2	5.31	2.2	41.2
2.4	4.74	2.4	5.79	2.4	49.0
2.6	5.13	2.6	6.39	2.6	57.5
2.8	5.53	2.8	7.41	2.8	66.7
3.0	5.92	3.0	8.51	3.0	76.6
3.2	6.48	3.2	9.68	3.2	87.2
3.4	7.32	3.4	10.9	3.4	98.4
3.6	8.20	3.6	12.3	3.6	110
3.8	9.14	3.8	13.7	3.8	123
4.0	10.1	4.0	15.1	4.0	136
4.2	11.2	4.2	16.7	4.2	150
4.4	12.3	4.4	18.3	4.4	165
4.6	13.4	4.6	20.0	4.6	180
4.8	14.6	4.8	21.8	4.8	196
5.0	15.8	5.0	23.6	5.0	213
5.2	17.1	5.2	25.6	5.2	230
5.4	18.5	5.4	27.6	5.4	248
5.6	19.9	5.6	29.7	5.6	267
5.8	21.3	5.8	31.8	5.8	286
6.0	22.8	6.0	34.0	6.0	306
6.2	24.3	6.2	36.4	6.2	327
6.4	25.9	6.4	38.7	6.4	349
6.6	27.6	6.6	41.2	6.6	371
6.8	29.3	6.8	43.7	6.8	394
7.0	31.0	7.0	46.3	7.0	417
7.2	32.8	7.2	49.0	7.2	441
7.4	34.7	7.4	51.8	7.4	466
7.6	36.6	7.6	54.6	7.6	492
7.8	38.5	7.8	57.5	7.8	518
8	40.5	8	60.5	8	545
8.2	42.6	8.2	63.6	8.2	572
8.4	44.7	8.4	66.7	8.4	601
8.6	46.8	8.6	69.9	8.6	629
8.8	49.0	8.8	73.2	8.8	659
9	51.3	9	76.6	9	689
9.2	53.6	9.2	80.0	9.2	720
9.4	55.9	9.4	83.6	9.4	752
9.55	57.7	9.55	86.2	9.55	776

- m** Ukupno punjenje rashladnog sredstva u sistemu
- A_{min}** Minimalna površina poda
- (a)** Ceiling-mounted unit (= plafonski uređaj)
- (b)** Wall-mounted unit (= zidni uređaj)
- (c)** Floor-standing unit (= podni uređaj)

2.1.3 Rashladno sredstvo — u slučaju R410A ili R32

Ako je primenljivo. Više informacija potražite u uputstvu za ugradnju ili referentnom vodiču za ugradnju uređaja.

**OPASNOST: OPASNOST OD EKSPLOZIJE**

Ispumpavanje – Curenje rashladnog sredstva. Ako želite da ispumpate sistem, a postoji curenje u kolu rashladnog sredstva:

- NEMOJTE koristiti automatsku funkciju ispumpavanja jedinice, pomoću koje možete prikupiti celokupno rashladno sredstvo iz sistema u spoljašnju jedinicu. **Moguće posledice:** Samopaljenje i eksplozija kompresora, jer vazduh ulazi u kompresor koji radi.
- Koristite poseban sistem za rekuperaciju, kako kompresor jedinice NE bi morao da radi.

**UPOZORENJE**

Tokom testova, NIKADA ne primenjujte na proizvod pritisak veći od maksimalnog dozvoljenog pritiska (navedenog na nominalnoj pločici uređaja).

**UPOZORENJE**

Preduzmite dovoljne mere predostrožnosti za slučaj curenja rashladnog sredstva. Ako rashladno sredstvo iscuri, odmah provetrite prostor. **Moguće opasnosti:**

- Prekomerna koncentracija rashladnog fluida u zatvorenoj prostoriji može da dovede do nedostatka kiseonika.
- Može se proizvesti toksični gas ako rashladni fluid dođe u kontakt sa vatrom.

**UPOZORENJE**

UVEK regenerišite rashladno sredstvo. NEMOJTE ga ispuštati direktno u okolinu. Koristite vakuum pumpu za pražnjenje instalacije.

**UPOZORENJE**

Uverite se da nema kiseonika u sistemu. Sredstvo za hlađenje se može puniti SAMO nakon obavljenog testa curenja i sušenja pod vakuumom.

Moguće posledice: Samopaljenje i eksplozija kompresora, jer kiseonik ulazi u kompresor koji radi.

**OBAVEŠTENJE**

- Da biste izbegli kvar kompresora, NEMOJTE puniti veću količinu rashladnog sredstva nego što je predviđeno specifikacijom.
- Kada treba otvoriti sistem za hlađenje, rashladno sredstvo MORA se tretirati prema primenljivom zakonu.

**OBAVEŠTENJE**

Instalacija cevi za rashladno sredstvo mora da bude usklađena sa važećim propisima. U Evropi, EN378 je važeći standard.



**OBAVEŠTENJE**

Obezbedite da cevovod na terenu i veze NE budu izloženi mehaničkom naprezanju.

**OBAVEŠTENJE**

Kada povežete sve cevi, proverite da nema curenja gasa. Proverite da nema curenja gasa koristeći azot.

- Ako je potrebno dopunjavanje, vidite nominalnu pločicu jedinice ili etiketu za punjenje rashladnog sredstva. Navodi vrstu rashladnog sredstva i potrebnu količinu.
- Bilo da je jedinica fabrički napunjena rashladnim sredstvom ili je nenapunjena, u oba slučaja možda ćete morati da je napunite dodatnim rashladnim sredstvom, u zavisnosti od veličine i dužine cevi u sistemu.
- Koristite SAMO alate koji su isključivo za vrstu rashladnog sredstva koje se koristi u sistemu, kako bi se obezbedila otpornost na pritisak i sprečilo da strane materije dospeju u sistem.
- Napunite tačno rashladno sredstvo na sledeći način:

Ako	Onda
Prisutno je crevo za sifoniranje (tj. na cilindru se nalazi oznaka "Priložen je sifon za punjenje tečnošću")	Punjenje obavite sa cilindrom u uspravnom položaju. 
Crevo za sifoniranje NIJE prisutno	Obavite punjenje sa cilindrom okrenutim naopako. 

- Polako otvorite cilindre za rashladno sredstvo.
- Dolijte rashladno sredstvo u tečnom obliku. Njegovo dodavanje u gasovitom obliku može da spreči normalan rad.



PAŽNJA

Kada je urađen postupak punjenja rashladnog sredstva ili u periodu pauze, odmah zatvorite ventil rezervoara za rashladno sredstvo. Ako se ventil NE zatvori odmah, usled zaostalog pritiska može biti napunjena dodatna količina rashladnog sredstva.

Moguće posledice: Neispravna količina rashladnog sredstva.

2.1.4 Električna



OPASNOST: OPASNOST OD UDARA STRUJE

- ISKLJUČITE sva napajanja strujom pre uklanjanja poklopca kutije sa prekidačima, povezivanja električnog ožičenja ili dodirivanja električnih delova.
- Isključite električno napajanje na više od 10 minuta, i izmerite napon na krajevima kondenzatora glavnog kola ili električnih komponenata pre servisiranja. Napon MORA biti manji od 50 V DC da biste mogli da dodirnete električne komponente. Mesta gde se nalaze krajevi potražite na dijagramu ožičenja.
- NE dodirujte električne komponente vlažnim rukama.
- NEMOJTE ostavljati jedinicu bez nadzora kada je uklonjen servisni poklopac.



UPOZORENJE

Ako NIJE fabrički instaliran, glavni prekidač ili neko drugo sredstvo za isključivanje, koje ima mogućnost kontaktnog isključivanja na svim polovima, obezbeđujući tako potpuno razdvajanje u uslovima prenapona kategorije III, MORA da bude instaliran u fiksnom ožičenju.

**UPOZORENJE**

- Koristite ISKLJUČIVO bakarne provodnike.
- Proverite da li je terensko ožičenje u skladu sa nacionalnim propisima o ožičenju.
- Svo povezivanje provodnika na terenu MORA da bude obavljeno u skladu sa dijagramom povezivanja provodnika priloženom uz proizvod.
- NIKADA nemojte gnječiti svežnjeve kablova i postarajte se da NE dolaze u kontakt sa cevima i oštrim ivicama. Vodite računa da se na veze terminala na primenjuje spoljni pritisak.
- Obavezno ugradite uzemljenje. NEMOJTE povezivati uzemljenje uređaja na komunalnu cev, uređaj za apsorbovanje naponskog udara ili telefonsko uzemljenje. Nedovršeno ili nepravilno uzemljenje može prouzrokovati strujni udar.
- Povedite računa da koristite namensko kolo za napajanje električnom energijom. NIKADA nemojte koristiti izvor napajanja deljen sa nekim drugim aparatom.
- Vodite računa da ugradite potrebne osigurače ili prekidače.
- Obavezno ugradite uređaj za zaštitu od curenja struje prema zemlji. Ako to ne uradite, može da dođe do strujnog udara ili požara.
- Prilikom ugradnje uređaja za zaštitu curenja struje u zemlju, vodite računa da bude kompatibilan sa inverterom (otporan na električne smetnje visoke frekvencije) da biste izbegli nepotrebno otvaranje uređaja za zaštitu od curenja struje u zemlju.

**UPOZORENJE**

- Kada završite radove na električnom sistemu, potvrdite da su sve električne komponente i terminal u kutiji sa prekidačima bezbedno povezani.
- Pre pokretanja jedinice, proverite da li su svi poklopci zatvoreni.

**PAŽNJA**

- Prilikom povezivanja električnog napajanja: povežite prvo kabl uzemljenja, pre nego što napravite veze za prenos struje.
- Prilikom prekidanja električnog napajanja: prvo isključite veze za prenos struje, pre nego što odvojite kabl uzemljenja.
- Dužina provodnika između oduška napona napajanja strujom i samog terminalnog bloka MORA biti takva da žice koje prenose struju budu zategnute pre žice za uzemljenje, u slučaju da se napajanje izvuče iz oduška napona.

**OBAVEŠTENJE**

Mere predostrožnosti kada se postavlja energetska ožičenje:



- NEMOJTE povezivati ožičenja različite debljine na energetski terminalni blok (labavost strujnih žica može da izazove nenormalno pregrevanje).
- Kada povezujete žice iste debljine, postupite kao što je prikazano na slici gore.
- Za ožičenje koristite naznačenu električnu žicu i čvrsto povežite, a zatim obezbedite, da biste sprečili vršenje spoljašnjeg pritiska na terminalnu tablu.
- Koristite odgovarajući odvrtič za zatezanje terminalnih zavrtnjeva. Odvrtič sa malom glavom će oštetiti glavu zavrtnja i onemogućiti pravilno pritezanje.
- Prejako pritezanje može da izazove lom terminalnih zavrtnjeva.

Instalirajte kablove za napajanje najmanje 1 metar od televizora ili radio uređaja, da biste sprečili interferenciju. U zavisnosti od radio talasa, rastojanje od 1 metra možda NEĆE biti dovoljno.



OBAVEŠTENJE

Primenljivo ISKLJUČIVO ako je električno napajanje trofazno, i kompresor ima metodu za pokretanje UKLJUČENO/ISKLJUČENO.

Ako postoji mogućnost obrnute faze nakon kratkog nestanka struje i napajanje se UKLJUČUJE i ISKLJUČUJE dok proizvod radi, povežite lokalno kolo za zaštitu od obrnute faze. Rad proizvoda sa obrnutom fazom može da dovede do kvara kompresora i drugih delova.

3 Posebno bezbednosno uputstvo za instalatera

Uvek se pridržavajte sledećeg bezbednosnog uputstva i propisa.

Rukovanje spoljašnjom jedinicom (pogledajte "4.1.2 Da biste rukovali spoljašnjom jedinicom" [▶ 21])



PAŽNJA

Da biste izbegli povređivanje, NEMOJTE dodirivati otvor za ulazak vazduha ili aluminijumska rebra uređaja.

Instalacija jedinice (vidite "6 Instalacija jedinice" [▶ 24])



UPOZORENJE

Instalaciju treba da obavi instalater, izbor materijala i instalacija treba da bude u skladu sa važećim zakonom. U Evropi, EN378 je važeći standard.

Mesto instalacije (vidite "6.1 Priprema mesta za instalaciju" [▶ 24])



PAŽNJA

- Proverite da li mesto za instalaciju može da izdrži težinu jedinice. Loša instalacija je opasna. Takođe, ona može izazvati vibracije ili neuobičajenu buku tokom rada.
- Obezbedite dovoljno radnog prostora.
- NEMOJTE instalirati jedinicu tako da bude u kontaktu sa plafonom ili zidom, jer to može izazvati vibracije.



UPOZORENJE

Aparat mora da se skladišti tako da se spreči mehaničko oštećenje i u dobro provetrenoj prostoriji bez izvora paljenja koji konstantno rade (npr. otvoreni plamen, aparat na gas koji radi ili električni grejač koji radi). Veličina sobe treba da bude kao što je naznačeno u Opštim bezbednosnim merama.

Otvaranje i zatvaranje jedinice (vidite Otvaranje i zatvaranje jedinice)



OPASNOST: OPASNOST OD UDARA STRUJE

NEMOJTE ostavljati jedinicu bez nadzora kada je uklonjen servisni poklopac.



OPASNOST: RIZIK OD OPEKOTINA/ŠURENJA



OPASNOST: OPASNOST OD UDARA STRUJE

Instalacija cevovoda (vidite "7 Instalacija cevovoda" [▶ 32])



PAŽNJA

Cevi i spojnice split sistema treba da budu formirane sa trajnim spojevima kada se nalaze u korišćenim prostorijama, osim spojnicu koje direktno povezuju cevi sa unutrašnjim jedinicama.



PAŽNJA

- Nemojte lemiti ili zavarivati na mestu kod jedinica sa punjenjem rashladnog sredstva R32 tokom isporuke.
- Tokom instalacije rashladnog sistema, spajanje delova sa najmanje jednim napunjenim delom biće obavljeno uzimajući u obzir sledeće zahteve: u prostorijama gde ima ljudi nisu dozvoljeni privremeni spojevi za rashladno sredstvo R32, osim spojeva napravljenih na lokaciji direktnim spajanjem unutrašnje jedinice za cevovod. Spojevi napravljeni na lokaciji direktnim spajanjem cevovoda za unutrašnje jedinice treba da budu privremenog tipa.



UPOZORENJE

Bezbedno povežite cev za rashladno sredstvo pre uključivanja kompresora. Ako cev za rashladno sredstvo NIJE povezana a zaustavni ventil je otvoren kada kompresor radi, biće usisan vazduh. To će izazvati nenormalan pritisak u kolu rashladnog sredstva, što može dovesti do oštećenja opreme ili čak povrede.



PAŽNJA

- Nepotpuno urađen konus može da izazove curenje rashladnog gasa.
- NEMOJTE ponovo koristiti upotrebljene konuse. Koristite nove konuse da biste sprečili curenje rashladnog gasa.
- Koristite konusne navrtke koje su uključene uz jedinicu. Korišćenje različitih konusnih navrtki može da izazove curenje rashladnog gasa.



PAŽNJA

NEMOJTE otvarati ventile pre nego što je gotovo formiranje konusa. To će izazvati curenje rashladnog gasa.



OPASNOST: OPASNOST OD EKSPLOZIJE

NEMOJTE otvarati zaustavne ventile pre nego što se završi sušenje pomoću vakuuma.

Punjenje rashladnog sredstva (vidite "8 Punjenje rashladnog sredstva" [▶ 42])



UPOZORENJE

- Rashladno sredstvo koje se nalazi u ovoj jedinici je slabo zapaljivo, ali pod normalnim uslovima NE curi. Ako rashladno sredstvo iscure u prostoriju i dođe u kontakt sa plamenom iz plamenika, grejalice ili šporeta, to može dovesti do požara ili stvaranja štetnog gasa.
- ISKLJUČITE sve zapaljive uređaje za grejanje, provetrite sobu, i obratite se dobavljaču od koga ste nabavili uređaj.
- NEMOJTE koristiti jedinicu dok serviser ne potvrdi da je popravljen deo iz koga je rashladno sredstvo iscurelo.



UPOZORENJE

- Koristite samo R32 kao rashladno sredstvo. Druge supstance mogu da izazovu eksplozije i nesreće.
- R32 sadrži fluorovane gasove sa efektom staklene bašte. Njegov potencijal globalnog zagrevanja (GWP) je 675. NE ispuštajte te gasove u atmosferu.
- Prilikom punjenja rashladnog sredstva, UVEK nosite zaštitne rukavice i bezbednosne naočare.



UPOZORENJE

NIKADA ne dodirujte rashladno sredstvo koje je slučajno iscurelo. Mogli biste da zadobijete teške rane izazvane promrzlinama.

Električna instalacija (vidite "9 Električna instalacija" [► 46])

**UPOZORENJE**

- Sva ožičenja MORA da izvede ovlašćeni električar, i ona MORAJU biti u skladu sa nacionalnim propisima za ožičenja.
- Napravite električne veze sa fiksnim ožičenjem.
- Sve komponente nabavljene na terenu i sve električne konstrukcije MORAJU biti u skladu sa važećim zakonima.

**UPOZORENJE**

- Ako napajanje nema N-fazu ili je ona pogrešna, oprema može da se pokvari.
- Uspostavite odgovarajuće uzemljenje. NEMOJTE povezivati uzemljenje uređaja na komunalnu cev, uređaj za apsorbovanje naponskog udara ili telefonsko uzemljenje. Nedovršeno ili nepravilno uzemljenje može izazvati električne udare.
- Ugradite potrebne osigurače ili sklopke.
- Obezbedite električne provodnike vezicama za kablove tako da kablovi NE dodiruju oštre ivice ili cevi, posebno na strani sa visokim pritiskom.
- NEMOJTE koristiti zalepljene provodnike, produžne kablove ili priključke sa sistema tipa zvezde. Oni mogu da izazovu pregrevanje, električne udare ili požar.
- NEMOJTE ugrađivati kondenzator za kompenzaciju faza jer je ova jedinica opremljena inverterom. Kondenzator za kompenzaciju faza će smanjiti performanse i može da izazove nesreću.

**UPOZORENJE**

UVEK koristite višežilni kabl za kablove električnog napajanja.

**UPOZORENJE**

Koristite svepolni automatski prekidač sa najmanje 3 mm zazora između kontaktnih tačaka, što obezbeđuje potpuno isključivanje pod prenaponom kategorije III.

**UPOZORENJE**

Ako je napojni kabl oštećen, on MORA da bude zamenjen od strane proizvođača, njegovog zastupnika ili slično kvalifikovane osobe, da bi se izbegla opasnost.

**UPOZORENJE**

NEMOJTE povezivati električno napajanje na unutrašnju jedinicu. To može dovesti do strujnog udara ili požara.

**UPOZORENJE**

- NEMOJTE ugrađivati lokalno nabavljene električne delove u proizvod.
- NEMOJTE izvoditi električno napajanje za odvodnu pumpu, itd. sa terminalnog bloka. To može dovesti do strujnog udara ili požara.

**UPOZORENJE**

Držite konekcione žice dalje od bakarnih cevi bez toplotne izolacije, je su takve cevi vrele.

**OPASNOST: OPASNOST OD UDARA STRUJE**

Svi električni delovi (uključujući termistore) napajaju se električnom energijom. NE dodirujte ih golim rukama.

Završetak instaliranja unutrašnje jedinice (vidite "10 Dovršavanje ugradnje spoljne jedinice" [▶ 51])



OPASNOST: OPASNOST OD UDARA STRUJE

- Vodite računa da sistem bude dobro uzemljen.
- Isključite električno napajanje pre servisa.
- Instalirajte poklopac komutatorske kutije pre uključivanja električnog napajanja.

Konfigurisanje (vidite "11 Konfiguracija" [▶ 52])



UPOZORENJE

Pre povezivanja ili isključivanja konektora, obezbedite da izvor napajanja bude isključen.

Puštanje u rad (vidite "12 Puštanje u rad" [▶ 54])



OPASNOST: OPASNOST OD UDARA STRUJE



OPASNOST: RIZIK OD OPEKOTINA/ŠURENJA



PAŽNJA

NEMOJTE izvoditi operaciju testiranja dok radite na unutrašnjoj jedinici (jedinicama).

Kada izvodite operaciju testiranja, NE SAMO spoljašnja jedinica, nego i povezana unutrašnja jedinica će takođe raditi. Rad na unutrašnjoj jedinici dok izvodite operaciju testiranja je opasan.



PAŽNJA

NE ubacujte prste, štapove niti druge predmete u ulaz ili izlaz vazduha. NE uklanjajte štitnik ventilatora. Kada se ventilator okreće velikom brzinom, izazvaće povrede.

Održavanje i servis (vidite "14 Odražavanje i servisiranje" [▶ 58])



OPASNOST: OPASNOST OD UDARA STRUJE



OPASNOST: RIZIK OD OPEKOTINA/ŠURENJA



OPASNOST: OPASNOST OD UDARA STRUJE

Isključite električno napajanje na više od 10 minuta, i izmerite napon na krajevima kondenzatora glavnog kola ili električnih komponenata pre servisiranja. Napon MORA biti manji od 50 V DC da biste mogli da dodirnete električne komponente. Mesta gde se nalaze krajevi potražite na dijagramu ožičenja.

**UPOZORENJE**

- Pre bilo kakvog rada na održavanju ili opravci, UVEK isključite automatski prekidač na razvodnoj tabli, izvadite osigurače ili otvorite sigurnosne uređaje jedinice.
- NE dodirujte delove pod naponom 10 minuta nakon isključenja električnog napajanja, zbog opasnosti od visokog napona.
- Vodite računa da su neki delovi kutije sa električnim komponentama vrela.
- Proverite da NE dodirujete provodnički deo.
- NEMOJTE ispirati jedinicu. To može da prouzrokuje električni udar ili požar.

O kompresoru**OPASNOST: OPASNOST OD UDARA STRUJE**

- Koristite ovaj kompresor samo ma uzemljenom sistemu.
- Isključite električno napajanje pre servisa kompresora.
- Ponovo namestite poklopac kutije sa prekidačima i servisni poklopac nakon servisa.

**PAŽNJA**

UVEK nosite bezbednosne naočare i zaštitne rukavice.

**OPASNOST: OPASNOST OD EKSPLOZIJE**

- Za uklanjanje kompresora koristite sekač cevi.
- NE koristite lemilicu.
- Koristite samo odobrena rashladna sredstva i maziva.

**OPASNOST: RIZIK OD OPEKOTINA/ŠURENJA**

NE dodirujte kompresor golim rukama.

Otklanjanje problema (vidite "15 Rešavanje problema" [▶ 61])**OPASNOST: OPASNOST OD UDARA STRUJE****OPASNOST: RIZIK OD OPEKOTINA/ŠURENJA****UPOZORENJE**

- Pri vršenju provere na komandnoj tabli uređaja, UVEK proverite da li je jedinica isključena sa glavnog napajanja. Isključite odgovarajući automatski prekidač.
- Kada se aktivira neki bezbednosni uređaj, zaustavite jedinicu i pronađite uzrok njegovog aktiviranja pre nego što ga resetujete. NIKADA nemojte šentovati bezbednosne uređaje niti menjati vrednosti na neke druge sem fabričkih podešavanja. Ako ne možete da pronađete uzrok problema, obratite se svom dobavljaču.

**UPOZORENJE**

Sprečite opasnosti nastale usled nenamernog resetovanja toplotnog isključenja: električna energija za ovaj uređaj NE SME da se dovodi preko spoljašnjeg prekidača, kao što je tajmer, i on ne sme biti povezan u kolo koje se redovno UKLJUČUJE i ISKLJUČUJE u komunalnim instalacijama.







OPASNOST: OPASNOST OD UDARA STRUJE

- Kada jedinica NE radi, LED lampice na štampanoj ploči se isključuju, kako bi se štedela energija.
- Čak i kada su LED lampice isključene, terminalni blok i PCB mogu imati dovod energije.

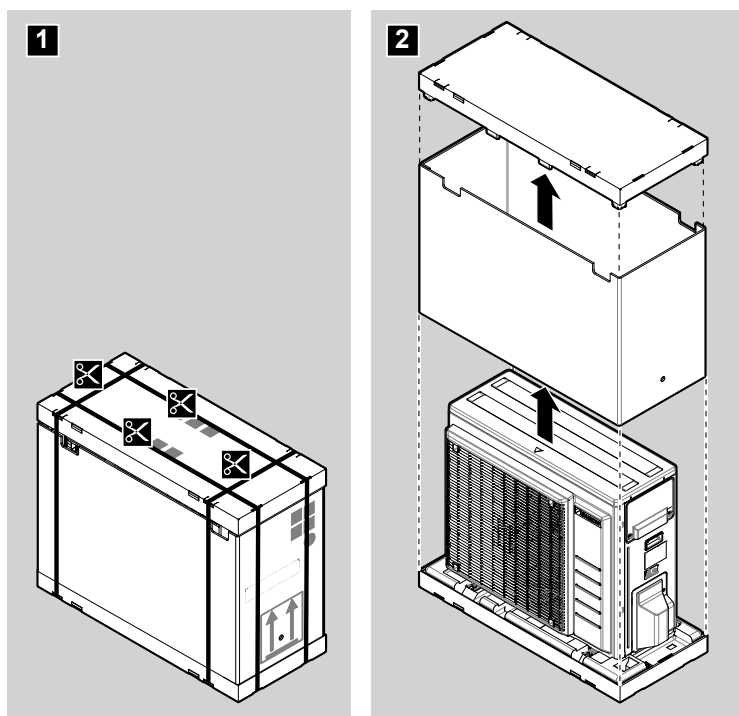
4 O kutiji

Imajte u vidu sledeće:

- Prilikom isporuke, **OBAVEZNO** proverite da li je uređaj oštećen, i da li je kompletan. Sva oštećenja ili delovi koji nedostaju **OBAVEZNO** odmah prijavite agentu za reklamacije isporučioaca.
- Postavite zapakovanu jedinicu što bliže krajnjem mestu instalacije da biste sprečili oštećenje tokom transporta.
- Unapred pripremite putanju po kojoj ćete uneti jedinicu na krajnju poziciju za montiranje.
- Kada rukujete jedinicom, imajte u vidu sledeće:
 -  Lomljivo, pažljivo rukujte jedinicom.
 -  Držite jedinicu u uspravnom položaju, kako bi se izbegla oštećenja.
 -  Držite jedinicu na mestu gde nema kiše niti vlage.
 -  Najmanje 2 osobe **MORAJU** da rukuju kutijom u kojoj se nalazi uređaj.

4.1 Spoljna jedinica

4.1.1 Da biste raspakovali spoljašnju jedinicu



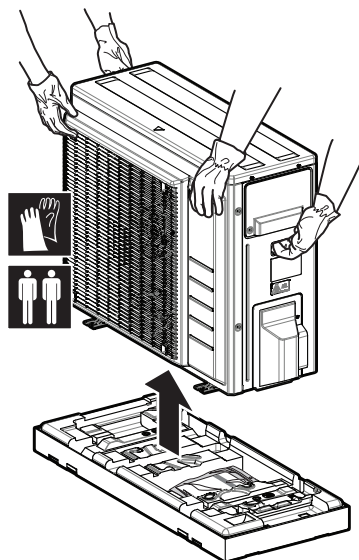
4.1.2 Da biste rukovali spoljašnjom jedinicom



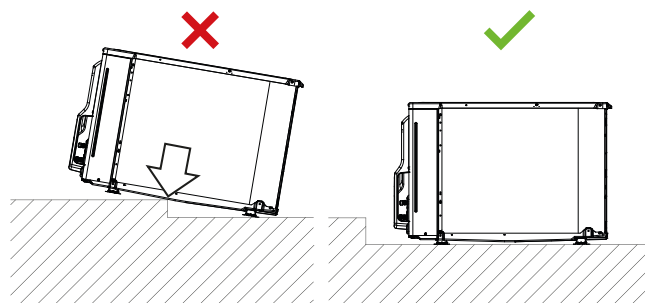
PAŽNJA

Da biste izbegli povređivanje, **NEMOJTE** dodirivati otvor za ulazak vazduha ili aluminijumska rebra uređaja.

Rukujte spoljašnjom jedinicom isključivo na sledeći način:



Proverite da li je jedinica postavljena na ravnu površinu da bi se izbeglo oštećenje.

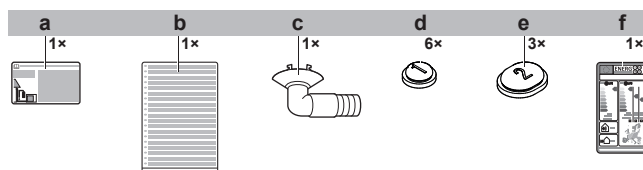


OBAVEŠTENJE

- Postavite jedinicu na ravnu površinu.
- Pre instalacije proverite da li su aluminijumska rebra ravna. Ako nisu, ispravite ih pomoću češlja za rebra (snabdevanje na terenu).

4.1.3 Da biste uklonili pribor sa spoljašnje jedinice

- 1 Podignite spoljašnju jedinicu.
- 2 Uklonite pribor sa dna paketa.



- a Etiketa za fluorovane gasove sa efektom staklene bašte
- b Višejezična etiketa za fluorovane gasove sa efektom staklene bašte
- c Odvodni priključak (nalazi se na dnu kutije za pakovanje)
- d Poklopac odvođa (1)
- e Poklopac odvođa (2)
- f Energetska etiketa

5 O jedinici

**A2L****UPOZORENJE: SLABO ZAPALJIV MATERIJAL**

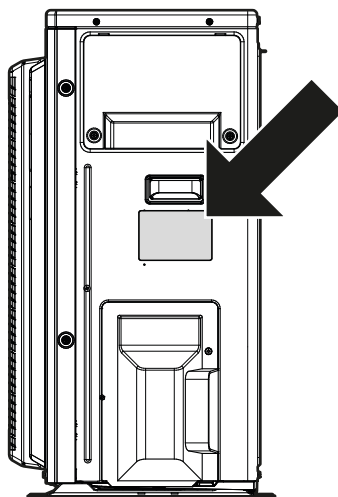
Rashladno sredstvo koje se nalazi u ovoj jedinici je slabo zapaljivo.

5.1 Identifikacija

**OBAVEŠTENJE**

Kada instalirate ili servisirate više jedinica u isto vreme, osigurajte da NE zamenite servisne ploče između različitih modela.

5.1.1 Identifikaciona etiketa: Spoljašnja jedinica

Lokacija

6 Instalacija jedinice



UPOZORENJE

Instalaciju treba da obavi instalater, izbor materijala i instalacija treba da bude u skladu sa važećim zakonom. U Evropi, EN378 je važeći standard.

U ovom poglavlju

6.1	Priprema mesta za instalaciju.....	24
6.1.1	Zahtevi koje mora da zadovolji lokacija spoljašnje jedinice	25
6.1.2	Dodatni zahtevi koje mora da zadovolji lokacija spoljašnje jedinice u hladnom podneblju	27
6.2	Otvaranje jedinice.....	28
6.2.1	O otvaranju jedinice.....	28
6.2.2	Da biste otvorili spoljnu jedinicu.....	28
6.3	Montiranje spoljašnje jedinice	28
6.3.1	O montiranju spoljašnje jedinice	28
6.3.2	Mere predostrožnosti prilikom montiranja spoljašnje jedinice	29
6.3.3	Da biste obezbedili ugradnu strukturu	29
6.3.4	Da biste ugradili spoljnu jedinicu	29
6.3.5	Da biste obezbedili odvod.....	30
6.3.6	Da biste sprečili pad spoljne jedinice.....	31

6.1 Priprema mesta za instalaciju



UPOZORENJE

Aparat mora da se skladišti tako da se spreči mehaničko oštećenje i u dobro provetrenoj prostoriji bez izvora paljenja koji konstantno rade (npr. otvoreni plamen, aparat na gas koji radi ili električni grejač koji radi). Veličina sobe treba da bude kao što je naznačeno u Opštim bezbednosnim merama.

Izaberite mesto za instalaciju na kome ima dovoljno prostora za unošenje i iznošenje uređaja.

NE postavljajte uređaj na mesta koja se često koriste kao radno mesto. U slučaju građevinskih radova (npr. mlevenja) kod kojih nastaje velika količina prašine, uređaj MORA biti pokriven.



PAŽNJA

- Proverite da li mesto za instalaciju može da izdrži težinu jedinice. Loša instalacija je opasna. Takođe, ona može izazvati vibracije ili neuobičajenu buku tokom rada.
- Obezbedite dovoljno radnog prostora.
- NEMOJTE instalirati jedinicu tako da bude u kontaktu sa plafonom ili zidom, jer to može izazvati vibracije.

- Izaberite lokaciju na kojoj radna buka ili vruć/hladan vazduh izbačen iz jedinice neće nikome smetati, a lokacija je izabrana prema važećim zakonima.
- Obezbedite dovoljno prostora oko jedinice za servisiranje i kruženje vazduha.
- Izbegavajte prostore gde može da procuri zapaljivi gas ili proizvod.
- Instalirajte jedinice, kablove za napajanje i ožičenje za komunikacije najmanje 3 metra od televizora ili radio uređaja, da biste sprečili smetnje. U zavisnosti od radio talasa, rastojanje od 3 metra možda neće biti dovoljno.

**OBAVEŠTENJE**

NEMOJTE postavljati predmete ispod unutrašnje i/ili spoljašnje jedinice gde mogu da se pokvase. U suprotnom, kondenzacija na jedinici ili cevima za rashladno sredstvo, prljavština na filteru za vazduh ili blokiran odvod mogu da izazovu curenje, pa predmeti koji se nalaze ispod jedinice mogu da se zaprljaju ili oštete.

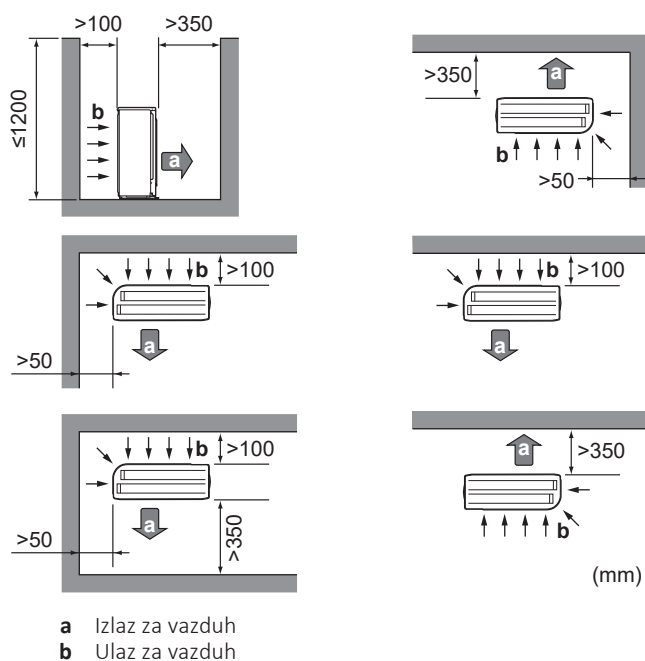
6.1.1 Zahtevi koje mora da zadovolji lokacija spoljašnje jedinice

**INFORMACIJE**

Takođe, pročitajte sledeće zahteve:

- "2 Opšte bezbednosne mere" [▶ 7].
- "7.1.3 Dužina cevi za rashladno sredstvo i visinska razlika" [▶ 33].

Imajte u vidu sledeće smernice o razmaku:

**OBAVEŠTENJE**

Visina zida na izlaznoj strani izlazne jedinice MORA biti ≤ 1200 mm.

**OBAVEŠTENJE**

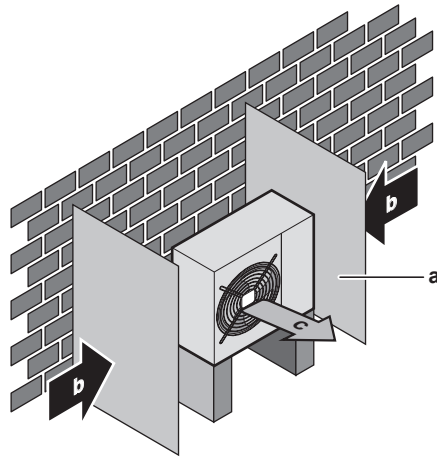
- NEMOJTE slagati jedinice jednu na drugu.
- NEMOJTE vešati jedinicu o plafon.

Jak vetar (≥ 18 km/h) koji duva ka izlazu vazduha spoljašnje jedinice izazvaće kratak spoj (usisavanje izbačenog vazduha). To može da dovede do sledećeg:

- oštećenje radnog kapaciteta;
- često ubrzavanje mržnjenja kod operacije grejanja;
- prekid rada usled smanjenja niskog pritiska ili povećanja visokog pritiska;
- lomljenje ventilatora (ako jak vetar stalno duva ka ventilatoru, on može da počne da se okreće veoma brzo, dok se ne slomi).

Preporučuje se postavljanje pregradne ploče kada je izlaz vazduha izložen vetru.

Preporučuje se postavljanje spoljašnje jedinice sa izlazom vazduha prema zidu a NE direktno izloženim vetru.



- a Odbojna ploča
- b Pretežni smer vetrova
- c Izlaz za vazduh

NEMOJTE postavljati jedinicu na sledećim mestima:

- Oblasti osetljive na buku (npr. pored spavaće sobe), tako da buka prilikom rada ne predstavlja smetnju.

Napomena: Ako se jačina zvuka meri pri stvarnim uslovima instalacije, izmerena vrednost može biti veća od nivoa zvučnog pritiska pomenutog u Spekturu zvuka u knjizi sa podacima, usled buke okoline i odbijanja zvuka.



INFORMACIJE

Nivo zvučnog pritiska je manji od 70 dBA.

- Na mestima gde izmaglica, sprej ili para mineralnog ulja mogu biti prisutni u atmosferi. Plastični delovi mogu da propadnu i da otpadnu ili da izazovu curenje vode.

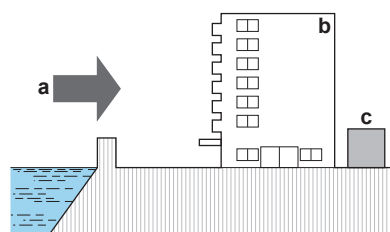
NE preporučuje se instaliranje jedinice na sledećim mestima, jer to može da skрати radni vek jedinice:

- Tamo gde su velike fluktuacije napona
- Na vozilima ili plovilima
- Tamo gde su prisutne kisele ili alkalne pare

Instalacija pored mora. Proverite da spoljašnja jedinica NIJE direktno izložena morskome vetru. Tako će se sprečiti korozija usled velike koncentracije soli u vazduhu, što može skratiti vek jedinice.

Instalirajte spoljašnju jedinicu dalje od direktnog morskog vetra.

Primer: Iza zgrade.

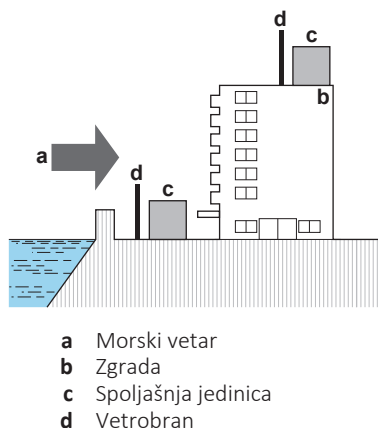


- a Morski vetar
- b Zgrada
- c Spoljašnja jedinica

Ako je spoljašnja jedinica izložena direktnom morskome vetru, instalirajte vetrobran.

- Visina vetrobrana $\geq 1,5 \times$ visina spoljašnje jedinice

- Imajte u vidu potreban radni prostor kada instalirate vetrobran.

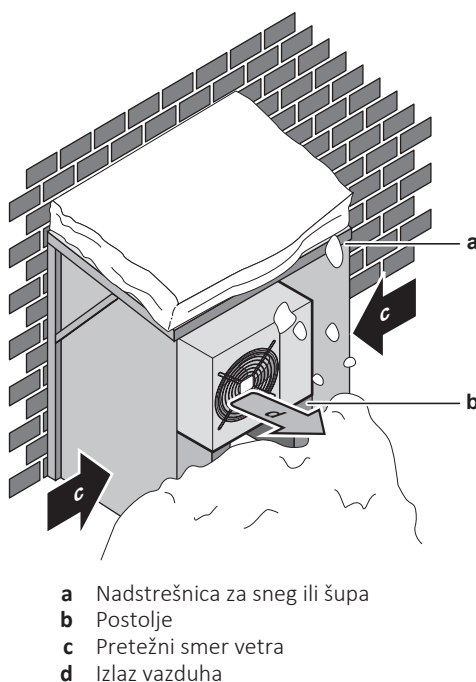


Spoljašnja jedinica je projektovana samo za spoljašnju instalaciju, i za temperature navedene u donjoj tabeli (ako nije drugačije naznačeno u uputstvu za rad povezane unutrašnje jedinice).

Hlađenje	Grejanje
-10~46°C	-15~24°C

6.1.2 Dodatni zahtevi koje mora da zadovolji lokacija spoljašnje jedinice u hladnom podneblju

Zaštitite spoljašnju jedinicu od direktnih snežnih padavina i vodite računa da spoljašnja jedinica NIKAD ne bude prekrivena snegom.



Preporučuje se da obezbedite najmanje 150 mm slobodnog prostora ispod jedinice (300 mm za područja sa puno snežnih padavina). Pored toga, proverite da li je jedinica postavljena najmanje 100 mm iznad maksimalne očekivane visine snega. Po potrebi, postavite postolje. Pogledajte "[6.3 Montiranje spoljašnje jedinice](#)" [▶ 28] da biste dobili više podataka.

U područjima sa velikim snežnim padavinama vrlo je važno da izaberete mesto za ugradnju tamo gde sneg NEĆE uticati na uređaj. Ako su bočne snežne padavine moguće, uverite se da sneg NE utiče na kalem izmenjivača toplote. Ako je potrebno, instalirajte poklopac ili šupu i postolje za zaštitu od snega.

6.2 Otvaranje jedinice

6.2.1 O otvaranju jedinice

U određenim situacijama, morate da otvorite jedinicu. **Primer:**

- Kada se povezuje cev za rashladno sredstvo
- Kada priključujete električne provodnike
- Prilikom održavanja ili servisiranja jedinice



OPASNOST: OPASNOST OD UDARA STRUJE

NEMOJTE ostavljati jedinicu bez nadzora kada je uklonjen servisni poklopac.

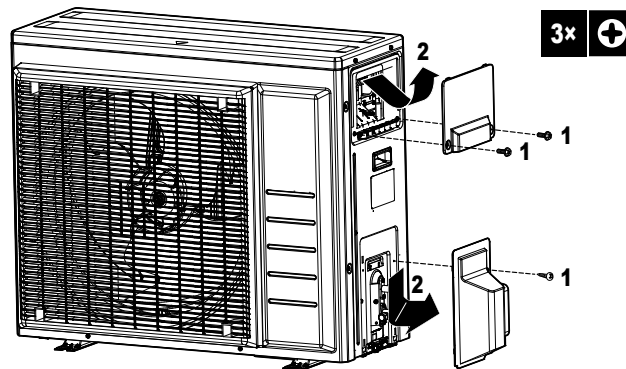
6.2.2 Da biste otvorili spoljnu jedinicu



OPASNOST: OPASNOST OD UDARA STRUJE



OPASNOST: RIZIK OD OPEKOTINA/ŠURENJA



6.3 Montiranje spoljašnje jedinice

6.3.1 O montiranju spoljašnje jedinice

Kada

Spoljašnja i unutrašnja jedinica moraju biti montirane pre nego što se poveže cevovod za rashladno sredstvo.

Tipičan tok rada

Montaža spoljne jedinice se obično sastoji od sledećih faza:

- 1 Obezbeđivanje konstrukcije za ugradnju.
- 2 Ugradnja spoljne jedinice.
- 3 Obezbeđivanje odvoda vidite u odeljku ["6.3.5 Da biste obezbedili odvod"](#) [▶ 30]
- 4 Zaštita jedinice od snega i vetra putem postavljanja nadstrešnice za sneg i pregradnih ploča. Pogledajte ["6.1 Priprema mesta za instalaciju"](#) [▶ 24].

6.3.2 Mere predostrožnosti prilikom montiranja spoljašnje jedinice

**INFORMACIJE**

Pročitajte i mere predostrožnosti i zahteve u sledećim poglavljima:

- "2 Opšte bezbednosne mere" [▶ 7]
- "6.1 Priprema mesta za instalaciju" [▶ 24]

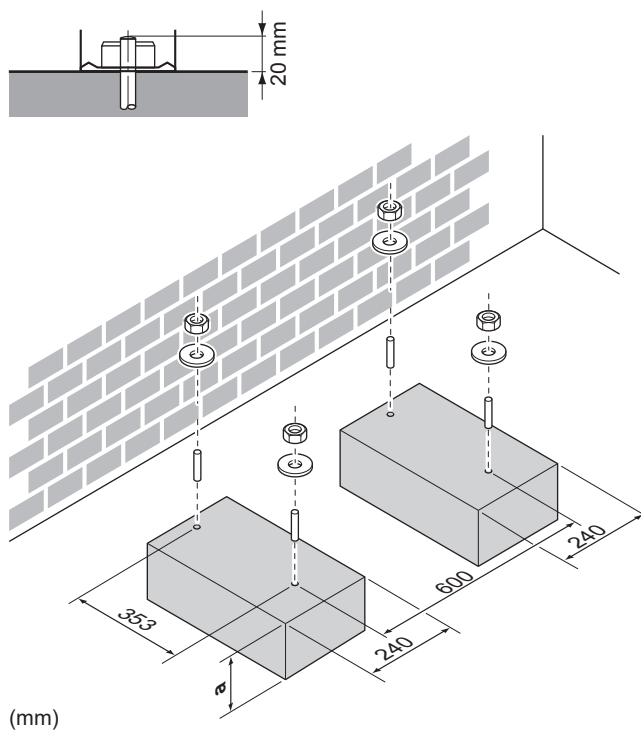
6.3.3 Da biste obezbedili ugradnu strukturu

Proverite čvrstoću i ravninu podloge za instalaciju, kako jedinica ne bi izazivala vibracije ili pravila buku tokom rada.

Koristite gumu otpornu na vibracije (snabdevanje na terenu) u slučajevima kada se vibracije mogu preneti na zgradu.

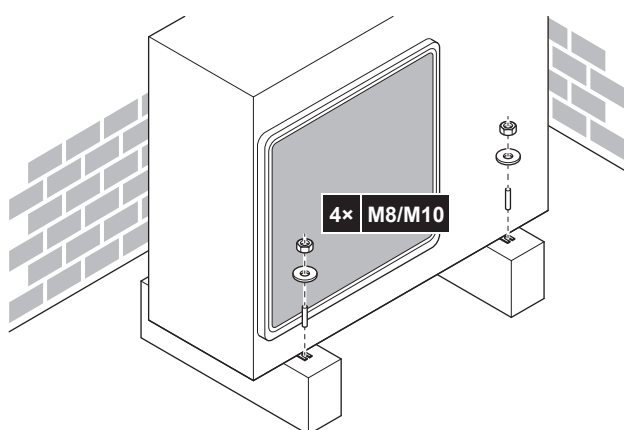
Bezbedno fiksirajte jedinicu pomoću temeljnih vijaka prema skici osnove.

Pripremite 4 kompleta M8 ili M10 sidrenih vijaka, navrtki i podloški (snabdevanje na terenu).



a 100 mm iznad očekivane visine snega

6.3.4 Da biste ugradili spoljnu jedinicu



6.3.5 Da biste obezbedili odvod

- Proverite da kondenzovana voda može da otiče na odgovarajući način.
- Instalirajte jedinicu na osnovi, kako biste obezbedili da postoji pravilan odvod, da bi se izbeglo nakupljanje leda.
- Pripremite kanal za odvod vode oko temelja, kako bi se otpadna voda odvodila od jedinice.
- Izbegavajte da odvodna voda teče preko staza, kako NE bi postale klizave u slučaju da su spoljašnje temperature ispod nule.
- Ako instalirate jedinicu na ram, instalirajte vodootporna ploču na 150 mm od donje strane jedinice, kako bi se sprečilo prodiranje vode u jedinicu i kapanje odvodne vode (pogledajte sledeću sliku).

**OBAVEŠTENJE**

Ako se jedinica instalira u hladnom podneblju, preduzmite odgovarajuće mere da odvedeni kondenzat NE MOŽE da se smrzne.

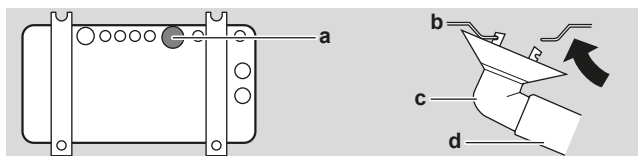
**OBAVEŠTENJE**

Ako izlaze za pražnjenje blokira postolje za montiranje ili površina poda, postavite pod noge vanjske jedinice dodatne podmetače ≤ 30 mm.

**INFORMACIJE**

Informacije o raspoloživim opcijama potražite od svog distributera.

- 1 Koristite odvodni priključak za odvod.
- 2 Koristite crevo $\varnothing 16$ mm (snabdevanje na terenu).

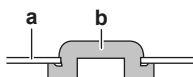


- a Odvodni port
b Donji okvir
c Odvodni priključak
d Crevo (snabdevanje na terenu)

Da biste zatvorili rupe za odvod i povezali naglavak odvoda**OBAVEŠTENJE**

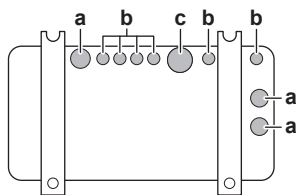
U hladnim oblastima, NE upotrebljavajte naglavak odvoda, crevo i poklopce (1, 2) sa spoljašnjom jedinicom. Preduzmite odgovarajuće mere da odvedeni kondenzat NE MOŽE da se smrzne.

- 1 Instalirajte poklopce odvoda 1 i 2 (pribor). Proverite da li ivice poklopaca odvoda potpuno zatvaraju rupe.



- a** Donji ram
- b** Poklopac odvoda

2 Instalirajte naglavak odvoda.

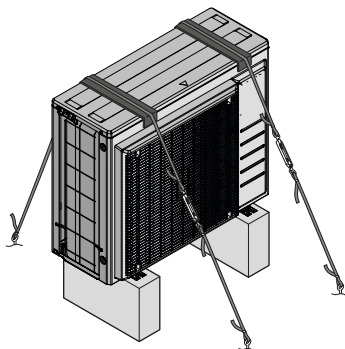


- a** Rupa za odvod. Instalirajte poklopac odvoda (2).
- b** Rupa za odvod. Instalirajte poklopac odvoda (1).
- c** Rupa za odvod za naglavak odvoda

6.3.6 Da biste sprečili pad spoljne jedinice

ako je jedinica instalirana na mestu gde snažan vetar može da je nakrene, preduzmite sledeće mere:

- 1** Pripremite 2 kabla kao što je prikazano na sledećoj ilustraciji (snabdevanje na terenu).
- 2** Postavite 2 kabla preko spoljašnje jedinice.
- 3** Ubacite gumenu podlošku između kablova i spoljašnje jedinice, da biste sprečili da kablovi oštete boju (snabdevanje na terenu).
- 4** Povežite krajeve kablova.
- 5** Učvrstite kablove.



7 Instalacija cevovoda

U ovom poglavlju

7.1	Priprema cevovoda za rashladno sredstvo	32
7.1.1	Zahtevi koji se odnose na cevi za rashladno sredstvo	32
7.1.2	Izolacija cevi za rashladno sredstvo	33
7.1.3	Dužina cevi za rashladno sredstvo i visinska razlika	33
7.2	Povezivanje cevi za rashladno sredstvo	34
7.2.1	O povezivanju cevi za rashladno sredstvo	34
7.2.2	Mere predostrožnosti prilikom povezivanja cevi za rashladno sredstvo	34
7.2.3	Smernice za povezivanje cevi za rashladno sredstvo	35
7.2.4	Smernice za savijanje cevi	36
7.2.5	Da biste napravili konus na kraju cevi	36
7.2.6	Korišćenje zaustavnog ventila i servisnog porta	37
7.2.7	Da biste povezali cev za rashladno sredstvo na spoljašnju jedinicu	38
7.3	Provera cevi za rashladno sredstvo	39
7.3.1	O proveri cevi za rashladno sredstvo	39
7.3.2	Mere predostrožnosti prilikom provere cevi za rashladno sredstvo	39
7.3.3	Da biste proverili curenje	40
7.3.4	Da biste obavili vakuum sušenje	40

7.1 Priprema cevovoda za rashladno sredstvo

7.1.1 Zahtevi koji se odnose na cevi za rashladno sredstvo



PAŽNJA

Cevi i spojnice split sistema treba da budu formirane sa trajnim spojevima kada se nalaze u korišćenim prostorijama, osim spojnica koje direktno povezuju cevi sa unutrašnjim jedinicama.



OBAVEŠTENJE

Cevi i drugi delovi pod pritiskom treba da budu podobni za rashladno sredstvo. Za cevi za rashladno sredstvo koristite bešavni bakar dezoksidisan fosfornom kiselinom.



INFORMACIJE

Takođe, pročitajte mere predostrožnosti i zahteve u poglavlju "2 Opšte bezbednosne mere" [▶ 7].

- Strane materije u cevima (uključujući ulja za proizvodnju) moraju biti ≤ 30 mg/10 m.

Prečnik cevovoda za rashladno sredstvo

Koristite prečnike koji su isti kao konekcije na spoljašnjim jedinicama:

Model	Spoljašnji prečnik cevi (mm)	
	Cev za tečnost	Cev za gas
RXA42	Ø6,4	Ø9,5
RXA50	Ø6,4	Ø12,7

Materijal za cevovod za rashladno sredstvo

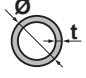
Materijal za cevovod

Bešavni bakar dezoksidisan fosfornom kiselinom

Konusne veze

Koristite samo kaljeni materijal.

Stepen temperovanja i debljina cevi

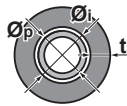
Spoljašnji prečnik (Ø)	Stepen temperovanja	Debljina (t) ^(a)	
6,4 mm (1/4")	Žarena (O)	≥0,8 mm	
9,5 mm (3/8")			
12,7 mm (1/2")			

^(a) U zavisnosti od važećeg zakona i maksimalnog radnog pritiska jedinice (vidite "PS High" na nazivnoj ploči jedinice), može biti potrebna veća debljina cevi.

7.1.2 Izolacija cevi za rashladno sredstvo

- Koristite polietilensku penu kao izolacioni materijal:
 - sa brzinom prenosa toplote između 0,041 i 0,052 W/mK (0,035 i 0,045 kcal/mh°C)
 - sa otpornošću na toplotu od najmanje 120°C
- Debljina izolacije:

Spoljašnji prečnik cevi (Ø _p)	Unutrašnji prečnik izolacije (Ø _i)	Debljina izolacije (t)
6,4 mm (1/4")	8~10 mm	≥10 mm
9,5 mm (3/8")	10~14 mm	≥13 mm
12,7 mm (1/2")	14~16 mm	≥13 mm



Ako je temperatura viša od 30°C a vlažnost veća od RV 80%, debljina izolacionog materijala treba da bude najmanje 20 mm da bi se sprečila kondenzacija na površini izolacije.

7.1.3 Dužina cevi za rashladno sredstvo i visinska razlika

Šta?	Rastojanje
Maksimalna dozvoljena dužina cevi	30 m
Minimalna dozvoljena dužina cevi	3 m
Maksimalna dozvoljena visinska razlika	20 m

7.2 Povezivanje cevi za rashladno sredstvo



PAŽNJA

- Nemojte lemiti ili zavarivati na mestu kod jedinica sa punjenjem rashladnog sredstva R32 tokom isporuke.
- Tokom instalacije rashladnog sistema, spajanje delova sa najmanje jednim napunjenim delom biće obavljeno uzimajući u obzir sledeće zahteve: u prostorijama gde ima ljudi nisu dozvoljeni privremeni spojevi za rashladno sredstvo R32, osim spojeva napravljenih na lokaciji direktnim spajanjem unutrašnje jedinice za cevovod. Spojevi napravljeni na lokaciji direktnim spajanjem cevovoda za unutrašnje jedinice treba da budu privremenog tipa.

7.2.1 O povezivanju cevi za rashladno sredstvo

Pre povezivanja cevi za rashladno sredstvo

Proverite da li je montirana spoljašnja i unutrašnja jedinica.

Tipičan tok rada

Povezivanje cevi za rashladno sredstvo uključuje:

- Povezivanje cevi za rashladno sredstvo sa unutrašnjom jedinicom
- Povezivanje cevi za rashladno sredstvo sa spoljašnjom jedinicom
- Izolovanje cevi za rashladno sredstvo
- Imajte u vidu smernice za sledeće:
 - Savijanje cevi
 - Konusno proširivanje krajeva cevi
 - Korišćenje zaustavnih ventila

7.2.2 Mere predostrožnosti prilikom povezivanja cevi za rashladno sredstvo



INFORMACIJE

Takođe, pročitajte mere predostrožnosti i zahteve u sledećim poglavljima:

- "2 Opšte bezbednosne mere" [▶ 7]
- "7.1 Priprema cevovoda za rashladno sredstvo" [▶ 32]



OPASNOST: RIZIK OD OPEKOTINA/ŠURENJA



OBAVEŠTENJE

- Koristite konusnu navrtku fiksiranu za jedinicu.
- Da bi se sprečilo curenje gasa, nanosite rashladno ulje SAMO na unutrašnju stranu konusa. Koristite rashladno ulje za R32 (FW68DA).
- NEMOJTE ponovo koristiti spojeve.



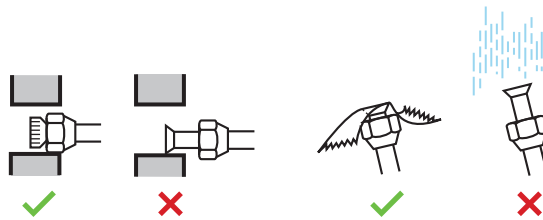
OBAVEŠTENJE

- NEMOJTE koristiti mineralno ulje na konusnim delovima.
- NEMOJTE ponovo koristiti cevi sa prethodnih instalacija.
- NIKADA nemojte da instalirate sušač na ovu jedinicu sa rashladnim sredstvom R32, kako bi njen rok trajanja bio zagarantovan. Materijal koji se suši može da se rastvori i da ošteti sistem.

**OBAVEŠTENJE**

Uzmite u obzir sledeće mere opreza vezane za cevi za rashladno sredstvo:

- Izbegavajte da se bilo koje sredstvo osim naznačenog rashladnog sredstva meša u rashladnom ciklusu (npr. vazduh).
- Koristite samo R32 kada dodajete rashladno sredstvo.
- Koristite samo alate za instalaciju (npr. komplet različitih manometara) koji se isključivo koriste za R32 instalacije, kako bi izdržali pritisak i sprečili strane materije (npr. mineralna ulja i vlagu) da dospeju u sistem.
- Instalirajte cevovod tako da konus NE bude izložen mehaničkom naprezanju.
- NE ostavljajte cevi bez nadzora na lokaciji. Ako se montiranje NE obavi u roku od 1 dana, zaštitite cevovod kao što je opisano u sledećoj tabeli, kako biste sprečili da prljavština, tečnost ili prašina uđu u cevi.
- Pažljivo provlačite bakarne cevi kroz zidove (vidite sliku dole).
- Izbegavajte kontakt cevi sa zidom da bi se sprečilo prenošenje vibracija i zvukova u kuću.



Jedinica	Period instalacije	Način zaštite
Spoljašnja jedinica	>1 mesec	Pričvrstite cev
	<1 mesec	Pričvrstite cev ili je učvrstite trakom
Unutrašnja jedinica	Nezavisno od perioda	

**OBAVEŠTENJE**

NEMOJTE otvarati zaustavni ventil za rashladno sredstvo pre provere cevi za rashladno sredstvo. Kada treba da dopunite rashladno sredstvo, preporučuje se da otvorite zaustavni ventil za rashladno sredstvo nakon punjenja.

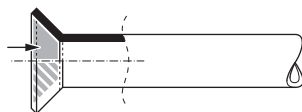
**UPOZORENJE**

Bezbedno povežite cev za rashladno sredstvo pre uključivanja kompresora. Ako cev za rashladno sredstvo NIJE povezana a zaustavni ventil je otvoren kada kompresor radi, biće usisan vazduh. To će izazvati nenormalan pritisak u kolu rashladnog sredstva, što može dovesti do oštećenja opreme ili čak povrede.

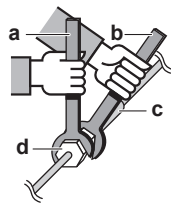
7.2.3 Smernice za povezivanje cevi za rashladno sredstvo

Uzmite u obzir sledeće smernice kada povezujete cevi:

- Premažite unutrašnju površinu konusa rashladnim uljem za R32 (FW68DA) kada povezujete konusnu navrtku. Zategnite 3 ili 4 kruga ručno, a zatim čvrsto pritegnite.



- UVEK koristite 2 ključa zajedno kada odvrćete konusnu navrtku.
- UVEK koristite zajedno ključ za navrtke i momentni ključ za pritezanje konusne navrtke kada povezujete cevi. Tako se sprečava lom navrtke i curenje.



- a Momentni ključ
- b Ključ za navrtke
- c Cevni spoj
- d Konusna navrtka

Veličina cevi (mm)	Obrtni moment zatezanja (N•m)	Dimenzije konusa (A) (mm)	Oblik konusa (mm)
∅6,4	15~17	8,7~9,1	
∅9,5	33~39	12,8~13,2	
∅12,7	50~60	16,2~16,6	

7.2.4 Smernice za savijanje cevi

Koristite savijač za cevi. Sva savijanja cevi treba da budu što pažljivija (poluprečnik savijanja treba da bude 30~40 mm ili veći).

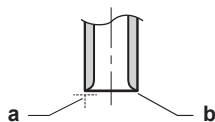
7.2.5 Da biste napravili konus na kraju cevi



PAŽNJA

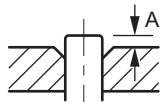
- Nepotpuno urađen konus može da izazove curenje rashladnog gasa.
- NEMOJTE ponovo koristiti upotrebljene konuse. Koristite nove konuse da biste sprečili curenje rashladnog gasa.
- Koristite konusne navrtke koje su uključene uz jedinicu. Korišćenje različitih konusnih navrtki može da izazove curenje rashladnog gasa.

- 1 Odsecite kraj cevi pomoću sekača cevi.
- 2 Uklonite neravnine dok je isečena površina okrenuta nadole, tako da opiljci NE uđu u cev.



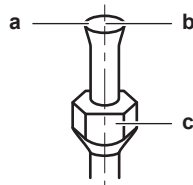
- a Secite tačno pod pravim uglom.
- b Uklonite neravnine.

- 3 Uklonite konusnu navrtku sa zaustavnog ventila, i stavite konusnu navrtku na cev.
- 4 Konusno proširite cev. Postavite tačno u položaj prikazan na sledećoj slici.



	Alat za pravljenje konusa za R32 (tipa spojnice)	Klasičan alat za pravljenje konusa	
		Tip spojnice (tip Ridgid)	Tip krilne navrtke (Tip Imperial)
A	0~0,5 mm	1,0~1,5 mm	1,5~2,0 mm

- 5 Proverite da li je konus dobro napravljen.



- a Unutrašnja površina konusa MORA biti besprekorna.
- b Kraj cevi MORA da ima ravnomerni konus u savršenom krugu.
- c Proverite da li je konusna navrtka podešena.

7.2.6 Korišćenje zaustavnog ventila i servisnog porta



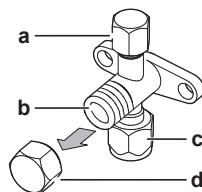
PAŽNJA

NEMOJTE otvarati ventile pre nego što je gotovo formiranje konusa. To će izazvati curenje rashladnog gasa.

Da biste rukovali zaustavnim ventilom

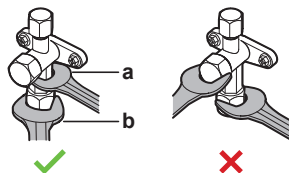
Uzmite u obzir sledeće smernice:

- Zaustavni ventili su fabrički zatvoreni.
- Sledeća slika prikazuje delove zaustavnog ventila koji su potrebni za rukovanje ventilom.



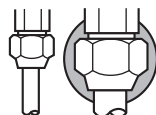
- a Otvor za servisiranje i poklopac otvora za servisiranje
- b Telo ventila
- c Priključak cevovoda na terenu
- d Kapica tela

- Ostavite oba zaustavna ventila otvorena tokom rada.
- NEMOJTE primenjivati prekomernu silu na telo ventila. To može slomiti telo ventila.
- UVEK obavezno pričvrstite zaustavni ventil ključem za navrtke, a zatim otpustite ili zategnite navrtku za cevne spojeve moment ključem. NEMOJTE stavljati ključ za navrtke na kapicu tela, jer to može da prouzrokuje curenje rashladnog sredstva.



- a Ključ za navrtke
- b Momentni ključ

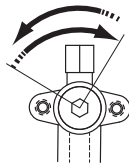
- Kada očekujete da će radni pritisak biti nizak (npr. kada se hlađenje vrši dok je spoljna temperatura vazduha niska), da biste sprečili zamrzavanje silikonskim zaptivačem dobro zatvorite navrtku za cevne spojeve u zaustavnom ventilu za dovod gasa.



■ Silikonski zaptivač, uverite se da nije ostao zazor.

Da biste otvorili/zatvorili zaustavni ventil

- 1 Uklonite poklopac zaustavnog ventila.
- 2 Ubacite šestougaoni ključ (na strani tečnosti: 4 mm, na strani gasa: 4 mm) u vreteno ventila i okrenite vreteno ventila:



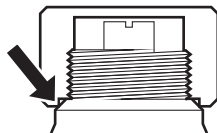
U smeru suprotnom od kazaljke na satu da biste ga otvorili
U smeru kazaljke na satu da biste ga zatvorili

- 3 Kada zaustavni ventil NE MOŽE više da se okreće, prekinite okretanje.
- 4 Postavite poklopac zaustavnog ventila.

Rezultat: Ventil je sada otvoren/zatvoren.

Da biste rukovali poklopcem vretena

- Poklopac vretena je zaptiven na mestu koje pokazuje strelica. NEMOJTE da ga oštetite.



- Nakon rukovanja zaustavnim ventilom, pritegnite poklopac vretena, i proverite da li rashladno sredstvo curi.

Klasa	Poklopac vretena	Otvor ključa (mm)	Obrtni moment zatezanja (N•m)
42, 50	Strana tečnosti	17	14~17
42	Strana gasa	19	17~21
50		22	22~27

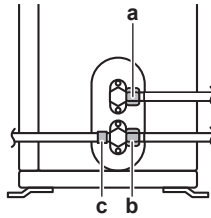
Da biste rukovali servisnim poklopcem

- UVEK koristite crevo za punjenje opremljeno pritiskom osovinom za ventil, jer je servisni port Šrederov ventil.
- Nakon rukovanja servisnim portom, pritegnite poklopac servisnog porta, i proverite ima li curenja rashladnog sredstva.

Stavka	Obrtni moment zatezanja (N•m)
Poklopac servisnog porta	11~14

7.2.7 Da biste povezali cev za rashladno sredstvo na spoljašnju jedinicu

- **Dužina cevi.** Neka cev na terenu bude što kraća.
 - **Zaštita cevi.** Zaštitite cevi od fizičkih oštećenja.
- 1 Povežite vezu za tačno rashladno sredstvo unutrašnje jedinice sa zaustavnim ventilom za tečnost spoljašnje jedinice.



- a Zaustavni ventil za tečnost
- b Zaustavni ventil za gas
- c Servisni priključak

- 2 Povežite vezu za gasovito rashladno sredstvo unutrašnje jedinice sa zaustavnim ventilom za gas spoljašnje jedinice.



OBAVEŠTENJE

Preporučuje se da cev za rashladno sredstvo između unutrašnje i spoljašnje jedinice bude instalirana u zaštitnoj cevi, ili da se cev za rashladno sredstvo obmota završnom trakom.

7.3 Provera cevi za rashladno sredstvo

7.3.1 O proveri cevi za rashladno sredstvo

Unutrašnja cev za rashladno sredstvo spoljašnje jedinice fabrički je ispitana na curenje. Vi treba da proverite samo **spoljašnju** cev za rashladno sredstvo spoljašnje jedinice.

Pre provere cevi za rashladno sredstvo

Proverite da li je cev za rashladno sredstvo povezana između spoljašnje jedinice i unutrašnje jedinice.

Tipičan tok rada

Provera cevi za rashladno sredstvo se tipično sastoji od sledećih faza:

- 1 Provera curenja cevi za rashladno sredstvo.
- 2 Sušenje pomoću vakuuma, kako bi se uklonila sva vlaga, vazduh ili azot iz cevi za rashladno sredstvo.

Ako postoji mogućnost da je prisutna vlaga u cevi za rashladno sredstvo (na primer, možda je voda ušla u cev), prvo obavite postupak sušenja pomoću vakuuma opisan dole, dok se sva vlaga ne ukloni.

7.3.2 Mere predostrožnosti prilikom provere cevi za rashladno sredstvo



INFORMACIJE

Takođe, pročitajte mere predostrožnosti i zahteve u sledećim poglavljima:

- "2 Opšte bezbednosne mere" [▶ 7]
- "7.1 Priprema cevovoda za rashladno sredstvo" [▶ 32]



OBAVEŠTENJE

Koristite 2-stepenu vakuum pumpu sa nepovratnim ventilom koja ima mogućnost izvlačenja do pritiska na meraču od $-100,7$ kPa ($-1,007$ bar) (5 Torr apsolutno). Proverite da ulje iz pumpe ne teče na suprotnu stranu u sistem kada pumpa ne radi.



OBAVEŠTENJE

Koristite ovu vakuum pumpu isključivo za R32. Korišćenje iste pumpe za druga rashladna sredstva može da ošteti pumpu i jedinicu.



OBAVEŠTENJE

- Povežite vakuum pumpu sa servisnim portom zaustavnog ventila za gas.
- Proverite da li su zaustavni ventil za gas i zaustavni ventil za tečnost čvrsto zatvoreni pre nego što obavite proveru curenja ili vakuum sušenje.

7.3.3 Da biste proverili curenje



OBAVEŠTENJE

NEMOJTE prekoračiti maksimalni radni pritisak jedinice (pogledajte "PS High" na nominalnoj ploči jedinice).



OBAVEŠTENJE

UVEK koristite preporučeni rastvor za test na mehuriće dobijen od vašeg veletrgovca. NIKADA ne koristite sapunicu:

- Sapunica može da izazove pucanje komponenata, kao što su konusne navrtke ili poklopci zaustavnog ventila.
- Sapunica može da sadrži so, koja apsorbuje vlagu koja će se zalediti kada se cev ohladi.
- Sapunica sadrži amonijak, koji može da izazove koroziju konusnih spojnica (između mesingane konusne navrtke i bakarnog konusa).

- 1 Napunite sistem gasovitim azotom do pritiska na meraču od najmanje 200 kPa (2 bar). Preporučuje se postizanje pritiska na 3000 kPa (30 bar) ili više (zavisno od lokalnih zakona), da bi se uočila mala curenja.
- 2 Proverite curenje primenjujući rastvor za test na mehuriće na sve veze.
- 3 Ispraznite sav gasoviti azot.

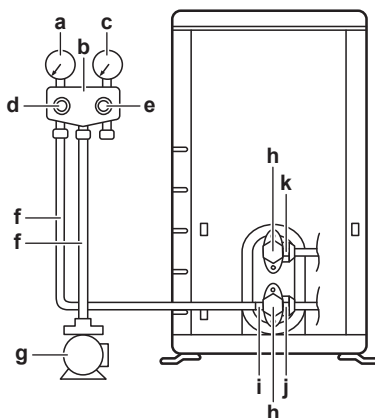
7.3.4 Da biste obavili vakuum sušenje



OPASNOST: OPASNOST OD EKSPLOZIJE

NEMOJTE otvarati zaustavne ventile pre nego što se završi sušenje pomoću vakuuma.

Povežite vakuum pumpu i cevovod na sledeći način:



- a Merač niskog pritiska
- b Višestruki merač
- c Merač visokog pritiska

- d** Ventil niskog pritiska (Lo)
- e** Ventil visokog pritiska (Hi)
- f** Creva za punjenje
- g** Vakuumpumpa
- h** Poklopci ventila
- i** Servisni port
- j** Zaustavni ventil za gas
- k** Zaustavni ventil za tečnost

- 1** Vakuimirajte sistem sve dok pritisak ne dostigne ciljnu vakuum od $-100,7$ kPa ($-1,007$ bar)(5 tora apsolutno).
- 2** Ostavite tako 4-5 minuta i proverite pritisak:

Ako se pritisak...	Onda...
Ne menja	Nema vlage u sistemu. Postupak je završen.
Povećava	Ima vlage u sistemu. Pređite na sledeći korak.

- 3** Vakuimirajte sistem najmanje dva sata do ciljnog vakuuma od $-100,7$ kPa ($-1,007$ bar)(5 tora apsolutno).
- 4** Nakon ISKLJUČIVANJA pumpe, proveravajte pritisak najmanje jedan sat.
- 5** Ako NE postignete ciljnu vakuum ili NE MOŽETE da održite vakuum tokom jednog sata, uradite sledeće:
 - Ponovo proverite curenje.
 - Ponovite vakuum sušenje.



OBAVEŠTENJE

Proverite da li su zaustavni ventili otvoreni nakon instaliranja cevi za rashladno sredstvo i obavljanja vakuuma sušenja. Rad sistema sa zatvorenim zaustavnim ventilima može da ošteti kompresor.



INFORMACIJE

Nakon otvaranja zaustavnog ventila, moguće je da se pritisak u cevi za rashladno sredstvo NE poveća. To može biti posledica npr. zatvorenog ekspanzionog ventila u kolu spoljašnje jedinice, ali NE predstavlja nikakav problem za pravilan rad jedinice.

8 Punjenje rashladnog sredstva

U ovom poglavlju

8.1	O punjenju rashladnog sredstva.....	42
8.2	O rashladnom sredstvu.....	43
8.3	Mere predostrožnosti prilikom punjenja rashladnog sredstva	44
8.4	Da biste utvrdili dodatnu količinu rashladnog sredstva.....	44
8.5	Da biste utvrdili kompletnu količinu za ponovno punjenje	44
8.6	Da biste napunili dodatno rashladno sredstvo	44
8.7	Provera da li spojevi cevi za rashladno sredstvo cure nakon punjenja rashladnog sredstva	45
8.8	Pričvršćivanje etiketa za fluorovane gasove sa efektom staklene bašte.....	45

8.1 O punjenju rashladnog sredstva

Spoljašnja jedinica je fabrički napunjena rashladnim sredstvom, ali u nekim slučajevima može biti potrebno sledeće:

Šta	Kada
Punjenje dodatnog rashladnog sredstva	Kada je ukupna dužina cevi za tečnost veća od specificirane (vidite kasnije).
Kompletno ponovno punjenje rashladnog sredstva	Primer: <ul style="list-style-type: none"> ▪ Prilikom premeštanja sistema. ▪ Nakon curenja.

Punjenje dodatnog rashladnog sredstva

Pre punjenja dodatnog rashladnog sredstva, uverite se da je **spoljašnja** cev za rashladno sredstvo spoljašnje jedinice proverena (test curenja, vakuum sušenje).



INFORMACIJE

U zavisnosti od jedinica i/ili stanja instalacije, može biti potrebno povezivanje električnog ožičenja pre punjenja rashladnog sredstva.

Tipični tok rada – Punjenje dodatnog rashladnog sredstva se tipično sastoji od sledećih faza:

- 1 Određivanje da li je potrebno dodatno punjenje, i koliko.
- 2 Po potrebi, punjenje dodatnog rashladnog sredstva.
- 3 Popunjavanje etikete za fluorovane gasove sa efektom staklene bašte, i stavljanje na unutrašnji deo spoljašnje jedinice.

Kompletno ponovno punjenje rashladnog sredstva

Pre kompletnog ponovnog punjenja rashladnog sredstva, proverite da li je urađeno sledeće:

- 1 Celokupna količina rashladnog sredstva je povraćena iz sistema.
- 2 **Spoljašnja** cev za rashladno sredstvo spoljašnje jedinice je proverena (test curenja, vakuum sušenje).
- 3 Obavljeno je vakuum sušenje **unutrašnje** cevi za rashladno sredstvo spoljašnje jedinice.

**OBAVEŠTENJE**

Pre potpunog ponovnog punjenja, takođe obavite vakuum sušenje **unutrašnje** cevi za rashladno sredstvo spoljašnje jedinice.

Tipični tok rada – Kompletno punjenje rashladnog sredstva se tipično sastoji od sledećih faza:

- 1 Određivanje koliko rashladnog sredstva je potrebno napuniti.
- 2 Punjenje rashladnog sredstva.
- 3 Popunjavanje etikete za fluorovane gasove sa efektom staklene bašte, i stavljanje na unutrašnji deo spoljašnje jedinice.

8.2 O rashladnom sredstvu

Ovaj proizvod sadrži fluorovane gasove sa efektom staklene bašte. NE ispuštajte gasove u atmosferu.

Vrsta rashladnog sredstva: R32

Vrednost globalnog potencijala zagrevanja (GWP): 675

U zavisnosti od primenjivog zakona, možda su neophodne periodične inspekcije na curenja rashladnog sredstva. Obratite se instalateru za dodatne informacije.

**A2L****UPOZORENJE: SLABO ZAPALJIV MATERIJAL**

Rashladno sredstvo koje se nalazi u ovoj jedinici je slabo zapaljivo.

**UPOZORENJE**

- Rashladno sredstvo koje se nalazi u ovoj jedinici je slabo zapaljivo, ali pod normalnim uslovima NE curi. Ako rashladno sredstvo iscuri u prostoriju i dođe u kontakt sa plamenom iz plamenika, grejalice ili šporeta, to može dovesti do požara ili stvaranja štetnog gasa.
- ISKLJUČITE sve zapaljive uređaje za grejanje, provetrite sobu, i obratite se dobavljaču od koga ste nabavili uređaj.
- NEMOJTE koristiti jedinicu dok serviser ne potvrdi da je popravljen deo iz koga je rashladno sredstvo curelo.

**UPOZORENJE**

Aparat mora da se skladišti tako da se spreči mehaničko oštećenje i u dobro provetrenoj prostoriji bez izvora paljenja koji konstantno rade (npr. otvoreni plamen, aparat na gas koji radi ili električni grejač koji radi). Veličina sobe treba da bude kao što je naznačeno u Opštim bezbednosnim merama.

**UPOZORENJE**

- NEMOJTE bušiti niti spaljivati delove kroz koje protiče rashladno sredstvo.
- NEMOJTE koristiti materije za čišćenje ili sredstva za ubrzavanje postupka odmrzavanja, osim onih koja je preporučio proizvođač.
- Imajte u vidu da je rashladno sredstvo u sistemu bez mirisa.

**UPOZORENJE**

NIKADA ne dodirujte rashladno sredstvo koje je slučajno iscurilo. Mogli biste da zadobijete teške rane izazvane promrzlinama.

8.3 Mere predostrožnosti prilikom punjenja rashladnog sredstva



INFORMACIJE

Takođe, pročitajte mere predostrožnosti i zahteve u sledećim poglavljima:

- "2 Opšte bezbednosne mere" [▶ 7]
- "7.1 Priprema cevovoda za rashladno sredstvo" [▶ 32]

8.4 Da biste utvrdili dodatnu količinu rashladnog sredstva

Ako je ukupna dužina cevi za tečnost...	Onda...
≤10 m	NEMOJTE puniti dodatno rashladno sredstvo.
>10 m	$R = (\text{ukupna dužina (m) cevi za tečnost} - 10 \text{ m}) \times 0,020$ R=dodatno punjenje (kg) (zaokruženo na 0,01 kg)



INFORMACIJE

Dužina cevi predstavlja dužinu cevi za tečnost u jednom smeru.

8.5 Da biste utvrdili kompletnu količinu za ponovno punjenje



INFORMACIJE

Ako je potrebno kompletno ponovno punjenje, ukupna količina rashladnog sredstva je: fabričko punjenje rashladnog sredstva (videti nominalnu ploču jedinice) + određena dodatna količina.

8.6 Da biste napunili dodatno rashladno sredstvo



UPOZORENJE

- Koristite samo R32 kao rashladno sredstvo. Druge supstance mogu da izazovu eksplozije i nesreće.
- R32 sadrži fluorovane gasove sa efektom staklene bašte. Njegov potencijal globalnog zagrevanja (GWP) je 675. NE ispuštajte te gasove u atmosferu.
- Prilikom punjenja rashladnog sredstva, UVEK nosite zaštitne rukavice i bezbednosne naočare.



OBAVEŠTENJE

Da biste izbegli kvar kompresora, NEMOJTE puniti veću količinu rashladnog sredstva nego što je predviđeno specifikacijom.

Preduslovi: Pre punjenja rashladnog sredstva, uverite se da je cev za rashladno sredstvo povezana i proverena (test curenja i vakuum sušenje).

- 1 Povežite cilindar za rashladno sredstvo sa servisnim portom.
- 2 Napunite dodatnu količinu rashladnog sredstva.
- 3 Otvorite zaustavni ventil za gas.

Ako je potrebno ispumpavanje zbog razmontiranja ili premeštanja sistema, vidite "16.2 Da biste ispumpali sistem" [▶ 63] da biste saznali više detalja.

8.7 Provera da li spojevi cevi za rashladno sredstvo cure nakon punjenja rashladnog sredstva

- 1 Obavite testove curenja, vidite "7.3 Provera cevi za rashladno sredstvo" [▶ 39].
- 2 Napunite rashladno sredstvo.
- 3 Proverite da li rashladno sredstvo curi nakon punjenja (vidite ispod)

Testovi zaptivanja unutrašnjih spojeva za rashladno sredstvo napravljenih na terenu

- 1 Koristite postupak za test curenja sa minimalnom osetljivošću od 5 g rashladnog sredstva/godini. Test curenja sa pritiskom koji je najmanje 0,25 puta maksimalni radni pritisak (vidite "PS High" na nazivnoj ploči jedinice).

U slučaju da je detektovano curenje

- 1 Prikupite rashladno sredstvo, popravite spoj, i ponovite test.

8.8 Pričvršćivanje etiketa za fluorovane gasove sa efektom staklene bašte

- 1 Popunite nalepnicu na sledeći način:

The diagram shows a label with the following fields and labels:

- a**: Contains fluorinated greenhouse gases
- b**: ① = kg
- c**: ② = kg
- d**: ① + ② = kg
- e**: $\frac{\text{GWP} \times \text{kg}}{1000} =$ tCO₂eq
- f**: RXXX, GWP: XXX

- Ako je sa jedinicom isporučena višejezična nalepnica za fluorovane gasove sa efektom staklene bašte (vidite u priboru), odlepite deo sa odgovarajućim jezikom, i zalepite ga na vrh **a**.
- Fabričko punjenje rashladnim sredstvom: pogledajte nazivnu pločicu uređaja
- Dodatno uneta količina rashladnog sredstva
- Ukupna količina rashladnog sredstva
- Količina gasova sa efektom staklene bašte** od ukupne količine napunjenog rashladnog sredstva izražena kao ekvivalent tona CO₂.
- GWP = potencijal za globalno zagrevanje



OBAVEŠTENJE

Važeći zakoni o **fluorisanim gasovima sa efektom staklene bašte** zahtevaju da se punjenje rashladnog sredstva u jedinici označi kako u težini tako i u ekvivalentu CO₂.

Formula za izračunavanje količine ekvivalenta CO₂ u tonama: GWP vrednost rashladnog sredstva × ukupno punjenje rashladnog sredstva [u kg] / 1000

Koristite GWP vrednost sa nalepnice za količinu rashladnog fluida.

- 2 Pričvrstite etiketu na unutrašnju stranu spoljašnje jedinice pored zaustavnih ventila za gas i tečnost.

9 Električna instalacija

U ovom poglavlju

9.1	O povezivanju električnog ožičenja.....	46
9.1.1	Mere predostrožnosti prilikom povezivanja električnog ožičenja.....	46
9.1.2	Smernice za povezivanje električne instalacije.....	47
9.1.3	Specifikacije standardnih komponenti ožičenja.....	49
9.2	Da biste priključili električne instalacije na spoljnu jedinicu.....	49

9.1 O povezivanju električnog ožičenja

Pre povezivanja električnih provodnika

Utvrđite da li je cevovod za rashladno sredstvo je povezan i proveren.

Tipičan tok rada

Povezivanje električnog ožičenja se tipično sastoji od sledećih faza:

- 1 Proverite da li je sistem za električno napajanje usklađen sa električnim specifikacijama jedinica.
- 2 Povezivanje električnog ožičenja sa spoljašnjom jedinicom.
- 3 Povezivanje električnog ožičenja sa unutrašnjom jedinicom.
- 4 Povezivanje mrežnog električnog napajanja.

9.1.1 Mere predostrožnosti prilikom povezivanja električnog ožičenja



OPASNOST: OPASNOST OD UDARA STRUJE



OPASNOST: OPASNOST OD UDARA STRUJE

Svi električni delovi (uključujući termistore) napajaju se električnom energijom. NE dodirujte ih golim rukama.



UPOZORENJE

- Sva ožičenja MORA da izvede ovlašćeni električar, i ona MORAJU biti u skladu sa nacionalnim propisima za ožičenja.
- Napravite električne veze sa fiksnim ožičenjem.
- Sve komponente nabavljene na terenu i sve električne konstrukcije MORAJU biti u skladu sa važećim zakonima.



UPOZORENJE

UVEK koristite višežilni kabl za kablove električnog napajanja.



INFORMACIJE

Takođe, pročitajte mere predostrožnosti i zahteve u poglavlju "2 Opšte bezbednosne mere" [▶ 7].



INFORMACIJE

Takođe pročitajte "9.1.3 Specifikacije standardnih komponenti ožičenja" [▶ 49].

**UPOZORENJE**

- Ako kod električnog napajanja nedostaje ili je pogrešna N faza, oprema može da se pokvari.
- Pravilno uradite uzemljenje. NEMOJTE uzemljiti jedinicu za cev komunalnih instalacija, apsorber prenapona ili telefonsko uzemljenje. Nepotpuno uzemljenje može dovesti do strujnog udara.
- Instalirajte potrebne osigurače ili automatske prekidače kola.
- Učvrstite električno ožičenje pomoću vezica za kablove, tako da kablovi NE dođu u kontakt sa oštrim ivicama ili cevovodom, naročito na strani sa visokim pritiskom.
- NEMOJTE instalirati kondenzator sa fazom pomenom unapred, jer je ova jedinica opremljena inverterom. Kondenzator sa fazom pomenom unapred će smanjiti učinak i može da izazove nezgode.

**UPOZORENJE**

Koristite svepolni automatski prekidač sa najmanje 3 mm zazora između kontaktnih tačaka, što obezbeđuje potpuno isključivanje pod prenaponom kategorije III.

**UPOZORENJE**

Ako je napojni kabl oštećen, on MORA da bude zamenjen od strane proizvođača, njegovog zastupnika ili slično kvalifikovane osobe, da bi se izbegla opasnost.

**UPOZORENJE**

NEMOJTE produžavati kabl za napajanje ili za međusobno povezivanje pomoću žičanih konektora, klema za konekciju ožičenja, žica oblepljenih trakom, produžnih kablova.

Oni mogu da izazovu pregrevanje, strujni udar ili požar.

**UPOZORENJE**

NEMOJTE povezivati električno napajanje na unutrašnju jedinicu. To može dovesti do strujnog udara ili požara.

**UPOZORENJE**

- NEMOJTE ugrađivati lokalno nabavljene električne delove u proizvod.
- NEMOJTE izvoditi električno napajanje za odvodnu pumpu, itd. sa terminalnog bloka. To može dovesti do strujnog udara ili požara.

**UPOZORENJE**

Držite konekcione žice dalje od bakarnih cevi bez toplotne izolacije, je su takve cevi vrele.

9.1.2 Smernice za povezivanje električne instalacije

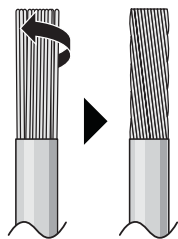
**OBAVEŠTENJE**

Preporučujemo da koristite žice sa punim telom (jednožilne). Ako se koriste upredene žice, lagano uvrnite žile da biste učvrstili kraj provodnika, bilo za direktnu upotrebu u krajnjoj klemi ili za ubacivanje u okrugli porubljeni terminal.

Priprema použene provodničke žice za instalaciju

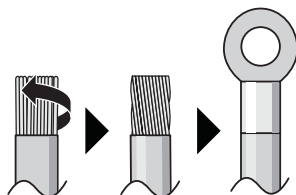
Metoda 1: Uvrtnanje provodnika

- 1 Ogolite izolaciju (20 mm) sa žica.
- 2 Lagano uvrnite kraj provodnika da biste obezbedili konekciju nalik na čvrstu.



Metoda 2: Korišćenje porubljenog terminala (preporučeno)

- 1 Ogolite izolaciju sa žica i lagano uvrnite kraj svake žice.
- 2 Postavite porubljeni terminal na kraj žice. Postavite porubljeni terminal na žicu do pokrivenog dela, i pričvrstite terminal pomoću odgovarajućeg alata.



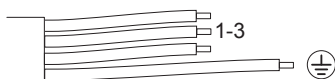
Koristite sledeće metode za instaliranje žica:

Tip žice	Metoda za instaliranje
Jednožilna žica ili Použena provodnička žica uvrnuta u konekciju nalik na čvrstu	<p>a Savijena žica (jednožilna ili uvrnuta použena provodnička žica) b Zavrtanj c Ravna podloška</p>
Upredena provodnička žica sa kružnim porubljenim terminalom	<p>a Terminal b Zavrtanj c Ravna podloška ✓ Dozvoljeno ✗ NIJE dozvoljeno</p>

Obrtni momenti zatezanja

Stavka	Obrtni moment zatezanja (N•m)
M4 (X1M)	1,2~1,3
M4 (uzemljenje)	

- Žica uzemljenja između držača žice i terminala mora biti duža od ostalih žica.



9.1.3 Specifikacije standardnih komponenti ožičenja

Napajanje proizvoda	
Napon	220~240 V
Frekvencija	50 Hz
Faza	1~
Tekuće	12,9 A
Ožičenje / automatski prekidač (snabdevanje na terenu)	
Napojni kabl	MORA da odgovara državnim zakonima o ožičenju 3-žilni kabl Veličina žice na osnovu struje, ali najmanje 2,5 mm ²
Kabl za međusobno povezivanje (unutra↔spolja)	Koristite samo harmonizovanu žicu koja obezbeđuje dvostruku izolaciju i pogodna je za odgovarajući napon 4-žilni kabl Minimalna veličina 1,5 mm ²
Preporučeni automatski prekidač	13 A
Automatski prekidač za uzemljenje / automatski prekidač za diferencijalnu struju	MORA da odgovara državnim zakonima o ožičenju

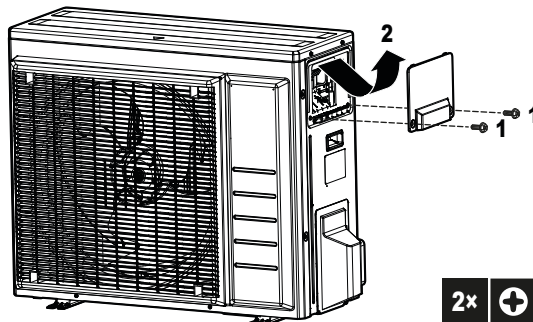
9.2 Da biste priključili električne instalacije na spoljnu jedinicu

**UPOZORENJE**

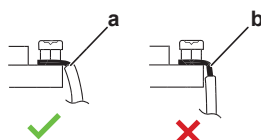
NEMOJTE produžavati kabl za napajanje ili za međusobno povezivanje pomoću žičanih konektora, kleva za konekciju ožičenja, žica oblepljenih trakom, produžnih kablova.

Oni mogu da izazovu pregrevanje, strujni udar ili požar.

- 1 Uklonite poklopac komutatorske kutije.

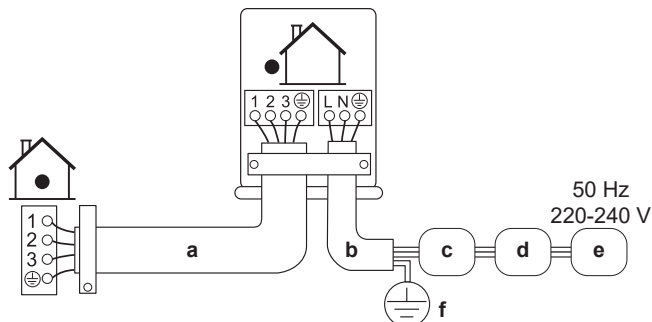


- 2 Ogolite izolaciju (20 mm) sa žica.

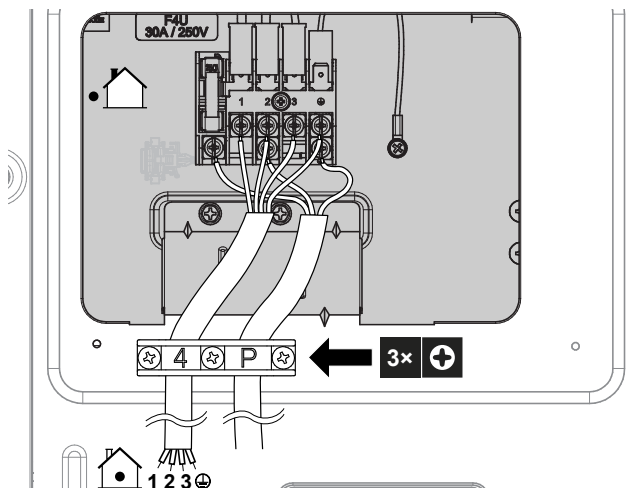


- a Ogolite kraj žice do te tačke
- b Prevelika dužina ogoljene žice može izazvati strujni udar ili curenje

- 3 Otvorite klemu za žice.
- 4 Povežite konekcionni kabl i električno napajanje na sledeći način:



- a Konekcionni kabl
- b Napojni kabl
- c Automatski prekidač (osigurač obezbeđen na terenu nominalne vrednosti prema nominalnoj ploči modela)
- d Uređaj diferencijalne struje
- e Električno napajanje
- f Uzemljenje



- 5 Bezbedno pritegnite terminalne zavrtnje. Preporučujemo da koristite krstasti odvijač.
- 6 Postavite servisni poklopac.
- 7 Postavite poklopac komutatorske kutije.

10 Dovršavanje ugradnje spoljne jedinice

10.1 Da biste dovršili instalaciju spoljašnje jedinice



OPASNOST: OPASNOST OD UDARA STRUJE

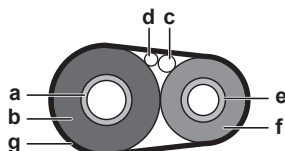
- Vodite računa da sistem bude dobro uzemljen.
- Isključite električno napajanje pre servisa.
- Instalirajte poklopac komutatorske kutije pre uključivanja električnog napajanja.



OBAVEŠTENJE

Preporučuje se da cev za rashladno sredstvo između unutrašnje i spoljašnje jedinice bude instalirana u zaštitnoj cevi, ili da se cev za rashladno sredstvo obmota završnom trakom.

- 1 Izolujte i učvrstite cev za rashladno sredstvo i kablove na sledeći način:



- a Cev za gas
- b Izolacija cevi za gas
- c Konekcioni kabl
- d Ožičenje na terenu (ako je primenljivo)
- e Cev za tečnost
- f Izolacija cevi za tečnost
- g Završna traka

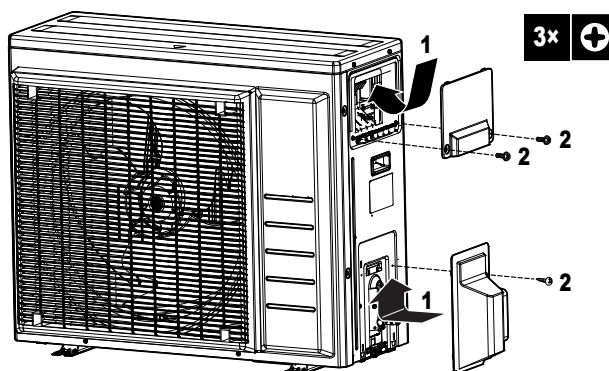
- 2 Postavite servisni poklopac.

10.2 Da biste zatvorili spoljnu jedinicu



OBAVEŠTENJE

Kada zatvarate poklopac spoljašnje jedinice, proverite da moment zatezanja NE prelazi 1,3 N•m.



11 Konfiguracija

11.1 Podešavanje instalacije

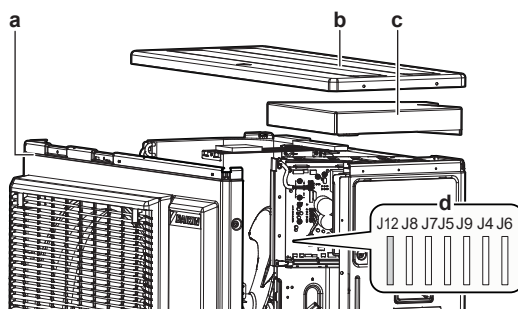
Koristite ovu funkciju za hlađenje pri niskoj spoljnoj temperaturi. Ova funkcija je predviđena za instalacije kao što je oprema u kompjuterskim sobama. NIKADA je nemojte koristiti u stanu ili kancelariji, gde ima ljudi.

11.1.1 Da biste zadali režim rada za postrojenja

Pri sečenju kratkospojnika J12 na štampanoj ploči, radni opseg će se proširiti na –15°C. Režim rada za postrojenja će se prekinuti ako se spoljašnja temperatura spusti ispod –20°C, i nastaviće se kada temperatura ponovo poraste.

Sečenje kratkospojnika J12

- 1 Uklonite gornju ploču spoljašnje jedinice.
- 2 Uklonite prednju ploču.
- 3 Uklonite poklopac protiv kapanja.
- 4 Isecite kratkospojnik J12 na PCB spoljašnje jedinice.



- a Prednja ploča
- b Gornja ploča
- c Poklopac protiv kapanja
- d Kratkospojnici



INFORMACIJE

- Unutrašnja jedinica može da proizvodi periodičnu buku usled UKLJUČIVANJA i/ili ISKLJUČIVANJA ventilatora spoljašnje jedinice.
- NE postavljajte ovlaživače ili druge predmete koji mogu da povećaju vlažnost u prostoriji kada koristite režim rada za postrojenja.
- Sečenjem kratkospojnika J12 podešava se ventilator unutrašnje jedinice na najveću brzinu.
- NE koristite ovu postavku u stanovima niti u kancelarijama u kojima se nalaze ljudi.

11.2 Funkcija stanja pripravnosti za uštedu električne energije

11.2.1 O funkciji stanja pripravnosti za uštedu električne energije

U ovom režimu se ISKLJUČUJE električno napajanje spoljašnje jedinice, i postavlja se unutrašnja jedinica u režim štednje - stanje pripravnosti, da bi se smanjila potrošnja električne energije od strane uređaja.

Ovaj režim je primenljiv samo za spoljašnje jedinice: ARXM50, RXM50+60 i RZAG u kombinaciji sa unutrašnjim jedinicama: FTXM, ATXM, FVXM.



INFORMACIJE

Ušteda električne energije putem stanja pripravnosti može se koristiti SAMO za gore opisane jedinice.



UPOZORENJE

Pre povezivanja ili isključivanja konektora, obezbedite da izvor napajanja bude isključen.



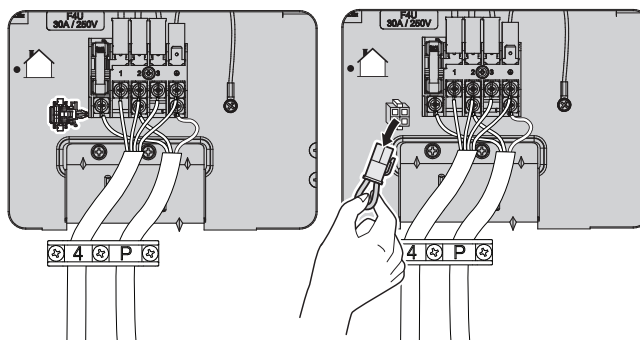
INFORMACIJE

Za uštedu električne energije putem stanja pripravnosti potreban je selektivni konektor, ako se povezuje drugi uređaj osim primenljive unutrašnje jedinice.

11.2.2 UKLJUČIVANJE funkcije stanja pripravnosti za uštedu električne energije

Preduslovi: Glavno električno napajanje MORA biti ISKLJUČENO.

- 1 Uklonite servisni poklopac.
- 2 Isključite selektivni konektor za stanje pripravnosti za uštedu električne energije.



- 3 UKLJUČITE glavno električno napajanje.

12 Puštanje u rad



OBAVEŠTENJE

Opšti spisak za puštanje u rad. Pored uputstva za puštanje u rad u ovom poglavlju, na Daikin Business Portal je takođe dostupan opšti spisak za puštanje u rad (potrebno je ovlašćenje).

Opšti spisak za puštanje u rad dopunjuje uputstvo u ovom poglavlju, i može se koristiti kao smernica i šablon za prijavljivanje tokom puštanja u rad i predavanja korisniku.

U ovom poglavlju

12.1	Mere predostrožnosti tokom puštanja u rad.....	54
12.2	Spisak za proveru pre puštanja u rad.....	55
12.3	Spisak za proveru tokom puštanja u rad.....	55
12.4	Da biste obavili probni ciklus.....	55
12.5	Pokretanje spoljne jedinice.....	56

12.1 Mere predostrožnosti tokom puštanja u rad



OPASNOST: OPASNOST OD UDARA STRUJE



OPASNOST: RIZIK OD OPEKOTINA/ŠURENJA



PAŽNJA

NEMOJTE izvoditi operaciju testiranja dok radite na unutrašnjoj jedinici (jedinicama).

Kada izvodite operaciju testiranja, NE SAMO spoljašnja jedinica, nego i povezana unutrašnja jedinica će takođe raditi. Rad na unutrašnjoj jedinici dok izvodite operaciju testiranja je opasan.



PAŽNJA

NE ubacujte prste, štapove niti druge predmete u ulaz ili izlaz vazduha. NE uklanjajte štitnik ventilatora. Kada se ventilator okreće velikom brzinom, izazvaće povrede.



OBAVEŠTENJE

UKLJUČITE napajanje 6 sati pre početka rada, kako biste imali energiju u grejaču kućišta radilice i za zaštitu kompresora.



OBAVEŠTENJE

NIKAD ne puštajte da jedinica radi bez termistora i/ili senzora/prekidača za pritisak. BEZ TOGA, može da dođe do pregorevanja kompresora.

Kada izvodite operaciju testiranja, spoljašnja i povezana unutrašnja jedinica će se pokrenuti. Proverite da li je završena priprema svih unutrašnjih jedinica (cevi na terenu, električno ožičenje, odzračivanje, ...). Pogledajte više pojedinosti u priručniku za unutrašnju jedinicu.

12.2 Spisak za proveru pre puštanja u rad

- 1 Nakon instalacije uređaja, proverite stavke navedene u nastavku.
- 2 Zatvorite jedinicu.
- 3 Uključite napajanje jedinice.

<input type="checkbox"/>	Unutrašnja jedinica je pravilno montirana.
<input type="checkbox"/>	Spoljna jedinica je pravilno montirana.
<input type="checkbox"/>	Sistem je pravilno uzemljen i priključci za uzemljenje su pritegnuti.
<input type="checkbox"/>	Napon električnog napajanja odgovara naponu na identifikacionoj etiketi ove jedinice.
<input type="checkbox"/>	NEMA labavih spojeva ili oštećenih električnih komponenti u prekidačkoj kutiji.
<input type="checkbox"/>	NEMA oštećenih komponenti ili priklještenih cevi u unutrašnjoj i spoljnoj jedinici.
<input type="checkbox"/>	NEMA curenja rashladnog sredstva .
<input type="checkbox"/>	Cevi za rashladno sredstvo (gas i tečnost) su toplotno izolovane.
<input type="checkbox"/>	Postavljena je ispravna veličina cevi i cevi su pravilno izolovane.
<input type="checkbox"/>	Zaustavni ventili (za gas i tečnost) na spoljašnjoj jedinici potpuno su otvoreni.
<input type="checkbox"/>	Sledeće ožičenje na terenu između spoljašnje i unutrašnje jedinice izvedeno je prema ovom dokumentu i važećim zakonima.
<input type="checkbox"/>	Odvod Proverite da li se odvođenje odvija glatko. Moguće posledice: Kondenzovana voda može da kaplje.
<input type="checkbox"/>	Unutrašnja jedinica prima signale od korisničkog interfejsa .
<input type="checkbox"/>	Žice prema specifikaciji su korišćene za konekcionu kabl .
<input type="checkbox"/>	Osigurači, automatski prekidači , ili drugi lokalni zaštitni uređaji su instalirani prema ovom dokumentu, i NISU premošćeni.

12.3 Spisak za proveru tokom puštanja u rad

<input type="checkbox"/>	Postupak ispuštanja vazduha .
<input type="checkbox"/>	Obaviti probni ciklus .

12.4 Da biste obavili probni ciklus



INFORMACIJE

Ako jedinica prikaže grešku tokom puštanja u rad, potražite detaljne smernice za otklanjanje problema u servisnom priručniku.

Preduslovi: Električno napajanje MORA biti u opsegu navedenom specifikacijom.

Preduslovi: Probni ciklus može biti obavljen u režimu hlađenja ili grejanja.

Preduslovi: Podešavanje temperature, režima rada, itd, pogledajte u priručniku za rad unutrašnje jedinice.

- 1** U režimu hlađenja, izaberite najnižu temperaturu koja može da se programira. U režimu grejanja, izaberite najvišu temperaturu koja može da se programira. Probni ciklus može po potrebi biti isključen.
- 2** Kada se probni ciklus završi, podesite temperaturu na normalnu vrednost. Kod režima hlađenja: 26~28°C, kod režima grejanja: 20~24°C.
- 3** Proverite da li sve funkcije i delovi pravilno rade.
- 4** Sistem prestaje da radi 3 minuta nakon isključivanja jedinice.



INFORMACIJE

- Čak i ako je jedinica ISKLJUČENA, ona troši struju.
- Kada se nakon kvara ponovo uspostavi napajanje, nastaviće se rad prema prethodno zadatomi režimu.

12.5 Pokretanje spoljne jedinice

Konfiguraciju i puštanje u rad sistema pogledajte u priručniku za instalaciju unutrašnje jedinice.

13 Predavanje korisniku

Kada je probni rad završen i jedinica pravilno radi, obavezno sa korisnikom uradite sledeće:

- Proverite da li korisnik ima štampanu dokumentaciju, i kažite da je zadrži za buduće potrebe. Obavestite korisnika da može naći kompletnu dokumentaciju na URL adresi, prethodno pomenutoj u ovom priručniku.
- Objasnite korisniku kako pravilno da rukuje sistemom, i šta da radi u slučaju da se pojavi problem.
- Pokažite korisniku šta treba da radi u vezi sa održavanjem jedinice.
- Objasnite korisniku savete za uštedu energije koji su opisani u referentnom priručniku za korisnika.

14 Odražavanje i servisiranje



OBAVEŠTENJE

Opšti spisak za održavanje/inspekciju. Pored uputstva za puštanje u rad u ovom poglavlju, na Daikin Business Portal je takođe dostupan opšti spisak za održavanje/inspekciju (potrebno je ovlašćenje).

Opšti spisak za održavanje/inspekciju je komplementaran sa uputstvom u ovom poglavlju, i može se koristiti kao smernica i šablon za prijavljivanje tokom održavanja.



OBAVEŠTENJE

Održavanje MORA da obavlja ovlašćeni instalater ili zastupnik servisa.

Preporučujemo da obavite održavanje najmanje jednom godišnje. Međutim, prema važećim zakonima može se zahtevati kraći interval održavanja.



OBAVEŠTENJE

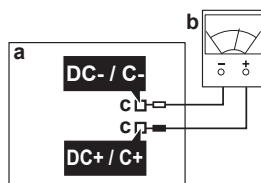
Važeći zakoni o **fluorinisanim gasovima staklene bašte** zahtevaju da se punjenje rashladnog sredstva u jedinici navede i u težini i u CO₂ ekvivalentu.

Formula za izračunavanje količine ekvivalentne tonama CO₂: vrednost potencijala u pogledu globalnog zagrevanja (GWP) rashladnog sredstva × ukupna količina rashladnog sredstva [u kg]/1000



OPASNOST: OPASNOST OD UDARA STRUJE

Isključite električno napajanje na više od 10 minuta, i izmerite napon na krajevima kondenzatora glavnog kola ili električnih komponenata pre servisiranja. Napon između mernih tačaka "+" i "-" MORA biti manji od 50 V DC da biste mogli da dodirnete električne komponente. Pogledajte sledeću sliku.



- a Glavna štampana ploča
- b Multimetar
- c Merne tačke

Sledeći simboli mogu da se pojave na jedinici:

Symbol	Objašnjenje
 	Izmerite napon na krajevima kondenzatora glavnog kola ili električnih komponenata pre servisiranja.

14.1 Pregled: Održavanje i servis

Ovo poglavlje sadrži informacije o sledećem:

- Bezbednosne mere prilikom održavanja
- Godišnje održavanje spoljašnje jedinice

14.2 Bezbednosne mere predostrožnosti u vezi sa održavanjem



OPASNOST: OPASNOST OD UDARA STRUJE



OPASNOST: RIZIK OD OPEKOTINA/ŠURENJA



UPOZORENJE

- Pre bilo kakvog rada na održavanju ili opravci, UVEK isključite automatski prekidač na razvodnoj tabli, izvadite osigurače ili otvorite sigurnosne uređaje jedinice.
- NE dodirujte delove pod naponom 10 minuta nakon isključenja električnog napajanja, zbog opasnosti od visokog napona.
- Vodite računa da su neki delovi kutije sa električnim komponentama vrela.
- Proverite da NE dodirujete provodnički deo.
- NEMOJTE ispirati jedinicu. To može da prouzrokuje električni udar ili požar.



OBAVEŠTENJE: Rizik od elektrostatičkog pražnjenja

Pre obavljanja bilo kakvog održavanja ili servisiranja, dodirnite metalni deo jedinice da biste eliminisali statički elektricitet i zaštilili ŠP.

14.3 Spisak za proveru tokom godišnjeg održavanja spoljašnje jedinice

Proverite sledeće najmanje jednom godišnje:

- Izmenjivač toplote

Izmenjivač toplote spoljašnje jedinice može biti blokiran zbog prašine, prljavštine, lišća, itd. Preporučuje se da se izmenjivač toplote čisti jednom godišnje. Blokiranje izmenjivača toplote može dovesti do preniskog pritiska ili previsokog pritiska, što dovodi do lošijeg rada.

14.4 O kompresoru

Kada servisirate kompresor, imajte u vidu sledeće mere predostrožnosti:



OPASNOST: OPASNOST OD UDARA STRUJE

- Koristite ovaj kompresor samo na uzemljenom sistemu.
- Isključite električno napajanje pre servisa kompresora.
- Ponovo namestite poklopac kutije sa prekidačima i servisni poklopac nakon servisa.



PAŽNJA

UVEK nosite bezbednosne naočare i zaštitne rukavice.



OPASNOST: OPASNOST OD EKSPLOZIJE

- Za uklanjanje kompresora koristite sekač cevi.
- NE koristite lemilicu.
- Koristite samo odobrena rashladna sredstva i maziva.



OPASNOST: RIZIK OD OPEKOTINA/ŠURENJA

NE dodirujte kompresor golim rukama.

15 Rešavanje problema

15.1 Pregled: Rešavanje problema

Ovo poglavlje opisuje šta treba uraditi u slučaju problema.

Ono sadrži informacije o rešavanju problema na osnovu simptoma.

Pre rešavanja problema

Obavite detaljan pregled uređaja golim okom i probajte da nađete očigledne defekte, kao što su labavi priključci ili oštećeni kablovi.

15.2 Mere predostrožnosti tokom rešavanja problema



OPASNOST: OPASNOST OD UDARA STRUJE



OPASNOST: RIZIK OD OPEKOTINA/ŠURENJA



UPOZORENJE

- Pri vršenju provere na komandnoj tabli uređaja, UVEK proverite da li je jedinica isključena sa glavnog napajanja. Isključite odgovarajući automatski prekidač.
- Kada se aktivira neki bezbednosni uređaj, zaustavite jedinicu i pronađite uzrok njegovog aktiviranja pre nego što ga resetujete. NIKADA nemojte šentovati bezbednosne uređaje niti menjati vrednosti na neke druge sem fabričkih podešavanja. Ako ne možete da pronađete uzrok problema, obratite se svom dobavljaču.



UPOZORENJE

Sprečite opasnosti nastale usled nenamernog resetovanja toplotnog isključenja: električna energija za ovaj uređaj NE SME da se dovodi preko spoljašnjeg prekidača, kao što je tajmer, i on ne sme biti povezan u kolo koje se redovno UKLJUČUJE i ISKLJUČUJE u komunalnim instalacijama.

15.3 rešavanju problema na osnovu simptoma

15.3.1 Simptom: Unutrašnja jedinica pada, vibrira ili pravi buku

Mogući uzroci	Korektivna radnja
Unutrašnje jedinice NISU bezbedno montirane.	Bezbedno montirajte unutrašnje jedinice.

15.3.2 Simptom: Jedinica NE greje ili NE hladi kako bi trebalo

Mogući uzroci	Korektivna radnja
Pogrešno povezivanje električnog ožičenja	Pravilno povežite električno ožičenje.
Curenje gasa	Ponovo obavite proveru curenja gasa.

15.3.3 Simptom: Curenje vode

Mogući uzroci	Korektivna radnja
Nepotpuna toplotna izolacija (cevi za gas i tečnost, unutrašnji delovi produžetka odvodnog creva).	Proverite da li je toplotna izolacija cevi i odvodnog creva kompletna.
Nepravilno povezan odvod.	Obezbedite odvod.




15.3.4 Simptom: Struja curenja

Mogući uzroci	Korektivna radnja
Jedinica NIJE pravilno uzemljena.	Proverite i popravite vezu uzemljenja.

15.3.5 Simptom: Jedinica NE radi ili oštećenje usled gorenja

Mogući uzroci	Korektivna radnja
Ožičenje NIJE izvršeno u skladu sa specifikacijama.	Popravite ožičenje.

15.4 Dijagnoza kvara kada se koristi LED lampica na PCB spoljašnje jedinice

LED je...	Dijagnoza
 trepće	Normalan → proverite unutrašnju jedinicu.
 UKLJUČENO	ISKLUČITE i ponovo UKLJUČITE napajanje, i proverite LED lampicu u periodu od oko 3 minuta. → Ako se LED lampica ponovo UKLJUČI, PCB spoljašnje jedinice je u kvaru.
 ISKLJUČENO	<ol style="list-style-type: none"> 1 Napon napajanja (za štednju energije). 2 Greška električnog napajanja. 3 ISKLJUČITE i ponovo UKLJUČITE napajanje, i proverite LED lampicu u periodu od oko 3 minuta. → Ako se LED lampica ponovo ISKLJUČI, štampana ploča spoljašnje jedinice je u kvaru.

**OBAVEŠTENJE**

Za dijagnozu pomoću šifre greške, koristite bežični daljinski upravljač isporučen sa unutrašnjom jedinicom. Za svaku grešku vidite kompletan spisak šifara greške i detaljni vodič za rešavanje problema u servisnom priručniku.

**OPASNOST: OPASNOST OD UDARA STRUJE**

- Kada jedinica NE radi, LED lampice na štampanoj ploči se isključuju, kako bi se štedela energija.
- Čak i kada su LED lampice isključene, terminalni blok i PCB mogu imati dovod energije.

16 Uklanjanje na otpad



OBAVEŠTENJE

NE pokušavajte sami da demontirate sistem: demontaža sistema, tretman rashladnog sredstva, ulja i drugih delova MORAJU biti izvedeni u skladu sa važećim zakonom. Jedinice MORAJU da budu tretirane u specijalizovanom postrojenju za obradu radi ponovne upotrebe, reciklaže i obnavljanja.

16.1 Pregled: Uklanjanje na otpad

Tipičan tok rada

Uklanjanje sistema na otpad tipično se sastoji od sledećih faza:

- 1 Ispumpavanje sistema.
- 2 Odošćenje sistema u posebni pogon za obradu.



INFORMACIJE

Više detalja potražite u servisnom priručniku.

16.2 Da biste ispumpali sistem

Primer: Da biste zaštitili okolinu, izvršite ispumpavanje kada premeštate jedinicu, ili kada je uklanjate na otpad.



OPASNOST: OPASNOST OD EKSPLOZIJE

Ispumpavanje – Curenje rashladnog sredstva. Ako želite da ispumpate sistem, a postoji curenje u kolu rashladnog sredstva:

- NEMOJTE koristiti automatsku funkciju ispumpavanja jedinice, pomoću koje možete prikupiti celokupno rashladno sredstvo iz sistema u spoljašnju jedinicu. **Moguće posledice:** Samopaljenje i eksplozija kompresora, jer vazduh ulazi u kompresor koji radi.
- Koristite poseban sistem za rekuperaciju, kako kompresor jedinice NE bi morao da radi.



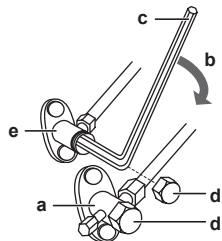
OBAVEŠTENJE

Tokom operacije ispumpavanja, zaustavite kompresor pre uklanjanja cevi za rashladno sredstvo. Ako kompresor još radi i zaustavni ventil je otvoren tokom ispumpavanja, biće usisan vazduh u sistem. Kvar kompresora ili oštećenje sistema može nastati usled nenormalnog pritiska u kolu rashladnog sredstva.

Operacijom ispumpavanja se izvlači celokupno rashladno sredstvo iz sistema u spoljašnju jedinicu.

- 1 Uklonite poklopac ventila sa zaustavnog ventila za tečnost i zaustavnog ventila za gas.
- 2 Obavite prisilno hlađenje. Pogledajte "[16.3 Da biste počeli i prekinuli operaciju prisilnog hlađenja](#)" [▶ 64].
- 3 Nakon 5 do 10 minuta (nakon samo 1 ili 2 minuta u slučaju veoma niskih spoljnih temperatura (<-10°C)), zatvorite zaustavni ventil za tečnost pomoću šestougaonog ključa.
- 4 Proverite na meraču da li je dostignut vakuum.

- 5 Nakon 2-3 minuta, zatvorite zaustavni ventil za gas i prekinite prisilno hlađenje.



- a Zaustavni ventil za gas
- b Smer zatvaranja
- c Šestougaoni ključ
- d Poklopac ventila
- e Zaustavni ventil za tečnost

16.3 Da biste počeli i prekinuli operaciju prisilnog hlađenja

Postoje 2 metode za izvođenje prisilnog hlađenja.

- **Metoda 1.** Pomoću prekidača unutrašnje jedinice ON/OFF (ako postoji na unutrašnjoj jedinici).
- **Metoda 2.** Pomoću korisničkog interfejsa unutrašnje jedinice.

16.3.1 Da biste počeli i prekinuli prisilno hlađenje pomoću ON/OFF prekidača unutrašnje jedinice

- 1 Držite prekidač ON/OFF pritisnut oko 5 sekundi.

Rezultat: Operacija će početi.



INFORMACIJE

Operacija prisilnog hlađenja će se automatski isključiti nakon 15 minuta.

- 2 Da biste ranije prekinuli operaciju, pritisnite prekidač ON/OFF.

16.3.2 Da biste počeli i prekinuli prisilno hlađenje pomoću korisničkog interfejsa unutrašnje jedinice

- 1 Namestite režim rada na **hlađenje**. Pogledajte u poglavlju "Da biste obavili probni ciklus" uputstva za instaliranje unutrašnje jedinice.

Napomena: Operacija prisilnog hlađenja će se automatski prekinuti nakon oko 30 minuta.

- 2 Da biste ranije prekinuli operaciju, pritisnite prekidač ON/OFF.



INFORMACIJE

Ako se koristi prisilno hlađenje, a spoljašnja temperatura je $\leq -10^{\circ}\text{C}$, bezbednosni uređaj može da spreči operaciju. Zagrejte termistor za spoljašnju temperaturu spoljašnje jedinice na $\geq -10^{\circ}\text{C}$. **Rezultat:** Operacija će početi.

17 Tehnički podaci

- **Deo** najnovijih tehničkih podataka možete naći na regionalnoj veb strani Daikin (dostupna za javnost).
- **Ceo komplet** najnovijih tehničkih podataka dostupan je na Daikin Business Portal (potrebna je provera identiteta).

17.1 Dijagram ožičenja

Dijagram ožičenja je isporučen sa uređajem, i nalazi se u spoljašnjoj jedinici (donja strana gornje ploče).

17-1 Prevod teksta na dijagramu ožičenja

Engleski	Prevod
(#) Only for the units with the suspend connector specified in the installation manual.	(#) Samo za jedinice sa zaustavnim konektorom date u priručniku za instalaciju.

17.1.1 Legenda za objedinjeni dijagram ožičenja

Primenjene delove i brojeve potražite na šemi ožičenja na jedinici. Delovi se obeležavaju arapskim brojevima po rastućem redosledu za svaki deo, i predstavljeni su u donjem pregledu simbolom "*" u šifri dela.

Simbol	Značenje	Simbol	Značenje
	Automatski prekidač		Zaštita uzemljenja
			Bešumno uzemljenje
			Zaštita uzemljenja (zavrtanj)
	Veza		Ispravljač
	Konektor		Konektor releja
	Uzemljenje		Konektor kratkog spoja
	Ožičenje na terenu		Terminal
	Osigurač		Terminalna traka
	Unutrašnja jedinica		Klema za žice
	Spoljašnja jedinica		Grejač
	Uređaj diferencijalne struje		

Simbol	Boja	Simbol	Boja
BLK	Crna	ORG	Narandžasta
BLU	Plava	PNK	Ružičasta
BRN	Braon	PRP, PPL	Ljubičasta
GRN	Zelena	RED	Crvena
GRY	Siva	WHT	Bela

Simbol	Boja	Simbol	Boja
SKY BLU	Svetloplava	YLW	Žuta

Simbol	Značenje
A*P	Štampana ploča
BS*	Dugme uključi/isključi (ON/OFF), radni prekidač
BZ, H*O	Zujalica
C*	Kondenzator
AC*, CN*, E*, HA*, HE*, HL*, HN*, HR*, MR*_A, MR*_B, S*, U, V, W, X*A, K*R_*, NE	Veza, konektor
D*, V*D	Dioda
DB*	Diodni most
DS*	DIP prekidač
E*H	Grejač
FU*, F*U, (karakteristike pogledajte na štampanoj ploči u vašoj jedinici)	Osigurač
FG*	Konektor (uzemljenje rama)
H*	Am
H*P, LED*, V*L	Indikatorska lampica, svetleća dioda
HAP	Svetleća dioda (servisni monitor zelen)
HIGH VOLTAGE	Visoki napon
IES	Senzor Inteligentno oko
IPM*	Inteligentni energetska modul
K*R, KCR, KFR, KHuR, K*M	Magnetni relej
L	Pod naponom
L*	Kalem
L*R	Reaktor
M*	Koračni motor
M*C	Kompresorski motor
M*F	Motor ventilatora
M*P	Motor odvodne pumpe
M*S	Motor za njihanje
MR*, MRCW*, MRM*, MRN*	Magnetni relej
N	Neutralno
n=*, N=*	Broj prolaza kroz feritno jezgro
PAM	Impulsna amplitudna modulacija
PCB*	Štampana ploča
PM*	Energetska modul

Simbol	Značenje
PS	Prekidački izvor napajanja
PTC*	PTC termistor
Q*	Bipolarni tranzistor sa izolovanim gejtom (IGBT)
Q*C	Automatski prekidač
Q*DI, KLM	Automatski prekidač za uzemljenje
Q*L	Zaštita od preopterećenja
Q*M	Termo prekidač
Q*R	Uređaj diferencijalne struje
R*	Otpornik
R*T	Termistor
RC	Prijemnik
S*C	Granični prekidač
S*L	Plivajući prekidač
S*NG	Detektor curenja rashladnog sredstva
S*NPH	Senzor pritiska (visokog)
S*NPL	Senzor pritiska (niskog)
S*PH, HPS*	Prekidač pritiska (visokog)
S*PL	Prekidač pritiska (niskog)
S*T	Termostat
S*RH	Senzor vlažnosti vazduha
S*W, SW*	Radni prekidač
SA*, F1S	Odvodnik prenapona
SR*, WLU	Prijemnik signala
SS*	Selektorski prekidač
SHEET METAL	Pločica za fiksiranje terminalne trake
T*R	Transformator
TC, TRC	Predajnik
V*, R*V	Varistor
V*R	Diodni most, bipolarni tranzistor sa izolovanim gejtom (IGBT) strujni modul
WRC	Bežični daljinski upravljač
X*	Terminal
X*M	Terminalna traka (terminalni blok)
Y*E	Kalem elektronskog ekspanzionog ventila
Y*R, Y*S	Kalem reversnog solenoidnog ventila
Z*C	Feritno jezgro

Simbol	Značenje
ZF, Z*F	Filter za buku

17.2 Dijagram cevovoda

17.2.1 Dijagram cevovoda: Spoljašnja jedinica

PED kategorije opreme:

- Prekidač za visoki pritisak: kategorija IV,
- Kompresor: kategorija II;
- Ostala oprema: čl. 4§3.

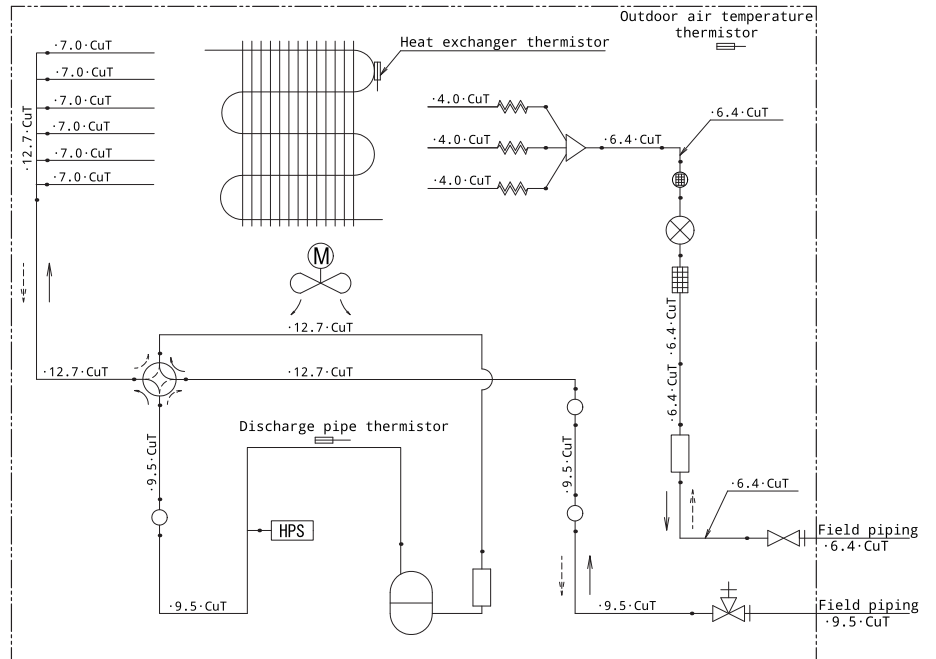
Legenda za dijagram cevi	
	Zaustavni ventil za tečnost
	Zaustavni ventil za gas
	Prigušnica
	Prigušnica sa filterom
	Elektronski ekspanzioni ventil
	Filter
	Propelerski ventilator
	Prekidač za visoki pritisak (automatsko resetovanje)
	Termistor
	Kapilarna cev
	4-smerni ventil
	Akumulator
	Kompresor
	Izmenjivač toplote
	Distributer
	Protok rashladnog sredstva: Hlađenje
	Protok rashladnog sredstva: Grejanje
Field piping	Cevi na terenu
Heat exchanger thermistor	Termistor izmenjivača toplote
Outdoor air temperature thermistor	Termistor za temperaturu spoljnog vazduha
Discharge pipe thermistor	Termistor potisne cevi

Legenda za dijagram cevi

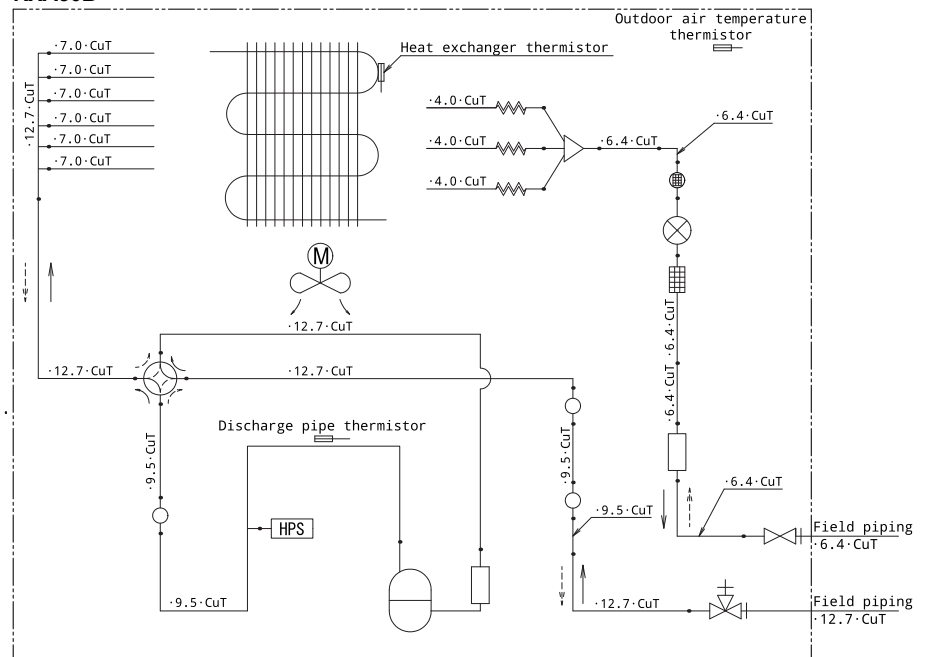
Capillary tube

Kapilarna cev

RXA42B



RXA50B



18 Rečnik

Dobavljač

Distributer za prodaju proizvoda.

Ovlašćeni instalater

Tehnički obučena osoba koja je kvalifikovana za instaliranje proizvoda.

Korisnik

Osoba koja je vlasnik proizvoda i/ili koristi proizvod.

Važeći propisi

Sve međunarodne, evropske, nacionalne i lokalne direktive, zakoni, propisi i/ili odredbe koji su relevantni i važeći za određeni proizvod ili oblast.

Servisna kompanija

Kvalifikovana kompanija koja može da sprovede ili koordinira neophodno servisiranje proizvoda.

Uputstvo za instaliranje

Uputstvo zadato za određeni proizvod ili primenu, sa objašnjenjem kako sprovesti instaliranje, konfiguraciju i održavanje.

Uputstvo za rad

Uputstvo dato za određeni proizvod ili primenu, u kome se objašnjava rad sa proizvodom.

Uputstva za održavanje

Priručnik sa uputstvima za određen proizvod ili aplikaciju, u kojem je objašnjeno (ako je to relevantno) kako se instalira, konfigurira, upravlja i/ili održava proizvod ili aplikacija.

Pribor

Oznake, priručnici, informativne brošure i oprema koja se isporučuje sa proizvodom, i koja treba da bude instalirana u skladu sa uputstvima u pratećoj dokumentaciji.

Opciona oprema

Oprema koju je proizveo ili odobrio Daikin koja se može kombinovati sa proizvodom prema uputstvu u pratećoj dokumentaciji.

Snabdevanje na terenu

Oprema koju NIJE proizveo Daikin koja se može kombinovati sa proizvodom prema uputstvu u pratećoj dokumentaciji.



ERC

DAIKIN ISITMA VE SOĞUTMA SİSTEMLERİ SAN. TİC. A.Ş.

Gülsuyu Mahallesi, Fevzi Çakmak Caddesi, Burçak Sokak, No:20, 34848 Maltepe
İSTANBUL / TÜRKİYE
Tel: 0216 453 27 00
Faks: 0216 671 06 00
Çağrı Merkezi: 444 999 0
Web: www.daikin.com.tr

DAIKIN EUROPE N.V.

Zandvoordestraat 300, B-8400 Oostende, Belgium

4P766272-7F 2026.01

Copyright 2026 Daikin