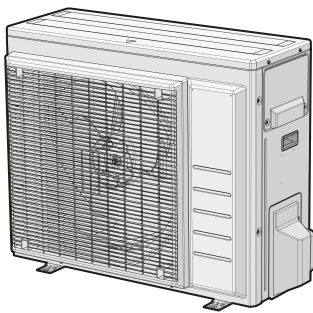




Referenčni priročnik za monterja
R32 serija split



RXA42B5V1B8
RXA50B5V1B8

Vsebina

1	O dokumentaciji	4
1.1	O tem dokumentu	4
1.1.1	Pomen opozoril in simbolov	5
2	Splošni varnostni ukrepi	7
2.1	Za monterja	7
2.1.1	Splošno	7
2.1.2	Mesto nameščanja	8
2.1.3	Hladivo — v primeru R410A ali R32	11
2.1.4	Elektrika	12
3	Specifična varnostna navodila za monterja	15
4	O škatli	21
4.1	Zunanja enota	21
4.1.1	Razpakiranje zunanje enote	21
4.1.2	Prenašanje zunanje enote	21
4.1.3	Odstranjevanje opreme iz zunanje enote	22
5	O enoti	23
5.1	Identifikacija	23
5.1.1	Nazivna ploščica: zunanja enota	23
6	Nameščanje enote	24
6.1	Prilagoditev mesta namestitve	24
6.1.1	Zahteve za namestitveno mesto za zunanjo enoto	25
6.1.2	Dodatne zahteve za namestitveno mesto za zunanjo enoto v hladnih predelih	27
6.2	Odpiranje enote	28
6.2.1	Odpiranje enote	28
6.2.2	Odpiranje zunanje enote	28
6.3	Nameščanje zunanje enote	28
6.3.1	O montaži zunanje enote	28
6.3.2	Varnostni ukrepi pri montaži zunanje enote	29
6.3.3	Prilagoditev montažne konstrukcije	29
6.3.4	Montaža zunanje enote	29
6.3.5	Prilagoditev drenaže	30
6.3.6	Preprečevanje prevračanja zunanje enote	31
7	Nameščanje cevi	32
7.1	Prilagoditev cevi za hladivo	32
7.1.1	Zahteve za cevi za hladivo	32
7.1.2	Izolacija cevi za hladivo	33
7.1.3	Dolžina cevi za hladivo in višinske razlike	33
7.2	Povezovanje cevi za hladivo	34
7.2.1	O priključevanju cevi za hladivo	34
7.2.2	Varnostni ukrepi pri priključevanju cevi za hladivo	34
7.2.3	Navodila pri priključevanju cevi za hladivo	35
7.2.4	Napotki za upogibanje cevi	36
7.2.5	Robljenje koncev cevi	36
7.2.6	Uporaba zapornega ventila in servisnega priključka	37
7.2.7	Priključevanje cevi za hladivo na zunanjo enoto	38
7.3	Preverjanje cevi za hladivo	39
7.3.1	O preverjanju cevi za hladivo	39
7.3.2	Napotki za varnost pri preverjanju cevi za hladivo	39
7.3.3	Preverjanje puščanja	40
7.3.4	Da bi izvedli vakuumsko sušenje	40
8	Dolivanje hladiva	42
8.1	O dolivanju hladiva	42
8.2	O hladivu	43
8.3	Varnostni ukrepi pri polnjenju s hladivom	44
8.4	Da bi ugotovili količino potrebnega dodatnega hladiva	44
8.5	Določanje celotne količine ponovnega polnjenja	44
8.6	Dolivanje dodatnega hladiva	44
8.7	Pregled spojev cevi za hladivo po polnjenju hladiva	45
8.8	Pritrjevanje nalepke o fluoriranih toplogrednih plinih	45

9	Nameščanje električnih sestavnih delov	46
9.1	O priključevanju električnega ožičenja	46
9.1.1	Varnostni ukrepi pri priključevanju električnega ožičenja	46
9.1.2	Vodila pri priključevanju električnega ožičenja	47
9.1.3	Specifikacije za standardne komponente ožičenja	49
9.2	Priključevanje električnega ožičenja na zunanjo enoto	49
10	Zaključevanje montaže zunanje enote	51
10.1	Zaključevanje montaže zunanje enote	51
10.2	Zapiranje zunanje enote	51
11	Konfiguracija	52
11.1	Nastavitev obrata	52
11.1.1	Nastavitev načina obrata	52
11.2	Funkcija za varčevanje elektrike v stanju pripravljenosti	52
11.2.1	O funkciji za varčevanje elektrike v stanju pripravljenosti	52
11.2.2	Da bi izklopili varčevanje z električno energijo v pripravljenosti	53
12	Zagon	54
12.1	Varnostni ukrepi pri začetku uporabe	54
12.2	Seznam preverjanj pred zagonom	55
12.3	Seznam preverjanj pri predaji v uporabo	55
12.4	Izvajanje testnega zagona	55
12.5	Zagon zunanje enote	56
13	Izročitev uporabniku	57
14	Vzdrževanje in servisiranje	58
14.1	Pregled: Vzdrževanje in servisiranje	58
14.2	Varnostni ukrepi za vzdrževanje	59
14.3	Seznam preverjanj za letno vzdrževanje zunanje enote	59
14.4	O kompresorju	59
15	Odpravljanje težav	61
15.1	Pregled: Odpravljanje težav	61
15.2	Varnostni ukrepi pri odpravljanju težav	61
15.3	Reševanje težav na podlagi simptomov	61
15.3.1	Simptom: Notranje enote padajo, vibrirajo ali oddajajo zvoke	61
15.3.2	Simptom: Enota NE ogreva oziroma ne hladi po pričakovanih	61
15.3.3	Simptom: Iztekanje vode	62
15.3.4	Simptom: Električno puščanje	62
15.3.5	Simptom: Enota NE deluje ali ožganine	62
15.4	Diagnosticiranje napak s svetlečo diodo na tiskanem vezju zunanje enote	62
16	Odlaganje	63
16.1	Pregled: odstranjevanje	63
16.2	Izčrpavanje	63
16.3	Zagon in zaustavitev prisilnega hlajenja	64
16.3.1	Da bi zagnali in zaustavili prisilno hlajenje s stikalom za vklop/izklop na notranji enoti	64
16.3.2	Da bi zagnali in zaustavili prisilno hlajenje z uporabniškim vmesnikom notranje enote	64
17	Tehnični podatki	65
17.1	Shema povezav	65
17.1.1	Poenotena legenda za vezalno shemo	65
17.2	Shema napeljave cevi	68
17.2.1	Shema napeljave cevi: zunanja enota	68
18	Pojmovnik	70

1 O dokumentaciji

1.1 O tem dokumentu



OPOZORILO

Prepričajte se, da namestitev, servisiranje, vzdrževanje, popravilo in uporabljeni materiali upoštevajo navodila Daikin (vključno z vsemi dokumenti, navedenimi v razdelku "Dokumentacija"), pa tudi, da so v skladu z veljavno zakonodajo in jih izvajajo samo usposobljene osebe. V Evropi in na območjih, kjer so v uporabi standardi IEC, je ustrezen standard EN/IEC 60335-2-40.



INFORMACIJA

Prepričajte se, da ima uporabnik natisnjeno dokumentacijo in ga prosite, naj jo shrani.

Ciljno občinstvo

Pooblaščen monterji



INFORMACIJA

V tem dokumentu so samo navodila za montažo, ki se nanašajo na zunanjo enoto. Za nameščanje notranje enote (nameščanje notranje enote, priključevanje cevi za hladivo na notranjo enoto, priključevanje električnega ožičenja na notranjo enoto ...), glejte priročnik za montažo notranje enote.

Dokumentacija

Ta dokument je del kompleta dokumentacije. V kompletu so:

▪ Splošni varnostni ukrepi:

- Varnostna navodila, ki jih morate prebrati pred uporabo svojega sistema
- Format: Digitalne datoteke so na voljo na naslovu <https://www.daikin.eu>. S funkcijo iskanja 🔍 poiščite svoj model.

▪ Vodnik za monterja:

- Priprava za montažo, dobre prakse, referenčni podatki ...
- Format: Digitalne datoteke so na voljo na naslovu <https://www.daikin.eu>. S funkcijo iskanja 🔍 poiščite svoj model.

▪ Priročnik za montažo:

- Navodila za montažo
- Format: Digitalne datoteke so na voljo na naslovu <https://www.daikin.eu>. S funkcijo iskanja 🔍 poiščite svoj model.

Najnovejša revizija priložene dokumentacije je objavljena na regionalni spletni strani Daikin in je na voljo pri vašem prodajalcu.

Poskenirajte spodnjo QR-kodo, da boste dostopali do celotnega nabora dokumentacije in več informacij o svojem izdelku na spletni strani Daikin.



Izvorna navodila so napisana v angleščini. Navodila v vseh drugih jezikih so prevodi navodil v izvornem jeziku.



Tehnični inženirski podatki



- **Podsklop** najnovejših tehničnih podatkov je na voljo na regionalni Daikin spletni strani (javno dostopna).
- **Popolni** tehnični podatki so na voljo na Daikin Business Portal (zahtevana avtentikacija).

1.1.1 Pomen opozoril in simbolov



	NEVARNOST Označuje situacijo, katere posledica je smrt ali resna poškodba.
	NEVARNOST: TVEGANJE SMRTI ZARADI ELEKTRIČNEGA UDARA Označuje situacijo, ki lahko povzroči smrt zaradi električnega udara.
	NEVARNOST: TVEGANJE ZA OŽGANINE/OPEKLINE Prikazuje situacijo, ki bi lahko povzročila ožganine/opekline zaradi izjemno visokih ali nizkih temperatur.
	NEVARNOST: NEVARNOST EKSPLOZIJE Označuje situacijo, ki lahko povzroči eksplozijo.
	OPOZORILO Označuje situacijo, katere posledica je lahko smrt ali resna poškodba.
	OPOZORILO: VNETLJIV MATERIAL
 A2L	OPOZORILO: BLAGO VNETLJIV MATERIAL Hladivo v enoti je blago vnetljivo.
	OPOMIN Označuje situacijo, katere posledica je lahko manjša ali srednje težka poškodba.
	OPOMBA Označuje situacijo, ki lahko povzroči poškodbe opreme ali lastnine.
	INFORMACIJA Označuje uporabne namige ali dodatne informacije.

Simboli, uporabljeni na enoti:

Simbol	Razlaga
	Pred namestitvijo preberite navodila za montažo in uporabo ter shemo z navodili za ožičenje.
	Preden začnete izvajati vzdrževalne in servisne postopke preberite priročnik za servisiranje.

Simbol	Razlaga
	Za več informacij glejte vodnik za monterja in uporabnika.
	Enota vsebuje vrtljive dele. Pri servisiranju in pregledovanju bodite pazljivi.

Simboli, uporabljeni v dokumentaciji:

Simbol	Razlaga
	Pomeni naslov slike ali sklic nanjo. Primer: "🖼️ 1–3 naslov slike" pomeni "3. slika v 1. poglavju".
	Pomeni naslov tabele ali sklic nanjo. Primer: "📄 1–3 naslov tabele" pomeni "3. tabela v 1. poglavju".

2 Splošni varnostni ukrepi

2.1 Za monterja

2.1.1 Splošno

Če NISTE prepričani, kako montirati ali upravljati enoto, se obrnite na svojega prodajalca.



NEVARNOST: TVEGANJE ZA OŽGANINE/OPEKLINE

- Ne dotikajte se cevi za hladivo, cevi za vodo ali notranjih delov med delovanjem in takoj po njem. Lahko je prevroča ali prehladna. Pustite ji čas, da se vrne na normalno temperaturo. Če se je MORATE dotakniti, si nadenite zaščitne rokavice.
- Pazite, da se NE boste dotaknili ponesreči izteklega hladiva.



OPOZORILO

Nestrokovna montaža ali priklop naprave in opreme lahko povzroči električni udar, kratek stik, uhajanje tekočin ali požar, ali drugače poškoduje opremo. Uporabljajte samo dodatke, opcijsko opremo in nadomestne dele, ki jih izdelava ali odobri Daikin, razen če je določeno drugače.



OPOZORILO

Prepričajte se, da bodo nameščanje, preizkušanje in uporabljeni materiali ustrezali veljavni zakonodaji (in seveda navodilom v dokumentaciji Daikin).



OPOZORILO

Raztrgajte in zavržite plastične vreče, tako da se z njimi ne bodo mogli nihče igrati, še posebej ne otroci. **Možna posledica:** zadušitev.



OPOZORILO

Z zagotavljanjem primernih ukrepov preprečite, da bi enota postala zavetje za majhne živali. Majhne živali, ki se dotaknejo električnih delov, lahko povzročijo okvare, dim ali požar.



OPOMIN

Uporabite ustrezno zaščitno opremo (zaščitne rokavice, zaščitna očala ...) med nameščanjem, vzdrževanjem ali servisiranjem sistema.



OPOMIN

Ne dotikajte se odprtine za vstop zraka ali aluminijastih lamel enote.



OPOMIN

- Na vrh enote ne odlagajte predmetov ali opreme.
- NE sedajte, plezajte ali stopajte na enoto.



OPOMBA

Dela na zunanji enoti je najbolje opraviti v suhem vremenu, da bi se izognili vdoru vode.

V skladu z veljavno zakonodajo bo treba morda skupaj z izdelkom priskrbeti dnevnik, v katerem se beležijo najmanj: podatki o vzdrževanju, popravila, rezultati testov, obdobja v stanju pripravljenosti ...

Najmanj naslednje informacije **MORAJO** biti zagotovljene na dostopnem mestu izdelka:

- Navodila za izklop sistema v nujnem primeru
- Naziv in naslov gasilske službe, policije in bolnišnice
- Ime, naslov ter dnevna in nočna telefonska številka za servis

Potrebne smernice za tak dnevnik za Evropo podaja standard EN378.

2.1.2 Mesto nameščanja

- Poskrbite, da bo okoli enote dovolj prostora za servisni dostop in kroženje zraka.
- Prepričajte se, da mesto namestitve prenese težo in vibracije enote.
- Prepričajte se, da je območje dobro prezračeno. **NE** blokirajte prezračevalnih odprtin.
- Zagotovite, da je enota nameščena poravnano.

Enote **NE** nameščajte na naslednjih mestih:

- V potencialno eksplozivnem okolju.
- V bližini strojev, ki oddajajo elektromagnetne valove. Elektromagnetni valovi lahko motijo krmilni sistem in povzročijo okvare na opremi.
- Na mestih, kjer obstaja tveganje za nastanek požara zaradi puščanja ali vnetljivih plinov (na primer: razredčila ali gorivo), ogljikova vlakna, vnetljiv prah.
- Na mestih, kjer se ustvarjajo korozivni plini (na primer: plin žveplove kisline). Zaradi korozije bakrenih cevi ali zvarov bi lahko začelo puščati hladivo.

Navodila za opremo, ki uporablja hladivo R32



A2L

OPOZORILO: BLAGO VNETHJIV MATERIAL

Hladivo v enoti je blago vnetljivo.



OPOZORILO

- **NE** luknjajte in ne sežigajte delov tokokroga za hladivo.
- **NE** uporabljajte čistilnih sredstev ali načinov za pospeševanje tajanja, razen tistih, ki jih priporoča proizvajalec.
- Pazite, saj je hladivo v sistemu brez vonja.



OPOZORILO

Naprava mora biti skladiščena tako, da se prepreči mehanske poškodbe, in v dobro prezračеноm prostoru, kjer ni neprestano prisotnih virov vžiga (na primer: odprtega plamena, delujoče naprave na plin ali delujočega električnega grelnika). Poleg tega mora biti prostor v izmeri, navedeni v nadaljevanju.



OPOZORILO

Prepričajte se, da so namestitve, servisiranje, vzdrževanje in popravila izvedeni v skladu z navodili Daikin in v skladu z veljavno zakonodajo (na primer predpisom o plinu) in da jih izvajajo SAMO pooblašene osebe.

**OPOZORILO**

- Izvedite varnostne ukrepe, s katerimi boste preprečili prenos prekomernih vibracij ali pulziranje cevi za hladivo.
- Čim bolj zaščitite varnostne naprave, cevovode in spoje pred neugodnimi okoljskimi vplivi.
- Poskrbite za raztezanje in krčenje dolgih raztežajev cevovoda.
- Načrtujte in nameščajte cevi v sistemih za hlajenje tako, da zmanjšate verjetnost poškodb sistema zaradi hidravličnega šoka.
- Varno namestite notranjo opremo in cevi ter jih zaščitite, da ne bi prišlo do nenamernih poškodb opreme ali cevi v primeru dogodkov, kot je premikanje pohištva ali prenavljanje prostorov.

**OPOZORILO**

Če je na enoto prek sistema zrakovodov povezana ena ali več sob, se prepričajte:

- da ni delujočih virov vžiga (npr.: odprtega plamena, delujoče plinske naprave ali delujočega električnega grelnika), če je površina tal manjša od minimalne površine prostora A (m²);
- da na cevovodu ni nameščenih pomožnih naprav, ki bi lahko bile morebitni vir vžiga (npr.: vroče površine s temperaturo, višjo od 700°C, in električne stikalne naprave);
- so v cevovodu uporabljene le pomožne naprave, ki jih je odobril proizvajalec;
- da sta vstopna IN izstopna zračna odprtina neposredno povezani z istim prostorom s cevmi. Za dovodni ali odvodni zrakovod NE uporabljajte prostorov, kakršen je spuščeni strop.

**OPOMIN**

NE uporabite morebitnih virov vžiga pri iskanju ali zaznavanju puščanja hladiva.

**OPOMBA**

- Spojev in bakrenih tesnil, ki so že bili uporabljeni, NE uporabljajte znova.
- Spoji, ki so bili narejeni na inštalaciji med deli hladilnega sistema, morajo biti dostopni za vzdrževanje.

Zahteve namestitve po prostoru**OPOZORILO**

Če je v napravah hladivo R32, MORA biti površina prostora, v katerega se namešča, v katerem deluje ali je skladiščena naprava, večja od najmanjše površine prostora, določene v spodnji tabeli A (m²). To velja za:

- Notranje enote **brez** tipala za puščanje hladiva; v primeru notranjih enot **s** tipalom za puščanje hladiva glejte priročnik za montažo
- Zunanje enote, nameščene ali skladiščene v notranjih prostorih (npr. zimski vrt, garaža, strojnica)

**OPOMBA**

- Cevovod mora biti varno nameščen in zavarovan pred fizičnimi poškodbami.
- Namestite kolikor je mogoče malo cevi.

Da bi določili najmanjšo potrebno površino prostora

- 1 Izračunajte skupno količino hladiva v sistemu (= tovarniška polnitev hladiva ❶ + ❷ dolito hladivo).

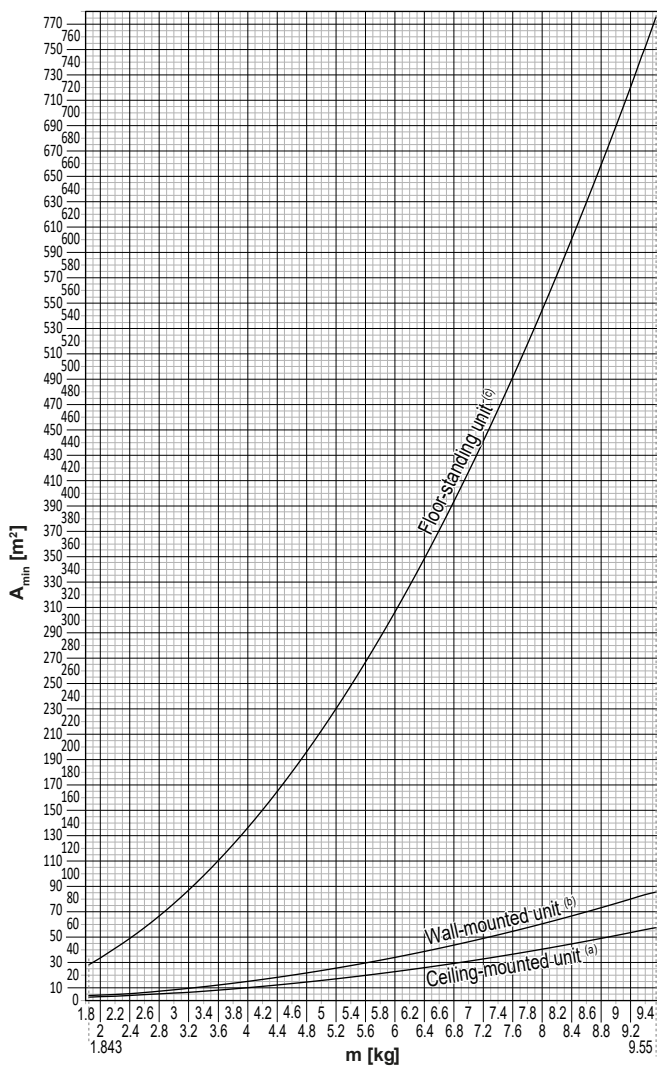


2 Določite, kateri grafikon ali tabelo uporabiti.

- Za notranje enote: Je enota nameščena na strop, na steno ali gre za talno enoto?
- Za zunanje enote, nameščene ali shranjene notri, je to odvisno od višine namestitve:

Če je višina namestitve ...	Uporabite grafikon ali tabelo za ...
<1,8 m	Talne enote
1,8≤x<2,2 m	Enote, nameščene na steno
≥2,2 m	Enote, nameščene na strop

3 Uporabite grafikon ali tabelo za določanje minimalne površine prostora.



Ceiling-mounted unit ^(a)		Wall-mounted unit ^(b)		Floor-standing unit ^(c)	
m (kg)	A _{min} (m ²)	m (kg)	A _{min} (m ²)	m (kg)	A _{min} (m ²)
≤1.842	—	≤1.842	—	≤1.842	—
1.843	3.64	1.843	4.45	1.843	28.9
2.0	3.95	2.0	4.83	2.0	34.0
2.2	4.34	2.2	5.31	2.2	41.2
2.4	4.74	2.4	5.79	2.4	49.0
2.6	5.13	2.6	6.39	2.6	57.5
2.8	5.53	2.8	7.41	2.8	66.7
3.0	5.92	3.0	8.51	3.0	76.6
3.2	6.48	3.2	9.68	3.2	87.2
3.4	7.32	3.4	10.9	3.4	98.4
3.6	8.20	3.6	12.3	3.6	110
3.8	9.14	3.8	13.7	3.8	123
4.0	10.1	4.0	15.1	4.0	136
4.2	11.2	4.2	16.7	4.2	150
4.4	12.3	4.4	18.3	4.4	165
4.6	13.4	4.6	20.0	4.6	180
4.8	14.6	4.8	21.8	4.8	196
5.0	15.8	5.0	23.6	5.0	213
5.2	17.1	5.2	25.6	5.2	230
5.4	18.5	5.4	27.6	5.4	248
5.6	19.9	5.6	29.7	5.6	267
5.8	21.3	5.8	31.8	5.8	286
6.0	22.8	6.0	34.0	6.0	306
6.2	24.3	6.2	36.4	6.2	327
6.4	25.9	6.4	38.7	6.4	349
6.6	27.6	6.6	41.2	6.6	371
6.8	29.3	6.8	43.7	6.8	394
7.0	31.0	7.0	46.3	7.0	417
7.2	32.8	7.2	49.0	7.2	441
7.4	34.7	7.4	51.8	7.4	466
7.6	36.6	7.6	54.6	7.6	492
7.8	38.5	7.8	57.5	7.8	518
8	40.5	8	60.5	8	545
8.2	42.6	8.2	63.6	8.2	572
8.4	44.7	8.4	66.7	8.4	601
8.6	46.8	8.6	69.9	8.6	629
8.8	49.0	8.8	73.2	8.8	659
9	51.3	9	76.6	9	689
9.2	53.6	9.2	80.0	9.2	720
9.4	55.9	9.4	83.6	9.4	752
9.55	57.7	9.55	86.2	9.55	776

- m** Skupna polnitev hladiva v sistemu
- A_{min}** Najmanjša površina prostora
- (a)** Ceiling-mounted unit (= Enota, nameščena na stropu)
- (b)** Wall-mounted unit (= Enota, nameščena na steni)
- (c)** Floor-standing unit (= Talni tip enote)

2.1.3 Hladivo — v primeru R410A ali R32

Če se uporablja. Za več informacij glejte priročnik za montažo ali referenčni vodnik za monterja za vašo uporabo.

**NEVARNOST: NEVARNOST EKSPLOZIJE**

Izčrpavanje – Puščanje hladiva. Če želite sistem izčrpati in nekje na tokokrogu hladilnega sredstva pušča:

- NE uporabljajte funkcije za samodejno izčrpavanje na enoti, s katero lahko zberete vse hladivo iz sistema v zunanji enoti. **Možna posledica:** Samoizgorevanje in eksplozija v kompresorju zaradi zraka, ki pride v delujoč kompresor.
- Uporabite ločen sistem za izčrpavanje, tako da kompresorju enote NI treba delovati.

**OPOZORILO**

Med testiranjem v napravah ne smete NIKOLI vzpostaviti tlaka, višjega od maksimalnega dovoljenega tlaka (kot je podan na nazivni ploščici enote).

**OPOZORILO**

Poskrbite za ustrezne varnostne ukrepe za primer puščanja hladiva. Če med nameščanjem izteče hladilno sredstvo v plinastem stanju, takoj prezračite prostor. Možna tveganja:

- Prevelika koncentracija hladiva v zaprtem prostoru lahko privede do pomanjkanja kisika.
- Če pride plinasto hladivo v stik z ognjem, lahko nastanejo strupeni plini.

**OPOZORILO**

Hladivo VEDNO reuperirajte. NE izpuščajte ga neposredno v okolje. Uporabite vakuumsko črpalko, da boste izpraznili napeljavo.

**OPOZORILO**

Pazite, da v sistemu ne bo kisika. Hladivo je mogoče polniti, ŠELE ko izvedete preizkus tesnosti in vakuumsko sušenje.

Možna posledica: Samoizgorevanje in eksplozija kompresorja zaradi kisika, ki pride v delujoč kompresor.

**OPOMBA**

- Za preprečevanje okvare kompresorja NE dodajajte več hladiva, kot je navedeno v specifikaciji.
- Kadar je treba sistem hladiva odpreti, morate s hladivom ravnati v skladu z veljavno zakonodajo.

**OPOMBA**

Prepričajte se, da nameščene cevi za hladivo ustrezajo veljavni zakonodaji. Veljavni standard za Evropo je EN378.



**OPOMBA**

Poskrbite, da zunanje cevi in priključki NE bodo obremenjeni.

**OPOMBA**

Ko povežete vse cevi, se prepričajte, da plin nikjer ne pušča. Uporabljajte dušik za izvedbo preizkusa plinske tesnosti.

- Če je to potrebno, glejte identifikacijsko ploščico ali nalepko za dolivanje hladiva na enoti. Na njej sta navedena tip hladiva in potrebna količina.
- Ne glede na to, ali je enota tovarniško napolnjena s hladivom ali ne, bo v obeh primerih morda treba dodati hladivo, odvisno od velikosti in dolžine cevi v sistemu.
- LE uporaba orodja izključno za hladivo, ki se uporablja v sistemu, zagotavlja odpornost na tlak in preprečevanje vdora tujkom v sistem.
- Tekoče hladivo dodajajte, kot sledi:

Če	Naredite to:
Sifonska cev je priključena (npr. cilindri nosi oznako "Priključena sifonska cev za dolivanje tekočine")	Dolijte tekoče hladivo tako, da je jeklenka pokončna. 
Sifonska cev NI priključena	Dolijte tekoče hladivo tako, da je jeklenka postavljena na glavo. 

- Jeklenko za hladivo odpirajte počasi.
- Dolijte hladivo v tekočem stanju. Če ga boste dolivali v plinastem stanju, lahko to prepreči normalno delovanje.



OPOMIN

Ko je postopek dolivanja hladiva dokončan ali ga prekinete, takoj zaprite ventil jeklenke za hladivo. Če ventila NE zaprete takoj, lahko preostanek tlaka hladivo napolni dodatno. **Možna posledica:** Nepravilna količina hladiva.

2.1.4 Električna



NEVARNOST: TVEGANJE SMRTI ZARADI ELEKTRIČNEGA UDARA

- Izključite vse napajanje, preden snamete pokrov električne omarice, priključujete električno napeljavo ali se dotikate električnih delov.
- Odklopite napajanje za več kot 10 minut ter izmerite napetost na priključnih sponkah kondenzatorjev glavnega tokokroga ali električnih sestavnih delih, preden začnete servisiranje. Napetost mora biti nižja od 50 V DC, preden se lahko dotaknete električnih sestavnih delov. Za mesto priključnih sponk glejte vezalno shemo.
- Električnih sestavnih delov se NE dotikajte z mokrimi rokami.
- Enote NE puščajte brez nadzora, če ste z nje odstranili servisni pokrov.



OPOZORILO

Če NI nameščeno, JE NUJNO v električno napeljavo namestiti glavno stikalo ali druge možnosti odklopa, ki imajo ločen stik na vseh polih in omogočajo popolni odklop v III. razredu prenapetosti.

**OPOZORILO**

- Uporabljajte LE bakrene vodnike.
- Napeljava kablov sistema mora biti skladna z nacionalnimi predpisi za napeljavo kablov.
- Zunanje ožičenje MORA biti izvedeno v skladu z vezalno shemo, dobavljeno z izdelkom.
- NIKOLI ne stiskajte šopov kablov in pazite, da NE pridejo v stik s cevmi ali z ostrimi robovi. Prepričajte se, da na priključne sponke ne pritiska nič z zunanje strani.
- Obvezno vgradite ozemljitveni vodnik. Enote NE ozemljujte s pomočjo komunalne cevi, prenapetostnega odvodnika ali telefonskega ozemljitvenega kabla. Nepopolna ali neustrezna ozemljitev lahko povzroči električni udar.
- Obvezno uporabite ločeno napajalno vezje. NIKOLI ne uporabite napajalnega vezja, v katerega so priključene druge naprave.
- Obvezno namestite zahtevane varovalke ali odklopnike.
- Obvezno namestite zemljostično zaščito. Če tega ne storite, lahko pride do električnega udara ali požara.
- Ko nameščate zemljostično zaščito, pazite, da je združljiva z inverterjem (odporna na visokofrekvenčne električne šume), da bi se izognili nepotrebnemu odpiranju zaščite.

**OPOZORILO**

- Ko končate delo na električni napeljavi, potrdite, da so vsi električni sestavni deli in priključne sponke v električni omarici varno povezani.
- Pred zagonom enote se prepričajte, da so vsi pokrovi zaprti.

**OPOMIN**

- Ko priključujete napajanje: najprej povežite ozemljitev, nato pa izvedite povezave za prenos električnega toka.
- Ko izključujete napajanje: najprej odklopite povezave za prenos električnega toka, nato pa še ozemljitev.
- Dolžina vodnikov med podporniki napajalnega kabla in samim priključnim blokom mora biti taka, da se v primeru mehanske obremenitve najprej iztaknejo napajalni vodniki in šele nato ozemljitev.

**OPOMBA**

Varnostni ukrepi, ko napeljujete električne kable:



- Na priključno ploščo NE priključujte kablov različne presekov. (Ohlapni kabli električne napeljave lahko povzročijo nenormalno toploto).
- Ko priključujete kable z enakimi preseki, to naredite, kot je prikazano na zgornji sliki.
- Za napeljavo uporabljajte specificirane napajalne kable in jih trdno pričvrstite, da bi zagotovili, da na priključno ploščo ne bo pritiskov od zunaj.
- Uporabite ustrezní izvijač za privijanje priključnih vijakov. Izvijač s premajhno glavo bo uničil glavo in onemogočil pravilno privijanje.
- Premočno privijanje priključnih vijakov lahko povzroči, da vijaki počijo.

Namestite napajalne kable vsaj 1 meter stran od televizijskih ali radijskih sprejemnikov, da bi se izognili motnjam. Odvisno od radijskih valov tudi 1 meter lahko NI dovolj, da bi se preprečile motnje.



OPOMBA

V uporabi LE, če je napajanje trofazno in ima kompresor zagonski način ON/OFF.

Če obstaja možnost, da bi po trenutnem izpadu prišlo do obrnjene faze in se napajanje VKLAPLJA in IZKLAPLJA med delovanjem izdelka, priključite vezje za zaščito pred obrnjeno fazo. Delovanje naprave z obrnjeno fazo lahko povzroči okvaro kompresorja in drugih delov.

3 Specifična varnostna navodila za monterja

Vedno upoštevajte naslednje varnostne ukrepe in predpise.

Za ravnanje z zunanjo enoto (glejte "4.1.2 Prenašanje zunanje enote" [▶ 21])



OPOMIN

Da se izognete telesnim poškodbam, se NE dotikajte dovoda zraka ali aluminijastih reber na enoti.

Nameščanje enote (glejte "6 Nameščanje enote" [▶ 24])



OPOZORILO

Montažo mora izvesti monter, izbira materialov in montaža pa morata ustrezati veljavni zakonodaji. Veljavni standard za Evropo je EN378.

Mesto nameščanja (glejte "6.1 Priprava mesta namestitve" [▶ 24])



OPOMIN

- Preverite, ali lahko mesto namestitve prenese težo enote. Neprimerna montaža je nevarna. Lahko povzroči tudi vibracije in nenavadne zvoke med delovanjem.
- Poskrbite, da bo dovolj prostora za vzdrževanje.
- Enote NE nameščajte tako, da bo v stiku s stropom ali steno, saj to lahko povzroči vibracije.



OPOZORILO

Naprava mora biti skladiščena tako, da se prepreči mehanske poškodbe, in v dobro prezračenem prostoru, kjer ni neprestano prisotnih virov vžiga (npr.: odprtega plamena, delujoče naprave na plin ali delujočega električnega grelnika). Poleg tega mora jo biti dimenzije prostora skladne s Splošnimi varnostnimi ukrepi.

Odpiranje in zapiranje enote (glejte Odpiranje in zapiranje enote)



NEVARNOST: TVEGANJE SMRTI ZARADI ELEKTRIČNEGA UDARA

Enote NE puščajte brez nadzora, če ste z nje odstranili servisni pokrov.



NEVARNOST: TVEGANJE ZA OŽGANINE/OPEKLINE



NEVARNOST: TVEGANJE SMRTI ZARADI ELEKTRIČNEGA UDARA

Nameščanje cevi (glejte "7 Nameščanje cevi" [▶ 32])



OPOMIN

Cevi in spoji sistema split morajo biti narejeni s stalnimi spoji, ko so v zasedenem prostoru, razen če so to spoji, ki povezujejo neposredno cevi z notranjimi enotami.



OPOMIN

- Enot, ki so pri pošiljanju že napolnjene s hladivom R32, ne smete spajkati ali variti na mestu namestitve.
- Med nameščanjem hladilnega sistema morate pri spajanju delov, pri katerem je vsaj v enem delu že hladivo, upoštevati naslednje zahteve: v obljudenih prostorih niso dovoljeni nepermanentni spoji za hladivo R32, razen za spoje, ki jih na mestu namestitve neposredno na notranjo enoto za priključevanje cevi. Spoji, narejeni na mestu namestitve za neposredno povezovanje cevi na notranje enote, morajo biti nepermanentnega tipa.



OPOZORILO

Varno povežite cevi za hladivo, preden zaženete kompresor. Če cevi za hladivo niso priključene in je zaustavitveni ventil ob zagonu kompresorja odprt, se bo vanj vsesal zrak, kar bo povzročilo previsok pritisk v zanki hladilnega sredstva, kar lahko povzroči škodo na opremi ali poškodbe oseb.



OPOMIN

- Nepopolno robljenje lahko povzroči iztekanje hladiva.
- Robljene cevi NE smete ponovno uporabiti. Cev morate na novo robiti, da preprečite uhajanje plinastega hladiva.
- Uporabite holandske matice, ki so priložene enoti. Uporaba drugačnih holandskih matic lahko povzroči puščanje plinastega hladiva.



OPOMIN

NE odpirajte ventilov, preden dokončate razširitev. To bi povzročilo puščanje plinastega hladiva.



NEVARNOST: NEVARNOST EKSPLOZIJE

NE odpirajte zapornih ventilov, preden je končano vakuumsko sušenje.

Dolivanje hladiva (glejte "8 Dolivanje hladiva" [▶ 42])



OPOZORILO

- Hladivo v enoti je blago vnetljivo, vendar navadno NE pušča. Če hladivo uhaja v prostor in pride v stik z ognjem z gorilnika, grelca ali štedilnika, lahko pride do požara ali do nastajanja škodljivega plina.
- IZKLJUČITE vse vnetljive grelne naprave, prostor prezračite in stopite v stik s prodajalcem, pri katerem ste kupili enoto.
- Enote ne uporabljajte, dokler serviser ne potrdi, da je bil del, iz katerega je puščalo hladivo, popravljen.



OPOZORILO

- Za hladivo uporabljajte samo R32. Druge snovi lahko povzročijo eksplozije in nesreče.
- R32 vsebuje fluorirane toplogredne pline. Njegova vrednost potenciala globalnega segrevanja (GWP) je 675. Teh plinov NE izpuščajte v ozračje.
- Pri točenju hladiva vedno uporabljajte zaščitne rokavice in zaščitna očala.



OPOZORILO

Nikoli se z golo kožo ne dotaknite ponesreči razlitega hladiva. To bi lahko povzročilo rane zaradi ozeblin.

Nameščanje električnih sestavnih delov (glejte "9 Nameščanje električnih sestavnih delov" [▶ 46])



OPOZORILO

- Vse ožičenje MORA izvesti pooblašteni električar in MORA ustrezati veljavni nacionalni zakonodaji.
- Izdelajte električne priključke v električno napeljavo.
- Vsi sestavni deli, pridobljeni lokalno, in vse električne povezave MORAJO biti skladni z veljavno zakonodajo.



OPOZORILO

- Če N-faza ni priključena ali pa je napačno priključena, lahko to povzroči okvaro opreme.
- Vzpostavite primerno ozemljitev. Enote NE ozemljite s pomočjo komunalne cevi, prenapetostnega odvodnika ali telefonskega ozemljitvenega kabla. Nepopolna ali neustrezna ozemljitev lahko povzroči električne udare.
- Vgradite zahtevane varovalke ali odklopnike.
- Pritrdite električno ožičenje z vezicami za kable, tako da se kabli NE dotikajo ostrih robov ali cevi, zlasti na strani visokega tlaka.
- NE uporabljajte sestavljenih vodnikov, podaljševalnih kablov ali povezav iz zvezdišča. To lahko povzroči pregrevanje, električne udare ali požar.
- NE nameščajte kondenzatorja za fazni premik, saj je ta enota opremljena z inverterjem. Kondenzator za fazni premik bo zmanjšal zmogljivost in lahko povzroči nesreče.



OPOZORILO

VEDNO uporabite večžilni kabel za napajanje.



OPOZORILO

Uporabite odklopnik za odklop vseh polov z vsaj 3 mm med kontaktnimi točkovnimi režami, ki omogočajo popolni odklop v III. razredu prenapetosti.



OPOZORILO

Če je napajalni kabel poškodovan, ga MORAJO proizvajalec, serviser ali druga ustrezno usposobljena oseba zamenjati, da ne bi prišlo do nevarnosti.



OPOZORILO

NE povežite napajalnega kabla na notranjo enoto. To lahko povzroči električni udar ali požar.



OPOZORILO

- V enoto ne nameščajte električnih delov, kupljenih lokalno.
- NE razpeljajte napajanja za odvodno črpalko itd. s priključnega bloka. To lahko povzroči električni udar ali požar.



OPOZORILO

Pazite, da bodo kabli za medsebojne povezave stran od bakrenih cevi brez termoizolacije, saj se te cevi zelo segrejejo.



NEVARNOST: TVEGANJE SMRTI ZARADI ELEKTRIČNEGA UDARA

Vsi električni deli (vključno s termistorji) se napajajo iz napajalnega omrežja. NE dotikajte s jih z golimi rokami.

Končevanje nameščanja notranje enote (glejte "10 Zaključevanje montaže zunanje enote" [▶ 51])



NEVARNOST: TVEGANJE SMRTI ZARADI ELEKTRIČNEGA UDARA

- Prepričajte se, da je sistem ustrezno ozemljen.
- Pred servisiranjem IZKLOPITE napajanje.
- Namestite pokrov stikalne omarice, preden VKLJUČITE napajanje.

Konfiguracija (glejte "11 Konfiguracija" [▶ 52])



OPOZORILO

Preden priklopite ali odklopite priključek, se prepričajte, da je električno napajanje ugasnjeno.

Predaja v uporabo (glejte "12 Zagon" [▶ 54])



NEVARNOST: TVEGANJE SMRTI ZARADI ELEKTRIČNEGA UDARA



NEVARNOST: TVEGANJE ZA OŽGANINE/OPEKLINE



OPOMIN

NE opravljajte preizkusnega delovanja med delom na notranji enoti(-ah).

Ko izvajate preizkušanje, bodo delovale tudi priključene notranje enote, NE LE zunanja enota. Delo na notranji enoti med preizkušanjem je nevarno.



OPOMIN

Ne vtikajte prstov, paličic ali drugih predmetov v vstopno ali izstopno zračno odprtino. NE odstranjujte varovalne rešetke ventilatorja. Ker se ventilator vrti zelo hitro, lahko povzroči poškodbe.

Vzdrževanje in servisiranje (glejte "14 Vzdrževanje in servisiranje" [▶ 58])



NEVARNOST: TVEGANJE SMRTI ZARADI ELEKTRIČNEGA UDARA



NEVARNOST: TVEGANJE ZA OŽGANINE/OPEKLINE



NEVARNOST: TVEGANJE SMRTI ZARADI ELEKTRIČNEGA UDARA

Odklopite napajanje za več kot 10 minut ter izmerite napetost na priključnih sponkah kondenzatorjev glavnega tokokroga ali električnih sestavnih delih, preden začnete servisiranje. Napetost mora biti nižja od 50 V DC, preden se lahko dotaknete električnih sestavnih delov. Za mesto priključnih sponk glejte vezalno shemo.

**OPOZORILO**

- Preden pričnete z izvajanjem vzdrževanja ali popravila, vedno izklopite odklopnik na napajalni plošči, odstranite varovalke oz. odprite zaščitne naprave enote.
- Ne dotikajte se delujočih delov 10 min po izključitvi napajanja, saj obstaja možnost visoke napetosti.
- Pazite, ker je nekaj delov električne omarice izjemno vročih.
- Pazite, da se ne boste dotaknili prevodnega dela.
- NE izpirajte enote. To bi lahko povzročilo električni udar ali požar.

O kompresorju**NEVARNOST: TVEGANJE SMRTI ZARADI ELEKTRIČNEGA UDARA**

- Kompresor uporabljajte le v ozemljenem sistemu.
- Izključite napajanje pred servisiranjem.
- Spet pritrdite pokrov stikalne omarice in servisni pokrov po servisiranju.

**OPOMIN**

VEDNO uporabljajte zaščitna očala in rokavice.

**NEVARNOST: NEVARNOST EKSPLOZIJE**

- Uporabite cevni rezalnik, da bi odstranili kompresor.
- NE uporabljajte plamenskega spajkalnika.
- Uporabite le odobrena hladiva in maziva.

**NEVARNOST: TVEGANJE ZA OŽGANINE/OPEKLINE**

Kompresorja se Ne dotikajte z golimi rokami.

Odpravljanje težav (glejte "15 Odpravljanje težav" [▶ 61])**NEVARNOST: TVEGANJE SMRTI ZARADI ELEKTRIČNEGA UDARA****NEVARNOST: TVEGANJE ZA OŽGANINE/OPEKLINE****OPOZORILO**

- Ko pregledujete stikalno omarico enote, vedno preverite, ali je enota odklopljena iz omrežnega napajanja. Izklopite ustrezen odklopnik.
- Ko je aktivirana varnostna naprava, zaustavite enoto in ugotovite, zakaj se je varnostna naprava aktivirala, preden jo ponastavite. NIKOLI ne predstavljajte varnostnih naprav in ne spreminjajte njihovih vrednosti na vrednost, ki se razlikuje od tovarniške nastavitve. Če ne morete ugotoviti vzroka težave, pokličite svojega prodajalca.

**OPOZORILO**

Preprečite nevarnosti zaradi nehotene ponastavitve termičnega odklopa: ta naprava se NE SME napajati prek zunanjšega preklopnika, denimo časovnika, in ne sme biti priključena na tokokrog, ki ga vzdrževanje redno vklaplja in izklaplja.



NEVARNOST: TVEGANJE SMRTI ZARADI ELEKTRIČNEGA UDARA

- Ko enota ne deluje, so svetleče diode na tiskanem vezju izključene zaradi varčevanja z energijo.
- Tudi ko so svetleče diode **IZKLJUČENE**, sta priključna sponka in tiskano vezje lahko pod napetostjo.

4 O škatli

Ves čas upoštevajte naslednje:

- Ob dobavi je treba enoto NUJNO pregledati glede poškodb in celovitosti. O vsaki poškodbi ali manjkajočih delih JE TREBA takoj poročati prevoznikovemu agentu za zahteve.
- Enoto v embalaži prinesite kolikor mogoče blizu dokončnega mesta za nameščanje, da bi preprečili morebitne poškodbe med transportom.
- Vnaprej pripravite pot, po kateri boste prinesli enoto na končno mesto namestitve.
- Ko upravljate enoto, upoštevajte naslednje:



Lomljivo, z enoto ravnajte pazljivo.



Enota naj bo postavljena pokonci, da se ne bi poškodovala.



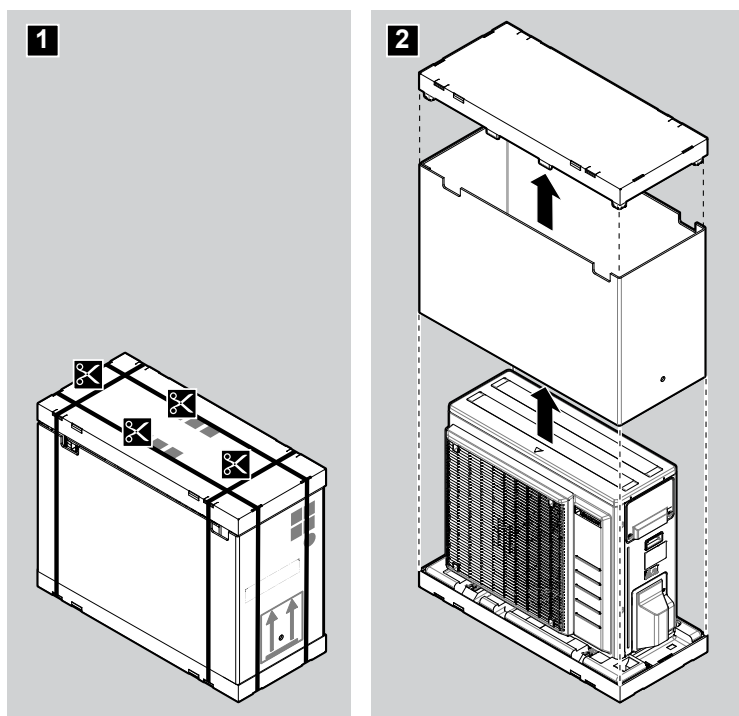
Pazite, da enota ne bo izpostavljena dežju in vlagi.



Škatlo z enoto morata prestavljati vsaj 2 osebi.

4.1 Zunanja enota

4.1.1 Razpakiranje zunanje enote



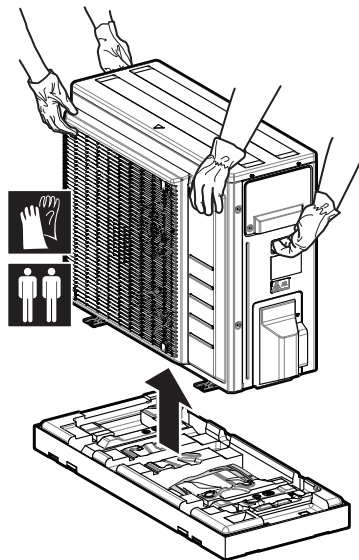
4.1.2 Prenašanje zunanje enote



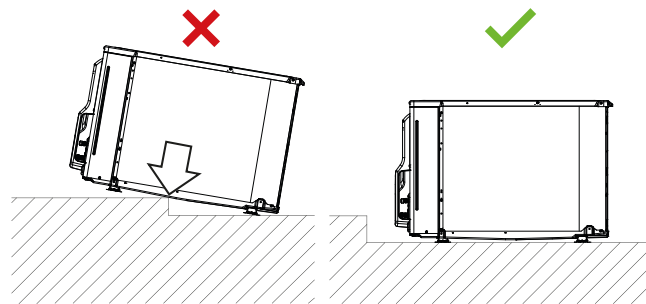
OPOMIN

Da se izognete telesnim poškodbam, se NE dotikajte dovoda zraka ali aluminijastih reber na enoti.

Z zunanjo enoto ravnajte samo v skladu z naslednjim:



Prepričajte se, da je enota postavljena na ravno podlago, da se ne bi poškodovala.

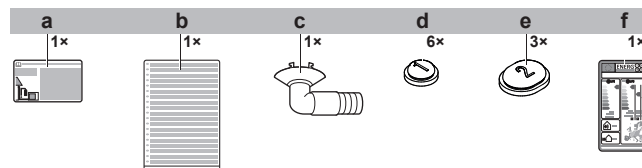


OPOMBA

- Enoto postavite na ravno površino.
- Pred nameščanjem se prepričajte, da so aluminijaste platice enote ravne. Če niso, jih poravnajte z glavnikom za platice (iz lokalne dobave).

4.1.3 Odstranjevanje opreme iz zunanje enote

- 1 Dvignite zunanjo enoto.
- 2 Odstranite premo iz spodnjega dela embalaže.



- a Nalepka z informacijo o toplogrednih fluoriranih plinih
- b Večjezična nalepka z informacijo o toplogrednih fluoriranih plinih
- c Čep za odvod kondenzata (na dnu kartonske škatle.)
- d Čep ventila (1)
- e Čep ventila (2)
- f Nalepka z informacijami o energiji

5 O enoti

**A2L****OPOZORILO: BLAGO VNETLJIV MATERIAL**

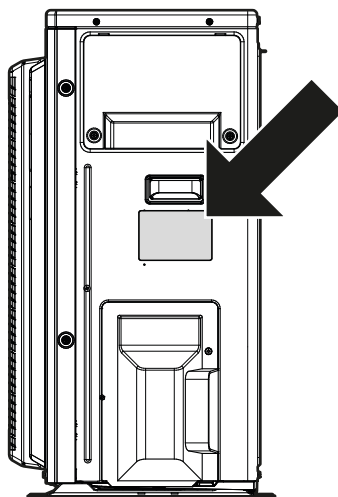
Hladivo v enoti je blago vnetljivo.

5.1 Identifikacija

**OPOMBA**

Če sočasno nameščate ali servisirate več enot, NE smete zamenjati servisnih plošč med različnimi modeli.

5.1.1 Nazivna ploščica: zunanja enota

Mesto

6 Nameščanje enote



OPOZORILO

Montažo mora izvesti monter, izbira materialov in montaža pa morata ustrezati veljavni zakonodaji. Veljavni standard za Evropo je EN378.

V tem poglavju

6.1	Priprava mesta namestitve.....	24
6.1.1	Zahteve za namestitveno mesto za zunanjo enoto.....	25
6.1.2	Dodatne zahteve za namestitveno mesto za zunanjo enoto v hladnih predelih	27
6.2	Odpiranje enote.....	28
6.2.1	Odpiranje enote	28
6.2.2	Odpiranje zunanje enote	28
6.3	Nameščanje zunanje enote	28
6.3.1	O montaži zunanje enote.....	28
6.3.2	Varnostni ukrepi pri montaži zunanje enote.....	29
6.3.3	Priprava montažne konstrukcije	29
6.3.4	Montaža zunanje enote	29
6.3.5	Priprava drenaže	30
6.3.6	Preprečevanje prevračanja zunanje enote.....	31

6.1 Priprava mesta namestitve



OPOZORILO

Naprava mora biti skladiščena tako, da se prepreči mehanske poškodbe, in v dobro prezračenem prostoru, kjer ni neprestano prisotnih virov vžiga (npr.: odprtega plamena, delujoče naprave na plin ali delujočega električnega grelnika). Poleg tega mora jo biti dimenzije prostora skladne s Splošnimi varnostnimi ukrepi.

Izberite mesto namestitve, kjer je dovolj prostora za transport enote na njeno mesto in z njega.

Enote NE nameščajte na mesta, ki so pogosto v uporabi kot delovna mesta. Če morate izvajati tudi gradbene posege (npr. brušenje), pri katerih nastaja veliko prahu, morate enoto pokriti.



OPOMIN

- Preverite, ali lahko mesto namestitve prenese težo enote. Neprimerna montaža je nevarna. Lahko povzroči tudi vibracije in nenavadne zvoke med delovanjem.
- Poskrbite, da bo dovolj prostora za vzdrževanje.
- Enote NE nameščajte tako, da bo v stiku s stropom ali steno, saj to lahko povzroči vibracije.

- Izberite mesto, kjer hrup zaradi obratovanja ali izpust vročega/mrzlega zraka iz enote ne bo nikogar motil. Mesto mora biti izbrano v skladu z veljavno zakonodajo.
- Poskrbite, da bo okoli enote dovolj prostora za servisni dostop in kroženje zraka.
- Izogibajte se območjem, v katerih lahko uhaja plin ali izdelek.
- Namestite enote, napajalne kable in ožičenje za prenos vsaj 3 m stran od televizijskih ali radijskih sprejemnikov, da bi se izognili motnjam. Odvisno od radijskih valov tudi 3 m lahko niso dovolj, da bi se preprečil šum.

**OPOMBA**

Predmetov, ki se ne smejo zmočiti, NE postavljajte pod notranjo in/ali zunanjo enoto. Sicer lahko kondenzat na enoti ali na ceveh za hladivo, umazanija v zračnem filtru ali zamašitev odvodnih cevi povzročijo kapljanje in se lahko predmeti pod enoto zamažejo ali poškodujejo.

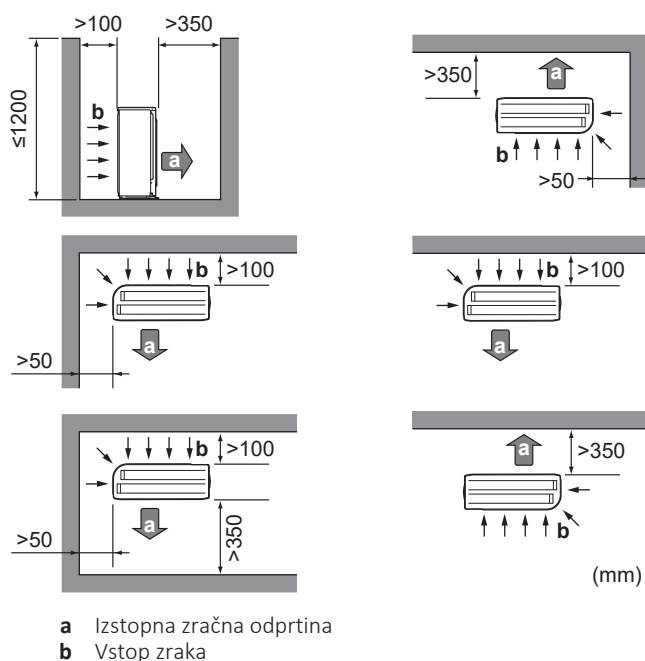
6.1.1 Zahteve za namestitveno mesto za zunanjo enoto

**INFORMACIJA**

Preberite tudi naslednje zahteve:

- "2 Splošni varnostni ukrepi" [▶ 7].
- "7.1.3 Dolžina cevi za hladivo in višinske razlike" [▶ 33].

Upoštevajte naslednja prostorska navodila:

**OPOMBA**

Višina zidu na strani za iztok zunanje enote MORA biti ≤ 1200 mm.

**OPOMBA**

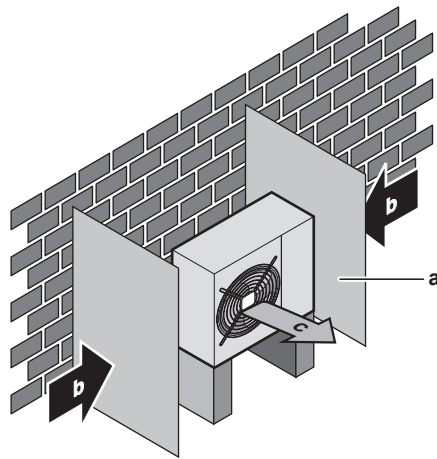
- Enot NE nameščajte eno na drugo.
- Enote NE obešajte na strop.

Močni vetrovi (≥ 18 km/h), ki pihajo proti izstopu zraka na zunanji enoti, povzročajo skrajšanje delovnega cikla (vsesanje izpustnega zraka). Posledice so lahko:

- poslabšanje delovne zmogljivosti,
- pogosta hitra zaledenitev pri ogrevanju,
- motnje v delovanju zaradi padca nizkega tlaka ali naraščanja visokega tlaka;
- lomljenje ventilatorja (če močan veter neprekinjeno piha v ventilator, se ventilator lahko začne vrteti zelo hitro, dokler se ne polomi).

Če je izstop zraka izpostavljen vetru, priporočamo, da namestite pregrado.

Priporočamo, da zunanjo enoto namestite tako, da bo vstop zraka obrnjen proti steni in NE neposredno izpostavljen vetru.



- a Pregrada
- b Pretežna smer vetra
- c Izstopna zračna odprtina

Enote NE nameščajte na naslednjih mestih:

- Izogibajte se območjem, ki so občutljiva za zvok (npr. v bližini spalnice), da hrup delovanja ne bi povzročal težav.

Opomba: Če je zvok izmerjen v dejanskih pogojih namestitve, bo izmerjena vrednost zaradi okoljskega hrupa in odbojev zvoka morda višja od stopnje zvočnega tlaka, navedene v poglavju Zvočni spekter v knjižici s tehničnimi podatki.



INFORMACIJA

Zvočni tlak je nižji od 70 dBA.

- Na mestih, kjer so lahko v atmosferi pare mineralnih olj, razpršeno olje ali oljne pare. Plastični deli se lahko uničijo in odpadejo ter povzročijo puščanje vode.

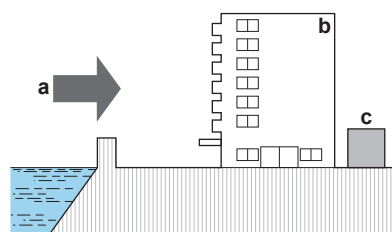
Enote NI priporočljivo nameščati na naslednjih mestih, saj to lahko skrajša življenjsko dobo enote:

- Kjer napetost močno niha
- V vozilih ali plovilih
- Kjer so prisotne kisle ali bazične pare

Pri namestitvi na ob morski obali. Prepričajte se, da zunanja enota NI neposredno izpostavljena morskim vetrovom. Tako boste preprečili korozijo zaradi visoke vsebnosti soli v zraku, ki bi lahko skrajšala življenjsko dobo enote.

Zunanjo enoto namestite stran od morskih vetrov.

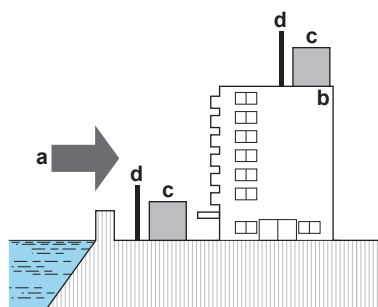
Primer: Za stavbo.



- a Morski veter
- b Stavba
- c Zunanja enota

Če je zunanja enota izpostavljena neposrednim morskim vetrovom, namestite vetrno zaščito.

- Višina vetrne zaščite $\geq 1,5 \times$ višina zunanje enote
- Ko nameščate vetrno zaščito, bodite pozorni na prostor, ki ga morate pustiti za servisiranje.



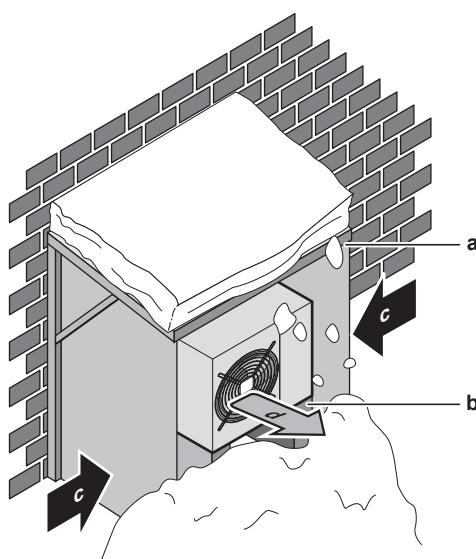
- a** Morski veter
- b** Stavba
- c** Zunanja enota
- d** Vetrna zaščita

Zunanja enota je načrtovana za zunanjo namestitvev in okoljske temperature, navedene v spodnji tabeli (razen če je v priročniku za uporabo prikjučene notranje enote navedeno drugače).

Hlajenje	Ogrevanje
-10~46°C	-15~24°C

6.1.2 Dodatne zahteve za namestitveno mesto za zunanjo enoto v hladnih predelih

Zaščitite zunanjo enoto pred neposrednim sneženjem in pazite, da zunanja enota ne bo NIKOLI zasnežena.



- a** Snežna streha ali lopa
- b** Podstavek
- c** Pretežna smer vetra
- d** Izstop zraka

Priporočamo, da poskrbite za vsaj 150 mm prostora pod enoto (300 mm za območja z veliko snega). Dodatno lahko poskrbite za to, da bo enota vsaj 100 mm nad maksimalno pričakovano višino zapadlega snega. Če je treba, naredite podstavek. Za več podrobnosti glejte "6.3 Nameščanje zunanje enote" [▶ 28].

V območjih z močnimi snežnimi padavinami je zelo pomembno, da izberete mesto, kjer sneg NE bo vplival na enoto. Če obstaja možnost bočnega sneženja, poskrbite, da sneg NE bo padal na tuljavo izmenjevalnika toplote. Če je potrebno, montirajte snežno streho oziroma lopo in podstavek.

6.2 Odpiranje enote

6.2.1 Odpiranje enote

V določenih primerih morate enoto odpreti. **Primer:**

- Ko priključujete cevi za hladivo
- Pri priključevanju električnega ožičenja
- Pri vzdrževanju ali servisiranju enote



NEVARNOST: TVEGANJE SMRTI ZARADI ELEKTRIČNEGA UDARA

Enote NE puščajte brez nadzora, če ste z nje odstranili servisni pokrov.

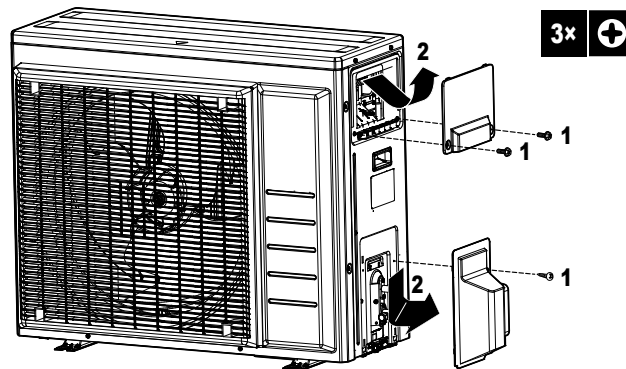
6.2.2 Odpiranje zunanje enote



NEVARNOST: TVEGANJE SMRTI ZARADI ELEKTRIČNEGA UDARA



NEVARNOST: TVEGANJE ZA OŽGANINE/OPEKLINE



6.3 Nameščanje zunanje enote

6.3.1 O montaži zunanje enote

Kdaj

Zunanj in notranjo enoto je treba namestiti, preden se nanju priključijo cevi za hladivo.

Tipičen potek dela

Namestitev zunanje enote običajno obsega naslednje faze:

- 1 Priprava montažne konstrukcije.
- 2 Montaža zunanje enote.
- 3 Priprava odtoka, glejte "[6.3.5 Priprava drenaže](#)" [▶ 30]
- 4 Zaščita enote pred snegom in vetrom z namestitvijo snežne strehe in pregrad. Glejte "[6.1 Priprava mesta namestitve](#)" [▶ 24].

6.3.2 Varnostni ukrepi pri montaži zunanje enote

**INFORMACIJA**

Preberite tudi varnostne ukrepe in zahteve v naslednjih poglavjih:

- "2 Splošni varnostni ukrepi" [▶ 7]
- "6.1 Priprava mesta namestitve" [▶ 24]

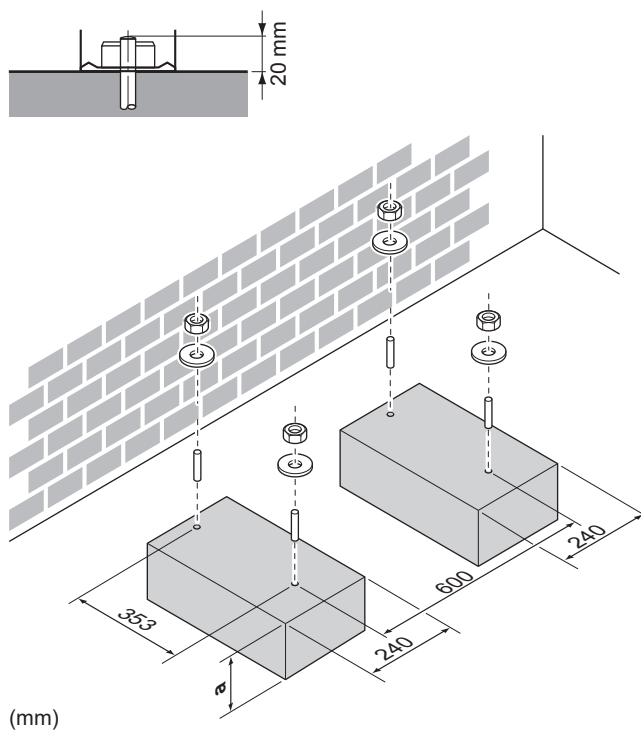
6.3.3 Priprava montažne konstrukcije

Preverite nosilnost in izravnanoost namestitvenih temeljev, da enota ne bi povzročala vibracij med delovanjem ali hrupa.

Uporabite antivibracijsko gumijasto podlogo (iz lokalne dobave) v primerih, kjer bi se vibracije lahko prenesle na stavbo.

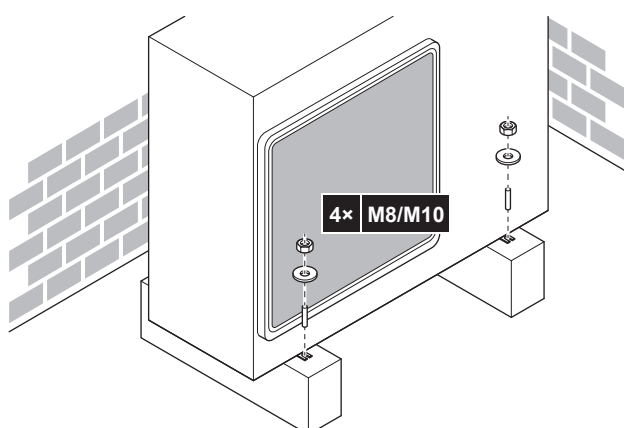
S pomočjo temeljnih vijakov varno pritrdite enoto v skladu s sliko.

Pripravite 4 komplete temeljnih vijakov, matic in podložk M8 ali M10 (iz lokalne dobave).



a 100 mm nad pričakovano višino zapadlega snega

6.3.4 Montaža zunanje enote



6.3.5 Priprava drenaže

- Poskrbite za pravilno odvajanje kondenzata.
- Enoto namestite na podstavek, da zagotovite pravilno drenažo, ki bo preprečila nabiranje ledu.
- Okrog temeljev pripravite drenažni kanal za odvod odtočne vode stran od enote.
- Preprečite prelivanje odvodne vode čez pohodno pot, da pot NE bi postala spolzka v primeru zunanjih temperatur pod lediščem.
- Če enoto nameščate na okvir, na razdalji 150 mm od spodnje strani enote montirajte za vodo neprepustno ploščo, da bi preprečili vstop vode v enoto in kapljanje odvodne vode (glejte naslednjo sliko).



OPOMBA

Pri namestitvi enote v mrzlem območju z ustreznimi ukrepi zagotovite, da odstranjeni kondenzat NE MORE zmrzniti.



OPOMBA

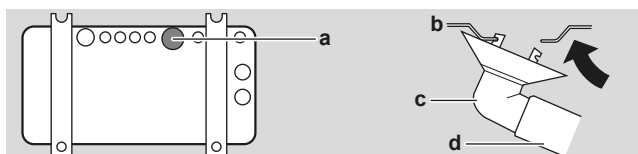
Če je izpustna odprtina zunanje enote blokirana z montažnim temeljem ali površino tal, postavite dodatne podnožnike ≤30 mm pod noge zunanje enote.



INFORMACIJA

Za informacije o razpoložljivih možnostih se obrnite na svojega prodajalca.

- 1 Uporabite čep za odvod kondenzata.
- 2 Uporabite gibljivo cev Ø16 mm (iz lokalne dobave).



- a Izpustna odprtina
- b Spodnji okvir
- c Čep za odvod kondenzata
- d Gibljiva cev (iz lokalne dobave)

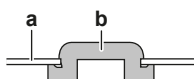
Da bi zaprli odvodne odprtine in pritrdili odvodno pipo



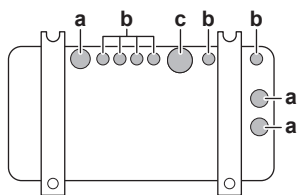
OPOMBA

Na hladnih območjih NE uporabljajte odvodne pipe, gibke cevi in čepov (1, 2) na zunanji enoti. Izvedite ustrezne ukrepe, ki bodo PREPREČILI zmrzovanje odtočnega kondenzata.

- 1 Namestite odvodne čepove 1 in 2 (dodatek). Zagotovite, da bodo robovi odvodnih čepov popolnoma pokrili odprtine.



- a Spodnji okvir
- b Čep ventila

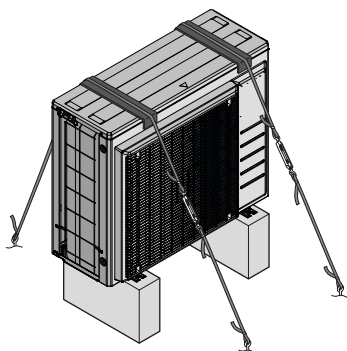
2 Namestite odvodno pipo.

- a** Odvodna odprtina. Namestite čep ventila (2).
- b** Odvodna odprtina. Namestite čep ventila (1).
- c** Odvodna odprtina za odvodno pipo

6.3.6 Preprečevanje prevračanja zunanje enote

Če je enota nameščena na mestu, kjer bi jo lahko močan veter nagnil ali prevrnil, izvedite naslednje varnostne ukrepe:

- 1** Pripravite 2 kabla, kot je prikazano na naslednji risbi (iz lokalne dobave).
- 2** Postavite 2 kabla čez zunanjo enoto.
- 3** Med kabla in zunanjo enoto vstavite plast gume, da kabli ne bi opraskali barve (iz lokalne dobave).
- 4** Pritrdite končnike kablov.
- 5** Zategnite kable.



7 Nameščanje cevi

V tem poglavju

7.1	Priprava cevi za hladivo	32
7.1.1	Zahteve za cevi za hladivo.....	32
7.1.2	Izolacija cevi za hladivo	33
7.1.3	Dolžina cevi za hladivo in višinske razlike	33
7.2	Povezovanje cevi za hladivo	34
7.2.1	O priključevanju cevi za hladivo.....	34
7.2.2	Varnostni ukrepi pri priključevanju cevi za hladivo	34
7.2.3	Navodila pri priključevanju cevi za hladivo.....	35
7.2.4	Napotki za upogibanje cevi	36
7.2.5	Robljenje koncev cevi.....	36
7.2.6	Uporaba zapornega ventila in servisnega priključka	37
7.2.7	Priključevanje cevi za hladivo na zunanjo enoto	38
7.3	Preverjanje cevi za hladivo	39
7.3.1	O preverjanju cevi za hladivo.....	39
7.3.2	Napotki za varnost pri preverjanju cevi za hladivo.....	39
7.3.3	Preverjanje puščanja.....	40
7.3.4	Da bi izvedli vakuumsko sušenje.....	40

7.1 Priprava cevi za hladivo

7.1.1 Zahteve za cevi za hladivo



OPOMIN

Cevi in spoji sistema split morajo biti narejeni s stalnimi spoji, ko so v zasedenem prostoru, razen če so to spoji, ki povezujejo neposredno cevi z notranjimi enotami.



OPOMBA

Cevi in deli pod tlakom morajo ustrezati delovanju s hladivom. Uporaba fosforne kisline deoksidira brezšivni baker cevi za hladivo.



INFORMACIJA

Preberite tudi varnostne ukrepe in zahteve v "2 Splošni varnostni ukrepi" [▶ 7].

- Tujki v ceveh (vključno z olji za izdelovanje) smejo dosegati največ ≤ 30 mg/10 m.

Premer cevi za hladivo

Uporabite cevi z enakim premerom, kot so priključki na zunanjih enotah:

Model	Zunanji premer cevi (mm)	
	Cev za hladivo v tekočem stanju	Cev za hladivo v plinastem stanju
RXA42	Ø6,4	Ø9,5
RXA50	Ø6,4	Ø12,7

Material cevi za hladivo

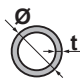
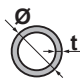
Material za cevi

Fosforna kislina deoksidira brezšivni baker

Prirobnični spoji

Uporabljajte le kaljen material.

Stopnja trdote materiala za cevi in debelina sten

Zunanji premer (\varnothing)	Stopnja trdote	Debelina (t) ^(a)	
6,4 mm (1/4")	Kaljeno (O)	≥0,8 mm	
9,5 mm (3/8")			
12,7 mm (1/2")			

^(a) Odvisno od veljavne zakonodaje in maksimalnega delovnega tlaka enote (glejte "PS High" na identifikacijski ploščici enote) bodo morda potrebne širše cevi.

7.1.2 Izolacija cevi za hladivo

- Za izolacijski material uporabite polietilensko peno:
 - s toplotno prevodnostjo od 0,041 do 0,052 W/mK (od 0,035 do 0,045 kcal/mh°C),
 - s toplotno obstojnostjo najmanj 120°C.
- Debelina izolacije:

Zunanji premer cevi (\varnothing_p)	Notranji premer izolacije (\varnothing_i)	Debelina izolacije (t)
6,4 mm (1/4")	8~10 mm	≥10 mm
9,5 mm (3/8")	10~14 mm	≥13 mm
12,7 mm (1/2")	14~16 mm	≥13 mm



Če je temperatura višja od 30°C in je vlažnost višja od RH 80%, mora biti zatesnitvenega materiala vsaj 20 mm, da bi preprečili nastanek kondenzata na površju zatesnitvenega materiala.

7.1.3 Dolžina cevi za hladivo in višinske razlike

Kaj?	Razdalja
Maksimalna dovoljena dolžina cevi	30 m
Minimalna dovoljena dolžina cevi	3 m
Maksimalna dovoljena višinska razlika	20 m

7.2 Povezovanje cevi za hladivo



OPOMIN

- Enot, ki so pri pošiljanju že napolnjene s hladivom R32, ne smete spajkati ali variti na mestu namestitve.
- Med nameščanjem hladilnega sistema morate pri spajanju delov, pri katerem je vsaj v enem delu že hladivo, upoštevati naslednje zahteve: v obljudenih prostorih niso dovoljeni nepermanentni spoji za hladivo R32, razen za spoje, ki jih na mestu namestitve neposredno na notranjo enoto za priključevanje cevi. Spoji, narejeni na mestu namestitve za neposredno povezovanje cevi na notranje enote, morajo biti nepermanentnega tipa.

7.2.1 O priključevanju cevi za hladivo

Pred priključevanjem cevi za hladivo

Prepričajte se, da sta zunanja in notranja enota nameščeni.

Tipičen potek dela

Priključevanje cevi za hladivo zajema:

- Priključevanje cevi za hladivo na notranjo enoto
- Priključevanje cevi za hladivo na zunanjo enoto
- Izoliranje cevi za hladivo
- Upoštevajte navodila za:
 - Upogibanje cevi
 - Izdelavo razširitev na koncih cevi
 - Uporabo zapornih ventilov

7.2.2 Varnostni ukrepi pri priključevanju cevi za hladivo



INFORMACIJA

Preberite tudi varnostne ukrepe in zahteve v naslednjih poglavjih:

- ["2 Splošni varnostni ukrepi" \[▶ 7\]](#)
- ["7.1 Priprava cevi za hladivo" \[▶ 32\]](#)



NEVARNOST: TVEGANJE ZA OŽGANINE/OPEKLINE



OPOMBA

- Uporabite holandsko matico, pritrjeno na enoto.
- Da bi preprečili uhajanje plina, hladilno olje nanesite SAMO na notranjo površino razširitve. Uporabite hladilno olje za R32 (FW68DA).
- Spojev NE uporabljajte znova.



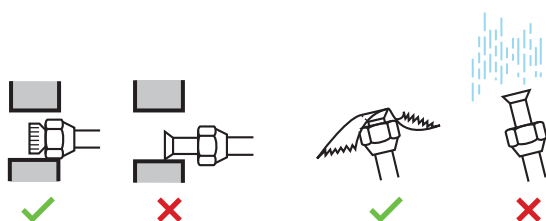
OPOMBA

- V delu z razširitvijo NE uporabljajte mineralnih olj.
- NE smete uporabiti cevi iz prejšnjih namestitev.
- Da bi zagotovili dobo uporabnosti te enote R32, vanjo NIKOLI ne nameščajte sušilnika. Sušilni material lahko raztopi in poškoduje sistem.

**OPOMBA**

Pri napeljavi cevi za hladivo ravnajte v skladu z naslednjimi varnostnimi ukrepi:

- Pazite, da v krog hladiva razen predpisanega hladiva ne vstopijo nobene druge snovi (npr. zrak).
- Pri dodajanju hladiva uporabljajte samo R32.
- Uporabljajte samo montažno orodje (npr. komplet z manometričkim priključkom), ki je zasnovano posebej za napeljavo R32 in je tlačno obstojno, da bi preprečili, da se tuje snovi (npr. mineralno olje in vlaga) primešajo v sistem.
- Cevi montirajte tako, da razširitev NE bo izpostavljena mehanski obremenitvi.
- NE pustite cevi brez nadzora na mestu namestitve. Če namestitev NI dokončana v 1 dnevu, cevi zaščitite, kot je opisano v naslednji tabeli, da preprečite, da bi v cevovod vstopili umazanija, tekočine ali prah.
- Bodite previdni pri napeljavi bakrenih cevi skozi stene (glejte spodnjo sliko).
- Izogibajte se stiku pipe s steno, da bi preprečili prenašanje vibracij in zvokov na hišo.



Enota	Čas za namestitev	Metode za zaščito
Zunanja enota	>1 mesec	Stisnite cev
	<1 mesec	Cev stisnite ali jo oblepite z izolirnim trakom
Notranja enota	Ne glede na časovno obdobje	

**OPOMBA**

Zapornega ventila za hladivo NE odpirajte, dokler ne preverite cevi za hladivo. Kadar dodajate hladivo, priporočamo, da po polnjenju odprete zaporni ventil za hladivo.

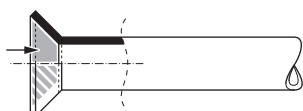
**OPOZORILO**

Varno povežite cevi za hladivo, preden zaženete kompresor. Če cevi za hladivo niso priključene in je zaustavitveni ventil ob zagonu kompresorja odprt, se bo vanj vsesal zrak, kar bo povzročilo previsok pritisk v zanki hladilnega sredstva, kar lahko povzroči škodo na opremi ali poškodbe oseb.

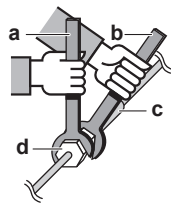
7.2.3 Navodila pri priključevanju cevi za hladivo

Pri priključevanju cevi upoštevajte naslednje napotke:

- Ko priključujete holandsko matico, notranjo površino razširitve namažite s hladilnim oljem za R32 (FW68DA). Privijte jo ročno za 3 ali 4 obrate, preden jo zategnete.



- Ko odvijate holandsko matico, VEDNO uporabljajte dva ključa hkrati.
- Ko priključujete cevi, za zategovanje holandske matice vedno uporabite sočasno viličasti in momentni ključ. S tem boste preprečili pokanje matic in puščanje.



- a Momentni ključ
- b Viličasti ključ
- c Cevna spojka
- d Holandska matica

Premer cevi (mm)	Navojni moment (N•m)	Premer razširitve (A) (mm)	Oblika razširitve (mm)
∅6,4	15~17	8,7~9,1	
∅9,5	33~39	12,8~13,2	
∅12,7	50~60	16,2~16,6	

7.2.4 Napotki za upogibanje cevi

Za krivljenje cevi uporabite orodje za krivljenje cevi. Vse krivine cevi naj bodo kar se da blage (polmer krivine naj bo 30~40 mm ali večji).

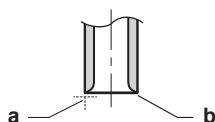
7.2.5 Robljenje koncev cevi



OPOMIN

- Nepopolno robljenje lahko povzroči iztekanje hladiva.
- Robljene cevi NE smete ponovno uporabiti. Cev morate na novo robiti, da preprečite uhajanje plinastega hladiva.
- Uporabite holandske matice, ki so priložene enoti. Uporaba drugačnih holandskih matic lahko povzroči puščanje plinastega hladiva.

- 1 Odrežite konec cevi z rezalnikom za cevi.
- 2 Odstranite srh z roba cevi in jo pri tem držite obrnjeno navzdol, tako da opilki NE zaidejo v cev.



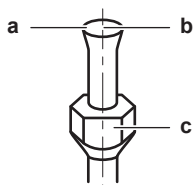
- a Režite točno pod pravim kotom.
- b Odstranite srh.

- 3 Odstranite holandsko matico z zapornega ventila in jo namestite na cev.
- 4 Zarobite cev. Postavite jo natanko v položaj, prikazan v naslednji sliki.



	Orodje za robljenje cevi za R32 (sklopni tip)	Običajno orodje za razširitev cevi	
		Sklopni tip (Tip Ridgid)	Tip s krilno matico (Tip Imperial)
A	0~0,5 mm	1,0~1,5 mm	1,5~2,0 mm

- 5 Preverite, ali je razširitev pravilno izvedena.



- a Notranja površina razširitve MORA biti brezhibna.
- b Konec cevi mora biti enakomerno zarobljen v popoln krog.
- c Prepričajte se, da ste namestili holandsko matico.

7.2.6 Uporaba zapornega ventila in servisnega priključka



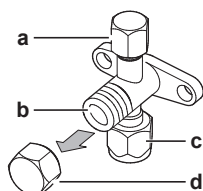
OPOMIN

NE odpirajte ventilov, preden dokončate razširitev. To bi povzročilo puščanje plinastega hladiva.

Kako ravnati z zapornim ventilom

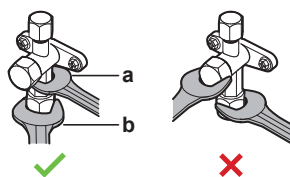
Upoštevajte naslednje napotke:

- Zaporni ventili so tovarniško zaprti.
- Naslednja slika prikazuje dele zapornega ventila, potrebne pri ravnanju z ventilom.



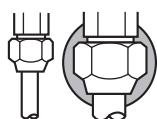
- a Servisni priključek in pokrov servisnega priključka
- b Steblo ventila
- c Priključek zunanje cevi
- d Pokrov stebila

- Oba zaporna ventila naj bosta med delovanjem odprta.
- NE uporabljajte pretirane sile na stebelu ventila. To lahko povzroči lomljenje ohišja ventila.
- VEDNO pazite, da zaporni ventil pritrdite s ključem, nato pa z navornim ključem zrahljajte ali privijte holandsko matico. Viličastega ključa NE postavljajte na pokrov stebila ventila, ker bi s tem lahko povzročili uhajanje hladiva.



- a Napenjalni ključ
- b Momentni ključ

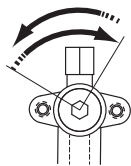
- Če pričakujete nizek delovni tlak (npr. kadar se bo pri nizki zunanji temperaturi izvajalo hlajenje), v zadostni meri zatesnite holandsko matico na zapornem ventilu na plinskem vodu s silikonskim tesnilom, da bi preprečili zamrznitev.



■ Silikonsko tesnilo; pazite, da ne bo vrzeli.

Odpiranje/zapiranje zapornega ventila

- 1 Odstranite pokrov zapornega ventila.
- 2 Vstavite šestkotni ključ (na strani tekočine: 4 mm, na strani plina: 4 mm) v steblo ventila in zavrtite steblo ventila v smeri urinega kazalca:



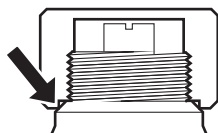
V nasprotni smeri urinega kazalca za odpiranje
V smeri urinega kazalca za zapiranje

- 3 Ko zapornega ventila ni več mogoče vrteti, se zaustavite.
- 4 Namestite pokrov zapornega ventila.

Rezultat: Ventil je zdaj odprt/zaprto.

Ravnanje s pokrovom stebela ventila

- Pokrov stebela ventila je zatesnjen na mestu, ki ga prikazuje puščica. NE poškodujte ga.



- Po delu z zapornim ventilom obvezno trdno privijte pokrovček zapornega ventila, in preverite tesnjenje hladiva.

Razred	Pokrovček stebela	Širina ploščatega ključa (mm)	Navojni moment (N•m)
42, 50	Visokotlačni del (tekočina)	17	14~17
42	Nizkotlačni del (plin)	19	17~21
50		22	22~27

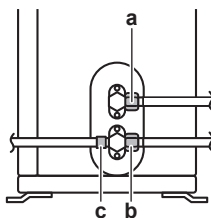
Ravnanje s servisnim pokrovom

- Vedno uporabljajte cev za polnjenje, opremljeno z zatičem za zniževanje tlaka, saj je to servisni priključek za ventil tipa Schrader.
- Po delu s servisnim priključkom zategnite pokrovček servisnega priključka in preverite, ali kje pušča hladivo.

Element	Navojni moment (N•m)
Pokrov servisnega priključka	11~14

7.2.7 Priključevanje cevi za hladivo na zunanjo enoto

- **Dolžine cevi.** Cev na mestu namestitve naj bodo kolikor je mogoče kratke.
 - **Zaščita cevi.** Zaščitite cevi na mestu namestitve pred fizičnimi poškodbami.
- 1 Priključite priključek notranje enote za hladivo v tekočem stanju na zaporni ventil zunanje enote za tekočino.



- a Zaporni ventil za tekočino
- b Zaporni ventil za plin
- c Servisni priključek

- 2 Priključite priključek za plin notranje enote na zaporni ventil za plin zunanje enote.



OPOMBA

Priporočamo, da cevi za hladivo med notranjo in zunanjo enoto namestite v kanal ali da cevi za hladivo ovijete z zaključnim trakom.

7.3 Preverjanje cevi za hladivo

7.3.1 O preverjanju cevi za hladivo

Notranje cevi za hladivo v zunanji enoti so tovarniško preizkušene glede puščanja. Preveriti morate samo **zunanje** cevi za hladivo zunanje enote.

Pred preverjanjem cevi za hladivo

Cev za hladivo mora biti priključena med zunanjo in notranjo enoto.

Tipičen potek dela

Preverjanje cevi za hladivo običajno obsega naslednje faze:

- 1 preverjanje, ali cevi za hladivo puščajo, in
- 2 izvajanje vakuumskega praznjenja, da odstranite vso tekočino iz cevi za hladivo.

Če je možno, da je vlaga v ceveh za hladivo (na primer če vanje zaide voda), najprej izvedite postopek vakuumskega sušenja, tako da odstranite vso vlago.

7.3.2 Napotki za varnost pri preverjanju cevi za hladivo



INFORMACIJA

Preberite tudi varnostne ukrepe in zahteve v naslednjih poglavjih:

- "2 Splošni varnostni ukrepi" [▶ 7]
- "7.1 Priprava cevi za hladivo" [▶ 32]



OPOMBA

Uporabite 2-stopenjsko vakuumsko črpalko z nepovratnim ventilom, ki lahko sistem izprazni do tlaka na manometru $-100,7$ kPa ($-1,007$ bar) (5 Torr absolutno). Pazite, da olje črpalke ne bo teklo v nasprotni smeri v sistem, kadar črpalka ne deluje.



OPOMBA

To vakuumsko črpalko uporabljajte izključno za R32. Uporaba iste črpalke za druga hladiva lahko povzroči poškodbe črpalke in enote.

**OPOMBA**

- Priključite vakuumsko črpalko na servisni priključek plinskega zapornega ventila.
- Pazite, da bosta plinski zaporni ventil in tekočinski zaporni ventil tesno zaprta, preden izvajate preizkus tesnjenja ali vakuumsko praznjenje.

7.3.3 Preverjanje puščanja

**OPOMBA**

NE smete preseči maksimalnega delovnega tlaka enote (glejte "PS High" na nazivni ploščici enote).

**OPOMBA**

Za preizkus mehurčkov VEDNO uporabite raztopino, ki jo priporoča vaš prodajalec.

NIKOLI ne uporabite vode z milnico:

- Voda z milnico lahko povzroči pokanje sestavnih delov, na primer holandskih prirobnic ali pokrovčkov zaustavitvenih ventilov.
- V vodi z milnico je lahko sol, ki vpija vlago, ki bo zmrznila, ko se bodo cevi ohladile.
- V vodi z milnico je lahko amonijak, ki lahko povzroči rjavenje ali razširjene spoje (med medeninasto holandsko matico in bakreno holandsko matico).

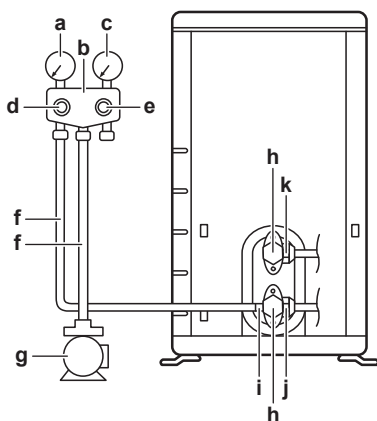
- 1 Sistem napolnite z dušikovim plinom do merilnega tlaka najmanj 200 kPa (2 bara). Priporočamo, da tlak nastavite na 3000 kPa (30 barov) ali več (odvisno od lokalne zakonodaje), da bi zaznali tudi najmanjša puščanja.
- 2 S preizkusom z mehurčki preverite, da noben spoj ne pušča.
- 3 Izpustite ves dušik.

7.3.4 Da bi izvedli vakuumsko sušenje

**NEVARNOST: NEVARNOST EKSPLOZIJE**

NE odpirajte zapornih ventilov, preden je končano vakuumsko sušenje.

Priključite vakuumsko črpalko in zbiralnik, kot sledi:



- a Merilni instrument za preizek tlak
- b Zbiralnik manometra
- c Merilni instrument za previsok tlak
- d Nizkotlačni ventil (Lo)
- e Visokotlačni ventil (Hi)
- f Cevi za polnjenje
- g Vakuumska črpalka
- h Pokrovčki ventilov
- i Servisni priključek
- j Zaporni ventil za plin

k Zaporni ventil za tekočino

- 1 Sistem vakuumsko izčrpavajte, dokler tlak ne doseže ciljne vrednosti vakuuma $-100,7$ kPa ($-1,007$ bara) (5 Torr absolutno).
- 2 Počakajte 4–5 minut in preverite tlak:

Če tlak ...	Potem ...
Se ne spremeni	V sistemu ni vlage. Postopek je končan.
Naraste	V sistemu je vlaga. Pojdite na naslednji korak.

- 3 Sistem izčrpavajte vsaj dve uri, da bi dosegli ciljni tlak vakuuma $-100,7$ kPa ($-1,007$ bara) (5 Torr absolutno).
- 4 Tlak preverjajte še najmanj eno uro po izklopu črpalke.
- 5 Če ciljnega vakuuma NE dosežete ali ga NE MORETE zadržati eno uro, naredite naslednje:
 - Znova preverite puščanje.
 - Ponovite vakuumsko izčrpavanje.

**OPOMBA**

Zagotovo odprite zaporni ventil, ko namestite cevi za hladivo in izvedete vakuumsko sušenje. Če boste sistem pognali, ko bodo zaporni ventili zaprti, se lahko kompresor pokvari.

**INFORMACIJA**

Ko odprete zaporni ventil, se tlak v cevni napeljavi hladiva morda NE bo zvišal. To lahko povzroči npr. zaprt ekspanzijski ventil v krogotoku zunanje enote, vendar to NE ovira pravilnega delovanja enote.

8 Dolivanje hladiva

V tem poglavju

8.1	O dolivanju hladiva	42
8.2	O hladivu	43
8.3	Varnostni ukrepi pri polnjenju s hladivom	44
8.4	Da bi ugotovili količino potrebnega dodatnega hladiva	44
8.5	Določanje celotne količine ponovnega polnjenja	44
8.6	Dolivanje dodatnega hladiva	44
8.7	Pregled spojev cevi za hladivo po polnjenju hladiva	45
8.8	Pritrjevanje nalepke o fluoriranih toplogrednih plinih	45

8.1 O dolivanju hladiva

Zunanja enota je tovarniško napolnjena s hladivom, vendar je v nekaterih primerih morda potrebno naslednje:

Kaj	Kdaj
Dolivanje dodatnega hladiva	Ko je skupna dolžina cevi večja od določene (glejte v nadaljevanju).
Polnjenje celotnega hladiva	Primer: <ul style="list-style-type: none"> ▪ Pri selitvi sistema. ▪ Po puščanju.

Dolivanje dodatnega hladiva

Prepričajte se, da so bile **zunanje** cevi za hladivo zunanje enote pregledane (preizkus tesnosti, vakuumsko sušenje).



INFORMACIJA

Odvisno od enot in/ali od pogojev nameščanja bo morda treba povezati električno ožičenje, preden lahko napolnite hladivo.

Običajni potek dela – Dolivanje dodatnega hladiva navadno sestoji iz naslednjih stopenj:

- 1 Določanje, ali je treba doliti hladivo in koliko.
- 2 Če je to potrebno, doliti dodatno hladivo.
- 3 Izpolnjevanje nalepke z informacijo o toplogrednih fluoriranih plinih in prilepljanje nalepke na notranjo stran zunanje enote.

Polnjenje celotnega hladiva

Pred polnjenjem celotnega hladiva se prepričajte, da je bilo narejeno naslednje:

- 1 Vse hladivo je bilo izčrpano iz sistema.
- 2 **Zunanje** cevi za hladivo zunanje enote so bile pregledane (preizkus tesnosti, vakuumsko sušenje).
- 3 Vakuumsko sušenje **notranjih** cevi za hladivo zunanje enote je bilo izvedeno.



OPOMBA

Pred vnovičnim polnjenjem s hladivom opravite tudi vakuumsko praznjenje **notranje** cevi za hladivo v zunanji enoti.

Običajni potek dela – Polnjenje celotnega hladiva navadno sestoji iz naslednjih stopenj:

- 1 Določanje, koliko hladiva doliti.
- 2 Polnjenje s hladivom.
- 3 Izpolnjevanje nalepke z informacijo o toplogrednih fluoriranih plinih in prilepljanje nalepke na notranjo stran zunanje enote.

8.2 O hladivu

Ta izdelek vsebuje toplogredne fluorirane pline. Plinov NE spuščajte v ozračje.

Tip hladiva: R32

Vrednost potenciala globalnega ogrevanja (GWP): 675

Morda boste morali periodično pregledati napeljavo in preveriti puščanje, odvisno od zadevne zakonodaje. Stopite v stik z vašim monterjem za več informacij.



A2L

OPOZORILO: BLAGO VNETLJIV MATERIAL

Hladivo v enoti je blago vnetljivo.



OPOZORILO

- Hladivo v enoti je blago vnetljivo, vendar navadno NE pušča. Če hladivo uhaja v prostor in pride v stik z ognjem z gorilnika, grelca ali štedilnika, lahko pride do požara ali do nastajanja škodljivega plina.
- IZKLUČITE vse vnetljive grelne naprave, prostor prezračite in stopite v stik s prodajalcem, pri katerem ste kupili enoto.
- Enote ne uporabljajte, dokler serviser ne potrdi, da je bil del, iz katerega je puščalo hladivo, popravljen.



OPOZORILO

Naprava mora biti skladiščena tako, da se prepreči mehanske poškodbe, in v dobro prezračenem prostoru, kjer ni neprestano prisotnih virov vžiga (npr.: odprtega plamena, delujoče naprave na plin ali delujočega električnega grelnika). Poleg tega mora jo biti dimenzije prostora skladne s Splošnimi varnostnimi ukrepi.



OPOZORILO

- NE luknjajte in ne sežigajte delov tokokroga za hladivo.
- NE uporabljajte čistilnih sredstev ali načinov za pospeševanje tajanja, razen tistih, ki jih priporoča proizvajalec.
- Pazite, saj je hladivo v sistemu brez vonja.



OPOZORILO

Nikoli se z golo kožo ne dotaknite ponesreči razlitega hladiva. To bi lahko povzročilo rane zaradi ozeblin.

8.3 Varnostni ukrepi pri polnjenju s hladivom



INFORMACIJA

Preberite tudi varnostne ukrepe in zahteve v naslednjih poglavjih:

- "2 Splošni varnostni ukrepi" [▶ 7]
- "7.1 Priprava cevi za hladivo" [▶ 32]

8.4 Da bi ugotovili količino potrebnega dodatnega hladiva

Če je skupna dolžina cevi za tekočino ...	Potem ...
≤10 m	NE dodajajte hladiva.
>10 m	$R = (\text{skupna dolžina (m) tekočinskih cevi} - 10 \text{ m}) \times 0,020$ R=dodatno polnjenje (kg) (zaokroženo na enote po 0,01 kg)



INFORMACIJA

Dolžina cevi je dolžina tekočinskih cevi v eni smeri.

8.5 Določanje celotne količine ponovnega polnjenja



INFORMACIJA

Če je potrebno ponovno polnjenje, je skupna količina ponovnega polnjenja hladiva: tovarniško polnjenje s hladivom (glejte nazivno ploščico enote) + ugotovljena dodatna količina.

8.6 Dolivanje dodatnega hladiva



OPOZORILO

- Za hladivo uporabljajte samo R32. Druge snovi lahko povzročijo eksplozije in nesreče.
- R32 vsebuje fluorirane toplogredne pline. Njegova vrednost potenciala globalnega segrevanja (GWP) je 675. Teh plinov NE izpuščajte v ozračje.
- Pri točenju hladiva vedno uporabljajte zaščitne rokavice in zaščitna očala.



OPOMBA

Preprečevanje okvare kompresorja, NE dolijte več hladiva, kot je navedeno v specifikaciji.

Predpogoj: Pred polnjenjem s hladivom se prepričajte, da so cevi za hladivo priključene in preverjene (preverjanje puščanja in vakuumsko izčrpavanje).

- 1 Priključite vsebnik hladiva na servisni priključek.
- 2 Natočite dodatno količino hladiva.
- 3 Odprite zaporni ventil za plin.

Če je potrebno izčrpavanje sistema zaradi demontaže ali prestavljanja, glejte "16.2 Izčrpavanje" [▶ 63] za več podrobnosti.

8.7 Pregled spojev cevi za hladivo po polnjenju hladiva

- 1 Izvedite preizkuse tesnosti, glejte "7.3 Preverjanje cevi za hladivo" [► 39].
- 2 Napolnite hladivo.
- 3 Preverite puščanje hladiva po dolivanju (glejte spodaj)

Preskus tesnosti lokalno izdelanih spojev na tokokrogu za hladivo v zaprtih prostorih

- 1 Uporabite preizkus tesnosti z najmanjšo občutljivostjo 5 g hladiva/leto. Preizkus tesnosti izvedite pod tlakom, ki je vsaj 0,25-krat višji od najvišjega delovnega tlaka (glejte "PS High" na napisni ploščici enote).

Če zaznate puščanje

- 1 Rekuperirajte hladivo, popravite spoj in ponovite preizkus.

8.8 Pritrjevanje nalepke o fluoriranih toplogrednih plinih

- 1 Nalepko izpolnite na naslednji način:

- a Če je z enoto dobavljena večjezična nalepka z informacijo o toplogrednih fluoriranih plinih, odlepите del nalepke z ustreznim jezikom in ga nalepite na vrh **a**.
- b Tovarniško polnjenje s hladivom: glejte nazivno ploščico enote
- c Natočena dodatna količina hladiva
- d Skupno polnjenje hladiva
- e **Količina toplogrednih fluoriranih plinov** skupnega polnjenja hladiva, izražena v enakovrednih tonah CO₂.
- f GWP = potencial globalnega segrevanja



OPOMBA

Zadevna zakonodaja o **toplogrednih fluoriranih plinih** zahteva, da je polnitev hladiva na enoti označena v teži in enakovredni vrednosti CO₂.

Formula za izračun enakovredne vrednosti v tonah CO₂: GWP vrednost hladiva × Skupno polnjenje hladiva [v kg] / 1000

Uporabite omenjeno vrednost GWP na nalepki za dolivanje hladiva.

- 2 Pritrdite nalepko na notranjo stran zunanje enote ob zaporna ventila za plin in tekočino.

9 Nameščanje električnih sestavnih delov

V tem poglavju

9.1	O priključevanju električnega ožičenja.....	46
9.1.1	Varnostni ukrepi pri priključevanju električnega ožičenja	46
9.1.2	Vodila pri priključevanju električnega ožičenja	47
9.1.3	Specifikacije za standardne komponente ožičenja	49
9.2	Priključevanje električnega ožičenja na zunanjo enoto.....	49

9.1 O priključevanju električnega ožičenja

Pred priključevanjem električnega ožičenja

Prepričajte se, da so cevi za hladivo priključene in pregledane.

Tipičen potek dela

Priključitev električnega ožičenja navadno sestoji iz naslednjih stopenj:

- 1 Prepričajte se, da napajalni sistem ustreza električnim specifikacijam enot.
- 2 Priključevanje električnega ožičenja na zunanjo enoto.
- 3 Priključevanje električnega ožičenja na notranjo enoto.
- 4 Priključitev glavnega napajanja.

9.1.1 Varnostni ukrepi pri priključevanju električnega ožičenja



NEVARNOST: TVEGANJE SMRTI ZARADI ELEKTRIČNEGA UDARA



NEVARNOST: TVEGANJE SMRTI ZARADI ELEKTRIČNEGA UDARA

Vsi električni deli (vključno s termistorji) se napajajo iz napajalnega omrežja. NE dotikajte s jih z golimi rokami.



OPOZORILO

- Vse ožičenje MORA izvesti pooblaščen električar in MORA ustrezati veljavni nacionalni zakonodaji.
- Izdelajte električne priključke v električno napeljavo.
- Vsi sestavni deli, pridobljeni lokalno, in vse električne povezave MORAJO biti skladni z veljavno zakonodajo.



OPOZORILO

VEDNO uporabite večžilni kabel za napajanje.



INFORMACIJA

Preberite tudi varnostne ukrepe in zahteve v "2 Splošni varnostni ukrepi" [▶ 7].



INFORMACIJA

Preberite tudi "9.1.3 Specifikacije za standardne komponente ožičenja" [▶ 49].

**OPOZORILO**

- Če ima napajalni kabel napačno N-fazo ali te ni, se bo naprava lahko pokvarila.
- Vzpostavite pravilno ozemljitev. Ne ozemljujte naprave s pomočjo vodne cevi, prenapetostnega odvodnika ali ozemljitve telefona. Nepopolna ozemljitev lahko privede do električnih udarov.
- Namestite zahtevane varovalke ali prekinjala tokokrogov.
- Izberite električno ožičenje s kabelskimi vezicami, tako da kabli NE bodo prišli v stik z ostrimi robovi ali cevmi, še posebej na visokotlačni strani.
- NE nameščajte kondenzatorja za fazni premik, saj je ta enota opremljena z inverterjem. Kondenzator za fazni premik bo zmanjšal zmogljivost in lahko povzroči nesreče.

**OPOZORILO**

Uporabite odklopnik za odklop vseh polov z vsaj 3 mm med kontaktnimi točkovnimi režami, ki omogočajo popolni odklop v III. razredu prenapetosti.

**OPOZORILO**

Če je napajalni kabel poškodovan, ga MORAJO proizvajalec, serviser ali druga ustrezno usposobljena oseba zamenjati, da ne bi prišlo do nevarnosti.

**OPOZORILO**

Napajalnega ali povezovalnega kabla NE podaljšujte z žičnimi priključki, žičnimi priključnimi sponkami, zlepljenimi žicami ali podaljški.

To lahko povzroči pregrevanje, električni udar ali požar.

**OPOZORILO**

NE povežite napajalnega kabla na notranjo enoto. To lahko povzroči električni udar ali požar.

**OPOZORILO**

- V enoto ne nameščajte električnih delov, kupljenih lokalno.
- NE razpeljajte napajanja za odvodno črpalko itd. s priključnega bloka. To lahko povzroči električni udar ali požar.

**OPOZORILO**

Pazite, da bodo kabli za medsebojne povezave stran od bakrenih cevi brez termoizolacije, saj se te cevi zelo segrejejo.

9.1.2 Vodila pri priključevanju električnega ožičenja

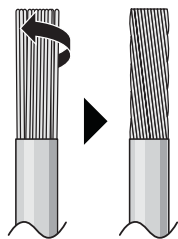
**OPOMBA**

Priporočamo uporabo enožilnih kablov. Če ste uporabili večžilne kable, nežno zasukajte dve žici, da ustvarite trden konec prevodnika za neposredno uporabo v priključni sponki ali za vstavljanje v okroglo obrobljeno ferulo.

Da bi pripravili večžilni kabel na nameščanje

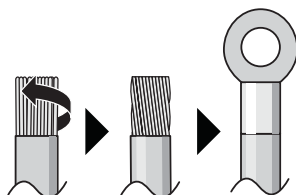
Način 1: Sesukajte večžilni kabel

- 1 Odstranite izolacijo (20 mm) z vodnikov.
- 2 Nežno sesukajte konec vodnika, da ustvarite povezavo, ki je taka, kot pri enožilnem kablu.



Način 2: Uporaba okrogle pretisne ferule na koncu vodnika (priporočeno)

- 1 Odstranite izolacijo s kablov in nežno sesukajte konec vsake žice.
- 2 Namestite okroglo pretisno ferulo na konec vodnika. Okrogle priključke z ušesom postavite na vodnike na pokritih delih in pritrdite priključne sponke z ustreznim orodjem.



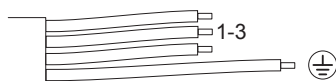
Pri nameščanju vodnikov uporabite naslednji postopek:

Tip vodnika	Način montaže
Enožilni vodnik Ali Večžilni kabel, s sesukanimi konci, da je "podoben enožilnemu"	<p>a Zavita žica (enožilna ali sesukana večžilna prevodna žica) b Vijak c Ploska podložka</p>
Pleteni žični vodnik z okroglim obrobljenim priključkom	<p>a Priključek b Vijak c Ploska podložka ✓ Dovoljeno ✗ NI dovoljeno</p>

Navojni momenti

Predmet	Navojni moment (N•m)
M4 (X1M)	1,2~1,3
M4 (zemlja)	

- Ozemljitveni vodnik med zadrževalnikom vodnika in priključkom mora biti daljši od drugih vodnikov.



9.1.3 Specifikacije za standardne komponente ožičenja

Napajanje izdelka	
Napetost	220~240 V
Frekvenca	50 Hz
Faza	1~
Trenutna	12,9 A
Ožičenje / prekinjalo vezja (lokalna dobava)	
Kabel za električno napajanje	MORA biti usklajeno z nacionalnimi predpisi za ožičenje 3-žilni kabel Presek vodnika na podlagi toka, a ne manj kot 2,5 mm ²
Kabel za medsebojno povezavo (notranja ↔ zunanja)	Uporabljajte samo vodnike, ki so v skladu s harmoniziranimi standardi, imajo dvojno izolacijo in so primerni za uporabljeno napetost 4-žilni kabel Najmanjši presek 1,5 mm ²
Priporočeno prekinjalo vezja	13 A
Zemljistični odklopnik/ prekinjalo vezja za tokovni ostanek	MORA biti usklajeno z nacionalnimi predpisi za ožičenje

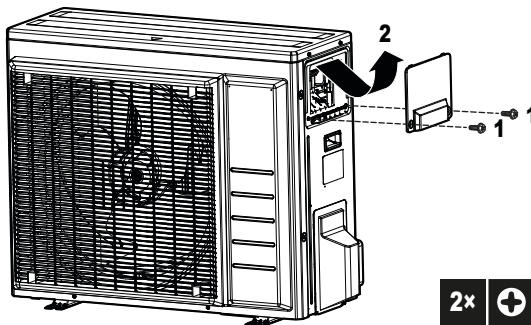
9.2 Priključevanje električnega ožičenja na zunanjo enoto

**OPOZORILO**

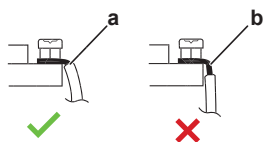
Napajalnega ali povezovalnega kabla NE podaljšujte z žičnimi priključki, žičnimi priključnimi sponkami, zlepljenimi žicami ali podaljški.

To lahko povzroči pregrevanje, električni udar ali požar.

- 1 Odstranite pokrov stikalne omarice.

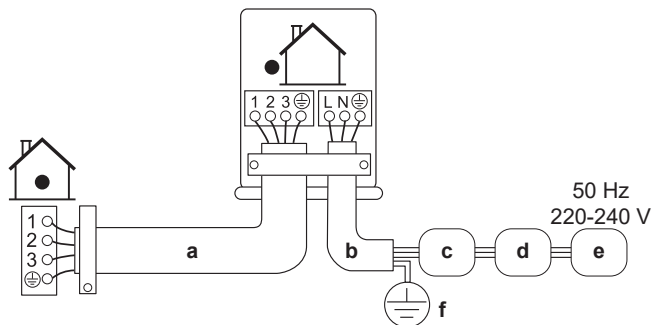


- 2 Odstranite izolacijo (20 mm) z vodnikov.

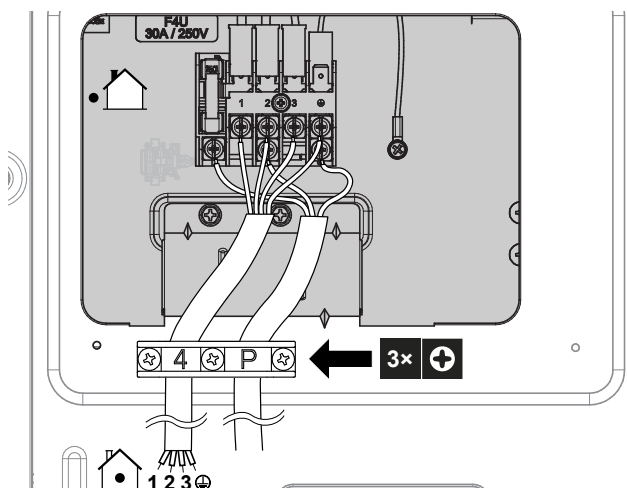


- a Izolacijo odstranite do te točke
- b Preveč ogoljen kabel lahko povzroči električni udar ali puščanje

- 3 Odprite objemko za kabel.
- 4 Priključite kabel za medsebojno povezavo in napajanje na naslednji način:



- a Kabel za medsebojno povezavo
- b Kabel za električno napajanje
- c Odklopnik električnega tokokroga (varovalka, dobavljena na terenu, z nazivno vrednostjo v skladu s tablico z imenom modela)
- d Naprava za tokovni ostanek
- e Napajanje
- f Ozemljitev



- 5 Dobro privijte vijake priključkov. Priporočamo uporabo križnega izvijača.
- 6 Namestite servisni pokrov.
- 7 Namestite pokrov stikalne omarice.

10 Zaključevanje montaže zunanje enote

10.1 Zaključevanje montaže zunanje enote



NEVARNOST: TVEGANJE SMRTI ZARADI ELEKTRIČNEGA UDARA

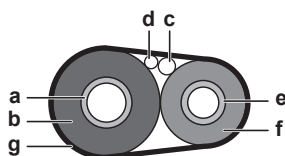
- Prepričajte se, da je sistem ustrezno ozemljen.
- Pred servisiranjem IZKLOPITE napajanje.
- Namestite pokrov stikalne omarice, preden VKLUČITE napajanje.



OPOMBA

Priporočamo, da cevi za hladivo med notranjo in zunanjo enoto namestite v kanal ali da cevi za hladivo ovijete z zaključnim trakom.

- 1 Izolirajte in pritrdite cevi za hladivo in kable, kot sledi:



- a Cev za hladivo v plinastem stanju
- b Izolacija cevi za hladivo v plinastem stanju
- c Kabel za medsebojno povezavo
- d Zunanje ožičenje (če je na voljo)
- e Cev za hladivo v tekočem stanju
- f Izolacija cevi za hladivo v tekočem stanju
- g Ovojni trak

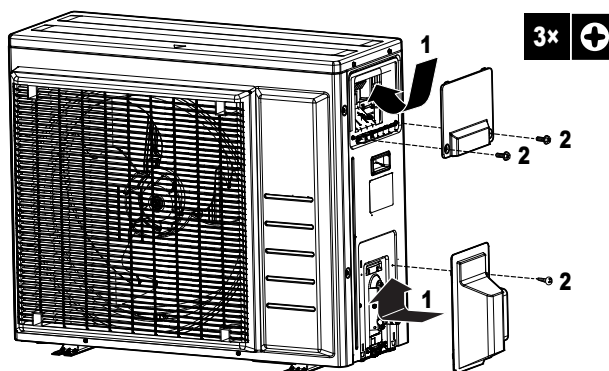
- 2 Namestite servisni pokrov.

10.2 Zapiranje zunanje enote



OPOMBA

Ko zapirate pokrov zunanje enote, pazite, da pritezni moment NE bo večji od 1,3 N•m.



11 Konfiguracija

11.1 Nastavitev obrata

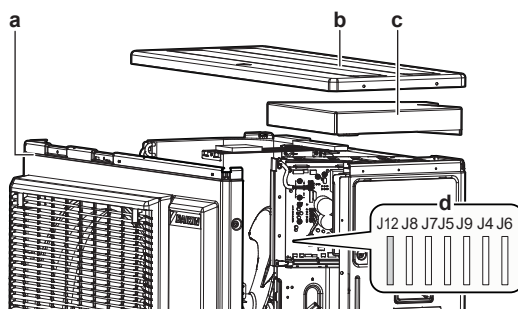
To funkcijo uporabite za hlajenje pri nizki zunanji temperaturi. Ta funkcija je načrtovana za obrate, kot so strežniške sobe. NIKOLI jih ne uporabljajte v stanovanjskih prostorih ali pisarnah, kjer se zadržujejo ljudje.

11.1.1 Nastavitev načina obrata

Ko prerežete mostiček J12 na tiskanem vezju, se bo delovno območje razširilo do -15°C . Infrastrukturni način delovanja se bo samodejno izklopil, če bo temperatura padla pod -20°C , in se bo samodejno zagnal, ko se bo temperatura spet dvignila.

Da bi prerezali mostiček J12

- 1 Odstranite zgornjo ploščo zunanje enote.
- 2 Odstranite čelno ploščo.
- 3 Odstranite pokrov proti kapljanju.
- 4 Prerežite mostiček J12 na tiskanem vezju zunanje enote.



- a Čelna plošča
- b Zgornja plošča
- c Pokrov proti kapljanju
- d Mostički



INFORMACIJA

- Notranja enota lahko občasno proizvaja zvoke zaradi vklapljanja in izklapljanja ventilatorja zunanje enote.
- Ko uporabljate infrastrukturni način delovanja, v prostoru NE uporabljajte vlažilnikov ali elementov, ki bi lahko povečali vlažnost v prostoru.
- Ko prerežete mostiček J12, nastavite ventilator notranje enote na največjo možno hitrost.
- Te nastavitve NE uporabljajte v prebivališčih ali pisarnah, kjer se zadržujejo ljudje.

11.2 Funkcija za varčevanje elektrike v stanju pripravljenosti

11.2.1 O funkciji za varčevanje elektrike v stanju pripravljenosti

Ta način izključi napajanje zunanje enote in nastavi notranjo enoto v način varčevanja elektrike v stanju pripravljenosti, da bi zmanjšal porabo elektrike za enoto.

Ta način se uporablja le za zunanje enote: ARXM50, RXM50+60 in RZAG v kombinaciji z notranjimi enotami: FTXM, ATXM, FVXM.

**INFORMACIJA**

Varčevanje z električno energijo v pripravljenosti je mogoče uporabljati SAMO za zgoraj opisane enote.

**OPOZORILO**

Preden priklopite ali odklopite priključek, se prepričajte, da je električno napajanje ugasnjeno.

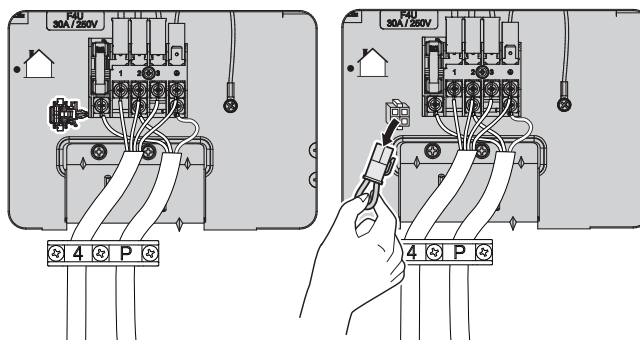
**INFORMACIJA**

Izbirni priključek za varčevanje z električno energijo v pripravljenosti se zahteva, če je priključeno kaj drugega, ne ustrezna notranja enota.

11.2.2 Da bi izklopili varčevanje z električno energijo v pripravljenosti

Predpogoj: Glavno napajanje MORA biti izklopljeno.

- 1 Odstranite servisni pokrov.
- 2 Odklopite izbirni priključek za varčevanje z električno energijo v pripravljenosti.



- 3 Vključite glavno napajanje.

12 Zagon



OPOMBA

Splošen seznam preverjanj pri zagonu. Poleg navodil za predajo v uporabo v tem poglavju so na voljo tudi splošna navodila za zagon/seznam preverjanj na Daikin Business Portal (zahtevana je overitev).

Splošen seznam preverjanj je dopolnitev navodil v tem poglavju in ga je mogoče uporabiti kot vodič in predlogo za poročanje med zagonom in predajo sistema uporabniku.

V tem poglavju

12.1	Varnostni ukrepi pri začetku uporabe.....	54
12.2	Seznam preverjanj pred zagonom.....	55
12.3	Seznam preverjanj pri predaji v uporabo.....	55
12.4	Izvajanje testnega zagona	55
12.5	Zagon zunanje enote	56

12.1 Varnostni ukrepi pri začetku uporabe



NEVARNOST: TVEGANJE SMRTI ZARADI ELEKTRIČNEGA UDARA



NEVARNOST: TVEGANJE ZA OŽGANINE/OPEKLINE



OPOMIN

NE opravljajte preizkusnega delovanja med delom na notranji enoti(-ah).

Ko izvajate preizkušanje, bodo delovale tudi priključene notranje enote, NE LE zunanja enota. Delo na notranji enoti med preizkušanjem je nevarno.



OPOMIN

Ne vtikajte prstov, paličic ali drugih predmetov v vstopno ali izstopno zračno odprtino. NE odstranjujte varovalne rešetke ventilatorja. Ker se ventilator vrti zelo hitro, lahko povzroči poškodbe.



OPOMBA

Napajanje vključite vsaj 6 ur pred zagonom, tako da bo dovolj moči za zagon grelnika okrova motorne gredi in za zaščito kompresorja.



OPOMBA

Enota mora VEDNO delovati s termistorji in/ali tlačnimi tipali/stikali. Če NI tako, lahko posledično kompresor pregori.

Med testnim delovanjem se bodo zagnale zunanja in notranje enote. Prepričajte se, da je so bile vse priprave notranjih enot dokončane (priključne cevi, električno ožičenje, izpust zraka ...). Glejte priložni priročnik za montažo notranje enote za podrobnosti.

12.2 Seznam preverjanj pred zagonom

- 1 Po namestitvi enote preverite točke s seznama.
- 2 Sestavite enoto.
- 3 Vključite enoto.

<input type="checkbox"/>	Notranja enota je pravilno nameščena.
<input type="checkbox"/>	Zunanja enota je pravilno nameščena.
<input type="checkbox"/>	Sistem je pravilno ozemljen in ozemljitvene priključne sponke so zatisnjene.
<input type="checkbox"/>	Napajalna napetost ustreza napetosti na identifikacijski ploščici enote.
<input type="checkbox"/>	NI zrahljanih povezav ali poškodovanih električnih sestavnih delov v stikalni omarici.
<input type="checkbox"/>	Sestavni deli v notranji in zunanji enoti NISO poškodovani in cevi so tudi primeroma izolirane.
<input type="checkbox"/>	Hladivo NE uhaja.
<input type="checkbox"/>	Cevi za hladivo (plinasto in tekoče) so toplotno izolirane.
<input type="checkbox"/>	Montirane so cevi ustrezne velikosti, cevi so tudi primerno izolirane.
<input type="checkbox"/>	Zaporna ventila na zunanji enoti (za plin in tekočino) sta popolnoma odprta.
<input type="checkbox"/>	Naslednje zunanje ožičenje med zunanjo in notranjo enoto je izvedeno v skladu s tem dokumentom in veljavno zakonodajo.
<input type="checkbox"/>	Kondenzat Prepričajte se, da lahko kondenzat neovirano odteka. Možna posledica: Vodni kondenzat bi lahko kapljal.
<input type="checkbox"/>	Notranja enota sprejema signale z uporabniškega vmesnika .
<input type="checkbox"/>	Za povezave med enotami so uporabljeni predpisani vodniki.
<input type="checkbox"/>	Varovalke, prekinjala vezij ali lokalno nameščene zaščitne naprave so nameščene v skladu s tem dokumentom in NISO premoščene.

12.3 Seznam preverjanj pri predaji v uporabo

<input type="checkbox"/>	Odzračevanje
<input type="checkbox"/>	Da bi izvedli preizkus delovanja .

12.4 Izvajanje testnega zagona



INFORMACIJA

Če se med predajo v uporabo na enoti pojavi napaka, glejte servisni priročnik za podrobna navodila o odpravljanju težav.

Predpogoj: Napajanje MORA biti v navedenem območju.

Predpogoj: Preizkus delovanja je mogoče izvesti v načinu hlajenja ali ogrevanja.

Predpogoj: Poglejte v priročnik za uporabo notranje enote za nastavitve temperature, način delovanja ...

- 1 V načinu hlajenje izberite najnižjo temperaturo, ki jo lahko nastavite. V načinu ogrevanje izberite najvišjo temperaturo, ki jo lahko nastavite. Preizkus delovanja je mogoče zaustaviti, če je to potrebno.
- 2 Ko je preizkus delovanja končan, temperaturo nastavite na normalno vrednost. V načinu hlajenje: 26~28°C, v načinu ogrevanje: 20~24°C.
- 3 Prepričajte se, da vse funkcije in deli pravilno delujejo.
- 4 Sistem neha delovati 3 minute po izklopu enote.

**INFORMACIJA**

- Tudi če je enota izključena, troši elektriko.
- Ko je po izpadu elektrike spet vzpostavljeno napajanje, se bo vključil prej izbrani način delovanja.

12.5 Zagon zunanje enote

Glejte priročnik za montažo notranje enote za konfiguracijo in začetek uporabe za sistem.

13 Izročitev uporabniku

Ko je preizkus delovanja dokončan in enota pravilno deluje, se prepričajte, da uporabnik ve naslednje stvari:

- Prepričajte se, da ima uporabnik natisnjeno dokumentacijo in ga prosite, naj jo shrani. Poučite uporabnika/-co, da je vsa dokumentacija na voljo na spletnem naslovu, navedenem v tem priročniku.
- Uporabniku pojasnite pravilno uporabo sistema in kaj mora storiti, če se pojavijo težave.
- Uporabniku pokažite, kaj mora narediti za vzdrževanje enote.
- Razložite nasvete za varčevanje z energijo uporabniku, kot je opisano v Referenčnem priročniku za uporabnika.

14 Vzdrževanje in servisiranje



OPOMBA

Splošni kontrolni seznam za vzdrževanje/pregled. Poleg navodil za vzdrževanje v tem poglavju je v spletišču Daikin Business Portal (potrebna je prijava) na voljo splošni kontrolni seznam za vzdrževanje/pregled.

Splošni kontrolni seznam za vzdrževanje/pregled je dopolnilo navodilom v tem poglavju in se lahko uporabi kot smernica ter predloga za poročanje med vzdrževanjem.



OPOMBA

Vzdrževanje MORA opraviti pooblaščen monter ali servisni zastopnik.

Priporočamo, da vzdrževanje izvedete vsaj enkrat letno. Je pa mogoče, da veljavna zakonodaja zahteva krajša vzdrževalna obdobja.



OPOMBA

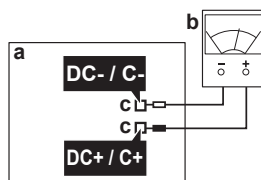
Veljavna zakonodaja o **fluoriranih toplogrednih plinih** zahteva, da je količina hladiva enote navedena s težo in ekvivalentom CO₂.

Formula za izračun količine v ekvivalentu ton CO₂: vrednost potenciala globalnega segrevanja za hladivo × skupna količina hladiva [v kg]/1000



NEVARNOST: TVEGANJE SMRTI ZARADI ELEKTRIČNEGA UDARA

Odklopite napajanje za več kot 10 minut ter izmerite napetost na priključnih sponkah kondenzatorjev glavnega tokokroga ali električnih sestavnih delih, preden začnete servisiranje. Napetost MORA biti med merilnimi točkami "+" in "-" manjša od 50 V DC, preden se lahko dotaknete električnih komponent. Glejte naslednjo sliko.



- a Glavno tiskano vezje
- b Multimeter
- c Merilne točke

Na enoti se lahko pojavijo naslednji simboli:

Symbol	Razlaga
 	Izmerite napetost na priključkih kondenzatorjev glavnega tokokroga ali na električnih sestavnih delih, preden začnete servisiranje.

14.1 Pregled: Vzdrževanje in servisiranje

To poglavje vsebuje naslednje informacije:

- Varnostni ukrepi za vzdrževanje
- Vsakoletno vzdrževanje zunanje enote

14.2 Varnostni ukrepi za vzdrževanje



NEVARNOST: TVEGANJE SMRTI ZARADI ELEKTRIČNEGA UDARA



NEVARNOST: TVEGANJE ZA OŽGANINE/OPEKLINE



OPOZORILO

- Preden pričnete z izvajanjem vzdrževanja ali popravila, vedno izklopite odklopnik na napajalni plošči, odstranite varovalke oz. odprite zaščitne naprave enote.
- Ne dotikajte se delujočih delov 10 min po izključitvi napajanja, saj obstaja možnost visoke napetosti.
- Pazite, ker je nekaj delov električne omarice izjemno vročih.
- Pazite, da se ne boste dotaknili prevodnega dela.
- NE izpirajte enote. To bi lahko povzročilo električni udar ali požar.



OPOMBA: Nevarnost izpraznitve elektrostatičnega naboja

Pred izvajanjem vzdrževalnih ali servisnih del se dotaknite kovinskega dela enote, da bi odvedli statično elektriko in tako zaščitili tiskano vezje.

14.3 Seznam preverjanj za letno vzdrževanje zunanje enote

Naslednje točke preverite vsaj enkrat letno:

- Izmenjevalnik toplote

Izmenjevalnik toplote zunanje enote se lahko zamaši zaradi prahu, umazanije, listov itd. Priporočamo, da izmenjevalnik toplote očistite letno. Zamašen izmenjevalnik toplote lahko povzroči prenizek ali previsok tlak, kar vodi v poslabšanje zmogljivosti.

14.4 O kompresorju

Pri servisiranju kompresorja upoštevajte naslednja varnostna priporočila:



NEVARNOST: TVEGANJE SMRTI ZARADI ELEKTRIČNEGA UDARA

- Kompresor uporabljajte le v ozemljenem sistemu.
- Izključite napajanje pred servisiranjem.
- Spet pritrdite pokrov stikalne omarice in servisni pokrov po servisiranju.



OPOMIN

VEDNO uporabljajte zaščitna očala in rokavice.



NEVARNOST: NEVARNOST EKSPLOZIJE

- Uporabite cevni rezalnik, da bi odstranili kompresor.
- NE uporabljajte plamenskega spajkalnika.
- Uporabite le odobrena hladiva in maziva.



NEVARNOST: TVEGANJE ZA OŽGANINE/OPEKLINE

Kompresorja se Ne dotikajte z golimi rokami.

15 Odpravljanje težav

15.1 Pregled: Odpravljanje težav

To poglavje opisuje, kaj morate narediti v primeru težav.

Vsebuje informacije za reševanje težav na podlagi simptomov.

Pred odpravljanjem težav

Preglejte stikalno omarico in pri tem iščite očitne okvare, kot so zrahljane povezave ali okvarjeno ožičenje.

15.2 Varnostni ukrepi pri odpravljanju težav



NEVARNOST: TVEGANJE SMRTI ZARADI ELEKTRIČNEGA UDARA



NEVARNOST: TVEGANJE ZA OŽGANINE/OPEKLINE



OPOZORILO

- Ko pregledujete stikalno omarico enote, vedno preverite, ali je enota odklopljena iz omrežnega napajanja. Izklopite ustrezen odklopnik.
- Ko je aktivirana varnostna naprava, zaustavite enoto in ugotovite, zakaj se je varnostna naprava aktivirala, preden jo ponastavite. NIKOLI ne predstavljajte varnostnih naprav in ne spreminjajte njihovih vrednosti na vrednost, ki se razlikuje od tovarniške nastavitve. Če ne morete ugotoviti vzroka težave, pokličite svojega prodajalca.



OPOZORILO

Preprečite nevarnosti zaradi nehotene ponastavitve termičnega odklopa: ta naprava se NE SME napajati prek zunanjega preklopnika, denimo časovnika, in ne sme biti priključena na tokokrog, ki ga vzdrževanje redno vklaplja in izklaplja.

15.3 Reševanje težav na podlagi simptomov

15.3.1 Simptom: Notranje enote padajo, vibrirajo ali oddajajo zvoke

Možni vzroki	Rešitev
Notranje enote NISO varno nameščene.	Varno namestite notranje enote.

15.3.2 Simptom: Enota NE ogreva oziroma ne hladi po pričakovanjih

Možni vzroki	Rešitev
Nepravilne povezave električnih kablov	Pravilno povežite električne kable.
Puščanje plina	Preverite, ali kje pušča plin.

15.3.3 Simptom: Iztekanje vode

Možni vzroki	Rešitev
Nepravilna termoizolacija (cevi za plin in tekočino, notranji deli podaljška gibljive odtočne cevi).	Prepričajte se, da sta termoizolacija cev in gibljive odtočne cevi popolnoma izdelani.
Nepravilno priključen odtok.	Zavarujte odtok.




15.3.4 Simptom: Električno puščanje

Možni vzroki	Rešitev
Enota NI pravilno ozemljena.	Preverite in popravite povezavo ozemljitvenega vodnika.

15.3.5 Simptom: Enota NE deluje ali ožganine

Možni vzroki	Rešitev
Ožičenje NI bilo izvedeno v skladu s specifikacijo.	Popravite ožičenje.

15.4 Diagnosticiranje napak s svetlečo diodo na tiskanem vezju zunanje enote

Svetleča dioda		Diagnoza
	utripa	Normalno → preverite notranjo enoto.
	VKLJUČENO	Izključite in vključite napajanje in v času 3 minut še enkrat preverite svetlečo diodo. → Če svetleča dioda spet sveti, je okvara na tiskanem vezju.
	IZKLOP	<ol style="list-style-type: none"> 1 Napetost napajanja (zaradi varčevanja z energijo). 2 Težave so z napajanjem. 3 Izključite in vključite napajanje in v času 3 minut še enkrat preverite svetlečo diodo. → Če dioda spet ne sveti, je okvara na tiskanem vezju zunanje enote.

**OPOMBA**

Za diagnosticiranje kode napake uporabite brezžični daljinski krmilnik, priložen notranji enoti. Glejte servisni priročnik za popoln seznam kod napak in podrobni vodič za odpravljanje težav za vsako napako.

**NEVARNOST: TVEGANJE SMRTI ZARADI ELEKTRIČNEGA UDARA**

- Ko enota ne deluje, so svetleče diode na tiskanem vezju izključene zaradi varčevanja z energijo.
- Tudi ko so svetleče diode IZKLJUČENE, sta priključna sponka in tiskano vezje lahko pod napetostjo.

16 Odlaganje



OPOMBA

Sistema nikoli NE poskušajte razstaviti sami: razstavljanje sistema, delo s hladivom, oljem in drugimi deli MORA biti izvedeno v skladu z veljavno zakonodajo. Enote je treba obdelati v specializiranem obratu za ponovno uporabo in reciklažo.

16.1 Pregled: odstranjevanje

Tipičen potek dela

Odstranjevanje sistema običajno obsega naslednje faze:

- 1 Izčrpavanje sistema.
- 2 Odvoz sistema v poseben obrat za obdelavo.



INFORMACIJA

Za več podrobnosti glejte priročnik za servisiranje.

16.2 Izčrpavanje

Primer: Zaradi zaščite okolja morate pred prestavljanjem ali odstranjevanjem enote opraviti izčrpavanje.



NEVARNOST: NEVARNOST EKSPLOZIJE

Izčrpavanje – Puščanje hladiva. Če želite sistem izčrpati in nekje na tokokrogu hladilnega sredstva pušča:

- NE uporabljajte funkcije za samodejno izčrpavanje na enoti, s katero lahko zberete vse hladivo iz sistema v zunanji enoti. **Možna posledica:** Samoizgorevanje in eksplozija v kompresorju zaradi zraka, ki pride v delujoč kompresor.
- Uporabite ločen sistem za izčrpavanje, tako da kompresorju enote NI treba delovati.

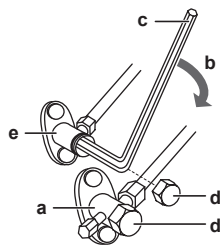


OPOMBA

Med izčrpavanjem zaustavite kompresor, preden odstranjujete cevi za hladivo. Če kompresor še vedno deluje in je zaporni ventil med izčrpavanjem odprt, se bo v sistem vsesal zrak. Posledica so lahko okvara kompresorja in poškodbe sistema zaradi neobičajnega tlaka v krogu hladiva.

Med izčrpavanjem se bo vse hladivo izločilo iz sistema v zunanjo enoto.

- 1 Odstranite pokrov z zapornega ventila za tekočino in zapornega ventila za plin.
- 2 Izvedite postopek prisilnega hlajenja. Glejte "[16.3 Zagon in zaustavitev prisilnega hlajenja](#)" [▶ 64].
- 3 Po 5 do 10 minutah (po samo 1 do 2 minutah, če so zunanje temperature zelo nizke (<-10°C)), zaprite zaporni ventil za tekočino s šestkotnim ključem.
- 4 Na manometru preverite, ali je dosežen vakuum.
- 5 Po 2–3 minutah zaprite plinski zaporni ventil in zaustavite prisilno hlajenje.



- a Zaporni ventil za plin
- b Smer zapiranja
- c Šestrobi ključ
- d Čep ventila
- e Zaporni ventil za tekočino

16.3 Zagon in zaustavitev prisilnega hlajenja

Obstajata 2 načina za izvajanje prisilnega hlajenja.

- **1. način.** S stikalom ON/OFF na notranji enoti (če je nameščeno na notranji enoti).
- **2. način.** Z uporabniškim vmesnikom notranje enote.

16.3.1 Da bi zagnali in zaustavili prisilno hlajenje s stikalom za vklop/izklop na notranji enoti

- 1 Pritisnite stikalo ON/OFF in ga držite vsaj 5 sekund.

Rezultat: Naprava se vklopi.



INFORMACIJA

Prisilno hlajenje se bo samodejno zaustavilo po 15 minutah.

- 2 Da bi prej zaustavili delovanje, pritisnite stikalo ON/OFF.

16.3.2 Da bi zagnali in zaustavili prisilno hlajenje z uporabniškim vmesnikom notranje enote

- 1 Nastavite način delovanja na **hlajenje**. Glejte poglavje "Da bi izvedli preizkus delovanja" v priročniku za montažo notranje enote.

Opomba: Prisilno hlajenje se bo samodejno zaustavilo po približno 30 minutah.

- 2 Da bi prej zaustavili delovanje, pritisnite stikalo ON/OFF.



INFORMACIJA

Če uporabite prisilno hlajenje, ko je zunanja temperatura $\leq -10^{\circ}\text{C}$, bo varnostna naprava morda preprečila delovanje. Oglejte termistor zunanje temperature na notranji enoti na $\geq -10^{\circ}\text{C}$. **Rezultat:** Delovanje se bo sprožilo.

17 Tehnični podatki

- **Podsklop** najnovjših tehničnih podatkov je na voljo na regionalni Daikin spletni strani (javno dostopna).
- **Popolni** tehnični podatki so na voljo na Daikin Business Portal (zahtevana avtentikacija).

17.1 Shema povezav



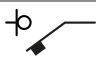

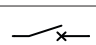



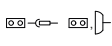

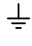


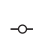
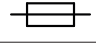
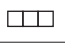



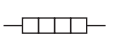

Shema povezav je dobavljena z enoto in je v notranjosti zunanje enote (spodnja stran zgornje plošče).

17-1 Prevod besedila na električni shemi

Angleščina	Slovensko
(#) Only for the units with the suspend connector specified in the installation manual.	(#) Samo za enote s priključkom za obešanje, ki je naveden v priročniku za montažo.

17.1.1 Poenotena legenda za vezalno shemo

Za uporabljene dele in oštevilčevanje glejte shemo povezav na enoti. Oštevilčevanje delov se izvede z arabskimi številkami naraščajoče za vsak del in je v spodnji preglednici predstavljeno s "*" kodo dela.

Simbol	Pomen	Simbol	Pomen
	Prekinjalo vezja		Zaščitna ozemljitev
			Brezšumni ozemljitveni vodnik
			Ozemljitvena zaščita (vijak)
	Povezava		Pretvornik
	Priključek		Priključek za rele
	Ozemljitev		Priključek kratkega stika
	Zunanje ožičenje		Priključna sponka
	Varovalka		Povezavna letvica
	Notranja enota		Žična sponka
	Zunanja enota		Grelnik
	Naprava na diferenčni tok		

Simbol	Barva	Simbol	Barva
BLK	Črna	ORG	Oranžna
BLU	Modra	PNK	Rožnata
BRN	Rjava	PRP, PPL	Vijolična
GRN	Zelena	RED	Rdeča
GRY	Siva	WHT	Bela

Simbol	Barva	Simbol	Barva
SKY BLU	Nebeško modra	YLW	Rumena

Simbol	Pomen
A*P	Tiskano vezje
BS*	Gumb ON/OFF, stikalo za delovanje
BZ, H*O	Brenčič
C*	Kondenzator
AC*, CN*, E*, HA*, HE*, HL*, HN*, HR*, MR*_A, MR*_B, S*, U, V, W, X*A, K*R_*, NE	Povezava, priključek
D*, V*D	Dioda
DB*	Premostitev diode
DS*	DIP-stikalo
E*H	Grelnik
FU*, F*U, (za lastnosti glejte tiskano vezje v vaši enoti)	Varovalka
FG*	Priključek (ozemljitev ohišja)
H*	Varovalni pas
H*P, LED*, V*L	Pilotska lučka, svetlobna dioda
HAP	Svetlobna dioda (servisni monitor - zelena)
HIGH VOLTAGE	Visoka napetost
IES	Tipalo Intelligent-eye
IPM*	Inteligentni napajalni modul
K*R, KCR, KFR, KHuR, K*M	Magnetni rele
L	Pod napetostjo
L*	Tuljava
L*R	Reaktanca
M*	Koračni motor
M*C	Motor kompresorja
M*F	Motor ventilatorja
M*P	Motor črpalke za odtok
M*S	Nihajni motor
MR*, MRCW*, MRM*, MRN*	Magnetni rele
N	Nevtralni vodnik
n=*, N=*	Število prehodov skozi feritno jedro
PAM	Modulacija amplitude pulziranja
PCB*	Tiskano vezje
PM*	Napajalni modul

Simbol	Pomen
PS	Preklopno napajanje
PTC*	Termistor PTC
Q*	Bipolarni tranzistor izoliranih vrat (IGBT)
Q*C	Prekinjalo vezja
Q*DI, KLM	Zemljostični odklopnik
Q*L	Preobremenitvena zaščita
Q*M	Termično stikalo
Q*R	Naprava na diferenčni tok
R*	Upor
R*T	Termistor
RC	Sprejemnik
S*C	Omejevalno stikalo
S*L	Stikalo s plovcem
S*NG	Tipalo puščanja hladiva
S*NPH	Tlačno tipalo (visoki tlak)
S*NPL	Tlačno tipalo (nizki tlak)
S*PH, HPS*	Tlačno stikalo (visoki tlak)
S*PL	Tlačno stikalo (nizki tlak)
S*T	Termostat
S*RH	Tipalo vlažnosti
S*W, SW*	Stikalo za delovanje
SA*, F1S	Pretokovni zaustavljajnik
SR*, WLU	Sprejemnik signala
SS*	Izbirno stikalo
SHEET METAL	Montažna ploščica priključnih sponk
T*R	Transformator
TC, TRC	Oddajnik
V*, R*V	Varistor
V*R	Premostitev diode, Napajalni modul bipolarnega tranzistorja izoliranih vrat (IGBT)
WRC	Brezžični daljinski upravljalnik
X*	Priključna sponka
X*M	Priključne sponke (blok)
Y*E	Navitje elektronskega ekspanzijskega ventila
Y*R, Y*S	Tuljava obračalnega elektromagnetnega ventila

Simbol	Pomen
Z*C	Feritno jedro
ZF, Z*F	Protišumni filter

17.2 Shema napeljave cevi

17.2.1 Shema napeljave cevi: zunanja enota

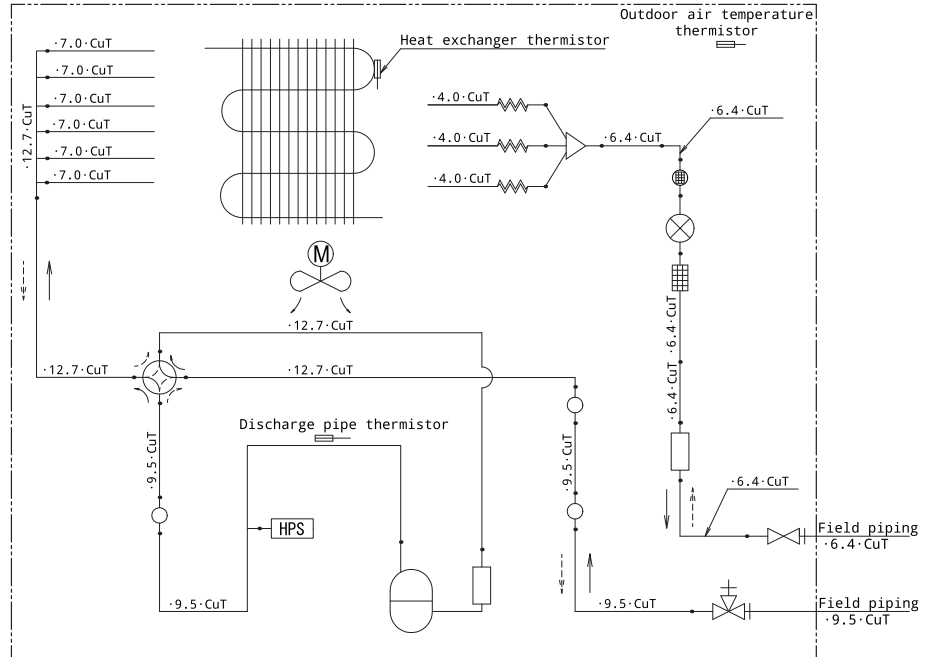
Kategorije PED za opremo:

- Visokotlačno stikalo: kategorija IV,
- Kompresor: kategorija II;
- Druga oprema: člen 4§3.

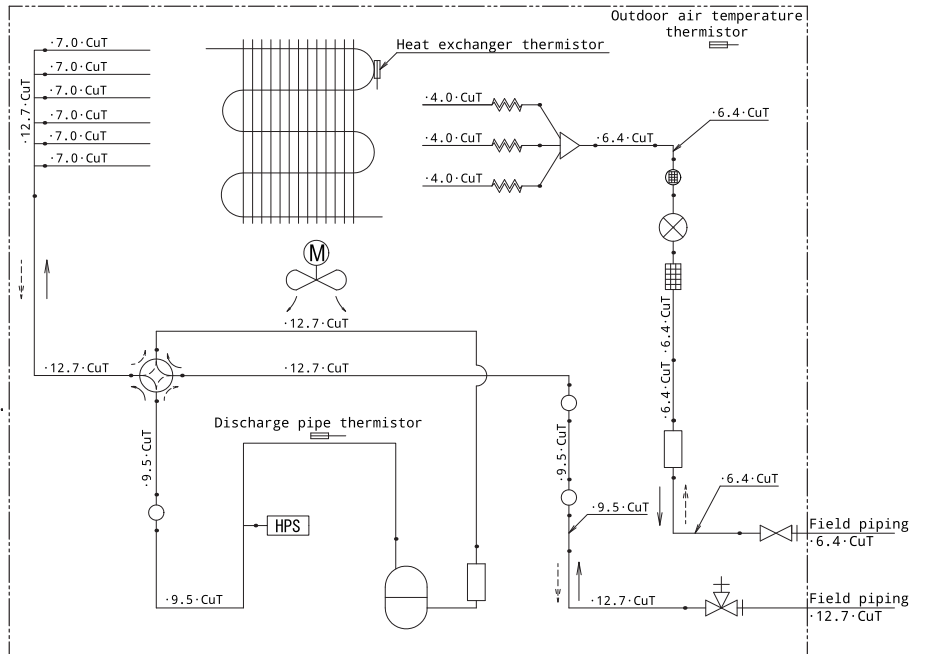
Legenda diagrama cevovoda	
	Zaporni ventil za tekočino
	Zaporni ventil za plin
	Dušilka
	Dušilka s filtrom
	Elektronska ekspanzijska posoda
	Filter
	Ventilator propelerja
	Visokotlačno stikalo (Samodejna ponastavitev)
	Termistor
	Kapilarna cev
	Štirismerni ventil
	Akumulator
	Kompresor
	Izmenjevalnik toplote
	Razdelilnik
	Pretok hladiva: Hlajenje
	Pretok hladiva: Ogrevanje
Field piping	Lokalne cevi
Heat exchanger thermistor	Termistor toplotnega izmenjevalnika
Outdoor air temperature thermistor	Termistor temperature zraka zunanje enote

Legenda diagrama cevovoda	
Discharge pipe thermistor	Termistor izpustne cevi
Capillary tube	Kapilarna cev

RXA42B



RXA50B



18 Pojmovnik

Prodajalec

Prodajni distributer za izdelek.

Pooblaščen monter

Tehnično usposobljena oseba, kvalificirana za namestitev izdelka.

Uporabnik

Oseba, ki poseduje izdelek in/ali ga uporablja.

Veljavna zakonodaja

Vse mednarodne, evropske, nacionalne in lokalne direktive, zakoni, uredbe in ali kodeksi, ki se nanašajo na določen izdelek ali področje.

Servisno podjetje

Kvalificirano podjetje, ki lahko izvaja ali koordinira zahtevane storitve za izdelek.

Priročnik za montažo

Priročnik z navodili, izdelan za določen izdelek ali aplikacijo, v katerem je razloženo, kako izdelek namestiti, ga nastaviti in vzdrževati.

Priročnik za uporabo

Priročnik z navodili, izdelan za določen izdelek ali aplikacijo, v katerem je razloženo, kako izdelek uporabljati.

Navodila za vzdrževanje

Priročnik z navodili, izdelan za določen izdelek ali aplikacijo, v katerem je razloženo (če je to potrebno), kako namestiti, nastaviti, uporabljati in/ali vzdrževati izdelek ali aplikacijo.

Dodatki

Nalepke, priročniki, listi z informacijami in oprema, ki je dobavljena z izdelkom in jo je treba namestiti v skladu z navodili v spremni dokumentaciji.

Opcijska oprema

Oprema, ki jo izdelava ali potrdi Daikin, ki jo je mogoče kombinirati z izdelkom v skladu z navodili v spremni dokumentaciji.

Lokalna dobava

Oprema, ki je NE izdeluje Daikin, ki jo je mogoče kombinirati z izdelkom v skladu z navodili v spremni dokumentaciji.



ERC

DAIKIN ISITMA VE SOĞUTMA SİSTEMLERİ SAN. TİC. A.Ş.

Gülsuyu Mahallesi, Fevzi Çakmak Caddesi, Burçak Sokak, No:20, 34848 Maltepe
İSTANBUL / TÜRKİYE
Tel: 0216 453 27 00
Faks: 0216 671 06 00
Çağrı Merkezi: 444 999 0
Web: www.daikin.com.tr

DAIKIN EUROPE N.V.

Zandvoordestraat 300, B-8400 Oostende, Belgium

4P766272-7F 2026.01

Copyright 2026 Daikin