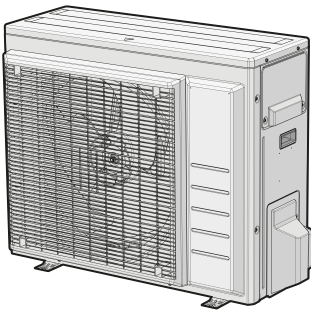




Referenčná príručka inštalatéra
Série split R32



RXA42B5V1B8
RXA50B5V1B8

Obsah

1	O dokumentácii	4
1.1	O tomto dokumente.....	4
1.1.1	Význam varovaní a symbolov	5
2	Všeobecné bezpečnostné opatrenia	7
2.1	Pre inštalatéra	7
2.1.1	Všeobecné.....	7
2.1.2	Miesto inštalácie	8
2.1.3	Chladivo — v prípade R410A alebo R32.....	11
2.1.4	Elektrické.....	12
3	Špecifické bezpečnostné pokyny inštalatéra	15
4	Informácie o balení	21
4.1	Vonkajšia jednotka	21
4.1.1	Odbalenie vonkajšej jednotky	21
4.1.2	Manipulácia s vonkajšou jednotkou	21
4.1.3	Pre odobratie príslušenstva z vonkajšej jednotky.....	22
5	O jednotke	23
5.1	Identifikácia	23
5.1.1	Výrobný štítok: vonkajšia jednotka.....	23
6	Inštalácia jednotky	24
6.1	Príprava miesta inštalácie	24
6.1.1	Požiadavky na miesto inštalácie vonkajšej jednotky.....	25
6.1.2	Dodatočné požiadavky na miesto inštalácie vonkajšej jednotky v studenom podnebí.....	27
6.2	Otvorenie jednotky.....	28
6.2.1	Otvorenie jednotky.....	28
6.2.2	Otvorenie vonkajšej jednotky.....	28
6.3	Montáž vonkajšej jednotky	28
6.3.1	Montáž vonkajšej jednotky.....	28
6.3.2	Opatrenia týkajúce sa montáže vonkajšej jednotky	29
6.3.3	Poskytnutie inštalačnej konštrukcie	29
6.3.4	Inštalácia vonkajšej jednotky	30
6.3.5	Poskytnutie odtoku.....	30
6.3.6	Zabezpečenie vonkajšej jednotky pred prevrátením.....	31
7	Inštalácia potrubia	32
7.1	Príprava potrubia chladiva	32
7.1.1	Požiadavky na potrubie chladiva	32
7.1.2	Izolácia potrubia chladiva	33
7.1.3	Dĺžka potrubia chladiva a rozdiel vo výške	33
7.2	Pripojenie potrubia chladiva	34
7.2.1	O pripojení potrubia s chladivom	34
7.2.2	Predbežné opatrenia pri pripojovaní potrubia s chladivom	34
7.2.3	Pokyny pre pripojovanie potrubia s chladivom.....	35
7.2.4	Pokyny na ohýbanie potrubia.....	36
7.2.5	Ohranenie konca potrubia.....	36
7.2.6	Použitím uzatváracieho ventilu a servisnej prípojky	37
7.2.7	Pre pripojenie potrubia s chladivom k vonkajšej jednotke	38
7.3	Kontrola potrubia chladiva	39
7.3.1	Kontrola potrubia na chladivo	39
7.3.2	Predbežné opatrenia pri kontrole potrubia s chladivom	39
7.3.3	Kontrola únikov.....	40
7.3.4	Na vykonanie vákuového sušenia.....	40
8	Plnenie chladiva	42
8.1	O dopĺňovaní chladiva	42
8.2	O chladive	43
8.3	Predbežné opatrenia pri plnení chladivom.....	44
8.4	Na určenie dodatočného množstva chladiva.....	44
8.5	Na určenie množstva úplnej náplne	44
8.6	Doplnenie dodatočného chladiva	44
8.7	Kontrola spojov potrubia chladiva pre úniky po doplnení chladiva	45
8.8	Upevnenie štítku fluorinovaných skleníkových plynov.....	45

9	Elektrická inštalácia	46
9.1	O pripojovaní elektrickej inštalácie	46
9.1.1	Predbežné opatrenia pri pripojovaní elektrickej inštalácie	46
9.1.2	Pokyny k pripojovaniu elektrického vedenia.....	47
9.1.3	Špecifikácie štandardných komponentov elektrického zapojenia.....	49
9.2	Zapojenie elektroinštalácie do vonkajšej jednotky.....	49
10	Dokončenie inštalácie vonkajšej jednotky	51
10.1	Dokončenie inštalácie vonkajšej jednotky	51
10.2	Zatvorenie vonkajšej jednotky	51
11	Konfigurácia	52
11.1	Nastavenie zariadenia	52
11.1.1	Nastavenie režimu služobných priestorov	52
11.2	Funkcia úspory elektrickej energie v pohotovostnom režime	52
11.2.1	O funkcii úspory elektrickej energie v pohotovostnom režime.....	52
11.2.2	Postup zapínania funkcie úspory elektrickej energie v pohotovostnom režime.....	53
12	Uvedenie do prevádzky	54
12.1	Predbežné opatrenia pri uvádzaní do prevádzky	54
12.2	Kontrolný zoznam pred uvedením do prevádzky	55
12.3	Kontrolný zoznam počas uvedenia do prevádzky.....	55
12.4	Skúšobná prevádzka.....	55
12.5	Spustenie vonkajšej jednotky	56
13	Odovzdanie používateľovi	57
14	Údržba a servis	58
14.1	Prehľad: údržba a servis	58
14.2	Bezpečnostné opatrenia pri údržbe.....	59
14.3	Kontrolný zoznam ročnej údržby vonkajšej jednotky.....	59
14.4	O kompresore.....	59
15	Odstraňovanie problémov	61
15.1	Prehľad: Odstraňovanie problémov.....	61
15.2	Predbežné opatrenia pri odstraňovaní problémov	61
15.3	Riešenie problémov na základe symptómov	61
15.3.1	Symptóm: Jednotky spadli, vibrujú alebo robia hluk	61
15.3.2	Symptóm: jednotka NEOHRIEVA alebo NECHLADÍ podľa očakávania	61
15.3.3	Symptóm: Únik vody.....	62
15.3.4	Symptóm: Zvod elektrickej energie.....	62
15.3.5	Symptóm: Jednotka NEFUNGUJE alebo je poškodená spálením.....	62
15.4	Diagnostika poruchy pomocou LED na doske PCB vonkajšej jednotky.....	62
16	Likvidácia	63
16.1	Prehľad: Likvidácia	63
16.2	Vypnutie čerpadla	63
16.3	Spustenie a zastavenie núteného chladenia	64
16.3.1	Spustenie a zastavenie vynútenej klimatizácie použitím vypínača ZAP./VYP. vnútornej jednotky.....	64
16.3.2	Spustenie a zastavenie vynútenej klimatizácie použitím používateľského rozhrania vnútornej jednotky..	64
17	Technické údaje	65
17.1	Schéma elektrického zapojenia.....	65
17.1.1	Zjednotená legenda schémy zapojenia	65
17.2	Schéma potrubia	68
17.2.1	Schéma potrubia: vonkajšia jednotka	68
18	Slovník	70

1 O dokumentácii

1.1 O tomto dokumente



VAROVANIE

Uistite sa, že sú inštalácia, servis, údržba, opravy a použité materiály v súlade s návodom od Daikin (vrátane všetkých dokumentov uvedených v "Sada dokumentácie") a okrem toho s platnými zákonmi a že ich vykonávajú len kvalifikované osoby. V Európe a oblastiach, kde platia normy IEC, je použiteľná norma EN/IEC 60335-2-40.



INFORMÁCIE

Skontrolujte, či má používateľ vytlačенú dokumentáciu a požiadať ho, aby si ich odložil pre budúcu referenciu.

Cieľoví používatelia

Oprávnení inštaláteri



INFORMÁCIE

Tento dokument popisuje len návod na inštaláciu vonkajšej jednotky. Viac o inštalácii vnútornej jednotky (montáž vnútornej jednotky, pripojenie potrubia chladiva k vnútornej jednotke, pripojenie elektrického vedenia k vnútornej jednotke ...) nájdete v návode na inštaláciu vnútornej jednotky.

Dokumentácia

Tento dokument je súčasťou dokumentácie. Celá dokumentácia zahŕňa tieto dokumenty:

▪ Všeobecné bezpečnostné opatrenia:

- Bezpečnostné pokyny, ktoré si musíte prečítať pred používaním systému
- Formát: digitálne súbory nájdete na lokalite <https://www.daikin.eu>. Pomocou funkcie vyhľadávania nájdete svoj model 🔍.

▪ Referenčná príručka inštalátora:

- Príprava inštalácie, správne postupy, referenčné údaje,...
- Formát: digitálne súbory nájdete na lokalite <https://www.daikin.eu>. Pomocou funkcie vyhľadávania nájdete svoj model 🔍.

▪ Návod na inštaláciu:

- Pokyny na inštaláciu
- Formát: digitálne súbory nájdete na lokalite <https://www.daikin.eu>. Pomocou funkcie vyhľadávania nájdete svoj model 🔍.

Najnovšia revízia dodanej dokumentácie je zverejnená na regionálnej Daikin webovej stránke a je prístupná u vášho predajcu.

Naskenujte nižšie umiestnený QR kód, aby ste našli celú sadu dokumentácie a viac informácií o vašom výrobku na webovej stránke Daikin.



Pôvodný návod je v angličtine. Všetky ostatné jazyky sú preklady originálneho návodu.



Technické údaje



- **Podmnožina** najnovších technických údajov je k dispozícii na regionálnej webovej stránke Daikin (verejne prístupná).
- **Úplná sada** najnovších technických údajov je k dispozícii na Daikin Business Portal (vyžaduje sa prihlásenie).

1.1.1 Význam varovaní a symbolov



	NEBEZPEČENSTVO Označuje situáciu, ktorá môže viesť k úmrtiu alebo vážnemu zraneniu.
	NEBEZPEČENSTVO: RIZIKO USMRTENIA ELEKTRICKÝM PRÚDOM Označuje situáciu, ktorá môže viesť k usmrteniu elektrickým prúdom.
	NEBEZPEČENSTVO: RIZIKO POPÁLENIA/OBARENIA Označuje situáciu, ktorá by mohla viesť k popáleniu/obareniu v dôsledku extrémne vysokých alebo nízkych teplôt.
	NEBEZPEČENSTVO: RIZIKO VÝBUCHU Označuje situáciu, ktorá by mohla viesť k výbuchu.
	VAROVANIE Označuje situáciu, ktorá by mohla viesť k úmrtiu alebo vážnemu zraneniu.
	VAROVANIE: HORĽAVÝ MATERIÁL
 A2L	VAROVANIE: MIERNE HORĽAVÝ MATERIÁL Chladiivo vo vnútri tejto jednotky je stredne horľavé.
	UPOZORNENIE Označuje situáciu, ktorá by mohla viesť k menšiemu alebo menej vážnemu zraneniu.
	POZNÁMKA Označuje situáciu, ktorá by mohla viesť k poškodeniu vybavenia alebo majetku.
	INFORMÁCIE Označuje užitočné tipy alebo doplňujúce informácie.

Symbole použité v jednotke:

Symbol	Vysvetlenie
	Pred inštaláciou si prečítajte návod na inštaláciu a prevádzku a kartu s pokynmi k zapojeniu.
	Pred vykonaním údržby a servisných úloh si prečítajte návod na údržbu.

Symbol	Vysvetlenie
	Viac informácií získate u inštalatéra a v používateľskej referenčnej príručke.
	Jednotka obsahuje otáčajúce sa diely. Pri vykonávaní servisu alebo kontroly jednotky postupujte opatrne.

Symbole použité v dokumentácii:

Symbol	Vysvetlenie
	Zobrazuje názov obrázku alebo odkaz naň. Príklad: "▲ 1-3 Názov obrázku" znamená "Obrázok 3 v kapitole 1".
	Zobrazuje názov tabuľky alebo odkaz na ňu. Príklad: "■ 1-3 Názov tabuľky" znamená "Tabuľka 3 v kapitole 1".

2 Všeobecné bezpečnostné opatrenia

2.1 Pre inštalatéra

2.1.1 Všeobecné

Ak si NIE ste istí, ako jednotku nainštalovať alebo používať, obráťte sa na svojho predajcu.



NEBEZPEČENSTVO: RIZIKO POPÁLENIA/OBARENIA

- Počas prevádzky a krátko po jej skončení sa NEDOTÝKAJTE potrubia na chladiacu zmes, vodovodného potrubia ani vnútorných častí. Potrubie by mohlo byť príliš horúce alebo studené. Počkajte, kým nevychladne na bežnú teplotu. Ak sa ho MUSÍTE dotknúť, noste ochranné rukavice.
- NEDOTÝKAJTE sa žiadnej náhodne uniknutej chladiacej zmesi.



VAROVANIE

Nesprávna inštalácia alebo zapojenie zariadenia alebo príslušenstva môže mať za následok zásah elektrickým prúdom, skrat, úniky, požiar alebo iné škody na zariadení. Používajte LEN príslušenstvo, voliteľné prídavné zariadenie a náhradné diely vyrobené alebo schválené spoločnosťou Daikin, pokiaľ nie je uvedené inak.



VAROVANIE

Zabezpečte, aby inštalácia, testovanie a použité materiály spĺňali platné právne predpisy (navyššie k pokynom opísaným v dokumentácii spoločnosti Daikin).



VAROVANIE

Roztrhajte a vyhodte plastové obalové vrecia tak, aby sa s nimi nikto nemohol hrať, zvlášť deti. **Možný výsledok:** udusenie.



VAROVANIE

Prijmite primerané opatrenia, aby jednotka nemohla slúžiť ako úkryt pre malé živočíchy. Kontakt malých živočíchov s elektrickými časťami môže spôsobiť poruchu, dymenie alebo požiar.



UPOZORNENIE

Pri inštalácii a vykonávaní údržby alebo servisu systému noste primerané ochranné pomôcky (ochranné rukavice, bezpečnostné okuliare atď.).



UPOZORNENIE

NEDOTÝKAJTE sa prívodu vzduchu ani hliníkových rebier jednotky.



UPOZORNENIE

- Na vrchnú časť jednotky NEKLAĎTE žiadne predmety alebo zariadenia.
- Na hornú časť jednotky NEVYLIEZAJTE, NESADAJTE a ani NESTÚPAJTE.



POZNÁMKA

Práce na vonkajšej jednotke sa najlepšie vykonávajú v suchých poveternostných podmienkach, aby sa predišlo prieniku vody.

V súlade s príslušnými právnymi predpismi bude možno potrebné zaviesť denník pre daný produkt. Denník bude obsahovať minimálne informácie o údržbe, opravách, výsledkoch testov, pohotovostných obdobiach atď.

V blízkosti produktu tiež bude **POTREBNÉ** mať k dispozícii prinajmenšom tieto informácie:

- pokyny na zastavenie systému v prípade núdze,
- názov a adresa požiarnej jednotky, policajného útvaru a zdravotnej služby,
- názov, adresa a denné a nočné telefónne čísla servisných oddelení.

V Európe pokyny na vedenie denníka určuje norma EN378.

2.1.2 Miesto inštalácie

- Okolo jednotky vytvorte dostatočný priestor na vykonávanie servisu a na zabezpečenie obehu vzduchu.
- Skontrolujte, či miesto inštalácie odolá hmotnosti a vibráciám jednotky.
- Zabezpečte, aby bol priestor dostatočne vetraný. **NEUPCHÁVAJTE** žiadne vetracie otvory.
- Zabezpečte, aby bola jednotka vo vodorovnej polohe.

Jednotku **NEINŠTALUJTE** na nasledujúce miesta:

- V potenciálne výbušnom prostredí.
- Na miestach, na ktorých sa nachádzajú zariadenia vyžarujúce elektromagnetické vlny. Elektromagnetické vlny by mohli rušiť riadiaci systém a spôsobiť poruchu funkcie zariadenia.
- Na miestach, na ktorých hrozí riziko požiaru z dôvodu úniku horľavých plynov (napríklad riedidla alebo benzínu), na miestach s uhlíkovými vláknami alebo horľavým prachom.
- Na miestach, kde vzniká korozívny plyn (napríklad plyn kyseliny sírovej). Korózia medených potrubí alebo spájkovaných dielov môže spôsobiť únik chladiva.

Návod k zariadeniu s použitím chladiva R32



A2L

VAROVANIE: MIERNE HORĽAVÝ MATERIÁL

Chladivo vo vnútri tejto jednotky je stredne horľavé.



VAROVANIE

- **NEPREPICHUJTE** a ani nespáľujte diely cyklu chladiva.
- **NEPOUŽÍVAJTE** iné prostriedky na čistenie alebo na zrýchlenie procesu odmrazovania než tie, ktoré odporúča výrobca.
- Uvedomte si, že chladivo vo vnútri systému je bez zápachu.



VAROVANIE

Spotrebič musí byť skladovaný tak, aby sa zabránilo mechanickému poškodeniu a v dobre vetranej miestnosti bez neustále pracujúcich zdrojov zapálenia (napríklad: otvorený plameň, fungujúci plynový spotrebič alebo elektrický ohrievač) a miestnosť musí mať veľkosť, aká je špecifikovaná nižšie.



VAROVANIE

Uistite sa, že sú inštalácia, servis, údržba a opravy v súlade s návodom od spoločnosti Daikin a s platnými zákonmi (napríklad národné plynárenské predpisy) a že ich vykonávajú LEN oprávnené osoby.

**VAROVANIE**

- Je nutné uskutočniť predbežné opatrenia pre zamedzenie nadmerným vibráciám alebo pulzovaniu potrubia chladiva.
- Ochranné zariadenia, potrubie a prípojky je potrebné chrániť tak, ako je to len možné, proti nepriaznivým vplyvom prostredia.
- Zabezpečte priestor pre rozťahovanie a zmršťovanie dlhého potrubia.
- Potrubie v chladiacich systémoch má byť navrhnuté a inštalované tak, aby minimalizovalo sklony k poškodeniu systému hydraulickým rázom.
- Vnútorne zariadenia a potrubia majú byť bezpečne namontované a chránené tak, aby nemohlo dôjsť k náhodnému roztrhnutiu zariadení alebo potrubí napr. z dôvodu pohybu nábytku alebo rekonštrukčných činností.

**VAROVANIE**

Ak je jedna alebo viac miestností pripojených k jednotke systémom potrubí, zabezpečte:

- aby tam neboli žiadne fungujúce zdroje vznietenia (napríklad: otvorený plameň, fungujúci plynový spotrebič alebo elektrický ohrievač) v prípade, že podlažná plocha je menšia ako minimálna podlažná plocha A (m²);
- aby v potrubí neboli žiadne pomocné zariadenia, ktoré môžu byť potencionálnym zdrojom vznietenia (napríklad: horúci povrch s teplotou prekračujúcou 700°C a elektrické spínacie zariadenie);
- aby sa v potrubí používali iba pomocné zariadenia schválené výrobcom;
- prívod a vývod vzduchu, ktorý je priamo spojený s miestnosťou potrubím. Nepožívajte priestor, ako je znížený strop, ako potrubie pre prívod a vývod vzduchu.

**UPOZORNENIE**

Pri hľadaní alebo detekcii úniku chladiva NIKDY nepožívajte potencionálne zdroje vznietenia.

**POZNÁMKA**

- NEPOUŽÍVAJTE znova spoje a medené tesnenia, ktoré už boli použité predtým.
- Spoje vytvorené pri inštalácii medzi dielmi systému chladiva majú byť k dispozícii na účely údržby.

Požiadavky na priestor pre inštaláciu**VAROVANIE**

Ak spotrebiče obsahujú chladivo R32, potom plocha podlahy miestnosti, v ktorej sú spotrebiče nainštalované, prevádzkované a uskladnené, MUSÍ byť väčšia ako minimálna plocha podlahy definovaná v tabuľke pod A (m²). To sa týka:

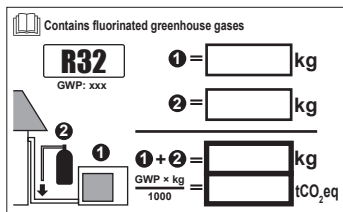
- Vnútorne jednotky **bez** snímača úniku chladiva; v prípade vnútorných jednotiek **so** snímačom úniku chladiva použite návod na inštaláciu
- Vonkajšie jednotky nainštalované alebo uskladnené vo vnútri (napr.: zimná záhrada, garáž, dielňa)

**POZNÁMKA**

- Potrubie musí byť bezpečne namontované a chránené pred fyzickým poškodením.
- Potrubie musí byť udržané na minime.

Určenie minimálnej plochy podlahy

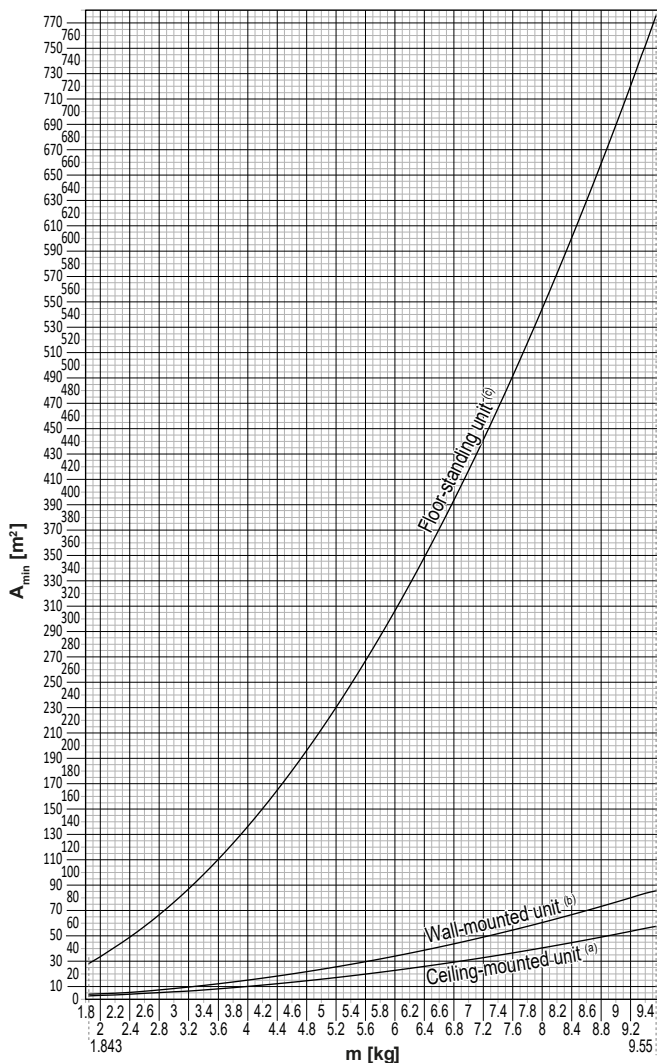
- 1 Určíte celkovú náplň chladiva v systéme (= náplň chladiva z výroby ❶ + ❷ prídavné naplnené množstvo chladiva).



- 2 Určíte, ktorý graf alebo tabuľka sa majú použiť.
 - Pre vnútorné jednotky: Je jednotka namontovaná na strope, na stene alebo podlahe?
 - Pre vonkajšie jednotky nainštalované alebo uskladnené vo vnútri to závisí od výšky inštalácie:

Ak je výška inštalácie...	Potom použite graf alebo tabuľku pre...
<1,8 m	Jednotky stojace na podlahe
1,8≤x<2,2 m	Jednotky s montážou na stenu
≥2,2 m	Jednotky namontované na strope

- 3 Pre určenie minimálnej plochy podlahy použite graf alebo tabuľku.



Ceiling-mounted unit ^(a)		Wall-mounted unit ^(b)		Floor-standing unit ^(c)	
m (kg)	A _{min} (m ²)	m (kg)	A _{min} (m ²)	m (kg)	A _{min} (m ²)
≤1.842	—	≤1.842	—	≤1.842	—
1.843	3.64	1.843	4.45	1.843	28.9
2.0	3.95	2.0	4.83	2.0	34.0
2.2	4.34	2.2	5.31	2.2	41.2
2.4	4.74	2.4	5.79	2.4	49.0
2.6	5.13	2.6	6.39	2.6	57.5
2.8	5.53	2.8	7.41	2.8	66.7
3.0	5.92	3.0	8.51	3.0	76.6
3.2	6.48	3.2	9.68	3.2	87.2
3.4	7.32	3.4	10.9	3.4	98.4
3.6	8.20	3.6	12.3	3.6	110
3.8	9.14	3.8	13.7	3.8	123
4.0	10.1	4.0	15.1	4.0	136
4.2	11.2	4.2	16.7	4.2	150
4.4	12.3	4.4	18.3	4.4	165
4.6	13.4	4.6	20.0	4.6	180
4.8	14.6	4.8	21.8	4.8	196
5.0	15.8	5.0	23.6	5.0	213
5.2	17.1	5.2	25.6	5.2	230
5.4	18.5	5.4	27.6	5.4	248
5.6	19.9	5.6	29.7	5.6	267
5.8	21.3	5.8	31.8	5.8	286
6.0	22.8	6.0	34.0	6.0	306
6.2	24.3	6.2	36.4	6.2	327
6.4	25.9	6.4	38.7	6.4	349
6.6	27.6	6.6	41.2	6.6	371
6.8	29.3	6.8	43.7	6.8	394
7.0	31.0	7.0	46.3	7.0	417
7.2	32.8	7.2	49.0	7.2	441
7.4	34.7	7.4	51.8	7.4	466
7.6	36.6	7.6	54.6	7.6	492
7.8	38.5	7.8	57.5	7.8	518
8	40.5	8	60.5	8	545
8.2	42.6	8.2	63.6	8.2	572
8.4	44.7	8.4	66.7	8.4	601
8.6	46.8	8.6	69.9	8.6	629
8.8	49.0	8.8	73.2	8.8	659
9	51.3	9	76.6	9	689
9.2	53.6	9.2	80.0	9.2	720
9.4	55.9	9.4	83.6	9.4	752
9.55	57.7	9.55	86.2	9.55	776

m Celkové množstvo chladiva v systéme

- A_{min}** Minimálna plocha podlahy
- (a)** Ceiling-mounted unit (= Jednotka namontovaná na strope)
- (b)** Wall-mounted unit (= Jednotka namontovaná na stene)
- (c)** Floor-standing unit (= Jednotka stojaca na podlahe)

2.1.3 Chladivo — v prípade R410A alebo R32

Ak sa používa. Ďalšie informácie nájdete v návode na inštaláciu alebo referenčnej príručke ku konkrétnej aplikácii pre inštalatéra.



NEBEZPEČENSTVO: RIZIKO VÝBUCHU

Odčerpánie – únik chladivej zmesi. Ak chcete odčerpať systém, a je netesnosť v okruhu chladivej zmesi:

- **NEPOUŽÍVAJTE** funkciu automatického odčerpávania jednotky, pri ktorej sa vo vonkajšej jednotke zhromaždí všetka chladivá zmes zo systému. **Možný výsledok:** Samospaľovanie a výbuch kompresora z dôvodu vzduchu vnikajúceho do kompresora, ktorý je v činnosti.
- Použite samostatný systém obnovy tak, že kompresor jednotky nemusí byť v činnosti.



VAROVANIE

Počas testov **NIKDY** nenatlakujte zariadenie tlakom vyšším, ako je maximálny povolený tlak (tak, ako je uvedené na výrobnom štítku na jednotke).



VAROVANIE

V prípade úniku chladivej zmesi prijmite dostatočné opatrenia. Ak plyn chladiva uniká, priestory ihneď vyvetrajte. Možné riziká:

- Veľké množstvo chladiva v malom uzavretom priestore môže viesť k nedostatku kyslíka.
- Ak sa dostane plyn chladiva do styku s ohňom, môžu vzniknúť jedovaté plyny.



VAROVANIE

VŽDY zachyťte chladivo. **NEVYPÚŠŤAJTE** ho priamo do okolitého prostredia. Použite vákuové čerpadlo na vyprázdnenie inštalácie.



VAROVANIE

Uistite sa, že v systéme nie je kyslík. Chladivo sa dá dopĺňovať **AŽ** po uskutočnení skúšky tesnosti a po vákuovaní potrubia.

Možný výsledok: Samospaľovanie a výbuch kompresora z dôvodu kyslíka vnikajúceho do kompresora, ktorý je v činnosti.



POZNÁMKA

- Aby nedošlo k poruche kompresora, do systému **NEDOPLŇUJTE** viac chladiva, ako je určené množstvo.
- Ak sa vyžaduje otvorenie systému chladiva, je **NUTNÉ** s chladivom manipulovať v súlade s platnými predpismi.



POZNÁMKA

Zabezpečte, aby inštalácia potrubia na chladivú zmes spĺňala platné právne predpisy. V Európe platí norma EN378.



POZNÁMKA

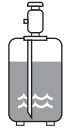

Zabezpečte, aby potrubie a pripojenia na miestne inštalácie NEBOLI vystavené napätiu.



POZNÁMKA

Po pripojení všetkých potrubí zabezpečte, aby boli dobre utesnené a plyn nemohol unikať. Na kontrolu úniku plynu použite dusík.

- V prípade, že je potrebné úplné doplnenie, pozrite si výrobný štítok alebo čítok hladiny náplne chladiva na jednotke. Na výrobnom štítku je uvedený typ chladiva a jeho požadované množstvo.
- Buď, či už je jednotka naplnená chladivom z výroby alebo jednotka nie je naplnená, možno ju budete musieť naplniť ďalším chladivom v závislosti od priemerov a dĺžok rúr v systéme.
- Použite nástroje určené VÝLUČNE pre typ chladiva použitý v systéme, aby ste zabezpečili požadovaný odpor tlaku a zabránili cudzím materiálom, aby sa primiešali do systému.
- Kvapalné chladivo doplňte nasledovne:

Ak	Potom
K dispozícii je rúrka sifónu (napr. valec je označený "Priložený sifón na doplňovanie kvapaliny")	Doplňujte vo vzpriamenej polohe valca. 
K dispozícii NIE je rúrka sifónu	Doplňujte s prevráteným valcom. 

- Pomaly otvárajte fľaše s chladivom.
- Dopĺňajte chladivo v kvapalnej forme. Jeho pridaním v plynnej forme môže zabrániť normálnej prevádzke.



UPOZORNENIE

Po ukončení doplňovania chladiva alebo počas jeho prerušenia okamžite uzavrite ventil nádrže chladiva. Ak ventil NIE je okamžite uzavretý, zvyšný tlak môže priviesť prídavné chladivo. **Možný výsledok:** Nesprávne množstvo chladiva.

2.1.4 Elektrické



NEBEZPEČENSTVO: RIZIKO USMRTENIA ELEKTRICKÝM PRÚDOM

- Pred zložením krytu rozvodnej skrine, pripojením elektrického vedenia alebo dotykom elektrických častí vypnite všetky zdroje napájania.
- Pred vykonávaním servisu odpojte zdroj napájania minimálne na 10 minút a zmerajte napätie na koncovkách kondenzátorov hlavného obvodu alebo v elektrických súčiastkach. Skôr ako sa budete môcť dotknúť elektrických súčastí, napätie NESMIE presahovať 50 V jednosmerného prúdu. Poloha koncoviek je zobrazená na schéme zapojenia.
- Elektrických súčastí sa NEDOTÝKAJTE mokrými rukami.
- Po zložení servisného krytu NENECHÁVAJTE jednotku bez dozoru.

**VAROVANIE**

Ak NIE JE hlavný vypínač alebo iné prostriedky na odpojenie, ktoré majú oddelené kontakty na všetkých póloch a zaisťujú úplné odpojenie v prípade prepätia kategórie III, nainštalované vo výrobe, MUSIA sa nainštalovať do pevného zapojenia.

**VAROVANIE**

- Používajte LEN medené vodiče.
- Zabezpečte, aby elektroinštalácia na mieste inštalácie spĺňala národné predpisy týkajúce sa elektroinštalácie.
- Celá elektrická inštalácia na mieste sa MUSÍ inštalovať v súlade so schémou zapojenia dodanou s produktom.
- NIKDY nestláčajte zväzky káblov a ZABRÁŇTE kontaktu káblov s potrubím a ostrými hranami. Zabezpečte, aby na prípojky svorkovnice nepôsobil žiadny vonkajší tlak.
- Nezabudnite nainštalovať uzemňovacie vodiče. NEUZEMŇUJTE jednotku k verejnému potrubiu, prepäťovej poistke ani uzemneniu telefónnej linky. Nedokonalé alebo nesprávne uzemnenie môže spôsobiť zásah elektrickým prúdom.
- Zabezpečte použitie samostatného elektrického obvodu. NIKDY nepoužívajte zdroj napájania spoločný s iným zariadením.
- Zabezpečte inštaláciu potrebných poistiek alebo ističov.
- Ubezpečte sa, že ste nainštalovali prúdový chránič. Zanedbanie tejto zásady môže spôsobiť úraz zasiahnutím elektrického prúdu alebo vznik požiaru.
- Pri inštalácii skontrolujte, či je prúdový chránič kompatibilný s invertorom (odolný proti vysokofrekvenčnému elektrickému šumu), aby nedochádzalo k nepotrebnému otváraniu prúdového chrániča.

**VAROVANIE**

- Po ukončení elektrickej inštalácie sa uistite, či je každá elektrická časť a koncovka vo vnútri elektrickej skrine správne pripojená.
- Pred spustením jednotky skontrolujte, či sú všetky kryty zatvorené.

**UPOZORNENIE**

- Pri pripojení elektrického napájania: pred pripojením prípojok, ktoré vedú elektrický prúd, pripojte najprv uzemňovací vodič.
- Pri odpojení elektrického napájania: pred odpojením uzemnenia najprv odpojte vodiče, ktoré vedú elektrický prúd.
- Dĺžka vodičov medzi uvoľnením napnutia vedenia elektrického napájania a samotnou svorkovnicou MUSÍ byť taká, aby boli vodiče, ktoré sú aktuálne pod elektrickým prúdom, napnuté pred vodičom uzemnenia, ktorý je v prípade vedenia elektrického napájania voľne vytiahnutý z uvoľnenia napnutia.



POZNÁMKA

Predbežné opatrenia pri uložení elektrického napájania:



- K tej istej svorkovnici elektrického napájania NEZAPÁJAJTE vodiče rozličných hrúbok (slučka vodiča elektrického napájania môže spôsobiť nenormálne ohriatie).
- Pri pripojovaní vodičov rovnakého priemeru uskutočnite zapojenie podľa vyššie zobrazeného obrázku.
- K zapojeniu používajte navrhnuté napájacie vedenie, pevne pripojte a potom zaistite, aby nedošlo k pôsobeniu vonkajšieho tlaku na svorkovnicu.
- K dotiahnutiu skrutiek svorkovnice použite vhodný skrutkovač. Malé skrutkovače by mohli poškodiť hlavu skrutky a spôsobiť nedokonalé dotiahnutie skrutiek.
- Nadmerné dotiahnutie skrutiek svorkovnice ich môže poškodiť.

Elektrické káble inštalujte minimálne 1 meter od televízorov alebo rádií, aby ste predišli rušeniu. V závislosti od dĺžky rozhlasových vln môže byť vzdialenosť 1 metra NEDOSTATOČNÁ.



POZNÁMKA

Použiteľné IBA, ak je elektrické napájanie trojfázové a kompresor má spôsob spustenia ZAP./VYP.

Ak existuje možnosť, že dôjde k prevráteniu fáz po výpadku napájania a prúd sa VYPÍNA a ZAPÍNA pri prevádzke zariadenia, inštalujte samostatný miestny obvod na ochranu pred otočením fáz. Spustenie zariadenia s otočeným zapojením fáz môže spôsobiť poškodenie kompresora a ďalších častí.

3 Špecifické bezpečnostné pokyny inštalatéra

Vždy dodržiavajte nasledujúce bezpečnostné pokyny a predpisy.

Pre manipuláciu s vonkajšou jednotkou (pozri "4.1.2 Manipulácia s vonkajšou jednotkou" [► 21])



UPOZORNENIE

NEDOTÝKAJTE sa vstupu vzduchu ani hliníkových rebier jednotky, aby ste zabránili zraneniu.

Inštalácia jednotky (pozri "6 Inštalácia jednotky" [► 24])



VAROVANIE

Inštaláciu smie vykonať inštalatér, výber materiálov a inštalácia musí spĺňať platnú legislatívu. V Európe platí norma EN378.

Miesto pre inštaláciu (pozri "6.1 Príprava miesta inštalácie" [► 24])



UPOZORNENIE

- Skontrolujte, či miesto pre inštaláciu dokáže udržať hmotnosť jednotky. Chybná inštalácia je nebezpečná. Môže tiež spôsobiť vibrácie a neobvyklú prevádzkovú hlučnosť.
- Poskytnite dostatočný servisný priestor.
- NEINŠTALUJTE jednotku tak, aby bola v kontakte so stropom alebo stenou, keď to môže spôsobiť vibrácie.



VAROVANIE

Spotrebič musí byť skladovaný tak, aby sa zabránilo mechanickému poškodeniu a v dobre vetranej miestnosti bez neustále pracujúcich zdrojov zapálenia (napríklad: otvorený plameň, fungujúci plynový spotrebič alebo elektrický ohrievač). Veľkosť miestnosti má byť špecifikovaná v kapitole Všeobecné bezpečnostné predbežné opatrenia.

Otvorenie a uzavretie jednotky (pozri Otvorenie a uzavretie jednotky)



NEBEZPEČENSTVO: RIZIKO USMRTENIA ELEKTRICKÝM PRÚDOM

Po zložení servisného krytu NENECHÁVAJTE jednotku bez dozoru.



NEBEZPEČENSTVO: RIZIKO POPÁLENIA/OBARENIA



NEBEZPEČENSTVO: RIZIKO USMRTENIA ELEKTRICKÝM PRÚDOM

Inštalácia potrubia (pozrite "7 Inštalácia potrubia" [► 32])



UPOZORNENIE

Potrubie a spoje deleného systému musia byť vyrobené s trvalými spojmi, ak vo vnútri obsadeného priestoru spoje priamo spájajú potrubie s vnútornými jednotkami.



UPOZORNENIE

- Počas dodania nespájkujte a nezvárajte na mieste s náplňou chladiacej kvapaliny R32.
- Počas inštalácie chladiaceho systému, kde je potrebné vykonať spojenie dielov s najmenej s jedným naplneným dielom, zoberte do úvahy nasledovné požiadavky: vo vnútri obsadených priestorov nie sú povolené nestále spoje pre chladiacu kvapalinu R32 s výnimkou spojov uskutočnených na mieste spájajúcich vnútornú jednotku s potrubím. Spoje uskutočnené na mieste priamo spájajúce potrubie s vnútornými jednotkami majú byť nestáleho typu.



VAROVANIE

Bezpečne pripojte potrubie s chladivom ešte pred spustením kompresora. Keď kompresor NIE je pripojený a uzatvárací ventil je počas odčerpávania otvorený, bude po spustení kompresora nasávaný vzduch, čo môže spôsobiť vznik mimoriadneho tlaku v potrubí s chladivom, čo vedie k poškodeniu zariadenia a vzniku úrazu.



UPOZORNENIE

- Nedokonalé spojenie môže zapríčiniť únik plyného chladiva.
- Ochranné NEPOUŽÍVAJTE opakovane. Použite nové ochranné, aby sa predišlo úniku chladiaceho plynu.
- Používajte trubicové matice dodané spolu s jednotkou. Použitie iných nástrčných matíc môže spôsobiť únik chladiaceho plynu.



UPOZORNENIE

NEOTVÁRAJTE ventily, kým sa nedokončí spojenie. Nedokonalé spojenie môže zapríčiniť únik plyného chladiva.



NEBEZPEČENSTVO: RIZIKO VÝBUCHU

NEOTVÁRAJTE uzatváracie ventily, kým sa nedokončí vákuové sušenie.

Naplnenie chladivom (pozri "8 Plnenie chladiva" [► 42])



VAROVANIE

- Chladivo vo vnútri jednotky je stredne horľavé, ale v normálnom prípade NEUNIKÁ. Ak chladivo uniká vo vnútri miestnosti a prichádza do kontaktu s plameňom horáka, ohrievačom alebo varičom, môže to mať za následok vznik požiaru a/alebo tvorbu škodlivého plynu.
- Vypnite všetky spaľovacie vykurovacie zariadenia, miestnosť vyvetrajte a skontaktujte sa s predajcom, u ktorého ste jednotku kúpili.
- Jednotku NEPOUŽÍVAJTE, kým servisná osoba nepotvrdí ukončenie opravy časti, kde uniká chladivo.



VAROVANIE

- Používajte len chladivo R32. Iné látky môžu spôsobiť výbuchy a nehody.
- R32 obsahuje fluórované skleníkové plyny. Má hodnotu potenciálu globálneho otepľovania 675. Tieto plyny NEVYPÚŠŤAJTE do ovzdušia.
- Pri plnení chladiva VŽDY používajte ochranné rukavice a bezpečnostné okuliare.



VAROVANIE

NIKDY sa priamo nedotýkajte žiadneho náhodne uniknutého chladiva. Mohlo by to spôsobiť silné omrzliny.

Elektrická inštalácia (pozri "9 Elektrická inštalácia" [▶ 46])

**VAROVANIE**

- Celú elektrickú inštaláciu MUSÍ inštalovať autorizovaný elektrikár a MUSÍ byť v súlade s platnými národnými predpismi o elektrickom zapojení.
- Všetky elektrické spojenia sa musia inštalovať ako pevné prepojenie.
- Všetky komponenty zabezpečené na mieste a celá elektrická konštrukcia MUSÍ byť v súlade s platnými predpismi.

**VAROVANIE**

- Ak má elektrické napájanie chýbajúcu alebo chybnú nulovú fázu, zariadenie sa môže poškodiť.
- Určenie vhodného uzemnenia. NEUZEMŇUJTE jednotku k verejnému potrubiu, prepäťovej poistke ani uzemneniu telefónnej linky. Nedokonalé alebo nesprávne uzemnenie môže spôsobiť zásah elektrickým prúdom.
- Inštalujte požadované poistky alebo prúdové ističe.
- Elektrické káble zabezpečte pomocou káblových spojok, aby sa NEDOSTALI do kontaktu s ostrými hranami ani potrubím, a to najmä na vysokotlakovej strane.
- NEPOUŽÍVAJTE páskové vodiče, predlžovacie káble ani prepojenia z hviezdicovej sústavy. Mohlo by to spôsobiť prehrievanie, zásah elektrickým prúdom alebo požiar.
- NEINŠTALUJTE kondenzátor s fázový predstihom, pretože táto jednotka je vybavená invertorom. Kondenzátor s fázovým posunom znižuje výkonnosť a môže spôsobiť nehody.

**VAROVANIE**

VŽDY používajte viacžilové elektrické napájacie káble.

**VAROVANIE**

Použite vypínač pre odpojenie všetkých pólov s najmenej 3 mm medzerami medzi kontaktmi, aby došlo k úplnému odpojeniu v kategórii prepätia III.

**VAROVANIE**

Ak je poškodený napájací kábel, výrobca, jeho servisný pracovník alebo podobne kvalifikované osoby ho MUSIA vymeniť, aby sa zabránilo vzniku nebezpečných situácií.

**VAROVANIE**

Elektrické napájanie NEPRIPÁJAJTE k vnútornej jednotke. Toto môže mať za následok zasiahnutie elektrickým prúdom alebo požiar.

**VAROVANIE**

- Vo vnútri výrobku NEPOUŽÍVAJTE elektrické súčiastky zakúpené v bežných obchodoch.
- Napájanie pre vypúšťacie čerpadlo atď. NEVYVÁDZAJTE zo svorkovnice. Toto môže mať za následok zasiahnutie elektrickým prúdom alebo požiar.

**VAROVANIE**

Prepojovacie vedenie umiestnite mimo medených potrubí bez tepelnej izolácie, keďže takéto potrubia sú veľmi horúce.



NEBEZPEČENSTVO: RIZIKO USMRTENIA ELEKTRICKÝM PRÚDOM

Všetky elektrické diely (vrátane termistorov) sú napájané z elektrického napájania. NEDOTÝKAJTE sa ich holými rukami.

Dokončenie inštalácie vnútornej jednotky (pozri "10 Dokončenie inštalácie vonkajšej jednotky" [▶ 51])



NEBEZPEČENSTVO: RIZIKO USMRTENIA ELEKTRICKÝM PRÚDOM

- Zabezpečte, aby bol systém správne uzemnený.
- Pred vykonaním údržby VYPNITE elektrické napájanie.
- Pred ZAPNUTÍM elektrického napájania nainštalujte kryt skriňového rozvádzača.

Konfigurácia (pozri "11 Konfigurácia" [▶ 52])



VAROVANIE

Pred pripojením alebo odpojením konektora sa presvedčte, či je elektrické napájanie vypnuté.

Uvedenie do prevádzky (pozri "12 Uvedenie do prevádzky" [▶ 54])



NEBEZPEČENSTVO: RIZIKO USMRTENIA ELEKTRICKÝM PRÚDOM



NEBEZPEČENSTVO: RIZIKO POPÁLENIA/OBARENIA



UPOZORNENIE

Počas práce na vnútornej(ých) jednotke(ách) NEVYKONÁVAJTE skúšobnú prevádzku.

Pri uskutočňovaní skúšobnej prevádzky bude v prevádzke NIE LEN vonkajšia jednotka, ale aj pripojená vnútorná jednotka. Práca na vnútornej jednotke pri vykonávaní skúšobnej prevádzky je nebezpečná.



UPOZORNENIE

Do vstupu alebo výstupu vzduchu NEVKLADAJTE prsty, tyčky alebo iné predmety. NEODSTRAŇUJTE ochranný kryt ventilátora. Keďže sa ventilátor otáča veľkou rýchlosťou, mohol by spôsobiť úraz.

Údržba a servis (pozrite "14 Údržba a servis" [▶ 58])



NEBEZPEČENSTVO: RIZIKO USMRTENIA ELEKTRICKÝM PRÚDOM



NEBEZPEČENSTVO: RIZIKO POPÁLENIA/OBARENIA

**NEBEZPEČENSTVO: RIZIKO USMRTENIA ELEKTRICKÝM PRÚDOM**

Pred vykonávaním servisu odpojte zdroj napájania minimálne na 10 minút a zmerajte napätie na koncovkách kondenzátorov hlavného obvodu alebo v elektrických súčiastkach. Skôr ako sa budete môcť dotknúť elektrických súčastí, napätie NESMIE presahovať 50 V jednosmerného prúdu. Poloha koncoviek je zobrazená na schéme zapojenia.

**VAROVANIE**

- Pred začatím akejkoľvek údržby alebo opravy VŽDY vypnite istič napájacieho panelu, vyberte poistky alebo otvorte bezpečnostné a ochranné zariadenia jednotky.
- V dôsledku nebezpečenstva zasiahnutia elektrickým prúdom pri vysokom napätí sa NEDOTÝKAJTE dielcov pod elektrickým napätím aj 10 minút po vypnutí elektrického napájania.
- Všimnite si prosím, že niektoré časti skrine elektrických komponentov sú mimoriadne horúce.
- Zabezpečte, aby ste sa NEDOTÝKALI vodivej časti.
- Jednotku NEVYPLACHUJTE. Taký postup by mohol spôsobiť zásah elektrickým prúdom alebo požiar.

O kompresore**NEBEZPEČENSTVO: RIZIKO USMRTENIA ELEKTRICKÝM PRÚDOM**

- Tento kompresor používajte iba na uzemnenom systéme.
- Pred údržbou kompresora vypnite elektrické napájanie.
- Po vykonaní údržby opäť nasadte veko skriňového rozvádzača a servisné veko.

**UPOZORNENIE**

VŽDY používajte bezpečnostné okuliare a ochranné rukavice.

**NEBEZPEČENSTVO: RIZIKO VÝBUCHU**

- K demontáži kompresora použite rezačku potrubia.
- NEPOUŽÍVAJTE letovacie plameň.
- Použite len schválené chladivo a mazivo.

**NEBEZPEČENSTVO: RIZIKO POPÁLENIA/OBARENIA**

NEDOTÝKAJTE sa kompresora mokkými rukami.

Odstraňovanie problémov (pozri "15 Odstraňovanie problémov" [▶ 61])**NEBEZPEČENSTVO: RIZIKO USMRTENIA ELEKTRICKÝM PRÚDOM****NEBEZPEČENSTVO: RIZIKO POPÁLENIA/OBARENIA**



VAROVANIE

- Pri kontrole skriňového rozvádzača jednotky musí byť jednotka VŽDY odpojená od elektrickej siete. Rozpojte príslušný prerušovač obvodu.
- Ak je aktivované bezpečnostné zariadenie, zastavte jednotku a zistite, prečo bolo aktivované bezpečnostné zariadenie pred jej resetovaním. NIKDY nepremosťujte bezpečnostné zariadenia a nemeňte ich hodnoty na hodnotu inú, než je nastavenie z výroby. Ak nedokážete nájsť príčinu problémov, obráťte sa na predajcu.



VAROVANIE

Predchádzajte nebezpečným situáciám spôsobeným neúmyselným resetovaním tepelnej poistky. Toto zariadenie NESMIE byť napájané prostredníctvom externého spínacieho zariadenia, ako je napríklad časovač, ani pripojené k obvodu, ktorý sa pravidelne ZAPÍNA a VYPÍNA.







NEBEZPEČENSTVO: RIZIKO USMRTENIA ELEKTRICKÝM PRÚDOM

- Ak jednotka NIE je v prevádzke, LED-ky na doske s potlačenými spojmi PCB sú vypnuté, aby sa ušetrila energia.
- Aj keď sú LED-ky vypnuté, svorkovnica a PCB môže byť pod elektrickým napätím.

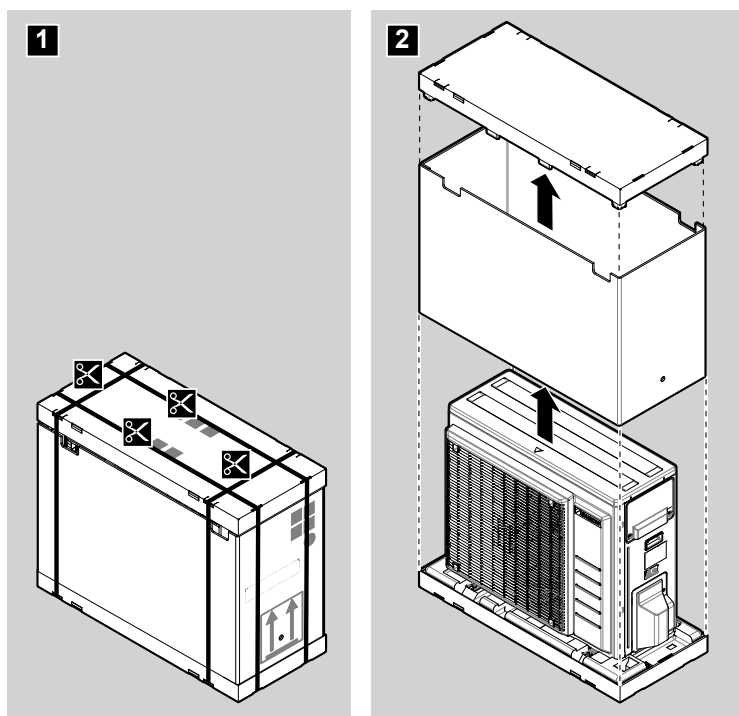
4 Informácie o balení

Uvedomte si, že:

- Pri dodaní sa jednotka MUSÍ skontrolovať, či nie je poškodená a či je kompletná. Každé poškodenie alebo chýbajúce diely sa MUSIA ihneď ohlásiť zástupcovi dopravcu pre reklamácie.
- Zabalenú jednotku dopravte čo najbližšie ku konečnému miestu montáže, aby nedošlo k poškodeniu počas prepravy.
- Vopred pripravte cestu, po ktorej chcete preniesť jednotku do jej konečnej polohy pre inštaláciu.
- Pri manipulácii s jednotkou je nutné dodržiavať nasledovné zásady:
 -  Krehký tovar. S jednotkou manipulujte opatrne.
 -  Jednotku neprevracajte, aby nedošlo k poškodeniu.
 -  Jednotku chráňte pred dažďom alebo vlhkom.
 -  Na zdvíhanie krabice s jednotkou sú POTREBNÉ najmenej 2 osoby.

4.1 Vonkajšia jednotka

4.1.1 Odbalenie vonkajšej jednotky



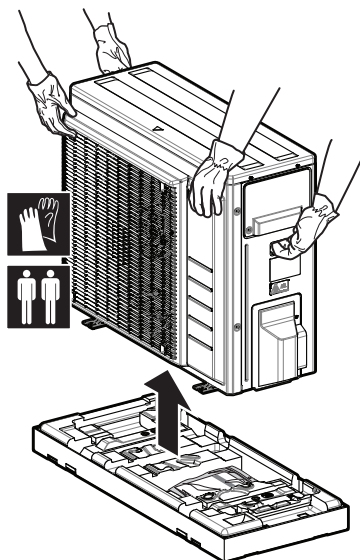
4.1.2 Manipulácia s vonkajšou jednotkou



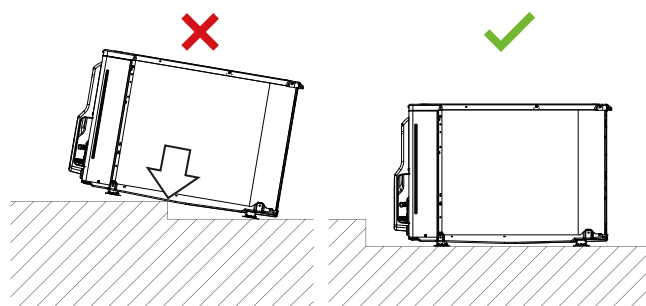
UPOZORNENIE

NEDOTÝKAJTE sa vstupu vzduchu ani hliníkových rebier jednotky, aby ste zabránili zraneniu.

S vonkajšou jednotkou zaobchádzajte len nasledujúcim spôsobom:



Uistite sa, že bola jednotka umiestnená na plochý povrch tak, aby nedošlo k poškodeniu.

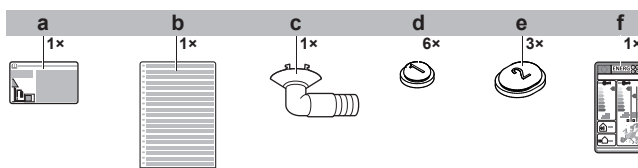


POZNÁMKA

- Jednotku umiestnite na plochý povrch.
- Uistite sa, že sú hliníkové rebrá na jednotke pred inštaláciou rovné. Ak nie, narovnajte ich hrebeňom na rebrá (dodáva zákazník).

4.1.3 Pre odobratie príslušenstva z vonkajšej jednotky

- 1 Zdvihnite vonkajšiu jednotku.
- 2 Vyberte príslušenstvo zo spodnej časti balenia.



- a Nálepka s informáciami o fluoračných skleníkových plynoch
- b Viacjazyčná nálepka s informáciami o fluoračných skleníkových plynoch
- c Vypúšťacia zátka (umiestnená v spodnej časti krabice obalu)
- d Vypúšťacie veko (1)
- e Vypúšťacie veko (2)
- f Energetický štítok

5 O jednotke

**A2L****VAROVANIE: MIERNE HORĽAVÝ MATERIÁL**

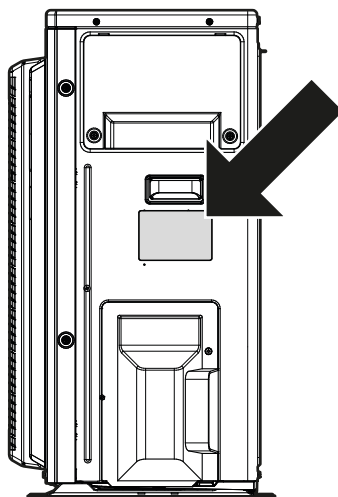
Chladivo vo vnútri tejto jednotky je stredne horľavé.

5.1 Identifikácia

**POZNÁMKA**

Pri súčasnom inštalovaní alebo servise viacerých jednotiek sa servisné panely rôznych modelov NESMÚ zamieňať.

5.1.1 Výrobný štítok: vonkajšia jednotka

Umiestnenie

6 Inštalácia jednotky



VAROVANIE

Inštaláciu smie vykonať inštalatér, výber materiálov a inštalácia musí spĺňať platnú legislatívu. V Európe platí norma EN378.

V tejto kapitole

6.1	Príprava miesta inštalácie.....	24
6.1.1	Požiadavky na miesto inštalácie vonkajšej jednotky	25
6.1.2	Dodatočné požiadavky na miesto inštalácie vonkajšej jednotky v studenom podnebí	27
6.2	Otvorenie jednotky.....	28
6.2.1	Otvorenie jednotky	28
6.2.2	Otvorenie vonkajšej jednotky	28
6.3	Montáž vonkajšej jednotky.....	28
6.3.1	Montáž vonkajšej jednotky	28
6.3.2	Opatrenia týkajúce sa montáže vonkajšej jednotky	29
6.3.3	Poskytnutie inštaláčnej konštrukcie	29
6.3.4	Inštalácia vonkajšej jednotky	30
6.3.5	Poskytnutie odtoku	30
6.3.6	Zabezpečenie vonkajšej jednotky pred prevrátením	31

6.1 Príprava miesta inštalácie



VAROVANIE

Spotrebič musí byť skladovaný tak, aby sa zabránilo mechanickému poškodeniu a v dobre vetranej miestnosti bez neustále pracujúcich zdrojov zapálenia (napríklad: otvorený plameň, fungujúci plynový spotrebič alebo elektrický ohrievač). Veľkosť miestnosti má byť špecifikovaná v kapitole Všeobecné bezpečnostné predbežné opatrenia.

Na inštaláciu vyberte miesto s dostatkom priestoru na prinesenie a odnesenie jednotky.

Jednotku **NEINŠTALUJTE** na miesta, ktoré sa často používajú ako pracovisko. V prípade vykonávania stavebných prác (napr. brúsenie), pri ktorých sa vytvára veľké množstvo prachu, **MUSÍ** byť jednotka zakrytá.



UPOZORNENIE

- Skontrolujte, či miesto pre inštaláciu dokáže udržať hmotnosť jednotky. Chybná inštalácia je nebezpečná. Môže tiež spôsobiť vibrácie a neobvyklú prevádzkovú hlučnosť.
- Poskytnite dostatočný servisný priestor.
- **NEINŠTALUJTE** jednotku tak, aby bola v kontakte so stropom alebo stenou, keď to môže spôsobiť vibrácie.

- Vyberte miesto, kde prevádzkový hluk alebo horúci/studený vzduch vychádzajúci z jednotky nespôsobí nikomu problémy a miesto je vybraté podľa platnej legislatívy.
- Okolo jednotky vytvorte dostatočný priestor na vykonávanie servisu a na zabezpečenie obehu vzduchu.
- Vyhýbajte sa miestam, na ktorých môže dochádzať k úniku horľavého plynu.
- Jednotky, napájací a spojovací kábel inštalujte najmenej 3 m od televízneho alebo rozhlasového prijímača, aby sa zabránilo rušeniu. V závislosti od dĺžky rozhlasových vln môže byť vzdialenosť 3 m nedostatočná.

**POZNÁMKA**

Pod vonkajšiu ani vnútornú jednotku NEUMIESTŇUJTE žiadne predmety, ktorým škodí vlhkosť. Za určitých podmienok môže kondenzácia na jednotke alebo chladiacich potrubiach, znečistený vzduchový filter alebo upchatie vypúšťania spôsobiť kvapkanie, čo má za následok zničenie alebo poruchu príslušného predmetu.

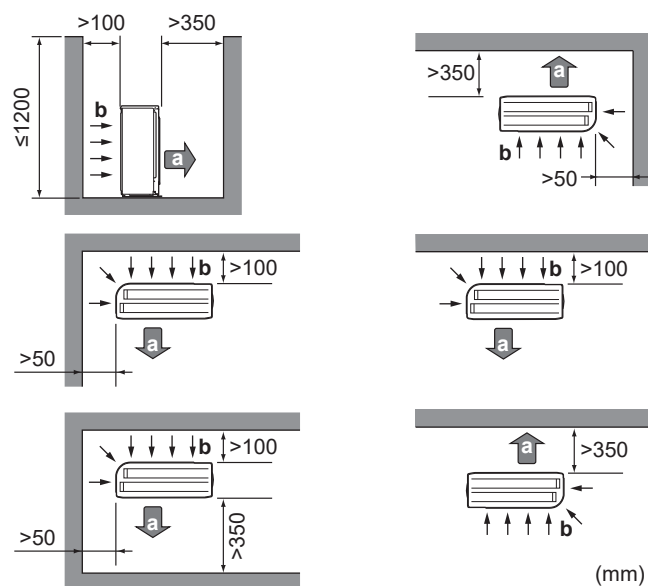
6.1.1 Požiadavky na miesto inštalácie vonkajšej jednotky

**INFORMÁCIE**

Prečítajte si tiež nasledovné požiadavky:

- "2 Všeobecné bezpečnostné opatrenia" [▶ 7].
- "7.1.3 Dĺžka potrubia chladiva a rozdiel vo výške" [▶ 33].

Pri rozmiestnení nezabudnite na nasledujúce pokyny:



- a Výstup vzduchu
b Prívod vzduchu

**POZNÁMKA**

Výška steny na výstupnej strane vonkajšej jednotky MUSÍ byť $\leq 1\ 200$ mm.

**POZNÁMKA**

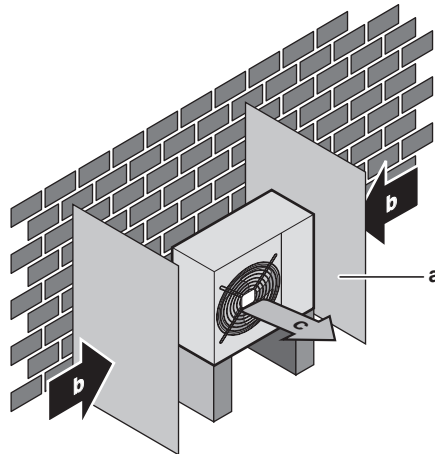
- NEUMIESTŇUJTE jednotky jednu na druhú.
- NEVEŠAJTE jednotku na strop.

Silné vetry (≥ 18 km/h) fúkajúce na výstup vzduchu vonkajšej jednotky spôsobia skrat (nasatie vyfukovaného vzduchu). Môže to viesť k:

- zhoršeniu prevádzkovej kapacity,
- častému vzniku náhlej námrazy v režime ohrevu,
- prerušeniu prevádzky z dôvodu zníženia nízkeho tlaku alebo zvýšenia vysokého tlaku,
- pokazeniu ventilátora (keď vietor fúka nepretržite na ventilátor, môže sa začať krútiť veľmi rýchlo, kým sa nepokazí).

Keď je odvod vzduchu vystavený vetru, odporúča sa inštalovať ochrannú dosku.

Odporúča sa inštalovať vonkajšiu jednotku tak, aby prívod vzduchu smeroval k stene a NEBOL priamo vystavený vetru.



- a Ochranná doska
- b Prevažujúci smer vetra
- c Výstup vzduchu

Jednotku NEINŠTALUJTE na nasledujúce miesta:

- Vyhýbajte sa citlivým miestam, kde hlučnosť prevádzky môže spôsobovať problémy (napríklad v blízkosti spálne).

Poznámka: Ak sa zvuk meria v reálnych podmienkach inštalácie, nameraná hodnota môže byť vyššia ako hladina akustického tlaku uvedená v časti Zvukové spektrum v technickej príručke v dôsledku šumu a odrazu zvukov okolitého prostredia.



INFORMÁCIE

Hladina tlaku zvuku je menšia ako 70 dBA.

- Miesta, kde môžu byť v atmosfére prítomné hmla alebo pary minerálneho oleja. Plastové diely sa môžu poškodiť, vypadnúť alebo spôsobiť únik vody.

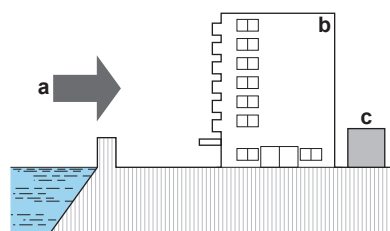
NEODPORÚČA sa inštalovať jednotku na nasledujúcich miestach, pretože by sa mohla skrátiť jej životnosť:

- Na miestach s významným kolísaním napätia
- Vo vozidlách alebo na lodiach
- Na miestach s kyslými alebo zásaditými parami

Inštalácia v blízkosti mora. Zabezpečte, aby vonkajšia jednotka NEBOLA priamo vystavená vetrom od mora. Tým sa má zabrániť vzniku korózie z dôvodu vysokej úrovne obsahu solí vo vzduchu, čím sa môže skrátiť životnosť jednotky.

Vonkajšiu jednotku nainštalujte mimo pôsobenia vetra od mora.

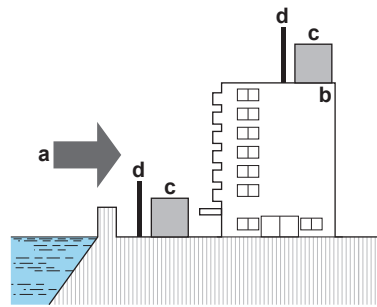
Príklad: Za budovu.



- a Vietor od mora
- b Budova
- c Vonkajšia jednotka

Ak je vonkajšia jednotka vystavená priamemu vetru od mora, nainštalujte vetrolam.

- Výška vetrolamu $\geq 1,5 \times$ výška vonkajšej jednotky
- Pri inštalácii vetrolamu nezabudnite na požiadavky na servisný priestor.



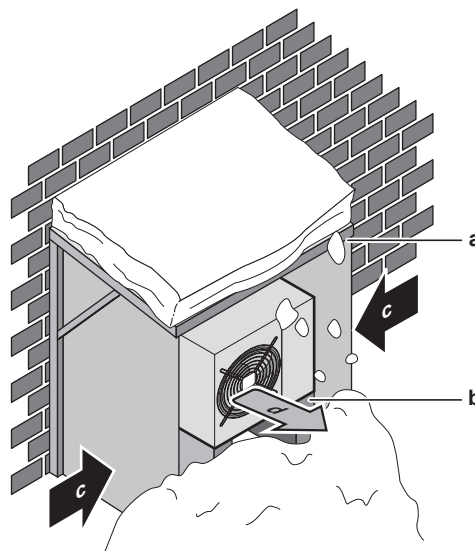
- a** Vietor od mora
- b** Budova
- c** Vonkajšia jednotka
- d** Vetrolam

Vonkajšia jednotka je určená len na inštaláciu vo vonkajšom prostredí a okolité teploty uvedené v tabuľke nižšie (s výnimkou prípadu, že je v návode na obsluhu pripojenej vnútornej jednotky uvedené inak).

Klimatizácia	Vykurovanie
-10~46°C	-15~24°C

6.1.2 Dodatočné požiadavky na miesto inštalácie vonkajšej jednotky v studenom podnebí

Vonkajšiu jednotku chráňte pred priamym snežením a postarajte sa, aby vonkajšiu jednotku NIKDY nezasnežilo.



- a** Kryt alebo prístrešok proti snehu
- b** Podstavec
- c** Prevažujúci smer vetra
- d** Odvod vzduchu

Odporúča sa vytvoriť voľný priestor pod jednotkou najmenej 150 mm (300 mm v oblastiach so silným snežením). Okrem toho sa uistite, že je jednotka umiestnená najmenej 100 mm nad maximálnou očakávanou úrovňou snehu. V prípade potreby nainštalujte podstavec. Ďalšie podrobnosti nájdete v kapitole ["6.3 Montáž vonkajšej jednotky"](#) [▶ 28].

V oblastiach s hustým snežením je veľmi dôležité vybrať také miesto inštalácie, kde sneh NEBUDE ovplyvňovať činnosť jednotky. Ak je možné bočné sneženie,

zabezpečte, aby vinutie výmenníka tepla NEBOLO ovplyvnené snehom. V prípade potreby inštalujte kryt alebo prístrešok proti snehu a podstavec.

6.2 Otvorenie jednotky

6.2.1 Otvorenie jednotky

V určitých okamihoch musíte jednotku otvoriť. **Príklad:**

- Pri pripojovaní potrubia s chladivom
- Pri zapájaní elektroinštalácie
- Pri vykonávaní údržby alebo servisu jednotky



NEBEZPEČENSTVO: RIZIKO USMRTENIA ELEKTRICKÝM PRÚDOM

Po zložení servisného krytu NENECHÁVAJTE jednotku bez dozoru.

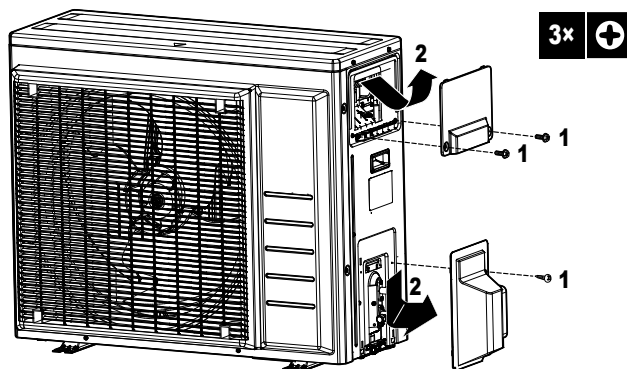
6.2.2 Otvorenie vonkajšej jednotky



NEBEZPEČENSTVO: RIZIKO USMRTENIA ELEKTRICKÝM PRÚDOM



NEBEZPEČENSTVO: RIZIKO POPÁLENIA/OBARENIA



6.3 Montáž vonkajšej jednotky

6.3.1 Montáž vonkajšej jednotky

Obdobie

Vnútrotná a vonkajšia jednotka musia byť namontované pred pripojením potrubia chladiva.

Obvyklý postup práce

Montáž vonkajšej jednotky štandardne pozostáva z týchto fáz:

- 1 Poskytnutie inštalačnej konštrukcie.
- 2 Inštalácia vonkajšej jednotky.
- 3 Poskytnutie vypúšťacej prípojky nájdete v "6.3.5 Poskytnutie odtoku" [▶ 30].
- 4 Ochrana jednotky pred snehom a vetrom inštaláciou krytu proti snehu a odrazových dosiek. Pozrite si časť "6.1 Príprava miesta inštalácie" [▶ 24].

6.3.2 Opatrenia týkajúce sa montáže vonkajšej jednotky

**INFORMÁCIE**

Prečítajte si tiež bezpečnostné opatrenia a požiadavky v nasledujúcich kapitolách:

- "2 Všeobecné bezpečnostné opatrenia" [▶ 7]
- "6.1 Príprava miesta inštalácie" [▶ 24]

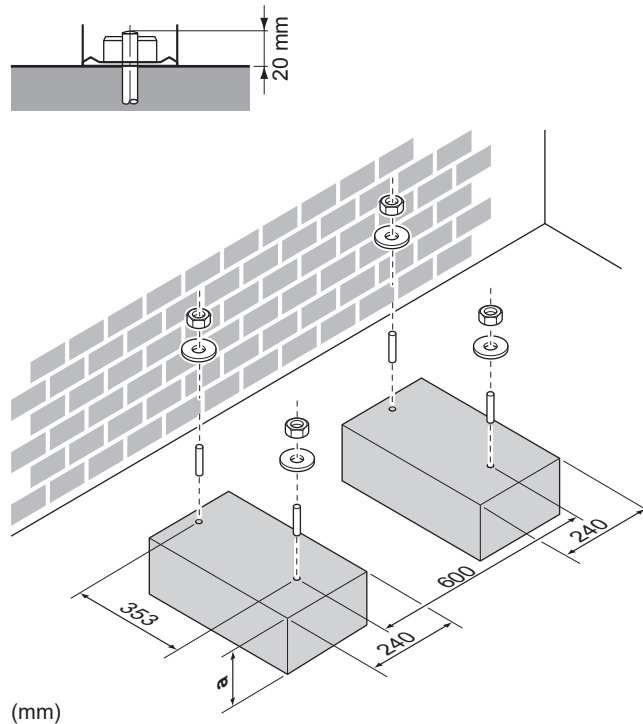
6.3.3 Poskytnutie inštalačnej konštrukcie

Skontrolujte pevnosť a vodorovnosť inštalačného podlažia, aby jednotka nespôsobovala prevádzkové vibrácie alebo hluk.

V prípadoch, že sa vibrácie prenášajú na budovu, použite gumu odolnú voči vibráciám (dodáva zákazník).

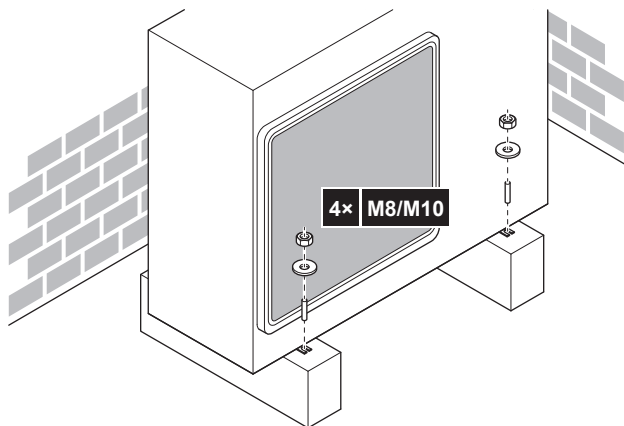
Bezpečne pripevnite jednotku pomocou základových skrutiek podľa výkresu základov.

Pripravte si 4 súbory základových skrutiek M8 alebo M10, každú s maticou a podložkou (dodáva zákazník).



a 100 mm nad očakávanou úrovňou snehu

6.3.4 Inštalácia vonkajšej jednotky



6.3.5 Poskytnutie odtoku

- Skontrolujte, či kondenzovaná voda môže vhodným spôsobom odtekať.
- Jednotku nainštalujte na podklad, ktorý zaručí správny odtok, aby sa zabránilo nahromadeniu ľadu.
- Okolo základu pripravte kanál na vypustenie odpadovej vody mimo priestoru okolo jednotky.
- **ZABRÁŇTE** odtoku vody na chodník, pretože v prípade okolitej teploty pod bodom mrazu by mohol byť chodník klzký.
- Keď sa jednotka inštaluje na rám, vo vzdialenosti 150 mm od spodnej časti jednotky namontujte vodotesnú dosku, aby sa zabránilo preniknutiu vody do jednotky a kvapkaniu odtokovej vody (pozrite si nasledujúci obrázok).



POZNÁMKA

Ak sa jednotka inštaluje v chladnom podnebí, prijmite príslušné opatrenia, aby nahromadený kondenzát NEZMRZOL.



POZNÁMKA

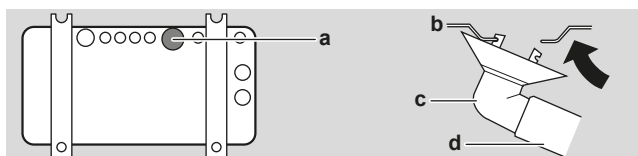
Keď sú vypúšťacie otvory vonkajšej jednotky zakryté montážnou základňou alebo povrchom zeme, pod podstavce vonkajšej jednotky umiestnite podstavce o výške najmenej 30 mm.



INFORMÁCIE

Informácie o dostupných možnostiach vám poskytne predajca.

- 1 K vypúšťaniu odpadovej vody používajte vypúšťaciu zátku.
- 2 Použite Ø16 mm hadicu (dodáva zákazník).



a Vypúšťací otvor

- b Spodný rám
- c Vypúšťacia zátka
- d Hadica (dodáva zákazník)

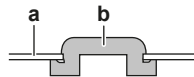
Uzavretie vypúšťacích otvorov a pripojenie vypúšťacej prípojky



POZNÁMKA

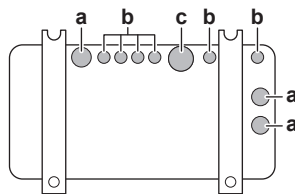
V chladných krajoch NEPOUŽÍVAJTE u vonkajšej jednotky vypúšťaciu prípojku, hadicu a veká (1, 2). Vykonajte vhodné opatrenia tak, aby vyvážuovaný kondenzát NEMOHOL zamrznúť.

- 1 Namontujte vypúšťacie veká 1 a 2 (príslušenstvo). Uistite sa, že okraje vypúšťacích dokonale uzatvárajú otvory.



- a Spodný rám
- b Kryt vypúšťania

- 2 Nainštalujte vypúšťaciu prípojku.

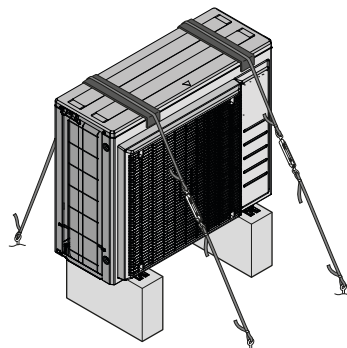


- a Vypúšťací otvor. Nainštalujte vypúšťacie veko (2).
- b Vypúšťací otvor. Nainštalujte vypúšťacie veko (1).
- c Vypúšťací otvor pre vypúšťaciu prípojku

6.3.6 Zabezpečenie vonkajšej jednotky pred prevrátením

Ak je jednotka inštalovaná na mieste, kde silný vietor môže jednotku nakloniť, prijmite nasledujúce opatrenie:

- 1 Pripravte 2 laná podľa nasledujúceho obrázka (inštalácia na mieste).
- 2 2 laná umiestnite na vonkajšiu jednotku.
- 3 Medzi káble a vonkajšiu jednotku vložte gumovú podložku, aby sa zabránilo poškriabaniu náteru (inštalácia na mieste).
- 4 Pripojte konce káblov.
- 5 Káble dotiahnite.



7 Inštalácia potrubia

V tejto kapitole

7.1	Príprava potrubia chladiva.....	32
7.1.1	Požiadavky na potrubie chladiva	32
7.1.2	Izolácia potrubia chladiva	33
7.1.3	Dĺžka potrubia chladiva a rozdiel vo výške	33
7.2	Pripojenie potrubia chladiva	34
7.2.1	O pripojení potrubia s chladivom	34
7.2.2	Predbežné opatrenia pri pripojovaní potrubia s chladivom	34
7.2.3	Pokyny pre pripojovanie potrubia s chladivom	35
7.2.4	Pokyny na ohýbanie potrubia	36
7.2.5	Ohranenie konca potrubia	36
7.2.6	Použitím uzatváracieho ventilu a servisnej prípojky	37
7.2.7	Pre pripojenie potrubia s chladivom k vonkajšej jednotke	38
7.3	Kontrola potrubia chladiva	39
7.3.1	Kontrola potrubia na chladivo	39
7.3.2	Predbežné opatrenia pri kontrole potrubia s chladivom	39
7.3.3	Kontrola únikov	40
7.3.4	Na vykonanie vákuového sušenia	40

7.1 Príprava potrubia chladiva

7.1.1 Požiadavky na potrubie chladiva



UPOZORNENIE

Potrubie a spoje deleného systému musia byť vyrobené s trvalými spojmi, ak vo vnútri obsadeného priestoru spoje priamo spájajú potrubie s vnútornými jednotkami.



POZNÁMKA

Potrubie a iné diely pod tlakom majú byť vhodné pre chladivo. Použite bezšvové medené potrubie chladiva odkysličené kyselinou fosforečnou.



INFORMÁCIE

Tiež si prečítajte predbežné opatrenia a požiadavky v "[2 Všeobecné bezpečnostné opatrenia](#)" [7].

- Cudzie materiály vo vnútri potrubí (vrátane olejov pre mazanie) musia byť ≤ 30 mg/10 m.

Priemer potrubia s chladivom

Použite tie isté priemery ako u prípojok k vonkajším jednotkám:

Model	Vonkajší priemer potrubia (mm)	
	Kvapalinové potrubie	Plynové potrubie
RXA42	Ø6,4	Ø9,5
RXA50	Ø6,4	Ø12,7

Materiál potrubia s chladivom

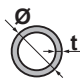
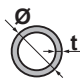
Materiál potrubia

Bezšvové medené potrubie odkysličené kyselinou fosforečnou

Nástrčné spoje

Používajte len žíhaný materiál.

Stupeň pnutia potrubia a hrúbka steny

Vonkajší priemer (\varnothing)	Stupeň pnutia	Hrúbka (t) ^(a)	
6,4 mm (1/4")	Žíhaný (O)	≥0,8 mm	
9,5 mm (3/8")			
12,7 mm (1/2")			

^(a) V závislosti od platnej legislatívy a maximálneho pracovného tlaku jednotky (pozri "PS High" na výrobnom štítku jednotky) môže byť potrebné potrubie s väčšou hrúbkou.

7.1.2 Izolácia potrubia chladiva

- Ako izolačný materiál používajte polyetylénovú penu:
 - s intenzitou prestupu tepla medzi 0,041 a 0,052 W/mK (0,035 až 0,045 kcal/mh°C)
 - s ohňovzdornosťou najmenej 120°C
- Hrúbka izolácie:

Vonkajší priemer potrubia (\varnothing_p)	Vnútorý priemer izolácie (\varnothing_i)	Hrúbka izolácie (t)
6,4 mm (1/4")	8~10 mm	≥10 mm
9,5 mm (3/8")	10~14 mm	≥13 mm
12,7 mm (1/2")	14~16 mm	≥13 mm



Keď je teplota vyššia ako 30°C a relatívna vlhkosť je vyššia ako 80%, hrúbka izolačného materiálu má byť najmenej 20 mm, aby sa predišlo kondenzácii na povrchu izolácie.

7.1.3 Dĺžka potrubia chladiva a rozdiel vo výške

Činnosť	Vzdialenosť
Maximálna povolená dĺžka potrubia	30 m
Minimálna povolená dĺžka potrubia	3 m
Maximálny povolený rozdiel vo výške	20 m

7.2 Pripojenie potrubia chladiwa



UPOZORNENIE

- Počas dodania nespájajte a nezvárajte na mieste s náplňou chladiacej kvapaliny R32.
- Počas inštalácie chladiaceho systému, kde je potrebné vykonať spojenie dielov s najmenej s jedným naplneným dielom, zoberte do úvahy nasledovné požiadavky: vo vnútri obsadených priestorov nie sú povolené nestále spoje pre chladiacu kvapalinu R32 s výnimkou spojov uskutočnených na mieste spájajúcich vnútornú jednotku s potrubím. Spoje uskutočnené na mieste priamo spájajúce potrubie s vnútornými jednotkami majú byť nestáleho typu.

7.2.1 O pripojení potrubia s chladiwom

Pred pripojením potrubia s chladiwom

Uistite sa, že sú vonkajšia a vnútorná jednotka namontované.

Obvyklý postup práce

Pripojenie potrubia s chladiwom zahŕňa:

- Pripojenie potrubia s chladiwom k vnútornej jednotke
- Pripojenie potrubia s chladiwom k vonkajšej jednotke
- Izolácia potrubia s chladiwom
- Nezabudnite na pokyny pre:
 - Ohýbanie potrubia
 - Rozšírenie koncov potrubia
 - Použitie uzatváracích ventilov

7.2.2 Predbežné opatrenia pri pripojovaní potrubia s chladiwom



INFORMÁCIE

Tiež si prečítajte predbežné opatrenia a požiadavky v nasledovných kapitolách:

- "2 Všeobecné bezpečnostné opatrenia" [▶ 7]
- "7.1 Príprava potrubia chladiwa" [▶ 32]



NEBEZPEČENSTVO: RIZIKO POPÁLENIA/OBARENIA



POZNÁMKA

- Používajte nástrčnú maticu uloženú v jednotke.
- Aby nedošlo k úniku plynov, použite chladiaci olej LEN na vnútornú stranu rozšírenia. Pre R32 (FW68DA) použite chladiaci olej.
- Spoje opätovne NEPOUŽÍVAJTE.



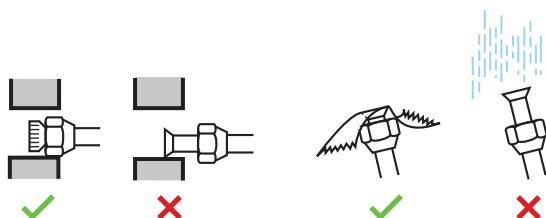
POZNÁMKA

- Na časti s lievikovým rozšírením NEPOUŽÍVAJTE minerálny olej.
- NEPOUŽÍVAJTE potrubie z predchádzajúcich inštalácií.
- Do tejto jednotky R32 NIKDY neinštalujte sušič, aby sa zachovala jej životnosť. Vysúšaný materiál sa môže rozpustiť a poškodiť systém.

**POZNÁMKA**

Dodržiavajte nasledujúce opatrenia týkajúce sa potrubia s chladivom:

- Zabráňte, aby do obehu chladiva prenikli iné látky okrem určeného chladiva (napr. vzduch).
- Pri doplňovaní chladiva používajte len R32.
- Na inštaláciu R32 použite len nástroje (napr. súpravu kalibrovaných armatúr) výhradne určené na používanie pri inštalácii jednotky R32, ktoré znesú tlak a zabránia preniknutiu cudzích látok (napr. minerálnych olejov alebo vlhkosti) do systému.
- Potrubie sa musí inštalovať tak, aby lieviové rozšírenie NEBOLO vystavené mechanickému namáhaniu.
- Na mieste inštalácie NENECHÁVAJTE potrubia bez dozoru. Ak inštalácia NIE je vykonaná do 1 dňa, chráňte potrubie tak, ako je popísané v nasledovnej tabuľke, aby sa zabránilo vniknutiu nečistôt, kvapaliny alebo prachu do potrubia.
- Pri vedení medených rúrok cez steny postupujte opatrne (viď obrázky nižšie).
- Zabráňte kontaktu potrubia so stenou, aby sa zabránilo prenosu vibrácií a zvuku do domu.



Jednotka	Doba inštalácie	Metóda ochrany
Vonkajšia jednotka	>1 mesiac	Potrubie uzavrite
	<1 mesiac	Potrubie uzavrite alebo zalepte páskou
Vnútna jednotka	Bez ohľadu na obdobie	

**POZNÁMKA**

NEOTVÁRAJTE uzatvárací ventil chladiva pred kontrolou potrubia s chladivom. Ak potrebujete doplniť chladivo, odporúča sa po doplnení otvoriť uzatvárací ventil chladiva.

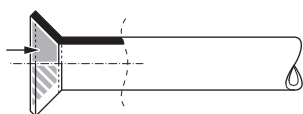
**VAROVANIE**

Bezpečne pripojte potrubie s chladivom ešte pred spustením kompresora. Keď kompresor NIE je pripojený a uzatvárací ventil je počas odčerpávania otvorený, bude po spustení kompresora nasávaný vzduch, čo môže spôsobiť vznik mimoriadneho tlaku v potrubí s chladivom, čo vedie k poškodeniu zariadenia a vzniku úrazu.

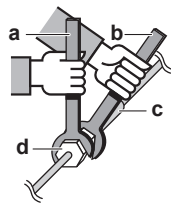
7.2.3 Pokyny pre pripojovanie potrubia s chladivom

Pri spájaní potrubí nezabudnite na nasledujúce opatrenia:

- Pri pripájaní nástrčnej matice naneste na vnútorný povrch rozšírenia chladiaci olej pre R32 (FFW68DA). Pred pevným utiahnutím maticu utiahnite 3 alebo 4 otáčkami rukou.



- Pri uvoľňovaní matice s lieviovým rozšírením VŽDY používajte 2 kľúče.
- Pri pripojovaní potrubia maticu s lieviovým rozšírením VŽDY uťahujte pomocou kľúča a momentového kľúča. Zabráni prasknutiu matice a unikaniu.



- a Momentový kľúč
- b Kľúč na matice
- c Spojenie potrubí
- d Matica s lievikovým rozšírením

Priemer potrubia (mm)	Krútiaci moment doťahovania (N•m)	Rozmery ohranenia (A) (mm)	Tvar lievikového rozšírenia (mm)
Ø6,4	15~17	8,7~9,1	
Ø9,5	33~39	12,8~13,2	
Ø12,7	50~60	16,2~16,6	

7.2.4 Pokyny na ohýbanie potrubia

Pre ohýbanie potrubia používajte odpovedajúce nástroje. Všetky ohyby potrubia majú byť čo najmiernejšie (polomer ohnutia 30 až 40 mm alebo väčší).

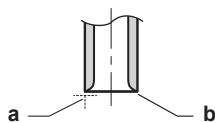
7.2.5 Ohranenie konca potrubia



UPOZORNENIE

- Nedokonalé spojenie môže zapríčiniť únik plyného chladiva.
- Ohranenie NEPOUŽÍVAJTE opakovane. Použite nové ohranenia, aby sa predišlo úniku chladiaceho plynu.
- Používajte trubicové matice dodané spolu s jednotkou. Použitie iných nástrčných matíc môže spôsobiť únik chladiaceho plynu.

- 1 Pomocou rezača potrubia odrežte koniec potrubia.
- 2 Odstráňte piliny, pričom odrezaný povrch bude otočený smerom nadol, aby úlomky NEVNIKLI do potrubia.



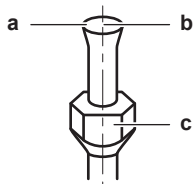
- a Presne odrežte v pravom uhle.
- b Odstráňte nečistoty.

- 3 Vyberte trubicovú maticu z uzatváracieho ventilu a umiestnite ju na potrubie.
- 4 Ohrňte potrubie. Umiestnite presne do polohy znázornenej na nasledujúcom obrázku.



	Ohrňovačka pre R32 (typ spojky)	Bežný nástroj	
		Zvierací typ (ryhovací typ)	Typ s krídlovou maticou (britský typ)
A	0~0.5 mm	1.0~1.5 mm	1.5~2.0 mm

5 Skontrolujte, či je ohranenie vykonané správne.



- a Vnútrotný povrch ohranenia NESMIE obsahovať trhliny.
- b Koniec potrubia MUSÍ byť rovnomerne rozšírený a dokonale kruhového tvaru.
- c Skontrolujte správne uloženie matice.

7.2.6 Použitím uzatváracieho ventilu a servisnej prípojky



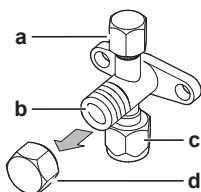
UPOZORNENIE

NEOTVÁRAJTE ventily, kým sa nedokončí spojenie. Nedokonalé spojenie môže zapríčiniť únik plynného chladiva.

Ako používať uzatvárací ventil

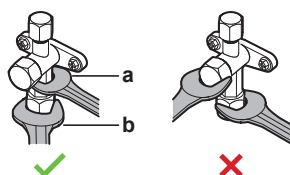
Dodržiňte nasledujúce pokyny:

- Uzatváracie ventily sú vo výrobe uzatvorené.
- Na nasledujúcom obrázku sú znázornené časti uzatváracieho ventilu potrebné pri manipulácii s ventilom.



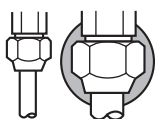
- a Servisná prípojka a uzáver servisnej prípojky
- b Rúrka ventilu
- c Pripojenie potrubia na mieste inštalácie
- d Uzáver ventilu

- Obidva uzatváracie ventily musia byť počas prevádzky otvorené.
- NEVYVÍJAJTE nadmerný tlak na rúrku ventilu. Môže sa zlomiť telo ventilu.
- Uzatvárací ventil sa VŽDY musí zaistiť kľúčom, potom sa matica s lievikovým rozšírením uvoľní alebo utiahne momentovým kľúčom. Kľúč NEUMIESTŇUJTE na uzáver ventilu, mohlo by to spôsobiť únik chladiva.



- a Kľúč
- b Momentový kľúč

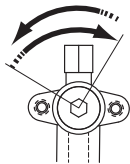
- Ak sa predpokladá nízky prevádzkový tlak (keď sa napríklad bude chladieť pri nízkych teplotách vonkajšieho vzduchu), dostatočne utesnite trubicovú maticu uzatváracieho ventilu na plynovom potrubí silikónovou tesniacou hmotou, aby nedochádzalo k zamrznutiu.



■ Silikónová tesniaca hmota, skontrolujte, či nezostali medzery.

Otvorenie a uzatvorenie uzatváracieho ventilu

- 1 Odoberte kryt uzatváracieho ventilu.
- 2 Zasuňte šesťhranný kľúč (na strane kvapaliny: 4 mm, strana plynu: 4 mm) do stopky ventilu a stopku ventilu otáčajte:



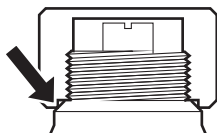
V smere hodinových ručičiek pri otváraní
Proti smeru hodinových ručičiek pre uzatváraní

- 3 Ak sa uzatvárací ventil NEDÁ otočiť ďalej, zastavte otáčanie.
- 4 Nainštalujte kryt uzatváracieho ventilu.

Výsledok: Teraz je ventil otvorený alebo zatvorený.

Manipulácia s uzáverom ventilu

- Uzáver ventilu je utesnený na mieste označenom šípkou. NEPOŠKODTE ho.



- Po ukončení manipulácie s uzatváracím ventilom dotiahnite uzáver ventilu a skontrolujte, či chladivo neuniká.

Trieda	Uzáver ventilu	Šírka kľúča (mm)	Krútiaci moment pri doťahovaní (N·m)
42, 50	Strana kvapaliny	17	14~17
42	Plynová strana	19	17~21
50		22	22~27

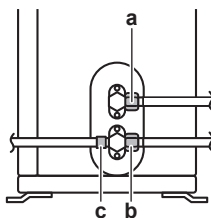
Manipulácia s uzáverom servisnej prípojky

- Keďže je servisná prípojka ventil typu Schrader, VŽDY použite plniacu hadicu s ventilom so stláčacím kolíkom.
- Po ukončení manipulácie so servisnou prípojkou dotiahnite uzáver servisnej prípojky a skontrolujte, či chladivo neuniká.

Položka	Krútiaci moment pri doťahovaní (N·m)
Uzáver servisnej prípojky	11~14

7.2.7 Pre pripojenie potrubia s chladivom k vonkajšej jednotke

- Dĺžka potrubia.** Potrubie na mieste inštalácie by malo byť čo najkratšie.
 - Spojenie potrubí.** Potrubie na mieste inštalácie chráňte proti fyzickému poškodeniu.
- 1 Pripojenie chladiacej kvapaliny z vnútornej jednotky pripojte do uzatváracieho ventilu kvapaliny vonkajšej jednotky.



- a Uzatvárací ventil kvapalinového potrubia
- b Uzatvárací ventil plynu
- c Servisná prípojka

- 2 Plynové chladivo z vnútornej jednotky pripojte do plynového uzatváracieho ventilu vonkajšej jednotky.



POZNÁMKA

Odporúča sa inštalovať potrubie na chladivo medzi vonkajšou a vnútornou jednotkou do potrubného kanála alebo potrubie na chladivo zabaliť do dokončovacej pásky.

7.3 Kontrola potrubia chladiva

7.3.1 Kontrola potrubia na chladivo

Tesnosť potrubia s chladivom vo vnútri vonkajšej jednotky bola testovaná vo výrobe. Je nutné skontrolovať len **vonkajšie** potrubie vonkajšej jednotky s chladivom.

Pred kontrolou potrubia s chladivom

Uistite sa, že je potrubie s chladivom zapojené medzi vonkajšou a vnútornou jednotkou.

Obvyklý postup práce

Kontrola potrubia s chladivom obvykle pozostáva z nasledovných krokov:

- 1 Kontrola netesnosti v potrubí s chladivom.
- 2 Vysušenie vákuom, aby sa z potrubia s chladivom odstránila vlhkosť, vzduch alebo dusík.

Ak existuje možnosť, že je v potrubí s chladivom prítomná vlhkosť (napr. do potrubia sa môže dostať dažďová voda), najprv vykonajte vysušenie vákuom, ktoré je popísané nižšie, až sa celkom odstráni všetka vlhkosť.

7.3.2 Predbežné opatrenia pri kontrole potrubia s chladivom



INFORMÁCIE

Tiež si prečítajte predbežné opatrenia a požiadavky v nasledovných kapitolách:

- "2 Všeobecné bezpečnostné opatrenia" [▶ 7]
- "7.1 Príprava potrubia chladiva" [▶ 32]



POZNÁMKA

Používajte 2 stupňové vákuové čerpadlo so spätnou klapkou, ktoré je schopné vyvinúť podtlak $-100,7$ kPa ($-1,007$ bar) (5 Torr absolútny tlak). Ak nie je čerpadlo v činnosti, olej čerpadla nesmie prúdiť späť do systému.

**POZNÁMKA**

Toto vákuové čerpadlo používajte výhradne pre chladivo R32. Použitie rovnakého vákuového čerpadla pre iné chladivá môže poškodiť vákuové čerpadlo alebo jednotku.

**POZNÁMKA**

- Pripojte vákuové čerpadlo k servisnej prípojke uzatváracieho plynového ventilu.
- Skontrolujte, či je uzatvárací plynový ventil a uzatvárací kvapalinový ventil pevne uzatvorený ešte pred vykonaním testu únikov alebo pred podtlakovým sušením.

7.3.3 Kontrola únikov

**POZNÁMKA**

NEPREKRAČUJTE maximálny prevádzkový tlak jednotky (pozrite si údaj PS High na výrobnom štítku jednotky).

**POZNÁMKA**

VŽDY použite roztok pre skúšku bublinkami odporúčaný veľkoobchodníkom.

NIKDY nepoužívajte mydlovú vodu:

- Mydlová voda môže spôsobiť porušenie komponentov, napr. nástrčné matice alebo veká uzatváracích ventilov.
- Mydlová voda môže obsahovať soľ, ktorá absorbuje vlhkosť, ktorá pri ochladení potrubia zamrzne.
- Mydlová voda môže obsahovať amoniak, ktorý má korozívny účinok na nástrčné spoje (medzi mosadznou nástrčnou maticou a medenou rozšírenou rúrkou).

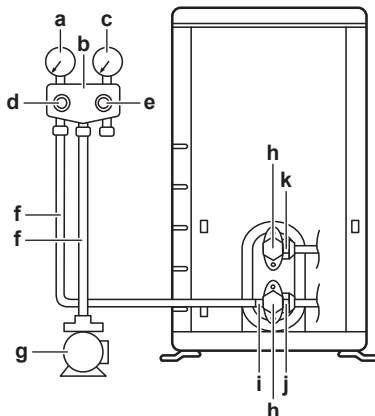
- 1 Naplňte systém plynným dusíkom až na manometrický tlak najmenej 200 kPa (2 bar). Odporúča sa natlakovať na 3 000 kPa (30 barov) alebo viac (v závislosti od miestnych predpisov), aby sa zistili malé netesnosti.
- 2 Pomocou roztoku na bublinkový test skontrolujte úniky na všetkých spojeniach.
- 3 Vypustite všetok plyn dusík.

7.3.4 Na vykonanie vákuového sušenia

**NEBEZPEČENSTVO: RIZIKO VÝBUCHU**

NEOTVÁRAJTE uzatváracie ventily, kým sa nedokončí vákuové sušenie.

Nasledujúcim postupom pripojte vákuové čerpadlo a armatúru:



- a Nízkotlakový snímač
- b Kalibrovaná armatúra
- c Vysokotlakový snímač
- d Nízkotlakový ventil (Lo)
- e Vysokotlakový ventil (Hi)
- f Plniace hadice
- g Vákuové čerpadlo
- h Kryty ventilu
- i Servisná prípojka
- j Uzatvárací ventil plynu
- k Uzatvárací ventil kvapalinového potrubia

- 1 Systém vákuujte dovtedy, kým tlak nedosiahne cieľový podtlak $-100,7$ kPa ($-1,007$ bar) (5 Torr absolútny).
- 2 Počkajte 4-5 minút a skontrolujte tlak:

Ak tlak...	Potom...
Nemení sa	V systéme sa nenachádza vlhkosť. Tento postup je skončený.
Zvyšuje sa	V systéme je vlhkosť. Prejdite na nasledujúci krok.

- 3 Systém vákuujte najmenej dve hodiny na cieľový podtlak $-100,7$ kPa ($-1,007$ bar) (5 Torr absolútny).
- 4 Po VYPNUTÍ čerpadla aspoň jednu hodinu kontrolujte tlak.
- 5 Ak sa NEDOSIAHNE cieľový podtlak alebo ak sa podtlak nedá udržať jednu hodinu, postupujte takto:
 - Znovu skontrolujte úniky.
 - Znovu vykonajte podtlakové sušenie.



POZNÁMKA

Zabezpečte, aby sa po nainštalovaní potrubia chladiva a vykonaní vysušenia vákuom otvorili uzatváracie ventily. Spustenie systému s uzavretými uzatváracími ventilmi môže poškodiť kompresor.



INFORMÁCIE

Po otvorení uzatváracieho ventilu možno tlak v potrubí chladiva NEBUDE stúpať. Môže to byť spôsobené napr. zatvoreným expanzným ventilom v obvode vonkajšej jednotky. Pre správnu prevádzku jednotky to NEPREDSTAVUJE žiaden problém.

8 Plnenie chladiva

V tejto kapitole

8.1	O doplňování chladiva	42
8.2	O chladive	43
8.3	Predbežné opatrenia pri plnení chladivom	44
8.4	Na určenie dodatočného množstva chladiva	44
8.5	Na určenie množstva úplnej náplne	44
8.6	Doplnenie dodatočného chladiva	44
8.7	Kontrola spojov potrubia chladiva pre úniky po doplnení chladiva	45
8.8	Upevnenie štítku fluorinovaných skleníkových plynov	45

8.1 O doplňování chladiva

Vonkajšia jednotka je z výroby naplnená chladivom, ale v niektorých prípadoch môže byť potrebné nasledovné:

Čo	Kedy
Naplnenie dodatočného chladiva	Ak je celková dĺžka potrubia na kvapalinu väčšia ako stanovená (viď neskôr).
Úplné opätovné naplnenie chladivom	Príklad: <ul style="list-style-type: none"> ▪ Pri preložení systému. ▪ Po vzniku netesností.

Naplnenie dodatočného chladiva

Pred doplnením chladiva sa uistite, že je **vonkajšie** potrubie vonkajšej jednotky s chladivom skontrolované (test netesností, vysušenie vákuom).



INFORMÁCIE

V závislosti od podmienok jednotiek alebo inštalácie môže byť pred naplnením chladivom potrebné pripojiť elektrické vedenie.

Obvyklý priebeh prác – Doplnenie chladivom obvykle pozostáva z nasledovných krokov:

- 1 Určenie, či a koľko chladiva je nutné doplniť.
- 2 V prípade potreby doplniť chladivom.
- 3 Vyplniť štítok skleníkových plynov s obsahom fluóru a zavesiť ho do vnútra vonkajšej jednotky.

Úplné opätovné naplnenie chladivom

Pred úplným opätovným naplnením chladivom sa uistite, že ste vykonali nasledovné:

- 1 Zo systému bolo odstránené všetko chladivo.
- 2 **Vonkajšie** potrubie vonkajšej jednotky s chladivom je skontrolované (test netesnosti, vysušenie vákuom).
- 3 **Vnútorne** potrubie vonkajšej jednotky s chladivom bolo vysušené vákuom.

**POZNÁMKA**

Pred úplným doplnením vykonajte tiež podtlakové sušenie na **internom** potrubí s chladivom vonkajšej jednotky.

Obvyklý priebeh prác – Úplné opätovné naplnenie chladivom obvykle pozostáva z nasledovných krokov:

- 1 Určenie akým množstvom chladiva je nutné systém naplniť.
- 2 Plnenie chladivom.
- 3 Vyplniť štítok skleníkových plynov s obsahom fluóru a zavesiť ho do vnútra vonkajšej jednotky.

8.2 O chladive

Tento výrobok obsahuje fluórované skleníkové plyny. **NEVYPÚŠŤAJTE** plyny do ovzdušia.

Typ chladiva: R32

Hodnota potenciálu globálneho otepľovania: 675

V závislosti od platných právnych predpisov môžu byť potrebné pravidelné kontroly úniku chladiacej zmesi. Viac informácií získate u vášho inštalatéra.

**A2L****VAROVANIE: MIERNE HORĽAVÝ MATERIÁL**

Chladivo vo vnútri tejto jednotky je stredne horľavé.

**VAROVANIE**

- Chladivo vo vnútri jednotky je stredne horľavé, ale v normálnom prípade NEUNIKÁ. Ak chladivo uniká vo vnútri miestnosti a prichádza do kontaktu s plameňom horáka, ohrievačom alebo varičom, môže to mať za následok vznik požiaru a/alebo tvorbu škodlivého plynu.
- Vypnite všetky spaľovacie vykurovacie zariadenia, miestnosť vyvetrajte a skontaktujte sa s predajcom, u ktorého ste jednotku kúpili.
- Jednotku **NEPOUŽÍVAJTE**, kým servisná osoba nepotvrdí ukončenie opravy časti, kde uniká chladivo.

**VAROVANIE**

Spotrebič musí byť skladovaný tak, aby sa zabránilo mechanickému poškodeniu a v dobre vetranej miestnosti bez neustále pracujúcich zdrojov zapálenia (napríklad: otvorený plameň, fungujúci plynový spotrebič alebo elektrický ohrievač). Veľkosť miestnosti má byť špecifikovaná v kapitole Všeobecné bezpečnostné predbežné opatrenia.

**VAROVANIE**

- **NEPREPICHUJTE** a ani nespáľujte diely cyklu chladiva.
- **NEPOUŽÍVAJTE** iné prostriedky na čistenie alebo na zrýchlenie procesu odmrazovania než tie, ktoré odporúča výrobca.
- Uvedomte si, že chladivo vo vnútri systému je bez zápachu.

**VAROVANIE**

NIKDY sa priamo nedotýkajte žiadneho náhodne uniknutého chladiva. Mohlo by to spôsobiť silné omrzliny.

8.3 Predbežné opatrenia pri plnení chladivom



INFORMÁCIE

Tiež si prečítajte predbežné opatrenia a požiadavky v nasledovných kapitolách:

- "2 Všeobecné bezpečnostné opatrenia" [▶ 7]
- "7.1 Príprava potrubia chladiva" [▶ 32]

8.4 Na určenie dodatočného množstva chladiva

Ak je celková dĺžka potrubia na kvapalinu...	Potom...
≤10 m	NEDOPLŇAJTE ďalšie chladivo.
>10 m	R=(celková dĺžka (m) kvapalinového potrubia–10 m)×0,020 R=doplnenie (kg) (zaokrúhlené na 0,01 kg)



INFORMÁCIE

Dĺžka potrubia je jednosmerná dĺžka kvapalinového potrubia.

8.5 Na určenie množstva úplnej náplne



INFORMÁCIE

Ak je potrebné vymeniť celú náplň, celkové množstvo chladiva je: náplň chladiva z výroby (pozrite si výrobný štítok jednotky) + vypočítané dodatočné množstvo.

8.6 Doplnenie dodatočného chladiva



VAROVANIE

- Používajte len chladivo R32. Iné látky môžu spôsobiť výbuchy a nehody.
- R32 obsahuje fluórované skleníkové plyny. Má hodnotu potenciálu globálneho otepľovania 675. Tieto plyny NEVYPÚŠŤAJTE do ovzdušia.
- Pri plnení chladiva VŽDY používajte ochranné rukavice a bezpečnostné okuliare.



POZNÁMKA

Aby nedošlo k poruche kompresora, do systému NEDOPLŇUJTE viac chladiva, ako je určené množstvo.

Predpoklad: Pred doplnením chladiva sa uistite, že je potrubie chladiva pripojené a skontrolované (test netesností a vysušenie vákuom).

- 1 Valec s chladivom pripojte k servisnej prípojke.
- 2 Naplňte dodatočné množstvo chladiva.
- 3 Otvorte plynový uzatvárací ventil.

Ak je v prípade demontáže alebo premiestnenia systému potrebné vykonať odčerpanie, ďalšie podrobnosti nájdete v časti "16.2 Vypnutie čerpadla" [▶ 63].

8.7 Kontrola spojov potrubia chladiva pre úniky po doplnení chladiva

- 1 Testy tesnosti vykonajte podľa "7.3 Kontrola potrubia chladiva" [► 39].
- 2 Naplňte chladivom.
- 3 Skontrolujte, či nedošlo k úniku chladiva po naplnení (pozrite nižšie)

Test tesnosti spojov chladiva vyrobených na mieste inštalácie vo vnútri

- 1 Používajte testovaciu metódu tesnosti s minimálnou citlivosťou 5 g chladiva/rok. Test netesnosti používa tlak najmenej 0,25-násobku maximálneho pracovného tlaku (pozrite "PS High" na výrobnom štítku).

V prípade zistenia úniku

- 1 Obnovte chladivo, opravte spoj a opakujte test.

8.8 Upevnenie štítku fluorinovaných skleníkových plynov

- 1 Štítko vyplňte nasledovne:

The diagram shows a rectangular label with the following fields and labels:

- a**: Contains fluorinated greenhouse gases
- b**: 1 = [] kg
- c**: 2 = [] kg
- d**: 1+2 = [] kg
- e**: GWP x kg / 1000 = [] tCO₂eq
- f**: Points to the label area

- a Ak je s jednotkou dodaný štítko viacnásobných fluorinovaných skleníkových plynov (pozri príslušenstvo), odlepte príslušný jazyk a nalepte na vrch **a**.
- b Náplň výrobku chladivom z výroby: viď výrobný štítko jednotky
- c Dodatočné množstvo náplne
- d Celkové množstvo naplneného chladiva
- e **Množstvo fluorinovaných skleníkových plynov** celkového objemu chladiva vyjadrené v tonách ekvivalentu CO₂.
- f GWP = Global warming potential (potenciál globálneho otepľovania)



POZNÁMKA

Použiteľná legislatíva **fluórovaných skleníkových plynov** vyžaduje, aby náplň chladiva jednotky bola zobrazená tak v hmotnosti, ako aj v ekvivalente CO₂.

Vzorec pre výpočet množstva v tonách ekvivalentu CO₂: Globálna hodnota potenciálu otepľovania chladiva × celkové množstvo chladiva [v kg] / 1 000

Použite hodnotu GWP uvedenú na štítku náplne chladiva.

- 2 Štítko prilepte na vnútornú stranu vonkajšej jednotky vedľa plynového a kvapalinového uzatváracieho ventilu.

9 Elektrická inštalácia

V tejto kapitole

9.1	O pripojovaní elektrickej inštalácie	46
9.1.1	Predbežné opatrenia pri pripojovaní elektrickej inštalácie.....	46
9.1.2	Pokyny k pripojovaniu elektrického vedenia.....	47
9.1.3	Špecifikácie štandardných komponentov elektrického zapojenia.....	49
9.2	Zapojenie elektroinštalácie do vonkajšej jednotky.....	49

9.1 O pripojovaní elektrickej inštalácie

Pred zapojením elektroinštalácie

Uistite sa, že je potrubie s chladivom pripojené a skontrolované.

Obvyklý postup práce

Pripojenie elektrickej inštalácie obvykle pozostáva z nasledovných krokov:

- 1 Zabezpečte, aby systém elektrického napájania spĺňal elektrické špecifikácie jednotiek.
- 2 Pripojte elektrické vedenie k vonkajšej jednotke.
- 3 Pripojenie elektrickej inštalácie k vnútornej jednotke.
- 4 Pripojenie hlavného elektrického napájania.

9.1.1 Predbežné opatrenia pri pripojovaní elektrickej inštalácie



NEBEZPEČENSTVO: RIZIKO USMRTENIA ELEKTRICKÝM PRÚDOM



NEBEZPEČENSTVO: RIZIKO USMRTENIA ELEKTRICKÝM PRÚDOM

Všetky elektrické diely (vrátane termistorov) sú napájané z elektrického napájania. NEDOTÝKAJTE sa ich holými rukami.



VAROVANIE

- Celú elektrickú inštaláciu MUSÍ inštalovať autorizovaný elektrikár a MUSÍ byť v súlade s platnými národnými predpismi o elektrickom zapojení.
- Všetky elektrické spojenia sa musia inštalovať ako pevné prepojenie.
- Všetky komponenty zabezpečené na mieste a celá elektrická konštrukcia MUSÍ byť v súlade s platnými predpismi.



VAROVANIE

VŽDY používajte viacžilové elektrické napájacie káble.



INFORMÁCIE

Tiež si prečítajte predbežné opatrenia a požiadavky v "2 Všeobecné bezpečnostné opatrenia" [7].



INFORMÁCIE

Prečítajte si tiež "9.1.3 Špecifikácie štandardných komponentov elektrického zapojenia" [49].

**VAROVANIE**

- Ak nie je pripojené elektrické napájanie alebo je nesprávne pripojená N fáza, na zariadení môže vzniknúť porucha.
- Určenie vhodného uzemnenia. NEUZEMŇUJTE jednotku k verejnému potrubiu, prepäťovej poistke ani uzemneniu telefónnej linky. Nedokonalé uzemnenie môže spôsobiť zásah elektrickým prúdom.
- Inštalujte požadované poistky alebo prúdové ističe.
- Elektrické káble zabezpečte pomocou káblových spojok, aby sa NEDOSTALI do kontaktu s potrubím ani ostrými hranami najmä na vysokotlakovej strane.
- NEINŠTALUJTE kondenzátor s posunom fázy, lebo táto jednotka je vybavená invertorom. Kondenzátor s posunom fázy zníži výkon a môže spôsobiť nehodu.

**VAROVANIE**

Použite vypínač pre odpojenie všetkých pólov s najmenej 3 mm medzerami medzi kontaktmi, aby došlo k úplnému odpojeniu v kategórii prepätia III.

**VAROVANIE**

Ak je poškodený napájací kábel, výrobca, jeho servisný pracovník alebo podobne kvalifikované osoby ho MUSIA vymeniť, aby sa zabránilo vzniku nebezpečných situácií.

**VAROVANIE**

NEPREDLŽUJTE napájací a ani prepojovací kábel pomocou káblových konektorov, káblových spojovacích spŕn, vodičov izolovaných páskou alebo predlžovacích káblov. Mohlo by to spôsobiť prehrievanie, úraz elektrickým prúdom alebo požiar.

**VAROVANIE**

Elektrické napájanie NEPRIPÁJAJTE k vnútornej jednotke. Toto môže mať za následok zasiahnutie elektrickým prúdom alebo požiar.

**VAROVANIE**

- Vo vnútri výrobku NEPOUŽÍVAJTE elektrické súčiastky zakúpené v bežných obchodoch.
- Napájanie pre vypúšťacie čerpadlo atď. NEVYVÁDZAJTE zo svorkovnice. Toto môže mať za následok zasiahnutie elektrickým prúdom alebo požiar.

**VAROVANIE**

Prepojovacie vedenie umiestnite mimo medených potrubí bez tepelnej izolácie, keďže takéto potrubia sú veľmi horúce.

9.1.2 Pokyny k pripojovaniu elektrického vedenia

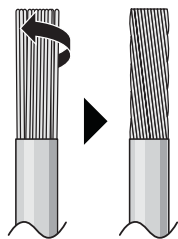
**POZNÁMKA**

Odporúčame použiť pevné (jednožilové) vedenia. Ak sa použijú vodiče s odstránenou izoláciou, nepatrne pretočte vodič za účelom spevnenia konca pre buď priame použitie v svorke alebo vloženie do kruhovej svorky v štýle zalisovanej svorky.

Príprava vodiča s odstránenou izoláciou pri inštalácii

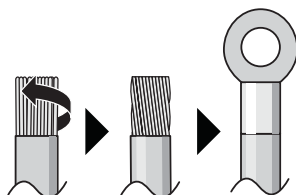
Metóda 1: Skrútenie vodiča

- 1 Odstráňte izoláciu z káblov (20 mm).
- 2 Skrúťte koniec vodiča tak, aby ste vytvorili "pevné" spojenie.



Metóda 2: Použitie okrúhlej krimpovacej svorky (odporúčané)

- 1 Z vodičov odstráňte izoláciu a skrúťte koniec každého vodiča.
- 2 Na koniec vodiča nasadíte okrúhlu krimpovaciu svorku. Okrúhlu krimpovaciu svorku nasadíte na vodič až po izolovanú časť a upevníte pomocou vhodného nástroja.



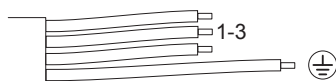
Pri inštalácii káblov použite nasledujúce postupy:

Typ kábla	Spôsob inštalácie
Elektrické vedenie s jedným vodičom Alebo Zapletaný vodič bez izolácie pre "pevný" spoj	<p>a Stočený vodič (jednožilový vodič alebo zapletaný vodič bez izolácie) b Skrutka c Plochá podložka</p>
Spletaný vodič s kruhovou svorkou so lemom	<p>a Svorka b Skrutka c Plochá podložka ✓ Povolené ✗ NIE je povolené</p>

Krútiace momenty doťahovania

Položka	Krútiaci moment uťahovania (N•m)
M4 (X1M)	1,2~1,3
M4 (uzemnenie)	

- Uzemňovací vodič medzi upevnením vodiča a svorkou musí byť dlhší ako ostatné vodiče.



9.1.3 Špecifikácie štandardných komponentov elektrického zapojenia

Elektrické napájanie výrobku	
Napätie	220~240 V
Frekvencia	50 Hz
Fáza	1~
Prúd	12,9 A
Vedenie / istič uzemnenia (dodáva zákazník)	
Kábel elektrického napájania	MUSÍ byť v zhode s národnými predpismi o zapojení 3-vodičový kábel Priemer vodiča na základe prúdu, ale nie menší ako 2,5 mm ²
Prepojovací kábel (vnútorná ↔ vonkajšia)	Používajte len harmonizovaný vodič poskytujúci dvojité izoláciu a vhodný pre použiteľné napätie 4-vodičový kábel Minimálny priemer 1,5 mm ²
Odporúčaný istič elektrického obvodu	13 A
Istič uzemnenia zvodového prúdu / istič zvodového prúdu	MUSÍ byť v zhode s národnými predpismi o zapojení

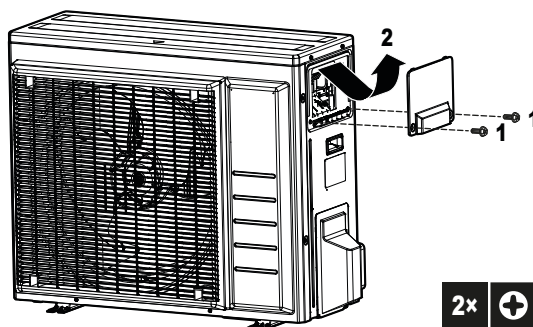
9.2 Zapojenie elektroinštalácie do vonkajšej jednotky



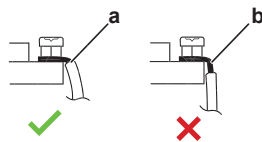
VAROVANIE

NEPREDLŽUJTE napájací a ani prepojovací kábel pomocou káblových konektorov, káblových spojovacích spôn, vodičov izolovaných páskou alebo predlžovacích káblov. Mohlo by to spôsobiť prehrievanie, úraz elektrickým prúdom alebo požiar.

- 1 Vyberte kryt rozvodnej skrine.

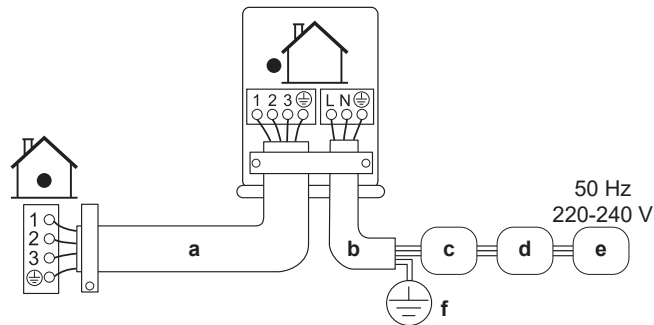


- 2 Odstráňte izoláciu z káblov (20 mm).

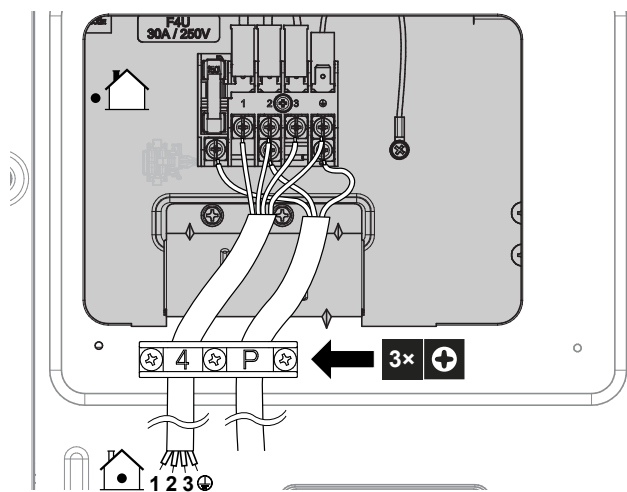


- a Odstráňte izoláciu konca kábla po tento bod.
- b Nadmerné odstránenie izolácie môže spôsobiť zásah elektrickým prúdom alebo prieraz

- 3 Otvorte káblovú svorku.
- 4 Nasledujúcim postupom pripojte prepojovací kábel a elektrické napájanie:



- a Prepojovací kábel
- b Kábel elektrického napájania
- c Obvodový istič (poistku s hodnotou podľa výrobného štítku modelu poskytuje zákazník)
- d Prúdový chránič
- e Elektrické napájanie
- f Uzemnenie



- 5 Skrutky svorkovnice dôkladne dotiahnite. Odporúčame použiť skrutkovač Phillips.
- 6 Nainštalujte servisný kryt.
- 7 Nainštalujte kryt rozvodnej skrine.

10 Dokončenie inštalácie vonkajšej jednotky

10.1 Dokončenie inštalácie vonkajšej jednotky



NEBEZPEČENSTVO: RIZIKO USMRTENIA ELEKTRICKÝM PRÚDOM

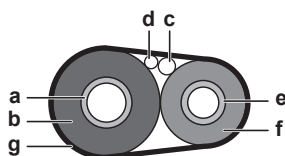
- Zabezpečte, aby bol systém správne uzemnený.
- Pred vykonaním údržby VYPNITE elektrické napájanie.
- Pred ZAPNUTÍM elektrického napájania nainštalujte kryt skriňového rozvádzača.



POZNÁMKA

Odporúča sa inštalovať potrubie na chladivo medzi vonkajšou a vnútornou jednotkou do potrubného kanála alebo potrubie na chladivo zabaliť do dokončovacej pásky.

- 1 Nasledujúcim postupom izolujte a pripevnite potrubie chladiva a káble:



- a Plynové potrubie
- b Izolácia plynového potrubia
- c Prepojovací kábel
- d Zapojenie na mieste inštalácie (ak je použiteľné)
- e Kvapalinové potrubie
- f Izolácia potrubia s kvapalinou
- g Dokončovacia páska

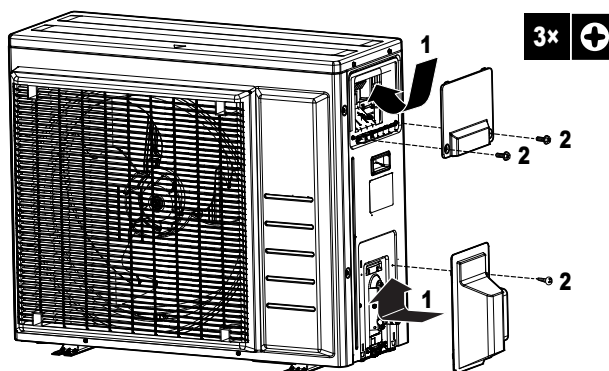
- 2 Nainštalujte servisný kryt.

10.2 Zatvorenie vonkajšej jednotky



POZNÁMKA

Pri zatváraní krytu vonkajšej jednotky sa NESMIE použiť ťahovací moment väčší ako 1,3 N•m.



11 Konfigurácia

11.1 Nastavenie zariadenia

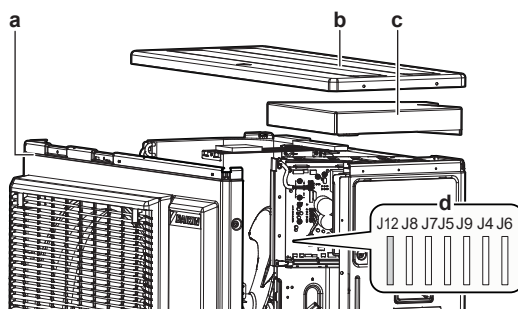
Použite túto funkciu na klimatizáciu pri nízkej vonkajšej teplote. Táto funkcia je navrhnutá pre také zariadenia, ako napr. výbava počítačových miestností. NIKDY ju nevyužívajte v bytoch ani v kanceláriách, kde sa zdržujú ľudia.

11.1.1 Nastavenie režimu služobných priestorov

V prípade prerušenia mostíka J12 na doske PCB sa rozšíri prevádzkový rozsah teploty až na -15°C . Keď však vonkajšia teplota klesne pod -20°C , režim zariadenia sa zastaví a akonáhle teplota opäť vzrastie, prevádzka sa znova spustí.

Prerušenie mostíka J12

- 1 Odoberte hornú dosku vonkajšej jednotky.
- 2 Odoberte čelnú dosku.
- 3 Odoberte tesniaci kryt proti odkvapkávaniu.
- 4 Prerušte mostík J12 na doske PCB vonkajšej jednotky.



- a Čelná doska
- b Horná doska
- c Tesniaci kryt proti odkvapkávaniu
- d Mostíky



INFORMÁCIE

- Vnútrotná jednotka môže vytvoriť prerušovaný hluk v dôsledku zapnutia a/alebo vypnutia ventilátora vonkajšej jednotky.
- V miestnostiach, v ktorých používate priemyselné nastavenie, NEUMIESTŇUJTE zvlhčovače vzduchu a podobné zariadenia, ktoré by mohli zvyšovať vlhkosť vzduchu.
- Prerúšením mostíka J12 sa nastaví ventilátor vnútornej jednotky na najvyššie otáčky.
- NEPOUŽÍVAJTE toto nastavenie v obytných priestoroch alebo kanceláriách, kde sa nachádzajú ľudia.

11.2 Funkcia úspory elektrickej energie v pohotovostnom režime

11.2.1 O funkcii úspory elektrickej energie v pohotovostnom režime

Tento režim vypína elektrické napájanie vonkajšej jednotky a nastaví vnútrotnú jednotku do režimu úspory elektrickej energie v pohotovostnom režime, aby sa znížila spotreba energie jednotky.

Tento režim sa používa iba u vonkajších jednotiek: ARXM50, RXM50+60 a RZAG v kombinácii s vnútornými jednotkami: FTXM, ATXM, FVXM.



INFORMÁCIE

Funkcia úspory elektrickej energie v pohotovostnom režime sa smie použiť IBA pre vyššie popísané jednotky.



VAROVANIE

Pred pripojením alebo odpojením konektora sa presvedčte, či je elektrické napájanie vypnuté.



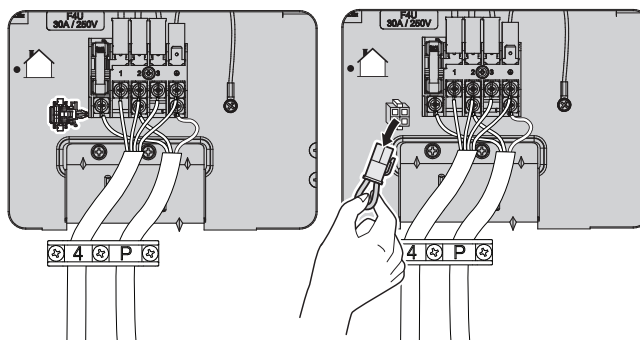
INFORMÁCIE

Konektor prepínania úspory elektrickej energie v pohotovostnom režime je potrebný, ak sa pripája iná vnútorná jednotka, než je uvedená vyššie.

11.2.2 Postup zapínania funkcie úspory elektrickej energie v pohotovostnom režime

Predpoklad: Elektrické napájanie MUSÍ byť vypnuté.

- 1 Odoberte servisný kryt.
- 2 Odpojte konektor prepínania úspory elektrickej energie v pohotovostnom režime.



- 3 Zapnite hlavný vypínač elektrického napájania.

12 Uvedenie do prevádzky



POZNÁMKA

Kontrolný zoznam Bežné uvedenie do prevádzky. Okrem návodu na uvedenie do prevádzky v tejto kapitole je na Daikin Business Portal k dispozícii takisto kontrolný zoznam Bežné uvedenie do prevádzky (vyžaduje sa autentifikácia).

Tento kontrolný zoznam bežného uvedenia do prevádzky je doplnok k návodu v tejto kapitole a je možné ho použiť ako sprievodcu a šablónu hlásenia počas uvedenia do prevádzky a odovzdania používateľovi.

V tejto kapitole

12.1	Predbežné opatrenia pri uvádzaní do prevádzky.....	54
12.2	Kontrolný zoznam pred uvedením do prevádzky.....	55
12.3	Kontrolný zoznam počas uvedenia do prevádzky.....	55
12.4	Skúšobná prevádzka.....	55
12.5	Spustenie vonkajšej jednotky.....	56

12.1 Predbežné opatrenia pri uvádzaní do prevádzky



NEBEZPEČENSTVO: RIZIKO USMRTENIA ELEKTRICKÝM PRÚDOM



NEBEZPEČENSTVO: RIZIKO POPÁLENIA/OBARENIA



UPOZORNENIE

Počas práce na vnútornej(ých) jednotke(ách) NEVYKONÁVAJTE skúšobnú prevádzku.

Pri uskutočňovaní skúšobnej prevádzky bude v prevádzke NIE LEN vonkajšia jednotka, ale aj pripojená vnútorná jednotka. Práca na vnútornej jednotke pri vykonávaní skúšobnej prevádzky je nebezpečná.



UPOZORNENIE

Do vstupu alebo výstupu vzduchu NEVKLADAJTE prsty, tyčky alebo iné predmety. NEODSTRAŇUJTE ochranný kryt ventilátora. Keďže sa ventilátor otáča veľkou rýchlosťou, mohol by spôsobiť úraz.



POZNÁMKA

V snahe nechať elektrické napájanie na ohrievači kľukovej skrine a chrániť kompresor nezabudnite zapnúť elektrické napájanie najmenej 6 hodín pred začatím prevádzky.



POZNÁMKA

VŽDY prevádzkujte jednotku s termistormi a/alebo tlakovými snímačmi/spínačmi. Ak NIE, následok môže byť zhorenie kompresora.

Počas skúšobnej prevádzky sa spustia vonkajšia jednotka a vnútorné jednotky. Presvedčte sa, že sú ukončené prípravy všetkých vnútorných jednotiek (potrubie na mieste inštalácie, elektrické vedenie, výstup vzduchu, ...). Pozrite si návod na inštaláciu vnútorných jednotiek, kde nájdete podrobnosti.

12.2 Kontrolný zoznam pred uvedením do prevádzky

- 1 Po nainštalovaní jednotky skontrolujte nižšie uvedené položky.
- 2 Jednotku uzavrite.
- 3 Zapnite jednotku.

<input type="checkbox"/>	Vnútorná jednotka je správne namontovaná.
<input type="checkbox"/>	Vonkajšia jednotka je správne namontovaná.
<input type="checkbox"/>	Systém je správne uzemnený a uzemňovacie svorky sú utiahnuté.
<input type="checkbox"/>	Napájacie napätie má zodpovedať napätiu uvedenému na výrobnom štítku jednotky.
<input type="checkbox"/>	V rozvodnej skrini NIE SÚ uvoľnené pripojenia ani poškodené elektrické súčasti.
<input type="checkbox"/>	Vo vnútri vnútornej a vonkajšej jednotky sa nenachádzajú poškodené súčasti ani stlačené potrubia .
<input type="checkbox"/>	NEDOCHÁDZA k úniku chladiva .
<input type="checkbox"/>	Potrubia chladiva (plynného alebo kvapalného) sú tepelne izolované.
<input type="checkbox"/>	Inštalované potrubie má správnu veľkosť a potrubia sú správne izolované.
<input type="checkbox"/>	Uzatváracie ventily (plynu alebo kvapaliny) na vonkajšej jednotke sú úplne otvorené.
<input type="checkbox"/>	Nasledujúce elektrické zapojenia na mieste inštalácie medzi vonkajšou a vnútornou jednotkou boli vykonané podľa tohto dokumentu a platnej legislatívy.
<input type="checkbox"/>	Vypúšťanie Uistite sa, že je vypúšťanie plynulé. Možný výsledok: Kondenzovaná voda môže kvapkať.
<input type="checkbox"/>	Vnútorná jednotka prijíma signál z používateľského rozhrania .
<input type="checkbox"/>	Na pripojenie prepájacieho kábla sa používajú špecifikované káble.
<input type="checkbox"/>	Poistky, obvodové ističe alebo ochranné zariadenia inštalované na mieste sú v súlade s týmto dokumentom a NEBOLI premostené.

12.3 Kontrolný zoznam počas uvedenia do prevádzky

<input type="checkbox"/>	Vypustenie vzduchu.
<input type="checkbox"/>	Vykonanie skúšobnej prevádzky .

12.4 Skúšobná prevádzka



INFORMÁCIE

Ak sa pri uvedení zariadenia do prevádzky vyskytne chyba, pozrite si podrobný návod na riešenie problémov v servisnom návode.

Predpoklad: Elektrické napájanie MUSÍ byť v stanovenom rozsahu.

Predpoklad: Skúšobná prevádzka sa môže vykonať v režime prevádzky Klimatizácia alebo Vykurovanie.

Predpoklad: Pozrite návod na prevádzku vnútornej jednotky, kde nájdete nastavenie teploty, režim prevádzky...

- 1** V režime prevádzky Klimatizácia zvolte najnižšiu programovateľnú teplotu. V režime prevádzky Vykurovanie zvolte najvyššiu programovateľnú teplotu. V prípade potreby je možné skúšobnú prevádzku zablokovať.
- 2** Po skončení skúšobnej prevádzky nastavte teplotu na normálnu hodnotu. V režime prevádzky Klimatizácia: 26~28°C, v režime prevádzky Vykurovanie: 20~24°C.
- 3** Presvedčte, že všetky funkcie a diely fungujú správne.
- 4** Systém zastaví činnosť 3 minúty po vypnutí jednotky.



INFORMÁCIE

- Aj keď je jednotka vypnutá, do jednotky je privádzaný elektrický prúd.
- Ak sa napájanie opäť zapne po jeho prerušení, obnoví sa predtým zvolený režim.

12.5 Spustenie vonkajšej jednotky

Informácie o nastavení konfigurácie a spustení systému nájdete v návode na inštaláciu vnútornej jednotky.

13 Odovzdanie používateľovi

Ak po dokončení skúšobnej prevádzky jednotka pracuje správne, musíte zabezpečiť, aby ste vykonali nasledovné:

- Skontrolujte, či má používateľ vytlačenú dokumentáciu a požiadať ho, aby si ich odložil pre budúcu referenciu. Informujte používateľa o tom, že kompletnú dokumentáciu nájde na adrese URL uvedenej v tomto návode.
- Vysvetlite používateľovi, ako sa systém správne obsluhuje a čo má robiť v prípade problémov.
- Ukážte používateľovi, ktoré práce sa musia vykonávať v súvislosti s údržbou jednotky.
- Vysvetlite používateľovi tipy na úsporu energie, ktoré sú uvedené v referenčnom návode na obsluhu.

14 Údržba a servis



POZNÁMKA

Všeobecný kontrolný zoznam pri údržbe/kontrole. Okrem pokynov na údržbu v tejto kapitole je k dispozícii všeobecný kontrolný zoznam pri údržbe/kontrole, ktorý nájdete na portáli Daikin Business Portal (vyžaduje sa overenie).

Všeobecný kontrolný zoznam pri údržbe/kontrole dopĺňa pokyny uvedené v tejto kapitole a možno ho počas údržby používať ako pomôcku a nahlasovaciu šablónu.



POZNÁMKA

Údržbu MUSÍ vykonať oprávnený inštalatér alebo zástupca servisu.

Odporúčame aspoň raz do roka vykonať údržbu. Napriek tomu môže príslušná legislatíva vyžadovať kratšie intervaly údržby.



POZNÁMKA

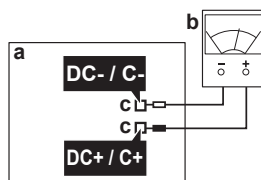
Platné právne predpisy týkajúce sa **fluorizovaných skleníkových plynov** vyžadujú, aby bol objem chladiva jednotky označený v jednotke hmotnosti aj ako ekvivalent hodnoty CO₂.

Vzorec na výpočet objemu CO₂ v tonách: hodnota GWP chladiva × celkový objem chladiva [v kg] / 1000



NEBEZPEČENSTVO: RIZIKO USMRTENIA ELEKTRICKÝM PRÚDOM

Pred vykonávaním servisu odpojte zdroj napájania minimálne na 10 minút a zmerajte napätie na koncovkách kondenzátorov hlavného obvodu alebo v elektrických súčiastkach. Skôr ako sa budete môcť dotknúť elektrických súčastí, napätie medzi "+" a "-" MUSÍ byť menšie ako 50 V jednosmerného prúdu. Pozrite si nasledujúci obrázok.



- a Hlavná karta PCB
- b Multimeter
- c Body merania

Na jednotke môžu byť nasledovné symboly:

Symbol	Vysvetlenie
 	Pred vykonávaním servisu zmerajte napätie na koncovkách kondenzátorov hlavného obvodu alebo v elektrických súčiastkach.

14.1 Prehľad: údržba a servis

Táto kapitola obsahuje informácie o nasledujúcich témach:

- Bezpečnostné opatrenia pri údržbe
- Ročná údržba vonkajšej jednotky

14.2 Bezpečnostné opatrenia pri údržbe



NEBEZPEČENSTVO: RIZIKO USMRTENIA ELEKTRICKÝM PRÚDOM



NEBEZPEČENSTVO: RIZIKO POPÁLENIA/OBARENIA



VAROVANIE

- Pred začatím akejkoľvek údržby alebo opravy VŽDY vypnite istič napájacieho panelu, vyberte poistky alebo otvorte bezpečnostné a ochranné zariadenia jednotky.
- V dôsledku nebezpečenstva zasiahnutia elektrickým prúdom pri vysokom napätí sa NEDOTÝKAJTE dielcov pod elektrickým napätím aj 10 minút po vypnutí elektrického napájania.
- Všimnite si prosím, že niektoré časti skrine elektrických komponentov sú mimoriadne horúce.
- Zabezpečte, aby ste sa NEDOTÝKALI vodivej časti.
- Jednotku NEVYPLACHUJTE. Taký postup by mohol spôsobiť zásah elektrickým prúdom alebo požiar.



POZNÁMKA: riziko elektrostatického výboja

Pred vykonaním akejkoľvek práce údržby alebo servisu sa dotknite kovovej časti jednotky, aby eliminovala statická elektrina a chránila sa doska PCB.

14.3 Kontrolný zoznam ročnej údržby vonkajšej jednotky

Aspoň raz do roka skontrolujte:

- Výmenník tepla

Výmenník tepla vonkajšej jednotky sa môže zablokovať prachom, nečistotami, listami a podobne. Odporúča sa raz ročne výmenník tepla vyčistiť. Zablokovanie výmenníka tepla môže spôsobiť veľký pokles alebo veľký nárast tlaku a viesť k zhoršeniu výkonnosti.

14.4 O kompresore

Pri údržbe kompresora zohľadnite nasledovné predbežné opatrenia:



NEBEZPEČENSTVO: RIZIKO USMRTENIA ELEKTRICKÝM PRÚDOM

- Tento kompresor používajte iba na uzemnenom systéme.
- Pred údržbou kompresora vypnite elektrické napájanie.
- Po vykonaní údržby opäť nasadte veko skriňového rozvádzača a servisné veko.



UPOZORNENIE

VŽDY používajte bezpečnostné okuliare a ochranné rukavice.



NEBEZPEČENSTVO: RIZIKO VÝBUCHU

- K demontáži kompresora použite rezačku potrubia.
- NEPOUŽÍVAJTE letovací plameň.
- Použite len schválené chladivo a mazivo.



NEBEZPEČENSTVO: RIZIKO POPÁLENIA/OBARENIA

NEDOTÝKAJTE sa kompresora mokrými rukami.

15 Odstraňovanie problémov

15.1 Prehľad: Odstraňovanie problémov

Táto kapitola opisuje, čo musíte urobiť v prípade výskytu problémov.

Obsahuje informácie o riešení problémov na základe symptómov.

Pred odstraňovaním problémov

Dôkladne vykonajte vizuálnu kontrolu jednotky a hľadajte obvyklé chyby, napr. uvoľnené spojenia alebo chybné elektrické zapojenie.

15.2 Predbežné opatrenia pri odstraňovaní problémov



NEBEZPEČENSTVO: RIZIKO USMRTENIA ELEKTRICKÝM PRÚDOM



NEBEZPEČENSTVO: RIZIKO POPÁLENIA/OBARENIA



VAROVANIE

- Pri kontrole skriňového rozvádzača jednotky musí byť jednotka VŽDY odpojená od elektrickej siete. Rozpojte príslušný prerušovač obvodu.
- Ak je aktivované bezpečnostné zariadenie, zastavte jednotku a zistite, prečo bolo aktivované bezpečnostné zariadenie pred jej resetovaním. NIKDY nepremosťujte bezpečnostné zariadenia a nemeňte ich hodnoty na hodnotu inú, než je nastavenie z výroby. Ak nedokážete nájsť príčinu problémov, obráťte sa na predajcu.



VAROVANIE

Predchádzajte nebezpečným situáciám spôsobeným neúmyselným resetovaním tepelnej poistky. Toto zariadenie NESMIE byť napájané prostredníctvom externého spínacieho zariadenia, ako je napríklad časovač, ani pripojené k obvodu, ktorý sa pravidelne ZAPÍNA a VYPÍNA.

15.3 Riešenie problémov na základe symptómov

15.3.1 Symptóm: Jednotky spadli, vibrujú alebo robia hluk

Možné príčiny	Náprava
Vnútročné jednotky NIE sú bezpečne nainštalované.	Nainštalujte vnútročné jednotky bezpečne.

15.3.2 Symptóm: jednotka NEOHRIEVA alebo NECHLADÍ podľa očakávania

Možné príčiny	Náprava
Chybné pripojenie elektrických vodičov	Pripojte elektrické vodiče správne.
Únik plynu	Skontrolujte únik plynu.

15.3.3 Symptóm: Únik vody

Možné príčiny	Náprava
Neúplná tepelná izolácia (plynové a kvapalinové potrubie, vnútorné časti predĺženia vypúšťacej hadice).	Presvedčte sa o úplnosti tepelnej izolácie potrubia a vypúšťacej hadice.
Nesprávne pripojené vypúšťanie.	Vypúšťanie zaistte.




15.3.4 Symptóm: Zvod elektrickej energie

Možné príčiny	Náprava
Jednotka NIE je správne uzemnená.	Skontrolujte a opravte pripojenie uzemňovacieho vodiča.

15.3.5 Symptóm: Jednotka NEFUNGUJE alebo je poškodená spálením

Možné príčiny	Náprava
Zapojenie NIE je vykonané v súlade so špecifikáciami.	Opravte zapojenie.

15.4 Diagnostika poruchy pomocou LED na doske PCB vonkajšej jednotky

LED...	Diagnostika
 bliká	Normálny → skontrolujte vnútornú jednotku.
 ZAP	Vypnite elektrické napájanie a znovu zapnite. Do približne 3 minút skontrolujte LED. → Ak sa LED opätovne rozsvieti, riadiaca karta PCB vonkajšej jednotky je chybná.
 VYP	<ol style="list-style-type: none"> 1 Napätie elektrického napájania (pre úsporu energie). 2 Porucha elektrického napájania. 3 Vypnite elektrické napájanie a znovu zapnite. Do približne 3 minút skontrolujte LED. → Ak sa LED opätovne vypne, riadiaca karta PCB vonkajšej jednotky je chybná.

**POZNÁMKA**

Na diagnostiku kódu chyby použite bezdrôtové diaľkové ovládanie dodané spolu s vnútornou jednotkou. V servisnom návode nájdete kompletný zoznam kódov chýb a podrobný návod na riešenie každej chyby.

**NEBEZPEČENSTVO: RIZIKO USMRTENIA ELEKTRICKÝM PRÚDOM**

- Ak jednotka NIE je v prevádzke, LED-ky na doske s potlačenými spojmi PCB sú vypnuté, aby sa ušetrila energia.
- Aj keď sú LED-ky vypnuté, svorkovnica a PCB môže byť pod elektrickým napätím.

16 Likvidácia



POZNÁMKA

Systém sa **NEPOKÚŠAJTE** demontovať sami: demontáž systému, likvidáciu chladiacej zmesi, oleja a ostatných častí zariadenia **MUSÍ** prebiehať v súlade s platnými právnymi predpismi. Jednotky je **NUTNÉ** likvidovať v špeciálnych zariadeniach na spracovanie odpadu, čím je možné dosiahnuť jeho opätovné využitie, recykláciu a obnovu.

16.1 Prehľad: Likvidácia

Obvyklý postup práce

Likvidácia systému obvykle pozostáva z nasledovných krokov:

- 1 Odčerpávanie systému.
- 2 Systém odošlite do špeciálneho podniku určeného na jeho likvidáciu.



INFORMÁCIE

Ďalšie podrobnosti nájdete v servisnej príručke.

16.2 Vypnutie čerpadla

Príklad: S cieľom chrániť životné prostredie vypnite čerpadlo pri premiestňovaní alebo likvidácii jednotky.



NEBEZPEČENSTVO: RIZIKO VÝBUCHU

Odčerpávanie – únik chladiacej zmesi. Ak chcete odčerpať systém, a je netesnosť v okruhu chladiacej zmesi:

- **NEPOUŽÍVAJTE** funkciu automatického odčerpávanie jednotky, pri ktorej sa vo vonkajšej jednotke zhromaždí všetka chladiaca zmes zo systému. **Možný výsledok:** Samospaľovanie a výbuch kompresora z dôvodu vzduchu vnikajúceho do kompresora, ktorý je v činnosti.
- Použite samostatný systém obnovy tak, že kompresor jednotky nemusí byť v činnosti.



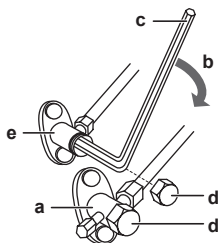
POZNÁMKA

Pri vypínaní čerpadla pred demontážou potrubia chladiva zastavte kompresor. Ak počas vypínania čerpadla zostane kompresor spustený a uzatvárací ventil otvorený, do systému sa nasaje vzduch. Abnormálny tlak v cykle chladiva môže spôsobiť poruchu kompresora alebo poškodenie systému.

Pri vypínaní čerpadla sa všetko chladivo zo systému presunie do vonkajšej jednotky.

- 1 Odstráňte kryt ventilu z uzatváracieho kvapalinového ventilu a uzatváracieho plynového ventilu.
- 2 Spustte režim vynútenej klimatizácie. Pozri "[16.3 Spustenie a zastavenie núteného chladenia](#)" [► 64].
- 3 Po uplynutí 5 až 10 minút (len po 1 alebo 2 minútach v prípade veľmi nízkej okolitej teploty (<-10°C)) zatvorte uzatvárací kvapalinový ventil kvapaliny pomocou šesťhranného kľúča.
- 4 Skontrolujte, či sa v rozvode dosiahol podtlak.

- 5 Po uplynutí 2-3 minút zatvorte uzatvárací plynový ventil a zastavte prevádzku vynútenej klimatizácie.



- a Uzatvárací ventil plynu
- b Smer uzatvárania
- c Šesťhranný kľúč
- d Kryt ventilu
- e Uzatvárací ventil kvapalinového potrubia

16.3 Spustenie a zastavenie núteného chladenia

Existujú 2 metódy ako vykonať nútený režim prevádzky klimatizácie.

- **Metóda 1.** Použitím prepínača vnútornej jednotky ON/OFF (ak sa nachádza na vnútornej jednotke).
- **Metóda 2.** Použitím používateľského rozhrania vnútornej jednotky.

16.3.1 Spustenie a zastavenie vynútenej klimatizácie použitím vypínača ZAP./VYP. vnútornej jednotky

- 1 Stlačte prepínač ON/OFF najmenej na 5 sekúnd.

Výsledok: Jednotka sa spustí.



INFORMÁCIE

Vynútený režim prevádzky klimatizácie sa automaticky zastaví po 15 minútach.

- 2 Stlačením vypínača ON/OFF sa prevádzka skôr zastaví.

16.3.2 Spustenie a zastavenie vynútenej klimatizácie použitím používateľského rozhrania vnútornej jednotky

- 1 Nastavte režim prevádzky na **klimatizácia**. Postup si pozrite v inštalačnom návode vnútornej jednotky v kapitole „Vykonanie skúšobnej prevádzky“.

Poznámka: Skúšobná prevádzka sa automaticky zastaví približne po 30 minútach.

- 2 Stlačením vypínača ON/OFF sa prevádzka skôr zastaví.



INFORMÁCIE

Ak sa používa vynútená klimatizácia a vonkajšia teplota je $\leq -10^{\circ}\text{C}$, bezpečnostné zariadenie môže zabrániť prevádzke. Zohrejte vonkajší teplotný termistor na vonkajšej jednotke na $\geq -10^{\circ}\text{C}$. **Výsledok:** Spustí sa prevádzka.

17 Technické údaje

- **Podmnožina** najnovších technických údajov je k dispozícii na regionálnej webovej stránke Daikin (verejne prístupná).
- **Úplná sada** najnovších technických údajov je k dispozícii na Daikin Business Portal (vyžaduje sa prihlásenie).

17.1 Schéma elektrického zapojenia

Schéma elektrického zapojenia je dodaná spolu s jednotkou a nachádza sa vo vnútri vonkajšej jednotky (spodná strana hornej dosky).

17-1 Preklad textu v schéme zapojenia

Angličtina	Preklad
(#) Only for the units with the suspend connector specified in the installation manual.	(#) Iba pre jednotky s závesným konektorom špecifikovaným v návode na inštaláciu.

17.1.1 Zjednotená legenda schémy zapojenia

Použité diely a číslovanie nájdete v schéme zapojenia jednotky. Číslovanie dielov je arabskými číslicami vo vzostupnom poradí pre každý diel a je predstavený v nižšie uvedenom prehľade symbolom "*" v kóde dielu.

Symbol	Význam	Symbol	Význam
	Obvodový istič		Ochrana uzemnením
			Nehlučné uzemnenie
			Ochranné uzemnenie (skratka)
	Spojenie		Usmerňovač
	Konektor		Konektor relé
	Uzemnenie		Skratovací konektor
	Zapojenie na mieste inštalácie		Svorka
	Poistka		Svorkovnica
	Vnúťorná jednotka		Káblková svorka
	Vonkajšia jednotka		Ohrievač
	Prúdový chránič		

Symbol	Farba	Symbol	Farba
BLK	Čierna	ORG	Oranžová
BLU	Modrá	PNK	Ružová
BRN	Hnedá	PRP, PPL	Purpurová
GRN	Zelená	RED	Červená
GRY	Sivá	WHT	Biela

Symbol	Farba	Symbol	Farba
SKY BLU	Nebeská modrá	YLW	Žltá

Symbol	Význam
A*P	Karta s plošnými spojmi
BS*	Tlačidlo ON/OFF, vypínač prevádzky
BZ, H*O	Bzučiak
C*	Kondenzátor
AC*, CN*, E*, HA*, HE*, HL*, HN*, HR*, MR*_A, MR*_B, S*, U, V, W, X*A, K*R_*, NE	Spojenie, konektor
D*, V*D	Dióda
DB*	Diódový mostík
DS*	Prepínač DIP
E*H	Ohrievač
FU*, F*U (charakteristiky pozri kartu PCB vo vnútri vašej jednotky)	Poistka
FG*	Konektor (uzemnenie rámu)
H*	Upevnenie
H*P, LED*, V*L	Kontrolka, svetelná dióda LED
HAP	Svetelná dióda (servisný monitor zelená)
HIGH VOLTAGE	Vysoké napätie
IES	Snímač Intelligent Eye (inteligentné oko)
IPM*	Inteligentný napájací modul
K*R, KCR, KFR, KHuR, K*M	Magnetické relé
L	Fáza
L*	Vinutie
L*R	Tlmivka
M*	Krokový motor
M*C	Motor kompresora
M*F	Motor ventilátora
M*P	Motor vypúšťacieho čerpadla
M*S	Otočný motor
MR*, MRCW*, MRM*, MRN*	Magnetické relé
N	Neutrálny vodič
n=*, N=*	Počet prechodov cez feritové jadro
PAM	Impulzno-amplitúdová modulácia
PCB*	Karta s plošnými spojmi
PM*	Napájací modul

Symbol	Význam
PS	Zapnutie elektrického napájania
PTC*	Termistor PTC
Q*	Izolovaný hradlový bipolárny tranzistor (IGBT)
Q*C	Obvodový istič
Q*DI, KLM	Ochranný uzemňovací istič
Q*L	Ochrana proti preťaženiu
Q*M	Tepelný spínač
Q*R	Prúdový chránič
R*	Odpor
R*T	Termistor
RC	Prijímač
S*C	Koncový spínač
S*L	Plavákový spínač
S*NG	Detektor úniku chladiva
S*NPH	Snímač tlaku (vysoký)
S*NPL	Snímač tlaku (nízky)
S*PH, HPS*	Tlakový spínač (vysoký)
S*PL	Tlakový spínač (nízky)
S*T	Termostat
S*RH	Snímač vlhkosti
S*W, SW*	Prevádzkový spínač
SA*, F1S	Poistka proti prepätiu
SR*, WLU	Prijímač signálu
SS*	Spínač voľby
SHEET METAL	Pevná doska svorkového pása
T*R	Transformátor
TC, TRC	Vysielač
V*, R*V	Varistor
V*R	Diódový mostík, Napájací modul s izolovaným bránovým bipolárnym tranzistorom (IGBT)
WRC	Bezdrôtový diaľkový ovládač
X*	Svorka
X*M	Svorkovnica (blok)
Y*E	Elektronická cievka expanzného ventilu
Y*R, Y*S	Cievka reverzného elektromagnetického ventilu

Symbol	Význam
Z*C	Feritové jadro
ZF, Z*F	Filter šumu

17.2 Schéma potrubia

17.2.1 Schéma potrubia: vonkajšia jednotka

PED kategórie zariadenia:

- Vysokotlakový vypínač: kategória IV,
- Kompresor: kategória II;
- Iné zariadenie: čl. 4§3.

Legenda schéma zapojenia	
	Uzatvárací ventil kvapalinového potrubia
	Uzatvárací ventil plynu
	Tlmič
	Tlmič s filtrom
	Elektronický expanzný ventil
	Filter
	Vrtuľový ventilátor
	Vysokotlakový vypínač (automatický reset)
	Termistor
	Kapilárna rúrka
	4-cestný ventil
	Akumulátor
	Kompresor
	Výmenník tepla
	Rozvádzač
	Prietok chladiva: Klimatizácia
	Prietok chladiva: Vykurovanie
Field piping	Potrubie na mieste inštalácie
Heat exchanger thermistor	Termistor výmenníka tepla
Outdoor air temperature thermistor	Termistor teploty vonkajšieho vzduchu

18 Slovník

Predajca

Obchodný distribútor produktu.

Oprávnení inštalatéri

Technický pracovník kvalifikovaný na inštaláciu produktu.

Používateľ

Osoba, ktorá je vlastníkom výrobku a/alebo vykonáva obsluhu výrobku.

Platné právne predpisy

Všetky medzinárodné, európske, národné a miestne smernice, zákony, nariadenia alebo zákonníky vzťahujúce sa a uplatniteľné na určitý produkt alebo oblasť.

Servisná spoločnosť

Spoločnosť kvalifikovaná vykonávať alebo koordinovať požadované opravy produktu.

Návod na inštaláciu

Návod na inštaláciu určený pre určitý výrobok alebo použitie vysvetľuje ako ho inštalovať, konfigurovať a udržiavať.

Návod na obsluhu

Návod na obsluhu určený pre určitý výrobok alebo použitie vysvetľuje ako ho používať.

Návod na údržbu

Návod na použitie určený pre určitý výrobok alebo použitie, ktorý vysvetľuje (ak je to vhodné) ako inštalovať, konfigurovať, obsluhovať a/alebo udržiavať výrobok alebo aplikáciu.

Príslušenstvá

Štítky, návody, informačné karty a vybavenie, ktoré sa dodáva s produktom a musí sa nainštalovať podľa pokynov v príslušnej dokumentácii.

Nadštandardná výbava

Príslušenstvo vyrobené alebo schválené spoločnosťou Daikin, ktoré možno podľa pokynov v príslušnej dokumentácii kombinovať s produktom.

Zabezpečí sa na mieste

Príslušenstvo NEVYROBENÉ spoločnosťou Daikin, ktoré možno podľa pokynov v príslušnej dokumentácii kombinovať s produktom.



ERC

DAIKIN ISITMA VE SOĞUTMA SİSTEMLERİ SAN. TİC. A.Ş.

Gülsuyu Mahallesi, Fevzi Çakmak Caddesi, Burçak Sokak, No:20, 34848 Maltepe
İSTANBUL / TÜRKİYE
Tel: 0216 453 27 00
Faks: 0216 671 06 00
Çağrı Merkezi: 444 999 0
Web: www.daikin.com.tr

DAIKIN EUROPE N.V.

Zandvoordestraat 300, B-8400 Oostende, Belgium

4P766272-7F 2026.01

Copyright 2026 Daikin