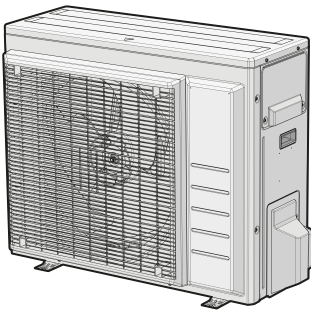




Installatørvejledning  
R32 opdelt serie



RXA42B5V1B8  
RXA50B5V1B8

# Indholdsfortegnelse

<b>1</b>	<b>Om dokumentationen</b>	<b>4</b>
1.1	Om dette dokument.....	4
1.1.1	Betydning af advarsler og symboler.....	5
<b>2</b>	<b>Generelle sikkerhedsforanstaltninger</b>	<b>7</b>
2.1	Til installatøren.....	7
2.1.1	Generelt.....	7
2.1.2	Installationsstedet.....	8
2.1.3	Kølemiddel — hvis der anvendes R410A eller R32.....	11
2.1.4	Elektrisk.....	12
<b>3</b>	<b>Specifikke sikkerhedsanvisninger for installatøren</b>	<b>15</b>
<b>4</b>	<b>Om kassen</b>	<b>21</b>
4.1	Udendørsenhed.....	21
4.1.1	Sådan pakkes udendørsenheden ud.....	21
4.1.2	Sådan håndteres udendørsenheden.....	21
4.1.3	Fjernelse af tilbehør fra udendørsenheden.....	22
<b>5</b>	<b>Om enheden</b>	<b>23</b>
5.1	Identifikation.....	23
5.1.1	Identifikationsmærkat: Udendørsenhed.....	23
<b>6</b>	<b>Installation af enhed</b>	<b>24</b>
6.1	Klargøring af installationsstedet.....	24
6.1.1	Krav til udendørsenhedens installationssted.....	25
6.1.2	Yderligere krav til udendørsenhedens installationssted i koldt klima.....	27
6.2	Åbning af enheden.....	28
6.2.1	Om åbning af enheden.....	28
6.2.2	Sådan åbnes udendørsenheden.....	28
6.3	Montering af udendørsenheden.....	28
6.3.1	Om montering af udendørsenheden.....	28
6.3.2	Forholdsregler ved montering af udendørsenheden.....	29
6.3.3	Sådan tilvejebringes installationens struktur.....	29
6.3.4	Sådan installeres udendørsenheden.....	30
6.3.5	Sådan tilvejebringes aftapning.....	30
6.3.6	Sådan forhindres udendørsenheden i at vælte.....	31
<b>7</b>	<b>Installation af rør</b>	<b>32</b>
7.1	Klargøring af kølerør.....	32
7.1.1	Krav til kølerør.....	32
7.1.2	Isolering af kølerør.....	33
7.1.3	Kølerørslængde og højdeforskel.....	33
7.2	Tilslutning af kølerør.....	34
7.2.1	Om tilslutning af kølerør.....	34
7.2.2	Forholdsregler i forbindelse med tilslutning af kølerør.....	34
7.2.3	Retningslinjer ved tilslutning af kølerør.....	35
7.2.4	Retningslinjer for bøjning af rør.....	36
7.2.5	Udvidelse af rørenden.....	36
7.2.6	Anvendelse af stophane og servicetilslutning.....	37
7.2.7	Tilslutning af kølerør til udendørsenheden.....	38
7.3	Kontrol af kølerørene.....	39
7.3.1	Om kontrol af kølerørene.....	39
7.3.2	Forholdsregler ved kontrol af kølerørene.....	39
7.3.3	Sådan kontrollerer du for lækager.....	40
7.3.4	Vakuümørring.....	40
<b>8</b>	<b>Påfyldning af kølemiddel</b>	<b>42</b>
8.1	Om påfyldning af kølemiddel.....	42
8.2	Om kølemiddel.....	43
8.3	Forholdsregler ved påfyldning af kølemiddel.....	44
8.4	Bestemmelse af ekstra mængde kølemiddel.....	44
8.5	Sådan beregnes hele efterfyldningsmængden.....	44
8.6	Påfyldning af ekstra kølemiddel.....	44
8.7	Kontrol af rørsamlinger for lækage efter påfyldning af kølemiddel.....	45
8.8	Påsætning af mærkat med information om drivhusgasser med tilsætning af fluor.....	45

<b>9</b>	<b>Elektrisk installation</b>	<b>46</b>
9.1	Om tilslutning af de elektriske ledninger .....	46
9.1.1	Forholdsregler ved tilslutning af de elektriske ledninger .....	46
9.1.2	Retningslinjer ved tilslutning af de elektriske ledninger .....	47
9.1.3	Specifikationer vedrørende komponenter til standard-ledningsføring .....	49
9.2	Tilslutning af de elektriske ledninger til udendørsenheden .....	49
<b>10</b>	<b>Færdiggørelse af installation af udendørsenheden</b>	<b>51</b>
10.1	Færdiggørelse af installation af udendørsenheden .....	51
10.2	Sådan lukkes udendørsenheden .....	51
<b>11</b>	<b>Konfiguration</b>	<b>52</b>
11.1	Facilitetsindstilling .....	52
11.1.1	Indstilling af anlægstilstanden .....	52
11.2	Standby-elsparefunktion .....	52
11.2.1	Om standby-elsparefunktionen .....	52
11.2.2	Aktivering af standby-elsparefunktionen .....	53
<b>12</b>	<b>Ibrugtagning</b>	<b>54</b>
12.1	Forholdsregler ved ibrugtagning .....	54
12.2	Kontrolliste før ibrugtagning .....	55
12.3	Kontrolliste under ibrugtagning .....	55
12.4	Sådan udføres en testkørsel .....	55
12.5	Opstart af udendørsenheden .....	56
<b>13</b>	<b>Overdragelse til brugeren</b>	<b>57</b>
<b>14</b>	<b>Vedligeholdelse og service</b>	<b>58</b>
14.1	Oversigt: Vedligeholdelse og service .....	58
14.2	Sikkerhedsforanstaltninger i forbindelse med vedligeholdelse .....	59
14.3	Tjekliste for årlig vedligeholdelse af udendørsenheden .....	59
14.4	Om kompressoren .....	59
<b>15</b>	<b>Fejlfinding</b>	<b>61</b>
15.1	Overblik: Fejlfinding .....	61
15.2	Forholdsregler ved fejlfinding .....	61
15.3	Løsning af problemer ud fra symptomer .....	61
15.3.1	Symptom: Enheden kan falde ned, vibrere eller støje .....	61
15.3.2	Symptom: Enheden varmer eller køler IKKE som forventet .....	61
15.3.3	Symptom: Vandlækage .....	62
15.3.4	Symptom: Elektrisk overgang .....	62
15.3.5	Symptom: Enheden fungerer IKKE, eller den bliver for varm .....	62
15.4	Fejldiagnose via LED på udendørsenhedens printkort .....	62
<b>16</b>	<b>Bortskaffelse</b>	<b>63</b>
16.1	Overblik: Bortskaffelse .....	63
16.2	Tømning .....	63
16.3	Sådan startes og stoppes tvungen køling .....	64
16.3.1	Start/stop af tvungen køling med indendørsenhedens ON/OFF-knap .....	64
16.3.2	Start/stop af tvungen køling med indendørsenhedens brugerinterface .....	64
<b>17</b>	<b>Tekniske data</b>	<b>65</b>
17.1	Ledningsdiagram .....	65
17.1.1	Fælles ledningsdiagram forklaring .....	65
17.2	Rørdiagram .....	68
17.2.1	Rørdiagram: Udendørsenhed .....	68
<b>18</b>	<b>Ordliste</b>	<b>70</b>

# 1 Om dokumentationen

## 1.1 Om dette dokument



### ADVARSEL

Installation, service, vedligeholdelse og reparation samt anvendte materialer skal følge anvisningerne i Daikin (inklusive alle dokumenter anført i "sættet med dokumentation") og overholde relevant lovgivning, og dette arbejde skal udføres af autoriserede personer. I Europa, hvor IEC standarder anvendes, gælder EN/IEC 60335-2-40 standarden.



### INFORMATION

Sørg for, at brugeren har den trykte dokumentation, og bed brugeren om at gemme dette til senere brug.

### Målgruppe

Autoriserede installatører



### INFORMATION

Dette dokument omhandler udelukkende installation af udendørsenheden. Se indendørsenhedens installationsvejledning vedrørende installation af indendørsenheden (montering, tilslutning af kølerør og af el-ledninger til indendørsenheden).

### Sæt med dokumentation

Dette dokument er en del af et sæt med dokumentation. Det komplette sæt består af:

- **Generelle sikkerhedsforanstaltninger:**
  - Sikkerhedsanvisninger, som du skal læse før brug af systemet
  - Format: Digitale filer på <https://www.daikin.eu>. Brug søgefunktionen 🔍 til at finde din model.
- **Referencevejledning vedrørende montering:**
  - Forberedelse af installationen, god praksis, referencedata, ...
  - Format: Digitale filer på <https://www.daikin.eu>. Brug søgefunktionen 🔍 til at finde din model.
- **Installationsvejledning:**
  - Installationsanvisninger
  - Format: Digitale filer på <https://www.daikin.eu>. Brug søgefunktionen 🔍 til at finde din model.

Seneste reviderede udgaver af den medfølgende dokumentation findes på det regionale Daikin websted og fås hos din forhandler.

Scan QR-koden nedenfor for at se det komplette sæt med dokumentation vedrørende dit produkt på Daikin webstedet.











Vejledningens originalsprog er engelsk. Andre sprog er oversættelser af den originale vejledning.



### Tekniske data



- Seneste reviderede udgaver af den medfølgende dokumentation kan være tilgængelige på regionens Daikin websted (offentligt tilgængeligt).
- En revideret **komplet** udgave af seneste tekniske data er tilgængelig på Daikin Business Portal (autentificering påkrævet).

#### 1.1.1 Betydning af advarsler og symboler



	<b>FARE</b> Angiver en situation, der resulterer i dødsfald eller alvorlig personskade.
	<b>FARE: RISIKO FOR ELEKTRISK STØD</b> Angiver en situation, der kan resultere i elektrisk stød.
	<b>FARE: RISIKO FOR FORBRÆNDING/SKOLDNING</b> Angiver en situation, der kan resultere i forbrændinger/skoldning på grund af ekstremt høje eller lave temperaturer.
	<b>FARE: RISIKO FOR EKSPLOSION</b> Angiver en situation, der kan resultere i eksplosion.
	<b>ADVARSEL</b> Angiver en situation, der kan resultere i dødsfald eller alvorlig personskade.
	<b>ADVARSEL: BRÆNDBART MATERIALE</b>
	<b>A2L ADVARSEL: SVAGT ANTÆNDELIGT MATERIALE</b> Kølemidlet i denne enhed er svagt antændeligt.
	<b>FORSIGTIG</b> Angiver en situation, der kan resultere i mindre eller moderat personskade.
	<b>BEMÆRK</b> Angiver en situation, der kan resultere i udstyr eller materielle skader.
	<b>INFORMATION</b> Angiver nyttige tip eller supplerende oplysninger.

Symboler anvendt på enheden:

Symbol	Forklaring
	Læs installations- og betjeningsvejledningen samt instruktionsarket om ledningsføring, før installationen påbegyndes.
	Læs servicevejledningen, før der udføres vedligeholdelses- og serviceopgaver.

Symbol	Forklaring
	Se installatør- og brugervejledningen for flere oplysninger.
	Enheden indeholder roterende dele. Vær forsigtig under service eller eftersyn af enheden.

Symboler anvendt i dokumentationen:

Symbol	Forklaring
	Angiver en titel på en figur eller en henvisning til den. <b>Eksempel:</b> "▲ 1-3 Figurtitel" betyder "Figur 3 i kapitel 1".
	Angiver en titel på en tabel eller en henvisning til den. <b>Eksempel:</b> "■ 1-3 Tabeltitel" betyder "Tabel 3 i kapitel 1".

## 2 Generelle sikkerhedsforanstaltninger

### 2.1 Til installatøren

#### 2.1.1 Generelt

Hvis du IKKE er sikker på, hvordan enheden skal installeres eller betjenes, bedes du kontakte din forhandler.



#### FARE: RISIKO FOR FORBRÆNDING/SKOLDNING

- Kølerør, vandrør og indvendige dele må IKKE berøres lige efter drift. De kan være for varme eller for kolde. Giv delene tid at vende tilbage til normal temperatur. Hvis du ER NØDT TIL at røre ved delene, skal du bære beskytteshandsker.
- Kølemiddel, der trænger ud ved et uheld, må IKKE berøres.



#### ADVARSEL

Forkert installation eller montering af udstyr eller tilbehør kan resultere i elektrisk stød, kortslutning, lækage, brand eller anden beskadigelse af udstyret. Brug KUN tilbehør, ekstraudstyr og reservedele, der er fremstillet eller godkendt af Daikin, med mindre andet er angivet.



#### ADVARSEL

Sørg for, at installation, test og anvendte materialer er i overensstemmelse med gældende lovgivning (ud over instruktionerne i Daikin-dokumentationen).



#### ADVARSEL

Bryd plasticballagen og smid den væk, så ingen, især ikke børn, får fat på den.  
**Mulig konsekvens:** kvælning.



#### ADVARSEL

Sørg for passende foranstaltninger til at forhindre, at enheden kan bruges som tilflugtssted for små dyr. Små dyr, der får kontakt med elektriske dele, kan forårsage funktionsfejl, røg eller brand.



#### FORSIGTIG

Brug passende personlige værnemidler (handsker, sikkerhedsbriller m.m.) under installation, vedligeholdelse og servicering af systemet.



#### FORSIGTIG

Rør IKKE ved luftindtaget eller aluminiumlamellerne på enheden.



#### FORSIGTIG

- Placér IKKE genstande eller udstyr oven på enheden.
- Kravl IKKE op på enheden og undlad at sidde eller stå oven på den.



#### BEMÆRK

Arbejde på udendørsenheden udføres bedst i tørvejr for at undgå indtrængen af vand.

Gældende lovgivning kan kræve, at man stiller en logbog til rådighed sammen med produktet, der som et minimum indeholder: oplysninger om vedligeholdelse, reparation, testresultater, standby-perioder, ...

Som et minimum SKAL følgende oplysninger findes på et let tilgængeligt sted på produktet:

- Instruktioner i nedlukning af systemet i tilfælde af en nødsituation
- Navn og adresse på brandvæsen, politi og hospital
- Navn, adresse samt dag- og nattelefonnumre til service

I Europa giver EN378 den nødvendige vejledning for denne logbog.

### 2.1.2 Installationsstedet

- Sørg for tilstrækkelig plads rundt om enheden til service og luftcirkulation.
- Sørg for, at installationsstedet kan holde til enhedens vægt og vibrationer.
- Sørg for, at området er godt udluftet. Bloker IKKE nogen ventilationsåbninger.
- Sørg for, at enheden er i vater.

Installér IKKE enheden på følgende steder:

- I eksplosionsfarlig atmosfære.
- På steder med maskiner, der udsender elektromagnetiske bølger. Elektromagnetiske bølger kan forstyrre styresystemet, hvilket medfører at udstyret ikke virker korrekt.
- På steder, hvor der er risiko for brand på grund af udslip af brandfarlige gasser (f.eks. fortynder eller benzin), kulfiber eller antændeligt støv.
- På steder, hvor der dannes ætsende gas (f.eks. gasformig svovlsyre). Korrosionsdannelse på kobberrør eller loddede dele kan medføre kølemiddel-lækage.

### Instruktioner vedrørende udstyr, der anvender R32 kølemiddel



A2L

#### ADVARSEL: SVAGT ANTÆNDELIGT MATERIALE

Kølemidlet i denne enhed er svagt antændeligt.



#### ADVARSEL

- Man må IKKE gennembore eller brænde dele, der har været i kontakt med kølemidlet.
- Brug IKKE andre rengøringsmaterialer eller -midler for at gøre afrimningen hurtigere end dem, der anbefales af producenten.
- Vær opmærksom på, at kølemidlet i systemet er lugtfrit.



#### ADVARSEL

Udstyret skal opbevares i et rum, hvor det ikke beskadiges mekanisk, og hvor der er tilstrækkelig ventilation uden konstante antændelseskilder (eksempelvis: åben ild, gasdrevet udstyr eller en elvarmer, der er tændt), og med en rumstørrelse, som specificeret nedenfor.



#### ADVARSEL

Installation, service, vedligeholdelse og reparation skal udføres efter anvisningerne i Daikin og overholde relevant lovgivning (f.eks. nationale bestemmelser vedr. gasinstallation), og dette arbejde SKAL udføres af autoriserede personer.

**ADVARSEL**

- Der skal træffes forholdsregler, så kølerørene ikke udsættes for kraftig vibration eller pulsation.
- Beskyttelsesindretninger, rør og forskruninger skal så vidt muligt beskyttes mod skadelige miljøpåvirkninger.
- Sørg for, at der er plads til udvidelse og indsnævring af lange rør.
- Rør i kølesystemer skal dimensioneres og installeres, så risikoen minimeres for, at hydrauliske påvirkninger beskadiger systemet.
- Det indendørs udstyr og rørene skal monteres korrekt og afskærmes, så utilsigtede påvirkninger af udstyr eller rør undgås, eksempelvis når man flytter møbler eller foretager renoveringsarbejde.

**ADVARSEL**

Hvis et eller flere rum er forbundet med enheden via et kanalsystem, skal man kontrollere:

- at der ikke findes konstante antændelseskilder (eksempelvis: åben ild, gasdrevet udstyr eller en elvarmer, der er tændt), hvis rummets areal er mindre end min. gulvareal A (m<sup>2</sup>).
- at der ikke er installeret udstyr, som kan være en potentiel antændelseskilde, i kanalen (eksempelvis: varme overflader med en temperatur over 700°C og elektriske afbrydere);
- at der kun anvendes udstyr godkendt af producenten i kanalen;
- luftindtag OG aftræk skal være forbundet direkte med det samme rum via kanaler. Brug IKKE plads, eksempelvis bag et sænket loft, som en kanal til luftindtag eller aftræk.

**FORSIGTIG**

Brug IKKE potentielle antændelseskilder ved søgning eller detektering af kølemiddellækager.

**BEMÆRK**

- Man må IKKE anvende samledele eller kobberpakninger, der har været brugt før.
- Samlinger i installationen mellem dele af kølesystemet skal være tilgængelige i forbindelse med vedligeholdelse.

**Pladskrav vedr. installation****ADVARSEL**

Hvis udstyret indeholder R32 kølemiddel, så SKAL gulvarealet i det rum, hvor udstyret installeres, anvendes og opbevares, være større end min. gulvareal, defineret i tabellen nedenfor A (m<sup>2</sup>). Dette gælder for:

- Indendørsenheder **uden** kølemiddelækage-sensor; ved indendørsenheder **med** kølemiddelækage-sensor, se installationsvejledningen
- Udendørsenheder installeret eller opbevaret indendørs (f.eks. vinterhave, værksted, maskinrum)

**BEMÆRK**

- Rør skal være monteret korrekt og beskyttet mod beskadigelse.
- Rørlængden skal holdes på et minimum.

**Bestemmelse af min. gulvareal**

- 1 Bestem den samlede mængde kølemiddel i systemet (= kølemiddel påfyldt på fabrikken ① + ② ekstra mængde påfyldt kølemiddel).

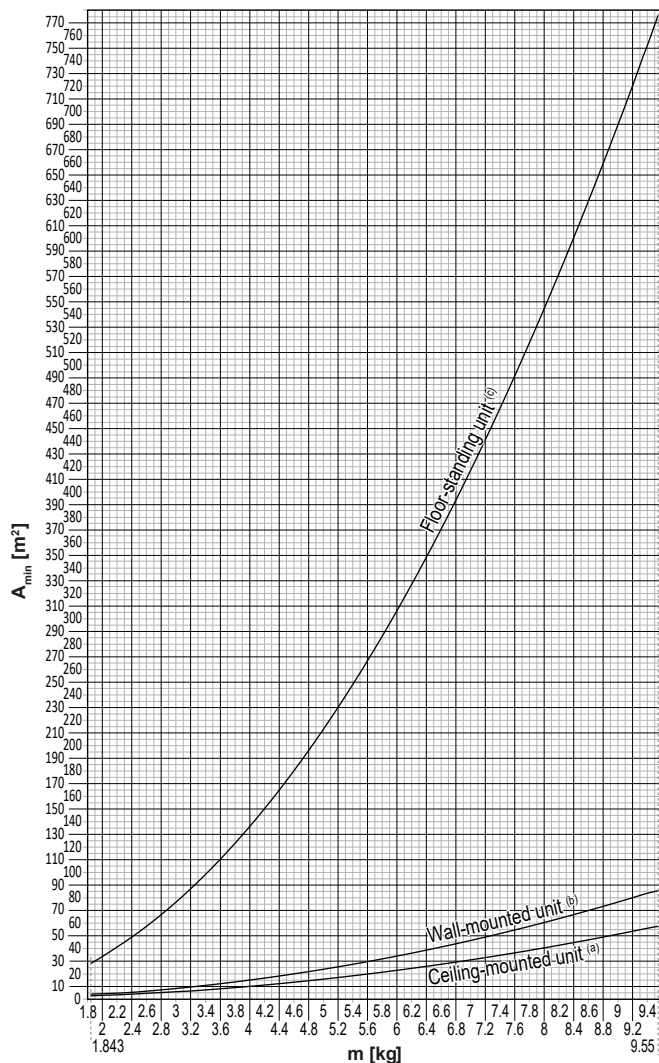


2 Bestem, hvilken graf eller tabel, der skal anvendes.

- For indendørsenheder: Er enheden loftsmonteret, vægmonteret eller monteret stående på gulv?
- For udendørsenheder, der er installeret eller opbevaret indendørs, afhænger dette af installationshøjden:

Hvis installationshøjden er...	Skal man anvende grafen eller tabellen for...
<1.8 m	Enheder stående på gulv
1,8≤x<2,2 m	Vægmonterede enheder
≥2,2 m	Loftsmonterede enheder

3 Bestem min. gulvareal ved hjælp af grafen eller tabellen.



Ceiling-mounted unit <sup>(a)</sup>		Wall-mounted unit <sup>(b)</sup>		Floor-standing unit <sup>(c)</sup>	
m (kg)	A <sub>min</sub> (m <sup>2</sup> )	m (kg)	A <sub>min</sub> (m <sup>2</sup> )	m (kg)	A <sub>min</sub> (m <sup>2</sup> )
≤1.842	—	≤1.842	—	≤1.842	—
1.843	3.64	1.843	4.45	1.843	28.9
2.0	3.95	2.0	4.83	2.0	34.0
2.2	4.34	2.2	5.31	2.2	41.2
2.4	4.74	2.4	5.79	2.4	49.0
2.6	5.13	2.6	6.39	2.6	57.5
2.8	5.53	2.8	7.41	2.8	66.7
3.0	5.92	3.0	8.51	3.0	76.6
3.2	6.48	3.2	9.68	3.2	87.2
3.4	7.32	3.4	10.9	3.4	98.4
3.6	8.20	3.6	12.3	3.6	110
3.8	9.14	3.8	13.7	3.8	123
4.0	10.1	4.0	15.1	4.0	136
4.2	11.2	4.2	16.7	4.2	150
4.4	12.3	4.4	18.3	4.4	165
4.6	13.4	4.6	20.0	4.6	180
4.8	14.6	4.8	21.8	4.8	196
5.0	15.8	5.0	23.6	5.0	213
5.2	17.1	5.2	25.6	5.2	230
5.4	18.5	5.4	27.6	5.4	248
5.6	19.9	5.6	29.7	5.6	267
5.8	21.3	5.8	31.8	5.8	286
6.0	22.8	6.0	34.0	6.0	306
6.2	24.3	6.2	36.4	6.2	327
6.4	25.9	6.4	38.7	6.4	349
6.6	27.6	6.6	41.2	6.6	371
6.8	29.3	6.8	43.7	6.8	394
7.0	31.0	7.0	46.3	7.0	417
7.2	32.8	7.2	49.0	7.2	441
7.4	34.7	7.4	51.8	7.4	466
7.6	36.6	7.6	54.6	7.6	492
7.8	38.5	7.8	57.5	7.8	518
8	40.5	8	60.5	8	545
8.2	42.6	8.2	63.6	8.2	572
8.4	44.7	8.4	66.7	8.4	601
8.6	46.8	8.6	69.9	8.6	629
8.8	49.0	8.8	73.2	8.8	659
9	51.3	9	76.6	9	689
9.2	53.6	9.2	80.0	9.2	720
9.4	55.9	9.4	83.6	9.4	752
9.55	57.7	9.55	86.2	9.55	776

- m** Samlet mængde kølemiddel påfyldt systemet
- A<sub>min</sub>** Min. gulvareal
- (a)** Ceiling-mounted unit (= loftsmonteret enhed)
- (b)** Wall-mounted unit (= vægmonteret enhed)
- (c)** Floor-standing unit (= enhed stående på gulv)

## 2.1.3 Kølemiddel — hvis der anvendes R410A eller R32

Hvis relevant. Find yderligere information i installationsvejledningen eller i referencevejledningen vedrørende montering af dit anlæg.

**FARE: RISIKO FOR EKSPLOSION**

**Nedtrykning – Kølemiddellækage.** Hvis du vil nedpumpe systemet og der er en lækage i kølemiddelkredsløbet:

- Skal du IKKE bruge enhedens automatisk nedpumpningsfunktion, med hvilken du kan samle al kølemidlet fra systemet i udendørsenheden. **Mulig konsekvens:** Selvantændelse og eksplosion af kompressoren på grund af luft, der strømmer ind i kompressoren, som er i drift.
- Brug et separat gendannelsessystem, så enhedens kompressor IKKE behøver at være i drift.

**ADVARSEL**

I forbindelse med tests må man ALDRIG trykpåvirke udstyret med et tryk, der er højere end det maksimalt tilladte tryk (angivet på enhedens fabriksskilt).

**ADVARSEL**

Træf de nødvendige forholdsregler i tilfælde af kølemiddellækage. Hvis der trænger kølegas ud i rummet, skal rummet udluftes med det samme. Mulige risici:

- Hvis der trænger kølemiddel ud i et lukket rum, kan det medføre mangel på ilt.
- Der kan dannes giftige gasser, hvis kølegassen kommer i kontakt med ild.

**ADVARSEL**

Kølemidlet skal ALTID genvindes. Det må IKKE ledes direkte ud i miljøet. Brug en vakuumpumpe til at tømme installationen.

**ADVARSEL**

Sørg for, at der ikke er ilt i systemet. Kølemidlet må først påfyldes EFTER udførelse af tæthedsprøvning og vakuumsugning.

**Mulig konsekvens:** Selvantændelse og eksplosion af kompressoren på grund af luft, der strømmer ind i kompressoren, som er i drift.

**BEMÆRK**

- For at undgå, at kompressoren ødelægges, må der IKKE påfyldes mere end den specificerede mængde kølemiddel.
- Når kølesystemet skal åbnes, SKAL kølemidlet behandles i henhold til gældende lovgivning.

**BEMÆRK**

Sørg for, at kølerørsinstallationen er i overensstemmelse med gældende lovgivning. I Europa er EN378 den gældende standard.



**BEMÆRK**

Sørg for, at rør og forbindelser IKKE udsættes for belastning.

**BEMÆRK**

Når alle rør er blevet forbundet, skal du sikre, at der ikke er nogen gaslækager. Brug nitrogen til at registrere gasudslip.

- Hvis det er nødvendigt at efterfylde, skal man se anvisningerne på enhedens kølemiddel-mærkat. Her er der anført typen af kølemiddel og den nødvendige mængde.
- Enten er enheden påfyldt kølemiddel på fabrikken, eller den er ikke påfyldt kølemiddel. I begge tilfælde kan det være nødvendigt at påfylde yderligere kølemiddel afhængigt af rørstørrelser og -længder på systemet.
- Brug KUN værktøj, der udelukkende er beregnet til den kølemiddeltype, der anvendes i systemet, for at sikre trykmodstand og forhindre fremmede materialer i at komme ind i systemet.
- Påfyld kølemiddel på følgende måde:

Hvis	Så
Der findes et hævertrør (dvs. cylinderen er mærket med "Flydende påfyldningshævert påsat")	Påfyld med cylinderen oprejt. 
Der findes IKKE et hævertrør	Påfyld med cylinderen på hovedet. 

- Åbne kølemiddelflasker langsomt.
- Påfyld kølemidlet i flydende form. Tilførsel i gasform kan forhindre normal drift.



### FORSIGTIG

Efter afsluttet påfyldning af kølemiddel, eller ved pauser under påfyldningen, skal ventilen til kølemiddeltanken lukkes med det samme. Hvis ventilen IKKE lukkes med det samme, kan det resterende tryk påfylde yderligere kølemiddel. **Mulig konsekvens:** Forkert mængde kølemiddel.

### 2.1.4 Elektrisk



### FARE: RISIKO FOR ELEKTRISK STØD

- Slå al strømforsyning FRA, før du fjerner el-boksens dæksel, forbinder elektriske ledninger eller rører ved elektriske dele.
- Afbryd strømforsyningen i mere end 10 minutter, og mål spændingen over terminalerne på hovedafbryderens kondensatorer eller elektriske komponenter før servicering. Spændingen SKAL være mindre end 50 V DC, før du kan røre ved elektriske komponenter. Du kan finde placeringen af terminalerne i ledningsdiagrammet.
- Elektriske komponenter må IKKE berøres med våde hænder.
- Enheden må IKKE efterlades uden opsyn, når servicedækslet er fjernet.



### ADVARSEL

Hvis en hovedafbryder eller metode til komplet afbrydelse af strømmen med kontaktadskillelse på alle poler efter overspændingskategori III IKKE er installeret fra fabrikken, SKAL en sådan installeres i ledningsnettet.

**ADVARSEL**

- Brug KUN kobberledninger.
- Sørg for, at ledningsinstallationen på brugsstedet er i overensstemmelse med kravene i nationale bestemmelser.
- Al ledningsføring på brugsstedet SKAL udføres i overensstemmelse med ledningsdiagrammet, der blev leveret med produktet.
- Kabelbundter må ALDRIG presses sammen, og du skal sørge for, at de ikke kommer i kontakt med rør og skarpe kanter. Sørg for, at terminalforbindelserne er aflastede.
- Sørg for at installere en jordledning. Enheden må IKKE jordes til et forsyningsrør, en overspændingsafleder eller en jordforbindelse til telefon. Ufuldstændig eller ukorrekt jordforbindelse kan medføre elektrisk stød.
- Sørg for at bruge en særskilt strømkreds. Brug ALDRIG en strømforsyning, der deles med et andet apparat.
- Sørg for at installere de påkrævede sikringer eller afbrydere.
- Sørg for at installere en fejlstrømsafbryder. Hvis dette undlades, kan det medføre elektrisk stød eller brand.
- Ved installation af fejlstrømsafbryderen skal du sikre, at den er kompatibel med inverteren (modstandsdygtig over for højfrekvent elektrisk støj) for at undgå, at fejlstrømsafbryderen aktiveres unødigt.

**ADVARSEL**

- Efter afslutning af el-arbejdet skal man kontrollere, at alle elektriske komponenter og terminaler er tilsluttet korrekt inde i el-boksen.
- Kontrollér, at alle afskærmninger er lukkede, før du starter enheden.

**FORSIGTIG**

- Tilslutning af strømforsyningen: Tilslut jordforbindelsen, før du tilslutter de strømførende forbindelser.
- Ved afbrydelse af strømforsyningen: Afbryd de strømførende ledninger, før du afbryder jordforbindelsen.
- Længden på lederne mellem strømforsyningskablets binder og selve klemrækken SKAL være sådan, at de spændingsførende ledere strammes før jordlederen, hvis strømforsyningskablet trækkes fri af kabelbinderen.

**BEMÆRK**

Forholdsregler ved føring af strømledninger:



- Tilslut IKKE ledninger med forskellige tykkelser til den strømførende klemrække (slæk i strømforsyningsledningerne kan danne unormalt høj varme).
- Ved tilslutning af ledninger, der har den samme tykkelse, skal du gøre som vist i figuren ovenfor.
- Den angivne strømledning skal anvendes til ledningsføringen, den skal forbindes solidt og derefter sikres, så der ikke er mulighed for udefrakommende tryk på klemrækken.
- Brug en passende skruetrækker til at stramme skruerne i klemrækken. En skruetrækker med lille hoved vil beskadige skruetoppen, så skruen ikke kan spændes fast.
- Overspænding af skruerne kan ødelægge dem.

Installér strømforsyningskabler mindst 1 meter fra tv- eller radioapparater for at undgå interferens. Afhængigt af radiobølgerne kan en afstand på 1 meter være UTILSTRÆKKELIG.



### **BEMÆRK**

Gælder KUN, hvis strømforsyningen er trefaset, og kompressoren har en TIL/FRA-startmetode.

Hvis der er mulighed for omvendt fase efter et midlertidigt strømsvigt, eller hvis strømmen kommer og går, mens produktet er i drift, skal du montere en lokal omvendt fasebeskytter. Hvis produktet drives med omvendt fase, kan kompressoren og andre dele blive ødelagt.

## 3 Specifikke sikkerhedsanvisninger for installatøren

Følg altid sikkerhedsanvisningerne og bestemmelserne nedenfor.

**Håndtering af udendørsenheden (se "4.1.2 Sådan håndteres udendørsenheden" [► 21])**



### FORSIGTIG

For at undgå personskade må du IKKE røre ved luftindtaget eller enhedens aluminiumsfiner.

**Installation af enhed (se "6 Installation af enhed" [► 24])**



### ADVARSEL

Installationen skal udføres af en montør, og de valgte materialer samt installationsmåden skal leve op til kravene i relevant lovgivning. I Europa anvendes standarden EN378.

**Installationssted (se "6.1 Klargøring af installationsstedet" [► 24])**



### FORSIGTIG

- Kontrollér, om installationsstedet kan bære enhedens vægt. Forkert installation er farlig. Det kan også medføre vibration eller unormal driftsstøj.
- Sørg for tilstrækkelig med plads til service.
- Enheden må IKKE installeres, så den er i kontakt med loftet eller en væg, da dette kan medføre vibrationer.



### ADVARSEL

Udstyret skal opbevares i et rum, hvor det ikke beskadiges mekanisk, og hvor der er tilstrækkelig ventilation uden konstante antændelseskilder (eksempelvis åben ild, gasdrevet udstyr eller en elvarmer, der er tændt). Rummets størrelse skal være som anført i afsnittet "Generelle sikkerhedsforanstaltninger".

**Åbning og lukning af enheden (se "Åbning og lukning af enheden")**



### FARE: RISIKO FOR ELEKTRISK STØD

Enheden må IKKE efterlades uden opsyn, når servicedækslet er fjernet.



### FARE: RISIKO FOR FORBRÆNDING/SKOLDNING



### FARE: RISIKO FOR ELEKTRISK STØD

**Installation af rør (se "7 Installation af rør" [► 32])**



### FORSIGTIG

Rørsamlinger på et opdelt system skal udføres som permanente samlinger indendørs i rum med personer, med undtagelse af samlinger, der direkte forbinder rørene med indendørsenhederne.



#### FORSIGTIG

- På brugsstedet må der ikke svejses eller loddes på enheder, som er påfyldt R32 kølemiddel før levering.
- Ved installation af kølesystemet skal samling af dele, hvor mindst den ene del er påfyldt kølemiddel, ske under hensyntagen til følgende krav: I opholdsrum er ikke-permanente samlinger ikke tilladt for R32 kølemiddel, med undtagelse af samlinger udført på brugsstedet, som forbinder indendørsenheden direkte med rørene. Samlinger udført på brugsstedet, som forbinder indendørsenheden direkte med rørene, skal være ikke-permanente.



#### ADVARSEL

Tilslut kølerørene sikkert, før du starter kompressoren. Hvis kølerørende IKKE er tilsluttede, og hvis spærreventilen er åben, når kompressoren kører, vil der blive suget luft ind. Dette medfører unormalt tryk i kølemiddelkredsløbet, hvilket kan medføre beskadigelse af udstyret og i værste fald tilskadekomst.



#### FORSIGTIG

- Forkert udvidelse af rør kan medføre kølegas-lækage.
- Genbrug IKKE rørkraver. Brug nye rørkraver for at undgå lækage af kølemiddelgas.
- Brug de brystmøtrikker, der følger med enheden. Brug af andre brystmøtrikker kan medføre, at kølemiddelgassen lækker.



#### FORSIGTIG

Ventilerne må IKKE åbnes, før opkravningen er færdiggjort. Ellers kan det medføre kølegas-lækage.



#### FARE: RISIKO FOR EKSPLOSION

Spærreventilerne må IKKE åbnes, før vakuumsøring er afsluttet.

#### Påfyldning af kølemiddel (se "8 Påfyldning af kølemiddel" [[▶ 42](#)])



#### ADVARSEL

- Kølemediet i enheden er svagt antændeligt, men lækage forekommer normalt IKKE. Hvis kølemediet lækker inde i rummet og kommer i kontakt med en brænder, et varmeapparat eller et komfur, kan det medføre brand eller dannelse af skadelige gasser.
- SLUK for alle varmekilder med brændbare stoffer, luft ud i rummet og kontakt den forhandler, hvor du købte enheden.
- Tag IKKE enheden i brug igen, før en installatør er færdig med at reparere den del, hvor kølemediet lækker.



#### ADVARSEL

- Brug kun R32 som kølemiddel. Andre stoffer kan medføre eksplosion og brand.
- R32 indeholder fluorholdige drivhusgasser. Dets værdi for globalt opvarmningspotentiale (GWP) er 675. Lad IKKE disse gasser trænge ud i atmosfæren.
- Brug ALTID beskyttelseshandsker og sikkerhedsbriller ved påfyldning af kølemiddel.



#### ADVARSEL

Rør ALDRIG direkte ved kølemiddel, der trænger ud ved et uheld. Dette kan medføre alvorlige sår på grund af forfrysninger.

## EI-installation (se "9 Elektrisk installation" [▶ 46])

**ADVARSEL**

- Al ledningsføring SKAL foretages af en autoriseret elektriker og SKAL være i overensstemmelse med national lovgivning.
- Tilslut de elektriske forbindelser til installationen på brugsstedet.
- Alle lokalt leverede dele og alle elektriske installationer SKAL være i overensstemmelse med relevant lovgivning.

**ADVARSEL**

- Hvis der ikke er en N-fase, eller hvis der er fejl på denne, kan udstyret bryde sammen.
- Etablér korrekt jordforbindelse. Enheden må IKKE jordes til et forsyningsrør, en overspændingsafleder eller en jordforbindelse til telefon. Ufuldstændig eller ukorrekt jordforbindelse kan medføre elektrisk stød.
- Installér de påkrævede sikringer eller afbrydere.
- Fastgør de elektriske ledninger med kabelbindere, så de IKKE kommer i kontakt med rørene eller skarpe kanter, især i højtrykssiden.
- Brug IKKE ledninger med udtag, forlængerledninger eller forbindelser fra et stjernesystem. De kan forårsage overophedning, elektrisk stød eller brand.
- Man skal IKKE installere en faseførende kondensator, da denne enhed er udstyret med en inverter. En faseførende kondensator vil reducere effekten og kan medføre ulykker.

**ADVARSEL**

Brug ALTID strømforsyningskabler med flere ledere.

**ADVARSEL**

Brug en afbryder, der afbryder alle poler, med en kontaktadskillelse på mindst 3 mm, med adskillelse af alle ledere i ledningsføringen ved overspænding i henhold til relevant lovgivning.

**ADVARSEL**

Hvis strømforsyningskablet beskadiges, SKAL det udskiftes af producenten, forhandleren eller andre kvalificerede personer for at undgå ulykker.

**ADVARSEL**

Tilslut IKKE strømforsyningsledningen til indendørsenheden. Dette kan medføre elektrisk stød eller brand.

**ADVARSEL**

- Brug IKKE uautoriserede elektriske dele sammen med dette produkt.
- Lav IKKE forgrening på strømtilførslen til drænpumpen osv. fra klemrækken. Dette kan medføre elektrisk stød eller brand.

**ADVARSEL**

Hold ledningerne mellem enhederne væk fra kobberrør uden varmeisolering, da disse rør bliver meget varme.



#### FARE: RISIKO FOR ELEKTRISK STØD

Alle elektriske dele (inklusive termomodstande) får strøm fra strømforsyningen. Rør IKKE ved de elektriske dele med de bare hænder.

#### Afslutning af installation af indendørsenheden (se "10 Færdiggørelse af installation af udendørsenheden" [▶ 51])



#### FARE: RISIKO FOR ELEKTRISK STØD

- Kontrollér, at systemet er jordforbundet korrekt.
- AFBRYD strømforsyningen før vedligeholdelse.
- Montér el-boksens dæksel, før du slår strømforsyningen TIL.

#### Konfiguration (se "11 Konfiguration" [▶ 52])



#### ADVARSEL

Før du tilslutter eller afbryder stikket, skal du kontrollere, at strømforsyningen er afbrudt (OFF).

#### Ibrugtagning (se "12 Ibrugtagning" [▶ 54])



#### FARE: RISIKO FOR ELEKTRISK STØD



#### FARE: RISIKO FOR FORBRÆNDING/SKOLDNING



#### FORSIGTIG

Foretag IKKE testkørsel, når du udfører arbejde på indendørsenheden (-enhederne).

Ved testkørsel kører BÅDE udendørsenheden og den tilsluttede indendørsenhed. Det er farligt at arbejde på en indendørsenhed i forbindelse med testkørsel.



#### FORSIGTIG

Put ikke en finger, en stang eller andre objekter ind i luftindtaget eller -udtaget. Fjern ikke blæserafskærmningen. Da blæseren roterer med høj hastighed, vil det medføre tilskadekomst.

#### Vedligeholdelse og service (se "14 Vedligeholdelse og service" [▶ 58])



#### FARE: RISIKO FOR ELEKTRISK STØD



#### FARE: RISIKO FOR FORBRÆNDING/SKOLDNING



#### FARE: RISIKO FOR ELEKTRISK STØD

Afbryd strømforsyningen i mere end 10 minutter, og mål spændingen på terminalerne på primærkredsens kondensatorer eller elektriske komponenter, før du udfører service. Spændingen SKAL være under 50 V DC, før man må berøre elektriske komponenter. Vedrørende placering af terminalerne, se ledningsdiagrammet.

**ADVARSEL**

- Sluk ALTID for afbryderen på strømpanelet, fjern sikringerne eller åbn enhedens beskyttelsesindretninger, før der udføres vedligeholdelse af eller reparation på enheden.
- Rør IKKE ved strømførende dele i 10 minutter efter at strømforsyningen er blevet afbrudt, da der er risiko for højspænding.
- Bemærk, at nogle dele af el-boksen er varme.
- Pas på IKKE at røre ved spændingsførende dele.
- Skyl IKKE enheden. Det kan forårsage elektrisk stød eller brand.

**Om kompressoren****FARE: RISIKO FOR ELEKTRISK STØD**

- Brug kun denne kompressor på et jordforbundet system.
- Afbryd strømforsyningen, før du udfører vedligeholdelse på kompressoren.
- Montér el-boksens dæksel og servicedækslet efter endt vedligeholdelse.

**FORSIGTIG**

Brug ALTID beskyttelsesbriller og beskytteshandsker.

**FARE: RISIKO FOR EKSPLOSION**

- Brug en rørskeer i forbindelse med kompressoren.
- Brug IKKE en brænder.
- Brug kun godkendte køle- og smøremidler.

**FARE: RISIKO FOR FORBRÆNDING/SKOLDNING**

Rør IKKE ved kompressoren med de bare hænder.

**Fejlfinding (se "15 Fejlfinding" [▶ 61])****FARE: RISIKO FOR ELEKTRISK STØD****FARE: RISIKO FOR FORBRÆNDING/SKOLDNING****ADVARSEL**

- Enhedens hovedafbryder skal ALTID være slået fra, når der udføres inspektion på enhedens el-boks. Slå den pågældende afbryder fra.
- Stop enheden, når en sikkerhedsanordning aktiveres, og find ud af, hvorfor sikkerhedsanordningen er blevet aktiveret, før den nulstilles. Parallelforbind ALDRIG sikkerhedsindretninger, og skift ikke deres værdier til andet end fabriksindstillingen. Kontakt forhandleren, hvis du ikke kan finde årsagen til problemet.

**ADVARSEL**

Undgå ulykker som følge af utilsigtet nulstilling af varmeafbryderen: Dette udstyr må IKKE forsynes via en ekstern kontakt, såsom en timer, eller forbindes med en kreds, som regelmæssigt tændes og slukkes ved hjælp af enheden.

**FARE: RISIKO FOR ELEKTRISK STØD**

- Når enheden IKKE kører, er LEDs på printkortet OFF for at spare strøm.
- Selv når LEDs er slukkede, kan der være spænding på klemrækken og printkortet.

## 4 Om kassen

Vær opmærksom på følgende:

- Man SKAL kontrollere enheden for beskadigelse, og om den er komplet, når den leveres. Den ansvarlige hos transportfirmaet skal STRAKS have besked om eventuelle skader eller manglende dele.
- Anbring den emballerede enhed så tæt som muligt på det endelige placeringssted for at forhindre skader under transporten.
- Forbered den passage, hvor du vil bringe enheden til dens endelige placeringssted.
- Ved håndtering af enheden, skal der tages hensyn til følgende:



Skrøbelig, enheden skal behandles forsigtigt.



Enheden skal forblive opretstående for at undgå beskadigelse.



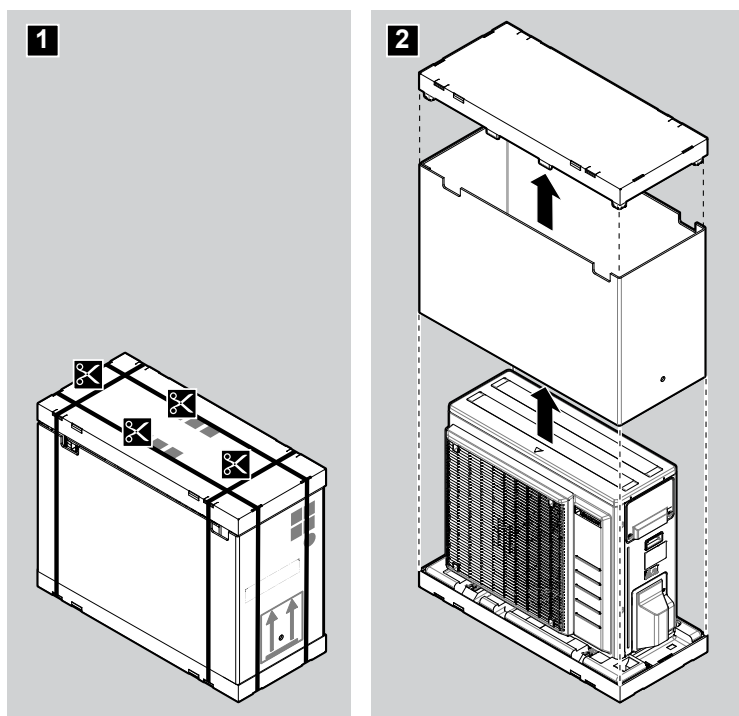
Beskyt enheden mod regn eller fugt.



Det kræver MINDST 2 personer for at håndtere kassen med enheden.

### 4.1 Udendørsenhed

#### 4.1.1 Sådan pakkes udendørsenheden ud



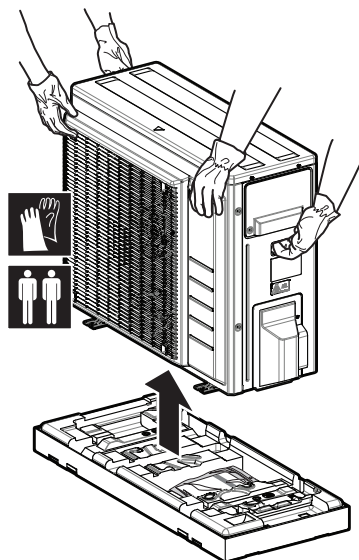
#### 4.1.2 Sådan håndteres udendørsenheden



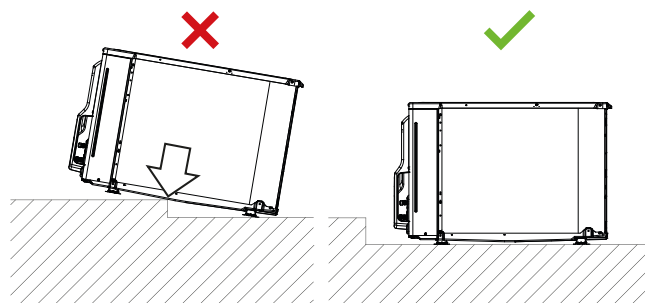
#### **FORSIGTIG**

For at undgå personskade må du IKKE røre ved luftindtaget eller enhedens aluminiumsfiner.

Udendørsenheden skal håndteres på følgende måde:



Enheden skal stå på en plan flade for at undgå beskadigelse.

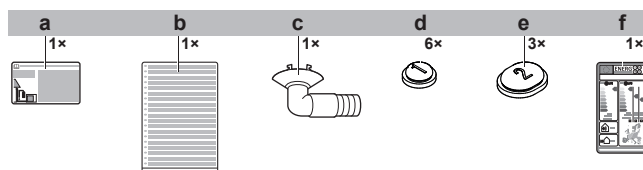


#### BEMÆRK

- Placér enheden på en plan flade.
- Kontrollér, at enhedens aluminiumslameller er lige, før enheden installeres. Hvis ikke, skal man rette dem ud med passende værktøj (medfølger ikke).

#### 4.1.3 Fjernelse af tilbehør fra udendørsenheden

- 1 Løft af udendørsenheden.
- 2 Fjern tilbehøret i bunden af pakken.



- a Mærkat med information om drivhusgasser med tilsætning af fluor
- b Mærkat med information om drivhusgasser med tilsætning af fluor skrevet på flere sprog
- c Aftapningsprop (placeret i bunden af emballagen)
- d Drænkappe (1)
- e Drænkappe (2)
- f Energimærkat

## 5 Om enheden

**A2L****ADVARSEL: SVAGT ANTÆNDELIGT MATERIALE**

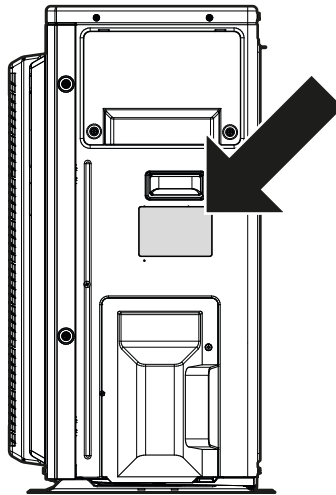
Kølemidlet i denne enhed er svagt antændeligt.

### 5.1 Identifikation

**BEMÆRK**

Ved installation af eller service på flere enheder samtidig må der IKKE tændes for servicepanelerne mellem forskellige modeller.

#### 5.1.1 Identifikationsmærkat: Udendørsenhed

**Placering**

## 6 Installation af enhed



### ADVARSEL

Installationen skal udføres af en montør, og de valgte materialer samt installationsmåden skal leve op til kravene i relevant lovgivning. I Europa anvendes standarden EN378.

### I dette afsnit

6.1	Klargøring af installationsstedet.....	24
6.1.1	Krav til udendørsenhedens installationssted .....	25
6.1.2	Yderligere krav til udendørsenhedens installationssted i koldt klima .....	27
6.2	Åbning af enheden .....	28
6.2.1	Om åbning af enheden .....	28
6.2.2	Sådan åbnes udendørsenheden .....	28
6.3	Montering af udendørsenheden.....	28
6.3.1	Om montering af udendørsenheden.....	28
6.3.2	Forholdsregler ved montering af udendørsenheden.....	29
6.3.3	Sådan tilvejebringes installationens struktur .....	29
6.3.4	Sådan installeres udendørsenheden .....	30
6.3.5	Sådan tilvejebringes aftapning.....	30
6.3.6	Sådan forhindres udendørsenheden i at vælte.....	31

### 6.1 Klargøring af installationsstedet



### ADVARSEL

Udstyret skal opbevares i et rum, hvor det ikke beskadiges mekanisk, og hvor der er tilstrækkelig ventilation uden konstante antændelseskilder (eksempelvis åben ild, gasdrevet udstyr eller en elvarmer, der er tændt). Rummets størrelse skal være som anført i afsnittet "Generelle sikkerhedsforanstaltninger".

Vælg et installationssted med tilstrækkelig plads til at transportere enheden ind i og ud fra stedet.

Installer IKKE enheden på steder, der hyppigt benyttes som arbejdspladser. Hvis der udføres byggearbejde (f.eks. slibning), hvor der dannes meget støv, SKAL enheden dækkes til.



### FORSIGTIG

- Kontrollér, om installationsstedet kan bære enhedens vægt. Forkert installation er farlig. Det kan også medføre vibration eller unormal driftsstøj.
- Sørg for tilstrækkelig med plads til service.
- Enheden må IKKE installeres, så den er i kontakt med loftet eller en væg, da dette kan medføre vibrationer.

- Vælg et sted, hvor driftsstøjen eller den varme/kolde luft, der afgives fra enheden, ikke generer nogen. Brugsstedet skal opfylde kravene i gældende lovgivning.
- Sørg for tilstrækkelig plads rundt om enheden til service og luftcirkulation.
- Undgå områder, hvor der kan opstå lækager med brændbare gasser eller produkter.
- Installér enhederne, strømforsyningskablet og kommunikationsforbindelsen mindst 3 m fra tv- eller radioapparater for at undgå forstyrrelser. Afhængigt af radiobølgerne kan en afstand på 3 m være utilstrækkelig.

**BEMÆRK**

Placér IKKE genstande under indendørs- og/eller udendørsenheden, som ikke kan tåle fugt. Kondens på enheden eller på kølerørene, tilsmudsning af luftfilteret eller blokering af drænet kan medføre, at det drypper, hvilket vil medføre tilsmudsning eller beskadigelse af genstande under enheden.

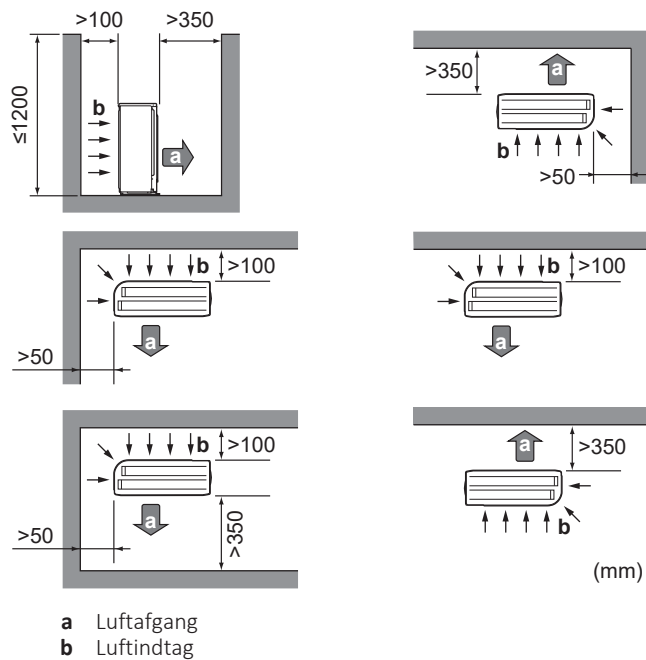
## 6.1.1 Krav til udendørsenhedens installationssted

**INFORMATION**

Læs også følgende krav:

- "2 Generelle sikkerhedsforanstaltninger" [▶ 7].
- "7.1.3 Kølerørslængde og højdeforskel" [▶ 33].

Vær opmærksom på følgende retningslinjer for afstand:

**BEMÆRK**

Væghøjden ved udendørsenhedens afgangsside SKAL være  $\leq 1200$  mm.

**BEMÆRK**

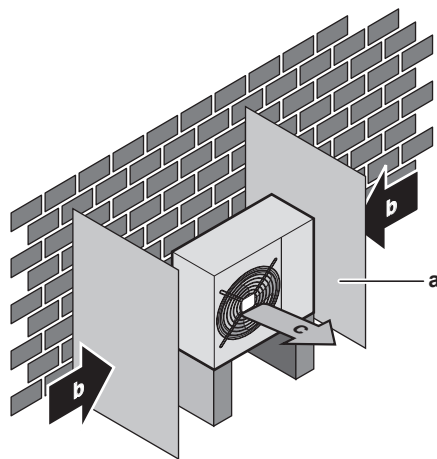
- Stå IKKE enhederne oven på hinanden.
- Hæng IKKE enheden fra et loft.

Kraftig vind ( $\geq 18$  km/t.), som blæser mod udendørsenhedens luftudtag, forårsager kortslutning (sugning af afgangsluft). Dette kan medføre:

- forringet driftskapacitet
- hyppig frostdannelse ved opvarmning
- driftsafbrydelser på grund af faldende lavt tryk eller forøgelse af højt tryk
- en defekt ventilator (hvis der konstant blæser kraftig vind på ventilatoren, kan den begynde at rotere meget hurtigt, indtil den går i stykker).

Det anbefales at installere en skærmpåse, når luftudgangen udsættes for vind.

Det anbefales at installere udendørsenheden med luftindgangen vendt ind mod væggen, så den IKKE udsættes direkte for vind.



- a Skærmlade
- b Fremherskende vindretning
- c Luftafgang

Installér IKKE enheden på følgende steder:

- Støjfølsomme områder (f.eks. i nærheden af et soveværelse), så støj fra driften skal give problemer.

**Bemærk:** Hvis støjniveauet måles under faktiske installationsbetingelser, vil den målte værdi være højere end lydtrykket anført i "Lydspektrum" i databogen på grund af støj fra omgivelserne og støjrefleksion.



#### INFORMATION

Lydtryksniveauet er under 70 dBA.

- Steder, hvor der forekommer olietåge, -sprøjt eller -damp i atmosfæren. Plasticdele kan blive nedbrudt og falde af, hvilket kan medføre vandlækage.

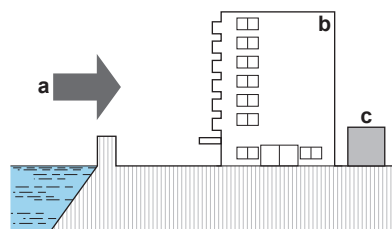
Det anbefales IKKE at installere enheden på følgende steder, da det kan forkorte enhedens levetid:

- Hvis der er store spændingsudsving
- I køretøjer eller på skibe
- Hvor der findes syreholdige eller alkaliske dampe

**Installation tæt på havet.** Udendørsenheden må IKKE udsættes for vind, som kommer fra havet. For at beskytte mod korrosion på grund af højt saltindhold i luften, da det kan forkorte enhedens levetid.

Montér udendørsenheden afskærmet mod vind, som kommer direkte fra havet.

**Eksempel:** Bag bygningen.

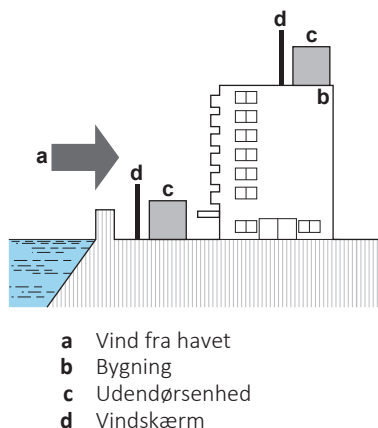


- a Vind fra havet
- b Bygning
- c Udendørsenhed

Hvis udendørsenheden påvirkes af vind, som kommer direkte fra havet, skal man montere en vindskærm.

- Højde på vindskærm  $\geq 1,5 \times$  højden på udendørsenheden

- Vær opmærksom på pladskrav til servicearbejde ved montering af vindskærmen.

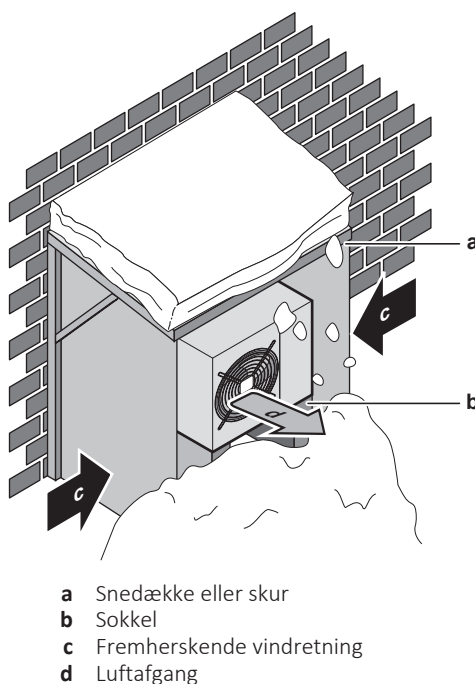


Udendørsenheden er udelukkende beregnet til installation udendørs ved omgivende temperaturer som specificeret i tabellen nedenfor (med mindre andet er anført i betjeningsvejledningen til den tilsluttede indendørsenhed).

Køling	Opvarmning
-10~46°C	-15~24°C

### 6.1.2 Yderligere krav til udendørsenhedens installationssted i koldt klima

Beskyt udendørsenheden mod direkte sne, og sørg for, at udendørsenheden ALDRIG sner til.



Der skal altid være mindst 150 mm fri plads under enheden (300 mm i områder med risiko for kraftigt snefald). Kontrollér endvidere, at enheden er placeret mindst 100 mm over maks. forventet højde på snelag. Byg om nødvendigt en ramme, som enheden kan stilles på. Se flere detaljer under "[6.3 Montering af udendørsenheden](#)" [▶ 28].

I områder med kraftigt snefald er det meget vigtigt at vælge et installationssted, hvor sneen IKKE kan få indvirkning på enheden. Hvis der er mulighed for snefygning, skal du sørge for, at varmevekslerens spiral IKKE kan blive påvirket af sneen. Installer om nødvendigt et snedække eller et skur og en sokkel.

## 6.2 Åbning af enheden

### 6.2.1 Om åbning af enheden

På visse tidspunkter er du nødt til at åbne enheden. **Eksempel:**

- Ved tilslutning af kølerør
- Ved tilslutning af de elektriske ledninger
- Ved vedligeholdelse eller servicering af enheden



#### FARE: RISIKO FOR ELEKTRISK STØD

Enheden må IKKE efterlades uden opsyn, når servicedækslet er fjernet.

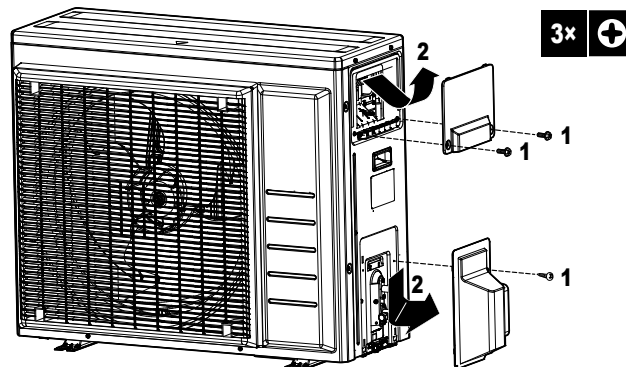
### 6.2.2 Sådan åbnes udendørsenheden



#### FARE: RISIKO FOR ELEKTRISK STØD



#### FARE: RISIKO FOR FORBRÆNDING/SKOLDNING



## 6.3 Montering af udendørsenheden

### 6.3.1 Om montering af udendørsenheden

#### Hvornår

Man skal montere udendørs- og indendørsenheden, før man kan tilslutte kølerør.

#### Typisk arbejdsgang

Montering af udendørsenheden består typisk af følgende trin:

- 1 Sådan tilvejebringes installationens struktur.
- 2 Installering af udendørsenheden.
- 3 Etablering af dræn, se "[6.3.5 Sådan tilvejebringes aftapning](#)" [▶ 30]
- 4 Beskyttelse af enheden mod sne og vind ved installation af et snedække og skærmpåler. Se "[6.1 Klargøring af installationsstedet](#)" [▶ 24].

## 6.3.2 Forholdsregler ved montering af udendørsenheden

**INFORMATION**

Læs også forholdsreglerne og kravene i følgende kapitler:

- "2 Generelle sikkerhedsforanstaltninger" [▶ 7]
- "6.1 Klargøring af installationsstedet" [▶ 24]

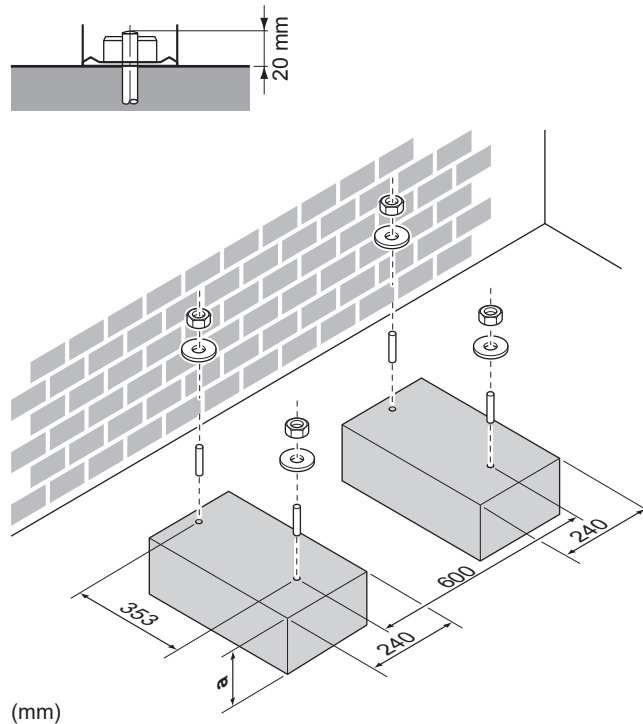
## 6.3.3 Sådan tilvejebringes installationens struktur

Kontroller underlagets styrke og planhed på installationsstedet, så enheden ikke vil frembringe vibration eller støj.

Brug vibrationsdæmpende gummi (medfølger ikke), hvis der er risiko for, at vibrationer kan overføres til bygningen.

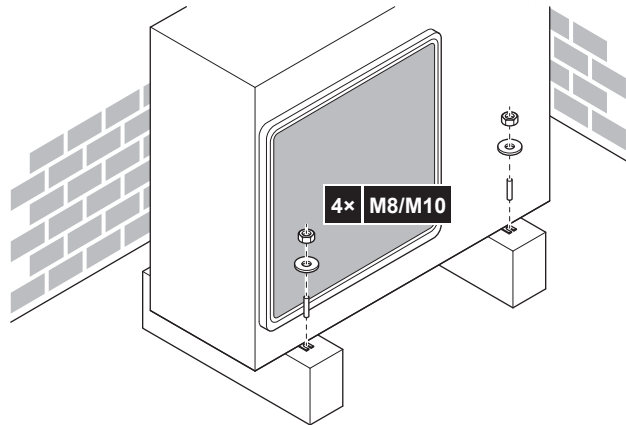
Fastgør enheden forsvarligt med fundamentskruerne i overensstemmelse med fundamenttegningen.

Klargør 4 sæt M8 eller M10 funderingsbolte med møtrikker og skiver (medfølger ikke).



a 100 mm over forventet højde på snelag

### 6.3.4 Sådan installeres udendørsenheden



### 6.3.5 Sådan tilvejebringes aftapning

- Sørg for, at kondensvandet kan løbe korrekt ud.
- Installer enheden på en sokkel for at sikre korrekt afløb, så isansamlinger kan undgås.
- Klargør en afløbskanal omkring fundamentet til afløb af spildevand fra enheden.
- Undgå, at afløbsvandet løber ud over gangområder, der ellers kan blive glatte ved omgivende temperatur under frysepunktet.
- Hvis du installerer enheden på en ramme, skal du montere en vandtæt plade 150 mm fra enhedens bund for at forhindre, at der trænger vand ind i enheden, og for at undgå, at afløbsvandet drypper (se den følgende figur).



#### BEMÆRK

Hvis enheden installeres i koldt klima, skal der træffes passende foranstaltninger, så det udløbende kondensvand IKKE KAN fryse.



#### BEMÆRK

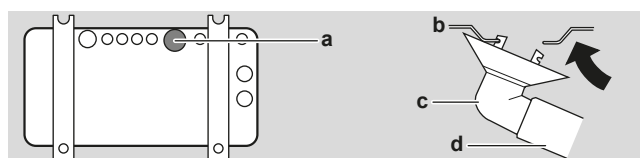
Hvis udendørsenhedens afløbshuller er dækket af et monteringsselement eller af en gulvflade, skal man placere ekstra bundstykker  $\leq 30$  mm under udendørsenhedens fødder.



#### INFORMATION

Kontakt forhandleren for at få oplysninger om tilgængeligt tilbehør.

- 1 Anvend en aftapningsprop til dræning.
- 2 Brug en  $\varnothing 16$  mm slange (medfølger ikke).



- a Drænåbning  
b Bundramme

- c Aftapningsprop
- d Slange (medfølger ikke)

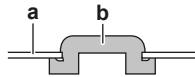
### Lukning af afløbshuller og tilslutning af drænmuffe



#### BEMÆRK

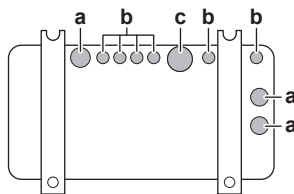
Anvend IKKE en drænmuffe, en slange og kapper (1, 2) sammen med udendørsenheden i kolde områder. Træf forholdsregler, så den afgivne kondens IKKE kan fryse.

- 1 Montér drænkapper 1 og 2 (tilbehør). Kontrollér, at drænkappernes kanter lukker hullerne fuldstændigt.



- a Bundramme
- b Drænkappe

- 2 Installation af drænmuffe.

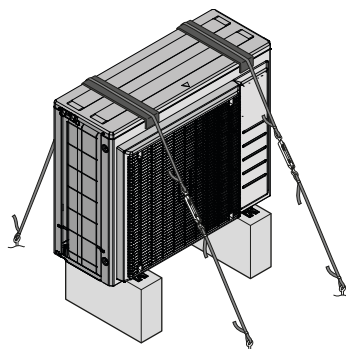


- a Afløbshul. Montér en drænkappe (2).
- b Afløbshul. Montér en drænkappe (1).
- c Afløbshul til drænmuffe

#### 6.3.6 Sådan forhindres udendørsenheden i at vælte

Hvis enheden installeres på et sted, hvor stærk vind kan vippe enheden, bør der træffes følgende forholdsregler:

- 1 Klargør 2 kabler som vist på billedet nedenfor (medfølger ikke).
- 2 Anbring de 2 kabler over udendørsenheden.
- 3 Indsæt en gummiplade mellem kablerne og udendørsenheden for at forhindre, at kablerne skraber lakeringen (medfølger ikke).
- 4 Forbind enderne af kablerne.
- 5 Fastgør kablerne.



# 7 Installation af rør

I dette afsnit

7.1	Klargøring af kølerør	32
7.1.1	Krav til kølerør	32
7.1.2	Isolering af kølerør	33
7.1.3	Kølerørslængde og højdeforskel	33
7.2	Tilslutning af kølerør	34
7.2.1	Om tilslutning af kølerør	34
7.2.2	Forholdsregler i forbindelse med tilslutning af kølerør	34
7.2.3	Retningslinjer ved tilslutning af kølerør	35
7.2.4	Retningslinjer for bøjning af rør	36
7.2.5	Udvidelse af rørenden	36
7.2.6	Anvendelse af stophane og servicetilslutning	37
7.2.7	Tilslutning af kølerør til udendørsenheden	38
7.3	Kontrol af kølerørene	39
7.3.1	Om kontrol af kølerørene	39
7.3.2	Forholdsregler ved kontrol af kølerørene	39
7.3.3	Sådan kontrollerer du for lækager	40
7.3.4	Vakuumtørring	40

## 7.1 Klargøring af kølerør

### 7.1.1 Krav til kølerør



#### FORSIGTIG

Rørsamlinger på et opdelt system skal udføres som permanente samlinger indendørs i rum med personer, med undtagelse af samlinger, der direkte forbinder rørene med indendørsenhederne.



#### BEMÆRK

Rør og andre dele under tryk skal kunne anvendes til kølemiddel. Anvend helst helvalset kobber deoxideret med phosphorsyre til kølerør.



#### INFORMATION

Læs også forholdsreglerne og kravene i "2 Generelle sikkerhedsforanstaltninger" [▶ 7].

- Fremmede materialer inde i rørene (inklusive olie til brug ved fremstilling), skal være  $\leq 30$  mg/10 m.

#### Diameter kølerør

Brug samme diameter som på forbindelserne på udendørsenhederne:

Model	Rør udvendig diameter (mm)	
	Væskerør	Gasrør
RXA42	Ø6,4	Ø9,5
RXA50	Ø6,4	Ø12,7

#### Kølerørsmateriale

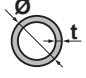
##### Rørmateriale

Helvalset kobber deoxideret med phosphorsyre

### Kravforbindelser

Brug kun udglødet materiale.

### Hærdningsgrad for rør og vægtykkelse

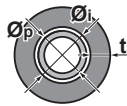
Udvendig diameter (Ø)	Hærdningsgrad	Tykkelse (t) <sup>(a)</sup>	
6,4 mm (1/4")	Udglødet (O)	≥0,8 mm	
9,5 mm (3/8")			
12,7 mm (1/2")			

<sup>(a)</sup> Afhængigt af gældende lovgivning og enhedens maksimale arbejdstryk (se "PS High" på enhedens typeskilt), kan det være nødvendigt at anvende rør med en større vægtykkelse.

### 7.1.2 Isolering af kølerør

- Brug polyethylenskum som isoleringsmateriale:
  - med en varmeoverføringshastighed på mellem 0,041 og 0,052 W/mK (0,035 og 0,045 kcal/mh°C)
  - med en varmemodstand på mindst 120°C
- Isoleringstykkelse:

Rør udvendig diameter (Ø <sub>p</sub> )	Isolering indvendig diameter (Ø <sub>i</sub> )	Isoleringstykkelse (t)
6,4 mm (1/4")	8~10 mm	≥10 mm
9,5 mm (3/8")	10~14 mm	≥13 mm
12,7 mm (1/2")	14~16 mm	≥13 mm



Hvis temperaturen er højere end 30°C, og luftfugtigheden er højere end RH 80%, skal tykkelsen på isoleringsmaterialet mindst være 20 mm for at forhindre kondensdannelse på isoleringsmaterialets overflade.

### 7.1.3 Kølerørslængde og højdeforskel

Hvad?	Afstand
Maksimalt tilladt rørlængde	30 m
Minimalt tilladt rørlængde	3 m
Maksimalt tilladt højdeforskel	20 m

## 7.2 Tilslutning af kølerør



### FORSIGTIG

- På brugsstedet må der ikke svejses eller loddes på enheder, som er påfyldt R32 kølemiddel før levering.
- Ved installation af kølesystemet skal samling af dele, hvor mindst den ene del er påfyldt kølemiddel, ske under hensyntagen til følgende krav: I opholdsrum er ikke-permanente samlinger ikke tilladt for R32 kølemiddel, med undtagelse af samlinger udført på brugsstedet, som forbinder indendørsenheden direkte med rørene. Samlinger udført på brugsstedet, som forbinder indendørsenheden direkte med rørene, skal være ikke-permanente.

### 7.2.1 Om tilslutning af kølerør

#### Før tilslutning af kølerør

Udendørsenheden og indendørsenheden skal være monteret.

#### Typisk arbejdsgang

Tilslutning af kølerør omfatter:

- Tilslutning af kølerørene til indendørsenheden
- Tilslutning af kølerørene til udendørsenheden
- Isolering af kølerør
- Se retningslinierne for:
  - Bøjning af rør
  - Opkravning af rørender
  - Brug af spærreventilerne

### 7.2.2 Forholdsregler i forbindelse med tilslutning af kølerør



### INFORMATION

Se også forholdsregler og krav i følgende afsnit:

- "2 Generelle sikkerhedsforanstaltninger" [▶ 7]
- "7.1 Klargøring af kølerør" [▶ 32]



### FARE: RISIKO FOR FORBRÆNDING/SKOLDNING



### BEMÆRK

- Brug brystmøtrikken fastgjort på enheden.
- For at undgå gaslækage skal du KUN påføre køleolie indvendigt på kraven. Brug køleolie til R32 (FW68DA).
- Samlingerne må IKKE genbruges.



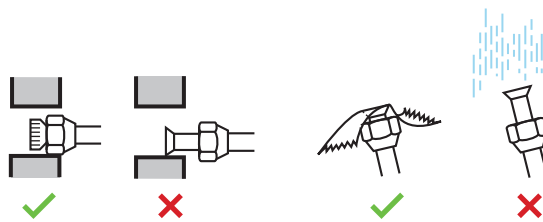
### BEMÆRK

- Der må IKKE bruges mineralsk olie på opkravede dele.
- Rør fra tidligere installationer må IKKE genbruges.
- Montér ALDRIG en tørreenhed på denne R32 enhed for at forlænge dens levetid. Tørrematerialet kan nedbryde og ødelægge systemet.

**BEMÆRK**

Tag følgende forholdsregler for kølerør:

- Undgå, at andet end det angivne kølemiddel blandes ind i kølerørsystemet (f.eks. luft).
- Brug kun R32, når du tilføjer kølemiddel.
- Brug kun installationsværktøj (f.eks. manifoldmålesæt), der udelukkende anvendes til R32 installationer, for at kunne modstå trykket og forhindre fremmed materiale (f.eks. mineralske olier og fugt) i at blive iblandet systemet.
- Installer rørene, så kraverne IKKE udsættes for mekanisk belastning.
- Hold ALTID øje med rør på installationsstedet. Hvis IKKE installationen foretages inden for 1 dag, skal man beskytte rørene, som beskrevet i den følgende tabel, for at hindre smuds, væske eller støv i at trænge ind i rørene.
- Pas på ved føring af kobberrør gennem vægge (se billedet nedenfor).
- Undgå kontakt mellem rør og væg, så der ikke overføres vibration og støj til boligen.



Enhed	Installationsperiode	Beskyttelsesmetode
Udendørsenhed	>1 måned	Knib røret sammen eller tildæk med tape
	<1 måned	
Indendørsenhed	Uanset periode	

**BEMÆRK**

Åbn IKKE spærreventilen til kølemiddel, før du har kontrolleret kølerørene. Når der skal påfyldes ekstra kølemiddel, anbefales det at åbne spærreventilen til kølemiddel efter påfyldningen.

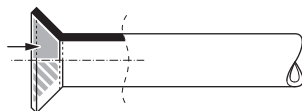
**ADVARSEL**

Tilslut kølerørene sikkert, før du starter kompressoren. Hvis kølerørende IKKE er tilsluttede, og hvis spærreventilen er åben, når kompressoren kører, vil der blive suget luft ind. Dette medfører unormalt tryk i kølemiddelkredsløbet, hvilket kan medføre beskadigelse af udstyret og i værste fald tilskadekomst.

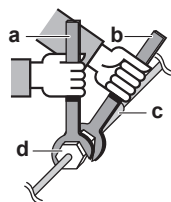
### 7.2.3 Retningslinjer ved tilslutning af kølerør

Tag følgende retningslinjer i betragtning ved sammenføjning af rør:

- Påfør R32 (FW68DA) køleolie indvendigt på kraven, når du forbinder en kravemøtrik. Spænd 3 eller 4 omgange med hånden, før du spænder helt fast.



- Brug ALTID 2 nøgler sammen ved løsning af en brystmøtrik.
- Brug ALTID en skruenøgle og en momentnøgle sammen for at stramme brystmøtrikken ved sammenføjning af rør. Formålet er at forhindre revner i møtrikken og utætheder.



- a Momentnøgle
- b Skruenøgle
- c Rørforskruing
- d Brystmøtrik

Rørstørrelse (mm)	Tilspændingsmoment (N•m)	Dimension krave (A) (mm)	Kraveform (mm)
Ø6,4	15~17	8,7~9,1	
Ø9,5	33~39	12,8~13,2	
Ø12,7	50~60	16,2~16,6	

#### 7.2.4 Retningslinjer for bøjning af rør

Brug en rørbukker til bøjning af rørene. Alle rørbøjninger skal udføres så lempeligt som muligt (bøjeradius bør være 30~40 mm eller mere).

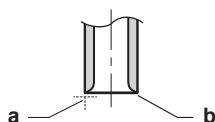
#### 7.2.5 Udvidelse af rørenden



#### FORSIGTIG

- Forkert udvidelse af rør kan medføre kølegas-lækage.
- Genbrug IKKE rørkraver. Brug nye rørkraver for at undgå lækage af kølemiddelgas.
- Brug de brystmøtrikker, der følger med enheden. Brug af andre brystmøtrikker kan medføre, at kølemiddelgassen lækker.

- 1 Skær rørenden med en rørskeer.
- 2 Fjern graterne med skærefluden vendt nedad, så spånerne IKKE kommer ind i røret.



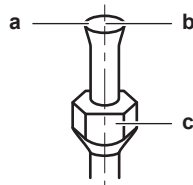
- a Skær i nøjagtig lige vinkler.
- b Fjern grater.

- 3 Fjern brystmøtrikken fra spærreventilen og sæt brystmøtrikken på røret.
- 4 Udvid røret. Placer den nøjagtigt i den position, der er vist på følgende billede.



	Kraveværktøj til R32 (koblingstype)	Almindeligt kraveværktøj	
		Koblingstype (Ridgid-type)	Vingemøtriktype (Imperial-type)
A	0~0,5 mm	1,0~1,5 mm	1,5~2,0 mm

- 5 Kontrollér, at kraven er udført korrekt.



- a Kravens indvendige overflade SKAL være fejlfri.
- b Rørenden SKAL være kravet ens i en perfekt cirkel.
- c Kontrollér, at brystmøtrikken er monteret.

### 7.2.6 Anvendelse af stophane og servicetilslutning



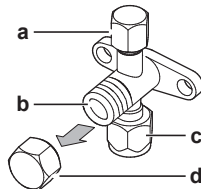
#### FORSIGTIG

Ventilerne må IKKE åbnes, før opkravningen er færdiggjort. Ellers kan det medføre kølegas-lækage.

#### Håndtering af spærreventilen

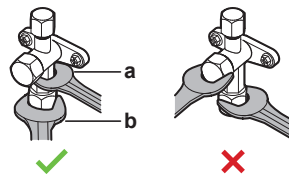
Tag højde for følgende retningslinjer:

- Stopventilerne er lukket fra fabrikken.
- Følgende figur viser de stopventildele, der kræves ved håndtering af ventilen.



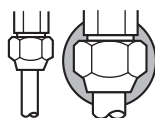
- a Serviceåbning og dæksel til serviceåbning
- b Ventilspindel
- c Tilslutning til den lokale rørintallation
- d Spindeldæksel

- Hold begge ventiler åbne under drift.
- LAD VÆRE med at påføre ventilspindlen unødvendig kraft. Det kan ødelægge ventilhuset.
- Sørg ALTID for at fastgøre stopventilen med en skruenøgle, og løsn eller stram derefter brystmøtrikken med en momentnøgle. Anbring IKKE skruenøglen på spindeldækslet, da det kan medføre lækage af kølemiddel.



- a Skruenøgle
- b Momentnøgle

- Når driftstrykket forventes at være lavt (for eksempel ved kølingen, når den udendørs lufttemperatur er lav), skal du tætne brystmøtrikken i stopventilen på gaslinjen forsvarligt med silikonetætningsmiddel for at forhindre frysning.

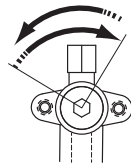


■ Silikonetætningsmiddel – sørg for, at der ikke er noget mellemrum.

#### Sådan åbnes/lukkes stopventilen

- 1 Tag dækslet over spærreventilen af.

- Sæt en sekskantnøgle (væskeside: 4 mm, gasside: 4 mm) på ventilspindlen og drej spindlen:



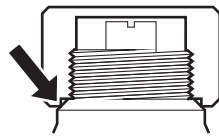
Mod uret for at åbne  
Med uret for at lukke

- Hold op, når du IKKE kan dreje spærreventilen længere.
- Montér spærreventil-dækslet.

**Resultat:** Ventilen er nu åben/lukket.

#### Sådan håndteres spindeldækslet

- Dækslet over spindlen er forseget, som vist med pilen. Dækslet må IKKE blive beskadiget.



- Efter indstilling af spærreventilen skal du spænde dækslet på spærreventilen og kontrollere for kølemiddellækage.

Klasse	Dæksel over spindel	Nøglevidde (mm)	Tilspændingsmoment (N·m)
42, 50	Væskeside	17	14~17
42	Gasside	19	17~21
50		22	22~27

#### Sådan håndteres servicedækslet

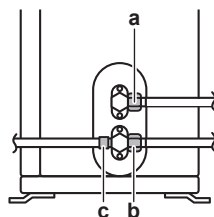
- Brug ALTID en påfyldningsslange med en pressetap, da serviceåbningen er en schraderventil.
- Efter arbejde ved serviceåbningen skal du spænde dækslet på serviceåbningen og kontrollere for kølemiddellækage.

Emne	Tilspændingsmoment (N·m)
Kappe over serviceåbning	11~14

#### 7.2.7 Tilslutning af kølerør til udendørsenheden

- Rørlængde.** Hold rørføringen på brugsstedet så kort som muligt.
- Rørbeskyttelse.** Beskyttelse af rørføringen på brugsstedet mod beskadigelse.

- Slut væskekølemiddelforbindelsen fra indendørsenheden til væskespærreventilen på udendørsenheden.



a Væskespærreventil  
b Gasspærreventil

## c Serviceåbning

- 2 Slut gaskølemiddelforbindelsen fra indendørsenheden til gasspærreventilen på udendørsenheden.

**BEMÆRK**

Det anbefales, at kølerørene mellem indendørs- og udendørsenheden installeres i en kanal, eller at kølerørene omvikles med afslutningstape.

## 7.3 Kontrol af kølerørene

### 7.3.1 Om kontrol af kølerørene

Kølerørene **indvendigt** i udendørsenheden er testet for utætheder fra fabrikken. Du skal kun kontrollere de **udvendige** kølerør til udendørsenheden.

#### Før kontrol af kølerør

Kontrollér, at kølerørene er tilsluttet mellem udendørs- og indendørsenheden.

#### Typisk arbejdsgang

Kontrol af kølerørene består typisk af følgende trin:

- 1 Kontrol af lækage på kølerørene.
- 2 Udførelse af vakuumtørring for at fjerne al fugt, luft eller kvælstof i kølerørene.

Hvis der er risiko for fugt i kølerørene (eksempelvis indtrængning af vand i rørene), skal du vakuumtørre som beskrevet nedenfor, indtil al fugt er fjernet.

### 7.3.2 Forholdsregler ved kontrol af kølerørene

**INFORMATION**

Se også forholdsregler og krav i følgende afsnit:

- "2 Generelle sikkerhedsforanstaltninger" [▶ 7]
- "7.1 Klargøring af kølerør" [▶ 32]

**BEMÆRK**

Brug en 2-trins vakuumpumpe med en kontraventil, der kan udsuge op til et manometertryk på  $-100,7$  kPa ( $-1.007$  bar) (5 Torr absolut). Sørg for, at pumpeolie ikke flyder ind i systemet, mens pumpen er ude af drift.

**BEMÆRK**

Brug kun denne vakuumpumpe til R32. Brug af den samme pumpe til andre kølemidler kan beskadige pumpen og enheden.

**BEMÆRK**

- Slut vakuumpumpen til gasstopventilens serviceåbning.
- Sørg for, at gas- og væskestopventilerne er helt lukkede før udførelse af tæthedsprøvning eller vakuumtørring.

### 7.3.3 Sådan kontrollerer du for lækager



#### BEMÆRK

Enhedens maksimale arbejdstryk må IKKE overskrides (se "PS High" på enhedens typeskilt).



#### BEMÆRK

Brug ALTID en testvæske, der kan boble, som anbefales af din forhandler.

Brug ALDRIG sæbevand:

- Sæbevand kan medføre, at komponenter revner, eksempelvis brystmøtrikker eller spærreventil-kapper.
- Sæbevand kan indeholde salt, der absorberer fugt, som fryser, når rørene bliver kolde.
- Sæbevand indeholder ammoniak, som kan medføre korrosion på kravesamlinger (mellem brystmøtrikken af messing og kobberkraven).

- 1 Fyld nitrogengas på systemet op til et målt tryk på mindst 200 kPa (2 bar). Det anbefales at påføre tryk på 3000 kPa (30 bar) eller højere (afhængigt af lokalt gældende lovgivning) for at kunne finde små lækager.
- 2 Kontrollér for lækager ved at påføre en testvæske, der kan boble, ved alle forbindelser.
- 3 Led al kvælstofgas ud.

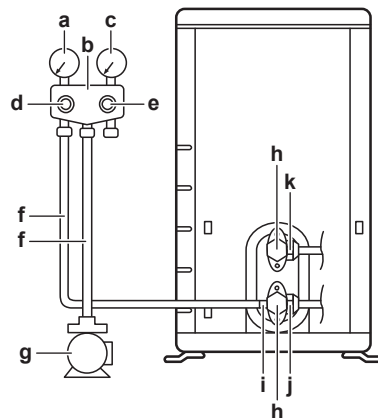
### 7.3.4 Vakuomtørring



#### FARE: RISIKO FOR EKSPLOSION

Spærreventilerne må IKKE åbnes, før vakuomtørring er afsluttet.

Tilslut vakuumpumpen og manifolden på følgende måde:



- a Lavtryksmåler
- b Manifold til måler
- c Højtryksmåler
- d Lavtryksventil (Lo)
- e Højtryksventil (Hi)
- f Påfyldningsslange
- g Vakuumpumpe
- h Ventildæksler
- i Serviceåbning
- j Gasspærreventil
- k Væskespærreventil

- 1 Udluft systemet til et target-vakuum på  $-100,7$  kPa ( $-1.007$  bar) (5 Torr absolut).

- 2 Lad det stå i 4-5 minutter, og kontrollér trykket:

Hvis trykket ...	Så ...
Ikke ændres	Der er ingen fugt i systemet. Proceduren er færdig.
Øges	Der er fugt i systemet. Gå til næste trin.

- 3 Udluft systemet i mindst to timer til et target-vakuum på  $-100,7$  kPa ( $-1.007$  bar) (5 Torr absolut).
- 4 Efter at have slået pumpen FRA kontrolleres trykket i mindst en time.
- 5 Hvis target-vakuum IKKE opnås, eller der IKKE kan opretholdes vakuum i en time, skal du gøre følgende:
- Kontrollér for lækager igen.
  - Udfør vakuumsugning igen.



#### BEMÆRK

Husk at åbne spærventilerne, når du har installeret kølerørene og foretaget vakuumsugning. Hvis systemet kører med lukkede spærventiler, kan kompressoren ødelægges.



#### INFORMATION

Efter åbning af stopventilen er det muligt, at trykket i kølerørene IKKE stiger. Dette kan f.eks. skyldes, at ekspansionsventilen er lukket i udendørsenhedens kredsløb, men det udgør IKKE noget problem for korrekt drift af enheden.

# 8 Påfyldning af kølemiddel

I dette afsnit

8.1	Om påfyldning af kølemiddel .....	42
8.2	Om kølemiddel .....	43
8.3	Forholdsregler ved påfyldning af kølemiddel .....	44
8.4	Bestemmelse af ekstra mængde kølemiddel.....	44
8.5	Sådan beregnes hele efterfyldningsmængden.....	44
8.6	Påfyldning af ekstra kølemiddel .....	44
8.7	Kontrol af rørsamlinger for lækage efter påfyldning af kølemiddel.....	45
8.8	Påsætning af mærkat med information om drivhusgasser med tilsætning af fluor.....	45

## 8.1 Om påfyldning af kølemiddel

Udendørsenheden er påfyldt kølemiddel fra fabrikken, men i visse tilfælde kan følgende være nødvendigt:

Hvad	Hvornår
Påfyldning af ekstra kølemiddel	Hvis den samlede væskerørlængde er over det specificerede (se nedenfor).
Komplet genpåfyldning af kølemiddel	<b>Eksempel:</b> <ul style="list-style-type: none"> <li>Ved flytning af systemet.</li> <li>Efter en lækage.</li> </ul>

### Påfyldning af ekstra kølemiddel

Før du påfylder ekstra kølemiddel, skal du være sikker på, at udendørsenhedens **udvendige** kølerør er blevet kontrolleret (lækagetest, vakuumtørring).



#### INFORMATION

Afhængigt af enhederne og/eller betingelserne for installationen kan det være nødvendigt at tilslutte el-ledningerne, før du påfylder kølemiddel.

Typisk arbejdsgang – Påfyldning af ekstra kølemiddel består typisk af følgende trin:

- 1 Bestem om, og hvor meget ekstra kølemiddel, der skal påfyldes.
- 2 Påfyld ekstra kølemiddel, hvis det er nødvendigt.
- 3 Udfyld mærkaten med information om drivhusgasser med tilsætning af fluor, og fastgør den på indersiden af udendørsenheden.

### Komplet genpåfyldning af kølemiddel

Før du foretager komplet genpåfyldning af kølemiddel, skal du kontrollere, at følgende er foretaget:

- 1 Alt kølemiddel er fjernet fra systemet.
- 2 Udendørsenhedens **udvendige** kølerør er blevet kontrolleret (lækagetest, vakuumtørring).
- 3 Udendørsenhedens **indvendige** kølerør er blevet vakuumtørret.



#### BEMÆRK

Før fuldstændig genpåfyldning skal der også udføres vakuumtørring på udendørsenhedens **indvendige** kølerør.

Typisk arbejdsgang – Komplet genpåfyldning af kølemiddel består typisk af følgende trin:

- 1 Fastlæggelse af, hvor meget ekstra kølemiddel, der skal påfyldes.
- 2 Påfyldning af kølemiddel.
- 3 Udfyld mærkaten med information om drivhusgasser med tilsætning af fluor, og fastgør den på indersiden af udendørsenheden.

## 8.2 Om kølemiddel

Dette produkt indeholder fluorholdige drivhusgasser. Led IKKE gasser ud i atmosfæren.

Kølemiddeltpe: R32

Værdi for globalt opvarmningspotentiale (GWP): 675

Periodisk inspektion af kølemiddellækage kan være påkrævet afhængigt af gældende lovgivning. Kontakt din installatør for yderligere oplysninger.



A2L

### ADVARSEL: SVAGT ANTÆNDELIGT MATERIALE

Kølemidlet i denne enhed er svagt antændeligt.



### ADVARSEL

- Kølemidlet i enheden er svagt antændeligt, men lækage forekommer normalt IKKE. Hvis kølemidlet lækker inde i rummet og kommer i kontakt med en brænder, et varmeapparat eller et komfur, kan det medføre brand eller dannelse af skadelige gasser.
- SLUK for alle varmekilder med brændbare stoffer, luft ud i rummet og kontakt den forhandler, hvor du købte enheden.
- Tag IKKE enheden i brug igen, før en installatør er færdig med at reparere den del, hvor kølemidlet lækker.



### ADVARSEL

Udstyret skal opbevares i et rum, hvor det ikke beskadiges mekanisk, og hvor der er tilstrækkelig ventilation uden konstante antændelseskilder (eksempelvis åben ild, gasdrevet udstyr eller en elvarmer, der er tændt). Rummets størrelse skal være som anført i afsnittet "Generelle sikkerhedsforanstaltninger".



### ADVARSEL

- Man må IKKE gennembore eller brænde dele, der har været i kontakt med kølemidlet.
- Brug IKKE andre rengøringsmaterialer eller -midler for at gøre afrimningen hurtigere en dem, der anbefales af producenten.
- Vær opmærksom på, at kølemidlet i systemet er lugtfrit.



### ADVARSEL

Rør ALDRIG direkte ved kølemiddel, der trænger ud ved et uheld. Dette kan medføre alvorlige sår på grund af forfrysninger.

### 8.3 Forholdsregler ved påfyldning af kølemiddel



#### INFORMATION

Se også forholdsregler og krav i følgende afsnit:

- "2 Generelle sikkerhedsforanstaltninger" [▶ 7]
- "7.1 Klargøring af kølerør" [▶ 32]

### 8.4 Bestemmelse af ekstra mængde kølemiddel

Hvis den samlede væskerørlængde er ...	Så ...
≤10 m	Tilføj IKKE ekstra kølemiddel.
>10 m	$R = (\text{samlet længde (m) for væskerør} - 10 \text{ m}) \times 0,020$ R=Yderligere påfyldning (kg) (afrundet til enheder på 0,01 kg)



#### INFORMATION

Rørlængde er envejslængden for væskerørene.

### 8.5 Sådan beregnes hele efterfyldningsmængden



#### INFORMATION

Hvis fuldstændig efterfyldning er nødvendig, er den samlede mængde kølemiddel: den fabrikspåfyldte mængde af kølemiddel (se enhedens typeskilt) + den fastslåede ekstra mængde.

### 8.6 Påfyldning af ekstra kølemiddel



#### ADVARSEL

- Brug kun R32 som kølemiddel. Andre stoffer kan medføre eksplosion og brand.
- R32 indeholder fluorholdige drivhusgasser. Dets værdi for globalt opvarmningspotentiale (GWP) er 675. Lad IKKE disse gasser trænge ud i atmosfæren.
- Brug ALTID beskyttelseshandsker og sikkerhedsbriller ved påfyldning af kølemiddel.



#### BEMÆRK

Påfyld IKKE mere end den specificerede mængde kølemiddel for at undgå, at kompressoren bryder sammen.

**Forudsætning:** Før du påfylder kølemiddel, skal du se efter, om kølerøret er tilsluttet og kontrolleret (lækagetest og vakuomtørring).

- 1 Slut kølemiddelcylinderen til serviceåbningen.
- 2 Påfyld den ekstra kølemiddelmængde.
- 3 Åbn gasspærreventilen.

Hvis det er nødvendigt at tømme systemet i forbindelse med afmontering eller flytning af systemet, kan du finde yderligere oplysninger i "16.2 Tømning" [► 63].

## 8.7 Kontrol af rørsamlinger for lækage efter påfyldning af kølemiddel

- 1 Foretag en lækagetest, se "7.3 Kontrol af kølerørene" [► 39].
- 2 Påfyld kølemiddel.
- 3 Kontrollér for kølemiddellækage efter påfyldning (se nedenfor)

### Tæthedskontrol på indendørs kølemiddel-forbindelser på brugstedet

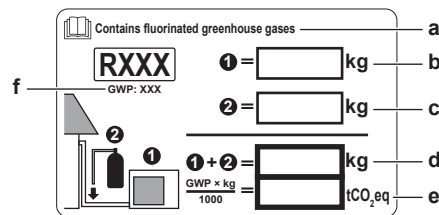
- 1 Brug en lækagetestmetode med en minimum følsomhed på 5 g kølemiddel/år. Kontrollér for utætheder ved et tryk på mindst 0,25 gange maksimalt arbejdsstryk (se "PS High" på enhedens typeskilt).

### Hvis der registreres lækage

- 1 Aftap kølemidlet, reparér samlingen, og gentag testen.

## 8.8 Påsætning af mærkat med information om drivhusgasser med tilsætning af fluor

- 1 Mærkatens udfyldes som følger:



- a Hvis der medfølger en mærkat med information om drivhusgasser med tilsætning af fluor skrevet på flere sprog (se tilbehør), skal man tage delen med det relevante sprog og sætte den på for oven ved a.
- b Fabrikens påfyldning af kølemiddel: se fabriksskiltet på enheden
- c Ekstra mængde påfyldt kølemiddel
- d Totalt påfyldte mængde kølemiddel
- e **Mængde udledninger af drivhusgasser med tilsætning af fluor** ud af den totale kølemiddelpåfyldning udtrykt som tons CO<sub>2</sub>-ækvivalent.
- f GWP = Globalt opvarmningspotentiale



### BEMÆRK

Relevant lovgivning vedrørende **drivhusgasser med tilsætning af fluor** kræver, at den påfyldte mængde på enheden er angivet både i vægt og CO<sub>2</sub> ækvivalent.

**Formel til beregning af mængden i CO<sub>2</sub> ækvivalente tons:** GWP værdi for kølemiddel × samlet mængde påfyldt kølemiddel [i kg] / 1000

Anvend den GWP værdi, der er angivet på kølemiddel-mærkatens.

- 2 Sæt mærkatens på indersiden af udendørsenheden tæt på gas- og væskespærreventilerne.

# 9 Elektrisk installation

I dette afsnit

9.1	Om tilslutning af de elektriske ledninger .....	46
9.1.1	Forholdsregler ved tilslutning af de elektriske ledninger.....	46
9.1.2	Retningslinjer ved tilslutning af de elektriske ledninger .....	47
9.1.3	Specifikationer vedrørende komponenter til standard-ledningsføring.....	49
9.2	Tilslutning af de elektriske ledninger til udendørsenheden .....	49

## 9.1 Om tilslutning af de elektriske ledninger

### Før tilslutning af de elektriske ledninger

Sørg for, at kølerør er tilsluttet og kontrolleret.

### Typisk arbejdsgang

Tilslutning af de elektriske ledninger består typisk af følgende trin:

- 1 Kontrollér, at strømforsyningen passer med de elektriske specifikationer på enhederne.
- 2 Tilslutning af el-ledninger til udendørsenheden.
- 3 Tilslutning af el-ledninger til indendørsenheden.
- 4 Tilslutning af den primære strømforsyning.

### 9.1.1 Forholdsregler ved tilslutning af de elektriske ledninger



#### FARE: RISIKO FOR ELEKTRISK STØD



#### FARE: RISIKO FOR ELEKTRISK STØD

Alle elektriske dele (inklusive termomodstande) får strøm fra strømforsyningen. Rør IKKE ved de elektriske dele med de bare hænder.



#### ADVARSEL

- Al ledningsføring SKAL foretages af en autoriseret elektriker og SKAL være i overensstemmelse med national lovgivning.
- Tilslut de elektriske forbindelser til installationen på brugsstedet.
- Alle lokalt leverede dele og alle elektriske installationer SKAL være i overensstemmelse med relevant lovgivning.



#### ADVARSEL

Brug ALTID strømforsyningskabler med flere ledere.



#### INFORMATION

Læs også forholdsreglerne og kravene i "2 Generelle sikkerhedsforanstaltninger" [▶ 7].



#### INFORMATION

Se endvidere "9.1.3 Specifikationer vedrørende komponenter til standard-ledningsføring" [▶ 49].

**ADVARSEL**

- Hvis der ikke er en N-fase, eller hvis der er fejl på denne, kan udstyret bryde sammen.
- Etablér korrekt jordforbindelse. Enheden må IKKE jordes til et forsyningsrør, en overspændingsafleder eller en jordforbindelse til telefon. Ufuldstændig jordforbindelse kan medføre elektrisk stød.
- Installér de påkrævede sikringer eller afbrydere.
- Fastgør de elektriske ledninger med kabelbindere, så de IKKE kommer i kontakt med rørene eller skarpe kanter, især i højtrykssiden.
- Man skal IKKE installere en faseførende kondensator, da denne enhed er udstyret med en inverter. En faseførende kondensator vil reducere effekten og kan medføre ulykker.

**ADVARSEL**

Brug en afbryder, der afbryder alle poler, med en kontaktadskillelse på mindst 3 mm, med adskillelse af alle ledere i ledningsføringen ved overspænding i henhold til relevant lovgivning.

**ADVARSEL**

Hvis strømforsyningskablet beskadiges, SKAL det udskiftes af producenten, forhandleren eller andre kvalificerede personer for at undgå ulykker.

**ADVARSEL**

Forlæng IKKE strømforsyningskablet eller forbindelsesledningen ved at bruge stik, klemmer, ledninger med udtag eller forlængerledninger.

De kan forårsage overophedning, elektrisk stød eller brand.

**ADVARSEL**

Tilslut IKKE strømforsyningsledningen til indendørsenheden. Dette kan medføre elektrisk stød eller brand.

**ADVARSEL**

- Brug IKKE uautoriserede elektriske dele sammen med dette produkt.
- Lav IKKE forgrening på strømtilførslen til drænpumpen osv. fra klemrækken. Dette kan medføre elektrisk stød eller brand.

**ADVARSEL**

Hold ledningerne mellem enhederne væk fra kobberrør uden varmeisolering, da disse rør bliver meget varme.

### 9.1.2 Retningslinjer ved tilslutning af de elektriske ledninger

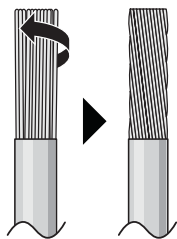
**BEMÆRK**

Vi anbefaler, at der anvendes faste (enkeltleder-) kabler. Hvis der anvendes snoede ledere, skal man tvinde lederne for at stabilisere enden, enten til brug direkte i terminalklemmen, eller til isætning i en rund krympeterminal.

#### Forberedelse af ledninger med flertrådede ledere til installation

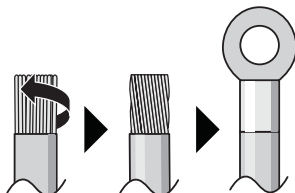
##### Metode 1: Snoning af ledere

- 1 Afisolér ledningerne (20 mm).
- 2 Tvind enden af lederen en smule for at danne en "fast" forbindelse.



**Metode 2: Brug af rund krympeterminal (anbefales)**

- 1 Afisolér ledningerne, og tvind enden på hver ledning en smule.
- 2 Installér en rund krympeterminal i enden af ledningen. Sæt den runde krympeterminal på ledningen op til den dækkede del, og fastgør terminalen med det korrekte værktøj.



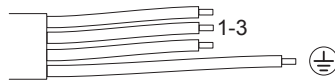
**Brug følgende metoder til installation af ledninger:**

Ledningstype	Installationsmetode
Enkeltlederkabel Eller Ledning med flertrådet leder snoet til "fast" forbindelse	<p> <b>a</b> Snoet ledning (enkelt-leder eller flertrådet snoet leder)  <b>b</b> Skrue  <b>c</b> Flad skive                     </p>
Ledning med flertrådet leder med rund krympeterminal	<p> <b>a</b> Terminal  <b>b</b> Skrue  <b>c</b> Flad skive                      ✓ Tilladt                      ✗ IKKE tilladt                 </p>

**Tilspændingsmoment**

Emne	Tilspændingsmoment (N•m)
M4 (X1M)	1,2~1,3
M4 (jord)	

- Jordlederen mellem trækafastningen og terminalerne skal være længere end de andre ledninger.



### 9.1.3 Specifikationer vedrørende komponenter til standard-ledningsføring

Strømforsyning til produktet	
Spænding	220~240 V
Frekvens	50 Hz
Fase	1~
Strømstyrke	12,9 A
Ledning / afbryder (medfølger ikke)	
Strømforsyningskabel	SKAL leve op til kravene i nationale bestemmelser 3-leder kabel Ledningsdimension baseret på strømstyrke, men ikke under 2,5 mm <sup>2</sup>
Kabel til indbyrdes forbindelse (indendørs↔udendørs)	Brug kun godkendte ledninger med dobbelt isolering, der er dimensioneret til den anvendte spænding 4-leder kabel Minimum størrelse 1,5 mm <sup>2</sup>
Anbefalet hovedafbryder	13 A
Fejlstrømsafbryder / gængs strømstyret afbryder	SKAL leve op til kravene i nationale bestemmelser

## 9.2 Tilslutning af de elektriske ledninger til udendørsenheden

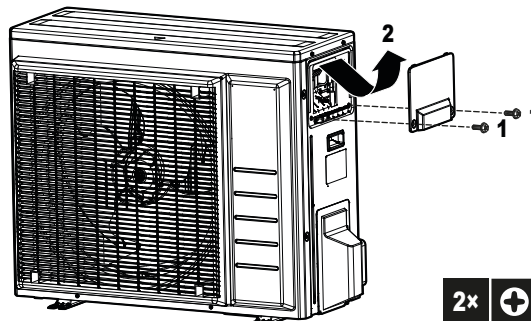


### ADVARSEL

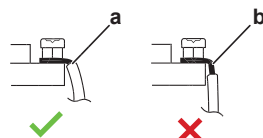
Forlæng IKKE strømforsyningskablet eller forbindelsesledningen ved at bruge stik, klemmer, ledninger med udtag eller forlængerledninger.

De kan forårsage overophedning, elektrisk stød eller brand.

- 1 Åbn el-boksens dæksel.

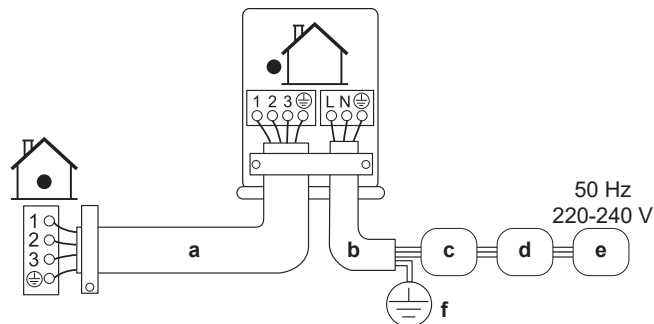


- 2 Afisolér ledningerne (20 mm).

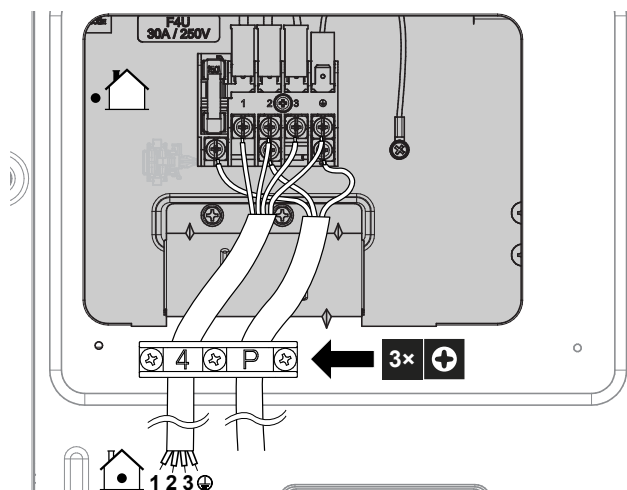


- a Afisolér ledningsenden til dette punkt
- b For lang afisolering kan forårsage elektrisk stød eller overgang

- 3 Åbn ledningsklemmen.
- 4 Tilslut forbindelsesledningen og strømforsyningskablet som følger:



- a Forbindelsesledning
- b Strømforsyningskabel
- c Afbryder (sikring, medfølger ikke, med kapacitet iht. pladen med typebetegnelse)
- d Gængs strømstyret afbryder
- e Strømforsyning
- f Jord



- 5 Spænd klemeskruerne godt. Brug en stjerneskrueetrækker.
- 6 Monter servicedækslet.
- 7 Montér el-boksens dæksel.

# 10 Færdiggørelse af installation af udendørsenheden

## 10.1 Færdiggørelse af installation af udendørsenheden



### FARE: RISIKO FOR ELEKTRISK STØD

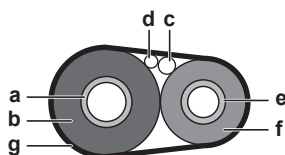
- Kontrollér, at systemet er jordforbundet korrekt.
- AFBRYD strømforsyningen før vedligeholdelse.
- Montér el-boksens dæksel, før du slår strømforsyningen TIL.



### BEMÆRK

Det anbefales, at kølerørene mellem indendørs- og udendørsenheden installeres i en kanal, eller at kølerørene omvikles med afslutningstape.

- 1 Isolér og fastgør kølerørene og kablerne på følgende måde:



- a Gasrør
- b Gasrørsisolering
- c Forbindelsesledning
- d Ledningsføring på stedet (hvis relevant)
- e Væskerør
- f Væskerørsisolering
- g Montagetape

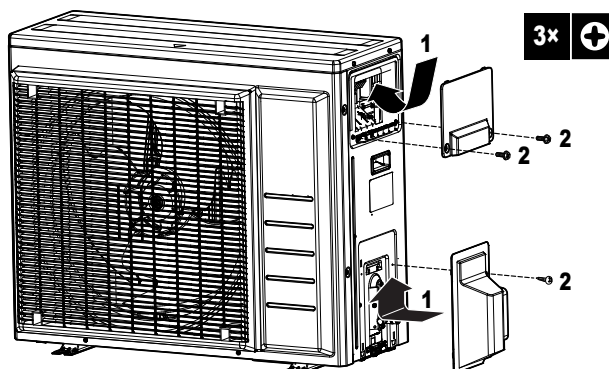
- 2 Monter servicedækslet.

## 10.2 Sådan lukkes udendørsenheden



### BEMÆRK

Når du lukker udendørsenhedens dæksel, skal du sørge for, at spændingsmomentet ikke overstiger 1,3 N•m.



# 11 Konfiguration

## 11.1 Facilitetsindstilling

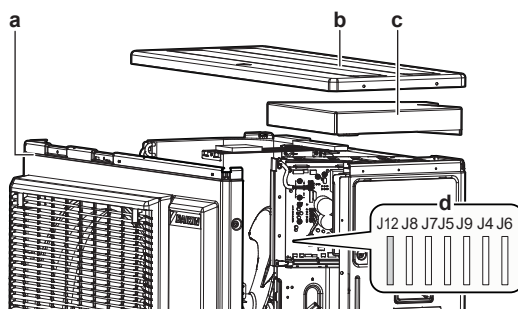
Brug denne funktion til køling ved lav udendørstemperatur. Denne funktion er beregnet til faciliteter såsom udstyr til computerrum. Brug den ALDRIG i en bolig eller et kontor, hvor der er mennesker til stede.

### 11.1.1 Indstilling af anlægstilstanden

Afbrydelse af jumper J12 på printkortet vil udvide driftsområdet ned til  $-15^{\circ}\text{C}$ . Facilitets-tilstanden afbrydes, når udendørstemperaturen falder til under  $-20^{\circ}\text{C}$  og genoptages, når temperaturen stiger igen.

#### Afbrydelse af jumper J12

- 1 Fjern toppladen på udendørsenheden.
- 2 Fjern frontpladen.
- 3 Afmonter det dryptætte dæksel.
- 4 Afbryd jumper J12 på printkortet på udendørsenheden.



- a Frontplade
- b Topplade
- c Dryptæt dæksel
- d Jumpere



#### INFORMATION

- Indendørsenheden kan danne intermitterende støj, når den udendørs blæser kobles TIL og/eller FRA.
- Placér IKKE luftbefugtere eller andet udstyr, der kan få luftfugtigheden til at stige, på steder, hvor du anvender facilitets-tilstanden.
- Afbrydelse af jumper J12 indstiller indendørsenhedens blæser til højeste hastighed.
- Anvend IKKE denne indstilling i boliger eller kontorer, hvor mennesker opholder sig.

## 11.2 Standby-elsparefunktion

### 11.2.1 Om standby-elsparefunktionen

Denne tilstand slår strømforsyningen til udendørsenheden FRA og sætter indendørsenheden på standby i elsparetilstand for at reducere enhedens strømforbrug.

Denne tilstand er kun beregnet til udendørsenheder: ARXM50, RXM50+60 og RZAG kombineret med indendørsenheder: FTXM, ATXM, FVXM.



#### INFORMATION

Standby-elsparefunktionen kan KUN anvendes på de enheder, der er beskrevet ovenfor.



#### ADVARSEL

Før du tilslutter eller afbryder stikket, skal du kontrollere, at strømforsyningen er afbrudt (OFF).



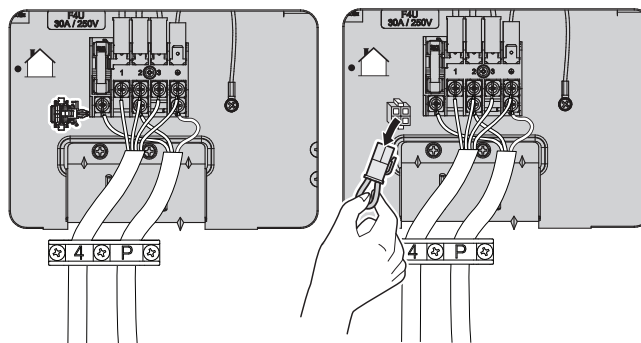
#### INFORMATION

Selektivt stik til standby-elsparefunktion er påkrævet, hvis der er tilsluttet en anden end den relevante indendørsenhed.

### 11.2.2 Aktivering af standby-elsparefunktionen

**Forudsætning:** Hovedstrømforsyningen SKAL være slået FRA.

- 1 Fjern servicedækslet.
- 2 Afbryd det separate stik til standby-elsparefunktionen.



- 3 Slå hovedstrømforsyningen TIL.

# 12 Ibrugtagning



## BEMÆRK

**Generel ibrugtagning kontrolliste.** Ud over anvisningerne om ibrugtagning i dette afsnit findes der også en kontrolliste for generel ibrugtagning på Daikin Business Portal (autentificering påkrævet).

Denne generelle ibrugtagnings-kontrolliste er et supplement til anvisningerne i dette afsnit og kan anvendes vejledende og som en skabelon til brug ved rapportering i forbindelse med ibrugtagning og overdragelse til kunden.

## I dette afsnit

12.1	Forholdsregler ved ibrugtagning .....	54
12.2	Kontrolliste før ibrugtagning .....	55
12.3	Kontrolliste under ibrugtagning .....	55
12.4	Sådan udføres en testkørsel .....	55
12.5	Opstart af udendørsenheden .....	56

## 12.1 Forholdsregler ved ibrugtagning



### FARE: RISIKO FOR ELEKTRISK STØD



### FARE: RISIKO FOR FORBRÆNDING/SKOLDNING



### FORSIGTIG

Foretag **IKKE** testkørsel, når du udfører arbejde på indendørsenheden (-enhederne).

Ved testkørsel kører BÅDE udendørsenheden og den tilsluttede indendørsenhed. Det er farligt at arbejde på en indendørsenhed i forbindelse med testkørsel.



### FORSIGTIG

Put ikke en finger, en stang eller andre objekter ind i luftindtaget eller -udtaget. Fjern ikke blæserafskærmningen. Da blæseren roterer med høj hastighed, vil det medføre tilskadekomst.



## BEMÆRK

Slå strømmen TIL mindst 6 timer før driftsstart for at lede strøm til opvarmningen af krumbakhuset og for at beskytte kompressoren.



## BEMÆRK

Enheden skal ALTID bruges med termomodstande og/eller tryksensorer/kontakter. Hvis dette IKKE overholdes, kan kompressoren brænde sammen.

Under testdrift vil udendørsenheden og indendørsenheden starte op. Kontrollér, at alt forberedende arbejde på indendørsenhederne er afsluttet (rørføring på brugsstedet, føring af elkabler, udluftning...). Se detaljer i installationsvejledningen til udendørsenheden.

## 12.2 Kontrolliste før ibrugtagning

- 1 Kontrollér punkterne nedenfor efter installation af enheden.
- 2 Luk enheden.
- 3 Start enheden.

<input type="checkbox"/>	<b>Indendørsenheden</b> er monteret korrekt.
<input type="checkbox"/>	<b>Udendørsenheden</b> er monteret korrekt.
<input type="checkbox"/>	Systemet er <b>jordforbundet</b> korrekt, og jordklemmerne er spændt.
<input type="checkbox"/>	<b>Strømforsynings spænding</b> skal svare til den spænding, der er angivet på enhedens identifikationsmærkat.
<input type="checkbox"/>	Der er <b>INGEN løse forbindelser</b> eller beskadigede elektriske komponenter i elboksen.
<input type="checkbox"/>	Der er <b>INGEN beskadigede komponenter</b> eller <b>klemte rør</b> inde i indendørs- og udendørsenhederne.
<input type="checkbox"/>	Der er <b>INGEN lækage af kølemiddel</b> .
<input type="checkbox"/>	<b>Kølerørene</b> (gas og væske) er varmeisolerede.
<input type="checkbox"/>	Den korrekte rørstørrelse er installeret, og <b>rørene</b> er isoleret korrekt.
<input type="checkbox"/>	<b>Stopventilerne</b> (gas og væske) på udendørsenheden er helt åbne.
<input type="checkbox"/>	Følgende <b>ledningsføring på stedet</b> er udført i henhold til dette dokument og gældende lovgivning mellem udendørsenheden og indendørsenheden.
<input type="checkbox"/>	<b>Dræn</b> Kontrollér, at det afledte vand flyder jævnt. <b>Mulig konsekvens:</b> Kondensvand kan dryppe.
<input type="checkbox"/>	Indendørsenheden modtager signaler fra <b>brugerinterfacet</b> .
<input type="checkbox"/>	De specificerede ledninger anvendes til <b>forbindelseskablet</b> .
<input type="checkbox"/>	Kontrollér, at <b>sikringer, afbrydere</b> , eller de lokalt installerede beskyttelsesindretninger er af den størrelse og type, som er angivet i dette dokument, og at de <b>IKKE</b> omgås.

## 12.3 Kontrolliste under ibrugtagning

<input type="checkbox"/>	Sådan udføres en <b>udluftning</b> .
<input type="checkbox"/>	Sådan udføres en <b>testkørsel</b> .

## 12.4 Sådan udføres en testkørsel



### INFORMATION

Se retningslinjerne for fejlfinding i servicevejledningen, hvis enheden melder fejl under ibrugtagningen.

**Forudsætning:** Strømforsyningen SKAL være inden for det specificerede område.

**Forudsætning:** Testkørslen kan udføres i køle- eller varmedrift.

**Forudsætning:** Se indendørsenhedens betjeningsvejledning vedrørende indstilling af temperatur, driftstilstand...

- 1** Vælg den lavest programmerbare temperatur i køledrift. Vælg den højest programmerbare temperatur i varmedrift. Testkørslen kan afbrydes om nødvendigt.
- 2** Efter endt testkørsel skal man indstille temperaturen til et normalt niveau. I køledrift: 26~28°C, i varmedrift: 20~24°C.
- 3** Kontrollér, at alle funktioner og dele fungerer korrekt.
- 4** Systemet standser 3 minutter efter, at enheden er blevet slukket.



### INFORMATION

- Selv når enheden er slukket, bruges der strøm.
- Når strømmen tilsluttes igen efter en strømafbrydelse, kører enheden igen i den tilstand, der var valgt forud.

## 12.5 Opstart af udendørsenheden

Se installationsvejledningen til indendørsenheden vedrørende konfiguration og ibrugtagning af systemet.

## 13 Overdragelse til brugeren

Når testkørslen er afsluttet, og enheden fungerer korrekt, skal du sørge for, at brugeren er opmærksom på følgende:

- Sørg for, at brugeren har den trykte dokumentation, og bed brugeren om at gemme dette til senere brug. Oplys brugeren om, at han/hun kan finde den komplette dokumentation på internetadressen, som er anført tidligere i denne vejledning.
- Forklar brugeren, hvordan man betjener systemet korrekt, og hvad man skal gøre i tilfælde af problemer.
- Vis brugeren, hvad der skal gøres i forbindelse med vedligeholdelse af enheden.
- Forklar brugeren om de energibesparende tips, der er beskrevet i referencevejledningen vedrørende brug.

# 14 Vedligeholdelse og service



## BEMÆRK

**Generel tjekliste for vedligeholdelse/inspektion.** Ud over vedligeholdelsesvejledningen i dette kapitel findes der en generel tjekliste for vedligeholdelse/inspektion på Daikin Business Portal (kræver godkendelse).

Den generelle tjekliste for vedligeholdelse/inspektion er et supplement til vejledningen i dette kapitel og kan bruges som rettesnor og rapporteringsskabelon under vedligeholdelse.



## BEMÆRK

Denne vedligeholdelse SKAL udføres af montøren eller af en servicetekniker.

Vi anbefaler, at man får foretaget vedligeholdelse mindst en gang om året. Gældende lovgivning kan dog kræve kortere serviceintervaller.



## BEMÆRK

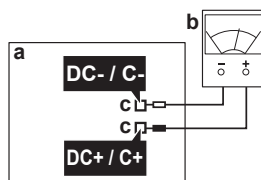
Gældende lovgivning om **fluorholdige drivhusgasser** kræver, at mængden af påfyldt kølemiddel på enheden angives i både vægt og CO<sub>2</sub>-ækvivalent.

**Formel til at beregne mængden i CO<sub>2</sub>-ækvivalente ton:** GWP-værdi af kølemidlet × total kølemiddelpåfyldning [i kg] / 1000



## FARE: RISIKO FOR ELEKTRISK STØD

Afbryd strømforsyningen i mere end 10 minutter, og mål spændingen på terminalerne på primærkredsens kondensatorer eller elektriske komponenter, før du udfører service. Spændingen mellem "+" og "-" målepunkterne SKAL være under 50 V DC, før man må berøre elektriske komponenter. Se fig. nedenfor.



- a Primære printkort
- b Multimeter
- c Målepunkter

Der kan findes følgende symboler på enheden:

Symbol	Forklaring
 	Mål spændingen på terminalerne på primærkredsens kondensatorer eller elektriske komponenter, før du udfører service.

## 14.1 Oversigt: Vedligeholdelse og service

Dette kapitel indeholder oplysninger om:

- Vedligeholdelse - sikkerhedsforanstaltninger
- Årlig vedligeholdelse af udendørsenheden

## 14.2 Sikkerhedsforanstaltninger i forbindelse med vedligeholdelse



### FARE: RISIKO FOR ELEKTRISK STØD



### FARE: RISIKO FOR FORBRÆNDING/SKOLDNING



### ADVARSEL

- Sluk ALTID for afbryderen på strømpanelet, fjern sikringerne eller åbn enhedens beskyttelsesindretninger, før der udføres vedligeholdelse af eller reparation på enheden.
- Rør IKKE ved strømførende dele i 10 minutter efter at strømforsyningen er blevet afbrudt, da der er risiko for højspænding.
- Bemærk, at nogle dele af el-boksen er varme.
- Pas på IKKE at røre ved spændingsførende dele.
- Skyl IKKE enheden. Det kan forårsage elektrisk stød eller brand.



### BEMÆRK: Risiko for elektrostatisk udladning

Rør ved en metaldele på enheden for at fjerne statisk elektricitet og beskytte PCB'et, før der udføres vedligeholdelses- eller servicearbejde.

## 14.3 Tjekliste for årlig vedligeholdelse af udendørsenheden

Kontrollér følgende mindst en gang om året:

- Varmeveksler

Udendørsenhedens varmeveksler kan blive blokeret på grund af støv, snavs, blade osv. Det anbefales at rense varmeveksleren en gang om året. En blokeret varmeveksler kan medføre for lavt tryk eller for højt tryk, hvilket kan forringe ydelsen.

## 14.4 Om kompressoren

Vær opmærksom på følgende forholdsregler, når du udfører vedligeholdelse på kompressoren:



### FARE: RISIKO FOR ELEKTRISK STØD

- Brug kun denne kompressor på et jordforbundet system.
- Afbryd strømforsyningen, før du udfører vedligeholdelse på kompressoren.
- Montér el-boksens dæksel og servicedækslet efter endt vedligeholdelse.



### FORSIGTIG

Brug ALTID beskyttelsesbriller og beskyttelseshandsker.



**FARE: RISIKO FOR EKSPLOSION**

- Brug en rørskærer i forbindelse med kompressoren.
- Brug IKKE en brænder.
- Brug kun godkendte køle- og smøremidler.



**FARE: RISIKO FOR FORBRÆNDING/SKOLDNING**

Rør IKKE ved kompressoren med de bare hænder.

# 15 Fejlfinding

## 15.1 Overblik: Fejlfinding

Dette kapitel beskriver, hvad du skal gøre i tilfælde af problemer.

Det indeholder oplysninger om løsning af problemer baseret på symptomer.

### Før fejlfinding

Foretag en grundig visuel inspektion af enheden, og se efter, om der er tydelige defekter såsom løse forbindelser eller fejl på ledningsføringen.

## 15.2 Forholdsregler ved fejlfinding



**FARE: RISIKO FOR ELEKTRISK STØD**



**FARE: RISIKO FOR FORBRÆNDING/SKOLDNING**



**ADVARSEL**

- Enhedens hovedafbryder skal ALTID være slået fra, når der udføres inspektion på enhedens el-boks. Slå den pågældende afbryder fra.
- Stop enheden, når en sikkerhedsanordning aktiveres, og find ud af, hvorfor sikkerhedsanordningen er blevet aktiveret, før den nulstilles. Parallelforbind ALDRIG sikkerhedsindretninger, og skift ikke deres værdier til andet end fabriksindstillingen. Kontakt forhandleren, hvis du ikke kan finde årsagen til problemet.



**ADVARSEL**

Undgå ulykker som følge af utilsigtet nulstilling af varmeafbryderen: Dette udstyr må IKKE forsynes via en ekstern kontakt, såsom en timer, eller forbindes med en kreds, som regelmæssigt tændes og slukkes ved hjælp af enheden.

## 15.3 Løsning af problemer ud fra symptomer

### 15.3.1 Symptom: Enheden kan falde ned, vibrere eller støje

Mulige årsager	Afhjælpning
Indendørsenhederne er IKKE monteret korrekt.	Monter indendørsenhederne korrekt.

### 15.3.2 Symptom: Enheden varmer eller køler IKKE som forventet

Mulige årsager	Afhjælpning
Forkert tilslutning af el-ledninger	Tilslut el-ledningerne korrekt.
Gaslækage	Kontrollér for gaslækage.

## 15.3.3 Symptom: Vandlækage

Mulige årsager	Afhjælpning
Varmeisolering ikke færdiggjort (gasrør, væskerør, indendørs dele af drænslange-forlængelsen).	Kontrollér, at varmeisoleringen af rør og drænslange er komplet.
Forkert tilsluttet dræn.	Fastgør drænet.




## 15.3.4 Symptom: Elektrisk overgang

Mulige årsager	Afhjælpning
Enheden er IKKE jordforbundet korrekt.	Kontrollér og korrigerer jordforbindelsen.

## 15.3.5 Symptom: Enheden fungerer IKKE, eller den bliver for varm

Mulige årsager	Afhjælpning
Ledningsføringen er IKKE udført i henhold til specifikationerne.	Korrigerer ledningsføringen.

## 15.4 Fejldiagnose via LED på udendørsenhedens printkort

Lysdioden...		Fejlsøgning
	blinker	Normal → kontrollér indendørsenheden.
	TIL	Sluk og tænd for strømmen, og kontrollér lysdioden inden for ca. 3 minutter. → Hvis lysdioden lyser igen, er der fejl på udendørsenhedens printkort.
	FRA	<ol style="list-style-type: none"> <li>1 Forsyningsspænding (strømbesparelse).</li> <li>2 Strømforsyningen defekt.</li> <li>3 Sluk og tænd for strømmen, og kontrollér lysdioden inden for ca. 3 minutter. → Hvis lysdioden er slukket igen, er der fejl på udendørsenhedens printkort.</li> </ol>

**BEMÆRK**

Anvend den trådløse fjernbetjening, der fulgte med indendørsenheden, til fejlkodediagnose. Se servicevejledningen med en komplet liste over fejlkoder og en detaljeret vejledning om fejlfinding for hver enkelt fejl.

**FARE: RISIKO FOR ELEKTRISK STØD**

- Når enheden IKKE kører, er LEDs på printkortet OFF for at spare strøm.
- Selv når LEDs er slukkede, kan der være spænding på klemrækken og printkortet.

# 16 Bortskaffelse



## BEMÆRK

Forsøg IKKE på selv at afmontere systemet: Afmontering af systemet, behandling af kølemiddel, olie og andre dele SKAL ske i henhold til relevant lovgivning. Enhederne SKAL behandles på steder særligt beregnet hertil med henblik på genbrug og genvinding.

## 16.1 Overblik: Bortskaffelse

### Typisk arbejdsgang

Bortskaffelse af systemet består typisk af følgende trin:

- 1 Tømning af systemet.
- 2 Systemet skal afleveres som specialaffald på en modtagestation.



## INFORMATION

Du kan finde flere oplysninger i servicevejledningen.

## 16.2 Tømning

**Eksempel:** For at beskytte miljøet skal der pumpes ned, når enheden flyttes eller bortskaffes.



## FARE: RISIKO FOR EKSPLOSION

**Nedtrykning – Kølemiddellækage.** Hvis du vil nedpumpe systemet og der er en lækage i kølemiddelkredsløbet:

- Skal du IKKE bruge enhedens automatisk nedpumpningsfunktion, med hvilken du kan samle al kølemidlet fra systemet i udendørsenheden. **Mulig konsekvens:** Selvantændelse og eksplosion af kompressoren på grund af luft, der strømmer ind i kompressoren, som er i drift.
- Brug et separat gendannelsessystem, så enhedens kompressor IKKE behøver at være i drift.

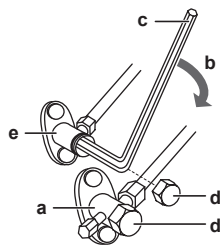


## BEMÆRK

Ved nedlukning af pumpen skal kompressoren standses, før kølerørene fjernes. Hvis kompressoren stadig kører, og stopventilen er åben under nedlukning af pumpen, suges der luft ind i systemet. Kompressornedbrud eller beskadigelse af systemet kan skyldes unormalt tryk i kølemiddelcyklen.

Udpumpningen vil lede alt kølemiddel fra systemet ud i udendørsenheden.

- 1 Fjern dækslet fra væskespærreventilen og gasspærreventilen.
- 2 Kør anlægget i tvungen køledrift. Se "[16.3 Sådan startes og stoppes tvungen køling](#)" [▶ 64].
- 3 Efter 5 til 10 minutter (efter 1 til 2 minutter ved meget lav omgivende temperatur (<-10°C)), skal du lukke væskespærreventilen med en unbrakonøgle.
- 4 Kontrollér på manifolden, om vakuum er opnået.
- 5 Efter 2-3 minutter skal du lukke gasspærreventilen og standse tvungen køledrift.



- a Gasspærreventil
- b Lukkeretning
- c Unbrakonøgle
- d Ventildæksel
- e Væskespærreventil

## 16.3 Sådan startes og stoppes tvungen køling

Tvungen køling kan ske på 2 forskellige måder.

- **Metode 1.** Brug af indendørsenhedens ON/OFF kontakt (hvis monteret på indendørsenheden).
- **Metode 2.** Brug af indendørsenhedens brugerinterface.

### 16.3.1 Start/stop af tvungen køling med indendørsenhedens ON/OFF-knap

- 1 Tryk på ON/OFF kontakten i mindst 5 sekunder.

**Resultat:** Driften starter.



#### INFORMATION

Tvungen køledrift standser automatisk efter ca. 15 minutter.

- 2 Hvis man vil standse tvungen køledrift noget før, skal man trykke på ON/OFF kontakten.

### 16.3.2 Start/stop af tvungen køling med indendørsenhedens brugerinterface

- 1 Indstil driftsmåden til **køling**. Se afsnittet "Udførelse af en testkørsel" i indendørsenhedens installationsvejledning.

**Bemærk:** Tvungen køledrift standser automatisk efter ca. 30 minutter.

- 2 Hvis man vil standse tvungen køledrift noget før, skal man trykke på ON/OFF kontakten.



#### INFORMATION

Hvis der anvendes tvungen køling, og hvis udetemperaturen er  $\leq -10^{\circ}\text{C}$ , kan sikkerhedsindretningen forhindre drift. Varm udetemperatur-termomodstanden på udendørsenheden op til  $\geq -10^{\circ}\text{C}$ . **Resultat:** Anlægget starter.

# 17 Tekniske data

- Seneste reviderede udgaver af den medfølgende dokumentation kan være tilgængelige på regionens Daikin websted (offentligt tilgængeligt).
- En revideret **komplet** udgave af seneste tekniske data er tilgængelig på Daikin Business Portal (autentificering påkrævet).

## 17.1 Ledningsdiagram

**Ledningsdiagrammet leveres med enheden, placeret på indersiden af udendørsenheden (på undersiden af toppladen).**

☒ 17-1 Oversættelse af tekst i ledningsdiagram

Engelsk	Oversættelse
(#) Only for the units with the suspend connector specified in the installation manual.	(#) Kun for enheder med afbryderstikket specificeret i installationsvejledningen.

### 17.1.1 Fælles ledningsdiagram forklaring

Se enhedernes ledningsdiagram vedr. anvendte dele og numre. Delnumre er skrevet med arabertal i stigende rækkefølge for hver del og er vist i overblikket nedenfor med symbolet "\*" i koden for delen.

Symbol	Betydning	Symbol	Betydning
	Afbryder		Jordforbindelse
			Støjfri jording
			Beskyttelsesjording (skrue)
	Tilslutning		Ensretter
	Stik		Relæforbindelse
	Jord		Kortslutningsforbindelse
	Ledningsføring på stedet		Klemme
	Sikring		Klemrække
	Indendørsenhed		Ledningsklemme
	Udendørsenhed		Varmeenhed
	Gængs strømstyret afbryder		

Symbol	Farve	Symbol	Farve
BLK	Sort	ORG	Orange
BLU	Blå	PNK	Lyserød
BRN	Brun	PRP, PPL	Lilla
GRN	Grøn	RED	Rød
GRY	Grå	WHT	Hvid

Symbol	Farve	Symbol	Farve
SKY BLU	Himmelblå	YLW	Gul

Symbol	Betydning
A*P	Printkort
BS*	Trykknop ON/ OFF, driftskontakt
BZ, H*O	Summer
C*	Kondensator
AC*, CN*, E*, HA*, HE*, HL*, HN*, HR*, MR*_A, MR*_B, S*, U, V, W, X*A, K*R_*, NE	Forbindelse, stik
D*, V*D	Diode
DB*	Diodebro
DS*	DIP-omskifter
E*H	Varmeenhed
FU*, F*U, (karakteristika, se printkortet i enheden)	Sikring
FG*	Forbindelse (ramme stel)
H*	Ledningsnet
H*P, LED*, V*L	Kontrollampe, lysdiode
HAP	Lysdiode (servicemonitor grøn)
HIGH VOLTAGE	Højspænding
IES	Intelligent eye føler
IPM*	Intelligent strømforsyningsmodul
K*R, KCR, KFR, KHuR, K*M	Magnetrelæ
L	Spændingsførende
L*	Spole
L*R	Reaktor
M*	Stepmotor
M*C	Kompressormotor
M*F	Blæsemotor
M*P	Drænpumpemotor
M*S	Drejemotor
MR*, MRCW*, MRM*, MRN*	Magnetrelæ
N	Neutral
n=*, N=*	Antal passager gennem ferritkerne
PAM	Impulsamplitudemodulation
PCB*	Printkort
PM*	Effektmodul
PS	Strømforsyning med omformer




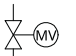


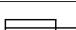



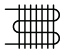

Symbol	Betydning
PTC*	PTC termomodstand
Q*	Isoleret port bipolar transistor (IGBT)
Q*C	Afbryder
Q*DI, KLM	Fejlstrømsafbryder
Q*L	Overbelastningsbeskyttelse
Q*M	Termokontakt
Q*R	Gængs strømstyret afbryder
R*	Modstand
R*T	Termomodstand
RC	Modtager
S*C	Endestopafbryder
S*L	Svømmerafbryder
S*NG	Kølemiddel-lækagedetektor
S*NPH	Trykføler (høj)
S*NPL	Trykføler (lav)
S*PH, HPS*	Trykafbryder (høj)
S*PL	Trykafbryder (lav)
S*T	Termostat
S*RH	Fugtighedssensor
S*W, SW*	Driftskontakt
SA*, F1S	Overspændingsafleder
SR*, WLU	Signalmodtager
SS*	Vælgeromskifter
SHEET METAL	Fast plade med klemrække
T*R	Transformer
TC, TRC	Sender
V*, R*V	Varistor
V*R	Diodebro, isoleret port bipolar transistor (IGBT) strømforsyningsmodul
WRC	Trådløs fjernbetjening
X*	Klemme
X*M	Klemrække (blok)
Y*E	Elektronisk ekspansionsventil spole
Y*R, Y*S	Omstyrende magnetventil spole
Z*C	Ferritkerne
ZF, Z*F	Støjfilter

## 17.2 Rørdiagram

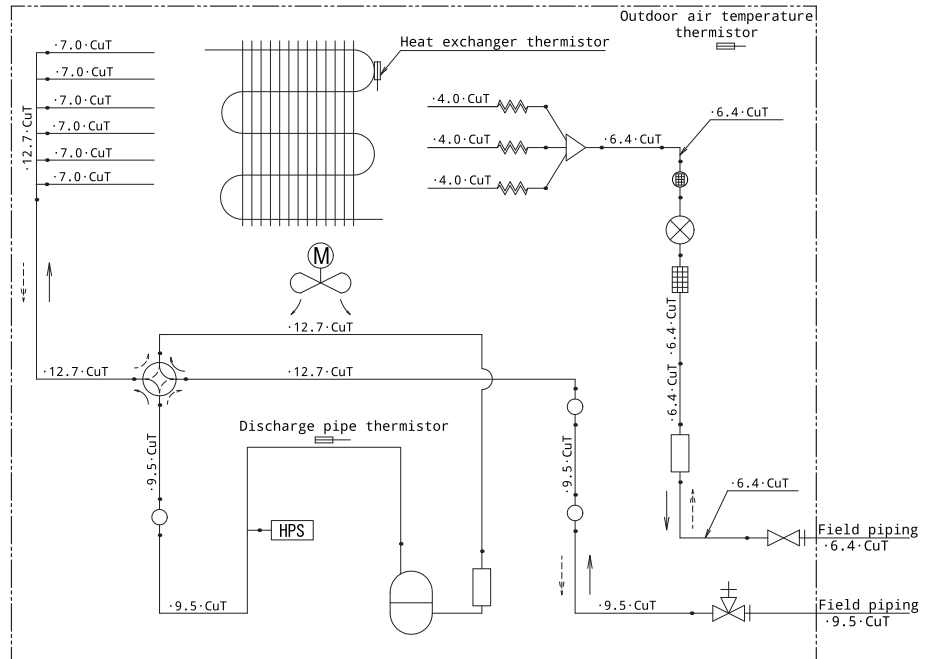
### 17.2.1 Rørdiagram: Udendørsenhed

#### PED-kategorier udstyr:

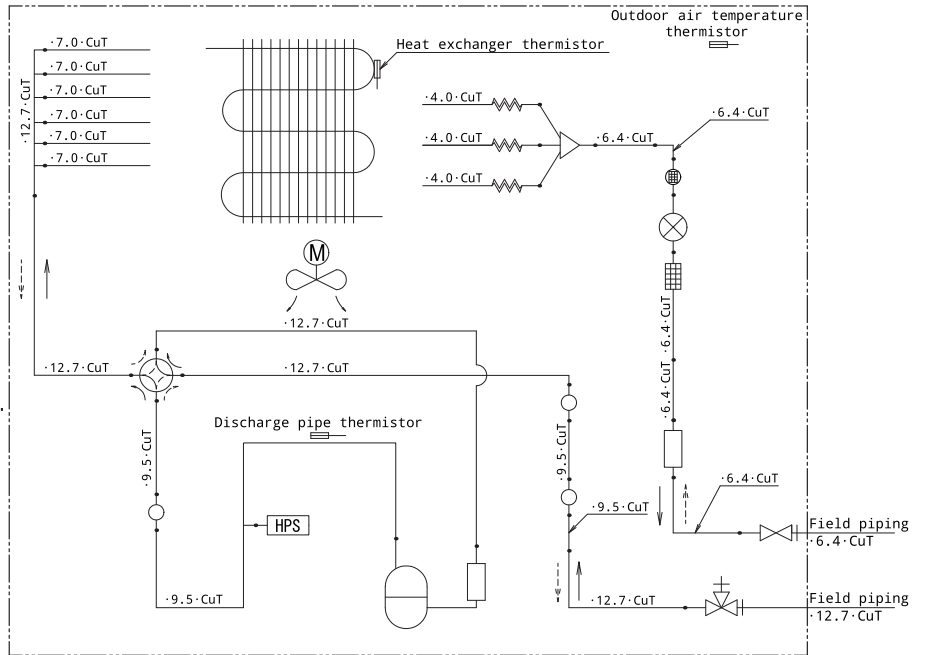
- Højtrykskontakt: kategori IV,
- Kompressor: kategori II;
- Andet udstyr: art. 4§3.

Rørdiagram forklaring	
	Væskespærreventil
	Gasspærreventil
	Dæmper
	Dæmper med filter
	Elektronisk ekspansionsventil
	Filter
	Blæser
	Højtrykskontakt (automatisk nulstilling)
	Termomodstand
	Kapillarrør
	4-vejs-ventil
	Akkumulator
	Kompressor
	Varmeveksler
	Fordeler
	Kølemiddelflow: Køling
	Kølemiddelflow: Opvarmning
Field piping	Rør på brugssted
Heat exchanger thermistor	Termomodstand varmeveksler
Outdoor air temperature thermistor	Termomodstand udendørs lufttemperatur
Discharge pipe thermistor	Termomodstand ved afgangsrør
Capillary tube	Kapillarrør

**RXA42B**



**RXA50B**



# 18 Ordliste

**Forhandler**

Varetager salg og distribution af produktet.

**Autoriserede installatør**

Teknisk uddannet person, som er kvalificeret til at installere produktet.

**Bruger**

Den person, der ejer og/eller anvender produktet.

**Relevant lovgivning**

Alle internationale, europæiske, nationale og lokale direktiver, love og/eller bestemmelser, som er relevante i forbindelse med et specifikt produkt eller område.

**Servicevirksomhed**

En virksomhed, der kan udføre eller koordinere den nødvendige vedligeholdelse af produktet.

**Installationsvejledning**

Installationsvejledning vedrørende en specifik vare eller anvendelse, med forklaring på installation, opsætning og vedligeholdelse.

**Betjeningsvejledning**

Vejledning vedrørende en specifik vare eller anvendelse, med forklaring på anvendelse.

**Instruktioner vedrørende vedligeholdelse**

Vejledning vedrørende en specifik vare eller anvendelse, med forklaring (hvis relevant) på installation, opsætning, anvendelse og/eller vedligeholdelse.

**Tilbehør**

Mærkater, vejledninger, informationsark og udstyr, som leveres sammen med produktet, og som skal installeres i henhold til anvisningerne i den tilhørende dokumentation.

**Ekstraudstyr**

Udstyr fremstillet eller godkendt af Daikin, som kan kombineres med produktet i henhold til anvisningerne i den tilhørende dokumentation.

**Medfølger ikke**

Udstyr, som IKKE er fremstillet af Daikin, og som kan kombineres med produktet i henhold til anvisningerne i den tilhørende dokumentation.



ERC

**DAIKIN ISITMA VE SOĞUTMA SİSTEMLERİ SAN. TİC. A.Ş.**

Gülsuyu Mahallesi, Fevzi Çakmak Caddesi, Burçak Sokak, No:20, 34848 Maltepe  
İSTANBUL / TÜRKİYE  
Tel: 0216 453 27 00  
Faks: 0216 671 06 00  
Çağrı Merkezi: 444 999 0  
Web: www.daikin.com.tr

**DAIKIN EUROPE N.V.**

Zandvoordestraat 300, B-8400 Oostende, Belgium

4P766272-7F 2026.01

Copyright 2026 Daikin