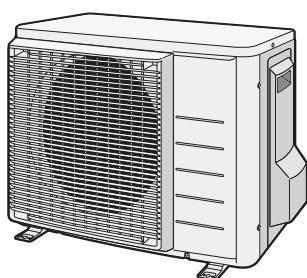




Trumpasis montuotojo vadovas

## R32 padalytosios sistemos serija



RXA20A5V1B8  
RXA25A5V1B8  
RXA35A5V1B8

# Turinys

<b>1</b>	<b>Apie dokumentaciją</b>	<b>4</b>
1.1	Apie šį dokumentą.....	4
<b>2</b>	<b>Bendrosios atsargumo priemonės</b>	<b>6</b>
2.1	Apie dokumentaciją.....	6
2.1.1	Ispėjimų ir simbolių reikšmės.....	6
2.2	Montuotojui.....	7
2.2.1	Bendroji informacija.....	7
2.2.2	Montavimo vieta.....	8
2.2.3	Šaltnešis – R410A arba R32 atveju.....	11
2.2.4	Elektra.....	13
<b>3</b>	<b>Konkrečios montuotojo saugos instrukcijos</b>	<b>15</b>
<b>4</b>	<b>Apie dėžę</b>	<b>21</b>
4.1	Lauko įrenginys.....	21
4.1.1	Lauke naudojamo įrenginio išpakavimas.....	21
4.1.2	Lauke naudojamo įrenginio kėlimas ir nešimas.....	21
4.1.3	Lauko įrenginio priedų nuėmimas.....	22
<b>5</b>	<b>Apie bloką</b>	<b>23</b>
5.1	Apžvalga: apie įrenginius ir priedus.....	23
5.2	Identifikavimas.....	23
5.2.1	Identifikavimo etiketė: lauke naudojamas įrenginys.....	23
<b>6</b>	<b>Įrenginio montavimas</b>	<b>24</b>
6.1	Montavimo vietos paruošimas.....	24
6.1.1	Lauko įrenginio montavimo vietos reikalavimai.....	25
6.1.2	Papildomi lauko įrenginio montavimo vietos reikalavimai šalto klimato zonose.....	27
6.2	Įrenginio atidarymas ir uždarymas.....	28
6.2.1	Apie įrenginių atidarymą.....	28
6.2.2	Lauko įrenginio atidarymas.....	28
6.2.3	Lauko įrenginio uždarymas.....	28
6.3	Lauko įrenginio montavimas.....	29
6.3.1	Apie lauke naudojamo įrenginio montavimą.....	29
6.3.2	Atsargumo priemonės montuojant lauke naudojamą įrenginį.....	29
6.3.3	Montavimo struktūros paruošimas.....	29
6.3.4	Lauko įrenginio montavimas.....	30
6.3.5	Drenažo užtikrinimas.....	30
6.3.6	Lauko įrenginio apsauga nuo nuvirtimo.....	31
<b>7</b>	<b>Vamzdžių montavimas</b>	<b>32</b>
7.1	Aušalo vamzdelių paruošimas.....	32
7.1.1	Reikalavimai aušalo vamzdeliams.....	32
7.1.2	Aušalo vamzdelių izoliacija.....	33
7.1.3	Šaltnešio vamzdžio ilgis ir aukščio skirtumas.....	33
7.2	Aušalo vamzdžių prijungimas.....	33
7.2.1	Apie aušalo vamzdelių prijungimą.....	33
7.2.2	Atsargumo priemonės prijungiant aušalo vamzdelius.....	34
7.2.3	Gairės prijungiant aušalo vamzdelius.....	35
7.2.4	Vamzdelių lankstymo gairės.....	35
7.2.5	Vamzdelio galo platinimas.....	36
7.2.6	Stabdymo vožtuvo ir techninės priežiūros angos naudojimas.....	36
7.2.7	Aušalo vamzdžių prijungimas prie lauke naudojamo įrenginio.....	38
7.3	Aušalo vamzdžių tikrinimas.....	38
7.3.1	Apie aušalo vamzdelių tikrinimą.....	38
7.3.2	Atsargumo priemonės tikrinant aušalo vamzdelius.....	39
7.3.3	Nuotėkio tikrinimas.....	39
7.3.4	Kaip atlikti vakuuminio džiovinimo procedūrą.....	40
<b>8</b>	<b>Aušalo įleidimas</b>	<b>42</b>
8.1	Apie aušalo įleidimą.....	42
8.2	Apie šaltnešį.....	43
8.3	Atsargumo priemonės užpildant aušalu.....	44
8.4	Papildomo aušalo kiekio nustatymas.....	44
8.5	Iš naujo užpildomo aušalo kiekio nustatymas.....	44
8.6	Papildomo aušalo įleidimas.....	44

8.7	Šaltnešio vamzdyno sandūrų patikra ieškant nuotėkio po šaltnešio įpylimo .....	45
8.8	Fluorintų šiltnamio efektą sukeliančių dujų etiketės tvirtinimas .....	45
<b>9</b>	<b>Elektros instaliacija</b>	<b>46</b>
9.1	Apie elektros laidų prijungimą .....	46
9.1.1	Atsargumo priemonės jungiant elektros laidus .....	46
9.1.2	Rekomendacijos jungiant elektros laidus .....	47
9.1.3	Standartinių laidų komponentų specifikacijos .....	49
9.2	Elektros laidų prijungimas prie lauko įrenginio .....	49
<b>10</b>	<b>Lauko įrenginio montavimo pabaiga</b>	<b>51</b>
10.1	Lauke naudojamo įrenginio montavimo pabaiga .....	51
10.2	Lauko įrenginio uždarymas .....	51
<b>11</b>	<b>Konfigūracija</b>	<b>52</b>
11.1	Komplekso nuostata .....	52
11.1.1	Infrastruktūros režimo nustatymas .....	52
<b>12</b>	<b>Įdiegimas į eksploataciją</b>	<b>53</b>
12.1	Atidavimo eksploatuoti atsargumo priemonės .....	53
12.2	Kontrolinis sąrašas prieš eksploatacijos pradžią .....	54
12.3	Kontrolinis sąrašas pradedant eksploatuoti .....	54
12.4	Bandomasis paleidimas .....	54
12.5	Lauko įrenginio įjungimas .....	55
<b>13</b>	<b>Perdavimas vartotojui</b>	<b>56</b>
<b>14</b>	<b>Techninė priežiūra ir tvarkymas</b>	<b>57</b>
14.1	Apžvalga: techninė priežiūra ir tvarkymas .....	57
14.2	Techninės priežiūros atsargumo priemonės .....	58
14.3	Lauke naudojamo įrenginio kasmetinės priežiūros kontrolinis sąrašas .....	58
14.4	Apie kompresorių .....	58
<b>15</b>	<b>Trikčių šalinimas</b>	<b>60</b>
15.1	Apžvalga: trikčių šalinimas .....	60
15.2	Atsargumo priemonės šalinant triktis .....	60
15.3	Problemų sprendimas pagal požymius .....	60
15.3.1	Požymis. Patalpos blokai krenta, vibruoja arba triukšmingai veikia .....	60
15.3.2	Simptomas: įrenginys NEŠILDO arba NEŠALDO, kaip tikėtasi .....	60
15.3.3	Požymis. Vandens nuotėkis .....	61
15.3.4	Požymis. Elektros nuotėkis .....	61
15.3.5	Požymis. Blokas NEVEIKIA arba pastebėjote nudegimo požymių .....	61
15.4	Trikčių diagnostika pagal lauko bloko PCB šviesos diodus .....	61
<b>16</b>	<b>Išmetimas</b>	<b>62</b>
16.1	Apžvalga: išmetimas .....	62
16.2	Sistemos išsiurbimas .....	62
16.3	Priverstinio vėsinimo paleidimas ir išjungimas .....	63
16.3.1	Kaip paleisti ir sustabdyti priverstinį vėsinimą naudojantis patalpos bloko įjungikliu / išjungikliu .....	63
16.3.2	Kaip paleisti ir sustabdyti priverstinį vėsinimą naudojantis patalpos bloko naudotojo sąsaja .....	63
<b>17</b>	<b>Techniniai duomenys</b>	<b>64</b>
17.1	elektros instaliacijos schema .....	64
17.1.1	Suvienodintos elektros instaliacijos schemos legenda .....	64
<b>18</b>	<b>Žodynas</b>	<b>67</b>

# 1 Apie dokumentaciją

## 1.1 Apie šį dokumentą



### ĮSPĖJIMAS

Užtikrinkite, kad įrengimo, bendrosios bei techninės priežiūros ir remonto darbai bei naudojamos medžiagos atitiktų Daikin instrukcijas (įskaitant visus dokumentus, pateiktus "Dokumentacijos rinkinyje"). Be to, būtina laikytis visų taikomų teisės aktų ir darbus leidžiama vykdyti tik kvalifikuotiems specialistams. Europoje ir teritorijose, kur galioja IEC standartai, taikomas standartas EN/IEC 60335-2-40.



### INFORMACIJA

Įsitinkite, kad naudotojas turi spausdintą dokumentaciją ir paprašykite jo pasilikti ją ateičiai.

### Tikslinė auditorija

Įgaliotieji montuotojai



### INFORMACIJA

Šiame dokumente pateikiamos tik su lauko bloku susijusios įrengimo instrukcijos. Informacijos apie tai, kaip įrengti patalpos bloką (jį sumontuoti, prijungti šaltnešio vamzdyną ir elektros laidus...), rasite patalpos bloko įrengimo vadove.

### Dokumentacijos rinkinys

Šis dokumentas yra dokumentacijos rinkinio dalis. Rinkinį sudaro:

- **Bendrosios saugos atsargumo priemonės:**

- Saugos instrukcijos, kurias būtina perskaityti prieš pradėdant eksploatuoti savo sistemą
- Formatas: skaitmeniniai failai puslapyje <https://www.daikin.eu>. Norėdami rasti savo modelį, naudokite paieškos funkciją 🔍.

- **Trumpasis montuotojo vadovas:**

- Pasiruošimas įrengti, gera praktika, nuorodos...
- Formatas: skaitmeniniai failai puslapyje <https://www.daikin.eu>. Norėdami rasti savo modelį, naudokite paieškos funkciją 🔍.

- **Įrengimo vadovas:**

- Įrengimo instrukcijos
- Formatas: skaitmeniniai failai puslapyje <https://www.daikin.eu>. Norėdami rasti savo modelį, naudokite paieškos funkciją 🔍.

Naujausia pateiktų dokumentų redakcija skelbiama regioninėje Daikin svetainėje ir ją galima gauti iš įgaliotojo atstovo.

Nuskaitykite toliau pateiktą QR kodą: svetainėje "Daikin" rasite visą dokumentacijos rinkinį ir daugiau informacijos apie savo gaminį.



Originalios instrukcijos yra anglų kalba. Instrukcijos visomis kitomis kalbomis yra originalo vertimai.

### Techniniai inžineriniai duomenys

- Naujausių techninių duomenų **poaibis** pateikiamas regioninėje Daikin svetainėje (ji pasiekama viešai).
- **Visas naujausių techninių duomenų rinkinys** pateikiamas Daikin Business Portal (taikomas tapatumo nustatymas).

## 2 Bendrosios atsargumo priemonės





### 2.1 Apie dokumentaciją

- Originalios instrukcijos parašytos anglų kalba. Visomis kitomis kalbomis tai yra originalo vertimai.
- Šiame dokumente aprašytos atsargumo priemonės yra labai svarbios, todėl jų būtina paisyti.
- Sistemos įrengimo darbus ir visus veiksmus, aprašytus įrengimo vadove bei montuotojo trumpajame vadove, TURI atlikti įgaliotasis montuotojas.



#### 2.1.1 Įspėjimų ir simbolių reikšmės

	<b>PAVOJUS</b> Nurodo situaciją, lemiančią žūtį arba sunkų sužalojimą.
	<b>PAVOJUS! PAVOJUS ŽŪTI NUO ELEKTROS SROVĖS</b> Nurodo situaciją, dėl kurios galima mirtis nuo elektros srovės.
	<b>PAVOJUS! GALIMA NUSIDEGINTI / NUSIPLIKYTI</b> Nurodo situaciją, dėl kurios galimi labai aukštos arba labai žemos temperatūros sukelti nudegimai/nusiplikymai.
	<b>PAVOJUS! GALI SPROGTI</b> Nurodo situaciją, dėl kurios galimas sprogitas.
	<b>ĮSPĖJIMAS</b> Nurodo situaciją, dėl kurios galima žūti arba sunkiai susižaloti.
	<b>ĮSPĖJIMAS! LIEPSNIOJI MEDŽIAGA</b>
 A2L	<b>ĮSPĖJIMAS! ŠIEK TIEK LIEPSNI MEDŽIAGA</b> Šiame bloke naudojamas šaltnešis yra šiek tiek liepsnus.
	<b>ATSARGIAI</b> Nurodo situaciją, dėl kurios galima lengvai arba vidutiniškai susižaloti.
	<b>PRANEŠIMAS</b> Nurodo situaciją, dėl kurios galimas įrangos arba turto sugadinimas.
	<b>INFORMACIJA</b> Nurodo naudingus patarimus arba papildomą informaciją.

Įrenginiui naudojami simboliai:

Simbolis	Paiškinimas
	Prieš montuodami perskaitykite montavimo ir eksploataavimo vadovą bei instaliacijos instrukcijų lapą.
	Perskaitykite techninės priežiūros vadovą prieš atlikdami techninės priežiūros ir tvarkymo užduotis.
	Daugiau informacijos ieškokite montuotojo ir vartotojo informaciniame vadove.
	Įrenginyje yra besisukančių dalių. Būkite atsargūs tvarkydami ir tikrindami įrenginį.

Dokumentacijoje naudojami simboliai:

Simbolis	Paiškinimas
	Nurodo iliustracijos pavadinimą arba nuorodą į ją. <b>Pavyzdys:</b> "▲ 1–3 iliustracijos pavadinimas" reiškia "3 iliustracija 1 skyriuje".
	Nurodo lentelės pavadinimą arba nuorodą į ją. <b>Pavyzdys:</b> "■ 1–3 lentelės pavadinimas" reiškia "3 lentelė 1 skyriuje".

## 2.2 Montuotojui

### 2.2.1 Bendroji informacija

Jei NEŽINOTE, kaip montuoti arba eksploatuoti įrenginį, kreipkitės į pardavėją.



#### PAVOJUS! GALIMA NUSIDEGINTI / NUSIPLIKYTI

- Eksploatuojant įrenginį arba iš karto jį išjungę NELIESKITE aušalo, vandens vamzdžių arba vidinių dalių. Vamzdžiai ir dalys gali būti per karšti arba per šalti. Palaukite, kol jie pasieks normalią temperatūrą. Jei REIKIA liesti, mūvėkite apsaugines pirštines.
- NELIESKITE netikėtai ištekėjusio aušalo.



#### ĮSPĖJIMAS

Netinkamai įrengus ar prijungus įrangą ar priedus, galima patirti elektros šoką, gali įvykti trumpasis jungimas, nuotėkis, kilti gaisras ar kitaip būti sugadinta įranga. Naudokite TIK "Daikin" pagamintus arba patvirtintus priedus, pasirinktinę įrangą ir atsargines dalis (nebent nurodyta kitaip).



#### ĮSPĖJIMAS

Montavimas, bandymas ir naudojamos medžiagos turi atitikti taikomus teisės aktus (viršesni už Daikin dokumentacijoje aprašytas instrukcijas).



#### ĮSPĖJIMAS

Suplėšykite ir išmeskite plastikinius maišelius, kad niekas (ypač vaikai) negalėtų su jais žaisti. **Galima pasekmė:** uždusimas.



### ĮSPĖJIMAS

Imkitės atitinkamų priemonių, kad įrenginys netaptų prieglobsčiu mažiems gyvūneliams. Mažiems gyvūneliams palietus elektrines dalis gali sutrikti veikimas, įrenginys gali imti rūkti ar užsidegti.



### ATSARGIAI

Montuodami, atlikdami techninę ar kitokią sistemos priežiūrą, būtinai dėvėkite atitinkamas asmeninės apsaugos priemones (apsaugines pirštines, akinius ir kt.).



### ATSARGIAI

NELIESKITE įrenginio oro įleidimo angos arba aliumininių sparnuotės menčių.



### ATSARGIAI

- Ant įrenginio viršaus NEDĖKITE jokių objektų ar įrangos.
- NELIPKITE ant įrenginio, ant jo NESĖDĖKITE ar NESTOVĖKITE.



### PRANEŠIMAS

Lauke naudojamas įrenginys turėtų būti eksploatuojamas esant sausam orui, kad būtų išvengta vandens patekimo.

Pagal taikomus teisės aktus su produktu galbūt reikės pateikti žurnalą, kuriame būtų bent jau informacija apie priežiūrą, taisymo darbus, bandymų rezultatus, budėjimo periodus ir kt.

Be to, prieinamoje vietoje su produktu REIKIA pateikti bent jau šią informaciją:

- instrukcijas, kaip išjungti sistemą įvykus avarijai;
- ugniagesių, policijos ir ligoninės padalinių pavadinimus ir adresus;
- techninės priežiūros tarnybos pavadinimą, adresą ir dieninį bei naktinį telefono numerius.

Europoje galiojančios šio žurnalo pildymo nuostatos apibrėžtos normoje EN378.

### 2.2.2 Montavimo vieta

- Aplink įrenginį turi būti pakankamai vietos techninei priežiūrai ir oro cirkuliacijai.
- Pasirūpinkite, kad montavimo vieta išlaikytų įrenginio svorį ir vibraciją.
- Pasirūpinkite, kad vieta būtų gerai vėdinama. NEUŽDENKITE jokių ventiliacijos angų.
- Pasirūpinkite, kad įrenginys būtų sumontuotas lygiai.

NEMONTUOKITE įrenginio šiose vietose:

- Vietose, kur yra galimai sprogių dujų.
- Vietose, kur yra elektromagnetinės bangos skleidžiančių įrenginių. Elektromagnetinės bangos gali sugadinti valdymo sistemą ir neleisti įrangai normaliai veikti.
- Vietose, kur galimas gaisras dėl degių dujų nuotėkio (pvz., skiediklio arba benzino), anglies pluošto arba degių dulkių.
- Vietose, kur išsiskiria koroziją sukeliančių dujų (pvz., sieros rūgšties dujos). Dėl varinių vamzdžių arba suvirintų dalių korozijos gali ištekti aušalas.

## Įrangos su šaltnešiu R32 instrukcijos



A2L

**ĮSPĖJIMAS! ŠIEK TIEK LIEPSNI MEDŽIAGA**

Šiame bloke naudojamas šaltnešis yra šiek tiek liepsnus.

**ĮSPĖJIMAS**

- NEGALIMA pradurti ar deginti aušalo ciklo dalių.
- Atitirpinimo procesui paspartinti NEGALIMA naudoti valomųjų medžiagų ar priemonių, kurių nerekomendavo gamintojas.
- Žinotina, kad sistemoje esantis aušalas yra bekvapis.

**ĮSPĖJIMAS**

Prietaisą būtina sandėliuoti taip, kad būtų išvengta mechaninių pažeidimų. Sandėliuokite gerai vėdinamoje patalpoje, kur nebūtų nuolat veikiančių uždegimo šaltinių (pvz., atviros liepsnos, veikiančių dujinių prietaisų ar elektrinių šildytuvų). Patalpos dydis turi atitikti toliau nurodytas rekomendacijas.

**ĮSPĖJIMAS**

Užtikrinkite, kad įrengimo, bendrosios ir techninės priežiūros bei remonto darbai būtų vykdomi pagal "Daikin" instrukcijas, laikantis galiojančių teisės aktų (pvz., nacionalinio dujų reglamento). Juos turi vykdyti TIK įgalioti asmenys.

**ĮSPĖJIMAS**

- Imkitės atsargumo priemonių siekdami išvengti pernelyg didelės šaldymo vamzdyno vibracijos arba pulsavimo.
- Kiek įmanoma apsaugokite apsauginius įrenginius, vamzdyną ir jungtis nuo neigiamo aplinkos poveikio.
- Numatykite erdvės ilgų vamzdyno atkarpų plėtimosi ir traukimosi reiškinius.
- Šaldymo sistemose suprojektuokite ir įrenkite vamzdyną taip, kad maksimaliai sumažintumėte tikimybę hidraulinio smūgio, kuris gali apgadinti sistemą.
- Saugiai sumontuokite patalpos įrangą ir vamzdžius. Apsaugokite juos, kad išvengtumėte įrangos arba vamzdžių atsitiktinio trūkimo dėl išorinių veiksnių, pvz., baldų perstūmimo ar remonto.

**ĮSPĖJIMAS**

Jei vienas ar daugiau kambarių sujungti su bloku per kanalų sistemą, užtikrinkite, kad:

- šalia nebūtų veikiančių uždegimo šaltinių (pvz., atviros liepsnos, veikiančio dujinio prietaiso ar elektrinio šildytuvo), jei plotas nesiekia minimalaus grindų ploto A (m<sup>2</sup>);
- kanalų sistemoje nebūtų įrengta pagalbinių įtaisų, kurie gali tapti potencialiais uždegimo šaltiniais (pvz., karštų paviršių, kurių temperatūra viršija 700°C, ar elektrinių perjungimo įtaisų);
- kanalų sistemoje būtų naudojami tik gamintojo patvirtinti pagalbiniai įtaisai;
- oro įvadas IR išvadas turi būti kanalais tiesiogiai prijungti prie to paties kambario. Vietoj oro įleidimo ar išleidimo kanalo NENAUDOKITE tarpų, pvz., pakabinamųjų lubų.

**ATSARGIAI**

Ieškodami šaltnešio nuotėkių, NENAUDOKITE potencialių uždegimo šaltinių.



**PRANEŠIMAS**

- NENAUDOKITE lankstų ir varinių tarpinių pakartotinai.
- Techninei priežiūrai bus pasiekiami įrengimo metu tarp šaltnešio sistemos dalių sumontuoti lankstai.

**Reikalavimai įrengimo erdvei**



**ĮSPĖJIMAS**

Jei prietaisuose yra šaltnešio R32, patalpos, kurioje įrengiami, eksploatuojami ir sandėliuojami prietaisai, grindų plotas TURI būti didesnis nei minimalus grindų plotas, nurodytas toliau pateikiamoje A lentelėje (m<sup>2</sup>). Tai taikoma:

- patalpos blokams **be** šaltnešio nuotėkio jutiklio. Jei patalpos blokas **turi** šaltnešio nuotėkio jutiklį, žr. įrengimo vadovą;
- lauko blokams, įrengtiems arba sandėliuojamiems patalpoje (pvz., žiemos sode, garaže, techninėje patalpoje ir pan.);

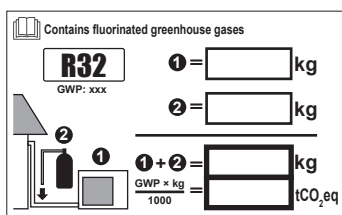


**PRANEŠIMAS**

- Vamzdynas turi būti patikimai sumontuotas ir apsaugotas nuo fizinių pažeidimų.
- Vamzdynas turi būti įrengiamas kuo trumpesnis.

**Kaip nustatyti minimalų grindų plotą**

- 1 Nustatykite bendrąją sistemos šaltnešio įkrovą (= gamyklinė šaltnešio įkrova ① + ② papildomas įleistas šaltnešio kiekis).



- 2 Nustatykite, kurią diagramą arba lentelę reikia taikyti.
  - Patalpos blokams: ar įrenginys montuojamas ant lubų (sienos), ar stovi ant grindų?
  - Jei lauko blokai įrengiami arba sandėliuojami patalpoje, tai priklauso nuo įrengimo aukščio:

Jeigu įrengimo aukštis yra...	Tada reikia naudoti diagramą arba lentelę, skirtą...
<1,8 m	Ant grindų pastatytiems blokams
1,8 ≤ x < 2,2 m	Sieniniai blokai
≥ 2,2 m	Ant lubų sumontuotiems blokams

- 3 Nustatykite minimalų grindų plotą, vadovaudamiesi diagrama arba lentele.



Ceiling-mounted unit <sup>(a)</sup>		Wall-mounted unit <sup>(b)</sup>		Floor-standing unit <sup>(c)</sup>	
m (kg)	A <sub>min</sub> (m <sup>2</sup> )	m (kg)	A <sub>min</sub> (m <sup>2</sup> )	m (kg)	A <sub>min</sub> (m <sup>2</sup> )
≤1.842	—	≤1.842	—	≤1.842	—
1.843	3.64	1.843	4.45	1.843	28.9
2.0	3.95	2.0	4.83	2.0	34.0
2.2	4.34	2.2	5.31	2.2	41.2
2.4	4.74	2.4	5.79	2.4	49.0
2.6	5.13	2.6	6.39	2.6	57.5
2.8	5.53	2.8	7.41	2.8	66.7
3.0	5.92	3.0	8.51	3.0	76.6
3.2	6.48	3.2	9.68	3.2	87.2
3.4	7.32	3.4	10.9	3.4	98.4
3.6	8.20	3.6	12.3	3.6	110
3.8	9.14	3.8	13.7	3.8	123
4.0	10.1	4.0	15.1	4.0	136
4.2	11.2	4.2	16.7	4.2	150
4.4	12.3	4.4	18.3	4.4	165
4.6	13.4	4.6	20.0	4.6	180
4.8	14.6	4.8	21.8	4.8	196
5.0	15.8	5.0	23.6	5.0	213
5.2	17.1	5.2	25.6	5.2	230
5.4	18.5	5.4	27.6	5.4	248
5.6	19.9	5.6	29.7	5.6	267
5.8	21.3	5.8	31.8	5.8	286
6.0	22.8	6.0	34.0	6.0	306
6.2	24.3	6.2	36.4	6.2	327
6.4	25.9	6.4	38.7	6.4	349
6.6	27.6	6.6	41.2	6.6	371
6.8	29.3	6.8	43.7	6.8	394
7.0	31.0	7.0	46.3	7.0	417
7.2	32.8	7.2	49.0	7.2	441
7.4	34.7	7.4	51.8	7.4	466
7.6	36.6	7.6	54.6	7.6	492
7.8	38.5	7.8	57.5	7.8	518
8	40.5	8	60.5	8	545
8.2	42.6	8.2	63.6	8.2	572
8.4	44.7	8.4	66.7	8.4	601
8.6	46.8	8.6	69.9	8.6	629
8.8	49.0	8.8	73.2	8.8	659
9	51.3	9	76.6	9	689
9.2	53.6	9.2	80.0	9.2	720
9.4	55.9	9.4	83.6	9.4	752
9.55	57.7	9.55	86.2	9.55	776

- m** Bendroji sistemos šaltnešio įkrova  
**A<sub>min</sub>** Minimalus grindų plotas  
**(a)** Ceiling-mounted unit (= ant lubų sumontuotas blokas)  
**(b)** Wall-mounted unit (= sieninis blokas)  
**(c)** Floor-standing unit (= ant grindų stovintis blokas)

### 2.2.3 Šaltnešis – R410A arba R32 atveju

Jei taikoma. Žr. įrengimo vadovą arba montuotojo nuorodų vadovą, kur rasite daugiau informacijos.



#### PAVOJUS! GALI SPROGTI

**Išsiurbimas – aušalo nuotėkis.** Jei norite išsiurbti sistemą ir aušalo sistemoje yra nuotėkis:

- NENAUDOKITE įrenginio automatinio išsiurbimo funkcijos, kuria visą aušalą galite perkelti iš sistemos į lauko įrenginį. **Galima pasekmė:** savaiminis kompresoriaus užsidegimas ir sprogdimas dėl oro patekimo į veikiančią kompresorių.
- Naudokite atskirą surinkimo sistemą, kad įrenginio kompresoriui NEREIKĖTŲ veikti.



#### ĮSPĖJIMAS

Atlikdami bandymus NIEKADA gaminyje nepadidinkite slėgio, kad jis viršytų maksimalų leidžiamą slėgį (jis nurodytas ant įrenginio informacinės lentelės).



**ĮSPĖJIMAS**

Atsiradus aušalo nuotėkiui, imkitės tinkamų priemonių. Atsiradus aušalo dujų nuotėkiui, nedelsdami išvėdinkite vietą. Galima rizika:

- Dėl per didelės aušalo koncentracijos uždaroje patalpoje gali atsirasti deguonies trūkumas.
- Atsiradus aušalo dujų sąlyčiui su ugnimi, gali susidaryti toksinių dujų.



**ĮSPĖJIMAS**

VISADA rekuperuokite šaltnešį. NEIŠLEISKITE jo tiesiai į aplinką. Įrengčiai ištuštinti naudokite vakuomo siurbį.



**ĮSPĖJIMAS**

Užtikrinkite, kad sistemoje nebūtų deguonies. Aušalą galima pilti TIK atlikus patikrinimą dėl nuotėkio ir vakuuminį džiovinimą.

**Galima pasekmė:** savaiminis kompresoriaus užsidegimas ir sprogimas dėl deguonies patekimo į veikiančią kompresorių.



**PRANEŠIMAS**

- Siekdami išvengti kompresoriaus gedimo, NEPILDYKITE aušalo daugiau nei nurodyta.
- Atidarius aušalo sistemą, aušalas TURI būti tvarkomas, laikantis taikomų teisės aktų.



**PRANEŠIMAS**

Pasirūpinkite, kad aušalo vamzdžiai būtų sumontuoti laikantis taikomų teisės aktų. Europoje taikomas standartas EN378.



**PRANEŠIMAS**


Pasirūpinkite, kad išorinis vamzdynas ir jungtys NEBŪTŲ veikiami slėgimo.




**PRANEŠIMAS**

Prijungę visus vamzdžius patikrinkite, ar nėra dujų nuotėkio. Dujų nuotėkiui nustatyti naudokite azotą.

- Jei reikia papildyti, žr. įrenginio šaltnešio įpylimo etiketę. Joje pateiktas šaltnešio tipas ir reikiamas kiekis.
- Neatsižvelgiant į tai, ar į įrenginį gamykloje įpilta šaltnešio, ar ne, jums gali tekti įpilti papildomo šaltnešio. Tai priklauso nuo sistemos vamzdžių dydžio ir ilgio.
- Naudokite TIK sistemoje naudojamo aušalo tipui skirtus įrankius. Tai užtikrins atsparumą slėgiui ir apsaugos, kad į sistemą nepatektų pašalinių medžiagų.
- Skysto aušalo įleiskite, kaip aprašyta toliau:

Jei	Tada
Yra sifoninis vamzdis (t. y., cilindras pažymėtas "Prijungtas skysčio pildymo sifonas")	Pildydami cilindrą laikykite vertikaliaje padėtyje. 

Jei	Tada
Sifoninio vamzdžio NĖRA	Pildydami cilindrą laikykite apverstą. 

- Aušalo cilindrus atidarykite lėtai.
- Įpilkite skysto aušalo. Jei įleisite aušalo dujų pavidalu, įrenginio veikimas gali sutrikti.



#### ATSARGIAI

Baigę arba pristabdę aušalo įleidimo procedūrą, nedelsdami uždarykite aušalo bako vožtuvą. Jeigu vožtuvas nedelsiant NEUŽDAROMAS, dėl likusio slėgio gali prisipildyti daugiau aušalo. **Galima pasekmė:** netinkamas aušalo kiekis.

## 2.2.4 Elektra



#### PAVOJUS! PAVOJUS ŽŪTI NUO ELEKTROS SROVĖS

- Prieš nuimdami jungiklių dėžutės dangtelį, atlikdami sujungimus arba liedsdami elektrines dalis visiškai IŠJUNKITE maitinimą.
- Atjunkite maitinimą ilgiau negu 10 minučių ir prieš atlikdami techninę priežiūrą išmatuokite pagrindinės grandinės kondensatorių arba elektrinių dalių gnybtų įtampą. Kad galėtumėte liesti elektrines dalis, įtampa TURI būti mažesnė negu 50 V nuolatinės srovės. Gnybtų padėtis nurodyta elektros instaliacijos schemoje.
- NELIESKITE elektrinių dalių šlapiomis rankomis.
- Kai nuimtas techninės priežiūros dangtis, NEPALIKITE įrenginio be priežiūros.



#### ĮSPĖJIMAS

Jei NESUMONTUOTAS gamykloje, maitinimo tinklo jungiklis arba kitos visiško išjungimo pagal viršįtampio kategorijos III sąlygą priemonės su atskirais kontaktais kiekviename poliuje turi būti prijungtos prie stacionarios instaliacijos kabelių.



#### ĮSPĖJIMAS

- Naudokite TIK varinius laidus.
- Įsitinkinkite, kad vietiniai laidai atitinka nacionalinius elektros instaliacijos reglamentus.
- Visi vietiniai elektros laidai TURI būti sujungti pagal instaliacijos schemą, pridedamą prie gaminio.
- NIEKADA neprispauskite kabelių pynės ir užtikrinkite, kad jie NESILIESTŲ su vamzdžiais ir aštriais kraštais. Stebėkite, kad gnybtų jungčių neveiktų išorinis slėgis.
- Nepamirškite įrengti įžeminimo laido. NESUJUNKITE įrenginio įžeminimo laido su inžinerinių tinklų vamzdžiu, viršįtampių ribotuvu arba telefono įžeminimo laidu. Nevisiškai arba netinkamai įžeminus sistemą, galima gauti elektros šoką.
- Naudokite tam skirtą maitinimo grandinę. NIEKADA nenaudokite maitinimo šaltinio, kurį naudoja ir kitas prietaisas.
- Būtinai įrenkite reikalingus saugiklius ar grandinės pertraukiklius.
- Nepamirškite įrengti apsaugą nuo nuotėkio į žemę. Netinkamai sumontavę galite gauti elektros šoką arba gali kilti gaisras.
- Montuodami apsaugą nuo nuotėkio į žemę įsitinkinkite, ar ji suderinama su inverteriu (atspariu aukšto dažnio elektriniam triukšmui), kad nebūtų be reikalo įjungiamas apsaugas nuo nuotėkio į įžeminimo grandinę.



### ĮSPĖJIMAS

- Baigę elektros darbus, užtikrinkite, kad kiekvienas elektros komponentas ir gnybtas, esantis skirstomojoje dėžėje, būtų prijungtas patikimai.
- Prieš paleisdami įrenginį užtikrinkite, kad būtų uždaryti visi dangčiai.



### ATSARGIAI

- Prijungdami maitinimo šaltinį: prieš prijungdami srovę, pirmiausia prijunkite žemėjimo laidą.
- Atjungdami maitinimo šaltinį: prieš atjungdami žemėjimo jungtį, pirmiausia atjunkite srovės laidus.
- Laidininkų ilgis tarp maitinimo įtempimo mažinimo įtaiso ir paties gnybtų bloko PRIVALO būti toks, kad srovės perdavimo laidai būtų įtempti prieš žemėjimo laidą, jei maitinimo šaltinis išsitrauktų iš įtempimo mažinimo įtaiso.



### PRANEŠIMAS

Atsargumo priemonės tiesiant elektros laidus:



- Prie maitinimo šaltinio gnybtų bloko NEJUNKITE skirtingo storio laidų (kabantys maitinimo laidai gali sukelti per didelį kaitimą).
- Vienodo storio laidus junkite, kaip parodyta pirmiau esančiame paveikslėlyje.
- Naudokite nurodytą maitinimo laidą ir jį tvirtai prijunkite bei pritvirtinkite, kad apsaugotumėte nuo išorinio spaudimo, veikiančio gnybtų skydą.
- Gnybtų varžtus priveržkite atitinkamu atsuktuvu. Atsuktuvus su maža galvute pažeis varžto galvutę, todėl bus neįmanoma tinkamai priveržti.
- Perveržus gnybtų varžtus, jie gali lūžti.

Maitinimo kabeliai turi būti bent 1 metro atstumu nuo televizorių arba radijo imtuvų, kad nebūtų trukdžių. Tam tikroms radijo bangoms 1 metro atstumo gali NEPAKAKTI.



### PRANEŠIMAS

Taikoma TIK tuo atveju, jeigu yra trijų fazių maitinimo įvadas ir kompresorius gali veikti JJUNGTI/IŠJUNGTI paleidimo metodu.

Jei yra fazių svyravimo galimybė po trumpalaikio elektros srovės nutrūkimo ir maitinimo ĮSIJUNGIMO ir IŠSIJUNGIMO gaminiui veikiant, prijunkite vietinę apsaugos nuo fazių svyravimo grandinę. Gaminį eksploatuojant esant fazių svyravimui gali sugesti kompresorius ir kitos dalys.

## 3 Konkrečios montuotojo saugos instrukcijos

Visada laikykitės toliau pateiktų saugos nurodymų ir taisyklių.

**Kaip tvarkyti lauko bloką (žr. sk. "4.1.2 Lauke naudojamo įrenginio kėlimas ir nešimas" [▶ 21])**



### ATSARGIAI

NELIESKITE įrenginio oro įleidimo angos arba aliumininių sparnuotės menčių, kad nesusižeistumėte.

**Bloko įrengimas (žr. "6 Įrenginio montavimas" [▶ 24])**



### ĮSPĖJIMAS

Įrengimo darbus turi atlikti montuotojas. Naudojamos medžiagos ir įrengimo eiga turi atitikti galiojančius teisės aktus. Europoje galioja standartas EN378.

**Įrengimo vieta (žr. sk. "6.1 Montavimo vietos paruošimas." [▶ 24])**



### ATSARGIAI

- Patikrinkite, ar įrengimo vieta atlaikys bloko svorį. Prastai įrengus, kils pavojus. Be to, gali atsirasti vibracija arba neįprastas veikimo triukšmas.
- Palikite pakankamai erdvės priežiūrai.
- NEMONTUOKITE bloko taip, kad jis liestųsi su lubomis arba siena, nes kitaip gali atsirasti vibracija.



### ĮSPĖJIMAS

Prietaisą būtina sandėliuoti taip, kad būtų išvengta mechaninių pažeidimų. Sandėliuokite gerai vėdinamoje patalpoje, kur nebūtų nuolat veikiančių uždegimo šaltinių (pvz., atviros liepsnos, veikiančių dujinių prietaisų ar elektrinių šildytuvų). Patalpos dydis turi atitikti bendrąsias saugos atsargumo priemones.

**Bloko atidarymas ir uždarymas (žr. "6.2 Įrenginio atidarymas ir uždarymas" [▶ 28])**



### PAVOJUS! PAVOJUS ŽŪTI NUO ELEKTROS SROVĖS

Kai nuimtas techninės priežiūros dangtis, NEPALIKITE įrenginio be priežiūros.



### PAVOJUS! GALIMA NUSIDEGINTI / NUSIPLIKYTI



### PAVOJUS! PAVOJUS ŽŪTI NUO ELEKTROS SROVĖS

**Vamzdyno įrengimas (žr. "7 Vamzdžių montavimas" [▶ 32])**



### ATSARGIAI

Padalytosios sistemos vamzdyną ir jungtis gyvenamosiose patalpose reikia įrengti fiksuotai, išskyrus jungtis, kurios vamzdyną jungia tiesiogiai prie patalpos blokų.



#### ATSARGIAI

- Gabenant blokus su R32 šaltnešiu, vietoje draudžiami kietojo litavimo ir suvirinimo darbai.
- Įrengiant šaldymo sistemą, dalys, iš kurių bent viena yra užpildyta, turi būti jungiamos vadovaujantis toliau nurodytais reikalavimais: gyvenamosiose erdvėse draudžiama įrengti nenuolatines R32 šaltnešio jungtis, nebent vietoje įrengiamos jungtys, skirtos tiesiogiai sujungti patalpos bloką su vamzdynu. Vietoje įrengiamos jungtys, tiesiogiai jungiančios vamzdyną su patalpos blokais, turi būti nenuolatinės.



#### ĮSPĖJIMAS

Prieš paleisdami kompresorių, gerai prijunkite šaltnešio vamzdyną. Jei šaltnešio vamzdynas NEBUS prijungtas ir paleidus kompresorių bus atidarytas uždarymo vožtuvas, bus įtraukta oro. Dėl to šaldymo kontūre susidarys nenormalus slėgis ir gali būti apgadinta įranga arba netgi kas nors gali būti sužalotas.



#### ATSARGIAI

- Netinkamai atlikus išplatinimo procedūrą, gali nutekėti šaltnešio dujų.
- Išplatėjimų pakartotinai naudoti NEGALIMA. Naudokite naujus išplatėjimus, kad neatsirastų šaltnešio dujų nuotėkis.
- Naudokite su įrenginiu pateiktas platinimo veržles. Naudojant kitas platinimo veržles, gali kilti šaltnešio dujų nuotėkis.



#### ATSARGIAI

NEATIDARYKITE vožtuvų, kol nebaigėte platinti. Kitaip gali atsirasti šaltnešio dujų nuotėkis.



#### PAVOJUS! GALI SPROGTI

NEATIDARYKITE uždarymo vožtuvų, kol nesibaigė vakuuminis džiovinimas.

#### Šaltnešio įkrovimas (žr. "8 Aušalo įleidimas" [▶ 42])



#### ĮSPĖJIMAS

- Įrenginyje esantis šaltnešis yra šiek tiek liepsnus, tačiau paprastai jis NENUTEKA. Šaltnešiui ištekėjus į patalpą ir pasiekus atvirą liepsną (pvz., degiklio, šildytuvo ar viryklės), gali kilti gaisras arba susidaryti kenksmingų dujų.
- IŠJUNKITE bet kokius degimo šildytuvus, išvėdinkite patalpą ir susisiekite su įgaliotuoju atstovu, iš kurio pirkote įrenginį.
- NENAUDOKITE įrenginio, kol priežiūros specialistas nepatvirtins, kad dalis, dėl kurios ištekėjo šaltnešio, suremontuota.



#### ĮSPĖJIMAS

- Kaip aušalą naudokite tik R32. Kitos medžiagos gali sukelti sprogamus ir nelaimingus atsitikimus.
- R32 sudėtyje yra fluorintų šiltnamio efektą sukeliančių dujų. Jo pasaulinio atšilimo potencialo (GWP) vertė – 675. NEIŠLEISKITE šių dujų į atmosferą.
- Įleidami aušalą VISADA dėvėkite apsaugines pirštines ir dėvėkite apsauginius akinius.



#### ĮSPĖJIMAS

NIEKADA nelieskite ištekėjusio šaltnešio. Kitaip dėl nušalimo gali atsirasti rimtų žaizdų.

## Elektros sistemos įrengimas (žr. "9 Elektros instaliacija" [▶ 46])

**ĮSPĖJIMAS**

Prietaisą BŪTINA įrengti vadovaujantis nacionaliniais instaliacijos reglamentais.

**ĮSPĖJIMAS**

- Visą elektros instaliaciją TURI įrengti įgijotasis elektrikas, laikydamasis nacionalinių instaliacijos reglamentų.
- Prijunkite elektros jungtis prie fiksuotosios instaliacijos.
- Visi vietoje įsigyti komponentai ir visos elektros sistemos TURI atitikti galiojančius teisės aktus.

**ĮSPĖJIMAS**

NEGALIMA pratęsti maitinimo arba jungiamojo kabelio naudojant laidų jungtis, laidų sujungimo spaustukus, apvyniotus laidus ir ilginimo kabelius. Jie gali sukelti perkaitimą, elektros šoką arba gaisrą.

**ĮSPĖJIMAS**

- Jei maitinimo šaltinyje nebus nulinės fazės arba ji bus netinkamai prijungta, gali būti sugadinta įranga.
- Įrenkite tinkamą įžeminimą. NESUJUNKITE įrenginio įžeminimo laido su inžinerinių tinklų vamzdžiu, viršįtampių ribotuvu arba telefono įžeminimo laidu. Netinkamai įžeminus sistemą, galima gauti elektros šoką.
- Įrenkite reikiamus saugiklius arba jungtuvus.
- Apsaugokite elektros laidus kabelių dirželiais, kad kabeliai NEPALIESTŲ aštrių kraštų arba vamzdyno, ypač – aukšto slėgio pusėje.
- NEMONTUOKITE fazę kompensuojančio kondensatoriaus, kadangi šiame bloke sumontuotas inverteris. Fazę kompensuojantis kondensatorius sumažins našumą ir gali sukelti nelaimingų atsitikimų.

**ĮSPĖJIMAS**

VISADA naudokite daugiagyslius maitinimo kabelius.

**ĮSPĖJIMAS**

Naudokite visų polių atjungimo tipo jungtuvą su bent 3 mm tarpu tarp kontaktinių taškų, užtikrinantį visišką atjungimą pagal viršįtampio III kategoriją.

**ĮSPĖJIMAS**

Jei pažeidžiamas maitinimo kabelis, siekiant išvengti rizikos, jį TURI pakeisti gamintojas, jo techninės priežiūros atstovas arba kiti panašią kvalifikaciją turintys asmenys.

**ĮSPĖJIMAS**

NEJUNKITE maitinimo kabelio prie patalpos bloko. Kitaip galite gauti elektros smūgį arba sukelti gaisrą.

**ĮSPĖJIMAS**

- Gaminyje NENAUDOKITE vietinių elektros sistemos dalių.
- NENUKREIPKITE, pvz., drenažo siurblio ir kt. komponentų maitinimo nuo kontaktų bloko. Kitaip galite gauti elektros smūgį arba sukelti gaisrą.



#### **ĮSPĖJIMAS**

Laikykite jungiamuosius laidus atokiai nuo šiluminės izoliacijos neturinčių varinių vamzdžių, nes tokie vamzdžiai labai įkaista.



#### **PAVOJUS! PAVOJUS ŽŪTI NUO ELEKTROS SROVĖS**

Visos elektrinės dalys (įskaitant termistorius) yra maitinamos elektra. NELIESKITE jų plikomis rankomis.

**Patalpos bloko įrengimo užbaigimas (žr. sk. "10 Lauko įrenginio montavimo pabaiga" [▶ 51])**



#### **PAVOJUS! PAVOJUS ŽŪTI NUO ELEKTROS SROVĖS**

- Užtikrinkite, kad sistema būtų tinkamai įžeminta.
- Prieš pradėdami priežiūros darbus, atjunkite elektros tiekimą.
- Prieš įjungdami elektros tiekimą, sumontuokite jungiklių dėžutės dangtį.

**Konfigūracija (žr. sk. "11 Konfigūracija" [▶ 52])**



#### **ĮSPĖJIMAS**

Prieš prijungdami arba atjungdami jungtį, pasirūpinkite, kad būtų IŠJUNGTAS maitinimas.

**Atidavimas eksploatuoti (žr. "12 Įdiegimas į eksploataciją" [▶ 53])**



#### **PAVOJUS! PAVOJUS ŽŪTI NUO ELEKTROS SROVĖS**



#### **PAVOJUS! GALIMA NUSIDEGINTI / NUSIPLIKYTI**



#### **ATSARGIAI**

**NEVYKDYKITE eksploatacijos bandymo dirbdami prie patalpos bloko (-ų).**

Vykdam eksploatacijos bandymą, veikia NE TIK lauko blokas, bet ir prijungtas patalpos blokas. Vykdam eksploatacijos bandymą, pavojinga dirbti prie patalpos bloko.



#### **ATSARGIAI**

NEKIŠKITE pirštų, strypų ar kitų daiktų į oro įleidimo ar išleidimo angą. NENUIMKITE ventiliatoriaus apsaugo. Dideliu greičiu besisukantis ventiliatorius gali sužaloti.

**Techninė ir bendroji priežiūra (žr. sk. "14 Techninė priežiūra ir tvarkymas" [▶ 57])**



#### **PAVOJUS! PAVOJUS ŽŪTI NUO ELEKTROS SROVĖS**



#### **PAVOJUS! GALIMA NUSIDEGINTI / NUSIPLIKYTI**

**PAVOJUS! PAVOJUS ŽŪTI NUO ELEKTROS SROVĖS**

Atjunkite elektros tiekimą ilgiau nei 10 minučių ir prieš pradėdami priežiūros darbus išmatuokite įtampą pagrindinės grandinės kondensatoriuose arba elektriniuose komponentuose. Kad galėtumėte liesti elektrinius komponentus, įtampa TURI būti žemesnė nei 50 V (NS). Kontaktų vietą rasite elektros instaliacijos schemoje.

**ĮSPĖJIMAS**

- Prieš atlikdami bet kokius priežiūros arba taisymo veiksmus, VISADA išjunkite tiekimo skydo grandinės pertraukiklį, išimkite saugiklius arba atidarykite įrenginio saugos įtaisus.
- 10 min. po maitinimo šaltinio išjungimo NELIESKITE dalių, kuriomis teka elektros srovė, nes gali kilti aukštos įtampos pavojus.
- Atkreipkite dėmesį, kad kai kurios elektros instaliacijos dėžutės dalys yra įkaitusios.
- Jokiu būdu NELIESKITE laidžios dalies.
- NEPLAUKITE įrenginio. Tai gali sukelti elektros smūgį arba gaisrą.

**PAVOJUS! PAVOJUS ŽŪTI NUO ELEKTROS SROVĖS**

- Naudokite šį kompresorių tik su žeminta sistema.
- Prieš pradėdami kompresoriaus priežiūros darbus, išjunkite maitinimą.
- Atlikę priežiūros darbus, prijunkite atgal jungiklių dėžutės dangtį ir priežiūros dangtį.

**ATSARGIAI**

VISADA dėvėkite apsauginius akinius ir mūvėkite apsaugines pirštines.

**PAVOJUS! GALI SPROGTI**

- Kompresoriui nuimti panaudokite vamzdžių pjoviklį.
- NENAUDOKITE kietojo litavimo antgalio.
- Naudokite tik patvirtintus šaltnešius ir tepimo priemones.

**PAVOJUS! GALIMA NUSIDEGINTI / NUSIPLIKYTI**

NELIESKITE kompresoriaus plikomis rankomis.

**Trikčių šalinimas (žr. sk. "15 Trikčių šalinimas" [▶ 60])****PAVOJUS! PAVOJUS ŽŪTI NUO ELEKTROS SROVĖS****PAVOJUS! GALIMA NUSIDEGINTI / NUSIPLIKYTI****ĮSPĖJIMAS**

- Tikrindami įrenginio jungiklių dėžutę, VISADA įsitikinkite, kad įrenginys atjungtas nuo pagrindinio maitinimo šaltinio. Išjunkite atitinkamą grandinės pertraukiklį.
- Jei buvo suaktyvintas saugos prietaisas, sustabdykite įrenginį, išsiaiškinkite, kodėl buvo suaktyvintas saugos prietaisas, ir tik tada iš naujo paleiskite įrenginį. NIEKADA nemanevruokite saugos prietaisų ir nekeiskite jų gamykloje nustatytų reikšmių. Jei negalite rasti problemos priežasties, kreipkitės į pardavėją.



#### **ĮSPĖJIMAS**

Siekiant išvengti pavojaus dėl netyčia perjungtos apsaugos nuo perkaitimo, šiam įrenginiui maitinimas **NEGALI** būti tiekiamas per išorinį komutatorių (pvz., laikmatį) ir jis negali būti prijungtas prie grandinės, kurią reguliariai **ĮJUNGIA** arba **IŠJUNGIA** įrenginys.




#### **PAVOJUS! PAVOJUS ŽŪTI NUO ELEKTROS SROVĖS**

- Kai įrenginys **NEVEIKIA**, spausdintinės plokštės šviesos diodai **IŠSIJUNGIA**, kad būtų taupoma energija.
- Net kai šviesos diodai nešviečia, kontaktų blokas ir PCB gali būti maitinami.


## 4 Apie dėžę

Atminkite!

- Pristatytą įrenginį BŪTINA patikrinti, ar jis nepažeistas ir ar sukomplektuotas. Apie bet kokius pažeidimus ar trūkstamas dalis BŪTINA iš karto informuoti vežėjo pretenzijų nagrinėjimo agentą.
- Neišpakuotą įrenginį reikia prinešti kuo arčiau montavimo vietos, kad nepažeistumėte įrenginio transportuodami.
- Iš anksto paruoškite maršrutą, kuriuo norite įnešti įrenginį į jo galutinę įrengimo vietą.
- Pernešdami bloką atsižvelkite į šiuos dalykus:

 Įrenginys yra dužus, todėl neškite jį atsargiai.

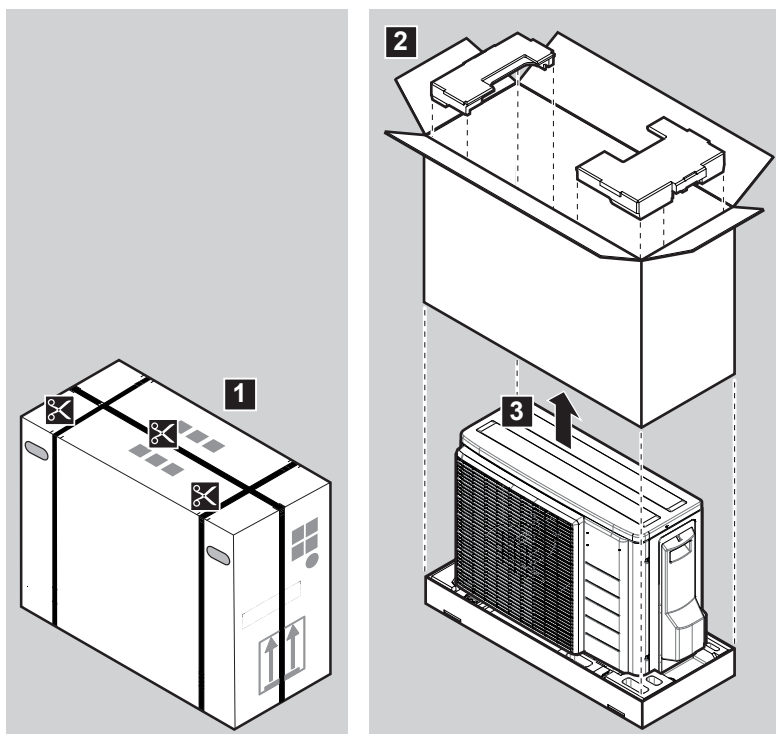
 Laikykite įrenginį vertikaliai, kad nepažeistumėte.

 Saugokite bloką nuo lietaus ir drėgmės.

 Dėžę su bloku TURI kelti bent 2 asmenys.

### 4.1 Lauko įrenginys

#### 4.1.1 Lauke naudojamo įrenginio išpakavimas

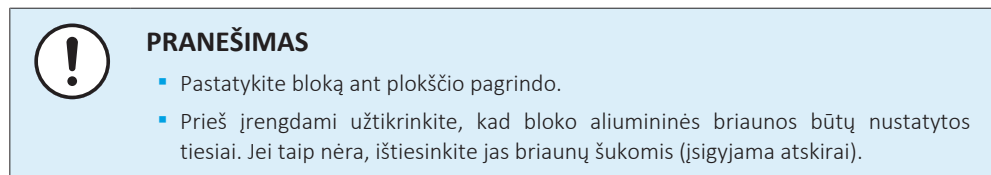
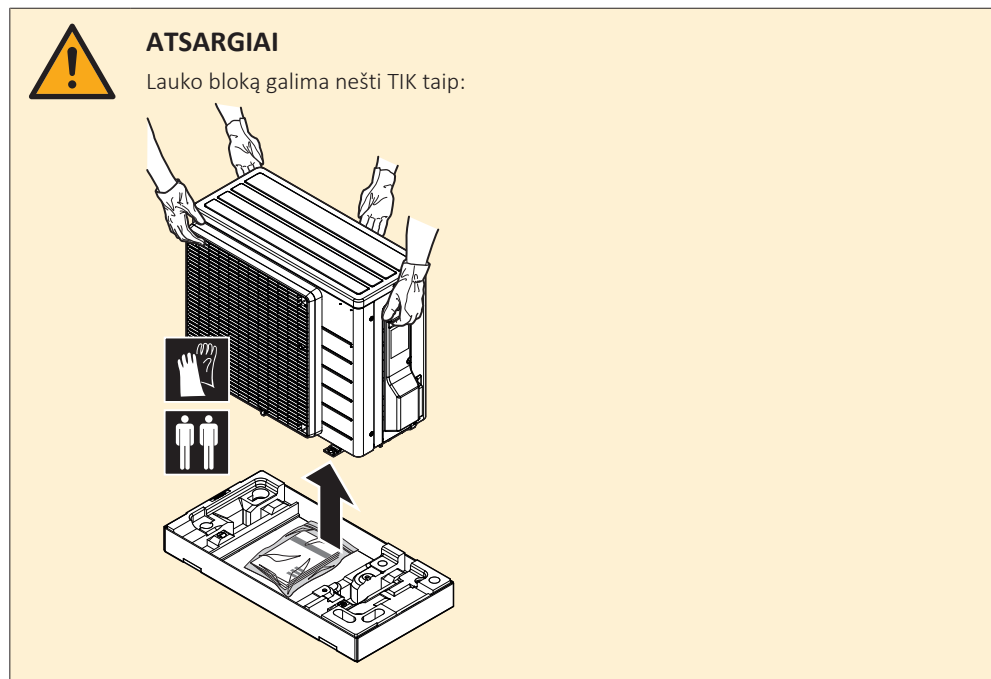


#### 4.1.2 Lauke naudojamo įrenginio kėlimas ir nešimas



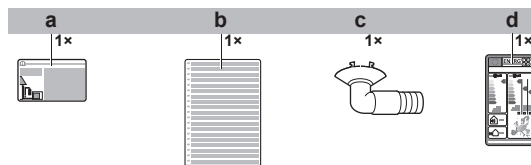
#### **ATSARGIAI**

NELIESKITE įrenginio oro įleidimo angos arba aliumininių sparnuotės menčių, kad nesusižeistumėte.



### 4.1.3 Lauko įrenginio priedų nuėmimas

- 1 Pakelkite lauko bloką.
- 2 Išimkite priedus, esančius pakuotės dugne.
- 3 Įsitinkinkite, kad su bloku pateikti visi toliau nurodyti priedai.



- a Fluorintų šiltnamio efektą sukeliančių dujų etiketė
- b Daugiakalbė fluorintų šiltnamio efektą sukeliančių dujų etiketė
- c Drenažo kamštis (pakuotės dėžės apačioje)
- d Energijos etiketė

## 5 Apie bloką



A2L

### ĮSPĖJIMAS! ŠIEK TIEK LIEPSNI MEDŽIAGA

Šiame bloke naudojamas šaltnešis yra šiek tiek liepsnus.

### 5.1 Apžvalga: apie įrenginius ir priedus

Šiame skyriuje pateikiama informacija apie:

- Lauko bloko identifikacija

### 5.2 Identifikavimas

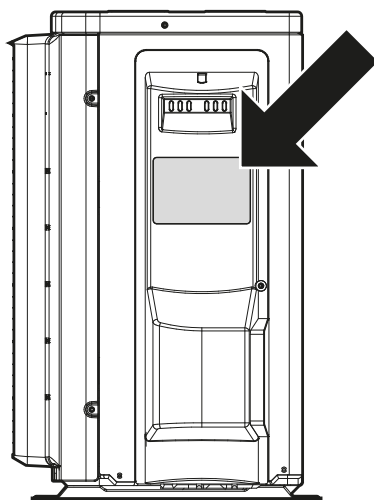


#### PRANEŠIMAS

Vienu metu montuodami kelis įrenginius arba atlikdami jų techninę priežiūrą pasirūpinkite, kad NESUMAIŠYTUMĖTE skirtingų modelių techninės priežiūros skydelių.

#### 5.2.1 Identifikavimo etiketė: lauke naudojamas įrenginys

**Vieta**



## 6 Įrenginio montavimas



### ĮSPĖJIMAS

Įrengimo darbus turi atlikti montuotojas. Naudojamos medžiagos ir įrengimo eiga turi atitikti galiojančius teisės aktus. Europoje galioja standartas EN378.

### Šiame skyriuje

6.1	Montavimo vietos paruošimas.....	24
6.1.1	Lauko įrenginio montavimo vietos reikalavimai.....	25
6.1.2	Papildomi lauko įrenginio montavimo vietos reikalavimai šalto klimato zonose.....	27
6.2	Įrenginio atidarymas ir uždarymas.....	28
6.2.1	Apie įrenginių atidarymą.....	28
6.2.2	Lauko įrenginio atidarymas.....	28
6.2.3	Lauko įrenginio uždarymas.....	28
6.3	Lauko įrenginio montavimas.....	29
6.3.1	Apie lauke naudojamo įrenginio montavimą.....	29
6.3.2	Atsargumo priemonės montuojant lauke naudojamą įrenginį.....	29
6.3.3	Montavimo struktūros paruošimas.....	29
6.3.4	Lauko įrenginio montavimas.....	30
6.3.5	Drenažo užtikrinimas.....	30
6.3.6	Lauko įrenginio apsauga nuo nuvirtimo.....	31

### 6.1 Montavimo vietos paruošimas.



### ĮSPĖJIMAS

Prietaisą būtina sandėliuoti taip, kad būtų išvengta mechaninių pažeidimų. Sandėliuokite gerai vėdinamoje patalpoje, kur nebūtų nuolat veikiančių uždegimo šaltinių (pvz., atviros liepsnos, veikiančių dujinių prietaisų ar elektrinių šildytuvų). Patalpos dydis turi atitikti bendrąsias saugos atsargumo priemones.

Pasirinkite tokią montavimo vietą, kad būtų pakankamai vietos įrenginiui atgabenti ir išgabenti.

NEMONTUOKITE įrenginio vietose, kuriose dažnai dirbama. Jeigu atliekant statybos darbus (pvz., šlifavimo darbus) atsiranda daug dulkių, įrenginį BŪTINA uždengti.



### ATSARGIAI

- Patikrinkite, ar įrengimo vieta atlaikys bloko svorį. Prastai įrengus, kils pavojus. Be to, gali atsirasti vibracija arba neįprastas veikimo triukšmas.
- Palikite pakankamai erdvės priežiūrai.
- NEMONTUOKITE bloko taip, kad jis liestųsi su lubomis arba siena, nes kitaip gali atsirasti vibracija.

- Pasirinkite vietą, kurioje bloko veikimo triukšmas ir karštas (šaltas) oras niekam netrukdytų. Vieta turi būti parenkama atsižvelgiant į galiojančius teisės aktus.
- Aplink įrenginį turi būti pakankamai vietos techninei priežiūrai ir oro cirkuliacijai.
- Venkite vietų, kur galimas degiųjų dujų arba produktų nuotėkis.
- Įrenginius, maitinimo kabelius ir ryšio laidus montuokite bent 3 metrų atstumu nuo televizorių ar radijo imtuvų, kad nebūtų trukdžių. Atsižvelgiant į radijo bangas, 3 metrų atstumo gali nepakakti.

**PRANEŠIMAS**

NEDĖKITE daiktų po patalpos ar lauko bloku, kuris gali sušlapti. Priešingu atveju ant įrenginio arba šaltnešio vamzdžių gali susidaryti kondensato ir dėl oro filtro nešvarumų arba drenažo linijoje atsiradusių kamščių kondensatas gali pradėti lašėti ir sugadinti arba suteršti po įrenginiu esančius objektus.

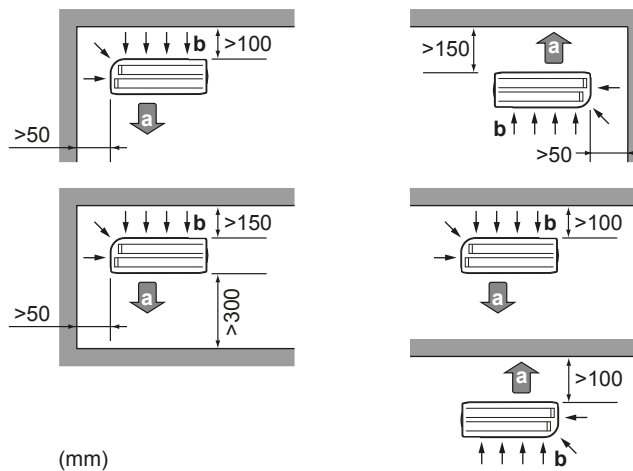
## 6.1.1 Lauko įrenginio montavimo vietos reikalavimai

**INFORMACIJA**

Taip pat perskaitykite šiuos reikalavimus:

- "2 Bendrosios atsargumo priemonės" [▶ 6].
- "7.1.3 Šaltnešio vamzdyno ilgis ir aukščio skirtumas" [▶ 33].

Atsižvelkite į šias erdvės rekomendacijas:



(mm)

- a Oro išleidimo anga
- b Oro įleidimas

**PRANEŠIMAS**

Sienos aukštis lauko bloko išvesties pusėje TURI būti  $\leq 1\ 200$  mm.

**PRANEŠIMAS**

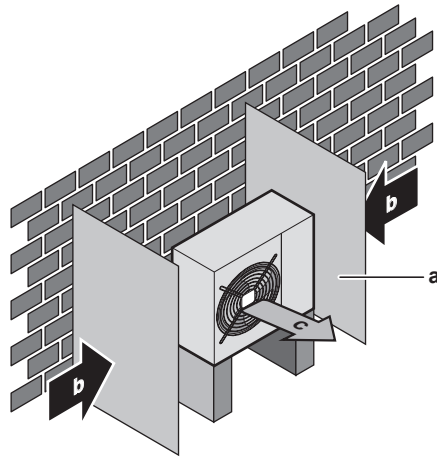
- NEDĖKITE įrenginių vienu ant kitų.
- NEKABINKITE įrenginio ant lubų.

Dėl stipraus vėjo ( $\geq 18$  km/h), pučiančio į lauke naudojamų įrenginių oro išleidimo angą, susidaro uždaras ciklas (išmetamo oro įsiurbimas). Dėl to gali:

- sumažėti eksploatacinė galia;
- dažnai susidaryti šerkšnas šildymo režimu;
- atsirasti veikimo sutrikimų dėl žemo slėgio sumažėjimo arba aukšto slėgio padidėjimo;
- sugesti ventiliatorius (jeigu stiprus vėjas nuolat pučia į ventiliatorių, jis gali pradėti sukis labai greitai, kol sulūš).

Rekomenduojama sumontuoti droselinę sklendę, jeigu į oro išmetimo angą gali pūsti vėjas.

Lauke naudojamus įrenginius rekomenduojama montuoti oro įsiurbimo angai esant nukreiptai į sieną, o NE tiesiai prieš vėją.



- a Skydinė plokštė
- b Vyraujanti vėjo kryptis
- c Oro išleidimo anga

NEMONTUOKITE įrenginio šiose vietose:

- NEMONTUOKITE įrenginio, kur nepageidaujamas triukšmas (pvz., šalia miegamojo), kad veikimo triukšmas nekeltų problemų.

**Pastaba:** Matuojant garsą faktinėmis įrengimo sąlygomis, išmatuota vertė dėl aplinkos triukšmo ir garso atspindžio gali būti didesnė nei garso slėgio lygis, nurodytas duomenų knygelės skiltyje "Garso spektras".



#### INFORMACIJA

Garso slėgio lygis mažesnis nei 70 dBA.

- Vietose, kur atmosferoje gali būti mineralinės alyvos rūko, pusrų arba garų. Plastikinės dalys gali būti sugadintos, nukristi arba sukelti vandens nuotėkį.

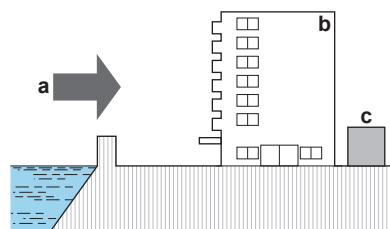
NEREKOMENDUOJAMA montuoti įrenginio šiose vietose, nes gali sutrumpėti jo eksploatacavimo laikas:

- kur stipriai svyruoja įtampa;
- transporto priemonėse ir laivuose;
- kur yra rūgščių arba šarminių garų.

**Įrengimas pajūryje.** Pasirūpinkite, kad lauko blokas NEBŪTŪ tiesiogiai veikiamas jūrinių vėjų. Tuo siekiama išvengti korozijos, kurią sukelia druskingas oras, dėl ko gali sutrumpėti bloko eksploatacija.

Sumontuokite lauko bloką atokiai nuo tiesioginių jūrinių vėjų.

**Pavyzdys:** už pastato.

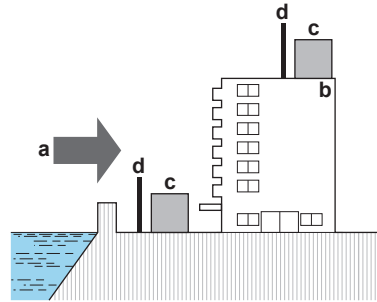


- a Jūrinis vėjas
- b Pastatas
- c Lauko blokas

Jei lauko blokas sumontuojamas ten, kur į jį pučia tiesioginiai jūriniai vėjai, sumontuokite skydą nuo vėjo.

- Skydo nuo vėjo aukštis  $\geq 1,5 \times$  lauko bloko aukštis

- Montuodami skydą nuo vėjo, atsižvelkite į priežiūros erdvės reikalavimus.



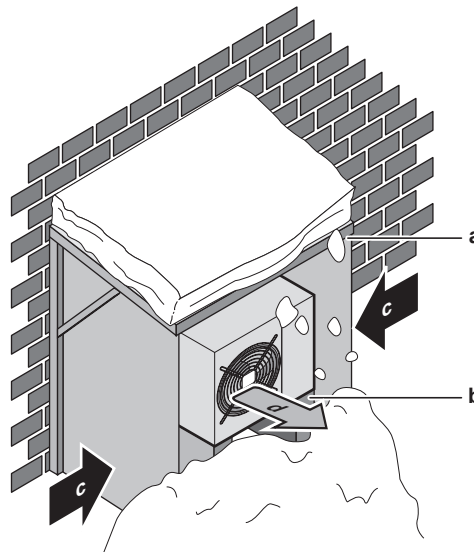
- a Jūrinis vėjas
- b Pastatas
- c Lauko blokas
- d Skydas nuo vėjo

Lauko blokas skirtas įrengti tik lauke ir eksploatuoti tolesnėje lentelėje nurodytoje aplinkos temperatūroje (nebent prijungto patalpos bloko eksploatacijos vadove nurodyta kitaip).

Vėsinimas	Šildymas
-10~46°C	-15~24°C

### 6.1.2 Papildomi lauko įrenginio montavimo vietos reikalavimai šalto klimato zonos

Apsaugokite lauko įrenginį nuo sniego ir pasirūpinkite, kad jo NIEKADA neapsnigtų.



- a Stogelis nuo sniego arba pašiūrė
- b Padėklas
- c Dominuojanti vėjo kryptis
- d Oro išleidimo anga

Rekomenduojama palikti bent 150 mm tarpą po bloku (jei pasitaiko intensyvių snygių – 300 mm). Be to, užtikrinkite, kad blokas kabėtų būtų bent 100 mm virš maksimalaus tikėtino sniego lygio. Jei būtina, įrenkite padėklą. Žr. skirsnį "6.3 Lauko įrenginio montavimas." [▶ 29], kur rasite papildomos informacijos.

Vietovėse, kur būna daug sniego, labai svarbu pasirinkti montavimo vietą, kurioje įrenginio NEAPSNIGTŲ. Jei galimas šoninis snygis, užtikrinkite, kad sniego NEPATEKTŲ ant šilumokaičio spiralės. Jei reikia, sumontuokite sniego dangtį arba pastogę ir pagrindą.

## 6.2 Įrenginio atidarymas ir uždarymas

### 6.2.1 Apie įrenginių atidarymą

Tam tikrais atvejais reikės atidaryti įrenginį. **Pavyzdys:**

- Prijungiant aušalo vamzdelius
- Jungiant elektros laidus.
- Atliekant įrenginio techninę priežiūrą.



#### **PAVOJUS! PAVOJUS ŽŪTI NUO ELEKTROS SROVĖS**

Kai nuimtas techninės priežiūros dangtis, NEPALIKITE įrenginio be priežiūros.

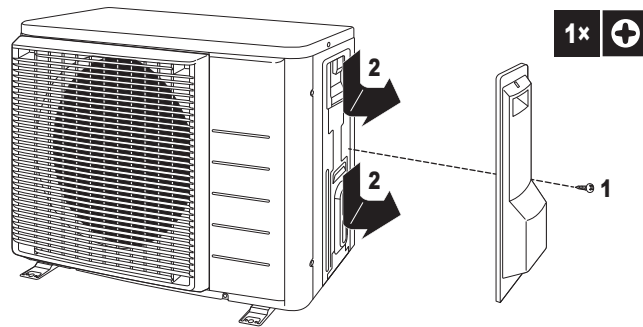
### 6.2.2 Lauko įrenginio atidarymas



#### **PAVOJUS! PAVOJUS ŽŪTI NUO ELEKTROS SROVĖS**



#### **PAVOJUS! GALIMA NUSIDEGINTI / NUSIPLIKYTI**

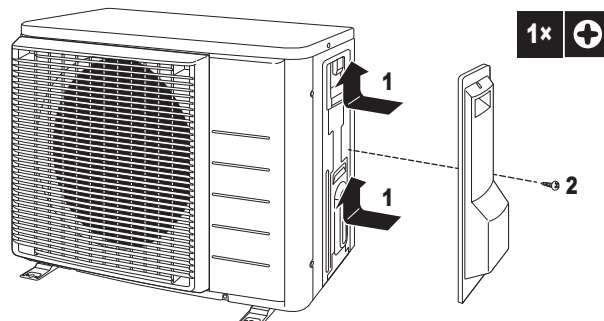


### 6.2.3 Lauko įrenginio uždarymas



#### **PRANEŠIMAS**

Uždarydami lauko bloko dangtį, užtikrinkite, kad priveržimo sukimo momentas NEVIRŠYTŲ 1,3 N•m.



## 6.3 Lauko įrenginio montavimas.

### 6.3.1 Apie lauke naudojamo įrenginio montavimą

#### Kada

Lauko ir patalpos blokai turi būti sumontuoti prieš prijungiant šaltnešio vamzdyną.

#### Įprastinė darbo eiga

Lauko įrenginio montavimas dažniausiai susideda iš šių etapų:

- 1 Montavimo konstrukcijos paruošimas.
- 2 Lauko įrenginio montavimas.
- 3 Nutekėjimo paruošimas.
- 4 Bloko apsauga nuo nukritimo.

### 6.3.2 Atsargumo priemonės montuojant lauke naudojamą įrenginį



#### INFORMACIJA

Taip pat susipažinkite su atsargumo priemonėmis ir reikalavimais šiuose skyriuose:

- "2 Bendrosios atsargumo priemonės" [▶ 6]
- "6.1 Montavimo vietos paruošimas." [▶ 24]

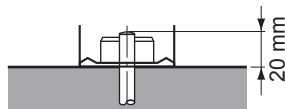
### 6.3.3 Montavimo struktūros paruošimas

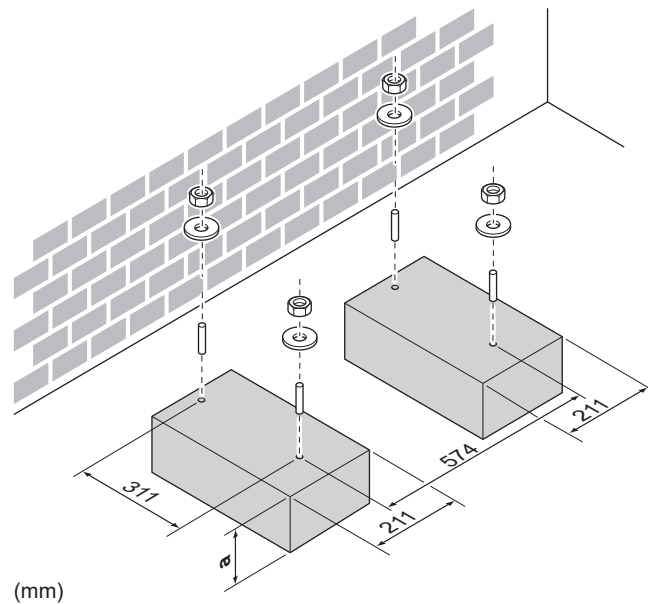
Patikrinkite pagrindo, ant kurio montuojamas įrenginys, tvirtumą ir lygumą, kad veikdamas įrenginys nevibruotų ir nekeltų triukšmo.

Jeigu vibracija gali būti perduodama pastatui, naudokite guminius vibracijos apsaugus (vietinis tiekimas).

Saugiai pritvirtinkite įrenginį pagrindo varžtais, kaip nurodyta pagrindo brėžinyje.

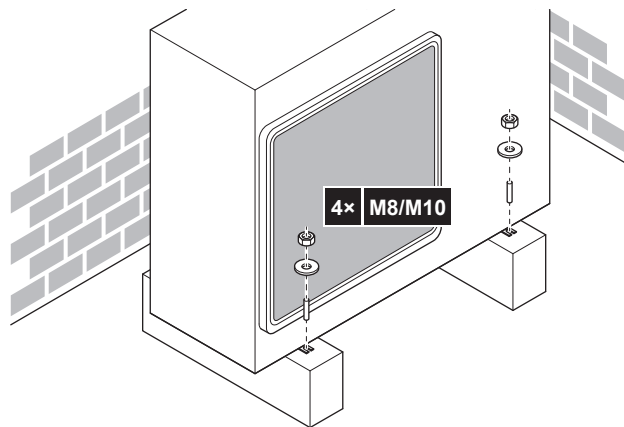
Pasiruoškite 4 ankerinių varžtų (M8 arba M10), veržlių ir poveržlių rinkinius (vietinis tiekimas).





a 100 mm virš tikėtino sniego lygio

### 6.3.4 Lauko įrenginio montavimas



### 6.3.5 Drenažo užtikrinimas

- Užtikrinkite tinkamą kondensato nutekėjimą.
- Įrenkite bloką ant pagrindo, kad būtų užtikrintas tinkamas nutekėjimas ir nesikauptų ledas.
- Paruoškite vandens drenažo kanalą aplink pamatą, kad nuvestumėte vandens nuotekas nuo bloko.
- **NELEISKITE**, kad vanduo tekėtų ant tako, nes kitaip jis gali užšalti ir danga taps slidi.
- Jei montuosite bloką ant rėmo, įrenkite vandeniui nepralaidžią plokštę 150 mm atstumu nuo bloko apačios, kad į bloką nepatektų vandens ir nelašėtų vanduo (žr. tolesnę iliustraciją).



**PRANEŠIMAS**

Jei blokas įrengiamas šalto klimato juostoje, reikia imtis atitinkamų priemonių, kad ištekantis kondensatas NEUŽŠALTŲ.

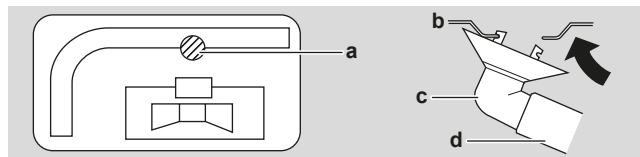
**PRANEŠIMAS**

Jei lauko bloko drenažo angas blokuoja montavimo pagrindas arba grindų paviršius, ≤30 mm po lauko bloko kojomis nustatykite papildomus kojų pagrindus.

**INFORMACIJA**

Informacijos apie galimas parinktis teiraukitės pardavėjo.

- 1 Užkimškite drenažo liniją kamščiu.
- 2 Naudokite Ø16 mm žarną (vietinis tiekimas).

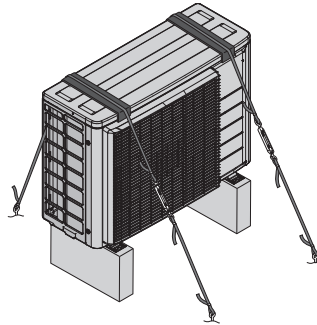


- a Drenažo anga
- b Apatinis rėmas
- c Drenažo kamštis
- d Žarna (vietinis tiekimas)

### 6.3.6 Lauko įrenginio apsauga nuo nuvirtimo

Jei blokas įrengiamas vietoje, kur jį galėtų pakreipti smarkus vėjas, imkitės tokių priemonių.

- 1 Pasiruoškite 2 kabelius, kaip parodyta tolesnėje iliustracijoje (vietinis tiekimas).
- 2 Įrenkite 2 kabelius virš lauko bloko.
- 3 Įkiškite guminį lakštą tarp kabelių ir lauko bloko, kad kabeliai nesubraižytų dažų (vietinis tiekimas).
- 4 Prijunkite trosų galus.
- 5 Įtempkite trosus.



# 7 Vamzdžių montavimas

Šiame skyriuje

7.1	Aušalo vamzdelių paruošimas .....	32
7.1.1	Reikalavimai aušalo vamzdeliams .....	32
7.1.2	Aušalo vamzdelių izoliacija .....	33
7.1.3	Šaltnešio vamzdžio ilgis ir aukščio skirtumas .....	33
7.2	Aušalo vamzdžių prijungimas .....	33
7.2.1	Apie aušalo vamzdelių prijungimą .....	33
7.2.2	Atsargumo priemonės prijungiant aušalo vamzdelius .....	34
7.2.3	Gairės prijungiant aušalo vamzdelius .....	35
7.2.4	Vamzdelių lankstymo gairės .....	35
7.2.5	Vamzdelio galo platinimas .....	36
7.2.6	Stabdymo vožtuvo ir techninės priežiūros angos naudojimas .....	36
7.2.7	Aušalo vamzdžių prijungimas prie lauke naudojamo įrenginio .....	38
7.3	Aušalo vamzdžių tikrinimas .....	38
7.3.1	Apie aušalo vamzdelių tikrinimą .....	38
7.3.2	Atsargumo priemonės tikrinant aušalo vamzdelius .....	39
7.3.3	Nuotėkio tikrinimas .....	39
7.3.4	Kaip atlikti vakuuminio džiovinimo procedūrą .....	40

## 7.1 Aušalo vamzdelių paruošimas

### 7.1.1 Reikalavimai aušalo vamzdeliams



#### ATSARGIAI

Padalytosios sistemos vamzdinę ir jungtis gyvenamosiose patalpose reikia įrengti fiksuotai, išskyrus jungtis, kurios vamzdinę jungia tiesiogiai prie patalpos bloko.



#### INFORMACIJA

Taip pat susipažinkite su atsargumo priemonėmis ir reikalavimais "2 Bendrosios atsargumo priemonės" [► 6].



#### PRANEŠIMAS

Vamzdynas ir kitos suslėgtosios dalys turi būti tinkamos šaltnešiui. Šaltnešio vamzdyne naudokite fosforo rūgštimi deoksiduotas varines besiūles dalis.

#### Vamzdžio medžiaga

Fosforo rūgštimi deoksiduotas besiūlis varis

#### Platėjimo jungtys

naudokite tik grūdintą medžiagą.

#### ▪ Vamzdžio skersmuo:

Skysčio vamzdynas	Dujų vamzdynas
Ø6,4 mm (1/4 col.)	Ø9,5 mm (3/8 col.)

#### Vamzdžio grūdinimo rūšis ir storis

Išorinis skersmuo (Ø)	Grūdinimo rūšis	Storis (t) <sup>(a)</sup>	
6,4 mm (1/4 col.)	Grūdinta (O)	≥0,8 mm	
9,5 mm (3/8 col.)	Grūdinta (O)		

<sup>(a)</sup> Atsižvelgiant į galiojančius teisės aktus ir įrenginio maksimalų darbinį slėgį (žr. "PS High" bloko vardinėje plokštelėje), gali reikėti storesnio vamzdyno.

### 7.1.2 Aušalo vamzdelių izoliacija

- Kaip izoliacinę medžiagą naudokite poroloną:
  - šilumos perdavimo koeficientas turi siekti 0,041–0,052 W/mK (0,035–0,045 kcal/mh°C);
  - atsparumas temperatūrai turi būti bent 120°C.
- Izoliacijos storis:

Vamzdžio išorinis skersmuo ( $\varnothing_p$ )	Izoliacijos vidinis skersmuo ( $\varnothing_i$ )	Izoliacijos storis (t)
6,4 mm (1/4")	8~10 mm	≥10 mm
9,5 mm (3/8")	10~14 mm	≥13 mm



Jei temperatūra yra aukštesnė nei 30°C, o drėgnumas didesnis nei RH 80%, izoliacinės medžiagos turi būti mažiausiai 20 mm storio, kad ant jų paviršiaus nesusidarytų kondensato.

### 7.1.3 Šaltnešio vamzdyno ilgis ir aukščio skirtumas

Kas?	Atstumas
Maksimalus leistinas vamzdžio ilgis	20 m
Minimalus leistinas vamzdžio ilgis	1,5 m
Maksimalus leistinas aukščio skirtumas	15 m

## 7.2 Aušalo vamzdžių prijungimas



### ATSARGIAI

- Gabenant blokus su R32 šaltnešiu, vietoje draudžiami kietojo litavimo ir suvirinimo darbai.
- Įrengiant šaldymo sistemą, dalys, iš kurių bent viena yra užpildyta, turi būti jungiamos vadovaujantis toliau nurodytais reikalavimais: gyvenamosiose erdvėse draudžiama įrengti nenuolatinės R32 šaltnešio jungtis, nebent vietoje įrengiamos jungtys, skirtos tiesiogiai sujungti patalpos bloką su vamzdynu. Vietoje įrengiamos jungtys, tiesiogiai jungiančios vamzdyną su patalpos blokais, turi būti nenuolatinės.

### 7.2.1 Apie aušalo vamzdelių prijungimą

#### Prieš prijungiant aušalo vamzdelius

Įsitikinkite, kad sumontuoti lauke ir patalpose naudojami įrenginiai.

#### Įprastinė darbo eiga

Aušalo vamzdelių prijungimą sudaro šie veiksmai:

- Aušalo vamzdelių prijungimas prie patalpose naudojamo įrenginio
- Aušalo vamzdelių prijungimas prie lauke naudojamo įrenginio

- Aušalo vamzdelių izoliavimas
- Atminkite rekomendacijas, susijusias su:
  - vamzdžių lenkimu;
  - vamzdžio galo platinimu;
  - uždarymo vožtuvų naudojimu.

### 7.2.2 Atsargumo priemonės prijungiant aušalo vamzdelius



#### INFORMACIJA

Taip pat perskaitykite atsargumo priemones ir reikalavimus, nurodytus tolesniuose skyriuose:

- "2 Bendrosios atsargumo priemonės" [▶ 6]
- "7.1 Aušalo vamzdelių paruošimas" [▶ 32]



#### PAVOJUS! GALIMA NUSIDEGINTI / NUSIPLIKYTI



#### PRANEŠIMAS

- Naudokite platinimo veržlę, pritvirtintą prie bloko.
- Siekdami išvengti dujų nuotėkio, šaldymo alyvą tepkite TIK išplatėjimo viduje. Naudokite šaldymo alyvą, skirtą R32 (FW68DA).
- NENAUDOKITE lankstų pakartotinai.



#### PRANEŠIMAS

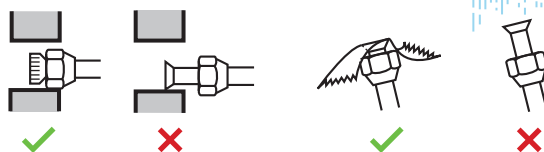
- Ant platėjančiosios dalies NENAUDOKITE mineralinės alyvos.
- Pakartotinai NENAUDOKITE vamzdyno iš ankstesnių įrengčių.
- NIEKADA nemontuokite prie šio R32 bloko džiovintuvo, kad nesutrumpėtų jo eksploatacija. Džiovinimo medžiaga gali ištirpti ir apgadinti sistemą.



#### PRANEŠIMAS

Atsižvelkite į toliau nurodytas atsargumo priemones dėl šaltnešio vamzdyno:

- Į šaltnešio kontūrą neįmaišykite kitų medžiagų – tik nurodytą šaltnešį (pvz., venkite oro).
- Pildydami šaltnešio atsargas, naudokite tik R32.
- Naudokite tik tuos įrengimo įrankius (pvz., e.g. kolektoriaus matuoklių rinkinį), kurie naudojami išskirtinai R32 įrengtyse. Tokie įrankiai atlaiko slėgį ir neleidžia į sistemą patekti pašalinėms medžiagoms (pvz., mineralinei alyvai ir drėgmei).
- Sumontuokite vamzdyną taip, kad išplatėjimo NEVEIKTŲ mechaniniai įtempiai.
- Objekte NEPALIKITE vamzdžių be priežiūros. Jei įrengimas užtruks ILGIAU nei 1 dieną, apsaugokite vamzdyną, kaip aprašyta tolesnėje lentelėje, kad neleistumėte vidun patekti nešvarumams, skysčiui arba dulkėms.
- Tiesdami varinius vamzdžius pro sienas, būkite atsargūs (žr. tolesnę iliustraciją).



Įrenginys	Montavimo laikotarpis	Apsaugos būdas
Lauko įrenginys	>1 mėnuo	Užspauskite vamzdelį
	<1 mėnuo	Užspauskite vamzdelį arba užklijuokite lipnia juosta
Vidaus įrenginys	Nepriklausomai nuo laikotarpio	

**PRANEŠIMAS**

NEATIDARYKITE šaltnešio uždarymo vožtuvą, kol nepatikrinote šaltnešio vamzdyno. Prireikus įpilti papildomo šaltnešio, rekomenduojama atidaryti šaltnešio uždarymo vožtuvą po įpylimo.

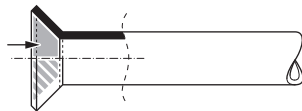
**ĮSPĖJIMAS**

Prieš paleisdami kompresorių, gerai prijunkite šaltnešio vamzdyną. Jei šaltnešio vamzdynas NEBUS prijungtas ir paleidus kompresorių bus atidarytas uždarymo vožtuvas, bus įtraukta oro. Dėl to šaldymo kontūre susidarys nenormalus slėgis ir gali būti apgadinta įranga arba netgi kas nors gali būti sužalotas.

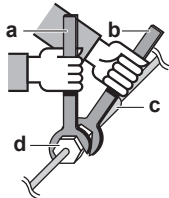
## 7.2.3 Gairės prijungiant aušalo vamzdelius

Jungdami vamzdelius atsižvelkite į šias gaires:

- Jungdami platinimo veržlę, padenkite išplatėjimo vidinį paviršių eteriniu arba esterio aliejumi. Ranka priveržkite 3–4 apsisukimus ir tada priveržkite smarkiai.



- Atleisdami kūginę veržlę, VISADA kartu naudokite 2 veržliarakčius.
- Jungdami vamzdelius, kūginei veržlei priveržti VISADA kartu naudokite veržliaraktį ir terkšlę. Taip išvengsite veržlės trūkimo ir nuotėkio.



- a Dinamometrinis veržliaraktis
- b Veržliaraktis
- c Vamzdžių jungtis
- d Kūginė veržlė

Vamzdyno dydis (mm)	Priveržimo sukimo momentas (N•m)	Platėjančiosios jungties matmenys (A) (mm)	Platėjančiosios jungties forma (mm)
∅6,4	15~17	8,7~9,1	
∅9,5	33~39	12,8~13,2	

## 7.2.4 Vamzdelių lankstymo gairės

Lenkimui naudokite vamzdžių lenktuvą. Visi vamzdžių lankai turi būti kaip įmanoma mažesni (lenkimo spindulys turi būti bent 30~40 mm).

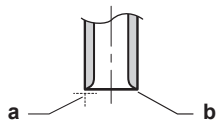
7.2.5 Vamzdelio galo platinimas



**ATSARGIAI**

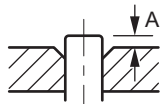
- Netinkamai atlikus išplatinimo procedūrą, gali nutekėti šaltnešio dujų.
- Išplatėjimų pakartotinai naudoti **NEGALIMA**. Naudokite naujus išplatėjimus, kad neatsirastų šaltnešio dujų nuotėkis.
- Naudokite su įrenginiu pateiktas platinimo veržles. Naudojant kitas platinimo veržles, gali kilti šaltnešio dujų nuotėkis.

- 1 Vamzdžių pjovikliu nupjaukite vamzdžio galą.
- 2 Pašalinkite šerpetas nuo pjovimo paviršiaus, laikydami vamzdį nukreiptą žemyn, kad dalelės **NEPATEKTŲ** į vamzdį.



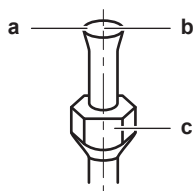
- a Pjaukite tiksliai stačiu kampu.
- b Pašalinkite šerpetas.

- 3 Nuimkite platinimo veržlę nuo uždarymo vožtuvo ir sumontuokite ant vamzdžio.
- 4 Išplatinkite vamzdį. Nustatykite tiksliai toje vietoje, kaip parodyta tolesnėje iliustracijoje.



	R32 platinimo įrankis (sankabos tipo)	Tradicinis platinimo įrankis	
		Sankabos tipas (Ridgid)	Sparnuotosios veržlės tipas (Imperial)
A	0~0,5 mm	1,0~1,5 mm	1,5~2,0 mm

- 5 Patikrinkite, ar gerai išplatinta.



- a Išplatėjimo vidinis paviršius **TURI** būti be trūkumų.
- b Vamzdžio galas **TURI** būti išplatintas tolygiai, tobulu apskritimu.
- c Pasirūpinkite, kad būtų sumontuota platinimo veržlė.

7.2.6 Stabdymo vožtuvo ir techninės priežiūros angos naudojimas



**ATSARGIAI**

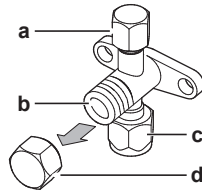
**NEATIDARYKITE** vožtuvų, kol nebaigėte platinti. Kitaip gali atsirasto šaltnešio dujų nuotėkis.

**Stabdymo vožtuvo naudojimas**

Atsižvelkite į šias gaires:

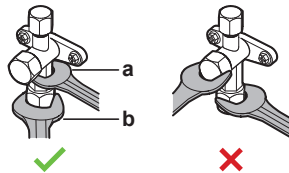
- Stabdymo vožtuvai gamykloje yra uždaryti.

- Tollesniame paveiksle parodytos stabdymo vožtuvo dalys, reikalingos naudojant vožtuvą.



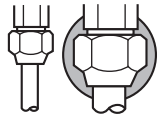
- a** Techninės priežiūros anga ir techninės priežiūros angos gaubtelis
- b** Vožtuvo kaklas
- c** Vietos vamzdžio prijungimas
- d** Kaklo gaubtelis

- Eksploatavimo metu abu stabdymo vožtuvus laikykite atvirus.
- NEVEIKITE vožtuvo kaklo pernelyg didele jėga, nes galite pažeisti vožtuvo korpusą.
- VISADA būtina prilaikykite stabdymo vožtuvą veržliarakčiu, o kūginę veržlę atleiskite arba priveržkite terkšle. NEDĖKITE veržliarakčio ant kaklo gaubtelio, nes tai sukels aušalo nuotėkį.



- a** Veržliaraktis
- b** Dinamometrinis veržliaraktis

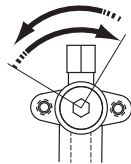
- Kai numatoma, kad eksploatavimo slėgis bus mažas (pvz., kai bus aušinama esant žemai lauko oro temperatūrai), silikoniniu sandarikliu gerai užsandarinkite dujų vamzdžio stabdymo vožtuvo kūginę veržlę, kad neužšaltų.



■ Silikoninis sandariklis, žiūrėkite, kad nebūtų tarpo.

### Stabdymo vožtuvo atidarymas / uždarymas

- 1 Nuimkite stabdymo vožtuvo gaubtelį.
- 2 Į vožtuvo kaklą įstatykite šešiabriaunį veržliaraktį (skysčio pusėje: 4 mm, dujų pusėje: 6 mm) ir pasukite vožtuvo kaklą:
- 3 Įkiškite šešiabriaunį raktą (skysčio pusėje: 4 mm, dujų pusėje: 4 mm) į vožtuvo kotelį ir šį pasukite:



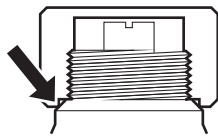
Prieš laikrodžio rodyklę, norėdami atidaryti  
Pagal laikrodžio rodyklę, norėdami uždaryti

- 4 Kai stabdymo vožtuvo NEBEGALIMA daugiau pasukti, nebesukite.
- 5 Uždėkite stabdymo vožtuvo gaubtelį.

**Rezultatas:** Dabar vožtuvas atidarytas/uždarytas.

### Kaklo gaubtelio naudojimas

- Kotelio dangtelis užsandarinamas, kaip nurodyta rodykle. NEPAŽEISKITE jo.



- Sutvarkę uždarymo vožtuvą, priveržkite kotelio dangtelį ir patikrinkite, ar nėra šaltnešio nuotėkių.

Kotelio dangtelis	Veržliarakčio dydis (mm)	Priveržimo sukimo momentas (N·m)
Skysčio pusė	17	14~17
Dujų pusė	19	17~21

#### Techninės priežiūros gaubtelio naudojimas

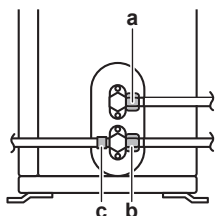
- VISADA naudokite pildymo žarną su vožtuvo nuleidžiamuoju kaiščiu, kadangi priežiūros anga yra Šraderio tipo vožtuvas.
- Sutvarkę priežiūros angą, priveržkite priežiūros angos dangtelį ir patikrinkite, ar nėra šaltnešio nuotėkių.

Elementas	Priveržimo sukimo momentas (N·m)
Priežiūros angos dangtelis	11~14

#### 7.2.7 Aušalo vamzdžių prijungimas prie lauke naudojamo įrenginio

- **Vamzdyno ilgis.** Stenkitės, kad vietinis vamzdynas būtų kaip įmanoma trumpesnis.
- **Vamzdyno apsauga.** Apsaugokite vietinį vamzdyną nuo fizinių pažeidimų.

- 1 Prijunkite skystojo šaltnešio jungtį, vedančią iš patalpos bloko, į lauko bloko skysčio uždarymo vožtuvą.



- a Skysčio uždarymo vožtuvas
- b Dujų uždarymo vožtuvas
- c Priežiūros jungtis

- 2 Prijunkite dujinio šaltnešio jungtį, vedančią iš patalpos bloko, į lauko bloko dujų uždarymo vožtuvą.



#### PRANEŠIMAS

Aušalo vamzdelius tarp patalpose ir lauke naudojamų įrenginių rekomenduojama tiesti kanaluose arba apvynioti užbaigimo juosta.

## 7.3 Aušalo vamzdžių tikrinimas

### 7.3.1 Apie aušalo vamzdelių tikrinimą

Gamykloje patikrinta, ar lauke naudojamo įrenginio **vidiniuose** aušalo vamzdeliuose nėra nuotėkio. Jums reikia patikrinti tik lauke naudojamo įrenginio **išorinius** aušalo vamzdelius.

**Prieš tikrinant aušalo vamzdelius**

Įsitinkite, kad tarp lauke naudojamo ir patalpose naudojamo įrenginių esantys aušalo vamzdeliai sujungti.

**Įprastinė darbo eiga**

Aušalo vamzdelių tikrinimą paprastai sudaro šie etapai:

- 1 Tikrinimas, ar aušalo vamzdeliuose nėra nuotėkio.
- 2 Vakuuminis džiovinimas siekiant iš aušalo vamzdelių pašalinti visą drėgmę, orą ar azotą.

Jei aušalo vamzdeliuose gali būti drėgmės (pavyzdžiui, į vamzdelius galėjo patekti vandens), pirma atlikite vakuuminio džiovinimo procedūrą, kol bus pašalinta visa drėgmė.

## 7.3.2 Atsargumo priemonės tikrinant aušalo vamzdelius

**INFORMACIJA**

Taip pat perskaitykite atsargumo priemones ir reikalavimus, nurodytus tolesniuose skyriuose:

- "2 Bendrosios atsargumo priemonės" [▶ 6]
- "7.1 Aušalo vamzdelių paruošimas" [▶ 32]

**PRANEŠIMAS**

Naudokite 2 pakopų vakuuminį siurbį su atbuliniu vožtuvu, galinčiu sudaryti iki -100,7 kPa (-1,007 bar) (5 Torr absoliut.) manometrinių slėgi. Kai siurblys neveikia, užtikrinkite, kad siurblio alyva neteka priešinga kryptimi į sistemą.

**PRANEŠIMAS**

Šį vakuuminį siurbį naudokite tik R32. Tą patį siurbį naudojant kitiems aušalams galima sugadinti siurbį ir įrenginį.

**PRANEŠIMAS**

- Prijunkite vakuuminį siurbį prie dujų stabdymo vožtuvo techninės priežiūros angos.
- Prieš atlikdami nuotėkio bandymą ar vakuuminį džiovinimą, įsitinkite, kad dujų stabdymo vožtuvus ir skysčio stabdymo vožtuvus tvirtai uždaryti.

## 7.3.3 Nuotėkio tikrinimas

**PRANEŠIMAS**

NEVIRŠYKITE įrenginio maksimalaus darbinio slėgio (žr. "PS High" žr. įrenginio informacinėje lentelėje).

**PRANEŠIMAS**

VISADA naudokite tik rekomenduojamą didmenininko tiekiamą burbuliukų testo tirpalą.

NIEKADA nenaudokite muiluoto vandens:

- Dėl muiluoto vandens gali įtrūkti sudedamosios dalys, pvz., kūginės veržlės arba stabdymo vožtuvų dangteliai.
- Muiluotame vandenyje gali būti druskos, sugeriančią drėgmę, kuri užšals, atšalus vamzdeliams.
- Muiluotame vandenyje yra amoniako, dėl kurio gali atsirasti kūginių jungčių korozija (tarp žalvarinės kūginės veržlės ir varinio išplatėjimo).

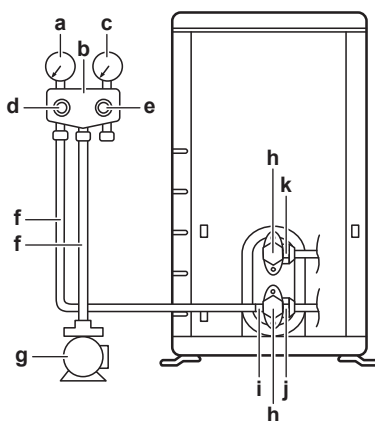
- 1 Pripildykite sistemą azoto dujų iki ne žemesnio nei 200 kPa (2 barų) manometriniu slėgio. Siekiant aptikti nedidelius nuotėkius, rekomenduojama slėgį padidinti iki 3 000 kPa (30 barų) arba dar labiau (atsižvelkite į vietinius teisės aktus).
- 2 Atlikite nuotėkių bandymą, užpurkšdami burbuliukų testo tirpalo ant visų jungčių.
- 3 Išleiskite visas azoto dujas.

## 7.3.4 Kaip atlikti vakuuminio džiovinimo procedūrą

**PAVOJUS! GALI SPROGTI**

NEATIDARYKITE uždarymo vožtuvų, kol nesibaigė vakuuminis džiovinimas.

Prijunkite vakuumo siurbį ir kolektorių, kaip nurodyta toliau.



- a Žemo slėgio manometras
- b Matuoklio kolektorius
- c Aukšto slėgio manometras
- d Žemo slėgio vožtuvas ("Lo")
- e Aukšto slėgio vožtuvas ("Hi")
- f Pildymo žarnos
- g Vakuumo siurblys
- h Vožtuvų dangteliai
- i Priežiūros anga
- j Dujų uždarymo vožtuvas
- k Skysčio uždarymo vožtuvas

- 1 Vakuumuokite sistemą, kol slėgis pasieks tikslinį vakuumą  $-100,7$  kPa ( $-1,007$  bar) (5 Torr abs.).
- 2 Palaukite 4–5 minutes ir patikrinkite slėgį:

Jeį slėgis...	Tada...
Nesikeičia	Sistemoje nėra drėgmės. Ši procedūra baigta.

Jeį slėgis...	Tada...
Didėja	Sistemoje yra drėgmės. Eikite į kitą žingsnį.

- 3 Vakuumuokite sistemą ir bent dvi valandas laikykite tikslinį  $-100,7$  kPa ( $-1,007$  bar) (5 Torr abs.) slėgį.
- 4 Išjungę siurbį, tikrinkite slėgį bent vieną valandą.
- 5 Jei NEPASIEKSITE tikslinio vakuumo arba NEPAVYKS išlaikyti vakuumo vieną valandą, atlikite tolesnius veiksmus.
  - Vėl patikrinkite, ar nėra nuotėkių.
  - Pakartokite vakuuminio džiovinimo procedūrą.



#### PRANEŠIMAS

Sumontavę šaltnešio vamzdyną ir atlikę vakuuminio džiovinimo procedūrą, atidarykite uždarymo vožtuvus. Jei paleisite sistemą su uždarytais uždarymo vožtuvais, gali sugesti kompresorius.



#### INFORMACIJA

Atidarius stabdymo vožtuvą gali būti, kad slėgis aušalo vamzdeliuose NEDIDĖS. Tai gali lemti, pvz., uždarytas išsiplėtimo vožtuvas lauke naudojamo įrenginio sistemoje, tačiau tai NESUDARO jokių sunkumų tinkamai eksploatuoti įrenginį.

# 8 Aušalo įleidimas

Šiame skyriuje

8.1	Apie aušalo įleidimą.....	42
8.2	Apie šaltnešį.....	43
8.3	Atsargumo priemonės užpildant aušalu.....	44
8.4	Papildomo aušalo kiekio nustatymas.....	44
8.5	Iš naujo užpildomo aušalo kiekio nustatymas.....	44
8.6	Papildomo aušalo įleidimas.....	44
8.7	Šaltnešio vamzdžio sandūrų patikra ieškant nuotėkio po šaltnešio įpylimo.....	45
8.8	Fluorintų šiltnamio efektą sukeliančių dujų etiketės tvirtinimas.....	45

## 8.1 Apie aušalo įleidimą

Lauko blokas gamykloje užpildomas šaltnešiu, tačiau atskirais atvejais gali reikėti atlikti toliau nurodytus veiksmus:

Ką daryti	Kada
Įpilti papildomo šaltnešio	Jei bendrasis skysčio vamzdžio ilgis didesnis nei nurodyta (žr. toliau).
Visiškai pakeisti šaltnešį	<b>Pavyzdys:</b> <ul style="list-style-type: none"> <li>Perkeliant sistemą.</li> <li>Po nuotėkio.</li> </ul>

### Įpilti papildomo šaltnešio

Prieš pildami papildomą šaltnešį, būtinai patikrinkite lauko bloko **išorinį** šaltnešio vamzdinį (nuotėkio bandymas, vakuuminis džiovinimas).



#### INFORMACIJA

Priklausomai nuo įrenginių ir (arba) montavimo sąlygų, gali tekti pirma sujungti elektros instaliaciją ir tik tada įleisti aušalą.

Tipinis užduočių srautas – papildomas šaltnešis paprastai pilamas tokiais etapais:

- 1 Nustatykite, ar reikia (ir kiek reikia) įpilti papildomai.
- 2 Jei reikia, įpilkite papildomo šaltnešio.
- 3 Užpildykite fluorintų šiltnamio efektą sukeliančių dujų etiketę ir pritvirtinkite ją lauko bloko viduje.

### Visiškai pakeisti šaltnešį

Prieš visiškai pakeisdami šaltnešį, atlikite toliau nurodytus veiksmus:

- 1 Iš sistemos turi būti rekuperuotas visas šaltnešis.
- 2 Reikia patikrinti lauko bloko **išorinį** šaltnešio vamzdinį (nuotėkio bandymas, vakuuminis džiovinimas).
- 3 Reikia atlikti lauko bloko **išorinio** šaltnešio vamzdžio vakuuminio džiovinimo procedūrą.



#### PRANEŠIMAS

Prieš visiškai iš naujo užpildydami, atlikite lauke naudojamo įrenginio **vidinių** aušalo vamzdelių vakuuminį džiovinimą.

Tipinis užduočių srautas – šaltnešio keitimas paprastai atliekamas tokiais etapais:

- 1 Nustatykite, kiek reikia įpilti šaltnešio.
- 2 Įpilkite šaltnešio.
- 3 Užpildykite fluorintų šiltnamio efektą sukeliančių dujų etiketę ir pritvirtinkite ją lauko bloko viduje.

## 8.2 Apie šaltnešį

Šiame produkte yra fluorintų šiltnamio efektą sukeliančių dujų. **NEIŠLEISKITE** dujų į atmosferą.

Aušalo tipas: R32

Pasaulinio atšilimo potencialo (GWP) reikšmė: 675

Laikantis taikomų teisės aktų, įrenginį gali tekti periodiškai tikrinti dėl aušalo nuotėkio. Dėl išsamesnės informacijos kreipkitės į montuotoją.



A2L

### ĮSPĖJIMAS! ŠIEK TIEK LIEPSNI MEDŽIAGA

Šiame bloke naudojamas šaltnešis yra šiek tiek liepsnus.



### ĮSPĖJIMAS

- Įrenginyje esantis šaltnešis yra šiek tiek liepsnus, tačiau paprastai jis NENUTEKA. Šaltnešiui ištekėjus į patalpą ir pasiekus atvirą liepsną (pvz., degiklio, šildytuvo ar viryklės), gali kilti gaisras arba susidaryti kenksmingų dujų.
- IŠJUNKITE bet kokius degimo šildytuvus, išvėdinkite patalpą ir susisiekite su įgaliotuoju atstovu, iš kurio pirkote įrenginį.
- NENAUDOKITE įrenginio, kol priežiūros specialistas nepatvirtins, kad dalis, dėl kurios ištekėjo šaltnešio, suremontuota.



### ĮSPĖJIMAS

Prietaisą būtina sandėliuoti taip, kad būtų išvengta mechaninių pažeidimų. Sandėliuokite gerai vėdinamoje patalpoje, kur nebūtų nuolat veikiančių uždegimo šaltinių (pvz., atviros liepsnos, veikiančių dujinių prietaisų ar elektrinių šildytuvų). Patalpos dydis turi atitikti bendrąsias saugos atsargumo priemones.



### ĮSPĖJIMAS

- NEGALIMA pradurti ar deginti aušalo ciklo dalių.
- Atitirpinimo procesui paspartinti NEGALIMA naudoti valomųjų medžiagų ar priemonių, kurių nerekomendavo gamintojas.
- Žinotina, kad sistemoje esantis aušalas yra bekvapis.



### ĮSPĖJIMAS

NIEKADA nelieskite ištekėjusio šaltnešio. Kitaip dėl nušalimo gali atsirasti rimtų žaizdų.

### 8.3 Atsargumo priemonės užpildant aušalu



#### INFORMACIJA

Taip pat perskaitykite atsargumo priemones ir reikalavimus, nurodytus tolesniuose skyriuose:

- "2 Bendrosios atsargumo priemonės" [▶ 6]
- "7.1 Aušalo vamzdelių paruošimas" [▶ 32]

### 8.4 Papildomo aušalo kiekio nustatymas

Jeif bendras skysčio vamzdžių ilgis yra...	Tai...
≤10 m	NEPILKITE papildomo aušalo.
>10 m	$R = (\text{bendras skysčio vamzdžių ilgis (m)} - 10 \text{ m}) \times 0,020$ R=Papildomas kiekis (kg) (suapvalinta iki 0,01 kg)



#### INFORMACIJA

Vamzdžių ilgis – tai skysčio vamzdžių ilgis į vieną pusę.

### 8.5 Iš naujo užpildomo aušalo kiekio nustatymas



#### INFORMACIJA

Jeireikia visai iš naujo užpildyti, bendras aušalo kiekis: gamykloje įleisto aušalo kiekis (žr. įrenginio informacinėje lentelėje) + nustatytas papildomas kiekis.

### 8.6 Papildomo aušalo įleidimas



#### ĮSPĖJIMAS

- Kaip aušalą naudokite tik R32. Kitos medžiagos gali sukelti sprogimus ir nelaimingus atsitikimus.
- R32 sudėtyje yra fluorintų šiltnamio efektą sukeliančių dujų. Jo pasaulinio atšilimo potencialo (GWP) vertė – 675. NEIŠLEISKITE šių dujų į atmosferą.
- Įleidami aušalą VISADA mėvėkite apsaugines pirštines ir dėvėkite apsauginius akinius.



#### PRANEŠIMAS

Tam, kad nesulūžtų kompresorius, NEPILKITE šaltnešio daugiau, nei nurodytas kiekis.

**Prielaidd:** Prieš įleidami aušalą, įsitikinkite, kad aušalo vamzdžiai prijungti ir patikrinti (atlikus nuotėkio bandymą ir vakuuminį džiovinimą).

- 1 Prijunkite aušalo cilindrą prie techninės priežiūros angos.
- 2 Įpilkite papildomo aušalo.
- 3 Atidarykite dujų stabdymo vožtuvą.

Jeiišmontuojant ar perkeliantsistemą ją reikia išsiurbti, išsamiau žr. "16.2 Sistemos išsiurbimas" [▶ 62].

## 8.7 Šaltnešio vamzdyno sandūrų patikra ieškant nuotėkio po šaltnešio įpylimo

- 1 Atlikite nuotėkio testus, žr. sk. "7.3 Aušalo vamzdžių tikrinimas" [► 38].
- 2 Įpilkite šaltnešio.
- 3 Įpylę patikrinkite, ar nėra šaltnešio nuotėkių (žr. pirmiau).

### Vietoje įrengtų šaltnešio sandūrų sandarumo bandymas patalpoje

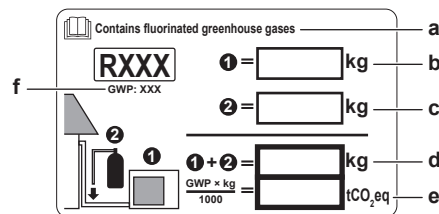
- 1 Naudokite nuotėkio testo metodą, kurio jautrumas ne mažesnis nei 5 g šaltnešio per metus. Tikrinkite sandarumą, kai slėgis yra bent 0,25 maksimalaus darbinio slėgio (žr. "PS High" įrenginio vardinėje plokštelėje).

### Jeigu aptinkamas nuotėkis

- 1 Išsiurbkite šaltnešį, suremontuokite sandūrą ir pakartokite testą.

## 8.8 Fluorintų šiltnamio efektą sukeliančių dujų etiketės tvirtinimas

- 1 Užpildykite etiketę:



- a Jei su įrenginiu pateikta daugiakalbė fluorintų šiltnamio efektą sukeliančių dujų etiketė (žr. priedus), nulupkite reikiamos kalbos lipduką ir priklijuokite **a** viršuje.
- b Gamyklinė šaltnešio įkrova: žr. įrenginio vardinę plokštelę
- c Papildomas įpilto šaltnešio kiekis
- d Visa šaltnešio įkrova
- e Visos šaltnešio įkrovos **fluorintų šiltnamio efektą sukeliančių dujų kiekis** išreiškiamas CO<sub>2</sub> tonų ekvivalentu.
- f GWP = pasaulinio atšilimo potencialas



### PRANEŠIMAS

Pagal galiojančius teisės aktus, reglamentuojančius **fluorintų šiltnamio efektą sukeliančių dujų** naudojimą, turi būti nurodomas įrenginio šaltnešio įkrovos svoris ir CO<sub>2</sub> ekvivalentas.

**CO<sub>2</sub> ekvivalentinių tonų kiekio apskaičiavimo formulė:** Šaltnešio GWP vertė × bendroji šaltnešio įkrova [kg] / 1 000

Naudokite GWP vertę, nurodytą šaltnešio įkrovos etiketėje.

- 2 Pritvirtinkite etiketę lauke naudojamo įrenginio viduje šalia dujų ir skysčio stabdymo vožtuvų.

# 9 Elektros instaliacija

Šiame skyriuje

9.1	Apie elektros laidų prijungimą.....	46
9.1.1	Atsargumo priemonės jungiant elektros laidus.....	46
9.1.2	Rekomendacijos jungiant elektros laidus.....	47
9.1.3	Standartinių laidų komponentų specifikacijos.....	49
9.2	Elektros laidų prijungimas prie lauko įrenginio.....	49

## 9.1 Apie elektros laidų prijungimą

### Prieš prijungiant elektros laidus

Užtikrinkite, kad šaltnešio vamzdynas būtų prijungtas ir patikrintas.

### Įprastinė darbo eiga

Elektros laidų prijungimas dažniausiai susideda iš šių etapų:

- 1 Įsitikinkite, kad elektros tiekimo sistema atitinka blokų elektros specifikacijas.
- 2 Prijunkite elektros laidus prie lauko bloko.
- 3 Prijunkite elektros laidus prie patalpos bloko.
- 4 Prijunkite maitinimą.

#### 9.1.1 Atsargumo priemonės jungiant elektros laidus



#### PAVOJUS! PAVOJUS ŽŪTI NUO ELEKTROS SROVĖS



#### PAVOJUS! PAVOJUS ŽŪTI NUO ELEKTROS SROVĖS

Visos elektrinės dalys (įskaitant termistorius) yra maitinamos elektra. NELIESKITE jų plikomis rankomis.



#### ĮSPĖJIMAS

- Visą elektros instaliaciją TURI įrengti įgaliotasis elektrikas, laikydamasis nacionalinių instaliacijos reglamentų.
- Prijunkite elektros jungtis prie fiksuotosios instaliacijos.
- Visi vietoje įsigyti komponentai ir visos elektros sistemos TURI atitikti galiojančius teisės aktus.



#### ĮSPĖJIMAS

VISADA naudokite daugiagyslius maitinimo kabelius.



#### INFORMACIJA

Taip pat susipažinkite su atsargumo priemonėmis ir reikalavimais "[2 Bendrosios atsargumo priemonės](#)" [▶ 6].



#### INFORMACIJA

Taip pat žr. "[9.1.3 Standartinių laidų komponentų specifikacijos](#)" [▶ 49].

**ĮSPĖJIMAS**

- Jei maitinimo šaltinyje nebus nulinės fazės arba ji bus netinkamai prijungta, gali būti sugadinta įranga.
- Įrenkite tinkamą įžeminimą. NESUJUNKITE įrenginio įžeminimo laidu su inžinerinių tinklų vamzdžiu, viršįtampių ribotuviu arba telefono įžeminimo laidu. Netinkamai įžeminus sistemą, galima gauti elektros šoką.
- Įrenkite reikiamus saugiklius arba jungtuvus.
- Apsaugokite elektros laidus kabelių dirželiais, kad kabeliai NEPALIESTŲ aštrių kraštų arba vamzdyno, ypač – aukšto slėgio pusėje.
- NEMONTUOKITE fazę kompensuojančio kondensatoriaus, kadangi šiame bloke sumontuotas inverteris. Fazę kompensuojantis kondensatorius sumažins našumą ir gali sukelti nelaimingų atsitikimų.

**ĮSPĖJIMAS**

Naudokite visų polių atjungimo tipo jungtuvą su bent 3 mm tarpu tarp kontaktinių taškų, užtikrinantį visišką atjungimą pagal viršįtampio III kategoriją.

**ĮSPĖJIMAS**

Jei pažeidžiamas maitinimo kabelis, siekiant išvengti rizikos, jį TURI pakeisti gamintojas, jo techninės priežiūros atstovas arba kiti panašią kvalifikaciją turintys asmenys.

**ĮSPĖJIMAS**

NEGALIMA pratęsti maitinimo arba jungiamojo kabelio naudojant laidų jungtis, laidų sujungimo spaustukus, apvyniotus laidus ir ilginimo kabelius.

Jie gali sukelti perkaitimą, elektros šoką arba gaisrą.

**ĮSPĖJIMAS**

NEJUNKITE maitinimo kabelio prie patalpos bloko. Kitaip galite gauti elektros smūgį arba sukelti gaisrą.

**ĮSPĖJIMAS**

- Gaminyje NENAUDOKITE vietinių elektros sistemos dalių.
- NENUKREIPKITE, pvz., drenažo siurblio ir kt. komponentų maitinimo nuo kontaktų bloko. Kitaip galite gauti elektros smūgį arba sukelti gaisrą.

**ĮSPĖJIMAS**

Laikykite jungiamuosius laidus atokiai nuo šiluminės izoliacijos neturinčių varinių vamzdžių, nes tokie vamzdžiai labai įkaista.

### 9.1.2 Rekomendacijos jungiant elektros laidus

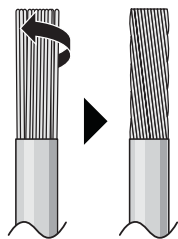
**PRANEŠIMAS**

Rekomenduojame naudoti viengubus (vienos gyslos) laidus. Jei naudojami laidai iš gijų, šiek tiek susukite gijas, kad laidininko galas būtų vientisas ir galėtumėte tiesiogiai prijungti prie gnybto arba įkišti į apvalų prispaudžiamąjį kontaktą.

#### Kaip įrengimui paruošti laidą suvyjant laidininkus

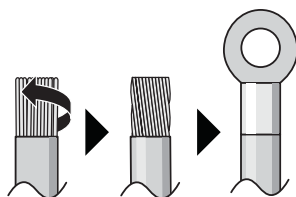
##### 1 metodas. Laidininko susukimas

- 1 Pašalinkite izoliaciją (20 mm) nuo laidų.
- 2 Šiek tiek susukite laidininko galą, kad jungtis būtų panaši į vientisą.



**2 metodas. Apvalaus prispaudžiamojo tipo gnybto (rekomenduojamas) naudojimas**

- 1 Pašalinkite izoliaciją nuo laidų ir šiek tiek susukite kiekvieno laidų galą.
- 2 Laido gale sumontuokite apvalų prispaudžiamojo stiliaus kontaktą. Sumontuokite apvalų prispaudžiamojo tipo kontaktą ant laidų iki uždengtos dalies ir pritvirtinkite kontaktą tinkamu įrankiu.



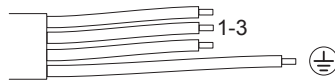
**Įrenkite laidus taikydami toliau nurodytus metodus:**

Laido tipas	Įrengimo metodas
Vienos gyslos laidas Arba Vytųjų laidininkų laidas, "vientisą" jungtis	<p><b>a</b> Įtraukiamasis laidas (viengyslis arba vytųjų laidininkų laidas) <b>b</b> Varžtas <b>c</b> Plokščioji poveržlė</p>
Vytasis laidas su apvaliu prispaudžiamojo tipo gnybtu	<p><b>a</b> Kontaktas <b>b</b> Varžtas <b>c</b> Plokščioji poveržlė ✓ Leidžiama ✗ Draudžiama</p>

**Priveržimo sukimo momentai**

Elementas	Priveržimo sukimo momentas (N•m)
M4 (X1M)	1,5~1,6
M4 (įžeminimas)	1,4~1,5

- Įžeminimo laidas tarp laido fiksatoriaus ir kontakto turi būti ilgesnis nei kiti laidai.



### 9.1.3 Standartinių laidų komponentų specifikacijos

Maitinimas	
Įtampa	220~240 V
Dažnis	50 Hz
Fazė	1~
Srovės stipris	RXA20: 9,88 A RXA25: 11,17 A RXA35: 12,29 A
Komponentai	
Maitinimo kabelis	TURI atitikti nacionalinį instaliacijos reglamentą Trigyslis kabelis Laido skerspjūvio plotas grindžiamas srovės stipriu, tačiau jis neturi būti mažesnis nei 2,5 mm <sup>2</sup>
Jungiamasis kabelis (patalpa↔laukas)	Naudokite tik harmonizuotą laidą su dviguba izoliacija, tinkamą naudojamai įtampai Keturgyslis kabelis Mažiausias dydis: 1,5 mm <sup>2</sup>
Rekomenduojamas jungtuvas	20 klasė: 10 A 25+35 klasės: 13 A
Nuotėkio į žeminimo grandinę jungtuvas / likutinės srovės jungtuvas	TURI atitikti nacionalinį instaliacijos reglamentą

## 9.2 Elektros laidų prijungimas prie lauko įrenginio

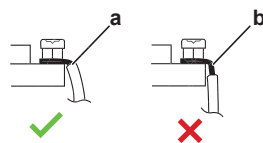


### ĮSPĖJIMAS

NEGALIMA pratęsti maitinimo arba jungiamojo kabelio naudojant laidų jungtis, laidų sujungimo spaustukus, apvyniotus laidus ir ilginimo kabelius.

Jie gali sukelti perkaitimą, elektros šoką arba gaisrą.

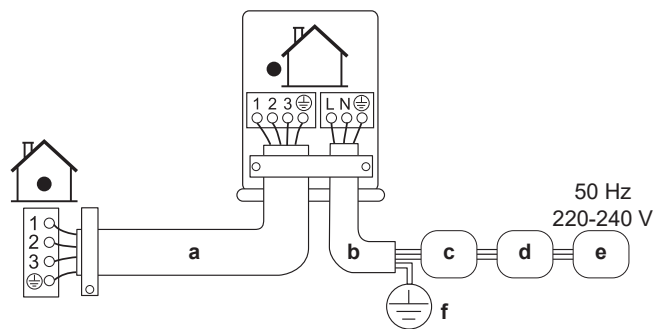
- 1 Nuimkite priežiūros dangtį. Žr. skirsnį "6.2.2 Lauko įrenginio atidarymas" [▶ 28].
- 2 Pašalinkite izoliaciją (20 mm) nuo laidų.



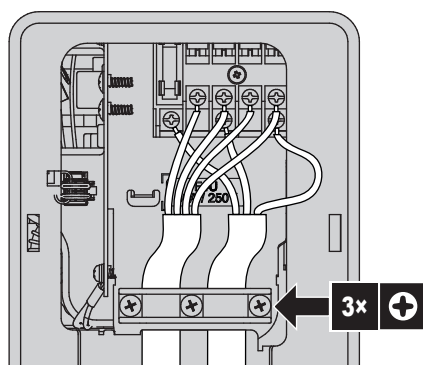
**a** Pašalinkite izoliaciją nuo laido galo iki šio taško

**b** Pašalinus per daug izoliacijos, galima gauti elektros šoką arba gali įvykti nuotėkis

- 3 Atidarykite laido spaustuką.
- 4 Kaip nurodyta toliau, prijunkite jungiamąjį ir maitinimo kabelius:



- a** Jungiamasis kabelis
- b** Maitinimo kabelis
- c** Jungtuvas (atskirai įsigijamas saugiklis, kurio rodiklis nurodytas modelio vardinėje plokštelėje)
- d** Liekamosios srovės apsaugas
- e** Maitinimas
- f** Įžeminimas



- 5** Gerai priveržkite kontaktų sraigtus. Rekomenduojame naudoti kryžminį atsuktuvą.
- 6** Sumontuokite priežiūros dangtį.

# 10 Lauko įrenginio montavimo pabaiga

## 10.1 Lauke naudojamo įrenginio montavimo pabaiga



### PAVOJUS! PAVOJUS ŽŪTI NUO ELEKTROS SROVĖS

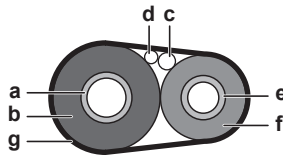
- Užtikrinkite, kad sistema būtų tinkamai įžeminta.
- Prieš pradėdami priežiūros darbus, atjunkite elektros tiekimą.
- Prieš įjungdami elektros tiekimą, sumontuokite jungiklių dėžutės dangtį.



### PRANEŠIMAS

Aušalo vamzdelius tarp patalpose ir lauke naudojamų įrenginių rekomenduojama tiesti kanaluose arba apvynioti užbaigimo juosta.

- 1 Izoliuokite ir pritvirtinkite šaltnešio vamzdyną bei kabelius kaip parodyta:



- a Dujų vamzdis
- b Dujų vamzdžio izoliacija
- c Jungiamasis kabelis
- d Vietiniai laidai (jei yra)
- e Skysčio vamzdis
- f Skysčio vamzdžio izoliacija
- g Apdailos juostelė

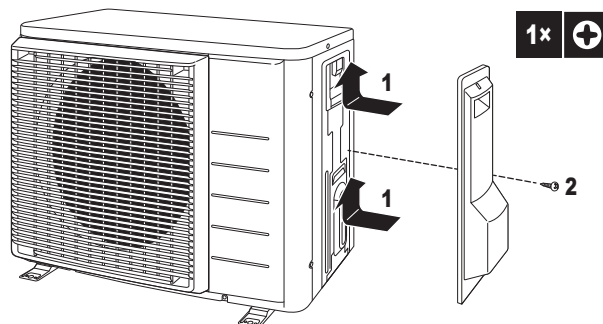
- 2 Sumontuokite priežiūros dangtį.

## 10.2 Lauko įrenginio uždarymas



### PRANEŠIMAS

Uždarydami lauko bloko dangtį, užtikrinkite, kad priveržimo sukimo momentas NEVIRŠYTŲ 1,3 N•m.



# 11 Konfigūracija

## 11.1 Komplekso nuostata

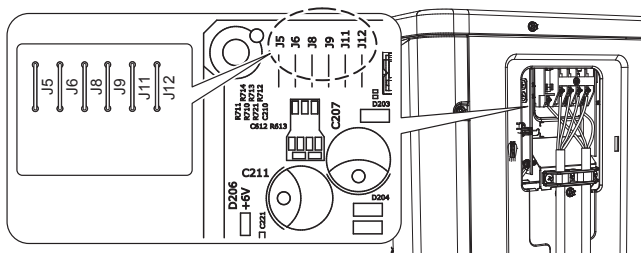
Ši funkcija naudojama vėsinimui, kai lauke žema temperatūra. Ši funkcija suprojektuota kompiuterinės ir panašios įrangos patalpoms. NIEKADA nenaudokite gyvenamojoje arba biuro patalpoje, kur yra žmonių.

### 11.1.1 Infrastruktūros režimo nustatymas

Nutraukus PCB trumpiklį J6, veikimo diapazonas išsiplės iki  $-15^{\circ}\text{C}$ . Pramoninis režimas išsijungs, jei lauko temperatūra nukris žemiau  $-20^{\circ}\text{C}$  ir vėl įsijungs, kai temperatūra vėl pakils.

#### Kaip nutraukti trumpiklį J6

- 1 Nuimkite viršutinę lauko bloko plokštę.
- 2 Nuimkite priekinę plokštę.
- 3 Nuimkite apsaugos nuo lašėjimo dangtį.
- 4 Nutraukite trumpiklį J6 lauko bloko PCB.



#### INFORMACIJA

- Patalpos blokas dėl įsijungiančio ir išsijungiančio lauko bloko ventiliatoriaus gali su pritrūkiomis generuoti triukšmą.
- Patalpose, kur naudojamas pramoninis režimas, NENAUDOKITE drėkintuvų ar kitų drėgnumą galinčių padidinti įtaisų.
- Nutraukus trumpiklį J6, patalpos bloko ventiliatorius nustatomas veikti didžiausiomis apsukomis.
- NENAUDOKITE šios nuostatos gyvenamajame pastate arba biure, kur dirba žmonės.

# 12 Įdiegimas į eksploataciją



## PRANEŠIMAS

**Bendrasis atidavimo eksploatuoti kontrolinis sąrašas.** Be šiamo skyriuje pateiktų atidavimo eksploatuoti instrukcijų sistemoje Daikin Business Portal (reikia patvirtinti tapatybę) pateikiamas bendrasis atidavimo eksploatuoti kontrolinis sąrašas.

Bendrasis atidavimo eksploatuoti kontrolinis sąrašas papildo šiame skyriuje pateiktas instrukcijas. Atiduodant įrangą eksploatuoti ir perduodant naudotojui, jį galima naudoti kaip rekomendaciją ir ataskaitų šabloną.

Šiame skyriuje

12.1	Atidavimo eksploatuoti atsargumo priemonės.....	53
12.2	Kontrolinis sąrašas prieš eksploatacijos pradžią.....	54
12.3	Kontrolinis sąrašas pradedant eksploatuoti.....	54
12.4	Bandomasis paleidimas.....	54
12.5	Lauko įrenginio įjungimas.....	55

## 12.1 Atidavimo eksploatuoti atsargumo priemonės



### PAVOJUS! PAVOJUS ŽŪTI NUO ELEKTROS SROVĖS



### PAVOJUS! GALIMA NUSIDEGINTI / NUSIPLIKYTI



### ATSARGIAI

#### NEVYKDYKITE eksploatacijos bandymo dirbdami prie patalpos bloko (-ų).

Vykdamas eksploatacijos bandymą, veikia NE TIK lauko blokas, bet ir prijungtas patalpos blokas. Vykdamas eksploatacijos bandymą, pavojinga dirbti prie patalpos bloko.



### ATSARGIAI

NEKIŠKITE pirštų, strypų ar kitų daiktų į oro įleidimo ar išleidimo angą. NENUIMKITE ventiliatoriaus apsaugo. Dideliu greičiu besisukantis ventiliatorius gali sužaloti.



## PRANEŠIMAS

ĮJUNKITE maitinimą likus 6 valandoms iki šios operacijos, kad būtų maitinamas karterio šildytuvas ir saugomas kompresorius.



## PRANEŠIMAS

Įrenginį VISADA naudokite su termistoriais ir (arba) slėgio jutikliais/jungikliais. PRIEŠINGU atveju gali sudegti kompresorius.

Eksploatacijos bandymo metu paleidžiamas ir lauko blokas, ir patalpos blokas. Pasirūpinkite, kad visi patalpos blokai būtų galutinai paruošti (vietinis vamzdynas, elektros instaliacija, oro išleidimas ir kt.). Žr. patalpos blokų įrengimo vadovą, kur rasite išsamosios informacijos.

## 12.2 Kontrolinis sąrašas prieš eksploatacijos pradžią

- 1 Sumontavę įrenginį, patikrinkite toliau išvardytus dalykus.
- 2 Uždarykite įrenginį.
- 3 Įjunkite įrenginio maitinimą.

<input type="checkbox"/>	<b>Patalpose naudojamas įrenginys</b> tinkamai pritvirtintas.
<input type="checkbox"/>	<b>Lauko įrenginys</b> tinkamai pritvirtintas.
<input type="checkbox"/>	Sistema tinkamai <b>įžeminta</b> , o įžeminimo gnybtai užveržti.
<input type="checkbox"/>	<b>Maitinimo šaltinio įtampa</b> atitinka įrenginio identifikacinėje etiketėje nurodytą įtampą.
<input type="checkbox"/>	Jungiklių dėžutėje NĖRA <b>atsilaisvusių jungčių</b> arba sugedusių elektros komponentų.
<input type="checkbox"/>	Vidaus ir lauko įrenginių viduje NĖRA <b>sugadintų komponentų</b> arba <b>suspaustų vamzdžių</b> .
<input type="checkbox"/>	NĖRA <b>aušalo nuotėkio</b> .
<input type="checkbox"/>	<b>Aušalo vamzdžiai</b> (dujinio ir skysto) turi šilumos izoliaciją.
<input type="checkbox"/>	Sumontuoti tinkamo dydžio ir tinkamai izoliuoti <b>vamzdžiai</b> .
<input type="checkbox"/>	Lauke naudojamo įrenginio <b>stabdomo vožtuvai</b> (dujų ir skysčio) visiškai atidaryti.
<input type="checkbox"/>	<b>Išorinė instaliacija</b> tarp lauke ir patalpose naudojamų įrenginių sumontuota pagal šį dokumentą ir taikomus teisės aktus.
<input type="checkbox"/>	<b>Drenažas</b> Įsitikinkite, kad skysčiai sklandžiai nuteka. <b>Galima pasekmė:</b> Gali lašėti vandens kondensatas.
<input type="checkbox"/>	Patalpos blokas priima <b>naudotojo sąsajos</b> signalus.
<input type="checkbox"/>	<b>Vidiniam sujungimui</b> panaudoti nurodyti jungiamieji laidai.
<input type="checkbox"/>	<b>Saugikliai, jungtuvai</b> arba vietiniai apsaugos įtaisai turi būti įrengiami pagal šį dokumentą ir NEAPEITI.

## 12.3 Kontrolinis sąrašas pradedant eksploatuoti

<input type="checkbox"/>	<b>Oro išleidimas.</b>
<input type="checkbox"/>	<b>Bandomasis paleidimas.</b>

## 12.4 Bandomasis paleidimas



### INFORMACIJA

Jei atidavimo eksploatuoti metu įvyksta bloko klaida, žr. priežiūros vadovą, kur pateikiamos išsamios trikčių šalinimo gairės.

**Prielaida:** Maitinimo rodikliai TURI patekti į nurodytą diapazoną.

**Prielaida:** eksploatacijos bandymą galima atlikti vėsinimo arba šildymo režimu.

**Prielaida:** Temperatūros ir veikimo režimo nustatymas aprašomas patalpos bloko eksploatacijos vadove...

- 1 Vėsinimo režimu pasirinkite žemiausią programuojamą temperatūrą. Šildymo režimu pasirinkite aukščiausią programuojamą temperatūrą. Prireikus eksploatacijos bandymą galima išjungti.
- 2 Atlikę eksploatacijos bandymą, nustatykite įprastą temperatūros lygį. Vėsinimo režimu: 26~28°C, šildymo režimu: 20~24°C.
- 3 Įsitikinkite, kad visos funkcijos ir dalys veikia tinkamai.
- 4 Sistema nustoja veikti praėjus 3 minutėms nuo bloko išjungimo.

**INFORMACIJA**

- Net ir išjungtas, įrenginys vartoja energiją.
- Įjungus maitinimą po energijos tiekimo trūkio, grąžinamas paskutinis parinktas režimas.

## 12.5 Lauko įrenginio įjungimas

Žr. patalpos bloko įrengimo vadovą, kur aprašoma sistemos konfigūracija ir atidavimas eksploatuoti.

## 13 Perdavimas vartotojui

Baigę eksploatacijos bandymą ir įrenginiui ėmus veikti tinkamai, išaiškinkite naudotojui toliau nurodytus dalykus.

- Įsitikinkite, kad naudotojas turi spausdintą dokumentaciją ir paprašykite jo pasilikti ją ateičiai. Informuokite naudotoją, kad visą dokumentaciją galima rasti šiame vadove pirmiau nurodytu URL.
- Paaiškinkite naudotojui, kaip tinkamai valdyti sistemą ir ką daryti kilus problemų.
- Parodykite vartotojui, kokius įrenginio priežiūros darbus jis gali atlikti.
- Supažindinkite naudotoją su energijos taupymo patarimais, kaip aprašyta naudojimo vadove.

# 14 Techninė priežiūra ir tvarkymas



## PRANEŠIMAS

**Bendras techninės priežiūros/patikros kontrolinis sąrašas.** Be šiame skyriuje pateiktų techninės priežiūros nurodymų portale Daikin Business Portal taip pat yra ir bendrasis techninės priežiūros/patikros kontrolinis sąrašas (būtinai autentifikavimas). Bendrąjį techninės priežiūros/patikros kontrolinį sąrašą, papildantį šiame skyriuje pateiktus nurodymus, galima techninės priežiūros metu kaip gaires bei ataskaitų teikimo šabloną.



## PRANEŠIMAS

Techninės priežiūros darbus TURI atlikti įgaliotasis montuotojas arba priežiūros atstovas.

Techninės priežiūros darbus rekomenduojame atlikti bent kartą per metus. Tačiau pagal galiojančius teisės aktus gali būti reikalaujama juos atlikti dažniau.



## PRANEŠIMAS

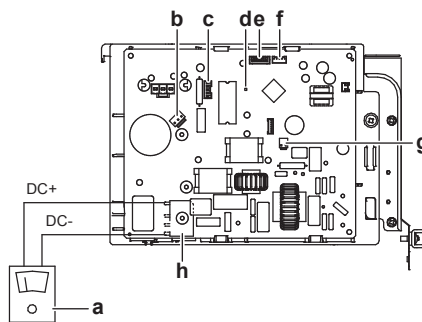
Pagal galiojančius **fluorintų šiltnamio efektą sukeliančių dujų emisijas** reglamentuojančius teisės aktus reikalaujama, kad būtų nurodomas įrenginio aušalo svoris ir CO<sub>2</sub> ekvivalentas.

**Formulė kiekiui CO<sub>2</sub> ekvivalento tonomis apskaičiuoti:** aušalo GWP vertė × bendras aušalo kiekis [kg] / 1000



## PAVOJUS! PAVOJUS ŽŪTI NUO ELEKTROS SROVĖS

Atjunkite elektros tiekimą ilgiau nei 10 minučių ir prieš pradėdami priežiūros darbus išmatuokite įtampą pagrindinės grandinės kondensatoriuose arba elektriniuose komponentuose. Kad galėtumėte liesti elektrinius komponentus, įtampa TURI būti žemesnė nei 50 V (NS). Kontaktų vietą rasite elektros instaliacijos schemeje.



- a Multimetras (NS įtampos diapazonas)
- b S80 – reversinio elektromagnetinio vožtuvo įvado laidas
- c S70 – ventiliatoriaus variklio įvado laidas
- d Šviesos diodas
- e S90 – termistoriaus įvado laidas
- f S20 – elektroninio išsiplėtimo vožtuvo įvado laidas
- g S40 – šiluminės perkrovos relės įvado laidas
- h DB1 – diodų tiltelis

## 14.1 Apžvalga: techninė priežiūra ir tvarkymas

Šiame skyriuje pateikiama informacija apie:

- Techninės priežiūros saugos atsargumo priemonės
- Lauko bloko kasmetiniai techninės priežiūros darbai

## 14.2 Techninės priežiūros atsargumo priemonės



### PAVOJUS! PAVOJUS ŽŪTI NUO ELEKTROS SROVĖS



### PAVOJUS! GALIMA NUSIDEGINTI / NUSIPLIKYTI



### ĮSPĖJIMAS

- Prieš atlikdami bet kokius priežiūros arba taisymo veiksmus, VISADA išjunkite tiekimo skydo grandinės pertraukiklį, išimkite saugiklius arba atidarykite įrenginio saugos įtaisus.
- 10 min. po maitinimo šaltinio išjungimo NELIESKITE dalių, kuriomis teka elektros srovė, nes gali kilti aukštos įtampos pavojus.
- Atkreipkite dėmesį, kad kai kurios elektros instaliacijos dėžutės dalys yra įkaitusios.
- Jokiu būdu NELIESKITE laidžios dalies.
- NEPLAUKITE įrenginio. Tai gali sukelti elektros smūgį arba gaisrą.



### PRANEŠIMAS: Elektrostatinės iškvos pavojus

Prieš atlikdami bet kokius techninės priežiūros ar tvarkymo darbus, palieskite metalinę įrenginio dalį, kad iškrautumėte statinę elektrą ir apsaugotumėte spausdintinę plokštę.

## 14.3 Lauke naudojamo įrenginio kasmetinės priežiūros kontrolinis sąrašas

Tikrinkite bet kartą per metus:

- Šilumokaitis

Lauko bloko šilumokaitis gali užsikimšti dulkelėmis, nešvarumais, lapais ir pan. Rekomenduojama kartą per metus išvalyti šilumokaitį. Užsikimšus šilumokaičiui, gali pernelyg sumažėti arba padidėti slėgis ir suprastėti veikimas.

## 14.4 Apie kompresorių

Vykdydami kompresoriaus priežiūros darbus, nepamirškite šių atsargumo priemonių:



### PAVOJUS! PAVOJUS ŽŪTI NUO ELEKTROS SROVĖS

- Naudokite šį kompresorių tik su įžeminta sistema.
- Prieš pradėdami kompresoriaus priežiūros darbus, išjunkite maitinimą.
- Atlikę priežiūros darbus, prijunkite atgal jungiklių dėžutės dangtį ir priežiūros dangtį.



### ATSARGIAI

VISADA dėvėkite apsauginius akinius ir mūvėkite apsaugines pirštines.

**PAVOJUS! GALI SPROGTI**

- Kompresoriui nuimti panaudokite vamzdžių pjoviklį.
- NENAUDOKITE kietojo litavimo antgalio.
- Naudokite tik patvirtintus šaltnešius ir tepimo priemones.

**PAVOJUS! GALIMA NUSIDEGINTI / NUSIPLIKYTI**

NELIESKITE kompresoriaus plikomis rankomis.

## 15 Trikčių šalinimas

### 15.1 Apžvalga: trikčių šalinimas

Šiame skyriuje rašoma, ką reikia daryti kilus problemų.

Jame rasite informacijos apie problemų sprendimą remiantis pastebėtais požymiais.

#### Prieš šalindami triktis

Atidžiai apžiūrėkite įrenginį ir patikrinkite, ar nėra akivaizdžių defektų, pvz., laisvų jungčių ar laidų defektų.

### 15.2 Atsargumo priemonės šalinant triktis



**PAVOJUS! PAVOJUS ŽŪTI NUO ELEKTROS SROVĖS**



**PAVOJUS! GALIMA NUSIDEGINTI / NUSIPLIKYTI**



**ĮSPĖJIMAS**

- Tikrindami įrenginio jungiklių dėžutę, VISADA įsitinkite, kad įrenginys atjungtas nuo pagrindinio maitinimo šaltinio. Išjunkite atitinkamą grandinės pertraukiklį.
- Jei buvo suaktyvintas saugos prietaisas, sustabdykite įrenginį, išsiaiškinkite, kodėl buvo suaktyvintas saugos prietaisas, ir tik tada iš naujo paleiskite įrenginį. NIEKADA nemanevruokite saugos prietaisų ir nekeiskite jų gamykloje nustatytų reikšmių. Jei negalite rasti problemos priežasties, kreipkitės į pardavėją.



**ĮSPĖJIMAS**

Siekiant išvengti pavojaus dėl netyčia perjungtos apsaugos nuo perkaitimo, šiam įrenginiui maitinimas NEGALI būti tiekiamas per išorinį komutatorių (pvz., laikmatį) ir jis negali būti prijungtas prie grandinės, kurią reguliariai ĮJUNGIA arba IŠJUNGIA įrenginys.

### 15.3 Problemų sprendimas pagal požymius

#### 15.3.1 Požymis. Patalpos blokai krenta, vibruoja arba triukšmingai veikia

Galimos priežastys	Koregavimo veiksmas
Patalpos blokai įrengti NESAUGIAI.	Saugiai įrenkite patalpos blokus.

#### 15.3.2 Simptomas: įrenginys NEŠILDO arba NEŠALDO, kaip tikėtasi

Galimos priežastys	Koregavimo veiksmas
Netinkamai prijungti elektros laidai	Tinkamai prijunkite elektros laidus.
Dujų nuotėkis	Patikrinkite, ar nėra dujų nuotėkio.

## 15.3.3 Požymis. Vandens nuotėkis

Galimos priežastys	Koregavimo veiksmas
Neužbaigta šiluminė izoliacija (dujų ir skysčio vamzdyno, drenažo žarnos plėtinio patalpos atkarpų).	Pasirūpinkite, kad būtų užbaigta vamzdyno ir drenažo žarnos šiluminė izoliacija.
Netinkamai prijungta drenažo linija.	Užfiksuokite drenažo liniją.




## 15.3.4 Požymis. Elektros nuotėkis

Galimos priežastys	Koregavimo veiksmas
Blokas NETINKAMAI įžemintas.	Patikrinkite ir pataisykite įžeminimo laidų jungtį.

## 15.3.5 Požymis. Blokas NEVEIKIA arba pastebėjote nudegimo požymių

Galimos priežastys	Koregavimo veiksmas
Laidai NEPRIJUNGTI pagal specifikacijas.	Pataisykite laidus.

## 15.4 Trikčių diagnostika pagal lauko bloko PCB šviesos diodus

Šviesos diodas	Diagnostika
 Mirksi	Normalu → patikrinkite patalpos bloką.
 Šviečia	Išjunkite ir vėl įjunkite maitinimą, tada maždaug per 3 minutes patikrinkite šviesos diodą. → Jei šviesos diodas vėl įsijungia, vadinasi, įvyko lauko bloko spausdintinės plokštės triktis.
 IŠJUNGTI	<ol style="list-style-type: none"> <li>Maitinimo įtampa (energijai taupyti).</li> <li>Elektros tiekimo triktis.</li> <li>Išjunkite ir vėl įjunkite maitinimą, tada maždaug per 3 minutes patikrinkite šviesos diodą. → Jei šviesos diodas vėl IŠSIJUNGTI, vadinasi, įvyko lauko bloko spausdintinės plokštės triktis.</li> </ol>

**PRANEŠIMAS**

Klaidos kodų diagnostikai naudokite belaidį nuotolinį valdiklį, tiekiamą kartu su patalpos bloku. Žr. priežiūros vadovą, kur pateiktas visas klaidos kodų sąrašas ir išsamios kiekvienos klaidos trikčių šalinimo gairės.

**PAVOJUS! PAVOJUS ŽŪTI NUO ELEKTROS SROVĖS**

- Kai įrenginys NEVEIKIA, spausdintinės plokštės šviesos diodai IŠSIJUNGTI, kad būtų taupoma energija.
- Net kai šviesos diodai nešviečia, kontaktų blokas ir PCB gali būti maitinami.

# 16 Išmetimas



## PRANEŠIMAS

NEBANDYKITE išmontuoti sistemos patys: išmontuoti sistemą, tvarkyti aušalo medžiagą, tepalą ir kitas dalis BŪTINA laikantis taikomų teisės aktų. Įrenginius REIKIA pristatyti į specialias pakartotinio panaudojimo, šiukšlių rūšiavimo ir utilizavimo įstaigas.

## 16.1 Apžvalga: išmetimas

### Įprastinė darbo eiga

Sistemos išmetimas dažniausiai susideda iš šių etapų:

- 1 Sistemos išsiurbimas.
- 2 Sistemos nuvežimas į specializuotą apdorojimo įstaigą.



## INFORMACIJA

Išsamiau žr. techninės priežiūros vadovą.

## 16.2 Sistemos išsiurbimas

**Pavyzdys:** tausodami aplinką, išsiurbkite sistemą perkeldami arba išmesdami įrenginį.



## PAVOJUS! GALI SPROGTI

**Išsiurbimas – aušalo nuotėkis.** Jei norite išsiurbti sistemą ir aušalo sistemoje yra nuotėkis:

- NENAUDOKITE įrenginio automatinio išsiurbimo funkcijos, kuria visą aušalą galite perkelti iš sistemos į lauko įrenginį. **Galima pasekmė:** savaiminis kompresoriaus užsidegimas ir sprogdimas dėl oro patekimo į veikiančią kompresorių.
- Naudokite atskirą surinkimo sistemą, kad įrenginio kompresoriui NEREIKĖTŲ veikti.

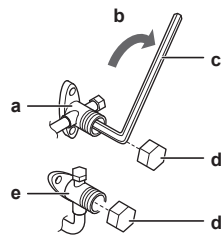


## PRANEŠIMAS

Išsiurbdami sistemą, prieš nuimdami aušalo vamzdelius sustabdykite kompresorių. Jei išsiurbiant sistemą kompresorius vis dar veikia ir stabdymo vožtuvas yra atidarytas, į vidų bus įsiurbiamas oro. Dėl neįprasto slėgio aušalo sistemoje gali sugesti kompresorius ir būti pažeista sistema.

Atliekant siurblio išjungimo procedūrą, visas šaltnešis ištraukiamas iš sistemos į lauko bloką.

- 1 Nuimkite vožtuvo dangtelį nuo skysčio ir dujų uždarymo vožtuvų.
- 2 Atlikite priverstinio vėsinimo procedūrą. Žr. skirsnį "16.3 Priverstinio vėsinimo paleidimas ir išjungimas" [▶ 63].
- 3 Po 5–10 minučių (jei lauke – itin šalta (<math><-10^{\circ}\text{C}</math>) – po 1–2 minučių) šešiabriauniu raktu uždarykite skysčio uždarymo vožtuvą.
- 4 Patikrinkite kolektorių, ar pasiektas vakuomo lygis.
- 5 Po 2–3 minučių uždarykite dujų uždarymo vožtuvą ir sustabdykite priverstinio vėsinimo procedūrą.



- a Dujų uždarymo vožtuvas
- b Uždarymo kryptis
- c Šešiabriaunis raktas
- d Vožtuvo dangtelis
- e Skysčio uždarymo vožtuvas

## 16.3 Priverstinio vėsinimo paleidimas ir išjungimas

Priverstinio vėsinimo procedūrą galima atlikti 2 metodais.

- **1 metodas:** naudojant patalpos bloko ON/OFF jungiklį (jei jis yra patalpos bloke).
- **2 metodas:** naudojant patalpos bloko naudotojo sąsają.

### 16.3.1 Kaip paleisti ir sustabdyti priverstinį vėsinimą naudojantis patalpos bloko įjungikliu / išjungikliu

- 1 Paspauskite ON/OFF jungiklį ir palaikykite bent 5 sekundes.

**Rezultatas:** įrenginys pradeda veikti.



#### INFORMACIJA

priverstinis vėsinimas automatiškai stabdomas po 15 minučių.

- 2 Norėdami sustabdyti procedūrą anksčiau, paspauskite ON/OFF jungiklį.

### 16.3.2 Kaip paleisti ir sustabdyti priverstinį vėsinimą naudojantis patalpos bloko naudotojo sąsaja

- 1 Nustatykite **vėsinimo** veikimo režimą. Žr. patalpos bloko įrengimo vadovo skirsnį "Kaip atlikti eksploatacijos bandymą".

**Pastaba:** priverstinis vėsinimas automatiškai stabdomas maždaug po 30 minučių.

- 2 Norėdami sustabdyti procedūrą anksčiau, paspauskite ON/OFF jungiklį.



#### INFORMACIJA

Jei naudojamas priverstinis vėsinimas ir lauko temperatūra  $< -10^{\circ}\text{C}$ , saugos įtaisas gali neleisti įrangai veikti. Pašildykite ant lauko bloko įrengtą lauko temperatūros termistorių iki  $\geq -10^{\circ}\text{C}$  temperatūros. **Rezultatas:** procedūra prasidės.

# 17 Techniniai duomenys

- Naujausių techninių duomenų **poaibis** pateikiamas regioninėje Daikin svetainėje (ji pasiekama viešai).
- **Visas naujausių techninių duomenų rinkinys** pateikiamas Daikin Business Portal (taikomas tapatumo nustatymas).

## 17.1 elektros instaliacijos schema.

**Elektros instaliacijos schema pateikiama kartu su bloku, ji pateikta lauko bloke (viršutinės plokštės apatinėje pusėje).**

### 17.1.1 Suvienodintos elektros instaliacijos schemos legenda

Taikomų dalių ir numeracijos informacijos rasite ant įrenginio pateiktoje elektros instaliacijos schemoje. Visų dalių numeracija vykdoma arabiškais skaitmenimis didėjančia tvarka, tolesnėje apžvalgoje ji žymima "\*" dalies kode.

Simbolis	Reikšmė	Simbolis	Reikšmė
	Jungtuvas		Apsauginis įžeminimas
			Įžeminimas be triukšmo
			Apsauginis įžeminimas (sraigtas)
	Jungtis		Lygintuvas
	Jungtis		Relės jungtis
	Įžeminimas		Trumpojo jungimo jungtis
	Vietinė instaliacija		Gnybtas
	Saugiklis		Gnybtų juosta
	Patalpos blokas		Laidų spaustukas
	Lauko blokas		Šildytuvas
	Liekamosios srovės apsaugas		

Simbolis	Spalva	Simbolis	Spalva
BLK	Juoda	ORG	Oranžinė
BLU	Mėlyna	PNK	Rožinė
BRN	Ruda	PRP, PPL	Violetinė
GRN	Žalia	RED	Raudona
GRY	Pilka	WHT	Balta
SKY BLU	Žydra	YLW	Geltona

Simbolis	Reikšmė
A*P	Spausdintinės schemos plokštė
BS*	Įjungimo/išjungimo mygtukas, valdymo jungiklis

Simbolis	Reikšmė
BZ, H*O	Zirzeklis
C*	Kondensatorius
AC*, CN*, E*, HA*, HE*, HL*, HN*, HR*, MR*_A, MR*_B, S*, U, V, W, X*A, K*R_*, NE	Sujungimas, jungtis
D*, V*D	Diodas
DB*	Diodų tiltas
DS*	DIP jungiklis
E*H	Šildytuvas
FU*, F*U, (informacijos apie charakteristikas, rasite PCB, bloko viduje)	Saugiklis
FG*	Jungtis (rėmo įžeminimas)
H*	Laidų pynė
H*P, LED*, V*L	Kontrolinė lemputė, šviesos diodas
HAP	Šviesos diodas (veikimo stebėjimo, žalias)
HIGH VOLTAGE	Aukštoji įtampa
IES	Jutiklis "Intelligent Eye"
IPM*	Išmanusis maitinimo modulis
K*R, KCR, KFR, KHuR, K*M	Magnetinė relė
L	Teka srovė
L*	Ritė
L*R	Reaktorius
M*	Žingsninis variklis
M*C	Kompresoriaus variklis
M*F	Ventiliatoriaus variklis
M*P	Drenažo siurblio variklis
M*S	Sukiojimo variklis
MR*, MRCW*, MRM*, MRN*	Magnetinė relė
N	Neutralus
n=*, N=*	Praginių pro ferito šerdį skaičius
PAM	Moduliuojamos amplitudės impulsas
PCB*	Spausdintinės schemos plokštė
PM*	Maitinimo modulis
PS	Maitinimo šaltinio perjungimas
PTC*	PTC termistorius
Q*	Izoliuotųjų vartų dvipolis tranzistorius (IGBT)

Simbolis	Reikšmė
Q*C	Jungtuvas
Q*DI, KLM	Nuotėkio į žeminimo grandinę jungtuvas
Q*L	Apsauga nuo perkrovos
Q*M	Termojungiklis
Q*R	Liekamosios srovės apsaugas
R*	Varžas
R*T	Termistorius
RC	Imtuvas
S*C	Ribinis jungiklis
S*L	Plūdinis jungiklis
S*NG	Šaltnešio nuotėkio detektorius
S*NPH	Slėgio jutiklis (aukštas slėgis)
S*NPL	Slėgio jutiklis (žemas slėgis)
S*PH, HPS*	Slėgio jungiklis (aukštas slėgis)
S*PL	Slėgio jungiklis (žemas slėgis)
S*T	Termostatas
S*RH	drėgnumo jutiklis
S*W, SW*	Valdymo jungiklis
SA*, F1S	Viršįtampio slopintuvas
SR*, WLU	Signalų imtuvas
SS*	Rinkiklis
SHEET METAL	Kontaktų juostos fiksuotoji plokštė
T*R	Transformatorius
TC, TRC	Siųstuvas
V*, R*V	Varistorius
V*R	Diodų tiltelis, izoliuotųjų vartų dvipolio tranzistoriaus (IGBT) maitinimo modulis
WRC	Belaidis nuotolinis valdiklis
X*	Gnybtas
X*M	Kontaktų juosta (blokas)
Y*E	Elektroninio plėtimosi vožtuvo ritė
Y*R, Y*S	Reversinio elektromagnetinio vožtuvo ritė
Z*C	Ferito šerdis
ZF, Z*F	Triukšmo filtras

# 18 Žodynas

**Pardavėjas**

Gaminio platintojas.

**Įgaliotasis montuotojas**

Techninių įgūdžių turintis asmuo, kvalifikuotas montuoti gaminį.

**Naudotojas**

Gaminio savininkas ir (arba) gaminį eksploatuojantis asmuo.

**Taikomi teisės aktai**

Visos tarptautinės, Europos, nacionalinės ir vietinės direktyvos, įstatymai, reglamentai ir (arba) kodeksai taikomi tam tikram gaminiui arba sričiai.

**Prižiūrinti įmonė**

Kvalifikuota įmonė, galinti atlikti arba organizuoti būtiną gaminio techninę priežiūrą.

**Montavimo vadovas**

Tam tikram gaminiui arba įrangai skirtas instrukcijų vadovas, paaiškinantis, kaip jį montuoti, konfigūruoti ir prižiūrėti.

**Eksploatavimo vadovas**

Tam tikram gaminiui arba įrangai skirtas instrukcijų vadovas, paaiškinantis, kaip jį eksploatuoti.

**Techninės priežiūros nurodymai**

Tam tikram gaminiui arba įrangai skirtas instrukcijų vadovas, paaiškinantis (jei tinkamas), kaip gaminį arba įrangą montuoti, konfigūruoti, eksploatuoti ir (arba) prižiūrėti.

**Priedai**

Su gaminiu pateikiamos etiketės, vadovai, informaciniai lapai ir įranga, kurią reikia sumontuoti, vadovaujantis pridėtoje dokumentacijoje aprašytais instrukcijomis.

**Papildoma įranga**

Daikin pagaminta arba patvirtinta įranga, kurią galima derinti su gaminiu, vadovaujantis pridėtoje dokumentacijoje aprašytais instrukcijomis.

**Įsigyjama atskirai**

NE Daikin pagaminta įranga, kurią galima derinti su gaminiu, vadovaujantis pridėtoje dokumentacijoje aprašytais instrukcijomis.

ERC

**DAIKIN ISITMA VE SOĞUTMA SİSTEMLERİ SAN. TİC. A.Ş.**

Gülsuyu Mahallesi, Fevzi Çakmak Caddesi, Burçak Sokak, No:20, 34848 Maltepe

İSTANBUL / TÜRKİYE

Tel: 0216 453 27 00

Faks: 0216 671 06 00

Çağrı Merkezi: 444 999 0

Web: [www.daikin.com.tr](http://www.daikin.com.tr)

Copyright 2023 Daikin

**DAIKIN EUROPE N.V.**

Zandvoordestraat 300, B-8400 Oostende, Belgium

4P751614-4D 2026.03