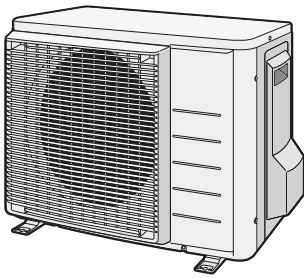




Referentni vodič za instalatere
R32 Split serija



RXA20A5V1B8
RXA25A5V1B8
RXA35A5V1B8

Sadržaj

1	O dokumentaciji	4
1.1	O ovom dokumentu	4
2	Opće mjere opreza	6
2.1	O dokumentaciji	6
2.1.1	Značenje upozorenja i simbola	6
2.2	Za instalatera	7
2.2.1	Općenito	7
2.2.2	Mjesto instalacije	8
2.2.3	Rashladno sredstvo — u slučaju R410A ili R32	11
2.2.4	Električno	13
3	Posebne sigurnosne upute za instalatera	16
4	O kutiji	22
4.1	Vanjska jedinica	22
4.1.1	Za raspakiranje vanjske jedinice	22
4.1.2	Rukovanje vanjskom jedinicom	22
4.1.3	Za uklanjanje dodatne opreme iz vanjske jedinice	23
5	O jedinici	24
5.1	Pregled: O jedinici i opcijama	24
5.2	Identifikacija	24
5.2.1	Identifikacijska naljepnica: Vanjska jedinica	24
6	Instalacija jedinice	25
6.1	Priprema mjesta za instalaciju	25
6.1.1	Zahtjevi mjesta instalacije vanjske jedinice	26
6.1.2	Dodatni zahtjevi za mjesto instalacije vanjske jedinice u hladnom podneblju	28
6.2	Otvaranje i zatvaranje jedinice	29
6.2.1	O otvaranju jedinica	29
6.2.2	Za otvaranje vanjske jedinice	29
6.2.3	Za zatvaranje vanjske jedinice	29
6.3	Montaža vanjske jedinice	30
6.3.1	O postavljanju vanjske jedinice	30
6.3.2	Mjere opreza kod postavljanja vanjske jedinice	30
6.3.3	Priprema konstrukcije za postavljanje	30
6.3.4	Instalacija vanjske jedinice	31
6.3.5	Odvod kondenzata	31
6.3.6	Za sprečavanje prevrtanja vanjske jedinice	32
7	Instalacija cijevi	33
7.1	Priprema cjevovoda rashladnog sredstva	33
7.1.1	Zahtjevi cjevovoda rashladnog sredstva	33
7.1.2	Izolacija cjevovoda rashladnog sredstva	34
7.1.3	Dužina cjevovoda rashladnog sredstva i razlika u visini	34
7.2	Spajanje cjevovoda rashladnog sredstva	34
7.2.1	O spajanju cjevovoda rashladnog sredstva	34
7.2.2	Mjere opreza pri spajanju cjevovoda rashladnog sredstva	35
7.2.3	Smjernice prilikom spajanja cjevovoda rashladnog sredstva	36
7.2.4	Smjernice za savijanje cijevi	36
7.2.5	Za proširivanje otvora cijevi	37
7.2.6	Korištenje zaustavnog ventila i servisnog priključka	37
7.2.7	Za spajanje cjevovoda rashladnog sredstva na vanjsku jedinicu	39
7.3	Provjera cjevovoda rashladnog sredstva	39
7.3.1	O provjeri cjevovoda rashladnog sredstva	39
7.3.2	Mjere opreza pri ispitivanju cjevovoda rashladnog sredstva	40
7.3.3	Za provjeru curenja	40
7.3.4	Za vakuumsko isušivanje	41
8	Punjenje rashladnog sredstva	43
8.1	O punjenju rashladnog sredstva	43
8.2	O rashladnom sredstvu	44
8.3	Mjere opreza kod punjenja rashladnog sredstva	45
8.4	Za određivanje dodatne količine rashladnog sredstva	45
8.5	Za određivanje količine kompletnog punjenja	45
8.6	Za punjenje dodatnog rashladnog sredstva	45

8.7	Provjera curenja zglobnih cijevi rashladnog sredstva nakon punjenja rashladnog sredstva	46
8.8	Za pričvršćivanje naljepnice o fluoriranim stakleničkim plinovima	46
9	Električna instalacija	47
9.1	O spajanju električnih instalacija.....	47
9.1.1	Mjere opreza prilikom spajanja električnog ožičenja	47
9.1.2	Smjernice za spajanje električnog ožičenja	48
9.1.3	Specifikacije standardnih komponenti ožičenja.....	50
9.2	Za spajanje električnog ožičenja na vanjsku jedinicu	50
10	Dovršetak instalacije vanjske jedinice	52
10.1	Za dovršetak instalacije vanjske jedinice	52
10.2	Za zatvaranje vanjske jedinice.....	52
11	Konfiguracija	53
11.1	Postavka za nestambene objekte	53
11.1.1	Postavljanje za nestambene objekte.....	53
12	Puštanje u rad	54
12.1	Mjere opreza kod puštanja u rad.....	54
12.2	Kontrolna lista prije puštanja u rad.....	55
12.3	Kontrolna lista tokom puštanja u rad	55
12.4	Za postupak probnog rada	55
12.5	Pokretanje vanjske jedinice.....	56
13	Predaja korisniku	57
14	Održavanje i servis	58
14.1	Pregled: Održavanje i servis	58
14.2	Mjere opreza prilikom održavanja	59
14.3	Kontrolna lista za godišnje održavanje vanjske jedinice.....	59
14.4	O kompresoru.....	59
15	Rješavanje problema	61
15.1	Pregled: Rješavanje problema.....	61
15.2	Mjere opreza prilikom rješavanja problema.....	61
15.3	Rješavanje problema na temelju simptoma	61
15.3.1	Simptom: Unutrašnje jedinice mogu pasti, vibrirati ili praviti buku	61
15.3.2	Simptom: Jedinica NE grije i ne hladi prema očekivanom	61
15.3.3	Simptom: Curenje vode	62
15.3.4	Simptom: Električno propuštanje.....	62
15.3.5	Simptom: Jedinica NE radi ili je oštećena pregaranjem.....	62
15.4	Otkrivanje kvara pomoću svijetleće diode na PCB-u vanjske jedinice	62
16	Odlaganje	63
16.1	Pregled: Odlaganje	63
16.2	Za ispušavanje.....	63
16.3	Za pokretanje i zaustavljanje prinudnog hlađenja.....	64
16.3.1	Za pokretanje i zaustavljanje prisilnog hlađenja korištenjem sklopke ON/OFF (uključeno/isključeno) unutrašnje jedinice	64
16.3.2	Za pokretanje i zaustavljanje prisilnog hlađenja korištenjem korisničkog sučelja unutrašnje jedinice.....	64
17	Tehnički podaci	65
17.1	Dijagram ožičenja	65
17.1.1	Unificirana legenda za električni dijagram	65
18	Rječnik pojmova	68

1 O dokumentaciji

1.1 O ovom dokumentu



UPOZORENJE

Vodite računa da se postupci montiranja, servisiranja, održavanja, popravke i primijenjeni materijali pridržavaju uputstava u dokumentu Daikin (uključujući sve dokumente navedene u "Kompletu dokumentacije") te da se dodatno pridržavaju važećih zakona i da ih obavljaju samo kvalificirane osobe. EN/IEC 60335-2-40 je mjerodavan standard u Evropi i područjima u kojima se primjenjuju IEC standardi.



INFORMACIJA

Provjerite da li korisnik ima štampanu dokumentaciju i zamolite ga/je da je čuva za buduću upotrebu.

Ciljna publika

Ovlašteni instalateri



INFORMACIJA

Ovaj dokument navodi samo upute za instalaciju specifične za vanjsku jedinicu. Za instalaciju unutrašnje jedinice (montiranje unutrašnje jedinice, spajanje cjevovoda rashladnog sredstva na unutrašnju jedinicu, spajanje električnih ožičenja na unutrašnju jedinicu...), pogledajte priručnik za instalaciju unutrašnje jedinice.

Komplet dokumentacije

Ovaj dokument je dio skupa dokumentacije. Kompletan set se sastoji od:

▪ Opće mjere opreza:

- Sigurnosne upute koje morate pročitati prije rukovanja sistemom
- Format: Digitalne datoteke na <https://www.daikin.eu>. Pronađite svoj model putem funkcije za pretraživanje 🔍.

▪ Referentni vodič za instalatere:

- Priprema za montažu, dobre prakse, referentni podaci...
- Format: Digitalne datoteke na <https://www.daikin.eu>. Pronađite svoj model putem funkcije za pretraživanje 🔍.

▪ Priručnik za montažu:

- Uputstva za montažu
- Format: Digitalne datoteke na <https://www.daikin.eu>. Pronađite svoj model putem funkcije za pretraživanje 🔍.

Posljednja revizija isporučene dokumentacije može biti dostupna na regionalnoj web lokaciji Daikin ili putem vašeg prodavača.

Skenirajte QR kôd u nastavku kako biste pronašli kompletnu dokumentaciju i više informacija o proizvodu na web lokaciji Daikin.



Originalna uputstva su napisana na engleskom jeziku. Svi drugi jezici su prijevodi originalnog uputstva.

Tehničko-inženjerski podaci

- **Podset** najnovijih tehničkih podataka dostupan je na regionalnoj web lokaciji Daikin (javno dostupno).
- **Potpuni set** najnovijih tehničkih podataka dostupan je na web lokaciji Daikin Business Portal (potrebna je provjera autentičnosti).

2 Opće mjere opreza





2.1 O dokumentaciji

- Originalna uputstva su napisana na engleskom jeziku. Svi drugi jezici su prijevodi originala.
- Mjere opreza opisane u ovom dokumentu obuhvataju vrlo važne teme, stoga ih pažljivo slijedite.
- Instalaciju sistema i sve aktivnosti opisane u priručniku za instalaciju i u referentnom vodiču za instalatera MORA izvesti ovlašteni instalater.



2.1.1 Značenje upozorenja i simbola

	OPASNOST Označava situaciju koja dovodi do smrti ili ozbiljne ozljede.
	OPASNOST: RIZIK OD ELEKTRIČNOG UDARA Označava situaciju koja može dovesti do strujnog udara.
	OPASNOST: RIZIK OD VATRE/PARE Označava situaciju koja može dovesti do opekлина/oparina zbog ekstremno visokih ili niskih temperatura.
	OPASNOST: RIZIK OD EKSPLOZIJE Označava situaciju koja može dovesti do eksplozije.
	UPOZORENJE Označava situaciju koja može dovesti do smrti ili ozbiljne ozljede.
	UPOZORENJE: ZAPALJIVI MATERIJAL
 A2L	UPOZORENJE: BLAGO ZAPALJIVI MATERIJAL Rashladno sredstvo unutar jedinice je lako zapaljivo.
	OPREZ Označava situaciju koja može dovesti do lakše ili umjerene ozljede.
	OBAVJEŠTENJE Označava situaciju koja može dovesti do oštećenja opreme ili imovine.
	INFORMACIJA Označava korisne savjete ili dodatne informacije.

Simboli korišteni na jedinici:

Simbol	Objašnjenje
	Prije instalacije, pročitajte priručnik za instalaciju i rukovanje, i list uputa za ožičenje.
	Prije izvođenja radova na održavanju i servisnih zadataka, pročitajte servisni priručnik.
	Za više informacija pogledajte referentni vodič za instalatera i korisnika.
	Jedinica sadrži rotirajuće dijelove. Budite oprezni prilikom servisiranja ili pregledavanja jedinice.

Simboli korišteni u dokumentaciji:

Simbol	Objašnjenje
	Označava naslov slike ili referencu na nju. Primjer: "▲ Naslov slike 1–3 " znači "Slika 3 u poglavlju 1".
	Označava naslov tabele ili referencu na nju. Primjer: "■ Naslov tabele 1–3" znači "Tabela 3 u poglavlju 1".

2.2 Za instalatera

2.2.1 Općenito

Ako NISTE sigurni kako se uređaj instalira ili kako se njime rukuje, obratite se svom zastupniku.



OPASNOST: RIZIK OD VATRE/PARE

- Tokom i odmah nakon rada nemojte dodirivati cjevovod rashladnog sredstva, vode ili unutrašnje dijelove. Mogli bi biti prevrući ili prehladni. Ostavite ih da se vrate na normalnu temperaturu. Ako ih MORATE dirati, nosite zaštitne rukavice.
- NE dodirujte nikakva rashladna sredstva koja slučajno isticu.



UPOZORENJE

Nepravilna instalacija ili pričvršćivanje opreme ili pribora može izazvati udar struje, kratak spoj, curenje, požar ili druga oštećenja opreme. Koristite SAMO pribor, dodatnu opremu i rezervne dijelove koje je proizvela ili odobrila kompanija Daikin osim ako je drugačije naznačeno.



UPOZORENJE

Osigurajte da instalacija, testiranje i upotrijebljeni materijali udovoljavaju važećim zakonima (pored uputa opisanih u dokumentaciji kompanije Daikin).



UPOZORENJE

Rasparajte i bacite plastične vrećice za pakiranje kako se niko ne bi njima igrao, a pogotovo djeca. **Moguća posljedica:** gušenje.



UPOZORENJE

Poduzmite odgovarajuće mjere kako jedinica ne bi postala sklonište malim životinjama. U kontaktu s električnim dijelovima male životinje mogu izazvati neispravnosti u radu, pojavu dima ili vatre.



OPREZ

Prilikom instalacije, održavanja ili servisiranja sistema nosite odgovarajuću ličnu zaštitnu opremu (zaštitne rukavice, sigurnosne naočale...).



OPREZ

NE dirajte otvor za ulaz zraka ni aluminijska krilca jedinice.



OPREZ

- NEMOJTE stavljati nikakve predmete ili opremu na gornju ploču jedinice.
- NEMOJTE sjediti, penjati se ili stajati na jedinici.



OBAVJEŠTENJE

Radove na vanjskoj jedinici najbolje je obavljati po suhom vremenu kako biste izbjegli prodiranje vode.

U skladu s važećim zakonima proizvođaču ćete možda morati priložiti zapisnik koji sadrži barem informacije o održavanju, popravcima, rezultatima testova, razdobljima mirovanja,...

Također, na dostupnom mjestu uz proizvod MORATE navesti barem sljedeće informacije:

- upute za isključivanje sistema u slučaju nužde
- naziv i adresu vatrogasne jedinice, policije i bolnice
- naziv, adresu i brojeve dnevnih i noćnih telefona za dobivanje usluge

U Evropi, standard EN378 navodi potrebne smjernice za ovaj zapisnik.

2.2.2 Mjesto instalacije

- Osigurajte dovoljno prostora oko uređaja za servisiranje i strujanje zraka.
- Uvjerite se da mjesto instalacije može podnijeti težinu jedinice i vibracije.
- Osigurajte dobro provjetravanje prostora. NEMOJTE zapriječiti nijedan otvor za provjetravanje.
- Uvjerite se da je uređaj niveliran.

Jedinicu NE instalirajte na sljedećim mjestima:

- U potencijalno eksplozivnom okruženju.
- Na mjestima gdje strojevi stvaraju elektromagnetske valove. Elektromagnetski valovi mogu poremetiti sistem upravljanja i uzrokovati greške u radu opreme.
- Na mjestima gdje postoji opasnost od požara zbog curenja zapaljivih plinova (primjer: razrjeđivač ili benzin), karbonskih vlakana, zapaljive prašine.
- Na mjestima gdje nastaju korozivni plinovi (primjer: plin sumporne kiseline). Korozija bakrenih cijevi ili zavarenih dijelova može uzrokovati curenje rashladnog sredstva.

Upute za opremu koja koristi rashladno sredstvo R32



A2L

UPOZORENJE: BLAGO ZAPALJIVI MATERIJAL

Rashladno sredstvo unutar jedinice je lako zapaljivo.

**UPOZORENJE**

- NEMOJTE bušiti ili paliti dijelove kruga rashladnog sredstva.
- NEMOJTE koristiti nikakve materijale za čišćenje ili sredstva za ubrzavanje odleđavanja, osim onih koje je preporučio proizvođač.
- Imajte na umu da rashladno sredstvo u sistemu nema mirisa.

**UPOZORENJE**

Uređaj treba biti pohranjen tako da se spriječi mehaničko oštećenje i u dobro provjetravanoj prostoriji bez kontinuiranih izvora zapaljenja (primjer: otvoreni plamen, plinski uređaj u radu ili električni grijač u radu) i koja ima veličinu prostora navedenu u nastavku.

**UPOZORENJE**

Uvjerite se da su instalacija, servisiranje, održavanje i popravci u skladu s uputama kompanije Daikin i važećim zakonskim propisima (na primjer s nacionalnim pravilnikom za plinove) i da su ih izvršile SAMO ovlaštene osobe.

**UPOZORENJE**

- Poduzmite mjere da izbjegnute prekomjerne vibracije ili pulsiranje cjevovoda rashladnog sredstva.
- Zaštitite zaštitne uređaje, cjevovod i spojne elementi što je više moguće od štetnih uticaja okoliša.
- Predvidite mjesta širenja i skupljanja dugih dionica cjevovoda.
- Dizajnirajte i montirajte rashladne sisteme tako da umanjuju vjerovatnoću da hidraulički udar ošteti sistem.
- Čvrsto montirajte unutrašnju opremu i cijevi i zašтите tako da ne može doći do slučajnog puknuća opreme ili cijevi u slučaju događaja kao što su premještanje namještaja ili radovi na obnovi.

**UPOZORENJE**

Ako su jedna ili više prostorija povezane s jedinicom putem sistema kanala, provjerite:

- da nema uključenih izvora paljenja (primjer: otvoreni plamen, uključen plinski uređaj ili uključen električni grijač) u slučaju da je površina poda manja od A (m²).
- da nema pomoćnih uređaja, koji mogu biti potencijalni izvor paljenja, instaliranih u kanalima (primjer: vrele površine s temperaturom većom od 700°C i električni rasklopni uređaj);
- da postoje samo pomoćni uređaji koje je proizvođač odobrio za upotrebu u kanalima;
- da li su otvori za ulaz i izlaz zraka povezani direktno kanalima s istom prostorijom. NEMOJTE koristiti prostore kao što su spuštene stropovi kao otvor za ulaz i izlaz zraka.

**OPREZ**

NEMOJTE koristiti moguće izvore paljenja kada pretražujete jedinicu da biste otkrili curenje rashladnog sredstva.

**OBAVJEŠTENJE**

- NEMOJTE ponovo koristiti spojeve i bakrene brtve koje su već bile korištene.
- Spojevi u instalaciji napravljeni između dijelova rashladnog sistema trebaju biti dostupni u svrhu održavanja.

Zahtjevi prostora za instalaciju



UPOZORENJE

Ako uređaj sadrži rashladno sredstvo R32, tada površina poda prostorije u kojoj se uređaj postavlja, radi i sprema MORA biti veća od minimalne površine poda definirane u tabeli u nastavku A (m²). To se odnosi na:

- Unutrašnje jedinice **bez** senzora za curenje rashladnog sredstva; kod unutrašnjih jedinica **sa** senzorom za curenje rashladnog sredstva, pogledajte priručnik za instalaciju
- Vanjske jedinice postavljene ili pohranjene u zatvorenom prostoru (na primjer: zimski vrt, garaža, strojarnica)



OBAVJEŠTENJE

- Cjevovodi moraju biti čvrsto montirani i zaštićeni od fizičkih oštećenja.
- Instalacija cjevovoda mora biti minimalne dužine.

Za određivanje minimalne površine poda

- 1 Odredite ukupno punjenje rashladnog sredstva u sistemu (= tvorničko punjenje rashladnog sredstva ① + ② količina dodatnog punjenja).

Contains fluorinated greenhouse gases

R32
GWP: xxx

① = kg

② = kg

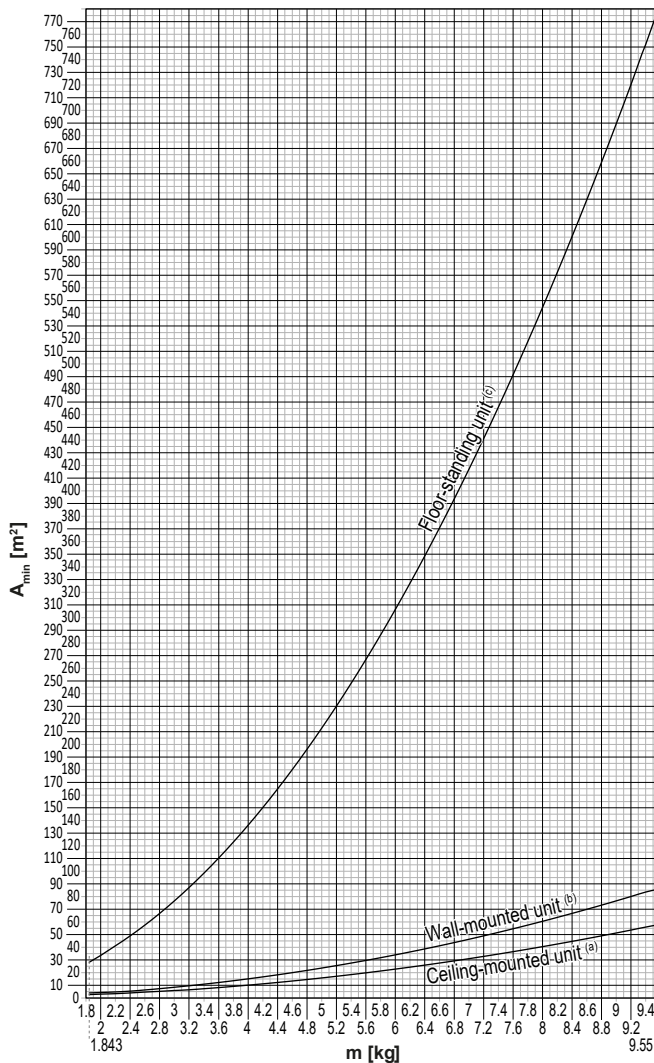
① + ② = kg

$\frac{\text{GWP} \times \text{kg}}{1000} = \text{tCO}_2, \text{eq}$

- 2 Odredite koji grafikon ili tabelu želite koristiti.
 - Za unutrašnje jedinice: Je li jedinica postavljena na strop, zid ili stoji na podu?
 - Za vanjske jedinice postavljene ili spremljene u zatvorenom prostoru, to ovisi o visini postavljanja:

Ako je visina postavljanja...	Tada koristite grafikon ili tabelu za...
< 1,8 m	Jedinice koje stoje na podu
$1,8 \leq x < 2,2$ m	Jedinice postavljene na zid
$\geq 2,2$ m	Jedinice postavljene na strop

- 3 Koristite grafikon ili tabelu da odredite minimalnu površinu poda.



Ceiling-mounted unit ^(a)		Wall-mounted unit ^(b)		Floor-standing unit ^(c)	
m (kg)	A _{min} (m ²)	m (kg)	A _{min} (m ²)	m (kg)	A _{min} (m ²)
≤1.842	—	≤1.842	—	≤1.842	—
1.843	3.64	1.843	4.45	1.843	28.9
2.0	3.95	2.0	4.83	2.0	34.0
2.2	4.34	2.2	5.31	2.2	41.2
2.4	4.74	2.4	5.79	2.4	49.0
2.6	5.13	2.6	6.39	2.6	57.5
2.8	5.53	2.8	7.41	2.8	66.7
3.0	5.92	3.0	8.51	3.0	76.6
3.2	6.48	3.2	9.68	3.2	87.2
3.4	7.32	3.4	10.9	3.4	98.4
3.6	8.20	3.6	12.3	3.6	110
3.8	9.14	3.8	13.7	3.8	123
4.0	10.1	4.0	15.1	4.0	136
4.2	11.2	4.2	16.7	4.2	150
4.4	12.3	4.4	18.3	4.4	165
4.6	13.4	4.6	20.0	4.6	180
4.8	14.6	4.8	21.8	4.8	196
5.0	15.8	5.0	23.6	5.0	213
5.2	17.1	5.2	25.6	5.2	230
5.4	18.5	5.4	27.6	5.4	248
5.6	19.9	5.6	29.7	5.6	267
5.8	21.3	5.8	31.8	5.8	286
6.0	22.8	6.0	34.0	6.0	306
6.2	24.3	6.2	36.4	6.2	327
6.4	25.9	6.4	38.7	6.4	349
6.6	27.6	6.6	41.2	6.6	371
6.8	29.3	6.8	43.7	6.8	394
7.0	31.0	7.0	46.3	7.0	417
7.2	32.8	7.2	49.0	7.2	441
7.4	34.7	7.4	51.8	7.4	466
7.6	36.6	7.6	54.6	7.6	492
7.8	38.5	7.8	57.5	7.8	518
8	40.5	8	60.5	8	545
8.2	42.6	8.2	63.6	8.2	572
8.4	44.7	8.4	66.7	8.4	601
8.6	46.8	8.6	69.9	8.6	629
8.8	49.0	8.8	73.2	8.8	659
9	51.3	9	76.6	9	689
9.2	53.6	9.2	80.0	9.2	720
9.4	55.9	9.4	83.6	9.4	752
9.55	57.7	9.55	86.2	9.55	776

- m** Ukupno punjenje rashladnog sredstva u sistemu
A_{min} Minimalna površina poda
(a) Ceiling-mounted unit (= Jedinica postavljena na strop)
(b) Wall-mounted unit (= Jedinica postavljena na zid)
(c) Floor-standing unit (= Jedinica koja stoji na podu)

2.2.3 Rashladno sredstvo — u slučaju R410A ili R32

Ako je primjenjivo. Pogledajte priručnik za instalaciju ili referentni vodič za instalatera vaše aplikacije za više informacija.



OPASNOST: RIZIK OD EKSPLOZIJE

Ispumpavanje – Curenje rashladnog sredstva. Ako želite ispumpati sistem, a postoji curenje u krugu rashladnog sredstva:

- **NEMOJTE** koristiti funkciju automatskog ispumpavanja kojom možete sve rashladno sredstvo iz sistema skupiti u vanjsku jedinicu. **Moguća posljedica:** Samoizgaranje i eksplozija kompresora zbog ulaska zraka u kompresor tokom rada.
- Koristite zaseban sistem sakupljanja tako da jedinica kompresora NE mora raditi.



UPOZORENJE

Prilikom testiranja NIKADA proizvod ne izlažite pritisku višem od maksimalnog dopuštenog (kao što je naznačeno na nazivnoj pločici jedinice).



UPOZORENJE

U slučaju curenja rashladnog sredstva poduzmite odgovarajuće mjere opreza. Ako rashladni plin curi, odmah prozračite prostor. Mogući rizici:

- Prekomjerna koncentracija rashladnog sredstva u zatvorenoj prostoriji može uzrokovati manjak kisika.
- Ako rashladni plin dođe u kontakt s vatrom, može nastati otrovni plin.



UPOZORENJE

UVIJEK prikupite otpadno rashladno sredstvo. NE ispuštajte direktno u okoliš. Za pražnjenje instalacije upotrijebite vakuumsku pumpu.



UPOZORENJE

Uvjerite se da u sistemu nema kisika. Rashladno sredstvo može se puniti tek nakon testa curenja i vakuumskog isušivanja.

Moguća posljedica: Samoizgaranje i eksplozija kompresora zbog ulaska zraka u kompresor tokom rada.



OBAVJEŠTENJE

- Da biste izbjegli prekid rada kompresora, NEMOJTE puniti rashladno sredstvo preko navedene količine.
- Pri otvaranju rashladnog sistema, s rashladnim sredstvom se MORA postupati u skladu s važećim propisima.



OBAVJEŠTENJE

Uvjerite se da je cjevovod za rashladno sredstvo u skladu s važećim zakonima. EN378 je standard koji je primjenjiv u Evropi.



OBAVJEŠTENJE


Pazite da vanjske cijevi i priključci NE BUDU izloženi naprezanju.




OBAVJEŠTENJE

Nakon priključivanja svih cijevi provjerite ne curi li negdje plin. Za detekciju curenja plina upotrijebite dušik.

- U slučaju potrebe za dodatnim punjenjem pogledajte nazivnu pločicu ili oznaku za punjenje rashladnog sredstva jedinice. Na njoj je navedena vrsta i potrebna količina rashladnog sredstva.
- Ako je jedinica fabrički napunjena rashladnim sredstvom ili jedinica nije napunjena, u oba slučaja možda morate napuniti dodatno rashladno sredstvo, u zavisnosti od veličina cijevi i dužina cijevi sistema.
- Upotrebljavajte alate isključivo za vrstu rashladnog sredstva koja se koristi u sistemu kako biste osigurali otpor pritiska i spriječili ulazak stranih tvari u sistem.
- Tekuće rashladno sredstvo puniti na sljedeći način:

Ako	Onda
Postoji sifonska cijev (tj. na cilindru je oznaka "Opremljen sifonom za punjenje tekućine")	Puniti tako da je cilindar u uspravnom položaju. 

Ako	Onda
NEMA sifonske cijevi	Punite tako da je cilindar okrenut naopako. 

- Polako otvorite cilindre rashladnog sredstva.
- Napunite tekućim rashladnim sredstvom. Dodavanje sredstva u plinovitom obliku moglo bi onemogućiti ispravan rad.

**OPREZ**

Pri dovršetku postupka punjenja rashladnog sredstva ili u pauzi, odmah zatvorite ventil spremnika rashladnog sredstva. Ako ventil NIJE odmah zatvoren, preostali pritisak može napuniti dodatno rashladno sredstvo. **Moguća posljedica:** Pogrešna količina rashladnog sredstva.

2.2.4 Električno

**OPASNOST: RIZIK OD ELEKTRIČNOG UDARA**

- Potpuno isključite napajanje prije skidanja poklopca s razvodne kutije, spajanja električnog ožičenja ili dodirivanja električnih dijelova.
- Prije servisiranja odspojite napajanje, pričekajte više od 10 minuta pa izmjerite napon na stezaljkama kondenzatora glavnog strujnog kruga ili električnim komponentama. Napon MORA biti manji od 50 V DC da biste mogli dodirnuti električne komponente. Lokaciju stezaljki potražite u dijagramu ožičenja.
- NE dodirujte električne komponente mokrim rukama.
- NE ostavljajte jedinicu bez nadzora kada je s nje uklonjen servisni poklopac.

**UPOZORENJE**

Ako NIJE tvornički ugrađen, u fiksno ožičenje MORA se ugraditi glavni prekidač ili drugi uređaj za odspajanje kod kojeg dolazi do razdvajanja kontakata na svim polovima, čime se garantuje potpuno odspajanje propisano za prenaponsku kategoriju III.

**UPOZORENJE**

- Koristite SAMO bakrene žice.
- Provjerite je li ožičenje na terenu u skladu s nacionalnim propisima o ožičenju.
- Sva ožičenja na terenu MORAJU biti izvedena u skladu sa dijagramom ožičenja isporučenom uz proizvod.
- NIKADA ne pritišćite kablove u snopu i pazite da NE dođu u dodir sa sistemom cijevi i oštrim rubovima. Pobrinite se da na priključke nije primijenjen vanjski pritisak.
- Obavezno instalirajte ožičenje uzemljenja. NE uzemljavajte jedinicu na cijevi komunalnih usluga, odvodnik prenapona ili uzemljenje telefona. Nepotpuno ili pogrešno uzemljenje može uzrokovati strujni udar.
- Obavezno upotrijebite odgovarajući strujni krug. NIKADA ne upotrebljavajte električno napajanje koje koristi neki drugi uređaj.
- Obavezno instalirajte potrebne osigurače ili automatske osigurače.
- Obavezno instalirajte zaštitu od strujnog udara. Ako to ne učinite, to može izazvati strujni udar ili požar.
- Prilikom postavljanja zaštite od strujnog udara provjerite je li kompatibilan s pretvaračem (otpornim na visokofrekventni električni šum) kako biste izbjegli nepotrebno otvaranje zaštite od strujnog udara.

**UPOZORENJE**

- Po završetku električnih radova provjerite jesu li sve električne komponente i priključak u kutiji s prekidačima dobro spojeni.
- Provjerite jesu li svi poklopci zatvoreni prije pokretanja jedinice.

**OPREZ**

- Prilikom spajanja električnog napajanja: spoj na uzemljenje mora biti izveden prije spajanja na napon.
- Kod odspajanja električnog napajanja: spojevi pod naponom se moraju odspojiti prije rastavljanja spoja na uzemljenje.
- Dužina vodiča između sidrenja električnog napojnog kabla i same redne stezaljke MORA biti takva da se vodiči pod naponom zategnu prije vodiča uzemljenja u slučaju da se naponski vodič izvuče iz objumice sidrenja.

**OBAVJEŠTENJE**

Mjere opreza prilikom postavljanja ožičenja napajanja:



- NEMOJTE povezivati ožičenje različitih debljina s rednim stezaljkama (labavi dijelovi u ožičenju napajanja mogu uzrokovati neuobičajenu toplinu).
- Kada spajate žice koje su iste debljine, uradite to kako je prikazano na slici iznad.
- Za ožičenje upotrijebite namjensku žicu napajanja i dobro pričvrstite, a zatim osigurajte kako izvodna ploča ne bi bila pod vanjskim pritiskom.
- Za pričvršćivanje vijaka priključka upotrijebite odgovarajući odvijač. Vijak s malom glavom oštetit će glavu pa odgovarajuće zatezanje neće biti moguće.
- Prekomjerno zatezanje vijaka priključka može ih oštetiti.

Postavite strujne kablove najmanje 1 metar od televizora i radija da biste spriječili smetnje. Ovisno o radiovalovima, udaljenost od 1 metra možda NEĆE biti dovoljna.

**OBAVJEŠTENJE**

Primjenjivo SAMO ako je napajanje trofazno, a kompresor se može uključiti, odnosno isključiti.

Ako postoji mogućnost reverzne faze nakon kratkotrajnog nestanka struje te ponovnog uključivanja napajanja tokom rada uređaja, krug zaštite reverzne faze priključite lokalno. Rad uređaja u reverznoj fazi može pokvariti kompresor i druge dijelove.

3 Posebne sigurnosne upute za instalatera

Uvijek slijedite sigurnosna uputstva i propise.

Rukovanje vanjskom jedinicom (pogledajte "4.1.2 Rukovanje vanjskom jedinicom" [▶ 22])



OPREZ

Kako biste izbjegli ozljede, NE dodirujte ulaz zraka niti aluminijska krilca jedinice.

Montaža uređaja (pogledajte "6 Instalacija jedinice" [▶ 25])



UPOZORENJE

Instalaciju treba izvršiti instalater, a odabir materijala i instalacija mora biti u skladu s važećim zakonodavstvom. EN378 je standard koji je primjenjiv u Evropi.

Mjesto montaže (pogledajte "6.1 Priprema mjesta za instalaciju" [▶ 25])



OPREZ

- Provjerite može li mjesto instalacije podnijeti težinu jedinice. Loša instalacija je opasna. Može također uzrokovati vibracije ili neuobičajenu radnu buku.
- Osigurajte dovoljno prostora za servisiranje.
- NEMOJTE instalirati jedinicu tako da je u kontaktu sa stropom ili zidom, jer to može uzrokovati vibracije.



UPOZORENJE

Uređaj treba pohraniti tako da se spriječe mehanička oštećenja, u dobro prozračenoj prostoriji u kojoj nema trajno aktivnih izvora zapaljenja (npr.: otvoreni plamen, aktivni plinski uređaj ili aktivni električni grijač). Veličina sobe mora biti kako je navedeno u Općim mjerama opreza.

Otvaranje i zatvaranje jedinice (vidjeti "6.2 Otvaranje i zatvaranje jedinice" [▶ 29])



OPASNOST: RIZIK OD ELEKTRIČNOG UDARA

NE ostavljajte jedinicu bez nadzora kada je s nje uklonjen servisni poklopac.



OPASNOST: RIZIK OD VATRE/PARE



OPASNOST: RIZIK OD ELEKTRIČNOG UDARA

Montaža cjevovoda (pogledajte "7 Instalacija cijevi" [▶ 33])



OPREZ

Cjevovod i spojevi split sistema moraju biti izvedeni s trajnim spojevima kada su unutar prostora u kojem borave ljudi, osim spojeva koji direktno povezuju cjevovod s unutrašnjim jedinicama.

**OPREZ**

- Tokom isporuke nije dozvoljeno lemljenje ili zavarivanje na mjestu za jedinice s punjenjem rashladnog sredstva R32.
- Tokom instalacije rashladnog sistema, spajanje dijelova s najmanje jednim napunjenim dijelom izvodi se uzimajući u obzir sljedeće zahtjeve: privremeni spojevi nisu dopušteni za rashladno sredstvo R32 unutar prostora u kojima borave ljudi, osim spojeva izrađenih na mjestu koji direktno spajaju unutrašnju jedinicu s cjevovodom. Spojevi izrađeni na mjestu, koji direktno spajaju cjevovode s unutrašnjim jedinicama, moraju biti privremenog tipa.

**UPOZORENJE**

Prije pokretanja kompresora čvrsto spojite cjevovod rashladnog sredstva. Ako cjevovod rashladnog sredstva NIJE spojen, a zaustavni ventil je otvoren tokom rada kompresora, usisat će se zrak. To će uzrokovati abnormalni pritisak u rashladnom ciklusu, što može dovesti do oštećenja opreme, pa čak i do ozljeda.

**OPREZ**

- Nepotpuno proširivanje može dovesti do ispuštanja rashladnog plina.
- NE upotrebljavajte proširenja višekratno. Upotrijebite nova proširenja kako biste spriječili curenje rashladnog plina.
- Upotrijebite holender matice koje su isporučene uz jedinicu. Upotreba drugačijih holender matica može uzrokovati curenje rashladnog plina.

**OPREZ**

NEMOJTE otvarati ventile prije završetka proširivanja. To bi moglo dovesti do curenja rashladnog plina.

**OPASNOST: RIZIK OD EKSPLOZIJE**

NEMOJTE otvarati zaustavne ventile prije vakuumske isušivanja.

Punjenje rashladnog sredstva (pogledajte "8 Punjenje rashladnog sredstva" [▶ 43])

**UPOZORENJE**

- Rashladno sredstvo unutar jedinice je lako zapaljivo, ali obično NE curi. Ako rashladno sredstvo procuri u prostoriju i dođe u kontakt s plamenom plamenika, grijačem ili šporetom, to može dovesti do požara ili stvaranja štetnih plinova.
- Isključite uređaje za grijanje plamenom, prozračite prostoriju i obratite se trgovcu kod kojeg ste kupili uređaj.
- NEMOJTE koristiti jedinicu dok serviser ne potvrdi da je popravljen dio iz kojeg je iscurilo rashladno sredstvo.

**UPOZORENJE**

- Koristite samo rashladno sredstvo R32. Ostale supstance mogu izazvati eksplozije i nezgode.
- R32 sadrži fluorirane stakleničke plinove. Vrijednost njegovog potencijala globalnog zagrijavanja (GWP) iznosi 675. NE ispuštajte ove plinove u atmosferu.
- Prilikom punjenja rashladnog sredstva, UVIJEK koristite zaštitne rukavice i zaštitne naočale.



UPOZORENJE

NIKADA direktno ne dodirujte nikakva rashladna sredstva koja slučajno isure. To bi moglo rezultirati teškim ranama uzrokovanim ozeblinama.

Električna instalacija (pogledajte "9 Električna instalacija" [▶ 47])



UPOZORENJE

Uređaj se MORA postaviti u skladu s nacionalnim propisima o ožičenju.



UPOZORENJE

- Sve radove oko ožičenja MORA izvršiti ovlaštenu električaru i MORAJU biti u skladu s državnim propisima o ožičenju.
- Električne priključke spojite na fiksno ožičenje.
- Sve lokalno nabavljene komponente i svi električni radovi MORAJU biti u skladu s važećim zakonima.



UPOZORENJE

NE produžavajte kabal za napajanje ili interkonekcijski kabal pomoću žičanih konektora, stezaljki za žice, obloženim žicama ili produžnih kablova.

Oni mogu uzrokovati pregrijavanje, strujni udar ili požar.



UPOZORENJE

- Ako N-faza napajanja nedostaje ili je pogrešna, moglo bi doći do kvara na opremi.
- Uspostavite pravilno uzemljenje. NE uzemljujte jedinicu na vodovodnu cijev, stabilizator napona ili uzemljenje telefona. Nepotpuno uzemljenje može dovesti do strujnog udara.
- Montirajte potrebne osigurače ili prekidače.
- Učvrstite električno ožičenje kablovskim vezicama tako da kablovi NE dođu u kontakt s oštrim ivicama ili cijevima, posebno na strani visokog pritiska.
- NE postavljajte kondenzator s faznim pomakom, jer je ova jedinica opremljena inverterom. Kondenzator s faznim pomakom smanjit će učinkovitost i može izazvati nesreće.



UPOZORENJE

Za kablove napajanja UVIJEK koristite višežilni kabal.



UPOZORENJE

Postavite svopolni prekidač s najmanje 3 mm udaljenosti između kontaktnih tačaka koji omogućava potpuno odvajanje pod prenaponskom kategorijom III.



UPOZORENJE

Ako je kabal za napajanje oštećen, MORA ga zamijeniti proizvođač, njegov ovlaštenu servis ili slične stručne osobe kako bi se izbjegle opasnosti.



UPOZORENJE

NEMOJTE spajati kabal napajanja na unutrašnju jedinicu. To može dovesti do strujnog udara ili požara.

**UPOZORENJE**

- NEMOJTE upotrebljavati lokalno kupljene električne dijelove unutar proizvoda.
- Električno napajanje odvodne pumpe, itd., NEMOJTE dovoditi razvodom iz redne stezaljke. To može dovesti do strujnog udara ili požara.

**UPOZORENJE**

Držite ožičenje spajanja između jedinica dalje od bakarnih cijevi koje nemaju toplinsku izolaciju jer te cijevi mogu biti veoma vruće.

**OPASNOST: RIZIK OD ELEKTRIČNOG UDARA**

Svi električni dijelovi (uključujući termistore) su pod naponom električnog napajanja. Ne dodirujte ih golim rukama.

Dovršetak montaže unutrašnje jedinice (pogledajte "10 Dovršetak instalacije vanjske jedinice" [▶ 52])

**OPASNOST: RIZIK OD ELEKTRIČNOG UDARA**

- Provjerite je li sistem pravilno uzemljen.
- Isključite napajanje prije servisiranja.
- Instalirajte poklopac razvodne kutije prije UKLUČIVANJA napajanja.

Konfiguracija (vidjeti "11 Konfiguracija" [▶ 53])

**UPOZORENJE**

Prije spajanja ili odspajanja priključka, provjerite je li napajanje isključeno.

Puštanje u rad (pogledajte "12 Puštanje u rad" [▶ 54])

**OPASNOST: RIZIK OD ELEKTRIČNOG UDARA****OPASNOST: RIZIK OD VATRE/PARE****OPREZ**

NE provodite probni rad dok radite na unutrašnjim jedinicama.

Prilikom provođenja probnog rada NEĆE SAMO vanjska jedinica raditi, već će raditi i spojena unutrašnja jedinica. Rad na unutrašnjoj jedinici tokom provođenja probnog rada je opasan.

**OPREZ**

NEMOJTE umetati prste, šipke ili druge predmete u otvor za ulaz i izlaz zraka. NEMOJTE uklanjati štitnik ventilatora. Kad se ventilator okreće velikom brzinom, može uzrokovati ozljede.

Održavanje i servis (pogledajte "14 Održavanje i servis" [▶ 58])

**OPASNOST: RIZIK OD ELEKTRIČNOG UDARA**



OPASNOST: RIZIK OD VATRE/PARE



OPASNOST: RIZIK OD ELEKTRIČNOG UDARA

Prije servisiranja odspojite napajanje, pričekajte više od 10 minuta pa izmjerite napon na stezaljkama električnog kondenzatora glavnog strujnog kruga ili električnim komponentama. Napon MORA biti manji od 50 V DC da biste mogli dodirnuti električne komponente. Lokaciju stezaljki potražite u dijagramu ožičenja.



UPOZORENJE

- Prije izvođenja bilo kakvih aktivnosti održavanja ili popravka, **UVIJEK** isključite prekidač strujnog kruga na ploči napajanja, uklonite osigurače ili otvorite zaštitne uređaje jedinice.
- **NEMOJTE** dirati dijelove pod naponom 10 minuta nakon isključivanja napajanja zbog opasnosti od visokog napona.
- Imajte na umu da su neki dijelovi kućišta električnih komponenti vrući.
- Pazite da **NE** dodirnete provodni dio.
- **NEMOJTE** ispirati jedinicu. To može uzrokovati strujni udar ili požar.



OPASNOST: RIZIK OD ELEKTRIČNOG UDARA

- Kompresor koristite samo na sistemima s uzemljenjem.
- Prije servisiranja kompresora isključite napajanje.
- Nakon servisiranja ponovo pričvrstite poklopac razvodne kutije i servisni poklopac.



OPREZ

Uvi**UVIJEK** jek nosite zaštitne naočale i zaštitne rukavice.



OPASNOST: RIZIK OD EKSPLOZIJE

- Upotrijebite rezač cijevi da biste uklonili kompresor.
- **NEMOJTE** koristiti plamen za lemljenje.
- Upotrebljavajte samo odobrena rashladna sredstva i maziva.



OPASNOST: RIZIK OD VATRE/PARE

NE dodirujte kompresor golim rukama.

Rješavanje problema (vidjeti "15 Rješavanje problema" [▶ 61])



OPASNOST: RIZIK OD ELEKTRIČNOG UDARA



OPASNOST: RIZIK OD VATRE/PARE

**UPOZORENJE**

- Kada obavljate pregled na razvodnoj kutiji jedinice, **UVIJEK** provjerite je li jedinica odspojena s električne mreže. Isključite odgovarajući osigurač.
- Ako se aktivira sigurnosni uređaj, zaustavite jedinicu i otkrijte zašto se sigurnosni uređaj aktivirao prije nego što ga resetirate. **NIKADA** ne premošćujte sigurnosne uređaje i ne mijenjajte njihove vrijednosti s tvornički zadanih postavki. Ako ne možete pronaći uzrok problema, obratite se dobavljaču.

**UPOZORENJE**

Spriječite opasnost zbog nehotičnog resetiranja rastavne toplinske sklopke: ovaj uređaj se **NE SMIJE** napajati putem vanjskog sklopnog uređaja, kao što je vremenski programator, niti priključiti na strujni krug koji redovno uključuje i isključuje komunalna služba.

**OPASNOST: RIZIK OD ELEKTRIČNOG UDARA**

- Kada jedinica ne radi, svjetleće diode na PCB-u su isključene radi štednje energije.
- Čak i kada su svjetleće diode ugašene, redne stezaljke i PCB mogu biti pod naponom.

4 O kutiji

Imajte na umu sljedeće:

- Prilikom isporuke jedinica se MORA pregledati zbog oštećenja i kompletnosti. Svako oštećenje ili dijelove koji nedostaju MORATE odmah prijaviti otpremnikovom agentu za reklamacije.
- Upakovanu jedinicu dovedite što bliže njenom konačnom položaju za ugradnju kako biste spriječili oštećenje tokom transporta.
- Unaprijed pripremite putanju po kojoj želite unijeti jedinicu u svoj konačni položaj.
- Kod rukovanja jedinicom, treba uzeti u obzir sljedeće:



Lomljivo, pažljivo rukujte jedinicom.



Držite jedinicu uspravno, da se izbjegne oštećenje.



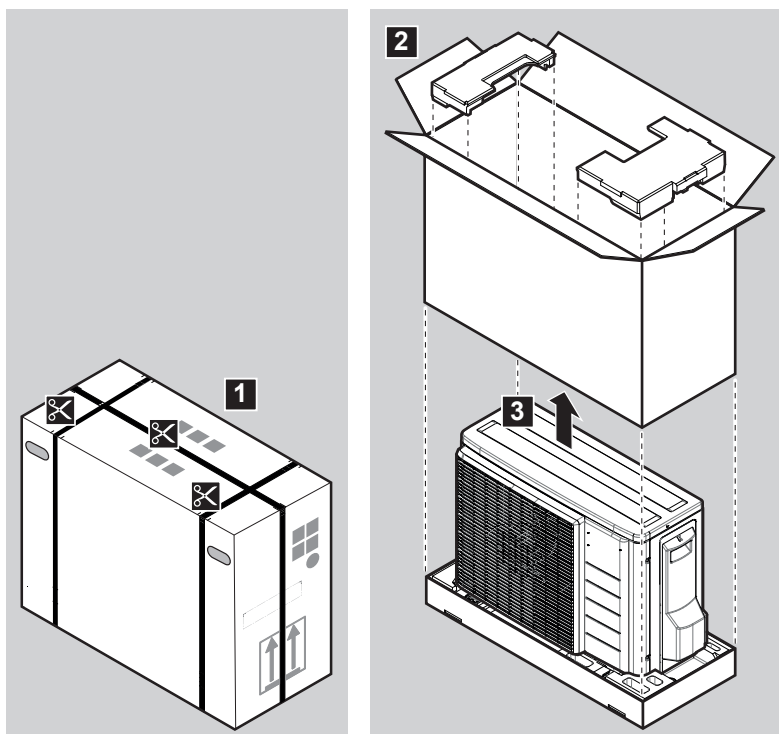
Držite jedinicu podalje od kiše ili vlage.



Najmanje 2 osobe MORAJU nositi kutiju s jedinicom.

4.1 Vanjska jedinica

4.1.1 Za raspakiranje vanjske jedinice

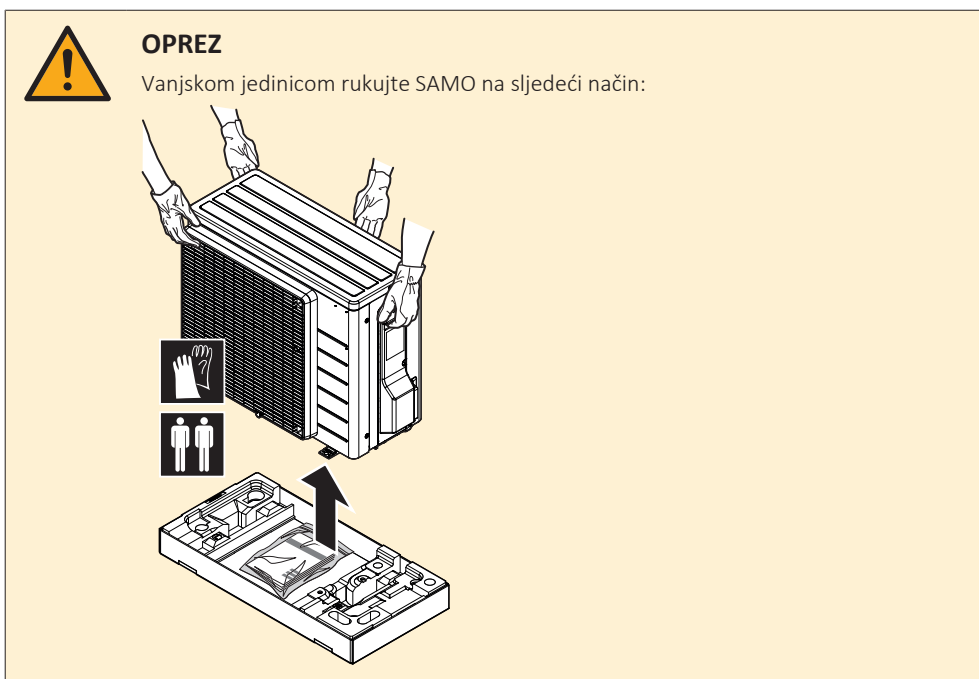


4.1.2 Rukovanje vanjskom jedinicom



OPREZ

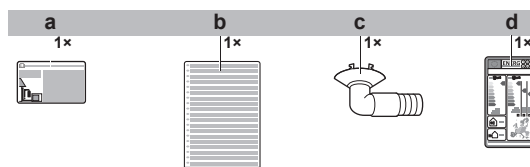
Kako biste izbjegli ozljede, NE dodirujte ulaz zraka niti aluminijska krilca jedinice.

**OBAVJEŠTENJE**

- Jedinicu postavite na ravnu površinu.
- Prije montaže uvjerite se da su aluminijska krilca na jedinici ravna. U suprotnom, izravnajte ih češljem za krilca (lokalna nabavka).

4.1.3 Za uklanjanje dodatne opreme iz vanjske jedinice

- 1 Podignite vanjsku jedinicu.
- 2 Uklonite pribor koji se nalazi na dnu pakovanja.
- 3 Provjerite je li uz jedinicu isporučena sljedeća dodatna oprema:



- a** Naljepnica o fluoriranim stakleničkim plinovima
- b** Višejezična naljepnica o fluoriranim stakleničkim plinovima
- c** Odvodni čep (nalazi se na dnu ambalažne kutije)
- d** Energetska naljepnica

5 O jedinici



A2L

UPOZORENJE: BLAGO ZAPALJIVI MATERIJAL

Rashladno sredstvo unutar jedinice je lako zapaljivo.

5.1 Pregled: O jedinici i opcijama

Ovo poglavlje sadrži informacije o:

- identifikaciji vanjske jedinice

5.2 Identifikacija

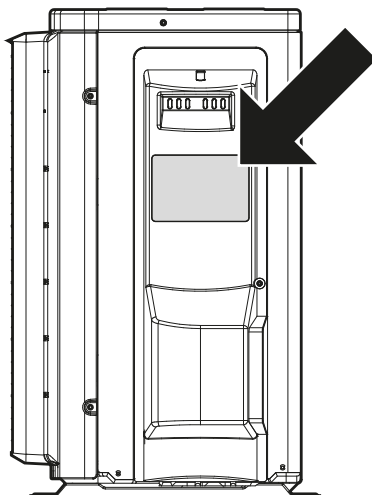


OBAVJEŠTENJE

Ako istovremeno instalirate ili servisirate više jedinica, pazite da NE zamijenite servisne ploče između različitih modela.

5.2.1 Identifikacijska naljepnica: Vanjska jedinica

Lokacija



6 Instalacija jedinice



UPOZORENJE

Instalaciju treba izvršiti instalater, a odabir materijala i instalacija mora biti u skladu s važećim zakonodavstvom. EN378 je standard koji je primjenjiv u Evropi.

U ovom poglavlju

6.1	Priprema mjesta za instalaciju.....	25
6.1.1	Zahtjevi mjesta instalacije vanjske jedinice.....	26
6.1.2	Dodatni zahtjevi za mjesto instalacije vanjske jedinice u hladnom podneblju.....	28
6.2	Otvaranje i zatvaranje jedinice.....	29
6.2.1	O otvaranju jedinica.....	29
6.2.2	Za otvaranje vanjske jedinice.....	29
6.2.3	Za zatvaranje vanjske jedinice.....	29
6.3	Montaža vanjske jedinice.....	30
6.3.1	O postavljanju vanjske jedinice.....	30
6.3.2	Mjere opreza kod postavljanja vanjske jedinice.....	30
6.3.3	Priprema konstrukcije za postavljanje.....	30
6.3.4	Instalacija vanjske jedinice.....	31
6.3.5	Odvod kondenzata.....	31
6.3.6	Za sprečavanje prevrtanja vanjske jedinice.....	32

6.1 Priprema mjesta za instalaciju



UPOZORENJE

Uređaj treba pohraniti tako da se spriječe mehanička oštećenja, u dobro prozračenoj prostoriji u kojoj nema trajno aktivnih izvora zapaljenja (npr.: otvoreni plamen, aktivni plinski uređaj ili aktivni električni grijač). Veličina sobe mora biti kako je navedeno u Općim mjerama opreza.

Odaberite mjesto za instalaciju s dovoljno prostora za transport jedinice na gradilište i van njega.

NEMOJTE instalirati jedinicu na mjestima koja se često koriste kao radno mjesto. U slučaju građevinskih radova (npr. brušenje) gdje se stvara mnogo prašine, jedinica MORA biti pokrivena.



OPREZ

- Provjerite može li mjesto instalacije podnijeti težinu jedinice. Loša instalacija je opasna. Može također uzrokovati vibracije ili neuobičajenu radnu buku.
- Osigurajte dovoljno prostora za servisiranje.
- NEMOJTE instalirati jedinicu tako da je u kontaktu sa stropom ili zidom, jer to može uzrokovati vibracije.

- Odaberite mjesto na kojem radna buka ili vrući/hladni zrak koji se ispuštaju iz jedinice neće ometati nikoga i mjesto se odabira na osnovu važećih zakona.
- Osigurajte dovoljno prostora oko uređaja za servisiranje i strujanje zraka.
- Izbjegavajte područja u kojima može doći do curenja zapaljivog plina ili proizvoda.
- Instalirajte jedinice, kablove napajanja i komunikacije najmanje 3 m od televizora i radija kako biste spriječili smetnje. Ovisno o radio talasima, udaljenost od 3 m možda neće biti dovoljna.

**OBAVJEŠTENJE**

NE stavljajte predmete osjetljive na vlagu ispod unutrašnje i/ili vanjske jedinice. Kondenzacija na glavnoj jedinici ili cjevovodu rashladnog sredstva, nečistoća filtera zraka ili začepljenje odvoda mogu uzrokovati kapanje i može dovesti do zaprljanja ili oštećenja predmeta koji se nalaze ispod.

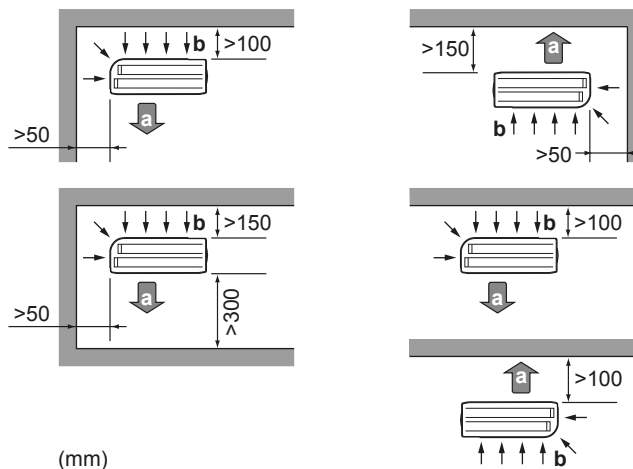
6.1.1 Zahtjevi mjesta instalacije vanjske jedinice

**INFORMACIJA**

Pročitajte i sljedeće zahtjeve:

- "2 Opće mjere opreza" [▶ 6].
- "7.1.3 Dužina cijevovoda rashladnog sredstva i razlika u visini" [▶ 34].

Imajte na umu sljedeće smjernice za prostorni razmještaj:



(mm)

a Izlaz za zrak

b Ulaz za zrak

**OBAVJEŠTENJE**

Visina zida na izlaznoj strani vanjske jedinice MORA biti ≤ 1200 mm.

**OBAVJEŠTENJE**

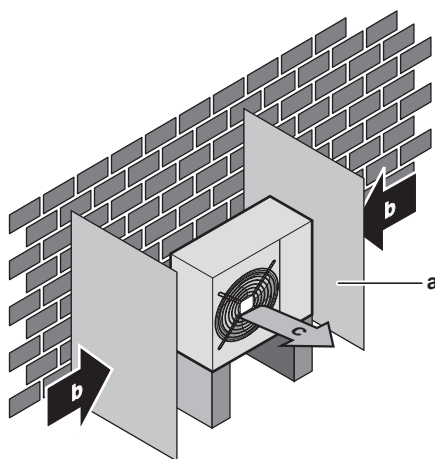
- NEMOJTE slagati jedinice jednu na drugu.
- NEMOJTE vješati jedinicu o plafon.

Jaki vjetrovi (≥ 18 km/h) koji pušu prema izlazu za zrak na jedinici uzrokuju kratki spoj (usis ispušnog zraka). To može uzrokovati:

- slabljenje radnog učinka;
- često ubrzano zaleđivanje u toku grijanja;
- prekid rada usljed smanjenja niskog pritiska ili porasta visokog pritiska;
- kvar ventilatora (ako jak vjetar neprekidno puše na ventilator, on se može početi okretati vrlo brzo dok se ne slomi).

Preporučuje se postavljanje odbojne ploče kada je otvor za izlaz zraka izložen vjetru.

Preporučuje se da vanjsku jedinicu postavite tako da otvor za ulaz zraka bude okrenut prema zidu, a NE direktno izložen vjetru.



- a Pregradna ploča
- b Prevladavajući smjer vjetra
- c Izlaz za zrak

Jedinicu NE instalirajte na sljedećim mjestima:

- Područja osjetljiva na zvuk (npr. u blizini spavaće sobe), tako da vas radna buka jedinice ne ometa.

Napomena: Ako se zvuk mjeri u stvarnim uslovima instalacije, izmjerena vrijednost može biti veća od nivoa zvučnog pritiska spomenutog u "Spektar zvuka" u podatkovnoj knjizi zbog buke u okolišu i refleksije zvuka.



INFORMACIJA

Nivo pritiska zvuka je niži od 70 dBA.

- Na mjestima na kojima u atmosferi mogu nastati maglice mineralnih ulja, raspršene čestice ili pare. Plastični dijelovi se mogu oštetiti i uzrokovati curenje vode.

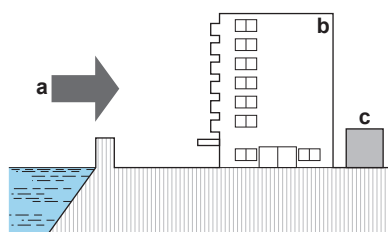
NIJE preporučljivo instaliranje jedinice na sljedeća mjesta jer time možete skratiti vijek trajanja jedinice:

- gdje napon mnogo varira
- u vozilima ili plovilima
- gdje ima kiselih ili lužnatih para

Postavljanje na morskoj obali. Osigurajte da jedinica NIJE direktno izložena morskim vjetrovima. Time se sprječava korozija usljed visokih nivoa soli u zraku, što može skratiti vijek trajanja jedinice.

Vanjsku jedinicu instalirajte dalje od direktnih morskih vjetrova.

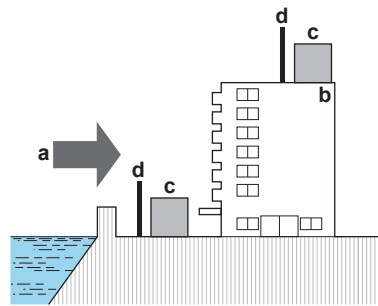
Primjer: Iza zgrade.



- a Morski vjetar
- b Zgrada
- c Vanjska jedinica

Ako je vanjska jedinica izložena direktnim morskim vjetrovima, postavite vjetrobran.

- Visina vjetrobrana $\geq 1,5 \times$ visina vanjske jedinice
- Kod postavljanja vjetrobrana uzmite u obzir prostor potreban za servisiranje.



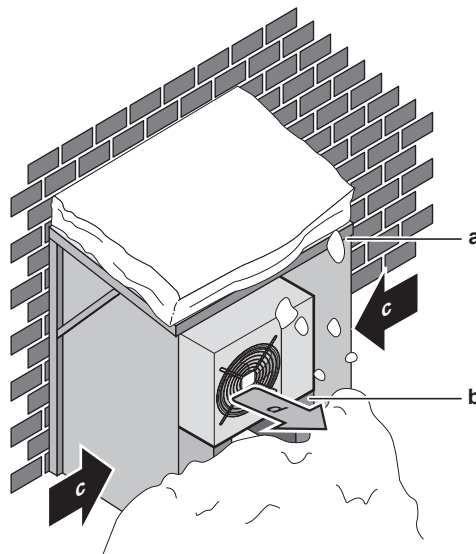
- a Morski vjetar
- b Zgrada
- c Vanjska jedinica
- d Vjetrobran

Vanjska jedinica je dizajnirana samo za vanjsku montažu i za okolne temperature navedene u tabeli u nastavku (osim ako je drugačije navedeno u korisničkom priručniku spojene unutrašnje jedinice).

Hlađenje	Grijanje
-10~46°C	-15~24°C

6.1.2 Dodatni zahtjevi za mjesto instalacije vanjske jedinice u hladnom podneblju

Zaštitite vanjsku jedinicu od direktnih snježnih padavina i vodite računa da vanjska jedinica NIKADA ne bude pod snijegom.



- a Nadstrešnica za snijeg ili kućica
- b Postolje
- c Prevladavajući smjer vjetra
- d Izlaz za zrak

Preporučuje se osigurati najmanje 150 mm slobodnog prostora ispod jedinice (300 mm za područja s obilnim snježnim padavinama). Uz to, pobrinite se da je jedinica postavljena najmanje 100 mm iznad maksimalnog očekivanog nivoa snijega. Ako je potrebno napravite postolje. Za više detalja pogledajte "[6.3 Montaža vanjske jedinice](#)" [▶ 30].

U područjima s obilnim snježnim padavinama vrlo je važno odabrati mjesto instalacije na kojem snijeg NEĆE uticati na jedinicu. Ako postoji mogućnost da snijeg upada sa strane, osigurajte da snijeg NE MOŽE djelovati na zavojnicu

izmjenjivača topline. Ako je potrebno, postavite nadstrešnicu za snijeg ili kućicu i postolje.

6.2 Otvaranje i zatvaranje jedinice

6.2.1 O otvaranju jedinica

Ponekad morate otvoriti jedinicu. **Primjer:**

- Prilikom spajanja cjevovoda rashladnog sredstva
- Prilikom spajanja električnog ožičenja
- Prilikom radova na održavanju ili servisiranju



OPASNOST: RIZIK OD ELEKTRIČNOG UDARA

NE ostavljajte jedinicu bez nadzora kada je s nje uklonjen servisni poklopac.

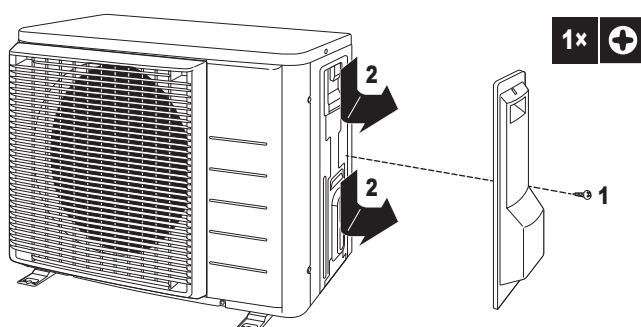
6.2.2 Za otvaranje vanjske jedinice



OPASNOST: RIZIK OD ELEKTRIČNOG UDARA



OPASNOST: RIZIK OD VATRE/PARE

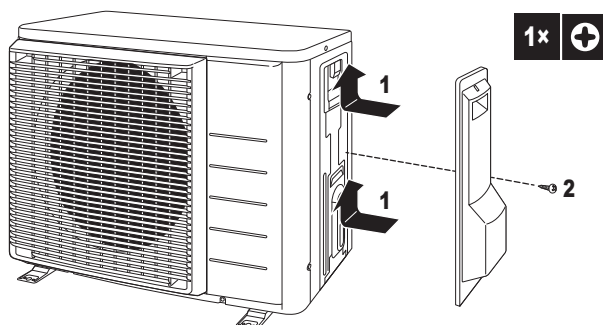


6.2.3 Za zatvaranje vanjske jedinice



OBAVJEŠTENJE

Prilikom zatvaranja poklopca vanjske jedinice pazite da moment pritezanja NE premaši 1,3 N•m.



6.3 Montaža vanjske jedinice

6.3.1 O postavljanju vanjske jedinice

Kada

Vanjska i unutrašnja jedinica moraju se postaviti prije spajanja cjevovoda rashladnog sredstva.

Tipičan radni tok

Postavljanje vanjske jedinice uobičajeno se sastoji od sljedećih stadija:

- 1 Priprema konstrukcije za instalaciju.
- 2 Instalacija vanjske jedinice.
- 3 Priprema odvoda kondenzata.
- 4 Sprječavanje prevrtanja vanjske jedinice.

6.3.2 Mjere opreza kod postavljanja vanjske jedinice



INFORMACIJA

Također pročitajte mjere opreza i zahtjeve u sljedećim poglavljima:

- "2 Opće mjere opreza" [▶ 6]
- "6.1 Priprema mjesta za instalaciju" [▶ 25]

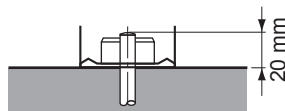
6.3.3 Priprema konstrukcije za postavljanje

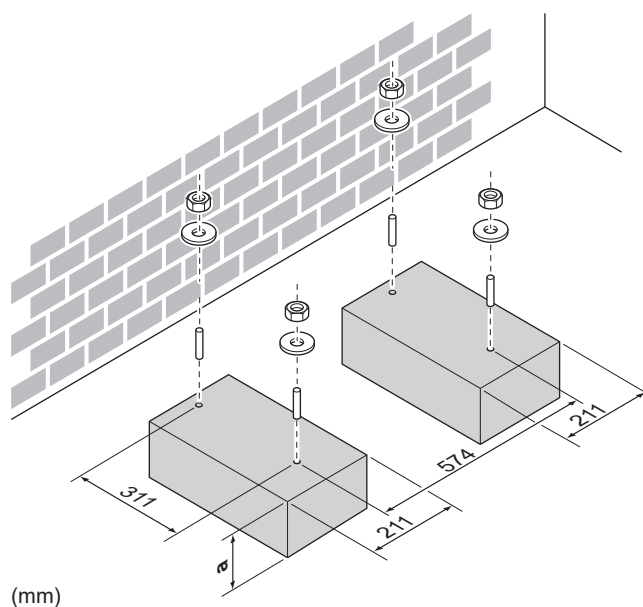
Provjerite čvrstoću i nivo podloge za instalaciju kako jedinica ne bi izazivala vibracije ili buku pri radu.

U slučajevima gdje se vibracije mogu prenijeti na zgradu upotrijebite gumu otpornu na vibracije (lokalna nabavka).

Prema crtežu postolja na slici, učvrstite jedinicu sigurno pomoću vijaka za postolje.

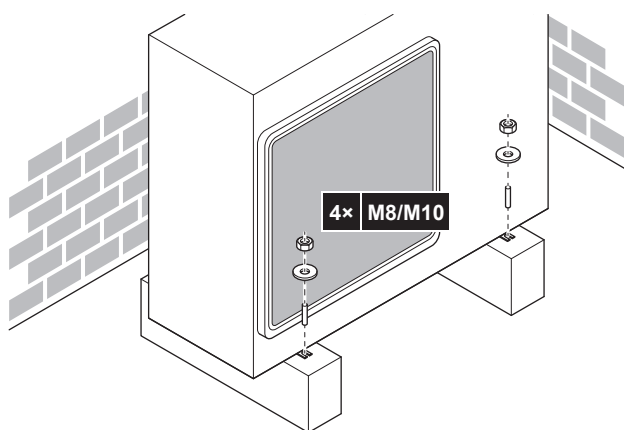
Pripremite 4 kompleta M8 ili M10 sidrenih vijaka, matice i podloške (lokalna nabavka).





a 100 mm iznad očekivanog nivoa snijega

6.3.4 Instalacija vanjske jedinice



6.3.5 Odvod kondenzata

- Uvjerite se da kondenzirana voda može slobodno oticati.
- Jedinicu instalirajte na podlogu kako bi se osigurao odvod kondenzata i izbjeglo nakupljanje leda.
- Oko podloge pripremite odvodni kanal kojim će otpadna voda oticati iz okoline jedinice.
- Izbjegavajte pražnjenje vode na pješčačku stazu jer bi u slučaju niskih temperatura mogla postati klizava.
- Ako jedinicu postavite na okvir, postavite vodootporna ploču najviše 150 mm od donje strane jedinice kako biste spriječili prodiranje vode u jedinicu i izbjegli kapanje ispuštene vode (pogledajte ilustraciju u nastavku).





OBAVJEŠTENJE

Ako se jedinica postavlja u hladnom podneblju, poduzmite odgovarajuće mjere tako da se evakuirani kondenzat NE MOŽE zalediti.



OBAVJEŠTENJE

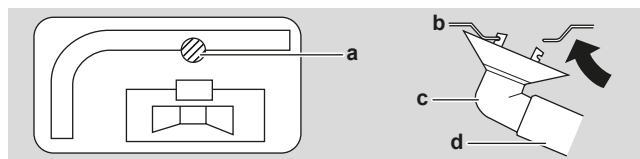
Ako su otvori za kondenzat vanjske jedinice prekriveni ugradbenom pločom ili površinom poda, stavite dodatna podnožja u visini ≤30 mm ispod nogu vanjske jedinice.



INFORMACIJA

Za informacije o dostupnim mogućnostima kontaktirajte svog dobavljača.

- 1 Upotrijebite drenažni čep za ispušt.
- 2 Upotrijebite crijevo od Ø16 mm (lokalna nabavka).

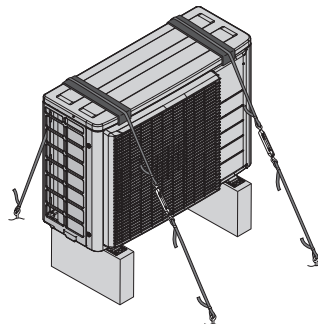


- a Drenažni priključak
- b Donji okvir
- c Drenažni čep
- d Crijevo (lokalna nabavka)

6.3.6 Za sprečavanje prevrtanja vanjske jedinice

U slučaju montiranja jedinice na mjestima gdje je snažan vjetar može nagnuti, poduzmite sljedeću mjeru:

- 1 Pripremite 2 kabla kao što je naznačeno na ilustraciji u nastavku (lokalna nabavka).
- 2 Postavite 2 kabla preko vanjske jedinice.
- 3 Umetnite gumeni podložak između kablova i vanjske jedinice kako biste spriječili grebanje boje kablom (lokalna nabavka).
- 4 Pričvrstite krajeve kablova.
- 5 Pritegnite kablove.



7 Instalacija cijevi

U ovom poglavlju

7.1	Priprema cjevovoda rashladnog sredstva	33
7.1.1	Zahtjevi cjevovoda rashladnog sredstva	33
7.1.2	Izolacija cjevovoda rashladnog sredstva	34
7.1.3	Dužina cjevovoda rashladnog sredstva i razlika u visini	34
7.2	Spajanje cjevovoda rashladnog sredstva	34
7.2.1	O spajanju cjevovoda rashladnog sredstva	34
7.2.2	Mjere opreza pri spajanju cjevovoda rashladnog sredstva	35
7.2.3	Smjernice prilikom spajanja cjevovoda rashladnog sredstva	36
7.2.4	Smjernice za savijanje cijevi	36
7.2.5	Za proširivanje otvora cijevi	37
7.2.6	Korištenje zaustavnog ventila i servisnog priključka	37
7.2.7	Za spajanje cjevovoda rashladnog sredstva na vanjsku jedinicu	39
7.3	Provjera cjevovoda rashladnog sredstva	39
7.3.1	O provjeri cjevovoda rashladnog sredstva	39
7.3.2	Mjere opreza pri ispitivanju cjevovoda rashladnog sredstva	40
7.3.3	Za provjeru curenja	40
7.3.4	Za vakuumsko isušivanje	41

7.1 Priprema cjevovoda rashladnog sredstva

7.1.1 Zahtjevi cjevovoda rashladnog sredstva



OPREZ

Cjevovod i spojevi split sistema moraju biti izvedeni s trajnim spojevima kada su unutar prostora u kojem borave ljudi, osim spojeva koji direktno povezuju cjevovod s unutrašnjim jedinicama.



INFORMACIJA

Također pročitajte mjere opreza i zahtjeve u odjeljku "2 Opće mjere opreza" [▶ 6].



OBAVJEŠTENJE

Cjevovodi i drugi dijelovi koji sadrže pritisak moraju biti prikladni za rashladno sredstvo. Za rashladnu cijev koristite bakar bez spojeva deoksidiran fosfornom kiselinom.

Cjevovodni materijal

Bakar bez spojeva deoksidiran fosfornom kiselinom

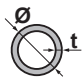
Spojevi holender maticom

Koristite samo žareni materijal.

▪ Promjer cijevi:

Cjevovod za tečnost	Cjevovod za plin
Ø6,4 mm (1/4 inča)	Ø9,5 mm (3/8 inča)

Stepen tvrdoće i debljina cijevi

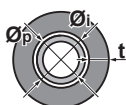
Vanjski promjer (Ø)	Stepen tvrdoće	Debljina (t) ^(a)	
6,4 mm (1/4 inča)	Žareno (O)	≥0,8 mm	
9,5 mm (3/8 inča)	Žareno (O)		

^(a) Ovisno o važećim propisima i maksimalnom radnom pritisku jedinice (vidjeti "PS High" na nazivnoj pločici jedinice), može biti potrebna veća debljina cijevi.

7.1.2 Izolacija cjevovoda rashladnog sredstva

- Kao izolacijski materijal koristite polietilensku pjenu:
 - čija je toplotna propusnost između 0,041 i 0,052 W/mK (0,035 i 0,045 kcal/mh°C)
 - čija je toplotna otpornost najmanje 120°C
- Debljina izolacije:

Vanjski promjer cijevi (\varnothing_p)	Unutrašnji promjer izolacije (\varnothing_i)	Debljina izolacije (t)
6,4 mm (1/4 inča)	8~10 mm	≥10 mm
9,5 mm (3/8 inča)	10~14 mm	≥13 mm



Ako je temperatura viša od 30°C, a vlaga viša od RH 80%, debljina materijala za izolaciju treba biti najmanje 20 mm kako bi se spriječila kondenzacija na površini izolacije.

7.1.3 Dužina cjevovoda rashladnog sredstva i razlika u visini

Šta?	Udaljenost
Maksimalna dozvoljena dužina cijevi	20 m
Minimalna dozvoljena dužina cijevi	1,5 m
Maksimalna dozvoljena razlika u visini	15 m

7.2 Spajanje cjevovoda rashladnog sredstva



OPREZ

- Tokom isporuke nije dozvoljeno lemljenje ili zavarivanje na mjestu za jedinice s punjenjem rashladnog sredstva R32.
- Tokom instalacije rashladnog sistema, spajanje dijelova s najmanje jednim napunjenim dijelom izvodi se uzimajući u obzir sljedeće zahtjeve: privremeni spojevi nisu dopušteni za rashladno sredstvo R32 unutar prostora u kojima borave ljudi, osim spojeva izrađenih na mjestu koji direktno spajaju unutrašnju jedinicu s cjevovodom. Spojevi izrađeni na mjestu, koji direktno spajaju cjevovode s unutrašnjim jedinicama, moraju biti privremenog tipa.

7.2.1 O spajanju cjevovoda rashladnog sredstva

Prije spajanja cjevovoda rashladnog sredstva

Uvjerite se da su vanjska i unutrašnja jedinica postavljene.

Tipičan radni tok

Spajanje cjevovoda rashladnog sredstva uključuje:

- spajanje cjevovoda rashladnog sredstva na unutrašnju jedinicu
- spajanje cjevovoda rashladnog sredstva na vanjsku jedinicu

- izoliranje cijevi rashladnog sredstva
- Imajte na umu smjernice za:
 - savijanje cijevi
 - širenje završetaka cijevi
 - Korištenje zaustavnih ventila

7.2.2 Mjere opreza pri spajanju cjevovoda rashladnog sredstva



INFORMACIJA

Također pročitajte mjere opreza i zahtjeve u sljedećim poglavljima:

- "2 Opće mjere opreza" [▶ 6]
- "7.1 Priprema cjevovoda rashladnog sredstva" [▶ 33]



OPASNOST: RIZIK OD VATRE/PARE



OBAVJEŠTENJE

- Upotrijebite holender maticu pričvršćenu na jedinicu.
- Za sprečavanje curenja plina, rashladno ulje nanesite SAMO na unutrašnju površinu proširenja. Koristite rashladno ulje za R32 (FW68DA).
- NEMOJTE ponovo koristiti spojeve.



OBAVJEŠTENJE

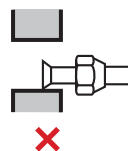
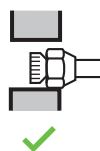
- NEMOJTE koristiti mineralna ulja na proširenom dijelu cijevi.
- NEMOJTE ponovo koristiti cjevovode iz prethodnih instalacija.
- Da bi se zajamčio vijek trajanja, NIKADA uz ovu R32 jedinicu nemojte ugraditi sušač. Materijal za isušivanje se može otopiti i oštetiti sistem.



OBAVJEŠTENJE

Uzmite u obzir sljedeće mjere opreza za cjevovod rashladnog sredstva:

- Izbjegavajte da u rashladni krug uđe bilo šta osim predviđenog rashladnog sredstva (npr. zrak).
- Kada dodajete rashladno sredstvo koristite samo R32.
- Kod instalacije koristite samo one alate (npr. manometar razvodnika) koji se upotrebljavaju isključivo za instalacije R32 i podnose pritisak kako bi spriječio ulazak stranih tvari (npr. mineralnih ulja i vlage) u sistem.
- Montirajte cjevovod tako da proširenje NE BUDE izloženo mehaničkom naprezanju.
- NE ostavljajte cijevi bez nadzora. Ako se montiranje NE izvrši u roku od 1 dana, zaštitite cjevovod prema uputama u tabeli u nastavku kako biste spriječili ulazak prljavštine, tečnosti ili prašine u cjevovod.
- Budite oprezni prilikom provlačenja bakrenih cijevi kroz zidove (pogledajte sliku ispod).



Uređaj	Razdoblje instalacije	Način zaštite
Vanjska jedinica	>1 mjesec	Pričvrstite cijev
	<1 mjesec	Pričvrstite cijev ili je spojite trakom
Unutrašnja jedinica	Bez obzira na razdoblje	

**OBAVJEŠTENJE**

NE OTVARAJTE zaustavni ventil rashladnog sredstva prije provjere cjevovoda rashladnog sredstva. Ako trebate dodati rashladno sredstvo, preporučuje se otvaranje zaustavnog ventila rashladnog sredstva nakon dodavanja.

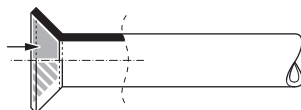
**UPOZORENJE**

Prije pokretanja kompresora čvrsto spojite cjevovod rashladnog sredstva. Ako cjevovod rashladnog sredstva NIJE spojen, a zaustavni ventil je otvoren tokom rada kompresora, usisat će se zrak. To će uzrokovati abnormalni pritisak u rashladnom ciklusu, što može dovesti do oštećenja opreme, pa čak i do ozljeda.

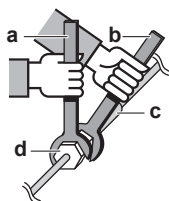
7.2.3 Smjernice prilikom spajanja cjevovoda rashladnog sredstva

Pri spajanju cijevi uzmite u obzir sljedeće smjernice:

- Prilikom postavljanja holender matice unutrašnju stranu proširenja premažite eterskim ili esterskim uljem. Prije nego što je čvrsto pritegnete, zakrenite je 3 do 4 puta rukom.



- Pri otpuštanju holender matice UVIJEK upotrijebite 2 ključa zajedno.
- Prilikom spajanja cjevovoda, za pritezanje holender matice UVIJEK zajedno upotrijebite viljuškasti i moment ključ. Time ćete spriječiti oštećenje i propuštanje matice.



- a Moment ključ
- b Viljuškasti ključ
- c Spoj cijevi
- d Holender matica

Dimenzija cjevovoda (mm)	Moment sile zatezanja (N•m)	Dimenzije proširenja (A) (mm)	Oblik proširenja (mm)
Ø6,4	15~17	8,7~9,1	
Ø9,5	33~39	12,8~13,2	

7.2.4 Smjernice za savijanje cijevi

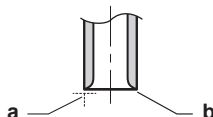
Za savijanje upotrijebite alat za savijanje cijevi. Sva savijanja cijevi trebaju biti što nježnija (radijus savijanja treba biti 30~40 mm ili veći).

7.2.5 Za proširivanje otvora cijevi

**OPREZ**

- Nepotpuno proširivanje može dovesti do ispuštanja rashladnog plina.
- NE upotrebljavajte proširenja višekratno. Upotrijebite nova proširenja kako biste spriječili curenje rashladnog plina.
- Upotrijebite holender matice koje su isporučene uz jedinicu. Upotreba drugačijih holender matice može uzrokovati curenje rashladnog plina.

- 1 Odrežite kraj cijevi rezačem za cijevi.
- 2 Odstranite hrapave ivice s odrezanim krajem okrenutim prema dolje tako da komadići ne uđu u cijev.



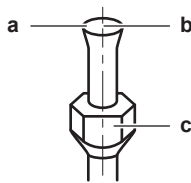
- a Režite tačno pod pravim uglovima.
- b Odstranite hrapave ivice.

- 3 Uklonite holender maticu sa zaustavnog ventila i stavite holender maticu na cijev.
- 4 Proširite cijev. Postavite tačno u položaj prikazan na sljedećoj slici.



	Alat za proširivanje za R32 (tip čeljusti)	Uobičajeni alat za proširivanje	
		Tip čeljusti (Tip rigid)	Tip s krilnom maticom (Tip imperial)
A	0~0,5 mm	1,0~1,5 mm	1,5~2,0 mm

- 5 Provjerite da li je proširivanje dobro izvedeno.



- a Unutrašnja površina proširenja MORA biti besprijekorna.
- b Završetak cijevi MORA biti ravnomjerno proširen u savršenom krugu.
- c Uvjerite se je li holender matica postavljena.

7.2.6 Korištenje zaustavnog ventila i servisnog priključka

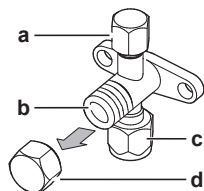
**OPREZ**

NEMOJTE otvarati ventile prije završetka proširivanja. To bi moglo dovesti do curenja rashladnog plina.

Za rukovanje zaustavnim ventilom

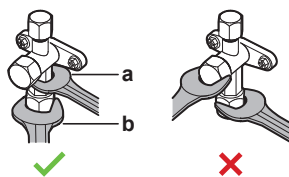
Imajte na umu sljedeće smjernice:

- Zaustavni ventili su tvornički zatvoreni.
- Ilustracija u nastavku prikazuje dijelove zaustavnog ventila potrebne za rukovanje ventilom.



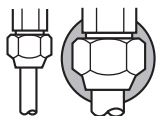
- a Servisni priključak i poklopac servisnog priključka
- b Klip ventila
- c Priključak vanjskog cjevovoda
- d Poklopac klipa

- Oba zaustavna ventila držite otvorenim tokom rada.
- NE primjenjujte preveliku silu na klip ventila. To može oštetiti kućište ventila.
- Zaustavni ventil UVIJEK pričvrstite viljuškastim ključem, a zatim moment ključem otpustite ili stegnite holender maticu. NE postavljajte viljuškasti ključ na poklopac klipa ventila jer to može uzrokovati curenje rashladnog sredstva.



- a Viljuškasti ključ
- b Moment ključ

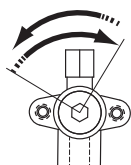
- Ako se očekuje da će radni pritisak biti nizak (npr. tokom hlađenja dok je vanjska temperatura niska), zabrtvite holender maticu u zaustavnom ventilu na plinovodu pomoću silikonskog brtvila kako biste spriječili smrzavanje.



■ Silikonsko brtvilo, pazite da ne bude pukotina.

Za otvaranje/zatvaranje zaustavnog ventila

- 1 Uklonite poklopac zaustavnog ventila.
- 2 Umetnite imbus ključ (na strani tekuće faze: 4 mm, na strani plina: 6 mm) u klip ventila i okrenite klip ventila:
- 3 Umetnite imbus ključ (na strani tekuće faze: 4 mm, na strani plina: 4 mm) u klip ventila i okrenite klip ventila:



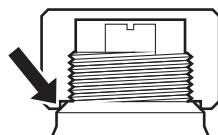
U smjeru suprotnom od kazaljki na satu za otvaranje
U smjeru kazaljki na satu za zatvaranje

- 4 Kada se zaustavni ventil NE MOŽE dalje okretati, prekinite okretanje.
- 5 Instalirajte poklopac zaustavnog ventila.

Rezultat: Ventil je sada otvoren/zatvoren.

Za rukovanje poklopcem klipa ventila

- Poklopac klipa ventila zabrtvljen je na mjestu označenom strelicom. NE oštećujte ga.



- Nakon rukovanja zaustavnim ventilom, zategnite poklopac klipa ventila i provjerite je li došlo do curenja rashladnog sredstva.

Poklopac klipa	Širina preko ravnih dijelova (mm)	Moment sile zatezanja (N·m)
Strana tečne faze	17	14~17
Strana plina	19	17~21

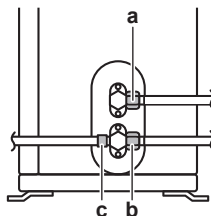
Za rukovanje poklopcem servisnog priključka

- UVIJEK upotrebljavajte cijev za punjenje koja je opremljena s potisnim trnom za ventil, jer je servisni priključak ventila tipa Schrader.
- Nakon rukovanja zaustavnim ventilom, stegnite poklopac servisnog priključka i provjerite je li došlo do curenja rashladnog sredstva.

Stavka	Moment zatezanja (N·m)
Poklopac servisnog priključka	11~14

7.2.7 Za spajanje cijevovoda rashladnog sredstva na vanjsku jedinicu

- **Dužina cijevovoda.** Terenski cjevovod treba biti što je moguće kraći.
 - **Zaštita cijevovoda.** Zaštitite terenski cjevovod od fizičkog oštećenja.
- 1 Spojite priključak tekućeg rashladnog sredstva s unutrašnje jedinice na zaustavni ventil za tečnost vanjske jedinice.



- a Zaustavni ventil za tečnost
- b Zaustavni ventil za plin
- c Servisni priključak

- 2 Spojite priključak plinskog rashladnog sredstva s unutrašnje jedinice na zaustavni ventil za plin vanjske jedinice.



OBAVJEŠTENJE

Preporučujemo postavljanje cjevovoda rashladnog sredstva između unutrašnje i vanjske jedinice u kanal ili umotavanje cjevovoda rashladnog sredstva u završnu traku.

7.3 Provjera cjevovoda rashladnog sredstva

7.3.1 O provjeri cjevovoda rashladnog sredstva

Unutrašnji cjevovod rashladnog sredstva fabrički je testiran na curenje. Vi samo trebate provjeriti **vanjski** cjevovod rashladnog sredstva.

Prije provjere cjevovoda rashladnog sredstva

Provjerite je li cjevovod rashladnog sredstva spojen između vanjske i unutrašnje jedinice.

Tipičan radni tok

Provjera cjevovoda rashladnog sredstva uobičajeno se sastoji od sljedećih faza:

- 1 Provjera curenja na cjevovodu rashladnog sredstva.
- 2 Vakuumsko sušenje da se iz cjevovoda rashladnog sredstva ukloni sva vlaga, zrak ili dušik.

Ako postoji mogućnost da je u cjevovodu rashladnog sredstva prisutna vlaga (na primjer, možda je voda ušla u cjevovod), prvo izvršite postupak vakuumskog sušenja opisan u nastavku sve dok se ne ukloni sva vlaga.

7.3.2 Mjere opreza pri ispitivanju cjevovoda rashladnog sredstva

**INFORMACIJA**

Također pročitajte mjere opreza i zahtjeve u sljedećim poglavljima:

- "2 Opće mjere opreza" [▶ 6]
- "7.1 Priprema cjevovoda rashladnog sredstva" [▶ 33]

**OBAVJEŠTENJE**

Koristite 2-stepenu vakuumsku pumpu s nepovratnim ventilom, koja može vakuimirati do pritiska od $-100,7$ kPa ($-1,007$ bar) (5 Torr apsolutnog pritiska). Pazite da ulje iz pumpe ne poteče u suprotnom smjeru u sistem dok pumpa ne radi.

**OBAVJEŠTENJE**

Ovu vakuumsku pumpu koristite isključivo za R32. Korištenjem iste pumpe za druga rashladna sredstva možete oštetiti pumpu i jedinicu.

**OBAVJEŠTENJE**

- Priključite vakuumsku pumpu na servisni priključak zaustavnog ventila plina.
- Provjerite jesu li zaustavni ventil plina i zaustavni ventil tekućine dobro zatvoreni prije izvođenja provjere curenja ili vakuumskog isušivanja.

7.3.3 Za provjeru curenja

**OBAVJEŠTENJE**

NE premašujte maksimalan radni pritisak jedinice (vidjeti "PS High" na nazivnoj pločici jedinice).

**OBAVJEŠTENJE**

UVIJEK koristite preporučenu otopinu za test mjehurićima koju ste dobili od svog dobavljača.

NIKADA ne koristite vodu sa sapunom:

- Voda sa sapunom može uzrokovati stvaranje pukotina na komponentama poput holender matica ili kapica zaustavnih ventila.
- Voda sa sapunom može sadržavati sol, koja upija vlagu koja će se smrznuti nakon što se cijevi ohlade.
- Voda sa sapunom sadrži amonijak koji može izazvati koroziju holender spojeva (između mesingane holender matice i bakrene matice).

- 1 Napunite sistem plinovitim dušikom do pritiska na manometru od najmanje 200 kPa (2 bar). Preporučuje se stavljanje pod pritisak od 3000 kPa (30 bar) ili veći (u zavisnosti od lokalnih propisa) radi otkrivanja manjih curenja.
- 2 Provjerite postoji li curenje primjenom rastvora za test mjehurićima na sve spojeve.
- 3 Ispustite sav dušik.

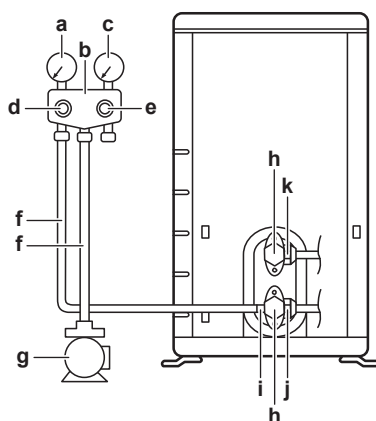
7.3.4 Za vakuumsko isušivanje



OPASNOST: RIZIK OD EKSPLOZIJE

NEMOJTE otvarati zaustavne ventile prije vakuuskog isušivanja.

Spojite vakuusku pumpu i razvodnik kako slijedi:



- a Manometar niskog tlaka
- b Razvodnik manometra
- c Manometar visokog tlaka
- d Ventil niskog tlaka (Lo)
- e Ventil visokog tlaka (Hi)
- f Crijeva za punjenje
- g Vakuumska pumpa
- h Poklopac ventila
- i Servisni priključak
- j Zaustavni ventil plina
- k Zaustavni ventil tekućine

- 1 Vakumirajte sistem dok pritisak ne dosegne ciljani vakuum od $-100,7$ kPa ($-1,007$ bar) (5 Torr apsolutnog pritiska).
- 2 Ostavite tako 4 - 5 minuta pa provjerite tlak:

Ako se tlak...	Onda...
Ne mijenja	U sistemu nema vlage. Postupak je završen.
Povećava	U sistemu ima vlage. Pređite na sljedeći korak.

- 3 Vakuumirajte sistem najmanje dva sata na ciljani vakuum od $-100,7$ kPa ($-1,007$ bar) (5 Torr apsolutnog pritiska).
- 4 Nakon isključivanja pumpe, provjeravajte pritisak barem još jedan sat.
- 5 Ako NE uspijete postići ciljani vakuum ili NE MOŽETE održavati vakuum jedan sat, učinite sljedeće:
 - Ponovo provjerite ima li curenja.
 - Ponovo provedite postupak vakuuskog isušivanja.



OBAVJEŠTENJE

Obavezno otvorite zaustavne ventile nakon instalacije cjevovoda rashladnog sredstva i obavljenog vakuumskog sušenja. Pokretanje sistema sa zatvorenim zaustavnim ventilima može pokvariti kompresor.



INFORMACIJA

Nakon otvaranja zaustavnog ventila moguće je da se pritisak u cjevovodu rashladnog sredstva NE povisi. To može biti uzrokovano zatvorenim ekspanzijskim ventilom u krugu vanjske jedinice, ali NIJE nikakva prepreka ispravnom radu jedinice.

8 Punjenje rashladnog sredstva

U ovom poglavlju

8.1	O punjenju rashladnog sredstva.....	43
8.2	O rashladnom sredstvu.....	44
8.3	Mjere opreza kod punjenja rashladnog sredstva	45
8.4	Za određivanje dodatne količine rashladnog sredstva	45
8.5	Za određivanje količine kompletnog punjenja.....	45
8.6	Za punjenje dodatnog rashladnog sredstva.....	45
8.7	Provjera curenja zglobnih cijevi rashladnog sredstva nakon punjenja rashladnog sredstva.....	46
8.8	Za pričvršćivanje naljepnice o fluoriranim stakleničkim plinovima	46

8.1 O punjenju rashladnog sredstva

Vanjska jedinica je tvornički napunjena rashladnim sredstvom, ali u nekim slučajevima može biti potrebno sljedeće:

Šta	Kada
Punjenje dodatnog rashladnog sredstva	Kada je ukupna dužina cijevi cjevovoda tekuće faze veća od navedene (vidi kasnije).
Potpuno ponovno punjenje rashladnog sredstva	Primjer: <ul style="list-style-type: none"> ▪ Prilikom premještanja sistema. ▪ Nakon curenja.

Punjenje dodatnog rashladnog sredstva

Prije punjenja dodatnog rashladnog sredstva provjerite da li je **vanjski** cjevovod rashladnog sredstva vanjske jedinice ispitan (test curenja, vakuumsko sušenje).



INFORMACIJA

Ovisno o jedinicama i/ili uslovima instalacije, može biti potrebno prethodno spojiti električno ožičenje da biste mogli puniti rashladno sredstvo.

Uobičajeni tok rada – Punjenje dodatnog rashladnog sredstva uobičajeno se sastoji od sljedećih faza:

- 1 Određivanje da li je potrebno dodatno punjenje i koliko.
- 2 Ako je potrebno, punjenje dodatnog rashladnog sredstva.
- 3 Ispunjavanje naljepnice o fluoriranim stakleničkim plinovima i njeno postavljanje unutar vanjske jedinice.

Potpuno ponovno punjenje rashladnog sredstva

Prije potpunog ponovnog punjenja rashladnog sredstva, provjerite je li učinjeno sljedeće:

- 1 Sve rashladno sredstvo je uklonjeno iz sistema.
- 2 Ispitan je **vanjski** cjevovod rashladnog sredstva (test curenja, vakuumsko sušenje).
- 3 Izvršeno je vakuumsko sušenje **unutrašnjeg** cjevovoda rashladnog sredstva.

**OBAVJEŠTENJE**

Prije potpunog ponovnog punjenja izvedite vakuumsko sušenje i na **unutrašnjem** cjevovodu rashladnog sredstva.

Uobičajeni tok rada – Potpuno ponovno punjenje rashladnog sredstva uobičajeno se sastoji od sljedećih faza:

- 1 Određivanje koliko rashladnog sredstva puniti.
- 2 Punjenje rashladnog sredstva.
- 3 Ispunjavanje naljepnice o fluoriranim stakleničkim plinovima i njeno postavljanje unutar vanjske jedinice.

8.2 O rashladnom sredstvu

Ovaj proizvod sadrži fluorirane stakleničke plinove. NE ispuštajte plinove u atmosferu.

Vrsta rashladnog sredstva: R32

Vrijednost potencijala globalnog zagrijavanja (GWP): 675

Periodični pregledi na curenje rashladnog sredstva mogu biti potrebni u zavisnosti od važećeg zakona. Obratite se svom instalateru za više informacija.



A2L

UPOZORENJE: BLAGO ZAPALJIVI MATERIJAL

Rashladno sredstvo unutar jedinice je lako zapaljivo.

**UPOZORENJE**

- Rashladno sredstvo unutar jedinice je lako zapaljivo, ali obično NE curi. Ako rashladno sredstvo procuri u prostoriju i dođe u kontakt s plamenom plamenika, grijačem ili šporetom, to može dovesti do požara ili stvaranja štetnih plinova.
- Isključite uređaje za grijanje plamenom, prozračite prostoriju i obratite se trgovcu kod kojeg ste kupili uređaj.
- NEMOJTE koristiti jedinicu dok serviser ne potvrdi da je popravljen dio iz kojeg je iscurilo rashladno sredstvo.

**UPOZORENJE**

Uređaj treba pohraniti tako da se spriječe mehanička oštećenja, u dobro prozračenoj prostoriji u kojoj nema trajno aktivnih izvora zapaljenja (npr.: otvoreni plamen, aktivni plinski uređaj ili aktivni električni grijač). Veličina sobe mora biti kako je navedeno u Općim mjerama opreza.

**UPOZORENJE**

- NEMOJTE bušiti ili paliti dijelove kruga rashladnog sredstva.
- NEMOJTE koristiti nikakve materijale za čišćenje ili sredstva za ubrzavanje odležavanja, osim onih koje je preporučio proizvođač.
- Imajte na umu da rashladno sredstvo u sistemu nema mirisa.

**UPOZORENJE**

NIKADA direktno ne dodirujte nikakva rashladna sredstva koja slučajno iscuru. To bi moglo rezultirati teškim ranama uzrokovanim ozeblinama.

8.3 Mjere opreza kod punjenja rashladnog sredstva



INFORMACIJA

Također pročitajte mjere opreza i zahtjeve u sljedećim poglavljima:

- "2 Opće mjere opreza" [▶ 6]
- "7.1 Priprema cjevovoda rashladnog sredstva" [▶ 33]

8.4 Za određivanje dodatne količine rashladnog sredstva

Ako je ukupna dužina cjevovoda...	Događa se sljedeće...
≤10 m	NEMOJTE ulijevati dodatno rashladno sredstvo.
>10 m	$R = (\text{ukupna dužina (m) cjevovoda tekućine} - 10 \text{ m}) \times 0,020$ $R = \text{dodatno punjenje (kg) (zaokruženo u jedinicama od 0,01 kg)}$



INFORMACIJA

Dužina cjevovoda je jednosmjerna dužina cjevovoda tekućine.

8.5 Za određivanje količine kompletnog punjenja



INFORMACIJA

Ako je potrebno kompletno punjenje, ukupno punjenje rashladnog sredstva jeste: tvorničko punjenje rashladnog sredstva (pogledajte nazivnu pločicu jedinice) + utvrđena dodatna količina.

8.6 Za punjenje dodatnog rashladnog sredstva



UPOZORENJE

- Koristite samo rashladno sredstvo R32. Ostale supstance mogu izazvati eksplozije i nezgode.
- R32 sadrži fluorirane stakleničke plinove. Vrijednost njegovog potencijala globalnog zagrijavanja (GWP) iznosi 675. NE ispuštajte ove plinove u atmosferu.
- Prilikom punjenja rashladnog sredstva, UVIJEK koristite zaštitne rukavice i zaštitne naočale.



OBAVJEŠTENJE

Da biste izbjegli prekid rada kompresora, NEMOJTE puniti rashladno sredstvo preko navedene količine.

Preduslov: Prije punjenja rashladnog sredstva, provjerite da li je cjevovod spojen i ispitan (test curenja i vakuumsko sušenje).

- 1 Priključite spremnik s rashladnim sredstvom na servisni priključak.
- 2 Napunite dodatnu količinu rashladnog sredstva.
- 3 Otvorite zaustavni ventil plina.

Ako je u slučaju rastavljanja ili premještanja sistema potrebno ispumpavanje, više informacija potražite u dijelu "16.2 Za ispumpavanje" [▶ 63].

8.7 Provjera curenja zglobnih cijevi rashladnog sredstva nakon punjenja rashladnog sredstva

- 1 Obavite test curenja, pogledajte odjeljak "7.3 Provjera cjevovoda rashladnog sredstva" [▶ 39].
- 2 Zamijenite rashladno sredstvo.
- 3 Provjerite curenje rashladnog sredstva nakon punjenja (pogledajte u nastavku)

Test zategnutosti spojeva rashladnog sredstva napravljenih na terenu

- 1 Koristite metodu testiranja curenja koja ima maksimalnu osjetljivost od 5 g rashladnog sredstva godišnje. Testovi curenja koriste pritisak od najmanje 0,25 puta maksimalnog radnog pritiska (pogledati "Visok pritisak" na nazivnoj pločici jedinice).

U slučaju detekcije curenja

- 1 Izvadite rashladno sredstvo, obnovite spoj i ponovite test.

8.8 Za pričvršćivanje naljepnice o fluoriranim stakleničkim plinovima

- 1 Popunite naljepnicu na sljedeći način:

The diagram shows a label with the following fields and labels:

- a**: Points to the top warning text: "Contains fluorinated greenhouse gases".
- b**: Points to field 1: "1 = [] kg".
- c**: Points to field 2: "2 = [] kg".
- d**: Points to field 3: "1 + 2 = [] kg".
- e**: Points to field 4: "GWP x kg / 1000 = []".
- e**: Points to field 5: "tCO₂eq = []".
- f**: Points to the refrigerant code "RXXX" and GWP value "GWP: XXX".

- Ako je s jedinicom isporučena višejezična naljepnica o fluoriranim stakleničkim plinovima (vidi dodatnu opremu) skinite dio na odgovarajućem jeziku i zalijepite na vrh od **a**.
- Tvornički punjeno rashladno sredstvo: pogledajte nazivnu pločicu jedinice
- Napunjena dodatna količina rashladnog sredstva
- Ukupno punjenje rashladnog sredstva
- Količina fluoriranih stakleničkih plinova** ukupnog punjenja rashladnog sredstva izražena u tonama ekvivalenta CO₂.
- GWP = Potencijal globalnog zagrijavanja



OBAVJEŠTENJE

Važeći propisi o **fluoriranim stakleničkim plinovima** zahtijevaju da punjenje rashladnog sredstva jedinice bude izraženo i u težini i u ekvivalentu CO₂.

Formula za izračunavanje količine ekvivalenta CO₂ u tonama: GWP vrijednost rashladnog sredstva × ukupna količina punjenja rashladnog sredstva [u kg] / 1000

Koristite GWP vrijednost navedenu na naljepnici punjenja rashladnog sredstva.

- 2 Naljepnicu pričvrstite na unutrašnji dio vanjske jedinice blizu zaustavnih ventila za plin i tekućinu.

9 Električna instalacija

U ovom poglavlju

9.1	O spajanju električnih instalacija.....	47
9.1.1	Mjere opreza prilikom spajanja električnog ožičenja.....	47
9.1.2	Smjernice za spajanje električnog ožičenja.....	48
9.1.3	Specifikacije standardnih komponenti ožičenja.....	50
9.2	Za spajanje električnog ožičenja na vanjsku jedinicu.....	50

9.1 O spajanju električnih instalacija

Prije spajanja električnog ožičenja

Uvjerite se da je cjevovod rashladnog sredstva spojen i provjeren.

Tipičan radni tok

Povezivanje električnih instalacija obično se sastoji od sljedećih faza:

- 1 Provjera da li sistem električnog ožičenja odgovara električnim specifikacijama jedinica.
- 2 Spajanje električnog ožičenja na vanjsku jedinicu.
- 3 Spajanje električnog ožičenja na unutrašnju jedinicu.
- 4 Spajanje glavnog električnog napajanja.

9.1.1 Mjere opreza prilikom spajanja električnog ožičenja



OPASNOST: RIZIK OD ELEKTRIČNOG UDARA



OPASNOST: RIZIK OD ELEKTRIČNOG UDARA

Svi električni dijelovi (uključujući termistore) su pod naponom električnog napajanja. Ne dodirujte ih golim rukama.



UPOZORENJE

- Sve radove oko ožičenja MORA izvršiti ovlašteni električar i MORAJU biti u skladu s državnim propisima o ožičenju.
- Električne priključke spojite na fiksno ožičenje.
- Sve lokalno nabavljene komponente i svi električni radovi MORAJU biti u skladu s važećim zakonima.



UPOZORENJE

Za kablove napajanja UVIJEK koristite višezilni kabal.



INFORMACIJA

Također pročitajte mjere opreza i zahtjeve u odjeljku "2 Opće mjere opreza" [▶ 6].



INFORMACIJA

Pročitajte i "9.1.3 Specifikacije standardnih komponenti ožičenja" [▶ 50].

**UPOZORENJE**

- Ako N-faza napajanja nedostaje ili je pogrešna, moglo bi doći do kvara na opremi.
- Uspostavite pravilno uzemljenje. NE uzemljujte jedinicu na vodovodnu cijev, stabilizator napona ili uzemljenje telefona. Nepotpuno uzemljenje može dovesti do strujnog udara.
- Montirajte potrebne osigurače ili prekidače.
- Učvrstite električno ožičenje kablovskim vezicama tako da kablovi NE dođu u kontakt s oštrim ivicama ili cijevima, posebno na strani visokog pritiska.
- NE postavljajte kondenzator s faznim pomakom, jer je ova jedinica opremljena inverterom. Kondenzator s faznim pomakom smanjit će učinkovitost i može izazvati nesreće.

**UPOZORENJE**

Postavite svopolni prekidač s najmanje 3 mm udaljenosti između kontaktnih tačaka koji omogućava potpuno odvajanje pod prenaponskom kategorijom III.

**UPOZORENJE**

Ako je kabal za napajanje oštećen, MORA ga zamijeniti proizvođač, njegov ovlašteni servis ili slične stručne osobe kako bi se izbjegle opasnosti.

**UPOZORENJE**

NE produžavajte kabal za napajanje ili interkonekcijski kabal pomoću žičanih konektora, stezaljki za žice, obloženim žicama ili produžnih kablova. Oni mogu uzrokovati pregrijavanje, strujni udar ili požar.

**UPOZORENJE**

NEMOJTE spajati kabal napajanja na unutrašnju jedinicu. To može dovesti do strujnog udara ili požara.

**UPOZORENJE**

- NEMOJTE upotrebljavati lokalno kupljene električne dijelove unutar proizvoda.
- Električno napajanje odvodne pumpe, itd., NEMOJTE dovesti razvodom iz redne stezaljke. To može dovesti do strujnog udara ili požara.

**UPOZORENJE**

Držite ožičenje spajanja između jedinica dalje od bakarnih cijevi koje nemaju toplinsku izolaciju jer te cijevi mogu biti veoma vruće.

9.1.2 Smjernice za spajanje električnog ožičenja

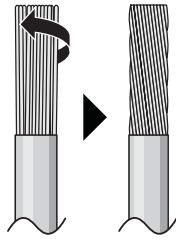
**OBAVJEŠTENJE**

Preporučujemo upotrebu čvrstih jednožilnih žica. Ako se koriste upletene žice, malo uvrnite žile vodič kako biste učvrstili kraj vodiča za direktnu upotrebu u priključnoj stezaljci ili umetanje okruglog nelemljenog priključka.

Priprema upletene žice vodiča za montažu

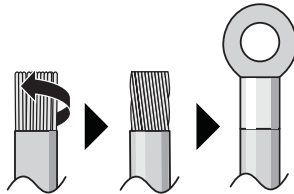
1. metoda: Uvrtnje vodiča

- 1 Skinite izolaciju (20 mm) sa žica.
- 2 Malo uvrnite kraj vodiča da biste kreirali čvrst spoj.



2. metoda: Upotreba okruglog nelemljenog priključka (preporučeno)

- 1 Skinite izolaciju sa žica i malo uvrnite kraj svake žice.
- 2 Na kraj žice postavite okrugli nelemljeni priključak. Okrugli nelemljeni priključak postavite na žicu sve do pokrivenog dijela pa ga pričvrstite odgovarajućim alatom.



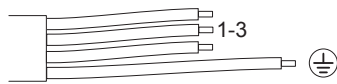
Za instalaciju žica primijenite sljedeće metode:

Vrsta žice	Način instalacije
Jednožilna žica Ili Upletena žica vodiča s uvrnutim čvrstim spojem	<p>a Uvijena žica (jednožilna ili uvijena upletena žica vodiča)</p> <p>b Vijak</p> <p>c Ravna podloška</p>
Upletena žica vodiča s okruglim nelemljenim priključkom	<p>a Priključak</p> <p>b Vijak</p> <p>c Ravna podloška</p> <p>✓ Dozvoljeno</p> <p>✗ NIJE dozvoljeno</p>

Momenti zatezanja

Stavka	Moment sile zatezanja (N•m)
M4 (X1M)	1,5~1,6
M4 (uzemljenje)	1,4~1,5

- Žica uzemljenja između rasterećenja i stezaljke mora biti duža od drugih žica.



9.1.3 Specifikacije standardnih komponenti ožičenja

Napajanje	
Napon	220~240 V
Frekvencija	50 Hz
Faza	1~
Struja	RXA20: 9,88 A RXA25: 11,17 A RXA35: 12,29 A
Komponente	
Kabal za napajanje	MORA biti u skladu s nacionalnim propisom o ožičenju Trožilni kabal Veličina žice na osnovu struje, ali ne manja od 2,5 mm ²
Interkonekcijski kabal (unutrašnja↔vanjska)	Koristite samo žicu koja pruža dvostruku izolaciju i koja odgovara naponu Četverožilni kabal Minimalna veličina 1,5 mm ²
Preporučeni osigurač	Klasa 20: 10 A Klasa 25+35: 13 A
Uzemljeni strujni zaštitni prekidač / prekidač diferencijalne struje	MORA biti u skladu s nacionalnim propisom o ožičenju

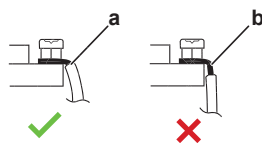
9.2 Za spajanje električnog ožičenja na vanjsku jedinicu

**UPOZORENJE**

NE produžavajte kabal za napajanje ili interkonekcijski kabal pomoću žičanih konektora, stezaljki za žice, obloženim žicama ili produžnih kablova.

Oni mogu uzrokovati pregrijavanje, strujni udar ili požar.

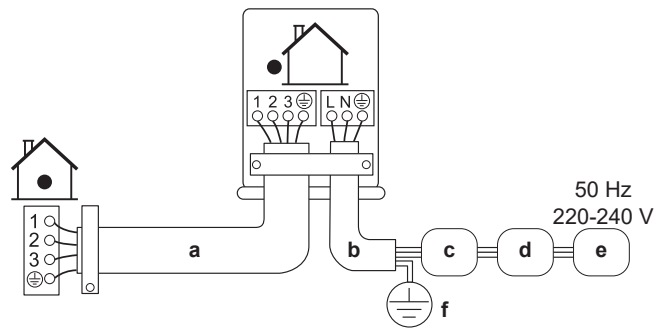
- 1 Uklonite servisni poklopac. Vidjeti "6.2.2 Za otvaranje vanjske jedinice" [▶ 29].
- 2 Skinite izolaciju (20 mm) sa žica.



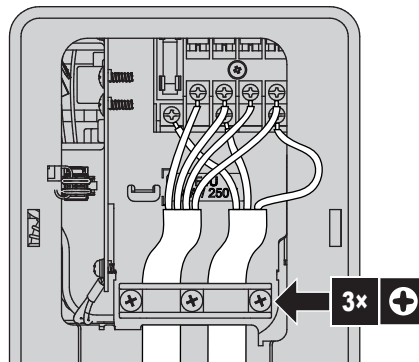
a Izolaciju skinite do ove tačke

b Prekomjerno skidanje izolacije može dovesti do električnog udara ili kratkog spoja

- 3 Otvorite stezaljku za žice.
- 4 Spojite interkonekcijski kabal i napajanje kako slijedi:



- a** Interkonekcijski kabal
- b** Kabal za napajanje
- c** Osigurač (osigurač koji se isporučuje na terenu s oznakom prema nazivnoj pločici modela)
- d** Uređaj diferencijalne struje
- e** Napajanje
- f** Uzemljenje



- 5** Čvrsto zategnite vijke priključka. Preporučujemo upotrebu Phillips odvijača.
- 6** Instalirajte servisni poklopac.

10 Dovršetak instalacije vanjske jedinice

10.1 Za dovršetak instalacije vanjske jedinice



OPASNOST: RIZIK OD ELEKTRIČNOG UDARA

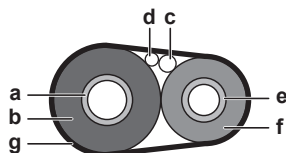
- Provjerite je li sistem pravilno uzemljen.
- Isključite napajanje prije servisiranja.
- Instalirajte poklopac razvodne kutije prije UKLJUČIVANJA napajanja.



OBAVJEŠTENJE

Preporučujemo postavljanje cjevovoda rashladnog sredstva između unutrašnje i vanjske jedinice u kanal ili umotavanje cjevovoda rashladnog sredstva u završnu traku.

- 1 Izolirajte i pričvrstite cjevovod rashladnog sredstva i kablove kako slijedi:



- a Plinska cijev
- b Izolacija plinske cijevi
- c Interkonekcijski kabal
- d Terensko ožičenje (ako je primjenjivo)
- e Cijev za tečnost
- f Izolacija cijevi za tečnost
- g Završna traka

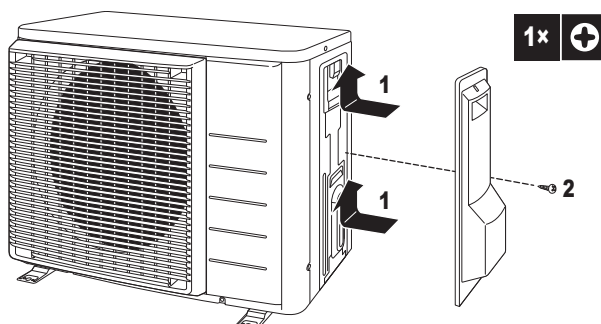
- 2 Postavite servisni poklopac.

10.2 Za zatvaranje vanjske jedinice



OBAVJEŠTENJE

Prilikom zatvaranja poklopca vanjske jedinice pazite da moment pritezanja NE premaši 1,3 N•m.



11 Konfiguracija

11.1 Postavka za nestambene objekte

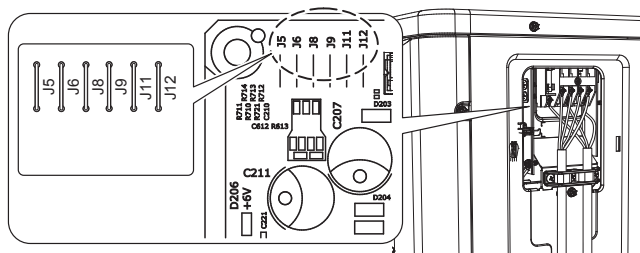
Ovu funkciju koristite za hlađenje pri niskoj vanjskoj temperaturi. Ova funkcija je namijenjena objektima poput prostorija s opremom ili prostorija s računarima. NIKADA ne koristite u stambenom prostoru ili uredima u kojima borave ljudi.

11.1.1 Postavljanje za nestambene objekte

Presijecanjem prenosnika (J6) na PCB-u, proširiti ćete radni raspon do temperature od -15°C . Ako vanjska temperatura padne ispod -20°C , rad će se prekinuti i nastaviti kada se temperatura ponovo podigne.

Da biste presjekli prenosnik J6

- 1 Uklonite gornju ploču vanjske jedinice.
- 2 Uklonite prednju ploču.
- 3 Uklonite poklopac za zaštitu od kapanja.
- 4 Odsijecite prenosnik J6 na PCB-u vanjske jedinice.



INFORMACIJA

- Unutrašnja jedinica može stvarati isprekidani šum zbog uključivanja i/ili isključivanja ventilatora vanjske jedinice.
- NE postavljajte ovlaživače ili druge predmete koji mogu povećati vlažnost zraka u prostorijama u kojima se primjenjuju postavke za nestambene objekte.
- Presijecanje prenosnika J6 postavlja ventilator unutrašnje jedinice na najveću brzinu.
- NEMOJTE koristite ovu postavku u stambenom prostoru ili uredima u kojima borave ljudi.

12 Puštanje u rad



OBAVJEŠTENJE

Opća kontrolna lista za puštanje u rad. Uz upute za puštanje za rad u ovom poglavlju, opću kontrolnu listu za puštanje u rad također možete pronaći na Daikin Business Portal (potrebna je provjera autentičnosti).

Opća kontrolna lista za puštanje u rad nadopunjuje upute u ovom poglavlju i može se koristiti kao smjernica i obrazac za izvještavanje tokom puštanja u rad i predaje korisniku.

U ovom poglavlju

12.1	Mjere opreza kod puštanja u rad.....	54
12.2	Kontrolna lista prije puštanja u rad.....	55
12.3	Kontrolna lista tokom puštanja u rad.....	55
12.4	Za postupak probnog rada.....	55
12.5	Pokretanje vanjske jedinice.....	56

12.1 Mjere opreza kod puštanja u rad



OPASNOST: RIZIK OD ELEKTRIČNOG UDARA



OPASNOST: RIZIK OD VATRE/PARE



OPREZ

NE provodite probni rad dok radite na unutrašnjim jedinicama.

Prilikom provođenja probnog rada **NEĆE SAMO** vanjska jedinica raditi, već će raditi i spojena unutrašnja jedinica. Rad na unutrašnjoj jedinici tokom provođenja probnog rada je opasan.



OPREZ

NEMOJTE umetati prste, šipke ili druge predmete u otvor za ulaz i izlaz zraka. **NEMOJTE** uklanjati štitnik ventilatora. Kad se ventilator okreće velikom brzinom, može uzrokovati ozljede.



OBAVJEŠTENJE

Kako biste imali napajanje na grijaču kućišta radilice i zaštilili kompresor, uključite napajanje 6 sati prije početka rada.



OBAVJEŠTENJE

UVIJEK upotrebljavajte jedinicu s termistorima i/ili senzorima/sklopkama za pritisak. U **SUPROTNOM** bi moglo doći do pregaranja kompresora.

Tokom probnog rada vanjska jedinica i unutrašnje jedinice će se pokrenuti. Provjerite da li su završene pripreme svih unutrašnjih jedinica (vanjski cjevovod, električno ožičenje, odzračivanje...). Pojednosti potražite u priručniku za instalaciju unutrašnjih jedinica.

12.2 Kontrolna lista prije puštanja u rad

- 1 Nakon instalacije jedinice, provjerite stavke navedene u nastavku.
- 2 Zatvorite jedinicu.
- 3 Pokrenite vanjsku jedinicu.

<input type="checkbox"/>	Unutrašnja jedinica je pravilno postavljena.
<input type="checkbox"/>	Vanjska jedinica je pravilno postavljena.
<input type="checkbox"/>	Sistem je pravilno uzemljen i stezaljke za uzemljenje su stegnute.
<input type="checkbox"/>	Napon napajanja odgovara naponu na identifikacijskoj naljepnici jedinice.
<input type="checkbox"/>	NEMA olabavljenih spojeva niti oštećenih električnih dijelova u razvodnoj kutiji.
<input type="checkbox"/>	Na unutrašnjoj i vanjskoj jedinici NEMA oštećenih dijelova ili prikliještenih cijevi .
<input type="checkbox"/>	NEMA curenja rashladnog sredstva .
<input type="checkbox"/>	Cijevovod rashladnog sredstva (plin i tekućina) toplinski je izoliran.
<input type="checkbox"/>	Instalirane su cijevi odgovarajuće veličine i cijevi su pravilno izolirane.
<input type="checkbox"/>	Zaustavni ventili (plin i tekućina) na vanjskoj jedinici potpuno su otvoreni.
<input type="checkbox"/>	Sljedeća lokalna ožičenja postavljena su između vanjske vanjske i unutrašnje jedinice u skladu s ovim dokumentom i važećim zakonima.
<input type="checkbox"/>	Odvod kondenzata Provjerite da li odvod ističe neometano. Moguća posljedica: Kondenzirana voda može kapati.
<input type="checkbox"/>	Unutrašnja jedinica prima signale korisničkog sučelja .
<input type="checkbox"/>	Navedene žice koriste se za interkonekcijski kabal .
<input type="checkbox"/>	Osigurači, sklopke , ili lokalno ugrađeni uređaji za zaštitu instalirani su u skladu s ovim dokumentom i NISU izostavljeni.

12.3 Kontrolna lista tokom puštanja u rad

<input type="checkbox"/>	Za postupak odzračivanja .
<input type="checkbox"/>	Za postupak probnog rada .

12.4 Za postupak probnog rada



INFORMACIJA

Ako prilikom puštanja u rad uređaj naiđe na grešku, detaljne smjernice za rješavanje problema potražite u servisnom priručniku.

Preduslov: Električno napajanje MORA biti u navedenom rasponu.

Preduslov: Probni rad treba provesti u načinu hlađenja ili zagrijavanja.

Preduslov: Pogledajte priručnik za rukovanje unutrašnje jedinice za postavljanje temperature, načina rada....

- 1** U načinu hlađenja odaberite najnižu temperaturu koja se može programirati. U načinu zagrijavanja odaberite najvišu temperaturu koja se može programirati. Probni rad se može onemogućiti ako je potrebno.
- 2** Po završetku probnog rada postavite temperaturu na normalan nivo. U načinu hlađenja: 26~28°C, u načinu zagrijavanja: 20~24°C.
- 3** Uvjerite se da sve funkcije i dijelovi rade ispravno.
- 4** Sistem prestaje s radom 3 minute nakon isključivanja jedinice.



INFORMACIJA

- Čak i kada je jedinica isključena, ona troši struju.
- Kada se nakon nestanka struja ponovo vrati, uspostaviti će se prethodno izabrani način rada.

12.5 Pokretanje vanjske jedinice

Za konfiguraciju i puštanje sistema u rad pogledajte priručnik za instalaciju unutrašnje jedinice.

13 Predaja korisniku

Kada se završi probni rad i jedinica ispravno radi, korisniku obavezno objasnite sljedeće:

- Provjerite da li korisnik ima štampanu dokumentaciju i zamolite ga/je da je čuva za buduću upotrebu. Obavijestite korisnika da kompletnu dokumentaciju može pronaći na URL-u navedenom ranije u ovom priručniku.
- Objasnite korisniku kako se pravilno rukuje sistemom i šta mora napraviti u slučaju problema.
- Pokažite korisniku koje radnje mora obavljati u svrhu održavanja jedinice.
- Korisniku objasnite savjete za uštedu energije kako je opisano u priručniku za rukovanje.

14 Održavanje i servis



OBAVJEŠTENJE

Opća kontrolna lista za održavanje/pregled. Pored uputa za održavanje u ovom poglavlju, dostupna je i opća kontrolna lista za održavanje/pregled na našem portalu Daikin Business Portal (potrebna je potvrda autentičnosti).

Opća kontrolna lista za održavanje/pregled nadopunjuje upute u ovom poglavlju i može se koristiti kao smjernica i obrazac za izvještavanje tokom održavanja.



OBAVJEŠTENJE

Održavanje MORA obaviti ovlaštenu instalater ili servisni predstavnik.

Preporučujemo da se održavanje provodi najmanje jedanput godišnje. Međutim, važeći zakoni mogu zahtijevati kraće intervale održavanja.



OBAVJEŠTENJE

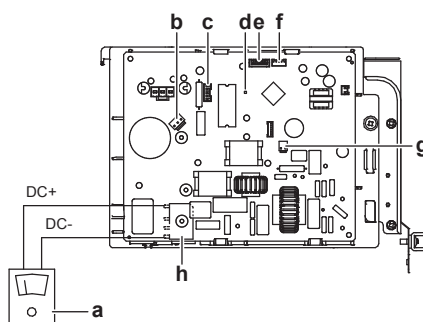
Važeći zakoni o **fluoriranim stakleničkim plinovima** zahtijevaju da se punjenje jedinice rashladnim sredstvom izrazi u težini i u ekvivalentu CO₂.

Formula za izračun količine CO₂ u tonama: Vrijednost GWP-a rashladnog sredstva × ukupno punjenje rashladnog sredstva [u kg] / 1000



OPASNOST: RIZIK OD ELEKTRIČNOG UDARA

Prije servisiranja odspojite napajanje, pričekajte više od 10 minuta pa izmjerite napon na stezaljkama električnog kondenzatora glavnog strujnog kruga ili električnim komponentama. Napon MORA biti manji od 50 V DC da biste mogli dodirnuti električne komponente. Lokaciju stezaljki potražite u dijagramu ožičenja.



- a Multimetar (raspon napona istosmjerne struje)
- b S80 – dovodna žica prekretnog elektroventila
- c S70 – dovodna žica motora ventilatora
- d LED
- e S90 – dovodna žica termistora
- f S20 – dovodna žica elektroničkog ekspanzionog ventila
- g S40 – dovodna žica termo-releja preopterećenja
- h DB1 – diodni most

14.1 Pregled: Održavanje i servis

Ovo poglavlje sadrži informacije o:

- mjerama opreza prilikom održavanja
- godišnjem održavanju vanjske jedinice

14.2 Mjere opreza prilikom održavanja



OPASNOST: RIZIK OD ELEKTRIČNOG UDARA



OPASNOST: RIZIK OD VATRE/PARE



UPOZORENJE

- Prije izvođenja bilo kakvih aktivnosti održavanja ili popravka, **UVIJEK** isključite prekidač strujnog kruga na ploči napajanja, uklonite osigurače ili otvorite zaštitne uređaje jedinice.
- **NEMOJTE** dirati dijelove pod naponom 10 minuta nakon isključivanja napajanja zbog opasnosti od visokog napona.
- Imajte na umu da su neki dijelovi kućišta električnih komponenti vrući.
- Pazite da **NE** dodirnete provodni dio.
- **NEMOJTE** ispirati jedinicu. To može uzrokovati strujni udar ili požar.



OBAVJEŠTENJE: Opasnost od elektrostatičkog pražnjenja

Prije provođenja bilo kakvog održavanja ili servisnih radova dodirnite metalni dio jedinice kako biste uklonili statički elektricitet i zaštitili PCB.

14.3 Kontrolna lista za godišnje održavanje vanjske jedinice

Jednom godišnje provjerite sljedeće:

- Izmjenjivač topline

Izmjenjivač topline vanjske jedinice može se blokirati zbog prašine, prljavštine, lišća itd. Preporučuje se godišnje čišćenje izmjenjivača topline. Blokiranje izmjenjivača topline može dovesti do preniskog ili previsokog pritiska što dovodi do loših performansi.

14.4 O kompresoru

Prilikom servisiranja kompresora imajte na umu sljedeće mjere opreza:



OPASNOST: RIZIK OD ELEKTRIČNOG UDARA

- Kompresor koristite samo na sistemima s uzemljenjem.
- Prije servisiranja kompresora isključite napajanje.
- Nakon servisiranja ponovo pričvrstite poklopac razvodne kutije i servisni poklopac.



OPREZ

Uvi**UVIJEK** jek nosite zaštitne naočale i zaštitne rukavice.



OPASNOST: RIZIK OD EKSPLOZIJE

- Upotrijebite rezač cijevi da biste uklonili kompresor.
- NEMOJTE koristiti plamen za lemljenje.
- Upotrebljavajte samo odobrena rashladna sredstva i maziva.



OPASNOST: RIZIK OD VATRE/PARE

NE dodirujte kompresor golim rukama.

15 Rješavanje problema

15.1 Pregled: Rješavanje problema

Ovo poglavlje opisuje šta morate učiniti u slučaju problema.

Ono sadrži informacije o rješavanju problema na temelju simptoma.

Prije rješavanja problema

Obavite temeljit vizuelni pregled jedinice i potražite očite greške kao što su olabavljeni spojevi ili neispravno ožičenje.

15.2 Mjere opreza prilikom rješavanja problema



OPASNOST: RIZIK OD ELEKTRIČNOG UDARA



OPASNOST: RIZIK OD VATRE/PARE



UPOZORENJE

- Kada obavljate pregled na razvodnoj kutiji jedinice, **UVIJEK** provjerite je li jedinica odspojena s električne mreže. Isključite odgovarajući osigurač.
- Ako se aktivira sigurnosni uređaj, zaustavite jedinicu i otkrijte zašto se sigurnosni uređaj aktivirao prije nego što ga resetirate. **NIKADA** ne premošćujte sigurnosne uređaje i ne mijenjajte njihove vrijednosti s tvornički zadanih postavki. Ako ne možete pronaći uzrok problema, obratite se dobavljaču.



UPOZORENJE

Spriječite opasnost zbog nehotičnog resetiranja rastavne toplinske sklopke: ovaj uređaj se **NE SMIJE** napajati putem vanjskog sklopnog uređaja, kao što je vremenski programator, niti priključiti na strujni krug koji redovno uključuje i isključuje komunalna služba.

15.3 Rješavanje problema na temelju simptoma

15.3.1 Simptom: Unutrašnje jedinice mogu pasti, vibrirati ili praviti buku

Mogući uzroci	Korektivna radnja
Unutrašnje jedinice NISU sigurno instalirane.	Instalirajte unutrašnje jedinice dobro osigurane.

15.3.2 Simptom: Jedinica NE grije i ne hladi prema očekivanom

Mogući uzroci	Korektivna radnja
Pogrešno spojene električne žice	Pravilno spojite električne žice.
Curenje plina	Provjerite curenje plina.

15.3.3 Simptom: Curenje vode

Mogući uzroci	Korektivna radnja
Nepotpuna toplotna izolacija (cjevovod plina i tečnosti, unutrašnji dijelovi produžetka cijevi za kondenzat).	Uvjerite se da je toplotna izolacija cjevovoda i cijevi za kondenzat potpuna.
Nepravilno spojen odvod kondenzata.	Učvrstite odvod.




15.3.4 Simptom: Električno propuštanje

Mogući uzroci	Korektivna radnja
Jedinica NIJE pravilno uzemljena.	Provjerite i popravite spojeve uzemljenja.

15.3.5 Simptom: Jedinica NE radi ili je oštećena pregaranjem

Mogući uzroci	Korektivna radnja
Ožičenje NIJE izvedeno u skladu sa specifikacijama.	Ispravite ožičenje.

15.4 Otkrivanje kvara pomoću svijetleće diode na PCB-u vanjske jedinice

LED...	Dijagnoza
 trepće	Normalno → provjerite unutrašnju jedinicu.
 Uključeno	Isključite napajanje i ponovo ga uključite i provjerite LED diodu u roku od približno 3 minute. → Ako se LED dioda ponovo uključi, kvar je na PCB-u vanjske jedinice.
 Isključeno	<ol style="list-style-type: none"> 1 Napon napajanja (za štednju energije). 2 Kvar na napajanju. 3 Isključite napajanje i ponovo ga uključite i provjerite LED diodu u roku od približno 3 minute. → Ako se LED dioda ponovo isključi, kvar je na PCB-u vanjske jedinice.

**OBAVJEŠTENJE**

Za dijagnozu na osnovu kodova greške, koristite bežični daljinski upravljač isporučen s unutrašnjom jedinicom. Potpuni spisak kodova grešaka i detaljni vodič rješavanja svake greške možete potražiti u servisnom priručniku.

**OPASNOST: RIZIK OD ELEKTRIČNOG UDARA**

- Kada jedinica ne radi, svijetleće diode na PCB-u su isključene radi štednje energije.
- Čak i kada su svijetleće diode ugašene, redne stezaljke i PCB mogu biti pod naponom.

16 Odlaganje



OBAVJEŠTENJE

NEMOJTE pokušati sami rastaviti sistem: rastavljanje sistema, postupanje s rashladnim sredstvom, uljem i svim ostalim dijelovima, MORA biti provedeno u skladu s važećim propisima. Uređaji se MORAJU obraditi u specijaliziranom pogonu za ponovnu upotrebu, recikliranje i popravak.

16.1 Pregled: Odlaganje

Tipičan radni tok

Odlaganje sistema uobičajeno se sastoji od sljedećih stadija:

- 1 Ispumpavanje sistema.
- 2 Donošenje sistema u specijalizirani pogon.



INFORMACIJA

Za više pojedinosti pogledajte servisni priručnik.

16.2 Za ispuumpavanje

Primjer: Radi zaštite okoliša obavite ispuumpavanje prilikom premještanja ili odlaganja jedinice.



OPASNOST: RIZIK OD EKSPLOZIJE

Ispumpavanje – Curenje rashladnog sredstva. Ako želite ispuumpati sistem, a postoji curenje u krugu rashladnog sredstva:

- NEMOJTE koristiti funkciju automatskog ispuumpavanja kojom možete sve rashladno sredstvo iz sistema skupiti u vanjsku jedinicu. **Moguća posljedica:** Samoizgaranje i eksplozija kompresora zbog ulaska zraka u kompresor tokom rada.
- Koristite zaseban sistem sakupljanja tako da jedinica kompresora NE mora raditi.



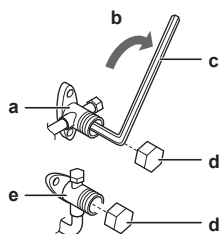
OBAVJEŠTENJE

Tokom postupka ispuumpavanja zaustavite kompresor prije uklanjanja cjevovoda rashladnog sredstva. Ako tokom ispuumpavanja kompresor i dalje radi i zaustavni ventil je otvoren, u sistem će se usisati zrak. Neuobičajeni pritisak u krugu rashladnog sredstva može dovesti do kvara kompresora i ozljeda.

Postupkom ispuumpavanja rashladno sredstvo potpuno će se izvući iz sistema u vanjsku jedinicu.

- 1 Uklonite poklopac ventila sa zaustavnog ventila tekućine i zaustavnog ventila plina.
- 2 Izvršite prinudno hlađenje. Vidjeti "[16.3 Za pokretanje i zaustavljanje prinudnog hlađenja](#)" [▶ 64].
- 3 Nakon 5 do 10 minuta (nakon samo 1 ili 2 minute u slučaju vrlo niskih temperatura u okolini (< -10°C)), zatvorite zaustavni ventil tekućine pomoću imbus ključa.
- 4 Na razvodniku provjerite je li dosegnut vakuum.

- 5 Nakon 2-3 minute zatvorite zaustavni ventil plina i zaustavite prinudno hlađenje.



- a Zaustavni ventil plina
- b Smjer zatvaranja
- c Imbus ključ
- d Poklopac ventila
- e Zaustavni ventil tekućine

16.3 Za pokretanje i zaustavljanje prinudnog hlađenja

Postoje 2 metode za provođenje prisilnog hlađenja.

- **1. metoda.** Korištenje sklopke ON/OFF unutrašnje jedinice (ako postoji na unutrašnjoj jedinici).
- **2. metoda.** Korištenje korisničkog sučelja unutrašnje jedinice.

16.3.1 Za pokretanje i zaustavljanje prisilnog hlađenja korištenjem sklopke ON/OFF (uključeno/isključeno) unutrašnje jedinice

- 1 Pritisnite sklopku ON/OFF i držite najmanje 5 sekundi.

Rezultat: Jedinica počinje raditi.



INFORMACIJA

Prisilno hlađenje automatski prestaje nakon 15 minuta.

- 2 Za ranije zaustavljanje rada, pritisnite sklopku ON/OFF.

16.3.2 Za pokretanje i zaustavljanje prisilnog hlađenja korištenjem korisničkog sučelja unutrašnje jedinice

- 1 Podesite način rada na **hlađenje**. Pogledajte poglavlje "Za provođenje probnog rada" u priručniku za instalaciju unutrašnje jedinice.

Napomena: Prisilno hlađenje automatski će se zaustaviti nakon otprilike 30 minuta.

- 2 Za ranije zaustavljanje rada, pritisnite sklopku ON/OFF.



INFORMACIJA

Ako se koristi prisilno hlađenje, a vanjska temperatura je $< -10^{\circ}\text{C}$, sigurnosni uređaj može spriječiti rad. Zagrijte termistor vanjske temperature na vanjskoj jedinici do $\geq -10^{\circ}\text{C}$. **Rezultat:** Jedinica počinje raditi.

17 Tehnički podaci

- **Podset** najnovijih tehničkih podataka dostupan je na regionalnoj web lokaciji Daikin (javno dostupno).
- **Potpuni set** najnovijih tehničkih podataka dostupan je na web lokaciji Daikin Business Portal (potrebna je provjera autentičnosti).

17.1 Dijagram ožičenja

Dijagram ožičenja isporučuje se s jedinicom i nalazi se unutar vanjske jedinice (donja strana gornje ploče).

17.1.1 Unificirana legenda za električni dijagram

Za primijenjene dijelove i brojčane oznake, detalje potražite u dijagramu ožičenja ove jedinice. Dijelovi su označeni arapskim brojevima u rastućem poretku za svaki dio i u pregledu u nastavku prikazani su sa "*" u kodnoj oznaci dijela.

Simbol	Značenje	Simbol	Značenje
	Osigurač		Zaštitno uzemljenje
		Čisto uzemljenje	
		Zaštitno uzemljenje (vijak)	
	Spoj		Ispravljač
	Priključak		Priključak releja
	Uzemljenje		Priključak kratkog spoja
	Terensko ožičenje		Priključak
	Nazivna vrijednost		Priključna stezaljka
	Unutrašnja jedinica		Stezaljka za žice
	Vanjska jedinica		Grijač
	Uređaj diferencijalne struje		

Simbol	Boja	Simbol	Boja
BLK	Crna	ORG	Narandžasta
BLU	Plava	PNK	Ružičasta
BRN	Smeđa	PRP, PPL	Ljubičasta
GRN	Zelena	RED	Crvena
GRY	Siva	WHT	Bijela
SKY BLU	Nebesko plava	YLW	Žuta

Simbol	Značenje
A*P	Printana ploča
BS*	Taster uključeno/isključeno, sklopka rada

Simbol	Značenje
BZ, H*O	Zujalica
C*	Kondenzator
AC*, CN*, E*, HA*, HE*, HL*, HN*, HR*, MR*_A, MR*_B, S*, U, V, W, X*A, K*R_*, NE	Priključak, konektor
D*, V*D	Dioda
DB*	Diodni most
DS*	DIP prekidač
E*H	Grijač
FU*, F*U, (za svojstva pogledajte PCB unutar vaše jedinice)	Nazivna vrijednost
FG*	Priključnica (uzemljenje okvira)
H*	Kablovski svežanj
H*P, LED*, V*L	Upravljačko svjetlo, svjetleća dioda
HAP	Svjetleća dioda (prikaz rada - zeleno)
HIGH VOLTAGE	Visok napon
IES	Senzor inteligentno oko
IPM*	Inteligentni modul napajanja
K*R, KCR, KFR, KHuR, K*M	Magnetski relej
L	Faza
L*	Zavojnica
L*R	Reaktor
M*	Koračni motor
M*C	Motor kompresora
M*F	Motor ventilatora
M*P	Motor odvodne pumpe
M*S	Motor njihanja lamela
MR*, MRCW*, MRM*, MRN*	Magnetski relej
N	Neutralna
n=*, N=*	Broj prolaza kroz feritnu jezgru
PAM	Modulacija amplitudom pulsa
PCB*	Printana ploča
PM*	Modul napajanja
PS	Uključivanje električnog napajanja
PTC*	PTC termistor
Q*	Bipolarni tranzistor s izoliranom upravljačkom elektrodom (IGBT)
Q*C	Osigurač

Simbol	Značenje
Q*DI, KLM	Strujni zaštitni prekidač
Q*L	Zaštita od preopterećenja
Q*M	Termalni prekidač
Q*R	Uređaj diferencijalne struje
R*	Otpornik
R*T	Termistor
RC	Prijemnik
S*C	Granična sklopka
S*L	Plivajuća sklopka
S*NG	Detektor curenja rashladnog sredstva
S*NPH	Senzor pritiska (visok)
S*NPL	Senzor pritiska (nizak)
S*PH, HPS*	Prekidač pritiska (visok)
S*PL	Prekidač pritiska (nizak)
S*T	Termostat
S*RH	Senzor vlažnosti
S*W, SW*	Prekidač za rad
SA*, F1S	Odvodnik prenapona
SR*, WLU	Prijemnik signala
SS*	Prekidač za odabir
SHEET METAL	Fiksna ploča priključne stezaljke
T*R	Transformator
TC, TRC	Odašiljač
V*, R*V	Varistor
V*R	Diodni most, Bipolarni tranzistor s izoliranom upravljačkom elektrodom (IGBT) modul napajanja
WRC	Bežični daljinski upravljač
X*	Priključak
X*M	Priključna stezaljka (blok)
Y*E	Zavojnica elektronskog ekspanzijskog ventila
Y*R, Y*S	Zavojnica prekretnog elektromagnetskog ventila
Z*C	Feritno jezgro
ZF, Z*F	Filter šuma

18 Rječnik pojmova

Dobavljač

Prodajni distributer za proizvod.

Ovlašteni instalater

Tehnički osposobljena osoba koja je kvalificirana za instalaciju proizvoda.

Korisnik

Osoba koja je vlasnik proizvoda i/ili njime upravlja.

Važeći zakoni

Sve međunarodne, evropske, nacionalne i lokalne direktive, zakoni, propisi i/ili kodeksi koji su relevantni i primjenjivi za određeni proizvod ili domenu.

Servisna kompanija

Kvalificirana kompanija koja može izvršiti ili koordinirati potrebno servisiranje proizvoda.

Priručnik za montiranje

Priručnik s uputama naveden za određeni proizvod ili aplikaciju koji objašnjava njegovo postavljanje, konfiguriranje i održavanje.

Priručnik za rukovanje

Priručnik s uputama naveden za određeni proizvod ili aplikaciju koji objašnjava kako se njime rukuje.

Upute za održavanje

Priručnik s uputama naveden za određeni proizvod ili aplikaciju koji objašnjava (ako je relevantno) instalaciju, konfiguriranje, rukovanje i/ili održavanje proizvoda ili aplikacije.

Dodatna oprema

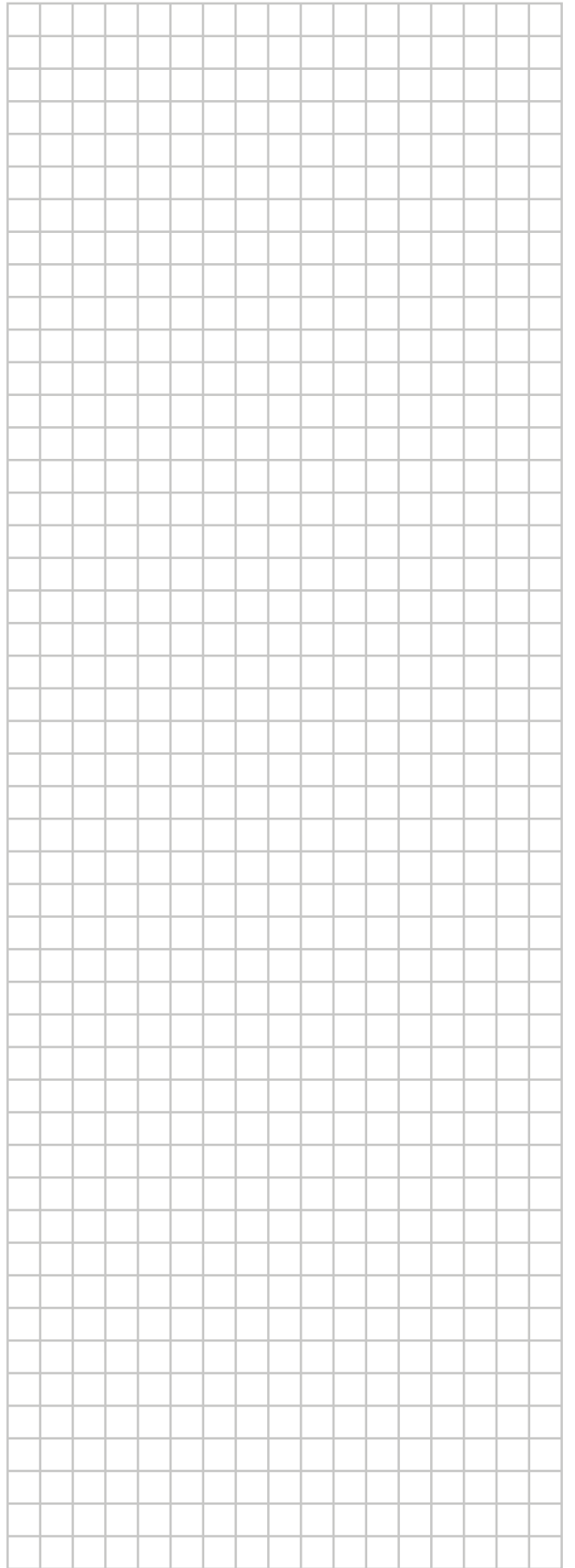
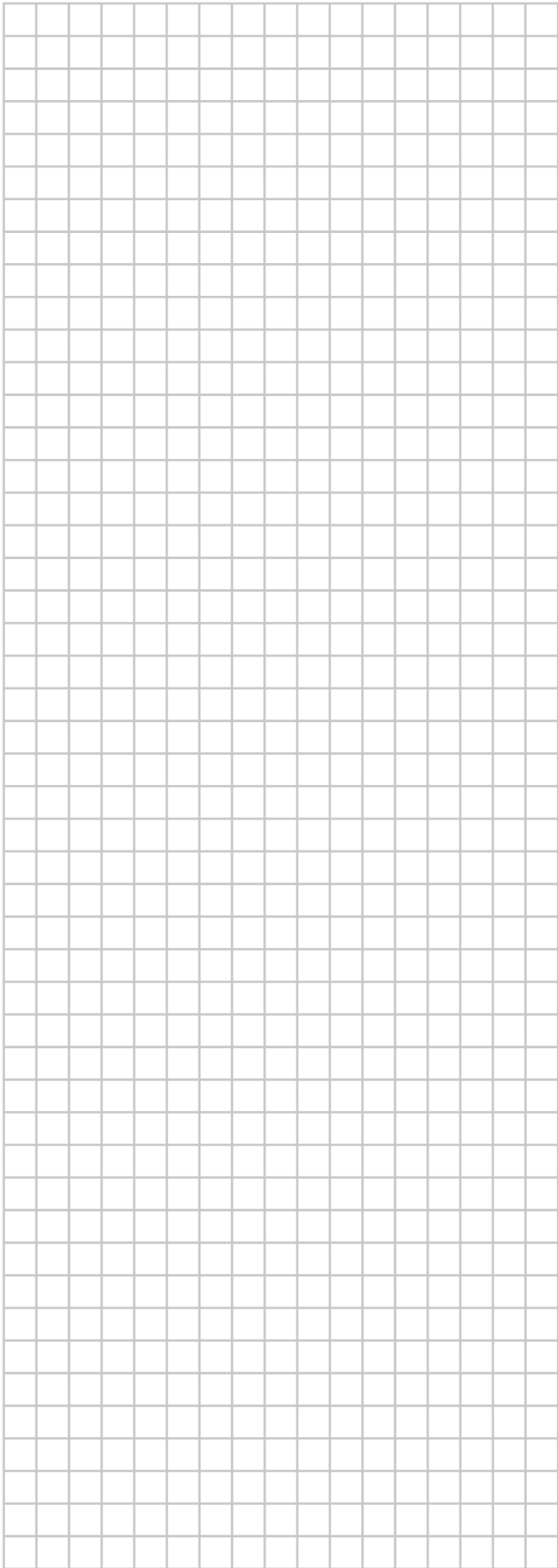
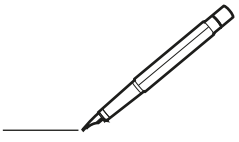
Naljepnice, priručnici, informativni listovi i oprema koji se isporučuju s proizvodom i koji trebaju biti instalirani u skladu s uputama u pratećoj dokumentaciji.

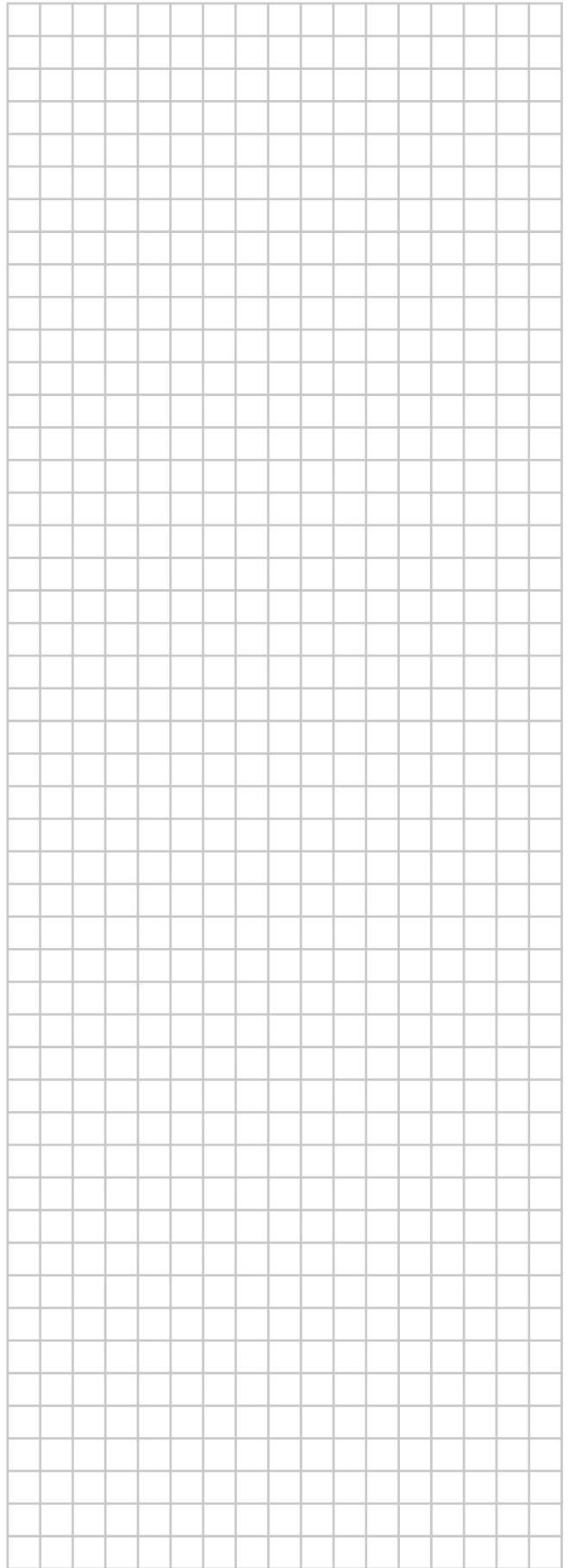
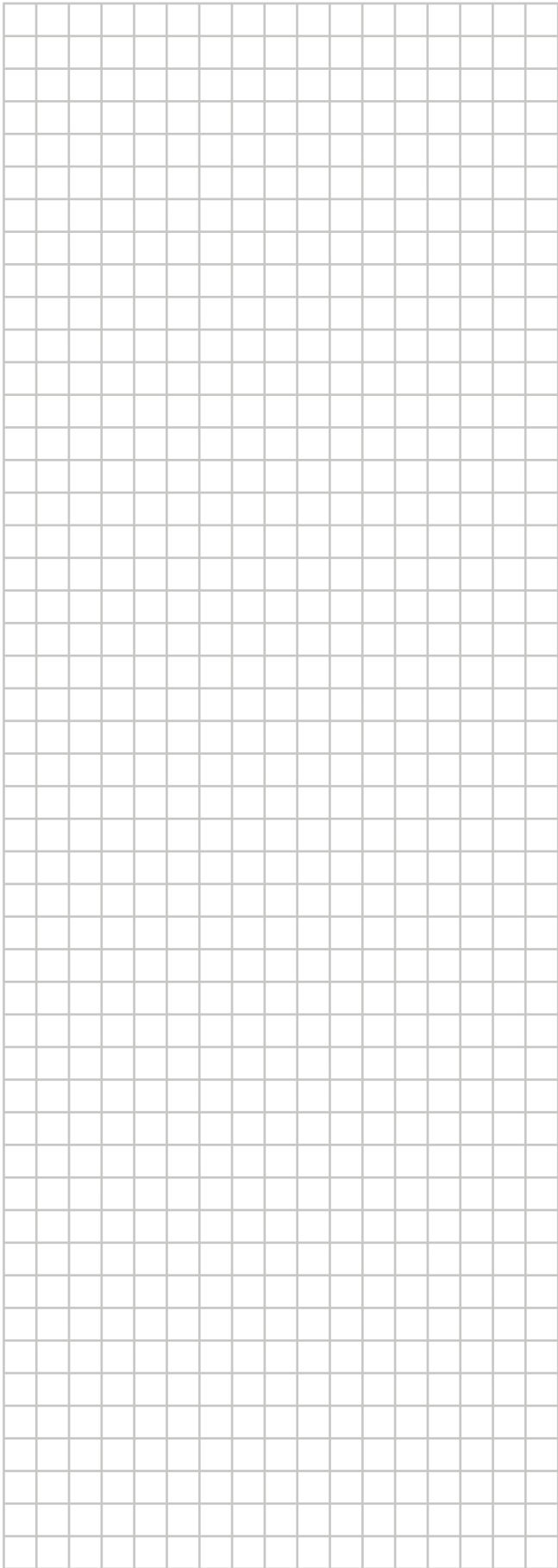
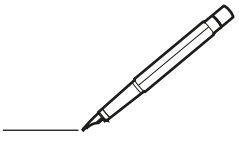
Dodatna oprema

Oprema koju je proizvela ili odobrila kompanija Daikin koja se može kombinirati s proizvodom u skladu s uputama u pratećoj dokumentaciji.

Lokalna nabavka

Oprema koju NIJE proizvela kompanija Daikin koja se može kombinirati s proizvodom u skladu s uputama u pratećoj dokumentaciji.







ERC

DAIKIN ISITMA VE SOĞUTMA SİSTEMLERİ SAN. TİC. A.Ş.

Gülsuyu Mahallesi, Fevzi Çakmak Caddesi, Burçak Sokak, No:20, 34848 Maltepe

İSTANBUL / TÜRKİYE

Tel: 0216 453 27 00

Faks: 0216 671 06 00

Çağrı Merkezi: 444 999 0

Web: www.daikin.com.tr

Copyright 2023 Daikin

DAIKIN EUROPE N.V.

Zandvoordestraat 300, B-8400 Oostende, Belgium

4P751614-4D 2026.03