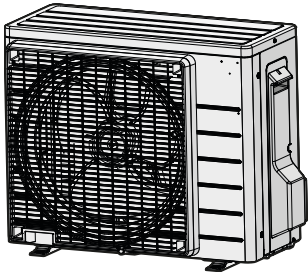




Guida di riferimento per l'installatore Serie Split R32



RXP20N5V1B9
RXP25N5V1B9
RXP35N5V1B9

ARXP20N5V1B9
ARXP25N5V1B9
ARXP35N5V1B9

Sommario

1	Informazioni sulla documentazione	4
1.1	Informazioni su questo documento	4
1.2	Rapida panoramica della guida di consultazione dell'installatore.....	5
2	Precauzioni generali di sicurezza	6
2.1	Informazioni sulla documentazione	6
2.1.1	Significato delle avvertenze e dei simboli	6
2.2	Per l'installatore	7
2.2.1	Informazioni generali	7
2.2.2	Luogo d'installazione	8
2.2.3	Refrigerante — in caso di R410A o R32	11
2.2.4	Circuiti elettrici	13
3	Istruzioni di sicurezza specifiche per l'installatore	16
4	Informazioni relative all'involucro	21
4.1	Panoramica: operazioni sulla scatola di consegna	21
4.2	Unità esterna.....	22
4.2.1	Per disimballare l'unità esterna.....	22
4.2.2	Rimozione degli accessori dall'unità esterna.....	22
5	Informazioni sulle unità e sulle opzioni	24
5.1	Panoramica: note sulle unità ed opzioni	24
5.2	Identificazione.....	24
5.2.1	Etichetta d'identificazione: Unità esterna	24
6	Installazione dell'unità	25
6.1	Preparazione del luogo di installazione.....	25
6.1.1	Requisiti del luogo d'installazione dell'unità esterna	26
6.1.2	Requisiti aggiuntivi per la sede d'installazione dell'unità esterna nei climi freddi	28
6.2	Apertura delle unità.....	29
6.2.1	Note relative all'apertura delle unità.....	29
6.2.2	Apertura dell'unità esterna	29
6.3	Montaggio dell'unità esterna	29
6.3.1	Note relative al montaggio dell'unità esterna	29
6.3.2	Precauzioni da osservare durante il montaggio dell'unità esterna	30
6.3.3	Fornitura della struttura d'installazione	30
6.3.4	Installazione dell'unità esterna	31
6.3.5	Fornitura dello scarico.....	31
6.3.6	Prevenzione della caduta dell'unità esterna.....	32
7	Installazione delle tubazioni	33
7.1	Preparazione delle tubazioni del refrigerante.....	33
7.1.1	Requisiti per le tubazioni del refrigerante	33
7.1.2	Lunghezza e dislivello delle tubazioni del refrigerante.....	34
7.1.3	Isolante per le tubazioni del refrigerante	34
7.2	Collegamento della tubazione del refrigerante	34
7.2.1	Informazioni sul collegamento delle tubazioni del refrigerante	34
7.2.2	Precauzioni per il collegamento delle tubazioni del refrigerante	35
7.2.3	Linea guida per il collegamento delle tubazioni del refrigerante.....	36
7.2.4	Linee guida per curvare i tubi.....	36
7.2.5	Per svasare l'estremità dei tubi.....	37
7.2.6	Utilizzo della valvola di arresto e dell'apertura di servizio	37
7.2.7	Per collegare la tubatura del refrigerante all'unità esterna	39
7.3	Controllo delle tubazioni del refrigerante.....	40
7.3.1	Controllo delle tubazioni del refrigerante	40
7.3.2	Precauzioni per il controllo delle tubazioni del refrigerante.....	40
7.3.3	Verifica della presenza di perdite.....	40
7.3.4	Per effettuare l'essiccazione sotto vuoto	41
7.4	Carica del refrigerante	42
7.4.1	Carica del refrigerante.....	42
7.4.2	Informazioni sul refrigerante	43
7.4.3	Precauzioni durante il caricamento del refrigerante.....	44
7.4.4	Per determinare la quantità di refrigerante aggiuntiva.....	44
7.4.5	Per determinare la quantità per la ricarica completa	44
7.4.6	Carica di refrigerante aggiuntivo.....	45

7.4.7	Per fissare l'etichetta dei gas serra fluorinati	45
8	Installazione dei componenti elettrici	46
8.1	Preparazione del cablaggio elettrico	46
8.1.1	Note relative alla preparazione del cablaggio elettrico.....	46
8.2	Collegamento del cablaggio elettrico.....	47
8.2.1	Note relative al collegamento del cablaggio elettrico.....	47
8.2.2	Precauzioni da osservare quando si collega il cablaggio elettrico	47
8.2.3	Linee guida da osservare quando si collega il cablaggio elettrico.....	48
8.2.4	Specifiche dei componenti di cablaggio standard	49
8.2.5	Collegamento del cablaggio elettrico all'unità esterna	49
9	Completamento dell'installazione dell'unità esterna	51
9.1	Completamento dell'installazione dell'unità esterna	51
9.2	Chiusura dell'unità esterna.....	51
10	Messa in esercizio	52
10.1	Panoramica: Messa in funzione.....	52
10.2	Precauzioni durante la messa in esercizio.....	52
10.3	Elenco di controllo prima della messa in esercizio	52
10.4	Lista di controllo durante la messa in funzione.....	53
10.5	Per eseguire una prova di funzionamento	53
10.6	Avvio dell'unità esterna	54
11	Consegna all'utilizzatore	55
12	Manutenzione e assistenza	56
12.1	Panoramica: Manutenzione e assistenza	56
12.2	Precauzioni generali di sicurezza	56
12.3	Lista di controllo per la manutenzione annuale dell'unità esterna	57
13	Risoluzione dei problemi	58
13.1	Panoramica: Risoluzione dei problemi	58
13.2	Precauzioni durante la risoluzione dei problemi.....	58
13.3	Risoluzione dei problemi in base ai sintomi	58
13.3.1	Sintomo: Le unità interne cadono, vibrano o producono rumore.....	58
13.3.2	Sintomo: L'unità NON riscalda né raffredda come previsto.....	59
13.3.3	Sintomo: Perdite d'acqua	59
13.3.4	Sintomo: Dispersione di elettricità.....	59
13.3.5	Sintomo: L'unità NON funziona o presenta danni da bruciature	59
14	Smaltimento	60
14.1	Panoramica: Smaltimento	60
14.2	Per l'evacuazione con la pompa	60
14.3	Avvio e arresto del raffreddamento forzato	61
14.3.1	Avvio e arresto del raffreddamento forzato mediante l'interruttore di accensione/spegnimento dell'unità interna	61
14.3.2	Avvio e arresto del raffreddamento forzato mediante l'interfaccia utente dell'unità interna.....	62
15	Dati tecnici	63
15.1	Schema dell'impianto elettrico.....	64
16	Glossario	65

1 Informazioni sulla documentazione

1.1 Informazioni su questo documento



AVVERTENZA

Assicurarsi che l'installazione, la manutenzione, la riparazione e i materiali utilizzati siano conformi alle istruzioni di Daikin (compresi tutti i documenti elencati in "Documentazione") e alla legge vigente applicabile e che tali operazioni siano svolte esclusivamente da personale qualificato. In Europa e nelle aree in cui si applica lo standard IEC, lo standard applicabile è EN/IEC 60335-2-40.



INFORMAZIONE

Assicurarsi che l'utilizzatore sia in possesso della documentazione stampata e chiedergli di conservarla per consultazioni future.

Destinatari

Installatori autorizzati



INFORMAZIONE

In questo documento sono riportate solamente le istruzioni di installazione specifiche per l'unità esterna. Per l'installazione dell'unità interna (montaggio, collegamento delle tubazioni del refrigerante, collegamento dell'impianto elettrico...), consultare il manuale di installazione dell'unità interna.

Serie di documenti

Questo documento fa parte di una serie di documenti. La serie completa è composta da:

- **Precauzioni generali per la sicurezza:**
 - Istruzioni per la sicurezza DA LEGGERE prima dell'installazione
 - Formato: cartaceo (nella confezione dell'unità esterna)
- **Manuale di installazione dell'unità esterna:**
 - Istruzioni di installazione
 - Formato: cartaceo (nella confezione dell'unità esterna)
- **Guida di riferimento per l'installatore:**
 - Preparazione dell'installazione, dati di riferimento e così via.
 - Formato: file digitali disponibili su <https://www.daikin.eu>. Utilizzare la funzione di ricerca 🔍 per trovare il proprio modello.

Le ultime revisioni della documentazione fornita potrebbero essere disponibili sul sito web regionale Daikin o presso il proprio rivenditore.

Le istruzioni originali sono scritte in inglese. I manuali in tutte le altre lingue rappresentano traduzioni delle istruzioni originali.

Dati tecnici

- Un **sottoinsieme** dei dati tecnici più recenti è disponibile sul sito web regionale Daikin (accessibile al pubblico).
- L'**insieme completo** dei dati tecnici più recenti è disponibile in Daikin Business Portal (è richiesta l'autenticazione).

1.2 Rapida panoramica della guida di consultazione dell'installatore

Capitolo	Descrizione
Precauzioni generali per la sicurezza	Istruzioni per la sicurezza DA LEGGERE prima dell'installazione
Informazioni sulla documentazione	Documentazione esistente per l'installatore
Informazioni sulla confezione	Come disimballare le unità e rimuovere i relativi accessori
Informazioni sull'unità	<ul style="list-style-type: none"> ▪ Layout del sistema ▪ Range di funzionamento
Preparazione	Che cosa fare e che cosa occorre sapere prima del trasferimento in sede
Installazione	Che cosa fare e che cosa occorre sapere per installare il sistema
Configurazione	Che cosa fare e che cosa occorre sapere per configurare il sistema dopo l'installazione
Messa in esercizio	Che cosa fare e che cosa occorre sapere per mettere in funzione il sistema dopo la configurazione
Consegna all'utilizzatore	Che cosa fornire e spiegare all'utilizzatore
Smaltimento	Come smaltire il sistema
Dati tecnici	Specifiche del sistema
Glossario	Definizione dei termini

2 Precauzioni generali di sicurezza





2.1 Informazioni sulla documentazione

- Le istruzioni originali sono scritte in inglese. I manuali in tutte le altre lingue rappresentano traduzioni delle istruzioni originali.
- Le precauzioni descritte nel presente documento trattano argomenti molto importanti, si raccomanda di attenersi scrupolosamente.
- L'installazione del sistema e tutte le attività descritte nel manuale d'installazione e nella guida di riferimento per l'installatore DEVONO essere eseguite da un installatore autorizzato.



2.1.1 Significato delle avvertenze e dei simboli

	PERICOLO Indica una situazione che provoca lesioni fatali o gravi.
	PERICOLO: RISCHIO DI ELETTROCUZIONE Indica una situazione che può causare folgorazione.
	PERICOLO: RISCHIO DI USTIONI/SCOTTATURE Indica una situazione che può causare ustioni/bruciature a causa di temperature estremamente alte o estremamente basse.
	PERICOLO: RISCHIO DI ESPLOSIONE Indica una situazione che può causare un'esplosione.
	AVVERTENZA Indica una situazione che può causare decessi o lesioni gravi.
	ATTENZIONE: MATERIALE INFIAMMABILE
 A2L	ATTENZIONE: MATERIALE LEGGERMENTE INFIAMMABILE Il refrigerante all'interno di questa unità è leggermente infiammabile.
	ATTENZIONE Indica una situazione che può causare lesioni non gravi o moderate.
	AVVISO Indica una situazione che può causare danni ad apparecchiature o proprietà.
	INFORMAZIONE Indica suggerimenti utili o informazioni aggiuntive.

Simboli usati nell'unità:

Simbolo	Spiegazione
	Prima dell'installazione, leggere il Manuale d'installazione e d'uso e il foglio di istruzioni per i collegamenti.
	Prima di eseguire gli interventi di manutenzione e assistenza, leggere il manuale di manutenzione.
	Per maggiori informazioni, vedere la guida di riferimento dell'installatore e utente.
	L'unità contiene parti in rotazione. Prestare attenzione durante gli interventi di manutenzione e assistenza sull'unità.

Simboli usati nella documentazione:

Simbolo	Spiegazione
	Indica il titolo della figura o fa riferimento ad essa. Esempio: "▲ Titolo Figura 1–3" significa "Figura 3 nel capitolo 1".
	Indicata il titolo della tabella o fa riferimento ad essa. Esempio: "■ Titolo Tabella 1–3" significa "Tabella 3 nel capitolo 1".

2.2 Per l'installatore

2.2.1 Informazioni generali

In caso di DUBBI su come installare o usare l'unità, contattare il proprio rivenditore.



PERICOLO: RISCHIO DI USTIONI/SCOTTATURE

- NON toccare la tubazione del refrigerante, dell'acqua o parti interne durante o immediatamente dopo l'utilizzo. Potrebbero risultare molto calde o molto fredde. Attendere che ritornino alla temperatura normale. Se DEVONO essere toccate, utilizzare guanti protettivi.
- NON toccare il refrigerante fuoriuscito in seguito a sversamenti accidentali.



AVVERTENZA

L'incorretta installazione o connessione del dispositivo o degli accessori può causare scosse elettriche, cortocircuiti, perdite, incendi o altri danni all'apparecchiatura. Utilizzare SOLO accessori, dispositivi opzionali e ricambi prodotti o approvati da Daikin se non specificato diversamente.



AVVERTENZA

Accertarsi che l'installazione, le prove e i materiali applicati siano conformi con la legislazione pertinente (oltre alle istruzioni riportate nella documentazione Daikin).



AVVERTENZA

Lacerare e gettare via i sacchetti degli imballaggi di plastica, in modo che nessuno, IN PARTICOLARE i bambini, li possa utilizzare per giocare. **Conseguenza possibile:** soffocamento.



AVVERTENZA

Prendere misure adeguate affinché l'unità non sia utilizzata come rifugio da parte di piccoli animali. Piccoli animali che entrino in contatto con parti elettriche possono causare malfunzionamenti, fumo o incendi.



ATTENZIONE

Indossare attrezzatura protettiva personale adeguata (guanti protettivi, occhiali di sicurezza e così via) durante l'installazione, la manutenzione o la riparazione del sistema.



ATTENZIONE

NON toccare la presa d'aria o le alette di alluminio dell'unità.



ATTENZIONE

- NON appoggiare oggetti o attrezzature sull'unità.
- NON sedersi, arrampicarsi o stare in piedi sull'unità.



AVVISO

I lavori eseguiti sull'unità esterna risultano migliori in condizioni di tempo asciutto, per evitare infiltrazioni di umidità.

Secondo la legislazione applicabile, potrebbe essere necessario fornire un registro insieme al prodotto, contenente almeno: le informazioni sulla manutenzione, sui lavori di riparazione, i risultati delle prove, i periodi di stand-by,...

Inoltre, DOVRANNO essere tenute a disposizione almeno le seguenti informazioni, in un luogo accessibile presso il prodotto:

- Istruzioni per l'arresto del sistema in caso di emergenza
- Nome e indirizzo della stazione dei Vigili del Fuoco, della Polizia e dell'ospedale
- Nome, indirizzo e numeri telefonici sia diurni che notturni per chiamare l'assistenza

In Europa, la norma EN378 offre le necessarie istruzioni per redigere questo registro.

2.2.2 Luogo d'installazione

- Prevedere uno spazio intorno all'unità sufficiente per gli interventi di riparazione e la circolazione dell'aria.
- Assicurarsi che il sito di installazione possa sopportare il peso e le vibrazioni dell'unità.
- Assicurarsi che l'area sia ben ventilata. NON ostruire nessuna apertura di ventilazione.
- Verificare che l'unità sia in piano.

NON installare l'unità in luoghi in cui siano presenti le condizioni seguenti:

- In atmosfere potenzialmente esplosive.
- In presenza di macchine che emettono onde elettromagnetiche. Le onde elettromagnetiche potrebbero interferire con il sistema di controllo, causando malfunzionamenti delle apparecchiature.

- In luoghi in cui esiste il rischio d'incendio dovuto alla perdita di gas infiammabili (esempio: diluenti o benzina), fibre di carbonio, polvere incendiabile.
- In luoghi in cui si producono gas corrosivi (esempio: gas di acido solforico). La corrosione delle tubazioni di rame o delle parti saldate può causare perdite di refrigerante.

Istruzioni per le apparecchiature che utilizzano il refrigerante R32



A2L

ATTENZIONE: MATERIALE LEGGERMENTE INFIAMMABILE

Il refrigerante all'interno di questa unità è leggermente infiammabile.



AVVERTENZA

- NON perforare né bruciare i componenti del ciclo del refrigerante.
- NON utilizzare materiali per la pulizia o mezzi per accelerare il processo di sbrinamento diversi da quelli consigliati dal produttore.
- Prestare attenzione al fatto che il refrigerante all'interno del sistema è inodore.



AVVERTENZA

L'apparecchiatura deve essere conservata in maniera tale da evitare danni meccanici e in una stanza ben aerata, senza fonti di accensione in funzionamento continuo (esempio: fiamme libere, apparecchiature a gas in funzione o riscaldatori elettrici in funzione) e delle dimensioni specificate di seguito.



AVVERTENZA

Assicurarsi che l'installazione, la manutenzione e la riparazione siano eseguite in conformità alle istruzioni di Daikin e alle legge vigente (ad esempio la normativa nazionale sul gas) e che siano svolte **ESCLUSIVAMENTE** da personale autorizzato.



AVVERTENZA

Se uno o più locali sono collegati all'unità tramite un sistema di condotti, verificare che:

- non ci siano fonti di accensione in funzionamento (ad esempio fiamme libere, apparecchiature a gas in funzione o riscaldatori elettrici in funzione) nel caso in cui la superficie del pavimento sia inferiore alla superficie del pavimento minima A (m²);
- nei condotti non siano installati dispositivi ausiliari che potrebbero rivelarsi potenziali fonti di accensione (ad esempio superfici surriscaldate che superano la temperatura di 700°C e dispositivi elettrici di commutazione);
- nei condotti siano utilizzati solo dispositivi ausiliari approvati dal costruttore;
- l'ingresso E l'uscita dell'aria siano collegati direttamente allo stesso ambiente tramite condotti. NON utilizzare spazi quali i controsoffitti come condotto per l'ingresso o l'uscita dell'aria.



AVVERTENZA

- Adottare le dovute precauzioni per evitare vibrazioni o impulsi eccessivi nelle tubature del refrigerante.
- Proteggere il più possibile i dispositivi di protezione, le tubazioni e i raccordi dagli effetti ambientali avversi.
- Prevedere spazio per l'espansione e la contrazione delle tubazioni lunghe.
- Progettare e installare le tubazioni nei sistemi di refrigerazione in modo da ridurre al minimo eventuali shock idraulici che danneggiano il sistema.
- Montare le apparecchiature interne e i tubi in modo sicuro, proteggendole dalla rottura accidentale in caso di spostamento di mobili o attività di ristrutturazione.



ATTENZIONE

NON utilizzare potenziali fonti di accensione per la ricerca o il rilevamento di eventuali perdite di refrigerante.



AVVISO

- NON riutilizzare i giunti e le guarnizioni in rame già usati in precedenza.
- I giunti realizzati in fase di installazione tra le parti dell'impianto del refrigerante devono essere accessibili per la manutenzione.

Requisiti dello spazio di installazione



AVVERTENZA

Se le apparecchiature contengono refrigerante R32, la superficie del pavimento della stanza in cui esse sono installate, utilizzate e conservate DEVE essere maggiore della superficie del pavimento minima definita nella seguente tabella A (m²). Ciò è valido per:

- Unità interne **senza** un sensore per le perdite di refrigerante; nel caso di unità interne **con** un sensore per le perdite di refrigerante, consultare il manuale di installazione
- Unità esterne installate o conservate in ambienti interni (ad esempio, giardino d'inverno, garage, sala macchine)

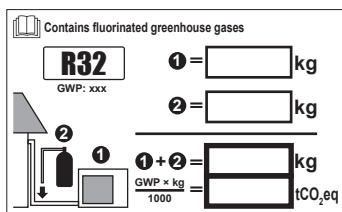


AVVISO

- Le tubature devono essere montate saldamente e protette dai danni fisici.
- Mantenere al minimo l'installazione delle tubature.

Per determinare la superficie del pavimento minima

- 1 Determinare il carico di refrigerante totale nel sistema (= carico di refrigerante alla fabbrica ① + ② quantità di refrigerante aggiuntiva caricata).

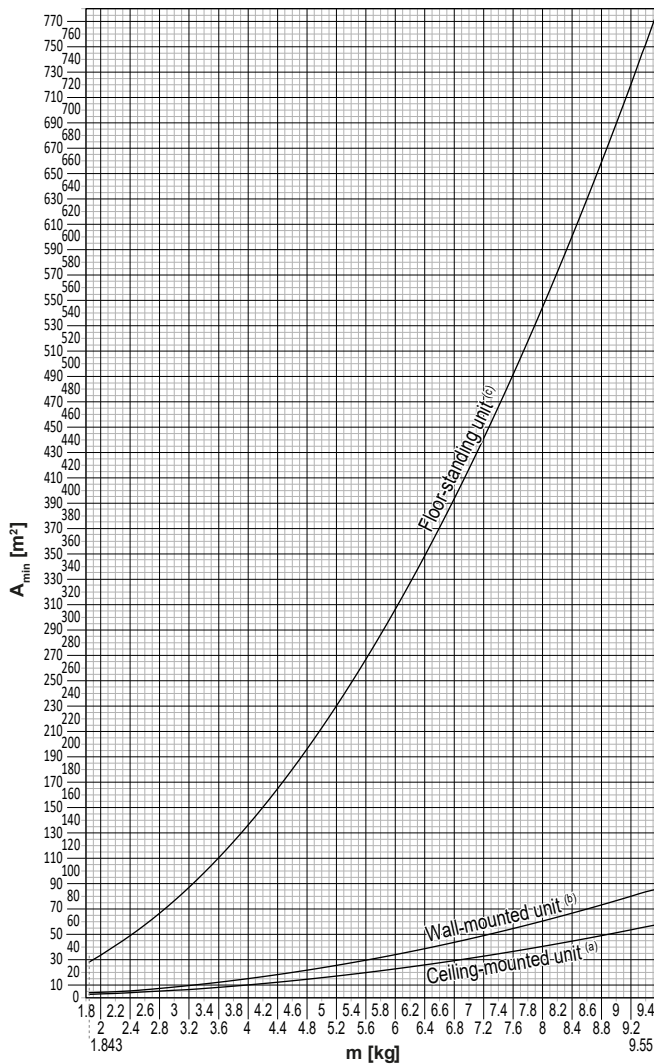


- 2 Determinare quale grafico o tabella utilizzare.

- Per le unità interne: L'unità è montata a soffitto, montata a parete o collocata sul pavimento?
- Per le unità esterne installate o conservate in ambienti interni, ciò dipende dall'altezza di installazione:

Se l'altezza dell'installazione è...	Allora utilizzare il grafico o la tabella per...
<1,8 m	Unità collocate sul pavimento
1,8≤x<2,2 m	Unità a muro
≥2,2 m	Unità montate a soffitto

3 Utilizzare il grafico o la tabella per determinare la superficie del pavimento minima.



Ceiling-mounted unit ^(a)		Wall-mounted unit ^(b)		Floor-standing unit ^(c)	
m (kg)	A _{min} (m ²)	m (kg)	A _{min} (m ²)	m (kg)	A _{min} (m ²)
≤1.842	—	≤1.842	—	≤1.842	—
1.843	3.64	1.843	4.45	1.843	28.9
2.0	3.95	2.0	4.83	2.0	34.0
2.2	4.34	2.2	5.31	2.2	41.2
2.4	4.74	2.4	5.79	2.4	49.0
2.6	5.13	2.6	6.39	2.6	57.5
2.8	5.53	2.8	7.41	2.8	66.7
3.0	5.92	3.0	8.51	3.0	76.6
3.2	6.48	3.2	9.68	3.2	87.2
3.4	7.32	3.4	10.9	3.4	98.4
3.6	8.20	3.6	12.3	3.6	110
3.8	9.14	3.8	13.7	3.8	123
4.0	10.1	4.0	15.1	4.0	136
4.2	11.2	4.2	16.7	4.2	150
4.4	12.3	4.4	18.3	4.4	165
4.6	13.4	4.6	20.0	4.6	180
4.8	14.6	4.8	21.8	4.8	196
5.0	15.8	5.0	23.6	5.0	213
5.2	17.1	5.2	25.6	5.2	230
5.4	18.5	5.4	27.6	5.4	248
5.6	19.9	5.6	29.7	5.6	267
5.8	21.3	5.8	31.8	5.8	286
6.0	22.8	6.0	34.0	6.0	306
6.2	24.3	6.2	36.4	6.2	327
6.4	25.9	6.4	38.7	6.4	349
6.6	27.6	6.6	41.2	6.6	371
6.8	29.3	6.8	43.7	6.8	394
7.0	31.0	7.0	46.3	7.0	417
7.2	32.8	7.2	49.0	7.2	441
7.4	34.7	7.4	51.8	7.4	466
7.6	36.6	7.6	54.6	7.6	492
7.8	38.5	7.8	57.5	7.8	518
8	40.5	8	60.5	8	545
8.2	42.6	8.2	63.6	8.2	572
8.4	44.7	8.4	66.7	8.4	601
8.6	46.8	8.6	69.9	8.6	629
8.8	49.0	8.8	73.2	8.8	659
9	51.3	9	76.6	9	689
9.2	53.6	9.2	80.0	9.2	720
9.4	55.9	9.4	83.6	9.4	752
9.55	57.7	9.55	86.2	9.55	776

- m** Carico di refrigerante totale nel sistema
- A_{min}** Superficie del pavimento minima
- (a)** Ceiling-mounted unit (= unità montata a soffitto)
- (b)** Wall-mounted unit (= unità montata a parete)
- (c)** Floor-standing unit (= unità collocata sul pavimento)

2.2.3 Refrigerante — in caso di R410A o R32

Se applicabile. Per ulteriori informazioni, consultare il manuale di installazione o la guida di riferimento dell'installatore relativi al proprio impianto.



PERICOLO: RISCHIO DI ESPLOSIONE

Svuotamento – Perdita di refrigerante. Se si desidera svuotare il sistema ed è presente una perdita nel circuito del refrigerante:

- NON utilizzare la funzione di svuotamento automatico dell'unità, con cui è possibile raccogliere tutto il refrigerante dal sistema nell'unità esterna.
Conseguenza possibile: Auto combustione ed esplosione del compressore a causa dell'aria in ingresso nel compressore in funzione.
- Utilizzare un sistema di recupero separato in modo che il compressore dell'unità NON debba entrare in funzione



AVVERTENZA

Durante le prove, non pressurizzare MAI il prodotto con pressioni superiori a quelle massime consentite (come indicato sulla targhetta di identificazione dell'unità).



AVVERTENZA

Prendere sufficienti precauzioni in caso di perdite di refrigerante. Nel caso di perdite di gas refrigerante, ventilare l'area immediatamente. Possibili rischi:

- Eccessive concentrazioni di refrigerante in un ambiente chiuso possono causare insufficienza di ossigeno.
- Nel caso il gas refrigerante entri in contatto con fiamme libere, potrebbero prodursi gas tossici.



AVVERTENZA

Recuperare SEMPRE il refrigerante. NON rilasciarli direttamente nell'ambiente. Utilizzare una pompa a vuoto per svuotare l'impianto.



AVVERTENZA

Accertarsi che non vi sia ossigeno nel sistema. Il refrigerante può essere caricato SOLO dopo aver effettuato la prova di tenuta e l'essiccazione sotto vuoto.

Conseguenza possibile: autocombustione ed esplosione del compressore provocate dall'aria che entra nel compressore in funzione.



AVVISO

- Per evitare il guasto del compressore, NON superare la quantità di refrigerante specificata per la carica.
- Se si deve aprire il sistema del refrigerante, quest'ultimo DEVE essere trattato secondo la legislazione vigente.



AVVISO

Accertarsi che l'installazione delle tubazioni del refrigerante siano conformi con la legislazione pertinente. In Europa, lo standard pertinente è EN378.



AVVISO



Accertarsi che le tubazioni e le connessioni dell'installazione NOT siano soggette a tensioni.



AVVISO

Dopo che sono state collegate tutte le tubazioni, assicurarsi che non vi siano perdite di gas. Usare l'azoto per verificare l'eventuale presenza di perdite di gas.

- Qualora fosse necessaria una ricarica, consultare la targhetta informativa o l'etichetta per il rabbocco del refrigerante dell'unità. Sono riportati il tipo di refrigerante e la quantità necessaria.
- A seconda che l'unità contenga o meno una carica di fabbrica di refrigerante, potrebbe essere necessario rabboccare del refrigerante aggiuntivo in funzione della lunghezza totale e dei diametri delle tubazioni.
- Utilizzare ESCLUSIVAMENTE attrezzi adatti per il tipo di refrigerante utilizzato nel sistema, per assicurare la resistenza alla pressione e per impedire l'ingresso di materiali estranei nel sistema.
- Caricare il refrigerante liquido nel modo seguente:

Se	Allora
È presente un tubo che funge da sifone (vale a dire che la bombola è contrassegnata dalla scritta "Liquid filling siphon attached" (Sifone di riempimento del liquido in dotazione))	Effettuare la carica mantenendo la bombola in posizione eretta. 
NON è presente un tubo che funge da sifone	Effettuare la carica mantenendo la bombola in posizione capovolta. 

- Aprire le bombole del refrigerante lentamente.
- Caricare il refrigerante nello stato liquido. L'aggiunta di refrigerante in forma gassosa può prevenire il normale funzionamento.



ATTENZIONE

Una volta completata la procedura di carica del refrigerante, o in caso di pausa, chiudere immediatamente la valvola del serbatoio del refrigerante. Se NON si dovesse chiudere immediatamente la valvola, la pressione residua potrebbe caricare una quantità aggiuntiva di refrigerante. **Conseguenza possibile:** Errata quantità di refrigerante.

2.2.4 Circuiti elettrici



PERICOLO: RISCHIO DI ELETTROCUZIONE

- Portare su DISATTIVATO tutta l'alimentazione elettrica prima di rimuovere il coperchio del quadro elettrico, prima di collegare cavi elettrici o di toccare parti elettriche.
- Scollegare l'alimentazione elettrica per più di 10 minuti e misurare la tensione ai terminali dei condensatori del circuito principale o dei componenti elettrici prima di intervenire. La tensione DEVE essere minore di 50 V CC prima che sia possibile toccare i componenti elettrici. Per quanto riguarda l'ubicazione dei terminali, vedere lo schema elettrico.
- NON toccare i componenti elettrici con le mani bagnate.
- NON lasciare l'unità incustodita se è stato rimosso il coperchio di servizio.



AVVERTENZA

Se NON è già stato installato alla fabbrica, sarà **NECESSARIO** installare nel cablaggio fisso un interruttore generale o altri mezzi per la sconnessione, aventi una separazione dei contatti per tutti i poli, che provveda alla completa sconnessione nella condizione di sovratensione categoria III.



AVVERTENZA

- Utilizzare **SOLO** conduttori in rame.
- Verificare che il cablaggio dell'installazione sia conforme alla normativa applicabile.
- Tutti i cablaggi dell'installazione **DEVONO** essere eseguiti in conformità allo schema di cablaggio fornito con il prodotto.
- **NON** schiacciare mai i fasci di cavi e accertarsi che **NON** entrino in contatto con tubazioni o bordi taglienti. Accertarsi che non vengano applicate pressioni esterne alle connessioni dei terminali.
- Assicurarsi di installare il cablaggio di messa a terra. **NON** utilizzare una tubazione di servizio, un soppressore di sovracorrenti o una terra telefonica come terra per l'unità. Messa a terra incompleta può causare scosse elettriche.
- Accertarsi di utilizzare un circuito di alimentazione dedicato. **NON** utilizzare un alimentatore condiviso con un'altra apparecchiatura.
- Accertarsi di installare i fusibili necessari o gli interruttori di protezione.
- Accertarsi di installare l'interruttore di dispersione a terra. Il mancato rispetto di queste indicazioni può provocare scosse elettriche o incendi.
- Quando si installa l'interruttore di dispersione a terra, verificare che sia compatibile con l'inverter (resistente a disturbi elettrici ad alta frequenza) per evitare l'apertura non necessaria dell'interruttore di dispersione a terra.



AVVERTENZA

- Al termine del lavoro elettrico, verificare che ciascun componente e terminale elettrico all'interno della cassetta dei componenti elettrici sia connesso saldamente.
- Accertarsi che tutti i coperchi siano chiusi prima di avviare l'unità.



ATTENZIONE

- Quando si collega il cavo di alimentazione: effettuare il collegamento a terra prima di stabilire i collegamenti della corrente.
- Quando si scollega il cavo di alimentazione: scollegare i collegamenti della corrente prima di separare il collegamento di messa a terra.
- La lunghezza dei conduttori tra la distensione dell'alimentazione e la morsettiera **DEVE** essere tale da consentire la tesatura dei cavi della corrente prima del cavo di messa a terra, nel caso in cui l'alimentazione venga staccata dalla distensione.

**AVVISO**

Precauzioni per la posa del cablaggio di alimentazione:



- NON collegare cablaggi di spessori differenti alla morsettiera di alimentazione (un allentamento del cablaggio di alimentazione potrebbe causare un calore anormale).
- Se si collegano cablaggi aventi lo stesso spessore, procedere come illustrato nella figura sopra.
- Per il cablaggio, utilizzare il filo di alimentazione designato e collegarlo saldamente, quindi fissarlo per evitare che sulla morsettiera venga esercitata una pressione esterna.
- Utilizzare un cacciavite appropriato per serrare le viti dei terminali. Se la lama del cacciavite è troppo piccola, si danneggerà la testa delle viti e diventerà impossibile serrarle correttamente.
- Serrando eccessivamente le viti, si possono rompere i terminali.

Installare i cavi di alimentazione ad una distanza di almeno 1 metro da televisori o radio, per prevenire le interferenze. A seconda del tipo di onde radio, la distanza di 1 metro potrebbe NON essere sufficiente.

**AVVISO**

Valido SOLO in presenza di alimentazione elettrica trifase e di compressore dotato di metodo di avviamento ATTIVATO/DISATTIVATO.

Se esiste la possibilità di fase invertita dopo un black-out momentaneo e l'alimentazione passa da ATTIVATO a DISATTIVATO e viceversa mentre il prodotto è in funzione, attaccare localmente un circuito di protezione da fase invertita. Facendo funzionare il prodotto in fase invertita, il compressore ed altre parti potrebbero danneggiarsi.

3 Istruzioni di sicurezza specifiche per l'installatore

Rispettare sempre le seguenti istruzioni e norme di sicurezza.

Installazione dell'unità (vedere "6 Installazione dell'unità" [▶ 25])



AVVERTENZA

L'installazione va eseguita da un installatore, la scelta dei materiali e l'installazione devono rispettare la legislazione applicabile. In Europa, la normativa applicabile è la EN378.

Luogo di installazione (vedere "6.1 Preparazione del luogo di installazione" [▶ 25])



ATTENZIONE

- Controllare che il luogo di installazione possa sostenere il peso dell'unità. Un'installazione scadente è pericolosa. Può causare anche vibrazioni o rumore insolito durante il funzionamento.
- Fornire spazio di servizio sufficiente.
- NON installare l'unità a contatto con il soffitto o con una parete, n quanto ciò potrebbe causare vibrazioni.



AVVERTENZA

L'apparecchiatura deve essere conservata in una stanza senza fonti di accensione in funzionamento continuo (esempio: fiamme libere, apparecchiature a gas in funzione o riscaldatori elettrici in funzione).

Collegamento delle tubazioni del refrigerante (vedere "7.2 Collegamento della tubazione del refrigerante" [▶ 34])



ATTENZIONE

- Non eseguire operazioni di brasatura o saldatura in loco sulle unità caricate con refrigerante R32 per la spedizione.
- Durante l'installazione del sistema di refrigerazione, per eseguire il collegamento tra le parti di cui almeno una sia carica, è necessario rispettare i requisiti seguenti: all'interno degli spazi occupati, non è consentito utilizzare giunti provvisori per il refrigerante R32 ad eccezione dei giunti realizzati in loco che collegano l'unità interna alle tubature. I giunti realizzati in loco che collegano direttamente le tubature alle unità interne devono essere di tipo provvisorio.



AVVISO

- Utilizzare il dado svasato fissato all'unità.
- Per evitare la fuoriuscita di gas, applicare l'olio refrigerante SOLO sulla parte interna della svasatura. Utilizzare olio refrigerante per R32 (FW68DA).
- NON riutilizzare i giunti.

**AVVISO**

- NON usare olio minerale sulle parti svasate.
- NON riutilizzare tubazioni prese da impianti precedenti.
- Non installare MAI un essiccatore su questa unità R32 per tutelarne la vita utile. Il materiale essiccante potrebbe sciogliersi e danneggiare il sistema.

**AVVERTENZA**

Collegare saldamente il tubo del refrigerante prima di azionare il compressore. Se i tubi del refrigerante NON sono collegati e la valvola di arresto è aperta quando il compressore entra in funzione, l'aria verrà aspirata e ciò provoca una pressione anomala nel ciclo di refrigerazione, che potrebbe causare danni all'apparato e perfino lesioni personali.

**ATTENZIONE**

- Una svasatura incompleta può causare perdite di gas refrigerante.
- NON riutilizzare i tubi con vecchie svasature. Usare delle nuove svasature per prevenire le perdite di gas refrigerante.
- Usare i dadi svasati che sono inclusi nell'unità. L'uso di dadi svasati diversi può causare la perdita di gas refrigerante.

**ATTENZIONE**

NON aprire le valvole prima che la svasatura sia completa. Ciò causerebbe perdite di gas refrigerante.

**PERICOLO: RISCHIO DI ESPLOSIONE**

NON aprire le valvole di arresto prima che sia terminata l'essiccazione sotto vuoto.

Caricamento del refrigerante (vedere "7.4 Carica del refrigerante" [▶ 42])**AVVERTENZA**

- Il refrigerante all'interno dell'unità è leggermente infiammabile, ma di norma NON dovrebbe fuoriuscire. Se il refrigerante dovesse fuoriuscire nel locale, entrando a contatto con la fiamma di un bruciatore, un riscaldatore o una cucina a gas, potrebbe causare un incendio o la formazione di gas nocivi.
- Spegneri i dispositivi di riscaldamento infiammabili, arieggiare il locale e contattare il rivenditore presso cui è stata acquistata l'unità.
- NON utilizzare l'unità finché un tecnico dell'assistenza non ha effettuato la riparazione del componente che presenta una perdita di refrigerante.

**AVVERTENZA**

- Usare esclusivamente R32 come refrigerante. Altre sostanze possono causare esplosioni e incidenti.
- R32 contiene gas serra fluorinati. Il suo valore potenziale di riscaldamento globale (GWP) è 675. NON liberare questi gas nell'atmosfera.
- Per caricare il refrigerante, usare SEMPRE guanti protettivi e occhiali di sicurezza.

**AVVISO**

Per evitare la rottura del compressore, NON caricare una quantità di refrigerante superiore a quella specificata.



AVVERTENZA

Non toccare MAI direttamente il refrigerante fuoriuscito accidentalmente, poiché potrebbe provocare gravi ustioni da gelo.

Impianto elettrico (vedere "8 Installazione dei componenti elettrici" [▶ 46])



AVVERTENZA

L'apparecchio DEVE essere installato in base alle normative nazionali sui collegamenti elettrici.



AVVERTENZA

- Tutti i cablaggi DEVONO essere eseguiti da un elettricista autorizzato e DEVONO essere conformi alle normative nazionali sugli impianti elettrici.
- Eseguire i collegamenti elettrici con il cablaggio fisso.
- Tutti i componenti reperiti in loco e tutti i collegamenti elettrici effettuati DEVONO essere conformi alle leggi applicabili.



AVVERTENZA

- Se la fase N dell'alimentazione elettrica manca o non è corretta, l'apparecchiatura si potrebbe guastare.
- Determinazione della messa a terra adeguata. NON effettuare la messa a terra dell'unità tramite tubi accessori, uno scaricatore di sovratensione o la messa a terra del telefono. Una messa a terra incompleta può provocare scosse elettriche.
- Installare i fusibili o gli interruttori di dispersione a terra necessari.
- Assicurare il cablaggio elettrico con delle fascette in modo tale che i cavi NON entrino in contatto con spigoli vivi o le tubazioni, in particolare sul lato alta pressione.
- NON usare fili nastrati, cavi di prolunga o connessioni da un sistema a stella. Essi possono provocare surriscaldamento, scosse elettriche o incendi.
- NON installare un condensatore per l'anticipo di fase, poiché questa unità è dotata di un inverter. Un condensatore per l'anticipo di fase ridurrà le prestazioni e potrebbe provocare incidenti.



AVVERTENZA

Per i cavi di alimentazione utilizzare SEMPRE cavi a più trefoli.



AVVERTENZA

Utilizzare un interruttore che scollega tutti i poli con una distanza dei contatti di almeno 3 mm che provveda alla completa disconnessione nella condizione di sovratensione di categoria III.



AVVERTENZA

Se il cavo di alimentazione è danneggiato, DEVE essere sostituito dal costruttore, dal suo rappresentante o da persone in possesso di una qualifica simile, per evitare ogni rischio.



AVVERTENZA

NON collegare l'alimentazione elettrica all'unità interna. Ciò potrebbe provocare scosse elettriche o incendi.

**AVVERTENZA**

- NON usare componenti elettrici acquistati localmente all'interno del prodotto.
- NON prelevare l'alimentazione elettrica per la pompa di scarico ecc. dalla morsettiera. Ciò potrebbe provocare scosse elettriche o incendi.

**AVVERTENZA**

Tenere il cablaggio di interconnessione lontano dai tubi di rame senza isolamento termico in quanto tali tubi si surriscaldano.

**PERICOLO: RISCHIO DI ELETTROCUZIONE**

Tutte le parti elettriche (inclusi i termistori) sono alimentate dall'alimentazione. NON toccarle a mani nude.

**PERICOLO: RISCHIO DI ELETTROCUZIONE**

Scollegare la sorgente di alimentazione per più di 10 minuti e misurare la tensione ai terminali dei condensatori del circuito principale o dei componenti elettrici prima di intervenire. La tensione DEVE essere minore di 50 V CC prima che sia possibile toccare i componenti elettrici. Per quanto riguarda la posizione dei terminali, consultare lo schema dell'impianto elettrico.

Completamento dell'installazione dell'unità interna (vedere "9 Completamento dell'installazione dell'unità esterna" [▶ 51])

**PERICOLO: RISCHIO DI ELETTROCUZIONE**

- Assicurarsi che il sistema sia messo a terra correttamente.
- DISATTIVARE l'alimentazione prima di effettuare le operazioni di manutenzione.
- Installare il coperchio del quadro elettrico e prima di ATTIVARE l'alimentazione.

Messa in esercizio (vedere "10 Messa in esercizio" [▶ 52])

**PERICOLO: RISCHIO DI ELETTROCUZIONE****PERICOLO: RISCHIO DI USTIONI/SCOTTATURE****ATTENZIONE**

NON eseguire la prova di funzionamento mentre si opera sulle unità interne.

Quando si effettua la prova di funzionamento, entreranno in funzione sia l'unità esterna sia l'unità interna collegata. Lavorare su un'unità interna mentre si effettua una prova di funzionamento può essere molto pericoloso.

**ATTENZIONE**

NON inserire mani, corde o altri oggetti nell'ingresso o nell'uscita dell'aria. NON rimuovere la protezione del ventilatore. La rotazione del ventilatore ad alta velocità può causare lesioni.

Risoluzione dei problemi (vedere la sezione "13 Risoluzione dei problemi" [▶ 58])



PERICOLO: RISCHIO DI ELETTRUCUZIONE



PERICOLO: RISCHIO DI USTIONI/SCOTTATURE



AVVERTENZA

- Prima di eseguire un'ispezione del quadro elettrico dell'unità, accertarsi SEMPRE che l'unità sia scollegata dalla rete di alimentazione. Spegnerne il rispettivo interruttore di protezione.
- In caso d'intervento di un dispositivo di protezione, arrestare l'unità e individuare il motivo dell'attivazione di tale dispositivo prima di resettarlo. NON deviare mai i dispositivi di protezione e non modificarne i valori impostandoli su un valore diverso da quello predefinito di fabbrica. Qualora non si riuscisse a individuare la causa del problema, rivolgersi al rivenditore.



AVVERTENZA

Prevenire i pericoli dovuti alla reimpostazione involontaria del disgiuntore termico: questa apparecchiatura NON DEVE essere alimentata per mezzo di un dispositivo di commutazione esterno, ad esempio un timer, né collegata a un circuito che viene regolarmente acceso e spento dal servizio pubblico.



PERICOLO: RISCHIO DI ELETTRUCUZIONE

- Quando l'unità NON è in funzione, i LED sulla scheda PCB vengono spenti per risparmiare energia.
- Anche quando i LED sono spenti, la morsettiera e la PCB potrebbero essere alimentati.



A2L

ATTENZIONE: MATERIALE LEGGERMENTE INFIAMMABILE

Il refrigerante all'interno di questa unità è leggermente infiammabile.

4 Informazioni relative all'involucro

Tenere presente quanto segue:

- Alla consegna, l'unità DEVE essere controllata per verificare l'eventuale presenza di danni e la completezza. Eventuali danni o parti mancanti DEVONO essere segnalati immediatamente all'agente addetto ai reclami del trasportatore.
- Per evitare danni durante il trasporto, portare l'unità ancora imballata il più vicino possibile al luogo d'installazione definitivo.
- Preparare anticipatamente il percorso lungo il quale si intende trasportare l'unità nella posizione di installazione finale.
- Quando si maneggia l'unità, tenere conto di quanto segue:



Fragile. Trattare l'unità con cura.



Tenere l'unità in posizione verticale per evitare danni.

4.1 Panoramica: operazioni sulla scatola di consegna

In questo capitolo sono descritte le operazioni da eseguire dopo la consegna in sede della confezione con l'unità esterna.

Tenere presente quanto segue:

- Alla consegna, l'unità DEVE essere controllata per verificare l'eventuale presenza di danni e la completezza. Eventuali danni o parti mancanti DEVONO essere segnalati immediatamente all'agente addetto ai reclami del trasportatore.
- Per evitare danni durante il trasporto, portare l'unità ancora imballata il più vicino possibile al luogo d'installazione definitivo.
- Quando si maneggia l'unità, tenere conto di quanto segue:



Fragile. Trattare l'unità con cura.

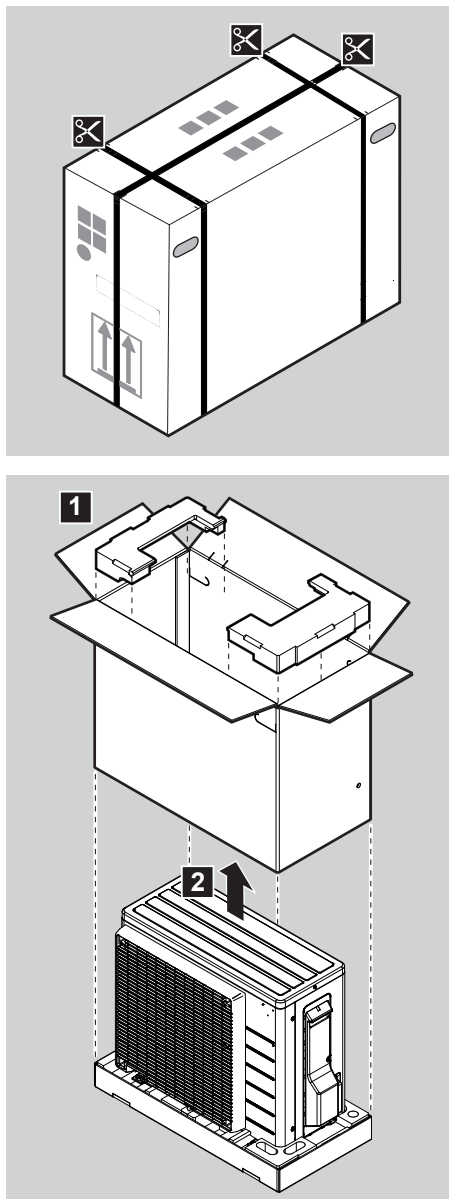


Tenere l'unità in posizione verticale per evitare danni.

- Preparare anticipatamente il percorso lungo il quale si intende trasportare l'unità nella posizione di installazione finale.

4.2 Unità esterna

4.2.1 Per disimballare l'unità esterna

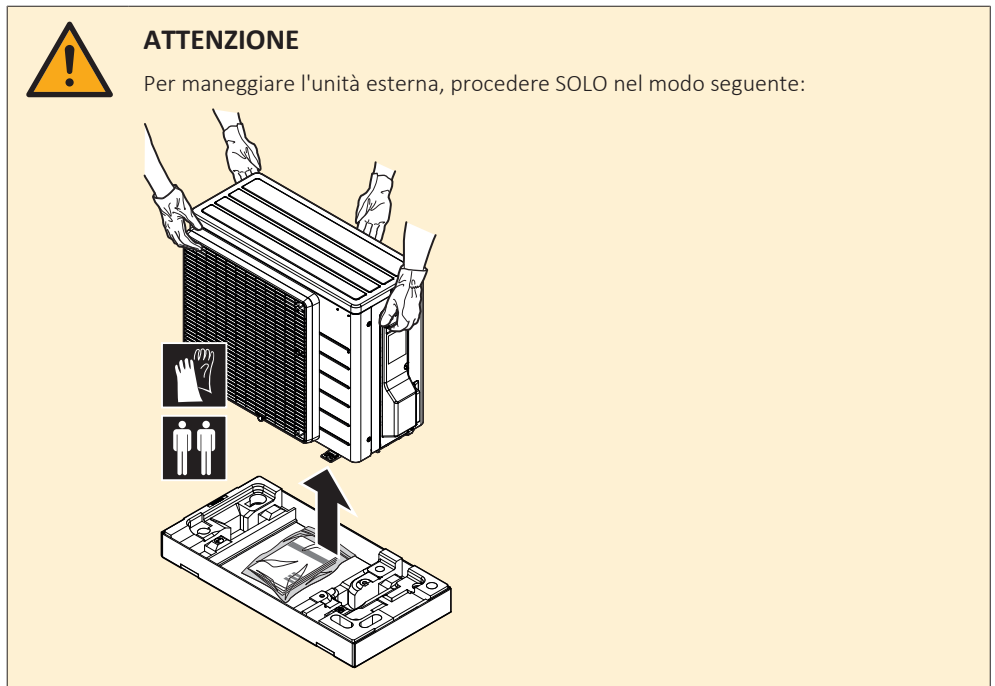


AVVERTENZA

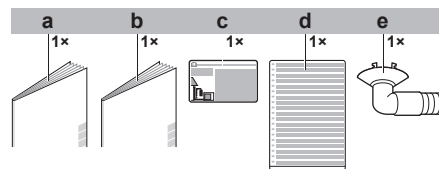
Assicurarsi che l'installazione, la manutenzione e la riparazione siano eseguite in conformità alle istruzioni di Daikin e alle legge vigente (ad esempio la normativa nazionale sul gas) e che siano svolte **ESCLUSIVAMENTE** da personale autorizzato.

4.2.2 Rimozione degli accessori dall'unità esterna

- 1 Sollevare l'unità esterna.



2 Rimuovere gli accessori sul fondo dell'imballaggio.



- a** Precauzioni generali per la sicurezza
- b** Manuale di installazione dell'unità esterna
- c** Etichetta per i gas serra fluorinati
- d** Etichetta multilingue per i gas serra fluorinati
- e** Tappo di scarico (si trova sul fondo della confezione di imballaggio)

5 Informazioni sulle unità e sulle opzioni

5.1 Panoramica: note sulle unità ed opzioni

In questo capitolo vengono fornite informazioni su:

- Identificazione dell'unità esterna

5.2 Identificazione

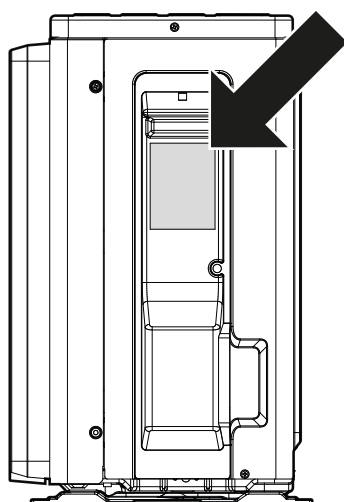


AVVISO

Se si devono installare o riparare varie unità contemporaneamente, assicurarsi di NON scambiare i pannelli di servizio tra un modello e l'altro.

5.2.1 Etichetta d'identificazione: Unità esterna

Ubicazione



6 Installazione dell'unità

In questo capitolo

6.1	Preparazione del luogo di installazione	25
6.1.1	Requisiti del luogo d'installazione dell'unità esterna	26
6.1.2	Requisiti aggiuntivi per la sede d'installazione dell'unità esterna nei climi freddi	28
6.2	Apertura delle unità.....	29
6.2.1	Note relative all'apertura delle unità.....	29
6.2.2	Apertura dell'unità esterna.....	29
6.3	Montaggio dell'unità esterna	29
6.3.1	Note relative al montaggio dell'unità esterna	29
6.3.2	Precauzioni da osservare durante il montaggio dell'unità esterna.....	30
6.3.3	Fornitura della struttura d'installazione	30
6.3.4	Installazione dell'unità esterna	31
6.3.5	Fornitura dello scarico	31
6.3.6	Prevenzione della caduta dell'unità esterna	32

6.1 Preparazione del luogo di installazione

Scegliere un luogo d'installazione con spazio a sufficienza per trasportare l'unità dentro e fuori da questo.

NON installare l'unità in luoghi che vengono utilizzati spesso come luoghi di lavoro. In caso di lavori di costruzione (ad es. molatura) in cui si genera una grande quantità di polvere, l'unità DEVE essere coperta.



ATTENZIONE

- Controllare che il luogo di installazione possa sostenere il peso dell'unità. Un'installazione scadente è pericolosa. Può causare anche vibrazioni o rumore insolito durante il funzionamento.
- Fornire spazio di servizio sufficiente.
- NON installare l'unità a contatto con il soffitto o con una parete, n quanto ciò potrebbe causare vibrazioni.

- Scegliere una posizione dove i rumori di funzionamento e l'aria calda/fredda scaricata dall'unità non possano creare disturbi alle persone e la posizione venga scelta in conformità alle normative vigenti.
- Prevedere uno spazio intorno all'unità sufficiente per gli interventi di riparazione e la circolazione dell'aria.
- Evitare le aree in cui si possono verificare perdite di gas o prodotti infiammabili.
- Installare le unità, i cavi di alimentazione e di comunicazione a una distanza minima di 3 m da televisori e radio per evitare interferenze. A seconda del tipo di onde radio, la distanza di 3 metri potrebbe non essere sufficiente.



AVVERTENZA

NON disporre oggetti sotto a un'unità interna e/o esterna se questa potrebbe bagnarsi. In caso contrario, la condensa sull'unità o sui tubi del refrigerante, la sporcizia nel filtro aria o l'ostruzione dello scarico potrebbero causare gocciolamento e gli oggetti sotto all'unità potrebbero sporcarsi o danneggiarsi.

**AVVERTENZA**

L'apparecchiatura deve essere conservata in una stanza senza fonti di accensione in funzionamento continuo (esempio: fiamme libere, apparecchiature a gas in funzione o riscaldatori elettrici in funzione).

**AVVERTENZA**

Assicurarsi che l'installazione, la manutenzione e la riparazione siano eseguite in conformità alle istruzioni di Daikin e alle legge vigente (ad esempio la normativa nazionale sul gas) e che siano svolte **ESCLUSIVAMENTE** da personale autorizzato.

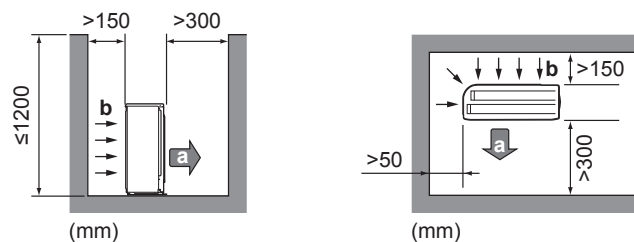
6.1.1 Requisiti del luogo d'installazione dell'unità esterna

**INFORMAZIONE**

Leggere inoltre i seguenti requisiti:

- Requisiti generali relativi al luogo d'installazione. Vedere il capitolo "Precauzioni generali di sicurezza".
- Requisiti relativi alle tubazioni del refrigerante (lunghezza, differenza di altezza). Vedere inoltre la descrizione del presente capitolo "Preparazione".

Tenere a mente le seguenti linee guida relative allo spazio:



- a** Uscita aria
b Presa d'aria

**AVVISO**

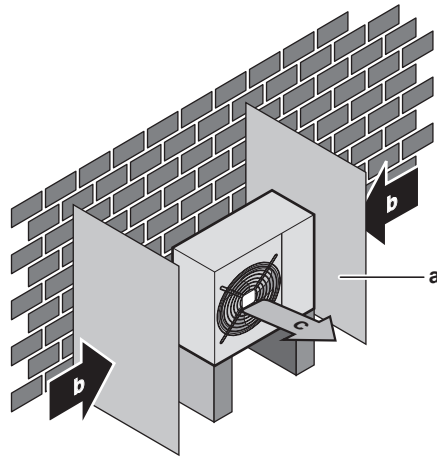
- **NON** impilare le unità una sull'altra.
- **NON** appendere l'unità al soffitto.

Un vento forte (≥ 18 km/h) che soffi contro l'uscita aria dell'unità esterna provoca un cortocircuito (aspirazione dell'aria di scarico). Questo potrebbe portare a:

- deterioramento della capacità operativa;
- accelerazioni frequenti del congelamento durante il funzionamento del riscaldamento;
- interruzione del funzionamento dovuto alla diminuzione della bassa pressione o all'aumento dell'alta pressione;
- rottura della ventola (se la ventola dovesse essere esposta ad un forte vento costante, potrebbe iniziare a girare molto velocemente, fino a rompersi).

Si raccomanda di installare un pannello deflettore nei casi in cui l'uscita aria sia esposta al vento.

Si raccomanda di installare l'unità esterna con l'entrata dell'aria rivolta verso il muro e **NON** esposta direttamente al vento.



- a Pannello deflettore
- b Direzione prevalente del vento
- c Uscita dell'aria

NON installare l'unità in luoghi in cui siano presenti le condizioni seguenti:

- Aree che richiedono silenzio (per esempio, nelle vicinanze di una camera da letto), onde evitare che il rumore del funzionamento possa causare disagio alle persone.

Nota: Se il livello acustico viene misurato nelle condizioni d'installazione effettive, il valore misurato potrebbe essere superiore al livello di pressione acustica riportato nella sezione Spettro acustico del manuale dati, a causa del rumore ambientale e delle riflessioni sonore.



INFORMAZIONE

Il livello di pressione sonora è inferiore a 70 dBA.

- In luoghi in cui si può riscontrare la presenza di vapore o nebbia d'olio minerale nell'atmosfera. Le parti in plastica possono deteriorarsi e cadere o provocare perdite d'acqua.

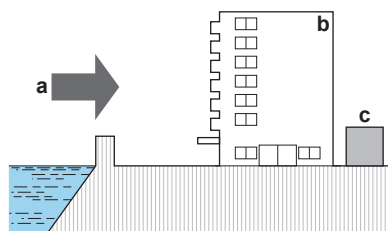
Si **SCONSIGLIA** di installare l'unità nei luoghi sotto riportati, poiché la durata di vita dell'unità ne potrebbe risentire:

- In luoghi soggetti a forti oscillazioni della tensione
- In veicoli o navi
- Dove sono presenti vapori acidi o alcalini

Installazione in zone marine. Accertarsi che l'unità esterna NON sia direttamente esposta ai venti marini. Ciò serve ad evitare la corrosione causata da alti livelli di sale nell'aria, che potrebbero ridurre la durata dell'unità.

Installare l'unità esterna lontano da venti marini diretti.

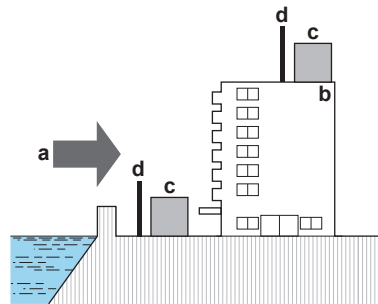
Esempio: alle spalle dell'edificio.



Se l'unità esterna è esposta a venti marini diretti, installare un frangivento.

- Altezza del frangivento $\geq 1,5 \times$ altezza dell'unità esterna

- Durante l'installazione del frangivento, fare attenzione ai requisiti di spazio per la manutenzione.

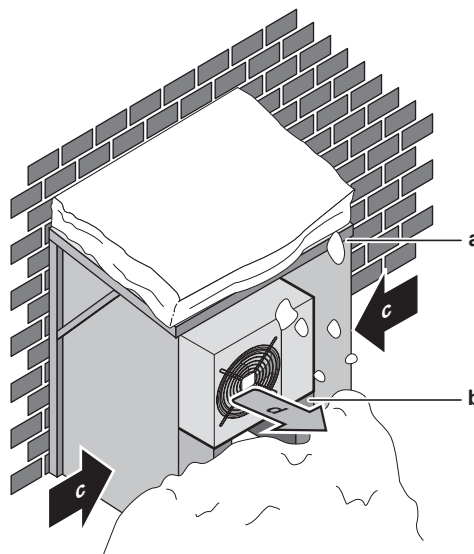


- a** Vento marino
- b** Edificio
- c** Unità esterna
- d** Frangivento

L'unità esterna è progettata solo per l'installazione all'esterno e per temperature ambiente comprese tra -10°C e 46°C nella modalità di raffreddamento e tra -15°C e 24°C nella modalità di riscaldamento. Salvo altrimenti specificato nel manuale d'uso dell'unità interna collegata.

6.1.2 Requisiti aggiuntivi per la sede d'installazione dell'unità esterna nei climi freddi

Proteggere l'unità esterna dalla caduta diretta della neve e prestare attenzione a che l'unità esterna NON venga MAI sepolta sotto la neve.



- a** Copertura o riparo contro la neve
- b** Piedistallo
- c** Direzione prevalente del vento
- d** Uscita dell'aria

In ogni caso, prevedere uno spazio di almeno 300 mm sotto all'unità. Inoltre, assicurarsi che l'unità venga posizionata almeno 100 mm sopra all'altezza massima a cui si prevede possa arrivare la neve. Per ulteriori informazioni, consultare ["6.3 Montaggio dell'unità esterna"](#) [▶ 29].

Si consiglia di prevedere uno spazio libero di almeno 150 mm sotto l'unità (300 mm nelle aree soggette a forti nevicate). Inoltre, accertarsi che l'unità sia posizionata almeno a 100 mm sopra il livello massimo di neve atteso. Se necessario, erigere un piedistallo. Per maggiori dettagli vedere ["6.3 Montaggio dell'unità esterna"](#) [▶ 29].

Nelle aree interessate da forti nevicate, è molto importante scegliere un luogo d'installazione in cui la neve NON può raggiungere l'unità. Qualora esistesse la possibilità di nevicate laterali, assicurarsi che la serpentina dello scambiatore di

calore NON possa essere coperta dalla neve. Se necessario, installare una copertura o un riparo contro la neve e un piedistallo.

6.2 Apertura delle unità

6.2.1 Note relative all'apertura delle unità

In certi casi, si deve aprire l'unità. **Esempio:**

- Durante il collegamento delle tubazioni del refrigerante
- Quando si collega il cablaggio elettrico
- Quando si devono eseguire interventi di manutenzione o assistenza sull'unità



PERICOLO: RISCHIO DI ELETTROCUZIONE

NON lasciare l'unità incustodita se è stato rimosso il coperchio di servizio.

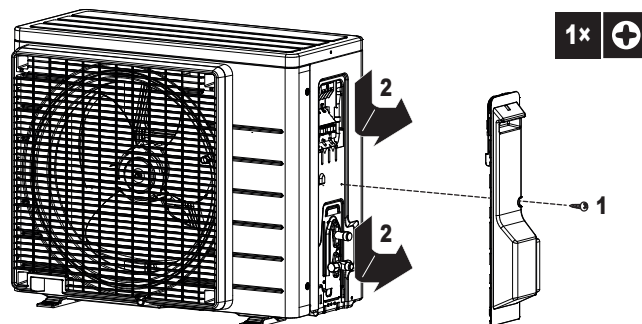
6.2.2 Apertura dell'unità esterna



PERICOLO: RISCHIO DI ELETTROCUZIONE



PERICOLO: RISCHIO DI USTIONI/SCOTTATURE



6.3 Montaggio dell'unità esterna

6.3.1 Note relative al montaggio dell'unità esterna

Quando

L'unità esterna e l'unità interna devono essere montate prima che possano essere collegati i tubi del refrigerante.

Flusso di lavoro tipico

Il montaggio dell'unità esterna si compone tipicamente delle fasi seguenti:

- 1 Fornitura della struttura d'installazione.
- 2 Installazione dell'unità esterna.
- 3 Fornitura dello scarico.
- 4 Prevenzione della caduta dell'unità esterna.
- 5 Proteggere l'unità da neve e vento installando un riparo contro la neve e pannelli deflettori. Vedere "6.1 Preparazione del luogo di installazione" [▶ 25].

6.3.2 Precauzioni da osservare durante il montaggio dell'unità esterna

**INFORMAZIONE**

Leggere anche le precauzioni e i requisiti ai seguenti capitoli:

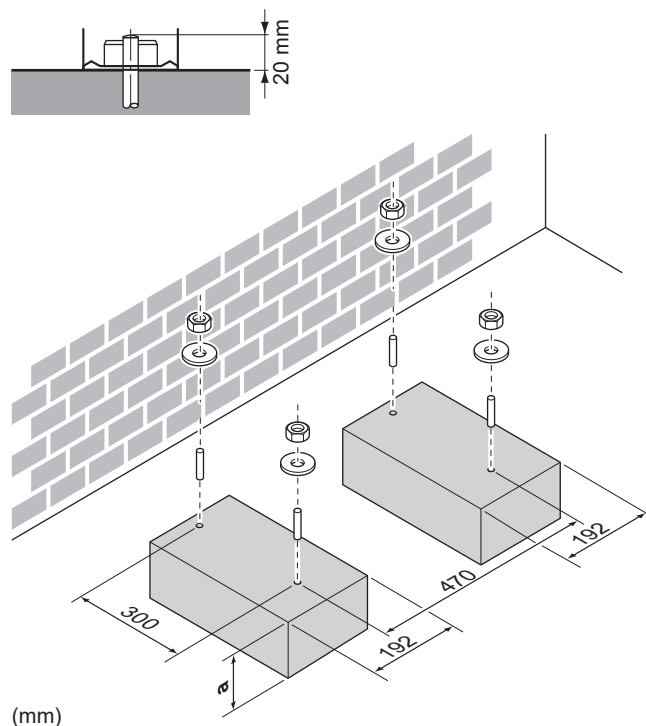
- Precauzioni generali di sicurezza
- Preparazione

6.3.3 Fornitura della struttura d'installazione

Controllare che il terreno su cui si deve installare l'unità sia solido e piano, in modo tale che l'unità non generi vibrazioni o rumore durante il funzionamento.

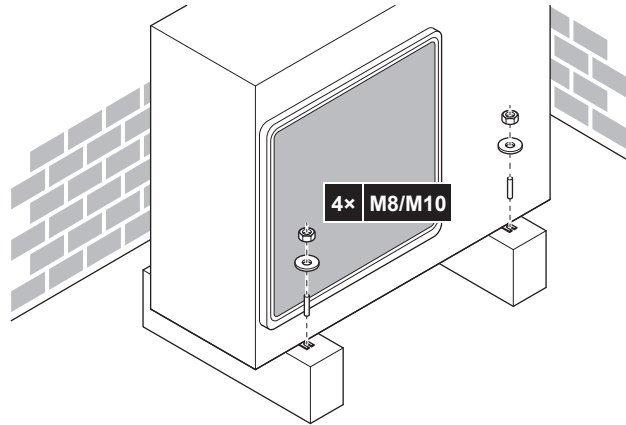
Fissare saldamente l'unità per mezzo dei bulloni del basamento, in base al disegno del basamento stesso.

Preparare 4 serie di bulloni di ancoraggio M8 o M10 con relativi dadi e rondelle (da reperire in loco).



a 100 mm sopra il livello di neve previsto

6.3.4 Installazione dell'unità esterna



6.3.5 Fornitura dello scarico

- Assicurarsi che l'acqua della condensa possa essere evacuata adeguatamente.
- Installare l'unità su una base che possa assicurare uno scarico adeguato, al fine di evitare gli accumuli di ghiaccio.
- Tutt'attorno al basamento occorre predisporre una canalina per lo scolo dell'acqua scaricata dall'unità.
- Evitare che l'acqua di scarico fuoriesca e inondi il percorso pedonale, che NON dovrà diventare scivoloso in caso di temperature sotto allo zero.
- Se si installa l'unità su un sostegno, installare una piastra impermeabile entro 150 mm dal fondo dell'unità, per impedire che l'acqua penetri nell'unità e per evitare il gocciolamento dell'acqua di scarico (vedere la figura seguente).

**AVVISO**

Se l'unità viene installata in un luogo a clima freddo, prendere delle misure adeguate affinché la condensa evacuata NON POSSA gelare.

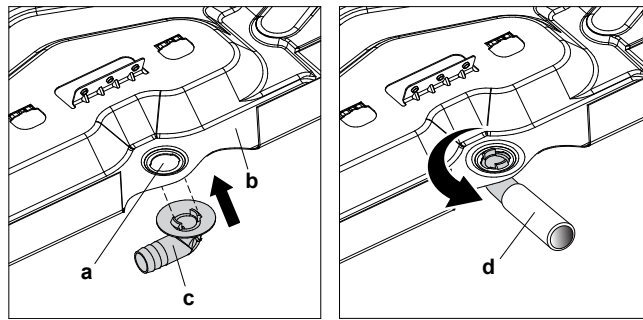
**AVVISO**

Se i fori di scarico dell'unità esterna sono otturati dalla base di montaggio o dalla superficie del pavimento, sistemare piedini supplementari ≤ 30 mm sotto i piedini dell'unità esterna.

**INFORMAZIONE**

Per informazioni sulle opzioni disponibili, contattare il proprio rivenditore.

- 1 Usare un tappo di scarico per il drenaggio.
- 2 Usare un tubo flessibile di $\varnothing 16$ mm (da reperire in loco).

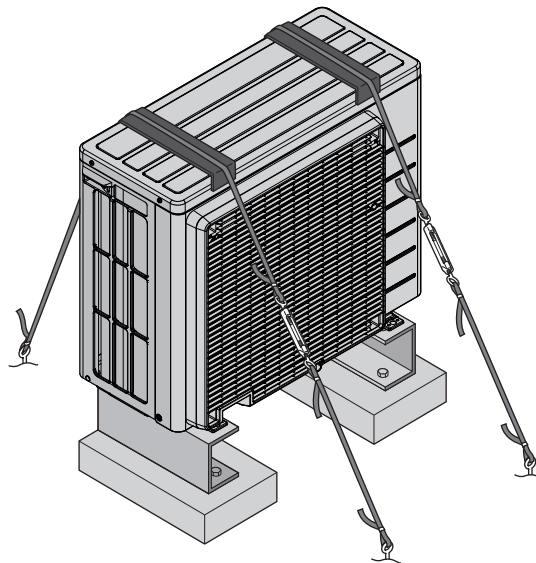


- a** Foro di scarico
- b** Telaio inferiore
- c** Tappo di drenaggio
- d** Tubo flessibile (non in dotazione)

6.3.6 Prevenzione della caduta dell'unità esterna

Nel caso si dovesse installare l'unità in luoghi in cui un forte vento potrebbe inclinarla, adottare le seguenti precauzioni:

- 1** Preparare 2 cavi come indicato nell'illustrazione che segue (da reperire in loco).
- 2** Disporre i 2 cavi sopra l'unità esterna.
- 3** Inserire un foglio di gomma tra i cavi e l'unità esterna per evitare che i cavi possano graffiare la vernice (da reperire in loco).
- 4** Fissare le estremità dei cavi.
- 5** Serrare i cavi.



7 Installazione delle tubazioni

In questo capitolo

7.1	Preparazione delle tubazioni del refrigerante	33
7.1.1	Requisiti per le tubazioni del refrigerante	33
7.1.2	Lunghezza e dislivello delle tubazioni del refrigerante	34
7.1.3	Isolante per le tubazioni del refrigerante	34
7.2	Collegamento della tubazione del refrigerante	34
7.2.1	Informazioni sul collegamento delle tubazioni del refrigerante	34
7.2.2	Precauzioni per il collegamento delle tubazioni del refrigerante	35
7.2.3	Linea guida per il collegamento delle tubazioni del refrigerante	36
7.2.4	Linee guida per curvare i tubi	36
7.2.5	Per svasare l'estremità dei tubi	37
7.2.6	Utilizzo della valvola di arresto e dell'apertura di servizio	37
7.2.7	Per collegare la tubatura del refrigerante all'unità esterna	39
7.3	Controllo delle tubazioni del refrigerante	40
7.3.1	Controllo delle tubazioni del refrigerante	40
7.3.2	Precauzioni per il controllo delle tubazioni del refrigerante	40
7.3.3	Verifica della presenza di perdite	40
7.3.4	Per effettuare l'essiccazione sotto vuoto	41
7.4	Carica del refrigerante	42
7.4.1	Carica del refrigerante	42
7.4.2	Informazioni sul refrigerante	43
7.4.3	Precauzioni durante il caricamento del refrigerante	44
7.4.4	Per determinare la quantità di refrigerante aggiuntiva	44
7.4.5	Per determinare la quantità per la ricarica completa	44
7.4.6	Carica di refrigerante aggiuntivo	45
7.4.7	Per fissare l'etichetta dei gas serra fluorinati	45

7.1 Preparazione delle tubazioni del refrigerante

7.1.1 Requisiti per le tubazioni del refrigerante



INFORMAZIONE

Leggere anche le precauzioni e i requisiti nelle "2 Precauzioni generali di sicurezza" [▶ 6].

- **Materiale delle tubazioni:** rame senza saldature disossidato con acido fosforico
- **Diametro delle tubazioni:**

Tubazioni del liquido	Tubazioni del gas
Ø6,4 mm (1/4")	Ø9,5 mm (3/8")

- **Grado di tempra e spessore delle tubazioni:**

Diametro esterno (Ø)	Grado di tempra	Spessore (t) ^(a)	
6,4 mm (1/4")	Temprato (O)	≥0,8 mm	
9,5 mm (3/8")	Temprato (O)		

^(a) In base alle norme vigenti e alla pressione di esercizio massima dell'unità (vedere "PS High" sulla targhetta dell'unità), potrebbero essere necessarie tubazioni di spessore superiore.

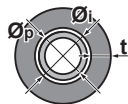
7.1.2 Lunghezza e dislivello delle tubazioni del refrigerante

Cosa?	Distanza
Lunghezza massima consentita dei tubi	20 m
Lunghezza minima consentita dei tubi	1,5 m
Differenza di altezza massima consentita	12 m

7.1.3 Isolante per le tubazioni del refrigerante

- L'utilizzo della schiuma di polietilene come materiale isolante:
 - con un rapporto di trasferimento termico compreso tra 0,041 e 0,052 W/mK (0,035 e 0,045 kcal/mh°C)
 - con una resistenza al calore di almeno 120°C
- Spessore dell'isolante:

Diametro esterno del tubo (\varnothing_p)	Diametro interno dell'isolante (\varnothing_i)	Spessore dell'isolante (t)
6,4 mm (1/4")	8~10 mm	≥10 mm
9,5 mm (3/8")	12~15 mm	



Se la temperatura è più alta di 30°C e l'umidità relativa è maggiore dell'80%, allora lo spessore dei materiali isolanti dovrà essere almeno di 20 mm per evitare la formazione di condensa sulla superficie dell'isolamento.

7.2 Collegamento della tubazione del refrigerante

7.2.1 Informazioni sul collegamento delle tubazioni del refrigerante

Prima di collegare le tubazioni del refrigerante

Assicurarsi che le unità esterna e interna siano montate.

Flusso di lavoro tipico

Il collegamento delle tubazioni del refrigerante richiede di:

- Collegamento delle tubazioni del refrigerante all'unità interna
- Collegamento delle tubazioni del refrigerante all'unità esterna
- Isolamento delle tubazioni del refrigerante
- Tenere presenti le linee guida relative a:
 - Curvatura dei tubi
 - Svasatura delle estremità dei tubi
 - Uso delle valvole di arresto

7.2.2 Precauzioni per il collegamento delle tubazioni del refrigerante

**PERICOLO: RISCHIO DI USTIONI/SCOTTATURE****AVVISO**

- Utilizzare il dado svasato fissato all'unità principale.
- Per evitare la fuoriuscita di gas, applicare l'olio refrigerante solo sulla parte interna della svasatura. Utilizzare olio refrigerante per R32 (**Esempio:** FW68DA).
- NON riutilizzare i giunti.

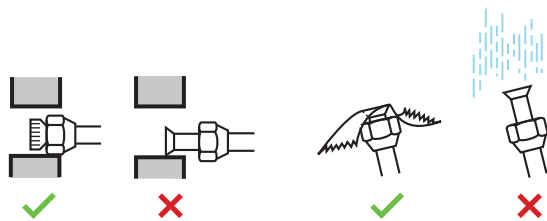
**AVVISO**

- NON usare olio minerale sulle parti svasate.
- NON riutilizzare tubazioni prese da impianti precedenti.
- Non installare MAI un essiccatore su questa unità R32 per tutelarne la vita utile. Il materiale essiccante potrebbe sciogliersi e danneggiare il sistema.

**AVVISO**

Tenere in considerazione le precauzioni seguenti per quanto riguarda le tubazioni del refrigerante:

- Evitare che nel ciclo del refrigerante si possa mescolare qualsiasi altra sostanza (per esempio aria) oltre al refrigerante designato.
- Aggiungere esclusivamente R32 come refrigerante.
- Impiegare esclusivamente attrezzi per l'installazione (set di manometri con collettore, ecc.) adatti agli impianti R32 e quindi atti a sopportare la pressione presente e a prevenire che materiali estranei (per esempio oli minerali e umidità) si mescolino nel sistema.
- Montare le tubazioni in modo tale che la svasatura NON sia sottoposta a sollecitazioni meccaniche.
- NON lasciare le tubazioni incustodite sul sito. Se l'installazione NON viene effettuata in 1 giorno, proteggere le tubazioni come descritto nella seguente tabella per impedire a sporcizia, liquidi o polvere di penetrare al loro interno.
- Prestare la massima attenzione nel far passare i tubi di rame attraverso le pareti (vedere la figura seguente).



Unità	Periodo di installazione	Metodo di protezione
Unità esterna	>1 mese	Pinzare l'estremità del tubo
	<1 mese	Pinzare o applicare del nastro all'estremità del tubo
Unità interna	Indipendentemente dal periodo	



AVVISO

NON aprire la valvola di arresto del refrigerante prima di aver controllato le tubazioni del refrigerante. Se è necessario caricare del refrigerante aggiuntivo, si consiglia di aprire la valvola di arresto del refrigerante dopo il caricamento.



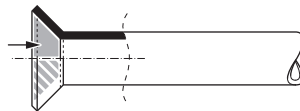
AVVERTENZA

Collegare saldamente il tubo del refrigerante prima di azionare il compressore. Se i tubi del refrigerante NON sono collegati e la valvola di arresto è aperta quando il compressore entra in funzione, l'aria verrà aspirata e ciò provoca una pressione anomala nel ciclo di refrigerazione, che potrebbe causare danni all'apparato e perfino lesioni personali.

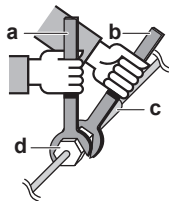
7.2.3 Linea guida per il collegamento delle tubazioni del refrigerante

Per collegare i tubi, tenere conto delle linee guida seguenti:

- Spalmare la superficie interna della svasatura con olio di etere oppure olio di estere se si deve collegare un dado svasato. Serrare manualmente per 3 o 4 giri, quindi serrare a fondo.



- Utilizzare SEMPRE 2 chiavi contemporaneamente per allentare un dado svasato.
- Usare SEMPRE una chiave fissa e una chiave dinamometrica insieme per serrare il dado svasato durante il collegamento della tubazione. Questo serve ad evitare che il dado si crepi e si formino delle perdite.



- a Chiave dinamometrica
- b Chiave fissa
- c Raccordo delle tubazioni
- d Dado svasato

Dimensioni delle tubazioni (mm)	Coppia di serraggio (N•m)	Dimensioni della svasatura (A) (mm)	Sagoma della svasatura (mm)
Ø6,4	15~17	8,7~9,1	
Ø9,5	33~39	12,8~13,2	

7.2.4 Linee guida per curvare i tubi

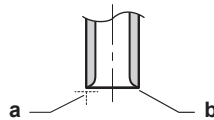
Per piegare i tubi utilizzare una piegatrice. Tutte le curve dei tubi devono avere un raggio il meno accentuato possibile (il raggio di curvatura deve essere di 30~40 mm o maggiore).

7.2.5 Per svasare l'estremità dei tubi

**ATTENZIONE**

- Una svasatura incompleta può causare perdite di gas refrigerante.
- NON riutilizzare i tubi con vecchie svasature. Usare delle nuove svasature per prevenire le perdite di gas refrigerante.
- Usare i dadi svasati che sono inclusi nell'unità. L'uso di dadi svasati diversi può causare la perdita di gas refrigerante.

- 1 Tagliare l'estremità del tubo con un tagliatubi.
- 2 Rimuovere la bava con la superficie tagliata rivolta verso il basso, in modo che i trucioli NON possano entrare nel tubo.



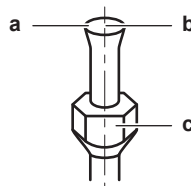
- a** Tagliare esattamente ad angolo retto.
b Rimuovere la bava.

- 3 Rimuovere il dado svasato dalla valvola di arresto e posizionare il dado svasato sul tubo.
- 4 Svasare il tubo. Posizionarlo esattamente nel punto illustrato nella figura seguente.



	Attrezzo di svasatura per R32 (tipo con frizione)	Attrezzo di svasatura convenzionale	
		Tipo con frizione (tipo Ridgid)	Tipo con dado con alette (tipo Imperial)
A	0~0,5 mm	1,0~1,5 mm	1,5~2,0 mm

- 5 Controllare che la svasatura sia stata eseguita correttamente.



- a** La superficie interna della svasatura DEVE essere priva di difetti.
b L'estremità del tubo DEVE essere svasata in modo uniforme in un cerchio perfetto.
c Assicurarsi che il dado svasato sia installato.

7.2.6 Utilizzo della valvola di arresto e dell'apertura di servizio

**ATTENZIONE**

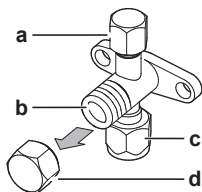
NON aprire le valvole prima che la svasatura sia completa. Ciò causerebbe perdite di gas refrigerante.

Per controllare la valvola di arresto

Prendere in considerazione le seguenti linee-guida:

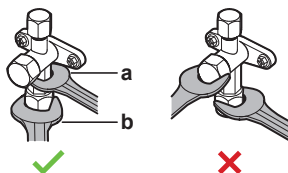
- Le valvole di arresto sono chiuse alla fabbrica.

- La figura che segue mostra le parti della valvola di arresto richieste nella manipolazione della valvola.



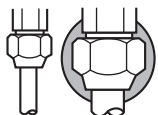
- a Apertura di servizio e coperchio dell'apertura di servizio
- b Stelo della valvola
- c Collegamento delle tubazioni esistenti
- d Coperchio dello stelo

- Mantenere aperte entrambe le valvole di arresto durante il funzionamento.
- NON applicare una forza eccessiva allo stelo della valvola. altrimenti il corpo della valvola potrebbe rompersi.
- Accertarsi SEMPRE di assicurare la valvola di arresto con una chiave fissa, quindi allentare o serrare il dado svasato con una chiave dinamometrica. NON posizionare la chiave fissa sul tappo dello stelo, dato che si potrebbe provocare una perdita di refrigerante.



- a Chiave fissa
- b Chiave dinamometrica

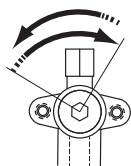
- Se si prevede che la pressione di funzionamento sarà bassa (per esempio, azionando il raffreddamento in presenza di una bassa temperatura aria esterna), sigillare a sufficienza il dado svasato nella valvola di arresto sulla linea del gas con sigillante a base di silicone, per evitare il congelamento.



■ Sigillante a base di silicone, assicurarsi che non ci sia gioco.

Apertura/chiusura della valvola di arresto

- 1 Rimuovere il coperchio della valvola di arresto.
- 2 Inserire una chiave esagonale (lato del liquido: 4 mm, lato del gas: 4 mm) nello stelo della valvola, quindi ruotare lo stelo della valvola:



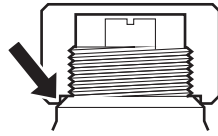
In senso antiorario per aprire
In senso orario per chiudere

- 3 Interrompere la rotazione quando la valvola di arresto giunge a un punto di arresto.
- 4 Installare il coperchio della valvola di arresto.

Risultato: Ora la valvola è aperta/chiusa.

Manipolazione del tappo dello stelo

- Il coperchio dello stelo è sigillato nel punto indicato dalla freccia. NON danneggiarlo.



- Dopo la manipolazione della valvola di arresto, chiudere saldamente il coperchio dello stelo e controllare che non vi siano perdite del refrigerante.

Elemento	Coppia di serraggio (N·m)
Coperchio dello stelo, lato liquido	21,6~27,4
Coperchio dello stelo, lato gas	21,6~27,4

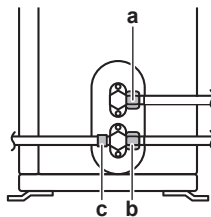
Manipolazione del tappo di servizio

- Utilizzare SEMPRE un tubo flessibile di caricamento dotato di un perno otturatore della valvola, in quanto l'apertura di servizio è costituita da una valvola di tipo Schrader.
- Dopo l'uso dell'apertura di servizio, chiudere saldamente il relativo coperchio e controllare che non vi siano perdite del refrigerante.

Articolo	Coppia di serraggio (N·m)
Tappo dell'apertura di servizio	10,8~14,7

7.2.7 Per collegare la tubatura del refrigerante all'unità esterna

- Lunghezza delle tubazioni.** Mantenere le tubazioni in loco il più corte possibile.
 - Protezione delle tubazioni.** Proteggere le tubazioni in loco da danni fisici.
- Collegare il collegamento del liquido refrigerante proveniente dall'unità interna alla valvola di arresto del liquido dell'unità esterna.



- a** Valvola di arresto del liquido
- b** Valvola di arresto del gas
- c** Apertura di servizio

- Collegare il collegamento del gas refrigerante proveniente dall'unità interna alla valvola di arresto del gas dell'unità esterna.



AVVISO

Si raccomanda che le tubazioni del refrigerante tra l'unità interna e l'unità esterna vengano installate in un condotto o vengano avvolte con nastro protettivo.

7.3 Controllo delle tubazioni del refrigerante

7.3.1 Controllo delle tubazioni del refrigerante

Le tubazioni del refrigerante **interne** dell'unità esterna sono state sottoposte in fabbrica a prova di perdita. Occorre solamente verificare le tubazioni del refrigerante **esterne** dell'unità esterna.

Prima di controllare le tubazioni del refrigerante

Assicurarsi che le tubazioni del refrigerante siano collegate tra l'unità esterna e l'unità interna.

Flusso di lavoro tipico

La verifica delle tubazioni del refrigerante, tipicamente, si compone delle fasi seguenti:

- 1 Verifica delle perdite nelle tubazioni del refrigerante.
- 2 Esecuzione dell'essiccazione sotto vuoto per rimuovere tutta l'umidità, l'aria o l'azoto dalle tubazioni del refrigerante.

Se è possibile la presenza di umidità nelle tubazioni del refrigerante (ad esempio se è entrata acqua nelle tubazioni), per prima cosa effettuare la procedura di messa a vuoto fino a rimuovere tutta l'umidità.

7.3.2 Precauzioni per il controllo delle tubazioni del refrigerante



INFORMAZIONE

Leggere anche le precauzioni e i requisiti ai seguenti capitoli:

- Precauzioni generali di sicurezza
- Preparazione



Utilizzare una pompa a vuoto a 2 stadi con una valvola di ritegno che possa evacuare fino a una pressione nominale di $-100,7$ kPa ($-1,007$ bar) (5 Torr assoluti). Assicurarsi che l'olio della pompa non ritorni nel sistema quando la pompa non è in funzione.



Usare questa pompa a vuoto esclusivamente per R32. L'uso della stessa pompa per altri refrigeranti potrebbe danneggiare sia la pompa che l'unità.



- Collegare la pompa del vuoto all'apertura di servizio della valvola di arresto del gas.
- Assicurarsi che la valvola di arresto del gas e la valvola di arresto del liquido siano saldamente chiuse prima di eseguire una prova di tenuta o l'essiccazione sotto vuoto.

7.3.3 Verifica della presenza di perdite



NON superare la pressione di lavoro massima dell'unità (vedere "PS High" sulla targa dati dell'unità).

- 1 Caricare il sistema con azoto fino a una pressione di almeno 200 kPa (2 bar). Si consiglia di portare la pressione a 3000 kPa (30 bar) per rilevare la presenza di piccole perdite.
- 2 Verificare che non ci siano perdite applicando la soluzione per prove di gorgogliamento a tutti i collegamenti.

**AVVISO**

Utilizzare SEMPRE una soluzione per prova di gorgogliamento consigliata dal proprio rivenditore.

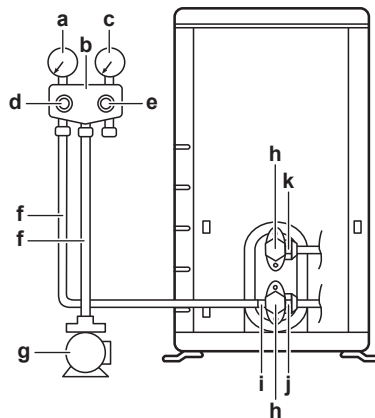
NON utilizzare MAI acqua saponata:

- L'acqua saponata può causare la rottura dei componenti, come dadi svasati o i tappi delle valvole di arresto.
- L'acqua saponata può contenere sale, che assorbe l'umidità che si congela al raffreddamento delle tubazioni.
- L'acqua saponata contiene ammoniaca, che può portare alla corrosione dei giunti svasati (tra il dado svasato in ottone e la svasatura in rame).

- 3 Scaricare tutto l'azoto gassoso.

7.3.4 Per effettuare l'essiccazione sotto vuoto

Collegare la pompa a vuoto e il collettore come indicato di seguito:



- a Manometro di bassa pressione
- b Collettore del manometro
- c Manometro di alta pressione
- d Valvola di bassa pressione (Lo)
- e Valvola di alta pressione (Hi)
- f Tubi flessibili di caricamento
- g Pompa a vuoto
- h Tappi delle valvole
- i Apertura di servizio
- j Valvola di arresto del gas
- k Valvola di arresto del liquido

- 1 Mettere sotto vuoto il sistema finché la pressione sul collettore non corrisponde a $-0,1$ MPa (-1 bar).
- 2 Lasciare il tutto in questa condizione per 4-5 minuti e controllare la pressione:

Se la pressione...	Allora...
Non cambia	Non c'è umidità nel sistema. Questa procedura è terminata.
Aumenta	È presente umidità nel sistema. Procedere con il passaggio successivo.

- 3 Svuotare il sistema per almeno 2 ore fino a una pressione del collettore di $-0,1$ MPa (-1 bar).
- 4 Dopo avere disattivato la pompa, controllare la pressione per almeno 1 ora.
- 5 Qualora NON si riuscisse a raggiungere il vuoto desiderato o NON fosse possibile mantenerlo per 1 ora, procedere come segue:
 - Controllare nuovamente che non ci siano perdite.
 - Eseguire nuovamente l'essiccazione sotto vuoto.



AVVISO

Assicurarsi di aprire le valvole di arresto dopo aver installato le tubazioni del refrigerante e dopo aver eseguito l'essiccazione sotto vuoto. Il funzionamento del sistema con le valvole di arresto chiuse può provocare la rottura del compressore.



INFORMAZIONE

Dopo aver aperto la valvola di arresto, è possibile che la pressione nelle tubazioni del refrigerante NON salga. Questo potrebbe essere causato per esempio dallo stato chiuso della valvola d'espansione nel circuito dell'unità esterna, ma NON costituisce alcun problema per il funzionamento corretto dell'unità.

7.4 Carica del refrigerante

7.4.1 Carica del refrigerante

L'unità esterna viene caricata di refrigerante in fabbrica, ma in alcuni casi potrebbe essere necessario:

Cosa	Quando
Caricamento di refrigerante aggiuntivo	Quando la lunghezza totale delle tubazioni del liquido è superiore alle specifiche (vedere più avanti).
Ricarica completa del refrigerante	Esempio: <ul style="list-style-type: none"> ▪ Durante il riposizionamento del sistema. ▪ Dopo una perdita.

Caricamento di refrigerante aggiuntivo

Prima di caricare refrigerante aggiuntivo, assicurarsi che le tubazioni **esterne** del refrigerante dell'unità esterna siano state sottoposte a verifica (prova di perdita ed essiccazione sotto vuoto).



INFORMAZIONE

A seconda delle unità e/o delle condizioni di installazione, potrebbe essere necessario collegare l'impianto elettrico prima di caricare il refrigerante.

Flusso di lavoro tipico – Il caricamento di refrigerante aggiuntivo, tipicamente, si articola nelle fasi seguenti:

- 1 Valutazione della necessità di effettuare un caricamento aggiuntivo e determinazione della quantità.
- 2 Se necessario, caricamento di refrigerante aggiuntivo.

- 3 Compilazione dell'etichetta sui gas serra fluorurati e applicazione della stessa all'interno dell'unità esterna.

Ricarica completa del refrigerante

Prima di ricaricare completamente il refrigerante, assicurarsi di avere eseguito queste operazioni:

- 1 Tutto il refrigerante è recuperato dal sistema.
- 2 Le tubazioni **esterne** del refrigerante dell'unità esterna sono state sottoposte a verifica (prova di perdita ed essiccazione sotto vuoto).
- 3 È stata eseguita l'essiccazione sotto vuoto delle tubazioni **interne** del refrigerante dell'unità esterna.



AVVISO

Prima di eseguire una ricarica completa, effettuare un'asciugatura sotto vuoto anche delle tubazioni del refrigerante **interne** dell'unità esterna.

Flusso di lavoro tipico – La ricarica completa di refrigerante, tipicamente, si articola nelle fasi seguenti:

- 1 Valutazione della quantità di refrigerante da caricare.
- 2 Caricamento del refrigerante.
- 3 Compilazione dell'etichetta sui gas serra fluorurati e applicazione della stessa all'interno dell'unità esterna.

7.4.2 Informazioni sul refrigerante

Questo prodotto contiene gas fluorurati a effetto serra. NON liberare tali gas nell'atmosfera.

Tipo di refrigerante: R32

Valore potenziale di riscaldamento globale (GWP): 675

È possibile che siano necessarie ispezioni periodiche per controllare eventuali perdite di refrigerante secondo la legislazione applicabile. Per ulteriori informazioni, contattare l'installatore.



A2L

ATTENZIONE: MATERIALE LEGGERMENTE INFIAMMABILE

Il refrigerante all'interno di questa unità è leggermente infiammabile.



AVVERTENZA

- Il refrigerante all'interno dell'unità è leggermente infiammabile, ma di norma NON dovrebbe fuoriuscire. Se il refrigerante dovesse fuoriuscire nel locale, entrando a contatto con la fiamma di un bruciatore, un riscaldatore o una cucina a gas, potrebbe causare un incendio o la formazione di gas nocivi.
- Spegnere i dispositivi di riscaldamento infiammabili, arieggiare il locale e contattare il rivenditore presso cui è stata acquistata l'unità.
- NON utilizzare l'unità finché un tecnico dell'assistenza non ha effettuato la riparazione del componente che presenta una perdita di refrigerante.



AVVERTENZA

L'apparecchiatura deve essere conservata in una stanza senza fonti di accensione in funzionamento continuo (esempio: fiamme libere, apparecchiature a gas in funzione o riscaldatori elettrici in funzione).



AVVERTENZA

- NON perforare né bruciare i componenti del ciclo del refrigerante.
- NON utilizzare materiali per la pulizia o mezzi per accelerare il processo di sbrinamento diversi da quelli consigliati dal produttore.
- Prestare attenzione al fatto che il refrigerante all'interno del sistema è inodore.



AVVISO

La normativa vigente riguardante i **gas fluorurati ad effetto serra** prevede che per la carica di refrigerante dell'unità venga indicato sia il peso che l'equivalente in CO₂.

Formula per calcolare la quantità in tonnellate equivalenti di CO₂: valore GWP del refrigerante × carica totale di refrigerante [in kg]/1000

Contattare il proprio installatore per ulteriori raggugli.

7.4.3 Precauzioni durante il caricamento del refrigerante

7.4.4 Per determinare la quantità di refrigerante aggiuntiva

Se la lunghezza totale della tubazione del liquido è...	Allora...
≤10 m	NON aggiungere altro refrigerante.
>10 m	$R = (\text{lunghezza totale (m) di tubazione del liquido} - 10 \text{ m}) \times 0,020$ R=carica aggiuntiva (kg)(arrotondata in unità di 0,01 kg)



INFORMAZIONE

La lunghezza della tubazione è la lunghezza della tubazione del liquido in una direzione.

7.4.5 Per determinare la quantità per la ricarica completa



INFORMAZIONE

Se è necessaria una ricarica completa, la carica totale di refrigerante sarà: la carica di refrigerante effettuata alla fabbrica (vedere la targhetta informativa dell'unità)+la quantità aggiuntiva determinata.

7.4.6 Carica di refrigerante aggiuntivo

**AVVERTENZA**

- Usare esclusivamente R32 come refrigerante. Altre sostanze possono causare esplosioni e incidenti.
- R32 contiene gas serra fluorinati. Il suo valore potenziale di riscaldamento globale (GWP) è 675. NON liberare questi gas nell'atmosfera.
- Per caricare il refrigerante, usare SEMPRE guanti protettivi e occhiali di sicurezza.

**AVVISO**

Per evitare la rottura del compressore, NON caricare una quantità di refrigerante superiore a quella specificata.

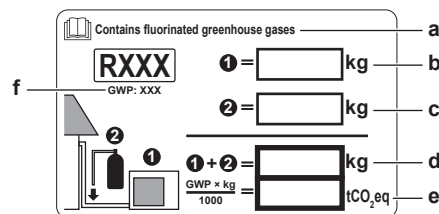
Prerequisito: Prima di caricare il refrigerante, assicurarsi che le tubazioni del refrigerante siano collegate e verificate (prova di perdita ed essiccazione sotto vuoto).

- 1 Collegare la bombola di refrigerante all'apertura di servizio.
- 2 Caricare la quantità aggiuntiva di refrigerante.
- 3 Aprire la valvola di arresto del gas.

Qualora fosse necessario evacuare con la pompa in caso di smontaggio o spostamento dell'impianto, vedere "[14.2 Per l'evacuazione con la pompa](#)" [▶ 60] per maggiori informazioni.

7.4.7 Per fissare l'etichetta dei gas serra fluorinati

- 1 Compilare l'etichetta come segue:



- a Se insieme all'unità viene fornita un'etichetta multilingue relativa ai gas serra fluorurati (vedere accessori), staccare la sezione con la lingua applicabile ed applicarla sulla parte superiore di **a**.
- b Carica di refrigerante effettuata allo stabilimento: vedere la targa dati dell'unità
- c Quantità di refrigerante aggiuntiva caricata
- d Carica di refrigerante totale
- e **Quantità di gas fluorurati a effetto serra** della carica totale di refrigerante espresse in tonnellate di CO₂ equivalente.
- f GWP= Potenziale di riscaldamento globale

**AVVISO**

Le normative vigenti sui **gas fluorurati a effetto serra** richiedono che la carica di refrigerante dell'unità sia indicata sia in peso sia in CO₂ equivalente.

Formula per calcolare la quantità in tonnellate di CO₂ equivalente: Valore GWP del refrigerante × Carica totale di refrigerante [in kg] / 1000

Utilizzare il valore GWP riportato sull'etichetta per il rabbocco del refrigerante.

- 2 Attaccare l'etichetta sul lato interno dell'unità esterna, vicino alle valvole di arresto del gas e del liquido.

8 Installazione dei componenti elettrici

In questo capitolo

8.1	Preparazione del cablaggio elettrico.....	46
8.1.1	Note relative alla preparazione del cablaggio elettrico	46
8.2	Collegamento del cablaggio elettrico.....	47
8.2.1	Note relative al collegamento del cablaggio elettrico.....	47
8.2.2	Precauzioni da osservare quando si collega il cablaggio elettrico	47
8.2.3	Linee guida da osservare quando si collega il cablaggio elettrico	48
8.2.4	Specifiche dei componenti di cablaggio standard.....	49
8.2.5	Collegamento del cablaggio elettrico all'unità esterna.....	49

8.1 Preparazione del cablaggio elettrico

8.1.1 Note relative alla preparazione del cablaggio elettrico



INFORMAZIONE

Leggere anche le precauzioni e i requisiti nelle "2 Precauzioni generali di sicurezza" [▶ 6].



INFORMAZIONE

Leggere anche "8.2.4 Specifiche dei componenti di cablaggio standard" [▶ 49].



AVVERTENZA

- Se la fase N dell'alimentazione elettrica manca o non è corretta, l'apparecchiatura si potrebbe guastare.
- Determinazione della messa a terra adeguata. NON effettuare la messa a terra dell'unità tramite tubi accessori, uno scaricatore di sovratensione o la messa a terra del telefono. Una messa a terra incompleta può provocare scosse elettriche.
- Installare i fusibili o gli interruttori di dispersione a terra necessari.
- Assicurare il cablaggio elettrico con delle fascette in modo tale che i cavi NON entrino in contatto con spigoli vivi o le tubazioni, in particolare sul lato alta pressione.
- NON usare fili nastrati, cavi di prolunga o connessioni da un sistema a stella. Essi possono provocare surriscaldamento, scosse elettriche o incendi.
- NON installare un condensatore per l'anticipo di fase, poiché questa unità è dotata di un inverter. Un condensatore per l'anticipo di fase ridurrà le prestazioni e potrebbe provocare incidenti.



AVVERTENZA

- Tutti i cablaggi DEVONO essere eseguiti da un elettricista autorizzato e DEVONO essere conformi alle normative nazionali sugli impianti elettrici.
- Eseguire i collegamenti elettrici con il cablaggio fisso.
- Tutti i componenti reperiti in loco e tutti i collegamenti elettrici effettuati DEVONO essere conformi alle leggi applicabili.



AVVERTENZA

Per i cavi di alimentazione utilizzare SEMPRE cavi a più trefoli.

8.2 Collegamento del cablaggio elettrico

8.2.1 Note relative al collegamento del cablaggio elettrico

Flusso di lavoro tipico

Il collegamento del cablaggio elettrico si compone tipicamente delle fasi seguenti:

- 1 Verificare che il sistema di alimentazione sia conforme alle specifiche elettriche delle unità.
- 2 Collegare il cablaggio elettrico all'unità esterna.
- 3 Collegamento dell'impianto elettrico all'unità interna.
- 4 Collegare l'alimentazione principale.

8.2.2 Precauzioni da osservare quando si collega il cablaggio elettrico



PERICOLO: RISCHIO DI ELETTROCUZIONE



AVVERTENZA

- Tutti i cablaggi DEVONO essere eseguiti da un elettricista autorizzato e DEVONO essere conformi alle normative nazionali sugli impianti elettrici.
- Eseguire i collegamenti elettrici con il cablaggio fisso.
- Tutti i componenti reperiti in loco e tutti i collegamenti elettrici effettuati DEVONO essere conformi alle leggi applicabili.



AVVERTENZA

Per i cavi di alimentazione utilizzare SEMPRE cavi a più trefoli.



AVVERTENZA

Se il cavo di alimentazione è danneggiato, DEVE essere sostituito dal costruttore, dal suo rappresentante o da persone in possesso di una qualifica simile, per evitare ogni rischio.



AVVERTENZA

NON collegare l'alimentazione elettrica all'unità interna. Ciò potrebbe provocare scosse elettriche o incendi.



AVVERTENZA

- NON usare componenti elettrici acquistati localmente all'interno del prodotto.
- NON prelevare l'alimentazione elettrica per la pompa di scarico ecc. dalla morsettiera. Ciò potrebbe provocare scosse elettriche o incendi.



AVVERTENZA

Tenere il cablaggio di interconnessione lontano dai tubi di rame senza isolamento termico in quanto tali tubi si surriscaldano.



INFORMAZIONE

Leggere anche le precauzioni e i requisiti ai seguenti capitoli:

- Precauzioni generali di sicurezza
- Preparazione

8.2.3 Linee guida da osservare quando si collega il cablaggio elettrico



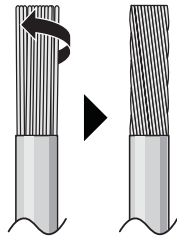
AVVISO

Si consiglia di utilizzare fili pieni (con anima singola). Se si utilizzano fili intrecciati, torcere leggermente i fili per consolidare l'estremità del conduttore per l'uso diretto nel morsetto o per l'inserimento in un morsetto a crimpaggio rotondo.

Per preparare il filo con conduttori a trefolo per l'installazione

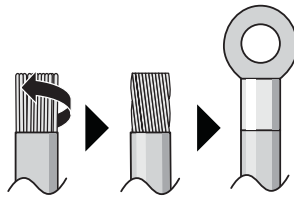
Metodo 1: Conduttore ritorto

- 1 Spellare l'isolante (20 mm) dai fili.
- 2 Torcere leggermente l'estremità del conduttore per creare un collegamento "simil-solido".

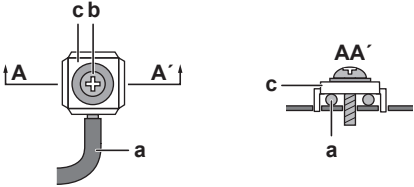


Metodo 2: Utilizzo di un morsetto a crimpaggio rotondo

- 1 Spellare l'isolante dai fili e torcere leggermente l'estremità di ogni filo.
- 2 Montare un morsetto a crimpaggio rotondo all'estremità del filo. Disporre il morsetto a crimpaggio rotondo sul filo, fino alla parte coperta, e fissarlo con l'attrezzo appropriato.



Per installare i fili, utilizzare i metodi seguenti:

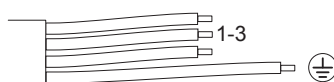
Tipo di cavo	Metodo di installazione
Filo ad anima singola Oppure Filo con conduttori a trefolo ritorto per creare un collegamento "simil-solido"	 <p>a Filo arricciato (anima singola o filo con conduttori a trefolo ritorto)</p> <p>b Vite</p> <p>c Rondella piana</p>

Tipo di cavo	Metodo di installazione
Filo con conduttori a trefolo con morsetto a crimpaggio rotondo	<p>a Morsetto b Vite c Rondella piana</p> <p>✓ Consentito ✗ NON consentito</p>

Coppie di serraggio

Voce	Coppia di serraggio (N•m)
M4 (X1M)	1,2~1,5
M4 (terra)	

- Il filo di massa tra il dispositivo antistrappo e il morsetto deve essere più lungo degli altri fili.

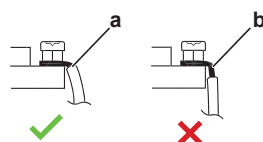


8.2.4 Specifiche dei componenti di cablaggio standard

Componente		
Cavo di alimentazione	Tensione	220~240 V
	Fase	1~
	Frequenza	50 Hz
	Dimensioni del filo	DEVE essere conforme alla legislazione applicabile
Cavo di interconnessione (interno↔esterno)		Cavo a 4 nuclei di almeno 1,5 mm ² e idoneo per una tensione di 220~240 V
Fusibile locale consigliato		16 A
Interruttore di dispersione a terra		DEVE essere conforme alla legislazione applicabile

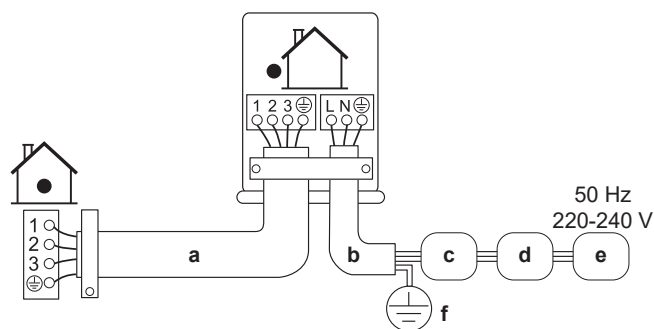
8.2.5 Collegamento del cablaggio elettrico all'unità esterna

- Rimuovere il coperchio di servizio. Vedere ["6.2.2 Apertura dell'unità esterna"](#) [▶ 29].
- Spellare l'isolante (20 mm) dai fili.

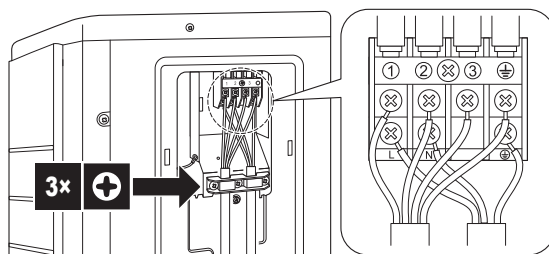


- a** Spellare l'estremità del filo fino a questo punto

- b** Una lunghezza eccessiva della parte spellata potrebbe causare scosse elettriche o dispersione
- 3** Aprire il serracavi.
- 4** Collegare il cavo di interconnessione e l'alimentazione come indicato di seguito:



- a** Cavo di interconnessione
- b** Cavo di alimentazione
- c** Interruttore di circuito (fusibile di classe 16 A fornito in loco)
- d** Dispositivo a corrente residua
- e** Alimentazione
- f** Massa



- 5** Serrare a fondo le viti dei morsetti. Si consiglia di utilizzare un giravite a croce.

9 Completamento dell'installazione dell'unità esterna

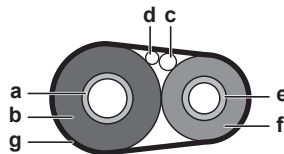
9.1 Completamento dell'installazione dell'unità esterna



AVVISO

Si raccomanda che le tubazioni del refrigerante tra l'unità interna e l'unità esterna vengano installate in un condotto o vengano avvolte con nastro protettivo.

- 1 Isolare e fissare la tubazione del refrigerante e i cavi come indicato di seguito:



- a Tubo del gas
- b Isolamento del tubo del gas
- c Cavo di interconnessione
- d Cablaggio in loco (se pertinente)
- e Tubo del liquido
- f Isolamento del tubo del liquido
- g Nastro di finitura

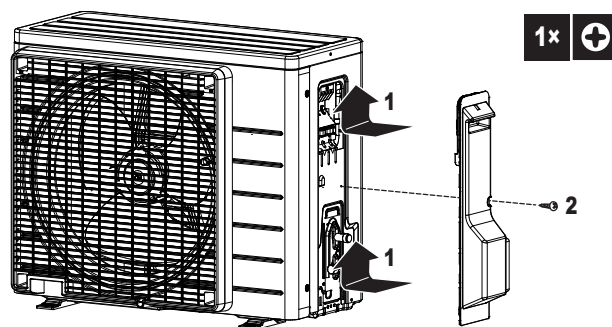
- 2 Installare il coperchio di servizio.

9.2 Chiusura dell'unità esterna



AVVISO

Nel chiudere il coperchio dell'unità esterna, assicurarsi che la coppia di serraggio NON superi il valore di 1,3 N•m.



10 Messa in esercizio

10.1 Panoramica: Messa in funzione

Il presente capitolo descrive le operazioni da effettuare e le informazioni da conoscere per mettere in esercizio il sistema dopo averlo installato.

Flusso di lavoro tipico

La messa in funzione, tipicamente, si compone delle fasi seguenti:

- 1 Consultazione della sezione "Elenco di controllo prima della messa in esercizio".
- 2 Esecuzione di una prova di funzionamento per il sistema.

10.2 Precauzioni durante la messa in esercizio



PERICOLO: RISCHIO DI ELETTROCUZIONE



PERICOLO: RISCHIO DI USTIONI/SCOTTATURE



ATTENZIONE

NON eseguire la prova di funzionamento mentre si opera sulle unità interne.

Quando si effettua la prova di funzionamento, entreranno in funzione sia l'unità esterna sia l'unità interna collegata. Lavorare su un'unità interna mentre si effettua una prova di funzionamento può essere molto pericoloso.



ATTENZIONE

NON inserire mani, corde o altri oggetti nell'ingresso o nell'uscita dell'aria. NON rimuovere la protezione del ventilatore. La rotazione del ventilatore ad alta velocità può causare lesioni.



AVVISO

Attivare l'alimentazione 6 ore prima della messa in funzione in modo da fornire corrente alla resistenza del carter e da proteggere il compressore.

Durante la prova di funzionamento, l'unità esterna e le unità interne si mettono in funzione. Accertarsi che siano stati completati i preparativi per tutte le unità interne (tubazioni, cablaggio elettrico, spurgo dell'aria, ...). Per i dettagli consultare il manuale di installazione delle unità interne.

10.3 Elenco di controllo prima della messa in esercizio

- 1 Dopo l'installazione dell'unità, controllare le voci riportate di seguito.
- 2 Chiudere l'unità.
- 3 Accendere l'unità.

<input type="checkbox"/>	L' unità interna è correttamente montata.
<input type="checkbox"/>	L' unità esterna è correttamente montata.
<input type="checkbox"/>	Il sistema è correttamente messo a terra e i terminali di massa sono serrati.
<input type="checkbox"/>	La tensione di alimentazione corrisponde alla tensione indicata sulla targhetta di identificazione dell'unità.
<input type="checkbox"/>	Non è presente NESSUN collegamento allentato o componente elettrico danneggiato nel quadro elettrico.
<input type="checkbox"/>	Non c'è NESSUN componente danneggiato o tubo schiacciato all'interno delle unità interne ed esterne.
<input type="checkbox"/>	NON vi sono perdite di refrigerante .
<input type="checkbox"/>	I tubi del refrigerante (gassoso e liquido) sono isolati termicamente.
<input type="checkbox"/>	È installata la dimensione dei tubi corretta e i tubi sono correttamente isolati.
<input type="checkbox"/>	Le valvole di arresto (per il gas e il liquido) sull'unità esterna sono completamente aperte.
<input type="checkbox"/>	I seguenti collegamenti elettrici sono stati eseguiti in base al presente documento e alla legislazione applicabile, tra l'unità esterna e l'unità interna.
<input type="checkbox"/>	Drenaggio Assicurarsi che lo scolo defluisca liberamente. Conseguenza possibile: l'acqua condensata potrebbe gocciolare.
<input type="checkbox"/>	L'unità interna riceve i segnali dell' interfaccia utente .
<input type="checkbox"/>	I fili specificati sono usati per il cavo di interconnessione .
<input type="checkbox"/>	I fusibili, i salvavita , o i dispositivi di protezione installati localmente sono stati installati conformemente al presente documento e NON sono stati bypassati.

10.4 Lista di controllo durante la messa in funzione

<input type="checkbox"/>	Per eseguire uno spurgo dell'aria .
<input type="checkbox"/>	Per eseguire una prova di funzionamento .

10.5 Per eseguire una prova di funzionamento

Prerequisito: L'alimentazione elettrica DEVE essere compresa nell'intervallo specificato.

Prerequisito: La prova di funzionamento può essere eseguita in modalità di raffreddamento o di riscaldamento.

Prerequisito: Per l'impostazione della temperatura, la modalità di funzionamento e così via, consultare il manuale d'uso dell'unità interna.

- 1 Nella modalità di raffreddamento, selezionare la temperatura programmabile più bassa. Nella modalità di riscaldamento, selezionare la temperatura programmabile più alta. La prova di funzionamento può essere disabilitata, se necessario.

- 2 Una volta completata la prova di funzionamento, impostare la temperatura su un livello normale. Nella modalità di raffreddamento: 26~28°C, nella modalità di riscaldamento: 20~24°C.
- 3 Accertarsi che tutte le funzioni e i componenti funzionino correttamente.
- 4 Il sistema si arresta 3 minuti dopo lo spegnimento dell'unità.



INFORMAZIONE

- L'unità consuma elettricità anche se si trova nello stato DISATTIVATO.
- Quando l'energia elettrica torna dopo un'interruzione, verrà ripresa la modalità precedentemente selezionata.

10.6 Avvio dell'unità esterna

Vedere il manuale d'installazione dell'unità interna per la configurazione e la messa in funzione del sistema.

11 Consegna all'utilizzatore

Una volta terminata la prova di funzionamento e appurato che l'unità funziona correttamente, assicurarsi che per l'utente siano ben chiari i punti seguenti:

- Assicurarsi che l'utente sia in possesso della documentazione stampata e chiedergli/le di conservarla per consultazioni future. Informare l'utente che può trovare la documentazione completa andando sull'URL menzionato prima in questo manuale.
- Spiegare all'utente come far funzionare correttamente il sistema e che cosa fare in caso di problemi.
- Mostrare all'utente quali interventi deve eseguire per la manutenzione dell'unità.
- Spiegare all'utente i suggerimenti per il risparmio energetico descritti sul manuale d'uso.

12 Manutenzione e assistenza



AVVISO

La manutenzione DEVE essere eseguita da un installatore autorizzato o da un tecnico dell'assistenza.

Si consiglia di eseguire la manutenzione almeno una volta l'anno. Tuttavia, le leggi vigenti potrebbero imporre intervalli di manutenzione più brevi.



AVVISO

La normativa vigente riguardante i **gas fluorurati ad effetto serra** prevede che per la carica di refrigerante dell'unità venga indicato sia il peso che l'equivalente in CO₂.

Formula per calcolare la quantità in tonnellate equivalenti di CO₂: valore GWP del refrigerante × carica totale di refrigerante [in kg] / 1000

12.1 Panoramica: Manutenzione e assistenza

In questo capitolo vengono fornite informazioni su:

- Precauzioni generali di sicurezza
- Manutenzione annuale dell'unità esterna

12.2 Precauzioni generali di sicurezza



PERICOLO: RISCHIO DI ELETTROCUZIONE



PERICOLO: RISCHIO DI USTIONI/SCOTTATURE



AVVERTENZA

- Prima di eseguire qualsiasi intervento di manutenzione o di riparazione, aprire SEMPRE l'interruttore di circuito sul pannello di alimentazione, rimuovere i fusibili o aprire i dispositivi di protezione dell'unità.
- NON toccare le parti sotto tensione per almeno 10 minuti dopo lo spegnimento dell'alimentazione perché possono contenere tensioni elevate.
- Alcune sezioni del quadro elettrico sono calde.
- NON toccare le sezioni conduttive.
- NON pulire l'unità con acqua. Si potrebbero provocare scosse elettriche o incendi.



AVVISO: Rischio di scariche elettrostatiche

Prima di eseguire qualsiasi intervento di manutenzione o assistenza, toccare una parte metallica dell'unità per eliminare l'elettricità statica e proteggere la scheda.

12.3 Lista di controllo per la manutenzione annuale dell'unità esterna

Controllare quanto segue almeno una volta all'anno:

- Scambiatore di calore

Lo scambiatore di calore dell'unità esterna si può bloccare a causa della presenza di polvere, sporcizia, foglie, ecc. Si consiglia di pulire lo scambiatore di calore una volta all'anno. Se lo scambiatore di calore si blocca, questo può portare ad una pressione troppo bassa o ad una pressione troppo alta, con conseguente peggioramento delle prestazioni.

13 Risoluzione dei problemi

13.1 Panoramica: Risoluzione dei problemi

In questo capitolo è descritto ciò che è necessario fare in caso di problemi. Ecco contiene informazioni sulla risoluzione dei problemi in base ai sintomi.

Prima della risoluzione dei problemi

Eseguire un'approfondita ispezione visiva dell'unità per controllare che non esistano difetti evidenti, ad esempio collegamenti allentati o fili difettosi.

13.2 Precauzioni durante la risoluzione dei problemi



PERICOLO: RISCHIO DI ELETTROCUZIONE



PERICOLO: RISCHIO DI USTIONI/SCOTTATURE



AVVERTENZA

- Prima di eseguire un'ispezione del quadro elettrico dell'unità, accertarsi SEMPRE che l'unità sia scollegata dalla rete di alimentazione. Spegnerne il rispettivo interruttore di protezione.
- In caso d'intervento di un dispositivo di protezione, arrestare l'unità e individuare il motivo dell'attivazione di tale dispositivo prima di resettarlo. NON deviare mai i dispositivi di protezione e non modificarne i valori impostandoli su un valore diverso da quello predefinito di fabbrica. Qualora non si riuscisse a individuare la causa del problema, rivolgersi al rivenditore.



AVVERTENZA

Prevenire i pericoli dovuti alla reimpostazione involontaria del disgiuntore termico: questa apparecchiatura NON DEVE essere alimentata per mezzo di un dispositivo di commutazione esterno, ad esempio un timer, né collegata a un circuito che viene regolarmente acceso e spento dal servizio pubblico.

13.3 Risoluzione dei problemi in base ai sintomi

13.3.1 Sintomo: Le unità interne cadono, vibrano o producono rumore

Possibili cause	Azione correttiva
Le unità interne NON sono installate in modo saldo.	Installare le unità interne in modo saldo.

13.3.2 Sintomo: L'unità NON riscalda né raffredda come previsto

Probabili cause	Azione correttiva
Collegamento errato dei fili elettrici	Collegare i fili elettrici correttamente.
Perdite di gas	Controllare che non ci siano perdite di gas.

13.3.3 Sintomo: Perdite d'acqua

Possibili cause	Azione correttiva
Isolamento termico incompleto (tubazioni del gas e del liquido, parti interne dell'estensione del tubo di drenaggio).	Accertarsi che l'isolamento termico delle tubazioni e del tubo flessibile di drenaggio sia completo.
Drenaggio collegato non correttamente.	Fissare il drenaggio.

13.3.4 Sintomo: Dispersione di elettricità

Possibili cause	Azione correttiva
L'unità NON è correttamente collegata a massa.	Controllare e correggere il collegamento a massa.

13.3.5 Sintomo: L'unità NON funziona o presenta danni da bruciature

Possibili cause	Azione correttiva
Il cablaggio NON è stato eseguito in conformità alle specifiche.	Correggere il cablaggio.

14 Smaltimento



AVVISO

NON cercare di smontare il sistema da soli: lo smontaggio del sistema e il trattamento del refrigerante, dell'olio e di qualsiasi altra parte DEVONO essere eseguiti in conformità alla legge applicabile. Le unità DEVONO essere trattate presso una struttura specializzata per il riutilizzo, il riciclaggio e il recupero dei materiali.

- Le unità sono contrassegnate con il simbolo seguente:



Indica che i prodotti elettrici ed elettronici NON possono essere smaltiti insieme ai rifiuti domestici non differenziati. NON cercare di smontare il sistema da soli: lo smontaggio del sistema e il trattamento del refrigerante, dell'olio e di qualsiasi altra parte DEVONO essere eseguiti da un installatore qualificato in conformità alla legge applicabile.

Le unità DEVONO essere trattate presso una struttura specializzata per il riutilizzo, il riciclaggio e il recupero dei materiali. Il corretto smaltimento del prodotto eviterà le possibili conseguenze negative sull'ambiente e sulla salute dell'uomo. Per ulteriori informazioni, contattare l'installatore o l'ente locale preposto.

14.1 Panoramica: Smaltimento

Flusso di lavoro tipico

Lo smaltimento del sistema, tipicamente, si compone delle fasi seguenti:

- 1 Evacuazione del sistema con la pompa.
- 2 Consegna del sistema a una struttura specializzata.



INFORMAZIONE

Per maggiori informazioni, consultare il manuale di riparazione.

14.2 Per l'evacuazione con la pompa



PERICOLO: RISCHIO DI ESPLOSIONE

Svuotamento – Perdita di refrigerante. Se si desidera svuotare il sistema ed è presente una perdita nel circuito del refrigerante:

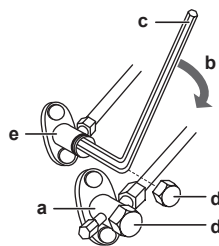
- NON utilizzare la funzione di svuotamento automatico dell'unità, con cui è possibile raccogliere tutto il refrigerante dal sistema nell'unità esterna.
Conseguenza possibile: Auto combustione ed esplosione del compressore a causa dell'aria in ingresso nel compressore in funzione.
- Utilizzare un sistema di recupero separato in modo che il compressore dell'unità NON debba entrare in funzione

**AVVISO**

Durante l'operazione di evacuazione del refrigerante con la pompa, arrestare il compressore prima di rimuovere la tubazione del refrigerante. Se il compressore è ancora in funzione e la valvola di arresto è aperta durante l'evacuazione del refrigerante con la pompa, verrà aspirata aria nel sistema. A causa della pressione anomala nel ciclo del refrigerante si può verificare la rottura del compressore o il danneggiamento del sistema.

L'operazione di svuotamento del refrigerante con la pompa estrae tutto il refrigerante dal sistema e lo invia all'unità esterna.

- 1 Togliere il coperchio della valvola di arresto del liquido e della valvola di arresto del gas.
- 2 Eseguire un raffreddamento forzato. Consultare "[14.3 Avvio e arresto del raffreddamento forzato](#)" [▶ 61].
- 3 Trascorsi da 5 a 10 minuti (bastano 1 o 2 minuti se sono presenti temperature ambiente molto rigide (<math><-10^{\circ}\text{C}</math>)), chiudere la valvola di arresto del liquido con una chiave esagonale.
- 4 Controllare sul collettore se è stato raggiunto il vuoto.
- 5 Dopo 2-3 minuti, chiudere la valvola di arresto del gas e interrompere il raffreddamento forzato.



- a Valvola di arresto del gas
- b Direzione di chiusura
- c Chiave esagonale
- d Tappo della valvola
- e Valvola di arresto del liquido

14.3 Avvio e arresto del raffreddamento forzato

Esistono 2 metodi per eseguire il raffreddamento forzato.

- **Metodo 1.** Utilizzando l'interruttore ON/OFF dell'unità interna (se presente sull'unità interna).
- **Metodo 2.** Utilizzando l'interfaccia utente dell'unità interna.

14.3.1 Avvio e arresto del raffreddamento forzato mediante l'interruttore di accensione/spegnimento dell'unità interna

- 1 Premere l'interruttore ON/OFF per almeno 5 secondi.

Risultato: Inizierà il funzionamento.

**INFORMAZIONE**

Il raffreddamento forzato si arresta automaticamente dopo 15 minuti.

- 2 Per interrompere prima il funzionamento, premere l'interruttore ON/OFF.





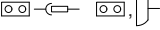




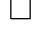
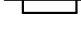


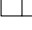


14.3.2 Avvio e arresto del raffreddamento forzato mediante l'interfaccia utente dell'unità interna

- 1** Impostare il modo funzionamento su **raffreddamento**. Consultare "Esecuzione di una prova di funzionamento" nel manuale d'installazione dell'unità interna.

15 Dati tecnici

È disponibile un **sottoinsieme** dei dati tecnici più recenti sul sito web regionale Daikin (accessibile al pubblico). L'**insieme completo** dei dati tecnici più recenti è disponibile sul Daikin Business Portal (richiesta autenticazione).

15.1 Schema dell'impianto elettrico

Legenda dello schema elettrico unificato											
Per la numerazione e le parti applicate, fare riferimento allo schema elettrico delle unità. La numerazione delle parti è in numeri arabi in ordine crescente per ogni parte ed è rappresentata nella panoramica sottostante dal simbolo "*" nel codice della parte.											
	:	INTERRUTTORE DI CIRCUITO		:	MESSA A TERRA DI PROTEZIONE						
	:	COLLEGAMENTO		:	MESSA A TERRA DI PROTEZIONE (VITE)						
	:	CONNETTORE		:	RADDRIZZATORE						
	:	TERRA		:	CONNETTORE DEL RELÈ						
	:	COLLEGAMENTO IN LOCO		:	CONNETTORE DI CORTOCIRCUITO						
	:	FUSIBILE		:	MORSETTO						
	:	UNITÀ INTERNA		:	MORSETTIERA						
	:	UNITÀ ESTERNA		:	MORSETTO PER CABLAGGIO						
BLK	:	NERO	GRN	:	VERDE	PNK	:	ROSA	WHT	:	BIANCO
BLU	:	BLU	GRY	:	GRIGIO	PRP, PPL	:	VIOLA	YLW	:	GIALLO
BRN	:	MARRONE	ORG	:	ARANCIO	RED	:	ROSSO		:	
A*P	:	SCHEDA A CIRCUITI STAMPATI	PS	:	ALIMENTATORE A COMMUTAZIONE		:			:	
BS*	:	INTERRUTTORE DI FUNZIONAMENTO	PTC*	:	TERMISTORE PTC		:			:	
	:	PULSANTE ACCENSIONE/SPEGNIMENTO	Q*	:	TRANSISTOR BIPOLARE A INGRESSO ISOLATO (IGBT)		:			:	
BZ, H*O	:	CICALINO	Q*DI	:	INTERRUTTORE DI DISPERSIONE A TERRA		:			:	
C*	:	CONDENSATORE	Q*L	:	PROTEZIONE DAI SOVRACCARICHI		:			:	
AC*, CN*, E*, HA*, HE*, HL*, HN*,	:	COLLEGAMENTO, CONNETTORE	Q*M	:	INTERRUTTORE TERMOSTATICO		:			:	
HR*, MR*_A, MR*_B, S*, U, V,	:		R*	:	RESISTORE		:			:	
W, X*A, K*R_*	:		R*T	:	TERMISTORE		:			:	
D*, V*D	:	DIODO	RC	:	RICEVITORE		:			:	
DB*	:	PONTE A DIODI	S*C	:	LIMITATORE		:			:	
DS*	:	MICROINTERRUTTORE	S*L	:	INTERRUTTORE A GALLEGGIANTE		:			:	
E*H	:	RISCALDATORE	S*NPH	:	SENSORE DI PRESSIONE (ALTA)		:			:	
F*U, FU* (PER CARATTERISTICHE,	:	FUSIBILE	S*NPL	:	SENSORE DI PRESSIONE (BASSA)		:			:	
FARE RIFERIMENTO ALLA PCB	:		S*PH, HPS*	:	PRESSOSTATO (ALTA PRESSIONE)		:			:	
ALL'INTERNO DELL'UNITÀ)	:		S*PL	:	PRESSOSTATO (BASSA PRESSIONE)		:			:	
FG*	:	CONNETTORE (MESSA A TERRA DEL TELAIO)	S*T	:	TERMOSTATO		:			:	
H*	:	CABLAGGIO	S*RH	:	SENSORE DI UMIDITÀ		:			:	
H*P, LED*, V*L	:	SPIA PILOTA, LED	S*W, SW*	:	INTERRUTTORE DI FUNZIONAMENTO		:			:	
HAP	:	LED (MONITORAGGIO DI SERVIZIO: VERDE)	SA*, F1S	:	ASSORBITORE DI SOVRATENSIONE		:			:	
HIGH VOLTAGE	:	ALTA TENSIONE	SR*, WLU	:	RICEVITORE DEL SEGNALE		:			:	
IES	:	SENSORE INTELLIGENT EYE	SS*	:	INTERRUTTORE SELETTORE		:			:	
IPM*	:	MODULO DI POTENZA INTELLIGENTE	SHEET METAL	:	PIASTRA FISSA PER MORSETTIERA		:			:	
K*R, KCR, KFR, KHuR, K*M	:	RELÈ MAGNETICO	T*R	:	TRASFORMATORE		:			:	
L	:	FASE	TC, TRC	:	TRASMETTITORE		:			:	
L*	:	SERPENTINA	V*, R*V	:	VARISTORE		:			:	
L*R	:	REATTORE	V*R	:	PONTE A DIODI		:			:	
M*	:	MOTORE PASSO-PASSO	WRC	:	TELECOMANDO WIRELESS		:			:	
M*C	:	MOTORE DEL COMPRESSORE	X*	:	MORSETTO		:			:	
M*F	:	MOTORE DELLA VENTOLA	X*M	:	MORSETTIERA (BLOCCO)		:			:	
M*P	:	MOTORE DELLA POMPA DI SCARICO	Y*E	:	SERPENTINA VALVOLA DI ESPANSIONE ELETTRONICA		:			:	
M*S	:	MOTORINO DI ROTAZIONE	Y*R, Y*S	:	SERPENTINA ELETTROVALVOLA DI INVERSIONE		:			:	
MR*, MRCW*, MRM*, MRN*	:	RELÈ MAGNETICO	Z*C	:	NUCLEO DI FERRITE		:			:	
N	:	NEUTRO	ZF, Z*F	:	FILTRO ANTIRUMORE		:			:	
n=*, N=*	:	NUMERO DI PASSAGGI ATTRAVERSO IL NUCLEO DI FERRITE		:			:			:	
PAM	:	MODULAZIONE AMPIEZZA IMPULSI		:			:			:	
PCB*	:	SCHEDA A CIRCUITI STAMPATI		:			:			:	
PM*	:	MODULO DI ALIMENTAZIONE		:			:			:	

16 Glossario

Rivenditore

Distributore addetto alla vendita del prodotto.

Installatore autorizzato

Tecnico addestrato in possesso delle dovute qualifiche per l'installazione del prodotto.

Utente

Persona che possiede e/o utilizza il prodotto.

Legislazione applicabile

Tutte le direttive, leggi, normative e/o prescrizioni locali, nazionali, europee e internazionali attinenti e applicabili a un determinato prodotto o ambito d'installazione.

Società di assistenza

Società qualificata che può eseguire o coordinare l'intervento di assistenza richiesto sul prodotto.

Manuale di installazione

Manuale di istruzioni specifico per un determinato prodotto o applicazione, che spiega come installare, configurare ed eseguire la manutenzione del prodotto o dell'applicazione.

Manuale d'uso

Manuale di istruzioni specifico per un determinato prodotto o applicazione, che definisce il funzionamento del prodotto o dell'applicazione.

Istruzioni di manutenzione

Manuale di istruzioni specifico per un determinato prodotto o applicazione, che spiega come installare, configurare, utilizzare e/o eseguire la manutenzione del prodotto o dell'applicazione.

Accessori

Etichette, manuali, schede informative ed apparecchiature che sono forniti insieme al prodotto e devono essere installati secondo le istruzioni riportate sulla documentazione di accompagnamento.

Apparecchiature opzionali

Apparecchiature fabbricate o approvate da Daikin che possono essere combinate con il prodotto in base alle istruzioni della documentazione di accompagnamento.

Da reperire in loco

Apparecchiature NON fabbricate da Daikin che possono essere combinate con il prodotto in base alle istruzioni della documentazione di accompagnamento.





ERC



DAIKIN ISITMA VE SOĞUTMA SİSTEMLERİ SAN.TİC. A.Ş.

Gülsuyu Mahallesi, Fevzi Çakmak Caddesi, Burçak Sokak, No:20, 34848 Maltepe

İSTANBUL / TÜRKİYE

Tel: 0216 453 27 00

Faks: 0216 671 06 00

Çağrı Merkezi: 444 999 0

Web: www.daikin.com.tr

DAIKIN EUROPE N.V.

Zandvoordestraat 300, B-8400 Oostende, Belgium

Copyright 2023 Daikin

4P751614-2 2023.09