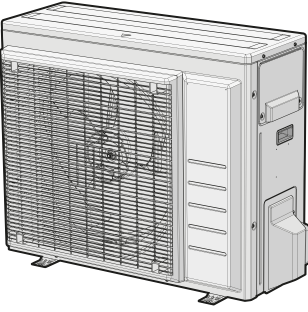




Montör başvuru kılavuzu R32 split serisi



RXM50A5V1B9
RXM60A5V1B
RXM71A5V1B
ARXM50A5V1B9
ARXM60A5V1B
ARXM71A5V1B
RXP50N5V1B9
RXP60N5V1B9
RXP71N5V1B9
RXF50D6V1B
RXF60D5V1B9
RXF71D5V1B9
ARXF50A6V1B
ARXF60A5V1B9
ARXF71A5V1B9
RZAG35B5V1B

RZAG50B5V1B
RZAG60B5V1B

İçindekiler

1 Dokümanlar hakkında	4
1.1 Bu doküman hakkında.....	4
1.1.1 Uyarı ve simgelerin anlamları	5
2 Genel güvenlik önlemleri	7
2.1 Montör için	7
2.1.1 Genel	7
2.1.2 Montaj sahası.....	8
2.1.3 Soğutucu — R410A veya R32 olması durumunda.....	11
2.1.4 Elektrik	12
3 Özel montör güvenlik talimatları	15
4 Kutu hakkında	21
4.1 Dış ünite.....	21
4.1.1 Dış üniteyi ambalajından çıkarmak için	21
4.1.2 Dış üniteyi taşımak için	21
4.1.3 Aksesuarları dış üniteden sökmek için	22
5 Ünite hakkında	23
5.1 Kimlik	23
5.1.1 Tanım etiketi: Dış ünite	23
6 Ünite montajı	24
6.1 Montaj sahasının hazırlanması.....	24
6.1.1 Dış ünite montaj sahası gereksinimleri.....	25
6.1.2 Soğuk iklimler için dış üniteyle ilgili ilave montaj sahası gereksinimleri.....	27
6.2 Ünitenin açılması	28
6.2.1 Ünitenin açılması hakkında	28
6.2.2 Dış üniteyi açmak için	28
6.3 Dış ünitenin montajı	28
6.3.1 Dış üniteyi monte etme hakkında.....	28
6.3.2 Dış ünitenin monte edilmesi sırasında alınması gereken önlemler	29
6.3.3 Montaj yapısını sağlamak için	29
6.3.4 Dış üniteyi monte etmek için	30
6.3.5 Tahliyeyi sağlamak için.....	30
6.3.6 Dış ünitenin düşmesini önlemek için	31
7 Boru tesisatı	32
7.1 Soğutucu borularının hazırlanması	32
7.1.1 Soğutucu boru gereksinimleri.....	32
7.1.2 Soğutucu borularının yalıtımı	33
7.1.3 Soğutucu boru uzunluğu ve yükseklik farkı	33
7.2 Soğutucu borularının bağlanması	34
7.2.1 Soğutucu borularının bağlanması hakkında	34
7.2.2 Soğutucu borularının bağlantısı yapılırken dikkat edilecekler	34
7.2.3 Soğutucu borularının bağlantısı yapılırken dikkat edilecekler	35
7.2.4 Boru bükme esasları	36
7.2.5 Boru ucuna havşa açmak için	36
7.2.6 Stop vanası ve servis ağzı kullanımı	37
7.2.7 Soğutucu borularını dış üniteye bağlamak için	38
7.3 Soğutucu akışkan borularının kontrolü.....	39
7.3.1 Soğutucu akışkan borularının kontrolü hakkında	39
7.3.2 Soğutucu borularının kontrolü sırasında dikkat edilecekler	39
7.3.3 Kaçak kontrolü için.....	40
7.3.4 Vakumla kurutma yapmak için	40
8 Soğutucu akışkan doldurma	42
8.1 Soğutucu şarj etme hakkında	42
8.2 Soğutucu hakkında	43
8.3 Soğutucu şarjı yapılırken dikkat edilecekler	43
8.4 İlave soğutucu miktarını belirlemek için	44
8.5 Tamamen yenileme miktarını belirlemek için.....	44
8.6 İlave soğutucu şarj etmek için.....	44
8.7 Soğutucu şarj ettikten sonra soğutucu boru bağlantı yerlerini kaçaklar açısından kontrol etmek için.....	45
8.8 Florlu sera gazları etiketini yapıştırmak için.....	45

9	Elektrikli bileşenler	47
9.1	Elektrik kablolarının bağlanması hakkında.....	47
9.1.1	Elektrik kabloları bağlanırken önlemler.....	47
9.1.2	Elektrik kabloları bağlanırken dikkat edilmesi gerekenler.....	48
9.1.3	Standart kablo elemanlarının spesifikasyonları.....	50
9.2	Elektrik kablolarını dış üniteye bağlamak için.....	50
10	Dış ünitenin montajının tamamlanması	52
10.1	Dış ünite montajını tamamlamak için.....	52
10.2	Dış üniteyi kapatmak için.....	52
11	Yapılandırma	54
11.1	Tesis ayarı.....	54
11.1.1	Tesis modunu ayarlamak için.....	54
11.2	Bekleme sırasında elektrik tasarrufu işlevi.....	54
11.2.1	Bekleme sırasında elektrik tasarrufu işlevi hakkında.....	54
11.2.2	Bekleme sırasında elektrik tasarrufu işlevini AÇMAK için.....	55
12	İşletmeye alma	56
12.1	Devreye alma sırasında dikkat edilecekler.....	56
12.2	İşletmeye alma öncesi kontrol listesi.....	57
12.3	Devreye alma sırasında kontrol listesi.....	57
12.4	Bir test çalıştırması gerçekleştirmek için.....	57
12.5	Dış ünitenin çalıştırılması.....	58
13	Kullanıcıya teslim	59
14	Bakım ve servis	60
14.1	Genel bakış: Bakım ve servis.....	60
14.2	Bakım güvenlik önlemleri.....	61
14.3	Dış ünitenin yıllık bakımı için kontrol listesi.....	61
14.4	Kompresör hakkında.....	61
15	Sorun giderme	63
15.1	Genel bakış: Sorun giderme.....	63
15.2	Sorun giderme sırasında dikkat edilecekler.....	63
15.3	Sorunların belirtilere göre çözülmesi.....	63
15.3.1	Belirti: İç üniteler düşüyor, titreşim ya da gürültü üretiyor.....	63
15.3.2	Belirti: Ünite ısıtma veya soğutma işlemini beklediği gibi gerçekleştiriyor.....	63
15.3.3	Belirti: Su kaçağı.....	64
15.3.4	Belirti: Elektrik kaçağı.....	64
15.3.5	Belirti: Ünite çalışmıyor veya yanık hasarı.....	64
15.4	Dış ünite PCB'si üzerindeki LED'i kullanılarak arıza teşhisi.....	64
16	Bertaraf	65
16.1	Genel bakış: Bertaraf.....	65
16.2	Soğutucu akışkanı toplamak için.....	65
16.3	Zorlamalı soğutmayı başlatmak ve durdurmak için.....	66
16.3.1	İç ünite AÇMA/KAPAMA anahtarını kullanarak zorunlu soğutmayı başlatma ve durdurma.....	66
16.3.2	İç ünite kullanıcı arabirimini kullanarak zorunlu soğutmayı başlatma ve durdurma.....	66
17	Teknik veriler	67
17.1	Kablo şeması.....	67
17.1.1	Birleşik kablo şeması açıklayıcı bilgiler.....	67
17.2	Boru şeması.....	70
17.2.1	Boru şeması: Dış ünite.....	70
18	Sözlük	75

1 Dokümanlar hakkında

1.1 Bu doküman hakkında



UYARI

Kurulum, servis, bakım, onarım ve uygulamalı malzemelerin Daikin talimatlarını ("Dokümantasyon setinde" listelenen tüm belgeler dahil) izlediğinden ve ek olarak ilgili mevzuata uygun olduğundan ve yalnızca kalifiye kişiler tarafından yapıldığından emin olun. Avrupa ve IEC standartlarının uygulanacağı bölgelerde EN/IEC 60335-2-40 uygulanabilir standarttır.



BİLGİ

Kullanıcının ilgili dokümanların çıktısını aldığından emin olun ve kullanıcıdan bu dokümanları daha sonra başvurmak üzere saklamasını isteyin.

Hedef kitle

Yetkili montörler



BİLGİ

Bu cihaz mağazalarda, hafif endüstriyel tesislerde ve çiftliklerde uzmanlar veya eğitilmiş kullanıcılar tarafından veya ticari alanlarda ve konutlarda normal kullanıcılar tarafından kullanılmak üzere tasarlanmıştır.



BİLGİ

Bu belge sadece dış üniteye özgü montaj talimatlarını açıklar. İç ünitenin montajı için (iç ünite montajı, soğutucu borularının iç üniteye bağlanması, elektrik kablolarının iç üniteye bağlanması ...), iç ünitenin montaj kılavuzuna bakın.

Dokümantasyon seti

Bu doküman bir dokümantasyon setinin parçasıdır. Tam set şunlardan oluşur:

▪ Genel güvenlik önlemleri:

- Montajdan önce okumanız GEREKEN güvenlik talimatları
- Format: Kağıda basılı (dış ünite kutusundan çıkar)

▪ Dış ünite montaj kılavuzu:

- Montaj talimatları
- Format: Kağıda basılı (dış ünite kutusundan çıkar)

▪ Montajcı başvuru kılavuzu:

- Montaj hazırlığı, referans verileri, ...
- Format: Dijital dosyalar <https://www.daikin.eu> adresinde. Modelinizi bulmak için arama işlevini 🔍 kullanın.

Sağlanan dokümanların en son revizyonu bölgesel Daikin web sitesinde yayınlanır ve satıcınız aracılığıyla temin edilebilir.

Daikin web sitesinde ürününüz hakkında daha fazla bilgiyi ve tam dokümantasyon setini bulmak için aşağıdaki QR kodu tarayın.



ARXF-A



ARXF-A9



ARXM-A



ARXM-A9



Orijinal yönergeler İngilizce yazılmıştır. Diğer diller asıl talimatların çevirileridir.

Teknik mühendislik verileri

- En son teknik verilerin bir **alt kümesine** bölgesel Daikin web sitesinden (genel erişime açık) ulaşılabilir.
- En son teknik verilerin **tam setine** Daikin Business Portal üzerinden ulaşılabilir (kimlik denetimi gerekir).

İTHALATÇI FİRMA

DAIKIN ISITMA VE SOĞUTMA SİSTEMLERİ SAN. TİC.

Gülsuyu Mahallesi, Fevzi Çakmak Caddesi, Burçak Sokak No: 20 34848 Maltepe - İSTANBUL / TÜRKİYE

Tel: +90 216 453 27 00

Faks: +90 216 671 06 00

Çağrı Merkezi: 444 999 0

Web: www.daikin.com.tr

1.1.1 Uyarı ve simgelerin anlamları



TEHLİKE

Ölüm veya ciddi yaralanmalarla sonuçlanacak durumları gösterir.



TEHLİKE: ELEKTRİK ÇARPMASI SONUCU ÖLÜM RİSKİ

Elektrik çarpmasına yol açabilecek durumları gösterir.



TEHLİKE: YANMA/HAŞLANMA RİSKİ

Aşırı yüksek veya aşırı düşük sıcaklıklar nedeniyle yanmaya/haşlanmaya neden olabilecek durumları gösterir.



TEHLİKE: PATLAMA RİSKİ

Patlamaya yol açabilecek durumları gösterir.



UYARI

Ölüm veya ciddi yaralanmalarla sonuçlanabilecek durumları gösterir.



UYARI: YANICI MADDE

**A2L****UYARI: HAFİF YANICI MADDE**

Bu ünitenin içindeki soğutucu orta derecede tutuşkandır.

**İKAZ**

Küçük veya orta ciddiyette yaralanmalarla sonuçlanabilecek durumları gösterir.

**DİKKAT**

Cihaz hasarları veya maddi hasarla sonuçlanabilecek durumları gösterir.

**BİLGİ**

Yararlı ipuçlarını veya ilave bilgileri gösterir.

Ünitede kullanılan semboller:

Simge	Açıklama
	Montajdan önce montaj ve kullanım kılavuzu ve kablo tesisatı talimat sayfasını okuyun.
	Bakım ve servis görevlerini yerine getirmeden önce servis kılavuzunu okuyun.
	Daha fazla bilgi için montör ve kullanıcı başvuru kılavuzuna bakın.
	Ünite döner parçalar içerir. Ünitede onarım ya da denetim yaparken dikkatli olun.

Dokümantasyonda kullanılan semboller:

Simge	Açıklama
	Bir şekil başlığını veya buna bir başvuruyu gösterir. Örnek: "▲ 1-3 Şekil başlığı" "Bölüm 1'de Şekil 3" anlamına gelir.
	Bir tablo başlığını veya buna bir başvuruyu gösterir. Örnek: "■ 1-3 Tablo başlığı" "Bölüm 1'de Tablo 3" anlamına gelir.

2 Genel güvenlik önlemleri

2.1 Montör için

2.1.1 Genel

Ünitenin nasıl monte edilmesi veya çalıştırılması gerektiği konusunda emin DEĞİLSENİZ, satıcınıza danışın.



TEHLİKE: YANMA/HAŞLANMA RİSKİ

- Çalışma sırasında veya çalışmadan hemen sonra soğutucu akışkan borularına, su borularına ve dahili parçalara KESİNLİKLE dokunmayın. Bu parçalar çok sıcak veya çok soğuk olabilir. Normal oda sıcaklığına dönmesi için bekleyin. MUTLAKA dokunmanız gerekiyorsa, koruyucu eldiven takın.
- Sızan soğutucu akışkana KESİNLİKLE dokunmayın.



UYARI

Ekipman veya aksesuarların uygun olmayan şekilde montajı veya bağlanması elektrik çarpması, kısa devre, sızıntı veya ekipmanda diğer hasarlara neden olabilir. Aksi belirtilmedikçe YALNIZCA Daikin tarafından üretilmiş veya onaylanmış aksesuarlar, isteğe bağlı ekipmanlar ve yedek parçalar kullanın.



UYARI

Montaj, test ve uygulama malzemelerinin (Daikin kılavuzlarında açıklanan talimatlardan öncelikli olarak) ilgili mevzuata uygun olduğundan emin olun.



UYARI

Hiç kimsenin, özellikle de çocukların oynamaması için plastik ambalaj torbalarını yırtıp parçalayın ve çöpe atın. **Olası sonuç:** boğulma.



UYARI

Ünitenin küçük hayvanlar tarafından bir sığınak olarak kullanılmasını önlemek için gerekli önlemleri alın. Küçük hayvanların elektrikli parçalara temas etmesi arızalara, dumana veya yangına yol açabilir.



İKAZ

Sistemle ilgili montaj, bakım veya servis çalışmaları gerçekleştirirken uygun kişisel koruyucu malzeme ve ekipmanları (koruyucu eldivenler, koruyucu gözlükler,...) kullanın.



İKAZ

Ünitenin hava girişine veya alüminyum kanatlarına KESİNLİKLE dokunmayın.



İKAZ

- Ünitenin üzerine KESİNLİKLE herhangi bir cisim veya cihaz koymayın.
- Ünitenin üzerine KESİNLİKLE çıkmayın, oturmayın ve basmayın.



DİKKAT

Su girişinin önlenmesi için, dış üniteye yapılan çalışmaların kuru hava koşullarında gerçekleştirilmesi daha uygundur.

İlgili mevzuat uyarınca en azından bakım, onarım çalışmaları, test sonuçları, bekleme süreleri... hakkında bilgiler içeren bir kayıt defterinin ürünle birlikte tutulması gerekli olabilir.

Ayrıca, en azından aşağıda sıralanan bilgiler ürünün kolayca erişilebilen bir yerinde TUTULMALIDIR:

- Acil bir durumda sistemin kapatılması için gerekli talimatlar
 - En yakın itfaiyenin, polisin ve hastanenin isim ve adresleri
 - İlgili servisin adı, adresi ve gündüz ve gece ulaşılabilecek telefon numaraları
- Avrupa için, bu kayıt defteriyle ilgili hususlar EN378 standardında belirtilmiştir.

2.1.2 Montaj sahası

- Ünite etrafında servis ve hava sirkülasyonu için yeterli boşluk bırakın.
- Montaj sahasının ünitenin ağırlığına ve titreşimine dayanabileceğinden emin olun.
- İlgili alanın iyi havalandırıldığından emin olun. Havalandırma açıklıklarını KAPATMAYIN.
- Ünitenin düz durduğundan emin olun.

Üniteyi aşağıda belirtilen yerlerde monte ETMEYİN:

- Potansiyel olarak patlayıcı ortamlar.
- Elektromanyetik dalgalar yayan makinelerin bulunduğu ortamlar. Elektromanyetik dalgalar kontrol sistemini etkileyebilir ve ekipmanın arıza yapmasına neden olabilir.
- Tutuşabilir gaz (örneğin; tiner veya gazolin) kaçaqları, karbon fiberi, tutuşabilir tozlar nedeniyle yangın riski bulunan ortamlar.
- Korozif gazların (örnek: sülfürik asit gazı) bulunduğu ortamlar. Bakır boruların veya lehimlenmiş parçaların korozyonu soğutucu akışkan kaçaqlarına neden olabilir.

R32 soğutucu kullanan ekipmanlar için talimatlar



A2L

UYARI: HAFİF YANICI MADDE

Bu ünitenin içindeki soğutucu orta derecede tutuşkandır.



UYARI

- Soğutucu çevrimi parçalarını DELMEYİN ya da YAKMAYIN.
- Üretici tarafından önerilenler dışında temizlik malzemeleri veya buz çözme işlemini hızlandırma yöntemleri KULLANMAYIN.
- Sistemin içindeki soğutucunun kokusuz olduğuna dikkat edin.



UYARI

Cihaz mekanik hasarlara maruz kalmayacak şekilde ve sürekli çalışan ateşleme kaynaklarının (örnek: açık alevler, çalışan bir gazlı gereç veya çalışan bir elektrikli ısıtıcı) bulunmadığı iyi havalandırılan bir odada saklanmalı ve oda büyüklüğü aşağıda belirtildiği gibi olmalıdır.



UYARI

Montaj, servis, bakım ve onarım işlemlerinin Daikin talimatlarına ve ilgili mevzuata (örneğin ulusal gaz yönetmeliği) uyduğundan ve SADECE yetkili kişiler tarafından yapıldığından emin olun.

**UYARI**

- Soğutucu borularında aşırı titreşim veya sarsıntıdan kaçınmak için önlemler alın.
- Koruma cihazları, borular ve bağlantı parçalarını olumsuz çevresel etkilere karşı mümkün olduğunca koruyun.
- Uzun boru hatlarının genişmesi ve büzülmesi için yer sağlayın.
- Soğutma sistemlerinde boruları, hidrolik şokun sisteme zarar verme olasılığını en aza indirecek şekilde tasarlayın ve monte edin.
- İç mekan ekipman ve borularını, hareketli mobilya veya yeniden yapım faaliyetleri gibi olaylarda ekipman veya boruların yanlışlıkla yırtılmayacağı şekilde güvenli bir şekilde monte edin ve koruyun.

**UYARI**

Bir veya daha fazla oda, bir kanal sistemi kullanılarak üniteye bağlı ise, şunlardan emin olun:

- zemin alanının minimum zemin alanı A (m²)'den daha az olması durumunda çalışan ateşleme kaynakları (örneğin: açık alevler, çalışan bir gaz cihazı veya çalışan elektrikli ısıtıcı) yoktur.
- potansiyel bir ateşleme kaynağı olabilecek hiçbir yardımcı cihaz, kanal tesisatının içine monte edilmemiştir (örnek: 700°C'yi aşan sıcaklığa sahip sıcak yüzeyler ve elektrik anahtarlama cihazı);
- Kanal çalışmasında sadece üretici tarafından onaylanan yardımcı cihazlar kullanılmıştır;
- hava girişi VE çıkışı kanal sistemi ile doğrudan aynı odaya bağlanıyor. Hava girişi veya çıkışı için asma tavan gibi boşlukları bir kanal olarak KULLANMAYIN.

**İKAZ**

Soğutucu kaçaklarını ararken veya tespit etmek için potansiyel ateşleme kaynaklarını KULLANMAYIN.

**DİKKAT**

- Daha önce kullanılmış olan bağlantıları ve bakır contaları tekrar KULLANMAYIN.
- Montajda soğutucu sisteminin kısımları arasında yapılan bağlantılar bakım amacıyla erişilebilir olmalıdır.

Montaj alanı gereksinimleri**UYARI**

Cihazlar R32 soğutucu içeriyorsa, cihazların içinde monte edildiği, çalıştırıldığı ve depolandığı odanın zemin alanı aşağıdaki tabloda tanımlanan minimum zemin alanı A'dan (m²) büyük OLMALIDIR. Bu durum şunlara uygulanır:

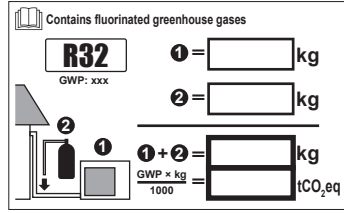
- Soğutucu kaçak sensörü **olmayan** iç üniteler; soğutucu kaçak sensörü **bulunan** iç üniteler için montaj kılavuzuna başvurun
- Kapalı mekana monte edilen dış üniteler (örn. kiş bahçesi, garaj, makine odası)

**DİKKAT**

- Boru tesisatı güvenle monte edilecek ve fiziksel hasarlardan korunacaktır.
- Boru tesisatı montajını asgari düzeyde tutun.

Minimum zemin alanını belirlemek için

- 1 Sistemdeki toplam soğutucu şarjını belirleyin (= fabrikadaki soğutucu şarjı ① + ② şarj edilen ilave soğutucu miktarı).

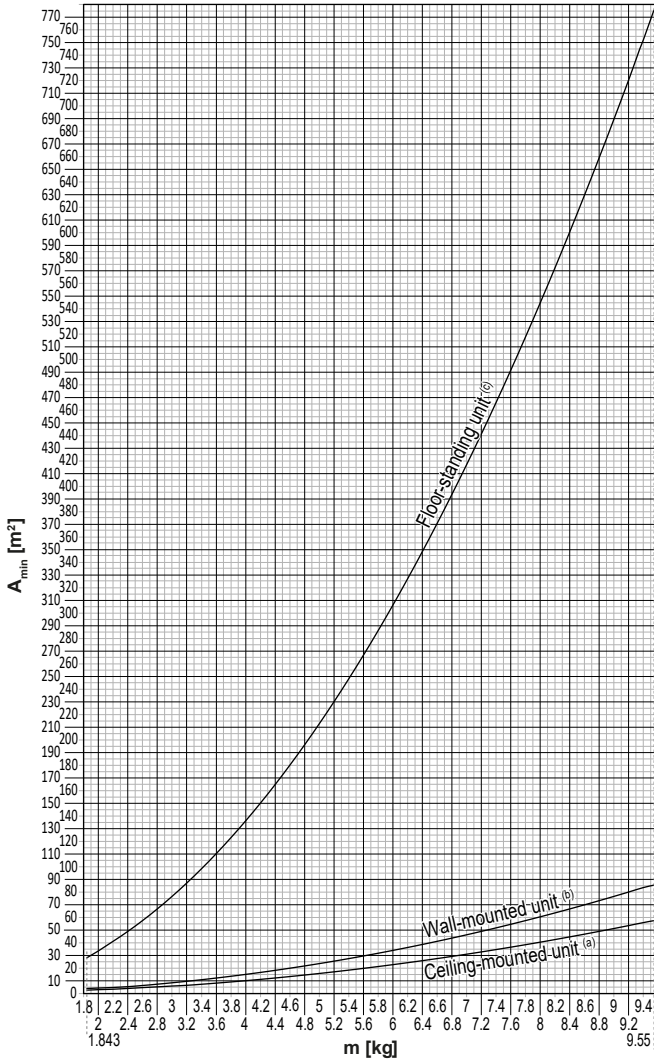


2 Hangi grafik veya tablonun kullanılacağını belirleyin.

- İç üniteler için: Ünite tavana monteli, duvara monteli yoksa döşeme tipi mi?
- İç mekanda kurulan veya depolanan dış üniteler için bu durum montaj yüksekliğine bağlıdır:

Eğer montaj yüksekliği ... ise	Bu durumda ... için olan grafik veya tablo kullanılır
<1,8 m	Döşeme tipi üniteler
1,8≤x<2,2 m	Duvara monteli üniteler
≥2,2 m	Tavana monteli üniteler

3 Minimum zemin alanını belirlemek için grafik veya tabloyu kullanın.



Ceiling-mounted unit ^(a)		Wall-mounted unit ^(b)		Floor-standing unit ^(c)	
m (kg)	A _{min} (m ²)	m (kg)	A _{min} (m ²)	m (kg)	A _{min} (m ²)
≤1.842	—	≤1.842	—	≤1.842	—
1.843	3.64	1.843	4.45	1.843	28.9
2.0	3.95	2.0	4.83	2.0	34.0
2.2	4.34	2.2	5.31	2.2	41.2
2.4	4.74	2.4	5.79	2.4	49.0
2.6	5.13	2.6	6.39	2.6	57.5
2.8	5.53	2.8	7.41	2.8	66.7
3.0	5.92	3.0	8.51	3.0	76.6
3.2	6.48	3.2	9.68	3.2	87.2
3.4	7.32	3.4	10.9	3.4	98.4
3.6	8.20	3.6	12.3	3.6	110
3.8	9.14	3.8	13.7	3.8	123
4.0	10.1	4.0	15.1	4.0	136
4.2	11.2	4.2	16.7	4.2	150
4.4	12.3	4.4	18.3	4.4	165
4.6	13.4	4.6	20.0	4.6	180
4.8	14.6	4.8	21.8	4.8	196
5.0	15.8	5.0	23.6	5.0	213
5.2	17.1	5.2	25.6	5.2	230
5.4	18.5	5.4	27.6	5.4	248
5.6	19.9	5.6	29.7	5.6	267
5.8	21.3	5.8	31.8	5.8	286
6.0	22.8	6.0	34.0	6.0	306
6.2	24.3	6.2	36.4	6.2	327
6.4	25.9	6.4	38.7	6.4	349
6.6	27.6	6.6	41.2	6.6	371
6.8	29.3	6.8	43.7	6.8	394
7.0	31.0	7.0	46.3	7.0	417
7.2	32.8	7.2	49.0	7.2	441
7.4	34.7	7.4	51.8	7.4	466
7.6	36.6	7.6	54.6	7.6	492
7.8	38.5	7.8	57.5	7.8	518
8	40.5	8	60.5	8	545
8.2	42.6	8.2	63.6	8.2	572
8.4	44.7	8.4	66.7	8.4	601
8.6	46.8	8.6	69.9	8.6	629
8.8	49.0	8.8	73.2	8.8	659
9	51.3	9	76.6	9	689
9.2	53.6	9.2	80.0	9.2	720
9.4	55.9	9.4	83.6	9.4	752
9.55	57.7	9.55	86.2	9.55	776

- m** Sistemdeki toplam soğutucu şarjı
A_{min} Minimum zemin alanı
(a) Ceiling-mounted unit (= Tavana monteli ünite)
(b) Wall-mounted unit (= Duvara monteli ünite)
(c) Floor-standing unit (= Döşeme tipi ünite)

2.1.3 Soğutucu — R410A veya R32 olması durumunda

Uygunsa. Daha fazla bilgi için, uygulamanızın montaj kılavuzuna veya montör başvuru kılavuzuna bakın.

**TEHLİKE: PATLAMA RİSKİ**

Boşaltma – Soğutucu akışkan kaçağı. Sistemi boşaltmak istiyorsanız ve soğutucu akışkan devresinde bir kaçak varsa:

- Sistemdeki tüm soğutucu akışkanı dış üniteye toplamak için kullanabileceğiniz, ünitenin otomatik boşaltma işlevini KULLANMAYIN. **Olası sonuç:** Hava, çalışan kompresöre girebileceğinden kompresör kendi kendine yanabilir ve patlayabilir.
- Ünite kompresörünün çalışmasına GEREK KALMAMASI için ayrı bir geri kazanım sistemi kullanın.

**UYARI**

Testler sırasında, ürüne izin verilen maksimum basınçtan (ünitenin isim plakasında belirtilmiştir) daha yüksek bir basınç KESİNLİKLE uygulamayın.

**UYARI**

Soğutucu akışkan kaçaqlarına karşı gerekli önlemleri alın. Soğutucu gaz kaçağı meydana gelirse, ortamı iyice havalandırın. Olası riskler:

- Kapalı bir odada soğutucu akışkan konsantrasyonlarının aşırı yüksek olması, oksijen yetersizliğine neden olabilir.
- Soğutucu gaz ateşle temas ettiğinde zehirli gaz üretilebilir.

**UYARI**

Soğutucu akışkanı DAİMA geri kazanın. KESİNLİKLE doğrudan atmosfere salınmasına izin vermeyin. Tesisatı boşaltmak için bir vakum pompası kullanın.

**UYARI**

Sistemde oksijen bulunmadığından emin olun. Soğutucu ANCAK kaçak testi ve vakumlu kurutma işlemi gerçekleştirildikten sonra yüklenebilir.

Olası sonuç: Oksijen, çalışan kompresöre girebileceğinden kompresör kendi kendine yanabilir ve patlayabilir.

**DİKKAT**

- Kompresör arızalarını gidermek için, KESİNLİKLE belirtilen soğutucu akışkan miktarından fazlasını yüklemeyin.
- Soğutucu akışkan sisteminin açılması gerekiyorsa, soğutucu akışkanın mutlaka ilgili mevzuata uygun şekilde muamele edilmesi GEREKİR.

**DİKKAT**

Soğutucu akışkan boru montajının ilgili mevzuata uygun olduğundan emin olun. Avrupa'daki ilgili standart EN378 sayılı standarttır.



**DİKKAT**

Saha borularının ve bağlantılarının gerilime MARUZ KALMADIĞINDAN emin olun.

**DİKKAT**

Tüm borular bağlandıktan sonra, gaz kaçağı olmadığından emin olun. Gaz kaçağı kontrolü için nitrojen kullanın.

- Yeniden şarj gerektiğinde, ünitenin plakasına veya soğutucu şarj etiketine bakın. Plakada soğutucu tipi ve gerekli miktar belirtilmiştir.
- Ünite ister fabrikada soğutucu ile yüklenmiş ister yüklenmemiş olsun, her iki durumda da, sistemin boru uzunluklarına ve boru ebadına bağlı olarak ek soğutucu şarj etmeniz gerekebilir.
- YALNIZCA sistemde kullanılan soğutucu akışkan tipine özel aletler kullanın; bu, basınç direncini sağlar ve sisteme yabancı madde girişini önler.
- Sıvı soğutucu akışkanı şu şekilde şarj edin:

Eğer	Ardından
Bir sifon tüpü mevcuttur (örn., "Sıvı doldurma sifonu takılı" işareti taşıyan tüp)	Tüp baş yukarı konumdayken şarj edin. 
Bir sifon tüpü mevcut DEĞİLDİR	Tüp baş aşağı konumdayken şarj edin. 

- Soğutucu akışkan tüplerini yavaşça açın.
- Soğutucu akışkanı sıvı fazda doldurun. Gaz fazda doldurulması, normal çalışmayı engelleyebilir.



İKAZ

Soğutucu akışkan yükleme prosedürü tamamlandığında veya duraklatıldığında, soğutucu akışkan tankının vanasını derhal kapatın. Vana derhal KAPATILMAZSA kalan basınçla ilave soğutucu akışkan yüklenebilir. **Olası sonuç:** Yanlış soğutucu akışkan miktarı.

2.1.4 Elektrik



TEHLİKE: ELEKTRİK ÇARPMASI SONUCU ÖLÜM RİSKİ

- Anahtar kutusu kapağını çıkartmadan, elektrik kablosu bağlamadan veya elektrikli parçalara temas etmeden önce tüm güç beslemelerini KAPALI konuma getirin.
- Servis işlemine başlamadan önce, güç kaynağını 10 dakikadan daha uzun bir süre kesin ve ana devre kapasitörlerinin veya elektrikli bileşenlerin terminalleri arasındaki gerilimi ölçün. Elektrikli bileşenlere dokunulabilmesi için, gerilimin MUTLAKA 50 V DC değerinin altında olması gerekir. Terminallerin konumları için, kablo şemasına bakın.
- Ellerinizi ıslakken, KESİNLİKLE elektrikli bileşenlere dokunmayın.
- Servis kapağı açık konumdayken, KESİNLİKLE ünitenin başından ayrılmayın.



UYARI

Fabrikada MONTE EDİLMEMİŞSE, kategori III aşırı gerilim koşullarında tüm kutuplarında tam ayırma sağlayacak bir kontak ayırma mevcut bir ana anahtar veya diğer bağlantı kesme araçları MUTLAKA sabit kablolarla bağlanmalıdır.

**UYARI**

- YALNIZCA bakır teller kullanın.
- Saha kablolarının ulusal kablo tesisatı yönetmeliklerine uygun olarak döşendiğinden emin olun.
- Tüm saha kabloları mutlaka ürünle verilen kablo şemalarına uygun olarak BAĞLANMALIDIR.
- Kablo demetlerini KESİNLİKLE sıkmayın ve kabloların, borulara ve keskin kenarlara TEMAS ETMEDİĞİNDEN emin olun. Terminal bağlantılarına dışarıdan baskı uygulanmadığından emin olun.
- Topraklama kablosunun takıldığından emin olun. Üniteyi KESİNLİKLE bir şebeke borusuna, darbe emicisine veya telefon topraklamasına topraklamayın. Eksik veya yanlış topraklama, elektrik çarpmasına neden olabilir.
- Özel olarak ayrılmış bir güç devresinin kullanıldığından emin olun. Başka bir cihazla paylaşılan bir güç beslemesini KESİNLİKLE kullanmayın.
- Gerekli sigortaların ve devre kesicilerin takıldığından emin olun.
- Bir toprak kaçağı kesicisinin takıldığından emin olun. Aksi takdirde, elektrik çarpması veya yangın ortaya çıkabilir.
- Topraklama kaçağı koruyucu monte edilecekse, topraklama kaçağı koruyucusunun gereksiz yere açılmasını önlemek için bu koruyucunun inverter ile uyumlu (yüksek frekanslı elektrik karışımına dayanıklı) olduğundan emin olun.

**UYARI**

- Elektrik işi tamamlandıktan sonra, her bir elektrikli bileşenin ve anahtar kutusu içindeki terminalin sıkıca bağlandığını doğrulayın.
- Ünite çalıştırılmaya başlamadan önce tüm kapakların kapatıldığından emin olun.

**İKAZ**

- Güç beslemesini bağlarken: Akım taşıyan bağlantıları yapmadan önce, ilk olarak toprak kablosunu bağlayın.
- Güç beslemesinin bağlantısını keserken: Toprak bağlantısını ayırmadan önce, ilk olarak akım taşıyan kabloların bağlantısını kesin.
- Güç beslemesi gerilim azaltma ile terminal bloğunun kendisi arasındaki iletkenlerin uzunluğu, güç beslemesinin gerilim azaltmadan ayrılması olasılığına karşı, toprak telinden önce akım taşıyan teller gerdirilmiş gibi OLMALIDIR.

**DİKKAT**

Güç kabloları döşenirken alınması gereken önlemler:



- Güç terminal bloğuna farklı kalınlıktaki kablolar BAĞLAMAYIN (güç kablolarındaki gevşeklikler anormal ısınmaya neden olabilir).
- Aynı kalınlıktaki kabloları bağlarken, yukarıdaki şekilde gösterildiği gibi yapın.
- Kablolama için, belirtilen güç kablolarını kullanın ve bu kabloları sağlam şekilde bağlayın ve ardından terminal kartına harici basınç uygulanmasını önlemek için sabitleyin.
- Terminal vidalarını sıkmak için uygun bir tornavida kullanın. Küçük başlı bir tornavida, vida başına zarar verebilir ve vidanın doğru şekilde sıkılmasını engelleyebilir.
- Terminal vidaları aşırı sıkılırsa kırılabilir.

Olası karışmaları önlemek için, güç kablolarını televizyon ve radyolara en az 1 metre uzaktan geçirin. Radyo dalgalarına bağlı olarak, 1 metre mesafe yeterli OLMAYABİLİR.



DİKKAT

YALNIZCA güç kaynağının trifaze olması ve kompresörde bir AÇIK/KAPALI başlangıç yönteminin bulunması durumunda geçerlidir.

Ürün çalışırken anlık bir kesintinin veya gücün GİDİP GELMESİNİN ardından ters fazın devreye girmesi ihtimali varsa, ters faz koruma devresini lokal olarak monte edin. Ürünün ters fazda çalıştırılması, kompresöre ve diğer parçalara zarar verebilir.

3 Özel montör güvenlik talimatları

Her zaman aşağıdaki güvenlik talimatlarına ve yönetmeliklerine uyun.

Dış üniteyi taşımak için (bkz. "4.1.2 Dış üniteyi taşımak için" [21])



İKAZ

Yaralanmaktan kaçınmak için ünitenin hava girişi veya alüminyum kanatlarına DOKUNMAYIN.

Ünite montajı (bkz. "6 Ünite montajı" [24])



UYARI

Montaj bir montajcı tarafından yapılacak, malzeme seçimi ve montaj ilgili mevzuata uygun olacaktır. Avrupa'daki ilgili standart EN378 sayılı standarttır.

Montaj sahası (bkz. "6.1 Montaj sahasının hazırlanması" [24])



İKAZ

- Montaj yerinin ünitenin ağırlığını taşıyabileceğini kontrol edin. Kötü montaj tehlikelidir. Aynı zamanda titreşime veya anormal işletim gürültüsüne neden olabilir.
- Yeterli servis alanı sağlayın.
- Titreşime neden olabileceği için üniteyi tavana veya duvara temas edecek şekilde KURMAYIN.



UYARI

Cihaz, mekanik hasarı önleyecek şekilde ve sürekli çalışan tutuşma kaynakları (örneğin, açık alevler, çalışan gazlı cihaz veya çalışmakta olan elektrikli ısıtıcı) bulunmayan iyi havalandırılan bir odada saklanmalıdır. Odanın büyüklüğü Genel güvenlik önlemlerinde belirtildiği gibi olmalıdır.

Ünitenin açılması ve kapatılması (bkz. Ünitenin açılması ve kapatılması)



TEHLİKE: ELEKTRİK ÇARPMASI SONUCU ÖLÜM RİSKİ

Servis kapağı açık konumdayken, KESİNLİKLE ünitenin başından ayrılmayın.



TEHLİKE: YANMA/HAŞLANMA RİSKİ



TEHLİKE: ELEKTRİK ÇARPMASI SONUCU ÖLÜM RİSKİ

Boru tesisatı (bkz. "7 Boru tesisatı" [32])



İKAZ

Split sistemin boruları ve birleşme bağlantıları, boruları doğrudan iç ünitelere bağlayan bağlantılar haricinde, dolu bir alan içindeyken daimi birleşme bağlantılarıyla yapılacaktır.



İKAZ

- Sevkiyat sırasında R32 soğutucu şarjı olan ünitelerde sahada sert lehim veya kaynak yapılmaz.
- Soğutma sisteminin montajı sırasında, en az bir kısmı şarj edilmiş parçaların birleştirilmesi, aşağıdaki şartlar göz önüne alınarak gerçekleştirilecektir: Meskun mahallerde, iç üniteyi boru tesisatına doğrudan bağlayan, sahada yapılmış bağlantılar dışında, R32 soğutucu akışkan için daimi olmayan bağlantılara izin verilmez. Boru sistemini iç ünitelere doğrudan bağlayan sahada yapılan bağlantılar kalıcı olmayan tipte olacaktır.



UYARI

Kompresörü çalıştırmadan önce soğutucu akışkan borularını sağlam şekilde bağlayın. Soğutucu akışkan boruları bağlı DEĞİL ise ve kompresör çalışırken durdurma vanası açıksa, hava emilir. Bu da soğutucu akışkan devresinde anormal basınca ve dolayısıyla ekipman hasarlarına ve hatta yaralanmalara yol açar.



İKAZ

- Konik kesimin doğru yapılamaması soğutucu gazı kaçağına neden olabilir.
- Konik boruları KESİNLİKLE tekrar kullanmayın. Soğutucu gaz kaçaklarını önlemek için yeni havşalar kullanın.
- Üniteyle birlikte verilen havşa başlı somunları kullanın. Farklı havşa somunlarının kullanılması, soğutucu gaz kaçaklarına neden olabilir.



İKAZ

Havşa işlemleri tamamlanana kadar vanaları AÇMAYIN. Soğutucu gaz kaçağına neden olur.



TEHLİKE: PATLAMA RİSKİ

Vakumla kurutma işlemleri tamamlanmadan önce stop vanalarını AÇMAYIN.

Soğutucu şarjı (bkz. "8 Soğutucu akışkan doldurma" [▶ 42])



UYARI

- Ünitenin içindeki soğutucu orta derecede tutuşkandır, ancak normal olarak sızıntı YAPMAZ. Soğutucu odanın içinde kaçak yapar ve ocak, ısıtıcı ya da fırın ateşi ile temas ederse, yangın veya zararlı gaz oluşumuna yol açabilir.
- Tüm alevli ısıtma cihazlarını KAPATIN, odayı havalandırın ve üniteyi satın aldığınız satıcıyla temas kurun.
- Servis elemanı, soğutucunun kaçak yaptığı kısımdaki onarımı yaptığını teyit edinceye kadar üniteyi KULLANMAYIN.



UYARI

- Soğutucu olarak yalnızca R32 kullanın. Diğer maddeler patlamalara ve kazalara neden olabilir.
- R32 florlu sera gazları içerir. Küresel ısınma potansiyeli (GWP) değeri 675'tir. Bu gazların atmosfere salınımına KESİNLİKLE izin vermeyin.
- Soğutucu akışkan doldururken, DAİMA koruyucu eldiven ve koruyucu gözlük takın.



UYARI

Kazaen sızan soğutucuya KESİNLİKLE doğrudan temas etmeyin. Bu, soğuk ısırmasının yol açtığı ciddi yaralara sebep olabilir.

Elektrik tesisatı (bkz. "9 Elektrikli bileşenler" [▶ 47])

**UYARI**

- Tüm kablolar mutlaka yetkili bir elektrik teknisyeni tarafından BAĞLANMALI ve ulusal elektrik tesisatı mevzuatına uygun OLMALIDIR.
- Elektrik bağlantılarını sabit kablolarla yapın.
- Sahada temin edilen tüm bileşenler ve tüm elektrik yapıları mutlaka ilgili mevzuata uygun OLMALIDIR.

**UYARI**

- Güç beslemesinde eksik veya yanlış bir N fazı varsa, cihaz arızalanabilir.
- Uygun topraklama oluşturun. Üniteyi KESİNLİKLE bir şebeke borusuna, darbe emicisine veya telefon topraklamasına topraklamayın. Eksik veya yanlış topraklama, elektrik çarpmalarına neden olabilir.
- Gerekli sigortaları veya devre kesicileri takın.
- Elektrik kablolarını kablo kelepçeleri kullanarak sabitleyin ve kabloların keskin kenarlarla ve borularla, özellikle de yüksek basınç tarafındaki borularla temas etmemesine dikkat edin.
- Hasar görmüş kabloları, uzatma kabloları veya yıldız sistemi bağlantılarını KULLANMAYIN. Aksi takdirde, aşırı ısınma, elektrik çarpmaları veya yangın meydana gelebilir.
- Bu üniteye bir inverter bulunduğu için KESİNLİKLE faz iletme kapasitörü kullanmayın. Faz iletme kapasitörü performansı düşürür ve kazalara yol açabilir.

**UYARI**

Güç besleme kabloları için HER ZAMAN çok damarlı kablo kullanın.

**UYARI**

Aşırı gerilim kategorisi III altında tam ayırma sağlayan, temas noktası boşlukları arasında en az 3 mm olan tüm kutuplardan bağlantı kesen tipte bir kesici kullanın.

**UYARI**

Besleme kablosu zarar görürse tehlikeye meydan vermemek için imalatçı, onun servis temsilcisi veya benzer kalifiye bir personel tarafından DEĞİŞTİRİLMELİDİR.

**UYARI**

Güç beslemesini iç üniteye BAĞLAMAYIN. Aksi takdirde, elektrik çarpabilir veya yangın çıkabilir.

**UYARI**

- Yerel olarak satın alınan elektrik parçalarını ürünün içerisinde KULLANMAYIN.
- Drenaj pompası vb. için güç beslemesini terminal bloğundan dallanma YAPMAYIN. Aksi takdirde, elektrik çarpabilir veya yangın çıkabilir.

**UYARI**

Bu borular çok sıcak olacağından ara bağlantı kablolarını ısı yalıtımsız bakır borulardan uzak tutun.

**TEHLİKE: ELEKTRİK ÇARPMASI SONUCU ÖLÜM RİSKİ**

Tüm elektrikli parçalar (termistörler dahil) güç kaynağı tarafından beslenir. Bunlara çıplak elle DOKUNMAYIN.

İç ünite montajının tamamlanması (bkz. "10 Dış ünitenin montajının tamamlanması" [► 52])



TEHLİKE: ELEKTRİK ÇARPMASI SONUCU ÖLÜM RİSKİ

- Sistemin düzgün topraklandığından emin olun.
- Bakım yapmadan önce güç kaynağını KAPATIN.
- Güç kaynağını açmadan önce anahtar kutusu kapağını takın.

Konfigürasyon (bkz. "11 Yapılandırma" [► 54])



UYARI

Konektörü bağlamadan veya çıkarmadan önce, güç beslemesinin KAPATILDIĞINDAN emin olun.

İşletmeye alma (bkz. "12 İşletmeye alma" [► 56])



TEHLİKE: ELEKTRİK ÇARPMASI SONUCU ÖLÜM RİSKİ



TEHLİKE: YANMA/HAŞLANMA RİSKİ



İKAZ

İç ünite(ler) üzerinde çalışırken test işletimini GERÇEKLEŞTİRMEYİN.

Test işletimini gerçekleştirirken SADECE dış ünite DEĞİL aynı zamanda bağlı iç ünite de çalışacaktır. Test işletimi gerçekleştirirken bir iç ünite üzerinde çalışılması tehlikelidir.



İKAZ

Hava girişine veya çıkışına parmak, çubuk veya başka cisimler SOKMAYIN. Fan mahfazasını SÖKMEYİN. Fan yüksek devirde döndüğünde yaralanmaya neden olur.

Bakım ve servis (bkz. "14 Bakım ve servis" [► 60])



TEHLİKE: ELEKTRİK ÇARPMASI SONUCU ÖLÜM RİSKİ



TEHLİKE: YANMA/HAŞLANMA RİSKİ



TEHLİKE: ELEKTRİK ÇARPMASI SONUCU ÖLÜM RİSKİ

Servis işlemine başlamadan önce, güç beslemesini 10 dakikadan daha uzun bir süre kesin ve ana devre kapasitörlerinin veya elektrikli bileşenlerin terminalleri arasındaki gerilimi ölçün. Elektrikli bileşenlere dokunulabilmesi için, gerilimin MUTLAKA 50 V DC değerinin altında olması gerekir. Terminallerin konumları için kablo şemasına bakın.

**UYARI**

- Herhangi bir bakım veya onarım faaliyetini gerçekleştirmeden önce, HER ZAMAN besleme panelindeki devre kesiciyi kapatın, sigortaları çıkarın veya ünitenin koruma cihazlarını açın.
- Yüksek voltaj riski dolayısıyla, güç beslemesi kapatıldıktan sonra 10 dakika süreyle canlı parçalara DOKUNMAYIN.
- Elektrik eleman kutusunun bazı kısımlarının sıcak olduğuna lütfen dikkat edin.
- İletken bir kısma DOKUNMADIĞINIZDAN emin olun.
- Üniteyi KESİNLİKLE yıkamayın. Aksi takdirde, elektrik çarpması veya yangın tehlikesi ortaya çıkar.

Kompresör hakkında**TEHLİKE: ELEKTRİK ÇARPMASI SONUCU ÖLÜM RİSKİ**

- Bu kompresörü yalnızca topraklanmış bir sistemde kullanın.
- Kompresöre servis yapmadan önce gücü kapatın.
- Servis sonrası anahtar kutusu kapağını ve servis kapağını geri takın.

**İKAZ**

DAİMA koruyucu gözlükler ve koruyucu eldivenler kullanın.

**TEHLİKE: PATLAMA RİSKİ**

- Kompresörü çıkarmak için bir boru kesici kullanın.
- Sert lehim torçu KULLANMAYIN.
- Sadece onaylanmış soğutucu ve yağlayıcıları kullanın.

**TEHLİKE: YANMA/HAŞLANMA RİSKİ**

Kompresöre çıplak elle DOKUNMAYIN.

Sorun giderme (bkz. "15 Sorun giderme" [► 63])**TEHLİKE: ELEKTRİK ÇARPMASI SONUCU ÖLÜM RİSKİ****TEHLİKE: YANMA/HAŞLANMA RİSKİ****UYARI**

- Ünitenin anahtar kutusunda bir inceleme yaparken MUTLAKA ünitenin ana şebekeyle bağlantısının kesildiğinden emin olun. İlgili devre kesiciyi kapatın.
- Bir emniyet cihazı faaliyete geçtiğinde, onu eski durumuna getirmeden önce üniteyi durdurun ve emniyet cihazının neden harekete geçtiğini anlayın. KESİNLİKLE emniyet cihazlarının yönünü saptırmayın veya fabrika ayarı dışındaki bir değere değiştirmeyin. Sorunun nedenini bulamıyorsanız, satıcınızı arayın.

**UYARI**

Termal kesicinin yanlışlıkla sıfırlanmasından ötürü doğabilecek bir tehlikeden kaçınmak için, bu cihaza enerji zamanlayıcı gibi harici bir anahtarlama aygıtından temin EDİLMEMELİ ya da program tarafından düzenli olarak AÇILIP KAPATILAN bir devreye bağlanmamalıdır.



TEHLİKE: ELEKTRİK ÇARPMASI SONUCU ÖLÜM RİSKİ

- Ünite ÇALIŞMAZKEN, güç tasarrufu yapmak için PCB üzerindeki LED'ler KAPALIDIR.
- LED'ler KAPALI olduğunda bile, terminal bloğu ve PCB enerjili olabilir.

4 Kutu hakkında

Aşağıdakileri akılda tutun:

- Teslim sırasında, ünite hasar ve eksiklik olup olmadığı kontrol EDİLMELİDİR. Tespit edilen hasarlar veya eksik parçalar derhal taşımacının hasar servis yetkilisine rapor EDİLMELİDİR.
- Taşıma sırasındaki hasara mani olmak için üniteyi mümkün olduğunca nihai montaj konumuna getirene kadar ambalajından çıkarmayın.
- Üniteyi nihai kurulum konumuna getirirken izlemek istediğiniz yolu önceden hazırlayın.
- Üniteyi taşıırken aşağıdakileri dikkate alın:



Kolay kırılır, üniteyi dikkatli taşıyın.



Hasara meydan vermemek için üniteyi dik tutun.



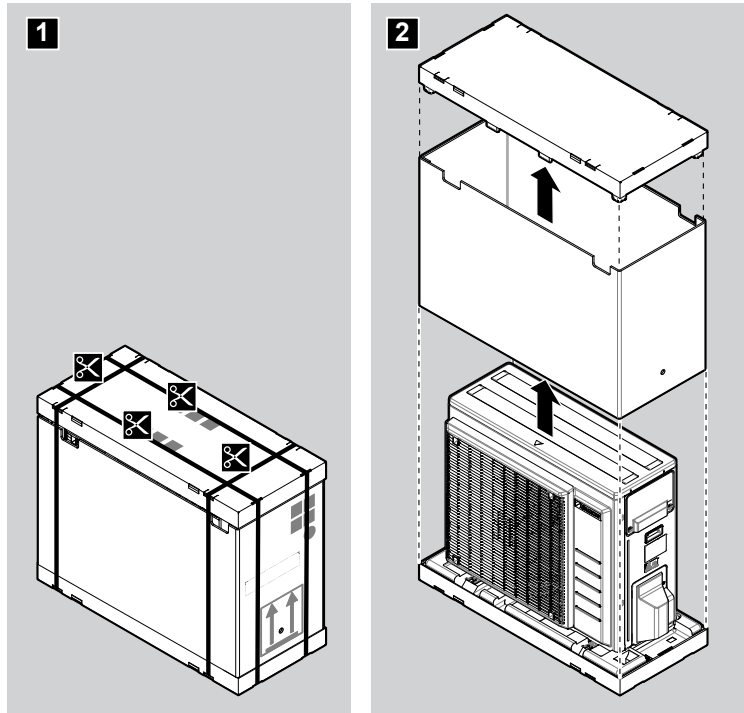
Üniteyi yağmur veya nemli koşullardan uzak tutun.



Ünitenin bulunduğu kutuyu kaldırmak için en az 2 kişi gerekir.

4.1 Dış ünite

4.1.1 Dış üniteyi ambalajından çıkarmak için



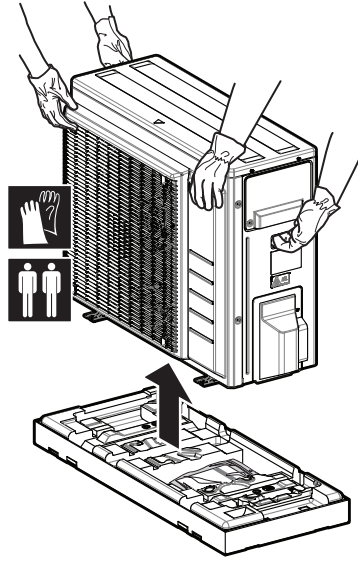
4.1.2 Dış üniteyi taşımak için



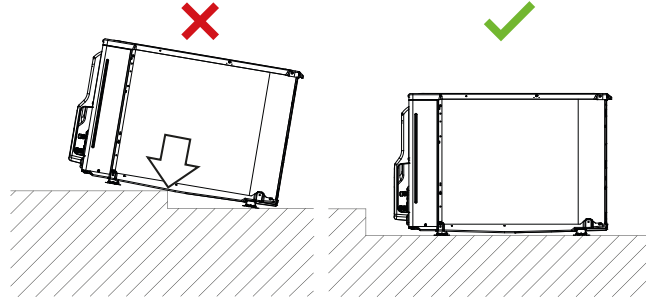
İKAZ

Yaralanmaktan kaçınmak için ünitenin hava girişi veya alüminyum kanatlarına DOKUNMAYIN.

Dış üniteyi yalnızca aşağıda gösterildiği şekilde kaldırın ve taşıyın:



Hasardan kaçınmak için ünitenin düz bir zemine yerleştirildiğinden emin olun.

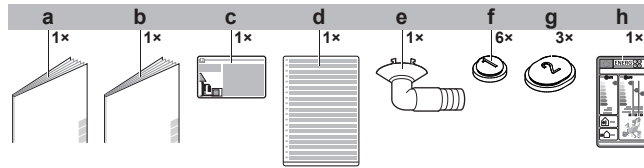


DİKKAT

- Üniteyi düz bir zemine yerleştirin.
- Montajdan önce ünite üzerindeki alüminyum kanatların düz olduğundan emin olun. Değilse, bir kanat tarağı ile düzleştirin (sahadan temin edilir).

4.1.3 Aksesuarları dış üniteden sökmek için

- 1 Dış üniteyi kaldırın.
- 2 Aksesuarları ambalajın altından çıkartın.



- a Genel güvenlik önlemleri
- b Dış ünite montaj kılavuzu
- c Florlu sera gazları etiketi
- d Farklı dillerde yazılmış florlu sera gazları etiketi
- e Drenaj tapası (ambalaj kutusunun alt kısmında bulunur)
- f Drenaj kapağı (1)
- g Drenaj kapağı (2)
- h Enerji etiketi

5 Ünite hakkında

**A2L****UYARI: HAFİF YANICI MADDE**

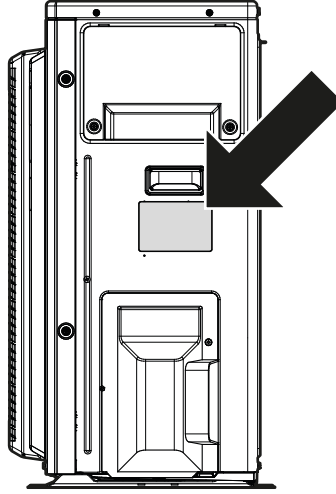
Bu ünitenin içindeki soğutucu orta derecede tutuşkandır.

5.1 Kimlik

**DİKKAT**

Birkaç ünitenin montaj veya servis çalışmalarını aynı anda yürütürken, farklı modellerin servis panellerini birbirine **KARIŞTIRMADIĞINIZDAN** emin olun.

5.1.1 Tanım etiketi: Dış ünite

Konum

6 Ünite montajı



UYARI

Montaj bir montajcı tarafından yapılacak, malzeme seçimi ve montaj ilgili mevzuata uygun olacaktır. Avrupa'daki ilgili standart EN378 sayılı standarttır.

Bu bölümde

6.1	Montaj sahasının hazırlanması.....	24
6.1.1	Dış ünite montaj sahası gereksinimleri.....	25
6.1.2	Soğuk iklimler için dış üniteyle ilgili ilave montaj sahası gereksinimleri	27
6.2	Ünitenin açılması	28
6.2.1	Ünitenin açılması hakkında	28
6.2.2	Dış üniteyi açmak için.....	28
6.3	Dış ünitenin montajı	28
6.3.1	Dış üniteyi monte etme hakkında.....	28
6.3.2	Dış ünitenin monte edilmesi sırasında alınması gereken önlemler	29
6.3.3	Montaj yapısını sağlamak için.....	29
6.3.4	Dış üniteyi monte etmek için.....	30
6.3.5	Tahliyeyi sağlamak için.....	30
6.3.6	Dış ünitenin düşmesini önlemek için	31

6.1 Montaj sahasının hazırlanması



UYARI

Cihaz, mekanik hasarı önleyecek şekilde ve sürekli çalışan tutuşma kaynakları (örneğin, açık alevler, çalışan gazlı cihaz veya çalışmakta olan elektrikli ısıtıcı) bulunmayan iyi havalandırılan bir odada saklanmalıdır. Odanın büyüklüğü Genel güvenlik önlemlerinde belirtildiği gibi olmalıdır.

Ünitenin rahatça içeri ve dışarı taşınmasına izin veren bir boşluğa sahip montaj konumu seçin.

Üniteyi sıklıkla çalışma alanı olarak kullanılan yerlere monte ETMEYİN. Çok toz çıkaran inşaat işleri (örn. taşlama işleri) yapılması halinde ünitenin üzeri ÖRTÜLMELİDİR.



İKAZ

- Montaj yerinin ünitenin ağırlığını taşıyabileceğini kontrol edin. Kötü montaj tehlikelidir. Aynı zamanda titreşime veya anormal işletim gürültüsüne neden olabilir.
- Yeterli servis alanı sağlayın.
- Titreşime neden olabileceği için üniteyi tavana veya duvara temas edecek şekilde KURMAYIN.

- Çalışma sesinin veya üniteden çıkan sıcak/soğuk havanın kimseyi rahatsız etmeyeceği bir yer seçin; konum geçerli mevzuata uygun seçilmelidir.
- Ünite etrafında servis ve hava sirkülasyonu için yeterli boşluk bırakın.
- Tutuşabilir gaz veya ürün kaçağı meydana gelebilecek alanlardan uzak durun.
- Paraziti önlemek için üniteleri, güç kablolarını ve iletişim kablolarını televizyon veya radyolardan en az 3 m uzağa yerleştirin. Radyo dalgalarına bağlı olarak, 3 m mesafe yeterli olmayabilir.

**DİKKAT**

İç ünitenin ve/veya dış ünitenin altına islanabilecek nesnelere YERLEŞTİRMEYİN. Aksi takdirde, üniteye veya soğutucu borularında yoğunlaşma, hava filtresindeki pislik veya drenaj tıkanması damlamaya neden olarak ünitenin altındaki nesnelere kirlenmesine veya hasar görmesine yol açabilir.

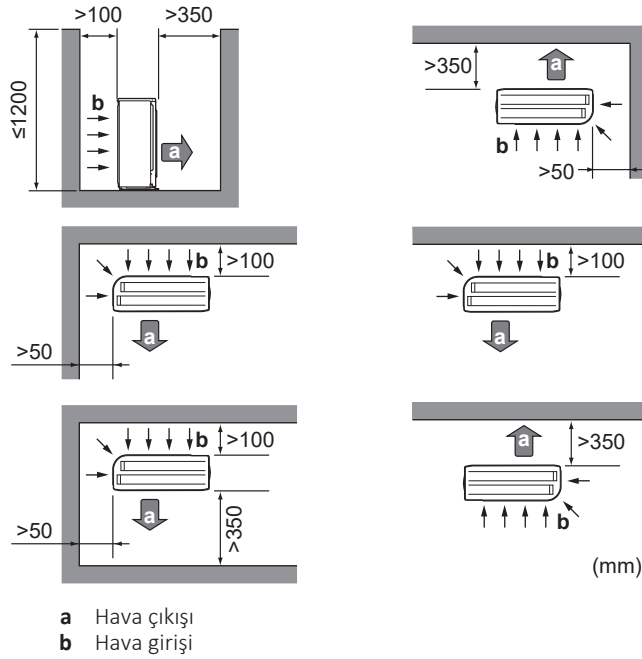
6.1.1 Dış ünite montaj sahası gereksinimleri

**BİLGİ**

Aşağıdaki gereksinimleri de okuyun:

- "2 Genel güvenlik önlemleri" [► 7].
- "7.1.3 Soğutucu boru uzunluğu ve yükseklik farkı" [► 33].

Montaj konumuyla ilgili şu hususları dikkate alın:

**DİKKAT**

Dış ünitenin çıkış tarafındaki duvar yüksekliği ≤1200 mm OLMALIDIR.

**DİKKAT**

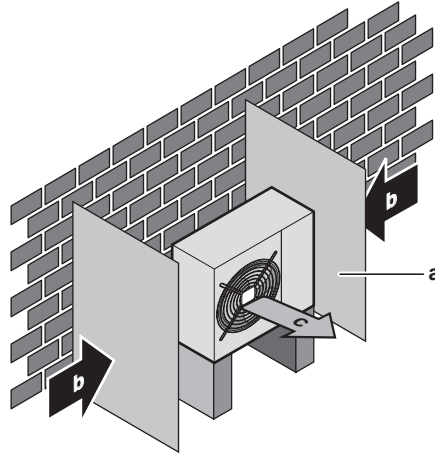
- Üniteleri KESİNLİKLE birbiri üzerine yerleştirmeyin.
- Üniteyi KESİNLİKLE tavana asmayın.

Dış ünitenin hava çıkışına doğru esen kuvvetli rüzgarlar (≥18 km/sa) kısa devreye (deşarj havasının emilmesine) neden olur. Bu da şunlara yol açabilir:

- çalışma kapasitesinin düşmesi;
- ısıtma modunda sık sık buzlanmanın artması;
- alçak basınç düşüşü veya yüksek basınç artışı nedeniyle çalışmanın kesilmesi;
- fan arızası (fana sürekli olarak kuvvetli bir rüzgar eserse, çok hızlı bir şekilde dönmeye başlayabilir ve bozulabilir).

Hava çıkışı rüzgara maruz kalıyorsa, bir oluklu plaka monte edilmesi önerilir.

Dış ünitenin hava girişi duvara bakacak şekilde monte edilmesi önerilir, KESİNLİKLE doğrudan rüzgara maruz kalmamalıdır.



- a Oluklu plaka
- b Hakim rüzgar yönü
- c Hava çıkışı

Üniteyi aşağıda belirtilen yerlerde monte ETMEYİN:

- Sese duyarlı alanlar (ör. yatak odası yakını), böylece çalışma sesi rahatsızlık yaratmayacaktır.

Not: Ses gerçek montaj şartları altında ölçülürse, ölçülen değer çevresel gürültü ve ses yansımalarından dolayı veri kitabındaki Ses spektrumu bölümünde belirtilen ses basıncı seviyesinden daha yüksek olacaktır.



BİLGİ

Ses basıncı seviyesi 70 dBA'dan azdır.

- Atmosferde mineral yağ buğusu, spreyi veya buharının bulunabileceği yerler. Plastik parçalar bozulabilir ve düşebilir veya su sızıntısına neden olabilir.

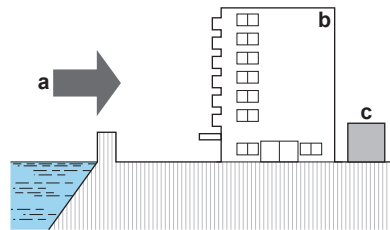
Ünitenin kullanım ömrünü kısaltacağından, ünitenin şu alanlara monte edilmesi ÖNERİLMEZ:

- Gerilim dalgalanmalarının yüksek olduğu yerler
- Araçlarda veya gemilerde
- Asitli veya alkalik buhar bulunan yerler

Deniz kenarında montaj. Dış ünitenin doğrudan deniz rüzgarlarına maruz KALMADIĞINDAN emin olun. Bunun nedeni ünitenin ömrünü kısaltabilecek havadaki yüksek tuz düzeylerinden kaynaklı korozyonun önlenmesi içindir.

Dış üniteyi doğrudan gelen deniz rüzgarlarından korunacak şekilde monte edin.

Örnek: Binanın arkasına.

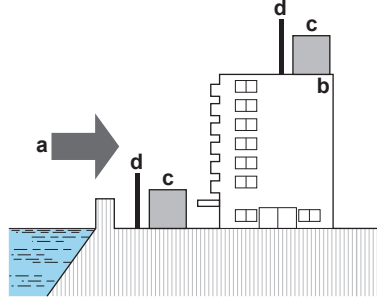


- a Deniz rüzgarı
- b Bina
- c Dış ünite

Dış ünite doğrudan gelen deniz rüzgarlarına maruz kalıyorsa, bir rüzgar kırıcı montajı yapılmalıdır.

- Rüzgar kırıcı yüksekliği $\geq 1,5 \times$ dış ünite yüksekliği

- Rüzgar kırıcıyı monte ederken servis alanı gereksinimlerine dikkat edin.



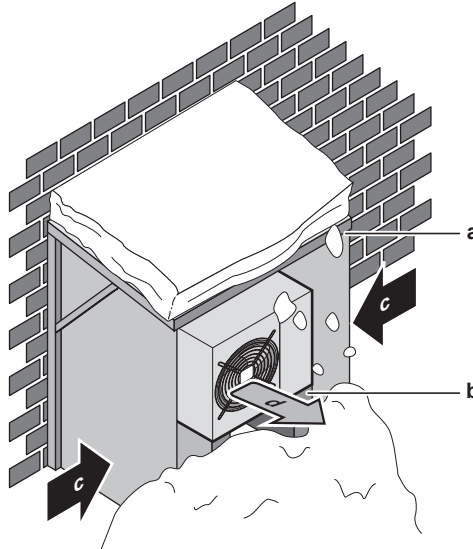
- a Deniz rüzgarı
- b Bina
- c Dış ünite
- d Rüzgar kırıcı

Dış ünite sadece dış kurulum için ve aşağıdaki tabloda belirtilen ortam sıcaklıkları için tasarlanmıştır (bağlanan iç ünitenin kullanım kılavuzunda aksi belirtilmediği takdirde).

Model	Soğutma	Isıtma
ARXM50, RXM50+60	-10~50°C DB	-20~24°C DB
ARXF, ARXM60+71, RXM71	-10~46°C DB	-15~24°C DB
RXF, RXP	-10~48°C DB	-15~24°C DB
RZAG-B	-20~52°C DB	-20~24°C DB

6.1.2 Soğuk iklimler için dış üniteyle ilgili ilave montaj sahası gereksinimleri

Dış üniteyi doğrudan kar yağışına karşı koruyun ve dış ünitenin KESİNLİKLE karla kaplanmasına izin vermeyin.



- a Kar kapağı veya brandası
- b Kaide
- c Hakim rüzgar yönü
- d Hava çıkışı

Ünitenin altında en az 150 mm boş alan bırakılması önerilir (çok kar yağışı alan bölgelerde 300 mm). Ayrıca ünitenin beklenen maksimum kar seviyesinin en az 100 mm üzerine yerleştirildiğinden emin olun. Gerekirse, bir kaide inşa edin. Daha fazla ayrıntı için bkz. "6.3 Dış ünitenin montajı" [▶ 28].

Yoğun kar yağışı alan bölgelerde, montaj alanının ünitenin kar yağışından etkilenmeyeceği şekilde seçilmesi çok önemlidir. Karın yere paralel düşmesi olasıysa, ısı eşanjör serpantininin kardan etkilenmeyeceğinden emin olun. Gerekirse, bir kar kapağı veya brandası veya bir kaide monte edin.

6.2 Ünitenin açılması

6.2.1 Ünitenin açılması hakkında

Bazı zamanlarda üniteyi açmanız gerekir. **Örnek:**

- Soğutucu boru bağlantısı yapılırken
- Elektrik kablolarını bağlarken
- Üniteye bakım veya servis çalışmaları gerçekleştirirken



TEHLİKE: ELEKTRİK ÇARPMASI SONUCU ÖLÜM RİSKİ

Servis kapağı açık konumdayken, KESİNLİKLE ünitenin başından ayrılmayın.

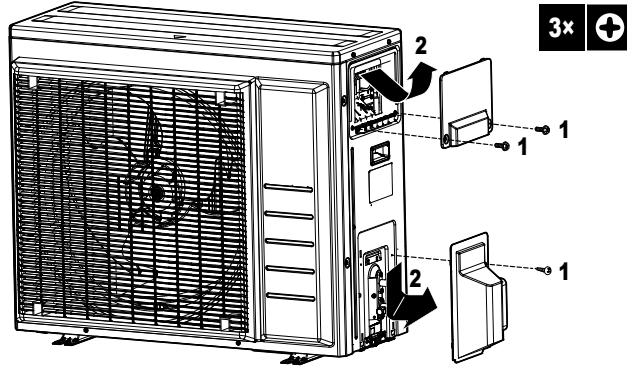
6.2.2 Dış üniteyi açmak için



TEHLİKE: ELEKTRİK ÇARPMASI SONUCU ÖLÜM RİSKİ



TEHLİKE: YANMA/HAŞLANMA RİSKİ



6.3 Dış ünitenin montajı

6.3.1 Dış üniteyi monte etme hakkında

Zamanı

Soğutucu akışkan borularının bağlanabilmesi için iç ve dış ünite monte edilmelidir.

Tipik iş akışı

Dış ünitenin monte edilmesi tipik olarak şu adımlardan meydana gelir:

- 1 Montaj yapısının sağlanması.
- 2 Dış ünitenin monte edilmesi.
- 3 Drenajın hazırlanması, bkz. "6.3.5 Tahliyeyi sağlamak için" [▶ 30]

- 4 Kar kapağı ve bölme levhası takarak ünitenin kardan ve rüzgardan korunması. Bkz. "6.1 Montaj sahasının hazırlanması" [▶ 24].

6.3.2 Dış ünitenin monte edilmesi sırasında alınması gereken önlemler



BİLGİ

Ayrıca, aşağıdaki bölümlerde açıklanan önlemleri ve gereksinimleri okuyun:

- "2 Genel güvenlik önlemleri" [▶ 7]
- "6.1 Montaj sahasının hazırlanması" [▶ 24]

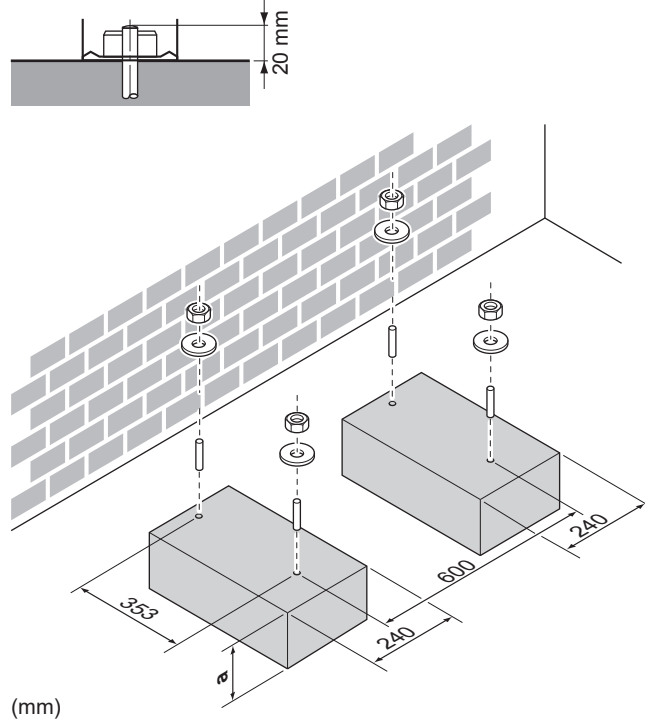
6.3.3 Montaj yapısını sağlamamak için

Montajın yapılacağı zeminin mukavemetini ve düzlüğünü kontrol edin, aksi takdirde ünite, çalışma titreşimlerine veya yüksek çalışma seslerine neden olabilir.

Titreşimin binaya iletirme ihtimali olan durumlarda titreşim önleyici bir lastik kullanın (sahadan temin edilir).

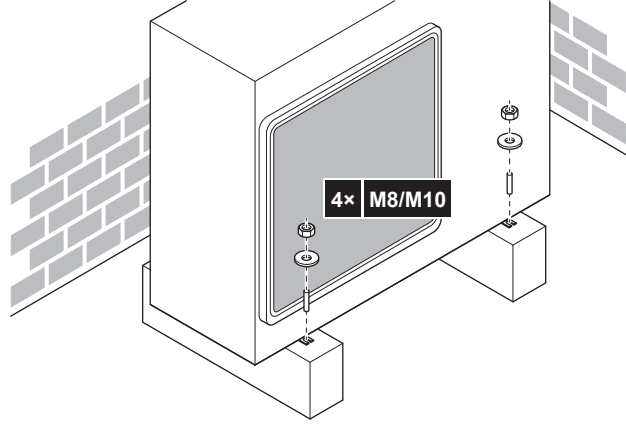
Üniteyi temel çizimine uygun olarak temel civatalarıyla sağlam şekilde sabitleyin.

4 takım M8 veya M10 ankraj civatası, somunları ve pullarını hazırlayın (sahadan temin edilir).



a Beklenen kar seviyesinden 100 mm yukarıda

6.3.4 Dış üniteyi monte etmek için



6.3.5 Tahliyeyi sağlamak için

- Yoğuşma suyunun doğru şekilde tahliye edilebildiğinden emin olun.
- Üniteyi buz oluşumunun engellenmesi için uygun bir drenaj sağlanabilecek bir temele yerleştirin.
- Ünite etrafındaki atık suyu tahliye etmek için temel etrafında bir su drenaj kanalı hazırlayın.
- Drenaj suyunun insanların yürüdüğü yerlere akmamasına dikkat edin, aksi takdirde sıfırın altındaki dış ortam sıcaklıklarında bu yerler KAYGANLAŞABİLİR.
- Üniteyi bir kasa üzerine monte ediyorsanız, ünitenin içine su girmesini ve drenaj suyunun damlasını önlemek için ünitenin 150 mm altına bir su geçirmez plaka takın (aşağıdaki şekle bakın).

**DİKKAT**

Ünite soğuk bir iklimde monte ediliyorsa, boşaltılan yoğuşma suyunun DONMAMASI için yeterli önlemler alın.

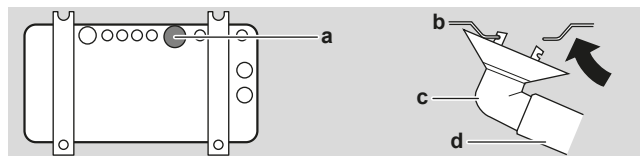
**DİKKAT**

Dış ünitenin drenaj delikleri montaj kasesi veya zemin yüzeyi ile kapanmışsa, dış ünitenin ayaklarının altına ≤30 mm ilave ayak altlıkları yerleştirin.

**BİLGİ**

Mevcut seçenekler hakkında bilgi için, satıcınıza danışın.

- 1 Drenaj için bir drenaj tapası kullanın.
- 2 Ø16 mm hortum (sahadan temin edilir) kullanın.



- a Drenaj portu
b Alt gövde

- c Drenaj tapası
- d Hortum (sahadan temin edilir)

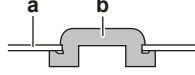
Drenaj deliklerini kapatmak ve drenaj soketini takmak için



DİKKAT

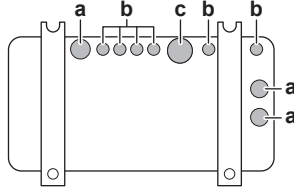
Soğuk bölgelerde dış üniteyle birlikte drenaj soketi, hortumu ve kapaklarını (1, 2) KULLANMAYIN. Boşaltılan kondensatın DONMAMASI için gerekli önlemleri alın.

- 1 Drenaj kapakları 1 ve 2'yi (aksesuar) takın. Drenaj kapaklarının kenarlarının delikleri tam kapattığından emin olun.



- a Alt gövde
- b Drenaj tapası

- 2 Drenaj soketini takın.

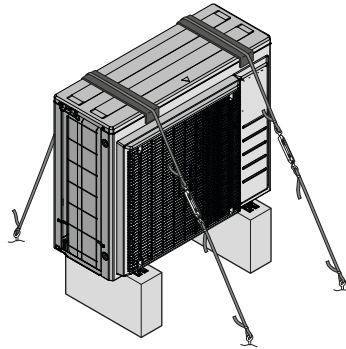


- a Drenaj deliği. Bir drenaj kapağı (2) takın.
- b Drenaj deliği. Bir drenaj kapağı (1) takın.
- c Drenaj soketi için drenaj deliği

6.3.6 Dış ünitenin düşmesini önlemek için

Ünite güçlü rüzgar tarafından devrilebilecek bir yere monte edilmişse, şu önlemleri alın:

- 1 Aşağıdaki şekilde gösterildiği gibi 2 adet kablo (sahada temin edilir) hazırlayın.
- 2 2 kabloyu dış ünite üzerinden geçirin.
- 3 Kabloların boyaya zarar vermesini önlemek için, kablolar ile dış ünite arasına kauçuk bantlar (sahada temin edilir) yerleştirin.
- 4 Kabloların uçlarını takın.
- 5 Kabloları sıkın.



7 Boru tesisatı

Bu bölümde

7.1	Soğutucu borularının hazırlanması.....	32
7.1.1	Soğutucu boru gereksinimleri.....	32
7.1.2	Soğutucu borularının yalıtımı.....	33
7.1.3	Soğutucu boru uzunluğu ve yükseklik farkı.....	33
7.2	Soğutucu borularının bağlanması.....	34
7.2.1	Soğutucu borularının bağlanması hakkında.....	34
7.2.2	Soğutucu borularının bağlantısı yapılırken dikkat edilecekler.....	34
7.2.3	Soğutucu borularının bağlantısı yapılırken dikkat edilecekler.....	35
7.2.4	Boru bükme esasları.....	36
7.2.5	Boru ucuna havşa açmak için.....	36
7.2.6	Stop vanası ve servis ağzı kullanımı.....	37
7.2.7	Soğutucu borularını dış üniteye bağlamak için.....	38
7.3	Soğutucu akışkan borularının kontrolü.....	39
7.3.1	Soğutucu akışkan borularının kontrolü hakkında.....	39
7.3.2	Soğutucu borularının kontrolü sırasında dikkat edilecekler.....	39
7.3.3	Kaçak kontrolü için.....	40
7.3.4	Vakumla kurutma yapmak için.....	40

7.1 Soğutucu borularının hazırlanması

7.1.1 Soğutucu boru gereksinimleri



İKAZ

Split sistemin boruları ve birleşme bağlantıları, boruları doğrudan iç ünitelere bağlayan bağlantılar haricinde, dolu bir alan içindeyken daimi birleşme bağlantılarıyla yapılacaktır.



DİKKAT

Borular ve diğer basınç içerikli parçalar soğutucu için uygun olacaktır. Soğutucu boruları için fosforik asitle oksijeni giderilmiş dikişsiz bakır kullanın.



BİLGİ

Ayrıca, "2 Genel güvenlik önlemleri" [▶ 7] bölümünde açıklanan önlemleri ve gereksinimleri okuyun.

- Boruların içindeki yabancı maddeler (imalat yağları da dahil) ≤ 30 mg/10 m'den daha az olmalıdır.

Soğutucu borularının çapı

Dış ünite üzerindeki bağlantılarda olan çapların aynısını kullanın:

Model	Boru dış çapı (mm)	
	Sıvı borusu	Gaz borusu
RZAG35	Ø6,4	Ø9,5
RZAG50+60, ARXM50+60, RXM50+60, RXP, RXF, ARXF	Ø6,4	Ø12,7
RXM71	Ø6,4	Ø15,9
ARXM71	Ø9,5	Ø15,9

Soğutucu borularının malzemesi

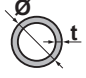
Boru malzemesi

Fosforik asitle oksijeni giderilmiş dikişsiz bakır

Havşalı bağlantılar

Yalnız tavllanmış malzeme kullanın.

Boru sertlik derecesi ve et kalınlığı

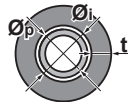
Dış çap (Ø)	Sertlik derecesi	Kalınlık (t) ^(a)	
6.4 mm (1/4")	Tavllanmış (O)	≥0,8 mm	
9.5 mm (3/8")			
12.7 mm (1/2")			
15.9 mm (5/8")		≥1 mm	

^(a) İlgili mevzuata ve ünitenin maksimum çalışma basıncına (bkz. ünitenin isim plakası üzerindeki "PS High") bağlı olarak daha büyük boru kalınlığı gerekebilir.

7.1.2 Soğutucu borularının yalıtımı

- Yalıtım malzemesi olarak aşağıdaki değerlere sahip polietilen köpük kullanın:
 - ısı aktarma oranı 0,041 ila 0,052 W/mK (0,035 ila 0,045 kcal/mh°C)
 - ısı direnci en az 120°C
- Yalıtım kalınlığı:

Boru dış çapı (Ø _p)	Yalıtım iç çapı (Ø _i)	Yalıtım kalınlığı (t)
6,4 mm (1/4")	8~10 mm	≥10 mm
9,5 mm (3/8")	10~14 mm	≥13 mm
12,7 mm (1/2")	14~16 mm	≥13 mm
15,9 mm (5/8")	16~20 mm	≥13 mm



Sıcaklık 30°C'den ve bağıl nem%80'den yüksekse, bu durumda yalıtım yüzeyinde yoğuşmanın önüne geçilmesi için yalıtım malzemelerinin kalınlığı en az 20 mm olmalıdır.

7.1.3 Soğutucu boru uzunluğu ve yükseklik farkı

Ne?	Mesafe	
	ARXF, RXF, RXP, ARXM, RXM	RZAG-B
Maksimum izin verilen boru uzunluğu	30 m	50 m
Minimum izin verilen boru uzunluğu	3 m	3 m
İzin verilen maksimum yükseklik farkı	20 m	30 m

7.2 Soğutucu borularının bağlanması



İKAZ

- Sevkiyat sırasında R32 soğutucu şarjı olan ünitelerde sahada sert lehim veya kaynak yapılmaz.
- Soğutma sisteminin montajı sırasında, en az bir kısmı şarj edilmiş parçaların birleştirilmesi, aşağıdaki şartlar göz önüne alınarak gerçekleştirilecektir: Meskun mahallerde, iç üniteyi boru tesisatına doğrudan bağlayan, sahada yapılmış bağlantılar dışında, R32 soğutucu akışkan için daimi olmayan bağlantılara izin verilmez. Boru sistemini iç ünitelere doğrudan bağlayan sahada yapılan bağlantılar kalıcı olmayan tipte olacaktır.

7.2.1 Soğutucu borularının bağlanması hakkında

Soğutucu borularının bağlantısı yapılmadan önce

Dış ve iç ünitenin monte edildiğinden emin olun.

Tipik iş akışı

Soğutucu borularının bağlanması şunları kapsar:

- Soğutucu borularının iç üniteye bağlanması
- Soğutucu borularının dış üniteye bağlanması
- Soğutucu borularının yalıtımı
- Şu konulardaki ilkeleri unutmamak gerekir:
 - Boru kıvrımları
 - Boru uçlarına havşa açılması
 - Stop vanalarının kullanımı

7.2.2 Soğutucu borularının bağlantısı yapılırken dikkat edilecekler



BİLGİ

Aynı zamanda aşağıdaki bölümlerde bulunan önlem ve gereksinimleri de okuyun:

- "2 Genel güvenlik önlemleri" [7]
- "7.1 Soğutucu borularının hazırlanması" [32]



TEHLİKE: YANMA/HAŞLANMA RİSKİ



DİKKAT

- Üniteye sabitlenen havşa somununu kullanın.
- Gaz kaçağını önlemek için, YALNIZCA havşanın iç yüzeyine soğutucu yağı uygulayın. R32 için soğutucu yağı kullanın (FW68DA).
- Bağlantıları tekrar KULLANMAYIN.



DİKKAT

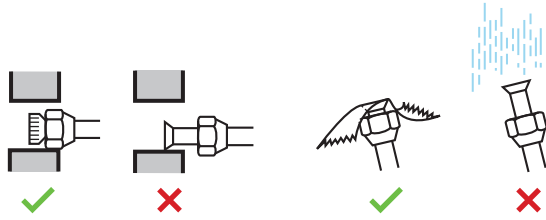
- Havşalı parçada maden yağı KULLANMAYIN.
- Önceki tesisatlardan çıkan boruları KULLANMAYIN.
- Kullanım ömrünün garanti edilmesi bakımından bu R32 ünitesine KESİNLİKLE kurutucu takmayın. Kurutucu maddeler çözünerek sisteme zarar verebilir.



DİKKAT

Soğutucu akışkan borularıyla ilgili olarak şu hususları dikkate alın:

- Soğutucu döngüsüne belirtilen soğutucu akışkan dışında başka hiçbir şeyin (örn. hava) karışmamasını sağlayın.
- Soğutucu ilave ederken, yalnız R32 kullanın.
- Basınca dayanıklı olması ve yabancı maddelerin (örn. mineral yağlar ve nem) sisteme karışmasının önlenmesi için yalnızca R32 kurulumları için özel olarak tasarlanmış montaj aletleri (örn. manifold gösterge seti) kullanın.
- Boruları, konik parçaları KESİNLİKLE mekanik gerilime maruz kalmayacak şekilde monte edin.
- Boruları sahada gözetimsiz BIRAKMAYIN. Montaj işinin 1 gün içinde YAPILMAMASI durumunda, boru tesisatını pislik, sıvı veya toz girişi önenecek şekilde aşağıdaki tabloda açıklandığı gibi koruyun.
- Bakır boruları duvarlardan geçirirken dikkatli olun (aşağıdaki şekle bakın).
- Binaya titreşim ve seslerin iletilmesini önlemek için borunun duvara temasından kaçının.



Ünite	Montaj dönemi	Koruma yöntemi
Dış ünite	>1 ay	Boruyu ezin
	<1 ay	Boruyu ezin veya bantlayın
İç ünite	Döneme bağlı olmaksızın	



DİKKAT

Soğutucu akışkan borularını kontrol etmeden KESİNLİKLE soğutucu akışkan kesme vanasını açmayın. İlave soğutucu akışkan doldurmanız gerekiyorsa, soğutucu akışkan kesme vanasını doldurma işleminden sonra açmanız önerilir.



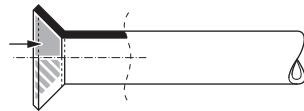
UYARI

Kompresörü çalıştırmadan önce soğutucu akışkan borularını sağlam şekilde bağlayın. Soğutucu akışkan boruları bağlı DEĞİL ise ve kompresör çalışırken durdurma vanası açıksa, hava emilir. Bu da soğutucu akışkan devresinde anormal basınca ve dolayısıyla ekipman hasarlarına ve hatta yaralanmalara yol açar.

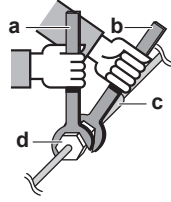
7.2.3 Soğutucu borularının bağlantısı yapılırken dikkat edilecekler

Boruları bağlarken şu hususları dikkate alın:

- Havşa somunu takarken, havşanın iç yüzeyini R32 (FW68DA) için soğutucu yağıyla kaplayın. Sağlam şekilde sıkmadan önce, elinizle 3 veya 4 tam tur sıkın.



- Havşa somununu gevşetirken DAİMA 2 anahtar birlikte kullanın.
- Boru bağlantılarını yaparken havşa somununu sıkma için DAİMA somun anahtarı ile tork anahtarını birlikte kullanın. Böylece, somunun çatlaması ve kaçaklar önlenmiş olur.



- a Tork anahtarı
b Somun anahtarı
c Boru birleşimi
d Havşa somunu

Boru ebadı (mm)	Sıkma torku (N•m)	Havşa ölçüleri (A) (mm)	Havşa biçimi (mm)
Ø6,4	15~17	8,7~9,1	
Ø9,5	33~39	12,8~13,2	
Ø12,7	50~60	16,2~16,6	
Ø15,9	62~75	19,3~19,7	

7.2.4 Boru bükme esasları

Bükme için bir boru bükme aleti kullanın. Tüm boru dirsekleri mümkün olduğunca yumuşak geçişli olmalıdır (dirsek yarıçapı 30~40 mm veya daha yüksek olmalıdır).

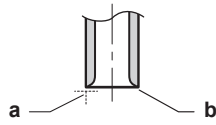
7.2.5 Boru ucuna havşa açmak için



İKAZ

- Konik kesimin doğru yapılamaması soğutucu gazı kaçığına neden olabilir.
- Konik boruları KESİNLİKLE tekrar kullanmayın. Soğutucu gaz kaçıklarını önlemek için yeni havşalar kullanın.
- Üniteyle birlikte verilen havşa başlı somunları kullanın. Farklı havşa somunlarının kullanılması, soğutucu gaz kaçıklarına neden olabilir.

- Boru ucunu bir boru kesiciyle kesin.
- Çapakların boruya GİRMEMESİ için, kesilen yüzey aşağı bakarken çapaklarını temizleyin.



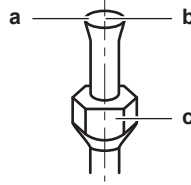
- a Tam dik açıda kesin.
b Çapakları temizleyin.

- Stop vanasından havşa somununu sökün ve boru üzerine yerleştirin.
- Boruyu konik kesin. Tam olarak aşağıdaki şekilde gösterildiği konuma ayarlayın.



	R32 için havşa takımı (kavramalı tip)	Geleneksel havşa takımı	
		Kavrama tipi (Ridgid tipi)	Kelebek somun tipi (Imperial tipi)
A	0~0,5 mm	1,0~1,5 mm	1,5~2,0 mm

- Havşanın doğru şekilde açıldığını kontrol edin.



- a Havşanın iç yüzeyi pürüzsüz OLMALIDIR.
- b Boru ucuna eşit olarak tam daire şeklinde havşa AÇILMALIDIR.
- c Havşa somununun takıldığından emin olun.

7.2.6 Stop vanası ve servis ağzı kullanımı



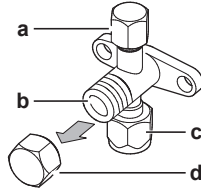
İKAZ

Havşa işlemleri tamamlanana kadar vanaları AÇMAYIN. Soğutucu gaz kaçağına neden olur.

Stop vanası işlemi için

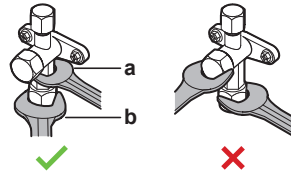
Şu hususları dikkate alın:

- Durdurma vanaları fabrikada kapanır.
- Aşağıdaki şekilde vanayı tutarken gereken durdurma vanası parçaları gösterilmektedir.



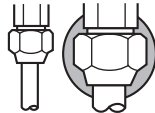
- a Servis portu ve servis portu kapağı
- b Vana mili
- c Saha boru bağlantısı
- d Mil kapağı

- Çalışma sırasında her iki durdurma vanasını da açık tutun.
- Vana miline KESİNLİKLE aşırı kuvvet uygulamayın. Aksi takdirde, vana gövdesini kırabilirsiniz.
- DAİMA durdurma vanasını bir somun anahtarıyla sabitlediğinizden emin olun, ardından konik somunu bir tork anahtarıyla gevşetin veya sıkın. Somun anahtarıyla mil kapağından TUTMAYIN, aksi takdirde soğutucu akışkan kaçağı meydana gelebilir.



- a Somun anahtarı
- b Tork anahtarı

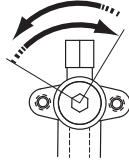
- Çalışma basıncının düşük olacağı (örn. dış ortam sıcaklığı düşükken soğutma işlemi uygulanması durumunda) bekleniyorsa, donmanın önlenmesi için gaz hattındaki durdurma vanasında bulunan havşa somunun sızdırmazlığını silikon sızdırmazlık malzemesi kullanarak sağlayın.



■ Silikon sızdırmazlık malzemesi (boşluk kalmadığından emin olun).

Durdurma vanasını açmak/kapatmak için

- 1 Stop vanasının kapağını çıkarın.
- 2 Vana miline bir altıgen anahtar takın (sıvı tarafı: 4 mm, gaz tarafı: 4 mm) ve vana gövdesini çevirin:



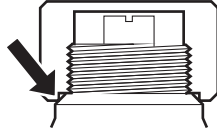
Açmak için saat yönünün tersine
Kapatmak için saat yönüne

- 3 Stop vanası daha fazla DÖNDÜRÜLEMEDİĞİ zaman, çevirmeyi bırakın.
- 4 Stop vanasının kapağını takın.

Sonuç: Vana artık açık/kapalı konumdadır.

Mil kapağını takmak için

- Gövde kapağı, okla gösterilen yerden yalıtılmıştır. Hasar vermeye dikkat edin.



- Stop vanasına işlem yaptıktan sonra, gövde kapağını sıkın ve soğutucu kaçaklarını kontrol edin.

Anahtar genişliği	Sıkma torku (N·m)
17 mm	15~17
19 mm	18~20
22 mm	21~28
26 mm	32~38
27 mm	48~59

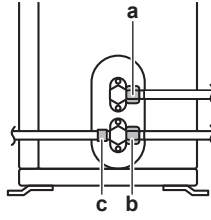
Servis kapağını takmak için

- Servis ağzı Schrader tipi bir supap olduğundan, HER ZAMAN supap baskı pimi bulunan bir şarj hortumu kullanın.
- Stop vanasına işlem yaptıktan sonra, servis ağzı kapağını sıkın ve soğutucu kaçaklarını kontrol edin.

Öge	Sıkma torku (N·m)
Servis ağzı kapağı	11~14

7.2.7 Soğutucu borularını dış üniteye bağlamak için

- **Boru uzunluğu.** Saha borularını mümkün olduğunca kısa tutun.
 - **Boruların korunması.** Saha borularını fiziksel hasara karşı koruyun.
- 1 İç üniteden gelen sıvı soğutucu akışkan bağlantı parçasını dış ünitenin sıvı kesme vanasına bağlayın.



- a Sıvı stop vanası
- b Gaz stop vanası
- c Servis ağızı

- 2 İç üniteden gelen gaz soğutucu akışkan bağlantı parçasını dış ünitenin gaz stop vanasına bağlayın.



DİKKAT

İç ve dış ünite arasındaki soğutucu akışkan borularının bir kanal içerisine yerleştirilmesi veya soğutucu akışkan borularının köpükle sarılması önerilir.

7.3 Soğutucu akışkan borularının kontrolü

7.3.1 Soğutucu akışkan borularının kontrolü hakkında

Dış ünitenin **dahili** soğutucu borularının kaçak testi fabrikada yapılmıştır. Sadece dış ünitenin **harici** soğutucu borularını kontrol etmeniz gerekir.

Soğutucu borularının kontrolünü yapmadan önce

Dış ünite ve iç ünite arasındaki soğutucu borularının bağlandığından emin olun.

Tipik iş akışı

Soğutucu borularının kontrolü tipik olarak aşağıdaki aşamalardan oluşur:

- 1 Soğutucu borularında kaçakların kontrol edilmesi.
- 2 Soğutucu borularındaki nem, hava veya azotun tamamıyla alınması için vakumla kurutma yapılması.

Soğutucu borularında nem olma ihtimali varsa (örneğin, borulara suyun girme ihtimali), ilk önce nem tamamıyla alınana kadar aşağıdaki vakumla kurutma işlemi gerçekleştirin.

7.3.2 Soğutucu borularının kontrolü sırasında dikkat edilecekler



BİLGİ

Aynı zamanda aşağıdaki bölümlerde bulunan önlem ve gereksinimleri de okuyun:

- "2 Genel güvenlik önlemleri" [► 7]
- "7.1 Soğutucu borularının hazırlanması" [► 32]



DİKKAT

-100,7 kPa (-1,007 bar) (5 Torr mutlak) basınca boşaltma yapabilecek çek valfi bulunan 2 kademeli bir vakum pompası kullanın. Pompa çalışmazken pompa yağının sistemin içine ters olarak akmadığından emin olun.



DİKKAT

Bu vakum pompasını yalnızca R32 için kullanın. Aynı pompanın farklı soğutucu akışkanları için kullanılması pompaya veya üniteye zarar verebilir.

**DİKKAT**

- Vakum pompasını gaz durdurma vanasının servis portuna bağlayın.
- Kaçak testi veya vakumlu kurutma işlemi gerçekleştirmeden önce gaz durdurma vanasının ve sıvı durdurma vanasının sağlam şekilde kapatıldığından emin olun.

7.3.3 Kaçak kontrolü için

**DİKKAT**

Ünitenin maksimum çalışma basıncını GEÇMEYİN (bkz. "PS High", ünite etiketi).

**DİKKAT**

HER ZAMAN teknik hırdavat satıcısı tarafından tavsiye edilen bir köpük testi çözeltisi kullanın.

ASLA sabunlu su KULLANMAYIN:

- Sabunlu su, havşa somunları veya stop vanası başlıkları gibi bileşenlerin çatlamasına neden olabilir.
- Sabunlu su, borular soğuduğunda donacak olan nemi emen tuz içerebilir.
- Sabunlu su, havşalı bağlantıların aşınmasına neden olabilecek amonyak içerir (pirinç havşa somunu ile bakır havşa arasında).

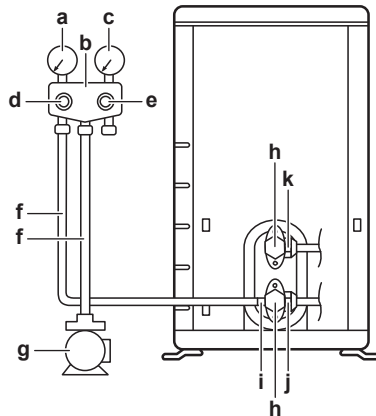
- 1 Sistemi, en az 200 kPa'lık (2 bar) bir gösterge basıncı elde edilinceye kadar nitrojen gazıyla doldurun. Küçük kaçakların tespit edilmesi için 3000 kPa'ya (30 bar) kadar veya daha yüksek (yerel mevzuata bağlı olarak) basınçlandırma önerilir.
- 2 Kabarcık testi çözeltisini tüm bağlantılara uygulayarak kaçak olup olmadığını kontrol edin.
- 3 Tüm azot gazını tahliye edin.

7.3.4 Vakumla kurutma yapmak için

**TEHLİKE: PATLAMA RİSKİ**

Vakumla kurutma işlemleri tamamlanmadan önce stop vanalarını AÇMAYIN.

Vakum pompasını ve manifoldu şu şekilde bağlayın:



- a Alçak basınç manometresi
- b Manometre manifoldu
- c Yüksek basınç manometresi
- d Alçak basınç vanası (Lo)
- e Yüksek basınç vanası (Hi)
- f Şarj hortumları
- g Vakum pompası

- h** Vana başlığı
- i** Servis ağızı
- j** Gaz stop vanası
- k** Sıvı stop vanası

- 1** Basınç, hedef vakum olan $-100,7$ kPa ($-1,007$ bar) (5 Torr mutlak) değerine ulaşana kadar sistemi vakumlayın.
- 2** 4-5 dakika boyunca olduğu gibi bırakın ve ardından basıncı kontrol edin:

Eğer basınç...	O zaman...
Değişmiyorsa	Sistemde nem yoktur. Bu prosedür tamamlanmıştır.
Artıyorsa	Sistemde nem vardır. Bir sonraki adıma geçin.

- 3** Sistemi en az iki saat hedef vakum olan $-100,7$ kPa ($-1,007$ bar) (5 Torr mutlak) değerine kadar vakumlayın.
- 4** Pompayı KAPALI konuma getirdikten sonra, basıncı en az bir saat boyunca kontrol edin.
- 5** Hedef vakum değerine ULAŞILMAZSA veya vakum bir saat boyunca KORUNAMAZSA, şu işlemleri uygulayın:
 - Kaçak olmadığını tekrar kontrol edin.
 - Vakumlu kurutma işlemi tekrarlayın.



DİKKAT

Soğutucu borularını bağladıktan ve vakumlu kurutma yaptıktan sonra stop vanalarını açtığınızdan emin olun. Sistemin stop vanaları kapalı olarak çalıştırılması kompresörü bozabilir.



BİLGİ

Kesme vanası açıldıktan sonra, soğutucu akışkan borularındaki basıncın YÜKSELMEMESİ mümkündür. Bu durum örneğin dış ünite devresinde genişleme vanasının kapalı olmasından kaynaklanıyor olabilir, ancak ünitenin doğru çalışması için KESİNLİKLE sorun teşkil etmez.

8 Soğutucu akışkan doldurma

Bu bölümde

8.1	Soğutucu şarj etme hakkında	42
8.2	Soğutucu hakkında	43
8.3	Soğutucu şarjı yapılırken dikkat edilecekler	43
8.4	İlave soğutucu miktarını belirlemek için.....	44
8.5	Tamamen yenileme miktarını belirlemek için.....	44
8.6	İlave soğutucu şarj etmek için	44
8.7	Soğutucu şarj ettikten sonra soğutucu boru bağlantı yerlerini kaçaklar açısından kontrol etmek için.....	45
8.8	Florlu sera gazları etiketini yapıştırmak için	45

8.1 Soğutucu şarj etme hakkında

Dış ünitenin soğutucu şarjı fabrikada yapılmıştır, ancak bazı hallerde aşağıdakilerin yapılması gerekebilir:

Ne	Zamanı
İlave soğutucunun şarj edilmesi	Toplam sıvı borusu uzunluğu belirtilenden fazla olduğunda (ileriye bakın).
Soğutucunun tamamen yeniden şarj edilmesi	Örnek: <ul style="list-style-type: none"> Sistemin yeri değiştirildiği zaman. Bir kaçak sonrasında.

İlave soğutucunun şarj edilmesi

İlave soğutucu şarj edilmeden önce, dış ünitenin **harici** soğutucu borularının kontrol edildiğinden (kaçak testi, vakumla kurutma) emin olun.



BİLGİ

Ünitenin ve/veya kurulumun koşullarına bağlı olarak, soğutucu şarjı yapabilmek için önce elektrik kablolarının bağlanması gerekebilir.

Tipik iş akışı – Soğutucu şarjı tipik olarak aşağıdaki aşamalardan oluşur:

- 1 İlave şarj gerekip gerekmediğinin ve ne kadar şarj edileceğinin belirlenmesi.
- 2 Gerektiğinde ilave soğutucunun şarj edilmesi.
- 3 Florlu sera gazları etiketinin doldurulması ve dış ünitenin içine tutturulması.

Soğutucunun tamamen yeniden şarj edilmesi

Soğutucu tam olarak yeniden şarj etmeden önce, aşağıdakilerin yapıldığından emin olun:

- 1 Sistemdeki tüm soğutucu geri alınır.
- 2 Dış ünitenin **harici** soğutucu boruları kontrol edilmelidir (kaçak testi, vakumla kurutma).
- 3 Dış ünitenin **dahili** soğutucu borularında kaçak testi yapılmalıdır.



DİKKAT

Tamamen yeniden şarj etmeden önce dış ünitenin **dahili** soğutucu akışkan borularında da vakumla kurutma işlemi gerçekleştirin.

Tipik iş akışı – Tam olarak soğutucu şarjı tipik olarak aşağıdaki aşamalardan oluşur:

- 1 Ne kadar soğutucu şarj edileceğinin belirlenmesi.
- 2 Soğutucu şarjı.
- 3 Florlu sera gazları etiketinin doldurulması ve dış ünitenin içine tutturulması.

8.2 Soğutucu hakkında

Bu ürün florlu sera gazları içerir. Gazları atmosfere deşarj ETMEYİN.

Soğutucu tipi: R32

Küresel ısınma potansiyel (GWP) değeri: 675

İlgili mevzuat uyarınca düzenli aralıklarla soğutucu kaçaklarının kontrol edilmesi gerekebilir. Daha fazla bilgi için montajcınızla temas kurun.



A2L

UYARI: HAFİF YANICI MADDE

Bu ünitenin içindeki soğutucu orta derecede tutuşkandır.



UYARI

- Ünitenin içindeki soğutucu orta derecede tutuşkandır, ancak normal olarak sızıntı YAPMAZ. Soğutucu odanın içinde kaçak yapar ve ocak, ısıtıcı ya da fırın ateşi ile temas ederse, yangın veya zararlı gaz oluşumuna yol açabilir.
- Tüm alevli ısıtma cihazlarını KAPATIN, odayı havalandırın ve üniteyi satın aldığınız satıcıyla temas kurun.
- Servis elemanı, soğutucunun kaçak yaptığı kısımdaki onarımı yaptığını teyit edinceye kadar üniteyi KULLANMAYIN.



UYARI

Cihaz, mekanik hasarı önleyecek şekilde ve sürekli çalışan tutuşma kaynakları (örneğin, açık alevler, çalışan gazlı cihaz veya çalışmakta olan elektrikli ısıtıcı) bulunmayan iyi havalandırılan bir odada saklanmalıdır. Odanın büyüklüğü Genel güvenlik önlemlerinde belirtildiği gibi olmalıdır.



UYARI

- Soğutucu çevrimi parçalarını DELMEYİN ya da YAKMAYIN.
- Üretici tarafından önerilenler dışında temizlik malzemeleri veya buz çözme işlemini hızlandırma yöntemleri KULLANMAYIN.
- Sistemin içindeki soğutucunun kokusuz olduğuna dikkat edin.



UYARI

Kazaen sızan soğutucuya KESİNLİKLE doğrudan temas etmeyin. Bu, soğuk ısırmasının yol açtığı ciddi yaralara sebep olabilir.

8.3 Soğutucu şarjı yapılırken dikkat edilecekler



BİLGİ

Aynı zamanda aşağıdaki bölümlerde bulunan önlem ve gereksinimleri de okuyun:

- "2 Genel güvenlik önlemleri" [7]
- "7.1 Soğutucu borularının hazırlanması" [32]

8.4 İlave soğutucu miktarını belirlemek için

RZAG için	
Toplam sıvı borusu uzunluğu ise...	O zaman...
≤30 m	İlave soğutucu akışkan EKLEMEYİN.
>30 m	$R = (\text{sıvı borularının toplam uzunluğu (m)} - 30 \text{ m}) \times 0,020$ R=İlave şarj miktarı (kg) (0,01 kg biriminde yuvarlanır)

ARXM71 için	
Toplam sıvı borusu uzunluğu ise...	O zaman...
≤10 m	İlave soğutucu akışkan EKLEMEYİN.
>10 m	$R = (\text{sıvı borularının toplam uzunluğu (m)} - 10 \text{ m}) \times 0,035$ R=İlave şarj miktarı (kg) (0,01 kg biriminde yuvarlanır)

Diğer dış üniteler için	
Toplam sıvı borusu uzunluğu ise...	O zaman...
≤10 m	İlave soğutucu akışkan EKLEMEYİN.
>10 m	$R = (\text{sıvı borularının toplam uzunluğu (m)} - 10 \text{ m}) \times 0,020$ R=İlave şarj miktarı (kg) (0,01 kg biriminde yuvarlanır)

**BİLGİ**

Boru uzunluğu sıvı borularının tek yönlü uzunluğunu ifade eder.

8.5 Tamamen yenileme miktarını belirlemek için

**BİLGİ**

Tamamen yenilenmesi gerekiyorsa, toplam soğutucu akışkan şarjı: fabrika soğutucu akışkan şarjı (ünitenin bilgi etiketine bakın) + belirlenen ilave miktar.

8.6 İlave soğutucu şarj etmek için

**UYARI**

- Soğutucu olarak yalnızca R32 kullanın. Diğer maddeler patlamalara ve kazalara neden olabilir.
- R32 florlu sera gazları içerir. Küresel ısınma potansiyeli (GWP) değeri 675'tir. Bu gazların atmosfere salınımına KESİNLİKLE izin vermeyin.
- Soğutucu akışkan doldururken, DAİMA koruyucu eldiven ve koruyucu gözlük takın.

**DİKKAT**

Kompresörün bozulmasını önlemek için, belirlenmiş miktardan fazla soğutucu şarj ETMEYİN.

Önkoşul: Soğutucu şarj yapmadan önce, soğutucu borularının bağlandığından ve kontrol edildiğinden (kaçak testi ve vakumla kurutma) emin olun.

- 1 Soğutucu akışkan tüpünü servis portuna bağlayın.
- 2 İlave soğutucu miktarını şarj edin.
- 3 Gaz stop vanasını açın.

Sistem söküldüğünde veya yeri değiştirildiğinde soğutucu akışkanın tahliye edilmesi gerekiyorsa, daha ayrıntılı bilgi için bkz. "16.2 Soğutucu akışkanı toplamak için" [► 65].

8.7 Soğutucu şarj ettikten sonra soğutucu boru bağlantı yerlerini kaçaklar açısından kontrol etmek için

- 1 Kaçak testlerini gerçekleştirin bkz. "7.3 Soğutucu akışkan borularının kontrolü" [► 39].
- 2 Soğutucu şarj edin.
- 3 Şarj ettikten sonra soğutucu kaçak kontrolü yapın (aşağıya bakın)

İç mekandaki sahada yapılan soğutucu bağlantı yerlerinde sızdırmazlık testi

- 1 Minimum 5 g soğutucu/yıl hassasiyete sahip bir kaçak testi yöntemi kullanın. Maksimum çalışma basıncının (ünite isim plakası üzerindeki "PS Yüksek" değerine bakın) en az 0,25 katı basınç kullanarak kaçakları test edin.

Kaçak tespit edilmesi durumunda

- 1 Soğutucuyu geri kazanın, bağlantı yerini onarın ve testi tekrarlayın.

8.8 Florlu sera gazları etiketini yapıştırmak için

- 1 Etiketini aşağıdaki gibi doldurun:

The diagram shows a label with the following fields and labels:

- a**: Contains fluorinated greenhouse gases
- b**: RXXX (Refrigerant type)
- c**: ① = [] kg (Factory charge)
- d**: ② = [] kg (Additional charge)
- e**: ①+② = [] kg (Total charge)
- f**: GWP: XXX (Global Warming Potential)
- e**: $\frac{\text{GWP} \times \text{kg}}{1000} = [] \text{ tCO}_2\text{eq}$ (Total charge in tCO₂eq)

- a Çok dilli bir florlu sera gazı etiketi ünite ile birlikte verilirse (bkz. aksesuarlar), ilgili dili soyup çıkarın ve **a**'nın üstüne yapıştırın.
- b Fabrika soğutucu şarjı: ünite isim plakasına bakın
- c Şarj edilen ilave soğutucu miktarı
- d Toplam soğutucu akışkan miktarı
- e Toplam soğutucu şarjının **florlu sera gazı miktarı**, ton CO₂ eşdeğeri olarak ifade edilir.
- f GWP = Küresel Isınma Potansiyeli



DİKKAT

Florlu sera gazları hakkındaki geçerli mevzuat, ünitenin soğutucu şarjının hem ağırlık hem de CO₂ eşdeğeri olarak belirtilmesini gerektirir.

CO₂ eşdeğeri ton miktarını hesaplamak için formül: Soğutucunun GWP değeri × toplam soğutucu şarjı [kg olarak]/1000

Soğutucu şarj etiketinde belirtilen GWP değerini kullanın.

- 2 Etiket dış ünitenin içine, gaz ve sıvı stop vanalarının yakınına yapıştırın.

9 Elektrikli bileşenler

Bu bölümde

9.1	Elektrik kablolarının bağlanması hakkında	47
9.1.1	Elektrik kabloları bağlanırken önlemler	47
9.1.2	Elektrik kabloları bağlanırken dikkat edilmesi gerekenler	48
9.1.3	Standart kablo elemanlarının spesifikasyonları	50
9.2	Elektrik kablolarını dış üniteye bağlamak için	50

9.1 Elektrik kablolarının bağlanması hakkında

Elektrik kablolarını bağlamadan önce

Soğutucu borularının bağlandığından ve kontrol edildiğinden emin olun.

Tipik iş akışı

Elektrik kablolarının bağlanması tipik olarak şu adımlardan meydana gelir:

- 1 Güç besleme sisteminin ünitenin elektrik özelliklerine uygun olduğundan emin olunması.
- 2 Elektrik kablolarının dış üniteye bağlanması.
- 3 Elektrik kablolarının iç üniteye bağlanması.
- 4 Ana güç beslemesinin bağlanması.

9.1.1 Elektrik kabloları bağlanırken önlemler



TEHLİKE: ELEKTRİK ÇARPMASI SONUCU ÖLÜM RİSKİ



TEHLİKE: ELEKTRİK ÇARPMASI SONUCU ÖLÜM RİSKİ

Tüm elektrikli parçalar (termistörler dahil) güç kaynağı tarafından beslenir. Bunlara çıplak elle DOKUNMAYIN.



UYARI

- Tüm kablolar mutlaka yetkili bir elektrik teknisyeni tarafından BAĞLANMALI ve ulusal elektrik tesisatı mevzuatına uygun OLMALIDIR.
- Elektrik bağlantılarını sabit kablolarla yapın.
- Sahada temin edilen tüm bileşenler ve tüm elektrik yapıları mutlaka ilgili mevzuata uygun OLMALIDIR.



UYARI

Güç besleme kabloları için HER ZAMAN çok damarlı kablo kullanın.



BİLGİ

Ayrıca, "2 Genel güvenlik önlemleri" [▶ 7] bölümünde açıklanan önlemleri ve gereksinimleri okuyun.



BİLGİ

Aynı zamanda "9.1.3 Standart kablo elemanlarının spesifikasyonları" [▶ 50] bahsi okunmalıdır.

**UYARI**

- Güç beslemesinde N fazı yoksa veya hatalı ise, cihaz bozulabilir.
- Uygun topraklama oluşturun. Üniteyi KESİNLİKLE bir şebeke borusuna, darbe emicisine veya telefon topraklamasına topraklamayın. Kusurlu topraklama, elektrik çarpmalarına neden olabilir.
- Gerekli sigortaları veya devre kesicileri takın.
- Elektrik kablolarını kablo kelepçeleri kullanarak sabitleyin ve kabloların özellikle de yüksek basınç tarafındaki borulara veya keskin kenarlara temas etmemesine dikkat edin.
- Bu üniteye bir inverter bulunduğundan, faz iletme kapasitörü TAKMAYIN. Faz iletme kapasitörü performansı düşürür ve kazalara sebebiyet verebilir.

**UYARI**

Aşırı gerilim kategorisi III altında tam ayırma sağlayan, temas noktası boşlukları arasında en az 3 mm olan tüm kutulardan bağlantı kesen tipte bir kesici kullanın.

**UYARI**

Besleme kablosu zarar görürse tehlikeye meydan vermemek için imalatçı, onun servis temsilcisi veya benzer kalifiye bir personel tarafından DEĞİŞTİRİLMELİDİR.

**UYARI**

Kablo konektörleri, kablo bağlantı kelepçeleri, bantlı kablolar, uzatma kabloları kullanarak güç besleme veya ara bağlantı kablosunu UZATMAYIN. Bunlar, aşırı ısınma, elektrik çarpması veya yangına neden olabilir.

**UYARI**

Güç beslemesini iç üniteye BAĞLAMAYIN. Aksi takdirde, elektrik çarpabilir veya yangın çıkabilir.

**UYARI**

- Yerel olarak satın alınan elektrik parçalarını ürünün içerisinde KULLANMAYIN.
- Drenaj pompası vb. için güç beslemesini terminal bloğundan dallanma YAPMAYIN. Aksi takdirde, elektrik çarpabilir veya yangın çıkabilir.

**UYARI**

Bu borular çok sıcak olacağından ara bağlantı kablolarını ısı yalıtımsız bakır borulardan uzak tutun.

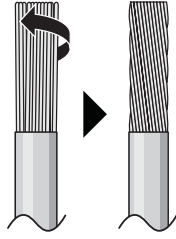
9.1.2 Elektrik kabloları bağlanırken dikkat edilmesi gerekenler

**DİKKAT**

Tek parça (tek damarlı) teller kullanmanızı öneririz. Örgülü tellerin kullanılması durumunda, uç kelepçesinde doğrudan kullanım için veya yuvarlak sıkıştırma stilindeki terminale yerleştirme için iletkenin ucunu sağlamlaştırmak amacıyla örgüleri hafifçe bükün.

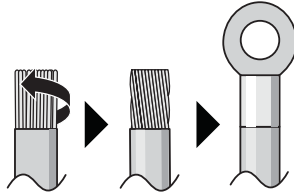
Örgülü iletkenli kabloyu montaja hazırlamak için**Yöntem 1: İletkeni bükme**

- 1 Kabloların uçlarındaki yalıtımı (20 mm) soyun.
- 2 "Tek parça benzeri" bağlantı oluşturmak için iletkenin ucunu hafifçe bükün.



Yöntem 2: Yuvarlak sıkıştırma stilindeki terminali kullanmak (önerilir)

- 1 Kablolardaki yalıtımı soyun ve her kablonun ucunu hafifçe bükün.
- 2 Kablonun ucuna yuvarlak sıkıştırma stilinde bir terminal takın. Yuvarlak kablo pabuçunu kabloya sıyrılan alanı kapatacak şekilde takın ve terminali uygun bir aletle sıkın.



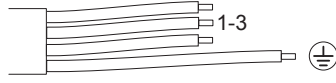
Kablolari döşerken şu yöntemleri kullanın:

Kablo tipi	Montaj yöntemi
Tek damarlı tel Veya "Tek parça benzeri" bağlantı için bükülmüş örgülü iletkenli kablo	<p>a Kıvrımlı (tek damarlı veya bükülmüş örgülü iletkenli kablo) b Vida c Düz pul</p>
Yuvarlak kablo pabuçlu örgülü iletken kablo	<p>a Terminal b Vida c Düz pul ✓ İzin verilir ✗ İzin VERİLMEZ</p>

Sıkma torkları

Öge	Sıkma torku (N•m)
M4 (X1M)	1,2~1,3
M4 (toprak)	

- Kablo tutucu ve terminal arasındaki topraklama kablosu diğer kablolardan daha uzun olmalıdır.



9.1.3 Standart kablo elemanlarının spesifikasyonları

Ürünün güç kaynağı	
Voltaj	220~240 V
Frekans	50 Hz
Faz	1~
Güncel	ARXM, RXM50+60: 15,92 A RXM71: 19,91 A RXP50, RXF50, ARXF50: 15,13 A RXP60+71, RXF60+71, ARXF60+71: 15,7 A RZAG35+50: 15,63 A RZAG60:17,4 A
Kablolar / devre kesici (sahadan temin edilir)	
Güç besleme kablosu	Ulusal kablo tesisat yönetmeliklerine uygun OLMALIDIR 3 damarlı kablo Kablo boyutu akıma bağlıdır, ancak 2,5 mm ² 'den az olamaz
Ara bağlantı kablosu (iç↔dış)	Sadece çift yalıtım sunan ve geçerli voltaja uygun olan uyumlu kablo kullanın 4 damarlı kablo Minimum boyut 1,5 mm ²
Önerilen devre kesici	ARXM, RXM50+60, RXP, RXF, ARXF, RZAG35+50: 16 A RXM71, RZAG60: 20 A ^(a)
Toprak kaçağı devre kesici / artık akım devre kesici	Ulusal kablo tesisat yönetmeliklerine uygun OLMALIDIR

^(a) EN/IEC 61000-3-12 (Her bir fazda >16 A ve ≤75 A giriş akımı ile kamuya açık düşük akımlı sistemlere bağlanan cihaz tarafından üretilen harmonik akımlar için sınırları tespit eden Avrupa/Uluslararası Teknik Standardı) ile uyumlu elektrikli ekipman.

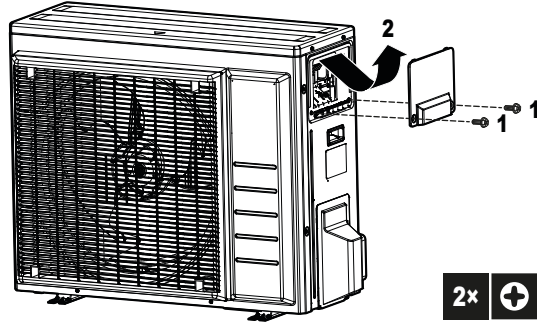
9.2 Elektrik kablolarını dış üniteye bağlamak için

**UYARI**

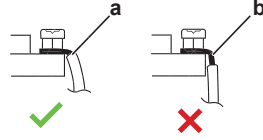
Kablo konektörleri, kablo bağlantı kelepçeleri, bantlı kablolar, uzatma kabloları kullanarak güç besleme veya ara bağlantı kablosunu UZATMAYIN.

Bunlar, aşırı ısınma, elektrik çarpması veya yangına neden olabilir.

- 1 Anahtar kutusu kapağını çıkarın.



2 Kabloların uçlarındaki yalıtımı (20 mm) soyun.

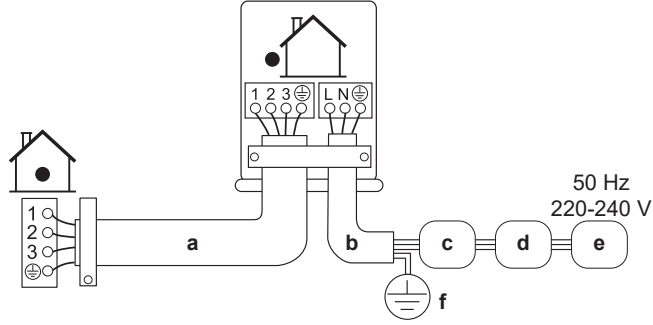


a Kabloyu bu noktaya kadar soyun.

b Kablonun gereğinden fazla sıyrılması elektrik çarpmasına veya kaçağa yol açabilir

3 Kablo pabucunu açın.

4 Ara bağlantı kablosunu ve güç beslemesini şu şekilde bağlayın:



a Ara bağlantı kablosu

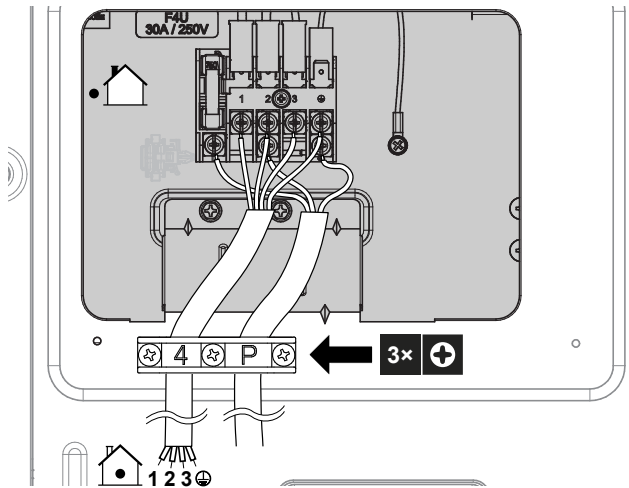
b Güç besleme kablosu

c Devre kesici (model isim plakasına göre dereceye sahip sahada temin edilen sigorta)

d Artık akım cihazı

e Güç beslemesi

f Toprak



5 Terminal vidalarını sağlam şekilde sıkın. Yıldız tornavida kullanmanızı öneririz.

6 Servis kapağını monte edin.

7 Anahtar kutusu kapağını takın.

10 Dış ünitenin montajının tamamlanması

10.1 Dış ünite montajını tamamlamak için



TEHLİKE: ELEKTRİK ÇARPMASI SONUCU ÖLÜM RİSKİ

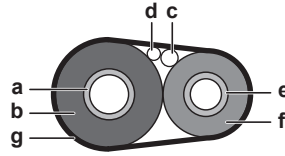
- Sistemin düzgün topraklandığından emin olun.
- Bakım yapmadan önce güç kaynağını KAPATIN.
- Güç kaynağını açmadan önce anahtar kutusu kapağını takın.



DİKKAT

İç ve dış ünite arasındaki soğutucu akışkan borularının bir kanal içerisine yerleştirilmesi veya soğutucu akışkan borularının köpükle sarılması önerilir.

- 1 Soğutucu akışkan borularını ve kabloları aşağıda gösterildiği şekilde yalıtın ve sabitleyin:



- a Gaz borusu
- b Gaz borusu yalıtımı
- c Ara bağlantı kablosu
- d Saha kabloları (uygulanabilir ise)
- e Sıvı borusu
- f Sıvı borusu yalıtımı
- g Son işlem bandı

- 2 Aşağıdaki tablodaki dış ünite ve iç ünite kombinasyonu için, "Bekleme Sırasında Elektrik Tasarrufu" işlevini etkinleştirdiğinizden emin olun. Ayar prosedürü için bkz. "11.2 Bekleme sırasında elektrik tasarrufu işlevi" [▶ 54].

Dış ünite	İç ünite
RXM50+60	FTXM, FVXM
ARXM50	ATXM
RZAG	FTXM

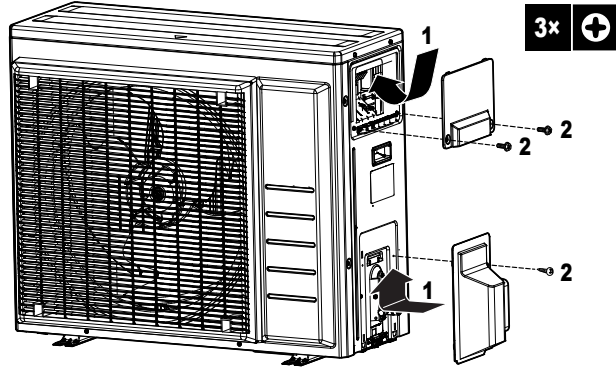
- 3 Servis kapağını monte edin.

10.2 Dış üniteyi kapatmak için



DİKKAT

Dış ünite kapağını kapatırken, sıkma torkunun 1,3 N•m değerini GEÇMEDİĞİNDEN emin olun.



11 Yapılandırma

11.1 Tesis ayarı

Tesis ayarı RZAG-B üniteleri için geçerli DEĞİLDİR.

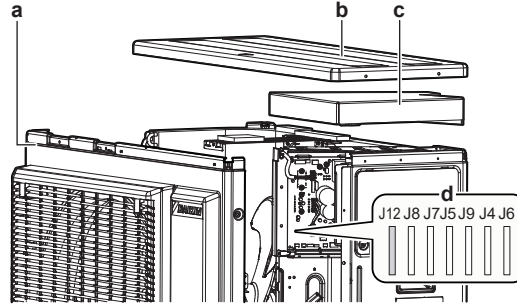
Düşük dış sıcaklıklarda soğutma için bu fonksiyonu kullanın. Bu fonksiyon, bilgisayar ekipmanı odaları gibi tesisler için tasarlanmıştır. İnsanların bulunduğu konut veya ofislerde KESİNLİKLE kullanmayın.

11.1.1 Tesis modunu ayarlamak için

PCB üzerindeki J12 atlama teli kesildiğinde, çalışma aralığı -15°C 'ye kadar genişler. Dış ortam sıcaklığı -20°C 'nin altına düşerse tesis modu durur ve sıcaklık tekrar yükseldiğinde yeniden başlar.

J12 atlama telini kesmek için

- 1 Dış ünitenin üst plakasını çıkarın.
- 2 Ön plakayı çıkarın.
- 3 Damlama önleyici kapağı çıkarın.
- 4 Dış ünite PCB'si üzerindeki J12 atlama telini kesin.



- a Ön plaka
- b Üst plaka
- c Sızdırmaz kapak
- d Atlama kabloları



BİLGİ

- İç ünite fanının AÇIK ve/veya KAPALI konuma gelmesi nedeniyle, iç ünite Aralıklı ses üretebilir.
- Tesis modunu kullanırken odalara nemlendiriciler veya nemi arttırabilecek diğer maddeler YERLEŞTİRMEYİN.
- J12 atlama telinin kesilmesi iç ünite fanını en yüksek hıza ayarlar.
- Bu ayarı konutlarda veya insanların bulunduğu ofislerde KULLANMAYIN.

11.2 Bekleme sırasında elektrik tasarrufu işlevi

11.2.1 Bekleme sırasında elektrik tasarrufu işlevi hakkında

Bu mod, dış ünitenin güç beslemesini KAPATIR ve ünitenin güç tüketimini azaltmak üzere iç üniteyi bekleme tasarruf moduna getirir.

Bu mod, sadece dış üniteler için geçerlidir: Dış üniteler ile kombinasyon halinde ARXM50, RXM50+60 ve RZAG: FTXM, ATXM, FVXM.

**BİLGİ**

Bekleme sırasında elektrik tasarrufu SADECE yukarıda açıklanan üniteler için kullanılabilir.

**UYARI**

Konektörü bağlamadan veya çıkarmadan önce, güç beslemesinin KAPATILDIĞINDAN emin olun.

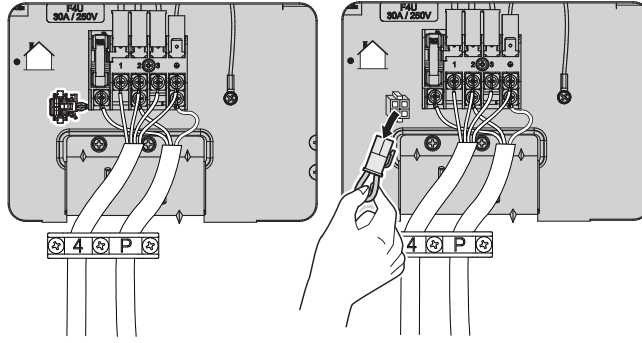
**BİLGİ**

Geçerli iç ünite haricinde bağlı ise, bekleme sırasında elektrik tasarrufu için seçici konektör gereklidir.

11.2.2 Bekleme sırasında elektrik tasarrufu işlevini AÇMAK için

Önkoşul: Ana güç beslemesi KAPATILMALIDIR.

- 1 Servis kapağını çıkartın.
- 2 Seçici bekleme sırasında elektrik tasarrufu konektörünü ayırın.



- 3 Ana güç beslemesini AÇIK konuma getirin.

12 İşletmeye alma



DİKKAT

Genel devreye alma kontrol listesi. Bu bölümdeki devreye alma talimatlarının yanında, Daikin Business Portal (kimlik doğrulama gerekir) içinde genel bir devreye alma kontrol listesi de bulunur.

Genel devreye alma kontrol listesi bu bölümdeki talimatların tamamlayıcısıdır ve devreye alma ve kullanıcıya devretme sırasında bir kılavuz ve rapor şablonu olarak kullanılabilir.

Bu bölümde

12.1	Devreye alma sırasında dikkat edilecekler	56
12.2	İşletmeye alma öncesi kontrol listesi	57
12.3	Devreye alma sırasında kontrol listesi.....	57
12.4	Bir test çalıştırması gerçekleştirmek için	57
12.5	Dış ünitenin çalıştırılması	58

12.1 Devreye alma sırasında dikkat edilecekler



TEHLİKE: ELEKTRİK ÇARPMASI SONUCU ÖLÜM RİSKİ



TEHLİKE: YANMA/HAŞLANMA RİSKİ



İKAZ

İç ünite(ler) üzerinde çalışırken test işletimini GERÇEKLEŞTİRMEYİN.

Test işletimini gerçekleştirirken SADECE dış ünite DEĞİL aynı zamanda bağlı iç ünite de çalışacaktır. Test işletimi gerçekleştirirken bir iç ünite üzerinde çalışılması tehlikelidir.



İKAZ

Hava girişine veya çıkışına parmak, çubuk veya başka cisimler SOKMAYIN. Fan mahfazasını SÖKMEYİN. Fan yüksek devirde döndüğünde yaralanmaya neden olur.



DİKKAT

Gücün karter ısıtıcısına gitmesini sağlamak ve kompresörü korumak için çalıştırmadan 6 saat önce gücü AÇIK konuma getirin.



DİKKAT

Üniteyi DAİMA termistörler ve/veya basınç sensörleri/anahtarları ile çalıştırın. AKSİ TAKDİRDE, kompresör yanabilir.

Test çalıştırması sırasında, dış ünite ve iç üniteler çalışmaya başlar. Tüm iç ünitelerin hazırlıklarının tamamlandığından emin olun (saha boruları, elektrik kablo tesisatı, hava tahliyesi, ...). Ayrıntılar için iç ünitelerin montaj kılavuzuna bakın.

12.2 İşletmeye alma öncesi kontrol listesi

- 1 Ünitenin montajından sonra, aşağıda listelenen öğeleri kontrol edin.
- 2 Üniteyi kapatın.
- 3 Üniteye enerji verin.

<input type="checkbox"/>	İç ünite doğru şekilde monte edilmelidir.
<input type="checkbox"/>	Dış ünite doğru şekilde monte edilmelidir.
<input type="checkbox"/>	Sistem düzgün şekilde topraklanmalı ve toprak terminaleri sıkılmalıdır.
<input type="checkbox"/>	Güç besleme gerilimi , ünite tanıtma etiketi üzerindeki gerilime uymalıdır.
<input type="checkbox"/>	Anahtar kutusunda KESİNLİKLE gevşek bağlantı veya hasarlı elektrik bileşeni bulunmamalıdır.
<input type="checkbox"/>	İç ve dış ünitelerin içerisinde KESİNLİKLE hasarlı bileşen veya sıkışmış borular bulunmamalıdır.
<input type="checkbox"/>	KESİNLİKLE soğutucu akışkan kaçağı bulunmamalıdır.
<input type="checkbox"/>	Soğutucu akışkan boruları (gaz ve sıvı) termal olarak yalıtılmalıdır.
<input type="checkbox"/>	Doğru boyutta borular döşenmeli ve borular doğru şekilde yalıtılmalıdır.
<input type="checkbox"/>	Dış üniteye durdurma vanaları (gaz ve sıvı) tamamen açık olmalıdır.
<input type="checkbox"/>	Aşağıdaki saha kabloları , bu kılavuza ve ilgili mevzuata uygun olarak dış ünite ile iç ünite arasına döşenmelidir.
<input type="checkbox"/>	Drenaj Drenaj akışının rahat olduğundan emin olun. Olası sonuç: Yoğuşma suyu damlayabilir.
<input type="checkbox"/>	İç ünite kullanıcı arabiriminin sinyallerini alır.
<input type="checkbox"/>	Belirtilen kablolar ara bağlantı kablosu olarak kullanılır.
<input type="checkbox"/>	Sigortalar, devre kesiciler veya yerel olarak takılan koruma cihazları bu kılavuza uygun olmalıdır ve baypas EDİLMEMELİDİR.
<input type="checkbox"/>	FTXM, ATXM ve FVXM üniteleriyle kombinasyon halindeki RXM50+60, ARXM50 ve RZAG dış üniteleri için, Bekleme Sırasında Elektrik Tasarrufu işlevinin etkinleştirildiğinden emin olun.

12.3 Devreye alma sırasında kontrol listesi

<input type="checkbox"/>	Hava tahliyesi gerçekleştirmek için.
<input type="checkbox"/>	Bir test işletmesi gerçekleştirmek için.

12.4 Bir test çalıştırması gerçekleştirmek için



BİLGİ

İşletmeye alma sırasında ünite bir hatayla karşılaşırsa, ayrıntılı sorun giderme yönergeleri için servis kılavuzuna bakın.

Önkoşul: Güç beslemesi belirtilen aralıkta OLMALIDIR.

Önkoşul: Test çalıştırması soğutma veya ısıtma modunda gerçekleştirilebilir.

Önkoşul: Sıcaklık ayarı, işletim modu... için iç ünitenin kullanım kılavuzuna başvurun.

- 1 Soğutma modunda, programlanabilir en düşük sıcaklığı seçin. Isıtma modunda, programlanabilir en yüksek sıcaklığı seçin. Gerekirse test çalıştırması devre dışı bırakılabilir.
- 2 Test çalıştırması tamamlandığında, sıcaklığı normal bir seviyeye ayarlayın. Soğutma modunda: 26~28°C, ısıtma modunda: 20~24°C.
- 3 Tüm fonksiyonların ve parçaların düzgün çalıştığından emin olun.
- 4 Ünite KAPALI konuma getirildikten 3 dakika sonra sistem çalışmayı durdurur.

**BİLGİ**

- Ünite KAPALI olsa bile elektrik tüketir.
- Elektrik kesintisinden sonra güç tekrar açıldığında, daha önce seçilmiş olan moda geri dönülür.

12.5 Dış ünitenin çalıştırılması

Sistemin yapılandırılması ve işletmeye alınması için iç ünite montaj kılavuzuna bakınız.

13 Kullanıcıya teslim

Test çalıştırması tamamlandığında ve ünite doğru şekilde çalışmaya başladığında, aşağıdaki hususların kullanıcı tarafından anlaşılacağından emin olun:

- Kullanıcının ilgili dokümanların çıktısını aldığından emin olun ve kullanıcıdan bu dokümanları daha sonra başvurmak üzere saklamasını isteyin. Kullanıcıyı tüm belgeleri bu kılavuzun önceki bölümlerinde belirtilen URL adresinde bulabileceği konusunda bilgilendirin.
- Kullanıcıya sistemin nasıl doğru şekilde çalıştırılacağını ve herhangi bir sorunla karşılaşılması halinde ne yapılacağını açıklayın.
- Kullanıcıya ünitenin bakımıyla ilgili olarak yapması gerekenleri açıklayın.
- Kullanıcı başvuru kılavuzunda belirtilen enerji tasarrufu ipuçlarını açıklayın.

14 Bakım ve servis



DİKKAT

Önerilen bakım/muayene kontrol listesi. Bu bölümdeki bakım talimatlarının yanında, Daikin Business Portal'da genel bir bakım/muayene kontrol listesi de mevcuttur (kimlik doğrulama gereklidir).

Genel bakım/muayene kontrol listesi bu bölümdeki talimatları tamamlayıcıdır ve bakım sırasında kılavuz ve raporlama şablonu olarak kullanılabilir.

Ürünlerimizin kullanım ömrü on (10) yıldır.

Tüm yetkili servis istasyonlarına ve yedek parça malzemelerinin temin edileceği yerlere ilişkin güncel iletişim bilgileri internet sitemizde yer almaktadır.

Tüm yetkili servis istasyonu bilgilerimiz, Bakanlık tarafından oluşturulan Servis Bilgi Sisteminde yer almaktadır.



DİKKAT

Bakım yetkili montajcı veya servis personeli tarafından YAPILMALIDIR.

En az yılda bir kez bakım yapılmasını öneririz. Ancak, yürürlükteki mevzuat daha kısa bakım aralıkları gerektirebilir.



DİKKAT

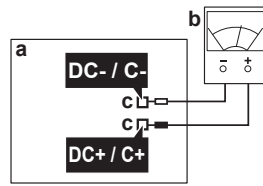
Florlu sera gazları ile ilgili olarak yürürlükte olan mevzuat, ünitenin soğutucu akışkan şarjının hem ağırlık hem de CO₂ eşdeğeri olarak gösterilmesini gerektirmektedir.

CO₂ eşdeğerinin ton olarak hesaplanması için kullanılacak formül: Soğutucu akışkanın GWP değeri x toplam soğutucu akışkan şarjı [kg] / 1000



TEHLİKE: ELEKTRİK ÇARPMASI SONUCU ÖLÜM RİSKİ

Servis işlemine başlamadan önce, güç beslemesini 10 dakikadan daha uzun bir süre kesin ve ana devre kapasitörlerinin veya elektrikli bileşenlerin terminalleri arasındaki gerilimi ölçün. Elektrikli bileşenlere dokunulabilmesi için, önce "+" ile "-" ölçüm noktaları arasındaki voltajın 50 V DC değerinin altında olması GEREKİR. Aşağıdaki şekle başvurun.



- a Ana PCB
- b Multimetre
- c Ölçüm noktaları

Ünitede aşağıdaki semboller bulunabilir:

Sembol	Açıklama
	Servis işlemine başlamadan önce ana devre kapasitörlerinin veya elektrikli bileşenlerin terminalleri arasındaki gerilimi ölçün.

14.1 Genel bakış: Bakım ve servis

Bu bölümde şu hususlarla ilgili bilgiler yer alır:

- Bakım güvenlik önlemleri
- Dış ünitenin yıllık bakımı

14.2 Bakım güvenlik önlemleri



TEHLİKE: ELEKTRİK ÇARPMASI SONUCU ÖLÜM RİSKİ



TEHLİKE: YANMA/HAŞLANMA RİSKİ



UYARI

- Herhangi bir bakım veya onarım faaliyetini gerçekleştirmeden önce, HER ZAMAN besleme panelindeki devre kesiciyi kapatın, sigortaları çıkarın veya ünitenin koruma cihazlarını açın.
- Yüksek voltaj riski dolayısıyla, güç beslemesi kapatıldıktan sonra 10 dakika süreyle canlı parçalara DOKUNMAYIN.
- Elektrik eleman kutusunun bazı kısımlarının sıcak olduğuna lütfen dikkat edin.
- İletken bir kısma DOKUNMADIĞINIZDAN emin olun.
- Üniteyi KESİNLİKLE yıkamayın. Aksi takdirde, elektrik çarpması veya yangın tehlikesi ortaya çıkar.



DİKKAT: Elektrostatik deşarj riski

Herhangi bir bakım veya servis çalışması gerçekleştirmeden önce, statik elektriği önlemek ve PCB'yi korumak için ünitenin metal bir parçasına dokununuz.

14.3 Dış ünitenin yıllık bakımı için kontrol listesi

Aşağıdaki parametre ve bileşenleri en az yılda bir defa kontrol edin:

- Isı eşanjörü

Dış ünitenin ısı eşanjörü zamanla toz, pislik, yaprak vb. nedeniyle tıkanabilir. Isı eşanjörünün yıllık olarak temizlenmesi önerilir. Tıkanan bir ısı eşanjörü basıncın çok fazla düşmesine veya çok fazla yükselmesine ve dolayısıyla performansın düşmesine neden olabilir.

14.4 Kompresör hakkında

Kompresöre servis yaparken aşağıdaki önlemleri aklınızda bulundurun:



TEHLİKE: ELEKTRİK ÇARPMASI SONUCU ÖLÜM RİSKİ

- Bu kompresörü yalnızca topraklanmış bir sistemde kullanın.
- Kompresöre servis yapmadan önce gücü kapatın.
- Servis sonrası anahtar kutusu kapağını ve servis kapağını geri takın.



İKAZ

DAiMA koruyucu gözlükler ve koruyucu eldivenler kullanın.



TEHLİKE: PATLAMA RİSKİ

- Kompresörü çıkarmak için bir boru kesici kullanın.
- Sert lehim torçu KULLANMAYIN.
- Sadece onaylanmış soğutucu ve yağlayıcıları kullanın.



TEHLİKE: YANMA/HAŞLANMA RİSKİ

Kompresöre çıplak elle DOKUNMAYIN.

15 Sorun giderme

15.1 Genel bakış: Sorun giderme

Bu bölümde sorun çıkması durumunda yapılması gerekenler açıklanmıştır. Belirtilere göre sorunların çözülmesiyle ilgili bilgiler içerir.

Sorun giderme öncesinde

Ünitede baştan sona gözle muayene gerçekleştirin ve gevşek bağlantılar veya kusurlu kablo bağlantıları gibi belirgin kusurları arayın.

15.2 Sorun giderme sırasında dikkat edilecekler



TEHLİKE: ELEKTRİK ÇARPMASI SONUCU ÖLÜM RİSKİ



TEHLİKE: YANMA/HAŞLANMA RİSKİ



UYARI

- Ünitenin anahtar kutusunda bir inceleme yaparken MUTLAKA ünitenin ana şebekeyle bağlantısının kesildiğinden emin olun. İlgili devre kesiciyi kapatın.
- Bir emniyet cihazı faaliyete geçtiğinde, onu eski durumuna getirmeden önce üniteyi durdurun ve emniyet cihazının neden harekete geçtiğini anlayın. KESİNLİKLE emniyet cihazlarının yönünü saptırmayın veya fabrika ayarı dışındaki bir değere değiştirmeyin. Sorunun nedenini bulamıyorsanız, satıcınızı arayın.



UYARI

Termal kesicinin yanlışlıkla sıfırlanmasından ötürü doğabilecek bir tehlikeden kaçınmak için, bu cihaza enerji zamanlayıcı gibi harici bir anahtarlama aygıtından temin EDİLMEMELİ ya da program tarafından düzenli olarak AÇILIP KAPATILAN bir devreye bağlanmamalıdır.

15.3 Sorunların belirtilere göre çözülmesi

15.3.1 Belirti: İç üniteler düşüyor, titreşim ya da gürültü üretiyor

Olası nedenler	Düzeltilme faaliyeti
İç üniteler güvenli bir şekilde monte EDİLMEMİŞ.	İç üniteleri güvenli bir şekilde monte edin.

15.3.2 Belirti: Ünite ısıtma veya soğutma işlemini beklediği gibi gerçekleştirmiyor

Olası nedenler	Düzeltilme faaliyeti
Elektrik kablolarının yanlış bağlantısı	Elektrik kablolarını doğru bağlayın.
Gaz kaçağı	Gaz kaçağı olup olmadığını kontrol edin.

15.3.3 Belirti: Su kaçağı

Olası nedenler	Düzeltilme faaliyeti
Tamamlanmamış ısı yalıtımı (gaz ve sıvı boruları, drenaj hortumu uzatmasının içerde kalan kısımları).	Boru tesisatı ve drenaj hortumu ısı yalıtımının tamamlandığından emin olun.
Yanlış bağlantılı drenaj.	Drenajı emniyete alın.




15.3.4 Belirti: Elektrik kaçağı

Olası nedenler	Düzeltilme faaliyeti
Ünite doğru şekilde TOPRAKLANMAMIŞ.	Topraklama kablosunun bağlantısını kontrol edin ve düzeltin.

15.3.5 Belirti: Ünite çalışmıyor veya yanık hasarı

Olası nedenler	Düzeltilme faaliyeti
Kablo bağlantısı teknik özelliklere uygun olarak YAPILAMAMIŞ.	Kablo bağlantılarını düzeltin.

15.4 Dış ünite PCB'si üzerindeki LED'i kullanılarak arıza teşhisi

LED...	Teşhis
 yanıp sönüyor	Normal → iç üniteyi kontrol edin.
 AÇIK	Gücü kapatıp açın ve LED'i yaklaşık 3 dakika içinde kontrol edin. → LED yine AÇIK ise, dış ünite PCB'si arızalıdır.
 KAPALI	<ol style="list-style-type: none"> 1 Besleme gerilimi (enerji tasarrufu için). 2 Güç besleme arızası. 3 Gücü kapatıp açın ve LED'i yaklaşık 3 dakika içinde kontrol edin. → LED yine KAPALI ise, dış ünite PCB'si arızalıdır.

**DİKKAT**

Hata kodu teşhisi için, iç ünite ile birlikte verilen kablosuz uzaktan kumandayı kullanın. Hata kodlarının tam listesi ve her hatanın ayrıntılı sorun giderme rehberi için servis kılavuzuna bakın.

**TEHLİKE: ELEKTRİK ÇARPMASI SONUCU ÖLÜM RİSKİ**

- Ünite ÇALIŞMAZKEN, güç tasarrufu yapmak için PCB üzerindeki LED'ler KAPALIDIR.
- LED'ler KAPALI olduğunda bile, terminal bloğu ve PCB enerjili olabilir.

16 Bertaraf



DİKKAT

Sistemi kendi kendinize demonte etmeye **ÇALIŞMAYIN**: sistemin demonte edilmesi ve soğutucu, yağ ve diğer parçalarla ilgili işlemler ilgili mevzuata uygun olarak **GERÇEKLEŞTİRİLMELİDİR**. Üniteler yeniden kullanım, geri dönüştürme ve kazanım için özel bir işleme tesisinde **İŞLENMELİDİR**.

16.1 Genel bakış: Bertaraf

Tipik iş akışı

Sistemin bertaraf edilmesi tipik olarak aşağıdaki aşamalardan oluşur:

- 1 Sistemin gazı toplanmalıdır.
- 2 Sistem özel bir işleme tesisine götürülmelidir.



BİLGİ

Daha ayrıntılı bilgi için servis kılavuzuna bakın.

16.2 Soğutucu akışkanı toplamak için

Örnek: Çevreyi korumak için üniteyi taşıırken veya üniteyi bertaraf ederken pompayı boşaltın.



TEHLİKE: PATLAMA RİSKİ

Boşaltma – Soğutucu akışkan kaçağı. Sistemi boşaltmak istiyorsanız ve soğutucu akışkan devresinde bir kaçak varsa:

- Sistemdeki tüm soğutucu akışkanı dış üniteye toplamak için kullanabileceğiniz, ünitenin otomatik boşaltma işlevini **KULLANMAYIN**. **Olası sonuç:** Hava, çalışan kompresöre girebileceğinden kompresör kendi kendine yanabilir ve patlayabilir.
- Ünite kompresörünün çalışmasına **GEREK KALMAMASI** için ayrı bir geri kazanım sistemi kullanın.

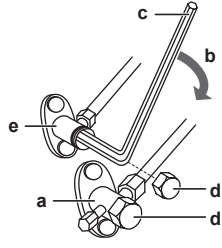


DİKKAT

Soğutucu akışkan toplama işlemi sırasında, soğutucu akışkan borularını sökmeden önce kompresörü durdurun. Soğutucu akışkan toplama işlemi sırasında kompresör hala çalışıyorsa ve durdurma vanası açık konumdaysa, sisteme hava çekilir. Soğutucu akışkan devresindeki anormal basınç nedeniyle kompresör bozulabilir veya sistem hasar görebilir.

Soğutucu akışkan toplama işlemi sonucunda sistemdeki tüm soğutucu akışkan dış üniteye boşalır.

- 1 Sıvı stop vanası ile gaz stop vanasından vana başlığını sökün.
- 2 Zorunlu soğutma uygulayın. Bkz. "[16.3 Zorunlu soğutmayı başlatmak ve durdurmak için](#)" [▶ 66].
- 3 5 ila 10 dakika (çok düşük dış ortam sıcaklıklarında (<-10°C) yalnızca 1 veya 2 dakika) sonra sıvı durdurma vanasını bir altıgen anahtarla kapatın.
- 4 Vakum değerine ulaşıp ulaşılmadığını manifolddan kontrol edin.
- 5 2-3 dakika sonra, gaz stop vanasını kapatın ve zorunlu soğutmayı durdurun.



- a Gaz stop vanası
- b Kapatma yönü
- c Altıgen anahtar
- d Vana tapası
- e Sıvı stop vanası

16.3 Zorlamalı soğutmayı başlatmak ve durdurmak için

Zorunlu soğutma gerçekleştirmek için 2 yöntem vardır.

- **Yöntem 1.** İç ünite ON/OFF anahtarını (iç üniteye bulunuyorsa) kullanarak.
- **Yöntem 2.** İç ünite kullanıcı arabirimini kullanarak.

16.3.1 İç ünite AÇMA/KAPAMA anahtarını kullanarak zorunlu soğutmayı başlatma ve durdurma

- 1 ON/OFF anahtarına en az 5 saniye süreyle basın.

Sonuç: İşletim başlayacaktır.



BİLGİ

Zorunlu soğutma 15 dakika sonra otomatik olarak durur.

- 2 İşletimi daha erken durdurmak için ON/OFF anahtarına basın.

16.3.2 İç ünite kullanıcı arabirimini kullanarak zorunlu soğutmayı başlatma ve durdurma

- 1 İşletim modunu **soğutma** olarak ayarlayın. İç ünitenin montaj kılavuzundaki "Bir test çalıştırması gerçekleştirmek için" bahsine bakın.

Not: Zorunlu soğutma yaklaşık 30 dakika sonra otomatik olarak durur.

- 2 İşletimi daha erken durdurmak için ON/OFF anahtarına basın.



BİLGİ

Zorunlu soğutma kullanılıyor ve dış sıcaklık $<-10^{\circ}\text{C}$ ise, emniyet cihazı işleme mani olabilir. Dış üniteye dış sıcaklık termistörünü $\geq -10^{\circ}\text{C}$ 'ye ısıtın. **Sonuç:** İşletim başlar.

17 Teknik veriler

- En son teknik verilerin bir **alt kümesine** bölgesel Daikin web sitesinden (genel erişime açık) ulaşılabilir.
- En son teknik verilerin **tam setine** Daikin Business Portal üzerinden ulaşılabilir (kimlik denetimi gerekir).

17.1 Kablo şeması

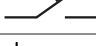



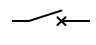


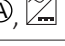
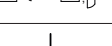


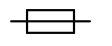




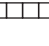



Kablo şeması üniteyle birlikte verilir, dış ünitenin iç kısmında (üst plakanın alt tarafında) bulunur.

17-1 Kablo şemasındaki metnin çevirisi

İngilizce	Tercüme
(#) Only for the units with the suspend connector specified in the installation manual.	(#) Sadece montaj kılavuzunda belirtilen kesinti konektörü olan üniteler için.

17.1.1 Birleşik kablo şeması açıklayıcı bilgiler

Uygulanan parçalar ve numaralandırma için ünitenin üzerindeki kablo bağlantı şemasına bakın. Parça numaralandırma, her bir parça için artan düzende Arap rakamları ile ve aşağıdaki genel bakışta parça kodunda "*" ile gösterilir.

Sembol	Anlamı	Sembol	Anlamı
	Devre kesici		Koruyucu topraklama
			Gürültüsüz toprak
			Koruyucu topraklama (vidası)
	Bağlantı		Doğrultucu
	Konektör		Röle konektörü
	Toprak		Kısa devre konektörü
	Saha kabloları		Terminal
	Sigorta		Terminal şeridi
	İç ünite		Kablo kelepçesi
	Dış ünite		Isıtıcı
	Artık akım cihazı		

Sembol	Renk	Sembol	Renk
BLK	Siyah	ORG	Turuncu
BLU	Mavi	PNK	Pembe
BRN	Kahverengi	PRP, PPL	Mor
GRN	Yeşil	RED	Kırmızı
GRY	Gri	WHT	Beyaz
SKY BLU	Gök mavisi	YLW	Sarı

Sembol	Anlamı
A*P	Baskı devre kartı
BS*	Basma buton AÇMA/KAPAMA, işletim anahtarı
BZ, H*O	İkaz sesi
C*	Kapasitör
AC*, CN*, E*, HA*, HE*, HL*, HN*, HR*, MR*_A, MR*_B, S*, U, V, W, X*A, K*R_*, NE	Bağlantı, konektör
D*, V*D	Diyot
DB*	Diyot köprüsü
DS*	DIP anahtarı
E*H	Isıtıcı
FU*, F*U, (özellikleri için, ünitenizin içindeki PCB'ye bakın.)	Sigorta
FG*	Konektör (gövde topraklaması)
H*	Kablo demeti
H*P, LED*, V*L	Pilot lamba, ışık yayan diyot
HAP	Işık yayan diyot (servis monitörü yeşil)
HIGH VOLTAGE	Yüksek gerilim
IES	Akıllı göz sensörü
IPM*	Akıllı güç modülü
K*R, KCR, KFR, KHuR, K*M	Manyetik röle
L	Canlı
L*	Bobin
L*R	Reaktör
M*	Kademe motoru
M*C	Kompresör motoru
M*F	Fan motoru
M*P	Drenaj pompası motoru
M*S	Yön değiştirme motoru
MR*, MRCW*, MRM*, MRN*	Manyetik röle
N	Nötr
n=*, N=*	Ferit çekirdekten geçiş sayısı
PAM	darbe genlik modülasyonu
PCB*	Baskı devre kartı
PM*	Güç modülü
PS	Anahtarlamalı güç besleme
PTC*	PTC termistör


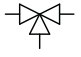
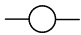


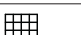
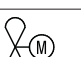

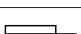

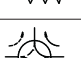
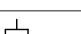


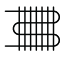

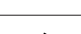
Sembol	Anlamı
Q*	Geçit kapısı izole edilmiş çift kutuplu transistör (IGBT)
Q*C	Devre kesici
Q*DI, KLM	Toprak kaçağı devre kesicisi
Q*L	Aşırı yük koruyucu
Q*M	Termal anahtar
Q*R	Artık akım cihazı
R*	Direnç
R*T	Termistör
RC	Alıcı
S*C	Sınır anahtarı
S*L	Şamandıralı anahtar
S*NG	Soğutucu kaçak detektörü
S*NPH	Basınç sensörü (yüksek)
S*NPL	Basınç sensörü (alçak)
S*PH, HPS*	Basınç anahtarı (yüksek)
S*PL	Basınç anahtarı (alçak)
S*T	Termostat
S*RH	Nem sensörü
S*W, SW*	İşletim anahtarı
SA*, F1S	Dalgalanma siperi
SR*, WLU	Sinyal alıcı
SS*	Seçim anahtarı
SHEET METAL	Terminal şeridi sabitleme plakası
T*R	Trafo
TC, TRC	Verici
V*, R*V	Varistör
V*R	Diyot köprüsü, İzoleli çift kutuplu transistör (IGBT) güç modülü
WRC	Kablosuz uzaktan kumanda
X*	Terminal
X*M	Terminal şeridi (blok)
Y*E	Elektronik genişleme vanası bobini
Y*R, Y*S	Tersleyici solenoid vana bobini
Z*C	Ferrit çekirdek
ZF, Z*F	Gürültü filtresi

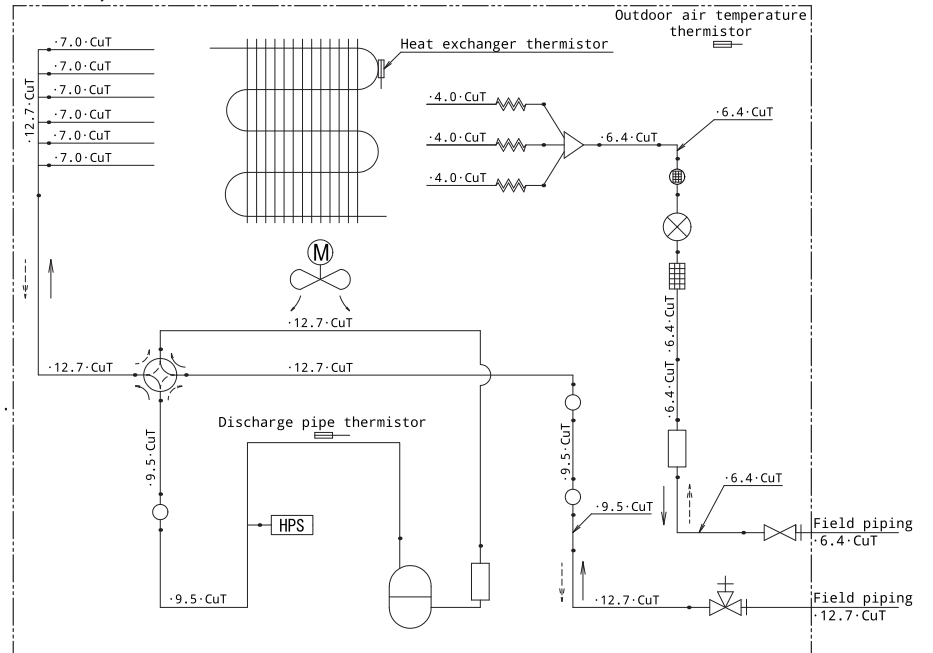
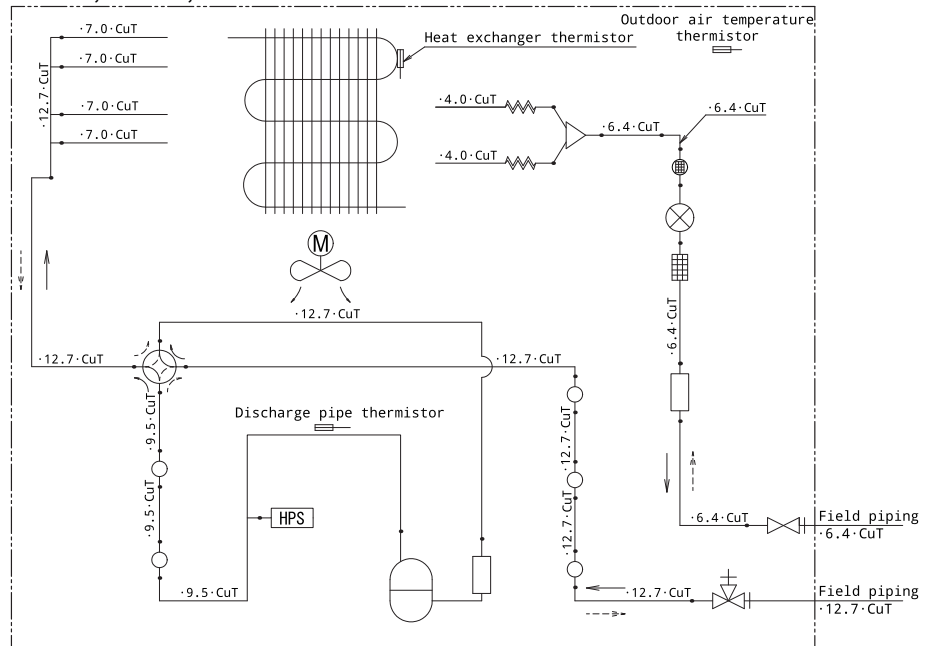
17.2 Boru şeması

17.2.1 Boru şeması: Dış ünite

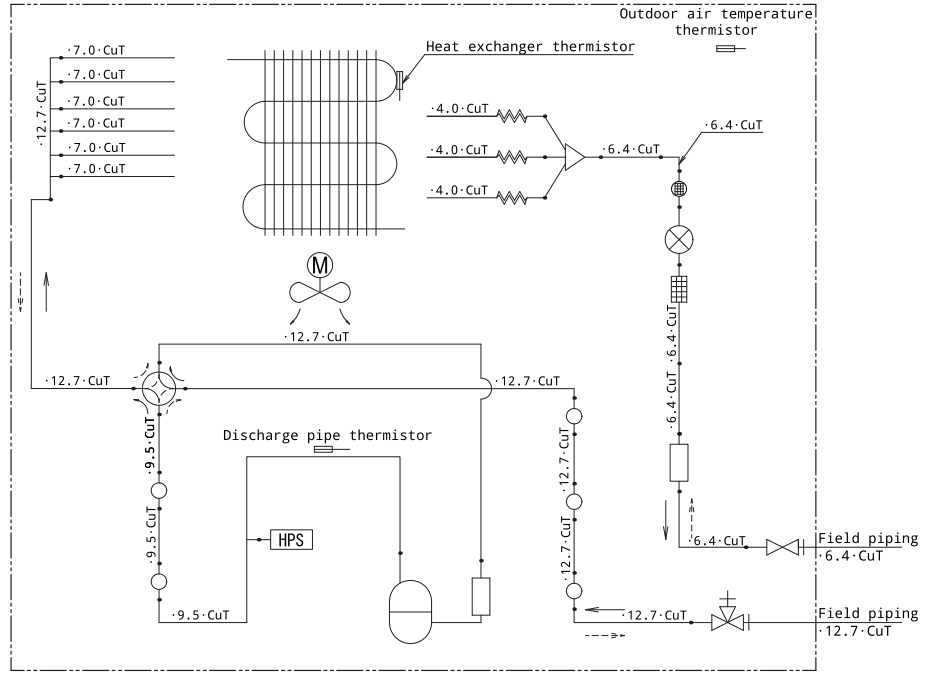
Ekipmanın PED kategorileri:

- Yüksek basınç anahtarı: kategori IV,
- Kompresör: kategori II;
- Diğer ekipmanlar: mad. 4§3.

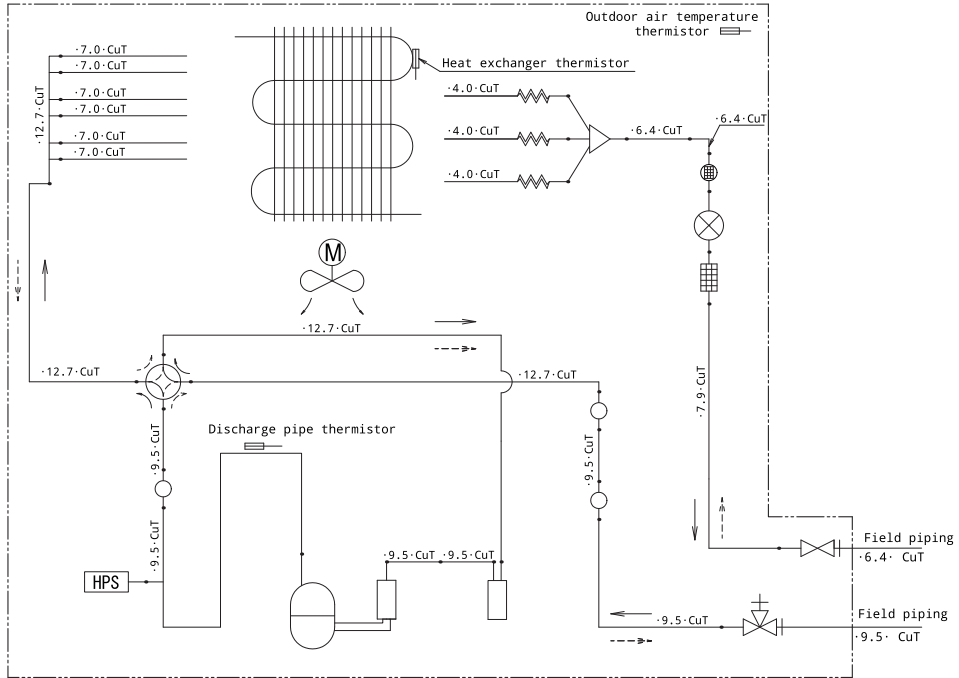
Boru şeması açıklaması	
	Sıvı stop vanası
	Gaz stop vanası
	Susturucu
	Filtreli susturucu
	Elektronik genişleme vanası
	Filtre
	Fan pervanesi
	Yüksek basınç anahtarı (otomatik sıfırlamalı)
	Termistör
	Kapiler boru
	4 yollu vana
	Akümülatör
	Kompresör
	Isı eşanjörü
	Distribütör
	Soğutucu akışı: Soğutma
	Soğutucu akışı: Isıtma
Field piping	Saha boruları
Heat exchanger thermistor	Isı eşanjörü termistörü
Outdoor air temperature thermistor	Dış ortam sıcaklığı termistörü
Discharge pipe thermistor	Deşarj borusu termistörü
Capillary tube	Kapiler boru

RXM50A, ARXM50+60A**RXP50N, RXF50D, ARXF50A**

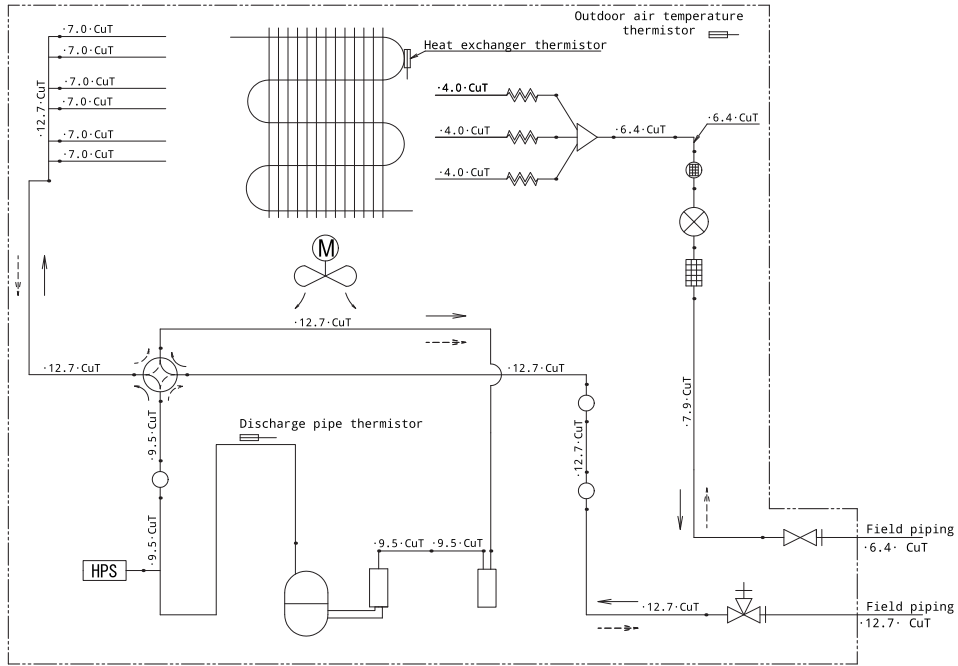
RXP60+71N, RXF60+71D, ARXF60+71A



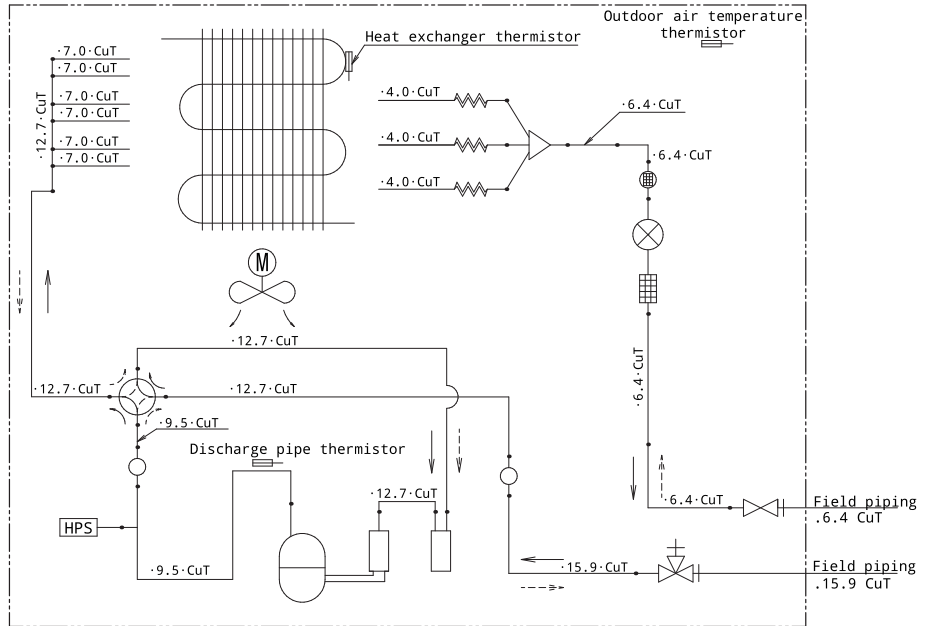
RZAG35B



RZAG50+60B



RXM71A



18 Sözlük

Satıcı

Ürün için satış distribütörüdür.

Yetkili montör

Ürünün montajını yapma ehliyetine sahip teknik nitelikli kişidir.

Kullanıcı

Ürünün sahibi olan ve/veya ürünü kullanan kişidir.

İlgili mevzuat

Belirli bir ürün ya da uygulama alanı için ilgili ve geçerli olan tüm uluslararası, Avrupa'ya ait, ulusal ve yerel direktifler, kanunlar, düzenlemeler ve/veya yönetmelikler.

Servis şirketi

Ürün için gerekli servisi gerçekleştirme veya koordine etme kabiliyetine sahip yetkili şirkettir.

Montaj kılavuzu

Belirli bir ürün veya uygulama için tanımlanmış montaj, yapılandırma ve bakımının nasıl yapılacağını açıklayan talimat el kitabıdır.

Kullanım kılavuzu

Belirli bir ürün veya uygulama için tanımlanmış, nasıl çalıştırılacağını açıklayan talimat el kitabıdır.

Bakım talimatları

Ürün veya uygulama (ilgili ise) montajı, yapılandırması, çalıştırması ve/veya bakımının nasıl yapılacağını açıklayan, belirli bir ürün veya uygulama için tanımlanmış talimat el kitabıdır.

Aksesuarlar

Ekli belgelerdeki talimatlara göre monte edilmesi gereken ve ürün ile birlikte teslim edilen ekipman, etiket, kılavuz ve bilgi formlarıdır.

Opsiyonel cihazlar

Ekli belgelerdeki talimatlara göre ürünle kombine edilebilen, Daikin tarafından üretilmiş veya onaylanmış ekipmanlardır.

Sahadan temin edilir

Ekli belgelerdeki talimatlara göre ürünle kombine edilebilen, Daikin tarafından ÜRETİLMEMİŞ ekipmanlardır.

ERC

DAIKIN ISITMA VE SOĞUTMA SİSTEMLERİ SAN. TİC. A.Ş.

Gülsuyu Mahallesi, Fevzi Çakmak Caddesi, Burçak Sokak, No:20, 34848 Maltepe

İSTANBUL / TÜRKİYE

Tel: 0216 453 27 00

Faks: 0216 671 06 00

Çağrı Merkezi: 444 999 0

Web: www.daikin.com.tr

Copyright 2024 Daikin

DAIKIN EUROPE N.V.

Zandvoordestraat 300, B-8400 Oostende, Belgium

4P766272-2F 2026.01