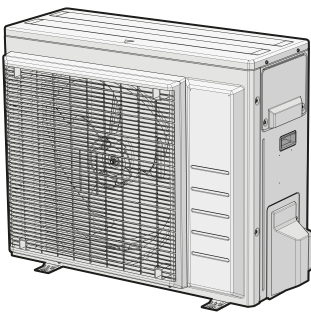


Референтно упатство за инсталатер
R32 сплит серија



RXM50A5V1B9
RXM60A5V1B
RXM71A5V1B
ARXM50A5V1B9
ARXM60A5V1B
ARXM71A5V1B
RXP50N5V1B9
RXP60N5V1B9
RXP71N5V1B9
RXF50D6V1B
RXF60D5V1B9
RXF71D5V1B9
ARXF50A6V1B
ARXF60A5V1B9
ARXF71A5V1B9
RZAG35B5V1B

RZAG50B5V1B
RZAG60B5V1B

Содржина

1	За документацијата	4
1.1	За овој документ	4
1.1.1	Значење на предупредувања и симболи	5
2	Општи безбедносни предупредувања	7
2.1	За инсталатерот	7
2.1.1	Општо	7
2.1.2	Локација за инсталација	8
2.1.3	Средство за ладење - во случај на R410A или R32	11
2.1.4	Електрична енергија	13
3	Специфични безбедносни упатства за инсталатер	16
4	За кутијата	22
4.1	Надворешна единица	22
4.1.1	Да ја распакувате надворешната единица	22
4.1.2	Да ракувате со надворешната единица	22
4.1.3	Да ги извадите додатоките од надворешната единица	23
5	За единицата	24
5.1	Идентификација	24
5.1.1	Ознака за идентификација: Надворешна единица	24
6	Инсталирање на единицата	25
6.1	Подготовка на локацијата за инсталација	25
6.1.1	Барања кои треба да ги исполни локацијата за инсталација на надворешната единица	26
6.1.2	Дополнителни барања кои треба да ги исполни локацијата за инсталација на надворешната единица при ладна клима	28
6.2	Отворање на единицата	29
6.2.1	За отворање на единицата	29
6.2.2	Да ја отворите надворешната единица	29
6.3	Монтирање на надворешната единица	30
6.3.1	За монтирање на надворешната единица	30
6.3.2	Мерки на претпазливост при монтирање на надворешната единица	30
6.3.3	Да обезбедите структура за инсталација	30
6.3.4	Да се инсталира надворешната единица	31
6.3.5	Да се обезбеди одвод	31
6.3.6	Да спречите надворешната единица да падне	32
7	Инсталирање на цевковод	34
7.1	Подготвување цевковод за разладно средство	34
7.1.1	Барања за цевковод за разладно средство	34
7.1.2	Изолација на цевките со разладно средство	35
7.1.3	Разлика во должина и висина на цевките за разладно средство	35
7.2	Поврзување на цевководот со разладно средство	36
7.2.1	За поврзување на цевководот за разладно средство	36
7.2.2	Мерки на претпазливост при поврзување на цевководот за разладно средство	36
7.2.3	Упатства при поврзување на цевководот за разладно средство	38
7.2.4	Упатства за свиткување цевка	38
7.2.5	За да направите конус на крајот на цевката	39
7.2.6	Користење вентил за запирање и сервисна порта	39
7.2.7	Да го поврзете цевководот со разладно средство со надворешната единица	41
7.3	Проверка на цевководот со разладно средство	42
7.3.1	За проверка на цевководот за разладно средство	42
7.3.2	Мерки на претпазливост при проверка на цевководот за разладно средство	42
7.3.3	Да проверите за истекувања	42
7.3.4	Да извршите вакуумско сушење	43
8	Полнење разладно средство	45
8.1	За полнење разладно средство	45
8.2	За разладното средство	46
8.3	Мерки на претпазливост при полнење разладно средство	47
8.4	Да се одреди дополнително количество разладно средство	47
8.5	Да се одреди целосното количество за повторно полнење	48
8.6	Да наполните дополнително разладно средство	48
8.7	За да ги проверите споевите на цевките за разладно средство за истекувања по полнење разладно средство	48

8.8	Да ја прицврстите етикетата за флуоринирани стакленички гасови	49
9	Електрична инсталација	50
9.1	За поврзување на електричното вжичување.....	50
9.1.1	Мерки на претпазливост при поврзување на електрично вжичување.....	50
9.1.2	Упатства при поврзување на електрично вжичување.....	51
9.1.3	Спецификации на компоненти за стандардно вжичување	53
9.2	Да го поврзете електричното вжичување со надворешната единица	53
10	Завршување на инсталирањето на надворешната единица	56
10.1	Да се заврши инсталирањето на надворешната единица	56
10.2	Да ја затворите надворешната единица	56
11	Конфигурација	58
11.1	Подесување на капацитет.....	58
11.1.1	Да поставите режим на работа на капацитет	58
11.2	Функција Подготвеност за заштеда на електрична енергија.....	59
11.2.1	За функцијата подготвеност за заштеда на електрична енергија.....	59
11.2.2	Да ја ВКЛУЧИТЕ функцијата за заштеда на електрична енергија во подготвеност.....	59
12	Пуштање во погон	60
12.1	Мерки на претпазливост кога се пушта во погон.....	60
12.2	Листа за проверка при пуштање во погон	61
12.3	Листа за проверка во тек на пуштање во погон	61
12.4	Да извршите пробно вклучување	61
12.5	Вклучување на надворешната единица	62
13	Предавање на корисникот	63
14	Одржување и сервис	64
14.1	Преглед: Одржување и сервис.....	64
14.2	Безбедносни предупредувања за одржување.....	65
14.3	Листа за проверка за годишно одржување на надворешната единица	65
14.4	За компресорот.....	65
15	Решавање проблеми	67
15.1	Преглед: Решавање проблеми.....	67
15.2	Мерки на претпазливост при решавање проблеми	67
15.3	Решавање проблеми врз основа на симптоми	67
15.3.1	Симптом: Внатрешните единици паѓаат, вибрираат или предизвикуваат бучава	67
15.3.2	Симптом: Единицата НЕ грее или не лади како што е очекувано	67
15.3.3	Симптом: Истекување вода	68
15.3.4	Симптом: Истекување електрична енергија	68
15.3.5	Симптом: Единицата НЕ функционира или штета од горење	68
15.4	Дијагностицирање дефекти со помош на LED сијаличките на печатената плоча на надворешната единица...	68
16	Фрлање	70
16.1	Преглед: Фрлање.....	70
16.2	Да испумпате.....	70
16.3	Да почнете и запрете присилно ладење.....	71
16.3.1	Да почнете и запрете присилно ладење со користење на прекинувачот за ВКЛУЧУВАЊЕ/ ИСКЛУЧУВАЊЕ на внатрешната единица.....	71
16.3.2	Да почнете и запрете присилно ладење со користење на корисничкиот интерфејс на внатрешната единица.....	71
17	Технички податоци	72
17.1	Дијаграм за вжичување.....	72
17.1.1	Легенда за унифициран дијаграм за вжичување	72
17.2	Дијаграм за поставување цевки.....	75
17.2.1	Дијаграм за поставување цевки: Надворешна единица.....	75
18	Речник	80

1 За документацијата

1.1 За овој документ



ПРЕДУПРЕДУВАЊЕ

Уверете се дека инсталацијата, сервисирањето, одржувањето, поправката и употребените материјали ги следат упатствата од Daikin (вклучувајќи ги сите документи наведени во "Збирка на документи") и, како дополнение, се усогласени со применлива легислатива и се извршуваат само од квалификувани лица. Во Европа и областите каде се применуваат IEC стандарди, EN/IEC 60335-2-40 е применливиот стандард.



ИНФОРМАЦИИ

Уверете се дека корисникот има печатена документација и побарајте да ја чува за идна потреба.

Целна група

Овластени инсталатери



ИНФОРМАЦИИ

Овој уред е наменет да се користи од експерт или обучени корисници во продавници, во лесна индустрија и на фарми, или за комерцијална и употреба во домаќинство од лаици.



ИНФОРМАЦИИ

Овој документ само ги опишува упатствата за инсталирање кои се однесуваат на надворешната единица. За инсталирање на внатрешната единица (монтирање на внатрешната единица, поврзување на цевковод со разладно средство до внатрешната единица, поврзување на електричното вжичување на внатрешната единица ...), видете го упатството за инсталирање на внатрешната единица.

Збирка документи

Овој документ е дел од збирка документи. Целосната збирка се состои од:

- **Општи безбедносни предупредувања:**
 - Безбедносни упатства што МОРА да ги прочитате пред инсталирање
 - Формат: Хартија (во кутијата на надворешна единица)
- **Упатство за инсталирање на надворешна единица:**
 - Упатства за инсталација
 - Формат: Хартија (во кутијата на надворешна единица)
- **Референтно упатство за инсталатер:**
 - Подготовка на инсталацијата, референтни податоци, ...
 - Формат: Дигитални датотеки на <https://www.daikin.eu>. Користете ја функцијата за пребарување 🔍 за да го најдете вашиот модел.

Најнова ревизија на доставената документација е објавена на регионалната Daikin веб-страница и е достапна преку вашиот продавач.

Скенирајте го QR-кодот подолу за да ја најдете целата збирка документи и повеќе информации за вашиот производ на Daikin веб-страницата.



Оригиналните упатства се напишани на англиски јазик. Сите други јазици се преводи на оригиналните упатства.

Технички инжењерски податоци

- **Подзбир** на најновите технички податоци е достапен на регионалната Daikin веб-страница (достапно за јавноста).
- **Целиот сет** на најновите технички податоци е достапен на Daikin Business Portal (потребна е автентикација).

1.1.1 Значење на предупредувања и симболи



ОПАСНОСТ

Укажува на ситуација која доведува до смрт или сериозна повреда.



ОПАСНОСТ: РИЗИК ОД СТРУЕН УДАР

Укажува на ситуација која може да доведе до струен удар.



ОПАСНОСТ: РИЗИК ОД ГОРЕЊЕ/ПАЛЕЊЕ

Укажува на ситуација која може да доведе до запалување/палење поради екстремно високи или ниски температури.



ОПАСНОСТ: РИЗИК ОД ЕКСПЛОЗИЈА

Укажува на ситуација која може да доведе до експлозија.



ПРЕДУПРЕДУВАЊЕ

Укажува на ситуација која доведува до смрт или сериозна повреда.



ПРЕДУПРЕДУВАЊЕ: ЗАПАЛИВ МАТЕРИЈАЛ



A2L

ПРЕДУПРЕДУВАЊЕ: БЛАГО ЗАПАЛИВ МАТЕРИЈАЛ

Разладното средство во единицата е слабо запаливо.



ВНИМАНИЕ

Укажува на ситуација која доведува до мала или умерена повреда.



НАПОМЕНА

Укажува на ситуација која може да доведе до оштетување на опрема или имот.



ИНФОРМАЦИИ

Укажува на корисни совети или дополнителни информации.

Симболи што се користат на единицата:

Симбол	Објаснување
	Пред инсталацијата, прочитајте го упатство за инсталација и работење и упатството за вжичување.
	Пред да извршувате одржување и задачи на сервисирање, прочитајте го упатството за сервисирање.
	За повеќе информации, погледнете го референтно упатство за инсталатер и корисник.
	Единицата содржи ротирачки делови. Внимавајте кога ја сервисирате или прегледувате единицата.

Симболи што се користат во документацијата:

Симбол	Објаснување
	Укажува на наслов на слика или упатување до истата. Пример: "▲ 1-3 Наслов на слика" значи "Слика 3 во поглавје 1".
	Укажува на наслов на табела или упатување до истата. Пример: "■ 1-3 Наслов на табела" значи "Табела 3 во поглавје 1".

2 Општи безбедносни предупредувања

2.1 За инсталатерот

2.1.1 Општо

Ако НЕ сте сигурни како да ја инсталирате или како да работите со единицата, контактирајте го продавачот.



ОПАСНОСТ: РИЗИК ОД ГОРЕЊЕ/ПАЛЕЊЕ

- НЕ допирајте го цевководот за разладно средство, цевководот за вода или внатрешните делови во текот на и непосредно по работата. Тие може да се прежешки или преладни. Дајте им време да се вратат на нормалната температура. Ако МОРА да ги допрете, носете заштитни ракавици.
- НЕ допирајте никакво ненадејно истечено разладно средство.



ПРЕДУПРЕДУВАЊЕ

Несоодветната инсталација или додавање на опрема или додатоци може да доведе до струен удар, краток спој, истекувања, пожар или друго оштетување на опремата. Користете САМО додатоци, опционална опрема и резервни делови изработени или одобрени од Daikin освен ако не е наведено поинаку.



ПРЕДУПРЕДУВАЊЕ

Уверете се дека инсталацијата, тестирањето и применетите материјали се усогласени со применливата легислатива (најгоре во упатствата опишани во Daikin документацијата).



ПРЕДУПРЕДУВАЊЕ

Искинете ги и фрлете ги пластичните кесички за пакување за никој, а особено децата да не можат да играат со нив. **Можна последица:** задушување.



ПРЕДУПРЕДУВАЊЕ

Преземете соодветни мерки да спречите единицата да може да се користи како засолниште од мали животни. Малите животни кои може да дојдат во допир со електрични делови може да предизвикаат дефекти, чад или пожар.



ВНИМАНИЕ

Носете соодветна лична заштитна опрема (заштитни ракавици, безбедносни очила,...) кога го инсталирате, одржувате или го сервисирате системот.



ВНИМАНИЕ

НЕ допирајте го влезот за воздух или алуминиумските перки на единицата.



ВНИМАНИЕ

- НЕ ставајте никакви предмети или опрема врз единицата.
- НЕ седете, не качувајте се и не стојте на единицата.



НАПОМЕНА

За работи што се вршат на надворешната единица е најдобро да се извршат под суви временски услови за да се избегне навлегување вода.

Во согласност со применливата легислатива, може да биде неопходно да се обезбеди дневник со производот кој содржи најмалку: информации за одржување, поправки, резултати од тестови, периоди на подготвеност,...

Исто така, најмалку, следните информации МОРА да бидат обезбедени на пристапно место на производот:

- Упатства за исклучување на системот во случај на итност
- Име и адреса на противпожарна станица, полиција и болница
- Име, адреса и дневни и ноќни телефонски броеви за добивање услуга

Во Европа, EN378 ги обезбедува потребните упатства за овој дневник.

2.1.2 Локација за инсталација

- Обезбедете доволно простор околу единицата за сервисирање и циркулирање воздух.
- Уверете се дека локацијата за инсталација ја издржува тежината и вибрацијата на единицата.
- Уверете се дека подрачјето е добро проветрено. НЕ блокирајте никакви отвори за вентилација.
- Уверете се дека единицата е рамна.

НЕ инсталирајте ја единицата на следните места:

- Во потенцијално експлозивни атмосфери.
- На места каде што има машинерија што емитува електромагнетни бранови. Електромагнетните бранови може да го нарушат системот на контрола и да предизвикаат дефект на опремата.
- На места каде што постои ризик од пожар поради истекување на запаливи гасови (пример: разредувач или бензин), јаглородни влакна, запалива прашина.
- На места каде што се произведува корозивен гас (пример: гас на сулфурна киселина). Корозија на бакарни цевки или залемени делови може да предизвика истекување на разладното средство.

Упатства за опрема која користи разладно средство R32



A2L

ПРЕДУПРЕДУВАЊЕ: БЛАГО ЗАПАЛИВ МАТЕРИЈАЛ

Разладното средство во единицата е слабо запаливо.



ПРЕДУПРЕДУВАЊЕ

- НЕ дупчете ги и не согорувајте ги деловите што се користат во циклусот на разладното средство.
- НЕ користете материјали за чистење или начини да го забрзате процесот на одмрзнување поинакви од оние што се препорачани од производителот.
- Имајте во предвид дека разладното средство во системот нема мирис.



ПРЕДУПРЕДУВАЊЕ

Уредот треба да се складира така за да се спречи механичко оштетување и во добро проветрена просторија без постојано функционални извори на палење (пример: отворен оган, апарат кој работи на гас или електрична греалка која работи) и е со големина на просторија како што е наведено подолу.

**ПРЕДУПРЕДУВАЊЕ**

Уверете се дека инсталацијата, сервисирањето, одржувањето и поправката се усогласени со упатства од Daikin и со применлива легислатива (на пример национална регулатива за гасови) и се извршуваат САМО од овластени лица.

**ПРЕДУПРЕДУВАЊЕ**

- Преземете мерки на претпазливост за да се избегне прекумерна вибрација или пулсирање врз цевководот со разладно средство.
- Заштитете ги сигурносните уреди, цевководот и опремата колку што е можно повеќе од неповолни влијанија на средината.
- Оставете простор за ширење и собирање на долги изведби на цевковод.
- Дизајнирајте и инсталирајте цевководот во системите за ладење така да ја минимизира веројатноста хидрауличен шок да го оштети системот.
- Монтирајте ја внатрешната опрема и цевките безбедно и заштитете ги за да избегнете случајно продупчување на опрема или цевки во случај на преместување мебел или активности на реконструкција.

**ПРЕДУПРЕДУВАЊЕ**

Ако една или повеќе простории се поврзани на единицата со користење на канален систем, уверете се дека:

- нема функционални извори на палење (пример: отворен оган, уред кој работи на гас или функционална електрична греалка) во случај ако површината на подот е помала од минималната површина на подот A (m²).
- не се инсталирани помошни уреди кои може да бидат потенцијален извор на палење при каналното поставување (пример: жешки површини со температура која надминува 700°C и уред за електрично префрлање);
- се користат само помошни уреди одобрени од производителот при поставувањето канали;
- влезот И излезот за воздух директно се поврзуваат на истата просторија со поставување канали. НЕ користете простори како лажен таван како канал за влезот или излезот за воздух.

**ВНИМАНИЕ**

НЕ користете потенцијални извори на палење при пребарување за или откривање на истекувања на разладно средство.

**НАПОМЕНА**

- НЕ користете повторно споеви и бакарни заптивки кои веќе биле користени.
- Направените споеви во инсталацијата помеѓу деловите на системот со разладно средство треба да бидат пристапни за цели на одржување.

Побарувања за простор за инсталација**ПРЕДУПРЕДУВАЊЕ**

Ако уредите содржат разладно средство R32, површината на подот на просторијата во која уредите се инсталирани, работат и се складираани МОРА да биде поголема од минималната површина на подот дефинирана во табелата подолу A (m²). Ова се однесува на:

- Внатрешни единици **без** сензор за истекување разладно средство; во случаи на внатрешни единици **со** сензор за истекување разладно средство, консултирајте го упатството за инсталирање
- Надворешни единици инсталирани или складираани внатре (пр. зимска градина, гаража, машинска просторија)

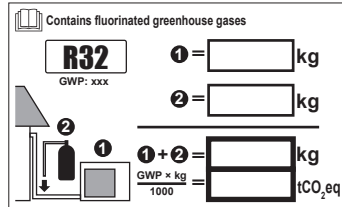


НАПОМЕНА

- Цевководот треба да е безбедно намонтиран и внимателно заштитен од физичко оштетување.
- Инсталацијата на цевки сведете ја на минимум.

За одредување на минималната површина на подот

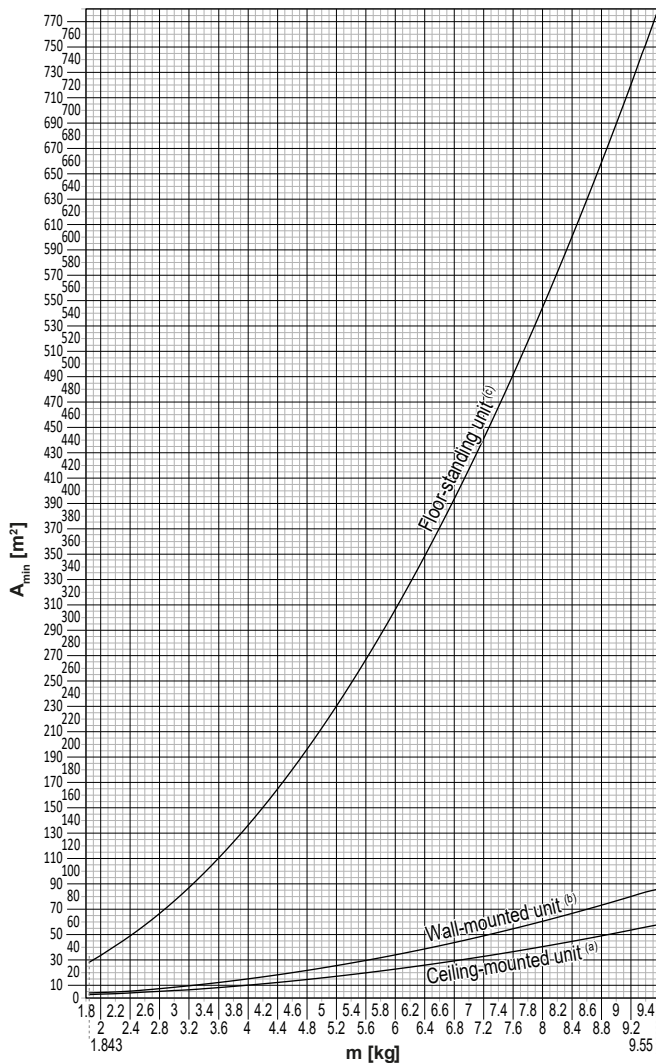
- 1 Одредете го вкупното полнење на разладно средство во системот (= фабричко полнење разладно средство ❶ + ❷ дополнително наполнето количество разладно средство).



- 2 Одредете кој графикон или табела да се користи.
 - За внатрешни единици: Дали единицата е монтирана на таван, монтирана на сид или е подно-парапетна?
 - За надворешни единици инсталирани или складирани внатре, ова зависи од висината за инсталација:

Ако висината за инсталација е...	Тогаш користете го графиконот или табелата за...
<1,8 m	Подно-парапетни единици
1,8 ≤ x < 2,2 m	Единици монтирани на сид
≥ 2,2 m	Единици монтирани на таван

- 3 Користете го графиконот или табелата да се одреди минималната површина на подот.



Ceiling-mounted unit ^(a)		Wall-mounted unit ^(b)		Floor-standing unit ^(c)	
m (kg)	A _{min} (m ²)	m (kg)	A _{min} (m ²)	m (kg)	A _{min} (m ²)
≤1.842	—	≤1.842	—	≤1.842	—
1.843	3.64	1.843	4.45	1.843	28.9
2.0	3.95	2.0	4.83	2.0	34.0
2.2	4.34	2.2	5.31	2.2	41.2
2.4	4.74	2.4	5.79	2.4	49.0
2.6	5.13	2.6	6.39	2.6	57.5
2.8	5.53	2.8	7.41	2.8	66.7
3.0	5.92	3.0	8.51	3.0	76.6
3.2	6.48	3.2	9.68	3.2	87.2
3.4	7.32	3.4	10.9	3.4	98.4
3.6	8.20	3.6	12.3	3.6	110
3.8	9.14	3.8	13.7	3.8	123
4.0	10.1	4.0	15.1	4.0	136
4.2	11.2	4.2	16.7	4.2	150
4.4	12.3	4.4	18.3	4.4	165
4.6	13.4	4.6	20.0	4.6	180
4.8	14.6	4.8	21.8	4.8	196
5.0	15.8	5.0	23.6	5.0	213
5.2	17.1	5.2	25.6	5.2	230
5.4	18.5	5.4	27.6	5.4	248
5.6	19.9	5.6	29.7	5.6	267
5.8	21.3	5.8	31.8	5.8	286
6.0	22.8	6.0	34.0	6.0	306
6.2	24.3	6.2	36.4	6.2	327
6.4	25.9	6.4	38.7	6.4	349
6.6	27.6	6.6	41.2	6.6	371
6.8	29.3	6.8	43.7	6.8	394
7.0	31.0	7.0	46.3	7.0	417
7.2	32.8	7.2	49.0	7.2	441
7.4	34.7	7.4	51.8	7.4	466
7.6	36.6	7.6	54.6	7.6	492
7.8	38.5	7.8	57.5	7.8	518
8	40.5	8	60.5	8	545
8.2	42.6	8.2	63.6	8.2	572
8.4	44.7	8.4	66.7	8.4	601
8.6	46.8	8.6	69.9	8.6	629
8.8	49.0	8.8	73.2	8.8	659
9	51.3	9	76.6	9	689
9.2	53.6	9.2	80.0	9.2	720
9.4	55.9	9.4	83.6	9.4	752
9.55	57.7	9.55	86.2	9.55	776

- m** Вкупно полнење на разладно средство во системот
A_{min} Минимална површина на под
(a) Ceiling-mounted unit (= Единица монтирана на таван)
(b) Wall-mounted unit (= Единица монтирана на ѕид)
(c) Floor-standing unit (= Подно-парапетна единица)

2.1.3 Средство за ладење - во случај на R410A или R32

Доколку е применливо. Разгледајте го прирачникот за инсталирање или водичот за инсталатери во апликацијата за повеќе информации.



ОПАСНОСТ: РИЗИК ОД ЕКСПЛОЗИЈА

Испумпување – Истекување на разладно средство. Ако сакате да го испумпате системот, а постои истекување во колото на разладното средство:

- НЕ користете ја автоматската функција за испумпување на единицата, со која можете да го соберете целото разладно средство од системот во надворешната единица. **Можна последица:** Самозапалување и експлозија на компресорот поради навлегување воздух во компресорот што работи.
- Користете издвоен систем за собирање, за компресорот на единицата да НЕ мора да работи.



ПРЕДУПРЕДУВАЊЕ

Во текот на тестирањата, НИКОГАШ не оптоварувајте го производот со притисок повисок од максималниот дозволив притисок (како што е наведено на плочката со име на единицата).



ПРЕДУПРЕДУВАЊЕ

Преземете доволни мерки на претпазливост во случај на истекување разладно средство. Ако истекува разладниот гас, веднаш проветрете ја областа. Можни ризици:

- Прекумерни концентрации на разладно средство во затворена просторија може да доведат до недостаток на кислород.
- Може да се создаде токсичен гас ако разладниот гас стапи во контакт со оган.



ПРЕДУПРЕДУВАЊЕ

СЕКОГАШ собирајте го разладното средство. НЕ испуштајте го директно во околината. Користете вакуумска пумпа да ја евакуирате инсталацијата.



ПРЕДУПРЕДУВАЊЕ

Уверете се дека нема кислород во системот. Разладно средство може да се полни САМО по извршување на тест за истекување и вакуумско сушење.

Можна последица: Самозапалување и експлозија на компресорот заради навлегување кислород во компресорот што работи.



НАПОМЕНА

- За да избегнете дефект на компресорот, НЕ полнете повеќе од посоченото количество разладно средство.
- Кога системот со разладно средство треба да се отвори, разладното средство МОРА да се третира според применливата легислатива.



НАПОМЕНА

Уверете се дека инсталирањето на цевковод за разладно средство е усогласено со применливата легислатива. Во Европа, EN378 е применливиот стандард.



НАПОМЕНА


Уверете се теренскиот цевковод и поврзувањата да НЕ бидат изложени на механичко напрегање.



НАПОМЕНА

Откако ќе биде поврзан целиот цевковод, уверете се дека нема протекување на гас. Користете азот да извршите откривање на истекување гас.

- Во случај ако е потребно повторно полнење, видете ја плочката со името или етикетата за полнење разладно средство на единицата. Таа го наведува типот на разладно средство и потребното количество.
- Или ако единицата фабрички е наполнета со разладно средство или не е наполнета, во двата случаја може да треба да наполните дополнително разладно средство, во зависност од големината на цевките и должината на цевките во системот.
- Користете САМО алатки исклучиво за типот разладно средство што се користи во системот, за да се осигури отпорност на притисок и да се спречи туѓи материјали да навлезат во системот.
- Наполнете течно разладно средство како што следи:

Ако	Тогаш
Има сифонска цевка (т.е. цилиндерот е означен со "Прикачен сифон за полнење течност")	Полнете со цилиндерот исправен. 
НЕМА сифонска цевка	Полнете со цилиндерот завртен наопаку. 

- Полека отворајте ги цилиндрите со разладно средство.
- Наполнете разладно средство во течна форма. Додавањето на истото во форма на гас може да спречи нормално работење.



ВНИМАНИЕ

Кога постапката за полнење на разладно средство е завршена или кога паузира, веднаш затворете го вентилот на резервоарот со разладно средство. Ако вентилот НЕ се затвори веднаш, преостанатиот притисок може да наполни дополнителни разладно средство. **Можна последица:** Неточно количество разладно средство.

2.1.4 Електрична енергија



ОПАСНОСТ: РИЗИК ОД СТРУЕН УДАР

- ИСКЛУЧЕТЕ го сето електрично напојување пред да го вадите капакот од кутијата со осигурувачи, да поврзвате електрично вжичување или допирате електрични делови.
- Исклучете го напојувањето со електрична енергија повеќе од 10 минути и измерете го напонот на терминалите на кондензаторите на главното коло или електричните компоненти пред сервисирање. Напонот МОРА да биде помал од 50 V DC пред да може да ги допирате електричните делови. За локацијата на терминалите, погледнете го дијаграмот за вжичување.
- НЕ допирајте ги електричните компоненти со влажни раце.
- НЕ оставајте ја единицата без надзор кога е изваден сервисниот капак.



ПРЕДУПРЕДУВАЊЕ

Ако НЕ е фабрички инсталиран, прекинувач за електрично напојување или други начини за исклучување со одвојување на контакт кај сите полови со обезбедување целосно исклучување под прекумерен напон состојба од категорија III, МОРА да биде инсталиран во фиксното вжичување.



ПРЕДУПРЕДУВАЊЕ

- Користете САМО бакарни жици.
- Погрижете се дека теренските жици се во согласност со националните прописи за ожичување.
- Сите теренски жици МОРА да се извршат во согласност со дијаграмот за ожичување испорачан со производот.
- НИКОГАШ не стискајте ги кабелите во комплет и погрижете се дека НЕ доаѓаат во контакт со цевките и острите рабови. Погрижете се дека не се применува надворешен притисок на приклучоците.
- Погрижете се да инсталирате жици за заземјување. НЕ заземјувајте ја единицата на комунална цевка, апсорбер на пренапони или телефонско заземјување. Нецелосното или неправилно заземјување може да предизвика електричен удар.
- Погрижете се да користите посебно коло за напојување. НИКОГАШ не користете напојување споделено од друг апарат.
- Погрижете се да ги инсталирате потребните осигурувачи или прекинувачи.
- Погрижете се да инсталирате заштитник за истекување на заземјување. Во спротивно, може да дојде до електричен удар или пожар.
- Кога го инсталирате заштитникот за истекување на заземјување, проверете дали е компатибилен со инверторот (отпорен на електричен шум со висока фреквенција) за да избегнете непотребно отворање на заштитникот за истекување на заземјување.



ПРЕДУПРЕДУВАЊЕ

- По завршувањето на електричните работи, потврдете дека секоја електрична компонента и терминал во кутијата со осигурувачи е безбедно поврзана.
- Уверете се дека сите капацити се затворени пред да ја стартувате единицата.



ВНИМАНИЕ

- Кога го поврзувате електричното напојување: прво поврзете го кабелот за заземјување пред да ги направите поврзувањата за пренос на електрична енергија.
- Кога го исклучувате електричното напојување: прво исклучете ги каблите за пренесување електрична енергија, пред да го издвоите поврзувањето за заземјување.
- Должината на проводниците помеѓу одушокот на напонот на напојувањето со струја и самиот терминален блок МОРА да бидат такви да жиците што пренесуваат струја се растегнат пред да биде растегнатата жицата за заземјување во случај ако електричното напојување е извлечено од одушокот на напон.



НАПОМЕНА

Мерки на претпазливост при поставување електрично вжичување:



- НЕ поврзувајте вжичување со различна дебелина на електричниот терминален блок (прекин на електричното напојување може да предизвика абнормална жештина).
- Кога се поврзува вжичување кое е со иста дебелина, направете како што е покажано на сликата погоре.
- За вжичување, користете ја назначената електрична жица и цврсто поврзете, потоа прицврстете да спречите нанесување надворешен притисок на терминалната табла.
- Користете соодветен шрафцигер за затегнување на терминалните шrafoви. Шрафцигер со мала глава ќе ја оштети главата и правилното затегање ќе биде невозможно.
- Прекумерното затегање на терминалните шrafoви може да ги скрши.

Инсталирајте кабли за напојување на најмалку 1 метар одалеченост од телевизори или радија да спречите интерференција. Во зависност од радиобрановите, растојание од 1 метар може да НЕ е доволно.



НАПОМЕНА

Применливо САМО ако електричното напојување е трофазно, а компресорот има начин на стартување ВКЛУЧУВАЊЕ/ИСКЛУЧУВАЊЕ.

Ако постои можност на обратна фаза по моментално снемивање струја и кога електричната енергија се ВКЛУЧУВА и ИСКЛУЧУВА додека производот работи, локално прикачете коло за заштита од обратна фаза. Вклучувањето на производот во обратна фаза може да го скрши компресорот и други делови.

3 Специфични безбедносни упатства за инсталатер

Секогаш придржувајте се на следните безбедносни упатства и прописи.

За ракување со надворешната единица (видете "4.1.2 Да ракувате со надворешната единица" [► 22])



ВНИМАНИЕ

Да избегнете повреда, НЕ допирајте го влезот за воздух или алуминиумските перки на единицата.

Инсталирање единица (видете "6 Инсталирање на единицата" [► 25])



ПРЕДУПРЕДУВАЊЕ

Инсталацијата треба да ја изврши инсталатер, изборот на материјали и инсталацијата треба да соодветствуваат со применливата легислатива. Во Европа, EN378 е применливиот стандард.

Место за инсталација (видете "6.1 Подготовка на локацијата за инсталација" [► 25])



ВНИМАНИЕ

- Проверете дали локацијата за инсталација може да ја поддржи тежината на единицата. Слабата инсталација е опасна. Исто така може да предизвика вибрации или невообичаена бучава при работење.
- Обезбедете доволен простор за сервис.
- НЕ инсталирајте ја единицата така да биде во контакт со таванот или сидовите, бидејќи ова може да предизвика вибрации.



ПРЕДУПРЕДУВАЊЕ

Уредот треба да се складира така за да се спречи механичко оштетување и во добро проветрена просторија без постојано функционални извори на палење (пр. отворен оган, апарат кој работи на гас или електрична греалка која работи). Големината на просторијата треба да е како што е наведено во Општите безбедносни предупредувања.

Отворање и затворање на единицата (видете Отворање и затворање на единицата)



ОПАСНОСТ: РИЗИК ОД СТРУЕН УДАР

НЕ оставајте ја единицата без надзор кога е изваден сервисниот капак.



ОПАСНОСТ: РИЗИК ОД ГОРЕЊЕ/ПАЛЕЊЕ



ОПАСНОСТ: РИЗИК ОД СТРУЕН УДАР

Инсталација на цевковод (видете "7 Инсталирање на цевковод" [▶ 34])

**ВНИМАНИЕ**

Цевките и спојките на сплит системот ќе бидат направени со трајни спојки кога се внатре во зафатен простор со исклучок на спојки кои директно ги поврзуваат цевките со внатрешните единици.

**ВНИМАНИЕ**

- Да не се леми или заварува на лице место за единици со R32 разладно средство наполнето во текот на испораката.
- Во текот на инсталацијата на системот за ладење, спојувањата на делови со најмалку еден наполнет дел треба да се извршат имајќи ги во предвид на следните барања: во зафатените простори не се дозволени непостојани сврзувања за разладното средство R32 со исклучок на сврзувања направени на лице место кои директно ја поврзуваат внатрешната единица со цевководот. Сврзувањата направени на лице место што директно го поврзуваат цевководот со внатрешната единица треба да бидат од непостојан тип.

**ПРЕДУПРЕДУВАЊЕ**

Цврсто поврзете го цевководот за разладно средство пред да го вклучите компресорот. Ако цевководот за разладно средство HE е поврзан и вентилот за запирање е отворен кога компресорот е вклучен, ќе се вшмука воздух. Ова ќе предизвика абнормален притисок во циклусот на ладење, што може да доведе до оштетување на опремата па дури и до повреда.

**ВНИМАНИЕ**

- Непотполно изработен конус може да предизвика истекување на разладниот гас.
- НЕ користете ги повторно употребените конуси. Користете нови конуси да спречите истекување на разладен гас.
- Користете конусни навртки кои се вклучени со единицата. Користењето поинакви конусни навртки може да предизвика истекување на разладниот гас.

**ВНИМАНИЕ**

НЕ отворајте ги вентилите пред да заврши формирањето конус. Ова ќе предизвика истекување на разладниот гас.

**ОПАСНОСТ: РИЗИК ОД ЕКСПЛОЗИЈА**

НЕ отворајте ги вентилите за запирање пред да заврши сушењето со вакуум.

Полнење разладно средство (видете "8 Полнење разладно средство" [▶ 45])

**ПРЕДУПРЕДУВАЊЕ**

- Разладното средство во единицата е слабо запаливо, но нормално НЕ истекува. Ако разладното средство истекува во просторијата и доаѓа во контакт со оган од горилник, греалка или шпорет, тоа може да предизвика пожар или формирање штетен гас.
- ИСКЛУЧЕТЕ ги сите запаливи уреди за греење, проветрете ја просторијата и контактирајте со продавачот каде сте ја купиле единицата.
- НЕ користете ја единицата додека сервисер не потврди дека делот од кој истекувало разладно средство е поправен.



ПРЕДУПРЕДУВАЊЕ

- Користете само R32 како разладно средство. Други супстанции може да предизвикаат експлозии и несреќи.
- R32 содржи флуоринирани стакленички гасови. Неговата вредност на потенцијал за глобално затоплување (GWP) е 675. НЕ испуштајте ги овие гасови во атмосферата.
- Кога полните разладно средство, СЕКОГАШ користете заштитни ракавици и безбедносни очила.



ПРЕДУПРЕДУВАЊЕ

НИКОГАШ директно не допирајте никакво ненадејно истечено разладно средство. Тоа може да предизвика сериозни повреди предизвикани од измрзнување.

Електрична инсталација (видете "9 Електрична инсталација" [► 50])



ПРЕДУПРЕДУВАЊЕ

- Секое вжичување МОРА да се изврши од овластен електричар и МОРА да соодветствува со националната регулатива за вжичување.
- Направете електрични поврзувања на фиксното вжичување.
- Сите компоненти набавени на местото и сите електрични конструкции МОРА да соодветствуваат со применливата легислатива.



ПРЕДУПРЕДУВАЊЕ

- Ако напојувањето нема или има погрешна N-фаза, опремата може да се расипе.
- Воспоставете правилно заземјување. НЕ заземјувајте ја единицата на комунална цевка, апсорбер на пренапони или телефонско заземјување. Нецелосното или неправилно заземјување може да предизвика електрични удари.
- Инсталирајте ги потребните осигурувачи или прекинувачи.
- Прицврстете ги електричните жици со кабелски врски, така што каблите НЕ доаѓаат во контакт со остри рабови или цевки, особено на страната со висок притисок.
- НЕ користете залепени жици, продолжни кабли или конекции од свезден систем. Може да предизвикаат прегревање, електрични удари или пожар.
- НЕ инсталирајте кондензатор за напредување на фазата затоа што оваа единица е опремена со инвертор. Кондензатор за напредување на фазата ќе ги намали перформансите и може да предизвика несреќи.



ПРЕДУПРЕДУВАЊЕ

СЕКОГАШ користете кабел со повеќе јадра за кабли за електрично напојување.



ПРЕДУПРЕДУВАЊЕ

Користете сеполен автоматски прекинувач со најмалку 3 mm зазор помеѓу контактните точки, што обезбедува целосно исклучување под преднапон од категорија III.



ПРЕДУПРЕДУВАЊЕ

Ако кабелот за електрично напојување е оштетен, тој МОРА да се замени од производителот, негов сервисер или слично квалификувани лица за да се избегне опасност.

**ПРЕДУПРЕДУВАЊЕ**

НЕ поврзувајте го електричното напојување на внатрешната единица. Тоа може да доведе до струен удар или пожар.

**ПРЕДУПРЕДУВАЊЕ**

- НЕ употребувајте локално купени електрични делови во производот.
- НЕ изведувајте електрично напојување од пумпата за одвод и сл. од терминалниот блок. Тоа може да доведе до струен удар или пожар.

**ПРЕДУПРЕДУВАЊЕ**

Чувајте ги жиците за меѓусебно поврзување подалеку од бакарните цевки без термална изолација бидејќи таквите цевки ќе бидат многу жешки.

**ОПАСНОСТ: РИЗИК ОД СТРУЕН УДАР**

Сите електрични делови (вклучувајќи и термистори) се напојувани од електричното напојување. НЕ допирајте ги со голи раце.

Завршување на инсталирање на внатрешната единица (видете "10 Завршување на инсталирањето на надворешната единица" [> 56])

**ОПАСНОСТ: РИЗИК ОД СТРУЕН УДАР**

- Уверете се дека системот е правилно заземјен.
- ИСКЛУЧЕТЕ го електричното напојување пред сервисирање.
- Инсталирајте го капакот на кутијата со осигурувачи пред да го ВКЛУЧИТЕ електричното напојување.

Конфигурација (видете "11 Конфигурација" [> 58])

**ПРЕДУПРЕДУВАЊЕ**

Пред да го приклучите или исклучите конекторот, уверете се дека снабдувањето со електрична енергија е ИСКЛУЧЕНО.

Пуштање во погон (видете "12 Пуштање во погон" [> 60])

**ОПАСНОСТ: РИЗИК ОД СТРУЕН УДАР****ОПАСНОСТ: РИЗИК ОД ГОРЕЊЕ/ПАЛЕЊЕ****ВНИМАНИЕ**

НЕ вршете операција на тестирање додека работите на внатрешните единица(и).

Кога вршите операција на тестирање, НЕ САМО надворешната единица, туку и поврзаната внатрешна единица ќе работи исто така. Работење на внатрешна единица додека се извршува операција на тестирање е опасно.

**ВНИМАНИЕ**

НЕ ставајте прсти, прачки или други предмети во влезот или излезот за воздух. НЕ вадете го штитникот за вентилатор. Кога вентилаторот се врти со висока брзина, тоа може да предизвика повреда.

Одржување и сервис (видете "14 Одржување и сервис" [► 64])



ОПАСНОСТ: РИЗИК ОД СТРУЕН УДАР



ОПАСНОСТ: РИЗИК ОД ГОРЕЊЕ/ПАЛЕЊЕ



ОПАСНОСТ: РИЗИК ОД СТРУЕН УДАР

Исклучете го напојувањето со електрична енергија повеќе од 10 минути и измерете го напонот на терминалите на кондензаторите на главното коло или електричните компоненти пред сервисирање. Напонот МОРА да биде помал од 50 V DC пред да може да ги допирате електричните делови. За локацијата на терминалите, погледнете го дијаграмот за вжичување.



ПРЕДУПРЕДУВАЊЕ

- Пред вршење на какво било одржување или активност на поправка, СЕКОГАШ исклучете го прекинувачот на коло на плочата за снабдување, извадете ги осигурувачите или отворете ги заштитните уреди на единицата.
- НЕ допирајте делови низ кои минува струја 10 минути откако ќе биде исклучено електричното напојување поради опасност од висок напон.
- Имајте во предвид дека некои делови од кутијата со електрични компоненти се жешки.
- Уверете се дека НЕ допирате дел што спроведува струја.
- НЕ плакнете ја единицата. Тоа може да предизвика струен удар или пожар.

За компресорот



ОПАСНОСТ: РИЗИК ОД СТРУЕН УДАР

- Користете го овој компресор само на заземјен систем.
- Исклучете го напојувањето пред да го сервисирате компресорот.
- Повторно поставете го капакот на кутијата со осигурувачи и сервисниот капак по сервисирањето.



ВНИМАНИЕ

СЕКОГАШ носете безбедносни очила и заштитни ракавици.



ОПАСНОСТ: РИЗИК ОД ЕКСПЛОЗИЈА

- Користете секач за цевка да го отстраните компресорот.
- НЕ користете лемилка.
- Користете само одобрени разладни средства и лубриканти.



ОПАСНОСТ: РИЗИК ОД ГОРЕЊЕ/ПАЛЕЊЕ

НЕ допирајте го компресорот со голи раце.

Решавање проблеми (видете "15 Решавање проблеми" [► 67])



ОПАСНОСТ: РИЗИК ОД СТРУЕН УДАР

**ОПАСНОСТ: РИЗИК ОД ГОРЕЊЕ/ПАЛЕЊЕ****ПРЕДУПРЕДУВАЊЕ**

- Кога вршите проверка на кутијата со осигурувачи на единицата, СЕКОГАШ осигурувајте се дека единицата е исклучена од напојување. Исклучете го соодветниот прекинувач на коло.
- Кога е активиран безбедносен уред, запрете ја единицата и дознајте зошто безбедносниот уред бил активиран пред да го ресетирате. НИКОГАШ не заобиколувајте ги безбедносните уреди и не менувајте ги нивните вредности со вредност поинаква од фабрички поставената вредност. Ако не можете да ја откриете причината на проблемот, јавете му се на продавачот.

**ПРЕДУПРЕДУВАЊЕ**

Спречувајте опасности поради небрежно ресетирање на термалниот исклучувач: напојувањето до овој уред НЕ СМЕЕ да се носи преку надворешен уред за исклучување како што е тајмер, или да биде поврзан со коло кое редовно се ВКЛУЧУВА и ИСКЛУЧУВА од услужната програма.

**ОПАСНОСТ: РИЗИК ОД СТРУЕН УДАР**

- Кога единицата НЕ работи, LED на печатената плоча се ИСКЛУЧЕНИ за да заштедат енергија.
- Дури и кога LED се ИСКЛУЧЕНИ, терминалниот блок и печатената плоча може да се под напојување.

4 За кутијата

Имајте го на ум следново:

- При испораката, единицата МОРА да се провери за оштетување и комплетност. Секое оштетување или делови кои недостасуваат МОРААТ веднаш да се пријават до службеникот за поплаки на превозникот.
- Донесете ја спакуваната единица што е можно поблиску до нејзината конечна позиција за инсталација за да спречите оштетување при транспорт.
- Претходно подгответе ја патеката по која ќе сакате да ја внесете единицата до нејзината финална позиција за инсталирање.
- Кога ракувате со единицата, имајте го во предвид следново:



Кршливо, ракувајте со единицата внимателно.



Чувајте ја единицата исправена за да избегнете оштетување.



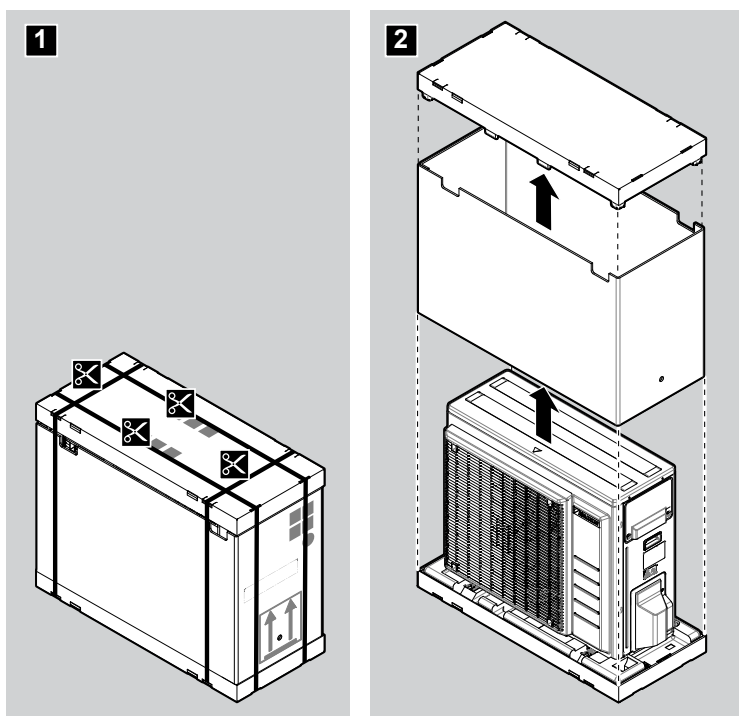
Чувајте ја единицата подалеку од дожд или влажни услови.



Најмалку 2 лица МОРА да ракуваат со кутијата со единицата.

4.1 Надворешна единица

4.1.1 Да ја распакувате надворешната единица



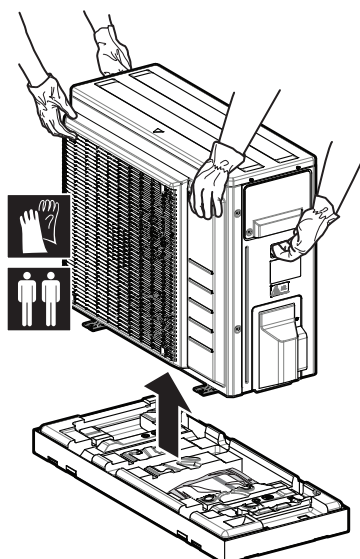
4.1.2 Да ракувате со надворешната единица



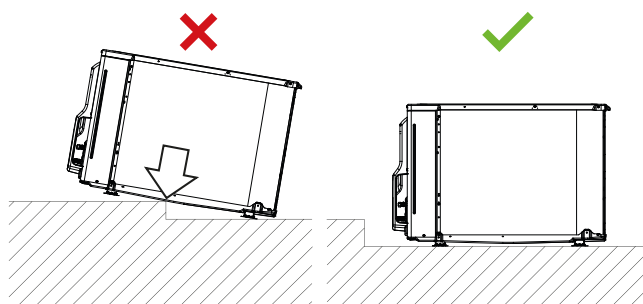
ВНИМАНИЕ

Да избегнете повреда, НЕ допирајте го влезот за воздух или алуминиумските перки на единицата.

Ракувајте со надворешната единица само како што следи:



Уверете се дека единицата е поставена на рамна површина за да избегнете оштетување.

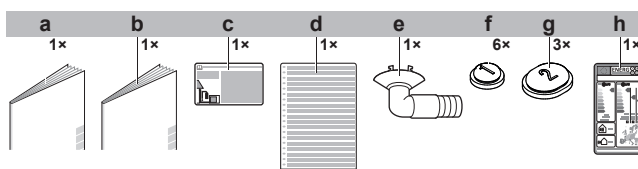


НАПОМЕНА

- Ставете ја единицата на рамна површина.
- Уверете се дека алуминиумските перки на единица се прави пред инсталацијата. Ако не се, исправете ги со алатка за исправање перки (се набавува на лице место).

4.1.3 Да ги извадите додатоците од надворешната единица

- 1 Подигнете ја надворешната единица.
- 2 Отстранете ги додатоците на дното на пакувањето.



- a Општи безбедносни предупредувања
- b Упатство за инсталирање на надворешна единица
- c Ознака за флуоринирани стакленички гасови
- d Етикета на повеќе јазици за флуоринирани стакленички гасови
- e Приклучок за одвод (се наоѓа на дното на пакувањето)
- f Капаче за одвод (1)
- g Капаче за одвод (2)
- h Енергетска ознака

5 За единицата



A2L

ПРЕДУПРЕДУВАЊЕ: БЛАГО ЗАПАЛИВ МАТЕРИЈАЛ

Разладното средство во единицата е слабо запаливо.

5.1 Идентификација

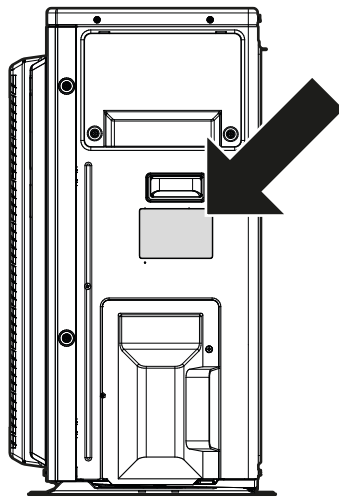


НАПОМЕНА

При инсталирање или сервисирање на неколку единици во исто време, уверете се дека НЕ сте ги замениле сервисните панели помеѓу различни модели.

5.1.1 Ознака за идентификација: Надворешна единица

Локација



6 Инсталирање на единицата



ПРЕДУПРЕДУВАЊЕ

Инсталацијата треба да ја изврши инсталатер, изборот на материјали и инсталацијата треба да соодветствуваат со применливата легислатива. Во Европа, EN378 е применливиот стандард.

Во ова поглавје

6.1	Подготовка на локацијата за инсталација.....	25
6.1.1	Барања кои треба да ги исполни локацијата за инсталација на надворешната единица	26
6.1.2	Дополнителни барања кои треба да ги исполни локацијата за инсталација на надворешната единица при ладна клима.....	28
6.2	Отворање на единицата.....	29
6.2.1	За отворање на единицата	29
6.2.2	Да ја отворите надворешната единица	29
6.3	Монтирање на надворешната единица	30
6.3.1	За монтирање на надворешната единица.....	30
6.3.2	Мерки на претпазливост при монтирање на надворешната единица	30
6.3.3	Да обезбедите структура за инсталација.....	30
6.3.4	Да се инсталира надворешната единица	31
6.3.5	Да се обезбеди одвод.....	31
6.3.6	Да спречите надворешната единица да падне.....	32

6.1 Подготовка на локацијата за инсталација



ПРЕДУПРЕДУВАЊЕ

Уредот треба да се складира така за да се спречи механичко оштетување и во добро проветрена просторија без постојано функционални извори на палење (пр. отворен оган, апарат кој работи на гас или електрична греалка која работи). Големината на просторијата треба да е како што е наведено во Општите безбедносни предупредувања.

Изберете локација за инсталација со доволен простор за транспортирање на единицата на и надвор од локацијата.

НЕ инсталирајте ја единицата на места што често се користат како место за работа. Во случај на градежни работи (пр. работи со брусење) при што се создава многу прашина, единицата МОРА да биде покриена.



ВНИМАНИЕ

- Проверете дали локацијата за инсталација може да ја поддржи тежината на единицата. Слабата инсталација е опасна. Исто така може да предизвика вибрации или невообичаена бучава при работење.
- Обезбедете доволен простор за сервис.
- НЕ инсталирајте ја единицата така да биде во контакт со таванот или сидовите, бидејќи ова може да предизвика вибрации.

- Изберете локација каде бучавата при работа или топлиот/ладниот воздух што се испушта од единицата нема да вознемирува никого и локацијата е избрана според применливата легислатива.
- Обезбедете доволно простор околу единицата за сервисирање и циркулирање воздух.
- Избегнувајте подрачја каде што може да истекува запалив гас или производ.
- Инсталирајте ги единиците, каблите за напојување и вжичувањето за комуникација на најмалку 3 m одалеченост од телевизори или радија да

спречите интерференција. Во зависност од радиобрановите, растојание од 3 m може да не е доволно.



НАПОМЕНА

НЕ поставувајте предмети под внатрешната и/или надворешната единица кои може да се навлажнат. Во спротивно кондензација на единицата или на цевките со разладно средство, нечистотија на филтерот за воздух или блокада на одводот може да предизвикаат капење и предметите под единицата може да станат нечисти или да се оштетат.

6.1.1 Барања кои треба да ги исполни локацијата за инсталација на надворешната единица

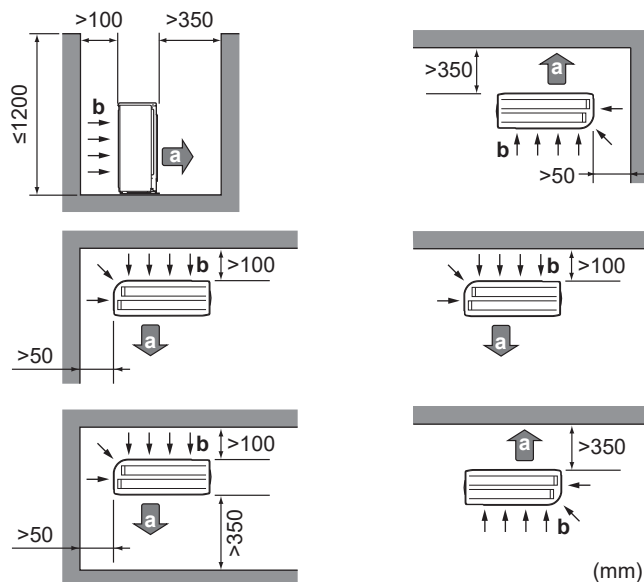


ИНФОРМАЦИИ

Исто така прочитајте ги следниве барања:

- "2 Општи безбедносни предупредувања" [▶ 7].
- "7.1.3 Разлика во должина и висина на цевките за разладно средство" [▶ 35].

Имајте ги во предвид следните упатства за растојание:



- a Излез за воздух
b Влез за воздух



НАПОМЕНА

Висината на сидот на излезната страна на надворешната единица МОРА да биде ≤ 1200 mm.



НАПОМЕНА

- НЕ поставувајте ги единиците една врз друга.
- НЕ закачувајте ја единицата на таван.

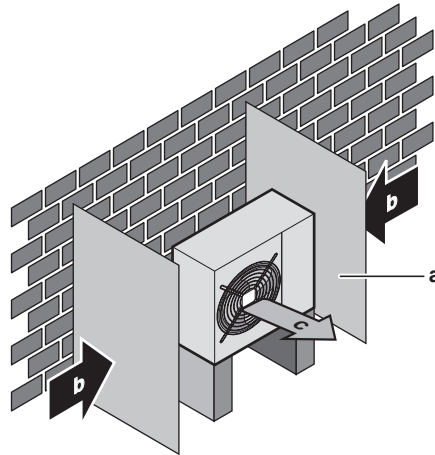
Силни ветрови (≥ 18 km/h) кои дуваат кон излезот за воздух на надворешната единица предизвикуваат краток спој (вшмукување на испуштениот воздух). Тоа може да доведе до:

- намалување на работниот капацитет;
- често забрзување на замрзнување при операција греење;
- прекин на операцијата поради намалување на нискиот притисок или зголемување на високиот притисок;

- скршен вентилатор (ако силен ветар дува непрекинато на вентилаторот, тој може да започне да се врти многу брзо, додека не се скрши).

Се препорачува да инсталирате одбојна плоча кога излезот на воздух е изложен на ветар.

Се препорачува да ја инсталирате надворешната единица со влезот за воздух свртен кон сидот и да НЕ е директно изложен на ветар.



- a Преградна плоча
- b Вообичаена насока на ветар
- c Излез за воздух

НЕ инсталирајте ја единицата на следните места:

- Области чувствителни на звук (пр. во близина на спална соба), за бучавата од работењето да не предизвикува проблеми.

Белешка: Ако звукот се мери под вистинските услови на инсталацијата, мерената вредност може да е повисока од нивото на звучен притисок споменато во "Спектар на звук" во прирачникот со податоци поради бучавата во околината и одразувањата на звукот.



ИНФОРМАЦИИ

Нивото на звучен притисок е помало од 70 dBA.

- На места каде што може да бидат присутни измаглица од минерално масло, распрскување или испарување во атмосферата. Пластичните делови може да се истрошат и да се откачат или да доведат до истекување на вода.

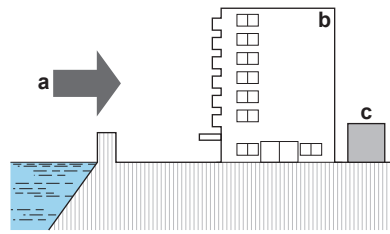
НЕ се препорачува да ја инсталирате единицата на следниве места бидејќи тоа може да го скрати работниот век на единицата:

- Каде напонот многу флукутира
- Во возила или пловила
- Каде што е присутно киселинско или алкално испарување

Инсталација покрај море. Уверете се дека надворешната единица НЕ е директно изложена на морски ветрови. Ова е за да се спречи корозија предизвикана од високите нивоа на сол во воздухот, што може да го скрати работниот век на единицата.

Инсталирајте ја надворешната единица подалеку од директни морски ветрови.

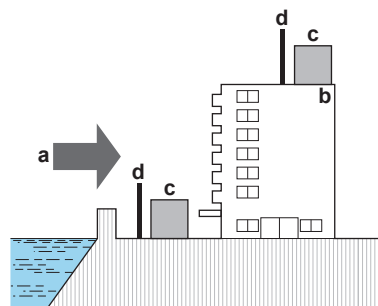
Пример: Позади зградата.



- a Морски ветар
- b Зграда
- c Надворешна единица

Ако надворешната единица е изложена на директни морски ветрови, инсталирајте ветробран.

- Висина на ветробран $\geq 1,5$ x висина на надворешна единица
- Имајте ги во предвид потребите од простор за сервисирање кога го инсталирате ветробранот.



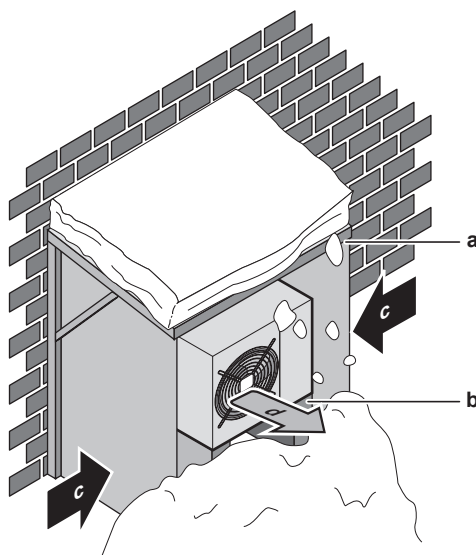
- a Морски ветар
- b Зграда
- c Надворешна единица
- d Ветробран

Надворешната единица е наменета само за надворешна инсталација и за амбиентални температури наведени во табелата подолу (освен ако не е поинаку наведено во упатството за работење на поврзаната внатрешна единица).

Модел	Ладење	Греење
ARXM50, RXM50+60	-10~50°C DB	-20~24°C DB
ARXF, ARXM60+71, RXM71	-10~46°C DB	-15~24°C DB
RXF, RXP	-10~48°C DB	-15~24°C DB
RZAG-B	-20~52°C DB	-20~24°C DB

6.1.2 Дополнителни барања кои треба да ги исполни локацијата за инсталација на надворешната единица при ладна клима

Заштитете ја надворешната единица од директни врнежи на снег и внимавајте надворешната единица НИКОГАШ да не е покриена со снег.



- a** Настрешница за снег или шупа
- b** Подножје
- c** Вообичаена насока на ветар
- d** Излез за воздух

Се препорачува да обезбедите најмалку 150 mm слободен простор под единицата (300 mm во области со големи врнежи снег). Дополнително, уверете се дека единицата е поставена најмалку 100 mm над максималното очекувано ниво на снег. Ако е потребно, направете подножје. Видете "6.3 Монтирање на надворешната единица" [▶ 30] за повеќе детали.

Во области со големи врнежи снег многу е важно да изберете локација за инсталирање каде снегот НЕМА да ја зафаќа единицата. Ако се можни странични врнежи од снег, уверете се дека калемот на разменуваот на топлина HE е засегнат од снегот. Ако е потребно, инсталирајте настрешница за снег или шупа и подножје.

6.2 Отворање на единицата

6.2.1 За отворање на единицата

Во определено време, вие мора да ја отворите единицата. **Пример:**

- При поврзување на цевководот со разладно средство
- При поврзување на електрично вжичување
- При одржување или сервисирање на единицата



ОПАСНОСТ: РИЗИК ОД СТРУЕН УДАР

НЕ оставајте ја единицата без надзор кога е изваден сервисниот капак.

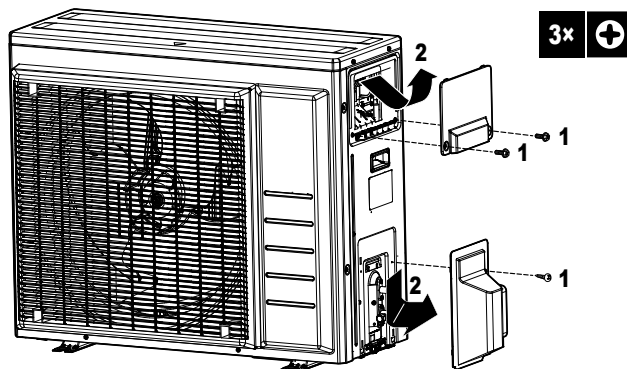
6.2.2 Да ја отворите надворешната единица



ОПАСНОСТ: РИЗИК ОД СТРУЕН УДАР



ОПАСНОСТ: РИЗИК ОД ГОРЕЊЕ/ПАЛЕЊЕ



6.3 Монтирање на надворешната единица

6.3.1 За монтирање на надворешната единица

Кога

Надворешната и внатрешната единица мора да бидат монтирани пред да се поврзе цевководот за разладно средство.

Типичен работен тек

Поврзувањето на надворешната единица обично се состои од следниве фази:

- 1 обезбедување структура за инсталација.
- 2 инсталирање на надворешната единица.
- 3 Обезбедување одвод, видете "6.3.5 Да се обезбеди одвод" [▶ 31]
- 4 Заштитивање на единицата од снег и ветар со инсталирање капак за снег и преградни плочи. Видете "6.1 Подготовка на локацијата за инсталација" [▶ 25].

6.3.2 Мерки на претпазливост при монтирање на надворешната единица



ИНФОРМАЦИИ

Исто така прочитајте ги мерките на претпазливост и барањата во следниве поглавја:

- "2 Општи безбедносни предупредувања" [▶ 7]
- "6.1 Подготовка на локацијата за инсталација" [▶ 25]

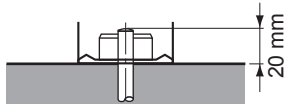
6.3.3 Да обезбедите структура за инсталација

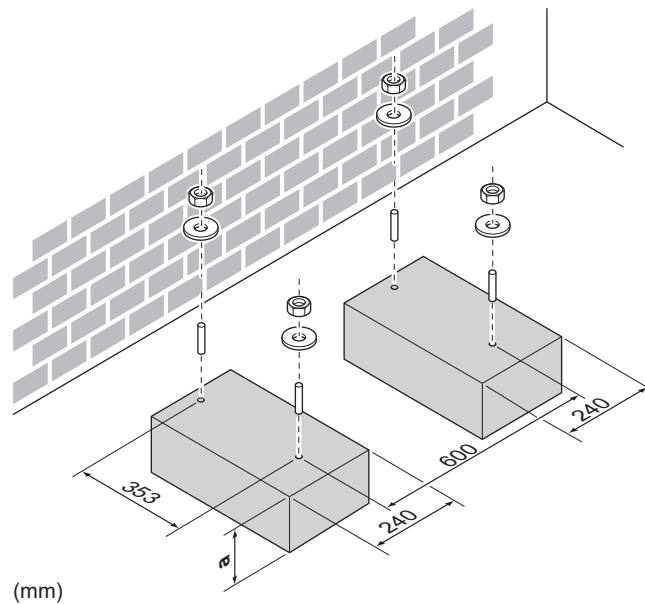
Проверете ја јачината и порамнетоста на тлото за инсталација за единицата да не предизвикува никаква вибрација или бучава при работење.

Користете гума отпорна на вибрации (се набавува на лице место) во случаи каде вибрациите може да се пренесуваат на зградата.

Безбедно прицврстете ја единицата со шрафови на основата според нацртот на основата.

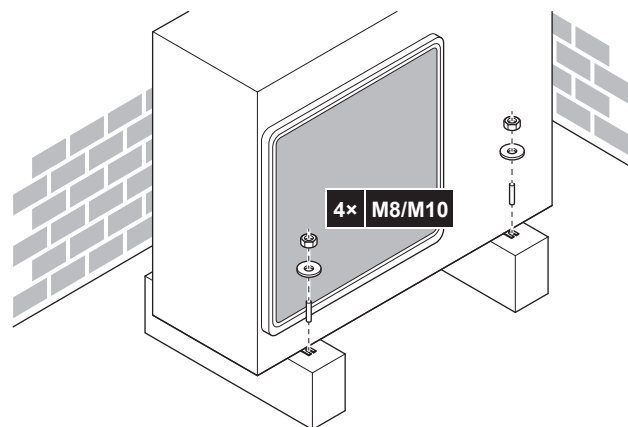
Подгответе 4 сета M8 или M10 сидрени навртки, завртки и шајбни (се набавуваат на лице место).





a 100 mm над очекуваното ниво на снег

6.3.4 Да се инсталира надворешната единица



6.3.5 Да се обезбеди одвод

- Уверете се дека водата од кондензацијата може правилно да истекува.
- Инсталирајте ја единицата на основа за да се осигурите дека постои соодветен одвод за да се избегне акумулирање мраз.
- Подгответе канал за одвод на вода околу основата за да истекува отпадната вода подалеку од единицата.
- Избегнувајте испуштената вода да истекува врз патека, за истата да НЕ стане лизгава во случај на амбиентални температури на замрзнување.
- Ако ја инсталирате единицата на рамка, инсталирајте водоотпорна плоча одалечена не повеќе од 150 mm од долната страна на единицата за да спречите вода да влегува во единицата и да избегнете капење на вода која истекува (видете ја следната слика).





НАПОМЕНА

Ако единицата е инсталирана во ладна клима, преземете соодветни мерки испуштениот кондензат да НЕ замрзне.



НАПОМЕНА

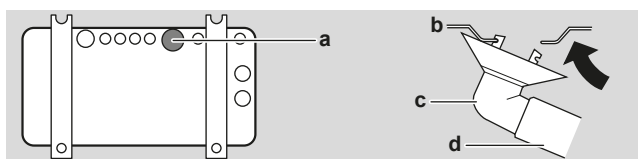
Ако отворите за одвод на надворешната единица се блокирани до основата за монтирање или површината на подот, поставете дополнителни основи на подножјето ≤ 30 mm под долниот дел на надворешната единица.



ИНФОРМАЦИИ

За информации за достапните опции, контактирајте го вашиот продавач.

- 1 Користете приклучок за одвод за празнење.
- 2 Користете црево од $\varnothing 16$ mm (се набавува на лице место).



- a Отвор за одвод
- b Долна рамка
- c Приклучок за одвод
- d Црево (се набавува на лице место)

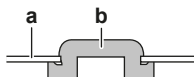
Да ги затворите отворите за одвод и да го закачите одводниот канал



НАПОМЕНА

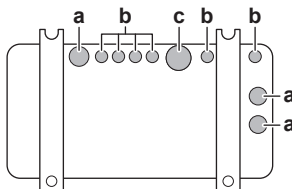
Во ладни подрачја, НЕ користете одводен канал, црево и капачиња (1, 2) со надворешната единица. Преземете соодветни мерки испуштениот кондензат да НЕ замрзне.

- 1 Инсталирајте капачиња за одвод 1 и 2 (додаток). Уверете се дека рабовите на капачињата за одвод целосно ги затвораат отворите.



- a Долна рамка
- b Капаче за одвод

- 2 Инсталирајте го одводниот канал.



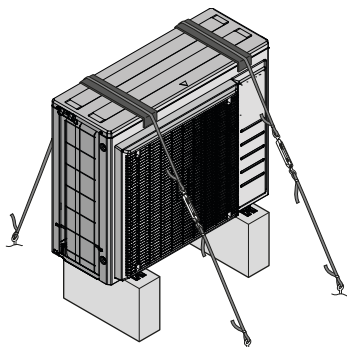
- a Отвор за одвод. Инсталирајте го капачето за одвод (2).
- b Отвор за одвод. Инсталирајте го капачето за одвод (1).
- c Отвор за одвод за одводниот канал

6.3.6 Да спречите надворешната единица да падне

Во случај кога единицата е инсталирана на места каде што силен ветар може да ја преврти единицата, преземете ги следниве мерки:

- 1 Подгответе 2 кабли како што е наведено на следната илустрација (се набавуваат на лице место).

- 2 Ставете ги 2 кабли над надворешната единица.
- 3 Поставете гумена подлога помеѓу каблите и надворешната единица да спречите каблите да ја изгребаат бојата (се набавува на лице место).
- 4 Прикачете ги краевите на каблите.
- 5 Затегнете ги каблите.



7 Инсталирање на цевковод

Во ова поглавје

7.1	Подготвување цевковод за разладно средство	34
7.1.1	Барања за цевковод за разладно средство	34
7.1.2	Изолација на цевките со разладно средство	35
7.1.3	Разлика во должина и висина на цевките за разладно средство	35
7.2	Поврзување на цевководот со разладно средство	36
7.2.1	За поврзување на цевководот за разладно средство	36
7.2.2	Мерки на претпазливост при поврзување на цевководот за разладно средство	36
7.2.3	Упатства при поврзување на цевководот за разладно средство	38
7.2.4	Упатства за свиткување цевка	38
7.2.5	За да направите конус на крајот на цевката	39
7.2.6	Користете вентил за запирање и сервисна порта	39
7.2.7	Да го поврзете цевководот со разладно средство со надворешната единица	41
7.3	Проверка на цевководот со разладно средство	42
7.3.1	За проверка на цевководот за разладно средство	42
7.3.2	Мерки на претпазливост при проверка на цевководот за разладно средство	42
7.3.3	Да проверите за истекувања	42
7.3.4	Да извршите вакуумско сушење	43

7.1 Подготвување цевковод за разладно средство

7.1.1 Барања за цевковод за разладно средство



ВНИМАНИЕ

Цевките и спојките на сплит системот ќе бидат направени со трајни спојки кога се внатре во зафатен простор со исклучок на спојки кои директно ги поврзуваат цевките со внатрешните единици.



НАПОМЕНА

Цевководот и другите делови под притисок треба да бидат соодветни за разладното средство. Користете бакар без споеви деоксидиран со фосфорна киселина за цевковод за разладно средство.



ИНФОРМАЦИИ

Исто така прочитајте ги мерките на претпазливост и барањата во "2 Општи безбедносни предупредувања" [▶ 7].

- Туѓите материјали внатре во цевките (вклучувајќи масла за производство) мора да се ≤ 30 mg/10 m.

Дијаметар на цевковод за разладно средство

Користете ги истите дијаметри како поврзувањата на надворешните единици:

Модел	Надворешен дијаметар на цевка (mm)	
	Цевка за течност	Цевка за гас
RZAG35	Ø6,4	Ø9,5
RZAG50+60, ARXM50+60, RXM50+60, RXP, RXF, ARXF	Ø6,4	Ø12,7
RXM71	Ø6,4	Ø15,9
ARXM71	Ø9,5	Ø15,9

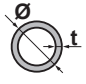
Материјал на цевковод за разладно средство**Материјал на цевките**

Бакар без споеви деоксидиран со фосфорна киселина

Конусни поврзувања

Користете само кален материјал.

Степен на темпирање и дебелина на цевки

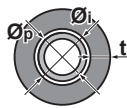
Надворешен дијаметар (\varnothing)	Степен на темпирање	Дебелина (t) ^(a)	
6,4 mm (1/4") 9,5 mm (3/8") 12,7 mm (1/2")	Калено (O)	≥0,8 mm	
15,9 mm (5/8")		≥1 mm	

^(a) Во зависност од применливата легислатива и максималниот работен притисок на единицата (видете "PS High" на плочката со име на единицата), може да е потребна поголема дебелина на цевки.

7.1.2 Изолација на цевките со разладно средство

- Користете полиетиленска пена како изолациски материјал:
 - со стапка на пренос на топлина помеѓу 0,041 и 0,052 W/mK (0,035 и 0,045 kcal/mh°C)
 - со отпорност на топлина од најмалку 120°C
- Дебелина на изолација:

Надворешен дијаметар на цевка (\varnothing_p)	Внатрешен дијаметар на изолација (\varnothing_i)	Дебелина на изолација (t)
6,4 mm (1/4")	8~10 mm	≥10 mm
9,5 mm (3/8")	10~14 mm	≥13 mm
12,7 mm (1/2")	14~16 mm	≥13 mm
15,9 mm (5/8")	16~20 mm	≥13 mm



Ако температурата е повисока од 30°C и влажноста е повисока од RH 80%, дебелината на изолациските материјали треба да е најмалку 20 mm за да се спречи кондензација на површината на изолацијата.

7.1.3 Разлика во должина и висина на цевките за разладно средство

Колку?	Растојание	
	ARXF, RXF, RXP, ARXM, RXM	RZAG-B
Максимална дозволива должина на цевка	30 m	50 m
Минимална дозволива должина на цевка	3 m	3 m

Колку?	Растојание	
	ARXF, RXF, RXP, ARXM, RXM	RZAG-B
Максимална дозволива разлика во висина	20 m	30 m

7.2 Поврзување на цевководот со разладно средство



ВНИМАНИЕ

- Да не се леми или заварува на лице место за единици со R32 разладно средство наполнето во текот на испораката.
- Во текот на инсталацијата на системот за ладење, спојувањата на делови со најмалку еден наполнет дел треба да се извршат имајќи ги во предвид на следните барања: во зафатените простори не се дозволени непостојани сврзувања за разладното средство R32 со исклучок на сврзувања направени на лице место кои директно ја поврзуваат внатрешната единица со цевководот. Сврзувањата направени на лице место што директно го поврзуваат цевководот со внатрешната единица треба да бидат од непостојан тип.

7.2.1 За поврзување на цевководот за разладно средство

Пред поврзување на цевководот за разладно средство

Уверете се дека надворешната и внатрешната единица се монтирани.

Типичен работен тек

Поврзувањето на цевководот за разладно средство вклучува:

- Поврзување на цевководот за разладно средство со внатрешната единица
- Поврзување на цевководот за разладно средство со надворешната единица
- Изолирање на цевководот за разладно средство
- Имајте ги на ум упатствата за:
 - Свиткување цевка
 - Проширување на краеви на цевка
 - Користење вентили за запирање

7.2.2 Мерки на претпазливост при поврзување на цевководот за разладно средство



ИНФОРМАЦИИ

Исто така прочитајте ги мерките на претпазливост и барањата во следниве поглавја:

- "2 Општи безбедносни предупредувања" [▶ 7]
- "7.1 Подготвување цевковод за разладно средство" [▶ 34]



ОПАСНОСТ: РИЗИК ОД ГОРЕЊЕ/ПАЛЕЊЕ

**НАПОМЕНА**

- Користете конусна навртка фиксирана за единицата.
- За да спречите истекување гас, нанесете разладно масло CAMO на внатрешната страна на конусот. Користете разладно масло за R32 (FW68DA).
- НЕ користете ги повторно спојките.

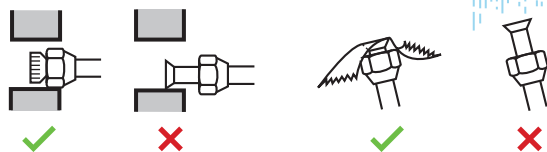
**НАПОМЕНА**

- НЕ користете минерално масло на конусниот дел.
- НЕ користете повторно цевки од претходни инсталации.
- НИКОГАШ не инсталирајте сушач во оваа R32 единица за да се гарантира нејзиниот работен век. Материјалот за сушење може да го разложи и оштети системот.

**НАПОМЕНА**

Преземете ги следниве мерки на претпазливост за конкретниот цевковод за разладно средство:

- Избегнувајте сè освен назначеното разладно средство да се измеша во циклусот на разладно средство (пр. воздух).
- Користете само R32 кога додавате разладно средство.
- Користете само алатки за инсталација (пр. комплет повеќенаменски мерачи) кои исклучиво се користат за инсталации со R32 за да го издржат притисокот и да спречат туѓи материјали (пр. минерални масла и влага) да се измешаат во системот.
- Инсталирајте го цевководот така да конусот НЕ биде изложен на механичко напрегање.
- НЕ оставајте цевки без надзор на местото. Ако инсталирањето НЕ се изврши за 1 ден, заштитете го цевководот како што е опишано во следнава табела да спречите нечистотија, течност или прашина да навлезе во цевководот.
- Бидете внимателни кога вметнувате бакарни цевки низ сидови (видете слика подолу).
- Избегнувајте контакт на цевката со сидот за да спречите пренесување вибрации и звуци на куќата.



Единица	Период на инсталација	Начин на заштита
Надворешна единица	>1 месец	Прицврстете ја цевката
	<1 месец	Прицврстете ја или залепете ја цевката
Внатрешна единица	Без оглед на периодот	

**НАПОМЕНА**

НЕ отворајте го вентилот за запирање на разладното средство пред да го проверите цевководот за разладно средство. Кога треба да наполните дополнително разладно средство се препорачува да го отворите вентилот за запирање на разладното средство по полнењето.

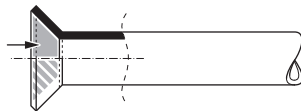
**ПРЕДУПРЕДУВАЊЕ**

Цврсто поврзете го цевководот за разладно средство пред да го вклучите компресорот. Ако цевководот за разладно средство HE е поврзан и вентилот за запирање е отворен кога компресорот е вклучен, ќе се вшмука воздух. Ова ќе предизвика абнормален притисок во циклусот на ладење, што може да доведе до оштетување на опремата па дури и до повреда.

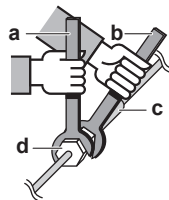
7.2.3 Упатства при поврзување на цевководот за разладно средство

Земете ги во предвид следните упатства кога ги поврзувате цевките:

- Подмачкајте ја внатрешната површина на конусот со разладно масло R32 (FW68DA) кога поврзувате конусна навртка. Затегнете 3 или 4 вртења со рака, пред цврсто да затегнете.



- СЕКОГАШ користете 2 клуча заедно кога олабавувате конусна навртка.
- СЕКОГАШ користете француски клуч и моментен клуч заедно за да ја затегнете конусната навртка кога го поврзувате цевководот. Ова е за да се спречи кршење на навртката и истекувања.



- a Моментен клуч
- b Француски клуч
- c Споен цевковод
- d Конусна навртка

Големина на цевковод (mm)	Момент на затегање (N•m)	Димензии на конус (A) (mm)	Форма на конус (mm)
Ø6,4	15~17	8,7~9,1	
Ø9,5	33~39	12,8~13,2	
Ø12,7	50~60	16,2~16,6	
Ø15,9	62~75	19,3~19,7	

7.2.4 Упатства за свиткување цевка

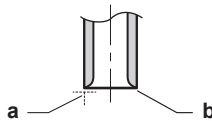
Користете свиткувач на цевка за виткање. Сите свиткувања на цевка треба да бидат најнежни можни (радиусот на виткање треба да биде 30~40 mm или поголем).

7.2.5 За да направите конус на крајот на цевката

**ВНИМАНИЕ**

- Непотполно изработен конус може да предизвика истекување на разладниот гас.
- НЕ користете ги повторно употребените конуси. Користете нови конуси да спречите истекување на разладен гас.
- Користете конусни навртки кои се вклучени со единицата. Користењето поинакви конусни навртки може да предизвика истекување на разладниот гас.

- 1 Исечете го крајот на цевката со секач за цевка.
- 2 Отстранете ги острите завршетоци со површината на засекот свртена надолу за парченцата да НЕ влезат во цевката.



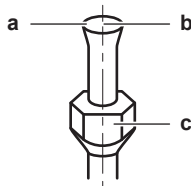
- a** Сечете точно под прави агли.
b Отстранете ги нерамнините.

- 3 Отстранете ја конусната навртка од вентилот за запирање и ставете ја конусната навртка на цевката.
- 4 Проширете го крајот на цевката. Поставете ја точно на положбата како што е прикажано на следната слика.



	Алатка за проширување за R32 (тип на спојка)	Класичен алат за проширување	
		Тип на спојка (Rigid-тип)	Тип на крилеста навртка (Imperial-тип)
A	0~0,5 mm	1,0~1,5 mm	1,5~2,0 mm

- 5 Проверете дали проширувањето е правилно направено.



- a** Внатрешната површина на проширувањето МОРА да биде беспрекорна.
b Крајот на цевката МОРА да биде рамномерно проширен во совршен круг.
c Уверете се дека конусната навртка е поставена.

7.2.6 Користење вентил за запирање и сервисна порта

**ВНИМАНИЕ**

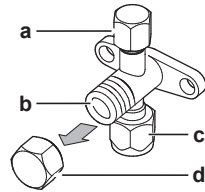
НЕ отворајте ги вентилите пред да заврши формирањето конус. Ова ќе предизвика истекување на разладниот гас.

Да ракувате со вентилот за запирање

Земете ги во предвид следните упатства:

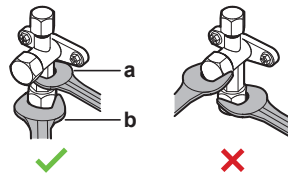
- Вентилите за запирање се фабрички затворени.

- Следнава слика ги прикажува потребните делови за вентил за запирање кога ракувате со вентилот.



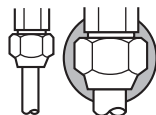
- a** Сервисна порта и капаче на сервисна порта
- b** Вретено на вентил
- c** Спој на теренски цевковод
- d** Капак на вретено

- Чувајте ги двата вентила за затворање отворени во текот на работењето.
- НЕ применувајте прекумерна сила на вретеното на вентилот. Тоа може да го скрши телото на вентилот.
- СЕКОГАШ бидете сигурни дека сте го прицврстиле вентилот за запирање со француски клуч, потоа олабавете ја или затегнете ја конусната навртка со моментен клуч. НЕ ставајте го францускиот клуч на капакот на вретеното бидејќи тоа може да предизвика истекување разладно средство.



- a** Француски клуч
- b** Моментен клуч

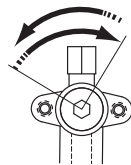
- Кога е очекувано дека работниот притисок ќе биде низок (пр. кога ќе се извршува ладење додека надворешната температура на воздухот е ниска), доволно запечатете ја конусната навртка во вентилот за запирање на линијата за гас со силиконско средство за заптивање за да спречите замрзнување.



■ Силиконско средство за заптивање, уверете се дека нема процеп.

Да го отворите/затворите вентилот за запирање

- 1 Извадете го капакот на вентилот за запирање.
- 2 Ставете шестоаголен клуч (страна на течност: 4 mm, страна на гас: 4 mm) во вретеното на вентилот и завртете го вретеното на вентилот:



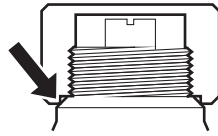
Вртете налево да отворите
Вртете надесно да затворите

- 3 Кога вентилот за запирање повеќе НЕ може да се врти, запрете со вртење.
- 4 Инсталирајте го капакот на вентилот за запирање.

Резултат: Вентилот е сега отворен/затворен.

Да ракувате со капакот на вретеното

- Капакот на вретеното е запечатен каде што е прикажано со стрелката. НЕ оштетувајте го.



- По ракувањето со вентилот за запирање, затегнете го капакот на вретеното и проверете за истекување разладно средство.

Отвор на клуч	Момент на затегање (N·m)
17 mm	15~17
19 mm	18~20
22 mm	21~28
26 mm	32~38
27 mm	48~59

Да ракувате со капакот за сервисирање

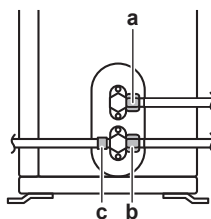
- СЕКОГАШ користете црево за полнење опремено со притисна осовина за вентил, бидејќи сервисната порта е Шредеров вентил.
- По ракувањето со сервисната порта, затегнете го капакот на сервисната порта и проверете за истекување разладно средство.

Ставка	Момент на затегање (N·m)
Капак на сервисна порта	11~14

7.2.7 Да го поврзете цевководот со разладно средство со надворешната единица

- Должина на цевки.** Поставените цевки нека бидат што е можно пократки.
- Заштита на цевки.** Заштитете ги поставените цевки од физичко оштетување.

- Поврзете го приклучокот за течно разладно средство од внатрешната единица со вентилот за запирање течност на надворешната единица.



- a Вентил за запирање течност
- b Вентил за запирање гас
- c Сервисна порта

- Поврзете го приклучокот за разладен гас од внатрешната единица до вентилот за запирање гас на надворешната единица.

**НАПОМЕНА**

Се препорачува цевководот со разладно средство помеѓу внатрешната и надворешната единица да се инсталира низ канал или цевководот за разладно средство да биде обвиткан со завршна лента.

7.3 Проверка на цевководот со разладно средство

7.3.1 За проверка на цевководот за разладно средство

Внатрешниот цевковод со разладно средство на надворешната единица е фабрички тестиран за истекувања. Вие треба да го проверите само **надворешниот** цевковод со разладно средство на надворешната единица.

Пред проверка на цевководот со разладно средство

Уверете се дека цевководот за разладно средство помеѓу надворешната единица и внатрешната единица е поврзан.

Типичен работен тек

Проверката на цевководот за разладно средство обично се состои од следниве фази:

- 1 Проверка за истекувања во цевководот за разладно средство.
- 2 Вршење вакуумско сушење за да се отстрани сета влага, воздух или азот од цевководот за разладно средство.

Ако постои можност за присуство на влага во цевководот за разладно средство (на пример, вода можеби влегла во цевководот), прво извршете ја процедурата со вакуумско сушење подолу додека сета влага не се отстрани.

7.3.2 Мерки на претпазливост при проверка на цевководот за разладно средство



ИНФОРМАЦИИ

Исто така прочитајте ги мерките на претпазливост и барањата во следниве поглавја:

- "2 Општи безбедносни предупредувања" [▶ 7]
- "7.1 Подготвување цевковод за разладно средство" [▶ 34]



НАПОМЕНА

Користете 2-фазна вакуумска пумпа со неповратен вентил која може да извлече до притисок на мерач од $-100,7 \text{ kPa}$ ($-1,007 \text{ бари}$)(5 тори апсолутно). Уверете се дека маслото на пумпата не тече во спротивна насока во системот додека пумпата не работи.



НАПОМЕНА

Користете ја оваа вакуумска пумпа исклучиво за R32. Користењето на истата пумпа за други разладни средства може да ја оштети пумпата и единицата.



НАПОМЕНА

- Поврзете ја вакуумската пумпа на сервисната порта на вентилот за запирање гас.
- Уверете се дека вентилот за запирање гас и вентилот за запирање течност се цврсто затворени пред да го извршувате тестот за истекување или вакуумско сушење.

7.3.3 Да проверите за истекувања



НАПОМЕНА

НЕ надминувајте го максималниот работен притисок на единицата (видете "PS High" на плочката со име на единицата).

**НАПОМЕНА**

СЕКОГАШ користете го препорачаниот раствор за тестирање на меурчиња од продавачот на големо.

НИКОГАШ не користете сапуница:

- Сапуницата може да предизвика напукнување на компоненти, како што се конусни навртки или капачиња на вентил за запирање.
- Сапуницата може да содржи сол, кој абсорбира влага што ќе замрзне кога цевките ќе се изладат.
- Сапуницата содржи амонијак што може да доведе до корозија на конусните спојки (помеѓу месинганата конусна навртка и бакарниот конус).

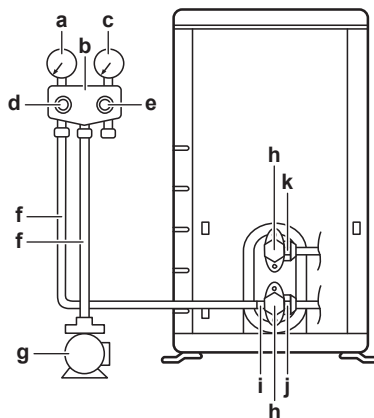
- 1 Полнете го системот со гасовит азот до притисок на мерачот од најмалку 200 kPa (2 бари). Се препорачува да биде под притисок до 3000 kPa (30 бари) или повеќе (во зависност од локалната легислатива) за да се откријат мали истекувања.
- 2 Проверете за истекувања со нанесување на растворот за тестирање на меурчиња на сите поврзувања.
- 3 Испразнете го сиот гасовит азот.

7.3.4 Да извршите вакуумско сушење

**ОПАСНОСТ: РИЗИК ОД ЕКСПЛОЗИЈА**

НЕ отворајте ги вентилите за запирање пред да заврши сушењето со вакуум.

Поврзете ја вакуумската пумпа и мерачот како што следи:



- a Мерач за низок притисок
- b Повеќекратен мерач
- c Мерач за висок притисок
- d Вентил за низок притисок (Lo)
- e Вентил за висок притисок (Hi)
- f Црева за полнење
- g Вакуумска пумпа
- h Капацита на вентил
- i Сервисна порта
- j Вентил за запирање гас
- k Вентил за запирање течност

- 1 Вакуумирајте го системот додека притисокот не го достигне целниот вакуум од $-100,7 \text{ kPa}$ ($-1,007 \text{ bar}$)(5 Torr апсолутно).
- 2 Оставете го така 4-5 минути и проверете го притисокот:

Ако притисокот...	Тогаш...
Не се менува	Нема влага во системот. Оваа постапка е завршена.

Ако притисокот...	Тогаш...
Се зголемува	Има влага во системот. Одете на следниот чекор.

- 3 Вакумирајте го системот најмалку два часа до целниот вакуум од $-100,7 \text{ kPa}$ ($-1,007 \text{ bar}$) (5 Torr апсолутно).
- 4 По ИСКЛУЧУВАЊЕТО на пумпата проверувајте го притисокот најмалку еден час.
- 5 Ако НЕ го постигнете целниот вакуум или НЕ МОЖЕТЕ да го одржувате вакуумот еден час, направете го следново:
 - Повторно проверете за истекувања.
 - Повторно извршете вакуумско сушење.



НАПОМЕНА

Уверете се дека сте ги отвориле вентилите за запирање по инсталирањето на цевководот за разладно средство и извршувањето вакуумско сушење. Активирањето на системот со затворени вентили за запирање може да го искрши компресорот.



ИНФОРМАЦИИ

По отворањето на вентилот за запирање, можно е притисокот во цевководот за разладно средство да НЕ се зголеми. Ова може да биде предизвикано од пр. затворената положба на експанзиониот вентил во колото на надворешната единица, но НЕ претставува никаков проблем за правилно работење на единицата.

8 Полнење разладно средство

Во ова поглавје

8.1	За полнење разладно средство.....	45
8.2	За разладното средство	46
8.3	Мерки на претпазливост при полнење разладно средство	47
8.4	Да се одреди дополнително количество разладно средство.....	47
8.5	Да се одреди целосното количество за повторно полнење.....	48
8.6	Да наполните дополнително разладно средство	48
8.7	За да ги проверите споевите на цевките за разладно средство за истекувања по полнење разладно средство.....	48
8.8	Да ја прицврстите етикетата за флуоринирани стакленички гасови.....	49

8.1 За полнење разладно средство

Надворешната единица е фабрички наполнета со разладно средство, но во некои случаи може да биде неопходно следново:

Која	Кога
Полнење дополнително разладно средство	Кога вкупната должина на цевки за течност е поголема од наведената (видете подолу).
Целосно повторно полнење разладно средство	Пример: <ul style="list-style-type: none"> ▪ Кога го преместувате системот. ▪ По истекување.

Полнење дополнително разладно средство

Пред да полните дополнително разладно средство, уверете се дека **надворешниот** цевковод за разладно средство на надворешната единица е проверен (тест за истекување, вакуумско сушење).



ИНФОРМАЦИИ

Во зависност од единиците и/или условите на инсталацијата, може да биде неопходно да го поврзете електричното вжичување пред да може да наполните разладно средство.

Типичен работен тек – полнењето дополнително разладно средство обично се состои од следниве фази:

- 1 Одредување дали и колку треба дополнително да наполните.
- 2 Ако е потребно, полнење дополнително разладно средство.
- 3 Пополнување на ознаката за флуоринирани стакленички гасови и прицврстување на истата во внатрешноста на надворешната единица.

Целосно повторно полнење разладно средство

Пред целосно повторно полнење разладно средство, уверете се дека е направено следново:

- 1 Целото разладно средство е извлечено од системот.
- 2 **Надворешниот** цевковод за разладно средство на надворешната единица е проверен (тест за истекување, вакуумско сушење).
- 3 Извршено е вакуумско сушење на **внатрешниот** цевковод со разладно средство на надворешната единица.

**НАПОМЕНА**

Пред целосното повторно полнење извршете вакуумско сушење на **внатрешниот** цевковод за разладно средство на надворешната единица.

Типичен работен тек – целосното полнење на разладно средство обично се состои од следниве фази:

- 1 Одредување колку разладно средство треба да се наполни.
- 2 Полнење разладно средство.
- 3 Пополнување на ознаката за флуоринирани стакленички гасови и прицврстување на истата во внатрешноста на надворешната единица.

8.2 За разладното средство

Овој производ содржи флуоринирани стакленички гасови. НЕ испуштајте ги гасовите во атмосферата.

Тип на разладно средство: R32

Вредност на потенцијал за глобално затоплување (GWP): 675

Може да се потребни периодични проверки за истекување на разладно средство во зависност од применливата легислатива. Контактирајте со инсталатерот за повеќе информации.

**A2L****ПРЕДУПРЕДУВАЊЕ: БЛАГО ЗАПАЛИВ МАТЕРИЈАЛ**

Разладното средство во единицата е слабо запаливо.

**ПРЕДУПРЕДУВАЊЕ**

- Разладното средство во единицата е слабо запаливо, но нормално НЕ истекува. Ако разладното средство истекува во просторијата и доаѓа во контакт со оган од горилник, греалка или шпорет, тоа може да предизвика пожар или формирање штетен гас.
- **ИСКЛУЧЕТЕ** ги сите запаливи уреди за греење, проветрете ја просторијата и контактирајте со продавачот каде сте ја купиле единицата.
- НЕ користете ја единицата додека сервисер не потврди дека делот од кој истекувало разладно средство е поправен.

**ПРЕДУПРЕДУВАЊЕ**

Уредот треба да се складира така за да се спречи механичко оштетување и во добро проветрена просторија без постојано функционални извори на палење (пр. отворен оган, апарат кој работи на гас или електрична греалка која работи). Големината на просторијата треба да е како што е наведено во Општите безбедносни предупредувања.

**ПРЕДУПРЕДУВАЊЕ**

- НЕ дупчете ги и не согорувајте ги деловите што се користат во циклусот на разладното средство.
- НЕ користете материјали за чистење или начини да го забрзате процесот на одмрзнување поинакви од оние што се препорачани од производителот.
- Имајте во предвид дека разладното средство во системот нема мирис.

**ПРЕДУПРЕДУВАЊЕ**

НИКОГАШ директно не допирајте никакво ненадејно истечено разладно средство. Тоа може да предизвика сериозни повреди предизвикани од измрзнување.

8.3 Мерки на претпазливост при полнење разладно средство

**ИНФОРМАЦИИ**

Исто така прочитајте ги мерките на претпазливост и барањата во следниве поглавја:

- "2 Општи безбедносни предупредувања" [▶ 7]
- "7.1 Подготвување цевковод за разладно средство" [▶ 34]

8.4 Да се одреди дополнително количество разладно средство

За RZAG	
Ако вкупната должина на цевки за течност е...	Тогаш...
≤30 m	НЕ додавајте дополнително разладно средство.
>30 m	R=(вкупна должина (m) на цевки за течност–30 m)×0,020 R=Дополнително полнење (kg) (заокружено во единици од 0,01 kg)

За ARXM71	
Ако вкупната должина на цевки за течност е...	Тогаш...
≤10 m	НЕ додавајте дополнително разладно средство.
>10 m	R=(вкупна должина (m) на цевки за течност–10 m)×0,035 R=Дополнително полнење (kg) (заокружено во единици од 0,01 kg)

За други надворешни единици	
Ако вкупната должина на цевки за течност е...	Тогаш...
≤10 m	НЕ додавајте дополнително разладно средство.
>10 m	R=(вкупна должина (m) на цевки за течност–10 m)×0,020 R=Дополнително полнење (kg) (заокружено во единици од 0,01 kg)

**ИНФОРМАЦИИ**

Должина на цевките е еднонасочна должина на цевки за течност.

8.5 Да се одреди целосното количество за повторно полнење



ИНФОРМАЦИИ

Ако е неопходно целосно повторно полнење, вкупното полнење со разладно средство е: фабричкото полнење со разладно средство (видете на плочката со име на единицата) + одреденото дополнително количество.

8.6 Да наполните дополнително разладно средство



ПРЕДУПРЕДУВАЊЕ

- Користете само R32 како разладно средство. Други супстанции може да предизвикаат експлозии и несреќи.
- R32 содржи флуоринирани стакленички гасови. Неговата вредност на потенцијал за глобално затоплување (GWP) е 675. НЕ испуштајте ги овие гасови во атмосферата.
- Кога полните разладно средство, СЕКОГАШ користете заштитни ракавици и безбедносни очила.



НАПОМЕНА

За да избегнете дефект на компресорот, НЕ полнете повеќе од посоченото количество разладно средство.

Предуслов: Пред да полните разладно средство, уверете се дека цевководот за разладно средство е поврзан и проверен (тест за истекување и вакуумско сушење).

- 1 Поврзете го цилиндерот на разладното средство со сервисната порта.
- 2 Наполнете дополнително количество разладно средство.
- 3 Отворете го вентилот за запирање гас.

Ако е потребно испумпување во случај на расклопување или преместување на системот, погледнете "[16.2 Да испумпате](#)" [▶ 70] за повеќе детали.

8.7 За да ги проверите споевите на цевките за разладно средство за истекувања по полнење разладно средство

- 1 Извршете ги тестовите за истекувања, видете "[7.3 Проверка на цевководот со разладно средство](#)" [▶ 42].
- 2 Наполнете разладно средство.
- 3 Проверете за истекувања на разладно средство по полнење (видете подолу)

Тест на затегнатост на споевите за разладно средство направени при инсталација внатре

- 1 Користете метод на тест за истекување со минимална чувствителност од 5 g разладно средство/годишно. Проверете за истекувања со користење притисок од најмалку 0,25 пати од максималниот работен притисок (видете "PS High" на плочката со податоци на единицата).

Ако се открие истекување

- Надополнете разладно средство, поправете ја спојката и повторете го тестот.

8.8 Да ја прицврстите етикетата за флуоринирани стакленички гасови

- Пополнете ја етикетата како што следи:

Contains fluorinated greenhouse gases — a

RXXX — b

GWP: XXX — c

1 = [] kg — d

2 = [] kg — e

1 + 2 = [] kg — f

GWP x kg / 1000 = [] tCO₂eq

- Ако етикета на повеќе јазици за флуоринирани стакленички гасови е испорачана со единицата (видете додатоци), одлепете го применливиот јазик и залепете го на горниот дел од **a**.
- Фабричко полнење со разладно средство: видете на плочката со име на единицата
- Наполнето дополнително количество разладно средство
- Вкупно полнење на разладно средство
- Количеството флуоринирани стакленички гасови** на вкупното полнење на разладно средство изразено како еквивалент на тони CO₂.
- GWP = Потенцијал на глобално затоплување



НАПОМЕНА

Применлива легислатива за **флуоринирани стакленички гасови** бара полнењето со разладно средство на единицата да се прикаже и во тежински еквивалент и во еквивалент на CO₂.

Формула за пресметка на количеството еквивалентно на CO₂ во тони: GWP вредност на разладното средство × вкупното полнење на разладно средство [во kg] / 1000

Користете ја GWP вредноста спомената на етикетата за полнење разладно средство.

- Прицврстете ја етикетата на внатрешниот дел од надворешната единица во близина на вентилите за запирање гас или течност.

9 Електрична инсталација

Во ова поглавје

9.1	За поврзување на електричното вжичување	50
9.1.1	Мерки на претпазливост при поврзување на електрично вжичување	50
9.1.2	Упатства при поврзување на електрично вжичување	51
9.1.3	Спецификации на компоненти за стандардно вжичување	53
9.2	Да го поврзете електричното вжичување со надворешната единица	53

9.1 За поврзување на електричното вжичување

Пред поврзување на електричното вжичување

Уверете се дека цевководот за разладно средство е поврзан и проверен.

Типичен работен тек

Поврзувањето на електричното вжичување обично се состои од следниве фази:

- 1 Уверете се дека системот за снабдување со електрична енергија е усогласен со електричните спецификации на единиците.
- 2 Поврзување на електричното вжичување со надворешната единица.
- 3 Поврзување на електричното вжичување со внатрешната единица.
- 4 Поврзување на напојувањето со електрична енергија.

9.1.1 Мерки на претпазливост при поврзување на електрично вжичување



ОПАСНОСТ: РИЗИК ОД СТРУЕН УДАР



ОПАСНОСТ: РИЗИК ОД СТРУЕН УДАР

Сите електрични делови (вклучувајќи и термистори) се напојувани од електричното напојување. НЕ допирајте ги со голи раце.



ПРЕДУПРЕДУВАЊЕ

- Секое вжичување МОРА да се изврши од овластен електричар и МОРА да соодветствува со националната регулатива за вжичување.
- Направете електрични поврзувања на фиксното вжичување.
- Сите компоненти набавени на местото и сите електрични конструкции МОРА да соодветствуваат со применливата легислатива.



ПРЕДУПРЕДУВАЊЕ

СЕКОГАШ користете кабел со повеќе јадра за кабли за електрично напојување.



ИНФОРМАЦИИ

Исто така прочитајте ги мерките на претпазливост и барањата во "2 Општи безбедносни предупредувања" [▶ 7].



ИНФОРМАЦИИ

Исто така прочитајте "9.1.3 Спецификации на компоненти за стандардно вжичување" [▶ 53].

**ПРЕДУПРЕДУВАЊЕ**

- Ако на снабдувањето со електрична енергија му недостасува или има погрешна N-фаза, опремата може да се расипе.
- Поставување соодветно заземјување. НЕ заземјувајте ја единицата за комунална цевка, апсорбер на прекумерен напон или заземјување за телефон. Непотполното заземјување може да предизвика струјни удари.
- Инсталирајте потребни осигурувачи или прекинувачи на коло.
- Осигурете го електричното вжичување со прицврстувачи за кабел за каблите да НЕ може да дојдат во контакт со остри рабови или цевковод, особено на страната со висок притисок.
- НЕ инсталирајте кондензатор со фаза поместена нанапред, бидејќи оваа единица е опремена со инвертер. Кондензаторот со фаза поместена нанапред ќе ги намали перформансите и може да предизвика несреќа.

**ПРЕДУПРЕДУВАЊЕ**

Користете сеполен автоматски прекинувач со најмалку 3 mm зазор помеѓу контактните точки, што обезбедува целосно исклучување под преднапон од категорија III.

**ПРЕДУПРЕДУВАЊЕ**

Ако кабелот за електрично напојување е оштетен, тој МОРА да се замени од производителот, негов сервисер или слично квалификувани лица за да се избегне опасност.

**ПРЕДУПРЕДУВАЊЕ**

НЕ поврзувајте го електричното напојување на внатрешната единицата. Тоа може да доведе до струен удар или пожар.

**ПРЕДУПРЕДУВАЊЕ**

- НЕ употребувајте локално купени електрични делови во производот.
- НЕ изведувајте електрично напојување од пумпата за одвод и сл. од терминалниот блок. Тоа може да доведе до струен удар или пожар.

**ПРЕДУПРЕДУВАЊЕ**

Чувајте ги жиците за меѓусебно поврзување подалеку од бакарните цевки без термална изолација бидејќи таквите цевки ќе бидат многу жешки.

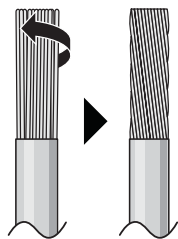
9.1.2 Упатства при поврзување на електрично вжичување

**НАПОМЕНА**

Препорачуваме користење цврсти (еднојадрени) жици. Ако се користат испреплетени жици, малку насукајте ги жичките за да го консолидирате крајот на спроводникот или за директно користење во стегата на терминалот или ставање во округол поробен терминал.

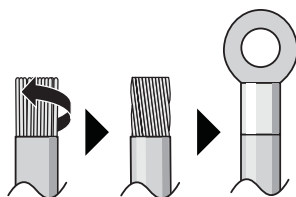
За подготвување испреплетена проводничка жица за инсталација**Начин 1: Намотување на проводник**

- 1 Излупете ја изолацијата (20 mm) од жиците.
- 2 Малку намотајте го крајот на спроводникот да креирате "налик на цврста" врска.



Начин 2: Користење округол порабен терминал (препорачано)

- 1 Излупете ја изолацијата од жиците и нежно свиткајте го крајот на секоја жица.
- 2 Инсталирајте округол порабен терминал на крајот на жицата. Ставете го округлиот порабен терминал на жицата до покриениот дел и затегнете го терминалот со соодветната алатка.



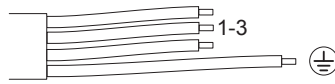
Користете ги следните начини за инсталирање жици:

Тип на жица	Начин на инсталација
Жица со едно јадро Или Испреплетена проводничка жица намотана во "цврсто" поврзување	<p>a Свиткана жица (со едно јадро или намотана испреплетена проводничка жица) b Шраф c Рамна шајбна</p>
Испреплетена проводничка жица со округол порабен терминал	<p>a Терминал b Шраф c Рамна шајбна ✓ Дозволено ✗ НЕ е дозволено</p>

Моменти на затегање

Ставка	Момент на затегање (N•m)
M4 (X1M)	1,2~1,3
M4 (заземјување)	

- Жицата за заземјување помеѓу држачот за жица и терминалот мора да биде подолга од другите жици.



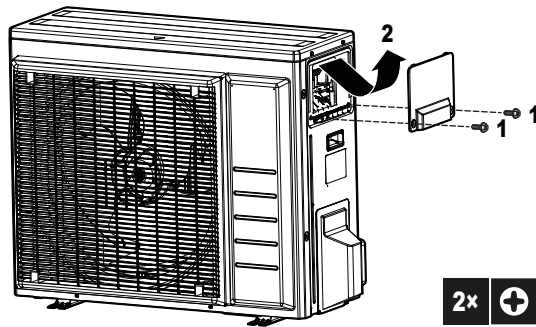
9.1.3 Спецификации на компоненти за стандардно вжичување

Снабдување на производот со електрична енергија	
Напон	220~240 V
Фреквенција	50 Hz
Фаза	1~
Тековно	ARXM, RXM50+60: 15,92 A RXM71: 19,91 A RXP50, RXF50, ARXF50: 15,13 A RXP60+71, RXF60+71, ARXF60+71: 15,7 A RZAG35+50: 15,63 A RZAG60: 17,4 A
Вжичување / прекинувач на коло (се набавува на лице место)	
Кабел за снабдување со електрична енергија	МОРА да соодветствува со националните прописи за вжичување 3-јадрен кабел Големина на жица базирана на струјата, но не помала од 2,5 mm ²
Кабел за меѓусебно поврзување (внатре↔надвор)	Користете само усогласена жица која обезбедува двојна изолација и е соодветна за применливиот напон 4-јадрен кабел Минимална големина 1,5 mm ²
Препорачан прекинувач на коло	ARXM, RXM50+60, RXP, RXF, ARXF, RZAG35+50: 16 A RXM71, RZAG60: 20 A ^(a)
Прекинувач на коло за заземјување/ прекинувач на коло за резидуална струја	МОРА да соодветствува со националните прописи за вжичување

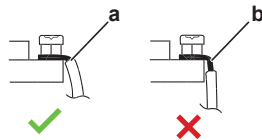
^(a) Електрична опрема што соодветствува со EN/IEC 61000-3-12 (Европски меѓународен технички стандард кој ги поставува ограничувањата за хармониски струи кои ги произведува опрема поврзана со јавни нисконапонски системи со влезна електрична струја >16 A и ≤75 A по фаза).

9.2 Да го поврзете електричното вжичување со надворешната единица

- 1 Извадете го капакот на кутијата со прекинувачи.



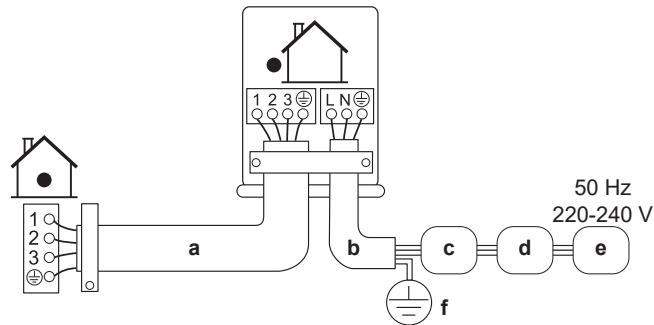
2 Излупете ја изолацијата (20 mm) од жиците.



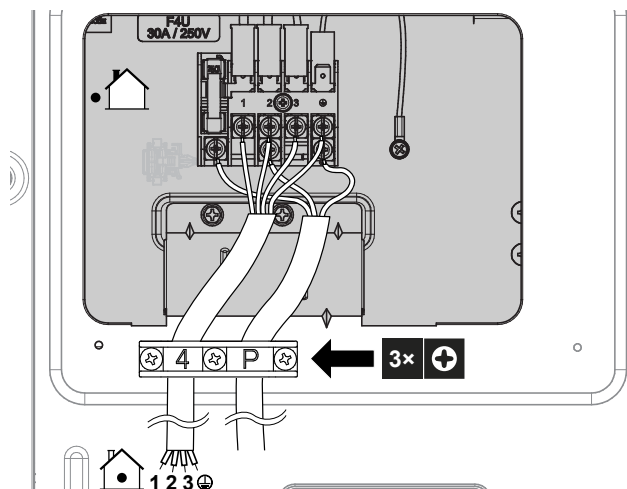
- a Излупете го крајот на жицата до оваа точка
- b Прекумерно лупење може да предизвика струен удар или истекување

3 Отворете ја стегата за жица.

4 Поврзете го кабелот за меѓусебно поврзување и снабдувањето со електрична енергија како што следи:



- a Кабел за меѓусебно поврзување
- b Кабел за снабдување со електрична енергија
- c Прекинувач на коло (осигурувач доставен на терен со моќност во согласност со плочката со име на модел)
- d Уред за диференцијална струја
- e Снабдување со електрична енергија
- f Заземјување



5 Цврсто затегнете ги завршните шrafoви. Препорачуваме користење на шрафцигер Phillips.

6 Вратете го капакот за сервисирање.

- 7 Поставете го капакот на кутијата со прекинувачи.

10 Завршување на инсталирањето на надворешната единица

10.1 Да се заврши инсталирањето на надворешната единица



ОПАСНОСТ: РИЗИК ОД СТРУЕН УДАР

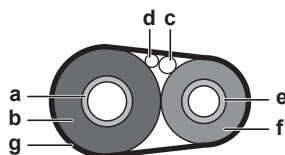
- Уверете се дека системот е правилно заземјен.
- ИСКЛУЧЕТЕ го електричното напојување пред сервисирање.
- Инсталирајте го капакот на кутијата со осигурувачи пред да го ВКЛУЧИТЕ електричното напојување.



НАПОМЕНА

Се препорачува цевководот со разладно средство помеѓу внатрешната и надворешната единица да се инсталира низ канал или цевководот за разладно средство да биде обвиткан со завршна лента.

- Изолирајте ги и прицврстете ги цевките за разладно средство и каблите како што следи:



- a Цевка за гас
- b Изолација на цевката за гас
- c Кабел за меѓусебно поврзување
- d Теренско вжичување (ако е применливо)
- e Цевка за течност
- f Изолација на цевка за течност
- g Завршна лента

- За комбинација на надворешната единица и внатрешната единица во табелата подолу, уверете се дека сте ја активирале функцијата "Заштеда на електрична енергија во подготвеност". Погледнете "[11.2 Функција Подготвеност за заштеда на електрична енергија](#)" [► 59] за постапката на поставување.

Надворешна единица	Внатрешна единица
RXM50+60	FTXM, FVXM
ARXM50	ATXM
RZAG	FTXM

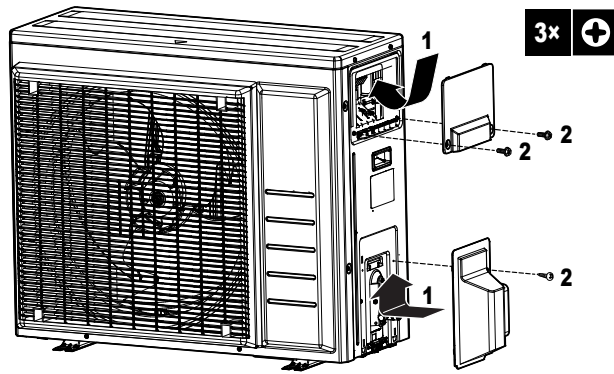
- Вратете го капакот за сервисирање.

10.2 Да ја затворите надворешната единица



НАПОМЕНА

Кога го затворите капакот на надворешната единица, уверете се дека силата на затегање HE надминува 1,3 N•m.



11 Конфигурација

11.1 Подесување на капацитет

Подесување на капацитет HE е применливо за единиците RZAG-B.

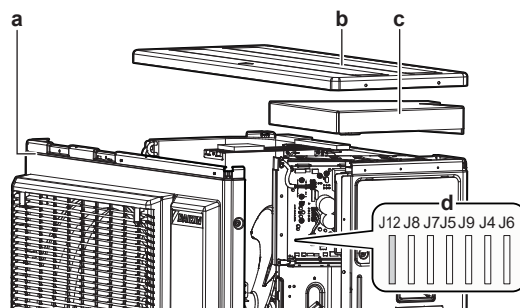
Користете ја оваа функција за ладење на ниска надворешна температура. Оваа функција е дизајнирана за капацитети од тип на опрема во компјутерски простории. НИКОГАШ не користете ја во станбен простор или канцеларија додека има луѓе во просторот.

11.1.1 Да поставите режим на работа на капацитет

Кога ќе го отсечете премостувачот J12 на печатената плоча, опсегот на работење ќе се зголеми на -15°C . Режимот на работа на капацитетот ќе запре ако надворешната температура падне под -20°C и ќе продолжи кога температурата повторно ќе се зголеми.

Да го отсечете премостувачот J12

- 1 Извадете ја горната плоча на надворешната единица.
- 2 Извадете ја предната плоча.
- 3 Извадете го капакот за заштита од капење.
- 4 Отсечете го премостувачот J12 на печатената плоча на надворешната единица.



- a Предна плоча
- b Горна плоча
- c Капак за заштита од капење
- d Премостувачи



ИНФОРМАЦИИ

- Внатрешната единица може да произведе наизменична бучава поради ВКЛУЧУВАЊЕТО и/или ИСКЛУЧУВАЊЕТО на вентилаторот на надворешната единица.
- НЕ ставајте навлажнувачи или други нешта кои можат да ја зголемат влажноста во просториите кога користите режим на работа на капацитет.
- Отсекувањето на премостувачот J12 го поставува вентилаторот на внатрешната единица на најголема брзина.
- НЕ користете ја оваа поставка во станбени простории или канцеларии со луѓе.

11.2 Функција Подготвеност за заштеда на електрична енергија

11.2.1 За функцијата подготвеност за заштеда на електрична енергија

Овој режим го ИСКЛУЧУВА електричното напојување на надворешната единица и ја поставува внатрешната единица во режим на подготвеност за да се заштеди односно да се намали потрошувачката на електрична енергија на единицата.

Овој режим е применлив само за надворешни единици: ARXM50, RXM50+60 и RZAG во комбинација со внатрешни единици: FTXM, ATXM, FVXM.



ИНФОРМАЦИИ

Штедењето на електрична енергија во подготвеност може да се користи САМО за единиците опишани погоре.



ПРЕДУПРЕДУВАЊЕ

Пред да го приклучите или исклучите конекторот, уверете се дека снабдувањето со електрична енергија е ИСКЛУЧЕНО.



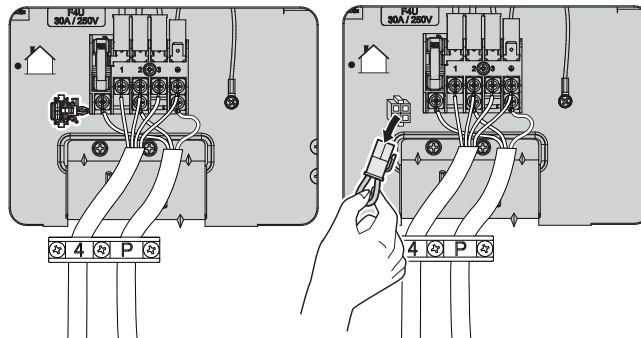
ИНФОРМАЦИИ

Потребен е селективен конектор за заштеда на електрична енергија во подготвеност ако е поврзана внатрешна единица поинаква од соодветната.

11.2.2 Да ја ВКЛУЧИТЕ функцијата за заштеда на електрична енергија во подготвеност

Предуслов: Електричното напојување МОРА да биде ИСКЛУЧЕНО.

- 1 Извадете го капакот за сервисирање.
- 2 Исклучете го селективниот конектор за заштеда на електрична енергија во подготвеност.



- 3 ВКЛУЧЕТЕ го напојувањето со електрична енергија.

12 Пуштање во погон



НАПОМЕНА

Општа листа за проверка при пуштање во погон. Веднаш до упатствата за пуштање во погон во ова поглавје, исто така е достапна општа листа за проверка при пуштање во погон на Daikin Business Portal (потребна е автентикација).

Општата листа за проверка при пуштање во погон е комплементарна со упатствата во ова поглавје и може да се користи како водич и образец за известување при пуштање во погон и предавањето на корисникот.

Во ова поглавје

12.1	Мерки на претпазливост кога се пушта во погон.....	60
12.2	Листа за проверка при пуштање во погон.....	61
12.3	Листа за проверка во тек на пуштање во погон.....	61
12.4	Да извршите пробно вклучување.....	61
12.5	Вклучување на надворешната единица.....	62

12.1 Мерки на претпазливост кога се пушта во погон



ОПАСНОСТ: РИЗИК ОД СТРУЕН УДАР



ОПАСНОСТ: РИЗИК ОД ГОРЕЊЕ/ПАЛЕЊЕ



ВНИМАНИЕ

НЕ вршете операција на тестирање додека работите на внатрешните единица(и).

Кога вршите операција на тестирање, НЕ САМО надворешната единица, туку и поврзаната внатрешна единица ќе работи исто така. Работење на внатрешна единица додека се извршува операција на тестирање е опасно.



ВНИМАНИЕ

НЕ ставајте прсти, прачки или други предмети во влезот или излезот за воздух. НЕ вадете го штитникот за вентилатор. Кога вентилаторот се врти со висока брзина, тоа може да предизвика повреда.



НАПОМЕНА

ВКЛУЧЕТЕ го напојувањето 6 часа пред работењето за да минува струја кон грејачот на картер и да се заштити компресорот.



НАПОМЕНА

СЕКОГАШ работете со единицата со термистори и/или сензори/прекинувачи за притисок. Доколку НЕ работите така, може да дојде до палење на компресорот.

При операција на тестирање, надворешната единица и внатрешните единици ќе се вклучат. Осигурете се дека подготовките на сите внатрешни единици се завршени (теренски цевковод, електрично вжичување, отстранување воздух, ...). Видете го упатството за инсталирање на внатрешните единици за детали.

12.2 Листа за проверка при пуштање во погон

- 1 По инсталирањето на единицата, проверете ги ставките наведени подолу.
- 2 Затворете ја единицата.
- 3 Вклучете ја единицата.

<input type="checkbox"/>	Внатрешната единица е правилно монтирана.
<input type="checkbox"/>	Надворешната единица е правилно монтирана.
<input type="checkbox"/>	Системот е правилно заземјен и земјените терминали се зацврстени.
<input type="checkbox"/>	Напонот за снабдување со електрична енергија одговара на напонот на идентификациската ознака на единицата.
<input type="checkbox"/>	НЕМА лабави поврзувања или оштетени електрични компоненти во кутијата со осигурувачи.
<input type="checkbox"/>	НЕМА оштетени компоненти или сплескани цевки во внатрешноста на внатрешната и надворешната единица.
<input type="checkbox"/>	НЕМА истекувања на разладно средство .
<input type="checkbox"/>	Цевките за разладно средство (гас или течност) се топлински изолирани.
<input type="checkbox"/>	Инсталирана е точна големина на цевка и цевките се правилно изолирани.
<input type="checkbox"/>	Вентилите за запирање (гас или течност) на надворешната единица се целосно отворени.
<input type="checkbox"/>	Следното теренско вжичување е извршено според овој документ и применливата легислатива помеѓу надворешната и внатрешната единица.
<input type="checkbox"/>	Одвод Уверете се дека одводот истекува непречено. Можна последица: Кондензираната вода може да капе.
<input type="checkbox"/>	Внатрешната единица прима сигнали од корисничкиот интерфејс .
<input type="checkbox"/>	Наведените жици се употребени за кабелот за меѓусебно поврзување .
<input type="checkbox"/>	Осигурувачите, прекинувачите на коло или локално инсталираните уреди за заштита се инсталирани според овој документ и НЕ се заобиколени.
<input type="checkbox"/>	За RXM50+60, ARXM50 и RZAG надворешни единици во комбинација со FTXM, ATXM, и FVXM единици, уверете се дека е овозможена функцијата Заштеда на електрична енергија во подготвеност .

12.3 Листа за проверка во тек на пуштање во погон

<input type="checkbox"/>	Да извршите испуштање воздух .
<input type="checkbox"/>	Да извршите пробно вклучување .

12.4 Да извршите пробно вклучување



ИНФОРМАЦИИ

Ако кај единицата настане грешка при пуштањето во погон, видете го упатството за сервисирање за детални инструкции за решавање проблеми.

Предуслов: Снабдувањето со електрична енергија МОРА да биде во наведениот опсег.

Предуслов: Пробното вклучување може да се изврши во режим на ладење или греење.

Предуслов: Погледнете го упатството за работење на внатрешната единица за поставување температура, режим на работење...

- 1 Во режим на ладење, изберете ја најниската програмабилна температура. Во режим на греење, изберете ја највисоката програмабилна температура. Пробното вклучување може да се оневозможи ако е потребно.
- 2 Кога пробното вклучување ќе заврши, поставете ја температурата на нормално ниво. Во режим на ладење: 26~28°C, во режим на греење: 20~24°C.
- 3 Уверете се дека сите функции и делови работат правилно.
- 4 Системот запира со работење 3 минути откако единицата е ИСКЛУЧЕНА.



ИНФОРМАЦИИ

- Дури и ако единицата е ИСКЛУЧЕНА, таа троши електрична енергија.
- Кога ќе се врати напојувањето по прекин на напојување, ќе се обнови претходно избраниот режим.

12.5 Вклучување на надворешната единица

Видете го упатството за инсталирање на внатрешната единица за конфигурирање и пуштање на системот во погон.

13 Предавање на корисникот

Штом ќе заврши тестирањето и единицата правилно работи, уверете се дека следново му е јасно на корисникот:

- Уверете се дека корисникот има печатена документација и побарајте да ја чува за идна потреба. Информирајте го корисникот дека тој/таа може да ја најде целата документација на УРЛ споменат погоре во ова упатство.
- Објаснете му на корисникот како правилно да работи со системот и што да правите во случај на проблеми.
- Покажете му на корисникот што да прави за одржување на единицата.
- Објаснете му за советите за заштеда на енергија на корисникот како што е опишано во референтното упатство за корисник.

14 Одржување и сервис



НАПОМЕНА

Општа листа за одржување/проверка. Веднаш до упатствата за одржување во ова поглавје, исто така е достапна општа листа за одржување/проверка на Daikin Business Portal (потребна е автентикација).

Општата листа за одржување/проверка е комплементарна со упатствата во ова поглавје и може да се користи како водич и образец за известување при одржување.



НАПОМЕНА

Одржувањето МОРА да се изврши од овластен инсталатер или сервисер.

Препорачуваме да вршите одржување најмалку еднаш годишно. Сепак, применливата легислатива може да бара пократки интервали на одржување.



НАПОМЕНА

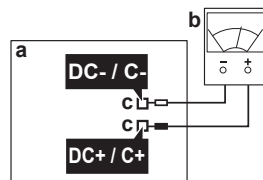
Применлива легислатива за **флуоринирани стакленички гасови** бара полнењето со разладно средство на единицата да се прикаже и во тежински еквивалент и во еквивалент на CO₂.

Формула за пресметка на количеството еквивалентно на CO₂ во тони: GWP вредност на разладното средство × вкупното полнење на разладно средство [во kg] / 1000



ОПАСНОСТ: РИЗИК ОД СТРУЕН УДАР

Исклучете го напојувањето со електрична енергија повеќе од 10 минути и измерете го напонот на терминалите на кондензаторите на главното коло или електричните компоненти пред сервисирање. Напонот помеѓу "+" и "-" точките за мерење МОРА да биде помал од 50 V DC пред да може да ги допирате електричните компоненти. Погледнете ја следната слика.



- a Главна печатена плоча
- b Мултиметар
- c Точки за мерење

Следните симболи може да се појават на единицата:

Симбол	Објаснување
 	Измерете го напонот на терминалите на кондензаторите на главното коло или електричните компоненти пред сервисирање.

14.1 Преглед: Одржување и сервис

Ова поглавје содржи информации за:

- Безбедносни предупредувања за одржување
- Годишно одржување на надворешната единица

14.2 Безбедносни предупредувања за одржување



ОПАСНОСТ: РИЗИК ОД СТРУЕН УДАР



ОПАСНОСТ: РИЗИК ОД ГОРЕЊЕ/ПАЛЕЊЕ



ПРЕДУПРЕДУВАЊЕ

- Пред вршење на какво било одржување или активност на поправка, СЕКОГАШ исклучете го прекинувачот на коло на плочата за снабдување, извадете ги осигурувачите или отворете ги заштитните уреди на единицата.
- НЕ допирајте делови низ кои минува струја 10 минути откако ќе биде исклучено електричното напојување поради опасност од висок напон.
- Имајте во предвид дека некои делови од кутијата со електрични компоненти се жешки.
- Уверете се дека НЕ допирате дел што спроведува струја.
- НЕ плакнете ја единицата. Тоа може да предизвика струен удар или пожар.



НАПОМЕНА: Ризик од електростатичко празнење

Пред да вршите какво било одржување или сервисна работа, допрете метален дел од единицата за да го елиминирате статичкиот електрицитет и да ја заштитите печатената плоча.

14.3 Листа за проверка за годишно одржување на надворешната единица

Проверувајте го следново најмалку еднаш годишно:

- Разменувач на топлина

Разменувачот на топлина на надворешната единица може да се блокира поради прав, нечистотија, лисја и сл. Се препорачува разменувачот на топлина да се чисти еднаш годишно. Блокиран разменувач на топлина може да доведе до многу низок притисок или многу висок притисок што може да доведе до влошување на перформансите.

14.4 За компресорот

Кога го сервисирате компресорот имајте ги во предвид следните мерки на претпазливост:



ОПАСНОСТ: РИЗИК ОД СТРУЕН УДАР

- Користете го овој компресор само на заземјен систем.
- Исклучете го напојувањето пред да го сервисирате компресорот.
- Повторно поставете го капакот на кутијата со осигурувачи и сервисниот капак по сервисирањето.



ВНИМАНИЕ

СЕКОГАШ носете безбедносни очила и заштитни ракавици.



ОПАСНОСТ: РИЗИК ОД ЕКСПЛОЗИЈА

- Користете секач за цевка да го отстраните компресорот.
- НЕ користете лемилка.
- Користете само одобрени разладни средства и лубриканти.



ОПАСНОСТ: РИЗИК ОД ГОРЕЊЕ/ПАЛЕЊЕ

НЕ допирајте го компресорот со голи раце.

15 Решавање проблеми

15.1 Преглед: Решавање проблеми

Ова поглавје опишува што треба да направите во случај на проблеми. Содржи информации за решавање проблеми врз основа на симптоми.

Пред решавање проблеми

Извршете темелна визуелна проверка на единицата и погледајте за видливи дефекти како што се олабавени поврзувања или неисправно вжичување.

15.2 Мерки на претпазливост при решавање проблеми



ОПАСНОСТ: РИЗИК ОД СТРУЕН УДАР



ОПАСНОСТ: РИЗИК ОД ГОРЕЊЕ/ПАЛЕЊЕ



ПРЕДУПРЕДУВАЊЕ

- Кога вршите проверка на кутијата со осигурувачи на единицата, СЕКОГАШ осигурувајте се дека единицата е исклучена од напојување. Исклучете го соодветниот прекинувач на коло.
- Кога е активиран безбедносен уред, запрете ја единицата и дознајте зошто безбедносниот уред бил активиран пред да го ресетирате. НИКОГАШ не заобиколувајте ги безбедносните уреди и не менувајте ги нивните вредности со вредност поинаква од фабрички поставената вредност. Ако не можете да ја откриете причината на проблемот, јавете му се на продавачот.



ПРЕДУПРЕДУВАЊЕ

Спречувајте опасности поради небрежно ресетирање на термалниот исклучувач: напојувањето до овој уред НЕ СМЕЕ да се носи преку надворешен уред за исклучување како што е тајмер, или да биде поврзан со коло кое редовно се ВКЛУЧУВА и ИСКЛУЧУВА од услужната програма.

15.3 Решавање проблеми врз основа на симптоми

15.3.1 Симптом: Внатрешните единици паѓаат, вибрираат или предизвикуваат бучава

Можни причини	Корективно дејство
Внатрешните единици НЕ се безбедно инсталирани.	Безбедно инсталирајте ги внатрешните единици.

15.3.2 Симптом: Единицата НЕ грее или не лади како што е очекувано

Можни причини	Корективно дејство
Погрешно поврзување на електричните жици	Правилно поврзете ги електричните жици.

Можни причини	Корективно дејство
Истекување гас	Проверете за истекување на гас.

15.3.3 Симптом: Истекување вода

Можни причини	Корективно дејство
Нецелосна топлотна изолација (цевки за гас и течност, внатрешни делови на продолжетокот на цреводо за истекување).	Уверете се дека топлотната изолација на цевките и цреводо за одвод е завршена.
Неправилно поврзан одвод.	Прицврстете го одводот.




15.3.4 Симптом: Истекување електрична енергија

Можни причини	Корективно дејство
Оваа единица НЕ е заземјена правилно.	Проверете и поправете го поврзувањето на заземјувањето.

15.3.5 Симптом: Единицата НЕ функционира или штета од горење

Можни причини	Корективно дејство
Вжичувањето НЕ е извршено во согласност со спецификациите.	Коригирајте го вжичувањето.

15.4 Дијагностицирање дефекти со помош на LED сијаличките на печатената плоча на надворешната единица

LED е...	Дијагноза
 светкање	Нормално → проверете ја внатрешната единица.
 ВКЛУЧЕНО	ИСКЛУЧЕТЕ го напојувањето и повторно ВКЛУЧЕТЕ го и проверете ги LED за приближно 3 минути. → Ако LED е повторно ВКЛУЧЕНА, печатената плоча на надворешната единица е неисправна.
 ИСКЛУЧЕНО	<ol style="list-style-type: none"> 1 Дојдовен напон (за штедење енергија). 2 Дефект на електрично напојување. 3 ИСКЛУЧЕТЕ го напојувањето и повторно ВКЛУЧЕТЕ го и проверете ги LED за приближно 3 минути. → Ако LED е повторно ИСКЛУЧЕНА, печатената плоча на надворешната единица е неисправна.

**НАПОМЕНА**

За дијагностицирање на шифра за грешка користете го безжичниот далечински управувач доставен со внатрешната единица. Видете го упатството за сервисирање за целосната листа на шифри за грешка и деталното упатство за решавање грешки за секоја грешка.

**ОПАСНОСТ: РИЗИК ОД СТРУЕН УДАР**

- Кога единицата НЕ работи, LED на печатената плоча се ИСКЛУЧЕНИ за да заштедат енергија.
- Дури и кога LED се ИСКЛУЧЕНИ, терминалниот блок и печатената плоча може да се под напојување.

16 Фрлање



НАПОМЕНА

НЕ обидувајте се самите да го расклопите системот: расклопувањето на системот, третирањето на разладното средство, маслото и другите делови МОРА да соодветствува со применливата легислатива. Единиците МОРА да бидат третирани во специјализиран капацитет за третирање за повторно користење, рециклирање и поправка.

16.1 Преглед: Фрлање

Типичен работен тек

Фрлањето на системот обично се состои од следниве фази:

- 1 Испумпување на системот.
- 2 Носење на системот во специјализиран капацитет за третман.



ИНФОРМАЦИИ

За повеќе детали, погледнете го сервисниот прирачник.

16.2 Да испумпате

Пример: Да ја заштитите животната средина, испумпајте кога ја преместувате единицата или кога ја фрлате единицата.



ОПАСНОСТ: РИЗИК ОД ЕКСПЛОЗИЈА

Испумпување – Истекување на разладно средство. Ако сакате да го испумпате системот, а постои истекување во колото на разладното средство:

- НЕ користете ја автоматската функција за испумпување на единицата, со која можете да го соберете целото разладно средство од системот во надворешната единица. **Можна последица:** Самозапалување и експлозија на компресорот поради навлегување воздух во компресорот што работи.
- Користете издвоен систем за собирање, за компресорот на единицата да НЕ мора да работи.



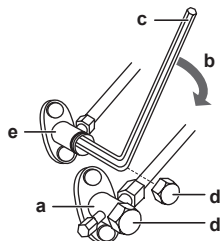
НАПОМЕНА

Во текот на операцијата на испумпување, запрете го компресорот пред да го отстраните цевководот со разладно средство. Ако компресорот сè уште работи и вентилот за запирање е отворен при испумпувањето, ќе се внесе воздух во системот. Дефект на компресорот или оштетување на системот може да настане поради абнормален притисок во циклусот на разладното средство.

Операцијата испумпување ќе го извлече целото разладно средство од системот во надворешната единица.

- 1 Отстранете го капакот на вентилот од вентилот за запирање течност и вентилот за запирање гас.
- 2 Извршете присилно ладење. Видете "[16.3 Да почнете и запрете присилно ладење](#)" [▶ 71].
- 3 По 5 до 10 минути (само по 1 или 2 минути во случај на многу ниски амбиентални температури (<-10°C)), затворете го вентилот за запирање течност со шестоаголен клуч.

- 4 Проверете на мерачот дали е достигнат вакуум.
- 5 По 2-3 минути затворете го вентилот за запирање гас и запрете го присилното ладење.



- a Вентил за запирање гас
- b Насока за затворање
- c Шестоаголен клуч
- d Капак на вентил
- e Вентил за запирање течност

16.3 Да почнете и запрете присилно ладење

Постојат 2 начина за вршење присилно ладење.

- **Начин 1.** Користење на прекинувач на внатрешна единица ON/OFF (ако се наоѓа на внатрешната единица).
- **Начин 2.** Користење на корисничкиот интерфејс на внатрешната единица.

16.3.1 Да почнете и запрете присилно ладење со користење на прекинувачот за ВКЛУЧУВАЊЕ/ИСКЛУЧУВАЊЕ на внатрешната единица

- 1 Притиснете го прекинувачот ON/OFF најмалку 5 секунди.

Резултат: Операцијата ќе започне.



ИНФОРМАЦИИ

Присилното ладење запира автоматски по 15 минути.

- 2 За да запре операцијата порано, притиснете го прекинувачот ON/OFF.

16.3.2 Да почнете и запрете присилно ладење со користење на корисничкиот интерфејс на внатрешната единица

- 1 Поставете го режимот на работење на **ладење**. Погледнете "Вршење на пробно работење" во упатството за инсталирање на внатрешната единица.

Белешка: Присилното ладење ќе започне автоматски по околу 30 минути.

- 2 За да запре операцијата порано, притиснете го прекинувачот ON/OFF.



ИНФОРМАЦИИ

Ако присилното ладење се користи и надворешната температура е $< -10^{\circ}\text{C}$, безбедносниот уред може да ја спречи операцијата. Загрејте го термисторот за надворешна температура на надворешната единица на $\geq -10^{\circ}\text{C}$. **Резултат:** Операцијата ќе започне.

17 Технички податоци

- **Подзбир** на најновите технички податоци е достапен на регионалната Daikin веб-страница (достапно за јавноста).
- **Целиот сет** на најновите технички податоци е достапен на Daikin Business Portal (потребна е автентикација).

17.1 Дијаграм за вжичување

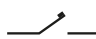



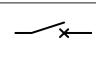



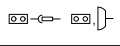

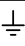


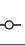
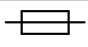
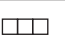



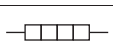

Дијаграмот за вжичување е испорачан со единицата, сместен е внатре во надворешната единица (долниот дел на горната плоча).

17-1 Превод на текстот на дијаграмот за вжичување

Англиски	Превод
(#) Only for the units with the suspend connector specified in the installation manual.	(#) Само за единиците со суспендиран конектор наведен во упатството за инсталирање.

17.1.1 Легенда за унифициран дијаграм за вжичување

За применетите делови и броеви, погледнете го дијаграмот за вжичување на единицата. Бројот на дел е со арапски броеви по растечки редослед за секој дел и е претставен во прегледот подолу со "*" во шифрата на делот.

Симбол	Значење	Симбол	Значење
	Прекинувач на коло		Заштитно заземјување
			Бесшумно заземјување
			Заштитно заземјување (шраф)
	Поврзување		Исправувач
	Конектор		Конектор на релеј
	Заземјување		Конектор за краток спој
	Теренско вжичување		Терминал
	Осигурувач		Терминална лента
	Внатрешна единица		Стега за жица
	Надворешна единица		Грејач
	Уред за диференцијална струја		

Симбол	Боја	Симбол	Боја
BLK	Црна	ORG	Портокалова
BLU	Сина	PNK	Розова
BRN	Кафеава	PRP, PPL	Пурпурна
GRN	Зелена	RED	Црвена
GRY	Сива	WHT	Бела

Симбол	Боја	Симбол	Боја
SKY BLU	Небесно сино	YLW	Жолта

Симбол	Значење
A*P	Печатена плоча
BS*	Копче за притискање ВКЛУЧЕНО/ ИСКЛУЧЕНО, прекинувач за работење
BZ, H*O	Зујалка
C*	Кондензатор
AC*, CN*, E*, HA*, HE*, HL*, HN*, HR*, MR*_A, MR*_B, S*, U, V, W, X*A, K*R_*, NE	Поврзување, конектор
D*, V*D	Диода
DB*	Диоден мост
DS*	DIP прекинувач
E*H	Грејач
FU*, F*U, (за карактеристики, погледнете ја печатената плоча во внатрешноста на вашата единица)	Осигурувач
FG*	Конектор (заземјување на рамка)
H*	Ремен
H*P, LED*, V*L	Пилот ламбичка, светлечка диода
HAP	Светлечка диода (сервисен монитор зелен)
HIGH VOLTAGE	Висок напон
IES	Сензор Интелигентно око
IPM*	Модул Интелигентно напојување
K*R, KCR, KFR, KHuR, K*M	Магнетен релеј
L	Под напон
L*	Калем
L*R	Реактор
M*	Чекорен мотор
M*C	Мотор на компресор
M*F	Мотор на вентилатор
M*P	Мотор на одводна пумпа
M*S	Осцилирачки мотор
MR*, MRCW*, MRM*, MRN*	Магнетен релеј
N	Неутрално
n=*, N=*	Број на поминувања низ феритно јадро
PAM	Пулсно-амплитудна модулација

Симбол	Значење
PCB*	Печатена плоча
PM*	Модул за напојување
PS	Прекинувачки извор за напојување
PTC*	PTC термистор
Q*	Биполарен транзистор со изолирана порта (IGBT)
Q*C	Прекинувач на коло
Q*DI, KLM	Автоматски прекинувач за заземјување
Q*L	Заштита од преоптоварување
Q*M	Термо прекинувач
Q*R	Уред за диференцијална струја
R*	Отпорник
R*T	Термистор
RC	Приемник
S*C	Прекинувач за ограничување
S*L	Пловечки прекинувач
S*NG	Детектор за истекување на разладно средство
S*NPH	Сензор за притисок (висок)
S*NPL	Сензор за притисок (низок)
S*PH, HPS*	Прекинувач за притисок (висок)
S*PL	Прекинувач за притисок (низок)
S*T	Термостат
S*RH	Сензор за влажност
S*W, SW*	Прекинувач за работење
SA*, F1S	Пренапонска заштита
SR*, WLU	Приемник на сигнал
SS*	Прекинувач за избор
SHEET METAL	Плочка за фиксирање терминална лента
T*R	Трансформатор
TC, TRC	Предавател
V*, R*V	Варистор
V*R	Диоден мост, биполарен транзистор со изолирана порта (IGBT) модул за напојување
WRC	Безжичен далечински управувач
X*	Терминал

Симбол	Значење
X*M	Терминална лента (блок)
Y*E	Калем на електронски експанзионен вентил
Y*R, Y*S	Калем на повратен соленоиден вентил
Z*C	Феритно јадро
ZF, Z*F	Филтер против бучава

17.2 Дијаграм за поставување цевки

17.2.1 Дијаграм за поставување цевки: Надворешна единица

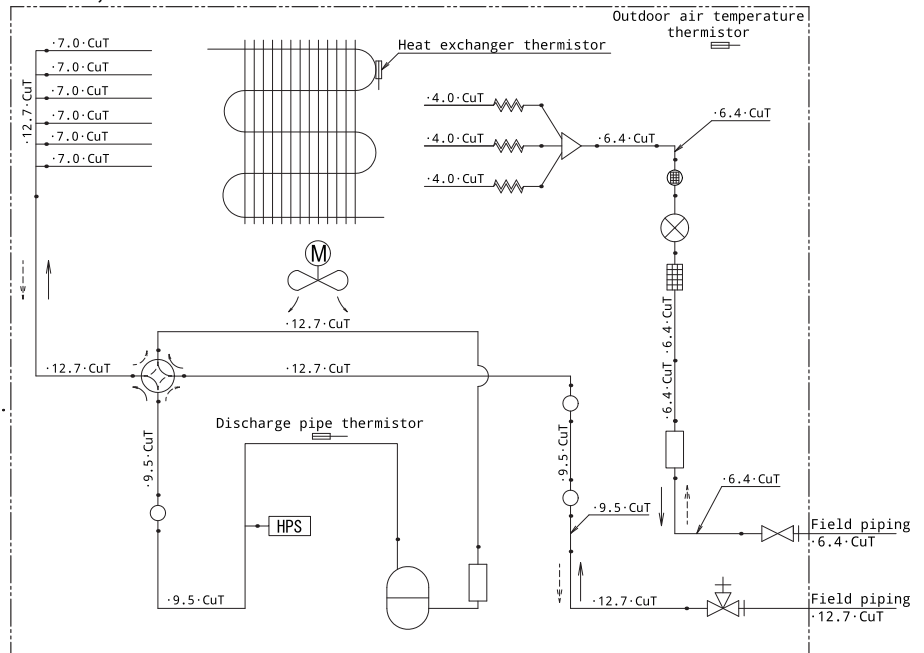
PED категории на опрема:

- Прекинувач за висок притисок: категорија IV,
- Компресор: категорија II;
- Друга опрема: чл. 4§3.

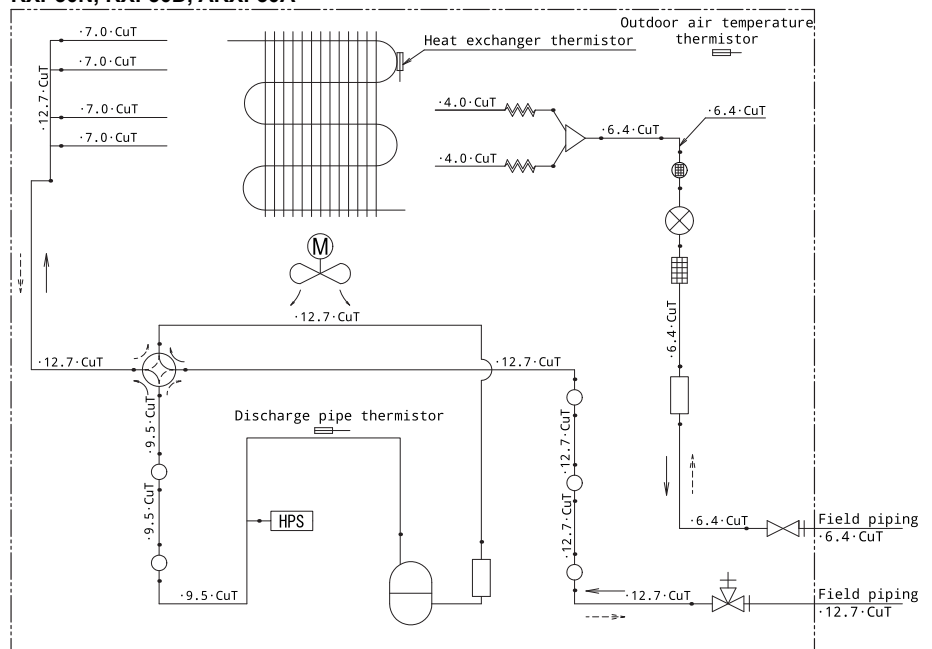
Легенда на дијаграм за поставување цевки	
	Вентил за запирање течност
	Вентил за запирање гас
	Пригушница
	Пригушница со филтер
	Електронски експанзионен вентил
	Филтер
	Пропелерски вентилатор
	Прекинувач за висок притисок (автоматско ресетирање)
	Термистор
	Капиларна цевка
	4-крак вентил
	Акумулатор
	Компресор
	Разменувач на топлина
	Дистрибутер
	Тек на разладно средство: Ладење
	Тек на разладно средство: Греење
Field piping	Теренски цевковод

Легенда на дијаграм за поставување цевки	
Heat exchanger thermistor	Термистор на разменувач на топлина
Outdoor air temperature thermistor	Термистор за температура на надворешен воздух
Discharge pipe thermistor	Термистор на цевка за испуст
Capillary tube	Капиларна цевка

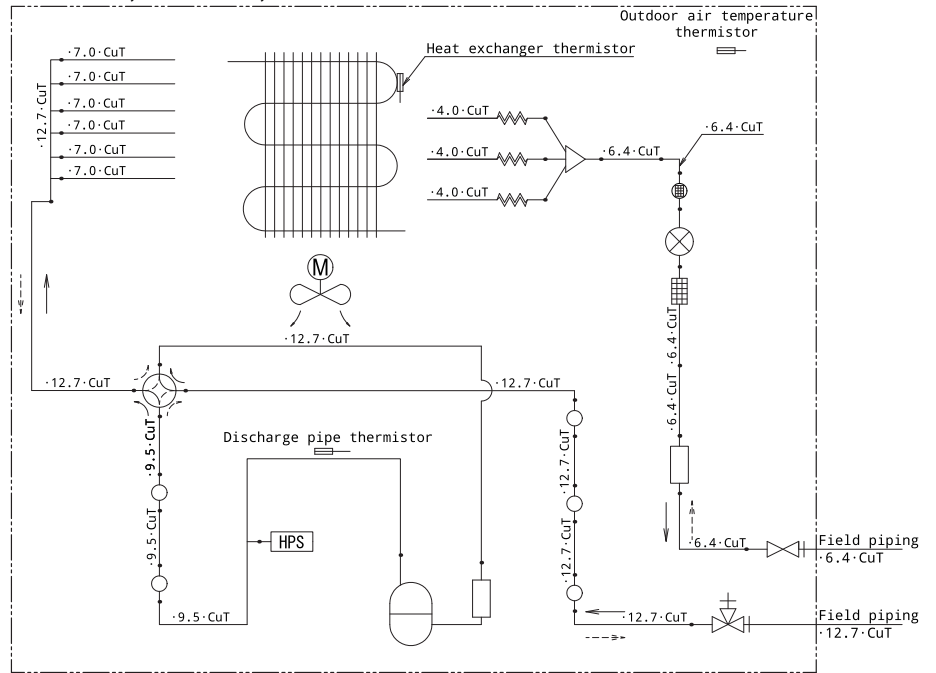
RXM50A, ARXM50+60A



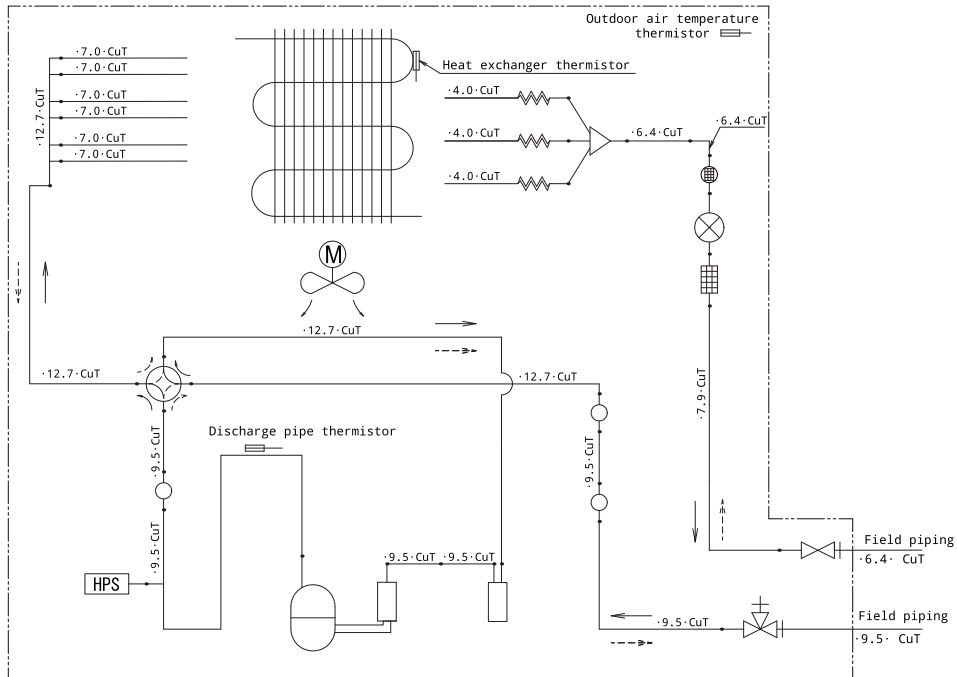
RXP50N, RXF50D, ARXF50A



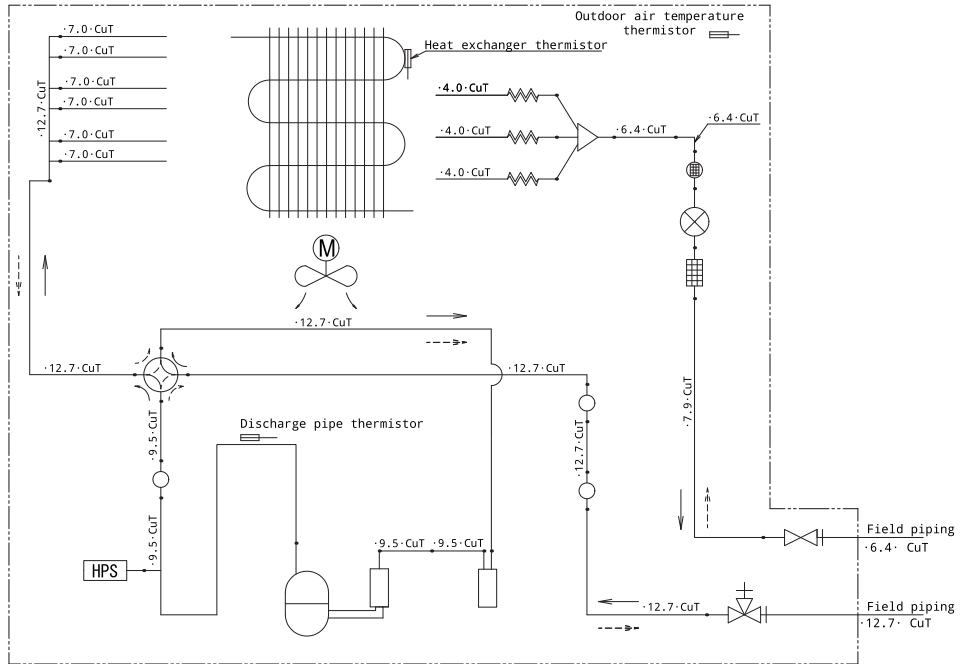
RXP60+71N, RXF60+71D, ARXF60+71A



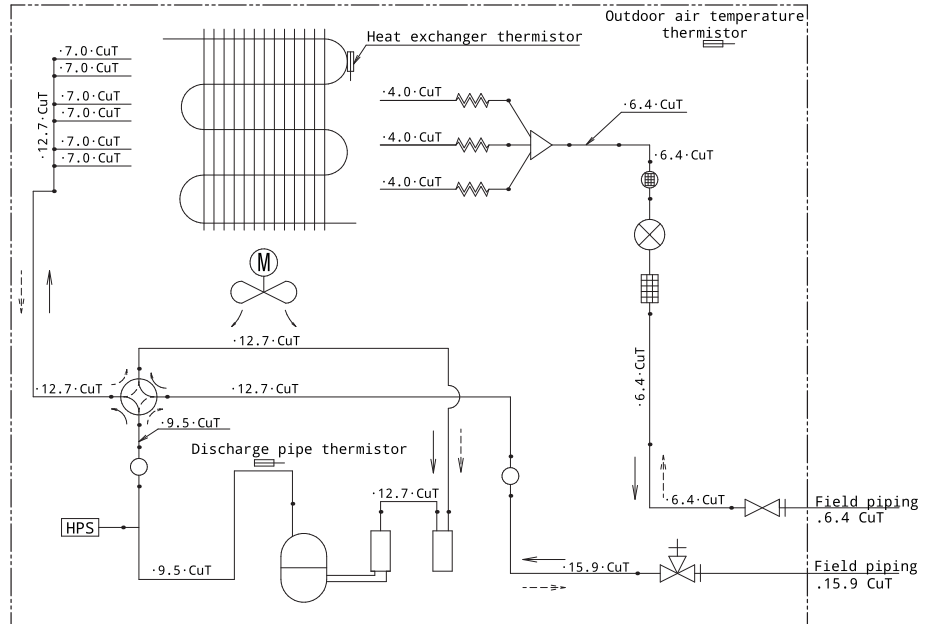
RZAG35B

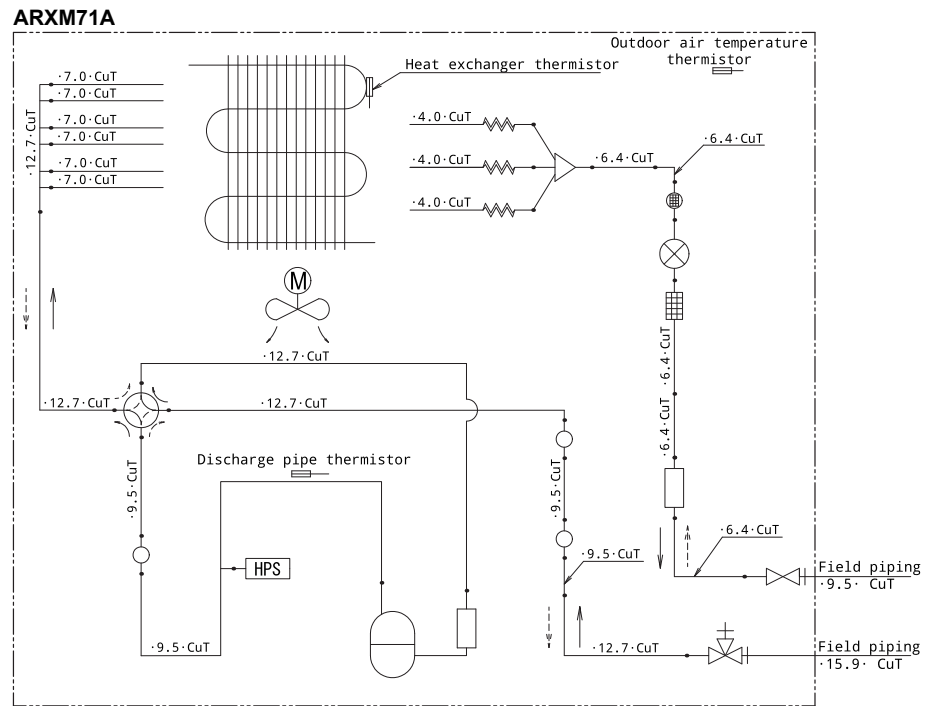


RZAG50+60B



RXM71A





18 Речник

Продавач

Продажен дистрибутер за производот.

Овластен инсталатер

Технички стручна личност која е квалификувана да го инсталира производот.

Корисник

Лице кое е сопственик на производот и/или работи со производот.

Применлива легислатива

Сите меѓународни, европски, национални и локални директиви, закони, прописи и/или шифри кои се релевантни и применливи за одреден производ или домен.

Компанија за сервисирање

Квалификувана компанија која може да го изврши или координира потребниот сервис на производот.

Упатство за инсталирање

Прирачник со упатства наменет за одреден производ или примена, што објаснува како да се инсталира, конфигурира и одржува истиот.

Упатство за работење

Прирачник со упатства наменет за одреден производ или примена, што објаснува како да работите со истиот.

Упатства за одржување

Прирачник со упатства наменет за одреден производ или апликација, што објаснува (ако е релевантно) како да се инсталира, конфигурира, да се работи со и/или да се одржува производот или апликацијата.

Додатоци

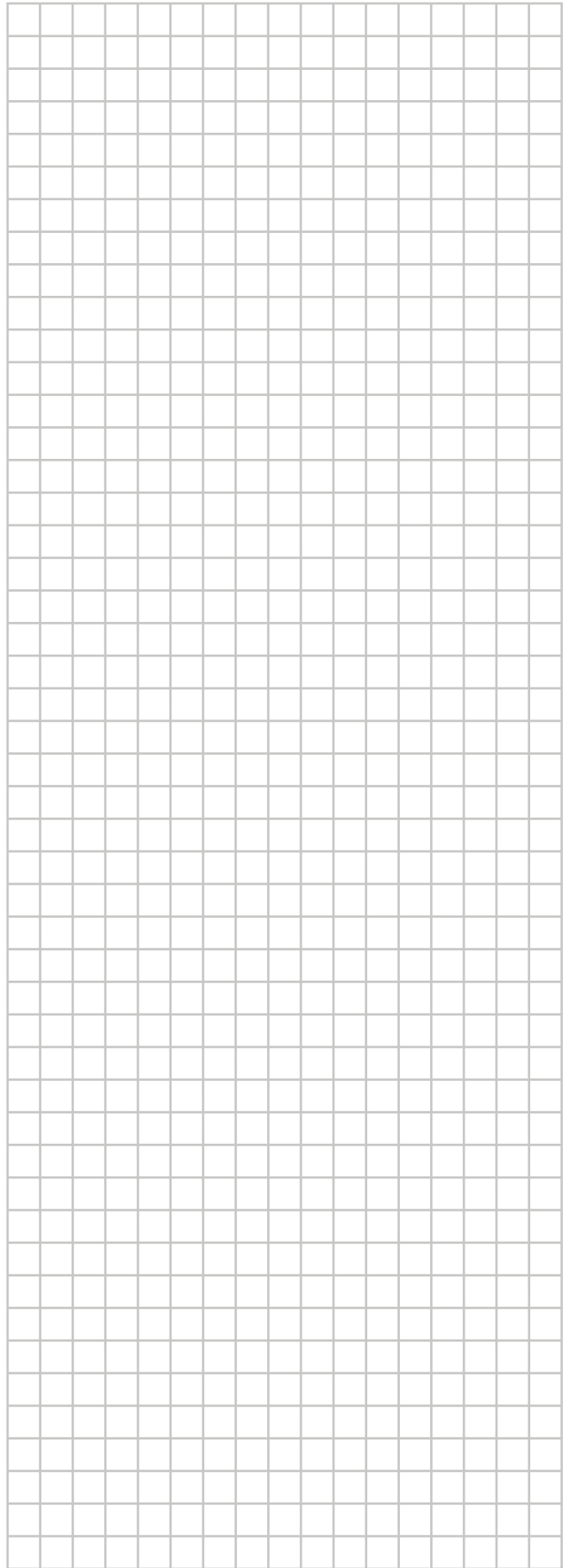
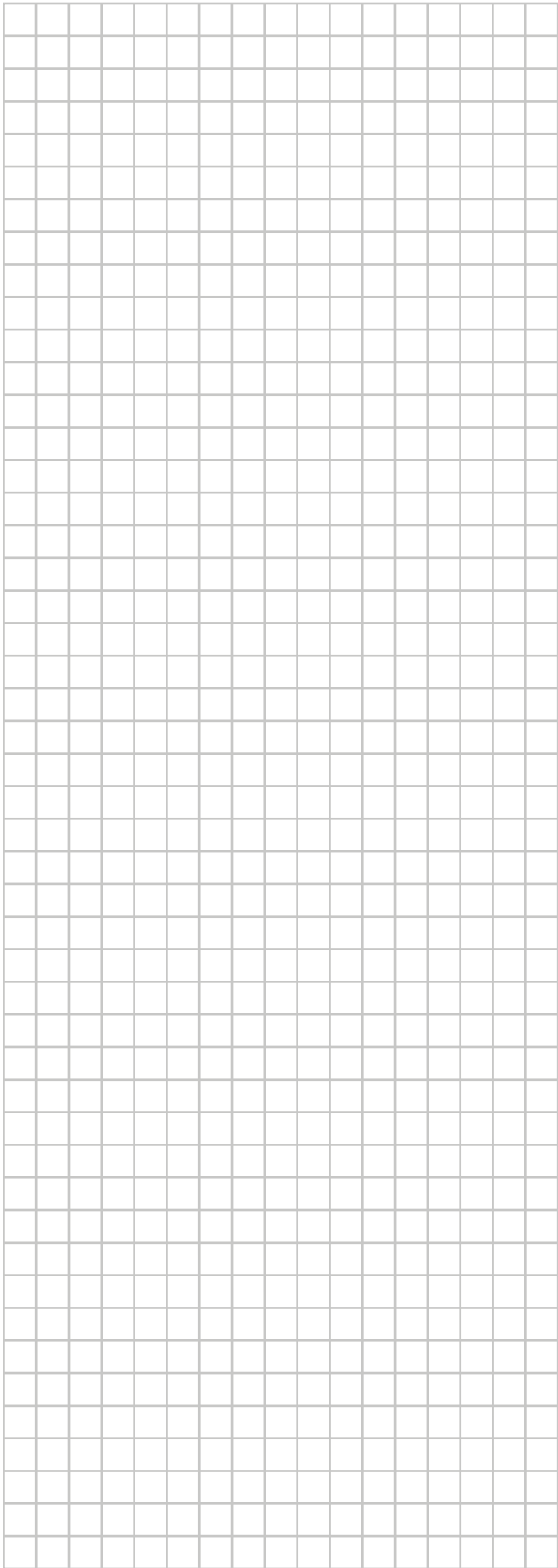
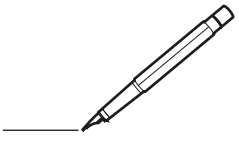
Етикети, упатства, листи со информации и опрема кои се испорачани со производот и кои треба да се инсталираат според упатствата во придружната документација.

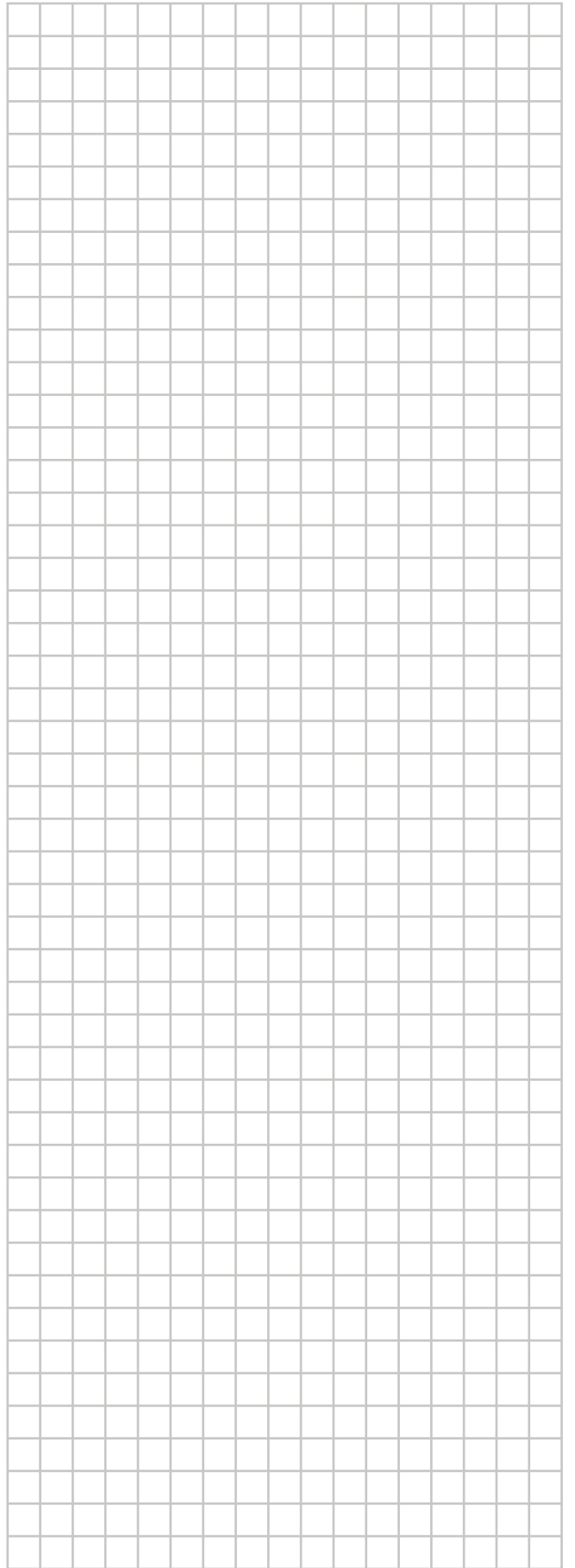
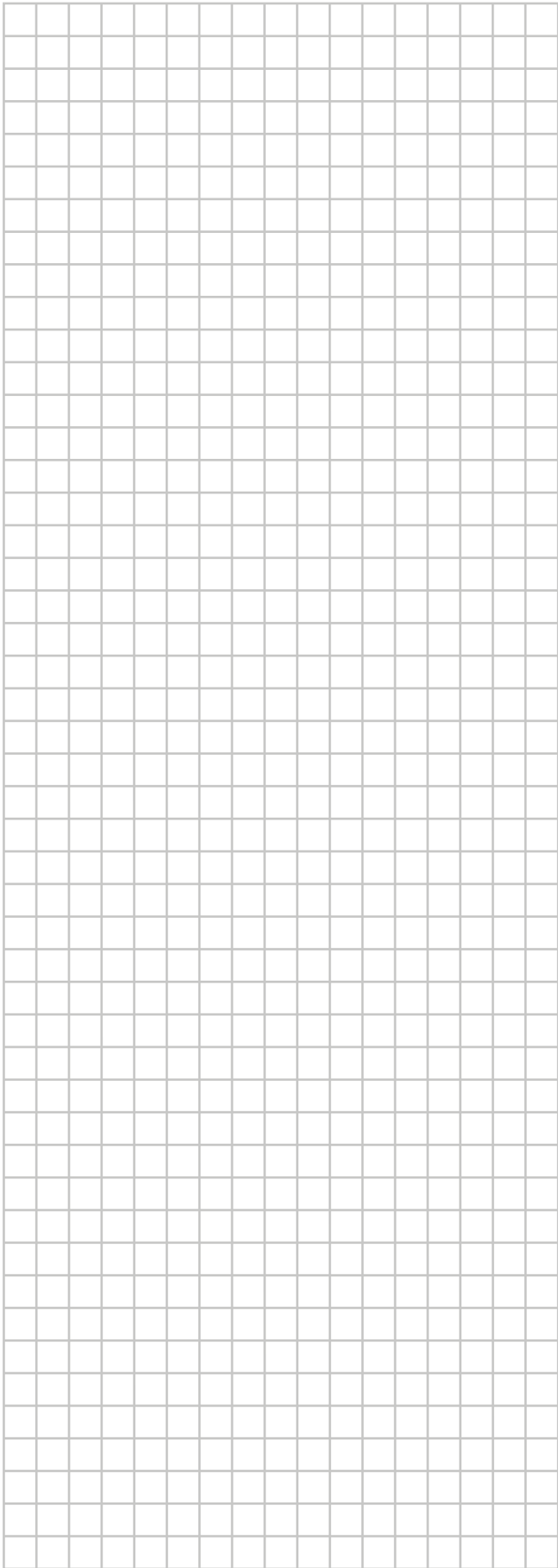
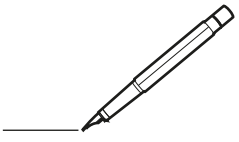
Опционална опрема

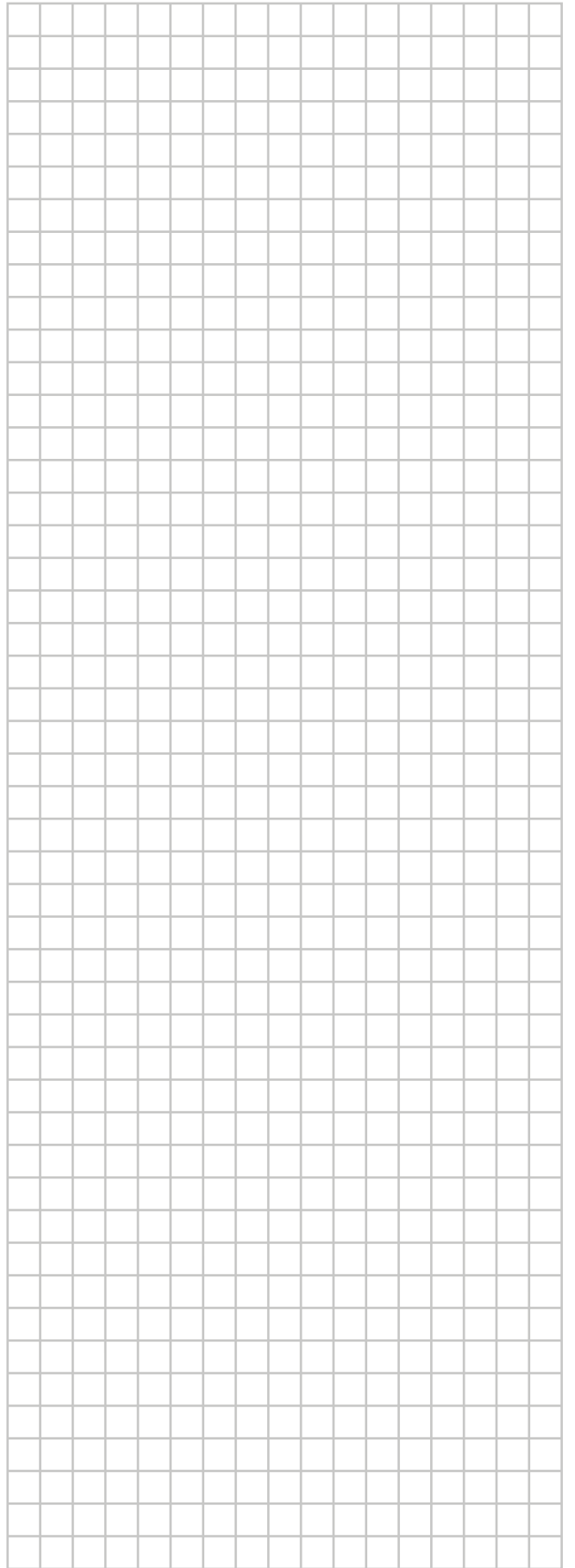
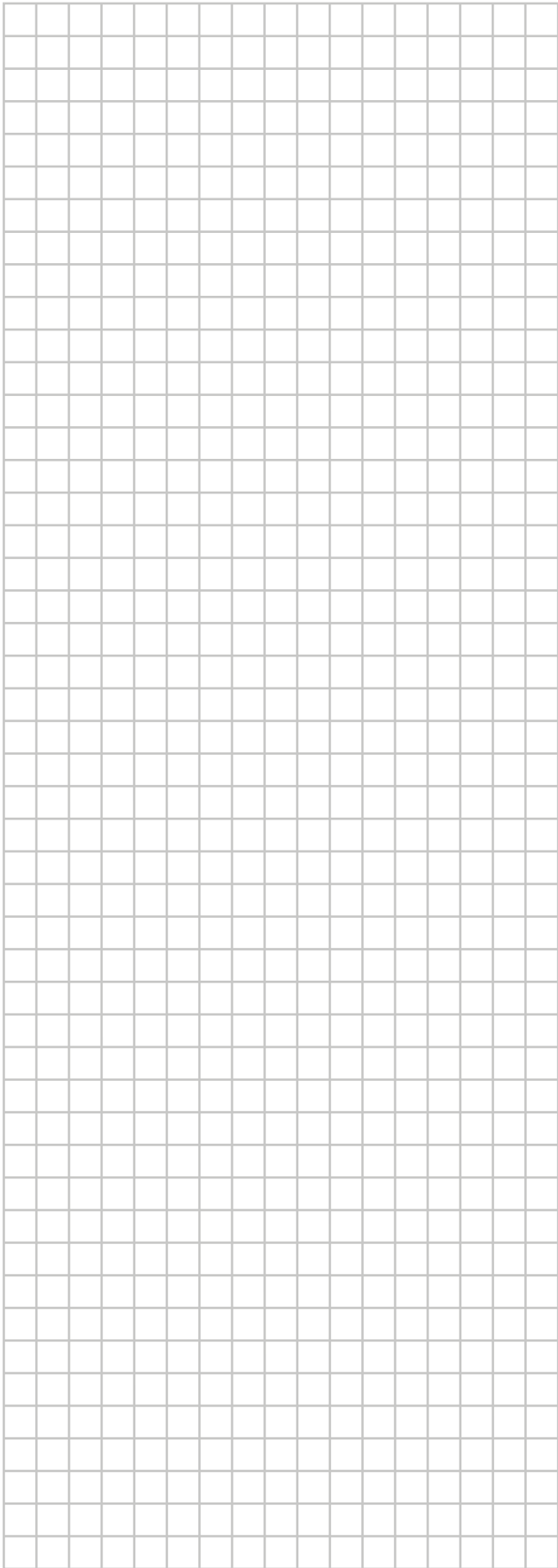
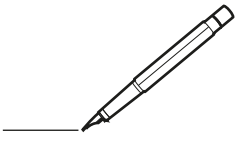
Опрема направена или одобрена од Daikin која може да се комбинира со производот според упатствата во придружната документација.

Се набавува на лице место

Опрема која НЕ е направена од Daikin која може да се комбинира со производот според упатствата во придружната документација.







ERC

DAIKIN ISITMA VE SOĞUTMA SİSTEMLERİ SAN. TİC. A.Ş.

Gülsuyu Mahallesi, Fevzi Çakmak Caddesi, Burçak Sokak, No:20, 34848 Maltepe

İSTANBUL / TÜRKİYE

Tel: 0216 453 27 00

Faks: 0216 671 06 00

Çağrı Merkezi: 444 999 0

Web: www.daikin.com.tr

Copyright 2024 Daikin

DAIKIN EUROPE N.V.

Zandvoordestraat 300, B-8400 Oostende, Belgium

4P766272-2F 2026.01