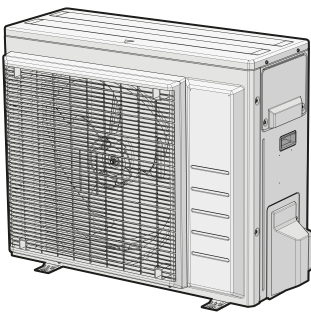


Οδηγός αναφοράς τεχνικού εγκατάστασης  
Σειρά split R32



RXM50A5V1B9  
RXM60A5V1B  
RXM71A5V1B  
ARXM50A5V1B9  
ARXM60A5V1B  
ARXM71A5V1B  
RXP50N5V1B9  
RXP60N5V1B9  
RXP71N5V1B9  
RXF50D6V1B  
RXF60D5V1B9  
RXF71D5V1B9  
ARXF50A6V1B  
ARXF60A5V1B9  
ARXF71A5V1B9  
RZAG35B5V1B

RZAG50B5V1B  
RZAG60B5V1B

# Πίνακας περιεχομένων

<b>1</b>	<b>Πληροφορίες για τα έγγραφα τεκμηρίωσης</b>	<b>4</b>
1.1	Πληροφορίες για το παρόν έγγραφο.....	4
1.1.1	Σημασία των προειδοποιητικών ενδείξεων και των συμβόλων .....	5
<b>2</b>	<b>Γενικές προφυλάξεις ασφαλείας</b>	<b>7</b>
2.1	Για τον εγκαταστάτη.....	7
2.1.1	Γενικά .....	7
2.1.2	Τοποθεσία εγκατάστασης .....	8
2.1.3	Ψυκτικό — σε περίπτωση R410A ή R32.....	11
2.1.4	Ηλεκτρικές συνδέσεις.....	13
<b>3</b>	<b>Συγκεκριμένες οδηγίες ασφαλείας τεχνικού εγκατάστασης</b>	<b>16</b>
<b>4</b>	<b>Πληροφορίες για τη συσκευασία</b>	<b>22</b>
4.1	Εξωτερική μονάδα.....	22
4.1.1	Για να αποσυσκευάσετε την εξωτερική μονάδα .....	22
4.1.2	Για να μεταφέρετε την εξωτερική μονάδα .....	22
4.1.3	Για να αφαιρέσετε τα εξαρτήματα από την εξωτερική μονάδα .....	23
<b>5</b>	<b>Σχετικά με τη μονάδα</b>	<b>24</b>
5.1	Κωδικός Ταυτοποίησης.....	24
5.1.1	Αναγνωριστική ετικέτα: Εξωτερική μονάδα.....	24
<b>6</b>	<b>Εγκατάσταση μονάδας</b>	<b>25</b>
6.1	Προετοιμασία του χώρου εγκατάστασης.....	25
6.1.1	Απαιτήσεις χώρου εγκατάστασης για την εξωτερική μονάδα .....	26
6.1.2	Επιπρόσθετες απαιτήσεις χώρου εγκατάστασης για την εξωτερική μονάδα σε ψυχρά κλίματα.....	28
6.2	Άνοιγμα της μονάδας.....	29
6.2.1	Πληροφορίες για το άνοιγμα της μονάδας.....	29
6.2.2	Για να ανοίξετε την εξωτερική μονάδα.....	29
6.3	Τοποθέτηση της εξωτερικής μονάδας.....	30
6.3.1	Πληροφορίες για την τοποθέτηση της εξωτερικής μονάδας .....	30
6.3.2	Προφυλάξεις κατά την τοποθέτηση της εξωτερικής μονάδας.....	30
6.3.3	Για να διαμορφώσετε τη δομή της εγκατάστασης.....	30
6.3.4	Για να εγκαταστήσετε την εξωτερική μονάδα .....	31
6.3.5	Για να διασφαλίσετε την αποστράγγιση.....	31
6.3.6	Για να αποτρέψετε την ανατροπή της εξωτερικής μονάδας.....	33
<b>7</b>	<b>Εγκατάσταση σωληνώσεων</b>	<b>34</b>
7.1	Προετοιμασία των σωληνώσεων ψυκτικού .....	34
7.1.1	Απαιτήσεις σωλήνωσης ψυκτικού .....	34
7.1.2	Μόνωση σωληνώσεων ψυκτικού μέσω .....	35
7.1.3	Μήκος αγωγού ψυκτικού και διαφορά ύψους.....	36
7.2	Σύνδεση της σωληνώσεως ψυκτικού.....	36
7.2.1	Σχετικά με τη σύνδεση της σωληνώσεως ψυκτικού .....	36
7.2.2	Προφυλάξεις κατά τη σύνδεση της σωληνώσεως ψυκτικού.....	36
7.2.3	Οδηγίες κατά τη σύνδεση της σωληνώσεως ψυκτικού .....	38
7.2.4	Οδηγίες κάμψης σωλήνων .....	38
7.2.5	Για την εκχείλιση του άκρου του σωλήνα .....	39
7.2.6	Χρήση της βαλβίδας διακοπής και της θύρας συντήρησης .....	39
7.2.7	Σύνδεση της σωληνώσεως ψυκτικού με την εξωτερική μονάδα .....	41
7.3	Έλεγχος των σωληνώσεων ψυκτικού.....	42
7.3.1	Πληροφορίες για τον έλεγχο των σωληνώσεων ψυκτικού .....	42
7.3.2	Προφυλάξεις κατά τον έλεγχο της σωληνώσεως ψυκτικού .....	42
7.3.3	Για να ελέγξετε για διαρροές .....	42
7.3.4	Για να εκτελέσετε αφύγρανσης κενού .....	43
<b>8</b>	<b>Πλήρωση ψυκτικού</b>	<b>45</b>
8.1	Σχετικά με την πλήρωση ψυκτικού.....	45
8.2	Σχετικά με το ψυκτικό μέσο.....	46
8.3	Προφυλάξεις κατά την πλήρωση ψυκτικού .....	47
8.4	Προσδιορισμός πρόσθετης ποσότητας ψυκτικού .....	47
8.5	Προσδιορισμός ποσότητας πλήρους επαναπλήρωσης .....	48
8.6	Πλήρωση επιπρόσθετου ψυκτικού .....	48
8.7	Για να ελέγξετε τις συνδέσεις των σωληνώσεων ψυκτικού για διαρροές μετά την πλήρωση ψυκτικού.....	48
8.8	Τοποθέτηση της ετικέτας φθοριούχων αερίων θερμοκηπίου.....	49

<b>9</b>	<b>Εγκατάσταση ηλεκτρικών συνδέσεων</b>	<b>50</b>
9.1	Πληροφορίες για τη σύνδεση των ηλεκτρικών καλωδίων.....	50
9.1.1	Προφυλάξεις κατά τη σύνδεση των ηλεκτρικών καλωδίων.....	50
9.1.2	Οδηγίες για τη σύνδεση των ηλεκτρικών καλωδίων.....	52
9.1.3	Προδιαγραφές βασικών εξαρτημάτων καλωδίωσης.....	53
9.2	Για να συνδέσετε τα ηλεκτρικά καλώδια στην εξωτερική μονάδα.....	54
<b>10</b>	<b>Ολοκλήρωση εγκατάστασης της εξωτερικής μονάδας</b>	<b>56</b>
10.1	Για να ολοκληρώσετε την εγκατάσταση της εξωτερικής μονάδας.....	56
10.2	Για να κλείσετε την εξωτερική μονάδα.....	56
<b>11</b>	<b>Διαμόρφωση</b>	<b>58</b>
11.1	Ρύθμιση για εγκαταστάσεις.....	58
11.1.1	Για να ορίσετε τη λειτουργία για εγκαταστάσεις.....	58
11.2	Λειτουργία αναμονής για εξοικονόμηση ηλεκτρικού ρεύματος.....	59
11.2.1	Σχετικά με τη λειτουργία αναμονής για εξοικονόμηση ηλεκτρικού ρεύματος.....	59
11.2.2	Για να ενεργοποιήσετε τη λειτουργία εξοικονόμησης ηλεκτρικού ρεύματος με αναμονή.....	59
<b>12</b>	<b>Έναρξη λειτουργίας</b>	<b>60</b>
12.1	Προφυλάξεις κατά τον έλεγχο πριν από την αρχική λειτουργία.....	60
12.2	Λίστα ελέγχου πριν από την έναρξη λειτουργίας.....	61
12.3	Λίστα ελέγχου κατά την αρχική εκκίνηση.....	61
12.4	Για να εκτελέσετε μια δοκιμαστική λειτουργία.....	62
12.5	Εκκίνηση της εξωτερικής μονάδας.....	62
<b>13</b>	<b>Παράδοση στον χρήστη</b>	<b>63</b>
<b>14</b>	<b>Συντήρηση και σέρβις</b>	<b>64</b>
14.1	Επισκόπηση: Συντήρηση και σέρβις.....	64
14.2	Προφυλάξεις ασφαλείας κατά τη συντήρηση.....	65
14.3	Λίστα ελέγχου για ετήσια συντήρηση της εξωτερικής μονάδας.....	65
14.4	Σχετικά με τον συμπιεστή.....	65
<b>15</b>	<b>Αντιμετώπιση προβλημάτων</b>	<b>67</b>
15.1	Επισκόπηση: Αντιμετώπιση προβλημάτων.....	67
15.2	Προφυλάξεις κατά την αντιμετώπιση προβλημάτων.....	67
15.3	Επίλυση προβλημάτων με βάση τα συμπτώματα.....	67
15.3.1	Σύμπτωμα: Οι εσωτερικές μονάδες πέφτουν, προκαλούν κραδασμούς ή θόρυβο.....	67
15.3.2	Σύμπτωμα: Η μονάδα ΔΕΝ παρέχει την αναμενόμενη θέρμανση ή ψύξη.....	68
15.3.3	Σύμπτωμα: Διαρροή νερού.....	68
15.3.4	Σύμπτωμα: Διαρροή ηλεκτρικού ρεύματος.....	68
15.3.5	Σύμπτωμα: Η μονάδα ΔΕΝ λειτουργεί ή ζημά από κάψιμο.....	68
15.4	Διάγνωση σφαλμάτων με τις ενδεικτικές λυχνίες LED στην πλακέτα PCB της εξωτερικής μονάδας.....	68
<b>16</b>	<b>Απόρριψη</b>	<b>70</b>
16.1	Επισκόπηση: Απόρριψη.....	70
16.2	Διαδικασία εκκένωσης.....	70
16.3	Για έναρξη και διακοπής της εξαναγκασμένης ψύξης.....	71
16.3.1	Για να ξεκινήσετε και να τερματίσετε την εξαναγκασμένη ψύξη με τον διακόπτη ΕΝΕΡΓΟΠΟΙΗΣΗΣ/ ΑΠΕΝΕΡΓΟΠΟΙΗΣΗΣ της εσωτερικής μονάδας.....	71
16.3.2	Για να ξεκινήσετε και να τερματίσετε την εξαναγκασμένη ψύξη με το τηλεχειριστήριο της εσωτερικής μονάδας.....	71
<b>17</b>	<b>Τεχνικά χαρακτηριστικά</b>	<b>72</b>
17.1	Διάγραμμα καλωδίωσης.....	72
17.1.1	Ενοποιημένο υπόμνημα διαγράμματος συνδεσμολογίας.....	72
17.2	Διάγραμμα σωληνώσεων.....	75
17.2.1	Διάγραμμα σωληνώσεων: Εξωτερική μονάδα.....	75
<b>18</b>	<b>Γλωσσάρι</b>	<b>80</b>

# 1 Πληροφορίες για τα έγγραφα τεκμηρίωσης

## 1.1 Πληροφορίες για το παρόν έγγραφο



### ΠΡΟΕΙΔΟΠΟΙΗΣΗ

Βεβαιωθείτε ότι η εγκατάσταση, το σέρβις, η συντήρηση, η επισκευή και τα υλικά που εφαρμόζονται πληρούν τις απαιτήσεις των οδηγιών της Daikin (συμπεριλαμβανομένων όλων των εγγράφων που αναγράφονται στην ενότητα «Σύνολο τεκμηρίωσης») και, επιπρόσθετα, συμμορφώνονται με την ισχύουσα νομοθεσία και εκτελούνται μόνο από άτομα που διαθέτουν τα κατάλληλα προσόντα. Στην Ευρώπη και σε περιοχές όπου ισχύουν τα πρότυπα IEC, το ισχύον πρότυπο είναι το EN/IEC 60335-2-40.



### ΠΛΗΡΟΦΟΡΙΕΣ

Βεβαιωθείτε ότι ο χρήστης έχει στη διάθεσή του μια έντυπη έκδοση της τεκμηρίωσης και ζητήστε να την φυλάξει για μελλοντική αναφορά.

### Κοινό στόχος

Εξουσιοδοτημένοι εγκαταστάτες



### ΠΛΗΡΟΦΟΡΙΕΣ

Αυτή η συσκευή προορίζεται για χρήση τόσο από εξειδικευμένους ή καταρτισμένους χρήστες σε καταστήματα, στην ελαφρά βιομηχανία και σε αγροκτήματα όσο και για εμπορική και οικιακή χρήση από μη ειδικούς.



### ΠΛΗΡΟΦΟΡΙΕΣ

Σε αυτό το έγγραφο περιγράφονται μόνο οι οδηγίες εγκατάστασης που αφορούν ειδικά την εσωτερική μονάδα. Για την εγκατάσταση της εσωτερικής μονάδας (τοποθέτηση της εσωτερικής μονάδας, σύνδεση της σωλήνωσης ψυκτικού στην εσωτερική μονάδα, σύνδεση της ηλεκτρικής καλωδίωσης στην εσωτερική μονάδα...), συμβουλευτείτε το εγχειρίδιο εγκατάστασης της εσωτερικής μονάδας.

### Σετ τεκμηρίωσης

Το παρόν έγγραφο αποτελεί μέρος πακέτου βιβλιογραφίας. Το πλήρες πακέτο αποτελείται από:

- **Γενικές προφυλάξεις ασφαλείας:**
  - Οδηγίες ασφάλειας που ΠΡΕΠΕΙ να διαβάσετε πριν από την εγκατάσταση
  - Μορφή: Έντυπο (στη συσκευασία της εξωτερικής μονάδας)
- **Εγχειρίδιο εγκατάστασης της εξωτερικής μονάδας:**
  - Οδηγίες εγκατάστασης
  - Μορφή: Έντυπο (στη συσκευασία της εξωτερικής μονάδας)
- **Οδηγός για τον τεχνικό εγκατάστασης:**
  - Προετοιμασία εγκατάστασης, δεδομένα αναφοράς, ...
  - Μορφή: Ψηφιακά αρχεία στην τοποθεσία <https://www.daikin.eu>. Χρησιμοποιήστε τη λειτουργία αναζήτησης 🔍 για να βρείτε το μοντέλο σας.

Η τελευταία αναθεώρηση των παρεχόμενων συνοδευτικών εγγράφων δημοσιεύεται στην περιφερειακή διαδικτυακή τοποθεσία της Daikin και είναι διαθέσιμη μέσω του αντιπροσώπου σας.

Σαρώστε τον κωδικό QR παρακάτω για να βρείτε το πλήρες σετ τεκμηρίωσης και περισσότερες πληροφορίες σχετικά με το προϊόν στην τοποθεσία Web Daikin.



ARXF-A



ARXF-A9



ARXM-A



ARXM-A9



RXF-D



RXF-D9



RXP-N9



RXM-A9



RXM-A



RZAG-B

Οι πρωτότυπες οδηγίες είναι γραμμένες στα Αγγλικά. Όλες οι άλλες γλώσσες είναι μεταφράσεις των πρωτότυπων οδηγιών.

### Τεχνικά μηχανικά δεδομένα

- **Υποσύνολο** των τελευταίων τεχνικών δεδομένων υπάρχει στην περιφερειακή ιστοσελίδα Daikin (δημόσια προσβάσιμη).
- Το **πλήρες σετ** των πιο πρόσφατων τεχνικών δεδομένων είναι διαθέσιμο στην Daikin Business Portal (απαιτείται έλεγχος ταυτότητας).

#### 1.1.1 Σημασία των προειδοποιητικών ενδείξεων και των συμβόλων



#### ΚΙΝΔΥΝΟΣ

Υποδεικνύει μια κατάσταση που οδηγεί σε θάνατο ή σοβαρό τραυματισμό.



#### ΚΙΝΔΥΝΟΣ: ΚΙΝΔΥΝΟΣ ΗΛΕΚΤΡΟΠΛΗΞΙΑΣ

Υποδεικνύει μια κατάσταση που θα μπορούσε να οδηγήσει σε ηλεκτροπληξία.



#### ΚΙΝΔΥΝΟΣ: ΚΙΝΔΥΝΟΣ ΕΓΚΑΥΜΑΤΟΣ

Υποδεικνύει μια κατάσταση που θα μπορούσε να οδηγήσει σε κάψιμο/ εγκαύματα λόγω ακραίων υψηλών ή χαμηλών θερμοκρασιών.



#### ΚΙΝΔΥΝΟΣ: ΚΙΝΔΥΝΟΣ ΕΚΡΗΞΗΣ

Υποδεικνύει μια κατάσταση που θα μπορούσε να οδηγήσει σε έκρηξη.



#### ΠΡΟΕΙΔΟΠΟΙΗΣΗ

Υποδεικνύει μια κατάσταση που θα μπορούσε να οδηγήσει σε θάνατο ή σοβαρό τραυματισμό.



#### ΠΡΟΕΙΔΟΠΟΙΗΣΗ: ΕΥΦΛΕΚΤΟ ΥΛΙΚΟ



A2L

#### ΠΡΟΕΙΔΟΠΟΙΗΣΗ: ΗΠΙΑ ΕΥΦΛΕΚΤΟ ΥΛΙΚΟ

Το ψυκτικό μέσο στο εσωτερικό της μονάδας είναι ήπια εύφλεκτο.



**ΠΡΟΣΟΧΗ**

Υποδεικνύει μια κατάσταση που θα μπορούσε να οδηγήσει σε ελαφρύ ή μέτριο τραυματισμό.



**ΕΙΔΟΠΟΙΗΣΗ**

Υποδεικνύει μια κατάσταση που θα μπορούσε να προκαλέσει ζημιά σε εξοπλισμό ή περιουσία.



**ΠΛΗΡΟΦΟΡΙΕΣ**

Υποδεικνύει χρήσιμες συμβουλές ή πρόσθετες πληροφορίες.

Σύμβολα που χρησιμοποιούνται στη μονάδα:

Σύμβολο	Επεξήγηση
	Πριν από την εγκατάσταση, διαβάστε το εγχειρίδιο εγκατάστασης και λειτουργίας, καθώς και το φύλλο οδηγιών καλωδίωσης.
	Πριν από την εκτέλεση εργασιών συντήρησης και σέρβις, διαβάστε το εγχειρίδιο συντήρησης.
	Για περισσότερες πληροφορίες, συμβουλευτείτε τον οδηγό αναφοράς εγκαταστάτη και χρήστη.
	Η μονάδα περιλαμβάνει περιστρεφόμενα μέρη. Να είστε προσεκτικοί κατά το σέρβις ή την επιθεώρηση της μονάδας.

Σύμβολα που χρησιμοποιούνται στα έγγραφα τεκμηρίωσης:

Σύμβολο	Επεξήγηση
	Υποδεικνύει τον τίτλο μιας εικόνας ή μια αναφορά σε αυτήν. <b>Παράδειγμα:</b> Η φράση "▲ 1–3 τίτλος εικόνας" σημαίνει "Εικόνα 3 στο κεφάλαιο 1".
	Υποδεικνύει τον τίτλο ενός πίνακα ή μια αναφορά σε αυτόν. <b>Παράδειγμα:</b> Η φράση "■ 1–3 τίτλος πίνακα" σημαίνει "Πίνακας 3 στο κεφάλαιο 1".

## 2 Γενικές προφυλάξεις ασφαλείας

### 2.1 Για τον εγκαταστάτη

#### 2.1.1 Γενικά

Αν ΔΕΝ είστε σίγουροι για τον τρόπο εγκατάστασης ή χειρισμού της μονάδας, επικοινωνήστε με τον αντιπρόσωπό σας.



#### ΚΙΝΔΥΝΟΣ: ΚΙΝΔΥΝΟΣ ΕΓΚΑΥΜΑΤΟΣ

- ΜΗΝ αγγίζετε τους σωλήνες του ψυκτικού υγρού, τους σωλήνες του νερού ή τα εσωτερικά μέρη κατά τη διάρκεια της λειτουργίας ή αμέσως μετά από αυτήν. Μπορεί να είναι πολύ ζεστοί ή πολύ κρύοι. Δώστε τους χρόνο να επιστρέψουν στην κανονική θερμοκρασία. Εάν ΠΡΕΠΕΙ να τους αγγίξετε, φορέστε προστατευτικά γάντια.
- ΜΗΝ αγγίζετε κανένα ψυκτικό μέσο που έχει διαρρεύσει κατά λάθος.



#### ΠΡΟΕΙΔΟΠΟΙΗΣΗ

Η ακατάλληλη εγκατάσταση ή προσάρτηση του εξοπλισμού ή των εξαρτημάτων θα μπορούσε να προκαλέσει ηλεκτροπληξία, βραχυκύκλωμα, διαρροές, πυρκαγιά ή άλλη βλάβη στον εξοπλισμό. Χρησιμοποιείτε ΜΟΝΟ εξαρτήματα, προαιρετικό εξοπλισμό και ανταλλακτικά που κατασκευάζονται ή έχουν εγκριθεί από την Daikin εκτός αν ορίζεται κάτι διαφορετικό.



#### ΠΡΟΕΙΔΟΠΟΙΗΣΗ

Βεβαιωθείτε ότι η εγκατάσταση, η δοκιμή και τα υλικά που εφαρμόζονται συμμορφώνονται με την ισχύουσα νομοθεσία (επιπλέον των οδηγιών που περιγράφονται στην τεκμηρίωση της Daikin).



#### ΠΡΟΕΙΔΟΠΟΙΗΣΗ

Σκίστε και πετάξτε τις πλαστικές συσκευασίες ώστε να μην μπορεί κανείς, ιδιαιτέρως τα παιδιά, να παίξουν μαζί τους. **Πιθανή συνέπεια:** ασφυξία.



#### ΠΡΟΕΙΔΟΠΟΙΗΣΗ

Παρέχετε επαρκή μέτρα για να αποτρέψετε τη χρήση της μονάδας ως καταφύγιο από μικρά ζώα. Τα μικρά ζώα που έρχονται σε επαφή με ηλεκτρικά μέρη μπορεί να προκαλέσουν δυσλειτουργίες, καπνό ή φωτιά.



#### ΠΡΟΣΟΧΗ

Φοράτε επαρκή μέσα ατομικής προστασίας (προστατευτικά γάντια, γυαλιά ασφαλείας...) κατά την εγκατάσταση, τη συντήρηση ή το σέρβις του συστήματος.



#### ΠΡΟΣΟΧΗ

ΜΗΝ αγγίζετε την είσοδο αέρα ή τα αλουμιένια πτερύγια της μονάδας.



#### ΠΡΟΣΟΧΗ

- ΜΗΝ τοποθετείτε αντικείμενα ή εξοπλισμό πάνω στη μονάδα.
- ΜΗΝ κάθεστε, ανεβαίνετε ή στέκεστε πάνω στη μονάδα.



#### ΕΙΔΟΠΟΙΗΣΗ

Οι εργασίες που πρέπει να γίνουν στην εξωτερική μονάδα είναι καλό να εκτελούνται σε χώρο χωρίς υγρασία, για να μην υπάρξει εισροή νερού.

Σύμφωνα με την εφαρμοστέα νομοθεσία, ενδέχεται να είναι απαραίτητη η παροχή ενός τεχνικού ημερολογίου μαζί με το προϊόν, το οποίο θα περιέχει τουλάχιστον τα εξής: πληροφορίες σχετικά με τη συντήρηση, τις εργασίες επισκευής, τα αποτελέσματα των δοκιμών, τις χρονικές περιόδους αδράνειας,...

Επίσης, ΠΡΕΠΕΙ να παρέχονται οι εξής, τουλάχιστον, πληροφορίες σε ένα προσβάσιμο σημείο του προϊόντος:

- Οδηγίες για τη διακοπή της λειτουργίας του συστήματος σε περίπτωση έκτακτης ανάγκης
- Το όνομα και η διεύθυνση του πυροσβεστικού και του αστυνομικού τμήματος καθώς και του νοσοκομείου
- Το όνομα, η διεύθυνση και οι τηλεφωνικοί αριθμοί κατά τις πρωινές και τις νυχτερινές ώρες του προσωπικού σέρβις

Στην Ευρώπη, το πρότυπο EN378 παρέχει τις απαραίτητες οδηγίες για αυτό το τεχνικό ημερολόγιο.

#### 2.1.2 Τοποθεσία εγκατάστασης

- Αφήστε επαρκή χώρο γύρω από τη μονάδα για την εκτέλεση των εργασιών σέρβις και την κυκλοφορία του αέρα.
- Βεβαιωθείτε ότι η τοποθεσία της εγκατάστασης αντέχει το βάρος και τις δονήσεις της μονάδας.
- Βεβαιωθείτε ότι το σημείο αερίζεται καλά. ΜΗΝ φράσσετε τα ανοίγματα αερισμού.
- Βεβαιωθείτε ότι η μονάδα είναι επίπεδη.

ΜΗΝ εγκαθιστάτε τη μονάδα στις ακόλουθες θέσεις:

- Σε σημεία όπου υπάρχει πιθανότητα έκρηξης.
- Σε σημεία όπου υπάρχουν μηχανήματα που εκπέμπουν ηλεκτρομαγνητικά κύματα. Τα ηλεκτρομαγνητικά κύματα μπορεί να διαταράξουν το σύστημα ελέγχου και να προκαλέσουν δυσλειτουργία της συσκευής.
- Σε σημεία όπου υπάρχει κίνδυνος πυρκαγιάς λόγω διαρροής εύφλεκτων αερίων (παράδειγμα: αραιωτικά ή βενζίνη), ανθρακοϊνών, αναφλέξιμης σκόνης.
- Σε σημεία όπου παράγεται διαβρωτικό αέριο (παράδειγμα: θειώδες οξύ σε μορφή αερίου). Η διάβρωση των χαλκοσωλήνων ή των συγκολλημένων εξαρτημάτων ενδέχεται να προκαλέσει διαρροή ψυκτικού.

#### Οδηγίες για εξοπλισμό που χρησιμοποιεί ψυκτικό R32



A2L

#### ΠΡΟΕΙΔΟΠΟΙΗΣΗ: ΗΠΙΑ ΕΥΦΛΕΚΤΟ ΥΛΙΚΟ

Το ψυκτικό μέσο στο εσωτερικό της μονάδας είναι ήπια εύφλεκτο.



#### ΠΡΟΕΙΔΟΠΟΙΗΣΗ

- ΜΗΝ δοκιμάσετε να διατρήσετε ή να κάψετε εξαρτήματα του κύκλου ψυκτικού.
- ΜΗΝ χρησιμοποιείτε υλικά καθαρισμού ή μέσα επιτάχυνσης της διαδικασίας απόψυξης άλλα από αυτά που συνιστά ο κατασκευαστής.
- Να θυμάστε ότι το ψυκτικό στο εσωτερικό του συστήματος είναι άοσμο.

**ΠΡΟΕΙΔΟΠΟΙΗΣΗ**

Η συσκευή θα τοποθετηθεί με τρόπο ώστε να προφυλάσσεται από μηχανική φθορά και σε καλά αεριζόμενο χώρο χωρίς διαρκείς πηγές ανάφλεξης (παράδειγμα: γυμνές φλόγες, λειτουργούσα συσκευή αερίου ή λειτουργούσα ηλεκτρική θερμάστρα), και το μέγεθος του χώρου θα είναι σύμφωνο με το παρακάτω.

**ΠΡΟΕΙΔΟΠΟΙΗΣΗ**

Βεβαιωθείτε ότι η εγκατάσταση, συντήρηση και επισκευή συμμορφώνονται με τις οδηγίες από την Daikin και με την ισχύουσα νομοθεσία (π.χ. τον εθνικό κανονισμό περί αερίων) και πραγματοποιούνται ΜΟΝΟ από εξουσιοδοτημένα άτομα.

**ΠΡΟΕΙΔΟΠΟΙΗΣΗ**

- Λάβετε μέτρα προφύλαξης για την αποφυγή υπερβολικών δονήσεων ή παλμικών διακυμάνσεων στις σωληνώσεις ψυκτικού υγρού.
- Προστατεύστε τις διατάξεις προστασίας, τις σωληνώσεις και τα εξαρτήματα όσο το δυνατόν περισσότερο από δυσμενείς περιβαλλοντικές επιδράσεις.
- Φροντίστε να υπάρχει χώρος για τη διαστολή και τη συστολή τμημάτων σωληνώσεων μεγάλου μήκους.
- Ο σχεδιασμός και η εγκατάσταση των σωληνώσεων των συστημάτων ψύξης θα γίνονται κατά τέτοιο τρόπο ώστε να ελαχιστοποιείται η πιθανότητα ζημιάς στο σύστημα λόγω υδραυλικού πλήγματος.
- Στερεώστε καλά τον εξοπλισμό και τις σωληνώσεις εσωτερικού χώρου και προστατεύστε τα ώστε να αποφύγετε την ακούσια διάρρηξη του εξοπλισμού ή των σωληνών λόγω μετακίνησης επίπλων ή εκτέλεσης δραστηριοτήτων ανακατασκευής.

**ΠΡΟΕΙΔΟΠΟΙΗΣΗ**

Όταν ένας ή οι περισσότεροι χώροι είναι συνδεδεμένοι με τη μονάδα μέσω συστήματος αγωγών, βεβαιωθείτε ότι:

- δεν υπάρχουν πηγές ανάφλεξης σε λειτουργία (παράδειγμα: γυμνές φλόγες, συσκευή αερίου ή ηλεκτρική θερμάστρα σε λειτουργία) όταν το εμβαδόν είναι μικρότερο από το ελάχιστο εμβαδόν A (m<sup>2</sup>),
- δεν υπάρχουν βοηθητικές διατάξεις εγκατεστημένες στο δίκτυο αγωγών, οι οποίες αποτελούν ενδεχόμενη πηγή ανάφλεξης (παράδειγμα: θερμές επιφάνειες με θερμοκρασία που υπερβαίνει τους 700°C και ηλεκτρική διάταξη μεταγωγής),
- στο δίκτυο αγωγών χρησιμοποιούνται μόνο βοηθητικές διατάξεις εγκεκριμένες από τον κατασκευαστή,
- η είσοδος ΚΑΙ η έξοδος αέρα είναι απευθείας συνδεδεμένες στον ίδιο χώρο μέσω αγωγών. ΜΗΝ χρησιμοποιείτε χώρους όπως ψευδοροφές ως αγωγούς για την είσοδο ή έξοδο του αέρα.

**ΠΡΟΣΟΧΗ**

ΜΗΝ χρησιμοποιείται πιθανές πηγές ανάφλεξης κατά την έρευνα ή τον εντοπισμό διαρροών ψυκτικού υγρού.

**ΕΙΔΟΠΟΙΗΣΗ**

- ΜΗΝ χρησιμοποιείτε ξανά συνδέσμους και χάλκινες φλάντζες που έχουν ήδη χρησιμοποιηθεί.
- Οι ενώσεις που δημιουργούνται στην εγκατάσταση μεταξύ των εξαρτημάτων του συστήματος ψυκτικού θα είναι προσβάσιμες για τους σκοπούς της συντήρησης.

## Απαιτήσεις χώρου εγκατάστασης

**ΠΡΟΕΙΔΟΠΟΙΗΣΗ**

Εάν οι συσκευές περιέχουν ψυκτικό R32, τότε το εμβαδόν του χώρου στον οποίο είναι εγκατεστημένες και λειτουργούν οι συσκευές θα πρέπει να είναι μεγαλύτερο από το ελάχιστο εμβαδόν που ορίζεται στον πίνακα κάτω από το Α (m<sup>2</sup>). Αυτό ισχύει για:

- Εσωτερικές μονάδες **χωρίς** αισθητήρα διαρροής ψυκτικού· σε περίπτωση εσωτερικών μονάδων **με** αισθητήρα διαρροής ψυκτικού, συμβουλευτείτε το εγχειρίδιο εγκατάστασης
- Εξωτερικές μονάδες που είναι εγκατεστημένες ή αποθηκευμένες σε εσωτερικό χώρο (για παράδειγμα: χειμερινός κήπος, γκαράζ, μηχανοστάσιο)

**ΕΙΔΟΠΟΙΗΣΗ**

- Οι σωληνώσεις θα στερεώνονται με ασφάλεια και προστατεύονται από φυσικές ζημιές.
- Διατηρήστε τις εγκαταστάσεις σωληνώσεων στο ελάχιστο δυνατόν.

## Για να προσδιορίσετε την ελάχιστη επιφάνεια δαπέδου

- 1 Υπολογίστε τη συνολική ποσότητα πλήρωσης ψυκτικού στο σύστημα (= εργοστασιακή πλήρωση ψυκτικού ① + ② ποσότητα πρόσθετης πλήρωσης ψυκτικού).

Contains fluorinated greenhouse gases

**R32**  
GWP: xxx

① =  kg

② =  kg

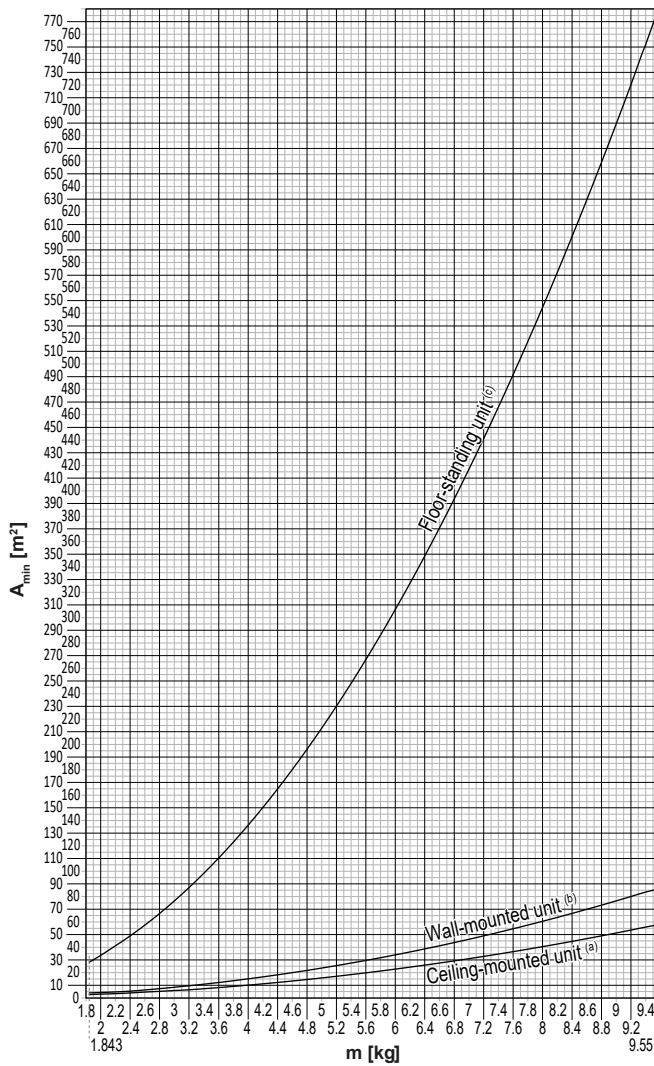
① + ② =  kg

$\frac{\text{GWP} \times \text{kg}}{1000} = \text{tCO}_2\text{eq}$

- 2 Προσδιορίστε ποιο γράφημα ή πίνακα θα χρησιμοποιήσετε.
  - Για εσωτερικές μονάδες: Η μονάδα είναι οροφής, επιτοίχια ή επιδαπέδια;
  - Για εξωτερικές μονάδες εγκατεστημένες ή τοποθετημένες σε εσωτερικό χώρο, αυτό εξαρτάται από το ύψος της εγκατάστασης:

Εάν το ύψος εγκατάστασης είναι...	Τότε χρησιμοποιήστε το γράφημα ή πίνακα για...
<1,8 m	Επιδαπέδιες μονάδες
1,8≤x<2,2 m	Επιτοίχιες μονάδες
≥2,2 m	Μονάδες οροφής

- 3 Χρησιμοποιήστε το γράφημα ή τον πίνακα για να προσδιορίσετε την ελάχιστη επιφάνεια δαπέδου.



Ceiling-mounted unit <sup>(a)</sup>		Wall-mounted unit <sup>(b)</sup>		Floor-standing unit <sup>(c)</sup>	
m (kg)	A <sub>min</sub> (m <sup>2</sup> )	m (kg)	A <sub>min</sub> (m <sup>2</sup> )	m (kg)	A <sub>min</sub> (m <sup>2</sup> )
≤1.842	—	≤1.842	—	≤1.842	—
1.843	3.64	1.843	4.45	1.843	28.9
2.0	3.95	2.0	4.83	2.0	34.0
2.2	4.34	2.2	5.31	2.2	41.2
2.4	4.74	2.4	5.79	2.4	49.0
2.6	5.13	2.6	6.39	2.6	57.5
2.8	5.53	2.8	7.41	2.8	66.7
3.0	5.92	3.0	8.51	3.0	76.6
3.2	6.48	3.2	9.68	3.2	87.2
3.4	7.32	3.4	10.9	3.4	98.4
3.6	8.20	3.6	12.3	3.6	110
3.8	9.14	3.8	13.7	3.8	123
4.0	10.1	4.0	15.1	4.0	136
4.2	11.2	4.2	16.7	4.2	150
4.4	12.3	4.4	18.3	4.4	165
4.6	13.4	4.6	20.0	4.6	180
4.8	14.6	4.8	21.8	4.8	196
5.0	15.8	5.0	23.6	5.0	213
5.2	17.1	5.2	25.6	5.2	230
5.4	18.5	5.4	27.6	5.4	248
5.6	19.9	5.6	29.7	5.6	267
5.8	21.3	5.8	31.8	5.8	286
6.0	22.8	6.0	34.0	6.0	306
6.2	24.3	6.2	36.4	6.2	327
6.4	25.9	6.4	38.7	6.4	349
6.6	27.6	6.6	41.2	6.6	371
6.8	29.3	6.8	43.7	6.8	394
7.0	31.0	7.0	46.3	7.0	417
7.2	32.8	7.2	49.0	7.2	441
7.4	34.7	7.4	51.8	7.4	466
7.6	36.6	7.6	54.6	7.6	492
7.8	38.5	7.8	57.5	7.8	518
8	40.5	8	60.5	8	545
8.2	42.6	8.2	63.6	8.2	572
8.4	44.7	8.4	66.7	8.4	601
8.6	46.8	8.6	69.9	8.6	629
8.8	49.0	8.8	73.2	8.8	659
9	51.3	9	76.6	9	689
9.2	53.6	9.2	80.0	9.2	720
9.4	55.9	9.4	83.6	9.4	752
9.55	57.7	9.55	86.2	9.55	776

- m** Συνολική πλήρωση ψυκτικού στο σύστημα
- A<sub>min</sub>** Ελάχιστο εμβαδόν δαπέδου
- (a)** Ceiling-mounted unit (= Μονάδα οροφής)
- (b)** Wall-mounted unit (= Μονάδα τοίχου)
- (c)** Floor-standing unit (= Επιδαπέδια μονάδα)

### 2.1.3 Ψυκτικό — σε περίπτωση R410A ή R32

Εάν εφαρμόζεται. Για περισσότερες πληροφορίες, δείτε το εγχειρίδιο εγκατάστασης ή τον οδηγό αναφοράς εγκατάστασης της εφαρμογής σας.



#### ΚΙΝΔΥΝΟΣ: ΚΙΝΔΥΝΟΣ ΕΚΡΗΞΗΣ

**Εκκένωση αντλίας – Διαρροή ψυκτικού.** Εάν θέλετε να εκκενώσετε το σύστημα και υπάρχει διαρροή στο κύκλωμα ψυκτικού:

- ΜΗΝ χρησιμοποιήσετε την λειτουργία αυτόματης εκκένωσης της μονάδας, με την οποία μπορείτε να συλλέξετε όλο το ψυκτικό από το σύστημα στην εξωτερική μονάδα. **Πιθανή συνέπεια:** Αυτοκαύση και έκρηξη του συμπιεστή λόγω εισόδου αέρα στον συμπιεστή λειτουργίας.
- Χρησιμοποιήστε ένα ξεχωριστό σύστημα ανάκτησης έτσι ώστε να ΜΗΝ χρειάζεται να λειτουργεί ο συμπιεστής της μονάδας.



#### ΠΡΟΕΙΔΟΠΟΙΗΣΗ

Κατά τη διάρκεια των δοκιμών, ΠΟΤΕ μην πιέζετε το προϊόν με πίεση μεγαλύτερη από τη μέγιστη επιτρεπόμενη πίεση (όπως αναφέρεται στην πινακίδα χαρακτηριστικών της μονάδας).



### ΠΡΟΕΙΔΟΠΟΙΗΣΗ

Λάβετε επαρκείς προφυλάξεις σε περίπτωση διαρροής ψυκτικού. Εάν υπάρχει διαρροή ψυκτικού αερίου, αερίστε αμέσως την περιοχή. Πιθανοί κίνδυνοι:

- Οι υπερβολικές συγκεντρώσεις ψυκτικού σε ένα κλειστό δωμάτιο μπορεί να οδηγήσουν σε ανεπάρκεια οξυγόνου.
- Μπορεί να παραχθεί τοξικό αέριο εάν το ψυκτικό αέριο έρθει σε επαφή με τη φωτιά.



### ΠΡΟΕΙΔΟΠΟΙΗΣΗ

Να ανακτάτε ΠΑΝΤΑ το ψυκτικό. ΜΗΝ αποδεσμεύετε απευθείας στο περιβάλλον. Χρησιμοποιήστε μια αντλία κενού για την εκκένωση της εγκατάστασης.



### ΠΡΟΕΙΔΟΠΟΙΗΣΗ

Βεβαιωθείτε ότι δεν υπάρχει οξυγόνο στο σύστημα. Η πλήρωση του ψυκτικού είναι δυνατή ΜΟΝΟ μετά την εκτέλεση της δοκιμής διαρροής και του στεγνώματος με πλήρη εκκένωση.

**Πιθανή συνέπεια:** Αυτανάφλεξη και έκρηξη του συμπιεστή εξαιτίας του οξυγόνου που θα εισέλθει στον ενεργοποιημένο συμπιεστή.



### ΕΙΔΟΠΟΙΗΣΗ

- Για να αποτρέψετε τυχόν βλάβη του συμπιεστή, ΜΗΝ γεμίζετε το σύστημα με περισσότερο ψυκτικό από την καθορισμένη ποσότητα.
- Όταν ανοίγετε το σύστημα ψυκτικού, ΠΡΕΠΕΙ να διαχειρίζεστε το ψυκτικό σύμφωνα με την εφαρμοστέα νομοθεσία.



### ΕΙΔΟΠΟΙΗΣΗ

Βεβαιωθείτε ότι η εγκατάσταση σωληνώσεων ψυκτικού συμμορφώνεται με την ισχύουσα νομοθεσία. Στην Ευρώπη, το EN378 είναι το εφαρμοστέο πρότυπο.



### ΕΙΔΟΠΟΙΗΣΗ



Βεβαιωθείτε ότι οι σωληνώσεις πεδίου και οι συνδέσεις ΔΕΝ υπόκεινται σε καταπόνηση.



### ΕΙΔΟΠΟΙΗΣΗ

Μετά από τη σύνδεση όλων των σωληνώσεων, βεβαιωθείτε ότι δεν υπάρχει καμιά διαρροή αερίου. Χρησιμοποιήστε άζωτο για την ανίχνευση τυχόν διαρροής αερίου.

- Σε περίπτωση που απαιτείται επαναπλήρωση, ανατρέξτε στην πινακίδα χαρακτηριστικών ή στην ετικέτα πλήρωσης ψυκτικού της μονάδας. Εκεί αναφέρεται το είδος ψυκτικού και η απαιτούμενη ποσότητα.
- Είτε η μονάδα έχει γεμιστεί με ψυκτικό από το εργοστάσιο είτε όχι, ίσως χρειαστεί να γίνει πλήρωση με πρόσθετη ποσότητα ψυκτικού, ανάλογα με τις διαστάσεις και τα μήκη των σωληνών του συστήματος.
- Χρησιμοποιείτε ΜΟΝΟ τα ειδικά εργαλεία για τον τύπο ψυκτικού που χρησιμοποιείται στο σύστημα, προκειμένου να διασφαλίσετε την απαιτούμενη αντίσταση πίεσης και να αποτρέψετε την εισχώρηση ξένων υλικών στο σύστημα.
- Πληρώστε το ψυκτικό υγρό σύμφωνα με τις ακόλουθες οδηγίες:

Εάν	Τότε
Υπάρχει σιφόνι (δηλ. ο κύλινδρος φέρει την ένδειξη "Συνδεδεμένο σιφόνι πλήρωσης υγρού")	Πληρώστε ψυκτικό με τον κύλινδρο σε όρθια θέση. 
ΔΕΝ υπάρχει σιφόνι	Πληρώστε ψυκτικό με τον κύλινδρο γυρισμένο ανάποδα. 

- Ανοίξτε τους κυλίνδρους ψυκτικού αργά.
- Πληρώστε με το ψυκτικό σε υγρή μορφή. Η προσθήκη ψυκτικού σε αέρια μορφή ενδέχεται να διακόψει την κανονική λειτουργία.

**ΠΡΟΣΟΧΗ**

Όταν ολοκληρώσετε ή διακόψετε τη διαδικασία πλήρωσης ψυκτικού, κλείστε αμέσως τη βαλβίδα του δοχείου ψυκτικού. Αν η βαλβίδα ΔΕΝ κλείσει αμέσως, η απομένουσα πίεση ενδέχεται να προκαλέσει την πλήρωση με επιπλέον ψυκτικό.  
**Πιθανή συνέπεια:** Εσφαλμένη ποσότητα ψυκτικού.

## 2.1.4 Ηλεκτρικές συνδέσεις

**ΚΙΝΔΥΝΟΣ: ΚΙΝΔΥΝΟΣ ΗΛΕΚΤΡΟΠΛΗΞΙΑΣ**

- ΑΠΕΝΕΡΓΟΠΟΙΗΣΤΕ κάθε παροχή ρεύματος προτού αφαιρέσετε το κάλυμμα του ηλεκτρικού πίνακα, συνδέσετε τα ηλεκτρικά καλώδια ή αγγίξετε ηλεκτρικά μέρη.
- Αποσυνδέστε την τροφοδοσία για πάνω από 10 λεπτά και μετρήστε την τάση στους ακροδέκτες των πυκνωτών του κύριου κυκλώματος ή των ηλεκτρικών εξαρτημάτων πριν από το σέρβις. Η τάση ΠΡΕΠΕΙ να είναι μικρότερη από 50 V DC προκειμένου να μπορέσετε να αγγίξετε τα ηλεκτρικά εξαρτήματα. Για τη θέση των ακροδεκτών, συμβουλευτείτε το διάγραμμα καλωδίωσης.
- ΜΗΝ αγγίζετε τα ηλεκτρικά εξαρτήματα με βρεγμένα χέρια.
- ΜΗΝ αφήνετε ποτέ τη μονάδα χωρίς επίβλεψη όταν έχει αφαιρεθεί το κάλυμμα συντήρησης.

**ΠΡΟΕΙΔΟΠΟΙΗΣΗ**

Αν ΔΕΝ έχει εγκατασταθεί από το εργοστάσιο, ΠΡΕΠΕΙ να εγκατασταθεί στη μόνιμη καλωδίωση ένας γενικός διακόπτης ή άλλο μέσο αποσύνδεσης, που να διαθέτει διαχωρισμό επαφών σε όλους τους πόλους και να εξασφαλίζει πλήρη αποσύνδεση σύμφωνα με τις προϋποθέσεις της κατηγορίας υπέρτασης III.



### ΠΡΟΕΙΔΟΠΟΙΗΣΗ

- Χρησιμοποιείτε ΜΟΝΟ καλώδια από χαλκό.
- Βεβαιωθείτε ότι η καλωδίωση στον χώρο εγκατάστασης συμμορφώνεται με τους εθνικούς κανονισμούς καλωδίωσης.
- Όλες οι καλωδιώσεις στο χώρο εγκατάστασης ΠΡΕΠΕΙ να πραγματοποιηθούν σύμφωνα με το διάγραμμα καλωδίωσης που παρέχεται με το προϊόν.
- ΠΟΤΕ μην στριμώνετε πολλά καλώδια μαζί και φροντίστε τα καλώδια να ΜΗΝ έρχονται σε επαφή με τις σωληνώσεις και τα αιχμηρά άκρα. Βεβαιωθείτε ότι δεν ασκείται εξωτερική πίεση στις συνδέσεις των ακροδεκτών.
- Εγκαταστήστε καλωδίωση γείωσης. ΜΗΝ γειώνετε τη μονάδα σε σωλήνες ύδρευσης, σε απορροφητή υπέρτασης ή σε γείωση τηλεφωνικής γραμμής. Ανεπαρκής ή λανθασμένη γείωση μπορεί να προκαλέσει ηλεκτροπληξία.
- Χρησιμοποιήστε ένα αποκλειστικό κύκλωμα ισχύος. ΠΟΤΕ μην χρησιμοποιείτε τροφοδοσία ρεύματος που χρησιμοποιείται από άλλη συσκευή.
- Φροντίστε να εγκαταστήσετε τις απαιτούμενες ασφάλειες ή τους διακόπτες ασφαλείας.
- Εγκαταστήστε μια προστατευτική διάταξη γείωσης. Στην αντίθετη περίπτωση, ενδέχεται να προκληθεί ηλεκτροπληξία ή πυρκαγιά.
- Κατά την εγκατάσταση της προστατευτικής διάταξης γείωσης, βεβαιωθείτε ότι είναι συμβατή με τον inverter (ανθεκτική σε ηλεκτρικό θόρυβο υψηλής συχνότητας), ώστε να αποφεύγετε την ακούσια ενεργοποίηση της προστατευτικής διάταξης γείωσης.



### ΠΡΟΕΙΔΟΠΟΙΗΣΗ

- Αφού ολοκληρώσετε τις ηλεκτρολογικές εργασίες, βεβαιωθείτε ότι έχει συνδεθεί με ασφάλεια κάθε ηλεκτρικό εξάρτημα και ακροδέκτης στον ηλεκτρικό πίνακα.
- Πριν εκκινήσετε τη μονάδα, βεβαιωθείτε ότι όλα τα καλύμματα είναι κλειστά.

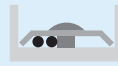


### ΠΡΟΣΟΧΗ

- Κατά τη σύνδεση της παροχής ρεύματος: συνδέστε πρώτα τον αγωγό γείωσης και, στη συνέχεια, τους αγωγούς μεταφοράς ρεύματος.
- Κατά την αποσύνδεση της παροχής ρεύματος: αποσυνδέστε πρώτα τους αγωγούς μεταφοράς ρεύματος και, στη συνέχεια, τη γείωση.
- Το μήκος των αγωγών μεταξύ του σημείου εκτόνωσης πίεσης της παροχής ρεύματος και του ίδιου του μπλοκ ακροδεκτών ΠΡΕΠΕΙ να είναι τέτοιο ώστε σε περίπτωση που η παροχή ρεύματος απελευθερωθεί από το σημείο εκτόνωσης πίεσης, πρώτα να τεντωθούν οι αγωγοί μεταφοράς ρεύματος και μετά το καλώδιο γείωσης.

**ΕΙΔΟΠΟΙΗΣΗ**

Προφυλάξεις κατά την τοποθέτηση της ηλεκτρικής καλωδίωσης:



- ΜΗΝ συνδέετε καλώδια με διαφορετικό πάχος στο μπλοκ ακροδεκτών τροφοδοσίας (τυχόν χαλαρή σύνδεση στα ηλεκτρικά καλώδια μπορεί να προκαλέσει ασυνήθιστη θερμότητα).
- Κατά τη σύνδεση καλωδίων με το ίδιο πάχος, τηρήστε τη διαδικασία που υποδεικνύεται στην παραπάνω εικόνα.
- Χρησιμοποιήστε το κατάλληλο καλώδιο ρεύματος για την καλωδίωση και συνδέστε το σταθερά και, στη συνέχεια, φροντίστε να αποφύγετε την άσκηση εξωτερικής πίεσης στο μπλοκ ακροδεκτών.
- Χρησιμοποιήστε το κατάλληλο κατσαβίδι για τη σύσφιξη των βιδών των ακροδεκτών. Εάν χρησιμοποιήσετε ένα κατσαβίδι με μικρή κεφαλή, θα προκληθεί φθορά στο κεφάλι της βίδας και δεν θα είναι δυνατή η σωστή σύσφιξη.
- Εάν σφίξετε πάρα πολύ τις βίδες ακροδεκτών, ενδέχεται να τις καταστρέψετε.

Για την αποφυγή παρεμβολών, εγκαταστήστε τα καλώδια ρεύματος σε απόσταση τουλάχιστον 1 μέτρου από τηλεοράσεις ή ραδιόφωνα. Ανάλογα με τα ραδιοκύματα, η απόσταση του 1 μέτρου ενδέχεται να ΜΗΝ επαρκεί.

**ΕΙΔΟΠΟΙΗΣΗ**

Ισχύει ΜΟΝΟ αν το τροφοδοτούμενο ρεύμα είναι τριφασικό και ο συμπιεστής διαθέτει μέθοδο εκκίνησης με ΕΝΕΡΓΟΠΟΙΗΣΗ/ΑΠΕΝΕΡΓΟΠΟΙΗΣΗ.

Εάν υπάρχει πιθανότητα αντίστροφης φάσης μετά από μια στιγμιαία διακοπή ρεύματος και η παροχή ρεύματος ΕΝΕΡΓΟΠΟΙΕΙΤΑΙ και ΑΠΕΝΕΡΓΟΠΟΙΕΙΤΑΙ κατά τη λειτουργία του προϊόντος, συνδέστε ένα κύκλωμα προστασίας αντίστροφης φάσης στην εγκατάσταση. Η λειτουργία του προϊόντος σε αντίστροφη φάση μπορεί να προκαλέσει καταστροφή του συμπιεστή και άλλων εξαρτημάτων.

## 3 Συγκεκριμένες οδηγίες ασφάλειας τεχνικού εγκατάστασης

Να τηρείτε πάντα τις ακόλουθες οδηγίες και κανονισμούς ασφάλειας.

**Για να χειριστείτε την εξωτερική μονάδα (βλ. "4.1.2 Για να μεταφέρετε την εξωτερική μονάδα" [▶ 22])**



### ΠΡΟΣΟΧΗ

Για να αποφύγετε πιθανό τραυματισμό, ΜΗΝ αγγίζετε την είσοδο αέρα ή τα πτερύγια αλουμινίου της μονάδας.

**Εγκατάσταση μονάδας (δείτε την ενότητα "6 Εγκατάσταση μονάδας" [▶ 25])**



### ΠΡΟΕΙΔΟΠΟΙΗΣΗ

Η εγκατάσταση πρέπει να πραγματοποιείται από έναν τεχνικό εγκατάστασης και η επιλογή υλικών και εγκατάστασης πρέπει να συμμορφώνεται με την ισχύουσα νομοθεσία. Στην Ευρώπη ισχύει το πρότυπο EN378.

**Χώρος εγκατάστασης (ανατρέξτε στην ενότητα "6.1 Προετοιμασία του χώρου εγκατάστασης" [▶ 25])**



### ΠΡΟΣΟΧΗ

- Ελέγξτε εάν η θέση εγκατάστασης μπορεί να σηκώσει το βάρος της μονάδας. Η κακή εγκατάσταση είναι επικίνδυνη. Μπορεί να προκαλέσει κραδασμούς ή ασυνήθη θόρυβο κατά τη λειτουργία.
- Εξασφαλίστε επαρκή χώρο για τη συντήρηση.
- ΜΗΝ εγκαθιστάτε τη μονάδα σε επαφή με οροφή ή τοίχο, καθώς αυτό θα μπορούσε να προκαλέσει κραδασμούς.



### ΠΡΟΕΙΔΟΠΟΙΗΣΗ

Η συσκευή θα αποθηκεύεται κατά τέτοιο τρόπο ώστε να αποτρέπονται οι μηχανικές βλάβες και σε καλά αεριζόμενο χώρο χωρίς πηγές ανάφλεξης σε συνεχή λειτουργία (παράδειγμα: γυμνές φλόγες, συσκευή αερίου σε λειτουργία ή ηλεκτρικό θερμαντήρα σε λειτουργία). Το μέγεθος του χώρου θα πρέπει να συμμορφώνεται με τα καθοριζόμενα στις Γενικές προφυλάξεις ασφάλειας.

**Άνοιγμα και κλείσιμο της μονάδας (βλ. Άνοιγμα και κλείσιμο της μονάδας)**



### ΚΙΝΔΥΝΟΣ: ΚΙΝΔΥΝΟΣ ΗΛΕΚΤΡΟΠΛΗΞΙΑΣ

ΜΗΝ αφήνετε ποτέ τη μονάδα χωρίς επίβλεψη όταν έχει αφαιρεθεί το κάλυμμα συντήρησης.



### ΚΙΝΔΥΝΟΣ: ΚΙΝΔΥΝΟΣ ΕΓΚΑΥΜΑΤΟΣ



### ΚΙΝΔΥΝΟΣ: ΚΙΝΔΥΝΟΣ ΗΛΕΚΤΡΟΠΛΗΞΙΑΣ

## Εγκατάσταση σωληνώσεων (βλ. "7 Εγκατάσταση σωληνώσεων" [► 34])

**ΠΡΟΣΟΧΗ**

Οι σωληνώσεις και οι ενώσεις ενός κλιματιστικού συστήματος split θα κατασκευάζονται με μόνιμες ενώσεις όταν βρίσκονται στο εσωτερικό κατειλημμένων χώρων με εξαίρεση τις ενώσεις που συνδέουν απευθείας τις σωληνώσεις με τις εσωτερικές μονάδες.

**ΠΡΟΣΟΧΗ**

- Απαγορεύεται η χαλκοσυγκόλληση ή ηλεκτροσυγκόλληση στον χώρο εγκατάστασης για μονάδες που περιέχουν ψυκτικό R32 κατά την αποστολή.
- Κατά την εγκατάσταση του συστήματος ψύξης, η σύνδεση εξαρτημάτων με τουλάχιστον ένα εξάρτημα σε κατάσταση πλήρωσης θα γίνεται λαμβάνοντας υπόψη τις ακόλουθες απαιτήσεις: δεν επιτρέπονται μη μόνιμες ενώσεις για ψυκτικό R32 σε κατειλημμένους χώρους, με εξαίρεση ενώσεις που υλοποιούνται απευθείας στον χώρο εγκατάστασης και συνδέουν την εσωτερική μονάδα με τις σωληνώσεις. Οι ενώσεις που υλοποιούνται απευθείας στον χώρο εγκατάστασης και συνδέουν σωληνώσεις με εσωτερικές μονάδες θα είναι μη μόνιμου τύπου.

**ΠΡΟΕΙΔΟΠΟΙΗΣΗ**

Σφίξτε καλά τη σωληνώση ψυκτικού πριν θέσετε σε λειτουργία το συμπιεστή. Αν οι σωληνώσεις ψυκτικού ΔΕΝ έχουν συνδεθεί και η βαλβίδα διακοπής είναι ανοιχτή κατά τη λειτουργία του συμπιεστή, θα γίνει αναρρόφηση αέρα προκαλώντας μη φυσιολογική πίεση στον ψυκτικό κύκλο, η οποία ενδέχεται να οδηγήσει σε βλάβη στον εξοπλισμό ή ακόμα και τραυματισμό.

**ΠΡΟΣΟΧΗ**

- Η εσφαλμένη εκχείλωση ενδέχεται να προκαλέσει διαρροή ψυκτικού αερίου.
- Μην επαναχρησιμοποιείτε τα εκχειλωμένα τμήματα. Χρησιμοποιήστε νέα εκχειλωμένα τμήματα, για να αποτρέψετε τη διαρροή ψυκτικού αερίου.
- Χρησιμοποιήστε τα ρακόρ εκχείλωσης που παρέχονται με τη μονάδα. Η χρήση διαφορετικών ρακόρ εκχείλωσης μπορεί να προκαλέσει διαρροή του ψυκτικού αερίου.

**ΠΡΟΣΟΧΗ**

ΜΗΝ ανοίγετε τις βαλβίδες πριν ολοκληρωθεί η εκχείλωση. Κάτι τέτοιο θα προκαλούσε διαρροή ψυκτικού αερίου.

**ΚΙΝΔΥΝΟΣ: ΚΙΝΔΥΝΟΣ ΕΚΡΗΞΗΣ**

ΜΗΝ ανοίγετε τις βαλβίδες διακοπής πριν ολοκληρωθεί η αφύγρανση κενού.

## Πλήρωση ψυκτικού (βλ. "8 Πλήρωση ψυκτικού" [► 45])

**ΠΡΟΕΙΔΟΠΟΙΗΣΗ**

- Το ψυκτικό μέσα στη μονάδα είναι ήπια εύφλεκτο, αλλά, υπό κανονικές συνθήκες, ΔΕΝ διαρρέει. Εάν το ψυκτικό διαρρεύσει στο δωμάτιο και έλθει σε επαφή με φλόγα από καυστήρα, θερμαντικό σώμα ή κουζίνα, ενδέχεται να προκληθεί πυρκαγιά ή να σχηματιστεί επιβλαβές αέριο.
- ΑΠΕΝΕΡΓΟΠΟΙΗΣΤΕ τυχόν εύφλεκτη διατάξεις θερμότητας, αερίστε τον χώρο και επικοινωνήστε με τον αντιπρόσωπο από τον οποίο αγοράσατε τη μονάδα.
- ΜΗΝ χρησιμοποιήσετε τη μονάδα ώπου ένας τεχνικός επιβεβαιώσει ότι το σημείο από το οποίο διέρρευσε το ψυκτικό μέσο έχει επισκευαστεί.



#### ΠΡΟΕΙΔΟΠΟΙΗΣΗ

- Χρησιμοποιείτε αποκλειστικά R32 ως ψυκτικό μέσο. Άλλα υλικά ενδέχεται να προκαλέσουν εκρήξεις ή άλλα ατυχήματα.
- Το R32 περιέχει φθοριούχα αέρια θερμοκηπίου. Το GWP (δυναμικό πλανητικής υπερθέρμανσης) του είναι 675. ΜΗΝ απελευθερώνετε τα αέρια αυτά στην ατμόσφαιρα.
- Όταν πραγματοποιείτε πλήρωση ψυκτικού, φοράτε ΠΑΝΤΑ προστατευτικά γάντια και γυαλιά ασφαλείας.



#### ΠΡΟΕΙΔΟΠΟΙΗΣΗ

ΠΟΤΕ μην έρχεστε άμεσα σε επαφή με ψυκτικό υγρό που μπορεί να έχει διαρρεύσει. Αυτό θα μπορούσε να προκαλέσει σοβαρά τραύματα εξαιτίας κρουπαγήματος.

### Ηλεκτρική εγκατάσταση (ανατρέξτε στην ενότητα "9 Εγκατάσταση ηλεκτρικών συνδέσεων" [► 50])



#### ΠΡΟΕΙΔΟΠΟΙΗΣΗ

- Όλες οι εργασίες συνδεσμολογίας ΠΡΕΠΕΙ να εκτελούνται από εξουσιοδοτημένο ηλεκτρολόγο και ΠΡΕΠΕΙ να συμμορφώνονται με τον εθνικό κανονισμό ηλεκτρικών καλωδίσεων.
- Οι ηλεκτρικές συνδέσεις πρέπει να γίνονται στη σταθερή καλωδίωση.
- Όλα τα εξαρτήματα που αγοράζονται επί τόπου και όλες οι ηλεκτρολογικές κατασκευές ΠΡΕΠΕΙ να συμμορφώνονται με την ισχύουσα νομοθεσία.



#### ΠΡΟΕΙΔΟΠΟΙΗΣΗ

- Αν η τροφοδοσία ρεύματος δεν έχει ή έχει εσφαλμένη φάση N, ενδέχεται να προκληθεί βλάβη στη συσκευή.
- Γειώστε σωστά τη μονάδα. ΜΗΝ γειώνετε τη μονάδα σε σωλήνες ύδρευσης, σε απορροφητή υπέρτασης ή σε γείωση τηλεφωνικής γραμμής. Ανεπαρκής ή λανθασμένη γείωση μπορεί να προκαλέσει ηλεκτροπληξία.
- Εγκαταστήστε τις απαιτούμενες ασφάλειες ή τους διακόπτες ασφαλείας.
- Στερεώστε τα ηλεκτρικά καλώδια με συνδέσμους καλωδίων, ώστε τα καλώδια να ΜΗΝ έρχονται σε επαφή με αιχμηρά άκρα ή με τους σωλήνες, ειδικά στην πλευρά των σωλήνων υψηλής πίεσης.
- ΜΗΝ χρησιμοποιείτε καλώδια τυλιγμένα με ταινία, μπαλαντέζες ή πολύπριζα. Ενδέχεται να προκληθεί υπερθέρμανση, ηλεκτροπληξία ή πυρκαγιά.
- ΜΗΝ εγκαταστήσετε πυκνωτή μεταβολής φάσεως, επειδή αυτή η μονάδα είναι εξοπλισμένη με Inverter. Ένας πυκνωτής μεταβολής φάσεως θα μειώσει την απόδοση και ενδέχεται να προκαλέσει ατύχημα.



#### ΠΡΟΕΙΔΟΠΟΙΗΣΗ

Να χρησιμοποιείτε ΠΑΝΤΑ πολύκλωνο καλώδιο για τα καλώδια ηλεκτρικής παροχής.



#### ΠΡΟΕΙΔΟΠΟΙΗΣΗ

Χρησιμοποιήστε έναν διακόπτη τύπου αποσύνδεσης όλων των πόλων με απόσταση τουλάχιστον 3 mm μεταξύ των σημείων επαφής, ο οποίος θα παρέχει πλήρη αποσύνδεση υπό συνθήκες υπέρτασης κατηγορίας III.



#### ΠΡΟΕΙΔΟΠΟΙΗΣΗ

Εάν το καλώδιο τροφοδοσίας είναι κατεστραμμένο, ΠΡΕΠΕΙ να αντικατασταθεί από τον κατασκευαστή, τον αντιπρόσωπο συντήρησης ή άλλα άτομα με παρόμοια προσόντα, προς αποφυγή κινδύνου.

**ΠΡΟΕΙΔΟΠΟΙΗΣΗ**

ΜΗΝ συνδέετε το καλώδιο τροφοδοσίας στην εσωτερική μονάδα. Κάτι τέτοιο θα μπορούσε να οδηγήσει σε ηλεκτροπληξία ή πυρκαγιά.

**ΠΡΟΕΙΔΟΠΟΙΗΣΗ**

- ΜΗΝ χρησιμοποιείτε στο εσωτερικό του προϊόντος ηλεκτρικά εξαρτήματα που αγοράσατε από τοπικά καταστήματα.
- ΜΗΝ διακλαδώνετε την παροχή ηλεκτρικού ρεύματος για την αντλία αποστράγγισης κλπ., από το μπλοκ ακροδεκτών. Κάτι τέτοιο θα μπορούσε να οδηγήσει σε ηλεκτροπληξία ή πυρκαγιά.

**ΠΡΟΕΙΔΟΠΟΙΗΣΗ**

Διατηρείτε την καλωδίωση διασύνδεσης μακριά από μη θερμομονωμένους χάλκινους σωλήνες καθώς αυτοί οι σωλήνες θα είναι πολύ ζεστοί.

**ΚΙΝΔΥΝΟΣ: ΚΙΝΔΥΝΟΣ ΗΛΕΚΤΡΟΠΛΗΞΙΑΣ**

Όλα τα ηλεκτρικά εξαρτήματα (συμπεριλαμβανόμενων των θερμίστορ) τροφοδοτούνται από την παροχή ρεύματος. ΜΗΝ τα αγγίζετε με γυμνά χέρια.

**Ολοκλήρωση εγκατάστασης της εσωτερικής μονάδας (βλ. "10 Ολοκλήρωση εγκατάστασης της εξωτερικής μονάδας" [▶ 56])**

**ΚΙΝΔΥΝΟΣ: ΚΙΝΔΥΝΟΣ ΗΛΕΚΤΡΟΠΛΗΞΙΑΣ**

- Βεβαιωθείτε ότι το σύστημα είναι σωστά γειωμένο.
- Διακόψτε την παροχή ηλεκτρικού ρεύματος πριν από την πραγματοποίηση εργασιών συντήρησης.
- Τοποθετήστε το καπάκι του ηλεκτρικού πίνακα πριν ενεργοποιήσετε την παροχή ρεύματος.

**Διαμόρφωση (βλ. "11 Διαμόρφωση" [▶ 58])**

**ΠΡΟΕΙΔΟΠΟΙΗΣΗ**

Προτού συνδέσετε ή αποσυνδέσετε τον ακροδέκτη, βεβαιωθείτε ότι είναι ΑΠΕΝΕΡΓΟΠΟΙΗΜΕΝΗ η παροχή ρεύματος.

**Έναρξη λειτουργίας (δείτε την ενότητα "12 Έναρξη λειτουργίας" [▶ 60])**

**ΚΙΝΔΥΝΟΣ: ΚΙΝΔΥΝΟΣ ΗΛΕΚΤΡΟΠΛΗΞΙΑΣ****ΚΙΝΔΥΝΟΣ: ΚΙΝΔΥΝΟΣ ΕΓΚΑΥΜΑΤΟΣ****ΠΡΟΣΟΧΗ**

**ΜΗΝ εκτελείτε τη δοκιμαστική λειτουργία κατά την εκτέλεση εργασιών στην(ες) εσωτερική(ές) μονάδα(ες).**

Όταν εκτελείτε δοκιμαστική λειτουργία, λειτουργεί ΟΧΙ ΜΟΝΟ η εξωτερική μονάδα, αλλά και η εσωτερική μονάδα που έχει συνδεθεί. Η εργασία σε μια εσωτερική μονάδα κατά την εκτέλεση δοκιμαστικής λειτουργίας είναι επικίνδυνη.



#### ΠΡΟΣΟΧΗ

ΜΗΝ εισάγετε τα δάχτυλά σας, ράβδους ή άλλα αντικείμενα στην είσοδο ή την έξοδο αέρα. ΜΗΝ απομακρύνετε το προστατευτικό του ανεμιστήρα. Όταν ο ανεμιστήρας περιστρέφεται με μεγάλη ταχύτητα, ενδέχεται να προκληθούν τραυματισμοί.

#### Συντήρηση και σέρβις (ανατρέξτε στην ενότητα "14 Συντήρηση και σέρβις" [▶ 64])



#### ΚΙΝΔΥΝΟΣ: ΚΙΝΔΥΝΟΣ ΗΛΕΚΤΡΟΠΛΗΞΙΑΣ



#### ΚΙΝΔΥΝΟΣ: ΚΙΝΔΥΝΟΣ ΕΓΚΑΥΜΑΤΟΣ



#### ΚΙΝΔΥΝΟΣ: ΚΙΝΔΥΝΟΣ ΗΛΕΚΤΡΟΠΛΗΞΙΑΣ

Αποσυνδέστε την ηλεκτρική παροχή για τουλάχιστον 10 λεπτά και, πριν ξεκινήσετε την εργασία, μετρήστε την τάση στους ακροδέκτες των πυκνωτών ή των ηλεκτρικών εξαρτημάτων του κεντρικού κυκλώματος. Η τάση ΠΡΕΠΕΙ να είναι μικρότερη από 50 V DC προκειμένου να μπορέσετε να αγγίξετε τα ηλεκτρικά εξαρτήματα. Για τη θέση των ακροδεκτών, δείτε το διάγραμμα συνδεσμολογίας.



#### ΠΡΟΕΙΔΟΠΟΙΗΣΗ

- Προτού πραγματοποιήσετε οποιαδήποτε εργασία συντήρησης ή επισκευής, κλείνετε ΠΑΝΤΑ τον αυτόματο διακόπτη στον πίνακα παροχής. Αφαιρέστε τις ασφάλειες ή ανοίξτε τις προστατευτικές διατάξεις της μονάδας.
- Μην αγγίζετε τα ηλεκτροφόρα τμήματα για 10 λεπτά μετά από τη διακοπή της ηλεκτρικής παροχής καθώς υπάρχει κίνδυνος λόγω υψηλής τάσης.
- Λάβετε υπόψη ότι κάποια τμήματα του ηλεκτρικού πίνακα μπορεί να είναι ζεστά.
- Βεβαιωθείτε ότι ΔΕΝ αγγίζετε κάποιο αγώγιμο τμήμα.
- ΜΗΝ βρέχετε τη μονάδα. Μπορεί να προκληθεί ηλεκτροπληξία ή πυρκαγιά.

#### Σχετικά με τον συμπιεστή



#### ΚΙΝΔΥΝΟΣ: ΚΙΝΔΥΝΟΣ ΗΛΕΚΤΡΟΠΛΗΞΙΑΣ

- Να χρησιμοποιείτε τον συμπιεστή μόνο σε γειωμένο σύστημα.
- Να απενεργοποιείτε την τροφοδοσία πριν από το σέρβις του συμπιεστή.
- Να προσαρμόζετε ξανά το κάλυμμα του ηλεκτρικού πίνακα και το καπάκι συντήρησης μετά από το σέρβις.



#### ΠΡΟΣΟΧΗ

Να φοράτε ΠΑΝΤΑ γυαλιά ασφαλείας και γάντια προστασίας.



#### ΚΙΝΔΥΝΟΣ: ΚΙΝΔΥΝΟΣ ΕΚΡΗΞΗΣ

- Χρησιμοποιήστε κόφτη σωλήνων για να αφαιρέσετε τον συμπιεστή.
- ΜΗΝ χρησιμοποιείτε φλόγιστρο συγκόλλησης.
- Χρησιμοποιείτε μόνο εγκεκριμένα ψυκτικά και λιπαντικά.



#### ΚΙΝΔΥΝΟΣ: ΚΙΝΔΥΝΟΣ ΕΓΚΑΥΜΑΤΟΣ

ΜΗΝ αγγίζετε τον συμπιεστή με γυμνά χέρια.

### Αντιμετώπιση προβλημάτων (ανατρέξτε στην ενότητα "15 Αντιμετώπιση προβλημάτων" [ > 67])



#### ΚΙΝΔΥΝΟΣ: ΚΙΝΔΥΝΟΣ ΗΛΕΚΤΡΟΠΛΗΞΙΑΣ



#### ΚΙΝΔΥΝΟΣ: ΚΙΝΔΥΝΟΣ ΕΓΚΑΥΜΑΤΟΣ



#### ΠΡΟΕΙΔΟΠΟΙΗΣΗ

- Κατά τους ελέγχους του ηλεκτρικού πίνακα της μονάδας, να βεβαιώνετε ΠΑΝΤΑ ότι η μονάδα είναι αποσυνδεδεμένη από την παροχή ρεύματος. Απενεργοποιήστε τον αντίστοιχο ασφαλειοδιακόπτη.
- Όταν ενεργοποιηθεί μια διάταξη προστασίας, σταματήστε τη μονάδα και διαπιστώστε γιατί ενεργοποιήθηκε αυτή η διάταξη προστασίας προτού την επαναφέρετε. Μην παρακάμψετε ΠΟΤΕ τις διατάξεις ασφάλειας και μην αλλάζετε την τιμή τους σε τιμή διαφορετική από την προεπιλεγμένη τιμή του εργοστασίου. Αν δεν μπορείτε να εντοπίσετε την αιτία του προβλήματος, καλέστε τον τοπικό αντιπρόσωπο.



#### ΠΡΟΕΙΔΟΠΟΙΗΣΗ

Αποφύγετε τους κινδύνους από ακούσια επαναφορά της θερμικής ασφάλειας: αυτή η συσκευή ΔΕΝ ΠΡΕΠΕΙ να τροφοδοτείται με ρεύμα μέσω εξωτερικής συσκευής μεταγωγής, όπως χρονοδιακόπτη, ούτε να είναι συνδεδεμένη σε κύκλωμα που η εταιρεία παροχής ρεύματος ενεργοποιεί και απενεργοποιεί τακτικά.



#### ΚΙΝΔΥΝΟΣ: ΚΙΝΔΥΝΟΣ ΗΛΕΚΤΡΟΠΛΗΞΙΑΣ

- Όταν ΔΕΝ λειτουργεί η μονάδα, οι ενδεικτικές λυχνίες LED στην πλακέτα PCB είναι ΑΠΕΝΕΡΓΟΠΟΙΗΜΕΝΕΣ για εξοικονόμηση ρεύματος.
- Το μπλοκ των ακροδεκτών και η πλακέτα PCB ενδέχεται να διαρρέονται από ρεύμα ακόμα και όταν οι ενδεικτικές λυχνίες LED είναι απενεργοποιημένες.

## 4 Πληροφορίες για τη συσκευασία

Να θυμάστε τα εξής:

- Κατά την παράδοση, η μονάδα ΠΡΕΠΕΙ να ελέγχεται για ζημιές και ως προς την πληρότητα. Αν υπάρχουν ζημιές ή λείπουν εξαρτήματα, αυτό ΠΡΕΠΕΙ να αναφέρεται αμέσως στον εκπρόσωπο αξιώσεων της μεταφορικής εταιρείας.
- Μεταφέρετε τη μονάδα όσο το δυνατόν πλησιέστερα στην τελική θέση εγκατάστασης, ώστε να αποφευχθούν ζημιές κατά τη μεταφορά.
- Ετοιμάστε εκ των προτέρων τη διαδρομή που θα ακολουθήσει η μονάδα κατά τη μεταφορά της στην τελική θέση εγκατάστασης.
- Κατά τον χειρισμό της μονάδας, πρέπει να λάβετε υπόψη τα εξής:



Εύθραυστη, μεταχειριστείτε τη μονάδα με προσοχή.



Κρατήστε τη μονάδα σε όρθια θέση για να αποφύγετε την πρόκληση ζημιών.



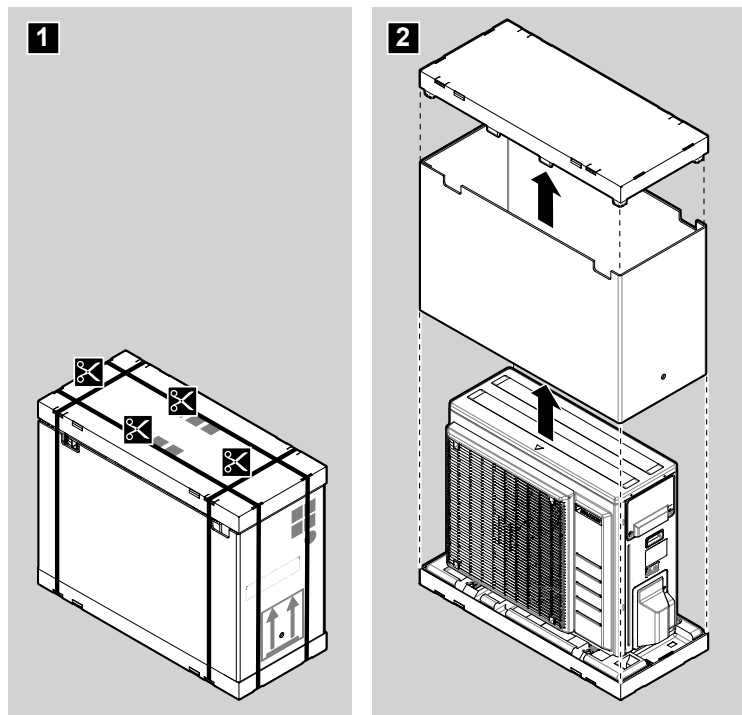
Η μονάδα πρέπει να φυλάσσεται μακριά από τη βροχή και από συνθήκες υγρασίας.



Το κουτί που περιέχει τη μονάδα ΠΡΕΠΕΙ να μεταφέρεται από 2 άτομα τουλάχιστον.

### 4.1 Εξωτερική μονάδα

#### 4.1.1 Για να αποσυσκευάσετε την εξωτερική μονάδα



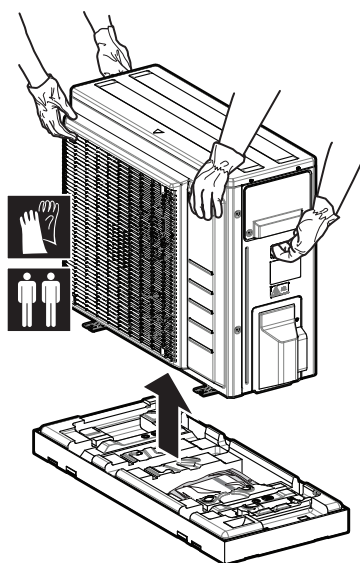
#### 4.1.2 Για να μεταφέρετε την εξωτερική μονάδα



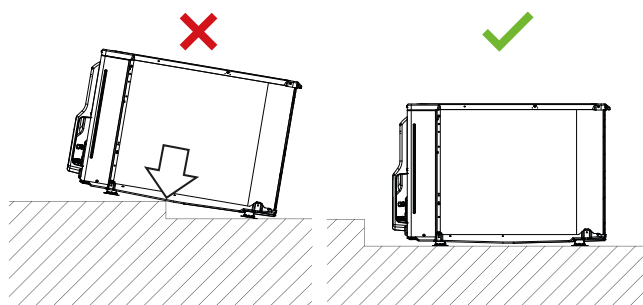
#### ΠΡΟΣΟΧΗ

Για να αποφύγετε πιθανό τραυματισμό, ΜΗΝ αγγίζετε την είσοδο αέρα ή τα πτερύγια αλουμινίου της μονάδας.

Χειριστείτε την εξωτερική μονάδα μόνο σύμφωνα με τη διαδικασία που υποδεικνύεται παρακάτω:



Βεβαιωθείτε ότι η μονάδα έχει τοποθετηθεί σε επίπεδη επιφάνεια για να αποφύγετε ζημιές.

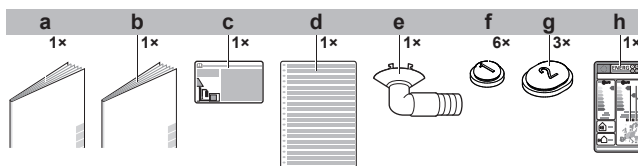


#### ΕΙΔΟΠΟΙΗΣΗ

- Τοποθετήστε τη μονάδα σε επίπεδη επιφάνεια.
- Βεβαιωθείτε ότι τα πτερύγια αλουμινίου της μονάδας είναι ίσια πριν από την εγκατάσταση. Εάν δεν είναι, ισιώστε τα με χτένα πτερυγίων (του εμπορίου).

#### 4.1.3 Για να αφαιρέσετε τα εξαρτήματα από την εξωτερική μονάδα

- 1 Ανασηκώστε την εξωτερική μονάδα.
- 2 Αφαιρέστε τα εξαρτήματα που βρίσκονται στην κάτω πλευρά της συσκευασίας.



- a Γενικές προφυλάξεις ασφαλείας
- b Εγχειρίδιο εγκατάστασης εξωτερικής μονάδας
- c Ετικέτα φθοριούχων αερίων θερμοκηπίου
- d Πολύγλωσση ετικέτα φθοριούχων αερίων θερμοκηπίου
- e Τάπα αποστράγγισης (βρίσκεται στο κάτω μέρος της συσκευασίας)
- f Πώμα αποστράγγισης (1)
- g Πώμα αποστράγγισης (2)
- h Ετικέτα ενέργειας

## 5 Σχετικά με τη μονάδα



A2L

### ΠΡΟΕΙΔΟΠΟΙΗΣΗ: ΗΠΙΑ ΕΥΦΛΕΚΤΟ ΥΛΙΚΟ

Το ψυκτικό μέσο στο εσωτερικό της μονάδας είναι ήπια εύφλεκτο.

### 5.1 Κωδικός Ταυτοποίησης

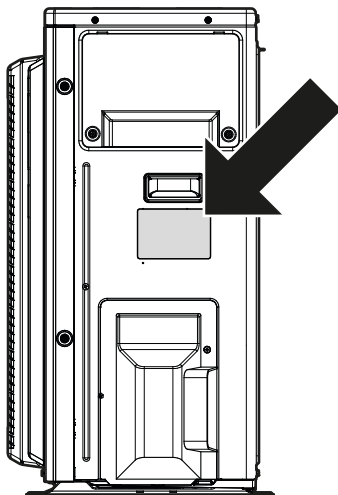


#### ΕΙΔΟΠΟΙΗΣΗ

Όταν πραγματοποιείτε εργασίες εγκατάστασης ή σέρβις σε πολλές μονάδες ταυτόχρονα, προσέχετε να ΜΗΝ μπερδεύετε τα καλύμματα συντήρησης των διαφορετικών μοντέλων.

#### 5.1.1 Αναγνωριστική ετικέτα: Εξωτερική μονάδα

Θέση



## 6 Εγκατάσταση μονάδας



### ΠΡΟΕΙΔΟΠΟΙΗΣΗ

Η εγκατάσταση πρέπει να πραγματοποιείται από έναν τεχνικό εγκατάστασης και η επιλογή υλικών και εγκατάστασης πρέπει να συμμορφώνεται με την ισχύουσα νομοθεσία. Στην Ευρώπη ισχύει το πρότυπο EN378.

### Σε αυτό το κεφάλαιο

6.1	Προετοιμασία του χώρου εγκατάστασης .....	25
6.1.1	Απαιτήσεις χώρου εγκατάστασης για την εξωτερική μονάδα .....	26
6.1.2	Επιπρόσθετες απαιτήσεις χώρου εγκατάστασης για την εξωτερική μονάδα σε ψυχρά κλίματα.....	28
6.2	Άνοιγμα της μονάδας .....	29
6.2.1	Πληροφορίες για το άνοιγμα της μονάδας.....	29
6.2.2	Για να ανοίξετε την εξωτερική μονάδα .....	29
6.3	Τοποθέτηση της εξωτερικής μονάδας.....	30
6.3.1	Πληροφορίες για την τοποθέτηση της εξωτερικής μονάδας .....	30
6.3.2	Προφυλάξεις κατά την τοποθέτηση της εξωτερικής μονάδας.....	30
6.3.3	Για να διαμορφώσετε τη δομή της εγκατάστασης .....	30
6.3.4	Για να εγκαταστήσετε την εξωτερική μονάδα .....	31
6.3.5	Για να διασφαλίσετε την αποστράγγιση.....	31
6.3.6	Για να αποτρέψετε την ανατροπή της εξωτερικής μονάδας.....	33

### 6.1 Προετοιμασία του χώρου εγκατάστασης



### ΠΡΟΕΙΔΟΠΟΙΗΣΗ

Η συσκευή θα αποθηκεύεται κατά τέτοιο τρόπο ώστε να αποτρέπονται οι μηχανικές βλάβες και σε καλά αεριζόμενο χώρο χωρίς πηγές ανάφλεξης σε συνεχή λειτουργία (παράδειγμα: γυμνές φλόγες, συσκευή αερίου σε λειτουργία ή ηλεκτρικό θερμαντήρα σε λειτουργία). Το μέγεθος του χώρου θα πρέπει να συμμορφώνεται με τα καθοριζόμενα στις Γενικές προφυλάξεις ασφάλειας.

Επιλέξτε τη θέση της εγκατάστασης λαμβάνοντας υπόψη ότι θα πρέπει να υπάρχει επαρκής χώρος για τη μεταφορά της μονάδας προς και από τον χώρο εγκατάστασης.

ΜΗΝ εγκαθιστάτε τη μονάδα σε χώρους που χρησιμοποιούνται συχνά ως χώροι εργασίας. Στην περίπτωση κατασκευαστικών εργασιών (π.χ. τρόχισμα) όπου παράγεται μεγάλη ποσότητα σκόνης, η μονάδα ΠΡΕΠΕΙ να είναι καλυμμένη.



### ΠΡΟΣΟΧΗ

- Ελέγξτε εάν η θέση εγκατάστασης μπορεί να σηκώσει το βάρος της μονάδας. Η κακή εγκατάσταση είναι επικίνδυνη. Μπορεί να προκαλέσει κραδασμούς ή ασυνήθη θόρυβο κατά τη λειτουργία.
- Εξασφαλίστε επαρκή χώρο για τη συντήρηση.
- ΜΗΝ εγκαθιστάτε τη μονάδα σε επαφή με οροφή ή τοίχο, καθώς αυτό θα μπορούσε να προκαλέσει κραδασμούς.

- Επιλέξτε θέση στην οποία ο θόρυβος λειτουργίας ή ο ζεστός/κρύος αέρας που εξέρχεται από τη μονάδα δεν θα προκαλεί ενόχληση σε οποιονδήποτε και η οποία είναι σύμφωνη με την ισχύουσα νομοθεσία.
- Αφήστε επαρκή χώρο γύρω από τη μονάδα για την εκτέλεση των εργασιών σέρβις και την κυκλοφορία του αέρα.
- Αποφύγετε τυχόν περιοχές όπου ενδέχεται να υπάρχει διαρροή εύφλεκτων αερίων ή προϊόντων.

- Εγκαταστήστε τις μονάδες, τα καλώδια ρεύματος και τα καλώδια επικοινωνίας σε απόσταση τουλάχιστον 3 m από τηλεοράσεις ή ραδιόφωνα για την αποφυγή παρεμβολών. Ανάλογα με τα ραδιοκύματα, η απόσταση των 3 m ενδέχεται να μην επαρκεί.



**ΕΙΔΟΠΟΙΗΣΗ**

ΜΗΝ τοποθετείτε αντικείμενα κάτω από την εσωτερική και/ή την εξωτερική μονάδα γιατί μπορεί να βραχούν. Διαφορετικά, η συμπύκνωση στην μονάδα ή στους σωλήνες ψυκτικού, οι ακαθαρσίες στο φίλτρο αέρα ή η έμφραξη της αποχέτευσης ενδέχεται να προκαλέσουν στάξιμο με αποτέλεσμα να λερωθούν ή να υποστούν ζημιά αντικείμενα που βρίσκονται κάτω από τη μονάδα.

6.1.1 Απαιτήσεις χώρου εγκατάστασης για την εξωτερική μονάδα

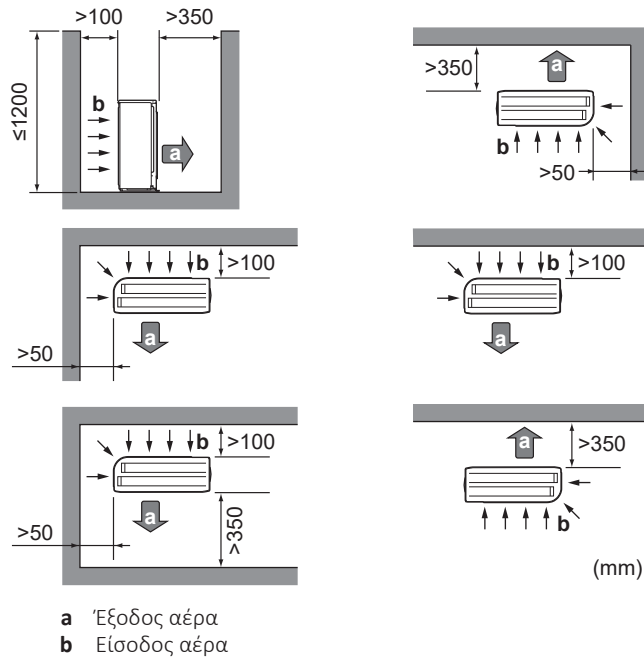


**ΠΛΗΡΟΦΟΡΙΕΣ**

Διαβάστε επίσης τις παρακάτω απαιτήσεις:

- "2 Γενικές προφυλάξεις ασφαλείας" [▶ 7].
- "7.1.3 Μήκος αγωγού ψυκτικού και διαφορά ύψους" [▶ 36].

Λάβετε υπόψη τις ακόλουθες οδηγίες αποστάσεων:



**ΕΙΔΟΠΟΙΗΣΗ**

Το ύψος του τοίχου στην πλευρά εξαγωγής της εξωτερικής μονάδας ΠΡΕΠΕΙ να είναι  $\leq 1200$  mm.



**ΕΙΔΟΠΟΙΗΣΗ**

- ΜΗΝ στοιβάζετε τη μία μονάδα πάνω στην άλλη.
- ΜΗΝ κρεμάτε τη μονάδα από την οροφή.

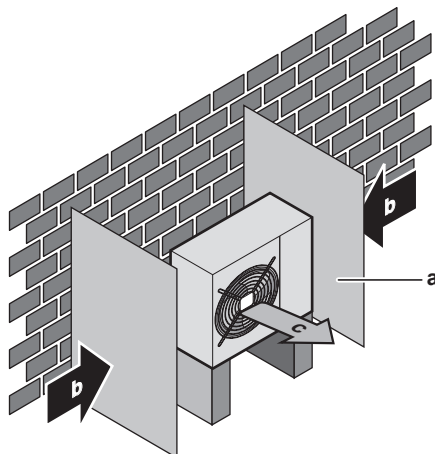
Οι ισχυροί άνεμοι ( $\geq 18$  km/h) που φυσούν πάνω στις εξόδους αέρα της εξωτερικής μονάδας προκαλούν βραχυκύκλωμα (αναρρόφηση του αέρα εκκένωσης). Αυτό μπορεί να έχει τις ακόλουθες συνέπειες:

- μείωση της απόδοσης λειτουργίας,
- συχνή επιτάχυνση παγετού στη λειτουργία θέρμανσης,

- διακοπή της λειτουργίας λόγω μείωσης της χαμηλής πίεσης ή αύξησης της υψηλής πίεσης,
- καταστροφή του ανεμιστήρα (όταν φυσά συνεχώς ισχυρός αέρας στον ανεμιστήρα, αυτός μπορεί να αρχίσει να περιστρέφεται πολύ γρήγορα, μέχρι να σπάσει).

Συνιστάται η εγκατάσταση μιας πλάκας χωρίσματος αν η έξοδος αέρα εκτίθεται σε ανέμους.

Συνιστάται η εγκατάσταση της εξωτερικής μονάδας με την είσοδο αέρα στραμμένη προς τον τοίχο και ΟΧΙ σε άμεση έκθεση στον άνεμο.



- a Πλάκα χωρίσματος
- b Επικρατούσα κατεύθυνση αέρα
- c Έξοδος αέρα

ΜΗΝ εγκαθιστάτε τη μονάδα στις ακόλουθες θέσεις:

- Σε μέρη όπου θα πρέπει να επικρατεί ησυχία (π.χ. κοντά σε υπνοδωμάτια), ώστε ο θόρυβος από τη λειτουργία να μην ενοχλεί.

**Σημείωση:** Εάν η μέτρηση του ήχου γίνει σε πραγματικές συνθήκες εγκατάστασης, η τιμή μέτρησης θα είναι υψηλότερη από το επίπεδο ηχητικής πίεσης που αναφέρεται στην ενότητα "Ηχητικό φάσμα" του εγχειριδίου τεχνικών δεδομένων, λόγω του περιβαλλοντικού θορύβου και των ανακλάσεων του ήχου.



#### ΠΛΗΡΟΦΟΡΙΕΣ

Το επίπεδο ηχητικής πίεσης είναι χαμηλότερο από 70 dBA.

- Σε τοποθεσίες όπου μπορεί να υπάρχουν ατμοί από ορυκτέλαιο, σταγονίδια ή υδρατμοί λαδιού στην ατμόσφαιρα. Τα πλαστικά εξαρτήματα μπορεί να αλλοιωθούν και να αποσυναρμολογηθούν προκαλώντας διαρροή νερού.

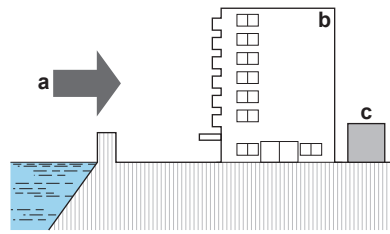
ΔΕΝ συνιστάται η εγκατάσταση της μονάδας στα ακόλουθα σημεία, επειδή ενδέχεται να μειωθεί η διάρκεια ζωής της μονάδας:

- Σε μέρη όπου υπάρχουν μεγάλες αυξομειώσεις της τάσης
- Σε οχήματα ή σε πλοία
- Σε μέρη όπου υπάρχουν όξινα ή αλκαλικά σωματίδια

**Παραθαλάσσια εγκατάσταση.** Βεβαιωθείτε ότι η εξωτερική μονάδα ΔΕΝ εκτίθεται άμεσα σε θαλάσσιους ανέμους. Αυτό συντελεί στην προφύλαξη από διάβρωση εξαιτίας υψηλής περιεκτικότητας αλατιού στον αέρα, που μπορεί να μειώσει τη διάρκεια ζωής της μονάδας.

Εγκαταστήστε την εξωτερική μονάδα μακριά από άμεση έκθεση σε θαλάσσιους ανέμους.

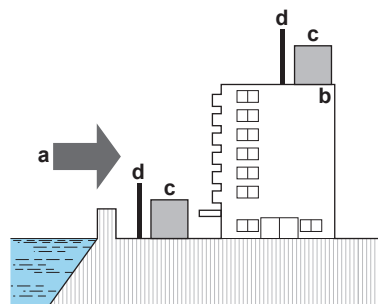
**Παράδειγμα:** Πίσω από το κτίριο.



- a Θαλάσσιος άνεμος
- b Κτίριο
- c Εξωτερική μονάδα

Αν η εξωτερική μονάδα εκτίθεται άμεσα σε θαλάσσιους ανέμους, εγκαταστήστε ανεμοφράκτη.

- Ύψος ανεμοφράκτη  $\geq 1,5 \times$  ύψος της εξωτερικής μονάδας
- Λαμβάνετε υπόψη της απαιτήσεις χώρου συντήρησης κατά την εγκατάσταση του ανεμοφράκτη.



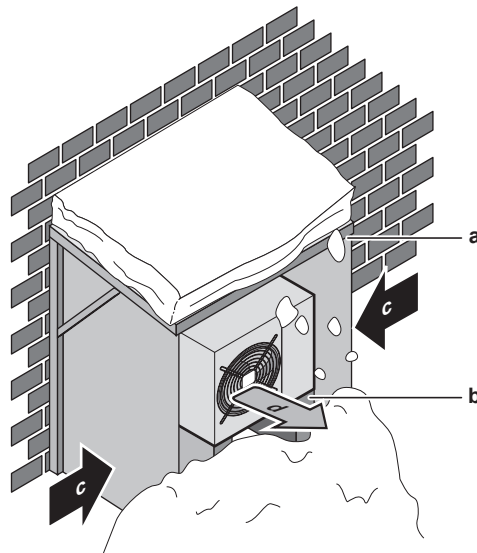
- a Θαλάσσιος άνεμος
- b Κτίριο
- c Εξωτερική μονάδα
- d Ανεμοφράκτης

Η εξωτερική μονάδα έχει σχεδιαστεί για εγκατάσταση μόνο σε εξωτερικούς χώρους και για τις θερμοκρασίες περιβάλλοντος που καθορίζονται στον ακόλουθο πίνακα (εκτός αν ορίζεται κάτι διαφορετικό στο εγχειρίδιο λειτουργίας της συνδεδεμένης εσωτερικής μονάδας).

Μοντέλο	Ψύξη	Θέρμανση
ARXM50, RXM50+60	-10~50°C DB	-20~24°C DB
ARXF, ARXM60+71, RXM71	-10~46°C DB	-15~24°C DB
RXF, RXP	-10~48°C DB	-15~24°C DB
RZAG-B	-20~52°C DB	-20~24°C DB

### 6.1.2 Επιπρόσθετες απαιτήσεις χώρου εγκατάστασης για την εξωτερική μονάδα σε ψυχρά κλίματα

Προστατέψτε την εξωτερική μονάδα από την άμεση χιονόπτωση και λάβετε τα απαραίτητα μέτρα, ώστε η εξωτερική μονάδα να μην καλυφθεί ΠΟΤΕ από χιόνι.



- a Κάλυμμα ή στέγαστρο για προστασία από το χιόνι
- b Βάθρο
- c Διεύθυνση επικρατέστερου ανέμου
- d Εξαγωγή αέρα

Συνιστάται να εξασφαλίζετε τουλάχιστον 150 mm ελεύθερου χώρου κάτω από τη μονάδα (300 mm σε περιοχές με έντονες χιονοπτώσεις). Επιπρόσθετα, βεβαιωθείτε ότι η μονάδα είναι τοποθετημένη τουλάχιστον 100 mm πάνω από τη μέγιστη αναμενόμενη στάθμη χιονιού. Αν χρειάζεται, κατασκευάστε ένα βάθρο. Για περισσότερες λεπτομέρειες, δείτε την ενότητα "[6.3 Τοποθέτηση της εξωτερικής μονάδας](#)" [▶ 30].

Σε περιοχές με έντονες χιονοπτώσεις, είναι πολύ σημαντική η επιλογή ενός χώρου εγκατάστασης στον οποίο το χιόνι ΔΕΝ θα επηρεάζει τη μονάδα. Εάν είναι πιθανές οι χιονοπτώσεις με πλευρική κατεύθυνση, βεβαιωθείτε ότι το στοιχείο εναλλάκτη θερμότητας ΔΕΝ επηρεάζεται από το χιόνι. Εάν είναι απαραίτητο, τοποθετήστε ένα κάλυμμα ή ένα στέγαστρο για προστασία από το χιόνι και ένα βάθρο.

## 6.2 Άνοιγμα της μονάδας

### 6.2.1 Πληροφορίες για το άνοιγμα της μονάδας

Ορισμένες φορές θα χρειαστεί να ανοίξετε τη μονάδα. **Παράδειγμα:**

- Κατά τη σύνδεση της σωλήνωσης ψυκτικού
- Κατά τη σύνδεση των ηλεκτρικών καλωδίων
- Κατά τη συντήρηση ή το σέρβις της μονάδας



#### **ΚΙΝΔΥΝΟΣ: ΚΙΝΔΥΝΟΣ ΗΛΕΚΤΡΟΠΛΗΞΙΑΣ**

ΜΗΝ αφήνετε ποτέ τη μονάδα χωρίς επίβλεψη όταν έχει αφαιρεθεί το κάλυμμα συντήρησης.

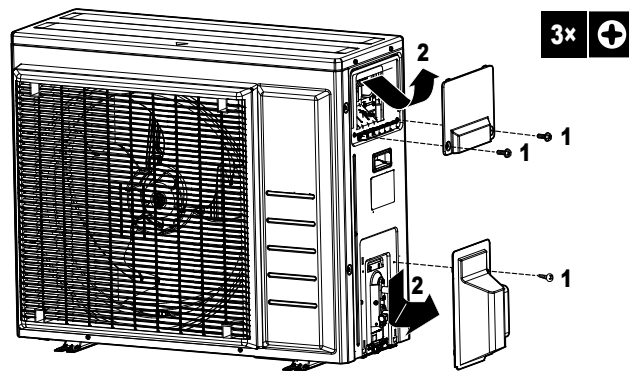
### 6.2.2 Για να ανοίξετε την εξωτερική μονάδα



#### **ΚΙΝΔΥΝΟΣ: ΚΙΝΔΥΝΟΣ ΗΛΕΚΤΡΟΠΛΗΞΙΑΣ**



#### **ΚΙΝΔΥΝΟΣ: ΚΙΝΔΥΝΟΣ ΕΓΚΑΥΜΑΤΟΣ**



## 6.3 Τοποθέτηση της εξωτερικής μονάδας

### 6.3.1 Πληροφορίες για την τοποθέτηση της εξωτερικής μονάδας

#### Χρονική στιγμή

Πριν μπορέσετε να συνδέσετε τη σωλήνωση ψυκτικού, πρέπει να έχετε στερεώσει την εξωτερική και την εσωτερική μονάδα.

#### Τυπική ροή εργασίας

Η τοποθέτηση της εξωτερικής μονάδας αποτελείται κατά κανόνα από τα παρακάτω στάδια:

- 1 Παροχή της δομής της εγκατάστασης.
- 2 Εγκατάσταση της εξωτερικής μονάδας.
- 3 Παροχή αποχέτευσης, δείτε την ενότητα "[6.3.5 Για να διασφαλίσετε την αποστράγγιση](#)" [▶ 31]
- 4 Προστασία της μονάδας από το χιόνι και τον άνεμο με τοποθέτηση ενός καλύμματος χιονιού και χωρισμάτων. Ανατρέξτε στην ενότητα "[6.1 Προετοιμασία του χώρου εγκατάστασης](#)" [▶ 25].

### 6.3.2 Προφυλάξεις κατά την τοποθέτηση της εξωτερικής μονάδας



#### ΠΛΗΡΟΦΟΡΙΕΣ

Διαβάστε επίσης τις προφυλάξεις και τις απαιτήσεις που αναφέρονται στα παρακάτω κεφάλαια:

- "[2 Γενικές προφυλάξεις ασφαλείας](#)" [▶ 7]
- "[6.1 Προετοιμασία του χώρου εγκατάστασης](#)" [▶ 25]

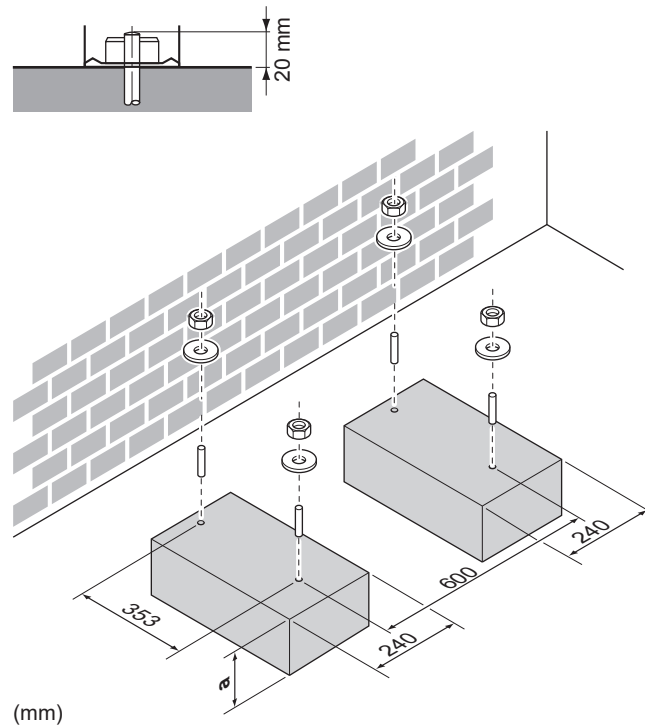
### 6.3.3 Για να διαμορφώσετε τη δομή της εγκατάστασης

Ελέγξτε την αντοχή και την ομαλότητα του εδάφους εγκατάστασης, έτσι ώστε η μονάδα να μην προκαλεί κραδασμούς ή θόρυβο κατά τη λειτουργία της.

Χρησιμοποιήστε αντικραδασμικό καουτσούκ (του εμπορίου) όταν υπάρχει πιθανότητα μετάδοσης κραδασμών στο κτίριο.

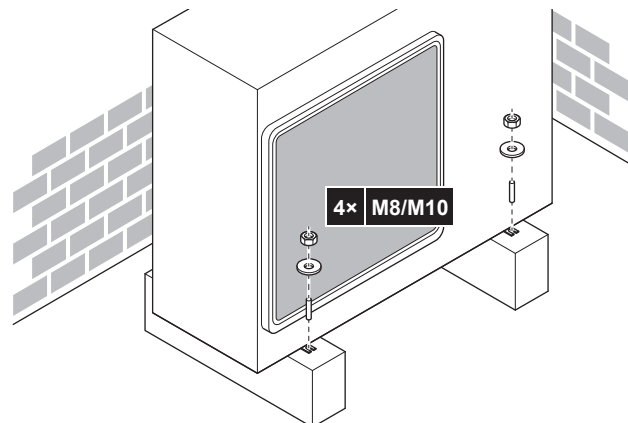
Στερεώστε γερά τη μονάδα με τα μπουλόνια αγκύρωσης, σύμφωνα με το σχεδιάγραμμα εγκατάστασης.

Προετοιμάστε 4 σετ από μπουλόνια αγκύρωσης M8 ή M10, παξιμάδια και ροδέλες (του εμπορίου).



a 100 mm πάνω από την αναμενόμενη στάθμη του χιονιού

#### 6.3.4 Για να εγκαταστήσετε την εξωτερική μονάδα



#### 6.3.5 Για να διασφαλίσετε την αποστράγγιση

- Βεβαιωθείτε ότι η συμπύκνωση υγρασίας εκκενώνεται σωστά.
- Εγκαταστήστε τη μονάδα πάνω σε βάση, για να εξασφαλιστεί η σωστή αποστράγγιση και να αποφευχθεί η συσσώρευση πάγου.
- Προετοιμάστε ένα κανάλι εκκένωσης γύρω από τη βάση που θα αποστραγγίζει τα απόνερα μακριά από τη μονάδα.
- Αποφύγετε την εκροή του νερού αποστράγγισης σε πεζοδρόμια, για να ΜΗΝ υπάρχει κίνδυνος γλιστρήματος, όταν η θερμοκρασία περιβάλλοντος είναι κάτω από το μηδέν.
- Εάν εγκαταστήσετε τη μονάδα σε πλαίσιο, εγκαταστήστε μια αδιάβροχη πλάκα σε απόσταση έως 150 mm από το κάτω μέρος της μονάδας, για να αποτρέψετε την εισχώρηση νερού στη μονάδα και τη στάλαξη του νερού αποστράγγισης (βλ. την παρακάτω εικόνα).

**ΕΙΔΟΠΟΙΗΣΗ**

Αν η μονάδα εγκαθίσταται σε περιοχή με ψυχρό κλίμα, λάβετε επαρκή μέτρα, ώστε το συμπύκνωμα που εκκενώνεται να ΜΗΝ μπορεί να παγώσει.

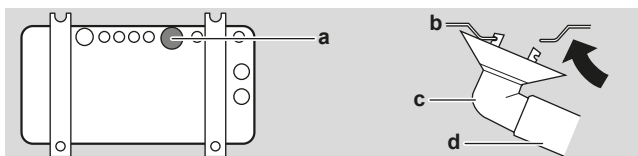
**ΕΙΔΟΠΟΙΗΣΗ**

Εάν τα στόμια αποστράγγισης της εξωτερικής μονάδας είναι φράζονται από τη βάση στερέωσης ή την επιφάνεια του δαπέδου, τοποθετήστε επιπρόσθετες βάσεις ποδιών  $\leq 30$  mm κάτω από τα πόδια της εξωτερικής μονάδας.

**ΠΛΗΡΟΦΟΡΙΕΣ**

Για πληροφορίες σχετικά με τα διαθέσιμα προαιρετικά εξαρτήματα, επικοινωνήστε με τον αντιπρόσωπό σας.

- 1 Χρησιμοποιήστε τάπα αποχέτευσης για την αποχέτευση.
- 2 Χρησιμοποιήστε εύκαμπτο σωλήνα  $\varnothing 16$  mm (του εμπορίου).

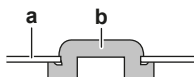


- a Θυρίδα αποστράγγισης
- b Κάτω πλαίσιο
- c Τάπα αποστράγγισης
- d Εύκαμπτος σωλήνας (του εμπορίου)

**Για να κλείσετε τις οπές αποστράγγισης και να συνδέσετε την υποδοχή αποστράγγισης****ΕΙΔΟΠΟΙΗΣΗ**

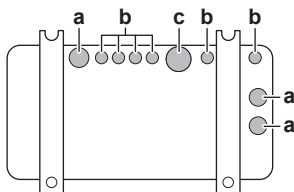
Σε περιοχές με ψυχρό κλίμα, ΜΗΝ χρησιμοποιείτε υποδοχή, εύκαμπτο σωλήνα και πώματα αποστράγγισης (1, 2) στην εξωτερική μονάδα. Λάβετε επαρκή μέτρα ώστε η συμπύκνωση που εκκενώνεται να ΜΗΝ παγώνει.

- 1 Εγκαταστήστε τα πώματα αποστράγγισης 1 και 2 (αξεσουάρ). Βεβαιωθείτε ότι οι ακμές των πωμάτων αποστράγγισης κλείνουν εντελώς τις τρύπες.



- a Κάτω πλαίσιο
- b Πώμα αποστράγγισης

- 2 Εγκαταστήστε την υποδοχή αποστράγγισης.

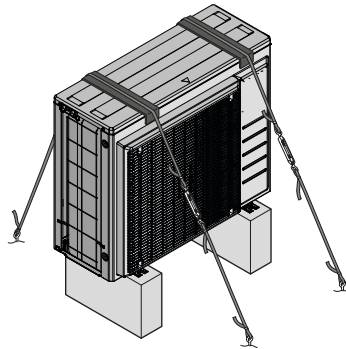


- a Οπή αποστράγγισης. Εγκαταστήστε πώμα αποστράγγισης (2).
- b Οπή αποστράγγισης. Εγκαταστήστε πώμα αποστράγγισης (1).
- c Οπή αποστράγγισης για την υποδοχή αποστράγγισης

### 6.3.6 Για να αποτρέψετε την ανατροπή της εξωτερικής μονάδας

Σε περίπτωση εγκατάστασης της μονάδας σε μέρη όπου ισχυροί άνεμοι μπορούν να την γείρουν, λάβετε τα ακόλουθα μέτρα:

- 1** Ετοιμάστε 2 καλώδια όπως φαίνεται στο παρακάτω σχέδιο (προμήθεια από το τοπικό εμπόριο).
- 2** Τοποθετήστε τα 2 καλώδια πάνω από την εξωτερική μονάδα.
- 3** Περάστε ένα φύλλο ελαστικού ανάμεσα στα καλώδια και την εξωτερική μονάδα ώστε να μην χαραχτεί η βαφή της μονάδας από τα καλώδια (τοπικό εμπόριο).
- 4** Συνδέστε τα άκρα των καλωδίων.
- 5** Σφίξτε τα καλώδια.



# 7 Εγκατάσταση σωληνώσεων

## Σε αυτό το κεφάλαιο

7.1	Προετοιμασία των σωληνώσεων ψυκτικού .....	34
7.1.1	Απαιτήσεις σωλήνωσης ψυκτικού.....	34
7.1.2	Μόνωση σωληνώσεων ψυκτικού μέσου .....	35
7.1.3	Μήκος αγωγού ψυκτικού και διαφορά ύψους.....	36
7.2	Σύνδεση της σωλήνωσης ψυκτικού.....	36
7.2.1	Σχετικά με τη σύνδεση της σωλήνωσης ψυκτικού .....	36
7.2.2	Προφυλάξεις κατά τη σύνδεση της σωλήνωσης ψυκτικού.....	36
7.2.3	Οδηγίες κατά τη σύνδεση της σωλήνωσης ψυκτικού .....	38
7.2.4	Οδηγίες κάμψης σωλήνων .....	38
7.2.5	Για την εκχέλιωση του άκρο του σωλήνα .....	39
7.2.6	Χρήση της βαλβίδας διακοπής και της θύρας συντήρησης .....	39
7.2.7	Σύνδεση της σωλήνωσης ψυκτικού με την εξωτερική μονάδα.....	41
7.3	Έλεγχος των σωληνώσεων ψυκτικού.....	42
7.3.1	Πληροφορίες για τον έλεγχο των σωληνώσεων ψυκτικού.....	42
7.3.2	Προφυλάξεις κατά τον έλεγχο της σωλήνωσης ψυκτικού.....	42
7.3.3	Για να ελέγξετε για διαρροές.....	42
7.3.4	Για να εκτελέσετε αφύγρανσης κενού .....	43

## 7.1 Προετοιμασία των σωληνώσεων ψυκτικού

### 7.1.1 Απαιτήσεις σωλήνωσης ψυκτικού



#### ΠΡΟΣΟΧΗ

Οι σωληνώσεις και οι ενώσεις ενός κλιματιστικού συστήματος split θα κατασκευάζονται με μόνιμες ενώσεις όταν βρίσκονται στο εσωτερικό κατειλημμένων χώρων με εξαίρεση τις ενώσεις που συνδέουν απευθείας τις σωληνώσεις με τις εσωτερικές μονάδες.



#### ΕΙΔΟΠΟΙΗΣΗ

Οι σωληνώσεις και τα υπόλοιπα εξαρτήματα υπό πίεση πρέπει να είναι κατάλληλα για το ψυκτικό μέσο. Για τις σωληνώσεις ψυκτικού μέσου, χρησιμοποιείτε χαλκό αποξειδωμένο με φωσφορικό οξύ χωρίς ενώσεις.



#### ΠΛΗΡΟΦΟΡΙΕΣ

Διαβάστε επίσης τις προφυλάξεις και τις απαιτήσεις που αναφέρονται στην ενότητα "2 Γενικές προφυλάξεις ασφαλείας" [► 7].

- Τα ξένα υλικά στο εσωτερικό των σωλήνων (συμπεριλαμβανομένων των ελαίων κατασκευής) πρέπει να είναι  $\leq 30$  mg/10 m.

### Διάμετρος σωλήνωσης ψυκτικού

Χρησιμοποιήστε τις ίδιες διαμέτρους με τις συνδέσεις στις εξωτερικές μονάδες:

Μοντέλο	Εξωτερική διάμετρος σωλήνωσης (mm)	
	Σωλήνας υγρού	Σωλήνας αερίου
RZAG35	∅6,4	∅9,5
RZAG50+60, ARXM50+60, RXM50+60, RXP, RXF, ARXF	∅6,4	∅12,7
RXM71	∅6,4	∅15,9

Μοντέλο	Εξωτερική διάμετρος σωλήνωσης (mm)	
	Σωλήνας υγρού	Σωλήνας αερίου
ARXM71	∅9,5	∅15,9

### Υλικό σωλήνωσης ψυκτικού

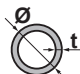
#### Υλικό σωλήνωσης

Χαλκός αποξειδωμένος με φωσφορικό οξύ χωρίς ενώσεις

#### Συνδέσεις εκχείλωσης

Χρησιμοποιείτε μόνο ανοπτημένο υλικό.

#### Βαθμός σκληρότητας και πάχος σωληνώσεων

Εξωτερική διάμετρος (∅)	Βαθμός σκληρότητας	Πάχος (t) <sup>(a)</sup>	
6,4 mm (1/4")	Ανοπτημένο (O)	≥0,8 mm	
9,5 mm (3/8")			
12,7 mm (1/2")		≥1 mm	
15,9 mm (5/8")			

<sup>(a)</sup> Ανάλογα με την ισχύουσα νομοθεσία και τη μέγιστη πίεση λειτουργίας της μονάδας (δείτε "PS High" στην πινακίδα στοιχείων της μονάδας), ίσως απαιτείται μεγαλύτερο πάχος σωλήνωσης.

### 7.1.2 Μόνωση σωληνώσεων ψυκτικού μέσου

- Χρησιμοποιήστε αφρό πολυαιθυλενίου ως μονωτικό υλικό:
  - με ταχύτητα μεταφοράς θερμότητας μεταξύ 0,041 και 0,052 W/mK (0,035 και 0,045 kcal/mh°C)
  - με αντοχή στη θερμότητα τουλάχιστον 120°C
- Πάχος μόνωσης:

Εξωτερική διάμετρος σωλήνωσης (∅ <sub>p</sub> )	Εσωτερική διάμετρος μόνωσης (∅ <sub>i</sub> )	Πάχος μόνωσης (t)
6,4 mm (1/4")	8~10 mm	≥10 mm
9,5 mm (3/8")	10~14 mm	≥13 mm
12,7 mm (1/2")	14~16 mm	≥13 mm
15,9 mm (5/8")	16~20 mm	≥13 mm




Εάν η θερμοκρασία είναι υψηλότερη από 30°C και η σχετική υγρασία είναι υψηλότερη από 80%, το πάχος των μονωτικών υλικών πρέπει να είναι τουλάχιστον 20 mm ώστε να αποτρέπεται η συμπύκνωση στην επιφάνεια της μόνωσης.

7.1.3 Μήκος αγωγού ψυκτικού και διαφορά ύψους

Τι;	Απόσταση	
	ARXF, RXF, RXP, ARXM, RXM	RZAG-B
Μέγιστο επιτρεπόμενο μήκος σωλήνα	30 m	50 m
Ελάχιστο επιτρεπόμενο μήκος σωλήνα	3 m	3 m
Μέγιστη επιτρεπόμενη διαφορά ύψους	20 m	30 m

7.2 Σύνδεση της σωλήνωσης ψυκτικού

 **ΠΡΟΣΟΧΗ**

- Απαγορεύεται η χαλκοσυγκόλληση ή ηλεκτροσυγκόλληση στον χώρο εγκατάστασης για μονάδες που περιέχουν ψυκτικό R32 κατά την αποστολή.
- Κατά την εγκατάσταση του συστήματος ψύξης, η σύνδεση εξαρτημάτων με τουλάχιστον ένα εξάρτημα σε κατάσταση πλήρωσης θα γίνεται λαμβάνοντας υπόψη τις ακόλουθες απαιτήσεις: δεν επιτρέπονται μη μόνιμες ενώσεις για ψυκτικό R32 σε κατειλημμένους χώρους, με εξαίρεση ενώσεις που υλοποιούνται απευθείας στον χώρο εγκατάστασης και συνδέουν την εσωτερική μονάδα με τις σωληνώσεις. Οι ενώσεις που υλοποιούνται απευθείας στον χώρο εγκατάστασης και συνδέουν σωληνώσεις με εσωτερικές μονάδες θα είναι μη μόνιμου τύπου.

7.2.1 Σχετικά με τη σύνδεση της σωλήνωσης ψυκτικού

**Πριν από τη σύνδεση της σωλήνωσης ψυκτικού**


Βεβαιωθείτε ότι έχει τοποθετηθεί η εξωτερική και η εσωτερική μονάδα.

**Τυπική ροή εργασίας**

Για τη σύνδεση της σωλήνωσης ψυκτικού απαιτείται:


- Η σύνδεση της σωλήνωσης ψυκτικού στην εσωτερική μονάδα
- Η σύνδεση της σωλήνωσης ψυκτικού στην εξωτερική μονάδα
- Μόνωση της σωλήνωσης ψυκτικού
- Να έχετε υπόψη σας τις οδηγίες για:
  - Την κάμψη των σωλήνων
  - Την εκχείλωση των άκρων του σωλήνα
  - Τη χρήση των βαλβίδων διακοπής

7.2.2 Προφυλάξεις κατά τη σύνδεση της σωλήνωσης ψυκτικού

 **ΠΛΗΡΟΦΟΡΙΕΣ**

Διαβάστε επίσης τις προφυλάξεις και τις απαιτήσεις στα ακόλουθα κεφάλαια:

- "2 Γενικές προφυλάξεις ασφαλείας" [▶ 7]
- "7.1 Προετοιμασία των σωληνώσεων ψυκτικού" [▶ 34]

 **ΚΙΝΔΥΝΟΣ: ΚΙΝΔΥΝΟΣ ΕΓΚΑΥΜΑΤΟΣ**

**ΕΙΔΟΠΟΙΗΣΗ**

- Χρησιμοποιήστε το ρακόρ εκχείλωσης που είναι συνδεδεμένο στη μονάδα.
- Για να αποτρέψετε τη διαρροή αερίου, βάλτε ψυκτικό λάδι ΜΟΝΟ στο εσωτερικό της εκχείλωσης. Χρησιμοποιήστε ψυκτικό λάδι κατάλληλο για το ψυκτικό (FW68DA).
- ΜΗΝ επαναχρησιμοποιείτε συνδέσμους.

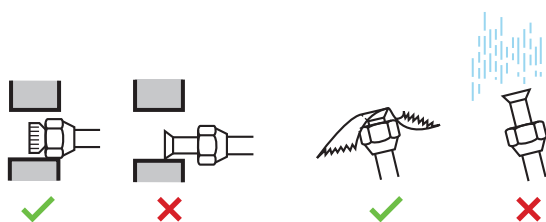
**ΕΙΔΟΠΟΙΗΣΗ**

- ΜΗΝ χρησιμοποιείτε ορυκτέλαιο σε τμήματα που έχουν προσαρμοστεί.
- ΜΗΝ χρησιμοποιείτε ξανά τις σωληνώσεις προηγούμενων εγκαταστάσεων.
- ΠΟΤΕ μην εγκαθιστάτε αφυγραντήρα στη μονάδα R32, ώστε να μη μειωθεί η διάρκεια ζωής της. Το υλικό αφύγρανσης ενδέχεται να αποσυντεθεί και να προκαλέσει βλάβη στο σύστημα.

**ΕΙΔΟΠΟΙΗΣΗ**

Προσέξτε τα παρακάτω στη σωλήνωση ψυκτικού:

- Αποφύγετε την πρόσμιξη με στιδήποτε (πχ. αέρα) εκτός από το καθορισμένο ψυκτικό μέσο στον κύκλο του ψυκτικού.
- Χρησιμοποιείτε αποκλειστικά R32 για την πλήρωση ψυκτικού.
- Βεβαιωθείτε ότι τα εργαλεία εγκατάστασης (πχ. σετ μανομέτρων) χρησιμοποιούνται αποκλειστικά για εγκαταστάσεις R32 ώστε να αντέχουν στην πίεση και να αποτρέπεται η πρόσμιξη ξένων υλικών (πχ. ορυκτέλαια και υγρασία) στο σύστημα.
- Τοποθετείτε τις σωληνώσεις με τρόπο ώστε να ΜΗΝ ασκείται μηχανική πίεση στην εκχείλωση.
- ΜΗΝ αφήνετε τους σωλήνες χωρίς επιτήρηση στον χώρο εγκατάστασης. Αν η εγκατάσταση ΔΕΝ γίνει μέσα σε 1 ημέρα, προστατεύστε τη σωλήνωση σύμφωνα με όσα περιγράφονται στον ακόλουθο πίνακα για να αποτρέψετε την εισχώρηση ρύπων, υγρών ή σκόνης στη σωλήνωση.
- Προσέξτε πολύ όταν περνάτε χαλκοσωλήνες μέσα από τοίχους (δείτε την εικόνα παρακάτω).
- Αποφύγετε την επαφή του σωλήνα με τον τοίχο για να αποτρέψετε τη μετάδοση κραδασμών και θορύβων στο σπίτι.



Μονάδα	Περίοδος εγκατάστασης	Μέθοδος προστασίας
Εξωτερική μονάδα	>1 μήνας	Στερεώστε τον σωλήνα
	<1 μήνας	Στερεώστε ή τυλίξτε με ταινία τον σωλήνα
Εσωτερική μονάδα	Ανεξαρτήτως χρονικής περιόδου	

**ΕΙΔΟΠΟΙΗΣΗ**

ΜΗΝ ανοίγετε τη βαλβίδα διακοπής ψυκτικού προτού ελέγξετε τις σωληνώσεις ψυκτικού. Εάν χρειάζεται να προσθέσετε ψυκτικό, συνιστάται να ανοίξετε τη βαλβίδα διακοπής ψυκτικού μετά από την πλήρωση.

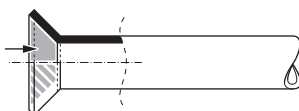
**ΠΡΟΕΙΔΟΠΟΙΗΣΗ**

Σφίξτε καλά τη σωλήνωση ψυκτικού πριν θέσετε σε λειτουργία το συμπιεστή. Αν οι σωληνώσεις ψυκτικού ΔΕΝ έχουν συνδεθεί και η βαλβίδα διακοπής είναι ανοιχτή κατά τη λειτουργία του συμπιεστή, θα γίνει αναρρόφηση αέρα προκαλώντας μη φυσιολογική πίεση στον ψυκτικό κύκλο, η οποία ενδέχεται να οδηγήσει σε βλάβη στον εξοπλισμό ή ακόμα και τραυματισμό.

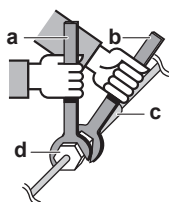
## 7.2.3 Οδηγίες κατά τη σύνδεση της σωλήνωσης ψυκτικού

Λάβετε υπόψη σας τις παρακάτω οδηγίες κατά τη σύνδεση των σωλήνων:

- Επικαλύψτε την εσωτερική επιφάνεια της εκχείλωσης με ψυκτικό λάδι για R32 (FW68DA) κατά τη σύνδεση με ένα ρακόρ εκχείλωσης. Σφίξτε το ρακόρ με το χέρι κατά 3 ή 4 στροφές, προτού το σφίξετε γερά.



- Χρησιμοποιείτε ΠΑΝΤΑ 2 κλειδιά μαζί όταν χαλαρώνετε ένα ρακόρ εκχείλωσης.
- Όταν συνδέετε τις σωληνώσεις, να χρησιμοποιείτε ΠΑΝΤΑ ένα κλειδί σε συνδυασμό με ένα ροπόκλειδο, για να σφίξετε το ρακόρ εκχείλωσης. Αυτό θα αποτρέψει το ράγισμα του ρακόρ και τυχόν διαρροές.



- a Ροπόκλειδο
- b Γαλλικό κλειδί
- c Σύνδεσμος σωλήνωσης
- d Ρακόρ εκχείλωσης

Μέγεθος σωληνώσεων (mm)	Ροπή σύσφιξης (N•m)	Διαστάσεις εκχείλωσης (A) (mm)	Σχήμα εκχείλωσης (mm)
∅6,4	15~17	8,7~9,1	
∅9,5	33~39	12,8~13,2	
∅12,7	50~60	16,2~16,6	
∅15,9	62~75	19,3~19,7	

## 7.2.4 Οδηγίες κάμψης σωλήνων

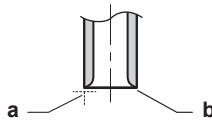
Χρησιμοποιήστε εργαλείο κάμψης σωλήνων. Όλες οι κάμψεις των σωλήνων πρέπει να είναι όσο πιο ομαλές γίνεται (η ακτίνα κάμψης θα πρέπει να είναι 30~40 mm ή μεγαλύτερη).

## 7.2.5 Για την εκχείλωση του άκρου του σωλήνα

**ΠΡΟΣΟΧΗ**

- Η εσφαλμένη εκχείλωση ενδέχεται να προκαλέσει διαρροή ψυκτικού αερίου.
- Μην επαναχρησιμοποιείτε τα εκχειλωμένα τμήματα. Χρησιμοποιήστε νέα εκχειλωμένα τμήματα, για να αποτρέψετε τη διαρροή ψυκτικού αερίου.
- Χρησιμοποιήστε τα ρακόρ εκχείλωσης που παρέχονται με τη μονάδα. Η χρήση διαφορετικών ρακόρ εκχείλωσης μπορεί να προκαλέσει διαρροή του ψυκτικού αερίου.

- 1 Κόψτε το άκρο του σωλήνα με έναν κόφτη σωληνών.
- 2 Αφαιρέστε τα γρέζια με την κομμένη επιφάνεια στραμμένη προς τα κάτω έτσι ώστε τα κομμάτια να ΜΗΝ εισέλθουν στο σωλήνα.



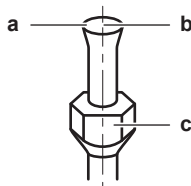
- a** Κόψτε ακριβώς σε ορθή γωνία.  
**b** Αφαιρέστε τις προεξοχές.

- 3 Αφαιρέστε το ρακόρ εκχείλωσης από τη βαλβίδα διακοπής και βάλτε το στο σωλήνα.
- 4 Εκχειλώστε το σωλήνα. Τοποθετήστε ακριβώς στη θέση που φαίνεται στο ακόλουθο σχήμα.



	Εργαλείο εκχείλωσης για R32 (τύπος συμπλέκτη)	Σύνηθες εργαλείο προσαρμογής	
		Με συμπλέκτη (τύπου Ridgid)	Με πεταλούδα (τύπου Imperial)
A	0~0,5 mm	1,0~1,5 mm	1,5~2,0 mm

- 5 Βεβαιωθείτε ότι η εκχείλωση πραγματοποιήθηκε σωστά.



- a** Η εσωτερική επιφάνεια της εκχείλωσης ΠΡΕΠΕΙ να είναι άψογη.  
**b** Το άκρο του σωλήνα ΠΡΕΠΕΙ να έχει εκχειλωθεί ομοιόμορφα σε τέλειο κύκλο.  
**c** Βεβαιωθείτε ότι έχει τοποθετηθεί το ρακόρ εκχείλωσης.

## 7.2.6 Χρήση της βαλβίδας διακοπής και της θύρας συντήρησης

**ΠΡΟΣΟΧΗ**

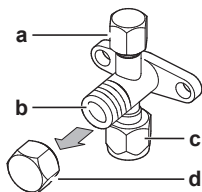
ΜΗΝ ανοίγετε τις βαλβίδες πριν ολοκληρωθεί η εκχείλωση. Κάτι τέτοιο θα προκαλούσε διαρροή ψυκτικού αερίου.

**Χειρισμός της βαλβίδας διακοπής**

Λάβετε υπόψη τις παρακάτω οδηγίες:

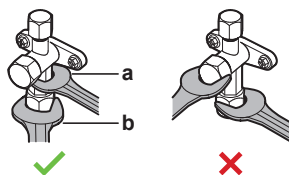
- Οι βάνες διακοπής είναι κλειστές από εργοστασιακή προεπιλογή.

- Στην ακόλουθη εικόνα απεικονίζονται τα εξαρτήματα της βάνας διακοπής που απαιτούνται κατά τον χειρισμό της βάνας.



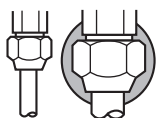
- a Θυρίδα σέρβις και πώμα θυρίδας σέρβις
- b Στέλεχος βάνας
- c Σύνδεση σωληνώσεων του χώρου εγκατάστασης
- d Πώμα στελέχους

- Κρατήστε και τις δύο βάνες διακοπής ανοιχτές κατά τη λειτουργία.
- ΜΗΝ ασκείτε υπερβολική δύναμη στο στέλεχος της βάνας. Υπάρχει πιθανότητα να καταστραφεί το σώμα της βάνας.
- Ασφαλιζέτε ΠΑΝΤΑ τη βάνα με κλειδί και, στη συνέχεια, χαλαρώνετε ή σφίγγετε το ρακόρ εκχέλιωσης με ροπόκλειδο. ΜΗΝ τοποθετείτε το κλειδί επάνω στο πώμα του στελέχους, καθώς αυτό μπορεί να προκαλέσει διαρροή ψυκτικού.



- a Κλειδί
- b Ροπόκλειδο

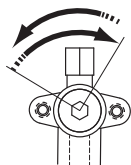
- Όταν αναμένεται ότι η πίεση λειτουργίας θα είναι χαμηλή (π.χ., όταν πρόκειται να ενεργοποιηθεί η λειτουργία ψύξης ενώ η εξωτερική θερμοκρασία του αέρα είναι χαμηλή), σφραγίστε επαρκώς το ρακόρ εκχέλιωσης στη βάνα διακοπής της γραμμής αερίου με σιλικόνη για την αποτροπή σχηματισμού πάγου.



■ Στεγανοποιητικό σιλικόνης, βεβαιωθείτε ότι δεν υπάρχει κενό.

### Για να ανοίξετε/κλείσετε τη βάνα διακοπής

- 1 Αφαιρέστε το κάλυμμα της βαλβίδας διακοπής.
- 2 Εισαγάγετε ένα εξαγωνικό κλειδί (πλευρά υγρού: 4 mm, πλευρά αερίου: 4 mm) μέσα στο στέλεχος της βαλβίδας και στρέψτε το στέλεχος της βαλβίδας:



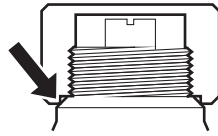
Αριστερόστροφα για άνοιγμα  
Δεξιόστροφα για κλείσιμο

- 3 Όταν ΔΕΝ μπορείτε να στρέψετε πλέον τη βαλβίδα διακοπής, σταματήστε.
- 4 Τοποθετήστε το κάλυμμα της βαλβίδας διακοπής.

**Αποτέλεσμα:** Τώρα, η βαλβίδα είναι ανοιχτή/κλειστή.

**Για να χειριστείτε το πώμα του στελέχους**

- Το πώμα του στελέχους είναι σφραγισμένο στα σημεία που υποδεικνύει το βέλος. ΜΗΝ το καταστρέψετε.



- Μετά τον χειρισμό της βαλβίδας διακοπής, σφίξτε το πώμα του στελέχους και ελέγξτε για διαρροές ψυκτικού.

Απόσταση πλευρών	Ροπή σύσφιξης (N·m)
17 mm	15~17
19 mm	18~20
22 mm	21~28
26 mm	32~38
27 mm	48~59

**Για να χειριστείτε το πώμα σέρβις**

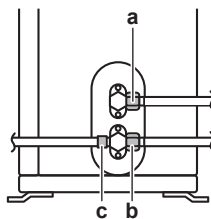
- Χρησιμοποιείτε ΠΑΝΤΑ σωλήνα πλήρωσης εξοπλισμένο με πείρο εκτόνωσης της βαλβίδας, καθώς η θύρα συντήρησης είναι βαλβίδα τύπου Schrader.
- Μετά τον χειρισμό της θύρας συντήρησης, σφίξτε το πώμα της θύρας συντήρησης και ελέγξτε για διαρροές ψυκτικού.

Στοιχείο	Ροπή σύσφιξης (N·m)
Πώμα θύρας συντήρησης	11~14

**7.2.7 Σύνδεση της σωληνώσης ψυκτικού με την εξωτερική μονάδα**

- Μήκος σωληνώσης.** Διατηρήστε την τοπική σωληνώση όσο πιο κοντή γίνεται.
- Προστασία σωληνώσης.** Προστατέψτε την τοπική σωληνώση από φυσικές ζημιές.

- Συνδέστε τον σωλήνα σύνδεσης ψυκτικού υγρού της εσωτερικής μονάδας στη βαλβίδα διακοπής υγρού της εξωτερικής μονάδας.



- a** Βάνα διακοπής υγρού
- b** Βάνα διακοπής αερίου
- c** Θυρίδα συντήρησης

- Συνδέστε τον σωλήνα σύνδεσης ψυκτικού αερίου της εσωτερικής μονάδας στη βαλβίδα διακοπής αερίου της εξωτερικής μονάδας.

**ΕΙΔΟΠΟΙΗΣΗ**

Συνιστάται οι σωληνώσεις ψυκτικού ανάμεσα στην εσωτερική και την εξωτερική μονάδα να εγκατασταθούν σε αγωγούς ή να καλυφθούν με ταινία φινιρίσματος.

## 7.3 Έλεγχος των σωληνώσεων ψυκτικού

### 7.3.1 Πληροφορίες για τον έλεγχο των σωληνώσεων ψυκτικού

Η **εσωτερική** σωλήνωση ψυκτικού της εξωτερικής μονάδας έχει ελεγχθεί εργοστασιακά για διαρροές. Χρειάζεται να ελέγξετε μόνο την **εξωτερική** σωλήνωση ψυκτικού της εξωτερικής μονάδας.

#### Πριν από τον έλεγχο της σωλήνωσης ψυκτικού

Βεβαιωθείτε ότι η σωλήνωση ψυκτικού έχει συνδεθεί μεταξύ εξωτερικής και εσωτερικής μονάδας.

#### Τυπική ροή εργασίας

Ο έλεγχος της σωλήνωσης ψυκτικού συνήθως περιλαμβάνει τα ακόλουθα στάδια:

- 1 Τον έλεγχο για διαρροές στη σωλήνωση ψυκτικού.
- 2 Την εκτέλεση αφύγρανσης κενού ώστε να αφαιρεθεί όλη η υγρασία, ο αέρας ή το άζωτο από τη σωλήνωση ψυκτικού.

Σε περίπτωση εμφάνισης υγρασίας στη σωλήνωση ψυκτικού (για παράδειγμα από νερό που μπορεί να έχει εισέλθει στη σωλήνωση), αρχικά ακολουθήστε τη διαδικασία αφύγρανσης κενού που περιγράφεται παρακάτω μέχρι να αφαιρεθεί όλη η υγρασία.

### 7.3.2 Προφυλάξεις κατά τον έλεγχο της σωλήνωσης ψυκτικού



#### ΠΛΗΡΟΦΟΡΙΕΣ

Διαβάστε επίσης τις προφυλάξεις και τις απαιτήσεις στα ακόλουθα κεφάλαια:

- "2 Γενικές προφυλάξεις ασφαλείας" [▶ 7]
- "7.1 Προετοιμασία των σωληνώσεων ψυκτικού" [▶ 34]



#### ΕΙΔΟΠΟΙΗΣΗ

Χρησιμοποιήστε μια αντλία κενού 2 σταδίων με βαλβίδα αντεπιστροφής, η οποία μπορεί να εκκενώσει με πιεζομετρική πίεση  $-100,7$  kPa ( $-1,007$  bar) (5 Torr απόλυτη). Βεβαιωθείτε ότι η ροή του λαδιού της αντλίας δεν αντιστρέφεται προς το σύστημα, όταν η αντλία δεν λειτουργεί.



#### ΕΙΔΟΠΟΙΗΣΗ

Χρησιμοποιήστε αντλία κενού αποκλειστικά για R32. Η χρήση της ίδιας αντλίας κενού για άλλα ψυκτικά μέσα ενδέχεται να προκαλέσει φθορά στην αντλία και στη μονάδα.



#### ΕΙΔΟΠΟΙΗΣΗ

- Συνδέστε την αντλία κενού με τη θυρίδα συντήρησης της βάνας διακοπής αερίου.
- Βεβαιωθείτε ότι η βάνα διακοπής αερίου και η βάνα διακοπής υγρού είναι καλά κλειστές προτού εκτελέσετε τη δοκιμή διαρροής ή την αφύγρανση κενού.

### 7.3.3 Για να ελέγξετε για διαρροές



#### ΕΙΔΟΠΟΙΗΣΗ

ΜΗΝ υπερβαίνετε τη μέγιστη πίεση λειτουργίας της μονάδας (βλ. "PS High" στην πινακίδα ονομασίας της μονάδας).

**ΕΙΔΟΠΟΙΗΣΗ**

Χρησιμοποιείτε ΠΑΝΤΑ συνιστώμενο διάλυμα ελέγχου φυσαλίδων από τον προμηθευτή σας.

ΠΟΤΕ μην χρησιμοποιείτε σαπουνόερο:

- Το σαπουνόερο μπορεί να προκαλέσει ρηγμάτωση σε εξαρτήματα όπως τα ρακόρ εκχείλωσης ή τα καλύμματα των βαλβίδων διακοπής.
- Το σαπουνόερο μπορεί να περιέχει αλάτι, το οποίο απορροφά την υγρασία που παγώνει όταν κρύνει η σωλήνωση.
- Το σαπουνόερο περιέχει αμμωνία που μπορεί να προκαλέσει διάβρωση στους εκχειλωμένους αρμούς (μεταξύ του ορειχάλκινου ρακόρ εκχείλωσης και του χάλκινου ρακόρ).

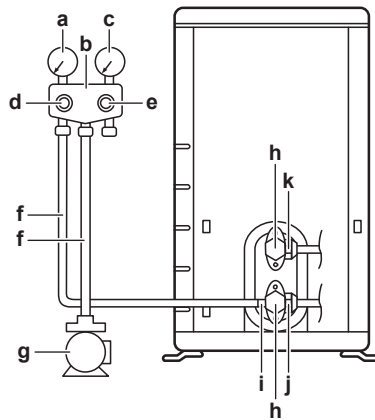
- 1 Πληρώστε το σύστημα με άζωτο μέχρι να επιτευχθεί ελάχιστη πίεση μανόμετρου 200 kPa (2 bar). Συνιστάται να εφαρμόσετε πίεση 3000 kPa (30 bar) ή μεγαλύτερη (ανάλογα με τους νόμους που ισχύουν τοπικά) για την ανίχνευση μικρών διαρροών.
- 2 Ελέγξτε για τυχόν διαρροές εισάγοντας ένα διάλυμα φυσαλίδων σε όλες τις συνδέσεις.
- 3 Εκκενώστε όλο το αέριο άζωτο.

## 7.3.4 Για να εκτελέσετε αφύγρανση κενού

**ΚΙΝΔΥΝΟΣ: ΚΙΝΔΥΝΟΣ ΕΚΡΗΞΗΣ**

ΜΗΝ ανοίγετε τις βαλβίδες διακοπής πριν ολοκληρωθεί η αφύγρανση κενού.

Συνδέστε την αντλία κενού και την πολλαπλή ως εξής:



- a Μετρητής χαμηλής πίεσης
- b Μετρητής πολλαπλής
- c Μετρητής υψηλής πίεσης
- d Βαλβίδα χαμηλής πίεσης (Lo)
- e Βαλβίδα υψηλής πίεσης (Hi)
- f Σωλήνες πλήρωσης
- g Αντλία κενού
- h Πώματα βαλβίδας
- i Θυρίδα συντήρησης
- j Βάνα διακοπής αερίου
- k Βάνα διακοπής υγρού

- 1 Θέστε το σύστημα υπό υποπίεση μέχρι η πίεση να φτάσει στο επιδιωκόμενο κενό στα  $-100,7 \text{ kPa}$  ( $-1,007 \text{ bar}$ ) (5 Torr απόλυτη).
- 2 Αφήστε το σύστημα σε αυτήν την κατάσταση για 4-5 λεπτά και ελέγξτε την πίεση:

Εάν η πίεση...	Τότε...
Δεν αλλάξει	Δεν υπάρχει υγρασία στο σύστημα. Αυτή η διαδικασία έχει ολοκληρωθεί.
Αυξηθεί	Υπάρχει υγρασία στο σύστημα. Προχωρήστε στο επόμενο βήμα.

- 3 Θέστε το σύστημα υπό υποπίεση για τουλάχιστον δύο ώρες με επιδιωκόμενο κενό στα  $-100,7 \text{ kPa}$  ( $-1,007 \text{ bar}$ ) (5 Torr απόλυτη).
- 4 Αφού ΑΠΕΝΕΡΓΟΠΟΙΗΣΕΤΕ την αντλία, ελέγξτε την πίεση για μία ώρα τουλάχιστον.
- 5 Εάν ΔΕΝ φτάσετε στο επιδιωκόμενο κενό ή ΔΕΝ είναι δυνατή η διατήρηση κενού για μία ώρα, κάντε τα εξής:
  - Ελέγξτε ξανά για διαρροές.
  - Εκτελέστε ξανά αφύγρανση κενού.



#### ΕΙΔΟΠΟΙΗΣΗ

Βεβαιωθείτε ότι έχετε ανοίξει τις βαλβίδες διακοπής μετά την εγκατάσταση της σωλήνωσης ψυκτικού και την αφύγρανση κενού. Η λειτουργία του συστήματος με κλειστές τις βαλβίδες διακοπής μπορεί οδηγήσει σε καταστροφή του συμπιεστή.



#### ΠΛΗΡΟΦΟΡΙΕΣ

Μετά από το άνοιγμα της βάνας διακοπής, η πίεση στη σωλήνωση ψυκτικού ενδέχεται να ΜΗΝ αυξάνεται. Αυτό μπορεί να συμβαίνει επειδή, για παράδειγμα, η βάνα εκτόνωσης στο κύκλωμα της εξωτερικής μονάδας είναι κλειστή, αλλά αυτό το φαινόμενο ΔΕΝ προκαλεί κανένα πρόβλημα στη σωστή λειτουργία της μονάδας.

# 8 Πλήρωση ψυκτικού

Σε αυτό το κεφάλαιο

8.1	Σχετικά με την πλήρωση ψυκτικού .....	45
8.2	Σχετικά με το ψυκτικό μέσο .....	46
8.3	Προφυλάξεις κατά την πλήρωση ψυκτικού .....	47
8.4	Προσδιορισμός πρόσθετης ποσότητας ψυκτικού .....	47
8.5	Προσδιορισμός ποσότητας πλήρους επαναπλήρωσης.....	48
8.6	Πλήρωση επιπρόσθετου ψυκτικού.....	48
8.7	Για να ελέγξετε τις συνδέσεις των σωληνώσεων ψυκτικού για διαρροές μετά την πλήρωση ψυκτικού .....	48
8.8	Τοποθέτηση της ετικέτας φθοριούχων αερίων θερμοκηπίου .....	49

## 8.1 Σχετικά με την πλήρωση ψυκτικού

Η εξωτερική μονάδα έχει πληρωθεί εργοστασιακά με ψυκτικό, αλλά, σε κάποιες περιπτώσεις, ενδέχεται να απαιτούνται τα εξής:

Τι	Πότε
Πλήρωση επιπρόσθετου ψυκτικού	Όταν το συνολικό μήκος της σωλήνωσης υγρού είναι μεγαλύτερο από το καθορισμένο (δείτε παρακάτω).
Πλήρης επαναπλήρωση ψυκτικού	<p><b>Παράδειγμα:</b></p> <ul style="list-style-type: none"> <li>Όταν πραγματοποιείτε μετεγκατάσταση του συστήματος.</li> <li>Μετά από διαρροή.</li> </ul>

### Πλήρωση επιπρόσθετου ψυκτικού

Πριν από την πλήρωση επιπρόσθετου ψυκτικού, βεβαιωθείτε ότι έχετε ελέγξει την **εξωτερική** σωλήνωση ψυκτικού της εξωτερικής μονάδας (δοκιμή διαρροής, αφύγρανση κενού).



#### ΠΛΗΡΟΦΟΡΙΕΣ

Ανάλογα με τις μονάδες και/ή τις συνθήκες εγκατάστασης, μπορεί να απαιτείται να συνδέσετε την ηλεκτρική καλωδίωση προτού μπορέσετε να προχωρήσετε στην πλήρωση ψυκτικού.

Συνήθης διαδικασία – Η πλήρωση επιπρόσθετου ψυκτικού συνήθως περιλαμβάνει τα ακόλουθα στάδια:

- 1 Τον προσδιορισμό της ανάγκης επιπρόσθετης πλήρωσης και της απαιτούμενης ποσότητας.
- 2 Εάν απαιτείται, την πλήρωση επιπρόσθετου ψυκτικού.
- 3 Τη συμπλήρωση της ετικέτας φθοριούχων αερίων θερμοκηπίου και την τοποθέτησή της στο εσωτερικό της εξωτερικής μονάδας.

### Πλήρης επαναπλήρωση ψυκτικού

Προτού προχωρήσετε σε πλήρη επαναπλήρωση ψυκτικού, βεβαιωθείτε ότι έχουν γίνει τα εξής:

- 1 Συνολική ανάκτηση ψυκτικού από το σύστημα.
- 2 Ότι έχετε ελέγξει την **εξωτερική** σωλήνωση ψυκτικού της εξωτερικής μονάδας (δοκιμή διαρροής, αφύγρανση κενού).

- 3 Ότι έχετε εκτελέσει αφύγρανση κενού στην **εσωτερική** σωλήνωση ψυκτικού της εξωτερικής μονάδας.

**ΕΙΔΟΠΟΙΗΣΗ**

Πριν από την πλήρη επαναπλήρωση, εκτελέστε επίσης στέγνωμα με εκκένωση στις **εσωτερικές** σωληνώσεις ψυκτικού της εξωτερικής μονάδας.

Συνήθης διαδικασία – Η πλήρης επαναπλήρωση ψυκτικού συνήθως περιλαμβάνει τα ακόλουθα στάδια:

- 1 Τον προσδιορισμό της απαιτούμενης ποσότητας πλήρωσης.
- 2 Πλήρωση ψυκτικού.
- 3 Τη συμπλήρωση της ετικέτας φθοριούχων αερίων θερμοκηπίου και την τοποθέτησή της στο εσωτερικό της εξωτερικής μονάδας.

## 8.2 Σχετικά με το ψυκτικό μέσο

Το προϊόν αυτό περιέχει φθοριούχα αέρια θερμοκηπίου. ΜΗΝ απελευθερώνετε τα αέρια στην ατμόσφαιρα.

Τύπος ψυκτικού: R32

Δυναμικό πλανητικής υπερθέρμανσης (GWP): 675

Ενδέχεται να απαιτούνται περιοδικοί έλεγχοι για διαρροές ψυκτικού σύμφωνα με την ισχύουσα νομοθεσία. Για περισσότερες πληροφορίες επικοινωνήστε με τον οικείο τεχνικό εγκατάστασης.



A2L

**ΠΡΟΕΙΔΟΠΟΙΗΣΗ: ΗΠΙΑ ΕΥΦΛΕΚΤΟ ΥΛΙΚΟ**

Το ψυκτικό μέσο στο εσωτερικό της μονάδας είναι ήπια εύφλεκτο.

**ΠΡΟΕΙΔΟΠΟΙΗΣΗ**

- Το ψυκτικό μέσα στη μονάδα είναι ήπια εύφλεκτο, αλλά, υπό κανονικές συνθήκες, ΔΕΝ διαρρέει. Εάν το ψυκτικό διαρρεύσει στο δωμάτιο και έλθει σε επαφή με φλόγα από καυστήρα, θερμαντικό σώμα ή κουζίνα, ενδέχεται να προκληθεί πυρκαγιά ή να σχηματιστεί επιβλαβές αέριο.
- ΑΠΕΝΕΡΓΟΠΟΙΗΣΤΕ τυχόν εύφλεκτες διατάξεις θερμότητας, αερίστε τον χώρο και επικοινωνήστε με τον αντιπρόσωπο από τον οποίο αγοράσατε τη μονάδα.
- ΜΗΝ χρησιμοποιήσετε τη μονάδα ώσπου ένας τεχνικός επιβεβαιώσει ότι το σημείο από το οποίο διέρρευσε το ψυκτικό μέσο έχει επισκευαστεί.

**ΠΡΟΕΙΔΟΠΟΙΗΣΗ**

Η συσκευή θα αποθηκεύεται κατά τέτοιο τρόπο ώστε να αποτρέπονται οι μηχανικές βλάβες και σε καλά αεριζόμενο χώρο χωρίς πηγές ανάφλεξης σε συνεχή λειτουργία (παράδειγμα: γυμνές φλόγες, συσκευή αερίου σε λειτουργία ή ηλεκτρικό θερμαντήρα σε λειτουργία). Το μέγεθος του χώρου θα πρέπει να συμμορφώνεται με τα καθοριζόμενα στις Γενικές προφυλάξεις ασφάλειας.

**ΠΡΟΕΙΔΟΠΟΙΗΣΗ**

- ΜΗΝ δοκιμάσετε να διατρήσετε ή να κάψετε εξαρτήματα του κύκλου ψυκτικού.
- ΜΗΝ χρησιμοποιείτε υλικά καθαρισμού ή μέσα επιτάχυνσης της διαδικασίας απόψυξης άλλα από αυτά που συιστά ο κατασκευαστής.
- Να θυμάστε ότι το ψυκτικό στο εσωτερικό του συστήματος είναι άοσμο.

**ΠΡΟΕΙΔΟΠΟΙΗΣΗ**

ΠΟΤΕ μην έρχεστε άμεσα σε επαφή με ψυκτικό υγρό που μπορεί να έχει διαρρεύσει. Αυτό θα μπορούσε να προκαλέσει σοβαρά τραύματα εξαιτίας κρουπαγήματος.

## 8.3 Προφυλάξεις κατά την πλήρωση ψυκτικού

**ΠΛΗΡΟΦΟΡΙΕΣ**

Διαβάστε επίσης τις προφυλάξεις και τις απαιτήσεις στα ακόλουθα κεφάλαια:

- "2 Γενικές προφυλάξεις ασφαλείας" [▶ 7]
- "7.1 Προετοιμασία των σωληνώσεων ψυκτικού" [▶ 34]

## 8.4 Προσδιορισμός πρόσθετης ποσότητας ψυκτικού

<b>Για RZAG</b>	
<b>Εάν το συνολικό μήκος του σωλήνα υγρού είναι...</b>	<b>Τότε...</b>
≤30 m	ΜΗΝ προσθέτετε ψυκτικό.
>30 m	R=(συνολικό μήκος (m) σωλήνωσης υγρού-30 m)×0,020 R=Πρόσθετη πλήρωση (kg) (στρογγυλοποιημένη σε πολλαπλάσια του 0,01 kg)

<b>Για ARXM71</b>	
<b>Εάν το συνολικό μήκος του σωλήνα υγρού είναι...</b>	<b>Τότε...</b>
≤10 m	ΜΗΝ προσθέτετε ψυκτικό.
>10 m	R=(συνολικό μήκος (m) σωλήνωσης υγρού-10 m)×0,035 R=Πρόσθετη πλήρωση (kg) (στρογγυλοποιημένη σε πολλαπλάσια του 0,01 kg)

<b>Για άλλες εξωτερικές μονάδες</b>	
<b>Εάν το συνολικό μήκος του σωλήνα υγρού είναι...</b>	<b>Τότε...</b>
≤10 m	ΜΗΝ προσθέτετε ψυκτικό.
>10 m	R=(συνολικό μήκος (m) σωλήνωσης υγρού-10 m)×0,020 R=Πρόσθετη πλήρωση (kg) (στρογγυλοποιημένη σε πολλαπλάσια του 0,01 kg)

**ΠΛΗΡΟΦΟΡΙΕΣ**

Το μήκος του σωλήνα είναι το μήκος του μονόδρομου σωλήνα υγρού.

## 8.5 Προσδιορισμός ποσότητας πλήρους επαναπλήρωσης



### ΠΛΗΡΟΦΟΡΙΕΣ

Εάν απαιτείται ολοκληρωμένη επαναπλήρωση, η συνολική πλήρωση ψυκτικού είναι: η εργοστασιακή πλήρωση ψυκτικού (συμβουλευτείτε την πινακίδα ονομασίας της μονάδας) + η καθορισμένη επιπλέον ποσότητα.

## 8.6 Πλήρωση επιπρόσθετου ψυκτικού



### ΠΡΟΕΙΔΟΠΟΙΗΣΗ

- Χρησιμοποιείτε αποκλειστικά R32 ως ψυκτικό μέσο. Άλλα υλικά ενδέχεται να προκαλέσουν εκρήξεις ή άλλα ατυχήματα.
- Το R32 περιέχει φθοριούχα αέρια θερμοκηπίου. Το GWP (δυναμικό πλανητικής υπερθέρμανσης) του είναι 675. ΜΗΝ απελευθερώνετε τα αέρια αυτά στην ατμόσφαιρα.
- Όταν πραγματοποιείτε πλήρωση ψυκτικού, φοράτε ΠΑΝΤΑ προστατευτικά γάντια και γυαλιά ασφαλείας.



### ΕΙΔΟΠΟΙΗΣΗ

Για την αποφυγή βλάβης στο συμπιεστή, ΜΗΝ πληρώνετε με περισσότερο ψυκτικό από την καθορισμένη ποσότητα.

**Προαπαιτούμενο:** Πριν από την πλήρωση ψυκτικού, βεβαιωθείτε ότι έχετε συνδέσει και ελέγξει τη σωλήνωση ψυκτικού (δοκιμή διαρροής και αφύγρανση κενού).

- 1 Συνδέστε τον κύλινδρο ψυκτικού στη θυρίδα συντήρησης.
- 2 Πληρώστε με την πρόσθετη ποσότητα ψυκτικού.
- 3 Ανοίξτε τη βαλβίδα διακοπής αερίου.

Εάν απαιτείται εκκένωση σε περίπτωση αποσυναρμολόγησης ή μετεγκατάστασης του συστήματος, συμβουλευτείτε την ενότητα "[16.2 Διαδικασία εκκένωσης](#)" [▶ 70] για περισσότερες πληροφορίες.

## 8.7 Για να ελέγξετε τις συνδέσεις των σωληνώσεων ψυκτικού για διαρροές μετά την πλήρωση ψυκτικού

- 1 Εκτελέστε τις δοκιμές διαρροής, ανατρέξτε στην ενότητα "[7.3 Έλεγχος των σωληνώσεων ψυκτικού](#)" [▶ 42].
- 2 Συμπληρώστε ψυκτικό.
- 3 Ελέγξτε για διαρροές ψυκτικού μετά την πλήρωση (βλέπε παρακάτω)

### Έλεγχος στεγανότητας επιτόπου κατασκευαζόμενων συνδέσεων ψυκτικού σε εσωτερικούς χώρους

- 1 Χρησιμοποιήστε μέθοδο ελέγχου διαρροών με ελάχιστη ευαισθησία 5 g ψυκτικού/έτος. Ελέγξτε για διαρροές με χρήση πίεσης τουλάχιστον 0,25 φορές τη μέγιστη πίεση λειτουργίας (δείτε την την ένδειξη «PS High» στην πινακίδα χαρακτηριστικών της μονάδας).

### Εάν ανιχνευθεί διαρροή

- 1 Ανακτήστε το ψυκτικό, επισκευάστε τη σύνδεση και επαναλάβετε τον έλεγχο.

## 8.8 Τοποθέτηση της ετικέτας φθοριούχων αερίων θερμοκηπίου

1 Συμπληρώστε την ετικέτα ως εξής:

- a Εάν η μονάδα συνοδεύεται από πολυγλωσσική ετικέτα φθοριούχων αερίων θερμοκηπίου (βλ. αξεσουάρ), ξεκολλήστε την επιθυμητή γλώσσα και κολλήστε την πάνω από το **a**.
- b Εργοστασιακή πλήρωση ψυκτικού: ανατρέξτε στην πινακίδα χαρακτηριστικών της μονάδας
- c Πρόσθετη ποσότητα ψυκτικού που έχει πληρωθεί
- d Συνολική πλήρωση με ψυκτικό
- e **Ποσότητα φθοριούχων αερίων του θερμοκηπίου** της συνολικής πλήρωσης ψυκτικού, εκφρασμένη σε τόνους ισοδύναμου CO<sub>2</sub>.
- f GWP = Δυναμικό θέρμανσης του πλανήτη



#### ΕΙΔΟΠΟΙΗΣΗ

Η ισχύουσα νομοθεσία αναφορικά με τα **φθοριούχα αέρια του θερμοκηπίου** απαιτεί η πλήρωση ψυκτικού της μονάδας να υποδεικνύεται υπό μορφή βάρους και ισοδύναμου CO<sub>2</sub>.

**Τύπος για τον υπολογισμό των τόνων ισοδύναμου CO<sub>2</sub>:** Τιμή GWP του ψυκτικού μέσου × συνολική πλήρωση ψυκτικού [σε kg]/1000

Χρησιμοποιήστε την τιμή GWP που αναφέρεται στην ετικέτα πλήρωσης ψυκτικού.

2 Στερεώστε την ετικέτα στο εσωτερικό της εξωτερικής μονάδας κοντά στις βαλβίδες διακοπής αερίου και υγρού.

# 9 Εγκατάσταση ηλεκτρικών συνδέσεων

Σε αυτό το κεφάλαιο

9.1	Πληροφορίες για τη σύνδεση των ηλεκτρικών καλωδίων .....	50
9.1.1	Προφυλάξεις κατά τη σύνδεση των ηλεκτρικών καλωδίων .....	50
9.1.2	Οδηγίες για τη σύνδεση των ηλεκτρικών καλωδίων .....	52
9.1.3	Προδιαγραφές βασικών εξαρτημάτων καλωδίωσης .....	53
9.2	Για να συνδέσετε τα ηλεκτρικά καλώδια στην εξωτερική μονάδα.....	54

## 9.1 Πληροφορίες για τη σύνδεση των ηλεκτρικών καλωδίων

### Πριν από τη σύνδεση των ηλεκτρικών καλωδίων

Βεβαιωθείτε ότι έχει συνδεθεί και έχει ελεγχθεί η σωλήνωση ψυκτικού.

### Τυπική ροή εργασίας

Συνήθως η σύνδεση των ηλεκτρικών καλωδίων αποτελείται από τα παρακάτω στάδια:

- 1 Βεβαιωθείτε ότι το σύστημα ηλεκτρικής παροχής συμμορφώνεται με τις ηλεκτρολογικές προδιαγραφές των μονάδων.
- 2 Σύνδεση της καλωδίωσης στην εξωτερική μονάδα.
- 3 Σύνδεση της καλωδίωσης στην εσωτερική μονάδα.
- 4 Σύνδεση της ηλεκτρικής παροχής.

### 9.1.1 Προφυλάξεις κατά τη σύνδεση των ηλεκτρικών καλωδίων



#### ΚΙΝΔΥΝΟΣ: ΚΙΝΔΥΝΟΣ ΗΛΕΚΤΡΟΠΛΗΞΙΑΣ



#### ΚΙΝΔΥΝΟΣ: ΚΙΝΔΥΝΟΣ ΗΛΕΚΤΡΟΠΛΗΞΙΑΣ

Όλα τα ηλεκτρικά εξαρτήματα (συμπεριλαμβανόμενων των θερμίστορ) τροφοδοτούνται από την παροχή ρεύματος. ΜΗΝ τα αγγίζετε με γυμνά χέρια.



#### ΠΡΟΕΙΔΟΠΟΙΗΣΗ

- Όλες οι εργασίες συνδεσμολογίας ΠΡΕΠΕΙ να εκτελούνται από εξουσιοδοτημένο ηλεκτρολόγο και ΠΡΕΠΕΙ να συμμορφώνονται με τον εθνικό κανονισμό ηλεκτρικών καλωδιώσεων.
- Οι ηλεκτρικές συνδέσεις πρέπει να γίνονται στη σταθερή καλωδίωση.
- Όλα τα εξαρτήματα που αγοράζονται επί τόπου και όλες οι ηλεκτρολογικές κατασκευές ΠΡΕΠΕΙ να συμμορφώνονται με την ισχύουσα νομοθεσία.



#### ΠΡΟΕΙΔΟΠΟΙΗΣΗ

Να χρησιμοποιείτε ΠΑΝΤΑ πολύκλωνο καλώδιο για τα καλώδια ηλεκτρικής παροχής.



#### ΠΛΗΡΟΦΟΡΙΕΣ

Διαβάστε επίσης τις προφυλάξεις και τις απαιτήσεις που αναφέρονται στην ενότητα "2 Γενικές προφυλάξεις ασφαλείας" [▶ 7].

**ΠΛΗΡΟΦΟΡΙΕΣ**

Διαβάστε επίσης την ενότητα "9.1.3 Προδιαγραφές βασικών εξαρτημάτων καλωδίωσης" [▶ 53].

**ΠΡΟΕΙΔΟΠΟΙΗΣΗ**

- Εάν η παροχή ρεύματος δεν έχει φάση N ή αυτή είναι εσφαλμένη, τότε ο εξοπλισμός ενδέχεται να υποστεί βλάβη.
- Γειώστε σωστά τη μονάδα. ΜΗΝ γειώνετε τη μονάδα σε σωλήνες ύδρευσης, σε απορροφητή υπέρτασης ή σε γείωση τηλεφωνικής γραμμής. Η ατελής γείωση μπορεί να προκαλέσει ηλεκτροπληξία.
- Εγκαταστήστε τις απαιτούμενες ασφάλειες ή τους διακόπτες ασφαλείας.
- Στερεώστε τα ηλεκτρικά καλώδια με στηρίγματα καλωδίων, ώστε τα καλώδια να ΜΗΝ έρχονται σε επαφή με αιχμηρά άκρα ή με τους σωλήνες, ειδικά στην πλευρά των σωλήνων υψηλής πίεσης.
- ΜΗΝ εγκαθιστάτε πυκνωτή μεταβολής φάσεως, καθώς αυτή η μονάδα διαθέτει αντιστροφή. Ένας πυκνωτής μεταβολής φάσεως θα μειώσει την απόδοση και μπορεί να προκαλέσει ατυχήματα.

**ΠΡΟΕΙΔΟΠΟΙΗΣΗ**

Χρησιμοποιήστε έναν διακόπτη τύπου αποσύνδεσης όλων των πόλων με απόσταση τουλάχιστον 3 mm μεταξύ των σημείων επαφής, ο οποίος θα παρέχει πλήρη αποσύνδεση υπό συνθήκες υπέρτασης κατηγορίας III.

**ΠΡΟΕΙΔΟΠΟΙΗΣΗ**

Εάν το καλώδιο τροφοδοσίας είναι κατεστραμμένο, ΠΡΕΠΕΙ να αντικατασταθεί από τον κατασκευαστή, τον αντιπρόσωπο συντήρησης ή άλλα άτομα με παρόμοια προσόντα, προς αποφυγή κινδύνου.

**ΠΡΟΕΙΔΟΠΟΙΗΣΗ**

ΜΗΝ προεκτείνετε το καλώδιο τροφοδοσίας ή διασύνδεσης χρησιμοποιώντας ακροδέκτες, συνδέσμους καλωδίων, μονωτική ταινία ή μπαλαντέζες. Μπορεί να προκληθεί υπερθέρμανση, ηλεκτροπληξία ή πυρκαγιά.

**ΠΡΟΕΙΔΟΠΟΙΗΣΗ**

ΜΗΝ συνδέετε το καλώδιο τροφοδοσίας στην εσωτερική μονάδα. Κάτι τέτοιο θα μπορούσε να οδηγήσει σε ηλεκτροπληξία ή πυρκαγιά.

**ΠΡΟΕΙΔΟΠΟΙΗΣΗ**

- ΜΗΝ χρησιμοποιείτε στο εσωτερικό του προϊόντος ηλεκτρικά εξαρτήματα που αγοράσατε από τοπικά καταστήματα.
- ΜΗΝ διακλαδώνετε την παροχή ηλεκτρικού ρεύματος για την αντλία αποστράγγισης κλπ., από το μπλοκ ακροδεκτών. Κάτι τέτοιο θα μπορούσε να οδηγήσει σε ηλεκτροπληξία ή πυρκαγιά.

**ΠΡΟΕΙΔΟΠΟΙΗΣΗ**

Διατηρείτε την καλωδίωση διασύνδεσης μακριά από μη θερμομονωμένους χάλκινους σωλήνες καθώς αυτοί οι σωλήνες θα είναι πολύ ζεστοί.

9.1.2 Οδηγίες για τη σύνδεση των ηλεκτρικών καλωδίων



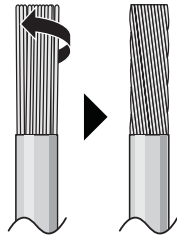
**ΕΙΔΟΠΟΙΗΣΗ**

Συνιστούμε να χρησιμοποιήσετε συμπαγή (μονόκλινα) καλώδια. Εάν χρησιμοποιηθούν πολύκλινα καλώδια, συστρέψτε ελαφρά τα σύρματα για να ενοποιήσετε το άκρο του αγωγού είτε για απευθείας χρήση στον σφιγκτήρα του ακροδέκτη είτε για εισαγωγή σε στρογγυλό ακροδέκτη σύνθλιψης.

**Για να προετοιμάσετε πολύκλινα καλώδια για εγκατάσταση**

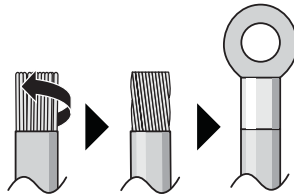
**Μέθοδος 1: Συστροφή αγωγών**

- 1 Απογυμνώστε τη μόνωση (20 mm) από τα καλώδια.
- 2 Συστρέψτε ελαφρά το άκρο του αγωγού για να δημιουργήσετε "στερεή" σύνδεση.



**Μέθοδος 2: Χρήση στρογγυλού ακροδέκτη σύνθλιψης (συνιστάται)**

- 1 Απογυμνώστε τη μόνωση από τα σύρματα και συστρέψτε ελαφρά το άκρο κάθε σύρματος.
- 2 Τοποθετήστε έναν στρογγυλό ακροδέκτη σύνθλιψης στο άκρο του σύρματος. Τοποθετήστε τον στρογγυλό ακροδέκτη σύνθλιψης στο καλώδιο μέχρι το καλυμμένο σημείο του και στερεώστε τον με το κατάλληλο εργαλείο.



**Ακολουθήστε τις παρακάτω μεθόδους για την εγκατάσταση των καλωδίων:**

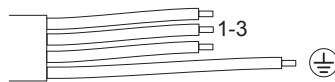
Τύπος καλωδίου	Μέθοδος τοποθέτησης
Μονόκλινο καλώδιο Ή Πολύκλινο καλώδιο συνεστραμμένο σε μορφή «στερεής» σύνδεσης	<p><b>a</b> Περιελιγμένο καλώδιο (μονόκλινο ή συνεστραμμένο πολύκλινο καλώδιο)</p> <p><b>b</b> Βίδα</p> <p><b>c</b> Επίπεδη ροδέλα</p>

Τύπος καλωδίου	Μέθοδος τοποθέτησης
Πολύκλωνο καλώδιο με στρογγυλό ακροδέκτη σύνθλιψης	<p><b>a</b> Ακροδέκτης  <b>b</b> Βίδα  <b>c</b> Επίπεδη ροδέλα  ✓ Επιτρέπεται  ✗ ΔΕΝ επιτρέπεται</p>

### Ροπές σύσφιξης

Στοιχείο	Ροπή σύσφιξης (N•m)
M4 (X1M)	1,2~1,3
M4 (γείωση)	

- Το καλώδιο γείωσης ανάμεσα στον δακτύλιο συγκράτησης καλωδίων και τον ακροδέκτη πρέπει να έχει μεγαλύτερο μήκος από τα υπόλοιπα καλώδια.



### 9.1.3 Προδιαγραφές βασικών εξαρτημάτων καλωδίωσης

Ηλεκτρική παροχή του προϊόντος	
Τάση	220~240 V
Συχνότητα	50 Hz
Φάση	1~
Τρέχουσα	ARXM, RXM50+60: 15,92 A RXM71: 19,91 A RXP50, RXF50, ARXF50: 15,13 A RXP60+71, RXF60+71, ARXF60+71: 15,7 A RZAG35+50: 15,63 A RZAG60: 17,4 A
Καλωδίωση / ασφαλειοδιακόπτης (του εμπορίου)	
Καλώδιο παροχής ρεύματος	ΠΡΕΠΕΙ να συμμορφώνεται με τους εθνικούς κανονισμούς καλωδιώσεων Τρίκλωνος αγωγός Το μέγεθος του σύρματος εξαρτάται από την ένταση, αλλά δεν θα είναι μικρότερο από 2,5 mm <sup>2</sup>

Καλωδίωση / ασφαλειοδιακόπτης (του εμπορίου)	
Καλώδιο διασύνδεσης (εσωτερική ↔ εξωτερική)	Χρησιμοποιείτε μόνο εναρμονισμένα σύρματα που παρέχουν διπλή μόνωση και είναι κατάλληλα για την εφαρμοζόμενη τάση Τετράκλωνος αγωγός Ελάχιστο μέγεθος 1,5 mm <sup>2</sup>
Προτεινόμενος ασφαλειοδιακόπτης	ARXM, RXM50+60, RXP, RXF, ARXF, RZAG35+50: 16 A RXM71, RZAG60: 20 A <sup>(a)</sup>
Ασφαλειοδιακόπτης διαρροής γείωσης/ασφαλειοδιακόπτης ρεύματος διαρροής	ΠΡΕΠΕΙ να συμμορφώνεται με τους εθνικούς κανονισμούς καλωδιώσεων

<sup>(a)</sup> Ο ηλεκτρικός εξοπλισμός συμμορφώνεται με το πρότυπο EN/IEC 61000-3-12 (Ευρωπαϊκό/ Διεθνές Τεχνικό Πρότυπο που θέτει τα όρια για αρμονικά ρεύματα παραγόμενα από εξοπλισμό συνδεδεμένο σε δημόσια συστήματα χαμηλής τάσης με ρεύμα εισόδου >16 A και ≤75 A ανά φάση.).

## 9.2 Για να συνδέσετε τα ηλεκτρικά καλώδια στην εξωτερική μονάδα

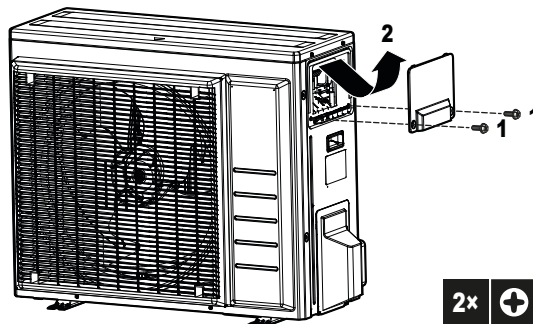


### ΠΡΟΕΙΔΟΠΟΙΗΣΗ

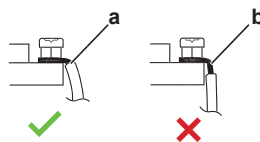
ΜΗΝ προεκτείνετε το καλώδιο τροφοδοσίας ή διασύνδεσης χρησιμοποιώντας ακροδέκτες, συνδέσμους καλωδίων, μονωτική ταινία ή μπαλαντέζες.

Μπορεί να προκληθεί υπερθέρμανση, ηλεκτροπληξία ή πυρκαγιά.

- 1 Αφαιρέστε το κάλυμμα του ηλεκτρικού πίνακα.

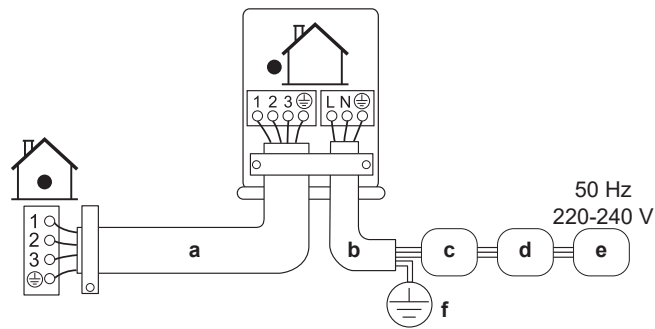


- 2 Απογυμνώστε τη μόνωση (20 mm) από τα καλώδια.

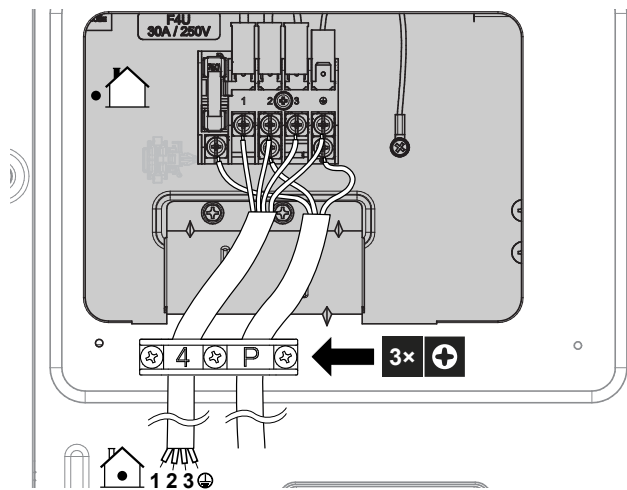


- a Απογυμνώστε το άκρο του καλωδίου μέχρι αυτό το σημείο
- b Τυχόν υπερβολικό μήκος απογύμνωσης μπορεί να προκαλέσει ηλεκτροπληξία ή διαρροή

- 3 Χαλαρώστε τον σφιγκτήρα των καλωδίων.
- 4 Συνδέστε το καλώδιο διασύνδεσης και την ηλεκτρική παροχή ως εξής:



- a Καλώδιο διασύνδεσης
- b Καλώδιο παροχής ρεύματος
- c Ασφαιδιοδιακόπτης (ασφάλεια του εμπορίου ονομαστικών χαρακτηριστικών σύμφωνα με την ταμπέλα ονομασίας μοντέλου)
- d Διάταξη προστασίας ρεύματος διαρροής
- e Ηλεκτρική παροχή
- f Γείωση



- 5 Σφίξτε καλά τις βίδες των ακροδεκτών. Συνιστούμε να χρησιμοποιήσετε σταυροκατσάβιδο.
- 6 Τοποθετήστε το κάλυμμα συντήρησης.
- 7 Τοποθετήστε το κάλυμμα του ηλεκτρικού πίνακα.

## 10 Ολοκλήρωση εγκατάστασης της εξωτερικής μονάδας

### 10.1 Για να ολοκληρώσετε την εγκατάσταση της εξωτερικής μονάδας



#### ΚΙΝΔΥΝΟΣ: ΚΙΝΔΥΝΟΣ ΗΛΕΚΤΡΟΠΛΗΞΙΑΣ

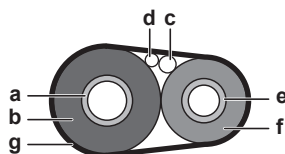
- Βεβαιωθείτε ότι το σύστημα είναι σωστά γειωμένο.
- Διακόψτε την παροχή ηλεκτρικού ρεύματος πριν από την πραγματοποίηση εργασιών συντήρησης.
- Τοποθετήστε το καπάκι του ηλεκτρικού πίνακα πριν ενεργοποιήσετε την παροχή ρεύματος.



#### ΕΙΔΟΠΟΙΗΣΗ

Συνιστάται οι σωληνώσεις ψυκτικού ανάμεσα στην εσωτερική και την εξωτερική μονάδα να εγκατασταθούν σε αγωγούς ή να καλυφθούν με ταινία φινιρίσματος.

- 1 Μονώστε και στερεώστε τις σωληνώσεις ψυκτικού και τα καλώδια ως εξής:



- a Σωλήνας αερίου
- b Μόνωση σωλήνα αερίου
- c Καλώδιο διασύνδεσης
- d Καλωδίωση χώρου εγκατάστασης (αν εφαρμόζεται)
- e Σωλήνας υγρού
- f Μόνωση σωλήνα υγρού
- g Μονωτική ταινία

- 2 Για συνδυασμό της εξωτερικής μονάδας και της εσωτερικής μονάδας στον ακόλουθο πίνακα, βεβαιωθείτε ότι έχετε ενεργοποιήσει τη λειτουργία "Εξοικονόμηση ηλεκτρικού ρεύματος σε κατάσταση αναμονής". Για τη διαδικασία ρύθμισης, ανατρέξτε στην ενότητα "[11.2 Λειτουργία αναμονής για εξοικονόμηση ηλεκτρικού ρεύματος](#)" [► 59].

Εξωτερική μονάδα	Εσωτερική μονάδα
RXM50+60	FTXM, FVXM
ARXM50	ATXM
RZAG	FTXM

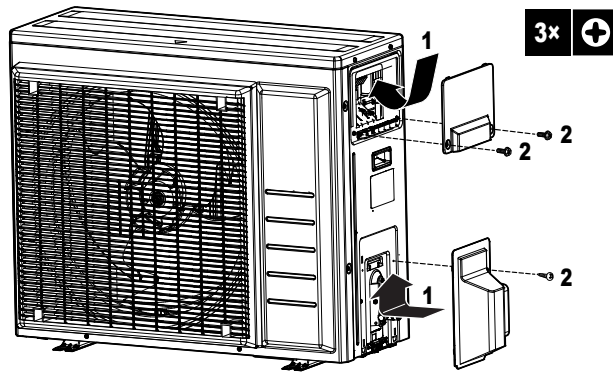
- 3 Τοποθετήστε το κάλυμμα συντήρησης.

### 10.2 Για να κλείσετε την εξωτερική μονάδα



#### ΕΙΔΟΠΟΙΗΣΗ

Όταν κλείνετε το κάλυμμα της εξωτερικής μονάδας, φροντίστε η ροπή σύσφιξης να ΜΗΝ υπερβαίνει τα 1,3 N•m.



# 11 Διαμόρφωση

## 11.1 Ρύθμιση για εγκαταστάσεις

Η ρύθμιση της εγκατάστασης ΔΕΝ ισχύει για μονάδες RZAG-B.

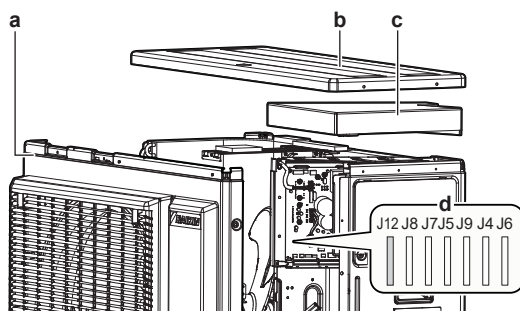
Χρησιμοποιήστε αυτήν τη λειτουργία για ψύξη σε χαμηλή εξωτερική θερμοκρασία. Αυτή η λειτουργία έχει σχεδιαστεί για εγκαταστάσεις, όπως εξοπλισμό θαλάμων υπολογιστών. Μην χρησιμοποιείτε ΠΟΤΕ σε κατοικία ή γραφείο, όπου υπάρχουν άτομα στον χώρο.

### 11.1.1 Για να ορίσετε τη λειτουργία για εγκαταστάσεις

Όταν κόψετε τον βραχυκυκλωτήρα J12 στην πλακέτα PCB, το εύρος λειτουργίας θα επεκταθεί στους  $-15^{\circ}\text{C}$ . Η λειτουργία για εγκαταστάσεις θα τερματιστεί αν η εξωτερική θερμοκρασία πέσει κάτω από τους  $-20^{\circ}\text{C}$  και θα ξεκινήσει πάλι όταν η θερμοκρασία ανέβει.

#### Για να κόψετε τον βραχυκυκλωτήρα J12

- 1 Αφαιρέστε το πάνω κάλυμμα της εξωτερικής μονάδας.
- 2 Αφαιρέστε την πρόσοψη.
- 3 Αφαιρέστε το κάλυμμα που διαθέτει προστασία από τις σταγόνες νερού.
- 4 Κόψτε τον βραχυκυκλωτήρα J12 στην πλακέτα PCB της εξωτερικής μονάδας.



- a Πρόσοψη
- b Επάνω πλάκα
- c Κάλυμμα με προστασία από τις σταγόνες νερού
- d Βραχυκυκλωτήρες



#### ΠΛΗΡΟΦΟΡΙΕΣ

- Η εσωτερική μονάδα μπορεί να κάνει διακοπτόμενο θόρυβο λόγω της ΕΝΕΡΓΟΠΟΙΗΣΗΣ και/ή ΑΠΕΝΕΡΓΟΠΟΙΗΣΗΣ του ανεμιστήρα της εξωτερικής μονάδας.
- ΜΗΝ τοποθετείτε υγραντήρες ή άλλα αντικείμενα που ενδέχεται να αυξήσουν την υγρασία σε χώρους στους οποίους χρησιμοποιείται η λειτουργία για εγκαταστάσεις.
- Το κόψιμο του βραχυκυκλωτήρα J12 ρυθμίζει τον ανεμιστήρα της εσωτερικής μονάδας στην ύψιστη ταχύτητα.
- ΜΗΝ χρησιμοποιείτε αυτήν τη ρύθμιση σε κατοικίες ή γραφεία όπου υπάρχουν άτομα.

## 11.2 Λειτουργία αναμονής για εξοικονόμηση ηλεκτρικού ρεύματος

### 11.2.1 Σχετικά με τη λειτουργία αναμονής για εξοικονόμηση ηλεκτρικού ρεύματος

Αυτή η λειτουργία ΑΠΕΝΕΡΓΟΠΟΙΕΙ την παροχή ρεύματος στην εξωτερική μονάδα και θέτει την εσωτερική μονάδα στη λειτουργία αναμονής για εξοικονόμηση, μειώνοντας έτσι την κατανάλωση ρεύματος της μονάδας.

Αυτή η λειτουργία ισχύει μόνο για εξωτερικές μονάδες: ARXM50, RXM50+60 και RZAG σε συνδυασμό με εσωτερικές μονάδες: FTXM, ATXM, FVXM.



#### ΠΛΗΡΟΦΟΡΙΕΣ

Η λειτουργία αναμονής για εξοικονόμηση ηλεκτρικού ρεύματος μπορεί να χρησιμοποιηθεί ΜΟΝΟ για τις μονάδες που περιγράφονται παραπάνω.



#### ΠΡΟΕΙΔΟΠΟΙΗΣΗ

Προτού συνδέσετε ή αποσυνδέσετε τον ακροδέκτη, βεβαιωθείτε ότι είναι ΑΠΕΝΕΡΓΟΠΟΙΗΜΕΝΗ η παροχή ρεύματος.



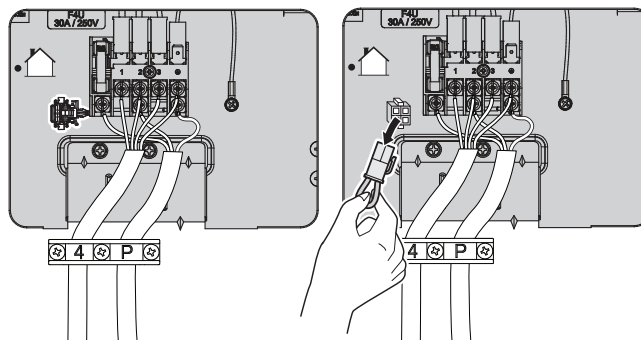
#### ΠΛΗΡΟΦΟΡΙΕΣ

Ο επιλεκτικός ακροδέκτης για τη λειτουργία αναμονής για εξοικονόμηση ηλεκτρικού ρεύματος απαιτείται αν έχει συνδεθεί άλλη εσωτερική μονάδα εκτός από την κανονική.

### 11.2.2 Για να ενεργοποιήσετε τη λειτουργία εξοικονόμησης ηλεκτρικού ρεύματος με αναμονή

**Προαπαιτούμενο:** Ο γενικός διακόπτης παροχής ρεύματος ΠΡΕΠΕΙ να είναι ΑΠΕΝΕΡΓΟΠΟΙΗΜΕΝΟΣ.

- 1 Αφαιρέστε το κάλυμμα συντήρησης.
- 2 Αποσυνδέστε τον επιλογικό ακροδέκτη αναμονής για εξοικονόμηση ηλεκτρικού ρεύματος.



- 3 Ενεργοποιήστε την κύρια παροχή ρεύματος.

## 12 Έναρξη λειτουργίας



### ΕΙΔΟΠΟΙΗΣΗ

**Γενική λίστα ελέγχου έναρξης λειτουργίας.** Εκτός από τις οδηγίες έναρξης λειτουργίας σε αυτό το κεφάλαιο, είναι επίσης διαθέσιμη μια γενική λίστα ελέγχου έναρξης λειτουργίας στην Daikin Business Portal (απαιτείται έλεγχος ταυτότητας).

Η γενική λίστα ελέγχου έναρξης λειτουργίας είναι συμπληρωματική των οδηγιών σε αυτό το κεφάλαιο και μπορεί να χρησιμοποιηθεί ως οδηγία και πρότυπο αναφοράς κατά την έναρξη λειτουργίας και την παράδοση στον χρήστη.

### Σε αυτό το κεφάλαιο

12.1	Προφυλάξεις κατά τον έλεγχο πριν από την αρχική λειτουργία.....	60
12.2	Λίστα ελέγχου πριν από την έναρξη λειτουργίας.....	61
12.3	Λίστα ελέγχου κατά την αρχική εκκίνηση.....	61
12.4	Για να εκτελέσετε μια δοκιμαστική λειτουργία.....	62
12.5	Εκκίνηση της εξωτερικής μονάδας.....	62

### 12.1 Προφυλάξεις κατά τον έλεγχο πριν από την αρχική λειτουργία



#### ΚΙΝΔΥΝΟΣ: ΚΙΝΔΥΝΟΣ ΗΛΕΚΤΡΟΠΛΗΞΙΑΣ



#### ΚΙΝΔΥΝΟΣ: ΚΙΝΔΥΝΟΣ ΕΓΚΑΥΜΑΤΟΣ



#### ΠΡΟΣΟΧΗ

**ΜΗΝ εκτελείτε τη δοκιμαστική λειτουργία κατά την εκτέλεση εργασιών στην(ις) εσωτερική(ές) μονάδα(ες).**

Όταν εκτελείτε δοκιμαστική λειτουργία, λειτουργεί ΟΧΙ ΜΟΝΟ η εξωτερική μονάδα, αλλά και η εσωτερική μονάδα που έχει συνδεθεί. Η εργασία σε μια εσωτερική μονάδα κατά την εκτέλεση δοκιμαστικής λειτουργίας είναι επικίνδυνη.



#### ΠΡΟΣΟΧΗ

ΜΗΝ εισάγετε τα δάχτυλά σας, ράβδους ή άλλα αντικείμενα στην είσοδο ή την έξοδο αέρα. ΜΗΝ απομακρύνετε το προστατευτικό του ανεμιστήρα. Όταν ο ανεμιστήρας περιστρέφεται με μεγάλη ταχύτητα, ενδέχεται να προκληθούν τραυματισμοί.



#### ΕΙΔΟΠΟΙΗΣΗ

ΕΝΕΡΓΟΠΟΙΗΣΤΕ τουλάχιστον 6 ώρες πριν από τη λειτουργία προκειμένου να τροφοδοτήσετε με ρεύμα τον θερμαντήρα του στροφαλοθαλάμου και να προστατεύσετε τον συμπιεστή.



#### ΕΙΔΟΠΟΙΗΣΗ

ΠΑΝΤΑ να θέτετε τη μονάδα σε λειτουργία με τα θερμίστορ ή/και τους αισθητήρες/ διακόπτες πίεσης. Αν ΔΕΝ το κάνετε, ενδέχεται να καεί ο συμπιεστής.

Κατά τη διάρκεια της δοκιμαστικής λειτουργίας, θα γίνει εκκίνηση της εξωτερικής και των εσωτερικών μονάδων. Βεβαιωθείτε ότι έχουν ολοκληρωθεί οι προετοιμασίες σε όλες τις εσωτερικές μονάδες (σωληνώσεις εγκατάστασης,

ηλεκτρική καλωδίωση, εξαέρωση, ...). Για λεπτομέρειες, συμβουλευτείτε το εγχειρίδιο εγκατάστασης των εσωτερικών μονάδων.

## 12.2 Λίστα ελέγχου πριν από την έναρξη λειτουργίας

- 1 Μετά την εγκατάσταση της μονάδας, ελέγξτε τα στοιχεία που αναγράφονται παρακάτω.
- 2 Κλείστε τη μονάδα.
- 3 Ενεργοποιήστε τη μονάδα.

<input type="checkbox"/>	Η <b>εσωτερική μονάδα</b> έχει τοποθετηθεί σωστά.
<input type="checkbox"/>	Η <b>εξωτερική μονάδα</b> έχει τοποθετηθεί σωστά.
<input type="checkbox"/>	Το σύστημα είναι <b>γειωμένο</b> σωστά και οι ακροδέκτες γείωσης είναι σφιγμένοι.
<input type="checkbox"/>	Η <b>τάση ηλεκτρικής παροχής</b> αντιστοιχεί στην τάση που αναγράφεται στην πινακίδα χαρακτηριστικών της μονάδας.
<input type="checkbox"/>	ΔΕΝ υπάρχουν <b>χαλαρές συνδέσεις</b> ή κατεστραμμένα ηλεκτρικά εξαρτήματα στον ηλεκτρικό πίνακα.
<input type="checkbox"/>	ΔΕΝ υπάρχουν <b>κατεστραμμένα εξαρτήματα</b> ή <b>παραμορφωμένοι σωλήνες</b> στο εσωτερικό της εσωτερικής και της εξωτερικής μονάδας.
<input type="checkbox"/>	ΔΕΝ υπάρχουν <b>διαρροές ψυκτικού</b> .
<input type="checkbox"/>	Οι <b>σωληνώσεις ψυκτικού</b> (αερίου και υγρού) είναι θερμομονωμένες.
<input type="checkbox"/>	Έχει εγκατασταθεί το σωστό μέγεθος σωλήνων και οι <b>σωλήνες</b> είναι σωστά μονωμένοι.
<input type="checkbox"/>	Οι <b>βάνες διακοπής</b> (αερίου και υγρού) στην εξωτερική μονάδα είναι πλήρως ανοικτές.
<input type="checkbox"/>	Οι εργασίες <b>καλωδίωσης στο χώρο εγκατάστασης</b> ανάμεσα στην εξωτερική μονάδα και την εσωτερική μονάδα έχουν πραγματοποιηθεί σύμφωνα με το παρόν έγγραφο και την ισχύουσα νομοθεσία.
<input type="checkbox"/>	<b>Αποστράγγιση</b> Βεβαιωθείτε ότι η αποστράγγιση ρέει απρόσκοπτα. <b>Πιθανή συνέπεια:</b> Μπορεί να στάζει νερό συμπύκνωσης.
<input type="checkbox"/>	Η εσωτερική μονάδα δέχεται τα σήματα από το <b>τηλεχειριστήριο</b> .
<input type="checkbox"/>	Χρησιμοποιείται το προδιαγραφόμενο καλώδιο για το <b>καλώδιο διασύνδεσης</b> .
<input type="checkbox"/>	Οι <b>ασφάλειες, ασφαλειοδιακόπτες</b> ή οι τοπικά εγκατεστημένες διατάξεις προστασίας έχουν εγκατασταθεί σύμφωνα με το παρόν έγγραφο και ΔΕΝ έχουν παρακαμφθεί.
<input type="checkbox"/>	Για εξωτερικές μονάδες RXM50+60, ARXM50 και RZAG σε συνδυασμό με μονάδες FTXM, ATXM και FVXM βεβαιωθείτε ότι έχει ενεργοποιηθεί η λειτουργία <b>Εξοικονόμηση ηλεκτρικού ρεύματος σε κατάσταση αναμονής</b> .

## 12.3 Λίστα ελέγχου κατά την αρχική εκκίνηση

<input type="checkbox"/>	Για να εκτελέσετε μια <b>εξαέρωση</b> .
<input type="checkbox"/>	Για να εκτελέσετε μια <b>δοκιμαστική λειτουργία</b> .

## 12.4 Για να εκτελέσετε μια δοκιμαστική λειτουργία



### ΠΛΗΡΟΦΟΡΙΕΣ

Αν η μονάδα παρουσιάσει σφάλμα κατά τη διάρκεια της διαδικασίας έναρξης λειτουργίας, συμβουλευτείτε το εγχειρίδιο σέρβις για τις λεπτομερείς οδηγίες αντιμετώπισης προβλημάτων.

**Προαπαιτούμενο:** Η παροχή ηλεκτρικού ρεύματος ΠΡΕΠΕΙ να είναι στο καθοριζόμενο εύρος.

**Προαπαιτούμενο:** Η δοκιμαστική λειτουργία μπορεί να εκτελεστεί σε λειτουργία ψύξης ή θέρμανσης.

**Προαπαιτούμενο:** Ανατρέξτε στο εγχειρίδιο λειτουργίας της εσωτερικής μονάδας για τη ρύθμιση της θερμοκρασίας, τη μέθοδο λειτουργίας...

- 1 Σε λειτουργία ψύξης, επιλέξτε την πιο χαμηλή προγραμματιζόμενη θερμοκρασία. Σε λειτουργία θέρμανσης, επιλέξτε την πιο υψηλή προγραμματιζόμενη θερμοκρασία. Η δοκιμαστική λειτουργία πρέπει να απενεργοποιηθεί αν χρειάζεται.
- 2 Αφού ολοκληρωθεί η δοκιμαστική λειτουργία, ρυθμίστε τη θερμοκρασία σε κανονικό επίπεδο. Σε λειτουργία ψύξης: 26~28°C, σε λειτουργία θέρμανσης: 20~24°C.
- 3 Βεβαιωθείτε ότι όλες οι λειτουργίες και τα εξαρτήματα λειτουργούν σωστά.
- 4 Η λειτουργία του συστήματος τερματίζεται 3 λεπτά μετά από την απενεργοποίηση της μονάδας.



### ΠΛΗΡΟΦΟΡΙΕΣ

- Η μονάδα καταναλώνει ηλεκτρικό ρεύμα ακόμα και όταν είναι απενεργοποιημένη.
- Κατά την επαναφορά του ηλεκτρικού ρεύματος μετά από διακοπή, θα ξεκινάει πάλι η λειτουργία που είχε επιλεγεί νωρίτερα.

## 12.5 Εκκίνηση της εξωτερικής μονάδας

Για τη ρύθμιση παραμέτρων και την αρχική εκκίνηση του συστήματος, ανατρέξτε στο εγχειρίδιο εγκατάστασης της εσωτερικής μονάδας.

## 13 Παράδοση στον χρήστη

Μόλις ολοκληρωθεί η δοκιμαστική λειτουργία και η μονάδα λειτουργεί σωστά, βεβαιωθείτε ότι οι χρήστες έχουν κατανοήσει τα παρακάτω:

- Βεβαιωθείτε ότι ο χρήστης έχει στη διάθεσή του μια έντυπη έκδοση της τεκμηρίωσης και ζητήστε να την φυλάξει για μελλοντική αναφορά. Ενημερώστε τον χρήστη ότι μπορεί να βρει την πλήρη τεκμηρίωση στη διεύθυνση URL που αναφέρεται νωρίτερα σε αυτό το εγχειρίδιο.
- Εξηγήστε στον χρήστη τον τρόπο σωστής λειτουργίας του συστήματος και το τι πρέπει να κάνει σε περίπτωση εκδήλωσης προβλημάτων.
- Δείξτε στον χρήστη ποιες εργασίες πρέπει να κάνει για τη συντήρηση της μονάδας.
- Δώστε συμβουλές για την εξοικονόμηση ενέργειας στον χρήστη, όπως περιγράφεται στον οδηγό αναφοράς χρήσης.

## 14 Συντήρηση και σέρβις



### ΕΙΔΟΠΟΙΗΣΗ

**Γενική λίστα ελέγχου συντήρησης/επιθεώρησης.** Δίπλα στις οδηγίες συντήρησης στο παρόν κεφάλαιο, υπάρχει επίσης διαθέσιμη μια γενική λίστα ελέγχου συντήρησης/επιθεώρησης στην Daikin Business Portal (απαιτείται πιστοποίηση).

Η γενική λίστα ελέγχου συντήρησης/επιθεώρησης είναι συμπληρωματική των οδηγιών του παρόντος κεφαλαίου και μπορεί να χρησιμοποιηθεί ως πρότυπο οδηγιών και αναφοράς κατά τη συντήρηση.



### ΕΙΔΟΠΟΙΗΣΗ

Η συντήρηση ΠΡΕΠΕΙ να γίνεται από εξουσιοδοτημένο τεχνικό εγκατάστασης ή τεχνικό σέρβις.

Συνιστούμε την πραγματοποίηση συντήρησης τουλάχιστον μία φορά το χρόνο. Παρόλα αυτά, η ισχύουσα νομοθεσία μπορεί να απαιτεί συχνότερη συντήρηση.



### ΕΙΔΟΠΟΙΗΣΗ

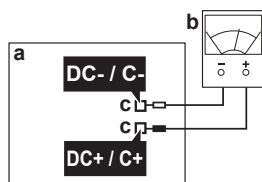
Σύμφωνα με την ισχύουσα νομοθεσία σχετικά με τα **φθοριούχα αέρα θερμοκηπίου**, η ποσότητα πλήρωσης ψυκτικού της μονάδας πρέπει να υποδεικνύεται τόσο σε βάρος όσο και σε ισοδύναμο CO<sub>2</sub>.

**Μαθηματικός τύπος για τον υπολογισμό της ποσότητας σε τόνους ισοδύναμου CO<sub>2</sub>:** Τιμή GWP του ψυκτικού × συνολική ποσότητα πλήρωσης ψυκτικού [σε κιλά] / 1000




### ΚΙΝΔΥΝΟΣ: ΚΙΝΔΥΝΟΣ ΗΛΕΚΤΡΟΠΛΗΞΙΑΣ

Αποσυνδέστε την ηλεκτρική παροχή για τουλάχιστον 10 λεπτά και, πριν ξεκινήσετε την εργασία, μετρήστε την τάση στους ακροδέκτες των πυκνωτών ή των ηλεκτρικών εξαρτημάτων του κεντρικού κυκλώματος. Η τάση μεταξύ των σημείων μέτρησης "+" και "-" ΠΡΕΠΕΙ να είναι χαμηλότερη από 50 V DC για να μπορέσετε να αγγίξετε τα ηλεκτρικά εξαρτήματα. Συμβουλευτείτε το ακόλουθο σχήμα.



- a Κεντρική PCB
- b Πολύμετρο
- c Σημεία μέτρησης

Στη μονάδα μπορεί να εμφανιστούν τα ακόλουθα σύμβολα:

Σύμβολο	Επεξήγηση
	Πριν από τη συντήρηση, μετρήστε την τάση στους ακροδέκτες των πυκνωτών ή των ηλεκτρικών εξαρτημάτων του κεντρικού κυκλώματος.

### 14.1 Επισκόπηση: Συντήρηση και σέρβις

Σε αυτό το κεφάλαιο περιλαμβάνονται πληροφορίες για τα εξής:

- Προφυλάξεις ασφαλείας κατά τη συντήρηση
- Την ετήσια συντήρηση της εσωτερικής μονάδας

## 14.2 Προφυλάξεις ασφαλείας κατά τη συντήρηση



**ΚΙΝΔΥΝΟΣ: ΚΙΝΔΥΝΟΣ ΗΛΕΚΤΡΟΠΛΗΞΙΑΣ**



**ΚΙΝΔΥΝΟΣ: ΚΙΝΔΥΝΟΣ ΕΓΚΑΥΜΑΤΟΣ**



**ΠΡΟΕΙΔΟΠΟΙΗΣΗ**

- Προτού πραγματοποιήσετε οποιαδήποτε εργασία συντήρησης ή επισκευής, κλείνετε ΠΑΝΤΑ τον αυτόματο διακόπτη στον πίνακα παροχής. Αφαιρέστε τις ασφάλειες ή ανοίξτε τις προστατευτικές διατάξεις της μονάδας.
- Μην αγγίζετε τα ηλεκτροφόρα τμήματα για 10 λεπτά μετά από τη διακοπή της ηλεκτρικής παροχής καθώς υπάρχει κίνδυνος λόγω υψηλής τάσης.
- Λάβετε υπόψη ότι κάποια τμήματα του ηλεκτρικού πίνακα μπορεί να είναι ζεστά.
- Βεβαιωθείτε ότι ΔΕΝ αγγίζετε κάποιο αγώγιμο τμήμα.
- ΜΗΝ βρέχετε τη μονάδα. Μπορεί να προκληθεί ηλεκτροπληξία ή πυρκαγιά.



**ΕΙΔΟΠΟΙΗΣΗ: Κίνδυνος ηλεκτροστατικής εκκένωσης**

Προτού πραγματοποιήσετε εργασίες συντήρησης ή σέρβις, ακουμπήστε ένα μεταλλικό μέρος της μονάδας προκειμένου να απομακρύνετε το στατικό ηλεκτρισμό και να προστατέψετε την πλακέτα PCB.

## 14.3 Λίστα ελέγχου για ετήσια συντήρηση της εξωτερικής μονάδας

Ελέγξτε τα παρακάτω τουλάχιστον μία φορά το χρόνο:

- Εναλλάκτης θερμότητας

Ο εναλλάκτης θερμότητας της εξωτερικής μονάδας μπορεί να αποφραχθεί από σκόνη, βρωμιά, φύλλα κλπ. Συνιστάται ο καθαρισμός του εναλλάκτη θερμότητας σε ετήσια βάση. Ένας φραγμένος εναλλάκτης θερμότητας μπορεί να οδηγήσει σε πάρα πολύ χαμηλή ή πάρα πολύ υψηλή πίεση με αποτέλεσμα τη μειωμένη απόδοση.

## 14.4 Σχετικά με τον συμπιεστή

Κατά το σέρβις του συμπιεστή, να λαμβάνετε υπόψη τις ακόλουθες προφυλάξεις:



**ΚΙΝΔΥΝΟΣ: ΚΙΝΔΥΝΟΣ ΗΛΕΚΤΡΟΠΛΗΞΙΑΣ**

- Να χρησιμοποιείτε τον συμπιεστή μόνο σε γειωμένο σύστημα.
- Να απενεργοποιείτε την τροφοδοσία πριν από το σέρβις του συμπιεστή.
- Να προσαρμόζετε ξανά το κάλυμμα του ηλεκτρικού πίνακα και το καπάκι συντήρησης μετά από το σέρβις.



**ΠΡΟΣΟΧΗ**

Να φοράτε ΠΑΝΤΑ γυαλιά ασφαλείας και γάντια προστασίας.



**ΚΙΝΔΥΝΟΣ: ΚΙΝΔΥΝΟΣ ΕΚΡΗΞΗΣ**

- Χρησιμοποιήστε κόφτη σωλήνων για να αφαιρέσετε τον συμπιεστή.
- ΜΗΝ χρησιμοποιείτε φλόγιστρο συγκόλλησης.
- Χρησιμοποιείτε μόνο εγκεκριμένα ψυκτικά και λιπαντικά.



**ΚΙΝΔΥΝΟΣ: ΚΙΝΔΥΝΟΣ ΕΓΚΑΥΜΑΤΟΣ**

ΜΗΝ αγγίζετε τον συμπιεστή με γυμνά χέρια.

# 15 Αντιμετώπιση προβλημάτων

## 15.1 Επισκόπηση: Αντιμετώπιση προβλημάτων

Αυτό το κεφάλαιο περιγράφει όλα όσα πρέπει να κάνετε σε περίπτωση προβλημάτων.

Περιέχει πληροφορίες σχετικά με την επίλυση προβλημάτων με βάση τις ενδείξεις βλάβης.

### Πριν από την αντιμετώπιση προβλημάτων

Πραγματοποιήστε προσεκτικό οπτικό έλεγχο της μονάδας και ελέγξτε μήπως υπάρχουν εμφανή σφάλματα, όπως χαλαρές συνδέσεις ή ελαττωματικές καλωδιώσεις.

## 15.2 Προφυλάξεις κατά την αντιμετώπιση προβλημάτων



**ΚΙΝΔΥΝΟΣ: ΚΙΝΔΥΝΟΣ ΗΛΕΚΤΡΟΠΛΗΘΙΑΣ**



**ΚΙΝΔΥΝΟΣ: ΚΙΝΔΥΝΟΣ ΕΓΚΑΥΜΑΤΟΣ**



**ΠΡΟΕΙΔΟΠΟΙΗΣΗ**

- Κατά τους ελέγχους του ηλεκτρικού πίνακα της μονάδας, να βεβαιώνετε ΠΑΝΤΑ ότι η μονάδα είναι αποσυνδεδεμένη από την παροχή ρεύματος. Απενεργοποιήστε τον αντίστοιχο ασφαλειοδιακόπτη.
- Όταν ενεργοποιηθεί μια διάταξη προστασίας, σταματήστε τη μονάδα και διαπιστώστε γιατί ενεργοποιήθηκε αυτή η διάταξη προστασίας προτού την επαναφέρετε. Μην παρακάμψετε ΠΟΤΕ τις διατάξεις ασφάλειας και μην αλλάζετε την τιμή τους σε τιμή διαφορετική από την προεπιλεγμένη τιμή του εργοστασίου. Αν δεν μπορείτε να εντοπίσετε την αιτία του προβλήματος, καλέστε τον τοπικό αντιπρόσωπο.



**ΠΡΟΕΙΔΟΠΟΙΗΣΗ**

Αποφύγετε τους κινδύνους από ακούσια επαναφορά της θερμικής ασφάλειας: αυτή η συσκευή ΔΕΝ ΠΡΕΠΕΙ να τροφοδοτείται με ρεύμα μέσω εξωτερικής συσκευής μεταγωγής, όπως χρονοδιακόπτη, ούτε να είναι συνδεδεμένη σε κύκλωμα που η εταιρεία παροχής ρεύματος ενεργοποιεί και απενεργοποιεί τακτικά.

## 15.3 Επίλυση προβλημάτων με βάση τα συμπτώματα

### 15.3.1 Σύμπτωμα: Οι εσωτερικές μονάδες πέφτουν, προκαλούν κραδασμούς ή θόρυβο

Πιθανές αιτίες	Διορθωτική ενέργεια
Οι εσωτερικές μονάδες ΔΕΝ έχουν εγκατασταθεί καλά.	Εγκαταστήστε τις εσωτερικές μονάδες σταθερά.

15.3.2 Σύμπτωμα: Η μονάδα ΔΕΝ παρέχει την αναμενόμενη θέρμανση ή ψύξη

Πιθανές αιτίες	Διορθωτική ενέργεια
Εσφαλμένη σύνδεση της ηλεκτρικής καλωδίωσης	Συνδέστε τις ηλεκτρικές καλωδιώσεις σωστά.
Διαρροή αερίου	Ελέγξτε για διαρροή αερίου.

15.3.3 Σύμπτωμα: Διαρροή νερού

Πιθανές αιτίες	Διορθωτική ενέργεια
Ατελής θερμομόνωση (σωλήνες αερίου και υγρού, εσωτερικά τμήματα της επέκτασης του σωλήνα εκκένωσης).	Βεβαιωθείτε ότι έχει ολοκληρωθεί η θερμομόνωση των σωληνώσεων και του σωλήνα αποστράγγισης.
Ακατάλληλα συνδεδεμένη αποστράγγιση.	Σταθεροποιήστε την αποστράγγιση.




15.3.4 Σύμπτωμα: Διαρροή ηλεκτρικού ρεύματος

Πιθανές αιτίες	Διορθωτική ενέργεια
Η μονάδα ΔΕΝ είναι γειωμένη σωστά.	Ελέγξτε και διορθώστε τη σύνδεση των καλωδιώσεων γείωσης.

15.3.5 Σύμπτωμα: Η μονάδα ΔΕΝ λειτουργεί ή ζημιά από κάψιμο

Πιθανές αιτίες	Διορθωτική ενέργεια
Η καλωδίωση ΔΕΝ έχει γίνει σύμφωνα με τις προδιαγραφές.	Διορθώστε την καλωδίωση.

## 15.4 Διάγνωση σφαλμάτων με τις ενδεικτικές λυχνίες LED στην πλακέτα PCB της εξωτερικής μονάδας

Η λυχνία LED είναι...	Διάγνωση
 αναβοσβήνει	Κανονική → ελέγξτε την εσωτερική μονάδα.
 ΕΝΕΡΓΟΠΟΙΗ ΣΗ	Απενεργοποιήστε και ενεργοποιήστε ξανά και ελέγξτε την ενδεικτική λυχνία LED μέσα σε 3 λεπτά περίπου. → Αν η ενδεικτική λυχνία LED είναι πάλι ΑΝΑΜΜΕΝΗ, η πλακέτα PCB της εξωτερικής μονάδας είναι ελαττωματική.
 ΑΠΕΝΕΡΓΟΠΟΙΗΣΗ	<ol style="list-style-type: none"> <li>1 Τάση τροφοδοσίας (για εξοικονόμηση ρεύματος).</li> <li>2 Σφάλμα παροχής ρεύματος.</li> <li>3 Απενεργοποιήστε και ενεργοποιήστε ξανά και ελέγξτε την ενδεικτική λυχνία LED μέσα σε 3 λεπτά περίπου. → Αν η ενδεικτική λυχνία LED είναι πάλι ΑΠΕΝΕΡΓΟΠΟΙΗΜΕΝΗ, η πλακέτα PCB της εξωτερικής μονάδας είναι ελαττωματική.</li> </ol>



### ΕΙΔΟΠΟΙΗΣΗ

Για τον διαγνωστικό έλεγχο κωδικών σφαλμάτων, χρησιμοποιήστε το ασύρματο τηλεχειριστήριο που παραδίδεται με την εσωτερική μονάδα. Ανατρέξτε στο εγχειρίδιο συντήρησης για τον πλήρη κατάλογο των κωδικών σφαλμάτων και λεπτομερείς οδηγίες αντιμετώπισης προβλημάτων για κάθε σφάλμα.

**ΚΙΝΔΥΝΟΣ: ΚΙΝΔΥΝΟΣ ΗΛΕΚΤΡΟΠΛΗΘΙΑΣ**

- Όταν ΔΕΝ λειτουργεί η μονάδα, οι ενδεικτικές λυχνίες LED στην πλακέτα PCB είναι ΑΠΕΝΕΡΓΟΠΟΙΗΜΕΝΕΣ για εξοικονόμηση ρεύματος.
- Το μπλοκ των ακροδεκτών και η πλακέτα PCB ενδέχεται να διαρρέονται από ρεύμα ακόμα και όταν οι ενδεικτικές λυχνίες LED είναι απενεργοποιημένες.

# 16 Απόρριψη



## ΕΙΔΟΠΟΙΗΣΗ

ΜΗΝ προσπαθήσετε να αποσυναρμολογήσετε μόνοι σας το σύστημα: η αποσυναρμολόγηση του συστήματος, ο χειρισμός του ψυκτικού, του λαδιού και των άλλων τμημάτων ΠΡΕΠΕΙ να συμμορφώνονται με την ισχύουσα νομοθεσία. Οι μονάδες ΠΡΕΠΕΙ να υποβάλλονται σε επεξεργασία σε ειδική εγκατάσταση επεξεργασίας για επαναχρησιμοποίηση, ανακύκλωση και ανάκτηση.

## 16.1 Επισκόπηση: Απόρριψη

### Τυπική ροή εργασίας

Η απόρριψη του συστήματος συνήθως περιλαμβάνει τα ακόλουθα στάδια:

- 1 Την εκκένωση του συστήματος.
- 2 Την προσκομιδή του συστήματος σε ειδικευμένη υπηρεσία διαχείρισης.



## ΠΛΗΡΟΦΟΡΙΕΣ

Για περισσότερες λεπτομέρειες, ανατρέξτε στο εγχειρίδιο συντήρησης.

## 16.2 Διαδικασία εκκένωσης

**Παράδειγμα:** Για την προστασία του περιβάλλοντος, πραγματοποιήστε εκκένωση όταν πρόκειται να αλλάξετε θέση ή να απορρίψετε τη μονάδα.



## ΚΙΝΔΥΝΟΣ: ΚΙΝΔΥΝΟΣ ΕΚΡΗΞΗΣ

**Εκκένωση αντλίας – Διαρροή ψυκτικού.** Εάν θέλετε να εκκενώσετε το σύστημα και υπάρχει διαρροή στο κύκλωμα ψυκτικού:

- ΜΗΝ χρησιμοποιήσετε την λειτουργία αυτόματης εκκένωσης της μονάδας, με την οποία μπορείτε να συλλέξετε όλο το ψυκτικό από το σύστημα στην εξωτερική μονάδα. **Πιθανή συνέπεια:** Αυτοκαύση και έκρηξη του συμπιεστή λόγω εισόδου αέρα στον συμπιεστή λειτουργίας.
- Χρησιμοποιήστε ένα ξεχωριστό σύστημα ανάκτησης έτσι ώστε να ΜΗΝ χρειάζεται να λειτουργεί ο συμπιεστής της μονάδας.



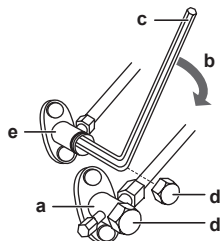
## ΕΙΔΟΠΟΙΗΣΗ

Κατά τη λειτουργία εκκένωσης, διακόψτε τη λειτουργία του συμπιεστή πριν από την αφαίρεση των σωληνώσεων ψυκτικού. Αν ο συμπιεστής συνεχίζει να λειτουργεί και η βάνα διακοπής είναι ανοιχτή κατά την εκκένωση, θα απορροφηθεί αέρας από το σύστημα. Ενδέχεται να προκληθεί βλάβη του συμπιεστή ή ζημιά στο σύστημα λόγω ασυνήθιστης πίεσης στο κύκλωμα ψυκτικού.

Η λειτουργία εκκένωσης θα εξαγάγει όλο το ψυκτικό από το σύστημα στην εξωτερική μονάδα.

- 1 Αφαιρέστε το κάλυμμα της βαλβίδας από τη βαλβίδα διακοπής υγρού και τη βαλβίδα διακοπής αερίου.
- 2 Πραγματοποιήστε εξαναγκασμένη ψύξη. Δείτε την ενότητα "[16.3 Για έναρξη και διακοπής της εξαναγκασμένης ψύξης](#)" [▶ 71].
- 3 Μετά από 5 έως 10 λεπτά (μετά από μόλις 1 ή 2 λεπτά στην περίπτωση πολύ χαμηλών θερμοκρασιών περιβάλλοντος (<-10°C)), κλείστε τη βαλβίδα διακοπής υγρού με εξαγωγικό κλειδί.

- 4 Ελέγξτε αν έχει επιτευχθεί κενό στην πολλαπλή.
- 5 Μετά από 2-3 λεπτά, κλείστε τη βαλβίδα διακοπής αερίου και τερματίστε την εξαναγκασμένη ψύξη.



- a Βαλβίδα διακοπής αερίου
- b Φορά κλεισίματος
- c Εξαγωνικό κλειδί
- d Κάλυμμα βαλβίδας
- e Βαλβίδα διακοπής υγρού

### 16.3 Για έναρξη και διακοπής της εξαναγκασμένης ψύξης

Υπάρχουν 2 μέθοδοι για την εκτέλεση εξαναγκασμένης ψύξης.

- **Μέθοδος 1.** Με τον διακόπτη ON/OFF της εσωτερικής μονάδας (αν υπάρχει στην εσωτερική μονάδα).
- **Μέθοδος 2.** Με το τηλεχειριστήριο της εσωτερικής μονάδας.

#### 16.3.1 Για να ξεκινήσετε και να τερματίσετε την εξαναγκασμένη ψύξη με τον διακόπτη ΕΝΕΡΓΟΠΟΙΗΣΗΣ/ΑΠΕΝΕΡΓΟΠΟΙΗΣΗΣ της εσωτερικής μονάδας

- 1 Πατήστε τον διακόπτη ON/OFF τουλάχιστον για 5 δευτερόλεπτα.

**Αποτέλεσμα:** Θα ξεκινήσει η λειτουργία.



#### ΠΛΗΡΟΦΟΡΙΕΣ

Η εξαναγκασμένη λειτουργία ψύξης τερματίζεται αυτόματα μετά από 15 λεπτά.

- 2 Για να τερματίσετε τη λειτουργία νωρίτερα, πατήστε τον διακόπτη ON/OFF.

#### 16.3.2 Για να ξεκινήσετε και να τερματίσετε την εξαναγκασμένη ψύξη με το τηλεχειριστήριο της εσωτερικής μονάδας

- 1 Ορίστε τη μέθοδο λειτουργίας σε **ψύξη**. Ανατρέξτε στην ενότητα «Για να εκτελέσετε δοκιμαστική λειτουργία» στο εγχειρίδιο εγκατάστασης της εσωτερικής μονάδας.

**Σημείωση:** Η δοκιμαστική λειτουργία θα τερματιστεί αυτόματα μετά από 30 λεπτά περίπου.

- 2 Για να τερματίσετε τη λειτουργία νωρίτερα, πατήστε τον διακόπτη ON/OFF.



#### ΠΛΗΡΟΦΟΡΙΕΣ

Όταν χρησιμοποιείται εξαναγκασμένη ψύξη και η εξωτερική θερμοκρασία είναι  $< -10^{\circ}\text{C}$ , η διάταξη ασφαλείας μπορεί να εμποδίσει τη λειτουργία. Θερμάνετε το θερμίστορ εξωτερικής θερμοκρασίας της εξωτερικής μονάδας σε θερμοκρασία  $\geq -10^{\circ}\text{C}$ . **Αποτέλεσμα:** Η λειτουργία θα ξεκινήσει.

## 17 Τεχνικά χαρακτηριστικά

- **Υποσύνολο** των τελευταίων τεχνικών δεδομένων υπάρχει στην περιφερειακή ιστοσελίδα Daikin (δημόσια προσβάσιμη).
- Το **πλήρες σετ** των πιο πρόσφατων τεχνικών δεδομένων είναι διαθέσιμο στην Daikin Business Portal (απαιτείται έλεγχος ταυτότητας).

### 17.1 Διάγραμμα καλωδίωσης

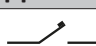

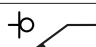

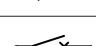


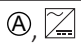
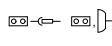

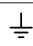
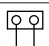

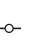
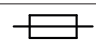
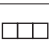



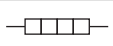

**Το διάγραμμα συνδεσμολογίας παρέχεται με τη μονάδα και βρίσκεται στο εσωτερικό της εξωτερικής μονάδας (κάτω μέρος της επάνω πλάκας).**

■ 17-1 Μετάφραση του κειμένου στο διάγραμμα συνδεσμολογίας

Αγγλικά	Μετάφραση
(#) Only for the units with the suspend connector specified in the installation manual.	(#) Μόνο για τις μονάδες με τον ακροδέκτη αναστολής που καθορίζεται στο εγχειρίδιο εγκατάστασης.

#### 17.1.1 Ενοποιημένο υπόμνημα διαγράμματος συνδεσμολογίας

Σε ό,τι αφορά τα ισχύοντα εξαρτήματα και την αρίθμηση, συμβουλευτείτε το διάγραμμα συνδεσμολογίας πάνω στη μονάδα. Η αρίθμηση των εξαρτημάτων γίνεται με αραβικούς αριθμούς, με αύξουσα σειρά, για κάθε εξάρτημα και παρουσιάζεται στην επισκόπηση που ακολουθεί με το "\*" στον κωδικό εξαρτήματος.

Σύμβολο	Επεξήγηση	Σύμβολο	Επεξήγηση
	Ασφαιδιοδιακόπτης		Προστατευτική γείωση
			Γείωση χωρίς θορύβους
			Προστατευτική γείωση (βίδα)
	Σύνδεση		Ανορθωτής
	Σύνδεσμος		Συνδετήρας ρελέ
	Γείωση		Συνδετήρας βραχυκυκλώματος
	Καλωδιώσεις χώρου εγκατάστασης		Ακροδέκτης
	Ασφάλεια		Πλακέτα ακροδεκτών
	Εσωτερική μονάδα		Σφικτήρας καλωδίων
	Εξωτερική μονάδα		Θερμαντήρας
	Διάταξη προστασίας ρεύματος διαρροής		

Σύμβολο	Χρώμα	Σύμβολο	Χρώμα
BLK	Μαύρο	ORG	Πορτοκαλί
BLU	Μπλε	PNK	Ροζ
BRN	Καφέ	PRP, PPL	Μωβ

Σύμβολο	Χρώμα	Σύμβολο	Χρώμα
GRN	Πράσινο	RED	Κόκκινο
GRY	Γκρίζο	WHT	Λευκό
SKY BLU	Γαλάζιο	YLW	Κίτρινο

Σύμβολο	Επεξήγηση
A*P	Πλακέτα τυπωμένου κυκλώματος
BS*	Κομβίο ON/OFF, διακόπτης λειτουργίας
BZ, H*O	Βομβητής
C*	Πυκνωτής
AC*, CN*, E*, HA*, HE*, HL*, HN*, HR*, MR*_A, MR*_B, S*, U, V, W, X*A, K*R_*, NE	Σύνδεση, ακροδέκτης
D*, V*D	Δίοδος
DB*	Γέφυρα με δίοδο
DS*	Μικροδιακόπτης DIP
E*H	Θερμαντήρας
FU*, F*U, (για τα χαρακτηριστικά, ανατρέξτε στην πλακέτα PCB στο εσωτερικό της μονάδας)	Ασφάλεια
FG*	Ακροδέκτης (γείωση πλαισίου)
H*	Εξάρτυση
H*P, LED*, V*L	Λυχνία ελέγχου, φωτοδίοδος
HAP	Φωτοδίοδος (οθόνη συντήρησης - πράσινη)
HIGH VOLTAGE	Υψηλή τάση
IES	Έξυπνος αισθητήρας
IPM*	Έξυπνη μονάδα ισχύος
K*R, KCR, KFR, KHuR, K*M	Μαγνητικός ηλεκτρονόμος
L	Φάση
L*	Σπείρα
L*R	Αντιδραστήρας
M*	Κινητήρας κλιμακωτής περιστροφικής κίνησης
M*C	Κινητήρας συμπιεστή
M*F	Μοτέρ ανεμιστήρα
M*P	Κινητήρας αντλίας αποχέτευσης
M*S	Μοτέρ κίνησης πτερυγίων
MR*, MRCW*, MRM*, MRN*	Μαγνητικός ηλεκτρονόμος
N	Ουδέτερο

Σύμβολο	Επεξήγηση
n=*, N=*	Αριθμός διελεύσεων από πυρήνα φερρίτη
PAM	Διαμόρφωση πλάτους παλμών
PCB*	Πλακέτα τυπωμένου κυκλώματος
PM*	Μονάδα παραγωγής ισχύος
PS	Διακοπτόμενη τροφοδοσία
PTC*	Θερμίστορ PTC
Q*	Διπολικό τρανζίστορ μονωμένης πύλης (IGBT)
Q*C	Ασφαλειοδιακόπτης
Q*DI, KLM	Ασφαλειοδιακόπτης διαρροής γείωσης
Q*L	Προστασία από υπερφόρτιση
Q*M	Θερμικός διακόπτης
Q*R	Διάταξη προστασίας ρεύματος διαρροής
R*	Αντίσταση
R*T	Θερμίστορ
RC	Δέκτης
S*C	Τερματικός διακόπτης
S*L	Φλοτέρ
S*NG	Ανιχνευτής διαρροής ψυκτικού
S*NPH	Αισθητήρας πίεσης (υψηλή)
S*NPL	Αισθητήρας πίεσης (χαμηλή)
S*PH, HPS*	Διακόπτης πίεσης (υψηλή)
S*PL	Διακόπτης πίεσης (χαμηλή)
S*T	Θερμοστάτης
S*RH	Αισθητήρας υγρασίας
S*W, SW*	Διακόπτης λειτουργίας
SA*, F1S	Συσκευή προστασίας από υπερβολική τάση
SR*, WLU	Δέκτης σήματος
SS*	Διακόπτης επιλογής
SHEET METAL	Σταθερή πλάκα πλακέτας ακροδεκτών
T*R	Μετασχηματιστής
TC, TRC	Πομπός
V*, R*V	Varistor
V*R	Γέφυρα με δίοδο, μονάδα ισχύος διπολικού τρανζίστορ μονωμένης πύλης (IGBT)

Σύμβολο	Επεξήγηση
WRC	Ασύρματο τηλεχειριστήριο
X*	Ακροδέκτης
X*M	Πλακέτα (μπλοκ) ακροδεκτών
Y*E	Πηνίο ηλεκτρονικής βάνας εκτόνωσης
Y*R, Y*S	Πηνίο ηλεκτρομαγνητικής βαλβίδας αντιστροφής
Z*C	Πυρήνας φερρίτη
ZF, Z*F	Φίλτρο θορύβου

## 17.2 Διάγραμμα σωληνώσεων

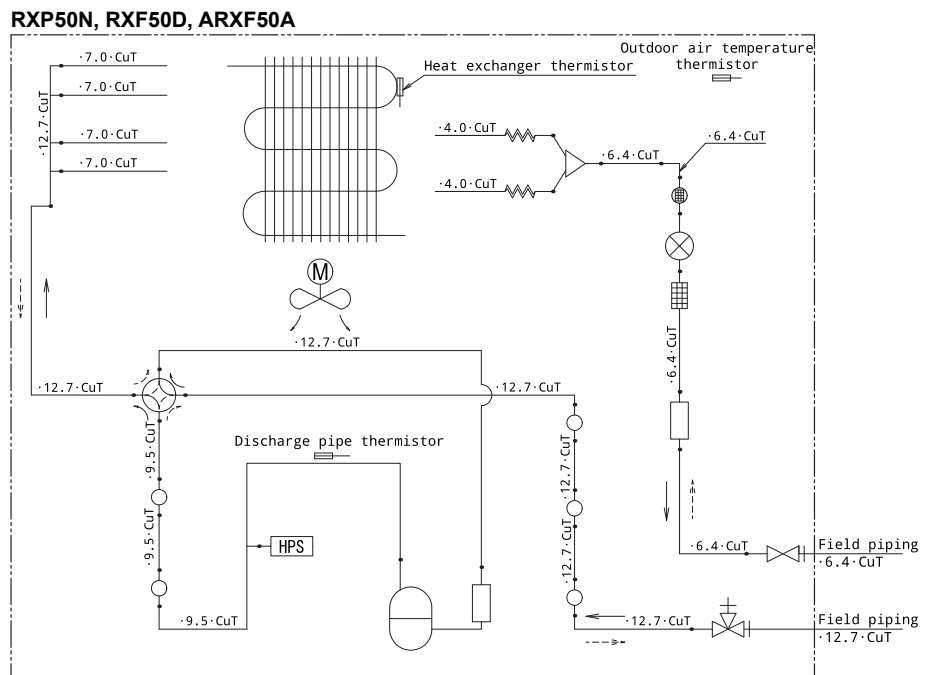
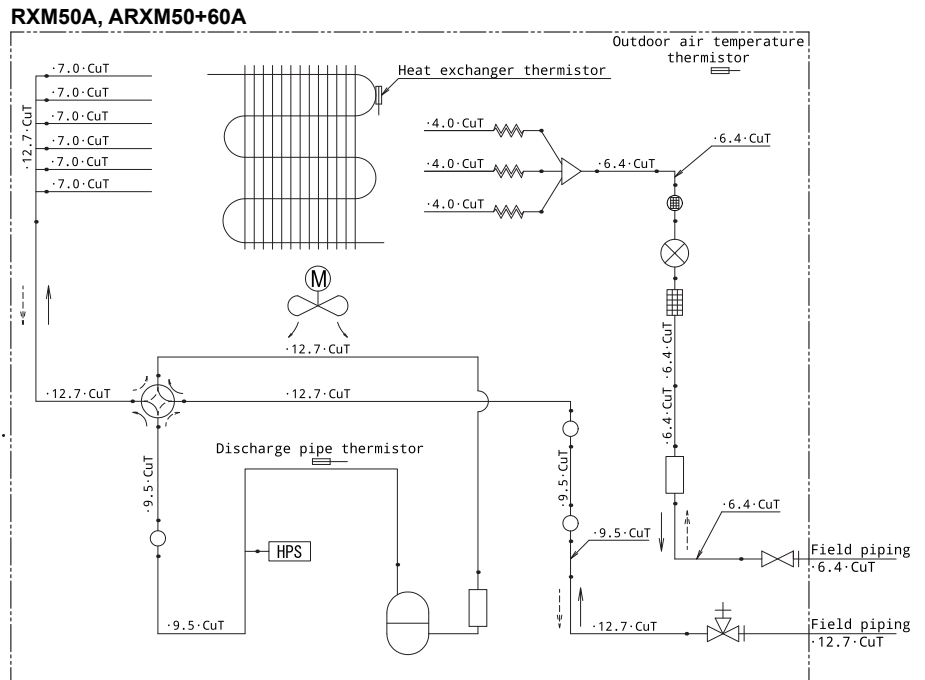
### 17.2.1 Διάγραμμα σωληνώσεων: Εξωτερική μονάδα

#### Κατηγορίες PED εξοπλισμού:

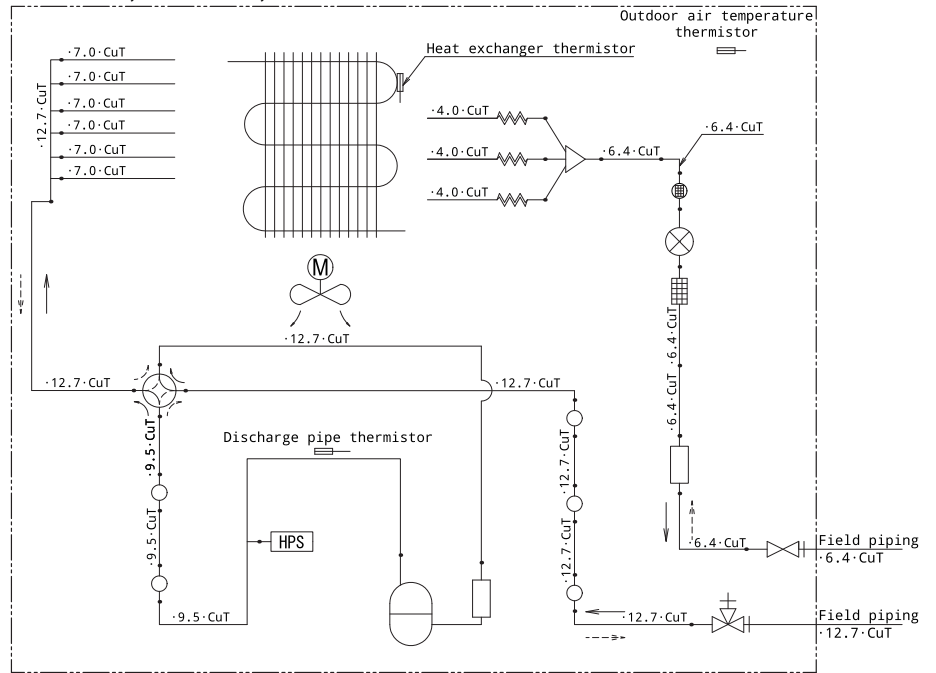
- Διακόπτης υψηλής πίεσης: κατηγορία IV,
- Συμπιεστής: κατηγορία II,
- Άλλος εξοπλισμός: άρθρο 4§3.

Λεζάντα διαγράμματος σωληνώσεων	
	Βάνα διακοπής υγρού
	Βάνα διακοπής αερίου
	Σιγαστήρας
	Σιγαστήρας με φίλτρο
	Ηλεκτρονική βαλβίδα εκτόνωσης
	Φίλτρο
	Ελικοειδής ανεμιστήρας
	Διακόπτης υψηλής πίεσης (αυτόματη επαναφορά)
	Θερμίστορ
	Τριχοειδής σωλήνας
	Τετράοδη βαλβίδα
	Συσσωρευτής
	Συμπιεστής
	Εναλλάκτης θερμότητας
	Διανομέας
	Ροή ψυκτικού: Ψύξη
	Ροή ψυκτικού: Θέρμανση

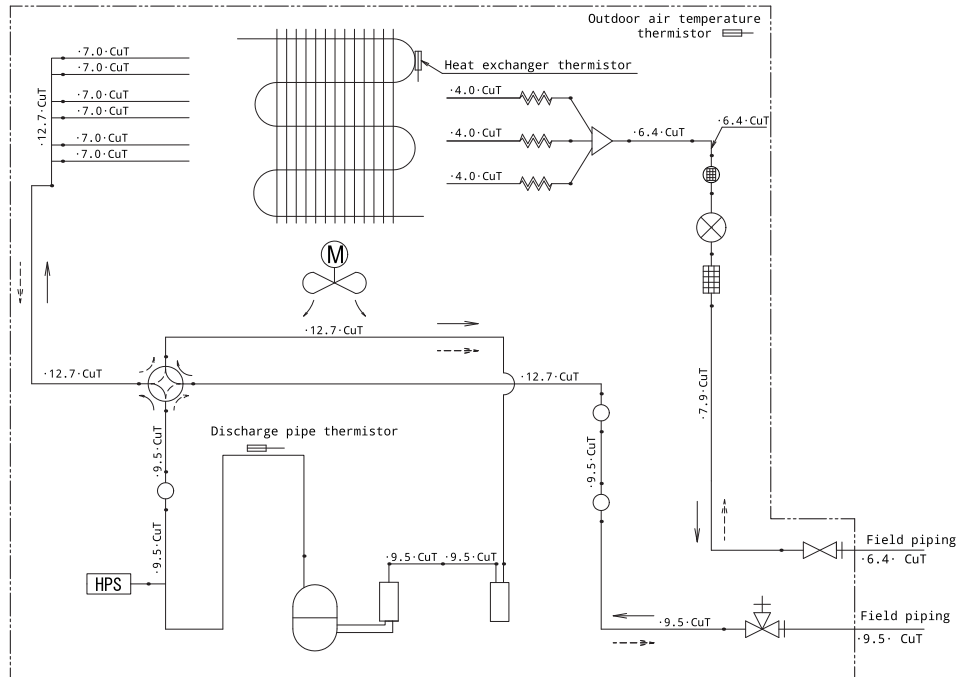
Λεζάντα διαγράμματος σωληνώσεων	
Field piping	Σωλήνες του εμπορίου
Heat exchanger thermistor	Αισθητήρας εναλλάκτη θερμότητας
Outdoor air temperature thermistor	Θερμίστορ εξωτερικής θερμοκρασίας αέρα
Discharge pipe thermistor	Θερμίστορ σωλήνα εκκένωσης
Capillary tube	Τριχοειδής σωλήνας

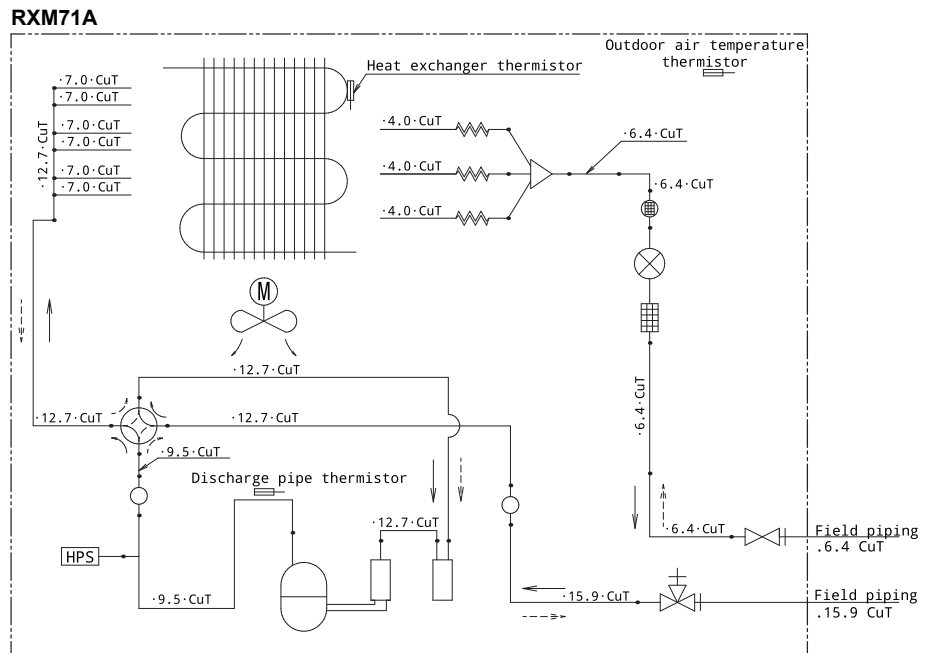
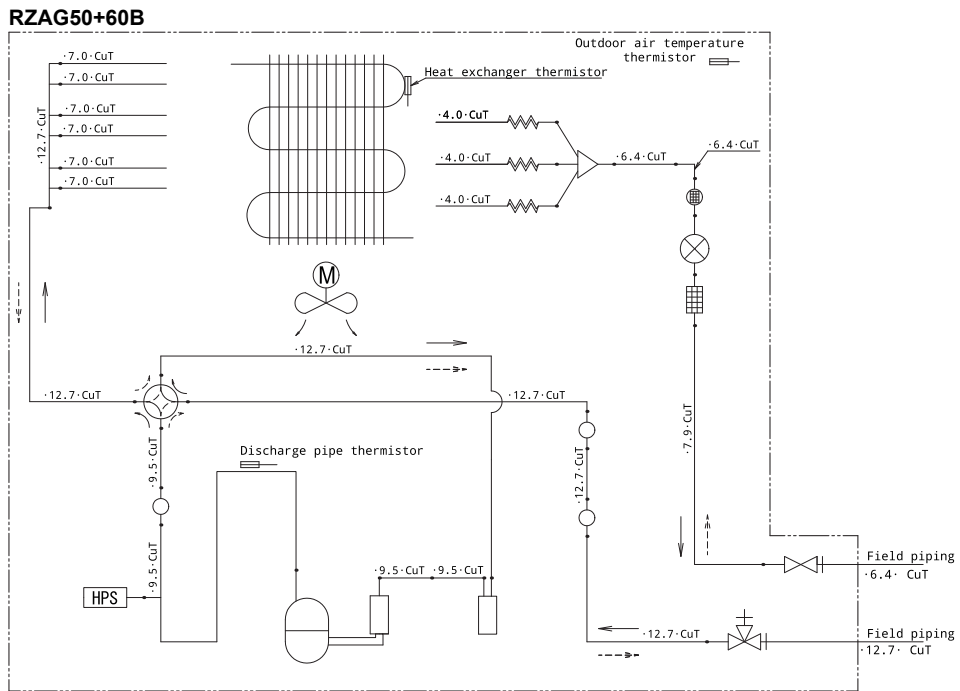


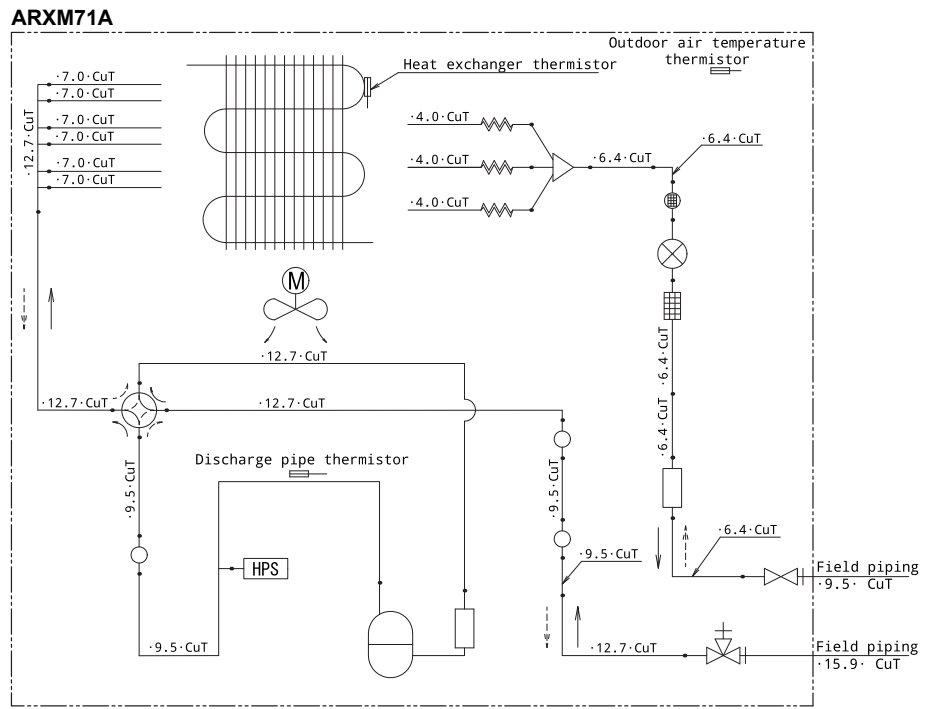
**RXP60+71N, RXF60+71D, ARXF60+71A**



**RZAG35B**







# 18 Γλωσσάρι

**Αντιπρόσωπος**

Αντιπρόσωπος πωλήσεων του προϊόντος.

**Εξουσιοδοτημένος τεχνικός εγκατάστασης**

Άτομο με τεχνικές δεξιότητες που διαθέτει τα απαιτούμενα προσόντα για την εγκατάσταση του προϊόντος.

**Χρήστης**

Ο κάτοχος του προϊόντος και/ή το άτομο που χειρίζεται το προϊόν.

**Ισχύουσα νομοθεσία**

Κάθε οδηγία, νόμος, κανονισμός και/ή κώδικας με ισχύ σε διεθνές, ευρωπαϊκό, εθνικό ή τοπικό επίπεδο, που σχετίζεται και έχει εφαρμογή σε ένα συγκεκριμένο προϊόν ή τομέα.

**Εταιρεία συντήρησης**

Εταιρεία που διαθέτει τα κατάλληλα προσόντα και μπορεί να εκτελέσει ή να συντονίσει την απαιτούμενη συντήρηση του προϊόντος.

**Εγχειρίδιο εγκατάστασης**

Το εγχειρίδιο οδηγιών για ένα συγκεκριμένο προϊόν ή εφαρμογή το οποίο εξηγεί τις διαδικασίες εγκατάστασης, διαμόρφωσης και συντήρησής του/της.

**Εγχειρίδιο λειτουργίας**

Το εγχειρίδιο οδηγιών για ένα συγκεκριμένο προϊόν ή εφαρμογή το οποίο εξηγεί τον τρόπο λειτουργίας του/της.

**Οδηγίες συντήρησης**

Το εγχειρίδιο οδηγιών για ένα συγκεκριμένο προϊόν ή εφαρμογή το οποίο εξηγεί (όπου απαιτείται) τις διαδικασίες εγκατάστασης, διαμόρφωσης, λειτουργίας και/ή συντήρησής του/της.

**Εξαρτήματα**

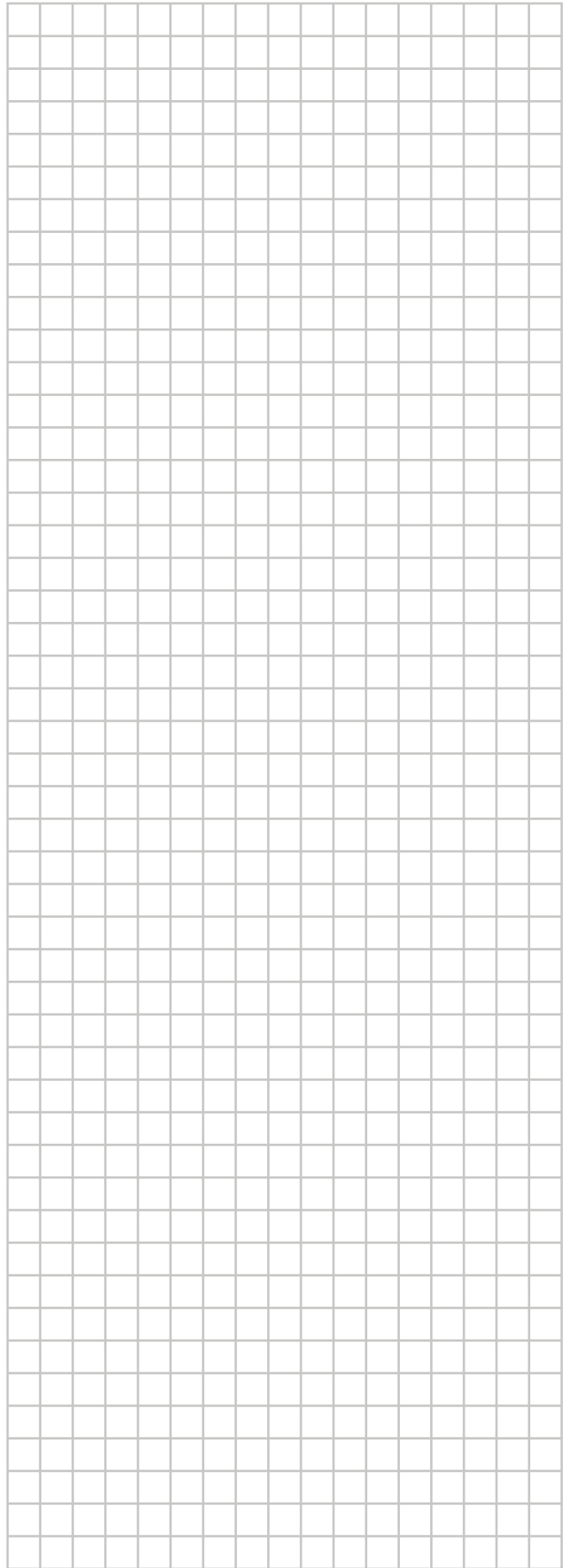
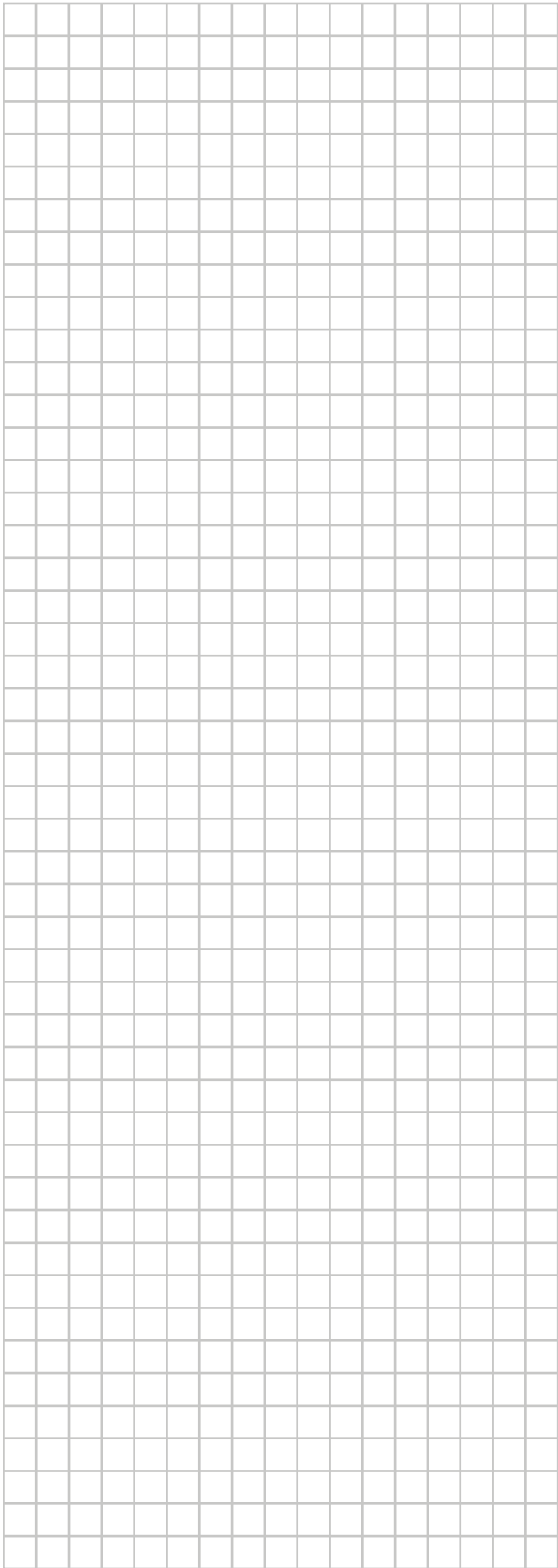
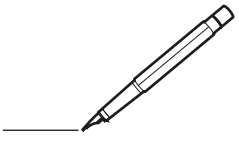
Ετικέτες, εγχειρίδια, δελτία πληροφοριών και εξοπλισμός που συνοδεύουν το προϊόν και πρέπει να εγκαθίστανται σύμφωνα με τις οδηγίες που δίνονται στη συνοδευτική τεκμηρίωση.

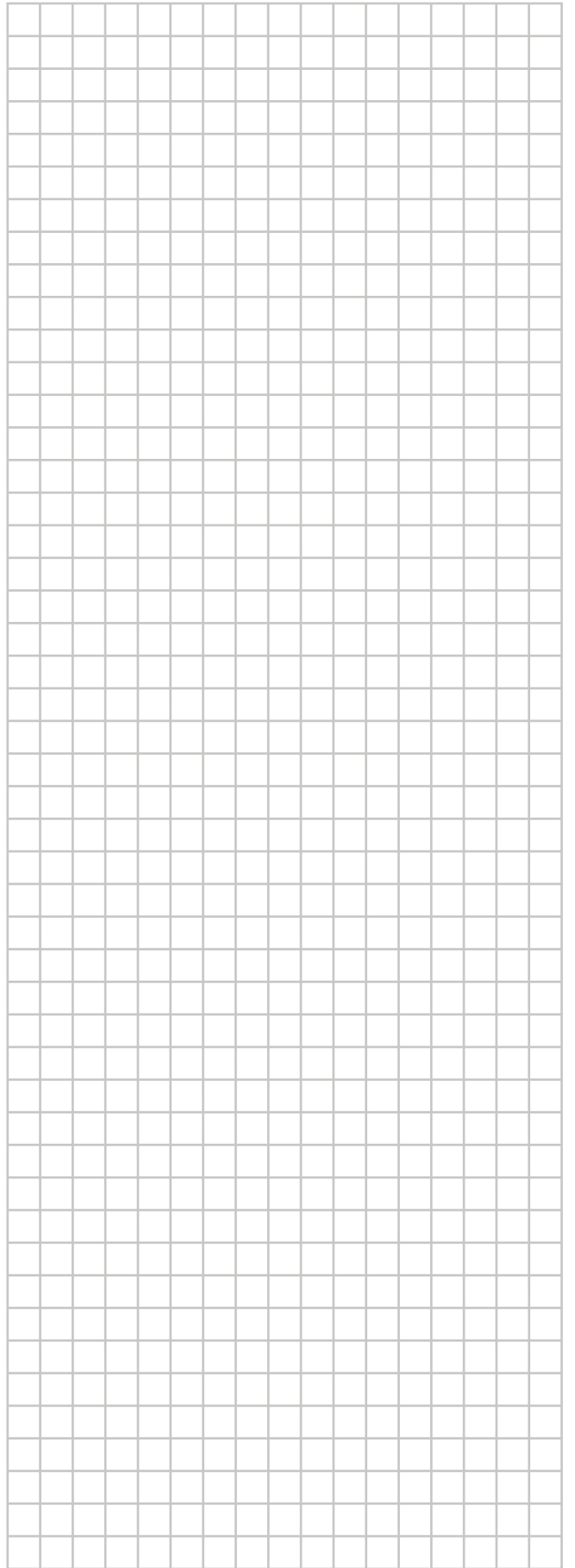
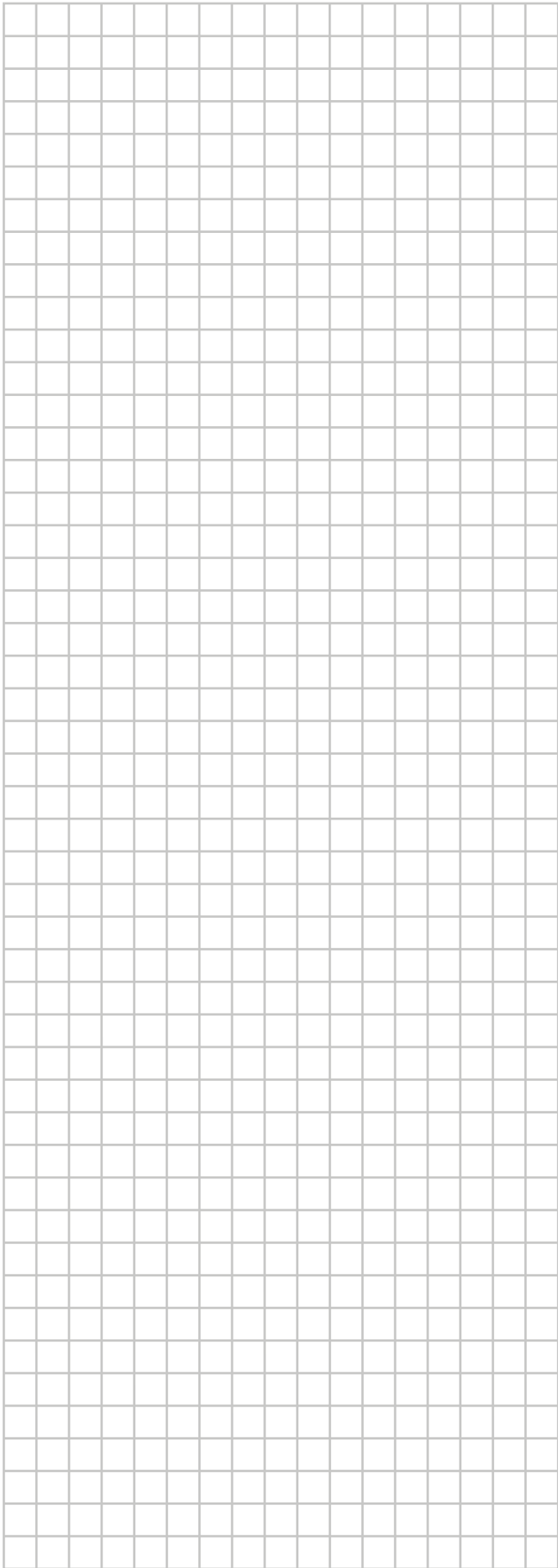
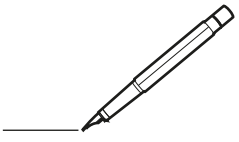
**Προαιρετικός εξοπλισμός**

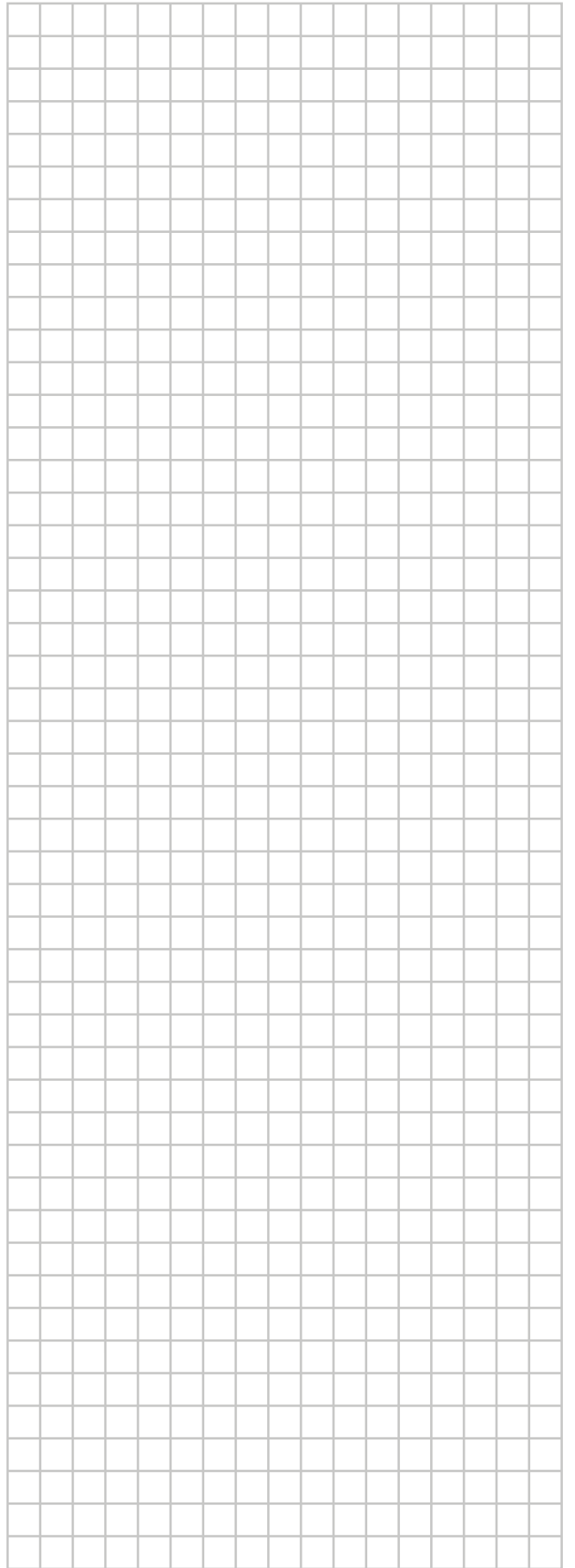
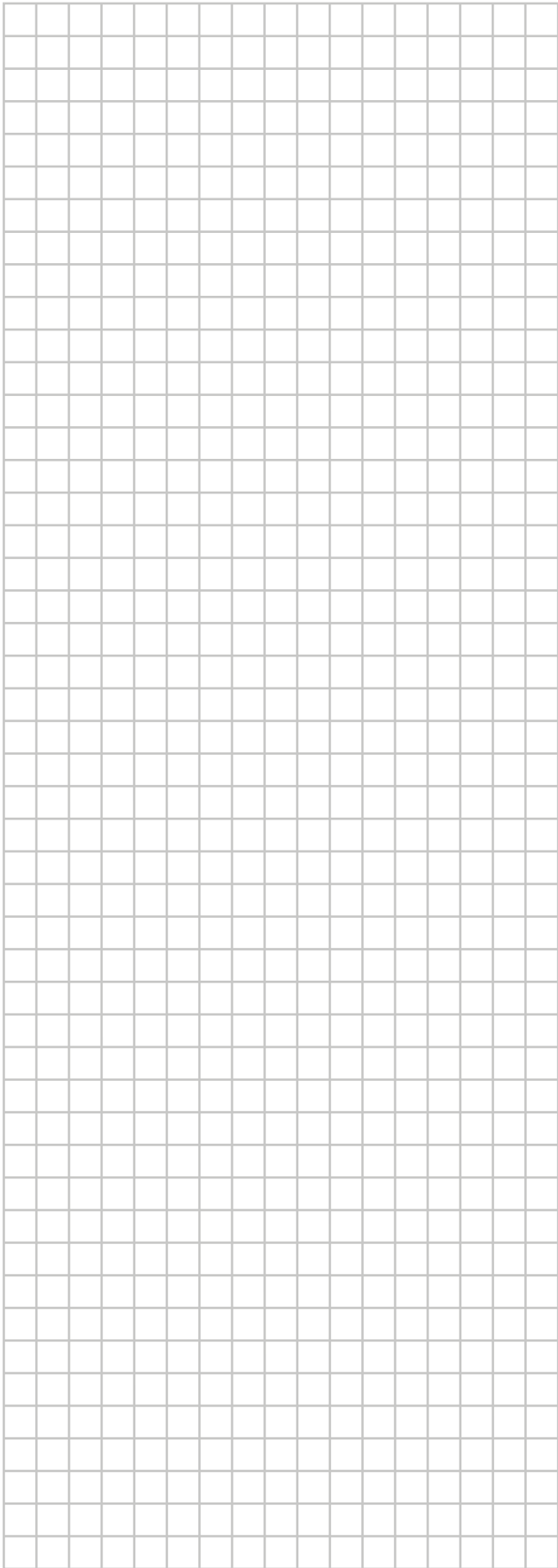
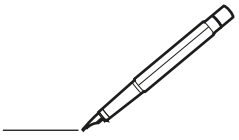
Εξοπλισμός που κατασκευάζεται ή εγκρίνεται από την Daikin και μπορεί να συνδυαστεί με το προϊόν σύμφωνα με τις οδηγίες που δίνονται στη συνοδευτική τεκμηρίωση.

**Προμήθεια από το τοπικό εμπόριο**

Εξοπλισμός ο οποίος ΔΕΝ κατασκευάζεται από την Daikin και μπορεί να συνδυαστεί με το προϊόν σύμφωνα με τις οδηγίες που δίνονται στη συνοδευτική τεκμηρίωση.







ERC

**DAIKIN ISITMA VE SOĞUTMA SİSTEMLERİ SAN. TİC. A.Ş.**

Gülsuyu Mahallesi, Fevzi Çakmak Caddesi, Burçak Sokak, No:20, 34848 Maltepe

İSTANBUL / TÜRKİYE

Tel: 0216 453 27 00

Faks: 0216 671 06 00

Çağrı Merkezi: 444 999 0

Web: [www.daikin.com.tr](http://www.daikin.com.tr)

Copyright 2024 Daikin

**DAIKIN EUROPE N.V.**

Zandvoordestraat 300, B-8400 Oostende, Belgium

4P766272-2F 2026.01