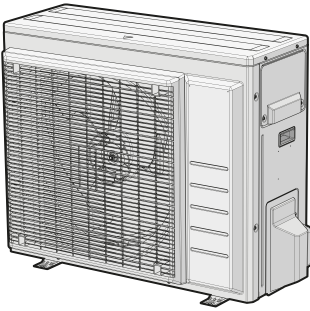


دليل مرجعي للمثبت
المقسمة R32 فئة



RXM50A5V1B9

RXM60A5V1B

RXM71A5V1B

ARXM50A5V1B9

ARXM60A5V1B

ARXM71A5V1B

RXP50N5V1B9

RXP60N5V1B9

RXP71N5V1B9

RXF50D6V1B

RXF60D5V1B9

RXF71D5V1B9

ARXF50A6V1B

ARXF60A5V1B9

ARXF71A5V1B9

RZAG35B5V1B

RZAG50B5V1B

RZAG60B5V1B


جدول المحتويات

4	1 نبذة عن الوثائق
4	1-1 نبذة عن هذه الوثيقة
5	1-1-1 معاني التحذيرات والرموز
7	2 احتياطات السلامة العامة
7	1-2 احتياطات لفني التركيب
7	1-1-2 عام
8	2-1-2 مكان التركيب
11	3-1-2 غاز التبريد - في حالة النوع R410A أو R32
12	4-1-2 الأعمال الكهربائية
15	3 تعليمات السلامة المحددة للمثبت
21	4 نبذة عن الصندوق
21	1-4 الوحدة الخارجية
21	1-1-4 تفريغ الوحدة الخارجية
21	2-1-4 مناولة الوحدة الخارجية
22	3-1-4 فك الملحقات من الوحدة الخارجية
23	5 عن الوحدة
23	1-5 التعرف بالوحدة
23	1-1-5 علامة تعريف: الوحدة الخارجية
24	6 تركيب الوحدة
24	1-6 إعداد موقع التثبيت
25	1-1-6 متطلبات مكان التركيب للوحدة الخارجية
27	2-1-6 متطلبات مكان التركيب الإضافية للوحدة الخارجية في المناخات الباردة
28	2-6 فتح الوحدة
28	1-2-6 نبذة عن فتح الوحدة
28	2-2-6 فتح الوحدة الخارجية
28	2-6 تثبيت الوحدة الخارجية
28	1-2-6 حول تثبيت الوحدة الخارجية
29	2-2-6 احتياطات لازمة عند تثبيت الوحدة الخارجية
29	3-2-6 توفير هيكل التركيب
29	4-2-6 تركيب الوحدة الخارجية
30	5-2-6 لإعداد الصرف
31	6-2-6 تجنب الوحدة الخارجية من السقوط
32	7 تثبيت الأنابيب
32	1-7 تجهيز أنابيب غاز التبريد
32	1-1-7 متطلبات أنابيب غاز التبريد
33	2-1-7 عازل أنابيب غاز التبريد
33	3-1-7 الاختلاف بين ارتفاع مواسير الفريون وطولها
34	2-7 توصيل أنابيب غاز التبريد
34	1-2-7 حول توصيل أنابيب غاز التبريد
34	2-2-7 احتياطات لازمة عند توصيل أنابيب غاز التبريد
35	3-2-7 توجهات لازمة عند توصيل أنابيب غاز التبريد
36	4-2-7 إرشادات ثني الأنابيب
36	5-2-7 تغليج طرف الأنبوب
37	6-2-7 استخدام الصمام الحابس وفتحة الخدمة
38	7-2-7 توصيل أنابيب غاز التبريد إلى الوحدة الخارجية
39	2-7 فحص أنابيب غاز التبريد
39	1-2-7 حول فحص مواسير الفريون
39	2-2-7 احتياطات لازمة عند فحص مواسير الفريون
40	3-2-7 التحقق من عدم وجود تسرب
40	4-2-7 إجراء التجفيف الفراغي
42	8 شحن مانع التبريد
42	1-8 حول شحن غاز التبريد
43	2-8 نبذة عن المبرد
43	3-8 احتياطات لازمة عند شحن الفريون
44	4-8 لتحديد كمية المبرد الإضافية
44	5-8 لتحديد كمية المبرد الإضافية
44	6-8 لشحن المبرد الإضافي
45	7-8 لفحص مفاصل أنابيب غاز التبريد وتفقد وجود تسريبات بعد شحن غاز التبريد
45	8-8 تثبيت بطاقة الغازات المفلورة المسببة للاحتباس الحراري


47	٩ التركيب الكهربى
47	١-٩ حول توصيل الأسلاك الكهربائية.....
47	١-١-٩ احتياطات لازمة عند توصيل الأسلاك الكهربائية.....
48	٢-١-٩ توجهات لازمة عند توصيل الأسلاك الكهربائية.....
50	٣-١-٩ مواصفات مكونات الأسلاك المعيارية.....
50	٢-٩ توصيل الأسلاك الكهربائية بالوحدة الخارجية.....
52	١٠ إكمال عملية تثبيت الوحدة الخارجية
52	١-١٠ إنهاء تركيب الوحدة الخارجية.....
52	٢-١٠ غلق الوحدة الخارجية.....
54	١١ التهيئة
54	١-١١ إعداد التسهيل.....
54	١-١-١١ لضبط وضع التسهيل.....
54	٢-١١ وظيفة توفير الطاقة فى وضع الاستعداد.....
54	١-٢-١١ حول وظيفة توفير الطاقة فى وضع الاستعداد.....
55	٢-٢-١١ لتشغيل وظيفة توفير الكهرباء على وضع الاستعداد.....
56	١٢ التجهيز
56	١-١٢ احتياطات لازمة عند تجهيز التشغيل.....
56	٢-١٢ قائمة مرجعية قبل بدء التشغيل.....
57	٣-١٢ قائمة المراجعة أثناء تجهيز التشغيل.....
57	٤-١٢ لتشغيل الاختبار.....
58	٥-١٢ بدء تشغيل الوحدة الخارجية.....
59	١٣ التسليم للمستخدم
60	١٤ الصيانة والخدمة
60	١-١٤ نظرة عامة: الصيانة والخدمة.....
61	٢-١٤ احتياطات السلامة الخاصة بالصيانة.....
61	٣-١٤ قائمة المراجعة للصيانة السنوية الخاصة بالوحدة الخارجية.....
61	٤-١٤ حول الضاغط.....
63	١٥ استكشاف المشكلات وحلها
63	١-١٥ نظرة عامة: استكشاف المشكلات وحلها.....
63	٢-١٥ احتياطات لازمة عند استكشاف المشكلات وحلها.....
63	٣-١٥ حل المشكلات بناءً على الأعراض.....
63	١-٣-١٥ العرض: سقوط الوحدات الداخلية أو اهتزازها أو إحدانها ضجيجًا.....
63	٢-٣-١٥ العرض: تجنب تدفئة الوحدة أو تبريد كما هو متوقع.....
64	٣-٣-١٥ العرض: تسرب الماء.....
64	٤-٣-١٥ العرض: تسرب كهربى.....
64	٥-٣-١٥ العرض: لا تسبب الوحدة ضررًا.....
64	٤-١٥ تشخيص الأعطال باستخدام صمام ثانى باعث للضوء على لوحة الدوائر المطبوعة للوحدة الخارجية.....
65	١٦ الفك
65	١-١٦ نظرة عامة: التخلص من الجهاز.....
65	٢-١٦ للضخ إلى عمق معين.....
66	٣-١٦ لتشغيل وإيقاف التبريد الإجمالى.....
66	١-٣-١٦ لبدء تشغيل وإيقاف التبريد المطلوب باستخدام مفتاح تشغيل/إيقاف تشغيل الوحدة الداخلية.....
66	٢-٣-١٦ لبدء تشغيل وإيقاف التبريد المطلوب باستخدام واجهة مستخدم الوحدة الداخلية.....
67	١٧ البيانات الفنية
67	١-١٧ مخطط الأسلاك.....
67	١-١-١٧ دليل الرسم البيانى للأسلاك الموحد.....
70	٢-١٧ مخطط المواسير.....
70	١-٢-١٧ مخطط المواسير: الوحدة الخارجية.....
75	١٨ مسرد المصطلحات

١ نبذة عن الوثائق

١-١ نبذة عن هذه الوثيقة

إنذار 


تأكد من موافقة التركيب والصيانة والإصلاح والمواد المستخدمة للإرشادات الواردة في Daikin (بما في ذلك كل الوثائق المدرجة في "مجموعة الوثائق") بالإضافة إلى الامتثال للتشريعات المعمول بها وتنفيذها من قبل أشخاص مؤهلين فقط. في أوروبا والمناطق التي تطبق فيها معايير IEC، تعتبر EN/IEC 60335-2-40 المعيار المطبق.

معلومات 


احرص على أن يكون لدى المستخدم الوثيقة المطبوعة واطلب منه/منها الاحتفاظ بها للرجوع إليها مستقبلاً.

الجمهور المستهدف

المثبتون المعتمدون

معلومات 

روعي في تصميم هذا الجهاز أن يُستخدم من جانب الخبراء أو المستخدمين المدربين على استخدامه في المتاجر أو مناطق الصناعات الخفيفة أو المزارع أو لاستخدام الأشخاص العاديين له بشكل تجاري أو في المنازل.

معلومات 

لا يتناول هذا المستند سوى شرح تعليمات التركيب الخاصة بالوحدة الخارجية. لتركيب الوحدة الداخلية (تثبيت الوحدة الداخلية، توصيل أنابيب غاز التبريد بالوحدة الداخلية، توصيل الأسلاك الكهربائية بالوحدة الداخلية...)، راجع دليل تركيب الوحدة الداخلية.

مجموعة الوثائق

هذا المستند جزء من مجموعة وثائق. وتتكون المجموعة الكاملة مما يلي:

▪ **احتياطات السلامة العامة:**

- إرشادات السلامة التي يجب عليك قراءتها قبل التركيب

- الشكل: ورق (في صندوق الوحدة الخارجية)

▪ **دليل تثبيت الوحدة الخارجية:**

- تعليمات التركيب

- الشكل: ورق (في صندوق الوحدة الخارجية)

▪ **دليل مرجعي للمثبت:**

- إعداد التركيب، بيانات مرجعية، ...

- الشكل: الملفات الرقمية على <https://www.daikin.eu>. استخدم خاصية البحث 🔍 لمعرفة الطراز الذي لديك.

تجد أحدث إصدارات الوثائق المرفقة منشورة على الموقع الإلكتروني الإقليمي لشركة Daikin، ومتوفرة لدى الموزع المحلي الخاص بك.

امسح رمز الاستجابة السريعة أدناه ضوئياً للحصول على مجموعة الوثائق بالكامل ومزيد من المعلومات عن منتجك على موقع Daikin الإلكتروني.






الوثائق الأصلية مكتوبة باللغة الإنجليزية. واللغات الأخرى عبارة عن ترجمات للتعليمات الأصلية.


البيانات الهندسية الفنية


- تتوفر مجموعة فرعية من أحدث البيانات الفنية على الموقع الإلكتروني الإقليمي Daikin (يمكن الوصول إليه بشكل عام).
- تتوفر المجموعة الكاملة لأحدث البيانات الفنية على Daikin Business Portal (تتطلب المصادقة).


معاني التحذيرات والرموز


١-١-١

خطر 
يشير إلى وضع يؤدي إلى الموت أو إصابة خطيرة.


خطر: خطر الموت صعقًا بالكهرباء 
يشير إلى وضع قد يؤدي إلى الموت صعقًا بالكهرباء.


خطر: خطر الاحتراق/الحرق بالسوائل الساخنة 
يشير إلى وضع قد يؤدي إلى الاحتراق/الحرق بالسوائل الساخنة بسبب الارتفاع الحاد في الحرارة أو البرودة.


خطر: خطر الانفجار 
يشير إلى وضع قد يؤدي إلى حدوث انفجار.

إنذار 
يشير إلى وضع قد يؤدي إلى الموت أو إصابة خطيرة.

تحذير: مادة قابلة للاشتعال 

تحذير: مادة قابلة للاشتعال بشكل متوسط  A2L
غاز التبريد الموجود بداخل هذه الوحدة قابل للاشتعال بدرجة طفيفة.

تحذير 
يشير إلى وضع قد يؤدي إلى إصابة طفيفة أو متوسطة.

إشعار 
يشير إلى وضع قد يؤدي إلى تلف التجهيزات أو الممتلكات.

معلومات



يشير إلى نصائح مفيدة أو معلومات إضافية.

الرموز المستخدمة على الوحدة:

الرمز	الشرح
	قبل التركيب، اقرأ دليل التركيب والتشغيل، وورقة تعليمات توصيل الأسلاك.
	قبل إجراء مهام الصيانة والخدمة، اقرأ دليل الخدمة.
	لمزيد من المعلومات، راجع دليل التثبيت ومرجع المستخدم.
	تحتوي الوحدة على أجزاء دوارة. كن حذراً عند صيانة الوحدة أو فحصها.

الرموز المستخدمة في المستندات:

الرمز	الشرح
	يشير إلى عنوان الشكل أو إشارة إليه. مثال: "الشكل 1-3 بالعنوان يعني "الشكل 3 في الفصل 1".
	يشير إلى عنوان الجدول أو إشارة إليه. مثال: "الجدول 1-3 بالعنوان يعني "الجدول 3 في الفصل 1".

٢ احتياطات السلامة العامة

١-٢ احتياطات لفني التركيب

١-١-٢ عام

إذا لم تكن متأكدًا من كيفية تركيب الوحدة أو تشغيلها، فاتصل بالوكيل المحلي لديك.

خطر: خطر الاحتراق/الحرق بالسوائل الساخنة

- لا تلمس أنابيب غاز التبريد أو أنابيب المياه أو الأجزاء الداخلية أثناء التشغيل أو بعده مباشرة، قد يكون الجو حارًا جدًا أو باردًا جدًا. اتركه بعض الوقت للعودة إلى درجة الحرارة العادية. وإذا كان لا بد من ملامستها، ارتدِ قفازات واقية.
- لا تلمس أي غاز تبريد تسرب دون قصد.

إنذار

قد يتسبب التركيب أو التثبيت غير الصحيح للجهاز أو الملحقات في وقوع صدمة كهربائية أو انقطاع التيار أو حدوث تسريب أو اندلاع حريق أو إلحاق أضرار أخرى للجهاز. استخدم فقط الملحقات والتجهيزات الاختيارية وقطع الغيار المصنوعة أو المعتمدة من Daikin ما لم ينص على خلاف ذلك.

إنذار

تأكد من التزام التركيب والتجريب والمواد المستعملة بالتشريعات المعمول بها (في الجزء العلوي من الإرشادات الميينة في وثائق Daikin).

إنذار

مَرِّق وارم أكياس التغليف البلاستيكية بعيدًا بحيث لا يتمكن أحد، ولا سيَّما الأطفال، من العبث بها. **السبب المحتمل: الاختناق.**

إنذار

واتخذ الإجراءات الكافية لمنع الحيوانات الصغيرة من استخدام الوحدة كماوى. فقد تتسبب الحيوانات الصغيرة التي تلامس الأجزاء الكهربائية في حدوث أعطال، أو إطلاق دخان أو نشوب حريق.

تحذير

ارتدي تجهيزات الوقاية الشخصية (القفازات الواقية، نظارات السلامة، ...) عند تركيب النظام أو صيانته أو خدمته.

تحذير

لا تلمس مدخل الهواء أو الريش الألومنيوم الموجودة بالوحدة.

تحذير

- لا تضع أي أشياء أو تجهيزات أعلى الوحدة.
- لا تجلس على الوحدة أو تتسلق أو تقف عليها.

إشعار

أفضل وضع لإنجاز الأعمال المطلوب تنفيذها في الوحدة الخارجية هو في ظروف الطقس الجاف لتجنب دخول مياه إليها.

قد يكون من الضروري وفقاً للتشريعات المعمول بها تقديم سجل تشغيل مع المنتج يحتوي على ما يلي بحد أدنى: معلومات بخصوص أعمال الصيانة والإصلاح ونتائج الاختبارات والفترات الاحتياطية وما إلى ذلك.

يتعين أيضاً تقديم المعلومات التالية في مكان يمكن الوصول إليه في المنتج:

- تعليمات لإغلاق النظام في حالة الطوارئ
- اسم وعنوان قسم الإطفاء والشرطة والمستشفى
- اسم وعنوان وأرقام الهاتف للحصول على الخدمة ليلاً ونهاراً
- في أوروبا، تقدم أنظمة EN378 الإرشادات اللازمة بشأن سجل التشغيل هذا.


مكان التركيب

٢-١-٢


- وفر مساحة كافية حول الوحدة للصيانة ودوران الهواء.
- تأكد من أن موقع التركيب يتحمل وزن الوحدة واهتزازها.
- تأكد من أن المنطقة جيدة التهوية. لا تسد أي فتحة من فتحات التهوية.
- تأكد من استواء الوحدة.
- لا تركيب الوحدة في الأماكن التالية:
- في الأجواء المحتمل حدوث انفجار فيها.
- في الأماكن التي توجد فيها آلات تبعث منها موجات كهرومغناطيسية. فقد تعترض الموجات الكهرومغناطيسية نظام التحكم، وتتسبب في تعطل الجهاز.
- في الأماكن التي يوجد فيها خطر اندلاع حريق بسبب تسرب غازات قابلة للاشتعال (على سبيل المثال: التتر أو البنزين) أو ألياف كربون أو غبار قابل للاشتعال.
- في الأماكن التي يتم فيها إنتاج غاز أكال (مثال: غاز حامض الكبريت). قد يتسبب تآكل الأنابيب النحاسية أو الأجزاء الملحومة إلى تسرب غاز التبريد.


تعليمات للأجهزة التي تستخدم غاز التبريد R32

تحذير: مادة قابلة للاشتعال بشكل متوسط  A2L
غاز التبريد الموجود بداخل هذه الوحدة قابل للاشتعال بدرجة طفيفة.

إنذار 

- تجنب ثقب أو حرق قطع دورة التبريد.
- تجنب استخدام مواد التنظيف أو غيرها من الوسائل بغرض زيادة سرعة عملية إذابة الثلج بخلاف الوسائل التي توصي بها الشركة المصنعة.
- تأكد من أن المبرد داخل النظام عديم الرائحة.

إنذار 
 ينبغي تخزين الجهاز بطريقة تمنع تعرضه لأي أضرار ميكانيكية وفي مكان جيد التهوية لا يحتوي على مصادر إشعال تعمل باستمرار (مثال: اللهب المكشوف، أو الأجهزة التي تعمل بالغاز أو السخانات التي تعمل بالكهرباء) وينبغي أن تكون مساحة المكان بالموصفات التالية.

إنذار 
 تأكد من امتثال أعمال التركيب والخدمة والصيانة والإصلاح لتعليمات Daikin واللوائح التنظيمية المعمول بها (على سبيل المثال اللوائح التنظيمية للغاز الطبيعي) ومن تنفيذها بواسطة فنيين معتمدين فقط.

إنذار

- قم باتخاذ الاحتياطات لتجنب حدوث اهتزاز أو خفقان شديدين في أنابيب التبريد.
- يجب حماية الأجهزة والأنابيب والتركيبات من الآثار البيئية الصارة قدر الإمكان.
- قم بتخصيص مساحة مكان لامتداد الأنابيب الطويلة أو انكماشها.
- قم بتصميم أنابيب أجهزة التبريد وتركيبها بحيث يتم تقليل احتمالية حدوث صدمة هيدروليكية تضر الجهاز.
- يجب تعليق التجهيزات الداخلية والأنابيب بإحكام وحمايتها بحيث لا يمكن أن تنكسر أو تتفكك بشكل عرضي من أحداث مثل نقل الأثاث أو أنشطة إعادة البناء.

إنذار

- إذا ما تم توصيل غرفة أو أكثر بالوحدة باستخدام نظام أنابيب الهواء، فتأكد من التالي:
- لا توجد مصادر اشتعال قيد التشغيل (على سبيل المثال: اللهب المكشوف، أو جهاز غاز يعمل أو سخان كهربائي يعمل) في حال كانت مساحة الأرضية أقل من الحد الأدنى لمنطقة الأرضية A (متر مربع).
 - لم يتم تركيب أي أجهزة مساعدة، والتي قد تكون مصدر محتمل للاشتعال، في عمل أنابيب الهواء (على سبيل المثال: الأسطح الساخنة التي تتجاوز درجة الحرارة 700 درجة مئوية وجهاز التبديل الكهربائي)؛
 - يتم استخدام الأجهزة المساعدة المعتمدة من قبل الشركة المصنعة فقط في عمل أنابيب الهواء؛
 - يتم توصيل مدخل ومخرج الهواء مباشرة بالغرفة نفسها عن طريق الأنبوب. لا تستخدم مساحات مثل السقف المعلق كقناة لمدخل الهواء أو مخرجه.

تحذير

- لا تستخدم المصادر التي قد تكون مصدر محتمل للاشتعال في البحث عن تسربات المبرد أو اكتشافها.

إشعار

- لا تقم بإعادة استخدام الوصلات والحشيات النحاسية التي استُخدمت بالفعل من قبل.
- يجب أن تكون الوصلات التي تم تركيبها بين أجزاء نظام التبريد قابلة للوصول إليها لأغراض الصيانة.

متطلبات مساحة التركيب**إنذار**

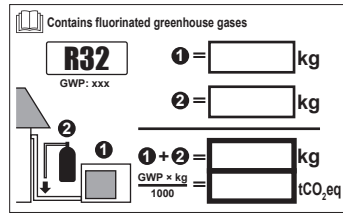
- إذا كانت الأجهزة تحتوي على مبردات R32، يجب أن تكون المساحة الأرضية التي يتم فيها تركيب الأجهزة وتشغيلها وتخزينها أكبر من الحد الأدنى لمساحة الأرضية المحددة في الجدول أدناه أ (م²). ينطبق ذلك على ما يلي:
- وحدات داخلية بدون مستشعر تسرب التبريد في حالة الوحدات الداخلية المزودة بمستشعر تسرب التبريد؛ راجع دليل التثبيت
 - الوحدات الخارجية المثبتة أو المخزنة في الداخل (على سبيل المثال، حديقة شتوية أو جراج أو غرفة معدات)

إشعار

- يجب تركيب الأنابيب بشكل آمن ووقايتها وحمايتها من الأضرار المادية.
- أبق تركيب الأنابيب إلى الحد الأدنى.

لتحديد الحد الأدنى لمساحة الأرضية

- 1 حدد إجمالي شحن غاز التبريد في النظام (= شحن غاز التبريد من المصنع ① + ② كمية غاز التبريد الإضافية المشحونة).

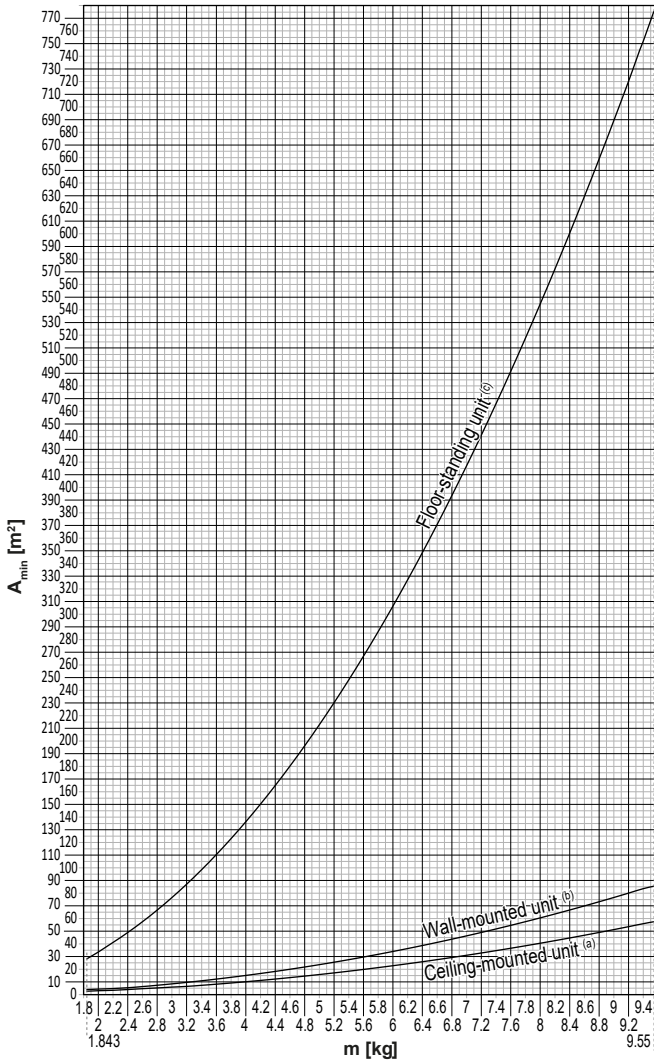


2 حدّ الرسم البياني أو الجدول المطلوب استخدامه.

- للوحدات الداخلية: هل الوحدة يتم تركيبها بالسقف، أو مثبتة في الحائط أو على الأرض؟
- للوحدات الخارجية التي يتم تركيبها أو تخزينها في الداخل، يعتمد هذا على ارتفاع التركيب:

إذا كان ارتفاع التركيب...	فعندئذٍ استخدم الرسم البياني أو الجدول لـ...
> 1.8 م	الوحدات القائمة على الأرض
1.8 ≤ x < 2.2 م	الوحدات المثبتة في الحائط
≤ 2.2 م	الوحدات المُرَكَّبة في السقف

3 استخدم الرسم البياني أو الجدول لتحديد الحد الأدنى من مساحة الأرضية.



Ceiling-mounted unit ^(a)		Wall-mounted unit ^(b)		Floor-standing unit ^(c)	
m (kg)	A _{min} (m ²)	m (kg)	A _{min} (m ²)	m (kg)	A _{min} (m ²)
≤1.842	—	≤1.842	—	≤1.842	—
1.843	3.64	1.843	4.45	1.843	28.9
2.0	3.95	2.0	4.83	2.0	34.0
2.2	4.34	2.2	5.31	2.2	41.2
2.4	4.74	2.4	5.79	2.4	49.0
2.6	5.13	2.6	6.39	2.6	57.5
2.8	5.53	2.8	7.41	2.8	66.7
3.0	5.92	3.0	8.51	3.0	76.6
3.2	6.48	3.2	9.68	3.2	87.2
3.4	7.32	3.4	10.9	3.4	98.4
3.6	8.20	3.6	12.3	3.6	110
3.8	9.14	3.8	13.7	3.8	123
4.0	10.1	4.0	15.1	4.0	136
4.2	11.2	4.2	16.7	4.2	150
4.4	12.3	4.4	18.3	4.4	165
4.6	13.4	4.6	20.0	4.6	180
4.8	14.6	4.8	21.8	4.8	196
5.0	15.8	5.0	23.6	5.0	213
5.2	17.1	5.2	25.6	5.2	230
5.4	18.5	5.4	27.6	5.4	248
5.6	19.9	5.6	29.7	5.6	267
5.8	21.3	5.8	31.8	5.8	286
6.0	22.8	6.0	34.0	6.0	306
6.2	24.3	6.2	36.4	6.2	327
6.4	25.9	6.4	38.7	6.4	349
6.6	27.6	6.6	41.2	6.6	371
6.8	29.3	6.8	43.7	6.8	394
7.0	31.0	7.0	46.3	7.0	417
7.2	32.8	7.2	49.0	7.2	441
7.4	34.7	7.4	51.8	7.4	466
7.6	36.6	7.6	54.6	7.6	492
7.8	38.5	7.8	57.5	7.8	518
8	40.5	8	60.5	8	545
8.2	42.6	8.2	63.6	8.2	572
8.4	44.7	8.4	66.7	8.4	601
8.6	46.8	8.6	69.9	8.6	629
8.8	49.0	8.8	73.2	8.8	659
9	51.3	9	76.6	9	689
9.2	53.6	9.2	80.0	9.2	720
9.4	55.9	9.4	83.6	9.4	752
9.55	57.7	9.55	86.2	9.55	776

- م إجمالي شحن غاز التبريد في النظام
 A_{دقيقة} الحد الأدنى لمساحة الأرضية
 (a) Ceiling-mounted unit (= الوحدة المُرَكَّبة بالسقف)
 (b) Wall-mounted unit (= الوحدة المثبتة في الحائط)
 (c) Floor-standing unit (= الوحدة القائمة على الأرض)

إن أمكن. قم بالاطلاع على دليل التركيب أو الدليل المرجعي لغني التركيب الخاص بالجهاز للحصول على مزيد من المعلومات.

خطر: خطر الانفجار



التفريغ - في حالة تسرب مادة التبريد. إذا أردت تفريغ النظام، وكان هناك تسرب في دائرة مادة التبريد:

- لا تستخدم وظيفة التفريغ التلقائي للوحدة، والتي يمكنك استخدامها لتجميع كل مادة التبريد من النظام في الوحدة الخارجية. **السبب المحتمل:** الاحتراق الذاتي وانفجار الضاغط بسبب مرور الهواء في ضاغط التشغيل.
- استخدم نظام استعادة مستقلاً حتى لا يضطر ضاغط الوحدة إلى التشغيل.

إنذار



أثناء الاختبارات، تجنب مطلقاً الضغط على المنتج بأكثر من الحد الأقصى المسموح به للضغط (كما هو مبين على لوحة الوحدة).

إنذار



اتخذ احتياطات كافية في حالة تسرب غاز التبريد. إذا تسرب غاز التبريد، فقم بهوية المنطقة المحيطة على الفور. المخاطر المحتملة:

- يُمكن أن تؤدي تركيزات الفريون الزائدة في غرفة مغلقة إلى نقص الأكسجين.
- قد ينتج غازاً ساماً إذا تعرض غاز التبريد لأي نار.

إنذار



أعد إصلاح المُبرد دائماً. لا تطلقه في البيئة مباشرة. استخدم مضخة تفريغ لإخلاء الثبيت.

إنذار



تأكد من عدم وجود أي أكسجين في النظام. ولا ينبغى شحن مائع التبريد إلا بعد إجراء اختبار التسرب والتجفيف الفراغي.

السبب المحتمل: الاحتراق الذاتي وانفجار الضاغط بسبب مرور الأكسجين في الضاغط قيد التشغيل.

إشعار



- لتجنب انهيار الضاغط، لا تقم بشحن كمية مُبرد أكثر من المحددة.
- يتعين التعامل مع المُبرد عند فتح نظام التبريد وفقاً للتشريعات السارية.

إشعار



تأكد من توافق تركيب أنابيب غاز التبريد مع التشريعات المعمول بها. في أوروبا، المعيار EN378 هو المعيار المعمول به.

إشعار



تأكد من عدم تعرض الأنابيب والوصلات المُستخدمة في الميدان للضغط.

إشعار



بعد توصيل جميع المواسير، تأكد من عدم وجود تسرب للغاز. استخدم التروجين لإجراء اكتشاف تسرب الغاز.

- في حالة تطلب الأمر إعادة الشحن، يرجى مراجعة اللوحة التعريفية أو ملصق شحن غاز التبريد الخاص بالوحدة. مبين عليها نوع المبرد والمقدار اللازم شحنه.
- سواء كانت الوحدة مشحونة في المصنع بغاز التبريد أو غير مشحونة، ففي كلا الحالتين قد تحتاج إلى شحن غاز تبريد إضافي، اعتماداً على أحجام وأطوال أنابيب النظام.

- استخدم فقط الأدوات المخصصة حصرياً لنوع غاز التبريد المستخدم في النظام، وهذا لضمان مقاومة الضغط ومنع المواد الغريبة من الدخول إلى النظام.
- اشحن غاز التبريد السائل على النحو التالي:

في حالة	فعدنئذ
وجود أنبوب سيفون (الأسطوانة مزودة بسيفون لملء السائل")	اشحن والأسطوانة في وضع عمودي. 
عدم وجود أنبوب سيفون	اشحن والأسطوانة في وضع مقلوب. 

- افتح اسطوانات سائل التبريد ببطء.
- اشحن غاز التبريد في شكل سائل. قد يؤدي شحنه في شكل غاز إلى إعاقة التشغيل العادي.

تحذير



يتعين غلق صمام خزان التبريد فوراً عند اكتمال إجراء شحن غاز التبريد أو عند إيقافه مؤقتاً. وقد يتم شحن كمية إضافية من المبرد في حال عدم إغلاق الصمام في الحال. السبب المحتمل: كمية غير صحيحة من المبرد.

الأعمال الكهربائية

٤-١-٢

خطر: خطر الموت صعقاً بالكهرباء



- افصل كل مصادر التيار الكهربائي قبل إزالة غطاء صندوق المفاتيح الكهربائية أو توصيل الأسلاك الكهربائية أو لمس الأجزاء الكهربائية.
- افصل مصدر التيار الكهربائي لأكثر من 10 دقائق، وقم بقياس الجهد الكهربائي في أطراف مكثفات الدائرة الرئيسية أو المكونات الكهربائية قبل الصيانة. يجب أن يكون الجهد الكهربائي أقل من 50 فولت من التيار المستمر قبل لمس المكونات الكهربائية. لمعرفة موقع الأطراف، انظر مخطط الأسلاك.
- تجنب لمس المكونات الكهربائية بأيدي متبلة.
- لا تترك الوحدة دون رقبة عند إزالة غطاء الصيانة.

إنذار



إذا لم يتم تركيبه في المصنع، يجب تركيب مفتاح رئيسي أو أي وسيلة أخرى لفصل التيار الكهربائي في مجموعة الأسلاك المثبتة، مع وجود فصل تماس في جميع الأقطاب بما يوفر فصلاً كاملاً للتيار الكهربائي في حالة الجهد الكهربائي الزائد من الفئة الثالثة.

إنذار



- استخدم فقط أسلاكًا نحاسية.
- تأكد من توافق الأسلاك الداخلية مع قوانين الأسلاك الكهربائية الوطنية.
- يجب إجراء جميع التوصيلات الميدانية وفقًا لمخطط الأسلاك المرفق مع المنتج.
- تجنب مطلقًا الضغط على الكابلات المجمعة، وتأكد من أنها لا تلامس الأنابيب والحواف الحادة. وتأكد من عدم وجود ضغط خارجي على التوصيلات الطرفية.
- تأكد من تركيب الأسلاك الأرضية. تجنب تأريض الوحدة عبر توصيلها بأنبوب خاص بالمرافق أو ممتص للجهود الكهربائي الزائد أو هاتف أرضي، قد يسبب التأريض غير الكامل أو الخاطئ صدمة كهربائية.
- تأكد من استخدام دائرة طاقة مخصصة. وتجنب مطلقًا استخدام أي مصدر طاقة مشترك مع جهاز آخر.
- تأكد من تثبيت الصمامات أو قواطع الدائرة المطلوبة.
- تأكد من تركيب جهاز الحماية من التسرب الأرضي. قد يؤدي الإخفاق في ذلك إلى حدوث صدمة كهربائية أو اندلاع حريق.
- عند تركيب جهاز الحماية من التسرب الأرضي، تأكد من توافقه مع المحول (المقاوم للضوضاء الكهربائية عالية التردد) لتجنب الفتح غير الضروري لجهاز الحماية من التسرب الأرضي.

إنذار



- بعد الانتهاء من الأعمال الكهربائية، تأكد من أن كل المكونات الكهربائية والأطراف الموجودة داخل صندوق المفاتيح موصلة بصورة آمنة.
- تأكد من إغلاق جميع الأغشية قبل بدء تشغيل الوحدة.

تحذير



- عند توصيل مصدر الإمداد بالطاقة: قم بتوصيل الكابل الأرضي أولاً قبل إجراء التوصيلات الحاملة للتيار.
- عند إيقاف تشغيل مصدر الإمداد بالطاقة: قم بفصل الكابلات الحاملة للتيار أولاً قبل فصل التوصيل الأرضي.
- يجب أن يصل طول الموصلات بين تخفيف الجهد لمصدر الإمداد بالطاقة ومجموعة أطراف التوصيل نفسها مماثل للأسلاك الحاملة للتيار المربوطة أمام السلك الأرضي في حالة تراخي مصدر الإمداد بالطاقة من سلك تخفيف الجهد.

إشعار



الاحتياطات التي يجب اتخاذها عند مد أسلاك الكهرباء:



- تجنب توصيل أسلاك ذات سمك مختلف في وصلة المجموعة الطرفية للطاقة (قد يتسبب الجهد في أسلاك الطاقة إلى ظهور درجة حرارة غير طبيعية).
- عند توصيل أسلاك بنفس السمك، قم بالإجراءات الموضحة في الشكل المبين أعلاه.
- بالنسبة للأسلاك، استخدم سلك الطاقة المخصص وقم بتوصيله بإحكام، ثم قم بتأمينه وتثبيتته لتجنب وقوع ضغط خارجي على اللوحة الطرفية.
- استخدم مفك براغي مناسب لتثبيت البراغي الطرفية. يؤدي استخدام مفك براغي برأس صغير إلى إلحاق الضرر بالرأس ويجعل عملية الربط بشكل صحيح مستحيلة.
- كما أن الإفراط في إحكام ربط المسامير الطرفية قد يؤدي إلى كسرها.

ركب الكابلات الكهربائية على بُعد متر واحد على الأقل من أجهزة التلفاز أو الراديو لمنع التشوش. وتبعاً لموجات الراديو، قد لا تكون مسافة المتر الواحد كافية.

إشعار



ينطبق ذلك فقط إذا كان التيار الكهربائي ثلاثي الطور، والضغوط يحتوي على وسيلة تشغيل/ إيقاف تشغيل.

إذا كان هناك احتمال لانعكاس الطور بعد انقطاع لحظي للتيار الكهربائي ويحدث تشغيل وتوقف للتيار الكهربائي أثناء تشغيل المنتج، فقم بتركيب دارة وقاية من انعكاس الطور في مكان التركيب. قد يؤدي تشغيل المنتج مع الطور المنعكس إلى تعطل الضغوط وأجزاء أخرى.

تعليمات السلامة المحددة للمثبت

٣

احرص دائماً على اتباع تعليمات ولوائح السلامة التالية.

لمناولة الوحدة الخارجية (انظر "٤-١-٢-١ مناولة الوحدة الخارجية" [21])

تحذير



لتجنب الإصابة، لا تلمس مدخل الهواء أو الريش الألومنيوم الموجودة بالوحدة.

تركيب الوحدة (انظر "٦ تركيب الوحدة" [24])

إنذار



يجب إجراء التركيب بواسطة مسؤول تركيب مرخص، ويجب أن يمثل اختيار المواد والتركيب للتشريعات المعمول بها. في أوروبا، المعيار EN378 هو المعيار المعمول به.

مكان التركيب (انظر "٦-١ إعداد موقع التثبيت" [24])

تحذير



- تأكد مما إذا كان مكان التثبيت سيتحمل وزن الوحدة. التثبيت الضعيف إجراء ينطوي على مخاطر. يمكن أن يتسبب أيضاً في إحداث اهتزازات أو ضوضاء غير معتادة أثناء التشغيل.
- توفير مكان ملائم للخدمة.
- تجنب تثبيت الوحدة بحيث تكون متصلة بالسقف أو الحائط، لأن ذلك قد يتسبب في إحداث اهتزازات.

إنذار



ينبغي تخزين الجهاز بطريقة تمنع تعرضه لأضرار ميكانيكية وفي مكان جيد التهوية لا يحتوي على مصادر إشعال تعمل باستمرار (مثال: اللهب المكشوف، أو الأجهزة التي تعمل بالغاز أو السخانات التي تعمل بالكهرباء). ينبغي أن تكون مساحة الغرفة مطابقة للمساحة المذكورة في احتياطات السلامة العامة.

فتح الوحدة وإغلاقها (انظر فتح الوحدة وإغلاقها)

خطر: خطر الموت صعقاً بالكهرباء



لا تترك الوحدة دون رقيب عند إزالة غطاء الصيانة.

خطر: خطر الاحتراق/الحرق بالسوائل الساخنة



خطر: خطر الموت صعقاً بالكهرباء



تركيب الأنابيب (انظر "٧ تثبيت الأنابيب" [32])

تحذير



ينبغي أن تُصنع أنابيب ووصلات نظام الوحدتين من وصلات دائمة حينما تكون مساحة الجزء الداخلي مشغولة، ما عدا الوصلات التي تربط الأنابيب مباشرةً بالوحدات الداخلية.

تحذير



- لا يتوفر لحام بالنحاس أو لحام على موقع الوحدات مع شحن مانع التبريد R32 أثناء الشحن.
- أثناء تثبيت نظام التبريد، يجب ربط الأجزاء مع شحن جزء واحد على الأقل، مع مراعاة المتطلبات الآتية: غير مسموح بربط الوصلات غير الدائمة، مع مانع التبريد R32، داخل المساحات المشغولة باستثناء وصلات الموقع التي تربط الوحدة الداخلية مباشرة بالأنابيب. يجب أن تكون وصلات الموقع والتي تربط الوحدة الداخلية بالأنابيب مباشرة من النوع غير الدائم.

إنذار



وصّل مواسير المُبرد بأمان قبل تشغيل الضاغط. في حالة عدم توصيل مواسير المبرد وفتح صمام منع التسرب عند تشغيل الضاغط، فإنه سيتم امتصاص الهواء. وسيتسبب ذلك في حدوث ضغط غير عادي في دورة الفريون، الأمر الذي قد ينتج عنه إلحاق بعض الأضرار بالجهاز أو تحطمه.

تحذير



- قد يتسبب التفليج غير الكامل في حدوث تسرب لغاز التبريد.
- لا تعد استخدام الوصلات المفلجة. استخدم وصلات مفلجة جديدة لمنع تسرب غاز التبريد.
- استخدم الصواميل المفلجة الملحقة بالوحدة. فقد يتسبب استخدام صواميل مفلجة مختلفة في حدوث تسرب لغاز التبريد.

تحذير



لا تفتح الصمامات قبل اكتمال عملية الربط. حيث إن هذا قد يتسبب في تسرب الغاز من المبرد.

خطر: خطر الانفجار



لا تفتح صمامات الإغلاق قبل إنتهاء التجفيف الهوائي.

شحن غاز التبريد (انظر "٨ شحن مانع التبريد" [42])

إنذار



- بعد غاز التبريد داخل الوحدة قابلاً للاشتعال بدرجة طفيفة، لكنه لا يتسرب في الوضع الطبيعي. في حالة تسرب الغاز في الغرفة وملامسته للبيروكسيد الخارجة من موقد أو سخان أو بوتاجاز، قد يتسبب هذا في اندلاع حريق أو تكوين غاز ضار.
- أوقف تشغيل أي أجهزة تدفئة قابلة للاحتراق، وقم بتهوية الغرفة، ثم اتصل بالوكيل المحلي الذي اشترت منه الوحدة.
- تجنب استخدام الوحدة حتى يؤكد لك فني الصيانة إصلاح القطعة التي تسببت في تسرب الغاز من المبرد.

إنذار



- استخدم R32 فقط كمبرد. حيث إن المواد الأخرى قد تتسبب في حدوث انفجارات وحوادث.
- تحتوي R32 على الغازات المفلورة المسببة للاحتباس الحراري. وتبلغ قيمة احتمال الاحتراق العالمي (GWP) الخاصة به 675. لذا تجنب تنفيس تلك الغازات في الهواء.
- عند شحن المُبرد، احرص دائماً على استخدام القفازات الواقية ونظارات السلامة.

إنذار



تجنب للمس المباشر لأي غاز تبريد متسرب بصورة عرضية. قد يسبب هذا جروحاً شديدة نتيجة للسعة الصقيع.

التركيب الكهربائي (انظر "٩ التركيب الكهربائي" [47])

إنذار



- يجب أن يوصل فني كهربائي مصرح له جميع الأسلاك ويجب عليه الالتزام بلوائح توصيل الأسلاك الوطنية.
- قم بتوصيل الوصلات الكهربائية بالوصلات السلكية الثابتة.
- يجب أن تكون جميع المكونات التي تم شراؤها من الموقع وجميع التركيبات الكهربائية متفقة مع القانون المعمول به.

إنذار



- إذا كان مصدر إمداد الطاقة يحتوي على طور سالب مفقود أو خطأ، فقد يتعطل الجهاز.
- قم بعمل تأريض جيد. تجنب تأريض الوحدة عبر توصيلها بأنبوب خاص بالمرافق أو ممتص للجهد الكهربائي الزائد أو هاتف أرضي، قد يسبب التأريض غير الكامل أو الخاطئ صدمات كهربائية.
- ركّب المصاهر أو قواطع الدائرة المطلوبة.
- اربط الأسلاك الكهربائية بأريطة الكابلات حتى لا تلامس الكابلات الحواف الحادة أو الأنابيب، وبالأخص في جانب الضغط العالي.
- لا تستخدم الأسلاك المغلفة بأشرطة، أو أسلاك التمديد أو توصيلات من نظام نجمي. فقد تتسبب في تولد حرارة زائدة أو حدوث صدمات كهربائية أو اندلاع حريق.
- لا تركيب مكثف لتحسين الطور، لأن هذه الوحدة مجهزة بمحول. سيؤدي مكثف تحسين الطور إلى إضعاف الأداء وقد يسبب حوادث.

إنذار



استخدم دائماً كابل متعدد القلوب مع كابلات مصدر التيار الكهربائي.

إنذار



استخدم فاصل من نوع وصلة لكل الأقطاب بفاصل 3 مم على الأقل بين فجوات نقطة التوصيل التي توفر فاصل كامل أسفل فئة فرط الفولتية III.

إنذار



في حالة تلف سلك الإمداد، يجب استبداله من قبل المصنّع أو وكيل الخدمات التابع له أو الأشخاص المتساويين في الكفاءة لتجنب المخاطر.

إنذار



لا توصل وحدة إمداد الطاقة بالوحدة الداخلية. حيث قد يتسبب ذلك في حدوث صدمة كهربائية أو حريق.

إنذار



- لا تستخدم القطع الكهربائية التي تم شراؤها محلياً داخل المنتج.
- لا تجعل وحدة إمداد الطاقة لمضخة الصرف وغيرها موصلة من خلال الروزته حيث قد يتسبب ذلك في حدوث صدمة كهربائية أو حريق.

إنذار



أبعد كابلات الكنترول عن المواسير النحاسية الغير معزولة لأنها ستكون ساخنة جداً.

خطر: خطر الموت صعباً بالكهرباء



يتم إمداد جميع الأجزاء الكهربائية (بما في ذلك الثرمستورات) بالطاقة بواسطة مصدر التيار الكهربائي. لذا تجنب لمسها بيدين عاريتين.

إنهاء تركيب الوحدة الداخلية (انظر "١٠ إكمال عملية تثبيت الوحدة الخارجية" [52])

خطر: خطر الموت صعقًا بالكهرباء

- تأكد من أنه يتم تأريض الجهاز بشكل صحيح.
- أغلق وحدة إمداد الطاقة قبل الصيانة.
- ركب غطاء صندوق المفاتيح قبل تشغيل مصدر إمداد الطاقة.



التهيئة (انظر "١١ التهيئة" [54])

إنذار

قبل توصيل الوصلة أو فصلها، تأكد من إيقاف تشغيل مصدر التيار الكهربائي.



بدء التشغيل (انظر "١٢ التجهيز" [56])

خطر: خطر الموت صعقًا بالكهرباء



خطر: خطر الاحتراق/الحرق بالسوائل الساخنة



تحذير

لا تجري التشغيل التجريبي أثناء العمل على الوحدة (الوحدات) الداخلية. عند إجراء التشغيل التجريبي، لن تعمل الوحدة الخارجية فقط، وإنما ستعمل الوحدة الداخلية المتصلة أيضًا. يعد العمل على أي وحدة داخلية أثناء إجراء التشغيل التجريبي أمرًا خطيرًا.



تحذير

لا تقم بإدخال أصابعك أو قضبان أو أشياء أخرى في مدخل أو مخرج الهواء. لا تقم بإزالة وقاء المروحة. قد ينجم عن دوران المروحة بسرعة عالية حدوث إصابة.



الصيانة والخدمة (انظر "١٤ الصيانة والخدمة" [60])

خطر: خطر الموت صعقًا بالكهرباء



خطر: خطر الاحتراق/الحرق بالسوائل الساخنة



خطر: خطر الموت صعقًا بالكهرباء

افصل مصدر التيار الكهربائي لأكثر من 10 دقائق، وقم بقياس الجهد الكهربائي في أطراف مكثفات الدارة الرئيسية أو المكونات الكهربائية قبل الصيانة. يجب أن يكون الجهد الكهربائي أقل من 50 فولت من التيار المستمر قبل لمس المكونات الكهربائية. لمعرفة مكان الأطراف، انظر مخطط الأسلاك.



إنذار

- قبل القيام بأي نشاط صيانة أو إصلاح، عليك دائمًا إيقاف قاطع الدارة الكهربائية الموجود على لوحة توزيع الكهرباء، وإزالة الصمامات أو فتح أجهزة الحماية للوحدة.
- تجنب لمس الأجزاء المكهربة لمدة 10 دقائق بعد إيقاف تشغيل مصدر الطاقة بسبب مخاطر الجهد العالي.
- يرجى ملاحظة أن بعض أجزاء صندوق المكونات الكهربائية ساخنة.
- تأكد من عدم لمس الجزء الموصل.
- تجنب شطف الوحدة. قد يتسبب ذلك في إحداث صدمات كهربائية أو اندلاع حريق.

حول الضاغط**خطر: خطر الموت صعقًا بالكهرباء**

- استخدم هذا الضاغط على نظام التأريض فقط.
- قم بإيقاف التشغيل قبل تقديم الخدمات الخاصة بالضاغط.
- أعد إرفاق غطاء صندوق المفاتيح وغطاء الخدمة بعد تقديم الخدمة.

تحذير

داوم على ارتداء نظارات السلامة والقفازات الواقية.

خطر: خطر الانفجار

- استخدم قاطع المواسير لنزع الضاغط.
- لا تستخدم اللحام بالنحاس.
- استخدم المبردات ومواد التشحيم المصدق عليها فقط.

خطر: خطر الاحتراق/الحرق بالسوائل الساخنة

لذا تجنب لمس الضاغط بيدين عاريتين.

اكتشاف الأعطال وإصلاحها (انظر "10 استكشاف المشكلات وحلها" [63])**خطر: خطر الموت صعقًا بالكهرباء****خطر: خطر الاحتراق/الحرق بالسوائل الساخنة****إنذار**

- عند القيام بفحص صندوق المفاتيح الكهربائية للوحدة، عليك التأكد دائمًا من فصل الوحدة عن مصادر الطاقة الرئيسية. إيقاف تشغيل قاطع الدائرة الخاص بكل وحدة على حدة.
- عند تنشيط جهاز الأمان، قم بإيقاف تشغيل الوحدة واعرف سبب تنشيط جهاز الأمان قبل إعادة ضبطها. تجنب مطلقًا تحويل أجهزة الأمان أو تغيير قيمها إلى قيمة أخرى غير ضبط إعدادات المصنع الافتراضية. إذا لم تتمكن من معرفة سبب المشكلة، اتصل بالوكيل.

إنذار

تجنب المخاطر الناجمة عن إعادة الضبط غير المتعمد للقاطع الحراري: يجب عدم توصيل التيار الكهربائي إلى هذا الجهاز عن طريق مجموعة المفاتيح الكهربائية الخارجية، مثل المؤقت أو توصيله بدائرة يتم تشغيلها وإيقافها بشكل متتظم من قبل المؤسسة التي تقدم الخدمة.

خطر: خطر الموت صعقاً بالكهرباء




- عند عدم تشغيل الوحدة، يتم قيد إيقاف تشغيل LED على لوحة الدائرة المطبوعة (PCB) من أجل توفير الطاقة.
- وحتى عندما يكون LED قيد إيقاف التشغيل، فإنه يتم إمداد مجموعة أطراف التوصيل ولوحة الدوائر المطبوعة (PCB) بالطاقة.

٤ نبذة عن الصندوق

ضع ما يلي في الاعتبار:

- عند التسليم، يجب فحص الوحدة للتأكد من اكتمالها وعدم وجود أي تلف بها. يجب الإبلاغ فوراً عن أي تلف أو أجزاء مفقودة للوكيل المسؤول عن المطالبات أثناء النقل.
- قرب الوحدة المعبأة قدر الإمكان من موضع التركيب النهائي لمنع حدوث تلف أثناء النقل.
- قم بتجهيز المسار بشكل مسبق بالطول الذي تريده لإحضار الوحدة إلى موضع التركيب النهائي.
- عند معالجة الوحدة، يُرجى أخذ ما يلي في الاعتبار:

الوحدة سهلة الكسر، لذا يتعين معالجتها بحذر. 

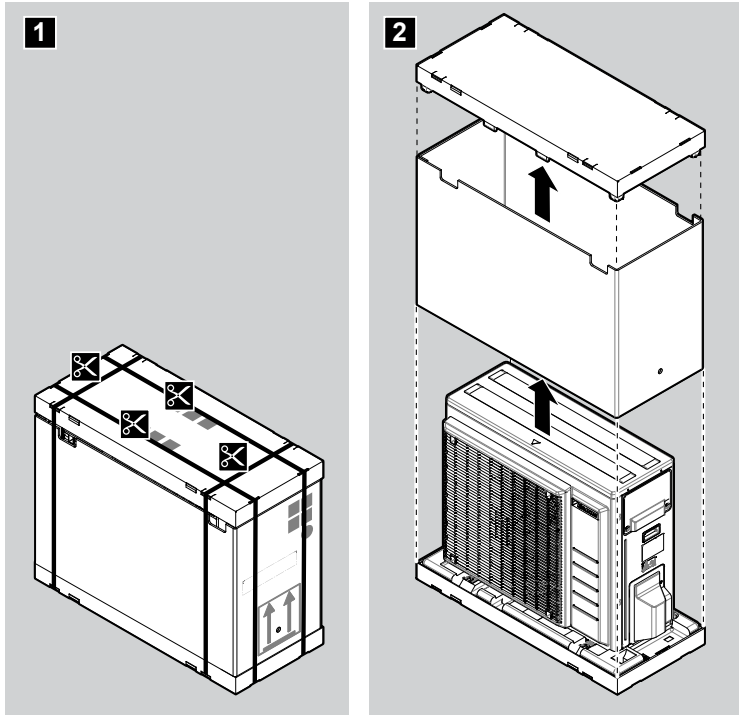
اجعل الوحدة في وضع قائم لتجنب التلف. 

احتفظ بالوحدة بعيدة عن الأمطار أو ظروف الرطوبة. 

يجب أن يقوم شخصان على الأقل بحمل الصندوق الذي يحتوي على الوحدة. 

١-٤ الوحدة الخارجية

١-١-٤ تفرغ الوحدة الخارجية



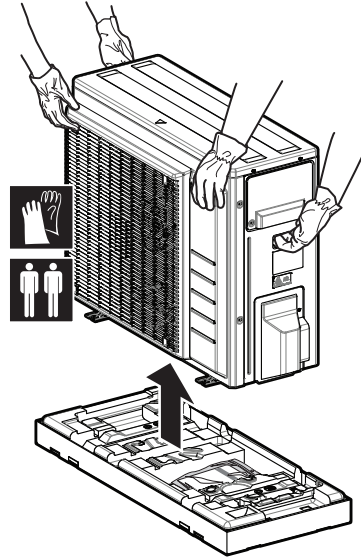
٢-١-٤ مناولة الوحدة الخارجية

تحذير

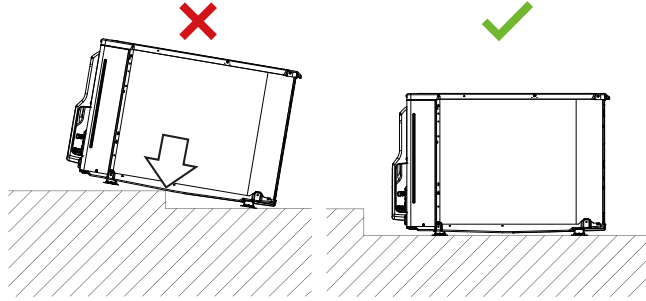
لتجنب الإصابة، لا تلمس مدخل الهواء أو الريش الألومنيوم الموجودة بالوحدة.



تتم معالجة الوحدة الخارجية فقط على النحو التالي:



تأكد من وضع الوحدة فوق سطح مستو لتجنب حدوث أضرار.



إشعار



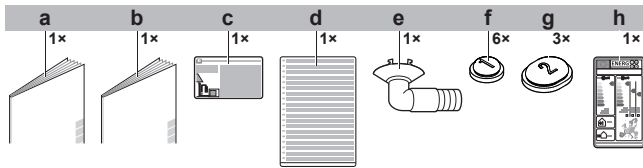
- ضع الوحدة فوق سطح مستو.
- تأكد من أن الأتحة الألمينيوم الموجودة على الوحدة في وضع قائم قبل التركيب. إذا لم تكن كذلك، فقم بضبطها في وضع قائم باستخدام أداة تمشيظ الريش (إمداد داخلي).

٣-١-٤ فك الملحقات من الوحدة الخارجية

٣-١-٤

1 ارفع الوحدة الخارجية.

2 قم بفك الملحقات الموجودة في أسفل الحزمة.



- a احتياطات السلامة العامة
- b دليل تركيب الوحدة الخارجية
- c بطاقة الغازات المفلورة المسببة للاحتباس الحراري
- d بطاقة الغازات المفلورة المسببة للاحتباس الحراري متعددة اللغات
- e سداة التصريف (توجد في الجزء السفلي من حاوية التغليف)
- f غطاء التصريف (1)
- g غطاء التصريف (2)
- h بطاقة الطاقة

٥ عن الوحدة

تحذير: مادة قابلة للاشتعال بشكل متوسط
غاز التبريد الموجود بداخل هذه الوحدة قابل للاشتعال بدرجة طفيفة.



A2L

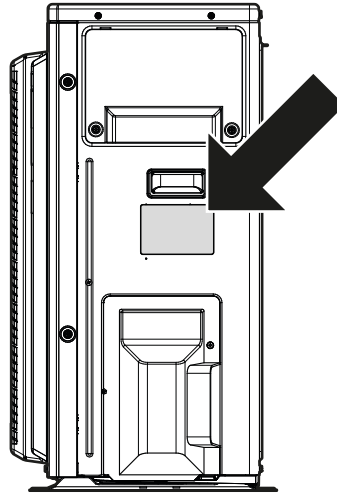
١-٥ التعريف بالوحدة

إشعار
عند تركيب أو صيانة عدة وحدات في نفس الوقت، تأكد من عدم تبديل لوحات الصيانة بين الطرازات المختلفة.



١-١-٥ علامة تعريف: الوحدة الخارجية

الموقع



إنذار



يجب إجراء التركيب بواسطة مسؤول تركيب مرخص، ويجب أن يمثل اختيار المواد والتركيب للتشريعات المعمول بها. في أوروبا، المعيار EN378 هو المعيار المعمول به.

في هذا الفصل

24	إعداد موقع التثبيت	6.1
25	متطلبات مكان التركيب للوحدة الخارجية	6.1.1
27	متطلبات مكان التركيب الإضافية للوحدة الخارجية في المناخات الباردة	6.1.2
28	فتح الوحدة	6.2
28	نبذة عن فتح الوحدة	6.2.1
28	فتح الوحدة الخارجية	6.2.2
28	تثبيت الوحدة الخارجية	6.3
28	حول تثبيت الوحدة الخارجية	6.3.1
29	احتياطات لازمة عند تثبيت الوحدة الخارجية	6.3.2
29	توفير هيكل التركيب	6.3.3
29	تركيب الوحدة الخارجية	6.3.4
30	لإعداد الصرف	6.3.5
31	تجنب الوحدة الخارجية من السقوط	6.3.6

١-٦ إعداد موقع التثبيت

إنذار



ينبغي تخزين الجهاز بطريقة تمنع تعرضه لأضرار ميكانيكية وفي مكان جيد التهوية لا يحتوي على مصادر إشعال تعمل باستمرار (مثال: اللهب المكشوف، أو الأجهزة التي تعمل بالغاز أو السخانات التي تعمل بالكهرباء). ينبغي أن تكون مساحة الغرفة مطابقة للمساحة المذكورة في احتياطات السلامة العامة.

اختر موقع تركيب يتمتع بمساحة كافية لنقل الوحدة داخل وخارج الموقع.

لا تقم بتركيب الوحدة في الأماكن التي غالباً ما يتم استخدامها كمكان للعمل. في حالة أعمال البناء (مثل أعمال الطحن) حيث يتجمع الكثير من الغبار، يجب تغطية الوحدة.

تحذير



- تأكد مما إذا كان مكان التثبيت سيتحمل وزن الوحدة. التثبيت الضعيف إجراء ينطوي على مخاطر. يمكن أن يتسبب أيضاً في إحداث اهتزازات أو ضوضاء غير معتادة أثناء التشغيل.
- توفير مكان ملائم للخدمة.
- تجنب تثبيت الوحدة بحيث تكون متصلة بالسقف أو الحائط، لأن ذلك قد يتسبب في إحداث اهتزازات.

- اختر موقعاً حيث لن تزعج ضوضاء التشغيل أو الهواء الساخن/البارد الخارج من الوحدة أي شخص، ويتم اختيار المكان وفقاً للتشريعات المعمول بها.
- وفر مساحة كافية حول الوحدة للصيانة ودوران الهواء.
- تجنب المناطق التي قد يتسرب فيها الغاز أو المنتج القابل للاشتعال.
- قم بتثبيت الوحدات، وكابلات الطاقة، وسلك الاتصال على بُعد ثلاثة أمتار على الأقل من أجهزة التلغز والراديو لمنع التداخل. وحسب موجات الراديو اللاسلكية، قد لا تكون الثلاثة أمتار مسافة كافية.

إشعار



لا تضع أجسام تحت الوحدة الداخلية و/أو الوحدة الخارجية التي قد تتبلل. بخلاف ذلك فإن التكثف حول الوحدة أو أنابيب التبريد أو تراكم أتربة حول مرشح الهواء أو انسداد المصفاة قد يؤدي إلى حدوث تقطير، وقد تتعرض الأجسام الموجودة تحت الوحدة للوسخ أو التلف.

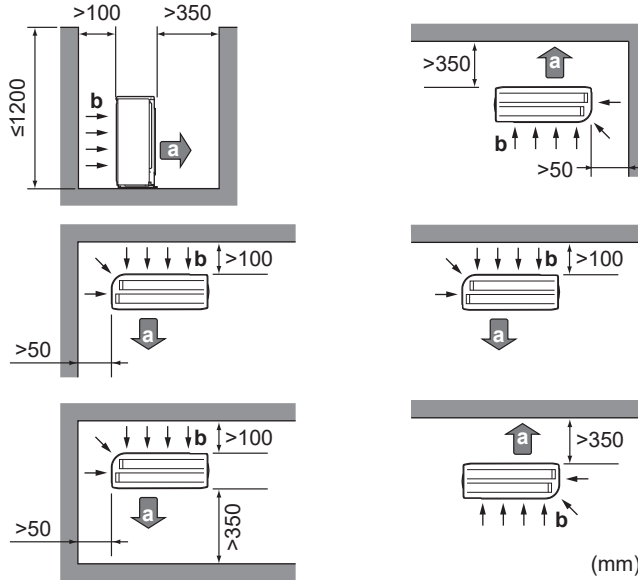
معلومات



اقرأ أيضاً المتطلبات التالية:

- "٣" احتياطات السلامة العامة" [7].
- "٧-٣" الاختلاف بين ارتفاع مواسير الفريون وطولها" [33].

تذكر إرشادات التباعد التالية:



a مخرج الهواء
b مدخل الهواء

إشعار

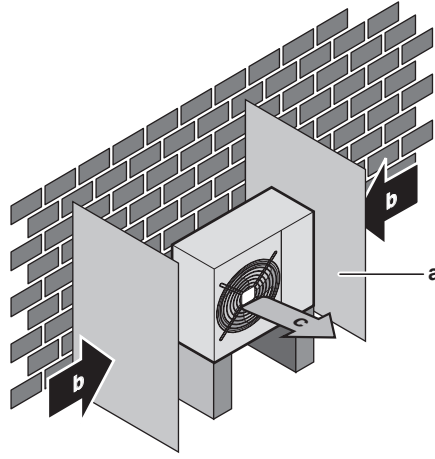
يجب أن يكون ارتفاع الحائط على الجانب الخارجي للوحدة الخارجية ≥ 1200 مم.

إشعار



- تجنب تكديس الوحدات على بعضها البعض.
- تجنب تعليق الوحدة على السقف.

- الرياح القوية (≤ 18 كم/ساعة) تهب عكس مخرج الهواء للوحدة الخارجية مسببة قصر في الدارة (دفق هواء التفريغ). حيث قد يتسبب ذلك في:
- تدهور في القدرة التشغيلية؛
 - تسارع تكون الصقيع بشكل متكرر في تشغيل التدفئة؛
 - تعطل عن العمل بسبب تقليل الضغط المنخفض أو زيادة الضغط العالي؛
 - كسر المروحة (إذا هبت رياح قوية على المروحة باستمرار، فقد تبدأ بالدوران بشكل سريع للغاية، حتى تنكسر).
- يوصى بتركيب لوحة حاجز صد عندما يكون مخرج الهواء معرضاً للرياح.
يُوصى بتركيب الوحدة الخارجية بحيث يكون مدخل الهواء مواجهاً للحائط وليس معرضاً للرياح بصورة مباشرة.



a عارضة إعاقة الهواء
b اتجاه الرياح السائدة
c مخرج الهواء

لا تركيب الوحدة في الأماكن التالية:

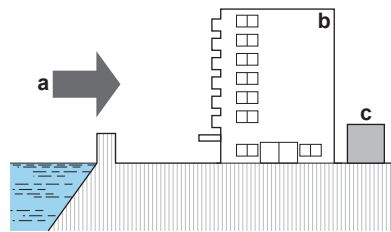
- المناطق الحساسة للأصوات (على سبيل المثال، بالقرب من غرفة النوم)، وبالتالي لن تتسبب ضوضاء التشغيل في أي مشاكل.
- ملاحظة:** إذا تم قياس الصوت في ظروف التركيب الفعلية، فإن القيمة المقاسة قد تكون أعلى من مستوى ضغط الصوت المذكور في الطيف الصوتي في كتاب البيانات وذلك نظراً للضوضاء البيئية وانعكاسات الصوت.

معلومات



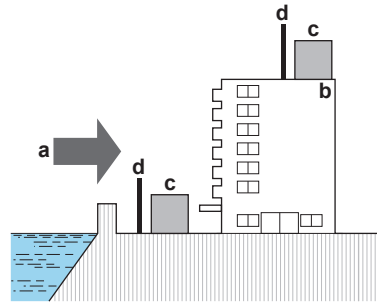
مستوى ضغط الصوت أقل من 70 ديسيبل صوتي.

- في الأماكن التي قد يوجد فيها رذاذ أو رشاش أو بخار زيوت معدنية في الجو. قد تتلف الأجزاء البلاستيكية وتسقط أو تتسبب في تسرب المياه.
- لا يوصى بتركيب الوحدة في الأماكن التالية لأنها قد تقصر من عمر الوحدة:
 - حيث يتقلب الجهد الكهربائي كثيراً
 - في المركبات أو السفن
 - حيث يتواجد بخار حمضي أو قلوي
- التركيب بجانب البحر.** تأكد من أن الوحدة الخارجية ليست معرضة لرياح البحر بشكل مباشر. وهذا لمنع التآكل الذي يحدث بسبب مستويات الأملاح المرتفعة في الهواء، مما قد يتسبب في تقصير عمر الوحدة.
- ركب الوحدة الخارجية بعيداً عن رياح البحر المباشرة.
- مثال:** خلف البناء.



a رياح البحر
b البناء
c الوحدة الخارجية

- إذا كانت الوحدة الخارجية معرضة لرياح البحر المباشرة، فقم بتركيب سترة واقية ضد الرياح.
- ارتفاع الحاجز الواقي من الرياح ≤ 1.5 ضعف ارتفاع الوحدة الخارجية
- مراعاة متطلبات مساحة الخدمة عند تثبيت السترة الواقية.



a رياح البحر
b البناء
c الوحدة الخارجية
d السترة الواقية

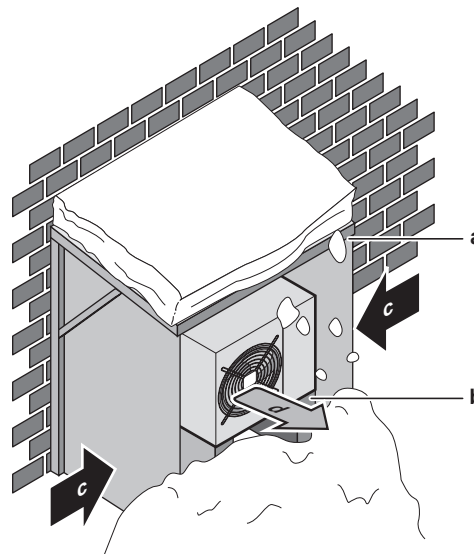
الوحدة الخارجية مصممة للتثبيت الخارجي فقط وتحمل درجات الحرارة المحيطة المحددة في الجدول أدناه (ما لم يُحدد غير ذلك في دليل تشغيل الوحدة الداخلية المتصلة).

الطراز	التبريد	التدفئة
ARXM50، RXM50+60	-10~50 درجة مئوية جافة	-20~24 درجة مئوية جافة
ARXF، ARXM60+71، RXM71	-10~46 درجة مئوية جافة	-15~24 درجة مئوية جافة
RXF، RXP	-10~48 درجة مئوية جافة	-15~24 درجة مئوية جافة
RZAG-B	-20~52 درجة مئوية جافة	-20~24 درجة مئوية جافة

متطلبات مكان التركيب الإضافية للوحدة الخارجية في المناخات الباردة

٦-١-٢

قم بحماية الوحدة الخارجية تساقط الثلوج واحرص على أن لا تكون الوحدة الخارجية بها ثلوج.



a غطاء أو سقف للحماية من تراكم الثلج
b قاعدة
c اتجاه الرياح السائدة
d مخرج الهواء

يوصى بتوفير مساحة خالية بمقدار 150مم على الأقل أسفل الوحدة (300مم في مناطق تساقط الثلوج بغزارة). وبالإضافة إلى ذلك، تأكد أن الوحدة متمركزة على مسافة 100مم على الأقل فوق أقصى مستوى متوقع من الثلوج. قم ببناء قاعدة إذا دعت الضرورة. انظر "٣-٦ تثبيت الوحدة الخارجية" [28] لمزيد من التفاصيل.

في المناطق التي تساقط فيها الثلوج بغزارة، من المهم جداً اختيار مكان التركيب حيث لا يؤثر فيه الثلج على الوحدة. إذا كان من المحتمل حدوث تساقط جانبي للثلوج، فتأكد من أن

ملف المبادل الحراري لا يتأثر بالثلوج. إذا لزم الأمر، قم بتركيب غطاء أو ساتر ضد الثلج وقاعدة للوحدة.

٢-٦ فتح الوحدة

١-٢-٦ نبذة عن فتح الوحدة

يجب عليك فتح الوحدة في أوقات معينة. مثال:

- عند توصيل مواسير الفريون
- عند توصيل الأسلاك الكهربائية
- عند إصلاح أو صيانة الوحدة

خطر: خطر الموت صعقًا بالكهرباء
لا تترك الوحدة دون رقيب عند إزالة غطاء الصيانة.

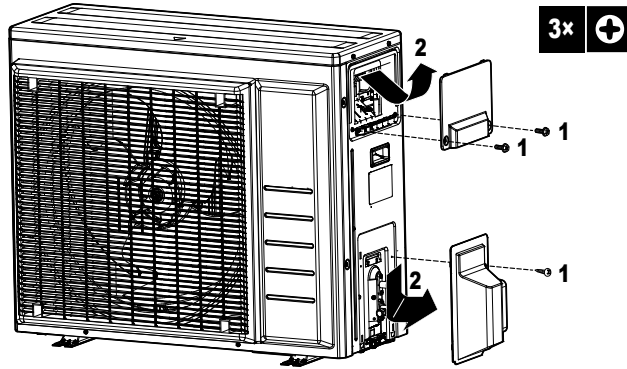


٢-٢-٦ فتح الوحدة الخارجية

خطر: خطر الموت صعقًا بالكهرباء



خطر: خطر الاحتراق/الحرق بالسوائل الساخنة



٣-٦ تثبيت الوحدة الخارجية

١-٣-٦ حول تثبيت الوحدة الخارجية

متى

يجب تركيب الوحدة الخارجية والوحدة الداخلية قبل توصيل مواسير التبريد.

تدفق العمل النموذجي

يتألف تركيب الوحدة الخارجية عادةً من المراحل التالية:

- 1 توفير هيكل التركيب.
 - 2 تركيب الوحدة الخارجية.
 - 3 توفير التصريف، انظر "٥-٣-٦ لإعداد الصرف" [30]
 - 4 حماية الوحدة من الثلج والرياح عن طريق تركيب غطاء ثلجي وعوارض. انظر "٦-٦
- ١ إعداد موقع التثبيت" [24].

معلومات



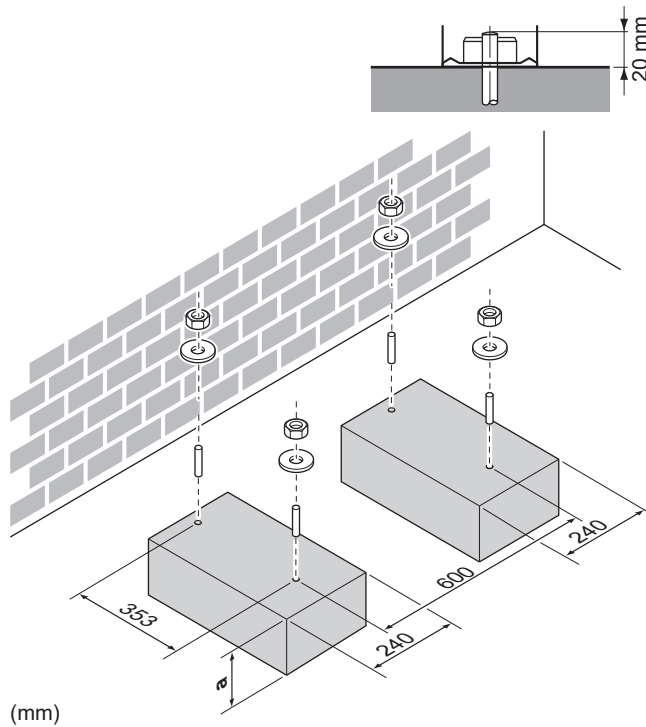
يُرجى أيضًا قراءة الاحتياطات والمتطلبات في الفصول التالية:

▪ "٣ احتياطات السلامة العامة" [7]

▪ "١-٦ إعداد موقع التثبيت" [24]

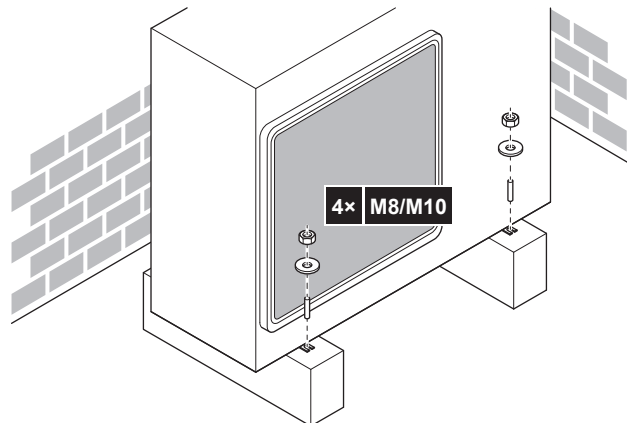
توفير هيكل التركيب

افحص قوة ومستوى التركيب الأرضي لكي لا تتسبب الوحدة في أي اهتزازات أو ضوضاء. استخدم مطاط مانع للاهتزاز (يتم توفيره في موقع التركيب) في حالات ما إذا انتقلت الاهتزازات إلى البناية. ثبت الوحدة بشكل آمن بواسطة مسامير الأساس وفقًا لمخطط الأساس. قم بإعداد أربع مجموعات من مسامير التثبيت مقاس M8 أو M10، وصواميل ومفكات (الإمدادات الميدانية).



a 100 مم فوق أعلى مستوى متوقع من الثلوج

تركيب الوحدة الخارجية



- تأكد من إمكانية تبخير مياه التكثيف بشكل صحيح.
- ثبت الوحدة على قاعدة للتأكد من توصيل نظام الصرف بطريقة سليمة لتجنب تراكم الثلج.
- قم بتثبيت قناة صرف المياه على القاعدة لصرف مياه الصرف بعيداً عن الوحدة.
- تجنب تدفق مياه الصرف فوق الممشى، بحيث لا يصبح زلقاً في حالة انخفاض درجات الحرارة المحيطة.
- إذا قمت بتثبيت الوحدة على إطار، قم بتثبيت لوحة مضادة للماء في حدود 150 مم من الجانب السفلي للوحدة وذلك لمنع دخول الماء إلى الوحدة وذلك لتجنب تسرب مياه الصرف (انظر الشكل التالي).

**إشعار**

إذا كانت الوحدة مركبة في مناخ بارد، يرجى اتخاذ الإجراءات الكافية حتى لا يتجمد المكثف المفرغ.

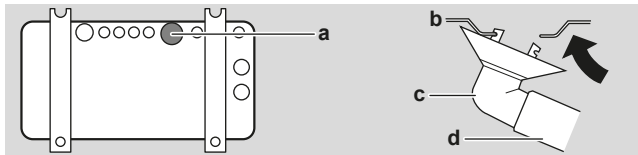
إشعار

إذا كانت فتحات التصريف الخاصة بالوحدة الخارجية مسدودة عن طريق قاعدة التركيب أو سطح الأرض، فضع قواعد إضافية خاصة بالإقدام ≤ 30 مم تحت الجزء السفلي من الوحدة الخارجية.

معلومات

لمعرفة بعض المعلومات عن الخيارات المتاحة، يرجى الاتصال بالوكيل.

- 1 استخدم سدادة التصريف الخاصة بالتفريغ.
- 2 استخدم خرطوم بقطر خارجي 16 مم (إمداد المجال).

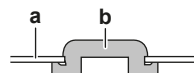


- a منفذ التصريف
b الإطار السفلي
c سدادة التصريف
d الخرطوم (يتم توريده في مكان التركيب)

لغلق فتحات الصرف وتوصيل مأخذ الصرف**إشعار**

في المناطق الباردة، لا تستخدم مأخذ صرف، وخرطوم، وأغطية (1، 2) مع الوحدات الخارجية. اتخذ إجراءات كافية بحيث لا يتجمد التكثف الذي يتم إخلاؤه.

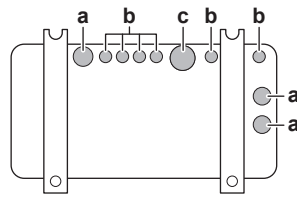
- 1 قم بتركيب أغطية التصريف 1 و2 (ملحقات). تأكد أن حواف أغطية التصريف خارج الفتحات بالكامل.



a الإطار السفلي

b غطاء التصريف

2 قم بتركيب مأخذ التصريف.



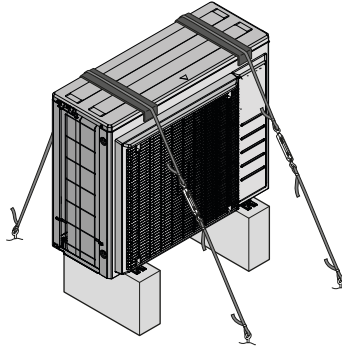
- a فتحة التصريف. قم بتركيب غطاء تصريف (2).
 b فتحة التصريف. قم بتركيب غطاء تصريف (1).
 c فتحة التصريف لمأخذ التصريف

تجنب الوحدة الخارجية من السقوط

٦-٣-٦

في حالة تثبيت الوحدة في أماكن توجد بها رياح شديدة قد تؤدي إلى ميل الوحدة، قم باتخاذ التدابير التالية:

- 1 قم بإعداد كابلين على النحو المشار إليه في الرسم التوضيحي التالي (إمداد ميداني).
- 2 ضع الكابلين فوق الوحدة الخارجية.
- 3 قم بإدخال صحيفة من المطاط بين الكابلات والوحدة الخارجية لمنع الكابلات من خدش الطلاء (إمداد ميداني).
- 4 قم بربط الأطراف الخاصة بالكابلات.
- 5 أحكم تثبيت الكابلات.




٧ تثبيت الأنابيب


في هذا الفصل


32	تجهيز أنابيب غاز التبريد	7.1
32	متطلبات أنابيب غاز التبريد	7.1.1
33	عازل أنابيب غاز التبريد	7.1.2
33	الاختلاف بين ارتفاع مواسير الفريون وطولها	7.1.3
34	توصيل أنابيب غاز التبريد	7.2
34	حول توصيل أنابيب غاز التبريد	7.2.1
34	احتياطات لازمة عند توصيل أنابيب غاز التبريد	7.2.2
35	توجهات لازمة عند توصيل أنابيب غاز التبريد	7.2.3
36	إرشادات ثني الأنابيب	7.2.4
36	تفليج طرف الأنبوب	7.2.5
37	استخدام الصمام الحابس وفتحة الخدمة	7.2.6
38	توصيل أنابيب غاز التبريد إلى الوحدة الخارجية	7.2.7
39	فحص أنابيب غاز التبريد	7.3
39	حول فحص مواسير الفريون	7.3.1
39	احتياطات لازمة عند فحص مواسير الفريون	7.3.2
40	التحقق من عدم وجود تسرب	7.3.3
40	إجراء التجفيف الفراغي	7.3.4

١-٧ تجهيز أنابيب غاز التبريد

١-١-٧ متطلبات أنابيب غاز التبريد

تحذير  ينبغي أن تُصنع أنابيب ووصلات نظام الوحدتين من وصلات دائمة حينما تكون مساحة الجزء الداخلي مشغولة، ما عدا الوصلات التي تربط الأنابيب مباشرةً بالوحدات الداخلية.

إشعار  قد تكون الأنابيب والأجزاء الحاوية للضغط مناسبة لغاز التبريد. استخدم النحاس السليم المزال منه أكسيد حمض الفسفوريك لأنابيب غاز التبريد.

معلومات  يرجى أيضاً قراءة الاحتياطات والمتطلبات الواردة في "٣ احتياطات السلامة العامة" [١] 7].

- يجب أن تكون المواد الغريبة داخل الأنابيب (بما في ذلك الزيوت الخاصة بالتركيب) ≥ 30 ملجم/10 م.

قطر أنابيب غاز التبريد

استخدم نفس الأقطار كما في الوصلات الموجودة على الوحدات الخارجية:

الطرز	القطر الخارجي للأنبوب (مم)	
	أنبوب السائل	أنبوب الغاز
RZAG35	Ø6.4	Ø9.5
RZAG50+60, ARXM50+60, RXM50+60، RXP، RXF، ARXF	Ø6.4	Ø12.7
RXM71	Ø6.4	Ø15.9
ARXM71	Ø9.5	Ø15.9

مادة أنابيب غاز التبريد

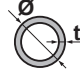
مادة الأنابيب

استخدم فقط النحاس السليم المزال منه أكسيد حمض الفسفوريك

توصيلات الفلير

استخدم المواد اللدنة فقط.

درجة وسمك صلابة الأنابيب

	الصلابة (t) ^(a)	درجة التلدين	القطر الخارجي (Ø)
	0.8 ≤ مم	مُطَوَّع (O)	6.4 مم (1/4 بوصة) 9.5 مم (3/8 بوصة) 12.7 مم (1/2 بوصة)
	1 ≤ مم		15.9 مم (5/8 بوصة)

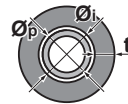
^(a) وفقاً للتشريعات المعمول بها والحد الأقصى لضغط العمل للوحدة (انظر "PS High" على لوحة اسم الوحدة)، قد تكون هناك حاجة إلى سمك أكبر للأنابيب.

عازل أنابيب غاز التبريد

٢-١-٧

- استخدم رغوة البولي إيثيلين كمادة عازلة:
- مع معدل انتقال حراري يتراوح بين 0.041 و0.052 واط لكل متر كلفن (0.035 و0.045 كيلو كالوري/متر.ساعة/درجة مئوية)
- مع مقاومة الحرارة التي تبلغ على الأقل 120 درجة مئوية
- سُمك العزل:

القطر الخارجي للأنبوب (Ø _p)	عزل القطر الداخلي (Ø _i)	سمك العزل (t)
6.4 مم (1/4 بوصة)	8~10 مم	10 ≤ مم
9.5 مم (3/8 بوصة)	10~14 مم	13 ≤ مم
12.7 مم (1/2 بوصة)	14~16 مم	13 ≤ مم
15.9 مم (5/8 بوصة)	16~20 مم	13 ≤ مم



في حال كانت درجة الحرارة أعلى من 30 درجة مئوية والرطوبة أعلى من 80% رطوبة نسبية، فإن سمك مواد العزل يجب ألا يقل عن 20 مم لمنع حدوث التكثيف على سطح العازل.

الاختلاف بين ارتفاع مواسير الفريون وطولها

٣-١-٧

المسافة	ماذا؟
RZAG-B	الحد الأقصى لطول الأنابيب المسموح به
ARXF, RXF, RXP, ARXM, RXM	الحد الأدنى لطول الأنابيب المسموح به
50 م	30 م
3 م	3 م
30 م	20 م

تحذير



- لا يتوفر لحام بالنحاس أو لحام على موقع الوحدات مع شحن مانع التبريد R32 أثناء الشحن.
- أثناء تثبيت نظام التبريد، يجب ربط الأجزاء مع شحن جزء واحد على الأقل، مع مراعاة المتطلبات الآتية: غير مسموح بربط الوصلات غير الدائمة، مع مانع التبريد R32، داخل المساحات المشغولة باستثناء وصلات الموقع التي تربط الوحدة الداخلية مباشرة بالأنابيب. يجب أن تكون وصلات الموقع والتي تربط الوحدة الداخلية بالأنابيب مباشرة من النوع غير الدائم.

حول توصيل أنابيب غاز التبريد

١-٢-٧

قبل توصيل أنابيب غاز التبريد

تأكد من أن الوحدات الخارجية والداخلية مثبتة.

تدقيق العمل النموذجي

توصيل أنابيب غاز التبريد يشتمل على:

- توصيل أنابيب غاز التبريد بالوحدة الداخلية
- توصيل أنابيب غاز التبريد بالوحدة الخارجية
- عزل أنابيب غاز التبريد
- يجب أخذ التوجيهات المتعلقة بما يلي في الاعتبار:
 - ثني الأنابيب
 - أطراف أنابيب الإشعال
 - استخدام صمامات التوقف

احتياطات لازمة عند توصيل أنابيب غاز التبريد

٢-٢-٧

معلومات



يرجى أيضاً قراءة الاحتياطات والمتطلبات في الفصول التالية:

- "٣ احتياطات السلامة العامة" [7]
- "١-٧ تجهيز أنابيب غاز التبريد" [32]

خطر: خطر الاحتراق/الحرق بالسوائل الساخنة



إشعار



- استخدم الصامولة المفلجة المثبتة بالوحدة.
- لمنع تسرب الغاز، ضع زيت التبريد فقط داخل الوصلة المفلجة. استخدم زيت التبريد في مبرد R32 (FW68DA).
- لا تستخدم الوصلات مرةً أخرى.

إشعار

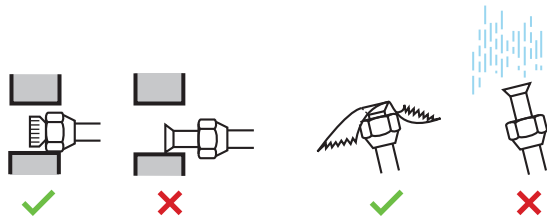


- تجنب استخدام الزيوت المعدنية على الجزء المشتعل.
- تجنب إعادة استخدام الأنابيب الخاصة بالمنشآت السابقة.
- تجنب مطلقاً تثبيت مُجَفِّفٍ على وحدة R32 لضمان تحملها لأطول فترة ممكنة. حيث يمكن أن تتحلل مادة التجفيف وتتلغ النظام.

إشعار

اتخذ الاحتياطات التالية فيما يتعلق بأنابيب التبريد:

- تجنب خلط أي شيء بدورة التبريد باستثناء المبرد المُخصص لهذا الغرض (على سبيل المثال، الهواء).
- استخدم R32 فقط عند إضافة المُبرد.
- تجنب استخدام أدوات التثبيت (على سبيل المثال، مجموعة مقاييس المشعب) التي تستخدم حصرياً لتثبيتات R32 لتحمل الضغط ولمنع المواد الخارجية (مثل الزيوت المعدنية والرطوبة) من الاختلاط داخل النظام.
- قم بتركيب الأنابيب بحيث لا يكون مفتاح الصامولة عرضة للإجهاد الميكانيكي.
- لا تترك الأنابيب في الموقع دون رقابة. إذا لم يتم التركيب في غضون يوم واحد، فقم بحماية الأنابيب كما هو موضح في الجدول التالي لمنع الأوساخ أو السوائل أو الأتربة من دخول الأنابيب.
- توخ الحذر عند إدخال أنابيب النحاس عبر الجدران (راجع الشكل الموضح أدناه).
- تجنب تلامس الأنبوب مع الحائط لمنع انتقال الاهتزازات والأصوات إلى المنزل.



الوحدة	مدة التركيب	طريقة الحماية
الوحدة الخارجية	< شهر واحد	ربط الأنابيب بإحكام
	> شهر واحد	ربط الأنابيب بإحكام أو تغليفها بأشرطة
الوحدة الداخلية	بغض النظر عن المدة	

إشعار

لا تفتح الصمام الحابس لغاز التبريد قبل فحص أنابيب غاز التبريد. عند الرغبة في تغيير غاز التبريد الإضافي، يوصى بفتح الصمام الحابس لغاز التبريد بعد الشحن.

إنذار

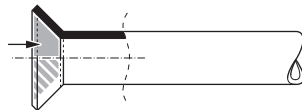
وصِّل مواسير المُبرد بأمان قبل تشغيل الصاغط. في حالة عدم توصيل مواسير المبرد وفتح صمام منع التسرب عند تشغيل الصاغط، فإنه سيتم امتصاص الهواء. وسيُسبب ذلك في حدوث ضغط غير عادي في دورة الفريون، الأمر الذي قد ينتج عنه إلحاق بعض الأضرار بالجهاز أو تحطمه.

توجيهات لازمة عند توصيل أنابيب غاز التبريد

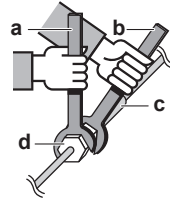
٣-٢-٧

ضع في اعتبارك الإرشادات التالية عندما توصل الأنابيب:

- قم بطلاء السطح الداخلي للصامولة بزيت التبريد في مبرد R32 (FW68DA) عند ربط الصامولة المفلجة. قم بلف مفتاح الصامولة ثلاث أو أربع لفات باستخدام اليدين قبل إحكام الربط تمامًا.



- استخدم دائماً مفتاحي ربط معاً عند فك مفتاح الصامولة.
- استخدم دائماً مفتاح ربط ومفتاح عزم معاً لإحكام ربط مفتاح الصامولة عند توصيل الأنابيب. وذلك لتجنب كسر الصامولة وحدث تسريبات.



a مفتاح العزم
b مفتاح ربط
c وصلة الأنابيب
d صامولة مفلجة

شكل الشعلة (مم)	أبعاد الشعلة (أ) (مم)	عزم إحكام الربط (نيوتن•متر)	حجم الأنابيب (مم)
	9.1~8.7	17~15	Ø6.4
	13.2~12.8	39~33	Ø9.5
	16.6~16.2	60~50	Ø12.7
	19.7~19.3	75~62	Ø15.9

٤-٢-٧ إرشادات ثني الأنابيب

استخدم أداة ثني الأنابيب من أجل عملية الثني. يجب أن تكون جميع عمليات ثني الأنابيب لطيفة (يجب أن يكون نصف قطر الثني 30~40 مم أو أكبر).

٥-٢-٧ تغليج طرف الأنبوب

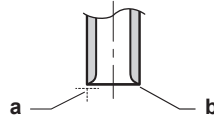
تحذير



- قد يتسبب التغليج غير الكامل في حدوث تسرب لغاز التبريد.
- لا تعد استخدام الوصلات المفلجة. استخدم وصلات مفلجة جديدة لمنع تسرب غاز التبريد.
- استخدم الصواميل المفلجة الملحقة بالوحدة. فقد يتسبب استخدام صواميل مفلجة مختلفة في حدوث تسرب لغاز التبريد.

1 اقطع نهاية الأنابيب باستخدام قاطع أنابيب.

2 قم بإزالة التواءات بحيث يكون السطح الذي تقطع منه متجهًا لأسفل حتى لا تدخل الرقائق في الأنبوب.



a اقطع من الزوايا الصحيحة.
b أزل التواءات.

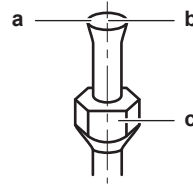
3 أزل مفتاح الصامولة من صمام التوقف وضعه على الأنبوب.

4 اربط الأنبوبة. وضعها في الموضع المحدد تمامًا كما هو موضح في الشكل التالي.



نوع صامولة المجنحة (إمبريال)	أداة ربط تقليدية	أداة ربط بخصوص R32 (نوع القابض)	A
	طراز القابض (طراز Ridgid)		
2.0~1.5 مم	1.5~1.0 مم	0.5~0 مم	

5 تحقق من إجراء عملية الربط بشكل صحيح.



- a يجب أن يكون السطح الداخلي للصامولة خالي من العيوب.
- b يجب أن تكون نهاية الأنبوب مربوطة في دائرة مثالية.
- c تأكد من ملاءمة مفتاح الصامولة.

استخدام الصمام الحابس وفتحة الخدمة

٦-٢-٧

تحذير

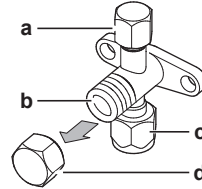


لا تفتح الصمامات قبل اكتمال عملية الربط. حيث إن هذا قد يتسبب في تسرب الغاز من المبرد.

التعامل مع الصمام الحابس

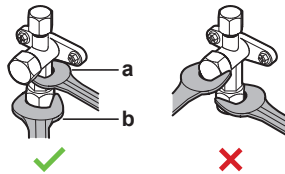
ضع الإرشادات التالية في الاعتبار:

- تم إغلاق صمامات التوقف في المصنع.
- يوضح الشكل التالي أجزاء صمام التوقف المطلوبة عند التعامل مع الصمام.



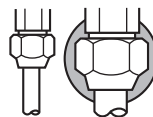
- a منفذ الخدمة وغطاء منفذ الخدمة
- b ساق الصمام
- c توصيل الأنابيب الميداني
- d غطاء الإطار

- احرص على إبقاء صمامي التوقف مفتوحين أثناء التشغيل.
- تجنب تطبيق القوة المفرطة على ساق الصمام. القيام بذلك قد ينجم عنه كسر هيكل الصمام.
- دائماً تأكد من تأمين صمام التوقف باستخدام مفتاح الربط، ثم قم بحل مفتاح الصمولة أو إحكام ربطه باستخدام مفتاح الربط. تجنب وضع مفتاح الربط على غطاء الإطار، لأن هذا يمكن أن يتسبب في تسرب غاز التبريد.



- a مفتاح ربط
- b مفتاح العزم

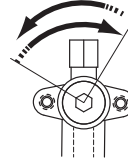
- عندما تتوقع انخفاض ضغط التشغيل (على سبيل المثال عندما يتم إجراء التبريد مع انخفاض درجة حرارة الهواء الخارجية)، أغلق مفتاح الصامولة الموجود في صمام التوقف والمثبت على خط الغاز باستخدام مانع التسرب المصنوع من السيليكون لمنع التجمد.



تأكد من عدم وجود فجوات في السيليكون.

للفتح/غلق الصمام الحابس

- 1 قم بإزالة غطاء الصمام الحابس.
- 2 أدخل مفتاح ربط سداسي (جانب السائل: 4 مم، جانب الغاز: 4 مم) في ساق الصمام وحرك ساق الصمام:

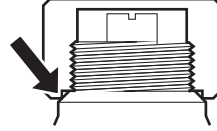


عكس اتجاه دوران عقارب الساعة للفتح
في اتجاه دوران عقارب الساعة للغلق

- 3 عندما لا يمكن تشغيل صمام التوقف أكثر من ذلك، توقف عن التحريك.
 - 4 قم بتركيب غطاء الصمام الحابس.
- النتيجة:** الصمام الآن مفتوح/مغلق.

للتعامل مع غطاء الساق

- يتم إحكام غلق غطاء الساق المعدنية حيث يشار إليها بالسهم. تجنب إتلافها.



- بعد الإمساك بصمام التوقف، قم بربط غطاء الساق المعدنية، قم بالتحقق للتأكد من عدم وجود تسربات خاصة بسائل التبريد.

عرض الأجزاء المسطحة	تضييق عزم الدوران (نيوتن م)
17 مم	15~17
19 ملم	18~20
22 مم	21~28
26 مم	32~38
27 مم	48~59

للتعامل مع غطاء الخدمة

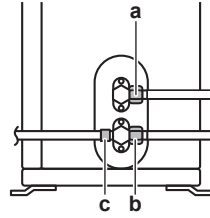
- عليك دائماً استخدام خرطوم الشحن المزود بمسمار إغلاق الصمام، عندما يكون منفذ الخدمة عبارة عن صمام من نوع شريد.
- بعد معالجة منفذ الخدمة وإحكام ربط غطاء الإطار وإجراء الفحص للتأكد من عدم تسرب الفريون.

البند	تضييق عزم الدوران (نيوتن م)
غطاء منفذ الخدمة	11~14

توصيل أنابيب غاز التبريد إلى الوحدة الخارجية

٧-٢-٧

- طول المواسير. احرص على أن تكون مواسير الحقل قصيرة قدر الإمكان.
 - حماية المواسير. يرجى حماية مواسير الحقل من الأضرار المادية.
- 1 قم بتوصيل وصلة مبرد السائل من الوحدة الداخلية إلى صمام إيقاف السوائل الخاص بالوحدة الخارجية.



- a صمام منع تسرب السائل
b صمام منع تسرب الغاز
c منفذ صيانة

2 قم بتوصيل وصلة غاز التبريد من الوحدة الداخلية إلى صمام حبس الغاز الخاص بالوحدة الخارجية.

إشعار



ويوصى بتركيب ماسورة المبرد الموجود بين الوحدة الداخلية والوحدة الخارجية في ماسورة نقل الغاز أو لف ماسورة المبرد بشرط الصقل.

فحص أنابيب غاز التبريد

٣-٧

حول فحص مواسير الفريون

١-٣-٧

لقد خضعت مواسير الفريون الداخلية في الوحدة الخارجية لاختبار في المصنع للتحقق من عدم وجود تسرب بها. ويتعين عليك فقط فحص مواسير الفريون الخارجية في الوحدة الخارجية.

قبل فحص مواسير الفريون

تأكد من توصيل مواسير الفريون بين الوحدة الخارجية والوحدة الداخلية.

تدقق العمل النموذجي

تألف عملية فحص مواسير الفريون عادة من المراحل التالية:

- 1 التحقق من عدم وجود تسربات في مواسير الفريون.
- 2 إجراء تجفيف فراغي لإزالة الرطوبة أو الهواء أو التروجين بالكامل من مواسير الفريون.

إذا كان هناك احتمال وجود رطوبة في أنابيب غاز التبريد (على سبيل المثال، احتمال دخول مياه إلى الأنابيب)، فقم أولاً بتنفيذ إجراء التجفيف الهوائي أدناه حتى تتم إزالة كل الرطوبة.

احتياطات لازمة عند فحص مواسير الفريون

٢-٣-٧

معلومات



يرجى أيضاً قراءة الاحتياطات والمتطلبات في الفصول التالية:

- "٣ احتياطات السلامة العامة" [7]
- "١-٧ تجهيز أنابيب غاز التبريد" [32]

إشعار



استخدم مضخة تفريغ على مرحلتين مزودة بصمام لا رجعي ويمكنها التفريغ بمستوى من الضغط يعادل -100.7 كيلو باسكال (-100.7 بار) (قياس مطلق 5 تور). تأكد من عدم تدفق زيت المضخة في اتجاه معاكس في الجهاز أثناء إيقاف تشغيل المضخة.

إشعار



استخدم مضخة التفريغ تلك بخصوص R32 فقط. قد يؤدي استخدام نفس المضخة في المبردات الأخرى إلى إتلاف المضخة والوحدة.

إشعار



- قم بتوصيل مضخة التفريغ بمنفذ الخدمة لصمام منع تسرب الغاز.
- تأكد من إغلاق صمام منع تسرب الغاز وصمام منع تسرب السائل بإحكام قبل إجراء اختبار التسرب أو تجفيف المضخة.

التحقق من عدم وجود تسرب

٣-٣-٧

إشعار



لا تتجاوز الحد الأقصى لضغط عمل الوحدة (انظر "PS High" على لوحة اسم الوحدة).

إشعار



- احرص دائماً على استخدام محلول الاختبار الفقاعي الموصى به من تاجر الجملة.
تجنب استخدام المياه مع الصابون:
- قد يتسبب الماء مع الصابون في كسر المكونات، مثل صواميل الاشتعال أو غطاء صمام الإغلاق.
 - قد يحتوي الماء مع الصابون على أملاح تمتص الرطوبة وستتجمد عند تبريد الأنابيب.
 - يحتوي الماء مع الصابون على الأمونيا التي قد تؤدي إلى تآكل وصلات الاشتعال (بين صامولة الاشتعال النحاسية ووصلة الاشتعال النحاسية).

- 1 اشحن الجهاز بغاز النيتروجين بمستوى من الضغط يعادل ما لا يقل عن 200 كيلو باسكال (2 بار). وبوصى بزيادة الضغط ليصل إلى 3000 كيلو باسكال (30 بار) أو أعلى من ذلك (حسب التشريعات المحلية) لاكتشاف الثقوب الصغيرة.
- 2 قم بإجراء الفحص للتأكد من عدم تسرب الغاز من خلال تطبيق إجراء اختبار الفقاعة على جميع الوصلات.
- 3 قم بتفريغ غاز النيتروجين بأكمله.

إجراء التجفيف الفراغي

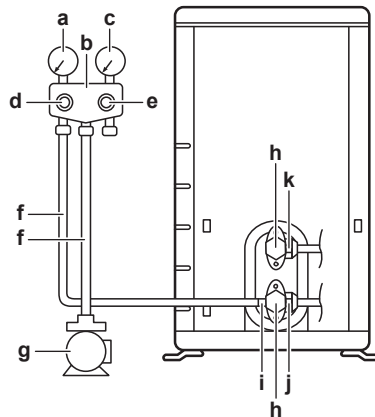
٤-٣-٧

خطر: خطر الانفجار



لا تفتح صمامات الإغلاق قبل إنتهاء التجفيف الهوائي.

قم بتوصيل مضخة التفريغ والوصلة التي بها فتحات ربط جانبية على النحو التالي:



- a مقياس الضغط المنخفض
- b مقياس متشعب
- c مقياس الضغط المرتفع
- d صمام الضغط المنخفض
- e صمام الضغط المرتفع
- f خرطوم الشحن
- g مضخة التفريغ
- h أغطية الصمام
- i منفذ الخدمة

j صمام منع تسرب الغاز
k صمام منع تسرب السائل

- 1 فرغ النظام إلى أن يصل مستوى الضغط إلى درجة تفريغ مستهدفة تبلغ -100.7 كيلو باسكال (-1.007 بار) (5 تور مطلق).
- 2 اتركه لمدة 4-5 دقائق وتحقق من الضغط:

ثم...	إذا كان الضغط...
لا توجد رطوبة داخل الجهاز. انتهى هذا الإجراء.	تجنب تغيير
توجد رطوبة داخل الجهاز. اذهب إلى الخطوة التالية.	الزيادات

- 3 فرغ النظام لمدة ساعتين على الأقل للوصول إلى درجة تفريغ مستهدفة تبلغ -100.7 كيلو باسكال (-1.007 بار) (5 تور مطلق).
- 4 بعد إيقاف المضخة، تحقق من مستوى الضغط لمدة ساعة على الأقل.
- 5 إذا لم تصل إلى درجة التفريغ المستهدفة أو لم تتمكن من الحفاظ على درجة التفريغ لمدة ساعة واحدة، فافعل ما يلي:
 - تحقق من عدم وجود تسربات مرة أخرى.
 - قم بإجراء تجفيف الفراغ مرة أخرى.

إشعار



تأكد من فتح الصمامات الحابسة بعد عملية تركيب مواسير الفريون و القيام بالتجفيف الهوائي. فإن تشغيل الجهاز والصمامات الحابسة مغلقة قد يؤدي إلى تعطل الصاغط.

معلومات



بعد فتح الصمام الحابس، من الممكن ألا يزيد الضغط الموجود في مواسير الفريون. وقد يكون ذلك بسبب، على سبيل المثال، الحالة المغلقة لصمام التمديد في دارة الوحدة الخارجية، لكنها لا تعرض أي مشكلة للتشغيل الصحيح للوحدة.

٨ شحن مائع التبريد

في هذا الفصل

42	حول شحن غاز التبريد.....	8.1
43	نبذة عن المبرد.....	8.2
43	احتياطات لازمة عند شحن الفريون	8.3
44	لتحديد كمية المبرد الإضافية.....	8.4
44	لتحديد كمية المبرد الإضافية.....	8.5
44	لشحن المبرد الإضافي.....	8.6
45	لفحص مفاصل أنابيب غاز التبريد وتنفذ وجود تسريبات بعد شحن غاز التبريد.....	8.7
45	تثبيت بطاقة الغازات المغلورة المسببة للاحتباس الحراري.....	8.8

١-٨ حول شحن غاز التبريد

تشحن الوحدة الخارجية مع المبرد في المصنع، لكن في بعض الحالات قد يكون ما يلي ضرورياً:

السبب	متى
شحن المبرد الإضافي	عندما يكون إجمالي طول أنبوب السائل أكبر من الطول المحدد (انظر ذلك لاحقاً).
إعادة شحن المبرد بالكامل	مثال: ▪ عند نقل الجهاز. ▪ بعد التسرب.

شحن المبرد الإضافي

قبل شحن المبرد الإضافي، تأكد من فحص أنبوب المبرد الخارجي للوحدة الخارجية (اختبار التسرب، والتجفيف الخوائي).

معلومات



حسب الوحدات وأوضاع التركيب، قد يلزم توصيل الأسلاك الكهربائية قبل التمكن من شحن الفريون.

سير العمل النموذجي - تتكون عملية شحن المبرد الإضافي نموذجياً من المراحل التالية:

- 1 تحديد الطريقة والمقدار اللازمين كي تشحن بشكل إضافي.
- 2 شحن مبرد إضافي عند اللزوم.
- 3 ملء ملصق الغازات المغلورة، وتثبيتته بداخل الوحدة الخارجية.

إعادة شحن المبرد بالكامل

قبل إعادة شحن المبرد بالكامل، تأكد من إجراء ما يلي:

- 1 استخراج جميع وحدات التبريد من الجهاز.
- 2 إجراء الفحص على أنبوب المبرد الخارجي للوحدة الخارجية (اختبار التسرب، التجفيف الخوائي).
- 3 إجراء التجفيف الخوائي للمضخة على أنبوب المبرد الداخلي للوحدة الخارجية.

إشعار



قبل اكتمال الشحن، قم بتجفيف المضخة على ماسورة المبرد الداخلي للوحدة الخارجية أيضاً.

سير العمل النموذجي - تتألف عملية إعادة شحن المبرد بالكامل نموذجياً من المراحل التالية:

- 1 تحديد مقدار المبرد اللازم للشحن.
- 2 شحن المبرد.
- 3 ملء ملصق الغازات المغلورة، وتثبيتته بداخل الوحدة الخارجية.

نبرة عن المبرد

٢-٨

يحتوي هذا المنتج على الغازات المغلورة المسببة للاحتباس الحراري. لا تصرف الغازات في الجو.

نوع غاز التبريد: R32

قيمة احتمال الإحترار العالمي (GWP): 675

قد تكون هناك حاجة لعمليات فحص دورية للكشف عن تسربات غاز التبريد تبعاً للتشريعات المعمول بها. اتصل بفني التركيب للحصول على مزيد من المعلومات.

تحذير: مادة قابلة للاشتعال بشكل متوسط

غاز التبريد الموجود بداخل هذه الوحدة قابل للاشتعال بدرجة طفيفة.



إنذار



- يعد غاز التبريد داخل الوحدة قابلاً للاشتعال بدرجة طفيفة، لكنه لا يتسرب في الوضع الطبيعي. في حالة تسرب الغاز في الغرفة وملامسته لليران الخارجة من موقد أو سخان أو بوتاجاز، قد يتسبب هذا في اندلاع حريق أو تكوين غاز ضار.
- أوقف تشغيل أي أجهزة تدفئة قابلة للاحتراق، وقم بتهوية الغرفة، ثم اتصل بالوكيل المحلي الذي اشترت منه الوحدة.
- تجنب استخدام الوحدة حتى يؤكد لك فني الصيانة إصلاح القطعة التي تسببت في تسرب الغاز من المبرد.

إنذار



ينبغي تخزين الجهاز بطريقة تمنع تعرضه لأضرار ميكانيكية وفي مكان جيد التهوية لا يحتوي على مصادر إشعال تعمل باستمرار (مثال: اللهب المكشوف، أو الأجهزة التي تعمل بالغاز أو السخانات التي تعمل بالكهرباء). ينبغي أن تكون مساحة الغرفة مطابقة للمساحة المذكورة في احتياطات السلامة العامة.

إنذار



- تجنب ثقب أو حرق قطع دورة التبريد.
- تجنب استخدام مواد التنظيف أو غيرها من الوسائل بغرض زيادة سرعة عملية إذابة الثلج بخلاف الوسائل التي توصي بها الشركة المصنعة.
- تأكد من أن المبرد داخل النظام عديم الرائحة.

إنذار



تجنب اللمس المباشر لأي غاز تبريد متسرب بصورة عرضية. قد يسبب هذا جروحاً شديدة نتيجة للسعة الصقيع.

احتياطات لازمة عند شحن الفريون

٣-٨

معلومات



يُرجى أيضاً قراءة الاحتياطات والمتطلبات في الفصول التالية:

- "٣ احتياطات السلامة العامة" [7]
- "١-٧ تجهيز أنابيب غاز التبريد" [32]


لتحديد كمية المبرد الإضافية

٤-٨

بالنسبة لـ RZAG	
ثم...	إذا كان إجمالي طول أنبوب السائل يبلغ...
لا تضيف المزيد من مائع التبريد.	$30 \geq$ م
$R = (\text{إجمالي طول أنابيب الغاز} - 30 \text{ م}) \times 0.020$ $R = \text{التكلفة الإضافية (كجم)} \text{ (مقربة إلى وحدات 0.01 كجم)}$	$30 <$ م


بالنسبة لـ ARXM71	
ثم...	إذا كان إجمالي طول أنبوب السائل يبلغ...
لا تضيف المزيد من مائع التبريد.	$10 \geq$ م
$R = (\text{إجمالي الطول (م) الخاص بأنابيب الغاز} - 10 \text{ م}) \times 0.035$ $R = \text{التكلفة الإضافية (كجم)} \text{ (مقربة إلى وحدات 0.01 كجم)}$	$10 <$ م

للوحدات الخارجية الأخرى	
ثم...	إذا كان إجمالي طول أنبوب السائل يبلغ...
لا تضيف المزيد من مائع التبريد.	$10 \geq$ م
$R = (\text{إجمالي الطول (م) الخاص بأنابيب الغاز} - 10 \text{ م}) \times 0.020$ $R = \text{التكلفة الإضافية (كجم)} \text{ (مقربة إلى وحدات 0.01 كجم)}$	$10 <$ م

معلومات	
طول المواسير هو طول المواسير في اتجاه واحد.	


لتحديد كمية المبرد الإضافية

٥-٨

معلومات	
إذا كان الشحن الكامل ضروري، فإن إجمالي شحن المبرد يساوي: شحن المبرد الأساسي (انظر لوحة اسم الوحدة) + الكمية الإضافية المحددة.	

لشحن المبرد الإضافي

٦-٨

إنذار	
<ul style="list-style-type: none"> استخدم R32 فقط كمبرد. حيث إن المواد الأخرى قد تتسبب في حدوث انفجارات وحوادث. تحتوي R32 على الغازات المفلورة المسببة للاحتباس الحراري. وتبلغ قيمة احتمال الاحتراق العالمي (GWP) الخاصة به 675. لذا تجنب تنفيس تلك الغازات في الهواء. عند شحن المبرد، احرص دائماً على استخدام القفازات الواقية ونظارات السلامة. 	

إشعار



لتجنب انهيار الضاغط، لا تقم بشحن كمية مُبرد أكثر من المحددة.

المتطلب الأساسي: قبل شحن المبرد، تأكد من توصيل ماسورة المبرد وفحصه (اختبار التسرب، والتجفيف الهوائي).

1 وصل أسطوانة المبرد بمنفذ الخدمة.

2 اشحن كمية المبرد الإضافية.

3 افتح صمام منع تسرب الغاز.

إذا كانت هناك حاجة إلى إجراء عملية الضخ الإخلائي عند تفكيك الجهاز أو نقله، انظر "١٦-٢ للضخ إلى عمق معين" [٦٥] لمزيد من التفاصيل.

٧-٨ لفحص مفاصل أنابيب غاز التبريد وتفقد وجود تسريبات بعد شحن غاز التبريد

1 للقيام باختبارات التسرب، انظر "٣-٧ فحص أنابيب غاز التبريد" [٣٩].

2 اشحن غاز التبريد.

3 لتفقد تسريبات غاز التبريد بعد الشحن (انظر أدناه)

اختبار إحكام مفاصل غاز التبريد التي تم تركيبها داخل الوحدات الداخلية

1 استخدم طريقة اختبار التسرب التي يبلغ الحد الأدنى من الحساسية بها 5 جرامات من غاز التبريد سنوياً. اختبر التسريبات عند ضغط لا يقل عن ربع الحد الأقصى لضغط التشغيل (انظر "PS High" على الملصق الموجود على الوحدة).

إذا تم اكتشاف تسرب

1 قم باستعادة غاز التبريد، وأصلح المفصل، ثم أعد إجراء الاختبار.

٨-٨ تثبيت بطاقة الغازات المفلورة المسببة للاحتباس الحراري

1 املأ الملصق كما يلي:

a إذا تم استلام ملصق تصنيفات الغازات الدفينة المفلورة مع الوحدة (انظر الملحقات)، يرجى

نزع اللغة المستخدمة ولصقها على أ.

b شحن المبرد الأساسي: انظر لوحة اسم الوحدة

c كمية المبرد الإضافية التي تم شحنها

d إجمالي شحن المبرد

e كمية الغازات المفلورة المسببة للاحتباس الحراري من إجمالي شحن المبرد المعبر عنه

بالطن لثنائي أكسيد الكربون-المكافئ.

f GWP = جهد الحمو العالمي

إشعار



يتطلب القانون ساري المفعول المعنى بالغازات المفلورة المسببة للاحتباس الحراري أن يتم شحن المبرد الخاص بالوحدة كما هو محدد من حيث الوزن وثنائي أكسيد الكربون المكافئ.

صيغة لحساب كمية غاز ثنائي أكسيد لكرتون 2 المعبر عنها بقيمة الطن: قيمة احتمالية الاحترار العالمي (GWP) للمبرد × إجمالي شحنة المبرد [بالكيلوجرام] / 1000

استخدم قيمة دالة احتمالية الاحترار العالمي المذكورة في بطاقة شحن المبرد.

2 قم بتثبيت المصق داخل الوحدة الخارجية بجانب صمامات منع تسرب الغاز والسائل.

٩ التركيب الكهربى

فى هذا الفصل

47 حول توصيل الأسلاك الكهربائية	9.1
47 احتياطات لازمة عند توصيل الأسلاك الكهربائية	9.1.1
48 توجيهات لازمة عند توصيل الأسلاك الكهربائية	9.1.2
50 مواصفات مكونات الأسلاك المعيارية	9.1.3
50 توصيل الأسلاك الكهربائية بالوحدة الخارجية	9.2

١-٩ حول توصيل الأسلاك الكهربائية

قبل توصيل السلك الكهربائى

تأكد من توصيل أنابيب التبريد وفحصها.

تدقق العمل النموذجى

عادة ما يتكون توصيل الأسلاك الكهربائية من المراحل التالية:

- 1 تأكد من موافقة نظام إمداد الطاقة للمواصفات الكهربائية الخاصة بالوحدات.
- 2 توصيل الأسلاك الكهربائية بالوحدة الخارجية.
- 3 توصيل الأسلاك الكهربائية بالوحدة الداخلية.
- 4 توصيل مصدر إمداد الطاقة الرئيسى.

١-١-٩ احتياطات لازمة عند توصيل الأسلاك الكهربائية

خطر: خطر الموت صعقًا بالكهرباء



خطر: خطر الموت صعقًا بالكهرباء



يتم إمداد جميع الأجزاء الكهربائية (بما فى ذلك الترمستورات) بالطاقة بواسطة مصدر التيار الكهربائى. لذا تجنب لمسها بيدين عاريتين.

إنذار



- يجب أن يوصل فنى كهربائى مصرح له جميع الأسلاك ويجب عليه الالتزام بلوائح توصيل الأسلاك الوطنية.
- قم بتوصيل الوصلات الكهربائية بالوصلات السلكية الثابتة.
- يجب أن تكون جميع المكونات التى تم شراؤها من الموقع وجميع التركيبات الكهربائية متفقة مع القانون المعمول به.

إنذار



استخدم دائماً كابل متعدد القلوب مع كابلات مصدر التيار الكهربائى.

معلومات




يرجى أيضاً قراءة الاحتياطات والمتطلبات الواردة فى "٣ احتياطات السلامة العامة" [7].


معلومات




اقرأ أيضاً "٣-١-٩ مواصفات مكونات الأسلاك المعيارية" [50].

إنذار 


- إذا كان مصدر إمداد الطاقة يحتوي على طور سالب مفقود أو خطأ، فقد يتعطل الجهاز.
- قم بعمل تأريض جيد. تجنب تأريض الوحدة عبر توصيلها بأنيوب خاص بالمرافق أو ممتص للجهد الكهربائى الزائد أو هاتف أرضى، قد يسبب التأريض غير الكامل صدمات كهربائية.
- ركب المصاهر أو قواطع الدائرة المطلوبة.
- اربط الأسلاك الكهربائية بأربطة الكابلات حتى لا تلامس الكابلات الحواف الحادة أو الأنابيب، وبالأخص في جانب الضغط العالى.
- لا تركيب مكثف لتحسين الطور، لأن هذه الوحدة مجهزة بمحول. سيؤدي مكثف تحسين الطور إلى إضعاف الأداء وقد يسبب حوادث.

إنذار 

استخدم فاصل من نوع وصلة لكل الأقطاب بفاصل 3 مم على الأقل بين فجوات نقطة التوصيل التي توفر فاصل كامل أسفل فنة فرط الفولتية III.


إنذار 

في حالة تلف سلك الإمداد، يجب استبداله من قبل المصنّع أو وكيل الخدمات التابع له أو الأشخاص المتساويين في الكفاءة لتجنب المخاطر.


إنذار 

لا تمدد مصدر إمداد الطاقة أو كابل الربط باستخدام موصلات الأسلاك أو مشابك توصيل الأسلاك أو الأسلاك المغلفة بأشرطة أو أسلاك التمديد.


قد يتسبب ذلك في تولد حرارة زائدة أو حدوث صدمات كهربائية أو اندلاع حريق.

إنذار 

لا توصل وحدة إمداد الطاقة بالوحدة الداخلية. حيث قد يتسبب ذلك في حدوث صدمة كهربائية أو حريق.

إنذار 


- لا تستخدم القطع الكهربائية التي تم شراؤها محلياً داخل المنتج.
- لا تجعل وحدة إمداد الطاقة لمضخة الصرف وغيرها موصلة من خلال الروزته حيث قد يتسبب ذلك في حدوث صدمة كهربائية أو حريق.

إنذار 

أبعد كابلات الكنترول عن المواسير النحاسية الغير معزولة لأنها ستكون ساخنة جداً.

توجيهات لازمة عند توصيل الأسلاك الكهربائية

٢-١-٩

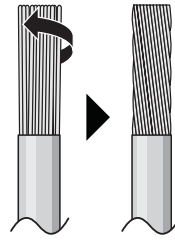
إشعار 

نحن نوصي باستخدام أسلاك (أحادية النواة) صلبة. في حالة استخدام الأسلاك المجدولة، قم بلف الجداول قليلاً لتدعيم طرف الموصل إما للاستخدام المباشر في المشبك الطرفي أو الإدخال في طرف مجعد دائري.

لإعداد سلك موصل مجدول للتركيب

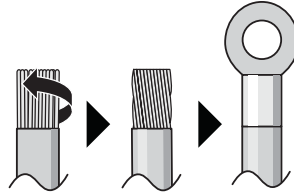
الطريقة 1: موصل ملتوي

- 1 جرد الأسلاك من العازل (20 مم).
- 2 قم بلف نهاية الموصل قليلاً لعمل وصلة "صلبة".



الطريقة 2: استخدام طرف توصيل ذي شكل مجعد دائري (موصى به)

- 1 قم بعزل الشريط من الأسلاك وقم بلف نهاية كل سلك قليلاً.
- 2 قم بتثبيت طرف التوصيل ذو الشكل الدائري على نهاية السلك. وضع الوحدة الطرفية المجعدة الدائرية على السلك بحيث تواجه الجزء المغطى وأحكام تثبيت الوحدة الطرفية باستخدام الأداة الملائمة.



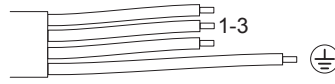
استخدم الطرق التالية لتثبيت الأسلاك:

طريقة التثبيت	نوع السلك
<p>a سلك مقوس (سلك أحادي القلب أو سلك موصل مجدول ملفوف) b مسمار برغى c فلكة مسطحة</p>	<p>سلك أحادي القلب أو لف السلك الموصل المجدول لصنع وصلة "صلبة"</p>
<p>a أسلاك طرفية b مسمار برغى c فلكة مسطحة ✓ مسموح به ✗ غير مسموح به</p>	<p>سلك موصل مجدول مزود بوحدة طرفية مجعدة دائرية</p>

تضييق عزم الدوران

عزم الربط (نيوتن•متر)	الصف
1.3~1.2	M4 (X1M)
	M4 (أرضى)

- يجب أن يكون السلك الأرضى بين مثبت السلك والطرف أطول من الأسلاك الأخرى.



مواصفات مكونات الأسلاك المعيارية

٣-١-٩

مصدر إمداد الطاقة الخاص بالمنتجات	
الجهد الكهربائى	220~240 فولت
التردد	50 هرتز
الطور	1~
التيار	ARXM، RXM50+60: 15.92 أمبير RXM71: 19.91 أمبير RXP50، RXF50، ARXF50: 15.13 أمبير RXP60+71، RXF60+71، ARXF60+71: 15.7 أمبير RZAG35+50: 15.63 أمبير RZAG60: 17.4 أمبير

الأسلاك/قاطع الدائرة (مزود ميدانيًا)	
كابل إمداد الطاقة	يجب أن يتوافق مع قوانين الأسلاك الكهربائية الوطنية كابل ثلاثى القلب يعتمد حجم السلك على التيار، لكن يجب ألا يكون أقل من 2.5 مم ²
كابل التوصيل الداخلى (الوحدات الداخلى ↔ الخارجى)	فقط استخدم سلك متناسق يوفر عزلاً مزدوجاً وملائماً للجهد المستخدم كابل رباعى القلوب الحجم الأدنى 1.5 مم ²
قاطع الدائرة الموصى به	ARXM، RXM50+60، RXP، RXF، ARXF، RZAG35+50: 16 أمبير RXM71، RZAG60: 20 أمبير ^(a)
قاطع دائرة تسريب أرضى/قاطع الدائرة الكهربائية للتيار المتبقى	يجب أن يتوافق مع قوانين الأسلاك الكهربائية الوطنية

^(a) المعدات الخارجية التي تتوافق مع EN/IEC 61000-3-12 (المعايير الفنية الدولية الأوروبية التي تعين الحدود الخاصة بالتيارات المنسجمة والتي تصدر عن المعدات التي يتم توصيلها بأنظمة الجهد المنخفض العامة عن طريق التيار الداخلى < 16 أمبير و ≥ 75 أمبير لكل طور).

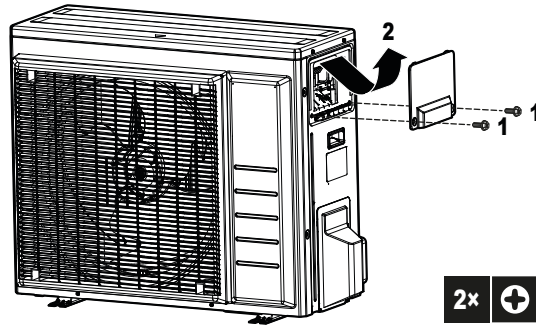
توصيل الأسلاك الكهربائية بالوحدة الخارجية

٢-٩

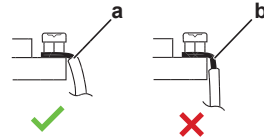
إنذار

لا تمدد مصدر إمداد الطاقة أو كابل الربط باستخدام موصلات الأسلاك أو مشابك توصيل الأسلاك أو الأسلاك المغلفة بأشرطة أو أسلاك التمديد.
قد يتسبب ذلك فى تولد حرارة زائدة أو حدوث صدمات كهربائية أو اندلاع حريق.

1 قم بإزالة غطاء علبة المفاتيح.



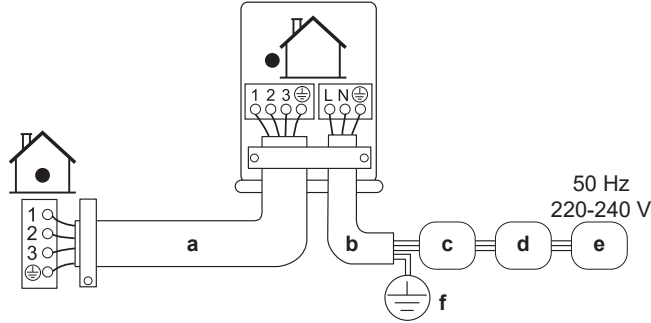
2 عزل الشريط (20 مم) من الأسلاك.



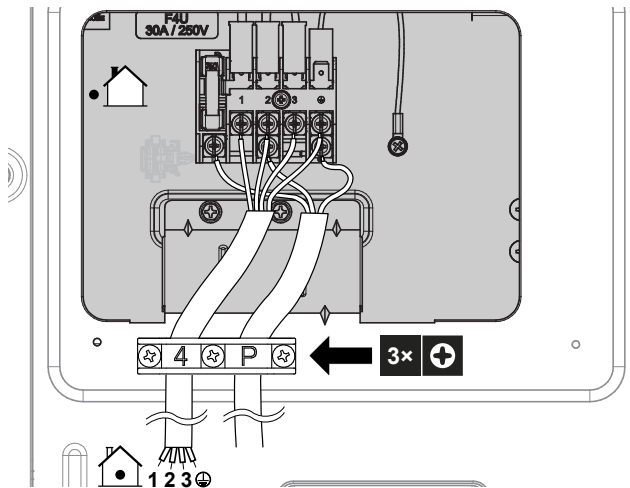
a سلخ نهاية السلك حتى هذه النقطة
b قد يسبب طول الشريط الزائد صدمة كهربائية أو تسرباً

3 افتح ماسك الأسلاك.

4 قم بتوصيل كابل التوصيل البيني ومصدر التيار الكهربائي كما يلي:



a كابل التوصيل الداخلى
b كابل إمداد الطاقة
c قاطع الدائرة (مصهر مزود بمجال مع تصنيف وفقاً للوحة اسم الطراز)
d جهاز الحماية من التيار المتبقى
e مصدر إمداد الطاقة
f تأريض




5 اربط مسامير الأطراف بإحكام. نحن نوصى باستخدام مفك فيليبس.

6 تثبيت غطاء الخدمة.


7 قم بتثبيت غطاء صندوق التبديل.

١٠ إكمال عملية تثبيت الوحدة الخارجية

١-١٠ إنهاء تركيب الوحدة الخارجية

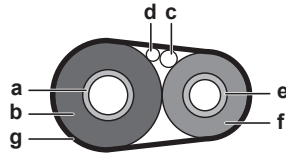
خطر: خطر الموت صعقًا بالكهرباء 

- تأكد من أنه يتم تأريض الجهاز بشكل صحيح.
- أغلق وحدة إمداد الطاقة قبل الصيانة.
- ركب غطاء صندوق المفاتيح قبل تشغيل مصدر إمداد الطاقة.

إشعار 

ويُوصى بتركيب ماسورة المبرد الموجود بين الوحدة الداخلية والوحدة الخارجية في ماسورة نقل الغاز أو لف ماسورة المبرد بشريط الصقل.

1 اعزل أنابيب غاز التبريد والكابلات الخاصة بها وثبتها كما يلي:




- a أنبوب الغاز
- b عازل أنبوب الغاز
- c كابل الربط
- d أسلاك ميدانية (إن وجدت)
- e أنبوب السائل
- f عزل أنبوب السائل
- g شريط لصق تشطيب

2 بالنسبة لدمج الوحدة الخارجية مع الوحدة الداخلية في الجدول أدناه، تأكد من تفعيل وظيفة "توفير الكهرباء الاحتياطية". راجع "٢-١١ وظيفة توفير الطاقة في وضع الاستعداد" [54] لإجراء الضبط.

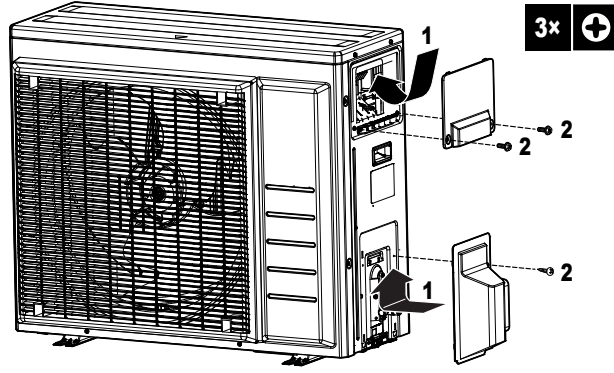
الوحدة الخارجية	الوحدة الداخلية
RXM50+60	FTXM، FVXM
ARXM50	ATXM
RZAG	FTXM

3 قم بتركيب غطاء الخدمة.

٢-١٠ غلق الوحدة الخارجية

إشعار 

عند إغلاق غطاء الوحدة الخارجية، تأكد من أن تضيق عزم الدوران لا يتجاوز 1.3 نيوتن م.



١١ التهيئة

١-١١ إعداد التسهيل

لا ينطبق إعداد المرافق على وحدات RZAG-B.

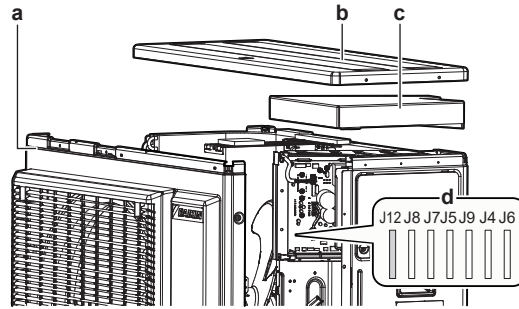
استخدم هذه الوظيفة للتبريد عندما تكون درجات الحرارة الخارجية منخفضة. تُصمم هذه الوظيفة للمرافق، مثل معدات غرف الكمبيوتر. لا تستخدمها أبداً في مكان الإقامة أو المكتب حيث يوجد أشخاص.

١-١-١١ لضبط وضع التسهيل

عند قطع وصلة تخطي J12 على لوحة الدوائر المطبوعة، سيمتد مدى التشغيل إلى -15 درجة مئوية. وسيتوقف وضع التسهيل عند انخفاض درجة الحرارة الخارجية عن -20 درجة مئوية ويتم استئنافه عند ارتفاع درجة الحرارة مرة أخرى.

لفصل وصلة التخطي J12

- 1 قم بإزالة اللوحة العلوية للوحدة الخارجية.
- 2 انزع اللوحة الأمامية.
- 3 قم بإزالة غطاء دليل التقيط.
- 4 افصل وصلة التخطي J12 الموجودة على لوحة الدوائر المطبوعة للوحدة الخارجية.



- a اللوحة الأمامية
b اللوحة العليا
c غطاء مقاوم للتقيط
d وصلات التخطي

معلومات



- وقد تُحدث الوحدة الداخلية ضوضاء متقطعة بسبب تشغيل مروحة الوحدة الخارجية و/أو إيقافها.
- لا تضع في الغرف وحدات الترطيب أو غيرها من الوحدات التي قد تزيد الرطوبة فيها عند استخدام وضع التسهيل.
- يؤدي قطع وصلة التخطي J12 إلى ضبط مروحة الوحدة الداخلية على أعلى سرعة.
- لا تستخدم هذا الوضع في أماكن الإقامة أو المكاتب التي يوجد فيها أشخاص.

٢-١١ وظيفة توفير الطاقة في وضع الاستعداد

١-٢-١١ حول وظيفة توفير الطاقة في وضع الاستعداد

يوقف تشغيل هذا الوضع إمدادات التيار الخاص بالوحدة الخارجية، ويضبط الوحدة الداخلية في وضع توفير الاستعداد بهدف تقليل استهلاك الطاقة الخاصة بالوحدة.

ينطبق هذا الوضع فقط على الوحدات الخارجية: RZAG و ARXM50، RXM50+60، FTXM، ATXM، FVXM، المدمجة مع الوحدات الداخلية.

معلومات



يمكن استخدام توفير الطاقة في وضع الاستعداد للوحدات الوارد وصفها أعلاه فقط.

إنذار



قبل توصيل الوصلة أو فصلها، تأكد من إيقاف تشغيل مصدر التيار الكهربائي.

معلومات



مطلوب اختيار موصل لتوفير الطاقة في وضع الاستعداد في حالة توصيل وحدة داخلية أخرى خلاف المستخدمة.

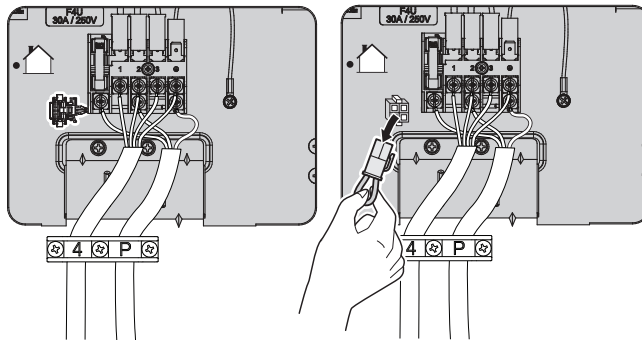
لتشغيل وظيفة توفير الكهرباء على وضع الاستعداد

٢-٢-١١

المتطلب الأساسي: يجب إيقاف تشغيل مصدر الإمداد بالطاقة الرئيسي.

1 قم بإزالة غطاء الصيانة.

2 قم بفصل وصلة توفير الكهرباء الاحتياطية المختارة.



3 قم بتشغيل مصدر الإمداد بالطاقة الرئيسي.

إشعار



قائمة التحقق العامة الخاصة ببدء التشغيل. إلى جانب تعليمات التجهيز في هذا الباب، تتوفر أيضاً قائمة تحقق عامة خاصة بالتجهيز في Daikin Business Portal (المصادقة مطلوبة).
تعد قائمة التحقق العامة الخاصة ببدء التشغيل مكملة للتعليمات الواردة في هذا الفصل ويمكن استخدامها كإرشادات ونموذج إبلاغ أثناء التجهيز والتسليم للمستخدم.

في هذا الفصل

56	احتياطات لازمة عند تجهيز التشغيل	12.1
56	قائمة مرجعية قبل بدء التشغيل	12.2
57	قائمة المراجعة أثناء تجهيز التشغيل	12.3
57	لتشغيل الاختبار	12.4
58	بدء تشغيل الوحدة الخارجية	12.5

احتياطات لازمة عند تجهيز التشغيل ١-١٢

خطر: خطر الموت صعقاً بالكهرباء



خطر: خطر الاحتراق/الحرق بالسوائل الساخنة



تحذير

لا تجري التشغيل التجريبي أثناء العمل على الوحدة (الوحدات) الداخلية.
عند إجراء التشغيل التجريبي، لن تعمل الوحدة الخارجية فقط، وإنما ستعمل الوحدة الداخلية المتصلة أيضاً. يعد العمل على أي وحدة داخلية أثناء إجراء التشغيل التجريبي أمراً خطيراً.



تحذير

لا تقم بإدخال أصابعك أو قضبان أو أشياء أخرى في مدخل أو مخرج الهواء. لا تقم بإزالة وقاء المروحة. قد ينجم عن دوران المروحة بسرعة عالية حدوث إصابة.



إشعار

قم بتوصيل التيار الكهربائي قبل 6 ساعات من التشغيل بهدف إيصال التيار الكهربائي إلى سخان علبة المرافق ولحماية الضاغط.



إشعار

قم دائماً بتشغيل الوحدة باستخدام الترمستورات و/أو مفتاح/استشعار الضغط. إذا لم يكن الأمر كذلك، فقد يكون حرق الضاغط هو النتيجة.



أثناء التشغيل التجريبي، سيبدأ تشغيل الوحدة الخارجية والوحدات الداخلية. تأكد من الانتهاء من تجهيزات جميع الوحدات الداخلية (الأنابيب الميدانية، الأسلاك الكهربائية، تطهير الهواء، ...). انظر دليل تركيب الوحدات الداخلية للحصول على التفاصيل.

قائمة مرجعية قبل بدء التشغيل ٢-١٢

- 1 بعد تثبيت الوحدة، تحقق من العناصر المدرجة أدناه.
- 2 أغلق الوحدة.

3 قم بتشغيل الوحدة.

<input type="checkbox"/>	أن الوحدة الداخلية مثبتة بشكل صحيح.
<input type="checkbox"/>	تركيب الوحدة الخارجية بطريقة صحيحة.
<input type="checkbox"/>	تأريض النظام بشكل سليم واحكام ربط أطراف التأريض.
<input type="checkbox"/>	تطابق الجهد الكهربائي لمصدر الطاقة مع الجهد الكهربائي على بطاقة بيانات الوحدة.
<input type="checkbox"/>	لا توجد توصيلات مفكوكة أو مكونات كهربائية تالفة في صندوق المفاتيح.
<input type="checkbox"/>	لا توجد مكونات تالفة أو مواسير مخفوسة داخل الوحدات الداخلية والوحدات الخارجية.
<input type="checkbox"/>	لا يوجد تسرب الفريون.
<input type="checkbox"/>	أن مواسير الفريون (الغازي والسائل) معزولة حراريًا.
<input type="checkbox"/>	تركيب المواسير بالمقاسات الصحيحة وعزل المواسير بشكل صحيح.
<input type="checkbox"/>	فتح الصمامات (الغاز والسائل) في الوحدة الخارجية بالكامل.
<input type="checkbox"/>	أن عملية توصيل أسلاك الحقل التالية تم إجراؤها وفق هذه الوثيقة والقانون المعمول به بين الوحدة الخارجية والوحدة الداخلية.
<input type="checkbox"/>	التصريف احرص على أن يحدث التصريف بسلاسة. السبب المحتمل: قد تتقاطر المياه المكثفة.
<input type="checkbox"/>	تستقبل الوحدة الداخلية إشارات الريموت.
<input type="checkbox"/>	يتم استخدام الأسلاك المحددة لكابل الربط.
<input type="checkbox"/>	المنصهرات، أو قواطع الدارة أو أجهزة الحماية المثبتة داخليًا يتم تركيبها وفقًا لهذا المستند، ولا يمكن تجاوزها.
<input type="checkbox"/>	في حالة الوحدات الخارجية ARXM50، RXM50+60 وRZAG المدمجة مع الوحدات، FTXM، ATXM، وFVXM، تأكد من أن وظيفة توفير الكهرباء الاحتياطية مفعلة.


قائمة المراجعة أثناء تجهيز التشغيل

٣-١٢

<input type="checkbox"/>	إجراء عملية تنقية الهواء.
<input type="checkbox"/>	إجراء التشغيل التجريبي.

لتشغيل الاختبار

٤-١٢

	معلومات إذا واجهت الوحدة عطل خلال التجهيز، انظر دليل الخدمة من أجل الإرشادات التفصيلية لاستكشاف الأخطاء وإصلاحها.
---	---

المتطلب الأساسي: يجب أن تكون وحدة إمداد الطاقة في النطاق المحدد.

المتطلب الأساسي: قد يتم تشغيل الاختبار في وضع التبريد أو التسخين.

المتطلب الأساسي: راجع دليل التشغيل للوحدة الداخلية لضبط درجة الحرارة وأوضاع التشغيل....

1 في وضع التبريد، حدد أقل درجة حرارة قابلة للبرمجة. في وضع التدفئة، حدد أعلى درجة حرارة قابلة للبرمجة. يمكن تعطيل التشغيل التجريبي عند اللزوم.

- 2 عند إنهاء التشغيل التجريبي، اضبط الحرارة على مستوى طبيعي. في وضع التبريد: 26~28 درجة مئوية، في وضع التدفئة: 20~24 درجة مئوية.
- 3 تأكد أن كل الوظائف والأجزاء تعمل بشكل صحيح.
- 4 يتوقف النظام عن التشغيل لمدة ثلاث دقائق بعد إيقاف تشغيل الوحدة.

معلومات



- وحتى في حالة إيقاف تشغيل الوحدة، فإنها تستهلك كهرباء.
- وعند تشغيل الطاقة مرة أخرى بعد انقطاعها، سوف يبدأ الوضع المحدد مسبقاً في التشغيل.

بدء تشغيل الوحدة الخارجية 0-١٢

انظر دليل الوحدة الداخلية والتركيب الخاصة بتكوين وبدء تشغيل الجهاز.

١٣ التسليم للمستخدم

بمجرد انتهاء التشغيل التجريبي وعمل الوحدة بشكل صحيح، يجب التأكد من توضيح التالي للمستخدم:

- احرص على أن يكون لدى المستخدم الوثيقة المطبوعة واطلب منه/منها الاحتفاظ بها للرجوع إليها مستقبلاً. أبلغ المستخدم أن بإمكانه/بإمكانها العثور على الوثيقة الكاملة على عنوان URL الموضح سابقاً في هذا الدليل.
- وضح للمستخدم طريقة التشغيل الصحيحة للنظام وما يجب فعله في حال حدوث مشكلات.
- وضح للمستخدم ما يجب القيام به لإصلاح الوحدة.
- اشرح خطوات توفير الطاقة للمستخدم كما هو موضح في مرجع المستخدم.

إشعار



قائمة التحقق العامة/الخاصة بفحص الصيانة. إلى جانب تعليمات الصيانة في هذا الباب، تتوفر أيضاً قائمة تحقق عامة خاصة بالصيانة/الفحص في Daikin Business Portal (المصادقة مطلوبة).

تعد قائمة التحقق العامة الخاصة بالصيانة/الفحص مكملتها لتعليمات الواردة في هذا الباب ويمكن استخدامها كإرشادات ونموذج إبلاغ أثناء بدء التشغيل والتسليم للمستخدم.

إشعار



يجب أن تتم الصيانة بواسطة فني تركيب معتمد أو وكيل خدمة معتمد. ننصح بإجراء الصيانة مرة واحدة على الأقل كل سنة. ومع ذلك، قد تطالب القوانين المعمول بها بفترات زمنية أقصر للصيانة.

إشعار

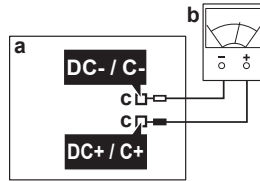


يتطلب القانون ساري المفعول المعني بالغازات المسببة للاحتباس الحراري أن يتم شحن الفريون الخاص بالوحدة كما هو محدد من حيث الوزن وثنائي أكسيد الكربون المكافئ. صيغة لحساب كمية غاز ثنائي أكسيد لكاربون 2 المعبر عنها بقيمة الطن: قيمة احتمال الاحتراق العالمي (GWP) لمادة التبريد × إجمالي شحنة مادة التبريد [بالكيلوجرام] / 1000

خطر: خطر الموت صعقاً بالكهرباء



افصل مصدر التيار الكهربائي لأكثر من 10 دقائق، وقم بقياس الجهد الكهربائي في أطراف مكثفات الدائرة الرئيسية أو المكونات الكهربائية قبل الصيانة. يجب أن يكون الجهد الكهربائي بين نقاط القياس "+" و "-" أقل من 50 فولت من التيار المستمر قبل لمس المكونات الكهربائية. راجع الشكل التالي.



a لوحة الدوائر المطبوعة الرئيسية
b المقياس المتعدد
c نقاط القياس

قد تظهر الرموز التالية على الوحدة:

الرمز	الشرح
	قياس الجهد عند أطراف المكثفات الكهربائية الرئيسية أو المكونات الكهربائية قبل الصيانة.

١-١٤ نظرة عامة: الصيانة والخدمة

يحتوي هذا الفصل على معلومات عن:

- احتياطات السلامة الخاصة بالصيانة
- الصيانة السنوية للوحدة الداخلية

احتياطات السلامة الخاصة بالصيانة

٢-١٤

خطر: خطر الموت صعقًا بالكهرباء



خطر: خطر الاحتراق/الحرق بالسوائل الساخنة



إنذار



- قبل القيام بأي نشاط صيانة أو إصلاح، عليك دائمًا إيقاف قاطع الدارة الكهربائية الموجود على لوحة توزيع الكهرباء، وإزالة الصمامات أو فتح أجهزة الحماية للوحدة.
- تجنب لمس الأجزاء المكهربة لمدة 10 دقائق بعد إيقاف تشغيل مصدر الطاقة بسبب مخاطر الجهد العالي.
- يرجى ملاحظة أن بعض أجزاء صندوق المكونات الكهربائية ساخنة.
- تأكد من عدم لمس الجزء الموصل.
- تجنب شطف الوحدة. قد يتسبب ذلك في إحداث صدمات كهربائية أو اندلاع حريق.

إشعار: خطر تفريغ الكهرباء الساكنة



قبل تنفيذ أي من أعمال الصيانة أو الخدمة، المس جزءاً معدنيًا من الوحدة للتخلص من الكهرباء الساكنة ولحماية لوحة الدوائر المطبوعة.

قائمة المراجعة للصيانة السنوية الخاصة بالوحدة الخارجية

٣-١٤

افحص التالي مرة كل سنة على الأقل:

المبادل الحراري

قد يتم انسداد المبادل الحراري للوحدة الخارجية بسبب الأتربة، الأوساخ، الرقاقت المعدنية، إلخ. قد يؤدي المبادل الحراري المسدود إلى انخفاض الضغط بشكل بالغ أو إلى ارتفاع الضغط بشكل بالغ مما يؤدي إلى رداءة الأداء.

حول الضاغط

٤-١٤

عند تقديم الخدمات الخاصة بالضاغط، ضع في اعتبارك الاحتياطات التالية:

خطر: خطر الموت صعقًا بالكهرباء



- استخدم هذا الضاغط على نظام التأريض فقط.
- قم بإيقاف التشغيل قبل تقديم الخدمات الخاصة بالضاغط.
- أعد إرفاق غطاء صندوق المفاتيح وغطاء الخدمة بعد تقديم الخدمة.

تحذير



داوم على ارتداء نظارات السلامة والقفازات الواقية.

خطر: خطر الانفجار



- استخدم قاطع المواسير لنزع الضاغط.
- لا تستخدم اللحام بالنحاس.
- استخدم المبردات ومواد التشحيم المصدق عليها فقط.

خطر: خطر الاحتراق/الحرق بالسوائل الساخنة
لذا تجنب لمس الضاغط بيدين عاريتين.



١٥ استكشاف المشكلات وحلها

١-١٥ نظرة عامة: استكشاف المشكلات وحلها

يصف هذا الفصل ما عليك القيام به في حالة حدوث مشاكل.
يحتوي على معلومات بشأن حل المشاكل استناداً إلى الأعراض.

قبل استكشاف المشكلات وحلها

قم بإجراء الفحص البصري على الوحدة وابحث عن العيوب الواضحة مثل تفكك التوصيلات أو أسلاك معيبة.

٢-١٥ احتياطات لازمة عند استكشاف المشكلات وحلها

<p>خطر: خطر الموت صعقاً بالكهرباء</p> 	
<p>خطر: خطر الاحتراق/الحرق بالسوائل الساخنة</p> 	
<p>إنذار</p> <ul style="list-style-type: none"> عند القيام بفحص صندوق المفاتيح الكهربائية للوحدة، عليك التأكد دائماً من فصل الوحدة عن مصادر الطاقة الرئيسية. إيقاف تشغيل قاطع الدائرة الخاص بكل وحدة على حدة. عند تنشيط جهاز الأمان، قم بإيقاف تشغيل الوحدة واعرف سبب تنشيط جهاز الأمان قبل إعادة ضبطها. تجنب مطلقاً تحويل أجهزة الأمان أو تغيير قيمها إلى قيمة أخرى غير ضبط إعدادات المصنع الافتراضية. إذا لم تتمكن من معرفة سبب المشكلة، اتصل بالوكيل. 	
<p>إنذار</p> <p>تجنب المخاطر الناجمة عن إعادة الضبط غير المتعمد للقاطع الحراري: يجب عدم توصيل التيار الكهربائي إلى هذا الجهاز عن طريق مجموعة المفاتيح الكهربائية الخارجية، مثل المؤقت أو توصيله بدائرة يتم تشغيلها وإيقافها بشكل منتظم من قبل المؤسسة التي تقدم الخدمة.</p>	

٣-١٥ حل المشكلات بناءً على الأعراض

١-٣-١٥ العَرَض: سقوط الوحدات الداخلية أو اهتزازها أو إحداثها ضجيجاً

أسباب ممكنة	إجراء تصحيحي
الوحدات الداخلية غير مثبتة بإحكام.	تثبيت الوحدة الداخلية بشكل آمن.

٢-٣-١٥ العَرَض: تجنب تدفئة الوحدة أو تبريد كما هو متوقع



أسباب ممكنة	إجراء تصحيحي
توصيل خاطئ للأسلاك الكهربائية	وصل الأسلاك الكهربائي بشكل صحيح.
تسرب الغاز	افحص للتأكد من عدم وجود تسرب للغاز.

أسباب ممكنة	إجراء تصحيحي
العزل الحراري غير الكامل (الغاز وأنيب السائل، والأجزاء الداخلية لخرطوم التصريف القابل للتمديد).	تأكد من اكتمال العزل الحراري لأنابيب وخرطوم التصريف.
نظام التصريف متصل بطريقة غير سليمة.	تثبيت نظام التصريف.

أسباب ممكنة	إجراء تصحيحي
الوحدة غير مؤرضة بشكل صحيح.	تأكد من توصيل الأسلاك الأرضية بشكل صحيح.

أسباب ممكنة	إجراء تصحيحي
لم يتم توصيل الأسلاك وفقاً للمواصفات.	توصيل الأسلاك بشكل صحيح.

٤-١٥ تشخيص الأعطال باستخدام صمام ثنائي باعث للضوء على لوحة الدوائر المطبوعة للوحدة الخارجية

LED هو...	التشخيص
 الوميض	العادي ← افحص الوحدة الداخلية.
 تشغيل	قم بإيقاف الطاقة وتشغيلها مرة أخرى وتحقق من LED خلال 3 دقائق تقريباً. ← إذا كان LED قيد التشغيل مجدداً، فهذا يعني أن لوحة الدائرة المطبوعة (PCB) الخاصة بالوحدة الخارجية معطلة.
 إيقاف التشغيل	1 فولت الإمداد (توفير الطاقة). 2 عطل إمداد الطاقة. 3 قم بإيقاف الطاقة وتشغيلها مرة أخرى وتحقق من LED خلال 3 دقائق تقريباً. ← إذا كان LED قيد إيقاف التشغيل مرة أخرى، فهذا يعني أن لوحة الدائرة المطبوعة (PCB) الخاصة بالوحدة الخارجية معطلة.

إشعار



بالنسبة لتشخيص رمز العطل، استخدم جهاز التحكم عن بُعد اللاسلكي المُقَدَّم مع الوحدة الداخلية. راجع دليل الخدمة للحصول على القائمة الكاملة لرموز الأخطاء وإرشادات تفصيلية لاستكشاف الأخطاء وإصلاحها لكل خطأ.

خطر: خطر الموت صعقاً بالكهرباء



- عند عدم تشغيل الوحدة، يتم قيد إيقاف تشغيل LED على لوحة الدائرة المطبوعة (PCB) من أجل توفير الطاقة.
- وحتى عندما يكون LED قيد إيقاف التشغيل، فإنه يتم إمداد مجموعة أطراف التوصيل ولوحة الدوائر المطبوعة (PCB) بالطاقة.

إشعار

لا تحاول تفكيك الجهاز بنفسك: يجب القيام بمهمة تفكيك الجهاز ومعالجة المبرد وتغيير الزيت وقطع الغيار الأخرى وفقاً للتشريحات المعمول بها. يجب معالجة الوحدات في منشأة معالجة متخصصة لإعادة استخدامها وإعادة تدويرها واستعادتها.

نظرة عامة: التخلص من الجهاز

١-١٦

تدفق العمل النموذجي

يتكون نظام التخلص عادة من المراحل التالية:

- 1 نظام الضخ الإخلائي.
- 2 جلب الجهاز إلى منشأة معالجة متخصصة.

معلومات

لمزيد من التفاصيل، راجع دليل الخدمة.

للضخ إلى عمق معين

٢-١٦

مثال: لحماية البيئة، يرجى الضخ لأسفل عند نقل الوحدة أو عند التخلص من الوحدة.

خطر: خطر الانفجار

التفريغ - في حالة تسرب مادة التبريد. إذا أردت تفريغ النظام، وكان هناك تسرب في دائرة مادة التبريد:

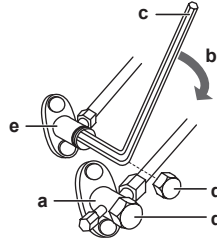
- لا تستخدم وظيفة التفريغ التلقائي للوحدة، والتي يمكنك استخدامها لتجميع كل مادة التبريد من النظام في الوحدة الخارجية. **السبب المحتمل:** الاحتراق الذاتي وانفجار الصاعق بسبب مرور الهواء في صاعق التشغيل.
- استخدم نظام استعادة مستقلاً حتى لا يضطر صاعق الوحدة إلى التشغيل.

إشعار

أثناء عملية الضخ، أوقف تشغيل الصاعق قبل نزع ماسورة المبرد. إذا كان الصاعق لا يزال يعمل وكان صمام الإيقاف مفتوحاً أثناء الضخ، فإنه سيتم امتصاص الهواء في الجهاز. وقد يتسبب الضغط غير العادي في دورة الغريون في انهيار الصاعق وتلفه.

سيقوم تشغيل المضخة السفلية باستقطاع كل سوائل التبريد من النظام داخل الوحدة الخارجية.

- 1 قم بإزالة غطاء الكابل من صمام إيقاف السوائل وصمام إيقاف الغاز.
- 2 قم بإجراء التبريد القسري. انظر "٣-١٦ لتشغيل وإيقاف التبريد الإجباري" [66].
- 3 بعد 5 إلى 10 دقائق (فقط بعد دقيقة أو دقيقتين في كل درجات حرارة منخفضة بالبيئة المحيطة (> -10 م°))، قم بإغلاق صمام إيقاف السوائل بمفتاح ربط سداسي.
- 4 قم بفحص الوصلة التي بها فتحات ربط جانبية إذا تم الوصول إلى الفراغ.
- 5 بعد 2-3 دقيقة، قم بإغلاق صمام إيقاف الغاو وأوقف التبريد القسري.



- a صمام منع تسرب الغاز
- b إغلاق الاتجاه
- c مفتاح الربط السداسي
- d غطاء الصمام
- e صمام منع تسرب السائل

تشغيل وإيقاف التبريد الإجباري ٣-١٦

هناك طريقتان لتشغيل التبريد الإجباري.

- الطريقة 1. استخدام مفتاح الوحدة الداخلية ON/OFF (إذا كان موجود على الوحدة الداخلية).
- الطريقة 2. استخدام واجهة المستخدم في الوحدة الداخلية.

١-٣-١٦ لبدء تشغيل وإيقاف التبريد المطلوب باستخدام مفتاح تشغيل/إيقاف تشغيل الوحدة الداخلية
1 اضغط على المفتاح ON/OFF لمدة 5 ثوان على الأقل.
النتيجة: سيبدأ التشغيل.

معلومات



يتوقف التبريد المفروض آلياً بعد مرور 15 دقيقة.

2 لإيقاف التشغيل في أقرب وقت، اضغط على مفتاح ON/OFF.

٢-٣-١٦ لبدء تشغيل وإيقاف التبريد المطلوب باستخدام واجهة مستخدم الوحدة الداخلية

- 1 قم بتعيين وضع التشغيل على البارد. ارجع إلى "الإجراء اختبار شغل" في دليل التثبيت الخاص بالوحدة الداخلية.
- ملاحظة: يتوقف التبريد القسري تلقائياً بعد حوالي 30 دقيقة.
- 2 لإيقاف التشغيل عاجلاً، اضغط على مفتاح ON/OFF.

معلومات



عند استخدام التبريد الإجباري وعندما تكون درجة الحرارة الخارجية > 10 درجة مئوية، قد يمنع جهاز الأمان استمرار التشغيل. قم برفع درجة حرارة الترمستور الخاص بالوحدة الخارجية إلى $10 \leq$ درجة مئوية. النتيجة: سيبدأ العمل.

١٧ | البيانات الفنية

- تتوفر مجموعة فرعية من أحدث البيانات الفنية على الموقع الإلكتروني الإقليمي Daikin (يمكن الوصول إليه بشكل عام).
- تتوفر المجموعة الكاملة لأحدث البيانات الفنية على Daikin Business Portal (تتطلب المصادقة).

١-١٧ | مخطط الأسلاك

يتم تسليم مخطط الأسلاك مع الوحدة، الموجودة داخل الوحدة الخارجية (الجانِب السفلي من اللوحة العلوية).

1-17 ■ ترجمة النص الموجود على مخطط الأسلاك

الترجمة	الإنجليزية
(#) فقط للوحدات التي يكون موصل الإيقاف الخاص بها محدد في دليل التركيب.	Only for the units with the (#) suspend connector specified in the installation manual.

١-١-١٧ | دليل الرسم البياني للأسلاك الموحد

بالنسبة إلى الأجزاء والأرقام المستعملة، راجع الرسم المخططات الخاصة بتوصيل الأسلاك في الوحدة. يكون ترقيم الأجزاء بالأرقام العربية بترتيب تصاعدي لكل جزء ويتم تمثيله في النظرة العامة أدناه بالرمز "*" في الرموز الخاصة بالجزء.

الرمز	المعنى	الرمز	المعنى
	قاطع الدائرة		تأريض وقائي
			التأريض الصامت
			واقي للأرض (برغي)
	التوصيلات		مقوم التيار
			موصل المرحل
			موصل الدائرة الكهربائية القصيرة
			طرفي
			شريط طرفي
			ماسك الأسلاك
			السخان
			جهاز الحماية من التيار المتبقي

الرمز	اللون	الرمز	اللون
BLK	أسود	ORG	برتقالي
BLU	أزرق	PNK	وردي
BRN	بنى	PRP، PPL	أرجواني
GRN	أخضر	RED	أحمر
GRY	رمادي	WHT	أبيض
SKY BLU	أزرق سماوي	YLW	أصفر

الرمز	المعنى
A*P	لوحة الدائرة المطبوعة
*BS	زر الدفع تشغيل/إيقاف، مفتاح التشغيل
BZ، H*O	جرس طنان
*C	مكثف
AC*، CN*، E*، HA*، HE*، HL*، HN*، HR*، MR*_A، MR*_B، S*، U، V، W، X*A، K*R_*، NE	التوصيل، الموصل
D*، V*D	الصمام الثنائي
*DB	قنطرة الصمام الثنائي
*DS	مفتاح الحزمة المزدوجة المضمنة
E*H	السخان
FU*، F*U	منصهر
	(لمعرفة الخصائص، يرجى الرجوع إلى لوحة الدائرة المطبوعة داخل الوحدة الخاصة بك)
*FG	موصل (أرضية الإطار)
*H	جديلة أسلاك
H*P، LED*، V*L	مصباح إشارة، الصمام الثنائي الباعث للضوء
HAP	صمام ثنائي باعث للضوء (شاشة الخدمة خضراء)
HIGH VOLTAGE	فولت مرتفع
IES	حساس العين الذكي
*IPM	وحدة الطاقة الذكية
K*R، KCR، KFR، KHuR، K*M	مرحل مغناطيسي
L	حي
*L	ملف
L*R	مفاعل
*M	محرك متدرج
M*C	محرك ضاغط
M*F	محرك المروحة
M*P	محرك مضخة التصريف
M*S	محرك وضع التارجح
MR، MRCW*، MRM*، MRN	مرحل مغناطيسي
N	محايد
=n=، N	عدد مرات المرور خلال الحلقة الحديدية
PAM	تضمين سعة النبضة
*PCB	لوحة الدائرة المطبوعة
*PM	وحدة الطاقة
PS	تحويل إمداد طاقة

الرمز	المعنى
*PTC	الترمستور الخاص بمعامل درجة الحرارة الإيجابي (PTC)
*Q	الترانزستور الخاص بالبوابة المعزولة ثنائية القطب (IGBT)
Q*C	قاطع الدائرة
Q*DI, KLM	قاطع الدائرة الكهربائية الخاص بالتسرب الأرضي
Q*L	واقي الحمل الزائد
Q*M	مفتاح حراري
Q*R	جهاز الحماية من التيار المتبقي
*R	مقاوم
R*T	الترمستور
RC	جهاز استقبال
S*C	مفتاح كهرباء حدي
S*L	مفتاح طفو
S*NG	كاشف تسرب غاز التبريد
S*NPH	حساس الضغط (عالي)
S*NPL	حساس الضغط (المنخفض)
*S*PH, HPS	مفتاح الضغط (عالي)
S*PL	مفتاح الضغط (منخفض)
S*T	ثيرموستات
S*RH	حساس الرطوبة
*S*W, SW	مفتاح التشغيل
SA*, F1S	مانع الاندفاع
SR*, WLU	جهاز استقبال الإشارات
*SS	مفتاح تحديد
SHEET METAL	لوحة شريط طرفي ثابت
T*R	محول
TC, TRC	جهاز بث
V*, R*V	المقاوم المتغير
V*R	وحدة طاقة قنطرة الصمامات الثنائية، والترانزستور الخاص بالبوابة المعزولة ثنائية القطب (IGBT)
WRC	جهاز تحكم عن بعد لاسلكي
*X	طرفي
X*M	شريط طرفي (مسدود)
Y*E	ملف صمام توسيع إلكتروني
Y*R, Y*S	ملف صمام لولبي عاكس
Z*C	الحلقة الحديدية

الرمز	المعنى
ZF, Z*F	مرشح الضجيج

٢-١٧ مخطط المواسير

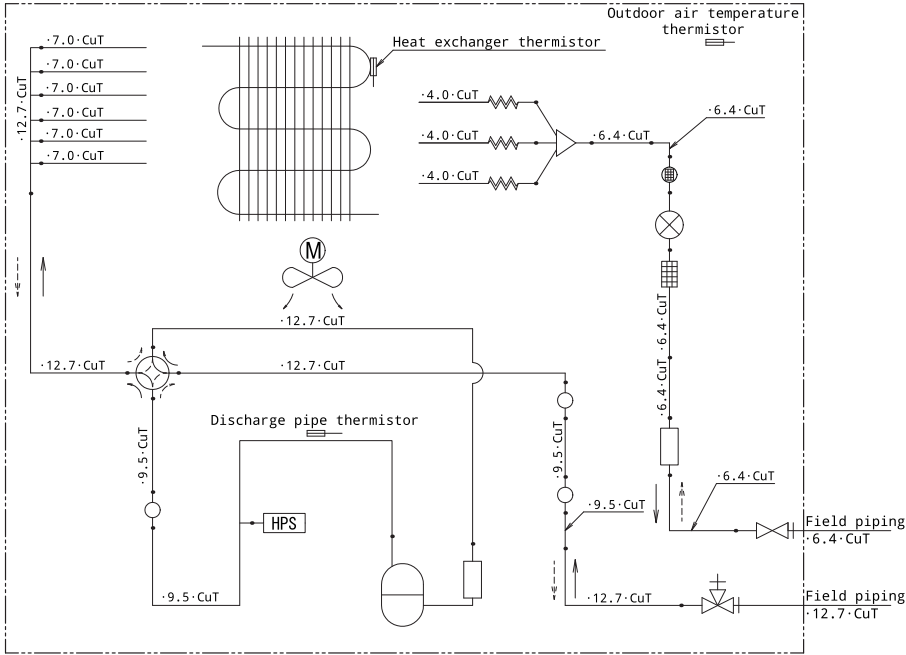
مخطط المواسير: الوحدة الخارجية ١-٢-١٧

فئات توجيه معدات الضغط (PED) للمعدات:

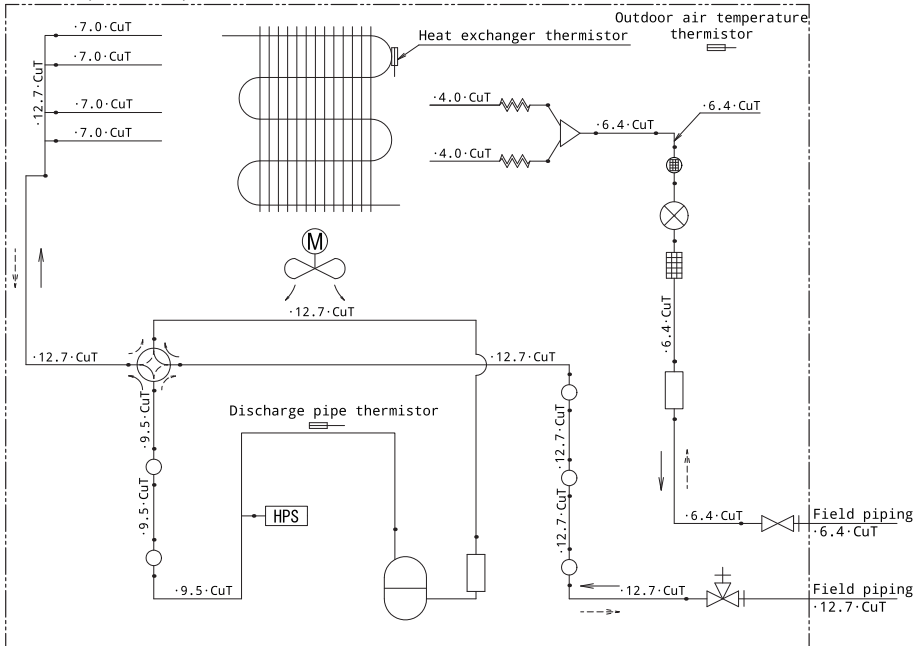
- مفتاح الضغط المرتفع: الفئة IV،
- الضاغط: الفئة II؛
- معدات أخرى: معدات فئة 3§4.

دليل مصطلحات مخطط الأنابيب	
صمام منع تسرب السائل	
صمام منع تسرب الغاز	
كاتم صوت	
كاتم صوت مزود بمرشح	
صمام التمدد الإلكتروني	
مرشح	
مروحة الدافع	
مفتاح الضغط المرتفع (إعادة ضبط تلقائي)	
الثيرمستور	
أنبوب شعيري	
صمام رباعي الاتجاهات	
مركم	
ضاغط	
مبادل حراري	
الموزع	
تدفق سائل التبريد: التبريد	
تدفق سائل التبريد: التدفئة	
الأنابيب الميدانية	Field piping
ثيرموستات المبادل الحراري	Heat exchanger thermistor
مقاوم درجات حرارة الهواء الخارجي	Outdoor air temperature thermistor
ثيرمستور أنبوب التفريغ	Discharge pipe thermistor
أنبوب شعيري	Capillary tube

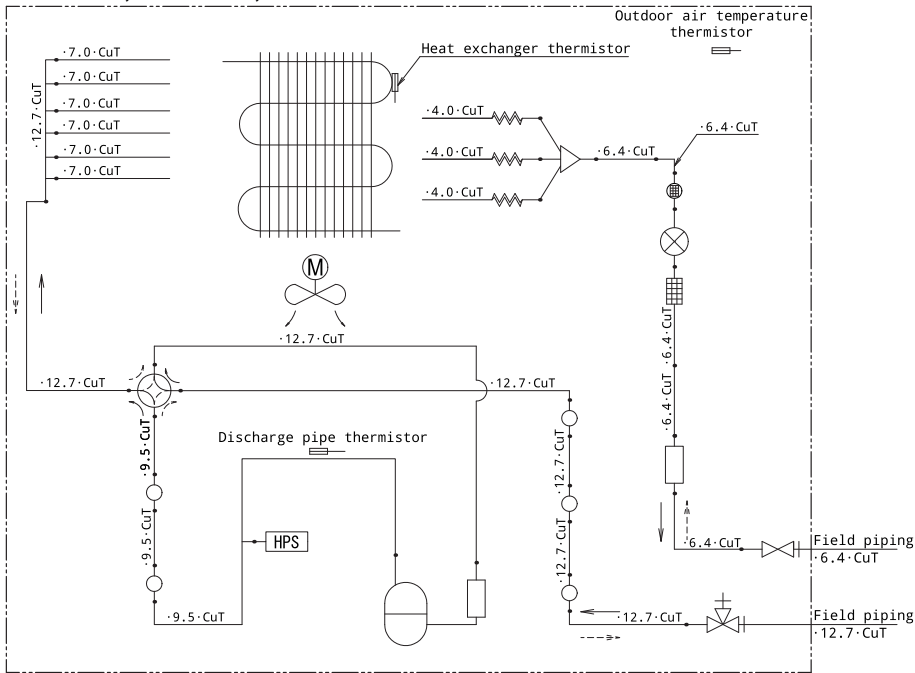
RXM50A, ARXM50+60A



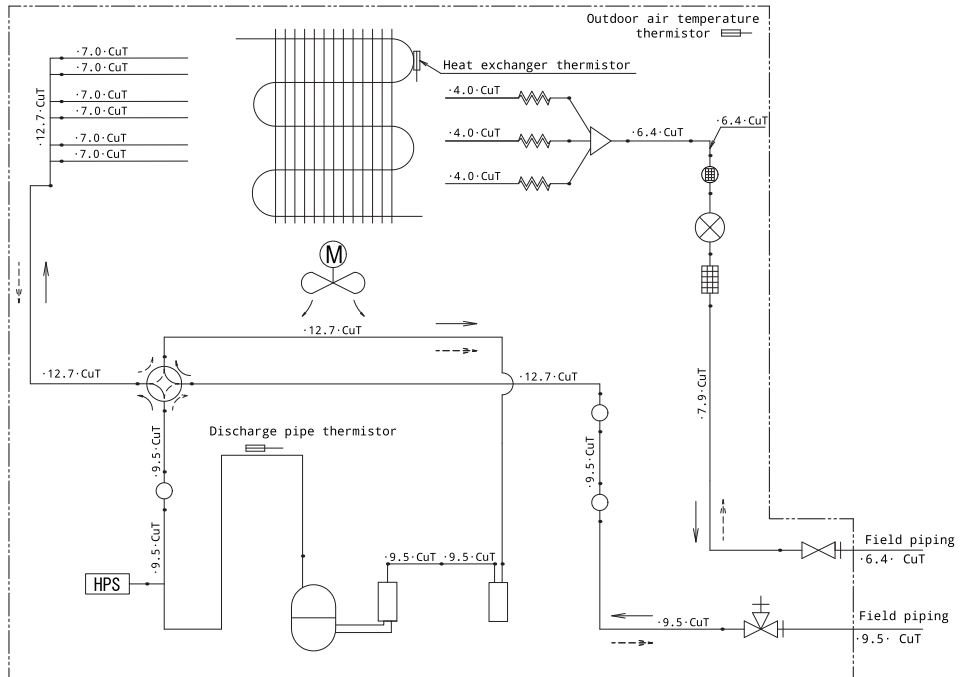
RXP50N, RXF50D, ARXF50A



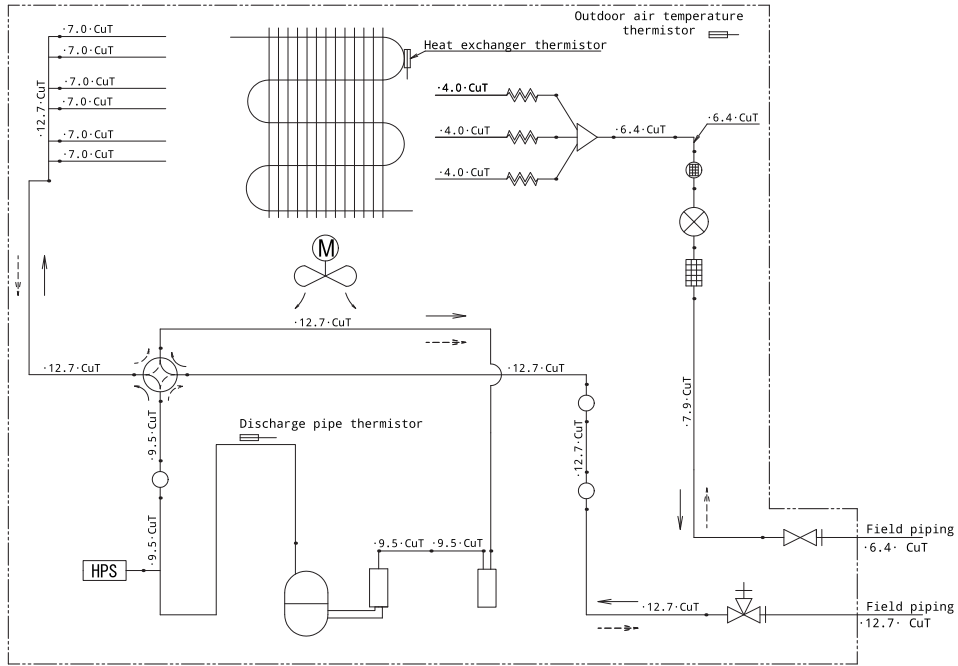
RXP60+71N, RXF60+71D, ARXF60+71A



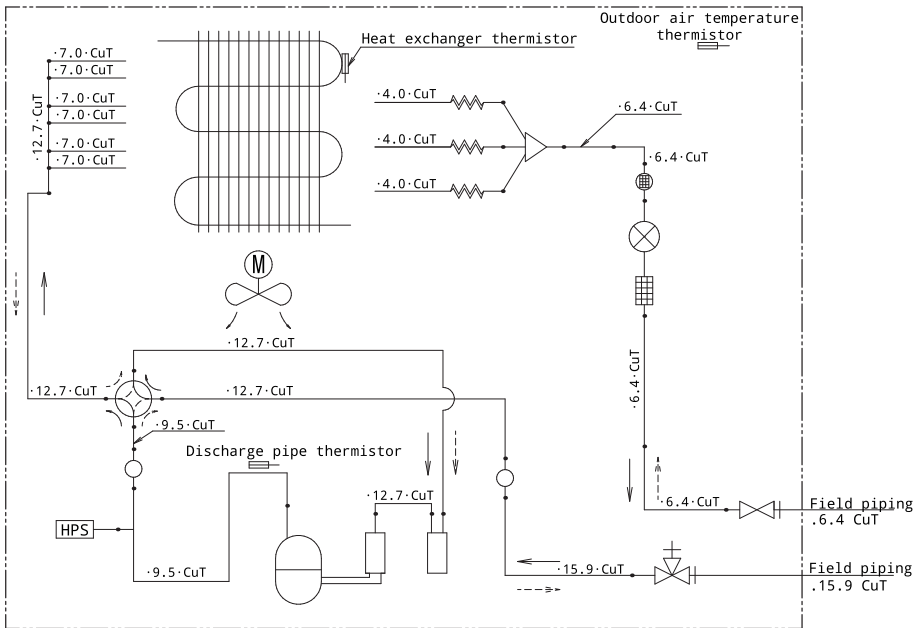
RZAG35B



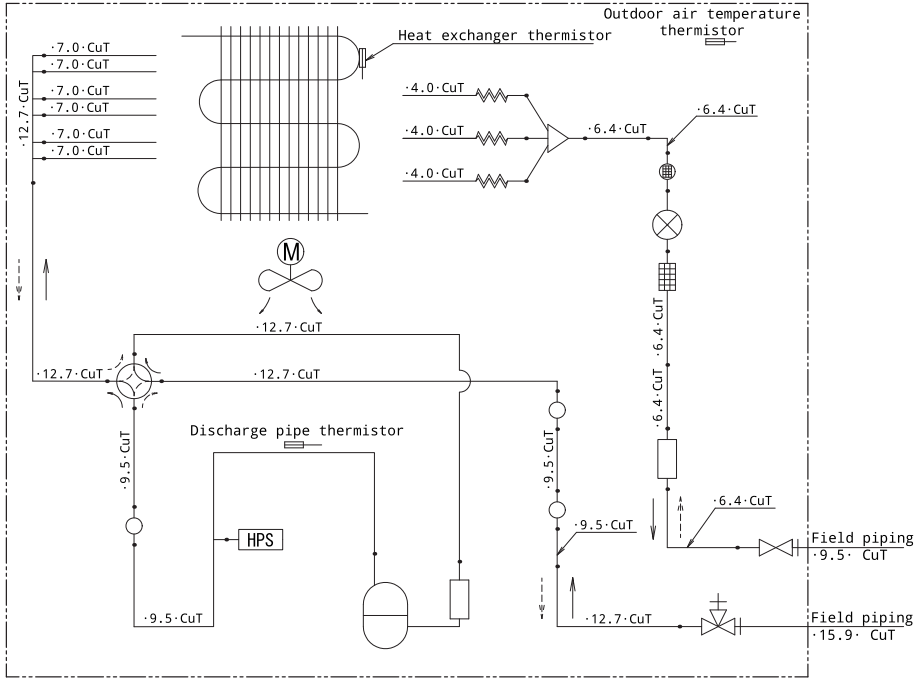
RZAG50+60B



RXM71A



ARXM71A



١٨ مسرد المصطلحات

الوكيل

موزع مبيعات المنتج.

فني التركيب المعتمد

شخص بمهارات فنية مؤهل لتركيب المنتج.

المستخدم

الشخص المالك للمنتج و/أو يشغل المنتج.

التشريعات المعمول بها

كل التوجيهات والقوانين والتشريعات و/أو النظم الدولية والأوروبية والوطنية والمحلية ذات الصلة والمعمول بها لمنتج أو مجال معين.

شركة الخدمة

شركة مؤهلة يمكنها أداء أو تنسيق الخدمة المطلوبة للمنتج.

دليل التثبيت

دليل إرشادات مخصص لمنتج أو استعمال معين، يوضح كيفية تركيب المنتج وتهيئته وصيانتته.

دليل التشغيل

دليل إرشادات مخصص لمنتج أو استعمال معين، يوضح كيفية تشغيل المنتج.

إرشادات الصيانة

دليل إرشادات مخصص لمنتج أو استعمال معين، يوضح كيفية تركيب وتهيئة وتشغيل وصيانة المنتج واستخداماته.

الملحقات

البطاقات والأدلة وأوراق المعلومات والتجهيزات التي يتم تسليمها مع المنتج والتي تحتاج إلى تركيبها وفقاً للإرشادات الواردة في الوثائق المصاحبة.

التجهيزات الاختيارية

التجهيزات التي تصنعها أو تعتمدها Daikin التي يمكن دمجها مع المنتج وفقاً للإرشادات الواردة في الوثائق المصاحبة.

إمداد داخلي

التجهيزات التي لا تصنعها Daikin التي يمكن دمجها مع المنتج وفقاً للإرشادات الواردة في الوثائق المصاحبة.

ERC

DAIKIN ISITMA VE SOĞUTMA SİSTEMLERİ SAN. TİC. A.Ş.

Gülsuyu Mahallesi, Fevzi Çakmak Caddesi, Burçak Sokak, No:20, 34848 Maltepe
İSTANBUL / TÜRKİYE
Tel: 0216 453 27 00
Faks: 0216 671 06 00
Çağrı Merkezi: 444 999 0
Web: www.daikin.com.tr

DAIKIN EUROPE N.V.

Zandvoordestraat 300, B-8400 Oostende, Belgium

4P766272-2F 2026.01

Copyright 2024 Daikin