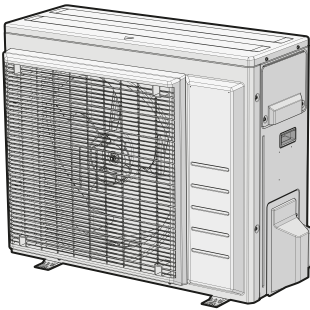




# Referanseguide for montører

## R32 delt serie



**ARXM50N2V1B9**  
**ARXM60N2V1B9**  
**ARXM71N2V1B9**

**RXM42N2V1B9**  
**RXM50N2V1B9**  
**RXM60N2V1B9**

**RXM71N2V1B**

**RXP50M2V1B**  
**RXP60M2V1B**  
**RXP71M2V1B**

**RXA42B2V1B**  
**RXA50B2V1B**

**RXF50B2V1B**  
**RXF60B2V1B**

**RXF71A2V1B**

**RXJ50N2V1B**

## Innholdsfortegnelse













<b>1</b>	<b>Generelle sikkerhetshensyn</b>	<b>3</b>	6.6.2	Om kjølemediet.....	16
1.1	Om dokumentasjonen .....	3	6.6.3	Forholdsregler ved påfylling av kjølemedium.....	17
1.1.1	Betydning av advarsler og symboler.....	3	6.6.4	Slik faststår du ekstra mengde kjølemiddel .....	17
1.2	For montøren.....	3	6.6.5	Slik beregner du fullstendig mengde etterfylling .....	17
1.2.1	Generelt .....	3	6.6.6	Slik fyller du på ekstra kjølemedium .....	17
1.2.2	Installasjonssted .....	3	6.6.7	Slik fester du etiketten for fluoriserte drivhusgasser ....	17
1.2.3	Kjølemiddel .....	5	6.7	Koble til det elektriske ledningsopplegget .....	18
1.2.4	Saltoppløsning .....	6	6.7.1	Om tilkobling av det elektriske ledningsopplegget .....	18
1.2.5	Vann.....	6	6.7.2	Forholdsregler ved tilkobling av det elektriske ledningsopplegget.....	18
1.2.6	Elektrisk .....	6	6.7.3	Retningslinjer ved tilkobling av det elektriske ledningsopplegget.....	18
<b>2</b>	<b>Om dokumentasjonen</b>	<b>7</b>	6.7.4	Spesifikasjoner for standard ledningsoppleggkomponenter.....	19
2.1	Om dette dokumentet.....	7	6.7.5	Slik kobler du det elektriske ledningsopplegget til utendørsanlegget.....	19
2.2	Rask oversikt over referanseguide for installatør .....	7	6.8	Ferdigstille monteringen av utendørsanlegget .....	19
<b>3</b>	<b>Om esken</b>	<b>7</b>	6.8.1	Slik ferdigstiller du installeringen av utendørsanlegget.....	19
3.1	Oversikt: om boksen.....	7	6.8.2	Slik lukker du utendørsanlegget.....	19
3.2	Utendørsanlegg.....	7	6.9	Om kompressoren .....	20
3.2.1	Slik pakker du opp utendørsenheten .....	7	<b>7</b>	<b>Konfigurasjon</b>	<b>20</b>
3.2.2	Slik fjerner du tilbehør fra utendørsanlegget.....	8	7.1	Anleggsinnstilling.....	20
<b>4</b>	<b>Om enheten</b>	<b>8</b>	7.1.1	Stille inn fasilitetsmodus.....	20
4.1	Oversikt: Om enheten .....	8	7.2	Funksjon for standby-strømsparing.....	20
4.2	Identifikasjon .....	8	7.2.1	Om funksjonen for standby-strømsparing.....	20
4.2.1	Identifikasjonsmerke: utendørsenhet.....	8	7.2.2	Slå på funksjonen for standby-strømsparing .....	20
<b>5</b>	<b>Forberedelse</b>	<b>8</b>	<b>8</b>	<b>Igangsetting</b>	<b>20</b>
5.1	Oversikt: klargjøring .....	8	8.1	Oversikt: igangsetting.....	20
5.2	Klargjøre installeringsstedet.....	8	8.2	Forholdsregler ved ferdigstilling .....	21
5.2.1	Krav til installeringssted for utendørsanlegget.....	9	8.3	Sjekkliste før idriftsetting .....	21
5.2.2	Tilleggskrav til installeringssted for utendørsanlegget på steder der det er kaldt .....	10	8.4	Sjekkliste under igangsetting.....	21
5.2.3	Lengde på kjølemedierør og høydeforskjell.....	10	8.5	Slik gjennomfører du en testkjøring.....	21
5.3	Klargjøre røropplegg for kjølemiddel .....	10	8.6	Starte opp utendørsanlegget.....	21
5.3.1	Krav til røropplegg for kjølemiddel .....	10	<b>9</b>	<b>Overlevering til brukeren</b>	<b>21</b>
5.3.2	Isolasjon av kjølemiddelrør .....	10	<b>10</b>	<b>Vedlikehold og service</b>	<b>22</b>
5.4	Klargjøre elektrisk ledningsopplegg .....	11	10.1	Oversikt: vedlikehold og service.....	22
5.4.1	Om klargjøring av det elektriske ledningsopplegget...	11	10.2	Sikkerhetshensyn ved vedlikehold .....	22
<b>6</b>	<b>Installering</b>	<b>11</b>	10.3	Sjekkliste for årlig vedlikehold av innendørsanlegget.....	22
6.1	Oversikt: Installering.....	11	<b>11</b>	<b>Feilsøking</b>	<b>22</b>
6.2	Åpne anlegget .....	11	11.1	Oversikt: feilsøking .....	22
6.2.1	Om å åpne enheten .....	11	11.2	Forholdsregler ved feilsøking .....	22
6.2.2	Slik åpner du utendørsanlegget.....	11	11.3	Løse problemer basert på symptomer .....	22
6.3	Montere utendørsanlegget .....	11	11.3.1	Symptom: Innendørsenheter faller ned, vibrerer eller lager støy .....	22
6.3.1	Om montering av utendørsanlegget .....	11	11.3.2	Symptom: Enheten varmes IKKE opp eller kjøles IKKE ned som forventet .....	22
6.3.2	Forholdsregler ved montering av utendørsanlegget ...	12	11.3.3	Symptom: Vannlekkasje .....	22
6.3.3	Klargjøre installeringsstrukturen .....	12	11.3.4	Symptom: Elektrisk lekkasje .....	23
6.3.4	Slik monterer du utendørsanlegget.....	12	11.3.5	Symptom: Enheten fungerer IKKE, eller brannskade... ..	23
6.3.5	Slik sikrer du dreneringen .....	12	11.4	Feildiagnostisering med LED på utendørsenhetsens krets-kort....	23
6.3.6	Slik forhindrer du at utendørsanlegget velter.....	13	<b>12</b>	<b>Kassering</b>	<b>23</b>
6.4	Koble til kjølerøropplegget.....	13	12.1	Oversikt: Kassering .....	23
6.4.1	Om tilkobling av kjølemedierørene .....	13	12.2	Slik pumper du ut .....	23
6.4.2	Forholdsregler ved tilkobling av kjølemedierør .....	13	12.3	Slik starter og stopper du tvungen kjøling .....	23
6.4.3	Retningslinjer ved tilkobling av kjølemedierør.....	13	12.3.1	Starte/stanse tvungen kjøling med på innendørsenhetsens PÅ/AV-bryter .....	23
6.4.4	Retningslinjer for rørbøying.....	14	12.3.2	Starte/stanse tvungen kjøling med på innendørsenhetsens brukergrensesnitt .....	24
6.4.5	Slik lager du bul på rørenden.....	14	<b>13</b>	<b>Tekniske data</b>	<b>25</b>
6.4.6	Bruke avstengingsventilen og utløpsporten .....	14	13.1	Koblings skjema .....	25
6.4.7	Koble kjølemedierørene til utendørsanlegget .....	15	13.2	Rørlednings skjema.....	26
6.5	Kontrollere kjølerørene .....	15	13.2.1	Rørlednings skjema: Utendørsanlegg.....	26
6.5.1	Om kontroll av røropplegg for kjølemiddel .....	15	<b>14</b>	<b>Ordliste</b>	<b>28</b>
6.5.2	Forholdsregler når du kontrollerer kjølemedierørene...	15			
6.5.3	Slik ser du etter lekkasjer .....	15			
6.5.4	Slik utfører du vakuumpørking .....	16			
6.6	Fylle på kjølemiddel.....	16			
6.6.1	Om påfylling av kjølemedium.....	16			

# 1 Generelle sikkerhetshensyn

## 1.1 Om dokumentasjonen

- Originaldokumentasjonen er skrevet på engelsk. Alle andre språk er oversettelser.
- I dette dokumentet er det beskrevet forholdsregler som tar for seg veldig viktig emner. Følg dem nøye.
- Installeringen av systemet og samtlige aktiviteter som er beskrevet i installeringshåndboken og referanseguiden for montører, MÅ utføres av autorisert installatør.

### 1.1.1 Betydning av advarsler og symboler

	<b>FARE</b> Angir en situasjon som fører til død eller alvorlig personskade.
	<b>FARE: ELEKTRISK STØT</b> Angir en situasjon som kan føre til elektrisk støt.
	<b>FARE: BRENNSKADER</b> Angir en situasjon som kan føre til brannskader på grunn av ekstremt høye eller lave temperaturer.
	<b>FARE: FARE FOR EKSPLOSJON</b> Angir en situasjon som kan føre til eksplosjon.
	<b>ADVARSEL</b> Angir en situasjon som kan føre til død eller alvorlig personskade.
	<b>ADVARSEL: ANTENNELIG MATERIALE</b>
	<b>LIVSFARE</b> Angir en situasjon som kan føre til mindre eller moderat personskade.
	<b>MERKNAD</b> Angir en situasjon som kan føre til materiell skade.
	<b>INFORMASJON</b> Angir nyttige tips eller tilleggsinformasjon.
Symbol	Forklaring
	Les i installerings- og driftshåndboken samt anvisningsarket for kabling før du installerer.
	Les i servicehåndboken før du utfører vedlikeholds- og serviceoppgaver.
	Du finner mer informasjon i referanseguiden for montører og brukere.

## 1.2 For montøren

### 1.2.1 Generelt

Kontakt forhandleren hvis du er USIKKER på hvordan du monterer eller betjener enheten.



#### MERKNAD

Hvis det gjøres feil ved montering eller tilkobling av utstyr eller tilbehør, kan det føre til elektrisk støt, kortslutning, lekkasje, brann eller annen skade på utstyret. Bruk bare tilbehør, tilleggsutstyr og reservedeler som er laget og godkjent av Daikin.



#### ADVARSEL

Sørg for at montering, testing og anvendte materialer overholder gjeldende lovgivning (i tillegg til instruksjonene som er beskrevet i dokumentasjonen fra Daikin).



#### LIVSFARE

Bruk hensiktsmessig personlig verneutstyr (vernehansker, vernebriller,...) når du monterer, vedlikeholder eller utfører service på systemet.



#### ADVARSEL

Riv i stykker og kast emballasjens plastposer slik at barn ikke kan leke med dem. Mulig risiko: kvelning.



#### FARE: BRENNSKADER

- IKKE ta på kjølerørene, vannrørene eller innvendige deler under og rett etter bruk. De kan være for varme eller for kalde. Gi dem tid til å få tilbake normal temperatur. Bruk vernehansker hvis du må berøre dem.
- IKKE berør kjølemiddel som har lekket ut ved et uhell.



#### ADVARSEL

Ta nødvendige forholdsregler for å forhindre at enheten kan brukes som tilfluktssted for små dyr. Små dyr som kommer i kontakt med elektriske deler, kan forårsake feilfunksjon, røyk eller brann.



#### LIVSFARE

Du må IKKE berøre anleggets luftinntak eller aluminiumsribber.



#### MERKNAD

- IKKE plasser gjenstander eller utstyr oppå enheten.
- Du må IKKE sitte, klatre eller stå på enheten.



#### MERKNAD

Arbeid på utendørsenheten bør utføres i tørre værforhold for å unngå vanninntrengning.

Ifølge gjeldende lovgivning kan det være nødvendig å føre en loggbok for utstyret med informasjon om vedlikehold, reparasjoner, testresultater, standbyperioder...

I tillegg SKAL som et minimum følgende informasjon oppgis på et tilgjengelig sted på produktet:

- Instruksjoner for avstenging av systemet i et nødstilfelle
- Navn og adresse/telefonnummer til brannvesen, politi og sykehus
- Navn, adresse og dag- og kveldstelefonnummer for kontakt med brukerstøtte

I Europa gir EN378 den nødvendige veiledningen for denne loggboken.

### 1.2.2 Installasjonssted

- Sørg for nok plass rundt enheten til service/vedlikehold og luftsirkulasjon.
- Sørg for at installasjonsstedet tåler enhetens vekt og vibrasjoner.
- Kontroller at området er godt ventilert. Ventilasjonslukene må IKKE blokkeres.

# 1 Generelle sikkerhets hensyn

- Sørg for at enheten står plant.

IKKE installer enheten på følgende steder:

- I potensielt eksplosive omgivelser.
- På steder der det finnes maskiner som avgir elektromagnetiske bølger. Elektromagnetiske bølger kan forstyrre styresystemet og forårsake funksjonsfeil i utstyret.
- På steder der det er fare for brann på grunn av utslipp av brennbare gasser (for eksempel tynner- eller bensindamp), karbonfiber, antenkelig støv.
- På steder der det produseres etsende gass (for eksempel svovelsyregass). Korrosjon i kobberør eller loddede deler kan forårsake lekkasje av kjølemiddel.

## Instruksjoner for utstyr som bruker kjølemedium R32

Hvis det er aktuelt.



### ADVARSEL

- Må IKKE perforeres eller brennes.
- Bruk IKKE andre midler enn de som anbefales av produsenten når du vil fremskynde avisingen eller rengjøre utstyret.
- Husk at kjølemedium R32 IKKE avgir lukt.



### ADVARSEL

Anlegget skal plasseres slik at det forhindrer mekanisk skade og i et godt ventilert rom uten fungerende antenningskilder (for eksempel åpen flamme eller gassapparat eller elektrisk varmeapparat i drift), og størrelsen på rommet skal være som angitt nedenfor.



### MERKNAD

- Det skal IKKE benyttes brukte skjøtelementer.
- Skjøter mellom deler i kjølemediesystemet i en installasjon skal være tilgjengelige for vedlikehold.



### ADVARSEL

Pass på at installasjon, service, vedlikehold og reparasjon er i samsvar med instruksjonene fra Daikin og gjeldende lovgivning (for eksempel nasjonale gassforskrifter), og at de utføres av godkjent personell.

### Krav til installeringsområdet



### MERKNAD

- Rørsystemet skal beskyttes mot fysiske skader.
- Installasjon av rørsystem skal holdes til et minimum.



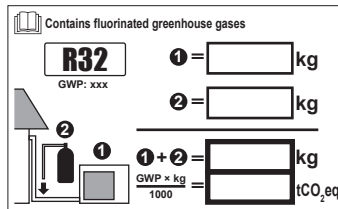
### ADVARSEL

Hvis utstyr inneholder kjølemedium R32, MÅ gulvarealet i rom der utstyret er installert, betjenes og lagres, være større enn minimum gulvareal, som er angitt i tabellen under A (m<sup>2</sup>). Dette gjelder for:

- Innendørsenhet **uten** føler for kjølemedie lekkasje. Se i installeringshåndboken for innendørsenhet **med** føler for kjølemedie lekkasje
- Utendørsenheter som er installert eller som lagres innendørs (f.eks. vinterhage, garasje, maskinrom)
- Rørsystem i områder uten ventilasjon

## Slik fastsetter du minimum gulvareal

- 1 Fastsett total mengde påfylt kjølemedium i systemet (= fabrikkfylt mengde kjølemedium ① + ② ekstra mengde påfylt kjølemedium).

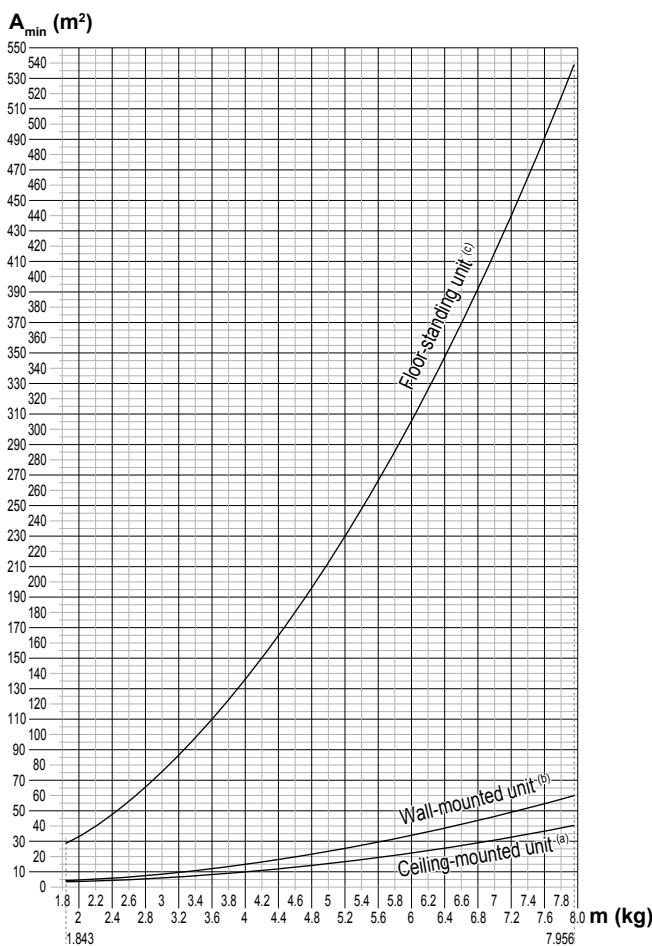


- 2 Fastsett hvilken graf eller tabell du skal bruke.

- For innendørsanlegg: Er anlegget takmontert, veggmontert eller gulvmontert?
- For utendørsanlegg som er installert eller som lagres innendørs, og lokalt røropplegg i områder uten ventilasjon, avhenger dette av installeringshøyden:

Hvis installeringshøyden er ...	Så skal du bruke grafen eller tabellen for ...
<1,8 m	Gulvmonterte anlegg
1,8 ≤ x < 2,2 m	Veggmonterte anlegg
≥ 2,2 m	Takmonterte anlegg

- 3 Bruk grafen eller tabellen til å fastsette minimum gulvareal.



# 1 Generelle sikkerhetshensyn

Ceiling-mounted unit <sup>(a)</sup>		Wall-mounted unit <sup>(b)</sup>		Floor-standing unit <sup>(c)</sup>	
m (kg)	A <sub>min</sub> (m <sup>2</sup> )	m (kg)	A <sub>min</sub> (m <sup>2</sup> )	m (kg)	A <sub>min</sub> (m <sup>2</sup> )
≤1.842	—	≤1.842	—	≤1.842	—
1.843	3.64	1.843	4.45	1.843	28.9
2.0	3.95	2.0	4.83	2.0	34.0
2.2	4.34	2.2	5.31	2.2	41.2
2.4	4.74	2.4	5.79	2.4	49.0
2.6	5.13	2.6	6.39	2.6	57.5
2.8	5.53	2.8	7.41	2.8	66.7
3.0	5.92	3.0	8.51	3.0	76.6
3.2	6.48	3.2	9.68	3.2	87.2
3.4	7.32	3.4	10.9	3.4	98.4
3.6	8.20	3.6	12.3	3.6	110
3.8	9.14	3.8	13.7	3.8	123
4.0	10.1	4.0	15.1	4.0	136
4.2	11.2	4.2	16.7	4.2	150
4.4	12.3	4.4	18.3	4.4	165
4.6	13.4	4.6	20.0	4.6	180
4.8	14.6	4.8	21.8	4.8	196
5.0	15.8	5.0	23.6	5.0	213
5.2	17.1	5.2	25.6	5.2	230
5.4	18.5	5.4	27.6	5.4	248
5.6	19.9	5.6	29.7	5.6	267
5.8	21.3	5.8	31.8	5.8	286
6.0	22.8	6.0	34.0	6.0	306
6.2	24.3	6.2	36.4	6.2	327
6.4	25.9	6.4	38.7	6.4	349
6.6	27.6	6.6	41.2	6.6	371
6.8	29.3	6.8	43.7	6.8	394
7.0	31.0	7.0	46.3	7.0	417
7.2	32.8	7.2	49.0	7.2	441
7.4	34.7	7.4	51.8	7.4	466
7.6	36.6	7.6	54.6	7.6	492
7.8	38.5	7.8	57.5	7.8	518
7.956	40.1	7.956	59.9	7.956	539

- m** Totalt påfylt kjølemedium i systemet  
**A<sub>min</sub>** Minimum gulvareal  
**(a)** Ceiling-mounted unit (= takmontert anlegg)  
**(b)** Wall-mounted unit (= veggmontert anlegg)  
**(c)** Floor-standing unit (= gulvmontert anlegg)

## 1.2.3 Kjølemiddel

Hvis det er aktuelt. Du finner mer informasjon om ditt bruksområde i installeringshåndboken eller installatørens referanseguide.



### MERKNAD

Sørg for at installasjonen av kjølemiddelrør overholder gjeldende lovgivning. I Europa er EN378 den aktuelle standarden.



### MERKNAD

Sørg for at lokalt røropplegg og tilkoblinger IKKE utsettes for belastninger.



### ADVARSEL

Under testing må du ALDRI trykksette produktet utover maksimalt tillatt trykk (som angitt på enhetens merkeplate).



### ADVARSEL

Ta nødvendige forholdsregler i tilfelle kjølemiddellekkasje. Hvis det lekker kjølemiddelgass, må du lufte området umiddelbart. Mulige risikoer:

- Store mengder kjølemiddel i et lukket rom kan føre til oksygenmangel.
- Det kan dannes giftige gasser hvis kjølemiddelgassen kommer i kontakt med åpen flamme.



### FARE: FARE FOR EKSPLOSJON

**Utpumping – kjølemedie lekkasje.** Hvis du vil utføre utpumping på systemet og det er lekkasje i kjølemediekretsen:

- Du må IKKE bruke anleggets funksjon for automatisk utpumping, som samler opp alt kjølemediet fra systemet i utendørsanlegget. **Mulige konsekvens:** Kompressoren kan selvantenne og eksplodere fordi det kommer inn luft mens kompressoren kjører.
- Bruk et separat gjenvinningsystem slik at anleggets kompressor IKKE må kjøre.



### ADVARSEL

Kjølemedium skal ALLTID gjenvinnes. IKKE slipp dem ut direkte i miljøet. Bruk en vakuumpumpe til å tømme installasjonen.



### MERKNAD

Etter at alle rørene er blitt koblet til, må du kontrollere at det ikke er noen gasslekkasjer. Bruk nitrogen til å utføre en gasslekkasjeregistrering.



### MERKNAD



- Du må IKKE fylle på mer kjølemedium enn angitt mengde, for ellers kan kompressoren bli ødelagt.
- Når kjølemediesystemet skal åpnes, MÅ kjølemediet håndteres i henhold til gjeldende lovgivning.



### ADVARSEL

Sørg for at det ikke finnes oksygen i systemet. Det kan kun fylles kjølemedium etter at det er blitt utført en lekkasjetest og vakuumpørking.

- Ved behov for ekstra påfylling, se anleggets merkeplate. Den angir typen kjølemedium og nødvendig mengde.
- Enheten er fylt med kjølemedium fra fabrikken og enkelte systemer krever kanskje ekstra påfylling av kjølemedium avhengig av rørstørrelser og -lengder.
- Bruk kun verktøy som er beregnet for den typen kjølemedium som brukes i systemet, for å sikre riktig trykkmotstand samt hindre at det kommer inn fremmedelementer i systemet.
- Slik fyller du på flytende kjølemedium:

Hvis	Så
Det finnes et hevertrør (dvs. sylindere er merket med "Væskepåfyllingshevertilkoblet")	Fyll på sylindere mens den er i stående posisjon. 
Det finnes IKKE et hevertrør	Fyll på sylindere mens den står opp ned. 

- Åpne kjølemediesylindere sakte.
- Fyll på kjølemedium i væskeform. Hvis det fylles på som gass, kan dette forhindre normal drift.

# 1 Generelle sikkerhets hensyn

## LIVSFARE

Steng ventilen til kjølemedietanken omgående når påfyllingen av kjølemedium er fullført eller hvis det tas en midlertidige pause. Hvis ventilen IKKE stenges omgående, kan gjenværende trykk medføre at det fylles på ytterligere kjølemedium. **Mulige konsekvens:** Feil kjølemediummengde.

### 1.2.4 Saltoppløsning

Hvis det er aktuelt. Se monteringshåndboken eller installatørens oppslagsverk for ditt bruksområde for mer informasjon.

#### ADVARSEL

Valget av saltoppløsningen MÅ være i samsvar med gjeldende lovgivning.

#### ADVARSEL

Ta nødvendige forholdsregler i tilfelle lekkasje av saltoppløsningen. Hvis det lekker ut saltoppløsning, ventiler området umiddelbart og kontakt din lokale forhandler.

#### ADVARSEL

Miljøtemperaturen inne i enheten kan bli mye høyere enn den i rommet, f.eks. 70°C. Ved saltoppløsningslekkasje kan varme deler inne i enheten skape en farlig situasjon.

#### ADVARSEL

Bruk og installasjon av enheten må overholde sikkerhets- og miljøforholdsregler som spesifisert i gjeldende lovverk.

### 1.2.5 Vann

Hvis det er aktuelt. Du finner mer informasjon om ditt bruksområde i installeringshåndboken eller installatørens referanseguide.

#### MERKNAD

Kontroller at vannkvaliteten overholder EU-direktiv 98/83 EC.

### 1.2.6 Elektrisk

#### FARE: ELEKTRISK STØT

- Slå AV all strømforsyning før du fjerner panelet på bryterboksen, kobler til elektriske ledninger eller berører elektriske deler.
- Koble fra strømforsyningen i mer enn 1 minutt, og mål spenningen på terminalene på hovedkretsens kondensatorer eller elektriske komponenter før vedlikehold/service. Spenningen MÅ være mindre enn 50 V DC før du kan berøre elektriske komponenter. Koblingskjemaet viser terminalenes plassering.
- IKKE berør elektriske komponenter med fuktige hender.
- IKKE la enheten stå ubetjent når servicedekselet er fjernet.

#### ADVARSEL

Hvis det IKKE ble installert på fabrikken, MÅ det installeres en hovedbryter eller annen frakoblingsanordning i det faste ledningsopplegget med en berøringsavstand på alle poler som gir full frakobling ved overspenning kategori III.

## ADVARSEL

- Bruk KUN kobberledninger.
- Pass på at det lokale ledningsopplegget samsvarer med gjeldende lovgivning.
- Alle lokale ledningsopplegg MÅ utføres i samsvar med koblingskjemaet som følger produktet.
- Klem ALDRI sammen buntede kabler, og sørg for at de IKKE kommer i kontakt med røropplegget og skarpe kanter. Kontroller at kontakttilkoblingene ikke utsettes for eksternt press.
- Sørg for å installere jordingsledninger. Anlegget må IKKE jordes til vannrør, innkoblingsdemper eller telefonjording. Ufullstendig jording kan medføre elektrisk støt.
- Forsikre deg om at anlegget kobles til en egen strømkrets. Bruk ALDRI en strømtilførsel som deles med annet utstyr.
- Sørg for å montere nødvendige sikringer eller kretsbytere.
- Sørg for å installere en jordfeilbryter. Hvis du ikke gjør det, kan det føre til elektrisk støt eller brann.
- Ved installering av jordfeilbryteren må det kontrolleres at den er kompatibel med vekselretteren (som må tåle høyfrekvent elektrisk støt) for å unngå at jordfeilbryteren slår ut i utide.

## LIVSFARE

Når du kobler til strømtilførselen, må jordingen være lagt opp før du oppretter strømførende tilkoblinger. Når du trekker ut strømtilførselen, må strømførende tilkoblinger være atskilt før jordingen. Lengden på lederne mellom festepunktet for strømledningen og selve rekkeklemmen må være slik at de strømførende lederne strammes før jordlederen i tilfelle strømledningen trekkes ut av ledningsfestet.

## MERKNAD

Forholdsregler ved legging av strømledninger:



- IKKE koble ledninger av ulik tykkelse til rekkeklemmen for strømtilførsel (slakk i strømledningen kan føre til unormal oppvarming).
- Følg figuren over når du tilkobler ledninger av samme tykkelse.
- Bruk angitt strømledning til ledningsopplegget, og tilkoble skikkelig. Deretter fester du ledningen for å hindre at rekkeklemmen utsettes for eksternt press.
- Bruk riktig skrutrekker til å stramme kontaktskruene. En skrutrekker med for lite hode vil skade hodet, og gjøre det umulig å stramme skruene skikkelig.
- Overstramming av kontaktskruene kan ødelegge dem.

## ADVARSEL

- Når det elektriske arbeidet er utført, kontrollerer du at hver enkelt elektrisk del og kontakt inne i boksen med elektriske deler er godt tilkoblet.
- Kontroller at alle deksler og lokk er lukket før du starter opp enheten.



### MERKNAD

Bare aktuelt hvis strømforsyningen er trefaset, og kompressoren har en PÅ/AV-startmetode.

Dersom det finnes en mulighet for reversert fase etter et midlertidig strømbrudd og strømmen går av og på mens produktet er i drift, kan du sette på en reversert fasevernrets lokalt. Dersom produktet kjøres med reversert fase, kan det ødelegge kompressoren og andre deler.

## 2 Om dokumentasjonen

### 2.1 Om dette dokumentet



### INFORMASJON

Sørg for at brukeren har den trykte dokumentasjonen, og be ham/henne om å oppbevare den for fremtidige referanseformål.

#### Målpublikum

Autoriserte installatører

#### Dokumentasjonssett

Dette dokumentet er en del av et dokumentasjonssett. Hele settet består av:

- **Generelle sikkerhetshensyn:**
  - Sikkerhetsinstruksjoner du MÅ lese før installering
  - Format: Papir (i esken til utendørsenheten)
- **Installeringshåndbok for utendørsanlegg:**
  - Installeringsanvisninger
  - Format: Papir (i esken til utendørsenheten)
- **Referanseguide for montører:**
  - Forberedelser før installering, referansedata osv.
  - Format: Digitale filer på <http://www.daikineurope.com/support-and-manuals/product-information/>

Oppdateringer av brukerdokumentasjonen kan være tilgjengelig på det regionale Daikin-webområdet eller via forhandleren.

Originaldokumentasjonen er skrevet på engelsk. Alle andre språk er oversettelser.

#### Tekniske data

- Et **deltsett** med de nyeste tekniske dataene er tilgjengelig på det lokale nettstedet til Daikin (tilgjengelig for alle).
- Det **komplette settet** med de nyeste tekniske dataene er tilgjengelig på ekstranettet til Daikin (kreves godkjenning).

### 2.2 Rask oversikt over referanseguide for installatør

Kapittel	Beskrivelse
Generelle sikkerhetshensyn	Sikkerhetsinstruksjoner du MÅ lese før installering
Om dokumentasjonen	Hva slags dokumentasjon finnes det for installatøren
Om esken	Slik pakker du ut anleggene og fjerner tilbehøret
Om enheten	Slik identifiserer du anlegget
Forberedelse	Hva du må gjøre og vite før du drar til stedet

Kapittel	Beskrivelse
Installering	Hva du må gjøre og vite for å installere systemet
Konfigurasjon	Hva du må gjøre og vite for å konfigurere systemet etter at det er installert
Idriftsetting	Hva du må gjøre og vite for å idriftsette systemet etter at det er konfigurert
Overlevering til brukeren	Hva du må gi til og forklare for brukeren
Vedlikehold og service	Slik vedlikeholder og utfører du service på anleggene
Feilsøking	Hva du må gjøre hvis det oppstår problemer
Kassering	Slik kasserer du systemet
Tekniske data	Spesifikasjoner for systemet
Ordlister	Definisjon av termer

## 3 Om esken

### 3.1 Oversikt: om boksen

Dette kapitlet beskriver hva du må gjøre etter at esken med utendørsanlegget er levert til stedet.

Ta hensyn til følgende:

- Ved levering MÅ det undersøkes om enheten er skadet. Eventuelle skader MÅ rapporteres umiddelbart til transportørens klagebehandler.
- Bring den innpakke enheten så nær installeringsstedet som mulig for å unngå at det oppstår skader under transport.
- Klargjør på forhånd den veien du vil anlegget skal føres inn.
- Pass på følgende når du håndterer anlegget:



Skjørt innhold, behandles forsiktig.



Sørg for at anlegget står rett vei for å unngå skader.



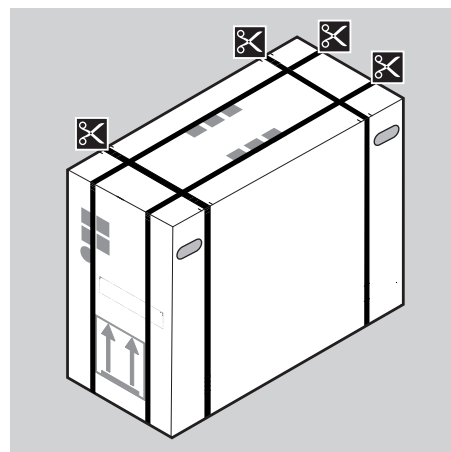
Sørg for at anlegget ikke utsettes for regn eller fuktige omgivelser.



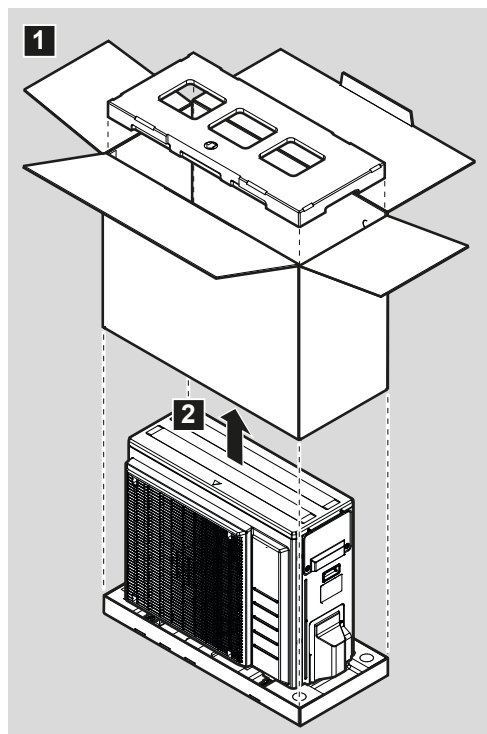
Det MÅ være minst 2 personer for å håndtere esken med anlegget.

### 3.2 Utendørsanlegg

#### 3.2.1 Slik pakker du opp utendørsenheten



## 4 Om enheten



- f Dreneringslokk (1)
- g Dreneringslokk (2)
- h Energimerking

## 4 Om enheten



### ADVARSEL: ANTENNELIG MATERIALE

Kjølemediet i dette anlegget er svakt antennelig.

### 4.1 Oversikt: Om enheten

Dette kapitlet inneholder informasjon om følgende:

- Identifikasjon av utendørsenheten

### 4.2 Identifikasjon

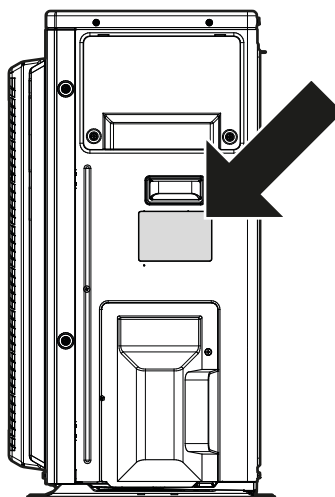


#### MERKNAD

Ved installering eller vedlikehold av flere enheter samtidig må du passe på at du IKKE forveksler servicepaneler for forskjellige modeller.

#### 4.2.1 Identifikasjonsmerke: utendørsenhet

##### Plassering



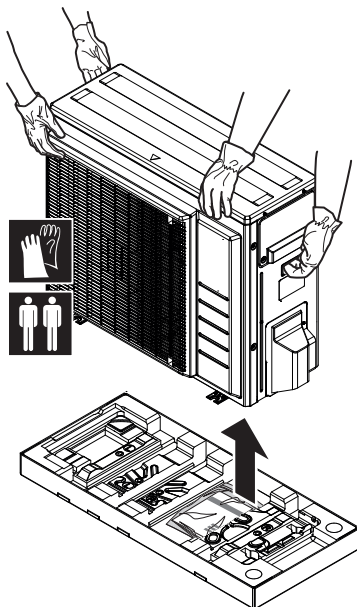
### 3.2.2 Slik fjerner du tilbehør fra utendørsanlegget

- 1 Løft utendørsanlegget.

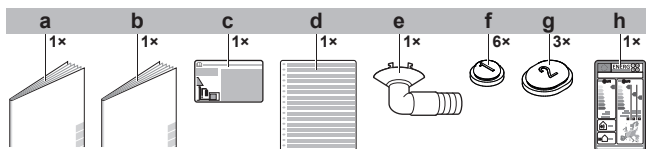


#### LIVSFARE

Du skal bare håndtere utendørsanlegget som vist nedenfor:



- 2 Fjern tilbehøret i bunnen av pakken.



- a Generelle sikkerhetshensyn
- b Installeringshåndbok for utendørsanlegg
- c Etikett for fluoriserte drivhusgasser
- d Flerspråklig etikett for fluoriserte drivhusgasser
- e Dreneringsplugg (i bunnen av pakkassen)

## 5 Forberedelse

### 5.1 Oversikt: klargjøring

Dette kapitlet beskriver hva du må gjøre og vite før du drar til stedet.

Den inneholder informasjon om følgende:

- Klargjøre installeringsstedet
- Klargjøre kjølemedierørene
- Klargjøre de elektriske ledningene

### 5.2 Klargjøre installeringsstedet

IKKE installer enheten på steder som ofte brukes som arbeidsplass. I tilfelle bygningsarbeid (f.eks. slipearbeid) der det dannes mye støv, MÅ enheten dekkes til.

Velg et installeringssted med tilstrekkelig plass til å transportere enheten inn og ut.

**LIVSFARE**

- Kontroller at installeringsstedet kan bære tyngden av enheten. Usikker installering er livsfarlig. De kan også føre til vibrasjoner eller uvanlig driftsstøy.
  - Sørg for at det er tilstrekkelig serviceplass.
  - IKKE installer enheten slik at den er i kontakt med tak eller vegg, da dette kan forårsake vibrasjoner.
- Velg en plassering der varm/kald luft fra anlegget eller driftsstøyen IKKE vil forstyrre noen.
  - Sørg for nok plass rundt enheten til service/vedlikehold og luftsirkulasjon.
  - Unngå områder der brennbar gass eller produkt kan lekke ut.

Installer strømledningene minst 1 meter unna TV- eller radioapparater for å forhindre interferens. 3 meter er kanskje IKKE nok, avhengig av radiobølgene.

**ADVARSEL**

IKKE plasser noe under innendørs- eller utendørsenheten som ikke må utsettes for fuktighet. Ellers kan kondens fra anlegget eller kjølemedierørene, smuss fra luftfilteret eller tett drenering føre til at det drypper og skade eller skitne til det som måtte befinne seg under anlegget.

**ADVARSEL**

Anlegget skal plasseres i et rom uten fungerende antenningskilder (for eksempel åpen flamme eller gassapparat eller elektrisk varmeapparat i drift).

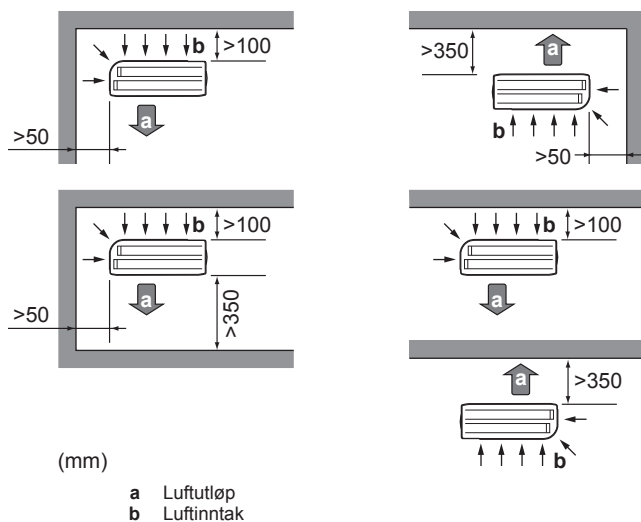
### 5.2.1 Krav til installeringssted for utendørsanlegget

**INFORMASJON**

Les også følgende krav:

- Generelle krav til installeringssted. Se kapittelet "Generelle sikkerhetsregler".
- Krav til kjølemedierør (lengde, høydedifferanse). Se også dette kapittelet om "Klargjøring".

Vær oppmerksom på følgende retningslinjer for avstander:

**MERKNAD**

Vegghøyden på utendørsanleggets utløpsside MÅ være  $\leq 1200$  mm.

**MERKNAD**

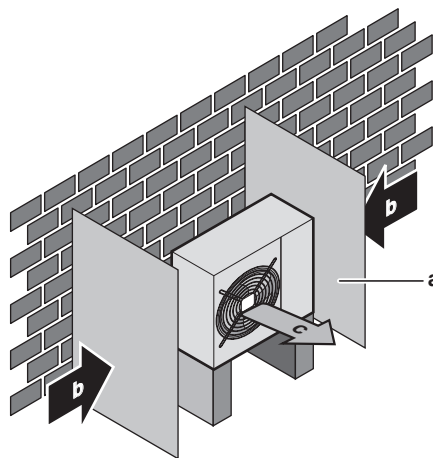
- IKKE stable enheter oppå hverandre.
- IKKE heng enheten i et tak.

Sterke vinder ( $\geq 18$  km/t) mot utendørsenhetsens luftutslipp forårsaker kortslutning (innsuging av utslippsluft). Dette kan medføre:

- forringelse av driftskapasiteten
- hyppig frostdannelse ved drift med oppvarming
- forstyrrelse av driften pga. av synkende lavt trykk eller økende høyt trykk
- en defekt vifte (hvis en sterk vind blåser direkte på viften, kan den begynne å rotere veldig raskt inntil den går i stykker).

Det er anbefalt å montere en ledeplate når luftutslippet er utsatt for vind.

Det anbefales å installere utendørsenheten med luftinntaket vendt mot veggen og IKKE direkte eksponert for vinden.



- a Ledeplate  
b Rådende vindretning  
c Luftutløp

IKKE installer enheten på følgende steder:

- Lydfølsomme områder (f.eks. nær et soverom), for å unngå forstyrrelser pga. driftsstøy.  
Merknad: Hvis lyden måles under faktiske installeringsforhold, kan den målte verdien være høyere enn lydtryknivået som er nevnt i lydspekteret i databoken på grunn av omgivelsesstøy og lydrefleksjoner.

**INFORMASJON**

Nivået på lydtrykk er lavere enn 70 dBA.

- Steder der det kan finnes mineraloljetåke, sprut eller damp i luften. Plastdeler kan brytes ned og falle ut eller føre til vannlekkasje.

Det anbefales IKKE å installere anlegget på følgende steder fordi det kan redusere anleggets levetid:

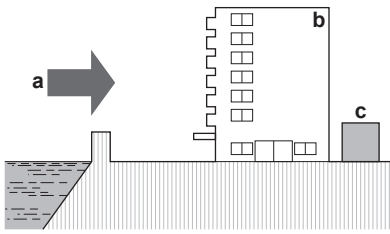
- Der spenningen varierer kraftig
- I kjøretøyer eller skip
- Der det forekommer syreholdig eller basisk damp

**Installering ved kysten.** Pass på at utendørsanlegget IKKE utsettes for direkte vind fra havet. Dette er for å forhindre korrosjon som følge av høye saltnivåer i luften, som kan redusere anleggets levetid.

## 5 Forberedelse

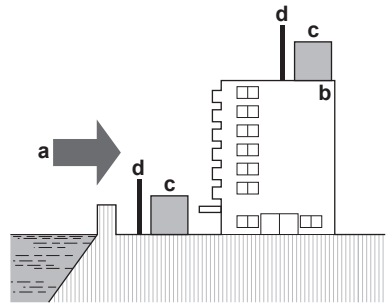
Installer utendørsanlegget vekk fra direkte vind fra havet.

**Eksempel:** Bak bygningen.



Hvis utendørsanlegget er utsatt for direkte vind fra havet, må du sette opp en levegg.

- Høyden på levegg  $\geq 1,5 \times$  høyden på utendørsanlegg
- Følg kravene til serviceplass når du setter opp leveggen.

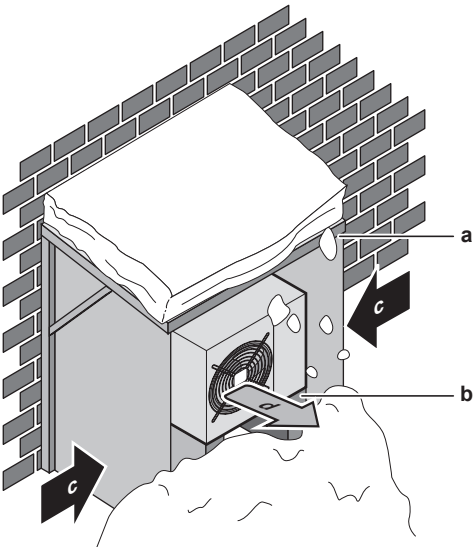


- a Vind fra havet
- b Bygning
- c Utendørsanlegg
- d Levegg

Utendørsenheten er utformet for installering kun utendørs og for omgivelsestemperaturer fra  $-10$  til  $46^{\circ}\text{C}$  i kjølemodus og  $-15$  til  $24^{\circ}\text{C}$  i oppvarmingsmodus.

### 5.2.2 Tilleggskrav til installeringssted for utendørsanlegget på steder der det er kaldt

Beskytt utendørsenheten mot direkte snøfall, og sørg for at utendørsenheten ALDRI tilsnøs.



- a Snøpresenning eller -overbygg
- b Sokkel
- c Rådende vindretning
- d Luftutløp

Sørg uansett for at det er minst 300 mm fri plass under anlegget. Sørg i tillegg for at anlegget er plassert minst 100 mm over maksimal forventet snøhøyde. Se "6.3 Montere utendørsanlegget" på side 11 for flere opplysninger.

I områder med stort snøfall er det svært viktig å velge et installeringssted hvor snøen IKKE vil berøre anlegget. Hvis det er fare for snøfall sidelengs, må du sørge for at varmevekslerkonvektoren IKKE berøres av snøen. Monter om nødvendig et overbygg eller tak og en sokkel.

### 5.2.3 Lengde på kjølemedierør og høydeforskjell

Hva?	Avstand
Maksimum tillatt rørlengde	30 m
Minimum tillatt rørlengde	3 m
Maksimalt tillatt høydeavstand	20 m

## 5.3 Klargjøre røropplegg for kjølemiddel

### 5.3.1 Krav til røropplegg for kjølemiddel



#### INFORMASJON

Les også forholdsregler og krav i kapittelet "Generelle sikkerhetshensyn".

- **Rørmateriale:** Sømløst kobberør som er deoksidert med fosforsyre.

- **Rørdiameter:**

	Annet	RXM71N	ARXM71N
Væskerør	Ø6,4 mm (1/4")	Ø6,4 mm (1/4")	Ø9,5 mm (3/8")
Gassrør	Ø12,7 mm (1/2")	Ø15,9 mm (5/8")	Ø15,9 mm (5/8")

- **Rørenes herdingsgrad og tykkelse:**

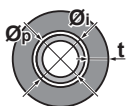
Utvidende diameter (Ø)	Herdingsgrad	Tykkelse (t) <sup>(a)</sup>	
6,4 mm (1/4")	Glødet (O)	$\geq 0,8$ mm	
9,5 mm (3/8")		$\geq 1$ mm	
12,7 mm (1/2")		$\geq 0,8$ mm	
15,9 mm (5/8")		$\geq 1$ mm	

- (a) Det kan være behov for en større rørtykkelse avhengig av gjeldende lovgivning og anleggets maksimale arbeidstrykk (se "PS High" på anleggets merkeplate).

### 5.3.2 Isolasjon av kjølemiddelrør

- Bruk polyetylenskum som isolasjonsmateriale:
  - med en varmeoverføringsgrad mellom 0,041 og 0,052 W/mK (0,035 og 0,045 kcal/mh°C)
  - med en varmemotstand på minst  $120^{\circ}\text{C}$
- Isolasjonstykkelse

Utvidende rørdiameter (Ø <sub>p</sub> )	Isolasjonens innvendige diameter (Ø <sub>i</sub> )	Isolasjonstykkelse (t)
6,4 mm (1/4")	8~10 mm	$\geq 10$ mm
9,5 mm (3/8")	10~14 mm	$\geq 13$ mm
12,7 mm (1/2")	14~16 mm	$\geq 10$ mm
15,9 mm (5/8")	16~20 mm	$\geq 13$ mm



Hvis temperaturen er høyere enn 30°C og luftfuktigheten er høyere enn RH 80%, må tykkelsen på isolasjonsmaterialet være minst 20 mm for å unngå kondensering på isolasjonens overflate.

## 5.4 Klargjøre elektrisk ledningsopplegg

### 5.4.1 Om klargjøring av det elektriske ledningsopplegget



#### INFORMASJON

Les også forholdsregler og krav i kapittelet "Generelle sikkerhetshensyn".



#### INFORMASJON

Les også "6.7.4 Spesifikasjoner for standard ledningsoppleggkomponenter" på side 19.



#### ADVARSEL

- Hvis strømforsyningen mangler eller har feil N-fase, kan utstyret gå i stykker.
- Etabler riktig jording. Enheten må IKKE jordes til vannrør, innkoblingsdemper eller telefonjording. Ufullstendig jording kan medføre elektrisk støt.
- Installer nødvendige sikringer eller skillebrytere.
- Fest det elektriske ledningsopplegget med kabelfester slik at de IKKE kommer i kontakt med skarpe kanter eller røropplegget, spesielt på høytrykkssiden.
- IKKE bruk sammenteipede ledninger, ledninger med flertrådet leder, skjøteledninger eller tilkoblinger fra et stjernesystem. De kan føre til overoppheting, elektrisk støt eller brann.
- IKKE installer en fasekondensator, fordi denne enheten er utstyrt med vekselretter. En fasekondensator vil redusere ytelsen og kan føre til ulykker.



#### ADVARSEL

- Alt ledningsopplegg MÅ installeres av en autorisert elektriker og overholde gjeldende lovgivning.
- Foreta elektriske tilkoblinger til det faste ledningsopplegget.
- Alle komponenter kjøpt på stedet og all elektrisk konstruksjon MÅ overholde gjeldende lovgivning.



#### ADVARSEL

Bruk ALLTID multikjernekabler til strømforsyning.

## 6 Installering

### 6.1 Oversikt: Installering

Dette kapitlet beskriver hva du må gjøre og vite på stedet for å installere systemet.

#### Typisk arbeidsflyt

Installering består vanligvis av følgende trinn:

- 1 Åpne anleggene
- 2 Montere utendørsanlegget
- 3 Tilkoble kjølemedierørene
- 4 Kontrollere kjølerørene
- 5 Fulle på kjølemiddel
- 6 Tilkoble de elektriske ledningene
- 7 Ferdigstille monteringen av utendørsanlegget

## 6.2 Åpne anlegget

### 6.2.1 Om å åpne enheten

Enheten må åpnes til bestemte tider. **Eksempel:**

- Når du kobler til kjølemedierørene
- Ved tilkobling av det elektriske ledningsopplegget
- Ved vedlikehold og service på enheten



#### FARE: ELEKTRISK STØT

Du må IKKE forlate anlegget uten tilsyn når servicedekselet er fjernet.

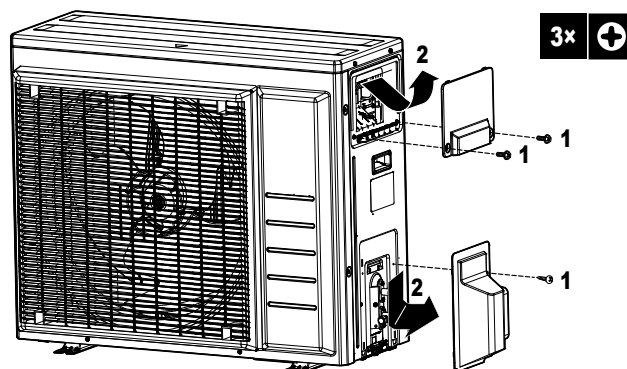
### 6.2.2 Slik åpner du utendørsanlegget



#### FARE: ELEKTRISK STØT



#### FARE: BRENSKADER



## 6.3 Montere utendørsanlegget

### 6.3.1 Om montering av utendørsanlegget

#### Når

Utendørs- og innendørsenheten må være installert før du kan koble til kjølemedierør.

#### Typisk arbeidsflyt

Montering av utendørsanlegget består vanligvis av følgende trinn:

- 1 Klargjøre installeringsstrukturen.
- 2 Installere utendørsanlegget.
- 3 Sørge for drenering.
- 4 Forhindre at anlegget kan velte.
- 5 Beskytte anlegget mot snø og vind ved å installere et overbygg og leskjermer. Se "Klarijøre installeringsstedet" i "5 Forberedelse" på side 8.

## 6 Installering

### 6.3.2 Forholdsregler ved montering av utendørsanlegget



#### INFORMASJON

Les også om forholdsregler og krav i kapitlene nedenfor:

- Generelle sikkerhetshensyn
- Forberedelse

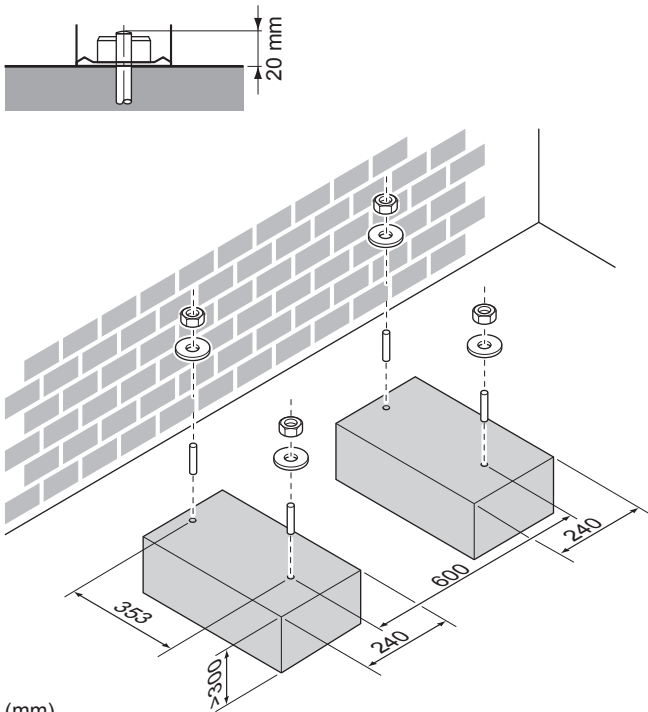
### 6.3.3 Klargjøre installeringsstrukturen

Kontroller styrken og planheten til monteringsunderlaget slik at anlegget ikke forårsaker vibrasjoner og støy.

Bruk vibrasjonsfast gummi (kjøpes lokalt) i tilfeller der vibrasjoner kan overføres til bygningen.

Fest anlegget sikkert ved hjelp av ankerboltene i samsvar med fundamenttegningen.

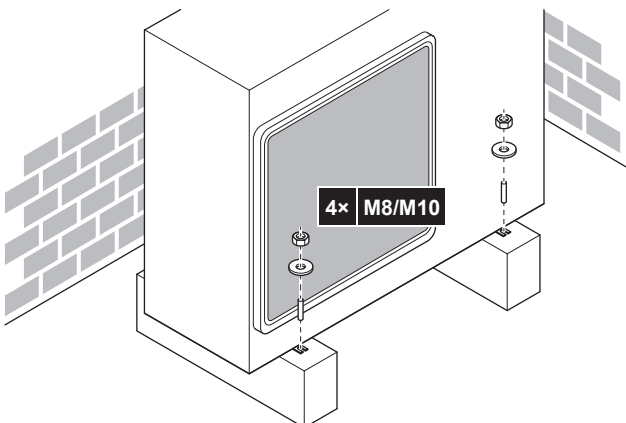
Klargjør 4 sett med M8 eller M10 ankerbolter, muttere og underlagsskiver (kjøpes lokalt).



(mm)

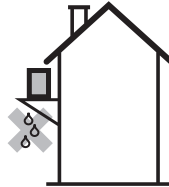
Sørg uansett for at det er minst 300 mm fri plass under anlegget. Sørg i tillegg for at anlegget er plassert minst 100 mm over maksimal forventet snøhøyde. I så fall anbefales det å bygge en sokkel.

### 6.3.4 Slik monterer du utendørsanlegget



### 6.3.5 Slik sikrer du dreneringen

- Sørg for at kondensvann kan tømmes på forsvarlig måte.
- Installer enheten på en sokkel for å sikre god drenering og unngå ansamling av is.
- Lag til en renne for dreneringsvann rundt fundamentet slik at avløpsvann kan dreneres vekk fra enheten.
- Unngå at dreneringsvannet oversvømmer gangveien så den IKKE blir glatt ved frost.
- Hvis du monterer enheten på en ramme, må du plassere en vanntett plate innen 150 mm fra enhetens underside for å forhindre inntrengning av vann og unngå at dreneringsvannet drypper (se følgende illustrasjon).



#### MERKNAD

Hvis enheten installeres i kalde omgivelser, må man treffe nødvendige tiltak slik at evakuert kondensat IKKE kan fryse.



#### INFORMASJON

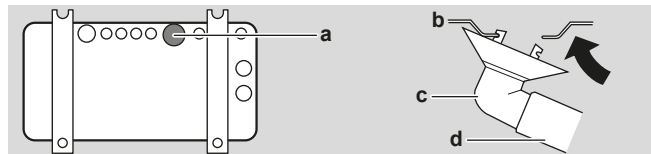
For informasjon om tilgjengelige valg, kontakt din forhandler.



#### MERKNAD

La det være minst 300 mm klaring under enheten. I tillegg må man sørge for minst 100 mm høyde over forventet snødybde.

- 1 Bruk dreneringsplugg til drenering.
- 2 Bruk Ø16 mm slange (kjøpes lokalt).



- a Dreneringsport
- b Bunnramme
- c Dreneringsplugg
- d Slange (kjøpes lokalt)

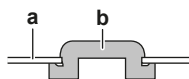
### Lukke dreneringshullene og feste dreneringsmuffen



#### MERKNAD

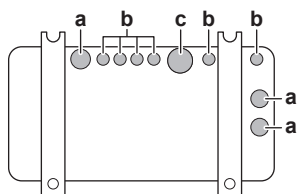
På kalde steder må det IKKE brukes dreneringsmuffe, -slange og -lokk (1, 2) med utendørsanlegget. Det må iverksettes nødvendige tiltak slik at evakuert kondensvann IKKE kan fryse.

- 1 Installer dreneringslokk 1 og 2 (tilleggsutstyr). Pass på at kantene til dreneringslokkene dekker helt over hullene.



- a Bunnramme
- b Dreneringslokk

- 2 Installer dreneringsmuffen.

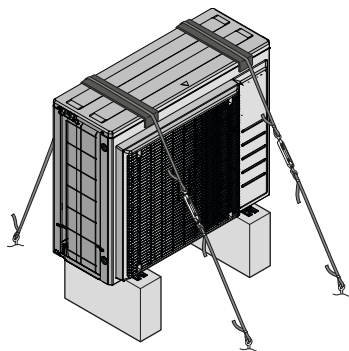


- a Dreneringshull. Installer et dreneringslokk (2).  
 b Dreneringshull. Installer et dreneringslokk (1).  
 c Dreneringshull for dreneringsmuffe

### 6.3.6 Slik forhindrer du at utendørsanlegget velter

Hvis anlegget installeres på steder som er utsatt for kraftig vind, må du ta spesielt hensyn til følgende:

- 1 Klargjør 2 kabler som angitt i følgende illustrasjon (kjøpes lokalt).
- 2 Plasser de 2 kablene over utendørsanlegget.
- 3 Sett inn en gummiplate mellom kablene og utendørsanlegget for å forhindre at kablene riper opp lakken (kjøpes lokalt).
- 4 Fest kabelendene, og stram dem.



## 6.4 Koble til kjølerørapplegget

### 6.4.1 Om tilkobling av kjølemedierørene

#### Før tilkobling av kjølemedierørene

Kontroller at utendørsanlegget og innendørsanlegget er montert.

#### Typisk arbeidsflyt

Tilkobling av kjølemedierørene omfatter følgende:

- Koble kjølemedierøret til innendørsanlegget
- Koble kjølemedierøret til utendørsanlegget
- Isolere kjølemedierørene
- Husk på retningslinjene for følgende:
  - Rørbøying
  - Koning av rørender
  - Bruk av avstengingsventilene

### 6.4.2 Forholdsregler ved tilkobling av kjølemedierør



#### INFORMASJON

Les også om forholdsregler og krav i kapitlene nedenfor:

- Generelle sikkerhetshensyn
- Forberedelse



#### FARE: BRENNSKADER



#### LIVSFARE

- Bruk den koniske mutteren som er festet til anlegget.
- Påfør kjølemedieolje kun på konens innside for å forhindre gasslekkasje. Bruk kjølemedieolje til R32.
- IKKE bruk forbindelser om igjen.



#### LIVSFARE

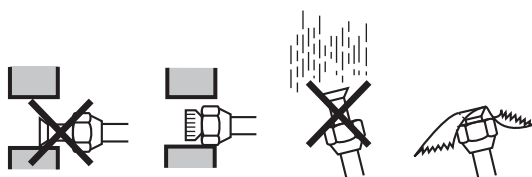
- IKKE bruk mineralolje på den konede delen.
- Du må IKKE bruke gamle rør tidligere installasjoner.
- For å garantere dette R32-anleggets levetid må det aldri installeres en tørker. Tørkematerialet kan løse seg opp og skade systemet.



#### MERKNAD

Ta følgende forholdsregler for kjølemedierør:

- Unngå at noe annet enn det spesifiserte kjølemediet blir blandet inn i kjølemediesyklusen (f.eks. luft).
- Bruk bare R32 når du tilfører kjølemedium.
- Bruk bare installasjonsverktøy (for eksempel manifoldmålersett) som bare brukes på R32-installasjoner for å stå imot trykket og forhindre at det kommer fremmedlegemer (for eksempel mineraloljer og fukt) inn i systemet.
- Installer rørapplegget slik at kongingen IKKE utsettes for mekanisk belastning.
- Beskytt rørene som beskrevet i tabellen nedenfor for å forhindre at det kommer inn smuss, fuktighet eller støv i rørene.
- Vær forsiktig når du fører kobberør gjennom veggene (se figuren nedenfor).



Enhet	Monteringsperiode	Beskyttelsesmetode
Utendørsenhet	>1 måned	Klem røret
	<1 måned	Klem eller bruk tape på røret
Innendørsenhet	Uavhengig av periode	



#### INFORMASJON

IKKE åpne kjølemiddelets avstengningsventil før du kontrollerer kjølemiddelets rørapplegg. Når du må etterfylle kjølemiddel, anbefales det å åpne kjølemiddelets avstengningsventil etter påfylling.



#### ADVARSEL

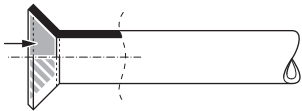
Koble rørapplegget for kjølemedium forsvarlig før kjøring av kompressoren. Hvis kjølemedierørene IKKE er tilkoblet og stengeventilen er åpen når kompressoren kjører, vil det suges inn luft. Dette vil forårsake et unormalt trykk i kjølesyklusen som kan føre til skade på utstyret og også personskade.

### 6.4.3 Retningslinjer ved tilkobling av kjølemedierør

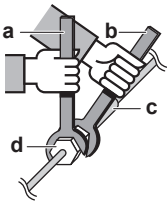
Ta følgende forholdsregler når du kobler til rør:

- Bestryk innsiden av kongingen med eterolje eller esterolje når du setter på en konisk mutter. Trekk til 3 eller 4 omdreininger for hånd før du strammer til endelig.

## 6 Installering



- Bruk ALLTID 2 nøkler sammen når du skal løsne en konisk mutter.
- Bruk ALLTID en fastnøkkel og momentnøkkel sammen for å stramme til den koniske mutteren når du kobler til rør. Dette gjør du for å forhindre sprekker og lekkasjer i mutteren.



- a Momentnøkkel
- b Fastnøkkel
- c Rørkobling
- d Konisk mutter

Rørdimensjon (mm)	Tiltrekkingsmoment (N·m)	Konedimensjoner (A) (mm)	Form på konen (mm)
Ø6,4	15~17	8,7~9,1	
Ø9,5	33~39	12,8~13,2	
Ø12,7	50~60	16,2~16,6	
Ø15,9	63~75	19,3~19,7	

### 6.4.4 Retningslinjer for rørbøying

Bruk en rørbøyer til bøyingen. Alle rørbøyer må være skje så varsomt som mulig (bøyeradiusen bør være 30 til 40 mm eller større).

### 6.4.5 Slik lager du bul på rørenden

#### LIVSFARE

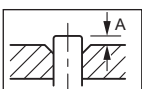
- Ufullstendig konus kan forårsake lekkasje av kjølemediegass.
- Du må IKKE bruke koner på nytt. Bruk nye koner for å unngå lekkasje av kjølemediegass.
- Bruk koniske muttere som følger med anlegget. Bruk av andre koniske muttere kan forårsake lekkasje av kjølemediegass.

- 1 Kutt rørenden med rørkutter.
- 2 Fjern skarpe kanter med kutteflaten vendt nedover slik at det IKKE kommer spon inn i røret.



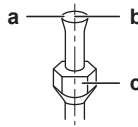
- a Kutt nøyaktig i rett vinkel.
- b Fjern skarpe kanter.

- 3 Fjern den koniske mutteren fra avstengingsventilen og sett den koniske mutteren på røret.
- 4 Kon røret. Plasser i nøyaktig den posisjonen som vises på følgende figur.



	Koneverktøy for R32 (gripetype)	Vanlig koneverktøy	
		Gripetype (Ridgid-type)	Vingemuttertype (Imperial-type)
A	0~0,5 mm	1,0~1,5 mm	1,5~2,0 mm

- 5 Kontroller at konen er ordentlig utført.



- a Koningens innvendige overflate MÅ være helt glatt.
- b Rørenden MÅ være jevnt konet i en perfekt sirkel.
- c Sørg for at den koniske mutteren er montert.

### 6.4.6 Bruke avstengingsventilen og utløpsporten



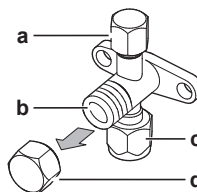
#### LIVSFARE

IKKE åpne ventilene før koning er fullført. Dette vil forårsake lekkasje av kjølemiddelgass.

#### Slik håndterer du stoppventilen

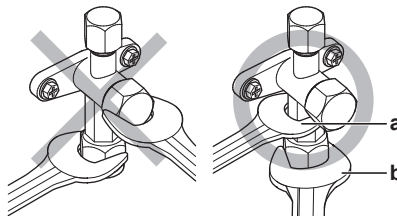
Ta hensyn til følgende retningslinjer:

- Avstengingsventilene er stengt når anlegget sendes fra fabrikk.
- Følgende illustrasjon viser stengeventildelene som kreves for å håndtere ventilen.



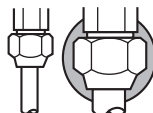
- a Utløpsport og utløpsportdeksel
- b Ventilstamme
- c Lokal rørtilkobling
- d Stammehette

- Hold begge avstengingsventilene åpne under drift.
- IKKE bruk overdreven kraft på ventilstammen. Hvis du gjør det, kan ventilhuset bryte sammen.
- Sørg for ALLTID å sikre stoppventilen med en fastnøkkel, og løsne eller stram til den koniske mutteren med en momentnøkkel. IKKE plasser fastnøkkelen på stammehetten ettersom dette kan føre til en kjølemiddellekkasje.



- a Fastnøkkel
- b Momentnøkkel

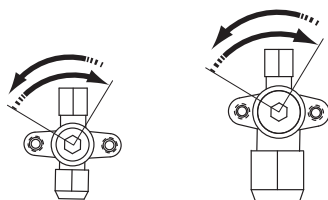
- Når det er ventet at driftstrykket vil være lavt (for eksempel når kjølingen skal utføres mens utelufttemperaturen er lav), må den koniske mutteren i stengeventilen på gassledningen settes inn med tilstrekkelig silikonbasert forseglingsmiddel til å forhindre frysing.



Silikonforseglingmiddel, sørg for at det ikke er noen åpning.

#### Slik åpner/lukker du stoppventilen

- 1 Ta av dekelet på stengeventilen.
- 2 Sett en sekskantnøkkel (væskesiden: 4 mm, gassiden: 4 mm) i ventilstammen, og vri ventilstammen:



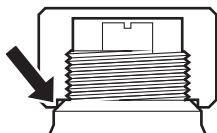
Mot klokken for å åpne.  
Med klokken for å lukke.

- 3 Slutt å vri når avstengingsventilen IKKE lenger kan vris.
- 4 Fest dekselet på stengeventilen.

**Resultat:** Ventilen er nå åpen/stengt.

### Slik håndterer du stammehetten

- Ventilstammedekselet er forseglest der pilen peker. Du må IKKE la den bli skadet.



- Når du har brukt avstengingsventilen, skruer du godt fast ventilstammedekselet og ser etter kjølemedielekkasjer.

Stammehette	Rør Ø (mm)	Tiltrekkingsmoment (N·m)
Væskeside	6,4	22~28
	9,5	33~39
Gasside	12,7	49~59
	15,9	61~74

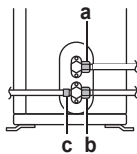
### Slik håndterer du serviceporthetten

- Bruk ALLTID en påfyllingsslange som er utstyrt med ventiltrykk tapp, siden utløpsporten er en Schrader-ventil.
- Når du har brukt utløpsporten, skruer du godt fast utløpsportdekselet og ser etter kjølemedielekkasjer.

Punkt	Tiltrekkingsmoment (N·m)
Utløpsportdekselet	11~14

### 6.4.7 Koble kjølemedierørene til utendørsanlegget

- **Rørlengde.** La feltrørene være kortest mulig.
  - **Rørbeskyttelse.** Beskytt feltrørene mot fysisk skade.
- 1 Koble forbindelsen for kjølemiddel i væskeform fra innendørsanlegget til utendørsanleggets væskestengeventil.



- a Stengeventil for væske
- b Stengeventil for gass
- c Utløpsport

- 2 Koble forbindelsen for kjølemiddel i gassform fra innendørsenheten til utendørsenhetens gassstengeventil.



#### MERKNAD

Det anbefales at røropplegget for kjølemiddel mellom innendørs- og utendørsenheten installeres i en kanal eller pakkes inn i utvendig tape.

## 6.5 Kontrollere kjølerørene

### 6.5.1 Om kontroll av røropplegg for kjølemiddel

Utendørsanleggets **interne** kjølemedierør er fabrikktestet for lekkasjer. Du trenger bare kontrollere utendørsanleggets **eksterne** kjølemedierør.

#### Før du kontrollerer kjølemedierørene

Pass på at kjølemedierørene er tilkoblet mellom utendørsanlegget og innendørsanlegget.

#### Typisk arbeidsflyt

Kontroll av kjølemedierør består vanligvis av følgende trinn:

- 1 Se etter lekkasjer i kjølemedierørene.
- 2 Utføre vakuumsørking for å fjerne all fuktighet, luft eller nitrogen fra kjølemedierørene.

Hvis det er fare for at det finnes fuktighet i kjølemedierørene (for eksempel at vann er kommet inn i rørene), må du først utføre vakuumsørkingen som er beskrevet nedenfor, helt til all fuktighet er fjernet.

### 6.5.2 Forholdsregler når du kontrollerer kjølemedierørene



#### INFORMASJON

Les også om forholdsregler og krav i kapitlene nedenfor:

- Generelle sikkerhetshensyn
- Forberedelse



#### MERKNAD

Bruk en 2-trinns vakuumpumpe med tilbakeslagsventil som kan suge ut til et manometertrykk på  $-100,7$  kPa ( $-1,007$  bar) (5 Torr totalt). Pass på at oljen i pumpen ikke strømmer i motsatt retning i systemet når pumpen ikke er i drift.



#### MERKNAD

Bruk denne vakuumpumpen utelukkende for R32. Bruk av den samme pumpen til andre kjølemedier kan skade pumpen og anlegget.



#### MERKNAD

- Koble vakuumpumpen til serviceporten eller gassstoppventilen.
- Sørg for at både gass- og væskestoppventilen er godt lukket før du utfører lekkasjetesten eller vakuumsørking.

### 6.5.3 Slik ser du etter lekkasjer



#### MERKNAD

IKKE overskrid enhetens maksimale driftstrykk (se "PS High" på enhetens navneplate).



#### MERKNAD

Sørg for å bruke en anbefalt bobletestoppøsning fra grossisten. Du må ikke bruke såpevann, som kan føre til at de koniske mutterne sprekker (såpevann kan inneholde salt, som absorberer fuktighet og som vil fryse til når rørene blir kalde), og/eller føre til korrosjon på de koniske skjøtene (såpevann kan inneholde ammoniakk, som har en korroderende virkning mellom den koniske messingmutteren og kobberkonen).

- 1 Tilfør systemet nitrogengass opp til et målertrykk på minst 200 kPa (2 bar). Det anbefales å sette trykket til 3000 kPa (30 bar) for å oppdage små lekkasjer.

## 6 Installering

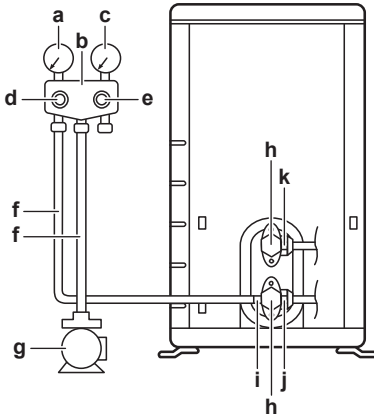
- 2 Test for lekkasjer ved å smøre bobletestmiddel på alle rørforbindelsene.
- 3 Tøm ut all nitrogengassen.

### 6.5.4 Slik utfører du vakuomtørking



#### FARE: FARE FOR EKSPLOSJON

Anlegget må IKKE startes hvis det er vakuumert.



- a Lavtrykksmåler
- b Manometermanifold
- c Høytrykksmåler
- d Lavtrykksventil (Lo)
- e Høytrykksventil (Hi)
- f Påfyllingsslang
- g Vakuumpumpe
- h Ventildeksler
- i Utløpsport
- j Stengeventil for gass
- k Stengeventil for væske

- 1 Sett systemet i vakuu inntil trykket på manifolden viser  $-0,1$  MPa ( $-1$  bar).
- 2 La det stå slik i 4–5 minutter, og kontroller trykket:

Hvis trykket...	Så ...
Ikke endres	Det er ingen fuktighet i systemet. Denne prosedyren er ferdig.
Øker	Det er fuktighet i systemet. Gå til neste trinn.

- 3 Vakuomtørk systemet i minst 2 timer for å oppnå et ønsket manifoldtrykk på  $-0,1$  MPa ( $-1$  bar).
- 4 Etter at du har slått AV pumpen må trykket kontrolleres i minst 1 time.
- 5 Hvis du IKKE når ønsket vakuu eller IKKE KAN opprettholde vakuu i 1 time, gjør du følgende:
  - Se etter lekkasjer igjen.
  - Utfør vakuomtørking igjen.



#### MERKNAD

Husk å åpne avstengingsventilene etter at du har installert kjølemedierørene og utført vakuomtørking. Kompressoren kan bli ødelagt hvis systemet kjøres når avstengingsventilene er stengt.



#### INFORMASJON

Etter at du har åpnet avstengningsventilen, er det mulig at trykket i røropplegget for kjølemiddel IKKE stiger. Dette kan for eksempel skyldes at ekspansjonsventilen i utendørsanleggskretsen er lukket, men det har INGENTING å si for anleggets drift.

## 6.6 Fylle på kjølemiddel

### 6.6.1 Om påfylling av kjølemedium

Utendørsanlegget har fått fylt på kjølemedium på fabrikken, men i noen tilfeller kan følgende være nødvendig:

Hva	Når
Tilleggsfylling av kjølemedium	Hvis den totale lengden på væskerørene er mer enn angitt (se nedenfor).
Full etterfylling av kjølemedium	<b>Eksempel:</b> <ul style="list-style-type: none"><li>▪ Når systemet flyttes.</li><li>▪ Etter lekkasje.</li></ul>

#### Tilleggsfylling av kjølemedium

Før du fyller på kjølemedium sørger du for at utendørsanleggets **eksterne** kjølemedierør er kontrollert (lekkasjetest og vakuomtørking).



#### INFORMASJON

Avhengig av anleggene og/eller installeringsforholdene kan det være nødvendig å tilkoble de elektriske ledningene før du fyller på kjølemediet.

Vanlig arbeidsflyt – Påfylling av ekstra kjølemedium består vanligvis av følgende trinn:

- 1 Fastsette om og hvor mye ekstra du må fylle på.
- 2 Fylle på ekstra kjølemedium hvis det er nødvendig.
- 3 Fylle ut etiketten for fluoriserte drivhusgasser, og feste den på innsiden av utendørsanlegget.

#### Full etterfylling av kjølemedium

Kontroller at følgende er utført før du foretar full etterfylling av kjølemedium:

- 1 Alt kjølemediet er samlet opp fra systemet.
- 2 Utendørsanleggets **eksterne** kjølemedierør er kontrollert (lekkasjetest og vakuomtørking).
- 3 Vakuomtørking er utført på utendørsanleggets **interne** kjølemedierør.



#### MERKNAD

Før fullstendig gjenfylling, utfør vakuomtørking også på enhetens **interne** kjølemediumrør.

Vanlig arbeidsflyt – Full etterfylling med kjølemedium består vanligvis av følgende trinn:

- 1 Fastsette hvor mye kjølemedium du skal fylle på.
- 2 Fylle på kjølemedium.
- 3 Fylle ut etiketten for fluoriserte drivhusgasser, og feste den på innsiden av utendørsanlegget.

### 6.6.2 Om kjølemediet

Dette produktet inneholder fluoriserte drivhusgasser. Gassene må IKKE luftes ut i atmosfæren.

Type kjølemedium: R32

Verdien for global oppvarmingsevne (GWP): 675



#### ADVARSEL: ANTENNELIG MATERIALE

Kjølemediet i dette anlegget er svakt antennelig.

**ADVARSEL**

Anlegget skal plasseres i et rom uten fungerende antenningskilder (for eksempel åpen flamme eller gassapparat eller elektrisk varmeapparat i drift).

**ADVARSEL**

- Deler fra kjølemediesyklusen må IKKE perforeres eller brennes.
- Bruk IKKE andre vaskemidler eller midler som fremskynder avisingen enn dem som anbefales av produsenten.
- Vær oppmerksom på at kjølemediet i systemet er uten lukt.

**ADVARSEL**

Kjølemediet i enheten er svakt antenkelig, men det lekker normalt IKKE. Hvis det lekker kjølemedium ut i rommet som kommer i kontakt med flammen fra en brenner, et varmeapparat eller en gasskomfyr, kan det føre til at det dannes skadelig gass.

Slå av alle lettantenkelige varmeapparater, luft ut rommet, og ta kontakt med forhandleren der du kjøpte enheten.

Enheten må IKKE brukes før servicepersonell kan bekrefte at delen der kjølemediekkasjen oppstod, er reparert.

### 6.6.3 Forholdsregler ved påfylling av kjølemedium

**INFORMASJON**

Les også om forholdsregler og krav i kapitlene nedenfor:

- Generelle sikkerhetshensyn
- Forberedelse

### 6.6.4 Slik faststår du ekstra mengde kjølemiddel

For ARXM71N	
Hvis den totale lengden på væskerørene er ...	Så ...
≤10 m	Du skal IKKE fylle på ekstra kjølemedium.
> 10 m	$R = (\text{Total lengde (m) med væskerør} - 10 \text{ m}) \times 0,035$ $R = \text{Ekstra mengde (kg) (avrundet til enheter på 0,01 kg)}$

For andre utendørsanlegg	
Hvis den totale lengden på væskerørene er ...	Så ...
≤10 m	Du skal IKKE fylle på ekstra kjølemedium.
> 10 m	$R = (\text{Total lengde (m) med væskerør} - 10 \text{ m}) \times 0,020$ $R = \text{Ekstra mengde (kg) (avrundet til enheter på 0,01 kg)}$

**INFORMASJON**

Rørlengden er enveislengden av væskerørøpplegg.

### 6.6.5 Slik beregner du fullstendig mengde etterfylling

**INFORMASJON**

Hvis en full gjenfylling er nødvendig, er den samlede kjølemiddelpåfylling: fabrikkens kjølemiddelfylling (se enhetens merkeplate) + fastslått nødvendig ekstramengde.

### 6.6.6 Slik fyller du på ekstra kjølemedium

**ADVARSEL**

- Bruk kun R32 som kjølemedium. Andre stoffer kan forårsake eksplosjoner og ulykker.
- R32 inneholder fluoriserte drivhusgasser. Verdien for global oppvarmingssevne (GWP) er 675. Disse gassene må IKKE luftes ut i atmosfæren.
- Bruk ALLTID vernebriller og hansker når du fyller på kjølemedium.

**LIVSFARE**

For å unngå kompressorsammenbrudd må du IKKE fylle på mer enn den angitte mengden med kjølemedium.

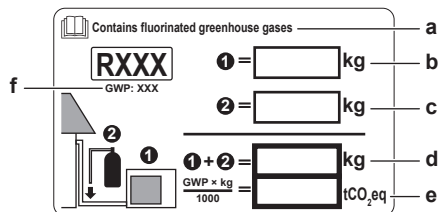
**Forutsetning:** Før du fyller på kjølemedium må du kontrollere at kjølemedierørene er tilkoblet og kontrollert (lekkasjetest og vakuumsugning).

- 1 Koble kjølemiddelsylinderen til utløpsporten.
- 2 Fyll på den ekstra kjølemiddelmengden.
- 3 Åpne gassavstengingsventilen.

Hvis utpumping er nødvendig ved demontering eller flytting av systemet, kan du se "12.2 Slik pumper du ut" på side 23 for å få flere detaljer.

### 6.6.7 Slik fester du etiketten for fluoriserte drivhusgasser

- 1 Slik fyller du ut etiketten:



- a Hvis det følger med en flerspråklig etikett for fluoriserte drivhusgasser med anlegget (se tilbehør), trekk av aktuelt språk og fest etiketten øverst på a.
- b Kjølemediemengde som fylles på ved fabrikk: se anleggets merkeplate
- c Ekstra mengde kjølemedium som er påfylt
- d Total mengde kjølemedium som er påfylt
- e **Drivhusgassutslipp** av den totale mengden påfylt kjølemedium, uttrykt i tonn CO<sub>2</sub>-ekvivalenter
- f GWP = Global oppvarmingsverdi

**MERKNAD**

I Europa brukes **drivhusgassutslippene** fra den totale mengden kjølemedium i systemet (uttrykt som tonn CO<sub>2</sub>-ekvivalenter) til å fastsette vedlikeholdsintervallene. Følg gjeldende lovgivning.

**Formel for beregning av drivgassutslippene:** GWP-verdi for kjølemediet × Total mengde kjølemedium [i kg] / 1000

- 2 Fest etiketten på innsiden av utendørsanlegget nær gass- og væskeavstengningsventilene.

## 6 Installering

### 6.7 Koble til det elektriske ledningsopplegget

#### 6.7.1 Om tilkobling av det elektriske ledningsopplegget

##### Før tilkobling av det elektriske ledningsopplegget

Sørg for følgende:

- Kjølemedierørene er tilkoblet og kontrollert
- Vannrørene er tilkoblet

##### Typisk arbeidsflyt

Tilkobling av de elektriske ledningene består vanligvis av følgende trinn:

- 1 Kontroller at systemets strømtilførsel samsvarer med de elektriske spesifikasjonene for anleggene.
- 2 Koble de elektriske ledningene til utendørsanlegget.
- 3 Koble de elektriske ledningene til innendørsanlegget.
- 4 Koble til hovedstrømforsyningen.

#### 6.7.2 Forholdsregler ved tilkobling av det elektriske ledningsopplegget



##### INFORMASJON

Les også om forholdsregler og krav i kapitlene nedenfor:

- Generelle sikkerhetshensyn
- Forberedelse



##### FARE: ELEKTRISK STØT



##### ADVARSEL

Bruk ALLTID multikjernekabler til strømforsyning.



##### ADVARSEL

Bruk en felles frakoblingsbryter med minst 3 mm mellom alle kontaktpunkter som gir full frakobling ved overspenning kategori III.



##### ADVARSEL

Hvis strømledningen blir skadet, SKAL den byttes av produsenten, serviceagenten eller personer med tilsvarende kvalifikasjoner for å unngå farlige situasjoner.



##### ADVARSEL

IKKE koble strømledningen til innendørsenheten. Det kan føre til elektrisk støt eller brann.



##### ADVARSEL

- Bruk IKKE elektriske komponenter som er kjøpt lokalt, inne i produktet.
- Strømtilførselen til dreneringspumpen osv. må IKKE forgrenes fra rekkeklemmen. Det kan føre til elektrisk støt eller brann.



##### ADVARSEL

Hold sammenkoblingsledningen unna eventuelle kobberør uten varmeisolasering, da slike rør vil være svært varme.



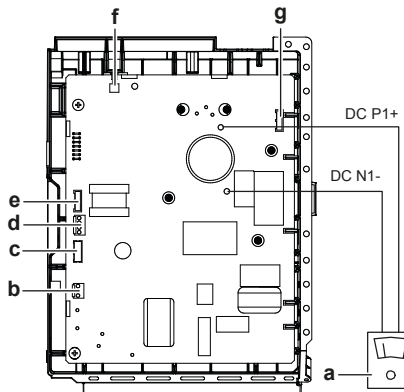
##### FARE: ELEKTRISK STØT

Alle elektriske deler (inklusive termistorer) får strøm fra strømtilførselen. Du må ikke berøre dem med bare hender.



##### FARE: ELEKTRISK STØT

Koble fra strømtilførselen i minst 10 minutter og mål spenningen ved kontaktene til hovedkretsen for kondensatorer eller elektriske komponenter før du utfører service. Spenningen MÅ være lavere enn 50 V DC før du kan berøre elektriske komponenter. Du ser hvor kontaktene er plassert på koblings skjemaet.

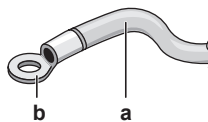


- a Multimeter (DC-spenningsområde)
- b S80 – reverserende magnetventilleder
- c S20 – elektronisk ekspansjonsventilleder
- d S40 – termisk overstrømsreléleder
- e S90 – termistorleder
- f Lysdiode
- g S70 – viftemotorleder

#### 6.7.3 Retningslinjer ved tilkobling av det elektriske ledningsopplegget

Ta hensyn til følgende:

- Hvis ledninger med flertrådet leder brukes, monterer du en rund terminal av krimpetypen på enden av ledningen. Passer den runde terminalen av krimpetype på ledningen opp til den tildekkede delen, og fest terminalen med et passende verktøy.



- a Flertrådet leder
- b Rund kabelsko

- Bruk følgende metoder til å montere ledninger:

Ledningstype	Fremgangsmåte for å installere
Énlederledning	<p>a Buktet énlederledning b Skruer c Flat skive</p>
Ledning med flertrådet leder og rund terminal av krimpetype	<p>a Kontakt b Skruer c Flat skive O Tillatt X IKKE tillatt</p>

## Tiltrekkingsmomenter

Artikkel	Tiltrekkingsmoment (N•m)
M4 (X1M)	1,2~1,3
M4 (jord)	

- Hvis det brukes énlederledninger, må du bøye enden av ledere. Feilaktig utført arbeid kan forårsake varmedannelse eller brann.
- Jordledningen mellom ledningsklemmen og kontakten må være lenger enn de andre ledningene.



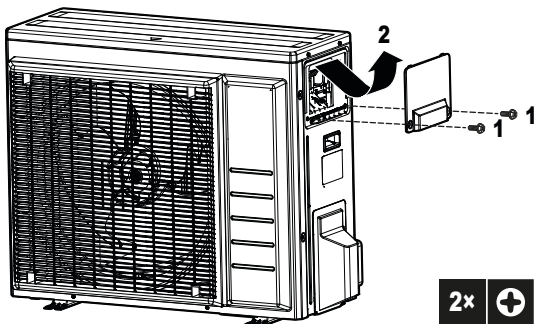
## 6.7.4 Spesifikasjoner for standard ledningsoppleggkomponenter

Komponent	RXM71N <sup>(a)</sup>	Annet
Strømforsyningskabel	Spenning	220~240 V
	Fase	1~
	Frekvens	50 Hz
	Ledningsdimensjoner	3-kjernet kabel 2,5 mm <sup>2</sup> ~4,0 mm <sup>2</sup> H05RN-F (60245 IEC 57)
Sammenkoblingskabel (innendørs↔utendørs)	4-kjernet kabel 1,5 mm <sup>2</sup> ~2,5 mm <sup>2</sup> og gjeldende for 220~240 V H05RN-F (60245 IEC 57)	
Anbefalt strømbryter	20 A	16 A
Jordfeilbryter	MÅ samsvare med gjeldende lovgivning	

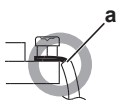
(a) Elektrisk utstyr som er i samsvar med EN/IEC 61000-3-12. (Europeisk/internasjonal teknisk standard som fastsetter grenseverdiene for harmonisk strøm produsert av utstyr som er koblet til offentlige svakstrømsystemer med en inngangsstrøm på >16 A og ≤75 A per fase.)

## 6.7.5 Slik kobler du det elektriske ledningsopplegget til utendørsanlegget

- Ta av dekselet på bryterboksen.

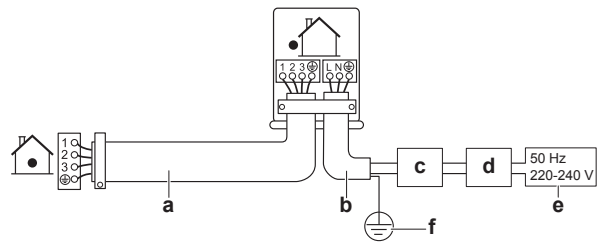


- Fjern isolasjon (20 mm) fra ledningene.

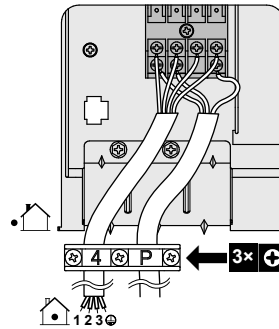


- Avisoler ledningsenden til dette punktet
- Det kan forårsake elektrisk støt eller lekkasje hvis ledningen avisoleres for mye.

- Åpne ledningsklemmen.
- Koble sammenkoblingskabelen til strømforsyningen som følger:



- Sammenkoblingskabel
- Strømforsyningskabel
- Strømbryter
- Jordfeilbryter
- Strømtilførsel
- Jord



- Stram til terminalskruene forsvarlig. Vi anbefaler å bruke en Phillips-skrutrekker.
- Sett på bryterboksdekselet.

## 6.8 Ferdigstille monteringen av utendørsanlegget

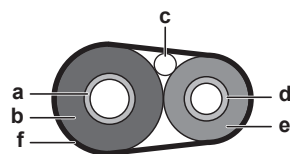
### 6.8.1 Slik ferdigstiller du installeringen av utendørsanlegget



#### FARE: ELEKTRISK STØT

- Kontroller at anlegget er ordentlig jordet.
- Slå av strømmen før vedlikehold eller servicearbeid utføres.
- Sett på dekselet til bryterboksen før du slår på strømmen.

- Isoler og fest røropplegget for kjølemiddel og sammenkoblingskabelen som følger:



- Gassrør
- Isolasjon for gassrør
- Sammenkoblingskabel
- Væskerør
- Isolasjon for væskerør
- Tape

- Sett på servicedekselet.

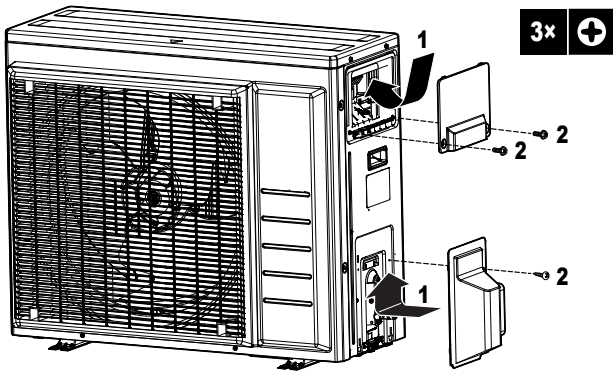
### 6.8.2 Slik lukker du utendørsanlegget



#### MERKNAD

Kontroller at tiltrekkingsmomentet IKKE overstiger 1,3 N•m når du lukker dekselet på utendørsanlegget.

## 7 Konfigurasjon



### 6.9 Om kompressoren



#### FARE: FARE FOR EKSPLOSJON

- Bruk en rørkutter til å fjerne kompressoren.
- IKKE bruk skjærebrenner.
- Bruk bare godkjente kjølemedier og smøremidler.



#### FARE: BRENNSKADER

Du må IKKE berøre kompressoren med bare hender.

## 7 Konfigurasjon

### 7.1 Anleggsinnstilling

Bruk denne funksjonen til kjøling ved lav utetemperatur. Funksjonen er beregnet til anlegg, som utstysrom eller datarom. Må ALDRI brukes i bolig eller kontorer der det oppholder seg mennesker.

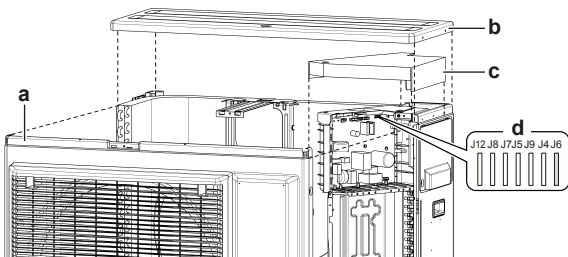
Gjelder for: RXM-N, ARXM-N, RXJ-N, RXA-B

#### 7.1.1 Stille inn fasilitetsmodus

Ved å kutte strapp J6 på kretskortet utvides driftsområdet ned til -15°C. Denne modusen vil stanse dersom utetemperaturen synker under -20°C, og starter så snart temperaturen stiger igjen.

##### Kutte strapp J6

- 1 Ta av topplaten på utendørsanlegget.
- 2 Fjern frontplaten.
- 3 Fjern dryppsikkert deksel.
- 4 Kutt strapp J6 på utendørsanleggets kretskort.



- a Frontplate
- b Topplate
- c Dryppsikkert deksel
- d Strapper



#### INFORMASJON

- Innendørsanlegget kan forårsake periodisk støy fordi utendørsviften slår seg PÅ og/eller AV.
- Du må IKKE plassere luftfuktere eller annet som kan øke luftfuktigheten i rom der ovennevnte modus brukes.
- Ved å kutte strapp J6 stilles innendørsanleggets vifte på høyeste stilling.
- IKKE bruk denne innstillingen i boliger eller kontorer der det er mennesker til stede.

### 7.2 Funksjon for standby-strømsparing

#### 7.2.1 Om funksjonen for standby-strømsparing

Denne modusen slår AV strømtilførselen til utendørsanlegget og setter innendørsanlegget i modusen for standby-strømsparing for å redusere anleggets strømforbruk.

Denne modusen gjelder kun for utendørsanlegg: RXM50+60N og innendørsanlegg: FTXM.



#### INFORMASJON

Standby-strømsparing kan KUN brukes for anleggene som er nevnt ovenfor.



#### ADVARSEL

Kontroller at strømtilførselen er slått av før du kobler til eller fra koblingsstykket.



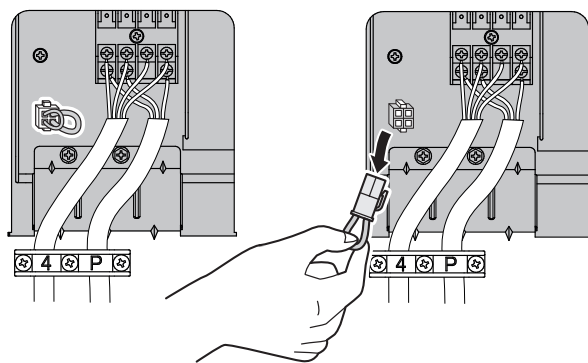
#### INFORMASJON

Selektivt koblingsstykke for standby-strømsparing er påkrevd hvis annet enn gjeldende innendørsanlegg er tilkoblet.

#### 7.2.2 Slå på funksjonen for standby-strømsparing

**Forutsetning:** Hovedstrømtilførselen MÅ være slått av.

- 1 Fjern servicedekselet.
- 2 Koble fra selektivt koblingsstykke for standby-strømsparing.



- 3 Slå på hovedstrømtilførselen.

## 8 Igangsetting

### 8.1 Oversikt: igangsetting

Dette kapittelet beskriver hva du bør gjøre og vite før du tar i bruk systemet etter at det er konfigurert.

### Typisk arbeidsflyt


Igangsetting består vanligvis av følgende trinn:

- 1 Gå gjennom "sjekkliste før ferdigstilling".
- 2 Utføre en testkjøring av systemet.


## 8.2 Forholdsregler ved ferdigstilling


 **FARE: ELEKTRISK STØT**

 **FARE: BRENNSKADER**

 **LIVSFARE**  
**IKKE utfør prøvekjøring mens det arbeides på innendørsenhetene.**

Når du foretar prøvekjøringen, kjører IKKE bare utendørsanlegget, men også det tilkoblede innendørsanlegget. Det er farlig å arbeide på et innendørsanlegg mens prøvekjøringen utføres.

 **LIVSFARE**  
 IKKE stikk fingre, pinner eller andre gjenstander inn i luftinntaket eller -utløpet. IKKE ta av viftebeskytteren. Når viften roterer ved høy hastighet, vil den forårsake skade.

 **MERKNAD**  
 Sørg for å slå på strømmen 6 timer før anlegget startes for å sikre strøm til veivhusvarmeren samt beskytte kompressoren.

Under prøvekjøring starter utendørsanlegget og innendørsanleggene opp. Kontroller at forberedelsene for alle innendørsanleggene er fullført (lokalt røropplegg, elektrisk ledningsopplegg, luftrensing osv.). Se i installeringshåndboken for innendørsanleggene for mer informasjon.

## 8.3 Sjekkliste før idriftsetting

Kontroller punktene nedenfor rett etter installeringen av anlegget. Når du har sjekket alle kontrollpunktene nedenfor, MÅ anlegget lukkes. FØRST da kan du starte anlegget.

<input type="checkbox"/>	<b>Innendørsenheten</b> er riktig montert.
<input type="checkbox"/>	<b>Utendørsenheten</b> er riktig montert.
<input type="checkbox"/>	Systemet er riktig <b>jordet</b> , og jordingsklemmene er tilstrammet.
<input type="checkbox"/>	<b>Strømforsyningsspenningen</b> stemmer overens med spenningen på enhetens identifikasjonsmerke.
<input type="checkbox"/>	Det finnes INGEN <b>løse forbindelser</b> eller defekte elektriske komponenter i bryterboksen.
<input type="checkbox"/>	Det finnes INGEN <b>defekte komponenter</b> eller <b>sammenklemt rør</b> inne i innendørs- og utendørsenheten.
<input type="checkbox"/>	Det finnes INGEN <b>kjølemiddellekkasjer</b> .
<input type="checkbox"/>	<b>Kjølemiddelrør</b> (gass og væske) er termisk isolert.
<input type="checkbox"/>	Riktig rørstørrelse er installert, og <b>rørene</b> er godt isolert.
<input type="checkbox"/>	<b>Stoppventilene</b> på utendørsenheten (gass og væske) er helt åpne.
<input type="checkbox"/>	Følgende <b>lokale ledningsopplegg</b> er utført i henhold til dette dokumentet og gjeldende lovgivning mellom utendørsenheten og innendørsenheten.

<input type="checkbox"/>	<b>Drenering</b> Pass på at det er jevn flyt i dreneringen. <b>Mulige konsekvens:</b> Det kan dryppe kondensvann.
<input type="checkbox"/>	Innendørsenheten mottar signalene fra <b>brukergrensesnittet</b> .
<input type="checkbox"/>	De spesifiserte ledningene brukes til <b>sammenkoplingskabelen</b> .
<input type="checkbox"/>	<b>Sikringer, strømbrytere</b> eller lokalt installerte beskyttelsesanordninger er i samsvar med dette dokumentet, og er IKKE forsøkt omgått.

## 8.4 Sjekkliste under igangsetting

<input type="checkbox"/>	Slik gjennomfører du en <b>luftrensing</b> .
<input type="checkbox"/>	Slik gjennomfører du en <b>testkjøring</b> .

## 8.5 Slik gjennomfører du en testkjøring

**Forutsetning:** Strømtilførselen MÅ være innenfor det angitte området.

**Forutsetning:** Prøvekjøring kan gjennomføres i kjøle- eller varmemodus.

**Forutsetning:** Prøvekjøring skal utføres i henhold til brukerhåndboken for innendørsenheten for å sikre at alle funksjoner og deler fungerer som de skal.

- 1 Velg laveste temperatur som kan programmeres i kjølemodus. Velg høyeste temperatur som kan programmeres i varmemodus. Prøvekjøring kan deaktiveres ved behov.
- 2 Still temperaturen på et normalt nivå når prøvekjøring er fullført. I kjølemodus: 26~28°C, i varmemodus: 20~24°C.
- 3 Systemet stanser 3 minutter etter at enheten er slått AV.

### INFORMASJON

- Enheten bruker strøm, selv om bryteren slås AV.
- Når strømmen slås på igjen etter et strøbrudd, gjenopptas tidligere valgte modus.

## 8.6 Starte opp utendørsanlegget

Installeringshåndboken for innendørsanlegget har informasjon om konfigurering og idriftsetting av systemet.

## 9 Overlevering til brukeren

Så snart testkjøringen er ferdig og enheten fungerer som den skal, må du sørge for at brukeren har følgende klart for seg:

- Sørg for at brukeren har den trykte dokumentasjonen, og be ham/henne om å oppbevare den for fremtidige referanseformål. Informer brukeren om at den fullstendige dokumentasjonen er tilgjengelig på URL-adressen nevnt tidligere i denne håndboken.
- Forklar brukeren hvordan systemet betjenes og hva som må gjøres hvis det oppstår problemer.
- Forklar brukeren hva som må utføres i forbindelse med vedlikehold av anlegget.
- Forklar brukeren tipsene om energisparing som er beskrevet i driftshåndboken.

### 10 Vedlikehold og service



#### MERKNAD

Vedlikeholdet MÅ utføres av autorisert montør eller servicerepresentant.

Vi anbefaler at vedlikehold utføres minst én gang i året. Gjeldende forskrifter kan imidlertid kreve kortere vedlikeholdsintervall.



#### MERKNAD

I Europa brukes **drivhusgassutslippene** fra den totale mengden kjølemedium i systemet (uttrykt som tonn CO<sub>2</sub>-ekvivalenter) til å fastsette vedlikeholdsintervallene. Følg gjeldende lovgivning.

**Formel for beregning av drivgassutslippene:** GWP-verdi for kjølemediet × Total mengde kjølemedium [i kg] / 1000

#### 10.1 Oversikt: vedlikehold og service

Dette kapitlet inneholder informasjon om følgende:

- Årlig vedlikehold av innendørsanlegget

#### 10.2 Sikkerhets hensyn ved vedlikehold



#### FARE: ELEKTRISK STØT



#### FARE: BRENNSKADER



#### MERKNAD: Fare for elektrostatisk utladning

Berør en metallgjenstand på anlegget for å fjerne statisk elektrisitet og beskytte kretskortet før du utfører vedlikehold eller service.



#### ADVARSEL

- Før vedlikehold eller reparasjonsarbeid påbegynnes på enheten, må strømbryteren på tilførselspanelet ALLTID slås av, sikringene tas ut eller verneanordningene åpnes.
- Berør IKKE strømførende deler før det er gått 10 minutter etter at strømforsyningen er slått av, på grunn av fare for høy spenning.
- Vær oppmerksom på at enkelte deler i strømboksen er varme.
- Pass på at du IKKE berører et ledende punkt.
- Enheten må IKKE spyles. Dette kan medføre elektrisk støt eller brann.

#### 10.3 Sjekkliste for årlig vedlikehold av innendørsanlegget

Sjekk følgende minst én gang i året:

- Varmevexsler  
Varmevexsleren til utendørsanlegget kan bli blokkert på grunn av støv, smuss, løv og liknende. Det anbefales å rengjøre varmevexsleren hvert år. En blokkert varmevexsler kan forårsake for lavt eller for høyt trykk, som igjen kan gi dårlig ytelse.

### 11 Feilsøking

#### 11.1 Oversikt: feilsøking

Dette kapitlet beskriver hva du må gjøre hvis problemer oppstår.

Det inneholder informasjon om løsning på problemer, basert på symptomer.

#### Før feilsøking

Foreta en grundig visuell inspeksjon av anlegget for å se etter åpenbare mangler, for eksempel løse tilkoblinger eller defekt ledningsopplegg.

#### 11.2 Forholdsregler ved feilsøking



#### ADVARSEL

- Kontroller ALLTID at anlegget er frakoblet ledningsnettet før du inspiserer bryterboksen til anlegget. Slå av den respektive strømbryteren.
- Når en sikkerhetsanordning er blitt utløst, må du stanse anlegget og finne ut hvorfor anordningen ble utløst før du tilbakestill den. Du må ALDRI parallellkoble sikkerhetsanordninger eller endre verdiene deres til noe annet enn fabrikkens standardinnstillinger. Kontakt forhandleren hvis du ikke finner årsaken til problemet.



#### FARE: ELEKTRISK STØT



#### ADVARSEL

Forhindre fare som følge av utilsiktet ny innstilling av den termiske sikringsautomaten: Strøm til dette apparatet MÅ IKKE gå via en ekstern bryterenhet, slik som en tidsbryter, eller kobles til en krets som slås jevnlig PÅ og AV av strømforsyningen.



#### FARE: BRENNSKADER

#### 11.3 Løse problemer basert på symptomer

##### 11.3.1 Symptom: Innendørsenheter faller ned, vibrerer eller lager støy

Mulige årsaker	Korrigerende tiltak
Innendørsenheterne er ikke ordentlig installert	Installer innendørsenheterne ordentlig.

##### 11.3.2 Symptom: Enheten varmes IKKE opp eller kjøles IKKE ned som forventet

Mulige årsaker	Korrigerende tiltak
Ledninger er tilkoblet feil	Koble til ledningene korrekt.
Gasslekkasje	Se etter gasslekkasje.

##### 11.3.3 Symptom: Vannlekkasje

Mulige årsaker	Korrigerende tiltak
Ufullstendig varmeisolering (gass- og væskerør, innendørsdeler av dreneringsslangeforlengelsen)	Påse at varmeisoleringen av rør og dreneringsslange er fullstendig.
Feil tilkoblet drenering	Sikre dreneringen.

### 11.3.4 Symptom: Elektrisk lekkasje

Mulige årsaker	Korrigerende tiltak
Anlegget er IKKE riktig jordet	Kontroller og korriger tilkoblingen til jordledningen.

### 11.3.5 Symptom: Enheten fungerer IKKE, eller brannskade

Mulige årsaker	Korrigerende tiltak
Ledningsopplegget er IKKE i samsvar med spesifikasjonene	Korriger ledningsopplegget.

## 11.4 Feildiagnostisering med LED på utendørsenhetens kretskort

LED...		Diagnose
	blinker	Normalt. ▪ Kontroller innendørsenheten.
	PÅ	▪ Slå strømmen AV og PÅ igjen og kontroller LEDen innen ca. 3 minutter. Hvis LEDen lyser igjen er utendørsenhetens kretskort defekt.
	AV	1 Nettspenning (for strømsparing). 2 Feil i strømtilførselen. 3 Slå strømmen AV og PÅ igjen og kontroller LEDen innen ca. 3 minutter. Hvis LEDen lyser igjen er utendørsenhetens kretskort defekt.



#### FARE: ELEKTRISK STØT

- Når anlegget ikke er i gang, er LEDene på kretskortet slått av for å spare strøm.
- Rekkeklemmen og kretskortet kan være strømførende også når LEDene ikke lyser.

## 12 Kassering



#### MERKNAD

Systemet må IKKE demonteres på egen hånd. Systemet må demonteres og kjølemiddelet, oljen og eventuelle andre deler MÅ tas hånd om i overensstemmelse med aktuell lovgivning. Anleggene MÅ håndteres ved et spesialanlegg for gjenbruk, resirkulering og gjenvinning.

### 12.1 Oversikt: Kassering

#### Typisk arbeidsflyt

Kassering av systemet består vanligvis av følgende trinn:

- 1 Pumpe ut systemet.
- 2 Ta med systemet til et spesialanlegg.



#### INFORMASJON

Hvis du vil ha flere detaljer, se i servicehåndboken.

### 12.2 Slik pumper du ut

**Eksempel:** For å beskytte miljøet skal du utføre nedpumping når enheten flyttes eller ved kassering av enheten.



#### FARE: FARE FOR EKSPLOSJON

**Utpumping – kjølemedie lekkasje.** Hvis du vil utføre utpumping på systemet og det er lekkasje i kjølemediekretsen:

- Du må IKKE bruke anleggets funksjon for automatisk utpumping, som samler opp alt kjølemediet fra systemet i utendørsanlegget. **Mulige konsekvens:** Kompressoren kan selvantenne og eksplodere fordi det kommer inn luft mens kompressoren kjører.
- Bruk et separat gjenvinningssystem slik at anleggets kompressor IKKE må kjøre.

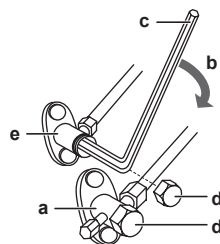


#### MERKNAD

Stopp kompressoren under nedpumpingsoperasjonen og før du fjerner røropplegget for kjølemiddel. Hvis kompressoren fortsatt kjører og stoppventilen er åpen under nedpumpingen, vil luft suges inn i systemet. Kompressorbrudd eller skader på systemet kan oppstå som følge av unormalt trykk i kjølemiddelsyklusen.

Utpumpingen vil trekke alt kjølemiddel ut av systemet og inn i utendørsanlegget.

- 1 Fjern ventildekselet fra væskestopp- og gasstoppventilen.
- 2 Utfør tvungen kjøling. Se "12.3 Slik starter og stopper du tvungen kjøling" på side 23.
- 3 Etter 5 til 10 minutter (etter bare 1 eller 2 minutter ved veldig lave omgivelsestemperaturer (<-10°C)), lukker du væskestoppventilen med en sekskantnøkkel.
- 4 Se på manifolden om vakuum er nådd.
- 5 Etter 2–3 minutter stenger du gasstoppventilen og stanser tvungen kjøling.



- a Avstengingsventil for gass
- b Lukkeretning
- c Sekskantnøkkel
- d Ventildeksel
- e Avstengingsventil for væske

### 12.3 Slik starter og stopper du tvungen kjøling

Det er 2 metoder for å foreta tvungen kjøling.

- **Metode 1.** Med innendørsenhetens ON/OFF-bryter (hvis det er en slik på innendørsenheten).
- **Metode 2.** Med innendørsenhetens brukergrensesnitt.

#### 12.3.1 Starte/stanse tvungen kjøling med på innendørsenhetens PÅ/AV-bryter

- 1 Trykk på ON/OFF-bryteren i minst 5 sekunder.

**Resultat:** Driften starter.



#### INFORMASJON

Tvungen kjøledrift stanser automatisk etter ca. 15 minutter.

- 2 Trykk på ON/OFF-bryteren for å stanse driften tidligere.

## 12 Kassering

---

### 12.3.2 Starte/stanse tvungen kjøling med på innendørsenhetens brukergrensesnitt

- 1 Sett driftsmodus til **kjøling**.

Fremgangsmåten er å finne i "Slik gjennomfører du en prøvekjøring" i innendørsenhetens installeringshåndbok.

**Merknad:** Tvungen kjøling stanser automatisk etter ca. 30 minutter.

- 2 Trykk på ON/OFF-bryteren for å stanse driften tidligere.



#### INFORMASJON

Hvis tvungen kjøling brukes og utetemperaturen er < -10°C, kan sikkerhetsanordningen hindre drift. Varm opp termistoren for utetemperatur på utendørsanlegget til ≥ -10°C. **Resultat:** Driften starter.





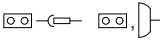

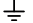


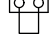
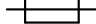


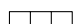

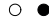
---

## 13 Tekniske data

Et utdrag av de siste tekniske dataene er tilgjengelig på den regionale Daikin nettsiden (offentlig tilgjengelig). **Komplett sett** med de siste tekniske dataene er tilgjengelig på Daikin Business Portal (autentisering påkrevd).

### 13.1 Koblingskjema

Koblingskjemaet følger med anlegget og finnes på innsiden av utendørsanlegget (undersiden av topplaten).

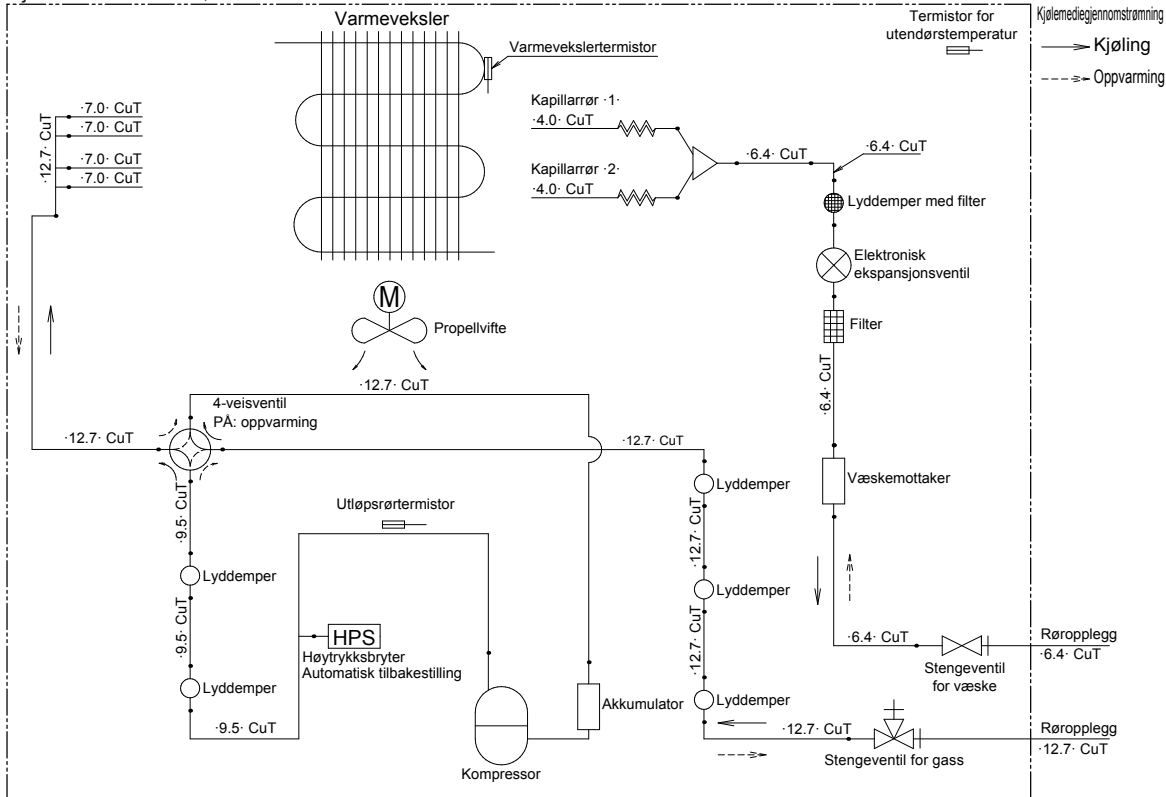
Felles tegnforklaring for koblingskjema			
Du finner benyttede deler og deres nummer på koblingskjemaet til anlegget. Delene er nummerert i stigende rekkefølge for hver del, angitt med symbolet "*" i delangivelsen under.			
	: STRØMBRYTER		: VERNEJORD
	: TILKOBLING		: VERNEJORD (SKRUE)
	: KONTAKT		: LIKERETTER
	: JORD		: RELÉKONTAKT
	: LOKALT LEDNINGSOPPLEGG		: KORTSLUTNINGSKONTAKT
	: SIKRING		: TILKOBLINGSPUNKT
	: INNENDØRSANLEGG		: REKKEKLEMME
	: UTENDØRSANLEGG		: LEDNINGSKLEMME
BLK : SVART	GRN : GRØNN	PNK : ROSA	WHT : HVIT
BLU : BLÅ	GRY : GRÅ	PRP, PPL : PURPURRØD	YLW : GUL
BRN : BRUN	ORG : ORANSJE	RED : RØD	
A*P	: KRETSKORT	PS	: SVITSJET STRØMTILFØRSEL
BS*	: TRYKKNAPP PÅ/AV, DRIFTSBRYTER	PTC*	: PTC-ERMISTOR
BZ, H*O	: SUMMER	Q*	: ISOLERT PORT BIPOLAR TRANSISTOR (IGBT)
C*	: KONDENSATOR	Q*DI	: JORDFEILBRYTER
AC*, CN*, E*, HA*, HE*, HL*, HN*,	: TILKOBLING, KONTAKT	Q*L	: OVERLASTVERN
HR*, MR*_A, MR*_B, S*, U, V,		Q*M	: TERMIBRYTER
W, X*A, K*R_*		R*	: MOTSTAND
D*, V*D	: DIODE	R*T	: TERMISTOR
DB*	: DIODEBRO	RC	: MOTTAKER
DS*	: DIP-BRYTER	S*C	: ENDEBRYTER
E*H	: VARMELEGEEME	S*L	: FLOTTØRBRYTER
F*U, FU* (KARAKTERISTISKE	: SIKRING	S*NPH	: TRYKKFØLER (HØYT)
DATA, SE KRETSKORT INNE		S*NPL	: TRYKKFØLER (LAVT)
I (ANLEGGET)		S*PH, HPS*	: TRYKKBRYTER (HØYT)
FG*	: KONTAKT (RAMMEJORD)	S*PL	: TRYKKBRYTER (LAVT)
H*	: LEDNINGSETT	S*T	: TERMOSTAT
H*P, LED*, V*L	: KONTROLLAMPE, LYSDIODE	S*RH	: FUKTIGHETSSENSOR
HAP	: LYSDIODE (SERVICEMONITOR GRØNN)	S*W, SW*	: DRIFTSBRYTER
HIGH VOLTAGE	: HØYSPENNING	SA*, F1S	: SURGE ARRESTOR
IES	: INTELLIGENT ØYE-FØLER	SR*, WLU	: SIGNALMOTTAKER
IPM*	: INTEGRERT STRØMMODUL	SS*	: VELGER
K*R, KCR, KFR, KHuR, K*M	: MAGNETISK RELÉ	SHEET METAL	: REKKEKLEMMENS FESTEPLATE
L	: STRØMFØRENDE	T*R	: TRANSFORMATOR
L*	: KONVEKTOR	TC, TRC	: SENDER
L*R	: REAKTOR	V*, R*V	: VARISTOR
M*	: TRINNMOTOR	V*R	: DIODEBRO
M*C	: KOMPRESSORMOTOR	WRC	: TRÅDLØS FJERNKONTROLL
M*F	: VIFTEMOTOR	X*	: TILKOBLINGSPUNKT
M*P	: DRENERINGSPUMPEMOTOR	X*M	: REKKEKLEMME (BLOKK)
M*S	: SVINGEMOTOR	Y*E	: ELEKTRONISK EKSPANSJONSVENTILCOIL
MR*, MRCW*, MRM*, MRN*	: MAGNETISK RELÉ	Y*R, Y*S	: REVERSERENDE SOLENOIDVENTILCOIL
N	: NØYTRALLEDER	Z*C	: FERRITTKJERNE
n=*, N=*	: ANTALL GJENNOMGANGER I FERRITTKJERNE	ZF, Z*F	: STØYFILTER
PAM	: PULSAMPLITUDEMODULASJON		
PCB*	: KRETSKORT		
PM*	: STRØMMODUL		

# 13 Tekniske data

## 13.2 Rørledningsskjema

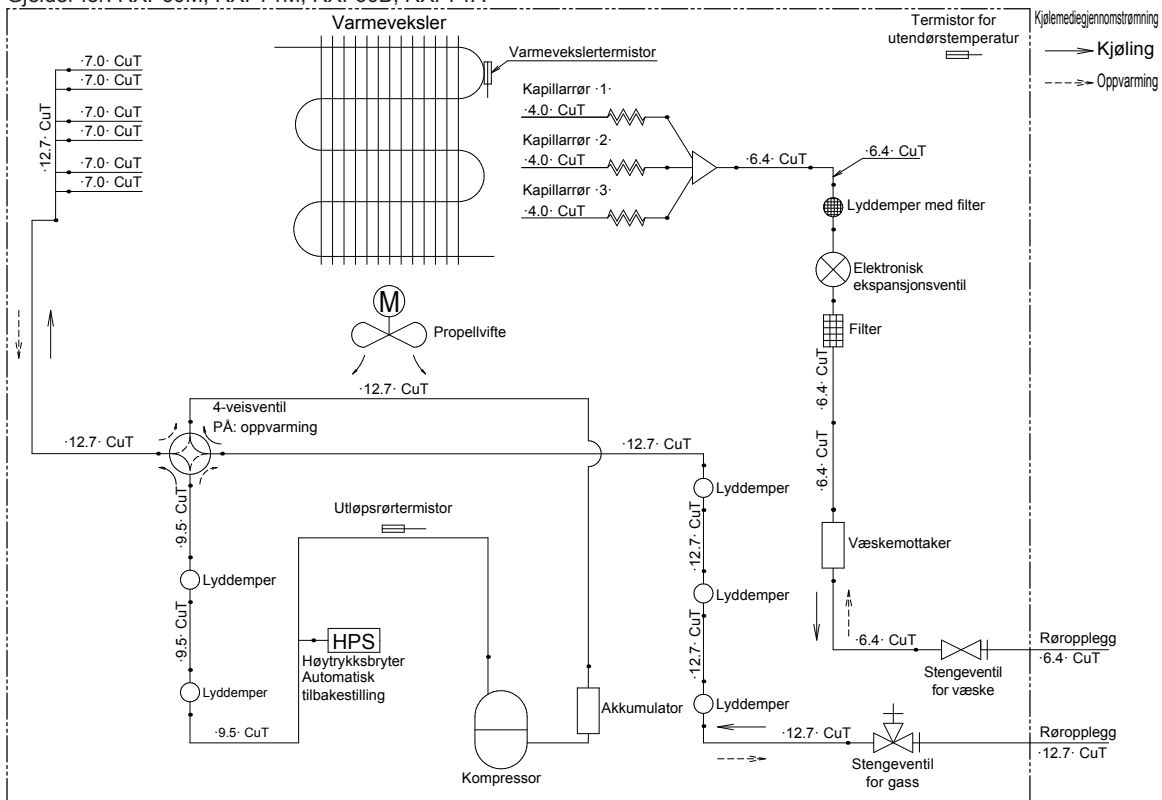
### 13.2.1 Rørledningsskjema: Utendørsanlegg

Gjelder for: RXP50M, RXF50B



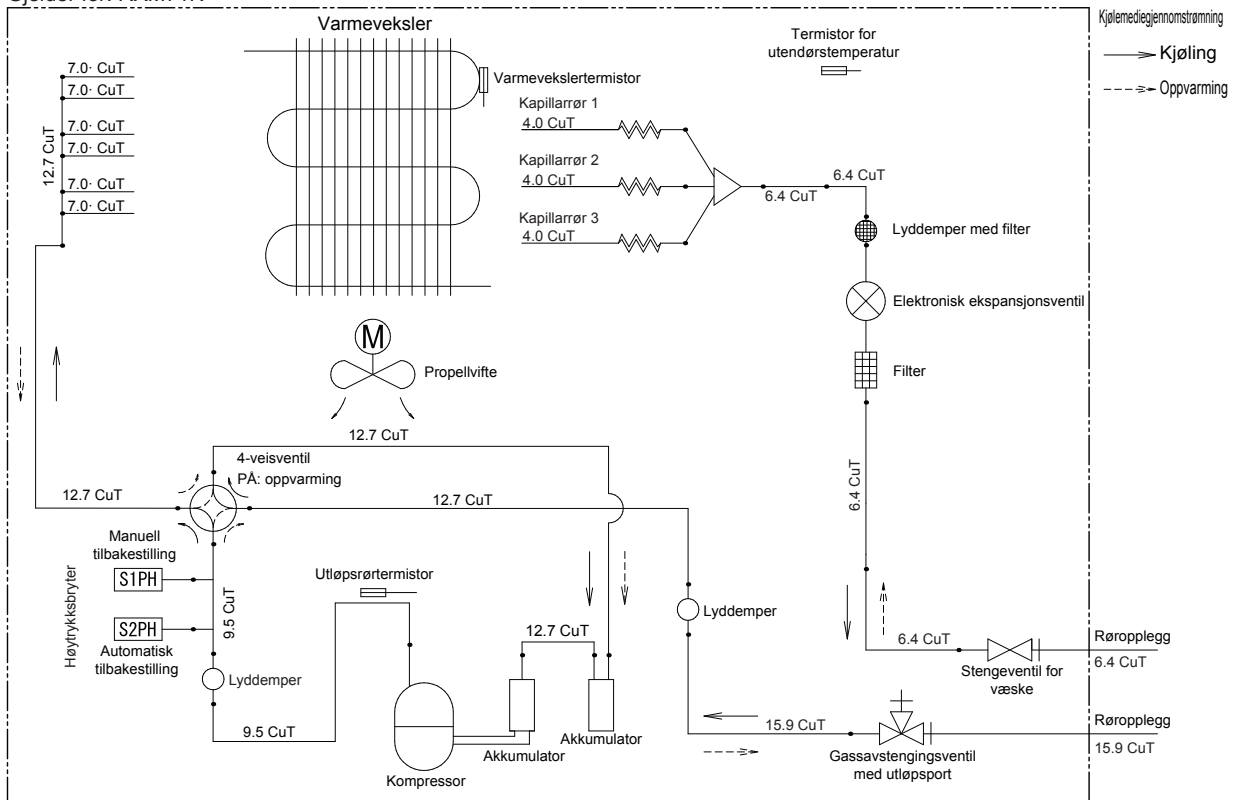
Utstyr i PED-kategorier – Høytrykksbryter: kategori IV; Kompressor: kategori II; Annet utstyr: art. 4§3.

Gjelder for: RXP60M, RXP71M, RXF60B, RXF71A



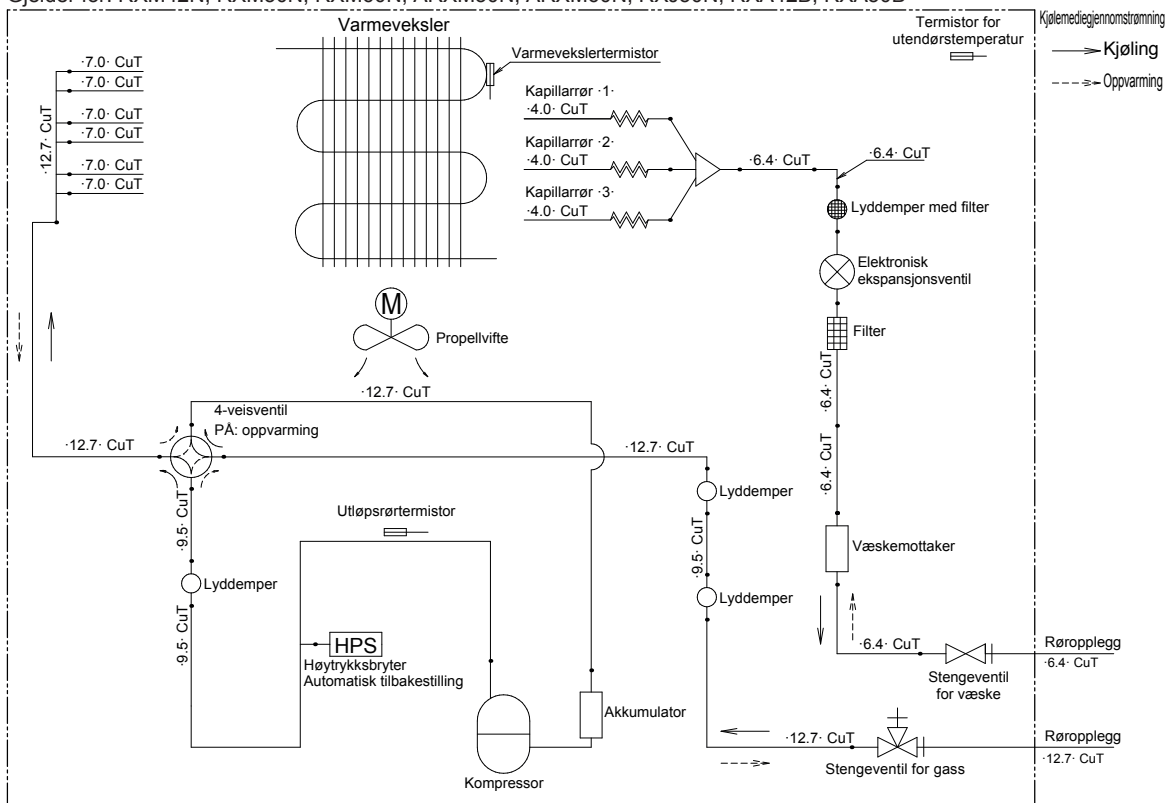
Utstyr i PED-kategorier – Høytrykksbryter: kategori IV; Kompressor: kategori II; Annet utstyr: art. 4§3.

Gjelder for: RXM71N



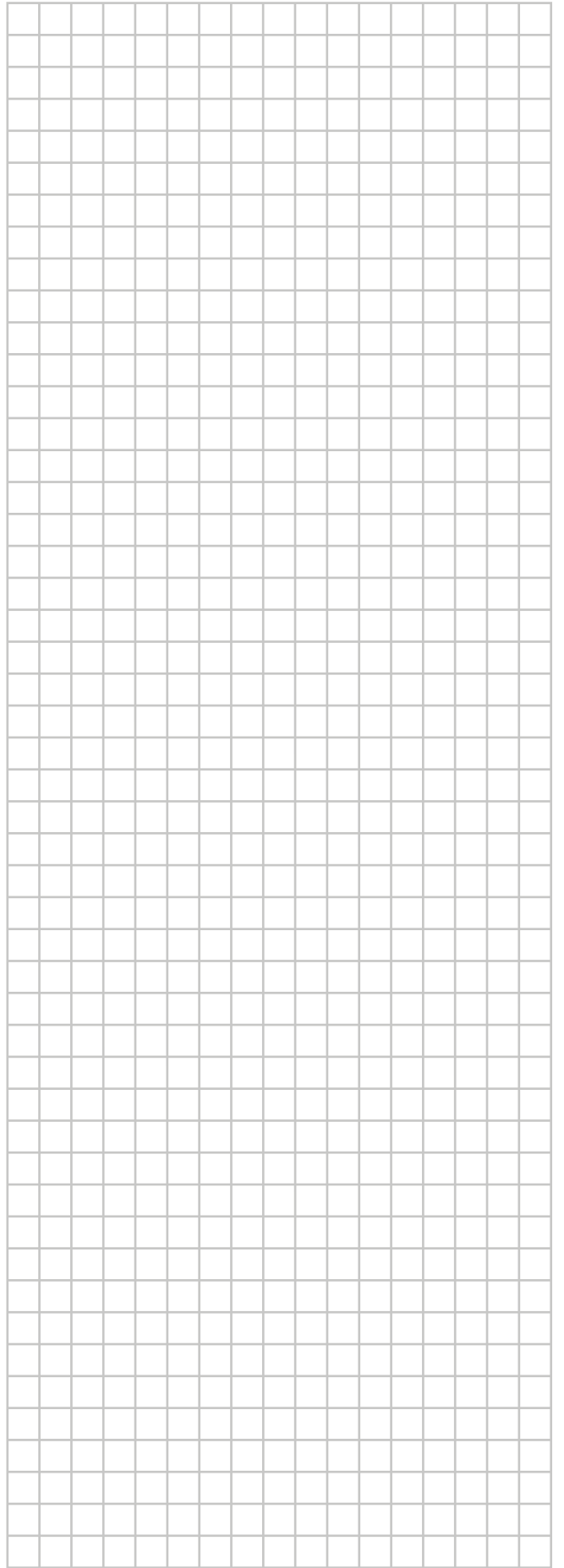
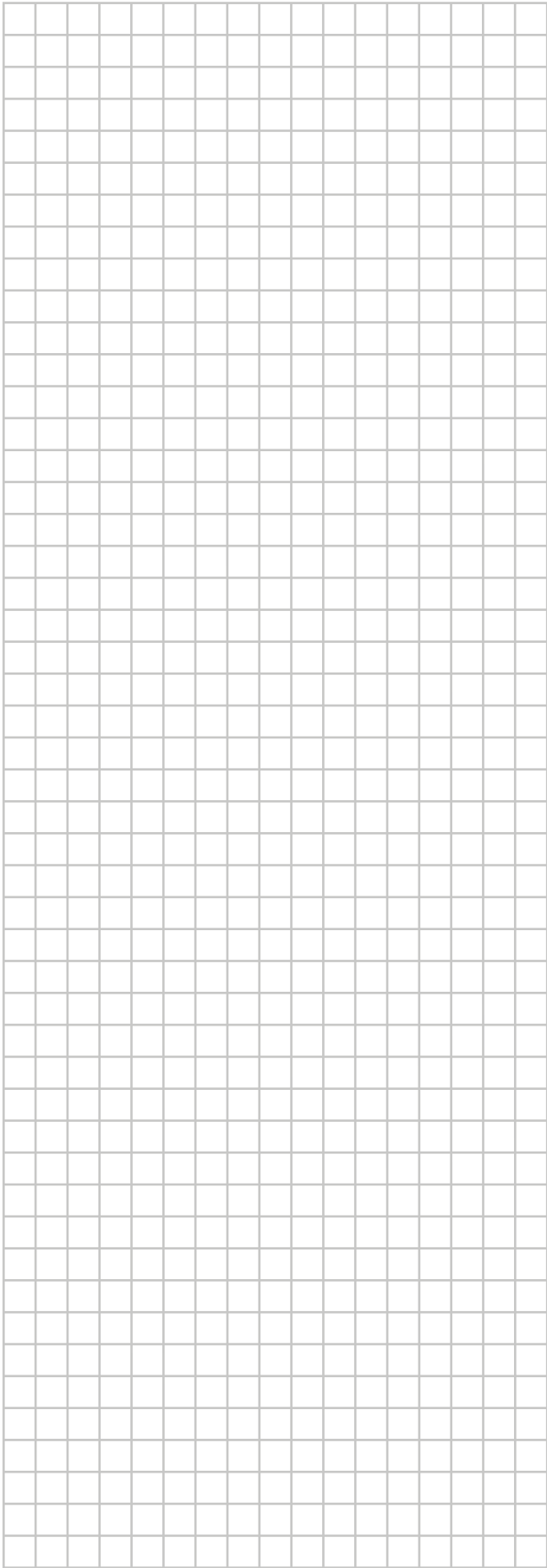
Utstyr i PED-kategorier – Høytrykksbryter: kategori IV; Kompressor: kategori II; Annet utstyr: art. 4§3.

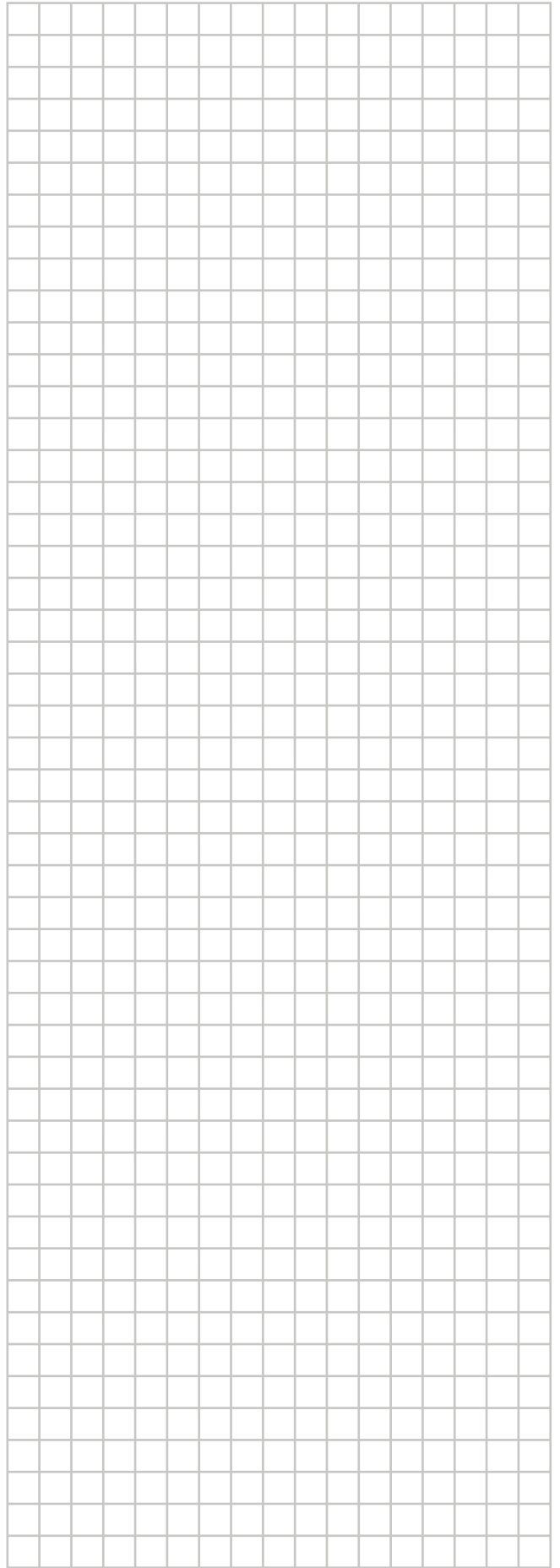
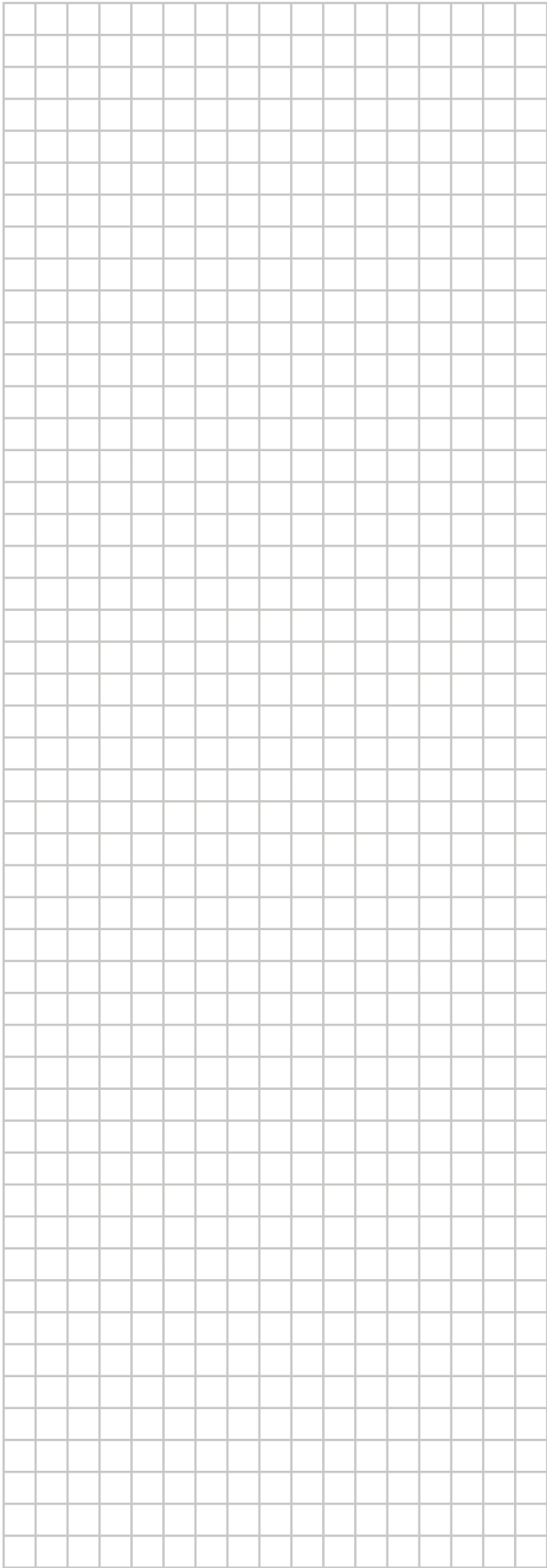
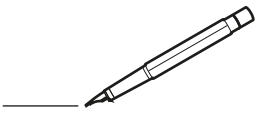
Gjelder for: RXM42N, RXM50N, RXM60N, ARXM50N, ARXM60N, RXJ50N, RXA42B, RXA50B

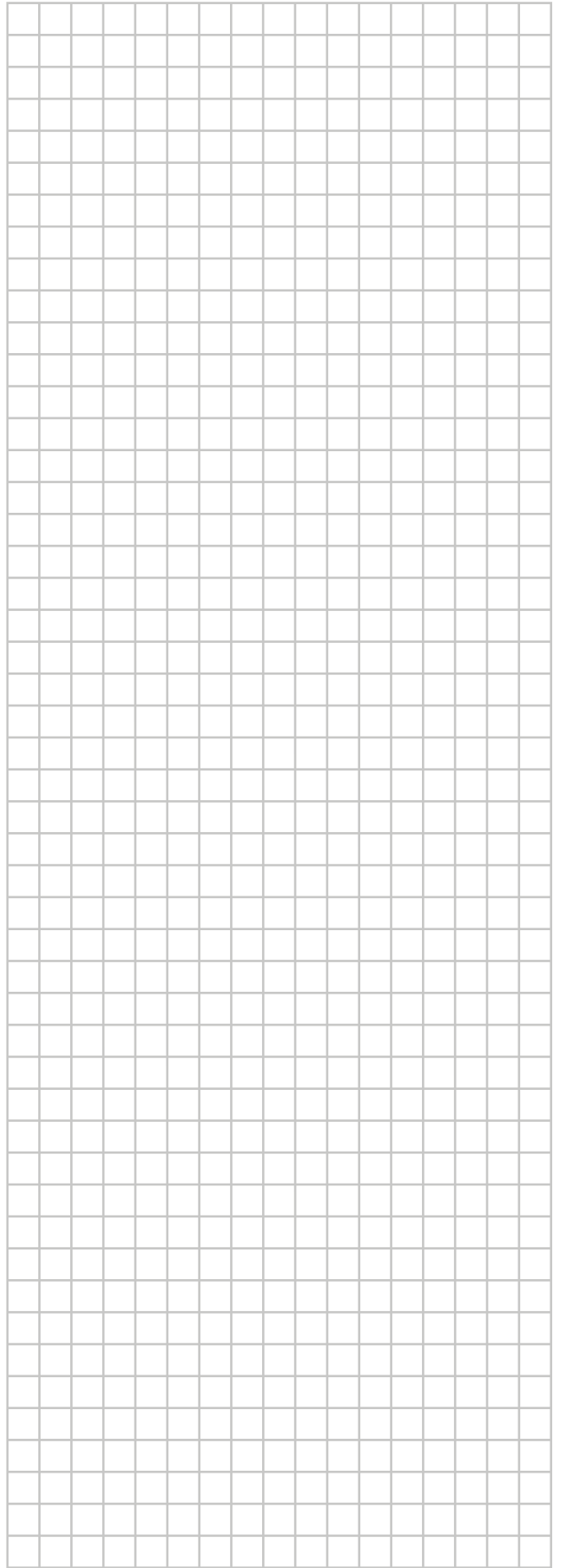
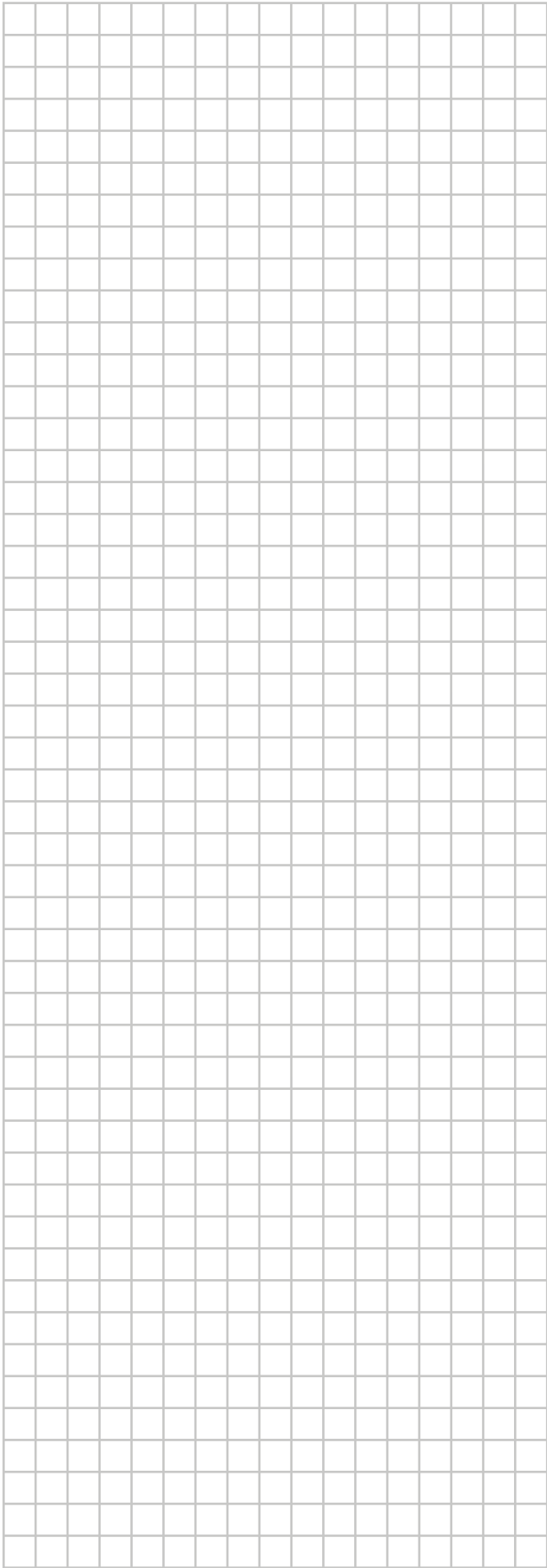


Utstyr i PED-kategorier – Høytrykksbryter: kategori IV; Kompressor: kategori II; Annet utstyr: art. 4§3.









**ERC**

**DAIKIN INDUSTRIES CZECH REPUBLIC s.r.o.**

U Nové Hospody 1/1155, 301 00 Plzeň Skvrňany, Czech Republic

**DAIKIN EUROPE N.V.**

Zandvoordestraat 300, B-8400 Oostende, Belgium

Copyright 2018 Daikin

4P513661-7E 2018.11