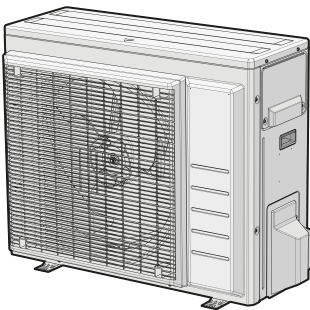




# Οδηγός αναφοράς ΤΕΧΝΙΚΟΥ ΕΓΚΑΤΑΣΤΑΣΗΣ

Σειρά split R32



**ARXM50N2V1B9**  
**ARXM60N2V1B9**  
**ARXM71N2V1B9**

**RXM42N2V1B9**  
**RXM50N2V1B9**  
**RXM60N2V1B9**

**RXM71N2V1B**

**RXP50M2V1B**  
**RXP60M2V1B**  
**RXP71M2V1B**

**RXA42B2V1B**  
**RXA50B2V1B**

**RXF50B2V1B**  
**RXF60B2V1B**

**RXF71A2V1B**

**RXJ50N2V1B**

Οδηγός αναφοράς τεχνικού εγκατάστασης  
Σειρά split R32

Ελληνικά

## Περιεχόμενα

<b>1</b>	<b>Γενικές προφυλάξεις ασφαλείας</b>	<b>3</b>	6.5	Έλεγχος των σωληνώσεων ψυκτικού.....	17
1.1	Πληροφορίες για τα έγγραφα τεκμηρίωσης.....	3	6.5.1	Πληροφορίες για τον έλεγχο των σωληνώσεων ψυκτικού.....	17
1.1.1	Σημασία των προειδοποιητικών ενδείξεων και των συμβόλων.....	3	6.5.2	Προφυλάξεις κατά τον έλεγχο της σωλήνωσης ψυκτικού.....	17
1.2	Για τον εγκαταστάτη.....	3	6.5.3	Για να ελέγξετε για διαρροές.....	18
1.2.1	Γενικά.....	3	6.5.4	Για να εκτελέσετε αφύγρανση κενού.....	18
1.2.2	Τοποθεσία εγκατάστασης.....	4	6.6	Πλήρωση ψυκτικού.....	19
1.2.3	Ψυκτικό.....	5	6.6.1	Πληροφορίες για την πλήρωση με ψυκτικό.....	19
1.2.4	Διάλυμα άλμης.....	6	6.6.2	Σχετικά με το ψυκτικό μέσο.....	19
1.2.5	Νερό.....	6	6.6.3	Προφυλάξεις κατά την πλήρωση ψυκτικού.....	19
1.2.6	Ηλεκτρικές συνδέσεις.....	7	6.6.4	Για να καθορίσετε την πρόσθετη ποσότητα ψυκτικού..	19
<b>2</b>	<b>Πληροφορίες για τα έγγραφα τεκμηρίωσης</b>	<b>8</b>	6.6.5	Προσδιορισμός ποσότητας πλήρους επαναπλήρωσης.....	20
2.1	Πληροφορίες για το παρόν έγγραφο.....	8	6.6.6	Πλήρωση επιπρόσθετου ψυκτικού.....	20
2.2	Σύντομος οδηγός αναφοράς εγκαταστάτη.....	8	6.6.7	Για να κολλήσετε την πολύγλωσση ετικέτα για τα φθοριούχα αέρια θερμοκηπίου.....	20
<b>3</b>	<b>Πληροφορίες για τη συσκευασία</b>	<b>8</b>	6.7	Σύνδεση των ηλεκτρικών καλωδίων.....	20
3.1	Επισκόπηση: Πληροφορίες για τη συσκευασία.....	8	6.7.1	Πληροφορίες για τη σύνδεση των ηλεκτρικών καλωδίων.....	20
3.2	Εξωτερική μονάδα.....	9	6.7.2	Προφυλάξεις κατά τη σύνδεση της ηλεκτρικής καλωδίωσης.....	20
3.2.1	Για να αποσυσκευάσετε την εξωτερική μονάδα.....	9	6.7.3	Οδηγίες για τη σύνδεση των ηλεκτρικών καλωδίων.....	21
3.2.2	Για να αφαιρέσετε τα εξαρτήματα από την εξωτερική μονάδα.....	9	6.7.4	Προδιαγραφές τυπικών μερών καλωδίωσης.....	21
<b>4</b>	<b>Σχετικά με τη μονάδα</b>	<b>9</b>	6.7.5	Σύνδεση της ηλεκτρικής καλωδίωσης στην εξωτερική μονάδα.....	22
4.1	Επισκόπηση: Σχετικά με τη μονάδα.....	9	6.8	Ολοκλήρωση εγκατάστασης της εξωτερικής μονάδας.....	22
4.2	Αναγνώριση.....	9	6.8.1	Για να ολοκληρώσετε την εγκατάσταση της εξωτερικής μονάδας.....	22
4.2.1	Ετικέτα αναγνώρισης: Εξωτερική μονάδα.....	10	6.8.2	Κλείσιμο της εξωτερικής μονάδας.....	22
<b>5</b>	<b>Προετοιμασία</b>	<b>10</b>	6.9	Σχετικά με τον συμπίεστή.....	22
5.1	Επισκόπηση: Προετοιμασία.....	10	<b>7</b>	<b>Ρύθμιση παραμέτρων</b>	<b>23</b>
5.2	Την προετοιμασία του χώρου εγκατάστασης.....	10	7.1	Ρύθμιση για εγκαταστάσεις.....	23
5.2.1	Απαιτήσεις θέσης εγκατάστασης της εξωτερικής μονάδας.....	10	7.1.1	Για να ορίσετε τη λειτουργία για εγκαταστάσεις.....	23
5.2.2	Επιπλέον απαιτήσεις θέσης εγκατάστασης της εξωτερικής μονάδας σε ψυχρά κλίματα.....	11	7.2	Λειτουργία αναμονής για εξοικονόμηση ηλεκτρικού ρεύματος ...	23
5.2.3	Μήκος αγωγού ψυκτικού και διαφορά ύψους.....	12	7.2.1	Σχετικά με τη λειτουργία αναμονής για εξοικονόμηση ηλεκτρικού ρεύματος.....	23
5.3	Προετοιμασία των σωληνώσεων ψυκτικού.....	12	7.2.2	Για να ενεργοποιήσετε τη λειτουργία αναμονής για εξοικονόμηση ηλεκτρικού ρεύματος.....	23
5.3.1	Απαιτήσεις σωληνώσεων ψυκτικού.....	12	<b>8</b>	<b>Αρχική εκκίνηση</b>	<b>23</b>
5.3.2	Μόνωση σωληνώσεων ψυκτικού.....	12	8.1	Επισκόπηση: Αρχική εκκίνηση.....	23
5.4	Προετοιμασία των ηλεκτρικών καλωδιώσεων.....	12	8.2	Προφυλάξεις κατά τον έλεγχο πριν από την αρχική λειτουργία..	23
5.4.1	Πληροφορίες για την προετοιμασία των ηλεκτρικών καλωδιώσεων.....	12	8.3	Λίστα ελέγχου πριν την έναρξη λειτουργίας.....	24
<b>6</b>	<b>Εγκατάσταση</b>	<b>13</b>	8.4	Λίστα ελέγχου κατά την αρχική εκκίνηση.....	24
6.1	Επισκόπηση: Εγκατάσταση.....	13	8.5	Για να εκτελέσετε μια δοκιμαστική λειτουργία.....	24
6.2	Άνοιγμα της μονάδας.....	13	8.6	Εκκίνηση της εξωτερικής μονάδας.....	24
6.2.1	Σχετικά με το άνοιγμα της μονάδας.....	13	<b>9</b>	<b>Παράδοση στο χρήστη</b>	<b>24</b>
6.2.2	Για να ανοίξετε την εξωτερική μονάδα.....	13	<b>10</b>	<b>Συντήρηση και σέρβις</b>	<b>25</b>
6.3	Τοποθέτηση της εξωτερικής μονάδας.....	13	10.1	Επισκόπηση: Συντήρηση και σέρβις.....	25
6.3.1	Σχετικά με την τοποθέτηση της εξωτερικής μονάδας..	13	10.2	Προφυλάξεις ασφαλείας κατά τη συντήρηση.....	25
6.3.2	Προφυλάξεις κατά την τοποθέτηση της εξωτερικής μονάδας.....	13	10.3	Λίστα ελέγχου για ετήσια συντήρηση της εξωτερικής μονάδας..	25
6.3.3	Παροχή της υποδομής εγκατάστασης.....	13	<b>11</b>	<b>Αντιμετώπιση προβλημάτων</b>	<b>25</b>
6.3.4	Εγκατάσταση της εξωτερικής μονάδας.....	14	11.1	Επισκόπηση: Αντιμετώπιση προβλημάτων.....	25
6.3.5	Παροχή αποστράγγισης.....	14	11.2	Προφυλάξεις κατά την αντιμετώπιση προβλημάτων.....	25
6.3.6	Για να αποτρέψετε την ανατροπή της εξωτερικής μονάδας.....	15	11.3	Επίλυση προβλημάτων με βάση τα συμπτώματα.....	25
6.4	Σύνδεση των σωληνώσεων ψυκτικού.....	15	11.3.1	Σύμπτωμα: Οι εσωτερικές μονάδες πέφτουν, προκαλούν κραδασμούς ή θόρυβο.....	25
6.4.1	Σχετικά με τη σύνδεση της σωλήνωσης ψυκτικού.....	15	11.3.2	Σύμπτωμα: Η μονάδα DEN παρέχει την αναμενόμενη θέρμανση ή ψύξη.....	26
6.4.2	Προφυλάξεις κατά τη σύνδεση της σωλήνωσης ψυκτικού.....	15	11.3.3	Σύμπτωμα: Διαρροή νερού.....	26
6.4.3	Οδηγίες κατά τη σύνδεση της σωλήνωσης ψυκτικού..	16	11.3.4	Σύμπτωμα: Διαρροή ηλεκτρικού ρεύματος.....	26
6.4.4	Οδηγίες κάμψης των σωλήνων.....	16	11.3.5	Σύμπτωμα: Η μονάδα DEN λειτουργεί ή ζημιά από κάψιμο.....	26
6.4.5	Για την εκχείλιση του άκρου του σωλήνα.....	16	11.4	Διάγνωση σφαλμάτων με τις ενδεικτικές λυχνίες LED στην πλάκα PCB της εξωτερικής μονάδας.....	26
6.4.6	Χρήση της βαλβίδας διακοπής και της θύρας συντήρησης.....	16	<b>12</b>	<b>Απόρριψη</b>	<b>26</b>
6.4.7	Σύνδεση της σωλήνωσης ψυκτικού με την εξωτερική μονάδα.....	17	12.1	Επισκόπηση: Απόρριψη.....	26





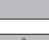
12.2	Διαδικασία εκκένωσης.....	26
12.3	Για έναρξη και διακοπής της εξαναγκασμένης ψύξης.....	27
12.3.1	Για να ξεκινήσετε/τερματίσετε την εξαναγκασμένη ψύξη με τον διακόπτη ΕΝΕΡΓΟΠΟΙΗΣΗΣ/ ΑΠΕΝΕΡΓΟΠΟΙΗΣΗΣ της εσωτερικής μονάδας.....	27
12.3.2	Για να ξεκινήσετε/τερματίσετε την εξαναγκασμένη ψύξη με το τηλεχειριστήριο της εσωτερικής μονάδας.....	27
<b>13</b>	<b>Τεχνικά χαρακτηριστικά</b>	<b>28</b>
13.1	Διάγραμμα καλωδίωσης.....	28
13.2	Διάγραμμα σωληνώσεων.....	29
13.2.1	Διάγραμμα σωληνώσεων: Εξωτερική μονάδα.....	29
<b>14</b>	<b>Γλωσσάρι</b>	<b>31</b>

## 1 Γενικές προφυλάξεις ασφαλείας

### 1.1 Πληροφορίες για τα έγγραφα τεκμηρίωσης

- Τα πρωτότυπα έγγραφα τεκμηρίωσης έχουν συνταχθεί στα Αγγλικά. Όλες οι υπόλοιπες γλώσσες αποτελούν μεταφράσεις.
- Οι προφυλάξεις που περιγράφονται στο παρόν έγγραφο καλύπτουν πολύ σημαντικά θέματα και θα πρέπει να τις τηρείτε προσεκτικά.
- Η εγκατάσταση του συστήματος και όλες οι ενέργειες που περιγράφονται στο εγχειρίδιο εγκατάστασης και τον οδηγό εγκατάστασης πρέπει ΠΡΕΠΕΙ να εκτελούνται από εξουσιοδοτημένο τεχνικό εγκατάστασης.




#### 1.1.1 Σημασία των προειδοποιητικών ενδείξεων και των συμβόλων

	<b>ΚΙΝΔΥΝΟΣ</b> Υποδεικνύει μια κατάσταση στην οποία θα προκληθεί θάνατος ή σοβαρός τραυματισμός.
	<b>ΚΙΝΔΥΝΟΣ: ΚΙΝΔΥΝΟΣ ΗΛΕΚΤΡΟΠΛΗΞΙΑΣ</b> Υποδεικνύει μια κατάσταση στην οποία θα μπορούσε να προκληθεί ηλεκτροπληξία.
	<b>ΚΙΝΔΥΝΟΣ: ΚΙΝΔΥΝΟΣ ΕΓΚΑΥΜΑΤΟΣ</b> Υποδεικνύει μια κατάσταση στην οποία θα μπορούσε να προκληθεί έγκαυμα εξαιτίας υπερβολικά υψηλών ή χαμηλών θερμοκρασιών.
	<b>ΚΙΝΔΥΝΟΣ: ΚΙΝΔΥΝΟΣ ΕΚΡΗΞΗΣ</b> Υποδεικνύει μια κατάσταση στην οποία θα μπορούσε να προκληθεί έκρηξη.
	<b>ΠΡΟΕΙΔΟΠΟΙΗΣΗ</b> Υποδεικνύει μια κατάσταση στην οποία θα μπορούσε να προκληθεί θάνατος ή σοβαρός τραυματισμός.
	<b>ΠΡΟΕΙΔΟΠΟΙΗΣΗ: ΕΥΦΛΕΚΤΟ ΥΛΙΚΟ</b>
	<b>ΠΡΟΣΟΧΗ</b> Υποδεικνύει μια κατάσταση στην οποία θα μπορούσε να προκληθεί ελαφρής ή αρκετά σοβαρός τραυματισμός.
	<b>ΕΙΔΟΠΟΙΗΣΗ</b> Υποδεικνύει μια κατάσταση στην οποία θα μπορούσε να προκληθεί βλάβη στον εξοπλισμό ή υλική ζημιά.



### ΠΛΗΡΟΦΟΡΙΕΣ

Υποδεικνύει χρήσιμες συμβουλές ή πρόσθετες πληροφορίες.

Σύμβολο	Επεξήγηση
	Πριν την εγκατάσταση, διαβάστε το εγχειρίδιο εγκατάστασης και λειτουργίας, και το φύλλο οδηγιών καλωδίωσης.
	Πριν εκτελέσετε εργασίες συντήρησης και επισκευής, διαβάστε το εγχειρίδιο συντήρησης.
	Για περισσότερες πληροφορίες, συμβουλευτείτε τον οδηγό για τον τεχνικό εγκατάστασης και τον συνοπτικό οδηγό του χρήστη.

### 1.2 Για τον εγκαταστάτη

#### 1.2.1 Γενικά

Αν ΔΕΝ είστε σίγουροι για τον τρόπο εγκατάστασης ή χειρισμού της μονάδας, επικοινωνήστε με οικείο αντιπρόσωπο.



#### ΕΙΔΟΠΟΙΗΣΗ

Η εσφαλμένη εγκατάσταση ή προσάρτηση εξοπλισμού ή παρελκόμενων ενδέχεται να οδηγήσει σε ηλεκτροπληξία, βραχυκύκλωμα, διαρροές, πυρκαγιά ή σε άλλες βλάβες στον εξοπλισμό. Χρησιμοποιείτε μόνο εξαρτήματα, προαιρετικό εξοπλισμό και ανταλλακτικά που κατασκευάζονται ή έχουν εγκριθεί από την Daikin.



#### ΠΡΟΕΙΔΟΠΟΙΗΣΗ

Βεβαιωθείτε ότι η εγκατάσταση, οι δοκιμές και τα χρησιμοποιούμενα υλικά συμμορφώνονται με την ισχύουσα νομοθεσία (στο πάνω μέρος των οδηγιών που περιγράφονται στα έγγραφα τεκμηρίωσης της Daikin).



#### ΠΡΟΣΟΧΗ

Φοράτε επαρκή ατομικό προστατευτικό εξοπλισμό (προστατευτικά γάντια, γυαλιά ασφαλείας,...) κατά την εκτέλεση εργασιών εγκατάστασης, συντήρησης και σέρβις του συστήματος.



#### ΠΡΟΕΙΔΟΠΟΙΗΣΗ

Σκίστε και πετάξτε τα πλαστικά περιτυλίγματα της συσκευασίας, ώστε να μην μπορεί κανείς, και ειδικά τα παιδιά, να παίξει με αυτά. Πιθανός κίνδυνος: ασφυξία.



#### ΚΙΝΔΥΝΟΣ: ΚΙΝΔΥΝΟΣ ΕΓΚΑΥΜΑΤΟΣ

- ΜΗΝ αγγίζετε τις σωληνώσεις ψυκτικού, τις σωληνώσεις νερού ή τα εσωτερικά τμήματα κατά τη διάρκεια και αμέσως μετά τη λειτουργία. Μπορεί να είναι υπερβολικά ζεστά ή υπερβολικά κρύα. Περιμένετε μέχρι να επανέλθουν σε κανονική θερμοκρασία. Εάν πρέπει να τα αγγίξετε, φορέστε προστατευτικά γάντια.
- ΜΗΝ αγγίζετε το ψυκτικό υγρό που έχει διαρρεύσει.



#### ΠΡΟΕΙΔΟΠΟΙΗΣΗ

Λάβετε επαρκή μέτρα ώστε να αποτρέψετε τη χρήση της μονάδας ως φωλιάς από μικρά ζώα. Εάν μικρά ζώα έλθουν σε επαφή με ηλεκτροφόρα τμήματα ενδέχεται να προκληθεί δυσλειτουργία, καπνός ή πυρκαγιά.



#### ΠΡΟΣΟΧΗ

ΜΗΝ αγγίζετε την είσοδο αέρα ή τα αλουμιένια πτερύγια της μονάδας.

# 1 Γενικές προφυλάξεις ασφαλείας

## ΕΙΔΟΠΟΙΗΣΗ

- ΜΗΝ τοποθετείτε αντικείμενα ή εξοπλισμό επάνω στη μονάδα.
- ΜΗΝ κάθεστε, μην σκαρφαλώνετε και μην στέκεστε πάνω στη μονάδα.

## ΕΙΔΟΠΟΙΗΣΗ

Οι εργασίες που πρέπει να γίνουν στην εξωτερική μονάδα είναι καλό να εκτελούνται σε χώρο χωρίς υγρασία, για να μην υπάρξει εισροή νερού.

Σύμφωνα με την εφαρμοστέα νομοθεσία, ενδέχεται να είναι απαραίτητη η παροχή ενός τεχνικού ημερολογίου μαζί με το προϊόν, το οποίο θα περιέχει τουλάχιστον τα εξής: πληροφορίες σχετικά με τη συντήρηση, τις εργασίες επισκευής, τα αποτελέσματα των δοκιμών, τις χρονικές περιόδους αδράνειας...

Επίσης, σε προσβάσιμο σημείο του προϊόντος ΠΡΕΠΕΙ να παρέχονται οι εξής, τουλάχιστον, πληροφορίες:

- Οδηγίες για τη διακοπή της λειτουργίας του συστήματος σε περίπτωση έκτακτης ανάγκης
- Το όνομα και η διεύθυνση του πυροσβεστικού και του αστυνομικού τμήματος καθώς και του νοσοκομείου
- Το όνομα, η διεύθυνση και οι τηλεφωνικοί αριθμοί κατά τις πρωινές και τις νυχτερινές ώρες του προσωπικού σέρβις

Στην Ευρώπη, το πρότυπο EN378 παρέχει τις απαραίτητες οδηγίες για αυτό το τεχνικό ημερολόγιο.

## 1.2.2 Τοποθεσία εγκατάστασης

- Αφήστε επαρκή χώρο γύρω από τη μονάδα για την εκτέλεση των εργασιών σέρβις και την κυκλοφορία του αέρα.
- Βεβαιωθείτε ότι η τοποθεσία της εγκατάστασης αντέχει το βάρος και τις δονήσεις της εγκατάστασης.
- Βεβαιωθείτε ότι ο χώρος αεριζείται επαρκώς. ΜΗΝ εμποδίζετε τα ανοίγματα αερισμού.
- Βεβαιωθείτε ότι η μονάδα είναι επίπεδη.

ΜΗΝ εγκαθιστάτε τη μονάδα στα ακόλουθα σημεία:

- Σε σημεία όπου υπάρχει πιθανότητα έκρηξης.
- Σε σημεία όπου υπάρχουν μηχανήματα που εκπέμπουν ηλεκτρομαγνητικά κύματα. Τα ηλεκτρομαγνητικά κύματα ενδέχεται να επηρεάσουν το σύστημα ελέγχου και να προκαλέσουν δυσλειτουργία του εξοπλισμού.
- Σε σημεία όπου υπάρχει κίνδυνος πυρκαγιάς λόγω διαρροής εύφλεκτων αερίων (παραδείγματα: αραιωτικά ή βενζίνη), ανθρακικών, αναφλέξιμης σκόνης.
- Σε σημεία όπου παράγεται διαβρωτικό αέριο (παραδείγματα: θειώδες οξύ σε μορφή αερίου). Η διάβρωση των χαλκοσωλήνων ή των συγκολλημένων εξαρτημάτων ενδέχεται να προκαλέσει διαρροή ψυκτικού.

## Οδηγίες για εξοπλισμό που χρησιμοποιεί ψυκτικό R32

Εάν εφαρμόζεται.

### ΠΡΟΕΙΔΟΠΟΙΗΣΗ

- ΜΗΝ διατρήσετε ή κάψετε.
- ΜΗΝ χρησιμοποιείτε υλικά καθαρισμού ή μέσα επιτάχυνσης της διαδικασίας απόψυξης άλλα από αυτά που συνηθιστά ο κατασκευαστής.
- Να θυμάστε ότι το ψυκτικό R32 είναι ΑΟΣΜΟ.

### ΠΡΟΕΙΔΟΠΟΙΗΣΗ

Η συσκευή θα τοποθετηθεί με τρόπο ώστε να προφυλάσσεται από μηχανική φθορά και σε καλά αεριζόμενο χώρο χωρίς διαρκείς πηγές ανάφλεξης (παραδείγματα: γυμνές φλόγες, λειτουργούσα συσκευή αερίου ή λειτουργούσα ηλεκτρική θερμάστρα), και το μέγεθος του χώρου θα είναι σύμφωνο με το παρακάτω.

### ΕΙΔΟΠΟΙΗΣΗ

- ΜΗΝ χρησιμοποιείτε ξανά συνδέσμους που έχουν ήδη χρησιμοποιηθεί.
- Οι σύνδεσμοι που δημιουργούνται στην εγκατάσταση μεταξύ τμημάτων του ψυκτικού συστήματος θα είναι προσβάσιμοι για συντήρηση.

### ΠΡΟΕΙΔΟΠΟΙΗΣΗ

Βεβαιωθείτε ότι η εγκατάσταση, συντήρηση και επισκευή συμμορφώνονται με τις οδηγίες από την Daikin και με την ισχύουσα νομοθεσία (π.χ. τον εθνικό κανονισμό περί αερίων) και πραγματοποιούνται μόνο από εξουσιοδοτημένα άτομα.

## Απαιτήσεις χώρου εγκατάστασης

### ΕΙΔΟΠΟΙΗΣΗ

- Προστατέψτε την τοπική σωλήνωση από φυσικές ζημιές.
- Η τοποθέτηση σωληνώσεων θα πρέπει να διατηρηθεί στο ελάχιστο.

### ΠΡΟΕΙΔΟΠΟΙΗΣΗ

Εάν οι συσκευές περιέχουν ψυκτικό R32, τότε το εμβαδόν του χώρου στον οποίο είναι εγκατεστημένες και λειτουργούν οι συσκευές θα πρέπει να είναι μεγαλύτερο από το ελάχιστο εμβαδόν που ορίζεται στον πίνακα κάτω από το Α (m<sup>2</sup>). Αυτό ισχύει για:

- Εσωτερικές μονάδες χωρίς αισθητήρα διαρροής ψυκτικού· σε περίπτωση εσωτερικών μονάδων με αισθητήρα διαρροής ψυκτικού, συμβουλευτείτε το εγχειρίδιο εγκατάστασης
- Εξωτερικές μονάδες που είναι εγκατεστημένες ή αποθηκευμένες σε εσωτερικό χώρο (για παράδειγμα: χειμερινός κήπος, γκαράζ, μηχανοστάσιο)
- Τοπική σωλήνωση σε μη αεριζόμενους χώρους

## Για να προσδιορίσετε την ελάχιστη επιφάνεια δαπέδου

- 1 Υπολογίστε τη συνολική ποσότητα πλήρωσης ψυκτικού στο σύστημα (= εργοστασιακή πλήρωση ψυκτικού ① + ② ποσότητα πρόσθετης πλήρωσης ψυκτικού).

Contains fluorinated greenhouse gases	
<b>R32</b> GWP: xxx	① = <input type="text"/> kg
	② = <input type="text"/> kg
	① + ② = <input type="text"/> kg
	$\frac{GWP \times kg}{1000} =$ <input type="text"/> tCO <sub>2</sub> eq

- 2 Προσδιορίστε ποιο γράφημα ή πίνακα θα χρησιμοποιήσετε.

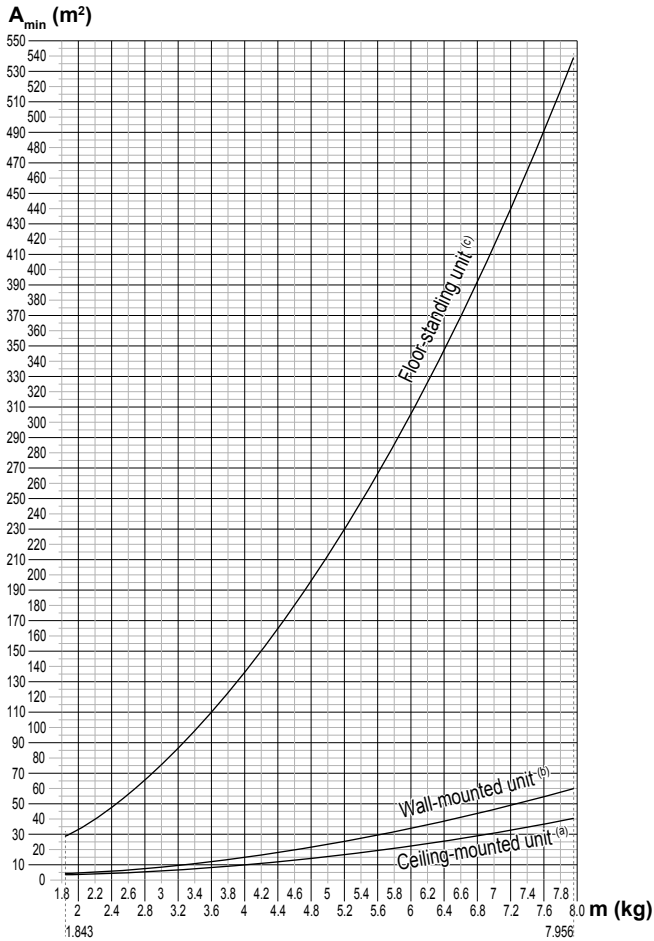
- Για εσωτερικές μονάδες: Η μονάδα είναι οροφής, επιτοίχια ή επιδαπέδια;
- Για εξωτερικές μονάδες εγκατεστημένες ή τοποθετημένες σε εσωτερικό χώρο, και τοπική σωλήνωση σε μη αεριζόμενους χώρους, αυτό εξαρτάται από το ύψος της εγκατάστασης:

Εάν το ύψος εγκατάστασης είναι...	Τότε χρησιμοποιήστε το γράφημα ή πίνακα για...
<1,8 m	Επιδαπέδιες μονάδες

# 1 Γενικές προφυλάξεις ασφαλείας

Εάν το ύψος εγκατάστασης είναι...	Τότε χρησιμοποιήστε το γράφημα ή πίνακα για...
1,8 ≤ x < 2,2 m	Επιτοίχιες μονάδες
≥ 2,2 m	Μονάδες οροφής

3 Χρησιμοποιήστε το γράφημα ή τον πίνακα για να προσδιορίσετε την ελάχιστη επιφάνεια δαπέδου.



Ceiling-mounted unit <sup>(a)</sup>		Wall-mounted unit <sup>(b)</sup>		Floor-standing unit <sup>(c)</sup>	
m (kg)	A <sub>min</sub> (m <sup>2</sup> )	m (kg)	A <sub>min</sub> (m <sup>2</sup> )	m (kg)	A <sub>min</sub> (m <sup>2</sup> )
≤1.842	—	≤1.842	—	≤1.842	—
1.843	3.64	1.843	4.45	1.843	28.9
2.0	3.95	2.0	4.83	2.0	34.0
2.2	4.34	2.2	5.31	2.2	41.2
2.4	4.74	2.4	5.79	2.4	49.0
2.6	5.13	2.6	6.39	2.6	57.5
2.8	5.53	2.8	7.41	2.8	66.7
3.0	5.92	3.0	8.51	3.0	76.6
3.2	6.48	3.2	9.68	3.2	87.2
3.4	7.32	3.4	10.9	3.4	98.4
3.6	8.20	3.6	12.3	3.6	110
3.8	9.14	3.8	13.7	3.8	123
4.0	10.1	4.0	15.1	4.0	136
4.2	11.2	4.2	16.7	4.2	150
4.4	12.3	4.4	18.3	4.4	165
4.6	13.4	4.6	20.0	4.6	180
4.8	14.6	4.8	21.8	4.8	196
5.0	15.8	5.0	23.6	5.0	213
5.2	17.1	5.2	25.6	5.2	230
5.4	18.5	5.4	27.6	5.4	248
5.6	19.9	5.6	29.7	5.6	267
5.8	21.3	5.8	31.8	5.8	286
6.0	22.8	6.0	34.0	6.0	306
6.2	24.3	6.2	36.4	6.2	327
6.4	25.9	6.4	38.7	6.4	349
6.6	27.6	6.6	41.2	6.6	371
6.8	29.3	6.8	43.7	6.8	394
7.0	31.0	7.0	46.3	7.0	417
7.2	32.8	7.2	49.0	7.2	441
7.4	34.7	7.4	51.8	7.4	466
7.6	36.6	7.6	54.6	7.6	492
7.8	38.5	7.8	57.5	7.8	518
7.956	40.1	7.956	59.9	7.956	539

- m Συνολική πλήρωση ψυκτικού στο σύστημα
- A<sub>min</sub> Ελάχιστη επιφάνεια δαπέδου
- (a) Ceiling-mounted unit (= Μονάδα οροφής)
- (b) Wall-mounted unit (= Επιτοίχια μονάδα)
- (c) Floor-standing unit (= Επιδαπέδια μονάδα)

## 1.2.3 Ψυκτικό

Εάν εφαρμόζεται. Για περισσότερες πληροφορίες, δείτε το εγχειρίδιο εγκατάστασης ή τον οδηγό αναφοράς του τεχνικού εγκατάστασης της εφαρμογής σας.



### ΕΙΔΟΠΟΙΗΣΗ

Βεβαιωθείτε ότι οι σωληνώσεις ψυκτικού συμμορφώνονται με την ισχύουσα νομοθεσία. Στην Ευρώπη ισχύει το πρότυπο EN378.



### ΕΙΔΟΠΟΙΗΣΗ

Βεβαιωθείτε ότι οι σωληνώσεις και οι συνδέσεις του χώρου εγκατάστασης ΔΕΝ υποβάλλονται σε ένταση.



### ΠΡΟΕΙΔΟΠΟΙΗΣΗ

Κατά τις δοκιμές, να μην εφαρμόζετε ΠΟΤΕ πίεση υψηλότερη από τη μέγιστη επιτρεπόμενη πίεση (όπως υποδεικνύεται στην πινακίδα ονομασίας της μονάδας) στο προϊόν.



### ΠΡΟΕΙΔΟΠΟΙΗΣΗ

Λάβετε επαρκή μέτρα προφύλαξης για το ενδεχόμενο διαρροής ψυκτικού. Σε περίπτωση διαρροής ψυκτικού αερίου, αερίστε πλήρως το χώρο. Πιθανοί κίνδυνοι:

- Η υπερβολική συγκέντρωση ψυκτικού σε ένα κλειστό χώρο ενδέχεται να προκαλέσει έλλειψη οξυγόνου.
- Εάν το ψυκτικό αέριο έρθει σε επαφή με φωτιά, ενδέχεται να παραχθούν τοξικά αέρια.

# 1 Γενικές προφυλάξεις ασφαλείας



## ΚΙΝΔΥΝΟΣ: ΚΙΝΔΥΝΟΣ ΕΚΡΗΞΗΣ

**Εκκένωση – Διαρροή ψυκτικού.** Εάν θέλετε να εκκενώσετε το σύστημα και υπάρχει διαρροή στο κύκλωμα ψυκτικού:

- ΜΗΝ χρησιμοποιήσετε την αυτόματη λειτουργία εκκένωσης, με την οποία μπορείτε να συλλέξετε όλο το ψυκτικό από το σύστημα στην εξωτερική μονάδα. **Πιθανή συνέπεια:** Αυτανάφλεξη και έκρηξη του συμπιεστή λόγω εισροής αέρα στον συμπιεστή εν ώρα λειτουργίας.
- Χρησιμοποιήστε ξεχωριστό σύστημα ανάκτησης ώστε να μην χρειάζεται να λειτουργεί ο συμπιεστής της μονάδας.



## ΠΡΟΕΙΔΟΠΟΙΗΣΗ

Να ανακτάτε ΠΑΝΤΑ το ψυκτικό. ΜΗΝ τα απορρίπτετε απευθείας στο περιβάλλον. Χρησιμοποιήστε μια αντλία κενού για την εκκένωση της εγκατάστασης.



## ΕΙΔΟΠΟΙΗΣΗ

Μετά από τη σύνδεση όλων των σωληνώσεων, βεβαιωθείτε ότι δεν υπάρχει καμιά διαρροή αερίου. Χρησιμοποιήστε άζωτο για την ανίχνευση τυχόν διαρροής αερίου.



## ΕΙΔΟΠΟΙΗΣΗ



- Για την αποφυγή βλάβης στο συμπιεστή, ΜΗΝ πληρώνετε με περισσότερο ψυκτικό από την καθορισμένη ποσότητα.
- Όταν πρόκειται να ανοιχτεί το σύστημα ψυκτικού, ο χειρισμός του ψυκτικού ΠΡΕΠΕΙ να γίνεται σύμφωνα με την ισχύουσα νομοθεσία.



## ΠΡΟΕΙΔΟΠΟΙΗΣΗ

Βεβαιωθείτε ότι δεν υπάρχει οξυγόνο στο σύστημα. Η πλήρωση του ψυκτικού είναι δυνατή μετά από την εκτέλεση της δοκιμής διαρροής και του στεγνώματος με πλήρη εκκένωση.

- Σε περίπτωση που απαιτείται επαναπλήρωση, ανατρέξτε στην πινακίδα ονομασίας της μονάδας. Σε αυτήν αναγράφεται ο τύπος και η απαιτούμενη ποσότητα ψυκτικού.
- Αυτή η μονάδα έχει πληρωθεί με ψυκτικό από το εργοστάσιο και ανάλογα με το μέγεθος και το μήκος των σωλήνων ορισμένα συστήματα χρειάζονται πρόσθετη πλήρωση ψυκτικού.
- Χρησιμοποιείτε μόνο τα ειδικά εργαλεία για τον τύπο ψυκτικού που χρησιμοποιείται στο σύστημα, προκειμένου να διασφαλίσετε την απαιτούμενη αντίσταση πίεσης και να αποτρέψετε την εισχώρηση ξένων υλικών στο σύστημα.
- Πληρώστε το ψυκτικό υγρό σύμφωνα με τις ακόλουθες οδηγίες:

Εάν	Τότε
Υπάρχει σιφόνι (δηλ. ο κύλινδρος φέρει την ένδειξη “Συνδεδεμένο σιφόνι πλήρωσης υγρού”)	Πληρώστε ψυκτικό με τον κύλινδρο σε όρθια θέση. 
ΔΕΝ υπάρχει σιφόνι	Πληρώστε ψυκτικό με τον κύλινδρο γυρισμένο ανάποδα. 

- Ανοίξτε τους κυλίνδρους ψυκτικού αργά.

- Πληρώστε με το ψυκτικό σε υγρή μορφή. Η προσθήκη ψυκτικού σε αέρια μορφή ενδέχεται να διακόψει την κανονική λειτουργία.



## ΠΡΟΣΟΧΗ

Όταν ολοκληρώσετε ή διακόψετε προσωρινά τη διαδικασία πλήρωσης ψυκτικού, κλείστε αμέσως τη βαλβίδα του δοχείου ψυκτικού υγρού. Εάν η βαλβίδα ΔΕΝ κλείσει αμέσως, η παραμένουσα πίεση μπορεί να οδηγήσει σε πλήρωση επιπρόσθετης ποσότητας ψυκτικού. **Πιθανή συνέπεια:** Εσφαλμένη ποσότητα ψυκτικού.

## 1.2.4 Διάλυμα άλμης

Αν προβλέπεται. Συμβουλευτείτε το εγχειρίδιο εγκατάστασης ή τον οδηγό αναφοράς εγκατάστασης της εφαρμογής σας για περισσότερες πληροφορίες.



## ΠΡΟΕΙΔΟΠΟΙΗΣΗ

Η επιλογή του διαλύματος άλμης ΠΡΕΠΕΙ να γίνει σύμφωνα με την ισχύουσα νομοθεσία.



## ΠΡΟΕΙΔΟΠΟΙΗΣΗ

Λάβετε επαρκείς προφυλάξεις σε περίπτωση διαρροής διαλύματος άλμης. Σε περίπτωση διαρροής διαλύματος άλμης, αερίστε το χώρο αμέσως και επικοινωνήστε με τον τοπικό προμηθευτή.



## ΠΡΟΕΙΔΟΠΟΙΗΣΗ

Η θερμοκρασία περιβάλλοντος στο εσωτερικό της μονάδας μπορεί να αυξηθεί πολύ περισσότερο απ' ό, τι στο χώρο, π.χ. 70°C. Σε περίπτωση διαρροής διαλύματος άλμης, τα τμήματα που έχουν υπερθερμανθεί στο εσωτερικό της μονάδας μπορεί να ενέχουν κινδύνους.



## ΠΡΟΕΙΔΟΠΟΙΗΣΗ

Η χρήση και η εγκατάσταση της εφαρμογής ΠΡΕΠΕΙ να συμμορφώνονται με τις προφυλάξεις για την ασφάλεια και την προστασία του περιβάλλοντος που καθορίζονται στην ισχύουσα νομοθεσία.

## 1.2.5 Νερό

Εάν προβλέπεται. Συμβουλευτείτε το εγχειρίδιο εγκατάστασης ή τον οδηγό αναφοράς εγκατάστασης της εφαρμογής σας για περισσότερες πληροφορίες.



## ΕΙΔΟΠΟΙΗΣΗ

Βεβαιωθείτε ότι η ποιότητα του νερού συμμορφώνεται με την Οδηγία 98/83/ΕΚ της ΕΕ.

## 1.2.6 Ηλεκτρικές συνδέσεις



### ΚΙΝΔΥΝΟΣ: ΚΙΝΔΥΝΟΣ ΗΛΕΚΤΡΟΠΛΗΞΙΑΣ

- ΑΠΕΝΕΡΓΟΠΟΙΗΣΤΕ κάθε παροχή ρεύματος προτού αφαιρέσετε το κάλυμμα του ηλεκτρικού πίνακα, συνδέσετε τα ηλεκτρικά καλώδια ή αγγίξετε ηλεκτρικά μέρη.
- Αποσυνδέστε την τροφοδοσία για περισσότερο από 1 λεπτό και μετρήστε την τάση στους ακροδέκτες των πυκνωτών του κύριου κυκλώματος ή των ηλεκτρικών εξαρτημάτων πριν από το σέρβις. Η τάση ΠΡΕΠΕΙ να είναι μικρότερη από 50 V DC προκειμένου να μπορέσετε να αγγίξετε τα ηλεκτρικά εξαρτήματα. Για τη θέση των ακροδεκτών, συμβουλευτείτε το διάγραμμα καλωδίωσης.
- ΜΗΝ αγγίζετε τα ηλεκτρικά εξαρτήματα με βρεγμένα χέρια.
- ΜΗΝ αφήνετε ποτέ τη μονάδα χωρίς επίβλεψη όταν έχει αφαιρεθεί το κάλυμμα συντήρησης.



### ΠΡΟΕΙΔΟΠΟΙΗΣΗ

Εάν ΔΕΝ έχει εγκατασταθεί από το εργοστάσιο, θα πρέπει στην σταθερή καλωδίωση να εγκατασταθεί κεντρικός διακόπτης ή άλλο μέσο αποσύνδεσης, με πλήρη διαχωρισμό επαφών σε όλους τους πόλους, σε συνθήκες υπέρτασης κατηγορίας III.



### ΠΡΟΕΙΔΟΠΟΙΗΣΗ

- Χρησιμοποιείτε ΜΟΝΟ καλώδια από χαλκό.
- Βεβαιωθείτε ότι οι σωληνώσεις στο χώρο εγκατάστασης συμμορφώνονται με την ισχύουσα νομοθεσία.
- Κάθε καλωδίωση στον χώρο εγκατάστασης ΠΡΕΠΕΙ να πραγματοποιείται σύμφωνα με το διάγραμμα καλωδίωσης που συνοδεύει τη μονάδα.
- ΠΟΤΕ μην στριμώνετε πολλά καλώδια μαζί και φροντίστε να ΜΗΝ έρχονται σε επαφή με τις σωληνώσεις και αιχμηρές ακμές. Βεβαιωθείτε ότι δεν ασκείται εξωτερική πίεση στις συνδέσεις των ακροδεκτών.
- Γειώστε απαραίτητα τα καλώδια. ΜΗΝ γειώνετε τη μονάδα σε σωλήνες ύδρευσης, σε απορροφητή υπέρτασης ή σε γείωση τηλεφωνικής γραμμής. Ανεπαρκής γείωση μπορεί να προκαλέσει ηλεκτροπληξία.
- Χρησιμοποιήστε ένα αποκλειστικό κύκλωμα ισχύος. ΠΟΤΕ μην χρησιμοποιείτε παροχή ρεύματος που χρησιμοποιείται από άλλη συσκευή.
- Εγκαταστήστε τις απαιτούμενες ασφάλειες ή τους διακόπτες ασφαλείας.
- Εγκαταστήστε έναν διακόπτη διαρροής προς τη γη. Σε αντίθετη περίπτωση, ενδέχεται να προκληθεί ηλεκτροπληξία ή πυρκαγιά.
- Κατά την εγκατάσταση του διακόπτη διαρροής προς τη γη, βεβαιωθείτε ότι είναι συμβατός με τον inverter (ανθεκτικός σε ηλεκτρικό θόρυβο υψηλής συχνότητας), ώστε να αποφεύγετε την ακούσια ενεργοποίηση του διακόπτη διαρροής προς τη γη.



### ΠΡΟΣΟΧΗ

Κατά τη σύνδεση της παροχής ρεύματος, πριν εγκαταστήσετε τους αγωγούς μεταφοράς ρεύματος, θα πρέπει πρώτα να έχει γίνει η γείωση. Κατά την αποσύνδεση της παροχής ρεύματος, πρώτα θα πρέπει να αφαιρέτε τους αγωγούς μεταφοράς ρεύματος, και στη συνέχεια τη γείωση. Το μήκος των αγωγών μεταξύ του σημείου εκτόνωσης πίεσης της παροχής ρεύματος και του ίδιου του μπλοκ ακροδεκτών θα πρέπει να είναι τέτοιο ώστε σε περίπτωση που η παροχή ρεύματος απελευθερωθεί από το σημείο εκτόνωσης πίεσης, πρώτα να τεντωθούν οι αγωγοί μεταφοράς ρεύματος και μετά το καλώδιο γείωσης.



### ΕΙΔΟΠΟΙΗΣΗ

Προφυλάξεις κατά την τοποθέτηση της ηλεκτρικής καλωδίωσης:



- ΜΗΝ συνδέετε καλώδια με διαφορετικό πάχος στο μπλοκ ακροδεκτών τροφοδοσίας (τυχόν χαλαρή σύνδεση στα ηλεκτρικά καλώδια μπορεί να προκαλέσει ασυνήθιστη θερμότητα).
- Κατά τη σύνδεση καλωδίων με το ίδιο πάχος, τηρήστε τη διαδικασία που υποδεικνύεται στην παραπάνω εικόνα.
- Χρησιμοποιήστε το κατάλληλο καλώδιο ρεύματος για την καλωδίωση και συνδέστε το σταθερά και, στη συνέχεια, φροντίστε να αποφεύγετε την άσκηση εξωτερικής πίεσης στο μπλοκ ακροδεκτών.
- Χρησιμοποιήστε το κατάλληλο κατσαβίδι για τη σύσφιξη των βιδών των ακροδεκτών. Εάν χρησιμοποιήσετε ένα κατσαβίδι με μικρή κεφαλή, θα προκληθεί φθορά στο κεφάλι της βίδας και δεν θα είναι δυνατή η σωστή σύσφιξη.
- Εάν σφίξετε πάρα πολύ τις βίδες ακροδεκτών, ενδέχεται να τις καταστρέψετε.



### ΠΡΟΕΙΔΟΠΟΙΗΣΗ

- Αφού ολοκληρώσετε τις ηλεκτρικές εργασίες, βεβαιωθείτε ότι κάθε ηλεκτρικό εξάρτημα και ακροδέκτης μέσα στο κουτί των ηλεκτρικών εξαρτημάτων έχει συνδεθεί σταθερά.
- Βεβαιωθείτε ότι έχετε κλείσει όλα τα καλύμματα πριν από την ενεργοποίηση της μονάδας.



### ΕΙΔΟΠΟΙΗΣΗ

Ισχύει μόνο αν το τροφοδοτούμενο ρεύμα είναι τριφασικό και ο συμπιεστής διαθέτει μέθοδο εκκίνησης με ΕΝΕΡΓΟΠΟΙΗΣΗ/ΑΠΕΝΕΡΓΟΠΟΙΗΣΗ.

Εάν υπάρχει πιθανότητα αντίστροφης φάσης μετά από μια στιγμιαία διακοπή ρεύματος και η παροχή ρεύματος διακόπτεται και επανέρχεται κατά τη διάρκεια λειτουργίας του προϊόντος, συνδέστε ένα κύκλωμα προστασίας αντίστροφης φάσης στην εγκατάσταση. Η λειτουργία του προϊόντος σε αντίστροφη φάση μπορεί να προκαλέσει καταστροφή του συμπιεστή και άλλων εξαρτημάτων.

## 2 Πληροφορίες για τα έγγραφα τεκμηρίωσης

### 2 Πληροφορίες για τα έγγραφα τεκμηρίωσης

#### 2.1 Πληροφορίες για το παρόν έγγραφο



##### ΠΛΗΡΟΦΟΡΙΕΣ

Βεβαιωθείτε ότι ο χρήστης έχει στη διάθεσή του μια έντυπη έκδοση της τεκμηρίωσης και ζητήστε να την φυλάξει για μελλοντική αναφορά.

##### Στοχευόμενο κοινό

Εξουσιοδοτημένοι εγκαταστάτες

##### Πακέτο εγγράφων τεκμηρίωσης

Το παρόν έγγραφο αποτελεί μέρος του πακέτου εγγράφων τεκμηρίωσης. Το πλήρες πακέτο περιλαμβάνει τα εξής:

##### • Γενικές προφυλάξεις ασφαλείας:

- Οδηγίες ασφαλείας που ΠΡΕΠΕΙ να διαβάσετε πριν την εγκατάσταση
- Μορφή: Χαρτί (στο κουτί της εξωτερικής μονάδας)

##### • Εγχειρίδιο εγκατάστασης της εξωτερικής μονάδας:

- Οδηγίες εγκατάστασης
- Μορφή: Χαρτί (στο κουτί της εξωτερικής μονάδας)

##### • Οδηγός για τον τεχνικό εγκατάστασης:

- Προετοιμασία εγκατάστασης, δεδομένα αναφοράς,...
- Μορφή: Ψηφιακά αρχεία στη διεύθυνση <http://www.daikineurope.com/support-and-manuals/product-information/>

Οι πιο πρόσφατες αναθεωρήσεις των παρεχόμενων εγγράφων τεκμηρίωσης ενδέχεται να είναι διαθέσιμες στον δικτυακό τόπο της Daikin της περιοχής σας ή να μπορείτε να τις προμηθευτείτε από τον αντιπρόσωπο της περιοχής σας.

Τα πρωτότυπα έγγραφα τεκμηρίωσης έχουν συνταχθεί στα Αγγλικά. Όλες οι υπόλοιπες γλώσσες αποτελούν μεταφράσεις.

##### Τεχνικά μηχανικά δεδομένα

- **Υποσύνολο** των τελευταίων τεχνικών δεδομένων υπάρχει στην περιφερειακή ιστοσελίδα Daikin (δημόσια προσβάσιμη).
- **Όλο το σετ** των τελευταίων τεχνικών δεδομένων υπάρχει στην Daikin extranet (χρειάζεται έγκριση).

#### 2.2 Σύντομος οδηγός αναφοράς εγκαταστάτη

Κεφάλαιο	Περιγραφή
Γενικές προφυλάξεις ασφαλείας	Οδηγίες ασφαλείας που ΠΡΕΠΕΙ να διαβάσετε πριν την εγκατάσταση
Πληροφορίες για τα έγγραφα τεκμηρίωσης	Ποια έγγραφα τεκμηρίωσης διατίθενται για τον τεχνικό εγκατάστασης
Σχετικά με τη συσκευασία	Πώς να αποσυσκευάσετε τις μονάδες και να αφαιρέσετε τα εξαρτήματά τους
Σχετικά με τη μονάδα	Πώς να αναγνωρίσετε τη μονάδα
Προετοιμασία	Τι πρέπει να κάνετε και τι πρέπει να γνωρίζετε πριν μεταβείτε στον χώρο εγκατάστασης
Εγκατάσταση	Τι πρέπει να κάνετε και τι πρέπει να γνωρίζετε για να εγκαταστήσετε το σύστημα

Κεφάλαιο	Περιγραφή
Ρύθμιση παραμέτρων	Τι πρέπει να κάνετε και τι πρέπει να γνωρίζετε για να διαμορφώσετε το σύστημα μετά από την εγκατάστασή του
Θέση σε λειτουργία	Τι πρέπει να κάνετε και τι πρέπει να γνωρίζετε για να θέσετε το σύστημα σε λειτουργία μετά από τη διαμόρφωσή του
Παράδοση στον χρήστη	Τι πρέπει να δώσετε και τι πρέπει να εξηγήσετε στον χρήστη
Συντήρηση και επισκευή	Πώς να πραγματοποιείτε τη συντήρηση και το σέρβις των μονάδων
Αντιμετώπιση προβλημάτων	Τι πρέπει να κάνετε σε περίπτωση προβλημάτων
Απόρριψη	Πώς να απορρίψετε το σύστημα
Τεχνικά δεδομένα	Προδιαγραφές του συστήματος
Γλωσσάρι	Επεξήγηση των όρων

## 3 Πληροφορίες για τη συσκευασία

### 3.1 Επισκόπηση: Πληροφορίες για τη συσκευασία

Αυτό το κεφάλαιο περιγράφει τι πρέπει να κάνετε μετά την παράδοση της συσκευασίας με την εξωτερική μονάδα στο χώρο εγκατάστασης.

Λάβετε υπόψη τα εξής:

- Κατά την παράδοση, ΠΡΕΠΕΙ να ελέγξετε τη μονάδα για ζημιές. Τυχόν ζημιά ΠΡΕΠΕΙ να αναφερθεί άμεσα στον αρμόδιο υπάλληλο παραπόνων του μεταφορέα.
- Μεταφέρετε τη μονάδα όσο το δυνατόν πλησιέστερα στην τελική θέση εγκατάστασης, ώστε να αποφευχθούν ζημιές κατά τη μεταφορά.
- Ετοιμάστε εκ των προτέρων τη διαδρομή που θέλετε να ακολουθήσει η μονάδα, ώστε να φτάσει στο σημείο τοποθέτησης.
- Κατά τον χειρισμό της μονάδας, πρέπει να λάβετε υπόψη τα εξής:



Εύθραυστη, μεταχειριστείτε τη μονάδα με προσοχή.



Κρατήστε τη μονάδα σε όρθια θέση για να αποφύγετε την πρόκληση ζημιών.



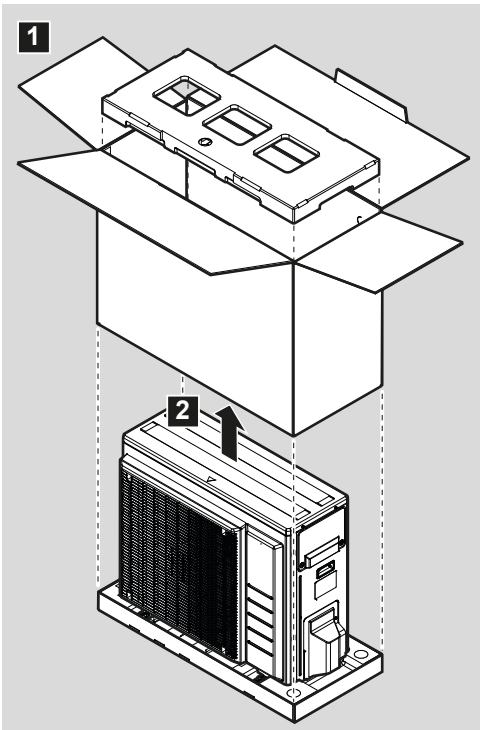
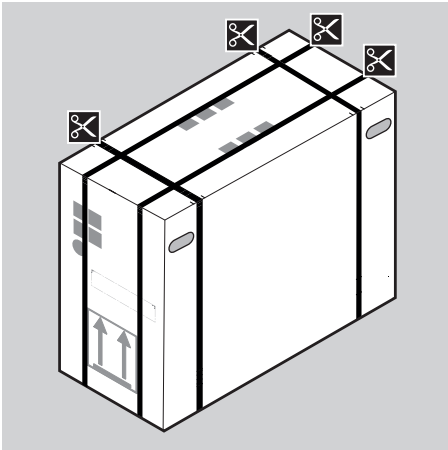
Η μονάδα πρέπει να φυλάσσεται μακριά από τη βροχή και από συνθήκες υγρασίας.



Το κουτί που περιέχει τη μονάδα ΠΡΕΠΕΙ να μεταφέρεται από 2 άτομα τουλάχιστον.

### 3.2 Εξωτερική μονάδα

#### 3.2.1 Για να αποσυσκευάσετε την εξωτερική μονάδα



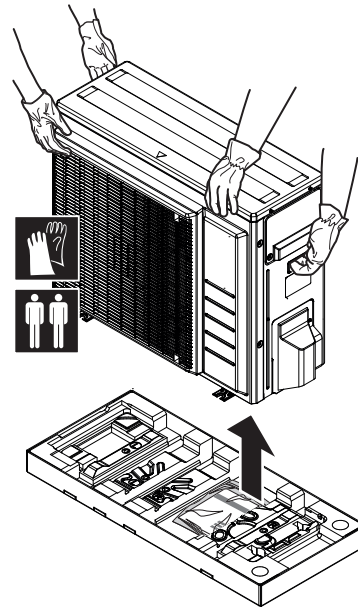
#### 3.2.2 Για να αφαιρέσετε τα εξαρτήματα από την εξωτερική μονάδα

1 Ανασηκώστε την εξωτερική μονάδα.

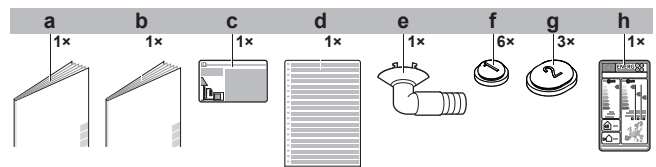


#### ΠΡΟΣΟΧΗ

Χειριστείτε την εξωτερική μονάδα μόνο σύμφωνα με τη διαδικασία που υποδεικνύεται παρακάτω:



2 Αφαιρέστε τα εξαρτήματα που βρίσκονται στην κάτω πλευρά της συσκευασίας.



- a Γενικές προφυλάξεις ασφαλείας
- b Εγχειρίδιο εγκατάστασης εξωτερικής μονάδας
- c Ετικέτα φθοριούχων αερίων θερμοκηπίου
- d Πολύγλωσση ετικέτα φθοριούχων αερίων θερμοκηπίου
- e Τάπα αποστράγγισης (βρίσκεται στο κάτω μέρος της συσκευασίας)
- f Πώμα αποστράγγισης (1)
- g Πώμα αποστράγγισης (2)
- h Ετικέτα ενέργειας

### 4 Σχετικά με τη μονάδα



#### ΠΡΟΕΙΔΟΠΟΙΗΣΗ: ΕΥΦΛΕΚΤΟ ΥΛΙΚΟ

Το ψυκτικό μέσο στο εσωτερικό της μονάδας είναι ήπια εύφλεκτο.

#### 4.1 Επισκόπηση: Σχετικά με τη μονάδα

Αυτό το κεφάλαιο περιέχει πληροφορίες σχετικά με τα ακόλουθα:

- Ταυτοποίηση της εξωτερικής μονάδας

#### 4.2 Αναγνώριση



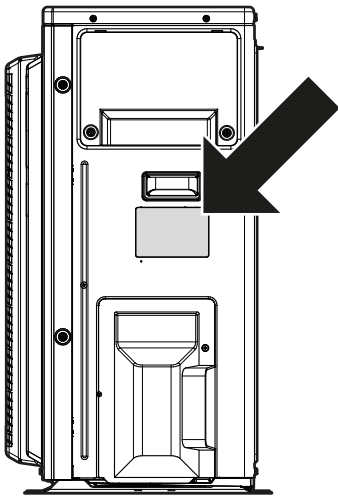
#### ΕΙΔΟΠΟΙΗΣΗ

Όταν πραγματοποιείτε εργασίες εγκατάστασης ή σέρβις σε πολλές μονάδες ταυτόχρονα, προσέχετε να ΜΗΝ μπερδεύετε τα καλύμματα συντήρησης των διαφορετικών μοντέλων.

## 5 Προετοιμασία

### 4.2.1 Ετικέτα αναγνώρισης: Εξωτερική μονάδα

Θέση



## 5 Προετοιμασία

### 5.1 Επισκόπηση: Προετοιμασία

Αυτό το κεφάλαιο περιγράφει τι πρέπει να κάνετε και τι πρέπει να γνωρίζετε πριν μεταβείτε στο χώρο εγκατάστασης.

Περιέχει πληροφορίες σχετικά με τα ακόλουθα:

- Την προετοιμασία του χώρου εγκατάστασης
- Την προετοιμασία της σωλήνωσης ψυκτικού
- Την προετοιμασία της ηλεκτρικής καλωδίωσης

### 5.2 Την προετοιμασία του χώρου εγκατάστασης

ΜΗΝ εγκαθιστάτε τη μονάδα σε χώρους που χρησιμοποιούνται συχνά ως χώροι εργασίας. Στην περίπτωση κατασκευαστικών εργασιών (π.χ. τρύχισμα) όπου παράγεται μεγάλη ποσότητα σκόνης, η μονάδα ΠΡΕΠΕΙ να είναι καλυμμένη.

Επιλέξτε τη θέση της εγκατάστασης λαμβάνοντας υπόψη ότι θα πρέπει να υπάρχει επαρκής χώρος για τη μεταφορά της μονάδας προς και από το χώρο εγκατάστασης.

#### ΠΡΟΣΟΧΗ

- Ελέγξτε εάν η θέση εγκατάστασης μπορεί να σηκώσει το βάρος της μονάδας. Η κακή εγκατάσταση είναι επικίνδυνη. Μπορεί να προκαλέσει κραδασμούς ή ασυνήθη θόρυβο κατά τη λειτουργία.
  - Εξασφαλίστε επαρκή χώρο για τη συντήρηση.
  - ΜΗΝ εγκαθιστάτε τη μονάδα σε επαφή με οροφή ή τοίχο, καθώς αυτό θα μπορούσε να προκαλέσει κραδασμούς.
- Επιλέξτε μια θέση στην οποία ο θερμός/ψυχρός αέρας που θα εξέρχεται από τη μονάδα ή ο θόρυβος λειτουργίας της μονάδας ΔΕΝ θα ενοχλούν.
- Αφήστε επαρκή χώρο γύρω από τη μονάδα για την εκτέλεση των εργασιών σέρβις και την κυκλοφορία του αέρα.
- Αποφύγετε τυχόν περιοχές όπου ενδέχεται να υπάρχει διαρροή εύφλεκτων αερίων ή προϊόντων.

Για την αποφυγή παρεμβολών, εγκαταστήστε τα καλώδια ρεύματος σε απόσταση τουλάχιστον 1 μέτρου από τηλεοράσεις ή ραδιόφωνα. Ανάλογα με τα ραδιοκύματα, η απόσταση των 3 μέτρων ενδέχεται να ΜΗΝ επαρκεί.



#### ΠΡΟΕΙΔΟΠΟΙΗΣΗ

ΜΗΝ τοποθετείτε αντικείμενα κάτω από την εσωτερική και/ή την εξωτερική μονάδα γιατί μπορεί να βραχούν. Διαφορετικά, η συμπύκνωση στην μονάδα ή στους σωλήνες ψυκτικού, οι ακαθαρσίες στο φίλτρο αέρα ή η έμφραξη της αποχέτευσης ενδέχεται να προκαλέσουν στάσιμο με αποτέλεσμα να λερωθούν ή να υποστούν ζημιά αντικείμενα που βρίσκονται κάτω από τη μονάδα.



#### ΠΡΟΕΙΔΟΠΟΙΗΣΗ

Η συσκευή θα τοποθετηθεί σε χώρο χωρίς πηγές ανάφλεξης διαρκούς λειτουργίας (παράδειγμα: γυμνές φλόγες, λειτουργούσα συσκευή αερίου ή λειτουργούσα ηλεκτρική θερμάστρα).

### 5.2.1 Απαιτήσεις θέσης εγκατάστασης της εξωτερικής μονάδας

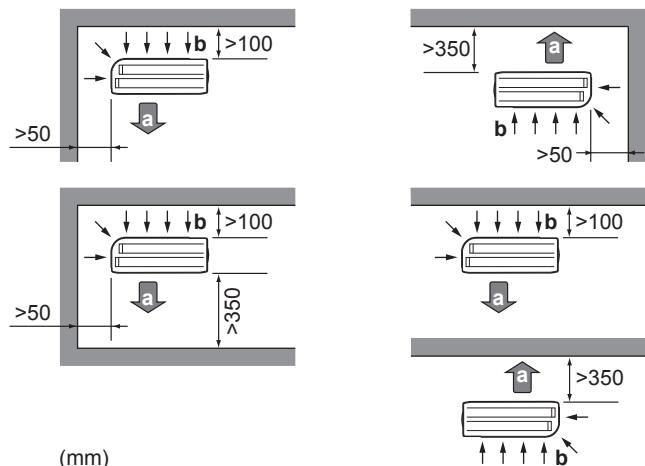


#### ΠΛΗΡΟΦΟΡΙΕΣ

Διαβάστε επίσης τις ακόλουθες απαιτήσεις:

- Γενικές απαιτήσεις στο χώρο εγκατάστασης. Ανατρέξτε στην ενότητα "Γενικές προφυλάξεις ασφαλείας".
- Απαιτήσεις σωληνώσεων ψυκτικού (μήκος, διαφορά ύψους). Ανατρέξτε επίσης στην ενότητα "Προετοιμασία".

Λάβετε υπόψη τις ακόλουθες οδηγίες αποστάσεων:



(mm)

a Έξοδος αέρα  
b Είσοδος αέρα



#### ΕΙΔΟΠΟΙΗΣΗ

Το ύψος του τοίχου στην πλευρά εξαγωγής της εξωτερικής μονάδας ΠΡΕΠΕΙ να είναι  $\leq 1200$  mm.



#### ΕΙΔΟΠΟΙΗΣΗ

- ΜΗΝ στοιβάζετε τη μία μονάδα πάνω στην άλλη.
- ΜΗΝ κρεμάτε τη μονάδα από την οροφή.

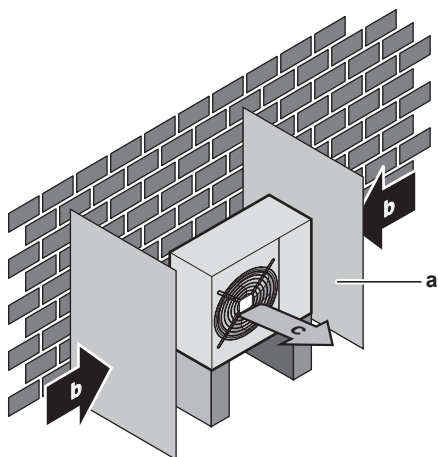
Οι ισχυροί άνεμοι ( $\geq 18$  km/h) που φυσούν πάνω στις εξόδους αέρα της εξωτερικής μονάδας προκαλούν βραχυκύκλωμα (αναρρόφηση του αέρα εκκένωσης). Αυτό μπορεί να έχει τις ακόλουθες συνέπειες:

- μείωση της απόδοσης λειτουργίας,
- συχνή επιτάχυνση παγετού στη λειτουργία θέρμανσης,
- διακοπή της λειτουργίας λόγω μείωσης της χαμηλής πίεσης ή αύξησης της υψηλής πίεσης,

- καταστροφή του ανεμιστήρα (όταν φυσά συνεχώς ισχυρός αέρας στον ανεμιστήρα, αυτός μπορεί να αρχίσει να περιστρέφεται πολύ γρήγορα, μέχρι να σπάσει).

Συνιστάται η εγκατάσταση μιας πλάκας εκτροπής αν η έξοδος αέρα εκτίθεται σε ανέμους.

Συνιστάται η εγκατάσταση της εξωτερικής μονάδας με την είσοδο αέρα στραμμένη προς τον τοίχο και ΟΧΙ σε άμεση έκθεση στον άνεμο.



- a Πλάκα χωρίσματος
- b Επικρατούσα κατεύθυνση αέρα
- c Έξοδος αέρα

ΜΗΝ εγκαθιστάτε τη μονάδα στα ακόλουθα σημεία:

- Σε μέρη όπου θα πρέπει να επικρατεί ησυχία (π.χ. κοντά σε υπνοδωμάτια), ώστε ο θόρυβος από τη λειτουργία να μην ενοχλεί. Σημείωση: Εάν η μέτρηση του ήχου γίνει σε πραγματικές συνθήκες εγκατάστασης, η τιμή μέτρησης μπορεί να είναι υψηλότερη από το επίπεδο ηχητικής πίεσης που αναφέρεται στην ενότητα Ηχητικό φάσμα του εγχειριδίου τεχνικών δεδομένων, λόγω του περιβαλλοντικού θορύβου και των ανακλάσεων του ήχου.



### ΠΛΗΡΟΦΟΡΙΕΣ

Το επίπεδο ηχητικής πίεσης είναι χαμηλότερο από 70 dBA.

- Σε τοποθεσίες όπου μπορεί να υπάρχουν ατμοί από ορυκτέλαιο, σταγονίδια ή υδρατμοί λαδιού στην ατμόσφαιρα. Τα πλαστικά εξαρτήματα μπορεί να αλλοιωθούν και να αποσυναρμολογηθούν προκαλώντας διαρροή νερού.

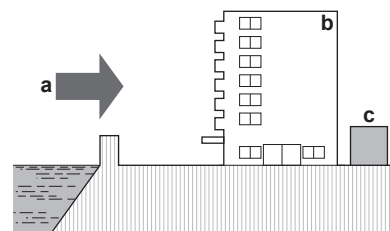
ΔΕΝ συνιστάται η εγκατάσταση της μονάδας στα ακόλουθα σημεία, επειδή ενδέχεται να μειωθεί η διάρκεια ζωής της μονάδας:

- Σε μέρη όπου υπάρχουν μεγάλες αυξομειώσεις της τάσης
- Σε οχήματα ή σε πλοία
- Σε μέρη όπου υπάρχουν όξινα ή αλκαλικά σωματίδια

**Εγκατάσταση σε παράκτιες περιοχές.** Βεβαιωθείτε ότι η εξωτερική μονάδα ΔΕΝ εκτίθεται άμεσα σε θαλάσσιους ανέμους. Με αυτόν τον τρόπο, αποτρέπεται η διάβρωση που προκαλείται από υψηλά επίπεδα άλατος στον αέρα, η οποία ενδέχεται να μειώσει τη διάρκεια ζωής της μονάδας.

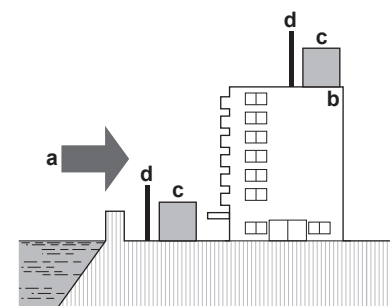
Εγκαταστήστε την εξωτερική μονάδα σε σημεία όπου δεν εκτίθεται άμεσα σε θαλάσσιους ανέμους.

**Παράδειγμα:** Πίσω από το κτίριο.



Αν η εξωτερική μονάδα εκτίθεται άμεσα σε θαλάσσιους ανέμους, εγκαταστήστε ανεμοφράκτη.

- Ύψος ανεμοφράκτη  $\geq 1,5 \times$  ύψος της εξωτερικής μονάδας
- Λαμβάνετε υπόψη της απαιτήσεις χώρου συντήρησης κατά την εγκατάσταση του ανεμοφράκτη.

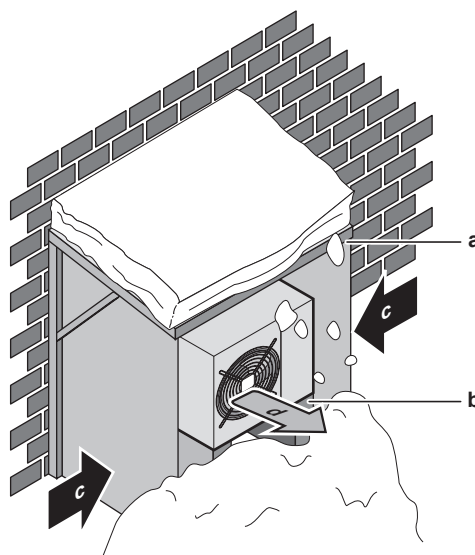


- a Θαλάσσιος άνεμος
- b Κτίριο
- c Εξωτερική μονάδα
- d Ανεμοφράκτης

Η εξωτερική μονάδα έχει σχεδιαστεί για εγκατάσταση μόνο σε εξωτερικούς χώρους και για θερμοκρασίες περιβάλλοντος που κυμαίνονται από  $-10$  έως  $46^{\circ}\text{C}$  στη λειτουργία ψύξης και από  $-15$  έως  $24^{\circ}\text{C}$  στη λειτουργία θέρμανσης.

### 5.2.2 Επιπλέον απαιτήσεις θέσης εγκατάστασης της εξωτερικής μονάδας σε ψυχρά κλίματα

Προστατέψτε την εξωτερική μονάδα από την άμεση χιονόπτωση και λάβετε τα απαραίτητα μέτρα, ώστε η εξωτερική μονάδα να μην καλυφθεί ΠΟΤΕ από χιόνι.



- a Κάλυμμα ή στέγαστρο για προστασία από το χιόνι
- b Βάθρο
- c Επικρατούσα κατεύθυνση αέρα
- d Έξοδος αέρα

## 5 Προετοιμασία

Σε κάθε περίπτωση, αφήστε τουλάχιστον 300 mm ελεύθερου χώρου κάτω από τη μονάδα. Επίσης, βεβαιωθείτε ότι η μονάδα έχει τοποθετηθεί σε απόσταση τουλάχιστον 100 mm πάνω από το μέγιστο αναμενόμενο ύψος χιονόπτωσης. Ανατρέξτε στην ενότητα **"6.3 Τοποθέτηση της εξωτερικής μονάδας"** στη σελίδα 13 για περισσότερες λεπτομέρειες.

Σε περιοχές με έντονες χιονοπτώσεις είναι πολύ σημαντικό να επιλέξετε ένα σημείο εγκατάστασης όπου το χιόνι ΔΕΝ θα επηρεάζει τη μονάδα. Εάν υπάρχει πιθανότητα έντονης χιονόπτωσης, βεβαιωθείτε ότι το πηνίο του εναλλάκτη θερμότητας ΔΕΝ επηρεάζεται από το χιόνι. Εάν είναι απαραίτητο, δημιουργήστε ένα κάλυμμα για το χιόνι ή ένα υπόστεγο και μια βάση.

### 5.2.3 Μήκος αγωγού ψυκτικού και διαφορά ύψους

T <sub>i</sub>	Απόσταση
Μέγιστο επιτρεπόμενο μήκος σωλήνα	30 m
Ελάχιστο επιτρεπόμενο μήκος σωλήνα	3 m
Μέγιστη επιτρεπόμενη διαφορά ύψους	20 m

## 5.3 Προετοιμασία των σωληνώσεων ψυκτικού

### 5.3.1 Απαιτήσεις σωληνώσεων ψυκτικού



#### ΠΛΗΡΟΦΟΡΙΕΣ

Διαβάστε επίσης τις προφυλάξεις και τις απαιτήσεις που αναφέρονται στο κεφάλαιο "Γενικές προφυλάξεις ασφαλείας".

- **Υλικό σωλήνωσης:** Χαλκός αποξειδωμένος με φωσφορικό οξύ χωρίς ενώσεις.
- **Διάμετρος σωλήνωσης:**

	Άλλο	RXM71N	ARXM71N
Σωλήνωση υγρού	Ø6,4 mm (1/4")	Ø6,4 mm (1/4")	Ø9,5 mm (3/8")
Σωλήνωση αερίου	Ø12,7 mm (1/2")	Ψ15,9 mm (5/8")	Ψ15,9 mm (5/8")

- **Βαθμός σκληρότητας και πάχος σωληνώσεων:**

Εξωτερική διάμετρος (Ø)	Διαβάθμιση θερμικής σκλήρυνσης	Πάχος (t) <sup>(α)</sup>	
6,4 mm (1/4")	Ανοπημένο (O)	≥0,8 mm	
9,5 mm (3/8")		≥1 mm	
12,7 mm (1/2")		≥0,8 mm	
15,9 mm (5/8")		≥1 mm	

- (α) Ανάλογα με την ισχύουσα νομοθεσία και τη μέγιστη πίεση λειτουργίας της μονάδας (δείτε «PS High» στην πινακίδα στοιχείων της μονάδας), ενδέχεται να απαιτείται η χρήση παχύτερης σωληνωσης.

### 5.3.2 Μόνωση σωληνώσεων ψυκτικού

- Χρησιμοποιήστε αφρό πολυαιθυλενίου ως μονωτικό υλικό:
  - με ταχύτητα μεταφοράς θερμότητας μεταξύ 0,041 και 0,052 W/mK (0,035 και 0,045 kcal/mh°C)
  - με αντοχή στη θερμότητα τουλάχιστον 120°C
- Πάχος μόνωσης

Εξωτερική διάμετρος σωλήνωσης (Ø <sub>e</sub> )	Εσωτερική διάμετρος μόνωσης (Ø <sub>i</sub> )	Πάχος μόνωσης (t)
6,4 mm (1/4")	8~10 mm	≥10 mm
9,5 mm (3/8")	10~14 mm	≥13 mm
12,7 mm (1/2")	14~16 mm	≥10 mm
15,9 mm (5/8")	16~20 mm	≥13 mm



Εάν η θερμοκρασία είναι υψηλότερη από 30°C και η υγρασία είναι υψηλότερη από RH 80%, το πάχος των μονωτικών υλικών θα πρέπει να είναι τουλάχιστον 20 mm, ώστε να αποφευχθεί η δημιουργία συμπυκνώματος στην επιφάνεια της μόνωσης.

## 5.4 Προετοιμασία των ηλεκτρικών καλωδιώσεων

### 5.4.1 Πληροφορίες για την προετοιμασία των ηλεκτρικών καλωδιώσεων



#### ΠΛΗΡΟΦΟΡΙΕΣ

Διαβάστε επίσης τις προφυλάξεις και τις απαιτήσεις που αναφέρονται στο κεφάλαιο "Γενικές προφυλάξεις ασφαλείας".



#### ΠΛΗΡΟΦΟΡΙΕΣ

Διαβάστε επίσης την ενότητα **"6.7.4 Προδιαγραφές τυπικών μερών καλωδίωσης"** στη σελίδα 21.



#### ΠΡΟΕΙΔΟΠΟΙΗΣΗ

- Αν η τροφοδοσία ρεύματος δεν έχει φάση N ή έχει εσφαλμένη φάση N, ενδέχεται να προκληθεί βλάβη στη συσκευή.
- Γείωστε σωστά τη μονάδα. ΜΗΝ γειώνετε τη μονάδα σε σωλήνες ύδρευσης, σε απορροφητή υπέρτασης ή σε γείωση τηλεφωνικής γραμμής. Ανεπαρκής γείωση μπορεί να προκαλέσει ηλεκτροπληξία.
- Εγκαταστήστε τις απαιτούμενες ασφάλειες ή τους διακόπτες ασφαλείας.
- Στερεώστε τα ηλεκτρικά καλώδια με δεματικά καλωδίων, ώστε τα καλώδια να ΜΗΝ έρχονται σε επαφή με αιχμηρά άκρα ή με τους σωλήνες, ειδικά στην πλευρά υψηλής πίεσης.
- ΜΗΝ χρησιμοποιείτε καλώδια τυλιγμένα με ταινία, γυμνωμένα καλώδια, μπαλαντέζες ή πολυπριζα. Ενδέχεται να προκληθεί υπερθέρμανση, ηλεκτροπληξία ή πυρκαγιά.
- ΜΗΝ εγκαταστήσετε πυκνωτή μεταβολής φάσεως, επειδή αυτή η μονάδα είναι εξοπλισμένη με Inverter. Ένας πυκνωτής μεταβολής φάσεως θα μειώσει την απόδοση και ενδέχεται να προκαλέσει ατύχημα.



#### ΠΡΟΕΙΔΟΠΟΙΗΣΗ

- Όλες οι εργασίες καλωδίωσης ΠΡΕΠΕΙ να πραγματοποιηθούν από εξουσιοδοτημένο ηλεκτρολόγο και ΠΡΕΠΕΙ να συμμορφώνονται με την ισχύουσα νομοθεσία.
- Οι ηλεκτρικές συνδέσεις πρέπει να γίνουν στη σταθερή καλωδίωση.
- Όλα τα εξαρτήματα του εμπορίου και όλες οι ηλεκτρικές κατασκευές ΠΡΕΠΕΙ να συμμορφώνονται με την ισχύουσα νομοθεσία.

**ΠΡΟΕΙΔΟΠΟΙΗΣΗ**

Χρησιμοποιείτε ΠΑΝΤΑ πολύκλωνο καλώδιο για τα καλώδια παροχής ρεύματος.

## 6 Εγκατάσταση

### 6.1 Επισκόπηση: Εγκατάσταση

Αυτό το κεφάλαιο περιγράφει τι πρέπει να κάνετε και τι πρέπει να γνωρίζετε στον χώρο εγκατάστασης για να εγκαταστήσετε το σύστημα.

#### Τυπική ροή εργασίας

Η εγκατάσταση συνήθως περιλαμβάνει τα ακόλουθα στάδια:

- 1 Άνοιγμα των μονάδων
- 2 Τοποθέτηση της εξωτερικής μονάδας
- 3 Σύνδεση της σωλήνωσης ψυκτικού
- 4 Έλεγχος των σωληνώσεων ψυκτικού
- 5 Πλήρωση ψυκτικού
- 6 Σύνδεση της ηλεκτρικής καλωδίωσης
- 7 Ολοκλήρωση εγκατάστασης της εξωτερικής μονάδας

### 6.2 Άνοιγμα της μονάδας

#### 6.2.1 Σχετικά με το άνοιγμα της μονάδας

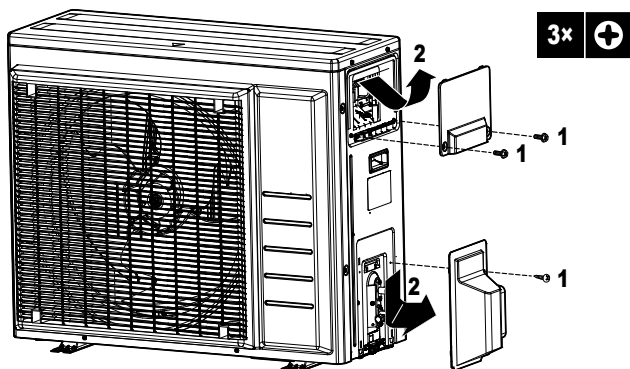
Ορισμένες φορές, πρέπει να ανοίγετε τη μονάδα. **Παράδειγμα:**

- Κατά τη σύνδεση της σωλήνωσης ψυκτικού
- Κατά τη σύνδεση των ηλεκτρικών καλωδίων
- Κατά τη συντήρηση ή το σέρβις της μονάδας

**ΚΙΝΔΥΝΟΣ: ΚΙΝΔΥΝΟΣ ΗΛΕΚΤΡΟΠΛΗΘΙΑΣ**

ΜΗΝ αφήνετε ποτέ τη μονάδα χωρίς επίβλεψη όταν έχει αφαιρεθεί το κάλυμμα συντήρησης.

#### 6.2.2 Για να ανοίξετε την εξωτερική μονάδα

**ΚΙΝΔΥΝΟΣ: ΚΙΝΔΥΝΟΣ ΗΛΕΚΤΡΟΠΛΗΘΙΑΣ****ΚΙΝΔΥΝΟΣ: ΚΙΝΔΥΝΟΣ ΕΓΚΑΥΜΑΤΟΣ**

### 6.3 Τοποθέτηση της εξωτερικής μονάδας

#### 6.3.1 Σχετικά με την τοποθέτηση της εξωτερικής μονάδας

Όταν

Πριν μπορέσετε να συνδέσετε τη σωλήνωση ψυκτικού, πρέπει να έχετε στερεώσει την εξωτερική και την εσωτερική μονάδα.

#### Τυπική ροή εργασίας

Η σύνδεση της εξωτερικής μονάδας γίνεται συνήθως στα εξής στάδια:

- 1 Παροχή της υποδομής εγκατάστασης.
- 2 Εγκατάσταση της εξωτερικής μονάδας.
- 3 Παροχή αποστράγγισης.
- 4 Προστασία της μονάδας από πτώση.
- 5 Προστασία της μονάδας από χιόνι και άνεμο, με εγκατάσταση καλύμματος χιονιού και εκτροπέων. Δείτε το «Προετοιμασία της θέσης εγκατάστασης» στην ενότητα **"5 Προετοιμασία"** στη [σελίδα 10](#).

#### 6.3.2 Προφυλάξεις κατά την τοποθέτηση της εξωτερικής μονάδας

**ΠΛΗΡΟΦΟΡΙΕΣ**

Διαβάστε επίσης τις προφυλάξεις και τις απαιτήσεις στα ακόλουθα κεφάλαια:

- Γενικές προφυλάξεις ασφαλείας
- Προετοιμασία

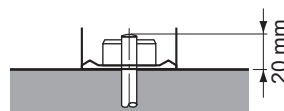
#### 6.3.3 Παροχή της υποδομής εγκατάστασης

Ελέγξτε την αντοχή και την ομαλότητα του εδάφους εγκατάστασης, έτσι ώστε η μονάδα να μην προκαλεί κραδασμούς ή θόρυβο κατά τη λειτουργία της.

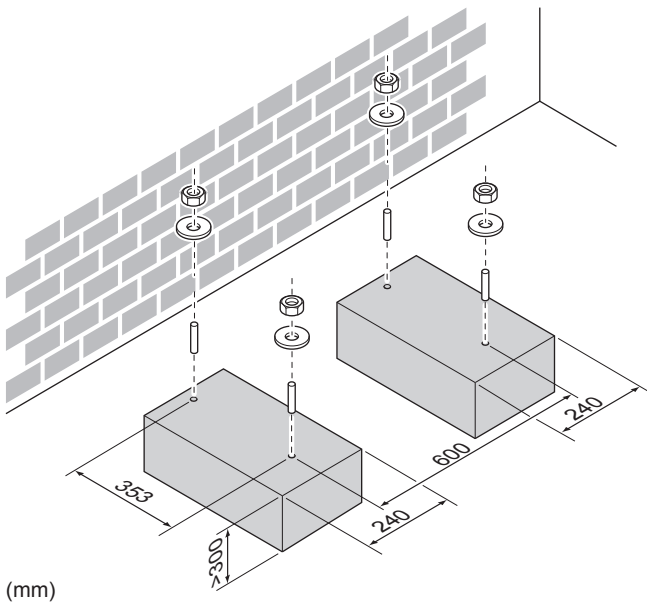
Χρησιμοποιήστε αντικραδασμικό καουτσούκ (του εμπορίου) όταν υπάρχει πιθανότητα μετάδοσης κραδασμών στο κτίριο.

Στερεώστε τη μονάδα σωστά με τα μπουλόνια αγκύρωσης, σύμφωνα με το σχεδιάγραμμα εγκατάστασης.

Προετοιμάστε 4 σετ από μπουλόνια αγκύρωσης M8 ή M10, παξιμάδια και ροδέλες (του εμπορίου).

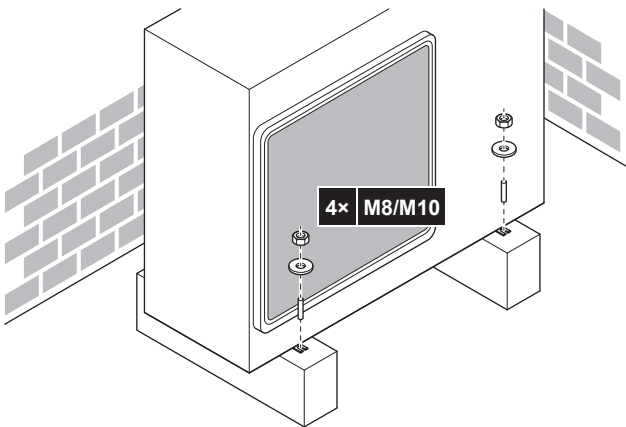


## 6 Εγκατάσταση



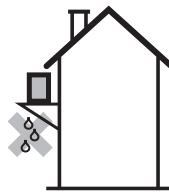
Σε κάθε περίπτωση, εξασφαλίστε τουλάχιστον 300 mm ελεύθερου χώρου κάτω από τη μονάδα. Επιπρόσθετα, βεβαιωθείτε ότι η μονάδα είναι τοποθετημένη τουλάχιστον 100 mm πάνω από τη μέγιστη αναμενόμενη στάθμη χιονιού. Σε αυτήν την περίπτωση, συνιστάται να κατασκευάσετε ένα βάθρο.

### 6.3.4 Εγκατάσταση της εξωτερικής μονάδας



### 6.3.5 Παροχή αποστράγγισης

- Βεβαιωθείτε ότι η συμπύκνωση υγρασίας εκκενώνεται σωστά.
- Εγκαταστήστε τη μονάδα πάνω σε βάση, για να εξασφαλιστεί η σωστή αποστράγγιση και να αποφευχθεί η συσσώρευση πάγου.
- Προετοιμάστε κανάλι εκροής νερού γύρω από τη βάση που θα αποστραγγίζει τα απόνερα ώστε να τα απομακρύνει από τη μονάδα.
- Αποφύγετε την εκροή του νερού αποστράγγισης σε πεζοδρόμια, για να ΜΗΝ υπάρχει κίνδυνος ολίσθησης όταν η θερμοκρασία περιβάλλοντος είναι κάτω από το μηδέν.
- Εάν εγκαταστήσετε τη μονάδα σε πλαίσιο, εγκαταστήστε μια αδιάβροχη πλάκα σε απόσταση έως 150 mm από την κάτω πλευρά της μονάδας, για να αποτρέψετε την εισχώρηση νερού στη μονάδα και τη στάλαξη του νερού αποστράγγισης (βλ. ακόλουθο σχήμα).



#### ! ΕΙΔΟΠΟΙΗΣΗ

Εάν η εγκατάσταση γίνεται σε περιοχή με ψυχρό κλίμα, λάβετε επαρκή μέτρα ώστε η συμπύκνωση που εκκενώνεται να ΜΗΝ παγώνει.

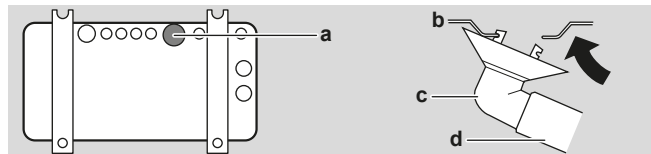
#### i ΠΛΗΡΟΦΟΡΙΕΣ

Για πληροφορίες σχετικά με τα διαθέσιμα προαιρετικά εξαρτήματα, επικοινωνήστε με τον αντιπρόσωπό σας.

#### ! ΕΙΔΟΠΟΙΗΣΗ

Παράσχετε τουλάχιστον 300 mm ελεύθερου χώρου κάτω από τη μονάδα. Επίσης, βεβαιωθείτε ότι η μονάδα έχει τοποθετηθεί σε απόσταση τουλάχιστον 100 mm πάνω από το αναμενόμενο ύψος χιονόπτωσης.

- 1 Χρησιμοποιήστε τάπα αποστράγγισης για την αποστράγγιση.
- 2 Χρησιμοποιήστε εύκαμπτο σωλήνα  $\varnothing 16$  mm (του εμπορίου).



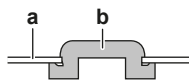
- a Θυρίδα αποστράγγισης
- b Κάτω πλαίσιο
- c Τάπα αποστράγγισης
- d Εύκαμπτος σωλήνας (του εμπορίου)

### Για να κλείσετε τις οπές αποστράγγισης και να συνδέσετε την υποδοχή αποστράγγισης

#### ! ΕΙΔΟΠΟΙΗΣΗ

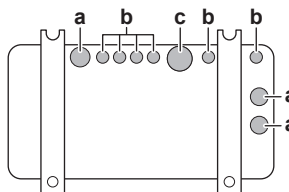
Σε περιοχές με ψυχρό κλίμα, ΜΗΝ χρησιμοποιείτε υποδοχή, εύκαμπτο σωλήνα και πώματα αποστράγγισης (1, 2) στην εξωτερική μονάδα. Λάβετε επαρκή μέτρα ώστε η συμπύκνωση που εκκενώνεται να ΜΗΝ παγώνει.

- 1 Εγκαταστήστε τα πώματα αποστράγγισης 1 και 2 (αξεσουάρ). Βεβαιωθείτε ότι οι ακμές των πωμάτων αποστράγγισης κλείνουν εντελώς τις τρύπες.



- a Κάτω πλαίσιο
- b Πώμα αποστράγγισης

- 2 Εγκαταστήστε την υποδοχή αποστράγγισης.

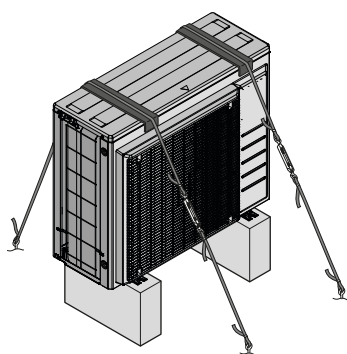


- a Οπή αποστράγγισης. Εγκαταστήστε πώμα αποστράγγισης (2).
- b Οπή αποστράγγισης. Εγκαταστήστε πώμα αποστράγγισης (1).
- c Οπή αποστράγγισης για την υποδοχή αποστράγγισης

### 6.3.6 Για να αποτρέψετε την ανατροπή της εξωτερικής μονάδας

Σε περίπτωση εγκατάστασης της μονάδας σε μέρη όπου ισχυροί άνεμοι μπορούν να την γείρουν, λάβετε τα ακόλουθα μέτρα:

- 1 Ετοιμάστε 2 καλώδια όπως φαίνεται στο παρακάτω σχέδιο (προμήθεια από το τοπικό εμπόριο).
- 2 Τοποθετήστε τα 2 καλώδια πάνω από την εξωτερική μονάδα.
- 3 Περάστε ένα φύλλο ελαστικού ανάμεσα στα καλώδια και την εξωτερική μονάδα ώστε να μην χαραχτεί η βαφή της μονάδας από τα καλώδια (τοπικό εμπόριο).
- 4 Συνδέστε τα άκρα των καλωδίων και σφίξτε τα.



## 6.4 Σύνδεση των σωληνώσεων ψυκτικού

### 6.4.1 Σχετικά με τη σύνδεση της σωλήνωσης ψυκτικού

Πριν από τη σύνδεση της σωλήνωσης ψυκτικού

Βεβαιωθείτε ότι έχει τοποθετηθεί η εξωτερική και η εσωτερική μονάδα.

#### Τυπική ροή εργασίας

Για τη σύνδεση της σωλήνωσης ψυκτικού απαιτείται:

- Η σύνδεση της σωλήνωσης ψυκτικού στην εσωτερική μονάδα
- Η σύνδεση της σωλήνωσης ψυκτικού στην εξωτερική μονάδα
- Η μόνωση της σωλήνωσης ψυκτικού
- Να έχετε υπόψη σας τις οδηγίες για:
  - Την κάμψη των σωλήνων
  - Την εκχείλωση των άκρων του σωλήνα
  - Τη χρήση των βαλβίδων διακοπής

### 6.4.2 Προφυλάξεις κατά τη σύνδεση της σωλήνωσης ψυκτικού



#### ΠΛΗΡΟΦΟΡΙΕΣ

Διαβάστε επίσης τις προφυλάξεις και τις απαιτήσεις στα ακόλουθα κεφάλαια:

- Γενικές προφυλάξεις ασφαλείας
- Προετοιμασία



#### ΚΙΝΔΥΝΟΣ: ΚΙΝΔΥΝΟΣ ΕΓΚΑΥΜΑΤΟΣ



#### ΠΡΟΣΟΧΗ

- Χρησιμοποιήστε το ρακόρ εκχείλωσης που είναι συνδεδεμένο στη μονάδα.
- Για να αποτρέψετε τη διαρροή αερίου, βάλτε ψυκτικό λάδι μόνο στο εσωτερικό της εκχείλωσης. Χρησιμοποιήστε ψυκτικό λάδι κατάλληλο για το ψυκτικό R32.
- ΜΗΝ επαναχρησιμοποιείτε συνδέσμους.



#### ΠΡΟΣΟΧΗ

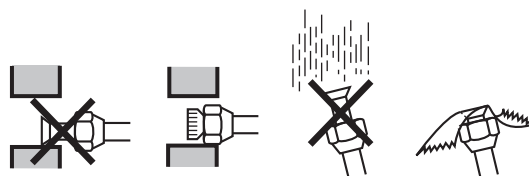
- ΜΗΝ χρησιμοποιείτε ορυκτέλαιο σε τμήματα που έχουν προσαρμοστεί.
- ΜΗΝ χρησιμοποιείτε ξανά τις σωληνώσεις προηγούμενων εγκαταστάσεων.
- ΠΟΤΕ μην εγκαθιστάτε αφυγραντή στη μονάδα R32, ώστε να μη μειωθεί η διάρκεια ζωής της. Το υλικό αφύγρανσης ενδέχεται να αποσυντεθεί και να προκαλέσει βλάβη στο σύστημα.



#### ΕΙΔΟΠΟΙΗΣΗ

Προσέξτε τα παρακάτω στη σωλήνωση ψυκτικού:

- Αποφύγετε την πρόσμιξη με οτιδήποτε (πχ. αέρα) εκτός από το καθορισμένο ψυκτικό μέσο στον κύκλο του ψυκτικού.
- Χρησιμοποιείτε αποκλειστικά R32 για την πλήρωση ψυκτικού.
- Βεβαιωθείτε ότι τα εργαλεία εγκατάστασης (πχ. σερβιμανόμετρα) χρησιμοποιούνται αποκλειστικά για εγκαταστάσεις R32 ώστε να αντέχουν στην πίεση και να αποτρέπεται η πρόσμιξη ξένων υλικών (πχ. ορυκτέλαιο και υγρασία) στο σύστημα.
- Τοποθετείτε τις σωληνώσεις με τρόπο ώστε να ΜΗΝ ασκείται μηχανική πίεση στην εκχείλωση.
- Προστατεύστε τις σωληνώσεις όπως περιγράφεται στον παρακάτω πίνακα ώστε να αποτρέψετε την εισχώρηση χωμάτων, υγρασίας ή σκόνης στις σωληνώσεις.
- Προσέξτε πολύ όταν περνάτε χαλκοσωλήνες μέσα από τοίχους (δείτε την εικόνα παρακάτω).



Μονάδα	Χρονική περίοδος εγκατάστασης	Μέθοδος προστασίας
Εξωτερική μονάδα	>1 μήνα	Σφίξτε το σωλήνα
	<1 μήνα	Σφίξτε το σωλήνα ή κολλήστε τον με ταινία
Εσωτερική μονάδα	Ανεξάρτητα από τη χρονική περίοδο	Σφίξτε το σωλήνα ή κολλήστε τον με ταινία



#### ΠΛΗΡΟΦΟΡΙΕΣ

ΜΗΝ ανοίγετε τη βάνα διακοπής ψυκτικού προτού ελέγξετε τις σωληνώσεις ψυκτικού. Εάν χρειάζεται να προσθέσετε ψυκτικό, συνιστάται να ανοίξετε τη βάνα διακοπής ψυκτικού μετά από την πλήρωση.

## 6 Εγκατάσταση



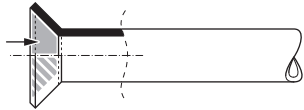
### ΠΡΟΕΙΔΟΠΟΙΗΣΗ

Σφίξτε καλά τη σωλήνωση ψυκτικού πριν θέσετε σε λειτουργία το συμπιεστή. Αν οι σωληνώσεις ψυκτικού ΔΕΝ έχουν συνδεθεί και η βαλβίδα διακοπής είναι ανοιχτή κατά τη λειτουργία του συμπιεστή, θα γίνει αναρρόφηση αέρα προκαλώντας μη φυσιολογική πίεση στον ψυκτικό κύκλο, η οποία ενδέχεται να οδηγήσει σε βλάβη στον εξοπλισμό ή ακόμα και τραυματισμό.

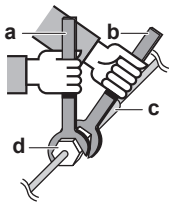
### 6.4.3 Οδηγίες κατά τη σύνδεση της σωληνώσεως ψυκτικού

Λάβετε υπόψη σας τις παρακάτω οδηγίες κατά τη σύνδεση των σωληνών:

- Επικαλύψτε με λάδι αιθέρα ή εστέρα την εσωτερική επιφάνεια του εκχειλιωμένου τμήματος κατά τη σύνδεση με ένα ρακόρ εκχειλίωσης. Σφίξτε το ρακόρ με το χέρι κατά 3 ή 4 στροφές, προτού το σφίξετε γερά.



- Χρησιμοποιείτε ΠΑΝΤΑ 2 κλειδιά μαζί όταν χαλαρώνετε ένα ρακόρ εκχειλίωσης.
- Όταν συνδέετε τις σωληνώσεις, να χρησιμοποιείτε ΠΑΝΤΑ ένα κλειδί σε συνδυασμό με ένα ροπόκλειδο, για να σφίξετε το ρακόρ εκχειλίωσης. Αυτό θα αποτρέψει το ράγισμα του ρακόρ και τυχόν διαρροές.



- a Ροπόκλειδο
- b Γαλλικό κλειδί
- c Σύνδεσμος σωληνώσεως
- d Ρακόρ εκχειλίωσης

Μέγεθος σωληνώσεως (mm)	Ροπή σύσφιξης (N·m)	Διαστάσεις εκχειλίωσης (A) (mm)	Σχήμα εκχειλίωσης (mm)
Ø6,4	15~17	8,7~9,1	
Ø9,5	33~39	12,8~13,2	
Ø12,7	50~60	16,2~16,6	
Ø15,9	63~75	19,3~19,7	

### 6.4.4 Οδηγίες κάμψης των σωληνών

Χρησιμοποιήστε εργαλείο κάμψης σωληνών. Όλες οι κάμψεις των σωληνών πρέπει να είναι όσο πιο ομαλές γίνεται (η ακτίνα κάμψης θα πρέπει να είναι 30~40 mm ή μεγαλύτερη).

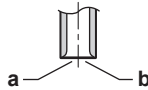
### 6.4.5 Για την εκχειλίωση του άκρου του σωλήνα



#### ΠΡΟΣΟΧΗ

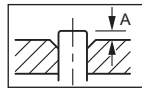
- Η εσφαλμένη εκχειλίωση ενδέχεται να προκαλέσει διαρροή ψυκτικού αερίου.
- Μην επαναχρησιμοποιείτε τα εκχειλιωμένα τμήματα. Χρησιμοποιήστε νέα εκχειλιωμένα τμήματα, για να αποτρέψετε τη διαρροή ψυκτικού αερίου.
- Χρησιμοποιήστε τα ρακόρ εκχειλίωσης που παρέχονται με τη μονάδα. Η χρήση διαφορετικών ρακόρ εκχειλίωσης μπορεί να προκαλέσει διαρροή του ψυκτικού αερίου.

- Κόψτε το άκρο του σωλήνα με έναν κόφτη σωληνών.
- Αφαιρέστε τα γρέζια με την κομμένη επιφάνεια στραμμένη προς τα κάτω έτσι ώστε τα κομμάτια να ΜΗΝ εισέλθουν στο σωλήνα.



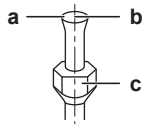
- a Κόψτε ακριβώς σε ορθή γωνία.
- b Αφαιρέστε τις προεξοχές.

- Αφαιρέστε το ρακόρ εκχειλίωσης από τη βαλβίδα διακοπής και βάλτε το στο σωλήνα.
- Εκχειλίστε το σωλήνα. Τοποθετήστε ακριβώς στη θέση που φαίνεται στο ακόλουθο σχήμα.



	Εργαλείο εκχειλίωσης για R32 (τύπος συμπλέκτη)	Σύνηθες εργαλείο προσαρμογής	
		Με συμπλέκτη (τύπου Ridgid)	Με πεταλούδα (τύπου Imperial)
A	0~0,5 mm.	1,0~1,5 mm.	1,5~2,0 mm.

- Βεβαιωθείτε ότι η εκχειλίωση πραγματοποιήθηκε σωστά.



- a Η εσωτερική επιφάνεια της εκχειλίωσης ΠΡΕΠΕΙ να είναι άψογη.
- b Το άκρο του σωλήνα ΠΡΕΠΕΙ να έχει εκχειλωθεί ομοιόμορφα σε τέλειο κύκλο.
- c Βεβαιωθείτε ότι έχει τοποθετηθεί το ρακόρ εκχειλίωσης.

### 6.4.6 Χρήση της βαλβίδας διακοπής και της θύρας συντήρησης



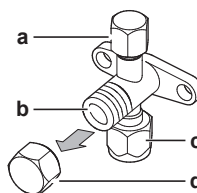
#### ΠΡΟΣΟΧΗ

ΜΗΝ ανοίγετε τις βαλβίδες πριν ολοκληρωθεί η εκχειλίωση. Κάτι τέτοιο θα προκαλούσε διαρροή ψυκτικού αερίου.

### Για να χειριστείτε τη βάνα διακοπής

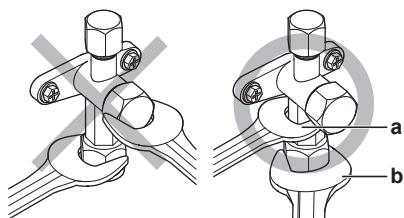
Λάβετε υπόψη τις παρακάτω οδηγίες:

- Οι βαλβίδες διακοπής είναι κλειστές από εργοστασιακή προεπιλογή.
- Το σχήμα που ακολουθεί, παρουσιάζει τα εξαρτήματα της βαλβίδας διακοπής που απαιτούνται κατά τον χειρισμό της βαλβίδας.



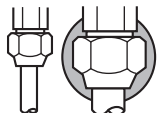
- a Θυρίδα συντήρησης και κάλυμμα θυρίδας συντήρησης
- b Στέλεχος βαλβίδας
- c Σύνδεση σωληνώσεως εγκατάστασης
- d Καπάκι στελέχους

- Κρατήστε και τις δύο βαλβίδες διακοπής ανοιχτές κατά τη λειτουργία.
- ΜΗΝ ασκείτε υπερβολική δύναμη στο στέλεχος της βαλβίδας. Κάτι τέτοιο μπορεί να προκαλέσει θραύση του σώματος της βαλβίδας.
- Ασφαλίστε ΠΑΝΤΑ τη βαλβίδα διακοπής με κλειδί και, στη συνέχεια, χαλαρώνετε ή σφίγγετε το ρακόρ εκχειλίωσης με ροπόκλειδο. ΜΗΝ τοποθετείτε το κλειδί επάνω στο πώμα του στελέχους, καθώς αυτό μπορεί να προκαλέσει διαρροή ψυκτικού.



a Γαλλικό κλειδί  
b Ροτόκλειδο

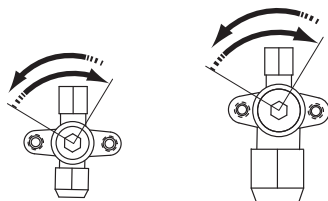
- Όταν αναμένεται ότι η πίεση λειτουργίας θα είναι χαμηλή (π.χ., όταν πρόκειται να ενεργοποιηθεί η λειτουργία ψύξης ενώ η εξωτερική θερμοκρασία του αέρα είναι χαμηλή), σφραγίστε επαρκώς το ρακόρ εκχείλωσης στη βαλβίδα διακοπής της γραμμής αερίου με σιλικόνη για την αποτροπή σχηματισμού πάγου.



Στεγανοποιητικό σιλικόνης· βεβαιωθείτε ότι δεν υπάρχει κενό.

### Για να ανοίξετε/κλείσετε τη βάνα διακοπής

- Αφαιρέστε το κάλυμμα της βαλβίδας διακοπής.
- Εισαγάγετε ένα εξαγωνικό κλειδί (πλευρά υγρού: 4 mm, πλευρά αερίου: 4 mm) μέσα στο στέλεχος της βαλβίδας και στρέψτε το στέλεχος της βαλβίδας:



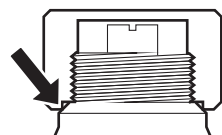
Αριστερόστροφα για να την ανοίξετε.  
Δεξιόστροφα για να την κλείσετε.

- Όταν ΔΕΝ μπορείτε να στρέψετε πλέον τη βαλβίδα διακοπής, σταματήστε.
- Τοποθετήστε το κάλυμμα της βαλβίδας διακοπής.

**Αποτέλεσμα:** Τώρα, η βαλβίδα είναι ανοιχτή/κλειστή.

### Για να χειριστείτε το πώμα του στελέχους

- Το πώμα του στελέχους είναι σφραγισμένο στα σημεία που υποδεικνύει το βέλος. ΜΗΝ το καταστρέψετε.



- Μετά τον χειρισμό της βαλβίδας διακοπής, σφίξτε το πώμα του στελέχους και ελέγξτε για διαρροές ψυκτικού.

Καπάκι στελέχους	Ø σωλήνα (mm)	Ροπή σύσφιξης (N·m)
Πλευρά υγρού	6,4	22~28
	9,5	33~39
Πλευρά αερίου	12,7	49~59
	15,9	61~74

### Για να χειριστείτε το πώμα σέρβις

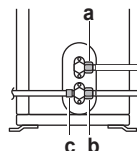
- Χρησιμοποιείτε ΠΑΝΤΑ σωλήνα πλήρωσης εξοπλισμένο με πείρο εκτόνωσης της βαλβίδας, καθώς η θύρα συντήρησης είναι βαλβίδα τύπου Schrader.

- Μετά τον χειρισμό της θύρας συντήρησης, σφίξτε το πώμα της θύρας συντήρησης και ελέγξτε για διαρροές ψυκτικού.

Στοιχείο	Ροπή σύσφιξης (N·m)
Πώμα θύρας συντήρησης	11~14

### 6.4.7 Σύνδεση της σωλήνωσης ψυκτικού με την εξωτερική μονάδα

- Μήκος σωλήνωσης.** Διατηρήστε την τοπική σωλήνωση όσο πιο κοντή γίνεται.
  - Προστασία σωλήνωσης.** Προστατέψτε την τοπική σωλήνωση από φυσικές ζημιές.
- Συνδέστε το σωλήνα σύνδεσης ψυκτικού υγρού της εσωτερικής μονάδας στη βαλβίδα διακοπής υγρού της εξωτερικής μονάδας.



a Βαλβίδα διακοπής υγρού  
b Βαλβίδα διακοπής αερίου  
c Θύρα συντήρησης

- Συνδέστε το σωλήνα σύνδεσης ψυκτικού αερίου της εσωτερικής μονάδας στη βαλβίδα διακοπής αερίου της εξωτερικής μονάδας.



#### ΕΙΔΟΠΟΙΗΣΗ

Συνιστάται οι σωληνώσεις ψυκτικού ανάμεσα στην εσωτερική και την εξωτερική μονάδα να εγκατασταθούν σε αγωγούς ή να καλυφθούν με ταινία φινιρίσματος.

## 6.5 Έλεγχος των σωληνώσεων ψυκτικού

### 6.5.1 Πληροφορίες για τον έλεγχο των σωληνώσεων ψυκτικού

Η **εσωτερική** σωλήνωση ψυκτικού της εξωτερικής μονάδας έχει ελεγχθεί εργοστασιακά για διαρροές. Χρειάζεται να ελέγξετε μόνο την **εξωτερική** σωλήνωση ψυκτικού της εξωτερικής μονάδας.

#### Πριν από τον έλεγχο της σωλήνωσης ψυκτικού

Βεβαιωθείτε ότι η σωλήνωση ψυκτικού έχει συνδεθεί μεταξύ εξωτερικής και εσωτερικής μονάδας.

#### Τυπική ροή εργασίας

Ο έλεγχος της σωλήνωσης ψυκτικού συνήθως περιλαμβάνει τα ακόλουθα στάδια:

- Τον έλεγχο για διαρροές στη σωλήνωση ψυκτικού.
- Την εκτέλεση αφύγρανσης κενού ώστε να αφαιρεθεί όλη η υγρασία, ο αέρας ή το άζωτο από τη σωλήνωση ψυκτικού.

Σε περίπτωση εμφάνισης υγρασίας στη σωλήνωση ψυκτικού (για παράδειγμα από νερό που μπορεί να έχει εισέλθει στη σωλήνωση), αρχικά ακολουθήστε τη διαδικασία αφύγρανσης κενού που περιγράφεται παρακάτω μέχρι να αφαιρεθεί όλη η υγρασία.

### 6.5.2 Προφυλάξεις κατά τον έλεγχο της σωλήνωσης ψυκτικού



#### ΠΛΗΡΟΦΟΡΙΕΣ

Διαβάστε επίσης τις προφυλάξεις και τις απαιτήσεις στα ακόλουθα κεφάλαια:

- Γενικές προφυλάξεις ασφαλείας
- Προετοιμασία

## 6 Εγκατάσταση

### ΕΙΔΟΠΟΙΗΣΗ

Χρησιμοποιήστε μια αντλία κενού 2 σταδίων με βαλβίδα αντεπιστροφής, η οποία μπορεί να εκκενώσει με πιεζομετρική πίεση  $-100,7 \text{ kPa}$  ( $-1,007 \text{ bar}$ ) (5 Torr απόλυτη). Βεβαιωθείτε ότι η ροή του λαδιού της αντλίας δεν αντιστρέφεται προς το σύστημα, όταν η αντλία δεν λειτουργεί.

### ΕΙΔΟΠΟΙΗΣΗ

Χρησιμοποιήστε αντλία κενού αποκλειστικά για R32. Η χρήση της ίδιας αντλίας κενού για άλλα ψυκτικά μέσα ενδέχεται να προκαλέσει φθορά στην αντλία και στη μονάδα.

### ΕΙΔΟΠΟΙΗΣΗ

- Συνδέστε την αντλία κενού με τη θυρίδα συντήρησης της βάνας διακοπής αερίου.
- Βεβαιωθείτε ότι η βάνα διακοπής αερίου και η βάνα διακοπής υγρού είναι καλά κλειστές προτού εκτελέσετε τη δοκιμή διαρροής ή την αφύγρανση κενού.

### 6.5.3 Για να ελέγξετε για διαρροές

### ΕΙΔΟΠΟΙΗΣΗ

ΜΗΝ υπερβαίνετε τη μέγιστη πίεση λειτουργίας της μονάδας (βλ. "PS High" στην πινακίδα ονομασίας της μονάδας).

### ΕΙΔΟΠΟΙΗΣΗ

Βεβαιωθείτε ότι χρησιμοποιείτε το διάλυμα ελέγχου φυσαλίδων που συνιστάται από τον προμηθευτή σας. Μην χρησιμοποιείτε σαπουνόνερο, το οποίο ενδέχεται να προκαλέσει ράγισμα στα ρακόρ εκχείλωσης (το σαπουνόνερο μπορεί να περιέχει άλατα τα οποία απορροφούν την υγρασία που θα παγώσει όταν κρυώσουν οι σωλήνες), ή/και να οδηγήσει σε διάβρωση των εκχειλωμένων συνδέσεων (το σαπουνόνερο μπορεί να περιέχει αμμωνία η οποία προκαλεί διάβρωση μεταξύ του ρακόρ εκχείλωσης από ορείχαλκο και του ρακόρ από χαλκό).

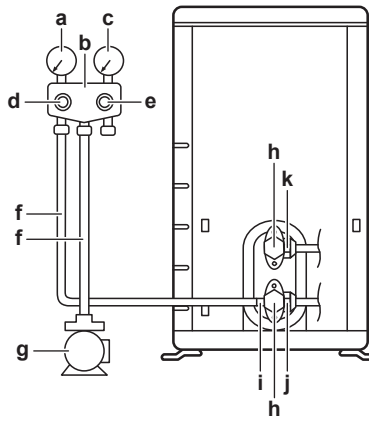
- Πληρώστε το σύστημα με άζωτο μέχρι να επιτευχθεί ελάχιστη πίεση μανόμετρου  $200 \text{ kPa}$  (2 bar). Συνιστάται να εφαρμόζετε πίεση έως  $3000 \text{ kPa}$  (30 bar) για την ανίχνευση μικρών διαρροών.
- Ελέγξτε για τυχόν διαρροές εισάγοντας ένα διάλυμα φυσαλίδων σε όλες τις συνδέσεις.
- Εκκενώστε όλο το αέριο άζωτο.

### 6.5.4 Για να εκτελέσετε αφύγρανση κενού



#### ΚΙΝΔΥΝΟΣ: ΚΙΝΔΥΝΟΣ ΕΚΡΗΞΗΣ

ΜΗΝ ξεκινάτε τη μονάδα εάν βρίσκεται υπό κενό.



- a Μετρητής χαμηλής πίεσης
- b Μετρητής πολλαπλής
- c Μετρητής υψηλής πίεσης
- d Βαλβίδα χαμηλής πίεσης (Lo)
- e Βαλβίδα υψηλής πίεσης (Hi)
- f Σωλήνες πλήρωσης
- g Αντλία κενού
- h Πύματα βαλβίδας
- i Θυρίδα συντήρησης
- j Βαλβίδα διακοπής αερίου
- k Βαλβίδα διακοπής υγρού

- Εκκενώστε το σύστημα μέχρι η ένδειξη πίεσης στην πολλαπλή να φτάσει στην τιμή  $-0,1 \text{ MPa}$  ( $-1 \text{ bar}$ ).
- Αφήστε το σύστημα σε αυτήν την κατάσταση για 4-5 λεπτά και ελέγξτε την πίεση:

Εάν η πίεση...	Τότε...
Δεν αλλάξει	Δεν υπάρχει υγρασία στο σύστημα. Αυτή η διαδικασία έχει ολοκληρωθεί.
Αυξηθεί	Υπάρχει υγρασία στο σύστημα. Προχωρήστε στο επόμενο βήμα.

- Εκκενώστε το σύστημα για τουλάχιστον 2 ώρες ώστε η πίεση της πολλαπλής να φτάσει στα  $-0,1 \text{ MPa}$  ( $-1 \text{ bar}$ ).
- Αφού απενεργοποιήσετε την αντλία, ελέγξτε την πίεση για 1 ώρα τουλάχιστον.
- Εάν ΔΕΝ επιτύχετε το επιδιωκόμενο κενό ή ΔΕΝ μπορείτε να διατηρήσετε το κενό για 1 ώρα, κάντε τα εξής:
  - Ελέγξτε ξανά για διαρροές.
  - Εκτελέστε ξανά αφύγρανση κενού.



### ΕΙΔΟΠΟΙΗΣΗ

Βεβαιωθείτε ότι έχετε ανοίξει τις βαλβίδες διακοπής μετά την εγκατάσταση της σωλήνωσης ψυκτικού και την αφύγρανση κενού. Η λειτουργία του συστήματος με κλειστές τις βαλβίδες διακοπής μπορεί οδηγήσει σε καταστροφή του συμπιεστή.



### ΠΛΗΡΟΦΟΡΙΕΣ

Μετά από το άνοιγμα της βάνας διακοπής, η πίεση στη σωλήνωση ψυκτικού ενδέχεται να ΜΗΝ αυξάνεται. Αυτό μπορεί να συμβαίνει επειδή, για παράδειγμα, η βάνα εκτόνωσης στο κύκλωμα της εξωτερικής μονάδας είναι κλειστή, αλλά αυτό το φαινόμενο ΔΕΝ προκαλεί κανένα πρόβλημα στη σωστή λειτουργία της μονάδας.

## 6.6 Πλήρωση ψυκτικού

### 6.6.1 Πληροφορίες για την πλήρωση με ψυκτικό

Η εξωτερική μονάδα έχει πληρωθεί εργοστασιακά με ψυκτικό, αλλά, σε κάποιες περιπτώσεις, ενδέχεται να απαιτούνται τα εξής:

Τι	Πότε
Πλήρωση επιπρόσθετου ψυκτικού	Όταν το συνολικό μήκος της σωλήνωσης υγρού είναι μεγαλύτερο από το καθορισμένο (δείτε παρακάτω).
Πλήρης επαναπλήρωση ψυκτικού	<b>Παράδειγμα:</b> <ul style="list-style-type: none"> <li>Όταν πραγματοποιείτε μετεγκατάσταση του συστήματος.</li> <li>Μετά από διαρροή.</li> </ul>

#### Πλήρωση επιπρόσθετου ψυκτικού

Πριν από την πλήρωση επιπρόσθετου ψυκτικού, βεβαιωθείτε ότι έχετε ελέγξει την **εξωτερική** σωλήνωση ψυκτικού της εξωτερικής μονάδας (δοκιμή διαρροής, αφύγραση κενού).



#### ΠΛΗΡΟΦΟΡΙΕΣ

Ανάλογα με τις μονάδες και/ή τις συνθήκες εγκατάστασης, μπορεί να απαιτείται να συνδέσετε την ηλεκτρική καλωδίωση προτού μπορέσετε να προχωρήσετε στην πλήρωση ψυκτικού.

Συνήθης διαδικασία – Η πλήρωση επιπρόσθετου ψυκτικού συνήθως περιλαμβάνει τα ακόλουθα στάδια:

- 1 Τον προσδιορισμό της ανάγκης επιπρόσθετης πλήρωσης και της απαιτούμενης ποσότητας.
- 2 Εάν απαιτείται, την πλήρωση επιπρόσθετου ψυκτικού.
- 3 Τη συμπλήρωση της ετικέτας φθοριούχων αερίων θερμοκηπίου και την τοποθέτησή της στο εσωτερικό της εξωτερικής μονάδας.

#### Πλήρης επαναπλήρωση ψυκτικού

Προτού προχωρήσετε σε πλήρη επαναπλήρωση ψυκτικού, βεβαιωθείτε ότι έχουν γίνει τα εξής:

- 1 Συνολική ανάκτηση ψυκτικού από το σύστημα.
- 2 Ότι έχετε ελέγξει την **εξωτερική** σωλήνωση ψυκτικού της εξωτερικής μονάδας (δοκιμή διαρροής, αφύγραση κενού).
- 3 Ότι έχετε εκτελέσει αφύγραση κενού στην **εσωτερική** σωλήνωση ψυκτικού της εξωτερικής μονάδας.



#### ΕΙΔΟΠΟΙΗΣΗ

Πριν από την πλήρη επαναπλήρωση, εκτελέστε επίσης στέγνωμα με εκκένωση στις **εσωτερικές** σωληνώσεις ψυκτικού της εξωτερικής μονάδας.

Συνήθης διαδικασία – Η πλήρης επαναπλήρωση ψυκτικού συνήθως περιλαμβάνει τα ακόλουθα στάδια:

- 1 Τον προσδιορισμό της απαιτούμενης ποσότητας πλήρωσης.
- 2 Την πλήρωση ψυκτικού.
- 3 Τη συμπλήρωση της ετικέτας φθοριούχων αερίων θερμοκηπίου και την τοποθέτησή της στο εσωτερικό της εξωτερικής μονάδας.

### 6.6.2 Σχετικά με το ψυκτικό μέσο

Αυτό το προϊόν περιέχει φθοριούχα αέρια του θερμοκηπίου. ΜΗΝ εκλύετε αέρια στην ατμόσφαιρα.

Τύπος ψυκτικού: R32

Δυναμικό πλανητικής υπερθέρμανσης (GWP): 675



#### ΠΡΟΕΙΔΟΠΟΙΗΣΗ: ΕΥΦΛΕΚΤΟ ΥΛΙΚΟ

Το ψυκτικό μέσο στο εσωτερικό της μονάδας είναι ήπια εύφλεκτο.



#### ΠΡΟΕΙΔΟΠΟΙΗΣΗ

Η συσκευή θα τοποθετηθεί σε χώρο χωρίς πηγές ανάφλεξης διαρκούς λειτουργίας (παράδειγμα: γυμνές φλόγες, λειτουργούσα συσκευή αερίου ή λειτουργούσα ηλεκτρική θερμάστρα).



#### ΠΡΟΕΙΔΟΠΟΙΗΣΗ

- ΜΗΝ δοκιμάσετε να διατρήσετε ή να κάψετε εξαρτήματα του κύκλου ψυκτικού.
- ΜΗΝ χρησιμοποιείτε υλικά καθαρισμού ή μέσα επιτάχυνσης της διαδικασίας απόψυξης άλλα από αυτά που συνιστά ο κατασκευαστής.
- Να θυμάστε ότι το ψυκτικό στο εσωτερικό του συστήματος είναι άοσμο.



#### ΠΡΟΕΙΔΟΠΟΙΗΣΗ

Το ψυκτικό μέσο στη μονάδα είναι ήπια εύφλεκτο, αλλά, υπό κανονικές συνθήκες, ΔΕΝ διαρρέει. Εάν το ψυκτικό διαρρεύσει στο δωμάτιο και έλθει σε επαφή με φλόγα από καυστήρα, θερμαντικό σώμα ή κουζίνα, ενδέχεται να προκληθεί πυρκαγιά ή να σχηματιστεί επιβλαβές αέριο.

Θέστε εκτός λειτουργίας οποιοσδήποτε εύφλεκτος συσκευές θέρμανσης, αερίστε το χώρο και επικοινωνήστε με τον αντιπρόσωπο από τον οποίο αγοράσατε τη μονάδα.

ΜΗΝ χρησιμοποιήσετε τη μονάδα ώσπου ένας τεχνικός επιβεβαιώσει ότι το σημείο από το οποίο διέρρευσε το ψυκτικό μέσο έχει επισκευαστεί.

### 6.6.3 Προφυλάξεις κατά την πλήρωση ψυκτικού



#### ΠΛΗΡΟΦΟΡΙΕΣ

Διαβάστε επίσης τις προφυλάξεις και τις απαιτήσεις στα ακόλουθα κεφάλαια:

- Γενικές προφυλάξεις ασφαλείας
- Προετοιμασία

### 6.6.4 Για να καθορίσετε την πρόσθετη ποσότητα ψυκτικού

Για ARXM71N	
Εάν το συνολικό μήκος του σωλήνα υγρού είναι...	Τότε...
≤10 m	ΜΗΝ προσθέτετε ψυκτικό.
>10 m	R=(συνολικό μήκος (m) σωλήνωσης υγρού-10 m)×0,035 R=Πρόσθετη πλήρωση (kg) (στρογγυλοποιημένη σε μονάδες 0,01 kg)

Για άλλες εξωτερικές μονάδες	
Εάν το συνολικό μήκος του σωλήνα υγρού είναι...	Τότε...
≤10 m	ΜΗΝ προσθέτετε ψυκτικό.
>10 m	R=(συνολικό μήκος (m) σωλήνωσης υγρού-10 m)×0,020 R=Πρόσθετη πλήρωση (kg) (στρογγυλοποιημένη σε μονάδες 0,01 kg)

## 6 Εγκατάσταση



### ΠΛΗΡΟΦΟΡΙΕΣ

Το μήκος του σωλήνα είναι το μήκος του μονόδρομου σωλήνα υγρού.

### 6.6.5 Προσδιορισμός ποσότητας πλήρους επαναπλήρωσης



### ΠΛΗΡΟΦΟΡΙΕΣ

Εάν απαιτείται ολοκληρωμένη επαναπλήρωση, η συνολική πλήρωση ψυκτικού είναι: η εργοστασιακή πλήρωση ψυκτικού (συμβουλευτείτε την πινακίδα ονομασίας της μονάδας) + η καθορισμένη επιπλέον ποσότητα.

### 6.6.6 Πλήρωση επιπρόσθετου ψυκτικού



### ΠΡΟΕΙΔΟΠΟΙΗΣΗ

- Χρησιμοποιείτε αποκλειστικά R32 ως ψυκτικό μέσο. Άλλα υλικά ενδέχεται να προκαλέσουν εκρήξεις ή άλλα ατυχήματα.
- Το R32 περιέχει φθοριούχα αέρια θερμοκηπίου. Το GWP (δυναμικό πλανητικής υπερθέρμανσης) του είναι 675. ΜΗΝ απελευθερώνετε τα αέρια αυτά στην ατμόσφαιρα.
- Όταν πραγματοποιείτε πλήρωση ψυκτικού, φοράτε ΠΑΝΤΑ προστατευτικά γάντια και γυαλιά ασφαλείας.



### ΠΡΟΣΟΧΗ

Για να αποτρέψετε τυχόν βλάβη του συμπιεστή, ΜΗΝ γεμίζετε το σύστημα με περισσότερο ψυκτικό από την καθορισμένη ποσότητα.

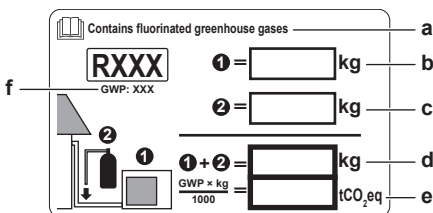
**Προϋπόθεση:** Πριν από την πλήρωση ψυκτικού, βεβαιωθείτε ότι έχετε συνδέσει και ελέγξει τη σωλήνωση ψυκτικού (δοκιμή διαρροής και αφύγρανση κενού).

- Συνδέστε τον κύλινδρο ψυκτικού στη θυρίδα συντήρησης.
- Πληρώστε με την πρόσθετη ποσότητα ψυκτικού.
- Ανοίξτε τη βαλβίδα διακοπής αερίου.

Εάν απαιτείται εκκένωση σε περίπτωση αποσυναρμολόγησης ή μετεγκατάστασης του συστήματος, συμβουλευτείτε την ενότητα "12.2 Διαδικασία εκκένωσης" στη σελίδα 26 για περισσότερες πληροφορίες.

### 6.6.7 Για να κολλήσετε την πολύγλωσση ετικέτα για τα φθοριούχα αέρια θερμοκηπίου

- Συμπληρώστε την ετικέτα ως εξής:



- Εάν η μονάδα συνοδεύεται από πολύγλωσσική ετικέτα φθοριούχων αερίων θερμοκηπίου (βλ. αξεσουάρ), ξεκολλήστε την επιθυμητή γλώσσα και κολλήστε την πάνω από το **a**.
- Εργοστασιακή πλήρωση ψυκτικού: ανατρέξτε στην πινακίδα χαρακτηριστικών της μονάδας
- Πρόσθετη ποσότητα ψυκτικού που έχει πληρωθεί
- Συνολική πλήρωση με ψυκτικό
- Εκπομπές αερίων του θερμοκηπίου** της συνολικής ποσότητας πλήρωσης ψυκτικού, εκφρασμένες σε τόνους ισοδύναμου CO<sub>2</sub>
- GWP = Δυναμικό θέρμανσης του πλανήτη



### ΕΙΔΟΠΟΙΗΣΗ

Στην Ευρώπη, οι **εκπομπές αερίων θερμοκηπίου** της συνολικής ποσότητας πλήρωσης ψυκτικού στο σύστημα (εκφρασμένες σε τόνους ισοδύναμου CO<sub>2</sub>) χρησιμοποιούνται για τον προσδιορισμό των διαστημάτων συντήρησης. Τηρείτε την ισχύουσα νομοθεσία.

**Μαθηματικός τύπος για τον υπολογισμό των εκπομπών αερίων θερμοκηπίου:** Τιμή GWP του ψυκτικού × Συνολική ποσότητα πλήρωσης ψυκτικού [σε κιλά] / 1000

- Κολλήστε την ετικέτα στο εσωτερικό της εξωτερικής μονάδας κοντά στις βάνες διακοπής αερίου και υγρού.

## 6.7 Σύνδεση των ηλεκτρικών καλωδίων

### 6.7.1 Πληροφορίες για τη σύνδεση των ηλεκτρικών καλωδίων

Πριν από τη σύνδεση των ηλεκτρικών καλωδίων

Βεβαιωθείτε ότι:

- Η σωλήνωση ψυκτικού είναι συνδεδεμένη και ελεγχμένη
- Η σωλήνωση νερού είναι συνδεδεμένη

### Τυπική ροή εργασίας

Η σύνδεση της ηλεκτρικής καλωδίωσης συνήθως αποτελείται από τα εξής στάδια:

- Βεβαιωθείτε ότι το σύστημα ηλεκτρικής παροχής συμμορφώνεται με τις ηλεκτρολογικές προδιαγραφές των μονάδων.
- Σύνδεση της καλωδίωσης στην εξωτερική μονάδα.
- Σύνδεση της καλωδίωσης στην εσωτερική μονάδα.
- Σύνδεση της ηλεκτρικής παροχής.

### 6.7.2 Προφυλάξεις κατά τη σύνδεση της ηλεκτρικής καλωδίωσης



### ΠΛΗΡΟΦΟΡΙΕΣ

Διαβάστε επίσης τις προφυλάξεις και τις απαιτήσεις στα ακόλουθα κεφάλαια:

- Γενικές προφυλάξεις ασφαλείας
- Προετοιμασία



### ΚΙΝΔΥΝΟΣ: ΚΙΝΔΥΝΟΣ ΗΛΕΚΤΡΟΠΛΗΘΙΑΣ



### ΠΡΟΕΙΔΟΠΟΙΗΣΗ

Χρησιμοποιείτε ΠΑΝΤΑ πολύκλωνο καλώδιο για τα καλώδια παροχής ρεύματος.



### ΠΡΟΕΙΔΟΠΟΙΗΣΗ

Χρησιμοποιήστε έναν διακόπτη τύπου αποσύνδεσης όλων των πόλων με απόσταση τουλάχιστον 3 mm μεταξύ των σημείων επαφής, ο οποίος θα παρέχει πλήρη αποσύνδεση υπό συνθήκες υπέρτασης κατηγορίας III.



### ΠΡΟΕΙΔΟΠΟΙΗΣΗ

Εάν το καλώδιο τροφοδοσίας είναι κατεστραμμένο, ΠΡΕΠΕΙ να αντικατασταθεί από τον κατασκευαστή, τον αντιπρόσωπο συντήρησης ή άλλα άτομα με παρόμοια προσόντα, προς αποφυγή κινδύνου.



### ΠΡΟΕΙΔΟΠΟΙΗΣΗ

ΜΗΝ συνδέετε το καλώδιο τροφοδοσίας στην εσωτερική μονάδα. Κάτι τέτοιο θα μπορούσε να οδηγήσει σε ηλεκτροπληξία ή πυρκαγιά.



### ΠΡΟΕΙΔΟΠΟΙΗΣΗ

- ΜΗΝ χρησιμοποιείτε στο εσωτερικό του προϊόντος ηλεκτρικά εξαρτήματα που αγοράσατε από τοπικά καταστήματα.
- ΜΗΝ διακλαδώνετε την παροχή ηλεκτρικού ρεύματος για την αντλία αποστράγγισης κλπ., από το μπλοκ ακροδεκτών. Κάτι τέτοιο θα μπορούσε να οδηγήσει σε ηλεκτροπληξία ή πυρκαγιά.



### ΠΡΟΕΙΔΟΠΟΙΗΣΗ

Διατηρείτε την καλωδίωση διασύνδεσης μακριά από μη θερμομονωμένους χάλκινους σωλήνες καθώς αυτοί οι σωλήνες θα είναι πολύ ζεστοί.



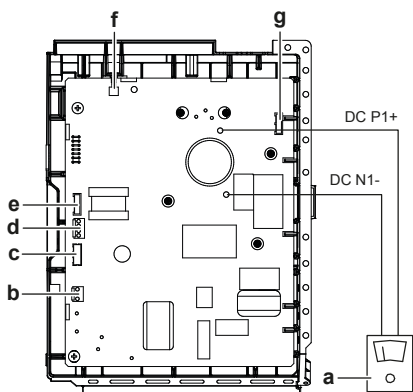
### ΚΙΝΔΥΝΟΣ: ΚΙΝΔΥΝΟΣ ΗΛΕΚΤΡΟΠΛΗΞΙΑΣ

Όλα τα ηλεκτρικά εξαρτήματα (συμπεριλαμβανόμενων των θερμίστορ) τροφοδοτούνται από την παροχή ρεύματος. ΜΗΝ τα αγγίζετε με γυμνά χέρια.



### ΚΙΝΔΥΝΟΣ: ΚΙΝΔΥΝΟΣ ΗΛΕΚΤΡΟΠΛΗΞΙΑΣ

Αποσυνδέστε την ηλεκτρική παροχή για τουλάχιστον 10 λεπτά και, πριν ξεκινήσετε την εργασία, μετρήστε την τάση στους ακροδέκτες των πυκνωτών ή των ηλεκτρικών εξαρτημάτων του κεντρικού κυκλώματος. Η τάση ΠΡΕΠΕΙ να είναι μικρότερη από 50 V DC προκειμένου να μπορέσετε να αγγίξετε τα ηλεκτρικά εξαρτήματα. Για τη θέση των ακροδεκτών, δείτε το διάγραμμα συνδεσμολογίας.

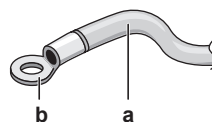


- a Πολύμετρο (εύρος τάσης Σ.Ρ.)
- b S80 – Ηλεκτρικό σύρμα ηλεκτρομαγνητικής βαλβίδας αναστροφής
- c S20 – ηλεκτρικό σύρμα ηλεκτρονικής εκτονωτικής βαλβίδας
- d S40 – ηλεκτρικό σύρμα ηλεκτρονόμου θερμικής υπερφόρτωσης
- e S90 – ηλεκτρικό σύρμα θερμίστορ
- f LED
- g S70 – ηλεκτρικό σύρμα μοτέρ ανεμιστήρα

### 6.7.3 Οδηγίες για τη σύνδεση των ηλεκτρικών καλωδίων

Να θυμάστε τα εξής:

- Εάν χρησιμοποιούνται πολύκλινα καλώδια, τοποθετήστε στρογγυλό ακροδέκτη σύνθλιψης στην άκρη του καλωδίου. Τοποθετήστε τον στρογγυλό ακροδέκτη σύνθλιψης στο καλώδιο μέχρι το καλυμμένο σημείο του και στερεώστε τον με το κατάλληλο εργαλείο.



- a Πολύκλινο καλώδιο
- b Στρογγυλός ακροδέκτης σύνθλιψης

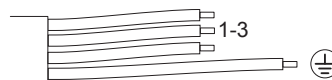
- Ακολουθήστε τις παρακάτω μεθόδους για την εγκατάσταση των καλωδίων:

Τύπος καλωδίου	Μέθοδος τοποθέτησης
Μονόκλινο καλώδιο	<p>a Περιελιγμένο μονόκλινο καλώδιο b Βίδα c Επίπεδη ροδέλα</p>
Πολύκλινο καλώδιο με στρογγυλό ακροδέκτη σύνθλιψης	<p>a Ακροδέκτης b Βίδα c Επίπεδη ροδέλα O Επιτρέπεται X ΔΕΝ επιτρέπεται</p>

### Ροπές σύσφιξης

Στοιχείο	Ροπή σύσφιξης (N•m)
M4 (X1M)	1,2~1,3
M4 (γείωση)	

- Εάν χρησιμοποιείτε μονόκλινα καλώδια, φροντίστε να κατασρώσετε το άκρο του καλωδίου. Ακατάλληλη εργασία ενδέχεται να προκαλέσει αύξηση θερμοκρασίας ή φωτιά.
- Το καλώδιο γείωσης ανάμεσα στον δακτύλιο συγκράτησης καλωδίων και τον ακροδέκτη πρέπει να έχει μεγαλύτερο μήκος από τα υπόλοιπα καλώδια.



### 6.7.4 Προδιαγραφές τυπικών μερών καλωδίωσης

Στοιχείο	RXM71N <sup>(a)</sup>	Άλλο
Καλώδιο παροχής ρεύματος	Τάση	220~240 V
	Φάση	1~
	Συχνότητα	50 Hz
	Μέγεθος καλωδίων	Τρίκλινος αγωγός 2,5 mm <sup>2</sup> ~4,0 mm <sup>2</sup> H05RN-F (60245 IEC 57)
Καλώδιο διασύνδεσης (εσωτερική↔εξωτερική)	Τετράκλινος αγωγός 1,5 mm <sup>2</sup> ~2,5 mm <sup>2</sup> και κατάλληλο για 220~240 V H05RN-F (60245 IEC 57)	
Προτεινόμενος ασφαλειοδιακόπτης	20 A	16 A

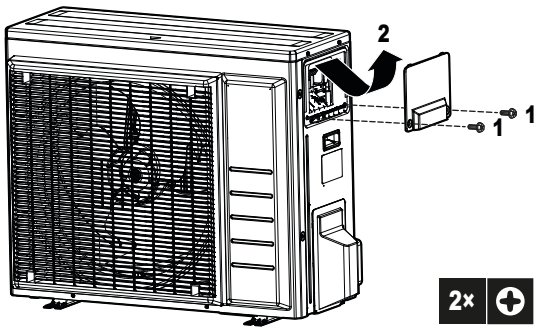
## 6 Εγκατάσταση

Στοιχείο	RXM71N <sup>(a)</sup>	Άλλο
Ασφαλειοδιακόπτης διαρροής γείωσης	ΠΡΕΠΕΙ να συμμορφώνεται με την ισχύουσα νομοθεσία	

- (a) Ο ηλεκτρικός εξοπλισμός συμμορφώνεται με το πρότυπο EN/IEC 61000-3-12. (Ευρωπαϊκό/Διεθνές Τεχνικό Πρότυπο που θέτει τα όρια για αρμονικά ρεύματα παραγόμενα από εξοπλισμό συνδεδεμένο σε δημόσια δίκτυα χαμηλής τάσης με ρεύμα εισόδου >16 A και ≤75 A ανά φάση.)

### 6.7.5 Σύνδεση της ηλεκτρικής καλωδίωσης στην εξωτερική μονάδα

- 1 Αφαιρέστε το κάλυμμα του ηλεκτρικού πίνακα.

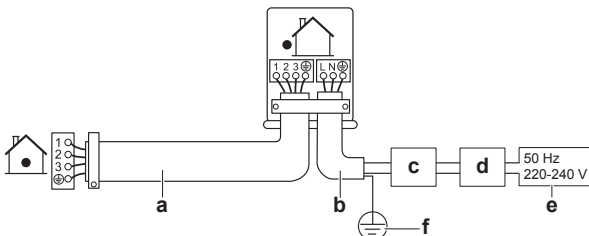


- 2 Απογυμνώστε τη μόνωση (20 mm) από τα καλώδια.

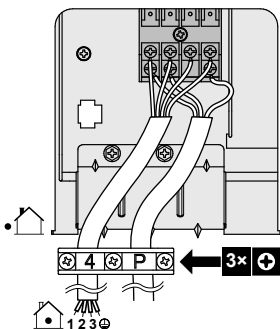


- a Απογυμνώστε το άκρο του καλωδίου μέχρι αυτό το σημείο  
b Τυχόν υπερβολικό μήκος απογύμνωσης μπορεί να προκαλέσει ηλεκτροπληξία ή διαρροή.

- 3 Χαλαρώστε τον σφιγκτήρα των καλωδίων.
- 4 Συνδέστε το καλώδιο διασύνδεσης και την ηλεκτρική παροχή ως εξής:



- a Καλώδιο διασύνδεσης  
b Καλώδιο παροχής ρεύματος  
c Ασφαλειοδιακόπτης  
d Ασφαλειοδιακόπτης διαρροής γείωσης  
e Ηλεκτρική παροχή  
f Γείωση



- 5 Σφίξτε καλά τις βίδες των ακροδεκτών. Συνιστούμε να χρησιμοποιήσετε σταυροκατσάβιδο.
- 6 Τοποθετήστε το κάλυμμα του ηλεκτρικού πίνακα.

## 6.8 Ολοκλήρωση εγκατάστασης της εξωτερικής μονάδας

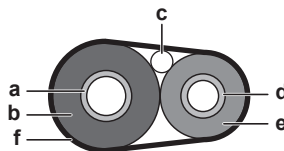
### 6.8.1 Για να ολοκληρώσετε την εγκατάσταση της εξωτερικής μονάδας



#### ΚΙΝΔΥΝΟΣ: ΚΙΝΔΥΝΟΣ ΗΛΕΚΤΡΟΠΛΗΞΙΑΣ

- Βεβαιωθείτε ότι το σύστημα είναι σωστά γειωμένο.
- Διακόψτε την παροχή ηλεκτρικού ρεύματος πριν από την πραγματοποίηση εργασιών συντήρησης.
- Τοποθετήστε το καπάκι του ηλεκτρικού πίνακα πριν ενεργοποιήσετε την παροχή ρεύματος.

- 1 Μονώστε και στερεώστε τις σωληνώσεις ψυκτικού και το καλώδιο διασύνδεσης ως εξής:



- a Σωλήνας αερίου  
b Μόνωση σωλήνα αερίου  
c Καλώδιο διασύνδεσης  
d Σωλήνας υγρού  
e Μόνωση σωλήνα υγρού  
f Ταινία φινιρίσματος

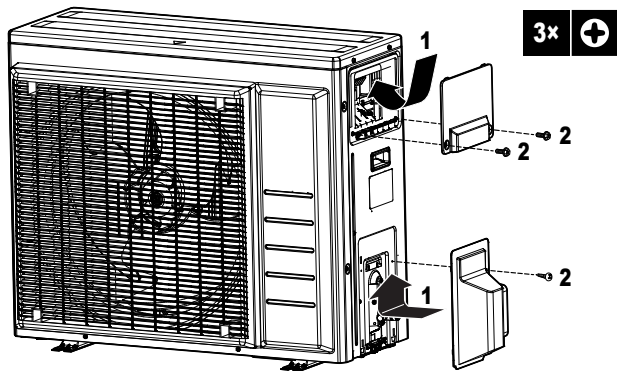
- 2 Τοποθετήστε το κάλυμμα συντήρησης.

### 6.8.2 Κλείσιμο της εξωτερικής μονάδας



#### ΕΙΔΟΠΟΙΗΣΗ

Όταν κλείνετε το κάλυμμα της εξωτερικής μονάδας, φροντίστε η ροπή σύσφιξης να ΜΗΝ υπερβαίνει τα 1,3 N·m.



## 6.9 Σχετικά με τον συμπιεστή



#### ΚΙΝΔΥΝΟΣ: ΚΙΝΔΥΝΟΣ ΕΚΡΗΞΗΣ

- Χρησιμοποιήστε κόφτη σωλήνων για να αφαιρέσετε τον συμπιεστή.
- ΜΗΝ χρησιμοποιείτε φλόγιτρο συγκόλλησης.
- Χρησιμοποιείτε μόνο εγκεκριμένα ψυκτικά και λιπαντικά.



#### ΚΙΝΔΥΝΟΣ: ΚΙΝΔΥΝΟΣ ΕΓΚΑΥΜΑΤΟΣ

ΜΗΝ αγγίζετε τον συμπιεστή με γυμνά χέρια.

## 7 Ρύθμιση παραμέτρων

### 7.1 Ρύθμιση για εγκαταστάσεις

Χρησιμοποιήστε αυτήν τη λειτουργία για ψύξη σε χαμηλή εξωτερική θερμοκρασία. Αυτή η λειτουργία έχει σχεδιαστεί για εγκαταστάσεις, όπως εξοπλισμό θαλάμων υπολογιστών. Μην χρησιμοποιείτε ΠΟΤΕ σε κατοικία ή γραφείο, όπου υπάρχουν άτομα στον χώρο.

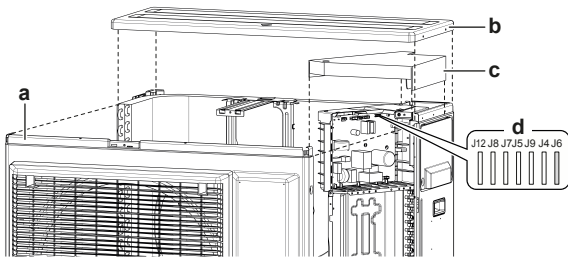
Ισχύει για: RXM-N, ARXM-N, RXJ-N, RXA-B

#### 7.1.1 Για να ορίσετε τη λειτουργία για εγκαταστάσεις

Όταν κόψετε τον βραχυκυκλωτήρα J6 στην πλακέτα PCB, το εύρος λειτουργίας θα επεκταθεί στους  $-15^{\circ}\text{C}$ . Η λειτουργία για εγκαταστάσεις θα τερματιστεί αν η εξωτερική θερμοκρασία πέσει κάτω από τους  $-20^{\circ}\text{C}$  και θα ξεκινήσει πάλι όταν η θερμοκρασία ανέβει.

Για να κόψετε τον βραχυκυκλωτήρα J6

- 1 Αφαιρέστε το πάνω κάλυμμα της εξωτερικής μονάδας.
- 2 Αφαιρέστε την πρόσοψη.
- 3 Αφαιρέστε το κάλυμμα που διαθέτει προστασία από τις σταγόνες νερού.
- 4 Κόψτε τον βραχυκυκλωτήρα J6 στην πλακέτα της εξωτερικής μονάδας.



- a Πρόσοψη
- b Επάνω πλάκα
- c Κάλυμμα με προστασία από τις σταγόνες νερού
- d Βραχυκυκλωτήρες



#### ΠΛΗΡΟΦΟΡΙΕΣ

- Η εσωτερική μονάδα μπορεί να κάνει διακοπόμενο θόρυβο λόγω της ΕΝΕΡΓΟΠΟΙΗΣΗΣ και/ή ΑΠΕΝΕΡΓΟΠΟΙΗΣΗΣ του ανεμιστήρα της εξωτερικής μονάδας.
- ΜΗΝ τοποθετείτε υγραντήρες ή άλλα αντικείμενα που ενδέχεται να αυξήσουν την υγρασία σε χώρους στους οποίους χρησιμοποιείται η λειτουργία για εγκαταστάσεις.
- Το κόψιμο του βραχυκυκλωτήρα J6 ρυθμίζει τον ανεμιστήρα της εσωτερικής μονάδας στην ύψιστη ταχύτητα.
- ΜΗΝ χρησιμοποιείτε αυτήν τη ρύθμιση σε κατοικίες ή γραφεία όπου υπάρχουν άτομα.

### 7.2 Λειτουργία αναμονής για εξοικονόμηση ηλεκτρικού ρεύματος

#### 7.2.1 Σχετικά με τη λειτουργία αναμονής για εξοικονόμηση ηλεκτρικού ρεύματος

Αυτή η λειτουργία ΑΠΕΝΕΡΓΟΠΟΙΕΙ την παροχή ρεύματος στην εξωτερική μονάδα και θέτει την εσωτερική μονάδα στη λειτουργία αναμονής για εξοικονόμηση, μειώνοντας έτσι την κατανάλωση ρεύματος της μονάδας.

Αυτή η λειτουργία ισχύει μόνο για εξωτερικές μονάδες: RXM50+60N και εξωτερικές μονάδες: FTXM.



#### ΠΛΗΡΟΦΟΡΙΕΣ

Η λειτουργία αναμονής για εξοικονόμηση ηλεκτρικού ρεύματος μπορεί να χρησιμοποιηθεί ΜΟΝΟ για τις μονάδες που περιγράφονται παραπάνω.



#### ΠΡΟΕΙΔΟΠΟΙΗΣΗ

Προτού συνδέσετε ή αποσυνδέσετε τον ακροδέκτη, βεβαιωθείτε ότι είναι απενεργοποιημένη η παροχή ρεύματος.



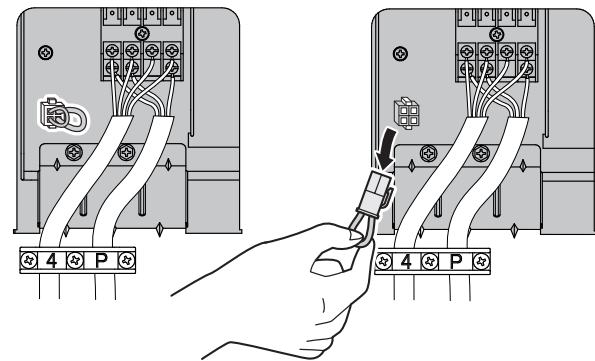
#### ΠΛΗΡΟΦΟΡΙΕΣ

Ο επιλεκτικός ακροδέκτης για τη λειτουργία αναμονής για εξοικονόμηση ηλεκτρικού ρεύματος απαιτείται αν έχει συνδεθεί άλλη εσωτερική μονάδα εκτός από την κανονική.

#### 7.2.2 Για να ενεργοποιήσετε τη λειτουργία αναμονής για εξοικονόμηση ηλεκτρικού ρεύματος

**Προϋπόθεση:** Ο γενικός διακόπτης παροχής ρεύματος ΠΡΕΠΕΙ να είναι απενεργοποιημένος.

- 1 Αφαιρέστε το κάλυμμα συντήρησης.
- 2 Αποσυνδέστε τον επιλογικό ακροδέκτη αναμονής για εξοικονόμηση ηλεκτρικού ρεύματος.



- 3 Ενεργοποιήστε τον γενικό διακόπτη παροχής ρεύματος.

## 8 Αρχική εκκίνηση

### 8.1 Επισκόπηση: Αρχική εκκίνηση

Σε αυτό το κεφάλαιο περιγράφονται όλα όσα πρέπει να κάνετε και να γνωρίζετε, για να θέσετε το σύστημα σε λειτουργία αφού ρυθμίσετε τις παραμέτρους του.

#### Τυπική ροή εργασίας

Η αρχική εκκίνηση συνήθως περιλαμβάνει τα ακόλουθα στάδια:

- 1 Έλεγχος της «λίστας ελέγχου πριν την έναρξη λειτουργίας».
- 2 Εκτέλεση δοκιμαστικής λειτουργίας του συστήματος.

### 8.2 Προφυλάξεις κατά τον έλεγχο πριν από την αρχική λειτουργία



**ΚΙΝΔΥΝΟΣ: ΚΙΝΔΥΝΟΣ ΗΛΕΚΤΡΟΠΛΗΞΙΑΣ**



**ΚΙΝΔΥΝΟΣ: ΚΙΝΔΥΝΟΣ ΕΓΚΑΥΜΑΤΟΣ**

## 9 Παράδοση στο χρήστη



### ΠΡΟΣΟΧΗ

**ΜΗΝ εκτελείτε τη δοκιμαστική λειτουργία κατά την εκτέλεση εργασιών στις εσωτερικές μονάδες.**

Όταν εκτελείτε δοκιμαστική λειτουργία, λειτουργεί ΟΧΙ μόνο η εξωτερική μονάδα, αλλά και η εσωτερική μονάδα που έχει συνδεθεί. Η εργασία σε μια εσωτερική μονάδα κατά την εκτέλεση δοκιμαστικής λειτουργίας είναι επικίνδυνη.



### ΠΡΟΣΟΧΗ

ΜΗΝ εισάγετε τα δάχτυλά σας, ράβδους ή άλλα αντικείμενα στην είσοδο ή την έξοδο αέρα. ΜΗΝ απομακρύνετε το προστατευτικό του ανεμιστήρα. Όταν ο ανεμιστήρας περιστρέφεται με μεγάλη ταχύτητα, ενδέχεται να προκληθούν τραυματισμοί.



### ΕΙΔΟΠΟΙΗΣΗ

Βεβαιωθείτε ότι έχετε ανοίξει την παροχή ηλεκτρικού ρεύματος τουλάχιστον 6 ώρες πριν από τη λειτουργία προκειμένου να τροφοδοτήσετε με ρεύμα τον θερμοαντήρα του στροφαλοθαλάμου και να προστατεύσετε τον συμπιεστή.

Κατά τη διάρκεια της δοκιμαστικής λειτουργίας, θα γίνει εκκίνηση της εξωτερικής και των εσωτερικών μονάδων. Βεβαιωθείτε ότι έχουν ολοκληρωθεί οι προετοιμασίες σε όλες τις εσωτερικές μονάδες (σωληνώσεις εγκατάστασης, ηλεκτρική καλωδίωση, εξαέρωση, ...). Για λεπτομέρειες, συμβουλευτείτε το εγχειρίδιο εγκατάστασης των εσωτερικών μονάδων.

## 8.3 Λίστα ελέγχου πριν την έναρξη λειτουργίας

Μετά την εγκατάσταση της μονάδας, αρχικά ελέγξτε τα παρακάτω. Μετά την ολοκλήρωση όλων των παρακάτω ελέγχων, ΠΡΕΠΕΙ ΝΑ κλείσετε τη μονάδα και ΜΟΝΟ τότε μπορείτε να την ενεργοποιήσετε.

<input type="checkbox"/>	Η εσωτερική μονάδα έχει τοποθετηθεί σωστά.
<input type="checkbox"/>	Η εξωτερική μονάδα έχει τοποθετηθεί σωστά.
<input type="checkbox"/>	Το σύστημα έχει γειωθεί σωστά και οι ακροδέκτες γείωσης έχουν συνδεθεί με ασφάλεια.
<input type="checkbox"/>	Η τάση του ρεύματος πρέπει να αντιστοιχεί στην τάση που επισημαίνεται στην ετικέτα της μονάδας.
<input type="checkbox"/>	ΔΕΝ υπάρχουν χαλαρές συνδέσεις ή κατεστραμμένα ηλεκτρικά εξαρτήματα στον ηλεκτρικό πίνακα.
<input type="checkbox"/>	ΔΕΝ υπάρχουν κατεστραμμένα εξαρτήματα ή παραμορφωμένοι σωλήνες στο εσωτερικό της εσωτερικής και της εξωτερικής μονάδας.
<input type="checkbox"/>	ΔΕΝ υπάρχουν διαρροές ψυκτικού.
<input type="checkbox"/>	Οι σωληνώσεις ψυκτικού (αερίου και υγρού) είναι θερμομονωμένες.
<input type="checkbox"/>	Έχει εγκατασταθεί το σωστό μέγεθος σωλήνων και οι σωλήνες είναι σωστά μονωμένοι.
<input type="checkbox"/>	Οι βάνες διακοπής (αερίου και υγρού) στην εξωτερική μονάδα είναι πλήρως ανοικτές.
<input type="checkbox"/>	Οι εργασίες καλωδίωσης στο χώρο εγκατάστασης ανάμεσα στην εξωτερική μονάδα και την εσωτερική μονάδα έχουν πραγματοποιηθεί σύμφωνα με το παρόν έγγραφο και την ισχύουσα νομοθεσία.
<input type="checkbox"/>	<b>Αποστράγγιση</b> Βεβαιωθείτε ότι η αποστράγγιση ρέει απρόσκοπτα. <b>Πιθανή συνέπεια:</b> Μπορεί να στάζει νερό συμπύκνωσης.
<input type="checkbox"/>	Η εσωτερική μονάδα δέχεται τα σήματα από το τηλεχειριστήριο.

<input type="checkbox"/>	Χρησιμοποιείται το προδιαγραφόμενο καλώδιο για το καλώδιο διασύνδεσης.
<input type="checkbox"/>	Οι ασφάλειες, ασφαλειοδιακόπτες ή οι τοπικά εγκατεστημένες διατάξεις προστασίας έχουν εγκατασταθεί σύμφωνα με το παρόν έγγραφο και ΔΕΝ έχουν παρακαμφθεί.

## 8.4 Λίστα ελέγχου κατά την αρχική εκκίνηση

<input type="checkbox"/>	Για να εκτελέσετε μια εξαέρωση.
<input type="checkbox"/>	Για να εκτελέσετε μια δοκιμαστική λειτουργία.

## 8.5 Για να εκτελέσετε μια δοκιμαστική λειτουργία

**Προϋπόθεση:** Η παροχή ηλεκτρικού ρεύματος ΠΡΕΠΕΙ να έχει το καθορισμένο εύρος.

**Προϋπόθεση:** Η δοκιμαστική λειτουργία μπορεί να εκτελεστεί σε λειτουργία ψύξης ή θέρμανσης.

**Προϋπόθεση:** Η δοκιμαστική λειτουργία θα πρέπει να πραγματοποιηθεί σύμφωνα με το εγχειρίδιο λειτουργίας της εσωτερικής μονάδας ώστε να βεβαιωθεί ότι όλες οι λειτουργίες και τα εξαρτήματα λειτουργούν σωστά.

- Σε λειτουργία ψύξης, επιλέξτε την πιο χαμηλή προγραμματιζόμενη θερμοκρασία. Σε λειτουργία θέρμανσης, επιλέξτε την πιο υψηλή προγραμματιζόμενη θερμοκρασία. Αν χρειαστεί, η δοκιμαστική λειτουργία μπορεί να απενεργοποιηθεί.
- Αφού ολοκληρωθεί η δοκιμαστική λειτουργία, ρυθμίστε τη θερμοκρασία σε κανονικό επίπεδο. Σε λειτουργία ψύξης: 26~28°C, σε λειτουργία θέρμανσης: 20~24°C.
- Η λειτουργία του συστήματος τερματίζεται 3 λεπτά μετά από την απενεργοποίηση της μονάδας.



### ΠΛΗΡΟΦΟΡΙΕΣ

- Η μονάδα καταναλώνει ηλεκτρικό ρεύμα ακόμα και όταν είναι απενεργοποιημένη.
- Κατά την επαναφορά του ηλεκτρικού ρεύματος μετά από διακοπή, θα ξεκινάει πάλι η λειτουργία που είχε επιλεγεί νωρίτερα.

## 8.6 Εκκίνηση της εξωτερικής μονάδας

Για τη ρύθμιση παραμέτρων και την αρχική εκκίνηση του συστήματος, ανατρέξτε στο εγχειρίδιο εγκατάστασης της εσωτερικής μονάδας.

## 9 Παράδοση στο χρήστη

Αφού ολοκληρωθεί η δοκιμαστική λειτουργία και η μονάδα λειτουργεί σωστά, βεβαιωθείτε ότι οι χρήστες έχουν κατανοήσει τα παρακάτω:

- Βεβαιωθείτε ότι ο χρήστης έχει στη διάθεσή του μια έντυπη έκδοση της τεκμηρίωσης και ζητήστε να την φυλάξει για μελλοντική αναφορά. Ενημερώστε το χρήστη ότι μπορεί να βρει τα πλήρη έγγραφα τεκμηρίωσης στη διεύθυνση URL που αναφέρεται παραπάνω στο παρόν εγχειρίδιο.
- Εξηγήστε στο χρήστη τον τρόπο σωστής λειτουργίας του συστήματος και τι πρέπει να κάνει σε περίπτωση προβλημάτων.
- Δείξτε στο χρήστη ποιες εργασίες πρέπει να κάνει για τη συντήρηση της μονάδας.
- Εξηγήστε στο χρήστη τις υποδείξεις εξοικονόμησης ενέργειας που αναφέρονται στο εγχειρίδιο λειτουργίας.

## 10 Συντήρηση και σέρβις



### ΕΙΔΟΠΟΙΗΣΗ

Η συντήρηση ΠΡΕΠΕΙ να γίνεται από εξουσιοδοτημένο τεχνικό εγκατάστασης ή τεχνικό σέρβις.

Συνιστούμε την πραγματοποίηση συντήρησης τουλάχιστον μία φορά το χρόνο. Παρόλα αυτά, η ισχύουσα νομοθεσία μπορεί να απαιτεί συχνότερη συντήρηση.



### ΕΙΔΟΠΟΙΗΣΗ

Στην Ευρώπη, οι **εκπομπές αερίων θερμοκηπίου** της συνολικής ποσότητας πλήρωσης ψυκτικού στο σύστημα (εκφρασμένες σε τόνους ισοδύναμου CO<sub>2</sub>) χρησιμοποιούνται για τον προσδιορισμό των διαστημάτων συντήρησης. Τηρείτε την ισχύουσα νομοθεσία.

**Μαθηματικός τύπος για τον υπολογισμό των εκπομπών αερίων θερμοκηπίου:** Τιμή GWP του ψυκτικού × Συνολική ποσότητα πλήρωσης ψυκτικού [σε κιλά] / 1000

### 10.1 Επισκόπηση: Συντήρηση και σέρβις

Αυτό το κεφάλαιο περιέχει πληροφορίες σχετικά με τα ακόλουθα:

- Την ετήσια συντήρηση της εσωτερικής μονάδας

### 10.2 Προφυλάξεις ασφαλείας κατά τη συντήρηση



**ΚΙΝΔΥΝΟΣ: ΚΙΝΔΥΝΟΣ ΗΛΕΚΤΡΟΠΛΗΞΙΑΣ**



**ΚΙΝΔΥΝΟΣ: ΚΙΝΔΥΝΟΣ ΕΓΚΑΥΜΑΤΟΣ**



### ΕΙΔΟΠΟΙΗΣΗ: Κίνδυνος ηλεκτροστατικής εκκένωσης

Προτού πραγματοποιήσετε εργασίες συντήρησης ή σέρβις, ακουμπήστε ένα μεταλλικό μέρος της μονάδας προκειμένου να απομακρύνετε τον στατικό ηλεκτρισμό και να προστατέψετε την πλακέτα PCB.



### ΠΡΟΕΙΔΟΠΟΙΗΣΗ

- Προτού πραγματοποιήσετε οποιαδήποτε εργασία συντήρησης ή επισκευής, κλείνετε ΠΑΝΤΑ τον αυτόματο διακόπτη στον πίνακα παροχής. Αφαιρέστε τις ασφάλειες ή ανοίξτε τις προστατευτικές διατάξεις της μονάδας.
- Μην αγγίζετε τα ηλεκτροφόρα τμήματα για 10 λεπτά μετά από τη διακοπή της ηλεκτρικής παροχής καθώς υπάρχει κίνδυνος λόγω υψηλής τάσης.
- Λάβετε υπόψη ότι κάποια τμήματα του ηλεκτρικού πίνακα μπορεί να είναι ζεστά.
- Βεβαιωθείτε ότι ΔΕΝ αγγίζετε κάποιο αγώγιμο τμήμα.
- ΜΗΝ βρέχετε τη μονάδα. Μπορεί να προκληθεί ηλεκτροπληξία ή πυρκαγιά.

### 10.3 Λίστα ελέγχου για ετήσια συντήρηση της εξωτερικής μονάδας

Ελέγξτε τα παρακάτω τουλάχιστον μία φορά το χρόνο:

- Εναλλάκτης θερμότητας  
Ο εναλλάκτης θερμότητας της εξωτερικής μονάδας μπορεί να αποφραχθεί από σκόνη, βρωμιά, φύλλα κλπ. Συνιστάται ο καθαρισμός του εναλλάκτη θερμότητας σε ετήσια βάση. Η

έμφραξη του εναλλάκτη θερμότητας μπορεί να οδηγήσει σε υπερβολικά χαμηλή ή υψηλή πίεση, και επακόλουθως σε χαμηλή απόδοση.

## 11 Αντιμετώπιση προβλημάτων

### 11.1 Επισκόπηση: Αντιμετώπιση προβλημάτων

Αυτό το κεφάλαιο περιγράφει όλα όσα πρέπει να κάνετε σε περίπτωση προβλημάτων.

Περιέχει πληροφορίες σχετικά με την επίλυση προβλημάτων με βάση τις ενδείξεις βλάβης.

#### Πριν από την αντιμετώπιση προβλημάτων

Πραγματοποιήστε προσεκτικό οπτικό έλεγχο της μονάδας και ελέγξτε μήπως υπάρχουν εμφανή σφάλματα, όπως χαλαρές συνδέσεις ή ελαττωματικές καλωδιώσεις.

### 11.2 Προφυλάξεις κατά την αντιμετώπιση προβλημάτων



#### ΠΡΟΕΙΔΟΠΟΙΗΣΗ

- Κατά τους ελέγχους στον ηλεκτρικό πίνακα της μονάδας, να βεβαιώνεστε ΠΑΝΤΑ ότι η μονάδα είναι αποσυνδεδεμένη από την παροχή ρεύματος. Απενεργοποιήστε τον αντίστοιχο ασφαλειοδιακόπτη.
- Όταν ενεργοποιηθεί μία διάταξη προστασίας, σταματήστε τη μονάδα και διαπιστώστε γιατί ενεργοποιήθηκε αυτή η διάταξη προστασίας προτού την επαναφέρετε. Μην συνδέετε ΠΟΤΕ με διακλάδωση διατάξεις προστασίας και μην αλλάζετε την τιμή τους σε διαφορετική από αυτή που έχει ρυθμιστεί από το εργοστάσιο. Αν δεν μπορείτε να εντοπίσετε την αιτία του προβλήματος, καλέστε τον τοπικό αντιπρόσωπο.



#### ΚΙΝΔΥΝΟΣ: ΚΙΝΔΥΝΟΣ ΗΛΕΚΤΡΟΠΛΗΞΙΑΣ



#### ΠΡΟΕΙΔΟΠΟΙΗΣΗ

Αποτρέψτε τον κίνδυνο από ακούσια επαναφορά της θερμικής ασφάλειας: αυτή η συσκευή ΔΕΝ ΠΡΕΠΕΙ να τροφοδοτείται με ρεύμα μέσω εξωτερικής διάταξης μεταγωγής, όπως χρονοδιακόπτη, ούτε να είναι συνδεδεμένη σε κύκλωμα που ενεργοποιείται και απενεργοποιείται τακτικά από την εταιρεία παροχής ρεύματος.



#### ΚΙΝΔΥΝΟΣ: ΚΙΝΔΥΝΟΣ ΕΓΚΑΥΜΑΤΟΣ

### 11.3 Επίλυση προβλημάτων με βάση τα συμπτώματα

#### 11.3.1 Σύμπτωμα: Οι εσωτερικές μονάδες πέφτουν, προκαλούν κραδασμούς ή θόρυβο

Πιθανές αιτίες	Διορθωτική ενέργεια
Οι εσωτερικές μονάδες δεν έχουν εγκατασταθεί καλά	Εγκαταστήστε τις εσωτερικές μονάδες σταθερά.

## 12 Απόρριψη

### 11.3.2 Σύμπτωμα: Η μονάδα ΔΕΝ παρέχει την αναμενόμενη θέρμανση ή ψύξη

Πιθανές αιτίες	Διορθωτική ενέργεια
Εσφαλμένη σύνδεση της ηλεκτρικής καλωδίωσης	Συνδέστε τις ηλεκτρικές καλωδιώσεις σωστά.
Διαρροή αερίου	Ελέγξτε για διαρροή αερίου.

### 11.3.3 Σύμπτωμα: Διαρροή νερού

Πιθανές αιτίες	Διορθωτική ενέργεια
Ατελής θερμομόνωση (σωλήνες αερίου και υγρού, εσωτερικά τμήματα της επέκτασης του σωλήνα εκκένωσης)	Βεβαιωθείτε ότι έχει ολοκληρωθεί η θερμομόνωση των σωληνώσεων και του σωλήνα αποστράγγισης.
Ακατάλληλα συνδεδεμένη αποστράγγιση	Σταθεροποιήστε την αποστράγγιση.




### 11.3.4 Σύμπτωμα: Διαρροή ηλεκτρικού ρεύματος

Πιθανές αιτίες	Διορθωτική ενέργεια
Η μονάδα ΔΕΝ είναι γειωμένη σωστά	Ελέγξτε και διορθώστε τη σύνδεση των καλωδιώσεων γείωσης.

### 11.3.5 Σύμπτωμα: Η μονάδα ΔΕΝ λειτουργεί ή ζημιά από κάψιμο

Πιθανές αιτίες	Διορθωτική ενέργεια
Η καλωδίωση ΔΕΝ έχει γίνει σύμφωνα με τις προδιαγραφές	Διορθώστε την καλωδίωση.

## 11.4 Διάγνωση σφαλμάτων με τις ενδεικτικές λυχνίες LED στην πλακέτα PCB της εξωτερικής μονάδας

Η λυχνία LED είναι...	Διάγνωση
 αναβοσβήνει	Κανονική λειτουργία. ▪ Ελέγξτε την εσωτερική μονάδα.
 ΕΝΕΡΓΟΠΟΙΗΜΕΝΗ	▪ Απενεργοποιήστε και ενεργοποιήστε ξανά και ελέγξτε την ενδεικτική λυχνία LED μέσα σε 3 λεπτά περίπου. Αν η ενδεικτική λυχνία LED είναι πάλι ΑΝΑΜΜΕΝΗ, η πλακέτα PCB της εσωτερικής μονάδας είναι ελαττωματική.
 ΑΠΕΝΕΡΓΟΠΟΙΗΜΕΝΗ	1 Τάση τροφοδοσίας (για εξοικονόμηση ρεύματος). 2 Σφάλμα παροχής ρεύματος. 3 Απενεργοποιήστε και ενεργοποιήστε ξανά και ελέγξτε την ενδεικτική λυχνία LED μέσα σε 3 λεπτά περίπου. Αν η ενδεικτική λυχνία LED είναι πάλι ΑΝΑΜΜΕΝΗ, η πλακέτα PCB της εσωτερικής μονάδας είναι ελαττωματική.



#### ΚΙΝΔΥΝΟΣ: ΚΙΝΔΥΝΟΣ ΗΛΕΚΤΡΟΠΛΗΞΙΑΣ

- Όταν δεν λειτουργεί η μονάδα, οι ενδεικτικές λυχνίες LED στην πλακέτα PCB σβήνουν για εξοικονόμηση ρεύματος.
- Το μπλοκ των ακροδεκτών και η πλακέτα PCB ενδέχεται να διαρρέονται από ρεύμα ακόμα και όταν οι ενδεικτικές λυχνίες LED είναι απενεργοποιημένες.

## 12 Απόρριψη



#### ΕΙΔΟΠΟΙΗΣΗ

ΜΗΝ προσπαθήσετε να αποσυναρμολογήσετε μόνοι σας το σύστημα: η αποσυναρμολόγηση του συστήματος, ο χειρισμός του ψυκτικού, του λαδιού και των άλλων τμημάτων ΠΡΕΠΕΙ να συμμορφώνονται με την ισχύουσα νομοθεσία. Οι μονάδες ΠΡΕΠΕΙ να υποβάλλονται σε επεξεργασία σε ειδική εγκατάσταση επεξεργασίας για επαναχρησιμοποίηση, ανακύκλωση και ανάκτηση.

## 12.1 Επισκόπηση: Απόρριψη

#### Τυπική ροή εργασίας

Η απόρριψη του συστήματος συνήθως περιλαμβάνει τα ακόλουθα στάδια:

- 1 Την εκκένωση του συστήματος.
- 2 Την προσκομιδή του συστήματος σε ειδικευμένη υπηρεσία διαχείρισης.



#### ΠΛΗΡΟΦΟΡΙΕΣ

Για περισσότερες λεπτομέρειες, ανατρέξτε στο εγχειρίδιο συντήρησης.

## 12.2 Διαδικασία εκκένωσης

**Παράδειγμα:** Για την προστασία του περιβάλλοντος, πραγματοποιήστε εκκένωση όταν πρόκειται να αλλάξετε θέση ή να απορρίψετε τη μονάδα.



#### ΚΙΝΔΥΝΟΣ: ΚΙΝΔΥΝΟΣ ΕΚΦΡΗΣΗΣ

**Εκκένωση – Διαρροή ψυκτικού.** Εάν θέλετε να εκκενώσετε το σύστημα και υπάρχει διαρροή στο κύκλωμα ψυκτικού:

- ΜΗΝ χρησιμοποιήσετε την αυτόματη λειτουργία εκκένωσης, με την οποία μπορείτε να συλλέξετε όλο το ψυκτικό από το σύστημα στην εξωτερική μονάδα.  
**Πιθανή συνέπεια:** Αυτανάφλεξη και έκρηξη του συμπιεστή λόγω εισροής αέρα στον συμπιεστή εν ώρα λειτουργίας.
- Χρησιμοποιήστε ξεχωριστό σύστημα ανάκτησης ώστε να μην χρειάζεται να λειτουργεί ο συμπιεστής της μονάδας.

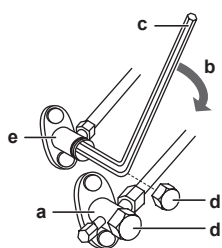


#### ΕΙΔΟΠΟΙΗΣΗ

Κατά τη λειτουργία εκκένωσης, διακόψτε τη λειτουργία του συμπιεστή πριν από την αφαίρεση των σωληνώσεων ψυκτικού. Αν ο συμπιεστής συνεχίζει να λειτουργεί και η βάνα διακοπής είναι ανοιχτή κατά την εκκένωση, θα απορροφηθεί αέρας από το σύστημα. Ενδέχεται να προκληθεί βλάβη του συμπιεστή ή ζημιά στο σύστημα λόγω ασυνήθιστης πίεσης στο κύκλωμα ψυκτικού.

Η λειτουργία εκκένωσης θα εξαγάγει όλο το ψυκτικό από το σύστημα στην εξωτερική μονάδα.

- 1 Αφαιρέστε το πώμα από τη βάνα διακοπής υγρού και τη βάνα διακοπής αερίου.
- 2 Εκτελέστε εξαναγκασμένη ψύξη. Ανατρέξτε στην ενότητα "12.3 Για έναρξη και διακοπής της εξαναγκασμένης ψύξης" στη σελίδα 27.
- 3 Μετά από 5 έως 10 λεπτά (μετά από μόνο 1 ή 2 λεπτά στην περίπτωση πολύ χαμηλών θερμοκρασιών περιβάλλοντος (< -10°C)), κλείστε τη βάνα διακοπής υγρού με εξάγωνο κλειδί.
- 4 Ελέγξτε με το μανόμετρο αν έχει επιτευχθεί εκκένωση.
- 5 Μετά από 2-3 λεπτά, κλείστε τη βάνα διακοπής αερίου και διακόψτε την εξαναγκασμένη ψύξη.



- a Βάνα διακοπής αερίου
- b Κατεύθυνση κλεισίματος
- c Εξάγωνο κλειδί
- d Πώμα βάνας
- e Βάνα διακοπής υγρού

### 12.3 Για έναρξη και διακοπής της εξαναγκασμένης ψύξης

Υπάρχουν 2 μέθοδοι για την εκτέλεση εξαναγκασμένης ψύξης.

- **Μέθοδος 1.** Με τον διακόπτη ON/OFF της εσωτερικής μονάδας (αν υπάρχει στην εσωτερική μονάδα).
- **Μέθοδος 2.** Με το τηλεχειριστήριο της εσωτερικής μονάδας.

#### 12.3.1 Για να ξεκινήσετε/τερματίσετε την εξαναγκασμένη ψύξη με τον διακόπτη ΕΝΕΡΓΟΠΟΙΗΣΗΣ/ΑΠΕΝΕΡΓΟΠΟΙΗΣΗΣ της εσωτερικής μονάδας

- 1 Πατήστε τον διακόπτη ON/OFF τουλάχιστον για 5 δευτερόλεπτα.

**Αποτέλεσμα:** Θα ξεκινήσει η λειτουργία.



#### ΠΛΗΡΟΦΟΡΙΕΣ

Η εξαναγκασμένη λειτουργία ψύξης τερματίζεται αυτόματα μετά από 15 λεπτά.

- 2 Για να τερματίσετε τη λειτουργία νωρίτερα, πατήστε τον διακόπτη ON/OFF.

#### 12.3.2 Για να ξεκινήσετε/τερματίσετε την εξαναγκασμένη ψύξη με το τηλεχειριστήριο της εσωτερικής μονάδας

- 1 Ορίστε τη μέθοδο λειτουργίας σε **ψύξη**.

Σε ό,τι αφορά τη διαδικασία, ανατρέξτε στην ενότητα «Για να εκτελέσετε δοκιμαστική λειτουργία» στο εγχειρίδιο εγκατάστασης της εσωτερικής μονάδας.

**Σημείωση:** Η λειτουργία εξαναγκασμένης ψύξης θα τερματιστεί αυτόματα μετά από 30 λεπτά περίπου.

- 2 Για να τερματίσετε τη λειτουργία νωρίτερα, πατήστε τον διακόπτη ON/OFF.



#### ΠΛΗΡΟΦΟΡΙΕΣ

Όταν χρησιμοποιείται εξαναγκασμένη ψύξη και η εξωτερική θερμοκρασία είναι  $<-10^{\circ}\text{C}$ , η διάταξη ασφαλείας μπορεί να εμποδίσει τη λειτουργία. Θερμάνετε το θερμίστορ εξωτερικής θερμοκρασίας της εξωτερικής μονάδας σε θερμοκρασία  $\geq -10^{\circ}\text{C}$ . Αποτέλεσμα: #Η λειτουργία θα ξεκινήσει.





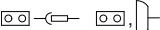




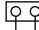






## 13 Τεχνικά χαρακτηριστικά

### 13 Τεχνικά χαρακτηριστικά

Ένα μέρος των πιο πρόσφατων τεχνικών δεδομένων είναι διαθέσιμο στον ιστότοπο Daikin της περιοχής σας (δημόσια προσβάσιμος). Το σύνολο των πιο πρόσφατων τεχνικών δεδομένων είναι διαθέσιμο στην πύλη Daikin Business Portal (απαιτείται έλεγχος ταυτότητας).

#### 13.1 Διάγραμμα καλωδίωσης

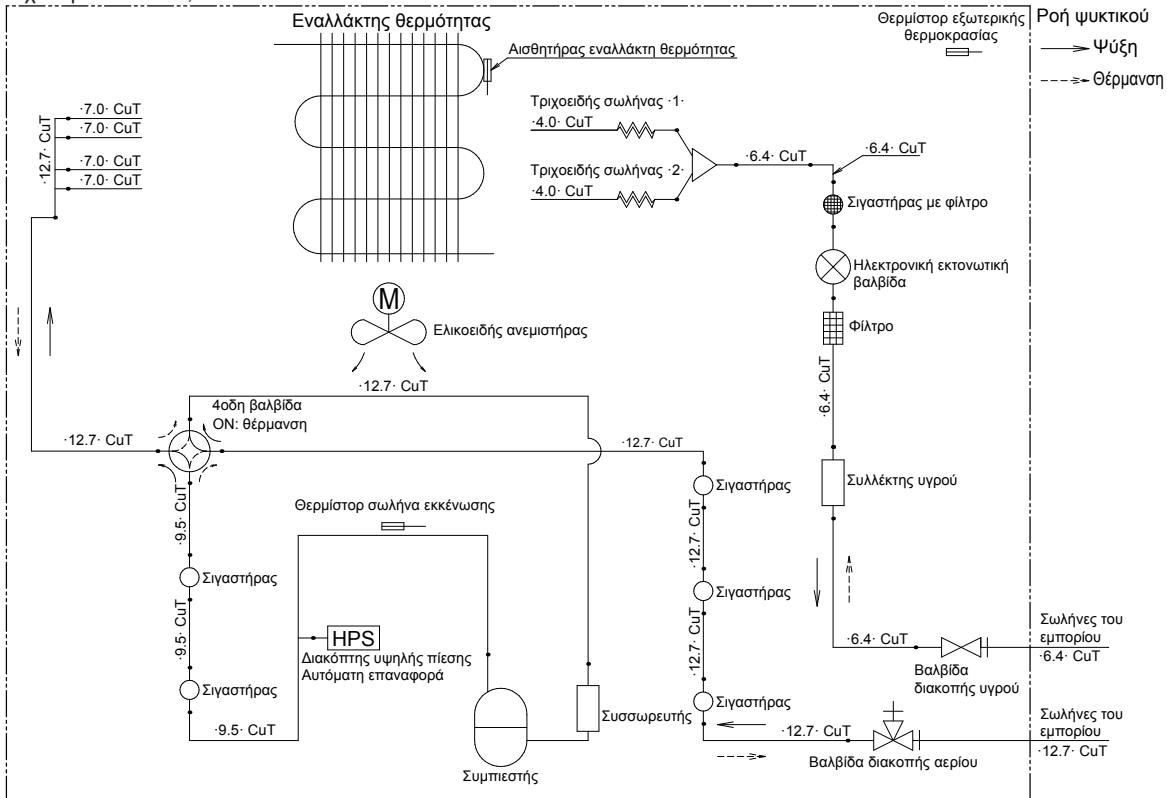
Το διάγραμμα συνδεσμολογίας παρέχεται με τη μονάδα και βρίσκεται στο εσωτερικό της εξωτερικής μονάδας (κάτω μέρος της επάνω πλάκας).

Ενοποιημένο υπόμνημα διαγράμματος συνδεσμολογίας			
Σε ό,τι αφορά τα ισχύοντα εξαρτήματα και την αρίθμηση, συμβουλευτείτε το διάγραμμα συνδεσμολογίας πάνω στη μονάδα. Η αρίθμηση των εξαρτημάτων γίνεται με αραβικούς αριθμούς, με αύξουσα σειρά, για κάθε εξάρτημα και παρουσιάζεται στην επισκόπηση που ακολουθεί με το σύμβολο «*» στον κωδικό εξαρτήματος.			
	: ΑΣΦΑΛΕΙΟΔΙΑΚΟΠΤΗΣ		: ΠΡΟΣΤΑΤΕΥΤΙΚΗ ΓΕΙΩΣΗ
	: ΣΥΝΔΕΣΗ		: ΓΕΙΩΣΗ ΠΡΟΣΤΑΣΙΑΣ (ΒΙΔΑ)
	: ΑΚΡΟΔΕΚΤΗΣ		: ΑΝΟΡΘΩΤΗΣ
	: ΓΕΙΩΣΗ		: ΑΚΡΟΔΕΚΤΗΣ ΗΛΕΚΤΡΟΝΟΜΟΥ
	: ΚΑΛΩΔΙΩΣΗ ΧΩΡΟΥ ΕΓΚΑΤΑΣΤΑΣΗΣ		: ΑΚΡΟΔΕΚΤΗΣ ΒΡΑΧΥΚΥΚΛΩΣΗΣ
	: ΑΣΦΑΛΕΙΑ		: ΑΚΡΟΔΕΚΤΗΣ
	: ΕΣΩΤΕΡΙΚΗ ΜΟΝΑΔΑ		: ΠΛΑΚΕΤΑ ΑΚΡΟΔΕΚΤΩΝ
	: ΕΞΩΤΕΡΙΚΗ ΜΟΝΑΔΑ		: ΣΦΙΓΚΤΗΡΑΣ ΚΑΛΩΔΙΩΝ
BLK : ΜΑΥΡΟ	GRN : ΠΡΑΣΙΝΟ	PNK : ΡΟΖ	WHT : ΛΕΥΚΟ
BLU : ΜΠΛΕ	GRY : ΓΚΡΙ	PRP, PPL : ΜΟΒ	YLW : ΚΙΤΡΙΝΟ
BRN : ΚΑΦΕ	ORG : ΠΟΡΤΟΚΑΛΙ	RED : ΚΟΚΚΙΝΟ	
A*P : ΠΛΑΚΕΤΑ ΤΥΠΩΜΕΝΟΥ ΚΥΚΛΩΜΑΤΟΣ	PS : ΠΑΡΟΧΗ ΙΣΧΥΟΣ ΜΕΤΑΓΩΓΗΣ	BS* : ΚΟΜΒΙΟ ON/OFF, ΔΙΑΚΟΠΤΗΣ ΛΕΙΤΟΥΡΓΙΑΣ	PTC* : PTC ΘΕΡΜΙΣΤΟΡ
BZ, H*O : ΒΟΜΒΗΤΗΣ	Q* : ΔΙΠΟΛΙΚΟ ΤΡΑΝΖΙΣΤΟΡ ΜΟΝΩΜΕΝΗΣ ΠΥΛΗΣ (IGBT)	C* : ΠΥΚΝΩΤΗΣ	Q*DI : ΑΣΦΑΛΕΙΟΔΙΑΚΟΠΤΗΣ ΔΙΑΡΡΟΗΣ ΓΕΙΩΣΗΣ
AC*, CN*, E*, HA*, HE*, HL*, HN* : ΣΥΝΔΕΣΗ, ΑΚΡΟΔΕΚΤΗΣ	Q*L : ΔΙΑΤΑΞΗ ΠΡΟΣΤΑΣΙΑΣ ΥΠΕΡΦΟΡΤΩΣΗΣ	HR*, MR*_A, MR*_B, S*, U, V, W, X*A, K*R_* : ΔΙΟΔΟΣ	Q*M : ΘΕΡΜΙΚΟΣ ΔΙΑΚΟΠΤΗΣ
D*, V*D : ΔΙΟΔΟΣ	R* : ΑΝΤΙΣΤΑΣΗ	DB* : ΓΕΦΥΡΑ ΜΕ ΔΙΟΔΟ	R*T : ΘΕΡΜΙΣΤΟΡ
DS* : ΜΙΚΡΟΔΙΑΚΟΠΤΗΣ DIP	RC : ΔΕΚΤΗΣ	E*H : ΘΕΡΜΑΝΤΗΡΑΣ	S*C : ΤΕΡΜΑΤΙΚΟΣ ΔΙΑΚΟΠΤΗΣ
F*U, FU* (ΓΙΑ ΤΑ ΧΑΡΑΚΤΗΡΙΣΤΙΚΑ, ΑΝΑΤΡΕΞΤΕ ΣΤΗΝ ΠΛΑΚΕΤΑ PCB ΣΤΟ ΕΣΩΤΕΡΙΚΟ ΤΗΣ ΜΟΝΑΔΑΣ)	S*L : ΔΙΑΚΟΠΤΗΣ ΜΕ ΠΛΩΤΗΡΑ	F*U, FU* (ΓΙΑ ΤΑ ΧΑΡΑΚΤΗΡΙΣΤΙΚΑ, ΑΝΑΤΡΕΞΤΕ ΣΤΗΝ ΠΛΑΚΕΤΑ PCB ΣΤΟ ΕΣΩΤΕΡΙΚΟ ΤΗΣ ΜΟΝΑΔΑΣ)	S*NRH : ΑΙΣΘΗΤΗΡΑΣ ΠΙΕΣΗΣ (ΥΨΗΛΗ)
FG* : ΑΚΡΟΔΕΚΤΗΣ (ΓΕΙΩΣΗ ΠΛΑΙΣΙΟΥ)	S*NRPL : ΑΙΣΘΗΤΗΡΑΣ ΠΙΕΣΗΣ (ΧΑΜΗΛΗ)	H* : ΠΛΕΞΟΥΔΑ	S*PH, HPS* : ΔΙΑΚΟΠΤΗΣ ΠΙΕΣΗΣ (ΥΨΗΛΗ)
H*P, LED*, V*L : ΛΥΧΝΙΑ ΕΛΕΓΧΟΥ, ΔΙΟΔΟΣ ΕΚΠΟΜΠΗΣ ΦΩΤΟΣ	S*PL : ΔΙΑΚΟΠΤΗΣ ΠΙΕΣΗΣ (ΧΑΜΗΛΗ)	H*P : ΔΙΟΔΟΣ ΕΚΠΟΜΠΗΣ ΦΩΤΟΣ	S*T : ΘΕΡΜΟΣΤΑΤΗΣ
H*AP : ΔΙΟΔΟΣ ΕΚΠΟΜΠΗΣ ΦΩΤΟΣ (ΠΡΑΣΙΝΗ ΟΘΟΝΗ ΣΥΝΤΗΡΗΣΗΣ)	S*RH : ΑΙΣΘΗΤΗΡΑΣ ΥΓΡΑΣΙΑΣ	HIGH VOLTAGE : ΥΨΗΛΗ ΤΑΣΗ	S*W, SW* : ΔΙΑΚΟΠΤΗΣ ΛΕΙΤΟΥΡΓΙΑΣ
IES : ΕΞΥΠΝΟΣ ΑΙΣΘΗΤΗΡΑΣ	SA*, FIS : ΣΥΣΚΕΥΗ ΠΡΟΣΤΑΣΙΑΣ ΑΠΟ ΥΠΕΡΒΟΛΙΚΗ ΤΑΣΗ	IPM* : ΕΞΥΠΝΗ ΜΟΝΑΔΑ ΙΣΧΥΟΣ	SR*, WLU : ΔΕΚΤΗΣ ΣΗΜΑΤΟΣ
K*R, KCR, KFR, KHuR, K*M : ΜΑΓΝΗΤΙΚΟΣ ΗΛΕΚΤΡΟΝΟΜΟΣ	SS* : ΔΙΑΚΟΠΤΗΣ ΕΠΙΛΟΓΗΣ	L : ΕΝΕΡΓΟ	SHEET METAL : ΣΤΑΘΕΡΗ ΠΛΑΚΑ ΠΛΑΚΕΤΑΣ ΑΚΡΟΔΕΚΤΩΝ
L* : ΠΗΝΙΟ	T*R : ΜΕΤΑΣΧΗΜΑΤΙΣΤΗΣ	L*R : ΕΠΑΓΩΓΕΑΣ	TC, TRC : ΠΟΜΠΟΣ
M* : ΚΙΝΗΤΗΡΑΣ ΚΛΙΜΑΚΩΤΗΣ ΠΕΡΙΣΤΡΟΦΙΚΗΣ ΚΙΝΗΣΗΣ	V*, R*V : ΒΑΡΙΣΤΟΡ	M*C : ΚΙΝΗΤΗΡΑΣ ΣΥΜΠΙΕΣΤΗ	V*R : ΓΕΦΥΡΑ ΜΕ ΔΙΟΔΟ
M*F : ΚΙΝΗΤΗΡΑΣ ΑΝΕΜΙΣΤΗΡΑ	WRC : ΑΣΥΡΜΑΤΟ ΤΗΛΕΧΕΙΡΙΣΤΗΡΙΟ	M*P : ΚΙΝΗΤΗΡΑΣ ΑΝΤΛΙΑΣ ΑΠΟΧΕΤΕΥΣΗΣ	X* : ΑΚΡΟΔΕΚΤΗΣ
M*S : ΚΙΝΗΤΗΡΑΣ ΚΙΝΗΣΗΣ ΠΤΕΡΓΥΓΙΩΝ	X*M : ΠΛΑΚΕΤΑ (ΜΠΛΟΚ) ΑΚΡΟΔΕΚΤΩΝ	MR*, MRCW*, MRM*, MRN* : ΜΑΓΝΗΤΙΚΟΣ ΗΛΕΚΤΡΟΝΟΜΟΣ	Y*E : ΠΗΝΙΟ ΗΛΕΚΤΡΟΝΙΚΗΣ ΕΚΤΟΝΩΤΙΚΗΣ ΒΑΛΒΙΔΑΣ
N : ΟΥΔΕΤΕΡΟΣ	Y*R, Y*S : ΠΗΝΙΟ ΗΛΕΚΤΡΟΜΑΓΝΗΤΙΚΗΣ ΒΑΛΒΙΔΑΣ ΑΝΑΣΤΡΟΦΗΣ	n=N, N=N* : ΑΡΙΘΜΟΣ ΔΙΕΛΕΥΣΕΩΝ ΑΠΟ ΠΥΡΗΝΑ ΦΕΡΡΙΤΗ	Z*C : ΠΥΡΗΝΑΣ ΦΕΡΡΙΤΗ
PAM : ΔΙΑΜΟΡΦΩΣΗ ΠΛΑΤΟΥΣ ΠΑΛΜΩΝ	Z*F, Z*F : ΦΙΛΤΡΟ ΘΟΡΥΒΟΥ	PCB* : ΠΛΑΚΕΤΑ ΤΥΠΩΜΕΝΟΥ ΚΥΚΛΩΜΑΤΟΣ	
PM* : ΜΟΝΑΔΑ ΙΣΧΥΟΣ		PM* : ΜΟΝΑΔΑ ΙΣΧΥΟΣ	

### 13.2 Διάγραμμα σωληνώσεων

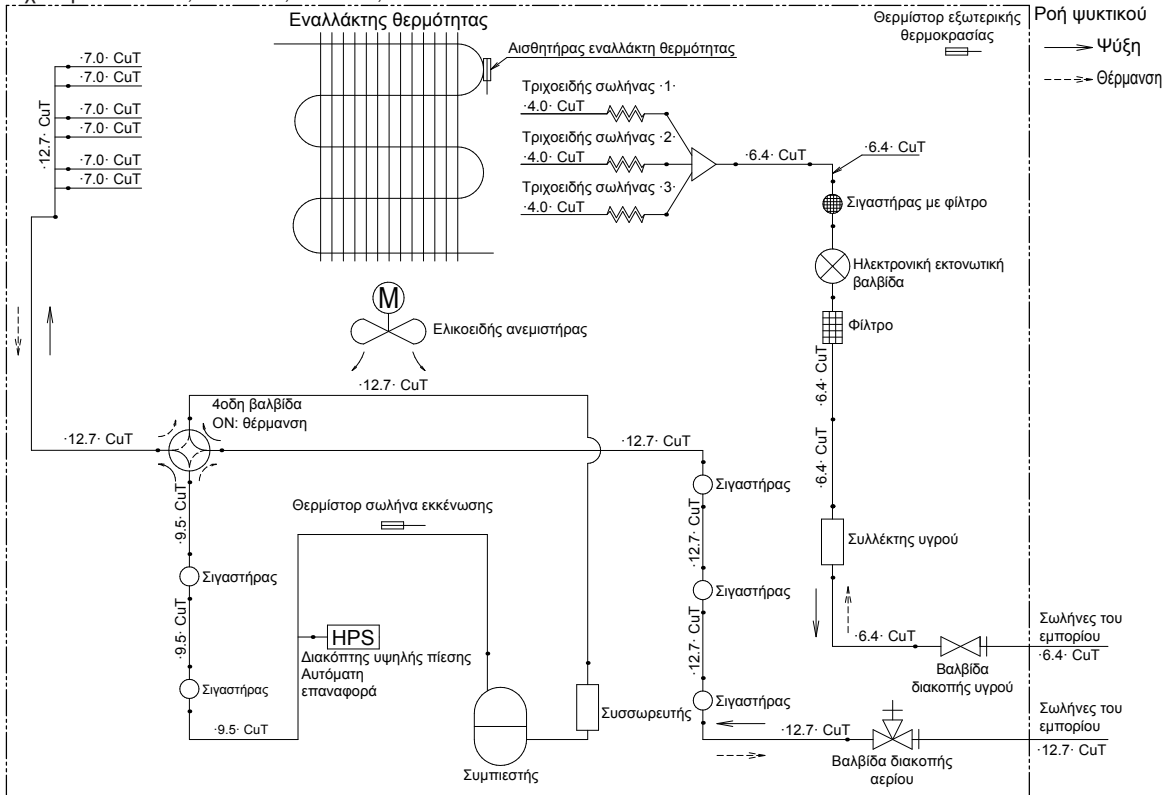
#### 13.2.1 Διάγραμμα σωληνώσεων: Εξωτερική μονάδα

Ισχύει για: RXP50M, RXF50B



Κατηγορίες PED εξοπλισμού – Διακόπτης υψηλής πίεσης: κατηγορία IV· Συμπιεστής: κατηγορία II· Άλλος εξοπλισμός: άρθρο 4§3.

Ισχύει για: RXP60M, RXP71M, RXF60B, RXF71A

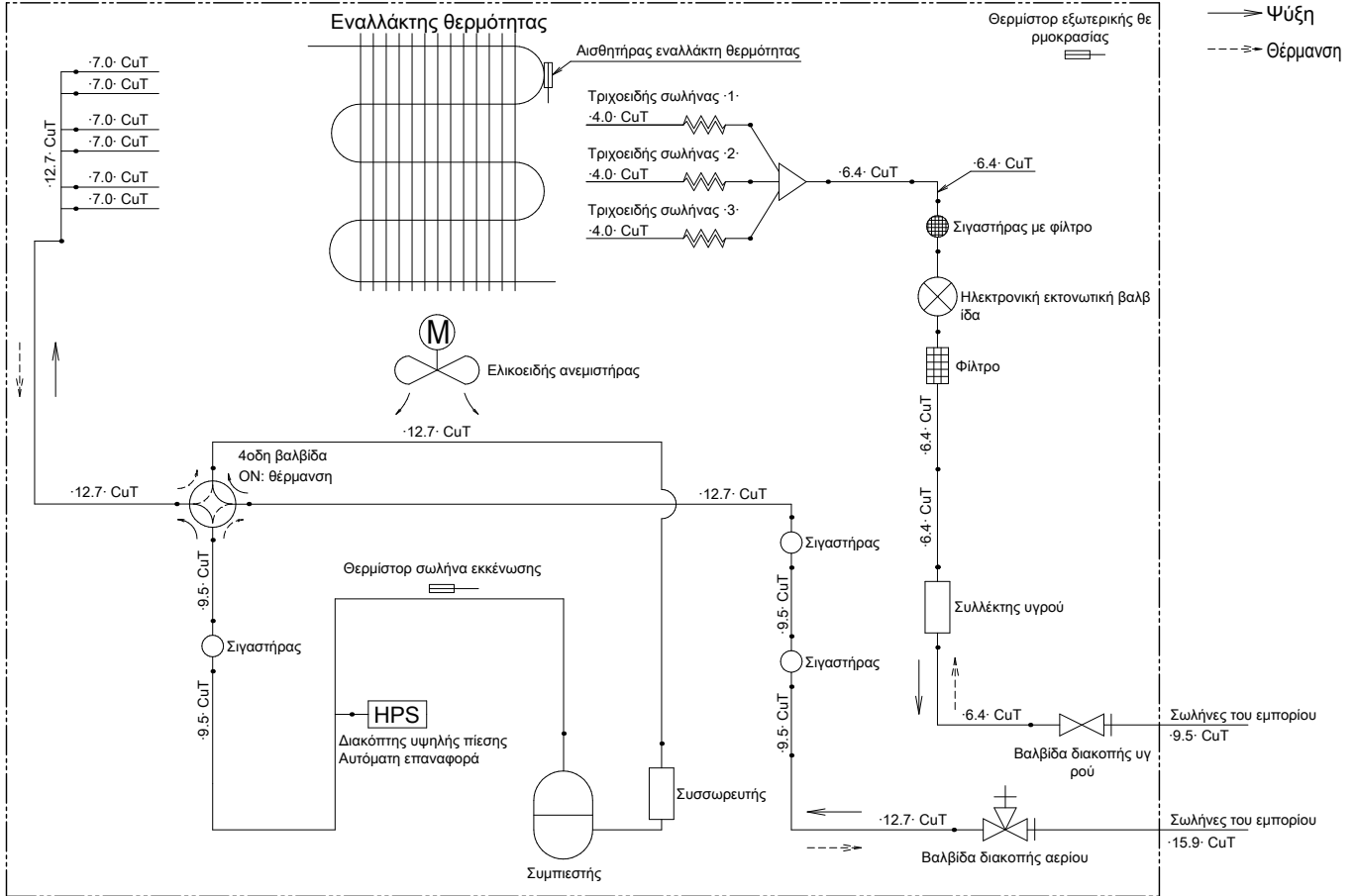


Κατηγορίες PED εξοπλισμού – Διακόπτης υψηλής πίεσης: κατηγορία IV· Συμπιεστής: κατηγορία II· Άλλος εξοπλισμός: άρθρο 4§3.



Ισχύει για: ARXM71N

Εξωτερική μονάδα



Κατηγορίες PED εξοπλισμού – Διακόπτης υψηλής πίεσης: κατηγορία IV· Συμπιεστής: κατηγορία II· Άλλος εξοπλισμός: άρθρο 4§3.

## 14 Γλωσσάρι

### Αντιπρόσωπος

Διανομέας πωλήσεων του προϊόντος.

### Εξειδικευμένοι εγκαταστάτες

Εξειδικευμένος τεχνικός που έχει εξουσιοδοτηθεί για την εγκατάσταση του προϊόντος.

### Χρήστης

Το άτομο στο οποίο ανήκει το προϊόν ή/και χειρίζεται το προϊόν.

### Ισχύουσα νομοθεσία

Όλες οι διεθνείς, ευρωπαϊκές, εθνικές και τοπικές οδηγίες, νόμοι, κανονισμοί ή/και κώδικες που σχετίζονται με και ισχύουν για ένα συγκεκριμένο προϊόν ή τομέα.

### Εταιρεία σέρβις

Εξουσιοδοτημένη εταιρεία που μπορεί να εκτελέσει ή να συντονίσει τις απαιτούμενες εργασίες σέρβις στο προϊόν.

### Εγχειρίδιο εγκατάστασης

Εγχειρίδιο οδηγιών για ένα συγκεκριμένο προϊόν ή μια συγκεκριμένη εφαρμογή που εξηγεί τον τρόπο εγκατάστασης, ρύθμισης παραμέτρων και συντήρησης του προϊόντος ή της εφαρμογής.

### Εγχειρίδιο λειτουργίας

Εγχειρίδιο οδηγιών για ένα συγκεκριμένο προϊόν ή μια συγκεκριμένη εφαρμογή που εξηγεί τον τρόπο χειρισμού του προϊόντος ή της εφαρμογής.

### Οδηγίες συντήρησης

Εγχειρίδιο οδηγιών για ένα συγκεκριμένο προϊόν ή μια συγκεκριμένη εφαρμογή, το οποίο επεξηγεί (εάν χρειάζεται) τον τρόπο εγκατάστασης, ρύθμισης παραμέτρων, χειρισμού ή/και συντήρησης του προϊόντος ή της εφαρμογής.

### Παρελκόμενα

Ετικέτες, εγχειρίδια, φύλλα πληροφοριών και εξοπλισμός που συνοδεύουν το προϊόν και που πρέπει να εγκατασταθούν σύμφωνα με τις οδηγίες των παρεχόμενων εγγράφων τεκμηρίωσης.

### Προαιρετικός εξοπλισμός

Εξοπλισμός που κατασκευάζεται ή έχει εγκριθεί από την Daikin και μπορεί να συνδυαστεί με το προϊόν σύμφωνα με τις οδηγίες των παρεχόμενων εγγράφων τεκμηρίωσης.

### Του εμπορίου

Εξοπλισμός που ΔΕΝ κατασκευάζεται από την Daikin και μπορεί να συνδυαστεί με το προϊόν σύμφωνα με τις οδηγίες των παρεχόμενων εγγράφων τεκμηρίωσης.

**ERC**

**DAIKIN INDUSTRIES CZECH REPUBLIC s.r.o.**

U Nové Hospody 1/1155, 301 00 Plzeň Skvrňany, Czech Republic

**DAIKIN EUROPE N.V.**

Zandvoordestraat 300, B-8400 Oostende, Belgium

Copyright 2018 Daikin

4P513661-7E 2018.11