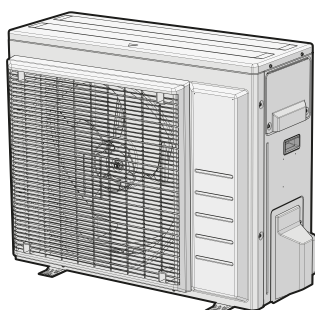




Справочно ръководство на монтажника

Серия сплит-системи с охладителен агент R32



ARXM50N2V1B9
ARXM60N2V1B9
ARXM71N2V1B9

RXM42N2V1B9
RXM50N2V1B9
RXM60N2V1B9

RXM71N2V1B

RXP50M2V1B
RXP60M2V1B
RXP71M2V1B

RXA42B2V1B
RXA50B2V1B

RXF50B2V1B
RXF60B2V1B

RXF71A2V1B

RXJ50N2V1B

Справочно ръководство на монтажника
Серия сплит-системи с охладителен агент R32

Български

Съдържание

1	Общи предпазни мерки за безопасност	3	6.5	Проверка на тръбите за хладилния агент	17
1.1	За документацията	3	6.5.1	За проверката на тръбопроводите за хладилния агент	17
1.1.1	Значение на предупреждения и символи	3	6.5.2	Предпазни мерки при проверка на охладителния тръбопровод	17
1.2	За монтажника	3	6.5.3	Проверка за течове	17
1.2.1	Общи изисквания	3	6.5.4	За извършване на вакуумно изсушаване	18
1.2.2	Място за монтаж	4	6.6	Зареждане с хладилен агент	18
1.2.3	Хладилен агент	5	6.6.1	За зареждане с хладилен агент	18
1.2.4	Солен разтвор	6	6.6.2	За хладилния агент	19
1.2.5	Вода	6	6.6.3	Предпазни мерки при зареждане на хладилен агент	19
1.2.6	Електрически	7	6.6.4	За определяне на допълнителното количество хладилен агент	19
2	За документацията	8	6.6.5	За определяне на количеството за пълно презареждане	19
2.1	За настоящия документ	8	6.6.6	За зареждане на допълнителен хладилен агент	19
2.2	Справочно ръководство на монтажника с един поглед	8	6.6.7	За поставяне на етикета за флуорирани парникови газове	19
3	За кутията	8	6.7	Свързване на електрическите кабели	20
3.1	Общ преглед: За кутията	8	6.7.1	За свързването на електрическите кабели	20
3.2	Външно тяло	8	6.7.2	Предпазни мерки при свързване на електрическите кабели	20
3.2.1	За разопаковане на външното тяло	8	6.7.3	Указания при свързване на електрическите кабели	20
3.2.2	За изваждане на аксесоарите от външното тяло	9	6.7.4	Спецификации на компонентите за стандартно окабеляване	21
4	Информация за модула	9	6.7.5	За свързване на електрическите кабели на външното тяло	21
4.1	Обзор: Информация за модула	9	6.8	Завършване на монтажа на външното тяло	22
4.2	Идентификация	9	6.8.1	За завършване на монтажа на външното тяло	22
4.2.1	Идентификационен етикет: Външно тяло	9	6.8.2	За затваряне на външното тяло	22
5	Подготовка	9	6.9	За компресора	22
5.1	Общ преглед: Подготовка	9	7	Конфигурация	22
5.2	Подготовка на мястото за монтаж	10	7.1	Настройка за индустриални помещения	22
5.2.1	Изисквания към мястото за монтаж на външното тяло	10	7.1.1	За задаване на режим за работни помещения	22
5.2.2	Допълнителни изисквания към мястото за монтаж на външното тяло в студени климатични условия	11	7.2	Функция за пестене на електроенергия в режим на готовност	23
5.2.3	Дължина на тръбите и разлика във височината	11	7.2.1	Описание на функцията за пестене на електроенергия в режим на готовност	23
5.3	Подготовка на тръбопроводите за хладилния агент	11	7.2.2	За включване на функцията за пестене на електроенергия в режим на готовност	23
5.3.1	Изисквания към тръбопроводите за хладилния агент	11	8	Пускане в експлоатация	23
5.3.2	Изоляция на тръбопроводите за хладилния агент	12	8.1	Общ преглед: Пускане в експлоатация	23
5.4	Подготовка на електроокабеляването	12	8.2	Предпазни мерки при пускане в употреба	23
5.4.1	За подготовката на електроокабеляването	12	8.3	Контролен списък с отметки преди пускане в експлоатация	23
6	Монтаж	12	8.4	Контролен списък с отметки по време на пускане в експлоатация	24
6.1	Общ преглед: Монтаж	12	8.5	За извършване на пробна експлоатация	24
6.2	Отваряне на модула	12	8.6	Пускане на външното тяло	24
6.2.1	За отварянето на модула	12	9	Предаване на потребителя	24
6.2.2	За отваряне на външното тяло	13	10	Поддръжка и сервизно обслужване	24
6.3	Инсталиране на външното тяло	13	10.1	Общ преглед: Поддръжка и сервизно обслужване	24
6.3.1	За закрепването на външния модул	13	10.2	Предпазни мерки за безопасност при извършване на поддръжка	24
6.3.2	Предпазни мерки при закрепването на външния модул	13	10.3	Контролен списък за ежегодна поддръжка на външния модул	25
6.3.3	За осигуряване на монтажната структура	13	11	Отстраняване на неизправности	25
6.3.4	За монтажа на външното тяло	13	11.1	Общ преглед: Отстраняване на неизправности	25
6.3.5	За осигуряване на дренажа	13	11.2	Предпазни мерки при отстраняване на проблеми	25
6.3.6	За предпазване на външното тяло от падане	14	11.3	Решаване на проблеми въз основа на симптоми	25
6.4	Свързване на тръбите за хладилния агент	14	11.3.1	Симптом: Вътрешният модул пада, вибрира или издава шум	25
6.4.1	За свързването на тръбопровода за хладилния агент	14	11.3.2	Симптом: Модулът НЕ отоплява или охлажда според очакваното	25
6.4.2	Предпазни мерки при свързване на охладителния тръбопровод	14	11.3.3	Симптом: Изтичане на вода	25
6.4.3	Указания при свързване на охладителния тръбопровод	15	11.3.4	Симптом: Утечка на ток	25
6.4.4	Указания за огъването на тръбите	15			
6.4.5	За развалцоване на края на тръбата	16			
6.4.6	Използване на спирателния клапан и сервизния порт	16			
6.4.7	За свързване на тръбите за хладилния агент с външното тяло	17			

11.3.5	Симптом: Модулът НЕ работи или има повреда от изгаряне	25
11.4	Диагностика на неизправности чрез използване на светодиодиците на PCB на външния модул	25
12	Изхвърляне на отпадни продукти	26
12.1	Обзор: Бракуване	26
12.2	За изпомпване	26
12.3	За пускане и спиране на режима на принудително охлаждане	26
12.3.1	За стартиране/спиране на принудително охлаждане чрез използване на бутона за включване/изключване на вътрешния модул	26
12.3.2	За стартиране/спиране на принудително охлаждане чрез използване на интерфейса с потребителя на вътрешния модул	27
13	Технически данни	28
13.1	Електромонтажна схема	28
13.2	Схема на тръбопроводите	29
13.2.1	Схема на тръбопроводите: Външно тяло	29
14	Терминологичен речник	31

1 Общи предпазни мерки за безопасност

1.1 За документацията

- Оригиналната документация е написана на английски език. Всички други езици са преводи.
- Спазвайте внимателно описаните в настоящия документ предпазни мерки за безопасност, които обхващат много важни теми.
- Монтажът на системата и всички дейности, описани в ръководството за монтаж и справочника за монтажника, ТРЯБВА да се извършат от оторизиран монтажник.

1.1.1 Значение на предупреждения и символи

	ОПАСНОСТ Обозначава ситуация, което причинява смърт или тежко нараняване.
	ОПАСНОСТ: РИСК ОТ ТОКОВ УДАР Обозначава ситуация, която е възможно да причини смърт от електрически ток.
	ОПАСНОСТ: РИСК ОТ ИЗГАРЯНЕ Обозначава ситуация, която е възможно да причини изгаряне поради изключително високи или ниски температури.
	ОПАСНОСТ: ОПАСНОСТ ОТ ЕКСПЛОЗИЯ Обозначава ситуация, която е възможно да предизвика експлозия.
	ПРЕДУПРЕЖДЕНИЕ Обозначава ситуация, което е възможно да причини смърт или тежко нараняване.
	ПРЕДУПРЕЖДЕНИЕ: ЗАПАЛИМИ ВЕЩЕСТВА
	ВНИМАНИЕ Обозначава ситуация, което е възможно да причини леко или средно нараняване.






ЗАБЕЛЕЖКА

Обозначава ситуация, което е възможно да причини увреждане на оборудването или на имуществото.



ИНФОРМАЦИЯ

Обозначава полезни съвети или допълнително информация.

Символ	Обяснение
	Преди монтаж прочетете ръководството за монтаж и експлоатация, както и инструкциите за окабеляването.
	Преди извършване на дейности по поддръжка и сервизно обслужване, прочетете сервизното ръководство.
	За повече информация вижте справочника за монтажника и потребителя.

1.2 За монтажника

1.2.1 Общи изисквания

Ако НЕ сте сигурни как да монтирате или да работите с модула, свържете се с вашия дилър.



ЗАБЕЛЕЖКА

Неправилният монтаж или присъединяване на оборудване или аксесоари е възможно да причини токов удар, късо съединение, утечки, пожар или други повреди на оборудването. Използвайте само аксесоари, допълнително оборудване и резервни части, които са изработени или одобрени от Daikin.



ПРЕДУПРЕЖДЕНИЕ

Уверете се, че монтажът, изпитването и използването на материали отговарят на изискванията на приложимото законодателство (в началото на инструкциите, описани в документацията на Daikin).



ВНИМАНИЕ

При монтаж, поддръжка или сервизно обслужване на системата носете подходящи лични предпазни средства (предпазни ръкавици, защитни очила и т.н.).



ПРЕДУПРЕЖДЕНИЕ

Накъсайте на части и изхвърлете пластмасовите опаковъчни торби, за да не може с тях да си играе никой, и най-вече деца. Възможен риск: задушаване.



ОПАСНОСТ: РИСК ОТ ИЗГАРЯНЕ

- НЕ докосвайте тръбопровода за охладителя, тръбопровода за водата или вътрешните части по време на или незабавно след работа на модула. Те може да са прекомерно горещи или прекомерно студени. Изчакайте, докато се върнат към нормална температура. Ако се налага да ги пипате, носете защитни ръкавици.
- НЕ докосвайте какъвто и да е случайно изтичащ хладилен агент.



ПРЕДУПРЕЖДЕНИЕ

Осигурете подходящи мерки, за да не допуснете модулет да бъде използван за убежище на дребни животни. Дребните животни могат да причинят неизправности, пушек или пожар, ако се допрат до части на електрооборудването.

1 Общи предпазни мерки за безопасност



ВНИМАНИЕ

НЕ докосвайте отвора за приток на въздух или алуминиевите ребра на външното тяло.



ЗАБЕЛЕЖКА

- НЕ поставяйте никакви предмети или оборудване върху модула.
- НЕ сядайте, не се качвайте и не стойте върху модула.



ЗАБЕЛЕЖКА

Дейностите по външното тяло е най-добре да се извършват при сухо време, за да се избегне навлизане на вода.

В съответствие с изискванията на приложимото законодателство може да е необходимо воденето на дневник на продукта, който да съдържа като минимум: информация за поддръжката, извършени ремонтни работи, резултати от изпитвания/проверки, периоди на престой и т.н.

Освен това, на достъпно място на продукта ТРЯБВА да се осигури като минимум следната информация:

- Инструкции за спиране на системата в случай на авария
- Наименование и адрес на пожарната служба, полицейския участък и болницата
- Име, адрес и телефонни номера за през деня и през нощта за получаване на сервизно обслужване

В Европа необходимите указания за воденето на този дневник са дадени в EN378.

1.2.2 Място за монтаж

- Осигурете достатъчно пространство около модула за сервизно обслужване и циркулация на въздуха.
- Уверете се, че мястото за монтаж издържа на тежестта и вибрациите на модула.
- Уверете се, че зоната е добре проветрима. НЕ запушвайте отворите за вентилация.
- Уверете се, че модулът е нивелиран.

НЕ монтирайте модула на следните места:

- В потенциално взривоопасни среди.
- На места, където има монтирано оборудване, излъчващо електромагнитни вълни. Електромагнитните вълни могат да попречат на управлението на системата и да предизвикат неизправности в работата на оборудването.
- На места, където има риск от възникване на пожар поради изтичането на леснозапалими газове (пример: разредител или бензин), въглеродни влакна, запалим прах.
- На места, където се произвежда корозивен газ (пример: газ на сериста киселина). Корозията на медните тръби или запоените елементи може да причини изтичане на хладилен агент.

Инструкции за оборудване, използващо хладилен агент R32

Ако е приложимо.



ПРЕДУПРЕЖДЕНИЕ

- НЕ пробивайте и НЕ изгаряйте.
- НЕ използвайте други средства за ускоряване на размразяването или за почистване на оборудването, освен препоръчаните от производителя.
- Имайте предвид, че хладилният агент R32 може да НЕ съдържа миризма.



ПРЕДУПРЕЖДЕНИЕ

Уредът трябва да се съхранява така, че да се предотвратят механични повреди и в добре проветримо помещение без наличие на постоянно работещи източници на запалване (пример: открити пламъци, работещ газов уред или работещ електрически нагревател) и с размер на помещението съгласно посоченото по-долу.



ЗАБЕЛЕЖКА

- НЕ използвайте повторно съединения, които вече са били употребявани.
- Съединенията, направени при монтажа между частите на охладителната система, трябва да могат да бъдат достъпни за целите на поддръжката.



ПРЕДУПРЕЖДЕНИЕ

Уверете се, че монтажът, сервизното обслужване, поддръжката и ремонтът отговарят на инструкциите от Daikin и на приложимото законодателство (например, националното газово законодателство), както и че се извършват само от оторизирани лица.

Изисквания за монтажното пространство



ЗАБЕЛЕЖКА

- Тръбопроводът трябва да е защитен от физически повреди.
- Монтажът на тръбопровода трябва да има минимално възможната дължина.



ПРЕДУПРЕЖДЕНИЕ

Ако уредите съдържат хладилен агент R32, тогава площта на пода на помещението, в което се монтира, експлоатират и съхраняват уредите, ТРЯБВА да е по-голяма от минималната подова площ, посочена в таблица по-долу A (m²). Това се отнася за:

- Вътрешни модули **без** сензор за утечка на хладилен агент; в случай на вътрешни модули **със** сензор за утечка на хладилен агент, вижте ръководството за монтаж
- Монтирани или съхранявани в помещения външни модули (пример: зимна градина, гараж, машинно помещение)
- Тръбопровод в непроветряеми помещения

За определяне на минималната площ на пода

- Определете общото количество хладилен агент за зареждане в системата (= фабрично зареден хладилен агент ① + ② допълнително зареден хладилен агент).

Contains fluorinated greenhouse gases

R32
GWP: xxx

① = kg

② = kg

① + ② = kg

$\frac{\text{GWP} \times \text{kg}}{1000}$ = tCO₂eq

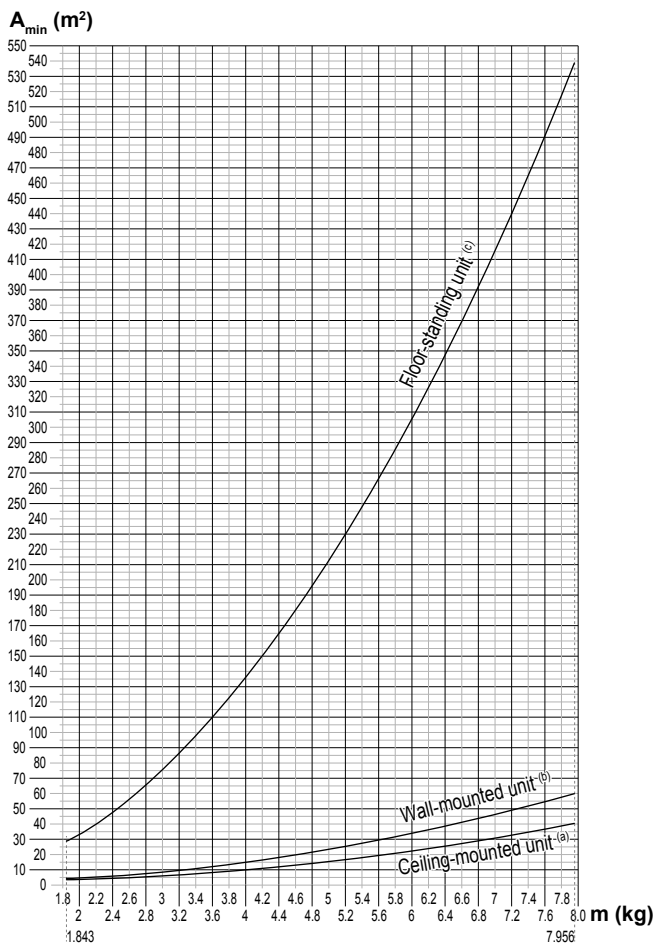
1 Общи предпазни мерки за безопасност

2 Определете коя графика или таблица ще се използват.

- За вътрешни модули: Монтиран ли е модулет на таван, на стена или стои на пода?
- За вътрешни модули, монтирани или съхранявани в помещения, както и за тръби в непроветряеми помещения, това зависи от монтажната височина:

Ако монтажната височина е...	Тогава използвайте графиката или таблицата за...
<1,8 м	Стоящи на пода модули
1,8≤x<2,2 м	Модули с монтиране на стена
≥2,2 м	Модули с монтиране на таван

3 Използвайте графиката или таблицата за определяне на минималната площ на пода.



Ceiling-mounted unit ^(a)		Wall-mounted unit ^(b)		Floor-standing unit ^(c)	
m (kg)	A_{min} (m^2)	m (kg)	A_{min} (m^2)	m (kg)	A_{min} (m^2)
≤1.842	—	≤1.842	—	≤1.842	—
1.843	3.64	1.843	4.45	1.843	28.9
2.0	3.95	2.0	4.83	2.0	34.0
2.2	4.34	2.2	5.31	2.2	41.2
2.4	4.74	2.4	5.79	2.4	49.0
2.6	5.13	2.6	6.39	2.6	57.5
2.8	5.53	2.8	7.41	2.8	66.7
3.0	5.92	3.0	8.51	3.0	76.6
3.2	6.48	3.2	9.68	3.2	87.2
3.4	7.32	3.4	10.9	3.4	98.4
3.6	8.20	3.6	12.3	3.6	110
3.8	9.14	3.8	13.7	3.8	123
4.0	10.1	4.0	15.1	4.0	136
4.2	11.2	4.2	16.7	4.2	150
4.4	12.3	4.4	18.3	4.4	165
4.6	13.4	4.6	20.0	4.6	180
4.8	14.6	4.8	21.8	4.8	196
5.0	15.8	5.0	23.6	5.0	213
5.2	17.1	5.2	25.6	5.2	230
5.4	18.5	5.4	27.6	5.4	248
5.6	19.9	5.6	29.7	5.6	267
5.8	21.3	5.8	31.8	5.8	286
6.0	22.8	6.0	34.0	6.0	306
6.2	24.3	6.2	36.4	6.2	327
6.4	25.9	6.4	38.7	6.4	349
6.6	27.6	6.6	41.2	6.6	371
6.8	29.3	6.8	43.7	6.8	394
7.0	31.0	7.0	46.3	7.0	417
7.2	32.8	7.2	49.0	7.2	441
7.4	34.7	7.4	51.8	7.4	466
7.6	36.6	7.6	54.6	7.6	492
7.8	38.5	7.8	57.5	7.8	518
7.956	40.1	7.956	59.9	7.956	539

m Общо заредено количество хладилен агент в системата

A_{min} Минимална площ на пода

(a) Ceiling-mounted unit (= Модул с монтиране на таван)

(b) Wall-mounted unit (= Модул с монтиране на стена)

(c) Floor-standing unit (= Стоящ на пода модул)

1.2.3 Хладилен агент

Ако е приложимо. За повече информация вижте ръководството за монтаж или справочното ръководство на монтажника на вашето приложение.



ЗАБЕЛЕЖКА

Уверете се, че монтажът на тръбопровода за хладилния агент отговаря на изискванията на приложимото законодателство. Приложимият стандарт в Европа е EN378.



ЗАБЕЛЕЖКА

Уверете се, че свързващите тръби и съединенията НЕ са подложени на напрежение.



ПРЕДУПРЕЖДЕНИЕ

По време на изпитванията НИКОГА не подавайте на продукта налягане, по-високо от максимално допустимото налягане (както е обозначено върху табелката със спецификациите на външното тяло).

1 Общи предпазни мерки за безопасност



ПРЕДУПРЕЖДЕНИЕ

Вземете достатъчно надеждни мерки за безопасност в случай на изтичане на хладилен агент. Ако има изтичане на хладилен газ, незабавно проветрете зоната. Възможни рискове:

- Прекомерно високите концентрации на хладилен агент в затворено помещение могат да предизвикат кислородна недостатъчност.
- Ако хладилният газ влезе в контакт с огън, може да се отделят токсични газове.



ОПАСНОСТ: ОПАСНОСТ ОТ ЕКСПЛОЗИЯ

Изпомпване – Утечка на охладител. Ако искате да изпомпате системата и има утечка в хладилния кръг:

- НЕ използвайте автоматичната функция за изпомпване на уреда, която ще събере цялото количество хладилен агент от системата във външния модул. **Възможно последствие:** Самозапалване и експлозия на компресора поради навлизане на въздух в работещия компресор.
- Използвайте отделна система за извличане на хладилния агент, така че да НЕ се налага компресорът да работи.



ПРЕДУПРЕЖДЕНИЕ

ВИНАГИ извличайте и оползотворявайте хладилния агент. НЕ ги изпускате директно в околната среда. Използвайте вакуумна помпа за вакуумиране на инсталацията.



ЗАБЕЛЕЖКА

След като всички тръби са свързани, уверете се, че няма изтичане на газ. Използвайте азот, за да направите проверка за изтичане на газ.



ЗАБЕЛЕЖКА



- За избягване на повреда на компресора, НЕ зареждайте повече от указаното количество охладител.
- Когато охладителната система ще се отваря, хладилният агент ТРЯБВА да се третира съгласно приложимото законодателство.



ПРЕДУПРЕЖДЕНИЕ

Уверете се, че в системата няма кислород. Зареждането с хладилен агент трябва да става само след извършване на проверка за течове и вакуумно изсушаване.

- Ако е необходимо системата да се зареди наново, вижте табелката със спецификации на модула. Тя посочва типа хладилен агент и необходимото количество.
- Модулът е зареден фабрично с хладилен агент и в зависимост от размерите на тръбите и тръбния път някои системи изискват допълнително зареждане с хладилен агент.
- Използвайте само инструменти, които са само за вида хладилен агент, използван в системата, за да гарантирате устойчивост на налягането и да попречите на навлизането на външни материали в системата.
- Заредете течния хладилен агент както следва:

Ако	Тогава
Има сифон (т.е. цилиндърът е означен с "Прикачен сифон за допълване с течност")	Заредете, като цилиндърът трябва да е изправен. 
НЯМА сифон	Заредете, като цилиндърът трябва да е обърнат надолу. 

- Отваряйте бавно резервоарите с хладилен агент.
- Зареждайте хладилния агент в течна форма. Добавянето му в газообразно състояние е възможно да попречи на нормалната работа.



ВНИМАНИЕ

Когато процедурата по зареждане на охладител е завършена или временно спряна, затворете вентила на резервоара с охладител незабавно. Ако клапанът НЕ се затвори незабавно, оставащото налягане може да зареди допълнително хладилен агент. **Възможно последствие:** Неправилно количество хладилен агент.

1.2.4 Солен разтвор

Ако е приложимо. За повече информация вижте ръководството за монтаж или справочното ръководство на монтажника на вашето приложение.



ПРЕДУПРЕЖДЕНИЕ

Изборът на солен разтвор ТРЯБВА да е в съответствие с приложимото законодателство.



ПРЕДУПРЕЖДЕНИЕ

Вземете достатъчно надеждни мерки за безопасност в случай на изтичане на солен разтвор. Ако има изтичане на солен разтвор, незабавно проветрете мястото и се обърнете към вашия местен дилър.



ПРЕДУПРЕЖДЕНИЕ

Окръжаващата температура вътре в модула може да стане много по-висока от тази в стаята, напр. 70°C. В случай на изтичане на солен разтвор горещите части вътре в модула може да създадат опасна ситуация.



ПРЕДУПРЕЖДЕНИЕ

Употребата и монтажът на приложението ТРЯБВА да отговарят изискванията на предпазните мерки за безопасност и опазване на околната среда, предвидени в приложимото законодателство.

1.2.5 Вода

Ако е приложимо. За повече информация вижте ръководството за монтаж или справочното ръководство на монтажника на вашето приложение.



ЗАБЕЛЕЖКА

Уверете се, че качеството на водата отговаря на изискванията на Директива 98/83/ЕО на Съвета.

1.2.6 Електрически



ОПАСНОСТ: РИСК ОТ ТОКОВ УДАР

- **ИЗКЛЮЧЕТЕ** напълно електрозахранването преди сваляне на капака на превключвателната кутия, свързване на електрическите проводници или докосване на електрическите части.
- Преди да пристъпите към сервисно обслужване, прекъснете електрозахранването за повече от 1 минута и измерете напрежението на изводите на кондензаторите на главната верига или на електрическите компоненти. Напрежението **ТРЯБВА** да е по-малко от 50 V DC, преди да можете да докоснете електрическите компоненти. За местоположението на изводите вижте електромонтажната схема.
- **НЕ** докосвайте електрическите компоненти с мокри ръце.
- **НЕ** оставяйте модула без наблюдение, когато е свален сервисният капак.



ПРЕДУПРЕЖДЕНИЕ

Ако в поставените кабели **НЯМА** фабрично монтиран главен прекъсвач или друго средство за прекъсване на електрозахранването с разстояние между контактите на всички полюси, осигуряващо пълно прекъсване при условията на категория на пренапрежение III, **ТРЯБВА** да монтирате такъв прекъсвач или средство за прекъсване.



ПРЕДУПРЕЖДЕНИЕ

- Използвайте **САМО** медни проводници.
- Уверете се, че монтажът на местното окабеляване отговаря на изискванията на приложимото законодателство.
- Цялото окабеляване на място **ТРЯБВА** да се извърши съгласно доставената с продукта електромонтажна схема.
- **НИКОГА** не притискайте снопове от кабели и се уверете, че **НЕ** се допират до тръбопроводи и остри ръбове. Уверете се, че върху клемните съединения не се оказва външен натиск.
- **Не забравяйте** да монтирате заземяващо окабеляване. **НЕ** заземявайте модула към водопроводна или газопроводна тръба, преграден филтър за пренапрежения или заземяване на телефон. Неправилното заземяване може да причини токов удар.
- Уверете се, че използвате специално предназначена захранваща верига. **НИКОГА** не използвайте източник на захранване, който се използва съвместно с друг електрически уред.
- Уверете се, че сте монтирали необходимите предпазители или прекъсвачи.
- Уверете се, че сте монтирали прекъсвач, управляван от утечен ток. Неговата липса може да причини токов удар или пожар.
- При монтиране на прекъсвач, управляван от утечен ток, проверете дали е съвместим с инвертора (устойчив на високочестотен електрически шум), за да се избегне ненужното задействане на прекъсвача.



ВНИМАНИЕ

При свързване на захранващия кабел, заземяването трябва да се направи преди да се извършат токопровеждащите съединения. При разединяване на захранващия кабел, токопровеждащите съединения трябва да се отделят преди заземяването. Дължината на проводниците между разтоварването на напрежението на захранващия кабел и самата клемна кутия трябва да бъде такава, че токопровеждащите проводници да се обтегнат преди заземяващия проводник, в случай, че захранващият кабел се разхлаби от закрепването си.



ЗАБЕЛЕЖКА

Препоръки при прекарване на захранващи кабели:



- **НЕ** съединявайте проводници с различни дебелини към клемния блок за захранването (хлабината на захранващите кабели може да доведе до прекомерно загряване).
- Когато свързвате проводници с една и съща дебелина, спазвайте показаното на илюстрацията по-горе.
- За окабеляване използвайте специално предназначения за целта захранващ кабел и свържете здраво проводниците, след което ги фиксирайте, за да елиминирате влиянието на външното налягане върху клемите.
- Използвайте подходяща отвертка за затягане на клемните винтове. Отвертката с малка глава ще повреди главата на винта и ще направи правилното затягане невъзможно.
- Прекомерното натягане на клемните винтове може да ги скъса.



ПРЕДУПРЕЖДЕНИЕ

- След приключване на електротехническите работи потвърдете, че всеки електрически компонент и клема вътре в кутията за електрически компоненти са съединени надеждно.
- Преди да пуснете модула се уверете, че всички капацити са затворени.



ЗАБЕЛЕЖКА

Приложимо е само ако електрозахранването е трифазно и компресорът има метод на стартиране ВКЛ./ИЗКЛ.

Ако съществува вероятност за обръната фаза след моментно прекъсване на захранването, а след това захранването се включва и изключва, докато продуктът работи, присъединете локална верига за защита срещу обръната фаза. При работа на продукта с обръната фаза може да се повреди компресора и други части.

2 За документацията

2 За документацията

2.1 За настоящия документ



ИНФОРМАЦИЯ

Уверете се, че потребителят има на разположение печатната документация и го помолете да я съхранява за бъдещи справки.

Целева публика

Упълномощени монтажници

Комплект документация

Този документ е част от комплекта документация. Пълният комплект се състои от:

- **Общи предпазни мерки за безопасност:**
 - Инструкции за безопасност, които ТРЯБВА да прочетете преди монтажа
 - Формат: На хартия (в кутията на външния модул)
- **Ръководство за монтаж на външния модул:**
 - Инструкции за монтаж
 - Формат: На хартия (в кутията на външния модул)
- **Справочно ръководство на монтажника:**
 - Подготовка за монтаж, референтни данни,...
 - Формат: Дигитални файлове на <http://www.daikineurope.com/support-and-manuals/product-information/>

Последните редакции на доставената документация може да са налични на регионалния уебсайт на Daikin или да ги получите чрез вашия дилър.

Оригиналната документация е написана на английски език. Всички други езици са преводи.

Технически данни

- **Извадка** от най-новите технически данни може да се намери на регионалния Daikin уеб сайт (публично достъпен).
- **Пълният комплект** с най-новите технически данни може да се намери на Daikin екстранет (изисква се автентификация).

2.2 Справочно ръководство на монтажника с един поглед

Раздел	Описание
Общи мерки за безопасност	Инструкции за безопасност, които ТРЯБВА да прочетете преди монтажа
За документацията	Каква документация има за монтажника
За кутията	Как се разопаковат модулите и се свалят техните аксесоари
Информация за модула	Как се идентифицира модулет
Подготовка	Какво трябва да направите и да знаете преди да отидете на обекта
Монтаж	Какво трябва да направите и да знаете за монтажа на системата
Конфигурация	Какво трябва да направите и да знаете, за да конфигурирате системата, след като е инсталирана
Пускане в употреба	Какво трябва да направите и да знаете, за да пуснете системата в експлоатация, след като е конфигурирана

Раздел	Описание
Предаване на потребителя	Какво трябва да предадете и обясните на потребителя
Поддръжка и сервиз	Как се поддържат и обслужват сервизно модулите
Отстраняване на проблеми	Какво трябва да направите в случай на проблеми
Бракуване	Как се бракува системата
Технически данни	Спецификации на системата
Терминологичен речник	Дефиниции на използваните термини

3 За кутията

3.1 Общ преглед: За кутията

Тази глава описва какво трябва да направите, след като кутията с външния модул се достави на обекта.

Имайте предвид следното:

- Модулът ТРЯБВА да се провери за повреди при доставка. За всяка повреда ТРЯБВА незабавно да се докладва на агента по рекламациите на превозвача.
- Докарайте опакования модул, колкото е възможно по-близо до неговата крайна позиция на монтаж, за да предотвратите получаването на повреди по време на транспортирането.
- Подгответе предварително пътя, по който искате да вкарате уреда вътре.
- При боравене с уреда, имайте предвид следното:



Чупливо, манипулирайте внимателно.



Дръжте уреда изправен, за да избегнете повреда.



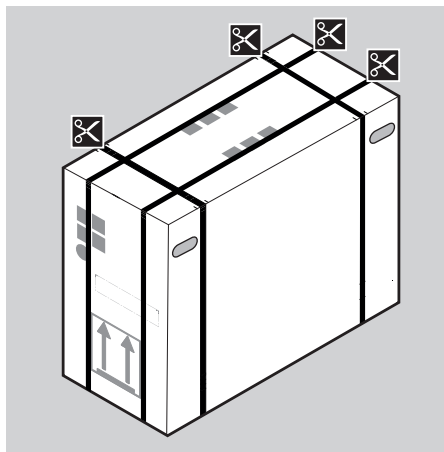
Пазете уреда от дъжд или влажни условия.

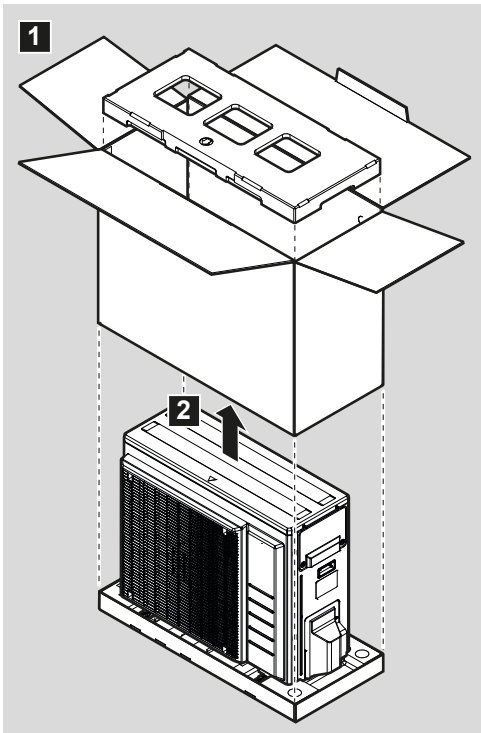


Поне 2-ма души трябва да повдигат кутията с уреда.

3.2 Външно тяло

3.2.1 За разопаковане на външното тяло





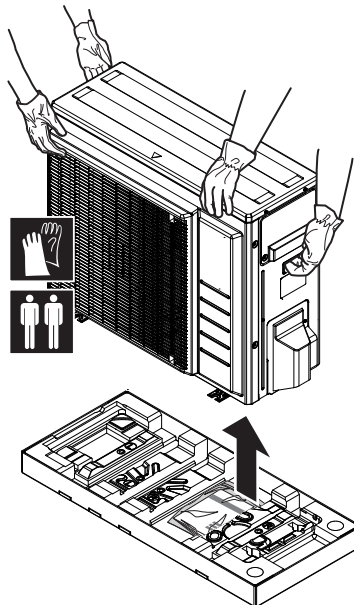
3.2.2 За изваждане на аксесоарите от външното тяло

1 Повдигнете външното тяло.

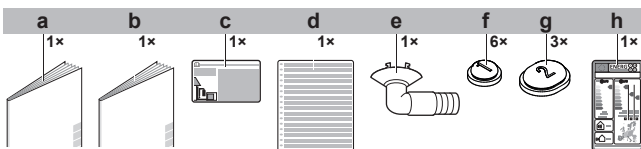


ВНИМАНИЕ

При повдигането дръжте външния модул само както е показано по-долу:



2 Извадете аксесоарите от долната част на опаковката.



- a Общи мерки за безопасност
- b Ръководство за монтаж на външния модул
- c Етикет за флуорирани газове, които предизвикват парников ефект

- d Многоезичен етикет за флуорирани газове, които предизвикват парников ефект
- e Дренажна тапа (разположена на дъното на опаковъчната кутия)
- f Дренажна капачка (1)
- g Дренажна капачка (2)
- h Етикет за енергия

4 Информация за модула



ПРЕДУПРЕЖДЕНИЕ: ЗАПАЛИМИ ВЕЩЕСТВА

Хладилният агент в този модул е лесно запалим.

4.1 Обзор: Информация за модула

Тази глава съдържа информация за:

- Идентификацията на външния модул

4.2 Идентификация

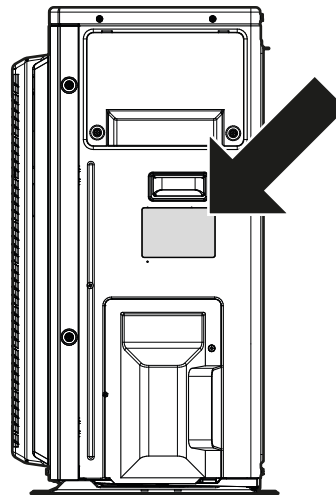


ЗАБЕЛЕЖКА

При монтаж или обслужване на няколко модула едновременно се уверете, че НЕ сте разменили сервисните панели между различните модели.

4.2.1 Идентификационен етикет: Външно тяло

Място



5 Подготовка

5.1 Общ преглед: Подготовка

Тази глава описва какво трябва да направите и да знаете преди да отидете на обекта.

Тя съдържа информация за:

- Подготовка на мястото за монтаж
- Подготовка на тръбите за хладилен агент
- Подготовка на електрическото окабеляване

5 Подготовка

5.2 Подготовка на мястото за монтаж

НЕ монтирайте външното тяло на място, което често се използва като работно място. В случай на строителни работи (напр. шлифовъчни работи), където се образува голямо количество прах, външното тяло ТРЯБВА да бъде покрито.

Изберете мястото за монтаж така, че де има достатъчно пространство за внасянето и изнасянето на модула.



ВНИМАНИЕ

- Уверете се, че мястото за монтаж издържа на тежестта на модула. Лошият монтаж носи рискове. Това може също така да причини вибрации и необичаен шум при работа.
 - Осигурете достатъчно място за сервизно обслужване.
 - НЕ монтирайте уреда в контакт със стена или таван, това може да причини вибрации.
-
- Изберете място, където изпусканият от външното тяло горещ/ студен въздух или шумът от работата НЯМА да пречат на никого.
 - Осигурете достатъчно пространство около модула за сервизно обслужване и циркулация на въздуха.
 - Избягвайте места, където може да има изтичане на запалим газ или продукт.

Монтирайте захранващите кабели на разстояние най-малко 1 метър от телевизори или радиоприемници, за да не допуснете появата на смущения. В зависимост от дължината на радиовълните разстоянието от 3 метър може да НЕ се окаже достатъчно.



ПРЕДУПРЕЖДЕНИЕ

НЕ поставяйте нищо под външния и/или вътрешния модул, което трябва да се пази от намокряне. В това състояние кондензът по модула или тръбите за хладилен агент, замърсяването по въздушния филтър или запушване на дренажа могат да причинят прокапване. Това води до повреда на предмета, разположен директно отдолу под уреда.



ПРЕДУПРЕЖДЕНИЕ

Уредът трябва да се съхранява в помещение без наличие на постоянно работещи източници на запалване (например: открити пламъци, работещ газов уред или работещ електрически нагревател).

5.2.1 Изисквания към мястото за монтаж на външното тяло

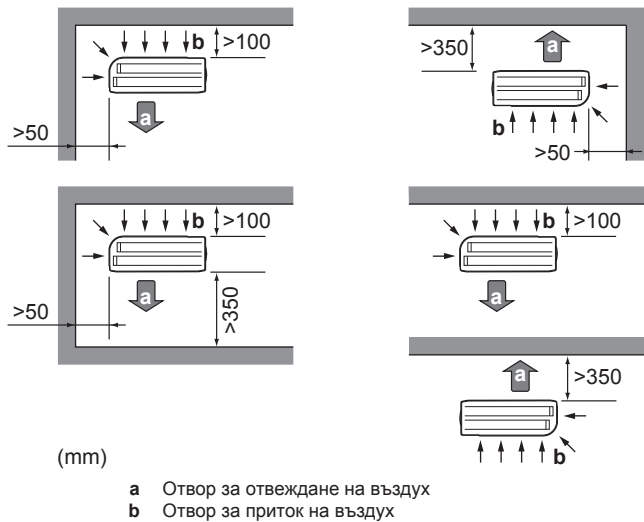


ИНФОРМАЦИЯ

Освен това прочетете следните изисквания:

- Общи изисквания за мястото на монтаж. Вижте глава "Общи мерки за безопасност".
- Изисквания за тръбите за хладилния агент (дължина, разлика във височината). Вижте подробности в тази глава "Подготовка".

Обърнете внимание на следните указания за разстоянията:



ЗАБЕЛЕЖКА

Височината на стената на изходящата страна на външния модул ТРЯБВА да е ≤ 1200 mm.



ЗАБЕЛЕЖКА

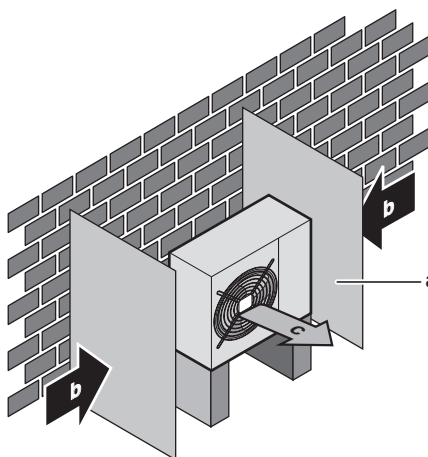
- НЕ нареждайте модулите един върху друг.
- НЕ окачвайте модула на тавана.

Силен вятър (≥ 18 км/ч), който духа срещу отвора за отвеждане на въздуха на външното тяло, причинява късо съединение (засмукване на изпуснат въздух). Това може да доведе до:

- намаляване на производителността;
- често натрупване на скреж в режим на отопление;
- прекъсване на работата поради понижаване на ниското налягане или повишаване на високото налягане;
- счупен вентилатор (ако във вентилатора постоянно духа силен вятър, той може да започне да се върти много бързо, докато се счупи).

Препоръчително е да се монтира ветрозащитна преграда, когато отворът за отвеждане на въздуха е изложен на вятър.

Препоръчително е външното тяло да се монтира така, че отворът за приток на въздух да гледа към стената и да НЕ е изложен на вятър.



- a Гофрирана пластина
- b Преобладаваща посока на вятъра
- c Отвор за отвеждане на въздух

НЕ монтирайте модула на следните места:

- Чувствителни на шум места (напр. в близост до спални и подобни помещения), за да не се създават неудобства от работния шум на модула.

Бележка: Ако звукът се измерва при действителни монтажни условия, измерената стойност ще бъде по-висока от нивото на звуковото налягане в книгата със спецификации, поради шума в околната среда и отраженията на звука.

i ИНФОРМАЦИЯ

Нивото на звуковото налягане е по-малко от 70 dBA.

- Места, където в атмосферата може да има пари, мъгла или частици от минерални масла. Пластмасовите части могат да се повредят и изпаднат или да причинят изтичане на вода.

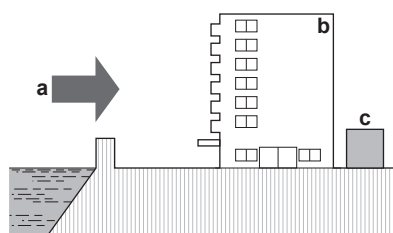
НЕ се препоръчва външното тяло да се монтира на следните места, тъй като това може да съкрати живота му:

- Където напрежението силно варира
- В моторни превозни средства или плавателни съдове
- Където има наличие на киселинни или алкални пари

Монтаж на брега на морето. Уверете се, че външният модул НЕ е директно изложен на морските ветрове. Това е за предпазване от корозия, причинена от високите нива на сол във въздуха, което може да съкрати живота на външния модул.

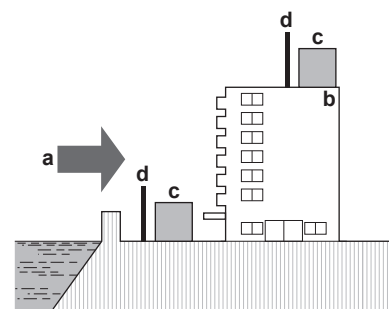
Монтирайте външния модул на място, защитено от директни морски ветрове.

Пример: Зад сградата.



Ако външният модул е изложен на директни морски ветрове, монтирайте ветрозащитна преграда.

- Височина на ветрозащитна преграда $\geq 1,5 \times$ височината на външния модул
- Спазвайте изискванията за сервисно пространство при монтажа на ветрозащитната преграда.

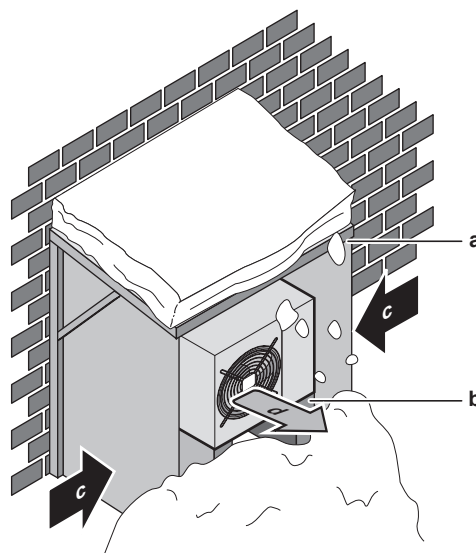


- a Морски вятър
- b Сграда
- c Външен модул
- d Ветрозащитна преграда

Външният модул е предназначен само за монтаж на открито и за околни температури в диапазона от -10 до 46°C в режим на охлаждане и от -15 до 24°C в режим на отопление.

5.2.2 Допълнителни изисквания към мястото за монтаж на външното тяло в студени климатични условия

Защитете външното тяло от директен снеговалеж и вземете мерки НИКОГА да не се затрупва със сняг.



- a Капак или навес против сняг
- b Подпорна основа
- c Преобладаваща посока на вятъра
- d Отвор за отвеждане на въздух

Във всеки случай осигурете поне 300 mm свободно пространство под модула. Освен това се уверете, че модулет е разположен най-малко на 100 mm над максималното очаквано ниво на сняг. Вижте "6.3 Инсталиране на външното тяло" на страница 13 за повече информация.

В области със силни снеговалежи, изберете такова място за монтаж, че снегът да НЕ пречи на работата на уреда. Ако е възможна появата на страничен снеговалеж, уверете се, че намотката на топлообменника НЕ се засяга от снега. Ако е нужно, конструирайте страничен навес.

5.2.3 Дължина на тръбите и разлика във височината

Какво?	Разстояние
Максимална допустима дължина на тръбата	30 m
Минимална допустима дължина на тръбата	3 m
Максимално допустима денивелация	20 m

5.3 Подготовка на тръбопроводите за хладилния агент

5.3.1 Изисквания към тръбопроводите за хладилния агент

i ИНФОРМАЦИЯ

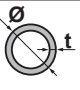
Освен това прочетете предпазните мерки и изискванията в глава "Общи предпазни мерки за безопасност".

- Материал на тръбите:** Безшевна мед, деоксидирана с фосфорна киселина.
- Диаметър на тръбите:**

	Друго	RXM71N	ARXM71N
Тръбопрово д за течност	Ø6,4 mm (1/4")	Ø6,4 mm (1/4")	Ø9,5 mm (3/8")
Тръбопрово д за газ	Ø12,7 mm (1/2")	Ø15,9 mm (5/8")	Ø15,9 mm (5/8")

- Степен на твърдост и дебелина на тръбите:**

6 Монтаж

Външен диаметър (Ø)	Температурен клас	Дебелина (t) ^(a)	
6,4 mm (1/4")	Отгрята (O)	≥0,8 mm	
9,5 mm (3/8")		≥1 mm	
12,7 mm (1/2")		≥0,8 mm	
15,9 mm (5/8")		≥1 mm	

(a) В зависимост от приложимото законодателство и максималното работно налягане на модула (вижте "PS High" от табелката със спецификации на модула), може да се наложи по-голяма дебелина.

5.3.2 Изолация на тръбопроводите за хладилния агент

- Използвайте пенополиуретан като изолационен материал:
 - с коефициент на топлопроводимост между 0,041 и 0,052 W/mK (0,035 и 0,045 kcal/mh°C)
 - с топлоустойчивост най-малко 120°C
- Дебелина на изолацията

Външен диаметър на тръбата (Ø _p)	Вътрешен диаметър на изолацията (Ø _i)	Дебелина на изолацията (t)
6,4 mm (1/4")	8~10 mm	≥10 mm
9,5 mm (3/8")	10~14 mm	≥13 mm
12,7 mm (1/2")	14~16 mm	≥10 mm
15,9 mm (5/8")	16~20 mm	≥13 mm



Ако температурата е по-висока от 30°C и влажността е над RH 80 %, дебелината на изолационния материал трябва да бъде най-малко 20 mm, за да се избегне появата на конденз по повърхността на изолацията.

5.4 Подготовка на електрокабеляването

5.4.1 За подготовката на електрокабеляването



ИНФОРМАЦИЯ

Освен това прочетете предпазните мерки и изискванията в глава "Общи предпазни мерки за безопасност".



ИНФОРМАЦИЯ

Прочетете също и ["6.7.4 Спецификации на компонентите за стандартно окабеляване"](#) на [страница 21](#).



ПРЕДУПРЕЖДЕНИЕ

- Ако източникът на електрозахранване има липсваща или грешна неутрална фаза, оборудването може да се повреди.
- Извършете правилно заземяване. НЕ заземявайте модула към водопроводна или газопроводна тръба, преграден филтър за пренапрежения или заземяване на телефон. Неправилното заземяване може да причини токов удар.
- Монтирайте необходимите предпазители или прекъсвачи.
- Фиксирайте електрокабеляването с кабелни връзки така, че кабелите да НЕ се допират до тръбопроводи или остри ръбове, особено от страната с високо налягане.
- НЕ използвайте обвити с лента проводници, многожични проводници с концентрично усукване, удължителни шнури или съединения от система тип "звезда". Те могат да причинят прегряване, токов удар или пожар.
- НЕ монтирайте компенсиращ фазата кондензатор, тъй като този модул е оборудван с инвертор. Монтирането на компенсиращ фазата кондензатор ще намали производителността и може да доведе до злополуки.



ПРЕДУПРЕЖДЕНИЕ

- Цялото окабеляване ТРЯБВА да се извърши от упълномощен електротехник и ТРЯБВА да отговаря на изискванията на приложимото законодателство.
- Извършвайте електрическите съединения към фиксираното окабеляване.
- Всички компоненти, закупени на местния пазар, както и цялото електрооборудване ТРЯБВА да отговарят на изискванията на приложимото законодателство.



ПРЕДУПРЕЖДЕНИЕ

ВИНАГИ използвайте многожилен кабел за захранващите кабели.

6 Монтаж

6.1 Общ преглед: Монтаж

Тази глава описва какво трябва да направите и какво трябва да знаете на обекта, за да монтирате системата.

Типичен работен поток

Пускането в експлоатация обикновено включва следните етапи:

- Отваряне на модулите
- Инсталиране на външния модул
- Свързване на охладителния тръбопровод
- Проверка на тръбите за хладилния агент
- Зареждане с хладилен агент
- Свързване на електрокабеляването
- Завършване на монтажа на външното тяло

6.2 Отваряне на модула

6.2.1 За отварянето на модула

На определени етапи се налага да отворите модула. **Пример:**

- При свързване на охладителния тръбопровод
- При свързване на електрическите кабели
- При поддръжка и сервизно обслужване на модула



ОПАСНОСТ: РИСК ОТ ТОКОВ УДАР

НЕ оставяйте модула без наблюдение, когато е свален сервизният капак.

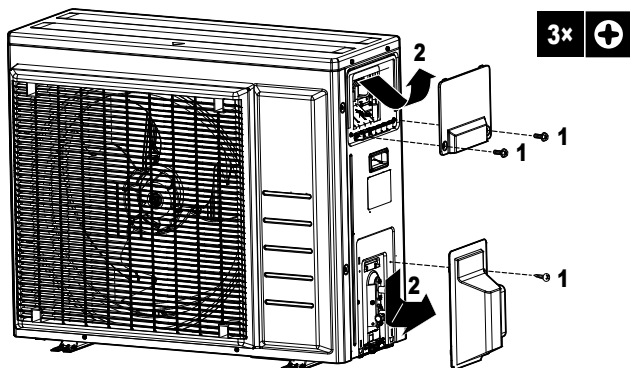
6.2.2 За отваряне на външното тяло



ОПАСНОСТ: РИСК ОТ ТОКОВ УДАР



ОПАСНОСТ: РИСК ОТ ИЗГАРЯНЕ



6.3 Инсталиране на външното тяло

6.3.1 За закрепването на външния модул

Когато

Трябва да монтирате външния и вътрешния модул, преди да можете да свържете тръбите за хладилен агент.

Типичен работен поток

Закрепването на външния модул обикновено се състои от следните етапи:

- 1 Осигуряване на монтажната структура.
- 2 Монтаж на външния модул.
- 3 Осигуряване на дренаж.
- 4 Предпазване на модул от падане.
- 5 Предпазване на външния модул от сняг и вятър чрез монтиране на снежен щит и ветрозащитна преграда. Вижте "Подготовка на място за монтаж" в "5 Подготовка" на [страница 9](#).

6.3.2 Предпазни мерки при закрепването на външния модул



ИНФОРМАЦИЯ

Също така, прочетете предпазните мерки и изискванията в следните глави:

- Общи мерки за безопасност
- Подготовка

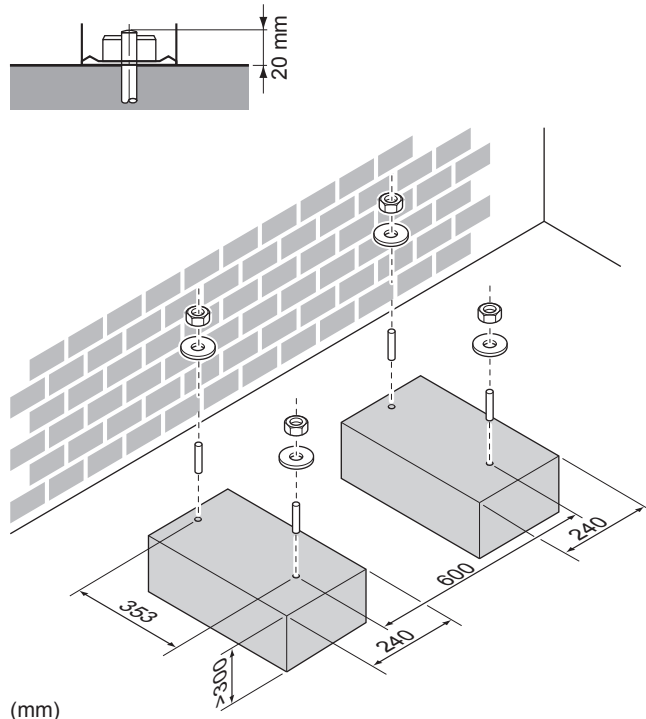
6.3.3 За осигуряване на монтажната структура

Проверете здравината и нивелирането на монтажната повърхност, така че модулът да не генерира вибрации и шум при работа.

Използвайте устойчива на вибрации гума (закупува се на място) в случаите, когато вибрациите могат да се предават по сградата.

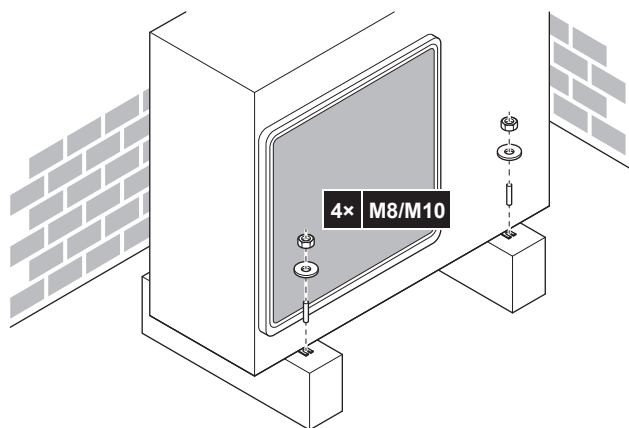
Фиксирайте стабилно модула към основата с помощта на анкерните болтове, както е показано на чертежа.

Пригответе 4 комплекта анкерни болтове M8 или M10, с гайки и шайби за съответните болтове (закупуват се на място).



Във всеки случай осигурете поне 300 mm свободно пространство под модула. Освен това се уверете, че модулът е разположен най-малко на 100 mm над максималното очаквано ниво на сняг. В този случай се препоръчва конструирането на постамент.

6.3.4 За монтажа на външното тяло

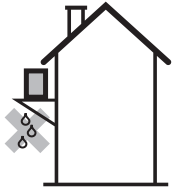


6.3.5 За осигуряване на дренажа

- Уверете се, че образуваният конденз може да се отвежда правилно.
- Монтирайте модула върху основа, за да се осигури наличието на правилно отводняване с цел да се избегне натрупването на лед.
- Подгответе отточен канал около основата за дренiranje на отпадъчната вода встрани от модула.

6 Монтаж

- Не допускайте дренажната вода да тече по пътеката, за да НЕ стане пътеката хлъзгава при минусови температури на окръжаващата среда.
- Ако монтирате модула върху рамка, монтирайте водонепроницаема плоча на разстояние до 150 mm от долната страна на модула, за да се предотврати навлизането на вода в модула и да се избегне капенето на дренажна вода (вижте следващата фигура).



ЗАБЕЛЕЖКА

Ако модулт се монтира в студен климат, предприемете подходящи мерки, така че евакуираният кондензат да НЕ МОЖЕ да замръзне.

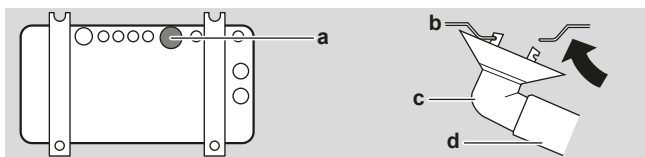
ИНФОРМАЦИЯ

За информация относно наличните опции се свържете с вашия дилър.

ЗАБЕЛЕЖКА

Осигурете най-малко 300 mm свободно пространство под модула. Освен това се уверете, че модулт е позициониран на най-малко 100 mm над очакваното равнище на снежната покривка.

- 1 Използвайте дренажна тапа за дренажа.
- 2 Използвайте Ø16 mm дренажен маркуч (закупува се на място).



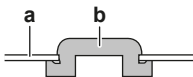
- a Дренажен порт
- b Рамка на основата
- c Дренажна тапа
- d Маркуч (закупува се отделно)

За затваряне на дренажните отвори и закрепване на дренажното гнездо

ЗАБЕЛЕЖКА

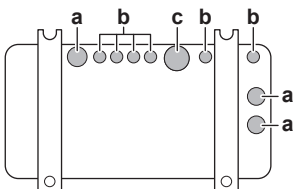
В студени области НЕ използвайте дренажно гнездо, маркуч и капачки (1, 2) с външния модул. Вземете подходящи мерки, така че евакуираният кондензат да НЕ МОЖЕ да замръзне.

- 1 Монтирайте дренажни капачки 1 и 2 (аксесоар). Уверете се, че ръбовете на дренажните капачки запушват напълно отворите.



- a Рамка на основата
- b Дренажна капачка

- 2 Монтирайте дренажното гнездо.

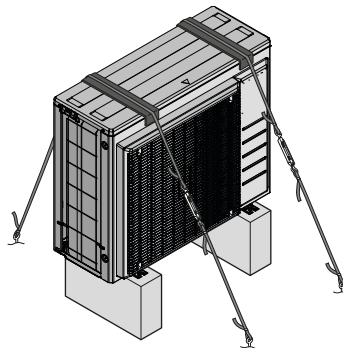


- a Дренажен отвор. Монтирайте сренажна капачка (2).
- b Дренажен отвор. Монтирайте сренажна капачка (1).
- c Дренажен отвор за дренажно гнездо

6.3.6 За предпазване на външното тяло от падане

В случай че модулт се монтира на места, където е възможно да бъде наклонен от силен вятър, вземете следната мярка:

- 1 Пригответе 2 кабела, както е показано на следващата илюстрация (доставка на място).
- 2 Поставете 2-та кабела над външното тяло.
- 3 Поставете гумена лента между кабелите и външното тяло, за да не се допусне кабелите да одраскат боята (доставка на място).
- 4 Закрепете краищата на кабелите и ги затегнете.



6.4 Свързване на тръбите за хладилния агент

6.4.1 За свързването на тръбопровода за хладилния агент

Преди свързването на охладителния тръбопровод

Уверете се, че вътрешните модули и външният модул са закрепени.

Типичен работен поток

Свързването на охладителния тръбопровод включва:

- Свързване на охладителния тръбопровод с вътрешния модул
- Свързване на охладителния тръбопровод с външния модул
- Изолиране на охладителния тръбопровод
- Имайте предвид указанията за:
 - Огъване на тръбите
 - Развалцовка на краищата на тръбите
 - Използване на спирателните клапани

6.4.2 Предпазни мерки при свързване на охладителния тръбопровод

ИНФОРМАЦИЯ

Също така, прочетете предпазните мерки и изискванията в следните глави:

- Общи мерки за безопасност
- Подготовка



ОПАСНОСТ: РИСК ОТ ИЗГАРЯНЕ

**ВНИМАНИЕ**

- Използвайте конусовидната гайка, прикрепена към модула.
- За да предотвратите изтичане на газ, смажете с хладилно масло само от вътрешната страна на развалцовката. Използвайте хладилно масло за R32.
- НЕ използвайте повторно съединения.

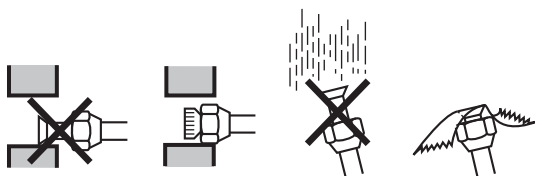
**ВНИМАНИЕ**

- НЕ използвайте минерално масло върху развалцована част.
- НЕ използвайте повторно тръби от предишни инсталации.
- НИКОГА не монтирайте изсушител към този модул с R32, за да се гарантира неговия срок на експлоатация. Изсушаващият материал може да се разтвори и да повреди системата.

**ЗАБЕЛЕЖКА**

Вземете предвид следните предпазни мерки по отношение на тръбите за хладилния агент:

- Не допускате участието в цикъла на хладилния агент на никакви други вещества (напр. въздух), освен определения за целта хладилен агент.
- Използвайте само R32 при допълване на хладилен агент.
- При монтажа използвайте само инструменти (колектор на манометър и др.), които са специално предназначени за инсталации с R32, могат да издържат на високо налягане и не допускат навлизането на чужди тела (напр., минерални масла и влага) в системата.
- Монтирайте тръбите така, че съединението с конусовидна гайка да НЕ е подложено на механично напрежение.
- Защитете тръбите, както е описано в следната таблица, за да ги предпазите от навлизане на замърсявания, течност или прах.
- Бъдете внимателни, когато прекарвате медните тръби през стени (вижте долната фигура).



Модул	Период на монтажа	Метод на предпазване
Външно тяло	>1 месец	Прищипнете тръбата
	<1 месец	Прищипнете тръбата или я обвийте с лента
Вътрешно тяло	Независимо от продължителността на монтажа	Прищипнете тръбата или я обвийте с лента

**ИНФОРМАЦИЯ**

НЕ отваряйте спирателния клапан за хладилния агент, преди да проверите тръбопровода за хладилния агент. Когато трябва да заредите допълнително количество хладилен агент, се препоръчва да отворите спирателния клапан за хладилния агент, след като дозаредите.

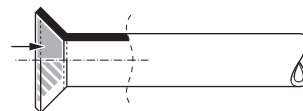
**ПРЕДУПРЕЖДЕНИЕ**

Свържете надеждно тръбите за хладилния агент, преди да пуснете компресора. Ако тръбите за хладилен агент НЕ са свързани и спирателният клапан е отворен по време на работа на компресора, при пускане на компресора ще се всмуче въздух, което ще доведе до ненормално налягане в охладителния цикъл, повреда на оборудването и дори до нараняване.

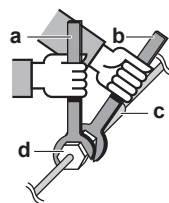
6.4.3 Указания при свързване на охладителния тръбопровод

Обърнете внимание на следните указания при свързването на тръбите:

- При свързване на гайка с вътрешен конус намажете вътрешната повърхност на развалцовката с етерно масло или с естерно масло. Завийте 3 или 4 оборота с ръка, преди да затегнете здраво.



- При разхлабване на гайка с вътрешен конус ВИНАГИ използвайте 2 ключа едновременно.
- При свързване на тръбите ВИНАГИ използвайте гаечен ключ и динамометричен ключ за затягане на конусовидната гайка. По този начин се предпазва гайката от спукване и не се допускат течове.



- a Затягащ ключ
- b Гаечен ключ
- c Тръбно съединение
- d Конусовидна гайка

Размер на тръбите (мм)	Момент на затягане (N·m)	Размер на развалцовка (A) (мм)	Форма на развалцовката (мм)
Ø6,4	15~17	8,7~9,1	
Ø9,5	33~39	12,8~13,2	
Ø12,7	50~60	16,2~16,6	
Ø15,9	63~75	19,3~19,7	

6.4.4 Указания за огъването тръбите

За тази цел използвайте огъвач на тръби. Всички тръбни дъги трябва да са възможно най-плавни (радиусът на огъване трябва да е 30~40 mm или по-голям).

6 Монтаж

6.4.5 За развалцоване на края на тръбата



ВНИМАНИЕ

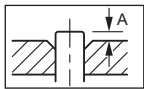
- Непълното развалцоване може да доведе до утечка на охлаждащ газ.
- НЕ използвайте повторно съединенията с конусовидни гайки. Използвайте нови съединения с конусовидни гайки, за да се избегне изтичане на газообразен хладилен агент.
- Използвайте конусовидните гайки, които са доставени с модула. Използването на други гайки с вътрешен конус може да причини изтичане на газообразен хладилен агент.

- 1 Срежете края на тръбата с ножовка за тръби.
- 2 Отстранете острите ръбове, като отрязаната повърхност е насочена надолу така, че стружките да НЕ попаднат в тръбата.



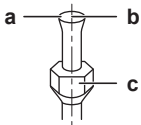
- a Срежете точно под нужния ъгъл.
b Отстранете стружките.

- 3 Свалете конусовидната гайка от спирателния клапан и я поставете на тръбата.
- 4 Развалцовайте края на тръбата. Поставете точно в позицията, както е показано на следващата фигура.



	Инструмент за развалцовка за R32 (тип клещи)	Обикновен инструмент за развалцовка	
		Тип муфа (тип Ridgid)	Тип крилчата гайка (тип Imperial)
A	0~0,5 мм	1,0~1,5 мм	1,5~2,0 мм

- 5 Проверете правилно ли е извършена развалцовката.



- a Вътрешната повърхност на развалцовката ТРЯБВА да е без дефекти.
b Краят на тръбата ТРЯБВА да е развалцован равномерно в идеален кръг.
c Уверете се, че конусовидната гайка е монтирана.

6.4.6 Използване на спирателния клапан и сервисния порт



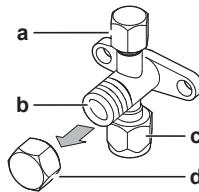
ВНИМАНИЕ

НЕ отваряйте клапаните, преди да е завършено развалцоването. Това може да доведе до изтичане на газообразен хладилен агент.

За работа със спирателния клапан

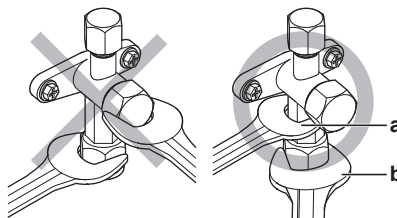
Спазвайте следните указания:

- Спирателните клапани са фабрично затворени.
- Следващата илюстрация показва частите на спирателния клапан, необходими при работа с клапана.



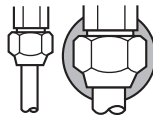
- a Сервисен порт и капачка на сервисния порт
b Ствол на клапана
c Съединяване на местни тръби
d Капачка на ствола

- Дръжте двата спирателни клапана отворени по време на работа.
- НЕ прилагайте прекомерна сила върху ствола на клапана. Това може да доведе до счупване на тялото на клапана.
- НИКОГА на забравяйте да законтрите спирателния клапан с гаечен ключ, след което да развиете или затегнете конусовидната гайка с динамометричен ключ. НЕ поставяйте гаечния ключ върху капачката на ствола, тъй като това е възможно да причини изтичане на хладилен агент.



- a Гаечен ключ
b Затягащ ключ

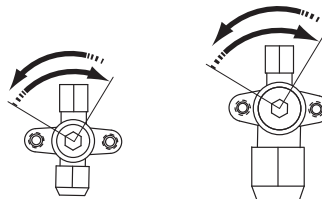
- Когато се очаква, че работното налягане ще бъде ниско (напр. когато ще се извършва охлаждане, а температурата на външния въздух е ниска), достатъчно добре уплътнете гайката с вътрешен конус, свързваща спирателния клапан с линията за газа, със силиконов уплътнителен материал, за да не се допусне замръзване.



■ Силиконов уплътнителен материал; уверете се, че няма незапълнени места.

За отваряне/затваряне на спирателния клапан

- 1 Свалете капака на спирателния клапан.
- 2 Вкарайте шестоъгълен ключ (течен кръг: 4 мм, газообразен кръг: 4 мм) в стеблото на клапана и завъртете стеблото на клапана:



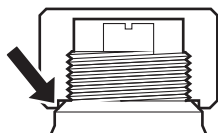
В посока, обратна на посоката на часовниковата стрелка, за отваряне.
По посока на движението на часовниковата стрелка – за затваряне.

- 3 Когато спирателният клапан НЕ МОЖЕ да се върти повече, спрете да въртите.
- 4 Монтирайте капака на спирателния клапан.

Резултат: Сега клапанът е отворен/затворен.

За работа с капачката на ствола

- Капачката на ствола на клапана уплътнява в посоченото със стрелка място. НЕ я повреждайте.



- След работа със спирателния клапан, затегнете здраво капачката на клапана и проверете за утечки на хладилен агент.

Капачка на ствола	Тръба Ø (мм)	Затягащ момент (N·m)
Тръбопровод за течен хладител	6,4	22~28
	9,5	33~39
Тръбопровод за газообразен хладител	12,7	49~59
	15,9	61~74

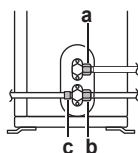
За работа с капачката на сервисния порт

- ВИНАГИ използвайте зареждащ маркуч, оборудван с щифт за натискане на вентила, тъй като сервисният порт представлява вентил тип Schrader.
- След работа със спирателния клапан, затегнете здраво капачката на сервисния порт и проверете за утечки на хладилен агент.

Позиция	Затягащ момент (N·m)
Капачка на сервисния порт	11~14

6.4.7 За свързване на тръбите за хладилния агент с външното тяло

- Дължина на тръбите.** Поддържайте възможно най-малка дължина на тръбите.
 - Защита на тръбите.** Предпазете монтираните на място тръби от физически повреди.
- Свържете съединението за течен хладилен агент от вътрешното тяло със спирателния клапан за течност на външното тяло.



- a Спирателен вентил за течност
- b Спирателен вентил за газ
- c Сервисен порт

- Свържете съединението за газообразен хладилен агент от вътрешното тяло към спирателния клапан за газ на външното тяло.



ЗАБЕЛЕЖКА

Препоръчително е тръбопроводът за хладилния агент между вътрешното и външното тяло да се монтира в канал или да се обвие със залепваща лента.

6.5 Проверка на тръбите за хладилния агент

6.5.1 За проверката на тръбопроводите за хладилния агент

Вътрешните тръби на външния модул са фабрично тествани за утечки. Вие трябва да проверите само **външните** охладителни тръби на външния модул.

Преди проверката на охладителния тръбопровод

Уверете се, че охладителният тръбопровод между външния и вътрешния модул е свързан.

Типичен работен поток

Проверката на охладителния тръбопровод обикновено се състои от следните етапи:

- Проверка за наличие на утечки в охладителния тръбопровод.
- Извършване на вакуумно изсушаване за отстраняване на цялата влага, въздух или азот от охладителния тръбопровод.

Ако има вероятност от наличие на влага в тръбите за охладителен агент (например, дъждовна вода е проникнала в тръбите), първо извършете процедурата по вакуумно изсушаване, описана по-долу, докато се отстрани цялата влага.

6.5.2 Предпазни мерки при проверка на охладителния тръбопровод



ИНФОРМАЦИЯ

Също така, прочетете предпазните мерки и изискванията в следните глави:

- Общи мерки за безопасност
- Подготовка



ЗАБЕЛЕЖКА

Използвайте 2-степенна вакуумна помпа с обратен клапан, която може да изпомпи до $-100,7$ kPa ($-1,007$ bar) (5 Torr абсолютнo). Внимавайте да не попада масло от помпата обратно в системата, когато помпата не работи.



ЗАБЕЛЕЖКА

Използвайте тази вакуумна помпа единствено за R32. Използването на същата помпа за друг тип хладилни агенти може да повреди помпата и модула.



ЗАБЕЛЕЖКА

- Свържете вакуумната помпа към сервисния порт на спирателния клапан за газ.
- Уверете се, че спирателният клапан за газ и спирателният клапан за течност са здраво затворени, преди да извършите проверката за течове или вакуумното изсушаване.

6.5.3 Проверка за течове



ЗАБЕЛЕЖКА

НЕ превишавайте максималното работно налягане на модула (вижте "PS High" върху фирмената табелка).



ЗАБЕЛЕЖКА

Използвайте препоръчаният разтвор за тест с мехурчета от вашия доставчик. Не използвайте сапунена вода, която може да причини напукване на конусовидните гайки (сапунената вода може да съдържа сол, която абсорбира влагата и ще замръзне при изстудяване на тръбите) и/или да доведе до корозия на развалцованите съединения (сапунената вода може да съдържа амоняк, който има разяждащ ефект между месинговата конусовидна гайка и медната развалцовка).

6 Монтаж

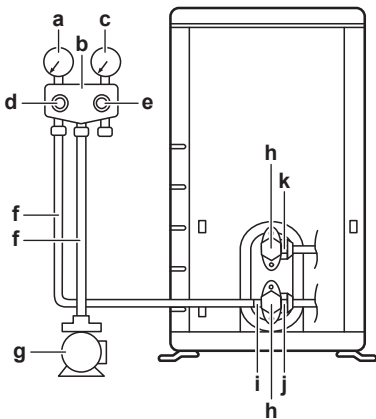
- Заредете системата с азот, докато достигнете манометрично налягане от най-малко 200 kPa (2 bar). За откриването на малки течове е препоръчително да се създаде налягане до 3000 kPa (30 bar).
- Проверете за течове, като нанесете тестовия разтвор за мехури по всички съединения.
- Изпуснете цялото количество азотен газ.

6.5.4 За извършване на вакуумно изсушаване



ОПАСНОСТ: ОПАСНОСТ ОТ ЕКСПЛОЗИЯ

НЕ стартирайте уреда, ако се вакуумира.



- a Измерител на ниско налягане
- b Колекторен манометър
- c Измерител на високо налягане
- d Вентил за ниско налягане (Lo)
- e Вентил за високо налягане (Hi)
- f Зареждащи маркучи
- g Вакуумна помпа
- h Капачки на клапани
- i Сервизен порт
- j Спирателен клапан за газ
- k Спирателен клапан за течност

- Вакуумирайте системата, докато налягането на колектора показва $-0,1$ MPa (-1 bar).
- Оставете така в продължение на 4-5 минути и проверете налягането:

Ако налягането...	Тогава...
Не се променя	В системата няма влага. Тази процедура е завършена.
Се повишава	В системата има влага. Отидете на следващата стъпка.

- Евакуирайте системата в продължение на поне 2 часа, за да постигнете налягане в колектора от $-0,1$ MPa (-1 bar).
- След като ИЗКЛЮЧИТЕ помпата, проверявайте налягането в продължение на най-малко 1 час.
- Ако НЕ достигнете така указания вакуум или НЕ МОЖЕТЕ да поддържате вакуума в продължение на 1 час, направете следното:
 - Отново проверете за течове.
 - Отново извършете вакуумно изсушаване.



ЗАБЕЛЕЖКА

Не забравяйте да отворите спирателните клапани, след като монтирате охладителния тръбопровод и извършите вакуумното изсушаване. Работата на системата със затворени спирателни клапан може да повреди компресора.



ИНФОРМАЦИЯ

След като се отвори спирателният клапан, е възможно налягането в тръбопровода за хладилния агент да НЕ се повиши. Това може да бъде причинено от напр. затвореното състояние на регулиращия вентил във веригата на външното тяло, но то НЕ представлява никакъв проблем за правилната работа на външното тяло.

6.6 Зареждане с хладилен агент

6.6.1 За зареждане с хладилен агент

Външният модул е фабрично зареден с хладилен агент, но в някои случаи може да е необходимо следното:

Какво	Кога
Зареждане на допълнителен хладилен агент	Когато общият тръбен път на течния хладилен агент е повече от посочения (вижте по-долу).
Пълно презареждане с хладилен агент	Пример: <ul style="list-style-type: none"> ▪ При преместване на системата. ▪ След утечка.

Зареждане на допълнителен хладилен агент

Преди зареждане на допълнителен хладилен агент се уверете, че **външния** тръбопровод за хладилен агент на външния модул е тестван (тест за утечка и вакуумно изсушаване).



ИНФОРМАЦИЯ

В зависимост от модулите и/или условията на място, може да е необходимо да свържете електроокабеляването преди зареждането на хладилен агент.

Типичен работен поток – Зареждането на допълнителен хладилен агент обикновено се състои от следните етапи:

- Определяне дали и колко трябва да се зареди допълнително.
- Ако е необходимо, допълнително зареждане с охладител.
- Попълване на етикета с информация за флуорирани газове, които предизвикват парников ефект, и закрепването му отвътре на външния модул.

Пълно презареждане с хладилен агент

Преди пълното презареждане с хладилен агент се уверете, че е изпълнено следното:

- Цялото количество хладилен агент е извлечено от системата.
- Външният** охладителен тръбопровод на външния модул е тестван (тест за утечка и вакуумно изсушаване).
- Изпълнено е вакуумно изсушаване на **вътрешния** охладителен тръбопровод на външния модул.



ЗАБЕЛЕЖКА

Преди да пристъпите към пълно презареждане, извършете вакуумно изсушаване и на **вътрешните** тръби за хладилния агент на външното тяло.

Типичен работен поток – Пълното презареждане с хладилен агент обикновено се състои от следните етапи:

- Определяне колко хладилен агент трябва да се зареди.
- Зареждане с хладилен агент.

- 3 Попълване на етикета с информация за флуорирани газове, които предизвикват парников ефект, и закрепването му отвътре на външния модул.

6.6.2 За хладилния агент

Този продукт съдържа флуорирани парникови газове. НЕ изпускате газовете в атмосферата.

Тип на хладилния агент: R32

Стойност на потенциала за глобално затопляне (GWP): 675



ПРЕДУПРЕЖДЕНИЕ: ЗАПАЛИМИ ВЕЩЕСТВА

Хладилният агент в този модул е лесно запалим.



ПРЕДУПРЕЖДЕНИЕ

Уредът трябва да се съхранява в помещение без наличие на постоянно работещи източници на запалване (например: открити пламъци, работещ газов уред или работещ електрически нагревател).



ПРЕДУПРЕЖДЕНИЕ

- НЕ пробивайте и не изгаряйте части от контура на хладилния агент.
- НЕ използвайте средства за почистване или за ускоряване на процеса на размразяване, различни от препоръчаните от производителя.
- Имайте предвид, че хладилният агент в системата няма миризма.



ПРЕДУПРЕЖДЕНИЕ

Хладилният агент в системата е безопасен и обикновено НЕ изтича. Ако в помещението изтече хладилен агент и влезе в контакт с огън от горелка, радиатор или печка, това може да доведе до образуване на пожар или вреден газ.

Изключете всички запалими отоплителни устройства, проветрете стаята и се свържете с дилъра, от който сте закупили уреда.

НЕ използвайте уреда, докато сервизен техник не потвърди, че участъкът на утечката е ремонтиран.

6.6.3 Предпазни мерки при зареждане на хладилен агент



ИНФОРМАЦИЯ

Също така, прочетете предпазните мерки и изискванията в следните глави:

- Общи мерки за безопасност
- Подготовка

6.6.4 За определяне на допълнителното количество хладилен агент

При ARXM71N	
Ако общият тръбен път на течния хладилен агент е...	Тогава...
≤10 m	НЕ добавяйте допълнителен хладилен агент.
>10 m	R=(обща дължина (m) на тръбопровода за течност-10 m)×0,035 R=допълнително зареждане (kg) (закръглено в единици от 0,01 kg)

За други вътрешни модули

Ако общият тръбен път на течния хладилен агент е...	Тогава...
≤10 m	НЕ добавяйте допълнителен хладилен агент.
>10 m	R=(обща дължина (m) на тръбопровода за течност-10 m)×0,020 R=допълнително зареждане (kg) (закръглено в единици от 0,01 kg)



ИНФОРМАЦИЯ

Тръбният път е дължината на тръбопровода за течност в едната посока.

6.6.5 За определяне на количеството за пълно презареждане



ИНФОРМАЦИЯ

Ако се налага да се извърши пълно презареждане, общото зареждане с хладилен агент е: фабричното зареждане с хладилен агент (вижте фирмената табелка на модула) + определеното допълнително количество.

6.6.6 За зареждане на допълнителен хладилен агент



ПРЕДУПРЕЖДЕНИЕ

- Използвайте само R32 като хладилен агент. Други вещества е възможно да причинят взривове и злополуки.
- R32 съдържа флуорирани газове, които предизвикват парников ефект. Стойността на неговия потенциал за глобално затопляне (GWP) е 675. НЕ изпускате тези газове в атмосферата.
- При зареждане с хладилен агент ВИНАГИ използвайте предпазни ръкавици и защитни очила.



ВНИМАНИЕ

За да избегнете повреда на компресора, НЕ зареждайте повече от указаното количество хладилен агент.

Предпоставка: Преди зареждане на хладилен агент се уверете, че тръбопроводът за хладилен агент е свързан и тестван (тест за утечка и вакуумно изсушаване).

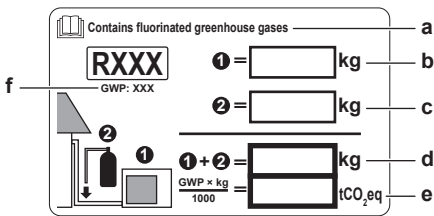
- Свържете резервоара с хладилния агент със сервизния порт.
- Заредете допълнителното количество хладилен агент.
- Отворете спирателния клапан за газ.

Ако е необходимо изпомпване в случай на демонтаж или преместване на системата, вижте "12.2 За изпомпване" на страница 26 за повече подробности.

6.6.7 За поставяне на етикета за флуорирани парникови газове

- Попълнете етикета както следва:

6 Монтаж



- a Ако с уреда е доставен многоезичен етикет за флуорирани парникови газове (вижте аксесоарите), обелете съответния език и го закрепете върху **a**.
- b Фабрично зареждане с охладителна течност на продукта: вижте табелката с наименование на модула
- c Допълнително заредено количество хладилен агент
- d Общо зареждане с охладителна течност
- e **Емисиите на парникови газове** от общото количество зареден хладилен агент, изразени като еквивалентни на тонове CO₂
- f GWP = Потенциал за глобално затопляне



ЗАБЕЛЕЖКА

В Европа **емисиите на парникови газове** от общото количество зареден хладилен агент в системата (изразени като еквивалент на тонове CO₂) се използват за определяне на интервалите на поддръжка. Следвайте приложимото законодателство.

Формула за калкулиране на емисиите на парникови газове: Стойност GWP на хладилния агент × Общото количество зареден хладилен агент [в kg]/1000

- 2 Поставете етикета от вътрешната страна на външното тяло в съседство със спирателните клапани за газ и течност.

6.7 Свързване на електрическите кабели

6.7.1 За свързването на електрическите кабели

Преди да пристъпите към свързване на електрическите кабели

Уверете се, че:

- Тръбопроводът за хладилен агент е свързан и проверен
- Тръбопроводът за вода е свързан

Типичен работен поток

Свързването на електроокабеляването обикновено се състои от следните етапи:

- 1 Уверете се, че захранващата система отговаря на електрическите спецификации на модулите.
- 2 Свързване на електроокабеляването с външния модул.
- 3 Свързване на електроокабеляването с вътрешния модул.
- 4 Свързване на главното електрозахранване.

6.7.2 Предпазни мерки при свързване на електрическите кабели



ИНФОРМАЦИЯ

Също така, прочетете предпазните мерки и изискванията в следните глави:

- Общи мерки за безопасност
- Подготовка



ОПАСНОСТ: РИСК ОТ ТОКОВ УДАР



ПРЕДУПРЕЖДЕНИЕ

ВИНАГИ използвайте многожилен кабел за захранващите кабели.



ПРЕДУПРЕЖДЕНИЕ

Използвайте прекъсвач с прекъсване на всички полюси и отделяне на контакта от поне 3 mm, който осигурява пълно изключване съгласно категория на свръхнапрежение III.



ПРЕДУПРЕЖДЕНИЕ

Ако захранващият кабел е повреден, той ТРЯБВА да се подмени от производителя, негов сервиз или други квалифицирани лица, за да се избегнат опасности.



ПРЕДУПРЕЖДЕНИЕ

НЕ свързвайте захранващия проводник към вътрешния модул. Това може да причини токови удари или пожар.



ПРЕДУПРЕЖДЕНИЕ

- НЕ използвайте в продукта електрически части, закупени в местната търговска мрежа.
- НЕ разклонявайте захранването за дренажната помпа и др. от клемния блок. Това може да причини токови удари или пожар.



ПРЕДУПРЕЖДЕНИЕ

Съхранявайте вътрешно-модулното окабеляване далеч от медни тръби без топлоизолация, тъй като тези тръби ще бъдат много горещи.



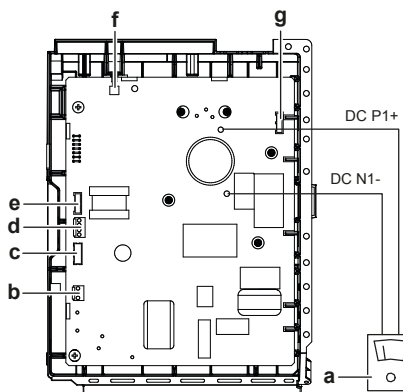
ОПАСНОСТ: РИСК ОТ ТОКОВ УДАР

Всички електрически части (включително термистори) се захранват от електрозахранването. Не ги докосвайте с голи ръце.



ОПАСНОСТ: РИСК ОТ ТОКОВ УДАР

Разкачете захранването за повече от 10 минути и измерете напрежението при клемите на кондензаторите на главната верига или електрическите компоненти, преди да извършвате сервизно обслужване. Напрежението ТРЯБВА да е по-малко от 50 V DC, преди да можете да докоснете електрическите компоненти. За местоположението на клемите, вижте схемата на окабеляването.

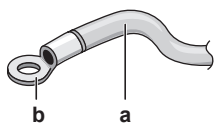


- a Мултиметър (Диапазон на DC напрежение)
- b S80 – проводник на реверсиращ електромагнитен клапан
- c S20 – проводник на електронен разширителен клапан
- d S40 – проводник на термореле за претоварване
- e S90 – проводник на термистор
- f Светодиод
- g S70 – проводник за двигател на вентилатора

6.7.3 Указания при свързване на електрическите кабели

Спазвайте следните изисквания:

- Ако се използват многожилни усукани проводници, монтирайте кръгли притискащи клеми на края на проводника. Сложете кръгли притискащи клеми на проводника до покритата част и ги затегнете с подходящ инструмент.



a Стандартен многожилен кабел
b Кръгла притискаща клема

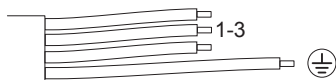
- При монтаж на проводници, използвайте следните методи:

Тип проводник	Начин за поставяне
Едножилен проводник	<p>a Усукан едножилен проводник b Винт c Плоска шайба</p>
Усукан проводник с кръгла притискаща клема	<p>a Клема b Винт c Плоска шайба O Разрешено X НЕ разрешено</p>

Затягащи моменти

Елемент	Затягащ момент (Н•м)
M4 (X1M)	1,2~1,3
M4 (заземяване)	

- При използване на едножилен проводник непременно усучете края на проводника. Неправилната работа може да доведе до загряване или пожар.
- Заземяващият проводник между приспособлението за придържане на кабели и клемата трябва да е по-дълъг от останалите проводници.



6.7.4 Спецификации на компонентите за стандартно окабеляване

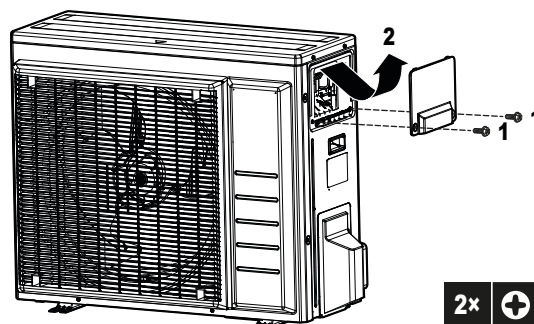
Компонент	RXM71N ^(a)	Друго
Захранващ кабел	Напрежение	220~240 V
	Фаза	1~
	Честота	50 Hz
	Размер на проводниците	3-жилен кабел 2,5 mm ² ~4,0 mm ² H05RN-F (60245 IEC 57)

Компонент	RXM71N ^(a)	Друго
Междумодулен кабел (вътрешен модул↔външен модул)	4-жилен кабел 1,5 mm ² ~2,5 mm ² и приложим за 220~240 V H05RN-F (60245 IEC 57)	
Препоръчителен прекъсвач на верига	20 A	16 A
Прекъсвач при теч на земята	ТРЯБВА да отговаря на приложимото законодателство	

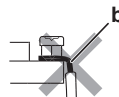
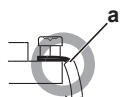
- (a) Оборудване, отговарящо на изискванията на EN/IEC 61000-3-12. (Европейски/Международен технически стандарт, който определя гранични стойности на хармонични съставляващи на тока, създавани от съоръжения, свързани към обществени захранващи системи ниско напрежение с входен ток >16 A и ≤75 A за фаза.)

6.7.5 За свързване на електрическите кабели на външното тяло

- Свалете капака на превключвателната кутия.



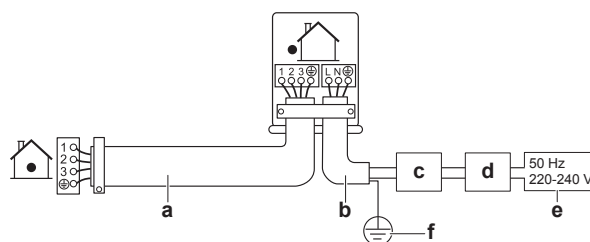
- Свалете изолацията (20 мм) от проводниците.



- Оголете края на кабеля до тази точка
- Прекомерната дължина на оголване може да причини токов удар или утечка.

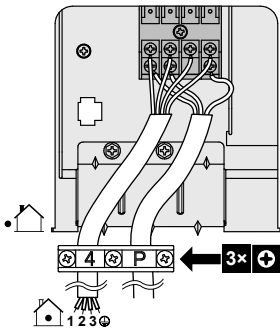
- Отворете кабелната скоба.

- Свържете междумодулния кабел и захранването, както следва:



- Междумодулен кабел
- Захранващ кабел
- Прекъсвач на верига
- Прекъсвач при теч на земята
- Захранване
- Земя

7 Конфигурация



- Затегнете здраво клемните винтове. Препоръчваме използване на кръстовидна отвертка тип Phillips.
- Поставете капака на превключвателната кутия.

6.8 Завършване на монтажа на външното тяло

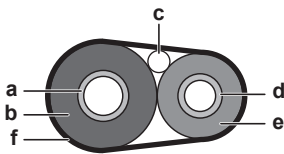
6.8.1 За завършване на монтажа на външното тяло



ОПАСНОСТ: РИСК ОТ ТОКОВ УДАР

- Уверете се, че системата е заземена правилно.
- Изключете захранването преди извършване на сервисно обслужване.
- Монтирайте капака на превключвателната кутия преди включване на захранването.

- Изолирайте и фиксирайте тръбите за хладилния агент и междумодулния кабел, както следва:



- a Тръба за газ
- b Изолация на тръба за газообразен хладилен агент
- c Междумодулен кабел
- d Тръба за течен хладилен агент
- e Изолация на тръба за течен хладилен агент
- f Залепваща лента

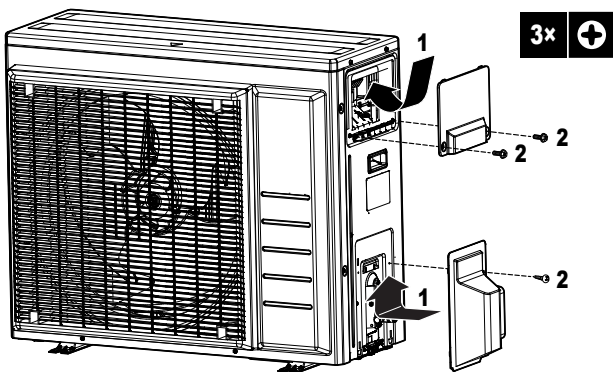
- Монтирайте сервисния капак.

6.8.2 За затваряне на външното тяло



ЗАБЕЛЕЖКА

Когато затваряте капака на външното тяло, се уверете, че усукващият момент при затягане НЕ превишава 1,3 N•m.



6.9 За компресора



ОПАСНОСТ: ОПАСНОСТ ОТ ЕКСПЛОЗИЯ

- Използвайте ножовка за тръби, за да демонтирате компресора.
- НЕ използвайте поялна горелка.
- Използвайте само одобрени хладилни агенти и смазки.



ОПАСНОСТ: РИСК ОТ ИЗГАРЯНЕ

НЕ докосвайте компресора с голи ръце.

7 Конфигурация

7.1 Настройка за индустриални помещения

Използвайте тази настройка за охлаждане при ниска външна температура. Тази функция е предвидена за индустриални съоръжения, като оборудване в компютърни зали. НИКОГА не я използвайте в жилищни помещения или в офиси, т.е. на места, в които има хора.

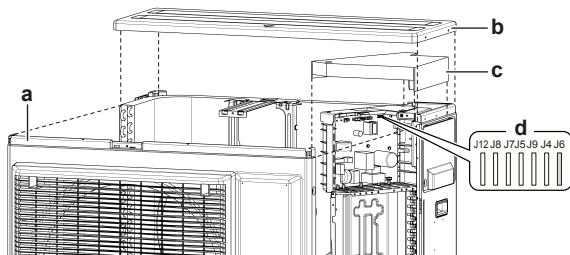
Приложимо за: RXM-N, ARXM-N, RXJ-N, RXA-B

7.1.1 За задаване на режим за работни помещения

Срязването на джъмпер J6 на печатната платка ще разшири температурния работен диапазон до -15°C . Режимът за съоръжения ще спре, ако външната температура спадне под -20°C и ще заработи отново, когато тя се покачи отново.

За прекъсване на джъмпер J6

- Махнете горния панел на външния модул.
- Махнете предния панел.
- Махнете защитения от капки капак.
- Срежете джъмпер J6 на PCB на външния модул.



- a Преден панел
- b Горен панел
- c Защитен от капки капак
- d Джъмпер



ИНФОРМАЦИЯ

- Може да се чуват периодични шумове от вътрешния модул, предизвикани от включването и изключването на външния вентилатор.
- НЕ разполагайте овлажнителни или други компоненти, които може да повишат влажността в помещенията, в които се използва режим за съоръжения.
- Срязването на джъмпер J6 задава най-висока скорост на вътрешния вентилатор.
- НЕ използвайте тази настройка в помещения или офиси, където има хора.

7.2 Функция за пестене на електроенергия в режим на готовност

7.2.1 Описание на функцията за пестене на електроенергия в режим на готовност

Този режим изключва захранването към външния модул и поставя вътрешния модул в режим на готовност, като по този начин намалява разхода на електроенергия на уреда.

Този режим е приложен само за външни модули: RXM50+60N и вътрешни модули: FTXM.

i ИНФОРМАЦИЯ

Функцията за пестене на електроенергия в режим на готовност може да се използва CAMO за посочените по-горе модели.

! ПРЕДУПРЕЖДЕНИЕ

Преди свързване или откачане на конектора проверете дали е изключено основното захранване.

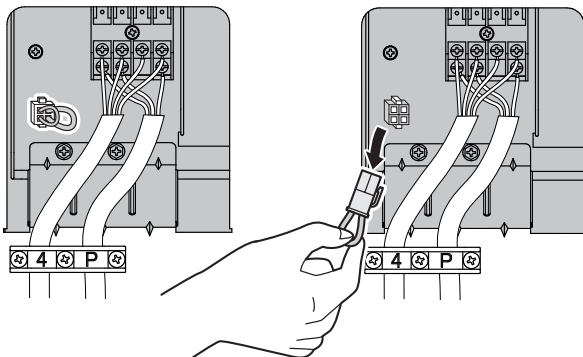
i ИНФОРМАЦИЯ

Селективният конектор за пестене на електроенергия в режим на готовност е нужен, ако е свързан вътрешен модул, различен от приложимия.

7.2.2 За включване на функцията за пестене на електроенергия в режим на готовност

Предпоставка: Основното захранване ТРЯБВА да е изключено.

- 1 Демонтирайте сервисния капак.
- 2 Откачете селективния конектор за пестене на електроенергия в режим на готовност.



- 3 Включете основното захранване.

8 Пускане в експлоатация

8.1 Общ преглед: Пускане в експлоатация

В тази глава е описано какво трябва да направите и да знаете, за да пуснете системата в експлоатация след нейното конфигуриране.

Типичен работен поток

Пускането в експлоатация обикновено включва следните етапи:

- 1 Проверка на "Контролен списък преди пускане в експлоатация".
- 2 Извършване на пробна експлоатация за системата.

8.2 Предпазни мерки при пускане в употреба

! ОПАСНОСТ: РИСК ОТ ТОКОВ УДАР

! ОПАСНОСТ: РИСК ОТ ИЗГАРЯНЕ

! ВНИМАНИЕ

НЕ извършвайте пробната експлоатация, докато работите по вътрешните модули.

При извършване на теста ще работи НЕ само външният, но и свързаните с него вътрешни модули. Работата по вътрешен модул по време на пробна експлоатация е опасно.

! ВНИМАНИЕ

НЕ пъхайте пръсти, пръти или други предмети в отворите за приток и отвеждане на въздух. НЕ сваляйте решетката от вентилатора. Когато вентилаторът се върти с висока скорост, това ще доведе до нараняване.

! ЗАБЕЛЕЖКА

Включете захранването поне 6 часа преди начало на работата, за да се захранят отоплението на картера и да се предпази компресорът.

По време на пробната експлоатация ще започнат да работят външното тяло и вътрешните тела. Уверете се, че подготовките на всички вътрешни модули са приключени (местни тръби, електрическо окабеляване, обезвъздушаване, ...). Вижте ръководството за монтаж на вътрешния модул за подробности.

8.3 Контролен списък с отметки преди пускане в експлоатация

След монтажа на уреда, първо проверете следните елементи. След като всички проверки по-долу се изпълнят, уредът ТРЯБВА да се затвори, ЕДВА след това може да се включи захранването.

<input type="checkbox"/>	Вътрешното тяло е инсталирано правилно.
<input type="checkbox"/>	Външното тяло е инсталирано правилно.
<input type="checkbox"/>	Системата е правилно заземена и заземяващите клеми са затегнати здраво.
<input type="checkbox"/>	Захранващото напрежение съответства на напрежението върху идентификационния етикет на модула.
<input type="checkbox"/>	В превключвателната кутия НЯМА разхлабени съединения или повредени електрически компоненти.
<input type="checkbox"/>	Вътре във вътрешното и външното тяло НЯМА повредени компоненти или смачкани тръби .
<input type="checkbox"/>	НЯМА изтичане на хладилен агент.
<input type="checkbox"/>	Тръбите за хладилния агент (газообразен и течен) са термоизолирани.
<input type="checkbox"/>	Монтираните тръби са с точния размер и тръбите са правилно изолирани.
<input type="checkbox"/>	Спирателните клапани (за газообразен и течен хладилен агент) на външното тяло са напълно отворени.
<input type="checkbox"/>	Следното свързване с кабели на място на външното с вътрешното тяло е извършено в съответствие с настоящия документ и приложимото законодателство.

9 Предаване на потребителя

<input type="checkbox"/>	Дренаж Уверете се, че дренажът тече безпрепятствено. Възможно последствие: Кондензираната вода може да капе.
<input type="checkbox"/>	Вътрешният модул получава сигнал от потребителския интерфейс .
<input type="checkbox"/>	За свързващия кабел се използват посочените проводници.
<input type="checkbox"/>	Предпазителите, прекъсвачите на верига или инсталираните на място защитни устройства са монтирани съгласно изискванията на настоящия документ и НЕ са шунтирани.

8.4 Контролен списък с отметки по време на пускане в експлоатация

<input type="checkbox"/>	За извършване на обезвъздушаване .
<input type="checkbox"/>	За извършване на пробна експлоатация .

8.5 За извършване на пробна експлоатация

Предпоставка: Захранването ТРЯБВА да бъде в посочения диапазон.

Предпоставка: Пробната експлоатация трябва да се осъществи в режим на охлаждане или в режим на отопление.

Предпоставка: Извършете пробното пускане в експлоатация в съответствие с ръководството за експлоатация на вътрешния модул, за да се гарантира, че всички функции и части работят нормално.

- 1 В режим на охлаждане, изберете най-ниската програмируема температура. В режим на отопление, изберете най-високата програмируема температура. Пробната експлоатация може да се изключи при нужда.
- 2 След завършване на пробната експлоатация, задайте нормална стойност на температурата. В режим на охлаждане: 26~28°C, в режим на отопление: 20~24°C.
- 3 Системата спира да работи 3 минути след изключването на модула.



ИНФОРМАЦИЯ

- Дори и при изключване на уреда, той консумира електрическа енергия.
- Когато захранването се включи отново след прекъсване, предварително избраният режим ще се възобнови.

8.6 Пускане на външното тяло

Вижте ръководството за монтаж на вътрешното тяло за конфигурирането и пускането в експлоатация на системата.

9 Предаване на потребителя

След като пробната експлоатация е завършена и модулът работи правилно, моля, уверете се, че потребителят е наясно за следното:

- Уверете се, че потребителят има на разположение печатната документация и го помолете да я съхранява за бъдещи справки. Информирайте потребителя, че може да намери пълната документация на URL, който е упоменат преди това в настоящото ръководство.
- Обяснете на потребителя как правилно да работи със системата и какво да направи в случай на възникване на проблеми.
- Покажете на потребителя какво да направи по отношение на поддръжката на модула.
- Обяснете на потребителя за съветите за пестене на енергия, както са описани в ръководството за експлоатация.

10 Поддръжка и сервизно обслужване



ЗАБЕЛЕЖКА

Поддръжката ТРЯБВА да се извършва от оторизиран монтажник или от представител на сервиз.

Препоръчваме извършване на поддръжка поне веднъж годишно. Приложимото законодателство, обаче, може да изисква по-кратки интервали за поддръжка.



ЗАБЕЛЕЖКА

В Европа **емисиите на парникови газове** от общото количество зареден хладилен агент в системата (изразени като еквивалент на тонове CO₂) се използват за определяне на интервалите на поддръжка. Следвайте приложимото законодателство.

Формула за калкулиране на емисиите на парникови газове: Стойност GWP на хладилния агент × Общото количество зареден хладилен агент [в kg]/1000

10.1 Общ преглед: Поддръжка и сервизно обслужване

Тази глава съдържа информация за:

- Ежегодна поддръжка на външния модул

10.2 Предпазни мерки за безопасност при извършване на поддръжка



ОПАСНОСТ: РИСК ОТ ТОКОВ УДАР



ОПАСНОСТ: РИСК ОТ ИЗГАРЯНЕ



ЗАБЕЛЕЖКА: Риск от електростатичен разряд

Преди да пристъпите към извършване на работи по поддръжката или сервизното обслужване, докоснете метална част на модула, за да елиминирате статичното електричество и да предпазите печатната платка.



ПРЕДУПРЕЖДЕНИЕ

- Преди извършването на каквато и да е дейност по поддръжката или ремонта ВИНАГИ изключвайте прекъсвача на захранващото табло, сваляйте предпазителите и отваряйте предпазните устройства на модула.
- НЕ се допирайте до намиращите се под напрежение части в продължение на 10 минути след изключване на захранването, тъй като съществува опасност от високо напрежение.
- Обърнете внимание, че някои секции на блока с електрически компоненти са горещи.
- Внимавайте да НЕ се допирате до токопровеждащ участък.
- НЕ измивайте модула с вода. Това може да причини токови удари или пожар.

10.3 Контролен списък за ежегодна поддръжка на външния модул

Проверете поне веднъж годишно, както следва:

- **Топлообменник**
Топлообменникът на външния модул може да се запуши от прах, мръсотия, листа и др. Препоръчва се веднъж годишно почистване на топлообменника. Запушен топлообменник може да доведе до твърде ниско или твърде високо налягане, което на свой ред да влоши производителността на уреда.

11 Отстраняване на неизправности

11.1 Общ преглед: Отстраняване на неизправности

Тази глава описва какво трябва да направите и да знаете в случай на проблеми.

Тя съдържа информация относно решаването на проблеми въз основа на симптоми.

Преди отстраняване на проблеми

Направете цялостна визуална проверка на модула и търсете явни дефекти, като разхлабени съединения или дефектно окабеляване.

11.2 Предпазни мерки при отстраняване на проблеми



ПРЕДУПРЕЖДЕНИЕ

- Когато извършвате проверка на превключвателната кутия на модула, ВИНАГИ се уверявайте, че модулът е изключен от мрежата. Изключете съответния прекъсвач.
- Когато е било активирано предпазно устройство, спрете модула и открийте защо е било задействано предпазното устройство, преди да го върнете в начално състояние. НИКОГА не шунтирайте предпазните устройства или не променяйте техните стойности на стойност, различна от фабричната настройка по подразбиране. Ако не успеете да откриете причината за проблема, се обадете на вашия дилър.



ОПАСНОСТ: РИСК ОТ ТОКОВ УДАР



ПРЕДУПРЕЖДЕНИЕ

Не допускайте да се създаде опасност поради случайно връщане в начално състояние на термичния прекъсвач: НЕ ТРЯБВА да се подава захранване към този уред през външно превключващо устройство, като например таймер, или да се свързва към верига, която редовно се ВКЛЮЧВА и ИЗКЛЮЧВА от обслужващата програма.



ОПАСНОСТ: РИСК ОТ ИЗГАРЯНЕ

11.3 Решаване на проблеми въз основа на симптоми

11.3.1 Симптом: Вътрешният модул пада, вибрира или издава шум

Възможни причини	Коригиращо действие
Вътрешните модули не са монтирани надеждно	Монтирайте вътрешния модул надеждно.

11.3.2 Симптом: Модулът НЕ отоплява или охлажда според очакваното

Възможни причини	Коригиращо действие
Неправилно свързване на електрическите проводници	Свържете правилно електрическите проводници.
Утечка на охладителен газ	Проверете за утечки на газ.

11.3.3 Симптом: Изтичане на вода

Възможни причини	Коригиращо действие
Непълна термоизолация (тръби за газ, тръби за течност, вътрешната част на дренажния маркуч)	Уверете се, че е извършена термоизолация на тръбопроводите и дренажния маркуч.
Неправилно свързан дренаж	Осигурете дренажа.


11.3.4 Симптом: Утечка на ток

Възможни причини	Коригиращо действие
Уредът НЕ е заземен правилно	Проверете и коригирайте свързването на заземяващия проводник.



11.3.5 Симптом: Модулът НЕ работи или има повреда от изгаряне

Възможни причини	Коригиращо действие
Окабеляването НЕ е извършено според спецификациите	Коригирайте окабеляването.

11.4 Диагностика на неизправности чрез използване на светодиодите на РСВ на външния модул

Светодиодът...	Диагностика
 мига	Нормално. • Проверете вътрешния модул.

12 Изхвърляне на отпадни продукти

Светодиодът...	Диагностика
 ВКЛ.	<ul style="list-style-type: none"> Изключете и след това отново включете захранването, и проверете светодиода в рамките на около 3 минути. Ако светодиодът отново е ВКЛ., то РСВ на външния модул е неизправна.
 ИЗКЛ.	<ol style="list-style-type: none"> Захранващо напрежение (за икономия на енергия). Неизправност на електрозахранването. Изключете и след това отново включете захранването, и проверете светодиода в рамките на около 3 минути. Ако светодиодът отново е ВКЛ., то РСВ на външния модул е неизправна.



ОПАСНОСТ: РИСК ОТ ТОКОВ УДАР

- Когато уредът не работи, светодиодите на РСВ се изключват, за да се пести енергия.
- Дори когато светодиодите са изключени, клеморедът и РСВ може да са под напрежение.

12 Изхвърляне на отпадни продукти



ЗАБЕЛЕЖКА

НЕ се опитвайте сами да демонтирате системата: демонтажът на системата, изхвърлянето/предаването за рециклиране на хладилния агент, на маслото и на други части ТРЯБВА да отговаря на изискванията на приложимото законодателство. Уредите ТРЯБВА да се разглеждат като техника със специален режим на обработка за рециклиране, повторно използване и възстановяване.

12.1 Обзор: Бракуване

Типичен работен поток

Бракуването на системата обикновено се състои от следните етапи:

- Изпомпване на системата.
- Откарване на системата в специализирано съоръжение за преработка.



ИНФОРМАЦИЯ

За повече подробности вижте сервисното ръководство.

12.2 За изпомпване

Пример: С цел защита на околната среда извършвайте изпомпване, когато местите модула или когато го изхвърляте.



ОПАСНОСТ: ОПАСНОСТ ОТ ЕКСПЛОЗИЯ

Изпомпване – Утечка на охладител. Ако искате да изпомпате системата и има утечка в хладилния кръг:

- НЕ използвайте автоматичната функция за изпомпване на уреда, която ще събере цялото количество хладилен агент от системата във външния модул. **Възможно последствие:** Самозапалване и експлозия на компресора поради навлизане на въздух в работещия компресор.
- Използвайте отделна система за извличане на хладилния агент, така че да НЕ се налага компресорът да работи.

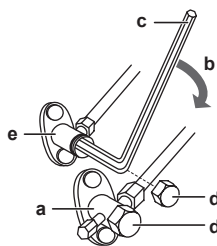


ЗАБЕЛЕЖКА

По време на операцията за изпомпване спрете компресора, преди да свалите тръбопровода за хладилния агент. Ако компресорът все още работи и спирателният клапан е отворен по време на изпомпването, в системата ще се засмуче въздух. Може да се получи повреда на компресора или повреда на системата поради ненормално налягане в контура на хладилния агент.

Операцията за изпомпване ще изтегли цялото количество хладилен агент от системата във външното тяло.

- Свалете капачката от спирателния клапан за течност и спирателния клапан за газ.
- Извършете принудително охлаждане. Вижте "12.3 За пускане и спиране на режима на принудително охлаждане" на страница 26.
- След 5 до 10 минути (само след 1 или 2 минути при много ниски окръжаващи температури (<-10°C)) затворете спирателния клапан за течност с шестоъгълен ключ.
- Проверете с колектора дали е достигнат вакуумът.
- След 2-3 минути затворете спирателния клапан за газ и спрете принудителното охлаждане.



- a Спирателен клапан за газ
- b Посока на затваряне
- c Шестоъгълен ключ
- d Капачка на вентила
- e Спирателен клапан за течност

12.3 За пускане и спиране на режима на принудително охлаждане

Има 2 начина за изпълнение на принудително охлаждане.

- Метод 1.** Чрез използване на превключвателя на вътрешния модул ON/OFF (ако е наличен на вътрешния модул).
- Метод 2.** Чрез използване на потребителския интерфейс на вътрешния модул.

12.3.1 За стартиране/спиране на принудително охлаждане чрез използване на бутон за включване/изключване на вътрешния модул

- Натиснете превключвателя ON/OFF за поне 5 секунди.

Резултат: Уредът ще започне да работи.



ИНФОРМАЦИЯ

Принудителното охлаждане ще спре автоматично след около 15 минути.

- 2 За спиране на работата по-рано, натиснете превключвателя ON/OFF.

12.3.2 За стартиране/спиране на принудително охлаждане чрез използване на интерфейса с потребителя на вътрешния модул

- 1 Задайте режим на работа "охлаждане".

За процедурата вижте "За изпълнение на пробна експлоатация" в ръководството за монтаж на вътрешния модул.

Бележка: Принудителното охлаждане ще спре автоматично след около 30 минути.

- 2 За спиране на работата по-рано, натиснете превключвателя ON/OFF.



ИНФОРМАЦИЯ





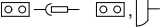





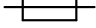
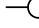

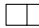


Ако се използва принудително охлаждане и външната температура е $< -10^{\circ}\text{C}$, предпазното устройство може да предотврати функционирането. Затоплете термистора за външна температура на външния модул до $\geq -10^{\circ}\text{C}$. **Резултат:** Работата ще започне.

13 Технически данни

На регионалния уебсайт Daikin (обществено достъпен) има **частичен набор** от най-новите технически данни. На Daikin Business Portal (изисква се удостоверяване на самоличността) има **пълен набор** от най-новите технически данни.

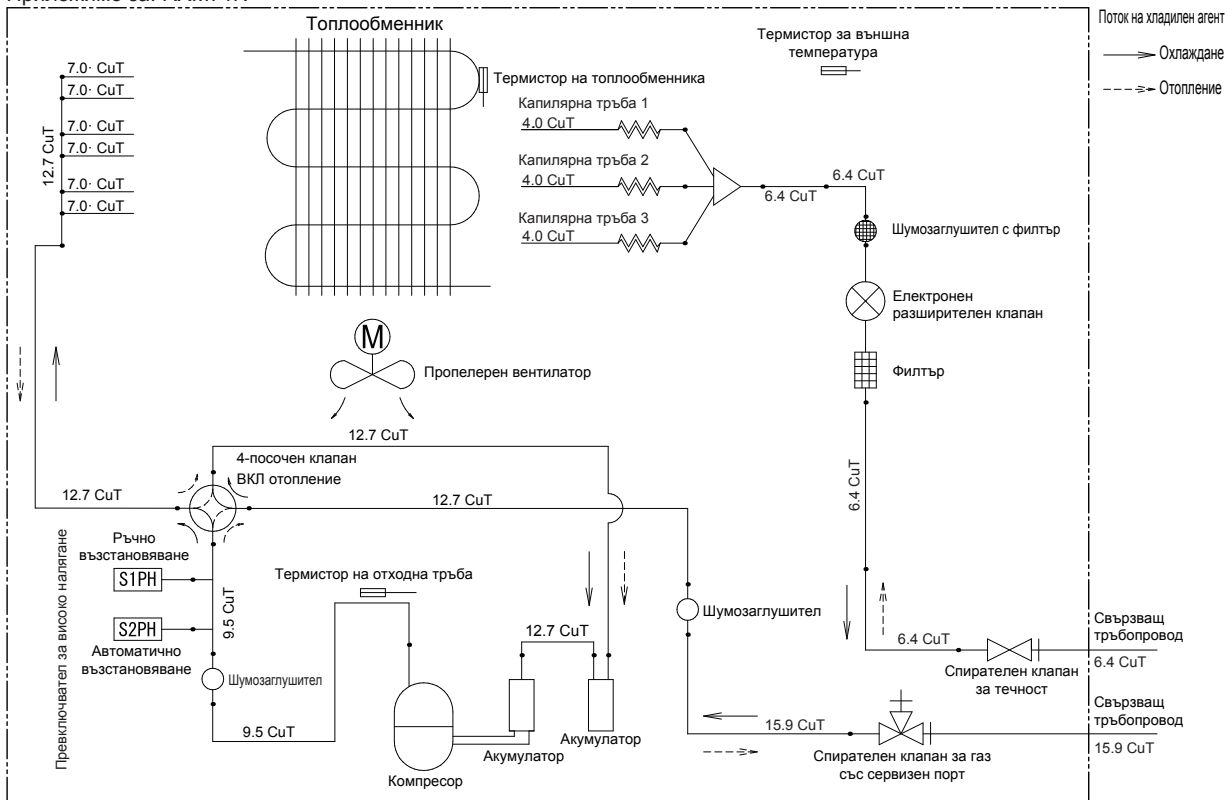
13.1 Електромонтажна схема

Схемата на окабеляване се предоставя с уреда и е разположена от вътрешната страна на външния модул (долна страна на горния панел).

Унифицирана легенда на електромонтажната схема			
За информация относно приложените части и номериране, вижте електромонтажната схема на модула. Номерирането на частите е с арабски цифри във възходящ ред за всяка част и е представено в обзора по-долу чрез символа "***" в кода на частта.			
	: ПРЕКЪСВАЧ НА ВЕРИГА		: ЗАЩИТНО ЗАЕМЯВАНЕ
	: СЪЕДИНЕНИЕ		: ПРЕДПАЗНО ЗАЕМЯВАНЕ (ВИНТ)
	: КОНЕКТОР		: ТОКООИЗПРАВТЕЛ
	: МАСА		: КОНЕКТОР НА РЕЛЕ
	: МЕСТНО ОКАБЕЛЯВАНЕ		: КОНЕКТОР ЗА КЪСО СЪЕДИНЕНИЕ
	: ПРЕДПАЗИТЕЛ		: КЛЕМА
	: ВЪТРЕШЕН МОДУЛ		: КЛЕМОРЕД
	: ВЪНШЕН МОДУЛ		: КАБЕЛНА СКОБА
BLK : ЧЕРНО	GRN : ЗЕЛЕНО	PNK : РОЗОВО	WHT : БЯЛО
BLU : СИНЬО	GRY : СИВО	PRP, PPL : ЛИЛАВО	YLW : ЖЪЛТО
BRN : КАФЯВО	ORG : ОРАНЖЕВО	RED : ЧЕРВЕНО	
A*P : ПЕЧАТНА ПЛАТКА	PTC* : ТЕРМИСТОР PTC		
BS* : БУТОН ЗА ВКЛИЗ/КЛ, РАБОТЕН ПРЕВКЛЮЧВАТЕЛ	Q* : БИПОЛЯРЕН ТРАНЗИСТОР		
BZ, H*O : ЗУМЕР	Q*DI : ПРЕКЪСВАЧ ПРИ УТЕЧКИ НА ЗЕМЯ		
C* : КОНДЕНЗАТОР	Q*L : УСТРОЙСТВО ЗА ЗАЩИТА ОТ ПРЕТОВАРВАНЕ		
AC*, CN*, E*, HA*, HE*, HL*, HN*, : СЪЕДИНЕНИЕ, КОНЕКТОР	Q*M : ТЕРМО ПРЕВКЛЮЧВАТЕЛ		
HR*, MR*_A, MR*_B, S*, U, V, W, X*A, K*R_*	R* : РЕЗИСТОР		
D*, V*D : ДИОД	R*T : ТЕРМИСТОР		
DB* : ДИОДЕН МОСТ	RC : ПРИЕМНИК		
DS* : DIP ПРЕВКЛЮЧВАТЕЛ	S*C : ОГРАНИЧИТЕЛ		
E*N : НАГРЕВАТЕЛ	S*L : ПОПЛАВЪЧЕН ПРЕВКЛЮЧВАТЕЛ		
F*U, FU* (ЗА ХАРАКТЕРИСТИКИ, ВИЖТЕ РСВ В МОДУЛА)	S*NPH : СЕНЗОР ЗА НАЛЯГАНЕ (ВИСОКО)		
FG* : КОНЕКТОР (МАСА НА РАМКА)	S*NPL : СЕНЗОР ЗА НАЛЯГАНЕ (НИСКО)		
H* : КАБЕЛЕН СНОП	S*PH, HPS* : ПРЕВКЛЮЧВАТЕЛ НА НАЛЯГАНЕ (ВИСОКО)		
H*P, LED*, V*L : ПИЛОТНА ЛАМПА, СВЕТОДИОД	S*PL : ПРЕВКЛЮЧВАТЕЛ НА НАЛЯГАНЕ (НИСКО)		
НАР : СВЕТОДИОД (СЕРВИЗЕН МОНИТОР ЗЕЛЕН)	S*T : ТЕРМОСТАТ		
ВИСОКО НАПРЕЖЕНИЕ : ВИСОКО НАПРЕЖЕНИЕ	S*RH : СЕНЗОР ЗА ВЛАЖНОСТ		
IES : СЕНЗОР INTELLIGENT EYE	S*W, SW* : РАБОТЕН ПРЕВКЛЮЧВАТЕЛ		
IPM* : ИНТЕЛИГЕНТЕН ЗАХРАНВАЩ МОДУЛ	SA*, F1S : РАЗРЯДНИК ЗА ЗАЩИТА ОТ ПРЕНАПРЕЖЕНИЯ		
K*R, KCR, KFR, KHuR, K*M : МАГНИТНО РЕЛЕ	SR*, WLU : ПРИЕМНИК НА СИГНАЛИ		
L : ФАЗА	SS* : СЕЛЕКТОРЕН ПРЕВКЛЮЧВАТЕЛ		
L* : НАМОТКА	ЛИСТОВ МЕТАЛ : КЛЕМОРЕДНА ФИКСИРАНА ПЛОЧА		
L*R : РЕАКТОР	T*R : ТРАНСФОРМАТОР		
M* : СЪПЪКОВ ЕЛЕКТРОДВИГАТЕЛ	TC, TRC : ПРЕДАВАТЕЛ		
M*C : КОМПРЕСОРЕН ЕЛЕКТРОДВИГАТЕЛ	V*, R*V : ВАРИСТОР		
M*F : ЕЛЕКТРОДВИГАТЕЛ НА ВЕНТИЛАТОР	V*R : ДИОДЕН МОСТ		
M*P : ЕЛЕКТРОДВИГАТЕЛ НА ДРЕНАЖНА ПОМПА	WRC : БЕЗЖИЧНО ДИСТАНЦИОННО УПРАВЛЕНИЕ		
M*S : ПОВОРОТЕН ДВИГАТЕЛ	X* : КЛЕМА		
MR*, MRCW*, MRM*, MRN* : МАГНИТНО РЕЛЕ	X*M : КЛЕМОРЕД (БЛОК)		
N : НУЛА	Y*E : НАМОТКА НА ЕЛЕКТРОНЕН РАЗШИРИТЕЛЕН КЛАПАН		
n=*, N=* : БРОЙ ПРЕМИНАВАНИЯ ПРЕЗ ФЕРИТНАТА СЪРЦЕВИНА	Y*R, Y*S : НАМОТКА НА РЕВЕРСИВЕН ЕЛЕКТРОМАГНИТЕН КЛАПАН		
РАМ : АМПЛИТУДНО-ИМПУЛСНА МОДУЛАЦИЯ	Z*C : ФЕРИТНА СЪРЦЕВИНА		
РСВ* : ПЕЧАТНА ПЛАТКА	ZF, Z*F : ФИЛТЪР ЗА ШУМ		
PM* : ЗАХРАНВАЩ МОДУЛ			
PS : ПРЕВКЛЮЧВАТЕЛ НА ЗАХРАНВАНЕТО			

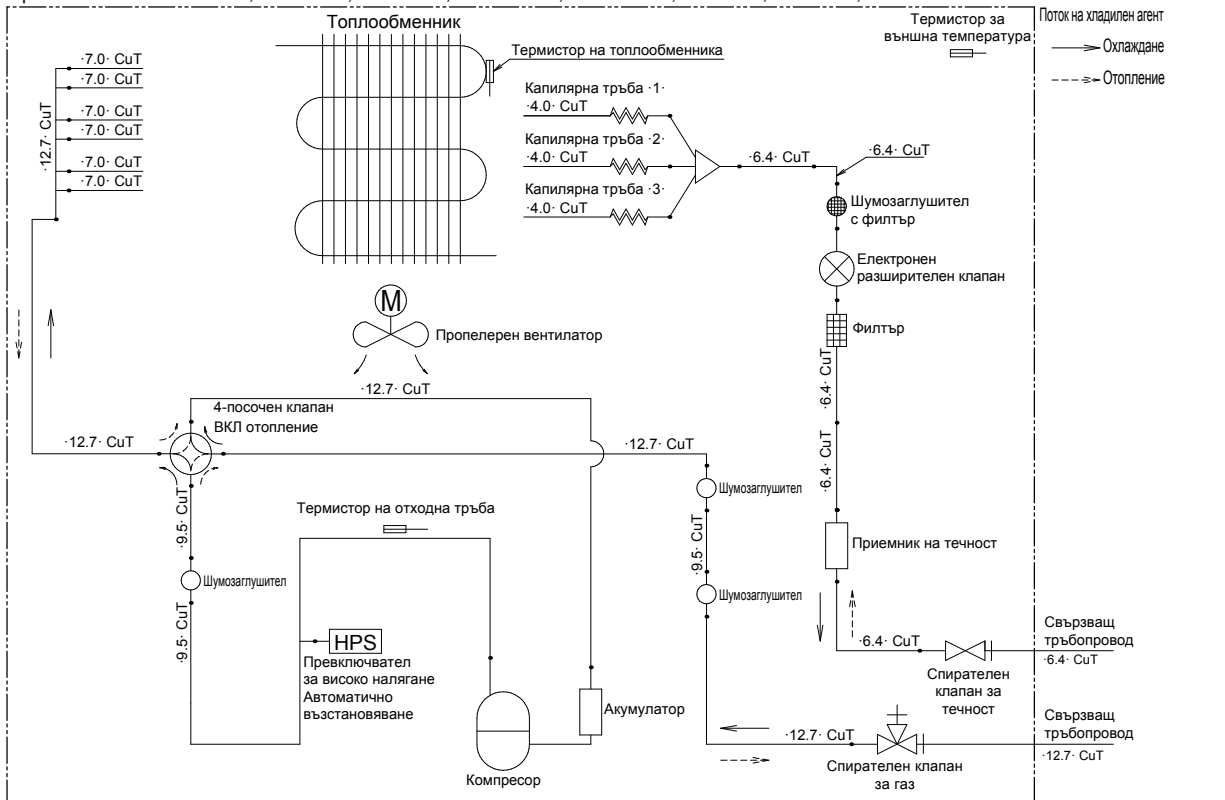
13 Технически данни

Приложимо за: RXM71N



RED категории оборудване – Превключвател за високо налягане: категория IV; Компресор: категория II; Друго оборудване: чл. 4§3.

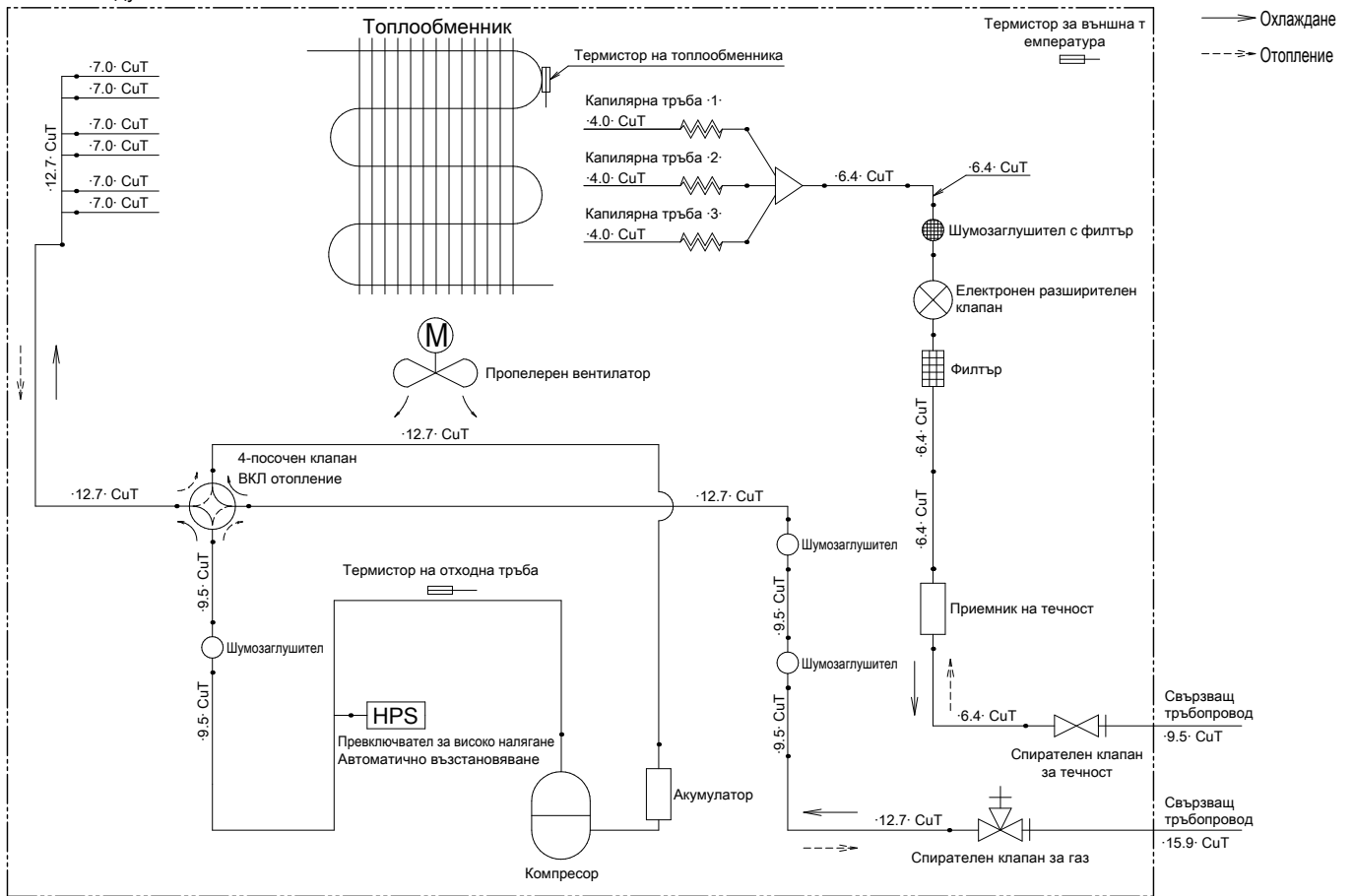
Приложимо за: RXM42N, RXM50N, RXM60N, ARXM50N, ARXM60N, RXJ50N, RXA42B, RXA50B



RED категории оборудване – Превключвател за високо налягане: категория IV; Компресор: категория II; Друго оборудване: чл. 4§3.

Приложимо за: ARXM71N

Външен модул



PED категории оборудване – Превключвател за високо налягане: категория IV; Компресор: категория II; Друго оборудване: чл. 4§3.

14 Терминологичен речник

Дилър

Дистрибутор за продукта.

Упълномощен монтажник

Технически подготвено лице, което е квалифицирано да монтира продукта.

Потребител

Лице, което е собственик на продукта и/или експлоатира продукта.

Приложимо законодателство

Всички международни, европейски, национални или местни директиви, закони, разпоредби и/или кодекси, които се отнасят до и са приложими за определен продукт или област.

Обслужваща компания

Квалифицирана компания, която може да извърши или координира необходимото сервизно обслужване на продукта.

Ръководство за монтаж

Ръководство с инструкции, предназначено за определен продукт или приложение, което обяснява как продуктът или приложението се монтира, конфигурира и поддържа.

Ръководство за експлоатация

Ръководство с инструкции, предназначено за определен продукт или приложение, което обяснява как се работи с него.

Инструкции за поддръжка

Ръководство с инструкции, предназначено за определен продукт или приложение, което обяснява (ако е приложимо) как продуктът или приложението се монтира, конфигурира, експлоатира и/или поддържа.

Акcesoари

Етикети, ръководства, информационни листове и оборудване, които се доставят с продукта и които трябва да се монтират в съответствие с инструкциите в придружаващата документация.

Допълнително оборудване

Оборудване, изработено или одобрено от Daikin, което може по желание да се комбинира с продукта в съответствие с инструкциите в придружаващата документация.

Доставка на място

Оборудване, което НЕ е изработено от Daikin и което може по желание да се комбинира с продукта в съответствие с инструкциите в придружаващата документация.

ERC

DAIKIN INDUSTRIES CZECH REPUBLIC s.r.o.

U Nové Hospody 1/1155, 301 00 Plzeň Skvrňany, Czech Republic

DAIKIN EUROPE N.V.

Zandvoordestraat 300, B-8400 Oostende, Belgium

Copyright 2018 Daikin

4P513661-7E 2018.11