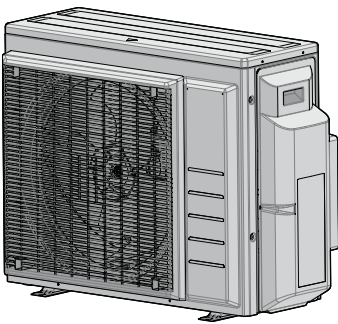




Installatörens referenshandbok R32 Split-serien



3AMXM52N2V1B9
3AMXF52A2V1B9
3MXF52A2V1B9
3MXF68A2V1B9

Innehållsförteckning

1	Om dokumentationen	4
1.1	Om detta dokument.....	4
1.1.1	Förklaring av varningar och symboler.....	5
2	Allmänna försiktighetsåtgärder	7
2.1	För installatören.....	7
2.1.1	Allmänt.....	7
2.1.2	Plats för installation.....	8
2.1.3	Köldmedium – R410A eller R32.....	11
2.1.4	Elinkoppling.....	12
3	Specifika säkerhetsinstruktioner för installatören	15
4	Om lådan	21
4.1	Utomhusenhet.....	21
4.1.1	Hur du packar upp utomhusenheten.....	21
4.1.2	Hur du hanterar utomhusenheten.....	21
4.1.3	Ta bort tillbehör från utomhusenheten.....	22
5	Om enheten	23
5.1	Identifiering.....	23
5.1.1	Identifikationsetikett: Utomhusenhet.....	23
6	Enhetsinstallation	24
6.1	Förberedelse av installationsplatsen.....	24
6.1.1	Installationsplatskrav för utomhusenheten.....	25
6.1.2	Ytterligare krav för installationsplatsen för utomhusenheten i kalla klimat.....	27
6.2	Öppna enheten.....	28
6.2.1	Om att öppna enheten.....	28
6.2.2	Hur du öppnar utomhusenheten.....	28
6.3	Montering av utomhusenheten.....	28
6.3.1	Om montering av utomhusenheten.....	28
6.3.2	Försiktighetsåtgärder vid montering av utomhusenhet.....	29
6.3.3	Hur du tillhandahåller installationsstrukturen.....	29
6.3.4	Hur du installerar utomhusenheten.....	30
6.3.5	Hur du tillhandahåller kondensvattenavlopp.....	30
6.3.6	Hur du förhindrar att utomhusenheten faller omkull.....	31
7	Rörinstallation	32
7.1	Förbereda köldmediumrör.....	32
7.1.1	Köldmediumrörkrav.....	32
7.1.2	Isolera köldmediumrör.....	33
7.1.3	Köldmediumrörlängd och höjdskillnad.....	33
7.2	Anslutning av köldmediumrör.....	34
7.2.1	Om anslutning av köldmediumrör.....	34
7.2.2	Försiktighetsåtgärder vid anslutning av köldmediumrör.....	34
7.2.3	Riktlinjer vid anslutning av köldmediumrör.....	36
7.2.4	Riktlinjer för rörböjning.....	36
7.2.5	Så här flänsar du röränden.....	36
7.2.6	Anslutningar mellan utomhusenhet och inomhusenhet med övergångsrör.....	37
7.2.7	Använda stoppventilen och serviceporten.....	39
7.2.8	Ansluta köldmediumrören till utomhusenheten.....	40
7.3	Kontroll av köldmediumrören.....	41
7.3.1	Om kontroll av köldmediumrören.....	41
7.3.2	Försiktighetsåtgärder vid anslutning av köldmediumrör.....	41
7.3.3	Hur du kontrollerar eventuella läckor.....	42
7.3.4	Hur du utför en vakuumtorkning.....	42
8	Påfyllning av köldmedium	44
8.1	Om påfyllning av köldmedium.....	44
8.2	Om köldmediumet.....	45
8.3	Försiktighetsåtgärder vid påfyllning av köldmedium.....	46
8.4	Så här bestäms mängden ytterligare köldmedium.....	46
8.5	Så här räknar ut total påfyllningsmängd.....	46
8.6	Påfyllning av ytterligare köldmedium.....	46
8.7	Fästa dekalen med information om fluorgaser som påverkar växthuseffekten.....	47

9	Elektrisk installation	48
9.1	Om anslutning av elkablar	48
9.1.1	Försiktighetsåtgärder vid anslutning av elkablar	48
9.1.2	Riktlinjer vid anslutning av elkablar	49
9.1.3	Specifikationer för standardkabelkomponenter	51
9.2	Hur du ansluter elledningarna till utomhusenheten	51
10	Avsluta installationen av utomhusenheten	54
10.1	Hur du avslutar installationen av utomhusenheten	54
10.2	Hur du stänger utomhusenheten	54
11	Konfiguration	55
11.1	Om strömsparande standby-läge	55
11.1.1	Så här sätter du PÅ standby-läge med energisparfunktion	55
11.2	Om prioritetsrumsfunktion	55
11.2.1	Så här anger du prioritetsrumsfunktionen	56
11.3	Om tyst nattdrift	56
11.3.1	Så här sätter du PÅ tyst nattdrift	56
11.4	Om lägeslås, värme	57
11.4.1	Så här sätter du PÅ lägeslås, värme	57
11.5	Om lägeslås, kyla	57
11.5.1	Så här sätter du PÅ lägeslås, kyla	57
12	Driftsättning	59
12.1	Översikt: Driftsättning	59
12.2	Försiktighetsåtgärder vid driftsättning	59
12.3	Checklista före driftsättning	59
12.4	Checklista vid driftsättning	60
12.5	Provdraft och tester	60
12.5.1	Om felkontroll för kabeldragning	61
12.5.2	Hur du utför en testkörning	62
12.6	Starta utomhusenheten för första gången	62
13	Överlämning till användaren	63
14	Underhåll och service	64
14.1	Översikt: Underhåll och service	65
14.2	Säkerhetsföreskrifter vid underhåll	65
14.3	Checklista för årligt underhåll av utomhusenheten	65
14.4	Om kompressorn	65
15	Felsökning	67
15.1	Översikt: Felsökning	67
15.2	Försiktighetsåtgärder vid felsökning	67
15.3	Lösa problem med hjälp av symptom	67
15.3.1	Symptom: Enheterna faller, vibrerar eller bullrar	67
15.3.2	Symptom: enheten värmer INTE upp eller kyler som förväntat	67
15.3.3	Symptom: Vattenläckor	68
15.3.4	Symptom: Spänningsfall eller kryptströmmar	68
15.3.5	Symptom: Prioritetsrumsinställningen fungerar INTE	68
15.3.6	Symptom: Enheten fungerar INTE eller brännskador	68
15.4	Lösa problem med hjälp av lampan	68
15.4.1	Feldiagnos med lampa på utomhusenhetens kretskort	68
16	Avfallshantering	70
16.1	Översikt: Avfallshantering	70
16.2	Nedpumpning	70
16.3	Starta och stoppa forcerad kylning	71
17	Tekniska data	73
17.1	Kopplingschema	73
17.1.1	Enhetsförklaring till kopplingschema	73
17.2	Rördragningschema	75
17.2.1	Rördragningschema: utomhusenheten	75
18	Ordlista	77

1 Om dokumentationen

1.1 Om detta dokument



VARNING

Kontrollera att installation, service, underhåll, reparation och använda material följer instruktionerna från Daikin (inklusive alla dokument som anges i dokumentpaketet) och även följer tillämplig lagstiftning samt endast utförs av behöriga personer. I Europa och länder där IEC-standarder gäller är den tillämpliga standarden EN/IEC 60335-2-40.

Målgrupp

Behöriga installatörer



INFORMATION

Denna utrustning är avsedd att användas av utbildade användare i butiker, lätt industri och på lantbruk, eller för kommersiellt bruk och hemmabruk av icke-fackmän.



INFORMATION

I det här dokumentet finns instruktioner som är specifika för installation av inomhusenheten. I installationshandboken för inomhusenheten finns information om installation av inomhusenheten (montering av inomhusenheten, anslutning av köldmediumrör till inomhusenheten, anslutning av elkablar till inomhusenheten o.s.v.).

Dokumentpaket

Detta dokument ingår i ett dokumentpaket. Hela paketet omfattar:

- **Allmänna försiktighetsåtgärder:**
 - Försiktighetsåtgärder som du **MÅSTE** läsa före installation
 - Format: Papper (i lådan för utomhusenheten)
- **Installationshandbok för utomhusenheten:**
 - Installationsanvisningar
 - Format: Papper (i lådan för utomhusenheten)
- **Installatörens referenshandbok:**
 - Förberedelse av installationen, referensdata, ...
 - Format: Digitala filer på <https://www.daikin.eu>. Använd sökfunktionen 🔍 för att hitta din modell.

Den senaste revisionen för tillhandahållen dokumentation är tillgänglig på den regionala Daikin-webbplatsen och kan fås från din återförsäljare.

Skanna QR-koden så kommer du till den fullständiga dokumentationen och mer information om din produkt på Daikin-webbplatsen.



Originalinstruktionerna är skrivna på engelska. Alla övriga språk är översättningar av originalinstruktionerna.





Tekniska data

- **Delar av** de senaste tekniska data är tillgängliga på den regionala Daikin-webbplatsen (allmänt tillgänglig).
- **Alla** de senaste tekniska data finns på Daikin Business Portal (inloggning krävs).



1.1.1 Förklaring av varningar och symboler

	FARLIGT Anger en situation som orsakar dödsfall eller allvarlig skada.
	FARLIGT: RISK FÖR ELEKTRISKA STÖTAR Anger en situation som kan orsaka elstötar.
	FARLIGT: RISK FÖR BRÄNNSKADA/SKÅLLNING Indikerar en situation som kan orsaka brännskada/skållning på grund av extremt höga eller låga temperaturer.
	FARLIGT: RISK FÖR EXPLOSION Anger en situation som kan leda till en explosion.
	VARNING Anger en situation som kan orsaka dödsfall eller allvarlig skada.
	VARNING: BRANDFARLIGT MATERIAL
	FARA Anger en situation som kan orsaka mindre eller måttligt allvarliga skador.
	OBS! Anger en situation som kan leda till skador på utrustningen eller lokalen.
	INFORMATION Indikerar användbara tips eller ytterligare information.

Symboler som används på enheten:

Symbol	Förklaring
	Läs igenom installations- och bruksanvisningen samt kopplingsinstruktionerna inför installation.
	Läs servicehandboken inför underhålls- och serviceuppgifter.
	Mer information finns i installations- och användarhandboken.
	Enheten innehåller roterande komponenter. Var försiktig vid service eller inspektion av enheten.

Symboler som används i dokumentationen:

Symbol	Förklaring
	Indikerar en bildrubrik eller en referens till den. Exempel: "▲ 1–3 Bildrubrik" betyder "Bild 3 i kapitel 1".
	Indikerar en tabellrubrik eller referens till den. Exempel: "■ 1–3 Tabellrubrik" betyder "Tabell 3 i kapitel 1".

2 Allmänna försiktighetsåtgärder

2.1 För installatören

2.1.1 Allmänt

Kontakta din installatör om du INTE är säker på hur du installerar eller använder enheten.



FARLIGT: RISK FÖR BRÄNNSKADA/SKÅLLNING

- Vidrör INTE köldmediumrör, vattenrör eller interna delar under och omedelbart efter drift. De kan vara för heta eller för kalla. Ge dem tid att återfå normal temperatur. Om du MÅSTE vidröra dem, använd alltid skyddshandskar.
- Vidrör ALDRIG utläckt köldmedium.



VARNING

Felaktig installation eller anslutning av utrustning eller tillbehör kan orsaka elektrisk chock, kortslutning, läckage, brand eller annan skada på utrustningen. Använd ENDAST tillbehör, tillvalsutrustning och reservdelar som är tillverkade eller godkända av Daikin om inget annat anges.



VARNING

Kontrollera att installationen, testningen och använda material följer tillämplig lagstiftning (utöver de instruktioner som anges i Daikins dokumentation).



VARNING

Riv sönder och kasta bort plastpåsar så att ingen, särskilt barn, kan använda dem som leksaker. **Trolig konsekvens:** kvävning.



VARNING

Vidta nödvändiga åtgärder för att förebygga att smådjur söker skydd i enheten. Smådjur som kommer i kontakt med strömförande delar kan orsaka fel, rökutveckling eller eldsvåda.



FARA

Bär fullgod personlig skyddsutrustning (skyddshandskar, skyddsglasögon m.m.) vid installation, underhåll eller service av systemet.



FARA

Vidrör INTE enhetens luftintag eller aluminiumspjäll eftersom det finns risk för att du skadas.



FARA

- Placera ALDRIG några föremål eller någon utrustning ovanpå enheten.
- Klättra INTE på enheten och sitt eller stå INTE på den.



OBS!

Arbeten som utförs på utomhusenheten ska helst göras under torra väderförhållanden för att förhindra vatteninträning.

I enlighet med gällande lagstiftning kan det vara nödvändigt att föra en loggbok över utrustningen. Denna ska alltid innehålla: information om underhåll, reparationsarbete, kontrollresultat, passningstider, etc.

Dessutom SKA minst följande information om systemet vara tillgänglig på lätt åtkomlig plats:

- Nedstängningsinstruktioner i händelse av nödfall
- Namn och adress till brandkår, polis och sjukhus
- Namn, adress och jourtelefonnummer till serviceavdelningar

I Europa ger EN378 nödvändig ledning för den här loggboken.

2.1.2 Plats för installation

- Se till att det finns tillräcklig plats runt enheten för service och luftcirkulation.
- Kontrollera att golvet är tillräckligt starkt för att bära inomhusenhetens vikt och vibrationer.
- Se till att området är väl ventilerat. Blockera ALDRIG några ventilationsöppningar.
- Se till att enheten är installerad i våg.

Installera INTE enheten på någon av följande platser:

- Platser med potentiellt explosiv atmosfär.
- I närheten av maskiner som avger elektromagnetiska vågor. Elektromagnetiska vågor kan störa styrsystemet och göra att utrustningen inte fungerar som den ska.
- Där det finns brandrisk på grund av läckage av brandfarlig gas (exempelvis lösningsmedel eller bensin), kolfibrer, lättantändligt damm.
- Där frätande gas (t.ex. gas av svavelhaltig syra) produceras. Korrosion av kopparrören eller lödda delar kan göra att köldmediet läcker ut.

Instruktioner för utrustning med köldmedium R32



VARNING: NÅGOT LÄTTANTÄNDLIGT MATERIAL

Köldmediet i enheten är brandfarligt.



VARNING

- Punktera EJ och bränn EJ komponenter i köldmediumcykeln.
- Använd INGA rengöringsmedel eller andra metoder för att påskynda avfrostningsprocessen än de som rekommenderas av tillverkaren.
- Observera att köldmediet i systemet är luktfritt.



VARNING

Utrustningen ska förvaras så att inga mekaniska skador uppstår och i ett väl ventilerat rum utan antändningskällor i kontinuerlig drift (t.ex. öppna lågor, en gasvärmare i drift eller en elvärmare i drift). Rummets dimensioner ska vara enligt nedan.



VARNING

Kontrollera att installation, service, underhåll och reparation följer instruktionerna från Daikin och tillämplig lagstiftning (till exempel nationella regler för gashantering) samt ENDAST utförs av behöriga personer.

**VARNING**

- Vidta försiktighetsåtgärder för att undvika överdrivna vibrationer eller pulseringar i köldmediumrör.
- Skydda skyddsenheter, rör och anslutningsdon i så stor utsträckning som möjligt mot negativa miljöeffekter.
- Tillse att utrymme finns för utökning och sammandragning av långa rör.
- Utforma och installera rör i köldmediumsystem så att risken minimeras för att hydrauliska stötar ska skada systemet.
- Montera inomhusutrustning och rör säkert och skydda dem så att utrustning eller rör inte skadas vid till exempel ommöblering eller ombyggnation.

**VARNING**

Om ett eller flera rum ansluts till enheten via ett kanalsystem ska du kontrollera att:

- Det inte finns några aktiva antändningskällor (till exempel öppen låga, en aktiv gasbrännare eller en aktiv elvärmare) om golvytan är mindre än minsta tillåtna golvyta A (m²).
- Inga extraenheter, som kan orsaka antändning, är installerade i kanalsystemet (till exempel heta ytor med en temperatur som överstiger 700°C och elektrisk växlare).
- Endast extraenheter som godkänts av tillverkaren används i kanalsystemet.
- Luftintag OCH luftutlopp är anslutna direkt till samma rum via kanaler. Använd INTE utrymmen som t.ex. sänkt innertak som kanal för luftintaget eller luftutloppet.

**FARA**

Använd INTE potentiella antändningskällor när du söker efter eller identifierar köldmediumläckor.

**OBS!**

- Återanvänd INTE kopplingar och kopparpackningar som redan har använts.
- Installationskopplingar som gjorts mellan delar av köldmediumsystemet ska vara tillgängliga i underhållssyfte.

Krav på installationsutrymme**VARNING**

Om apparater innehåller köldmediet R32 MÅSTE golvytan för rummet där apparaterna är installerade, används och förvaras vara större än den minsta golvytan som definieras i tabellen under A (m²). Detta gäller:

- Inomhusenheter **utan** sensor för köldmediumläckage. För inomhusenheter **med** sensor för köldmediumläckage, se installationshandboken
- Utomhusenheter installerade eller förvarade inomhus (till exempel vinterträdgård, garage, maskinrum)

**OBS!**

- Rör måste vara ordentligt monterade och skyddade mot fysiska skador.
- Rörlängden måste hållas ned till ett minimum.

Så här bestämmer du minsta golvyta

- 1 Bestäm total mängd påfyllt köldmedium i systemet (= fabrikspåfyllt köldmedium ❶ + ❷ ytterligare påfyllt köldmedium).

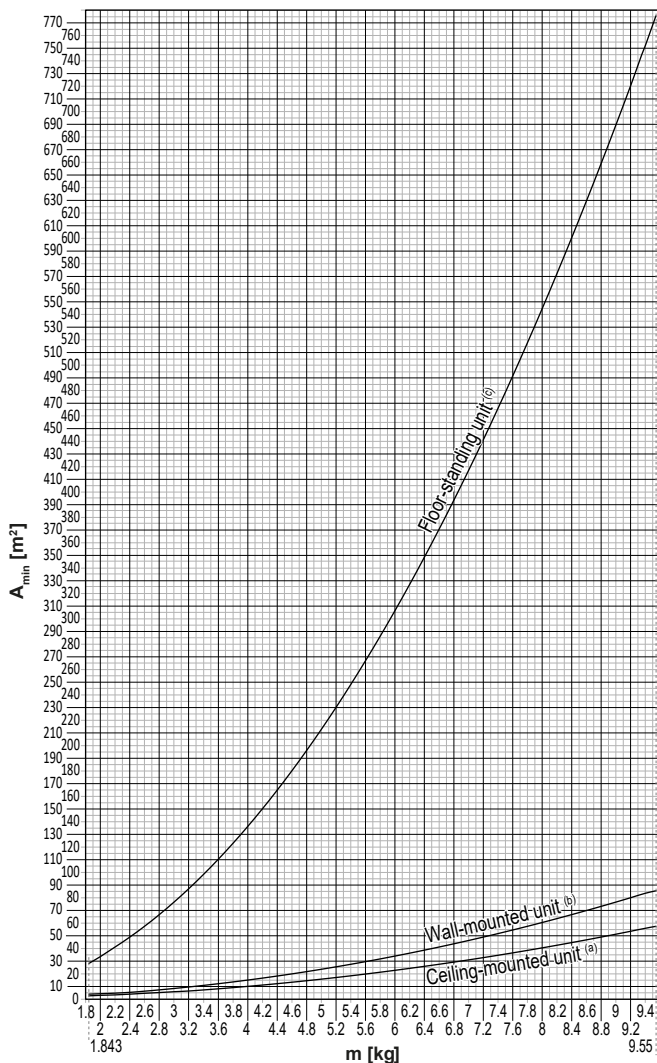


2 Bestäm vilket diagram eller vilken tabell du vill använda.

- För inomhusenheter: Är enheten takmonterad, väggmonterad eller stående på golvet?
- För utomhusenheter som installeras eller förvaras inomhus beror detta på installationshöjden:

Om installationshöjden är ...	Använder du diagrammet eller tabellen för ...
<1,8 m	Enheter som står på golvet
1,8≤x<2,2 M	Väggmonterade enheter
≥2,2 m	Takmonterade enheter

3 Använd diagrammet eller tabellen för att bestämma minsta golvyta.



Ceiling-mounted unit ^(a)		Wall-mounted unit ^(b)		Floor-standing unit ^(c)	
m (kg)	A _{min} (m ²)	m (kg)	A _{min} (m ²)	m (kg)	A _{min} (m ²)
≤1.842	—	≤1.842	—	≤1.842	—
1.843	3.64	1.843	4.45	1.843	28.9
2.0	3.95	2.0	4.83	2.0	34.0
2.2	4.34	2.2	5.31	2.2	41.2
2.4	4.74	2.4	5.79	2.4	49.0
2.6	5.13	2.6	6.39	2.6	57.5
2.8	5.53	2.8	7.41	2.8	66.7
3.0	5.92	3.0	8.51	3.0	76.6
3.2	6.48	3.2	9.68	3.2	87.2
3.4	7.32	3.4	10.9	3.4	98.4
3.6	8.20	3.6	12.3	3.6	110
3.8	9.14	3.8	13.7	3.8	123
4.0	10.1	4.0	15.1	4.0	136
4.2	11.2	4.2	16.7	4.2	150
4.4	12.3	4.4	18.3	4.4	165
4.6	13.4	4.6	20.0	4.6	180
4.8	14.6	4.8	21.8	4.8	196
5.0	15.8	5.0	23.6	5.0	213
5.2	17.1	5.2	25.6	5.2	230
5.4	18.5	5.4	27.6	5.4	248
5.6	19.9	5.6	29.7	5.6	267
5.8	21.3	5.8	31.8	5.8	286
6.0	22.8	6.0	34.0	6.0	306
6.2	24.3	6.2	36.4	6.2	327
6.4	25.9	6.4	38.7	6.4	349
6.6	27.6	6.6	41.2	6.6	371
6.8	29.3	6.8	43.7	6.8	394
7.0	31.0	7.0	46.3	7.0	417
7.2	32.8	7.2	49.0	7.2	441
7.4	34.7	7.4	51.8	7.4	466
7.6	36.6	7.6	54.6	7.6	492
7.8	38.5	7.8	57.5	7.8	518
8	40.5	8	60.5	8	545
8.2	42.6	8.2	63.6	8.2	572
8.4	44.7	8.4	66.7	8.4	601
8.6	46.8	8.6	69.9	8.6	629
8.8	49.0	8.8	73.2	8.8	659
9	51.3	9	76.6	9	689
9.2	53.6	9.2	80.0	9.2	720
9.4	55.9	9.4	83.6	9.4	752
9.55	57.7	9.55	86.2	9.55	776

- m** Total mängd påfyllt köldmedium i systemet
- A_{min}** Minsta golvyta
- (a)** Ceiling-mounted unit (= Takmonterad enhet)
- (b)** Wall-mounted unit (= Väggmonterad enhet)
- (c)** Floor-standing unit (= Enhet som står på golvet)

2.1.3 Köldmedium – R410A eller R32

Om tillämpligt. Se installationshandboken eller installatörens referenshandbok för mer information.

**FARLIGT: RISK FÖR EXPLOSION**

Nedpumpning – läckage av köldmedium. Om du vill tömma systemet och det finns en läcka i köldmediumkretsen:

- Använd INTE enhetens automatiska tömningsfunktion som samlar allt köldmedium från systemet i utomhusenheten. **Trolig konsekvens:** Självantändning och explosion i kompressorn på grund av luft som kommer in i driftkompressorn.
- Använd ett separat återvinningssystem så att enhetens kompressor INTE behöver köras.

**VARNING**

Under tester ska utrustningen ALDRIG trycksättas med ett högre tryck än det maximalt tillåtna trycket (enligt enhetens namnplåt).

**VARNING**

Vidta tillräckliga försiktighetsåtgärder i händelse av eldsvåda som orsakas av läckande köldmedium. Om köldmediumångor läcker ut ska området omedelbart ventileras. Möjliga risker:

- För hög koncentration av köldmedium i slutna miljöer kan leda till syrebrist.
- Giftig gas kan produceras om köldmediumångor kommer i kontakt med eld.

**VARNING**

Återvinn ALLTID köldmedium. Släpp ALDRIG ut direkt i miljön. Använd en vakuumpump för att evakuera installationen.

**VARNING**

Kontrollera att det inte finns något syre i systemet. Köldmedium fylls ENDAST på efter läcktest och vakuomtorkning.

Trolig konsekvens: Självantändning och explosion i kompressorn på grund av syre som kommer in i driftkompressorn.

**OBS!**

- Fyll INTE på mer än den angivna mängden köldmedel eftersom det kan skada kompressorn.
- När köldmediumsystemet ska öppnas MÅSTE köldmedium hanteras enligt tillämplig lagstiftning.

**OBS!**

Kontrollera att köldmediumrör är installerade i enlighet med tillämplig lagstiftning. I Europa är EN378 tillämplig standard.



**OBS!**

Se till att utomhusledningarna och -anslutningarna INTE utsätts för belastning.

**OBS!**

När alla rör anslutits kontrollerar du att inga gasläckor finns. Använd kväve för att utföra kontrollen av gasläckage.

- Om påfyllning blir nödvändig, se enhetens märkplåt eller dekal för köldmediumpåfyllning. Här anges typ av köldmedium och nödvändig mängd.
- Oavsett om enheten är fabrikspåfylld med köldmedium eller saknar köldmedium kan du behöva fylla på ytterligare köldmedium i enlighet med systemets rörstorlekar och rörlängder.
- Använd ENDAST verktyg särskilt avsedda för den köldmediumtyp som används i systemet, detta för att upprätthålla nödvändigt tryck och förhindra att främmande föremål kommer in i systemet.
- Fyll på köldmediumvätska som följer:

Om	Då
Ett hävertrör finns (d.v.s. cylindern är markerad med "Liquid filling siphon attached" – hävert för vätskepåfyllning ansluten)	Påfyllning med cylindern upprätt. 
Ett hävertrör finns INTE	Påfyllning med cylindern upp och ned. 

- Öppna köldmediumcylindrar långsamt.
- Fyll på köldmedium*et i vätskeform. Om du fyller på det i gasform är normal drift inte möjlig.



FARA

När köldmediumpåfyllningen är slutförd eller när du tar en paus ska du omedelbart stänga ventilen på köldmediumtanken. Om ventilen INTE omedelbart stängs kan det återstående trycket ge ytterligare påfyllning av köldmedium. **Trolig konsekvens:** Felaktig mängd köldmedium.

2.1.4 Elinkoppling



FARLIGT: RISK FÖR ELEKTRISKA STÖTAR

- Stäng AV all strömförsörjning innan du tar bort kopplingsboxens lock, ansluter elkablar eller vidrör elektriska komponenter.
- Koppla från strömförsörjningen i mer än 10 minuter, och mät spänningen över kontakterna för huvudkretsens kondensatorer eller elektriska komponenter innan något servicearbete inleds. Spänningen MÅSTE vara mindre än 50 V likspänning innan du kan röra vid elektriska komponenter. Du kan se var kontakterna finns i kopplingsschemat.
- Vidrör INTE elektriska komponenter med fuktiga fingrar.
- Lämna ALDRIG enheten obevakad när serviceluckan är borttagen.



VARNING

Om enheten INTE är fabriksinstallerad MÅSTE en huvudbrytare eller andra medel för att kunna koppla ifrån enheten installeras, med en kontaktseparation i alla poler som resulterar i fullständig bortkoppling enligt villkoren i överspänningsklass III, i den fasta kabeldragningen.

**VARNING**

- Använd ENDAST kopparledningar.
- Se till att kabeldragningen uppfyller de nationella bestämmelserna för kabeldragning.
- All extern kabeldragning MÅSTE utföras i enlighet med kopplings-schemat som medföljer produkten.
- Kläm ALDRIG kabelbuntar och se till att de INTE kommer i kontakt med rören eller vassa kanter. Kontrollera att ingen extern belastning påfrestar kabelanslutningarna.
- Se till att installera jordningskablage. Jorda INTE enheten till en vattenledning, en strömsprängsabsorbent eller en jordledning för telefon. Ofullständig eller felaktig jordning kan orsaka elstötar.
- Se till att använda en dedikerad strömkrets. Dela ALDRIG strömförsörjning med någon annan apparat.
- Se till att nödvändiga säkringar eller kretsbrytare installeras.
- Se till att installera en jordfelsbrytare. Om inte detta följs kan elstötar eller eldsvåda uppstå.
- Vid installation av jordfelsbrytaren ska du kontrollera att den är kompatibel med invertern (som klarar högfrekvent elektriskt brus) för undvika att jordfelsbrytaren löser ut i onödan.

**VARNING**

- När du är färdig med elanslutningarna kontrollerar du att alla elektriska komponenter och kontakter i kopplingsboxen är ordentligt anslutna.
- Kontrollera att alla luckor är stängda innan du startar enheten.

**FARA**

- Vid anslutning av strömkabeln ska jordkabeln anslutas innan någon strömförande anslutning görs.
- Vid frånkoppling av strömkabeln ska strömförande anslutningar kopplas från innan jordkabeln kopplas från.
- Kabellängden mellan strömkabelns anslutning och terminalblocket MÅSTE vara sådan att de strömförande kablarna sträcks före jordkabeln om strömkabeln dras loss från kabelfästet.

**OBS!**

Säkerhetsåtgärder vid dragning av elledningar:



- Anslut INTE kablar med olika tjocklek till strömförsörjningsplinten (för mycket spelrum kan orsaka onormal värme).
- När du ansluter kablar av samma tjocklek gör du enligt anvisningarna ovan.
- Vid ledningsdragning använder du angiven strömkabel och ansluter den ordentligt. Fäst den sedan så att inte plinten utsätts för belastning utifrån.
- Använd en lämplig skruvmejsel för att dra åt terminalskruvarna. En skruvmejsel med för litet huvud förstör skruven och gör det omöjligt att dra åt den.
- Om du drar åt terminalskruvarna för hårt kan de gå sönder.

Installera strömkablar på minst 1 meters avstånd från tv- eller radioapparater för att förebygga störningar. Beroende på radiovågorna kan ett avstånd på 1 meter INTE vara tillräckligt.

**OBS!**

Gäller ENDAST om strömförsörjningen är trefas och kompressorn har en PÅ/AV-startmetod.

Om det finns risk för fasvändning efter ett tillfälligt strömavbrott och strömmen slås AV och PÅ under driften, ansluter du en skyddskrets för fasvändning lokalt. Om produkten körs under fasvändning kan kompressorn och andra delar gå sönder.

3 Specifika säkerhetsinstruktioner för installatören

Följ alltid följande säkerhetsinstruktioner och föreskrifter.

Så här hanterar du utomhusenheten (se "4.1.2 Hur du hanterar utomhusenheten" [► 21])



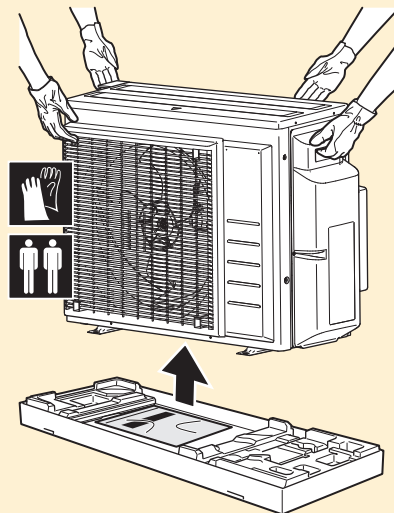
FARA

Vidrör INTE enhetens luftintag eller aluminiumspjäll eftersom det finns risk för att du skadas.



FARA

Hantera utomhusenheten ENDAST i enlighet med följande anvisningar:



Enhetsinstallation (se "6 Enhetsinstallation" [► 24])



VARNING

Installation ska göras av en installatör och val av material och installation ska följa tillämplig lagstiftning. I Europa är EN378 tillämplig standard.

Installationsplats (se "6.1 Förberedelse av installationsplatsen" [► 24])



FARA

- Kontrollera att installationsplatsen klarar enhetens vikt. Dålig installation är en skaderisk. Det kan också orsaka vibrationer och driftsbuller.
- Se till att lämna tillräckligt serviceutrymme.
- Installera INTE enheten så att den är i kontakt med innertaket eller en vägg eftersom detta kan orsaka vibrationer.



VARNING

Utrustningen ska förvaras så att inga mekaniska skador uppstår och i ett väl ventilerat rum utan användningskällor i kontinuerlig drift (t.ex. öppna lågor, en gasvärmare i drift eller en elvärmare i drift). Rummets dimensioner ska vara enligt de allmänna säkerhetsföreskrifterna.

Öppna enheten (se "6.2 Öppna enheten" [▶ 28])

**FARLIGT: RISK FÖR ELEKTRISKA STÖTAR**

Lämna ALDRIG enheten obevakad när serviceluckan är borttagen.

**FARLIGT: RISK FÖR BRÄNNSKADA/SKÅLLNING****FARLIGT: RISK FÖR ELEKTRISKA STÖTAR**

Rördragning (se "7 Rörinstallation" [▶ 32])

**FARA**

Rör och kopplingar i ett delat system ska göras med permanenta kopplingar i ett utrymme där personer vistas, utom kopplingar som direkt kopplar rören till inomhusenheter.

**FARA**

- Ingen hårdlödning eller svetsning ska göras på plats för enheter med köldmedium R32 påfyllt vid transport.
- Vid installation av köldmediumsystemet ska anslutning av komponenter där minst en del är påfylld utföras med beaktande av följande krav: i utrymmen där personer vistas tillåts inte anslutningar som inte är permanenta för R32-köldmedium med undantag för lokala anslutningar som direkt kopplar inomhusenheter till rördragningen. Lokala anslutningar som direkt kopplar rördragning till inomhusenheter ska vara av typen ej permanenta.

**FARA**

Anslut INTE det inbäddade förgreningsröret och utomhusenheter när du bara gör rörarbeten utan att ansluta inomhusenheter, i syfte att senare kunna ansluta ännu en enhet.

**VARNING**

Anslut köldmediumrören ordentligt innan du startar kompressorn. Om köldmediumrören INTE är anslutna och stoppventilen är öppen när kompressorn körs kommer luft att sugas in. Detta ger ett onormalt tryck i köldmediumkretsen, vilket kan leda till skador på utrustning eller personskador.

**FARA**

- Ofullständig flänsning kan medföra läckage av köldmediumångor.
- Återanvänd INTE kragkopplingar. Använd nya kragkopplingar för att undvika läckage av köldmediumgas.
- Använd kragkopplingsmuttrar som medföljer enheten. Om du använder andra kragmuttrar kan köldmediumgas läcka ut.

**FARA**

Öppna INTE ventilerna förrän flänsningen är slutförd. Detta kan orsaka ett läckage av köldmediumgas.

**FARLIGT: RISK FÖR EXPLOSION**

Öppna INTE stoppventilerna förrän vakuomtorkningen är slutförd.

Påfyllning av köldmedium (se "8 Påfyllning av köldmedium" [▶ 44])**VARNING**

- Köldmedium i enheten är brandfarligt men läcker i normala fall INTE. Om köldmedium läcker ut i rummet kan kontakt med en öppen låga resultera i eldsvåda eller att en skadlig gas avges.
- Stäng AV alla uppvärmningsenheter med öppen låga, ventiler rummet och kontakta leverantören av enheten.
- Använd INTE enheten förrän en servicetekniker slutfört reparationen av den del där köldmediumläckan uppstått.

**VARNING**

- Använd endast R32 som köldmedium. Andra vätskor kan orsaka explosioner och olyckor.
- R32 innehåller fluogaser som påverkar växthuseffekten. Dess växthuseffektpåverkan (GWP) är 675. Låt INTE dessa gaser komma ut i atmosfären.
- Använd ALLTID skyddshandskar och skyddsglasögon när du fyller på köldmedium.

**VARNING**

Vidrör ALDRIG utläckt köldmedium. Detta kan orsaka allvarliga köldmediumskador.

Elektrisk installation (se "9 Elektrisk installation" [▶ 48])**VARNING**

Förläng INTE strömförsörjnings- eller signalkabeln med kabelkontakter, kabelkontaktklämmor, tejpade trådar eller förlängningssladdar. De kan orsaka överhettning, elektriska stötar eller eldsvåda.

**VARNING**

- All kabeldragning MÅSTE utföras av en auktoriserad elektriker och MÅSTE följa nationell lagstiftning.
- Gör alla elektriska anslutningar till den fasta kabeldragningen.
- Alla komponenter som anskaffats lokalt och alla elektriska konstruktioner SKALL följa gällande bestämmelser.

**VARNING**

- Om strömförsörjningen har en saknad eller felaktig N-fas kan utrustningen skadas.
- Upprätta korrekt jordning. Jorda INTE enheten till en vattenledning, ett vägfrontskydd eller en jordledning för telefon. Ofullständig jordning kan leda till elektriska stötar.
- Installera nödvändiga säkringar eller kretsbytare.
- Säkra elkablarna med buntband så att de INTE kommer i kontakt med vassa kanter eller rör särskilt inte på högtryckssidan.
- Installera INTE någon fasförskjutande kapacitans, eftersom denna enhet är utrustad med en inverterare. En fasförskjutande kapacitans försämrar prestandan och kan orsaka olyckor.

**VARNING**

Använd ALLTID flertrådig kabel för strömförsörjningskablar.

**VARNING**

Använd en huvudbrytare med minst 3 mm mellan kontaktpunkterna, vilken ger fullständig bortkoppling enligt villkoren i överspänningsklass III.

**VARNING**

Om strömsladden är skadad MÅSTE den bytas ut av tillverkaren, en serviceagent eller andra kvalificerade personer för att undvika faror.

**VARNING**

Anslut INTE strömsladden till inomhusenheten. Detta kan leda till elektriska stötar eller brand.

**VARNING**

- Använd INGA lokalt införskaffade elkomponenter inuti produkten.
- Förgrena ALDRIG ström för dräneringspumpen eller något annat från kopplingsplinten. Detta kan leda till elektriska stötar eller brand.

**VARNING**

Separera alltid anslutningsledningarna från kopparrör utan värmeisolering eftersom dessa rör kan bli väldigt varma.

**FARLIGT: RISK FÖR ELEKTRISKA STÖTAR**

Alla elkomponenter (även termistorer) strömsätts med nätströmmen. Vidrör dem INTE med bara händer.

Slutföra installationen av utomhusenheten (se "10 Avsluta installationen av utomhusenheten" [► 54])

**FARLIGT: RISK FÖR ELEKTRISKA STÖTAR**

- Se till att systemet är korrekt jordat.
- Stäng AV strömmen före service.
- Sätt tillbaka kopplingsboxens lucka innan du sätter PÅ strömmen.

Driftsättning (se "12 Driftsättning" [► 59])

**FARA****Utför INTE testdriften vid arbeten på inomhusenheten/inomhusenheterna.**

Vid testdrift körs INTE BARA utomhusenheten, utan även den anslutna inomhusenheten. Det är farligt att arbeta på en inomhusenhet i samband med testdrift.

**FARA**

Stick INTE in fingrar, pinnar eller andra föremål i luftintaget eller luftutloppet. Ta INTE bort fläktskyddet. När fläkten roterar med hög hastighet kan den orsaka skador.

Underhåll och service (se "14 Underhåll och service" [▶ 64])

**FARLIGT: RISK FÖR ELEKTRISKA STÖTAR****FARLIGT: RISK FÖR BRÄNNSKADA/SKÅLLNING****FARLIGT: RISK FÖR ELEKTRISKA STÖTAR**

Koppla från strömförsörjningen i mer än 10 minuter, och mät spänningen över kontakterna för huvudkretsens kondensatorer eller elektriska komponenter innan något servicearbete inleds. Spänningen **MÅSTE** vara mindre än 50 V likspänning innan du kan röra vid elektriska komponenter. Du kan se var kontakterna finns i kopplingsdiagrammet.

**VARNING**

- Före samtliga underhålls- och reparationsarbeten ska huvudströmbrytaren ALLTID slås ifrån, säkringarna tas ut eller enhetsskydden aktiveras.
- Vidrör ALDRIG några strömförande delar på 10 minuter efter att strömmen stängts av på grund av risken för högspänning.
- Observera att vissa delar av elkombi-boxen är heta.
- Var noggrann med att INTE vidröra någon ledande del.
- Spola INTE av enheten. Det kan leda till elektriska överslag eller brand.

**FARLIGT: RISK FÖR ELEKTRISKA STÖTAR**

- Använd denna kompressor endast i ett jordat system.
- Stäng av strömmen innan någon service av kompressorn utförs.
- Sätt tillbaka kopplingsboxens lock och serviceluckan efter service.

**FARA**

Använd ALLTID skyddsglasögon och skyddshandskar.

**FARLIGT: RISK FÖR EXPLOSION**

- Använd en rökcapare för att ta bort kompressorn.
- Använd INTE lödbrännaren.
- Använd endast godkänt köldmedium och smörjmedel.

**FARLIGT: RISK FÖR BRÄNNSKADA/SKÅLLNING**

Vidrör INTE elektriska komponenter med bara händer.

Felsökning (se "15 Felsökning" [▶ 67])

**VARNING**

- Innan en inspektion görs av enhetens kopplingsbox måste enheten ALLTID vara fränkopplad från nätspänningen. Stäng av respektive strömbrytare.
- När ett skydd slagit till, stäng av enheten och ta reda på varför skyddet slog till, innan du återställer det. Du får ALDRIG koppla förbi skydd eller ändra dem till ett annat värde än det fabriksinställda. Kontakta din installatör om du inte kan hitta orsaken till problemet.



VARNING

Förhindra faror till följd av oavsiktlig återställning av det termiska skyddet: strömförsörjning till den här anläggningen **FÅR INTE** göras via en extern enhet, till exempel en timer. Den får heller inte anslutas till en krets där strömmen regelbundet sätts på och stängs av från elleverantörens sida.



FARLIGT: RISK FÖR ELEKTRISKA STÖTAR

- När enheten **INTE** är i drift är lamporna på kretskortet **SLÄCKTA** för att spara ström.
- Även när lamporna är **SLÄCKTA** kan kopplingsplinten och kretskortet vara strömsatta.

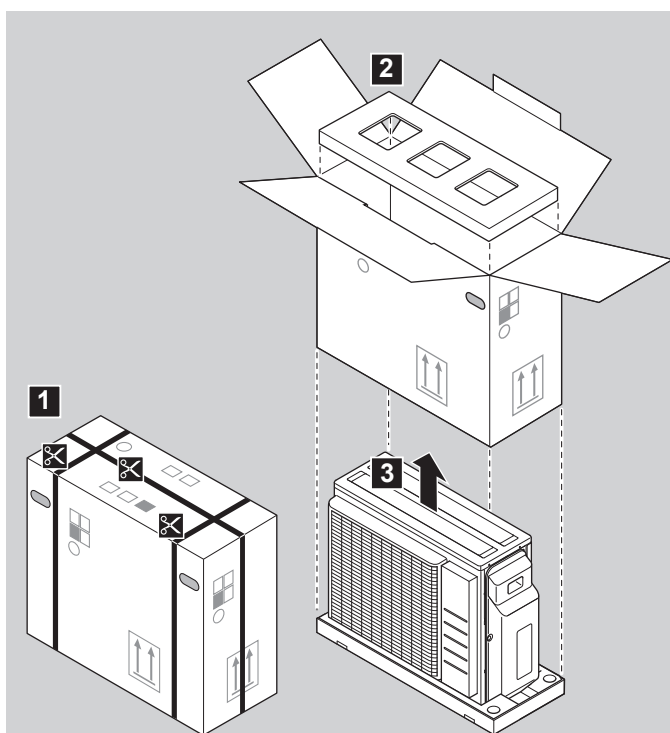
4 Om lådan

Tänk på följande:

- Vid leverans MÅSTE enheten kontrolleras för skador samt att allt finns med. Eventuella skador eller saknade komponenter SKA omedelbart anmälas till transportbolagets skaderepresentant.
- Placera den förpackade enheten så nära installationsplatsen som möjligt för att skydda den från transportskador.
- Förbered i förväg den väg där enheten ska transporteras in till installationspositionen.

4.1 Utomhusenhet

4.1.1 Hur du packar upp utomhusenheten

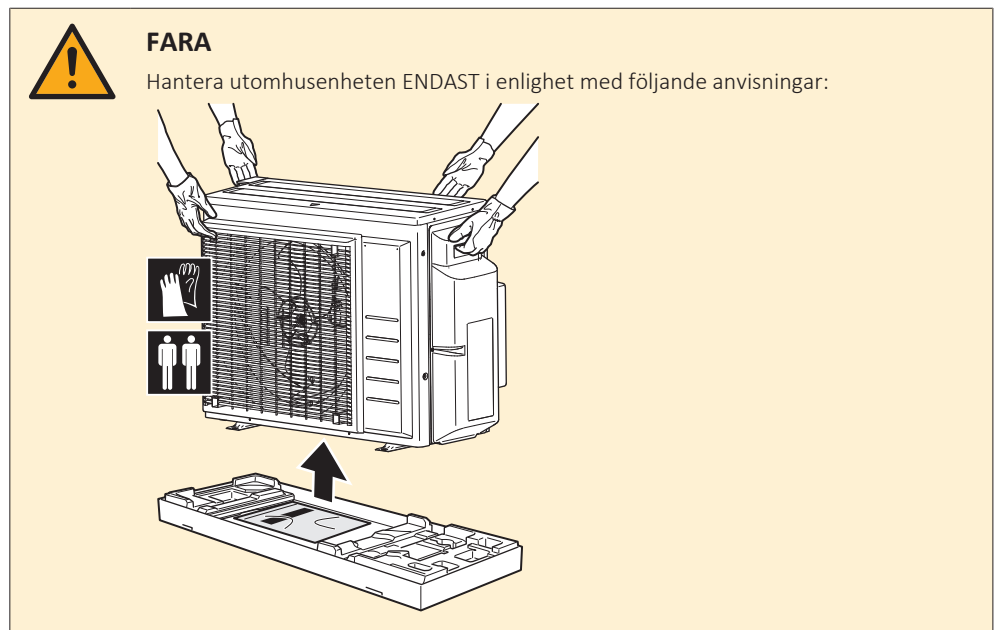


4.1.2 Hur du hanterar utomhusenheten



FARA

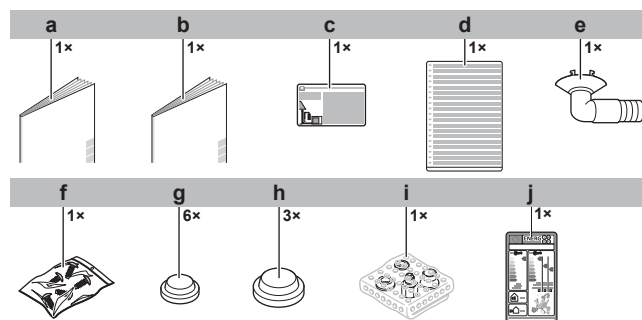
Vidrör INTE enhetens luftintag eller aluminiumspjäll eftersom det finns risk för att du skadas.

**OBS!**

- Placera enheten på en plan yta.
- Kontrollera att aluminiumflänserna på enheten är raka före installation. Räta annars ut dem med en flänskam (anskaffas lokalt).

4.1.3 Ta bort tillbehör från utomhusenheten

- 1 Lyft utomhusenheten.
- 2 Ta ut tillbehören från förpackningens botten.
- 3 Kontrollera att följande tillbehör levererades med enheten:



- a Installationshandbok för utomhusenheten
- b Allmänna försiktighetsåtgärder
- c Dekal med information om fluorgaser som påverkar växthuseffekten
- d Flerspråkig dekal med information om fluorgaser som påverkar växthuseffekten
- e Dräneringsfäste
- f Skruvpåse. Skruvarna används för infästning av fästband för elkablar.
- g Dräneringslock (litet)
- h Dräneringslock (stort)
- i Övergångsrörpaket
- j Energietikett

5 Om enheten



INFORMATION

Det är INTE möjligt att ansluta endast 1 inomhusenhet. Anslut minst 2 inomhusenheter.



INFORMATION

Beroende på enheter och/eller installationsförhållandena kan det vara nödvändigt att ansluta det elektriska innan köldmedium kan fyllas på.

Hybrid för Multi eller varmvattenberedare för Multi anses vara 1 rumsanslutning.

För korrekt kombination, se kombinationstabellen och installationshandboken för Hybrid för Multi eller varmvattenberedaren för Multi.



VARNING: NÅGOT LÄTTANTÄNDLIGT MATERIAL

Köldmediet i enheten är brandfarligt.



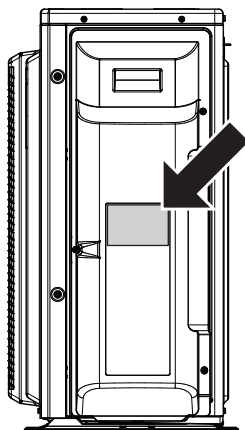
INFORMATION

Information om driftgränser finns i de senaste tekniska data för utomhusenheten på Daikins webbplats (offentligt tillgänglig).

5.1 Identifiering

5.1.1 Identifikationsetikett: Utomhusenhet

Plats



6 Enhetsinstallation



VARNING

Installation ska göras av en installatör och val av material och installation ska följa tillämplig lagstiftning. I Europa är EN378 tillämplig standard.

I detta kapitel

6.1	Förberedelse av installationsplatsen.....	24
6.1.1	Installationsplatskrav för utomhusenheten	25
6.1.2	Ytterligare krav för installationsplatsen för utomhusenheten i kalla klimat	27
6.2	Öppna enheten.....	28
6.2.1	Om att öppna enheten	28
6.2.2	Hur du öppnar utomhusenheten.....	28
6.3	Montering av utomhusenheten	28
6.3.1	Om montering av utomhusenheten.....	28
6.3.2	Försiktighetsåtgärder vid montering av utomhusenhet	29
6.3.3	Hur du tillhandahåller installationsstrukturen	29
6.3.4	Hur du installerar utomhusenheten	30
6.3.5	Hur du tillhandahåller kondensvattenavlopp.....	30
6.3.6	Hur du förhindrar att utomhusenheten faller omkull.....	31

6.1 Förberedelse av installationsplatsen



VARNING

Utrustningen ska förvaras så att inga mekaniska skador uppstår och i ett väl ventilerat rum utan användningskällor i kontinuerlig drift (t.ex. öppna lågor, en gasvärmare i drift eller en elvärmare i drift). Rummets dimensioner ska vara enligt de allmänna säkerhetsföreskrifterna.

Välj en installationsplats med tillräckligt utrymme för att kunna transportera enheten in och ut från platsen.

Installera INTE enheten på platser som ofta används som arbetsplats. Vid byggarbeten (t.ex. slipning) där mycket damm skapas MÅSTE enheten täckas över.



FARA

- Kontrollera att installationsplatsen klarar enhetens vikt. Dålig installation är en skaderisk. Det kan också orsaka vibrationer och driftsbuller.
- Se till att lämna tillräckligt serviceutrymme.
- Installera INTE enheten så att den är i kontakt med innertaket eller en vägg eftersom detta kan orsaka vibrationer.

- Välj en plats där driftbuller och kall-/varmluften som enheten avger inte orsakar någon olägenhet och som uppfyller tillämplig lagstiftning.
- Se till att det finns tillräcklig plats runt enheten för service och luftcirkulation.
- Undvik områden där antändliga gaser eller ämnen kan läcka ut.
- Installera enheter, strömkablar och signalkablar minst 3 meter från tv- eller radioapparater för att förhindra störningar. Beroende på radiovågorna kan ett avstånd på 3 meter inte vara tillräckligt.

**OBS!**

Placera INGA föremål under inomhus- och/eller utomhusenheten som kan bli fuktiga. Kondens på enheten eller köldmediumrör, smuts från luftfiltret eller blockering av dräneringen kan orsaka att vätska droppar ned och orsakar nedsmutsning eller skador.

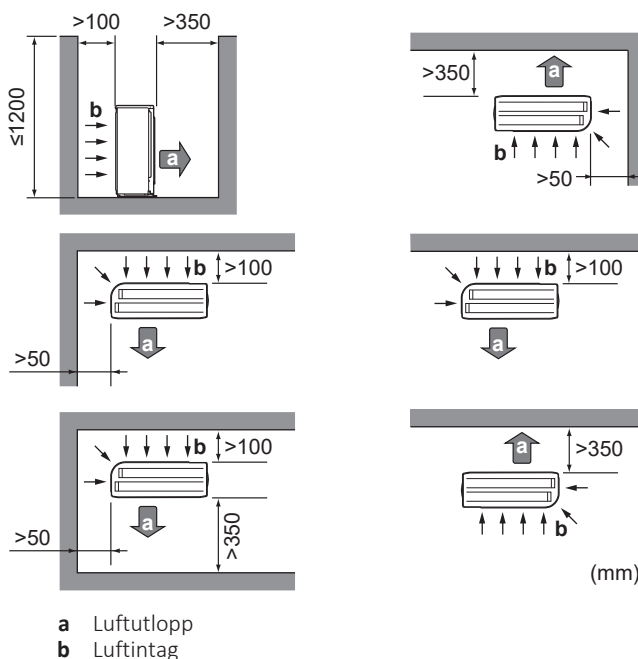
6.1.1 Installationsplatskrav för utomhusenheten

**INFORMATION**

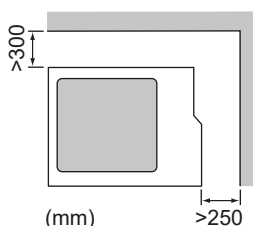
Läs även följande krav:

- "2 Allmänna försiktighetsåtgärder" [▶ 7].
- "7.1.3 Köldmediumrörlängd och höjdskillnad" [▶ 33].

Tänk på följande riktlinjer för utrymmet:



Lämna 300 mm arbetsutrymme under innertaket och 250 mm för rördragning och elektriskt underhåll.

**OBS!**

- Stapla INTE enheterna på varandra.
- Häng INTE enheten i taket.

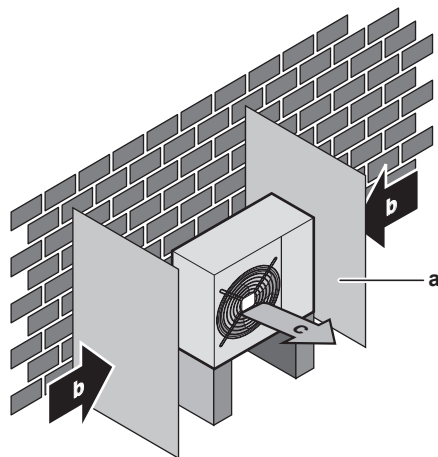
Kraftig vind (≥ 18 km/h) som blåser mot utomhusenhetens luftutlopp orsakar kortslutning (suger in frånluft). Det kan leda till:

- försämrad driftskapacitet;
- regelbunden isbildning när uppvärmningsfunktionen används;
- funktionsavbrott på grund av minskat lågtryck eller en ökning av högtrycket;

- en trasig fläkt (om kraftig vind ständigt blåser mot fläkten kan den börja rotera för snabbt, tills den går sönder).

Det rekommenderas att du installerar en avskärmningsplåt när luftutloppet är exponerat för vind.

Det rekommenderas att du installerar utomhusenheten med luftinloppet mot väggen och INTE direkt exponerat för vinden.



- a Avskärmningsplåt
- b Rådande vindriktning
- c Luftutlopp

Installera INTE enheten på någon av följande platser:

- Ljudkänsliga områden (t.ex. i närheten av ett sovrum) så att driftsljudet inte stör.
Obs: Om ljudet mäts vid faktiska installationsförhållanden kan det uppmätta värdet vara högre än ljudtrycksnivån som anges i Sound spectrum i databoken på grund av omgivande buller och ljudreflektioner.



INFORMATION

Ljudtrycksnivån understiger 70 dBA.

- Platser där mineraloljedimma, oljesprej eller ånga kan finnas i luften. Plastdelar kan skadas och trilla av eller orsaka en vattenläcka.

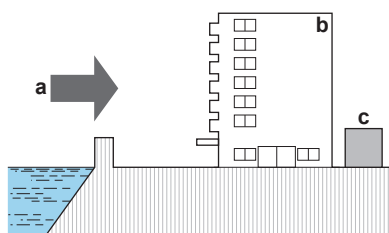
Vi rekommenderar INTE att du installerar enheten på följande platser eftersom det kan förkorta enhetens livslängd:

- Där spänningsstyrkan fluktuerar mycket
- I fordon eller fartyg
- Där sura eller alkaliska ångor

Installation i närheten av havet. Kontrollera att utomhusenheten INTE utsätts för direkta havsvindar. Detta för att undvika korrosion orsakad av höga saltnivåer i luften, vilket kan förkorta enhetens livslängd.

Installera utomhusenheten skyddad för direkta havsvindar.

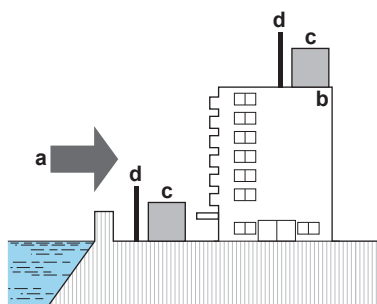
Exempel: Bakom byggnaden.



- a Havsvind
- b Byggnad
- c Utomhusenhet

Installera ett vindskydd om utomhusenheten är utsatt för direkta havsvindar.

- Höjd för vindskyddet $\geq 1,5 \times$ höjden på utomhusenheten
- Beakta kraven på serviceutrymme vid installation av vindskyddet.



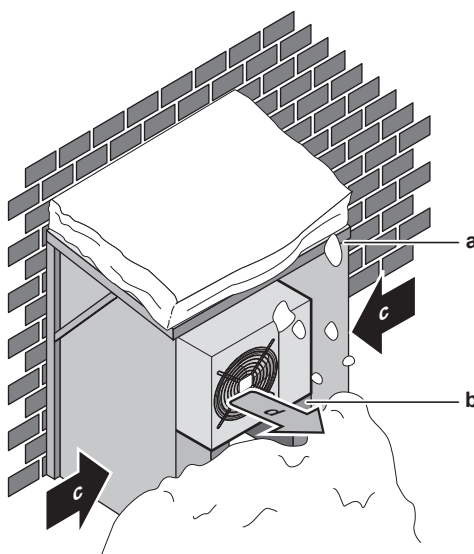
- a Havsvind
- b Byggnad
- c Utomhusenhet
- d Vindskydd

Utomhusenheten är endast utformad för installation utomhus, och vid utomhustemperaturer inom följande intervall (om inte annat anges i bruksanvisningen för den anslutna inomhusenheten):

Kylningsläge	Uppvärmningsläge
-10~46°C DB	-15~24°C DB

6.1.2 Ytterligare krav för installationsplatsen för utomhusenheten i kalla klimat

Skydda utomhusenheten mot direkt snöfall och se till att utomhusenheten ALDRIG snöar igen.



- a Snöskydd eller skjul
- b Pelare

- c Rådande vindriktning
- d Luftutlopp

Vi rekommenderar minst 150 mm fritt utrymme under enheten (300 mm i områden där det kan snöa kraftigt). Kontrollera också att enheten är placerad minst 100 mm över det maximalt förväntade snödjupet. Bygg vid behov ett fundament. Se "6.3 Montering av utomhusenheten" [▶ 28] för mer information.

I områden med kraftiga snöfall är det viktigt att välja en installationsplats där snö INTE påverkar enheten. Om det händer att snö blåser i sidled ska man se till att värmeväxlarspolen INTE påverkas av snön. Om det är nödvändigt kan du installera ett snöskydd eller ett skjul och en pelare.

6.2 Öppna enheten

6.2.1 Om att öppna enheten

Vid vissa tillfällen måste enheten öppnas. **Exempel:**

- Vid anslutning av köldmediumrör
- Vid anslutning av elledningarna
- Vid underhåll och service på enheten



FARLIGT: RISK FÖR ELEKTRISKA STÖTAR

Lämna ALDRIG enheten oövervakad när serviceluckan är borttagen.

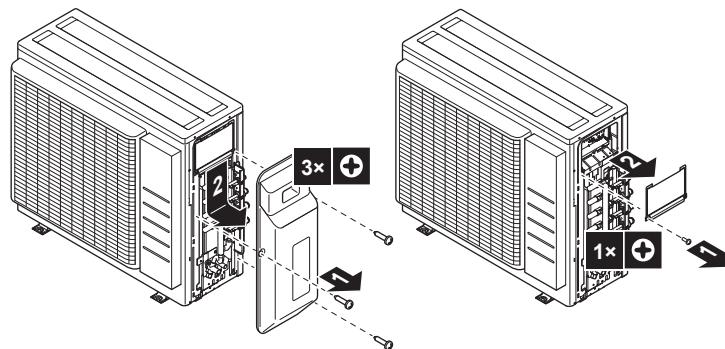
6.2.2 Hur du öppnar utomhusenheten



FARLIGT: RISK FÖR ELEKTRISKA STÖTAR



FARLIGT: RISK FÖR BRÄNNSKADA/SKÅLLNING



6.3 Montering av utomhusenheten

6.3.1 Om montering av utomhusenheten

När

Utomhusenheten och inomhusenheten måste monteras innan köldmediumrör kan anslutas.

Typiskt arbetsflöde

Montering av utomhusenheten består vanligtvis av följande steg:

- 1 Att förbereda installationsstrukturen.
- 2 Installera utomhusenheten.
- 3 Skapa kondensvattenavlopp.
- 4 Skydda enheten mot snöfall och starka vindar genom att montera ett snöskydd och avskärmningsplåtar. Se "[6.1 Förberedelse av installationsplatsen](#)" [▶ 24].

6.3.2 Försiktighetsåtgärder vid montering av utomhusenhet



INFORMATION

Läs även säkerhetsföreskrifterna i följande kapitel:

- "[2 Allmänna försiktighetsåtgärder](#)" [▶ 7]
- "[6.1 Förberedelse av installationsplatsen](#)" [▶ 24]

6.3.3 Hur du tillhandahåller installationsstrukturen

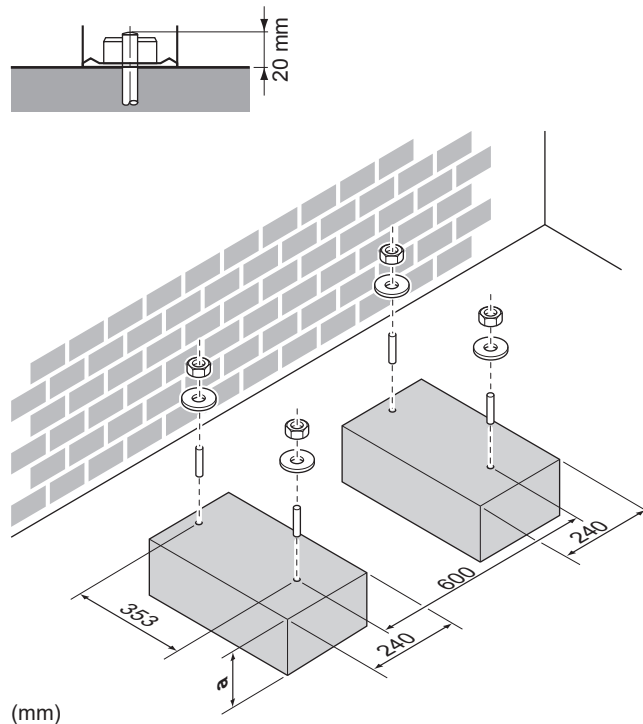
Kontrollera installationsgrundens styrka och nivå så att enheten inte orsakar driftsvibrationer eller brus.

Använd ett vibrationssäkert gummi (anskaffas lokalt) i fall där vibrationer kan överföras till byggnaden.

Enheten kan installeras direkt på en stabil veranda eller på annat stabilt underlag förutsatt att det finns tillräcklig dränering.

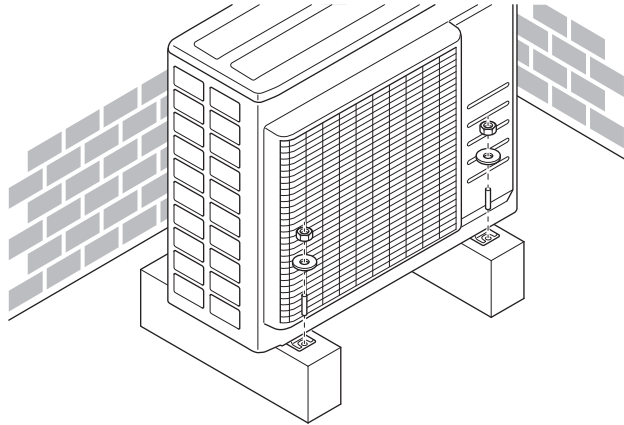
Fäst enheten ordentligt med hjälp av grundbultarna enligt grundritningen.

Förbered 4 uppsättningar med M8- eller M10-förankringsbultar, brickor och muttrar (anskaffas lokalt).



a 100 mm över förväntad nivå av snö

6.3.4 Hur du installerar utomhusenheten



6.3.5 Hur du tillhandahåller kondensvattenavlopp

- Se till att kondensvattnet kan tömmas ordentligt.
- Montera enheten på ett underlag som säkerställer lämplig utrinning av kondensvattnet för att undvika uppbyggnad av is.
- Ordna med dräneringsrännor runt fundamentet så att kondensvatten kan rinna bort från enheten.
- Undvik att låta dräneringsvatten rinna ner över gångbanor, så att det INTE blir halkigt i händelse av kalla temperaturer.
- Om du installerar enheten på en ram, ska en vattentät platta inom 150 mm på enhetens undersida installeras, för att förhindra att vatten tränger in i enheten och att dräneringsvatten droppar (se bild som följer).



OBS!

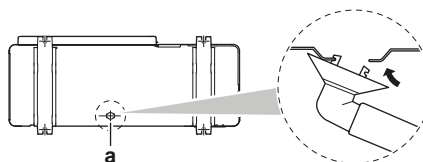
I kalla områden ska du INTE använda dräneringsfäster, -slang eller lock (stor, liten) för utomhusenheten. Vidta lämpliga åtgärder så att kondensvatten INTE KAN frysa.



OBS!

Om utomhusenhetens dräneringshål blockeras av ett fundament eller av golvet placerar du distanser ≤ 30 mm under utomhusenhetens fötter.

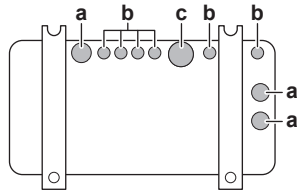
- Använd ett dräneringsfäste för dränering vid behov.



a Dräneringshål

Täta dräneringshål och fästa dräneringsslangen

- 1 Installera dräneringslock (tillbehör g) och (tillbehör h). Kontrollera att kanterna på dräneringslocken helt tätar hålen.
- 2 Installera dräneringsfästet.

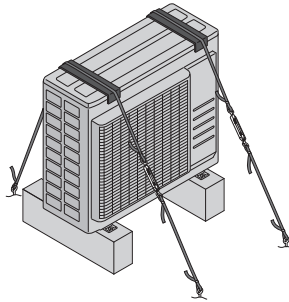


- a** Dräneringshål. Installera ett dräneringslock (stort).
- b** Dräneringshål. Installera ett dräneringslock (litet).
- c** Hål för dräneringsfästet

6.3.6 Hur du förhindrar att utomhusenheten faller omkull

Om enheten installeras på en plats där kraftiga vindar kan rubba enheten ska följande åtgärder vidtas:

- 1** Förbered 2 kablar så som visas på nedanstående bild (anskaffas lokalt).
- 2** Placera de 2 kablarna över utomhusenheten.
- 3** För in en gummimatta mellan kablarna och utomhusenheten för att förhindra att kablarna repar färgen (anskaffas lokalt).
- 4** Anslut kabeländarna.
- 5** Dra åt kablarna.



7 Rörinstallation

I detta kapitel

7.1	Förbereda köldmediumrör	32
7.1.1	Köldmediumrörkrav	32
7.1.2	Isolera köldmediumrör	33
7.1.3	Köldmediumrörlängd och höjdskillnad	33
7.2	Anslutning av köldmediumrör	34
7.2.1	Om anslutning av köldmediumrör	34
7.2.2	Försiktighetsåtgärder vid anslutning av köldmediumrör	34
7.2.3	Riktlinjer vid anslutning av köldmediumrör	36
7.2.4	Riktlinjer för rörböjning	36
7.2.5	Så här flänsar du rörändan	36
7.2.6	Anslutningar mellan utomhusenhet och inomhusenhet med övergångsrör	37
7.2.7	Använda stoppventilen och serviceporten	39
7.2.8	Ansluta köldmediumrören till utomhusenheten	40
7.3	Kontroll av köldmediumrören	41
7.3.1	Om kontroll av köldmediumrören	41
7.3.2	Försiktighetsåtgärder vid anslutning av köldmediumrör	41
7.3.3	Hur du kontrollerar eventuella läckor	42
7.3.4	Hur du utför en vakuumborttagning	42

7.1 Förbereda köldmediumrör

7.1.1 Köldmediumrörkrav



FARA

Rör och kopplingar i ett delat system ska göras med permanenta kopplingar i ett utrymme där personer vistas, utom kopplingar som direkt kopplar rören till inomhusenheten.



OBS!

Rör och andra tryckförande komponenter ska vara lämpliga för köldmedium. Använd sömlösa kopparrör, avoxiderade med fosforsyra, för köldmediumrör.



INFORMATION

Läs även säkerhetsföreskrifterna och kraven i "2 Allmänna försiktighetsåtgärder" [7].

- Främmande material i rören (inklusive oljor för tillverkning) måste vara ≤ 30 mg/10 m.

Köldmediumrördiameter

Vätskerör	Gasrör
3× Ø6,4 mm (1/4")	1× Ø9,5 mm (3/8")
	2× Ø12,7 mm (1/2")



INFORMATION

Användning av reducering kan vara nödvändig beroende på inomhusenhet. Se "7.2.6 Anslutningar mellan utomhusenhet och inomhusenhet med övergångsrör" [37] för mer information.

Köldmediumrörmaterial

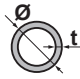
Rörmaterial

Sömlösa kopparrör avoxiderade med fosforsyra

Kragkopplingar

Använd anlöpt material.

Rörmaterials härdningsgrad och godstjocklek

Yttre diameter (\emptyset)	Härdningsgrad	Tjocklek (t) ^(a)	
6,4 mm (1/4")	Anlöpt (O)	≥0,8 mm	
9,5 mm (3/8")			
12,7 mm (1/2")			

^(a) Beroende på tillämplig lagstiftning och enhetens maximala arbetstryck (se "PS High" på enhetens märkskylt) kan större rörtjocklek behövas.

7.1.2 Isolera köldmediumrör

- Använd polyetenskum som isoleringsmaterial:
 - med en värmeöverföringshastighet mellan 0,041 och 0,052 W/mK (0,035 och 0,045 kcal/mh°C)
 - med en värmebeständighet på minst 120°C
- Isoleringstjocklek:

Rörets yttre diameter (\emptyset_p)	Isoleringens inre diameter (\emptyset_i)	Isoleringens tjocklek (t)
6,4 mm (1/4")	8~10 mm	≥10 mm
9,5 mm (3/8")	10~14 mm	≥13 mm
12,7 mm (1/2")	14~16 mm	≥13 mm



Om temperaturen överstiger 30°C och fuktigheten är över RH80% måste isoleringen vara minst 20 mm tjock för att inte kondensvatten ska bildas.

Använd separata värmeisoleringsrör för gas och flytande köldmedium.

7.1.3 Köldmediumrörlängd och höjdskillnad



INFORMATION

För Hybrid för Multi och varmvattenberedning för Multi, se installationshandboken för inomhusenhet för maximalt tillåten köldmediumrörlängd och höjdskillnad.

Ju kortare köldmediumrören är, desto bättre blir systemets prestanda.

Rörlängder och höjdskillnader måste uppfylla följande krav.

Kortaste tillåtna längd per rum är 3 m.

Köldmediumrörlängd till varje inomhusenhet	Total köldmediumrörlängd
≤25 m	≤50 m

	Höjdskillnad utomhus-inomhus	Höjdskillnad inomhus-inomhus
Utomhusenheten är installerad högre än inomhusenheten	≤15 m	≤7,5 m
Utomhusenheten är installerad lägre än minst 1 inomhusenhet	≤7,5 m	≤15 m

7.2 Anslutning av köldmediumrör



FARA

- Ingen hårdlödning eller svetsning ska göras på plats för enheter med köldmedium R32 påfyllt vid transport.
- Vid installation av köldmediumsystemet ska anslutning av komponenter där minst en del är påfylld utföras med beaktande av följande krav: i utrymmen där personer vistas tillåts inte anslutningar som inte är permanenta för R32-köldmedium med undantag för lokala anslutningar som direkt kopplar inomhusenheten till rördragningen. Lokala anslutningar som direkt kopplar rördragning till inomhusenheter ska vara av typen ej permanenta.



FARA

Anslut INTE det inbäddade förgreningsröret och utomhusenheten när du bara gör rörarbeten utan att ansluta inomhusenheten, i syfte att senare kunna ansluta ännu en enhet.

7.2.1 Om anslutning av köldmediumrör

Före anslutning av köldmediumrör

Kontrollera att utomhus- och inomhusenheterna är monterade.

Typiskt arbetsflöde

Anslutning av köldmediumrören inbegriper:

- Anslutning av köldmediumrör till inomhusenheten
- Anslutning av köldmediumrör till utomhusenheten
- Isolering av köldmediumrör
- Beakta riktlinjerna för:
 - Rörböckning
 - Flänsning av rörändar
 - Användning av stoppventilerna

7.2.2 Försiktighetsåtgärder vid anslutning av köldmediumrör



INFORMATION

Läs även säkerhetsföreskrifterna och kraven i följande kapitel:

- "2 Allmänna försiktighetsåtgärder" [7]
- "7.1 Förbereda köldmediumrör" [32]

**FARLIGT: RISK FÖR BRÄNNSKADA/SKÅLLNING****OBS!**

- Använd INTE mineralolja på den flänsade delen.
- Återanvänd INTE rör från tidigare installationer.
- Installera ALDRIG en avfuktare för denna R32-enhet för att garantera dess livslängd. Torkningsmaterialet kan lösas upp och skada systemet.

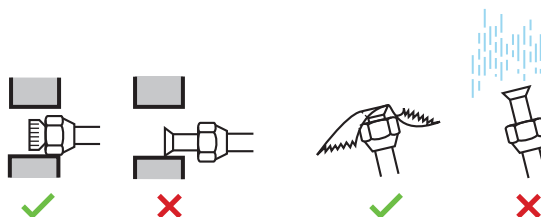
**OBS!**

- Använd kragkopplingsmuttern som är fäst på huvudenheten.
- Sätt lite kylmaskinolja enbart på kragmutterns inre yta för att förhindra att gas läcker ut. Använd kylmaskinolja för R32 (**Exempel:** FW68DA, SUNISO-olja).
- Återanvänd INTE kopplingar.

**OBS!**

Vidta följande försiktighetsåtgärder för köldmediumrören:

- Utöver det avsedda köldmediet ska du undvika allt som skulle kunna blanda sig in i köldmediumcykeln (t.ex. luft).
- Använd endast R32 när du fyller på köldmedium.
- Använd endast installationsverktyg (t.ex. manometerställ) som är avsedda för R32-installationer och som klarar trycket. Se även till att inte främmande föremål (som mineralolja och fukt) blandas in i systemet.
- Installera rören så att flänsen INTE utsätts för mekanisk stress.
- Lämna ALDRIG rör obevakade på platsen. Om installationen INTE blir klar på 1 dag ska du skydda rören enligt beskrivningen i tabellen nedan för att förhindra att fukt, smuts eller damm kommer in i rören.
- Var försiktig när du för in kopparrör genom väggar (se bilden nedan).



Enhet	Installationstid	Skyddsmetod
Utomhusenhet	>1 månad	Kläm åt röret
	<1 månad	Kläm åt eller tejpa röret
Inomhusenhet	Oavsett tid	

**OBS!**

Öppna INTE köldmediets stoppventil innan du kontrollerar köldmedierören. När du behöver fylla på med ytterligare köldmedium rekommenderas det att du öppnar köldmediets stoppventil efter påfyllningen.

**VARNING**

Anslut köldmediumrören ordentligt innan du startar kompressorn. Om köldmediumrören INTE är anslutna och stoppventilen är öppen när kompressorn körs kommer luft att sugas in. Detta ger ett onormalt tryck i köldmediumkretsen, vilket kan leda till skador på utrustning eller personskador.

**OBS!**

Trots att stoppventilen är helt stängd kan köldmedium sakta läcka ut. Låt INTE kragmuttern vara borttagen under långa tidsperioder.

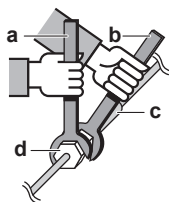
7.2.3 Riktlinjer vid anslutning av köldmediumrör

Håll dig till följande riktlinjer när du ansluter rören:

- Smörj flänsens insida med kylmaskinolja för R32 (FW68DA) vid anslutning av en kragmutter. Dra åt 3 eller 4 varv för hand innan du drar åt ordentligt.



- När du lossar en kragmutter ska du ALLTID använda 2 skiftnycklar tillsammans.
- När du ansluter rören ska du ALLTID använda en rörnyckel och en momentnyckel tillsammans vid åtdragning av flänsmuttern. Det förhindrar sprickor i muttern och läckor.



- a Momentnyckel
- b Rörnyckel
- c Rörkoppling
- d Kragkopplingsmutter

Rördimensioner (mm)	Åtdragningsmoment (N•m)	Kragstorlek (A) (mm)	Flänsform (mm)
Ø6,4	15~17	8,7~9,1	
Ø9,5	33~39	12,8~13,2	
Ø12,7	50~60	16,2~16,6	

7.2.4 Riktlinjer för rörböjning

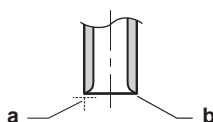
Använd en rörböjare. Alla rörböjningar bör utföras så försiktigt som möjligt (böjradien ska vara 30~40 mm eller större).

7.2.5 Så här flänsar du röränden

**FARA**

- Ofullständig flänsning kan medföra läckage av köldmediumångor.
- Återanvänd INTE kragkopplingar. Använd nya kragkopplingar för att undvika läckage av köldmediumgas.
- Använd kragkopplingsmutterar som medföljer enheten. Om du använder andra kragkopplingsmutterar kan köldmediumgas läcka ut.

- Kapa änden av röret med en rörkapare.
- Avlägsna grader med snittytan nedåt så att INGA spån kommer in i röret.



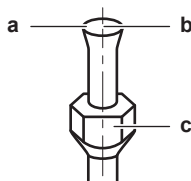
- a** Kapa i exakt rät vinkel.
b Ta bort grader.

- 3** Lossa kragmuttern från stoppventilen och placera kragmuttern på röret.
4 Flänsa röret. Ställ i exakt den position som visas på bilden nedan.



	Flänsverktyg för R32 (kopplingstyp)	Vanligt flänsverktyg	
		Kopplingstyp (Ridgid-typ)	Vingmuttertyp (Imperial-typ)
A	0~0,5 mm	1,0~1,5 mm	1,5~2,0 mm

- 5** Kontrollera att flänsningen är rätt utförd.



- a** Flänsens inre yta MÅSTE vara felfri.
b Rørets ände MÅSTE vara jämnt flänsad i en perfekt cirkel.
c Se till att kragmuttern är monterad.

7.2.6 Anslutningar mellan utomhusenhet och inomhusenhet med övergångsrör



INFORMATION

- För varmvattenberedning för Multi används samma reduceringstyp som för inomhusenhet klass 20.
- För Hybrid för Multi, se installationshandboken för inomhusenhet för kapacitetsklass och tillämplig reduceringstyp.

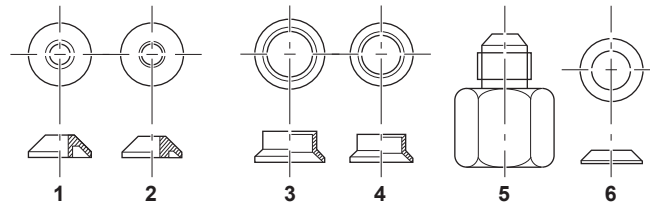
Sammanlagd kapacitetsklass för inomhusenheter som kan anslutas till denna utomhusenhet:

Sammanlagd kapacitetsklass för inomhusenheter som kan anslutas till denna utomhusenhet
≤9,0 kW

Port	Klass	Reducerstycke
3AMXM52		
A (∅9,5 mm)	15, 20, 25, 35, (42) ^(a)	—
B + C (∅12,7 mm)	15, 20, 25, 35	2+4
	42, 50	—
3MXF52, 3AMXF52, 3MXF68		
A (∅9,5 mm)	20, 25, 35, 42 ^(b)	—
B + C (∅12,7 mm)	20, 25, 35, 42 ^(b)	2+4

^(a) Endast vid installation med FTXM42R, FTXM42A, FTXA42C

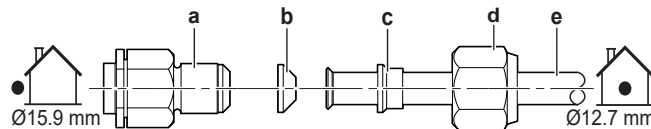
(b) Endast vid installation med FTXF42F



Reduceringstyp	Anslutning
1	Ø15,9 mm → Ø12,7 mm
2	Ø12,7 mm → Ø9,5 mm
3	Ø15,9 mm → Ø12,7 mm
4	Ø12,7 mm → Ø9,5 mm
5	Ø15,9 mm → Ø9,5 mm
6	Ø15,9 mm → Ø9,5 mm

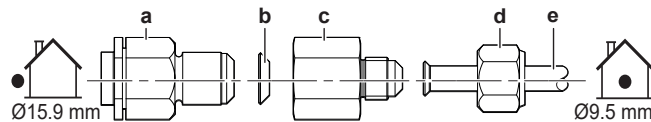
Anslutningsexempel:

- Anslutning av ett rör med Ø12,7 mm till en gasrörsport med Ø15,9 mm



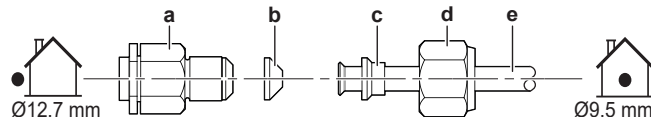
- a Anslutningsport för utomhusenhet
- b Reduceringstyp 1
- c Reduceringstyp 3
- d Kragmutter för Ø15,9 mm
- e Rördragning mellan enheter

- Anslutning av ett rör med Ø9,5 mm till en gasrörsport med Ø15,9 mm



- a Anslutningsport för utomhusenhet
- b Reduceringstyp 6
- c Reduceringstyp 5
- d Kragmutter för Ø9,5 mm
- e Rördragning mellan enheter

- Anslutning av ett rör med Ø9,5 mm till en gasrörsport med Ø12,7 mm



- a Anslutningsport för utomhusenhet
- b Reduceringstyp 2
- c Reduceringstyp 4
- d Kragmutter för Ø12,7 mm
- e Rördragning mellan enheter

**OBS!**

Applicera kylmaskinolja för R32 (FW68DA) för att förhindra att gas läcker ut:

- Ø9,5 mm → Ø15,9 mm, på båda sidorna av reduceringen 6 (b) OCH den inre ytan på kragmuttern.
- Ø12,7 mm → Ø15,9 mm eller Ø9,5 mm → Ø12,7 mm, på båda sidorna av reducerare 1 eller 2 (b).

Sätt lite kylolja på utomhusenhetens gängade anslutningsport där kragmuttern kommer in.

Kragmutter för (mm)	Åtdragningsmoment (N•m)
Ø9,5	33~39
Ø12,7	50~60
Ø15,9	62~75



OBS!

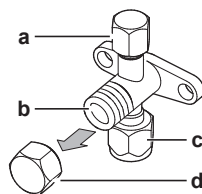
Använd momentnycklar för att undvika att skada gängorna när du drar åt kragmuttern. Var noga med att INTE dra åt muttern för hårt, eftersom det kan skada det mindre röret (ungefär 2/3~1× normalt moment).

7.2.7 Använda stoppventilen och serviceporten

Hantera stoppventilen

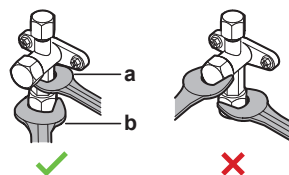
Ta hänsyn till följande riktlinjer:

- Stoppventilerna är stängda vid leverans.
- Följande bild visar de stoppventilkomponenter som krävs vid hanteringen av ventilen.



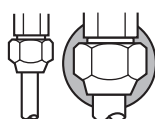
- a Utloppsport och kåpa för utloppsport
- b Ventilspindel
- c Anslutning av fältledning
- d Spindelkåpa

- Håll båda stoppventiler öppna under drift.
- Använd INTE överdriven kraft vid hantering av ventilröret. Detta kan skada ventilhuset.
- Se ALLTID till att du drar åt stoppventilen med en skruvnyckel, lossa sedan eller dra åt kragmuttern med en momentnyckel. Placera INTE rörnyckeln på rörkåpan, eftersom detta kan leda till läckage av köldmediet.



- a Rörnyckel
- b Momentnyckel

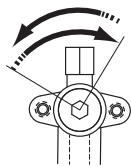
- När drifttrycket förväntas bli lågt (t. ex. vid kylning när utomhustemperaturen är låg), förslut kragmuttern ordentligt i stoppventilen på gasledningen med tätningsmedel av silikon för att frysskydda den.



■ Silikontätning: Säkerställ att det inte finns något glapp.

Hur du öppnar/stänger stoppventilen

- 1 Ta bort stoppventilskyddet.
- 2 Sätt in en sexkantsnyckel (vätskesidan: 4 mm, gassidan: 6 mm) i ventilspindeln och vrid ventilspindeln:



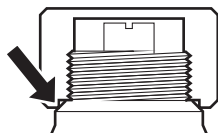
Moturs för att öppna
Medurs för att stänga

- 3 Sluta vrida när stoppventilen INTE KAN vridas längre.
- 4 Installera stoppventilskyddet.

Resultat: Ventilen är nu öppen/stängd.

Hur du hanterar rörkåpan

- Rörkåpan är försluten där pilarna anger. Skada den INTE.



- Efter hantering av stoppventilen ska rörkåpan dras åt ordentligt och köldmediumläckagekontroll utföras.

Spindelkåpa	Nyckelvidd (mm)	Åtdragningsmoment (N·m)
Vätskesidans	19	18~20
Gassidan	22	21~28

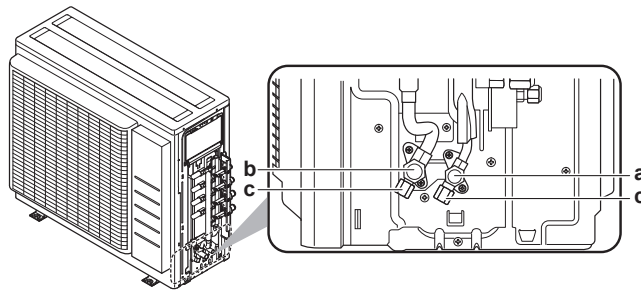
Hur du hanterar servicekåpan

- Använd ALLTID en påfyllningsslang med ett ventiltryckningsstift eftersom serviceporten är en ventil av Schrader-typ.
- Efter hantering av serviceporten ska serviceportlocket dras åt ordentligt och köldmediumläckagekontroll utföras.

Punkt	Åtdragningsmoment (N·m)
Serviceportskydd	11~14

7.2.8 Ansluta köldmediumrören till utomhusenheten

- **Rörlängd.** Håll den lokala rördragningen så kort som möjligt.
 - **Rörskydd.** Skydda lokala rör mot fysiska skador.
- 1 Anslut köldmedieanslutningen för vätska från inomhusenheten till utomhusenhetens vätskestoppventil.



- a Vätskestoppventil
- b Gasstoppventil
- c Serviceport

- 2 Anslut köldmedieanslutningen för gas från inomhusenheten till utomhusenhetens gasstoppventil.



OBS!

Det rekommenderas att köldmedierören mellan inomhus- och utomhusenheterna installeras i en kanal eller att köldmedierören lindas in med slutbehandlingstejp.

7.3 Kontroll av köldmediumrören

7.3.1 Om kontroll av köldmedierören

Utomhusenhetens **interna** köldmediumrör har läckagetestats från fabriken. Du behöver bara kontrollera utomhusenhetens **externa** köldmediumrör.

Före kontroll av köldmediumrör

Kontrollera att köldmediumrören är anslutna mellan utomhus- och inomhusenheten.

Typiskt arbetsflöde

Kontroll av köldmediumrör består vanligtvis av följande steg:

- 1 Kontroll av läckage i köldmediumrör.
- 2 Vakuomtorkning för att ta bort all fukt, luft och kväve i köldmediumrören.

Om det finns risk för fukt i köldmediumrören (t.ex. om vatten kommit in i rören), utför du först vakuomtorkningsproceduren nedan tills all fukt är borta.

7.3.2 Försiktighetsåtgärder vid anslutning av köldmediumrör



INFORMATION

Läs även säkerhetsföreskrifterna och kraven i följande kapitel:

- "2 Allmänna försiktighetsåtgärder" [▶ 7]
- "7.1 Förbereda köldmediumrör" [▶ 32]



OBS!

Använd en 2-stegsvakuumpump med backventil som kan ge ett vakuum ner till $-100,7$ kPa ($-1,007$ bar) (5 Torr absolut). Kontrollera att inte pumpolja kommer in i systemet när pumpen stängs av.



OBS!

Använd vakuumpumpen enbart för R32. Om du använder samma pump för andra köldmedium kan det skada pumpen och enheten.

**OBS!**

- Anslut vakuumpumpen till serviceporten på gasstoppventilen.
- Se därför till att alla utomhusenhetens stoppventiler för gas och vätska är ordentligt stängda innan läckagetest eller vakuomtorkning utförs.

7.3.3 Hur du kontrollerar eventuella läckor

**OBS!**

Överskrid INTE enhetens maximala arbetstryck (se "PS High" på enhetens namnplåt).

**OBS!**

Använd ALLTID en rekommenderad bubbeltestlösning från distributören.

Använd ALDRIG tvålatten:

- Tvålatten kan orsaka sprickor i komponenter, som kragkopplingsmutter eller stoppventilens lock.
- Tvålatten kan innehålla salt, vilket absorberar fukt som fryser när rören blir kalla.
- Tvålatten innehåller ammoniak, vilket kan orsaka korrosion i kragkopplingar (mellan mässingskragsmuttern och kopparflänsen).

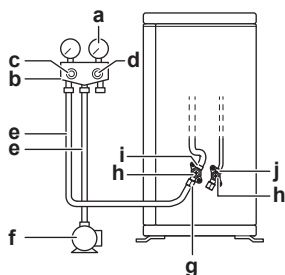
- 1 Fyll på systemet med kvävgas upp till ett övertryck på minst 200 kPa (2 bar). Rekommendationen är att trycksätta till 3000 kPa (30 bar) eller högre (beroende på lokal lagstiftning) för att upptäcka mindre läckage.
- 2 Kontrollera om det finns läckor genom att applicera bubbeltestlösningen vid alla röranslutningar.
- 3 Töm ut kvävgasen.

7.3.4 Hur du utför en vakuomtorkning

**FARLIGT: RISK FÖR EXPLOSION**

Öppna INTE stoppventilerna förrän vakuomtorkningen är slutförd.

Anslut vakuumpumpen och grenrör enligt följande:



- a Tryckmätare
- b Mätanslutning
- c Lågtryckskylningsventil (Lo)
- d Högtrycksventil (Hi)
- e Påfyllningsslang
- f Vakuumpump
- g Serviceport
- h Ventillock
- i Gasstoppventil
- j Vätskestoppventil

- 1 Vakuomtöm systemet tills trycket når ett målvakuum på $-100,7$ kPa ($-1,007$ bar) (5 Torr absolut).
- 2 Lämna det som det är i 4–5 minuter och kontrollera trycket:

Om trycket...	Då ...
Inte laddar	Det finns ingen fukt i systemet. Denna åtgärd är avslutad.
Ökar	Det finns fukt i systemet. Gå vidare till nästa steg.

- 3 Vakuomtöm systemet i minst två timmar till ett målvakuum på $-100,7$ kPa ($-1,007$ bar) (5 Torr absolut).
- 4 När du har stängt AV pumpen ska trycket kontrolleras i minst en timme.
- 5 Om du INTE når målvakuum eller INTE KAN bibehålla vakuum i en timme gör du som följer:
 - Kontrollera om det finns läckor igen.
 - Utför vakuomtorkningen igen.

**OBS!**

Se till att öppna gasstoppventilen efter rörinstallationen och torkningen. Om systemet körs med ventilen stängd kan kompressorn gå sönder.

**INFORMATION**

När stoppventilerna öppnats är det möjligt att trycket i köldmedierören INTE ökar. Detta kan bero på t.ex. att expansionsventilen är stängd i utomhusenhetens krets, vilket dock INTE utgör något problem för enhetens drift.

8 Påfyllning av köldmedium

I detta kapitel

8.1	Om påfyllning av köldmedium.....	44
8.2	Om köldmediumet.....	45
8.3	Försiktighetsåtgärder vid påfyllning av köldmedium.....	46
8.4	Så här bestäms mängden ytterligare köldmedium.....	46
8.5	Så här räknar ut total påfyllningsmängd.....	46
8.6	Påfyllning av ytterligare köldmedium.....	46
8.7	Fästa dekalen med information om fluorgaser som påverkar växthuseffekten.....	47

8.1 Om påfyllning av köldmedium

Utomhusenheten är fabrikspåfylld med köldmedium, men i vissa fall kan följande behövas:

Vad	När
Påfyllning av ytterligare köldmedium	Om den totala längden på vätskerören överstiger angiven längd (se nedan).
Komplett påfyllning av köldmedium	Exempel: <ul style="list-style-type: none"> Vid flyttning av systemet. Efter ett läckage.

Påfyllning av ytterligare köldmedium

Före påfyllning av ytterligare köldmedium ska du se till att utomhusenhetens **externa** köldmediumrör är kontrollerade (läckagetestade och vakuomtorkade).



INFORMATION

Beroende på enheter och/eller installationsförhållandena kan det vara nödvändigt att ansluta det elektriska innan köldmedium kan fyllas på.

Typiskt arbetsflöde – Påfyllning av ytterligare köldmedium består vanligtvis av följande steg:

- 1 Bestämma om ytterligare köldmedium ska fyllas på och isåfall hur mycket.
- 2 Vid behov, fylla på ytterligare köldmedium.
- 3 Ifyllning av dekalen med information om fluorgaser som påverkar växthuseffekten och fastsättning av den på insidan av utomhusenheten.

Komplett påfyllning av köldmedium

Före komplett påfyllning av köldmedium ska du kontrollera att följande har gjorts:

- 1 Allt köldmedium har avlägsnats från systemet.
- 2 Utomhusenhetens **externa** köldmediumrör är kontrollerade (läckagetestade och vakuomtorkade).
- 3 Vakuomtorkning av utomhusenhetens **interna** köldmediumrör har gjorts.



OBS!

Innan en återfyllning sker genomför dessutom en vakuomtorkning på utomhusenhetens **interna** köldmedierör.

Typiskt arbetsflöde – Kompletta påfyllning av köldmedium består vanligtvis av följande steg:

- 1 Bestäm hur mycket köldmedium som ska fyllas på.
- 2 Påfyllning av köldmedium.
- 3 Ifyllning av dekalen med information om fluorgaser som påverkar växthuseffekten och fastsättning av den på insidan av utomhusenheten.

8.2 Om köldmediet

Denna produkt innehåller fluorgaser som påverkar växthuseffekten. Låt INTE gaserna komma ut i atmosfären.

Köldmediumtyp: R32

Växthuseffektpåverkan (GWP): 675

Regelbundna inspektioner för köldmediumläckage kan krävas, beroende på tillämplig lagstiftning. Kontakta din installatör för mer information.



VARNING: NÅGOT LÄTTANTÄNDLIGT MATERIAL

Köldmediet i enheten är brandfarligt.



VARNING

- Köldmedium i enheten är brandfarligt men läcker i normala fall INTE. Om köldmedium läcker ut i rummet kan kontakt med en öppen låga resultera i eldsvåda eller att en skadlig gas avges.
- Stäng AV alla uppvärmningsenheter med öppen låga, ventiler rummet och kontakta leverantören av enheten.
- Använd INTE enheten förrän en servicetekniker slutfört reparationen av den del där köldmediumläckan uppstått.



VARNING

Utrustningen ska förvaras så att inga mekaniska skador uppstår och i ett väl ventilerat rum utan antändningskällor i kontinuerlig drift (t.ex. öppna lågor, en gasvärmare i drift eller en elvärmare i drift). Rummets dimensioner ska vara enligt de allmänna säkerhetsföreskrifterna.



VARNING

- Punktera EJ och bränn EJ komponenter i köldmediumcykeln.
- Använd INGA rengöringsmedel eller andra metoder för att påskynda avfrostningsprocessen än de som rekommenderas av tillverkaren.
- Observera att köldmediet i systemet är luktfritt.



VARNING

Vidrör ALDRIG utläckt köldmedium. Detta kan orsaka allvarliga köldmediumskador.



OBS!

Tillämplig lagstiftning om **fluorgaser som påverkar växthuseffekten** kräver att köldmediumpåfyllning av enheten indikeras både i vikt och motsvarande mängd CO₂.

Formel för beräkning av motsvarande mängd CO₂ i ton: GWP-värde för köldmedium × total mängd påfyllt köldmedium [i kg]/1000

Kontakta din installatör för mer information.

8.3 Försiktighetsåtgärder vid påfyllning av köldmedium



INFORMATION

Läs även säkerhetsföreskrifterna och kraven i följande kapitel:

- "2 Allmänna försiktighetsåtgärder" [▶ 7]
- "7.1 Förbereda köldmediumrör" [▶ 32]

8.4 Så här bestäms mängden ytterligare köldmedium

Om total rörlängd är ...	Då ...
≤30 m	Fyll INTE på ytterligare köldmedium.
>30 m	$R = (\text{Total längd (m) för vätskerör} - 30 \text{ m}) \times 0,020$ R=Ytterligare påfyllning (kg) (avrundat i enheter om 0,1 kg)



INFORMATION

Rörlängd är vätskerörets längd åt ena hållet.

Maximalt tillåten påfyllningsmängd köldmedium

3AMXM52, 3MXF52, 3AMXF52	2,2 kg
3MXF68	2,4 kg

8.5 Så här räknar ut total påfyllningsmängd



INFORMATION

Om en fullständig påfyllning är nödvändig är den totala påfyllningsmängden av köldmediet: fabriken påfyllningsmängd av köldmedium (se enhetens märkplåt) + fastställd extramängd.

8.6 Påfyllning av ytterligare köldmedium



VARNING

- Använd endast R32 som köldmedium. Andra vätskor kan orsaka explosioner och olyckor.
- R32 innehåller fluogaser som påverkar växthuseffekten. Dess växthuseffektpåverkan (GWP) är 675. Låt INTE dessa gaser komma ut i atmosfären.
- Använd ALLTID skyddshandskar och skyddsglasögon när du fyller på köldmedium.



OBS!

Fyll INTE på mer än den angivna mängden köldmedel eftersom det kan skada kompressorn.

Förutsättningar: Före påfyllning av köldmedium ska du se till att köldmediumrören är anslutna och kontrollerade (läckagetestade och vakuumtorkade).

- 1 Anslut köldmediecyklindern till serviceporten.

- 2 Fyll på med ytterligare köldmedium.
- 3 Öppna gasstoppventilen.

Se "16.2 Nedpumpning" [▶ 70] för mer information om nedpumpning behövs vid nedmontering eller flyttning av systemet.

8.7 Fästa dekalen med information om fluorgaser som påverkar växthuseffekten

- 1 Fyll i dekalen enligt nedan:

The diagram shows a label for refrigerant gas with the following fields and labels:

- a**: Contains fluorinated greenhouse gases
- b**: RXXX (Refrigerant type)
- c**: ① = [] kg (Factory-filled amount)
- d**: ② = [] kg (Additional amount)
- e**: ①+② = [] kg (Total amount) and GWP × kg / 1000 = [] tCO₂eq (CO₂ equivalent)
- f**: GWP: XXX (Global Warming Potential)

- a Om en flerspråkig dekal med information om fluorgaser som påverkar växthuseffekten medföljer enheten (se tillbehör), ta loss tillämpligt språk och sätt ovanpå **a**.
- b Fabrikspåfyllt köldmedium: se enhetens märkskylt
- c Ytterligare påfylld mängd köldmedium
- d Total mängd köldmedium
- e **Mängden av fluorgaser som påverkar växthuseffekten** av den totala köldmediemängden som fyllts på uttrycks i ton ekvivalent CO₂.
- f GWP = Växthuseffektpåverkan (Global Warming Potential)



OBS!

Tillämplig lagstiftning om **fluorgaser som påverkar växthuseffekten** kräver att köldmediumpåfyllning av enheten indikeras både i vikt och motsvarande mängd CO₂.

Formel för beräkning av motsvarande mängd CO₂ i ton: GWP-värde för köldmedium × total mängd påfyllt köldmedium [i kg]/1000

Använd GWP-värdet som anges på dekalen för påfyllt köldmedium.

- 2 Fäst etiketten på insidan av utomhusenheten nära stoppventilerna för gas och vätska.

9 Elektrisk installation



VARNING

Vidta nödvändiga åtgärder för att förebygga att smådjur söker skydd i enheten. Smådjur som kommer i kontakt med strömförande delar kan orsaka fel, rökutveckling eller eldsvåda.

I detta kapitel

9.1	Om anslutning av elkablar	48
9.1.1	Försiktighetsåtgärder vid anslutning av elkablar	48
9.1.2	Riktlinjer vid anslutning av elkablar	49
9.1.3	Specifikationer för standardkabelkomponenter	51
9.2	Hur du ansluter elledningar till utomhusenheter	51

9.1 Om anslutning av elkablar

Innan anslutning av elledningarna

Kontrollera att köldmediumrören är anslutna och kontrollerade.

Typiskt arbetsflöde

Anslutning av elkablar består vanligtvis av följande steg:

- 1 Kontroll av att strömförsörjningen uppfyller enheternas elspecifikationer.
- 2 Anslutning av elkablar till utomhusenheter.
- 3 Anslutning av elkablar till inomhusenheter.
- 4 Anslutning av nätströmmen.

9.1.1 Försiktighetsåtgärder vid anslutning av elkablar



FARLIGT: RISK FÖR ELEKTRISKA STÖTAR



FARLIGT: RISK FÖR ELEKTRISKA STÖTAR

Alla elkomponenter (även termistorer) strömsätts med nätströmmen. Vidrör dem INTE med bara händer.



VARNING

- All kabeldragning MÅSTE utföras av en auktoriserad elektriker och MÅSTE följa nationell lagstiftning.
- Gör alla elektriska anslutningar till den fasta kabeldragningen.
- Alla komponenter som anskaffats lokalt och alla elektriska konstruktioner SKALL följa gällande bestämmelser.



VARNING

Använd ALLTID flertrådig kabel för strömförsörjningskablar.



INFORMATION

Läs även säkerhetsföreskrifterna och kraven i "2 Allmänna försiktighetsåtgärder" [7].

**INFORMATION**

Läs även "9.1.3 Specifikationer för standardkabelkomponenter" [51].

**VARNING**

- Om strömförsörjningen har en saknad eller felaktig N-fas kan utrustningen skadas.
- Upprätta korrekt jordning. Jorda INTE enheten till en vattenledning, ett vägfrontskydd eller en jordledning för telefon. Ofullständig jordning kan leda till elektriska stötar.
- Installera nödvändiga säkringar eller kretsbrytare.
- Säkra elkablarna med buntband så att de INTE kommer i kontakt med vassa kanter eller rör särskilt inte på högtryckssidan.
- Installera INTE någon fasförskjutande kapacitans, eftersom denna enhet är utrustad med en inverterare. En fasförskjutande kapacitans försämrar prestandan och kan orsaka olyckor.

**VARNING**

Använd en huvudbrytare med minst 3 mm mellan kontaktpunkterna, vilken ger fullständig bortkoppling enligt villkoren i överspänningsklass III.

**VARNING**

Om strömsladden är skadad MÅSTE den bytas ut av tillverkaren, en serviceagent eller andra kvalificerade personer för att undvika faror.

**VARNING**

Förläng INTE strömförsörjnings- eller signalkabeln med kabelkontakter, kabelkontaktklämmor, tejpade trådar eller förlängningssladdar. De kan orsaka överhettning, elektriska stötar eller eldsvåda.

**VARNING**

Anslut INTE strömsladden till inomhusenheten. Detta kan leda till elektriska stötar eller brand.

**VARNING**

- Använd INGA lokalt införskaffade elkomponenter inuti produkten.
- Förgrena ALDRIG ström för dräneringspumpen eller något annat från kopplingsplinten. Detta kan leda till elektriska stötar eller brand.

**VARNING**

Separera alltid anslutningsledningar från kopparrör utan värmeisolering eftersom dessa rör kan bli väldigt varma.

9.1.2 Riktlinjer vid anslutning av elkablar

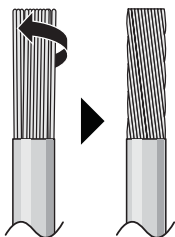
**OBS!**

Vi rekommenderar användning av solid (entrådig) kabel. Om flertrådiga kablar används ska du tvinna trådarna lite för att föra ihop änden på kontaktdelen antingen för direkt användning i en terminalklämma eller införande i en rund krympslangskontakt.

Så här förbereder du fåtrådiga kablar för installation

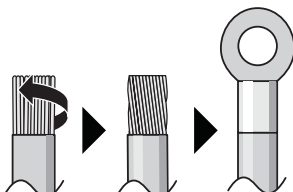
Metod 1: Tvinna tråd

- 1 Skala av isolering (20 mm) från kablarna.
- 2 Tvinna änden på tråden lätt för att skapa en "solidliknande" kontakt.



Metod 2: Använda rund krympslangkontakt (rekommenderas)

- 1 Skala isolering från kablar och tvinna ändarna lätt på varje tråd.
- 2 Installera en rund vågprofilerad kontakt i kabeländan. Placera den runda vågprofilerade kontakten på kabeln t.o.m. den täckta delen och fäst kontakten med lämpligt verktyg.



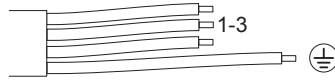
Använd följande metod när du installerar kablar:

Kabeltyp	Installationsmetod
Enkelledarkabel Eller Fåtrådig ledare tvinnad till "solidliknande" kontakt	<p>a Lockig kabel (enkelledare eller kabel med tvinnad tråd)</p> <p>b Skruv</p> <p>c Platt bricka</p>
Fåtrådig ledare med rund vågprofilerad kontakt	<p>a Uttag</p> <p>b Skruv</p> <p>c Platt bricka</p> <p>✓ Tillåtet</p> <p>✗ EJ tillåten</p>

Åtdragningsmoment

Punkt	Åtdragningsmoment (N•m)
M4 (X1M)	1,2
M4 (jord)	

- Jordkabeln mellan kabelklämman och terminalen måste vara längre än de andra kablarna.



9.1.3 Specifikationer för standardkabelkomponenter

Strömförsörjning	
Spänning	220~240 V
Frekvens	50 Hz
Fas	1~
Aktuell	16,3 A

Komponenter	
Strömförsörjningskabel	MÅSTE följa nationella föreskrifter för kabeldragning 3-trådig kabel Kabelstorlek beroende på ström, men minst 2,5 mm ²
Kabel mellan enheter (inomhus↔utomhus)	Använd endast Harmonized-kabel med dubbel isolering och lämplig för tillämplig spänning 4-trådig kabel Minsta storlek 1,5 mm ²
Rekommenderad strömbrytare	20 A
Jordfelsbrytare / överspänningsbrytare	MÅSTE följa nationella föreskrifter för kabeldragning

Elektrisk utrustning måste uppfylla EN/IEC 61000-3-12 (Europeisk/internationell teknisk standard som anger gränserna för övertoner som produceras av utrustning ansluten till offentliga lågspänningssystem med inström >16 A och ≤75 A per fas.).

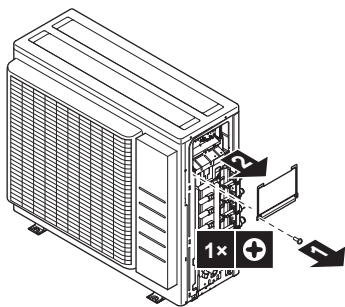
9.2 Hur du ansluter elledningar till utomhusenheten

**VARNING**

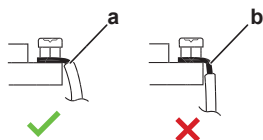
Förläng INTE strömförsörjnings- eller signalkabeln med kabelkontakter, kabelkontaktklämmor, tejpade trådar eller förlängningssladdar.

De kan orsaka överhettning, elektriska stötar eller eldsvåda.

- 1 Ta bort kopplingsboxens lock (1 skruv).



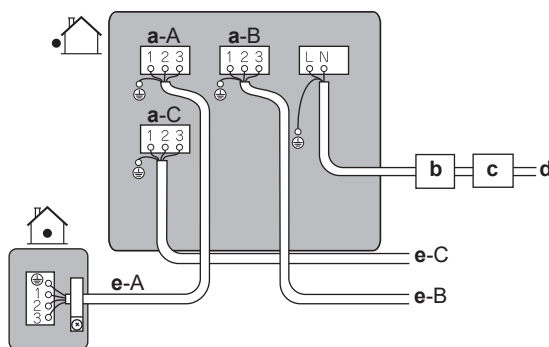
2 Skala av isolering (20 mm) från kablarna.



- a Skala av kabelns ände till denna punkt
- b Om för mycket isolering skalas av kan det orsaka elstöt eller läckströmmar

3 Anslut kablarna mellan inomhus- och utomhusenheter så att plintnumren stämmer överens. Var noga med att matcha symbolerna för rör och kablar.

4 Anslut rätt kablar för rätt rum.



- a Plint för rum (A, B, C)
- b Strömbrytare
- c Överspänningsskydd
- d Spänningsmatningskabel
- e Signalkabel för rum (A, B, C)

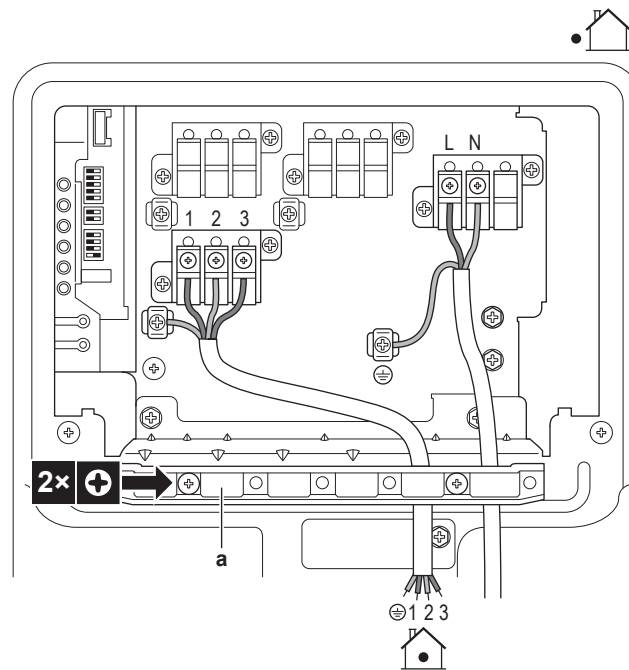
5 Dra åt plintskruvarna ordentligt med en skruvmejsel.

6 Kontrollera att kablarna inte lossnar om du drar lätt i dem.

7 Fäst kabelhållaren ordentligt för att undvika extern belastning på kabeländar.

8 För kablagen genom det utskurna hålet längst ned på skyddsplåten.

9 Kontrollera att elkablagen inte har kontakt med gasrör.



a Klämma

10 Sätt tillbaka kopplingsboxens lock och serviceluckan.

10 Avsluta installationen av utomhusenheten

10.1 Hur du avslutar installationen av utomhusenheten



FARLIGT: RISK FÖR ELEKTRISKA STÖTAR

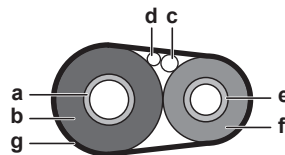
- Se till att systemet är korrekt jordat.
- Stäng AV strömmen före service.
- Sätt tillbaka kopplingsboxens lucka innan du sätter PÅ strömmen.



OBS!

Det rekommenderas att köldmedierören mellan inomhus- och utomhusenheterna installeras i en kanal eller att köldmedierören lindas in med slutbehandlingstejp.

- 1 Isolera och fäst köldmediumrören och kablar som följer:



- a Gasrör
- b Isolering gasrör
- c Anslutningskabel
- d Lokal kabeldragning (om tillämpligt)
- e Vätskerör
- f Isolering vätskerör
- g Tejp

- 2 Installera frontluckan.

10.2 Hur du stänger utomhusenheten

- 1 Stäng kopplingsboxens lock.
- 2 Stäng serviceluckan.

11 Konfiguration

I detta kapitel



11.1	Om strömsparande standby-läge.....	55
11.1.1	Så här sätter du PÅ standby-läge med energisparfunktion	55
11.2	Om prioritetsrumsfunktion	55
11.2.1	Så här anger du prioritetsrumsfunktionen.....	56
11.3	Om tyst nattdrift.....	56
11.3.1	Så här sätter du PÅ tyst nattdrift.....	56
11.4	Om lägeslås, värme.....	57
11.4.1	Så här sätter du PÅ lägeslås, värme.....	57
11.5	Om lägeslås, kyla.....	57
11.5.1	Så här sätter du PÅ lägeslås, kyla.....	57

11.1 Om strömsparande standby-läge

Strömsparande standby-läge:

- stänger AV strömmen till utomhusenheten och
- sätter PÅ det strömsparande standby-läget på inomhusenheten.

Det strömsparande standby-läget fungerar med följande enheter:

	
3AMXM52	FTXM, FTXP, FTXJ, FVXM

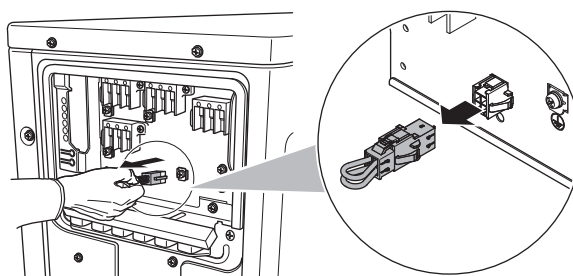
Om en annan inomhusenhet används MÅSTE kontakten för strömsparande standby-läge anslutas.

Standby-läget är avstängt vid leverans.

11.1.1 Så här sätter du PÅ standby-läge med energisparfunktion

Förutsättningar: Huvudströmmen MÅSTE vara AVSTÄNGD.

- 1 Ta bort serviceluckan.
- 2 Koppla från väljarkontakten för standby-läge.



- 3 Sätt på huvudströmmen.

11.2 Om prioritetsrumsfunktion



INFORMATION

- Prioritetsrumsfunktionen kräver att initiala inställningar görs vid installation av enheten. Fråga kunden om vilka rum han/hon tänker använda denna funktion i och gör nödvändiga inställningar vid installationen.
- Prioritetsrumsinställningen är endast tillämplig för ett luftkonditioneringsystems inomhusenhet och endast ett rum kan väljas.

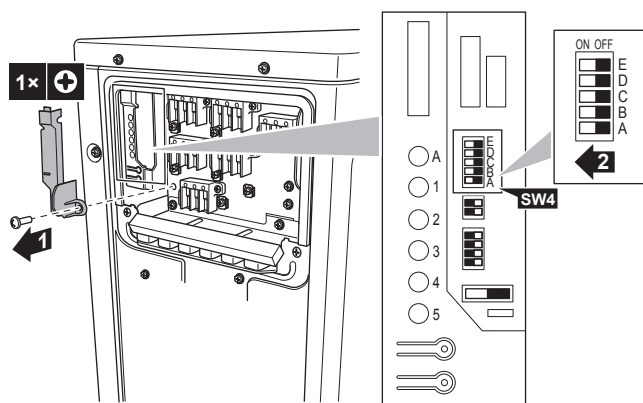
Inomhusenheten i det rum där prioritetsrumsinställning används gäller före de andra i följande situationer:

- **Driftlägesprioritet:** Om prioritetsrumsfunktionen angivits för en inomhusenhet kommer alla andra inomhusenheter att övergå till standbyläge.
- **Prioritet vid högeffektsdrift:** Om inomhusenheten som är angiven för prioritetsrumsinställning går i högeffektsdrift kommer effekten för övriga inomhusenheter att minska.
- **Prioritet för tyst drift:** Om inomhusenheten som är angiven för prioritetsrumsinställning går med tyst drift kommer även utomhusenheten att köras tystare.

Fråga kunden om vilka rum han/hon tänker använda denna funktion i och gör nödvändiga inställningar vid installationen. Det är bekvämt att använda detta i gästrum.

11.2.1 Så här anger du prioritetsrumsfunktionen

- 1 Ta bort luckan för servicekretskortet.
- 2 Ange brytaren (SW4) för den inomhusenhet som du vill AKTIVERA prioritetsrumsfunktionen.



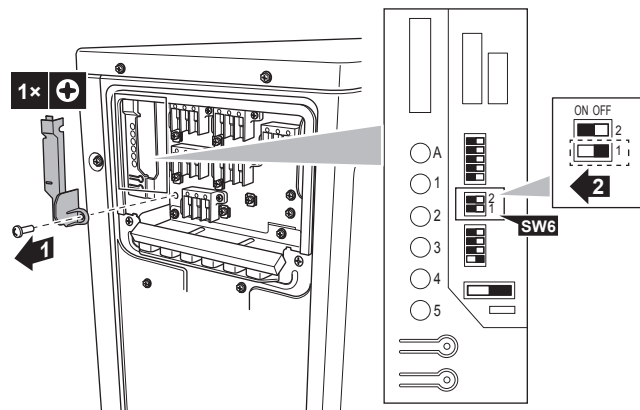
- 3 Återställ strömmen.

11.3 Om tyst nattdrift

Tyst nattdrift gör att utomhusenheten körs tystare nattetid. Det här reducerar enhetens kylningskapacitet. Förklara tyst nattdrift för kunden och bekräfta om han eller hon vill använda detta läge.

11.3.1 Så här sätter du PÅ tyst nattdrift

- 1 Ta bort luckan för servicekretskortet.



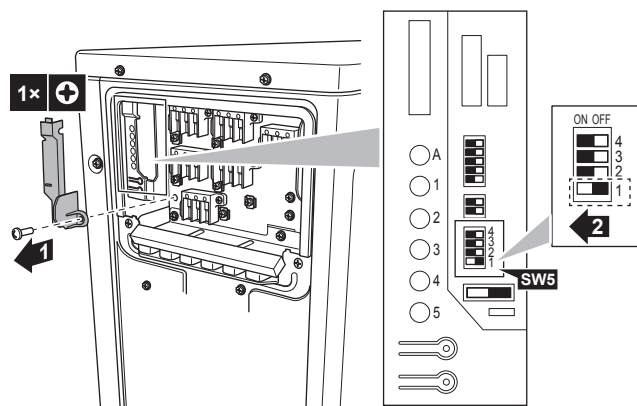
- 2 Ange brytaren för tyst nattdrift (SW6-1) till PÅ.

11.4 Om lägeslås, värme

Lägeslås, värme begränsar enheten till uppvärmningsdrift.

11.4.1 Så här sätter du PÅ lägeslås, värme

- 1 Ta bort luckan för servicekretskortet.
- 2 Ange brytaren för lägeslås, värme (SW5-1) till PÅ.



11.5 Om lägeslås, kyla

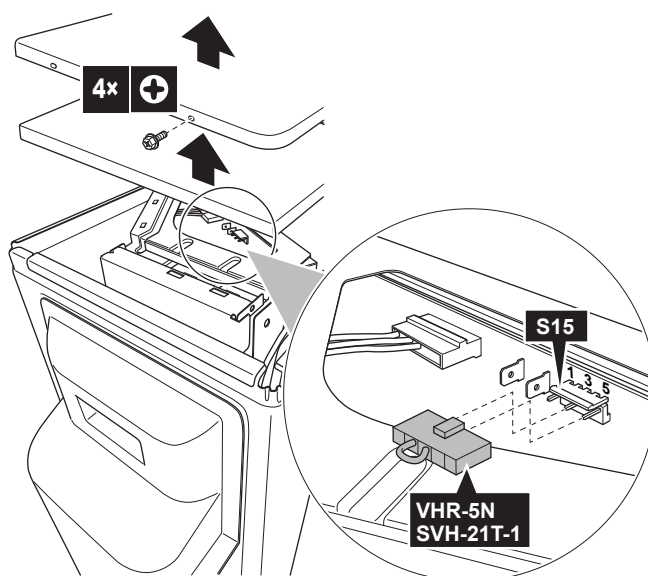
Lägeslås, kyla begränsar enheten till kylningsdrift. Tvingad drift är fortfarande möjlig i kylningsläge.

Specifikationer för kontakthus och stift: ST-produkter, hus VHR-5N, stift SVH-21T-1,1

När lägeslås, kyla används i kombination med Hybrid för Multi kommer dessa enheter INTE att köras med värmepump.

11.5.1 Så här sätter du PÅ lägeslås, kyla

- 1 Kortslut stift 3 och 5 i kontakt S15.



12 Driftsättning



OBS!

Allmän checklista för driftsättning. Utöver underhållsinstruktionerna i det här kapitlet finns även en allmän checklista för driftsättning på Daikin Business Portal (inloggning krävs).

Den allmänna checklisten för driftsättning kompletterar instruktionerna i det här kapitlet och kan användas som riktlinje och rapportmall vid driftsättning och överlämning till användaren.

I detta kapitel

12.1	Översikt: Driftsättning	59
12.2	Försiktighetsåtgärder vid driftsättning.....	59
12.3	Checklista före driftsättning	59
12.4	Checklista vid driftsättning	60
12.5	Provdrift och tester.....	60
	12.5.1 Om felkontroll för kabeldragning	61
	12.5.2 Hur du utför en testkörning.....	62
12.6	Starta utomhusenheten för första gången	62

12.1 Översikt: Driftsättning

I det här kapitlet finns en beskrivning av vad du måste göra och veta för att driftsätta systemet efter installation.

Typiskt arbetsflöde

Driftsättningen består vanligtvis av följande moment:

- 1 Kontrollera "Checklistan före driftsättning".
- 2 Utföra en testkörning av systemet.

12.2 Försiktighetsåtgärder vid driftsättning



OBS!

Kör ALLTID enheten med termistorer och/eller tryckgivare/-brytare. Resultatet kan ANNARS skada kompressorn.



OBS!

Slutför ALLTID dragning av enhetens köldmediumrör innan den startas. ANNARS skadas kompressorn.



INFORMATION

Under den första driftsättningen kan enheten kräva mer ström än vad som anges på enhetens märkplåt. Detta fenomen orsakas av kompressorn som behöver köras kontinuerligt i 50 timmar innan en smidig drift och stabil energiförbrukning uppnås.

12.3 Checklista före driftsättning

- 1 Efter installation av enheten ska följande punkter kontrolleras.
- 2 Stäng enheten.

3 Sätt på enheten.

<input type="checkbox"/>	Inomhusenheten är korrekt monterad.
<input type="checkbox"/>	Utomhusenheten är korrekt monterad.
<input type="checkbox"/>	Systemet är ordentligt jordat och jordkontakterna är ordentligt åtdragna.
<input type="checkbox"/>	Strömförsörjningsspänningen överensstämmer med spänningen på enhetens identifikationsetikett.
<input type="checkbox"/>	Det finns INGA lösa anslutningar eller skadade elektriska komponenter i kopplingsboxen.
<input type="checkbox"/>	Det finns INGA skadade komponenter eller klämda rör inne i inomhus- och utomhusenheterna.
<input type="checkbox"/>	Det finns INGA köldmedieläckor .
<input type="checkbox"/>	Köldmedierören (gas och vätska) är värmeisolerade.
<input type="checkbox"/>	Korrekta rörstorlekar har installerats och rören är ordentligt isolerade.
<input type="checkbox"/>	Stoppventilerna (gas och vätska) på utomhusenheten är helt öppna.
<input type="checkbox"/>	Dränering Kontrollera att dräneringen flödar som den ska. Trolig konsekvens: Kondensvatten kan droppa ned.
<input type="checkbox"/>	Inomhusenheten får signaler från fjärrkontrollen .
<input type="checkbox"/>	De angivna ledningarna används för inkopplingskabeln .
<input type="checkbox"/>	Säkringarna, strömbrytarna eller lokalt installerade skyddsanordningar är installerade i enlighet med detta dokument och har INTE förbikopplats.
<input type="checkbox"/>	Kontrollera att markeringarna (rum A~C) för rör och kablar matchar för alla inomhusenheter.
<input type="checkbox"/>	Kontrollera om prioritetsrumsinställningen är inställd för 2 eller flera rum. Tänk på att varmvattenberedning för Multi eller Hybrid för Multi inte ska väljas som prioritetsrum.

12.4 Checklista vid driftsättning

<input type="checkbox"/>	Utföra en kabelkontroll .
<input type="checkbox"/>	Hur du utför en luftning .
<input type="checkbox"/>	Utföra en testkörning .

12.5 Provdrift och tester

För Hybrid för Multi krävs vissa försiktighetsåtgärder innan funktionen används. Mer information finns i installationshandboken och/eller referenshandboken för inomhusenheten.

<input type="checkbox"/>	Innan du startar testkörningen ska du mäta spänningen på skyddsbrytarens primärsida.
<input type="checkbox"/>	Rör- och kabeldragningen måste stämma överens.
<input type="checkbox"/>	Stoppventilerna (gas och vätska) på utomhusenheten är helt öppna.

Initiering av Multi-system kan ta flera minuter, beroende på antalet inomhusenheter och vilka tillval som används.

12.5.1 Om felkontroll för kabeldragning

Felkontroll för kabeldragning kontrollerar och korrigerar automatiskt kabeldragningsfel. Detta är bra för att kontrollera kabeldragning som INTE KAN kontrolleras direkt, till exempel kabeldragning under jord.

Denna funktion KAN INTE användas inom 3 minuter efter aktivering av skyddsbrytaren eller när utomhustemperaturen är $\leq 5^{\circ}\text{C}$.

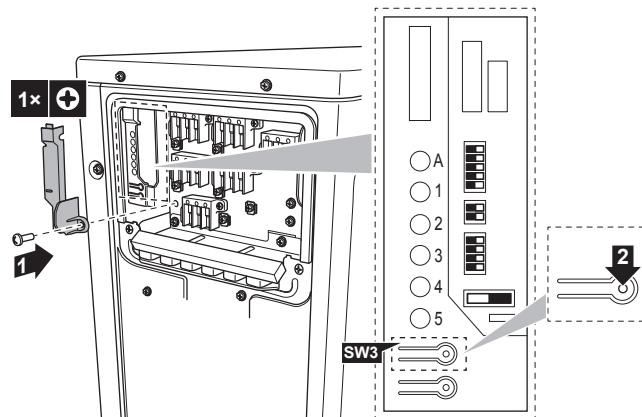
Så här utför du en felkontroll för kabeldragning



INFORMATION

- Du behöver endast utföra en felkontroll för kabeldragning om du inte är säker på att elkablar och rör är korrekt anslutna.
- Om du gör en felkontroll för kabeldragning kommer hybriden för flera inomhusenheter inte att köras med värmepump i 72 timmar. Under den här tiden kommer gasvärmaren att ta över hybriddriften.

- 1 Ta bort serviceluckan för kretskortet.



- 2 Tryck kort på brytaren för felkontroll för kabeldragning (SW3) på utomhusenhetens servicekretskort.

Resultat: Serviceövervakningslamporna indikerar om korrigerig är möjlig eller ej. Utförlig information om lamporna finns servicehandboken.

Resultat: Kabeldragningsfel korrigeras efter 15–20 minuter. Om automatisk korrigerig inte är möjlig kontrollerar du kabel- och rördragning för inomhusenheter som vanligt.



INFORMATION

- Hur många lampor som visas beror på antalet rum.
- Felkontrollfunktionen för kabeldragning fungerar INTE om utomhustemperaturen är $\leq 5^{\circ}\text{C}$.
- Efter slutförd felkontroll fortsätter lamporna att indikera statusen tills vanlig drift startas.
- Följ produktdiagnosprocedurerna. Mer information om produktfeldiagnos finns i servicehandboken.

Status för lampor:

- Alla lampor blinkar: automatisk korrigerig är INTE möjlig.
- Lamporna blinkar växelvis: automatisk korrigerig är slutförd.

- En eller flera lampor lyser stadigt: onormalt stopp (följ diagnosproceduren på baksidan av höger sidoplåt och se servicehandboken).

12.5.2 Hur du utför en testkörning

Förutsättningar: Strömförsörjningen MÅSTE ha angivna specifikationer.

Förutsättningar: Testdrift kan köras i kylnings- eller uppvärmningsläge.

Förutsättningar: Testerna bör genomföras enligt användarhandboken för inomhusenheten för att kontrollera att alla funktioner och komponenter fungerar som de ska.

- 1 I kylningsläge väljer du lägsta programmerbara temperatur. I uppvärmningsläge väljer du högsta programmerbara temperatur.
- 2 Mät temperaturen vid inomhusenhetens inlopp och utlopp efter att enheten har körts i cirka 20 minuter. Skillnaden bör vara över 8°C (kylning) eller 20°C (uppvärmning).
- 3 Kontrollera först varje enhet individuellt och kontrollera sedan samtidig drift av alla inomhusenheter. Kontrollera både uppvärmnings- och kylningsdrift.
- 4 När testkörningen är slutförd ställer du in temperaturen på normal nivå. I kylningsläge: 26~28°C, i uppvärmningsläge: 20~24°C.



INFORMATION

- Testkörningen kan inaktiveras vid behov.
- När enheten stängts AV kan den inte startas igen på 3 minuter.
- När testdrift startas i uppvärmningsläge direkt efter att skyddsbrytaren har satts på kan det i vissa fall hända att ingen luft blåses ut på cirka 15 minuter. Detta är för att skydda enheten.
- Kör endast luftkonditionering vid testdrift. Kör INTE Hybrid för Multi eller varmvattenberedning vid testdrift.
- Under kylningsdrift kan frost bildas på stoppventilen för gas eller andra delar. Detta är normalt.



INFORMATION

- Även enheten är avstängd förbrukar den alltid ström.
- När strömmen slås på igen efter ett strömavbrott återupptas tidigare valt läge.

12.6 Starta utomhusenheten för första gången

Mer information om konfiguration och driftsättning av systemet finns i installationshandboken för inomhusenheten.

13 Överlämning till användaren

När testkörningen är klar och enheten fungerar korrekt ska du se till att användaren förstår:

- Se till att användaren har den tryckta dokumentationen, samt be honom/henne att förvara dem för framtida referensbruk. Informera användaren om att fullständig dokumentation finns på den URL som tidigare beskrivits i manualen.
- Förklara för användaren hur systemet används och vad han/hon ska göra om det uppstår något problem.
- Visa användaren vilka underhållsarbeten som ska utföras på enheten.

14 Underhåll och service



OBS!

Kontrollista för allmänt underhåll/inspektion. Förutom underhållsanvisningarna i detta kapitel finns också en kontrollista för allmänt underhåll/inspektion på Daikin Business Portal (autentisering krävs).

Kontrollistan för allmänt underhåll/inspektion utgör ett komplement till instruktionerna i detta kapitel och kan användas som en riktlinje och rapporteringsmall under underhållet.



OBS!

Detta underhåll **FÅR ENDAST** utföras av installatören eller servicerepresentanten.

Vi rekommenderar att underhåll utförs minst gång per år. Tillämplig lagstiftning kan kräva kortare underhållsintervall.



OBS!

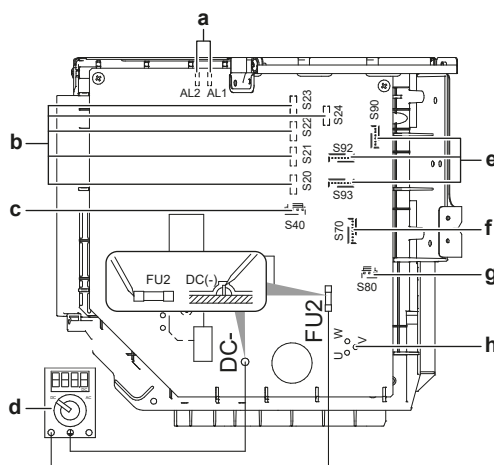
Tillämplig föreskrift gällande **fluorerande växthusgaser** kräver att enhetens köldmedelsmängd indikeras både i vikt och CO₂-motsvarighet.

Formel för att kvantiteten CO₂-motsvarighet i ton: GWP-värde på köldmediet × total mängd köldmedie [i kg]/1000



FARLIGT: RISK FÖR ELEKTRISKA STÖTAR

Koppla från strömförsörjningen i mer än 10 minuter, och mät spänningen över kontakterna för huvudkretsens kondensatorer eller elektriska komponenter innan något servicearbete inleds. Spänningen **MÅSTE** vara mindre än 50 V likspänning innan du kan röra vid elektriska komponenter. Du kan se var kontakterna finns i kopplingsschemat.



- a AL1, AL2 - kabelkontakt för solenoidventil*
- b S20~24 - kabel för elektronisk expansionsventilspole (rum A, B, C, D, E)*
- c S40 – kabel för termiskt överbelastningsskydd och högtrycksbrytare*
- d Multimeter (likspänning)
- e S90~93 – termistorkabel
- f S70 - kabelkontakt för fläktmotor
- g S80 - kabelkontakt för 4-vägsventil
- h Kabelkontakt för kompressor

*Kan vara olika för olika modeller.

14.1 Översikt: Underhåll och service

Detta kapitel innehåller information om:

- Säkerhetsföreskrifter vid underhåll
- Årligt underhåll av utomhusenheten

14.2 Säkerhetsföreskrifter vid underhåll



FARLIGT: RISK FÖR ELEKTRISKA STÖTAR



FARLIGT: RISK FÖR BRÄNNSKADA/SKÅLLNING



VARNING

- Före samtliga underhålls- och reparationsarbeten ska huvudströmbrytaren ALLTID slås ifrån, säkringarna tas ut eller enhetsskydden aktiveras.
- Vidrör ALDRIG några strömförande delar på 10 minuter efter att strömmen stängts av på grund av risken för högspänning.
- Observera att vissa delar av elkomponentboxen är heta.
- Var noggrann med att INTE vidröra någon ledande del.
- Spola INTE av enheten. Det kan leda till elektriska överslag eller brand.



OBS!: Risk för elektrostatiskt utsläpp

Rör vid en metalldel på enheten innan du utför något underhåll eller servicearbete för att eliminera statisk elektricitet och för att skydda pcb:n.

14.3 Checklista för årligt underhåll av utomhusenheten

Kontrollera följande minst en gång om året:

- Värmeväxlare

Utomhusenhetens värmeväxlare kan blockeras på grund av damm, smuts, löv, etc. Det rekommenderas att du rengör värmeväxlaren varje år. En blockerad värmeväxlare kan resultera i ett för lågt eller för högt tryck som i sin tur leder till sämre prestanda.

14.4 Om kompressorn

Vid service av kompressorn ska följande försiktighetsåtgärder beaktas:



FARLIGT: RISK FÖR ELEKTRISKA STÖTAR

- Använd denna kompressor endast i ett jordat system.
- Stäng av strömmen innan någon service av kompressorn utförs.
- Sätt tillbaka kopplingsboxens lock och serviceluckan efter service.



FARA

Använd ALLTID skyddsglasögon och skyddshandskar.



FARLIGT: RISK FÖR EXPLOSION

- Använd en rörkapare för att ta bort kompressorn.
- Använd INTE lödbrännaren.
- Använd endast godkänt köldmedium och smörjmedel.



FARLIGT: RISK FÖR BRÄNNSKADA/SKÅLLNING

Vidrör INTE elektriska komponenter med bara händer.

15 Felsökning

15.1 Översikt: Felsökning

I det här kapitlet finns en beskrivning av vad du ska göra om problem uppstår.

Här finns information om:

- Lösa problem baserat på symptom
- Lösa problem baserat på lampan

Före felsökning

Utför en grundlig visuell inspektion av enheten och titta efter uppenbara fel som t.ex. lösa kontakter eller felaktig kabeldragning.

15.2 Försiktighetsåtgärder vid felsökning



FARLIGT: RISK FÖR ELEKTRISKA STÖTAR



FARLIGT: RISK FÖR BRÄNNSKADA/SKÅLLNING



VARNING

- Innan en inspektion görs av enhetens kopplingsbox måste enheten ALLTID vara fränkopplad från nätspänningen. Stäng av respektive strömbrytare.
- När ett skydd slagit till, stäng av enheten och ta reda på varför skyddet slog till, innan du återställer det. Du får ALDRIG koppla förbi skydd eller ändra dem till ett annat värde än det fabriksinställda. Kontakta din installatör om du inte kan hitta orsaken till problemet.



VARNING

Förhindra faror till följd av oavsiktlig återställning av det termiska skyddet: strömförsörjning till den här anläggningen FÅR INTE göras via en extern enhet, till exempel en timer. Den får heller inte anslutas till en krets där strömmen regelbundet sätts på och stängs av från elleverantörens sida.

15.3 Lösa problem med hjälp av symptom

15.3.1 Symptom: Enheterna faller, vibrerar eller bullrar

Möjliga orsaker	Åtgärd
Inomhusenheterna är INTE ordentligt installerade.	Installera inomhusenheterna ordentligt.

15.3.2 Symptom: enheten värmer INTE upp eller kyler som förväntat

Möjliga orsaker	Åtgärd
Felaktig anslutning av elkablar.	Anslut elledningarna korrekt.

Möjliga orsaker	Åtgärd
Gasläckage.	Kontrollera eventuella gasläckor.
Markeringar på kablar och rör stämmer INTE överens.	Markeringar på kablar och rör (rum A, rum B, rum C, rum D, rum E) MÅSTE matcha för varje inomhusenhet.

15.3.3 Symptom: Vattenläckor

Möjliga orsaker	Åtgärd
Ofullständig värmeisolering (gasrör, vätskerör, inomhusdelar av dräneringsslangens förlängning).	Kontrollera att värmeisolering av rör och dräneringsslang är komplett.
Felaktigt ansluten dränering.	Säkerställ korrekt dränering.

15.3.4 Symptom: Spänningsfall eller krypströmmar

Möjliga orsaker	Åtgärd
Enheten är INTE korrekt jordad.	Kontrollera och korrigera jordkabelns anslutning.

15.3.5 Symptom: Prioritetsrumsinställningen fungerar INTE


Möjliga orsaker	Åtgärd
Prioritetsrumsinställningen kan vara inställd för mer än 1 rum.	Bara 1 rum kan väljas för prioritetsrumsinställning.
Hybrid för Multi kan INTE väljas som prioritetsrum.	Välj en annan inomhusenhet för prioritetsrumsinställning.
En varmvattenberedare för Multi kan INTE väljas som prioritetsrum.	Välj en luftkonditioneringsenhet som prioritetsrum.

15.3.6 Symptom: Enheten fungerar INTE eller brännskador

Möjliga orsaker	Åtgärd
Kabeldragningen utfördes INTE enligt specifikationerna.	Korrigera kabeldragningen.



15.4 Lösa problem med hjälp av lampan

15.4.1 Feldiagnos med lampa på utomhusenhetens kretskort



FARLIGT: RISK FÖR ELEKTRISKA STÖTAR

- När enheten INTE är i drift är lamporna på kretskortet SLÄCKTA för att spara ström.
- Även när lamporna är SLÄCKTA kan kopplingsplinten och kretskortet vara strömsatta.

Symbol	Lampan är ...
	PÅ
	AV

Symbol		Lampan är ...				
		Blinkar				
Röd lampa ^(a)					Diagnos	
1	2	3	4	5		
●	●	●	●	●	Normal. ▪ Kontrollera inomhusenheten.	
	●			●	Högtrycksskydd aktiverat eller frysning i driftenhet, eller standbyenhet.	
	●		●	●	Överbelastningsskydd utlöst eller hög temperatur i utloppsroret. ^(b)	
●			●	●	Felaktig kompressorstart.	
●		●		●	Överströmsfel, in.	
		●	●	●	Termistor- eller CT-fel. ^(b)	
		●		●	Högtrycksbrytares kopplingsbox.	
●	●	●		●	Hög temperatur vid inverterarkretsens dissipator.	
●	●		●	●	Överströmsfel, ut. ^(b)	
●	●			●	Brist på köldmedium. ^(b)	
	●	●		●	Låg spänning till huvudkretsen eller överspänning till huvudkrets.	
	●	●	●	●	Växlingsfel i solenoidventilen för reversering eller fel i högtrycksbrytare. ^(b)	
			●	●	Fel i utomhusenhetens kretskort.	
				●	Fläktmotorfel.	
●		●	●	●	Kablagefel ▪ Kontrollera kabelanslutningar.	
Grön lampa-A					Diagnos	
					Normal. ▪ Kontrollera inomhusenheten.	
					Stäng AV och sätt PÅ strömmen igen, och kontrollera lampan inom cirka 3 minuter. Om lampan tänds igen är utomhusenhetens kretskort defekt.	
●					Strömförsörjningsfel. ^(b)	

^(a) Hur många lampor som visas beror på antalet rum.

^(b) Diagnoser gäller ej i vissa fall. Mer information finns i servicehandboken.

16 Avfallshantering



OBS!

Försök INTE att demontera systemet själv: nedmontering av systemet, hantering av köldmedium, olja och andra delar SKA ske i enlighet med gällande lagstiftning. Enheter MÅSTE behandlas på en specialiserad behandlingsanläggning för återvinning.

16.1 Översikt: Avfallshantering

Typiskt arbetsflöde

Avfallshantering av systemet består vanligtvis av följande steg:

- 1 Nedpumpning av systemet.
- 2 Föra systemet till en specialiserad behandlingsanläggning.



INFORMATION

Se servicemanualen för mer information.

16.2 Nedpumpning



OBS!

För Hybrid för Multi måste alla försiktighetsåtgärder vidtas för att undvika risken för frysskador i värmeväxlaren innan denna funktion tillåts användas eller aktiveras. Detaljerad information finns i installationshandboken för inomhusenheten.

Exempel: För att skydda miljön, var noga med att utföra följande nedpumpningsaktivitet vid förflyttning eller kassering av enheten.



FARLIGT: RISK FÖR EXPLOSION

Nedpumpning – läckage av köldmedium. Om du vill tömma systemet och det finns en läcka i köldmediumkretsen:

- Använd INTE enhetens automatiska tömningsfunktion som samlar allt köldmedium från systemet i utomhusenheten. **Trolig konsekvens:** Självantändning och explosion i kompressorn på grund av luft som kommer in i driftkompressorn.
- Använd ett separat återvinningssystem så att enhetens kompressor INTE behöver köras.



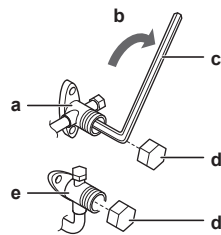
OBS!

Under nedpumpningsdrift ska du stoppa kompressorn innan du tar bort köldmedierören. Om kompressorn fortfarande körs och stoppventilen är öppen under nedpumpning kommer luft att sugas in i systemet. Kompressorfel och skador på systemet kan uppkomma av felaktigt tryck i köldmediecykeln.

Nedpumpningsåtgärden kommer att extrahera allt köldmedium från systemet till utomhusenheten.

- 1 Ta bort ventilkåpan från stoppventilerna för vätska och gas.
- 2 Genomför tvingande kylning. Se "[16.3 Starta och stoppa forcerad kylning](#)" [► 71].

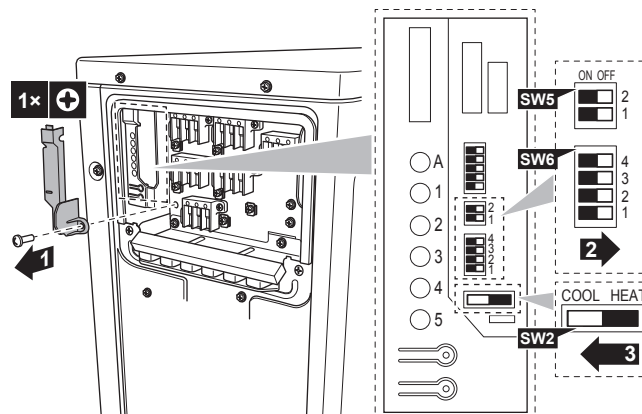
- 3 Efter 5 till 10 minuter (efter endast 1 eller 2 minuter vid låg utomhustemperatur ($<-10^{\circ}\text{C}$)), stäng vätskestoppventilen med en insexnyckel.
- 4 Kontrollera med mätaren om vakuum har uppnåtts.
- 5 Stäng stoppventilen för gas efter 2–3 minuter och avbryt den tvingade kylningen.



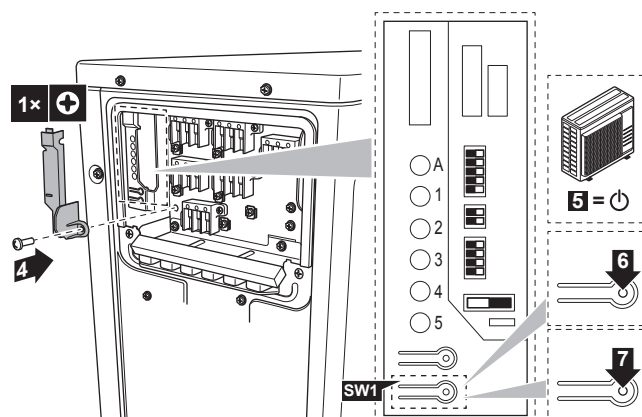
- a Gasstoppventil
- b Stängningsriktning
- c Sexkantsnyckel
- d Ventilåpa
- e Vätskestoppventil

16.3 Starta och stoppa forcerad kylning

- 1 Stäng AV strömmen, ta bort serviceluckan och kopplingsboxens lock samt locket för servicekretskortets brytare.
- 2 Ställ DIP-brytare SW5 och SW6 på AV.
- 3 Ställ DIP-brytare SW2 på COOL.



- 4 Sätt tillbaka luckan för servicekretskortet.
- 5 Sätt PÅ utomhusenheten.
- 6 Tryck på brytaren för tvingad drift SW1 för att starta tvingad kylning.
- 7 Tryck på brytaren för tvingad drift SW1 igen för att avbryta tvingad kylning.



8 Stäng kopplingsboxens lock och serviceluckan.



OBS!

Se till att vattentemperaturen förblir högre än 5°C medan tvingad kylning körs (se temperaturavläsningen på inomhusenheten). Du kan uppnå det genom att till exempel aktivera alla fläktarna i fläktkonvektorerna.



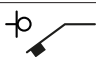

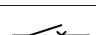


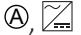
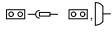

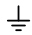
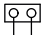

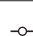
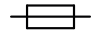
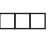





17 Tekniska data

- **Delar av** de senaste tekniska data är tillgängliga på den regionala Daikin-webbplatsen (allmänt tillgänglig).
- **Alla** de senaste tekniska data finns på Daikin Business Portal (inloggning krävs).

17.1 Kopplingsschema

17.1.1 Enhetsförklaring till kopplingschema

Information om använda komponenter och numrering finns i enhetens kopplingsschema. Komponenter numreras med siffror i stigande ordning för varje komponent och representeras i översikten nedan med "*" i komponentkoden.

Symbol	Funktion	Symbol	Funktion
	Strömbrytare		Skyddsjord
			Brusfri jord
			Skyddsjord (skruv)
	Anslutning		Likriktare
	Kontaktidon		Reläkontakt
	Jord		Kortslutningskontakt
	Lokal kabeldragning		Terminal
	Säkring		Kopplingslist
	Inomhusenhet		Kabelklämma
	Utomhusenhet		Värmare
	Överspänningsskydd		

Symbol	Färg	Symbol	Färg
BLK	Svart	ORG	Orange
BLU	Blå	PNK	Rosa
BRN	Brun	PRP, PPL	Lila
GRN	Grön	RED	Röd
GRY	Grå	WHT	Vit
SKY BLU	Himmelsblå	YLW	Gul

Symbol	Funktion
A*P	Tryckt kretskort
BS*	Tryckknapp PÅ/AV, driftbrytare
BZ, H*O	Summer
C*	Kondensator
AC*, CN*, E*, HA*, HE*, HL*, HN*, HR*, MR*_A, MR*_B, S*, U, V, W, X*A, K*R_*, NE	Kontakt, kontaktidon

Symbol	Funktion
D*, V*D	Diod
DB*	Diodbrygga
DS*	DIP-switch
E*H	Värmare
FU*, F*U, (för egenskaper, se kretskortet i din enhet)	Säkring
FG*	Kontakt (ramjord)
H*	Kabelsele
H*P, LED*, V*L	Pilotlampa, lysdiod
HAP	Lysdiod (servicemonitor grön)
HIGH VOLTAGE	Högspänning
IES	Intelligent eye-sensor
IPM*	Intelligent kraftmodul
K*R, KCR, KFR, KHuR, K*M	Magnetrelä
L	Spänning
L*	Spole
L*R	Reaktor
M*	Stegmotor
M*C	Kompressormotor
M*F	Fläktmotor
M*P	Dräneringspumpmotor
M*S	Svängningsmotor
MR*, MRCW*, MRM*, MRN*	Magnetrelä
N	Neutral
n=*, N=*	Antal varv genom ferritkärna
PAM	Pulsamplitudmodulering
PCB*	Tryckt kretskort
PM*	Kraftmodul
PS	Huvudströmbrytare
PTC*	PTC-termistor
Q*	Isolerad bipolär gate-transistor (IGBT)
Q*C	Strömbrytare
Q*DI, KLM	Jordfelsbrytare
Q*L	Överspänningsskydd
Q*M	Termobrytare
Q*R	Överspänningsskydd
R*	Motstånd

Symbol	Funktion
R*T	Termistor
RC	Mottagare
S*C	Begränsningsbrytare
S*L	Flottörbrytare
S*NG	Köldmediumläckagedetektor
S*NPH	Trycksensor (hög)
S*NPL	Trycksensor (låg)
S*PH, HPS*	Tryckbrytare (hög)
S*PL	Tryckbrytare (låg)
S*T	Termostat
S*RH	Luftfuktighetssensor
S*W, SW*	Driftbrytare
SA*, F1S	Överspanningsavledare
SR*, WLU	Signalmottagare
SS*	Väljare
SHEET METAL	Fixerad kopplingslistplåt
T*R	Transformator
TC, TRC	Sändare
V*, R*V	Varistor
V*R	Diodbrygga, isolerad bipolär gate-transistor (IGBT) effektmodul
WRC	Trådlös fjärrkontroll
X*	Terminal
X*M	Kopplingslist (block)
Y*E	Elektronisk expansionsventilspole
Y*R, Y*S	Reverseringsolenoidventil
Z*C	Ferritkärna
ZF, Z*F	Brusfilter

17.2 Rördragningsschema

17.2.1 Rördragningsschema: utomhusenheten

Komponent PED-kategoriklassificering:

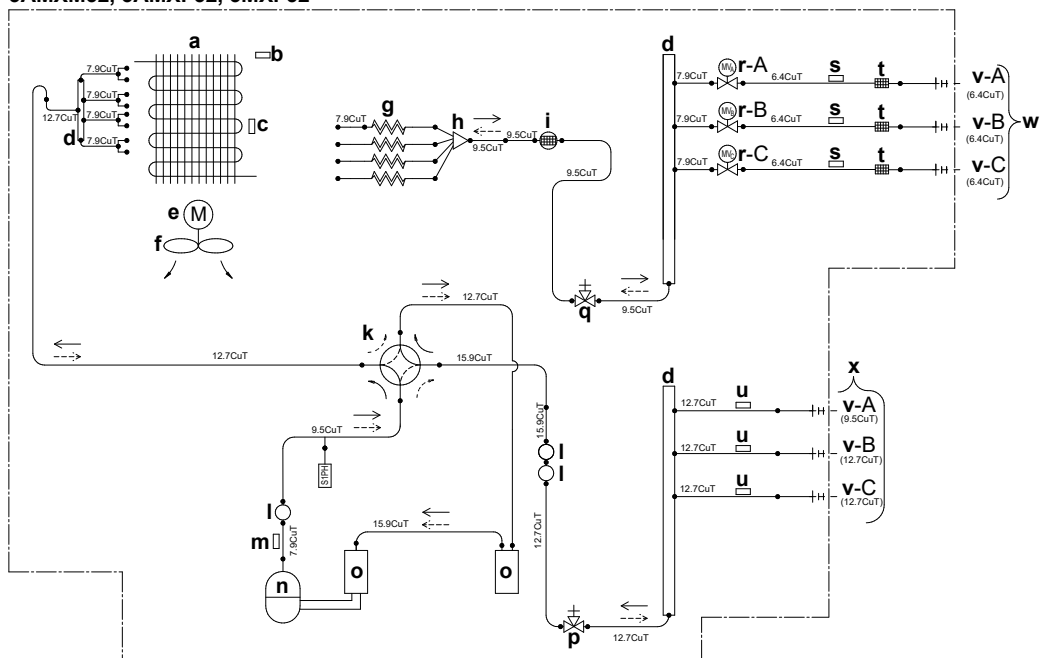
- Högtrycksbrytare: kategori IV
- Kompressor: kategori II
- Ackumulator: kategori I
- Övriga komponenter: se PED artikel 4, stycke 3



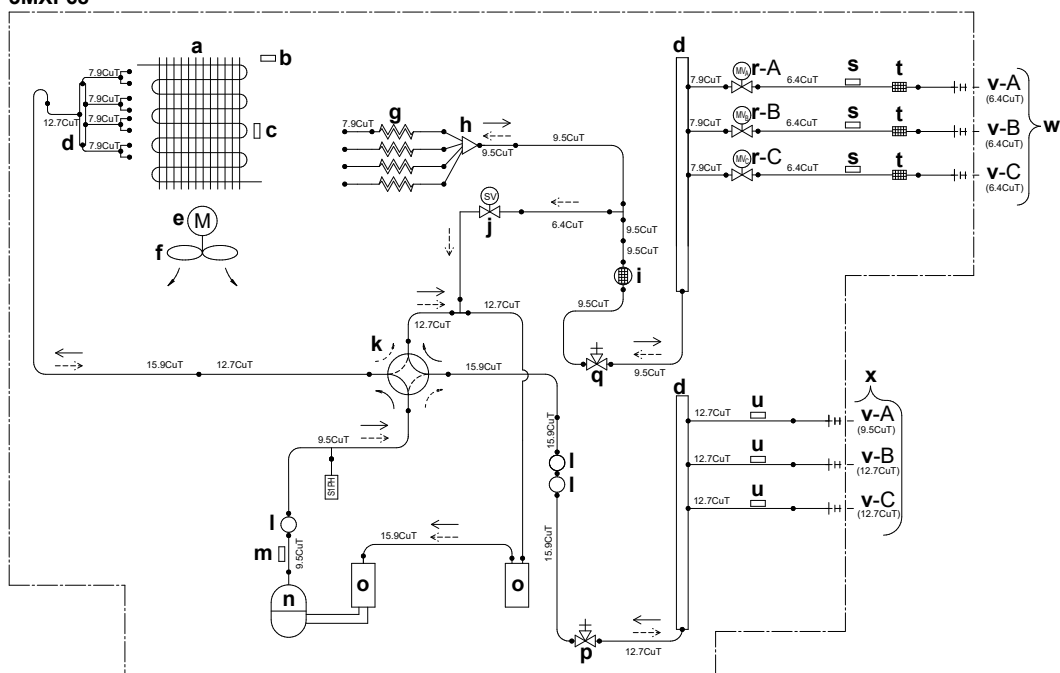
OBS!

När högttrycksbrytaren aktiveras MÅSTE den återställas av någon som är behörig.

3AMXM52, 3AMXF52, 3MXF52



3MXF68



- a Värmeväxlare
- b Termistor för lufttemperaturen utomhus
- c Värmeväxlartermistor
- d Refnet-huvud
- e Fläktmotor
- f Propellerfläkt

- g Hårrör
- h Fördelare
- i Ljuddämpare med filter
- j Magnetventil

- k 4-vägsventil
- l Ljuddämpare
- m Utloppsrörets termistor
- n Kompressor
- o Ackumulator
- p Gasstoppventil

- q Vätskestoppventil
- r Elektronisk expansionsventil
- s Termistor (vätska)
- t Filter

- u Termistor (gas)
- v Rum
- w Lokal rördragning – vätska
- x Lokal rördragning – gas
- y Vätskemottagare
- S1PH Högttrycksbrytare (automatisk återställning)

- Köldmediumflöde: kylning
- ⇄ Köldmediumflöde: uppvärmning

18 Ordlista

Återförsäljare

Distributör av produkten.

Behörig installatör

Tekniskt utbildad person som är kvalificerad att installera produkten.

Användare

Den person som äger produkten och/eller använder den.

Tillämplig lagstiftning

Alla internationella, europeiska, nationella och lokala direktiv, lagar, bestämmelser och/eller föreskrifter som är relevanta och tillämpliga för en viss produkt eller domän.

Serviceföretag

Kvalificerat företag som kan utföra eller koordinera nödvändig service av produkten.

Installationshandbok

Instruktionsbok för en viss produkt eller tillämpning, med installations-, konfigurations- och underhållsinstruktioner.

Bruksanvisning

Instruktionsbok för en viss produkt eller tillämpning, med användningsinstruktioner.

Underhållsinstruktioner

Instruktionsbok för en viss produkt eller tillämpning, med instruktioner (om de är relevanta) för installations-, konfigurations-, användnings- och/eller underhållsinstruktioner.

Tillbehör

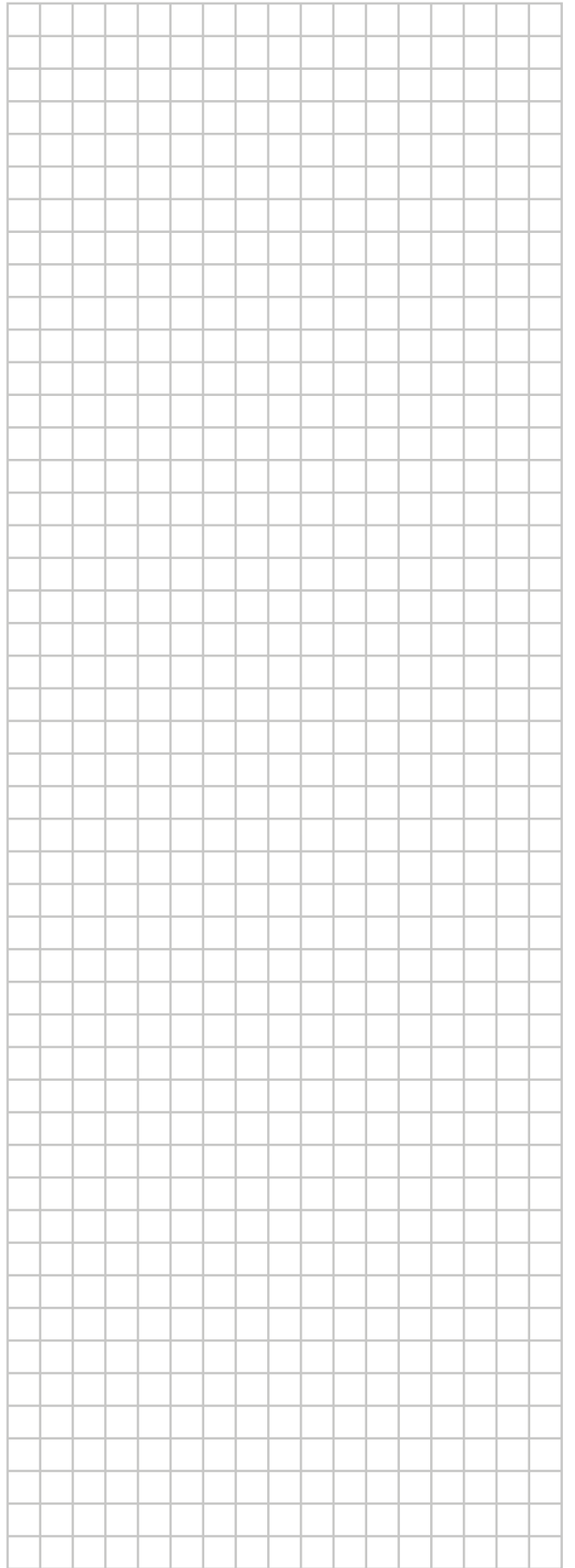
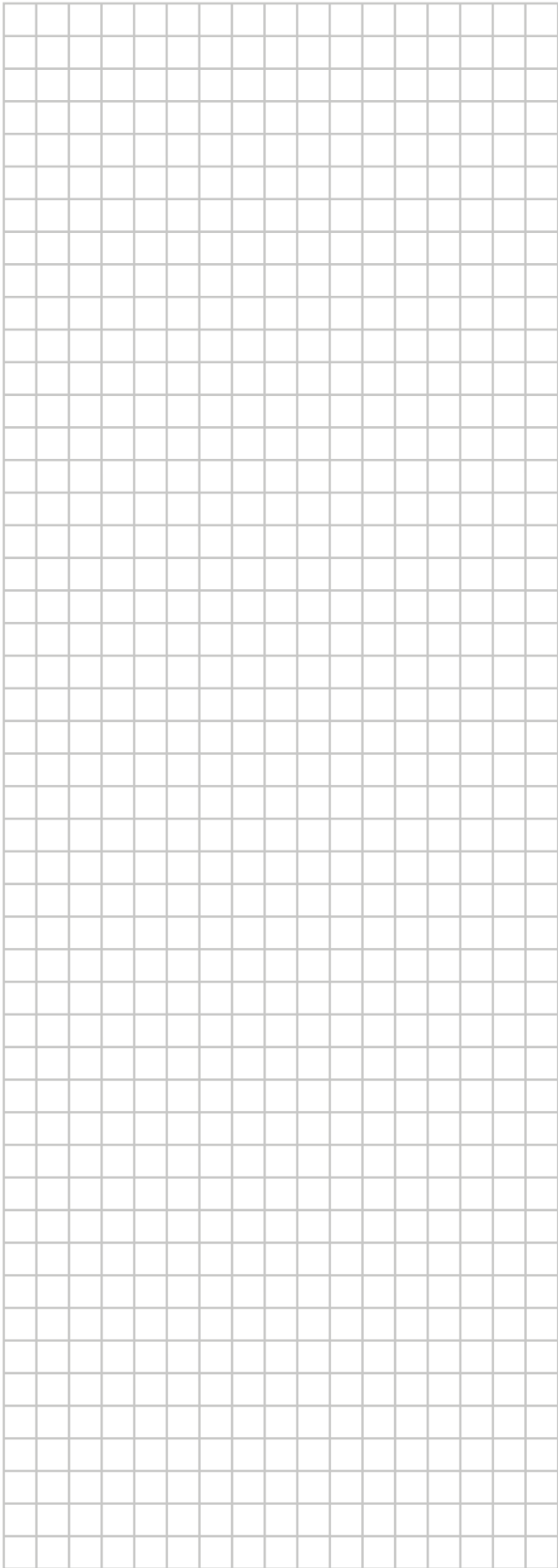
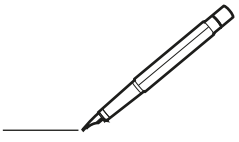
Dekaler, manualer, informationsblad och utrustning som medföljer enheten och som måste installeras enligt instruktionerna i medföljande dokumentation.

Tillvalsutrustning

Utrustning som tillverkas eller godkänns av Daikin som kan kombineras med produkten enligt instruktionerna i medföljande dokumentation.

Anskaffas lokalt

Utrustning som INTE tillverkas av Daikin som kan kombineras med produkten enligt instruktionerna i medföljande dokumentation.





ERC



DAIKIN INDUSTRIES CZECH REPUBLIC s.r.o.

U Nové Hospody 1155/1, 301 00 Plzeň Skvrňany, Czech Republic

DAIKIN EUROPE N.V.

Zandvoordestraat 300, B-8400 Oostende, Belgium

Copyright 2019 Daikin

4P600463-1K 2026.04