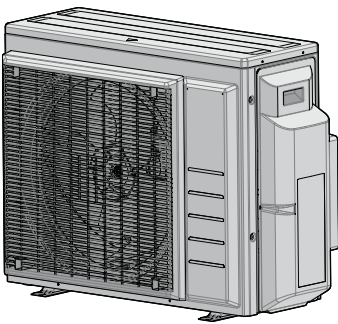




Guia de referência do instalador
Série Split R32



3AMXM52N2V1B9
3AMXF52A2V1B9
3MXF52A2V1B9
3MXF68A2V1B9

Índice

1	Acerca da documentação	4
1.1	Acerca deste documento	4
1.1.1	Significado dos avisos e símbolos	5
2	Medidas gerais de segurança	7
2.1	Para o instalador	7
2.1.1	Geral	7
2.1.2	Local de instalação	8
2.1.3	Refrigerante — no caso de R410A ou R32	11
2.1.4	Elétrico	13
3	Instruções específicas de segurança do instalador	16
4	Acerca da caixa	22
4.1	Unidade de exterior	22
4.1.1	Para desembalar a unidade de exterior	22
4.1.2	Manusear a unidade de exterior	22
4.1.3	Para retirar os acessórios da unidade de exterior	23
5	Acerca da unidade	24
5.1	Identificação	24
5.1.1	Placa de identificação: Unidade de exterior	24
6	Instalação da unidade	25
6.1	Preparação do local de instalação	25
6.1.1	Requisitos do local de instalação para a unidade de exterior	26
6.1.2	Requisitos adicionais para o local de instalação da unidade de exterior em climas frios	28
6.2	Abertura da unidade	29
6.2.1	Sobre a abertura da unidade	29
6.2.2	Para abrir a unidade de exterior	29
6.3	Montagem da unidade de exterior	30
6.3.1	Sobre a montagem da unidade de exterior	30
6.3.2	Precauções durante a montagem da unidade de exterior	30
6.3.3	Disponibilizar a estrutura de instalação	30
6.3.4	Para instalar a unidade de exterior	31
6.3.5	Disponibilizar a drenagem	31
6.3.6	Para evitar que a unidade de exterior caia	32
7	Instalação da tubagem	33
7.1	Preparação da tubagem de refrigerante	33
7.1.1	Requisitos da tubagem de refrigerante	33
7.1.2	Isolamento do tubo de arrefecimento	34
7.1.3	Comprimento da tubagem de refrigerante e desnível	34
7.2	Ligação da tubagem do refrigerante	35
7.2.1	Ligação da tubagem de refrigerante	35
7.2.2	Cuidados na ligação da tubagem de refrigerante	36
7.2.3	Indicações na ligação da tubagem de refrigerante	37
7.2.4	Recomendações para dobragem da tubagem	37
7.2.5	Para abocardar as extremidades dos tubos	38
7.2.6	Ligações entre a unidade de exterior e interior utilizando redutores	38
7.2.7	Utilização da válvula de corte e da abertura de admissão	40
7.2.8	Ligação da tubagem do refrigerante à unidade de exterior	42
7.3	Verificação da tubagem do refrigerante	42
7.3.1	Acerca da verificação da tubagem do refrigerante	42
7.3.2	Cuidados ao verificar a tubagem de refrigerante	43
7.3.3	Para verificar a existência de fugas	43
7.3.4	Para efectuar uma secagem por aspiração	44
8	Carregamento de refrigerante	46
8.1	Sobre carregar com refrigerante	46
8.2	O refrigerante	47
8.3	Cuidados ao carregar o refrigerante	48
8.4	Determinação da quantidade adicional de refrigerante	48
8.5	Determinação da quantia de recarga completa	48
8.6	Carregar refrigerante adicional	49
8.7	Afixação da etiqueta sobre gases fluorados de efeito de estufa	49

9	Instalação elétrica	50
9.1	Sobre como efetuar as ligações elétricas	50
9.1.1	Cuidados na efetuação das ligações elétricas	50
9.1.2	Indicações para ligar as ligações elétricas	52
9.1.3	Especificações dos componentes das ligações elétricas padrão	53
9.2	Ligar a instalação elétrica à unidade de exterior	54
10	Concluir a instalação da unidade de exterior	56
10.1	Para concluir a instalação da unidade de exterior	56
10.2	Para fechar a unidade de exterior	56
11	Configuração	57
11.1	Acerca da função de poupança de electricidade em modo de espera	57
11.1.1	LIGAR a função de poupança de electricidade em modo de espera	57
11.2	Acerca da função de sala prioritária	58
11.2.1	Regular a função de sala prioritária	58
11.3	Acerca do modo silencioso nocturno	58
11.3.1	LIGAR o modo silencioso nocturno	58
11.4	Acerca do bloqueio do modo de aquecimento	59
11.4.1	LIGAR o bloqueio do modo de aquecimento	59
11.5	Acerca do bloqueio do modo de refrigeração	59
11.5.1	Ligar o bloqueio do modo de refrigeração	59
12	Comissionamento	61
12.1	Visão geral: Comissionamento	61
12.2	Cuidados com a entrada em serviço	61
12.3	Lista de verificação antes da ativação	61
12.4	Lista de verificação durante a activação da unidade	62
12.5	Testes gerais e teste de funcionamento	62
12.5.1	Acerca da detecção de erros de cablagem	63
12.5.2	Para efectuar um teste de funcionamento	64
12.6	Ligar a unidade de exterior	64
13	Fornecimento ao utilizador	65
14	Manutenção e assistência	66
14.1	Visão geral: Manutenção e assistência	67
14.2	Precauções de segurança de manutenção	67
14.3	Lista de verificação para manutenção anual da unidade de exterior	67
14.4	Acerca do compressor	67
15	Resolução de problemas	69
15.1	Visão geral: Resolução de problemas	69
15.2	Cuidados com a resolução de problemas	69
15.3	Resolução de problemas com base nos sintomas	69
15.3.1	Sintoma: As unidades interiores caem, vibram ou fazem ruído	69
15.3.2	Sintoma: A unidade NÃO está a aquecer ou a arrefecer conforme o esperado	70
15.3.3	Sintoma: Fuga de água	70
15.3.4	Sintoma: Fuga eléctrica	70
15.3.5	Sintoma: A regulação de sala prioritária NÃO funciona	70
15.3.6	Sintoma: A unidade NÃO funciona ou danos por queimadura	70
15.4	Resolução de problemas com base no comportamento do LED	71
15.4.1	Diagnóstico de avaria utilizando o LED na placa de circuito impresso da unidade de exterior	71
16	Eliminação de componentes	73
16.1	Visão geral: Eliminação de componentes	73
16.2	Bombagem de descarga	73
16.3	Para iniciar e parar o arrefecimento forçado	74
17	Dados técnicos	76
17.1	Esquema elétrico	76
17.1.1	Legenda unificada do esquema elétrico	76
17.2	Diagrama das tubagens	79
17.2.1	Diagrama das tubagens: Unidade de exterior	79
18	Glossário	81

1 Acerca da documentação

1.1 Acerca deste documento



AVISO

Certifique-se de que a instalação, assistência técnica, manutenção, reparação e materiais aplicados cumprem as instruções da Daikin (incluindo todos os documentos listados no "Conjunto de documentação") e também a legislação aplicável, e que são realizadas apenas por pessoal qualificado. Na Europa e zonas onde se aplicam as normas IEC, a EN/IEC 60335-2-40 é a norma aplicável.

Público-alvo

Instaladores autorizados



INFORMAÇÕES

Este aparelho deve ser utilizado por utilizadores especializados ou com formação em lojas, indústrias ligeiras e em quintas, ou para utilização comercial e doméstica por pessoas não qualificadas.



INFORMAÇÕES

Este documento descreve apenas as instruções de instalação específicas da unidade exterior. Para a instalação da unidade interior (montagem da unidade interior; ligação da tubagem de refrigerante à unidade interior; efetuação das ligações elétricas à unidade interior...), consulte o manual de instalação da unidade interior.

Conjunto de documentação

Este documento faz parte de um conjunto de documentação. O conjunto completo é constituído por:

- **Medidas gerais de segurança:**
 - Instruções de segurança que DEVE ler antes de instalar
 - Formato: Papel (na caixa da unidade exterior)
- **Manual de instalação da unidade de exterior:**
 - Instruções de instalação
 - Formato: Papel (na caixa da unidade exterior)
- **Guia de referência do instalador:**
 - Preparação da instalação, dados de referência, ...
 - Formato: Ficheiros digitais em <https://www.daikin.eu>. Utilize a função de pesquisa 🔍 para encontrar o seu modelo.

As mais recentes revisões da documentação fornecida estão disponíveis no website Daikin regional e está disponível através do seu revendedor.

Digitalize o código QR abaixo para encontrar o conjunto completo de documentação e mais informações sobre o seu produto no website da Daikin.



As instruções originais estão escritas em inglês. Todas as outras línguas são traduções das instruções originais.





Dados de engenharia

- Um **subconjunto** dos mais recentes dados técnicos está disponível no website regional Daikin (de acesso público).
- O **conjunto completo** dos dados técnicos mais recentes está disponível no Daikin Business Portal (autenticação necessária).





1.1.1 Significado dos avisos e símbolos

	PERIGO Indica uma situação que resulta em morte ou lesões graves.
	PERIGO: RISCO DE ELECTROCUSSÃO Indica uma situação que pode resultar em eletrocussão.
	PERIGO: RISCO DE QUEIMADURA/ESCALDADURA Indica uma situação que pode resultar em queima/escalada devido a temperaturas extremamente quentes ou frias.
	PERIGO: RISCO DE EXPLOSÃO Indica uma situação que pode resultar em explosão.
	AVISO Indica uma situação que pode resultar em morte ou lesões graves.
	ADVERTÊNCIA: MATERIAL INFLAMÁVEL
	AVISO Indica uma situação que pode resultar em danos menores ou moderados.
	AVISO Indica uma situação que pode resultar em danos materiais ou no equipamento.
	INFORMAÇÕES Indica conselhos úteis ou informações adicionais.

Símbolos utilizados na unidade:

Símbolo	Explicação
	Antes da instalação, leia o manual de instalação e utilização e a folha das instruções de ligação.
	Antes de realizar trabalhos de manutenção e assistência técnica, leia o manual de assistência.
	Para obter mais informações, consulte o guia para instalação e utilização.
	A unidade contém peças rotativas. Tenha cuidado ao realizar a manutenção ou inspeção da unidade.

Símbolos utilizados na documentação:

Símbolo	Explicação
	Indica um título de uma imagem ou uma referência à mesma. Exemplo: "  1-3 Título da figura "significa "Figura 3 no capítulo 1".
	Indica um título de uma tabela ou uma referência à mesma. Exemplo: "  1-3 Título da tabela "significa "Tabela 3 no capítulo 1".

2 Medidas gerais de segurança

2.1 Para o instalador

2.1.1 Geral

Se NÃO tiver a certeza de como instalar ou utilizar a unidade, contacte o seu representante.



PERIGO: RISCO DE QUEIMADURA/ESCALDADURA

- NÃO toque nas tubagens de refrigerante ou de água, nem nos componentes internos, durante nem logo após o funcionamento. Pode estar demasiado quente ou demasiado frio. Deixe que regresse à temperatura normal. Se TIVER QUE tocar, use luvas de proteção.
- NUNCA toque numa fuga acidental de refrigerante.



AVISO

A instalação ou fixação inadequadas do equipamento ou dos acessórios pode provocar choques elétricos, curto-circuitos, fugas, incêndio ou outros danos no equipamento. Utilize APENAS acessórios, equipamento opcional e peças sobressalentes fabricadas ou aprovadas pela Daikin, salvo especificação em contrário.



AVISO

Certifique-se de que a instalação, os testes e os materiais aplicados cumprem a legislação aplicável (para além das instruções descritas na documentação da Daikin).



AVISO

Rasgue e deite fora os sacos plásticos de embalagem, para que não fiquem ao alcance de ninguém, em especial de crianças. **Consequência possível:** asfixia.



AVISO

Tome medidas adequadas de modo a evitar que a unidade possa ser utilizada como abrigo para animais pequenos. Se entrarem em contacto com os componentes elétricos, os animais pequenos podem provocar avarias, fumo ou um incêndio.



AVISO

Utilize equipamento de proteção pessoal adequado (luvas de proteção, óculos de segurança...) quando realizar tarefas de instalação, manutenção ou intervenções técnicas ao sistema.



AVISO

NÃO toque na entrada de ar nem nas aletas de alumínio da unidade.



AVISO

- NÃO coloque nenhum objeto nem equipamento em cima da unidade.
- NÃO trepe, não se sente nem se apoie na unidade.



AVISO

Os trabalhos efetuados na unidade de exterior devem ser efetuados em tempo seco, para evitar entrada de água.

De acordo com a legislação aplicável, poderá ser necessário fornecer um livro de registos com o produto, contendo pelo menos: informações sobre manutenção, trabalho de reparação, resultados de testes, períodos de inatividade...

As seguintes informações também DEVEM ser fornecidas num local acessível no produto:

- Instruções para desligar o sistema em caso de emergência
- Nome e endereço de bombeiros, polícia e hospital
- Nome, endereço, dia e contactos telefónicos noturnos para receber o serviço

Na Europa, a EN378 fornece a orientação necessária deste livro de registos.

2.1.2 Local de instalação

- Proporcione espaço suficiente em redor da unidade para efeitos de assistência e circulação de ar.
- Certifique-se de que o local de instalação suporta o peso e a vibração da unidade.
- Certifique-se de que a área é bem ventilada. NÃO bloqueie as aberturas de ventilação.
- Assegure-se de que a unidade esteja nivelada.

NÃO instale a unidade nos seguintes locais:

- Em atmosferas potencialmente explosivas.
- Em locais onde se encontrem máquinas que possam emitir ondas eletromagnéticas. As ondas eletromagnéticas podem perturbar o sistema de controlo, provocando avarias no equipamento.
- Em locais onde há risco de incêndio devido à fuga de gases inflamáveis (exemplo: diluente ou gasolina), fibra de carbono, poeira inflamável.
- Em locais onde gás corrosivo (exemplo: gás ácido sulfurado) é produzido. A corrosão dos tubos de cobre ou dos componentes soldados pode provocar fugas de refrigerante.

Instruções para o equipamento que utiliza refrigerante R32



ADVERTÊNCIA: MATERIAL MODERADAMENTE INFLAMÁVEL

O refrigerante contido nesta unidade é ligeiramente inflamável.



AVISO

- NÃO fure nem queime os componentes do ciclo do refrigerante.
- NÃO utilize materiais de limpeza nem meios para acelerar o processo de descongelamento que não tenham sido recomendados pelo fabricante.
- Tenha em atenção que o refrigerante contido no sistema não tem odor.



AVISO

O aparelho deve ser armazenado de modo a evitar danos mecânicos, numa divisão bem ventilada, sem fontes de ignição em funcionamento contínuo (exemplo: chamas desprotegidas, um aparelho a gás ou um aquecedor elétrico em funcionamento), e o tamanho da divisão deve ser o especificado abaixo.

**AVISO**

Certifique-se de que a instalação, assistência técnica, manutenção e reparação cumprem as instruções da Daikin e a legislação aplicável (por exemplo, a regulamentação nacional do gás) e são realizadas APENAS por pessoal autorizado.

**AVISO**

- Tome as devidas precauções para evitar vibração ou pulsação excessiva na tubagem de arrefecimento.
- Proteja os dispositivos de proteção, as tubagens e os acessórios tanto quanto possível contra efeitos ambientais adversos.
- Proporcione espaço para expansão e contração de longos comprimentos da tubagem.
- Conceba e instale tubagens em sistemas de arrefecimento de modo a minimizar a probabilidade de um choque hidráulico que danifique o sistema.
- Instale o equipamento interior e os tubos de forma segura e proteja-os contra a rutura accidental do equipamento ou dos tubos em eventos como a movimentação de móveis ou atividades de reconstrução.

**AVISO**

Se uma ou mais divisões estiverem ligadas à unidade utilizando um sistema de condutas, certifique-se de que:

- não existem fontes de ignição operacionais (por exemplo: chamas desprotegidas, um aparelho a gás ou um aquecedor elétrico em operação) caso a área do piso seja inferior à área mínima do piso A (m²).
- não existem dispositivos auxiliares, que possam constituir uma potencial fonte de ignição, instalados nas condutas (por exemplo: superfícies quentes com uma temperatura acima dos 700°C e dispositivos de comutação elétrica);
- só são utilizados dispositivos auxiliares aprovados pelo fabricante nas condutas;
- a entrada e saída de ar estão ligadas diretamente à mesma divisão por condutas. NÃO utilize espaços como um teto falso como uma conduta para a entrada ou saída de ar.

**AVISO**

NÃO utilize potenciais fontes de ignição ao procurar ou detetar fugas de refrigerante.

**AVISO**

- NÃO reutilize juntas e juntas de cobre que já foram utilizadas.
- As juntas utilizadas na instalação entre componentes do sistema de refrigerante devem estar acessíveis para efeitos de manutenção.

Requisitos de espaço para a instalação**AVISO**

Caso os aparelhos contenham refrigerante R32, a área do piso da divisão em que os aparelhos são instalados, operados e armazenados DEVE ser maior do que a área mínima do piso definida na tabela por baixo de A (m²). Isto aplica-se a:

- Unidades interiores **sem** um sensor de fuga de refrigerante; no caso de unidades interiores **com** sensor de fuga de refrigerante, consulte o manual de instalação
- Unidades de exterior instaladas ou armazenadas em espaços interiores (por exemplo: jardim de Inverno, garagem, sala de máquinas)

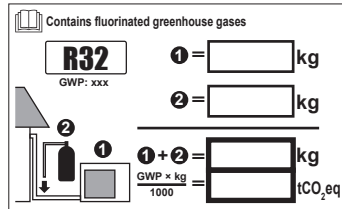


AVISO

- A tubagem deve ser montada de forma segura e protegida contra danos físicos.
- Mantenha a instalação das tubagens a um nível mínimo.

Determinar a área mínima do piso

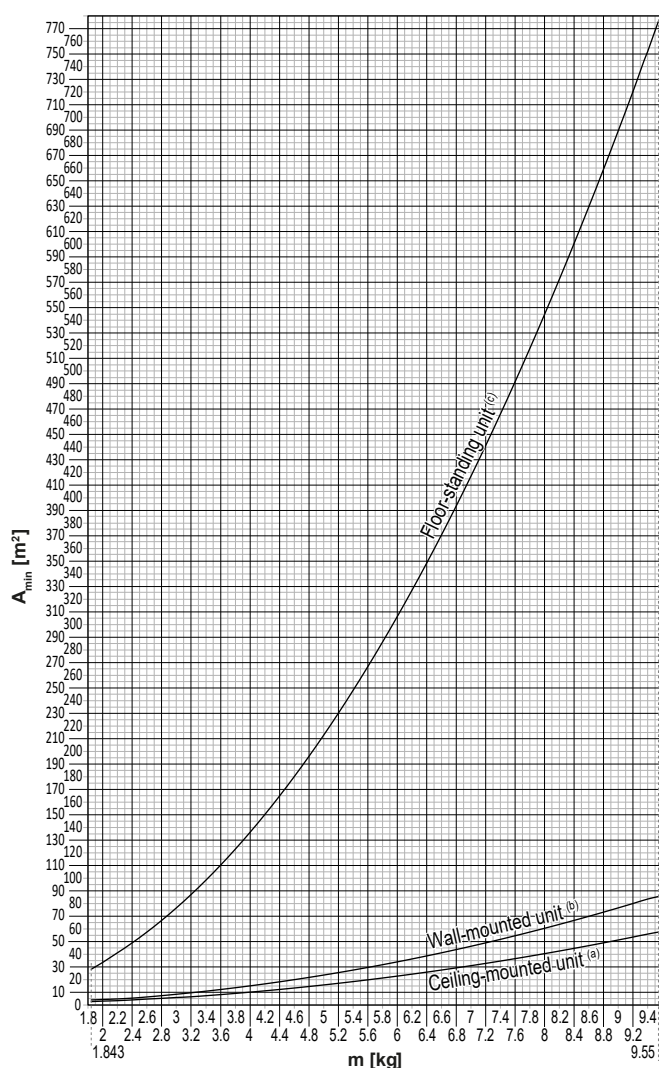
- 1 Determine a carga total de refrigerante no sistema (= carga de refrigerante de fábrica ① + ② quantidade adicional de refrigerante carregado).



- 2 Determine o gráfico ou a tabela que deve utilizar.
 - Para unidades interiores: A unidade é de montagem no teto, na parede ou no piso?
 - Para unidades de exterior instaladas ou armazenadas em espaços interiores, isto depende da altura de instalação:

Se a altura de instalação for de...	Utilize o gráfico ou a tabela para...
<1,8 m	Unidades de montagem no piso
1,8 ≤ x < 2,2 m	Unidades de montagem na parede
≥ 2,2 m	Unidades de montagem no teto

- 3 Utilize o gráfico ou a tabela para determinar a área mínima do piso.



Ceiling-mounted unit ^(a)		Wall-mounted unit ^(b)		Floor-standing unit ^(c)	
m (kg)	A_{\min} (m ²)	m (kg)	A_{\min} (m ²)	m (kg)	A_{\min} (m ²)
≤1.842	—	≤1.842	—	≤1.842	—
1.843	3.64	1.843	4.45	1.843	28.9
2.0	3.95	2.0	4.83	2.0	34.0
2.2	4.34	2.2	5.31	2.2	41.2
2.4	4.74	2.4	5.79	2.4	49.0
2.6	5.13	2.6	6.39	2.6	57.5
2.8	5.53	2.8	7.41	2.8	66.7
3.0	5.92	3.0	8.51	3.0	76.6
3.2	6.48	3.2	9.68	3.2	87.2
3.4	7.32	3.4	10.9	3.4	98.4
3.6	8.20	3.6	12.3	3.6	110
3.8	9.14	3.8	13.7	3.8	123
4.0	10.1	4.0	15.1	4.0	136
4.2	11.2	4.2	16.7	4.2	150
4.4	12.3	4.4	18.3	4.4	165
4.6	13.4	4.6	20.0	4.6	180
4.8	14.6	4.8	21.8	4.8	196
5.0	15.8	5.0	23.6	5.0	213
5.2	17.1	5.2	25.6	5.2	230
5.4	18.5	5.4	27.6	5.4	248
5.6	19.9	5.6	29.7	5.6	267
5.8	21.3	5.8	31.8	5.8	286
6.0	22.8	6.0	34.0	6.0	306
6.2	24.3	6.2	36.4	6.2	327
6.4	25.9	6.4	38.7	6.4	349
6.6	27.6	6.6	41.2	6.6	371
6.8	29.3	6.8	43.7	6.8	394
7.0	31.0	7.0	46.3	7.0	417
7.2	32.8	7.2	49.0	7.2	441
7.4	34.7	7.4	51.8	7.4	466
7.6	36.6	7.6	54.6	7.6	492
7.8	38.5	7.8	57.5	7.8	518
8	40.5	8	60.5	8	545
8.2	42.6	8.2	63.6	8.2	572
8.4	44.7	8.4	66.7	8.4	601
8.6	46.8	8.6	69.9	8.6	629
8.8	49.0	8.8	73.2	8.8	659
9	51.3	9	76.6	9	689
9.2	53.6	9.2	80.0	9.2	720
9.4	55.9	9.4	83.6	9.4	752
9.55	57.7	9.55	86.2	9.55	776

- m** Carga total de refrigerante no sistema
 A_{\min} Área mínima do piso
(a) Ceiling-mounted unit (= Unidade de montagem no teto)
(b) Wall-mounted unit (= Unidade de montagem na parede)
(c) Floor-standing unit (= Unidade de montagem no piso)

2.1.3 Refrigerante — no caso de R410A ou R32

Se aplicável. Consulte o manual de instalação ou o guia de referência do instalador da sua aplicação para obter mais informações.



PERIGO: RISCO DE EXPLOSÃO

Bombagem de descarga – Fuga de refrigerante. Caso pretenda efetuar uma bombagem de descarga do sistema e exista uma fuga no circuito de refrigerante:

- NÃO utilize a função de bombagem de descarga automática da unidade, com a qual pode recolher o refrigerante todo do sistema para a unidade de exterior.
Consequência possível: Autocombustão e explosão do compressor devido à entrada de ar no compressor em funcionamento.
- Utilize um sistema de recuperação separado para que NÃO seja necessário o funcionamento do compressor da unidade.



AVISO

Durante os testes, NUNCA pressurize o produto com uma pressão superior à pressão máxima admissível (como indicado na placa de identificação da unidade).



AVISO

Tome as devidas precauções em caso de uma fuga de refrigerante. Se houver fugas de gás refrigerante, areje a área imediatamente. Possíveis riscos:

- Uma concentração excessiva de refrigerante, numa divisão fechada, pode originar carência de oxigénio.
- Pode verificar-se a produção de gás tóxico, se o gás refrigerante entrar em contacto com alguma chama.



AVISO

Recolha SEMPRE o refrigerante. NÃO liberte diretamente para o ambiente. Utilize a bomba de vácuo para evacuar a instalação.



AVISO

Certifique-se de que não há oxigénio no sistema. SÓ se pode adicionar refrigerante depois de efetuar o teste de fugas e a secagem a vácuo.

Consequência possível: Autocombustão e explosão do compressor devido à entrada de oxigénio no compressor em funcionamento.



AVISO

- Para evitar falhas no compressor, NÃO carregue mais refrigerante do que o especificado.
- Quando é necessário abrir o sistema de arrefecimento, o refrigerante DEVE ser tratado em conformidade com a legislação aplicável.



AVISO

Certifique-se de que a instalação da tubagem de refrigerante esteja em conformidade com a legislação aplicável. Na Europa, a norma aplicável é a EN378.



AVISO



Certifique-se de que a tubagem local e as ligações NÃO são sujeitas a tensão.



AVISO

Depois de ligar todos os tubos, certifique-se de que não há fugas de gás. Utilize azoto para efetuar uma deteção de fugas de gás.

- Caso seja necessário efetuar uma recarga, consulte a placa de identificação ou a etiqueta de carga de refrigerante da unidade. Indica o tipo e quantidade de refrigerante.
- Quer a unidade seja carregada na fábrica com refrigerante ou não, em ambos os casos pode ser necessário carregar refrigerante adicional, dependendo do tamanho e do comprimento dos tubos do sistema.
- Utilize APENAS ferramentas próprias para o tipo de refrigerante usado no sistema, a fim de garantir a resistência à pressão e evitar a entrada no sistema de matérias estranhas.
- Carregue o líquido refrigerante da seguinte forma:

Se	Então
Inclui sifão (ou seja, a garrafa do refrigerante tem assinalado: "Com sifão incorporado para introdução do líquido")	Faça o carregamento com a garrafa na vertical. 
NÃO inclui sifão	Faça o carregamento com a garrafa em posição invertida. 

- Abra as garrafas de refrigerante devagar.
- Carregue o refrigerante em estado líquido. Fazê-lo no estado gasoso pode impedir um funcionamento normal.

**AVISO**

Ao terminar de adicionar refrigerante ou durante uma pausa, feche imediatamente a válvula do tanque do refrigerante. Se a válvula NÃO for fechada imediatamente, a pressão remanescente poderá carregar refrigerante adicional. **Consequência possível:** Quantidade incorreta de refrigerante.

2.1.4 Elétrico

**PERIGO: RISCO DE ELECTROCUSSÃO**

- DESLIGUE totalmente a fonte de alimentação antes de remover a tampa da caixa de distribuição, ligar fios elétricos ou tocar em partes elétricas.
- Desligue a fonte de alimentação durante mais de 10 minutos e meça a tensão nos terminais dos condensadores do circuito principal ou dos componentes elétricos, antes de efetuar intervenções técnicas. A tensão DEVE ser inferior a 50 V CC antes de poder tocar nos componentes elétricos. Para saber a localização dos terminais, consulte o esquema elétrico.
- NÃO toque nos componentes elétricos com as mãos molhadas.
- NÃO deixe a unidade sem supervisão quando a tampa de manutenção estiver removida.

**AVISO**

Se NÃO for instalado de fábrica, TEM de ser instalado na cablagem fixa um interruptor geral ou outra forma de interrupção do circuito, com quebra de contacto em todos os polos, proporcionando uma interrupção total em estado de sobretensão de categoria III.



AVISO

- Utilize APENAS fios de cobre.
- Certifique-se de que a cablagem local está em conformidade com os regulamentos nacionais relativos à cablagem.
- Todas as ligações de cabos em campo DEVEM ser realizadas de acordo com o esquema elétrico fornecido com o produto.
- NUNCA aperte molhos de cabos e certifique-se de que não entram em contacto com a tubagem nem com arestas afiadas. Certifique-se de que não é aplicada qualquer pressão externa às ligações dos terminais.
- Certifique-se de que instala a ligação à terra. NÃO efetue ligações à terra da unidade através de canalizações, acumuladores de sobretensão ou fios de terra da rede telefónica. Uma ligação à terra incompleta ou incorreta pode causar choque elétrico.
- Certifique-se de que utiliza um circuito de alimentação adequado. NUNCA utilize uma fonte de alimentação partilhada por outro aparelho elétrico.
- Certifique-se de que instala os disjuntores ou fusíveis necessários.
- Certifique-se de que instala um disjuntor de fugas para a terra. Caso contrário, podem verificar-se choques eléctricos ou um incêndio.
- Ao instalar o disjuntor de fugas para a terra, certifique-se de que este é compatível com o inversor (resistente a ruído elétrico de alta frequência), para que o disjuntor de fugas para a terra não dispare desnecessariamente.



AVISO

- Depois de terminar o trabalho elétrico, confirme se todos os componentes eléctricos e terminais dentro da caixa de distribuição estão ligados de forma segura.
- Certifique-se de que todas as tampas estão fechadas antes de colocar a unidade em funcionamento.



AVISO

- Quando ligar o cabo de alimentação: ligue primeiro o fio de terra antes de efetuar as ligações condutoras de corrente (ativas).
- Ao desligar a alimentação: desligue primeiro os cabos condutores de corrente (ativos) antes de separar a ligação à terra.
- O comprimento dos condutores entre o encaixe de proteção contra tração mecânica do cabo de alimentação e a placa de bornes TEM DE ser tal que os condutores ativos (fases) fiquem esticados antes que o mesmo suceda ao condutor de terra, para a eventualidade de o cabo de alimentação ser puxado para fora do respetivo encaixe.

**AVISO**

Cuidados a ter na instalação do cabo de alimentação:



- NÃO ligue à placa de bornes de alimentação cabos com diferentes espessuras (folgas no cabo de alimentação podem originar um aquecimento anormal).
- Ao ligar cabos da mesma espessura, faça-o da forma indicada na figura anterior.
- Para efetuar as ligações, utilize o cabo de alimentação adequado e prenda-o com firmeza; fixe-o, para evitar que sejam exercidas pressões externas sobre a placa de bornes.
- Utilize uma chave de fendas adequada, para apertar os parafusos dos terminais. Uma chave de fendas estreita danifica a cabeça do parafuso e não permite um aperto adequado.
- Um aperto excessivo dos parafusos dos terminais pode parti-los.

Instale os cabos elétricos a pelo menos 1 metro de distância de televisores ou rádios, para evitar interferências. Dependendo das ondas de rádio, uma distância de 1 metro pode NÃO ser suficiente.

**AVISO**

APENAS aplicável se a fonte de alimentação for trifásica e o compressor tiver um método de arranque LIGAR/DESLIGAR.

Se for previsível uma inversão de fase após uma falha temporária de energia (a corrente FALTAR e REGRESSAR durante o funcionamento do produto), instale localmente uma proteção contra inversões de fase. A utilização do produto com fase invertida pode avariar o compressor e outros componentes.

3 Instruções específicas de segurança do instalador

Observe sempre as seguintes instruções e regulamentos de segurança.

Para manusear a unidade exterior (consulte "4.1.2 Manusear a unidade de exterior" [▶ 22])



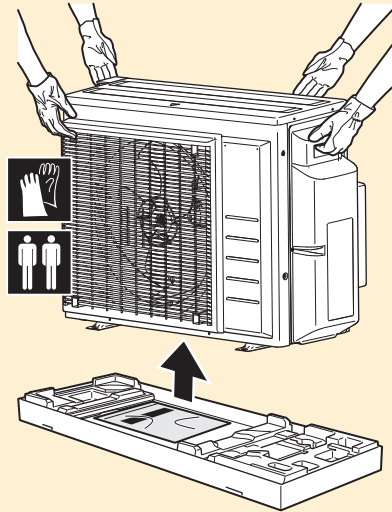
AVISO

Para evitar lesões, NÃO toque na entrada de ar nem nas aletas de alumínio da unidade.



AVISO

Manuseie a unidade de exterior APENAS conforme se segue:



Instalação da unidade (consulte "6 Instalação da unidade" [▶ 25])



AVISO

A instalação deve ser efectuada por um instalador, devendo a escolha de materiais e a instalação cumprir a legislação aplicável. Na Europa, a norma aplicável é a EN378.

Local de instalação (consulte "6.1 Preparação do local de instalação" [▶ 25])



AVISO

- Verifique se o local de instalação pode suportar o peso da unidade. Uma instalação deficiente é perigosa. Também pode causar vibrações ou ruídos de funcionamento anormais.
- Preveja espaço suficiente para assistência técnica.
- NÃO instale a unidade de modo que esta esteja em contacto com o tecto ou a parede, pois isto pode causar vibrações.



AVISO

O aparelho deve ser armazenado de modo a evitar danos mecânicos, numa divisão bem ventilada, sem fontes de ignição em operação contínua (aberto chamas desprotegidas, um aparelho a gás ou um aquecedor eléctrico em operação). A dimensão da divisão deve ser especificada nas medidas gerais de segurança.

Abertura da unidade (consultar "6.2 Abertura da unidade" [▶ 29])**PERIGO: RISCO DE ELECTROCUSSÃO**

NÃO deixe a unidade sem supervisão quando a tampa de manutenção estiver removida.

**PERIGO: RISCO DE QUEIMADURA/ESCALDADURA****PERIGO: RISCO DE ELECTROCUSSÃO****Instalação da tubagem (consulte "7 Instalação da tubagem" [▶ 33])****AVISO**

As tubagens e juntas de um sistema tipo split devem ser feitas com juntas permanentes quando no interior de um espaço ocupado, exceto as juntas que ligam diretamente as tubagens às unidades interiores.

**AVISO**

- Não efetuar brasagem ou soldagem no local, no caso de unidades com carga de refrigerante R32 durante o transporte.
- Durante a instalação do sistema de refrigeração, a união de componentes com, pelo menos, um componente carregado deve ser realizada tendo em consideração os seguintes requisitos: dentro de espaços ocupados, as juntas não permanentes não são permitidas para o refrigerante R32, exceto as juntas feitas no local que ligam a unidade interior diretamente à tubagem. As juntas feitas no local que ligam a tubagem diretamente às unidades interiores devem ser do tipo não permanente.

**AVISO**

NÃO ligue as ramificações de tubagem embutidas à unidade de exterior enquanto estiver apenas a efectuar trabalhos de tubagem sem ligação da unidade interior, para que mais tarde possa acrescentar outra unidade interior.

**AVISO**

Ligue bem a tubagem de refrigerante antes de ligar o compressor. Se a tubagem de refrigerante NÃO estiver ligada e se a válvula de corte estiver aberta quando o compressor for ligado, entrará ar, provocando uma pressão anormal no ciclo de refrigeração, o que poderá resultar em danos no equipamento e mesmo em ferimentos.

**AVISO**

- Um abocardamento incompleto pode causar uma fuga de gás refrigerante.
- NÃO reutilize extremidades abocardadas. Utilize extremidades abocardadas novas para evitar fugas de gás refrigerante.
- Utilize as porcas abocardadas que estão incluídas com a unidade. A utilização de outras porcas abocardadas poderá provocar fugas de gás refrigerante.

**AVISO**

NÃO abra as válvulas antes de concluir o abocardamento. Tal provocaria uma fuga de gás refrigerante.



PERIGO: RISCO DE EXPLOSÃO

NÃO abra as válvulas de paragem antes da aspiração estar concluída.

Carregar o refrigerante (consulte "8 Carregamento de refrigerante" [▶ 46])



AVISO

- O refrigerante contido na unidade é ligeiramente inflamável, mas, normalmente, NÃO ocorrem fugas. Se houver fuga de refrigerante para o ar da divisão, o contacto com a chama de um maçarico, de um aquecedor ou de um fogão pode causar um incêndio ou produzir um gás perigoso.
- DESLIGUE todos os dispositivos de aquecimento por queima, ventile a divisão e contacte o fornecedor da unidade.
- NÃO volte a utilizar a unidade, até um técnico lhe assegurar que a zona onde se verificou a fuga foi reparada.



AVISO

- Utilize apenas refrigerante R32. As outras substâncias poderão provocar explosões e acidentes.
- O R32 contém gases fluorados de efeito de estufa. O seu valor potencial de aquecimento global (GWP) é 675. NÃO liberte estes gases para a atmosfera.
- Quando carregar com refrigerante, utilize SEMPRE luvas de proteção e óculos de segurança.



AVISO

NUNCA entre em contacto directo com uma fuga de refrigerante. Tal acto pode originar graves queimaduras de frio.

Instalação elétrica (consulte "9 Instalação elétrica" [▶ 50])



AVISO

NÃO prolongue a fonte de alimentação ou o cabo de interligação utilizando conectores de fios, braçadeiras de ligação de fios, fios com fita adesiva ou cabos de extensão.

Estes podem causar sobreaquecimento, choque elétrico ou incêndio.



AVISO

- Todas as instalações elétricas DEVEM ser efetuadas por um electricista autorizado e DEVEM estar em conformidade com o regulamento nacional de cablagem.
- Estabeleça ligações elétricas às instalações elétricas fixas.
- Todos os componentes obtidos no local e todas as construções elétricas DEVEM estar em conformidade com a legislação aplicável.

**AVISO**

- Se a fonte de alimentação ficar com menos uma fase ou com um neutro errado, poderá haver uma avaria do equipamento.
- Estabeleça uma ligação à terra adequada. NÃO efetue ligações à terra da unidade através de canalizações, acumuladores de sobretensão ou fios de terra da rede telefónica. Uma ligação à terra incompleta pode originar choques eléctricos.
- Instale os fusíveis ou disjuntores necessários.
- Fixe a instalação eléctrica com braçadeiras de cabos, para que estes NÃO entrem em contacto com arestas afiadas ou tubagens, particularmente no lado de alta pressão.
- NÃO instale um condensador de avanço de fase, porque esta unidade está equipada com um inversor. Tal condensador reduzirá o desempenho e pode causar acidentes.

**AVISO**

Utilize SEMPRE um cabo multicondutor para os cabos de alimentação.

**AVISO**

Utilize um disjuntor do tipo omipolar, com corte de contactos de pelo menos 3 mm que proporcione uma interrupção total em estado de sobretensão de categoria III.

**AVISO**

Se o cabo de alimentação ficar danificado, DEVE ser substituído pelo fabricante, por um técnico de assistência ou por alguém com qualificação semelhante, para evitar acidentes.

**AVISO**

NÃO ligue a fonte de alimentação à unidade interior. Tal pode originar choques eléctricos ou um incêndio.

**AVISO**

- NÃO utilize peças eléctricas adquiridas localmente no interior do produto.
- NÃO ramifique a fonte de alimentação para a bomba de drenagem, etc., a partir da placa de bornes. Tal pode originar choques eléctricos ou um incêndio.

**AVISO**

Mantenha a cablagem de interligação afastada dos tubos de cobre sem isolamento térmico, pois esses tubos ficam muito quentes.

**PERIGO: RISCO DE ELECTROCUSSÃO**

Todos os componentes eléctricos (incluindo os termístores) são alimentados pela fonte de alimentação. NÃO lhes toque com as mãos desprotegidas.

Concluir a instalação da unidade de exterior (consulte "10 Concluir a instalação da unidade de exterior" [▶ 56])

**PERIGO: RISCO DE ELECTROCUSSÃO**

- Certifique-se de que o sistema está ligado à terra correctamente.
- Desligue a fonte de alimentação antes de efectuar intervenções técnicas.
- Monte a tampa da caixa de distribuição antes de ligar a fonte de alimentação.

Comissionamento (consulte "12 Comissionamento" [▶ 61])



AVISO

NÃO efetue o teste de funcionamento enquanto trabalha na(s) unidade(s) de interior.

O teste de funcionamento ativa NÃO SÓ a unidade de exterior, mas também a unidade interior que lhe está ligada. É perigoso trabalhar numa unidade interior durante um teste de funcionamento.



AVISO

NÃO introduza os dedos, paus ou outros objetos nas entradas e saídas de ar. NÃO retire a proteção da ventoinha. Se a ventoinha estiver em alta rotação, tal pode originar lesões.

Manutenção e serviço (consulte "14 Manutenção e assistência" [▶ 66])



PERIGO: RISCO DE ELECTROCUSSÃO



PERIGO: RISCO DE QUEIMADURA/ESCALDADURA



PERIGO: RISCO DE ELECTROCUSSÃO

Desligue a fonte de alimentação durante mais de 10 minutos e meça a tensão nos terminais dos condensadores do circuito principal ou dos componentes eléctricos, antes de efectuar intervenções técnicas. A tensão DEVE ser inferior a 50 V CC antes de poder tocar nos componentes eléctricos. Para saber a localização dos terminais, consulte o esquema eléctrico.



AVISO

- Antes de realizar qualquer actividade de manutenção ou reparação, desligue SEMPRE o disjuntor no painel de alimentação e retire os fusíveis ou abra os dispositivos de protecção da unidade.
- NÃO toque nos componentes activos durante 10 minutos após desligar a alimentação, devido ao perigo derivado das tensões elevadas.
- Tenha em atenção que algumas partes da caixa de componentes eléctricos se encontram quentes.
- Certifique-se de que NÃO entra em contacto com os condutores.
- NÃO enxagúe a unidade. Tal pode provocar choques eléctricos ou incêndios.



PERIGO: RISCO DE ELECTROCUSSÃO

- Utilize este compressor apenas num sistema ligado à terra.
- Desligue a alimentação eléctrica antes de fazer a manutenção do compressor.
- Volte a colocar a tampa da caixa de distribuição e a tampa para assistência técnica após a manutenção.



AVISO

Utilize SEMPRE óculos e luvas de protecção.

**PERIGO: RISCO DE EXPLOSÃO**

- Utilize um corta-tubos para retirar o compressor.
- NÃO utilize o maçarico de soldar.
- Utilize apenas refrigerantes e lubrificantes aprovados.

**PERIGO: RISCO DE QUEIMADURA/ESCALDADURA**

NÃO toque no compressor com as mãos desprotegidas.

Resolução de problemas (consulte "15 Resolução de problemas" [▶ 69])**AVISO**

- Ao realizar uma inspeção na caixa de distribuição da unidade, certifique-se SEMPRE de que a unidade está desligada da corrente elétrica. Desligue o respetivo disjuntor.
- Se algum dispositivo de segurança tiver sido ativado, pare a unidade e descubra porque é que esse dispositivo foi ativado antes de o reinicializar. NUNCA estabeleça um shunt em dispositivos de segurança nem altere os respetivos valores para um valor além da predefinição de fábrica. Se não conseguir encontrar a causa para o problema, contacte o seu representante.

**AVISO**

Evitar riscos devido a uma reinicialização acidental do corte térmico: esta aplicação NÃO deve ser alimentada através de um dispositivo de desativação externo, como um temporizador, nem ligada a um circuito que seja LIGADO e DESLIGADO regularmente pelo utilitário.

**PERIGO: RISCO DE ELECTROCUSSÃO**

- Quando a unidade NÃO está a funcionar, os LED na placa de circuito impresso são DESLIGADOS para poupar energia.
- Mesmo quando os LED estão desligados, a placa de bornes e a placa de circuito impresso podem ser alimentadas.

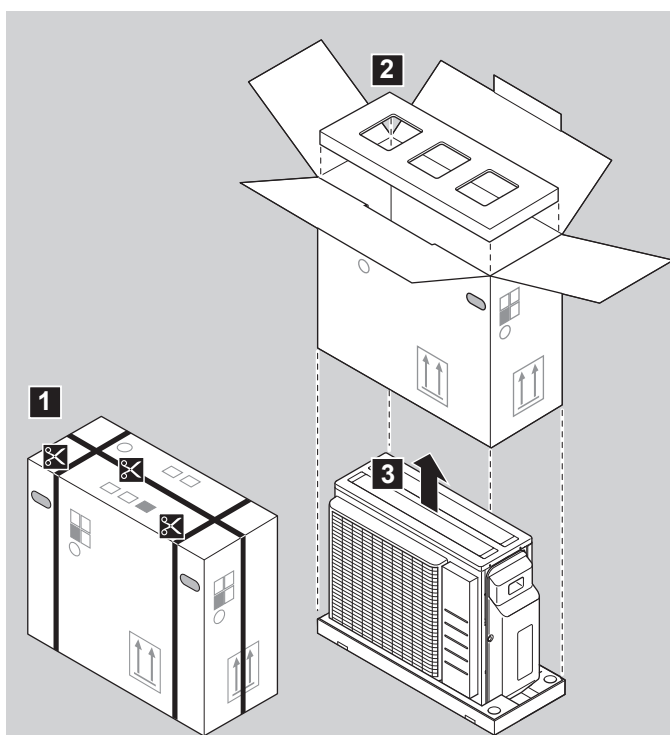
4 Acerca da caixa

Tenha presente as seguintes informações:

- Aquando da entrega, a unidade tem OBRIGATORIAMENTE de ser verificada quanto à existência de danos e à integridade. Quaisquer danos ou peças em falta têm OBRIGATORIAMENTE de ser imediatamente comunicados ao agente de reclamações da transportadora.
- Transporte a unidade embalada até ficar o mais próxima possível da posição de instalação final para impedir danos no transporte.
- Prepare com antecedência o percurso pelo qual pretende trazer a unidade para a sua posição final de instalação.

4.1 Unidade de exterior

4.1.1 Para desembalar a unidade de exterior

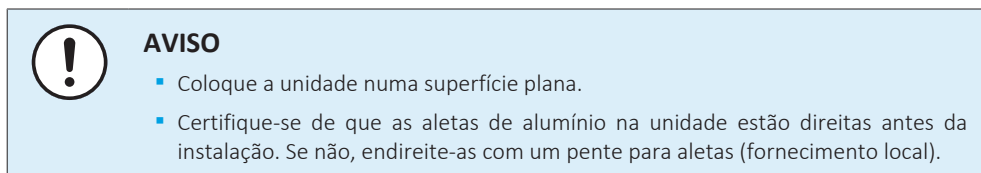
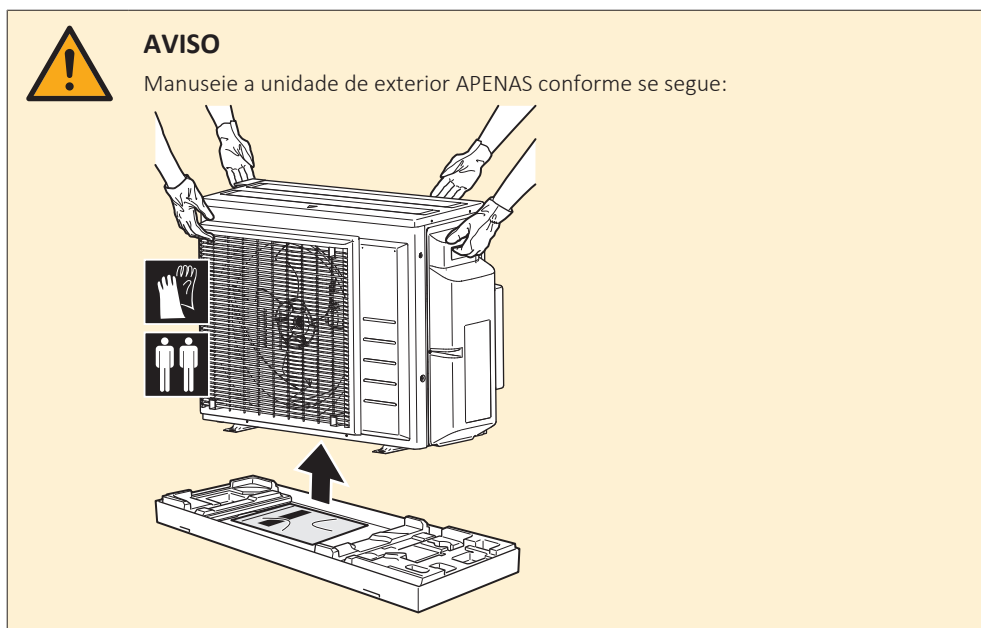


4.1.2 Manusear a unidade de exterior



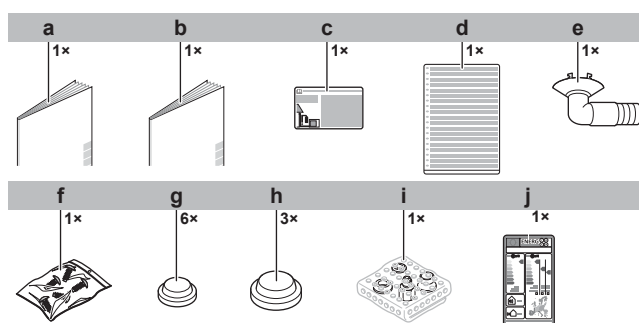
AVISO

Para evitar lesões, NÃO toque na entrada de ar nem nas aletas de alumínio da unidade.



4.1.3 Para retirar os acessórios da unidade de exterior

- 1 Levante a unidade de exterior.
- 2 Retire os acessórios da parte inferior da embalagem.
- 3 Certifique-se de que todos os acessórios são entregues com a unidade:



- a** Manual de instalação da unidade exterior
- b** Medidas gerais de segurança
- c** Etiqueta sobre gases fluorados de efeito de estufa
- d** Etiqueta multilingue sobre gases fluorados de efeito de estufa
- e** Encaixe de esgoto
- f** Saco com parafusos. Os parafusos serão utilizados para fixar as fitas de ancoragem dos cabos elétricos.
- g** Tampa de drenagem (pequena)
- h** Tampa de drenagem (grande)
- i** Encaixe redutor
- j** Etiqueta de energia

5 Acerca da unidade



INFORMAÇÕES

NÃO é possível ligar a apenas 1 unidade interior. Ligue pelo menos 2 unidades interiores.



INFORMAÇÕES

Antes de carregar o refrigerante poderá ser necessário fazer umas ligações eléctricas, dependendo das unidades e/ou das condições de instalação.

O Hybrid para Multi ou o gerador DHW para Multi são considerados como 1 ligação de divisão.

Para a combinação correcta, consulte a tabela de combinações e o manual de instalação do Hybrid para Multi ou do gerador DHW para Multi.



ADVERTÊNCIA: MATERIAL MODERADAMENTE INFLAMÁVEL

O refrigerante contido nesta unidade é ligeiramente inflamável.



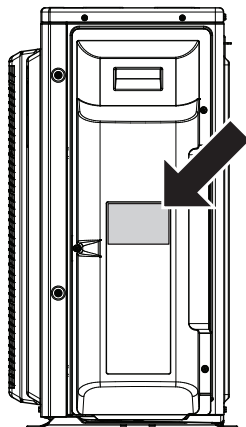
INFORMAÇÕES

Para os limites de operação consulte os dados técnicos mais recentes da unidade exterior no site regional da Daikin (de acesso público).

5.1 Identificação

5.1.1 Placa de identificação: Unidade de exterior

Localização



6 Instalação da unidade



AVISO

A instalação deve ser efectuada por um instalador, devendo a escolha de materiais e a instalação cumprir a legislação aplicável. Na Europa, a norma aplicável é a EN378.

Neste capítulo

6.1	Preparação do local de instalação.....	25
6.1.1	Requisitos do local de instalação para a unidade de exterior.....	26
6.1.2	Requisitos adicionais para o local de instalação da unidade de exterior em climas frios.....	28
6.2	Abertura da unidade.....	29
6.2.1	Sobre a abertura da unidade.....	29
6.2.2	Para abrir a unidade de exterior.....	29
6.3	Montagem da unidade de exterior.....	30
6.3.1	Sobre a montagem da unidade de exterior.....	30
6.3.2	Precauções durante a montagem da unidade de exterior.....	30
6.3.3	Disponibilizar a estrutura de instalação.....	30
6.3.4	Para instalar a unidade de exterior.....	31
6.3.5	Disponibilizar a drenagem.....	31
6.3.6	Para evitar que a unidade de exterior caia.....	32

6.1 Preparação do local de instalação



AVISO

O aparelho deve ser armazenado de modo a evitar danos mecânicos, numa divisão bem ventilada, sem fontes de ignição em operação contínua (aberto chamas desprotegidas, um aparelho a gás ou um aquecedor eléctrico em operação). A dimensão da divisão deve ser especificada nas medidas gerais de segurança.

Escolha um local de instalação com espaço suficiente para transportar a unidade para dentro e para fora do local.

NÃO instale a unidade em locais habituais de trabalho. Em caso de trabalhos de construção (por ex., estaleiros de obras) onde se produz muito pó, é necessário cobrir a unidade.



AVISO

- Verifique se o local de instalação pode suportar o peso da unidade. Uma instalação deficiente é perigosa. Também pode causar vibrações ou ruídos de funcionamento anormais.
- Preveja espaço suficiente para assistência técnica.
- NÃO instale a unidade de modo que esta esteja em contacto com o tecto ou a parede, pois isto pode causar vibrações.

- Escolha uma localização onde o ruído da operação ou o ar quente/frio descarregado da unidade não perturbará ninguém; a localização deve ser seleccionada de acordo com a legislação aplicável.
- Proporcione espaço suficiente em redor da unidade para efeitos de assistência e circulação de ar.
- Evite áreas nas quais possa ocorrer a fuga de gás ou produtos inflamáveis.
- Instale as unidades, os cabos eléctricos e a cablagem de comunicação a pelo menos 3 m de distância de televisores ou rádios, para evitar interferências. Dependendo das ondas de rádio, uma distância de 3 m pode não ser suficiente.



AVISO

NÃO coloque objetos por baixo da unidade interior e/ou de exterior que possam ficar molhados. Caso contrário, a condensação na unidade ou nos tubos de refrigerante, a sujidade no filtro de ar ou o entupimento do dreno podem provocar pingos de água, e os objetos por baixo da unidade podem ficar sujos ou danificados.

6.1.1 Requisitos do local de instalação para a unidade de exterior

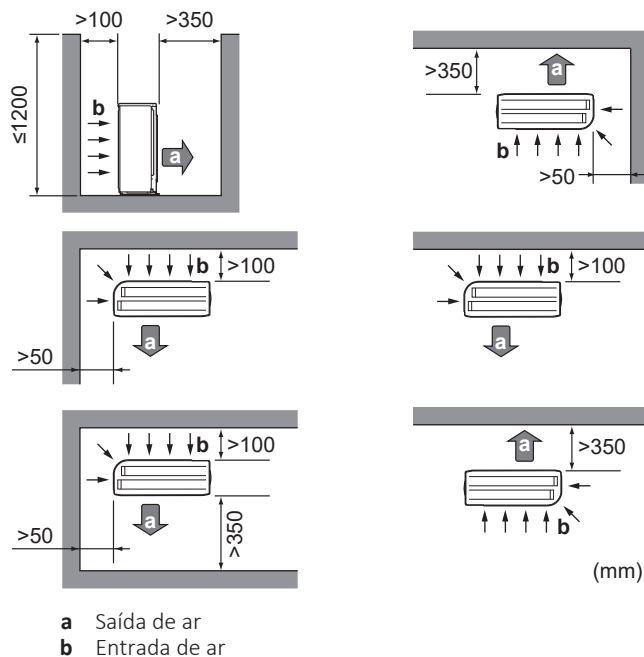


INFORMAÇÕES

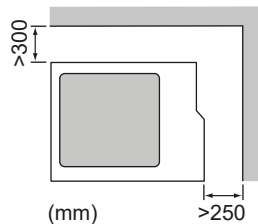
Ademais, leia os seguintes requisitos:

- "2 Medidas gerais de segurança" [▶ 7].
- "7.1.3 Comprimento da tubagem de refrigerante e desnível" [▶ 34].

Tenha em conta as seguintes recomendações de espaçamento:



Deixe um espaço de trabalho de 300 mm de abaixo do tecto e de 250 mm para manutenção das tubagens e ligações eléctricas.



AVISO

- NÃO empilhe as unidades umas noutras.
- NÃO pendure a unidade num tecto.

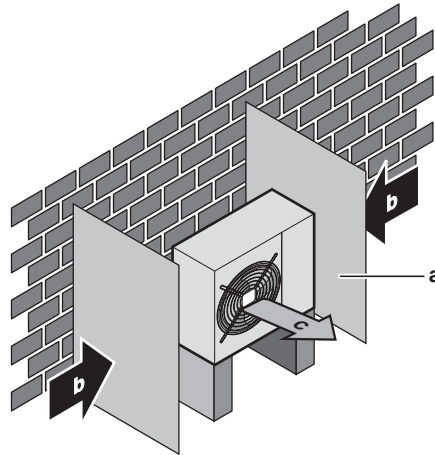
Ventos fortes (≥ 18 km/h) que soprem contra a saída de ar da unidade de exterior provocam curto-circuitos (aspiração da descarga de ar). Isto pode provocar:

- deterioração da capacidade operacional;
- aceleração frequente do congelamento durante o processo de aquecimento;
- interrupção do funcionamento devido à diminuição da baixa pressão ou ao aumento da alta pressão;

- uma ventoinha partida (se um vento forte soprar continuamente na ventoinha, esta poderá rodar muito rápido até partir).

Recomenda-se que instale uma placa deflectora quando a saída de ar estiver exposta ao vento.

Recomenda-se que instale a unidade de exterior com a entrada de ar virada para a parede e **NÃO** directamente exposta ao vento.



- a Chapa deflectora
- b Direcção do vento predominante
- c Saída de ar

NÃO instale a unidade nos seguintes locais:

- Áreas sensíveis a sons (por exemplo, junto de um quarto), de modo a que o ruído de funcionamento não cause incómodos.

Nota: Se a intensidade sonora for medida em condições reais de instalação, o valor medido poderá ser superior ao nível de pressão sonora indicado em Espectro acústico no livro de dados devido ao ruído ambiente e aos reflexos sonoros.



INFORMAÇÕES

O nível de pressão sonora é inferior a 70 dBA.

- Locais com presença atmosférica de névoas de fluidos óleo-minerais ou vapores (de óleo ou outros). Os componentes plásticos podem deteriorar-se e cair ou provocar fugas de água.

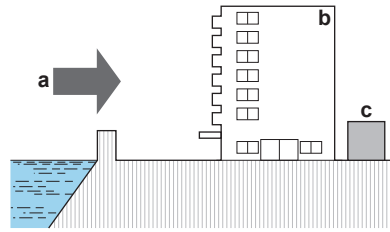
NÃO se recomenda que instale a unidade nos locais seguintes, pois pode diminuir a vida útil da unidade:

- Onde existem grandes variações de tensão
- Dentro de veículos ou de navios
- Onde existirem vapores ácidos ou alcalinos

Instalação em áreas marítimas. Certifique-se de que a unidade exterior **NÃO** fica directamente exposta aos ventos marítimos. Deste modo, é possível evitar a corrosão causada pelos níveis elevados de sal no ar, que pode encurtar a vida útil da unidade.

Instale a unidade exterior longe dos ventos marítimos diretos.

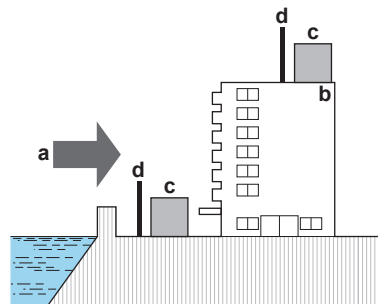
Exemplo: Por trás do edifício.



- a** Vento marítimo
- b** Edifício
- c** Unidade exterior

Se a unidade exterior estiver exposta a ventos marítimos diretos, instale um corta-vento.

- Altura do corta-vento $\geq 1,5 \times$ altura da unidade de exterior
- Tenha em conta os requisitos de espaço para assistência técnica quando instalar o corta-vento.



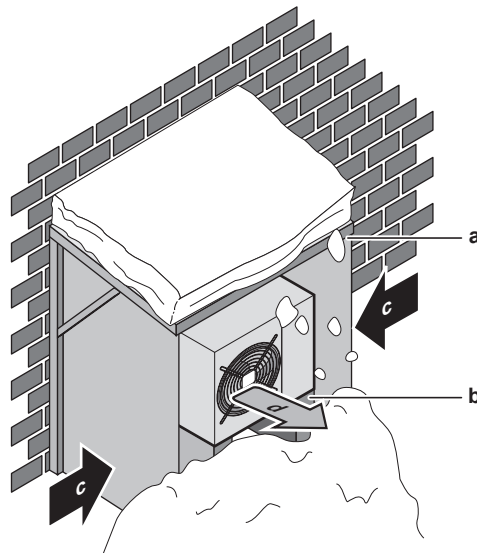
- a** Vento marítimo
- b** Edifício
- c** Unidade exterior
- d** Corta-vento

A unidade exterior foi concebida apenas para instalação no exterior e para as temperaturas ambiente dentro dos seguintes intervalos (salvo indicação em contrário no manual de funcionamento da unidade interior ligada):

Modo de refrigeração	Modo de aquecimento
-10~46°C BS	-15~24°C BS

6.1.2 Requisitos adicionais para o local de instalação da unidade de exterior em climas frios

Proteja a unidade de exterior contra a queda de neve directa e tenha o cuidado de garantir que a unidade de exterior NUNCA fica coberta de neve.



- a Proteção contra a neve ou abrigo
- b Pedestal
- c Direção do vento predominante
- d Saída de ar

Recomenda-se que preveja pelo menos 150 mm de espaço livre por baixo da unidade (300 mm para áreas de elevada queda de neve). Adicionalmente, certifique-se de que a unidade é posicionada pelo menos 100 mm acima do nível máximo esperado de neve. Se necessário, construa um pedestal. Para mais informações, consulte "[6.3 Montagem da unidade de exterior](#)" [▶ 30].

Em áreas de grandes quedas de neve, é muito importante seleccionar um local de instalação onde a neve NÃO afecte a unidade. Se a queda lateral de neve for uma possibilidade, certifique-se de que a serpentina do permutador de calor NÃO é afectada pela neve. Se for necessário, instale uma protecção contra a neve ou um abrigo e um pedestal.

6.2 Abertura da unidade

6.2.1 Sobre a abertura da unidade

Em determinados momentos, tem de abrir a unidade. **Exemplo:**

- Ao fazer a ligação da tubagem de refrigerante
- Ao ligar a instalação eléctrica
- Ao efectuar a manutenção ou assistência da unidade



PERIGO: RISCO DE ELECTROCUSSÃO

NÃO deixe a unidade sem supervisão quando a tampa de manutenção estiver removida.

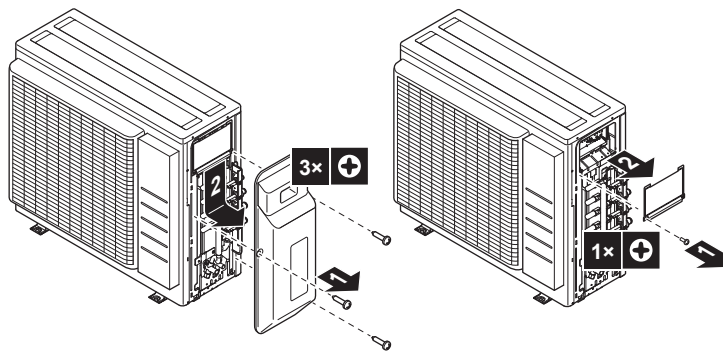
6.2.2 Para abrir a unidade de exterior



PERIGO: RISCO DE ELECTROCUSSÃO



PERIGO: RISCO DE QUEIMADURA/ESCALDADURA



6.3 Montagem da unidade de exterior

6.3.1 Sobre a montagem da unidade de exterior

Quando

As unidades interior e de exterior devem ser montadas antes de a tubagem de refrigerante poder ser ligada.

Fluxo de trabalho típico

Montar a unidade de exterior consiste, geralmente, nas seguintes etapas:

- 1 Disponibilizar a estrutura de instalação.
- 2 Instalar a unidade de exterior.
- 3 Disponibilizar drenagem.
- 4 Proteger a unidade contra a neve e o vento ao instalar uma proteção contra a neve e placas defletoras. Consulte "[6.1 Preparação do local de instalação](#)" [▶ 25].

6.3.2 Precauções durante a montagem da unidade de exterior



INFORMAÇÕES

Leia também as precauções e requisitos, nos capítulos seguintes:

- "[2 Medidas gerais de segurança](#)" [▶ 7]
- "[6.1 Preparação do local de instalação](#)" [▶ 25]

6.3.3 Disponibilizar a estrutura de instalação

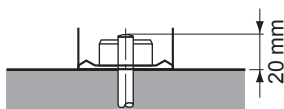
Verifique a resistência e o nivelamento do piso da instalação para que a unidade não provoque qualquer vibração ou ruído durante o seu funcionamento.

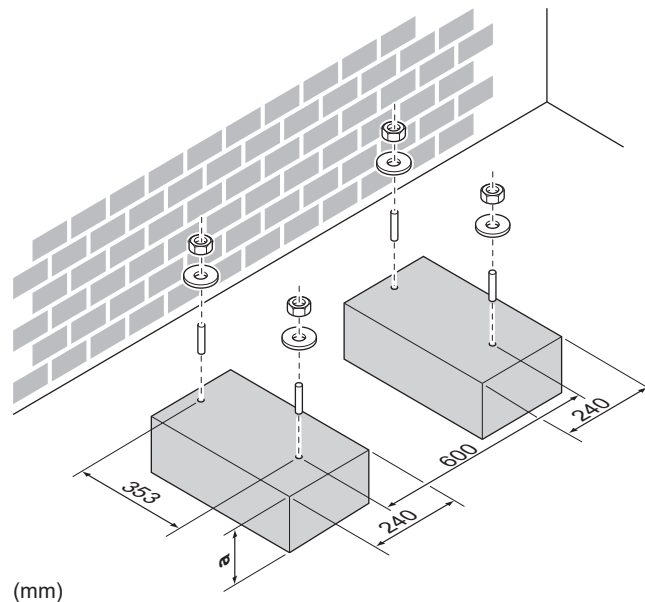
Utilize uma borracha de amortecimento (fornecimento local) nos casos em que a vibração possa ser transmitida à estrutura do edifício.

A unidade pode ser instalada directamente numa varanda de betão ou noutra superfície firme, desde que exista uma drenagem adequada.

Fixe a unidade de forma segura através dos parafusos de base de acordo com o esquema da base.

Prepare 4 conjuntos de porcas, anilhas e parafusos de ancoragem M8 ou M10 (fornecimento local).

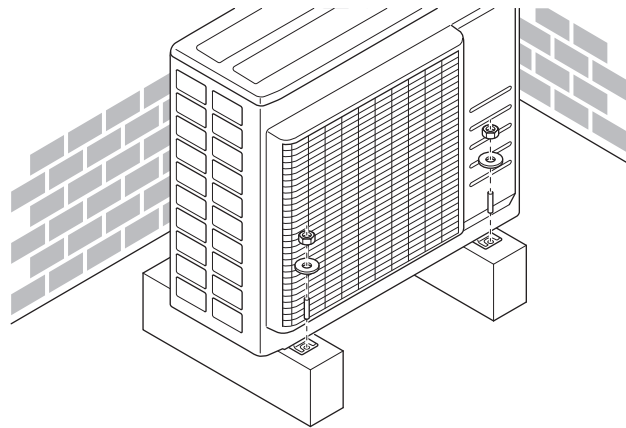




(mm)

a 100 mm acima do nível de neve esperado

6.3.4 Para instalar a unidade de exterior



6.3.5 Disponibilizar a drenagem

- Certifique-se de que a água da condensação consegue ser adequadamente evacuada.
- Instale a unidade numa base para assegurar que existe uma drenagem adequada, de forma a evitar a acumulação de gelo.
- Prepare um canal de drenagem da água à volta da base para drenar as águas residuais longe da unidade.
- Evite que a água de drenagem passe pelo percurso, para que NÃO fique escorregadio em caso de temperaturas ambiente de congelamento.
- Se instalar a unidade numa estrutura, instale uma placa impermeável dentro de 150 mm da parte inferior da unidade, de modo a evitar a entrada de água na unidade e para evitar o gotejamento de água drenada (consulte a figura que se segue).





AVISO

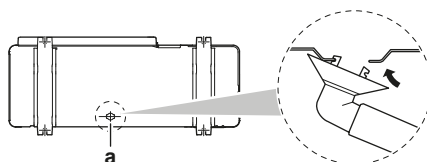
Em zonas frias, NÃO utilize encaixe, mangueira e tampas de drenagem (grande, pequena) na unidade de exterior. Tome medidas adequadas para que a condensação evacuada NÃO congele.



AVISO

Se os orifícios de drenagem ficarem tapados por uma base de instalação ou superfície de apoio, eleve os pés da unidade de exterior ≤ 30 mm colocando apoios adicionais para os pés.

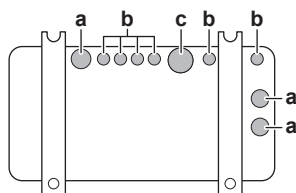
- Se necessário, utilize um encaixe de drenagem para proceder à drenagem.



a Orifício de drenagem

Fechar os orifícios de drenagem e ligar o encaixe de drenagem

- 1 Instale as tampas de drenagem (acessório g) e (acessório h). Certifique-se de que as bordas das tampas de drenagem tapam completamente os orifícios.
- 2 Instale o encaixe de drenagem.

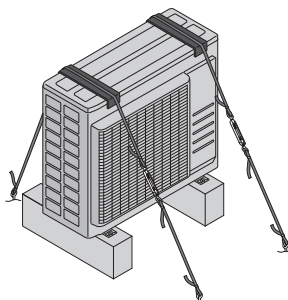


- a Orifício de drenagem. Instale uma tampa de drenagem (grande).
- b Orifício de drenagem. Instale uma tampa de drenagem (pequena).
- c Orifício de drenagem para o encaixe de drenagem

6.3.6 Para evitar que a unidade de exterior caia

Caso a unidade seja instalada em locais com ventos fortes que possam inclinar a mesma, tome as seguintes medidas:

- 1 Prepare 2 cabos conforme indicado na ilustração que se segue (fornecimento local).
- 2 Coloque os 2 cabos por cima da unidade de exterior.
- 3 Introduza uma placa de borracha entre os cabos e a unidade de exterior para evitar que os cabos riscuem a pintura (fornecimento local).
- 4 Ligue as extremidades dos cabos.
- 5 Aperte os cabos.



7 Instalação da tubagem

Neste capítulo

7.1	Preparação da tubagem de refrigerante.....	33
7.1.1	Requisitos da tubagem de refrigerante.....	33
7.1.2	Isolamento do tubo de arrefecimento	34
7.1.3	Comprimento da tubagem de refrigerante e desnível	34
7.2	Ligação da tubagem do refrigerante.....	35
7.2.1	Ligação da tubagem de refrigerante	35
7.2.2	Cuidados na ligação da tubagem de refrigerante	36
7.2.3	Indicações na ligação da tubagem de refrigerante	37
7.2.4	Recomendações para dobragem da tubagem	37
7.2.5	Para abocardar as extremidades dos tubos	38
7.2.6	Ligações entre a unidade de exterior e interior utilizando redutores.....	38
7.2.7	Utilização da válvula de corte e da abertura de admissão.....	40
7.2.8	Ligação da tubagem do refrigerante à unidade de exterior	42
7.3	Verificação da tubagem do refrigerante	42
7.3.1	Acerca da verificação da tubagem do refrigerante.....	42
7.3.2	Cuidados ao verificar a tubagem de refrigerante	43
7.3.3	Para verificar a existência de fugas.....	43
7.3.4	Para efectuar uma secagem por aspiração	44

7.1 Preparação da tubagem de refrigerante

7.1.1 Requisitos da tubagem de refrigerante



AVISO

As tubagens e juntas de um sistema tipo split devem ser feitas com juntas permanentes quando no interior de um espaço ocupado, exceto as juntas que ligam diretamente as tubagens às unidades interiores.



AVISO

A tubagem e outros componentes sujeitos a pressão devem ser adequados para refrigerante. Utilize cobre desoxidado com ácido fosfórico, sem soldaduras, próprio para tubagens de refrigerante.



INFORMAÇÕES

Leia também as medidas e os requisitos em "[2 Medidas gerais de segurança](#)" [▶ 7].

- A presença de materiais estranhos no interior dos tubos (incluindo óleos provenientes da produção) deve ser ≤ 30 mg/10 m.

Diâmetro da tubagem de refrigerante

Tubagem de líquido	Tubagem de gás
3x Ø6,4 mm (1/4")	1x Ø9,5 mm (3/8")
	2x Ø12,7 mm (1/2")



INFORMAÇÕES

Poderá ser necessária a utilização de redutores, com base na unidade interior. Consulte "[7.2.6 Ligações entre a unidade de exterior e interior utilizando redutores](#)" [▶ 38] para obter mais informações.

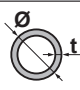
Material da tubagem de refrigerante**Material da tubagem**

Cobre desoxidado com ácido fosfórico sem soldaduras

Ligações abocardadas

Utilize apenas material recozido.

Grau de têmpera e espessura das tubagens

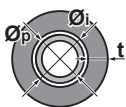
Diâmetro exterior (\varnothing)	Grau de têmpera	Espessura (t) ^(a)	
6,4 mm (1/4 pol.)	Recozido (O)	≥0,8 mm	
9,5 mm (3/8 pol.)			
12,7 mm (1/2 pol.)			

^(a) Dependendo da legislação aplicável e da pressão máxima de trabalho da unidade (consulte "PS High" na placa de identificação da unidade), poderá ser necessária uma maior espessura da tubagem.

7.1.2 Isolamento do tubo de arrefecimento

- Utilize espuma de polietileno como material de isolamento:
 - com uma taxa de transferência de calor entre 0,041 e 0,052 W/mK (0,035 e 0,045 kcal/mh°C)
 - com uma resistência térmica de pelo menos 120°C
- Espessura do isolamento:

Diâmetro exterior do tubo (\varnothing_p)	Diâmetro interior do isolamento (\varnothing_i)	Espessura do isolamento (t)
6,4 mm (1/4 pol.)	8~10 mm	≥10 mm
9,5 mm (3/8 pol.)	10~14 mm	≥13 mm
12,7 mm (1/2 pol.)	14~16 mm	≥13 mm



Se a temperatura for superior a 30°C e a humidade relativa for superior a RH 80%, a espessura dos materiais isolantes deve ser de pelo menos 20 mm, para prevenir a condensação na superfície do isolamento.

Utilize tubos de isolamento térmico separados para os tubos de refrigerante no estado gasoso e no estado líquido.

7.1.3 Comprimento da tubagem de refrigerante e desnível

**INFORMAÇÕES**

Para a aplicação Hybrid para Multi e o gerador DHW para Multi, consulte o manual de instalação da unidade interior para obter informações sobre o comprimento máximo permitido para a tubagem de refrigerante e o respectivo desnível.

Quanto mais curta for a tubagem de refrigerante, melhor será o desempenho do sistema.

O comprimento e os desníveis da tubagem devem estar em conformidade com os seguintes requisitos.

O comprimento mínimo por divisão é de 3 m.

Comprimento da tubagem de refrigerante para cada unidade interior	Comprimento total da tubagem de refrigerante	
≤25 m	≤50 m	
	Desnível exterior-interior	Desnível interior-interior
Unidade de exterior instalada acima da unidade interior	≤15 m	≤7,5 m
Unidade de exterior instalada abaixo de pelo menos 1 unidade interior	≤7,5 m	≤15 m

7.2 Ligação da tubagem do refrigerante



AVISO

- Não efetuar brasagem ou soldagem no local, no caso de unidades com carga de refrigerante R32 durante o transporte.
- Durante a instalação do sistema de refrigeração, a união de componentes com, pelo menos, um componente carregado deve ser realizada tendo em consideração os seguintes requisitos: dentro de espaços ocupados, as juntas não permanentes não são permitidas para o refrigerante R32, exceto as juntas feitas no local que ligam a unidade interior diretamente à tubagem. As juntas feitas no local que ligam a tubagem diretamente às unidades interiores devem ser do tipo não permanente.



AVISO

NÃO ligue as ramificações de tubagem embutidas à unidade de exterior enquanto estiver apenas a efectuar trabalhos de tubagem sem ligação da unidade interior, para que mais tarde possa acrescentar outra unidade interior.

7.2.1 Ligação da tubagem de refrigerante

Antes de fazer a ligação da tubagem de refrigerante,

certifique-se de que a unidade de exterior e a unidade interior estão montadas.

Fluxo de trabalho típico

A ligação da tubagem de refrigerante implica:

- Ligar a tubagem de refrigerante à unidade interior
- Ligar a tubagem de refrigerante à unidade de exterior
- Isolamento da tubagem de refrigerante
- Tenha presentes as indicações para:
 - Dobragem de tubos
 - Abocardamento das extremidades do tubo
 - Utilização das válvulas de corte

7.2.2 Cuidados na ligação da tubagem de refrigerante



INFORMAÇÕES

Leia também as medidas e os requisitos nos seguintes capítulos:

- "2 Medidas gerais de segurança" [▶ 7]
- "7.1 Preparação da tubagem de refrigerante" [▶ 33]



PERIGO: RISCO DE QUEIMADURA/ESCALDADURA



AVISO

- NÃO utilize óleo mineral na parte alargada.
- NÃO reutilize tubagens de instalações anteriores.
- NUNCA instale um secador nesta unidade R32 para garantir a sua vida útil. O material de secagem poderá dissolver-se e danificar o sistema.



AVISO

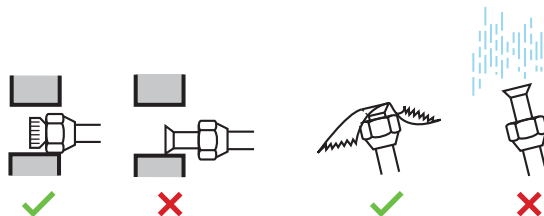
- Utilize a porca de alargamento fornecida com a unidade principal.
- Para evitar fugas de gás, aplique óleo de arrefecimento apenas no interior do abocardado. Utilize óleo de arrefecimento para R32 (**Exemplo:** FW68DA, óleo SUNISO).
- NÃO reutilize juntas.



AVISO

Tenha em conta as seguintes precauções para as tubagens de refrigerante:

- Evite tudo exceto o refrigerante designado para misturar no ciclo de refrigerante (ex.: ar).
- Utilize apenas o R32 quando adicionar refrigerante.
- Utilize apenas as ferramentas de instalação (ex.: conjunto do indicador do coletor) que são utilizadas exclusivamente para as instalações do R32, de modo a aguentar a pressão e evitar que materiais estranhos (ex.: óleos minerais e humidade) se misturem no sistema.
- Instale a tubagem de modo a que o abocardado NÃO fique sujeito à tensão mecânica.
- NÃO deixe os tubos sem supervisão na localização. Se a instalação NÃO for concluída no prazo de 1 dia, proteja a tubagem de acordo com a descrição da tabela que se segue, para evitar que entre sujidade, líquido ou pó na tubagem.
- Tenha cuidado quando passar os tubos de cobre pelas paredes (ver figura abaixo).



Unidade	Período de instalação	Método de proteção
Unidade exterior	>1 mês	Estrangule o tubo
	<1 mês	Estrangule o tubo ou vede-o com fita adesiva
Unidade interior	Independentemente do período	

**AVISO**

NÃO abra a válvula de paragem do refrigerante antes de verificar a tubagem de refrigerante. Quando for necessário carregar com mais refrigerante, recomendamos que abra a válvula de paragem do refrigerante depois de ter carregado.

**AVISO**

Ligue bem a tubagem de refrigerante antes de ligar o compressor. Se a tubagem de refrigerante NÃO estiver ligada e se a válvula de corte estiver aberta quando o compressor for ligado, entrará ar, provocando uma pressão anormal no ciclo de refrigeração, o que poderá resultar em danos no equipamento e mesmo em ferimentos.

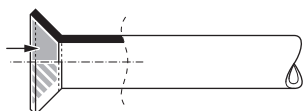
**AVISO**

Mesmo se a válvula de corte estiver completamente fechada, o refrigerante poderá sair lentamente. NÃO deixe a porca de alargamento fora do sítio por períodos de tempo prolongados.

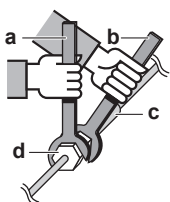
7.2.3 Indicações na ligação da tubagem de refrigerante

Tenha as seguintes recomendações em conta quando ligar os tubos:

- Cubra a superfície interior do abocardado com óleo de refrigeração para R32 (FW68DA) quando apertar uma porca de alargamento. Aperte à mão 3 ou 4 voltas, antes de apertar com firmeza.



- Utilize SEMPRE 2 chaves em conjunto quando desapertar uma porca de alargamento.
- Utilize SEMPRE uma chave de bocas e uma chave dinamométrica em conjunto para apertar a porca de alargamento quando ligar a tubagem. Assim, evitará que a porca tenha fendas e fugas.



- a Chave dinamométrica
- b Chave inglesa
- c União de tubagem
- d Porca de alargamento

Dimensões da tubagem (mm)	Binário de aperto (N•m)	Dimensões do abocardado (A) (mm)	Formato do abocardado (mm)
Ø6,4	15~17	8,7~9,1	
Ø9,5	33~39	12,8~13,2	
Ø12,7	50~60	16,2~16,6	

7.2.4 Recomendações para dobragem da tubagem

Efetue as dobras com um torcedor de tubos. Todas as curvas dos tubos devem ser tão suaves quanto possível (o raio de curvatura deve ser de 30~40 mm ou maior).

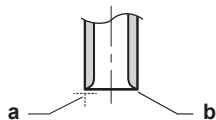
7.2.5 Para abocardar as extremidades dos tubos



AVISO

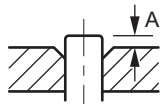
- Um abocardamento incompleto pode causar uma fuga de gás refrigerante.
- NÃO reutilize extremidades abocardadas. Utilize extremidades abocardadas novas para evitar fugas de gás refrigerante.
- Utilize as porcas abocardadas que estão incluídas com a unidade. A utilização de outras porcas abocardadas poderá provocar fugas de gás refrigerante.

- Corte a extremidade do tubo com um corta-tubos.
- Retire as rebarbas com a superfície de corte virada para baixo, de forma a que as lascas NÃO entrem no tubo.



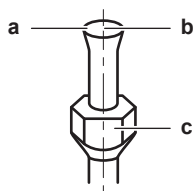
- Corte exatamente em ângulos retos.
- Retire as rebarbas.

- Retire a porca abocardada da válvula de paragem e coloque a porca abocardada no tubo.
- Abocardar o tubo. Defina a posição exata conforme é indicado na figura seguinte.



	Abocardador para o R32 (tipo de engate)	Abocardador convencional	
		Tipo de engate (tipo Ridgid)	Tipo de porca de orelhas (tipo Imperial)
A	0~0,5 mm	1,0~1,5 mm	1,5~2,0 mm

- Verifique se o abocardamento é realizado corretamente.



- A superfície interior do abocardado NÃO deve ter qualquer falha.
- A extremidade do tubo DEVE ficar abocardada por igual, formando um círculo perfeito.
- Certifique-se de que a porca abocardada é instalada.

7.2.6 Ligações entre a unidade de exterior e interior utilizando redutores



INFORMAÇÕES

- Para o gerador DHW para Multi, utilize o mesmo redutor que para a unidade interior da classe 20.
- Para o Hybrid para Multi, consulte o manual de instalação da unidade interior para a classe de capacidade e o redutor aplicável.

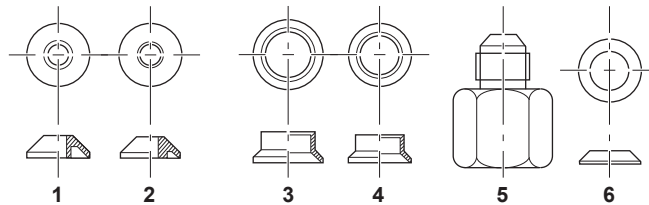
Classe de capacidade total da unidade interior que pode ser ligada a esta unidade de exterior:

Classe de capacidade total da unidade interior que pode ser ligada a esta unidade de exterior
≤9,0 kW

Porta	Classe	Redutor
3AMXM52		
A (Ø9,5 mm)	15, 20, 25, 35, (42) ^(a)	—
B + C (Ø12,7 mm)	15, 20, 25, 35	2+4
	42, 50	—
3MXF52, 3AMXF52, 3MXF68		
A (Ø9,5 mm)	20, 25, 35, 42 ^(b)	—
B + C (Ø12,7 mm)	20, 25, 35, 42 ^(b)	2+4

^(a) Apenas em caso de ligação a FTXM42R, FTXM42A, FTXA42C

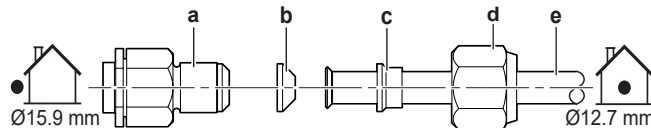
^(b) Apenas no caso de ligação com FTXF42F



Tipo de redutor	Ligação
1	Ø15,9 mm → Ø12,7 mm
2	Ø12,7 mm → Ø9,5 mm
3	Ø15,9 mm → Ø12,7 mm
4	Ø12,7 mm → Ø9,5 mm
5	Ø15,9 mm → Ø9,5 mm
6	Ø15,9 mm → Ø9,5 mm

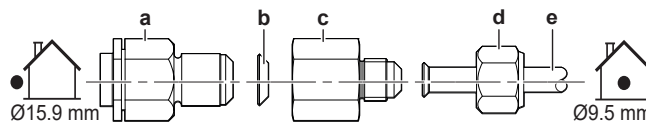
Exemplos de ligação:

- Ligação de um tubo com Ø12,7 mm a uma porta de ligação para tubagem de gás de Ø15,9 mm



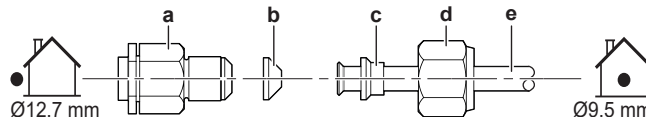
- a** Porta de ligação da unidade exterior
- b** Redutor n.º 1
- c** Redutor n.º 3
- d** Porca de alargamento para Ø15,9 mm
- e** Tubagem inter-unidade

- Ligação de um tubo com Ø9,5 mm a uma porta de ligação para tubagem de gás de Ø15,9 mm



- a Porta de ligação da unidade exterior
- b Redutor n.º 6
- c Redutor n.º 5
- d Porca de alargamento para Ø9,5 mm
- e Tubagem inter-unidade

- Ligação de um tubo com Ø9,5 mm a uma porta de ligação para tubagem de gás de Ø12,7 mm



- a Porta de ligação da unidade exterior
- b Redutor n.º 2
- c Redutor n.º 4
- d Porca de alargamento para Ø12,7 mm
- e Tubagem inter-unidade



AVISO

Para prevenir uma fuga de gás, aplique óleo de refrigeração para R32 (FW68DA):

- Ø9,5 mm → Ø15,9 mm, em ambos os lados do redutor 6 (b) E à superfície interna do abocardado.
- Ø12,7 mm → Ø15,9 mm ou Ø9,5 mm → Ø12,7 mm, em ambos os lados do redutor 1 ou 2 (b).

Aplique uma camada de óleo de refrigeração na ligação roscada da unidade de exterior, no local onde entra a porca bicone.

Porca de alargamento para (mm)	Binário de aperto (N•m)
Ø9,5	33~39
Ø12,7	50~60
Ø15,9	62~75



AVISO

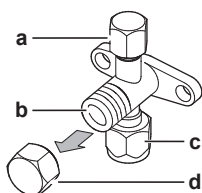
Utilize uma chave adequada, para evitar danificar a rosca da ligação com um aperto excessivo da porca bicone. Tenha cuidado para NÃO apertar demasiado a porca, ou o tubo mais pequeno pode ficar danificado (cerca de 2/3~1x o binário normal).

7.2.7 Utilização da válvula de corte e da abertura de admissão

Manuseamento da válvula de corte

Tenha em conta as seguintes recomendações:

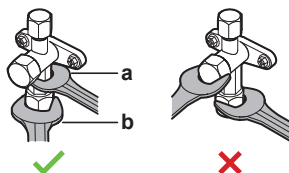
- As válvulas de paragem vêm fechadas de fábrica.
- A figura seguinte mostra as peças da válvula de fecho necessárias ao manusear a válvula.



- a Orifício de serviço e tampão do orifício de serviço

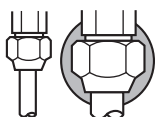
- b** Haste da válvula
- c** Ligação da tubagem local
- d** Tampão da haste

- Mantenha ambas as válvulas de paragem abertas durante o funcionamento.
- NÃO exerça demasiada pressão na haste da válvula. Tal acção poderá danificar o corpo da válvula.
- Certifique-se SEMPRE de que prende a válvula de fecho com uma chave de bocas e, em seguida, desaperte ou aperte a porca de alargamento com uma chave dinamométrica.



- a** Chave de bocas
- b** Chave dinamométrica

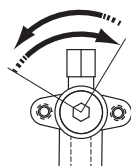
- Quando for esperada uma pressão de funcionamento baixa (por ex. ao ser efectuado o arrefecimento enquanto a temperatura do ar no exterior é baixa), vede bem a porca abocardada na válvula de paragem na linha do gás com um vedante de silício para evitar que congele.



■ Certifique-se de que o vedante de silício não tem fendas.

Para abrir/fechar a válvula de paragem

- 1 Retire o tampão da válvula de corte.
- 2 Introduza uma chave hexagonal (tubo de líquido: 4 mm, tubo de gás: 6 mm) na haste da válvula e rode-a:



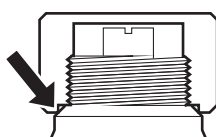
No sentido contrário ao dos ponteiros do relógio para abrir
No sentido dos ponteiros do relógio para fechar

- 3 Quando NÃO for possível rodar mais a válvula de corte, pare.
- 4 Instale o tampão da válvula de corte.

Resultado: A válvula está neste momento aberta/fechada.

Para manusear a tampa da haste

- A tampa da haste encontra-se vedada no local indicado pela seta. NÃO a danifique.



- Depois de mexer na válvula de corte, aperte a tampa da haste e verifique se existem fugas de refrigerante.

Tampa da haste	Distância entre faces (mm)	Binário de aperto (N·m)
Líquido	19	18~20
Gás	22	21~28

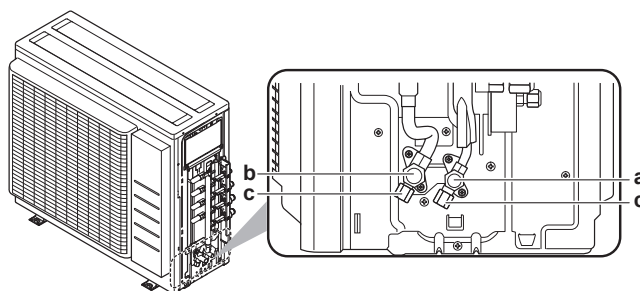
Para manusear a tampa de serviço

- Utilize SEMPRE uma mangueira de carga equipada com um pino compressor, pois a abertura de admissão é uma válvula do tipo Schrader (como as dos pipos dos pneus).
- Depois de mexer na abertura de admissão, aperte a tampa da abertura de admissão e verifique se existem fugas de refrigerante.

Item	Binário de aperto (N·m)
Tampa do orifício de saída	11~14

7.2.8 Ligação da tubagem do refrigerante à unidade de exterior

- Comprimento das tubagens.** As tubagens locais devem ser tão curtas quanto possível.
 - Protecção das tubagens.** Proteja as tubagens locais de danos físicos.
- Estabeleça a ligação do refrigerante líquido a partir da unidade de interior à válvula de paragem do líquido da unidade de exterior.



- a Válvula de corte de líquido
- b Válvula de corte do gás
- c Abertura de admissão

- Estabeleça a ligação do gás refrigerante a partir da unidade interior à válvula de corte do gás da unidade de exterior.



AVISO

Recomenda-se que a tubagem do refrigerante entre a unidade de interior e de exterior seja instalada numa conduta ou que a tubagem de refrigerante seja envolvida em fita de acabamento.

7.3 Verificação da tubagem do refrigerante

7.3.1 Acerca da verificação da tubagem do refrigerante

As tubagens de refrigerante **interiores** da unidade de exterior foram testadas em fábrica quanto à existência de fugas. Só tem de verificar as tubagens de refrigerante **exteriores** da unidade de exterior.

Antes de verificar a tubagem de refrigerante,

certifique-se de que as tubagens de refrigerante estão ligadas entre a unidade interior e a unidade de exterior.

Fluxo de trabalho típico

A verificação das tubagens de refrigerante, geralmente, consiste nas seguintes etapas:

- 1 Verificar se há fugas na tubagem de refrigerante.
- 2 Efectuar uma secagem a vácuo, para remover toda a humidade, ar e azoto da tubagem de refrigerante.

Se houver qualquer vestígio de humidade nas tubagens do refrigerante (por exemplo, devido à entrada de água na tubagem), proceda à secagem a vácuo que se descreve de seguida, até que toda a humidade tenha sido retirada.

7.3.2 Cuidados ao verificar a tubagem de refrigerante



INFORMAÇÕES

Leia também as medidas e os requisitos nos seguintes capítulos:

- "2 Medidas gerais de segurança" [▶ 7]
- "7.1 Preparação da tubagem de refrigerante" [▶ 33]



AVISO

Utilize uma bomba de vácuo de 2 fases, com uma válvula de não-retorno, que consiga aspirar até $-100,7$ kPa ($-1,007$ bar) (5 Torr absoluta) de pressão no manómetro. Certifique-se de que o óleo da bomba não flui na direcção inversa, para dentro do sistema, quando a bomba estiver parada.



AVISO

Utilize esta bomba de vácuo exclusivamente para o R32. Utilizar a mesma bomba para outros refrigerantes pode danificar a bomba e a unidade.



AVISO

- Ligue a bomba de vácuo ao orifício de serviço da válvula de paragem do gás.
- Certifique-se de que a válvula de paragem do gás e a válvula de paragem de líquido estão firmemente fechadas antes de efectuar o teste de fugas ou a secagem por aspiração.

7.3.3 Para verificar a existência de fugas



AVISO

NÃO exceda a pressão de funcionamento máxima da unidade (consulte "PS High" na placa de especificações da unidade).



AVISO

Utilize SEMPRE uma solução adequada, que denuncie a formação de bolhas, obtida no seu revendedor.

NUNCA utilize água com sabão:

- A água com sabão pode causar fissuras nos componentes, como porcas de alargamento ou tampas das válvulas de corte.
- A água com sabão pode conter sal, que absorve a humidade, congelando posteriormente quando as tubagens ficarem frias.
- A água com sabão contém amónio, que pode levar à corrosão da junta alargada (entre a porca de alargamento de latão e abocardado de cobre).

- 1 Carregue o sistema com azoto até uma pressão no leitor de pelo menos 200 kPa (2 bar). Recomenda-se a pressurização a 3000 kPa (30 bar) ou mais (consoante a legislação local) para detetar pequenas fugas.
- 2 Verifique a existência de fugas ao aplicar uma solução de teste de bolhas em todas as ligações.
- 3 Retire todo o gás de azoto.

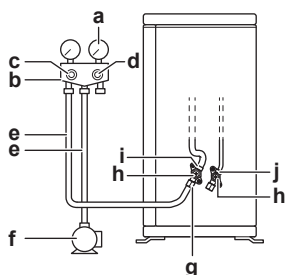
7.3.4 Para efectuar uma secagem por aspiração



PERIGO: RISCO DE EXPLOSÃO

NÃO abra as válvulas de paragem antes da aspiração estar concluída.

Ligue a bomba de vácuo e o colector da seguinte forma:



- a Medidor de pressão
- b Manómetros
- c Válvula de baixa pressão (Lo)
- d Válvula de alta pressão (Hi)
- e Mangueiras de carregamento
- f Bomba de vácuo
- g Abertura de admissão
- h Tampas das válvulas
- i Válvula de corte do gás
- j Válvula de corte de líquido

- 1 Aplique vácuo no sistema até a pressão atingir um vácuo alvo de $-100,7$ kPa ($-1,007$ bar) (5 Torr absoluta).
- 2 Deixe assim durante 4-5 minutos e verifique a pressão:

Se a pressão...	Então...
Não muda	Não existe humidade no sistema. Este procedimento está concluído.
Aumenta	Existe humidade no sistema. Avance para o passo seguinte.

- 3 Aplique vácuo no sistema durante pelo menos duas horas, até alcançar um vácuo de $-100,7$ kPa ($-1,007$ bar) (5 Torr absoluta).
- 4 Depois de desligar a bomba, verifique a pressão durante pelo menos uma hora.
- 5 Se NÃO alcançar o vácuo alvo ou NÃO CONSEGUIR manter o vácuo durante uma hora, faça o seguinte:
 - Verifique novamente se existem fugas.
 - Efetue novamente a secagem por aspiração.



AVISO

Certifique-se de que abre a válvula de paragem do gás após a instalação da tubagem e da aspiração. Executar o sistema com a válvula fechada poderá danificar o compressor.

**INFORMAÇÕES**

Após abrir a válvula de paragem, é possível que a pressão na tubagem do refrigerante NÃO aumente. Isto poderá ser provocado, por exemplo, pelo facto de a válvula de expansão no circuito da unidade de exterior estar fechada, mas NÃO representa qualquer problema para o funcionamento correcto da unidade.

8 Carregamento de refrigerante

Neste capítulo

8.1	Sobre carregar com refrigerante.....	46
8.2	O refrigerante	47
8.3	Cuidados ao carregar o refrigerante	48
8.4	Determinação da quantidade adicional de refrigerante	48
8.5	Determinação da quantia de recarga completa	48
8.6	Carregar refrigerante adicional.....	49
8.7	Afixação da etiqueta sobre gases fluorados de efeito de estufa	49

8.1 Sobre carregar com refrigerante

A unidade de exterior vem abastecida de fábrica com refrigerante. Contudo, em alguns casos pode ser necessário o seguinte:

O quê	Quando
Carregar refrigerante adicional	quando o comprimento total da tubagem de líquido é maior do que o especificado (ver posteriormente).
Recarregar completamente o refrigerante	Exemplo: <ul style="list-style-type: none"> ao transferir o sistema. Após uma fuga.

Carregar refrigerante adicional

Antes de carregar refrigerante adicional, certifique-se de que a tubagem de refrigerante **exterior** da unidade de exterior foi verificada (teste de fugas, secagem a vácuo).



INFORMAÇÕES

Antes de carregar o refrigerante poderá ser necessário fazer umas ligações eléctricas, dependendo das unidades e/ou das condições de instalação.

Fluxo de trabalho típico – Carregar refrigerante adicional, geralmente, consiste nas seguintes etapas:

- 1 Determinar se e quanto é preciso carregar mais refrigerante.
- 2 Carregar refrigerante adicional, se necessário.
- 3 Preencher a etiqueta de gases de efeito de estufa fluorados, e fixar a mesma no interior da unidade exterior.

Recarregar completamente o refrigerante

Antes de recarregar completamente o refrigerante, certifique-se de que os passos seguintes são realizados:

- 1 Todo o refrigerante é recuperado do sistema.
- 2 A tubagem de refrigerante **exterior** da unidade de exterior foi verificada (teste de fugas, secagem a vácuo).
- 3 Foi efectuada uma secagem a vácuo na tubagem de refrigerante **interior** da unidade de exterior.

**AVISO**

Antes de recarregar totalmente, efetue também a secagem a vácuo na tubagem **interna** de refrigerante da unidade de exterior.

Fluxo de trabalho típico – Carregar completamente refrigerante adicional, geralmente, consiste nas seguintes etapas:

- 1 Determinar a quantidade de refrigerante que é preciso carregar mais.
- 2 Carregar o refrigerante.
- 3 Preencher a etiqueta de gases de efeito de estufa fluorados, e fixar a mesma no interior da unidade exterior.

8.2 O refrigerante

Este produto contém gases fluorados com efeito estufa. **NÃO** ventile gases para a atmosfera.

Tipo de refrigerante: R32

Valor potencial de aquecimento global (GWP): 675

Pode ser necessário efetuar inspeções periódicas para detetar fugas de refrigerante, consoante a legislação aplicável. Consulte o seu instalador, para mais informações.

**ADVERTÊNCIA: MATERIAL MODERADAMENTE INFLAMÁVEL**

O refrigerante contido nesta unidade é ligeiramente inflamável.

**AVISO**

- O refrigerante contido na unidade é ligeiramente inflamável, mas, normalmente, **NÃO** ocorrem fugas. Se houver fuga de refrigerante para o ar da divisão, o contacto com a chama de um maçarico, de um aquecedor ou de um fogão pode causar um incêndio ou produzir um gás perigoso.
- **DESLIGUE** todos os dispositivos de aquecimento por queima, ventile a divisão e contacte o fornecedor da unidade.
- **NÃO** volte a utilizar a unidade, até um técnico lhe assegurar que a zona onde se verificou a fuga foi reparada.

**AVISO**

O aparelho deve ser armazenado de modo a evitar danos mecânicos, numa divisão bem ventilada, sem fontes de ignição em operação contínua (aberto a chamas desprotegidas, um aparelho a gás ou um aquecedor eléctrico em operação). A dimensão da divisão deve ser especificada nas medidas gerais de segurança.

**AVISO**

- **NÃO** fure nem queime os componentes do ciclo do refrigerante.
- **NÃO** utilize materiais de limpeza nem meios para acelerar o processo de descongelamento que não tenham sido recomendados pelo fabricante.
- Tenha em atenção que o refrigerante contido no sistema não tem odor.

**AVISO**

NUNCA entre em contacto directo com uma fuga de refrigerante. Tal acto pode originar graves queimaduras de frio.

**AVISO**

A legislação aplicável sobre **gases de efeito de estufa fluorados** requer que a carga de refrigerante da unidade seja indicada em peso e em equivalente CO₂.

Fórmula para calcular a quantidade em toneladas de equivalente CO₂: Valor GWP do refrigerante × carga total de refrigerante [em kg]/1000

Consulte o seu instalador, para mais informações.

8.3 Cuidados ao carregar o refrigerante

**INFORMAÇÕES**

Leia também as medidas e os requisitos nos seguintes capítulos:

- "2 Medidas gerais de segurança" [▶ 7]
- "7.1 Preparação da tubagem de refrigerante" [▶ 33]

8.4 Determinação da quantidade adicional de refrigerante

Se o comprimento total da tubagem de líquido for...	Então...
≤30 m	NÃO acrescente mais refrigerante.
>30 m	R=(comprimento total (m) da tubagem de líquido–30 m)×0,020 R=carga adicional (kg) (arredondada em unidades de 0,1 kg)

**INFORMAÇÕES**

O comprimento da tubagem é uma vez o comprimento da tubagem de líquido.

Quantidade máxima permitida de carga de refrigerante	
3AMXM52, 3MXF52, 3AMXF52	2,2 kg
3MXF68	2,4 kg

8.5 Determinação da quantia de recarga completa

**INFORMAÇÕES**

Se for necessária uma recarga completa, a carga total de refrigerante é: a carga de refrigerante de fábrica (consulte a placa de especificações da unidade) + a quantia adicional determinada.

8.6 Carregar refrigerante adicional



AVISO

- Utilize apenas refrigerante R32. As outras substâncias poderão provocar explosões e acidentes.
- O R32 contém gases fluorados de efeito de estufa. O seu valor potencial de aquecimento global (GWP) é 675. NÃO liberte estes gases para a atmosfera.
- Quando carregar com refrigerante, utilize SEMPRE luvas de proteção e óculos de segurança.



AVISO

Para evitar falhas no compressor, NÃO carregue mais refrigerante do que o especificado.

Pré-requisito: Antes de adicionar, certifique-se de que a tubagem de refrigerante está ligada e foi verificada (teste de fugas e secagem a vácuo).

- Ligue o cilindro do refrigerante ao orifício de serviço.
- Carregue com a quantia adicional de refrigerante.
- Abra a válvula de paragem do gás.

Se for necessário bombear em caso de desmantelamento ou transferência do sistema, consulte "[16.2 Bombagem de descarga](#)" [▶ 73] para obter mais detalhes.

8.7 Afixação da etiqueta sobre gases fluorados de efeito de estufa

- Preencha a etiqueta da seguinte forma:

- Se uma etiqueta multilíngue sobre gases fluorados com efeito de estufa for fornecida com a unidade (ver acessórios), destaque o texto com o idioma aplicável e cole-o por cima de **a**.
- Carga de refrigerante de fábrica: consulte a placa de especificações da unidade
- Quantidade adicional de refrigerante carregado
- Carga total de refrigerante
- Quantidade de gases fluorados com efeito de estufa** da carga total de refrigerante expressa em toneladas de equivalente CO₂.
- GWP = Potencial de aquecimento global



AVISO

A legislação aplicável sobre **gases de efeito de estufa fluorados** requer que a carga de refrigerante da unidade seja indicada em peso e em equivalente CO₂.

Fórmula para calcular a quantidade em toneladas de equivalente CO₂: Valor GWP do refrigerante × carga total de refrigerante [em kg] / 1000

Utilize o valor GWP indicado na etiqueta de carga de refrigerante.

- Fixe a etiqueta no interior da unidade exterior perto das válvulas de corte de gás e líquido.

9 Instalação elétrica



AVISO

Tome medidas adequadas de modo a evitar que a unidade possa ser utilizada como abrigo para animais pequenos. Se entrarem em contacto com os componentes elétricos, os animais pequenos podem provocar avarias, fumo ou um incêndio.

Neste capítulo

9.1	Sobre como efetuar as ligações elétricas.....	50
9.1.1	Cuidados na efetuação das ligações elétricas	50
9.1.2	Indicações para ligar as ligações elétricas	52
9.1.3	Especificações dos componentes das ligações elétricas padrão	53
9.2	Ligar a instalação elétrica à unidade de exterior	54

9.1 Sobre como efetuar as ligações elétricas

Antes de ligar a instalação elétrica

Certifique-se de que a tubagem de refrigerante está ligada e foi verificada.

Fluxo de trabalho típico

A conexão das ligações elétricas consiste, geralmente, nas seguintes etapas:

- 1 Certificar-se de que a alimentação elétrica do sistema respeita os especificações elétricas das unidades.
- 2 Efetuar a instalação elétrica à unidade de exterior.
- 3 Efetuar a instalação elétrica às unidades interiores.
- 4 Ligar o fornecimento de alimentação principal.

9.1.1 Cuidados na efetuação das ligações elétricas



PERIGO: RISCO DE ELECTROCUSSÃO



PERIGO: RISCO DE ELECTROCUSSÃO

Todos os componentes eléctricos (incluindo os termístores) são alimentados pela fonte de alimentação. NÃO lhes toque com as mãos desprotegidas.



AVISO

- Todas as instalações elétricas DEVEM ser efetuadas por um electricista autorizado e DEVEM estar em conformidade com o regulamento nacional de cablagem.
- Estabeleça ligações elétricas às instalações elétricas fixas.
- Todos os componentes obtidos no local e todas as construções elétricas DEVEM estar em conformidade com a legislação aplicável.



AVISO

Utilize SEMPRE um cabo multicondutor para os cabos de alimentação.



INFORMAÇÕES

Leia também as medidas e os requisitos em "[2 Medidas gerais de segurança](#)" [▶ 7].

**INFORMAÇÕES**

Consulte também "9.1.3 Especificações dos componentes das ligações elétricas padrão" [▶ 53].

**AVISO**

- Se a fonte de alimentação ficar com menos uma fase ou com um neutro errado, poderá haver uma avaria do equipamento.
- Estabeleça uma ligação à terra adequada. NÃO efetue ligações à terra da unidade através de canalizações, acumuladores de sobretensão ou fios de terra da rede telefónica. Uma ligação à terra incompleta pode originar choques elétricos.
- Instale os fusíveis ou disjuntores necessários.
- Fixe a instalação elétrica com braçadeiras de cabos, para que estes NÃO entrem em contacto com arestas afiadas ou tubagens, particularmente no lado de alta pressão.
- NÃO instale um condensador de avanço de fase, porque esta unidade está equipada com um inversor. Tal condensador reduzirá o desempenho e pode causar acidentes.

**AVISO**

Utilize um disjuntor do tipo omnipolar, com corte de contactos de pelo menos 3 mm que proporcione uma interrupção total em estado de sobretensão de categoria III.

**AVISO**

Se o cabo de alimentação ficar danificado, DEVE ser substituído pelo fabricante, por um técnico de assistência ou por alguém com qualificação semelhante, para evitar acidentes.

**AVISO**

NÃO prolongue a fonte de alimentação ou o cabo de interligação utilizando conectores de fios, braçadeiras de ligação de fios, fios com fita adesiva ou cabos de extensão.

Estes podem causar sobreaquecimento, choque elétrico ou incêndio.

**AVISO**

NÃO ligue a fonte de alimentação à unidade interior. Tal pode originar choques elétricos ou um incêndio.

**AVISO**

- NÃO utilize peças elétricas adquiridas localmente no interior do produto.
- NÃO ramifique a fonte de alimentação para a bomba de drenagem, etc., a partir da placa de bornes. Tal pode originar choques elétricos ou um incêndio.

**AVISO**

Mantenha a cablagem de interligação afastada dos tubos de cobre sem isolamento térmico, pois esses tubos ficam muito quentes.

9.1.2 Indicações para ligar as ligações elétricas



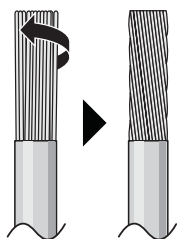
AVISO

Recomendamos a utilização de cabos (unifilares) sólidos. Se forem utilizados fios encalhados, torcer ligeiramente os fios para consolidar a extremidade do condutor para a utilização direta na braçadeira do terminal ou para inserção num terminal redondo ao estilo de engaste.

Para preparar fio condutor torcido para a instalação

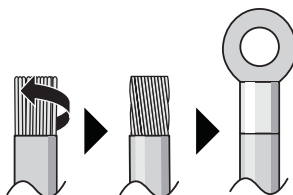
Método 1: Condutor de torção

- 1 Descarne o isolamento (20 mm) dos fios.
- 2 Torça ligeiramente a extremidade do condutor para criar uma ligação "tipo sólida".

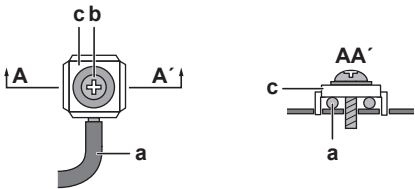


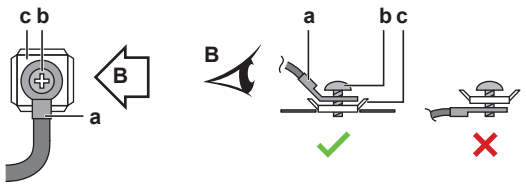


Método 2: Utilizar terminais de engaste redondo (recomendado)

- 1 Tirar o isolamento dos fios e torcer ligeiramente a extremidade de cada fio.
- 2 Instale um terminal de engaste redondo na extremidade do fio. Coloque o terminal de engaste redondo no fio até à parte coberta e aperte o terminal com a ferramenta adequada.



Utilize os métodos seguintes para instalar os fios:

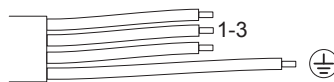
Tipo de fio	Método de instalação
Cabo elétrico unifilar Ou Fio condutor torcido entrançado para uma ligação "tipo sólido"	 <p>a Cabo frisado (unifilar ou fio condutor torcido entrançado)</p> <p>b Parafuso</p> <p>c Anilha plana</p>

Tipo de fio	Método de instalação
Fio condutor torcido com terminal de engaste redondo	 <p> a Terminal b Parafuso c Anilha plana  Permitido  NÃO permitido </p>

Binários de aperto

Item	Binário de aperto (N•m)
M4 (X1M)	1,2
M4 (terra)	

- O cabo de ligação à terra entre a braçadeira e o terminal deve ser mais comprido do que os outros cabos.



9.1.3 Especificações dos componentes das ligações elétricas padrão

Fonte de alimentação	
Tensão	220~240 V
Frequência	50 Hz
Fase	1~
Atual	16,3 A
Componentes	
Cabo da fonte de alimentação	DEVE cumprir com as regulações nacionais de cablagem Cabo elétrico de 3 condutores Tamanho do fio com base na corrente, mas não inferior a 2,5 mm ²
Cabo de interligação (interior↔exterior)	Utilizar apenas fio harmonizado que proporcione isolamento duplo e seja adequado para a tensão aplicável Cabo elétrico de 4 condutores Tamanho mínimo 1,5 mm ²
Disjuntor recomendado	20 A
Disjuntor de fugas para a terra/um disjuntor de corrente residual	DEVE cumprir com as regulações nacionais de cablagem

O equipamento eléctrico deve estar em conformidade com a norma EN/IEC 61000-3-12, a Norma Técnica Europeia/Internacional que estabelece os limites

para as correntes harmónicas produzidas por equipamentos ligados às redes públicas de baixa tensão, com corrente de entrada >16 A e ≤75 A por fase.

9.2 Ligar a instalação elétrica à unidade de exterior

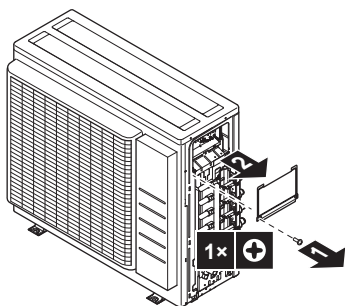


AVISO

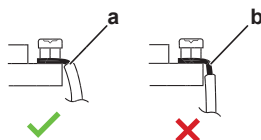
NÃO prolongue a fonte de alimentação ou o cabo de interligação utilizando conectores de fios, braçadeiras de ligação de fios, fios com fita adesiva ou cabos de extensão.

Estes podem causar sobreaquecimento, choque elétrico ou incêndio.

- 1 Retire a tampa da caixa de distribuição (1 parafuso).



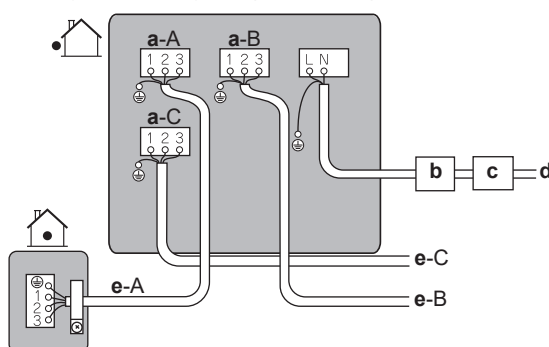
- 2 Descarne o isolamento (20 mm) dos fios.



a Descarne a extremidade do fio até este ponto

b Uma extensão descarnada excessiva pode provocar choque elétrico ou fugas

- 3 Ligue os cabos entre as unidades interior e de exterior, fazendo corresponder os números dos terminais. Certifique-se de que os símbolos de tubagem e ligações elétricas correspondem.
- 4 Certifique-se de que liga a cablagem certa à divisão certa.



a Terminal para a divisão (A, B, C)

b Disjuntor

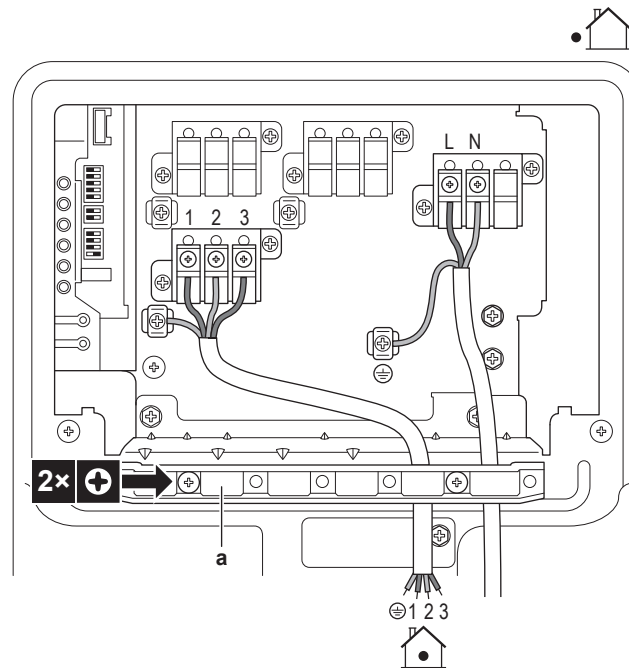
c Dispositivo de corrente residual

d Fio da fonte de alimentação

e Cabo de interligação para a divisão (A, B, C)

- 5 Aperte bem os parafusos dos terminais com uma chave de estrela.
- 6 Verifique se os cabos não se desligam, puxando-os levemente.
- 7 Prenda bem a braçadeira para evitar tensões externas nas terminações dos cabos.

- 8 Passe a cablagem pelo recorte na parte inferior da placa protetora.
- 9 Certifique-se de que as ligações elétricas não estão em contacto com a tubagem de gás.



a Braçadeira

- 10 Volte a colocar a tampa da caixa de distribuição e a tampa para assistência técnica.

10 Concluir a instalação da unidade de exterior

10.1 Para concluir a instalação da unidade de exterior



PERIGO: RISCO DE ELECTROCUSSÃO

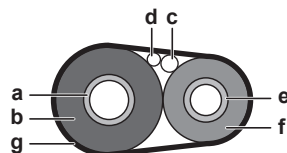
- Certifique-se de que o sistema está ligado à terra correctamente.
- Desligue a fonte de alimentação antes de efectuar intervenções técnicas.
- Monte a tampa da caixa de distribuição antes de ligar a fonte de alimentação.



AVISO

Recomenda-se que a tubagem do refrigerante entre a unidade de interior e de exterior seja instalada numa conduta ou que a tubagem de refrigerante seja envolvida em fita de acabamento.

- 1 Isole e fixe a tubagem de refrigerante e os cabos da seguinte forma:



- a Tubo de gás
- b Isolamento do tubo de gás
- c Cabo de interligação
- d Ligações elétricas locais (se aplicável)
- e Tubo de líquido
- f Isolamento do tubo de líquidos
- g Fita de acabamento

- 2 Instale a tampa para assistência técnica.

10.2 Para fechar a unidade de exterior

- 1 Feche a tampa da caixa de distribuição.
- 2 Feche a tampa para manutenção.

11 Configuração

Neste capítulo

11.1	Acerca da função de poupança de electricidade em modo de espera	57
11.1.1	LIGAR a função de poupança de electricidade em modo de espera	57
11.2	Acerca da função de sala prioritária.....	58
11.2.1	Regular a função de sala prioritária.....	58
11.3	Acerca do modo silencioso noturno.....	58
11.3.1	LIGAR o modo silencioso noturno	58
11.4	Acerca do bloqueio do modo de aquecimento	59
11.4.1	LIGAR o bloqueio do modo de aquecimento	59
11.5	Acerca do bloqueio do modo de refrigeração	59
11.5.1	Ligar o bloqueio do modo de refrigeração.....	59

11.1 Acerca da função de poupança de electricidade em modo de espera

A função de poupança de electricidade em modo de espera:

- DESLIGA a alimentação elétrica da unidade exterior e
- LIGA o modo de poupança de electricidade em modo de espera na unidade interior.

A função de poupança de electricidade em modo de espera funciona com as seguintes unidades:

	
3AMXM52	FTXM, FTXP, FTXJ, FVXM

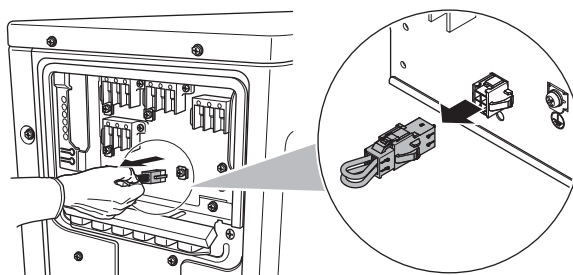
Se for utilizada outra unidade interior, o conector para poupança de electricidade em modo de espera DEVE estar ligado.

A função de poupança de electricidade em modo de espera é DESLIGADA antes do envio.

11.1.1 LIGAR a função de poupança de electricidade em modo de espera

Pré-requisito: A fonte de alimentação principal DEVE estar DESLIGADA.

- 1 Retire a tampa para assistência técnica.
- 2 Desligue o conector seletivo para poupança de electricidade em modo de espera.



- 3 LIGUE a fonte de alimentação principal.

11.2 Acerca da função de sala prioritária



INFORMAÇÕES

- A função de sala prioritária requer a realização de regulações iniciais durante a instalação da unidade. Pergunte ao cliente em que divisões pretende utilizar esta função e efectue as regulações necessárias durante a instalação.
- A regulação de sala prioritária é aplicável apenas a uma unidade interior de ar condicionado, e pode ser definida apenas uma divisão.

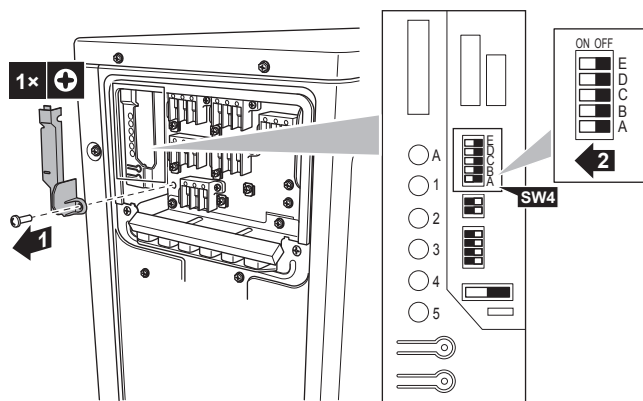
A unidade interior na qual se aplica a regulação de sala prioritária assume a prioridade nos seguintes casos:

- **Prioridade quanto ao modo de funcionamento:** Se a função de sala prioritária estiver regulada numa unidade interior, todas as outras unidades interiores entram em modo de espera.
- **Prioridade durante o funcionamento de alta potência:** Se a unidade interior na qual está regulada a função de sala prioritária funcionar a uma alta potência, as outras unidades interiores funcionarão com capacidades reduzidas.
- **Prioridade quanto ao funcionamento em baixo ruído:** Se a unidade interior na qual está regulada a função de sala prioritária estiver a funcionar em baixo ruído, a unidade de exterior também funcionará em baixo ruído.

Pergunte ao cliente em que divisões pretende utilizar esta função e efectue as regulações necessárias durante a instalação. É uma opção prática para salas quartos de hóspedes.

11.2.1 Regular a função de sala prioritária

- 1 Retire a tampa dos interruptores da placa de circuito de serviço.
- 2 Coloque o interruptor (SW4) da unidade interior para a qual pretende ativar a função de sala prioritária para o modo ON (LIGADO).



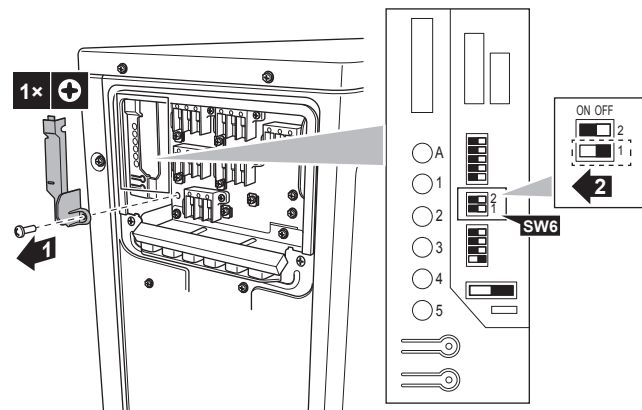
- 3 Reponha a alimentação elétrica.

11.3 Acerca do modo silencioso nocturno

O modo silencioso nocturno faz com que a unidade de exterior funcione mais silenciosamente durante a noite. Isto reduzirá a capacidade de refrigeração da unidade. Explique ao cliente o funcionamento do modo silencioso nocturno e confirme se o cliente pretende ou não utilizá-lo.

11.3.1 LIGAR o modo silencioso nocturno

- 1 Retire a tampa dos interruptores da placa de circuito de serviço.



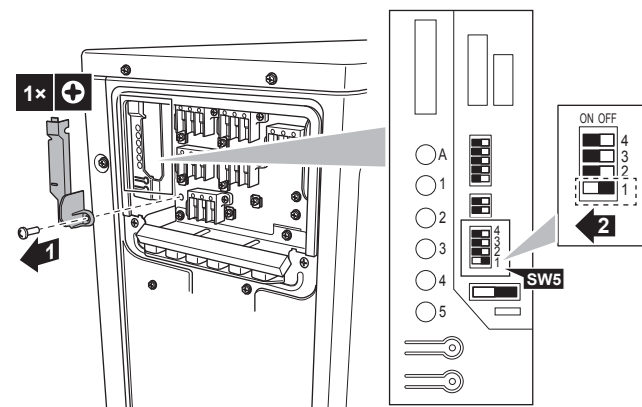
- 2 Coloque o interruptor do modo silencioso noturno (SW6-1) na posição ON (LIGADO).

11.4 Acerca do bloqueio do modo de aquecimento

O bloqueio do modo de aquecimento limita a unidade ao modo de aquecimento.

11.4.1 LIGAR o bloqueio do modo de aquecimento

- 1 Retire a tampa dos interruptores da placa de circuito de serviço.
- 2 Coloque o interruptor do bloqueio do modo de aquecimento (SW5-1) em ON (LIGADO).



11.5 Acerca do bloqueio do modo de refrigeração

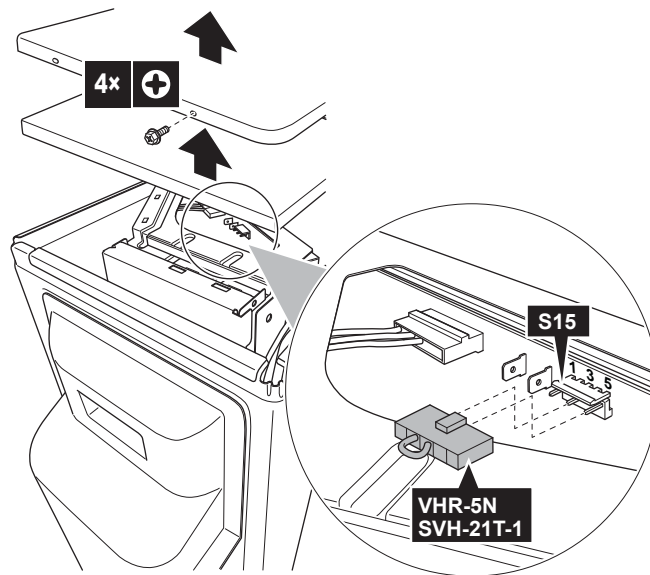
O bloqueio do modo de refrigeração limita a unidade ao modo de refrigeração. O funcionamento forçado continua a ser possível no modo de refrigeração.

Especificações para a caixa do conector e os pinos: produtos ST, caixa VHR-5N, pino SVH-21T-1,1

Quando o bloqueio do modo de refrigeração é utilizado em combinação com o Hybrid para Multi, estas unidades NÃO funcionam com a bomba de calor.

11.5.1 Ligar o bloqueio do modo de refrigeração

- 1 Curto-circuite os pinos 3 e 5 do conector S15.



12 Comissionamento



AVISO

Lista de verificação do comissionamento geral. Além das instruções de comissionamento deste capítulo, também está disponível uma lista de verificação do comissionamento geral no Daikin Business Portal (autenticação necessária).

A lista de verificação de comissionamento complementa as instruções constantes neste capítulo e pode ser utilizada como diretriz e modelo de relatório durante o comissionamento e entrega ao utilizador.

Neste capítulo

12.1	Visão geral: Comissionamento	61
12.2	Cuidados com a entrada em serviço	61
12.3	Lista de verificação antes da ativação	61
12.4	Lista de verificação durante a activação da unidade	62
12.5	Testes gerais e teste de funcionamento	62
12.5.1	Acerca da detecção de erros de cablagem	63
12.5.2	Para efectuar um teste de funcionamento	64
12.6	Ligar a unidade de exterior	64

12.1 Visão geral: Comissionamento

Esta secção descreve o que tem de fazer e de saber para colocar em serviço o sistema após a sua instalação.

Fluxo de trabalho típico

A ativação consiste normalmente nas etapas seguintes:

- 1 Verificar a "Lista de verificação antes da ativação".
- 2 Realização de um teste de funcionamento ao sistema.

12.2 Cuidados com a entrada em serviço



AVISO

Opere a unidade SEMPRE com termístores e/ou interruptores/sensores de pressão. Caso CONTRÁRIO, pode resultar num compressor queimado.



AVISO

Complete SEMPRE a tubagem de refrigerante da unidade antes de a colocar em funcionamento. Caso CONTRÁRIO, o compressor irá avariar.



INFORMAÇÕES

Durante o primeiro período de funcionamento da unidade, a potência necessária pode ser mais elevada do que o que está declarado na placa de especificações da unidade. Este fenómeno tem origem no compressor que necessita de cerca de 50 horas de funcionamento contínuo antes de obter um funcionamento suave e um consumo estável de energia.

12.3 Lista de verificação antes da ativação

- 1 Após a instalação da unidade, verifique os itens abaixo listados.

2 Feche a unidade.

3 Ligar a unidade.

<input type="checkbox"/>	A unidade de interior está montada adequadamente.
<input type="checkbox"/>	A unidade de exterior está montada adequadamente.
<input type="checkbox"/>	O sistema está corretamente ligado à terra e os terminais de ligação à terra estão apertados.
<input type="checkbox"/>	A tensão da fonte de alimentação corresponde à tensão indicada na placa de especificações da unidade.
<input type="checkbox"/>	NÃO existem ligações soltas nem componentes eléctricos danificados na caixa de distribuição.
<input type="checkbox"/>	NÃO existem componentes danificados nem tubos estrangulados dentro das unidades de interior e de exterior.
<input type="checkbox"/>	NÃO existem fugas de refrigerante .
<input type="checkbox"/>	Os tubos de refrigerante (gás e líquido) têm isolamento térmico.
<input type="checkbox"/>	O tamanho correcto dos tubos está instalado e os tubos estão adequadamente isolados.
<input type="checkbox"/>	As válvulas de paragem (gás e líquido) na unidade de exterior estão totalmente abertas.
<input type="checkbox"/>	Drenagem Certifique-se de que a drenagem flui sem problemas. Consequência possível: Pode pingar água da condensação.
<input type="checkbox"/>	A unidade interior recebe os sinais da interface de utilizador .
<input type="checkbox"/>	Os fios especificados são utilizados para o cabo de interligação .
<input type="checkbox"/>	Os fusíveis, disjuntores ou os dispositivos de protecção instalados localmente são instalados em conformidade com este documento e NÃO foram ignorados.
<input type="checkbox"/>	Verifique se as marcas (divisão A~C) na cablagem e na tubagem fazem a correspondência correta para cada unidade interior.
<input type="checkbox"/>	Verifique se a regulação de sala prioritária foi efectuada para 2 ou mais divisões. Lembre-se de que o gerador DHW para Multi ou o Hybrid para Multi não deve ser seleccionado como a sala prioritária.

12.4 Lista de verificação durante a activação da unidade

<input type="checkbox"/>	Para realizar uma verificação da ligação .
<input type="checkbox"/>	Para efetuar uma purga de ar .
<input type="checkbox"/>	Para efetuar um teste de funcionamento .

12.5 Testes gerais e teste de funcionamento

Para o Hybrid para Multi, são necessárias determinadas medidas de precaução antes de utilizar esta função. Para obter mais informações, consulte o manual de instalação da unidade interior e/ou o guia de referência do instalador da unidade interior.

<input type="checkbox"/>	Antes de iniciar o teste de funcionamento, meça a tensão no lado primário do disjuntor de segurança .
--------------------------	--

<input type="checkbox"/>	As tubagens e as ligações eléctricas fazem a correspondência correcta.
<input type="checkbox"/>	As válvulas de paragem (gás e líquido) na unidade de exterior estão totalmente abertas.

A inicialização do sistema Multi pode demorar alguns minutos, dependendo do número de unidades interiores e opções utilizadas.

12.5.1 Acerca da detecção de erros de cablagem

A função de detecção de erros de cablagem deteta e corrige automaticamente quaisquer erros de cablagem. Isto é útil para verificar a cablagem que NÃO pode ser verificada diretamente, como a cablagem subterrânea.

Esta função NÃO PODE ser utilizada no espaço de 3 minutos após a ativação do disjuntor de segurança ou quando a temperatura do ar no exterior é $\leq 5^{\circ}\text{C}$.

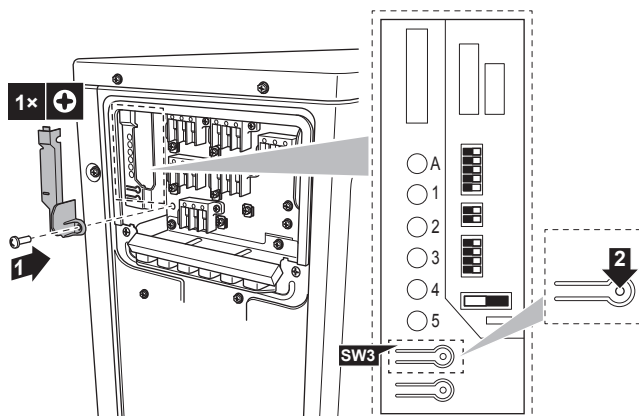
Para realizar uma verificação de erros de ligação



INFORMAÇÕES

- Deve efetuar uma verificação de erros de ligação apenas se não tiver a certeza de que as ligações elétricas e os tubos estão ligados corretamente.
- Se efetuar uma verificação de erros de ligação, a unidade de interior Híbrido para Multi não funcionará com a bomba de calor durante 72 horas. Durante este tempo, a caldeira a gás substituirá o funcionamento híbrido.

- Retire a tampa dos interruptores da placa de circuito de serviço.



- Prima brevemente o interruptor de verificação de erros na ligação (SW3) na PCB de serviço da unidade exterior.

Resultado: Os LED do monitor de serviço indicam se é possível ou não proceder à correção. Para mais informações acerca da leitura do visor de LED, consulte o manual de serviço.

Resultado: Os erros de cablagem serão corrigidos após 15-20 minutos. Se a correção automática não for possível, verifique as ligações de cablagem e tubagem na unidade interior da forma habitual.



INFORMAÇÕES

- O número de LED apresentados depende do número de divisões.
- A função de detecção de erros de cablagem NÃO funciona se a temperatura exterior for $\leq 5^{\circ}\text{C}$.
- Após ficar concluída a detecção de erros de cablagem, a indicação dos LED mantém-se, até que seja iniciado o funcionamento normal.
- Siga os procedimentos de diagnóstico do produto. Para mais informações acerca do diagnóstico de erros do produto, consulte o manual de serviço.

Estado dos LED:

- Todos os LED piscam: a correção automática NÃO é possível.
- Os LED piscam alternadamente: a correção automática está concluída.
- Um ou mais LED permanentemente acesos: paragem anormal (siga os procedimentos de diagnóstico na parte traseira da placa do lado direito e consulte o manual de serviço).

12.5.2 Para efectuar um teste de funcionamento

Pré-requisito: A alimentação elétrica DEVE encontrar-se no intervalo especificado.

Pré-requisito: O teste de funcionamento pode ser realizado no modo de refrigeração ou de aquecimento.

Pré-requisito: O teste de funcionamento deve ser realizado em conformidade com o manual de funcionamento da unidade interior para garantir que todos os componentes e funcionalidades estão a funcionar corretamente.

- 1 No modo de refrigeração, selecione a temperatura programável mais baixa. No modo de aquecimento, selecione a temperatura programável mais alta.
- 2 Meça as temperaturas à entrada e à saída da unidade interior depois de ter a unidade a trabalhar durante cerca de 20 minutos. A diferença deve ser superior a 8°C (refrigeração) ou 20°C (aquecimento).
- 3 Verifique primeiro o funcionamento de cada unidade individualmente e, em seguida, verifique o funcionamento simultâneo de todas as unidades interiores. Verifique o aquecimento e a refrigeração.
- 4 Quando o teste de funcionamento estiver concluído, regule a temperatura para um nível normal. No modo de refrigeração: 26~28°C, no modo de aquecimento: 20~24°C.

**INFORMAÇÕES**

- Se necessário, é possível desactivar o teste de funcionamento.
- Depois de DESLIGAR a unidade, esta não poderá ser ligada de novo durante 3 minutos.
- Quando o teste de funcionamento é iniciado no modo de aquecimento logo depois de ligar o disjuntor de segurança, em alguns casos, não sai ar durante cerca de 15 minutos para proteger a unidade.
- Opere apenas o ar condicionado durante o teste de funcionamento. NÃO opere o Hybrid para Multi ou o gerador DHW durante o teste de funcionamento.
- Durante a refrigeração, pode formar-se gelo na válvula de paragem do gás ou noutros componentes. Trata-se de um comportamento normal.

**INFORMAÇÕES**

- Mesmo quando está desligada, a unidade consome electricidade.
- Quando a energia é repostada após uma falha de energia, o modo anteriormente seleccionado é retomado.

12.6 Ligar a unidade de exterior

Consulte o manual de instalação da unidade interior para saber como configurar e ativar o sistema.

13 Fornecimento ao utilizador

Assim que o teste de funcionamento esteja concluído e a unidade funcione adequadamente, certifique-se de que o utilizador tem os seguintes aspetos esclarecidos:

- Certifique-se de que o utilizador possui a documentação impressa e peça-lhe que a guarde para referência futura. Informe o utilizador de que poderá aceder à documentação completa no URL anteriormente mencionado neste manual.
- Explicar ao utilizador como operar o sistema adequadamente e o que deve fazer caso ocorram problemas.
- Mostre ao utilizador o que deve fazer para realizar a manutenção da unidade.

14 Manutenção e assistência



AVISO

Lista de verificação da manutenção/inspeção geral. Para além das instruções de manutenção deste capítulo, também está disponível uma lista de verificação da manutenção/inspeção geral no Daikin Business Portal (autenticação necessária).

A lista de verificação da manutenção/inspeção geral é complementar às instruções deste capítulo e pode ser utilizada como linha de orientação e modelo para relatórios durante a manutenção.



AVISO

A manutenção DEVE ser realizada obrigatoriamente por um técnico de assistência ou um instalador autorizado.

Recomenda-se que realize a manutenção, pelo menos, uma vez por ano. No entanto, a legislação aplicável poderá exigir intervalos de manutenção mais curtos.



AVISO

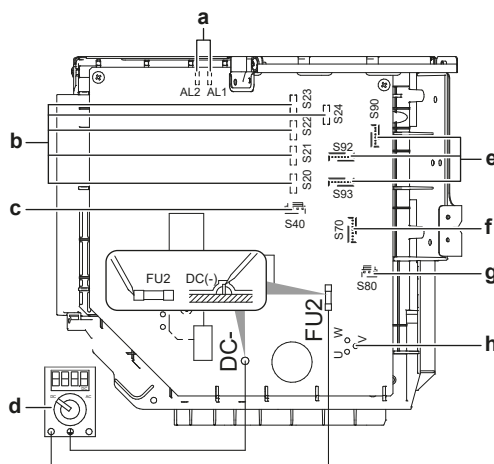
A legislação aplicável relativa a **gases fluorados com efeito de estufa** exige que a carga de refrigerante da unidade esteja indicada em termos de peso e de equivalente de CO₂.

Fórmula para calcular a quantidade em toneladas de equivalente de CO₂: o valor GWP (potencial de aquecimento global) do refrigerante × carga total de refrigerante [em kg]/1000



PERIGO: RISCO DE ELECTROCUSSÃO

Desligue a fonte de alimentação durante mais de 10 minutos e meça a tensão nos terminais dos condensadores do circuito principal ou dos componentes eléctricos, antes de efectuar intervenções técnicas. A tensão DEVE ser inferior a 50 V CC antes de poder tocar nos componentes eléctricos. Para saber a localização dos terminais, consulte o esquema eléctrico.



- a AL1, AL2 - conexão do fio condutor da válvula solenóide*
- b S20~24 - conexão do fio condutor da serpentina da válvula de expansão electrónica (divisão A, B, C, D, E)*
- c S40 – conexão do fio condutor do relé térmico de sobrecarga e do pressóstato de alta pressão*
- d Multímetro (gama de tensão CC)
- e S90~93 – conexão do fio condutor do termistor
- f S70 - conexão do fio condutor do motor da ventoinha
- g S80 - conexão do fio condutor da válvula de 4 vias
- h Conexão do fio condutor do compressor

*Pode ser diferente, conforme o modelo.

14.1 Visão geral: Manutenção e assistência

Este capítulo contém informações sobre:

- Precauções de segurança de manutenção
- a manutenção anual da unidade de exterior

14.2 Precauções de segurança de manutenção



PERIGO: RISCO DE ELECTROCUSSÃO



PERIGO: RISCO DE QUEIMADURA/ESCALDADURA



AVISO

- Antes de realizar qualquer actividade de manutenção ou reparação, desligue SEMPRE o disjuntor no painel de alimentação e retire os fusíveis ou abra os dispositivos de protecção da unidade.
- NÃO toque nos componentes activos durante 10 minutos após desligar a alimentação, devido ao perigo derivado das tensões elevadas.
- Tenha em atenção que algumas partes da caixa de componentes eléctricos se encontram quentes.
- Certifique-se de que NÃO entra em contacto com os condutores.
- NÃO enxagúe a unidade. Tal pode provocar choques eléctricos ou incêndios.



AVISO: Risco de descarga electrostática

Antes de realizar qualquer trabalho de manutenção ou assistência, toque numa peça metálica da unidade para eliminar a electricidade estática e para proteger a PCB.

14.3 Lista de verificação para manutenção anual da unidade de exterior

Verifique o seguinte, pelo menos, uma vez por ano:

- Permutador de calor

O permutador de calor da unidade de exterior pode ficar obstruído devido ao pó, sujidade, folhas, etc. Recomenda-se uma limpeza anual do permutador de calor. Um permutador de calor obstruído pode levar a baixas pressões ou a altas pressões, provocando um desempenho pior.

14.4 Acerca do compressor

Ao fazer a manutenção do compressor, lembre-se das seguintes precauções:



PERIGO: RISCO DE ELECTROCUSSÃO

- Utilize este compressor apenas num sistema ligado à terra.
- Desligue a alimentação eléctrica antes de fazer a manutenção do compressor.
- Volte a colocar a tampa da caixa de distribuição e a tampa para assistência técnica após a manutenção.



AVISO

Utilize SEMPRE óculos e luvas de proteção.



PERIGO: RISCO DE EXPLOSÃO

- Utilize um corta-tubos para retirar o compressor.
- NÃO utilize o maçarico de soldar.
- Utilize apenas refrigerantes e lubrificantes aprovados.



PERIGO: RISCO DE QUEIMADURA/ESCALDADURA

NÃO toque no compressor com as mãos desprotegidas.

15 Resolução de problemas

15.1 Visão geral: Resolução de problemas

Esta secção descreve o que tem de fazer no caso de ocorrer um problema.

Contém informações sobre:

- resolução de problemas com base nos sintomas
- resolução de problemas com base no comportamento do LED

Antes de resolver problemas

Efetue uma inspeção visual completa da unidade, procurando defeitos óbvios como ligações soltas ou deficiências da cablagem.

15.2 Cuidados com a resolução de problemas



PERIGO: RISCO DE ELECTROCUSSÃO



PERIGO: RISCO DE QUEIMADURA/ESCALDADURA



AVISO

- Ao realizar uma inspeção na caixa de distribuição da unidade, certifique-se SEMPRE de que a unidade está desligada da corrente elétrica. Desligue o respetivo disjuntor.
- Se algum dispositivo de segurança tiver sido ativado, pare a unidade e descubra porque é que esse dispositivo foi ativado antes de o reinicializar. NUNCA estabeleça um shunt em dispositivos de segurança nem altere os respetivos valores para um valor além da predefinição de fábrica. Se não conseguir encontrar a causa para o problema, contacte o seu representante.



AVISO

Evitar riscos devido a uma reinicialização acidental do corte térmico: esta aplicação NÃO deve ser alimentada através de um dispositivo de desativação externo, como um temporizador, nem ligada a um circuito que seja LIGADO e DESLIGADO regularmente pelo utilizário.

15.3 Resolução de problemas com base nos sintomas

15.3.1 Sintoma: As unidades interiores caem, vibram ou fazem ruído

Causas possíveis	Medidas de correção
As unidades interiores NÃO estão instaladas com segurança.	Instale firmemente as unidades interiores.

15.3.2 Sintoma: A unidade NÃO está a aquecer ou a arrefecer conforme o esperado

Causas possíveis	Medidas de correção
Ligação errada dos fios elétricos.	Ligue os fios elétricos corretamente.
Fuga de gás.	Verifique se existe fuga de gás.
As marcas na cablagem e na tubagem NÃO correspondem.	As marcas na cablagem e na tubagem (divisão A, divisão B, divisão C, divisão D, divisão E) para cada unidade interior têm OBRIGATORIAMENTE de corresponder.

15.3.3 Sintoma: Fuga de água

Causas possíveis	Medidas de correção
Isolamento térmico incompleto (tubagem de gás e de líquido, parte interior da extensão da mangueira de drenagem).	Certifique-se de que o isolamento térmico da tubagem e a mangueira de drenagem estão completos.
Drenagem ligada incorretamente.	Instale bem a drenagem.

15.3.4 Sintoma: Fuga eléctrica

Causas possíveis	Medidas de correção
A unidade NÃO está corretamente ligada à terra.	Verifique e corrija a ligação à terra.

15.3.5 Sintoma: A regulação de sala prioritária NÃO funciona

Causas possíveis	Medidas de correção
A regulação de sala prioritária poderá estar definida para mais de 1 divisão.	Só pode ser seleccionada 1 divisão para a regulação de divisão prioritária.
O Hybrid para Multi NÃO não pode ser seleccionado como sala prioritária.	Seleccione outra unidade interior para a regulação de sala prioritária.
Um gerador DHW para Multi NÃO pode ser seleccionado como sala prioritária.	Selecione uma unidade de ar condicionado como divisão prioritária.

15.3.6 Sintoma: A unidade NÃO funciona ou danos por queimadura

Causas possíveis	Medidas de correção
As ligações eléctricas NÃO foram efetuadas de acordo com as especificações.	Corrija as ligações eléctricas.

15.4 Resolução de problemas com base no comportamento do LED



15.4.1 Diagnóstico de avaria utilizando o LED na placa de circuito impresso da unidade de exterior



PERIGO: RISCO DE ELECTROCUSSÃO

- Quando a unidade NÃO está a funcionar, os LED na placa de circuito impresso são DESLIGADOS para poupar energia.
- Mesmo quando os LED estão desligados, a placa de bornes e a placa de circuito impresso podem ser alimentadas.

Símbolo		O LED está...				
		LIGADO				
		DESLIGADO				
		Intermitente				
LED vermelho ^(a)					Diagnóstico	
1	2	3	4	5		
					Normal. ▪ Verifique a unidade interior.	
					O protetor de alta pressão funcionou ou congelou na unidade em funcionamento ou na unidade em espera.	
					O relé de sobrecarga funcionou ou temperatura elevada do tubo de descarga. ^(b)	
					Falha no arranque do compressor.	
					Sobrecorrente de entrada.	
					Anomalia no termístor ou no transformador de corrente. ^(b)	
					Temperatura elevada na caixa de distribuição.	
					Temperatura elevada no dissipador de calor do circuito do inversor.	
					Sobrecorrente de saída. ^(b)	
					Falta de refrigerante. ^(b)	
					Baixa tensão para o circuito principal ou sobretensão para o circuito principal.	
					Falha na comutação da válvula solenoide de inversão ou falha na comutação de alta pressão. ^(b)	
					Falha na placa de circuito impresso da unidade de exterior.	
					Falha no motor da ventoinha.	
					Erro de ligações elétricas ▪ Verificar as ligações elétricas.	
LED-A verde					Diagnóstico	
					Normal. ▪ Verifique a unidade interior.	

Símbolo	O LED está...
	Desligue e volte a ligar a alimentação elétrica e, em seguida, verifique o LED após aproximadamente 3 minutos. Se o LED estiver novamente ligado, significa que a placa de circuito impresso da unidade de exterior tem uma avaria.
	Falha na alimentação elétrica. ^(b)

^(a) O número de LED apresentados depende do número de divisões.

^(b) O diagnóstico poderá não se aplicar a alguns casos. Para mais informações, consulte o manual de serviço.

16 Eliminação de componentes



AVISO

NÃO tente desmontar pessoalmente o sistema: a desmontagem do sistema e o tratamento do refrigerante, do óleo e de outros componentes DEVEM ser efetuados de acordo com a legislação aplicável. As unidades DEVEM ser processadas numa estação de tratamento especializada, para reutilização, reciclagem e/ou recuperação.

16.1 Visão geral: Eliminação de componentes

Fluxo de trabalho típico

A eliminação do sistema, geralmente, consiste nas seguintes etapas:

- 1 Bombagem de descarga do sistema.
- 2 Levar o sistema para uma estação de tratamento especializada.



INFORMAÇÕES

Para obter mais informações, consulte o manual de assistência.

16.2 Bombagem de descarga



AVISO

Para o Híbrido para Multi, todas as precauções necessárias têm de ser tomadas para evitar possíveis danos por congelamento no permutador de calor de água antes de ser permitido utilizar ou ativar esta função. Para obter informações detalhadas, consulte o manual de instalação da unidade de interior.

Exemplo: Para proteger o ambiente, efetue a bombagem quando transferir ou eliminar a unidade.



PERIGO: RISCO DE EXPLOSÃO

Bombagem de descarga – Fuga de refrigerante. Caso pretenda efetuar uma bombagem de descarga do sistema e exista uma fuga no circuito de refrigerante:

- NÃO utilize a função de bombagem de descarga automática da unidade, com a qual pode recolher o refrigerante todo do sistema para a unidade de exterior.
Consequência possível: Autocombustão e explosão do compressor devido à entrada de ar no compressor em funcionamento.
- Utilize um sistema de recuperação separado para que NÃO seja necessário o funcionamento do compressor da unidade.



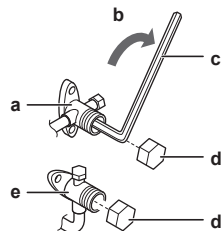
AVISO

Durante a operação de bombagem, pare o compressor antes de retirar a tubagem do refrigerante. Se o compressor ainda estiver a funcionar e a válvula de paragem estiver aberta durante a bombagem, o ar será sugado para o interior do sistema. Poderão ocorrer avarias do compressor ou danos no sistema devido à pressão anormal no ciclo do refrigerante.

A operação de bombagem irá extrair todo o refrigerante do sistema para a unidade de exterior.

- 1 Remova a tampa da válvula de corte do líquido e da válvula de corte do gás.

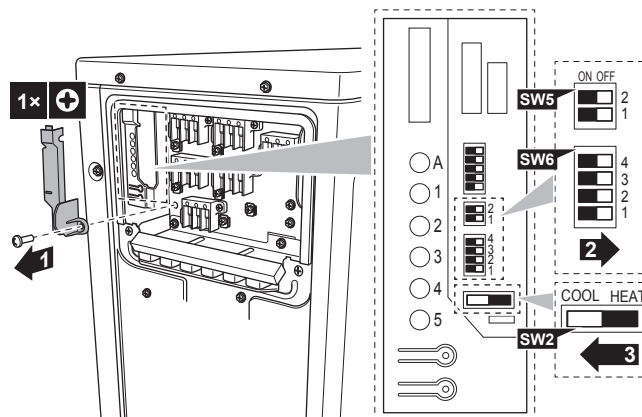
- 2 Efectue a operação de refrigeração forçada. Consulte "[16.3 Para iniciar e parar o arrefecimento forçado](#)" [▶ 74].
- 3 Decorridos 5 a 10 minutos (apenas após 1 ou 2 minutos no caso de temperaturas ambiente muito baixas (<-10°C)), feche a válvula de corte do líquido com uma chave hexagonal.
- 4 Verifique no colector se foi alcançado o vácuo.
- 5 Decorridos mais 2-3 minutos, feche a válvula de corte do gás e pare a refrigeração forçada.



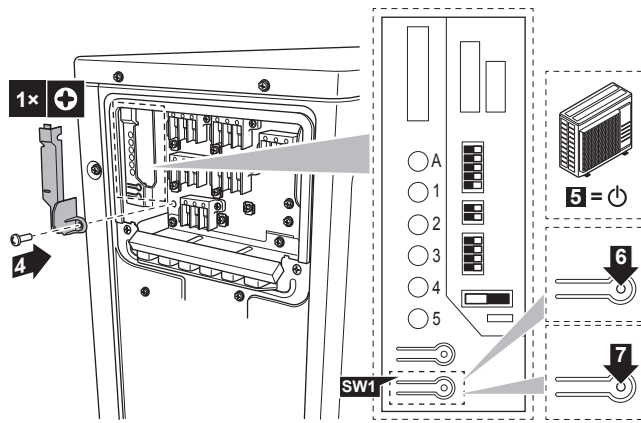
- a Válvula de corte do gás
- b Direcção do fecho
- c Chave hexagonal
- d Tampa da válvula
- e Válvula de corte de líquido

16.3 Para iniciar e parar o arrefecimento forçado

- 1 DESLIGUE a alimentação, retire a tampa para manutenção e a tampa da caixa de distribuição e a tampa do interruptor da PCB de serviço.
- 2 Coloque os interruptores DIP SW5 e SW6 na posição OFF (DESLIGADO).
- 3 Coloque o interruptor DIP SW2 em COOL.



- 4 Volte a encaixar a tampa do interruptor da PCB de serviço.
- 5 Ligue a unidade de exterior.
- 6 Carregue no interruptor de refrigeração forçada SW1 para iniciar a refrigeração forçada.
- 7 Carregue no interruptor de refrigeração forçada SW1 para parar a refrigeração forçada.



8 Feche a tampa da caixa de distribuição e a tampa para manutenção.



AVISO

Tenha atenção para que, durante a execução da operação de arrefecimento forçado, a temperatura da água permaneça superior a 5°C (consulte a leitura da temperatura da unidade de interior). Para tal, pode, por exemplo, activar todos os ventiladores dos ventilo-convectores.

17 Dados técnicos

- Um **subconjunto** dos mais recentes dados técnicos está disponível no website regional Daikin (de acesso público).
- O **conjunto completo** dos dados técnicos mais recentes está disponível no Daikin Business Portal (autenticação necessária).

17.1 Esquema elétrico

17.1.1 Legenda unificada do esquema elétrico

Para peças aplicadas e numeração, consulte o esquema elétrico na unidade. A numeração das peças utiliza numeração árabe por ordem crescente para cada peça e é representada na visão geral abaixo pelo símbolo "*" no código da peça.

Símbolo	Significado	Símbolo	Significado
	Disjuntor		Ligação à terra de proteção
			Terra sem ruído
			Ligação de proteção de terra (parafuso)
	Ligação		Retificador
	Conector		Conector do relé
	Ligação à terra		Conector de curto-circuito
	Ligações elétricas locais		Borne
	Fusível		Placa de terminal
	Unidade interior		Braçadeira
	Unidade exterior		Aquecedor
	Dispositivo de corrente residual		

Símbolo	Cor	Símbolo	Cor
BLK	Preto	ORG	Cor de laranja
BLU	Azul	PNK	Cor de rosa
BRN	Castanho	PRP, PPL	Roxo
GRN	Verde	RED	Vermelho
GRY	Cinzentos	WHT	Branco
SKY BLU	Azul céu	YLW	Amarelo

Símbolo	Significado
A*P	Placa de circuito impresso
BS*	Botão LIGAR/DESLIGAR, interruptor de funcionamento
BZ, H*O	Alarme

Símbolo	Significado
C*	Condensador elétrico
AC*, CN*, E*, HA*, HE*, HL*, HN*, HR*, MR*_A, MR*_B, S*, U, V, W, X*A, K*R_*, NE	Ligação, conector
D*, V*D	Díodo
DB*	Ponte de díodos
DS*	Interruptor DIP
E*H	Aquecedor
FU*, F*U, (consulte as características na placa de circuito impresso no interior da unidade)	Fusível
FG*	Conector (ligação à terra da estrutura)
H*	Arnês
H*P, LED*, V*L	Lâmpada piloto, díodo emissor de luz
HAP	Díodo emissor de luz (monitor de serviço - verde)
HIGH VOLTAGE	Tensões elevadas
IES	Sensor visual inteligente
IPM*	Módulo de alimentação inteligente
K*R, KCR, KFR, KHuR, K*M	Relé magnético
L	Energizado
L*	Bobina
L*R	Reator
M*	Motor de passo
M*C	Motor do compressor
M*F	Motor do ventilador
M*P	Motor da bomba de drenagem
M*S	Motor de oscilação
MR*, MRCW*, MRM*, MRN*	Relé magnético
N	Neutro
n=*, N=*	Número de passagens pelo núcleo de ferrite
PAM	Modulação por amplitude de impulso
PCB*	Placa de circuito impresso
PM*	Módulo de alimentação
PS	Fonte de alimentação de comutação
PTC*	Termistor PTC
Q*	Transistor bipolar com porta isolada (IGBT)

Símbolo	Significado
Q*C	Disjuntor
Q*DI, KLM	Disjuntor de fugas à terra
Q*L	Proteção de sobrecarga
Q*M	Interruptor térmico
Q*R	Dispositivo de corrente residual
R*	Resistência
R*T	Termistor
RC	Recetor
S*C	Interruptor de limite
S*L	Interruptor de boia
S*NG	Deteção de fugas de refrigerante
S*NPH	Sensor de pressão (alta)
S*NPL	Sensor de pressão (baixa)
S*PH, HPS*	Pressóstato (alta pressão)
S*PL	Pressóstato (baixa pressão)
S*T	Termóstato
S*RH	Sensor de humidade
S*W, SW*	Interruptor de operação
SA*, F1S	Descarregador de sobretensão
SR*, WLU	Recetor de sinal
SS*	Interruptor-seletor
SHEET METAL	Placa de bornes fixa
T*R	Transformador
TC, TRC	Transmissor
V*, R*V	Varistor
V*R	Ponte do díodo, módulo de potência do transistor bipolar de porta isolada (IGBT)
WRC	Controlo remoto sem fios
X*	Borne
X*M	Placa de bornes (bloco)
Y*E	Serpentina da válvula de expansão eletrónica
Y*R, Y*S	Serpentina da válvula solenoide de inversão
Z*C	Núcleo de ferrite
ZF, Z*F	Filtro de ruído

17.2 Diagrama das tubagens

17.2.1 Diagrama das tubagens: Unidade de exterior

Classificação da categoria PED dos componentes:

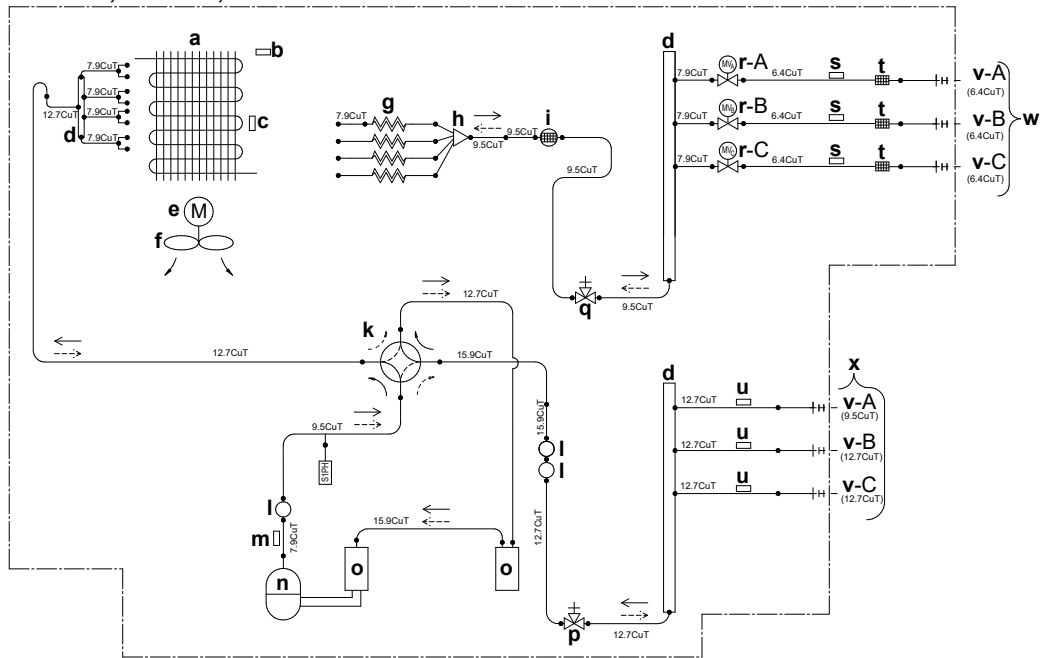
- Interruptores de alta pressão: categoria IV
- Compressor: categoria II
- Acumulador: categoria I
- Outros componentes: consulte o artigo 4 da PED, parágrafo 3



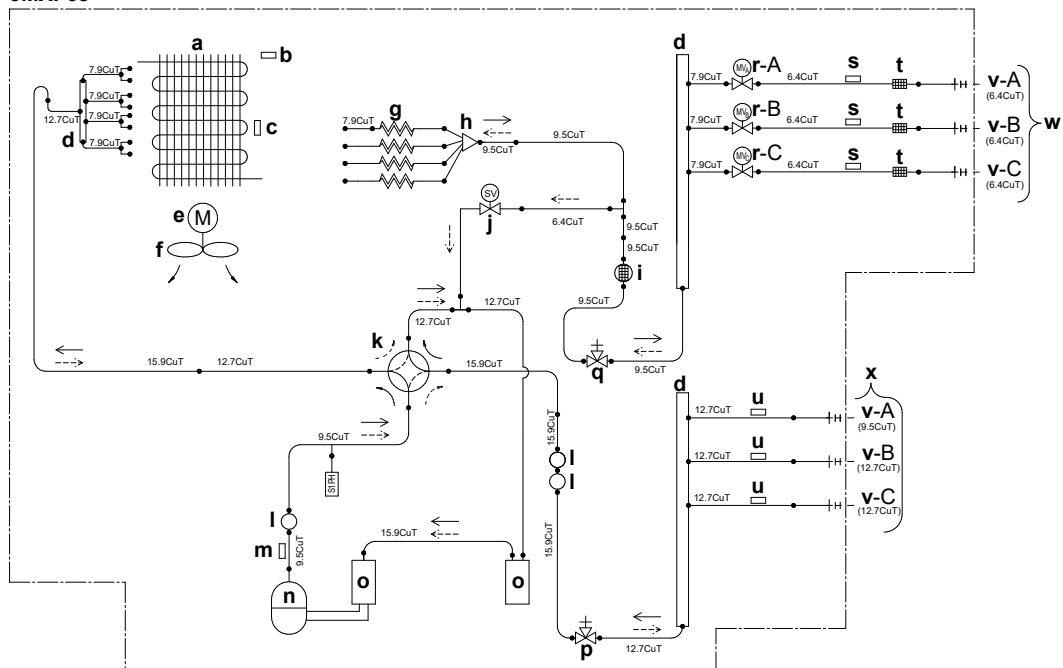
AVISO

Quando o pressóstato de alta pressão está activado, tem de ser reposto OBRIGATORIAMENTE por uma pessoa qualificada.

3AMXM52, 3AMXF52, 3MXF52



3MXF68



a Permutador de calor	k Válvula de 4 vias	u Termístor (gás)
b Termístor da temperatura do ar exterior	l Silenciador	v Divisão
c Termístor do permutador de calor	m Termístor do tubo de descarga	w Tubagem local – líquido
d Encaixe Refnet	n Compressor	x Tubagem local – gás
e Motor do ventilador	o Acumulador	y Coletor de líquidos
f Ventoinha com hélices	p Válvula de corte do gás	S1PH Pressóstato de alta pressão (reposição automática)
g Tubo capilar	q Válvula de corte de líquido	→ Fluxo de refrigerante: refrigeração
h Distribuidor	r Válvula de expansão eletrónica	→ Fluxo de refrigerante: aquecimento
i Silenciador com filtro	s Termístor (líquido)	
j Válvula de solenoide	t Filtro	

18 Glossário

Representante

Distribuidor de vendas para o produto.

Instalador autorizado

Pessoa com competências técnicas, qualificada para instalar o produto.

Utilizador

Pessoa detentora do produto e/ou que o utiliza.

Legislação aplicável

Todas as diretivas e leis, e todos os regulamentos e/ou códigos, a nível internacional, europeu, nacional e local, que são relevantes e aplicáveis a um certo produto ou domínio.

Empresa de manutenção

Empresa certificada, que pode efetuar ou coordenar a prestação de intervenções técnicas sobre o produto.

Manual de instalação

Manual de instruções especificado para um certo produto ou instalação, que explica como instalá-lo, configurá-lo e fazer-lhe a manutenção.

Manual de utilização

Manual de instruções especificado para um certo produto ou instalação, que explica a forma de utilização.

Instruções de manutenção

Manual de instruções especificado para um certo produto ou instalação, que explica (quando tal é relevante) como instalar, configurar, utilizar e/ou efetuar a manutenção desse produto ou instalação.

Acessórios

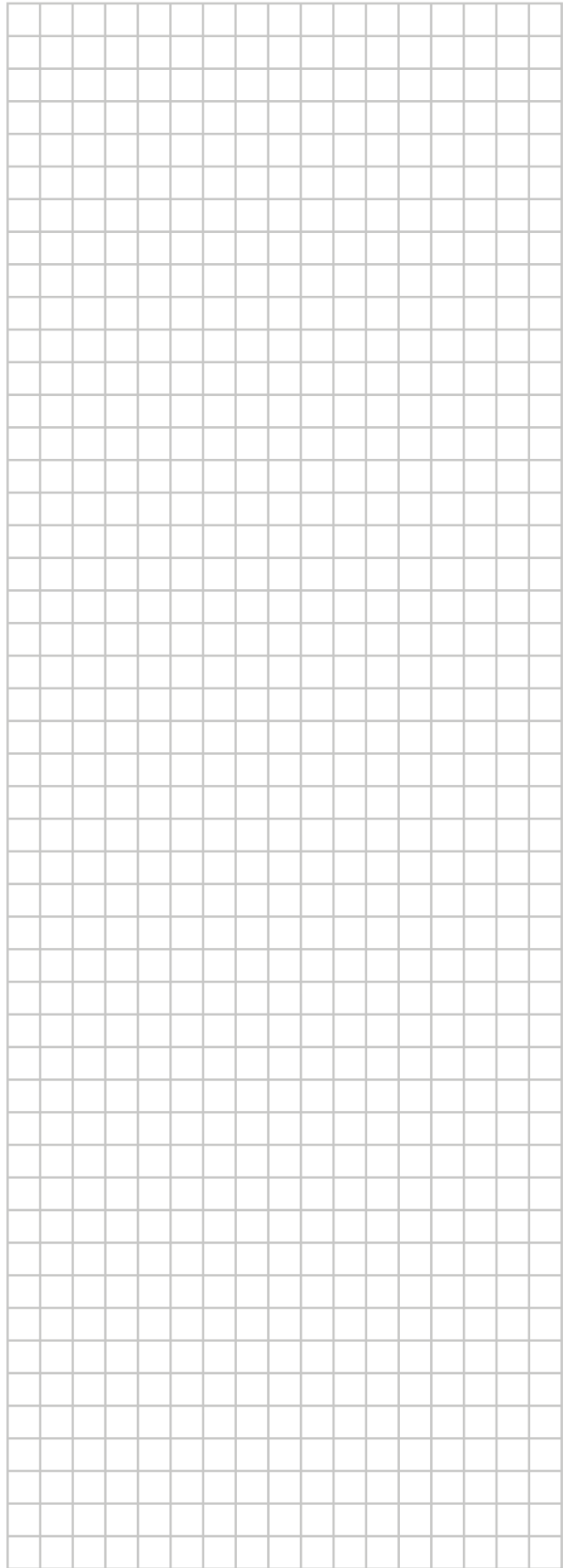
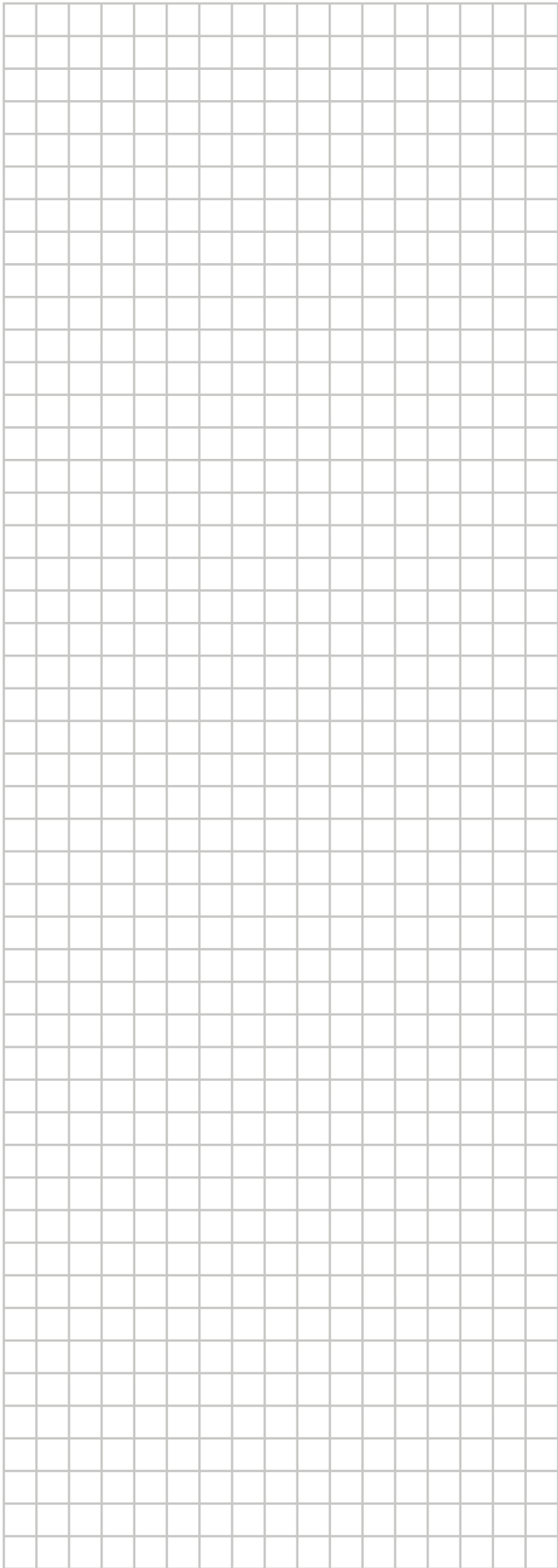
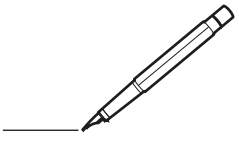
Etiquetas, manuais, fichas informativas e equipamentos que acompanham o produto e que precisam ser instalados de acordo com as instruções da documentação que o acompanha.

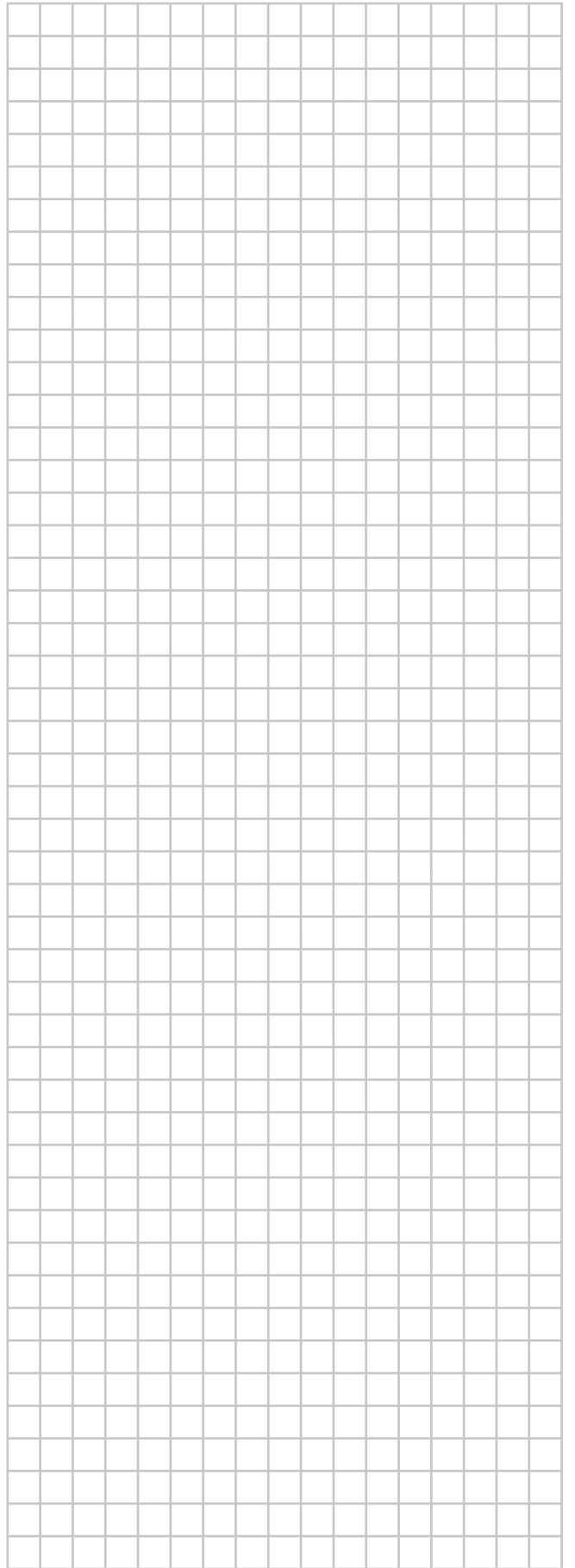
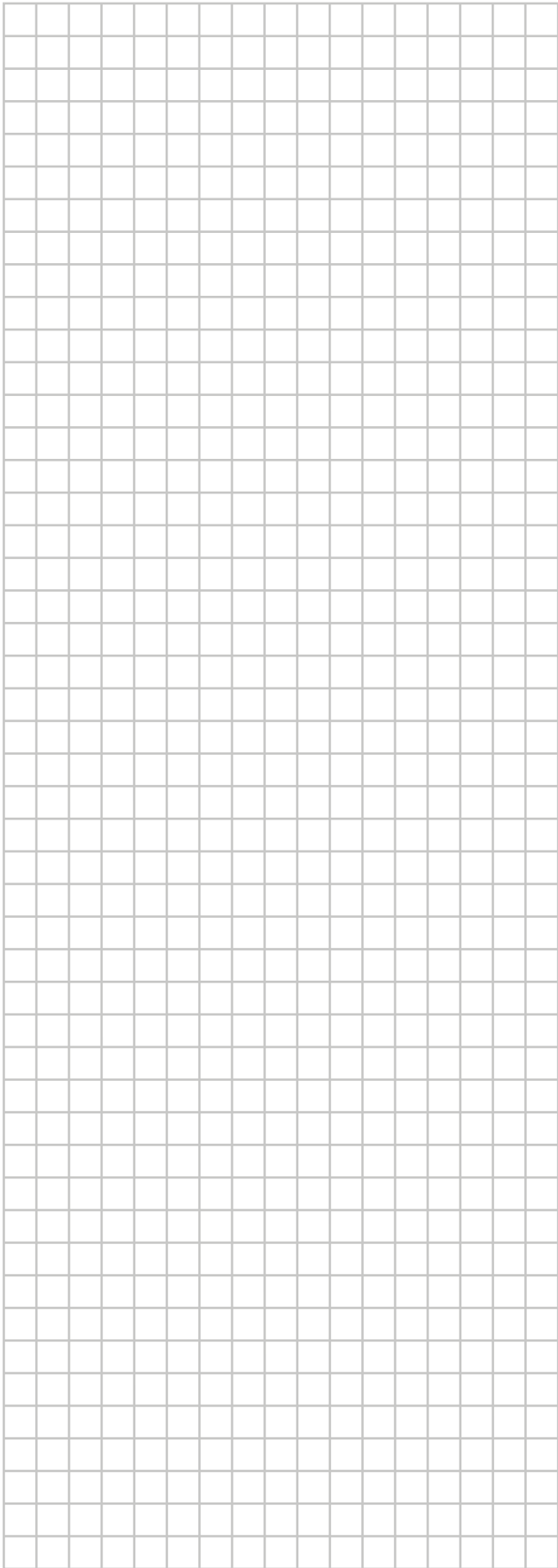
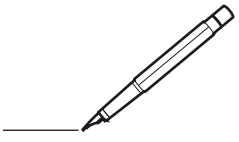
Equipamento opcional

Equipamento fabricado ou aprovado pela Daikin que pode ser combinado com o produto de acordo com as instruções na documentação que acompanha.

Fornecimento local

Equipamento NÃO fabricado pela Daikin que pode ser combinado com o produto de acordo com as instruções na documentação que acompanha.





ERC



DAIKIN INDUSTRIES CZECH REPUBLIC s.r.o.

U Nové Hospody 1155/1, 301 00 Plzeň Skvrňany, Czech Republic

DAIKIN EUROPE N.V.

Zandvoordestraat 300, B-8400 Oostende, Belgium

Copyright 2019 Daikin

4P600463-1K 2026.04