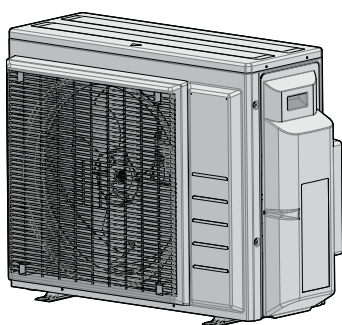




Uzstādītāja uzziņu grāmata
R32 dalītā sērija



3AMXM52N2V1B9
3AMXF52A2V1B9
3MXF52A2V1B9
3MXF68A2V1B9

Saturs

1	Informācija par dokumentāciju	4
1.1	Par šo dokumentu	4
1.1.1	Brīdinājumu un simbolu nozīme.....	5
2	Vispārīgas drošības piesardzības pasākumi	7
2.1	Informācija uzstādītājam.....	7
2.1.1	Vispārīgi.....	7
2.1.2	Uzstādīšanas vieta.....	8
2.1.3	Aukstumaģents — R410A vai R32 gadījumā	11
2.1.4	Elektrība	12
3	Īpaši drošības norādījumi uzstādītājam	15
4	Informācija par iepakojumu	21
4.1	Āra iekārta	21
4.1.1	Āra iekārtas izpakošana	21
4.1.2	Rikošanās ar ārējo bloku.....	21
4.1.3	Ārpus telpām uzstādāmās iekārtas piederumu noņemšana	22
5	Par bloku	23
5.1	Identifikācija	23
5.1.1	Identifikācijas uzlīme: āra iekārta	23
6	Iekārtas uzstādīšana	24
6.1	Uzstādīšanas vietas sagatavošana	24
6.1.1	Āra iekārtas uzstādīšanas vietas prasības.....	25
6.1.2	Āra iekārtas papildu uzstādīšanas vietas prasības auksta klimata apstākļos.....	27
6.2	Iekārtas atvēršana	28
6.2.1	Par iekārtas atvēršanu	28
6.2.2	Ārpus telpām uzstādāmās iekārtas atvēršana.....	28
6.3	Ārpus telpām uzstādāmās iekārtas montāža.....	28
6.3.1	Āra iekārtas montāža	28
6.3.2	Piesardzības pasākumi āra iekārtas montāžas laikā.....	29
6.3.3	Uzstādīšanas konstrukcijas nodrošināšana	29
6.3.4	Ārpus telpām uzstādāmās iekārtas uzstādīšana	30
6.3.5	Drenāžas nodrošināšana.....	30
6.3.6	Ārpus telpām uzstādāmās iekārtas apgāšanās novēršana.....	31
7	Cauruļu uzstādīšana	32
7.1	Dzesētāja cauruļu sagatavošana	32
7.1.1	Prasības aukstumaģenta cauruļvadiem.....	32
7.1.2	Dzesētāja caurules izolācija	33
7.1.3	Aukstumaģenta cauruļvadu garuma un augstuma starpība.....	33
7.2	Dzesēšanas šķidrums cauruļu pievienošana.....	34
7.2.1	Dzesētāja cauruļu pievienošanu.....	34
7.2.2	Piesardzības pasākumi dzesētāja cauruļu pievienošanas laikā.....	34
7.2.3	Norādes dzesētāja cauruļu pievienošanai.....	36
7.2.4	Norādes cauruļu liekšanai.....	36
7.2.5	Caurules gala paplašināšana.....	37
7.2.6	Ārējā un iekšējā bloka savienošana, izmantojot pārejas savienojumus	37
7.2.7	Noslēgšanas vārsta un apkopes pieslēgvietas izmantošana.....	39
7.2.8	Dzesēšanas šķidrums cauruļu pievienošana ārpus telpām uzstādāmajai iekārtai.....	41
7.3	Dzesēšanas šķidrums cauruļu pārbaude	41
7.3.1	Dzesētāja cauruļu pārbaude.....	41
7.3.2	Piesardzības pasākumi dzesētāja cauruļu pārbaudes laikā.....	42
7.3.3	Noplūžu pārbaude	42
7.3.4	Vakuūmžāvēšana	42
8	Dzesēšanas šķidrums uzpilde	44
8.1	Dzesētāja uzpilde.....	44
8.2	Par aukstumaģentu	45
8.3	Piesardzības pasākumi dzesētāja uzpildes laikā	46
8.4	Papildu dzesēšanas šķidrums daudzuma noteikšana.....	46
8.5	Pilnīgai uzpildei nepieciešamā dzesētāja daudzuma noteikšana	46
8.6	Papildu dzesētāja uzpilde.....	46
8.7	Etiketes par fluoru saturošām siltumnīcefekta gāzēm piestiprināšana	47

9	Elektroinstalācija	48
9.1	Par elektroinstalācijas vadu pievienošanu	48
9.1.1	Piesardzības pasākumi elektroinstalācijas vadu uzstādīšanas laikā	48
9.1.2	Norādes par elektroinstalācijas vadu pievienošanu	49
9.1.3	Standarta elektroinstalācijas komponentu specifikācija	51
9.2	Elektroinstalācijas vadu pievienošana āra iekārtai	51
10	Ārpus telpām uzstādāmās iekārtas uzstādīšanas pabeigšana	54
10.1	Ārpus telpām uzstādāmās iekārtas uzstādīšanas pabeigšana	54
10.2	Āra iekārtas aizvēršana	54
11	Konfigurācija	55
11.1	Par elektrības taupīšanas funkciju režīmā	55
11.1.1	Elektrības taupīšanas funkcijas IESLĒGŠANA režīmā	55
11.2	Par prioritārās telpas funkciju	56
11.2.1	Prioritārās telpas funkcijas iestatīšana	56
11.3	Par kluso nakts režīmu	56
11.3.1	Klusā nakts režīma IESLĒGŠANA	56
11.4	Par fiksēto sildīšanas režīmu	57
11.4.1	Fiksētā sildīšanas režīma IESLĒGŠANA	57
11.5	Par fiksēto dzesēšanas režīmu	57
11.5.1	Fiksētā dzesēšanas režīma IESLĒGŠANA	57
12	Nodošana ekspluatācijā	59
12.1	Pārskats. Nodošana ekspluatācijā	59
12.2	Piesardzības pasākumi, nodotot ekspluatācijā	59
12.3	Kontrolsaraksts pirms nodošanas ekspluatācijā	59
12.4	Kontrolsaraksts, nodotot ekspluatācijā	60
12.5	Izmēģinājuma darbināšana un testēšana	60
12.5.1	Par elektrotehniskā vadojuma kļūdu pārbaudi	61
12.5.2	Pārbaudes veikšana	62
12.6	Ārpus telpām uzstādāmās iekārtas iedarbināšana	62
13	Nodošana lietotājam	63
14	Apkope un remonts	64
14.1	Pārskats: apkope un remonts	65
14.2	Tehniskās apkopes drošības piesardzības pasākumi	65
14.3	Āra iekārtas ikgadējās tehniskās apkopes pārbaudes saraksts	65
14.4	Par kompresoru	65
15	Problēmu novēršana	67
15.1	Pārskats: problēmu novēršana	67
15.2	Piesardzības pasākumi problēmu novēršanas laikā	67
15.3	Problēmu novēršana, vadoties pēc simptomiem	67
15.3.1	Pazīme: iekšējie bloki nokrīt, vibrē vai trokšņo	67
15.3.2	Pazīme: iekārta NESILDA vai NEDZESĒ, kā paredzams	67
15.3.3	Pazīme: ūdens noplūde	68
15.3.4	Pazīme: strāvas noplūde	68
15.3.5	Pazīme: Prioritārās telpas iestatīšana NEIZDODAS	68
15.3.6	Pazīme: bloks nedarbojas vai aizdegas	68
15.4	Problēmu risināšana, izmantojot LED indikāciju	68
15.4.1	Atteices diagnostika, izmantojot LED uz ārējā bloka iespaidplates	68
16	Likvidēšana	70
16.1	Pārskats: likvidēšana	70
16.2	Atsūkņēšana	70
16.3	Piespiedu dzesēšanas sākšana un apturēšana	71
17	Tehniskie dati	73
17.1	Vadojuma shēma	73
17.1.1	Unificētās elektroinstalācijas shēmas apzīmējumi	73
17.2	Cauruļu sistēma	75
17.2.1	Cauruļu sistēma: āra iekārta	75
18	Glosārijs	78

1 Informācija par dokumentāciju

1.1 Par šo dokumentu



SARGIETIES!

Pārliecinieties, ka uzstādīšana, apkope, remonts un izmantotie materiāli atbilst Daikin instrukcijām (tostarp visiem "Dokumentācijas komplektā" uzskaitītajiem dokumentiem), kā arī attiecīgajiem tiesību aktiem un ka šos darbus veic tikai pilnvarots personāls. Eiropā un reģionos, kur ir spēkā IEC standarti, attiecīgais standarts ir EN/IEC 60335-2-40.

Mērķauditorija

Pilnvaroti uzstādītāji



INFORMĀCIJA

Ir paredzēts, ka šo iekārtu izmanto speciālisti vai apmācīti lietotāji veikalos, vieglajā rūpniecībā un zemnieku saimniecībās, vai arī nelietpratīgas personas uzņēmumos un māsaimniecībās.



INFORMĀCIJA

Šajā dokumentā ir ietvertas uzstādīšanas instrukcijas, kas attiecas tikai uz ārējo bloku. Par iekšējās instalācijas uzstādīšanu (iekšējā bloka uzstādīšana, aukstumaģenta cauruļvada pievienošana pie iekšējā bloka, elektrisko vadu pievienošana pie iekšējā bloka utt.) sk. iekšējā bloka uzstādīšanas rokasgrāmatā.

Dokumentācijas komplekts

Šis dokuments ir daļa no dokumentācijas komplekta. Pilns komplekts sastāv no tālāk norādītajiem dokumentiem.

• Vispārējie drošības noteikumi:

- Izlasiet šos drošības noteikumus PIRMS iekārtas uzstādīšanas
- Formāts: Uz papīra (ārējā bloka iepakojumā)

• Ārējā bloka uzstādīšanas rokasgrāmatā:

- Uzstādīšanas instrukcija
- Formāts: Uz papīra (ārējā bloka iepakojumā)

• Uzstādītāja uzziņu grāmata:

- Uzstādīšanas sagatavošana, atsauces dati utt.
- Formāts: digitāli faili vietnē <https://www.daikin.eu>. Lai atrastu savu modeli, izmantojiet meklēšanas funkciju 🔍.

Piegādātās dokumentācijas jaunākos labojumus skatiet reģionālajā Daikin tīmekļa vietnē vai jautājiet izplatītājam.

Skenējiet šo QR kodu, lai atrastu visu dokumentācijas komplektu un sīkāku informāciju par savu iekārtu Daikin vietnē.



3AMXF-A9



3AMXM-N9



3MXF-A9

Originālās instrukcijas ir rakstītas angļu valodā. Pārējās valodās ir oriģinālo instrukciju tulkojumi.

Inženiertehniskie dati

- Jaunāko tehnisko datu **apakškopa** ir reģionālajā Daikin tīmekļa vietnē (publiski pieejama).
- Jaunāko tehnisko datu **pilnais komplekts** ir vietnē Daikin Business Portal (nepieciešama autentifikācija).

1.1.1 Brīdinājumu un simbolu nozīme

**BRIESMAS!**

Norāda situāciju, kas izraisa nāvi vai nopietnu savainošanos.

**BĪSTAMI: STRĀVAS TRIECIENA BRIESMAS**

Norāda situāciju, kas var izraisīt elektrotriecienu saņemšanu.

**BĪSTAMI: APDEGUMU/APPLAUCĒŠANĀS BRIESMAS**

Norāda situāciju, kas var izraisīt apdegumu gūšanu/applaucēšanos ļoti augstas vai zemas temperatūras iedarbības rezultātā.

**BĪSTAMI: SPRĀDZIENA BRIESMAS**

Norāda iespējami sprādzienbīstamu situāciju.

**SARGIETIES!**

Norāda situāciju, kas var izraisīt nāvi vai nopietnu savainošanos.

**BRĪDINĀJUMS: VIEGLI UZLIESMOJOŠS MATERIĀLS****UZMANĪBU!**

Norāda situāciju, kas var izraisīt nāvi vai arī vieglu vai vidēji smagu savainošanos.

**PIEZĪME**


Norāda situāciju, kas var izraisīt aprīkojuma vai īpašuma bojājumus.

**INFORMĀCIJA**



Norāda noderīgus padomus vai papildinformāciju.

Uz iekārtas izmantotie simboli:

Simbols	Skaidrojums
	Pirms uzstādīšanas izlasiet uzstādīšanas un ekspluatācijas rokasgrāmatu, kā arī norādījumu lapu par vadojuma ierīkošanu.
	Pirms apkopes un servisa darbu veikšanas izlasiet servisa rokasgrāmatu.
	Papildinformāciju skatiet uzstādītāja un lietotāja atsauces rokasgrāmatā.

Simbols	Skaidrojums
	Iekārtai ir rotējošas daļas. Iekārtas apkopes vai pārbaudes laikā rīkojieties piesardzīgi.

Dokumentācijā izmantotie simboli:

Simbols	Skaidrojums
	Apzīmē attēla nosaukumu vai atsauci uz to. Piemērs: "▲ 1–3 attēla nosaukums" nozīmē "3. attēls 1. nodaļā".
	Apzīmē tabulas nosaukumu vai atsauci uz to. Piemērs: "■ 1–3 tabulas nosaukums" nozīmē "3. tabula 1. nodaļā".

2 Vispārīgas drošības piesardzības pasākumi

2.1 Informācija uzstādītājam

2.1.1 Vispārīgi

Ja NEZINĀT, kā uzstādīt vai ekspluatēt šo iekārtu, sazinieties ar tās izplatītāju.



BĪSTAMI: APDEGUMU/APPLAUCĒŠANĀS BRIESMAS

- Darbības laikā un uzreiz pēc tās neskarieties pie dzesētāja caurulēm, ūdens caurulēm un iekšējām daļām. Tās var būt pārāk karstas vai pārāk aukstas. Nogaidiet, līdz to temperatūra atgriezīsies normas robežās. Ja tomēr nepieciešams tām pieskarties, OBLIGĀTI valkājiet aizsargcimdus.
- NEPIESKARIETIES noplūdušam dzesētājam.



SARGIETIES!

Nepareiza aprīkojuma vai izvēles piederumu uzstādīšana vai pievienošana var izraisīt elektriskās strāvas triecienu, īssavienojumu, noplūdes, aizdegšanos vai citādus iekārtas bojājumus. Izmantojiet TIKAI tādus piederumus, papildu aprīkojumu un rezerves daļas, ko apstiprinājis Daikin, ja vien nav norādīts citādi.



SARGIETIES!

Nodrošiniet, lai uzstādīšana, pārbaudes un izmantotie materiāli atbilstu piemērojamo likumdošanas aktu prasībām (papildus Daikin dokumentācijā aprakstītajām instrukcijām).



SARGIETIES!

Saplēsiet un utilizējiet plastmasas iepakojuma maisiņus, lai neviens, it īpaši bērni, nevarētu ar tiem rotaļāties. **Iespējamās sekas:** nosmakšana.



SARGIETIES!

Veiciet atbilstošus pasākumus, lai nepieļautu to, ka iekārtu kā patvērumu izmanto nelieli dzīvnieki. Nelieli dzīvnieki, saskaroties ar elektriskajām daļām, var izraisīt nepareizu darbību, dūmošanu vai aizdegšanos.



UZMANĪBU!

Veicot ierīces uzstādīšanu, apkopi vai remontu, izmantojiet atbilstošu personas aizsargaprīkojumu (aizsargcimdus, aizsargbrilles utt.).



UZMANĪBU!

NEAIZTIECIET iekārtas gaisa ievadu un alumīnija ribas.



UZMANĪBU!

- Uz iekārtas augšējās virsmas NENOVIETOJIET nekādus objektus un aprīkojumu.
- NESĒDIET, NEKĀPIET un NESTĀVIET uz iekārtas.



PIEZĪME

Lai ārpus telpām uzstādāmajā iekārtā neiekļūtu ūdens, darbus ir ieteicams veikt sausā un skaidrā laikā.

Iespējams, ka piemērojamie likumdošanas akti pieprasa, lai kopā ar iekārti tiktu glabāts žurnāls, kurā, kā minimums, tiek reģistrēta informācija par tehnisko apkopi, remontdarbiem, pārbaužu rezultātiem, dīkstāves periodiem utt.

Viegli pieejamā vietā netālu no iekārtas ir JĀGLABĀ materiāli, kas satur vismaz tālāk norādīto informāciju.

- Instrukcijām par sistēmas izslēgšanu avārijas gadījumā.
- Ugunsdzēsības depo, policijas iecirkņa un slimnīcas nosaukumam un adresei.
- Remonta pakalpojumu sniedzēja nosaukums, adrese un kontakttālruni.

Eiropā šī žurnāla nepieciešamo saturu nosaka standarts EN378.

2.1.2 Uzstādīšanas vieta

- Ap iekārtu atstājiet pietiekami daudz brīvas vietas, lai nodrošinātu gaisa cirkulāciju un varētu veikt iekārtas remontu.
- Pārliecinieties, ka uzstādīšanas vieta var izturēt iekārtas svaru un vibrācijas.
- Nodrošiniet, lai uzstādīšanas telpa būtu labi ventilējama. NENOBLŌĶĒJIET ventilācijas atveres.
- Nodrošiniet, lai iekārta būtu nolīmeņota.

NEUZSTĀDIET iekārtu tālāk minētajās vietās.

- Vietās, kur pastāv potenciāli sprādzienbīstama atmosfēra.
- Vietās, kur atrodas mašīnērija, kas izdala elektromagnētiskos viļņus. Elektromagnētiskie viļņi var traucēt vadības sistēmai un izraisīt aprīkojuma darbības traucējumus.
- Vietās, kur pastāv aizdegšanās risks uzliesmojošu gāzu noplūdes (piemēram, krāsas šķīdinātāja vai benzīna iztvaikojumi), oglekļa šķiedru un uzliesmojošu putekļu klātbūtnes dēļ.
- Vietās, kur rodas korozīvas gāzes (piemēram, sērskābes gāze). Vara cauruļu vai lodēto savienojumu korozija var izraisīt dzesētāja noplūdes.

Instrukcija iekārtai ar aukstumagentu R32



BRĪDINĀJUMS: MATERIĀLS AR ZEMĀKU UZLIESMOJAMĪBAS ROBEŽU

Dzesētājs šajā iekārtā ir vāji uzliesmojošs.



SARGIETIES!

- Dzesētāja ķēdes daļas NEDRĪKST caurdurt vai dedzināt.
- NEDRĪKST izmantot tīrīšanas materiālus vai līdzekļus atkausēšanas procesa paātrināšanai, ko nav ieteicis ražotājs.
- Ņemiet vērā, kas sistēmā esošais dzesētājs ir bez smaržas.



SARGIETIES!

No mehāniskiem bojājumiem pasargātu iekārtu uzglabā labi vēdināmā telpā, kur nav aizdegšanās avotu (piemēram, atklātas liesmas, gāzes iekārtas vai elektriskā sildītāja, kas pastāvīgi darbojas); telpas izmēriem jābūt atbilstošiem tālāk minētajiem.



SARGIETIES!

Pārliecinieties, ka uzstādīšana, apkope un remonts atbilst Daikin instrukcijām un attiecīgiem tiesību aktiem (piemēram, valsts noteikumiem par gāzes izmantošanu) un ka šos darbus veic TIKAI pilnvarots personāls.

**SARGIETIES!**

- Veiciet piesardzības pasākumus, lai izvairītos no pārmērīgas vibrācijas vai pulsācijas aukstumaģenta cauruļvados.
- Aizsargierīces, cauruļvadus un veidgabalus pēc iespējas sargājiet no nelabvēlīgas vides ietekmes.
- Nodrošiniet vietu, lai gari cauruļvada posmi varētu izstiepties un sarauties.
- Cauruļvadus saldēšanas sistēmās projektējiet un uzstādiet tā, lai līdz minimumam samazinātu iespēju, ka hidrauliskais trieciens sabojā sistēmu.
- Iekštelpu blokus un caurules droši uzstādiet un aizsargājiet tā, lai nevarētu notikt nejaušs aprīkojuma vai cauruļu bojājums, piemēram, pārvietojot mēbeles vai veicot pārbūves darbus.

**SARGIETIES!**

Ja viena vai vairākas telpas ir savienotas ar iekārtu, izmantojot kanālu sistēmu, tad lūdzam pārliecināties, ka:

- nav aktīvu aizdegšanās avotu (piemēram, atklātas liesmas, gāzes iekārtas vai elektriskā sildītāja), ja grīdas platība ir mazāka par A (m²),
- kanālos nav uzstādītas papildu ierīces, kuras ar kļūt par aizdegšanās avotu (piemēram, karsta virsma ar temperatūru virs 700°C un elektriskais pārslēgs),
- kanālos tiek izmantotas tikai ražotāja atļautas papildu ierīces,
- gaisa ieplūde UN izplūde ir tieši savienota ar to pašu telpu, izmantojot kanālus. Gaisa ieplūdei vai izplūdei NEDRĪKST izmantot, piemēram, iekarinātos griestus.

**UZMANĪBU!**

NEIZMANTOJIET iespējamus aizdegšanās avotus, meklējot vai konstatējot aukstumaģenta noplūdi.

**PIEZĪME**

- NEDRĪKST otrreiz izmantot lietotus savienojumus un vara blīves.
- Dzesēšanas sistēmas uzstādīšanas laikā izveidotajiem savienojumiem ir jābūt pieejamiem apkopei.

Uzstādīšanas vietas prasības**SARGIETIES!**

Ja iekārtā ir aukstumaģents R32, tad telpā, kur iekārta ir uzstādīta, tiek ekspluatēta un uzglabāta, grīdas platībai JĀBŪT lielāka par minimālo grīdas platību, kāda norādīta tabulā zem A (m²). Tas attiecas uz:

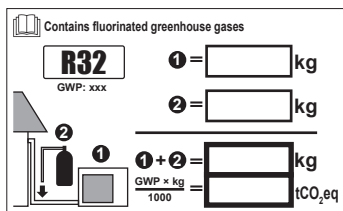
- Iekšējiem blokiem **bez** aukstumaģenta noplūdes devēja; ja iekšējie bloki ir **ar** aukstumaģenta noplūdes devēju, tad sk. uzstādīšanas rokasgrāmatu.
- Ārējo bloku, kas uzstādīts vai glabājas telpā (piem., ziemas dārzā, garāžā, mašīntelpā).

**PIEZĪME**

- Cauruļvadam jābūt droši uzstādītam un aizsargātam pret fiziskiem bojājumiem.
- Uzstādiet pēc iespējas īsākus cauruļvadus.

Minimālās grīdas platības noteikšana

- 1 Nosakiet kopējo aukstumaģenta daudzumu sistēmā (= rūpnīcā uzpildītais aukstumaģents ❶ + ❷ papildus uzpildītais aukstumaģents).

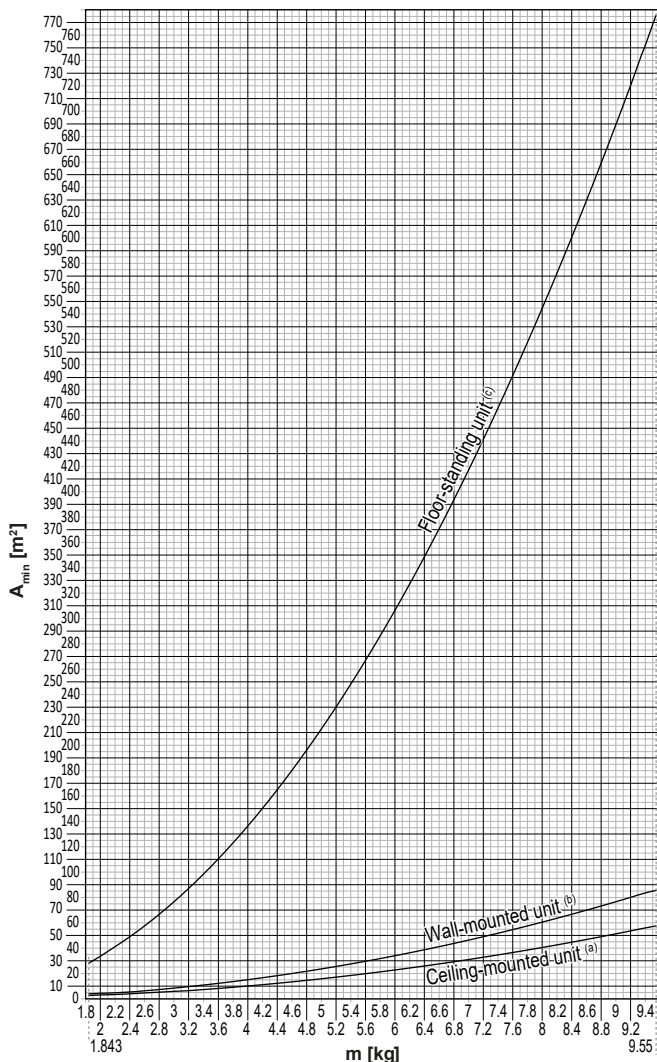


2 Nosakiet attiecīgo grafiku vai tabulu.

- Iekšējam blokam: Vai iekārta uzstādīta pie griestiem, pie sienas vai uz grīdas?
- Ārējiem blokiem, kas uzstādīti vai glabājas telpā, tas ir atkarīgs no uzstādīšanas augstuma:

Ja uzstādīšanas augstums ir...	Tad izmantojiet grafiku vai tabulu...
<1,8 m	Bloks uzstādīts uz grīdas
1,8 ≤ x < 2,2 m	Bloks uzstādīts pie sienas
≥ 2,2 m	Bloks uzstādīts pie griestiem

3 Izmantojiet grafiku vai tabulu, lai noteiktu minimālo grīdas platību.



Ceiling-mounted unit ^(a)		Wall-mounted unit ^(b)		Floor-standing unit ^(c)	
m (kg)	A _{min} (m ²)	m (kg)	A _{min} (m ²)	m (kg)	A _{min} (m ²)
≤1.842	—	≤1.842	—	≤1.842	—
1.843	3.64	1.843	4.45	1.843	28.9
2.0	3.95	2.0	4.83	2.0	34.0
2.2	4.34	2.2	5.31	2.2	41.2
2.4	4.74	2.4	5.79	2.4	49.0
2.6	5.13	2.6	6.39	2.6	57.5
2.8	5.53	2.8	7.41	2.8	66.7
3.0	5.92	3.0	8.51	3.0	76.6
3.2	6.48	3.2	9.68	3.2	87.2
3.4	7.32	3.4	10.9	3.4	98.4
3.6	8.20	3.6	12.3	3.6	110
3.8	9.14	3.8	13.7	3.8	123
4.0	10.1	4.0	15.1	4.0	136
4.2	11.2	4.2	16.7	4.2	150
4.4	12.3	4.4	18.3	4.4	165
4.6	13.4	4.6	20.0	4.6	180
4.8	14.6	4.8	21.8	4.8	196
5.0	15.8	5.0	23.6	5.0	213
5.2	17.1	5.2	25.6	5.2	230
5.4	18.5	5.4	27.6	5.4	248
5.6	19.9	5.6	29.7	5.6	267
5.8	21.3	5.8	31.8	5.8	286
6.0	22.8	6.0	34.0	6.0	306
6.2	24.3	6.2	36.4	6.2	327
6.4	25.9	6.4	38.7	6.4	349
6.6	27.6	6.6	41.2	6.6	371
6.8	29.3	6.8	43.7	6.8	394
7.0	31.0	7.0	46.3	7.0	417
7.2	32.8	7.2	49.0	7.2	441
7.4	34.7	7.4	51.8	7.4	466
7.6	36.6	7.6	54.6	7.6	492
7.8	38.5	7.8	57.5	7.8	518
8	40.5	8	60.5	8	545
8.2	42.6	8.2	63.6	8.2	572
8.4	44.7	8.4	66.7	8.4	601
8.6	46.8	8.6	69.9	8.6	629
8.8	49.0	8.8	73.2	8.8	659
9	51.3	9	76.6	9	689
9.2	53.6	9.2	80.0	9.2	720
9.4	55.9	9.4	83.6	9.4	752
9.55	57.7	9.55	86.2	9.55	776

- m** Kopējais aukstumģenta daudzums sistēmā
A_{min} Minimālā grīdas platība
(a) Ceiling-mounted unit (= bloks uzstādīts pie griestiem)
(b) Wall-mounted unit (= bloks uzstādīts pie sienas)
(c) Floor-standing unit (= bloks uzstādīts uz grīdas)

2.1.3 Aukstumaģents — R410A vai R32 gadījumā

Ja tiek izmantots. Plašāku informāciju skatiet uzstādīšanas rokasgrāmatā vai attiecīgā lietojuma uzstādītāja uzziņu rokasgrāmatā.

**BĪSTAMI: SPRĀDZIENA BRIESMAS**

Atsūknēšana – dzesētāja noplūde. Ja vēlaties atsūknēt sistēmu, un dzesētāja kontūrā ir noplūde:

- NEIZMANTOJIET iekārtas automātisko atsūknēšanas funkciju, ar kuru varat pārsūknēt visu dzesētāju no sistēmas āra iekārtā. **Iespējamās sekas:** Kompresora pašaiždegšanās un eksplozija, jo gaiss iekļūst strādājošā kompresorā.
- Izmantojiet atsevišķu reģenerācijas sistēmu, lai iekārtas kompresoram NEBŪTU jādarbojas.

**SARGIETIES!**

Pārbaužu laikā NEKAD nelietojiet produktā spiedienu, kas ir lielāks par maksimālo pieļaujamo spiedienu (kas norādīts datu plāksnītē uz iekārtas).

**SARGIETIES!**

Ja tiek konstatēta dzesētāja noplūde, veiciet visus nepieciešamos piesardzības pasākumus. Ja tiek konstatēta dzesētāja gāzes noplūde, nekavējoties izvēdiniet telpas. Iespējamie riski:

- Pārmērīga dzesētāja koncentrācija slēgtā telpā var radīt skābekļa trūkumu.
- Ja dzesētāja gāze nokļūst saskarē ar liesmām, var rasties toksiska gāze.

**SARGIETIES!**

VIENMĒR veiciet aukstumaģenta atgūšanu. NEPIEĻAUJIET noplūdi apkārtējā vidē. Izmantojiet vakuumsūkni, lai atgaisotu iekārtu.

**SARGIETIES!**

Nodrošiniet, lai sistēmā nebūtu skābekļa. Dzesētāju drīkst uzpildīt TIKAI pēc tam, kad ir veikta noplūdes pārbaude un vakuumžāvēšana.

Iespējamās sekas: Kompresora pašaiždegšanās un eksplozija, jo skābeklis iekļūst strādājošā kompresorā.

**PIEZĪME**

- Lai kompresors netiktu sabojāts, NEUZPILDIET vairāk par noteikto dzesētāja tilpumu.
- Ja dzesētāja sistēma ir jāatver, visi ar dzesētāju saistītie darbi ir JĀVEIC saskaņā ar piemērojamo likumdošanu.

**PIEZĪME**

Nodrošiniet, lai dzesējošās vielas cauruļu uzstādīšana tiktu veikta saskaņā ar piemērojamo likumdošanu. Eiropā piemērojamais standarts ir EN378.



**PIEZĪME**

Nodrošiniet, lai āra caurules un savienojumi NETIKTU pakļauti slodzei.

**PIEZĪME**

Kad visas caurules ir savienotas, pārbaudiet, vai nav gāzes noplūdes. Gāzes noplūdes noteikšanai izmantojiet slāpekli.

- Ja nepieciešama atkārtota uzpilde, par to skatiet iekārtas datu plāksnīti vai aukstumaģenta uzpildes uzlīmi. Tur ir norādīts aukstumaģenta tips un vajadzīgais daudzums.
- Neatkarīgi no tā, vai iekārta fabrikā ir vai nav uzpildīta ar aukstumaģentu, abos gadījumos var būt nepieciešama papildu uzpildīšana atkarībā no sistēmas cauruļvadu izmēriem un to garuma.
- Lietojiet TIKAI šajā sistēmā izmantotajam dzesēšanas šķidrumam paredzētos rīkus, lai nodrošinātu spiedienizturību un novērstu svešķermeņu iekļūšanu sistēmā.
- Dzesēšanas šķidruma uzpildīšana tiek veikta šādi:

Ja	Tad
Tiek lietota sifona caurule (piemēram, cilindram ir apzīmējums "Pievienots šķidruma uzpildīšanas sifons")	Veiciet uzpildīšanu ar augšupvērstu cilindru. 
Sifona caurule NETIEK lietota	Veiciet uzpildīšanu ar lejupvērstu cilindru. 

- Lēnām atveriet dzesēšanas cilindrus.
- Uzpildiet dzesētāju šķidruma veidā. Ja tiks pievienots gāzes veida dzesētājs, var tikt traucēta darbība.



UZMANĪBU!

Kad dzesētāja uzpildīšanas procedūra ir pabeigta vai ir nepieciešams pārtraukums, nekavējoties aizveriet dzesētāja tvirtnes vārstu. Ja vārsts NETIEK aizvērts tūlītīgi, atlikušais spiediens var uzpildīt papildu dzesētāju. **Iespējamās sekas:** Nepareizs dzesētāja tilpums.

2.1.4 Elektrība



BĪSTAMI: STRĀVAS TRIECIENA BRIESMAS

- Pirms noņemat slēdžu kārbas vāku, pievienojat elektriskos vadus vai pieskaraties elektriskajām daļām, pilnībā ATSLĒDZIET strāvas padevi.
- Pirms apkopes veikšanas strāvas padevei jābūt atvienotai ilgāk nekā 10 minūtes, un ir jāveic sprieguma mērīšana galvenās ķēdes kondensatoru spailēs vai elektriskajās daļās. Pirms pieskaršanās elektriskajām daļām līdzstrāvas spriegumam JĀBŪT mazākam par 50 V. Spaiļu atrašanās vietu skatiet elektroinstalācijas shēmā.
- NEPIESKARIETIES elektriskajām daļām ar mitrām rokām.
- NEATSTĀJIET iekārtu bez uzraudzības, ja ir noņemts apkopes pārsegs.



SARGIETIES!

Ja rūpnīcā NAV uzstādīts galvenais slēdzis vai cits atvienošanas līdzeklis, kas kontaktus atvieno visos polos, nodrošinot pilnīgu atvienošanu atbilstoši pārsprieguma III kategorijas nosacījumiem, tas ir OBLIGĀTI jāiekļauj fiksētajā elektroinstalācijā.

**SARGIETIES!**

- Izmantojiet TIKAI vara vadus.
- Gādājiet, lai ārējie vadi atbilstu valsts elektrotehnisko noteikumu prasībām.
- Ārējā elektroinstalācija ir jāveido atbilstoši iekārtas komplektācijā iekļautajai elektroinstalācijas shēmai.
- NESASPIEDIET saišķī esošos kabeļus un gādājiet, lai tie NESASKARTOS ar caurulēm un ar asām malām. Nodrošiniet, lai spaiļu savienojumiem netiktu pielietots ārējs spiediens.
- Noteikti ierīkojiet zemējumu. NESAVIENOJIET iekārtas zemējumu ar komunālā tīkla caurulēm, izlādni vai tālruņa līnijas zemējumu. Nepilnīgs vai nepareizs zemējums var izraisīt elektriskās strāvas triecienu.
- Noteikti izmantojiet atsevišķu energoapgādes avotu. NEKAD neizmantojiet energoapgādes avotu, kas tiek koplietots ar citu ierīci.
- Noteikti uzstādiet nepieciešamos drošinātājus vai jaudas slēdžus.
- Noteikti ierīkojiet noplūdstrāvas aizsardzību. Ja to neizdara, tad ir iespējams elektriskās strāvas trieciens vai aizdegšanās.
- Kad uzstādāt noplūdstrāvas aizsardzību, pārbaudiet, vai tā ir saderīga ar invertoru (izturīga pret augstfrekvences elektromagnētiskajiem traucējumiem), lai izvairītos no nevajadzīgas noplūdstrāvas aizsardzības nostrādāšanas.

**SARGIETIES!**

- Pēc elektrotehnisko darbu pabeigšanas pārlicinieties, ka sadales kārbā visi elektriskie komponenti un spaiļes ir droši pievienotas.
- Pirms iekārtas iedarbināšanas pārlicinieties, ka visi vāki un pārsegi ir aizvērti.

**UZMANĪBU!**

- Pievienojot strāvas padevi: vispirms pievienojiet zemējuma kabeli, tikai pēc tam veiciet strāvu vadošos savienojumus.
- Atvienojot strāvas padevi: vispirms atvienojiet strāvu vadošos kabeļus, tikai pēc tam atvienojiet zemējuma savienojumu.
- Vadu garumam starp strāvas padeves spiediena izlīdzinātāju un pašu spaiļu bloku ir JĀBŪT tādām, lai strāvu vadošie vadi būtu nostiepti pirms zemējuma vada, ja strāvas padeve tiek pavilkta no spiediena izlīdzinātāja.

**PIEZĪME**

Piesardzības pasākumi strāvas kabeļu uzstādīšanas laikā:



- Strāvas spaiļu blokam NEPIEVENOJIET dažāda biezuma vadus (valjīgs strāvas vads var radīt pārlieku lielu karšanu).
- Pievienojot vienāda diametra vadus, dariet to, kā parādīts attēlā iepriekš.
- Vadiem lietojiet paredzētajai strāvai atbilstošus vadus un stingri pievienojiet, pēc tam nostipriniet tos, lai novērstu ārējā spiediena izplešanos ārpus spaiļu plates.
- Lai pievilktu spaiļu skrūves, lietojiet atbilstošu skrūvgriezi. Skrūvgriezis ar mazu galvu var sabojāt skrūves galviņu un nenodrošinās pareizu pievilkšanu.
- Pārvelkot spaiļu skrūves, tās var salauzt.

Uzstādiet energoapgādes kabeli vismaz 1 metra attālumā no televizoriem un radioaparātiem, lai novērstu attēla traucējumus. Atkarībā no radioviļņiem 1 metra attālums var NEBŪT pietiekams.



PIEZĪME

Attiecināms TIKAI tad, ja strāvas padevei ir trīs fāzes un kompresoram ir ieslēgšanas/izslēgšanas iespēja.

Ja pēc īslaicīga elektropadeves traucējuma iespējama pretfāze un produkta darbības laikā strāvas padeve tiek IESLĒGTA un IZSLĒGTA, pievienojiet lokālu pretfāzes aizsardzības ķēdi. Produktu darbinot pretfāzē, var sabojāt kompresoru un citas daļas.

3 Īpaši drošības norādījumi uzstādītājam

Obligāti ievērojiet tālāk sniegtos drošības norādījumus un noteikumus.

Rīkošanās ar ārējo bloku (sk. "4.1.2 Rīkošanās ar ārējo bloku" [▶ 21])



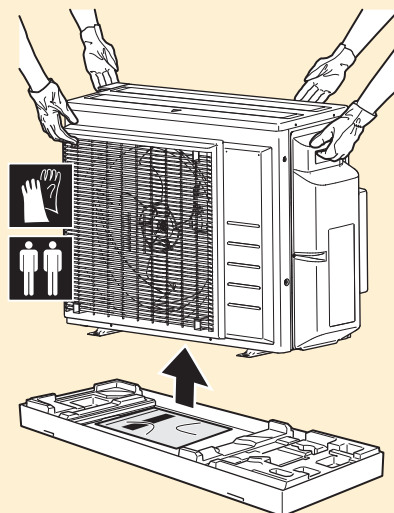
UZMANĪBU!

Lai izvairītos no savainojumiem, NEAIZTIECIET iekārtas gaisa ievadu un alumīnija ribas.



UZMANĪBU!

Ārējo bloku apstrādājiet TIKAI šādi:



Iekārtas uzstādīšana (skatiet "6 Iekārtas uzstādīšana" [▶ 24])



SARGIETIES!

Uzstādīšanu veic uzstādītājs, materiālu un instalācijas izvēlei ir jāatbilst attiecīgo likumdošanas aktu prasībām. Eiropā attiecīgais standarts ir EN378.

Uzstādīšanas vieta (skatiet "6.1 Uzstādīšanas vietas sagatavošana" [▶ 24])



UZMANĪBU!

- Pārbaudiet, vai uzstādīšanas vieta izturēs bloka svaru. Nepareiza uzstādīšana rada briesmas. Tad iespējama arī vibrācija vai neparastas skaņas darbības laikā.
- Nodrošiniet pietiekami lielu apkopes vietu.
- Uzstādot bloku, gādājiet, lai tas NESASKARAS ar griestiem vai sienu, jo pretējā gadījumā ir iespējama vibrācija.



SARGIETIES!

No mehāniskiem bojājumiem pasargājamo iekārtu uzglabā labi vēdināmā telpā, kur nav pastāvīgi aktīvu aizdegšanās avotu (piemēram, atklātas liesmas, gāzes iekārtas vai elektriskā sildītāja, kas pastāvīgi darbojas). Telpas izmēriem jāatbilst "Vispārējiem drošības noteikumiem".

Iekārtas atvēršana (sk. "6.2 Iekārtas atvēršana" [▶ 28])



BĪSTAMI: STRĀVAS TRIECIENA BRIESMAS

NEATSTĀJIET iekārtu bez uzraudzības, ja ir noņemts apkopes pārsegs.



BĪSTAMI: APDEGUMU/APPLAUCĒŠANĀS BRIESMAS



BĪSTAMI: STRĀVAS TRIECIENA BRIESMAS

Cauruļvadu uzstādīšana (skatiet "7 Cauruļu uzstādīšana" [▶ 32])



UZMANĪBU!

Dalītās sistēmas cauruļvadus un savienojumus izveido pastāvīgus, ja tie atrodas dzīvojamā telpā, izņemot tos savienojumus, kas tieši savieno cauruļvadus ar iekšējiem blokiem.



UZMANĪBU!

- Ar aukstumaģentu R32 uzpildītām, objektā piegādātām iekārtām nedrīkst veikt lodēšanu vai metināšanu.
- Saldēšanas iekārtas uzstādīšanas laikā daļu savienošanu ar vismaz vienu uzpildītu daļu veikt, ņemot vērā šādas prasības: telpās, kur uzturas cilvēki, aukstumaģenta R32 gadījumā nav pieļaujami pagaidu savienojumi, izņemot uz vietas izveidotos savienojumus, kas savieno iekšējo bloku ar cauruļvadiem. Uz vietas veidotiem savienojumiem starp cauruļvadu un iekšējo bloku jābūt pagaidu savienojumiem.



UZMANĪBU!

NESAVIENOJIET iegulto sazarojuma cauruļvadu un ārējo bloku, ja ierīkojat tikai cauruļvadus bez iekšējā bloka pievienošanas, lai vēlāk pievienotu citu iekšējo bloku.



SARGIETIES!

Stingri piestipriniet aukstumaģenta cauruļvadu pirms kompresora iedarbināšanas. Ja aukstumaģenta cauruļvads nav pievienots un ir atvērts noslēgvārsts, kad sāk darboties kompresors, tad tiks iesūkts gaiss. Rezultātā aukstumaģenta kontūrā radīsies nenormāls spiediens, kas var izraisīt iekārtas bojājumus un pat traumas cilvēkiem.



UZMANĪBU!

- Nepilnīgs paplatinājums var izraisīt gāzveida aukstumaģenta noplūdi.
- Paplatinājumus NEDRĪKST lietot vairākas reizes. Izmantojiet jaunus paplatinājumus, lai novērstu gāzveida aukstumaģenta noplūdi.
- Izmantojiet platgala uzgriežņus, kas ir iekļauti ierīces komplektācijā. Ja izmanto atšķirīgus platgala uzgriežņus, tas var izraisīt gāzveida aukstumaģenta noplūdi.



UZMANĪBU!

NEDRĪKST atvērt vārstus, kamēr nav veikta paplatināšana. Tas var izraisīt gāzveida aukstumaģenta noplūdi.



BĪSTAMI: SPRĀDZIENA BRIESMAS

NEDRĪKST atvērt noslēgvārstus, pirms nav pabeigta vakuuma žāvēšana.

Aukstumaģenta uzpildīšana (skatiet "8 Dzesēšanas šķidrums uzpilde" [▶ 44])

**SARGIETIES!**

- Aukstumaģents sistēmā ir ar zemāku uzliesmojamības robežu, bet parasti NENOPLŪST. Aukstumaģenta noplūdes gadījumā telpā tā saskare ar gāzes degļa liesmu, sildītāju vai plīti var izraisīt aizdegšanos vai indīgas gāzes veidošanos.
- Noplūdes gadījumā IZSLĒDZIET visus sildītājus, izvēdiniet telpu un vērsieties pie izplatītāja, kurš jums pārdeva iekārtu.
- NELIETOJIET šādu iekārtu, kamēr apkopes speciālists nav novērsis bojājumu noplūdes vietā un apstiprinājis iekārtas gatavību lietošanai.

**SARGIETIES!**

- Kā dzesētāju izmantojiet tikai R32. Citas vietas var izraisīt sprādzienus un negadījumus.
- R32 satur fluoru saturošas siltumnīcefekta gāzes. Globālās sasilšanas potenciāla (GWP) vērtība ir 675. NEPIELĀUJIET šo gāzu nokļūšanu atmosfērā.
- Uzpildot dzesētāju, VIENMĒR izmantojiet aizsargcimdus un aizsargbrilles.

**SARGIETIES!**

NEDRĪKST pieskarieties nejauši noplūdušam aukstumaģentam. Tas var izraisīt smagus ievainojumus apsaldēšanas rezultātā.

Elektroinstalācija (skatiet "9 Elektroinstalācija" [▶ 48])

**SARGIETIES!**

NEPAGARINIET barošanas vai savienojošos kabelus, izmantojot vadu savienotājus, vadu savienojumu skavas, ar līmlenti aplīmētus vadus un pagarinātājus. Tie var izraisīt pārkaršanu, elektriskās strāvas triecienu vai aizdegšanos.

**SARGIETIES!**

- Vadu ievilkšana JĀVEIC atbilstoši pilnvarotam elektriķim, un vadojumam ir JĀATBILST valsts elektrotehniskajiem noteikumiem.
- Izveidojiet vadu savienojumus ar elektrotīklu.
- Visiem komponentiem objektā un visām elektrotehniskās sistēmas daļām jābūt atbilstošām attiecīgo likumu un noteikumu prasībām.

**SARGIETIES!**

- Ja strāvas padevei nav N fāzes vai tā ir nepareiza, tad aprīkojums var sabojāties.
- Ierīkojiet pareizu zemējumu. NESAVIENOJIET iekārtas zemējumu ar komunālā tīkla caurulēm, izlādni vai tālruņa līnijas zemējumu. Nepilnīgs zemējums var izraisīt elektriskās strāvas triecienus.
- Uzstādiet nepieciešamos drošinātājus vai slēdžus.
- Sasieniet un piestipriniet elektriskos vadus ar kabeļu saitēm tā, lai kabeļi NESASKARTOS ar asām malām vai caurulēm, it īpaši augstspiediena pusē.
- NEUZSTĀDIET fāzes apstieidzes kondensatoru, jo šī iekārta ir apgādāta ar invertoru. Fāzes apstieidzes kondensators samazina veiktspēju un var izraisīt nelaimes gadījumus.

**SARGIETIES!**

Kā strāvas padeves kabelus VIENMĒR izmantojiet daudzdzīslu kabelus.



SARGIETIES!

Izmantojiet visu polu atvienošanas tipa pārtraucēju ar vismaz 3 mm attālumu starp kontaktpunktu spraugām, kas nodrošina pilnīgu atvienošanu III kategorijas pārsprieguma gadījumā.



SARGIETIES!

Ja energoapgādes kabelis ir bojāts, lai izvairītos no briesmām, tas ir JĀNOMAINA ražotājam, tā apkopes aģentam vai līdzīgi kvalificētai personai.



SARGIETIES!

NEPIEVIENOJIET šādu barošanas vadu iekšējam blokam. Tāda rīcība var izraisīt elektriskās strāvas triecienu vai aizdegšanos.



SARGIETIES!

- NELIETOJIET izstrādājumā uz vietas iegādātas elektrotehniskās detaļas.
- NEPIEVIENOJIET drenāžas sūkņa barošanas vadu un tml. pie spaiļu bloka. Tāda rīcība var izraisīt elektriskās strāvas triecienu vai aizdegšanos.



SARGIETIES!

Nepieļaujiet starpsavienojuma vadu saskari ar vara caurulēm, kurām nav siltumizolācijas, jo šādas caurules ir ļoti karstas.



BĪSTAMI: STRĀVAS TRIECIENA BRIESMAS

Barošanas sistēma padod strāvu visās elektriskās ķēdes daļās (arī termorezistoriem). Tiem NEDRĪKST pieskarties ar kailām rokām.

[Ārējā bloka uzstādīšanas pabeigšana \(skatiet "10 Ārpus telpām uzstādāmās iekārtas uzstādīšanas pabeigšana" \[► 54\]\)](#)



BĪSTAMI: STRĀVAS TRIECIENA BRIESMAS

- Pārlicinieties, ka sistēma ir pareizi iezemēta.
- Izslēdziet strāvas padevi pirms apkopes darbiem.
- Uzstādiet sadales kārbas vāku pirms elektriskās barošanas ieslēgšanas.

[Nodošana ekspluatācijā \(sk. "12 Nodošana ekspluatācijā" \[► 59\]\)](#)



UZMANĪBU!

NEVEICIET pārbaudes darbināšanu, kamēr notiek darbs pie iekštelpu bloka(-iem).

Pārbaudes darbināšanas laikā darbosies NE VIEN ārējais bloks, bet arī ar to savienotais iekštelpu bloks. Darbs pie iekštelpu bloka pārbaudes darbināšanas laikā ir bīstams.



UZMANĪBU!

Neievietojiet dažādus priekšmetus vai savus pirkstus gaisa ieplūdes un izplūdes atverēs. AIZLIEGTS noņemt ventilatora aizsargu. Kad ventilators griežas lielā ātrumā, tā lāpstiņas var radīt ievainojumus.

[Uzturēšana un tehniskā apkope \(sk. "14 Apkope un remonts" \[► 64\]\)](#)



BĪSTAMI: STRĀVAS TRIECIENA BRIESMAS

**BĪSTAMI: APDEGUMU/APPLAUCĒŠANĀS BRIESMAS****BĪSTAMI: STRĀVAS TRIECIENA BRIESMAS**

Pirms apkopes veikšanas atvienojiet barošanu uz vairāk nekā 10 minūtēm un izmēriet spriegumu uz galvenās ķēdes kondensatoru vai elektrotehnisko detaļu spailēm. Šim spriegumam JĀBŪT mazākam par 50 V DC, lai jūs varētu pieskarties ķēdes elektrotehniskajām detaļām. Spaiļu atrašanās vieta ir parādīta elektriskā vadojuma shēmā.

**SARGIETIES!**

- Pirms jebkādu apkopes vai remonta darbību veikšanas vienmēr izslēdziet aizsargslēdzi, kas atrodas energoapgādes panelī, izņemiet drošinātājus vai atveriet iekārtas aizsardzības ierīces.
- 10 minūtes pēc strāvas padeves izslēgšanas NEAIZTIECIET zem sprieguma esošās daļas, jo pastāv augstsprieguma risks.
- Ievērojiet, ka dažas elektrisko komponentu kārbas sekcijas ir karstas.
- Uzmanieties, lai NEPIESKARTOS strāvvadošai sekcijai.
- NESKALOJIET iekārtu. Tas var izraisīt elektriskās strāvas triecienu vai aizdegšanos.

**BĪSTAMI: STRĀVAS TRIECIENA BRIESMAS**

- Lietojiet kompresoru tikai iezemētā sistēmā.
- Pirms kompresora apkopes izslēdziet strāvu.
- Pēc apkopes beigām atkal piestipriniet sadales kārbas vāku un apkopes vāku.

**UZMANĪBU!**

Darbā VIENMĒR valkājiet aizsargbrilles un aizsargcimdus.

**BĪSTAMI: SPRĀDZIENA BRIESMAS**

- Izmantojiet cauruļu griezēju, lai noņemtu kompresoru.
- NEDRĪKST izmantot lodlampu.
- Izmantojiet tikai atļautus aukstumāģentus un smērvielas.

**BĪSTAMI: APDEGUMU/APPLAUCĒŠANĀS BRIESMAS**

Kompresoram NEDRĪKST pieskarties ar kailām rokām.

Darbības traucējumu novēršana (sk. "15 Problēmu novēršana" [▶ 67])**SARGIETIES!**

- Veicot iekārtas slēdžu kārbas pārbaudi, VIENMĒR nodrošiniet, lai iekārta būtu atvienota no strāvas padeves. Izslēdziet attiecīgo jaudas slēdzi.
- Ja ir tikusi aktivizēta drošības ierīce, apturiet iekārtu un noskaidrojiet drošības ierīces aktivizēšanas iemeslu pirms tās atiestatīšanas. NEKĀDĀ GADĪJUMĀ nešuntējiet drošības ierīces un nemainiet to vērtības uz vērtībām, kas atšķiras no rūpnīcas noklusējuma iestatījumiem. Ja nevarat atrast problēmas cēloni, sazinieties ar iekārtas izplatītāju.



SARGIETIES!

Novērsiet riska situāciju radīšanu nejaušas termoslēdža atiestatīšanas rezultātā — strāvu šai ierīcei **NEDRĪKST** padot caur ārēju pārslēdzējierīci, piemēram, taimeru, kā arī to nedrīkst pievienot kontūram, kuru regulāri **IESLĒDZ** vai **IZSLĒDZ** komunālo pakalpojumu uzņēmums.



BĪSTAMI: STRĀVAS TRIECIENA BRIESMAS

- Kad bloks nedarbojas, iespiedplates LED indikatori tiek **IZSLĒGTI**, lai taupītu strāvu.
- Bet arī tad, ja LED indikatori nespīd, spaiļu bloks un iespiedplate var būt zem sprieguma.

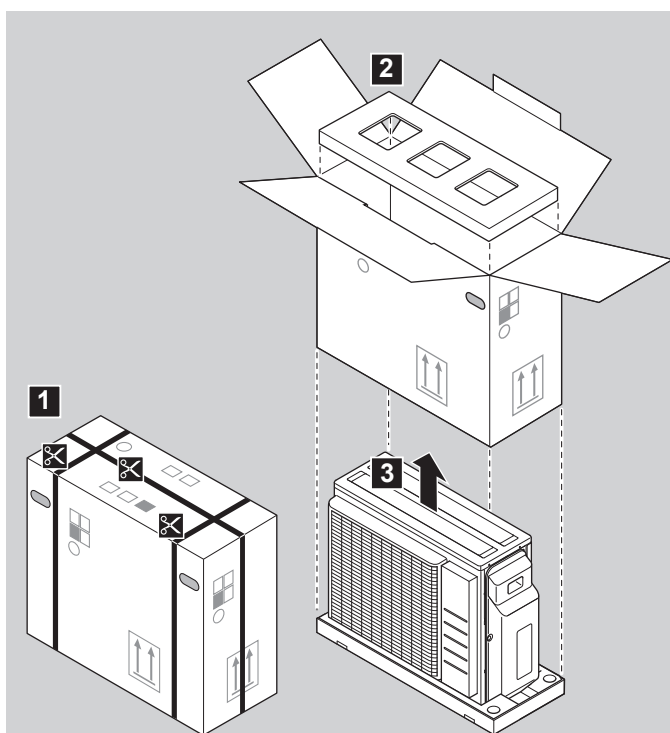
4 Informācija par iepakojumu

Neaizmirstiet tālāk minēto:

- Pēc piegādes IR JĀPĀRBAUDA, vai iekārta nav bojāta un ir pilnā komplektācijā. Par jebkādiem bojājumiem vai trūkstošām daļām ir nekavējoties JĀZIŅO piegādātāja pretenziju aģentam.
- Iekārtu tās oriģinālajā iepakojumā nogādājiēt pēc iespējas tuvāk tās galīgās uzstādīšanas vietai, lai neradītu no transportēšanas bojājumiem.
- Savlaicīgi sagatavojiet ceļu, pa kuru plānojat ienest iekārtu uz tās galīgās uzstādīšanas vietu.

4.1 Āra iekārta

4.1.1 Āra iekārtas izpakošana

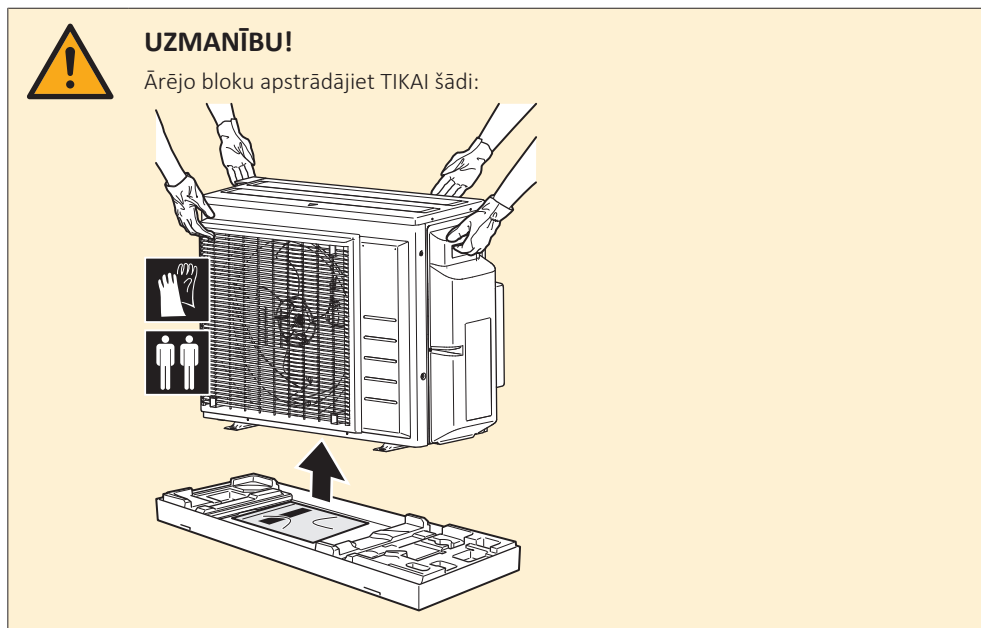


4.1.2 Rīkošanās ar ārējo bloku



UZMANĪBU!

Lai izvairītos no savainojumiem, NEAIZTIECIET iekārtas gaisa ievadu un alumīnija ribas.

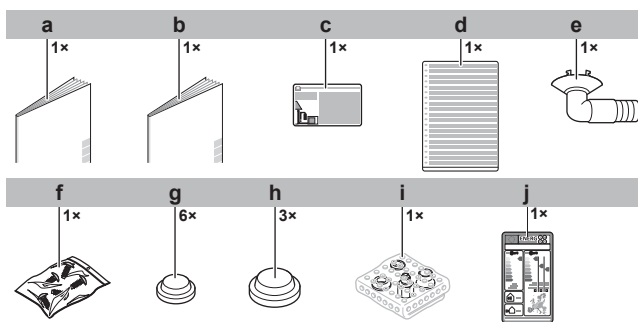


PIEZĪME

- Novietojiet iekārtu uz līdzenas pamatnes.
- Pirms uzstādīšanas pārļiecinieties, ka iekārtas alumīnija ribas ir taisnas. Ja nav taisnas, iztaisnojiet tās ar ribu ķemmi (ārējais piederums).

4.1.3 Ārpus telpām uzstādāmās iekārtas piederumu noņemšana

- 1 Paceliet ārējo bloku.
- 2 Izņemiet piederumus, kas atrodas iepakojuma apakšā.
- 3 Pārļiecinieties, ka līdz ar iekārtu ir piegādāti visi tālāk minētie piederumi:



- a Ārējā bloka uzstādīšanas rokasgrāmata
- b Vispārējie drošības noteikumi
- c Fluorēto siltumnīcefekta gāzu etiķete
- d Fluorēto siltumnīcefekta gāzu etiķete vairākās valodās
- e Drenāžas platgalis
- f Skrūvju maisiņš. Skrūves paredzētas elektroinstalācijas vadu turētāju piestiprināšanai.
- g Drenāžas uzvāznis (mazais)
- h Drenāžas uzvāznis (lielais)
- i Pārejas savienojuma mezgls
- j Enerģijas uzlīme

5 Par bloku



INFORMĀCIJA

NAV iespējams pievienot tikai 1 iekštelpu bloku. Pievienojiet vismaz 2 iekštelpu blokus.



INFORMĀCIJA

Atkarībā no iekārtām un/vai uzstādīšanas apstākļiem iespējams, ka elektroinstalācija jāpievieno pirms dzesētāja uzpildes.

Hybrid for Multi vai karstā ūdens ražošanas pielietojums Multi tiek uzskatīti par 1 telpas savienojumu.

Pareizās kombinācijas skatiet kombināciju tabulā un Hybrid for Multi vai karstā ūdens ražošanas pielietojuma Multi uzstādīšanas rokasgrāmatā.



BRĪDINĀJUMS: MATERIĀLS AR ZEMĀKU UZLIESMOJAMĪBAS ROBEŽU

Dzesētājs šajā iekārtā ir vāji uzliesmojošs.



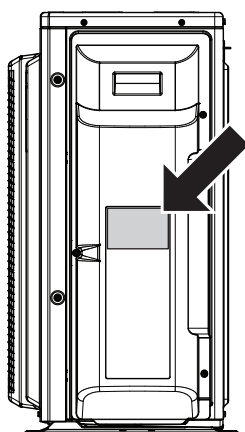
INFORMĀCIJA

Darbības ierobežojumus skatīt āra bloka jaunākajos tehniskajos datos Daikin reģionālajā tīmekļa vietnē (publiski pieejama).

5.1 Identifikācija

5.1.1 Identifikācijas uzlīme: āra iekārta

Atrašanās vieta



6 Iekārtas uzstādīšana



SARGIETIES!

Uzstādīšanu veic uzstādītājs, materiālu un instalācijas izvēlei ir jāatbilst attiecīgo likumdošanas aktu prasībām. Eiropā attiecīgais standarts ir EN378.

Šajā nodaļā

6.1	Uzstādīšanas vietas sagatavošana.....	24
6.1.1	Āra iekārtas uzstādīšanas vietas prasības.....	25
6.1.2	Āra iekārtas papildu uzstādīšanas vietas prasības auksta klimata apstākļos.....	27
6.2	Iekārtas atvēršana.....	28
6.2.1	Par iekārtas atvēršanu.....	28
6.2.2	Ārpus telpām uzstādāmās iekārtas atvēršana.....	28
6.3	Ārpus telpām uzstādāmās iekārtas montāža.....	28
6.3.1	Āra iekārtas montāža.....	28
6.3.2	Piesardzības pasākumi āra iekārtas montāžas laikā.....	29
6.3.3	Uzstādīšanas konstrukcijas nodrošināšana.....	29
6.3.4	Ārpus telpām uzstādāmās iekārtas uzstādīšana.....	30
6.3.5	Drenāžas nodrošināšana.....	30
6.3.6	Ārpus telpām uzstādāmās iekārtas apgāšanās novēršana.....	31

6.1 Uzstādīšanas vietas sagatavošana



SARGIETIES!

No mehāniskiem bojājumiem pasargājamo iekārtu uzglabā labi vēdināmā telpā, kur nav pastāvīgi aktīvu aizdegšanās avotu (piemēram, atklātas liesmas, gāzes iekārtas vai elektriskā sildītāja, kas pastāvīgi darbojas). Telpas izmēriem jāatbilst "Vispārējiem drošības noteikumiem".

Izvēlieties tādu uzstādīšanas vietu, kurā var ienest un iznest ierīci no objekta.

NEUZSTĀDIET ierīci vietās, kas bieži tiek izmantota kā darba vieta. Būvdarbu (piemēram, slīpēšanas darbu) gadījumā, kad tiek rādīts liels daudzums putekļu, ierīce ir JĀAPSEDZ.



UZMANĪBU!

- Pārbaudiet, vai uzstādīšanas vieta izturēs bloka svaru. Nepareiza uzstādīšana rada briesmas. Tad iespējama arī vibrācija vai neparastas skaņas darbības laikā.
- Nodrošiniet pietiekami lielu apkopes vietu.
- Uzstādot bloku, gādājiet, lai tas NESASKARAS ar griestiem vai sienu, jo pretējā gadījumā ir iespējama vibrācija.

- Izvēlieties tādu vietu, kur darbības troksnis vai karstā/aukstā gaisa izplūšana no bloka nevienam netraucē, un raugieties, lai izraudzītā vieta atbilstu spēkā esošo tiesību aktu prasībām.
- Ap iekārtu atstājiet pietiekami daudz brīvas vietas, lai nodrošinātu gaisa cirkulāciju un varētu veikt iekārtas remontu.
- Izvairieties no vietām, kurās var noplūst uzliesmojoša gāze vai produkts.
- Uzstādiet blokus, strāvas kabeļus un sakaru vadus vismaz 3 m attālumā no TV vai radio uztvērēja, lai novērstu traucējumus. Atkarībā no izmantotajiem radioviļņiem 3 m attālums var būt nepietiekams.

**PIEZĪME**

NEDRĪKST novietot zem iekšējā un/vai ārējā bloka nekādus priekšmetus, kuri var samirkēt. Pretējā gadījumā mitruma kondensācija uz bloka vai aukstumaģenta cauruļvadiem, gaisa filtra aizsērēšana vai drenāžas nosprostošanās var izraisīt ūdens pilēšanu, kas, savukārt, var notraipīt vai sabojāt zem bloka novietotos priekšmetus.

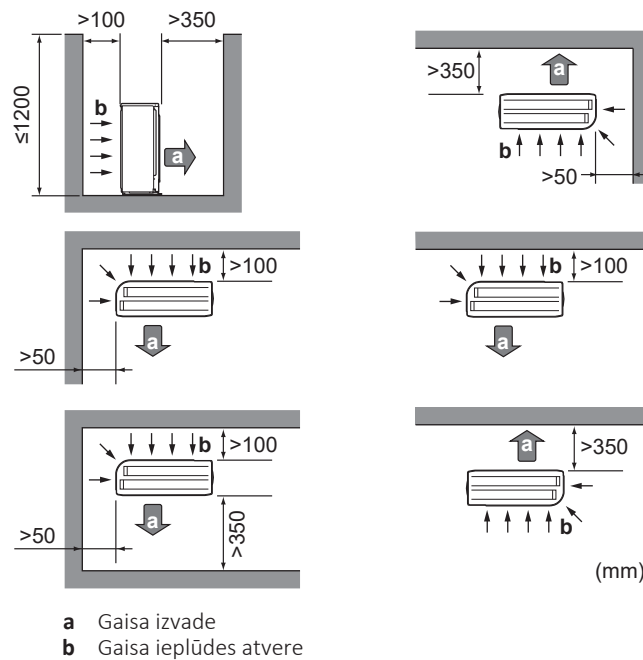
6.1.1 Āra iekārtas uzstādīšanas vietas prasības

**INFORMĀCIJA**

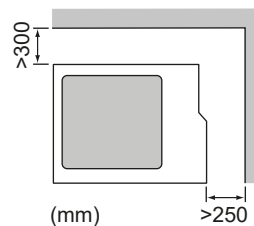
Lasiet arī par šīm prasībām:

- "2 Vispārīgās drošības piesardzības pasākumi" [▶ 7].
- "7.1.3 Aukstumaģenta cauruļvadu garuma un augstuma starpība" [▶ 33].

Ievērojiet šādus norādījumus par atstarpēm:



Atstājiet 300 mm vietu darbam zem griestiem un 250 mm atstarpi cauruļvadu un elektriskās apkopes veikšanai.

**PIEZĪME**

- NEKRAUJIET ierīces vienu uz otras.
- NEKARINIET ierīci pie griestiem.

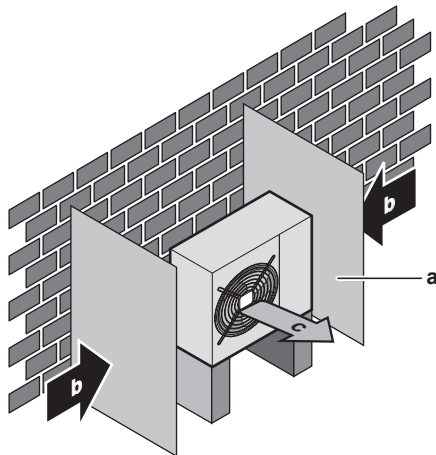
Spēcīgs vējš (≥ 18 km/h), kas pūš pret āra iekārtas gaisa izplūdes vietu, rada īsavienojumu (izplūdes gaisa iesūkšana). Iespējamās problēmas:

- darba kapacitātes pasliktināšanās;
- bieža aizsalšana sildīšanas laikā;
- darbības traucējumi spiediena samazināšanās vai palielināšanās dēļ;

- salūzis ventilators (ja spēcīgs vējš nepārtraukti pūš pret ventilatoru; tas var sākt griezties ļoti ātri, līdz salūzt).

Ja gaisa ieplūdes vieta tiek pakļauta vēja iedarbībai, ieteicams uzstādīt deflektora plāksni.

Ieteicams uzstādīt ārējo iekārtu ar gaisa ieplūdes vietu pret sienu, NEVIS tieši pret vēja plūsmu.



- a Deflektora plāksne
- b Valdošais vēja virziens
- c Gaisa izplūde

NEUZSTĀDIET iekārtu tālāk minētajās vietās.

- No trokšņa pasargājamas vietas (piemēram, guļamistabas tuvumā), lai darbības trokšnis neradītu problēmas.

Piezīme: Ja skaņu mēra faktiskajos uzstādīšanas apstākļos, tad vides trokšņu un skaņas atstarošanas dēļ izmērītā vērtība varētu būt augstāka par skaņas spiediena līmeni, kāds norādīts datu grāmatā "Skaņas spektrs".



INFORMĀCIJA

Skaņas spiediena līmenis ir mazāks par 70 dBA.

- Vietās, kura atmosfērā ir minerāleļļas migliņa, izsmidzinājums vai tvaiki. Plastmasas detaļas nolietojas un nokrīt vai rada ūdens noplūdi.

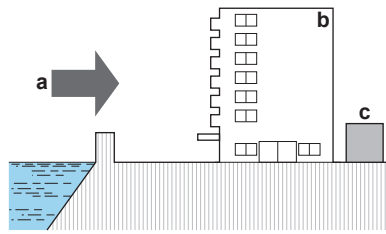
NAV ieteicams uzstādīt ierīci šādās vietās, jo tas var saīsināt iekārtas kalpošanas laiku:

- vietās, kur ir ievērojamas sprieguma svārstības,
- transportlīdzekļos un kuģos,
- vietās, kur ir skābju vai sārmu tvaiki.

Uzstādīšana jūrmalā. Pārlicinieties, ka ārējais bloks IR PASARGĀTS no jūras vējiem. Tas nepieciešams, lai novērstu koroziju, ko izraisa lielais sāls daudzums gaisā, tādējādi saīsinot bloka kalpošanas laiku.

Uzstādiet ārējo bloku vietā, kur tas ir pasargāts no jūras vējiem.

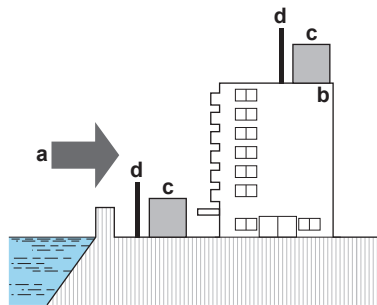
Piemērs: Ēkas aizmugurē.



- a Jūras vējš
- b Ēka
- c Ārējais bloks

Ja ārējais bloks nav pasargāts no jūras vējiem, ierīkojiet tam vējlauzi.

- Vējlauža augstums $\geq 1,5 \times$ ārējā bloka augstums
- Uzstādot vējlauzi, ņemiet vērā apkopes vietas prasības.



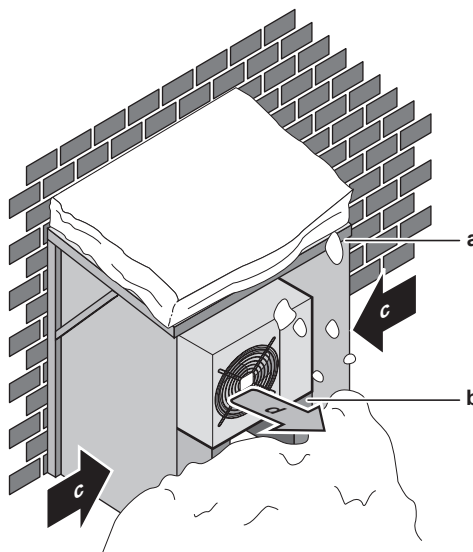
- a Jūras vējš
- b Ēka
- c Ārējais bloks
- d Vējlauzis

Ārējais bloks ir paredzēts uzstādīšanai tikai ārpus telpām un lietošanai vides temperatūrā šādos temperatūras intervālos (ja pievienotā iekšējā bloka lietošanas rokasgrāmatā nav norādīts citādi).

Dzesēšanas režīms	Sildīšanas režīms
-10~46°C ar sauso termometru	-15~24°C ar sauso termometru

6.1.2 Āra iekārtas papildu uzstādīšanas vietas prasības auksta klimata apstākļos

Aizsargājiet āra iekārtu no tiešiem saules stariem un nodrošiniet, ka āra iekārta NEKAD neapsnieg.



- a Sniega jumbiņš vai nojume
- b Paaugstinājums

- c Valdošais vēja virziens
- d Gaisa izplūde

Ieteicams zem bloka atstāt vismaz 150 mm brīvas vietas (300 mm vietās, kur daudz snieg). Blokam jāatrodas arī vismaz 100 mm augstāk par sagaidāmo maksimālo sniega segas līmeni. Ja nepieciešams, ierīkojiet paaugstinājumu. Par to plašāk skatiet "6.3 Ārpus telpām uzstādāmās iekārtas montāža" [▶ 28].

Apgabalos, kur uzsnieg daudz sniega, ir svarīgi izvēlēties tādu uzstādīšanas vietu, kur sniegs NEIETEKMĒ iekārtas darbību. Ja iespējama sānu snigšana, nodrošiniet, lai sniegs NEIETEKMĒTU siltummaiņa spirāli. Ja nepieciešams, uzstādiet sniega pārsegu vai šķūni un postamentu.

6.2 Iekārtas atvēršana

6.2.1 Par iekārtas atvēršanu

Dažreiz ir nepieciešams atvērt iekārtu. **Piemērs:**

- Pievienojot dzesētāja caurules
- Ja pievieno elektroinstalāciju
- Ja veic iekārtas apkalpi vai apkopi



BĪSTAMI: STRĀVAS TRIECIENA BRIESMAS

NEATSTĀJIET iekārtu bez uzraudzības, ja ir noņemts apkopes pārsegs.

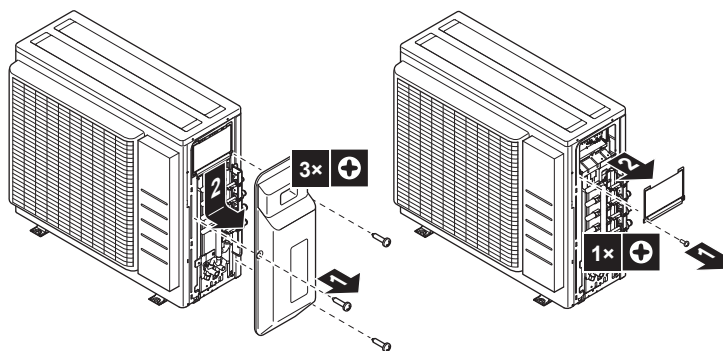
6.2.2 Ārpus telpām uzstādāmās iekārtas atvēršana



BĪSTAMI: STRĀVAS TRIECIENA BRIESMAS



BĪSTAMI: APDEGUMU/APPLAUCĒŠANĀS BRIESMAS



6.3 Ārpus telpām uzstādāmās iekārtas montāža

6.3.1 Āra iekārtas montāža

Kur

Ārējais un iekšējais bloks ir jāuzstāda pirms aukstumaģenta cauruļvada pievienošanas pie abiem blokiem.

Parastā darbplūsma

Ārējā bloka uzstādīšanā parasti ir šādi posmi:

- 1 Uzstādīšanas pamatnes nodrošināšana.
- 2 Ārējā bloka uzstādīšana.
- 3 Drenāžas nodrošināšana.
- 4 Iekārtas aizsardzība no sniega un vēja, uzstādot sniega pārsegu un deflektora plāksni. Skatiet šeit: "[6.1 Uzstādīšanas vietas sagatavošana](#)" [▶ 24].

6.3.2 Piesardzības pasākumi āra iekārtas montāžas laikā



INFORMĀCIJA

Izlasiet arī piesardzības pasākumus un prasības tālāk norādītajās nodaļās:

- "[2 Vispārīgas drošības piesardzības pasākumi](#)" [▶ 7]
- "[6.1 Uzstādīšanas vietas sagatavošana](#)" [▶ 24]

6.3.3 Uzstādīšanas konstrukcijas nodrošināšana

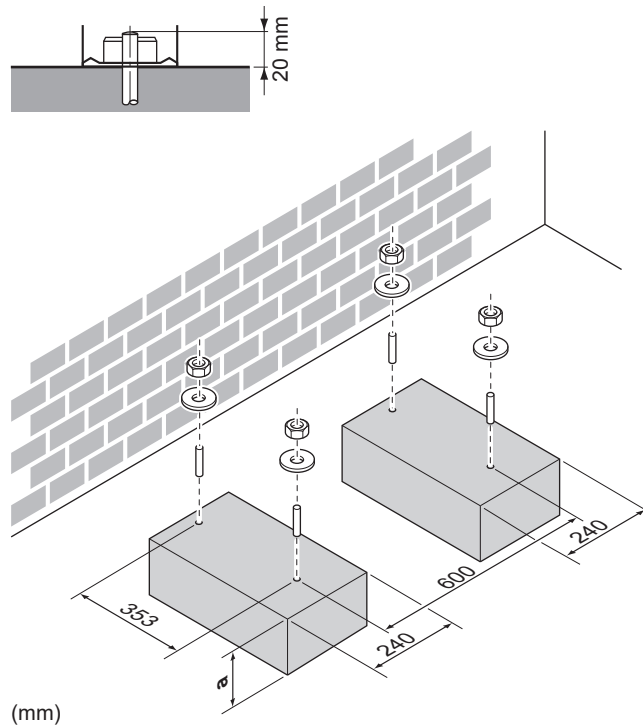
Pārbaudiet uzstādīšanas vietas stiprumu un līmeni, lai iekārta neradītu darbības vibrācijas un trokšņus.

Izmantojiet vibrācijnoturīgu gumiju (ārējais piederums) tajos gadījumos, kad vibrācija var tikt pārnesta uz ēku.

Bloku var uzstādīt arī uz betona verandas vai citas cietas virsmas, ja vien tā nodrošina pareizu drenāžu.

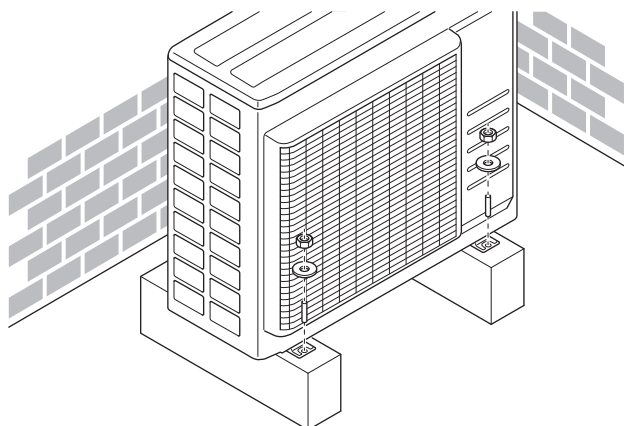
Droši nostipriniet iekārtu, atbilstoši pamatu rasējumiem izmantojot pamatu skrūves.

Sagatavojiet 4 stiprinājumu skrūvju, uzgriežņu un paplākšņu M8 vai M10 komplektus (lauka piederumi).



a 100 mm virs paredzamā sniega segas līmeņa

6.3.4 Ārpus telpām uzstādāmās iekārtas uzstādīšana



6.3.5 Drenāžas nodrošināšana

- Pārliecinieties, ka ir nodrošināta pareiza kondensāta aizplūšana.
- Uzstādiet bloku uz pamatnes, lai nodrošinātu pareizu drenāžu un novērstu apledošanu.
- Izveidojiet ap pamatni ūdens novadīšanas kanālu, lai no iekārtas apkārtnes novadītu notekūdeņus.
- Nepieļaujiet notekūdeņu nonākšanu uz taciņas, lai tā aukstā laikā NEAPLEDO un nekļūst slidena.
- Ja bloku piestiprināt uz rāmja, tad vispirms uzstādiet ūdensdrošu plāksni 150 mm no bloka apakšmalas, lai novērstu ūdens iekļūšanu blokā un drenāžas ūdens pilēšanu (sk. nākamo attēlu).

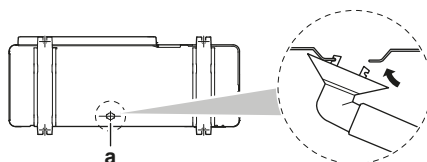
**PIEZĪME**

Auksta klimata apstākļos ārējam blokam NEDRĪKST lietot drenāžas platgali, šļūteni un uzvāžņus (lielo, mazo). Veiciet vajadzīgos pasākumus, lai NEPIEĻAUTU izplūstošā kondensāta sasalšanu.

**PIEZĪME**

Ja ārējā bloka drenāžas atveres bloķē montāžas pamatne vai grīdas virsma, palieciet zem ārējā bloka kājām ≤ 30 mm augstas papildu pēdiņas.

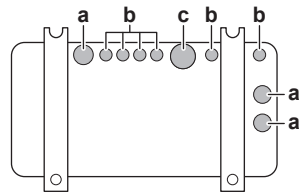
- Ja vajadzīgs, drenāžai izmantojiet drenāžas platgali.



a Drenāžas atvere

Drenāžas atveru noslēgšana un drenāžas platgala pievienošana

- 1 Uzstādiet drenāžas uzvāžņus (piederums g) un (piederums h). Pārliecinieties, ka drenāžas uzvāžņu malas pilnīgi aizsedz drenāžas atveres.

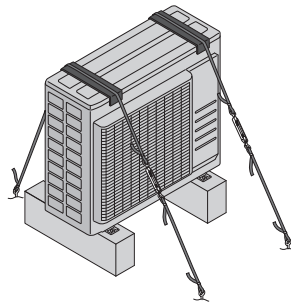
2 Uzstādiet drenāžas platgali.

- a** Drenāžas atvere. Uzstādiet drenāžas uzvāzni (lielo).
- b** Drenāžas atvere. Uzstādiet drenāžas uzvāzni (mazo).
- c** Drenāžas atvere drenāžas platgalim

6.3.6 Ārpus telpām uzstādāmās iekārtas apgāšanās novēršana

Ja bloku uzstāda tādā vietā, kur to var sašķiebt spēcīgs vējš, tad jāveic šādi drošības pasākumi:

- 1** Sagatavojiet 2 troses, kā parādīts šajā ilustrācijā (ārējie piederumi).
- 2** Pārvelciet 2 troses pāri ārējam blokam.
- 3** Ievietojiet gumijas loksni starp trosēm un ārējo bloku, lai troses nesaskrāpētu krāsu (ārējie piederumi).
- 4** Piestipriniet trošu galus.
- 5** Nospriegojiet troses.



7 Cauruļu uzstādīšana

Šajā nodaļā

7.1	Dzesētāja cauruļu sagatavošana	32
7.1.1	Prasības aukstumaģenta cauruļvadiem	32
7.1.2	Dzesētāja caurules izolācija	33
7.1.3	Aukstumaģenta cauruļvadu garuma un augstuma starpība	33
7.2	Dzesēšanas šķidrums cauruļu pievienošana	34
7.2.1	Dzesētāja cauruļu pievienošanu	34
7.2.2	Piesardzības pasākumi dzesētāja cauruļu pievienošanas laikā	34
7.2.3	Norādes dzesētāja cauruļu pievienošanai	36
7.2.4	Norādes cauruļu liekšanai	36
7.2.5	Caurules gala paplašināšana	37
7.2.6	Ārējā un iekšējā bloka savienošana, izmantojot pārejas savienojumus	37
7.2.7	Noslēgšanas vārsta un apkopes pieslēgvietas izmantošana	39
7.2.8	Dzesēšanas šķidrums cauruļu pievienošana ārpus telpām uzstādāmajai iekārtai	41
7.3	Dzesēšanas šķidrums cauruļu pārbaude	41
7.3.1	Dzesētāja cauruļu pārbaude	41
7.3.2	Piesardzības pasākumi dzesētāja cauruļu pārbaudes laikā	42
7.3.3	Noplūžu pārbaude	42
7.3.4	Vakuūmžāvēšana	42

7.1 Dzesētāja cauruļu sagatavošana

7.1.1 Prasības aukstumaģenta cauruļvadiem



UZMANĪBU!

Dalītās sistēmas cauruļvadus un savienojumus izveido pastāvīgus, ja tie atrodas dzīvojamā telpā, izņemot tos savienojumus, kas tieši savieno cauruļvadus ar iekšējiem blokiem.



PIEZĪME

Nepieciešams, lai cauruļvadi un citas daļas zem spiediena būtu saderīgas ar aukstumaģentu. Aukstumaģenta cauruļvadiem izmantojiet ar fosforskābi deoksidētas vienlaidu vara caurules.



INFORMĀCIJA

Izlasiet arī piesardzības pasākumus un prasības sadaļā "[2 Vispārīgas drošības piesardzības pasākumi](#)" [▶ 7].

- Nepiederošu vielu daudzums caurulēs (ieskaitot eļļu) ≤ 30 mg/10 m.

Aukstumaģenta cauruļvada diametrs

Šķidrums cauruļvads	Gāzes cauruļvads
3x $\varnothing 6,4$ mm (1/4")	1x $\varnothing 9,5$ mm (3/8")
	2x $\varnothing 12,7$ mm (1/2")



INFORMĀCIJA

Atkarībā no iekštelpu bloka var būt nepieciešams izmantot pārejas savienojumus. Par to sīkāk skatiet "[7.2.6 Ārējā un iekšējā bloka savienošana, izmantojot pārejas savienojumus](#)" [▶ 37].

Aukstumaģenta cauruļvadu materiāls

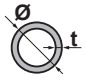
Cauruļvada materiāls

Ar fosforskābi deoksidētas vienlaidu vara caurules

Platgala savienojumi

izmantojiet tikai rūdītu materiālu.

Cauruļvada atļaidināšanas pakāpe un biežums

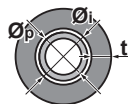
Ārējais diametrs (\varnothing)	Atļaidināšanas pakāpe	Biezums (t) ^(a)	
6,4 mm (1/4")	Rūdīts (O)	≥0,8 mm	
9,5 mm (3/8")			
12,7 mm (1/2")			

^(a) Atkarībā no attiecīgajiem tiesību aktiem un iekārtas maksimālā darba spiediena (sk. "PS High" uz iekārtas datu plāksnītes) var būt nepieciešams lielāks cauruļvada sienīņu biežums.

7.1.2 Dzesētāja caurules izolācija

- Izmantojiet polietilēna putas kā izolācijas materiālu:
 - ar siltuma caurlaidību no 0,041 līdz 0,052 W/mK (no 0,035 līdz 0,045 kcal/mh°C)
 - ar vismaz 120°C karstumizturību
- Izolācijas biežums:

Caurules ārējais diametrs (\varnothing_p)	Izolācijas iekšējais diametrs (\varnothing_i)	Izolācijas biežums (t)
6,4 mm (1/4")	8~10 mm	≥10 mm
9,5 mm (3/8")	10~14 mm	≥13 mm
12,7 mm (1/2")	14~16 mm	≥13 mm



Ja temperatūra ir lielāka par 30°C, bet mitrums ir lielāks par 80% relatīvā mitruma, izolācijas materiālu biežumam ir jābūt vismaz 20 mm, lai novērstu kondensātu uz izolācijas virsmas.

Gāzes un šķidrums dzesētāja caurulēm izmantojiet atsevišķas siltumizolācijas caurules.

7.1.3 Aukstumaģenta cauruļvadu garuma un augstuma starpība



INFORMĀCIJA

Lietojumiem Hybrid for Multi un DHW for Multi skatiet iekšējā bloka uzstādīšanas rokasgrāmatā maksimālo pieļaujamo aukstumaģenta cauruļvada garuma un augstuma starpību.

Jo īsāks aukstumaģenta cauruļvads, jo labāka būs sistēmas darbība.

Cauruļvada garuma un augstuma starpībai jāatbilst šādām prasībām.

Īsākais pieļaujamais garums telpā ir 3 m.

Aukstumaģenta cauruļvada garums līdz katram iekštelpu blokam	Aukstumaģenta cauruļvadu kopējais garums	
≤25 m	≤50 m	

	Augstumu starpība ārā-telpās	Augstumu starpība telpā-telpā
Ārējais bloks uzstādīts augstāk nekā iekštelpu bloks	≤15 m	≤7,5 m
Ārējais bloks uzstādīts zemāk nekā vismaz 1 iekštelpu bloks	≤7,5 m	≤15 m

7.2 Dzesēšanas šķidrums cauruļu pievienošana



UZMANĪBU!

- Ar aukstumaģentu R32 uzpildītām, objektā piegādātām iekārtām nedrīkst veikt lodēšanu vai metināšanu.
- Saldēšanas iekārtas uzstādīšanas laikā daļu savienošanu ar vismaz vienu uzpildītu daļu veikt, ņemot vērā šādas prasības: telpās, kur uzturas cilvēki, aukstumaģenta R32 gadījumā nav pieļaujami pagaidu savienojumi, izņemot uz vietas izveidotus savienojumus, kas savieno iekšējo bloku ar cauruļvadiem. Uz vietas veidotiem savienojumiem starp cauruļvadu un iekšējo bloku jābūt pagaidu savienojumiem.



UZMANĪBU!

NESAVIENOJIET iegulto sazarojuma cauruļvadu un ārējo bloku, ja ierīkojat tikai cauruļvadus bez iekšējā bloka pievienošanas, lai vēlāk pievienotu citu iekšējo bloku.

7.2.1 Dzesētāja cauruļu pievienošanu

Pirms dzesētāja cauruļu pievienošanas veicamie darbi

Pārlicinieties, ka iekštelpu un āra iekārta ir nostiprināta.

Parastā darbplūsma

Dzesētāja cauruļu pievienošana ietver:

- Dzesētāja cauruļu pievienošanu iekštelpu iekārtai
- Dzesētāja cauruļu pievienošanu ārā iekārtai
- Dzesētāja cauruļu izolāciju
- Ievērojiet norādījumus par šādām operācijām:
 - Cauruļu locīšana
 - Cauruļu galu paplatināšana
 - Noslēgvārstu izmantošana

7.2.2 Piesardzības pasākumi dzesētāja cauruļu pievienošanas laikā



INFORMĀCIJA

Izlasiet arī brīdinājumus un prasības šādās nodaļās:

- "2 Vispārīgas drošības piesardzības pasākumi" [▶ 7]
- "7.1 Dzesētāja cauruļu sagatavošana" [▶ 32]

**BĪSTAMI: APDEGUMU/APPLAUCĒŠANĀS BRIESMAS****PIEZĪME**

- NELIETOJIET minerāleļļu platgala daļas eļļošanai.
- NELIETOJIET atkārtoti iepriekšējo instalāciju cauruļvadus.
- Lai šis R32 bloks kalpotu paredzēto laiku, tam NEDRĪKST uzstādīt sausinātāju. Sausināšanas materiāls var sadrupt un sabojāt sistēmu.

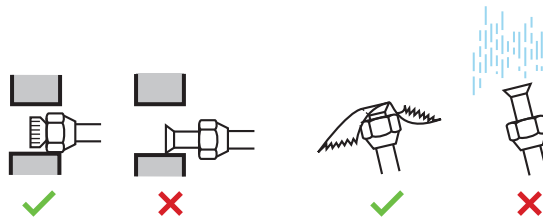
**PIEZĪME**

- Izmantojiet pie galvenā bloka piestiprinātu platgala uzgriezni.
- Lai novērstu gāzes noplūdi, uzklājiet aukstumaģenta eļļu tikai paplatinājuma iekšpusē. Izmantojiet aukstumaģenta R32 eļļu (**Piemērs:** FW68DA, SUNISO Oil).
- NEDRĪKST otrreiz izmantot iepriekš lietotus savienotājus.

**PIEZĪME**

Ievērojiet šādus piesardzības noteikumus attiecībā uz aukstumaģenta cauruļvadu:

- Nepieļaujiet nepiederošu vielu, piemēram, gaisu, piejaukumus aukstumaģenta sastāvā.
- Papildiniet aukstumaģentu tikai ar R32.
- Lietojiet tikai tādas montāžas rīkus (piemēram, spiediena manometru komplektu), kas paredzēti vienīgi iekārtām ar R32, iztur paredzēto spiedienu un nepieļauj nepiederošu vielu (piemēram, minerāleļļas un mitruma) iekļūšanu sistēmā.
- Uzstādiet cauruļvadus tādā veidā, lai platgala daļas NEBŪTU pakļautas mehāniskai slodzei.
- NEATSTĀJIET caurules objektā neaprupētas. Ja uzstādīšanu NEIZDODAS paveikt 1 dienā, tad nodrošiniet cauruļvadu aizsardzību saskaņā ar norādījumiem tabulā, lai novērstu netīrumu, šķidrumu vai putekļu iekļūšanu cauruļvados.
- Ievērojiet piesardzību, ievietojot sienā vara caurules (sk. attēlu zemāk).



Mērvienība	Uzstādīšanas periods	Aizsardzības metode
Āra iekārta	>1 mēnesis	Savelciet cauruli
	<1 mēnesis	Savelciet cauruli vai izmantojiet lenti
Iekštelpu iekārta	Neatkarīgi no perioda	

**PIEZĪME**

NEDRĪKST atvērt aukstumaģenta noslēgvārstu, pirms neesat pārbaudījis aukstumaģenta cauruļvadus. Ja nepieciešama papildu aukstumaģenta uzpilde, pēc uzpildes ieteicams atvērt aukstumaģenta noslēgvārstu.

**SARGIETIES!**

Stingri piestipriniet aukstumaģenta cauruļvadu pirms kompresora iedarbināšanas. Ja aukstumaģenta cauruļvads nav pievienots un ir atvērts noslēgvārsts, kad sāk darboties kompresors, tad tiks iesūkts gaiss. Rezultātā aukstumaģenta kontūrā radīsies nenormāls spiediens, kas var izraisīt iekārtas bojājumus un pat traumas cilvēkiem.

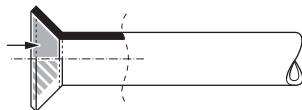
**PIEZĪME**

Pat ja noslēgvārsts ir pilnībā aizvērts, var notikt lēna aukstumaģenta šķidrums izplūšana. **NENOSKRŪVĒJIET** platgala uzgriezni uz ilgu laiku.

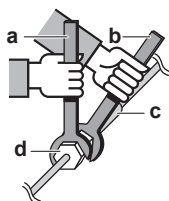
7.2.3 Norādes dzesētāja cauruļu pievienošanai

Savienojot caurules, ņemiet vērā šādus norādījumus:

- Pārklājiet paplatinājuma iekšējo virsmu ar R32 (FW68DA) aukstumaģenta eļļu, kad piestiprināt platgala uzgriezni. Vispirms ar roku uzskrūvējiet 3 vai 4 apgriezienus, bet pēc tam stingri pievelciet.



- VIENMĒR lietojiet kopā divas uzgriežņu atslēgas, kad atskrūvējat platgala uzgriezni.
- Vienmēr kopā lietojiet uzgriežņu atslēgu un dinamometrisko atslēgu, lai pievilktu platgala uzgriezni, kad savienojat cauruļvadu. Tas nepieciešams, lai nepieļautu uzgriežņa sabojāšanu un noplūdes.



- a Dinamometriskā atslēga
- b Uzgriežņu atslēga
- c Cauruļu savienojums
- d Platgala uzgrieznis

Cauruļvada izmērs (mm)	Pievilkšanas griezes moments (N•m)	Platgala izmēri (A) (mm)	Platgala forma (mm)
∅6,4	15~17	8,7~9,1	
∅9,5	33~39	12,8~13,2	
∅12,7	50~60	16,2~16,6	

7.2.4 Norādes cauruļu liekšanai

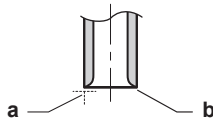
Lociet caurules ar cauruļu locīšanas ierīci. Visiem cauruļu līkumiem jābūt pēc iespējas laidenākiem (liekuma rādiusam jābūt 30~40 mm vai lielākam).

7.2.5 Caurules gala paplašināšana

**UZMANĪBU!**

- Nepilnīgs paplatinājums var izraisīt gāzveida aukstumaģenta noplūdi.
- Paplatinājumus **NEDRĪKST** lietot vairākas reizes. Izmantojiet jaunus paplatinājumus, lai novērstu gāzveida aukstumaģenta noplūdi.
- Izmantojiet platgala uzgriežņus, kas ir iekļauti ierīces komplektācijā. Ja izmanto atšķirīgus platgala uzgriežņus, tas var izraisīt gāzveida aukstumaģenta noplūdi.

- 1 Nogrieziet caurules galu ar cauruļu šķērēm.
- 2 Pavērsiet griezuma virsmu uz leju un noņemiet tai grātes, lai skaidas **NENONĀK** caurulē.



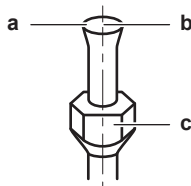
- a Grieziet precīzi taisnā leņķī.
- b Noņemiet grātes.

- 3 Noņemiet platgala uzgriežņi no noslēgvārsta un uzskrūvējiet platgala uzgriežņi caurulei.
- 4 Uzlieciet caurulei platgala savienojumu. Iestatiet tieši tādā stāvoklī, kā parādīts šajā attēlā.



	Platgala rīks R32 sistēmai (sajūga tipa)	Parastais platgala rīks	
		Sajūga tipa (Ridgid tipa)	Spārnuzgriežņa tipa (Imperial tipa)
A	0~0,5 mm	1,0~1,5 mm	1,5~2,0 mm

- 5 Pārbaudiet, vai platgals ir pareizi izveidots.



- a Platgala iekšējai virsmai **JĀBŪT** nevainojamai.
- b Caurules galam **JĀBŪT** vienmērīgi paplatinātam ideālā aplī.
- c Pārliecinieties, ka platgala uzgriežnis ir uzskrūvēts.

7.2.6 Ārējā un iekšējā bloka savienošana, izmantojot pārejas savienojumus

**INFORMĀCIJA**

- Karstā ūdens apgādē pielietojumā Multi izmantojiet tādu pašu pārejas savienojumu kā 20. klases iekšējam blokam.
- Par pielietojumu Hybrid for Multi skatiet iekšējā bloka uzstādīšanas rokasgrāmatu attiecīgai kapacitātes klasei un atbilstošam pārejas savienojumam.

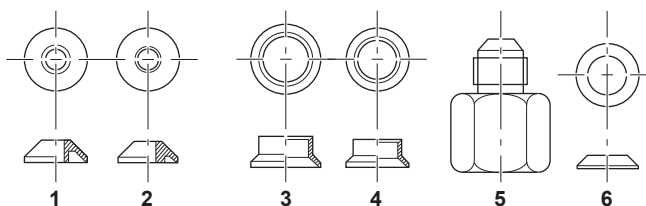
Kopējā iekštelpu bloku kapacitātes klase savienošanai ar šo ārējo bloku:**Kopējā iekštelpu bloku kapacitātes klase savienošanai ar šo ārējo bloku**

≤9,0 kW

Ports	Klase	Pārejas savienojums
3AMXM52		
A (Ø9,5 mm)	15, 20, 25, 35, (42) ^(a)	—
B + C (Ø12,7 mm)	15, 20, 25, 35	2+4
	42, 50	—
3MXF52, 3AMXF52, 3MXF68		
A (Ø9,5 mm)	20, 25, 35, 42 ^(b)	—
B + C (Ø12,7 mm)	20, 25, 35, 42 ^(b)	2+4

^(a) Tikai tad, ja savieno ar FTXM42R, FTXM42A, FTXA42C

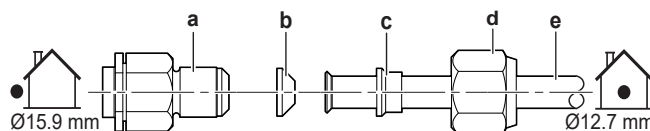
^(b) Tikai tad, ja savieno ar FTXF42F



Pārejas savienojuma tips	Savienojums
1	Ø15,9 mm → Ø12,7 mm
2	Ø12,7 mm → Ø9,5 mm
3	Ø15,9 mm → Ø12,7 mm
4	Ø12,7 mm → Ø9,5 mm
5	Ø15,9 mm → Ø9,5 mm
6	Ø15,9 mm → Ø9,5 mm

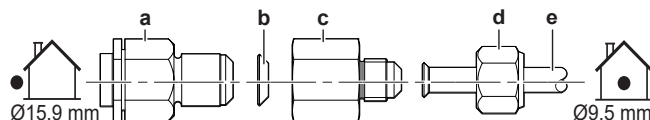
Savienojuma piemēri:

- Ø12,7 mm caurules savienojums ar Ø15,9 mm gāzes cauruļvada savienojuma portu



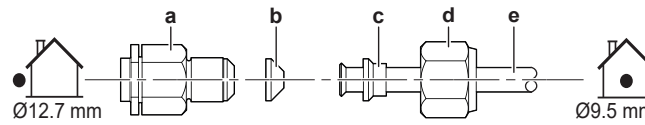
- a Ārējā bloka savienojuma ports
- b Pārejas savienojums Nr. 1
- c Pārejas savienojums Nr. 3
- d Platgala uzgrieznis Ø15,9 mm caurulei
- e Bloku starpsavienojuma cauruļvads

- Ø9,5 mm caurules savienojums ar Ø15,9 mm gāzes cauruļvada savienojuma portu



- a Ārējā bloka savienojuma ports
- b Pārejas savienojums Nr. 6
- c Pārejas savienojums Nr. 5
- d Platgala uzgrieznis Ø9,5 mm caurulei
- e Bloku starpsavienojuma cauruļvads

- Ø9,5 mm caurules savienojums ar Ø12,7 mm gāzes cauruļvada savienojuma portu



- a Ārējā bloka savienojuma ports
- b Pārejas savienojums Nr. 2
- c Pārejas savienojums Nr. 4
- d Platgala uzgrieznis Ø12,7 mm caurulei
- e Bloku starpsavienojuma cauruļvads

**PIEZĪME**

Lai novērstu gāzes noplūdi, uzklājiet aukstumaģenta R32 (FW68DA) eļļu:

- Ø9,5 mm → Ø15,9 mm abās pārejas savienojuma 6 (b) pusēs UN paplatinājuma iekšpusē.
- Ø12,7mm → Ø15,9 mm vai Ø9,5 mm → Ø12,7 mm, abās pārejas savienojuma 1 vai 2 (b) pusēs.

Pārklājiet ar aukstumaģenta eļļu vītņotā savienojuma urbumu ārējā blokā, kur jābūt platgala uzgriežnim.

Platgala uzgrieznis (mm) caurulei	Pievilkšanas griezes moments (N•m)
Ø9,5	33~39
Ø12,7	50~60
Ø15,9	62~75

**PIEZĪME**

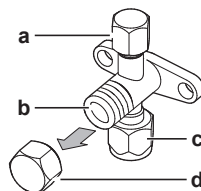
Izmantojiet piemērotu uzgriežņu atslēgu, lai nepieļautu savienojuma vītnes sabojāšanu, pārāk stipri pievelkot platgala uzgriezni. Uzmanieties, lai pārāk stingri NEPIEVILKTU uzgriezni, jo tad var tikt sabojāta mazākā caurule (aptuveni 2/3-1x no normālā momenta).

7.2.7 Noslēgšanas vārsta un apkopes pieslēgvietas izmantošana

Noslēgšanas vārsta izmantošana

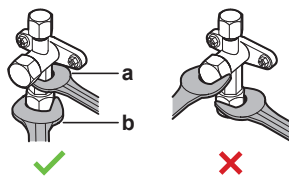
Nemiet vērā šīs norādes:

- Noslēguma vārsti tiek noslēgti jau rūpnīcā.
- Nākamajā attēlā parādītas slēgvārsta daļas, kas nepieciešamas, rīkojoties ar vārstu.



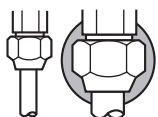
- a Apkopes pieslēgvietā un tās vāciņš
- b Vārsta kāts
- c Āra cauruļu savienojums
- d Kāta vāciņš

- Darbības laikā turiet abus noslēgšanas vārstus atvērtus.
- NEAPEJIETIES ar vārsta kātu, izmantojot pārliki lielu spēku. Izmantojot pārliki lielu spēku, iespējams salauzt vārstu.
- VIENMĒR pārlicinieties, ka slēgvārsts ir pievilts ar uzgriežņu atslēgu, tad pieskrūvējiet vai atskrūvējiet konusa uzgriezni, izmantojot robežatslēgu. Ar uzgriežņu atslēgu NESATVERIET kāta vāciņu, jo tas var izraisīt dzesētāja noplūdi.



- a Uzgriežņu atslēga
- b Robežatslēga

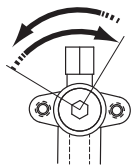
- Ja gaidāms, ka darba spiediens būs zems (piemēram, veicot dzesēšanu, ja gaisa temperatūra ārā ir zema), ar silikonu apstrādājiet noslēgšanas vārsta konusa uzgriezni uz gāzes līnijas, lai nepieļautu sasalšanu.



■ Pārliecinieties, ka silikona adhezīva pārklājumā nav izveidojušās plaisas.

Noslēgšanas vārsta atvēršana/aizvēršana

- 1 Noņemiet slēgvārsta pārsegu.
- 2 Ar sešstūru atslēgu (šķidruma puse: 4 mm, gāzes puse: 6: mm) aptveriet vārsta kātu un pagrieziet to:



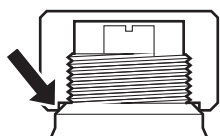
Grieziet pretēji pulksteņrādītāja virzienam, lai atvērtu
Grieziet pulksteņrādītāja virzienā, lai aizvērtu

- 3 Pārtrauciet griešanu, kad noslēgšanas vārstu vairs NAV IESPĒJAMS pagriezt.
- 4 Uzstādiet noslēgšanas vārsta pārsegu.

Rezultāts: Tajā brīdī vārsts ir atvērts/aizvērts.

Apiešanās ar kāta vāciņu

- Kāta vāks ir blīvēts ar bultiņu norādītajā vietā. NEDRĪKST to sabojāt.



- Pēc noslēgvārsta atvēršanas vai aizvēršanas stingri pievelciet vārsta kāta vāku un pārbaudiet, vai nav aukstumagēnta noplūdes.

Kāta vāks	Skrūves galviņas atslēgizmērs (mm)	Pievilkšanas griezes moments (N·m)
Šķidruma puse	19	18~20
Gāzes puse	22	21~28

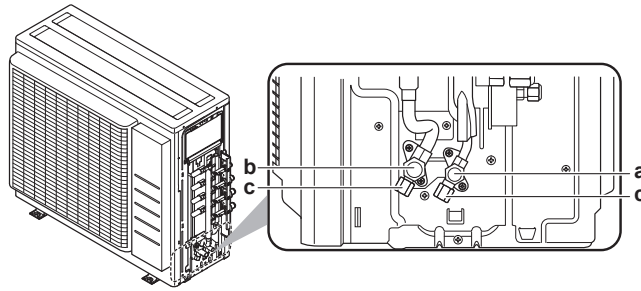
Apiešanās ar apkopes vāciņu

- VIENMĒR izmantojiet aukstumagēnta šļūteni ar vārsta depresora tapu, jo apkopes atvere ir Šrādera ventilis.
- Pēc apkopes atveres apkalpošanas stingri pievelciet apkopes atveres vāku un pārbaudiet, vai nav aukstumagēnta noplūdes.

Detāļa	Pievilkšanas griezes moments (N·m)
Apkopes atveres uzvāznis	11~14

7.2.8 Dzesēšanas šķidrums cauruļu pievienošana ārpus telpām uzstādāmajai iekārtai

- **Cauruļvada garums.** Ārējam cauruļvadam jābūt pēc iespējas īsākam.
 - **Cauruļvada aizsardzība.** Āra caurulēm jābūt aizsargātām pret mehāniskiem bojājumiem.
- 1 Pievienojiet šķidrā aukstumaģenta cauruli no iekšējā bloka pie ārējā bloka šķidrums noslēgvārsta.



- a Šķidrums noslēgvārsts
- b Gāzes noslēgvārsts
- c Apkopes atvere

- 2 Pievienojiet gāzveida aukstumaģenta cauruli no iekšējā bloka pie ārējā bloka gāzes noslēgvārsta.



PIEZĪME

Dzesētāja caurules starp iekštelpu un āra iekārtu ieteicams pārklāt ar apdares lenti.

7.3 Dzesēšanas šķidrums cauruļu pārbaude

7.3.1 Dzesētāja cauruļu pārbaude

Āra iekārtas **iekšējās** dzesētāja caurules rūpnīcā ir pārbaudītas, lai novērstu noplūžu iespējamību. Jums jāpārbauda tikai āra iekārtas **ārējās** dzesētāja caurules.

Pirms dzesētāja cauruļu pārbaudes

Pārliecinieties, ka dzesētāja caurules ir savienotas ar āra iekārtu un iekštelpu iekārtu.

Parastā darbplūsma

Dzesētāja cauruļu pārbaude parasti ietver norādītos posmus:

- 1 Dzesētāja cauruļu pārbaude, lai noskaidrotu, vai nav radušās noplūdes.
- 2 Dzesētāja cauruļu vakuumžāvēšana, lai likvidētu visu mitrumu, gaisu vai slāpekli.

Ja iespējams, ka dzesētāja caurulēs ir mitrums (piemēram, caurulēs varētu būt iekļuvis ūdens), vispirms veiciet vakuumžāvēšanu, līdz viss mitrums tiek likvidēts.

7.3.2 Piesardzības pasākumi dzesētāja cauruļu pārbaudes laikā



INFORMĀCIJA

Izlasiet arī brīdinājumus un prasības šādās nodaļās:

- "2 Vispārīgas drošības piesardzības pasākumi" [► 7]
- "7.1 Dzesētāja cauruļu sagatavošana" [► 32]



PIEZĪME

Izmantojiet 2 posmu vakuumsūkni ar pretvārstu, kas var veikt izvadi pie $-100,7$ kPa ($-1,007$ bāri) liela manometra spiediena (5 Torr). Pārlicinieties, ka sūkņa eļļa neietek atpakaļ sistēmā, kamēr sūknis nedarbojas.



PIEZĪME

Izmantojiet šo vakuumsūkni tikai R32. Tā paša sūkņa izmantošana darbā ar citiem dzesētājiem var radīt bojājumus sūknim vai iekārtai.



PIEZĪME

- Pievienojiet vakuumsūkni gāzes noslēgšanas vārsta apkopes pieslēgvietai.
- Pirms noplūžu pārbaudes uzsākšanas vai vakuumžāvēšanas pārlicinieties, ka gāzes noslēgšanas vārsts un šķidruma noslēgšanas vārsts ir atbilstoši aizvērts.

7.3.3 Noplūžu pārbaude



PIEZĪME

NEPĀRSNIEDZIET iekārtas maksimālo darba spiedienu (skatīt "PS High" uz ierīces datu plāksnītes).



PIEZĪME

VIENMĒR izmantojiet ieteicamo burbuļu pārbaudes šķīdumu, kas iegādāts pie vairumtirgotāja.

NEKĀDĀ GADĪJUMĀ neizmantojiet ziepjūdeni:

- Ziepjūdens var izraisīt komponentu, piemēram, konusa uzgriežņu vai slēgvārstu, saplaisāšanu.
- Ziepjūdens var saturēt sāli, kas absorbē mitrumu, un tas sasals, kad caurules kļūs aukstas.
- Ziepjūdens satur amonjaku, kas var izraisīt konusa savienojumu (starp misiņa konusa uzgriezni un vara konusu) koroziju.

- 1 Iepildiet sistēmā slāpekļa gāzi vismaz līdz 200 kPa (2 bar) manometriskajam spiedienam. Ieteicamais pārbaudes spiediens ir 3000 kPa (30 bar) vai lielāks (atkarībā no vietējiem noteikumiem), lai atklātu sīkas noplūdes.
- 2 Pārbaudiet noplūdes, uzviežot testēšanas šķīdumu uz visiem savienojumiem.
- 3 Izlaidiet slāpekļa gāzi.

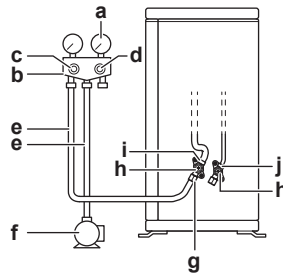
7.3.4 Vakuumžāvēšana



BĪSTAMI: SPRĀDZIENA BRIESMAS

NEDRĪKST atvērt noslēgvārstus, pirms nav pabeigta vakuuma žāvēšana.

Vakuumsūkni un kolektoru savienojiet šādi:



- a Spiediena mērītājs
- b Mērierīces kolektors
- c Zema spiediena vārsts (Lo)
- d Augsta spiediena vārsts (Hi)
- e Uzpildīšanas šļūtenes
- f Vakuumsūkņis
- g Apkopes atvere
- h Valve lids
- i Gāzes noslēgvārsts
- j Šķidrums noslēgvārsts

- 1 Iztukšojiet sistēmu, līdz spiediens pazeminās līdz vajadzīgajam vakuumam $-100,7 \text{ kPa}$ ($-1,007 \text{ bar}$) (5 Torr absolūti).
- 2 Tā atstājiet uz 4-5 minūtēm un tad pārbaudiet spiedienu:

Ja spiediens...	Tad...
Nemainās	Sistēmā nav mitruma. Šī procedūra ir pabeigta.
Palielinās	Sistēmā ir mitrums. Pārejiet nākamajā posmā.

- 3 Vismaz divas stundas pazeminiet spiedienu sistēmā līdz vajadzīgajam vakuumam $-100,7 \text{ kPa}$ (-1.007 bar) (5 Torr absolūti).
- 4 Pēc sūkņa izslēgšanas pārbaudiet spiedienu vismaz vienu stundu.
- 5 Ja NEVARAT sasniegt vajadzīgo vakuumu vai NEVARAT saglabāt tādu vakuumu vienu stundu, tad rīkojieties šādi:
 - Atkal pārbaudiet, vai nav noplūdes.
 - Atkal veiciet vakuuma žāvēšanu.



PIEZĪME

Noteikti atveriet gāzes noslēgšanas vārstu pēc cauruļu uzstādīšanas un vakuuma nodrošināšanas. Eksploatējot sistēmu ar aizvērtu vārstu, var salūzt kompresors.



INFORMĀCIJA

Iespējams, ka pēc noslēgšanas vārsta atvēršanas iespējams dzesētāja caurulēs esošais spiediens NEPALIELINĀS. Šāda situācija var veidoties tāpēc, ka, piemēram, āra iekārtas kontūra izplešanās vārsts ir aizvērts, tomēr spiediena NEPALIELINĀŠANĀS nekādā veidā netraucē iekārtas darbību.

8 Dzesēšanas šķidrums uzpilde

Šajā nodaļā

8.1	Dzesētāja uzpilde	44
8.2	Par aukstumaģentu	45
8.3	Piesardzības pasākumi dzesētāja uzpildes laikā	46
8.4	Papildu dzesēšanas šķidrums daudzuma noteikšana	46
8.5	Pilnīgai uzpildei nepieciešamā dzesētāja daudzuma noteikšana	46
8.6	Papildu dzesētāja uzpilde	46
8.7	Etīķetes par fluoru saturošām siltumnīcefekta gāzēm piestiprināšana	47

8.1 Dzesētāja uzpilde

Ārējais bloks fabrikā ir uzpildīts ar aukstumaģentu, bet dažos gadījumos var būt nepieciešams rīkoties šādi:

Kas	Kad
Papildināt aukstumaģentu	Ja kopējais cauruļvada garums ir lielāks par noteikto (sk. tālāk).
Pilnīga aukstumaģenta uzpilde no jauna	Piemērs: <ul style="list-style-type: none"> Ja pārvieto sistēmu. Pēc noplūdes.

Papildināt aukstumaģentu

Pirms papildu aukstumaģenta uzpildīšanas noteikti pārlicinieties, ka ārējā bloka **ārējā** aukstumaģenta caurule ir pārbaudīta (noplūdes pārbaude, vakuuma žāvēšana).



INFORMĀCIJA

Atkarībā no iekārtām un/vai uzstādīšanas apstākļiem iespējams, ka elektroinstalācija jāpievieno pirms dzesētāja uzpildes.

Tipiska procedūra. Papildu aukstumaģenta uzpildīšanā parasti ir šādi posmi:

- 1 Nepieciešamā papildus uzpildāmā daudzuma noteikšana.
- 2 Vajadzības gadījumā papildu aukstumaģenta uzpildīšana.
- 3 Fluorēto siltumnīcefekta gāzu etiķetes aizpildīšana, etiķetes piestiprināšana ārējā bloka vāka iekšpusē.

Pilnīga aukstumaģenta uzpilde no jauna

Pirms pilnīgas aukstumaģenta uzpildīšanas no jauna obligāti veiciet šādas darbības:

- 1 Atgūstiet no sistēmas visu aukstumaģentu.
- 2 Pārbaudiet ārējā bloka **ārējo** aukstumaģenta cauruli (noplūdes pārbaude, vakuuma žāvēšana).
- 3 Veiciet ārējā bloka **iekšējās** aukstumaģenta caurules vakuuma žāvēšanu.



PIEZĪME

Pirms pilnīgas uzpildes veiciet arī ārā iekārtas **iekšējo** dzesētāja cauruļu vakuuma žāvēšanu.

Tipiska procedūra. Pilnīgā aukstumaģenta uzpildīšanā no jauna parasti ir šādi posmi:

- 1 Uzpildāmā aukstumaģenta daudzuma noteikšana.
- 2 Aukstumaģenta uzpildīšana.
- 3 Fluorēto siltumnīcefekta gāzu etiķetes aizpildīšana, etiķetes piestiprināšana ārējā bloka vāka iekšpusē.

8.2 Par aukstumaģentu

Šim izstrādājumam ir fluoru saturošas siltumnīcefekta gāzes. NEIZLAIDIET gāzes atmosfērā.

Dzesētāja tips: R32

Globālās sasilšanas potenciāla (GWP) vērtība: 675

Atkarībā no pielietojamās likumdošanas, iespējams, ka periodiski jāveic dzesētāja noplūdes pārbaudes. Lai saņemtu papildinformāciju, sazinieties ar savu uzstādītāju.



BRĪDINĀJUMS: MATERIĀLS AR ZEMĀKU UZLIESMOJAMĪBAS ROBEŽU

Dzesētājs šajā iekārtā ir vāji uzliesmojošs.



SARGIETIES!

- Aukstumaģents sistēmā ir ar zemāku uzliesmojamības robežu, bet parasti NENOPLŪST. Aukstumaģenta noplūdes gadījumā telpā tā saskare ar gāzes degļa liesmu, sildītāju vai plīti var izraisīt aizdegšanos vai indīgas gāzes veidošanos.
- Noplūdes gadījumā IZSLĒDZIET visus sildītājus, izvēdiniet telpu un vērsieties pie izplatītāja, kurš jums pārdeva iekārtu.
- NELIETOJIET šādu iekārtu, kamēr apkopes speciālists nav novērsis bojājumu noplūdes vietā un apstiprinājis iekārtas gatavību lietošanai.



SARGIETIES!

No mehāniskiem bojājumiem pasargājamo iekārtu uzglabā labi vēdināmā telpā, kur nav pastāvīgi aktīvu aizdegšanās avotu (piemēram, atklātas liesmas, gāzes iekārtas vai elektriskā sildītāja, kas pastāvīgi darbojas). Telpas izmēriem jāatbilst "Vispārējiem drošības noteikumiem".



SARGIETIES!

- Dzesētāja ķēdes daļas NEDRĪKST caurdurt vai dedzināt.
- NEDRĪKST izmantot tīrīšanas materiālus vai līdzekļus atkausēšanas procesa paaugstināšanai, ko nav ieteicis ražotājs.
- Ņemiet vērā, kas sistēmā esošais dzesētājs ir bez smaržas.



SARGIETIES!

NEDRĪKST pieskarties nejauši noplūdušam aukstumaģentam. Tas var izraisīt smagus ievainojumus apsaldēšanas rezultātā.

**PIEZĪME**

Spēkā esošie tiesību akti par **fluoru saturošajām siltumnīcefekta gāzēm** pieprasa, lai iekārtas dzesēšanas šķidruma uzpilde tiktu norādīta gan pēc svara, gan kā CO₂ ekvivalents.

Formula tonnas CO₂ ekvivalenta aprēķināšanai: dzesēšanas šķidruma GWP vērtība × kopējā dzesēšanas šķidruma uzpilde [kg]/1000

Lai saņemtu papildinformāciju, sazinieties ar savu uzstādītāju.

8.3 Piesardzības pasākumi dzesētāja uzpildes laikā

**INFORMĀCIJA**

Izlasiet arī brīdinājumus un prasības šādās nodaļās:

- "2 Vispārīgas drošības piesardzības pasākumi" [▶ 7]
- "7.1 Dzesētāja cauruļu sagatavošana" [▶ 32]

8.4 Papildu dzesēšanas šķidruma daudzuma noteikšana

Ja kopējais cauruļvada garums ir...	Tad...
≤30 m	NEPIEVENOJIET aukstumaģenta papildu daudzumu.
>30 m	$R = (\text{šķidruma cauruļvada kopgarums (m)} - 30 \text{ m}) \times 0,020$ R=Papildu daudzums (kg) (noapaļots līdz 0,1 kg)

**INFORMĀCIJA**

Caurules garums ir pielīdzināms šķidruma caurules garumam vienā virzienā.

Maksimālais pieļaujamais aukstumaģenta uzpildes daudzums	
3AMXM52, 3MXF52, 3AMXF52	2,2 kg
3MXF68	2,4 kg

8.5 Pilnīgai uzpildei nepieciešamā dzesētāja daudzuma noteikšana

**INFORMĀCIJA**

Ja nepieciešama pilnīga uzpilde, kopējais dzesētāja apjoms ietver rūpnīcā uzpildītā dzesētāja apjomu (skatīt iekārtas datu plāksnīti) un noteiktu papildu apjomu.

8.6 Papildu dzesētāja uzpilde

**SARGIETIES!**

- Kā dzesētāju izmantojiet tikai R32. Citas vietas var izraisīt sprādzienus un negadījumus.
- R32 satur fluoru saturošas siltumnīcefekta gāzes. Globālās sasilšanas potenciāla (GWP) vērtība ir 675. NEPIEĻAUJIET šo gāzu nokļūšanu atmosfērā.
- Uzpildot dzesētāju, VIENMĒR izmantojiet aizsargcimdus un aizsargbrilles.

**PIEZĪME**

Lai novērstu kompresora darbības traucējumus, NEDRĪKST iepildīt vairāk par norādīto aukstumaģenta daudzumu.

Priekšnosacījums: Pirms dzesētāja uzpildes pārlicinieties, ka dzesētāja caurules ir savienotas un pārbaudītas (noplūdes pārbaude un vakuumsāvēšana).

- 1 Savienojiet dzesēšanas šķidruma cilindru ar apkopes pieslēgumvietu.
- 2 Pievienojiet papildu dzesēšanas šķidrumu.
- 3 Atveriet gāzes noslēgšanas vārstu.

Ja nepieciešama atsūkņošana, jo jāveic sistēmas izjaukšana vai pārvietošana, skatiet "16.2 Atsūkņošana" [▶ 70], lai iegūtu plašāku informāciju.

8.7 Etiķetes par fluoru saturošām siltumnīcefekta gāzēm piestiprināšana

- 1 Aizpildiet uzlīmi šādi:

- a Ja fluorēto siltumnīcefekta gāzu etiķete vairākās valodās ir piegādāta kopā ar bloku (sk. piederumus), noplēsiet etiķeti attiecīgajā valodā un uzlīmējiet to uz **a**.
- b Rūpnīcā uzpildītā aukstumaģenta daudzums: sk. uz bloka datu plāksnītes
- c Papildu uzpildītā aukstumaģenta daudzums
- d Kopējais aukstumaģenta daudzums
- e **Fluorēto siltumnīcefekta gāzu** emisija no kopējā aukstumaģenta daudzuma, tonnās kā CO₂ ekvivalents.
- f GWP = globālās sasilšanas potenciāls

**PIEZĪME**

Attiecīgie likumdošanas akti par **fluorētajām siltumnīcefekta gāzēm** nosaka, ka aukstumaģenta daudzumam blokā jānorāda gan svars, gan CO₂ ekvivalents.

Formula daudzuma aprēķināšanai CO₂ ekvivalenta tonnās: Aukstumaģenta GWP vērtība × kopējais aukstumaģenta daudzums [kg] / 1000

Izmantojiet GWP vērtību, kas norādīta aukstumaģenta uzpildīšanas uzlīmē.

- 2 Piestipriniet etiķeti ārpus telpām izmantojamās iekārtas iekšpusē blakus gāzes un šķidruma noslēgšanas vārstiem.

9 Elektroinstalācija



SARGIETIES!

Veiciet atbilstošus pasākumus, lai nepieļautu to, ka iekārtu kā patvērumu izmanto nelieli dzīvnieki. Nelieli dzīvnieki, saskaroties ar elektriskajām daļām, var izraisīt nepareizu darbību, dūmošanu vai aizdegšanos.

Šajā nodaļā

9.1	Par elektroinstalācijas vadu pievienošanu	48
9.1.1	Piesardzības pasākumi elektroinstalācijas vadu uzstādīšanas laikā	48
9.1.2	Norādes par elektroinstalācijas vadu pievienošanu	49
9.1.3	Standarta elektroinstalācijas komponentu specifikācija	51
9.2	Elektroinstalācijas vadu pievienošana ārējiem iekārtai	51

9.1 Par elektroinstalācijas vadu pievienošanu

Pirms elektroinstalācijas pievienošanas

Pārlicinieties, ka aukstumagēnta cauruļvads ir pievienots un pārbaudīts.

Parastā darbplūsma

Elektroinstalācijas pievienošana parasti sastāv no tālāk norādītajiem posmiem.

- 1 Pārlicinieties, ka elektriskā tīkla rādītāji atbilst bloku elektrotehniskajām prasībām.
- 2 Elektrisko vadu savienošana ar ārējo bloku.
- 3 Elektrisko vadu savienošana ar iekšējiem blokiem.
- 4 Pievienošana pie elektriskā tīkla.

9.1.1 Piesardzības pasākumi elektroinstalācijas vadu uzstādīšanas laikā



BĪSTAMI: STRĀVAS TRIECIENA BRIESMAS



BĪSTAMI: STRĀVAS TRIECIENA BRIESMAS

Barošanas sistēma padod strāvu visās elektriskās ķēdes daļās (arī termorezistoriem).
Tiem NEDRĪKST pieskarieties ar kailām rokām.



SARGIETIES!

- Vadu ievilkšana JĀVEIC atbilstoši pilnvarotam elektriķim, un vadojumam ir JĀATBILST valsts elektrotehniskajiem noteikumiem.
- Izveidojiet vadu savienojumus ar elektrotīklu.
- Visiem komponentiem objektā un visām elektrotehniskās sistēmas daļām jābūt atbilstošām attiecīgo likumu un noteikumu prasībām.



SARGIETIES!

Kā strāvas padeves kabeļus VIENMĒR izmantojiet daudzdzīslu kabeļus.



INFORMĀCIJA

Izlasiet arī piesardzības pasākumus un prasības sadaļā "[2 Vispārīgās drošības piesardzības pasākumi](#)" [▶ 7].

**INFORMĀCIJA**

Vēl lasiet "9.1.3 Standarta elektroinstalācijas komponentu specifikācija" [▶ 51].

**SARGIETIES!**

- Ja strāvas padevei nav N fāzes vai tā ir nepareiza, tad aprīkojums var sabojāties.
- Ierīkojiet pareizu zemējumu. NESAVIENOJIET iekārtas zemējumu ar komunālā tīkla caurulēm, izlādni vai tālruņa līnijas zemējumu. Nepilnīgs zemējums var izraisīt elektriskās strāvas triecienus.
- Uztādiel nepieciešamos drošinātājus vai slēdžus.
- Sasieniet un piestipriniet elektriskos vadus ar kabeļu saitēm tā, lai kabeļi NESASKARTOS ar asām malām vai caurulēm, it īpaši augstspiediena pusē.
- NEUZSTĀDIET fāzes apstieidzes kondensatoru, jo šī iekārta ir apgādāta ar invertoru. Fāzes apstieidzes kondensators samazina veikspēju un var izraisīt nelaiemes gadījumus.

**SARGIETIES!**

Izmantojiet visu polu atvienošanas tipa pārtraucēju ar vismaz 3 mm attālumu starp kontaktpunktu spraugām, kas nodrošina pilnīgu atvienošanu III kategorijas pārsprieguma gadījumā.

**SARGIETIES!**

Ja energoapgādes kabelis ir bojāts, lai izvairītos no briesmām, tas ir JĀNOMAINA ražotājam, tā apkopes aģentam vai līdzīgi kvalificētai personai.

**SARGIETIES!**

NEPAGARINIET barošanas vai savienojošos kabeļus, izmantojot vadu savienotājus, vadu savienojumu skavas, ar līmlenti aplīmētus vadus un pagarinātājus. Tie var izraisīt pārkaršanu, elektriskās strāvas triecienu vai aizdegšanos.

**SARGIETIES!**

NEPIEVIENOJIET šādu barošanas vadu iekšējam blokam. Tāda rīcība var izraisīt elektriskās strāvas triecienu vai aizdegšanos.

**SARGIETIES!**

- NELIETOJIET izstrādājumā uz vietas iegādātas elektrotehniskās detaļas.
- NEPIEVIENOJIET drenāžas sūkņa barošanas vadu un tml. pie spaiļu bloka. Tāda rīcība var izraisīt elektriskās strāvas triecienu vai aizdegšanos.

**SARGIETIES!**

Nepieļaujiet starpsavienojuma vadu saskari ar vara caurulēm, kurām nav siltumizolācijas, jo šādas caurules ir ļoti karstas.

9.1.2 Norādes par elektroinstalācijas vadu pievienošanu

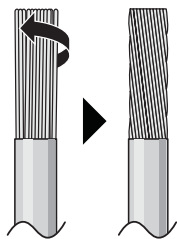
**PIEZĪME**

Mēs iesakām izmantot vienlaidu (vienas dzīslas) vadus. Ja izmantojat no vairākām dzīslām savītus vadus, tad nedaudz savijiet vadu, lai nostiprinātu vada galu ievietošanai spailē vai apaļā apspāides tipa spailē.

Savīto vadu sagatavošana ievilkšanai

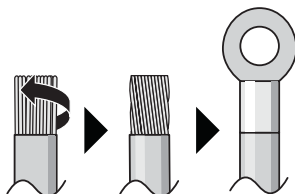
1. paņēmieni: Vada savīšana

- 1 Noņemiet izolāciju (20 mm) no vadiem.
- 2 Nedaudz savijiet vadu galus, lai izveidotu "cieto" savienojumu.



2. paņēmieni: Apaļā apspāides tipa spaiļes izmantošana (ieteicama)

- 1 Noņemiet izolāciju no vadiem un nedaudz savijiet katra vada galu.
- 2 Vada galā uzstādiēt apaļu apspāides tipa spaili. Uzstādiēt apaļu apspāides tipa spaili uz vada līdz pat izolācijai un ar piemērotu instrumentu nostipriniet šo spaili.



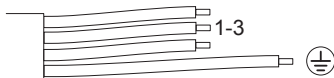
Izmantojamās vadu ierīkošanas metodes:

Vada veids	Ierīkošanas metode
Vienas dzīslas vads Vai Savīts vads, lai izveidotu "cieto" savienojumu	<p>a Savīts vads (vienas dzīslas vai savīts vads) b Skrūve c Plakanā paplāksne</p>
No vairākām dzīslām savīts vads ar apaļu apspāides tipa spaili	<p>a Spaiļe b Skrūve c Plakanā paplāksne ✓ Atļauts ✗ NAV atļauts</p>

Pievilšanas griezes momenti

Detaļa	Pievilšanas griezes moments (N•m)
M4 (X1M)	1,2
M4 (zeme)	

- Zemējuma vadam starp vada atslogotāju un spaili jābūt garākam par citiem vadiem.



9.1.3 Standarta elektroinstalācijas komponentu specifikācija

Barošanas pievads	
Spriegums	220~240 V
Frekvence	50 Hz
Fāze	1~
Strāvas stiprums	16,3 A

Komponenti	
Barošanas kabelis	JĀIEVĒRO valsts elektroinstalācijas noteikumi 3 dzīslu kabelis Vada šķērsriezuma laukums, pamatojoties uz strāvas stiprumu, bet ne mazāks par 2,5 mm ²
Savienotājkabelis (iekšējais↔ārējais bloks)	Izmantojiet tikai saskaņotus vadus, kas nodrošina dubultu izolāciju un ir piemēroti atbilstošajam spriegumam 4 dzīslu kabelis Minimālais izmērs 1,5 mm ²
Ieteicamais jaudas slēdzis	20 A
Noplūdstrāvas aizsargslēdzis / paliekošās strāvas aizsargslēdzis	JĀIEVĒRO valsts elektroinstalācijas noteikumi

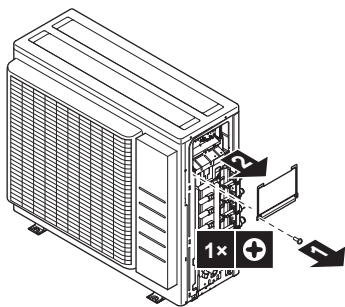
Elektroiekārtām ir jāatbilst EN/IEC 61000-3-12, Eiropas/starptautiskajam tehniskajam standartam, kas nosaka harmoniku strāvu robežvērtības aprīkojumam, kas savienots ar publiskiem zemsprieguma elektrotīkliem, kur padotās strāvas stiprums >16 A un ≤75 A katrā fāzē.

9.2 Elektroinstalācijas vadu pievienošana āra iekārtai

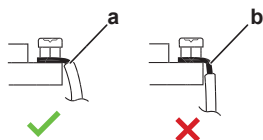
**SARGIETIES!**

NEPAGARINIET barošanas vai savienojošos kabeļus, izmantojot vadu savienotājus, vadu savienojumu skavas, ar līmlenti aplīmetus vadus un pagarinātājus. Tie var izraisīt pārkaršanu, elektriskās strāvas triecienu vai aizdegšanos.

- 1 Noņemiet sadales kārbas vāku (1 skrūve).



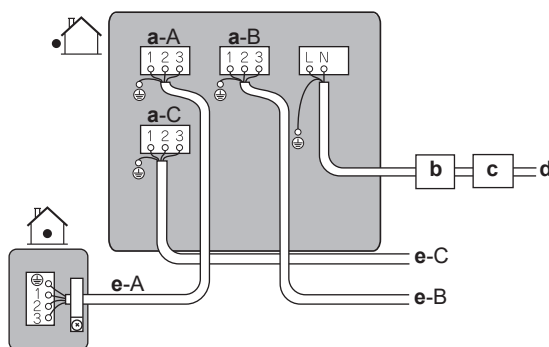
2 Noņemiet izolāciju (20 mm) no vadiem.



- a Noņemiet vadu izolāciju līdz šai vietai
- b Ja izolācija noņemta pārāk tālu, tad ir iespējams elektriskās strāvas trieciens vai strāvas noplūde

3 Ar vadiem savienojiet iekšējos un ārējos blokus tā, lai spaiļu numuri sakristu. Pārļiecinieties, ka sakrīt cauruļvadu un vadojuma simboli.

4 Pārļiecinieties, ka pareizie vadi ir savienoti ar pareizo telpu.



- a Spaile telpai (A, B, C)
- b Jaudas slēdzis
- c Paliekošās strāvas ierīce
- d Barošanas vads
- e Starpsavienojuma vads telpai (A, B, C)

5 Stingri pievelciet spaiļu skrūves ar Philips skrūvgriezi.

6 Pārbaudiet, vai vadi neatvienojas, kad tos viegli pavelk.

7 Stingri piestipriniet vadu turētāju, lai nepieļautu ārēju slodzi uz vadu galiem.

8 Ievietiet vadus izgriezumā aizsargplāksnes apakšā.

9 Pārļiecinieties, ka elektroinstalācijas vadi nesaskaras ar gāzes cauruļvadu.

10 Ārpus telpām uzstādāmās iekārtas uzstādīšanas pabeigšana

10.1 Ārpus telpām uzstādāmās iekārtas uzstādīšanas pabeigšana



BĪSTAMI: STRĀVAS TRIECIENA BRIESMAS

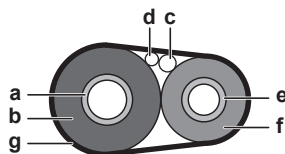
- Pārlicinieties, ka sistēma ir pareizi iezemēta.
- Izslēdziet strāvas padevi pirms apkopes darbiem.
- Uzstādiet sadales kārbas vāku pirms elektriskās barošanas ieslēgšanas.



PIEZĪME

Dzesētāja caurules starp iekštelpu un āra iekārtu ieteicams pārklāt ar apdares lenti.

- 1 Izolējiet un nostipriniet dzesētāja caurules un kabelus šādi:



- a** Gāzes caurule
- b** Gāzes caurules izolācija
- c** Starpsavienojuma kabelis
- d** Vietējie vadi (ja attiecināms)
- e** Šķidruma caurule
- f** Šķidruma caurules izolācija
- g** Apdares lente

- 2 Uzstādiet apkopes pārsegu.

10.2 Āra iekārtas aizvēršana

- 1 Aizveriet slēdžu kārbas vāku.
- 2 Aizveriet apkopes vāku.

11 Konfigurācija

Šajā nodaļā



11.1	Par elektrības taupīšanas funkciju režīmā	55
11.1.1	Elektrības taupīšanas funkcijas IESLĒGŠANA režīmā	55
11.2	Par prioritārās telpas funkciju	56
11.2.1	Prioritārās telpas funkcijas iestatīšana	56
11.3	Par kluso nakts režīmu.....	56
11.3.1	Klusā nakts režīma IESLĒGŠANA.....	56
11.4	Par fiksēto sildīšanas režīmu	57
11.4.1	Fiksētā sildīšanas režīma IESLĒGŠANA.....	57
11.5	Par fiksēto dzesēšanas režīmu.....	57
11.5.1	Fiksētā dzesēšanas režīma IESLĒGŠANA.....	57

11.1 Par elektrības taupīšanas funkciju režīmā

Elektrības taupīšanas funkcija režīmā:

- IZSLĒDZ ārējā bloka barošanu,
- IESLĒDZ elektrības taupīšanu iekšējā bloka režīmā.

Elektroenerģijas taupīšanas funkcija režīmā darbojas šādām iekārtām:

	
3AMXM52	FTXM, FTXP, FTXJ, FVXM

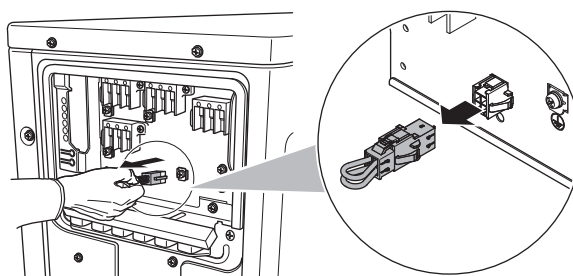
Ja tiek izmantots cits iekštelpu bloks, ir JĀPIEVIENO režīma elektrības taupīšanas savienotājs.

Iekārtu piegādā ar IZSLĒGTU režīma elektrības taupīšanas funkciju.

11.1.1 Elektrības taupīšanas funkcijas IESLĒGŠANA režīmā

Priekšnosacījums: Galvenajai elektrības padevei JĀBŪT IZSLĒGTAI.

- 1 Noņemiet apkopes vāku.
- 2 Atvienojiet režīma elektrības taupīšanas savienotāju.



- 3 IESLĒDZIET galveno elektrības padevi.

11.2 Par prioritārās telpas funkciju



INFORMĀCIJA

- Lai izmantotu prioritārās telpas funkciju, nepieciešams veikt sākotnējos iestatījumus iekārtas uzstādīšanas laikā. Pajautājiet klientam, kurās telpās viņš plāno izmantot šo funkciju, un uzstādīšanas laikā veiciet nepieciešamos iestatījumus.
- Prioritārās telpas iestatījums ir piemērojams tikai gaisa kondicionētāja iekštelpu blokam, un to var iestatīt tikai vienai telpai.

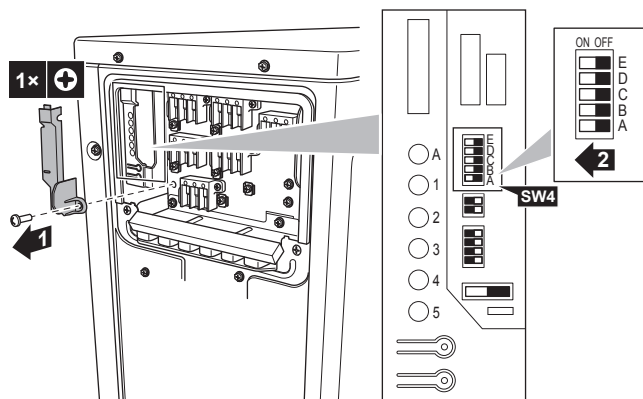
Iekšējam blokam, kuram tiek piemērots prioritārās telpas iestatījums, ir prioritāte šādos gadījumos:

- **Darbības režīma prioritāte:** Ja vienam iekštelpu blokam ir iestatīta prioritārās telpas funkcija, tad visi pārējie iekštelpu bloki pārslēdzas dežūrrežīmā.
- **Prioritāte lieljaudas darbības laikā:** Ja iekštelpu bloks, kuram ir iestatīta prioritārās telpas funkcija, darbojas ar lielu jaudu, pārējie iekštelpu bloki darbojas ar ierobežotu jaudu.
- **Klusas darbības prioritāte:** Ja iekštelpu bloks ar prioritārās telpas funkciju ir iestatīts klusai darbībai, arī āra bloks darbojas klusi.

Pajautājiet klientam, kurās telpās viņš plāno izmantot šo funkciju, un uzstādīšanas laikā veiciet nepieciešamos iestatījumus. Būs ērti, ja to iestatīsiet viesu istabā.

11.2.1 Prioritārās telpas funkcijas iestatīšana

- 1 Noņemiet apkopes PCB plates slēdža vāku.
- 2 Iestatiet slēdzi (SW4) uz IESL tam iekštelpu blokam, kuram vēlaties aktivizēt prioritārās telpas funkciju.



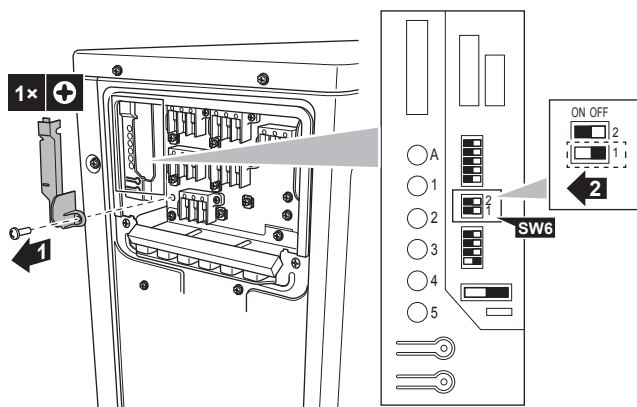
- 3 Restartējiet barošanu.

11.3 Par kluso nakts režīmu

Klusajā nakts režīmā ārējais bloks naktī darbojas klusāk. Tāpēc samazinās iekārtas dzesēšanas jauda. Izskaidrojiet klientam kluso nakts režīmu un noskaidrojiet, vai klients vēlas izmantot šo režīmu.

11.3.1 Klusā nakts režīma IESLĒGŠANA

- 1 Noņemiet apkopes PCB plates slēdža vāku.



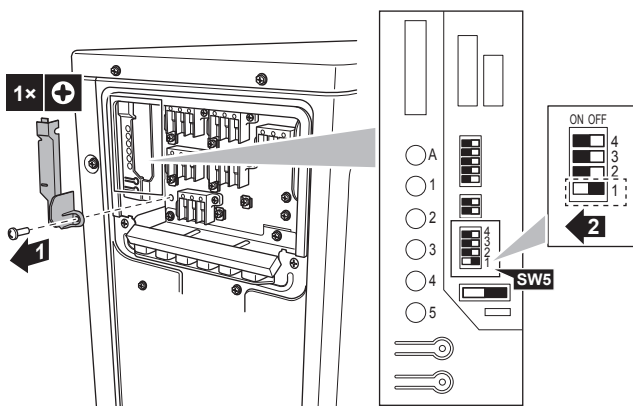
- 2 Iestatiet klusā nakts režīma slēdzi (SW6-1) stāvoklī IESL.

11.4 Par fiksēto sildīšanas režīmu

Fiksētajā sildīšanas režīmā iekārta veic tikai sildīšanu.

11.4.1 Fiksētā sildīšanas režīma IESLĒGŠANA

- 1 Noņemiet apkopes PCB plates slēdža vāku.
- 2 Iestatiet fiksētā sildīšanas režīma slēdzi (SW5-1) stāvoklī IESL.



11.5 Par fiksēto dzesēšanas režīmu

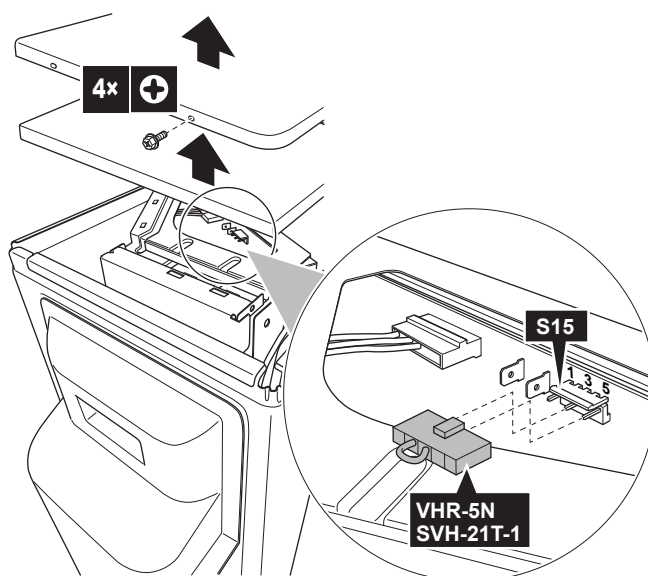
Iekārta fiksētajā dzesēšanas režīmā veic tikai dzesēšanu. Piespiedu darbība ir pieejama arī fiksētajā dzesēšanas režīmā.

Savienotāju korpusa un kontaktu specifikācijas: ST produkti, korpuss VHR-5N, kontakts SVH-21T-1,1

Ja fiksēto dzesēšanas režīmu kombinē ar Hybrid for Multi, tad šie bloki NEDARBOJAS ar siltumsūkni.

11.5.1 Fiksētā dzesēšanas režīma IESLĒGŠANA

- 1 Izveidojiet savienotāja S15 kontaktu 3 un 5 īsslēgumu.



12 Nodošana ekspluatācijā



PIEZĪME

Vispārīgais ekspluatācijas uzsākšanas kontrolsaraksts. Līdztekus ekspluatācijas uzsākšanas instrukcijām šajā nodaļā ir pieejams arī vispārīgs ekspluatācijas uzsākšanas kontrolsaraksts vietnē Daikin Business Portal (nepieciešama autentifikācija).

Vispārīgais ekspluatācijas uzsākšanas kontrolsaraksts papildina instrukcijas, un to var izmantot kā vadlīnijas un ziņojuma veidlapu, uzsākot ekspluatāciju un nododot iekārtu lietotājam.

Šajā nodaļā

12.1	Pārskats. Nodošana ekspluatācijā	59
12.2	Piesardzības pasākumi, nododot ekspluatācijā.....	59
12.3	Kontrolsaraksts pirms nodošanas ekspluatācijā	59
12.4	Kontrolsaraksts, nododot ekspluatācijā	60
12.5	Izmēģinājuma darbināšana un testēšana.....	60
12.5.1	Par elektrotehniskā vadojuma kļūdu pārbaudi	61
12.5.2	Pārbaudes veikšana.....	62
12.6	Ārpus telpām uzstādāmās iekārtas iedarbināšana	62

12.1 Pārskats. Nodošana ekspluatācijā

Šajā nodaļā aprakstīta sistēmas konfigurēšana pēc uzstādīšanas.

Parastā darbplūsma

Nodošana ekspluatācijā parasti sastāv no tālāk norādītajiem posmiem:

- 1 Pārbauda "Kontrolsarakstu pirms ievades ekspluatācijā".
- 2 Veic sistēmas darbības izmēģinājumu.

12.2 Piesardzības pasākumi, nododot ekspluatācijā



PIEZĪME

Ierīcei VIENMĒR jābūt uzstādītiem termistoriem un/vai spiediena sensoriem/slēdžiem. CITĀDI var tikt izraisīta kompresora aizdegšanās.



PIEZĪME

VIENMĒR pabeidziet aukstumaģenta cauruļvada ierīkošanu pirms bloka iedarbināšanas. Ja tas NEBŪS izdarīts, tad sabojāsies kompresors.



INFORMĀCIJA

Pirmajā iekārtas darbināšanas periodā nepieciešamais jaudas izlietojums var būt lielāks, nekā norādīts iekārtas datu plāksnītē. Šo fenomenu rada kompresors, kam ir nepieciešama nepārtraukta 50 stundu darbība, pirms tiek sasniegta vienmērīga darbība un stabils strāvas patēriņš.

12.3 Kontrolsaraksts pirms nodošanas ekspluatācijā

- 1 Pēc iekārtas uzstādīšanas pārbaudiet tālāk norādīto.
- 2 Aiztaisiet iekārtu.

3 Ieslēdziet iekārtu.

<input type="checkbox"/>	Iekštelpu iekārta ir pareizi uzstādīta.
<input type="checkbox"/>	Ārpus telpām uzstādāmā iekārta ir pareizi uzstādīta.
<input type="checkbox"/>	Sistēma ir pareizi zemēta un zemējuma spaiļes ir pievilktas.
<input type="checkbox"/>	Strāvas padeves spriegums atbilst iekārtas identifikācijas uzlīmē norādītajam spriegumam.
<input type="checkbox"/>	Slēdžu kārbā NAV valīgu savienojumu vai bojātu elektrokomponentu.
<input type="checkbox"/>	iekštelpu iekārtas un ārpus telpām uzstādāmās iekārtas iekšpusē NAV bojātu komponentu vai saspiestu cauruļu .
<input type="checkbox"/>	NAV dzēsējošās vielas noplūžu .
<input type="checkbox"/>	Dzēsējošās vielas caurules (gāzes un šķidrums) ir termiski izolētas.
<input type="checkbox"/>	Ir uzstādītas pareiza izmēra caurules, un caurules ir pareizi izolētas.
<input type="checkbox"/>	Ārpus telpām uzstādāmās iekārtas sprostvārsti (gāzes un šķidrums) ir pilnībā atvērti.
<input type="checkbox"/>	Drenāža Gādājiet, lai drenāža labi plūstu. Iespējamās sekas: Kondensējies ūdens var pilēt.
<input type="checkbox"/>	Iekšējais bloks saņem signālus no lietotāja saskarnes ierīces .
<input type="checkbox"/>	Norādītie vadi tiek izmantoti starsavienojuma kabelim .
<input type="checkbox"/>	Drošinātāji, jaudas slēdži vai citas lokālās aizsardzības ierīces tiek uzstādītas atbilstoši šai instrukcijai, un tās NEDRĪKST apiet.
<input type="checkbox"/>	Pārbaudiet, vai katra iekšējā bloka marķējumi (telpa A~C) atbilst marķējumam uz vadiem un cauruļvadiem.
<input type="checkbox"/>	Pārbaudiet, vai 2 vai vairāk telpām van prioritārās telpas iestatījums. Paturiet prātā, ka karstā ūdens (DHW) ražotājs lietojumam Multi vai Hybrid for Multi nav jāizvēlas kā prioritārā telpa.

12.4 KontROLSARAKSTS, NODODOT EKSPLOATĀCIJĀ

<input type="checkbox"/>	Veiciet elektroinstalācijas pārbaudi.
<input type="checkbox"/>	Ir veikta atgaisošana .
<input type="checkbox"/>	Ir veikta pārbaude .

12.5 Izmēģinājuma darbināšana un testēšana

Pielietojuma Hybrid for Multi gadījumā pirms šīs funkcijas izmantošanas ir jāveic piesardzības pasākumi. Plašāku informāciju skatiet "Uzstādītāja rokasgrāmatā" un/ vai "Uzstādītāja uzziņu grāmatā".

<input type="checkbox"/>	Pirms testa uzsākšanas izmēriet spriegumu drošības slēdža tīkla pusē.
<input type="checkbox"/>	Jābūt ierīkoti atbilstošiem cauruļvadiem un elektroinstalācijas vadojumam .
<input type="checkbox"/>	Ārpus telpām uzstādāmās iekārtas sprostvārsti (gāzes un šķidrums) ir pilnībā atvērti.

Multi sistēmas inicializācija var ilgt vairākas minūtes atkarībā no iekštelpu bloku skaita un izmantotajām opcijām.

12.5.1 Par elektrotehniskā vadojuma kļūdu pārbaudi

Vadojuma kļūdu pārbaudes funkcija veic kontroli un automātiski izlabo visas vadojuma kļūdas. Tā noder, lai pārbaudītu vadojumu, kuram NAV IESPĒJAMS PIEKĻŪT, piemēram, vadojumu pazemē.

Šo funkciju NEVAR izmantot 3 minūtes pēc drošības slēdža nostrādāšanas vai arī tad, ja āra gaisa temperatūra ir $\leq 5^{\circ}\text{C}$.

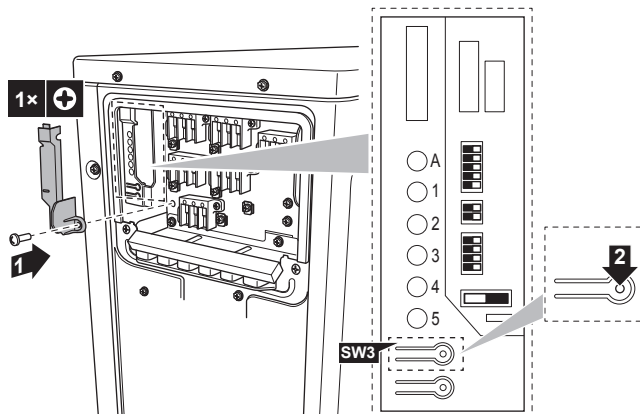
Veiciet elektroinstalācijas kļūdu pārbaudi



INFORMĀCIJA

- Ja nav pārliecības par elektroinstalāciju un cauruļu pareizu pieslēgumu, jums ir jāveic tikai elektroinstalācijas kļūdu pārbaude.
- Ja veiksiet elektroinstalācijas kļūdu pārbaudi, vairāku iekštelpu iekārtu sistēmas hibrīdiekārtā nedarbosies ar siltumsūkni 72 stundas. Šajā laikā gāzes katls pārņems hibrīdiekārtas darbību.

1 Noņemiet apkopes PCB slēdža vāku.



2 Nospiediet vadojuma kļūdu pārbaudes slēdzi (SW3) uz ārējā bloka apkopes PCB plates.

Rezultāts: Apkopes monitora gaismas diodes parāda, vai ir iespējama korekcija. Sīkāk par gaismas diožu rādījumu nolaišanu skatiet apkopes rokasgrāmatā.

Rezultāts: Vadojuma kļūdas tiks izlabotas pēc 15-20 minūtēm. Ja automātiska korekcija nav iespējama, pārbaudiet iekšējā bloka vadojumu un cauruļvadus parastajā veidā.



INFORMĀCIJA

- Parādīto gaismas diožu skaits ir atkarīgs no telpu skaita.
- Elektroinstalācijas kļūdu pārbaudes funkcija NEDARBOJAS, ja āra temperatūra ir $\leq 5^{\circ}\text{C}$.
- Pēc elektroinstalācijas kļūdu pārbaudes pabeigšanas gaismas diožu indikācija turpinās līdz normālas darbības sākumam.
- Izpildiet produkta diagnostikas procedūras. Sīkāk par produkta kļūdu diagnostiku skatiet apkopes rokasgrāmatā.

Gaismas diožu statuss:

- Visas gaismas diodes mirgo: automātiska korekcija NAV iespējama.

- Gaismas diodes mirgo pārmaiņus: automātiskā korekcija ir pabeigta.
- Pastāvīgi spīd viena vai vairākas gaismas diodes: nenormāla apture (izpildiet diagnostikas procedūras, kas norādītas labajā pusē esošās plāksnes aizmugurē, un skatiet apkopes rokasgrāmatā).

12.5.2 Pārbaudes veikšana

Priekšnosacījums: JĀNODROŠINA strāvas padeve ar norādītajām vērtībām.

Priekšnosacījums: Darbības izmēģināšanu var veikt dzesēšanas vai sildīšanas režīmā.

Priekšnosacījums: Darbības izmēģināšana jāveic saskaņā ar iekšējā bloka ekspluatācijas rokasgrāmatas norādījumiem, lai būtu drošība, ka visas funkcijas un iekārtas daļas pareizi darbojas.

- 1 Dzesēšanas režīmā iestatiet zemāko ieprogrammējamo temperatūru. Sildīšanas režīmā iestatiet augstāko ieprogrammējamo temperatūru.
- 2 Darbiniet iekārtu apmēram 20 minūtes un tad izmēriet temperatūru iekšējā bloka ieplūdē un izplūdē. Starpībai jābūt lielākai par 8°C (dzesēšana) vai 20°C (sildīšana).
- 3 Vispirms pārbaudiet katra bloka darbību atsevišķi, pēc tam pārbaudiet visu iekšējo bloku vienlaicīgu darbību. Pārbaudiet darbību gan sildīšanas, gan dzesēšanas režīmā.
- 4 Pēc darbības izmēģināšanas iestatiet temperatūru normālā līmenī. Dzesēšanas režīmā: 26~28°C, sildīšanas režīmā: 20~24°C.



INFORMĀCIJA

- Darbības izmēģinājumu vajadzības gadījumā var atspējot.
- Pēc iekārtas IZSLĒGŠANAS to nevar no jauna iedarbināt 3 minūtes.
- Kad uzreiz pēc drošības slēdža ieslēgšanas uzsāk izmēģinājuma darbināšanu sildīšanas režīmā, dažos gadījumos apmēram 15 minūtes nenotiek gaisa izplūde, lai aizsargātu bloku.
- Izmēģinājuma darbināšanas laikā darbiniet tikai gaisa kondicionētāju. Izmēģinājuma darbināšanas laikā NEDARBINIET Hybrid for Multi vai karstā ūdens ražotāju DHW generator.
- Dzesēšanas laikā uz gāzes noslēgvārsta vai citām detaļām var parādīties apsarmojums. Tas ir normāli.



INFORMĀCIJA

- Pat tad, ja bloks ir izslēgts, tas patērē elektroenerģiju.
- Kad pēc pārtraukuma tiek atjaunota elektrības padeve, iekārta sāk darboties iepriekš iestatītajā režīmā.

12.6 Ārpus telpām uzstādāmās iekārtas iedarbināšana

Par sistēmas konfigurēšanu un nodošanu ekspluatācijā skatiet iekšējā bloka uzstādīšanas rokasgrāmatā.

13 Nodošana lietotājam

Kad darbības izmēģināšana ir pabeigta un iekārta pareizi darbojas, pārliecinieties, ka lietotājam ir skaidrība par tālāk minēto:

- Pārliecinieties, ka lietotājam ir dokumentācija uz papīra, un aiciniet viņu saglabāt to turpmākai uzziņai. Informējiet lietotāju, ka pilnu dokumentāciju viņš var atrast interneta vietnē, kuras adrese iepriekš norādīta šajā rokasgrāmatā.
- Izskaidrojiet lietotājam, kā pareizi darbināt sistēmu un kas jādara, ja rodas problēmas.
- Parādiet lietotājam, kas ir jādara iekārtas apkopei.

14 Apkope un remonts



PIEZĪME

Vispārējais apkopes/pārbaudes kontrolsaraksts. Papildus šajā nodaļā minētajiem norādījumiem par apkopi portālā Daikin Business Portal (jāautenticējas) ir pieejams arī vispārējais apkopes/pārbaudes kontrolsaraksts.

Vispārējais apkopes/pārbaudes kontrolsaraksts ir jāizmanto papildus šajā nodaļā sniegtajiem norādījumiem, un to var izmantot kā vadlīnijas un pārskata veidni apkopes laikā.



PIEZĪME

Apkopi DRĪKST veikt tikai pilnvarots uzstādītājs vai apkopes aģents.

Iesakām veikt apkopi vismaz reizi gadā. Taču piemērojamā likumdošana var noteikt īsākus apkopes intervālus.



PIEZĪME

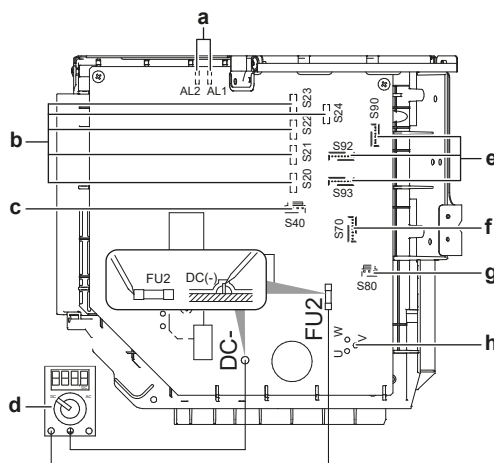
Spēkā esošie tiesību akti par **fluoru saturošajām siltumnīcefekta gāzēm** pieprasa, lai iekārtas dzesēšanas šķidruma uzpilde tiktu norādīta gan pēc svara, gan kā CO₂ ekvivalents.

Formula tonnas CO₂ ekvivalenta aprēķināšanai: dzesēšanas šķidruma GWP vērtība × kopējā dzesēšanas šķidruma uzpilde [kg] / 1000



BĪSTAMI: STRĀVAS TRIECIENA BRIESMAS

Pirms apkopes veikšanas atvienojiet barošanu uz vairāk nekā 10 minūtēm un izmēriet spriegumu uz galvenās ķēdes kondensatoru vai elektrotehnisko detaļu spaiļem. Šim spriegumam JĀBŪT mazākam par 50 V DC, lai jūs varētu pieskarties ķēdes elektrotehniskajām detaļām. Spaiļu atrašanās vieta ir parādīta elektriskā vadojuma shēmā.



- a AL1, AL2 - elektromagnētiskā vārsta barošanas vada savienotājs*
- b S20~24 - elektroniskā paplašinājumvārsta tinuma barošanas vada savienotājs (telpa A, B, C, D, E)*
- c S40 – termiskās pārslodzes releja barošanas vada un augstspiediena slēdža savienotājs*
- d Multimetrs (līdzstrāvas sprieguma diapazons)
- e S90~93 – termorezistora barošanas vada savienotājs
- f S70 - ventilatora motora barošanas vada savienotājs
- g S80 - 4 eju vārsta barošanas vada savienotājs
- h Kompresora barošanas vada savienotājs

* Var atšķirties dažādiem modeļiem.

14.1 Pārskats: apkope un remonts

Šajā nodaļā ietvertā informācija:

- Apkopes drošības noteikumi
- Ārējā bloka ikgadējā apkope

14.2 Tehniskās apkopes drošības piesardzības pasākumi



BĪSTAMI: STRĀVAS TRIECIENA BRIESMAS



BĪSTAMI: APDEGUMU/APPLAUCĒŠANĀS BRIESMAS



SARGIETIES!

- Pirms jebkādu apkopes vai remonta darbību veikšanas vienmēr izslēdziet aizsargslēdzi, kas atrodas energoapgādes panelī, izņemiet drošinātājus vai atveriet iekārtas aizsardzības ierīces.
- 10 minūtes pēc strāvas padeves izslēgšanas NEAIZTIECIET zem sprieguma esošās daļas, jo pastāv augstsprieguma risks.
- Ievērojiet, ka dažas elektrisko komponentu kārbas sekcijas ir karstas.
- Uzmanieties, lai NEPIESKARTOS strāvvadošai sekcijai.
- NESKALOJIET iekārtu. Tas var izraisīt elektriskās strāvas triecienu vai aizdegšanos.



PIEZĪME: elektrostatiskās izlādes risks

Pirms jebkādu apkopes vai remonta darbu veikšanas pieskarieties kādai iekārtas metāliskai daļai, lai atbrīvotos no statiskās elektrības un pasargātu PCB.

14.3 Āra iekārtas ikgadējās tehniskās apkopes pārbaudes saraksts

Tālāk uzskaitīto pārbaudiet vismaz vienreiz gadā:

- Siltummainis

Ārējā bloka siltummaini var aizsprostot putekļi, dubļi, lapas u.c. Ieteicams siltummaini tīrīt katru gadu. Ja siltummainis ir aizsprostots, tad iekārtas darbība var pasliktināties pārāk zema vai pārāk augsta spiediena dēļ.

14.4 Par kompresoru

Veicot kompresora apkopi, ievērojiet šādus drošības noteikumus:



BĪSTAMI: STRĀVAS TRIECIENA BRIESMAS

- Lietojiet kompresoru tikai iezemētā sistēmā.
- Pirms kompresora apkopes izslēdziet strāvu.
- Pēc apkopes beigām atkal piestipriniet sadales kārbas vāku un apkopes vāku.



UZMANĪBU!

Darbā VIENMĒR valkājiet aizsargbrilles un aizsargcimdus.



BĪSTAMI: SPRĀDZIENA BRIESMAS

- Izmantojiet cauruļu griezēju, lai noņemtu kompresoru.
- NEDRĪKST izmantot lodlampu.
- Izmantojiet tikai atļautus aukstumagentus un smērvielas.



BĪSTAMI: APDEGUMU/APPLAUCĒŠANĀS BRIESMAS

Kompresoram NEDRĪKST pieskarieties ar kailām rokām.

15 Problēmu novēršana

15.1 Pārskats: problēmu novēršana

Šajā nodaļā aprakstīts, kas jums jā dara, ja rodas problēmas.

Te ir informācija par tālāk uzskaitīto:

- problēmu risināšana, izmantojot simptomus,
- problēmu risināšana, izmantojot LED indikāciju

Pirms problēmu novēršanas

Veiciet rūpīgu iekārtas vizuālo pārbaudi un meklējiet acīmredzamus defektus, piemēram, vaļņus savienojumus vai bojātus vadus.

15.2 Piesardzības pasākumi problēmu novēršanas laikā



BĪSTAMI: STRĀVAS TRIECIENA BRIESMAS



BĪSTAMI: APDEGUMU/APPLAUCĒŠANĀS BRIESMAS



SARGIETIES!

- Veicot iekārtas slēdžu kārbas pārbaudi, VIENMĒR nodrošiniet, lai iekārta būtu atvienota no strāvas padeves. Izslēdziet attiecīgo jaudas slēdzi.
- Ja ir tikusi aktivizēta drošības ierīce, apturiet iekārtu un noskaidrojiet drošības ierīces aktivizēšanas iemeslu pirms tās atiestatīšanas. NEKĀDĀ GADĪJUMĀ nešuntējiet drošības ierīces un nemainiet to vērtības uz vērtībām, kas atšķiras no rūpnīcas noklusējuma iestatījumiem. Ja nevarat atrast problēmas cēloni, sazinieties ar iekārtas izplatītāju.



SARGIETIES!

Novērsiet riska situāciju radīšanu nejaušas termoslēdža atiestatīšanas rezultātā — strāvu šai ierīcei NEDRĪKST padot caur ārēju pārslēdzējierīci, piemēram, taimeri, kā arī to nedrīkst pievienot kontūram, kuru regulāri IESLĒDZ vai IZSLĒDZ komunālo pakalpojumu uzņēmums.

15.3 Problēmu novēršana, vadoties pēc simptomiem

15.3.1 Pazīme: iekšējie bloki nokrīt, vibrē vai trokšņo

Iespējamie iemesli	Veicamā darbība
Iekšējie bloki NAV droši piestiprināti.	Droši piestipriniet iekšējos blokus.

15.3.2 Pazīme: iekārta NESILDA vai NEDZESĒ, kā paredzams

Iespējamie iemesli	Veicamā darbība
Nepareizi savienoti elektroinstalācijas vadi.	Pareizi savienojiet elektroinstalācijas vadus.

Iespējamie iemesli	Veicamā darbība
Gāzes noplūde.	Pārbaudiet, kur ir gāzes noplūde.
Marķējumi uz elektroinstalācijas vadiem un cauruļvadiem NESAKRĪT.	Katram iekštelpu blokam JĀSAKRĪT marķējumiem uz elektroinstalācijas vadiem un cauruļvadiem (telpa A, telpa B, telpa C, telpa D, telpa E).

15.3.3 Pazīme: ūdens noplūde

Iespējamie iemesli	Veicamā darbība
Nepilnīga siltumizolācija (gāzes un šķidrums caurules, drenāžas šļūtenes pagarinājuma daļas telpās).	Pārliedziniet, ka šīm caurulēm un drenāžas šļūtenei ir pilnīga termoizolācija.
Nepareizs drenāžas savienojums.	Nodrošiniet drenāžas savienojumu.

15.3.4 Pazīme: strāvas noplūde

Iespējamie iemesli	Veicamā darbība
Bloks NAV pareizi iezemēts.	Pārbaudiet un pielāgojiet zemējuma vadu savienojumus.

15.3.5 Pazīme: Prioritārās telpas iestatīšana NEIZDODAS


Iespējamie iemesli	Veicamā darbība
Prioritārās telpas iestatījums varbūt ir vairāk nekā 1 telpai.	Kā prioritāro telpu var izvēlēties tikai 1 telpu.
Hybrid for Multi NEVAR izvēlēties kā prioritāro telpu.	Prioritārās telpas iestatīšanai izvēlieties citu iekšējo bloku.
Mājas karstā ūdens ražošanu pielietojumam Multi NEVAR izvēlēties kā prioritāro telpu.	Lūdzam izvēlēties gaisa kondicionēšanas iekārtu kā prioritāro telpu.

15.3.6 Pazīme: bloks nedarbojas vai aizdegas

Iespējamie iemesli	Veicamā darbība
Elektroinstalācijas NAV ierīkota saskaņā ar specifikācijām.	Koriģējiet elektroinstalāciju.


15.4 Problēmu risināšana, izmantojot LED indikāciju

15.4.1 Atteices diagnostika, izmantojot LED uz ārējā bloka iespaidplates



BĪSTAMI: STRĀVAS TRIECIENA BRIESMAS

- Kad bloks nedarbojas, iespaidplates LED indikatori tiek IZSLĒGTI, lai taupītu strāvu.
- Bet arī tad, ja LED indikatori nespīd, spaiļu bloks un iespaidplate var būt zem sprieguma.

Simbols	LED ir...
	IESLĒGTS

Simbols		LED ir...				
		IZSLĒGTS				
		Mirgo				
Sarkana LED ^(a)					Diagnoze	
1	2	3	4	5		
					Normāli. ▪ Pārbaudiet iekšējo bloku.	
					Nostrādājis augstspiediena slēdzis, sasalšanas novēršanas slēdzis vadības blokā vai dežūrrežīma slēdzis.	
					Nostrādājis pārslodzes relejs vai ir augsta izplūdes caurules temperatūra. ^(b)	
					Kompresora iedarbināšanas atteice.	
					Ieejas strāvas pārslodze.	
					Termorezistora vai CT anomālija. ^(b)	
					Augsta temperatūra sadales kārbā.	
					Augsta temperatūra invertora ķēdes dzesētājam.	
					Izejas strāvas pārslodze. ^(b)	
					Aukstumaģenta trūkums. ^(b)	
					Zemspriegums galvenajā ķēdē vai pārspriegums galvenajā ķēdē.	
					Atplūdes elektromagnētiskā vārsta pārslēgšanas atteice vai augstspiediena pārslēgšanas atteice. ^(b)	
					Bojāta ārējā bloka iespaidshēma.	
					Ventilatora motora atteice.	
					Elektroinstalācijas kļūda ▪ Pārbaudiet elektroinstalācijas vadus.	
Zaļa LED-A					Diagnoze	
		Normāli. ▪ Pārbaudiet iekšējo bloku.				
		IZSLĒDZIET un IESLĒDZIET barošanu, pavērojiet LED aptuveni 3 minūtes. Ja LED atkal iedegas, tad defekts ir ārējā bloka PCB iespaidplatē.				
		Barošanas pievada bojājums. ^(b)				

^(a) Parādīto gaismas diožu skaits ir atkarīgs no telpu skaita.

^(b) Dažos gadījumos šī diagnoze var būt nepareiza. Papildu informāciju skatiet apkopes rokasgrāmatā.

16 Likvidēšana



PIEZĪME

NEMĒĢINIET pašrocīgi demontēt sistēmu: iekārtas demontāža, dzesētāja, eļļas un citu daļu apstrāde JĀVEIC saskaņā ar piemērojamo likumdošanu. Iekārtas ir JĀPĀRSTRĀDĀ specializētā pārstrādes rūpnīcā, lai daļas izmantotu atkārtoti, pārstrādātu un atgūtu.

16.1 Pārskats: likvidēšana

Parastā darbplūsma

Pirms sistēmas likvidēšanas ir jāizpilda tālāk norādītās darbības:

- 1 Sistēmā jāveic atsūknēšana.
- 2 Sistēma ir jānogādā specializētā pārstrādes rūpnīcā.



INFORMĀCIJA

Lai uzzinātu vairāk, skatiet apkalpes rokasgrāmatu.

16.2 Atsūknēšana



PIEZĪME

Attiecībā uz vairāku iekštelpu iekārtu sistēmas hibrīdiekārtu ir jāveic visi nepieciešamie piesardzības pasākumi, lai izvairītos no iespējamiem aizsalšanas izraisītiem bojājumiem ūdens siltummainim, pirms šīs funkcijas izmantošanas atļaušanas vai aktivizēšanas. Lai uzzinātu plašāku informāciju, skatiet iekštelpu iekārtas uzstādīšanas rokasgrāmatu.

Piemērs: Lai aizsargātu apkārtējo vidi, pirms iekārtas likvidēšanas vai pārvietošanas veiciet atsūknēšanu.



BĪSTAMI: SPRĀDZIENA BRIESMAS

Atsūknēšana – dzesētāja noplūde. Ja vēlaties atsūknēt sistēmu, un dzesētāja kontūrā ir noplūde:

- NEIZMANTOJIET iekārtas automātisko atsūknēšanas funkciju, ar kuru varat pārsūknēt visu dzesētāju no sistēmas ārā iekārtā. **Iespējamās sekas:** Kompresora pašaizdegšanās un eksplozija, jo gaiss iekļūst strādājošā kompresorā.
- Izmantojiet atsevišķu reģenerācijas sistēmu, lai iekārtas kompresoram NEBŪTU jādarbojas.



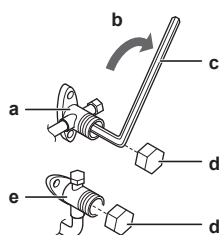
PIEZĪME

Atsūknēšanas laikā pirms dzesētāja caurules noņemšanas izslēdziet kompresoru. Ja kompresors joprojām darbojas un noslēgvārsts ir atvērts atsūknēšanas laikā, sistēmā tiek iesūknēts gaiss. Ja dzesētāja ciklā ir normām neatbilstošs spiediens, kompresors var salūzt, un var rasties sistēmas bojājumi.

Iekārtas automātiskās atsūknēšanas funkcija visu aukstumaģentu no sistēmas pārsūknē ārējā blokā.

- 1 Noņemiet šķidrums noslēgvārsta un gāzes noslēgvārsta uzvāžņus.
- 2 Veiciet piespiedi dzesēšanu. Skatiet "[16.3 Piespiedi dzesēšanas sākšana un apturēšana](#)" [▶ 71].

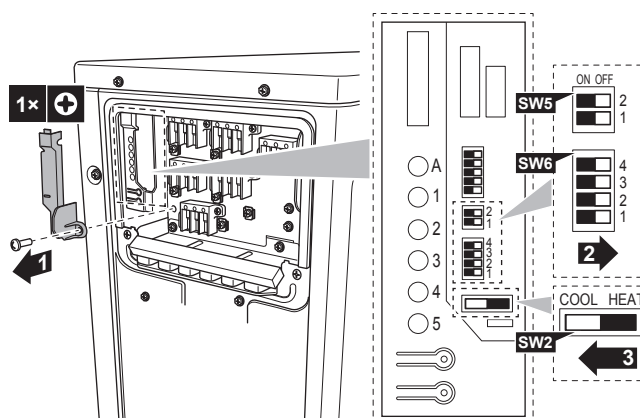
- 3 Pēc 5–10 minūtēm (jau pēc 1–2 minūtēm, ja ir ļoti zema ($<-10^{\circ}\text{C}$) āra temperatūra) aizveriet šķidrums noslēgvārstu ar sešstūra atslēgu.
- 4 Pārbaudiet manometrā, vai ir izveidots vakuums.
- 5 Pēc 2–3 minūtēm aizveriet gāzes noslēgvārstu un pārtrauciet piespiedu dzesēšanu.



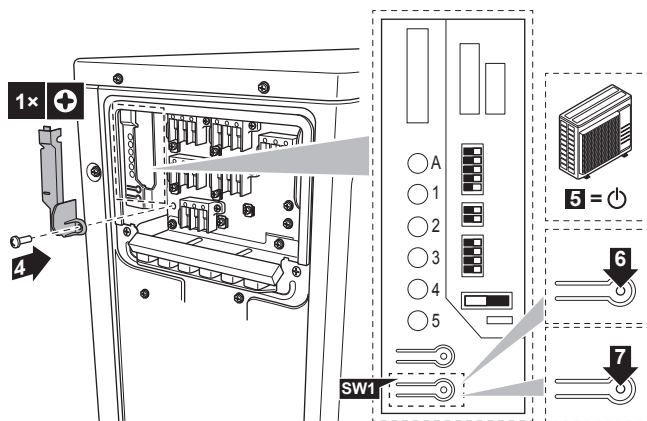
- a Gāzes noslēgvārsts
- b Noslēgšanas virziens
- c Sešstūra atslēga
- d Vārsta uzvāznis
- e Šķidrums noslēgvārsts

16.3 Piespiedu dzesēšanas sākšana un apturēšana

- 1 IZSLĒDZIET strāvu, noņemiet apkopes vāku, slēdžu kārbas vāku un apkopes PCB slēdža vāku.
- 2 Pārslēdziet DIP slēdzi SW5 un SW6 uz IZSL.
- 3 Pārslēdziet DIP slēdzi SW2 uz COOL.



- 4 Uzlieciet apkopes PCB slēdža vāku.
- 5 IESLĒDZIET ārējo bloku.
- 6 Nospiediet piespiedu dzesēšanas režīma slēdzi SW1, lai uzsāktu piespiedu dzesēšanu.
- 7 Nospiediet piespiedu dzesēšanas režīma slēdzi SW1, lai pārtrauktu piespiedu dzesēšanu.



8 Aizveriet sadales kārbas vāku un apkopes vāku.



PIEZĪME

Nodrošiniet, lai piespiedu dzesēšanas laikā ūdens temperatūra nepaaugstinātos virs 5°C (skatiet iekštelpu iekārtas temperatūras rādījumu). Varat to sasniegt, piemēram, aktivizējot visus ventilatoru spirāļu iekārtu ventilatorus.

17 Tehniskie dati

- Jaunāko tehnisko datu **apakškopa** ir reģionālajā Daikin tīmekļa vietnē (publiski pieejama).
- Jaunāko tehnisko datu **pilnais komplekts** ir vietnē Daikin Business Portal (nepieciešama autentifikācija).

17.1 Vadojuma shēma

17.1.1 Unificētās elektroinstalācijas shēmas apzīmējumi

Izmantotās daļas un numerāciju skatiet iekārtas elektroinstalācijas shēmā. Daļas ir atsevišķi numurētas ar arābu cipariem augošā secībā, numurs pārskatā ir norādīts ar "*" kā daļas koda sastāvdaļa.

Simbols	Nozīme	Simbols	Nozīme
	Jaudas slēdzis		Aizsargzemējums
			Zemējums bez traucējumiem
			Aizsargzemējums (skrūve)
	Savienojums		Taisngriezis
	Savienotājs		Releja savienotājs
	Zeme		Īsslēguma savienotājs
	Ārējā elektroinstalācija		Spaile
	Drošinātājs		Spaiļu josla
	Iekšējais bloks		Vadu skava
	Ārējais bloks		Sildītājs
	Paliekošās strāvas ierīce		

Simbols	Krāsa	Simbols	Krāsa
BLK	Melns	ORG	Oranžs
BLU	Zils	PNK	Rozā
BRN	Brūns	PRP, PPL	Purpurkrāsas
GRN	Zaļš	RED	Sarkans
GRY	Pelēks	WHT	Balts
SKY BLU	Debeszils	YLW	Dzeltens

Simbols	Nozīme
A*P	Iespiedshēma (PCB)
BS*	Poga IESL/IZSL, iedarbināšanas slēdzis
BZ, H*O	Zummers
C*	Kondensators

Simbols	Nozīme
AC*, CN*, E*, HA*, HE*, HL*, HN*, HR*, MR*_A, MR*_B, S*, U, V, W, X*A, K*R_*, NE	Savienojums, savienotājs
D*, V*D	Diode
DB*	Diožu tilts
DS*	DIP slēdzis
E*H	Sildītājs
FU*, F*U, (par raksturlielumiem sk. PCB iespiedshēmu jūsu blokā)	Drošinātājs
FG*	Savienotājs (rāmja zemējums)
H*	Turētājs
H*P, LED*, V*L	Kontrolspuldzīte, gaismas diode
HAP	Gaismas diode (apkopes monitors zaļš)
HIGH VOLTAGE	Augstspriegums
IES	Viedacs sensors
IPM*	Inteliģentais barošanas modulis
K*R, KCR, KFR, KHuR, K*M	Magnētiskais relejs
L	Zem sprieguma
L*	Spole
L*R	Reaktors
M*	Soļu motors
M*C	Kompresora motors
M*F	Ventilatora motors
M*P	Drenāžas sūkņa motors
M*S	Automātiskās līstīšu kustības motors
MR*, MRCW*, MRM*, MRN*	Magnētiskais relejs
N	Neitrāle
n=*, N=*	Ferīta serdes tinumu skaits
PAM	Impulsu-amplitūdas modulācija
PCB*	Iespiedshēma (PCB)
PM*	Barošanas modulis
PS	Barošanas slēdzis
PTC*	PTC termorezistors
Q*	Izolētā aizvara bipolārais tranzistors (IGBT)
Q*C	Jaudas slēdzis
Q*DI, KLM	Noplūdstrāvas aizsargslēdzis
Q*L	Pārslodzes aizsargs

Simbols	Nozīme
Q*M	Termiskais slēdzis
Q*R	Paliekošās strāvas ierīce
R*	Rezistors
R*T	Termorezistors
RC	Uztvērējs
S*C	Robežslēdzis
S*L	Pludiņslēdzis
S*NG	Aukstumaģenta noplūdes sensors
S*NPH	Spiediena devējs (augsts)
S*NPL	Spiediena devējs (zems)
S*PH, HPS*	Spiediena slēdzis (augsts)
S*PL	Spiediena slēdzis (zems)
S*T	Termostats
S*RH	Mitruma sensors
S*W, SW*	Iedarbināšanas slēdzis
SA*, F1S	Izlādnis
SR*, WLU	Signālu uztvērējs
SS*	Selektorslēdzis
SHEET METAL	Spaiļu joslas stiprinājuma plāksne
T*R	Transformators
TC, TRC	Raidītājs
V*, R*V	Varistors
V*R	Diožu tilta, izolētā aizvara bipolārā tranzistora (IGBT) barošanas modulis
WRC	Bezvadu tālvadības ierīce
X*	Spaile
X*M	Spaiļu josla (bloks)
Y*E	Elektroniskā paplašinājumvārsta tinums
Y*R, Y*S	Atplūdes elektromagnētiskā vārsta tinums
Z*C	Ferīta serde
ZF, Z*F	Traucējumu filtrs

17.2 Cauruļu sistēma

17.2.1 Cauruļu sistēma: āra iekārta

Komponentu spiediena iekārtu direktīvas kategorijas klasifikācija:

- Augstspiediena slēdži: IV kategorija

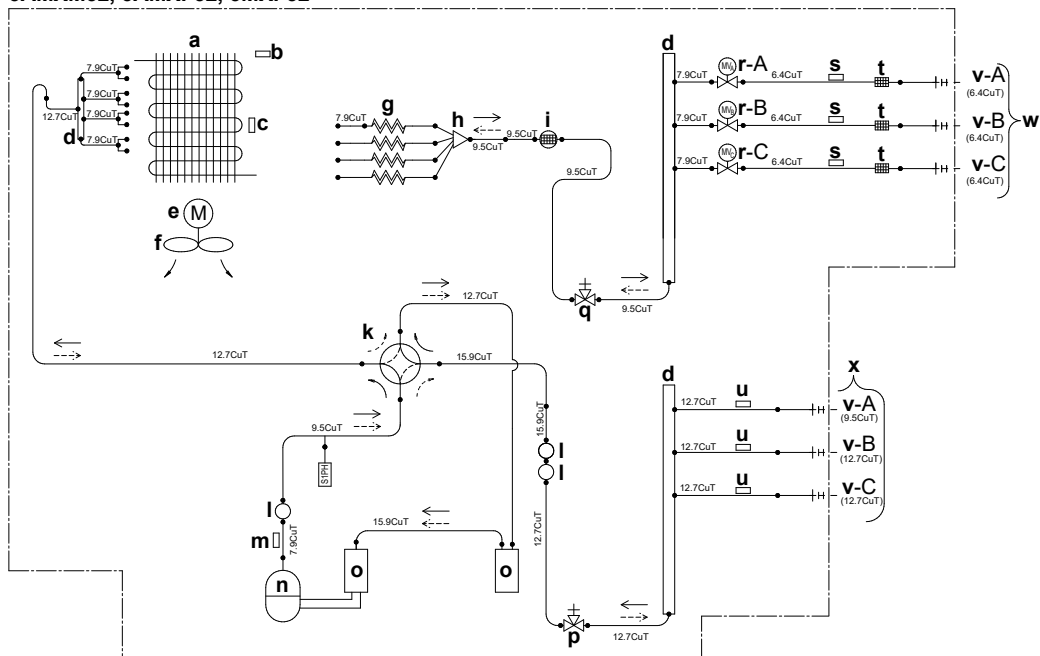
- Kompresors: II kategorija
- Akumulators: I kategorija
- Citi komponenti: skatiet spiediena iekārtu direktīvas 4. panta 3. punktu



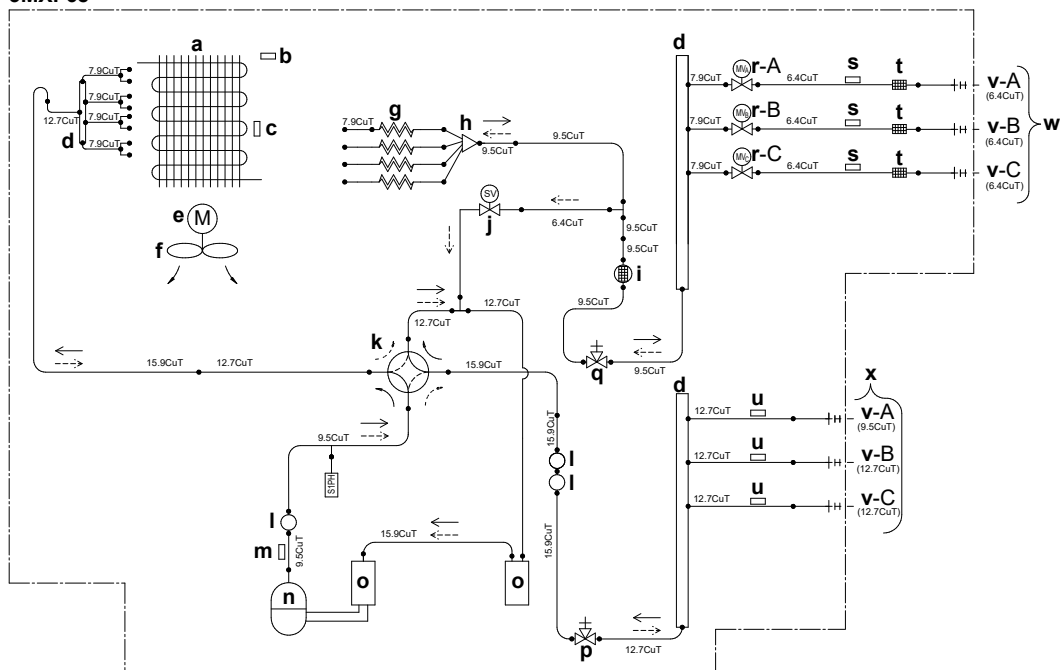
PIEZĪME

Ja ir nostrādājis augstspiediena slēdzis, to drīkst atiestatīt TIKAI KVALIFICĒTA persona.

3AMXM52, 3AMXF52, 3MXF52



3MXF68



- | | | |
|--|---|--|
| a Siltummainis | k 4 eju vārsts | u Termorezistors (gāze) |
| b Āra gaisa temperatūras termorezistors | l Slāpētājs | v Telpa |
| c Siltummaiņa termorezistors | m Izplūdes caurules termorezistors | w Ārējais cauruļvads – šķidrumam |
| d REFNET kolektors | n Kompresors | x Ārējais cauruļvads – gāzei |
| e Ventilatora motors | o Akumulators | y Šķidruma trauks |
| f Propellera ventilators | p Gāzes noslēgvārsts | S1PH Augstspiediena slēdzis (automātiska atiestate) |

g Kapilārā caurule
h Sadalītājs

i Slāpētājs ar filtru

j Elektromagnētiskais vārsts

q Šķidruma noslēgvārsts

r Elektroniskais
paplašinājumvārsts

s Termorezistors (šķidrums)

t Filtrs

→ Aukstumaģenta plūsma:
dzesēšana

→ Aukstumaģenta plūsma:
sildīšana

18 Glosārijs

Izplatītājs

Attiecīgā produkta izplatītājs.

Pilnvarots uzstādītājs

Tehniski prasmīga persona, kas ir kvalificēta šī produkta uzstādīšanai.

Lietotājs

Persona, kas ir šī produkta īpašnieks un/vai ekspluatē šo produktu.

Piemērojamā likumdošana

Visas starptautiskās, Eiropas, nacionālās un vietējās direktīvas, likumi, noteikumi un/vai kodeksi, kas atbilst un izmantojami noteiktam produktam vai sfērai.

Servisa uzņēmums

Kvalificēts uzņēmums, kas var veikt vai koordinēt nepieciešamo iekārtas remontu.

Uzstādīšanas rokasgrāmata

Noteiktam produktam vai instalācijai paredzēta instrukciju rokasgrāmata, kurā izskaidrota uzstādīšana, konfigurēšana un uzturēšana.

Ekspluatācijas rokasgrāmata

Noteiktam produktam vai instalācijai paredzēta instrukciju rokasgrāmata, kurā izskaidrota ekspluatācija.

Apkopes instrukcijas

Noteiktam produktam vai instalācijai paredzēta instrukciju rokasgrāmata, kurā izskaidrota (ja nepieciešams) uzstādīšana, konfigurēšana, ekspluatācija un/vai uzturēšana.

Piederumi

Uzlīmes, rokasgrāmatas, informācijas lapas un aprīkojums, kas iekļauts iekārtas komplektācijā un kas ir jāuzstāda atbilstoši pavadošajā dokumentācijā sniegtajām instrukcijām.

Papildu aprīkojums

Aprīkojums, kuru ražojis vai apstiprinājis uzņēmums Daikin, un kuru iespējams kombinēt ar šo produktu atbilstoši pavadošajā dokumentācijā sniegtajām instrukcijām.

Iegādājams atsevišķi

Aprīkojums, kura ražotājs NAV uzņēmums Daikin un kuru iespējams kombinēt ar šo produktu atbilstoši pavadošajā dokumentācijā sniegtajām instrukcijām.



ERC



DAIKIN INDUSTRIES CZECH REPUBLIC s.r.o.

U Nové Hospody 1155/1, 301 00 Plzeň Skvrňany, Czech Republic

DAIKIN EUROPE N.V.

Zandvoordestraat 300, B-8400 Oostende, Belgium

Copyright 2019 Daikin

4P600463-1K 2026.04