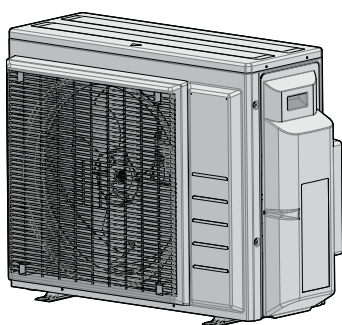




Szerelői referencia-útmutató R32 Split sorozat



3AMXM52N2V1B9
3AMXF52A2V1B9
3MXF52A2V1B9
3MXF68A2V1B9

Tartalomjegyzék

1	A dokumentum bemutatása	4
1.1	A dokumentum bemutatása	4
1.1.1	A figyelmeztetések és szimbólumok jelentése.....	5
2	Általános biztonsági előírások	7
2.1	A telepítőnek	7
2.1.1	Általános.....	7
2.1.2	Felszerelés helye	8
2.1.3	Hűtőközeg — R410A vagy R32 esetében	11
2.1.4	Elektromos	13
3	A telepítőknek szóló biztonsági utasítások	16
4	A doboz bemutatása	22
4.1	Kültéri egység	22
4.1.1	A kültéri egység kicsomagolása	22
4.1.2	A kültéri egység kezelése	22
4.1.3	Tartozékok leszerelése a kültéri egységről.....	23
5	Az egység bemutatása	24
5.1	Azonosítás.....	24
5.1.1	Azonosítási címke: Kültéri egység.....	24
6	Egység beszerelése	25
6.1	A berendezés helyének előkészítése	25
6.1.1	A kültéri egység üzembe helyezései követelményei.....	26
6.1.2	A kültéri egység üzembe helyezései követelményei hideg éghajlaton	28
6.2	Az egység felnyitása	29
6.2.1	Az egység felnyitása	29
6.2.2	A kültéri egység felnyitása	29
6.3	A kültéri egység felszerelése	29
6.3.1	A kültéri egység felszerelésének részletei.....	29
6.3.2	Óvintézkedések a kültéri egység felszerelésekor.....	30
6.3.3	A felszereléshez használt struktúra biztosítása.....	30
6.3.4	A kültéri egység felszerelése.....	31
6.3.5	A vízelvezetés biztosítása.....	31
6.3.6	A kültéri egység ledőlésének megakadályozása.....	32
7	Csőszelés	33
7.1	A hűtőközegcsövek előkészítése	33
7.1.1	Hűtőközegcsövekre vonatkozó előírások.....	33
7.1.2	A hűtőközegcsövek szigetelése	34
7.1.3	Hűtőközegcső hossza és szintkülönbsége.....	34
7.2	A hűtőközegcsövek csatlakoztatása.....	35
7.2.1	A hűtőközegcsövek csatlakoztatása	35
7.2.2	A hűtőközegcsövek összekötésével kapcsolatos biztonsági előírások	36
7.2.3	Útmutató a hűtőközegcsövek összekötéséhez	37
7.2.4	Írányelvek a csövek hajlításával kapcsolatban	37
7.2.5	A csővég peremezése	38
7.2.6	Csatlakozás a kültéri és a beltéri egységek között, szűkítő elemmel	38
7.2.7	Elzárószelvény és szervizcsatlakozó használata.....	40
7.2.8	Hűtőközegcsövek csatlakoztatása a kültéri egységhez.....	42
7.3	A hűtőközegcsövek ellenőrzése	42
7.3.1	A hűtőközegcsövek ellenőrzése	42
7.3.2	A hűtőközegcsövek ellenőrzésének kapcsolatos biztonsági előírások.....	42
7.3.3	A szivárgás ellenőrzése	43
7.3.4	Vákuumszivattyús szárítás végrehajtása	43
8	Hűtőközeg feltöltése	45
8.1	Hűtőközeg feltöltése	45
8.2	A hűtőközegről	46
8.3	A hűtőközeg feltöltésével kapcsolatos biztonsági előírások	47
8.4	Az utántöltött hűtőközeg-mennyiség meghatározása	47
8.5	A teljes újratöltéshez szükséges mennyiség meghatározása	47
8.6	A hűtőközeg-utántöltése.....	47
8.7	A fluortartalmú, üvegházhatást okozó gázokra vonatkozó címke felragasztása	48

9	Elektromos bekötések	49
9.1	Az elektromos huzalozás csatlakoztatásának bemutatása.....	49
9.1.1	Villamossági bekötésekkel kapcsolatos biztonsági előírások.....	49
9.1.2	Villamossági bekötésekre vonatkozó irányelvek.....	50
9.1.3	A szabványos elektromos alkatrészek paraméterei.....	52
9.2	Az elektromos huzalozás csatlakoztatása a kültéri egységhez.....	52
10	A kültéri egység felszerelésének befejezése	55
10.1	A kültéri egység felszerelésének befejezése.....	55
10.2	A kültéri egység lezárása.....	55
11	Konfigurálás	56
11.1	A készenléti energiatakarékos funkció ismertetése.....	56
11.1.1	A készenléti áramtakarékos funkció bekapcsolása.....	56
11.2	Az elsődleges helyiség funkció.....	56
11.2.1	Az elsődleges helyiség funkció beállítása.....	57
11.3	Az "éjszakai csendes" üzemmódról.....	57
11.3.1	Az éjszakai csendes üzemmód bekapcsolása.....	57
11.4	Fűtés mód zárolása.....	58
11.4.1	Fűtés mód zárolása bekapcsolása.....	58
11.5	Hűtés mód zárolása.....	58
11.5.1	Hűtés mód zárolása bekapcsolása.....	58
12	Beüzemelés	60
12.1	Áttekintés: Beüzemelés.....	60
12.2	Biztonsági előírások a beüzemeléskor.....	60
12.3	Ellenőrzőlista beüzemelés előtt.....	60
12.4	Ellenőrzőlista beüzemelés közben.....	61
12.5	Próbaüzem és teszt.....	61
12.5.1	A huzalozás hibaellenőrzésének ismertetése.....	62
12.5.2	Próbaüzem végrehajtása.....	63
12.6	A kültéri egység beindítása.....	63
13	Átadás a felhasználónak	64
14	Karbantartás és szerelés	65
14.1	Áttekintés: karbantartás és szerelés.....	66
14.2	Biztonsági óvintézkedések a karbantartásra vonatkozóan.....	66
14.3	A kültéri egység éves karbantartásának ellenőrzőlistája.....	66
14.4	A kompresszorról.....	66
15	Hibaelhárítás	68
15.1	Áttekintés: Hibaelhárítás.....	68
15.2	Biztonsági előírások hibaelhárítás esetén.....	68
15.3	Problémák megoldása tünetek alapján.....	68
15.3.1	Jelenség: A beltéri egységek leesnek, rezonálnak vagy zajt okoznak.....	68
15.3.2	Jelenség: Az egység NEM fűt vagy hűt kielégítően.....	68
15.3.3	Jelenség: Vízzivárgás.....	69
15.3.4	Jelenség: Elektromos zárlat.....	69
15.3.5	Jelenség: Az elsődleges helyiség beállítás funkció NEM működik.....	69
15.3.6	Jelenség: Az egység NEM működik megfelelően vagy égéses meghibásodás történt.....	69
15.4	Hibaelhárítás a hibajelző LED lámpák alapján.....	69
15.4.1	Hibadiagnosztika a kültéri egység PCB paneljén található LED használatával.....	69
16	Hulladékba helyezés	71
16.1	Áttekintés: Hulladékba helyezés.....	71
16.2	Leszivattyúzás.....	71
16.3	A kényszerített hűtés indítása és leállítása.....	72
17	Műszaki adatok	74
17.1	Huzalozási rajz.....	74
17.1.1	Egyesített huzalozási rajz jelmagyarázata.....	74
17.2	Csővek rajza.....	76
17.2.1	Csővek rajza: Kültéri egység.....	76
18	Szószedet	79

1 A dokumentum bemutatása

1.1 A dokumentum bemutatása



FIGYELEM

Ügyeljen rá, hogy a beszerelés, a szervizelés, a karbantartás, a javítás és a felhasznált anyagok megfeleljenek a Daikin utasításainak (beleértve "Dokumentációkészlet" részben felsorolt összes dokumentumom) és a jogszabályi előírásoknak, és a munkát kizárólag szakember végezze el. Európában, valamint az IEC szabványokat használó területeken az EN/IEC 60335-2-40 a vonatkozó szabvány.

Célközönség

Képesített szerelők



INFORMÁCIÓ

A készülék tapasztalt vagy képzett felhasználók általi áruházi, könnyűipari vagy mezőgazdasági, illetve nem szakemberek általi kereskedelmi és háztartási használatra lett tervezve.



INFORMÁCIÓ

Ez a dokumentum csak a kültéri egység felszerelésével kapcsolatos információkat tartalmazza. A beltéri egység beszereléséhez (a beltéri egység felszerelése, hűtőközegcső csatlakoztatása a beltéri egységhez, elektromos hozalozás bekötése a beltéri egységre...) lásd a beltéri egység szerelési útmutatóját.

Dokumentációkészlet

Ez a dokumentum egy dokumentációkészlet része. A teljes dokumentációkészlet a következőkből áll:

- **Általános biztonsági előírások:**
 - Biztonsági utasítások, melyeket üzembe helyezés előtt el KELL olvasni
 - Formátum: Papír (a kültéri egység dobozában)
- **Kültéri egység szerelési kézikönyve:**
 - Szerelési utasítások
 - Formátum: Papír (a kültéri egység dobozában)
- **Szerelői referencia-útmutató:**
 - Üzembe helyezés előkészítése, referencia adatok, ...
 - Formátum: Digitális fájlok a következő webhelyen: <https://www.daikin.eu>. A megfelelő modell megkereséséhez használja a keresési funkciót (Q).

A mellékelt dokumentáció legújabb kiadásai a helyi Daikin weboldalról, illetve az Ön forgalmazójától szerezhetők be.

Olvassa be az alábbi QR-kódot a teljes dokumentáció, valamint a Daikin weboldalon található információ lehívásáért.



Az útmutató eredeti szövege angol nyelvű. A többi nyelvű változat az útmutató eredeti szövegének a fordítása.




Műszaki technikai adatok


- A műszaki adatok legújabb verziójának **kiegészítését** a regionális Daikin webhelyen (nyilvánosan hozzáférhető) szerezheti be.
- A műszaki adatok legújabb verziójának **teljes dokumentációja** a Daikin Business Portal oldalon található (jelszó szükséges).

1.1.1 A figyelmeztetések és szimbólumok jelentése



	VESZÉLY Súlyos vagy halálos sérülést okozó helyzet.
	VESZÉLY: ÁRAMÜTÉS VESZÉLYE Áramütés veszélye.
	VESZÉLY: ÉGÉS/FORRÁZÁS VESZÉLYE Olyan helyzetet jelez, ahol a rendkívül magas hőmérséklet miatt fennáll az égés/forrázás veszélye.
	VESZÉLY: ROBBANÁSVESZÉLY Robbanás veszélye.
	FIGYELEM Súlyos vagy halálos sérülés veszélye.
	FIGYELMEZTETÉS: TŰZVESZÉLYES ANYAG
	VIGYÁZAT Enyhe vagy közepesen súlyos sérülés veszélye.
	MEGJEGYZÉS Berendezések vagy vagyontárgyak sérülésének veszélye.
	INFORMÁCIÓ Hasznos tipp vagy további információ.

Az egységen használt jelölések:

Jelölés	Magyarázat
	Beszereles előtt olvassa el a szerelési és üzemeltetési kézikönyvet, illetve tekintse meg a huzalozási útmutató ábrát.
	Karbantartás elvégzése és szervizelés előtt olvassa el a szerelési kézikönyvet.
	További információkat az "Referencia útmutató a beszereléshez és a használathoz" kiadványban talál.

Jelölés	Magyarázat
	Az egység forgó alkatrészeket tartalmaz. Legyen óvatos az egység szervizelése vagy ellenőrzése közben.

A dokumentumban használt jelölések:

Jelölés	Magyarázat
	Az ábra címét vagy a rá mutató hivatkozást jelzi. Példa: "▲ 1–3 ábra címe" az "1. fejezet 3. ábráját" jelenti.
	A táblázat címét vagy a rá mutató hivatkozást jelzi. Példa: "■ 1–3 táblázat címe" az "1. fejezet 3. táblázatát" jelenti.

2 Általános biztonsági előírások

2.1 A telepítőnek

2.1.1 Általános

Ha NEM biztos abban, miként szerelje fel vagy működtesse az egységet, lépjen kapcsolatba forgalmazójával.



VESZÉLY: ÉGÉS/FORRÁZÁS VESZÉLYE

- NEM szabad működő rendszernél vagy a működés után közvetlenül a hűtőközegcsövekhez, a vízcsövekhez vagy a belső alkatrészekhez érni. Ez nagyon meleg vagy nagyon hideg lehet. Várja meg, amíg visszahűl a normál hőmérsékletre. Ha ELKERÜLHETETLEN a megérintése, használjon védőkesztyűt.
- A véletlenül szivárgó hűtőközeget NE érintse meg.



FIGYELEM

A helytelen üzembe helyezés, illetve a berendezés vagy kiegészítők helytelen csatlakoztatása áramütést, rövidzárlatot, szivárgást, tüzet vagy a berendezés egyéb károsodását okozhatja. Egyéb utasítás hiányában KIZÁRÓLAG a Daikin által gyártott vagy jóváhagyott tartozékokat, opcionális berendezéseket és pótalkatrészeket használjon.



FIGYELEM

Győződjön meg róla, hogy a szerelés, a tesztelés és a felhasznált alapanyagok kiválasztása a vonatkozó törvényi előírások szerint történik (a Daikin dokumentációban leírt útmutatások betartása mellett).



FIGYELEM

A műanyag csomagoló tasakokat kidobás előtt szét kell tépni, hogy senki, de különösen a gyermekek ne játszhasanak velük. **Lehetséges következmény:** fulladás.



FIGYELEM

Akadályozza meg, hogy az egységbe kisebb termetű állatok fészkeljék be magukat. Az elektromos alkatrészekre mászó kis élőlények működészavarokat, füstölést vagy tüzet is okozhatnak.



VIGYÁZAT

A rendszer szerelése, karbantartása és szervizelése során viseljen megfelelő védőfelszerelést (védőkesztyűt és -szemüveget stb.).



VIGYÁZAT

NE érjen a levegő bemeneti nyílásához és a készülék alumínium ventilátorszárnyaihoz.



VIGYÁZAT

- NE tegyen semmilyen tárgyat vagy készüléket a berendezés tetejére.
- NEM szabad a berendezésre felmászni, felülni vagy felállni.



MEGJEGYZÉS

A kültéri egységen végzett munkákat ajánlott száraz időjárási körülmények között végezni, hogy ne jusson víz az egységbe.

A vonatkozó jogszabályoknak megfelelően szükséges lehet jegyzőkönyvet biztosítani a termékhez, amely legalább a következő információkat tartalmazza: karbantartási információ, javítási munkák, tesztek eredményei, készenléti időszakok stb.

Emellett legalább a következő információt is biztosítani KELL a termék egy hozzáférhető részén:

- Útmutatás a rendszer kikapcsolásához vészhelyzet esetén
- A tűzoltóság, rendőrség és kórház neve és címe
- A szerviz neve, címe, valamint éjjeli és nappali telefonszáma

Európában az EN378 tartalmazza a jegyzőkönyvre vonatkozó útmutatásokat.

2.1.2 Felszerelés helye

- Biztosítson elegendő teret a szereléshez és szellőzéshez az egység körül.
- Bizonyosodjon meg róla, hogy a felszerelés helye elbírja az egység tömegét és rezgését.
- Válasszon megfelelően szellőző területet. NE fedje le a szellőzőnyílásokat.
- Győződjön meg róla, hogy az egység vízszintesen áll.

NEM szabad az egységet az alábbi helyeken felszerelni:

- Robbanásveszélyes környezetbe.
- Olyan helyen, ahol elektromágneses hullámokat gerjesztő gépek üzemelnek. Az elektromágneses hullámok megzavarhatják a vezérlő rendszert, a berendezés működészavarát okozva.
- Olyan helyekre, ahol tűzveszélyes gázok szivárgása miatt fennáll a tűzveszély, ilyen anyag például: hígító vagy gázolaj), szénszálak, gyúlékony por.
- Olyan helyekre, ahol korrozív gáz (például: kénsavas gáz) termelődik. A rézcsövek és a forrasztások korróziója a hűtőközeg szivárgását okozhatja.

Útmutatások R32 hűtőközeget használó berendezéshez



FIGYELMEZTETÉS: ENYHÉN TŰZVESZÉLYES ANYAG

Az egység belsejében keringő hűtőközeg kis mértékben tűzveszélyes.



FIGYELEM

- TILOS átlukasztani vagy égésnek kiténni a hűtőközeget keringető alkatrészeket.
- A jégmentesítő folyamat felgyorsításához vagy a tisztításhoz kizárólag a gyártó által javasolt eszközöket használja, más anyagot vagy eljárást TILOS használni.
- Felhívjuk figyelmét, hogy a hűtőközeg szagtalan.



FIGYELEM

A mechanikai sérülések elkerülése érdekében a berendezést olyan helyiségben kell tárolni, ahol nem működik állandó gyújtóforrás (például: nyílt láng, működő gázkészülék vagy elektromos fűtőberendezés) és a az alábbi alapterületű helyiséget kell biztosítani.

**FIGYELEM**

Ügyeljen rá, hogy a beszerelés, a szervizelés, a karbantartás és a javítás a Daikin utasításai szerint legyen elvégezve és megfeleljen a jogszabályi előírásoknak (pl. a gázkészülékek használatára vonatkozó országos előírásoknak), illetve arra, hogy a munkát erre jogosult személy végezze el.

**FIGYELEM**

- Tegyen óvintézkedéseket a hűtőközegcsöveket érő túlzott rezgés vagy pulzálás elkerülése érdekében.
- A védelmi berendezéseket, csöveket és szerelvényeket a lehető legnagyobb mértékben védje a káros környezeti hatásokkal szemben.
- Hosszú csővezetékknél hagyjon helyet a csövek tágulásának és zsugorodásának.
- A hűtőközeg-rendszereket úgy kell megtervezni és kialakítani, hogy minimálisra csökkenjen a rendszert károsító hidraulikus sokk lehetősége.
- A beltéri berendezést és csöveket biztonságosan kell felszerelni és elvezetni, hogy a berendezés vagy a csövek ne repedhessenek meg véletlenül a bútorok mozgatása vagy felújítási munkák közben.

**FIGYELEM**

Ha egy vagy több helyiség van összekötve az egységgel csőrendszeren keresztül, akkor ügyeljen az alábbiakra:

- nem működhet állandó gyújtóforrás (például: nyílt láng, működő gázkészülék vagy elektromos fűtőberendezés) a helyiségben, ha a padlószint alacsonyabb, mint a minimális alapterület A (m²) értéke.
- a csővezetékbe tilos olyan segédberendezést telepíteni, amely potenciális gyújtóforrás lehet (például: 700°C fölé melegedő felület vagy elektromos kapcsolóberendezés);
- kizárólag a gyártó által jóváhagyott segédberendezések használhatók a csőszereléshez;
- a levegőbemenet ÉS kimenet közvetlenül, csővezetéken keresztül csatlakozzon ugyanazon helyiséghez. NE használjon olyan tereket, mint pl. az álmennyezet a levegő be- vagy kimenetéhez.

**VIGYÁZAT**

SOHA NE használjon potenciális gyújtóforrást a hűtőközeg-szivárgás kereséséhez vagy azonosításához.

**MEGJEGYZÉS**

- NE használja újra a már használt idomokat és a réz tömítőgyűrűket.
- A hűtőközeg-rendszer elemeinek csatlakoztatására használt idomokat úgy kell felszerelni, hogy karbantartáshoz hozzáférhetőek legyenek.

Beszerelési tér előírásai**FIGYELEM**

Ha az alkalmazás során R32 hűtőközeget használnak, akkor annak a helyiségnek az alapterülete, ahová a készülékeket beszerelik, üzemeltetik és tárolják, MINDENKÉPP nagyobb legyen, mint az alábbi táblázatban meghatározott minimális alapterület A (m²). Ez vonatkozik a következőkre:

- Olyan beltéri egységek, melyekben **nincs** hűtőközeg-szivárgást észlelő szenzor, olyan beltéri egységek esetében, melyekben **van** hűtőközeg-szivárgást észlelő szenzor, olvassa el a szerelési útmutatót
- Beltérben felszerelt vagy tárolt kültéri egységek (pl.: télikert, garázs, gépterem)

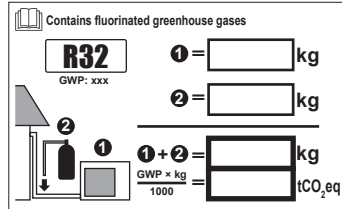


MEGJEGYZÉS

- A csővezetékeket biztonságosan kell felszerelni, és védeni kell a mechanikai károsodástól.
- A lehető legkevesebb csővezetékét használja.

A minimális alapterület meghatározása

- 1 Határozza meg a rendszerbe töltött összes hűtőközeg mennyiségét (= gyári hűtőközeg-mennyiség ① + ② utántöltött hűtőközeg mennyisége).



- 2 Válassza ki, melyik ábrát vagy táblázatot kívánja használni.
 - Beltéri egységekhez: Az egység mennyezetre erősített, falra szerelt vagy padlóra állított készülék?
 - Beltérbe szerelt vagy tárolt kültéri egységek esetében ez a beszerelési magasságtól függ:

Ha a beszerelési magasság...	Akkor a következő ábrát vagy táblázatot használja...
<1,8 m	Padlóra állított egységek
1,8≤x<2,2 m	Falra szerelt egységek
≥2,2 m	Mennyezetre erősített egységek

- 3 Az ábra vagy a táblázat segítségével határozza meg a minimális alapterületet.



Ceiling-mounted unit ^(a)		Wall-mounted unit ^(b)		Floor-standing unit ^(c)	
m (kg)	A _{min} (m ²)	m (kg)	A _{min} (m ²)	m (kg)	A _{min} (m ²)
≤1.842	—	≤1.842	—	≤1.842	—
1.843	3.64	1.843	4.45	1.843	28.9
2.0	3.95	2.0	4.83	2.0	34.0
2.2	4.34	2.2	5.31	2.2	41.2
2.4	4.74	2.4	5.79	2.4	49.0
2.6	5.13	2.6	6.39	2.6	57.5
2.8	5.53	2.8	7.41	2.8	66.7
3.0	5.92	3.0	8.51	3.0	76.6
3.2	6.48	3.2	9.68	3.2	87.2
3.4	7.32	3.4	10.9	3.4	98.4
3.6	8.20	3.6	12.3	3.6	110
3.8	9.14	3.8	13.7	3.8	123
4.0	10.1	4.0	15.1	4.0	136
4.2	11.2	4.2	16.7	4.2	150
4.4	12.3	4.4	18.3	4.4	165
4.6	13.4	4.6	20.0	4.6	180
4.8	14.6	4.8	21.8	4.8	196
5.0	15.8	5.0	23.6	5.0	213
5.2	17.1	5.2	25.6	5.2	230
5.4	18.5	5.4	27.6	5.4	248
5.6	19.9	5.6	29.7	5.6	267
5.8	21.3	5.8	31.8	5.8	286
6.0	22.8	6.0	34.0	6.0	306
6.2	24.3	6.2	36.4	6.2	327
6.4	25.9	6.4	38.7	6.4	349
6.6	27.6	6.6	41.2	6.6	371
6.8	29.3	6.8	43.7	6.8	394
7.0	31.0	7.0	46.3	7.0	417
7.2	32.8	7.2	49.0	7.2	441
7.4	34.7	7.4	51.8	7.4	466
7.6	36.6	7.6	54.6	7.6	492
7.8	38.5	7.8	57.5	7.8	518
8	40.5	8	60.5	8	545
8.2	42.6	8.2	63.6	8.2	572
8.4	44.7	8.4	66.7	8.4	601
8.6	46.8	8.6	69.9	8.6	629
8.8	49.0	8.8	73.2	8.8	659
9	51.3	9	76.6	9	689
9.2	53.6	9.2	80.0	9.2	720
9.4	55.9	9.4	83.6	9.4	752
9.55	57.7	9.55	86.2	9.55	776

- m** A rendszerbe töltött hűtőközeg teljes mennyisége
A_{min} A minimális alapterület
(a) Ceiling-mounted unit (= Mennyezetre erősített egység)
(b) Wall-mounted unit (= Falra szerelt egység)
(c) Floor-standing unit (= Padlóra állított egység)

2.1.3 Hűtőközeg — R410A vagy R32 esetében

Ha alkalmazható. További információkért tekintse meg alkalmazása szerelési kézikönyvét vagy szerelői referencia-útmutatóját.



VESZÉLY: ROBBANÁSVESZÉLY

Leszivattyúzás – Hűtőközeg szivárgása. Ha szeretné leszivattyúzni a rendszert, és a hűtőközeg szivárog a hűtőkörből:

- NE használja az egység automatikus leszivattyúzás funkcióját, amellyel rendszerből minden hűtőközeget a kültéri egységbe juttathat. **Lehetséges következmény:** A működő kompresszorba bejutó levegő öngyulladás és robbanásr okoz.
- Használjon külön begyűjtő rendszert, így az egység kompresszorának NEM kell üzemelni.



FIGYELEM

A tesztek során NEM szabad a legnagyobb megengedhető nyomásnál (lásd a berendezés adattábláján) nagyobb nyomás alá helyezni a rendszert.



FIGYELEM

A hűtőfolyadék szivárgása esetén tegye meg a megfelelő óvintézkedéseket. Ha hűtőközeggáz-szivárgást észlel, azonnal szellőztesse ki a területet. Lehetséges kockázatok:

- A túl magas hűtőközeg-koncentráció zárt térben oxigénhiányt okozhat.
- Ha a hűtőközeggáz tűzzel találkozik, mérgező gáz keletkezhet.



FIGYELEM

A hűtőfolyadékot MINDIG gyűjtse össze. NE engedje, hogy a környezetbe jusson. Vákuumszivattyúval szivattyúzza ki a felszerelést.



FIGYELEM

Ellenőrizze, hogy nincs-e oxigén a rendszerben. Hűtőközeget CSAK a tömítettségvizsgálat és a vákuumszártás elvégzése után szabad betölteni.

Lehetséges következmény: A működő kompresszorba bejutó oxigén öngyulladást és robbanást okoz.



MEGJEGYZÉS

- A kompresszor meghibásodásának elkerülése érdekében NE töltsön be több hűtőközeget megadott mennyiségnél.
- Ha a hűtőközegrendszert meg kell bontani, a hűtőközeg kezelését a vonatkozó előírásoknak megfelelően KELL végezni.



MEGJEGYZÉS

Győződjön meg róla, hogy a hűtőközeget szállító csövek felszerelése a törvényi előírásoknak megfelelően történt-e. Európában az EN378 szabvány van érvényben.



MEGJEGYZÉS



Győződjön meg róla, hogy a helyszíni csövek és a csatlakozások NINCSENEK nyomásnak kitéve.



MEGJEGYZÉS

Ha a teljes csőszerelés készen van, akkor ellenőrizze, hogy nincs-e valahol gázszivárgás. A gázszivárgást nitrogénnel ellenőrizze.

- Ha újratöltés szükséges, lásd az egységen az adattáblát vagy az egység hűtőközegetöltet címkéjét. A tábláról leolvasható a használható hűtőközeg típusa és a szükséges mennyiség.
- Abban az esetben, ha az egység gyárilag fel van töltve hűtőközeggel vagy az egység nincs feltöltve, akkor a csőméretektől és a csőhosszaktól függően hűtőközeg-utántöltésre lehet szükség.
- A kellő nyomásállóság biztosítása és az idegen anyagok rendszerbe jutásának megelőzése érdekében KIZÁRÓLAG a hűtőközeg típusához megfelelő szerszámokat használjon.
- Töltse be a folyékony hűtőközeget az alábbiak szerint:

Ha	Akkor...
Szifoncsövet tartalmaz a rendszer (vagyis a palackon "liquid filling siphon attached" (folyadékbetöltő szifonnal ellátva) felirat látható)	A feltöltésnél a palack felfelé álljon. 
Nem tartalmaz szifoncsövet a rendszer	A feltöltésnél a palack lefelé álljon. 

- A hűtőközeg-palackot lassan nyissa ki.
- A hűtőközeget folyékony halmazállapotban töltsé be. A gáz halmazállapotú hűtőközeg betöltése hibás működést okozhat.



VIGYÁZAT

Ha a hűtőközeg-feltöltési eljárással készen van, vagy azt megszakítja, akkor azonnal el kell zárni a hűtőközegetartály szelepét. Ha a szelep NEM zár azonnal, a megmaradó nyomás további hűtőközeg-utántöltést eredményezhet. **Lehetséges következmény:** Hibás hűtőközeg-mennyiség.

2.1.4 Elektromos



VESZÉLY: ÁRAMÜTÉS VESZÉLYE

- Kapcsoljon KI minden áramforrást, mielőtt eltávolítaná a kapcsolódoboz fedelét, elektromos kábeleket csatlakoztatna, vagy megérintené az elektromos alkatrészeket.
- Szüntesse meg a tápellátást, várjon legalább 10 percet, majd a szervizelés megkezdése előtt mérje meg a feszültséget a főáramkör kondenzátorainak és elektromos alkatrészeinek kivezetésein. CSAK akkor érintse meg az elektromos alkatrészeket, ha a feszültség kisebb, mint 50 V (egyenáram). A kivezetések pontos helyét a huzalozási rajz segítségével határozhatja meg.
- Vizes kézzel NE érintse meg az elektromos alkatrészeket.
- A szervizfedél eltávolítása után NE hagyja felügyelet nélkül az egységet.



FIGYELEM

Ha a termék gyárilag NEM tartalmazza, a rögzített vezetékekbe be KELL építeni egy főkapcsolót, vagy más olyan megszakítót, amellyel minden pólus csatlakozása bontható, amennyiben III-as kategóriájú túlfeszültség lépne fel.



FIGYELEM

- CSAK réz vezetékeket használjon.
- Ügyeljen arra, hogy a helyszíni huzalozás megfeleljen a nemzeti huzalozási előírásoknak.
- A helyszíni huzalozási munkálatokat a termékhez mellékelt huzalozási rajz szerint KELL végrehajtani.
- SOHA NE gyömszöjljön összetekert kábeleket az egységbe, és ügyeljen arra, hogy a kábelek NE érjenek a csövekhez vagy az éles szélékhez. Ellenőrizze, hogy a csatlakozásokra nem hat-e külső nyomás.
- Mindenképpen szereljen fel földelővezetékét. NE földelje az egységet gázcsövekhez, vízcsövekhez, túlfeszültség-levezetőhöz, és ne kösse telefonföldelésre. A hiányos vagy helytelen földelés áramütést okozhat.
- Csak külön áramkört szabad használni. TILOS egy másik készülékkel közös tápellátásról üzemeltetni.
- Gondoskodjon róla, hogy be legyenek építve a szükséges biztosítékok és megszakítók.
- Mindenképpen szereljen fel földzárlat-megszakítót. Ennek elmulasztása áramütést vagy tüzet eredményezhet.
- A földzárlat-megszakító beszerelésekor ellenőrizze, hogy kompatibilis-e az inverterrel (vagyis ellenáll-e a nagyfrekvenciás elektromos zajnak). Ha nem kompatibilis, a földzárlat-megszakító feleslegesen kioldhat.



FIGYELEM

- Az elektromos szerelési munka végén ellenőrizze, hogy az kapcsolódobozban minden egyes elektromos alkatrész és csatlakozó biztonságosan csatlakozik-e.
- Az egység elindítása előtt ellenőrizze, hogy alaposan lezárta-e a fedeleket.



VIGYÁZAT

- A tápkábel csatlakoztatásakor: először a földelővezetékét kösse be, és csak azután a tápvezetékeket.
- A tápkábel leválasztásakor: először a tápvezetékeket kösse le, és csak azután a földelővezetékét.
- A tápkábel feszültségmentesítője és maga a csatlakozóblokk közötti tápvezetékek hosszát úgy KELL beállítani, hogy véletlen széthúzódkor a tápvezetékek összeköttetése szakadjon meg előbb, és ne a földelővezetéké.



MEGJEGYZÉS

A tápfeszültség bekötésére vonatkozó előírások:



- NE csatlakoztasson eltérő keresztmetszetű vezetékeket a tápfeszültség csatlakozóblokkjára (ha a tápvezetékekben egy csatlakozás laza, az túlmelegedést okozhat).
- Ha kettő vezetékét köt be, a fenti ábra szerint csatlakoztassa őket.
- A huzalozásnál csak az előírt típusú vezeték szabad használni, a csatlakozásokat jól meg kell húzni, és figyelni kell arra, hogy külső erő ne hasson a csatlakozópanelre.
- A csatlakozók csavarjainak meghúzásához használjon megfelelő csavarhúzó. Ha a csavarhúzó feje túl kicsi, akkor elroncsolja a csavarfejet, emiatt a csavar megfelelő meghúzása lehetetlenné válik.
- Ugyanakkor a csatlakozócsavarok menete túlhúzásra megszakadhat.

Az interferencia elkerülése érdekében a tápkábelek legyenek legalább 1 méter távolságra a televízió- vagy rádiókészülékektől. A rádiójel hullámhosszától függően elképzelhető, hogy 1 méter távolság sem elégséges.



MEGJEGYZÉS

KIZÁRÓLAG akkor használható, ha az áramellátás háromfázisú és a kompresszor BE/KI indítóáramot használ.

Ha előfordulhat, hogy pillanatnyi áramkimaradás után (melynél a berendezés nem áll le) a tápfeszültség fázisai felcserélődhetnek, akkor a rendszert külső fázissorrendvédelemmel kell ellátni. Ha a rendszer fordított fázissal üzemel, akkor a kompresszor vagy más alkatrészek meghibásodhatnak.

3 A telepítőknek szóló biztonsági utasítások

A következő biztonsági utasításokat és szabályokat mindig be kell tartani.

A kültéri egység kezelése (lásd "4.1.2 A kültéri egység kezelése" [▶ 22])



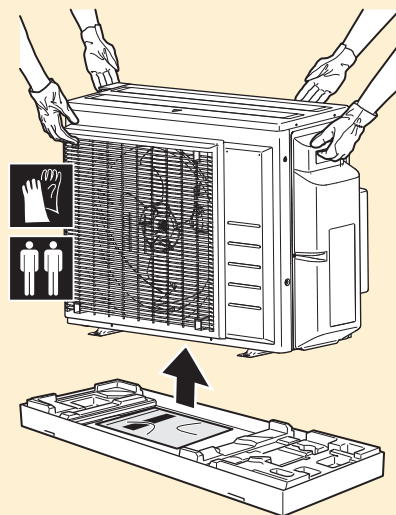
VIGYÁZAT

A sérülések elkerülése érdekében NE érintse meg a berendezés levegőbemenetét vagy alumínium bordáit.



VIGYÁZAT

CSAK a következőknek megfelelően kezelje a kültéri egységet:



Egység beszerelése (lásd "6 Egység beszerelése" [▶ 25])



FIGYELEM

Az üzembe helyezést az üzembe helyező szakembernek kell elvégeznie, a felhasznált anyagoknak és a rendszer összeállításának meg kell felelnie a vonatkozó előírásoknak. Európában az EN378 szabvány van érvényben.

Beszerelési helyszín (lásd: "6.1 A berendezés helyének előkészítése" [▶ 25])



VIGYÁZAT

- Ellenőrizze, hogy a felszerelés helye elbírja az egység súlyát. A hibás felszerelés veszélyt okoz. Emellett vibráció és szokatlan működési zaj is jelentkezhet.
- Hagyjon elégséges szerelési teret.
- NE szerelje fel az egységet úgy, hogy az a mennyezethez vagy a falhoz érjen, mivel ez vibrációt okozhat.



FIGYELEM

A mechanikai sérülések elkerülése érdekében a berendezést olyan helyiségben kell tárolni, ahol nem működik állandó gyújtóforrás (pl.: nyílt láng, működő gázkészülék vagy elektromos fűtőberendezés). A helyiség méreteit az Általános biztonsági előírások fejezetben foglaltak határozzák meg.

Az egység kinyitása (lásd: "6.2 Az egység felnyitása" [▶ 29])

**VESZÉLY: ÁRAMÜTÉS VESZÉLYE**

A szervizfedél eltávolítása után NE hagyja felügyelet nélkül az egységet.

**VESZÉLY: ÉGÉS/FORRÁZÁS VESZÉLYE****VESZÉLY: ÁRAMÜTÉS VESZÉLYE**

Csőszerelés (lásd "7 Csőszerelés" [▶ 33])

**VIGYÁZAT**

A split rendszer csővezetékei és csatlakozóit oldhatatlan kötással kell elvégezni a lakótéren belül, kivéve, ha a csatlakozók közvetlenül a beltéri egységekhez csatlakoznak.

**VIGYÁZAT**

- A szállítás során R32 hűtőközeggel töltött egységeken nem lehet helyszíni forrasztást vagy hegesztést végezni.
- A hűtőrendszer beszerelése közben, amennyiben legalább egy csatlakoztatott rész hűtőközeggel van feltöltve, az alábbi követelményeket kell betartani: lakóterekben tilos oldható kötést létrehozni az R32 hűtőközeg csatlakozásai között, kivéve a beltéri egységet közvetlenül a csővezetékhez kapcsoló, helyszínen elkészített kötést. A beltéri egységet közvetlenül a csővezetékhez kapcsoló, helyszínen elkészített kötés lehet oldható típusú.

**VIGYÁZAT**

Csőszereléskor NE csatlakoztassa a leágazó csöveket és a kültéri egységet a beltéri egység csatlakoztatása nélkül olyan meg gondolással, hogy a beltéri egységet majd később kötik rá.

**FIGYELEM**

A kompresszor bekapcsolása előtt a hűtőközegcsöveket készre kell szerelni. Ha a hűtőközegcsövek még NINCSENEK bekötve és az elzárószelep nyitva van, akkor a kompresszor bekapcsolásakor levegőt szív a rendszer. Ez rendellenes nyomást hoz létre a hűtőkörben, és a berendezés károsodásához, sőt sérüléshez vezethet.

**VIGYÁZAT**

- A nem tökéletes peremezés hűtőközeg-szivárgást okozhat.
- NE használja újra a csőtököket. A hűtőközeggáz szivárgásának megelőzése érdekében használjon új csőtököket.
- Csak az egységhez mellékelt hollandi anyákat használja. Más hollandi anyák használata a hűtőközeggáz szivárgásához vezethet.

**VIGYÁZAT**

A peremezés befejezése előtt NE nyissa meg a szelepeket. Ellenkező esetben gázszivárgás jelentkezhet.



VESZÉLY: ROBBANÁSVESZÉLY

A vákuumszárítás befejezése előtt NE nyissa meg a szelepeket.

Hűtőközeg feltöltése (lásd: "8 Hűtőközeg feltöltése" [▶ 45])



FIGYELEM

- Az egységben használt hűtőközeg kis mértékben tűzveszélyes, de általában NEM szokott szivárgás fellépni. Ha hűtőközeg-szivárgás miatt a szoba levegőjébe hűtőközeg kerül, és az nyílt lánggal vagy fűtőszállal érintkezik, az tüzet okozhat és ártalmas gázok keletkezhetnek.
- Kapcsoljon KI minden tűzveszélyes fűtőkészüléket, szellőztesse ki a helyiséget, és lépjen kapcsolatba a klímaberendezést forgalmazó márkaképviselettel.
- Az egységet addig NEM szabad ilyenkor használni, amíg azt a szakaszt, ahol a hűtőközeg szivárog, egy szakképzett szerelő meg nem javította.



FIGYELEM

- Csak R32 hűtőközeget használjon. Egyéb anyagok robbanást és balesetet okozhatnak.
- Az R32 fluorozott, üvegházhatású gázokat tartalmaz. Klímaváltozási potenciál (GWP): 675. A gázokat NE engedje a légkörbe.
- A hűtőközeg feltöltése közben MINDIG viseljen védőkesztyűt és védőszemüveget.



FIGYELEM

Az esetleg szivárgó hűtőközeg SOHA ne érjen a bőrhöz. Ellenkező esetben súlyos fagyási sérülés keletkezhet.

Elektromos bekötések (lásd: "9 Elektromos bekötések" [▶ 49])



FIGYELEM

NE hosszabbítsa meg a táp- vagy összekötő kábeleket vezetékcsatlakozók, vezetékcsatlakozó bilincsek, szigetelőszalaggal rögzített vezetékek vagy hosszabbító kábelek segítségével.

Ezek túlmelegedést, áramütést vagy tüzet okozhatnak.



FIGYELEM

- Az összes huzalozást képesített szakembernek KELL végeznie, és meg KELL felelnie a bekötésekre vonatkozó országos szabályozásoknak.
- Hozzon létre elektromos csatlakozókat a rögzített huzalozáshoz.
- A helyszínen beszerzett összes összetevőnek és összes elektromos szerkezetnek meg KELL felelnie az vonatkozó jogszabályoknak.



FIGYELEM

- Ha a tápfeszültség N fázisa hiányzik vagy rossz, a berendezés meghibásodhat.
- Alakítson ki megfelelő földelést. NE földelje az egységet gázcsövekhez, vízcsövekhez, túlfeszültség-levezetőhöz, és ne kösse telefonföldelésre. A rossz földelés áramütést eredményezhet.
- Szerelje be a szükséges biztosítékokat és megszakítókat.
- Rögzítse az elektromos huzalozást kábelrögzítőkkel úgy, hogy a kábel NE érintkezzen éles szélékkel vagy csövekkel, különösen a magas nyomású oldalon.
- Mivel ez a berendezés inverteres, NE szereljen be fázissiettető kondenzátort. A fázissiettető kondenzátor csökkenti a teljesítményt és balesetet okozhat.

**FIGYELEM**

MINDIG többeres kábelt használjon tápkábelként.

**FIGYELEM**

Használjon minden pólust megszakító kapcsolót, és hagyjon legalább 3 mm-t az érintkezési pontok között, ami teljes leválasztást biztosít III-as kategóriájú túlfeszültség esetében.

**FIGYELEM**

Ha a tápkábel sérült, a balesetek elkerülése érdekében a gyártóra, a márkaszervizre vagy egy hasonlóan képzett szakemberre KELL bízni a cseréjét.

**FIGYELEM**

NE csatlakoztassa a tápvezetékét a beltéri egységhez. Ez áramütést vagy tüzet okozhat.

**FIGYELEM**

- NE használjon helyben vásárolt elektromos alkatrészeket a terméken belül.
- NE válassza le az elvezetőszivattyú stb. tápellátását a csatlakozóblokkról. Ez áramütést vagy tüzet okozhat.

**FIGYELEM**

Az összekötőkábelt tartsa távol a szigetetlen rézcsövektől, mivel az ilyen csövek nagyon felforrósodhatnak.

**VESZÉLY: ÁRAMÜTÉS VESZÉLYE**

Az összes elektronikus alkatrész (a termisztorokat is beleértve) a tápellátásról kapja a feszültséget. Csupasz kézzel NE érintse meg.

A kültéri egység felszerelésének befejezése (lásd "10 A kültéri egység felszerelésének befejezése" [▶ 55])

**VESZÉLY: ÁRAMÜTÉS VESZÉLYE**

- Gondoskodjon róla, hogy a rendszer megfelelően földelve legyen.
- Szervizelés előtt kapcsolja ki a tápellátást.
- Az áramellátás bekapcsolása előtt szerelje fel a kapcsolódoboz fedelét.

Beüzemelés (lásd: "12 Beüzemelés" [▶ 60])

**VIGYÁZAT**

A beltéri egység(ek)en való munka közben NEM szabad próbaüzemeltetést végezni.

A próbaüzem alatt NEM CSAK a kültéri egység, de a csatlakoztatott beltéri egységek is működnek. A próbaüzemeltetés közben a beltéri egységeken végzett munka veszélyes.

**VIGYÁZAT**

NE dugja az ujját, botot vagy más tárgyat a levegő be- vagy kimenetéhez. A ventilátorvédőt NE vegye le. A ventilátor gyors forgása sérülést okozhat.

Karbantartás és szerelés (lásd: "14 Karbantartás és szerelés" [▶ 65])**VESZÉLY: ÁRAMÜTÉS VESZÉLYE****VESZÉLY: ÉGÉS/FORRÁZÁS VESZÉLYE****VESZÉLY: ÁRAMÜTÉS VESZÉLYE**

Szüntesse meg a tápellátást, várjon legalább 10 percet, majd a szervizelés megkezdése előtt mérje meg a feszültséget a főáramkör kondenzátorainak és elektromos alkatrészeinek kivezetésein. CSAK akkor érintse meg az elektromos alkatrészeket, ha a feszültség kisebb, mint 50 V (egyenáram). A kivezetések pontos helyét a huzalozási rajz segítségével határozhatja meg.

**FIGYELEM**

- Mielőtt a karbantartási vagy szerelési munkákat elkezdi, MINDIG ellenőrizze, hogy az áramforráspanelen a hálózati megszakító le van-e kapcsolva, távolítsa el a biztosítékokat, vagy kapcsolja vissza az egység védőberendezéseit.
- Az elektromos alkatrészekhez az áramtalanítás után még 10 percig NE érjen hozzá, mert azok nagyfeszültséget adhatnak le.
- Ügyeljen arra, hogy az elektromos doboz egyes részei felforrósodhatnak.
- Ügyeljen arra, hogy NE érintsen meg vezető részeket.
- Az egységet NEM szabad bő vízzel lemosni! Ez áramütést vagy tüzet okozhat.

**VESZÉLY: ÁRAMÜTÉS VESZÉLYE**

- Ezt a kompresszort csak földelt rendszerben szabad használni.
- A kompresszor szervizelése előtt kapcsolja ki az áramellátást.
- Szervizelés után szerelje vissza a kapcsolódoboz fedelét és szervizfedelelet.

**VIGYÁZAT**

MINDIG viseljen védőszemüveget és védőkesztyűt.

**VESZÉLY: ROBBANÁSVESZÉLY**

- A kompresszor eltávolításához használjon csővágót.
- NE használjon keményforrasztó pisztolyt.
- Csak jóváhagyott hűtőközegeket és kenőanyagokat használjon.

**VESZÉLY: ÉGÉS/FORRÁZÁS VESZÉLYE**

Csupasz kézzel NE érintse meg a kompresszort.

Hibaelhárítás (lásd: "15 Hibaelhárítás" [▶ 68])**FIGYELEM**

- Mielőtt megvizsgálná az egység kapcsolódobozát, MINDIG ellenőrizze, hogy az egység le van választva az áramellátásról. Kapcsolja ki a megfelelő megszakítót.
- Ha egy biztonsági eszköz bekapcsolt, állítsa le az egységet, és derítse ki, hogy miért aktiválódott a biztonsági eszköz, mielőtt azt kikapcsolná. A biztonsági eszközöket SOHA nem szabad áthidalni, vagy a gyári beállítástól eltérő értékre állítani. Ha nem találja a probléma okát, lépjen kapcsolatba a forgalmazóval.



FIGYELEM

A hőmegszakító véletlen visszaállítása miatti balesetek elkerüléséhez: ez a berendezés NEM látható el külső kapcsolóeszközzel, például időzítővel, és nem csatlakoztatható olyan áramkörhöz, amelyet a közmű rendszeresen BE- és KIKAPCSOL.



VESZÉLY: ÁRAMÜTÉS VESZÉLYE

- Ha az egység NEM üzemel, a PCB panelen a LED-ek kikapcsolnak energiatakarékossági céllal.
- A csatlakozóblokk és a PCB akkor is áram alatt lehet, ha a LED-ek nem világítanak.

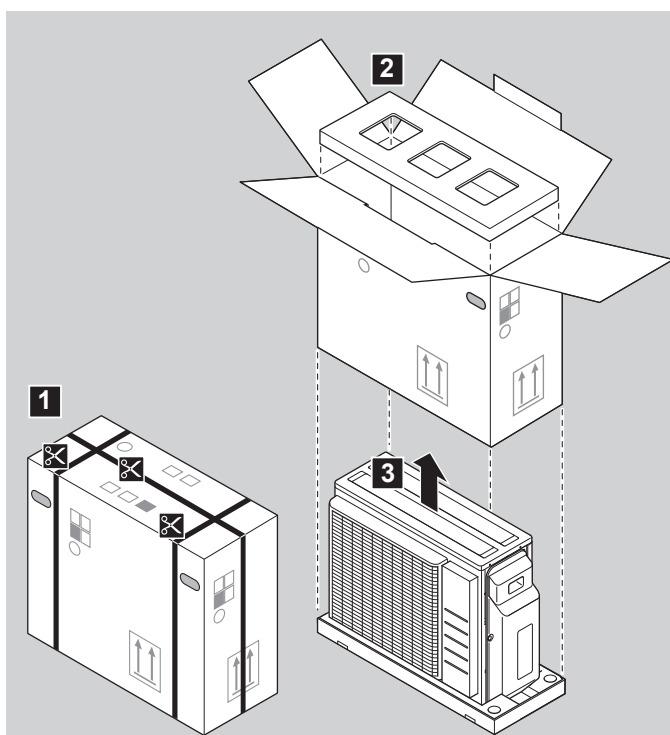
4 A doboz bemutatása

Tartsa szem előtt az alábbiakat:

- Kiszállításkor az egység sértetlenségét és hiánytalan meglétét ellenőrizni KELL. Bármilyen sérülést vagy hiányzó alkatrészt azonnal jelezni KELL a szállítványozó reklamációs ügyintézőjének.
- A becsomagolt egységet vigye minél közelebb a végleges üzembe helyezési helyhez, hogy megelőzze a szállítás során okozott sérüléseket.
- Tervezze meg előre, hogy milyen útvonalon juttatja el az egységet a végső felszerelési helyére.

4.1 Kültéri egység

4.1.1 A kültéri egység kicsomagolása

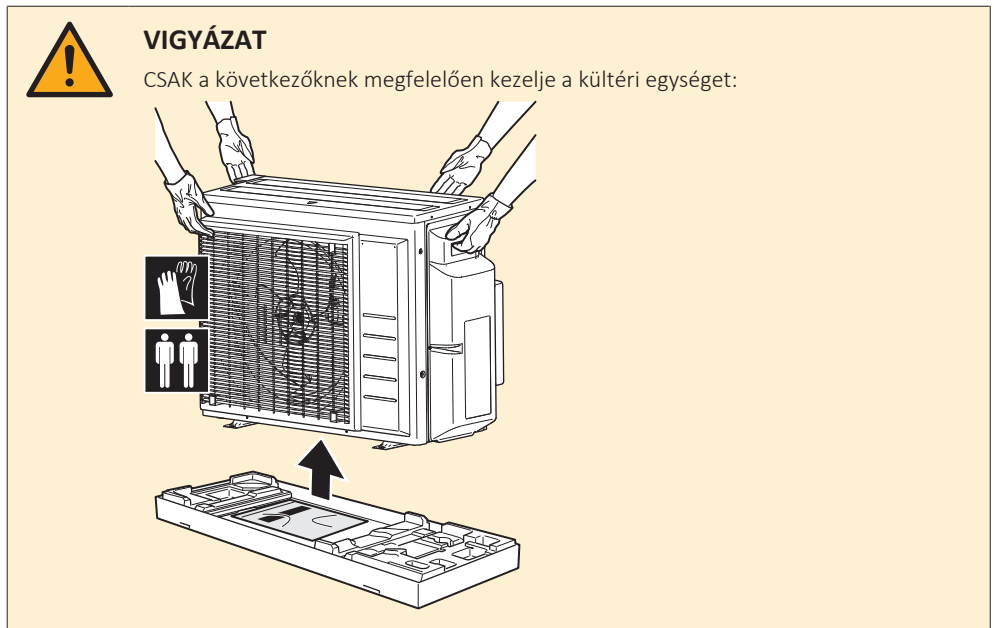


4.1.2 A kültéri egység kezelése



VIGYÁZAT

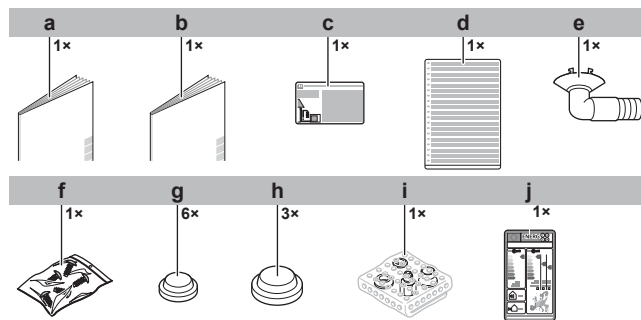
A sérülések elkerülése érdekében NE érintse meg a berendezés levegőbemenetét vagy alumínium bordáit.

**MEGJEGYZÉS**

- Helyezze az egységet sík felületre.
- A felszerelés előtt ellenőrizze, hogy az alumíniumbordák egyenek az egységen. Ha a bordák elhajlottak, egyenesítse ki javítószablonnal (nem tartozék).

4.1.3 Tartozékok leszerelése a kültéri egységről

- 1 Emelje fel a kültéri egységet.
- 2 Távolítsa el a tartozékokat a csomag aljáról.
- 3 Ellenőrizze, hogy az egységhez rendelkezésre állnak-e az alábbi tartozékok.



- a** Kültéri egység szerelési kézikönyve
b Általános biztonsági előírások
c Címke a fluortartalmú, üvegházhatást okozó gázokról
d Fluorozott, üvegházhatású gázokra figyelmeztető többnyelvű címke
e Kondenzvízgyűjtő
f Csavaros zacskó. A csavarok az elektromos vezetékek rögzítőszalagjának felerősítésére szolgálnak.
g Leeresztősapka (kicsi)
h Leeresztősapka (nagy)
i Szűrítő szerelvény
j Energiam címke

5 Az egység bemutatása



INFORMÁCIÓ

NEM lehetséges csak 1 beltéri egységet csatlakoztatni. Legalább 2 beltéri egységet csatlakoztasson.



INFORMÁCIÓ

Az egységektől és/vagy a helyi beszerelési körülményektől függően szükség lehet az elektromos huzalok bekötésére a hűtőközeg betöltése előtt.

A multi alkalmazásban használt hibrid vagy DHW generátor 1 helyiség csatlakozásnak számít.

A megfelelő kombináció ismertetését a megfelelő táblázat, valamint a multi alkalmazásban használt hibrid vagy DHW generátor szerelési kézikönyve tartalmazza.



FIGYELMEZTETÉS: ENYHÉN TŰZVESZÉLYES ANYAG

Az egység belsejében keringő hűtőközeg kis mértékben tűzveszélyes.



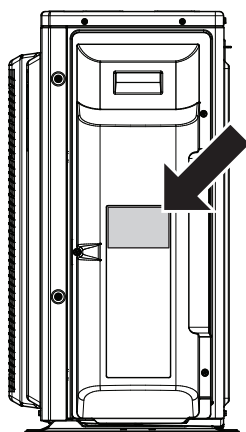
INFORMÁCIÓ

Az üzemi határértékeket a kültéri egység műszaki adatainak legújabb verziójában találja a Daikin honlapján (nyilvánosan hozzáférhető).

5.1 Azonosítás

5.1.1 Azonosítási címke: Kültéri egység

Hely



6 Egység beszerelése



FIGYELEM

Az üzembe helyezést az üzembe helyező szakembernek kell elvégeznie, a felhasznált anyagoknak és a rendszer összeállításának meg kell felelnie a vonatkozó előírásoknak. Európában az EN378 szabvány van érvényben.

Ebben a fejezetben

6.1	A berendezés helyének előkészítése.....	25
6.1.1	A kültéri egység üzembe helyezési követelményei.....	26
6.1.2	A kültéri egység üzembe helyezési követelményei hideg éghajlaton.....	28
6.2	Az egység felnyitása.....	29
6.2.1	Az egység felnyitása.....	29
6.2.2	A kültéri egység felnyitása.....	29
6.3	A kültéri egység felszerelése.....	29
6.3.1	A kültéri egység felszerelésének részletei.....	29
6.3.2	Óvintézkedések a kültéri egység felszerelésekor.....	30
6.3.3	A felszereléshez használt struktúra biztosítása.....	30
6.3.4	A kültéri egység felszerelése.....	31
6.3.5	A vízelvezetés biztosítása.....	31
6.3.6	A kültéri egység ledőlésének megakadályozása.....	32

6.1 A berendezés helyének előkészítése



FIGYELEM

A mechanikai sérülések elkerülése érdekében a berendezést olyan helyiségben kell tárolni, ahol nem működik állandó gyújtóforrás (pl.: nyílt láng, működő gázkészülék vagy elektromos fűtőberendezés). A helyiség méreteit az Általános biztonsági előírások fejezetben foglaltak határozzák meg.

Olyan szerelési helyet válasszon, ahol elegendő hely áll rendelkezésre az egység mozgatásához.

NEM szabad az egységet gyakran használt helyen, például munkakörnyezetben elhelyezni. Olyan üzemekben (például őrlőmalmokban), ahol nagy mennyiségben keletkezik por, a berendezést **KÖTELEZŐ** lefedni.



VIGYÁZAT

- Ellenőrizze, hogy a felszerelés helye elbírja az egység súlyát. A hibás felszerelés veszélyt okoz. Emellett vibráció és szokatlan működési zaj is jelentkezhet.
- Hagyjon elégséges szerelési teret.
- NE szerelje fel az egységet úgy, hogy az a mennyezethez vagy a falhoz érjen, mivel ez vibrációt okozhat.

- Olyan helyet válasszon, ahol a kiáramló meleg/hideg levegő vagy a működés zaja senkit NEM zava, és a helyszín megfelel a vonatkozó előírásoknak.
- Biztosítson elegendő teret a szereléshez és szellőzéshez az egység körül.
- Kerülje az olyan helyeket, ahol gyúlékony gáz szivároghat.
- A kép- vagy hanginterferencia megelőzése érdekében ügyeljen arra, hogy a kommunikációs kábelek és a tápkábelek legalább 3 méter távolságra legyenek a tévé- és rádiókészülékektől. A rádiójel hullámhosszától függően elképzelhető, hogy 3 méter távolság sem elégséges.

**MEGJEGYZÉS**

NE helyezzen tárgyakat beltéri és/vagy a kültéri egység alá, mert a tárgyak elázhatnak. Az egységen vagy a berendezés hűtőközegcsövein lecsapódott kondenzvíz, a levegőszűrő vagy a kondenzvíz-elvezetés eltömődése miatt víz csöpöghet a berendezésből, ami kárt tehet az alá tett tárgyban vagy beszennyezheti azokat.

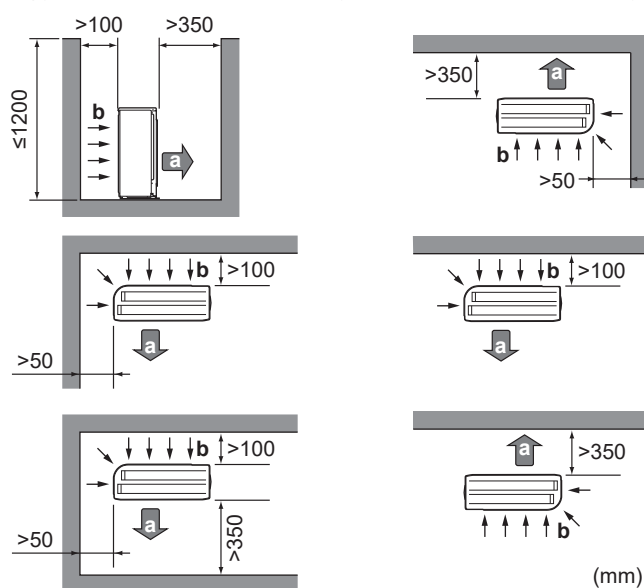
6.1.1 A kültéri egység üzembe helyezései követelményei

**INFORMÁCIÓ**

A következő előírásokat is olvassa el:

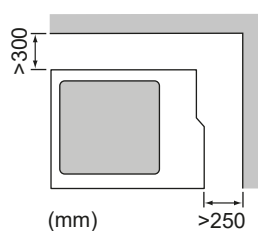
- "2 Általános biztonsági előírások" [▶ 7].
- "7.1.3 Hűtőközegcső hossza és szintkülönbsége" [▶ 34].

Vegye figyelembe a térközökkel kapcsolatos következő irányelveket:



- a** Levegőkimenet
b Levegőbemenet

A mennyezettől legyen legalább 300 mm hely a szereléshez és 250 mm a vezetékek és csövek szervizeléséhez.

**MEGJEGYZÉS**

- NE helyezze egymásra az egységeket.
- NE függessze a mennyezetre az egységet.

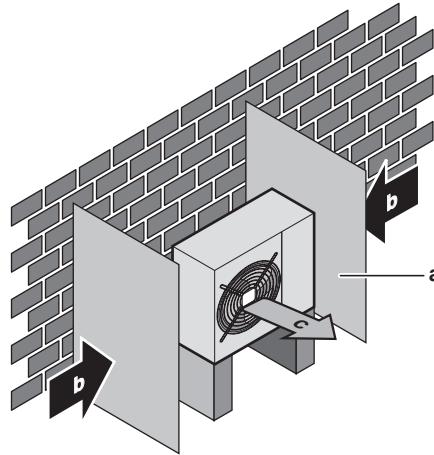
A kültéri egység levegőkimenetét érő erős szél (≥ 18 km/h) rövidzárlatot okoz (az elvezetett levegő beszívása miatt). Ez az alábbi következményekkel járhat:

- a működési teherbírás csökkenése,
- gyakori fagyási gyorsulás a fűtési üzemmódban,
- a működés megszakadása a nyomás túlzott csökkenése vagy növekedése miatt,

- a ventilátor károsodása (ha folyamatosan erős szél éri a ventilátort, előfordulhat, hogy nagyon gyorsan kezd forogni, amíg el nem törik).

Ha a levegőkimenet szélnek van kitéve, ajánlott egy terelőlemez felszerelése.

Ajánlott úgy elhelyezni a kültéri egységet, hogy a levegőbemenet a falra nézzen, és NE legyen közvetlenül kitéve a szélnek.



- a Terelőlemez
- b Uralkodó szélirány
- c Levegőkimenet

NEM szabad az egységet az alábbi helyeken felszerelni:

- Zavaró lehet a működés hangja (például hálószoba közelében).

Megjegyzés: Ha tényleges üzembehelyezési feltételek mellett méri a hangot, a környezeti hang- és zajvisszaverődés miatt a mért érték magasabb lehet a műszaki adatok kézikönyvében, a Hangtartomány alatt említett hangnyomásszintnél.



INFORMÁCIÓ

A hangnyomásszint 70 dBA alatti.

- Ahol ásványolajpára, olajos permet vagy gőz lehet a levegőben. A műanyag alkatrészek károsodhatnak és leeshetnek, vagy víz szívároghat.

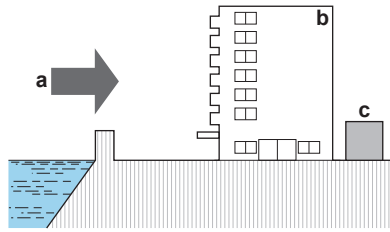
NEM ajánlott az egységet az alábbi helyeken felszerelni, mert az az egység élettartamának csökkenéséhez vezethet:

- Ahol a feszültség sokszor ingadozik
- Gépjárművekre vagy hajókra
- Ahol savas vagy lúgos gőz van

Tengerpart melletti beszerelés. Ügyeljen rá, hogy a kültéri egységet NE érje közvetlenül sós levegő. Ez megelőzi a magas sótartalmú levegő okozta korróziót, ami az egység élettartamának csökkenéséhez vezethet.

A kültéri egységet a tengeri szélről védett helyre szerelje fel.

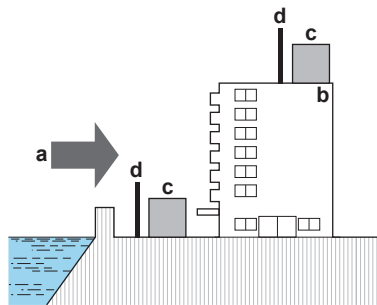
Példa: Épület mögé.



- a Tengeri szél
- b Épület
- c Kültéri egység

Ha a kültéri egységet közvetlenül eléri a tengeri szél, szereljen fel szélfogót.

- Szélfogó magassága $\geq 1,5 \times$ kültéri egység magassága
- A szélfogó felszerelésekor ügyeljen a szerelési tér előírásaira.



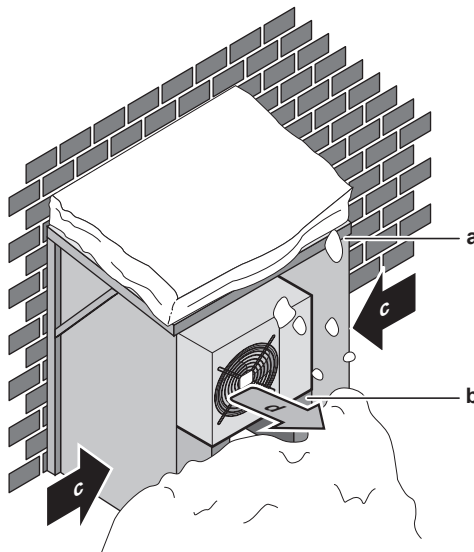
- a Tengeri szél
- b Épület
- c Kültéri egység
- d Szélfogó

A kültéri egységet kizárólag kültéri használatra, és az alábbi tartományba eső környezeti hőmérsékletre tervezték (hacsak másként nincs megadva a csatlakoztatott beltéri egység használati útmutatójában):

Hűtés mód	Fűtés mód
-10~46°C DB	-15~24°C DB

6.1.2 A kültéri egység üzembe helyezései követelményei hideg éghajlaton

Védje a kültéri egységet a közvetlen havazástól, és ügyeljen rá, hogy a kültéri egységet SOHA ne borítsa be a hó.



- a Hótól védő fedél vagy fülke
- b Állvány

- c Uralkodó szélirány
- d Levegőkimenet

Ajánlott legalább 150 mm (erős havazásnak kitett területeken 300 mm) szabad helyet hagyni az egység alatt. Emellett ügyeljen arra is, hogy legalább 100 mm-rel magasabban helyezze el az egységet, mint a várható legmagasabb hószint. Szükség esetén helyezze állványra. További információkat lásd: "6.3 A kültéri egység felszerelése" [▶ 29].

Olyan helyeken, ahol erős havazás lehetséges, nagyon fontos olyan üzembe helyezési helyet választani, ahol a hó NINCS hatással az egység működésére. Ha oldalirányú havazás is lehetséges, biztosítja, hogy a hőcserélőt NE érje a hó. Szükség esetén szereljen fel hótól védő fedelet vagy fülkét és állványt.

6.2 Az egység felnyitása

6.2.1 Az egység felnyitása

Bizonyos esetekben fel kell nyitni az egységet. **Példa:**

- A hűtőközegcsövek csatlakoztatásakor
- Az elektromos huzalozás csatlakoztatásakor
- Az egység karbantartásakor és szervizeléskor



VESZÉLY: ÁRAMÜTÉS VESZÉLYE

A szervizfedél eltávolítása után NE hagyja felügyelet nélkül az egységet.

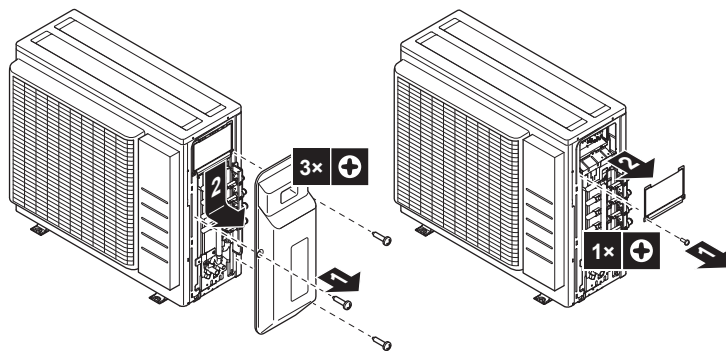
6.2.2 A kültéri egység felnyitása



VESZÉLY: ÁRAMÜTÉS VESZÉLYE



VESZÉLY: ÉGÉS/FORRÁZÁS VESZÉLYE



6.3 A kültéri egység felszerelése

6.3.1 A kültéri egység felszerelésének részletei

Mikor

A kültéri és a beltéri egységet kell felszerelni, mielőtt a hűtőközegcsöveket csatlakoztathatná.

Jellemző munkafolyamat

A kültéri egység felszerelése jellemzően a következő lépésekből áll:

- 1 A felszereléshez használt struktúra biztosítása.
- 2 A kültéri egység felszerelése.
- 3 A vízvezetés biztosítása.
- 4 Az egység hó és szél elleni védelme hófedél és terelőlemez felszerelésével.
Lásd: "6.1 A berendezés helyének előkészítése" [▶ 25].

6.3.2 Óvintézkedések a kültéri egység felszerelésekor



INFORMÁCIÓ

Olvassa el az alábbi fejezetekben található biztonsági előírásokat és követelményeket is:

- "2 Általános biztonsági előírások" [▶ 7]
- "6.1 A berendezés helyének előkészítése" [▶ 25]

6.3.3 A felszereléshez használt struktúra biztosítása

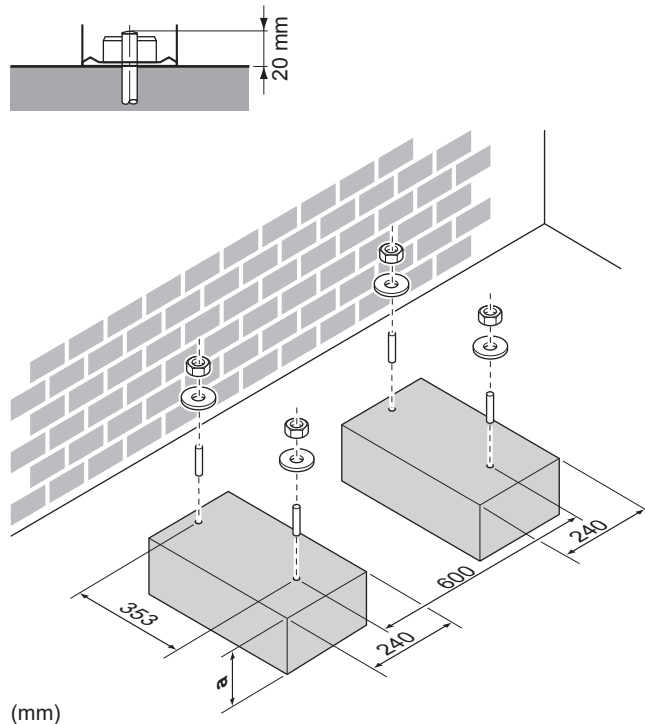
Ellenőrizze a felszerelés talajának erősségét és szintjét, hogy az egység ne vibráljon, és ne okozzon zajt.

Használjon vibrációcsökkentő gumilapot (nem tartozék) olyan esetekben, amikor a vibráció átterjedhet az épületre.

A berendezést közvetlenül egy beton alapú tornácra vagy más szilárd felületre lehet helyezni, ha a kondenzvíz-elvezetés megfelelő.

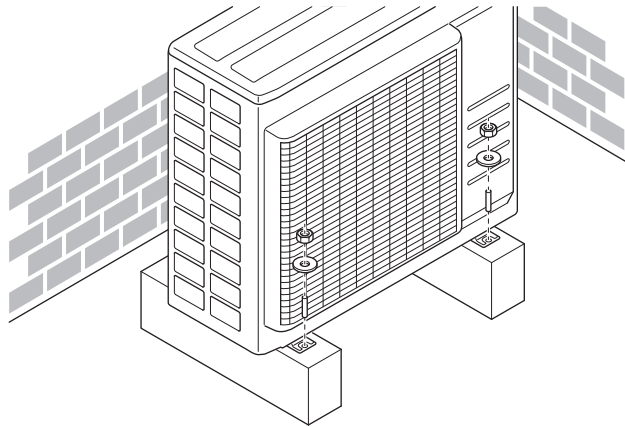
Az alapozásrajznak megfelelően az alapozás csavarjaival rögzítse biztonságosan az egységet.

Készítse elő az M8 vagy M10 alapozatcsavarok, anyák és csavaralátétek 4 készletét (nem tartozék).



a 100 mm a várható hőszint felett

6.3.4 A kültéri egység felszerelése



6.3.5 A vízvezetés biztosítása

- Győződjön meg róla, hogy a kondenzvízet megfelelően el lehet vezetni.
- Olyan alapra helyezze el az egységet, amely lehetővé teszi a megfelelő elvezetést, hogy elkerülje a jég felgyülemelését.
- Alakítson ki vízvezető csatornát az alap körül, amely elvezeti az egységtől a vizet.
- Gondoskodjon róla, hogy az elvezetett víz NE a járdára folyjon ki, hogy fagypont alatti hőmérséklet esetén ne fagyjon le vagy váljon csúszóssá.
- Ha keretre szereli az egységet, szereljen fel egy vízálló lemezt is az egység aljától legfeljebb 150 mm-re, hogy meggátolja a víz bejutását az egységbe és az elvezetett víz csöpögését (lásd a következő ábrát).

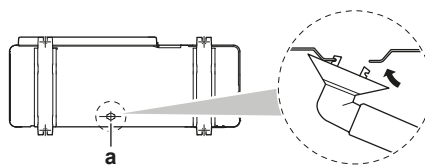
**MEGJEGYZÉS**

Hideg területen NE használjon kondenzvízgyűjtőt, tömlőt és sapkákat (nagy, kicsi) a kültéri egységhez. Tegye meg a szükséges lépéseket, hogy a kiürülő kondenzvíz NE FAGYHASSON meg.

**MEGJEGYZÉS**

Ha a kültéri egység kondenzvíz-kivezető nyílásait az alapzat vagy az aljzat takarja, akkor tegyen további magasztást az egység alá, hogy legalább 30 mm magasan legyenek a kültéri egység lábai.

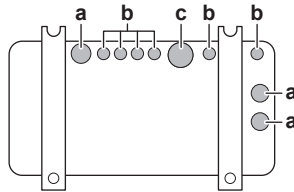
- Szükség esetén a vízvezetéshez használjon kondenzgyűjtőt.



a Kondenzvíz-kivezető lyuk

A kondenzvízlefolyók lezárása és a kondenzvízgyűjtő csatlakoztatása

- 1 Szerelje fel (g tartozék) a leeresztősapkákat (h tartozék). Ellenőrizze, hogy a leeresztősapkák széle teljesen elzárja a furatokat.
- 2 Szerelje fel a kondenzvízgyűjtőt.

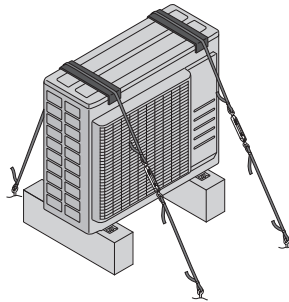


- a** Kondenzvíz-kivezető lyuk. Szerelje fel a leeresztősapkát (nagy).
- b** Kondenzvíz-kivezető lyuk. Szerelje fel a leeresztősapkát (kicsi).
- c** Kondenzvíz-kivezető lyuk a kondenzvízgyűjtőhöz

6.3.6 A kültéri egység ledőlésének megakadályozása

Amennyiben az egység olyan helyen van felállítva, ahol az erős szél megdöntheti az egységet, tegye a következőt:

- 1 Készítsen elő 2 kábelt a következő illusztráción jelölt módon (nem tartozék).
- 2 Helyezze a 2 kábelt a kültéri egység fölé.
- 3 Helyezzen egy gumilapot a kábelek és a kültéri egység közé, hogy a kábelek ne karcolják meg a festést (nem tartozék).
- 4 Csatlakoztassa a kábelek végét.
- 5 Húzza meg a kábeleket.



7 Csőszerelés

Ebben a fejezetben

7.1	A hűtőközegcsövek előkészítése	33
7.1.1	Hűtőközegcsövekre vonatkozó előírások	33
7.1.2	A hűtőközegcsövek szigetelése.....	34
7.1.3	Hűtőközegcső hossza és szintkülönbsége	34
7.2	A hűtőközegcsövek csatlakoztatása	35
7.2.1	A hűtőközegcsövek csatlakoztatása.....	35
7.2.2	A hűtőközegcsövek összekötésével kapcsolatos biztonsági előírások.....	36
7.2.3	Útmutató a hűtőközegcsövek összekötéséhez	37
7.2.4	Írányelvek a csövek hajlításával kapcsolatban.....	37
7.2.5	A csővég peremezése.....	38
7.2.6	Csatlakozás a kültéri és a beltéri egységek között, szűkítő elemmel.....	38
7.2.7	Elzárószелеp és szervizcsatlakozó használata.....	40
7.2.8	Hűtőközegcsövek csatlakoztatása a kültéri egységhez	42
7.3	A hűtőközegcsövek ellenőrzése	42
7.3.1	A hűtőközegcsövek ellenőrzése.....	42
7.3.2	A hűtőközegcsövek ellenőrzésének kapcsolatos biztonsági előírások.....	42
7.3.3	A szivárgás ellenőrzése	43
7.3.4	Vákuumszivattyús szárítás végrehajtása	43

7.1 A hűtőközegcsövek előkészítése

7.1.1 Hűtőközegcsövekre vonatkozó előírások



VIGYÁZAT

A split rendszer csővezetékei és csatlakozóit oldhatatlan kötéssel kell elvégezni a lakóterén belül, kivéve, ha a csatlakozók közvetlenül a beltéri egységekhez csatlakoznak.



MEGJEGYZÉS

A hűtőközeghez alkalmas csővezetékeket és az egyéb nyomástartó alkatrészeket kell használni. A hűtőközegcsövek előírt anyaga a hűtőközeghez való, foszforsavval deoxidált varratmentes rézcső.



INFORMÁCIÓ

Olvassa el az előírásokat és a követelményeket az "2 Általános biztonsági előírások" [▶ 7] fejezetben.

- A csöveken belüli idegen anyag mennyisége – beleértve a gyári olajszenyeződést – legfeljebb 30 mg/10 m lehet.

Hűtőközegcsövek átmérője

Folyadékcsövek	Gázcsövek
3x Ø6,4 mm (1/4")	1x Ø9,5 mm (3/8") 2x Ø12,7 mm (1/2")



INFORMÁCIÓ

A beltéri egységek alapján szűkítő használatára lehet szükség. További információkat lásd: "7.2.6 Csatlakozás a kültéri és a beltéri egységek között, szűkítő elemmel" [▶ 38].

Hűtőközegcsövek anyaga

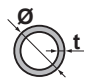
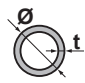
Csőszerelési anyag

Foszforsavval dezoxidált varratmentes rézcső

Hollandianyás kötések

Kizárólag lágyított anyagot használjon.

A cső keménységi foka és falvastagsága

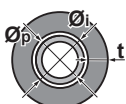
Külső átmérő (Ø)	Keménységi fok	Falvastagság (t) ^(a)	
6,4 mm (1/4")	Lágy (O)	≥0,8 mm	
9,5 mm (3/8")			
12,7 mm (1/2")			

^(a) A vonatkozó jogszabályoktól és az egység maximális üzemi nyomásától függően (lásd: "PS High" az egység adattábláján) nagyobb falvastagságú csővezetékre lehet szükség.

7.1.2 A hűtőközegcsövek szigetelése

- Szigetelőanyagként polietilén habot használjon:
 - amelynek a hővezetési tényezője 0,041 és 0,052 W/mK (0,035 és 0,045 kcal/mh°C) között van
 - amelynek hőállósága legalább 120°C
- Szigetelés vastagsága:

Cső külső átmérője (Ø _p)	Szigetelés belső átmérője (Ø _i)	Szigetelési vastagság (t)
6,4 mm (1/4")	8~10 mm	≥10 mm
9,5 mm (3/8")	10~14 mm	≥13 mm
12,7 mm (1/2")	14~16 mm	≥13 mm



Ha a hőmérséklet 30°C-nál magasabb, és a relatív páratartalom nagyobb, mint RH 80%, akkor a szigetelőanyag vastagságának legalább 20 mm-nek kell lennie, hogy ne csapódjon pára a szigetelés felületére.

A gáz- és hűtőközeg-folyadékcsövekhez különálló hőszigetelő csöveket használjon.

7.1.3 Hűtőközegcső hossza és szintkülönbsége



INFORMÁCIÓ

Hibrid, multi alkalmazások és multi telepítésű DGW generátornál a neltéri egység szerelési kézikönyve ismerteti a megengedett legnagyobb hűtőközegcső-hossz és a szintkülönbség értékét.

Minél rövidebbek a hűtőközegcsövek, annál jobb a rendszer teljesítménye.

A csőhossznak és a szintkülönbségnek meg kell felelni az alábbi előírásoknak.

A megengedett legkisebb hossz egy helyiségre számolva 3 m.

Az egyes beltéri egységekhez menő hűtőközegcsövek	Hűtőközegcsövek teljes hossza	
≤25 m	≤50 m	
	Kültéri-beltéri egység szintkülönbsége	Beltéri-beltéri egység szintkülönbsége
A kültéri egység magasabban van, mint a beltéri egység	≤15 m	≤7,5 m
A kültéri egység alacsonyabban van, mint a beltéri egység	≤7,5 m	≤15 m

7.2 A hűtőközegcsövek csatlakoztatása



VIGYÁZAT

- A szállítás során R32 hűtőközeggel töltött egységeken nem lehet helyszíni forrasztást vagy hegesztést végezni.
- A hűtőrendszer beszerelése közben, amennyiben legalább egy csatlakoztatott rész hűtőközeggel van feltöltve, az alábbi követelményeket kell betartani: lakóterekben tilos oldható kötést létrehozni az R32 hűtőközeg csatlakozásai között, kivéve a beltéri egységet közvetlenül a csővezetékhez kapcsoló, helyszínen elkészített kötést. A beltéri egységet közvetlenül a csővezetékhez kapcsoló, helyszínen elkészített kötés lehet oldható típusú.



VIGYÁZAT

Csőszereléskor NE csatlakoztassa a leágazó csöveket és a kültéri egységet a beltéri egység csatlakoztatása nélkül olyan megfontolással, hogy a beltéri egységet majd később kötik rá.

7.2.1 A hűtőközegcsövek csatlakoztatása

A hűtőközegcsövek csatlakoztatása előtt

Ellenőrizze, hogy a kültéri és a beltéri egység fel van szerelve.

Jellemző munkafolyamat

A hűtőközegcsövek csatlakoztatása az alábbiakat tartalmazza:

- A hűtőközegcsövek csatlakoztatása a beltéri egységhez
- A hűtőközegcsövek csatlakoztatása a kültéri egységhez
- Hűtőközegcsövek szigetelése
- Ne feledje az alábbiakhoz adott útmutatókat:
 - Csőhajlítás
 - Csővégek peremezése
 - Elzárószelepek használata

7.2.2 A hűtőközegcsövek összekötésével kapcsolatos biztonsági előírások

**INFORMÁCIÓ**

Olvassa el az előírásokat és a követelményeket az alábbi fejezetekben is:

- "2 Általános biztonsági előírások" [▶ 7]
- "7.1 A hűtőközegcsövek előkészítése" [▶ 33]

**VESZÉLY: ÉGÉS/FORRÁZÁS VESZÉLYE****MEGJEGYZÉS**

- NE használjon ásványi olajat a peremezett részen.
- NE használtsa újra a csöveket a korábbi felszerelésekből.
- Az élettartam biztosítása érdekében SOHA ne szereljen fel szárítót az R32 egységhez. A szárítóanyag elbomlásakor a rendszert károsítaná.

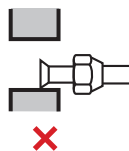
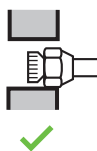
**MEGJEGYZÉS**

- Használja a fő egységhez rögzített hollandi anyát.
- A gázszivárgás elkerülése érdekében csak a perem belsejére vigyen fel hűtőközeg-olajat. Használjon R32-höz való hűtőgépolajat (**Példa:** FW68DA, SUNISO Oil).
- NE használja újra az idomokat.

**MEGJEGYZÉS**

Vegye figyelembe a hűtőközegcsövekkel kapcsolatos következő korlátozásokat:

- Kerülje el a kijelölt hűtőközegtől eltérő anyagok (például levegő) keveredését a hűtőközegkörbe.
- Csak az R32 anyagot használja a hűtőközeg hozzáadásakor.
- Csak olyan üzembe helyezési eszközöket használjon (például osztott töltőtömlő), amelyek kifejezetten az R32 üzembe helyezése során használhatók, hogy kibírják a nyomást, és megelőzze, hogy idegen anyagok (például ásványi olajok és nedvesség) kerüljenek a rendszerbe.
- A csövet úgy kell felszerelni, hogy a peremet NE érje mechanikai igénybevétel.
- NE hagyja felügyelet nélkül a csöveket. Ha a beszerelést NEM 1 napon belül végzik el, a csöveket védeni kell az alábbi táblázatban ismertetett módon, hogy ne kerülhessen beléjük szennyeződés, nedvesség vagy por.
- Legyen nagyon óvatos, amikor rézcsöveket vezet át a falakon (lásd az alábbi ábrát).



Egység	Üzembe helyezés	Védelem módja
Kültéri egység	>1 hónap	Lapítsa el a csövet
	<1 hónap	Lapítsa vagy szalagozza a csövet
Beltéri egység	Az időtartamtól függetlenül	Lapítsa vagy szalagozza a csövet

**MEGJEGYZÉS**

NE nyissa ki a hűtőközeg elzárószelepét a hűtőközeg csöveinek ellenőrzése előtt. Ha további hűtőközeget kell töltenie, a hűtőközeg feltöltése után ajánlott kinyitni a hűtőközeg-elzáró szelepeket.

**FIGYELEM**

A kompresszor bekapcsolása előtt a hűtőközegcsöveket készre kell szerelni. Ha a hűtőközegcsövek még NINCSENEK bekötve és az elzárószelep nyitva van, akkor a kompresszor bekapcsolásakor levegőt szív a rendszer. Ez rendellenes nyomást hoz létre a hűtőkörben, és a berendezés károsodásához, sőt sérüléshez vezethet.

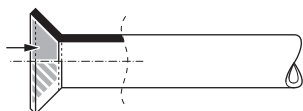
**MEGJEGYZÉS**

Hiába van a szelep elzárva, a hűtőközeg közben lassan szivároghat. NE hagyja az egységet hosszú időn át leszerelt hollandi anyával.

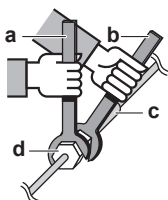
7.2.3 Útmutató a hűtőközegcsövek összekötéséhez

Vegye figyelembe a következő irányelveket a csövek csatlakoztatásakor:

- Hollandi anya csatlakoztatásakor kenje be a perem belső felületét éR32 (FW68DA) hűtőközegolajjal. Kézzel húzza meg 3–4 fordulatot, mielőtt szorosan meghúzná.



- A hollandi anyákat MINDIG egyszerre 2 kulcsot használva kell meglazítani.
- A csövek csatlakoztatásakor a hollandi anyák meghúzásához MINDIG használjon egyszerre nyomatékkulcsot és villáskulcsot is. Ez a peremsérülés és a szivárgás megelőzése miatt fontos.



- a Nyomatékkulcs
- b Villáskulcs
- c Csőcsatlakozó
- d Hollandi anya

Csőméret (mm)	Meghúzónyomaték (Nm)	Peremátmérők (A) (mm)	Perem rajza (mm)
Ø6,4	15~17	8,7~9,1	
Ø9,5	33~39	12,8~13,2	
Ø12,7	50~60	16,2~16,6	

7.2.4 Irányelvek a csövek hajlításával kapcsolatban

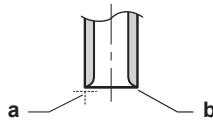
A hajlítást csőhajlítóval kell végezni. A csövekben lévő hajlításoknak a lehető legfinomabban íveltnek kell lenniük (a hajlítási sugárnak 30~40 mm-nek vagy nagyobbak kell lennie).

7.2.5 A csővég peremezése

**VIGYÁZAT**

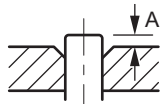
- A nem tökéletes peremezés hűtőközeg-szivárgást okozhat.
- NE használja újra a csőtokokat. A hűtőközeggáz szivárgásának megelőzése érdekében használjon új csőtokokat.
- Csak az egységhez mellékelt hollandi anyákat használja. Más hollandi anyák használata a hűtőközeggáz szivárgásához vezethet.

- 1 Vágja le a csővéget csővágóval.
- 2 Sorjázza le a véget a csövet lefelé tartva, hogy a forgácsok ne hulljanak a cső belsejébe.



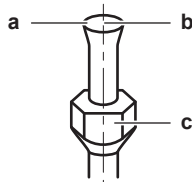
- a** Figyeljen a helyes szögre a vágáskor.
b Távolítsa el a sorját.

- 3 Vegye le a hollandi anyát az elzárószelepről, és tegye a hollandi anyát a csőre.
- 4 Peremezze meg a csövet. Pontosán a következő ábrán látható módon helyezze el.



	Peremező szerszám R32 hűtőközeg esetén (befogós típus)	Hagyományos peremező szerszám	
		Befogós típus (Rigid típus)	Szárnycsős típus (Imperial típus)
A	0~0,5 mm	1,0~1,5 mm	1,5~2,0 mm

- 5 Ellenőrizze, hogy a tokozás megfelelő-e.



- a** A perem belső felületén NEM LEHETNEK repedések.
b A csővég kihajlásának egyenletesnek, tökéletesen kör alakúnak KELL lennie.
c Ellenőrizze, hogy a hollandi anya rögzítve van-e.

7.2.6 Csatlakozás a kültéri és a beltéri egységek között, szűkítő elemmel

**INFORMÁCIÓ**

- Multi telepítésű DHW generátorok esetében használja ugyanazt a szűkítőt, mint a 20. osztályú beltéri egységeknél.
- Multi telepítésű hibrid egységeknél a kézikönyv ismerteti a teljesítményszályt és a megfelelő szűkítőt.

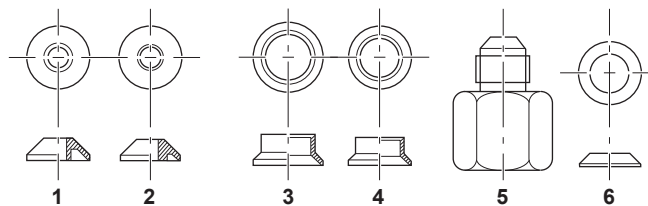
A kültéri egységhez csatlakoztatható összes beltéri egység teljesítményszály:**A kültéri egységhez csatlakoztatható összes beltéri egység teljesítményszály**

≤9,0 kW

Port	Osztály	Szűkítő
3AMXM52		
A (Ø9,5 mm)	15, 20, 25, 35, (42) ^(a)	—
B + C (Ø12,7 mm)	15, 20, 25, 35	2+4
	42, 50	—
3MXF52, 3AMXF52, 3MXF68		
A (Ø9,5 mm)	20, 25, 35, 42 ^(b)	—
B + C (Ø12,7 mm)	20, 25, 35, 42 ^(b)	2+4

^(a) Csak FTXM42R, FTXM42A, FTXA42C csatlakoztatása esetén

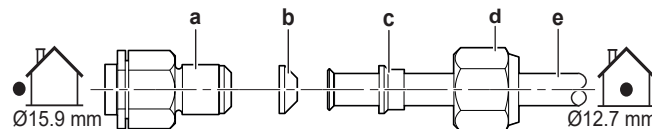
^(b) Csak FTXF42F csatlakoztatása esetén



Szűkítő típusa	Csatlakozás
1	Ø15,9 mm → Ø12,7 mm
2	Ø12,7 mm → Ø9,5 mm
3	Ø15,9 mm → Ø12,7 mm
4	Ø12,7 mm → Ø9,5 mm
5	Ø15,9 mm → Ø9,5 mm
6	Ø15,9 mm → Ø9,5 mm

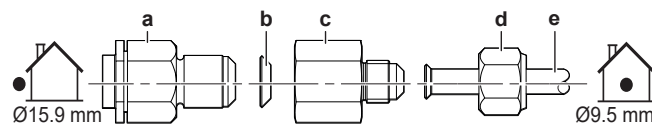
Csatlakozási példák:

- Egy Ø12,7 mm-es cső csatlakoztatása Ø15,9 mm gázcső csatlakozójára



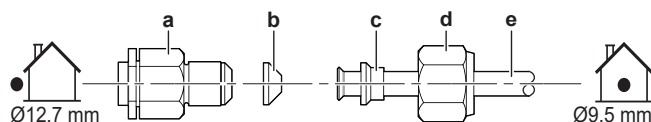
- a Kültéri egység csatlakozója
- b 1. sz. szűkítő
- c 3. sz. szűkítő
- d Ø15,9 mm hollandi anya
- e Egységek közötti csővezeték

- Egy Ø9,5 mm-es cső csatlakoztatása Ø15,9 mm gázcső csatlakozójára



- a Kültéri egység csatlakozója
- b 6. sz. szűkítő
- c 5. sz. szűkítő
- d Ø9,5 mm hollandi anya
- e Egységek közötti csővezeték

- Egy Ø9,5 mm-es cső csatlakoztatása Ø12,7 mm gázcső csatlakozójára



- a Kültéri egység csatlakozója
- b 2. sz. szűkítő
- c 4. sz. szűkítő
- d Ø12,7 mm hollandi anya
- e Egységek közötti csővezeték

**MEGJEGYZÉS**

A gázszivárgás elkerülése érdekében vigyen fel R32 (FW68DA) hűtőközeg-olajat:

- Ø9,5 mm → Ø15,9 mm a szűkítő 6 (b) mindkét oldalára és a perem belső felületére.
- Ø12,7mm → Ø15,9 mm vagy Ø9,5 mm → Ø12,7 mm a szűkítő 1 vagy 2 (b) mindkét oldalára.

Kenjen egy réteg hűtőgépolajat a kültéri egység menetes csatlakozójára, ahová a hollandi anya illeszkedni fog.

Hollandi anya (mm)	Meghúzónyomaték (Nm)
Ø9,5	33~39
Ø12,7	50~60
Ø15,9	62~75

**MEGJEGYZÉS**

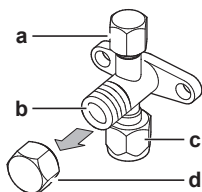
A menet és a hollandi anyák sérülésének megelőzése érdekében a meghúzáshoz megfelelő kulcsot kell használni. Ügyeljen rá, hogy NE húzza túl az anyát, ellenkező esetben a kisebb cső megsérülhet (a normál nyomaték 2/3~1 részét alkalmazza).

7.2.7 Elzárószelep és szervizcsatlakozó használata

Az elzárószelep kezelése

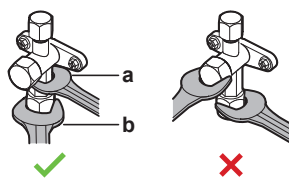
Vegye figyelembe a következő irányelveket:

- Az elzárószelepek a gyári állapotukban zárva vannak.
- A következő ábra a szelep kezeléséhez szükséges zárószelep-alkatrészeket mutatja.



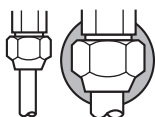
- a Szervizcsatlakozó és a szervizcsatlakozó fedele
- b Szelepszár
- c Helyszíni vezetékek csatlakozása
- d Szelepfedél

- Tartsa nyitva mindkét elzárószelepet az üzemeltetés során.
- NE alkalmazzon túlzott erőt a szelepszáron. Ezzel eltörheti a szelep törzsét.
- MINDIG rögzítse a zárószelepet egy villáskulccsal, és ezután lazítsa meg vagy húzza meg a hollandi anyát egy nyomatékkulccsal. NE helyezze a villáskulcsot a szelepfedélre, mert ez a hűtőközeg szivárgását okozhatja.



- a** Villáskulcs
b Nyomatékkulcs

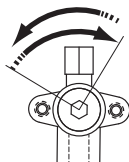
- Amikor a működtetési nyomás várhatóan alacsony (amikor például hűtést végez, ha a külső levegő hőmérséklete alacsony), megfelelően zárja le a hollandi anyát a gázcsövön lévő elzárószelepen szilíciumtömítéssel, hogy meggátolja a fagyást.



■ Szilíciumtömítés, biztosítsa, hogy ne legyenek hézagok.

Az elzárószelep nyitása/zárása

- Vegye le az elzárószelep-kupakot.
- Helyezzen be egy imbuszkulcsot (folyadék oldal: 4 mm, gáz oldal: 6 mm) a szelepszárba, és fordítsa el a szelepszárat:



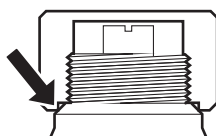
Az óramutató járásával ellentétes irányban a nyitáshoz
Az óramutató járásával megegyező irányban a záráshoz

- Ha az elzárószelep tovább NEM FORGATHATÓ, hagyja abba a forgatást.
- Szerelje fel az elzárószelep-kupakot.

Eredmény: A szelep nyitva/zárva van.

A szelepfedél kezelése

- A szelepfedél a nyíl által jelzett helyen van lezárva. NE rongálja meg.



- Az elzárószelep kezelése után szorosan zárja vissza az elzárószelep kupakját és ellenőrizze, hogy a a hűtőközeg nem szivárog-e.

Szelepfedél	Csavarfej szélessége (mm)	Meghúzó nyomaték (N·m)
Folyadék oldal	19	18~20
Gáz oldal	22	21~28

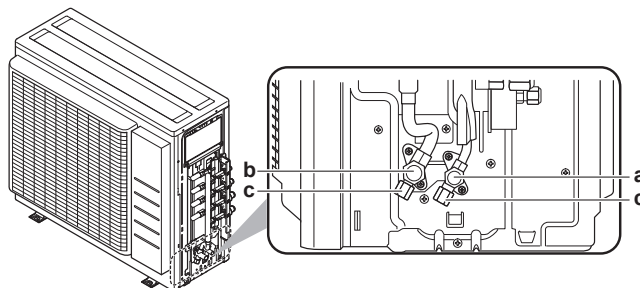
A szervizfedél kezelése

- A töltőtömlő végén MINDIG legyen nyomóbütyök, mert a szervizcsatlakozónak Schrader típusú szelepe van.
- Az szervizcsatlakozó kezelése után szorosan zárja vissza a szervizcsatlakozó kupakját és ellenőrizze, hogy a a hűtőközeg nem szivárog-e.

Elem	Meghúzó nyomaték (N·m)
Szervizcsatlakozó fedele	11~14

7.2.8 Hűtőközegcsövek csatlakoztatása a kültéri egységhez

- **Csőhossz.** A helyszíni csövek hosszát a lehető legrövidebbre tervezze.
 - **Csővek védelme.** A helyszíni csöveket védje a fizikai sérülésektől.
- 1 Csatlakoztassa a folyékony hűtőközeg csatlakozását a beltéri egységből a kültéri egység folyadékélezáró szelepéhez.



- a Folyadékélezáró szelep
- b Gázélezárószelep
- c Szervizcsatlakozó

- 2 Csatlakoztassa a gáz hűtőközeg csatlakozását a beltéri egységből a kültéri egység gázélezáró szelepéhez.

**MEGJEGYZÉS**

Ajánlott a beltéri és a kültéri egység között a hűtőközegcsöveket kábelcsatornába szerelni vagy ragasztószalaggal bevonni.

7.3 A hűtőközegcsövek ellenőrzése

7.3.1 A hűtőközegcsövek ellenőrzése

A kültéri egység **belső** hűtőközegcsövein gyári tömítettségvizsgálatot hajtottak végre. Csak a kültéri egység **külső** hűtőközegcsöveit kell ellenőrizni.

A hűtőközegcsövek ellenőrzése előtt

Ellenőrizze, hogy a hűtőközegcső csatlakozik-e a kültéri és a beltéri egységhez.

Jellemző munkafolyamat

A hűtőközegcső ellenőrzése jellemzően a következő szakaszokból áll:

- 1 Tömítettségvizsgálat a hűtőközegcsövekben.
- 2 Vákuumszárítás elvégzése a nedvesség, a levegő vagy a nitrogén eltávolításához a hűtőközegcsövekből.

Ha a hűtőközegcsövekben feltehetően nedvesség van (például amikor a munka során víz juthatott a csövekbe), akkor először az alább leírt vákuumszárítási eljárással el kell távolítani minden nedvességet.

7.3.2 A hűtőközegcsövek ellenőrzésének kapcsolatos biztonsági előírások

**INFORMÁCIÓ**

Olvassa el az előírásokat és a követelményeket az alábbi fejezetekben is:

- "2 Általános biztonsági előírások" [▶ 7]
- "7.1 A hűtőközegcsövek előkészítése" [▶ 33]

**MEGJEGYZÉS**

A használt 2 állású vákuumszivattyú visszacsapó szeleppel $-100,7$ kPa ($-1,007$ bar) (5 Torr abszolút) nyomásra tudjon légteleníteni. Ellenőrizze, hogy a szivattyúból az olaj nem folyik-e vissza a rendszerbe a szivattyú leállása alatt.

**MEGJEGYZÉS**

Ezt a vákuumszivattyút kizárólag az R32 hűtőközeghez használja. Ha ugyanazt a szivattyút használja a különböző hűtőközegekhez, az károsíthatja a szivattyút és az egységet.

**MEGJEGYZÉS**

- Csatlakoztassa a vákuumszivattyút a gázlezárószelep szervizcsatlakozójához.
- A szivárgásteszt vagy a vákuumszivattyús szárítás előtt győződjön meg arról, hogy a gázlezárószelep és a folyadék-elzárószelep is megfelelően zárva van.

7.3.3 A szivárgás ellenőrzése

**MEGJEGYZÉS**

NE lépje át az egység maximális működési nyomását (lásd: "PS High" az egység adattábláján).

**MEGJEGYZÉS**

MINDIG szerezzen be kereskedelmi forgalomból egy erre a célra ajánlott buborékpróba-oldatot.

SOHA ne használjon szappanos vizet:

- A szappanos víz hatására megrepedhetnek az alkatrészek, például a hollandi anyák vagy a szelepszapok.
- A szappanos víz sót tartalmazhat, amely magába szívja a nedvességet, és a csővezeték lehűlésekor megfagy.
- A szappanos víz ammóniát tartalmaz, amely korrodálhatja a csőcsatlakozásokat (a réz hollandi anya és a bilincs között).

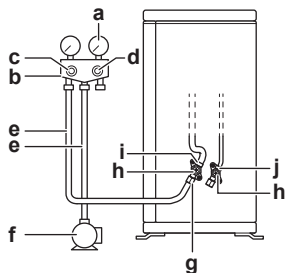
- 1 Töltse fel a rendszert nitrogéngázzal legalább 200 kPa (2 bar) túlnyomásig. Ajánlott 3000 kPa (30 bar) vagy nagyobb (a helyi szabályozás szerint) nyomás alá helyezni az apró szivárgások kimutatása érdekében.
- 2 Keressen szivárgásokat úgy, hogy minden csatlakozáson buborékteszt oldatot használ.
- 3 Fúvassa ki az összes nitrogéngázt.

7.3.4 Vákuumszivattyús szárítás végrehajtása

**VESZÉLY: ROBBANÁSVESZÉLY**

A vákuumszárítás befejezése előtt NE nyissa meg a szelepeket.

A vákuumszivattyút és a gyűjtőcsövet a következőképpen csatlakoztassa egymáshoz:



- a Nyomásmérő
- b Nyomásmérő csőelágazója
- c Kisnyomású szelep (Lo)
- d Nagynyomású szelep (Hi)
- e Töltőcsövek
- f Vákuumszivattyú
- g Szervizcsatlakozó
- h Szelepkupakok
- i Gázlezárószelep
- j Folyadéklezáró szelep

- 1 Helyezze vákuum alá a rendszert, amíg a nyomás eléri a vákuum célértékét $-100,7 \text{ kPa}$ ($-1,007 \text{ bar}$) (5 Torr abszolút).
- 2 Hagyja így 4-5 percig, majd ellenőrizze a nyomást:

Ha a nyomás...	Akkor...
Nem változik	Nincs nedvesség a rendszerben. Az eljárás kész.
Növekszik	Nedvesség van a rendszerben. Lépjen a következő lépésre.

- 3 Helyezze vákuum alá a rendszert legalább két órára $-100,7 \text{ kPa}$ ($-1,007 \text{ bar}$) (5 Torr abszolút) vákuumnyomásra.
- 4 A szivattyú KIKAPCSOLÁSA után ellenőrizze a nyomást legalább egy órán keresztül.
- 5 Ha NEM éri el a célvákuumot, vagy NEM TUDJA fenntartani a vákuumot egy órán keresztül, tegye a következőket:
 - Ellenőrizze újra, hogy van-e szivárgás.
 - Hajtsa végre ismét a vákuumszivattyús szárítást.



MEGJEGYZÉS

A csövek felszerelése és a vákuumozás befejezése után nyissa ki a gázlezárószelepet. Ha zárt szeleppel használja a rendszert, az tönkretelheti a kompresszort.



INFORMÁCIÓ

Az elzárószelep megnyitása után előfordulhat, hogy a hűtőközegcsövekben NEM emelkedik a nyomás. Ezt okozhatja például a kültéri egység körében levő elzárószelep zárt állapota, de ez NEM gátolja az egység megfelelő működését.

8 Hűtőközeg feltöltése

Ebben a fejezetben

8.1	Hűtőközeg feltöltése	45
8.2	A hűtőközegről.....	46
8.3	A hűtőközeg feltöltésével kapcsolatos biztonsági előírások.....	47
8.4	Az utántöltött hűtőközeg-mennyiség meghatározása.....	47
8.5	A teljes újratöltéshez szükséges mennyiség meghatározása	47
8.6	A hűtőközeg-utántöltése	47
8.7	A fluortartalmú, üvegházhatást okozó gázokra vonatkozó címke felragasztása	48

8.1 Hűtőközeg feltöltése

A kültéri egység gyárilag fel lett töltve hűtőközeggel, de egyes esetekben az alábbiak elvégzésére lehet szükség:

Mit	Mikor
Hűtőközeg-utántöltés	Ha a folyadékcsövek teljes hossza meghaladja a megadott értéket (lásd alább).
Teljes hűtőközeg-feltöltés	Példa: <ul style="list-style-type: none"> ▪ A rendszer áthelyezésekor. ▪ Szívárgás után.

Hűtőközeg-utántöltés

A hűtőközeg utántöltése előtt ellenőrizze a kültéri egység **külső** hűtőközegcsövét (tömítettségvizsgálat, vákuumszárítás).



INFORMÁCIÓ

Az egységektől és/vagy a helyi beszerelési körülményektől függően szükség lehet az elektromos huzalok bekötésére a hűtőközeg betöltése előtt.

Tipikus munkamenet – A hűtőközeg-utántöltés jellemzően a következő szakaszokból áll:

- 1 Annak meghatározása, hogy mennyi utántöltés szükséges.
- 2 Szükség esetén a hűtőközeg utántöltése.
- 3 Az üvegházhatást okozó gázokra vonatkozó címke kitöltése, majd rögzítése a kültéri egység belső oldalán.

Teljes hűtőközeg-feltöltés

A hűtőközeg teljes feltöltése előtt végezze el a következőket:

- 1 Nyerjen vissza minden hűtőközeget a rendszerből.
- 2 A kültéri egység **külső** hűtőközegcsövét (tömítettségvizsgálat, vákuumszárítás) ellenőrizte.
- 3 A kültéri egység **belső** hűtőközegcsövén elvégezték a vákuumszárítást.



MEGJEGYZÉS

A teljes újratöltés előtt hajtson végre vákuumszivattyús szárítást a kültéri egység **belső** hűtőközegcsövein is.

Tipikus munkamenet – A teljes hűtőközeg-feltöltés jellemzően a következő szakaszokból áll:

- 1 Annak meghatározása, hogy mennyi hűtőközeg betöltése szükséges.
- 2 Hűtőközeg feltöltése.
- 3 Az üvegházhatást okozó gázokra vonatkozó címke kitöltése, majd rögzítése a kültéri egység belső oldalán.

8.2 A hűtőközegekről

A termék fluorozott, üvegházhatású gázokat tartalmaz. NEM szabad a gázokat a légkörbe engedni.

Hűtőközeg típusa: R32

Globális felmelegedési potenciál (GWP): 675

A vonatkozó jogszabályoktól függően rendszeres ellenőrzések lehetnek szükségesek a hűtőközeg-szivárgások vizsgálatára. További információért forduljon a beszerelőjéhez.



FIGYELMEZTETÉS: ENYHÉN TŰZVESZÉLYES ANYAG

Az egység belsejében keringő hűtőközeg kis mértékben tűzveszélyes.



FIGYELEM

- Az egységben használt hűtőközeg kis mértékben tűzveszélyes, de általában NEM szokott szivárgás fellépni. Ha hűtőközeg-szivárgás miatt a szoba levegőjébe hűtőközeg kerül, és az nyílt lánggal vagy fűtőszállal érintkezik, az tüzet okozhat és ártalmas gázok keletkezhetnek.
- Kapcsoljon KI minden tűzveszélyes fűtőkészüléket, szellőztesse ki a helyiséget, és lépjen kapcsolatba a klímaberendezést forgalmazó márkaképvislettel.
- Az egységet addig NEM szabad ilyenkor használni, amíg azt a szakaszt, ahol a hűtőközeg szivárog, egy szakképzett szerelő meg nem javította.



FIGYELEM

A mechanikai sérülések elkerülése érdekében a berendezést olyan helyiségben kell tárolni, ahol nem működik állandó gyújtóforrás (pl.: nyílt láng, működő gázkészülék vagy elektromos fűtőberendezés). A helyiség méreteit az Általános biztonsági előírások fejezetben foglaltak határozzák meg.



FIGYELEM

- TILOS átlukasztani vagy égésnek kiténni a hűtőközeget keringető alkatrészeket.
- A jégmentesítő folyamat felgyorsításához vagy a tisztításhoz kizárólag a gyártó által javasolt eszközöket használja, más anyagot vagy eljárást TILOS használni.
- Felhívjuk figyelmét, hogy a hűtőközeg szagtalan.



FIGYELEM

Az esetleg szivárgó hűtőközeg SOHA ne érjen a bőrhöz. Ellenkező esetben súlyos fagyási sérülés keletkezhet.

**MEGJEGYZÉS**

A **fluortartalmú, üvegházhatást okozó gázokra** vonatkozó jogszabályok szerint az egység hűtőközeg-mennyiségét tömegben és CO₂-egyenértékben is jelezni kell.

Képlet a mennyiség kiszámításához CO₂-egyenértékű tonnában: hűtőközeg GWP-értéke × teljes hűtőközeg-mennyiség [kg-ban]/1000

További információkért forduljon a szerelőhöz.

8.3 A hűtőközeg feltöltésével kapcsolatos biztonsági előírások

**INFORMÁCIÓ**

Olvassa el az előírásokat és a követelményeket az alábbi fejezetekben is:

- "2 Általános biztonsági előírások" [▶ 7]
- "7.1 A hűtőközegcsövek előkészítése" [▶ 33]

8.4 Az utántöltött hűtőközeg-mennyiség meghatározása

Ha az összes folyadékcső hossza...	Akkor...
≤30 m	NE adjon hozzá további hűtőközeget.
>30 m	$R = (\text{folyadékcsövek teljes hossza (m)} - 30 \text{ m}) \times 0,020$ R=további töltés (kg)(0,1 kg-os egységekre kerekítve)

**INFORMÁCIÓ**

A csőhossz a folyadékcsövek egyirányú hossza.

Megengedett legnagyobb hűtőközeg-mennyiség	
3AMXM52, 3MXF52, 3AMXF52	2,2 kg
3MXF68	2,4 kg

8.5 A teljes újratöltéshez szükséges mennyiség meghatározása

**INFORMÁCIÓ**

Amennyiben teljes feltöltés szükséges, a hűtőközeg teljes mennyisége a következő: a gyári hűtőközeg-mennyiség (lásd az egység adattábláját) + a meghatározott további mennyiség.

8.6 A hűtőközeg-utántöltése

**FIGYELEM**

- Csak R32 hűtőközeget használjon. Egyéb anyagok robbanást és balesetet okozhatnak.
- Az R32 fluorozott, üvegházhatású gázokat tartalmaz. Klímaváltozási potenciál (GWP): 675. A gázokat NE engedje a légkörbe.
- A hűtőközeg feltöltése közben MINDIG viseljen védőkesztyűt és védőszemüveget.

**MEGJEGYZÉS**

A kompresszor meghibásodásának elkerülése érdekében NE töltsön be több hűtőközeget megadott mennyiségnél.

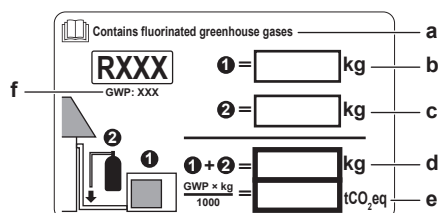
Előfeltétel: A hűtőközeg betöltése előtt ellenőrizze, hogy a hűtőközegcső csatlakozik, és elvégezte az ellenőризést (tömítettségvizsgálat és vákuumszáritás).

- 1 Csatlakoztassa a hűtőközeghengert a szervizcsatlakozóhoz.
- 2 Töltse be a további hűtőközeg-mennyiséget.
- 3 Nyissa ki a gázlezárószelepet.

Amennyiben a rendszer szétszerelése vagy áthelyezése miatt szivattyúzás szükséges, további információkért lásd: "16.2 Leszivattyúzás" [▶ 71].

8.7 A fluortartalmú, üvegházhatást okozó gázokra vonatkozó címke felragasztása

- 1 Töltse ki a címkét az alábbiak szerint:



- a Ha a fluortartalmú, üvegházhatást okozó gázokra vonatkozó többnyelvű címkét is mellékeltek az egységhez, (lásd a tartozékoknál), tépje le a megfelelő nyelvű címkét, és ragassa az **a** fölé.
- b Ellenőrizze a hűtőközeg-töltetet: lásd az egység adattábláját
- c Hűtőközeg-utántöltési mennyiség
- d Teljes hűtőközeg-mennyiség
- e A teljes hűtőközeg-feltöltés **üvegházhatásúgáz-kibocsátása** megfelelő értékű tonna CO₂-ban kifejezve.
- f GWP = globális felmelegedési potenciál (Global Warming Potential)

**MEGJEGYZÉS**

A fluortartalmú, **üvegházhatást okozó gázokra** vonatkozó jogi szabályok szerint az egységbe töltött hűtőközeget tömeg és CO₂ kibocsátás egyenérték alapján is fel kell tüntetni.

Képlet a CO₂ egyenértékű kibocsátás tonnában kifejezett számításához: Hűtőközeg GWP értéke × a betöltött hűtőközeg teljes mennyiségével [kg-ban]/1000

A hűtőközeg-utántöltési címkén szereplő GWP értéket használja.

- 2 Rögzítse a címkét a kültéri egység belsejére, a gáz- és folyadéklezáró szelepek közelébe.

9 Elektromos bekötések



FIGYELEM

Akadályozza meg, hogy az egységbe kisebb termetű állatok fészkeljék be magukat. Az elektromos alkatrészekre mászó kis élőlények működészavarokat, füstölést vagy tüzet is okozhatnak.

Ebben a fejezetben

9.1	Az elektromos huzalozás csatlakoztatásának bemutatása	49
9.1.1	Villamossági bekötésekkel kapcsolatos biztonsági előírások	49
9.1.2	Villamossági bekötésekre vonatkozó irányelvek	50
9.1.3	A szabványos elektromos alkatrészek paraméterei	52
9.2	Az elektromos huzalozás csatlakoztatása a kültéri egységhez	52

9.1 Az elektromos huzalozás csatlakoztatásának bemutatása

Az elektromos huzalozás csatlakoztatása előtt

Ellenőrizze, hogy a hűtőközegcsövek csatlakoztatása és ellenőrzése megtörtént.

Jellemző munkafolyamat

Az elektromos huzalozás csatlakoztatása jellemzően a következő lépésekből áll:

- 1 Annak ellenőrzése, hogy a hálózati feszültség megfelel az egység villamos előírásainak.
- 2 Elektromos huzalok csatlakoztatása a kültéri egységhez.
- 3 Elektromos huzalok csatlakoztatása a beltéri egységekhez.
- 4 Tápellátás csatlakoztatása.

9.1.1 Villamossági bekötésekkel kapcsolatos biztonsági előírások



VESZÉLY: ÁRAMÜTÉS VESZÉLYE



VESZÉLY: ÁRAMÜTÉS VESZÉLYE

Az összes elektronikus alkatrész (a termisztorokat is beleértve) a tápellátásról kapja a feszültséget. Csupasz kézzel NE érintse meg.



FIGYELEM

- Az összes huzalozást képesített szakembernek KELL végeznie, és meg KELL felelnie a bekötésekre vonatkozó országos szabályozásoknak.
- Hozzon létre elektromos csatlakozókat a rögzített huzalozáshoz.
- A helyszínen beszerzett összes összetevőnek és összes elektromos szerkezetnek meg KELL felelnie az vonatkozó jogszabályoknak.



FIGYELEM

MINDIG többeres kábelt használjon tápkábelként.



INFORMÁCIÓ

Olvassa el az előírásokat és a követelményeket az "2 Általános biztonsági előírások" [▶ 7] fejezetben.

**INFORMÁCIÓ**

Lásd még: "9.1.3 A szabványos elektromos alkatrészek paraméterei" [52].

**FIGYELEM**

- Ha a tápfeszültség N fázisa hiányzik vagy rossz, a berendezés meghibásodhat.
- Alakítson ki megfelelő földelést. NE földelje az egységet gázcsövekhez, vízcsövekhez, túlfeszültség-levezetőhöz, és ne kösse telefonföldelésre. A rossz földelés áramütést eredményezhet.
- Szerelje be a szükséges biztosítékokat és megszakítókat.
- Rögzítse az elektromos huzalozást kábelrögzítővel úgy, hogy a kábel NE érintkezzen éles szélekkel vagy csövekkel, különösen a magas nyomású oldalon.
- Mivel ez a berendezés inverteres, NE szereljen be fázissiettető kondenzátort. A fázissiettető kondenzátor csökkenti a teljesítményt és balesetet okozhat.

**FIGYELEM**

Használjon minden pólust megszakító kapcsolót, és hagyjon legalább 3 mm-t az érintkezési pontok között, ami teljes leválasztást biztosít III-as kategóriájú túlfeszültség esetében.

**FIGYELEM**

Ha a tápkábel sérült, a balesetek elkerülése érdekében a gyártóra, a márkaszervizre vagy egy hasonlóan képzett szakemberre KELL bízni a cseréjét.

**FIGYELEM**

NE hosszabbítsa meg a táp- vagy összekötő kábeleket vezetékcsatlakozók, vezetékcsatlakozó bilincsek, szigetelőszalaggal rögzített vezetékek vagy hosszabbító kábelek segítségével.

Ezek túlmelegedést, áramütést vagy tüzet okozhatnak.

**FIGYELEM**

NE csatlakoztassa a tápvezetékét a beltéri egységhez. Ez áramütést vagy tüzet okozhat.

**FIGYELEM**

- NE használjon helyben vásárolt elektromos alkatrészeket a terméken belül.
- NE válassza le az elvezetőszivattyú stb. tápellátását a csatlakozóblokkokról. Ez áramütést vagy tüzet okozhat.

**FIGYELEM**

Az összekötőkábelt tartsa távol a szigetetlen rézcsövektől, mivel az ilyen csövek nagyon felforrósodhatnak.

9.1.2 Villamossági bekötésekre vonatkozó irányelvek

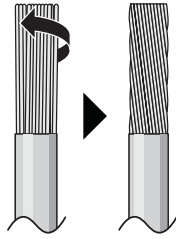
**MEGJEGYZÉS**

Tömör (egymagos) vezeték használata javasolt. Sodrott vezeték használata esetén finoman csavarja össze a vezeték szálait, vagy csavarja össze a vezeték végét és szereljen kerek csatlakozósarut a vezeték végére.

Sodrott vezeték előkészítése a beszereléshez

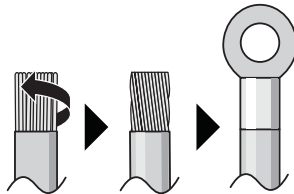
1. módszer: Vezeték megcsavarása

- 1 Szedje le a szigetelést a vezetékekről (20 mm).
- 2 Enyhén csavarja meg a vezeték végét, hogy "tömör" csatlakozást hozzon létre.



2. módszer: Karika alakú csatlakozó használata (ajánlott)

- 1 Fejtsse le a szigetelést a vezetékekről, majd enyhén csavarja meg mindegyik vezeték végét.
- 2 Szereljen fel egy kerek csatlakozósarut a vezeték végére. Helyezze fel a kerek csatlakozósarukat a vezeték fedett részére, és erősítse fel a csatlakozót a megfelelő eszközzel.



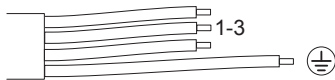
A vezetékek felszereléséhez használja a következő módszereket:

Vezeték típusa	A felszerelés módja
Egyeres vezeték vagy "Tömörre" csavart végű sodrott vezeték	<p>a Hullámos vezeték (egyeres vagy megcsavart végű sodrott vezeték)</p> <p>b Csavar</p> <p>c Lapos alátét</p>
Sodrott vezeték kerek csatlakozósarúval	<p>a Kivezetés</p> <p>b Csavar</p> <p>c Lapos alátét</p> <p>✓ Engedélyezett</p> <p>✗ NEM engedélyezett</p>

Meghúzási nyomatok

Elem	Meghúzónyomaték (Nm)
M4 (X1M)	1,2
M4 (földelés)	

- A feszültségcsökkentő és a csatlakozó között a földelővezetéknek hosszabbnak kell lenni a többi vezetéknél.



9.1.3 A szabványos elektromos alkatrészek paraméterei

Tápfeszültség	
Feszültség	220~240 V
Frekvencia	50 Hz
Fázis	1~
Aktuális	16,3 A

Alkatrészek	
Tápkábel	Az országos előírásokat be KELL tartani 3 eres kábel A vezeték az áramerősséghez kell méretezni, de nem lehet kisebb, mint 2,5 mm ²
Összekötőkábel (beltéri↔kültéri)	Csak az alkalmazott feszültségnek megfelelő, harmonizált vezeték használjon, kettős szigeteléssel 4 eres kábel Minimális méret 1,5 mm ²
Javasolt áramköri megszakító	20 A
Földzárlat-megszakító/ Maradékárammal működő megszakító	Az országos előírásokat be KELL tartani

Az elektromos berendezés megfelel az EN/IEC 61000-3-12 előírásainak (európai/nemzetközi műszaki szabvány, amely meghatározza a háztartási kiefeszültségű rendszerekre kapcsolt, fázisonként >16 A és ≤75 A bemeneti áramú berendezések harmonikus áramkibocsátásának határértékeit.

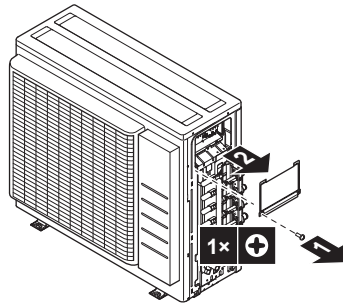
9.2 Az elektromos huzalozás csatlakoztatása a kültéri egységhez

**FIGYELEM**

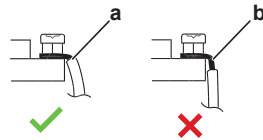
NE hosszabbítsa meg a táp- vagy összekötő kábeleket vezetékcsatlakozók, vezetékcsatlakozó bilincsek, szigetelőszalaggal rögzített vezetékek vagy hosszabbító kábelek segítségével.

Ezek túlmelegedést, áramütést vagy tüzet okozhatnak.

- 1 Vegye le a kapcsolódoboz fedelét (1 csavar).

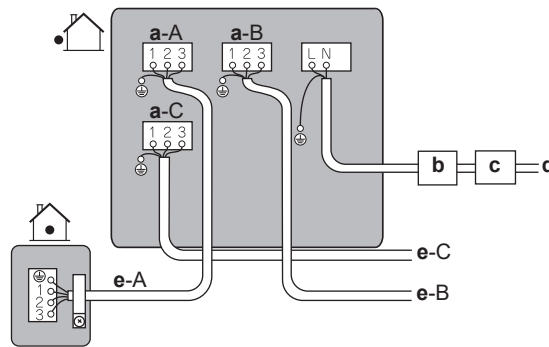


- 2 Szedje le a szigetelést a vezetékekről (20 mm).



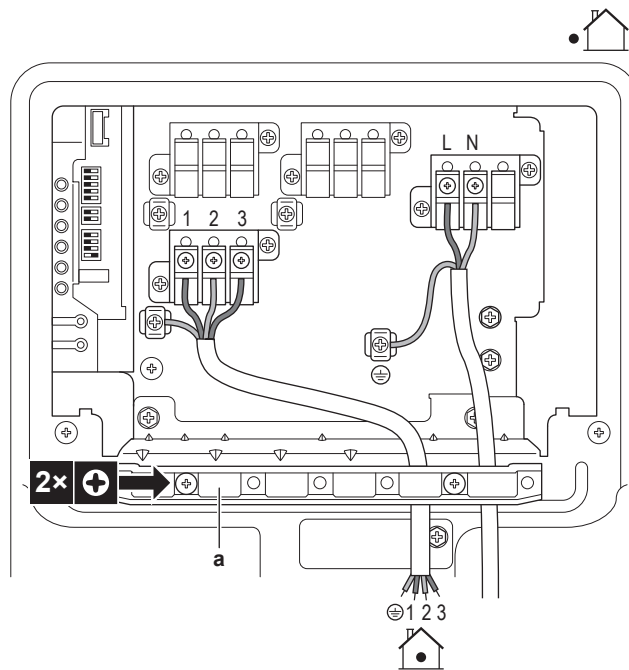
- a Csúszítsa le a vezeték végét eddig a pontig
b Ha túlságosan lecsúszítja, az áramütést vagy zárlatot okozhat

- 3 Kösse be a beltéri és a kültéri egységek közötti vezetékeket, figyelve a csatlakozón a számokra. Ügyeljen rá, hogy a csöveken és a vezetékeken látható jelölések egyezzenek.
- 4 Ügyeljen a megfelelő helyiség vezetékeinek helyes csatlakoztatásra.



- a Helyiség csatlakoztatója (A, B, C)
b Áramköri megszakító
c Maradékárammal működő eszköz
d Tápfeszültség-kábelek
e Helyiség összekötő vezetéke (A, B, C)

- 5 A csatlakozón a csavarokat húzza meg jól csillagsavarhúzóval.
- 6 Finoman meghúzva ellenőrizze, hogy a vezetékek nem váltak le a csatlakozóról.
- 7 A vezetékbilincset erősen meg kell szorítani, hogy a vezetékekre ne hathasson külső erő.
- 8 A vezetéket a védőlemez alján található nyíláson vezesse el.
- 9 Ügyeljen rá, hogy az elektromos vezeték ne érintkezzen a gázcsövekkel.



a Vezetékbilincs

10 Szerelje vissza a kapcsolódoboz fedelét és a szervizfedelelet.

10 A kültéri egység felszerelésének befejezése

10.1 A kültéri egység felszerelésének befejezése



VESZÉLY: ÁRAMÜTÉS VESZÉLYE

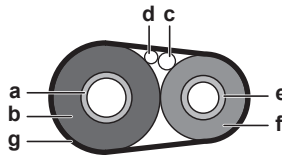
- Gondoskodjon róla, hogy a rendszer megfelelően földelve legyen.
- Szervizelés előtt kapcsolja ki a tápellátást.
- Az áramellátás bekapcsolása előtt szerelje fel a kapcsolódoboz fedelét.



MEGJEGYZÉS

Ajánlott a beltéri és a kültéri egység között a hűtőközegcsöveket kábelcsatornába szerelni vagy ragasztószalaggal bevonni.

- 1 Szigetelje és rögzítse a hűtőközegcsöveket és a kábeleket a következők szerint:



- a Gázcső
- b Gázcső szigetelés
- c Összekötőkábel
- d Helyszíni huzalozási irányelvek (ha megfelelő)
- e Folyadékcső
- f Folyadékcső szigetelés
- g Fedőszalag

- 2 Szerelje fel a szervizfedelelet.

10.2 A kültéri egység lezárása

- 1 Zárja be a kapcsolódoboz fedelét.
- 2 Csupkja le a szervizfedelelet.

11 Konfigurálás

Ebben a fejezetben



11.1	A készenléti energiatakarékos funkció ismertetése	56
11.1.1	A készenléti áramtakarékos funkció bekapcsolása	56
11.2	Az elsődleges helyiség funkció	56
11.2.1	Az elsődleges helyiség funkció beállítása	57
11.3	Az "éjszakai csendes" üzemmódról.....	57
11.3.1	Az éjszakai csendes üzemmód bekapcsolása	57
11.4	Fűtés mód zárolása.....	58
11.4.1	Fűtés mód zárolása bekapcsolása.....	58
11.5	Hűtés mód zárolása	58
11.5.1	Hűtés mód zárolása bekapcsolása.....	58

11.1 A készenléti energiatakarékos funkció ismertetése

A készenléti energiatakarékos funkció:

- Kikapcsolja be a kültéri egység tápellátását és
- Bekapcsolja be a beltéri egység készenléti energiatakarékos üzemmódját.

A készenléti energiatakarékos funkció az alábbi egységek esetén működik.

	
3AMXM52	FTXM, FTXP, FTXJ, FVXM

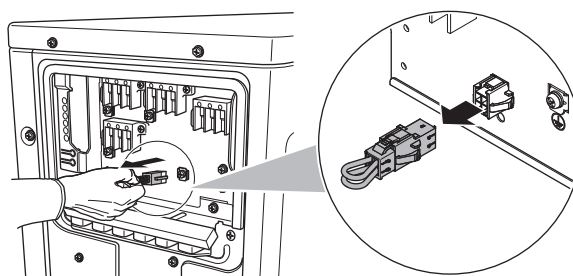
Ha másik beltéri egységet használ, a készenléti energiatakarékos csatlakozót be KELL dugni.

Készenléti áramtakarékos funkció gyárilag ki van kapcsolva.

11.1.1 A készenléti áramtakarékos funkció bekapcsolása

Előfeltétel: A tápellátás főkapcsolóját KI KELL kapcsolni.

- 1 Vegye le a szervizfedelelet.
- 2 A készenléti energiatakarékos funkció szelektív csatlakozó leválasztása.



- 3 Kapcsolja be a tápfeszültséget.

11.2 Az elsődleges helyiség funkció



INFORMÁCIÓ

- Az elsődleges helyiség funkció kezdeti beállítását az egység üzembe helyezésekor kell elvégezni. Kérdezze meg az ügyfelet, hogy melyik helyiségben tervezi használni ezt a funkciót, és végezze el a szükséges beállításokat a telepítés során.
- Az elsődleges helyiség beállítás csak egy klímaberendezés beltéri egységéhez használható és csak egy helyiséget lehet beállítani.

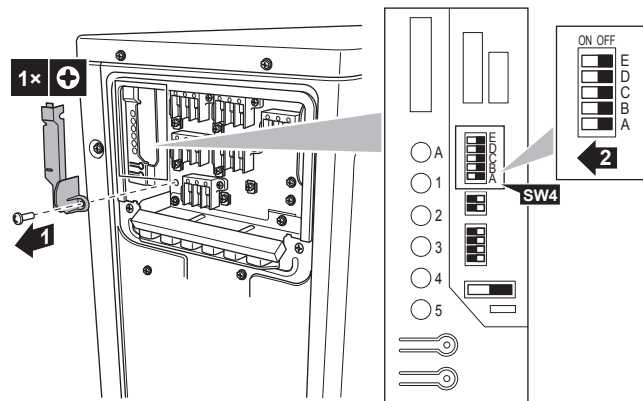
Az elsődleges helyiségként kijelölt szobában a beltéri egység elsőbbséget élvez az alábbi helyzetekben:

- **Az üzemmód elsőbbsége:** Ha az elsődleges helyiség funkciót beállította egy beltéri egységhez, minden más beltéri egység készenléti módba lép.
- **Prioritás nagy teljesítményű üzemmódban:** Ha az elsődleges helyiség funkcióra beállított beltéri egység nagy teljesítménnyel működik, a többi beltéri egység teljesítménye némileg csökken.
- **A csendes üzemmód elsőbbsége:** Ha az elsődleges helyiség funkcióra beállított beltéri egység csendes üzemmódban működik, a kültéri egység is csendesen fog üzemelni.

Kérdezze meg az ügyfelet, hogy melyik helyiségben tervezi használni ezt a funkciót, és végezze el a szükséges beállításokat a telepítés során. Kényelmes például a beállítás használata a vendégszobákban.

11.2.1 Az elsődleges helyiség funkció beállítása

- 1 Távolítsa el a szerviz PCB kapcsolófedelét.
- 2 Kapcsolja BE annak a beltéri egységnek a kapcsolóját (SW4), amelyen szeretné aktiválni az elsődleges helyiség funkciót.



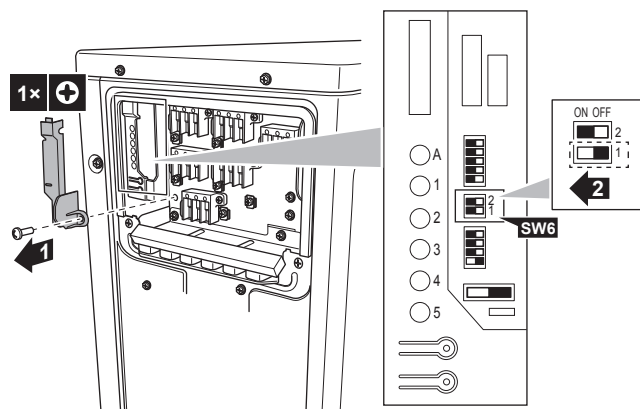
- 3 Állítsa vissza a teljesítményt.

11.3 Az "éjszakai csendes" üzemmódról

Az éjszakai csendes üzemmód funkció az éjszakai órákban csökkenti a kültéri egység működési zaját. Ez az egység hűtőteljesítményét is csökkenti. Magyarázza el a vásárlónak, hogy mi is az az éjszakai csendes üzemmód és kérje a megerősítését a használathoz.

11.3.1 Az éjszakai csendes üzemmód bekapcsolása

- 1 Távolítsa el a szerviz PCB kapcsolófedelét.



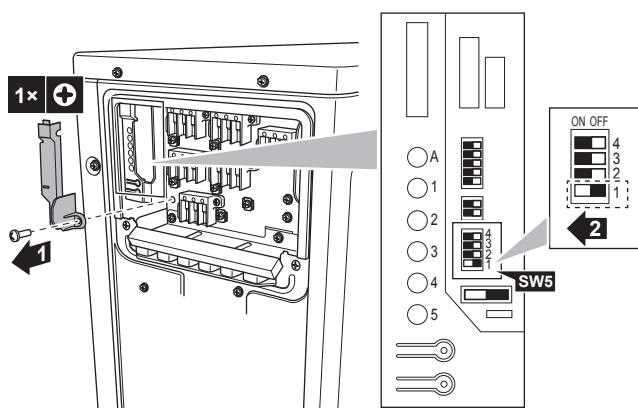
- 2 Kapcsolja BE az éjszakai csendes üzemmód kapcsolót (SW6-1).

11.4 Fűtés mód zárolása

A fűtés üzemmód zár az egységet fűtés üzemmódban tartja.

11.4.1 Fűtés mód zárolása bekapcsolása

- 1 Távolítsa el a szerviz PCB kapcsolófedelét.
- 2 Kapcsolja BE a fűtés mód zárolása kapcsolót (SW5-1).



11.5 Hűtés mód zárolása

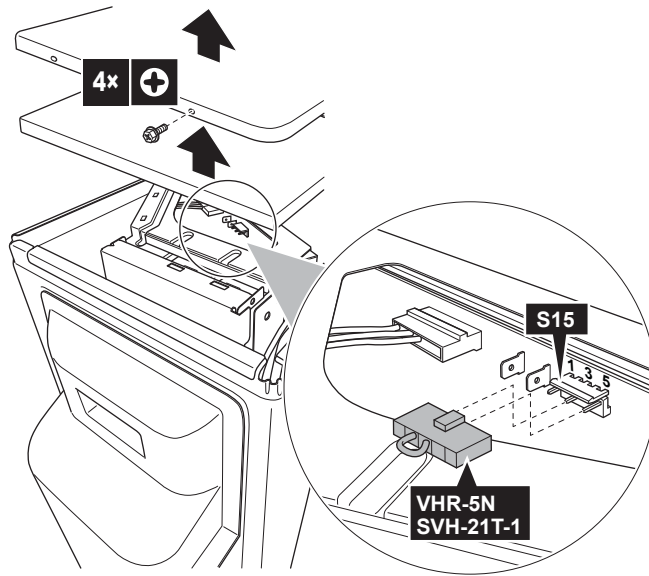
A hűtés üzemmód zár az egységet hűtés üzemmódban tartja. Kényszerüzem is használható hűtés módban.

A csatlakozók és a lábak műszaki jellemzői: ST termékek, VHR-5N csatlakozó, SVH-21T-1,1 láb

Ha hűtés mód zárolását használja hibrid vagy multi rendszerben, ezeket az egységeket NEM fogja üzemeltetni a hőszivattyú.

11.5.1 Hűtés mód zárolása bekapcsolása

- 1 Zárja rövidre az S15 csatlakozó 3-as és 5-ös lábát.



12 Beüzemelés



MEGJEGYZÉS

Általános beüzemelési ellenőrzőlista. Az ebben a fejezetben szereplő beüzemelési utasítások mellett egy általános beüzemelési ellenőrzőlista is elérhető a Daikin Business Portal webhelyen (amelynek a használata hitelesítést igényel).

Az általános beüzemelési ellenőrzőlista az ebben a fejezetben szereplő utasításokat egészíti ki, és útmutatóként és jelentéskészítési sablonként használható a beüzemelés és a felhasználónak való átadás során.

Ebben a fejezetben

12.1	Áttekintés: Beüzemelés	60
12.2	Biztonsági előírások a beüzemeléskor	60
12.3	Ellenőrzőlista beüzemelés előtt	60
12.4	Ellenőrzőlista beüzemelés közben	61
12.5	Próbaüzem és teszt	61
	12.5.1 A huzalozás hibaelőírásának ismertetése	62
	12.5.2 Próbaüzem végrehajtása	63
12.6	A kültéri egység beindítása	63

12.1 Áttekintés: Beüzemelés

Ez a fejezet ismerteti, hogy milyen teendőket kell elvégezni, illetve mit kell tudni az egység próbaüzeméről a beszerelést követően.

Jellemző munkafolyamat

A beüzemelés jellemzően a következő lépésekből áll:

- 1 A "Beüzemelés előtti ellenőrzőlista" ellenőrzése.
- 2 A rendszer próbaüzemének végrehajtása.

12.2 Biztonsági előírások a beüzemeléskor



MEGJEGYZÉS

Az egységet MINDIG termisztorokkal és/vagy nyomásérzékelőkkel/-kapcsolókkal együtt működtesse. Ha NEM így tesz, a kompresszor kiéghet.



MEGJEGYZÉS

Az egység üzemeltetése előtt MINDIG fejezze be a hűtőközegcső beszerelését. Ha NEM így tesz, a kompresszor elromlik.



INFORMÁCIÓ

Az egység első futtatási periódusában magasabb lehet a szükséges tápellátás, mint az egység adattábláján látható érték. Ezt a jelenséget a kompresszor okozza, amelynek 50 óra folyamatos üzemelési időtartamra van szüksége a zökkenőmentes működés és stabil energiafogyasztás eléréséhez.

12.3 Ellenőrzőlista beüzemelés előtt

- 1 Az egység üzembe helyezése után ellenőrizze az alább felsoroltakat.
- 2 Zárja le a berendezést.

3 Helyezze feszültség alá a berendezést.

<input type="checkbox"/>	A beltéri egység megfelelően fel van szerelve.
<input type="checkbox"/>	A kültéri egység megfelelően fel van szerelve.
<input type="checkbox"/>	A rendszert megfelelően földelték , és a földcsatlakozók meg vannak szorítva.
<input type="checkbox"/>	A tápfeszültségnek meg kell egyeznie az egység adattábláján feltüntetett feszültséggel.
<input type="checkbox"/>	NINCSENEK laza csatlakozások vagy sérült elektromos alkatrészek a kapcsolódobozban.
<input type="checkbox"/>	NINCSENEK sérült alkatrészek vagy deformált csövek a kültéri és beltéri egységben.
<input type="checkbox"/>	NINCS hűtőközeg-szivárgás .
<input type="checkbox"/>	A hűtőközegcsövek (gáz és folyadék) hőszigetelve vannak.
<input type="checkbox"/>	A megfelelő csőméret lett beszerelve, és a csövek megfelelően szigetelve vannak.
<input type="checkbox"/>	Az elzárószelepek (gáz és folyadék) a kültéri egységen teljesen nyitva vannak.
<input type="checkbox"/>	Vízvezetés Ügyeljen rá, hogy akadálytalan legyen a kondenzvíz elfolyása. Lehetséges következmény: A kondenzvíz csöpöghet.
<input type="checkbox"/>	A beltéri egység jelet kap a felhasználói kezelőfelületről .
<input type="checkbox"/>	Az egységek közötti huzalozáshoz összekötőkábelt használt.
<input type="checkbox"/>	A biztosítékok, áramköri megszakítók vagy helyileg beszerelt biztonsági készülékek a jelen dokumentumnak megfelelően lettek beszerelve, és NINCSENEK kiiktatva.
<input type="checkbox"/>	Ellenőrizze, hogy egyeznek-e a jelölések (A~C helyiség) az egyes beltéri egységek vezetéseik és csöveik.
<input type="checkbox"/>	Ellenőrizze, hogy 2 vagy több helyiség van elsődleges helyiségként megadva. Ne feledje, hogy a DHW generátor multi módban vagy a Híbrid multi módban nem választható ki elsődleges helyiségként.

12.4 Ellenőrzőlista beüzemelés közben

<input type="checkbox"/>	Vezetékek ellenőrzése.
<input type="checkbox"/>	Légtelenítés végrehajtása.
<input type="checkbox"/>	Próbaüzem végrehajtása.

12.5 Próbaüzem és teszt

Híbrid és multi rendszer esetében a funkció használata bizonyos óvintézkedéseket igényel. További információkat a beltéri egység szerelési kézikönyvében vagy a referencia útmutató a beszereléshez és a használathoz kiadványban talál.

<input type="checkbox"/>	A próbaüzem indítása előtt, mérje meg a feszültséget a biztonsági megszakító hálózati oldalán.
<input type="checkbox"/>	Ellenőrizze, hogy a csövek és vezetékek bekötése helyes-e.
<input type="checkbox"/>	Az elzárószelepek (gáz és folyadék) a kültéri egységen teljesen nyitva vannak.

A multi rendszer inicializálása több percet vehet igénybe, a beltéri egységek és a használt opciók számától függően.

12.5.1 A huzalozás hibaellenőrzésének ismertetése

A huzalozási hibaellenőrzés funkció ellenőrzi és automatikusan korrigálja a huzalozási hibákat. Ez a funkció hasznos a közvetlenül NEM ELLENŐRIZHETŐ bekötési hibák, például földalatti kábelezés ellenőrzésére.

Ez a funkció NEM használható biztonsági megszakító leoldását követő 3 percen belül, vagy ha a külső levegőhőmérséklet $\leq 5^{\circ}\text{C}$.

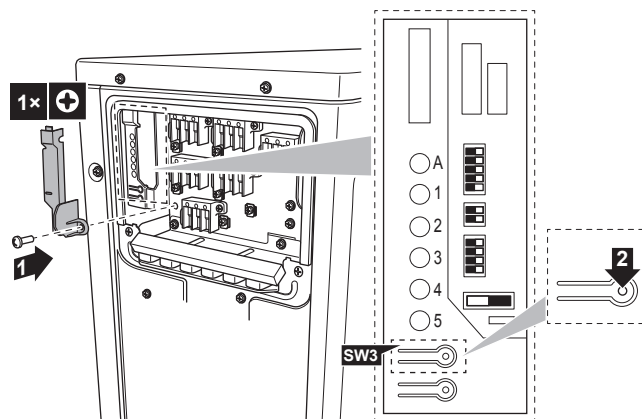
Vezetékek hibaellenőrzése



INFORMÁCIÓ

- Csak akkor kell a vezetékek hibaellenőrzését elvégeznie, ha nem biztos abban, hogy az elektromos vezetékek és csővezetékek megfelelően vannak csatlakoztatva.
- Ha elvégzi a vezetékek hibaellenőrzését, a többfunkciós beltéri egységhez készült hibrid az ezt követő 72 órán belül nem üzemeltethető hőszivattyúval. Ez idő alatt a gázkazán működteti a hibrid üzemmódot.

1 Vegye le a PCB kapcsolófedelelet.



2 Nyomja meg a röviden a "huzalozási hibaellenőrzés" (SW3) kapcsolót a kültéri egység PCB szervizpaneljén.

Eredmény: Az szervizellenőrző LED-ek mutatják, hogy a korrekció lehetséges-e vagy sem. A LED kijelzőkkel kapcsolatos részleteket lásd a szerelési kézikönyvben.

Eredmény: A huzalozási hiba 15-20 perc múlva helyre lesz hozva. Ha az automatikus korrekció nem lehetséges, a szokásos módon kell ellenőrizni a beltéri egység huzalozását és a csöveket.



INFORMÁCIÓ

- A megjelenített LED-ek száma a helyiségek számától függ.
- A huzalozási hibaellenőrzés funkció NEM működik, ha a külső hőmérséklet $\leq 5^{\circ}\text{C}$.
- A huzalozási hibaellenőrzés után a LED-jelzések megmaradnak, amíg a normál üzem el nem kezdődik.
- Végezze el a hibakeresést. A termék hibadiagnosztikájának részletes útmutatását a szerelési kézikönyvben találja.

LED-ek állapota:

- Minden LED villog: automatikus korrekció nem lehetséges.

- LED-ek felváltva villognak: az automatikus korrekció megtörtént.
- Egy vagy több LED folyamatosan világít: rendellenes leállás (kövesse a jobb oldali táblán szereplő diagnosztikai eljárásokat és a szerelési kézikönyvet).

12.5.2 Próbaüzem végrehajtása

Előfeltétel: A tápellátásnak a megadott tartományba KELL esni.

Előfeltétel: A próbaüzem elvégezhető hűtés vagy fűtés üzemmódban.

Előfeltétel: A próbaüzemet a beltéri egység szerelési kézikönyvének megfelelően kell elvégezni annak biztosításához, hogy az összes funkció és rész megfelelően működjön.

- 1 Hűtés üzemmódban válassza ki a legalacsonyabb programozható hőmérsékletet. Fűtés üzemmódban válassza ki a legmagasabb programozható hőmérsékletet.
- 2 Miután 20 percen át futtatta az egységet, mérje meg a beltéri egység ki- és bemenetén a hőmérsékletet. A különbségnek 8°C-nál (hűtés) vagy 20°C-nál (fűtés) nagyobbak kell lenni.
- 3 Először egyesével ellenőrizze az egységek működését, majd ellenőrizze az összes beltéri egység egyidejű működését. Ellenőrizze a fűtést és a hűtést is.
- 4 A próbaüzem befejezése után állítsa a hőmérsékletet normál szintre. Hűtés módban: 26~28°C, fűtés módban: 20~24°C.



INFORMÁCIÓ

- Szükség esetén a próbaüzem kikapcsolható.
- Ha a berendezés KI van kapcsolva, körülbelül 3 percig nem indítható újra.
- Ha fűtés módban próbaüzemelést indít közvetlenül a biztonsági megszakító leoldását követően, akkor bizonyos esetekben az egység körülbelül 15 percig nem fúj ki levegőt az egység védelme érdekében.
- A próbaüzem közben csak a klímaberendezést működtesse. A próbaüzem során ne működtesse a hibrid, multi vagy DHW generátor egységet.
- Hűtés közben jég rakódhat a gázlezárószelepre vagy egyéb alkatrészekre. Ez nem jelent hibás működést.



INFORMÁCIÓ

- Ha az egység KI van kapcsolva, a berendezés akkor is áramot vesz fel.
- Ha áramszünet után visszaáll az áramellátás, az előzőleg kiválasztott üzemmód folytatódik.

12.6 A kültéri egység beindítása

A rendszer konfigurálásához és beüzemeléséhez lásd a beltéri egység szerelési kézikönyvében.

13 Átadás a felhasználónak

A próbaüzem után és az egység megfelelő működése esetén győződjön meg arról, hogy a felhasználó megértette a következőket:

- Győződjön meg róla, hogy a felhasználó rendelkezik a nyomtatott dokumentációval, és kérje meg, hogy őrizze meg azokat a későbbi használatához. Értésítse a felhasználót, hogy a teljes dokumentáció megtalálható az ebben a kézikönyvben már korábban leírt URL-címen.
- Magyarázza el a felhasználónak, hogyan lehet megfelelően üzemeltetni a rendszert, és mit kell tennie, ha probléma merül fel.
- Mutassa meg a felhasználónak, mit kell elvégezni az egység karbantartásával kapcsolatban.

14 Karbantartás és szerelés



MEGJEGYZÉS

Általános karbantartási/vizsgálati ellenőrzőlista. Az ebben a fejezetben szereplő karbantartási utasítások mellett egy általános karbantartási/vizsgálati ellenőrzőlista is elérhető a Daikin Business Portal webhelyen (amelynek a használata hitelesítést igényel).

Az általános karbantartási/vizsgálati ellenőrzőlista az ebben a fejezetben szereplő utasítások kiegészítése, és útmutatóként és jelentéskészítési sablonként használható a karbantartás során.



MEGJEGYZÉS

A karbantartást a meghatalmazott üzembe helyezőnek vagy szakképzett szerelőnek KELL elvégezni.

A karbantartást legalább évente egyszer ajánlott elvégezni. Előfordulhat azonban, hogy a vonatkozó szabályozások rövidebb karbantartási időszakokat írnak elő.



MEGJEGYZÉS

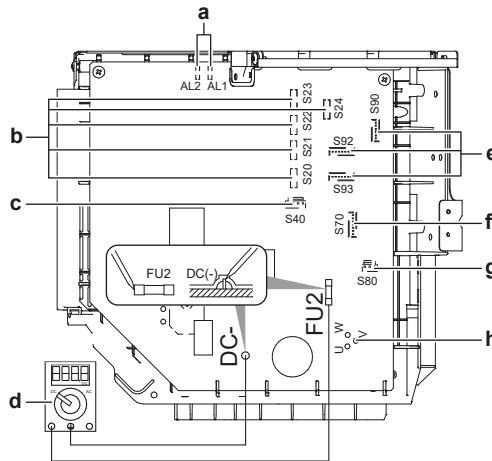
A **fluortartalmú, üvegházhatást okozó gázokra** vonatkozó jogszabályok szerint az egység hűtőközeg-mennyiségét tömegben és CO₂-egyenértékben is jelezni kell.

Képlet a mennyiség kiszámításához CO₂-egyenértékű tonnában: hűtőközeg GWP-értéke × teljes hűtőközeg-mennyiség [kg-ban] / 1000



VESZÉLY: ÁRAMÜTÉS VESZÉLYE

Szüntesse meg a tápellátást, várjon legalább 10 percet, majd a szervizelés megkezdése előtt mérje meg a feszültséget a főáramkör kondenzátorainak és elektromos alkatrészeinek kivezetésein. CSAK akkor érintse meg az elektromos alkatrészeket, ha a feszültség kisebb, mint 50 V (egyenáram). A kivezetések pontos helyét a huzalozási rajz segítségével határozhatja meg.



- a AL1, AL2 - szolenoidszelep huzalkivezetés csatlakozó*
- b S20~24 - elektronikus szabályozószelep huzalkivezetés (A, B, C, D, E helyiség)*
- c S40 – hővédelmi relé huzalkivezetés és túlnyomás-kapcsoló csatlakozója*
- d Multiméter (DC feszültségtartomány)
- e S90~93 – termisztor huzalkivezetés csatlakozója
- f S70 - ventilátormotor huzalkivezetés csatlakozója
- g S80 4 utas szelep huzalcsatlakozója
- h Kompresszor huzalkivezetés csatlakozója

*Modelltől függően eltérőek lehetnek.

14.1 Áttekintés: karbantartás és szerelés

Ez a fejezet a következőkről tartalmaz információkat:

- Biztonsági óvintézkedések a karbantartásra vonatkozóan
- A kültéri egység éves karbantartása

14.2 Biztonsági óvintézkedések a karbantartásra vonatkozóan



VESZÉLY: ÁRAMÜTÉS VESZÉLYE



VESZÉLY: ÉGÉS/FORRÁZÁS VESZÉLYE



FIGYELEM

- Mielőtt a karbantartási vagy szerelési munkákat elkezdi, MINDIG ellenőrizze, hogy az áramforráspanelen a hálózati megszakító le van-e kapcsolva, távolítsa el a biztosítékokat, vagy kapcsolja vissza az egység védőberendezéseit.
- Az elektromos alkatrészekhez az áramtalanítás után még 10 percig NE érjen hozzá, mert azok nagyfeszültséget adhatnak le.
- Ügyeljen arra, hogy az elektromos doboz egyes részei felforrósodhatnak.
- Ügyeljen arra, hogy NE érintsen meg vezető részeket.
- Az egységet NEM szabad bő vízzel lemosni! Ez áramütést vagy tüzet okozhat.



MEGJEGYZÉS: Elektromos kisülés veszélye

A PCB védelme érdekében bármilyen karbantartási vagy szervizelési feladat előtt érintse meg az egység egyik fém alkatrészét az elektrosztatikus töltés levezetése érdekében.

14.3 A kültéri egység éves karbantartásának ellenőrzőlistája

A következőket legalább évente ellenőrizni kell:

- Hőcserélő

A kültéri egység hőcserélője por, szennyeződés, levelek stb. miatt eldugulhat. Ajánlott a hőcserélő évente történő tisztítása. Egy eldugult hőcserélő túlzottan alacsony nyomáshoz, míg a túl magas nyomás rosszabb teljesítményhez vezethet.

14.4 A kompresszorról

A kompresszor szervizeléskor tartsa szem előtt az alábbi óvintézkedéseket:



VESZÉLY: ÁRAMÜTÉS VESZÉLYE

- Ezt a kompresszort csak földelt rendszerben szabad használni.
- A kompresszor szervizelése előtt kapcsolja ki az áramellátást.
- Szervizelés után szerelje vissza a kapcsolódoboz fedelét és szervizfedelelet.

**VIGYÁZAT**

MINDIG viseljen védőszemüveget és védőkesztyűt.

**VESZÉLY: ROBBANÁSVESZÉLY**

- A kompresszor eltávolításához használjon csővágót.
- NE használjon keményforrasztó pisztolyt.
- Csak jóváhagyott hűtőközegeket és kenőanyagokat használjon.

**VESZÉLY: ÉGÉS/FORRÁZÁS VESZÉLYE**

Csupasz kézzel NE érintse meg a kompresszort.

15 Hibaelhárítás

15.1 Áttekintés: Hibaelhárítás

Ez a fejezet ismerteti, hogy milyen teendőket kell elvégezni probléma esetén.

Az alábbi teendőkről kap tájékoztatást:

- problémák megoldása tünetek alapján
- hibaelhárítás a hibajelző LED lámpák alapján

Hibaelhárítás előtt

Vizsgálja át alaposan az egységet, és keressen látható hibákat, például meglazult csatlakozásokat vagy sérült kábeleket.

15.2 Biztonsági előírások hibaelhárítás esetén



VESZÉLY: ÁRAMÜTÉS VESZÉLYE



VESZÉLY: ÉGÉS/FORRÁZÁS VESZÉLYE



FIGYELEM

- Mielőtt megvizsgálná az egység kapcsolódobozát, MINDIG ellenőrizze, hogy az egység le van választva az áramellátásról. Kapcsolja ki a megfelelő megszakítót.
- Ha egy biztonsági eszköz bekapcsolt, állítsa le az egységet, és derítse ki, hogy miért aktiválódott a biztonsági eszköz, mielőtt azt kikapcsolná. A biztonsági eszközöket SOHA nem szabad áthidalni, vagy a gyári beállítástól eltérő értékre állítani. Ha nem találja a probléma okát, lépjen kapcsolatba a forgalmazóval.



FIGYELEM

A hőmegszakító véletlen visszaállítása miatti balesetek elkerüléséhez: ez a berendezés NEM látható el külső kapcsolóeszközzel, például időzítővel, és nem csatlakoztatható olyan áramkörhöz, amelyet a közmű rendszeresen BE- és KIKAPCSOL.

15.3 Problémák megoldása tünetek alapján

15.3.1 Jelenség: A beltéri egységek leesnek, rezonálnak vagy zajt okoznak

Lehetséges okok	Teendő
A beltéri egységek NINCSENEK stabilan felszerelve.	A beltéri egységeket stabilan szerelje be.

15.3.2 Jelenség: Az egység NEM fűt vagy hűt kielégítően

Lehetséges okok	Teendő
Elektromos huzalozás hibás bekötése.	Megfelelően kösse be az elektromos huzalokat.

Lehetséges okok	Teendő
Gázzzivárgás.	Ellenőrizze a gázzzivárgást.
A huzalokon és a csővezetéken lévő jelölések NEM egyeznek.	A huzalokon és a csővezetékeken található jelöléseknek ("A" helyiség, "B" helyiség, "C" helyiség, "D" helyiség, "E" helyiség) egyezni KELL az egyes beltéri egységeknél.

15.3.3 Jelenség: Vízzzivárgás

Lehetséges okok	Teendő
A hőszigetelés (gáz- és folyadékcsövek, a kondenzvíztömlő hosszabbításának beltéri szakaszai) hiányos.	Borítsa be teljesen hőszigeteléssel a csöveket és a kondenzvíztömlőt.
Hibás a kondenzvíz elvezetése.	Ellenőrizze az elvezetést.

15.3.4 Jelenség: Elektromos zárlat

Lehetséges okok	Teendő
Az egység NINCS megfelelően földelve.	Ellenőrizze és javítsa ki a földelővezeték csatlakozását.

15.3.5 Jelenség: Az elsődleges helyiség beállítás funkció NEM működik

Lehetséges okok	Teendő
Lehet, hogy 1-nél több helyiség megadva elsődleges helyiségként.	Csak 1 helyiséget lehet kiválasztani elsődleges helyiségként.
Hibrid vagy multi egység NEM választható elsődleges helyiségnek.	Válasszon másik beltéri egységet az elsődleges helyiség beállításához.
DHW (használati melegvíz) előállító vagy multi egység nem választható elsődleges helyiségnek.	Kérjük, egy klímaberendezést válasszon ki elsődleges helyiségnek.

15.3.6 Jelenség: Az egység NEM működik megfelelően vagy égéses meghibásodás történt

Lehetséges okok	Teendő
A huzalozást NEM az előírások szerint végezték.	Javítsa ki a huzalozási hibákat.

15.4 Hibaelhárítás a hibajelző LED lámpák alapján

15.4.1 Hibadiagnosztika a kültéri egység PCB paneljén található LED használatával



VESZÉLY: ÁRAMÜTÉS VESZÉLYE

- Ha az egység NEM üzemel, a PCB panelen a LED-ek kikapcsolnak energiatakarékosági céllal.
- A csatlakozóblokk és a PCB akkor is áram alatt lehet, ha a LED-ek nem világítanak.

Jelölés		A LED...				
		BE				
		KI				
		Villog				
Piros LED ^(a)					Diagnosztika	
1	2	3	4	5		
					Normál. ▪ Ellenőrizze a beltéri egységet.	
					Nagynyomású védőberendezés kapcsolt be, vagy az egység jégmentesítése zajlik, vagy készenléti módban van.	
					Működésbe lépett a túláramrelé, vagy magas a kilépőcső-hőmérséklet. ^(b)	
					Hibás kompresszorindulás.	
					Bemeneti túláram.	
					Termisztor- vagy transzformátorhiba. ^(b)	
					Magas hőmérséklet a kapcsolódobozban.	
					Túl magas hőmérséklet az inverter áramkör hűtőbordáján.	
					Bemeneti túláram. ^(b)	
					Hűtőközeghiány. ^(b)	
					Alacsony tápfeszültség vagy túlfeszültség a fő áramkörben.	
					Átváltó szolenoid szelep kapcsolási hiba vagy túlnyomáskapcsoló hiba. ^(b)	
					Kültéri egység PCB-panel hibás.	
					Ventilátormotor hiba.	
					Huzalozási hiba ▪ Ellenőrizze a vezetékcsatlakozásokat.	
Zöld LED-A					Diagnosztika	
					Normál. ▪ Ellenőrizze a beltéri egységet.	
					Kapcsolja KI, majd kapcsolja BE az áramellátást, és ellenőrizze a LED égőt 3 percen belül. Ha a LED újra BEKAPCSOL, a kültéri egységen hibás a PCB panel.	
					A tápellátás kimaradása. ^(b)	

^(a) A megjelenített LED-ek száma a helyiségek számától függ.

^(b) A diagnózisok nem minden esetben érvényesek. A további részleteket a szerelési kézikönyvben talál.

16 Hulladékba helyezés



MEGJEGYZÉS

NE próbálja saját kezűleg szétszedni a rendszert: a rendszer szétszerelését, a hűtőközeg, az olaj és egyéb alkatrészek kezelését a vonatkozó jogszabályoknak megfelelően KELL végezni. A berendezések alkatrészeit és anyagait KIZÁRÓLAG speciális berendezésekkel és üzemekben lehet szétszerelni és újrahasznosításra alkalmassá tenni.

16.1 Áttekintés: Hulladékba helyezés

Jellemző munkafolyamat

A rendszer hulladékba helyezése jellemzően a következő szakaszokból áll:

- 1 Rendszer leszivattyúzása.
- 2 A rendszer elszállítása erre szakosodott üzembe.



INFORMÁCIÓ

További információkat a karbantartási kézikönyvben találhat.

16.2 Leszivattyúzás



MEGJEGYZÉS

A többfunkciós rendszerhez való hibrid modul esetében minden szükséges óvintézkedést meg kell tenni annak érdekében, hogy elkerülje a víz hőcserélőjénél a lehetséges fagyási sérüléseket, mielőtt ezt a funkciót használni vagy aktiválni lehetne. A részletes információkért tekintse meg a beltéri szerelési kézikönyvet.

Példa: A környezet védelme érdekében biztosítsa a következő leszivattyúzás üzemmód elvégzését, amikor áthelyezi vagy kidobja az egységet.



VESZÉLY: ROBBANÁSVESZÉLY

Leszivattyúzás – Hűtőközeg szivárgása. Ha szeretné leszivattyúzni a rendszert, és a hűtőközeg szivárog a hűtőkörből:

- NE használja az egység automatikus leszivattyúzás funkcióját, amellyel rendszerből minden hűtőközeget a kültéri egységbe juttathat. **Lehetséges következmény:** A működő kompresszorba bejutó levegő öngyulladás és robbanásr okoz.
- Használjon külön begyűjtő rendszert, így az egység kompresszorának NEM kell üzemelni.



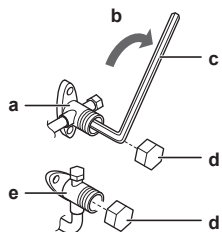
MEGJEGYZÉS

Mielőtt eltávolítaná a hűtőközegcsöveket a leszivattyúzás üzemmód során, állítsa le a kompresszort. Ha a kompresszor működik, és az elzárószelep nyitva van a leszivattyúzás során, levegő kerülhet a rendszerbe. A hűtőközegkörben fellépő rendellenes nyomás a kompresszor meghibásodásához vagy a rendszer károsodásához vezethet.

A leszivattyúzás üzemmód kivonja az összes hűtőközeget a rendszerből, és a kültéri egységbe juttatja.

- 1 Távolítsa el a szelepszapkát a folyadékélező szelepről és a gázlezáró szelepről.

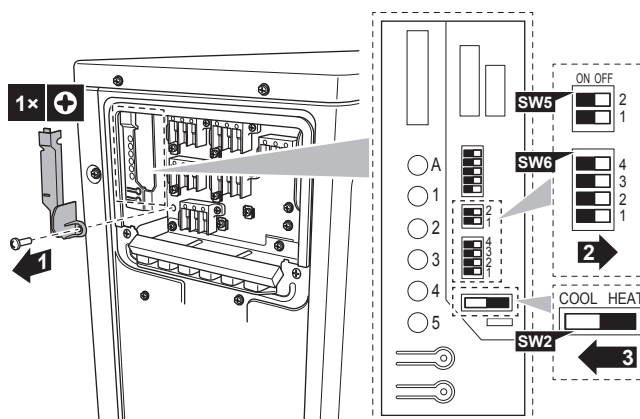
- 2 Indítsa el a kényszerhűtést. Lásd "16.3 A kényszerített hűtés indítása és leállítása" [▶ 72].
- 3 5–10 perc után (alacsony hőmérséklet esetén (<math><-10^{\circ}\text{C}</math>) elegendő 1–2 perc is) zárja el a folyadékelzáró szelepet egy imbuszkulccsal.
- 4 A vákuum elérését követően ellenőrizze a gyújtócsövet.
- 5 2–3 perc elteltével zárja el a gázlezáró szelepet, és állítsa le a kényszerhűtést.



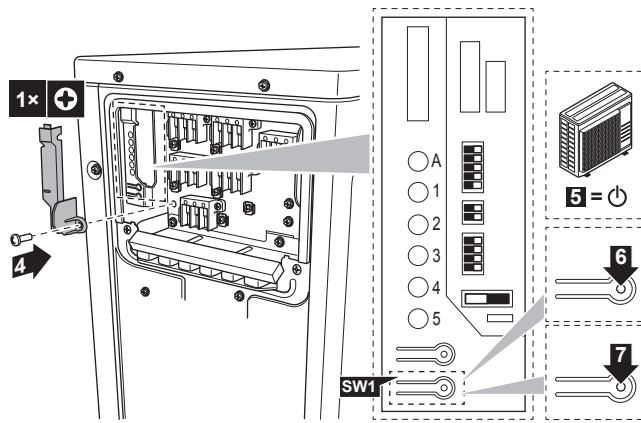
- a Gázlezárószelep
- b Zárás iránya
- c Imbuszkulcs
- d Szelepkupak
- e Folyadékelzáró szelep

16.3 A kényszerített hűtés indítása és leállítása

- 1 Kapcsolja KI az áramellátást, távolítsa el a szervizfedelelet és a kapcsolódoboz fedelét, valamint a szerviz PCB kapcsoló fedelét.
- 2 Állítsa az SW5 és SW6 DIP kapcsolót KI állásba.
- 3 Állítsa az SW2 DIP kapcsolót COOL állásba.



- 4 Szerelje vissza a PCB kapcsolófedelelet.
- 5 Kapcsolja BE a kültéri egységet.
- 6 Nyomja meg a kényszerített hűtési üzemmód SW1 kapcsolóját a kényszerített hűtés indításához.
- 7 Nyomja meg a kényszerített hűtési üzemmód SW1 kapcsolóját a kényszerített hűtés leállításához.



8 Zárja a kapcsolódoboz fedelét és a szervizfedelelet.



MEGJEGYZÉS

Ügyeljen arra, hogy a kényszerített hűtés üzemmódja közben a víz hőmérséklete 5°C felett maradjon (lásd a beltéri egység hőmérsékletére vonatkozó adatokat). Ezt például a klímakonvektor egységek ventilátorainak bekapcsolásával érheti el.

17 Műszaki adatok

- A műszaki adatok legújabb verziójának **kiegészítését** a regionális Daikin webhelyen (nyilvánosan hozzáférhető) szerezheti be.
- A műszaki adatok legújabb verziójának **teljes dokumentációja** a Daikin Business Portal oldalon található (jelszó szükséges).

17.1 Huzalozási rajz

17.1.1 Egyesített huzalozási rajz jelmagyarázata

A felhasznált alkatrészeket és a számozást az egység huzalozási rajzán találja. Az alkatrészek számozása arab számokkal történik, minden alkatrészhez emelkedő sorrendben, és az alábbi felsorolásban "*" jelzi az alkatrész kódban.

Jelölés	Jelentés	Jelölés	Jelentés
	Áramköri megszakító		Védőföldelés
			Zajmentes földelés
			Védőföldelés (csavar)
	Csatlakozás		Egyenirányító
	Csatlakozó		Relé csatlakozó
	Föld		Rövidzáró csatlakozó
	Helyszíni huzalozás		Csatlakozó
	Biztosíték		Kapocsléc
	Beltéri egység		Vezetékfogó
	Kültéri egység		Fűtőegység
	Maradékárammal működő eszköz		

Jelölés	Szín	Jelölés	Szín
BLK	Fekete	ORG	Narancssárga
BLU	Kék	PNK	Rózsaszín
BRN	Barna	PRP, PPL	Lila
GRN	Zöld	RED	Piros
GRY	Szürke	WHT	Fehér
SKY BLU	Égkék	YLW	Sárga

Jelölés	Jelentés
A*P	Nyomatott áramköri kártya
BS*	BE/KI nyomógomb, üzemmód kapcsoló
BZ, H*O	Riasztó
C*	Kondenzátor

Jelölés	Jelentés
AC*, CN*, E*, HA*, HE*, HL*, HN*, HR*, MR*_A, MR*_B, S*, U, V, W, X*A, K*R_*, NE	Csatlakozás, csatlakozó
D*, V*D	Dióda
DB*	Diódahíd
DS*	DIP kapcsoló
E*H	Fűtőegység
FU*, F*U (a jellemzőkhöz lásd az egységen található PCB-t)	Biztosíték
FG*	Csatlakozó (keret földelés)
H*	Kábelköteg
H*P, LED*, V*L	Ellenőrzőlámpa, világító dióda
HAP	Világító dióda (üzemjelzés: zöld)
HIGH VOLTAGE	Magas feszültség
IES	Figyelő szem szenzor
IPM*	Intelligens árammodul
K*R, KCR, KFR, KHuR, K*M	Elektromágneses relé
L	Aktuális
L*	Hőcserélő
L*R	Önindukciós tekercs
M*	Léptetőmotor
M*C	Kompresszor motor
M*F	Ventilátor motor
M*P	Elvezetőszivattyú motor
M*S	Legyezőmotor
MR*, MRCW*, MRM*, MRN*	Elektromágneses relé
N	Nulla
n=*, N=*	Átvezetések száma a ferritmagon
PAM	Impulzusamplitúdó-moduláció
PCB*	Nyomatott áramköri kártya
PM*	Tápfeszültség modul
PS	Kapcsolóüzemű tápellátás
PTC*	PTC termisztor
Q*	Szigetelt bipoláris kaputranzisztor (IGBT)
Q*C	Áramköri megszakító
Q*DI, KLM	Földzárlat-megszakító
Q*L	Túlterhelésvédő
Q*M	Hőkapcsoló

Jelölés	Jelentés
Q*R	Maradékárammal működő eszköz
R*	Ellenállás
R*T	Termisztor
RC	Vevő
S*C	Végálláskapcsoló
S*L	Úszókapcsoló
S*NG	Hűtőközeg-szivárgást ellenőrző detektor
S*NPH	Nyomásérzékelő (magas)
S*NPL	Nyomásérzékelő (alacsony)
S*PH, HPS*	Nyomáskapcsoló (magas)
S*PL	Nyomáskapcsoló (alacsony)
S*T	Termosztát
S*RH	Páratartalom-érzékelő
S*W, SW*	Üzemkapcsoló
SA*, F1S	Túlfeszültségvédő
SR*, WLU	Jelvevő
SS*	Választókapcsoló
SHEET METAL	Kapocsléc rögzített lemez
T*R	Transzformátor
TC, TRC	Jeladó
V*, R*V	Varisztor
V*R	Diódahíd, Szigetelt bipoláris kaputranzisztor (IGBT) árammodul
WRC	Vezeték nélküli távirányító
X*	Csatlakozó
X*M	Kapocsléc (blokk)
Y*E	Elektronikus szabályozószelep
Y*R, Y*S	Hőcserélő irányváltó szolenoid szelepe
Z*C	Ferritmág
ZF, Z*F	Zajszűrő

17.2 Csövek rajza

17.2.1 Csövek rajza: Kültéri egység

Alkatrész PED kategóriájának besorolása:

- Túlnyomás-kapcsolók: kategória IV
- Kompresszor: kategória II
- Kiegyenlítőtartály: kategória I

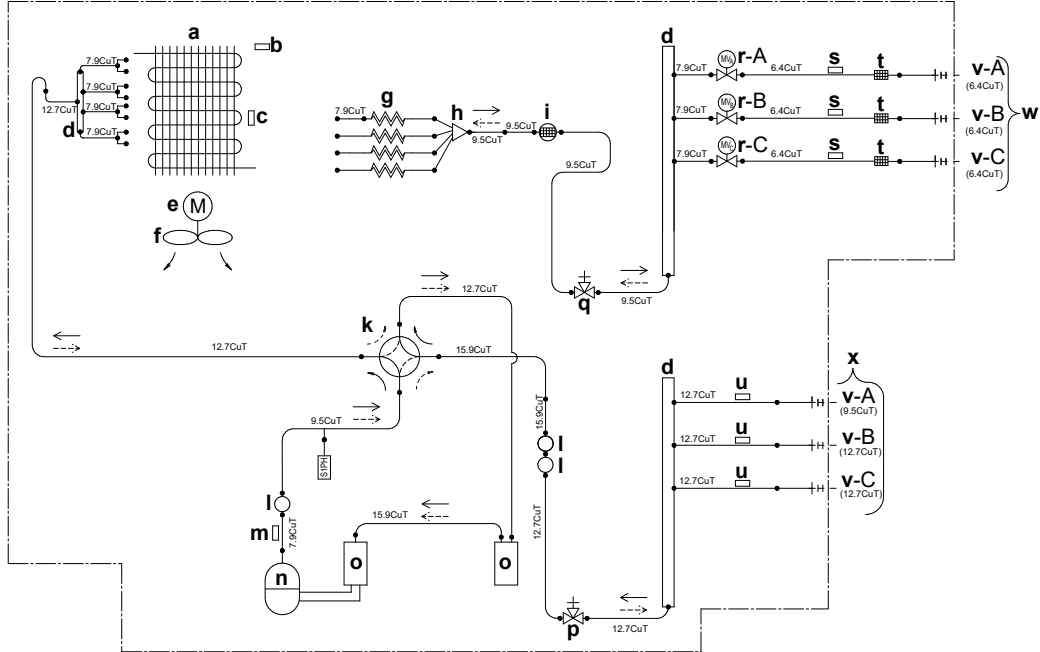
- Egyéb alkatrészek: lásd a PED 4. cikkelyének 3. bekezdését



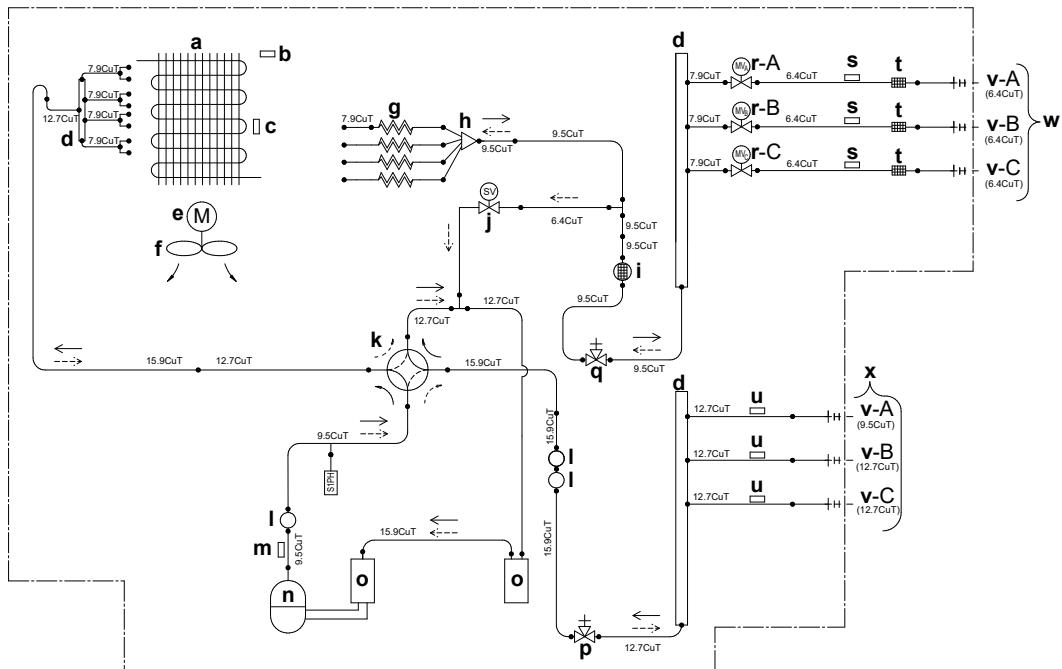
MEGJEGYZÉS

Ha a túlnyomáskapcsoló bekapcsol, ezt **KIZÁRÓLAG** szakképzett személy állíthatja vissza.

3AMXM52, 3AMXF52, 3MXF52



3MXF68



- | | | |
|---|-----------------------------------|--|
| a Hőcserélő | k 4-járatú szelep | u Termisztor (gáz) |
| b Kültéri levegőhőmérséklet-termisztor | l Hangtompító | v Helyiség |
| c Hőcserélő hőmérséklet-érzékelője | m A kilépő cső termisztora | w Helyszíni csövek – folyadék |
| d REFNET fej | n Kompresszor | x Helyszíni csövek – gáz |
| e Ventilátor motor | o Kiegyenlítőtartály | y Folyadéktartály |
| f Axial ventilátor | p Gázlezárárszelep | S1PH Túlnyomás-kapcsoló (automatikus visszaállítás) |
| g Kapilláris cső | q Folyadékelzárszelep | |

h Osztómű

i Hangtompító szűrővel

j Szolenoid szelep

r Elektronikus szabályozószelep

s Termisztor (folyadék)

t Szűrő

—▶ Hűtőközeg-áramlás: hűtés

..▶ Hűtőközeg-áramlás: fűtés

18 Szószedet

Forgalmazó

A terméket értékesítő kereskedő.

Képesített szerelők

A terméket üzembe helyező, kellő műszaki szakismeretekkel rendelkező személy.

Felhasználó

A termék tulajdonosa, aki egyben használja is a terméket.

Vonatkozó előírások

Egy adott termékre vagy alkalmazási területre vonatkozó nemzetközi, európai, nemzeti és helyi irányelvek, jogszabályok, törvények és/vagy rendeletek.

Szervizcég

Az egység előírt szervizelésének elvégzésére vagy koordinálására jogosult vállalkozás.

Szerelési kézikönyv

Használati útmutató egy adott termékhez vagy rendszerhez, amely leírja az üzembe helyezés, a beállítás és a karbantartás módját.

Üzemeltetési kézikönyv

Használati útmutató egy adott termékhez vagy rendszerhez, amely leírja a kezelés módját.

Karbantartási utasítások

Használati útmutató egy adott termékhez vagy rendszerhez, amely leírja (ha kell) a termék vagy rendszer üzembe helyezésének, beállításának, kezelésének és/vagy karbantartásának módját.

Tartozékok

A berendezéssel együtt szállított címkék, kézikönyvek, tájékoztató adatlapok és eszközök, amelyeket az utasítások és a dokumentáció szerint kell felszerelni.

Opcionális berendezések

A Daikin által gyártott vagy engedélyezett eszközök, amelyeket az utasítások és a dokumentáció szerint lehet felszerelni a termékre.

Nem tartozék

NEM a Daikin által gyártott vagy engedélyezett eszközök, amelyeket az utasítások és a dokumentáció szerint lehet felszerelni a termékre.

ERC



DAIKIN INDUSTRIES CZECH REPUBLIC s.r.o.

U Nové Hospody 1155/1, 301 00 Plzeň Skvrňany, Czech Republic

DAIKIN EUROPE N.V.

Zandvoordestraat 300, B-8400 Oostende, Belgium

Copyright 2019 Daikin

4P600463-1K 2026.04