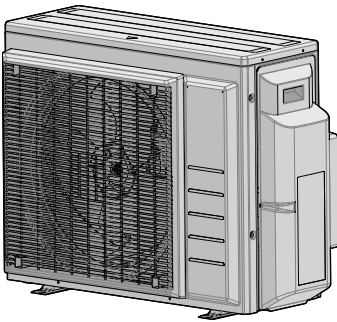




Guía de referencia del instalador
Serie Split R32



3AMXM52N2V1B9
3AMXF52A2V1B9
3MXF52A2V1B9
3MXF68A2V1B9

Tabla de contenidos

1	Acerca de la documentación	4
1.1	Acerca de este documento	4
1.1.1	Significado de los símbolos y advertencias	5
2	Precauciones generales de seguridad	7
2.1	Para el instalador	7
2.1.1	General	7
2.1.2	Lugar de instalación	8
2.1.3	En el caso de refrigerante R410A o R32	11
2.1.4	Sistema eléctrico	13
3	Instrucciones de seguridad específicas para el instalador	16
4	Acerca de la caja	22
4.1	Unidad exterior	22
4.1.1	Cómo desembalar la unidad exterior	22
4.1.2	Manipulación de la unidad exterior	22
4.1.3	Extracción de los accesorios de la unidad exterior	23
5	Acerca de la unidad	24
5.1	Identificación	24
5.1.1	Etiqueta de identificación: unidad exterior	24
6	Instalación de la unidad	25
6.1	Preparación del lugar de instalación	25
6.1.1	Requisitos para el emplazamiento de instalación de la unidad exterior	26
6.1.2	Requisitos para el emplazamiento de instalación de la unidad exterior en climas fríos	28
6.2	Apertura de la unidad	29
6.2.1	Acerca de la apertura de la unidad	29
6.2.2	Para abrir la unidad exterior	29
6.3	Montaje de la unidad exterior	30
6.3.1	Acerca del montaje de la unidad exterior	30
6.3.2	Precauciones acerca del montaje de la unidad exterior	30
6.3.3	Cómo proporcionar la estructura de la instalación	30
6.3.4	Cómo instalar la unidad exterior	31
6.3.5	Para proporcionar drenaje	31
6.3.6	Cómo evitar que la unidad exterior se caiga	32
7	Instalación de la tubería	33
7.1	Preparación las tuberías de refrigerante	33
7.1.1	Requisitos de las tuberías de refrigerante	33
7.1.2	Aislamiento de la tubería de agua	34
7.1.3	Diferencia de altura y longitud de la tubería de refrigerante	34
7.2	Conexión de las tuberías de refrigerante	35
7.2.1	Acerca de la conexión de la tubería de refrigerante	35
7.2.2	Precauciones al conectar las tuberías de refrigerante	36
7.2.3	Pautas al conectar las tuberías de refrigerante	37
7.2.4	Directrices para curvar tuberías	38
7.2.5	Abocardado del extremo de la tubería	38
7.2.6	Conexiones entre unidades exteriores e interiores mediante reductores	39
7.2.7	Utilización de la válvula de cierre y de la conexión de servicio	40
7.2.8	Conexión de la tubería de refrigerante a la unidad exterior	42
7.3	Comprobación de las tuberías de refrigerante	42
7.3.1	Acerca de la comprobación de las tuberías de refrigerante	42
7.3.2	Precauciones al comprobar las tuberías de refrigerante	43
7.3.3	Cómo comprobar si hay fugas	43
7.3.4	Cómo realizar un secado por vacío	44
8	Carga de refrigerante	46
8.1	Acerca de la carga de refrigerante	46
8.2	Acerca del refrigerante	47
8.3	Precauciones al cargar refrigerante	48
8.4	Cómo determinar la cantidad de refrigerante adicional	48
8.5	Cómo determinar la cantidad de recarga completa	48
8.6	Carga de refrigerante adicional	49
8.7	Cómo fijar la etiqueta de gases fluorados de efecto invernadero	49

9	Instalación eléctrica	50
9.1	Acerca de la conexión del cableado eléctrico.....	50
9.1.1	Precauciones al conectar el cableado eléctrico.....	50
9.1.2	Pautas para realizar la conexión del cableado eléctrico.....	52
9.1.3	Especificaciones de los componentes de cableado estándar.....	53
9.2	Cómo conectar el cableado eléctrico a la unidad exterior.....	54
10	Finalización de la instalación de la unidad exterior	56
10.1	Cómo finalizar la instalación de la unidad exterior.....	56
10.2	Para cerrar la unidad exterior.....	56
11	Configuración	57
11.1	Acerca de la función de ahorro de electricidad en espera.....	57
11.1.1	Cómo ACTIVAR la función de ahorro de electricidad en espera.....	57
11.2	Acerca de la función de asignación de habitación principal.....	58
11.2.1	Cómo establecer la función de asignación de habitación principal.....	58
11.3	Acerca del modo silencioso nocturno.....	58
11.3.1	Cómo ACTIVAR el modo silencioso nocturno.....	59
11.4	Acerca del bloqueo del modo de calefacción.....	59
11.4.1	Cómo ACTIVAR el bloqueo de modo de calefacción.....	59
11.5	Acerca del bloqueo del modo de refrigeración.....	59
11.5.1	Cómo activar el bloqueo del modo refrigeración.....	60
12	Puesta en marcha	61
12.1	Descripción general: puesta en marcha.....	61
12.2	Precauciones para la puesta en marcha.....	61
12.3	Lista de comprobación antes de la puesta en servicio.....	62
12.4	Lista de comprobación durante la puesta en marcha.....	62
12.5	Prueba de funcionamiento.....	62
12.5.1	Acerca de la comprobación de errores de cableado.....	63
12.5.2	Llevar a cabo una prueba de funcionamiento.....	64
12.6	Puesta en marcha de la unidad exterior.....	65
13	Entrega al usuario	66
14	Mantenimiento y servicio técnico	67
14.1	Resumen: mantenimiento y servicio técnico.....	68
14.2	Precauciones de seguridad durante el mantenimiento.....	68
14.3	Lista de comprobación para el mantenimiento anual de la unidad exterior.....	68
14.4	Acerca del compresor.....	68
15	Solución de problemas	70
15.1	Descripción general: Solución de problemas.....	70
15.2	Precauciones durante la solución de problemas.....	70
15.3	Resolución de problemas en función de los síntomas.....	70
15.3.1	Síntoma: Las unidades pueden caer, vibrar o hacer ruido.....	70
15.3.2	Síntoma: la unidad NO calienta ni enfría como se espera.....	71
15.3.3	Síntoma: Fuga de agua.....	71
15.3.4	Síntoma: Fuga eléctrica.....	71
15.3.5	Síntoma: La función de asignación de habitación principal NO funciona.....	71
15.3.6	Síntoma: La unidad NO funciona o está quemada.....	71
15.4	Resolución de problemas en función del comportamiento de los LED.....	72
15.4.1	Diagnóstico de averías mediante el LED en la PCB de la unidad exterior.....	72
16	Tratamiento de desechos	74
16.1	Descripción general: Tratamiento de desechos.....	74
16.2	Bombeo de vacío.....	74
16.3	Como iniciar y detener la refrigeración forzada.....	75
17	Datos técnicos	77
17.1	Diagrama de cableado.....	77
17.1.1	Leyenda del diagrama de cableado unificado.....	77
17.2	Diagrama de tuberías.....	80
17.2.1	Diagrama de tuberías: unidad exterior.....	80
18	Glosario	82

1 Acerca de la documentación

1.1 Acerca de este documento



ADVERTENCIA

Asegúrese de que las operaciones de instalación, mantenimiento y reparación, además de los materiales aplicados, cumplan con las instrucciones que aparecen en Daikin (incluidos todos los documentos que se enumeran en "Conjunto de documentación") y con la normativa aplicable y que solo las realice personal autorizado. En Europa y zonas donde se apliquen las normas IEC, EN/IEC 60335-2-40 es la norma aplicable.

Audiencia de destino

Instaladores autorizados



INFORMACIÓN

Este dispositivo ha sido diseñado para ser utilizado por usuarios expertos o formados en comercios, en la industria ligera o en granjas, o para uso comercial o doméstico por personas no profesionales.



INFORMACIÓN

Este documento solo describe las instrucciones de instalación específicas de la unidad exterior. Para instalar la unidad interior (montaje de la unidad interior, conexión de las tuberías de refrigerante a la unidad interior, conexión del cableado eléctrico a la unidad interior ...), consulte el manual de instalación de la unidad interior.

Conjunto de documentos

Este documento forma parte de un conjunto de documentos. El conjunto completo consiste en:

- **Precauciones generales de seguridad:**
 - Instrucciones de seguridad que DEBE leer antes de la instalación
 - Formato: Papel (en la caja de la unidad exterior)
- **Manual de instalación de la unidad exterior:**
 - Instrucciones de instalación
 - Formato: Papel (en la caja de la unidad exterior)
- **Guía de referencia del instalador:**
 - Preparativos para la instalación, datos de referencia, ...
 - Formato: Archivos en formato digital en <https://www.daikin.eu>. Utilice la función de búsqueda 🔍 para encontrar su modelo.

La última revisión de la documentación suministrada está publicada en el sitio web regional de Daikin y está disponible a través de su distribuidor.

Escanee el siguiente código QR para encontrar toda la documentación y más información sobre su producto en el sitio web de Daikin.



Las instrucciones originales están redactadas en inglés. El resto de los idiomas son traducciones de las instrucciones originales.



Datos técnicos



- Hay disponible un **subconjunto** de los datos técnicos más recientes en el sitio web regional Daikin (accesible al público).
- Hay disponible un **conjunto completo** de los datos técnicos más recientes en el Daikin Business Portal (autenticación necesaria).

1.1.1 Significado de los símbolos y advertencias



	PELIGRO Indica una situación que podría provocar la muerte o heridas graves.
	PELIGRO: RIESGO DE ELECTROCUCIÓN Indica una situación que podría provocar la electrocución.
	PELIGRO: RIESGO DE QUEMADURAS/ABRASAMIENTO Indica una situación que podría provocar quemaduras/escaldadura debido a temperaturas calientes o frías extremas.
	PELIGRO: RIESGO DE EXPLOSIÓN Indica una situación que podría provocar una explosión.
	ADVERTENCIA Indica una situación que podría provocar la muerte o heridas graves.
	ADVERTENCIA: MATERIAL INFLAMABLE
	PRECAUCIÓN Indica una situación que podría provocar lesiones leves o moderadas.
	AVISO Indica una situación que podría provocar daños al equipamiento u otros daños materiales.
	INFORMACIÓN Indica consejos útiles o información adicional.

Símbolos utilizados en esta unidad:

Símbolo	Explicación
	Antes de la instalación, lea el manual de instalación y funcionamiento y la hoja de instrucciones de cableado.
	Antes de realizar las tareas de mantenimiento y servicio, lea el manual de servicio.

Símbolo	Explicación
	Para obtener más información, consulte la guía de referencia del instalador y del usuario.
	La unidad contiene piezas móviles. Tenga cuidado al realizar el mantenimiento o inspección de la unidad.

Símbolos utilizados en la documentación:

Símbolo	Explicación
	Indica un título de ilustración o una referencia a esta. Ejemplo: "▲ Título de ilustración 1-3" significa "Ilustración 3 en el capítulo 1".
	Indica un título de tabla o una referencia a esta. Ejemplo: "■ Título de tabla 1-3" significa "Tabla 3 en el capítulo 1".

2 Precauciones generales de seguridad

2.1 Para el instalador

2.1.1 General

Si NO está seguro de cómo instalar o utilizar la unidad, póngase en contacto con su distribuidor.



PELIGRO: RIESGO DE QUEMADURAS/ABRASAMIENTO

- NO tocar las tuberías de refrigerante, las tuberías de agua ni las piezas internas durante e inmediatamente después del funcionamiento del equipo. Podrían estar demasiado calientes o demasiado frías. Esperar un tiempo hasta que vuelvan a la temperatura normal. Si fuera NECESARIO tocarlas, llevar guantes de protección.
- NO tocar el refrigerante procedente de una fuga accidental.



ADVERTENCIA

La instalación o conexión incorrecta de equipos o accesorios podría provocar una descarga eléctrica, un cortocircuito, fugas, fuego u otros daños a los equipos. Utilizar SOLO accesorios, equipos opcionales y piezas de repuesto fabricadas o aprobadas por Daikin a menos que se indique lo contrario.



ADVERTENCIA

Asegurarse de que la instalación, las pruebas y los materiales aplicados cumplen la legislación pertinente (además de las instrucciones descritas en la documentación de Daikin).



ADVERTENCIA

Rasgar y tirar las bolsas de plástico del embalaje para que nadie, especialmente los niños, pueda jugar con ellas. **Posible consecuencia:** asfixia.



ADVERTENCIA

Adoptar las medidas pertinentes para evitar que la unidad pueda utilizarse como refugio de animales pequeños. Si algún animal entrase en contacto con los componentes eléctricos, podría provocar averías o hacer que apareciese humo o fuego.



PRECAUCIÓN

Llevar el equipo de protección individual adecuado (guantes de protección, gafas de seguridad...) al realizar labores de instalación y mantenimiento del sistema.



PRECAUCIÓN

NO toque la entrada de aire ni las aletas de aluminio de la unidad.



PRECAUCIÓN

- NO colocar objetos ni equipos encima de la unidad.
- NO sentarse ni subirse encima de la unidad.



AVISO

Las operaciones realizadas en la unidad exterior deben ejecutarse a ser posible en ausencia de lluvia o humedad, para evitar la penetración de agua.

De conformidad con la legislación vigente, es posible que esté obligado a disponer de un libro de registro del producto, con información sobre el mantenimiento, las reparaciones, los resultados de las pruebas, los períodos de suspensión, etc.

Además, es NECESARIO que en un lugar visible del sistema se proporcione la siguiente información:

- Instrucciones para apagar el sistema en caso de emergencia
- Nombre y dirección de bomberos, policía y hospital
- Nombre, dirección y teléfonos de día y de noche para obtener asistencia

En Europa, la norma EN378 facilita la información necesaria en relación con este registro.

2.1.2 Lugar de instalación

- Deje espacio suficiente alrededor de la unidad para facilitar las tareas de mantenimiento y la circulación del aire.
- Asegúrese de que el lugar de instalación soporta el peso y las vibraciones de la unidad.
- Asegúrese de que el área esté bien ventilada. NO bloquee ninguna abertura de ventilación.
- Asegúrese de que la unidad esté nivelada.

NO instale el unidad en los lugares siguientes:

- En atmósferas potencialmente explosivas.
- En lugares con maquinaria que emita ondas electromagnéticas. Las ondas electromagnéticas puedan alterar el sistema de control y provocar un funcionamiento incorrecto del equipo.
- En lugares donde haya riesgo de incendio debido a escapes de gases inflamables (ejemplo: disolvente o gasolina), fibra de carbono, polvo inflamable.
- En lugares donde se genere gas corrosivo (ejemplo: gas de ácido sulfuroso). La corrosión de los tubos de cobre o piezas soldadas podría causar una fuga de refrigerante.

Instrucciones para equipos que utilicen refrigerante R32



ADVERTENCIA: MATERIAL MODERADAMENTE INFLAMABLE

El refrigerante dentro de la unidad es ligeramente inflamable.



ADVERTENCIA

- NO perfore ni queme las piezas del ciclo de refrigerante.
- NO utilice materiales de limpieza ni ningún otro medio para acelerar el proceso de desescarche que no sea el recomendado por el fabricante.
- Tenga en cuenta que el refrigerante dentro del sistema es inodoro.



ADVERTENCIA

Para evitar daños mecánicos, el aparato debe almacenarse en una habitación bien ventilada en la que no haya fuentes de ignición funcionando continuamente (ejemplo: llamas, un aparato a gas funcionando o un calentador eléctrico en funcionamiento) y del tamaño que se especifica más abajo.

**ADVERTENCIA**

Asegúrese de que las operaciones de instalación, mantenimiento y reparación cumplan con las instrucciones que aparecen en Daikin y con la normativa aplicable (por ejemplo, la normativa nacional sobre gas) y que SOLO las realice personal autorizado.

**ADVERTENCIA**

- Tome precauciones para evitar vibraciones u ondulaciones excesivas en la tubería de refrigerante.
- Los dispositivos de protección, las tuberías y los empalmes deben protegerse lo máximo posible frente a los efectos adversos del entorno.
- Deje espacio para expandir y contraer los recorridos de tubería largos.
- Las tuberías de los sistemas de refrigerante deben diseñarse e instalarse de forma que se reduzca la posibilidad de choques hidráulicos que dañen el sistema.
- Monte las tuberías y equipos interiores y protéjalos debidamente para evitar la rotura accidental del equipo o las tuberías al mover muebles o realizar reformas.

**ADVERTENCIA**

Si una o más habitaciones están conectadas con la unidad a través de un sistema de conductos, asegúrese de que:

- no existan fuentes de ignición en funcionamiento (ejemplo: llamas expuestas, un aparato de gas funcionando o un calentador eléctrico funcionando) en caso de que la superficie del suelo sea inferior a A (m²);
- no haya instalados en los conductos dispositivos auxiliares, que puedan ser una fuente de ignición en potencia (ejemplo: superficies calientes con una temperatura que sobrepase los 700°C y un dispositivo de conmutación eléctrico);
- solo se utilicen dispositivos auxiliares homologados por el fabricante en los conductos;
- la entrada y salida de aire están conectadas directamente a la misma habitación mediante conductos. NO utilice espacios como un techo falso o conductos en la entrada o salida de aire.

**PRECAUCIÓN**

NO utilice fuentes de ignición para buscar o detectar fugas de refrigerante.

**AVISO**

- NO reutilice las uniones ni las juntas de cobre que ya se hayan utilizado.
- Las juntas entre los componentes del sistema de refrigerante deben ser accesibles para fines de mantenimiento.

Requisitos de espacio en la instalación**ADVERTENCIA**

Si los aparatos contienen refrigerante R32, la superficie del suelo de la habitación en la que se instalen, manejen y almacenen los aparatos DEBE ser superior a la superficie de suelo mínima definida en la tabla de abajo A (m²). Esto se aplica a:

- Unidades interiores **sin** sensor de fugas de refrigerante; en caso de unidades interiores **con** sensor de fugas de refrigerante, consulte el manual de instalación
- Unidades exteriores instaladas o almacenadas en interiores (por ejemplo: jardín de invierno, garaje, sala de maquinaria)

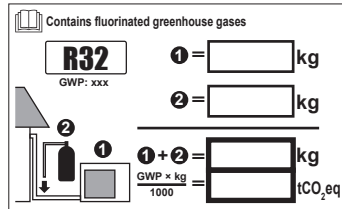


AVISO

- Las tuberías deben montarse y protegerse adecuadamente frente a daños físicos.
- Mantenga las tuberías de instalación al mínimo.

Cómo determinar la superficie de suelo mínima

- Determine la carga de refrigerante total en el sistema (= carga de refrigerante de fábrica ① + ② cantidad de refrigerante adicional cargada).



- Determine qué gráfico o tabla utilizar.
 - Para unidades interiores: ¿La unidad es de techo, pared o suelo?
 - Para unidades exteriores instaladas o almacenadas en interiores, esto depende de la altura de instalación:

Si la altura de instalación es...	Entonces, utilice el gráfico o la tabla para...
<1,8 m	Unidades de suelo
1,8 ≤ x < 2,2 m	Unidades montadas en la pared
≥ 2,2 m	Unidades montadas en techo

- Utilice el gráfico o la tabla para determinar la superficie de suelo mínima.



Ceiling-mounted unit ^(a)		Wall-mounted unit ^(b)		Floor-standing unit ^(c)	
m (kg)	A _{min} (m ²)	m (kg)	A _{min} (m ²)	m (kg)	A _{min} (m ²)
≤1.842	—	≤1.842	—	≤1.842	—
1.843	3.64	1.843	4.45	1.843	28.9
2.0	3.95	2.0	4.83	2.0	34.0
2.2	4.34	2.2	5.31	2.2	41.2
2.4	4.74	2.4	5.79	2.4	49.0
2.6	5.13	2.6	6.39	2.6	57.5
2.8	5.53	2.8	7.41	2.8	66.7
3.0	5.92	3.0	8.51	3.0	76.6
3.2	6.48	3.2	9.68	3.2	87.2
3.4	7.32	3.4	10.9	3.4	98.4
3.6	8.20	3.6	12.3	3.6	110
3.8	9.14	3.8	13.7	3.8	123
4.0	10.1	4.0	15.1	4.0	136
4.2	11.2	4.2	16.7	4.2	150
4.4	12.3	4.4	18.3	4.4	165
4.6	13.4	4.6	20.0	4.6	180
4.8	14.6	4.8	21.8	4.8	196
5.0	15.8	5.0	23.6	5.0	213
5.2	17.1	5.2	25.6	5.2	230
5.4	18.5	5.4	27.6	5.4	248
5.6	19.9	5.6	29.7	5.6	267
5.8	21.3	5.8	31.8	5.8	286
6.0	22.8	6.0	34.0	6.0	306
6.2	24.3	6.2	36.4	6.2	327
6.4	25.9	6.4	38.7	6.4	349
6.6	27.6	6.6	41.2	6.6	371
6.8	29.3	6.8	43.7	6.8	394
7.0	31.0	7.0	46.3	7.0	417
7.2	32.8	7.2	49.0	7.2	441
7.4	34.7	7.4	51.8	7.4	466
7.6	36.6	7.6	54.6	7.6	492
7.8	38.5	7.8	57.5	7.8	518
8	40.5	8	60.5	8	545
8.2	42.6	8.2	63.6	8.2	572
8.4	44.7	8.4	66.7	8.4	601
8.6	46.8	8.6	69.9	8.6	629
8.8	49.0	8.8	73.2	8.8	659
9	51.3	9	76.6	9	689
9.2	53.6	9.2	80.0	9.2	720
9.4	55.9	9.4	83.6	9.4	752
9.55	57.7	9.55	86.2	9.55	776

- m** Cantidad total de refrigerante en el sistema
- A_{min}** Superficie de suelo mínima
- (a)** Ceiling-mounted unit (= Unidad montada en techo)
- (b)** Wall-mounted unit (= Unidad montada en pared)
- (c)** Floor-standing unit (= Unidad de suelo)

2.1.3 En el caso de refrigerante R410A o R32

Si corresponde. Consulte el manual de instalación o la guía de referencia del instalador de su aplicación para obtener más información.



PELIGRO: RIESGO DE EXPLOSIÓN

Bombeo de vacío – Fuga de refrigerante. Si desea evacuar el sistema y hay una fuga en el circuito de refrigerante:

- NO utilice la función automática de bombeo de vacío de la unidad, con la que puede recoger todo el refrigerante del sistema en la unidad exterior. **Posible consecuencia:** Combustión espontánea y explosión del compresor debido a la entrada de aire en el compresor en funcionamiento.
- Utilice un sistema de recuperación independiente de modo que el compresor de la unidad NO tenga que estar en funcionamiento.



ADVERTENCIA

Durante las pruebas, no presurizar NUNCA el producto con una presión mayor que la presión máxima permitida (como se indica en la chapa de identificación de la unidad).



ADVERTENCIA

Tomar las precauciones suficientes en caso de haber fugas de refrigerante. Si hay fugas de gas refrigerante, ventile la zona de inmediato. Riesgos posibles:

- Las concentraciones de refrigerante excesivas en una estancia cerrada, pueden provocar la falta de oxígeno.
- Podría producirse gas tóxico si el gas refrigerante entra en contacto con el fuego.



ADVERTENCIA

Recupere SIEMPRE el refrigerante. NO lo libere directamente en el entorno. Utilice una bomba de vacío para purgar la instalación.



ADVERTENCIA

Asegúrese de que no quede oxígeno en el sistema. SOLO debe cargarse refrigerante después de haber efectuado la prueba de fugas y el secado por vacío.

Possible consecuencia: combustión espontánea y explosión del compresor a causa de la entrada de oxígeno en el compresor en marcha.



AVISO

- Para evitar una avería en el compresor, NO cargue más refrigerante del indicado.
- Cuando sea necesario abrir el circuito de refrigeración, el tratamiento del refrigerante DEBE realizarse de acuerdo con las leyes y disposiciones locales aplicables.



AVISO

Comprobar que la instalación de las tuberías de refrigerante cumple la legislación pertinente. En Europa, la EN378 es la norma pertinente.



AVISO



Comprobar que las tuberías y las conexiones de las instalaciones NO estén sometidas a tensiones.



AVISO

Una vez conectadas todas las tuberías, compruebe que no haya fugas de gas. Utilice nitrógeno para realizar una detección de fugas de gas.

- En caso de que sea necesario volver a cargar, consulte la placa de identificación o la etiqueta de carga de refrigerante de la unidad. Dicha placa indica el tipo de refrigerante y la cantidad necesaria.
- Independientemente de si la unidad viene cargada o no de fábrica, puede que tenga que cargar refrigerante adicional dependiendo del tamaño y longitud de las tuberías del sistema.
- Utilice SOLO herramientas diseñadas exclusivamente para el tipo de refrigerante utilizado en el sistema, para garantizar una buena resistencia a la presión y para evitar que penetren en el sistema materiales extraños.
- Cargue el líquido refrigerante de la forma siguiente:

Si	Entonces
Hay un tubo de sifón (por ejemplo, en el cilindro pone "Sifón de llenado de líquido instalado")	Cargue el líquido con el cilindro en posición vertical. 
NO hay un tubo de sifón	Cargue el líquido con el cilindro al revés. 

- Abra los cilindros de refrigerante despacio.
- Cargue el refrigerante en estado líquido. Añadirlo en estado gaseoso puede evitar el funcionamiento normal.



PRECAUCIÓN

Una vez completada la carga del refrigerante o durante una pausa, cierre la válvula del depósito de refrigerante de inmediato. Si NO cierra la válvula de inmediato, la presión restante podría provocar la carga de más refrigerante. **Posible consecuencia:** cantidad de refrigerante incorrecta.

2.1.4 Sistema eléctrico



PELIGRO: RIESGO DE ELECTROCUCIÓN

- CORTE todo el suministro eléctrico antes de retirar la tapa de la caja de conexiones, conectar el cableado eléctrico o tocar los componentes eléctricos.
- Desconecte el suministro eléctrico durante más de 10 minutos y mida la tensión en los terminales de los condensadores del circuito principal o en los componentes eléctricos antes de realizar las tareas de mantenimiento. La tensión DEBE ser inferior a 50 V de CC antes de que pueda tocar los componentes eléctricos. Para conocer la ubicación de los terminales, consulte el diagrama de cableado.
- NO toque los componentes eléctricos con las manos húmedas.
- NO deje la unidad desprovista de vigilancia sin la tapa de servicio colocada.



ADVERTENCIA

Si NO ha sido instalado en fábrica, en el cableado fijo DEBE incorporarse un interruptor principal u otro medio de desconexión que tenga una separación constante en todos los polos y que proporcione una desconexión total en condiciones de sobretensión de categoría III.



ADVERTENCIA

- Utilice SOLO cables de cobre.
- Asegúrese de que el cableado de obra cumple con la regulación nacional sobre cableado.
- El cableado de obra DEBERÁ realizarse de acuerdo con el diagrama de cableado que se suministra con el producto.
- NUNCA apriete ni presione los mazos de cables y cerciórese de que NO entren en contacto con las tuberías ni con bordes cortantes. Asegúrese de que no se aplica presión externa a las conexiones de los terminales.
- Asegúrese de instalar cableado de conexión a tierra. NO conecte la unidad a una tubería de uso general, a un captador de sobretensiones o a líneas de tierra de teléfonos. Si la conexión a tierra es incompleta o incorrecta, puede producirse una descarga eléctrica.
- Para la alimentación eléctrica, asegúrese de emplear un circuito exclusivo. NUNCA utilice una fuente de energía eléctrica compartida con otro aparato.
- Asegúrese de que instala los fusibles o interruptores automáticos necesarios.
- Asegúrese de instalar un disyuntor diferencial de fugas a tierra correctamente. Si no obedece estas indicaciones podría sufrir una electrocución o se podría producir un incendio.
- Cuando instale el disyuntor diferencial de fugas a tierra, asegúrese de que sea compatible con el inverter (resistente a ruidos eléctricos de alta frecuencia) para evitar la innecesaria apertura del disyuntor.



ADVERTENCIA

- Tras finalizar los trabajos eléctricos, confirmar que cada componente eléctrico y terminal dentro de la caja de interruptores esté bien conectado.
- Comprobar que todas las cubiertas estén cerradas antes de arrancar la unidad.



PRECAUCIÓN

- Al conectar la alimentación: la conexión a tierra debe haberse realizado antes de realizar las conexiones de los conductores con corriente.
- Al desconectar la alimentación: las conexiones con corriente deben separarse antes que la conexión a tierra.
- La longitud de los conductores entre el elemento de alivio de tensión de la fuente de alimentación y el propio bloque de terminales DEBE ser tal que los cables portadores de corriente estén tensados antes de estirarlo el cable de tierra, en caso de que se tire de la fuente de alimentación de alivio de tensión.

**AVISO**

Precauciones para el cableado de la alimentación:



- NO conecte cables de diferentes grosores al bloque de terminales de alimentación (la flacidez del cableado de alimentación puede provocar un calor anormal).
- Al conectar cables del mismo grosor, siga las instrucciones indicadas en la ilustración superior.
- Para realizar el cableado, utilice el cable de alimentación designado y conéctelo con firmeza y, posteriormente, fíjelo para evitar que la placa de la terminal quede sometida a presión externa.
- Utilice un destornillador adecuado para apretar los tornillos del terminal. Un destornillador de punta pequeña podría provocar daños e imposibilitar el apriete.
- Si aprieta en exceso los tornillos del terminal podrían romperse.

Instale los cables de alimentación a 1 metro de distancia como mínimo de televisores o radios para evitar interferencias. En función de las ondas de radio, una distancia de 1 metro podría NO ser suficiente.

**AVISO**

Aplicable SOLO si el suministro eléctrico es trifásico y el compresor dispone de un método de ENCENDIDO/APAGADO.

Si existe la posibilidad de entrar en fase inversa después de un apagón temporal y la corriente oscila mientras el producto está en marcha, conecte localmente un circuito de protección de fase inversa. Si el producto funciona en fase inversa, el compresor y otros componentes pueden estropearse.

3 Instrucciones de seguridad específicas para el instalador

Respete siempre las siguientes instrucciones y normativas de seguridad.

Para manipular la unidad exterior (consulte "4.1.2 Manipulación de la unidad exterior" [▶ 22])



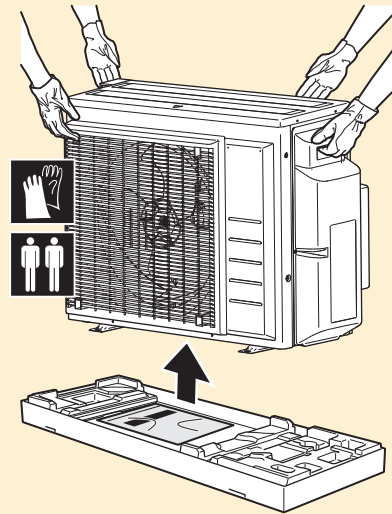
PRECAUCIÓN

Para evitar lesiones, NO tocar la entrada de aire ni las aletas de aluminio de la unidad.



PRECAUCIÓN

Manipule la unidad exterior SOLAMENTE como se describe a continuación:



Instalación de la unidad (consulte "6 Instalación de la unidad" [▶ 25])



ADVERTENCIA

La instalación debe correr a cargo de un instalador y los materiales y la instalación deben ajustarse a la legislación en vigor. En Europa, la EN378 es la norma aplicable.

Lugar de instalación (consulte "6.1 Preparación del lugar de instalación" [▶ 25])



PRECAUCIÓN

- Compruebe si la ubicación donde está instalada la unidad puede soportar su peso. Una instalación deficiente es peligrosa. Puede provocar vibraciones o ruidos de funcionamiento anormales.
- Disponga de suficiente espacio para el mantenimiento.
- NO instale la unidad de forma que esté en contacto con el techo o la pared, puesto que se pueden producir vibraciones.



ADVERTENCIA

Para evitar daños mecánicos, el aparato debe almacenarse en una habitación bien ventilada en la que no haya fuentes de ignición funcionando continuamente (p. ej. llamas abiertas, un aparato a gas funcionando, o un calentador eléctrico en funcionamiento). El tamaño de la habitación debe ser el especificado en las Precauciones generales de seguridad.

Apertura de la unidad (consulte "6.2 Apertura de la unidad" [▶ 29])**PELIGRO: RIESGO DE ELECTROCUCIÓN**

No deje la unidad desprovista de vigilancia sin la tapa de servicio colocada.

**PELIGRO: RIESGO DE QUEMADURAS/ABRASAMIENTO****PELIGRO: RIESGO DE ELECTROCUCIÓN****Instalación de las tuberías (consulte "7 Instalación de la tubería" [▶ 33])****PRECAUCIÓN**

Las tuberías y los empalmes de un sistema Split deben instalarse con juntas permanentes dentro de un espacio ocupado excepto las juntas que conectan directamente la tubería a las unidades interiores.

**PRECAUCIÓN**

- No se admite cobresoldadura o soldadura en la obra en unidades con carga de refrigerante R32 durante el envío.
- Durante la instalación del sistema de refrigerante, la unión de componentes con, al menos, uno de ellos cargado, debe llevarse a cabo teniendo en cuenta los siguientes requisitos: dentro de espacios ocupados las uniones que no sean permanentes no están permitidas para el refrigerante R32, salvo para las uniones de obra que conectan directamente la unidad interior a las tuberías. Las uniones de obra que conectan directamente las tuberías a las unidades interiores deben ser de tipo no permanente.

**PRECAUCIÓN**

NO conecte la tubería en ramificación integrada a la unidad exterior si sólo se están realizando trabajos de instalación de tuberías sin conectar la unidad interior para, posteriormente, añadir otra unidad interior.

**ADVERTENCIA**

Conecte la tubería de refrigerante firmemente antes de poner en marcha el compresor. Si la tubería de refrigerante NO está conectada y la válvula de cierre está abierta, el aire se aspirará cuando el compresor entre en funcionamiento. Esto provocará una presión anómala en el ciclo de refrigeración, lo que podría provocar, a su vez, daños materiales e incluso lesiones personales.

**PRECAUCIÓN**

- Un abocardado incompleto podría provocar fugas de gas refrigerante.
- NO vuelva a utilizar el abocardado. Utilice abocardados nuevos para evitar fugas de gas refrigerante.
- Utilice las tuercas abocardadas que se suministran con la unidad. Si se utilizan tuercas abocardadas diferentes puede producirse una fuga de gas refrigerante.

**PRECAUCIÓN**

NO abra las válvulas antes de completar el abocardado. Un abocardado incompleto podría provocar fugas de gas refrigerante.



PELIGRO: RIESGO DE EXPLOSIÓN

NO abra las válvulas de cierre antes de que haya terminado el secado por vacío.

Carga de refrigerante (consulte "8 Carga de refrigerante" [▶ 46])



ADVERTENCIA

- El refrigerante dentro del sistema es ligeramente inflamable, pero normalmente NO presenta fugas. En caso de producirse fugas en la habitación, si el refrigerante entra en contacto con un quemador, un calentador o un hornillo de cocina, se pueden producir incendios o humos nocivos.
- APAGUE cualquier dispositivo de calefacción combustible, ventile la habitación, y póngase en contacto con el distribuidor donde adquirió la unidad.
- NO utilice la unidad hasta que un técnico de servicio confirme que el componente por donde se ha producido la fuga de refrigerante se haya reparado.



ADVERTENCIA

- Utilice solamente R32 como refrigerante. Otras sustancias pueden provocar explosiones y accidentes.
- El refrigerante R32 contiene gases fluorados de efecto invernadero. Su potencial de calentamiento global (GWP) es 675. NO vierta estos gases a la atmósfera.
- Cuando cargue refrigerante, utilice SIEMPRE guantes protectores y gafas de seguridad.



ADVERTENCIA

En caso de fuga accidental, NUNCA toque directamente el refrigerante. Podría sufrir heridas serias por congelamiento de los tejidos.

Instalación eléctrica (consulte "9 Instalación eléctrica" [▶ 50])



ADVERTENCIA

NO extienda el cable de alimentación ni el cable de interconexión utilizando conectores de cables, abrazaderas de conexión de cables, cables con cinta adhesiva ni cables alargadores.

Pueden provocar sobrecalentamiento, descargas eléctricas o incendios.



ADVERTENCIA

- Todo el cableado DEBE realizarlo un electricista autorizado y DEBE cumplir con la normativa nacional sobre cableado.
- Realice todas las conexiones eléctricas en el cableado fijo.
- Todos los componentes proporcionados en la obra y toda la instalación eléctrica DEBEN cumplir la normativa aplicable.



ADVERTENCIA

- Si a la fuente de alimentación le falta una fase o una fase neutra errónea, el equipo se averiará.
- Establezca una conexión a tierra apropiada. NO conecte la unidad a una tubería de uso general, a un captador de sobretensiones o a líneas de tierra de teléfonos. Si la conexión a tierra no se ha realizado correctamente, pueden producirse descargas eléctricas.
- Instale los fusibles o disyuntores necesarios.
- Asegure el cableado eléctrico con bridas de sujeción para que NO entren en contacto con bordeas afilados o las tuberías, especialmente en el lado de alta presión.
- NO instale un condensador de avance de fase, porque la unidad está equipada con un inverter. Un condensador de avance de fase reducirá el rendimiento y podría provocar accidentes.



ADVERTENCIA

Utilice SIEMPRE un cable multifilar para los cables de alimentación.



ADVERTENCIA

Utilice un disyuntor de desconexión omnipolar con una separación de contacto de al menos 3 mm que proporcione una desconexión total en condiciones de sobretensión de categoría III.



ADVERTENCIA

Si el cable de suministro resulta dañado, DEBERÁ ser sustituido por el fabricante, su agente o técnico cualificado similar para evitar peligros.



ADVERTENCIA

NO conecte la alimentación eléctrica a la unidad interior. Esto podría producir descargas eléctricas o incendios.



ADVERTENCIA

- NO utilice componentes eléctricos adquiridos localmente dentro del producto.
- NO realice ninguna derivación de suministro eléctrico para la bomba de drenaje, etc. desde el bloque de terminales. Esto podría producir descargas eléctricas o incendios.



ADVERTENCIA

Mantenga el cableado de interconexión lejos de los tubos de cobre sin aislamiento térmico, puesto que dichos tubos estarán muy calientes.



PELIGRO: RIESGO DE ELECTROCUCIÓN

Todos los componentes eléctricos (incluidos los termistores) se energizan mediante la alimentación eléctrica. NO los toque con las manos desnudas.

Finalización de la instalación de la unidad exterior (consulte "10 Finalización de la instalación de la unidad exterior" [▶ 56])



PELIGRO: RIESGO DE ELECTROCUCIÓN

- Asegúrese de que el sistema esté conectado a tierra correctamente.
- DESCONECTE la alimentación eléctrica antes de realizar el mantenimiento.
- Instale la cubierta de la caja de conexiones antes de CONECTAR la alimentación eléctrica.

Puesta en marcha (consulte "12 Puesta en marcha" [▶ 61])



PRECAUCIÓN

NO realice la prueba de funcionamiento si todavía está efectuando operaciones en la unidad(es) interior(es).

Cuando realiza la prueba de funcionamiento, NO SOLAMENTE la unidad exterior funcionará, sino también la unidad interior conectada. Es peligroso trabajar en una unidad interior cuando se realiza una prueba de funcionamiento.



PRECAUCIÓN

NO introduzca los dedos, varillas ni otros objetos en la entrada o la salida de aire. NO quite la protección del ventilador. Si el ventilador gira a gran velocidad, puede provocar lesiones.

Mantenimiento y servicio técnico (consulte "14 Mantenimiento y servicio técnico" [▶ 67])



PELIGRO: RIESGO DE ELECTROCUCIÓN



PELIGRO: RIESGO DE QUEMADURAS/ABRASAMIENTO



PELIGRO: RIESGO DE ELECTROCUCIÓN

Desconecte el suministro eléctrico durante más de 10 minutos y mida la tensión en los terminales de los condensadores del circuito principal o en los componentes eléctricos antes de realizar las tareas de mantenimiento. La tensión DEBE ser inferior a 50 V de CC antes de que pueda tocar los componentes eléctricos. Para conocer la ubicación de los terminales, consulte el diagrama de cableado.



ADVERTENCIA

- Antes de realizar cualquier reparación o tarea de mantenimiento, desconecte SIEMPRE el interruptor automático del panel de alimentación eléctrica, retire los fusibles o abra los dispositivos de seguridad de la unidad.
- NO toque partes energizadas hasta transcurridos 10 minutos después de cortar el suministro eléctrico a la unidad, pues existe riesgo por alta tensión.
- Tenga presente que algunas partes de la caja de componentes eléctricos están extremadamente calientes.
- Asegúrese de NO tocar una parte conductora.
- NO lave con agua la unidad. Podría producirse una descarga eléctrica o un incendio.



PELIGRO: RIESGO DE ELECTROCUCIÓN

- Utilice este compresor solo en un sistema conectado a tierra.
- Desconecte la alimentación eléctrica antes de realizar el mantenimiento del compresor.
- Vuelva a acoplar la tapa de la caja de conexiones y la tapa de servicio después del mantenimiento.



PRECAUCIÓN

Utilice SIEMPRE gafas de seguridad y guantes de protección.



PELIGRO: RIESGO DE EXPLOSIÓN

- Utilice un cortatubos para retirar el compresor.
- NO utilice soplete de soldadura.
- Utilice solamente refrigerantes y lubricantes homologados.



PELIGRO: RIESGO DE QUEMADURAS/ABRASAMIENTO

NO toque el compresor con las manos desnudas.

Solución de averías (consulte "15 Solución de problemas" [► 70])



ADVERTENCIA

- Cuando realice una inspección en la caja de conexiones de la unidad, asegúrese SIEMPRE de que el interruptor principal de la unidad está desconectado. Desconecte el disyuntor correspondiente.
- Cuando se haya activado un dispositivo de seguridad, detenga la unidad y averigüe la causa de su activación antes de reinicializarlo. NUNCA derive los dispositivos de seguridad ni cambie sus valores a un valor distinto del ajustado en fábrica. Si no puede encontrar la causa del problema, póngase en contacto con su distribuidor.



ADVERTENCIA

Para evitar riesgos derivados de un reinicio imprevisto de la protección térmica, este aparato NO DEBE conectarse a un dispositivo de conmutación externo, como un temporizador, ni a un circuito sometido a ENCENDIDOS y APAGADOS frecuentes.



PELIGRO: RIESGO DE ELECTROCUCIÓN

- Cuando la unidad NO está funcionando, los LED en la PCB se APAGAN para ahorrar energía.
- Incluso cuando los LED están APAGADOS, el bloque de terminales y la PCB reciben energía.

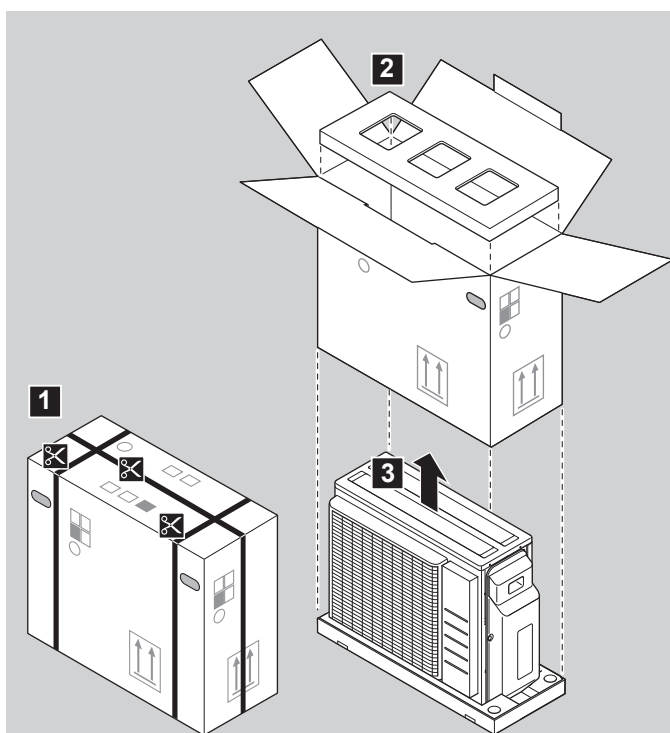
4 Acerca de la caja

Tenga en cuenta lo siguiente:

- En la entrega, la unidad DEBE revisarse por si presenta daños o no está completa. Cualquier daño o pieza faltante DEBE notificarse inmediatamente al agente de reclamaciones de la compañía de transporte.
- Para evitar daños durante el transporte, traslade la unidad lo más cerca posible de su lugar de instalación en el embalaje original.
- Prepare con antelación la ruta por donde se transportará la unidad hasta su posición final.

4.1 Unidad exterior

4.1.1 Cómo desembalar la unidad exterior

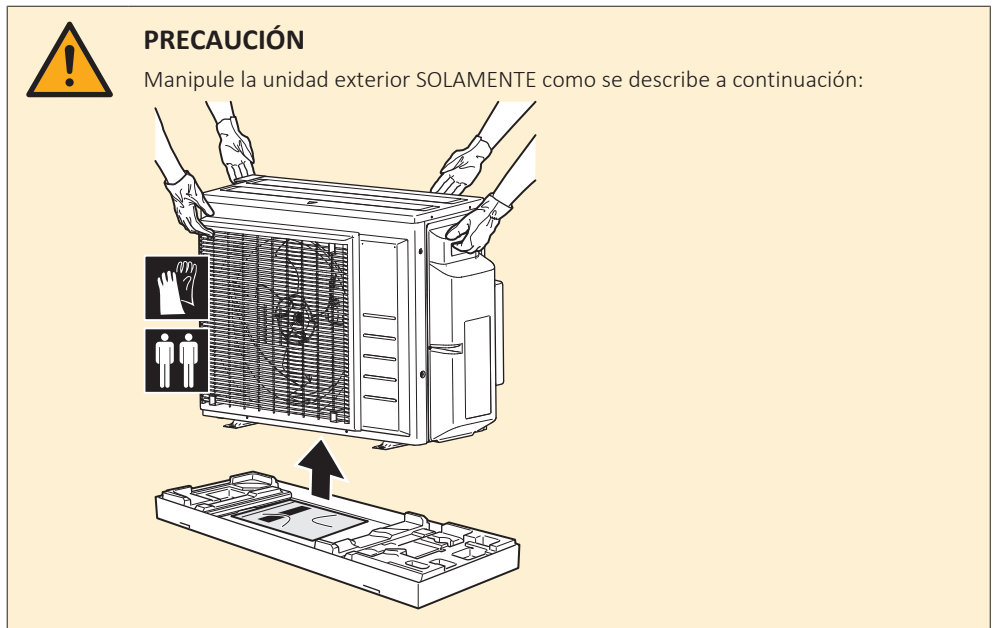


4.1.2 Manipulación de la unidad exterior



PRECAUCIÓN

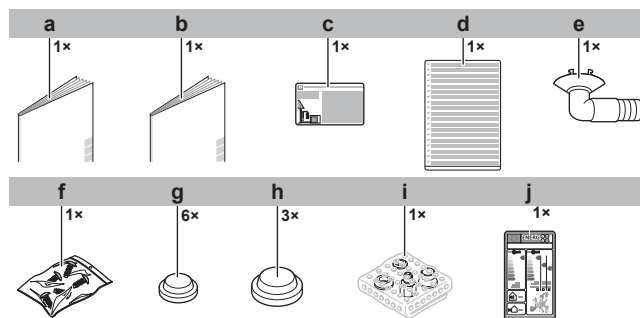
Para evitar lesiones, NO tocar la entrada de aire ni las aletas de aluminio de la unidad.

**AVISO**

- Coloque la unidad sobre una superficie plana.
- Asegúrese de que las aletas de aluminio de la unidad estén rectas antes de la instalación. Si las aletas de aluminio de la unidad están dobladas, enderécelas con un peine aleteado (suministrado independientemente).

4.1.3 Extracción de los accesorios de la unidad exterior

- Levante la unidad exterior.
- Retire los accesorios de la parte inferior del paquete.
- Asegúrese de que cuenta con todos los siguientes accesorios suministrados con la unidad:



- a** Manual de instalación de la unidad exterior
- b** Precauciones generales de seguridad
- c** Etiqueta de información relativa a gases fluorados de efecto invernadero
- d** Etiqueta multilingüe de información relativa a gases fluorados de efecto invernadero
- e** Toma de drenaje
- f** Bolsa para tornillos. Los tornillos se utilizarán para fijar las bandas de anclaje del cable eléctrico.
- g** Tapa de drenaje (pequeña)
- h** Tapa de drenaje (grande)
- i** Conjunto del reductor
- j** Etiqueta energética

5 Acerca de la unidad



INFORMACIÓN

NO es posible conectar solo 1 unidad interior. Conecte, como mínimo, 2 unidades interiores.



INFORMACIÓN

Según cuáles sean las unidades y/o condiciones del emplazamiento, es posible que sea necesario instalar el cableado eléctrico antes de cargar refrigerante.

Hybrid para Multi o generador de ACS para Multi se consideraran como conexión de 1 habitación.

Para conocer la combinación correcta, consulte la tabla de combinaciones y el manual de instalación de Hybrid para Multi o del generador de ACS para Multi.



ADVERTENCIA: MATERIAL MODERADAMENTE INFLAMABLE

El refrigerante dentro de la unidad es ligeramente inflamable.



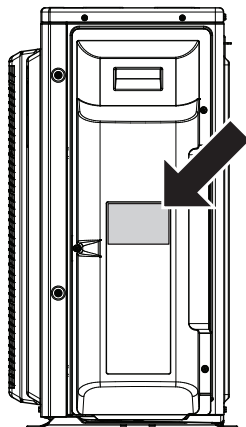
INFORMACIÓN

Para conocer los límites de funcionamiento, consulte los datos técnicos de la unidad exterior más recientes en el sitio web regional de Daikin (accesible al público).

5.1 Identificación

5.1.1 Etiqueta de identificación: unidad exterior

Ubicación



6 Instalación de la unidad



ADVERTENCIA

La instalación debe correr a cargo de un instalador y los materiales y la instalación deben ajustarse a la legislación en vigor. En Europa, la EN378 es la norma aplicable.

En este capítulo

6.1	Preparación del lugar de instalación	25
6.1.1	Requisitos para el emplazamiento de instalación de la unidad exterior	26
6.1.2	Requisitos para el emplazamiento de instalación de la unidad exterior en climas fríos.....	28
6.2	Apertura de la unidad.....	29
6.2.1	Acerca de la apertura de la unidad.....	29
6.2.2	Para abrir la unidad exterior.....	29
6.3	Montaje de la unidad exterior.....	30
6.3.1	Acerca del montaje de la unidad exterior	30
6.3.2	Precauciones acerca del montaje de la unidad exterior.....	30
6.3.3	Cómo proporcionar la estructura de la instalación.....	30
6.3.4	Cómo instalar la unidad exterior	31
6.3.5	Para proporcionar drenaje.....	31
6.3.6	Cómo evitar que la unidad exterior se caiga.....	32

6.1 Preparación del lugar de instalación



ADVERTENCIA

Para evitar daños mecánicos, el aparato debe almacenarse en una habitación bien ventilada en la que no haya fuentes de ignición funcionando continuamente (p. ej. llamas abiertas, un aparato a gas funcionando , o un calentador eléctrico en funcionamiento). El tamaño de la habitación debe ser el especificado en las Precauciones generales de seguridad.

Seleccione un emplazamiento para la instalación en el que haya sitio suficiente para transportar la unidad en y fuera del lugar.

NO instale la unidad en lugares que se utilicen normalmente para trabajar. En caso de trabajos de construcción (por ejemplo, trabajos de rectificado, donde se genera mucho polvo, DEBE cubrir la unidad).



PRECAUCIÓN

- Compruebe si la ubicación donde está instalada la unidad puede soportar su peso. Una instalación deficiente es peligrosa. Puede provocar vibraciones o ruidos de funcionamiento anormales.
- Disponga de suficiente espacio para el mantenimiento.
- NO instale la unidad de forma que esté en contacto con el techo o la pared, puesto que se pueden producir vibraciones.

- Elija un lugar donde el sonido de funcionamiento o el aire caliente o frío descargado por la unidad no moleste a nadie y cumpla con la normativa en vigor.
- Deje espacio suficiente alrededor de la unidad para facilitar las tareas de mantenimiento y la circulación del aire.
- Evite zonas en las que puedan producirse fugas de gas inflamable o del producto.
- Instale las unidades, los cables de alimentación y los cables de comunicación a 3 metros de distancia, como mínimo, de televisores o radios para evitar interferencias. En función de las ondas de radio, una distancia de 3 metros podría no ser suficiente.



AVISO

NO coloque nada debajo de la unidad interior y/o exterior, ya que el agua podría ocasionar daños. En caso contrario, la condensación en la unidad o las tuberías de refrigerante, la suciedad en el filtro de aire o los atascos de drenaje pueden causar goteo, provocando suciedad o daños en la unidad.

6.1.1 Requisitos para el emplazamiento de instalación de la unidad exterior

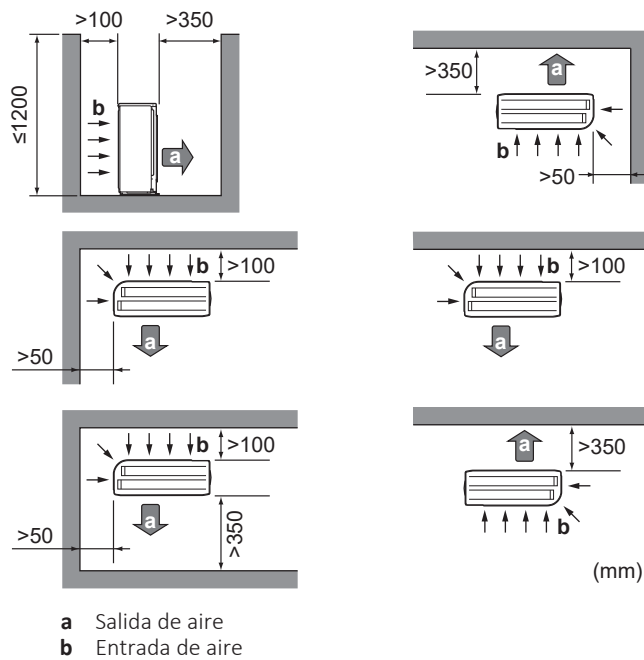


INFORMACIÓN

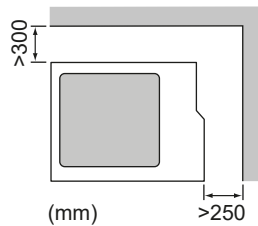
Lea también los siguientes requisitos:

- "2 Precauciones generales de seguridad" [▶ 7].
- "7.1.3 Diferencia de altura y longitud de la tubería de refrigerante" [▶ 34].

Tenga en cuenta las siguientes pautas de espacio:



Deje 300 mm de espacio de trabajo bajo la superficie del techo y 250 mm para el mantenimiento de las tuberías y de los componentes eléctricos.



AVISO

- NO apile las unidades una sobre la otra.
- NO cuelgue la unidad del techo.

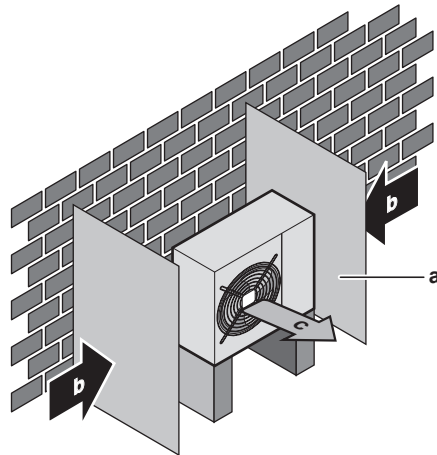
Los vientos fuertes (≥ 18 km/h) que soplen contra la salida de aire de la unidad exterior provocan cortocircuitos (aspiración del aire de descarga). Esto puede provocar:

- deterioro de la capacidad operativa;
- frecuente aceleración de la congelación durante la calefacción;

- Interrupción del funcionamiento debido a un descenso de la baja presión o un aumento de la alta presión;
- rotura del ventilador (si el viento fuerte sopla continuamente contra el ventilador, puede comenzar a girar muy deprisa hasta romperse).

Se recomienda instalar una placa deflectora cuando la salida de aire esté expuesta al viento.

Se recomienda instalar la unidad exterior con la entrada de aire orientada hacia la pared y NO exponerla directamente al viento.



- a Placa deflectora
- b Dirección de viento preponderante
- c Salida de aire

NO instale el unidad en los lugares siguientes:

- Zonas sensibles a ruidos (por ejemplo, cerca de un dormitorio) para que el ruido durante el funcionamiento no provoque problemas.

Nota: Si el sonido se mide en las condiciones de instalación reales, el valor medido será mayor que el nivel de presión sonora mencionado en el apartado Espectro sonoro del documento técnico, debido al ruido del entorno y a las reflexiones sonoras.



INFORMACIÓN

El nivel de presión sonora es inferior a 70 dBA.

- Lugares con posible presencia de niebla aceitosa, pulverización o vapor mineral en la atmósfera. Las piezas de plástico podrían deteriorarse y desprenderse o provocar fugas de agua.

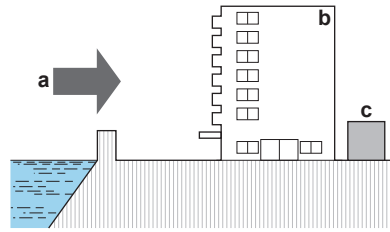
No se recomienda instalar la unidad en los siguientes lugares porque se puede acortar la vida útil de la unidad:

- En lugares donde la tensión fluctúe mucho
- En vehículos o embarcaciones
- Donde haya vapor ácido o alcalino

Instalación en zonas costeras. Asegúrese de que la unidad exterior NO esté directamente expuesta a los vientos marinos. Esto es para evitar la corrosión provocada por un nivel elevado de sal en el aire, pues podría acortar la vida útil de la unidad.

Instale la unidad exterior lejos de los vientos marinos directos.

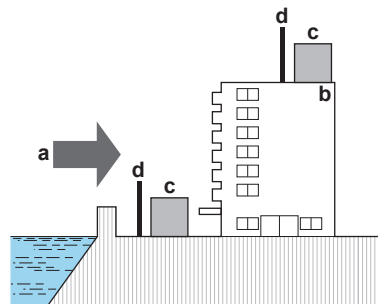
Ejemplo: Detrás del edificio.



- a** Viento marino
- b** Edificio
- c** Unidad exterior

Si la unidad exterior está expuesta a los vientos marinos directos, instale un cortavientos.

- Altura del cortavientos $\geq 1,5 \times$ altura de la unidad exterior
- Tenga en cuenta los requisitos de espacio para mantenimiento cuando instale el cortavientos.



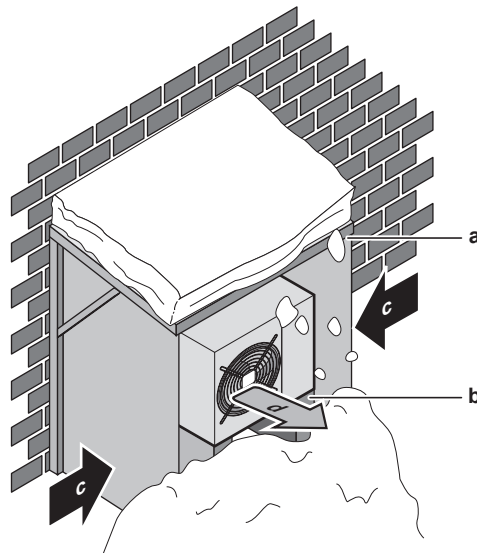
- a** Viento marino
- b** Edificio
- c** Unidad exterior
- d** Cortavientos

La unidad exterior está diseñada para instalarse solamente en el exterior a las temperaturas ambiente dentro de los siguientes límites (a no ser que se especifique lo contrario en el manual de instalación de la unidad interior conectada):

Modo refrigeración	Modo calefacción
-10~46°C BS	-15~24°C BS

6.1.2 Requisitos para el emplazamiento de instalación de la unidad exterior en climas fríos

Proteja la unidad exterior de nevadas directas y tenga cuidado de no dejar NUNCA que la unidad exterior quede cubierta por la nieve.



- a Cubierta para la nieve
- b Pedestal
- c Dirección de viento preponderante
- d Salida de aire

Se recomienda dejar, al menos, 150 mm de espacio libre debajo de la unidad (300 mm en zonas con fuertes nevadas). Además, asegúrese de que la unidad esté colocada, como mínimo, a 100 mm por encima del máximo nivel de nieve previsto. Si es necesario, construya un pedestal. Consulte "[6.3 Montaje de la unidad exterior](#)" [▶ 30] para obtener más detalles.

En zonas con nevadas abundantes, es muy importante instalar la unidad en un lugar que NO se vea afectado por la nieve. Si existe la posibilidad de nevadas laterales, asegúrese de que el serpentín del intercambiador de calor esté resguardado de la nieve. Si es necesario, instale una cubierta para la nieve y un pedestal.

6.2 Apertura de la unidad

6.2.1 Acerca de la apertura de la unidad

En determinados casos, es necesario abrir la unidad. **Ejemplo:**

- Cuando conecte la tubería de refrigerante
- Al realizar la conexión del cableado eléctrico
- Al realizar mantenimiento o reparaciones en la unidad



PELIGRO: RIESGO DE ELECTROCUCIÓN

No deje la unidad desprovista de vigilancia sin la tapa de servicio colocada.

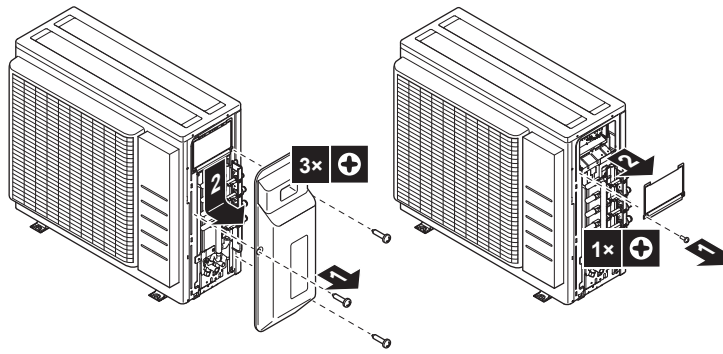
6.2.2 Para abrir la unidad exterior



PELIGRO: RIESGO DE ELECTROCUCIÓN



PELIGRO: RIESGO DE QUEMADURAS/ABRASAMIENTO



6.3 Montaje de la unidad exterior

6.3.1 Acerca del montaje de la unidad exterior

Durante

Debe instalar la unidad exterior y la unidad interior antes de conectar las tuberías de refrigerante.

Flujo de trabajo habitual

El montaje de la unidad exterior suele dividirse en los siguientes pasos:

- 1 Proporcionar la estructura de la instalación.
- 2 Instalar la unidad exterior.
- 3 Proporcionar drenaje.
- 4 Cómo proteger la unidad frente a la nieve y el viento instalando una cubierta para la nieve y placas deflectoras. Consulte "[6.1 Preparación del lugar de instalación](#)" [▶ 25].

6.3.2 Precauciones acerca del montaje de la unidad exterior



INFORMACIÓN

Asimismo, debe leer las precauciones y requisitos de los siguientes capítulos:

- "[2 Precauciones generales de seguridad](#)" [▶ 7]
- "[6.1 Preparación del lugar de instalación](#)" [▶ 25]

6.3.3 Cómo proporcionar la estructura de la instalación

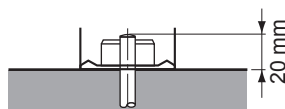
Compruebe la firmeza y el nivel del suelo para evitar que la unidad genere vibraciones o ruidos.

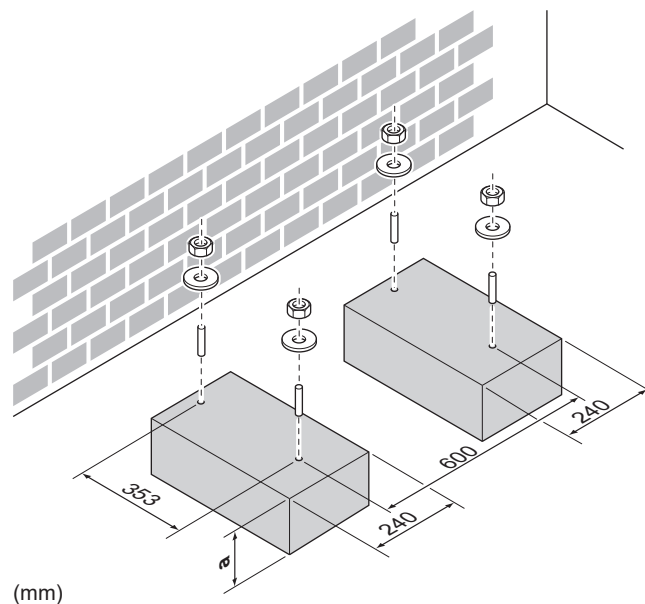
Utilice una goma antivibración (suministro independiente) en casos donde las vibraciones puedan transmitirse al edificio.

La unidad puede instalarse directamente sobre una base de hormigón u otra base estable si las condiciones de drenaje son buenas.

Fije la unidad con firmeza mediante los pernos de la base, según se ve en el dibujo de ésta.

Prepare 4 juegos de pernos de anclaje M8 o M10, tuercas y arandelas (suministro independiente).

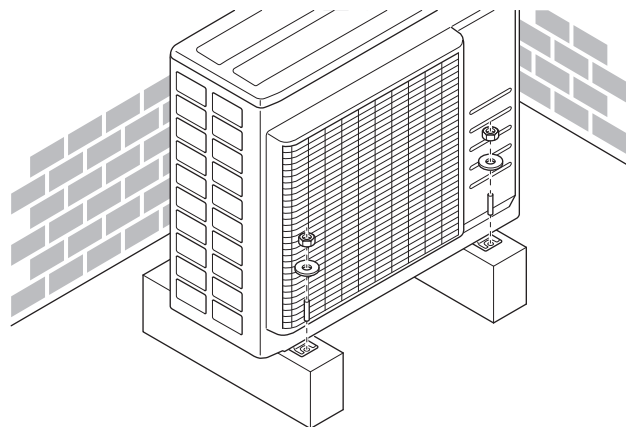




(mm)

a 100 mm por encima del nivel de nieve previsto

6.3.4 Cómo instalar la unidad exterior



6.3.5 Para proporcionar drenaje

- Asegúrese de que el agua de condensación pueda evacuarse correctamente.
- Instale la unidad sobre una base que pueda garantizar un drenaje adecuado a fin de evitar la acumulación de hielo.
- Prepare un canal de drenaje de agua alrededor de la base, como desagüe del agua residual de los alrededores de la unidad.
- Evite que el agua de drenaje inunde la acera, de tal forma que si la temperatura ambiente llega al punto de congelación, la acera NO sea resbaladiza.
- Si instala la unidad en un marco, instale una placa impermeable que abarque 150 mm en la parte inferior de la unidad para evitar que penetre agua en la unidad o que el agua de drenaje gotee (véase la siguiente ilustración).





AVISO

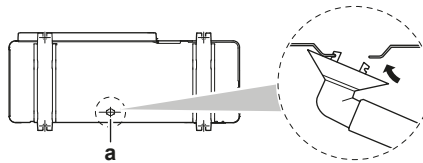
En zonas frías, NO utilice una toma de drenaje, manguera ni tapas (grandes, pequeñas) con la unidad exterior. Tome las medidas necesarias para que el condensado evacuado NO PUEDA congelarse.



AVISO

Si los orificios de drenaje están tapados por una base de montaje o por la superficie del suelo, coloque soportes de ≤ 30 mm bajo los pies de la unidad exterior.

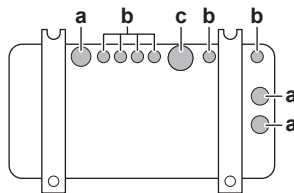
- Para realizar el drenaje utilice una toma de drenaje, si es necesario.



a Orificio de drenaje

Cómo cerrar los orificios de drenaje y fijar la toma de drenaje

- 1 Instale las tapas de drenaje (accesorio g) y (accesorio h). Asegúrese de que los bordes de las tapas de drenaje cierre los orificios completamente.
- 2 Instale la toma de drenaje.

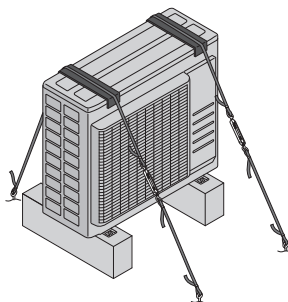


- a Orificio de drenaje. Instale una tapa de drenaje (grande).
- b Orificio de drenaje. Instale una tapa de drenaje (pequeña).
- c Orificio de drenaje para la toma de drenaje

6.3.6 Cómo evitar que la unidad exterior se caiga

Cuando instale la unidad en lugares expuestos a vientos fuertes donde pueda inclinarse, tome las siguientes medidas:

- 1 Prepare 2 cables tal como se indica en la siguiente ilustración (suministro independiente).
- 2 Coloque los 2 cables sobre la unidad exterior.
- 3 Inserte una lámina de goma entre los cables y la unidad exterior para evitar que los cables rayen la pintura (suministro independiente).
- 4 Fije los extremos de los cables.
- 5 Apriete los cables.



7 Instalación de la tubería

En este capítulo

7.1	Preparación las tuberías de refrigerante	33
7.1.1	Requisitos de las tuberías de refrigerante.....	33
7.1.2	Aislamiento de la tubería de agua	34
7.1.3	Diferencia de altura y longitud de la tubería de refrigerante.....	34
7.2	Conexión de las tuberías de refrigerante.....	35
7.2.1	Acerca de la conexión de la tubería de refrigerante.....	35
7.2.2	Precauciones al conectar las tuberías de refrigerante.....	36
7.2.3	Pautas al conectar las tuberías de refrigerante	37
7.2.4	Directrices para curvar tuberías	38
7.2.5	Abocardado del extremo de la tubería.....	38
7.2.6	Conexiones entre unidades exteriores e interiores mediante reductores.....	39
7.2.7	Utilización de la válvula de cierre y de la conexión de servicio	40
7.2.8	Conexión de la tubería de refrigerante a la unidad exterior.....	42
7.3	Comprobación de las tuberías de refrigerante.....	42
7.3.1	Acerca de la comprobación de las tuberías de refrigerante.....	42
7.3.2	Precauciones al comprobar las tuberías de refrigerante.....	43
7.3.3	Cómo comprobar si hay fugas	43
7.3.4	Cómo realizar un secado por vacío.....	44

7.1 Preparación las tuberías de refrigerante

7.1.1 Requisitos de las tuberías de refrigerante



PRECAUCIÓN

Las tuberías y los empalmes de un sistema Split deben instalarse con juntas permanentes dentro de un espacio ocupado excepto las juntas que conectan directamente la tubería a las unidades interiores.



AVISO

La tubería y demás componentes bajo presión deben ser adecuados para el refrigerante. Use cobre sin uniones desoxidado con ácido fosfórico para la tubería de refrigerante.



INFORMACIÓN

Asimismo, debe leer las precauciones y requisitos de "[2 Precauciones generales de seguridad](#)" [▶7].

- Los materiales extraños (como los aceites utilizados en la fabricación) deben tener unas concentraciones de ≤ 30 mg/10 m.

Diámetro de la tubería de refrigerante

Tubería de líquido	Tubería de gas
3x $\varnothing 6,4$ mm (1/4")	1x $\varnothing 9,5$ mm (3/8") 2x $\varnothing 12,7$ mm (1/2")



INFORMACIÓN

Puede que sea necesario el uso de reductores en función de la unidad interior. Consulte "[7.2.6 Conexiones entre unidades exteriores e interiores mediante reductores](#)" [▶39] para obtener más información.

Material de la tubería de refrigerante

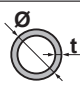
Material de las tuberías

Cobre sin uniones desoxidado con ácido fosfórico

Conexiones abocardadas

Utilice solo material recocido.

Grado de temple y espesor de pared de la tubería

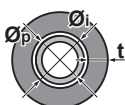
Diámetro exterior (\varnothing)	Grado de temple	Espesor (t) ^(a)	
6,4 mm (1/4 pulgadas)	Recocido (O)	≥0,8 mm	
9,5 mm (3/8 pulgadas)			
12,7 mm (1/2 pulgadas)			

^(a) En función de la normativa en vigor y de la máxima presión de funcionamiento de la unidad (consulte "PS High" en la placa de identificación de la unidad), puede que sea necesario un mayor grosor de tubería.

7.1.2 Aislamiento de la tubería de agua

- Utilice espuma de polietileno como material de aislamiento:
 - con un coeficiente de transferencia de calor entre 0,041 y 0,052 W/mK (0,035 y 0,045 kcal/mh°C)
 - con una resistencia térmica de al menos 120°C
- Grosor del aislamiento:

Diámetro exterior de la tubería (\varnothing_p)	Diámetro interior del aislamiento (\varnothing_i)	Grosor del aislamiento (t)
6,4 mm (1/4 pulgadas)	8~10 mm	≥10 mm
9,5 mm (3/8 pulgadas)	10~14 mm	≥13 mm
12,7 mm (1/2 pulgadas)	14~16 mm	≥13 mm



Si la temperatura asciende por encima de los 30°C y la humedad relativa supera el 80%, el espesor del material de aislamiento deberá ser de al menos 20 mm para evitar que se forme condensación sobre la superficie del aislamiento.

Utilice tuberías de aislamiento térmico separadas para los tubos de gas y los tubos de refrigerante líquido.

7.1.3 Diferencia de altura y longitud de la tubería de refrigerante



INFORMACIÓN

Para la aplicación Hybrid para Multi y el generador de ACS para Multi, consulte el manual de instalación para conocer la máxima diferencia de longitud y altura para la tubería de refrigerante.

Cuanto más corta sea la tubería de refrigerante mejor será el rendimiento del sistema.

Las diferencias de altura y longitud de tubería deben cumplir con los siguientes requisitos.

La longitud mínima admisible por habitación es 3 m.

Longitud de tubería de refrigerante que va a cada unidad interior	Longitud total de la tubería de refrigerante
≤25 m	≤50 m

	Diferencia de altura entre la unidad exterior y la unidad interior	Diferencia de altura entre la unidad interior y la unidad interior
Unidad exterior instalada más arriba que la unidad interior	≤15 m	≤7,5 m
Unidad exterior instalada más abajo que, al menos, 1 unidad interior	≤7,5 m	≤15 m

7.2 Conexión de las tuberías de refrigerante



PRECAUCIÓN

- No se admite cobresoldadura o soldadura en la obra en unidades con carga de refrigerante R32 durante el envío.
- Durante la instalación del sistema de refrigerante, la unión de componentes con, al menos, uno de ellos cargado, debe llevarse a cabo teniendo en cuenta los siguientes requisitos: dentro de espacios ocupados las uniones que no sean permanentes no están permitidas para el refrigerante R32, salvo para las uniones de obra que conectan directamente la unidad interior a las tuberías. Las uniones de obra que conectan directamente las tuberías a las unidades interiores deben ser de tipo no permanente.



PRECAUCIÓN

NO conecte la tubería en ramificación integrada a la unidad exterior si sólo se están realizando trabajos de instalación de tuberías sin conectar la unidad interior para, posteriormente, añadir otra unidad interior.

7.2.1 Acerca de la conexión de la tubería de refrigerante

Antes de conectar las tuberías de refrigerante

Asegúrese de que la unidad exterior y la unidad interior estén montadas.

Flujo de trabajo habitual

La conexión de las tuberías de refrigerante implica:

- Conectar las tuberías de refrigerante a la unidad interior
- Conectar las tuberías de refrigerante a la unidad exterior
- Cómo aislar las tuberías de refrigerante

- Tenga en cuenta las pautas para:
 - Curvar los tubos
 - Abocardar los extremos de la tubería
 - Utilizar las válvulas de cierre

7.2.2 Precauciones al conectar las tuberías de refrigerante



INFORMACIÓN

Lea también las precauciones y requisitos en los siguientes capítulos:

- "2 Precauciones generales de seguridad" [▶ 7]
- "7.1 Preparación las tuberías de refrigerante" [▶ 33]



PELIGRO: RIESGO DE QUEMADURAS/ABRASAMIENTO



AVISO

- NO utilice aceite mineral en la pieza abocardada.
- NO reutilice tuberías de instalaciones anteriores.
- NUNCA instale un secador en esta unidad R32 a fin de proteger su vida útil. El material de secado puede disolverse y dañar el sistema.



AVISO

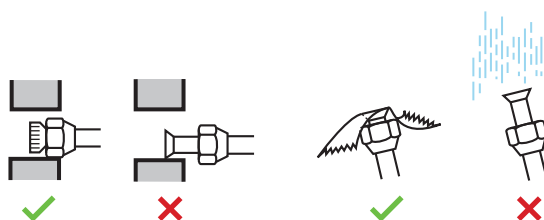
- Utilice la tuerca abocardada incluida en la unidad principal.
- Para evitar fugas de gas, aplique aceite refrigerante solo en la superficie interior de la parte abocardada. Utilice aceite de refrigeración para el R32 (**Ejemplo:** FW68DA, aceite SUNISO).
- NO reutilice las juntas.



AVISO

Tenga en cuenta las siguientes precauciones sobre las tuberías de refrigerante:

- Evite mezclar cualquier elemento que no sea el refrigerante especificado en el ciclo de refrigerante (p.ej. aire).
- Utilice solamente R32 cuando añada refrigerante.
- Utilice siempre herramientas de instalación (p. ej. conjunto de colector de medición) pensadas exclusivamente para instalaciones de R32 y capaces de resistir la presión y evitar la entrada en el sistema de materiales extraños (p. ej. aceites minerales o la humedad).
- Las tuberías deben montarse de manera que el abocardado NO se vea expuesto a tensiones mecánicas.
- NO deje tuberías desprovistas de vigilancia en la ubicación. Si la instalación no se termina en 1 día, proteja las tuberías tal y como se describe en la siguiente tabla para evitar que entre suciedad, líquido o polvo.
- Tenga cuidado cuando pase tuberías de cobre a través de las paredes (consulte la siguiente figura).



Unidad	Periodo de instalación	Método de protección
Unidad exterior	>1 mes	Pince el tubo
	<1 mes	Pince el tubo o tápelo con cinta adhesiva
Unidad interior	Al margen del periodo	



AVISO

NO abra la válvula de cierre de refrigerante antes de comprobar las tuberías de refrigerante. Cuando necesite cargar refrigerante adicional, se recomienda abrir la válvula de cierre de refrigerante después de la carga.



ADVERTENCIA

Conecte la tubería de refrigerante firmemente antes de poner en marcha el compresor. Si la tubería de refrigerante NO está conectada y la válvula de cierre está abierta, el aire se aspirará cuando el compresor entre en funcionamiento. Esto provocará una presión anómala en el ciclo de refrigeración, lo que podría provocar, a su vez, daños materiales e incluso lesiones personales.



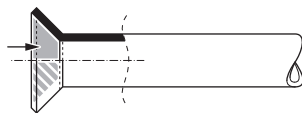
AVISO

Incluso la válvula de cierre permanece totalmente cerrada, pueden producirse pequeñas fugas de refrigerante. NO retire la tuerca abocardada durante largos períodos de tiempo.

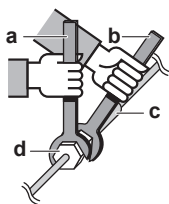
7.2.3 Pautas al conectar las tuberías de refrigerante

Tenga en cuenta las siguientes pautas cuando conecte las tuberías:

- Aplique aceite refrigerante para R32 (FW68DA) en la superficie interior abocardada cuando conecte una tuerca abocardada. Apriete 3 o 4 vueltas con la mano, antes de apretar firmemente.



- Utilice SIEMPRE 2 llaves conjuntamente cuando afloje una tuerca abocardada.
- Utilice SIEMPRE una llave abierta para tuercas y una llave inglesa dinamométrica para apretar la tuerca abocardada cuando conecte las tuberías. Esto es para evitar que se agriete la tuerca y las fugas resultantes.



- a Llave inglesa dinamométrica
- b Llave abierta para tuercas
- c Unión entre tuberías
- d Tuerca abocardada

Tamaño del tubo (mm)	Par de apriete (N•m)	Dimensiones de abocardado (A) (mm)	Forma del abocardado (mm)
∅6,4	15~17	8,7~9,1	
∅9,5	33~39	12,8~13,2	
∅12,7	50~60	16,2~16,6	

7.2.4 Directrices para curvar tuberías

Utilice un curvatubos de tuberías para doblar la tubería. Todos los codos de la tubería deberán estar lo más curvos posible (el radio de curvatura debe ser de 30~40 mm o más).

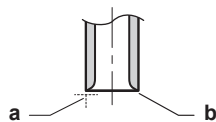
7.2.5 Abocardado del extremo de la tubería



PRECAUCIÓN

- Un abocardado incompleto podría provocar fugas de gas refrigerante.
- NO vuelva a utilizar el abocardado. Utilice abocardados nuevos para evitar fugas de gas refrigerante.
- Utilice las tuercas abocardadas que se suministran con la unidad. Si se utilizan tuercas abocardadas diferentes puede producirse una fuga de gas refrigerante.

- 1 Corte el extremo de la tubería con un cortatubos.
- 2 Elimine las rebabas con la superficie que se vaya a cortar hacia abajo para que las esquirlas NO entren en la tubería.



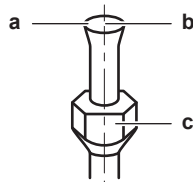
- a Corte exactamente en ángulos rectos.
- b Elimine las rebabas.

- 3 Elimine la tuerca abocardada de la válvula de cierre y coloque la tuerca en la tubería.
- 4 Abocarde la tubería. Hágalo en la misma posición que se muestra en la siguiente ilustración.



	Abocardador para R32 (tipo embrague)	Abocardador convencional	
		Tipo embrague (Tipo Ridgid)	Tipo de tuerca de mariposa (Tipo Imperial)
A	0~0,5 mm	1,0~1,5 mm	1,5~2,0 mm

- 5 Asegúrese de que el abocardado se realiza correctamente.



- a El abocardado no DEBE presentar ninguna imperfección en su superficie interior.
- b El extremo de la tubería DEBE abocardarse uniformemente en un círculo perfecto.
- c Asegúrese de que la tuerca abocardada esté instalada.

7.2.6 Conexiones entre unidades exteriores e interiores mediante reductores



INFORMACIÓN

- En el generador de ACS para Multi, utilice el mismo reductor que para la unidad interior de la clase 20.
- En Hybrid para Multi, consulte el manual de instalación de la unidad interior para conocer la clase de capacidad y el reductor aplicable.

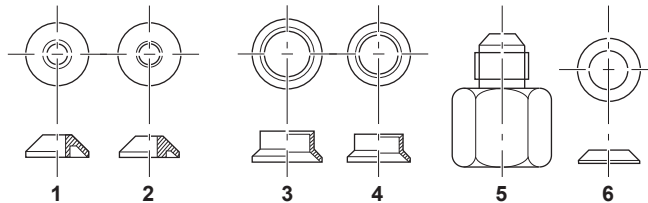
Clase de capacidad total de la unidad interior que puede conectarse a esta unidad:

Clase de capacidad total de la unidad interior que puede conectarse a esta unidad exterior
≤9,0 kW

Puerto	Clase	Reductor
3AMXM52		
A (Ø9,5 mm)	15, 20, 25, 35, (42) ^(a)	—
B + C (Ø12,7 mm)	15, 20, 25, 35	2+4
	42, 50	—
3MXF52, 3AMXF52, 3MXF68		
A (Ø9,5 mm)	20, 25, 35, 42 ^(b)	—
B + C (Ø12,7 mm)	20, 25, 35, 42 ^(b)	2+4

^(a) Solo en caso de conexión con FTXM42R, FTXM42A, FTXA42C

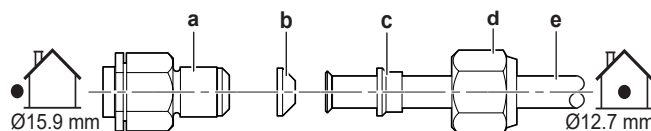
^(b) Solo en caso de conexión con FTXF42F



Tipo de reductor	Conexión
1	Ø15,9 mm → Ø12,7 mm
2	Ø12,7 mm → Ø9,5 mm
3	Ø15,9 mm → Ø12,7 mm
4	Ø12,7 mm → Ø9,5 mm
5	Ø15,9 mm → Ø9,5 mm
6	Ø15,9 mm → Ø9,5 mm

Ejemplos de conexión:

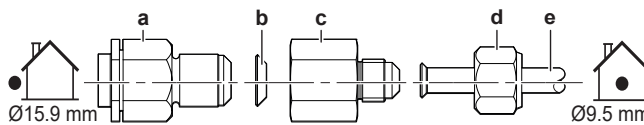
- Conexión de una tubería de Ø12,7 mm a un puerto de conexión para una tubería de gas de Ø15,9 mm



- a** Puerto de conexión de la unidad exterior
- b** Reductor n.º 1
- c** Reductor n.º 3

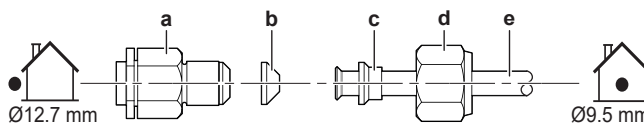
- d Tuerca abocardada para $\varnothing 15,9$ mm
- e Cableado entre unidades

- Conexión de una tubería de $\varnothing 9,5$ mm a un puerto de conexión para una tubería de gas de $\varnothing 15,9$ mm



- a Puerto de conexión de la unidad exterior
- b Reductor n.º 6
- c Reductor n.º 5
- d Tuerca abocardada para $\varnothing 9,5$ mm
- e Cableado entre unidades

- Conexión de una tubería de $\varnothing 9,5$ mm a un puerto de conexión para una tubería de gas de $\varnothing 12,7$ mm



- a Puerto de conexión de la unidad exterior
- b Reductor n.º 2
- c Reductor n.º 4
- d Tuerca abocardada para $\varnothing 12,7$ mm
- e Cableado entre unidades



AVISO

Para evitar fugas de gas, aplique aceite refrigerante para R32 (FW68DA):

- $\varnothing 9,5$ mm \rightarrow $\varnothing 15,9$ mm, a ambos lados del Reductor 6 (b) Y en la superficie interior de la parte abocardada.
- $\varnothing 12,7$ mm \rightarrow $\varnothing 15,9$ mm o $\varnothing 9,5$ mm \rightarrow $\varnothing 12,7$ mm, a ambos lados del Reductor 1 o 2 (b).

Aplique una capa de aceite refrigerante a la conexión roscada de la unidad exterior donde va acoplada la tuerca abocardada.

Tuerca abocardada para (mm)	Par de apriete (N•m)
$\varnothing 9,5$	33~39
$\varnothing 12,7$	50~60
$\varnothing 15,9$	62~75



AVISO

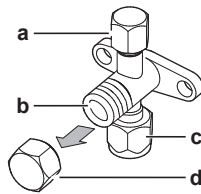
Utilice una llave dinamométrica adecuada para no dañar el roscado de conexión al apretar demasiado la tuerca abocardada. Tenga cuidado de NO apretar en exceso la tuerca o de lo contrario, el tubo más pequeño podría resultar dañado (aproximadamente $2/3 \sim 1 \times$ del par normal).

7.2.7 Utilización de la válvula de cierre y de la conexión de servicio

Manejo de la válvula de cierre

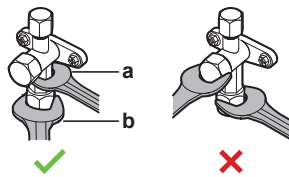
Tenga en cuenta las siguientes pautas:

- Las válvulas de cierre se suministran cerradas de fábrica.
- La siguiente figura muestra las piezas de la válvula de cierre necesarias al manipular la válvula.



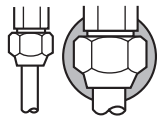
- a Puerto de servicio y tapa del puerto de servicio
- b Vástago de la válvula
- c Conexión de tuberías de campo
- d Tapa del vástago

- Mantenga las dos válvulas de cierre abiertas durante la operación.
- NO aplique una fuerza excesiva al vástago de la válvula. Si lo hiciese, podría romper el cuerpo de la válvula.
- Asegúrese SIEMPRE de fijar la válvula de cierre con una llave inglesa y, a continuación, afloje o apriete la tuerca abocardada con una llave dinamométrica. NO coloque la llave abierta para tuercas en la tapa del vástago, puesto que podría provocar una fuga de refrigerante.



- a Llave abierta para tuercas
- b Llave inglesa dinamométrica

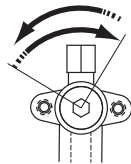
- Cuando esté prevista una presión de funcionamiento baja (por ejemplo, para refrigerar cuando la temperatura del aire exterior es baja), aplique sellante de silicona suficiente para cubrir la tuerca abocardada de la válvula de cierre de la línea de gas, para impedir que se congele.



■ Sellante de silicona, asegúrese de que no quede ningún hueco.

Cómo abrir/cerrar la válvula de cierre

- 1 Retire la caperuza de la válvula de cierre.
- 2 Inserte una llave hexagonal (lado de líquido: 4 mm, lado de gas: 6 mm) en el vástago de la válvula y gire el vástago:



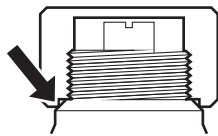
Hacia la izquierda para abrir
Hacia la derecha para cerrar

- 3 Cuando ya NO PUEDA girar más la válvula de cierre, deje de girarla.
- 4 Instale la caperuza de la válvula de cierre.

Resultado: Ahora la válvula está abierta/cerrada.

Cómo manipular la tapa del vástago

- La caperuza del vástago está sellada en el lugar que indica la flecha. NO la dañe.



- Después de manipular la válvula de cierre, asegúrese de apretar la caperuza del vástago con firmeza y compruebe que no haya fugas de refrigerante.

Caperuza del vástago	Entrecaras de cabeza de tornillo (mm)	Par de apriete (N·m)
Lado de líquido	19	18~20
Lado de gas	22	21~28

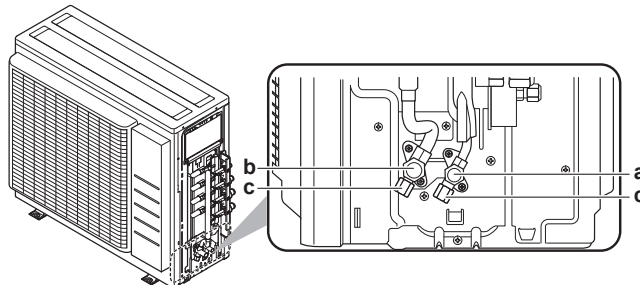
Cómo manipular la tapa de servicio

- Utilice SIEMPRE un tubo flexible de carga que disponga de espiga depresora, ya que la conexión de servicio es una válvula tipo Schrader.
- Después de manipular la conexión de servicio, apriete la caperuza de la conexión de servicio y compruebe que no haya fugas de refrigerante.

Elemento	Par de apriete (N·m)
Tapa de la conexión de servicio	11~14

7.2.8 Conexión de la tubería de refrigerante a la unidad exterior

- Longitud de la tubería.** Mantenga la tubería de obra lo más corta posible.
 - Protección de la tubería.** Proteja la tubería de obra frente a daños físicos.
- Conecte la conexión de refrigerante líquido desde la unidad interior a la válvula de cierre de líquido de la unidad exterior.



- a Válvula de cierre de líquido
- b Válvula de cierre de gas
- c Conexión de servicio

- Conecte la conexión de refrigerante gaseoso desde la unidad interior a la válvula de cierre de gas de la unidad exterior.



AVISO

Se recomienda que la tubería de refrigerante entre la unidad interior y la unidad exterior se instale dentro de un conducto o enrollarla con cinta aislante.

7.3 Comprobación de las tuberías de refrigerante

7.3.1 Acerca de la comprobación de las tuberías de refrigerante

Las tuberías de refrigerante **internas** de la unidad exterior se han probado en fábrica contra fugas. Solo debe comprobar las tuberías de refrigerante **externa**.

Antes de comprobar las tuberías de refrigerante

Asegúrese de que las tuberías de refrigerante estén conectadas entre la unidad exterior y la unidad interior.

Flujo de trabajo habitual

La comprobación de las tuberías de refrigerante consta normalmente de las siguientes fases:

- 1 Comprobación de fugas en las tuberías de refrigerante.
- 2 Secado por vacío para eliminar toda la humedad, aire o nitrógeno en las tuberías de refrigerante.

Si existe la posibilidad de humedad en las tuberías de refrigerante (por ejemplo, si ha entrado agua en los tubos), efectúe primero el procedimiento de secado por vacío descrito a continuación hasta eliminar toda la humedad.

7.3.2 Precauciones al comprobar las tuberías de refrigerante



INFORMACIÓN

Lea también las precauciones y requisitos en los siguientes capítulos:

- "2 Precauciones generales de seguridad" [▶ 7]
- "7.1 Preparación las tuberías de refrigerante" [▶ 33]



AVISO

Utilice una bomba de vacío de 2 fases con válvula antirretorno capaz de hacer vacío a una presión efectiva de $-100,7$ kPa (-1.007 bar)(5 Torr absoluto). Asegúrese de que el aceite de la bomba no fluya de forma opuesta hacia el sistema cuando la bomba no esté funcionando.



AVISO

Utilice una bomba de vacío exclusivamente para R32. Utilizar la misma bomba para otros refrigerantes puede dañar la bomba y la unidad.



AVISO

- Conecte la bomba de vacío al puerto del servicio de la válvula de cierre de gas.
- Asegúrese de que la válvula de cierre de gas y la válvula de cierre de líquido estén herméticamente cerradas antes de realizar una prueba de fugas o un secado de vacío.

7.3.3 Cómo comprobar si hay fugas



AVISO

NO supere la presión de trabajo máxima de la unidad (véase "PS High" en la placa de especificaciones de la unidad).



AVISO

Utilizar SIEMPRE una solución de ensayo de burbujas recomendada por su mayorista.

No utilizar NUNCA agua jabonosa:

- El agua jabonosa podría provocar el agrietamiento de algunos componentes, como tuercas abocardadas o tapas de las válvulas de cierre.
- El agua jabonosa podría contener sal, que absorbe la humedad que se congelará cuando se enfríen las tuberías.
- El agua jabonosa contiene amoníaco, que podría provocar la corrosión de las tuercas abocardadas (entre la tuerca abocardada de latón y la conexión abocardada de cobre).

- 1 Cargue el sistema con nitrógeno hasta una presión de manómetro de 200 kPa (2 bar). Se recomienda una presurización a 3000 kPa (30 bar) o más (en función de la normativa local) para detectar pequeñas fugas.
- 2 Compruebe si hay fugas aplicando una solución capaz de formar burbujas a todas las conexiones.
- 3 Descargue todo el nitrógeno.

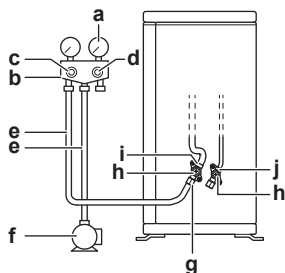
7.3.4 Cómo realizar un secado por vacío



PELIGRO: RIESGO DE EXPLOSIÓN

NO abra las válvulas de cierre antes de que haya terminado el secado por vacío.

Conecte la bomba de vacío y el colector de la siguiente manera:



- a Manómetro
- b Colector de medición
- c Válvula de baja presión (LO)
- d Válvula de alta presión (HI)
- e Mangueras de carga
- f Bomba de vacío
- g Conexión de servicio
- h Tapas de la válvula
- i Válvula de cierre de gas
- j Válvula de cierre de líquido

- 1 Vacíe el sistema hasta que la presión alcance un vacío objetivo de $-100,7$ kPa ($-1,007$ bar) (5 Torr absoluto).
- 2 Déjelo así durante 4 o 5 minutos y compruebe la presión:

Si la presión...	Entonces...
No cambia	No hay humedad en el sistema. Este procedimiento ha terminado.
Aumenta	Hay humedad en el sistema. Vaya al siguiente paso.

- 3 Vacíe el sistema durante al menos dos horas hasta alcanzar el vacío objetivo de $-100,7$ kPa ($-1,007$ bar) (5 Torr absoluto).

- 4 Después de DESACTIVAR la bomba, compruebe la presión durante al menos una hora.
- 5 Si NO se alcanza el vacío pretendido o NO se PUEDE mantener el vacío durante una hora, realice lo siguiente:
 - Compruebe de nuevo si se producen fugas.
 - Vuelva a realizar el secado de vacío.

**AVISO**

Asegúrese de abrir la válvula de cierre de líquido después de instalar la tubería y realizar el vacío. Poner en funcionamiento el sistema con la válvula cerrada puede romper el compresor.

**INFORMACIÓN**

Tras abrir la válvula de cierre, es posible que la presión de la tubería de refrigerante NO aumente. Una posible explicación podría ser que la válvula de expansión del circuito de la unidad exterior esté cerrada, aunque esto NO supondría ningún problema para el funcionamiento correcto de la unidad.

8 Carga de refrigerante

En este capítulo

8.1	Acerca de la carga de refrigerante	46
8.2	Acerca del refrigerante.....	47
8.3	Precauciones al cargar refrigerante	48
8.4	Cómo determinar la cantidad de refrigerante adicional	48
8.5	Cómo determinar la cantidad de recarga completa.....	48
8.6	Carga de refrigerante adicional.....	49
8.7	Cómo fijar la etiqueta de gases fluorados de efecto invernadero	49

8.1 Acerca de la carga de refrigerante

La unidad exterior viene cargada de fábrica con refrigerante, pero en algunos casos puede ser necesario lo siguiente:

Qué	Cuándo
Cargar refrigerante adicional	Si la longitud de tubería de líquido total es superior a la especificada (consulte más adelante).
Recargar completamente el refrigerante	Ejemplo: <ul style="list-style-type: none"> ▪ Al reubicar el sistema. ▪ Después de una fuga.

Cargar refrigerante adicional

Antes de cargar el refrigerante adicional, asegúrese de haber conectado y comprobado las tuberías de refrigerante **externas** de la unidad exterior (pruebas de fuga, secado de vacío).



INFORMACIÓN

Según cuáles sean las unidades y/o condiciones del emplazamiento, es posible que sea necesario instalar el cableado eléctrico antes de cargar refrigerante.

Proceso de trabajo típico: la carga de refrigerante adicional consta normalmente de las siguientes fases:

- 1 Calcular si hay que cargar refrigerante adicional y cuánto.
- 2 Si es necesario, cargar el refrigerante adicional.
- 3 Rellenar la etiqueta sobre gases fluorados de efecto invernadero y fijarla en el interior de la unidad exterior.

Recargar completamente el refrigerante

Antes de recargar completamente el refrigerante, asegúrese de haber realizado lo siguiente:

- 1 Todo el refrigerante se recupera desde el sistema.
- 2 Comprobación de las tuberías de refrigerante **externas** de la unidad exterior (pruebas de fuga, secado de vacío).
- 3 Secado de vacío de las tuberías de refrigerante **internas** de la unidad exterior.

**AVISO**

Antes de una recarga completa, realice un secado de vacío en las tuberías de refrigerante **internas** de la unidad exterior.

Proceso de trabajo típico: la recarga completa de refrigerante consta normalmente de las siguientes fases:

- 1 Calcular el refrigerante que debe cargarse.
- 2 Carga de refrigerante.
- 3 Rellenar la etiqueta sobre gases fluorados de efecto invernadero y fijarla en el interior de la unidad exterior.

8.2 Acerca del refrigerante

Este producto contiene gases fluorados de efecto invernadero. NO vierta gases a la atmósfera.

Tipo de refrigerante: R32

Valor del potencial de calentamiento global (GWP): 675

Puede ser necesario realizar inspecciones periódicas para localizar fugas de refrigerante, dependiendo de la legislación vigente. Póngase en contacto con su instalador para obtener más información.

**ADVERTENCIA: MATERIAL MODERADAMENTE INFLAMABLE**

El refrigerante dentro de la unidad es ligeramente inflamable.

**ADVERTENCIA**

- El refrigerante dentro del sistema es ligeramente inflamable, pero normalmente NO presenta fugas. En caso de producirse fugas en la habitación, si el refrigerante entra en contacto con un quemador, un calentador o un hornillo de cocina, se pueden producir incendios o humos nocivos.
- APAGUE cualquier dispositivo de calefacción combustible, ventile la habitación, y póngase en contacto con el distribuidor donde adquirió la unidad.
- NO utilice la unidad hasta que un técnico de servicio confirme que el componente por donde se ha producido la fuga de refrigerante se haya reparado.

**ADVERTENCIA**

Para evitar daños mecánicos, el aparato debe almacenarse en una habitación bien ventilada en la que no haya fuentes de ignición funcionando continuamente (p. ej. llamas abiertas, un aparato a gas funcionando, o un calentador eléctrico en funcionamiento). El tamaño de la habitación debe ser el especificado en las Precauciones generales de seguridad.

**ADVERTENCIA**

- NO perfore ni queme las piezas del ciclo de refrigerante.
- NO utilice materiales de limpieza ni ningún otro medio para acelerar el proceso de desescarche que no sea el recomendado por el fabricante.
- Tenga en cuenta que el refrigerante dentro del sistema es inodoro.



ADVERTENCIA

En caso de fuga accidental, NUNCA toque directamente el refrigerante. Podría sufrir heridas serias por congelamiento de los tejidos.



AVISO

La legislación en vigor en materia de **gases de efecto invernadero fluorados** obliga a especificar la carga de refrigerante de la unidad tanto en peso como en su equivalente en CO₂.

Fórmula para calcular la cantidad en toneladas equivalentes de CO₂: valor GWP del refrigerante x carga total de refrigerante [en kg]/1000

Póngase en contacto con su instalador para obtener más información.

8.3 Precauciones al cargar refrigerante



INFORMACIÓN

Lea también las precauciones y requisitos en los siguientes capítulos:

- "2 Precauciones generales de seguridad" [▶ 7]
- "7.1 Preparación las tuberías de refrigerante" [▶ 33]

8.4 Cómo determinar la cantidad de refrigerante adicional

Si la longitud de tubería de líquido total es...	Entonces...
≤30 m	NO añada refrigerante adicional.
>30 m	R=(longitud total (m) de la tubería de líquido-30 m)×0,020 R=Carga adicional (kg) (redondeada en unidades de 0,1 kg)



INFORMACIÓN

Se considera que la longitud de la tubería es la longitud de la tubería de líquido medida en un sentido.

Carga máxima admisible de refrigerante	
3AMXM52, 3MXF52, 3AMXF52	2,2 kg
3MXF68	2,4 kg

8.5 Cómo determinar la cantidad de recarga completa



INFORMACIÓN

Si es necesaria una recarga completa, la carga total de refrigerante es: la carga de refrigerante de fábrica (véase la placa de especificaciones técnicas) + la carga adicional determinada.

8.6 Carga de refrigerante adicional



ADVERTENCIA

- Utilice solamente R32 como refrigerante. Otras sustancias pueden provocar explosiones y accidentes.
- El refrigerante R32 contiene gases fluorados de efecto invernadero. Su potencial de calentamiento global (GWP) es 675. NO vierta estos gases a la atmósfera.
- Cuando cargue refrigerante, utilice SIEMPRE guantes protectores y gafas de seguridad.



AVISO

Para evitar que el compresor se averíe, NO cargue más cantidad de refrigerante que la especificada.

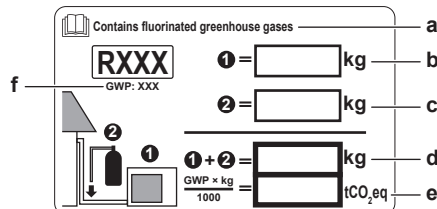
Prerequisito: Antes de cargar el refrigerante, asegúrese de haber conectado y comprobado la tubería de refrigerante (prueba de fugas y secado de vacío).

- Conecte el cilindro de refrigerante a la conexión de servicio.
- Cargue la cantidad de refrigerante adicional.
- Abra la válvula de cierre de gas.

Si es necesario un bombeo de vacío en caso de dismantelar o reubicar el sistema, véase "16.2 Bombeo de vacío" [▶ 74] para obtener más detalles.

8.7 Cómo fijar la etiqueta de gases fluorados de efecto invernadero

- Rellene la etiqueta de la siguiente manera:



- Si se suministra una etiqueta multilingüe para los gases fluorados de efecto invernadero (consulte accesorios), despegue el idioma que corresponda y péguela encima de **a**.
- Carga de refrigerante de fábrica, consulte la placa de identificación de la unidad
- Cantidad de refrigerante adicional cargada
- Carga total de refrigerante
- Cantidad de gases fluorados de efecto invernadero** de la carga de refrigerante total expresada en toneladas de CO₂ equivalentes.
- GWP = Global warming potential (Potencial de calentamiento global)



AVISO

La normativa aplicable sobre **gases fluorados de efecto invernadero** requiere que la carga de la unidad se indique en peso y en toneladas de CO₂ equivalentes.

Fórmula para calcular la cantidad de toneladas de CO₂ equivalentes: Valor GWP del refrigerante × carga de refrigerante total [en kg] / 1000

Utilice el valor GWP que se menciona en la etiqueta de carga de refrigerante adicional.

- Fije la etiqueta en el interior de la unidad exterior cerca de las válvulas de cierre de gas y líquido.

9 Instalación eléctrica



ADVERTENCIA

Adoptar las medidas pertinentes para evitar que la unidad pueda utilizarse como refugio de animales pequeños. Si algún animal entrase en contacto con los componentes eléctricos, podría provocar averías o hacer que apareciese humo o fuego.

En este capítulo

9.1	Acerca de la conexión del cableado eléctrico	50
9.1.1	Precauciones al conectar el cableado eléctrico	50
9.1.2	Pautas para realizar la conexión del cableado eléctrico	52
9.1.3	Especificaciones de los componentes de cableado estándar	53
9.2	Cómo conectar el cableado eléctrico a la unidad exterior	54

9.1 Acerca de la conexión del cableado eléctrico

Antes de la conexión del cableado eléctrico

Asegúrese de que las tuberías de refrigerante se han conectado y comprobado.

Flujo de trabajo habitual

La conexión del cableado eléctrico suele dividirse en los siguientes pasos:

- 1 Asegurarse de que el sistema de alimentación eléctrica coincide con las especificaciones eléctricas de las unidades.
- 2 Conexión del cableado eléctrico a la unidad exterior.
- 3 Conexión del cableado eléctrico a las unidades exteriores.
- 4 Conexión de la alimentación eléctrica principal.

9.1.1 Precauciones al conectar el cableado eléctrico



PELIGRO: RIESGO DE ELECTROCUCIÓN



PELIGRO: RIESGO DE ELECTROCUCIÓN

Todos los componentes eléctricos (incluidos los termistores) se energizan mediante la alimentación eléctrica. NO los toque con las manos desnudas.



ADVERTENCIA

- Todo el cableado DEBE realizarlo un electricista autorizado y DEBE cumplir con la normativa nacional sobre cableado.
- Realice todas las conexiones eléctricas en el cableado fijo.
- Todos los componentes proporcionados en la obra y toda la instalación eléctrica DEBEN cumplir la normativa aplicable.



ADVERTENCIA

Utilice SIEMPRE un cable multifilar para los cables de alimentación.

**INFORMACIÓN**

Asimismo, debe leer las precauciones y requisitos de "[2 Precauciones generales de seguridad](#)" [▶ 7].

**INFORMACIÓN**

Lea también "[9.1.3 Especificaciones de los componentes de cableado estándar](#)" [▶ 53].

**ADVERTENCIA**

- Si a la fuente de alimentación le falta una fase o una fase neutra errónea, el equipo se averiará.
- Establezca una conexión a tierra apropiada. NO conecte la unidad a una tubería de uso general, a un captador de sobretensiones o a líneas de tierra de teléfonos. Si la conexión a tierra no se ha realizado correctamente, pueden producirse descargas eléctricas.
- Instale los fusibles o disyuntores necesarios.
- Asegure el cableado eléctrico con bridas de sujeción para que NO entren en contacto con bordes afilados o las tuberías, especialmente en el lado de alta presión.
- NO instale un condensador de avance de fase, porque la unidad está equipada con un inverter. Un condensador de avance de fase reducirá el rendimiento y podría provocar accidentes.

**ADVERTENCIA**

Utilice un disyuntor de desconexión omnipolar con una separación de contacto de al menos 3 mm que proporcione una desconexión total en condiciones de sobretensión de categoría III.

**ADVERTENCIA**

Si el cable de suministro resulta dañado, DEBERÁ ser sustituido por el fabricante, su agente o técnico cualificado similar para evitar peligros.

**ADVERTENCIA**

NO extienda el cable de alimentación ni el cable de interconexión utilizando conectores de cables, abrazaderas de conexión de cables, cables con cinta adhesiva ni cables alargadores.

Pueden provocar sobrecalentamiento, descargas eléctricas o incendios.

**ADVERTENCIA**

NO conecte la alimentación eléctrica a la unidad interior. Esto podría producir descargas eléctricas o incendios.

**ADVERTENCIA**

- NO utilice componentes eléctricos adquiridos localmente dentro del producto.
- NO realice ninguna derivación de suministro eléctrico para la bomba de drenaje, etc. desde el bloque de terminales. Esto podría producir descargas eléctricas o incendios.

**ADVERTENCIA**

Mantenga el cableado de interconexión lejos de los tubos de cobre sin aislamiento térmico, puesto que dichos tubos estarán muy calientes.

9.1.2 Pautas para realizar la conexión del cableado eléctrico



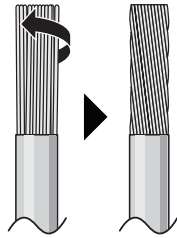
AVISO

Se recomienda utilizar cables sólidos (un solo hilo). Si se utilizan cables trenzados, tuerza ligeramente las trenzas para unir el extremo del conductor para utilizarlo directamente en la abrazadera del terminal o insertarlo en un terminal de tipo engaste redondo.

Cómo preparar el cable conductor trenzado para la instalación

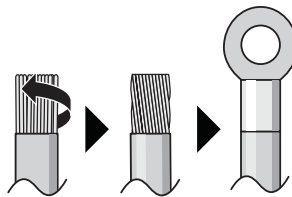
Método 1: Trenzado del conductor

- 1 Pele el aislamiento del cable (20 mm).
- 2 Trence ligeramente el extremo del conductor para crear una conexión "sólida".



Método 2: Utilización de un terminal de tipo engaste redondo (recomendado)

- 1 Pele el aislamiento de los cables y trence el extremo de cada cable.
- 2 Instale un terminal de tipo engaste redondo en el extremo del cable. Coloque el terminal de tipo engaste redondo en el cable hasta la sección cubierta y apriete el terminal con la herramienta adecuada.



Utilice los métodos que se describen a continuación para instalar los cables:

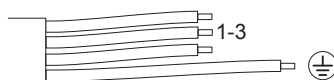
Tipo de cable	Método de instalación
Cable de núcleo único O Cable conductor trenzado con conexión de tipo "sólida"	<p>a Cable rizado (cable de un solo núcleo o cable conductor trenzado)</p> <p>b Tornillo</p> <p>c Arandela plana</p>

Tipo de cable	Método de instalación
Cable conductor trenzado con terminal de tipo engaste redondo	<p> a Terminal b Tornillo c Arandela plana Permitido NO permitido </p>

Pares de apriete

Elemento	Par de apriete (N•m)
M4 (X1M)	1,2
M4 (tierra)	

- El cable de conexión a tierra entre el dispositivo de retención del cable y el terminal debe ser más largo que los demás cables.



9.1.3 Especificaciones de los componentes de cableado estándar

Suministro eléctrico	
Tensión	220~240 V
Frecuencia	50 Hz
Fase	1~
Corriente	16,3 A
Componentes	
Cable de suministro eléctrico	DEBE cumplir con la normativa sobre cableado nacional Cable de 3 núcleos El tamaño del cable depende de la corriente, pero no debe ser inferior a 2,5 mm ²
Cable de interconexión (interior↔exterior)	Utilice solamente un cable armonizado que proporcione aislamiento doble y que sea adecuado para la tensión correspondiente Cable de 4 núcleos Tamaño mínimo 1,5 mm ²
Interruptor automático recomendado	20 A
Interruptor automático de fugas a tierra / disyuntor de corriente de circuito residual	DEBE cumplir con la normativa sobre cableado nacional

El equipo eléctrico debe cumplir con EN/IEC 61000-3-12, la Norma Técnica Europea/Internacional que establece los límites de corrientes armónicas generadas por equipos conectados a la red eléctrica pública de baja tensión con corriente de entrada de >16 A y ≤75 A por fase.

9.2 Cómo conectar el cableado eléctrico a la unidad exterior

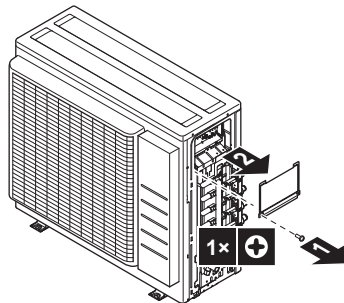


ADVERTENCIA

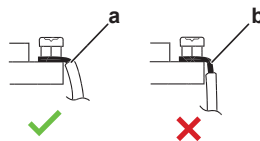
NO extienda el cable de alimentación ni el cable de interconexión utilizando conectores de cables, abrazaderas de conexión de cables, cables con cinta adhesiva ni cables alargadores.

Pueden provocar sobrecalentamiento, descargas eléctricas o incendios.

- 1 Retire la tapa de la caja de conexiones (1 tornillo).



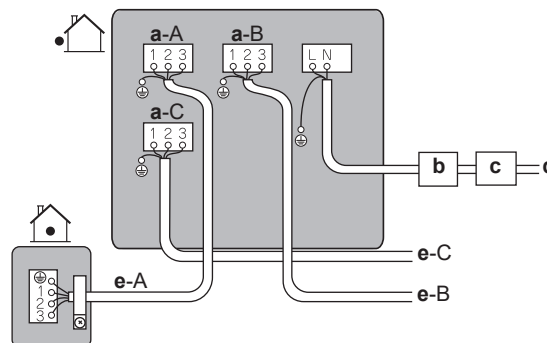
- 2 Arranque el aislamiento de los cables (20 mm).



a Pele el extremo del cable hasta este punto

b Una longitud excesiva puede provocar descargas eléctricas o fugas.

- 3 Conecte los cables entre la unidad interior y la exterior, haciendo coincidir los números de los terminales. Asegúrese de que los símbolos para las tuberías y el cableado coincidan.
- 4 Asegúrese de conectar el cableado correcto a la habitación correcta.



a Terminal para la habitación (A, B, C)

b Disyuntor de circuito

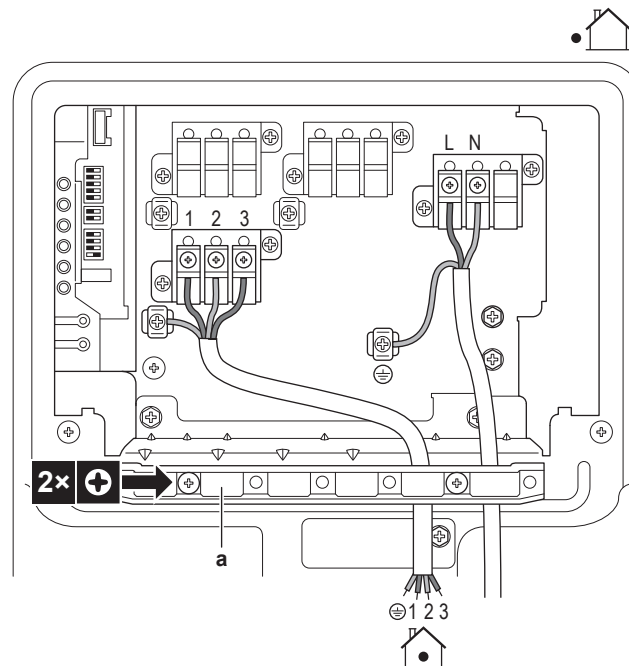
c Dispositivo de corriente residual

d Cableado de la fuente de alimentación

e Cable de interconexión para la habitación (A, B, C)

- 5 Apriete los tornillos de los terminales con firmeza mediante un destornillador de estrella.
- 6 Compruebe que los cables no se desconecten tirando de ellos con cuidado.

- 7 Asegúrese de fijar firmemente el dispositivo de retención del cable para que no haya demasiada tensión externa sobre los terminales.
- 8 Pase el cable a través del recorte en la parte inferior de la placa de protección.
- 9 Asegúrese de que el cableado eléctrico no entre en contacto con la tubería de gas.



a Dispositivo de retención de los cables

- 10 Vuelva a colocar la tapa de la caja de conexiones y la tapa de servicio.

10 Finalización de la instalación de la unidad exterior

10.1 Cómo finalizar la instalación de la unidad exterior



PELIGRO: RIESGO DE ELECTROCUCIÓN

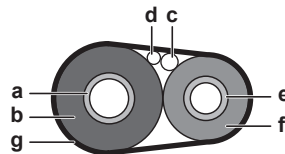
- Asegúrese de que el sistema esté conectado a tierra correctamente.
- DESCONECTE la alimentación eléctrica antes de realizar el mantenimiento.
- Instale la cubierta de la caja de conexiones antes de CONECTAR la alimentación eléctrica.



AVISO

Se recomienda que la tubería de refrigerante entre la unidad interior y la unidad exterior se instale dentro de un conducto o enrollarla con cinta aislante.

- 1 Aísle y fije la tubería de refrigerante y los cables de la siguiente manera:



- a Tubería de gas
- b Aislamiento del tubería de gas
- c Cable de interconexión
- d Cableado en la obra (si procede)
- e Tubería de líquido
- f Aislamiento de la tubería de líquido
- g Cinta aislante

- 2 Instale la tapa de servicio.

10.2 Para cerrar la unidad exterior

- 1 Cierre la cubierta de la caja de conexiones.
- 2 Cierre la tapa de servicio.

11 Configuración

En este capítulo



11.1	Acerca de la función de ahorro de electricidad en espera.....	57
11.1.1	Cómo ACTIVAR la función de ahorro de electricidad en espera.....	57
11.2	Acerca de la función de asignación de habitación principal.....	58
11.2.1	Cómo establecer la función de asignación de habitación principal.....	58
11.3	Acerca del modo silencioso nocturno.....	58
11.3.1	Cómo ACTIVAR el modo silencioso nocturno.....	59
11.4	Acerca del bloqueo del modo de calefacción.....	59
11.4.1	Cómo ACTIVAR el bloqueo de modo de calefacción.....	59
11.5	Acerca del bloqueo del modo de refrigeración.....	59
11.5.1	Cómo activar el bloqueo del modo refrigeración.....	60

11.1 Acerca de la función de ahorro de electricidad en espera

La función de ahorro de electricidad en espera:

- DESCONECTA la alimentación eléctrica de la unidad exterior y,
- CONECTA la función de ahorro de electricidad en espera de la unidad interior.

La función de ahorro de electricidad en espera funciona con las siguientes unidades:

	
3AMXM52	FTXM, FTXP, FTXJ, FVXM

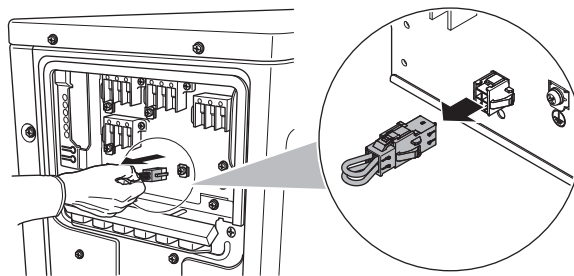
Si se utiliza otra unidad interior, el conector para la función de ahorro de electricidad en espera DEBE conectarse.

La función de ahorro de electricidad en espera se DESACTIVA antes del envío.

11.1.1 Cómo ACTIVAR la función de ahorro de electricidad en espera

Prerequisito: El suministro eléctrico principal DEBE estar DESCONECTADO.

- 1 Retire la tapa de servicio.
- 2 Desconecte el conector selectivo de ahorro de electricidad en espera.



- 3 ENCIENDA la fuente de alimentación principal.

11.2 Acerca de la función de asignación de habitación principal



INFORMACIÓN

- La función de asignación de habitación principal requiere efectuar ajustes iniciales durante la instalación de la unidad. Pregunte al cliente en qué habitaciones tiene pensado utilizar esta función y realice los ajustes necesarios durante la instalación.
- La función de asignación de habitación principal solo se aplica para la unidad interior del sistema de aire acondicionado y solo se puede establecer una habitación.

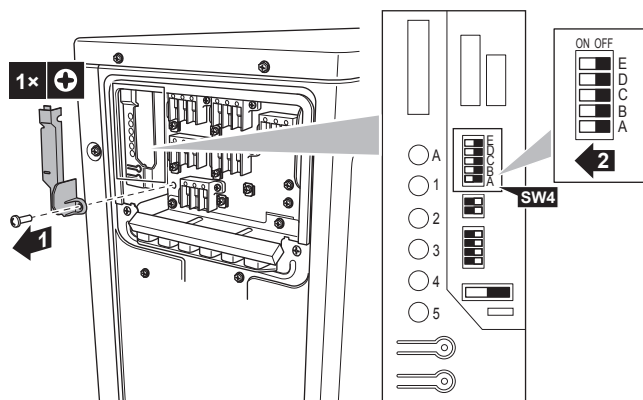
La unidad interior a la que se aplica la función de asignación de habitación principal tiene prioridad en los casos que se designan a continuación:

- **Prioridad de modo de funcionamiento:** Si la función de asignación de habitación principal se establece en una unidad interior, las demás unidades interiores entran en el modo de espera.
- **Prioridad durante la operación "eficaz":** Si la unidad interior en la que se ha establecido la función de asignación de habitación principal se encuentra funcionando en modo "eficaz", las demás unidades interiores funcionarán con reducción de capacidad.
- **Prioridad de funcionamiento silencioso:** Si la unidad interior en la que se ha establecido la función de asignación de habitación principal se encuentra funcionando en modo silencioso, la unidad exterior también funcionará en modo silencioso.

Pregunte al cliente en qué habitaciones tiene pensado utilizar esta función y realice los ajustes necesarios durante la instalación. Se recomienda establecerla en la habitación de invitados.

11.2.1 Cómo establecer la función de asignación de habitación principal

- 1 Retire la tapa del interruptor en la PCB de servicio.
- 2 Establezca el interruptor (SW4) para la unidad interior en la que desee activar la función de asignación de habitación principal en CONECTADO.



- 3 Reinicie la alimentación eléctrica.

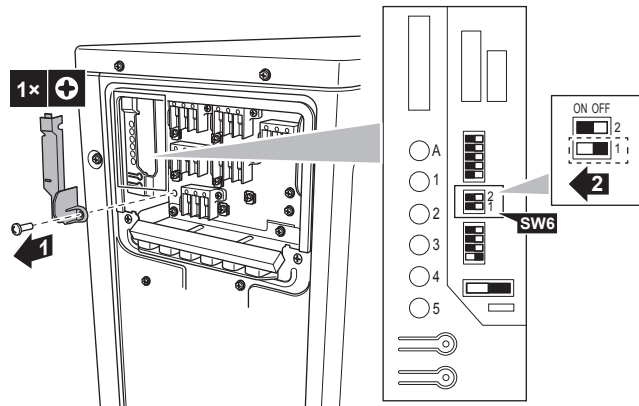
11.3 Acerca del modo silencioso nocturno

El funcionamiento en modo silencioso nocturno reduce el ruido de funcionamiento de la unidad exterior durante la noche. Esto reducirá la capacidad de refrigeración

de la unidad. Explique al cliente cómo ajustar el modo de funcionamiento silencioso nocturno y pregunte al cliente si desea utilizar este modo.

11.3.1 Cómo ACTIVAR el modo silencioso nocturno

- 1 Retire la tapa del interruptor en la PCB de servicio.



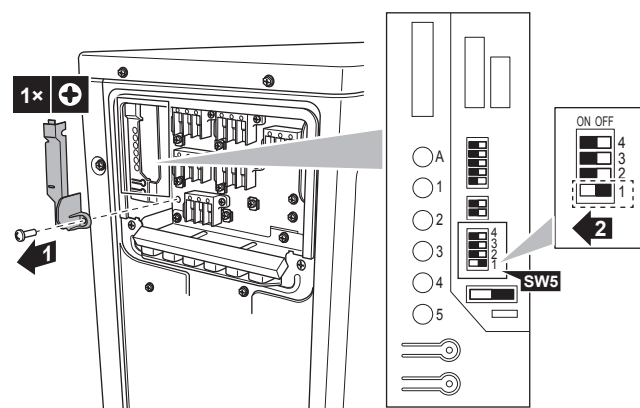
- 2 Establezca el interruptor de modo silencioso nocturno (SW6-1) en CONECTADO.

11.4 Acerca del bloqueo del modo de calefacción

El bloqueo de modo de calefacción limita la unidad a funcionamiento en calefacción.

11.4.1 Cómo ACTIVAR el bloqueo de modo de calefacción

- 1 Retire la tapa del interruptor en la PCB de servicio.
- 2 Establezca el interruptor de bloqueo del modo de calefacción (SW5-1) en CONECTADO.



11.5 Acerca del bloqueo del modo de refrigeración

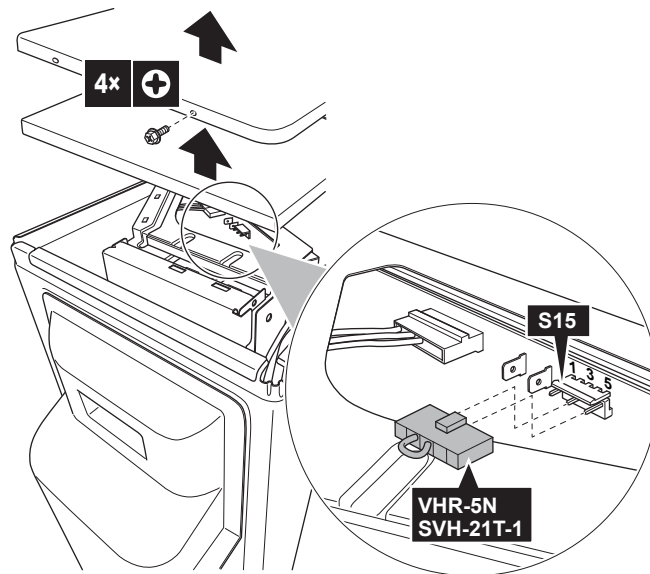
El bloqueo de modo de refrigeración limita la unidad a funcionamiento en refrigeración. El funcionamiento forzado sigue siendo posible en el modo de refrigeración.

Especificaciones para la carcasa y pines del conector: Productos ST, carcasa VHR-5N, pin SVH-21T-1,1

Cuando se utiliza el modo de bloqueo en refrigeración en combinación con Hybrid para Multi, estas unidades NO funcionarán mediante la bomba de calor.

11.5.1 Cómo activar el bloqueo del modo refrigeración

- 1 Cortocircuite los pines 3 y 5 del conector S15.



12 Puesta en marcha



AVISO

Lista de control general para la puesta en marcha. Junto a las instrucciones de puesta en marcha de este capítulo, también hay disponible una lista de control general para la puesta en marcha en el Daikin Business Portal (autenticación necesaria).

La lista de control general para la puesta en marcha complementa las instrucciones de este capítulo y puede usarse como referencia y como modelo para anotar información durante la puesta en marcha y la entrega al usuario.

En este capítulo

12.1	Descripción general: puesta en marcha.....	61
12.2	Precauciones para la puesta en marcha	61
12.3	Lista de comprobación antes de la puesta en servicio	62
12.4	Lista de comprobación durante la puesta en marcha	62
12.5	Prueba de funcionamiento.....	62
12.5.1	Acerca de la comprobación de errores de cableado	63
12.5.2	Llevar a cabo una prueba de funcionamiento.....	64
12.6	Puesta en marcha de la unidad exterior	65

12.1 Descripción general: puesta en marcha

Este capítulo describe lo que tiene que hacer y saber para poner en marcha el sistema después de instalarlo.

Flujo de trabajo habitual

La puesta en marcha comprende normalmente las siguientes fases:

- 1 Comprobación de "Lista de comprobación antes de la puesta en servicio".
- 2 Realización de una prueba de funcionamiento del sistema.

12.2 Precauciones para la puesta en marcha



AVISO

Utilice SIEMPRE la unidad con los termistores y/o los sensores/conmutadores de presión. De lo contrario, se podría quemar el compresor.



AVISO

Antes de manejar la unidad, complete SIEMPRE la tubería de refrigerante. Si NO lo hace, el compresor se averiará.



INFORMACIÓN

Durante la primera puesta en marcha de la unidad, la potencia necesaria tal vez sea superior a la indicada en la placa de especificaciones técnicas de la unidad. Este fenómeno lo provoca el compresor, que necesita un tiempo de ejecución continuo de 50 horas para alcanzar un funcionamiento fluido y un consumo de energía estable.

12.3 Lista de comprobación antes de la puesta en servicio

- 1 Tras haber instalado la unidad, debe comprobar los siguientes puntos que se enumeran a continuación.
- 2 Cierre a unidad.
- 3 Encienda la unidad.

<input type="checkbox"/>	La unidad interior está correctamente montada.
<input type="checkbox"/>	La unidad exterior está correctamente montada.
<input type="checkbox"/>	El sistema está correctamente conectado a tierra y los terminales de toma de tierra están apretados.
<input type="checkbox"/>	La tensión de suministro eléctrico debe corresponderse con la tensión de la etiqueta de identificación de la unidad.
<input type="checkbox"/>	NO existen conexiones flojas ni componentes eléctricos dañados en la caja de conexiones.
<input type="checkbox"/>	NO existen componentes dañados ni tubos aplastados dentro de la unidad interior o exterior.
<input type="checkbox"/>	NO hay fugas de refrigerante .
<input type="checkbox"/>	Los tubos de refrigerante (gas y líquido) están aislados térmicamente.
<input type="checkbox"/>	Se ha instalado el tamaño de tubo correcto y los tubos están correctamente aislados.
<input type="checkbox"/>	Las válvulas de cierre (gas y líquido) de la unidad exterior están completamente abiertas.
<input type="checkbox"/>	Drenaje Asegúrese de que el drenaje fluya sin problemas. Possible consecuencia: El agua de condensación puede gotear.
<input type="checkbox"/>	La unidad interior recibe una señal desde la interfaz de usuario .
<input type="checkbox"/>	Los cables especificados se utilizan para el cable de interconexión .
<input type="checkbox"/>	Los fusibles, interruptores automáticos o dispositivos de protección instalados localmente están instalados de acuerdo con este documento y NO deben derivarse.
<input type="checkbox"/>	Compruebe si las marcas (habitación A~C) del cableado y las tuberías coinciden en todas las unidades interiores.
<input type="checkbox"/>	Compruebe si el ajuste de asignación de habitación principal está configurado para 2 o más habitaciones. Tenga en cuenta que el generador de ACS para Multi o Hybrid para Multi no deben seleccionarse como habitación principal.

12.4 Lista de comprobación durante la puesta en marcha

<input type="checkbox"/>	Realizar una comprobación de cableado .
<input type="checkbox"/>	Cómo realizar una purga de aire .
<input type="checkbox"/>	Cómo realizar una prueba de funcionamiento .

12.5 Prueba de funcionamiento

En Hybrid para Multi, es necesario tener en cuenta ciertas precauciones antes de utilizar esta función. Para obtener más información, consulte el manual de instalación y/o la guía de referencia del instalador de la unidad interior.

<input type="checkbox"/>	Antes de comenzar la prueba de funcionamiento, mida la tensión en el lado principal del disyuntor de seguridad .
<input type="checkbox"/>	La tubería y el cableado coinciden.
<input type="checkbox"/>	Las válvulas de cierre (gas y líquido) de la unidad exterior están completamente abiertas.

La inicialización del sistema Multi puede tardar varios minutos dependiendo del número de unidades interiores y opciones utilizadas.

12.5.1 Acerca de la comprobación de errores de cableado

La función de comprobación de errores de cableado comprobará y corregirá automáticamente cualquier error de cableado. Esto es útil para comprobar el cableado que NO se PUEDE comprobar directamente, como el cableado subterráneo.

Esta función NO PUEDE utilizarse en los siguientes 3 minutos después de activar el disyuntor de seguridad o cuando la temperatura del aire exterior es de $\leq 5^{\circ}\text{C}$.

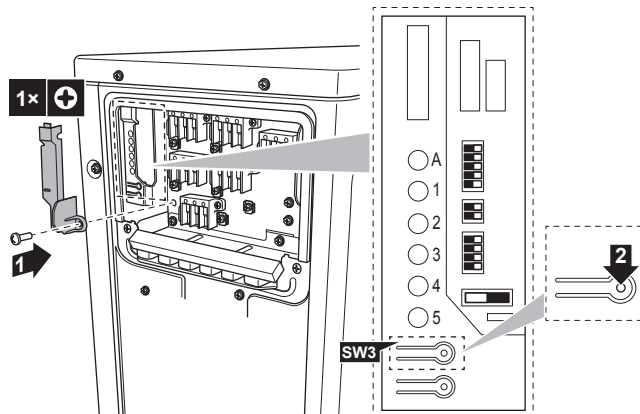
Realizar una comprobación de errores de cableado



INFORMACIÓN

- Solo debe realizar una comprobación de errores de cableado si no está seguro de que los cables eléctricos y los tubos están conectados correctamente.
- Si realiza una comprobación de errores de cableado, la unidad Hybrid para unidades interiores múltiples no podrá controlarse con la bomba de calor durante 72 horas. Durante este tiempo, la caldera de gas tomará el control del funcionamiento híbrido.

1 Retire la tapa del interruptor de la PCB.



2 Pulse brevemente el interruptor de comprobación de errores de cableado (SW3) en la PCB de servicio de la unidad exterior.

Resultado: Los LED de monitor de servicio indican si es posible realizar la corrección o no. Para obtener información detallada sobre cómo interpretar los LED, consulte el manual de servicio.

Resultado: Los errores de cableado se corregirán tras 15-20 minutos. Si no es posible realizar una corrección automática, compruebe la instalación del cableado y tuberías de la unidad interior normalmente.

**INFORMACIÓN**

- El número de LEDs mostrados puede variar, en función del número de habitaciones.
- La función de comprobación de errores de cableado NO funcionará si la temperatura exterior es de $\leq 5^{\circ}\text{C}$.
- Una vez finalizada la comprobación de errores de cableado, la indicación LED permanecerá activada hasta que se reanude el funcionamiento normal.
- Siga los procedimientos de diagnóstico del producto. Para obtener más información sobre el diagnóstico de errores del producto, consulte el manual de servicio.

LEDs de estado:

- Todos los LED parpadean: la corrección automática NO es posible.
- Los LED parpadean de forma alterna: la corrección automática se ha completado.
- Uno o más LEDs están encendidos permanentemente: parada anómala (siga el procedimiento de diagnóstico en la parte posterior de la placa lateral derecha y consulte el manual de servicio).

12.5.2 Llevar a cabo una prueba de funcionamiento

Prerequisito: El suministro eléctrico debe estar comprendido dentro del rango especificado.

Prerequisito: La prueba de funcionamiento se puede llevar a cabo en modo de refrigeración o de calefacción.

Prerequisito: La prueba de funcionamiento debe realizarse de acuerdo con el manual de funcionamiento de la unidad interior para garantizar el correcto funcionamiento de todas las funciones y componentes.

- 1 En el modo de refrigeración, seleccione la temperatura programable más baja. En el modo de calefacción, seleccione la temperatura programable más alta.
- 2 Mida la temperatura en la entrada y en la salida de la unidad interior después de dejar la unidad funcionando durante unos 20 minutos. La diferencia debe ser superior a 8°C (refrigeración) o 20°C (calefacción).
- 3 Primero compruebe el funcionamiento de cada unidad individualmente y a continuación, compruebe el funcionamiento simultáneo de todas las unidades interiores. Compruebe la operación de calefacción y de refrigeración.
- 4 Una vez concluida la prueba de funcionamiento, ajuste la temperatura en un nivel normal. En modo de refrigeración: $26\sim 28^{\circ}\text{C}$, en modo de calefacción: $20\sim 24^{\circ}\text{C}$.

**INFORMACIÓN**

- La prueba de funcionamiento se puede desactivar si es necesario.
- Después de APAGAR la unidad, ésta no arrancará de nuevo hasta transcurridos 3 minutos.
- Cuando se inicia la prueba de funcionamiento en el modo de calefacción justo después de activar el disyuntor de seguridad, en algunos casos no saldrá aire durante unos 15 minutos para proteger la unidad.
- Haga funcionar la unidad de aire acondicionado solo durante la prueba de funcionamiento. NO haga funcionar Hybrid para Multi o el generador de ACS durante la prueba de funcionamiento.
- Durante la operación de refrigeración puede formarse escarcha en la válvula de cierre de gas o en otras partes. Esto no se considera un error.

**INFORMACIÓN**

- Incluso si se APAGA la unidad, esta consume electricidad.
- Cuando se reanuda la alimentación eléctrica después de un fallo de alimentación, el modo seleccionado anteriormente se reanudará.

12.6 Puesta en marcha de la unidad exterior

Consulte también el manual de instalación de la unidad interior para la configuración y puesta en marcha del sistema.

13 Entrega al usuario

Una vez que finalice la prueba de funcionamiento y que la unidad funcione correctamente, asegúrese de que el usuario comprenda los siguientes puntos:

- Asegúrese de que el usuario disponga de la documentación impresa y pídale que conserve este material para futuras consultas. Informe al usuario de que puede encontrar toda la documentación en la URL mencionada anteriormente en este manual.
- Explique al usuario cómo manejar correctamente el sistema y qué es lo que debe hacer en caso de que surjan problemas.
- Muestre al usuario qué tareas de mantenimiento debe realizar en unidad.

14 Mantenimiento y servicio técnico



AVISO

Lista de comprobación de mantenimiento/inspección general. Además de las instrucciones de mantenimiento de este capítulo, también hay una lista de comprobación de mantenimiento/inspección general en el Daikin Business Portal (se requiere autenticación).

La lista de comprobación de mantenimiento/inspección general complementa a las instrucciones de este capítulo y puede utilizarse como guía y plantilla para informes durante las labores de mantenimiento.



AVISO

El mantenimiento DEBE llevarlo a cabo un instalador autorizado o un agente de servicios.

Recomendamos realizar el mantenimiento, al menos, una vez al año. No obstante, la ley puede exigir intervalos de mantenimiento más cortos.



AVISO

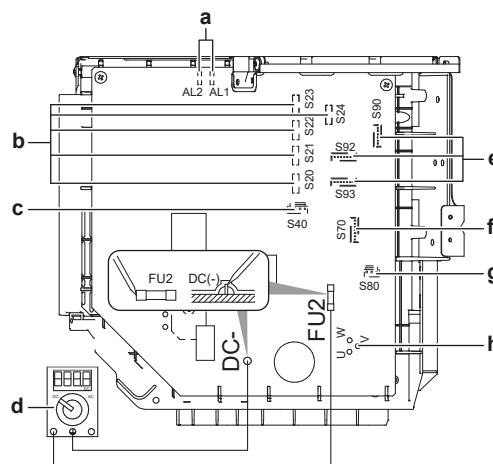
La legislación en vigor en materia de **gases de efecto invernadero fluorados** obliga a especificar la carga de refrigerante de la unidad tanto en peso como en su equivalente en CO₂.

Fórmula para calcular la cantidad en toneladas equivalentes de CO₂: valor GWP del refrigerante × carga total de refrigerante [en kg] / 1000



PELIGRO: RIESGO DE ELECTROCUCIÓN

Desconecte el suministro eléctrico durante más de 10 minutos y mida la tensión en los terminales de los condensadores del circuito principal o en los componentes eléctricos antes de realizar las tareas de mantenimiento. La tensión DEBE ser inferior a 50 V de CC antes de que pueda tocar los componentes eléctricos. Para conocer la ubicación de los terminales, consulte el diagrama de cableado.



- a AL1, AL2 - conector del cable conductor de la válvula de solenoide*
- b S20~24 - conector del cable conductor de la bobina de la válvula de expansión electrónica (habitación A, B, C, D, E)*
- c S40 – conector del presostato de alta y del cable conductor de sobrecarga térmica*
- d Multímetro (rango de tensión de CC)
- e S90~93 – conector del cable conductor del termistor
- f S70 - conector del cable conductor del motor del ventilador
- g S80 - conector del cable conductor de la válvula de 4 vías
- h Conector del cable conductor del compresor

*Puede variar según el modelo.

14.1 Resumen: mantenimiento y servicio técnico

Este capítulo contiene información acerca de:

- Precauciones generales de mantenimiento
- Mantenimiento anual de la unidad exterior

14.2 Precauciones de seguridad durante el mantenimiento



PELIGRO: RIESGO DE ELECTROCUCIÓN



PELIGRO: RIESGO DE QUEMADURAS/ABRASAMIENTO



ADVERTENCIA

- Antes de realizar cualquier reparación o tarea de mantenimiento, desconecte SIEMPRE el interruptor automático del panel de alimentación eléctrica, retire los fusibles o abra los dispositivos de seguridad de la unidad.
- NO toque partes energizadas hasta transcurridos 10 minutos después de cortar el suministro eléctrico a la unidad, pues existe riesgo por alta tensión.
- Tenga presente que algunas partes de la caja de componentes eléctricos están extremadamente calientes.
- Asegúrese de NO tocar una parte conductora.
- NO lave con agua la unidad. Podría producirse una descarga eléctrica o un incendio.



AVISO: riesgo de descarga electrostática

Antes de realizar trabajos de mantenimiento, toque una pieza metálica de la unidad para eliminar la electricidad estática y proteger la PCB.

14.3 Lista de comprobación para el mantenimiento anual de la unidad exterior

Compruebe lo siguiente al menos una vez al año:

- Intercambiador de calor

El intercambiador de calor de la unidad exterior puede obstruirse debido al polvo, la suciedad, hojas, etc. Se recomienda limpiarlo una vez al año. Un intercambiador de calor obstruido puede provocar una presión demasiado alta o demasiado baja lo que perjudica el rendimiento.

14.4 Acerca del compresor

Cuando realice el mantenimiento del compresor, tenga en cuenta las siguientes precauciones:

**PELIGRO: RIESGO DE ELECTROCUCIÓN**

- Utilice este compresor solo en un sistema conectado a tierra.
- Desconecte la alimentación eléctrica antes de realizar el mantenimiento del compresor.
- Vuelva a acoplar la tapa de la caja de conexiones y la tapa de servicio después del mantenimiento.

**PRECAUCIÓN**

Utilice SIEMPRE gafas de seguridad y guantes de protección.

**PELIGRO: RIESGO DE EXPLOSIÓN**

- Utilice un cortatubos para retirar el compresor.
- NO utilice soplete de soldadura.
- Utilice solamente refrigerantes y lubricantes homologados.

**PELIGRO: RIESGO DE QUEMADURAS/ABRASAMIENTO**

NO toque el compresor con las manos desnudas.

15 Solución de problemas

15.1 Descripción general: Solución de problemas

Este capítulo describe lo que hay que hacer si se presentan problemas.

Contiene información sobre:

- resolución de problemas en función de los síntomas
- resolución de problemas en función del comportamiento de los LED

Antes de solucionar problemas

Realice una atenta inspección visual de la unidad en busca de defectos obvios, tales como conexiones sueltas o cableado defectuoso.

15.2 Precauciones durante la solución de problemas



PELIGRO: RIESGO DE ELECTROCUCIÓN



PELIGRO: RIESGO DE QUEMADURAS/ABRASAMIENTO



ADVERTENCIA

- Cuando realice una inspección en la caja de conexiones de la unidad, asegúrese SIEMPRE de que el interruptor principal de la unidad está desconectado. Desconecte el disyuntor correspondiente.
- Cuando se haya activado un dispositivo de seguridad, detenga la unidad y averigüe la causa de su activación antes de reinicializarlo. NUNCA derive los dispositivos de seguridad ni cambie sus valores a un valor distinto del ajustado en fábrica. Si no puede encontrar la causa del problema, póngase en contacto con su distribuidor.



ADVERTENCIA

Para evitar riesgos derivados de un reinicio imprevisto de la protección térmica, este aparato NO DEBE conectarse a un dispositivo de conmutación externo, como un temporizador, ni a un circuito sometido a ENCENDIDOS y APAGADOS frecuentes.

15.3 Resolución de problemas en función de los síntomas

15.3.1 Síntoma: Las unidades pueden caer, vibrar o hacer ruido

Causas posibles	Acción correctiva
Las unidades interiores NO están correctamente montadas.	Instale las unidades interiores correctamente.

15.3.2 Síntoma: la unidad NO calienta ni enfría como se espera

Causas posibles	Acción correctiva
Conexión incorrecta de los cables eléctricos.	Conecte los cables eléctricos correctamente.
Fuga de gas.	Compruebe si hay fugas de gas.
Las marcas en el cableado y en las tuberías NO coinciden.	Las marcas del cableado y las tuberías (habitación A, habitación B, habitación D, habitación E) para todas las unidades interiores DEBEN coincidir.

15.3.3 Síntoma: Fuga de agua

Causas posibles	Acción correctiva
Aislamiento térmico incompleto (tuberías de gas, tuberías de líquido, interior de la extensión del tubo flexible de drenaje).	Asegúrese de completar el aislamiento térmico de las tuberías y del tubo flexible de drenaje.
Drenaje conectado incorrectamente.	Conecte el drenaje correctamente.

15.3.4 Síntoma: Fuga eléctrica

Causas posibles	Acción correctiva
La unidad NO está conectada a tierra correctamente.	Compruebe y corrija la conexión del cableado de conexión a tierra.

15.3.5 Síntoma: La función de asignación de habitación principal NO funciona

Causas posibles	Acción correctiva
El ajuste de asignación de habitación principal puede estar configurado para 1 habitación.	Para el ajuste de asignación de habitación principal solo se puede seleccionar 1 habitación.
Hybrid para Multi NO debe seleccionarse como habitación principal.	Seleccione otra unidad interior para el ajuste de asignación de habitación principal.
Un generador de ACS para Multi NO debe seleccionarse como habitación principal.	Seleccione una unidad de aire acondicionado como habitación principal.

15.3.6 Síntoma: La unidad NO funciona o está quemada

Causas posibles	Acción correctiva
El cableado NO se ha realizado de acuerdo con las especificaciones.	Corrija el cableado.

15.4 Resolución de problemas en función del comportamiento de los LED



15.4.1 Diagnóstico de averías mediante el LED en la PCB de la unidad exterior



PELIGRO: RIESGO DE ELECTROCUCIÓN

- Cuando la unidad NO está funcionando, los LED en la PCB se APAGAN para ahorrar energía.
- Incluso cuando los LED están APAGADOS, el bloque de terminales y la PCB reciben energía.

Símbolo		El LED está...				
		ACTIVADO				
		DESACTIVADO				
		Parpadeando				
LED rojo ^(a)					Diagnóstico	
1	2	3	4	5		
					Normal. ▪ Compruebe la unidad interior.	
					Protector de alta presión activado o congelamiento en unidad funcionando o unidad en espera.	
					Relé de sobreintensidad activado o temperatura alta del tubo de descarga. ^(b)	
					Arranque anómalo del compresor.	
					Sobreintensidad de entrada.	
					Anomalía en el termistor o CT. ^(b)	
					Caja de conexiones a alta temperatura.	
					Alta temperatura en el disipador de calor del circuito del inverter.	
					Sobreintensidad de entrada. ^(b)	
					Falta de refrigerante. ^(b)	
					Baja tensión al circuito principal o sobretensión al circuito principal.	
					Fallo de conmutación de la válvula solenoide de inversión o fallo de conmutación de alta presión. ^(b)	
					PCB de la unidad exterior defectuosa.	
					Fallo en el motor del ventilador.	
					Error de cableado ▪ Revisar el cableado.	
LED-A verde					Diagnóstico	
					Normal. ▪ Compruebe la unidad interior.	

Símbolo	El LED está...
	DESCONECTE la alimentación y vuelva a CONECTARLA y compruebe el LED en un plazo de aproximadamente 3 minutos. Si el LED vuelve a estar ENCENDIDO, la PCB de la unidad exterior está defectuosa.
	Fallo de alimentación eléctrica. ^(b)

^(a) El número de LEDs mostrados puede variar, en función del número de habitaciones.

^(b) Puede que el diagnóstico no se aplique en algunos casos. Para obtener más detalles, consulte el manual de servicio.

16 Tratamiento de desechos



AVISO

NO intente desmontar el sistema usted mismo: el desmantelamiento del sistema, así como el tratamiento del refrigerante, aceite y otros componentes, DEBE ser efectuado de acuerdo con las normas vigentes. Las unidades DEBEN ser tratadas en instalaciones especializadas para su reutilización, reciclaje y recuperación.

16.1 Descripción general: Tratamiento de desechos

Flujo de trabajo habitual

El proceso para desechar el sistema consta normalmente de las siguientes fases:

- 1 Bombeo de vacío del sistema.
- 2 Llevar el sistema a unas instalaciones de tratamiento especializadas.



INFORMACIÓN

Para obtener más información, consulte el manual de reparaciones.

16.2 Bombeo de vacío



AVISO

En el caso de la unidad Hybrid para sistemas múltiples, deben adoptarse todas las precauciones necesarias para evitar daños por congelación en el intercambiador de calor de agua antes de utilizar o activar la función. Consulte el manual de instalación interior para obtener información más detallada.

Ejemplo: Con el fin de proteger el medio ambiente, realice la operación de bombeo de vacío cada vez que cambie de sitio o se disponga a desechar la unidad.



PELIGRO: RIESGO DE EXPLOSIÓN

Bombeo de vacío – Fuga de refrigerante. Si desea evacuar el sistema y hay una fuga en el circuito de refrigerante:

- NO utilice la función automática de bombeo de vacío de la unidad, con la que puede recoger todo el refrigerante del sistema en la unidad exterior. **Posible consecuencia:** Combustión espontánea y explosión del compresor debido a la entrada de aire en el compresor en funcionamiento.
- Utilice un sistema de recuperación independiente de modo que el compresor de la unidad NO tenga que estar en funcionamiento.



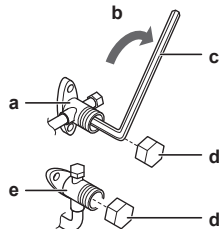
AVISO

Durante la operación de bombeo de vacío, detenga el compresor antes de desinstalar la tubería de refrigerante. Si el compresor sigue funcionando y la válvula de cierre está abierta durante el bombeo de vacío, el aire se aspirará en el sistema. La presión anómala en el ciclo de refrigerante puede provocar una avería del compresor o daños en el sistema.

La operación de bombeo de vacío evacuará todo el refrigerante del sistema y lo enviará a la unidad exterior.

- 1 Extraiga la tapa de la válvula de cierre de líquido y de la válvula de cierre de gas.

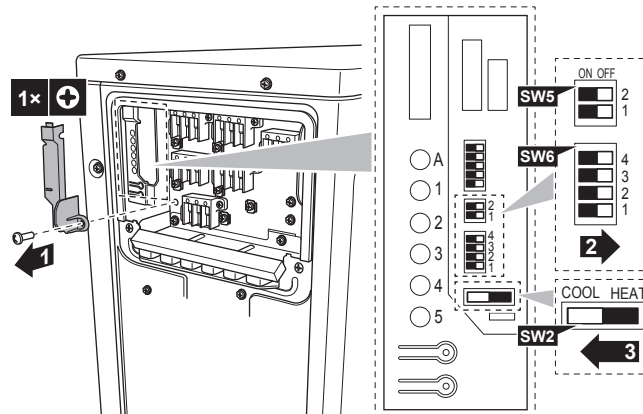
- 2 Realice la operación de refrigeración forzada. Consulte "[16.3 Como iniciar y detener la refrigeración forzada](#)" [▶ 75].
- 3 Transcurridos de 5 a 10 minutos (1 o 2 minutos en caso de temperaturas ambiente muy bajas (<-10°C)), cierre la válvula de cierre de líquido utilizando una llave hexagonal.
- 4 Compruebe si se ha alcanzado el vacío en el colector.
- 5 Transcurridos de 2 a 3 minutos, cierre la válvula de cierre de gas y detenga la operación de refrigeración forzada.



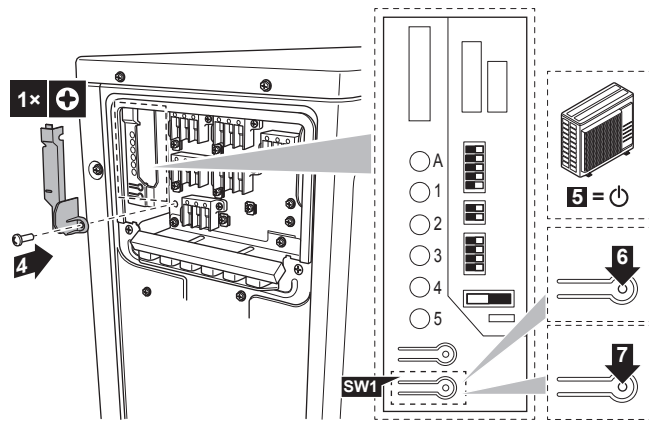
- a Válvula de cierre de gas
- b Sentido de cierre
- c Llave hexagonal
- d Tapa de la válvula
- e Válvula de cierre de líquido

16.3 Como iniciar y detener la refrigeración forzada

- 1 DESCONECTE la alimentación eléctrica, retire la tapa de servicio, la tapa de la caja de conexiones y la tapa del interruptor de la PCB.
- 2 Establezca el interruptor DIP SW5 y SW6 en DESCONECTADO.
- 3 Establezca el interruptor DIP SW2 en COOL.



- 4 Vuelva a colocar la tapa del interruptor de la PCB.
- 5 ENCIENDA la unidad exterior.
- 6 Pulse el interruptor de funcionamiento de refrigeración forzado SW1 para comenzar la refrigeración forzada.
- 7 Pulse el interruptor de funcionamiento de refrigeración forzado SW1 para detener la refrigeración forzada.



8 Cierre la tapa de la caja de conexiones y la tapa de servicio.



AVISO

Tenga cuidado para que durante la operación de refrigeración forzada, la temperatura del agua permanezca por encima de 5°C (véase la lectura de temperatura de la unidad interior). Para conseguirlo, puede, por ejemplo, activar todos los ventiladores de las unidades fancoil.



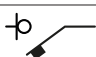

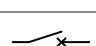



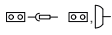

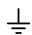
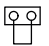

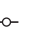
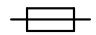
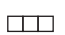



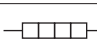
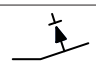
17 Datos técnicos

- Hay disponible un **subconjunto** de los datos técnicos más recientes en el sitio web regional Daikin (accesible al público).
- Hay disponible un **conjunto completo** de los datos técnicos más recientes en el Daikin Business Portal (autenticación necesaria).

17.1 Diagrama de cableado

17.1.1 Leyenda del diagrama de cableado unificado

Para los componentes y numeración correspondientes, consulte el diagrama de cableado de la unidad. La numeración de componentes en números arábigos es en orden ascendente para cada componentes y se representa en la descripción debajo de "*" en el código de componente.

Símbolo	Significado	Símbolo	Significado
	Disyuntor de circuito		Protector de tierra
			Conexión a tierra silenciosa
			Conexión de tierra (tornillo)
	Conexión		Rectificador
	Conector		Conector del relé
	Tierra		Conector de cortocircuito
	Cableado de obra		Terminal
	Fusible		Regleta de terminales
	Unidad interior		Abrazadera para cables
	Unidad exterior		Calefactor
	Dispositivo de corriente residual		

Símbolo	Color	Símbolo	Color
BLK	Negro	ORG	Naranja
BLU	Azul	PNK	Rosa
BRN	Marrón	PRP, PPL	Morado
GRN	Verde	RED	Rojo
GRY	Gris	WHT	Blanco
SKY BLU	Azul celeste	YLW	Amarillo

Símbolo	Significado
A*P	Placa de circuito impreso
BS*	Botón pulsador de encendido/apagado, interruptor de funcionamiento
BZ, H*O	Zumbador

Símbolo	Significado
C*	Condensador
AC*, CN*, E*, HA*, HE*, HL*, HN*, HR*, MR*_A, MR*_B, S*, U, V, W, X*A, K*R_*, NE	Conexión, conector
D*, V*D	Diodo
DB*	Puente de diodos
DS*	Interruptor DIP
E*H	Calefactor
FU*, F*U, (para conocer las características, consulte la PCB dentro de la unidad)	Fusible
FG*	Conector (tierra de bastidor)
H*	Arnés de cables
H*P, LED*, V*L	Luz piloto, diodo emisor de luz
HAP	Diodo luminiscente (monitor de servicio verde)
HIGH VOLTAGE	Alta tensión
IES	Sensor Intelligent Eye
IPM*	Módulo de alimentación inteligente
K*R, KCR, KFR, KHuR, K*M	Relé magnético
L	Energizado
L*	Bobina
L*R	Reactor
M*	Motor paso a paso
M*C	Motor del compresor
M*F	Motor del ventilador
M*P	Motor de la bomba de drenaje
M*S	Motor swing
MR*, MRCW*, MRM*, MRN*	Relé magnético
N	Neutro
n=*, N=*	Número de pasos a través del núcleo de ferrita
PAM	Modulación de amplitud de impulsos
PCB*	Placa de circuito impreso
PM*	Módulo de alimentación
PS	Suministro eléctrico de conmutación
PTC*	Termistor PTC
Q*	Transistor bipolar de puerta aislada (IGBT)

Símbolo	Significado
Q*C	Disyuntor de circuito
Q*DI, KLM	Disyuntor de fugas a tierra
Q*L	Protector de sobrecarga
Q*M	Interruptor térmico
Q*R	Dispositivo de corriente residual
R*	Resistencia
R*T	Termistor
RC	Receptor
S*C	Interruptor de límite
S*L	Interruptor de flotador
S*NG	Detección de fugas de refrigerante
S*NPH	Sensor de presión (alta)
S*NPL	Sensor de presión (baja)
S*PH, HPS*	Presostato (alta)
S*PL	Presostato (baja)
S*T	Termostato
S*RH	Sensor de humedad
S*W, SW*	Interruptor de funcionamiento
SA*, F1S	Disipador de sobrevoltajes
SR*, WLU	Receptor de señal
SS*	Interruptor de selección
SHEET METAL	Chapa fijada a una regleta de terminales
T*R	Transformador
TC, TRC	Transmisor
V*, R*V	Varistor
V*R	Puente de diodos, transistor bipolar de puerta aislada (IGBT) módulo de alimentación
WRC	Controlador remoto inalámbrico
X*	Terminal
X*M	Regleta de terminales (bloque)
Y*E	Bobina de la válvula de expansión electrónica
Y*R, Y*S	Bobina de la válvula solenoide de inversión
Z*C	Núcleo de ferrita
ZF, Z*F	Filtro de ruido

17.2 Diagrama de tuberías

17.2.1 Diagrama de tuberías: unidad exterior

Clasificación de categorías PED de los componentes:

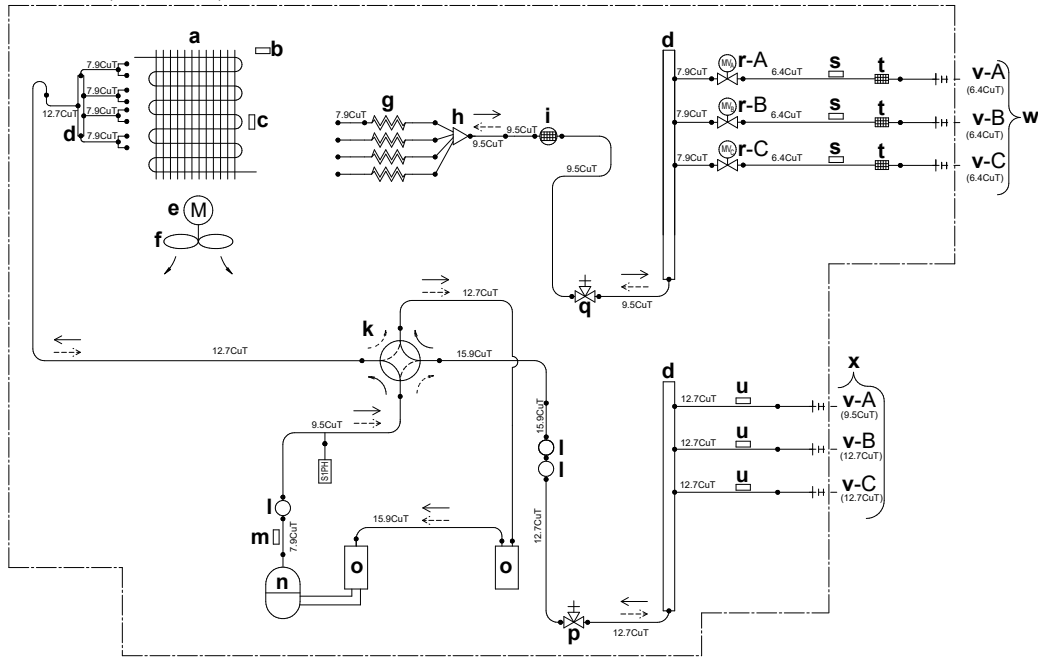
- Presostatos de alta: categoría IV
- Compresor: categoría II
- Acumulador: categoría I
- Otros componentes: consulte PED artículo 4, párrafo 3



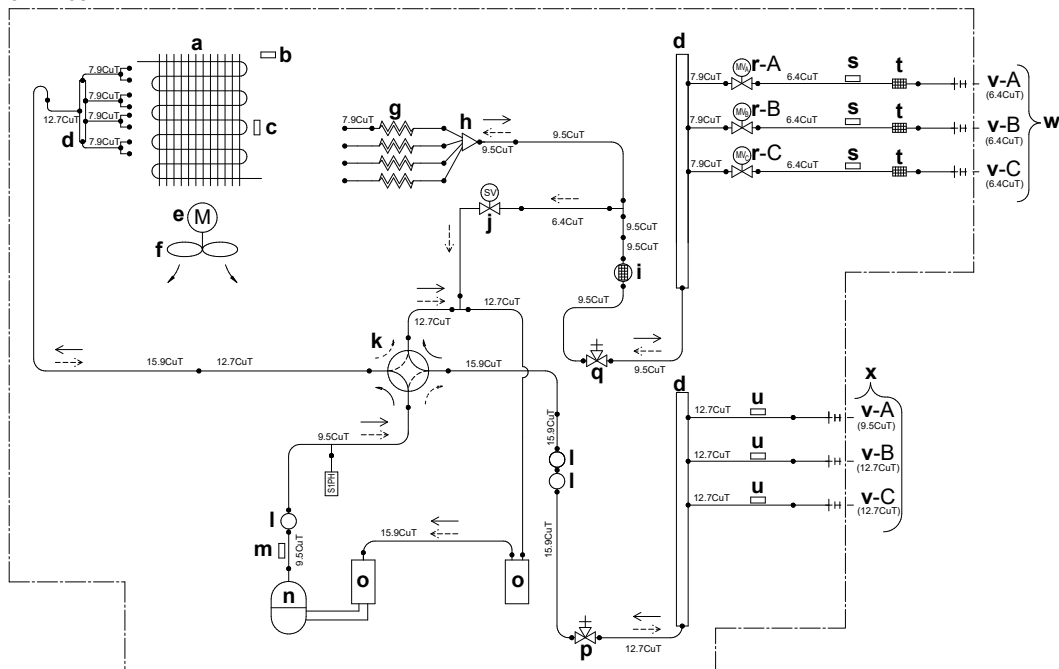
AVISO

Cuando se activa el presostato de alta, DEBE restablecerlo personal cualificado.

3AMXM52, 3AMXF52, 3MXF52



3MXF68



a Intercambiador de calor

k Válvula de 4 vías

u Termistor (gas)

b Termistor de temperatura de aire exterior	l Silenciador	v Habitación
c Termistor del intercambiador de calor	m Termistor de la tubería de descarga	w Tubería en la obra, líquido
d Colector Refnet	n Compresor	x Tubería en la obra, gas
e Motor del ventilador	o Acumulador	y Receptor de líquido
f Ventilador helicoidal	p Válvula de cierre de gas	S1PH Presostato de alta (reinicio automático)
g Tubo capilar	q Válvula de cierre de líquido	→ Flujo de refrigerante: refrigeración
h Distribuidor	r Válvula de expansión electrónica	→ Flujo de refrigerante: calefacción
i Silenciador con filtro	s Termistor (líquido)	
j Válvula solenoide	t Filtro	

18 Glosario

Distribuidor

Distribuidor de ventas para el producto.

Instalador autorizado

Persona con conocimientos técnicos que está cualificada para instalar el producto.

Usuario

Persona propietaria del producto y/o que lo maneja.

Normativa aplicable

Todas las directivas, leyes, regulaciones y/o códigos locales, nacionales, europeos e internacionales pertinentes y aplicables a determinado producto o ámbito.

Compañía de servicios

Compañía cualificada que puede llevar a cabo o coordinar el servicio necesario en el producto.

Manual de instalación

Manual de instrucciones específico para determinado producto o aplicación, que explica cómo instalarlo, configurarlo y mantenerlo.

Manual de funcionamiento

Manual de instrucciones específico para determinado producto o aplicación, que explica cómo manejarlo.

Instrucciones de mantenimiento

Manual de instrucciones específico para determinado producto o aplicación, que explica (si procede) cómo instalar, configurar, manejar y/o mantener el producto o aplicación.

Accesorios

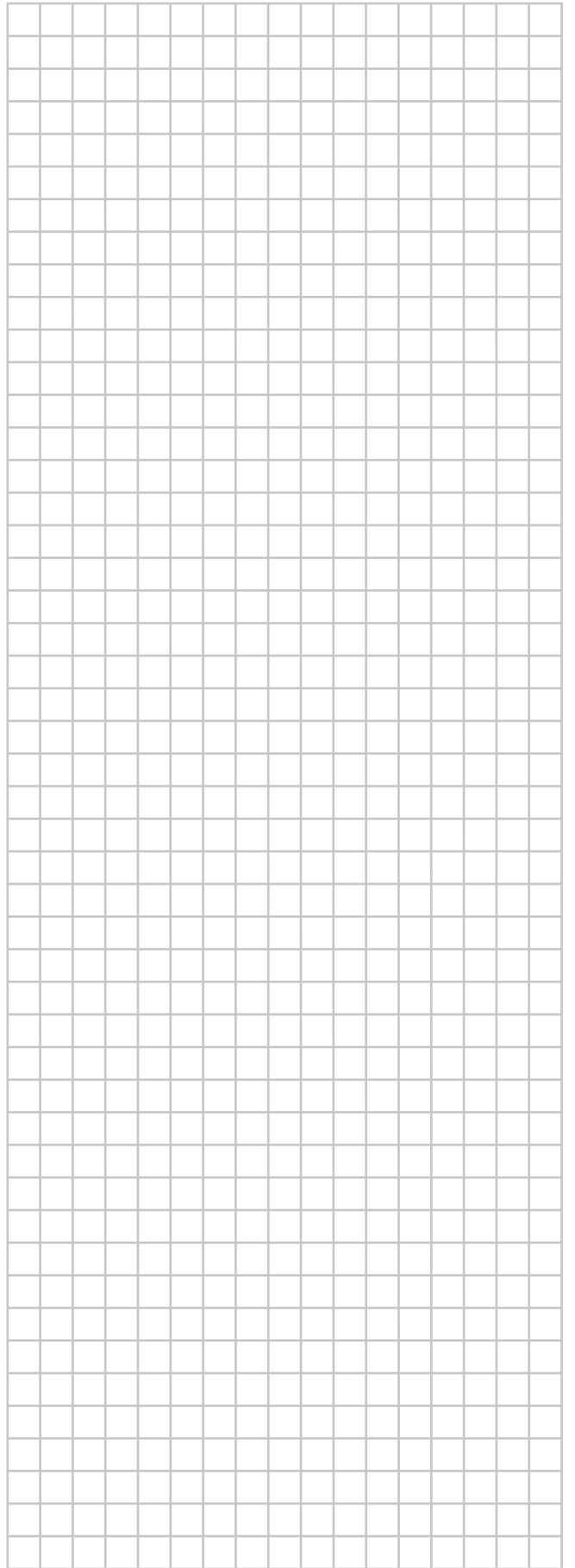
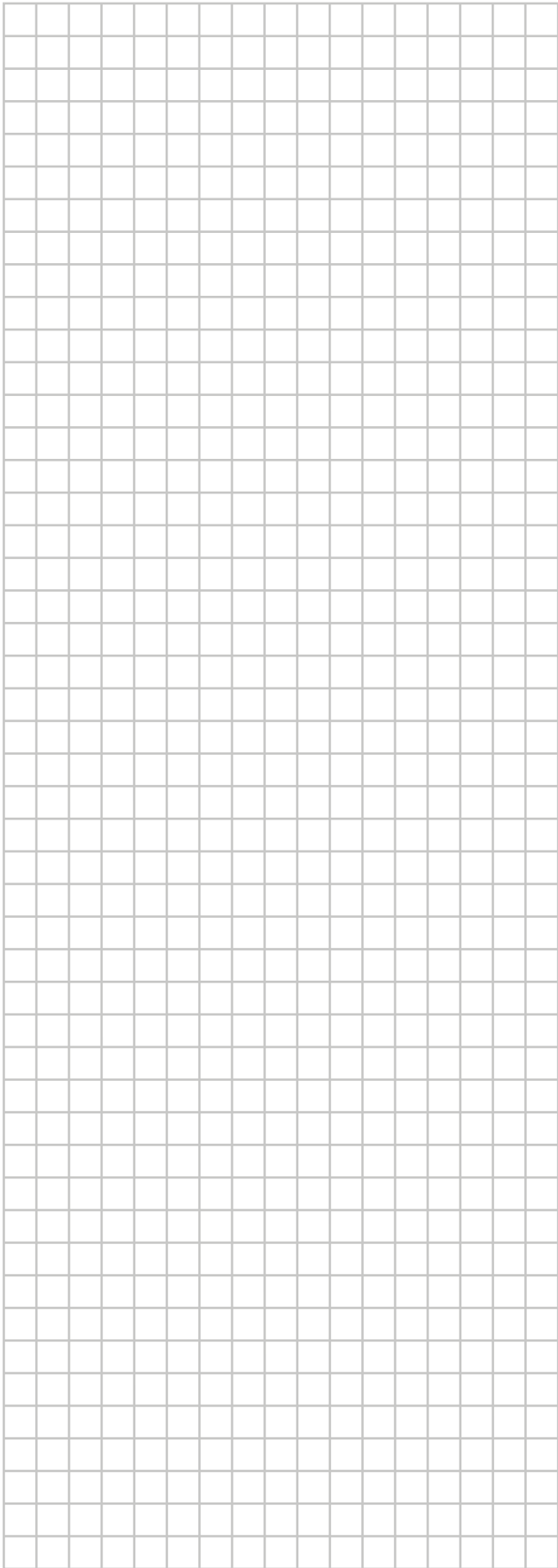
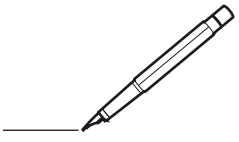
Las etiquetas, los manuales, las hojas informativas y el equipamiento que se entrega con el producto y que debe instalarse de acuerdo con las instrucciones que aparecen en la documentación.

Equipos opcionales

Equipamiento fabricado u homologado por Daikin que puede combinarse con el producto de acuerdo con las instrucciones que aparecen en la documentación.

Suministro independiente

Equipamiento NO fabricado por Daikin que puede combinarse con el producto de acuerdo con las instrucciones que aparecen en la documentación.



ERC



DAIKIN INDUSTRIES CZECH REPUBLIC s.r.o.

U Nové Hospody 1155/1, 301 00 Plzeň Skvrňany, Czech Republic

DAIKIN EUROPE N.V.

Zandvoordestraat 300, B-8400 Oostende, Belgium

Copyright 2019 Daikin

4P600463-1K 2026.04