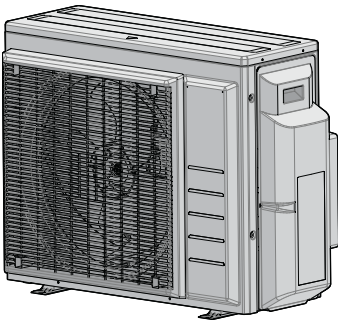




Οδηγός αναφοράς τεχνικού εγκατάστασης
Σειρά R32 Split



3AMXM52N2V1B9
3AMXF52A2V1B9
3MXF52A2V1B9
3MXF68A2V1B9

Περιεχόμενα

1	Πληροφορίες για τα έγγραφα τεκμηρίωσης	4
1.1	Πληροφορίες για το παρόν έγγραφο.....	4
1.1.1	Σημασία των προειδοποιητικών ενδείξεων και των συμβόλων.....	5
2	Γενικές προφυλάξεις ασφαλείας	7
2.1	Για τον εγκαταστάτη.....	7
2.1.1	Γενικά.....	7
2.1.2	Τοποθεσία εγκατάστασης.....	8
2.1.3	Ψυκτικό — σε περίπτωση R410A ή R32.....	11
2.1.4	Ηλεκτρικές συνδέσεις.....	13
3	Συγκεκριμένες οδηγίες ασφαλείας τεχνικού εγκατάστασης	16
4	Πληροφορίες για τη συσκευασία	23
4.1	Εξωτερική μονάδα.....	23
4.1.1	Για να αποσυσκευάσετε την εξωτερική μονάδα.....	23
4.1.2	Για να μεταφέρετε την εξωτερική μονάδα.....	23
4.1.3	Για να αφαιρέσετε τα εξαρτήματα από την εξωτερική μονάδα.....	24
5	Σχετικά με τη μονάδα	25
5.1	Κωδικός Ταυτοποίησης.....	25
5.1.1	Αναγνωριστική ετικέτα: Εξωτερική μονάδα.....	25
6	Εγκατάσταση μονάδας	26
6.1	Προετοιμασία του χώρου εγκατάστασης.....	26
6.1.1	Απαιτήσεις χώρου εγκατάστασης για την εξωτερική μονάδα.....	27
6.1.2	Επιπρόσθετες απαιτήσεις χώρου εγκατάστασης για την εξωτερική μονάδα σε ψυχρά κλίματα.....	29
6.2	Άνοιγμα της μονάδας.....	30
6.2.1	Πληροφορίες για το άνοιγμα της μονάδας.....	30
6.2.2	Για να ανοίξετε την εξωτερική μονάδα.....	30
6.3	Τοποθέτηση της εξωτερικής μονάδας.....	31
6.3.1	Πληροφορίες για την τοποθέτηση της εξωτερικής μονάδας.....	31
6.3.2	Προφυλάξεις κατά την τοποθέτηση της εξωτερικής μονάδας.....	31
6.3.3	Για να διαμορφώσετε τη δομή της εγκατάστασης.....	31
6.3.4	Για να εγκαταστήσετε την εξωτερική μονάδα.....	32
6.3.5	Για να διασφαλίσετε την αποστράγγιση.....	32
6.3.6	Για να αποτρέψετε την ανατροπή της εξωτερικής μονάδας.....	33
7	Εγκατάσταση σωληνώσεων	35
7.1	Προετοιμασία των σωληνώσεων ψυκτικού.....	35
7.1.1	Απαιτήσεις σωλήνωσης ψυκτικού.....	35
7.1.2	Μόνωση σωληνώσεων ψυκτικού μέσω.....	36
7.1.3	Μήκος αγωγού ψυκτικού και διαφορά ύψους.....	36
7.2	Σύνδεση της σωληνώσεως ψυκτικού.....	37
7.2.1	Σχετικά με τη σύνδεση της σωληνώσεως ψυκτικού.....	37
7.2.2	Προφυλάξεις κατά τη σύνδεση της σωληνώσεως ψυκτικού.....	38
7.2.3	Οδηγίες κατά τη σύνδεση της σωληνώσεως ψυκτικού.....	39
7.2.4	Οδηγίες κάμψης σωλήνων.....	40
7.2.5	Για την εκχείλιση του άκρου του σωλήνα.....	40
7.2.6	Συνδέσεις μεταξύ εξωτερικής και εσωτερικής μονάδας με μειωτήρες.....	41
7.2.7	Χρήση της βαλβίδας διακοπής και της θύρας συντήρησης.....	42
7.2.8	Σύνδεση της σωληνώσεως ψυκτικού με την εξωτερική μονάδα.....	44
7.3	Έλεγχος των σωληνώσεων ψυκτικού.....	45
7.3.1	Πληροφορίες για τον έλεγχο των σωληνώσεων ψυκτικού.....	45
7.3.2	Προφυλάξεις κατά τον έλεγχο της σωληνώσεως ψυκτικού.....	45
7.3.3	Για να ελέγξετε για διαρροές.....	45
7.3.4	Για να εκτελέσετε αφύγρανση κενού.....	46
8	Πλήρωση ψυκτικού	48
8.1	Πληροφορίες για την πλήρωση με ψυκτικό.....	48
8.2	Σχετικά με το ψυκτικό μέσο.....	49
8.3	Προφυλάξεις κατά την πλήρωση ψυκτικού.....	50
8.4	Προσδιορισμός πρόσθετης ποσότητας ψυκτικού.....	50
8.5	Προσδιορισμός ποσότητας πλήρους επαναπλήρωσης.....	50
8.6	Πλήρωση επιπρόσθετου ψυκτικού.....	51
8.7	Τοποθέτηση της ετικέτας φθοριούχων αερίων θερμοκηπίου.....	51

9	Εγκατάσταση ηλεκτρικών συνδέσεων	53
9.1	Πληροφορίες για τη σύνδεση των ηλεκτρικών καλωδίων.....	53
9.1.1	Προφυλάξεις κατά τη σύνδεση των ηλεκτρικών καλωδίων.....	53
9.1.2	Οδηγίες για τη σύνδεση των ηλεκτρικών καλωδίων.....	55
9.1.3	Προδιαγραφές βασικών εξαρτημάτων καλωδίωσης.....	56
9.2	Για να συνδέσετε τα ηλεκτρικά καλώδια στην εξωτερική μονάδα.....	57
10	Ολοκλήρωση εγκατάστασης της εξωτερικής μονάδας	59
10.1	Για να ολοκληρώσετε την εγκατάσταση της εξωτερικής μονάδας.....	59
10.2	Για να κλείσετε την εξωτερική μονάδα.....	59
11	Διαμόρφωση	60
11.1	Σχετικά με τη λειτουργία αναμονής για εξοικονόμηση ηλεκτρικού ρεύματος.....	60
11.1.1	Για να ενεργοποιήσετε τη λειτουργία εξοικονόμησης ηλεκτρικού ρεύματος με αναμονή.....	60
11.2	Σχετικά με τη λειτουργία χώρου προτεραιότητας.....	61
11.2.1	Για να ρυθμίσετε τη λειτουργία χώρου προτεραιότητας.....	61
11.3	Σχετικά με τη νυχτερινή αθόρυβη λειτουργία.....	61
11.3.1	Για να ΕΝΕΡΓΟΠΟΙΗΣΕΤΕ την αθόρυβη νυχτερινή λειτουργία.....	62
11.4	Σχετικά με το κλειδί της λειτουργίας θέρμανσης.....	62
11.4.1	Για να ΕΝΕΡΓΟΠΟΙΗΣΕΤΕ το κλειδί της λειτουργίας θέρμανσης.....	62
11.5	Σχετικά με το κλειδί της λειτουργίας ψύξης.....	62
11.5.1	Για να ΕΝΕΡΓΟΠΟΙΗΣΕΤΕ το κλειδί της λειτουργίας ψύξης.....	62
12	Έναρξη λειτουργίας	64
12.1	Επισκόπηση: Αρχική εκκίνηση.....	64
12.2	Προφυλάξεις κατά την αρχική εκκίνηση.....	64
12.3	Λίστα ελέγχου πριν από την έναρξη λειτουργίας.....	65
12.4	Λίστα ελέγχου κατά την αρχική εκκίνηση.....	65
12.5	Δοκιμαστική λειτουργία και έλεγχος.....	65
12.5.1	Σχετικά με τον έλεγχο σφαλμάτων καλωδίωσης.....	66
12.5.2	Για να εκτελέσετε μια δοκιμαστική λειτουργία.....	67
12.6	Εκκίνηση της εξωτερικής μονάδας.....	68
13	Παράδοση στον χρήστη	69
14	Συντήρηση και σέρβις	70
14.1	Επισκόπηση: Συντήρηση και σέρβις.....	71
14.2	Προφυλάξεις ασφαλείας κατά τη συντήρηση.....	71
14.3	Λίστα ελέγχου για ετήσια συντήρηση της εξωτερικής μονάδας.....	71
14.4	Σχετικά με τον συμπτωστή.....	71
15	Αντιμετώπιση προβλημάτων	73
15.1	Επισκόπηση: Αντιμετώπιση προβλημάτων.....	73
15.2	Προφυλάξεις κατά την αντιμετώπιση προβλημάτων.....	73
15.3	Επίλυση προβλημάτων με βάση τα συμπτώματα.....	73
15.3.1	Σύμπτωμα: Οι εσωτερικές μονάδες πέφτουν, προκαλούν κραδασμούς ή θόρυβο.....	73
15.3.2	Σύμπτωμα: Η μονάδα ΔΕΝ παρέχει την αναμενόμενη θέρμανση ή ψύξη.....	74
15.3.3	Σύμπτωμα: Διαρροή νερού.....	74
15.3.4	Σύμπτωμα: Διαρροή ηλεκτρικού ρεύματος.....	74
15.3.5	Σύμπτωμα: Η ρύθμιση χώρου προτεραιότητας ΔΕΝ λειτουργεί.....	74
15.3.6	Σύμπτωμα: Η μονάδα ΔΕΝ λειτουργεί ή ζημά από κάψιμο.....	74
15.4	Επίλυση προβλημάτων με βάση τη συμπεριφορά των λυχνιών LED.....	75
15.4.1	Διάγνωση σφαλμάτων με τις ενδεικτικές λυχνίες LED στην πλακέτα PCB της εξωτερικής μονάδας.....	75
16	Απόρριψη	77
16.1	Επισκόπηση: Απόρριψη.....	77
16.2	Διαδικασία εκκένωσης.....	77
16.3	Για έναρξη και διακοπής της εξαναγκασμένης ψύξης.....	78
17	Τεχνικά χαρακτηριστικά	80
17.1	Διάγραμμα καλωδίωσης.....	80
17.1.1	Ενοποιημένο υπόμνημα διαγράμματος συνδεσμολογίας.....	80
17.2	Διάγραμμα σωληνώσεων.....	83
17.2.1	Διάγραμμα σωληνώσεων: Εξωτερική μονάδα.....	83
18	Γλωσσάρι	85

1 Πληροφορίες για τα έγγραφα τεκμηρίωσης

1.1 Πληροφορίες για το παρόν έγγραφο



ΠΡΟΕΙΔΟΠΟΙΗΣΗ

Βεβαιωθείτε ότι η εγκατάσταση, το σέρβις, η συντήρηση, η επισκευή και τα υλικά που εφαρμόζονται πληρούν τις απαιτήσεις των οδηγιών της Daikin (συμπεριλαμβανομένων όλων των εγγράφων που αναγράφονται στην ενότητα «Σύνολο τεκμηρίωσης») και, επιπρόσθετα, συμμορφώνονται με την ισχύουσα νομοθεσία και εκτελούνται μόνο από άτομα που διαθέτουν τα κατάλληλα προσόντα. Στην Ευρώπη και σε περιοχές όπου ισχύουν τα πρότυπα IEC, το ισχύον πρότυπο είναι το EN/IEC 60335-2-40.

Κοινό στόχος

Εξουσιοδοτημένοι εγκαταστάτες



ΠΛΗΡΟΦΟΡΙΕΣ

Αυτή η συσκευή προορίζεται για χρήση τόσο από εξειδικευμένους ή καταρτισμένους χρήστες σε καταστήματα, στην ελαφρά βιομηχανία και σε αγροκτήματα όσο και για εμπορική και οικιακή χρήση από μη ειδικούς.



ΠΛΗΡΟΦΟΡΙΕΣ

Σε αυτό το έγγραφο περιγράφονται μόνο οι οδηγίες εγκατάστασης που αφορούν ειδικά την εσωτερική μονάδα. Για την εγκατάσταση της εσωτερικής μονάδας (τοποθέτηση της εσωτερικής μονάδας, σύνδεση της σωλήνωσης ψυκτικού στην εσωτερική μονάδα, σύνδεση της ηλεκτρικής καλωδίωσης στην εσωτερική μονάδα...), συμβουλευτείτε το εγχειρίδιο εγκατάστασης της εσωτερικής μονάδας.

Σετ τεκμηρίωσης

Το παρόν έγγραφο αποτελεί μέρος πακέτου βιβλιογραφίας. Το πλήρες πακέτο αποτελείται από:

- **Γενικές προφυλάξεις ασφαλείας:**
 - Οδηγίες ασφάλειας που ΠΡΕΠΕΙ να διαβάσετε πριν από την εγκατάσταση
 - Μορφή: Έντυπο (στη συσκευασία της εξωτερικής μονάδας)
- **Εγχειρίδιο εγκατάστασης της εξωτερικής μονάδας:**
 - Οδηγίες εγκατάστασης
 - Μορφή: Έντυπο (στη συσκευασία της εξωτερικής μονάδας)
- **Οδηγός για τον τεχνικό εγκατάστασης:**
 - Προετοιμασία εγκατάστασης, δεδομένα αναφοράς, ...
 - Μορφή: Ψηφιακά αρχεία στην τοποθεσία <https://www.daikin.eu>. Χρησιμοποιήστε τη λειτουργία αναζήτησης Q για να βρείτε το μοντέλο σας.

Η τελευταία αναθεώρηση των παρεχόμενων συνοδευτικών εγγράφων δημοσιεύεται στην περιφερειακή διαδικτυακή τοποθεσία της Daikin και είναι διαθέσιμη μέσω του αντιπροσώπου σας.

Σαρώστε τον κωδικό QR παρακάτω για να βρείτε το πλήρες σετ τεκμηρίωσης και περισσότερες πληροφορίες σχετικά με το προϊόν στην τοποθεσία Web Daikin.



Οι πρωτότυπες οδηγίες είναι γραμμένες στα Αγγλικά. Όλες οι άλλες γλώσσες είναι μεταφράσεις των πρωτότυπων οδηγιών.

Τεχνικά μηχανικά δεδομένα

- **Υποσύνολο** των τελευταίων τεχνικών δεδομένων υπάρχει στην περιφερειακή ιστοσελίδα Daikin (δημόσια προσβάσιμη).
- Το **πλήρες σετ** των πιο πρόσφατων τεχνικών δεδομένων είναι διαθέσιμο στην Daikin Business Portal (απαιτείται έλεγχος ταυτότητας).

1.1.1 Σημασία των προειδοποιητικών ενδείξεων και των συμβόλων



ΚΙΝΔΥΝΟΣ

Υποδεικνύει μια κατάσταση που οδηγεί σε θάνατο ή σοβαρό τραυματισμό.



ΚΙΝΔΥΝΟΣ: ΚΙΝΔΥΝΟΣ ΗΛΕΚΤΡΟΠΛΗΞΙΑΣ

Υποδεικνύει μια κατάσταση που θα μπορούσε να οδηγήσει σε ηλεκτροπληξία.



ΚΙΝΔΥΝΟΣ: ΚΙΝΔΥΝΟΣ ΕΓΚΑΥΜΑΤΟΣ

Υποδεικνύει μια κατάσταση που θα μπορούσε να οδηγήσει σε κάψιμο/ εγκαύματα λόγω ακραίων υψηλών ή χαμηλών θερμοκρασιών.



ΚΙΝΔΥΝΟΣ: ΚΙΝΔΥΝΟΣ ΕΚΡΗΞΗΣ

Υποδεικνύει μια κατάσταση που θα μπορούσε να οδηγήσει σε έκρηξη.



ΠΡΟΕΙΔΟΠΟΙΗΣΗ

Υποδεικνύει μια κατάσταση που θα μπορούσε να οδηγήσει σε θάνατο ή σοβαρό τραυματισμό.



ΠΡΟΕΙΔΟΠΟΙΗΣΗ: ΕΥΦΛΕΚΤΟ ΥΛΙΚΟ



ΠΡΟΣΟΧΗ

Υποδεικνύει μια κατάσταση που θα μπορούσε να οδηγήσει σε ελαφρύ ή μέτριο τραυματισμό.



ΕΙΔΟΠΟΙΗΣΗ





Υποδεικνύει μια κατάσταση που θα μπορούσε να προκαλέσει ζημιά σε εξοπλισμό ή περιουσία.





ΠΛΗΡΟΦΟΡΙΕΣ

Υποδεικνύει χρήσιμες συμβουλές ή πρόσθετες πληροφορίες.

Σύμβολα που χρησιμοποιούνται στη μονάδα:

Σύμβολο	Επεξήγηση
	Πριν από την εγκατάσταση, διαβάστε το εγχειρίδιο εγκατάστασης και λειτουργίας, καθώς και το φύλλο οδηγιών καλωδίωσης.
	Πριν από την εκτέλεση εργασιών συντήρησης και σέρβις, διαβάστε το εγχειρίδιο συντήρησης.
	Για περισσότερες πληροφορίες, συμβουλευτείτε τον οδηγό αναφοράς εγκαταστάτη και χρήστη.
	Η μονάδα περιλαμβάνει περιστρεφόμενα μέρη. Να είστε προσεκτικοί κατά το σέρβις ή την επιθεώρηση της μονάδας.

Σύμβολα που χρησιμοποιούνται στα έγγραφα τεκμηρίωσης:

Σύμβολο	Επεξήγηση
	Υποδεικνύει τον τίτλο μιας εικόνας ή μια αναφορά σε αυτήν. Παράδειγμα: Η φράση "▲ 1–3 τίτλος εικόνας" σημαίνει "Εικόνα 3 στο κεφάλαιο 1".
	Υποδεικνύει τον τίτλο ενός πίνακα ή μια αναφορά σε αυτόν. Παράδειγμα: Η φράση "■ 1–3 τίτλος πίνακα" σημαίνει "Πίνακας 3 στο κεφάλαιο 1".

2 Γενικές προφυλάξεις ασφαλείας

2.1 Για τον εγκαταστάτη

2.1.1 Γενικά

Αν ΔΕΝ είστε σίγουροι για τον τρόπο εγκατάστασης ή χειρισμού της μονάδας, επικοινωνήστε με τον αντιπρόσωπό σας.



ΚΙΝΔΥΝΟΣ: ΚΙΝΔΥΝΟΣ ΕΓΚΑΥΜΑΤΟΣ

- ΜΗΝ αγγίζετε τους σωλήνες του ψυκτικού υγρού, τους σωλήνες του νερού ή τα εσωτερικά μέρη κατά τη διάρκεια της λειτουργίας ή αμέσως μετά από αυτήν. Μπορεί να είναι πολύ ζεστοί ή πολύ κρύοι. Δώστε τους χρόνο να επιστρέψουν στην κανονική θερμοκρασία. Εάν ΠΡΕΠΕΙ να τους αγγίξετε, φορέστε προστατευτικά γάντια.
- ΜΗΝ αγγίζετε κανένα ψυκτικό μέσο που έχει διαρρεύσει κατά λάθος.



ΠΡΟΕΙΔΟΠΟΙΗΣΗ

Η ακατάλληλη εγκατάσταση ή προσάρτηση του εξοπλισμού ή των εξαρτημάτων θα μπορούσε να προκαλέσει ηλεκτροπληξία, βραχυκύκλωμα, διαρροές, πυρκαγιά ή άλλη βλάβη στον εξοπλισμό. Χρησιμοποιείτε ΜΟΝΟ εξαρτήματα, προαιρετικό εξοπλισμό και ανταλλακτικά που κατασκευάζονται ή έχουν εγκριθεί από την Daikin εκτός αν ορίζεται κάτι διαφορετικό.



ΠΡΟΕΙΔΟΠΟΙΗΣΗ

Βεβαιωθείτε ότι η εγκατάσταση, η δοκιμή και τα υλικά που εφαρμόζονται συμμορφώνονται με την ισχύουσα νομοθεσία (επιπλέον των οδηγιών που περιγράφονται στην τεκμηρίωση της Daikin).



ΠΡΟΕΙΔΟΠΟΙΗΣΗ

Σκίστε και πετάξτε τις πλαστικές συσκευασίες ώστε να μην μπορεί κανείς, ιδιαιτέρως τα παιδιά, να παίξουν μαζί τους. **Πιθανή συνέπεια:** ασφυξία.



ΠΡΟΕΙΔΟΠΟΙΗΣΗ

Παρέχετε επαρκή μέτρα για να αποτρέψετε τη χρήση της μονάδας ως καταφύγιο από μικρά ζώα. Τα μικρά ζώα που έρχονται σε επαφή με ηλεκτρικά μέρη μπορεί να προκαλέσουν δυσλειτουργίες, καπνό ή φωτιά.



ΠΡΟΣΟΧΗ

Φοράτε επαρκή μέσα ατομικής προστασίας (προστατευτικά γάντια, γυαλιά ασφαλείας...) κατά την εγκατάσταση, τη συντήρηση ή το σέρβις του συστήματος.



ΠΡΟΣΟΧΗ

ΜΗΝ αγγίζετε την είσοδο αέρα ή τα αλουμινένια πτερύγια της μονάδας.



ΠΡΟΣΟΧΗ

- ΜΗΝ τοποθετείτε αντικείμενα ή εξοπλισμό πάνω στη μονάδα.
- ΜΗΝ κάθεστε, ανεβαίνετε ή στέκεστε πάνω στη μονάδα.



ΕΙΔΟΠΟΙΗΣΗ

Οι εργασίες που πρέπει να γίνουν στην εξωτερική μονάδα είναι καλό να εκτελούνται σε χώρο χωρίς υγρασία, για να μην υπάρξει εισροή νερού.

Σύμφωνα με την εφαρμοστέα νομοθεσία, ενδέχεται να είναι απαραίτητη η παροχή ενός τεχνικού ημερολογίου μαζί με το προϊόν, το οποίο θα περιέχει τουλάχιστον τα εξής: πληροφορίες σχετικά με τη συντήρηση, τις εργασίες επισκευής, τα αποτελέσματα των δοκιμών, τις χρονικές περιόδους αδράνειας,...

Επίσης, ΠΡΕΠΕΙ να παρέχονται οι εξής, τουλάχιστον, πληροφορίες σε ένα προσβάσιμο σημείο του προϊόντος:

- Οδηγίες για τη διακοπή της λειτουργίας του συστήματος σε περίπτωση έκτακτης ανάγκης
- Το όνομα και η διεύθυνση του πυροσβεστικού και του αστυνομικού τμήματος καθώς και του νοσοκομείου
- Το όνομα, η διεύθυνση και οι τηλεφωνικοί αριθμοί κατά τις πρωινές και τις νυχτερινές ώρες του προσωπικού σέρβις

Στην Ευρώπη, το πρότυπο EN378 παρέχει τις απαραίτητες οδηγίες για αυτό το τεχνικό ημερολόγιο.

2.1.2 Τοποθεσία εγκατάστασης

- Αφήστε επαρκή χώρο γύρω από τη μονάδα για την εκτέλεση των εργασιών σέρβις και την κυκλοφορία του αέρα.
- Βεβαιωθείτε ότι η τοποθεσία της εγκατάστασης αντέχει το βάρος και τις δονήσεις της μονάδας.
- Βεβαιωθείτε ότι το σημείο αερίζεται καλά. ΜΗΝ φράσσετε τα ανοίγματα αερισμού.
- Βεβαιωθείτε ότι η μονάδα είναι επίπεδη.

ΜΗΝ εγκαθιστάτε τη μονάδα στις ακόλουθες θέσεις:

- Σε σημεία όπου υπάρχει πιθανότητα έκρηξης.
- Σε σημεία όπου υπάρχουν μηχανήματα που εκπέμπουν ηλεκτρομαγνητικά κύματα. Τα ηλεκτρομαγνητικά κύματα μπορεί να διαταράξουν το σύστημα ελέγχου και να προκαλέσουν δυσλειτουργία της συσκευής.
- Σε σημεία όπου υπάρχει κίνδυνος πυρκαγιάς λόγω διαρροής εύφλεκτων αερίων (παράδειγμα: αραιωτικά ή βενζίνη), ανθρακοϊνών, αναφλέξιμης σκόνης.
- Σε σημεία όπου παράγεται διαβρωτικό αέριο (παράδειγμα: θειώδες οξύ σε μορφή αερίου). Η διάβρωση των χαλκοσωλήνων ή των συγκολλημένων εξαρτημάτων ενδέχεται να προκαλέσει διαρροή ψυκτικού.

Οδηγίες για εξοπλισμό που χρησιμοποιεί ψυκτικό R32



ΠΡΟΕΙΔΟΠΟΙΗΣΗ: ΗΠΙΑ ΕΥΦΛΕΚΤΟ ΥΛΙΚΟ

Το ψυκτικό μέσο στο εσωτερικό της μονάδας είναι ήπια εύφλεκτο.



ΠΡΟΕΙΔΟΠΟΙΗΣΗ

- ΜΗΝ δοκιμάσετε να διατρήσετε ή να κάψετε εξαρτήματα του κύκλου ψυκτικού.
- ΜΗΝ χρησιμοποιείτε υλικά καθαρισμού ή μέσα επιτάχυνσης της διαδικασίας απόψυξης άλλα από αυτά που συνιστά ο κατασκευαστής.
- Να θυμάστε ότι το ψυκτικό στο εσωτερικό του συστήματος είναι άοσμο.

**ΠΡΟΕΙΔΟΠΟΙΗΣΗ**

Η συσκευή θα τοποθετηθεί με τρόπο ώστε να προφυλάσσεται από μηχανική φθορά και σε καλά αεριζόμενο χώρο χωρίς διαρκείς πηγές ανάφλεξης (παράδειγμα: γυμνές φλόγες, λειτουργούσα συσκευή αερίου ή λειτουργούσα ηλεκτρική θερμάστρα), και το μέγεθος του χώρου θα είναι σύμφωνο με το παρακάτω.

**ΠΡΟΕΙΔΟΠΟΙΗΣΗ**

Βεβαιωθείτε ότι η εγκατάσταση, συντήρηση και επισκευή συμμορφώνονται με τις οδηγίες από την Daikin και με την ισχύουσα νομοθεσία (π.χ. τον εθνικό κανονισμό περί αερίων) και πραγματοποιούνται ΜΟΝΟ από εξουσιοδοτημένα άτομα.

**ΠΡΟΕΙΔΟΠΟΙΗΣΗ**

- Λάβετε μέτρα προφύλαξης για την αποφυγή υπερβολικών δονήσεων ή παλμικών διακυμάνσεων στις σωληνώσεις ψυκτικού υγρού.
- Προστατεύστε τις διατάξεις προστασίας, τις σωληνώσεις και τα εξαρτήματα όσο το δυνατόν περισσότερο από δυσμενείς περιβαλλοντικές επιδράσεις.
- Φροντίστε να υπάρχει χώρος για τη διαστολή και τη συστολή τμημάτων σωληνώσεων μεγάλου μήκους.
- Ο σχεδιασμός και η εγκατάσταση των σωληνώσεων των συστημάτων ψύξης θα γίνονται κατά τέτοιο τρόπο ώστε να ελαχιστοποιείται η πιθανότητα ζημιάς στο σύστημα λόγω υδραυλικού πλήγματος.
- Στερεώστε καλά τον εξοπλισμό και τις σωληνώσεις εσωτερικού χώρου και προστατεύστε τα ώστε να αποφύγετε την ακούσια διάρρηξη του εξοπλισμού ή των σωληνών λόγω μετακίνησης επίπλων ή εκτέλεσης δραστηριοτήτων ανακατασκευής.

**ΠΡΟΕΙΔΟΠΟΙΗΣΗ**

Όταν ένας ή οι περισσότεροι χώροι είναι συνδεδεμένοι με τη μονάδα μέσω συστήματος αγωγών, βεβαιωθείτε ότι:

- δεν υπάρχουν πηγές ανάφλεξης σε λειτουργία (παράδειγμα: γυμνές φλόγες, συσκευή αερίου ή ηλεκτρική θερμάστρα σε λειτουργία) όταν το εμβαδόν είναι μικρότερο από το ελάχιστο εμβαδόν A (m²),
- δεν υπάρχουν βοηθητικές διατάξεις εγκατεστημένες στο δίκτυο αγωγών, οι οποίες αποτελούν ενδεχόμενη πηγή ανάφλεξης (παράδειγμα: θερμές επιφάνειες με θερμοκρασία που υπερβαίνει τους 700°C και ηλεκτρική διάταξη μεταγωγής),
- στο δίκτυο αγωγών χρησιμοποιούνται μόνο βοηθητικές διατάξεις εγκεκριμένες από τον κατασκευαστή,
- η είσοδος ΚΑΙ η έξοδος αέρα είναι απευθείας συνδεδεμένες στον ίδιο χώρο μέσω αγωγών. ΜΗΝ χρησιμοποιείτε χώρους όπως ψευδοροφές ως αγωγούς για την είσοδο ή έξοδο του αέρα.

**ΠΡΟΣΟΧΗ**

ΜΗΝ χρησιμοποιείται πιθανές πηγές ανάφλεξης κατά την έρευνα ή τον εντοπισμό διαρροών ψυκτικού υγρού.

**ΕΙΔΟΠΟΙΗΣΗ**

- ΜΗΝ χρησιμοποιείτε ξανά συνδέσμους και χάλκινες φλάντζες που έχουν ήδη χρησιμοποιηθεί.
- Οι ενώσεις που δημιουργούνται στην εγκατάσταση μεταξύ των εξαρτημάτων του συστήματος ψυκτικού θα είναι προσβάσιμες για τους σκοπούς της συντήρησης.

Απαιτήσεις χώρου εγκατάστασης



ΠΡΟΕΙΔΟΠΟΙΗΣΗ

Εάν οι συσκευές περιέχουν ψυκτικό R32, τότε το εμβαδόν του χώρου στον οποίο είναι εγκατεστημένες και λειτουργούν οι συσκευές θα πρέπει να είναι μεγαλύτερο από το ελάχιστο εμβαδόν που ορίζεται στον πίνακα κάτω από το Α (m²). Αυτό ισχύει για:

- Εσωτερικές μονάδες **χωρίς** αισθητήρα διαρροής ψυκτικού· σε περίπτωση εσωτερικών μονάδων **με** αισθητήρα διαρροής ψυκτικού, συμβουλευτείτε το εγχειρίδιο εγκατάστασης
- Εξωτερικές μονάδες που είναι εγκατεστημένες ή αποθηκευμένες σε εσωτερικό χώρο (για παράδειγμα: χειμερινός κήπος, γκαράζ, μηχανοστάσιο)

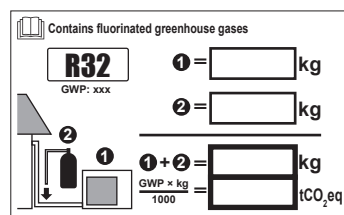


ΕΙΔΟΠΟΙΗΣΗ

- Οι σωληνώσεις θα στερεώνονται με ασφάλεια και προστατεύονται από φυσικές ζημιές.
- Διατηρήστε τις εγκαταστάσεις σωληνώσεων στο ελάχιστο δυνατόν.

Για να προσδιορίσετε την ελάχιστη επιφάνεια δαπέδου

- 1 Υπολογίστε τη συνολική ποσότητα πλήρωσης ψυκτικού στο σύστημα (= εργοστασιακή πλήρωση ψυκτικού ① + ② ποσότητα πρόσθετης πλήρωσης ψυκτικού).



- 2 Προσδιορίστε ποιο γράφημα ή πίνακα θα χρησιμοποιήσετε.
 - Για εσωτερικές μονάδες: Η μονάδα είναι οροφής, επιτοίχια ή επιδαπέδια;
 - Για εξωτερικές μονάδες εγκατεστημένες ή τοποθετημένες σε εσωτερικό χώρο, αυτό εξαρτάται από το ύψος της εγκατάστασης:

Εάν το ύψος εγκατάστασης είναι...	Τότε χρησιμοποιήστε το γράφημα ή πίνακα για...
<1,8 m	Επιδαπέδιες μονάδες
1,8≤x<2,2 m	Επιτοίχιες μονάδες
≥2,2 m	Μονάδες οροφής

- 3 Χρησιμοποιήστε το γράφημα ή τον πίνακα για να προσδιορίσετε την ελάχιστη επιφάνεια δαπέδου.



Ceiling-mounted unit ^(a)		Wall-mounted unit ^(b)		Floor-standing unit ^(c)	
m (kg)	A _{min} (m ³)	m (kg)	A _{min} (m ³)	m (kg)	A _{min} (m ³)
≤1.842	—	≤1.842	—	≤1.842	—
1.843	3.64	1.843	4.45	1.843	28.9
2.0	3.95	2.0	4.83	2.0	34.0
2.2	4.34	2.2	5.31	2.2	41.2
2.4	4.74	2.4	5.79	2.4	49.0
2.6	5.13	2.6	6.39	2.6	57.5
2.8	5.53	2.8	7.41	2.8	66.7
3.0	5.92	3.0	8.51	3.0	76.6
3.2	6.48	3.2	9.68	3.2	87.2
3.4	7.32	3.4	10.9	3.4	98.4
3.6	8.20	3.6	12.3	3.6	110
3.8	9.14	3.8	13.7	3.8	123
4.0	10.1	4.0	15.1	4.0	136
4.2	11.2	4.2	16.7	4.2	150
4.4	12.3	4.4	18.3	4.4	165
4.6	13.4	4.6	20.0	4.6	180
4.8	14.6	4.8	21.8	4.8	196
5.0	15.8	5.0	23.6	5.0	213
5.2	17.1	5.2	25.6	5.2	230
5.4	18.5	5.4	27.6	5.4	248
5.6	19.9	5.6	29.7	5.6	267
5.8	21.3	5.8	31.8	5.8	286
6.0	22.8	6.0	34.0	6.0	306
6.2	24.3	6.2	36.4	6.2	327
6.4	25.9	6.4	38.7	6.4	349
6.6	27.6	6.6	41.2	6.6	371
6.8	29.3	6.8	43.7	6.8	394
7.0	31.0	7.0	46.3	7.0	417
7.2	32.8	7.2	49.0	7.2	441
7.4	34.7	7.4	51.8	7.4	466
7.6	36.6	7.6	54.6	7.6	492
7.8	38.5	7.8	57.5	7.8	518
8	40.5	8	60.5	8	545
8.2	42.6	8.2	63.6	8.2	572
8.4	44.7	8.4	66.7	8.4	601
8.6	46.8	8.6	69.9	8.6	629
8.8	49.0	8.8	73.2	8.8	659
9	51.3	9	76.6	9	689
9.2	53.6	9.2	80.0	9.2	720
9.4	55.9	9.4	83.6	9.4	752
9.55	57.7	9.55	86.2	9.55	776

- m** Συνολική πλήρωση ψυκτικού στο σύστημα
- A_{min}** Ελάχιστο εμβαδόν δαπέδου
- (a)** Ceiling-mounted unit (= Μονάδα οροφής)
- (b)** Wall-mounted unit (= Μονάδα τίχου)
- (c)** Floor-standing unit (= Επιδαπέδια μονάδα)

2.1.3 Ψυκτικό — σε περίπτωση R410A ή R32

Εάν εφαρμόζεται. Για περισσότερες πληροφορίες, δείτε το εγχειρίδιο εγκατάστασης ή τον οδηγό αναφοράς εγκατάστασης της εφαρμογής σας.



ΚΙΝΔΥΝΟΣ: ΚΙΝΔΥΝΟΣ ΕΚΡΗΞΗΣ

Εκκένωση αντλίας – Διαρροή ψυκτικού. Εάν θέλετε να εκκενώσετε το σύστημα και υπάρχει διαρροή στο κύκλωμα ψυκτικού:

- ΜΗΝ χρησιμοποιήσετε την λειτουργία αυτόματης εκκένωσης της μονάδας, με την οποία μπορείτε να συλλέξετε όλο το ψυκτικό από το σύστημα στην εξωτερική μονάδα. **Πιθανή συνέπεια:** Αυτοκαύση και έκρηξη του συμπιεστή λόγω εισόδου αέρα στον συμπιεστή λειτουργίας.
- Χρησιμοποιήστε ένα ξεχωριστό σύστημα ανάκτησης έτσι ώστε να ΜΗΝ χρειάζεται να λειτουργεί ο συμπιεστής της μονάδας.



ΠΡΟΕΙΔΟΠΟΙΗΣΗ

Κατά τη διάρκεια των δοκιμών, ΠΟΤΕ μην πιέζετε το προϊόν με πίεση μεγαλύτερη από τη μέγιστη επιτρεπόμενη πίεση (όπως αναφέρεται στην πινακίδα χαρακτηριστικών της μονάδας).



ΠΡΟΕΙΔΟΠΟΙΗΣΗ

Λάβετε επαρκείς προφυλάξεις σε περίπτωση διαρροής ψυκτικού. Εάν υπάρχει διαρροή ψυκτικού αερίου, αερίστε αμέσως την περιοχή. Πιθανοί κίνδυνοι:

- Οι υπερβολικές συγκεντρώσεις ψυκτικού σε ένα κλειστό δωμάτιο μπορεί να οδηγήσουν σε ανεπάρκεια οξυγόνου.
- Μπορεί να παραχθεί τοξικό αέριο εάν το ψυκτικό αέριο έρθει σε επαφή με τη φωτιά.



ΠΡΟΕΙΔΟΠΟΙΗΣΗ

Να ανακτάτε ΠΑΝΤΑ το ψυκτικό. ΜΗΝ αποδεσμεύετε απευθείας στο περιβάλλον. Χρησιμοποιήστε μια αντλία κενού για την εκκένωση της εγκατάστασης.



ΠΡΟΕΙΔΟΠΟΙΗΣΗ

Βεβαιωθείτε ότι δεν υπάρχει οξυγόνο στο σύστημα. Η πλήρωση του ψυκτικού είναι δυνατή ΜΟΝΟ μετά την εκτέλεση της δοκιμής διαρροής και του στεγνώματος με πλήρη εκκένωση.

Πιθανή συνέπεια: Αυτανάφλεξη και έκρηξη του συμπιεστή εξαιτίας του οξυγόνου που θα εισέλθει στον ενεργοποιημένο συμπιεστή.



ΕΙΔΟΠΟΙΗΣΗ

- Για να αποτρέψετε τυχόν βλάβη του συμπιεστή, ΜΗΝ γεμίζετε το σύστημα με περισσότερο ψυκτικό από την καθορισμένη ποσότητα.
- Όταν ανοίγετε το σύστημα ψυκτικού, ΠΡΕΠΕΙ να διαχειρίζεστε το ψυκτικό σύμφωνα με την εφαρμοστέα νομοθεσία.



ΕΙΔΟΠΟΙΗΣΗ

Βεβαιωθείτε ότι η εγκατάσταση σωληνώσεων ψυκτικού συμμορφώνεται με την ισχύουσα νομοθεσία. Στην Ευρώπη, το EN378 είναι το εφαρμοστέο πρότυπο.



ΕΙΔΟΠΟΙΗΣΗ



Βεβαιωθείτε ότι οι σωληνώσεις πεδίου και οι συνδέσεις ΔΕΝ υπόκεινται σε καταπόνηση.



ΕΙΔΟΠΟΙΗΣΗ

Μετά από τη σύνδεση όλων των σωληνώσεων, βεβαιωθείτε ότι δεν υπάρχει καμιά διαρροή αερίου. Χρησιμοποιήστε άζωτο για την ανίχνευση τυχόν διαρροής αερίου.

- Σε περίπτωση που απαιτείται επαναπλήρωση, ανατρέξτε στην πινακίδα χαρακτηριστικών ή στην ετικέτα πλήρωσης ψυκτικού της μονάδας. Εκεί αναφέρεται το είδος ψυκτικού και η απαιτούμενη ποσότητα.
- Είτε η μονάδα έχει γεμιστεί με ψυκτικό από το εργοστάσιο είτε όχι, ίσως χρειαστεί να γίνει πλήρωση με πρόσθετη ποσότητα ψυκτικού, ανάλογα με τις διαστάσεις και τα μήκη των σωλήνων του συστήματος.
- Χρησιμοποιείτε ΜΟΝΟ τα ειδικά εργαλεία για τον τύπο ψυκτικού που χρησιμοποιείται στο σύστημα, προκειμένου να διασφαλίσετε την απαιτούμενη αντίσταση πίεσης και να αποτρέψετε την εισχώρηση ξένων υλικών στο σύστημα.
- Πληρώστε το ψυκτικό υγρό σύμφωνα με τις ακόλουθες οδηγίες:

Εάν	Τότε
Υπάρχει σιφόνι (δηλ. ο κύλινδρος φέρει την ένδειξη "Συνδεδεμένο σιφόνι πλήρωσης υγρού")	Πληρώστε ψυκτικό με τον κύλινδρο σε όρθια θέση. 
ΔΕΝ υπάρχει σιφόνι	Πληρώστε ψυκτικό με τον κύλινδρο γυρισμένο ανάποδα. 

- Ανοίξτε τους κυλίνδρους ψυκτικού αργά.
- Πληρώστε με το ψυκτικό σε υγρή μορφή. Η προσθήκη ψυκτικού σε αέρια μορφή ενδέχεται να διακόψει την κανονική λειτουργία.

**ΠΡΟΣΟΧΗ**

Όταν ολοκληρώσετε ή διακόψετε τη διαδικασία πλήρωσης ψυκτικού, κλείστε αμέσως τη βαλβίδα του δοχείου ψυκτικού. Αν η βαλβίδα ΔΕΝ κλείσει αμέσως, η απομένουσα πίεση ενδέχεται να προκαλέσει την πλήρωση με επιπλέον ψυκτικό.
Πιθανή συνέπεια: Εσφαλμένη ποσότητα ψυκτικού.

2.1.4 Ηλεκτρικές συνδέσεις

**ΚΙΝΔΥΝΟΣ: ΚΙΝΔΥΝΟΣ ΗΛΕΚΤΡΟΠΛΗΞΙΑΣ**

- ΑΠΕΝΕΡΓΟΠΟΙΗΣΤΕ κάθε παροχή ρεύματος προτού αφαιρέσετε το κάλυμμα του ηλεκτρικού πίνακα, συνδέσετε τα ηλεκτρικά καλώδια ή αγγίξετε ηλεκτρικά μέρη.
- Αποσυνδέστε την τροφοδοσία για πάνω από 10 λεπτά και μετρήστε την τάση στους ακροδέκτες των πυκνωτών του κύριου κυκλώματος ή των ηλεκτρικών εξαρτημάτων πριν από το σέρβις. Η τάση ΠΡΕΠΕΙ να είναι μικρότερη από 50 V DC προκειμένου να μπορέσετε να αγγίξετε τα ηλεκτρικά εξαρτήματα. Για τη θέση των ακροδεκτών, συμβουλευτείτε το διάγραμμα καλωδίωσης.
- ΜΗΝ αγγίζετε τα ηλεκτρικά εξαρτήματα με βρεγμένα χέρια.
- ΜΗΝ αφήνετε ποτέ τη μονάδα χωρίς επίβλεψη όταν έχει αφαιρεθεί το κάλυμμα συντήρησης.

**ΠΡΟΕΙΔΟΠΟΙΗΣΗ**

Αν ΔΕΝ έχει εγκατασταθεί από το εργοστάσιο, ΠΡΕΠΕΙ να εγκατασταθεί στη μόνιμη καλωδίωση ένας γενικός διακόπτης ή άλλο μέσο αποσύνδεσης, που να διαθέτει διαχωρισμό επαφών σε όλους τους πόλους και να εξασφαλίζει πλήρη αποσύνδεση σύμφωνα με τις προϋποθέσεις της κατηγορίας υπέρτασης III.



ΠΡΟΕΙΔΟΠΟΙΗΣΗ

- Χρησιμοποιείτε ΜΟΝΟ καλώδια από χαλκό.
- Βεβαιωθείτε ότι η καλωδίωση στον χώρο εγκατάστασης συμμορφώνεται με τους εθνικούς κανονισμούς καλωδίωσης.
- Όλες οι καλωδιώσεις στο χώρο εγκατάστασης ΠΡΕΠΕΙ να πραγματοποιηθούν σύμφωνα με το διάγραμμα καλωδίωσης που παρέχεται με το προϊόν.
- ΠΟΤΕ μην στριμώνετε πολλά καλώδια μαζί και φροντίστε τα καλώδια να ΜΗΝ έρχονται σε επαφή με τις σωληνώσεις και τα αιχμηρά άκρα. Βεβαιωθείτε ότι δεν ασκείται εξωτερική πίεση στις συνδέσεις των ακροδεκτών.
- Εγκαταστήστε καλωδίωση γείωσης. ΜΗΝ γειώνετε τη μονάδα σε σωλήνες ύδρευσης, σε απορροφητή υπέρτασης ή σε γείωση τηλεφωνικής γραμμής. Ανεπαρκής ή λανθασμένη γείωση μπορεί να προκαλέσει ηλεκτροπληξία.
- Χρησιμοποιήστε ένα αποκλειστικό κύκλωμα ισχύος. ΠΟΤΕ μην χρησιμοποιείτε τροφοδοσία ρεύματος που χρησιμοποιείται από άλλη συσκευή.
- Φροντίστε να εγκαταστήσετε τις απαιτούμενες ασφάλειες ή τους διακόπτες ασφαλείας.
- Εγκαταστήστε μια προστατευτική διάταξη γείωσης. Στην αντίθετη περίπτωση, ενδέχεται να προκληθεί ηλεκτροπληξία ή πυρκαγιά.
- Κατά την εγκατάσταση της προστατευτικής διάταξης γείωσης, βεβαιωθείτε ότι είναι συμβατή με τον inverter (ανθεκτική σε ηλεκτρικό θόρυβο υψηλής συχνότητας), ώστε να αποφύγετε την ακούσια ενεργοποίηση της προστατευτικής διάταξης γείωσης.



ΠΡΟΕΙΔΟΠΟΙΗΣΗ

- Αφού ολοκληρώσετε τις ηλεκτρολογικές εργασίες, βεβαιωθείτε ότι έχει συνδεθεί με ασφάλεια κάθε ηλεκτρικό εξάρτημα και ακροδέκτης στον ηλεκτρικό πίνακα.
- Πριν εκκινήσετε τη μονάδα, βεβαιωθείτε ότι όλα τα καλύμματα είναι κλειστά.



ΠΡΟΣΟΧΗ

- Κατά τη σύνδεση της παροχής ρεύματος: συνδέστε πρώτα τον αγωγό γείωσης και, στη συνέχεια, τους αγωγούς μεταφοράς ρεύματος.
- Κατά την αποσύνδεση της παροχής ρεύματος: αποσυνδέστε πρώτα τους αγωγούς μεταφοράς ρεύματος και, στη συνέχεια, τη γείωση.
- Το μήκος των αγωγών μεταξύ του σημείου εκτόνωσης πίεσης της παροχής ρεύματος και του ίδιου του μπλοκ ακροδεκτών ΠΡΕΠΕΙ να είναι τέτοιο ώστε σε περίπτωση που η παροχή ρεύματος απελευθερωθεί από το σημείο εκτόνωσης πίεσης, πρώτα να τεντωθούν οι αγωγοί μεταφοράς ρεύματος και μετά το καλώδιο γείωσης.

**ΕΙΔΟΠΟΙΗΣΗ**

Προφυλάξεις κατά την τοποθέτηση της ηλεκτρικής καλωδίωσης:



- ΜΗΝ συνδέετε καλώδια με διαφορετικό πάχος στο μπλοκ ακροδεκτών τροφοδοσίας (τυχόν χαλαρή σύνδεση στα ηλεκτρικά καλώδια μπορεί να προκαλέσει ασυνήθιστη θερμότητα).
- Κατά τη σύνδεση καλωδίων με το ίδιο πάχος, τηρήστε τη διαδικασία που υποδεικνύεται στην παραπάνω εικόνα.
- Χρησιμοποιήστε το κατάλληλο καλώδιο ρεύματος για την καλωδίωση και συνδέστε το σταθερά και, στη συνέχεια, φροντίστε να αποφύγετε την άσκηση εξωτερικής πίεσης στο μπλοκ ακροδεκτών.
- Χρησιμοποιήστε το κατάλληλο κατσαβίδι για τη σύσφιξη των βιδών των ακροδεκτών. Εάν χρησιμοποιήσετε ένα κατσαβίδι με μικρή κεφαλή, θα προκληθεί φθορά στο κεφάλι της βίδας και δεν θα είναι δυνατή η σωστή σύσφιξη.
- Εάν σφίξετε πάρα πολύ τις βίδες ακροδεκτών, ενδέχεται να τις καταστρέψετε.

Για την αποφυγή παρεμβολών, εγκαταστήστε τα καλώδια ρεύματος σε απόσταση τουλάχιστον 1 μέτρου από τηλεοράσεις ή ραδιόφωνα. Ανάλογα με τα ραδιοκύματα, η απόσταση του 1 μέτρου ενδέχεται να ΜΗΝ επαρκεί.

**ΕΙΔΟΠΟΙΗΣΗ**

Ισχύει ΜΟΝΟ αν το τροφοδοτούμενο ρεύμα είναι τριφασικό και ο συμπιεστής διαθέτει μέθοδο εκκίνησης με ΕΝΕΡΓΟΠΟΙΗΣΗ/ΑΠΕΝΕΡΓΟΠΟΙΗΣΗ.

Εάν υπάρχει πιθανότητα αντίστροφης φάσης μετά από μια στιγμιαία διακοπή ρεύματος και η παροχή ρεύματος ΕΝΕΡΓΟΠΟΙΕΙΤΑΙ και ΑΠΕΝΕΡΓΟΠΟΙΕΙΤΑΙ κατά τη λειτουργία του προϊόντος, συνδέστε ένα κύκλωμα προστασίας αντίστροφης φάσης στην εγκατάσταση. Η λειτουργία του προϊόντος σε αντίστροφη φάση μπορεί να προκαλέσει καταστροφή του συμπιεστή και άλλων εξαρτημάτων.

3 Συγκεκριμένες οδηγίες ασφάλειας τεχνικού εγκατάστασης

Να τηρείτε πάντα τις ακόλουθες οδηγίες και κανονισμούς ασφάλειας.

Για να χειριστείτε την εξωτερική μονάδα (βλ. "4.1.2 Για να μεταφέρετε την εξωτερική μονάδα" [► 23])



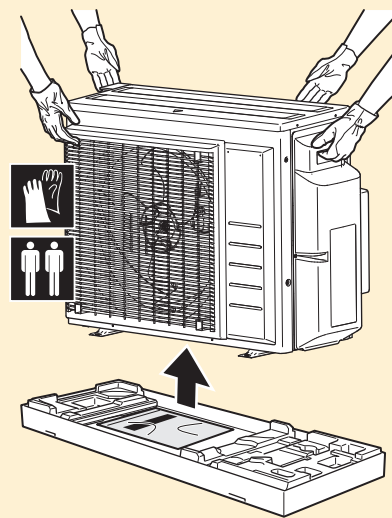
ΠΡΟΣΟΧΗ

Για να αποφύγετε πιθανό τραυματισμό, ΜΗΝ αγγίζετε την είσοδο αέρα ή τα πτερύγια αλουμινίου της μονάδας.



ΠΡΟΣΟΧΗ

Χειριστείτε την εξωτερική μονάδα ΜΟΝΟ σύμφωνα με τη διαδικασία που υποδεικνύεται παρακάτω:



Εγκατάσταση μονάδας (δείτε την ενότητα "6 Εγκατάσταση μονάδας" [► 26])



ΠΡΟΕΙΔΟΠΟΙΗΣΗ

Η εγκατάσταση πρέπει να πραγματοποιείται από έναν τεχνικό εγκατάστασης και η επιλογή υλικών και εγκατάστασης πρέπει να συμμορφώνεται με την ισχύουσα νομοθεσία. Στην Ευρώπη ισχύει το πρότυπο EN378.

Χώρος εγκατάστασης (ανατρέξτε στην ενότητα "6.1 Προετοιμασία του χώρου εγκατάστασης" [► 26])



ΠΡΟΣΟΧΗ

- Ελέγξτε εάν η θέση εγκατάστασης μπορεί να σηκώσει το βάρος της μονάδας. Η κακή εγκατάσταση είναι επικίνδυνη. Μπορεί να προκαλέσει κραδασμούς ή ασυνήθη θόρυβο κατά τη λειτουργία.
- Εξασφαλίστε επαρκή χώρο για τη συντήρηση.
- ΜΗΝ εγκαθιστάτε τη μονάδα σε επαφή με οροφή ή τοίχο, καθώς αυτό θα μπορούσε να προκαλέσει κραδασμούς.

**ΠΡΟΕΙΔΟΠΟΙΗΣΗ**

Η συσκευή θα αποθηκεύεται κατά τέτοιο τρόπο ώστε να αποτρέπονται οι μηχανικές βλάβες και σε καλά αεριζόμενο χώρο χωρίς πηγές ανάφλεξης σε συνεχή λειτουργία (παράδειγμα: γυμνές φλόγες, συσκευή αερίου σε λειτουργία ή ηλεκτρικό θερμαντήρα σε λειτουργία). Το μέγεθος του χώρου θα πρέπει να συμμορφώνεται με τα καθοριζόμενα στις Γενικές προφυλάξεις ασφάλειας.

Άνοιγμα της μονάδας (βλ. "6.2 Άνοιγμα της μονάδας" [▶ 30])**ΚΙΝΔΥΝΟΣ: ΚΙΝΔΥΝΟΣ ΗΛΕΚΤΡΟΠΛΗΞΙΑΣ**

ΜΗΝ αφήνετε ποτέ τη μονάδα χωρίς επίβλεψη όταν έχει αφαιρεθεί το κάλυμμα συντήρησης.

**ΚΙΝΔΥΝΟΣ: ΚΙΝΔΥΝΟΣ ΕΓΚΑΥΜΑΤΟΣ****ΚΙΝΔΥΝΟΣ: ΚΙΝΔΥΝΟΣ ΗΛΕΚΤΡΟΠΛΗΞΙΑΣ****Εγκατάσταση σωληνώσης (βλ. "7 Εγκατάσταση σωληνώσεων" [▶ 35])****ΠΡΟΣΟΧΗ**

Οι σωληνώσεις και οι ενώσεις ενός κλιματιστικού συστήματος split θα κατασκευάζονται με μόνιμες ενώσεις όταν βρίσκονται στο εσωτερικό κατειλημμένων χώρων με εξαίρεση τις ενώσεις που συνδέουν απευθείας τις σωληνώσεις με τις εσωτερικές μονάδες.

**ΠΡΟΣΟΧΗ**

- Απαγορεύεται η χαλκοσυγκόλληση ή ηλεκτροσυγκόλληση στον χώρο εγκατάστασης για μονάδες που περιέχουν ψυκτικό R32 κατά την αποστολή.
- Κατά την εγκατάσταση του συστήματος ψύξης, η σύνδεση εξαρτημάτων με τουλάχιστον ένα εξάρτημα σε κατάσταση πλήρωσης θα γίνεται λαμβάνοντας υπόψη τις ακόλουθες απαιτήσεις: δεν επιτρέπονται μη μόνιμες ενώσεις για ψυκτικό R32 σε κατειλημμένους χώρους, με εξαίρεση ενώσεις που υλοποιούνται απευθείας στον χώρο εγκατάστασης και συνδέουν την εσωτερική μονάδα με τις σωληνώσεις. Οι ενώσεις που υλοποιούνται απευθείας στον χώρο εγκατάστασης και συνδέουν σωληνώσεις με εσωτερικές μονάδες θα είναι μη μόνιμου τύπου.

**ΠΡΟΣΟΧΗ**

ΜΗΝ συνδέετε την ενσωματωμένη σωληνώση διακλάδωσης με την εξωτερική μονάδα όταν εκτελείτε μόνο εργασίες σωληνώσης χωρίς να συνδέετε την εσωτερική μονάδα για να προσθέσετε αργότερα μια άλλη εσωτερική μονάδα.

**ΠΡΟΕΙΔΟΠΟΙΗΣΗ**

Σφίξτε καλά τη σωληνώση ψυκτικού πριν θέσετε σε λειτουργία το συμπιεστή. Αν οι σωληνώσεις ψυκτικού ΔΕΝ έχουν συνδεθεί και η βαλβίδα διακοπής είναι ανοιχτή κατά τη λειτουργία του συμπιεστή, θα γίνει αναρρόφηση αέρα προκαλώντας μη φυσιολογική πίεση στον ψυκτικό κύκλο, η οποία ενδέχεται να οδηγήσει σε βλάβη στον εξοπλισμό ή ακόμα και τραυματισμό.



ΠΡΟΣΟΧΗ

- Η εσφαλμένη εκχείλωση ενδέχεται να προκαλέσει διαρροή ψυκτικού αερίου.
- Μην επαναχρησιμοποιείτε τα εκχειλωμένα τμήματα. Χρησιμοποιήστε νέα εκχειλωμένα τμήματα, για να αποτρέψετε τη διαρροή ψυκτικού αερίου.
- Χρησιμοποιήστε τα ρακόρ εκχείλωσης που παρέχονται με τη μονάδα. Η χρήση διαφορετικών ρακόρ εκχείλωσης μπορεί να προκαλέσει διαρροή του ψυκτικού αερίου.



ΠΡΟΣΟΧΗ

ΜΗΝ ανοίγετε τις βαλβίδες πριν ολοκληρωθεί η εκχείλωση. Κάτι τέτοιο θα προκαλούσε διαρροή ψυκτικού αερίου.



ΚΙΝΔΥΝΟΣ: ΚΙΝΔΥΝΟΣ ΕΚΡΗΞΗΣ

ΜΗΝ ανοίγετε τις βαλβίδες διακοπής πριν ολοκληρωθεί η αφύγρυνση κενού.

Πλήρωση ψυκτικού (βλ. "8 Πλήρωση ψυκτικού" [► 48])



ΠΡΟΕΙΔΟΠΟΙΗΣΗ

- Το ψυκτικό μέσα στη μονάδα είναι ήπια εύφλεκτο, αλλά, υπό κανονικές συνθήκες, ΔΕΝ διαρρέει. Εάν το ψυκτικό διαρρεύσει στο δωμάτιο και έλθει σε επαφή με φλόγα από καυστήρα, θερμαντικό σώμα ή κουζίνα, ενδέχεται να προκληθεί πυρκαγιά ή να σχηματιστεί επιβλαβές αέριο.
- ΑΠΕΝΕΡΓΟΠΟΙΗΣΤΕ τυχόν εύφλεκτη διατάξεις θερμότητας, αερίστε τον χώρο και επικοινωνήστε με τον αντιπρόσωπο από τον οποίο αγοράσατε τη μονάδα.
- ΜΗΝ χρησιμοποιήσετε τη μονάδα ώσπου ένας τεχνικός επιβεβαιώσει ότι το σημείο από το οποίο διέρρευσε το ψυκτικό μέσο έχει επισκευαστεί.



ΠΡΟΕΙΔΟΠΟΙΗΣΗ

- Χρησιμοποιείτε αποκλειστικά R32 ως ψυκτικό μέσο. Άλλα υλικά ενδέχεται να προκαλέσουν εκρήξεις ή άλλα ατυχήματα.
- Το R32 περιέχει φθοριούχα αέρια θερμοκηπίου. Το GWP (δυναμικό πλανητικής υπερθέρμανσης) του είναι 675. ΜΗΝ απελευθερώνετε τα αέρια αυτά στην ατμόσφαιρα.
- Όταν πραγματοποιείτε πλήρωση ψυκτικού, φοράτε ΠΑΝΤΑ προστατευτικά γάντια και γυαλιά ασφαλείας.



ΠΡΟΕΙΔΟΠΟΙΗΣΗ

ΠΟΤΕ μην έρχεστε άμεσα σε επαφή με ψυκτικό υγρό που μπορεί να έχει διαρρεύσει. Αυτό θα μπορούσε να προκαλέσει σοβαρά τραύματα εξαιτίας κρουπαγήματος.

Ηλεκτρική εγκατάσταση (ανατρέξτε στην ενότητα "9 Εγκατάσταση ηλεκτρικών συνδέσεων" [► 53])



ΠΡΟΕΙΔΟΠΟΙΗΣΗ

ΜΗΝ προεκτείνετε το καλώδιο τροφοδοσίας ή διασύνδεσης χρησιμοποιώντας ακροδέκτες, συνδέσμους καλωδίων, μονωτική ταινία ή μπαλαντέζες. Μπορεί να προκληθεί υπερθέρμανση, ηλεκτροπληξία ή πυρκαγιά.

**ΠΡΟΕΙΔΟΠΟΙΗΣΗ**

- Όλες οι εργασίες συνδεσμολογίας ΠΡΕΠΕΙ να εκτελούνται από εξουσιοδοτημένο ηλεκτρολόγο και ΠΡΕΠΕΙ να συμμορφώνονται με τον εθνικό κανονισμό ηλεκτρικών καλωδίσεων.
- Οι ηλεκτρικές συνδέσεις πρέπει να γίνονται στη σταθερή καλωδίωση.
- Όλα τα εξαρτήματα που αγοράζονται επί τόπου και όλες οι ηλεκτρολογικές κατασκευές ΠΡΕΠΕΙ να συμμορφώνονται με την ισχύουσα νομοθεσία.

**ΠΡΟΕΙΔΟΠΟΙΗΣΗ**

- Εάν η παροχή ρεύματος δεν έχει φάση N ή αυτή είναι εσφαλμένη, τότε ο εξοπλισμός ενδέχεται να υποστεί βλάβη.
- Γειώστε σωστά τη μονάδα. ΜΗΝ γειώνετε τη μονάδα σε σωλήνες ύδρευσης, σε απορροφητή υπέρτασης ή σε γείωση τηλεφωνικής γραμμής. Η ατελής γείωση μπορεί να προκαλέσει ηλεκτροπληξία.
- Εγκαταστήστε τις απαιτούμενες ασφάλειες ή τους διακόπτες ασφαλείας.
- Στερεώστε τα ηλεκτρικά καλώδια με στηρίγματα καλωδίων, ώστε τα καλώδια να ΜΗΝ έρχονται σε επαφή με αιχμηρά άκρα ή με τους σωλήνες, ειδικά στην πλευρά των σωλήνων υψηλής πίεσης.
- ΜΗΝ εγκαθιστάτε πυκνωτή μεταβολής φάσεως, καθώς αυτή η μονάδα διαθέτει αντιστροφή. Ένας πυκνωτής μεταβολής φάσεως θα μειώσει την απόδοση και μπορεί να προκαλέσει ατυχήματα.

**ΠΡΟΕΙΔΟΠΟΙΗΣΗ**

Να χρησιμοποιείτε ΠΑΝΤΑ πολύκλωνο καλώδιο για τα καλώδια ηλεκτρικής παροχής.

**ΠΡΟΕΙΔΟΠΟΙΗΣΗ**

Χρησιμοποιήστε έναν διακόπτη τύπου αποσύνδεσης όλων των πόλων με απόσταση τουλάχιστον 3 mm μεταξύ των σημείων επαφής, ο οποίος θα παρέχει πλήρη αποσύνδεση υπό συνθήκες υπέρτασης κατηγορίας III.

**ΠΡΟΕΙΔΟΠΟΙΗΣΗ**

Εάν το καλώδιο τροφοδοσίας είναι κατεστραμμένο, ΠΡΕΠΕΙ να αντικατασταθεί από τον κατασκευαστή, τον αντιπρόσωπο συντήρησης ή άλλα άτομα με παρόμοια προσόντα, προς αποφυγή κινδύνου.

**ΠΡΟΕΙΔΟΠΟΙΗΣΗ**

ΜΗΝ συνδέετε το καλώδιο τροφοδοσίας στην εσωτερική μονάδα. Κάτι τέτοιο θα μπορούσε να οδηγήσει σε ηλεκτροπληξία ή πυρκαγιά.

**ΠΡΟΕΙΔΟΠΟΙΗΣΗ**

- ΜΗΝ χρησιμοποιείτε στο εσωτερικό του προϊόντος ηλεκτρικά εξαρτήματα που αγοράσατε από τοπικά καταστήματα.
- ΜΗΝ διακλαδώνετε την παροχή ηλεκτρικού ρεύματος για την αντλία αποστράγγισης κλπ., από το μπλοκ ακροδεκτών. Κάτι τέτοιο θα μπορούσε να οδηγήσει σε ηλεκτροπληξία ή πυρκαγιά.

**ΠΡΟΕΙΔΟΠΟΙΗΣΗ**

Διατηρείτε την καλωδίωση διασύνδεσης μακριά από μη θερμομονωμένους χάλκινους σωλήνες καθώς αυτοί οι σωλήνες θα είναι πολύ ζεστοί.



ΚΙΝΔΥΝΟΣ: ΚΙΝΔΥΝΟΣ ΗΛΕΚΤΡΟΠΛΗΞΙΑΣ

Όλα τα ηλεκτρικά εξαρτήματα (συμπεριλαμβανόμενων των θερμίστορ) τροφοδοτούνται από την παροχή ρεύματος. ΜΗΝ τα αγγίζετε με γυμνά χέρια.

Ολοκλήρωση εγκατάστασης της εξωτερικής μονάδας (ανατρέξτε στην ενότητα "10 Ολοκλήρωση εγκατάστασης της εξωτερικής μονάδας" [► 59])



ΚΙΝΔΥΝΟΣ: ΚΙΝΔΥΝΟΣ ΗΛΕΚΤΡΟΠΛΗΞΙΑΣ

- Βεβαιωθείτε ότι το σύστημα είναι σωστά γειωμένο.
- Διακόψτε την παροχή ηλεκτρικού ρεύματος πριν από την πραγματοποίηση εργασιών συντήρησης.
- Τοποθετήστε το καπάκι του ηλεκτρικού πίνακα πριν ενεργοποιήσετε την παροχή ρεύματος.

Έναρξη λειτουργίας (βλ. "12 Έναρξη λειτουργίας" [► 64])



ΠΡΟΣΟΧΗ

ΜΗΝ εκτελείτε τη δοκιμαστική λειτουργία κατά την εκτέλεση εργασιών στην(ις) εσωτερική(ές) μονάδα(ες).

Όταν εκτελείτε δοκιμαστική λειτουργία, λειτουργεί ΟΧΙ ΜΟΝΟ η εξωτερική μονάδα, αλλά και η εσωτερική μονάδα που έχει συνδεθεί. Η εργασία σε μια εσωτερική μονάδα κατά την εκτέλεση δοκιμαστικής λειτουργίας είναι επικίνδυνη.



ΠΡΟΣΟΧΗ

ΜΗΝ εισάγετε τα δάχτυλά σας, ράβδους ή άλλα αντικείμενα στην είσοδο ή την έξοδο αέρα. ΜΗΝ απομακρύνετε το προστατευτικό του ανεμιστήρα. Όταν ο ανεμιστήρας περιστρέφεται με μεγάλη ταχύτητα, ενδέχεται να προκληθούν τραυματισμοί.

Συντήρηση και σέρβις (ανατρέξτε στην ενότητα "14 Συντήρηση και σέρβις" [► 70])



ΚΙΝΔΥΝΟΣ: ΚΙΝΔΥΝΟΣ ΗΛΕΚΤΡΟΠΛΗΞΙΑΣ



ΚΙΝΔΥΝΟΣ: ΚΙΝΔΥΝΟΣ ΕΓΚΑΥΜΑΤΟΣ



ΚΙΝΔΥΝΟΣ: ΚΙΝΔΥΝΟΣ ΗΛΕΚΤΡΟΠΛΗΞΙΑΣ

Αποσυνδέστε την ηλεκτρική παροχή για τουλάχιστον 10 λεπτά και, πριν ξεκινήσετε την εργασία, μετρήστε την τάση στους ακροδέκτες των πυκνωτών ή των ηλεκτρικών εξαρτημάτων του κεντρικού κυκλώματος. Η τάση ΠΡΕΠΕΙ να είναι μικρότερη από 50 V DC προκειμένου να μπορέσετε να αγγίξετε τα ηλεκτρικά εξαρτήματα. Για τη θέση των ακροδεκτών, δείτε το διάγραμμα συνδεσμολογίας.

**ΠΡΟΕΙΔΟΠΟΙΗΣΗ**

- Πριν πραγματοποιήσετε οποιαδήποτε εργασία συντήρησης ή επισκευής, κλείνετε ΠΑΝΤΑ τον αυτόματο διακόπτη στον πίνακα παροχής. Αφαιρέστε τις ασφάλειες ή ανοίξτε τις προστατευτικές διατάξεις της μονάδας.
- Μην αγγίζετε τα ηλεκτροφόρα τμήματα για 10 λεπτά μετά από τη διακοπή της ηλεκτρικής παροχής καθώς υπάρχει κίνδυνος λόγω υψηλής τάσης.
- Λάβετε υπόψη ότι κάποια τμήματα του ηλεκτρικού πίνακα μπορεί να είναι ζεστά.
- Βεβαιωθείτε ότι ΔΕΝ αγγίζετε κάποιο αγώγιμο τμήμα.
- ΜΗΝ βρέχετε τη μονάδα. Μπορεί να προκληθεί ηλεκτροπληξία ή πυρκαγιά.

**ΚΙΝΔΥΝΟΣ: ΚΙΝΔΥΝΟΣ ΗΛΕΚΤΡΟΠΛΗΞΙΑΣ**

- Να χρησιμοποιείτε τον συμπιεστή μόνο σε γειωμένο σύστημα.
- Να απενεργοποιείτε την τροφοδοσία πριν από το σέρβις του συμπιεστή.
- Να προσαρμόζετε ξανά το κάλυμμα του ηλεκτρικού πίνακα και το καπάκι συντήρησης μετά από το σέρβις.

**ΠΡΟΣΟΧΗ**

Να φοράτε ΠΑΝΤΑ γυαλιά ασφαλείας και γάντια προστασίας.

**ΚΙΝΔΥΝΟΣ: ΚΙΝΔΥΝΟΣ ΕΚΡΗΞΗΣ**

- Χρησιμοποιήστε κόφτη σωλήνων για να αφαιρέσετε τον συμπιεστή.
- ΜΗΝ χρησιμοποιείτε φλόγιστρο συγκόλλησης.
- Χρησιμοποιείτε μόνο εγκεκριμένα ψυκτικά και λιπαντικά.

**ΚΙΝΔΥΝΟΣ: ΚΙΝΔΥΝΟΣ ΕΓΚΑΥΜΑΤΟΣ**

ΜΗΝ αγγίζετε τον συμπιεστή με γυμνά χέρια.

Αντιμετώπιση προβλημάτων (ανατρέξτε στην ενότητα "15 Αντιμετώπιση προβλημάτων" [► 73])

**ΠΡΟΕΙΔΟΠΟΙΗΣΗ**

- Κατά τους ελέγχους του ηλεκτρικού πίνακα της μονάδας, να βεβαιώνετε ΠΑΝΤΑ ότι η μονάδα είναι αποσυνδεδεμένη από την παροχή ρεύματος. Απενεργοποιήστε τον αντίστοιχο ασφαλειοδιακόπτη.
- Όταν ενεργοποιηθεί μια διάταξη προστασίας, σταματήστε τη μονάδα και διαπιστώστε γιατί ενεργοποιήθηκε αυτή η διάταξη προστασίας προτού την επαναφέρετε. Μην παρακάμψετε ΠΟΤΕ τις διατάξεις ασφαλείας και μην αλλάζετε την τιμή τους σε τιμή διαφορετική από την προεπιλεγμένη τιμή του εργοστασίου. Αν δεν μπορέσετε να εντοπίσετε την αιτία του προβλήματος, καλέστε τον τοπικό αντιπρόσωπο.

**ΠΡΟΕΙΔΟΠΟΙΗΣΗ**

Αποφύγετε τους κινδύνους από ακούσια επαναφορά της θερμικής ασφάλειας: αυτή η συσκευή ΔΕΝ ΠΡΕΠΕΙ να τροφοδοτείται με ρεύμα μέσω εξωτερικής συσκευής μεταγωγής, όπως χρονοδιακόπτη, ούτε να είναι συνδεδεμένη σε κύκλωμα που η εταιρεία παροχής ρεύματος ενεργοποιεί και απενεργοποιεί τακτικά.



ΚΙΝΔΥΝΟΣ: ΚΙΝΔΥΝΟΣ ΗΛΕΚΤΡΟΠΛΗΞΙΑΣ

- Όταν ΔΕΝ λειτουργεί η μονάδα, οι ενδεικτικές λυχνίες LED στην πλακέτα PCB είναι ΑΠΕΝΕΡΓΟΠΟΙΗΜΕΝΕΣ για εξοικονόμηση ρεύματος.
- Το μπλοκ των ακροδεκτών και η πλακέτα PCB ενδέχεται να διαρρέονται από ρεύμα ακόμα και όταν οι ενδεικτικές λυχνίες LED είναι απενεργοποιημένες.

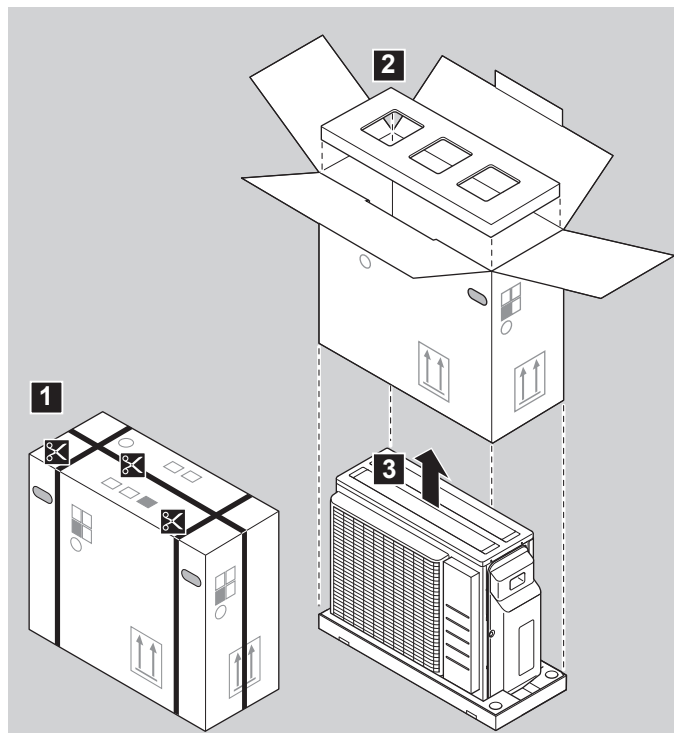
4 Πληροφορίες για τη συσκευασία

Να θυμάστε τα εξής:

- Κατά την παράδοση, η μονάδα ΠΡΕΠΕΙ να ελέγχεται για ζημιές και ως προς την πληρότητα. Αν υπάρχουν ζημιές ή λείπουν εξαρτήματα, αυτό ΠΡΕΠΕΙ να αναφέρεται αμέσως στον εκπρόσωπο αξιώσεων της μεταφορικής εταιρείας.
- Μεταφέρετε τη μονάδα όσο το δυνατόν πλησιέστερα στην τελική θέση εγκατάστασης, ώστε να αποφευχθούν ζημιές κατά τη μεταφορά.
- Ετοιμάστε εκ των προτέρων τη διαδρομή που θα ακολουθήσει η μονάδα κατά τη μεταφορά της στην τελική θέση εγκατάστασης.

4.1 Εξωτερική μονάδα

4.1.1 Για να αποσυσκευάσετε την εξωτερική μονάδα

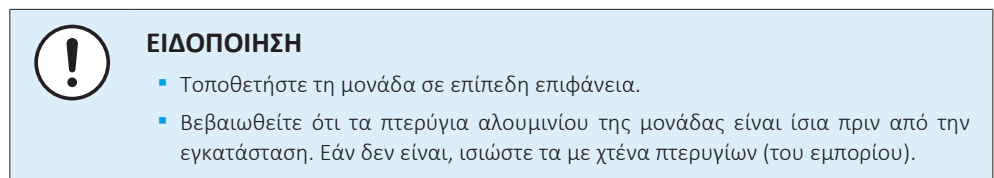
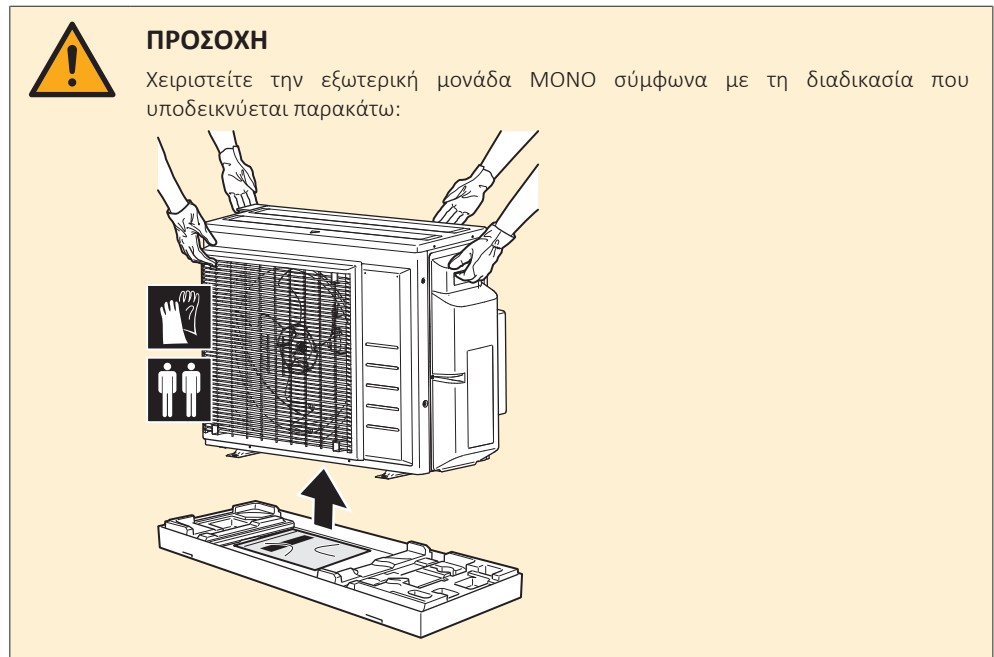


4.1.2 Για να μεταφέρετε την εξωτερική μονάδα



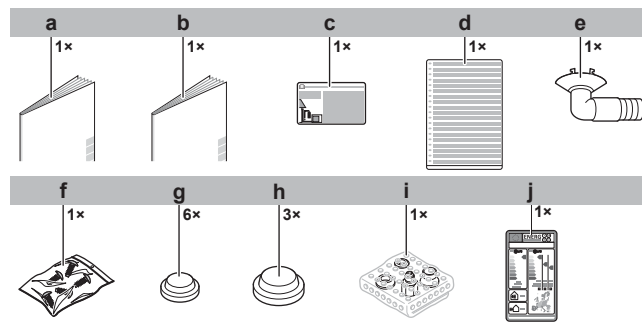
ΠΡΟΣΟΧΗ

Για να αποφύγετε πιθανό τραυματισμό, ΜΗΝ αγγίζετε την είσοδο αέρα ή τα πτερύγια αλουμινίου της μονάδας.



4.1.3 Για να αφαιρέσετε τα εξαρτήματα από την εξωτερική μονάδα

- 1 Ανασηκώστε την εξωτερική μονάδα.
- 2 Αφαιρέστε τα εξαρτήματα από την κάτω πλευρά της συσκευασίας.
- 3 Βεβαιωθείτε ότι έχουν παραδοθεί όλα τα εξαρτήματα με τη μονάδα:



- a Εγχειρίδιο εγκατάστασης εξωτερικής μονάδας
- b Γενικές προφυλάξεις ασφαλείας
- c Ετικέτα φθοριούχων αερίων θερμοκηπίου
- d Πολύγλωσση ετικέτα φθοριούχων αερίων θερμοκηπίου
- e Υποδοχή αποχέτευσης
- f Σακουλάκι με βίδες. Οι βίδες θα χρησιμοποιηθούν για τη στερέωση των λωρίδων αγκύρωση του καλωδίου ρεύματος.
- g Πώμα αποστράγγισης (μικρό)
- h Πώμα αποστράγγισης (μεγάλο)
- i Διάταξη μειωτήρα
- j Ετικέτα ενέργειας

5 Σχετικά με τη μονάδα



ΠΛΗΡΟΦΟΡΙΕΣ

ΔΕΝ είναι δυνατή η σύνδεση μόνο 1 εσωτερικής μονάδας. Συνδέστε τουλάχιστον 2 εσωτερικές μονάδες.



ΠΛΗΡΟΦΟΡΙΕΣ

Ανάλογα με τις μονάδες και/ή τις συνθήκες εγκατάστασης, μπορεί να απαιτείται να συνδέσετε την ηλεκτρική καλωδίωση προτού μπορέσετε να προχωρήσετε στην πλήρωση ψυκτικού.

Το υβριδικό σύστημα για πολλαπλές μονάδες ή η γεννήτρια DHW για πολλαπλές μονάδες θεωρούνται σύνδεση 1 χώρου.

Για τον σωστό συνδυασμό, ανατρέξτε στον πίνακα συνδυασμών και στο εγχειρίδιο εγκατάστασης του υβριδικού συστήματος για πολλαπλές μονάδες ή της γεννήτριας DHW για πολλαπλές μονάδες.



ΠΡΟΕΙΔΟΠΟΙΗΣΗ: ΗΠΙΑ ΕΥΦΛΕΚΤΟ ΥΛΙΚΟ

Το ψυκτικό μέσο στο εσωτερικό της μονάδας είναι ήπια εύφλεκτο.



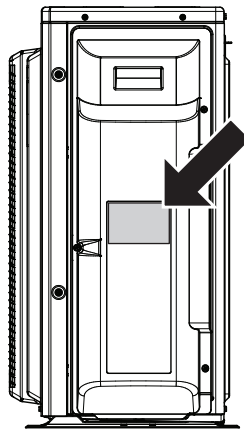
ΠΛΗΡΟΦΟΡΙΕΣ

Σε ό,τι αφορά τα όρια λειτουργίας ανατρέξτε στα πιο πρόσφατα τεχνικά δεδομένα της εξωτερικής μονάδας στην περιφερειακή τοποθεσία Web της Daikin (προσβάσιμη στο κοινό).

5.1 Κωδικός Ταυτοποίησης

5.1.1 Αναγνωριστική ετικέτα: Εξωτερική μονάδα

Θέση



6 Εγκατάσταση μονάδας



ΠΡΟΕΙΔΟΠΟΙΗΣΗ

Η εγκατάσταση πρέπει να πραγματοποιείται από έναν τεχνικό εγκατάστασης και η επιλογή υλικών και εγκατάστασης πρέπει να συμμορφώνεται με την ισχύουσα νομοθεσία. Στην Ευρώπη ισχύει το πρότυπο EN378.

Σε αυτό το κεφάλαιο

6.1	Προετοιμασία του χώρου εγκατάστασης	26
6.1.1	Απαιτήσεις χώρου εγκατάστασης για την εξωτερική μονάδα	27
6.1.2	Επιπρόσθετες απαιτήσεις χώρου εγκατάστασης για την εξωτερική μονάδα σε ψυχρά κλίματα	29
6.2	Άνοιγμα της μονάδας	30
6.2.1	Πληροφορίες για το άνοιγμα της μονάδας	30
6.2.2	Για να ανοίξετε την εξωτερική μονάδα	30
6.3	Τοποθέτηση της εξωτερικής μονάδας	31
6.3.1	Πληροφορίες για την τοποθέτηση της εξωτερικής μονάδας	31
6.3.2	Προφυλάξεις κατά την τοποθέτηση της εξωτερικής μονάδας	31
6.3.3	Για να διαμορφώσετε τη δομή της εγκατάστασης	31
6.3.4	Για να εγκαταστήσετε την εξωτερική μονάδα	32
6.3.5	Για να διασφαλίσετε την αποστράγγιση	32
6.3.6	Για να αποτρέψετε την ανατροπή της εξωτερικής μονάδας	33

6.1 Προετοιμασία του χώρου εγκατάστασης



ΠΡΟΕΙΔΟΠΟΙΗΣΗ

Η συσκευή θα αποθηκεύεται κατά τέτοιο τρόπο ώστε να αποτρέπονται οι μηχανικές βλάβες και σε καλά αεριζόμενο χώρο χωρίς πηγές ανάφλεξης σε συνεχή λειτουργία (παράδειγμα: γυμνές φλόγες, συσκευή αερίου σε λειτουργία ή ηλεκτρικό θερμαντήρα σε λειτουργία). Το μέγεθος του χώρου θα πρέπει να συμμορφώνεται με τα καθοριζόμενα στις Γενικές προφυλάξεις ασφάλειας.

Επιλέξτε τη θέση της εγκατάστασης λαμβάνοντας υπόψη ότι θα πρέπει να υπάρχει επαρκής χώρος για τη μεταφορά της μονάδας προς και από τον χώρο εγκατάστασης.

ΜΗΝ εγκαθιστάτε τη μονάδα σε χώρους που χρησιμοποιούνται συχνά ως χώροι εργασίας. Στην περίπτωση κατασκευαστικών εργασιών (π.χ. τρόχισμα) όπου παράγεται μεγάλη ποσότητα σκόνης, η μονάδα ΠΡΕΠΕΙ να είναι καλυμμένη.



ΠΡΟΣΟΧΗ

- Ελέγξτε εάν η θέση εγκατάστασης μπορεί να σηκώσει το βάρος της μονάδας. Η κακή εγκατάσταση είναι επικίνδυνη. Μπορεί να προκαλέσει κραδασμούς ή ασυνήθη θόρυβο κατά τη λειτουργία.
- Εξασφαλίστε επαρκή χώρο για τη συντήρηση.
- ΜΗΝ εγκαθιστάτε τη μονάδα σε επαφή με οροφή ή τοίχο, καθώς αυτό θα μπορούσε να προκαλέσει κραδασμούς.

- Επιλέξτε θέση στην οποία ο θόρυβος λειτουργίας ή ο ζεστός/κρύος αέρας που εξέρχεται από τη μονάδα δεν θα προκαλεί ενόχληση σε οποιονδήποτε και η οποία είναι σύμφωνη με την ισχύουσα νομοθεσία.
- Αφήστε επαρκή χώρο γύρω από τη μονάδα για την εκτέλεση των εργασιών σέρβις και την κυκλοφορία του αέρα.
- Αποφύγετε τυχόν περιοχές όπου ενδέχεται να υπάρχει διαρροή εύφλεκτων αερίων ή προϊόντων.

- Εγκαταστήστε τις μονάδες, τα καλώδια ρεύματος και τα καλώδια επικοινωνίας σε απόσταση τουλάχιστον 3 m από τηλεοράσεις ή ραδιόφωνα για την αποφυγή παρεμβολών. Ανάλογα με τα ραδιοκύματα, η απόσταση των 3 m ενδέχεται να μην επαρκεί.



ΕΙΔΟΠΟΙΗΣΗ

ΜΗΝ τοποθετείτε αντικείμενα κάτω από την εσωτερική και/ή την εξωτερική μονάδα γιατί μπορεί να βραχούν. Διαφορετικά, η συμπύκνωση στην μονάδα ή στους σωλήνες ψυκτικού, οι ακαθαρσίες στο φίλτρο αέρα ή η έμφραξη της αποχέτευσης ενδέχεται να προκαλέσουν στάξιμο με αποτέλεσμα να λερωθούν ή να υποστούν ζημιά αντικείμενα που βρίσκονται κάτω από τη μονάδα.

6.1.1 Απαιτήσεις χώρου εγκατάστασης για την εξωτερική μονάδα

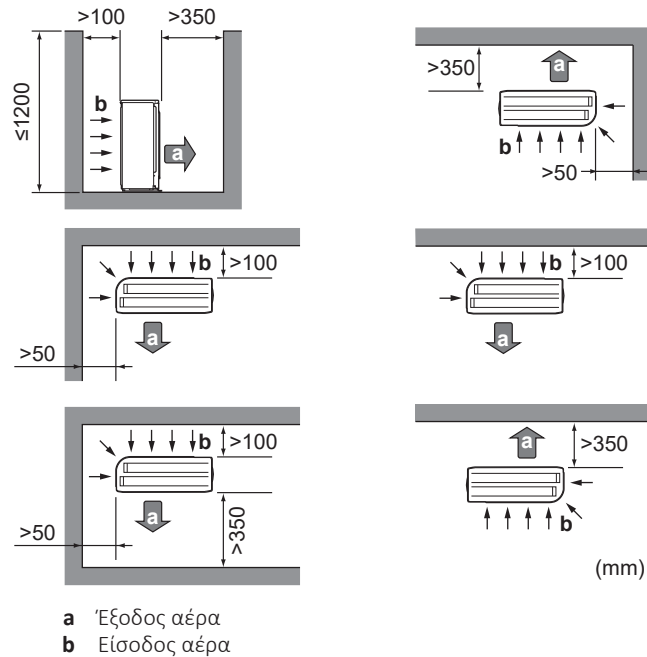


ΠΛΗΡΟΦΟΡΙΕΣ

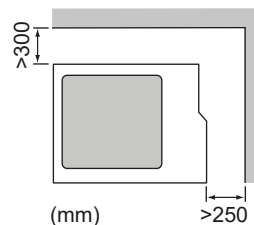
Διαβάστε επίσης τις παρακάτω απαιτήσεις:

- "2 Γενικές προφυλάξεις ασφαλείας" [► 7].
- "7.1.3 Μήκος αγωγού ψυκτικού και διαφορά ύψους" [► 36].

Λάβετε υπόψη τις ακόλουθες οδηγίες αποστάσεων:



Αφήστε 300 mm χώρο εργασίας κάτω από την επιφάνεια της οροφής και 250 mm για τη συντήρηση των σωληνώσεων και των καλωδιώσεων.



ΕΙΔΟΠΟΙΗΣΗ

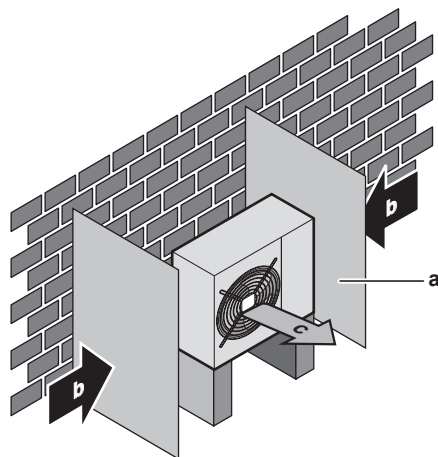
- ΜΗΝ στοιβάζετε τη μία μονάδα πάνω στην άλλη.
- ΜΗΝ κρεμάτε τη μονάδα από την οροφή.

Οι ισχυροί άνεμοι (≥ 18 km/h) που φυσούν πάνω στις εξόδους αέρα της εξωτερικής μονάδας προκαλούν βραχυκύκλωμα (αναρρόφηση του αέρα εκκένωσης). Αυτό μπορεί να έχει τις ακόλουθες συνέπειες:

- μείωση της απόδοσης λειτουργίας,
- συχνή επιτάχυνση παγετού στη λειτουργία θέρμανσης,
- διακοπή της λειτουργίας λόγω μείωσης της χαμηλής πίεσης ή αύξησης της υψηλής πίεσης,
- καταστροφή του ανεμιστήρα (όταν φυσά συνεχώς ισχυρός αέρας στον ανεμιστήρα, αυτός μπορεί να αρχίσει να περιστρέφεται πολύ γρήγορα, μέχρι να σπάσει).

Συνιστάται η εγκατάσταση μιας πλάκας χωρίσματος αν η έξοδος αέρα εκτίθεται σε ανέμους.

Συνιστάται η εγκατάσταση της εξωτερικής μονάδας με την είσοδο αέρα στραμμένη προς τον τοίχο και ΟΧΙ σε άμεση έκθεση στον άνεμο.



- a Πλάκα εκτροπής
- b Διεύθυνση επικρατέστερου ανέμου
- c Εξαγωγή αέρα

ΜΗΝ εγκαθιστάτε τη μονάδα στις ακόλουθες θέσεις:

- Σε μέρη όπου θα πρέπει να επικρατεί ησυχία (π.χ. κοντά σε υπνοδωμάτια), ώστε ο θόρυβος από τη λειτουργία να μην ενοχλεί.

Σημείωση: Εάν η μέτρηση του ήχου γίνει σε πραγματικές συνθήκες εγκατάστασης, η τιμή μέτρησης θα είναι υψηλότερη από το επίπεδο ηχητικής πίεσης που αναφέρεται στην ενότητα "Ηχητικό φάσμα" του εγχειριδίου τεχνικών δεδομένων, λόγω του περιβαλλοντικού θορύβου και των ανακλάσεων του ήχου.



ΠΛΗΡΟΦΟΡΙΕΣ

Το επίπεδο ηχητικής πίεσης είναι χαμηλότερο από 70 dBA.

- Σε τοποθεσίες όπου μπορεί να υπάρχουν ατμοί από ορυκτέλαιο, σταγονίδια ή υδρατμοί λαδιού στην ατμόσφαιρα. Τα πλαστικά εξαρτήματα μπορεί να αλλοιωθούν και να αποσυναρμολογηθούν προκαλώντας διαρροή νερού.

ΔΕΝ συνιστάται η εγκατάσταση της μονάδας στα ακόλουθα σημεία, επειδή ενδέχεται να μειωθεί η διάρκεια ζωής της μονάδας:

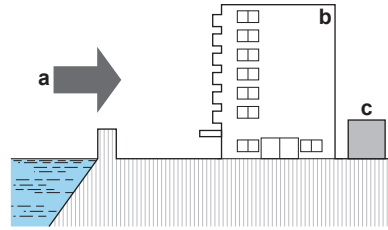
- Σε μέρη όπου υπάρχουν μεγάλες αυξομειώσεις της τάσης
- Σε οχήματα ή σε πλοία
- Σε μέρη όπου υπάρχουν όξινα ή αλκαλικά σωματίδια

Παραθαλάσσια εγκατάσταση. Βεβαιωθείτε ότι η εξωτερική μονάδα ΔΕΝ εκτίθεται άμεσα σε θαλάσσιους ανέμους. Αυτό συντελεί στην προφύλαξη από

διάβρωση εξαιτίας υψηλής περιεκτικότητας αλατιού στον αέρα, που μπορεί να μειώσει τη διάρκεια ζωής της μονάδας.

Εγκαταστήστε την εξωτερική μονάδα μακριά από άμεση έκθεση σε θαλάσσιους ανέμους.

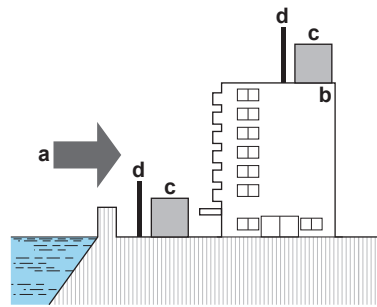
Παράδειγμα: Πίσω από το κτίριο.



- a Θαλάσσιος άνεμος
- b Κτίριο
- c Εξωτερική μονάδα

Αν η εξωτερική μονάδα εκτίθεται άμεσα σε θαλάσσιους ανέμους, εγκαταστήστε ανεμοφράκτη.

- Ύψος ανεμοφράκτη $\geq 1,5 \times$ ύψος της εξωτερικής μονάδας
- Λαμβάνετε υπόψη της απαιτήσεις χώρου συντήρησης κατά την εγκατάσταση του ανεμοφράκτη.



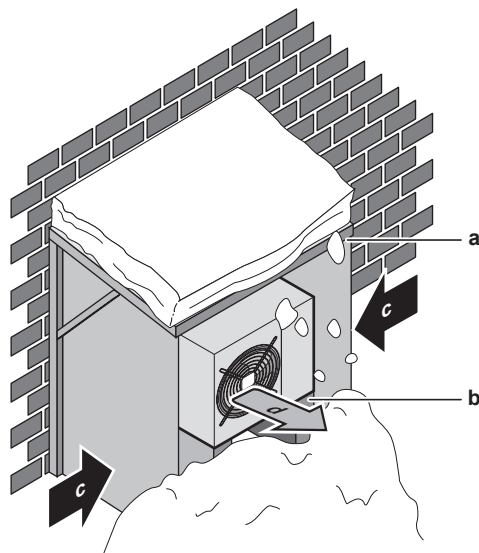
- a Θαλάσσιος άνεμος
- b Κτίριο
- c Εξωτερική μονάδα
- d Ανεμοφράκτης

Η εξωτερική μονάδα έχει σχεδιαστεί για εγκατάσταση μόνο σε εξωτερικούς χώρους και για θερμοκρασίες περιβάλλοντος που περιλαμβάνονται στα ακόλουθα όρια τιμών θερμοκρασίας (εκτός αν ορίζεται κάτι διαφορετικό στο εγχειρίδιο λειτουργίας της συνδεδεμένης εσωτερικής μονάδας):

Λειτουργία ψύξης	Λειτουργία θέρμανσης
-10~46°C DB	-15~24°C DB

6.1.2 Επιπρόσθετες απαιτήσεις χώρου εγκατάστασης για την εξωτερική μονάδα σε ψυχρά κλίματα

Προστατέψτε την εξωτερική μονάδα από την άμεση χιονόπτωση και λάβετε τα απαραίτητα μέτρα, ώστε η εξωτερική μονάδα να μην καλυφθεί ΠΟΤΕ από χιόνι.



- a Κάλυμμα ή στέγαστρο για προστασία από το χιόνι
- b Βάθρο
- c Διεύθυνση επικρατέστερου ανέμου
- d Εξαγωγή αέρα

Συνιστάται να εξασφαλίζετε τουλάχιστον 150 mm ελεύθερου χώρου κάτω από τη μονάδα (300 mm σε περιοχές με έντονες χιονοπτώσεις). Επιπρόσθετα, βεβαιωθείτε ότι η μονάδα είναι τοποθετημένη τουλάχιστον 100 mm πάνω από τη μέγιστη αναμενόμενη στάθμη χιονιού. Αν χρειάζεται, κατασκευάστε ένα βάθρο. Για περισσότερες λεπτομέρειες, δείτε την ενότητα "[6.3 Τοποθέτηση της εξωτερικής μονάδας](#)" [▶ 31].

Σε περιοχές με έντονες χιονοπτώσεις, είναι πολύ σημαντική η επιλογή ενός χώρου εγκατάστασης στον οποίο το χιόνι ΔΕΝ θα επηρεάζει τη μονάδα. Εάν είναι πιθανές οι χιονοπτώσεις με πλευρική κατεύθυνση, βεβαιωθείτε ότι το στοιχείο εναλλάκτη θερμότητας ΔΕΝ επηρεάζεται από το χιόνι. Εάν είναι απαραίτητο, τοποθετήστε ένα κάλυμμα ή ένα στέγαστρο για προστασία από το χιόνι και ένα βάθρο.

6.2 Άνοιγμα της μονάδας

6.2.1 Πληροφορίες για το άνοιγμα της μονάδας

Ορισμένες φορές θα χρειαστεί να ανοίξετε τη μονάδα. **Παράδειγμα:**

- Κατά τη σύνδεση της σωλήνωσης ψυκτικού
- Κατά τη σύνδεση των ηλεκτρικών καλωδίων
- Κατά τη συντήρηση ή το σέρβις της μονάδας



ΚΙΝΔΥΝΟΣ: ΚΙΝΔΥΝΟΣ ΗΛΕΚΤΡΟΠΛΗΞΙΑΣ

ΜΗΝ αφήνετε ποτέ τη μονάδα χωρίς επίβλεψη όταν έχει αφαιρεθεί το κάλυμμα συντήρησης.

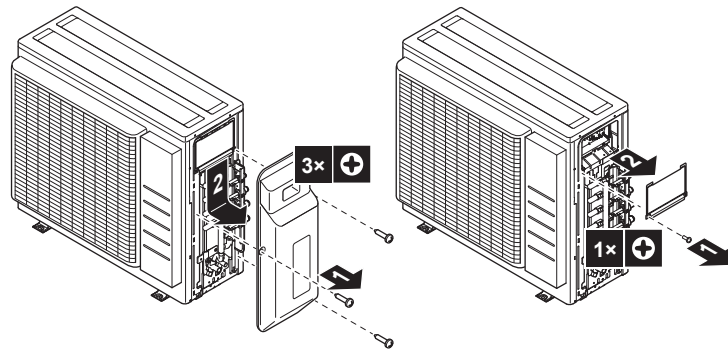
6.2.2 Για να ανοίξετε την εξωτερική μονάδα



ΚΙΝΔΥΝΟΣ: ΚΙΝΔΥΝΟΣ ΗΛΕΚΤΡΟΠΛΗΞΙΑΣ



ΚΙΝΔΥΝΟΣ: ΚΙΝΔΥΝΟΣ ΕΓΚΑΥΜΑΤΟΣ



6.3 Τοποθέτηση της εξωτερικής μονάδας

6.3.1 Πληροφορίες για την τοποθέτηση της εξωτερικής μονάδας

Χρονική στιγμή

Πριν μπορέσετε να συνδέσετε τη σωλήνωση ψυκτικού, πρέπει να έχετε στερεώσει την εξωτερική και την εσωτερική μονάδα.

Τυπική ροή εργασίας

Η τοποθέτηση της εξωτερικής μονάδας αποτελείται κατά κανόνα από τα παρακάτω στάδια:

- 1 Παροχή της δομής της εγκατάστασης.
- 2 Εγκατάσταση της εξωτερικής μονάδας.
- 3 Διασφάλιση της αποστράγγισης.
- 4 Προστασία της μονάδας από το χιόνι και τον άνεμο με τοποθέτηση ενός καλύμματος χιονιού και χωρισμάτων. Ανατρέξτε στην ενότητα "[6.1 Προετοιμασία του χώρου εγκατάστασης](#)" [► 26].

6.3.2 Προφυλάξεις κατά την τοποθέτηση της εξωτερικής μονάδας



ΠΛΗΡΟΦΟΡΙΕΣ

Διαβάστε επίσης τις προφυλάξεις και τις απαιτήσεις που αναφέρονται στα παρακάτω κεφάλαια:

- "[2 Γενικές προφυλάξεις ασφαλείας](#)" [► 7]
- "[6.1 Προετοιμασία του χώρου εγκατάστασης](#)" [► 26]

6.3.3 Για να διαμορφώσετε τη δομή της εγκατάστασης

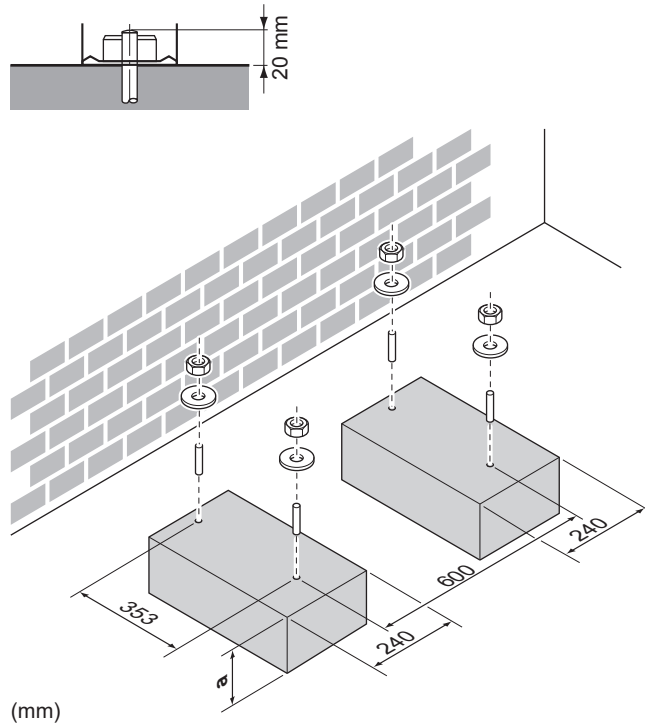
Ελέγξτε την αντοχή και την ομαλότητα του εδάφους εγκατάστασης, έτσι ώστε η μονάδα να μην προκαλεί κραδασμούς ή θόρυβο κατά τη λειτουργία της.

Χρησιμοποιήστε αντικραδασμικό καουτσούκ (του εμπορίου) όταν υπάρχει πιθανότητα μετάδοσης κραδασμών στο κτίριο.

Η μονάδα μπορεί να εγκατασταθεί απευθείας σε μπαλκόνι από σκυρόδεμα ή σε άλλη στερεή επιφάνεια, αρκεί να εξασφαλίζεται σωστή αποστράγγιση.

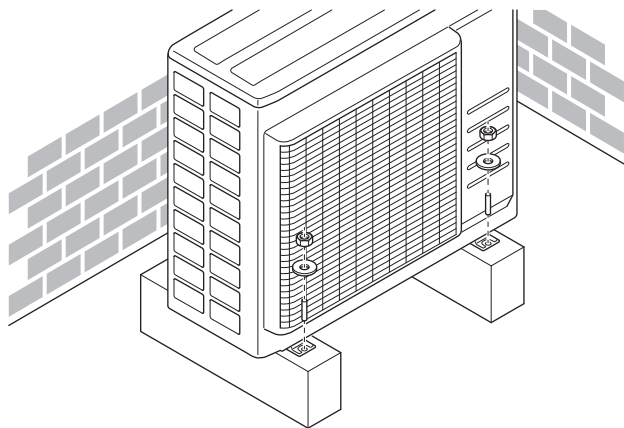
Στερεώστε γερά τη μονάδα με τα μπουλόνια αγκύρωσης, σύμφωνα με το σχεδιάγραμμα εγκατάστασης.

Προετοιμάστε 4 σετ από μπουλόνια αγκύρωσης M8 ή M10, παξιμάδια και ροδέλες (του εμπορίου).



a 100 mm πάνω από την αναμενόμενη στάθμη του χιονιού

6.3.4 Για να εγκαταστήσετε την εξωτερική μονάδα



6.3.5 Για να διασφαλίσετε την αποστράγγιση

- Βεβαιωθείτε ότι η συμπύκνωση υγρασίας εκκενώνεται σωστά.
- Εγκαταστήστε τη μονάδα πάνω σε βάση, για να εξασφαλιστεί η σωστή αποστράγγιση και να αποφευχθεί η συσσώρευση πάγου.
- Προετοιμάστε ένα κανάλι εκκένωσης γύρω από τη βάση που θα αποστραγγίζει τα απόνερα μακριά από τη μονάδα.
- Αποφύγετε την εκροή του νερού αποστράγγισης σε πεζοδρόμια, για να ΜΗΝ υπάρχει κίνδυνος γλιστρήματος, όταν η θερμοκρασία περιβάλλοντος είναι κάτω από το μηδέν.
- Εάν εγκαταστήσετε τη μονάδα σε πλαίσιο, εγκαταστήστε μια αδιάβροχη πλάκα σε απόσταση έως 150 mm από το κάτω μέρος της μονάδας, για να αποτρέψετε την εισχώρηση νερού στη μονάδα και τη στάλαξη του νερού αποστράγγισης (βλ. την παρακάτω εικόνα).

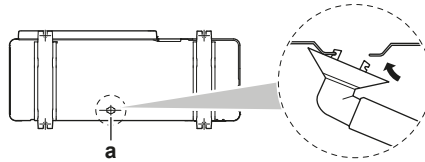
**ΕΙΔΟΠΟΙΗΣΗ**

Σε περιοχές με ψυχρό κλίμα, ΜΗΝ χρησιμοποιείτε υποδοχή, εύκαμπτο σωλήνα και πώματα αποστράγγισης (μεγάλα, μικρά) στην εξωτερική μονάδα. Λάβετε επαρκή μέτρα ώστε η συμπύκνωση που εκκενώνεται να ΜΗΝ παγώνει.

**ΕΙΔΟΠΟΙΗΣΗ**

Εάν τα στόμια αποστράγγισης της εξωτερικής μονάδας είναι φράζονται από τη βάση στερέωσης ή την επιφάνεια του δαπέδου, τοποθετήστε επιπρόσθετες βάσεις ποδιών ≤ 30 mm κάτω από τα πόδια της εξωτερικής μονάδας.

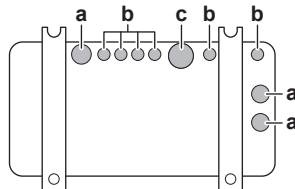
- Χρησιμοποιήστε υποδοχή αποστράγγισης για την αποστράγγιση, αν χρειάζεται.



a Οπή αποστράγγισης

Για να κλείσετε τις οπές αποστράγγισης και να συνδέσετε την υποδοχή αποστράγγισης

- Τοποθετήστε τα πώματα αποστράγγισης (πρόσθετος εξοπλισμός g) και (πρόσθετος εξοπλισμός h). Βεβαιωθείτε ότι οι ακμές των πωμάτων αποστράγγισης κλείνουν εντελώς τις τρύπες.
- Εγκαταστήστε την υποδοχή αποστράγγισης.

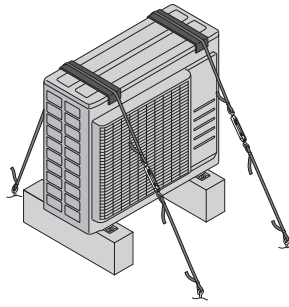


- a Οπή αποστράγγισης. Τοποθετήστε ένα πώμα αποστράγγισης (μεγάλο).
 b Οπή αποστράγγισης. Τοποθετήστε ένα πώμα αποστράγγισης (μικρό).
 c Οπή αποστράγγισης για την υποδοχή αποστράγγισης

6.3.6 Για να αποτρέψετε την ανατροπή της εξωτερικής μονάδας

Σε περίπτωση εγκατάστασης της μονάδας σε μέρη όπου ισχυροί άνεμοι μπορούν να την γείρουν, λάβετε τα ακόλουθα μέτρα:

- Ετοιμάστε 2 καλώδια όπως φαίνεται στο παρακάτω σχέδιο (προμήθεια από το τοπικό εμπόριο).
- Τοποθετήστε τα 2 καλώδια πάνω από την εξωτερική μονάδα.
- Περάστε ένα φύλλο ελαστικού ανάμεσα στα καλώδια και την εξωτερική μονάδα ώστε να μην χαραχτεί η βαφή της μονάδας από τα καλώδια (τοπικό εμπόριο).
- Συνδέστε τα άκρα των καλωδίων.
- Σφίξτε τα καλώδια.



7 Εγκατάσταση σωληνώσεων

Σε αυτό το κεφάλαιο

7.1	Προετοιμασία των σωληνώσεων ψυκτικού	35
7.1.1	Απαιτήσεις σωλήνωσης ψυκτικού.....	35
7.1.2	Μόνωση σωληνώσεων ψυκτικού μέσου	36
7.1.3	Μήκος αγωγού ψυκτικού και διαφορά ύψους.....	36
7.2	Σύνδεση της σωλήνωσης ψυκτικού	37
7.2.1	Σχετικά με τη σύνδεση της σωλήνωσης ψυκτικού	37
7.2.2	Προφυλάξεις κατά τη σύνδεση της σωλήνωσης ψυκτικού	38
7.2.3	Οδηγίες κατά τη σύνδεση της σωλήνωσης ψυκτικού	39
7.2.4	Οδηγίες κάμψης σωλήνων	40
7.2.5	Για την εκχείλωση του άκρο του σωλήνα	40
7.2.6	Συνδέσεις μεταξύ εξωτερικής και εσωτερικής μονάδας με μειωτήρες.....	41
7.2.7	Χρήση της βαλβίδας διακοπής και της θύρας συντήρησης	42
7.2.8	Σύνδεση της σωλήνωσης ψυκτικού με την εξωτερική μονάδα.....	44
7.3	Έλεγχος των σωληνώσεων ψυκτικού	45
7.3.1	Πληροφορίες για τον έλεγχο των σωληνώσεων ψυκτικού.....	45
7.3.2	Προφυλάξεις κατά τον έλεγχο της σωλήνωσης ψυκτικού.....	45
7.3.3	Για να ελέγξετε για διαρροές.....	45
7.3.4	Για να εκτελέσετε αφύγρανση κενού	46

7.1 Προετοιμασία των σωληνώσεων ψυκτικού

7.1.1 Απαιτήσεις σωλήνωσης ψυκτικού



ΠΡΟΣΟΧΗ

Οι σωληνώσεις και οι ενώσεις ενός κλιματιστικού συστήματος split θα κατασκευάζονται με μόνιμες ενώσεις όταν βρίσκονται στο εσωτερικό κατειλημμένων χώρων με εξαίρεση τις ενώσεις που συνδέουν απευθείας τις σωληνώσεις με τις εσωτερικές μονάδες.



ΕΙΔΟΠΟΙΗΣΗ

Οι σωληνώσεις και τα υπόλοιπα εξαρτήματα υπό πίεση πρέπει να είναι κατάλληλα για το ψυκτικό μέσο. Για τις σωληνώσεις ψυκτικού μέσου, χρησιμοποιείτε χαλκό αποξειδωμένο με φωσφορικό οξύ χωρίς ενώσεις.



ΠΛΗΡΟΦΟΡΙΕΣ

Διαβάστε επίσης τις προφυλάξεις και τις απαιτήσεις που αναφέρονται στην ενότητα "[2 Γενικές προφυλάξεις ασφαλείας](#)" [▶ 7].

- Τα ξένα υλικά στο εσωτερικό των σωλήνων (συμπεριλαμβανομένων των ελαίων κατασκευής) πρέπει να είναι ≤ 30 mg/10 m.

Διάμετρος σωλήνωσης ψυκτικού

Σωλήνωση υγρού	Σωλήνωση αερίου
3× $\varnothing 6,4$ mm (1/4")	1× $\varnothing 9,5$ mm (3/8")
	2× $\varnothing 12,7$ mm (1/2")



ΠΛΗΡΟΦΟΡΙΕΣ

Ίσως χρειαστεί η χρήση μειωτήρων ανάλογα με την εσωτερική μονάδα. Για περισσότερες πληροφορίες, ανατρέξτε στην ενότητα "[7.2.6 Συνδέσεις μεταξύ εξωτερικής και εσωτερικής μονάδας με μειωτήρες](#)" [▶ 41].

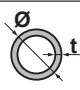
Υλικό σωλήνωσης ψυκτικού**Υλικό σωλήνωσης**

Χαλκός αποξειδωμένος με φωσφορικό οξύ χωρίς ενώσεις

Συνδέσεις εκχέλιωσης

Χρησιμοποιείτε μόνο ανοπτημένο υλικό.

Βαθμός σκληρότητας και πάχος σωληνώσεων

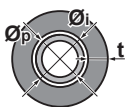
Εξωτερική διάμετρος (Ø)	Βαθμός σκληρότητας	Πάχος (t) ^(a)	
6,4 mm (1/4")	Ανοπτημένο (O)	≥0,8 mm	
9,5 mm (3/8")			
12,7 mm (1/2")			

^(a) Ανάλογα με την ισχύουσα νομοθεσία και τη μέγιστη πίεση λειτουργίας της μονάδας (δείτε "PS High" στην πινακίδα στοιχείων της μονάδας), ίσως απαιτείται μεγαλύτερο πάχος σωλήνωσης.

7.1.2 Μόνωση σωληνώσεων ψυκτικού μέσου

- Χρησιμοποιήστε αφρό πολυαιθυλενίου ως μονωτικό υλικό:
 - με ταχύτητα μεταφοράς θερμότητας μεταξύ 0,041 και 0,052 W/mK (0,035 και 0,045 kcal/mh°C)
 - με αντοχή στη θερμότητα τουλάχιστον 120°C
- Πάχος μόνωσης:

Εξωτερική διάμετρος σωλήνωσης (Ø _p)	Εσωτερική διάμετρος μόνωσης (Ø _i)	Πάχος μόνωσης (t)
6,4 mm (1/4")	8~10 mm	≥10 mm
9,5 mm (3/8")	10~14 mm	≥13 mm
12,7 mm (1/2")	14~16 mm	≥13 mm



Εάν η θερμοκρασία είναι υψηλότερη από 30°C και η σχετική υγρασία είναι υψηλότερη από 80%, το πάχος των μονωτικών υλικών πρέπει να είναι τουλάχιστον 20 mm ώστε να αποτρέπεται η συμπύκνωση στην επιφάνεια της μόνωσης.

Χρησιμοποιήστε χωριστούς σωλήνες θερμομόνωσης για τις σωληνώσεις ψυκτικού αερίου και υγρού.

7.1.3 Μήκος αγωγού ψυκτικού και διαφορά ύψους**ΠΛΗΡΟΦΟΡΙΕΣ**

Σε ό,τι αφορά την εφαρμογή του υβριδικού συστήματος για πολλαπλές μονάδες και τη γεννήτρια DHW, ανατρέξτε στο εγχειρίδιο εγκατάστασης εσωτερικών μονάδων σχετικά με τη μέγιστη διαφορά μήκους και ύψους της σωληνώσεως ψυκτικού.

Όσο πιο μικρό είναι το μήκος της σωληνώσεως ψυκτικού, τόσο καλύτερη θα είναι η απόδοση του συστήματος.

Το μήκος και η διαφορά ύψους των σωληνώσεων πρέπει να συμμορφώνονται με τις παρακάτω απαιτήσεις.

Το μικρότερο επιτρεπόμενο μήκος καλωδίου σε κάθε χώρο είναι 3 m.

Μήκος σωλήνωσης ψυκτικού προς κάθε εσωτερική μονάδα	Συνολικό μήκος σωλήνωσης ψυκτικού
≤25 m	≤50 m

	Διαφορά ύψους μεταξύ εσωτερικής-εξωτερικής μονάδας	Διαφορά ύψους μεταξύ εσωτερικής-εσωτερικής μονάδας
Εξωτερική μονάδα εγκατεστημένη πιο ψηλά από την εσωτερική μονάδα	≤15 m	≤7,5 m
Εξωτερική μονάδα εγκατεστημένη πιο χαμηλά από τουλάχιστον 1 εσωτερική μονάδα	≤7,5 m	≤15 m

7.2 Σύνδεση της σωλήνωσης ψυκτικού



ΠΡΟΣΟΧΗ

- Απαγορεύεται η χαλκοσυγκόλληση ή ηλεκτροσυγκόλληση στον χώρο εγκατάστασης για μονάδες που περιέχουν ψυκτικό R32 κατά την αποστολή.
- Κατά την εγκατάσταση του συστήματος ψύξης, η σύνδεση εξαρτημάτων με τουλάχιστον ένα εξάρτημα σε κατάσταση πλήρωσης θα γίνεται λαμβάνοντας υπόψη τις ακόλουθες απαιτήσεις: δεν επιτρέπονται μη μόνιμες ενώσεις για ψυκτικό R32 σε κατεληγμένους χώρους, με εξαίρεση ενώσεις που υλοποιούνται απευθείας στον χώρο εγκατάστασης και συνδέουν την εσωτερική μονάδα με τις σωληνώσεις. Οι ενώσεις που υλοποιούνται απευθείας στον χώρο εγκατάστασης και συνδέουν σωληνώσεις με εσωτερικές μονάδες θα είναι μη μόνιμου τύπου.



ΠΡΟΣΟΧΗ

ΜΗΝ συνδέετε την ενσωματωμένη σωλήνωση διακλάδωσης με την εξωτερική μονάδα όταν εκτελείτε μόνο εργασίες σωλήνωσης χωρίς να συνδέετε την εσωτερική μονάδα για να προσθέσετε αργότερα μια άλλη εσωτερική μονάδα.

7.2.1 Σχετικά με τη σύνδεση της σωλήνωσης ψυκτικού

Πριν από τη σύνδεση της σωλήνωσης ψυκτικού

Βεβαιωθείτε ότι έχει τοποθετηθεί η εξωτερική και η εσωτερική μονάδα.

Τυπική ροή εργασίας

Για τη σύνδεση της σωλήνωσης ψυκτικού απαιτείται:

- Η σύνδεση της σωλήνωσης ψυκτικού στην εσωτερική μονάδα
- Η σύνδεση της σωλήνωσης ψυκτικού στην εξωτερική μονάδα
- Μόνωση της σωλήνωσης ψυκτικού
- Να έχετε υπόψη σας τις οδηγίες για:
 - Την κάμψη των σωλήνων
 - Την εκχέλιωση των άκρων του σωλήνα
 - Τη χρήση των βαλβίδων διακοπής

7.2.2 Προφυλάξεις κατά τη σύνδεση της σωλήνωσης ψυκτικού

**ΠΛΗΡΟΦΟΡΙΕΣ**

Διαβάστε επίσης τις προφυλάξεις και τις απαιτήσεις στα ακόλουθα κεφάλαια:

- "2 Γενικές προφυλάξεις ασφαλείας" [▶ 7]
- "7.1 Προετοιμασία των σωληνώσεων ψυκτικού" [▶ 35]

**ΚΙΝΔΥΝΟΣ: ΚΙΝΔΥΝΟΣ ΕΓΚΑΥΜΑΤΟΣ****ΕΙΔΟΠΟΙΗΣΗ**

- ΜΗΝ χρησιμοποιείτε ορυκτέλαιο σε τμήματα που έχουν προσαρμοστεί.
- ΜΗΝ χρησιμοποιείτε ξανά τις σωληνώσεις προηγούμενων εγκαταστάσεων.
- ΠΟΤΕ μην εγκαθιστάτε αφυγραντήρα στη μονάδα R32, ώστε να μη μειωθεί η διάρκεια ζωής της. Το υλικό αφύγρανσης ενδέχεται να αποσυντεθεί και να προκαλέσει βλάβη στο σύστημα.

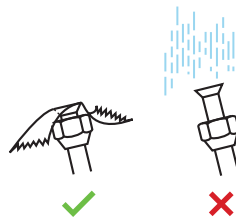
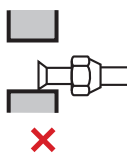
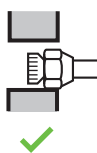
**ΕΙΔΟΠΟΙΗΣΗ**

- Χρησιμοποιήστε το ρακόρ εκχείλωσης που έχει συνδεθεί στην κύρια μονάδα.
- Για να αποτρέψετε τη διαρροή αερίου, βάλτε ψυκτικό λάδι μόνο στο εσωτερικό της εκχείλωσης. Χρησιμοποιήστε ψυκτικό λάδι για R32 (**Παράδειγμα:** FW68DA, FW68DA, SUNISO Oil).
- ΜΗΝ επαναχρησιμοποιείτε συνδέσμους.

**ΕΙΔΟΠΟΙΗΣΗ**

Προσέξτε τα παρακάτω στη σωλήνωση ψυκτικού:

- Αποφύγετε την πρόσμιξη με οτιδήποτε (πχ. αέρα) εκτός από το καθορισμένο ψυκτικό μέσο στον κύκλο του ψυκτικού.
- Χρησιμοποιείτε αποκλειστικά R32 για την πλήρωση ψυκτικού.
- Βεβαιωθείτε ότι τα εργαλεία εγκατάστασης (πχ. σεντ μανομέτρων) χρησιμοποιούνται αποκλειστικά για εγκαταστάσεις R32 ώστε να αντέχουν στην πίεση και να αποτρέπεται η πρόσμιξη ξένων υλικών (πχ. ορυκτέλαια και υγρασία) στο σύστημα.
- Τοποθετείτε τις σωληνώσεις με τρόπο ώστε να ΜΗΝ ασκείται μηχανική πίεση στην εκχείλωση.
- ΜΗΝ αφήνετε τους σωλήνες χωρίς επιτήρηση στον χώρο εγκατάστασης. Αν η εγκατάσταση ΔΕΝ γίνει μέσα σε 1 ημέρα, προστατεύστε τη σωλήνωση σύμφωνα με όσα περιγράφονται στον ακόλουθο πίνακα για να αποτρέψετε την εισχώρηση ρύπων, υγρών ή σκόνης στη σωλήνωση.
- Προσέξτε πολύ όταν περνάτε χαλκοσωλήνες μέσα από τοίχους (δείτε την εικόνα παρακάτω).



Μονάδα	Περίοδος εγκατάστασης	Μέθοδος προστασίας
Εξωτερική μονάδα	>1 μήνας	Στερεώστε τον σωλήνα
	<1 μήνας	Στερεώστε ή τυλίξτε με ταινία τον σωλήνα
Εσωτερική μονάδα	Ανεξαρτήτως χρονικής περιόδου	

**ΕΙΔΟΠΟΙΗΣΗ**

ΜΗΝ ανοίγετε τη βαλβίδα διακοπής ψυκτικού προτού ελέγξετε τις σωληνώσεις ψυκτικού. Εάν χρειάζεται να προσθέσετε ψυκτικό, συνιστάται να ανοίξετε τη βαλβίδα διακοπής ψυκτικού μετά από την πλήρωση.

**ΠΡΟΕΙΔΟΠΟΙΗΣΗ**

Σφίξτε καλά τη σωλήνωση ψυκτικού πριν θέσετε σε λειτουργία το συμπιεστή. Αν οι σωληνώσεις ψυκτικού ΔΕΝ έχουν συνδεθεί και η βαλβίδα διακοπής είναι ανοιχτή κατά τη λειτουργία του συμπιεστή, θα γίνει αναρρόφηση αέρα προκαλώντας μη φυσιολογική πίεση στον ψυκτικό κύκλο, η οποία ενδέχεται να οδηγήσει σε βλάβη στον εξοπλισμό ή ακόμα και τραυματισμό.

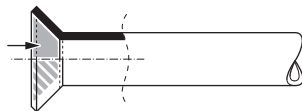
**ΕΙΔΟΠΟΙΗΣΗ**

Ακόμα και αν η βαλβίδα διακοπής είναι πλήρως κλειστή, το ψυκτικό ενδέχεται να παρουσιάζει διαρροή με αργό ρυθμό. ΜΗΝ αφήνετε το ρακόρ εκχείλωσης εκτός θέσης για μεγάλα χρονικά διαστήματα.

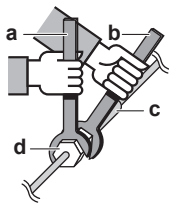
7.2.3 Οδηγίες κατά τη σύνδεση της σωληνωσης ψυκτικού

Λάβετε υπόψη σας τις παρακάτω οδηγίες κατά τη σύνδεση των σωληνών:

- Επικαλύψτε την εσωτερική επιφάνεια της εκχείλωσης με ψυκτικό λάδι για R32 (FW68DA) κατά τη σύνδεση με ένα ρακόρ εκχείλωσης. Σφίξτε το ρακόρ με το χέρι κατά 3 ή 4 στροφές, προτού το σφίξετε γερά.



- Χρησιμοποιείτε ΠΑΝΤΑ 2 κλειδιά μαζί όταν χαλαρώνετε ένα ρακόρ εκχείλωσης.
- Όταν συνδέετε τις σωληνώσεις, να χρησιμοποιείτε ΠΑΝΤΑ ένα κλειδί σε συνδυασμό με ένα ροπόκλειδο, για να σφίξετε το ρακόρ εκχείλωσης. Αυτό θα αποτρέψει το ράγισμα του ρακόρ και τυχόν διαρροές.



- a** Ροπόκλειδο
- b** Γαλλικό κλειδί
- c** Σύνδεσμος σωληνωσης
- d** Ρακόρ εκχείλωσης

Μέγεθος σωληνώσεων (mm)	Ροπή σύσφιξης (N•m)	Διαστάσεις εκχείλωσης (A) (mm)	Σχήμα εκχείλωσης (mm)
∅6,4	15~17	8,7~9,1	
∅9,5	33~39	12,8~13,2	
∅12,7	50~60	16,2~16,6	

7.2.4 Οδηγίες κάμψης σωλήνων

Χρησιμοποιήστε εργαλείο κάμψης σωλήνων. Όλες οι κάμψεις των σωλήνων πρέπει να είναι όσο πιο ομαλές γίνεται (η ακτίνα κάμψης θα πρέπει να είναι 30~40 mm ή μεγαλύτερη).

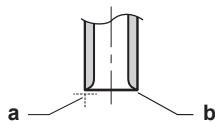
7.2.5 Για την εκχείλωση του άκρο του σωλήνα



ΠΡΟΣΟΧΗ

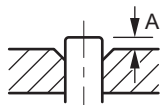
- Η εσφαλμένη εκχείλωση ενδέχεται να προκαλέσει διαρροή ψυκτικού αερίου.
- Μην επαναχρησιμοποιείτε τα εκχειλωμένα τμήματα. Χρησιμοποιήστε νέα εκχειλωμένα τμήματα, για να αποτρέψετε τη διαρροή ψυκτικού αερίου.
- Χρησιμοποιήστε τα ρακόρ εκχείλωσης που παρέχονται με τη μονάδα. Η χρήση διαφορετικών ρακόρ εκχείλωσης μπορεί να προκαλέσει διαρροή του ψυκτικού αερίου.

- 1 Κόψτε το άκρο του σωλήνα με έναν κόφτη σωλήνων.
- 2 Αφαιρέστε τα γρέζια με την κομμένη επιφάνεια στραμμένη προς τα κάτω έτσι ώστε τα κομμάτια να ΜΗΝ εισέλθουν στο σωλήνα.



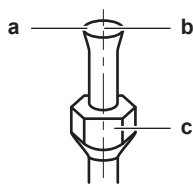
- a Κόψτε ακριβώς σε ορθή γωνία.
- b Αφαιρέστε τις προεξοχές.

- 3 Αφαιρέστε το ρακόρ εκχείλωσης από τη βαλβίδα διακοπής και βάλτε το στο σωλήνα.
- 4 Εκχειλώστε το σωλήνα. Τοποθετήστε ακριβώς στη θέση που φαίνεται στο ακόλουθο σχήμα.



	Εργαλείο εκχείλωσης για R32 (τύπος συμπλέκτη)	Σύνηθες εργαλείο προσαρμογής	
		Με συμπλέκτη (τύπου Ridgid)	Με πεταλούδα (τύπου Imperial)
A	0~0,5 mm	1,0~1,5 mm	1,5~2,0 mm

- 5 Βεβαιωθείτε ότι η εκχείλωση πραγματοποιήθηκε σωστά.



- a Η εσωτερική επιφάνεια της εκχείλωσης ΠΡΕΠΕΙ να είναι άψογη.

- b Το άκρο του σωλήνα ΠΡΕΠΕΙ να έχει εκχειλωθεί ομοιόμορφα σε τέλειο κύκλο.
- c Βεβαιωθείτε ότι έχει τοποθετηθεί το ρακόρ εκχειλώσης.

7.2.6 Συνδέσεις μεταξύ εξωτερικής και εσωτερικής μονάδας με μειωτήρες



ΠΛΗΡΟΦΟΡΙΕΣ

- Για τη γεννήτρια DHW για το σύστημα πολλαπλών μονάδων χρησιμοποιήστε τον ίδιο μειωτήρα με εκείνον της εσωτερικής μονάδας κατηγορίας 20.
- Για την κατηγορία απόδοσης και τον κατάλληλο μειωτήρα για το υβριδικό σύστημα για πολλαπλές μονάδες, ανατρέξτε στο εγχειρίδιο εσωτερικής εγκατάστασης.

Συνολική κλάση απόδοσης εσωτερικών μονάδων που μπορεί να συνδεθεί με αυτή την εξωτερική μονάδα:

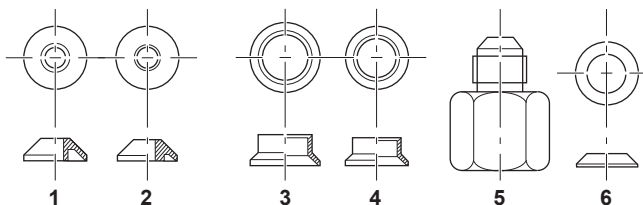
Συνολική κλάση απόδοσης εσωτερικών μονάδων που μπορεί να συνδεθεί με αυτή την εξωτερική μονάδα

≤9,0 kW

Θύρα	Κατηγορία	Μειωτήρας
3AMXM52		
A (Ø9,5 mm)	15, 20, 25, 35, (42) ^(a)	—
B + C (Ø12,7 mm)	15, 20, 25, 35	2+4
	42, 50	—
3MXF52, 3AMXF52, 3MXF68		
A (Ø9,5 mm)	20, 25, 35, 42 ^(b)	—
B + C (Ø12,7 mm)	20, 25, 35, 42 ^(b)	2+4

^(a) Μόνο σε περίπτωση σύνδεσης με FTXM42R, FTXM42A, FTXA42C

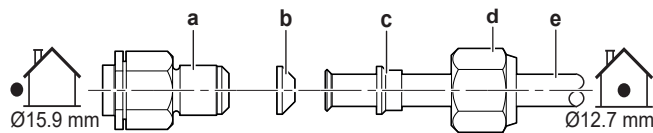
^(b) Μόνο σε περίπτωση σύνδεσης με FTXF42F



Τύπος μειωτήρα	Σύνδεση
1	Ø15,9 mm → Ø12,7 mm
2	Ø12,7 mm → Ø9,5 mm
3	Ø15,9 mm → Ø12,7 mm
4	Ø12,7 mm → Ø9,5 mm
5	Ø15,9 mm → Ø9,5 mm
6	Ø15,9 mm → Ø9,5 mm

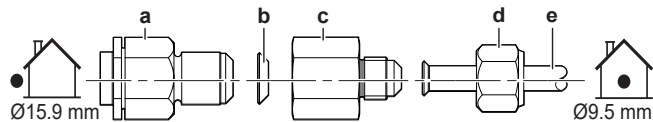
Παραδείγματα σύνδεσης:

- Σύνδεση σωλήνα Ø12,7 mm σε θύρα σύνδεσης σωλήνα αερίου Ø15,9 mm



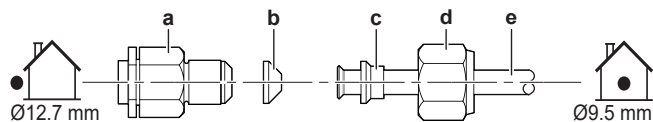
- a Θύρα σύνδεσης εξωτερικής μονάδας
- b Μειωτήρας αρ. 1
- c Μειωτήρας αρ. 3
- d Ρακόρ εκχείλωσης για $\varnothing 15,9$ mm
- e Σωλήνωση μεταξύ των μονάδων

- Σύνδεση σωλήνα $\varnothing 9,5$ mm σε θύρα σύνδεσης σωλήνα αερίου $\varnothing 15,9$ mm



- a Θύρα σύνδεσης εξωτερικής μονάδας
- b Μειωτήρας αρ. 6
- c Μειωτήρας αρ. 5
- d Ρακόρ εκχείλωσης για $\varnothing 9,5$ mm
- e Σωλήνωση μεταξύ των μονάδων

- Συνδέστε έναν σωλήνα $\varnothing 9,5$ mm σε μια θύρα σύνδεσης σωλήνα αερίου $\varnothing 12,7$ mm



- a Θύρα σύνδεσης εξωτερικής μονάδας
- b Μειωτήρας αρ. 2
- c Μειωτήρας αρ. 4
- d Ρακόρ εκχείλωσης για $\varnothing 12,7$ mm
- e Σωλήνωση μεταξύ των μονάδων



ΕΙΔΟΠΟΙΗΣΗ

Για να αποτρέψετε τη διαρροή αερίου, βάλτε ψυκτικό λάδι για R32 (FW68DA):

- $\varnothing 9,5$ mm \rightarrow $\varnothing 15,9$ mm, και στις δύο πλευρές του μειωτήρα 6 (b) ΚΑΙ στην εσωτερική επιφάνεια της εκχείλωσης.
- $\varnothing 12,7$ mm \rightarrow $\varnothing 15,9$ mm ή $\varnothing 9,5$ mm \rightarrow $\varnothing 12,7$ mm, και στις δύο πλευρές του μειωτήρα 1 ή 2 (b).

Εφαρμόστε ψυκτικό λάδι στη θύρα σύνδεσης με σπείρωμα της εξωτερικής μονάδας, στο σημείο όπου εισέρχεται το ρακόρ εκχείλωσης.

Ρακόρ εκχείλωσης για (mm)	Ροπή σύσφιξης (N•m)
$\varnothing 9,5$	33~39
$\varnothing 12,7$	50~60
$\varnothing 15,9$	62~75



ΕΙΔΟΠΟΙΗΣΗ

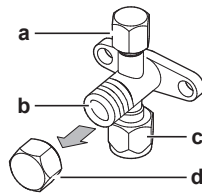
Χρησιμοποιήστε κατάλληλο κλειδί για να αποφύγετε την πρόκληση ζημιάς στο σπείρωμα σύνδεσης από την υπερβολική σύσφιξη του ρακόρ εκχείλωσης. Προσέξτε να ΜΗΝ σφίξετε υπερβολικά το ρακόρ, διαφορετικά μπορεί να προκληθεί ζημιά στον μικρότερο σωλήνα (περίπου $2/3 \sim 1 \times$ την κανονική ροπή).

7.2.7 Χρήση της βαλβίδας διακοπής και της θύρας συντήρησης

Χειρισμός της βαλβίδας διακοπής

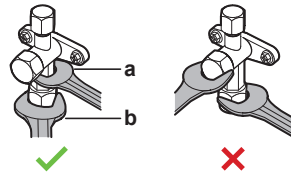
Λάβετε υπόψη τις παρακάτω οδηγίες:

- Οι βάνες διακοπής είναι κλειστές από εργοστασιακή προεπιλογή.
- Στην ακόλουθη εικόνα απεικονίζονται τα εξαρτήματα της βάνας διακοπής που απαιτούνται κατά τον χειρισμό της βάνας.



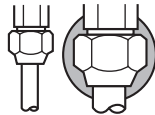
- a Θυρίδα σέρβις και πώμα θυρίδας σέρβις
- b Στέλεχος βάνας
- c Σύνδεση σωληνώσεων του χώρου εγκατάστασης
- d Πώμα στελέχους

- Κρατήστε και τις δύο βάνες διακοπής ανοιχτές κατά τη λειτουργία.
- ΜΗΝ ασκείτε υπερβολική δύναμη στο στέλεχος της βάνας. Υπάρχει πιθανότητα να καταστραφεί το σώμα της βάνας.
- Ασφαλίστε ΠΑΝΤΑ τη βάνα με κλειδί και, στη συνέχεια, χαλαρώνετε ή σφίγγετε το ρακόρ εκχείλωσης με ροπόκλειδο. ΜΗΝ τοποθετείτε το κλειδί επάνω στο πώμα του στελέχους, καθώς αυτό μπορεί να προκαλέσει διαρροή ψυκτικού.



- a Κλειδί
- b Ροπόκλειδο

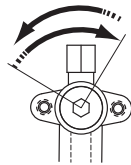
- Όταν αναμένεται ότι η πίεση λειτουργίας θα είναι χαμηλή (π.χ., όταν πρόκειται να ενεργοποιηθεί η λειτουργία ψύξης ενώ η εξωτερική θερμοκρασία του αέρα είναι χαμηλή), σφραγίστε επαρκώς το ρακόρ εκχείλωσης στη βάνα διακοπής της γραμμής αερίου με σιλικόνη για την αποτροπή σχηματισμού πάγου.



■ Στεγανοποιητικό σιλικόνης, βεβαιωθείτε ότι δεν υπάρχει κενό.

Για να ανοίξετε/κλείσετε τη βάνα διακοπής

- 1 Αφαιρέστε το κάλυμμα της βαλβίδας διακοπής.
- 2 Εισαγάγετε ένα εξαγωνικό κλειδί (πλευρά υγρού: 4 mm, πλευρά αερίου: 6 mm) μέσα στο στέλεχος της βαλβίδας και στρέψτε το στέλεχος της βαλβίδας:



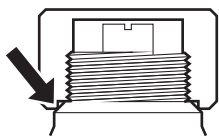
Αριστερόστροφα για άνοιγμα
Δεξιόστροφα για κλείσιμο

- 3 Όταν ΔΕΝ μπορείτε να στρέψετε πλέον τη βαλβίδα διακοπής, σταματήστε.
- 4 Τοποθετήστε το κάλυμμα της βαλβίδας διακοπής.

Αποτέλεσμα: Τώρα, η βαλβίδα είναι ανοιχτή/κλειστή.

Για να χειριστείτε το πώμα του στελέχους

- Το πώμα του στελέχους είναι σφραγισμένο στα σημεία που υποδεικνύει το βέλος. ΜΗΝ το καταστρέψετε.



- Μετά τον χειρισμό της βαλβίδας διακοπής, σφίξτε το πώμα του στελέχους και ελέγξτε για διαρροές ψυκτικού.

Καπάκι στελέχους	Απόσταση πλευρών (mm)	Ροπή σύσφιξης (N·m)
Πλευρά υγρού	19	18~20
Πλευρά αερίου	22	21~28

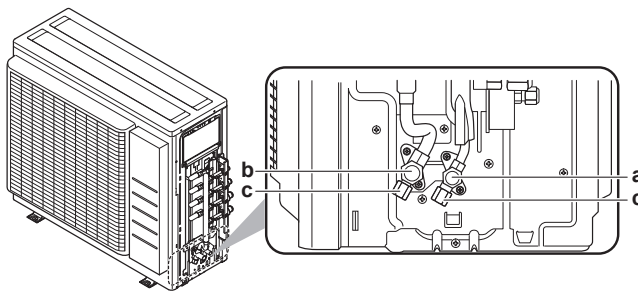
Για να χειριστείτε το πώμα σέρβις

- Χρησιμοποιείτε ΠΑΝΤΑ σωλήνα πλήρωσης εξοπλισμένο με πείρο εκτόνωσης της βαλβίδας, καθώς η θύρα συντήρησης είναι βαλβίδα τύπου Schrader.
- Μετά τον χειρισμό της θύρας συντήρησης, σφίξτε το πώμα της θύρας συντήρησης και ελέγξτε για διαρροές ψυκτικού.

Στοιχείο	Ροπή σύσφιξης (N·m)
Πώμα θύρας συντήρησης	11~14

7.2.8 Σύνδεση της σωληνώσης ψυκτικού με την εξωτερική μονάδα

- Μήκος σωλήνωσης.** Διατηρήστε την τοπική σωλήνωση όσο πιο κοντή γίνεται.
 - Προστασία σωλήνωσης.** Προστατέψτε την τοπική σωλήνωση από φυσικές ζημιές.
- Συνδέστε τον σωλήνα σύνδεσης ψυκτικού υγρού της εσωτερικής μονάδας στη βαλβίδα διακοπής υγρού της εξωτερικής μονάδας.



- a Βάνα διακοπής υγρού
- b Βάνα διακοπής αερίου
- c Θυρίδα συντήρησης

- Συνδέστε τον σωλήνα σύνδεσης ψυκτικού αερίου της εσωτερικής μονάδας στη βαλβίδα διακοπής αερίου της εξωτερικής μονάδας.

**ΕΙΔΟΠΟΙΗΣΗ**

Συνιστάται οι σωληνώσεις ψυκτικού ανάμεσα στην εσωτερική και την εξωτερική μονάδα να εγκατασταθούν σε αγωγούς ή να καλυφθούν με ταινία φινιρίσματος.

7.3 Έλεγχος των σωληνώσεων ψυκτικού

7.3.1 Πληροφορίες για τον έλεγχο των σωληνώσεων ψυκτικού

Η **εσωτερική** σωλήνωση ψυκτικού της εξωτερικής μονάδας έχει ελεγχθεί εργοστασιακά για διαρροές. Χρειάζεται να ελέγξετε μόνο την **εξωτερική** σωλήνωση ψυκτικού της εξωτερικής μονάδας.

Πριν από τον έλεγχο της σωλήνωσης ψυκτικού

Βεβαιωθείτε ότι η σωλήνωση ψυκτικού έχει συνδεθεί μεταξύ εξωτερικής και εσωτερικής μονάδας.

Τυπική ροή εργασίας

Ο έλεγχος της σωλήνωσης ψυκτικού συνήθως περιλαμβάνει τα ακόλουθα στάδια:

- 1 Τον έλεγχο για διαρροές στη σωλήνωση ψυκτικού.
- 2 Την εκτέλεση αφύγρανσης κενού ώστε να αφαιρεθεί όλη η υγρασία, ο αέρας ή το άζωτο από τη σωλήνωση ψυκτικού.

Σε περίπτωση εμφάνισης υγρασίας στη σωλήνωση ψυκτικού (για παράδειγμα από νερό που μπορεί να έχει εισέλθει στη σωλήνωση), αρχικά ακολουθήστε τη διαδικασία αφύγρανσης κενού που περιγράφεται παρακάτω μέχρι να αφαιρεθεί όλη η υγρασία.

7.3.2 Προφυλάξεις κατά τον έλεγχο της σωλήνωσης ψυκτικού



ΠΛΗΡΟΦΟΡΙΕΣ

Διαβάστε επίσης τις προφυλάξεις και τις απαιτήσεις στα ακόλουθα κεφάλαια:

- "2 Γενικές προφυλάξεις ασφαλείας" [▶ 7]
- "7.1 Προετοιμασία των σωληνώσεων ψυκτικού" [▶ 35]



ΕΙΔΟΠΟΙΗΣΗ

Χρησιμοποιήστε μια αντλία κενού 2 σταδίων με βαλβίδα αντεπιστροφής, η οποία μπορεί να εκκενώσει με πιεζομετρική πίεση $-100,7 \text{ kPa}$ ($-1,007 \text{ bar}$) (5 Torr απόλυτη). Βεβαιωθείτε ότι η ροή του λαδιού της αντλίας δεν αντιστρέφεται προς το σύστημα, όταν η αντλία δεν λειτουργεί.



ΕΙΔΟΠΟΙΗΣΗ

Χρησιμοποιήστε αντλία κενού αποκλειστικά για R32. Η χρήση της ίδιας αντλίας κενού για άλλα ψυκτικά μέσα ενδέχεται να προκαλέσει φθορά στην αντλία και στη μονάδα.



ΕΙΔΟΠΟΙΗΣΗ

- Συνδέστε την αντλία κενού με τη θυρίδα συντήρησης της βάνας διακοπής αερίου.
- Βεβαιωθείτε ότι η βάνα διακοπής αερίου και η βάνα διακοπής υγρού είναι καλά κλειστές προτού εκτελέσετε τη δοκιμή διαρροής ή την αφύγρανση κενού.

7.3.3 Για να ελέγξετε για διαρροές



ΕΙΔΟΠΟΙΗΣΗ

ΜΗΝ υπερβαίνετε τη μέγιστη πίεση λειτουργίας της μονάδας (βλ. "PS High" στην πινακίδα ονομασίας της μονάδας).

**ΕΙΔΟΠΟΙΗΣΗ**

Χρησιμοποιείτε ΠΑΝΤΑ συνιστώμενο διάλυμα ελέγχου φυσαλίδων από τον προμηθευτή σας.

ΠΟΤΕ μην χρησιμοποιείτε σαπουνόνερο:

- Το σαπουνόνερο μπορεί να προκαλέσει ρηγματώση σε εξαρτήματα όπως τα ρακόρ εκχείλωσης ή τα καλύμματα των βαλβίδων διακοπής.
- Το σαπουνόνερο μπορεί να περιέχει αλάτι, το οποίο απορροφά την υγρασία που παγώνει όταν κρυώνει η σωλήνωση.
- Το σαπουνόνερο περιέχει αμμωνία που μπορεί να προκαλέσει διάβρωση στους εκχειλωμένους αρμούς (μεταξύ του ορειχάλκινου ρακόρ εκχείλωσης και του χάλκινου ρακόρ).

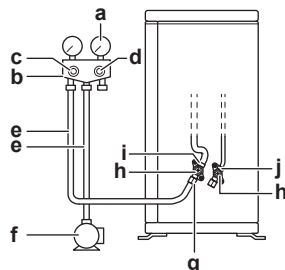
- 1 Πληρώστε το σύστημα με άζωτο μέχρι να επιτευχθεί ελάχιστη πίεση μανόμετρου 200 kPa (2 bar). Συνιστάται να εφαρμόζετε πίεση 3000 kPa (30 bar) ή μεγαλύτερη (ανάλογα με τους νόμους που ισχύουν τοπικά) για την ανίχνευση μικρών διαρροών.
- 2 Ελέγξτε για τυχόν διαρροές εισάγοντας ένα διάλυμα φυσαλίδων σε όλες τις συνδέσεις.
- 3 Εκκενώστε όλο το αέριο άζωτο.

7.3.4 Για να εκτελέσετε αφύγρανση κενού

**ΚΙΝΔΥΝΟΣ: ΚΙΝΔΥΝΟΣ ΕΚΡΗΞΗΣ**

ΜΗΝ ανοίγετε τις βαλβίδες διακοπής πριν ολοκληρωθεί η αφύγρανση κενού.

Συνδέστε την αντλία κενού και την πολλαπλή ως εξής:



- a Μετρητής πίεσης
- b Μετρητής πολλαπλής
- c Βαλβίδα χαμηλής πίεσης (Lo)
- d Βαλβίδα υψηλής πίεσης (Hi)
- e Σωλήνες πλήρωσης
- f Αντλία κενού
- g Θυρίδα συντήρησης
- h Καπάκια βαλβίδων
- i Βαλβίδα διακοπής αερίου
- j Βαλβίδα διακοπής υγρού

- 1 Θέστε το σύστημα υπό υποπίεση μέχρι η πίεση να φτάσει στο επιδιωκόμενο κενό στα $-100,7 \text{ kPa}$ ($-1,007 \text{ bar}$) (5 Torr απόλυτη).
- 2 Αφήστε το σύστημα σε αυτήν την κατάσταση για 4-5 λεπτά και ελέγξτε την πίεση:

Εάν η πίεση...	Τότε...
Δεν αλλάξει	Δεν υπάρχει υγρασία στο σύστημα. Αυτή η διαδικασία έχει ολοκληρωθεί.
Αυξηθεί	Υπάρχει υγρασία στο σύστημα. Προχωρήστε στο επόμενο βήμα.

- 3 Θέστε το σύστημα υπό υποπίεση για τουλάχιστον δύο ώρες με επιδιωκόμενο κενό στα $-100,7 \text{ kPa}$ ($-1,007 \text{ bar}$) (5 Torr απόλυτη).
- 4 Αφού ΑΠΕΝΕΡΓΟΠΟΙΗΣΕΤΕ την αντλία, ελέγξτε την πίεση για μία ώρα τουλάχιστον.
- 5 Εάν ΔΕΝ φτάσετε στο επιδιωκόμενο κενό ή ΔΕΝ είναι δυνατή η διατήρηση κενού για μία ώρα, κάντε τα εξής:
 - Ελέγξτε ξανά για διαρροές.
 - Εκτελέστε ξανά αφύγρανση κενού.

**ΕΙΔΟΠΟΙΗΣΗ**

Μην ξεχάσετε να ανοίξετε τη βάνα διακοπής αερίου μετά την εγκατάσταση και την εκκένωση των σωληνώσεων. Η λειτουργία του συστήματος με τη βάνα κλειστή μπορεί οδηγήσει σε καταστροφή του συμπιεστή.

**ΠΛΗΡΟΦΟΡΙΕΣ**

Μετά από το άνοιγμα της βάνας διακοπής, η πίεση στη σωλήνωση ψυκτικού ενδέχεται να ΜΗΝ αυξάνεται. Αυτό μπορεί να συμβαίνει επειδή, για παράδειγμα, η βάνα εκτόνωσης στο κύκλωμα της εξωτερικής μονάδας είναι κλειστή, αλλά αυτό το φαινόμενο ΔΕΝ προκαλεί κανένα πρόβλημα στη σωστή λειτουργία της μονάδας.

8 Πλήρωση ψυκτικού

Σε αυτό το κεφάλαιο

8.1	Πληροφορίες για την πλήρωση με ψυκτικό	48
8.2	Σχετικά με το ψυκτικό μέσο	49
8.3	Προφυλάξεις κατά την πλήρωση ψυκτικού	50
8.4	Προσδιορισμός πρόσθετης ποσότητας ψυκτικού	50
8.5	Προσδιορισμός ποσότητας πλήρους επαναπλήρωσης	50
8.6	Πλήρωση επιπρόσθετου ψυκτικού	51
8.7	Τοποθέτηση της ετικέτας φθοριούχων αερίων θερμοκηπίου	51

8.1 Πληροφορίες για την πλήρωση με ψυκτικό

Η εξωτερική μονάδα έχει πληρωθεί εργοστασιακά με ψυκτικό, αλλά, σε κάποιες περιπτώσεις, ενδέχεται να απαιτούνται τα εξής:

Τι	Πότε
Πλήρωση επιπρόσθετου ψυκτικού	Όταν το συνολικό μήκος της σωλήνωσης υγρού είναι μεγαλύτερο από το καθορισμένο (δείτε παρακάτω).
Πλήρης επαναπλήρωση ψυκτικού	<p>Παράδειγμα:</p> <ul style="list-style-type: none"> Όταν πραγματοποιείτε μετεγκατάσταση του συστήματος. Μετά από διαρροή.

Πλήρωση επιπρόσθετου ψυκτικού

Πριν από την πλήρωση επιπρόσθετου ψυκτικού, βεβαιωθείτε ότι έχετε ελέγξει την **εξωτερική** σωλήνωση ψυκτικού της εξωτερικής μονάδας (δοκιμή διαρροής, αφύγρανση κενού).



ΠΛΗΡΟΦΟΡΙΕΣ

Ανάλογα με τις μονάδες και/ή τις συνθήκες εγκατάστασης, μπορεί να απαιτείται να συνδέσετε την ηλεκτρική καλωδίωση προτού μπορέσετε να προχωρήσετε στην πλήρωση ψυκτικού.

Συνήθης διαδικασία – Η πλήρωση επιπρόσθετου ψυκτικού συνήθως περιλαμβάνει τα ακόλουθα στάδια:

- 1 Τον προσδιορισμό της ανάγκης επιπρόσθετης πλήρωσης και της απαιτούμενης ποσότητας.
- 2 Εάν απαιτείται, την πλήρωση επιπρόσθετου ψυκτικού.
- 3 Τη συμπλήρωση της ετικέτας φθοριούχων αερίων θερμοκηπίου και την τοποθέτησή της στο εσωτερικό της εξωτερικής μονάδας.

Πλήρης επαναπλήρωση ψυκτικού

Προτού προχωρήσετε σε πλήρη επαναπλήρωση ψυκτικού, βεβαιωθείτε ότι έχουν γίνει τα εξής:

- 1 Συνολική ανάκτηση ψυκτικού από το σύστημα.
- 2 Ότι έχετε ελέγξει την **εξωτερική** σωλήνωση ψυκτικού της εξωτερικής μονάδας (δοκιμή διαρροής, αφύγρανση κενού).

- 3 Ότι έχετε εκτελέσει αφύγρανση κενού στην **εσωτερική** σωλήνωση ψυκτικού της εξωτερικής μονάδας.

**ΕΙΔΟΠΟΙΗΣΗ**

Πριν από την πλήρη επαναπλήρωση, εκτελέστε επίσης στέγνωμα με εκκένωση στις **εσωτερικές** σωληνώσεις ψυκτικού της εξωτερικής μονάδας.

Συνήθης διαδικασία – Η πλήρης επαναπλήρωση ψυκτικού συνήθως περιλαμβάνει τα ακόλουθα στάδια:

- 1 Τον προσδιορισμό της απαιτούμενης ποσότητας πλήρωσης.
- 2 Πλήρωση ψυκτικού.
- 3 Τη συμπλήρωση της ετικέτας φθοριούχων αερίων θερμοκηπίου και την τοποθέτησή της στο εσωτερικό της εξωτερικής μονάδας.

8.2 Σχετικά με το ψυκτικό μέσο

Το προϊόν αυτό περιέχει φθοριούχα αέρια θερμοκηπίου. ΜΗΝ απελευθερώνετε τα αέρια στην ατμόσφαιρα.

Τύπος ψυκτικού: R32

Δυναμικό πλανητικής υπερθέρμανσης (GWP): 675

Ενδέχεται να απαιτούνται περιοδικοί έλεγχοι για διαρροές ψυκτικού σύμφωνα με την ισχύουσα νομοθεσία. Για περισσότερες πληροφορίες επικοινωνήστε με τον οικείο τεχνικό εγκατάστασης.

**ΠΡΟΕΙΔΟΠΟΙΗΣΗ: ΗΠΙΑ ΕΥΦΛΕΚΤΟ ΥΛΙΚΟ**

Το ψυκτικό μέσο στο εσωτερικό της μονάδας είναι ήπια εύφλεκτο.

**ΠΡΟΕΙΔΟΠΟΙΗΣΗ**

- Το ψυκτικό μέσα στη μονάδα είναι ήπια εύφλεκτο, αλλά, υπό κανονικές συνθήκες, ΔΕΝ διαρρέει. Εάν το ψυκτικό διαρρεύσει στο δωμάτιο και έλθει σε επαφή με φλόγα από καυστήρα, θερμαντικό σώμα ή κουζίνα, ενδέχεται να προκληθεί πυρκαγιά ή να σχηματιστεί επιβλαβές αέριο.
- ΑΠΕΝΕΡΓΟΠΟΙΗΣΤΕ τυχόν εύφλεκτη διατάξεις θερμότητας, αερίστε τον χώρο και επικοινωνήστε με τον αντιπρόσωπο από τον οποίο αγοράσατε τη μονάδα.
- ΜΗΝ χρησιμοποιήσετε τη μονάδα ώσπου ένας τεχνικός επιβεβαιώσει ότι το σημείο από το οποίο διέρρευσε το ψυκτικό μέσο έχει επισκευαστεί.

**ΠΡΟΕΙΔΟΠΟΙΗΣΗ**

Η συσκευή θα αποθηκεύεται κατά τέτοιο τρόπο ώστε να αποτρέπονται οι μηχανικές βλάβες και σε καλά αεριζόμενο χώρο χωρίς πηγές ανάφλεξης σε συνεχή λειτουργία (παράδειγμα: γυμνές φλόγες, συσκευή αερίου σε λειτουργία ή ηλεκτρικό θερμαντήρα σε λειτουργία). Το μέγεθος του χώρου θα πρέπει να συμμορφώνεται με τα καθοριζόμενα στις Γενικές προφυλάξεις ασφάλειας.

**ΠΡΟΕΙΔΟΠΟΙΗΣΗ**

- ΜΗΝ δοκιμάσετε να διατρήσετε ή να κάψετε εξαρτήματα του κύκλου ψυκτικού.
- ΜΗΝ χρησιμοποιείτε υλικά καθαρισμού ή μέσα επιτάχυνσης της διαδικασίας απόψυξης άλλα από αυτά που συνιστά ο κατασκευαστής.
- Να θυμάστε ότι το ψυκτικό στο εσωτερικό του συστήματος είναι άοσμο.

**ΠΡΟΕΙΔΟΠΟΙΗΣΗ**

ΠΟΤΕ μην έρχεστε άμεσα σε επαφή με ψυκτικό υγρό που μπορεί να έχει διαρρεύσει. Αυτό θα μπορούσε να προκαλέσει σοβαρά τραύματα εξαιτίας κρουπαγήματος.

**ΕΙΔΟΠΟΙΗΣΗ**

Σύμφωνα με την ισχύουσα νομοθεσία σχετικά με τα **φθοριούχα αέρα θερμοκηπίου**, η ποσότητα πλήρωσης ψυκτικού της μονάδας πρέπει να υποδεικνύεται τόσο σε βάρος όσο και σε ισοδύναμο CO₂.

Μαθηματικός τύπος για τον υπολογισμό της ποσότητας σε τόνους ισοδύναμου CO₂: Τιμή GWP του ψυκτικού × συνολική ποσότητα πλήρωσης ψυκτικού [σε κιλά]/1000

Επικοινωνήστε με τον εγκαταστάτη σας για περισσότερες πληροφορίες.

8.3 Προφυλάξεις κατά την πλήρωση ψυκτικού

**ΠΛΗΡΟΦΟΡΙΕΣ**

Διαβάστε επίσης τις προφυλάξεις και τις απαιτήσεις στα ακόλουθα κεφάλαια:

- "2 Γενικές προφυλάξεις ασφαλείας" [▶ 7]
- "7.1 Προετοιμασία των σωληνώσεων ψυκτικού" [▶ 35]

8.4 Προσδιορισμός πρόσθετης ποσότητας ψυκτικού

Εάν το συνολικό μήκος του σωλήνα υγρού είναι...	Τότε...
≤30 m	ΜΗΝ προσθέτετε ψυκτικό.
>30 m	R=(συνολικό μήκος (m) σωλήνωσης υγρού–30 m)×0,020 R=Πρόσθετη πλήρωση (kg) (στρογγυλοποιημένη σε πολλαπλάσια του 0,1 kg)

**ΠΛΗΡΟΦΟΡΙΕΣ**

Το μήκος του σωλήνα είναι το μήκος του μονόδρομου σωλήνα υγρού.

Μέγιστη επιτρεπόμενη ποσότητα πλήρωσης ψυκτικού

3AMXM52, 3MXF52, 3AMXF52	2,2 kg
3MXF68	2,4 kg

8.5 Προσδιορισμός ποσότητας πλήρους επαναπλήρωσης

**ΠΛΗΡΟΦΟΡΙΕΣ**

Εάν απαιτείται ολοκληρωμένη επαναπλήρωση, η συνολική πλήρωση ψυκτικού είναι: η εργοστασιακή πλήρωση ψυκτικού (συμβουλευτείτε την πινακίδα ονομασίας της μονάδας) + η καθορισμένη επιπλέον ποσότητα.

8.6 Πλήρωση επιπρόσθετου ψυκτικού



ΠΡΟΕΙΔΟΠΟΙΗΣΗ

- Χρησιμοποιείτε αποκλειστικά R32 ως ψυκτικό μέσο. Άλλα υλικά ενδέχεται να προκαλέσουν εκρήξεις ή άλλα ατυχήματα.
- Το R32 περιέχει φθοριούχα αέρια θερμοκηπίου. Το GWP (δυναμικό πλανητικής υπερθέρμανσης) του είναι 675. ΜΗΝ απελευθερώνετε τα αέρια αυτά στην ατμόσφαιρα.
- Όταν πραγματοποιείτε πλήρωση ψυκτικού, φοράτε ΠΑΝΤΑ προστατευτικά γάντια και γυαλιά ασφαλείας.



ΕΙΔΟΠΟΙΗΣΗ

Για την αποφυγή βλάβης στο συμπιεστή, ΜΗΝ πληρώνετε με περισσότερο ψυκτικό από την καθορισμένη ποσότητα.

Προαπαιτούμενο: Πριν από την πλήρωση ψυκτικού, βεβαιωθείτε ότι έχετε συνδέσει και ελέγξει τη σωλήνωση ψυκτικού (δοκιμή διαρροής και αφύγρανση κενού).

- Συνδέστε τον κύλινδρο ψυκτικού στη θυρίδα συντήρησης.
- Πληρώστε με την πρόσθετη ποσότητα ψυκτικού.
- Ανοίξτε τη βαλβίδα διακοπής αερίου.

Εάν απαιτείται εκκένωση σε περίπτωση αποσυναρμολόγησης ή αλλαγής θέσης του συστήματος, συμβουλευτείτε την ενότητα "[16.2 Διαδικασία εκκένωσης](#)" [▶ 77] για περισσότερες πληροφορίες.

8.7 Τοποθέτηση της ετικέτας φθοριούχων αερίων θερμοκηπίου

- Συμπληρώστε την ετικέτα ως εξής:

- Εάν η μονάδα συνοδεύεται από πολυγλωσσική ετικέτα φθοριούχων αερίων θερμοκηπίου (βλ. αξεσουάρ), ξεκολλήστε την επιθυμητή γλώσσα και κολλήστε την πάνω από το **a**.
- Εργοστασιακή πλήρωση ψυκτικού: ανατρέξτε στην πινακίδα χαρακτηριστικών της μονάδας
- Πρόσθετη ποσότητα ψυκτικού που έχει πληρωθεί
- Συνολική πλήρωση με ψυκτικό
- Ποσότητα φθοριούχων αερίων του θερμοκηπίου** της συνολικής πλήρωσης ψυκτικού, εκφρασμένη σε τόνους ισοδύναμου CO₂.
- GWP = Δυναμικό θέρμανσης του πλανήτη



ΕΙΔΟΠΟΙΗΣΗ

Η ισχύουσα νομοθεσία αναφορικά με τα **φθοριούχα αέρια του θερμοκηπίου** απαιτεί η πλήρωση ψυκτικού της μονάδας να υποδεικνύεται υπό μορφή βάρους και ισοδύναμου CO₂.

Τύπος για τον υπολογισμό των τόνων ισοδύναμου CO₂: Τιμή GWP του ψυκτικού μέσου × συνολική πλήρωση ψυκτικού [σε kg]/1000

Χρησιμοποιήστε την τιμή GWP που αναφέρεται στην ετικέτα πλήρωσης ψυκτικού.

- 2 Στερεώστε την ετικέτα στο εσωτερικό της εξωτερικής μονάδας κοντά στις βαλβίδες διακοπής αερίου και υγρού.

9 Εγκατάσταση ηλεκτρικών συνδέσεων



ΠΡΟΕΙΔΟΠΟΙΗΣΗ

Παρέχετε επαρκή μέτρα για να αποτρέψετε τη χρήση της μονάδας ως καταφύγιο από μικρά ζώα. Τα μικρά ζώα που έρχονται σε επαφή με ηλεκτρικά μέρη μπορεί να προκαλέσουν δυσλειτουργίες, καπνό ή φωτιά.

Σε αυτό το κεφάλαιο

9.1	Πληροφορίες για τη σύνδεση των ηλεκτρικών καλωδίων	53
9.1.1	Προφυλάξεις κατά τη σύνδεση των ηλεκτρικών καλωδίων	53
9.1.2	Οδηγίες για τη σύνδεση των ηλεκτρικών καλωδίων	55
9.1.3	Προδιαγραφές βασικών εξαρτημάτων καλωδίωσης	56
9.2	Για να συνδέσετε τα ηλεκτρικά καλώδια στην εξωτερική μονάδα	57

9.1 Πληροφορίες για τη σύνδεση των ηλεκτρικών καλωδίων

Πριν από τη σύνδεση των ηλεκτρικών καλωδίων

Βεβαιωθείτε ότι έχει συνδεθεί και έχει ελεγχθεί η σωλήνωση ψυκτικού.

Τυπική ροή εργασίας

Συνήθως η σύνδεση των ηλεκτρικών καλωδίων αποτελείται από τα παρακάτω στάδια:

- 1 Βεβαιωθείτε ότι το σύστημα ηλεκτρικής παροχής συμμορφώνεται με τις ηλεκτρολογικές προδιαγραφές των μονάδων.
- 2 Σύνδεση της καλωδίωσης στην εξωτερική μονάδα.
- 3 Τη σύνδεση της ηλεκτρικής καλωδίωσης στις εσωτερικές μονάδες.
- 4 Σύνδεση της ηλεκτρικής παροχής.

9.1.1 Προφυλάξεις κατά τη σύνδεση των ηλεκτρικών καλωδίων



ΚΙΝΔΥΝΟΣ: ΚΙΝΔΥΝΟΣ ΗΛΕΚΤΡΟΠΛΗΞΙΑΣ



ΚΙΝΔΥΝΟΣ: ΚΙΝΔΥΝΟΣ ΗΛΕΚΤΡΟΠΛΗΞΙΑΣ

Όλα τα ηλεκτρικά εξαρτήματα (συμπεριλαμβανόμενων των θερμίστορ) τροφοδοτούνται από την παροχή ρεύματος. ΜΗΝ τα αγγίζετε με γυμνά χέρια.



ΠΡΟΕΙΔΟΠΟΙΗΣΗ

- Όλες οι εργασίες συνδεσμολογίας ΠΡΕΠΕΙ να εκτελούνται από εξουσιοδοτημένο ηλεκτρολόγο και ΠΡΕΠΕΙ να συμμορφώνονται με τον εθνικό κανονισμό ηλεκτρικών καλωδιώσεων.
- Οι ηλεκτρικές συνδέσεις πρέπει να γίνονται στη σταθερή καλωδίωση.
- Όλα τα εξαρτήματα που αγοράζονται επί τόπου και όλες οι ηλεκτρολογικές κατασκευές ΠΡΕΠΕΙ να συμμορφώνονται με την ισχύουσα νομοθεσία.



ΠΡΟΕΙΔΟΠΟΙΗΣΗ

Να χρησιμοποιείτε ΠΑΝΤΑ πολύκλωνο καλώδιο για τα καλώδια ηλεκτρικής παροχής.

**ΠΛΗΡΟΦΟΡΙΕΣ**

Διαβάστε επίσης τις προφυλάξεις και τις απαιτήσεις που αναφέρονται στην ενότητα "2 Γενικές προφυλάξεις ασφαλείας" [▶ 7].

**ΠΛΗΡΟΦΟΡΙΕΣ**

Διαβάστε επίσης την ενότητα "9.1.3 Προδιαγραφές βασικών εξαρτημάτων καλωδίωσης" [▶ 56].

**ΠΡΟΕΙΔΟΠΟΙΗΣΗ**

- Εάν η παροχή ρεύματος δεν έχει φάση N ή αυτή είναι εσφαλμένη, τότε ο εξοπλισμός ενδέχεται να υποστεί βλάβη.
- Γειώστε σωστά τη μονάδα. ΜΗΝ γειώνετε τη μονάδα σε σωλήνες ύδρευσης, σε απορροφητή υπέρτασης ή σε γείωση τηλεφωνικής γραμμής. Η ατελής γείωση μπορεί να προκαλέσει ηλεκτροπληξία.
- Εγκαταστήστε τις απαιτούμενες ασφάλειες ή τους διακόπτες ασφαλείας.
- Στερεώστε τα ηλεκτρικά καλώδια με στηρίγματα καλωδίων, ώστε τα καλώδια να ΜΗΝ έρχονται σε επαφή με αιχμηρά άκρα ή με τους σωλήνες, ειδικά στην πλευρά των σωλήνων υψηλής πίεσης.
- ΜΗΝ εγκαθιστάτε πυκνωτή μεταβολής φάσεως, καθώς αυτή η μονάδα διαθέτει αντιστροφέα. Ένας πυκνωτής μεταβολής φάσεως θα μειώσει την απόδοση και μπορεί να προκαλέσει ατυχήματα.

**ΠΡΟΕΙΔΟΠΟΙΗΣΗ**

Χρησιμοποιήστε έναν διακόπτη τύπου αποσύνδεσης όλων των πόλων με απόσταση τουλάχιστον 3 mm μεταξύ των σημείων επαφής, ο οποίος θα παρέχει πλήρη αποσύνδεση υπό συνθήκες υπέρτασης κατηγορίας III.

**ΠΡΟΕΙΔΟΠΟΙΗΣΗ**

Εάν το καλώδιο τροφοδοσίας είναι κατεστραμμένο, ΠΡΕΠΕΙ να αντικατασταθεί από τον κατασκευαστή, τον αντιπρόσωπο συντήρησης ή άλλα άτομα με παρόμοια προσόντα, προς αποφυγή κινδύνου.

**ΠΡΟΕΙΔΟΠΟΙΗΣΗ**

ΜΗΝ προεκτείνετε το καλώδιο τροφοδοσίας ή διασύνδεσης χρησιμοποιώντας ακροδέκτες, συνδέσμους καλωδίων, μονωτική ταινία ή μπαλαντέζες. Μπορεί να προκληθεί υπερθέρμανση, ηλεκτροπληξία ή πυρκαγιά.

**ΠΡΟΕΙΔΟΠΟΙΗΣΗ**

ΜΗΝ συνδέετε το καλώδιο τροφοδοσίας στην εσωτερική μονάδα. Κάτι τέτοιο θα μπορούσε να οδηγήσει σε ηλεκτροπληξία ή πυρκαγιά.

**ΠΡΟΕΙΔΟΠΟΙΗΣΗ**

- ΜΗΝ χρησιμοποιείτε στο εσωτερικό του προϊόντος ηλεκτρικά εξαρτήματα που αγοράσατε από τοπικά καταστήματα.
- ΜΗΝ διακλαδώνετε την παροχή ηλεκτρικού ρεύματος για την αντλία αποστράγγισης κλπ., από το μπλοκ ακροδεκτών. Κάτι τέτοιο θα μπορούσε να οδηγήσει σε ηλεκτροπληξία ή πυρκαγιά.

**ΠΡΟΕΙΔΟΠΟΙΗΣΗ**

Διατηρείτε την καλωδίωση διασύνδεσης μακριά από μη θερμομονωμένους χάλκινους σωλήνες καθώς αυτοί οι σωλήνες θα είναι πολύ ζεστοί.

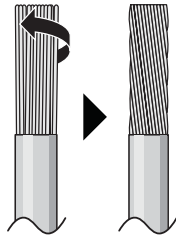
9.1.2 Οδηγίες για τη σύνδεση των ηλεκτρικών καλωδίων

**ΕΙΔΟΠΟΙΗΣΗ**

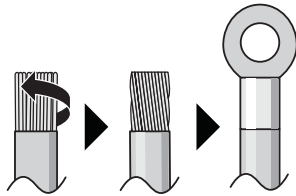
Συνιστούμε να χρησιμοποιήσετε συμπαγή (μονόκλιωνα) καλώδια. Εάν χρησιμοποιηθούν πολύκλιωνα καλώδια, συστρέψτε ελαφρά τα σύρματα για να ενοποιήσετε το άκρο του αγωγού είτε για απευθείας χρήση στον σφιγκτήρα του ακροδέκτη είτε για εισαγωγή σε στρογγυλό ακροδέκτη σύνθλιψης.

Για να προετοιμάσετε πολύκλιωνα καλώδια για εγκατάσταση**Μέθοδος 1: Συστροφή αγωγών**

- 1 Απογυμνώστε τη μόνωση (20 mm) από τα καλώδια.
- 2 Συστρέψτε ελαφρά το άκρο του αγωγού για να δημιουργήσετε "στερεή" σύνδεση.

**Μέθοδος 2: Χρήση στρογγυλού ακροδέκτη σύνθλιψης (συνιστάται)**

- 1 Απογυμνώστε τη μόνωση από τα σύρματα και συστρέψτε ελαφρά το άκρο κάθε σύρματος.
- 2 Τοποθετήστε έναν στρογγυλό ακροδέκτη σύνθλιψης στο άκρο του σύρματος. Τοποθετήστε τον στρογγυλό ακροδέκτη σύνθλιψης στο καλώδιο μέχρι το καλυμμένο σημείο του και στερεώστε τον με το κατάλληλο εργαλείο.

**Ακολουθήστε τις παρακάτω μεθόδους για την εγκατάσταση των καλωδίων:**

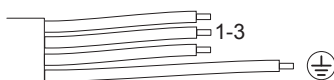
Τύπος καλωδίου	Μέθοδος τοποθέτησης
Μονόκλινο καλώδιο Ή Πολύκλινο καλώδιο συνεστραμμένο σε μορφή «στερεής» σύνδεσης	<p>a Περιελιγμένο καλώδιο (μονόκλινο ή συνεστραμμένο πολύκλινο καλώδιο)</p> <p>b Βίδα</p> <p>c Επίπεδη ροδέλα</p>

Τύπος καλωδίου	Μέθοδος τοποθέτησης
Πολύκλωνο καλώδιο με στρογγυλό ακροδέκτη σύνθλιψης	<p>a Ακροδέκτης b Βίδα c Επίπεδη ροδέλα ✓ Επιτρέπεται ✗ ΔΕΝ επιτρέπεται</p>

Ροπές σύσφιξης

Στοιχείο	Ροπή σύσφιξης (N•m)
M4 (Χ1Μ)	1,2
M4 (γείωση)	

- Το καλώδιο γείωσης ανάμεσα στον δακτύλιο συγκράτησης καλωδίων και τον ακροδέκτη πρέπει να έχει μεγαλύτερο μήκος από τα υπόλοιπα καλώδια.



9.1.3 Προδιαγραφές βασικών εξαρτημάτων καλωδίωσης

Ηλεκτρική παροχή	
Τάση	220~240 V
Συχνότητα	50 Hz
Φάση	1~
Τρέχουσα	16,3 A
Εξαρτήματα	
Καλώδιο παροχής ρεύματος	ΠΡΕΠΕΙ να συμμορφώνεται με τους εθνικούς κανονισμούς καλωδιώσεων Τρίκλωνος αγωγός Το μέγεθος του σύρματος εξαρτάται από την ένταση, αλλά δεν θα είναι μικρότερο από 2,5 mm ²
Καλώδιο διασύνδεσης (εσωτερική↔εξωτερική)	Χρησιμοποιείτε μόνο εναρμονισμένα σύρματα που παρέχουν διπλή μόνωση και είναι κατάλληλα για την εφαρμοζόμενη τάση Τετράκλωνος αγωγός Ελάχιστο μέγεθος 1,5 mm ²
Προτεινόμενος ασφαλειοδιακόπτης	20 A
Ασφαλειοδιακόπτης διαρροής γείωσης/ασφαλειοδιακόπτης ρεύματος διαρροής	ΠΡΕΠΕΙ να συμμορφώνεται με τους εθνικούς κανονισμούς καλωδιώσεων

Ο ηλεκτρικός εξοπλισμός πρέπει να συμμορφώνεται με το πρότυπο EN/IEC 61000-3-12, το Ευρωπαϊκό/Διεθνές Τεχνικό Πρότυπο που θέτει τα όρια για αρμονικά ρεύματα παραγόμενα από εξοπλισμό συνδεδεμένο σε δημόσια συστήματα χαμηλής τάσης με ρεύμα εισόδου >16 A και ≤75 A ανά φάση.

9.2 Για να συνδέσετε τα ηλεκτρικά καλώδια στην εξωτερική μονάδα

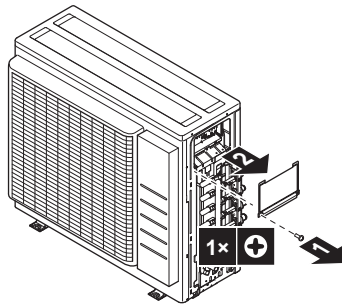


ΠΡΟΕΙΔΟΠΟΙΗΣΗ

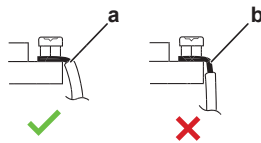
ΜΗΝ προεκτείνετε το καλώδιο τροφοδοσίας ή διασύνδεσης χρησιμοποιώντας ακροδέκτες, συνδέσμους καλωδίων, μονωτική ταινία ή μπαλαντέζες.

Μπορεί να προκληθεί υπερθέρμανση, ηλεκτροπληξία ή πυρκαγιά.

- 1 Αφαιρέστε το κάλυμμα του ηλεκτρικού πίνακα (1 βίδα).

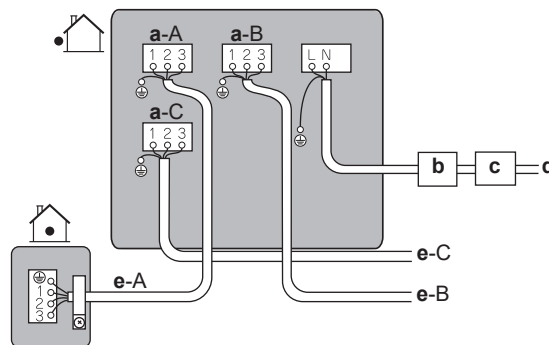


- 2 Απογυμνώστε τη μόνωση (20 mm) από τα καλώδια.



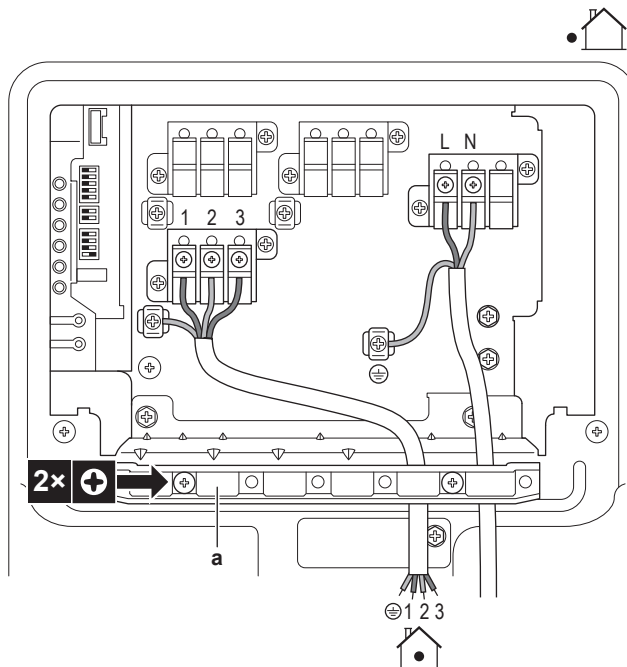
- a Απογυμνώστε το άκρο του καλωδίου μέχρι αυτό το σημείο
- b Τυχόν υπερβολικό μήκος απογύμνωσης μπορεί να προκαλέσει ηλεκτροπληξία ή διαρροή

- 3 Συνδέστε τα καλώδια μεταξύ της εσωτερικής και της εξωτερικής μονάδας, ώστε οι αριθμοί των ακροδεκτών να ταιριάζουν μεταξύ τους. Βεβαιωθείτε ότι τα σύμβολα των σωληνώσεων και των καλωδιώσεων ταιριάζουν.
- 4 Βεβαιωθείτε ότι έχετε συνδέσει τη σωστή καλωδίωση στον σωστό χώρο.



- a Ακροδέκτης για χώρο (A, B, C)
 - b Ασφαλειοδιακόπτης
 - c Διάταξη προστασίας ρεύματος διαρροής
 - d Παροχή ρεύματος
 - e Καλώδιο διασύνδεσης για χώρο (A, B, C)
- 5 Σφίξτε καλά τις βίδες των ακροδεκτών με σταυροκατσάβιδο.
 - 6 Ελέγξτε ότι τα καλώδια δεν αποσυνδέονται τραβώντας τα ελαφρά.

- 7 Σφίξτε καλά τον δακτύλιο συγκράτησης του καλωδίου για να αποφύγετε την επιβολή εξωτερικών τάσεων στις απολήξεις των καλωδίων.
- 8 Περάστε την καλωδίωση μέσα από το άνοιγμα στο κάτω μέρος της πλάκας προστασίας.
- 9 Βεβαιωθείτε ότι η ηλεκτρική καλωδίωση δεν βρίσκεται σε επαφή με τις σωληνώσεις αερίου.



a Δακτύλιος συγκράτησης καλωδίων

- 10 Συνδέστε ξανά το κάλυμμα του ηλεκτρικού πίνακα και το κάλυμμα συντήρησης.

10 Ολοκλήρωση εγκατάστασης της εξωτερικής μονάδας

10.1 Για να ολοκληρώσετε την εγκατάσταση της εξωτερικής μονάδας



ΚΙΝΔΥΝΟΣ: ΚΙΝΔΥΝΟΣ ΗΛΕΚΤΡΟΠΛΗΞΙΑΣ

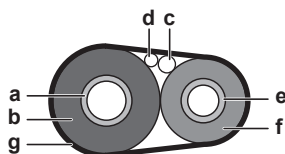
- Βεβαιωθείτε ότι το σύστημα είναι σωστά γειωμένο.
- Διακόψτε την παροχή ηλεκτρικού ρεύματος πριν από την πραγματοποίηση εργασιών συντήρησης.
- Τοποθετήστε το καπάκι του ηλεκτρικού πίνακα πριν ενεργοποιήσετε την παροχή ρεύματος.



ΕΙΔΟΠΟΙΗΣΗ

Συνιστάται οι σωληνώσεις ψυκτικού ανάμεσα στην εσωτερική και την εξωτερική μονάδα να εγκατασταθούν σε αγωγούς ή να καλυφθούν με ταινία φινιρίσματος.

- 1 Μονώστε και στερεώστε τις σωληνώσεις ψυκτικού και τα καλώδια ως εξής:



- a Σωλήνας αερίου
- b Μόνωση σωλήνα αερίου
- c Καλώδιο διασύνδεσης
- d Καλωδίωση χώρου εγκατάστασης (αν εφαρμόζεται)
- e Σωλήνας υγρού
- f Μόνωση σωλήνα υγρού
- g Μονωτική ταινία

- 2 Τοποθετήστε το κάλυμμα συντήρησης.

10.2 Για να κλείσετε την εξωτερική μονάδα

- 1 Κλείστε το κάλυμμα του ηλεκτρικού πίνακα.
- 2 Για να κλείσετε το κάλυμμα συντήρησης.

11 Διαμόρφωση

Σε αυτό το κεφάλαιο

11.1	Σχετικά με τη λειτουργία αναμονής για εξοικονόμηση ηλεκτρικού ρεύματος	60
11.1.1	Για να ενεργοποιήσετε τη λειτουργία εξοικονόμησης ηλεκτρικού ρεύματος με αναμονή	60
11.2	Σχετικά με τη λειτουργία χώρου προτεραιότητας.....	61
11.2.1	Για να ρυθμίσετε τη λειτουργία χώρου προτεραιότητας	61
11.3	Σχετικά με τη νυχτερινή αθόρυβη λειτουργία.....	61
11.3.1	Για να ΕΝΕΡΓΟΠΟΙΗΣΕΤΕ την αθόρυβη νυχτερινή λειτουργία	62
11.4	Σχετικά με το κλείδωμα της λειτουργίας θέρμανσης.....	62
11.4.1	Για να ΕΝΕΡΓΟΠΟΙΗΣΕΤΕ το κλείδωμα της λειτουργίας θέρμανσης.....	62
11.5	Σχετικά με το κλείδωμα της λειτουργίας ψύξης.....	62
11.5.1	Για να ΕΝΕΡΓΟΠΟΙΗΣΕΤΕ το κλείδωμα της λειτουργίας ψύξης.....	62

11.1 Σχετικά με τη λειτουργία αναμονής για εξοικονόμηση ηλεκτρικού ρεύματος

Η λειτουργία αναμονής για εξοικονόμηση ηλεκτρικού ρεύματος:

- ΑΠΕΝΕΡΓΟΠΟΙΕΙ την παροχή ρεύματος της εξωτερικής μονάδας και
- ΕΝΕΡΓΟΠΟΙΕΙ τη λειτουργία αναμονής για εξοικονόμηση ηλεκτρικού ρεύματος στην εσωτερική μονάδα.

Η λειτουργία αναμονής για εξοικονόμηση ηλεκτρικού ρεύματος λειτουργεί με τις ακόλουθες μονάδες:

	
3AMXM52	FTXM, FTXP, FTXJ, FVXM

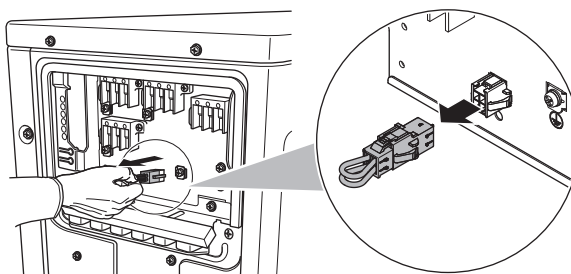
Αν χρησιμοποιείται άλλη εσωτερική μονάδα, ΠΡΕΠΕΙ να είναι συνδεδεμένος ο ακροδέκτης για αναμονή για εξοικονόμηση ηλεκτρικού ρεύματος.

Η λειτουργία αναμονής για εξοικονόμηση ηλεκτρικού ρεύματος ΑΠΕΝΕΡΓΟΠΟΙΕΙΤΑΙ πριν από την αποστολή της μονάδας.

11.1.1 Για να ενεργοποιήσετε τη λειτουργία εξοικονόμησης ηλεκτρικού ρεύματος με αναμονή

Προαπαιτούμενο: Ο γενικός διακόπτης παροχής ρεύματος ΠΡΕΠΕΙ να είναι ΑΠΕΝΕΡΓΟΠΟΙΗΜΕΝΟΣ.

- 1 Αφαιρέστε το κάλυμμα συντήρησης.
- 2 Αποσυνδέστε τον επιλογικό ακροδέκτη αναμονής για εξοικονόμηση ηλεκτρικού ρεύματος.



- 3 Ενεργοποιήστε την κύρια παροχή ρεύματος.

11.2 Σχετικά με τη λειτουργία χώρου προτεραιότητας



ΠΛΗΡΟΦΟΡΙΕΣ

- Η λειτουργία χώρου προτεραιότητας απαιτεί την πραγματοποίηση αρχικών ρυθμίσεων κατά την εγκατάσταση της μονάδας. Ρωτήστε τον πελάτη σε ποιους χώρους προγραμματίζει να χρησιμοποιήσει αυτήν τη λειτουργία και πραγματοποιήστε τις απαραίτητες ρυθμίσεις κατά την εγκατάσταση.
- Η ρύθμιση χώρου προτεραιότητας ισχύει μόνο στην περίπτωση εσωτερικής μονάδας κλιματιστικού και μπορεί να οριστεί μόνο ένας χώρος.

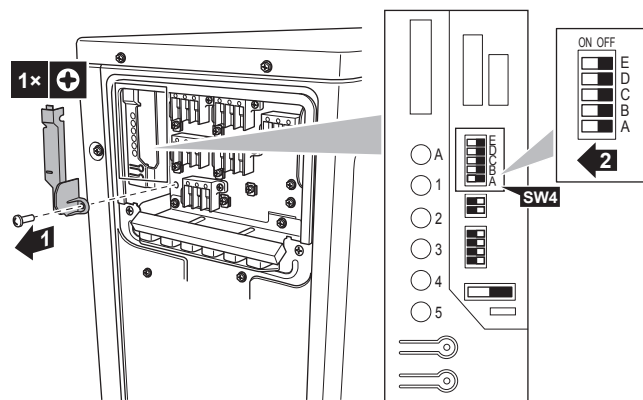
Η εσωτερική μονάδα για την οποία εφαρμόζεται η ρύθμιση χώρου προτεραιότητας έχει προτεραιότητα στις ακόλουθες περιπτώσεις:

- **Προτεραιότητα λειτουργίας:** Όταν ρυθμίζεται η λειτουργία χώρου προτεραιότητας σε μια εσωτερική μονάδα, όλες οι άλλες εσωτερικές μονάδες εισέρχονται σε κατάσταση αναμονής.
- **Προτεραιότητα κατά τη λειτουργία υψηλής ισχύος:** Όταν η εσωτερική μονάδα στην οποία έχει ρυθμιστεί η λειτουργία χώρου προτεραιότητας λειτουργεί σε υψηλή ισχύ, οι υπόλοιπες εσωτερικές μονάδες θα λειτουργούν με μειωμένες δυνατότητες.
- **Προτεραιότητα αθόρυβης λειτουργίας:** Όταν η εσωτερική μονάδα στην οποία έχει ρυθμιστεί η λειτουργία χώρου προτεραιότητας έχει ρυθμιστεί σε αθόρυβη λειτουργία, η εξωτερική μονάδα θα λειτουργεί επίσης αθόρυβα.

Ρωτήστε τον πελάτη σε ποιους χώρους προγραμματίζει να χρησιμοποιήσει αυτήν τη λειτουργία και πραγματοποιήστε τις απαραίτητες ρυθμίσεις κατά την εγκατάσταση. Η ενεργοποίηση αυτής ρύθμισης είναι ιδιαίτερα χρήσιμη στους ξενώνες.

11.2.1 Για να ρυθμίσετε τη λειτουργία χώρου προτεραιότητας

- 1 Αφαιρέστε το κάλυμμα του διακόπτη από την PCB συντήρησης.
- 2 Θέστε τον διακόπτη (SW4) της εσωτερικής μονάδας για την οποία θέλετε να ενεργοποιήσετε τη λειτουργία χώρου προτεραιότητας στο ON.



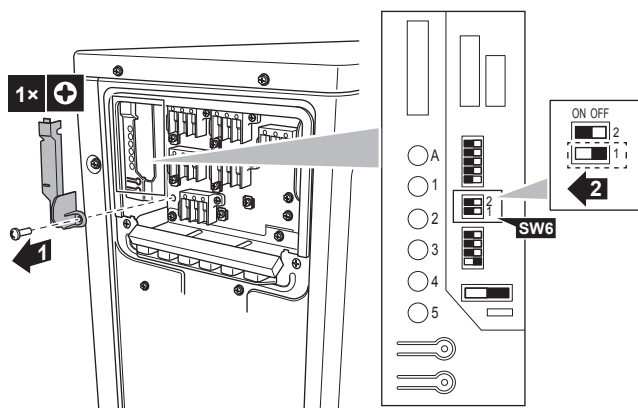
- 3 Επαναφέρετε την ισχύ.

11.3 Σχετικά με τη νυχτερινή αθόρυβη λειτουργία

Η νυχτερινή αθόρυβη λειτουργία μειώνει τον θόρυβο λειτουργίας της εξωτερικής μονάδας κατά τις νυχτερινές ώρες. Αυτό μειώνει την απόδοση ψύξης της μονάδας. Εξηγήστε τη ρύθμιση αθόρυβης νυχτερινής λειτουργίας στον πελάτη και επιβεβαιώστε εάν ο πελάτης επιθυμεί να την χρησιμοποιήσει.

11.3.1 Για να ΕΝΕΡΓΟΠΟΙΗΣΕΤΕ την αθόρυβη νυχτερινή λειτουργία

- 1 Αφαιρέστε το κάλυμμα του διακόπτη από την PCB συντήρησης.



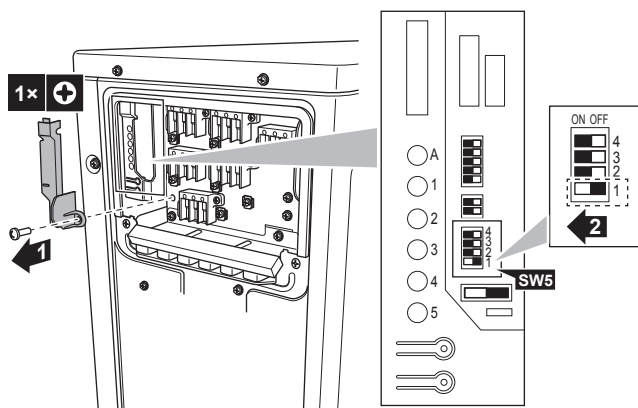
- 2 Θέστε τον διακόπτη νυχτερινής αθόρυβης λειτουργίας (SW6-1) στο ON.

11.4 Σχετικά με το κλείδωμα της λειτουργίας θέρμανσης

Το κλείδωμα της λειτουργίας θέρμανσης περιορίζει τη μονάδα στη λειτουργία θέρμανσης.

11.4.1 Για να ΕΝΕΡΓΟΠΟΙΗΣΕΤΕ το κλείδωμα της λειτουργίας θέρμανσης

- 1 Αφαιρέστε το κάλυμμα του διακόπτη από την PCB συντήρησης.
- 2 Θέστε τον διακόπτη κλειδώματος λειτουργίας θέρμανσης (SW5-1) στο ON.



11.5 Σχετικά με το κλείδωμα της λειτουργίας ψύξης

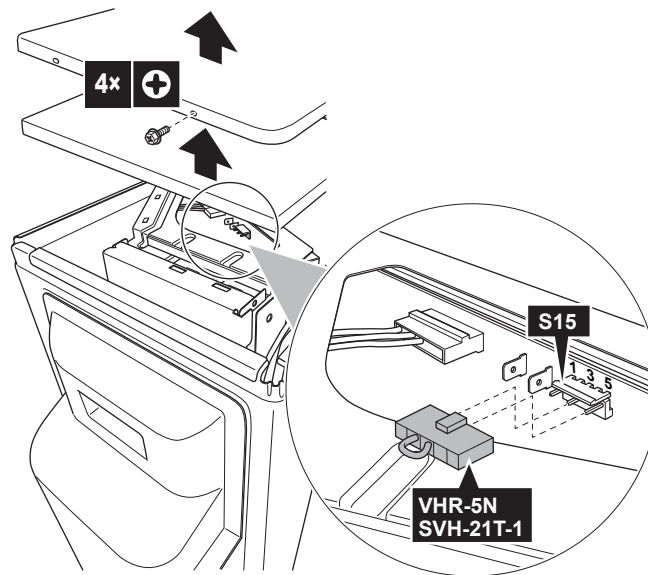
Το κλείδωμα της λειτουργίας ψύξης περιορίζει τη μονάδα στη λειτουργία ψύξης. Η εξαναγκασμένη λειτουργία παραμένει δυνατή σε λειτουργία ψύξης.

Προδιαγραφές για το περίβλημα και τις ακίδες του ακροδέκτη: Προϊόντα ST, περίβλημα VHR-5N, ακίδα SVH-21T-1,1

Όταν το κλείδωμα της λειτουργίας ψύξης χρησιμοποιείται σε συνδυασμό με το υβριδικό σύστημα για πολλαπλές μονάδες, αυτές οι μονάδες ΔΕΝ θα λειτουργούν από την αντλία θερμότητας.

11.5.1 Για να ΕΝΕΡΓΟΠΟΙΗΣΕΤΕ το κλείδωμα της λειτουργίας ψύξης

- 1 Βραχυκυκλώστε τις ακίδες 3 και 5 του ακροδέκτη S15.



12 Έναρξη λειτουργίας



ΕΙΔΟΠΟΙΗΣΗ

Γενική λίστα ελέγχου έναρξης λειτουργίας. Εκτός από τις οδηγίες έναρξης λειτουργίας σε αυτό το κεφάλαιο, είναι επίσης διαθέσιμη μια γενική λίστα ελέγχου έναρξης λειτουργίας στην Daikin Business Portal (απαιτείται έλεγχος ταυτότητας).

Η γενική λίστα ελέγχου έναρξης λειτουργίας είναι συμπληρωματική των οδηγιών σε αυτό το κεφάλαιο και μπορεί να χρησιμοποιηθεί ως οδηγία και πρότυπο αναφοράς κατά την έναρξη λειτουργίας και την παράδοση στον χρήστη.

Σε αυτό το κεφάλαιο

12.1	Επισκόπηση: Αρχική εκκίνηση.....	64
12.2	Προφυλάξεις κατά την αρχική εκκίνηση.....	64
12.3	Λίστα ελέγχου πριν από την έναρξη λειτουργίας.....	65
12.4	Λίστα ελέγχου κατά την αρχική εκκίνηση.....	65
12.5	Δοκιμαστική λειτουργία και έλεγχος.....	65
	12.5.1 Σχετικά με τον έλεγχο σφαλμάτων καλωδίωσης.....	66
	12.5.2 Για να εκτελέσετε μια δοκιμαστική λειτουργία.....	67
12.6	Εκκίνηση της εξωτερικής μονάδας.....	68

12.1 Επισκόπηση: Αρχική εκκίνηση

Αυτό το κεφάλαιο περιγράφει τι πρέπει να κάνετε και τι πρέπει να γνωρίζετε για να πραγματοποιήσετε ελέγχους πριν από την αρχική λειτουργία, μετά την εγκατάσταση του συστήματος.

Τυπική ροή εργασίας

Η αρχική εκκίνηση περιλαμβάνει τυπικά τα παρακάτω στάδια:

- 1 Έλεγχος της «λίστας ελέγχου πριν την έναρξη λειτουργίας».
- 2 Εκτέλεση δοκιμαστικής λειτουργίας του συστήματος.

12.2 Προφυλάξεις κατά την αρχική εκκίνηση



ΕΙΔΟΠΟΙΗΣΗ

ΠΑΝΤΑ να θέτετε τη μονάδα σε λειτουργία με τα θερμίστορ ή/και τους αισθητήρες/ διακόπτες πίεσης. Αν ΔΕΝ το κάνετε, ενδέχεται να καεί ο συμπιεστής.



ΕΙΔΟΠΟΙΗΣΗ

Να ολοκληρώνετε ΠΑΝΤΑ τη σωλήνωση ψυκτικού της μονάδας πριν από τη λειτουργία. Σε ΑΝΤΙΘΕΤΗ περίπτωση, θα προκληθεί θραύση του συμπιεστή.



ΠΛΗΡΟΦΟΡΙΕΣ

Κατά την πρώτη περίοδο λειτουργίας της μονάδας, η απαιτούμενη ισχύς ενδέχεται να είναι υψηλότερη από αυτήν που αναφέρεται στην πινακίδα χαρακτηριστικών της μονάδας. Αυτό το φαινόμενο προκαλείται από το συμπιεστή, ο οποίος χρειάζεται να λειτουργήσει για συνεχή χρονικό διάστημα 50 ωρών, προκειμένου να επιτευχθεί η ομαλή λειτουργία του και η σταθερή κατανάλωση ενέργειας.

12.3 Λίστα ελέγχου πριν από την έναρξη λειτουργίας

- 1 Μετά την εγκατάσταση της μονάδας, ελέγξτε τα στοιχεία που αναγράφονται παρακάτω.
- 2 Κλείστε τη μονάδα.
- 3 Ενεργοποιήστε τη μονάδα.

<input type="checkbox"/>	Η εσωτερική μονάδα έχει τοποθετηθεί σωστά.
<input type="checkbox"/>	Η εξωτερική μονάδα έχει τοποθετηθεί σωστά.
<input type="checkbox"/>	Το σύστημα είναι γειωμένο σωστά και οι ακροδέκτες γείωσης είναι σφιγμένοι.
<input type="checkbox"/>	Η τάση ηλεκτρικής παροχής αντιστοιχεί στην τάση που αναγράφεται στην πινακίδα χαρακτηριστικών της μονάδας.
<input type="checkbox"/>	ΔΕΝ υπάρχουν χαλαρές συνδέσεις ή κατεστραμμένα ηλεκτρικά εξαρτήματα στον ηλεκτρικό πίνακα.
<input type="checkbox"/>	ΔΕΝ υπάρχουν κατεστραμμένα εξαρτήματα ή παραμορφωμένοι σωλήνες στο εσωτερικό της εσωτερικής και της εξωτερικής μονάδας.
<input type="checkbox"/>	ΔΕΝ υπάρχουν διαρροές ψυκτικού .
<input type="checkbox"/>	Οι σωληνώσεις ψυκτικού (αερίου και υγρού) είναι θερμομονωμένες.
<input type="checkbox"/>	Έχει εγκατασταθεί το σωστό μέγεθος σωλήνων και οι σωλήνες είναι σωστά μονωμένοι.
<input type="checkbox"/>	Οι βάνες διακοπής (αερίου και υγρού) στην εξωτερική μονάδα είναι πλήρως ανοικτές.
<input type="checkbox"/>	Αποστράγγιση Βεβαιωθείτε ότι η αποστράγγιση ρέει απρόσκοπτα. Πιθανή συνέπεια: Μπορεί να στάζει νερό συμπύκνωσης.
<input type="checkbox"/>	Η εσωτερική μονάδα δέχεται τα σήματα από το τηλεχειριστήριο .
<input type="checkbox"/>	Χρησιμοποιείται το προδιαγραφόμενο καλώδιο για το καλώδιο διασύνδεσης .
<input type="checkbox"/>	Οι ασφάλειες, ασφαλειοδιακόπτες ή οι τοπικά εγκατεστημένες διατάξεις προστασίας έχουν εγκατασταθεί σύμφωνα με το παρόν έγγραφο και ΔΕΝ έχουν παρακαμφθεί.
<input type="checkbox"/>	Ελέγξτε αν τα σημάδια (χώρος A°C) στις καλωδιώσεις και τις σωληνώσεις κάθε εσωτερικής μονάδας ταυριάζουν μεταξύ τους.
<input type="checkbox"/>	Ελέγξτε αν έχει οριστεί η ρύθμιση προτεραιότητας χώρων για 2 ή περισσότερους χώρους. Να θυμάστε ότι η γεννήτρια DHW για το σύστημα πολλαπλών μονάδων ή το υβριδικό σύστημα για πολλαπλές μονάδες δεν πρέπει να επιλέγεται ως κύριος χώρος.

12.4 Λίστα ελέγχου κατά την αρχική εκκίνηση

<input type="checkbox"/>	Εκτέλεση ελέγχου καλωδιώσεων .
<input type="checkbox"/>	Για να εκτελέσετε μια εξαέρωση .
<input type="checkbox"/>	Για να εκτελέσετε μια δοκιμαστική λειτουργία .

12.5 Δοκιμαστική λειτουργία και έλεγχος

Για το υβριδικό σύστημα για πολλαπλές μονάδες, απαιτείται η λήψη ορισμένων προφυλάξεων πριν από τη χρήση αυτής της λειτουργίας. Για περισσότερες

πληροφορίες, δείτε το εγχειρίδιο εσωτερικής εγκατάστασης ή/και τον οδηγό αναφοράς του τεχνικού εσωτερικής εγκατάστασης.

<input type="checkbox"/>	Πριν ξεκινήσετε τη δοκιμή λειτουργίας, μετρήστε την τάση στην κύρια πλευρά του ασφαλειοδιακόπτη .
<input type="checkbox"/>	Οι σωληνώσεις και οι καλωδιώσεις ταιριάζουν.
<input type="checkbox"/>	Οι βάνες διακοπής (αερίου και υγρού) στην εξωτερική μονάδα είναι πλήρως ανοικτές.

Η έναρξη λειτουργίας του συστήματος πολλαπλών συσκευών μπορεί να διαρκέσει αρκετά λεπτά, ανάλογα με τον αριθμό των χρησιμοποιούμενων εσωτερικών μονάδων και επιλογών.

12.5.1 Σχετικά με τον έλεγχο σφαλμάτων καλωδίωσης

Η λειτουργία ελέγχου σφαλμάτων καλωδίωσης θα ελέγχει και θα διορθώνει αυτόματα τυχόν σφάλματα καλωδίωσης. Αυτό είναι χρήσιμο για τον έλεγχο καλωδιώσεων που ΔΕΝ ΜΠΟΡΟΥΝ να ελεγχθούν απευθείας, όπως των υπόγειων καλωδιώσεων.

Αυτή η λειτουργία ΔΕΝ ΜΠΟΡΕΙ να χρησιμοποιηθεί τα πρώτα 3 λεπτά μετά από την ενεργοποίηση του ασφαλειοδιακόπτη ή όταν η θερμοκρασία του εξωτερικού αέρα είναι $\leq 5^{\circ}\text{C}$.

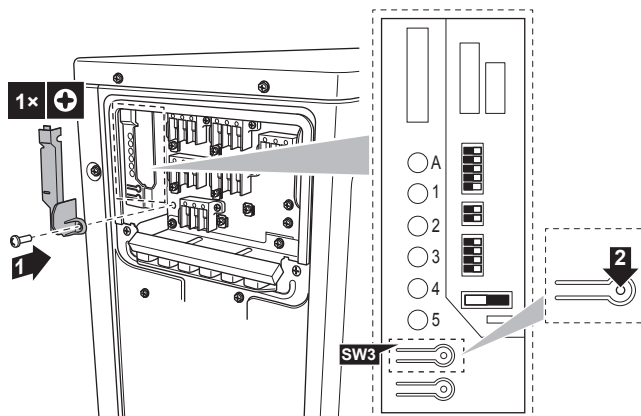
Για να εκτελέσετε έλεγχο σφαλμάτων καλωδίωσης



ΠΛΗΡΟΦΟΡΙΕΣ

- Πρέπει απλώς να εκτελέσετε έλεγχο σφαλμάτων καλωδίωσης αν δεν είστε βέβαιοι ότι οι συνδέσεις των ηλεκτρικών καλωδίων και των σωληνών έχουν εκτελεστεί σωστά.
- Αν εκτελέσετε έλεγχο σφαλμάτων καλωδίωσης, η υβριδική μονάδα για το σύστημα πολλαπλών εσωτερικών μονάδων δεν θα λειτουργεί μέσω της αντλίας θερμότητας για 72 ώρες. Για αυτό το χρονικό διάστημα, ο λέβητας αερίου θα εκτελεί την υβριδική λειτουργία.

1 Αφαιρέστε το κάλυμμα του διακόπτη της PCB συντήρησης.



2 Πατήστε σύντομα τον διακόπτη ελέγχου σφαλμάτων καλωδίωσης (SW3) στην πλακέτα PCB συντήρησης της εξωτερικής μονάδας.

Αποτέλεσμα: Οι λυχνίες LED παρακολούθησης συντήρησης υποδεικνύουν εάν η επιδιόρθωση είναι δυνατή ή όχι. Για λεπτομέρειες σχετικά με την ανάγνωση της οθόνης LED, ανατρέξτε στο εγχειρίδιο συντήρησης.

Αποτέλεσμα: Τα σφάλματα καλωδίωσης θα διορθώνονται μετά από 15-20 λεπτά. Αν δεν είναι δυνατή η αυτόματη διόρθωση, ελέγξτε την καλωδίωση και τη σωλήνωση της εσωτερικής μονάδας με τον συνηθισμένο τρόπο.

**ΠΛΗΡΟΦΟΡΙΕΣ**

- Ο αριθμός των εμφανιζόμενων λυχνιών LED εξαρτάται από τον αριθμό των χώρων.
- Η λειτουργία ελέγχου σφαλμάτων καλωδίωσης ΔΕΝ θα λειτουργεί όταν η εξωτερική θερμοκρασία είναι $\leq 5^{\circ}\text{C}$.
- Μετά την ολοκλήρωση της λειτουργίας ελέγχου σφαλμάτων καλωδίωσης, η ένδειξη LED θα παραμένει μέχρι να ξεκινήσει η κανονική λειτουργία.
- Ακολουθήστε τις διαγνωστικές διαδικασίες του προϊόντος. Για λεπτομέρειες σχετικά με τη διάγνωση σφαλμάτων του προϊόντος ανατρέξτε στο εγχειρίδιο συντήρησης.

Κατάσταση λυχνιών LED:

- Όλες οι λυχνίες LED αναβοσβήνουν: ΔΕΝ είναι δυνατή η αυτόματη διόρθωση.
- Διαδοχική αναλαμπή λυχνιών LED: η αυτόματη διόρθωση έχει ολοκληρωθεί.
- Μία ή περισσότερες λυχνίες LED μόνιμα αναμμένες: μη φυσιολογική διακοπή (ακολουθήστε τη διαγνωστική διαδικασία στο πίσω μέρος της δεξιάς πλάκας και ανατρέξτε στο εγχειρίδιο συντήρησης).

12.5.2 Για να εκτελέσετε μια δοκιμαστική λειτουργία

Προαπαιτούμενο: Η παροχή ηλεκτρικού ρεύματος ΠΡΕΠΕΙ να έχει το καθορισμένο εύρος.

Προαπαιτούμενο: Η δοκιμαστική λειτουργία μπορεί να εκτελεστεί σε λειτουργία ψύξης ή θέρμανσης.

Προαπαιτούμενο: Η δοκιμαστική λειτουργία θα πρέπει να πραγματοποιηθεί σύμφωνα με το εγχειρίδιο λειτουργίας της εσωτερικής μονάδας ώστε να διασφαλιστεί ότι όλες οι λειτουργίες και τα εξαρτήματα λειτουργούν σωστά.

- 1 Σε λειτουργία ψύξης, επιλέξτε την πιο χαμηλή προγραμματιζόμενη θερμοκρασία. Σε λειτουργία θέρμανσης, επιλέξτε την πιο υψηλή προγραμματιζόμενη θερμοκρασία.
- 2 Μετρήστε τη θερμοκρασία στην είσοδο και την έξοδο της εσωτερικής μονάδας αφού η μονάδα θα έχει λειτουργήσει για 20 λεπτά περίπου. Η διαφορά θα πρέπει να είναι μεγαλύτερη από 8°C (ψύξη) ή 20°C (θέρμανση).
- 3 Αρχικά ελέγξτε τη λειτουργία κάθε μονάδας χωριστά και, στη συνέχεια, ελέγξτε ταυτόχρονα τη λειτουργία όλων των εσωτερικών μονάδων. Ελέγξτε τη λειτουργία θέρμανσης καθώς και τη λειτουργία ψύξης.
- 4 Αφού ολοκληρωθεί η δοκιμαστική λειτουργία, ρυθμίστε τη θερμοκρασία σε κανονικό επίπεδο. Σε λειτουργία ψύξης: $26\sim 28^{\circ}\text{C}$, σε λειτουργία θέρμανσης: $20\sim 24^{\circ}\text{C}$.

**ΠΛΗΡΟΦΟΡΙΕΣ**

- Αν χρειαστεί, η δοκιμαστική λειτουργία μπορεί να απενεργοποιηθεί.
- Μετά από την ΑΠΕΝΕΡΓΟΠΟΙΗΣΗ της μονάδας, δεν είναι δυνατή η επανεκκίνησή της για 3 λεπτά.
- Όταν η δοκιμαστική λειτουργία ξεκινάει στη λειτουργία θέρμανσης αμέσως μετά την ενεργοποίηση του ασφαλειοδιακόπτη, σε ορισμένες περιπτώσεις δεν θα βγαίνει αέρας για περίπου 15 λεπτά, προκειμένου να εξασφαλιστεί η προστασία της μονάδας.
- Να λειτουργείτε μόνο το κλιματιστικό κατά τη διάρκεια της δοκιμαστικής λειτουργίας. ΜΗΝ λειτουργείτε το υβριδικό σύστημα για πολλαπλές μονάδες ή τη γεννήτρια DHW κατά τη διάρκεια της δοκιμαστικής λειτουργίας.
- Κατά τη λειτουργία ψύξης, ενδέχεται να δημιουργηθεί πάγος στη βαλβίδα αερίου ή άλλα εξαρτήματα. Αυτό είναι φυσιολογικό.



ΠΛΗΡΟΦΟΡΙΕΣ

- Η μονάδα καταναλώνει ηλεκτρικό ρεύμα ακόμα και όταν είναι απενεργοποιημένη.
- Κατά την επαναφορά του ηλεκτρικού ρεύματος μετά από διακοπή, θα ξεκινάει πάλι η λειτουργία που είχε επιλεγθεί νωρίτερα.

12.6 Εκκίνηση της εξωτερικής μονάδας

Για τη ρύθμιση παραμέτρων και την αρχική εκκίνηση του συστήματος, ανατρέξτε στο εγχειρίδιο εγκατάστασης της εσωτερικής μονάδας.

13 Παράδοση στον χρήστη

Μόλις ολοκληρωθεί η δοκιμαστική λειτουργία και η μονάδα λειτουργεί σωστά, βεβαιωθείτε ότι οι χρήστες έχουν κατανοήσει τα παρακάτω:

- Βεβαιωθείτε ότι ο χρήστης έχει στη διάθεσή του μια έντυπη έκδοση της τεκμηρίωσης και ζητήστε να την φυλάξει για μελλοντική αναφορά. Ενημερώστε τον χρήστη ότι μπορεί να βρει την πλήρη τεκμηρίωση στη διεύθυνση URL που αναφέρεται νωρίτερα σε αυτό το εγχειρίδιο.
- Εξηγήστε στον χρήστη τον τρόπο σωστής λειτουργίας του συστήματος και το τι πρέπει να κάνει σε περίπτωση εκδήλωσης προβλημάτων.
- Δείξτε στον χρήστη ποιες εργασίες πρέπει να κάνει για τη συντήρηση της μονάδας.

14 Συντήρηση και σέρβις



ΕΙΔΟΠΟΙΗΣΗ

Γενική λίστα ελέγχου συντήρησης/επιθεώρησης. Δίπλα στις οδηγίες συντήρησης στο παρόν κεφάλαιο, υπάρχει επίσης διαθέσιμη μια γενική λίστα ελέγχου συντήρησης/επιθεώρησης στην Daikin Business Portal (απαιτείται πιστοποίηση).

Η γενική λίστα ελέγχου συντήρησης/επιθεώρησης είναι συμπληρωματική των οδηγιών του παρόντος κεφαλαίου και μπορεί να χρησιμοποιηθεί ως πρότυπο οδηγιών και αναφοράς κατά τη συντήρηση.



ΕΙΔΟΠΟΙΗΣΗ

Η συντήρηση ΠΡΕΠΕΙ να γίνεται από εξουσιοδοτημένο τεχνικό εγκατάστασης ή τεχνικό σέρβις.

Συνιστούμε την πραγματοποίηση συντήρησης τουλάχιστον μία φορά το χρόνο. Παρόλα αυτά, η ισχύουσα νομοθεσία μπορεί να απαιτεί συχνότερη συντήρηση.



ΕΙΔΟΠΟΙΗΣΗ

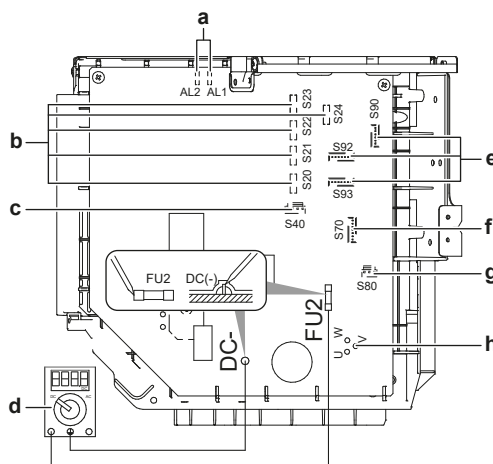
Σύμφωνα με την ισχύουσα νομοθεσία σχετικά με τα **φθοριούχα αέρα θερμοκηπίου**, η ποσότητα πλήρωσης ψυκτικού της μονάδας πρέπει να υποδεικνύεται τόσο σε βάρος όσο και σε ισοδύναμο CO₂.

Μαθηματικός τύπος για τον υπολογισμό της ποσότητας σε τόνους ισοδύναμο CO₂: Τιμή GWP του ψυκτικού × συνολική ποσότητα πλήρωσης ψυκτικού [σε κιλά] / 1000



ΚΙΝΔΥΝΟΣ: ΚΙΝΔΥΝΟΣ ΗΛΕΚΤΡΟΠΛΗΞΙΑΣ

Αποσυνδέστε την ηλεκτρική παροχή για τουλάχιστον 10 λεπτά και, πριν ξεκινήσετε την εργασία, μετρήστε την τάση στους ακροδέκτες των πυκνωτών ή των ηλεκτρικών εξαρτημάτων του κεντρικού κυκλώματος. Η τάση ΠΡΕΠΕΙ να είναι μικρότερη από 50 V DC προκειμένου να μπορέσετε να αγγίξετε τα ηλεκτρικά εξαρτήματα. Για τη θέση των ακροδεκτών, δείτε το διάγραμμα συνδεσμολογίας.



- a AL1, AL2 - ακροδέκτης ηλεκτρικού σύρματος ηλεκτρομαγνητικής βαλβίδας*
- b S20~24 - ακροδέκτης ηλεκτρικού σύρματος πηνίου ηλεκτρονικής βαλβίδας εκτόνωσης (χώρος A, B, C, D, E)*
- c S40 - ακροδέκτης ηλεκτρικού σύρματος ηλεκτρονόμου θερμικής υπερφόρτωσης και διακόπτη υψηλής πίεσης*
- d Πολύμετρο (εύρος τάσης Σ.Ρ.)
- e S90~93 - ακροδέκτης ηλεκτρικού σύρματος θερμίστορ
- f S70 - ακροδέκτης ηλεκτρικού σύρματος μοτέρ ανεμιστήρα
- g S80 - ακροδέκτης ηλεκτρικού σύρματος 4οδης βαλβίδας
- h Ακροδέκτης ηλεκτρικού σύρματος συμπιεστή

*Ίσως διαφέρει ανάλογα με το μοντέλο.

14.1 Επισκόπηση: Συντήρηση και σέρβις

Σε αυτό το κεφάλαιο περιλαμβάνονται πληροφορίες για τα εξής:

- Προφυλάξεις ασφαλείας κατά τη συντήρηση
- Την ετήσια συντήρηση της εσωτερικής μονάδας

14.2 Προφυλάξεις ασφαλείας κατά τη συντήρηση



ΚΙΝΔΥΝΟΣ: ΚΙΝΔΥΝΟΣ ΗΛΕΚΤΡΟΠΛΗΘΙΑΣ



ΚΙΝΔΥΝΟΣ: ΚΙΝΔΥΝΟΣ ΕΓΚΑΥΜΑΤΟΣ



ΠΡΟΕΙΔΟΠΟΙΗΣΗ

- Προτού πραγματοποιήσετε οποιαδήποτε εργασία συντήρησης ή επισκευής, κλείνετε ΠΑΝΤΑ τον αυτόματο διακόπτη στον πίνακα παροχής. Αφαιρέστε τις ασφάλειες ή ανοίξτε τις προστατευτικές διατάξεις της μονάδας.
- Μην αγγίζετε τα ηλεκτροφόρα τμήματα για 10 λεπτά μετά από τη διακοπή της ηλεκτρικής παροχής καθώς υπάρχει κίνδυνος λόγω υψηλής τάσης.
- Λάβετε υπόψη ότι κάποια τμήματα του ηλεκτρικού πίνακα μπορεί να είναι ζεστά.
- Βεβαιωθείτε ότι ΔΕΝ αγγίζετε κάποιο αγώγιμο τμήμα.
- ΜΗΝ βρέχετε τη μονάδα. Μπορεί να προκληθεί ηλεκτροπληξία ή πυρκαγιά.



ΕΙΔΟΠΟΙΗΣΗ: Κίνδυνος ηλεκτροστατικής εκκένωσης

Προτού πραγματοποιήσετε εργασίες συντήρησης ή σέρβις, ακουμπήστε ένα μεταλλικό μέρος της μονάδας προκειμένου να απομακρύνετε το στατικό ηλεκτρισμό και να προστατέψετε την πλακέτα PCB.

14.3 Λίστα ελέγχου για ετήσια συντήρηση της εξωτερικής μονάδας

Ελέγξτε τα παρακάτω τουλάχιστον μία φορά το χρόνο:

- Εναλλάκτης θερμότητας

Ο εναλλάκτης θερμότητας της εξωτερικής μονάδας μπορεί να αποφραχθεί από σκόνη, βρωμιά, φύλλα κλπ. Συνιστάται ο καθαρισμός του εναλλάκτη θερμότητας σε ετήσια βάση. Ένας φραγμένος εναλλάκτης θερμότητας μπορεί να οδηγήσει σε πάρα πολύ χαμηλή ή πάρα πολύ υψηλή πίεση με αποτέλεσμα τη μειωμένη απόδοση.

14.4 Σχετικά με τον συμπιεστή

Κατά το σέρβις του συμπιεστή, να λαμβάνετε υπόψη τις ακόλουθες προφυλάξεις:



ΚΙΝΔΥΝΟΣ: ΚΙΝΔΥΝΟΣ ΗΛΕΚΤΡΟΠΛΗΘΙΑΣ

- Να χρησιμοποιείτε τον συμπιεστή μόνο σε γειωμένο σύστημα.
- Να απενεργοποιείτε την τροφοδοσία πριν από το σέρβις του συμπιεστή.
- Να προσαρμόζετε ξανά το κάλυμμα του ηλεκτρικού πίνακα και το καπάκι συντήρησης μετά από το σέρβις.



ΠΡΟΣΟΧΗ

Να φοράτε ΠΑΝΤΑ γυαλιά ασφαλείας και γάντια προστασίας.



ΚΙΝΔΥΝΟΣ: ΚΙΝΔΥΝΟΣ ΕΚΡΗΞΗΣ

- Χρησιμοποιήστε κόφτη σωλήνων για να αφαιρέσετε τον συμπιεστή.
- ΜΗΝ χρησιμοποιείτε φλόγιστρο συγκόλλησης.
- Χρησιμοποιείτε μόνο εγκεκριμένα ψυκτικά και λιπαντικά.



ΚΙΝΔΥΝΟΣ: ΚΙΝΔΥΝΟΣ ΕΓΚΑΥΜΑΤΟΣ

ΜΗΝ αγγίζετε τον συμπιεστή με γυμνά χέρια.

15 Αντιμετώπιση προβλημάτων

15.1 Επισκόπηση: Αντιμετώπιση προβλημάτων

Αυτό το κεφάλαιο περιγράφει τι πρέπει να κάνετε σε περίπτωση προβλημάτων.

Περιέχει πληροφορίες σχετικά με τα ακόλουθα:

- επίλυση προβλημάτων με βάση τα συμπτώματα
- επίλυση προβλημάτων με βάση τη συμπεριφορά των λυχνιών LED

Πριν από την αντιμετώπιση προβλημάτων

Πραγματοποιήστε προσεκτικό οπτικό έλεγχο της μονάδας και ελέγξτε μήπως υπάρχουν εμφανή σφάλματα, όπως χαλαρές συνδέσεις ή ελαττωματικές καλωδιώσεις.

15.2 Προφυλάξεις κατά την αντιμετώπιση προβλημάτων



ΚΙΝΔΥΝΟΣ: ΚΙΝΔΥΝΟΣ ΗΛΕΚΤΡΟΠΛΗΘΙΑΣ



ΚΙΝΔΥΝΟΣ: ΚΙΝΔΥΝΟΣ ΕΓΚΑΥΜΑΤΟΣ



ΠΡΟΕΙΔΟΠΟΙΗΣΗ

- Κατά τους ελέγχους του ηλεκτρικού πίνακα της μονάδας, να βεβαιώνετε ΠΑΝΤΑ ότι η μονάδα είναι αποσυνδεδεμένη από την παροχή ρεύματος. Απενεργοποιήστε τον αντίστοιχο ασφαλειοδιακόπτη.
- Όταν ενεργοποιηθεί μια διάταξη προστασίας, σταματήστε τη μονάδα και διαπιστώστε γιατί ενεργοποιήθηκε αυτή η διάταξη προστασίας προτού την επαναφέρετε. Μην παρακάμψετε ΠΟΤΕ τις διατάξεις ασφάλειας και μην αλλάζετε την τιμή τους σε τιμή διαφορετική από την προεπιλεγμένη τιμή του εργοστασίου. Αν δεν μπορείτε να εντοπίσετε την αιτία του προβλήματος, καλέστε τον τοπικό αντιπρόσωπο.



ΠΡΟΕΙΔΟΠΟΙΗΣΗ

Αποφύγετε τους κινδύνους από ακούσια επαναφορά της θερμικής ασφάλειας: αυτή η συσκευή ΔΕΝ ΠΡΕΠΕΙ να τροφοδοτείται με ρεύμα μέσω εξωτερικής συσκευής μεταγωγής, όπως χρονοδιακόπτη, ούτε να είναι συνδεδεμένη σε κύκλωμα που η εταιρεία παροχής ρεύματος ενεργοποιεί και απενεργοποιεί τακτικά.

15.3 Επίλυση προβλημάτων με βάση τα συμπτώματα

15.3.1 Σύμπτωμα: Οι εσωτερικές μονάδες πέφτουν, προκαλούν κραδασμούς ή θόρυβο

Πιθανές αιτίες	Διορθωτική ενέργεια
Οι εσωτερικές μονάδες ΔΕΝ έχουν εγκατασταθεί καλά.	Εγκαταστήστε τις εσωτερικές μονάδες σταθερά.

15.3.2 Σύμπτωμα: Η μονάδα ΔΕΝ παρέχει την αναμενόμενη θέρμανση ή ψύξη

Πιθανές αιτίες	Διορθωτική ενέργεια
Εσφαλμένη σύνδεση της ηλεκτρικής καλωδίωσης.	Συνδέστε τις ηλεκτρικές καλωδιώσεις σωστά.
Διαρροή αερίου.	Ελέγξτε για διαρροή αερίου.
Οι ενδείξεις στις καλωδιώσεις και τις σωληνώσεις ΔΕΝ ταιριάζουν.	Οι ενδείξεις στις καλωδιώσεις και στις σωληνώσεις (χώρος Α, χώρος Β, χώρος C, χώρος D, χώρος Ε) για κάθε εσωτερική μονάδα ΠΡΕΠΕΙ να ταιριάζουν.

15.3.3 Σύμπτωμα: Διαρροή νερού

Πιθανές αιτίες	Διορθωτική ενέργεια
Ατελής θερμομόνωση (σωλήνες αερίου και υγρού, εσωτερικά τμήματα της επέκτασης του σωλήνα εκκένωσης).	Βεβαιωθείτε ότι έχει ολοκληρωθεί η θερμομόνωση των σωληνώσεων και του σωλήνα αποστράγγισης.
Ακατάλληλα συνδεδεμένα αποστράγγιση.	Σταθεροποιήστε την αποστράγγιση.

15.3.4 Σύμπτωμα: Διαρροή ηλεκτρικού ρεύματος

Πιθανές αιτίες	Διορθωτική ενέργεια
Η μονάδα ΔΕΝ είναι γειωμένη σωστά.	Ελέγξτε και διορθώστε τη σύνδεση των καλωδιώσεων γείωσης.

15.3.5 Σύμπτωμα: Η ρύθμιση χώρου προτεραιότητας ΔΕΝ λειτουργεί

Πιθανές αιτίες	Διορθωτική ενέργεια
Η ρύθμιση του χώρου προτεραιότητας μπορεί να οριστεί για περισσότερους από 1 χώρους.	Για τη ρύθμιση χώρου προτεραιότητας μπορεί να επιλεγεί μόνο 1 χώρος.
Το υβριδικό σύστημα για πολλαπλές μονάδες ΔΕΝ ΜΠΟΡΕΙ να επιλεγεί ως χώρος προτεραιότητας.	Επιλέξτε άλλη εσωτερική μονάδα για τη ρύθμιση του χώρου προτεραιότητας.
ΔΕΝ είναι δυνατή η επιλογή μιας γεννήτριας ΖΝΧ για πολλαπλή μονάδα ως χώρου προτεραιότητας.	Επιλέξτε ως χώρο προτεραιότητας μια κλιματιστική μονάδα.

15.3.6 Σύμπτωμα: Η μονάδα ΔΕΝ λειτουργεί ή ζημιά από κάψιμο

Πιθανές αιτίες	Διορθωτική ενέργεια
Η καλωδίωση ΔΕΝ έχει γίνει σύμφωνα με τις προδιαγραφές.	Διορθώστε την καλωδίωση.

15.4 Επίλυση προβλημάτων με βάση τη συμπεριφορά των λυχνιών LED




15.4.1 Διάγνωση σφαλμάτων με τις ενδεικτικές λυχνίες LED στην πλακέτα PCB της εξωτερικής μονάδας



ΚΙΝΔΥΝΟΣ: ΚΙΝΔΥΝΟΣ ΗΛΕΚΤΡΟΠΛΗΞΙΑΣ

- Όταν ΔΕΝ λειτουργεί η μονάδα, οι ενδεικτικές λυχνίες LED στην πλακέτα PCB είναι ΑΠΕΝΕΡΓΟΠΟΙΗΜΕΝΕΣ για εξοικονόμηση ρεύματος.
- Το μπλοκ των ακροδεκτών και η πλακέτα PCB ενδέχεται να διαρρέονται από ρεύμα ακόμα και όταν οι ενδεικτικές λυχνίες LED είναι απενεργοποιημένες.

Σύμβολο	Η λυχνία LED είναι...				
	ΕΝΕΡΓΟΠΟΙΗΣΗ				
	ΑΠΕΝΕΡΓΟΠΟΙΗΣΗ				
	Αναβοσβήνει				
Κόκκινη λυχνία LED ^(a)					Διάγνωση
1	2	3	4	5	
					Κανονική λειτουργία. ▪ Ελέγξτε την εσωτερική μονάδα.
					Ενεργοποιήθηκε η προστασία υψηλής πίεσης ή πάγωμα σε μονάδα που λειτουργεί ή σε μονάδα που βρίσκεται σε αναμονή.
					Ενεργοποιήθηκε ο ηλεκτρονόμος υπερφόρτωσης ή υψηλή θερμοκρασία σωλήνα εκκένωσης. ^(b)
					Ελαττωματική εκκίνηση συμπιεστή.
					Υπερένταση εισόδου.
					Πρόβλημα λειτουργίας θερμίστορ ή μετασχηματιστή ρεύματος. ^(b)
					Ηλεκτρικός πίνακας υψηλής θερμοκρασίας.
					Υψηλή θερμοκρασία σε ψύκτρα κυκλώματος αντιστροφέα.
					Υπερένταση εξόδου. ^(b)
					Έλλειψη ψυκτικού. ^(b)
					Χαμηλή τάση στο κεντρικό κύκλωμα ή υπέρταση στο κεντρικό κύκλωμα.
					Σφάλμα μεταγωγής ηλεκτρομαγνητικής βαλβίδας αντιστροφής ή σφάλμα μεταγωγής υψηλής πίεσης. ^(b)
					Ελαττωματική πλακέτα PCB εξωτερικής μονάδας.
					Σφάλμα μοτέρ ανεμιστήρα.
					Σφάλμα καλωδίωσης ▪ Ελέγξτε τις καλωδιώσεις.
Πράσινη LED-A					Διάγνωση

Σύμβολο	Η λυχνία LED είναι...
	Κανονική λειτουργία. <ul style="list-style-type: none"> ▪ Ελέγξτε την εσωτερική μονάδα.
	Απενεργοποιήστε και ενεργοποιήστε ξανά και ελέγξτε την ενδεικτική λυχνία LED μέσα σε 3 λεπτά περίπου. Αν η ενδεικτική λυχνία LED είναι πάλι ΑΝΑΜΜΕΝΗ, η πλακέτα PCB της εξωτερικής μονάδας είναι ελαττωματική.
	Σφάλμα παροχής ρεύματος. ^(b)

^(a) Ο αριθμός των εμφανιζόμενων λυχνιών LED εξαρτάται από τον αριθμό των χώρων.

^(b) Η διάγνωση μπορεί να μην ισχύει σε ορισμένες περιπτώσεις. Για περισσότερες λεπτομέρειες, ανατρέξτε στο εγχειρίδιο συντήρησης.

16 Απόρριψη



ΕΙΔΟΠΟΙΗΣΗ

ΜΗΝ προσπαθήσετε να αποσυναρμολογήσετε μόνοι σας το σύστημα: η αποσυναρμολόγηση του συστήματος, ο χειρισμός του ψυκτικού, του λαδιού και των άλλων τμημάτων ΠΡΕΠΕΙ να συμμορφώνονται με την ισχύουσα νομοθεσία. Οι μονάδες ΠΡΕΠΕΙ να υποβάλλονται σε επεξεργασία σε ειδική εγκατάσταση επεξεργασίας για επαναχρησιμοποίηση, ανακύκλωση και ανάκτηση.

16.1 Επισκόπηση: Απόρριψη

Τυπική ροή εργασίας

Η απόρριψη του συστήματος συνήθως περιλαμβάνει τα ακόλουθα στάδια:

- 1 Την εκκένωση του συστήματος.
- 2 Την προσκομιδή του συστήματος σε ειδικευμένη υπηρεσία διαχείρισης.



ΠΛΗΡΟΦΟΡΙΕΣ

Για περισσότερες λεπτομέρειες, ανατρέξτε στο εγχειρίδιο συντήρησης.

16.2 Διαδικασία εκκένωσης



ΕΙΔΟΠΟΙΗΣΗ

Για την υβριδική μονάδα για σύστημα πολλαπλών μονάδων, προτού επιτραπεί η χρήση ή η ενεργοποίηση αυτής της λειτουργίας, θα πρέπει να ληφθούν όλα τα απαιτούμενα μέτρα προφύλαξης, ώστε να αποφευχθεί πιθανή βλάβη στον εναλλάκτη θερμότητας νερού λόγω συσσώρευσης πάγου. Για αναλυτικές πληροφορίες, συμβουλευτείτε το εγχειρίδιο εγκατάστασης της εσωτερικής μονάδας.

Παράδειγμα: Για την προστασία του περιβάλλοντος, πραγματοποιήστε εκκένωση όταν πρόκειται να αλλάξετε θέση ή να απορρίψετε τη μονάδα.



ΚΙΝΔΥΝΟΣ: ΚΙΝΔΥΝΟΣ ΕΚΡΗΞΗΣ

Εκκένωση αντλίας – Διαρροή ψυκτικού. Εάν θέλετε να εκκενώσετε το σύστημα και υπάρχει διαρροή στο κύκλωμα ψυκτικού:

- ΜΗΝ χρησιμοποιήσετε την λειτουργία αυτόματης εκκένωσης της μονάδας, με την οποία μπορείτε να συλλέξετε όλο το ψυκτικό από το σύστημα στην εξωτερική μονάδα. **Πιθανή συνέπεια:** Αυτοκαύση και έκρηξη του συμπιεστή λόγω εισόδου αέρα στον συμπιεστή λειτουργίας.
- Χρησιμοποιήστε ένα ξεχωριστό σύστημα ανάκτησης έτσι ώστε να ΜΗΝ χρειάζεται να λειτουργεί ο συμπιεστής της μονάδας.

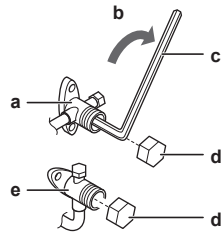


ΕΙΔΟΠΟΙΗΣΗ

Κατά τη λειτουργία εκκένωσης, διακόψτε τη λειτουργία του συμπιεστή πριν από την αφαίρεση των σωληνώσεων ψυκτικού. Αν ο συμπιεστής συνεχίζει να λειτουργεί και η βάνα διακοπής είναι ανοιχτή κατά την εκκένωση, θα απορροφηθεί αέρας από το σύστημα. Ενδέχεται να προκληθεί βλάβη του συμπιεστή ή ζημιά στο σύστημα λόγω ασυνήθιστης πίεσης στο κύκλωμα ψυκτικού.

Η λειτουργία εκκένωσης θα εξαγάγει όλο το ψυκτικό από το σύστημα στην εξωτερική μονάδα.

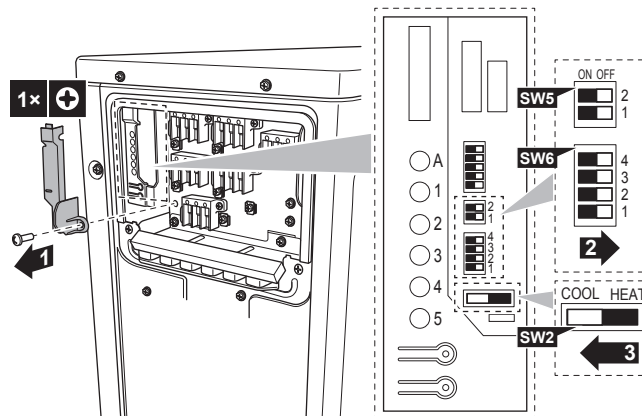
- 1 Αφαιρέστε το κάλυμμα της βαλβίδας από τη βαλβίδα διακοπής υγρού και τη βαλβίδα διακοπής αερίου.
- 2 Πραγματοποιήστε εξαναγκασμένη ψύξη. Δείτε την ενότητα "[16.3 Για έναρξη και διακοπής της εξαναγκασμένης ψύξης](#)" [▶ 78].
- 3 Μετά από 5 έως 10 λεπτά (μετά από μόλις 1 ή 2 λεπτά στην περίπτωση πολύ χαμηλών θερμοκρασιών περιβάλλοντος (<-10°C)), κλείστε τη βαλβίδα διακοπής υγρού με εξαγωνικό κλειδί.
- 4 Ελέγξτε αν έχει επιτευχθεί κενό στην πολλαπλή.
- 5 Μετά από 2-3 λεπτά, κλείστε τη βαλβίδα διακοπής αερίου και τερματίστε την εξαναγκασμένη ψύξη.



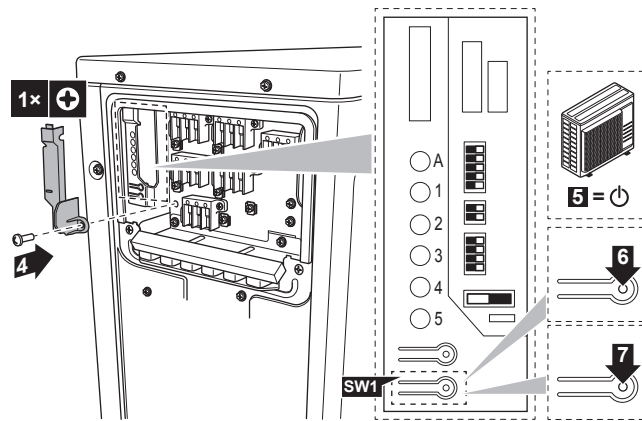
- a Βαλβίδα διακοπής αερίου
- b Φορά κλεισίματος
- c Εξαγωνικό κλειδί
- d Κάλυμμα βαλβίδας
- e Βαλβίδα διακοπής υγρού

16.3 Για έναρξη και διακοπής της εξαναγκασμένης ψύξης

- 1 ΑΠΕΝΕΡΓΟΠΟΙΗΣΤΕ την παροχή ρεύματος, αφαιρέστε το κάλυμμα συντήρησης, το κάλυμμα του ηλεκτρικού πίνακα και το κάλυμμα του διακόπτη της πλακέτας PCB συντήρησης.
- 2 Θέστε τους μικροδιακόπτες SW5 και SW6 στο OFF.
- 3 Θέστε τον μικροδιακόπτη SW2 στη ρύθμιση COOL.



- 4 Επανατοποθετήστε το κάλυμμα του διακόπτη της πλακέτας PCB συντήρησης.
- 5 ΕΝΕΡΓΟΠΟΙΗΣΤΕ την εξωτερική μονάδα.
- 6 Πατήστε τον διακόπτη εξαναγκασμένης λειτουργίας ψύξης SW1 για να αρχίσει η εξαναγκασμένη ψύξη.
- 7 Πατήστε τον διακόπτη εξαναγκασμένης λειτουργίας ψύξης SW1 για να τερματίσετε την εξαναγκασμένη ψύξη.



8 Κλείστε το κάλυμμα του ηλεκτρικού πίνακα και το κάλυμμα συντήρησης.



ΕΙΔΟΠΟΙΗΣΗ

Κατά τη διάρκεια της λειτουργίας εξαναγκασμένης ψύξης, φροντίστε η θερμοκρασία του νερού να μην πέσει κάτω από 5°C (παρακολουθήστε την ένδειξη θερμοκρασίας της εσωτερικής μονάδας). Αυτό μπορείτε να το επιτύχετε, για παράδειγμα, με την ενεργοποίηση όλων των ανεμιστήρων των μονάδων fan coil.

17 Τεχνικά χαρακτηριστικά

- **Υποσύνολο** των τελευταίων τεχνικών δεδομένων υπάρχει στην περιφερειακή ιστοσελίδα Daikin (δημόσια προσβάσιμη).
- Το **πλήρες σετ** των πιο πρόσφατων τεχνικών δεδομένων είναι διαθέσιμο στην Daikin Business Portal (απαιτείται έλεγχος ταυτότητας).

17.1 Διάγραμμα καλωδίωσης

17.1.1 Ενοποιημένο υπόμνημα διαγράμματος συνδεσμολογίας

Σε ό,τι αφορά τα ισχύοντα εξαρτήματα και την αρίθμηση, συμβουλευτείτε το διάγραμμα συνδεσμολογίας πάνω στη μονάδα. Η αρίθμηση των εξαρτημάτων γίνεται με αραβικούς αριθμούς, με αύξουσα σειρά, για κάθε εξάρτημα και παρουσιάζεται στην επισκόπηση που ακολουθεί με το "*" στον κωδικό εξαρτήματος.

Σύμβολο	Επεξήγηση	Σύμβολο	Επεξήγηση
	Ασφαιδιοδιακόπτης		Προστατευτική γείωση
		Γείωση χωρίς θορύβους	
		Προστατευτική γείωση (βίδα)	
	Σύνδεση		Ανορθωτής
	Σύνδεσμος		Συνδετήρας ρελέ
	Γείωση		Συνδετήρας βραχυκυκλώματος
	Καλωδιώσεις χώρου εγκατάστασης		Ακροδέκτης
	Ασφάλεια		Πλακέτα ακροδεκτών
	Εσωτερική μονάδα		Σφικτήρας καλωδίων
	Εξωτερική μονάδα		Θερμαντήρας
	Διάταξη προστασίας ρεύματος διαρροής		

Σύμβολο	Χρώμα	Σύμβολο	Χρώμα
BLK	Μαύρο	ORG	Πορτοκαλί
BLU	Μπλε	PNK	Ροζ
BRN	Καφέ	PRP, PPL	Μωβ
GRN	Πράσινο	RED	Κόκκινο
GRY	Γκριζο	WHT	Λευκό
SKY BLU	Γαλάζιο	YLW	Κίτρινο

Σύμβολο	Επεξήγηση
A*P	Πλακέτα τυπωμένου κυκλώματος
BS*	Κομβίο ON/OFF, διακόπτης λειτουργίας

Σύμβολο	Επεξήγηση
BZ, H*O	Βομβητής
C*	Πυκνωτής
AC*, CN*, E*, HA*, HE*, HL*, HN*, HR*, MR*_A, MR*_B, S*, U, V, W, X*A, K*R_*, NE	Σύνδεση, ακροδέκτης
D*, V*D	Δίοδος
DB*	Γέφυρα με δίοδο
DS*	Μικροδιακόπτης DIP
E*H	Θερμαντήρας
FU*, F*U, (για τα χαρακτηριστικά, ανατρέξτε στην πλακέτα PCB στο εσωτερικό της μονάδας)	Ασφάλεια
FG*	Ακροδέκτης (γείωση πλαισίου)
H*	Εξάρτυση
H*P, LED*, V*L	Λυχνία ελέγχου, φωτοδίοδος
HAP	Φωτοδίοδος (οθόνη συντήρησης - πράσινη)
HIGH VOLTAGE	Υψηλή τάση
IES	Έξυπνος αισθητήρας
IPM*	Έξυπνη μονάδα ισχύος
K*R, KCR, KFR, KHuR, K*M	Μαγνητικός ηλεκτρονόμος
L	Φάση
L*	Σπείρα
L*R	Αντιδραστήρας
M*	Κινητήρας κλιμακωτής περιστροφικής κίνησης
M*C	Κινητήρας συμπιεστή
M*F	Μοτέρ ανεμιστήρα
M*P	Κινητήρας αντλίας αποχέτευσης
M*S	Μοτέρ κίνησης πτερυγίων
MR*, MRCW*, MRM*, MRN*	Μαγνητικός ηλεκτρονόμος
N	Ουδέτερο
n=*, N=*	Αριθμός διελεύσεων από πυρήνα φερρίτη
PAM	Διαμόρφωση πλάτους παλμών
PCB*	Πλακέτα τυπωμένου κυκλώματος
PM*	Μονάδα παραγωγής ισχύος
PS	Διακοπτόμενη τροφοδοσία
PTC*	Θερμίστορ PTC

Σύμβολο	Επεξήγηση
Q*	Διπολικό τρανζίστορ μονωμένης πύλης (IGBT)
Q*C	Ασφαλειοδιακόπτης
Q*DI, KLM	Ασφαλειοδιακόπτης διαρροής γείωσης
Q*L	Προστασία από υπερφόρτιση
Q*M	Θερμικός διακόπτης
Q*R	Διάταξη προστασίας ρεύματος διαρροής
R*	Αντίσταση
R*T	Θερμίστορ
RC	Δέκτης
S*C	Τερματικός διακόπτης
S*L	Φλοτέρ
S*NG	Ανιχνευτής διαρροής ψυκτικού
S*NPH	Αισθητήρας πίεσης (υψηλή)
S*NPL	Αισθητήρας πίεσης (χαμηλή)
S*PH, HPS*	Διακόπτης πίεσης (υψηλή)
S*PL	Διακόπτης πίεσης (χαμηλή)
S*T	Θερμοστάτης
S*RH	Αισθητήρας υγρασίας
S*W, SW*	Διακόπτης λειτουργίας
SA*, F1S	Συσκευή προστασίας από υπερβολική τάση
SR*, WLU	Δέκτης σήματος
SS*	Διακόπτης επιλογής
SHEET METAL	Σταθερή πλάκα πλακέτας ακροδεκτών
T*R	Μετασχηματιστής
TC, TRC	Πομπός
V*, R*V	Varistor
V*R	Γέφυρα με δίοδο, μονάδα ισχύος διπολικού τρανζίστορ μονωμένης πύλης (IGBT)
WRC	Ασύρματο τηλεχειριστήριο
X*	Ακροδέκτης
X*M	Πλακέτα (μπλοκ) ακροδεκτών
Y*E	Πηνίο ηλεκτρονικής βάνας εκτόνωσης
Y*R, Y*S	Πηνίο ηλεκτρομαγνητικής βαλβίδας αντιστροφής
Z*C	Πυρήνας φερρίτη

Σύμβολο	Επεξήγηση
ZF, Z*F	Φίλτρο θορύβου

17.2 Διάγραμμα σωληνώσεων

17.2.1 Διάγραμμα σωληνώσεων: Εξωτερική μονάδα

Ταξινόμηση κατηγορίας PED εξαρτήματος:

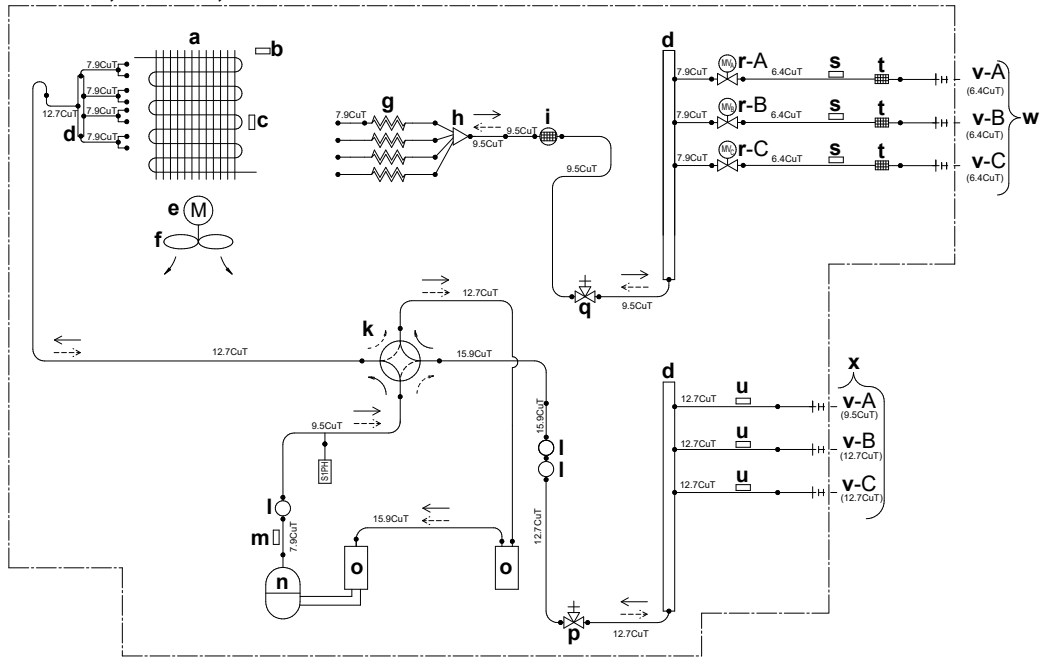
- Διακόπτες υψηλής πίεσης: κατηγορία IV
- Συμπιεστής: κατηγορία II
- Συσσωρευτής: κατηγορία I
- Άλλα εξαρτήματα: ανατρέξτε στην PED άρθρο 4, παράγραφος 3



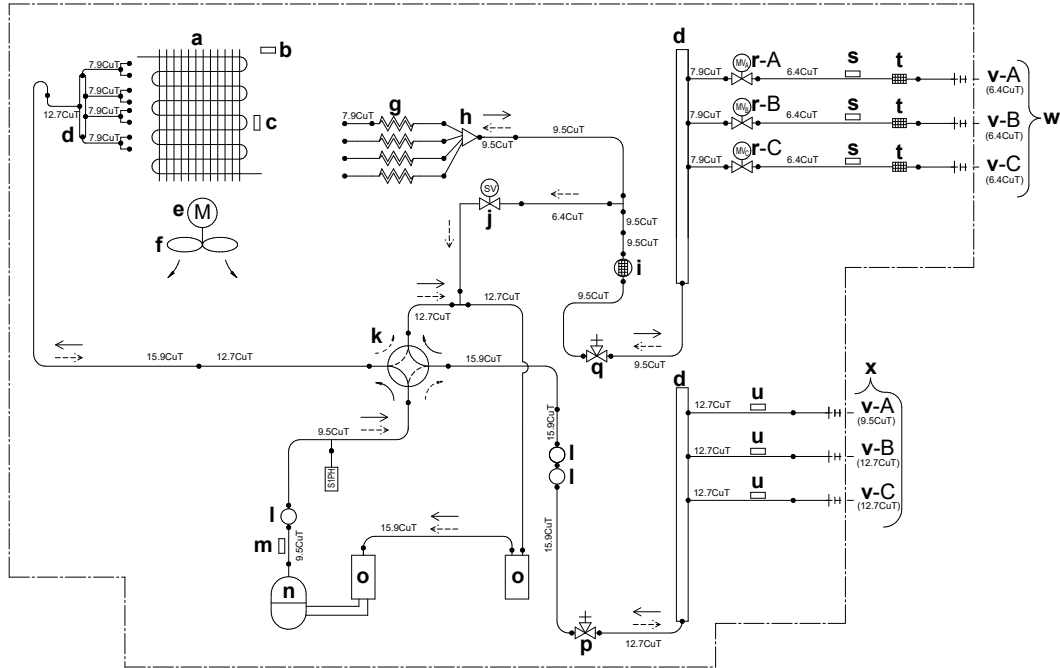
ΕΙΔΟΠΟΙΗΣΗ

Όταν ενεργοποιείται ο διακόπτης υψηλής πίεσης, η επαναφορά του ΠΡΕΠΕΙ να γίνεται από άτομο που διαθέτει τα κατάλληλα προσόντα.

3AMXM52, 3AMXF52, 3MXF52



3MXF68



- a** Εναλλάκτης θερμότητας
- b** Θερμίτορ εξωτερικής θερμοκρασίας αέρα
- c** Αισθητήρας εναλλάκτη θερμότητας
- d** Συλλέκτης Refnet
- e** Μοτέρ ανεμιστήρα
- f** Ελικοειδής ανεμιστήρας
- g** Τριχοειδής σωλήνας
- h** Διανομέας
- i** Σιγαστήρας με φίλτρο
- j** Ηλεκτρομαγνητική βαλβίδα

- k** 4οδη βαλβίδα
- l** Σιγαστήρας
- m** Θερμίτορ σωλήνα εκκένωσης
- n** Συμπιεστής
- o** Συσσωρευτής
- p** Βάνα διακοπής αερίου
- q** Βάνα διακοπής υγρού
- r** Ηλεκτρονική βαλβίδα εκτόνωσης
- s** Θερμίτορ (υγρό)
- t** Φίλτρο

- u** Θερμίτορ (αέριο)
- v** Δωμάτιο
- w** Σωλήνωση χώρου εγκατάστασης – υγρό
- x** Σωλήνωση χώρου εγκατάστασης – αέριο
- y** Συλλέκτης υγρού
- S1PH** Διακόπτης υψηλής πίεσης (αυτόματη επαναφορά)
- ➔ Ροή ψυκτικού: ψύξη
- ➞ Ροή ψυκτικού: θέρμανση

18 Γλωσσάρι

Αντιπρόσωπος

Αντιπρόσωπος πωλήσεων του προϊόντος.

Εξουσιοδοτημένος τεχνικός εγκατάστασης

Άτομο με τεχνικές δεξιότητες που διαθέτει τα απαιτούμενα προσόντα για την εγκατάσταση του προϊόντος.

Χρήστης

Ο κάτοχος του προϊόντος και/ή το άτομο που χειρίζεται το προϊόν.

Ισχύουσα νομοθεσία

Κάθε οδηγία, νόμος, κανονισμός και/ή κώδικας με ισχύ σε διεθνές, ευρωπαϊκό, εθνικό ή τοπικό επίπεδο, που σχετίζεται και έχει εφαρμογή σε ένα συγκεκριμένο προϊόν ή τομέα.

Εταιρεία συντήρησης

Εταιρεία που διαθέτει τα κατάλληλα προσόντα και μπορεί να εκτελέσει ή να συντονίσει την απαιτούμενη συντήρηση του προϊόντος.

Εγχειρίδιο εγκατάστασης

Το εγχειρίδιο οδηγιών για ένα συγκεκριμένο προϊόν ή εφαρμογή το οποίο εξηγεί τις διαδικασίες εγκατάστασης, διαμόρφωσης και συντήρησής του/της.

Εγχειρίδιο λειτουργίας

Το εγχειρίδιο οδηγιών για ένα συγκεκριμένο προϊόν ή εφαρμογή το οποίο εξηγεί τον τρόπο λειτουργίας του/της.

Οδηγίες συντήρησης

Το εγχειρίδιο οδηγιών για ένα συγκεκριμένο προϊόν ή εφαρμογή το οποίο εξηγεί (όπου απαιτείται) τις διαδικασίες εγκατάστασης, διαμόρφωσης, λειτουργίας και/ή συντήρησής του/της.

Εξαρτήματα

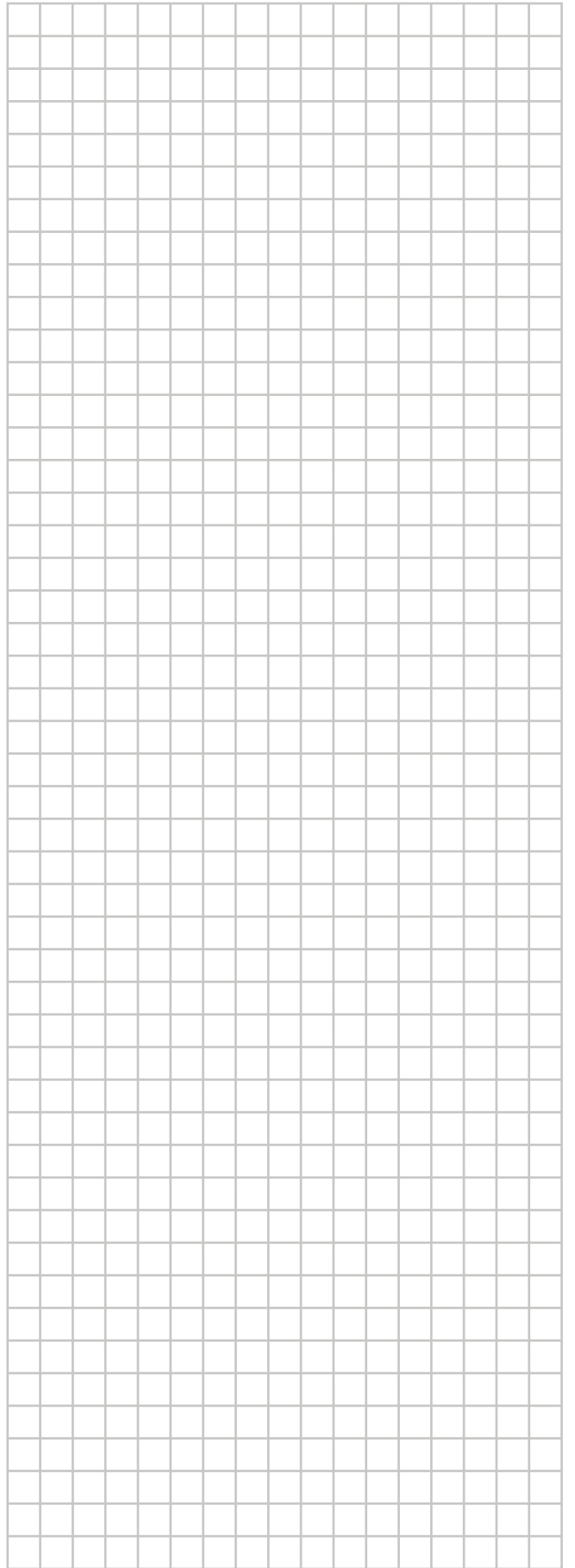
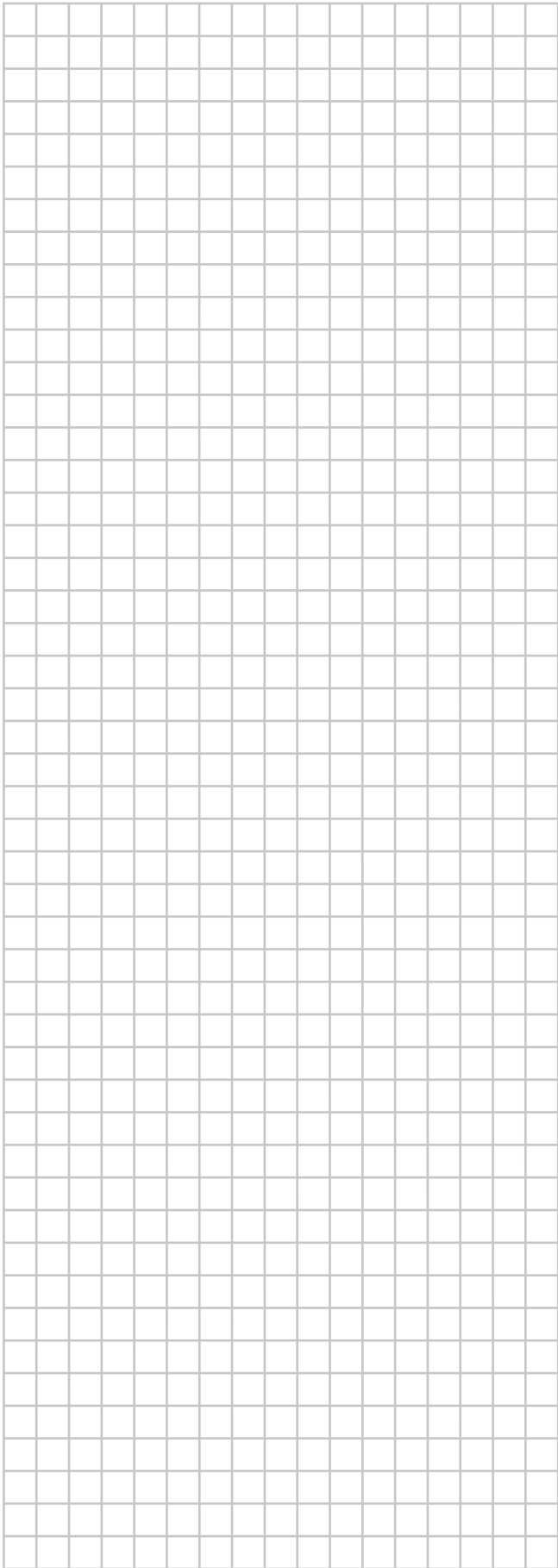
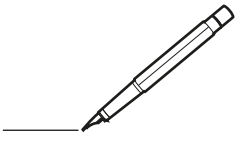
Ετικέτες, εγχειρίδια, δελτία πληροφοριών και εξοπλισμός που συνοδεύουν το προϊόν και πρέπει να εγκαθίστανται σύμφωνα με τις οδηγίες που δίνονται στη συνοδευτική τεκμηρίωση.

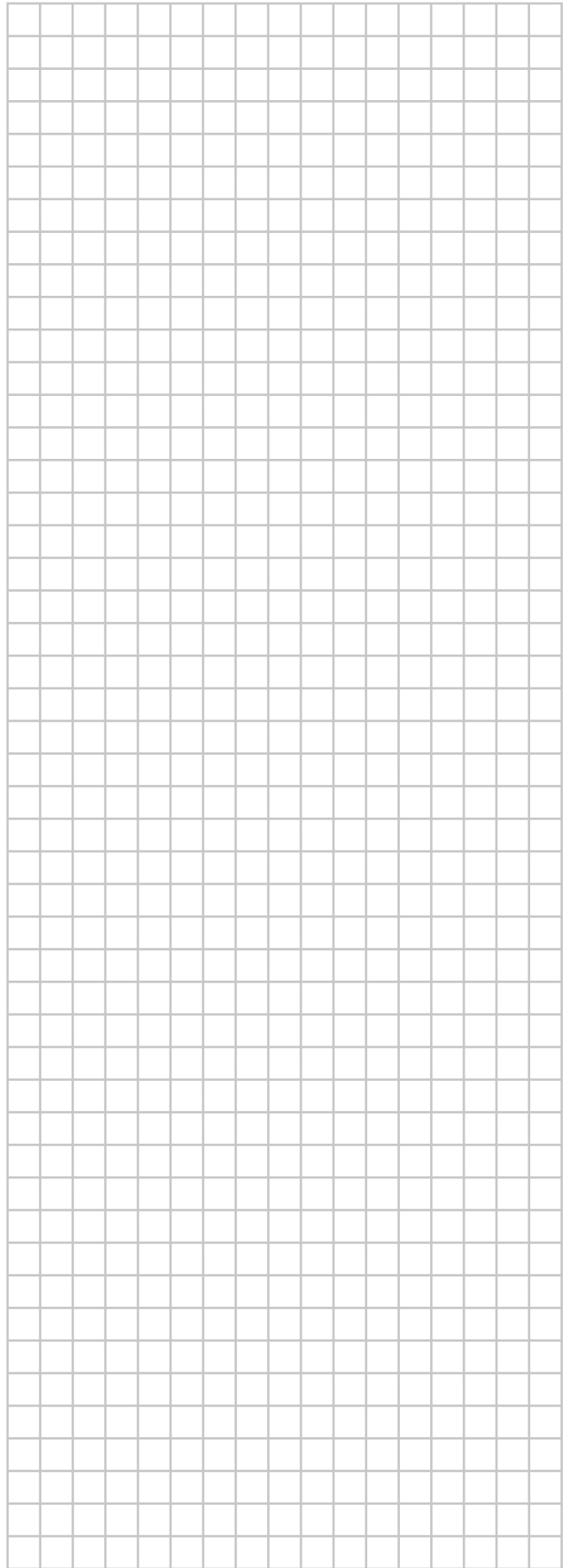
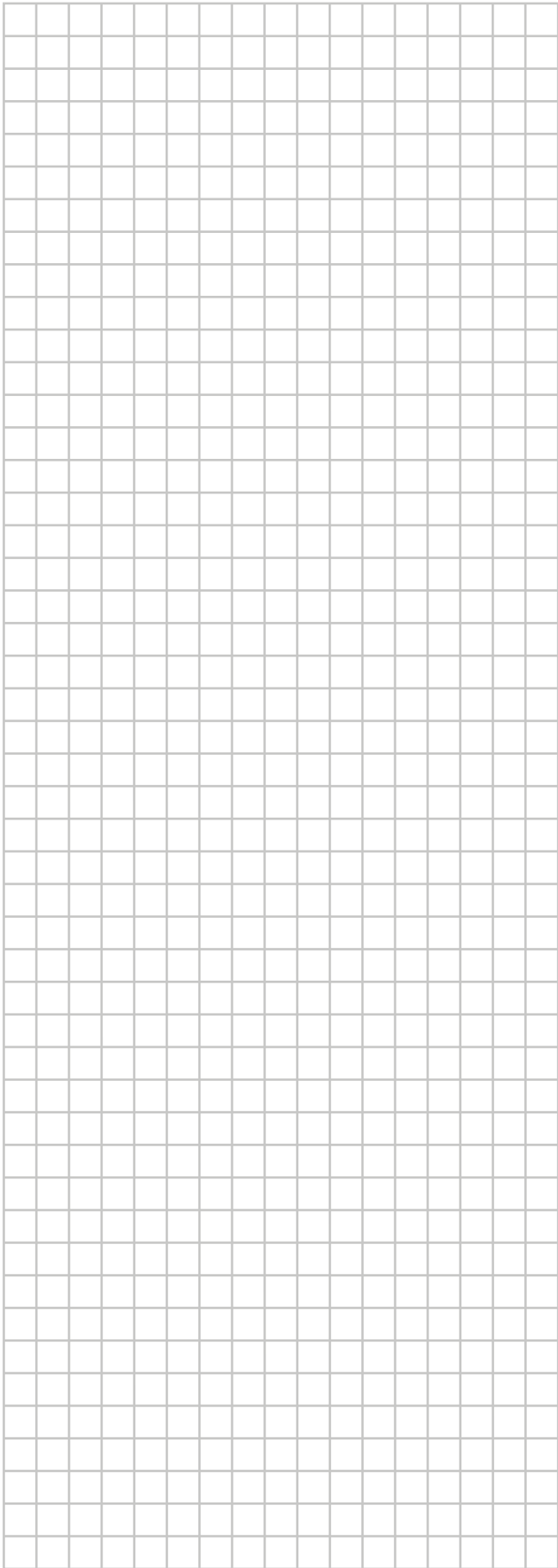
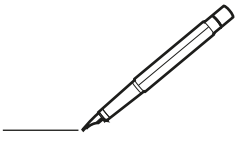
Προαιρετικός εξοπλισμός

Εξοπλισμός που κατασκευάζεται ή εγκρίνεται από την Daikin και μπορεί να συνδυαστεί με το προϊόν σύμφωνα με τις οδηγίες που δίνονται στη συνοδευτική τεκμηρίωση.

Προμήθεια από το τοπικό εμπόριο

Εξοπλισμός ο οποίος ΔΕΝ κατασκευάζεται από την Daikin και μπορεί να συνδυαστεί με το προϊόν σύμφωνα με τις οδηγίες που δίνονται στη συνοδευτική τεκμηρίωση.





ERC



DAIKIN INDUSTRIES CZECH REPUBLIC s.r.o.

U Nové Hospody 1155/1, 301 00 Plzeň Skvrňany, Czech Republic

DAIKIN EUROPE N.V.

Zandvoordestraat 300, B-8400 Oostende, Belgium

Copyright 2019 Daikin

4P600463-1K 2026.04