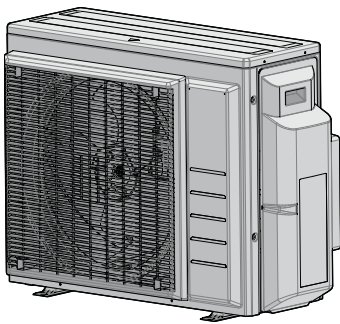




Installatørvejledning
R32 opdelt serie



3AMXM52N2V1B9
3AMXF52A2V1B9
3MXF52A2V1B9
3MXF68A2V1B9

Indholdsfortegnelse

1 Om dokumentationen	4
1.1 Om dette dokument.....	4
1.1.1 Betydning af advarsler og symboler.....	5
2 Generelle sikkerhedsforanstaltninger	7
2.1 Til installatøren.....	7
2.1.1 Generelt.....	7
2.1.2 Installationsstedet.....	8
2.1.3 Kølemiddel — hvis der anvendes R410A eller R32.....	11
2.1.4 Elektrisk.....	12
3 Specifikke sikkerhedsanvisninger for installatøren	15
4 Om kassen	21
4.1 Udendørsenhed.....	21
4.1.1 Sådan pakkes udendørsenheden ud.....	21
4.1.2 Sådan håndteres udendørsenheden.....	21
4.1.3 Fjernelse af tilbehør fra udendørsenheden.....	22
5 Om enheden	23
5.1 Identifikation.....	23
5.1.1 Identifikationsmærkat: Udendørsenhed.....	23
6 Installation af enhed	24
6.1 Klargøring af installationsstedet.....	24
6.1.1 Krav til udendørsenhedens installationssted.....	25
6.1.2 Yderligere krav til udendørsenhedens installationssted i koldt klima.....	27
6.2 Åbning af enheden.....	28
6.2.1 Om åbning af enheden.....	28
6.2.2 Sådan åbnes udendørsenheden.....	28
6.3 Montering af udendørsenheden.....	28
6.3.1 Om montering af udendørsenheden.....	28
6.3.2 Forholdsregler ved montering af udendørsenheden.....	29
6.3.3 Sådan tilvejebringes installationens struktur.....	29
6.3.4 Sådan installeres udendørsenheden.....	30
6.3.5 Sådan tilvejebringes aftapning.....	30
6.3.6 Sådan forhindres udendørsenheden i at vælte.....	31
7 Installation af rør	32
7.1 Klargøring af kølerør.....	32
7.1.1 Krav til kølerør.....	32
7.1.2 Isolering af kølerør.....	33
7.1.3 Kølerørslængde og højdeforskel.....	33
7.2 Tilslutning af kølerør.....	34
7.2.1 Om tilslutning af kølerør.....	34
7.2.2 Forholdsregler i forbindelse med tilslutning af kølerør.....	35
7.2.3 Retningslinjer ved tilslutning af kølerør.....	36
7.2.4 Retningslinjer for bøjning af rør.....	36
7.2.5 Udvidelse af rørenden.....	37
7.2.6 Tilslutninger mellem udendørs- og indendørsenheder med brug af reduktionsstykker.....	37
7.2.7 Anvendelse af stophane og servicetilslutning.....	39
7.2.8 Tilslutning af kølerør til udendørsenheden.....	41
7.3 Kontrol af kølerørene.....	41
7.3.1 Om kontrol af kølerørene.....	41
7.3.2 Forholdsregler ved kontrol af kølerørene.....	41
7.3.3 Sådan kontrollerer du for lækager.....	42
7.3.4 Sådan udføres vakuumsøring.....	42
8 Påfyldning af kølemiddel	44
8.1 Om påfyldning af kølemiddel.....	44
8.2 Om kølemiddel.....	45
8.3 Forholdsregler ved påfyldning af kølemiddel.....	46
8.4 Bestemmelse af ekstra mængde kølemiddel.....	46
8.5 Sådan beregnes hele efterfyldningsmængden.....	46
8.6 Påfyldning af ekstra kølemiddel.....	47
8.7 Påsætning af mærkat med information om drivhusgasser med tilsætning af fluor.....	47

9	Elektrisk installation	48
9.1	Om tilslutning af de elektriske ledninger	48
9.1.1	Forholdsregler ved tilslutning af de elektriske ledninger	48
9.1.2	Retningslinjer ved tilslutning af de elektriske ledninger	49
9.1.3	Specifikationer vedrørende komponenter til standard-ledningsføring	51
9.2	Tilslutning af de elektriske ledninger til udendørsenheden	51
10	Færdiggørelse af installation af udendørsenheden	54
10.1	Færdiggørelse af installation af udendørsenheden	54
10.2	Sådan lukkes udendørsenheden	54
11	Konfiguration	55
11.1	Om standby-elsparefunktionen	55
11.1.1	Aktivering af standby-elsparefunktionen	55
11.2	Om funktionen prioriteret rum	55
11.2.1	Indstilling af funktionen med prioriteret rum	56
11.3	Om Støjsvag drift nat	56
11.3.1	Aktivering af støjsvag drift nat	56
11.4	Om låst tilstand opvarmning	57
11.4.1	Aktivering af låst tilstand opvarmning	57
11.5	Om låst tilstand køling	57
11.5.1	Aktivering af låst tilstand køling	57
12	Ibrugtagning	58
12.1	Oversigt: Ibrugtagning	58
12.2	Forholdsregler ved ibrugtagning	58
12.3	Kontrolliste før ibrugtagning	58
12.4	Kontrolliste under ibrugtagning	59
12.5	Testkørsel og afprøvning	59
12.5.1	Om kontrol af fejl på ledninger	60
12.5.2	Sådan udføres en testkørsel	61
12.6	Opstart af udendørsenheden	61
13	Overdragelse til brugeren	62
14	Vedligeholdelse og service	63
14.1	Oversigt: Vedligeholdelse og service	64
14.2	Sikkerhedsforanstaltninger i forbindelse med vedligeholdelse	64
14.3	Tjekliste for årlig vedligeholdelse af udendørsenheden	64
14.4	Om kompressoren	64
15	Fejlfinding	66
15.1	Overblik: Fejlfinding	66
15.2	Forholdsregler ved fejlfinding	66
15.3	Løsning af problemer ud fra symptomer	66
15.3.1	Symptom: Enheden kan falde ned, vibrere eller støje	66
15.3.2	Symptom: Enheden varmer eller køler IKKE som forventet	66
15.3.3	Symptom: Vandlækage	67
15.3.4	Symptom: Elektrisk overgang	67
15.3.5	Symptom: Indstilling af prioriteret rum virker IKKE	67
15.3.6	Symptom: Enheden fungerer IKKE, eller den bliver for varm	67
15.4	Løsning af problemer baseret på LED-visning	67
15.4.1	Fejldiagnose via LED på udendørsenhedens printkort	67
16	Bortskaffelse	69
16.1	Overblik: Bortskaffelse	69
16.2	Tømning	69
16.3	Sådan startes og stoppes tvungen køling	70
17	Tekniske data	72
17.1	Ledningsdiagram	72
17.1.1	Fælles ledningsdiagram forklaring	72
17.2	Rørdiagram	74
17.2.1	Rørdiagram: Udendørsenhed	74
18	Ordliste	77

1 Om dokumentationen

1.1 Om dette dokument



ADVARSEL

Installation, service, vedligeholdelse og reparation samt anvendte materialer skal følge anvisningerne i Daikin (inklusive alle dokumenter anført i "sættet med dokumentation") og overholde relevant lovgivning, og dette arbejde skal udføres af autoriserede personer. I Europa, hvor IEC standarder anvendes, gælder EN/IEC 60335-2-40 standarden.

Målgruppe

Autoriserede installatører



INFORMATION

Dette apparat er beregnet til at blive brugt af specialuddannede eller uddannede brugere i butikker, let industri, på gårde eller til erhvervsmæssig eller privat brug af ikke-faguddannede.



INFORMATION

Dette dokument omhandler udelukkende installation af udendørsenheden. Se indendørsenhedens installationsvejledning vedrørende installation af indendørsenheden (montering, tilslutning af kølerør og af el-ledninger til indendørsenheden).

Sæt med dokumentation

Dette dokument er en del af et sæt med dokumentation. Det komplette sæt består af:

- **Generelle sikkerhedsforanstaltninger:**
 - Sikkerhedsanvisninger, som du SKAL læse før installation
 - Format: Papir (i kassen til udendørsenheden)
- **Installationsvejledning for udendørsenhed:**
 - Installationsanvisninger
 - Format: Papir (i kassen til udendørsenheden)
- **Referencevejledning vedrørende montering:**
 - Forberedelse af installationen, referencedata, ...
 - Format: Digitale filer på <https://www.daikin.eu>. Brug søgefunktionen 🔍 til at finde din model.

Seneste reviderede udgaver af den medfølgende dokumentation findes på det regionale Daikin websted og fås hos din forhandler.

Scan QR-koden nedenfor for at se det komplette sæt med dokumentation vedrørende dit produkt på Daikin webstedet.












Vejledningens originalprog er engelsk. Andre sprog er oversættelser af den originale vejledning.




Tekniske data


- Seneste reviderede udgaver af den medfølgende dokumentation kan være tilgængelige på regionens Daikin websted (offentligt tilgængeligt).
- En revideret **komplet** udgave af seneste tekniske data er tilgængelig på Daikin Business Portal (autentificering påkrævet).

1.1.1 Betydning af advarsler og symboler



	FARE Angiver en situation, der resulterer i dødsfald eller alvorlig personskade.
	FARE: RISIKO FOR ELEKTRISK STØD Angiver en situation, der kan resultere i elektrisk stød.
	FARE: RISIKO FOR FORBRÆNDING/SKOLDNING Angiver en situation, der kan resultere i forbrændinger/skoldning på grund af ekstremt høje eller lave temperaturer.
	FARE: RISIKO FOR EKSPLOSION Angiver en situation, der kan resultere i eksplosion.
	ADVARSEL Angiver en situation, der kan resultere i dødsfald eller alvorlig personskade.
	ADVARSEL: BRÆNDBART MATERIALE
	FORSIGTIG Angiver en situation, der kan resultere i mindre eller moderat personskade.
	BEMÆRK Angiver en situation, der kan resultere i udstyr eller materielle skader.
	INFORMATION Angiver nyttige tip eller supplerende oplysninger.

Symboler anvendt på enheden:

Symbol	Forklaring
	Læs installations- og betjeningsvejledningen samt instruktionsarket om ledningsføring, før installationen påbegyndes.
	Læs servicevejledningen, før der udføres vedligeholdelses- og serviceopgaver.
	Se installatør- og brugervejledningen for flere oplysninger.

Symbol	Forklaring
	Enheden indeholder roterende dele. Vær forsigtig under service eller eftersyn af enheden.

Symboler anvendt i dokumentationen:

Symbol	Forklaring
	Angiver en titel på en figur eller en henvisning til den. Eksempel: "▲ 1-3 Figurtitel" betyder "Figur 3 i kapitel 1".
	Angiver en titel på en tabel eller en henvisning til den. Eksempel: "■ 1-3 Tabeltitel" betyder "Tabel 3 i kapitel 1".

2 Generelle sikkerhedsforanstaltninger

2.1 Til installatøren

2.1.1 Generelt

Hvis du IKKE er sikker på, hvordan enheden skal installeres eller betjenes, bedes du kontakte din forhandler.



FARE: RISIKO FOR FORBRÆNDING/SKOLDNING

- Kølerør, vandrør og indvendige dele må IKKE berøres lige efter drift. De kan være for varme eller for kolde. Giv delene tid at vende tilbage til normal temperatur. Hvis du ER NØDT TIL at røre ved delene, skal du bære beskyttelseshandsker.
- Kølemiddel, der trænger ud ved et uheld, må IKKE berøres.



ADVARSEL

Forkert installation eller montering af udstyr eller tilbehør kan resultere i elektrisk stød, kortslutning, lækage, brand eller anden beskadigelse af udstyret. Brug KUN tilbehør, ekstraudstyr og reservedele, der er fremstillet eller godkendt af Daikin, med mindre andet er angivet.



ADVARSEL

Sørg for, at installation, test og anvendte materialer er i overensstemmelse med gældende lovgivning (ud over instruktionerne i Daikin-dokumentationen).



ADVARSEL

Bryd plasticballagen og smid den væk, så ingen, især ikke børn, får fat på den.
Mulig konsekvens: kvælning.



ADVARSEL

Sørg for passende foranstaltninger til at forhindre, at enheden kan bruges som tilflugtssted for små dyr. Små dyr, der får kontakt med elektriske dele, kan forårsage funktionsfejl, røg eller brand.



FORSIGTIG

Brug passende personlige værnemidler (handsker, sikkerhedsbriller m.m.) under installation, vedligeholdelse og servicering af systemet.



FORSIGTIG

Rør IKKE ved luftindtaget eller aluminiumlamellerne på enheden.



FORSIGTIG

- Placér IKKE genstande eller udstyr oven på enheden.
- Kravl IKKE op på enheden og undlad at sidde eller stå oven på den.



BEMÆRK

Arbejde på udendørsenheden udføres bedst i tørvejr for at undgå indtrængen af vand.

Gældende lovgivning kan kræve, at man stiller en logbog til rådighed sammen med produktet, der som et minimum indeholder: oplysninger om vedligeholdelse, reparation, testresultater, standby-perioder, ...

Som et minimum SKAL følgende oplysninger findes på et let tilgængeligt sted på produktet:

- Instruktioner i nedlukning af systemet i tilfælde af en nødsituation
- Navn og adresse på brandvæsen, politi og hospital
- Navn, adresse samt dag- og nattelefonnumre til service

I Europa giver EN378 den nødvendige vejledning for denne logbog.

2.1.2 Installationsstedet

- Sørg for tilstrækkelig plads rundt om enheden til service og luftcirkulation.
- Sørg for, at installationsstedet kan holde til enhedens vægt og vibrationer.
- Sørg for, at området er godt udluftet. Bloker IKKE nogen ventilationsåbninger.
- Sørg for, at enheden er i vater.

Installér IKKE enheden på følgende steder:

- I eksplosionsfarlig atmosfære.
- På steder med maskiner, der udsender elektromagnetiske bølger. Elektromagnetiske bølger kan forstyrre styresystemet, hvilket medfører at udstyret ikke virker korrekt.
- På steder, hvor der er risiko for brand på grund af udslip af brandfarlige gasser (f.eks. fortynder eller benzin), kulfiber eller antændeligt støv.
- På steder, hvor der dannes ætsende gas (f.eks. gasformig svovlsyre). Korrosionsdannelse på kobberør eller loddede dele kan medføre kølemiddel-lækage.

Instruktioner vedrørende udstyr, der anvender R32 kølemiddel



ADVARSEL: SVAGT ANTÆNDELIGT MATERIALE

Kølemidlet i denne enhed er svagt antændeligt.



ADVARSEL

- Man må IKKE gennembore eller brænde dele, der har været i kontakt med kølemidlet.
- Brug IKKE andre rengøringsmaterialer eller -midler for at gøre afrimningen hurtigere end dem, der anbefales af producenten.
- Vær opmærksom på, at kølemidlet i systemet er lugtfrit.



ADVARSEL

Udstyret skal opbevares i et rum, hvor det ikke beskadiges mekanisk, og hvor der er tilstrækkelig ventilation uden konstante antændelseskilder (eksempelvis: åben ild, gasdrevet udstyr eller en elvarmer, der er tændt), og med en rumstørrelse, som specificeret nedenfor.



ADVARSEL

Installation, service, vedligeholdelse og reparation skal udføres efter anvisningerne i Daikin og overholde relevant lovgivning (f.eks. nationale bestemmelser vedr. gasinstallation), og dette arbejde SKAL udføres af autoriserede personer.

**ADVARSEL**

- Der skal træffes forholdsregler, så kølerørene ikke udsættes for kraftig vibration eller pulsation.
- Beskyttelsesindretninger, rør og forskruninger skal så vidt muligt beskyttes mod skadelige miljøpåvirkninger.
- Sørg for, at der er plads til udvidelse og indsnævring af lange rør.
- Rør i kølesystemer skal dimensioneres og installeres, så risikoen minimeres for, at hydrauliske påvirkninger beskadiger systemet.
- Det indendørs udstyr og rørene skal monteres korrekt og afskærms, så utilsigtede påvirkninger af udstyr eller rør undgås, eksempelvis når man flytter møbler eller foretager renoveringsarbejde.

**ADVARSEL**

Hvis et eller flere rum er forbundet med enheden via et kanalsystem, skal man kontrollere:

- at der ikke findes konstante antændelseskilder (eksempelvis: åben ild, gasdrevet udstyr eller en elvarmer, der er tændt), hvis rummets areal er mindre end min. gulvareal A (m²).
- at der ikke er installeret udstyr, som kan være en potentiel antændelseskilde, i kanalen (eksempelvis: varme overflader med en temperatur over 700°C og elektriske afbrydere);
- at der kun anvendes udstyr godkendt af producenten i kanalen;
- luftindtag OG aftræk skal være forbundet direkte med det samme rum via kanaler. Brug IKKE plads, eksempelvis bag et sænket loft, som en kanal til luftindtag eller aftræk.

**FORSIGTIG**

Brug IKKE potentielle antændelseskilder ved søgning eller detektering af kølemiddellækager.

**BEMÆRK**

- Man må IKKE anvende samledele eller kobberpakninger, der har været brugt før.
- Samlinger i installationen mellem dele af kølesystemet skal være tilgængelige i forbindelse med vedligeholdelse.

Pladskrav vedr. installation**ADVARSEL**

Hvis udstyret indeholder R32 kølemiddel, så SKAL gulvarealet i det rum, hvor udstyret installeres, anvendes og opbevares, være større end min. gulvareal, defineret i tabellen nedenfor A (m²). Dette gælder for:

- Indendørsenheder **uden** kølemiddel-lækage-sensor; ved indendørsenheder **med** kølemiddel-lækage-sensor, se installationsvejledningen
- Udendørsenheder installeret eller opbevaret indendørs (f.eks. vinterhave, værksted, maskinrum)

**BEMÆRK**

- Rør skal være monteret korrekt og beskyttet mod beskadigelse.
- Rørlængden skal holdes på et minimum.

Bestemmelse af min. gulvareal

- 1 Bestem den samlede mængde kølemiddel i systemet (= kølemiddel påfyldt på fabrikken ① + ② ekstra mængde påfyldt kølemiddel).

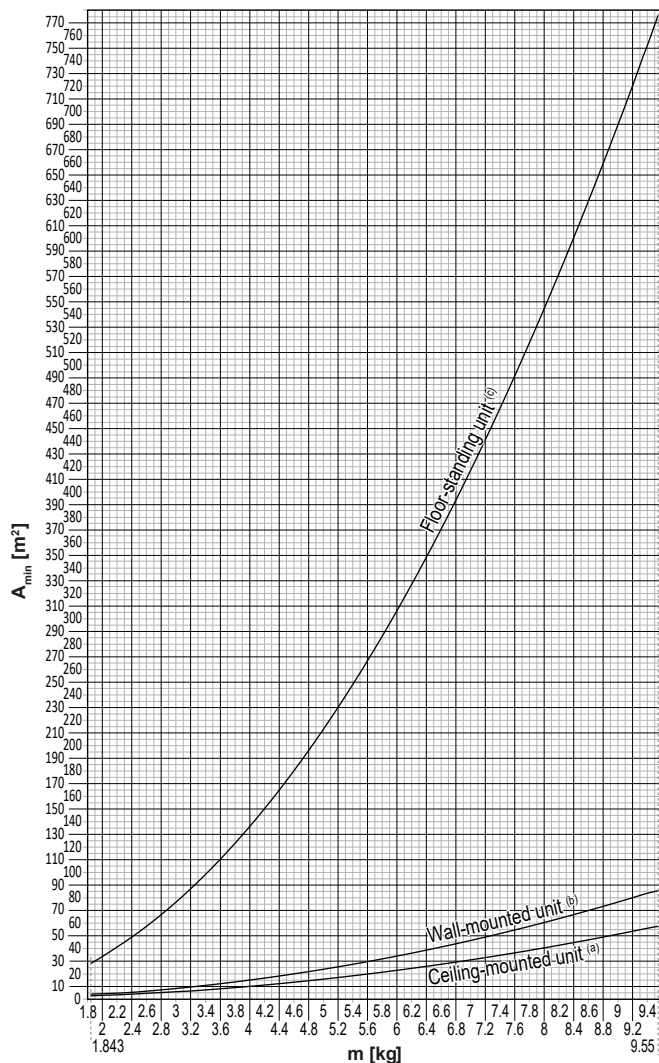


2 Bestem, hvilken graf eller tabel, der skal anvendes.

- For indendørsenheder: Er enheden loftsmonteret, vægmonteret eller monteret stående på gulv?
- For udendørsenheder, der er installeret eller opbevaret indendørs, afhænger dette af installationshøjden:

Hvis installationshøjden er...	Skal man anvende grafen eller tabellen for...
<1.8 m	Enheder stående på gulv
1,8≤x<2,2 m	Vægmonterede enheder
≥2,2 m	Loftsmonterede enheder

3 Bestem min. gulvareal ved hjælp af grafen eller tabellen.



Ceiling-mounted unit ^(a)		Wall-mounted unit ^(b)		Floor-standing unit ^(c)	
m (kg)	A _{min} (m ²)	m (kg)	A _{min} (m ²)	m (kg)	A _{min} (m ²)
≤1.842	—	≤1.842	—	≤1.842	—
1.843	3.64	1.843	4.45	1.843	28.9
2.0	3.95	2.0	4.83	2.0	34.0
2.2	4.34	2.2	5.31	2.2	41.2
2.4	4.74	2.4	5.79	2.4	49.0
2.6	5.13	2.6	6.39	2.6	57.5
2.8	5.53	2.8	7.41	2.8	66.7
3.0	5.92	3.0	8.51	3.0	76.6
3.2	6.48	3.2	9.68	3.2	87.2
3.4	7.32	3.4	10.9	3.4	98.4
3.6	8.20	3.6	12.3	3.6	110
3.8	9.14	3.8	13.7	3.8	123
4.0	10.1	4.0	15.1	4.0	136
4.2	11.2	4.2	16.7	4.2	150
4.4	12.3	4.4	18.3	4.4	165
4.6	13.4	4.6	20.0	4.6	180
4.8	14.6	4.8	21.8	4.8	196
5.0	15.8	5.0	23.6	5.0	213
5.2	17.1	5.2	25.6	5.2	230
5.4	18.5	5.4	27.6	5.4	248
5.6	19.9	5.6	29.7	5.6	267
5.8	21.3	5.8	31.8	5.8	286
6.0	22.8	6.0	34.0	6.0	306
6.2	24.3	6.2	36.4	6.2	327
6.4	25.9	6.4	38.7	6.4	349
6.6	27.6	6.6	41.2	6.6	371
6.8	29.3	6.8	43.7	6.8	394
7.0	31.0	7.0	46.3	7.0	417
7.2	32.8	7.2	49.0	7.2	441
7.4	34.7	7.4	51.8	7.4	466
7.6	36.6	7.6	54.6	7.6	492
7.8	38.5	7.8	57.5	7.8	518
8	40.5	8	60.5	8	545
8.2	42.6	8.2	63.6	8.2	572
8.4	44.7	8.4	66.7	8.4	601
8.6	46.8	8.6	69.9	8.6	629
8.8	49.0	8.8	73.2	8.8	659
9	51.3	9	76.6	9	689
9.2	53.6	9.2	80.0	9.2	720
9.4	55.9	9.4	83.6	9.4	752
9.55	57.7	9.55	86.2	9.55	776

- m** Samlet mængde kølemiddel påfyldt systemet
A_{min} Min. gulvareal
(a) Ceiling-mounted unit (= loftsmonteret enhed)
(b) Wall-mounted unit (= vægmonteret enhed)
(c) Floor-standing unit (= enhed stående på gulv)

2.1.3 Kølemiddel — hvis der anvendes R410A eller R32

Hvis relevant. Find yderligere information i installationsvejledningen eller i referencevejledningen vedrørende montering af dit anlæg.

**FARE: RISIKO FOR EKSPLOSION**

Nedtrykning – Kølemiddellækage. Hvis du vil nedpumpe systemet og der er en lækage i kølemiddelkredsløbet:

- Skal du IKKE bruge enhedens automatisk nedpumpningsfunktion, med hvilken du kan samle al kølemidlet fra systemet i udendørsenheden. **Mulig konsekvens:** Selvantændelse og eksplosion af kompressoren på grund af luft, der strømmer ind i kompressoren, som er i drift.
- Brug et separat gendannelsessystem, så enhedens kompressor IKKE behøver at være i drift.

**ADVARSEL**

I forbindelse med tests må man ALDRIG trykpåvirke udstyret med et tryk, der er højere end det maksimalt tilladte tryk (angivet på enhedens fabriksskilt).

**ADVARSEL**

Træf de nødvendige forholdsregler i tilfælde af kølemiddellækage. Hvis der trænger kølegas ud i rummet, skal rummet udluftes med det samme. Mulige risici:

- Hvis der trænger kølemiddel ud i et lukket rum, kan det medføre mangel på ilt.
- Der kan dannes giftige gasser, hvis kølegassen kommer i kontakt med ild.

**ADVARSEL**

Kølemidlet skal ALTID genvindes. Det må IKKE ledes direkte ud i miljøet. Brug en vakuumpumpe til at tømme installationen.

**ADVARSEL**

Sørg for, at der ikke er ilt i systemet. Kølemidlet må først påfyldes EFTER udførelse af tæthedsprøvning og vakuumsugning.

Mulig konsekvens: : Selvantændelse og eksplosion af kompressoren på grund af luft, der strømmer ind i kompressoren, som er i drift.

**BEMÆRK**

- For at undgå, at kompressoren ødelægges, må der IKKE påfyldes mere end den specificerede mængde kølemiddel.
- Når kølesystemet skal åbnes, SKAL kølemidlet behandles i henhold til gældende lovgivning.

**BEMÆRK**

Sørg for, at kølerørsinstallationen er i overensstemmelse med gældende lovgivning. I Europa er EN378 den gældende standard.



**BEMÆRK**

Sørg for, at rør og forbindelser IKKE udsættes for belastning.

**BEMÆRK**

Når alle rør er blevet forbundet, skal du sikre, at der ikke er nogen gaslækager. Brug nitrogen til at registrere gasudslip.

- Hvis det er nødvendigt at efterfylde, skal man se anvisningerne på enhedens kølemiddel-mærkat. Her er der anført typen af kølemiddel og den nødvendige mængde.
- Enten er enheden påfyldt kølemiddel på fabrikken, eller den er ikke påfyldt kølemiddel. I begge tilfælde kan det være nødvendigt at påfylde yderligere kølemiddel afhængigt af rørstørrelser og -længder på systemet.
- Brug KUN værktøj, der udelukkende er beregnet til den kølemiddelttype, der anvendes i systemet, for at sikre trykmodstand og forhindre fremmede materialer i at komme ind i systemet.
- Påfyld kølemiddel på følgende måde:

Hvis	Så
Der findes et hævertrør (dvs. cylinderen er mærket med "Flydende påfyldningshævert påsat")	Påfyld med cylinderen oprejst. 
Der findes IKKE et hævertrør	Påfyld med cylinderen på hovedet. 

- Åbne kølemiddelflasker langsomt.
- Påfyld kølemidlet i flydende form. Tilførsel i gasform kan forhindre normal drift.



FORSIGTIG

Efter afsluttet påfyldning af kølemiddel, eller ved pauser under påfyldningen, skal ventilen til kølemiddeltanken lukkes med det samme. Hvis ventilen IKKE lukkes med det samme, kan det resterende tryk påfylde yderligere kølemiddel. **Mulig konsekvens:** Forkert mængde kølemiddel.

2.1.4 Elektrisk



FARE: RISIKO FOR ELEKTRISK STØD

- Slå al strømforsyning FRA, før du fjerner el-boksens dæksel, forbinder elektriske ledninger eller rører ved elektriske dele.
- Afbryd strømforsyningen i mere end 10 minutter, og mål spændingen over terminalerne på hovedafbryderens kondensatorer eller elektriske komponenter før servicering. Spændingen SKAL være mindre end 50 V DC, før du kan røre ved elektriske komponenter. Du kan finde placeringen af terminalerne i ledningsdiagrammet.
- Elektriske komponenter må IKKE berøres med våde hænder.
- Enheden må IKKE efterlades uden opsyn, når servicedækslet er fjernet.



ADVARSEL

Hvis en hovedafbryder eller metode til komplet afbrydelse af strømmen med kontaktadskillelse på alle poler efter overspændingskategori III IKKE er installeret fra fabrikken, SKAL en sådan installeres i ledningsnettet.

**ADVARSEL**

- Brug KUN kobberledninger.
- Sørg for, at ledningsinstallationen på brugsstedet er i overensstemmelse med kravene i nationale bestemmelser.
- Al ledningsføring på brugsstedet SKAL udføres i overensstemmelse med ledningsdiagrammet, der blev leveret med produktet.
- Kabelbundter må ALDRIG presses sammen, og du skal sørge for, at de ikke kommer i kontakt med rør og skarpe kanter. Sørg for, at terminalforbindelserne er aflastede.
- Sørg for at installere en jordledning. Enheden må IKKE jordes til et forsyningsrør, en overspændingsafleder eller en jordforbindelse til telefon. Ufuldstændig eller ukorrekt jordforbindelse kan medføre elektrisk stød.
- Sørg for at bruge en særskilt strømkreds. Brug ALDRIG en strømforsyning, der deles med et andet apparat.
- Sørg for at installere de påkrævede sikringer eller afbrydere.
- Sørg for at installere en fejlstrømsafbryder. Hvis dette undlades, kan det medføre elektrisk stød eller brand.
- Ved installation af fejlstrømsafbryderen skal du sikre, at den er kompatibel med inverteren (modstandsdygtig over for højfrekvent elektrisk støj) for at undgå, at fejlstrømsafbryderen aktiveres unødigt.

**ADVARSEL**

- Efter afslutning af el-arbejdet skal man kontrollere, at alle elektriske komponenter og terminaler er tilsluttet korrekt inde i el-boksen.
- Kontrollér, at alle afskærmninger er lukkede, før du starter enheden.

**FORSIGTIG**

- Tilslutning af strømforsyningen: Tilslut jordforbindelsen, før du tilslutter de strømførende forbindelser.
- Ved afbrydelse af strømforsyningen: Afbryd de strømførende ledninger, før du afbryder jordforbindelsen.
- Længden på lederne mellem strømforsyningskablets binder og selve klemrækken SKAL være sådan, at de spændingsførende ledere strammes før jordlederen, hvis strømforsyningskablet trækkes fri af kabelbinderen.

**BEMÆRK**

Forholdsregler ved føring af strømledninger:



- Tilslut IKKE ledninger med forskellige tykkelser til den strømførende klemrække (slæk i strømforsyningsledningerne kan danne unormalt høj varme).
- Ved tilslutning af ledninger, der har den samme tykkelse, skal du gøre som vist i figuren ovenfor.
- Den angivne strømledning skal anvendes til ledningsføringen, den skal forbindes solidt og derefter sikres, så der ikke er mulighed for udefrakommende tryk på klemrækken.
- Brug en passende skruetrækker til at stramme skruerne i klemrækken. En skruetrækker med lille hoved vil beskadige skruetoppen, så skruen ikke kan spændes fast.
- Overspænding af skruerne kan ødelægge dem.

Installér strømforsyningskabler mindst 1 meter fra tv- eller radioapparater for at undgå interferens. Afhængigt af radiobølgerne kan en afstand på 1 meter være UTILSTRÆKKELIG.

**BEMÆRK**

Gælder KUN, hvis strømforsyningen er trefaset, og kompressoren har en TIL/FRA-startmetode.

Hvis der er mulighed for omvendt fase efter et midlertidigt strømsvigt, eller hvis strømmen kommer og går, mens produktet er i drift, skal du montere en lokal omvendt fasebeskytter. Hvis produktet drives med omvendt fase, kan kompressoren og andre dele blive ødelagt.

3 Specifikke sikkerhedsanvisninger for installatøren

Følg altid sikkerhedsanvisningerne og bestemmelserne nedenfor.

Håndtering af udendørsenheden (se "4.1.2 Sådan håndteres udendørsenheden" [► 21])



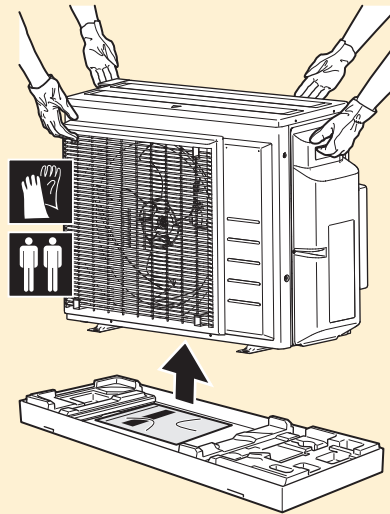
FORSIGTIG

For at undgå personskade må du IKKE røre ved luftindtaget eller enhedens aluminiumsfiner.



FORSIGTIG

Udendørsenheden skal håndteres på følgende måde:



Installation af enhed (se "6 Installation af enhed" [► 24])



ADVARSEL

Installationen skal udføres af en montør, og de valgte materialer samt installationsmåden skal leve op til kravene i relevant lovgivning. I Europa anvendes standarden EN378.

Installationssted (se "6.1 Klargøring af installationsstedet" [► 24])



FORSIGTIG

- Kontrollér, om installationsstedet kan bære enhedens vægt. Forkert installation er farlig. Det kan også medføre vibration eller unormal driftsstøj.
- Sørg for tilstrækkelig med plads til service.
- Enheden må IKKE installeres, så den er i kontakt med loftet eller en væg, da dette kan medføre vibrationer.



ADVARSEL

Udstyret skal opbevares i et rum, hvor det ikke beskadiges mekanisk, og hvor der er tilstrækkelig ventilation uden konstante antændelseskilder (eksempelvis åben ild, gasdrevet udstyr eller en elvarmer, der er tændt). Rummets størrelse skal være som anført i afsnittet "Generelle sikkerhedsforanstaltninger".

Åbning af enheden (se "6.2 Åbning af enheden" [▶ 28])



FARE: RISIKO FOR ELEKTRISK STØD

Enheden må IKKE efterlades uden opsyn, når servicedækslet er fjernet.



FARE: RISIKO FOR FORBRÆNDING/SKOLDNING



FARE: RISIKO FOR ELEKTRISK STØD

Installation af rør (se "7 Installation af rør" [▶ 32])



FORSIGTIG

Rørsamlinger på et opdelt system skal udføres som permanente samlinger indendørs i rum med personer, med undtagelse af samlinger, der direkte forbinder rørene med indendørsenhederne.



FORSIGTIG

- På brugsstedet må der ikke svejses eller loddes på enheder, som er påfyldt R32 kølemiddel før levering.
- Ved installation af kølesystemet skal samling af dele, hvor mindst den ene del er påfyldt kølemiddel, ske under hensyntagen til følgende krav: I opholdsrum er ikke-permanente samlinger ikke tilladt for R32 kølemiddel, med undtagelse af samlinger udført på brugsstedet, som forbinder indendørsenheden direkte med rørene. Samlinger udført på brugsstedet, som forbinder indendørsenheden direkte med rørene, skal være ikke-permanente.



FORSIGTIG

Tilslut IKKE det indlejrede grenrør til udendørsenheden, før du er færdig med rørarbejde på indendørsenheden; dette gælder også ved senere tilslutning af en yderligere indendørsenhed.



ADVARSEL

Tilslut kølerørene sikkert, før du starter kompressoren. Hvis kølerørende IKKE er tilsluttede, og hvis spærreventilen er åben, når kompressoren kører, vil der blive suget luft ind. Dette medfører unormalt tryk i kølemiddelkredsløbet, hvilket kan medføre beskadigelse af udstyret og i værste fald tilskadekomst.



FORSIGTIG

- Forkert udvidelse af rør kan medføre kølegas-lækage.
- Genbrug IKKE rørkraver. Brug nye rørkraver for at undgå lækage af kølemiddelgas.
- Brug de brystmøtrikker, der følger med enheden. Brug af andre brystmøtrikker kan medføre, at kølemiddelgassen lækker.



FORSIGTIG

Ventilerne må IKKE åbnes, før opkravningen er færdiggjort. Ellers kan det medføre kølegas-lækage.

**FARE: RISIKO FOR EKSPLOSION**

Spærreventilerne må IKKE åbnes, før vakuumsørring er afsluttet.

Påfyldning af kølemiddel (se "8 Påfyldning af kølemiddel" [▶ 44])

**ADVARSEL**

- Kølemidlet i enheden er svagt antændeligt, men lækage forekommer normalt IKKE. Hvis kølemidlet lækker inde i rummet og kommer i kontakt med en brænder, et varmeapparat eller et komfur, kan det medføre brand eller dannelse af skadelige gasser.
- SLUK for alle varmekilder med brændbare stoffer, luft ud i rummet og kontakt den forhandler, hvor du købte enheden.
- Tag IKKE enheden i brug igen, før en installatør er færdig med at reparere den del, hvor kølemidlet lækker.

**ADVARSEL**

- Brug kun R32 som kølemiddel. Andre stoffer kan medføre eksplosion og brand.
- R32 indeholder fluorholdige drivhusgasser. Dets værdi for globalt opvarmningspotentiale (GWP) er 675. Lad IKKE disse gasser trænge ud i atmosfæren.
- Brug ALTID beskyttelseshandsker og sikkerhedsbriller ved påfyldning af kølemiddel.

**ADVARSEL**

Rør ALDRIG direkte ved kølemiddel, der trænger ud ved et uheld. Dette kan medføre alvorlige sår på grund af forfrysninger.

El-installation (se "9 Elektrisk installation" [▶ 48])

**ADVARSEL**

Forlæng IKKE strømforsyningskablet eller forbindelsesledningen ved at bruge stik, klemmer, ledninger med udtag eller forlængerledninger.

De kan forårsage overophedning, elektrisk stød eller brand.

**ADVARSEL**

- Al ledningsføring SKAL foretages af en autoriseret elektriker og SKAL være i overensstemmelse med national lovgivning.
- Tilslut de elektriske forbindelser til installationen på brugsstedet.
- Alle lokalt leverede dele og alle elektriske installationer SKAL være i overensstemmelse med relevant lovgivning.

**ADVARSEL**

- Hvis der ikke er en N-fase, eller hvis der er fejl på denne, kan udstyret bryde sammen.
- Etablér korrekt jordforbindelse. Enheden må IKKE jordes til et forsyningsrør, en overspændingsafleder eller en jordforbindelse til telefon. Ufuldstændig jordforbindelse kan medføre elektrisk stød.
- Installér de påkrævede sikringer eller afbrydere.
- Fastgør de elektriske ledninger med kabelbindere, så de IKKE kommer i kontakt med rørene eller skarpe kanter, især i højtrykssiden.
- Man skal IKKE installere en faseførende kondensator, da denne enhed er udstyret med en inverter. En faseførende kondensator vil reducere effekten og kan medføre ulykker.



ADVARSEL

Brug **ALTID** strømforsyningskabler med flere ledere.



ADVARSEL

Brug en afbryder, der afbryder alle poler, med en kontaktadskillelse på mindst 3 mm, med adskillelse af alle ledere i ledningsføringen ved overspænding i henhold til relevant lovgivning.



ADVARSEL

Hvis strømforsyningskablet beskadiges, **SKAL** det udskiftes af producenten, forhandleren eller andre kvalificerede personer for at undgå ulykker.



ADVARSEL

Tilslut **IKKE** strømforsyningsledningen til indendørsenheden. Dette kan medføre elektrisk stød eller brand.



ADVARSEL

- Brug **IKKE** uautoriserede elektriske dele sammen med dette produkt.
- Lav **IKKE** forgrening på strømtilførslen til drænpumpen osv. fra klemrækken. Dette kan medføre elektrisk stød eller brand.



ADVARSEL

Hold ledningerne mellem enhederne væk fra kobberrør uden varmeisolering, da disse rør bliver meget varme.



FARE: RISIKO FOR ELEKTRISK STØD

Alle elektriske dele (inklusive termomodstande) får strøm fra strømforsyningen. Rør **IKKE** ved de elektriske dele med de bare hænder.

Færdiggørelse af installation af udendørsenheden (se "10 Færdiggørelse af installation af udendørsenheden" [▶ 54])



FARE: RISIKO FOR ELEKTRISK STØD

- Kontrollér, at systemet er jordforbundet korrekt.
- **AFBRYD** strømforsyningen før vedligeholdelse.
- Montér el-boksens dæksel, før du slår strømforsyningen **TIL**.

Ibrugtagning (se "12 Ibrugtagning" [▶ 58])



FORSIGTIG

Foretag **IKKE** testkørsel, når du udfører arbejde på indendørsenheden (-enhederne).

Ved testkørsel kører **BÅDE** udendørsenheden og den tilsluttede indendørsenhed. Det er farligt at arbejde på en indendørsenhed i forbindelse med testkørsel.



FORSIGTIG

Put ikke en finger, en stang eller andre objekter ind i luftindtaget eller -udtaget. Fjern ikke blæserafskærmningen. Da blæseren roterer med høj hastighed, vil det medføre tilskadekomst.

Vedligeholdelse og service (se "14 Vedligeholdelse og service" [▶ 63])

**FARE: RISIKO FOR ELEKTRISK STØD****FARE: RISIKO FOR FORBRÆNDING/SKOLDNING****FARE: RISIKO FOR ELEKTRISK STØD**

Afbryd strømforsyningen i mere end 10 minutter, og mål spændingen på terminalerne på primærkredsens kondensatorer eller elektriske komponenter, før du udfører service. Spændingen SKAL være under 50 V DC, før man må berøre elektriske komponenter. Vedrørende placering af terminalerne, se ledningsdiagrammet.

**ADVARSEL**

- Sluk ALTID for afbryderen på strømpanelet, fjern sikringerne eller åbn enhedens beskyttelsesindretninger, før der udføres vedligeholdelse af eller reparation på enheden.
- Rør IKKE ved strømførende dele i 10 minutter efter at strømforsyningen er blevet afbrudt, da der er risiko for højspænding.
- Bemærk, at nogle dele af el-boksen er varme.
- Pas på IKKE at røre ved spændingsførende dele.
- Skyl IKKE enheden. Det kan forårsage elektrisk stød eller brand.

**FARE: RISIKO FOR ELEKTRISK STØD**

- Brug kun denne kompressor på et jordforbundet system.
- Afbryd strømforsyningen, før du udfører vedligeholdelse på kompressoren.
- Montér el-boksens dæksel og servicedækslet efter endt vedligeholdelse.

**FORSIGTIG**

Brug ALTID beskyttelsesbriller og beskyttelsehandsker.

**FARE: RISIKO FOR EKSPLOSION**

- Brug en rørskærer i forbindelse med kompressoren.
- Brug IKKE en brænder.
- Brug kun godkendte køle- og smøremidler.

**FARE: RISIKO FOR FORBRÆNDING/SKOLDNING**

Rør IKKE ved kompressoren med de bare hænder.

Fejlfinding (se "15 Fejlfinding" [▶ 66])

**ADVARSEL**

- Enhedens hovedafbryder skal ALTID være slået fra, når der udføres inspektion på enhedens el-boks. Slå den pågældende afbryder fra.
- Stop enheden, når en sikkerhedsanordning aktiveres, og find ud af, hvorfor sikkerhedsanordningen er blevet aktiveret, før den nulstilles. Parallelforbind ALDRIG sikkerhedsindretninger, og skift ikke deres værdier til andet end fabriksindstillingen. Kontakt forhandleren, hvis du ikke kan finde årsagen til problemet.

**ADVARSEL**

Undgå ulykker som følge af utilsigtet nulstilling af varmeafbryderen: Dette udstyr må IKKE forsynes via en ekstern kontakt, såsom en timer, eller forbindes med en kreds, som regelmæssigt tændes og slukkes ved hjælp af enheden.

**FARE: RISIKO FOR ELEKTRISK STØD**

- Når enheden IKKE kører, er LEDs på printkortet OFF for at spare strøm.
- Selv når LEDs er slukkede, kan der være spænding på klemrækken og printkortet.

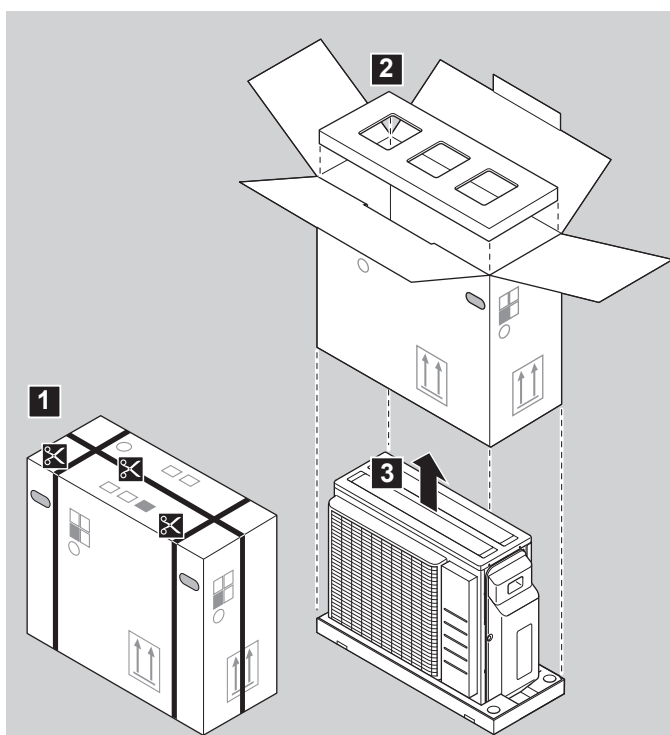
4 Om kassen

Vær opmærksom på følgende:

- Man SKAL kontrollere enheden for beskadigelse, og om den er komplet, når den leveres. Den ansvarlige hos transportfirmaet skal STRAKS have besked om eventuelle skader eller manglende dele.
- Anbring den emballerede enhed så tæt som muligt på det endelige placeringssted for at forhindre skader under transporten.
- Forbered den passage, hvor du vil bringe enheden til dens endelige placeringssted.

4.1 Udendørsenhed

4.1.1 Sådan pakkes udendørsenheden ud

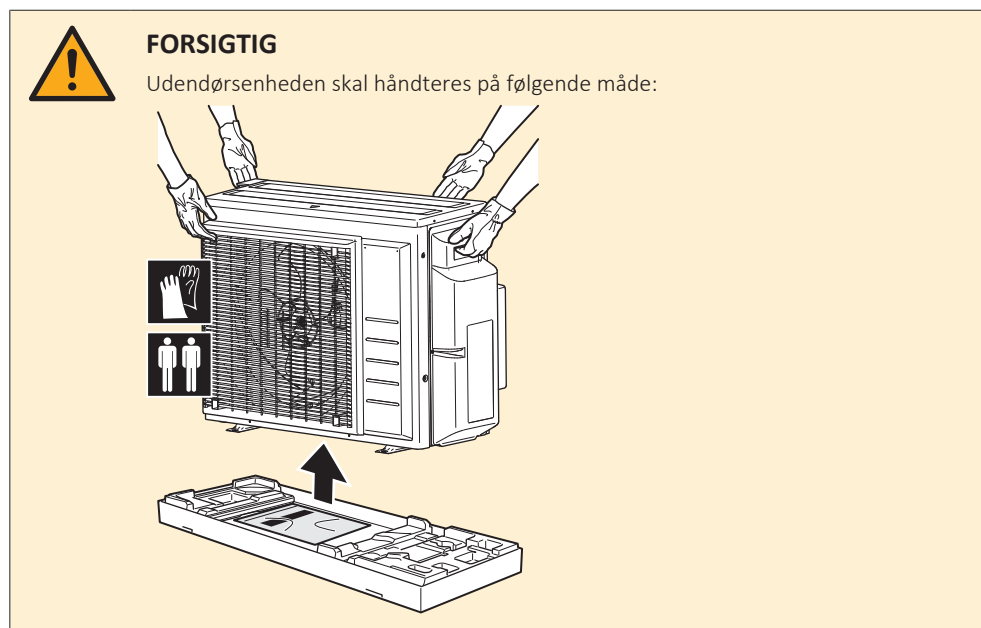


4.1.2 Sådan håndteres udendørsenheden



FORSIGTIG

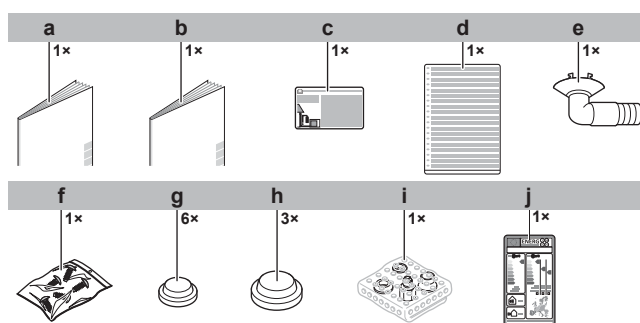
For at undgå personskade må du IKKE røre ved luftindtaget eller enhedens aluminiumsfiner.

**BEMÆRK**

- Placér enheden på en plan flade.
- Kontrollér, at enhedens aluminiumslameller er lige, før enheden installeres. Hvis ikke, skal man rette dem ud med passende værktøj (medfølger ikke).

4.1.3 Fjernelse af tilbehør fra udendørsenheden

- 1 Løft af udendørsenheden.
- 2 Fjern tilbehøret i bunden af pakken.
- 3 Kontrollér, at alt følgende tilbehør medfølger sammen med enheden:



- a Installationsvejledning til udendørsenhed
- b Generelle sikkerhedsforanstaltninger
- c Mærkat med information om drivhusgasser med tilsætning af fluor
- d Mærkat med information om drivhusgasser med tilsætning af fluor skrevet på flere sprog
- e Drænmuffe
- f Pose med skruer. Skruerne anvendes til fastgørelse af forankringsbånd til elektriske ledninger.
- g Drænkappe (lille)
- h Drænkappe (stor)
- i Reduktionsenhed
- j Energimærkat

5 Om enheden



INFORMATION

Det er IKKE muligt kun at tilslutte 1 indendørsenhed. Tilslut mindst 2 indendørsenheder.



INFORMATION

Afhængigt af enhederne og/eller betingelserne for installationen kan det være nødvendigt at tilslutte el-ledningerne, før du påfylder kølemiddel.

Hybriden med multi-enheder eller varmtvandsgeneratoren til multi-enheder regnes for at være 1 rumtilslutning.

Se kombinationstabellen og installationsvejledningen til hybridens med multi-enheder eller varmtvandsgeneratoren til multi-enheder vedr. korrekt kombination.



ADVARSEL: SVAGT ANTÆNDELIGT MATERIALE

Kølemidlet i denne enhed er svagt antændeligt.



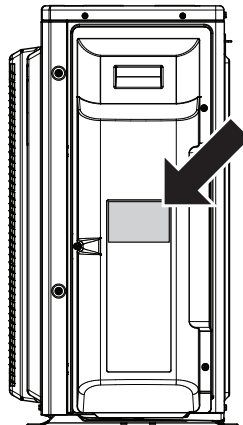
INFORMATION

Se aktuelle tekniske data vedrørende driftsgrænser på det regionale Daikin websted (offentligt tilgængeligt).

5.1 Identifikation

5.1.1 Identifikationsmærkat: Udendørsenhed

Placering



6 Installation af enhed



ADVARSEL

Installationen skal udføres af en montør, og de valgte materialer samt installationsmåden skal leve op til kravene i relevant lovgivning. I Europa anvendes standarden EN378.

I dette afsnit

6.1	Klargøring af installationsstedet.....	24
6.1.1	Krav til udendørsenhedens installationssted	25
6.1.2	Yderligere krav til udendørsenhedens installationssted i koldt klima	27
6.2	Åbning af enheden	28
6.2.1	Om åbning af enheden	28
6.2.2	Sådan åbnes udendørsenheden	28
6.3	Montering af udendørsenheden.....	28
6.3.1	Om montering af udendørsenheden.....	28
6.3.2	Forholdsregler ved montering af udendørsenheden.....	29
6.3.3	Sådan tilvejebringes installationens struktur	29
6.3.4	Sådan installeres udendørsenheden	30
6.3.5	Sådan tilvejebringes aftapning.....	30
6.3.6	Sådan forhindres udendørsenheden i at vælte.....	31

6.1 Klargøring af installationsstedet



ADVARSEL

Udstyret skal opbevares i et rum, hvor det ikke beskadiges mekanisk, og hvor der er tilstrækkelig ventilation uden konstante antændelseskilder (eksempelvis åben ild, gasdrevet udstyr eller en elvarmer, der er tændt). Rummets størrelse skal være som anført i afsnittet "Generelle sikkerhedsforanstaltninger".

Vælg et installationssted med tilstrækkelig plads til at transportere enheden ind i og ud fra stedet.

Installer IKKE enheden på steder, der hyppigt benyttes som arbejdspladser. Hvis der udføres byggearbejde (f.eks. slibning), hvor der dannes meget støv, SKAL enheden dækkes til.



FORSIGTIG

- Kontrollér, om installationsstedet kan bære enhedens vægt. Forkert installation er farlig. Det kan også medføre vibration eller unormal driftsstøj.
- Sørg for tilstrækkelig med plads til service.
- Enheden må IKKE installeres, så den er i kontakt med loftet eller en væg, da dette kan medføre vibrationer.

- Vælg et sted, hvor driftsstøjen eller den varme/kolde luft, der afgives fra enheden, ikke generer nogen. Brugsstedet skal opfylde kravene i gældende lovgivning.
- Sørg for tilstrækkelig plads rundt om enheden til service og luftcirkulation.
- Undgå områder, hvor der kan opstå lækager med brændbare gasser eller produkter.
- Installér enhederne, strømforsyningskablet og kommunikationsforbindelsen mindst 3 m fra tv- eller radioapparater for at undgå forstyrrelser. Afhængigt af radiobølgerne kan en afstand på 3 m være utilstrækkelig.

**BEMÆRK**

Placér IKKE genstande under indendørs- og/eller udendørsenheden, som ikke kan tåle fugt. Kondens på enheden eller på kølerørene, tilsmudsning af luftfilteret eller blokering af drænet kan medføre, at det drypper, hvilket vil medføre tilsmudsning eller beskadigelse af genstande under enheden.

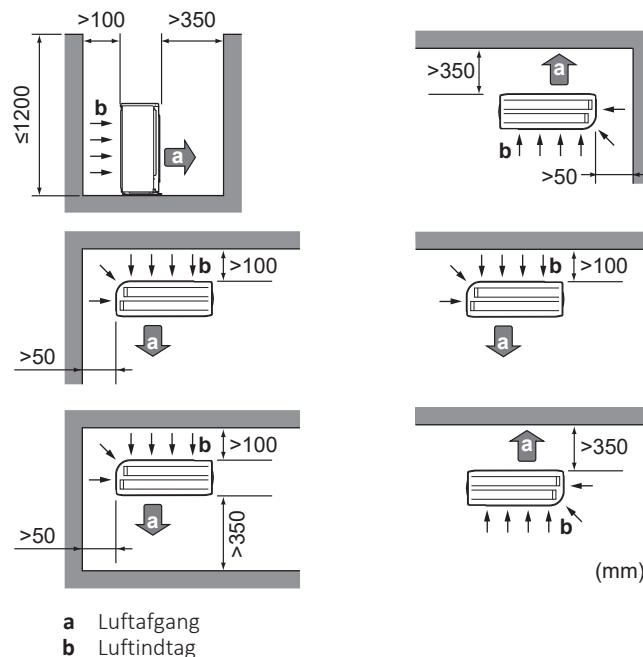
6.1.1 Krav til udendørsenhedens installationssted

**INFORMATION**

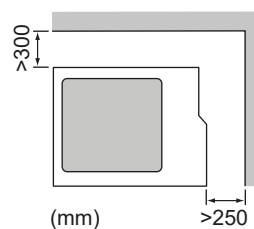
Læs også følgende krav:

- "2 Generelle sikkerhedsforanstaltninger" [▶ 7].
- "7.1.3 Kølerørslængde og højdeforskel" [▶ 33].

Vær opmærksom på følgende retningslinjer for afstand:



Sørg for, at der er 300 mm arbejdsafstand fra loft til enhed og 250 mm til rør- og el-servicearbejde.

**BEMÆRK**

- Stå IKKE enhederne oven på hinanden.
- Hæng IKKE enheden fra et loft.

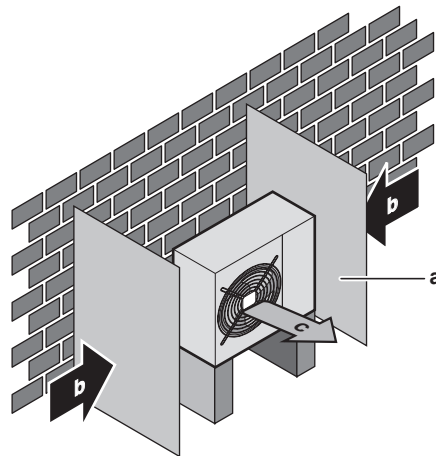
Kraftig vind (≥ 18 km/t.), som blæser mod udendørsenhedens luftudtag, forårsager kortslutning (sugning af afgangsluft). Dette kan medføre:

- forringet driftskapacitet
- hyppig frostdannelse ved opvarmning
- driftsafbrydelser på grund af faldende lavt tryk eller forøgelse af højt tryk

- en defekt ventilator (hvis der konstant blæser kraftig vind på ventilatoren, kan den begynde at rotere meget hurtigt, indtil den går i stykker).

Det anbefales at installere en skærmlade, når luftudgangen udsættes for vind.

Det anbefales at installere udendørsenheden med luftindgangen vendt ind mod væggen, så den IKKE udsættes direkte for vind.



- a Prelplade
- b Fremherskende vindretning
- c Luftafgang

Installér IKKE enheden på følgende steder:

- Støjfølsomme områder (f.eks. i nærheden af et soveværelse), så støj fra driften skal give problemer.

Bemærk: Hvis støjniveauet måles under faktiske installationsbetingelser, vil den målte værdi være højere end lydtrykket anført i "Lydspektrum" i databogen på grund af støj fra omgivelserne og støjrefleksion.



INFORMATION

Lydtryksniveauet er under 70 dBA.

- Steder, hvor der forekommer olietåge, -sprøjt eller -damp i atmosfæren. Plasticdele kan blive nedbrudt og falde af, hvilket kan medføre vandlækage.

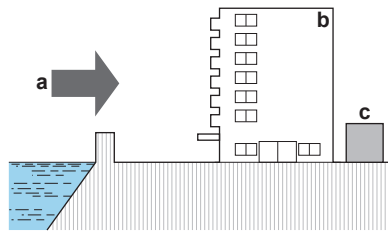
Det anbefales IKKE at installere enheden på følgende steder, da det kan forkorte enhedens levetid:

- Hvis der er store spændingsudsving
- I køretøjer eller på skibe
- Hvor der findes syreholdige eller alkaliske dampe

Installation tæt på havet. Udendørsenheden må IKKE udsættes for vind, som kommer fra havet. For at beskytte mod korrosion på grund af højt saltindhold i luften, da det kan forkorte enhedens levetid.

Montér udendørsenheden afskærmet mod vind, som kommer direkte fra havet.

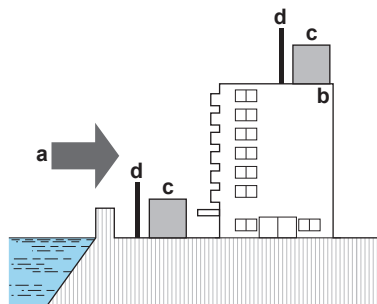
Eksempel: Bag bygningen.



- a Vind fra havet
- b Bygning
- c Udendørsenhed

Hvis udendørsenheden påvirkes af vind, som kommer direkte fra havet, skal man montere en vindskærm.

- Højde på vindskærm $\geq 1,5 \times$ højden på udendørsenheden
- Vær opmærksom på pladskrav til servicearbejde ved montering af vindskærmen.



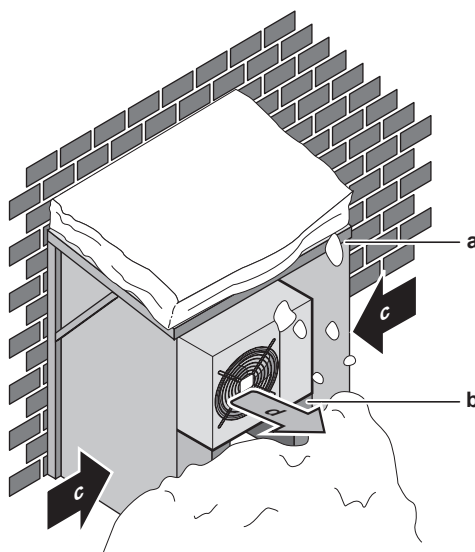
- a Vind fra havet
- b Bygning
- c Udendørsenhed
- d Vindskærm

Udendørsenheden er udelukkende beregnet til installation udendørs ved omgivende temperaturer som specificeret nedenfor (med mindre andet er anført i betjeningsvejledningen til den tilsluttede indendørsenhed):

Køling	Opvarmning
-10~46°C DB	-15~24°C DB

6.1.2 Yderligere krav til udendørsenhedens installationssted i koldt klima

Beskyt udendørsenheden mod direkte sne, og sørg for, at udendørsenheden ALDRIG sner til.



- a Snedække eller skur

- b Sokkel
- c Fremherskende vindretning
- d Luftafgang

Der skal altid være mindst 150 mm fri plads under enheden (300 mm i områder med risiko for kraftigt snefald). Kontrollér endvidere, at enheden er placeret mindst 100 mm over maks. forventet højde på sne. Byg om nødvendigt en ramme, som enheden kan stilles på. Se flere detaljer under "[6.3 Montering af udendørsenheden](#)" [▶ 28].

I områder med kraftigt snefald er det meget vigtigt at vælge et installationssted, hvor sneen IKKE kan få indvirkning på enheden. Hvis der er mulighed for snefygning, skal du sørge for, at varmevekslerens spiral IKKE kan blive påvirket af sneen. Installer om nødvendigt et snedække eller et skur og en sokkel.

6.2 Åbning af enheden

6.2.1 Om åbning af enheden

På visse tidspunkter er du nødt til at åbne enheden. **Eksempel:**

- Ved tilslutning af kølerør
- Ved tilslutning af de elektriske ledninger
- Ved vedligeholdelse eller servicering af enheden



FARE: RISIKO FOR ELEKTRISK STØD

Enheden må IKKE efterlades uden opsyn, når servicedækslet er fjernet.

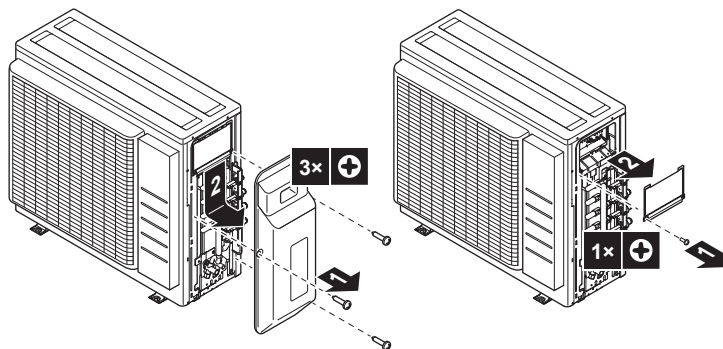
6.2.2 Sådan åbnes udendørsenheden



FARE: RISIKO FOR ELEKTRISK STØD



FARE: RISIKO FOR FORBRÆNDING/SKOLDNING



6.3 Montering af udendørsenheden

6.3.1 Om montering af udendørsenheden

Hvornår

Man skal montere udendørs- og indendørsenheden, før man kan tilslutte kølerør.

Typisk arbejdsgang

Montering af udendørsenheden består typisk af følgende trin:

- 1 Sådan tilvejebringes installationens struktur.
- 2 Installering af udendørsenheden.
- 3 Sådan tilvejebringes aftapning.
- 4 Beskyttelse af enheden mod sne og vind ved installation af et snedække og skærmlader. Se "[6.1 Klargøring af installationsstedet](#)" [▶ 24].

6.3.2 Forholdsregler ved montering af udendørsenheden



INFORMATION

Læs også forholdsreglerne og kravene i følgende kapitler:

- "[2 Generelle sikkerhedsforanstaltninger](#)" [▶ 7]
- "[6.1 Klargøring af installationsstedet](#)" [▶ 24]

6.3.3 Sådan tilvejebringes installationens struktur

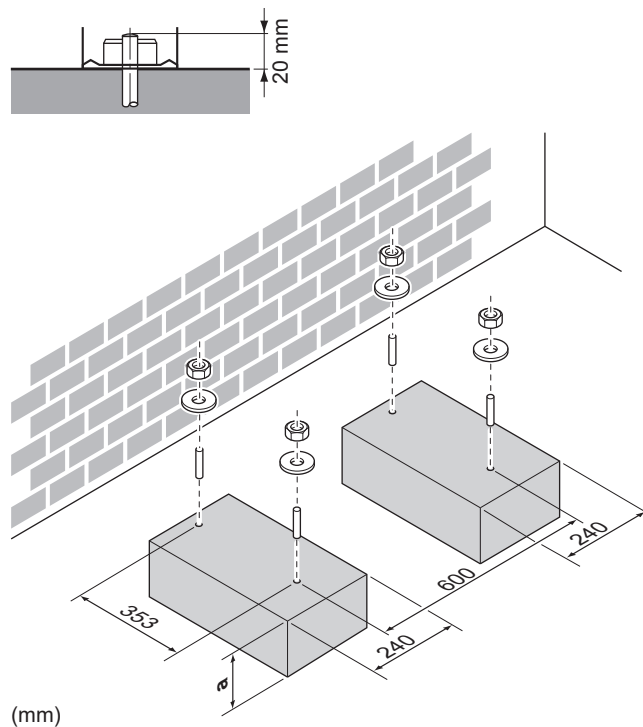
Kontroller underlagets styrke og planhed på installationsstedet, så enheden ikke vil frembringe vibration eller støj.

Brug vibrationsdæmpende gummi (medfølger ikke), hvis der er risiko for, at vibrationer kan overføres til bygningen.

Enheden kan installeres direkte på en betonveranda eller på et andet fast underlag, hvis der er god vandafledning.

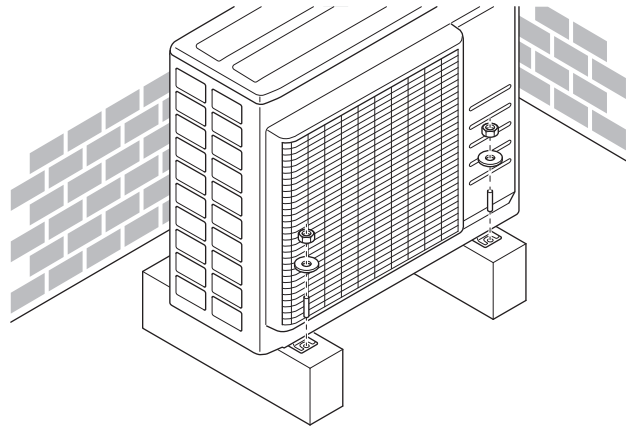
Fastgør enheden forsvarligt med fundamentskruerne i overensstemmelse med fundamenttegningen.

Klargør 4 sæt M8 eller M10 funderingsbolte med møtrikker og skiver (medfølger ikke).



a 100 mm over forventet højde på snelag

6.3.4 Sådan installeres udendørsenheden



6.3.5 Sådan tilvejebringes aftapning

- Sørg for, at kondensvandet kan løbe korrekt ud.
- Installer enheden på en sokkel for at sikre korrekt afløb, så isansamlinger kan undgås.
- Klargør en afløbskanal omkring fundamentet til afløb af spildevand fra enheden.
- Undgå, at afløbsvandet løber ud over gangområder, der ellers kan blive glatte ved omgivende temperatur under frysepunktet.
- Hvis du installerer enheden på en ramme, skal du montere en vandtæt plade 150 mm fra enhedens bund for at forhindre, at der trænger vand ind i enheden, og for at undgå, at afløbsvandet drypper (se den følgende figur).



BEMÆRK

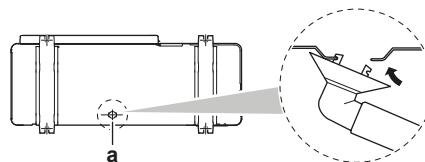
Anvend IKKE en drænmuffe, en slange og kapper (stor, lille) sammen med udendørsenheden i kolde områder. Træf forholdsregler, så den afgivne kondens IKKE kan fryse.



BEMÆRK

Hvis udendørsenhedens afløbshuller er dækket af et monteringsselement eller af en gulvflade, skal man placere ekstra bundstykker ≤ 30 mm under udendørsenhedens fødder.

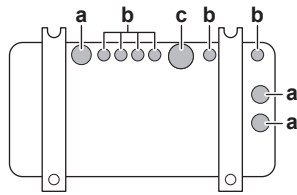
- Brug en drænmuffe til vandafledning, hvis det er nødvendigt.



a Afløbshul

Lukning af afløbshuller og tilslutning af drænmuffe

- 1 Montér drænkapper (tilbehør g) og (tilbehør h). Kontrollér, at drænkappernes kanter lukker hullerne fuldstændigt.

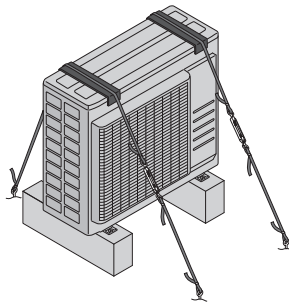
2 Installation af drænuffe.

- a** Afløbshul. Montér en drænkappe (stor).
- b** Afløbshul. Montér en drænkappe (lille).
- c** Afløbshul til drænmuffe

6.3.6 Sådan forhindres udendørsenheden i at vælte

Hvis enheden installeres på et sted, hvor stærk vind kan vippe enheden, bør der træffes følgende forholdsregler:

- 1** Klargør 2 kabler som vist på billedet nedenfor (medfølger ikke).
- 2** Anbring de 2 kabler over udendørsenheden.
- 3** Indsæt en gummiplade mellem kablerne og udendørsenheden for at forhindre, at kablerne skraber lakeringen (medfølger ikke).
- 4** Forbind enderne af kablerne.
- 5** Fastgør kablerne.



7 Installation af rør

I dette afsnit

7.1	Klargøring af kølerør	32
7.1.1	Krav til kølerør	32
7.1.2	Isolering af kølerør	33
7.1.3	Kølerørslængde og højdeforskel	33
7.2	Tilslutning af kølerør	34
7.2.1	Om tilslutning af kølerør	34
7.2.2	Forholdsregler i forbindelse med tilslutning af kølerør	35
7.2.3	Retningslinjer ved tilslutning af kølerør	36
7.2.4	Retningslinjer for bøjning af rør	36
7.2.5	Udvidelse af rørenden	37
7.2.6	Tilslutninger mellem udendørs- og indendørsenheder med brug af reduktionsstykker	37
7.2.7	Anvendelse af stophane og servicetilslutning	39
7.2.8	Tilslutning af kølerør til udendørsenheden	41
7.3	Kontrol af kølerørene	41
7.3.1	Om kontrol af kølerørene	41
7.3.2	Forholdsregler ved kontrol af kølerørene	41
7.3.3	Sådan kontrollerer du for lækager	42
7.3.4	Sådan udføres vakuumsugning	42

7.1 Klargøring af kølerør

7.1.1 Krav til kølerør



FORSIGTIG

Rørsamlinger på et opdelt system skal udføres som permanente samlinger indendørs i rum med personer, med undtagelse af samlinger, der direkte forbinder rørene med indendørsenhederne.



BEMÆRK

Rør og andre dele under tryk skal kunne anvendes til kølemiddel. Anvend helvalset kobber deoxideret med phosphorsyre til kølerør.



INFORMATION

Læs også forholdsreglerne og kravene i "2 Generelle sikkerhedsforanstaltninger" [▶ 7].

- Fremmede materialer inde i rørene (inklusive olie til brug ved fremstilling), skal være ≤ 30 mg/10 m.

Diameter kølerør

Væskerør	Gasrør
3× Ø6,4 mm (1/4")	1× Ø9,5 mm (3/8")
	2× Ø12,7 mm (1/2")



INFORMATION

Det kan være nødvendigt at anvende reduktionsdele alt efter typen af indendørsenhed. Se "7.2.6 Tilslutninger mellem udendørs- og indendørsenheder med brug af reduktionsstykker" [▶ 37] for yderligere oplysninger.

Kølerørsmateriale

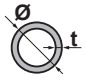
Rørmateriale

Helvalset kobber deoxideret med phosphorsyre

Kraveforbindelser

Brug kun udglødet materiale.

Hærdningsgrad for rør og vægtykkelse

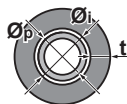
Udvendig diameter (Ø)	Hærdningsgrad	Tykkelse (t) ^(a)	
6,4 mm (1/4")	Udglødet (O)	≥0,8 mm	
9,5 mm (3/8")			
12,7 mm (1/2")			

^(a) Afhængigt af gældende lovgivning og enhedens maksimale arbejdstryk (se "PS High" på enhedens typeskilt), kan det være nødvendigt at anvende rør med en større vægtykkelse.

7.1.2 Isolering af kølerør

- Brug polyethylenskum som isoleringsmateriale:
 - med en varmeoverføringshastighed på mellem 0,041 og 0,052 W/mK (0,035 og 0,045 kcal/mh°C)
 - med en varmemodstand på mindst 120°C
- Isoleringstykkelse:

Rør udvendig diameter (Ø _p)	Isolering indvendig diameter (Ø _i)	Isoleringstykkelse (t)
6,4 mm (1/4")	8~10 mm	≥10 mm
9,5 mm (3/8")	10~14 mm	≥13 mm
12,7 mm (1/2")	14~16 mm	≥13 mm



Hvis temperaturen er højere end 30°C, og luftfugtigheden er højere end RH 80%, skal tykkelsen på isoleringsmaterialet mindst være 20 mm for at forhindre kondensdannelse på isoleringsmaterialets overflade.

Brug separate varmeisolerende rør til gas- og væskekølerør.

7.1.3 Kølerørslængde og højdeforskel



INFORMATION

Vedr. anvendelse af hybrid med multi-enheder og varmtvandsgeneratoren til multi-enheder, se maks. tilladt længde på kølerør samt højdeforskel i indendørsenhedens installationsmanual.

Jo kortere kølerør, jo bedre ydelse på systemet.

Rørlængden og højdeforskellene skal overholde følgende krav.

Den korteste tilladte længde pr. rum er 3 m.

Kølerørslængde til hver enkelt indendørsenhed	Samlet kølerørslængde	
≤25 m	≤50 m	

	Højdeforskel mellem udendørs- og indendørsenhed	Højdeforskel mellem indendørsenheder
Udendørsenheden installeret højere end indendørsenheden	≤15 m	≤7,5 m
Udendørsenheden installeret lavere end mindst 1 indendørsenhed	≤7,5 m	≤15 m

7.2 Tilslutning af kølerør



FORSIGTIG

- På brugsstedet må der ikke svejses eller loddes på enheder, som er påfyldt R32 kølemiddel før levering.
- Ved installation af kølesystemet skal samling af dele, hvor mindst den ene del er påfyldt kølemiddel, ske under hensyntagen til følgende krav: I opholdsrum er ikke-permanente samlinger ikke tilladt for R32 kølemiddel, med undtagelse af samlinger udført på brugsstedet, som forbinder indendørsenheden direkte med rørene. Samlinger udført på brugsstedet, som forbinder indendørsenheden direkte med rørene, skal være ikke-permanente.



FORSIGTIG

Tilslut IKKE det indlejrede grenrør til udendørsenheden, før du er færdig med rørarbejde på indendørsenheden; dette gælder også ved senere tilslutning af en yderligere indendørsenhed.

7.2.1 Om tilslutning af kølerør

Før tilslutning af kølerør

Udendørsenheden og indendørsenheden skal være monteret.

Typisk arbejdsgang

Tilslutning af kølerør omfatter:

- Tilslutning af kølerørene til indendørsenheden
- Tilslutning af kølerørene til udendørsenheden
- Isolering af kølerør
- Se retningslinierne for:
 - Bøjning af rør
 - Opkravning af rørender
 - Brug af spærreventilerne

7.2.2 Forholdsregler i forbindelse med tilslutning af kølerør

**INFORMATION**

Se også forholdsregler og krav i følgende afsnit:

- "2 Generelle sikkerhedsforanstaltninger" [7]
- "7.1 Klargøring af kølerør" [32]

**FARE: RISIKO FOR FORBRÆNDING/SKOLDNING****BEMÆRK**

- Der må IKKE bruges mineralsk olie på opkravede dele.
- Rør fra tidligere installationer må IKKE genbruges.
- Montér ALDRIG en tørreenhed på denne R32 enhed for at forlænge dens levetid. Tørrematerialet kan nedbryde og ødelægge systemet.

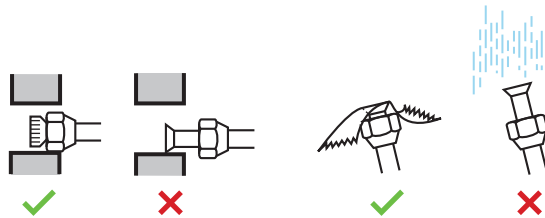
**BEMÆRK**

- Brug brystmøtrikken, der sidder fast på hovedenheden.
- For at undgå gaslækage skal du påføre køleolie indvendigt på kraven. Brug køleolie til R32 (**Eksempel:** FW68DA, SUNISO olie).
- Samlingerne må IKKE genbruges.

**BEMÆRK**

Tag følgende forholdsregler for kølerør:

- Undgå, at andet end det angivne kølemiddel blandes ind i kølerørsystemet (f.eks. luft).
- Brug kun R32, når du tilføjer kølemiddel.
- Brug kun installationsværktøj (f.eks. manifoldmålesæt), der udelukkende anvendes til R32 installationer, for at kunne modstå trykket og forhindre fremmed materiale (f.eks. mineralske olier og fugt) i at blive iblandet systemet.
- Installer rørene, så kraverne IKKE udsættes for mekanisk belastning.
- Hold ALTID øje med rør på installationsstedet. Hvis IKKE installationen foretages inden for 1 dag, skal man beskytte rørene, som beskrevet i den følgende tabel, for at hindre smuds, væske eller støv i at trænge ind i rørene.
- Pas på ved føring af kobberrør gennem vægge (se billedet nedenfor).



Enhed	Installationsperiode	Beskyttelsesmetode
Udendørsenhed	>1 måned	Knib røret sammen
	<1 måned	Knib rørets ende sammen eller tildæk med tape
Indendørsenhed	Uanset periode	Knib rørets ende sammen eller tildæk med tape

**BEMÆRK**

Åbn IKKE spærreventilen til kølemiddel, før du har kontrolleret kølerørene. Når der skal påfyldes ekstra kølemiddel, anbefales det at åbne spærreventilen til kølemiddel efter påfyldningen.

**ADVARSEL**

Tilslut kølerørene sikkert, før du starter kompressoren. Hvis kølerørene IKKE er tilsluttede, og hvis spærreventilen er åben, når kompressoren kører, vil der blive suget luft ind. Dette medfører unormalt tryk i kølemiddelkredsløbet, hvilket kan medføre beskadigelse af udstyret og i værste fald tilskadekomst.

**BEMÆRK**

Selvom spærreventilen er helt lukket, kan der over tid trænge kølemiddel ud. Brystmøtrikken bør IKKE være fjernet i længere tid.

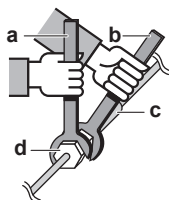
7.2.3 Retningslinjer ved tilslutning af kølerør

Følg anvisningerne nedenfor ved samling af rør:

- Påfør R32 (FW68DA) køleolie indvendigt på kraven, når du forbinder en kravemøtrik. Spænd 3 eller 4 omgange med hånden, før du spænder helt fast.



- Brug ALTID 2 nøgler sammen, når du løsner en kravemøtrik.
- Brug ALTID en skruenøgle og en momentnøgle sammen for at stramme kravemøtrikken ved samling af rør. Formålet er at forhindre revner i møtrikken og utætheder.



- a Momentnøgle
- b Skruenøgle
- c Rørforskruning
- d Kravemøtrik

Rørstørrelse (mm)	Tilspændingsmoment (N•m)	Dimension krave (A) (mm)	Kraveform (mm)
Ø6,4	15~17	8,7~9,1	
Ø9,5	33~39	12,8~13,2	
Ø12,7	50~60	16,2~16,6	

7.2.4 Retningslinjer for bøjning af rør

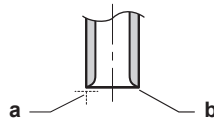
Brug en rørbukker til bøjning af rørene. Alle rørbøjninger skal udføres så lempeligt som muligt (bøjeradius bør være 30~40 mm eller mere).

7.2.5 Udvidelse af rørenden

**FORSIGTIG**

- Forkert udvidelse af rør kan medføre kølegas-lækage.
- Genbrug IKKE rørkraver. Brug nye rørkraver for at undgå lækage af kølemiddelgas.
- Brug de brystmøtrikker, der følger med enheden. Brug af andre brystmøtrikker kan medføre, at kølemiddelgassen lækker.

- 1 Skær rørenden med en rørskeer.
- 2 Fjern graterne med skærebladen vendt nedad, så spånerne IKKE kommer ind i røret.



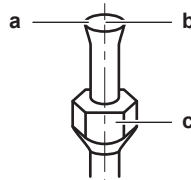
- a Skær i nøjagtig lige vinkler.
b Fjern grater.

- 3 Fjern brystmøtrikken fra spærreventilen og sæt brystmøtrikken på røret.
- 4 Udvid røret. Placer den nøjagtigt i den position, der er vist på følgende billede.



	Kraveværktøj til R32 (koblingstype)	Almindeligt kraveværktøj	
		Koblingstype (Ridgid-type)	Vingemøtriktype (Imperial-type)
A	0~0,5 mm	1,0~1,5 mm	1,5~2,0 mm

- 5 Kontrollér, at kraven er udført korrekt.



- a Kravens indvendige overflade SKAL være fejlfri.
b Rørenden SKAL være kravet ens i en perfekt cirkel.
c Kontrollér, at brystmøtrikken er monteret.

7.2.6 Tilslutninger mellem udendørs- og indendørsenheder med brug af reduktionsstykker

**INFORMATION**

- Brug samme reduktionsdel til varmtvandsgeneratoren til multi-enheder som til klasse 20 indendørsenheden.
- Angående hybrid med multi-enheder, se indendørsenhedens installationsvejledning vedrørende kapacitetsklasse og anvendelig reduktionsdel.

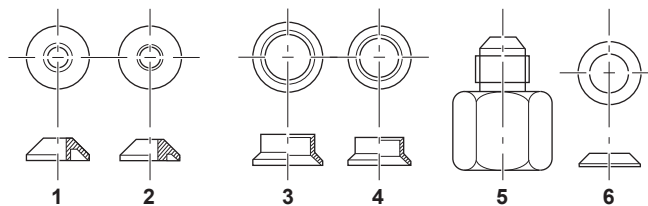
Samlet kapacitet på indendørsenheder, der kan tilsluttes denne udendørsenhed:

Samlet indendørsenheds-kapacitet, der kan tilsluttes denne udendørsenhed
≤9,0 kW

Port	Klasse	Reduktionsdel
3AMXM52		
A (Ø9,5 mm)	15, 20, 25, 35, (42) ^(a)	—
B + C (Ø12,7 mm)	15, 20, 25, 35	2+4
	42, 50	—
3MXF52, 3AMXF52, 3MXF68		
A (Ø9,5 mm)	20, 25, 35, 42 ^(b)	—
B + C (Ø12,7 mm)	20, 25, 35, 42 ^(b)	2+4

^(a) Kun i tilfælde af tilslutning til FTXM42R, FTXM42A, FTXA42C

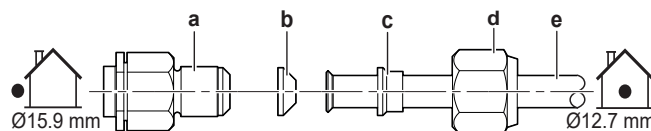
^(b) Kun i tilfælde af tilslutning til FTXF42F



Reduktionsdel type	Tilslutning
1	Ø15,9 mm → Ø12,7 mm
2	Ø12,7 mm → Ø9,5 mm
3	Ø15,9 mm → Ø12,7 mm
4	Ø12,7 mm → Ø9,5 mm
5	Ø15,9 mm → Ø9,5 mm
6	Ø15,9 mm → Ø9,5 mm

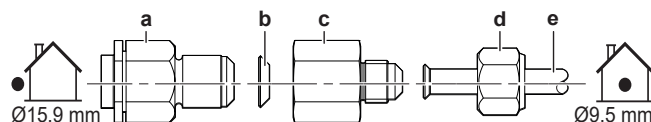
Eksempler på tilslutning:

- Tilslutning af et Ø12,7 mm rør til en Ø15,9 mm gasrørsudgang



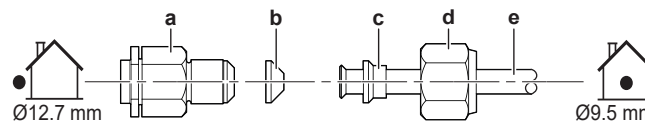
- a Udendørsenhed udgang
- b Reduktionsdel nr. 1
- c Reduktionsdel nr. 3
- d Kravemøtrik til Ø15,9 mm
- e Rørføring mellem enheder

- Tilslutning af et Ø9,5 mm rør til en Ø15,9 mm gasrørsudgang



- a Udendørsenhed udgang
- b Reduktionsdel nr. 6
- c Reduktionsdel nr. 5
- d Kravemøtrik til Ø9,5 mm
- e Rørføring mellem enheder

- Tilslutning af et Ø9,5 mm rør til en Ø12,7 mm gasrørsudgang



- a Udendørsenhed udgang
- b Reduktionsdel nr. 2
- c Reduktionsdel nr. 4
- d Kravemøtrik til Ø12,7 mm
- e Rørføring mellem enheder

**BEMÆRK**

For at undgå gaslækage skal du påføre køleolie til R32 (FW68DA):

- Ø9,5 mm → Ø15,9 mm, på begge sider af reduktionsdelen 6 (b) OG indvendigt på kraven.
- Ø12,7mm → Ø15,9 mm eller Ø9,5 mm → Ø12,7 mm, på begge sider af reduktionsdelen 1 eller 2 (b).

Påfør køleolie på gevindet på udgangen på udendørsenheden, der hvor brystmøtrikken spændes.

Brystmøtrik til (mm)	Tilspændingsmoment (N•m)
Ø9,5	33~39
Ø12,7	50~60
Ø15,9	62~75

**BEMÆRK**

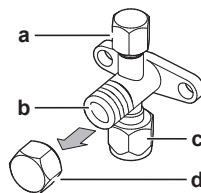
Brug en passende nøgle for at undgå at ødelægge gevindet på tilslutningsdelen gennem overspænding af kravemøtrikken. Pas på IKKE at spænde møtrikken for meget, da det mindre rør kan blive beskadiget (ca. 2/3~1× normal tilspænding).

7.2.7 Anvendelse af stophane og servicetilslutning

Håndtering af spærreventilen

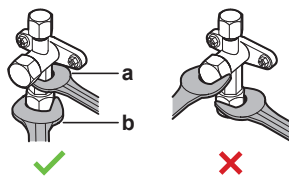
Tag højde for følgende retningslinjer:

- Stopventilerne er lukket fra fabrikken.
- Følgende figur viser de stopventildele, der kræves ved håndtering af ventilen.



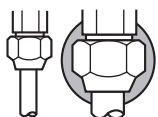
- a Serviceåbning og dæksel til serviceåbning
- b Ventilspindel
- c Tilslutning til den lokale rørinstallation
- d Spindeldæksel

- Hold begge ventiler åbne under drift.
- LAD VÆRE med at påføre ventilspindlen unødvendig kraft. Det kan ødelægge ventilhuset.
- Sørg ALTID for at fastgøre stopventilen med en skruenøgle, og løsn eller stram derefter brystmøtrikken med en momentnøgle. Anbring IKKE skruenøglen på spindeldækslet, da det kan medføre lækage af kølemiddel.



- a Skruenøgle
- b Momentnøgle

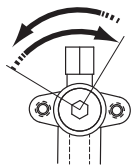
- Når driftstrykket forventes at være lavt (for eksempel ved kølingen, når den udendørs lufttemperatur er lav), skal du tætte brystmøtrikken i stopventilen på gaslinjen forsvarligt med silikonetætningsmiddel for at forhindre frysning.



■ Silikonetætningsmiddel – sørg for, at der ikke er noget mellemrum.

Sådan åbnes/lukkes stopventilen

- 1 Tag dækslet over spærreventilen af.
- 2 Sæt en sekskantnøgle (væskeside: 4 mm, gasside: 6 mm) på ventilspindlen og drej spindlen:



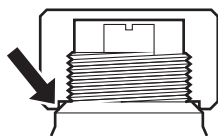
Mod uret for at åbne
Med uret for at lukke

- 3 Hold op, når du IKKE kan dreje spærreventilen længere.
- 4 Montér spærreventil-dækslet.

Resultat: Ventilen er nu åben/lukket.

Sådan håndteres spindeldækslet

- Dækslet over spindlen er forsejlet, som vist med pilen. Dækslet må IKKE blive beskadiget.



- Efter indstilling af spærreventilen skal du spænde dækslet på spærreventilen og kontrollere for kølemiddellækage.

Dæksel over spindel	Nøglevidde (mm)	Tilspændingsmoment (N·m)
Væskeside	19	18~20
Gasside	22	21~28

Sådan håndteres servicedækslet

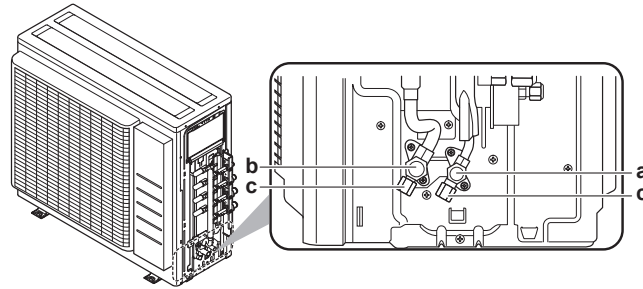
- Brug ALTID en påfyldningsslange med en pressetap, da serviceåbningen er en schraderventil.
- Efter arbejde ved serviceåbningen skal du spænde dækslet på serviceåbningen og kontrollere for kølemiddellækage.

Emne	Tilspændingsmoment (N·m)
Kappe over serviceåbning	11~14

7.2.8 Tilslutning af kølerør til udendørsenheden

- **Rørlængde.** Hold rørføringen på brugsstedet så kort som muligt.
- **Rørbeskyttelse.** Beskyttelse af rørføringen på brugsstedet mod beskadigelse.

- 1 Slut væskekølemiddelforbindelsen fra indendørsenheden til væskespærreventilen på udendørsenheden.



- a Væskespærreventil
- b Gasspærreventil
- c Serviceåbning

- 2 Slut gaskølemiddelforbindelsen fra indendørsenheden til gasspærreventilen på udendørsenheden.



BEMÆRK

Det anbefales, at kølerørene mellem indendørs- og udendørsenheden installeres i en kanal, eller at kølerørene omvikles med afslutningstape.

7.3 Kontrol af kølerørene

7.3.1 Om kontrol af kølerørene

Kølerørene **indvendigt** i udendørsenheden er testet for utætheder fra fabrikken. Du skal kun kontrollere de **udvendige** kølerør til udendørsenheden.

Før kontrol af kølerør

Kontrollér, at kølerørene er tilsluttet mellem udendørs- og indendørsenheden.

Typisk arbejdsgang

Kontrol af kølerørene består typisk af følgende trin:

- 1 Kontrol af lækage på kølerørene.
- 2 Udførelse af vakuumtørring for at fjerne al fugt, luft eller kvælstof i kølerørene.

Hvis der er risiko for fugt i kølerørene (eksempelvis indtrængning af vand i rørene), skal du vakuumtørre som beskrevet nedenfor, indtil al fugt er fjernet.

7.3.2 Forholdsregler ved kontrol af kølerørene



INFORMATION

Se også forholdsregler og krav i følgende afsnit:

- "2 Generelle sikkerhedsforanstaltninger" [▶ 7]
- "7.1 Klargøring af kølerør" [▶ 32]



BEMÆRK

Brug en 2-trins vakuumpumpe med en kontraventil, der kan udsuge op til et manometertryk på $-100,7$ kPa (-1.007 bar) (5 Torr absolut). Sørg for, at pumpeolie ikke flyder ind i systemet, mens pumpen er ude af drift.



BEMÆRK

Brug kun denne vakuumpumpe til R32. Brug af den samme pumpe til andre kølemidler kan beskadige pumpen og enheden.



BEMÆRK

- Slut vakuumpumpen til gasstopventilens serviceåbning.
- Sørg for, at gas- og væskestopventilerne er helt lukkede før udførelse af tæthedsprøvning eller vakuumsugning.

7.3.3 Sådan kontrollerer du for lækager



BEMÆRK

Enhedens maksimale arbejdsdruk må IKKE overskrides (se "PS High" på enhedens typeskilt).



BEMÆRK

Brug ALTID en testvæske, der kan boble, som anbefales af din forhandler.

Brug ALDRIG sæbevand:

- Sæbevand kan medføre, at komponenter revner, eksempelvis brystmøtrikker eller spærreventil-kapper.
- Sæbevand kan indeholde salt, der absorberer fugt, som fryser, når rørene bliver kolde.
- Sæbevand indeholder ammoniak, som kan medføre korrosion på kravesamlinger (mellem brystmøtrikken af messing og kobberkraven).

- 1 Fyld nitrogengas på systemet op til et målt tryk på mindst 200 kPa (2 bar). Det anbefales at påføre tryk på 3000 kPa (30 bar) eller højere (afhængigt af lokalt gældende lovgivning) for at kunne finde små lækager.
- 2 Kontrollér for lækager ved at påføre en testvæske, der kan boble, ved alle forbindelser.
- 3 Led al kvælstofgas ud.

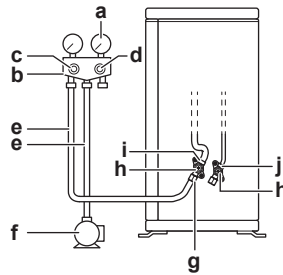
7.3.4 Sådan udføres vakuumsugning



FARE: RISIKO FOR EKSPLOSION

Spærreventilerne må IKKE åbnes, før vakuumsugning er afsluttet.

Tilslut vakuumpumpen og manifolden på følgende måde:



- a Trykmåler
- b Manifold til måler
- c Lavtryksventil (Lo)
- d Højtryksventil (Hi)
- e Påfyldningsslange
- f Vakuumpumpe
- g Serviceåbning
- h Ventildæksler
- i Gasspærreventil
- j Væskespærreventil

- 1 Udluft systemet til et target-vakuum på $-100,7$ kPa (-1.007 bar) (5 Torr absolut).
- 2 Lad det stå i 4-5 minutter, og kontrollér trykket:

Hvis trykket ...	Så ...
Ikke ændres	Der er ingen fugt i systemet. Proceduren er færdig.
Øges	Der er fugt i systemet. Gå til næste trin.

- 3 Udluft systemet i mindst to timer til et target-vakuum på $-100,7$ kPa (-1.007 bar) (5 Torr absolut).
- 4 Efter at have slået pumpen FRA kontrolleres trykket i mindst en time.
- 5 Hvis target-vakuum IKKE opnås, eller der IKKE kan opretholdes vakuum i en time, skal du gøre følgende:
 - Kontrollér for lækager igen.
 - Udfør vakuumsugning igen.

**BEMÆRK**

Sørg for at åbne stopventilen efter installation af rørføring og vakuumsugning. Hvis systemet køres med lukket ventil, kan kompressoren blive ødelagt.

**INFORMATION**

Efter åbning af stopventilen er det muligt, at trykket i kølerørene IKKE stiger. Dette kan f.eks. skyldes, at ekspansionsventilen er lukket i udendørsenhedens kredsløb, men det udgør IKKE noget problem for korrekt drift af enheden.

8 Påfyldning af kølemiddel

I dette afsnit

8.1	Om påfyldning af kølemiddel	44
8.2	Om kølemiddel	45
8.3	Forholdsregler ved påfyldning af kølemiddel	46
8.4	Bestemmelse af ekstra mængde kølemiddel.....	46
8.5	Sådan beregnes hele efterfyldningsmængden.....	46
8.6	Påfyldning af ekstra kølemiddel	47
8.7	Påsætning af mærkat med information om drivhusgasser med tilsætning af fluor.....	47

8.1 Om påfyldning af kølemiddel

Udendørsenheden er påfyldt kølemiddel fra fabrikken, men i visse tilfælde kan følgende være nødvendigt:

Hvad	Hvornår
Påfyldning af ekstra kølemiddel	Hvis den samlede væskerørlængde er over det specificerede (se nedenfor).
Komplet genpåfyldning af kølemiddel	Eksempel: <ul style="list-style-type: none"> ▪ Ved flytning af systemet. ▪ Efter en lækage.

Påfyldning af ekstra kølemiddel

Før du påfylder ekstra kølemiddel, skal du være sikker på, at udendørsenhedens **udvendige** kølerør er blevet kontrolleret (lækagetest, vakuumsøring).



INFORMATION

Afhængigt af enhederne og/eller betingelserne for installationen kan det være nødvendigt at tilslutte el-ledningerne, før du påfylder kølemiddel.

Typisk arbejdsgang – Påfyldning af ekstra kølemiddel består typisk af følgende trin:

- 1 Bestem om, og hvor meget ekstra kølemiddel, der skal påfyldes.
- 2 Påfyld ekstra kølemiddel, hvis det er nødvendigt.
- 3 Udfyld mærkaten med information om drivhusgasser med tilsætning af fluor, og fastgør den på indersiden af udendørsenheden.

Komplet genpåfyldning af kølemiddel

Før du foretager komplet genpåfyldning af kølemiddel, skal du kontrollere, at følgende er foretaget:

- 1 Alt kølemiddel er fjernet fra systemet.
- 2 Udendørsenhedens **udvendige** kølerør er blevet kontrolleret (lækagetest, vakuumsøring).
- 3 Udendørsenhedens **indvendige** kølerør er blevet vakuumsøret.



BEMÆRK

Før fuldstændig genpåfyldning skal der også udføres vakuumsøring på udendørsenhedens **indvendige** kølerør.

Typisk arbejdsgang – Komplet genpåfyldning af kølemiddel består typisk af følgende trin:

- 1 Fastlæggelse af, hvor meget ekstra kølemiddel, der skal påfyldes.
- 2 Påfyldning af kølemiddel.
- 3 Udfyld mærkaten med information om drivhusgasser med tilsætning af fluor, og fastgør den på indersiden af udendørsenheden.

8.2 Om kølemiddel

Dette produkt indeholder fluorholdige drivhusgasser. Led IKKE gasser ud i atmosfæren.

Kølemiddeltpe: R32

Værdi for globalt opvarmningspotentiale (GWP): 675

Periodisk inspektion af kølemiddellækage kan være påkrævet afhængigt af gældende lovgivning. Kontakt din installatør for yderligere oplysninger.



ADVARSEL: SVAGT ANTÆNDELIGT MATERIALE

Kølemidlet i denne enhed er svagt antændeligt.



ADVARSEL

- Kølemidlet i enheden er svagt antændeligt, men lækage forekommer normalt IKKE. Hvis kølemidlet lækker inde i rummet og kommer i kontakt med en brænder, et varmeapparat eller et komfur, kan det medføre brand eller dannelse af skadelige gasser.
- SLUK for alle varmekilder med brændbare stoffer, luft ud i rummet og kontakt den forhandler, hvor du købte enheden.
- Tag IKKE enheden i brug igen, før en installatør er færdig med at reparere den del, hvor kølemidlet lækker.



ADVARSEL

Udstyret skal opbevares i et rum, hvor det ikke beskadiges mekanisk, og hvor der er tilstrækkelig ventilation uden konstante antændelseskilder (eksempelvis åben ild, gasdrevet udstyr eller en elvarmer, der er tændt). Rummets størrelse skal være som anført i afsnittet "Generelle sikkerhedsforanstaltninger".



ADVARSEL

- Man må IKKE gennembore eller brænde dele, der har været i kontakt med kølemidlet.
- Brug IKKE andre rengøringsmaterialer eller -midler for at gøre afrimningen hurtigere en dem, der anbefales af producenten.
- Vær opmærksom på, at kølemidlet i systemet er lugtfrit.



ADVARSEL

Rør ALDRIG direkte ved kølemiddel, der trænger ud ved et uheld. Dette kan medføre alvorlige sår på grund af forfrysninger.

**BEMÆRK**

Gældende lovgivning om **fluorholdige drivhusgasser** kræver, at mængden af påfyldt kølemiddel på enheden angives i både vægt og CO₂-ækvivalent.

Formel til at beregne mængden i CO₂-ækvivalente ton: GWP-værdi af kølemidlet × total kølemiddelpåfyldning [i kg]/1000

Kontakt din installatør for yderligere oplysninger.

8.3 Forholdsregler ved påfyldning af kølemiddel

**INFORMATION**

Se også forholdsregler og krav i følgende afsnit:

- "2 Generelle sikkerhedsforanstaltninger" [► 7]
- "7.1 Klargøring af kølerør" [► 32]

8.4 Bestemmelse af ekstra mængde kølemiddel

Hvis den samlede længde på væskerøret er...	Så ...
≤30 m	Tilføj IKKE ekstra kølemiddel.
>30 m	$R = (\text{Total længde (m) på væskerør} - 30 \text{ m}) \times 0,020$ R = Ekstra kølemiddel (kg) (rundes ned/op i enheder af 0,1 kg)

**INFORMATION**

Rørlængde er envejslængden for væskerørene.

Maks. tilladte mængde kølemiddel til påfyldning	
3AMXM52, 3MXF52, 3AMXF52	2,2 kg
3MXF68	2,4 kg

8.5 Sådan beregnes hele efterfyldningsmængden

**INFORMATION**

Hvis fuldstændig efterfyldning er nødvendig, er den samlede mængde kølemiddel: den fabrikspåfyldte mængde af kølemiddel (se enhedens typeskilt) + den fastslåede ekstra mængde.

8.6 Påfyldning af ekstra kølemiddel



ADVARSEL

- Brug kun R32 som kølemiddel. Andre stoffer kan medføre eksplosion og brand.
- R32 indeholder fluorholdige drivhusgasser. Dets værdi for globalt opvarmningspotentiale (GWP) er 675. Lad IKKE disse gasser trænge ud i atmosfæren.
- Brug ALTID beskyttelseshandsker og sikkerhedsbriller ved påfyldning af kølemiddel.



BEMÆRK

Påfyld IKKE mere end den specificerede mængde kølemiddel for at undgå, at kompressoren bryder sammen.

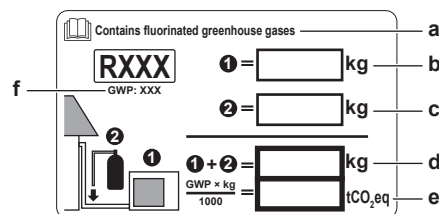
Forudsætning: Før du påfylder kølemiddel, skal du se efter, om kølerøret er tilsluttet og kontrolleret (lækagetest og vakuumbøring).

- 1 Slut kølemiddelcylinderen til serviceåbningen.
- 2 Påfyld den ekstra kølemiddelmængde.
- 3 Åbn gasspærreventilen.

Hvis det er nødvendigt at tømme systemet i forbindelse med afmontering eller flytning af systemet, kan du finde yderligere oplysninger i "[16.2 Tømning](#)" [► 69].

8.7 Påsætning af mærkat med information om drivhusgasser med tilsætning af fluor

- 1 Mærkaten udfyldes som følger:



- a Hvis der medfølger en mærkat med information om drivhusgasser med tilsætning af fluor skrevet på flere sprog (se tilbehør), skal man tage delen med det relevante sprog og sætte den på for oven ved a.
- b Fabrikens påfyldning af kølemiddel: se fabriksskiltet på enheden
- c Ekstra mængde påfyldt kølemiddel
- d Totalt påfyldte mængde kølemiddel
- e **Mængde udledninger af drivhusgasser med tilsætning af fluor** ud af den totale kølemiddelpåfyldning udtrykt som tons CO₂-ækvivalent.
- f GWP = Globalt opvarmningspotentiale



BEMÆRK

Relevant lovgivning vedrørende **drivhusgasser med tilsætning af fluor** kræver, at den påfyldte mængde på enheden er angivet både i vægt og CO₂ ækvivalent.

Formel til beregning af mængden i CO₂ ækvivalente tons: GWP værdi for kølemiddel × samlet mængde påfyldt kølemiddel [i kg] / 1000

Anvend den GWP værdi, der er angivet på kølemiddel-mærkaten.

- 2 Sæt mærkaten på indersiden af udendørsenheden tæt på gas- og væskespærreventilerne.

9 Elektrisk installation



ADVARSEL

Sørg for passende foranstaltninger til at forhindre, at enheden kan bruges som tilflugtssted for små dyr. Små dyr, der får kontakt med elektriske dele, kan forårsage funktionsfejl, røg eller brand.

I dette afsnit

9.1	Om tilslutning af de elektriske ledninger	48
9.1.1	Forholdsregler ved tilslutning af de elektriske ledninger	48
9.1.2	Retningslinjer ved tilslutning af de elektriske ledninger	49
9.1.3	Specifikationer vedrørende komponenter til standard-ledningsføring	51
9.2	Tilslutning af de elektriske ledninger til udendørsenheden	51

9.1 Om tilslutning af de elektriske ledninger

Før tilslutning af de elektriske ledninger

Sørg for, at kølerør er tilsluttet og kontrolleret.

Typisk arbejdsgang

Tilslutning af de elektriske ledninger består typisk af følgende trin:

- 1 Kontrollér, at strømforsyningen passer med de elektriske specifikationer på enhederne.
- 2 Tilslutning af el-ledninger til udendørsenheden.
- 3 Tilslutning af el-ledninger til indendørsenheder.
- 4 Tilslutning af den primære strømforsyning.

9.1.1 Forholdsregler ved tilslutning af de elektriske ledninger



FARE: RISIKO FOR ELEKTRISK STØD



FARE: RISIKO FOR ELEKTRISK STØD

Alle elektriske dele (inklusive termomodstande) får strøm fra strømforsyningen. Rør IKKE ved de elektriske dele med de bare hænder.



ADVARSEL

- Al ledningsføring SKAL foretages af en autoriseret elektriker og SKAL være i overensstemmelse med national lovgivning.
- Tilslut de elektriske forbindelser til installationen på brugsstedet.
- Alle lokalt leverede dele og alle elektriske installationer SKAL være i overensstemmelse med relevant lovgivning.



ADVARSEL

Brug ALTID strømforsyningskabler med flere ledere.



INFORMATION

Læs også forholdsreglerne og kravene i "2 [Generelle sikkerhedsforanstaltninger](#)" [► 7].

**INFORMATION**

Se endvidere "9.1.3 Specifikationer vedrørende komponenter til standard-ledningsføring" [51].

**ADVARSEL**

- Hvis der ikke er en N-fase, eller hvis der er fejl på denne, kan udstyret bryde sammen.
- Etablér korrekt jordforbindelse. Enheden må IKKE jordes til et forsyningsrør, en overspændingsafleder eller en jordforbindelse til telefon. Ufuldstændig jordforbindelse kan medføre elektrisk stød.
- Installér de påkrævede sikringer eller afbrydere.
- Fastgør de elektriske ledninger med kabelbindere, så de IKKE kommer i kontakt med rørene eller skarpe kanter, især i højtrykssiden.
- Man skal IKKE installere en faseførende kondensator, da denne enhed er udstyret med en inverter. En faseførende kondensator vil reducere effekten og kan medføre ulykker.

**ADVARSEL**

Brug en afbryder, der afbryder alle poler, med en kontaktadskillelse på mindst 3 mm, med adskillelse af alle ledere i ledningsføringen ved overspænding i henhold til relevant lovgivning.

**ADVARSEL**

Hvis strømforsyningskablet beskadiges, SKAL det udskiftes af producenten, forhandleren eller andre kvalificerede personer for at undgå ulykker.

**ADVARSEL**

Forlæng IKKE strømforsyningskablet eller forbindelsesledningen ved at bruge stik, klemmer, ledninger med udtag eller forlængerledninger.

De kan forårsage overophedning, elektrisk stød eller brand.

**ADVARSEL**

Tilslut IKKE strømforsyningsledningen til indendørsenheden. Dette kan medføre elektrisk stød eller brand.

**ADVARSEL**

- Brug IKKE uautoriserede elektriske dele sammen med dette produkt.
- Lav IKKE forgrening på strømtilførslen til drænpumpen osv. fra klemrækken. Dette kan medføre elektrisk stød eller brand.

**ADVARSEL**

Hold ledningerne mellem enhederne væk fra kobberrør uden varmeisolering, da disse rør bliver meget varme.

9.1.2 Retningslinjer ved tilslutning af de elektriske ledninger

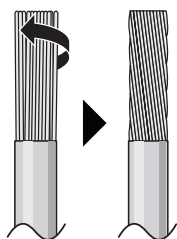
**BEMÆRK**

Vi anbefaler, at der anvendes faste (enkeltleder-) kabler. Hvis der anvendes snoede ledere, skal man tvinde lederne for at stabilisere enden, enten til brug direkte i terminalklemmen, eller til isætning i en rund krympeterminal.

Forberedelse af ledninger med flertrådede ledere til installation

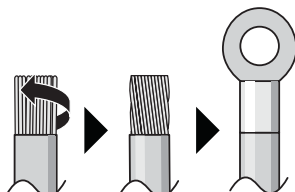
Metode 1: Snoning af ledere

- 1 Afisolér ledningerne (20 mm).
- 2 Tvind enden af lederen en smule for at danne en "fast" forbindelse.



Metode 2: Brug af rund krympeterminal (anbefales)

- 1 Afisolér ledningerne, og tvind enden på hver ledning en smule.
- 2 Installér en rund krympeterminal i enden af ledningen. Sæt den runde krympeterminal på ledningen op til den dækkede del, og fastgør terminalen med det korrekte værktøj.



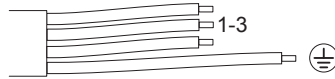
Brug følgende metoder til installation af ledninger:

Ledningstype	Installationsmetode
Enkeltlederkabel Eller Ledning med flertrådet leder snoet til "fast" forbindelse	<p> a Snoet ledning (enkelt-leder eller flertrådet snoet leder) b Skrue c Flad skive </p>
Ledning med flertrådet leder med rund krympeterminal	<p> a Terminal b Skrue c Flad skive ✓ Tilladt ✗ IKKE tilladt </p>

Tilspændingsmoment

Emne	Tilspændingsmoment (N•m)
M4 (X1M)	1,2
M4 (jord)	

- Jordlederen mellem trækafastningen og terminalerne skal være længere end de andre ledninger.



9.1.3 Specifikationer vedrørende komponenter til standard-ledningsføring

Strømforsyning	
Spænding	220~240 V
Frekvens	50 Hz
Fase	1~
Strømstyrke	16,3 A

Komponenter	
Strømforsyningskabel	SKAL leve op til kravene i nationale bestemmelser 3-leder kabel Ledningsdimension baseret på strømstyrke, men ikke under 2,5 mm ²
Kabel til indbyrdes forbindelse (indendørs↔udendørs)	Brug kun godkendte ledninger med dobbelt isolering, der er dimensioneret til den anvendte spænding 4-leder kabel Minimum størrelse 1,5 mm ²
Anbefalet hovedafbryder	20 A
Fejlstrømsafbryder / gængs strømstyret afbryder	SKAL leve op til kravene i nationale bestemmelser

Elektrisk udstyr skal leve op til kravene i EN/IEC 61000-3-12, den europæiske/internationale standard, der definerer grænser for harmoniske strømkilder frembragt af udstyr, som er tilsluttet offentlige lavspændingssystemer med en indgangsstrøm på >16 A og ≤75 A pr. fase.

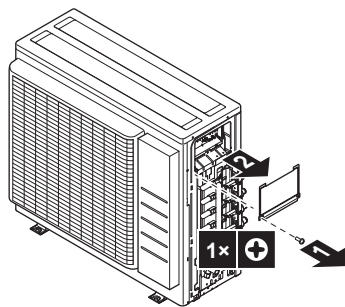
9.2 Tilslutning af de elektriske ledninger til udendørsenheden

**ADVARSEL**

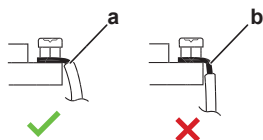
Forlæng IKKE strømforsyningskablet eller forbindelsesledningen ved at bruge stik, klemmer, ledninger med udtag eller forlængerledninger.

De kan forårsage overophedning, elektrisk stød eller brand.

- 1 Fjern el-boksens dæksel (1 skrue).



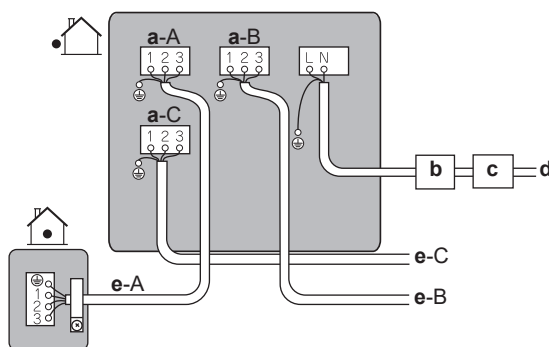
2 Afisolér ledningerne (20 mm).



- a Afisolér ledningsenden til dette punkt
- b For lang afisolering kan forårsage elektrisk stød eller overgang

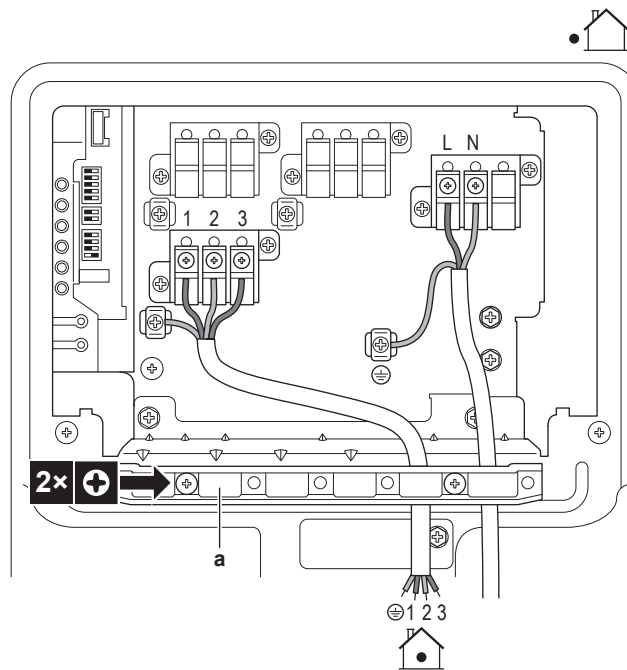
3 Tilslut ledningerne mellem indendørs- og udendørsenhederne således, at det passer med numrene på klemmerne. Symbolerne for rør og ledninger skal passe.

4 Sørg for at forbinde korrekte ledninger med korrekte rum.



- a Klemme til rum (A, B, C)
- b Afbryder
- c Gængs strømstyret afbryder
- d Strømforsyningsledning
- e Forbindelsesledning til rum (A, B, C)

- 5 Spænd klemeskruerne fast med en stjerneskruestrækker.
- 6 Kontrollér, at ledningerne ikke slipper ved at trække let i dem.
- 7 Fastgør ledningsholderen, så terminalerne ikke belastes.
- 8 Før ledningerne gennem udskæringen i bunden af beskyttelsespladen.
- 9 Kontrollér, at el-ledningerne ikke berører gasrørene.



a Ledningsholder

10 Montér el-boksens dæksel og servicedækslet.

10 Færdiggørelse af installation af udendørsenheden

10.1 Færdiggørelse af installation af udendørsenheden



FARE: RISIKO FOR ELEKTRISK STØD

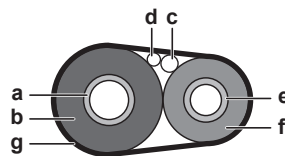
- Kontrollér, at systemet er jordforbundet korrekt.
- AFBRYD strømforsyningen før vedligeholdelse.
- Montér el-boksens dæksel, før du slår strømforsyningen TIL.



BEMÆRK

Det anbefales, at kølerørene mellem indendørs- og udendørsenheden installeres i en kanal, eller at kølerørene omvikles med afslutningstape.

- 1 Isolér og fastgør kølerørene og kablerne på følgende måde:



- a Gasrør
- b Gasrørsisolering
- c Forbindelsesledning
- d Ledningsføring på stedet (hvis relevant)
- e Væskerør
- f Væskerørsisolering
- g Montagetape

- 2 Monter servicedækslet.

10.2 Sådan lukkes udendørsenheden

- 1 Luk el-boksens dæksel.
- 2 Luk servicedækslet.

11 Konfiguration

I dette afsnit



11.1	Om standby-elsparefunktionen	55
11.1.1	Aktivering af standby-elsparefunktionen	55
11.2	Om funktionen prioriteret rum	55
11.2.1	Indstilling af funktionen med prioriteret rum	56
11.3	Om Støjsvag drift nat	56
11.3.1	Aktivering af støjsvag drift nat	56
11.4	Om låst tilstand opvarmning	57
11.4.1	Aktivering af låst tilstand opvarmning	57
11.5	Om låst tilstand køling	57
11.5.1	Aktivering af låst tilstand køling	57

11.1 Om standby-elsparefunktionen

Standby-elsparefunktionen:

- afbryder strømforsyningen til udendørsenheden og,
- aktiverer standby-elsparefunktionen på indendørsenhederne.

Standby-elsparefunktionen fungerer på følgende enheder:

	
3AMXM52	FTXM, FTXP, FTXJ, FVXM

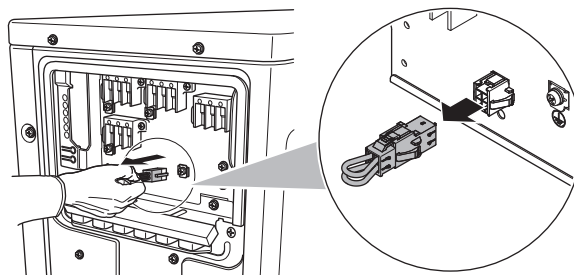
Hvis der anvendes en anden indendørsenhed, SKAL stikket til standby-elsparefunktionen sættes i.

Standby-elsparefunktionen er sat på OFF ved levering.

11.1.1 Aktivering af standby-elsparefunktionen

Forudsætning: Hovedstrømforsyningen SKAL være slået FRA.

- 1 Fjern servicedækslet.
- 2 Afbryd det separate stik til standby-elsparefunktionen.



- 3 Slå hovedstrømforsyningen TIL.

11.2 Om funktionen prioriteret rum



INFORMATION

- Funktionen prioriteret rum kræver en første programmering under installationen af enheden. Spørg kunden om, i hvilket rum funktionen skal anvendes, og foretag de nødvendige indstillinger under installationen.
- Indstilling af prioriteret rum kan kun anvendes i forbindelse med en indendørsenhed til klimaanlæg, og der kan kun indstilles et rum.

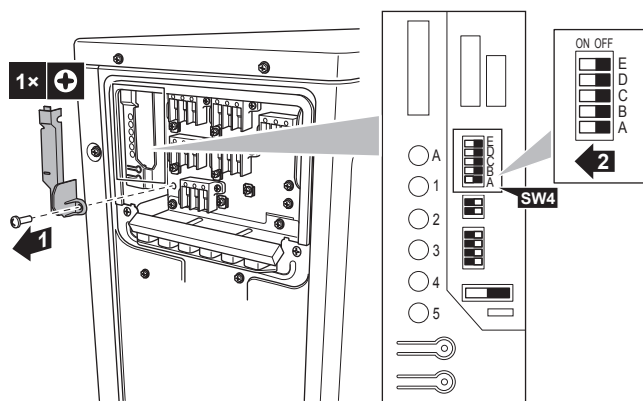
Den indendørsenhed, hvor der anvendes indstilling af prioriteret rum, har forrang i følgende tilfælde:

- **Prioritering af driftstilstand:** Hvis funktionen med prioriteret rum er indstillet på en indendørsenhed, går alle andre indendørsenheder i standby-tilstand.
- **Forrang ved højeffekts-drift:** Hvis den indendørsenhed, der er indstillet til prioriteret rum, kører i højeffekts-drift, kører de andre indendørsenheder med reduceret effekt.
- **Forrang støjsvag drift:** Hvis den indendørsenhed, der er indstillet til prioriteret rum, kører med støjsvag drift, kører udendørsenheden også med støjsvag drift.

Spørg kunden om, i hvilket rum funktionen skal anvendes, og foretag de nødvendige indstillinger under installationen. Indstillingen er hensigtsmæssig i gæsteværelser.

11.2.1 Indstilling af funktionen med prioriteret rum

- 1 Fjern dækslet til kontakten på service-printkortet.
- 2 Sæt kontakten (SW4) for den indendørsenhed, hvor du ønsker at aktivere funktionen med prioriteret rum, på ON.



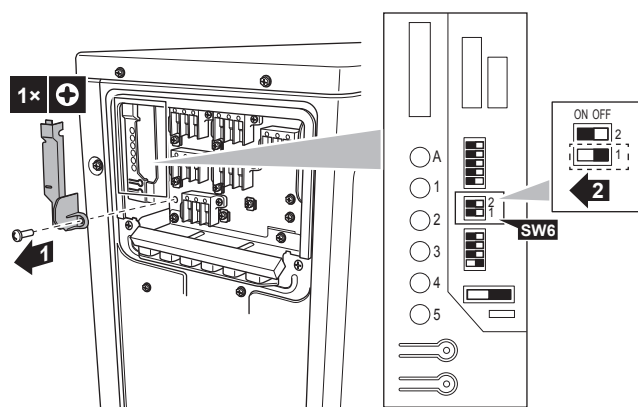
- 3 Slå strømforsyningen til igen.

11.3 Om Støjsvag drift nat

Funktionen Støjsvag drift nat reducerer driftsstøjen på udendørsenheden om natten. Dette reducerer enhedens kølekapacitet. Forklar Støjsvag drift nat til kunden og find ud af, om kunden ønsker at anvende denne tilstand.

11.3.1 Aktivering af støjsvag drift nat

- 1 Fjern dækslet til kontakten på service-printkortet.



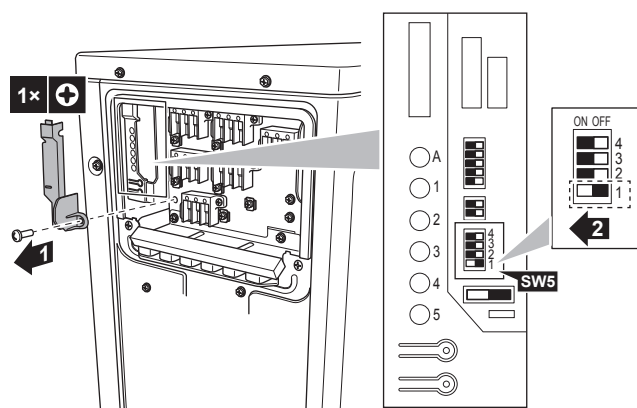
- 2 Sæt kontakten for støjsvag drift nat (SW6-1) på ON.

11.4 Om låst tilstand opvarmning

Låst tilstand opvarmning begrænser enheden til varmedrift.

11.4.1 Aktivering af låst tilstand opvarmning

- 1 Fjern dækslet til kontakten på service-printkortet.
- 2 Sæt kontakten for låst tilstand opvarmning (SW5-1) på ON.



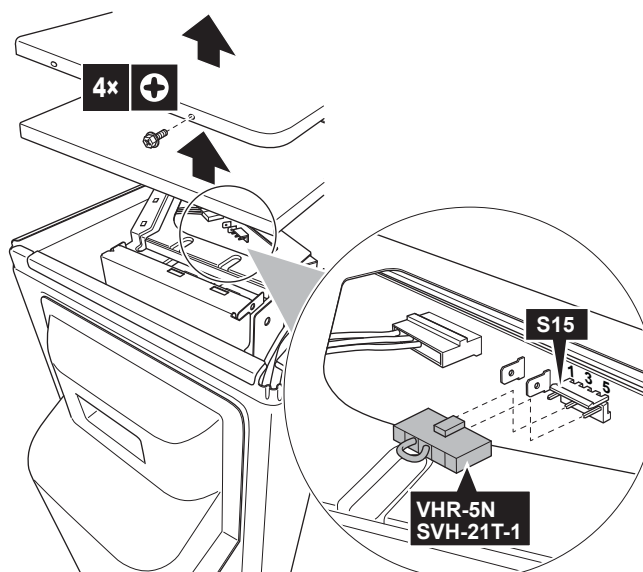
11.5 Om låst tilstand køling

Låst tilstand køling begrænser enheden til køledrift. Tvungen drift er stadig mulig ved køling.

Specifikationer for stik-kabinet og ben: ST produkter, hus VHR-5N, ben SVH-21T-1,1
 Når låst tilstand køling anvendes i kombination med hybrid med multi-enheder, køres disse enheder IKKE med varmepumpen.

11.5.1 Aktivering af låst tilstand køling

- 1 Jumper-stifter 3 og 5 på stik S15.



12 Ibrugtagning



BEMÆRK

Generel ibrugtagning kontrolliste. Ud over anvisningerne om ibrugtagning i dette afsnit findes der også en kontrolliste for generel ibrugtagning på Daikin Business Portal (autentificering påkrævet).

Denne generelle ibrugtagnings-kontrolliste er et supplement til anvisningerne i dette afsnit og kan anvendes vejledende og som en skabelon til brug ved rapportering i forbindelse med ibrugtagning og overdragelse til kunden.

I dette afsnit

12.1	Oversigt: Ibrugtagning	58
12.2	Forholdsregler ved ibrugtagning	58
12.3	Kontrolliste før ibrugtagning	58
12.4	Kontrolliste under ibrugtagning	59
12.5	Testkørsel og afprøvning	59
	12.5.1 Om kontrol af fejl på ledninger	60
	12.5.2 Sådan udføres en testkørsel	61
12.6	Opstart af udendørsenheden	61

12.1 Oversigt: Ibrugtagning

Dette kapitel beskriver, hvad du skal gøre og vide for at kunne tage systemet i brug, efter det er blevet installeret.

Typisk arbejdsgang

Ibrugtagning består typisk af følgende trin:

- 1 Kontrol af "Kontrolliste før ibrugtagning".
- 2 Testkørsel af systemet.

12.2 Forholdsregler ved ibrugtagning



BEMÆRK

Enheden skal **ALTID** bruges med termomodstande og/eller tryksensorer/kontakter. Hvis dette **IKKE** overholdes, kan kompressoren brænde sammen.



BEMÆRK

Sørg **ALTID** for at færdiggøre monteringen af kølerørene, før enheden tages i brug. Hvis **IKKE**, ødelægges kompressoren.



INFORMATION

Under den første kørselsperiode af enheden kan der kræves mere forsyningsstrøm end angivet på enhedens typeskilt. Det skyldes, at kompressoren kræver 50 timers drift, før den kører jævnt og har et stabilt strømforbrug.

12.3 Kontrolliste før ibrugtagning

- 1 Kontrollér punkterne nedenfor efter installation af enheden.
- 2 Luk enheden.

3 Start enheden.

<input type="checkbox"/>	Indendørsenheden er monteret korrekt.
<input type="checkbox"/>	Udendørsenheden er monteret korrekt.
<input type="checkbox"/>	Systemet er jordforbundet korrekt, og jordklemmerne er spændt.
<input type="checkbox"/>	Strømforsynings spænding skal svare til den spænding, der er angivet på enhedens identifikationsmærkat.
<input type="checkbox"/>	Der er INGEN løse forbindelser eller beskadigede elektriske komponenter i elboksen.
<input type="checkbox"/>	Der er INGEN beskadigede komponenter eller klemte rør inde i indendørs- og udendørsenhederne.
<input type="checkbox"/>	Der er INGEN lækage af kølemiddel .
<input type="checkbox"/>	Kølerørene (gas og væske) er varmeisolerede.
<input type="checkbox"/>	Den korrekte rørstørrelse er installeret, og rørene er isoleret korrekt.
<input type="checkbox"/>	Stopventilerne (gas og væske) på udendørsenheden er helt åbne.
<input type="checkbox"/>	Dræn Kontrollér, at det afledte vand flyder jævnt. Mulig konsekvens: Kondensvand kan dryppe.
<input type="checkbox"/>	Indendørsenheden modtager signaler fra brugerinterfacet .
<input type="checkbox"/>	De specificerede ledninger anvendes til forbindelseskablet .
<input type="checkbox"/>	Kontrollér, at sikringer, afbrydere , eller de lokalt installerede beskyttelsesindretninger er af den størrelse og type, som er angivet i dette dokument, og at de IKKE omgås.
<input type="checkbox"/>	Kontrollér, om markeringerne (rum A~ C) på ledninger og rør passer for hver indendørsenhed.
<input type="checkbox"/>	Kontrollér, om indstilling af prioriteret rum er sat til 2 eller flere rum. Bemærk, at varmtvandsgeneratoren til multi-enheder, eller hybridens med multi-enheder ikke må vælges som prioriteret rum.

12.4 Kontrolliste under ibrugtagning

<input type="checkbox"/>	Sådan udføres kontrol af ledningsføringen .
<input type="checkbox"/>	Sådan udføres en udluftning .
<input type="checkbox"/>	Sådan udføres en testkørsel .

12.5 Testkørsel og afprøvning

I forbindelse med hybrid med multi-enheder skal der tages nogle forholdsregler, før man anvender denne funktion. Se yderligere information i indendørsenhedens installationsvejledning og/eller i referencevejledningen.

<input type="checkbox"/>	Før du påbegynder testkørslen, skal du måle spændingen på primærsiden af sikkerhedsafbryderen .
<input type="checkbox"/>	Kontrollér, om alle rør og ledninger er forbundet korrekt.
<input type="checkbox"/>	Stopventilerne (gas og væske) på udendørsenheden er helt åbne.

Initialisering af multisystemet kan vare flere minutter afhængigt af antal indendørsenheder og anvendt udstyr.

12.5.1 Om kontrol af fejl på ledninger

Funktionen med kontrol af fejl på ledninger kontrollerer og retter automatisk alle ledningsfejl. Dette er hensigtsmæssigt ved kontrol af ledninger, som IKKE kan kontrolleres direkte, såsom undersænkede ledninger.

Denne funktion kan IKKE anvendes inden for 3 minutter efter aktivering af sikkerhedsafbryderen, eller når den udendørs lufttemperatur er $\leq 5^{\circ}\text{C}$.

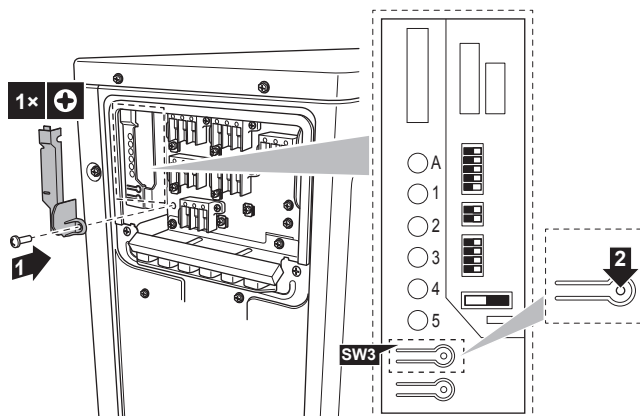
Kontrol af ledningsfejl



INFORMATION

- Du skal kun kontrollere for ledningsfejl, hvis du er usikker på, om elledninger og kabler er tilsluttet korrekt.
- Hvis du foretager en kontrol for ledningsfejl, køres hybridens flere indendørsenheder ikke med varmepumpen i 72 timer. I dette tidsrum varetager gaskedlen hybrid-driften.

1 Fjern dækslet til kontakten på service-printkortet.



2 Tryk kortvarigt på kontakten til kontrol for ledningsfejl (SW3) på udendørsenhedens service-printkort.

Resultat: Servicemonitoren LEDs indikerer, hvorvidt udbedring af fejl er mulig eller ej. Se servicevejledningen med detaljer om, hvordan man aflæser LED-displayet.

Resultat: Ledningsfejl rettes efter 15-20 minutter. Hvis automatisk udbedring af fejl ikke er mulig, skal du kontrollere ledninger og rør på indendørsenheden på sædvanlig måde.



INFORMATION

- Antallet af viste LEDs afhænger af antal rum.
- Funktionen med kontrol for fejl på ledninger fungerer IKKE, hvis udetemperaturen er $\leq 5^{\circ}\text{C}$.
- Efter endt kontrol af ledninger fortsætter LED-visningen, indtil normal drift starter.
- Følg fremgangsmåden for fejlfinding på produktet. Se servicevejledningen med detaljer om diagnose af produktfejl.

Status på LEDs:

- Alle LEDs blinker: automatisk fejludbedring er IKKE mulig.

- LEDs blinker skiftevis: automatisk udbedring af fejl er gennemført.
- En eller flere LEDs lyser konstant: unormalt stop (følg diagnose-fremgangsmåden bag på højre plade, og se servicevejledningen).

12.5.2 Sådan udføres en testkørsel

Forudsætning: Strømforsyningen SKAL være inden for det specificerede område.

Forudsætning: Testkørslen kan udføres i køle- eller varmedrift.

Forudsætning: Foretag testkørslen i henhold til indendørsenhedens betjeningsvejledning for at sikre, at alle funktioner og dele fungerer korrekt.

- 1 Vælg den lavest programmerbare temperatur i køledrift. Vælg den højst programmerbare temperatur i varmedrift.
- 2 Mål temperaturen på indendørsenhedens indgang og udgang, når enheden har kørt i ca. 20 minutter. Forskellen bør være mere end 8°C (køling) eller 20°C (opvarmning).
- 3 Kontrollér først driften på hver enhed for sig, derefter samtidig drift af alle indendørsenheder. Kontrollér både varme- og køledrift.
- 4 Efter endt testkørsel skal du indstille temperaturen til et normalt niveau. I køledrift: 26~28°C, i varmedrift: 20~24°C.



INFORMATION

- Testkørslen kan afbrydes om nødvendigt.
- Efter at enheden er slået FRA, kan den ikke startes igen i 3 minutter.
- Hvis testkørslen startes i varmedrift umiddelbart efter, at sikkerhedsafbryderen er blevet slået til, vil der i nogle tilfælde ikke blive ledt luft ud i ca. 15 minutter for at beskytte enheden.
- Betjen kun klimaanlægget under testkørslen. Betjen IKKE hybridens med multi-enheder eller varmtvandsgeneratoren under testkørslen.
- I køledrift kan der dannes frost på gasspærreventilen eller på andre dele. Dette er normalt.



INFORMATION

- Selv når enheden er slukket, bruges der strøm.
- Når strømmen tilsluttes igen efter en strømafbrydelse, kører enheden igen i den tilstand, der var valgt forud.

12.6 Opstart af udendørsenheden

Se installationsvejledningen til indendørsenheden vedrørende konfiguration og ibrugtagning af systemet.

13 Overdragelse til brugeren

Når testkørslen er afsluttet, og enheden fungerer korrekt, skal du sørge for, at brugeren er opmærksom på følgende:

- Sørg for, at brugeren har den trykte dokumentation, og bed brugeren om at gemme dette til senere brug. Oplys brugeren om, at han/hun kan finde den komplette dokumentation på internetadressen, som er anført tidligere i denne vejledning.
- Forklar brugeren, hvordan man betjener systemet korrekt, og hvad man skal gøre i tilfælde af problemer.
- Vis brugeren, hvad der skal gøres i forbindelse med vedligeholdelse af enheden.

14 Vedligeholdelse og service



BEMÆRK

Generel tjekliste for vedligeholdelse/inspektion. Ud over vedligeholdelsesvejledningen i dette kapitel findes der en generel tjekliste for vedligeholdelse/inspektion på Daikin Business Portal (kræver godkendelse).

Den generelle tjekliste for vedligeholdelse/inspektion er et supplement til vejledningen i dette kapitel og kan bruges som rettesnor og rapporteringskabelon under vedligeholdelse.



BEMÆRK

Denne vedligeholdelse SKAL udføres af montøren eller af en servicetekniker.

Vi anbefaler, at man får foretaget vedligeholdelse mindst en gang om året. Gældende lovgivning kan dog kræve kortere serviceintervaller.



BEMÆRK

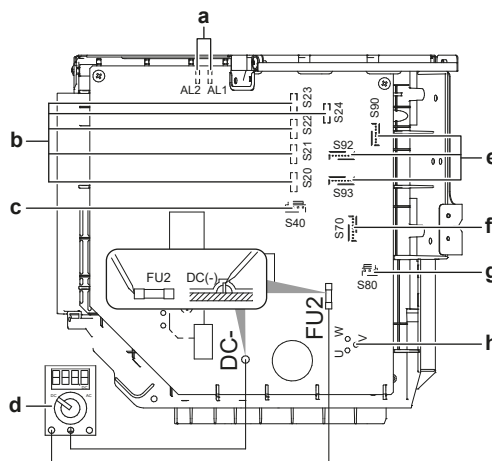
Gældende lovgivning om **fluorholdige drivhusgasser** kræver, at mængden af påfyldt kølemiddel på enheden angives i både vægt og CO₂-ækvivalent.

Formel til at beregne mængden i CO₂-ækvivalente ton: GWP-værdi af kølemidlet × total kølemiddelpåfyldning [i kg] / 1000



FARE: RISIKO FOR ELEKTRISK STØD

Afbryd strømforsyningen i mere end 10 minutter, og mål spændingen på terminalerne på primærkredsens kondensatorer eller elektriske komponenter, før du udfører service. Spændingen SKAL være under 50 V DC, før man må berøre elektriske komponenter. Vedrørende placering af terminalerne, se ledningsdiagrammet.



- a AL1, AL2 - magnetventil stik til strømførende ledning*
- b S20~24 - elektronisk ekspansionsventil spole, stik til strømførende ledning (rum A, B, C, D, E)*
- c S40 – varme-overbelastningsrelæ strømførende ledning og stik på højtrykskontakt*
- d Multimeter (jævnspændingsområde)
- e S90~93 – termomodstand, stik til strømførende ledning
- f S70 - blæsermotor, stik til strømførende ledning
- g S80 - 4-vejs ventil, stik til strømførende ledning
- h Kompressor, stik til strømførende ledning

*Kan afvige afhængigt af modellen.

14.1 Oversigt: Vedligeholdelse og service

Dette kapitel indeholder oplysninger om:

- Vedligeholdelse - sikkerhedsforanstaltninger
- Årlig vedligeholdelse af udendørsenheden

14.2 Sikkerhedsforanstaltninger i forbindelse med vedligeholdelse



FARE: RISIKO FOR ELEKTRISK STØD



FARE: RISIKO FOR FORBRÆNDING/SKOLDNING



ADVARSEL

- Sluk ALTID for afbryderen på strømpanelet, fjern sikringerne eller åbn enhedens beskyttelsesindretninger, før der udføres vedligeholdelse af eller reparation på enheden.
- Rør IKKE ved strømførende dele i 10 minutter efter at strømforsyningen er blevet afbrudt, da der er risiko for højspænding.
- Bemærk, at nogle dele af el-boksen er varme.
- Pas på IKKE at røre ved spændingsførende dele.
- Skyl IKKE enheden. Det kan forårsage elektrisk stød eller brand.



BEMÆRK: Risiko for elektrostatisk udladning

Rør ved en metaldel på enheden for at fjerne statisk elektricitet og beskytte PCB'et, før der udføres vedligeholdelses- eller servicearbejde.

14.3 Tjekliste for årlig vedligeholdelse af udendørsenheden

Kontrollér følgende mindst en gang om året:

- Varmeveksler

Udendørsenhedens varmeveksler kan blive blokeret på grund af støv, snavs, blade osv. Det anbefales at rense varmeveksleren en gang om året. En blokeret varmeveksler kan medføre for lavt tryk eller for højt tryk, hvilket kan forringe ydelsen.

14.4 Om kompressoren

Vær opmærksom på følgende forholdsregler, når du udfører vedligeholdelse på kompressoren:



FARE: RISIKO FOR ELEKTRISK STØD

- Brug kun denne kompressor på et jordforbundet system.
- Afbryd strømforsyningen, før du udfører vedligeholdelse på kompressoren.
- Montér el-boksens dæksel og servicedækslet efter endt vedligeholdelse.

**FORSIGTIG**

Brug ALTID beskyttelsesbriller og beskytteshandsker.

**FARE: RISIKO FOR EKSPLOSION**

- Brug en rørskeer i forbindelse med kompressoren.
- Brug IKKE en brænder.
- Brug kun godkendte køle- og smøremidler.

**FARE: RISIKO FOR FORBRÆNDING/SKOLDNING**

Rør IKKE ved kompressoren med de bare hænder.

15 Fejlfinding

15.1 Overblik: Fejlfinding

Dette afsnit beskriver, hvad man skal foretage sig, hvis der er problemer.

Det indeholder oplysninger om:

- Løsning af problemer ud fra symptomer
- Løsning af problemer baseret på LED-visning

Før fejlfinding

Foretag en grundig visuel inspektion af enheden, og se efter, om der er tydelige defekter såsom løse forbindelser eller fejl på ledningsføringen.

15.2 Forholdsregler ved fejlfinding



FARE: RISIKO FOR ELEKTRISK STØD



FARE: RISIKO FOR FORBRÆNDING/SKOLDNING



ADVARSEL

- Enhedens hovedafbryder skal ALTID være slået fra, når der udføres inspektion på enhedens el-boks. Slå den pågældende afbryder fra.
- Stop enheden, når en sikkerhedsanordning aktiveres, og find ud af, hvorfor sikkerhedsanordningen er blevet aktiveret, før den nulstilles. Parallelforbind ALDRIG sikkerhedsindretninger, og skift ikke deres værdier til andet end fabriksindstillingen. Kontakt forhandleren, hvis du ikke kan finde årsagen til problemet.



ADVARSEL

Undgå ulykker som følge af utilsigtet nulstilling af varmeafbryderen: Dette udstyr må IKKE forsynes via en ekstern kontakt, såsom en timer, eller forbindes med en kreds, som regelmæssigt tændes og slukkes ved hjælp af enheden.

15.3 Løsning af problemer ud fra symptomer

15.3.1 Symptom: Enheden kan falde ned, vibrere eller støje

Mulige årsager	Afhjælpning
Indendørsenhederne er IKKE monteret korrekt.	Montér indendørsenhederne korrekt.

15.3.2 Symptom: Enheden varmer eller køler IKKE som forventet

Mulige årsager	Afhjælpning
Forkert tilslutning af el-ledninger.	Tilslut el-ledningerne korrekt.

Mulige årsager	Afhjælpning
Gaslækage.	Kontrollér for gaslækage.
Markeringer på ledninger og rør passer IKKE sammen.	Markeringer på ledninger og rør (rum A, rum B, rum C, rum D, rum E) for hver indendørsenhed SKAL stemme overens.

15.3.3 Symptom: Vandlækage

Mulige årsager	Afhjælpning
Varmeisolering ikke færdiggjort (gasrør, væskerør, indendørs dele af drænslange-forlængelsen).	Kontrollér, at varmeisoleringen af rør og drænslange er komplet.
Forkert tilsluttet dræn.	Fastgør drænet.

15.3.4 Symptom: Elektrisk overgang

Mulige årsager	Afhjælpning
Enheden er IKKE jordforbundet korrekt.	Kontrollér og korriger jordforbindelsen.

15.3.5 Symptom: Indstilling af prioriteret rum virker IKKE

Mulige årsager	Afhjælpning
Indstilling af prioriteret rum kan være sat til flere end 1 rum.	Indstilling af prioriteret rum må kun være indstillet til 1 rum.
Hybriden med multi-enheder må IKKE vælges som prioriteret rum.	Vælg en anden indendørsenhed til indstilling af prioriteret rum.
En varmtvandsgenerator til multi-enheder må IKKE vælges som prioriteret rum.	Vælg en aircondition-enhed som prioriteret rum.

15.3.6 Symptom: Enheden fungerer IKKE, eller den bliver for varm

Mulige årsager	Afhjælpning
Ledningsføringen er IKKE udført i henhold til specifikationerne.	Korriger ledningsføringen.

15.4 Løsning af problemer baseret på LED-visning

15.4.1 Fejldiagnose via LED på udendørsenhedens printkort



FARE: RISIKO FOR ELEKTRISK STØD

- Når enheden IKKE kører, er LEDs på printkortet OFF for at spare strøm.
- Selv når LEDs er slukkede, kan der være spænding på klemrækken og printkortet.

Symbol	LED er...
	TIL
	FRA
	Blinker

Symbol		LED er...				
Rød LED ^(a)						Fejlsøgning
1	2	3	4	5		
●	●	●	●	●		Normal. ▪ Kontrollér indendørsenheden.
☀	●	☀	☀	●		Højtryksbeskyttelse aktiv, eller frostbeskyttelsesfunktion i styreenhed eller standby-enhed.
☀	●	☀	●	●		Overbelastningsrelæ aktivt eller høj temperatur afgangsrør. ^(b)
●	☀	☀	●	●		Fejl opstart af kompressor.
●	☀	●	☀	●		Input overstrøm.
☀	☀	●	●	●		Fejl på termomodstand eller CT fejl. ^(b)
☀	☀	●	☀	●		Høj temperatur el-boks.
●	●	●	☀	●		Høj temperatur på kølelegeme inverterkredsløb.
●	●	☀	●	●		Output overstrøm. ^(b)
●	●	☀	☀	●		Mangel på kølemiddel. ^(b)
☀	●	●	☀	●		Lav spænding eller overspænding på ledningsnettet.
☀	●	●	●	●		Omkoblingsfejl på omstyrende magnetventil eller fejl på højtrykskontakt. ^(b)
☀	☀	☀	●	●		Fejl på udendørsenhedens printkort.
☀	☀	☀	☀	●		Fejl på blæsermotor.
●	☀	●	●	●		Ledningsfejl ▪ Kontrollér ledninger.
Grøn LED-A						Fejlsøgning
☀						Normal. ▪ Kontrollér indendørsenheden.
☀						Sluk og tænd for strømmen, og kontrollér lysdioden inden for ca. 3 minutter. Hvis LED lyser igen, er der fejl på udendørsenhedens printkort.
●						Fejl i strømforsyningen. ^(b)

^(a) Antallet af viste LEDs afhænger af antal rum.

^(b) Diagnosen passer ikke i visse tilfælde. Se servicevejledningen for yderligere detaljer.

16 Bortskaffelse



BEMÆRK

Forsøg IKKE på selv at afmontere systemet: Afmontering af systemet, behandling af kølemiddel, olie og andre dele SKAL ske i henhold til relevant lovgivning. Enhederne SKAL behandles på steder særligt beregnet hertil med henblik på genbrug og genvinding.

16.1 Overblik: Bortskaffelse

Typisk arbejdsgang

Bortskaffelse af systemet består typisk af følgende trin:

- 1 Tømning af systemet.
- 2 Systemet skal afleveres som specialaffald på en modtagestation.



INFORMATION

Du kan finde flere oplysninger i servicevejledningen.

16.2 Tømning



BEMÆRK

Vedr. anvendelse af hybrid med multi-enheder skal der træffes relevante forholdsregler for at undgå mulige frostskafer på vandvarmeveksleren, før denne funktion må anvendes eller aktiveres. Se yderligere information i indendørsenhedens installationsvejledning.

Eksempel: For at beskytte miljøet skal der pumpes ned, når enheden flyttes eller bortskaffes.



FARE: RISIKO FOR EKSPLOSION

Nedtrykning – Kølemiddellækage. Hvis du vil nedpumpe systemet og der er en lækage i kølemiddelkredsløbet:

- Skal du IKKE bruge enhedens automatisk nedpumpningsfunktion, med hvilken du kan samle al kølemidlet fra systemet i udendørsenheden. **Mulig konsekvens:** Selvantændelse og eksplosion af kompressoren på grund af luft, der strømmer ind i kompressoren, som er i drift.
- Brug et separat gendannelsessystem, så enhedens kompressor IKKE behøver at være i drift.



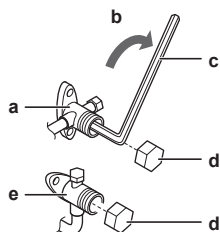
BEMÆRK

Ved nedlukning af pumpen skal kompressoren standses, før kølerørene fjernes. Hvis kompressoren stadig kører, og stopventilen er åben under nedlukning af pumpen, suges der luft ind i systemet. Kompressornedbrud eller beskadigelse af systemet kan skyldes unormalt tryk i kølemiddelcyklen.

Udpumpningen vil lede alt kølemiddel fra systemet ud i udendørsenheden.

- 1 Fjern dækslet fra væskespærreventilen og gasspærreventilen.
- 2 Kør anlægget i tvungen køledrift. Se "[16.3 Sådan startes og stoppes tvungen køling](#)" [▶ 70].

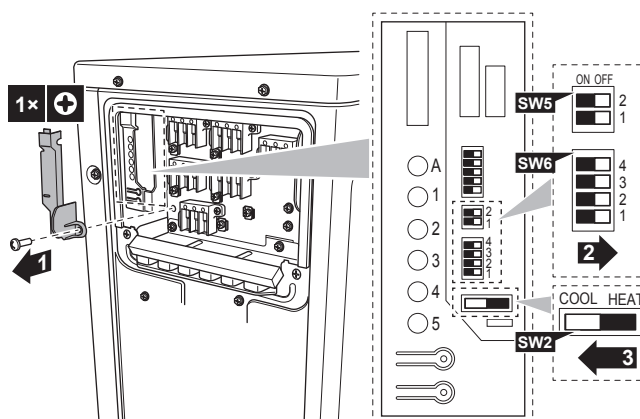
- 3 Efter 5 til 10 minutter (efter 1 til 2 minutter ved meget lav omgivende temperatur ($<-10^{\circ}\text{C}$)), skal du lukke væskespærventilen med en unbrakonøgle.
- 4 Kontrollér på manifolden, om vakuum er opnået.
- 5 Efter 2-3 minutter skal du lukke gasspærventilen og standse tvungen køledrift.



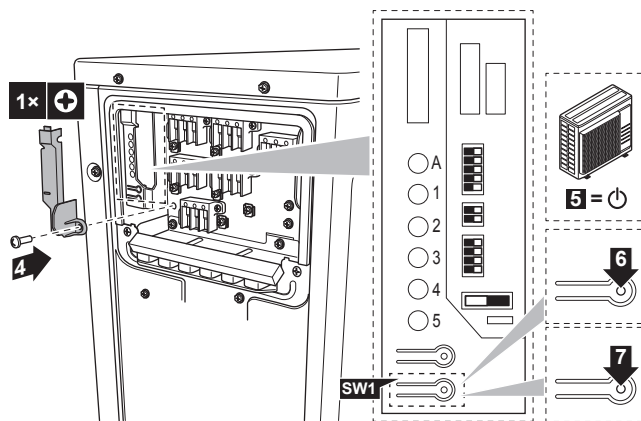
- a Gasspærventil
- b Lukkeretning
- c Unbrakonøgle
- d Ventildæksel
- e Væskespærventil

16.3 Sådan startes og stoppes tvungen køling

- 1 Afbryd strømforsyningen, fjern servicedækslet og el-boksens dæksel samt dækslet til kontakten på service-printkortet.
- 2 Sæt DIP-omskifterne SW5 og SW6 på OFF.
- 3 Sæt DIP-omskifterne SW2 på COOL.



- 4 Montér dækslet til kontakten på service-printkortet.
- 5 Start udendørsenheden.
- 6 Tryk på kontakten til tvungen køling SW1 for at starte tvungen køling.
- 7 Tryk på kontakten til tvungen køling SW1 for at standse tvungen køling.



8 Luk el-boksens dæksel og servicedækslet.



BEMÆRK

Under tvungen køling skal du sørge for, at vandtemperaturen holder sig over 5°C (se temperaturvisningen for indendørsenheden). Det kan du for eksempel opnå ved at aktivere alle ventilationskonvektorerens ventilatorer.

17 Tekniske data

- Seneste reviderede udgaver af den medfølgende dokumentation kan være tilgængelige på regionens Daikin websted (offentligt tilgængeligt).
- En revideret **komplet** udgave af seneste tekniske data er tilgængelig på Daikin Business Portal (autentificering påkrævet).

17.1 Ledningsdiagram

17.1.1 Fælles ledningsdiagram forklaring

Se enhedernes ledningsdiagram vedr. anvendte dele og numre. Delnumre er skrevet med arabertal i stigende rækkefølge for hver del og er vist i overblikket nedenfor med symbolet "*" i koden for delen.

Symbol	Betydning	Symbol	Betydning
	Afbryder		Jordforbindelse
			Støjfri jording
			Beskyttelsesjording (skrue)
	Tilslutning		Ensretter
	Stik		Relæforbindelse
	Jord		Kortslutningsforbindelse
	Ledningsføring på stedet		Klemme
	Sikring		Klemrække
	Indendørsenhed		Ledningsklemme
	Udendørsenhed		Varmeenhed
	Gængs strømstyret afbryder		

Symbol	Farve	Symbol	Farve
BLK	Sort	ORG	Orange
BLU	Blå	PNK	Lyserød
BRN	Brun	PRP, PPL	Lilla
GRN	Grøn	RED	Rød
GRY	Grå	WHT	Hvid
SKY BLU	Himmelblå	YLW	Gul

Symbol	Betydning
A*P	Printkort
BS*	Trykknop ON/ OFF, driftskontakt
BZ, H*O	Summer
C*	Kondensator

Symbol	Betydning
AC*, CN*, E*, HA*, HE*, HL*, HN*, HR*, MR*_A, MR*_B, S*, U, V, W, X*A, K*R_*, NE	Forbindelse, stik
D*, V*D	Diode
DB*	Diodebro
DS*	DIP-omskifter
E*H	Varmeenhed
FU*, F*U, (karakteristika, se printkortet i enheden)	Sikring
FG*	Forbindelse (ramme stel)
H*	Ledningsnet
H*P, LED*, V*L	Kontrollampe, lysdiode
HAP	Lysdiode (servicemonitor grøn)
HIGH VOLTAGE	Højspænding
IES	Intelligent eye føler
IPM*	Intelligent strømforsyningsmodul
K*R, KCR, KFR, KHuR, K*M	Magnetrelæ
L	Spændingsførende
L*	Spole
L*R	Reaktor
M*	Stepmotor
M*C	Kompressormotor
M*F	Blæsermotor
M*P	Drænpumpemotor
M*S	Drejemotor
MR*, MRCW*, MRM*, MRN*	Magnetrelæ
N	Neutral
n=*, N=*	Antal passager gennem ferritkerne
PAM	Impulsamplitudemodulation
PCB*	Printkort
PM*	Effektmodul
PS	Strømforsyning med omformer
PTC*	PTC termomodstand
Q*	Isoleret port bipolar transistor (IGBT)
Q*C	Afbryder
Q*DI, KLM	Fejlstrømsafbryder
Q*L	Overbelastningsbeskyttelse
Q*M	Termokontakt

Symbol	Betydning
Q*R	Gængs strømstyret afbryder
R*	Modstand
R*T	Termomodstand
RC	Modtager
S*C	Endestopafbryder
S*L	Svømmerafbryder
S*NG	Kølemiddel-lækagedetektor
S*NPH	Trykføler (høj)
S*NPL	Trykføler (lav)
S*PH, HPS*	Trykafbryder (høj)
S*PL	Trykafbryder (lav)
S*T	Termostat
S*RH	Fugtighedssensor
S*W, SW*	Driftskontakt
SA*, F1S	Overspændingsafleder
SR*, WLU	Signalmodtager
SS*	Vælgeromskifter
SHEET METAL	Fast plade med klemrække
T*R	Transformer
TC, TRC	Sender
V*, R*V	Varistor
V*R	Diodebro, isoleret port bipolar transistor (IGBT) strømforsyningsmodul
WRC	Trådløs fjernbetjening
X*	Klemme
X*M	Klemrække (blok)
Y*E	Elektronisk ekspansionsventil spole
Y*R, Y*S	Omstyrende magnetventil spole
Z*C	Ferritkerne
ZF, Z*F	Støjfilter

17.2 Rørdiagram

17.2.1 Rørdiagram: Udendørsenhed

Komponent PED kategori klassificering:

- Højtrykskontakter: kategori IV
- Kompressor: kategori II
- Akkumulator: kategori I

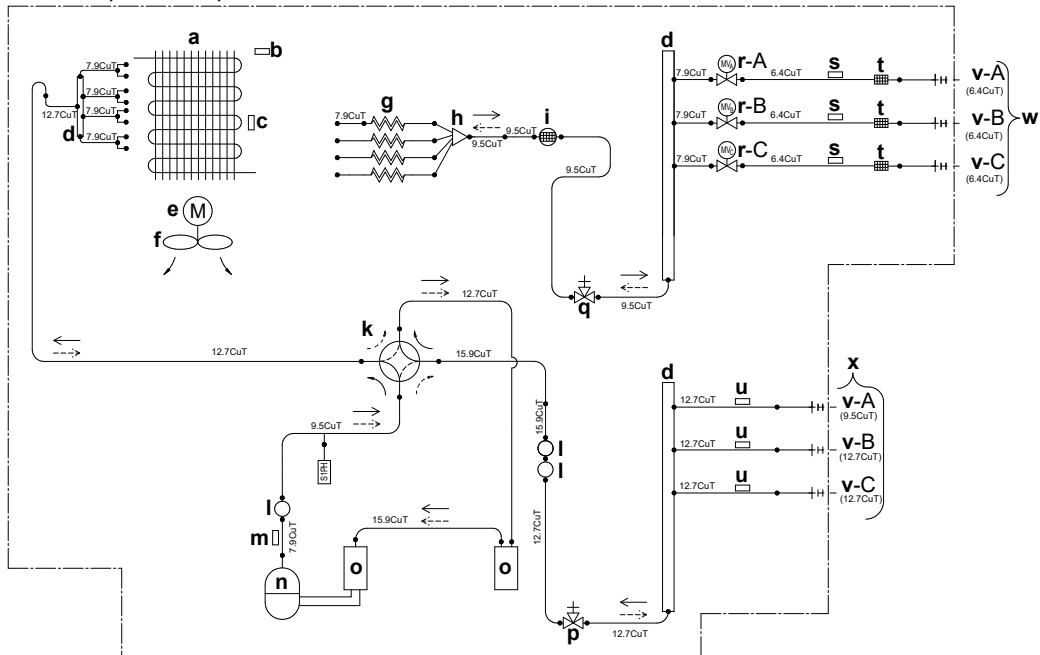
- Andre komponenter: se PED artikel 4, afsnit 3



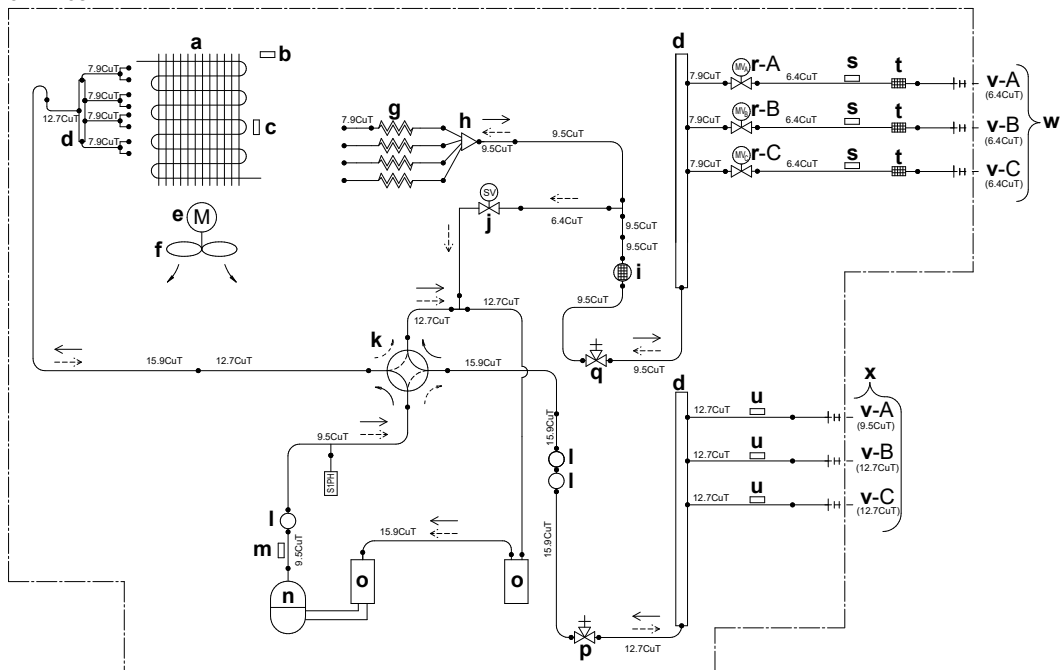
BEMÆRK

Når højtrykskontakten er aktiveret, SKAL den nulstilles af en kvalificeret person.

3AMXM52, 3AMXF52, 3MXF52



3MXF68



- | | | |
|---|---|---|
| a Varmeveksler | k 4-vejs-ventil | u Termomodstand (gas) |
| b Termomodstand udendørs
lufttemperatur | l Dæmper | v Rum |
| c Termomodstand
varmeveksler | m Termomodstand ved
afgangsør | w Rørføring på brugssted –
væske |
| d Samlerør | n Kompressor | x Rørføring på brugssted –
gas |
| e Blæsemotor | o Akkumulator | y Væskesamler |
| f Blæser | p Gasspærreventil | S1PH Højtrykskontakt
(automatisk nulstilling) |
| g Kapillarrør | q Væskespærreventil | |

h Fordeler

i Dæmper med filter

j Magnetventil

r Elektronisk
ekspansionsventil

s Termomodstand (væske)

t Filter

—▶ Kølemiddelflow: køling

..▶ Kølemiddelflow:
opvarmning

18 Ordliste

Forhandler

Varetager salg og distribution af produktet.

Autoriserede installatør

Teknisk uddannet person, som er kvalificeret til at installere produktet.

Bruger

Den person, der ejer og/eller anvender produktet.

Relevant lovgivning

Alle internationale, europæiske, nationale og lokale direktiver, love og/eller bestemmelser, som er relevante i forbindelse med et specifikt produkt eller område.

Servicevirksomhed

En virksomhed, der kan udføre eller koordinere den nødvendige vedligeholdelse af produktet.

Installationsvejledning

Installationsvejledning vedrørende en specifik vare eller anvendelse, med forklaring på installation, opsætning og vedligeholdelse.

Betjeningsvejledning

Vejledning vedrørende en specifik vare eller anvendelse, med forklaring på anvendelse.

Instruktioner vedrørende vedligeholdelse

Vejledning vedrørende en specifik vare eller anvendelse, med forklaring (hvis relevant) på installation, opsætning, anvendelse og/eller vedligeholdelse.

Tilbehør

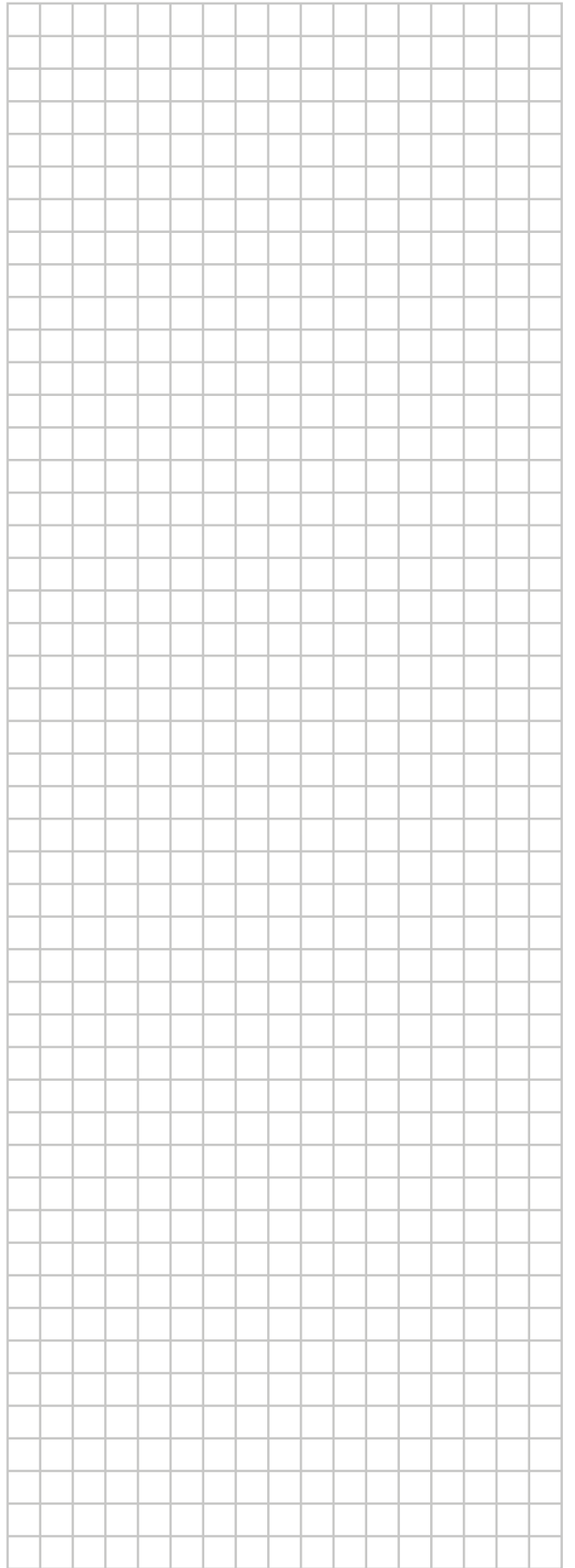
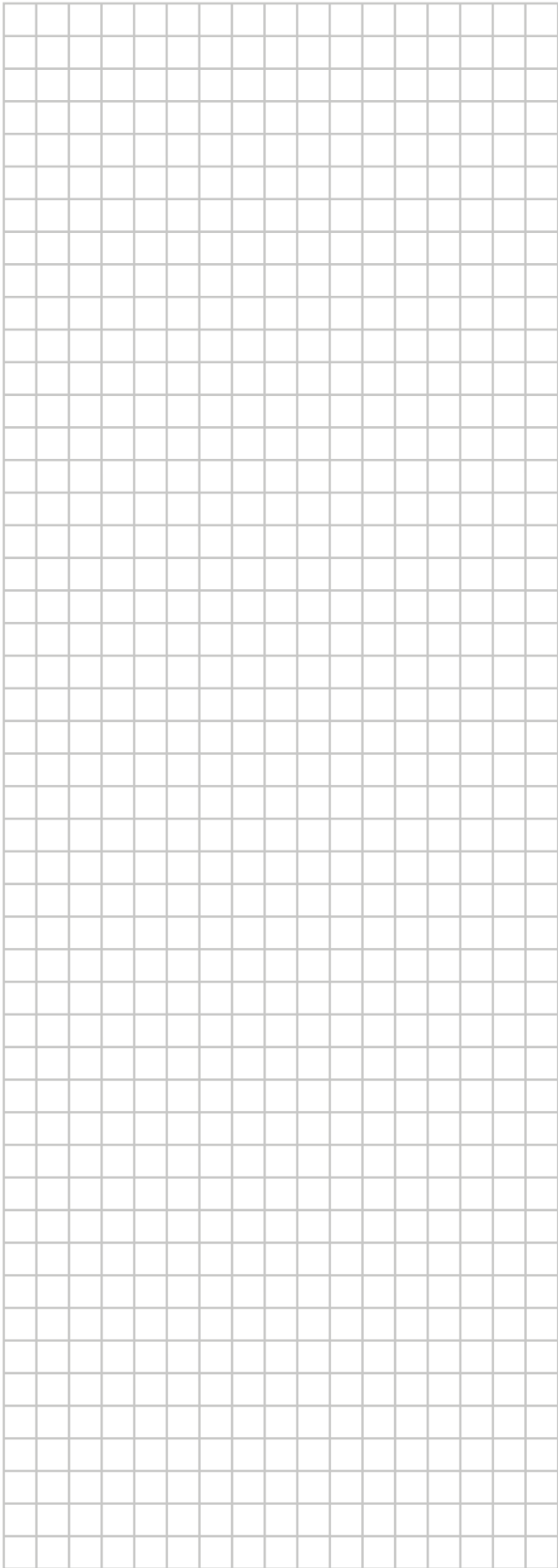
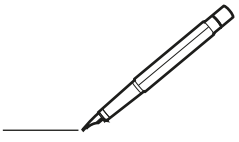
Mærkater, vejledninger, informationsark og udstyr, som leveres sammen med produktet, og som skal installeres i henhold til anvisningerne i den tilhørende dokumentation.

Ekstraudstyr

Udstyr fremstillet eller godkendt af Daikin, som kan kombineres med produktet i henhold til anvisningerne i den tilhørende dokumentation.

Medfølger ikke

Udstyr, som IKKE er fremstillet af Daikin, og som kan kombineres med produktet i henhold til anvisningerne i den tilhørende dokumentation.





ERC



DAIKIN INDUSTRIES CZECH REPUBLIC s.r.o.

U Nové Hospody 1155/1, 301 00 Plzeň Skvrňany, Czech Republic

DAIKIN EUROPE N.V.

Zandvoordestraat 300, B-8400 Oostende, Belgium

Copyright 2019 Daikin

4P600463-1K 2026.04